

本資料のうち、枠囲みの内容は商業機密の観点から公開できません。

女川原子力発電所第2号機 工事計画審査資料	
資料番号	02-工-B-19-0256_改2
提出年月日	2021年10月29日

VI-2-9-4-6-1-2 フィルタ装置の耐震性についての計算書  
(原子炉格納容器フィルタベント系)

02 ② VI-2-9-4-6-1-2 R3

2021年10月

東北電力株式会社

## 目 次

1.	概要	1
2.	一般事項	1
2.1	構造計画	2
2.2	評価方針	4
2.3	適用規格・基準等	4
2.4	記号の説明	5
2.5	計算精度と数値の丸め方	14
3.	評価部位	14
4.	固有周期	15
4.1	固有周期の計算方法	15
4.2	固有周期の計算条件	27
4.3	固有周期の計算結果	27
5.	構造強度評価	27
5.1	構造強度評価方法	27
5.2	荷重の組合せ及び許容応力	27
5.2.1	荷重の組合せ及び許容応力状態	27
5.2.2	許容応力	28
5.2.3	使用材料の許容応力評価条件	28
5.3	設計用地震力	33
5.4	計算方法	34
5.4.1	胴の応力	34
5.4.2	ラグの応力	49
5.4.3	取付ボルトの応力	52
5.5	計算条件	53
5.6	応力の評価	54
5.6.1	胴の応力評価	54
5.6.2	ラグの応力評価	54
5.6.3	取付ボルトの応力評価	54
6.	評価結果	55
6.1	重大事故等対処設備としての評価結果	55
7.	引用文献	68

## 1. 概要

本計算書は、添付書類「VI-2-1-9 機能維持の基本方針」にて設定している構造強度の設計方針に基づき、フィルタ装置が設計用地震力に対して十分な構造強度を有していることを説明するものである。

フィルタ装置は、重大事故等対処設備においては常設耐震重要重大事故防止設備及び常設重大事故緩和設備に分類される。以下、重大事故等対処設備としての構造強度評価を示す。

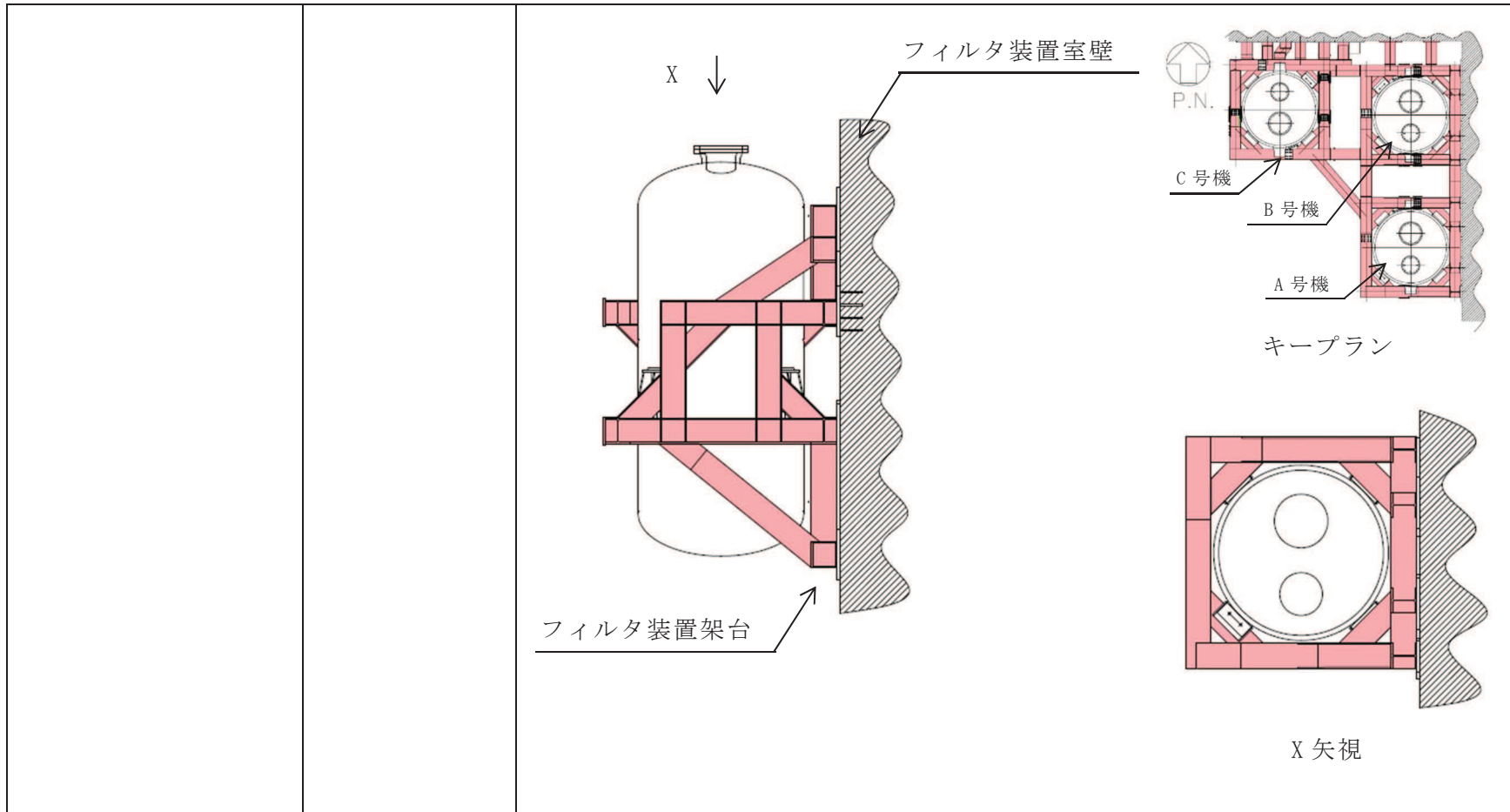
## 2. 一般事項

### 2.1 構造計画

フィルタ装置の構造計画を表 2-1 に示す。

表 2-1 構造計画

計画の概要		構造計画図*
基礎・支持構造	主体構造	
<p>胴を 4 個のラグで支持し、ラグをフィルタ装置室壁に固定されたフィルタ装置架台に取付ボルトで固定する。</p>	<p>たて置円筒形（胴を有するラグ支持たて置円筒形容器）</p>	<p style="text-align: right;">(単位：mm)</p>



注記\* : フィルタ装置は3台並列に設置されており、各フィルタ装置は同様の耐震評価になる。代表としてA号機の構造計画を示す。

## 2.2 評価方針

フィルタ装置の応力評価は、添付書類「VI-2-1-9 機能維持の基本方針」にて設定した荷重及び荷重の組合せ並びに許容限界に基づき、「2.1 構造計画」にて示すフィルタ装置の部位を踏まえ「3. 評価部位」にて設定する箇所において、「4. 固有周期」にて算出した固有周期に基づく設計用地震力による応力等が許容限界に収まることを、「5. 構造強度評価」にて示す方法にて確認することで実施する。

フィルタ装置の耐震評価フローを図 2-1 に示す。

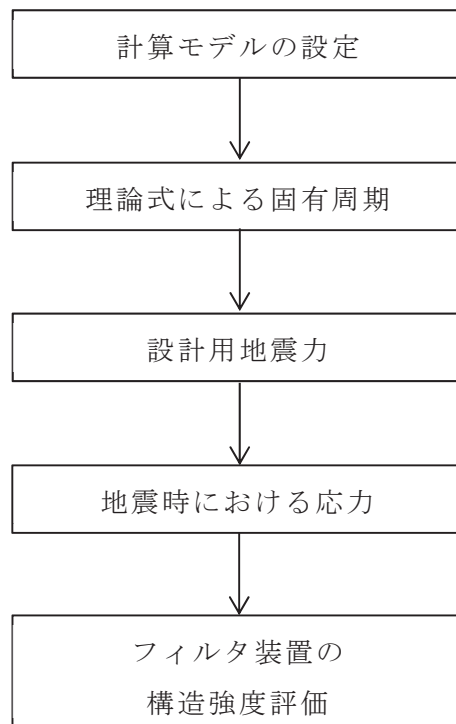


図 2-1 フィルタ装置の耐震評価フロー

## 2.3 適用規格・基準等

本評価において適用する規格・基準等を以下に示す。

- (1) 原子力発電所耐震設計技術指針 (J E A G 4 6 0 1 -1987)
- (2) 原子力発電所耐震設計技術指針 重要度分類・許容応力編 (J E A G 4 6 0 1 ・補-1984)
- (3) 原子力発電所耐震設計技術指針 (J E A G 4 6 0 1 -1991 追補版)
- (4) J S M E S N C 1 -2005/2007 発電用原子力設備規格 設計・建設規格 (以下「設計・建設規格」という。)

## 2.4 記号の説明

記号	記号の説明	単位
A	胴の断面積	mm <sup>2</sup>
A <sub>b</sub>	ボルトの軸断面積	mm <sup>2</sup>
A <sub>b e</sub>	ボルトの有効断面積	mm <sup>2</sup>
A <sub>e</sub>	胴の有効せん断断面積	mm <sup>2</sup>
A <sub>s 1</sub>	鉛直方向荷重に対するラグのせん断断面積	mm <sup>2</sup>
A <sub>s 2</sub>	円周方向荷重に対するラグのせん断断面積	mm <sup>2</sup>
a	ラグの半径方向端面から胴板の厚さの中心までの距離	mm
b	ラグの半径方向端面からボルト中心までの距離	mm
C <sub>1</sub>	ラグの胴つけ根部のアタッチメントの幅の2分の1(胴の周方向)	mm
C <sub>2</sub>	ラグの胴つけ根部のアタッチメントの幅の2分の1(胴の軸方向)	mm
C <sub>c j</sub>	周方向モーメントによる応力の補正係数(引用文献(1)より得られる値)(j=1:周方向応力, j=2:軸方向応力)	—
C <sub>H</sub>	水平方向設計震度	—
C <sub>V</sub>	鉛直方向設計震度	—
C <sub>ℓ j</sub>	鉛直方向モーメントによる応力の補正係数(引用文献(1)より得られる値)(j=1:周方向応力, j=2:軸方向応力)	—
c	基礎又は架台端面からボルト中心までの距離	mm
D <sub>i</sub>	胴の内径	mm
d	ボルト中心間の距離	mm
d <sub>0</sub>	ボルトの呼び径	mm
E	胴の縦弾性係数	MPa
E <sub>b</sub>	ボルトの縦弾性係数	MPa
e	ラグ底板幅の2分の1	mm
F	設計・建設規格 SSB-3121.1(1)に定める値	MPa
F*	設計・建設規格 SSB-3121.3又はSSB-3133に定める値	MPa
F <sub>V</sub>	単位鉛直力	N
F <sub>0</sub>	振動モデル系における水平力	N
F <sub>0 V</sub>	振動モデル系における鉛直力	N
F <sub>1</sub>	振動モデル系の上部重心における水平力	N
F <sub>2</sub>	振動モデル系の下部重心における水平力	N
F <sub>0 1</sub>	運転時質量によりボルトに作用する鉛直方向反力	N

記 号	記 号 の 説 明	単 位
$F_{01D}$	鉛直下向き地震力によりボルトに作用する鉛直方向反力	N
$F_{01U}$	鉛直上向き地震力によりボルトに作用する鉛直方向反力	N
$F_{01V}$	鉛直方向地震力によりボルトに作用する鉛直方向反力	N
$F_{02}$	運転時質量により基礎又は架台端面に作用する鉛直方向反力	N
$F_{02U}$	鉛直上向き地震力によりラグの半径方向端面に作用する鉛直方向反力	N
$F_{11}$	水平力 $F_1$ 及び $F_2$ により第1ラグのボルトに作用する鉛直方向反力	N
$F_{12}$	水平力 $F_1$ 及び $F_2$ により第1ラグの半径方向端面に作用する鉛直方向反力	N
$F_{21}$	水平力 $F_1$ 及び $F_2$ による第3ラグのボルトに作用する鉛直方向反力	N
$F_{22}$	水平力 $F_1$ 及び $F_2$ による第3ラグの基礎又は架台端面に作用する鉛直方向反力	N
$F_{31}, F_{32}$	水平力 $F_1$ 及び $F_2$ による第2ラグ及び第4ラグのボルトに作用する鉛直方向反力 (図4-4に示す鉛直方向反力)	N
$f_{sb}$	せん断力のみを受けるボルトの許容せん断応力	MPa
$f_t$	ラグの許容引張応力	MPa
$f_{to}$	引張力のみを受けるボルトの許容引張応力	MPa
$f_{ts}$	引張力とせん断力を同時に受けるボルトの許容引張応力	MPa
G	胴のせん断弾性係数	MPa
g	重力加速度 (=9.80665)	m/s <sup>2</sup>
H	水頭	mm
$H_1$	ラグのアタッチメント中心より上部重心までの距離	mm
$H_2$	ラグのアタッチメント中心より下部重心までの距離	mm
I	胴の断面二次モーメント	mm <sup>4</sup>
$K_c$	胴のラグつけ根部における周方向曲げモーメントに対する局部ばね定数 (引用文献(2)より得られる値)	—
$K_\ell$	胴のラグつけ根部における長手方向曲げモーメントに対する局部ばね定数 (引用文献(2)より得られる値)	—
$k_c, k_\ell$	引用文献(1)によるアタッチメントパラメータの周方向及び軸方向の補正係数	—
$k_1$	胴の中心軸の傾きに対するばね定数	N・mm/rad
$k_2$	胴の中心軸の水平移動に対するばね定数	N/mm



記号	記号の説明	単位
$k_3$	上部胴の曲げ及びせん断による変形ばね定数	N/mm
$k_4$	下部胴の曲げ及びせん断による変形ばね定数	N/mm
$k_5$	鉛直方向変位に対するばね定数	N/mm
$k_6$	鉛直荷重による上部胴の伸び変位に対するばね定数	N/mm
$k_7$	鉛直荷重による下部胴の伸び変位に対するばね定数	N/mm
$L_b$	ボルトの有効長さ	mm
$M_0$	鉛直方向荷重による胴のラグつけ根部の鉛直方向モーメント	N・mm
$M_1, M_2$	水平力 $F_1$ 及び $F_2$ による胴のラグつけ根部の鉛直方向モーメント	N・mm
$M_3$	水平力 $F_1$ 及び $F_2$ による胴のラグつけ根部のねじりモーメント	N・mm
$M_c$	水平力 $F_1$ 及び $F_2$ による胴のラグつけ根部の周方向モーメント	N・mm
$M_\ell$	運転時質量による胴のラグつけ根部の鉛直方向モーメント	N・mm
$M_{\ell D}$	鉛直下向き地震力による胴のラグつけ根部の鉛直方向モーメント	N・mm
$M_{\ell U}$	鉛直上向き地震力による胴のラグつけ根部の鉛直方向モーメント	N・mm
$M_{\ell V}$	鉛直方向地震力による胴のラグつけ根部の鉛直方向モーメント	N・mm
$M_x$	胴に生じる軸方向の曲げモーメント (引用文献 (1) の図表より)	N・mm
$M_\phi$	胴に生じる周方向の曲げモーメント (引用文献 (1) の図表より)	N・mm
$m_0$	容器の運転時質量	kg
$m_1$	ラグのアタッチメント中心より上部の運転時質量	kg
$m_2$	ラグのアタッチメント中心より下部の運転時質量	kg
$N_x$	胴に生じる軸方向の膜力 (引用文献 (1) の図表より)	N/mm
$N_\phi$	胴に生じる周方向の膜力 (引用文献 (1) の図表より)	N/mm
$n$	ラグ1個当たりのボルトの本数	—
$P_r$	最高使用圧力	MPa
$Q$	水平力 $F_1$ 及び $F_2$ による胴のラグつけ根部の周方向荷重	N
$R$	運転時質量によるラグつけ根部の鉛直方向反力	N

記号	記号の説明	単位
$R_0$	鉛直方向荷重によるラグつけ根部の鉛直方向反力	N
$R_1$	水平力 $F_1$ 及び $F_2$ によるラグつけ根部の鉛直方向反力	N
$R_D$	鉛直下向き地震力による胴のラグつけ根部の鉛直方向反力	N
$R_U$	鉛直上向き地震力による胴のラグつけ根部の鉛直方向反力	N
$R_V$	鉛直方向地震力による胴のラグつけ根部の鉛直方向反力	N
$r_m$	胴の平均半径	mm
$S$	設計・建設規格 付録材料図表 Part5 表5に定める値	MPa
$S_a$	胴の許容応力	MPa
$S_u$	設計・建設規格 付録材料図表 Part5 表9に定める値	MPa
$S_y$	設計・建設規格 付録材料図表 Part5 表8に定める値	MPa
$S_y (RT)$	設計・建設規格 付録材料図表 Part5 表8に定める材料の40℃における値	MPa
$T$	水平方向固有周期	s
$T_v$	鉛直方向固有周期	s
$t$	胴板の厚さ	mm
$Z_{sp}$	ラグのねじり断面係数	mm <sup>3</sup>
$Z_{sl}$	ラグの半径方向軸に対する断面係数	mm <sup>3</sup>
$Z_{st}$	ラグの周方向軸に対する断面係数	mm <sup>3</sup>
$\Delta_{x1}$	水平力 $F_1$ 及び $F_2$ による胴の中心軸の水平方向変位量	mm
$\Delta_{x2}$	水平力 $F_1$ による上部胴の曲げ及びせん断変形による水平方向変位量	mm
$\Delta_{x3}$	水平力 $F_2$ による下部胴の曲げ及びせん断変形による水平方向変位量	mm
$\beta, \beta_1, \beta_2, \beta_c, \beta_l$	引用文献 (1), (2) によるアタッチメントパラメータ	—
$\gamma$	引用文献 (1), (2) によるシェルパラメータ	—
$\delta_{11}$	上部重心へ単位水平力をかけた場合の上部重心の水平方向変位量	mm
$\delta_{12}$	下部重心へ単位水平力をかけた場合の上部重心の水平方向変位量	mm
$\delta_{21}$	上部重心へ単位水平力をかけた場合の下部重心の水平方向変位量	mm
$\delta_{22}$	下部重心へ単位水平力をかけた場合の下部重心の水平方向変位量	mm

記 号	記 号 の 説 明	単 位
$\delta_{11v}$	上部重心へ単位鉛直力をかけた場合の上部重心の鉛直方向変位量	mm
$\delta_{12v}$	下部重心へ単位鉛直力をかけた場合の上部重心の鉛直方向変位量	mm
$\delta_{21v}$	上部重心へ単位鉛直力をかけた場合の下部重心の鉛直方向変位量	mm
$\delta_{22v}$	下部重心へ単位鉛直力をかけた場合の下部重心の鉛直方向変位量	mm
$\varepsilon$	拘束係数 (ラグの回転を拘束する場合: 1, ラグの回転を拘束しない場合: 0)	—
$\theta$	水平力 $F_1$ 及び $F_2$ による胴の中心軸の傾き角	rad
$\theta_0$	運転時質量による胴のラグつけ根部の局部傾き角	rad
$\theta_{0U}$	鉛直上向き地震力による胴のラグつけ根部の局部傾き角	rad
$\theta_1$	水平力 $F_1$ 及び $F_2$ による胴の第1ラグつけ根部の局部傾き角	rad
$\theta_2$	水平力 $F_1$ 及び $F_2$ による胴の第3ラグつけ根部の局部傾き角	rad
$\theta_3$	水平力 $F_1$ 及び $F_2$ による胴の第2ラグ及び第4ラグの周方向ねじれ角	rad
$\theta_{s0}$	運転時質量によるラグの基礎又は架台に対する傾き角	rad
$\theta_{s0U}$	鉛直上向き地震力によるラグの基礎又は架台に対する傾き角	rad
$\theta_{s1}$	水平力 $F_1$ 及び $F_2$ による第1ラグの基礎又は架台に対する傾き角	rad
$\theta_{s2}$	水平力 $F_1$ 及び $F_2$ による第3ラグの基礎又は架台に対する傾き角	rad
$\pi$	円周率	—
$\rho'$	液体の密度 (= 比重 $\times 10^{-6}$ )	kg/mm <sup>3</sup>
$\sigma_0$	胴の一次一般膜応力の最大値	MPa
$\sigma_{0\phi}$	胴の周方向一次一般膜応力	MPa
$\sigma_{0x}$	胴の軸方向一次一般膜応力	MPa
$\sigma_1$	胴の一次応力の最大値	MPa
$\sigma_2$	胴の一次+二次応力の変動値	MPa
$\sigma_{11}, \sigma_{12}$	Z方向地震が作用した場合の胴の第1ラグつけ根部の第1評価点及び第2評価点における組合せ一次応力	MPa

記号	記号の説明	単位
$\sigma_{13}, \sigma_{14}$	Z方向地震が作用した場合の胴の第2ラグ及び第4ラグつけ根部の第1評価点及び第2評価点における組合せ一次応力	MPa
$\sigma_{15}, \sigma_{16}$	Z方向地震が作用した場合の胴の第3ラグつけ根部の第1評価点及び第2評価点における組合せ一次応力	MPa
$\sigma_{17}, \sigma_{18}$	X方向地震が作用した場合の胴の第1ラグ及び第4ラグつけ根部の第1評価点及び第2評価点における組合せ一次応力	MPa
$\sigma_{19}, \sigma_{110}$	X方向地震が作用した場合の胴の第2ラグ及び第3ラグつけ根部の第1評価点及び第2評価点における組合せ一次応力	MPa
$\sigma_{21} \sim \sigma_{26}$	水平方向地震力（Z方向）及び鉛直方向地震力が作用した場合の胴の組合せ一次＋二次応力の変動値	MPa
$\sigma_{27} \sim \sigma_{210}$	水平方向地震力（X方向）及び鉛直方向地震力が作用した場合の胴の組合せ一次＋二次応力の変動値	MPa
$\sigma_b$	ボルトに生じる引張応力の最大値	MPa
$\sigma_{b1}$	Z方向地震により第1ラグのボルトに生じる引張応力	MPa
$\sigma_{b2}$	Z方向地震により第2ラグ及び第4ラグのボルトに生じる引張応力	MPa
$\sigma_{b3}$	Z方向地震により第3ラグのボルトに生じる引張応力	MPa
$\sigma_{b4}$	X方向地震により第1ラグ及び第4ラグのボルトに生じる引張応力	MPa
$\sigma_{b5}$	X方向地震により第2ラグ及び第3ラグのボルトに生じる引張応力	MPa
$\sigma_{1s}$	Z方向地震が作用した場合の第1ラグの組合せ応力	MPa
$\sigma_{2s}$	Z方向地震が作用した場合の第2ラグ及び第4ラグの組合せ応力	MPa
$\sigma_{3s}$	Z方向地震が作用した場合の第3ラグの組合せ応力	MPa
$\sigma_{4s}$	X方向地震が作用した場合の第1ラグ及び第4ラグの組合せ応力	MPa
$\sigma_{5s}$	X方向地震が作用した場合の第2ラグ及び第3ラグの組合せ応力	MPa
$\sigma_s$	ラグの組合せ応力の最大値	MPa
$\sigma_{s1}$	運転時質量によるラグの曲げ応力	MPa
$\sigma_{s2}$	Z方向地震による第1ラグの曲げ応力	MPa
$\sigma_{s3}$	Z方向地震による第2ラグ及び第4ラグの曲げ応力	MPa
$\sigma_{s4}$	Z方向地震による第3ラグの曲げ応力	MPa

記 号	記 号 の 説 明	単 位
$\sigma_{s5}$	X方向地震による第1ラグ及び第4ラグの曲げ応力	MPa
$\sigma_{s6}$	X方向地震による第2ラグ及び第3ラグの曲げ応力	MPa
$\sigma_{s7}$	鉛直方向地震力によるラグの曲げ応力	MPa
$\sigma_{\phi 1}, \sigma_{x1}$	静水頭又は内圧による胴の周方向及び軸方向応力	MPa
$\sigma_{\phi 2}$	静水頭に作用する鉛直方向地震力による胴の周方向応力	MPa
$\sigma_{x2}$	運転時質量による胴の軸方向応力	MPa
$\sigma_{\phi 3}, \sigma_{x3}$	運転時質量により生じる鉛直方向モーメントによる胴の周方向及び軸方向応力	MPa
$\sigma_{x4}$	水平方向地震が作用した場合の転倒モーメントによる胴の軸方向応力	MPa
$\sigma_{\phi 5}, \sigma_{x5}$	Z方向地震が作用した場合の鉛直方向モーメントによる第1ラグつけ根部の胴の周方向及び軸方向一次応力	MPa
$\sigma_{2\phi 5}, \sigma_{2x5}$	Z方向地震が作用した場合の鉛直方向モーメントによる第1ラグつけ根部の胴の周方向及び軸方向二次応力	MPa
$\sigma_{\phi 6}, \sigma_{x6}$	Z方向地震が作用した場合の鉛直方向モーメントによる第3ラグつけ根部の胴の周方向及び軸方向一次応力	MPa
$\sigma_{2\phi 6}, \sigma_{2x6}$	Z方向地震が作用した場合の鉛直方向モーメントによる第3ラグつけ根部の胴の周方向及び軸方向二次応力	MPa
$\sigma_{\phi 7}, \sigma_{x7}$	Z方向地震が作用した場合の周方向モーメントによる第2ラグ及び第4ラグつけ根部の胴の周方向及び軸方向一次応力	MPa
$\sigma_{2\phi 7}, \sigma_{2x7}$	Z方向地震が作用した場合の周方向モーメントによる第2ラグ及び第4ラグつけ根部の胴の周方向及び軸方向二次応力	MPa
$\sigma_{\phi 8}, \sigma_{x8}$	X方向地震が作用した場合の鉛直方向モーメントによる第1ラグ及び第4ラグつけ根部の胴の周方向及び軸方向一次応力	MPa
$\sigma_{2\phi 8}, \sigma_{2x8}$	X方向地震が作用した場合の鉛直方向モーメントによる第1ラグ及び第4ラグつけ根部の胴の周方向及び軸方向二次応力	MPa
$\sigma_{\phi 9}, \sigma_{x9}$	X方向地震が作用した場合の鉛直方向モーメントによる第2ラグ及び第3ラグつけ根部の胴の周方向及び軸方向一次応力	MPa
$\sigma_{2\phi 9}, \sigma_{2x9}$	X方向地震が作用した場合の鉛直方向モーメントによる第2ラグ及び第3ラグつけ根部の胴の周方向及び軸方向二次応力	MPa
$\sigma_{\phi 10}, \sigma_{x10}$	X方向地震が作用した場合の周方向モーメントによるラグつけ根部の周方向及び軸方向一次応力	MPa
$\sigma_{2\phi 10}, \sigma_{2x10}$	X方向地震が作用した場合の周方向モーメントによるラグつけ根部の周方向及び軸方向二次応力	MPa

記号	記号の説明	単位
$\sigma_{x11}$	鉛直方向地震力による胴断面に生じる引張応力	MPa
$\sigma_{xx1} \sim \sigma_{xx6}$	水平方向地震力（X方向）及び鉛直方向地震力が作用した場合の胴の軸方向一次応力の和	MPa
$\sigma_{xz1} \sim \sigma_{xz4}$	水平方向地震力（Z方向）及び鉛直方向地震力が作用した場合の胴の軸方向一次応力の和	MPa
$\sigma_{\phi x1} \sim \sigma_{\phi x6}$	水平方向地震力（X方向）及び鉛直方向地震力が作用した場合の胴の周方向一次応力の和	MPa
$\sigma_{\phi z1} \sim \sigma_{\phi z4}$	水平方向地震力（Z方向）及び鉛直方向地震力が作用した場合の胴の周方向一次応力の和	MPa
$\sigma_{\phi z5},$ $\sigma_{\phi z6}$	水平方向地震力（Z方向）及び鉛直方向地震力が作用した場合の胴の第3ラグつけ根部の第1評価点及び第2評価点における周方向一次応力の和	MPa
$\sigma_{2xx1} \sim$ $\sigma_{2xx4}$	水平方向地震力（X方向）及び鉛直方向地震力が作用した場合の胴の軸方向一次応力＋二次応力	MPa
$\sigma_{2xz1} \sim$ $\sigma_{2xz6}$	水平方向地震力（Z方向）及び鉛直方向地震力が作用した場合の胴の軸方向一次応力＋二次応力	MPa
$\sigma_{2\phi x1} \sim$ $\sigma_{2\phi x4}$	水平方向地震力（X方向）及び鉛直方向地震力が作用した場合の胴の周方向一次応力＋二次応力	MPa
$\sigma_{2\phi z1} \sim$ $\sigma_{2\phi z6}$	水平方向地震力（Z方向）及び鉛直方向地震力が作用した場合の胴の周方向一次応力＋二次応力	MPa
$\sigma_{\phi 12D},$ $\sigma_{x12D}$	鉛直下向き地震力により生じる鉛直方向モーメントによる胴の周方向及び軸方向の一次応力	MPa
$\sigma_{\phi 12U},$ $\sigma_{x12U}$	鉛直上向き地震力により生じる鉛直方向モーメントによる胴の周方向及び軸方向の一次応力	MPa
$\sigma_{\phi 12}, \sigma_{x12}$	鉛直方向地震力により生じる鉛直方向モーメントによる胴の周方向及び軸方向の一次応力	MPa
$\sigma_{2\phi 12D},$ $\sigma_{2x12D}$	鉛直下向き地震力により生じる鉛直方向モーメントによる胴の周方向及び軸方向の二次応力	MPa
$\sigma_{2\phi 12U},$ $\sigma_{2x12U}$	鉛直上向き地震力により生じる鉛直方向モーメントによる胴の周方向及び軸方向の二次応力	MPa
$\sigma_{2\phi 12},$ $\sigma_{2x12}$	鉛直方向地震力により生じる鉛直方向モーメントによる胴の周方向及び軸方向の二次応力	MPa
$\tau_3$	Z方向地震により胴のラグつけ根部に生じるねじりモーメントによるせん断応力	MPa

記号	記号の説明	単位
$\tau_6$	X方向地震により胴のラグつけ根部に生じるねじりモーメントによるせん断応力	MPa
$\tau_b$	ボルトに生じるせん断応力の最大値	MPa
$\tau_{b2}$	Z方向地震によりボルトに生じるせん断応力	MPa
$\tau_{b4}$	X方向地震により第1ラグ及び第4ラグのボルトに生じるせん断応力	MPa
$\tau_{b5}$	X方向地震により第2ラグ及び第3ラグのボルトに生じるせん断応力	MPa
$\tau_{c1}$	Z方向地震により胴のラグつけ根部に生じる周方向せん断応力	MPa
$\tau_{c4}$	X方向地震により胴のラグつけ根部に生じる周方向せん断応力	MPa
$\tau_{\theta 1}$	運転時質量により胴のラグつけ根部に生じる軸方向せん断応力	MPa
$\tau_{\theta 2}$	Z方向地震により胴のラグつけ根部に生じる軸方向せん断応力	MPa
$\tau_{\theta 5}$	X方向地震により胴のラグつけ根部に生じる軸方向せん断応力	MPa
$\tau_{\theta 6D}$	鉛直下向き地震力により胴のラグつけ根部に生じる軸方向せん断応力	MPa
$\tau_{\theta 6U}$	鉛直上向き地震力により胴のラグつけ根部に生じる軸方向せん断応力	MPa
$\tau_{\theta 6}$	鉛直方向地震力により胴のラグつけ根部に生じる軸方向せん断応力	MPa
$\tau_{s1}$	運転時質量によるラグのせん断応力	MPa
$\tau_{s2}$	Z方向地震による第1ラグのせん断応力	MPa
$\tau_{s3}$	Z方向地震による第2ラグ及び第4ラグのせん断応力	MPa
$\tau_{s4}$	Z方向地震による第3ラグのせん断応力	MPa
$\tau_{s5}$	X方向地震による第1ラグ及び第4ラグのせん断応力	MPa
$\tau_{s6}$	X方向地震による第2ラグ及び第3ラグのせん断応力	MPa
$\tau_{s7}$	鉛直方向地震力によるラグのせん断応力	MPa
$\omega$	水平方向振動系の角速度	rad/s
$\omega_v$	鉛直方向振動系の角速度	rad/s

## 2.5 計算精度と数値の丸め方

計算精度は、有効数字 6 桁以上を確保する。

表示する数値の丸め方は表 2-2 に示すとおりである。

表 2-2 表示する数値の丸め方

数値の種類	単位	処理桁	処理方法	表示桁
固有周期	s	小数点以下第 4 位	四捨五入	小数点以下第 3 位
震度	—	小数点以下第 3 位	切上げ	小数点以下第 2 位
温度	℃	—	—	整数位
質量	kg	—	—	整数位
長さ	mm	—	—	整数位* <sup>1</sup>
面積	mm <sup>2</sup>	有効数字 5 桁目	四捨五入	有効数字 4 桁* <sup>2</sup>
断面二次モーメント	mm <sup>4</sup>	有効数字 5 桁目	四捨五入	有効数字 4 桁* <sup>2</sup>
力	N	有効数字 5 桁目	四捨五入	有効数字 4 桁* <sup>2</sup>
算出応力	MPa	小数点以下第 1 位	切上げ	整数位
許容応力	MPa	小数点以下第 1 位	切捨て	整数位* <sup>3</sup>

注記\*1：設計上定める値が小数点以下第 1 位の場合は、小数点以下第 1 位表示とする。

\*2：絶対値が 1000 以上のときは、べき数表示とする。

\*3：設計・建設規格 付録材料図表に記載された温度の中間における引張強さ及び降伏点は、比例法により補間した値の小数点以下第 1 位を切り捨て、整数位までの値とする。

## 3. 評価部位

フィルタ装置の耐震評価は「5.1 構造強度評価方法」に示す条件に基づき、耐震評価上厳しくなる胴、ラグ及び取付ボルトについて実施する。フィルタ装置の耐震評価部位については、表 2-1 の構造計画図に示す。



#### 4. 固有周期

##### 4.1 固有周期の計算方法

フィルタ装置の固有周期の計算方法を以下に示す。

###### (1) 計算モデル

モデル化に当たっては次の条件で行う。

- a. 容器及び内容物の質量は、ラグのアタッチメントの中心を基準にして、上部側、下部側に分け、それぞれの全質量が、それぞれの重心に集中するものとする。
- b. ラグの基礎への取付けは、ボルトで行っているが、ラグと基礎との取付部でボルトの伸びを考慮する。又は鉛直方向荷重に対しては、ラグと基礎との取付部でボルトの伸びを考慮する。
- c. ラグは、胴の半径方向にスライド可能とし、半径方向の荷重は受けもたないものとする。
- d. ラグは、円周方向の荷重に対し、基礎台にピン構造で支持されているものとし、ボルト間の中心を軸に回転し得るものとする。ただし、ラグが外部サポートの支持により回転しない構造となっている場合は、ラグの回転を無視することができるものとする。
- e. 水平方向は、胴を梁と考え、水平方向の変形モードは胴の曲げ及びせん断変形を、鉛直方向は胴の伸び変形を考慮する。
- f. 胴板とラグとの取付部において胴板の局部変形を考慮する。
- g. 地震力は、容器に対して水平方向及び鉛直方向から個別に作用するものとし、原則として、強度評価において安全側に絶対値で組合せるものとする。なお、取付ボルトにおいては、作用する荷重の算出において組み合わせるものとする。
- h. 本評価式は鉛直方向反力  $F_{11}$ ,  $F_{12}$ ,  $F_{21}$ ,  $F_{22}$  が全て正の値の場合のみ適用する。
- i. 本評価式は、ラグ一つに対し、ボルトが 2 本取付けられる場合のみ適用する。
- j. 容器の胴は 4 個のラグで支持され、ラグはそれぞれ基礎にボルトで取付けられるものとする。
- k. 架台は剛構造とする。
- l. 耐震計算に用いる寸法は公称値を使用する。

本容器は、前記の条件より図 4-1 に示す下中間部でばね支持をされた 2 質点系振動モデルとして考える。

(2) 水平方向固有周期

水平方向の2質点系振動の固有周期は次式で求める。

$$T = \frac{2\pi}{\omega} \dots\dots\dots (4.1.1)$$

ここで、振動系における角速度  $\omega$  は下記に示す2質点系の自由振動の式より求める。

$$\frac{1}{10^6} m_1 m_2 (\delta_{11} \delta_{22} - \delta_{12} \delta_{21}) \omega^4 - \frac{1}{10^3} (\delta_{11} m_1 + \delta_{22} m_2) \omega^2 + 1 = 0 \dots\dots\dots (4.1.2)$$

$\delta_{11}$  及び  $\delta_{21}$  は容器上部重心の位置へ単位水平力をかけた場合の上部及び下部重心の水平変位量であり、 $\delta_{12}$  及び  $\delta_{22}$  は容器下部重心の位置へ単位水平力をかけた場合の上部及び下部重心の水平変位量である。

これらは、次式で求める。

$$\delta_{11} = \frac{H_1^2}{k_1} + \frac{1}{k_2} + \frac{1}{k_3} \dots\dots\dots (4.1.3)$$

$$\delta_{21} = \delta_{12} = \frac{1}{k_2} - \frac{H_1 H_2}{k_1} \dots\dots\dots (4.1.4)$$

$$\delta_{22} = \frac{H_2^2}{k_1} + \frac{1}{k_2} + \frac{1}{k_4} \dots\dots\dots (4.1.5)$$

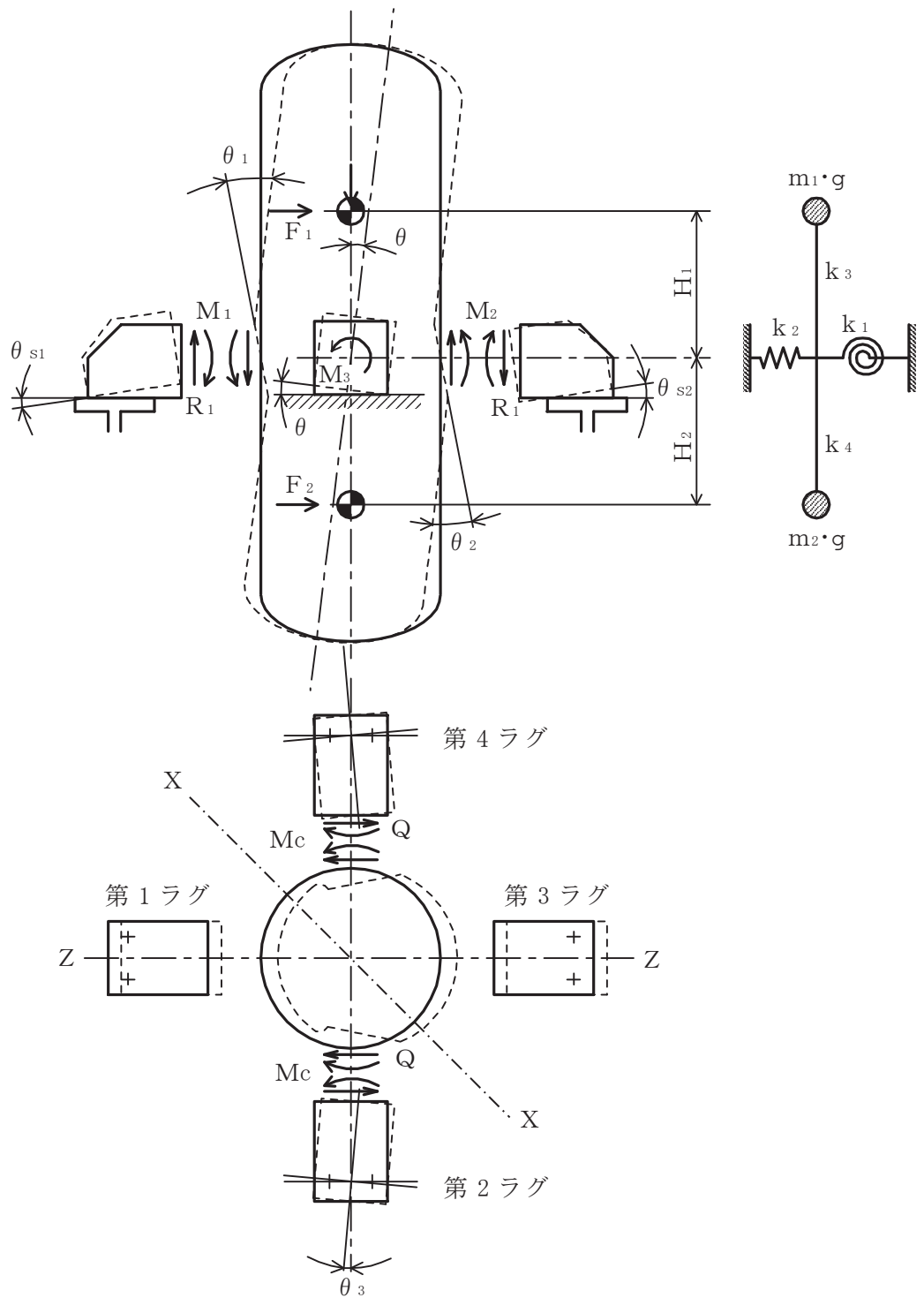


図4-1 固有周期の計算モデル

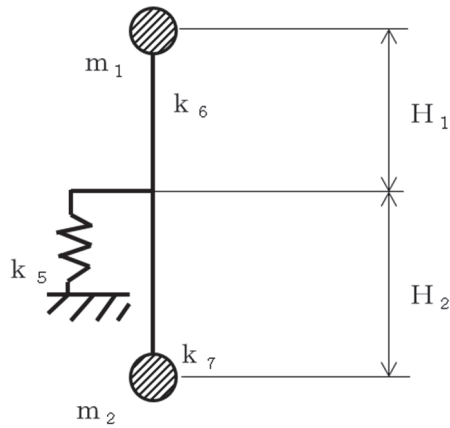


図4-2 鉛直方向固有周期の計算モデル

ばね定数  $k_1, k_2, k_3$  及び  $k_4$  は以下により求める。

- a. 胴の中心軸の傾きに対するばね定数  $k_1$  は次式で求める。

$$k_1 = \frac{|F_1 H_1 - F_2 H_2|}{\theta} \dots\dots\dots (4.1.6)$$

ここで、 $\theta$  はそれぞれのラグ、ボルト及び胴について荷重、モーメント及び変位量の釣合い条件の方程式を作ることにより、以下により求める。

胴への荷重、モーメント及び胴の変位量について水平力の釣合いより

$$F_0 = F_1 + F_2 = 2Q \dots\dots\dots (4.1.7)$$

転倒モーメントの釣合いより

$$F_1 H_1 - F_2 H_2 - M_1 - M_2 - 2M_3 - 2R_1 r_m = 0 \dots\dots\dots (4.1.8)$$

ここで、 $r_m$  は次式による。

$$r_m = \frac{D_i + t}{2} \dots\dots\dots (4.1.9)$$

転倒モーメントによる第1ラグ及び第3ラグの胴のつけ根部の局部傾き角は

$$\theta_1 = \frac{M_1 K_\ell}{r_m \beta_\ell E} \dots\dots\dots (4.1.10)$$

$$\theta_2 = \frac{M_2 K_\ell}{r_m \beta_\ell E} \dots\dots\dots (4.1.11)$$

ただし、 $F_1 \cdot H_1 < F_2 \cdot H_2$  の場合は  $M_1$  を  $-M_1$  及び  $M_2$  を  $-M_2$  に置き換える。

ここで、 $K_\ell$  は引用文献 (2) に基づく胴のラグつけ根部における長手方向曲げモーメントに対する局部ばね定数であり、シェルパラメータ  $\gamma$  及びアタッチメン

トパラメータ  $\beta$  は、以下のように定義する。

$$\gamma = r_m / t \quad \dots\dots\dots (4.1.12)$$

$$\beta_1 = C_1 / r_m \quad \dots\dots\dots (4.1.13)$$

$$\beta_2 = C_2 / r_m \quad \dots\dots\dots (4.1.14)$$

$$\beta_\ell = k_\ell \sqrt[3]{\beta_1 \beta_2^2} \quad \dots\dots\dots (4.1.15)$$

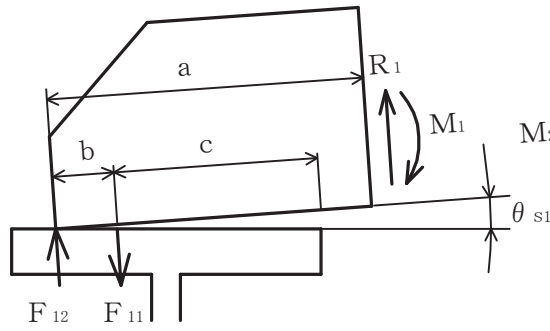


図4-3 第1ラグに作用する  
モーメントと力

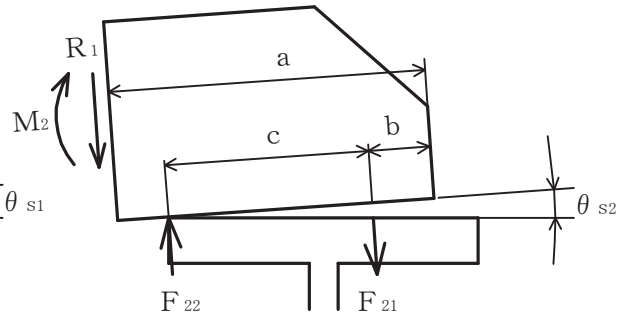


図4-4 第3ラグに作用する  
モーメントと力

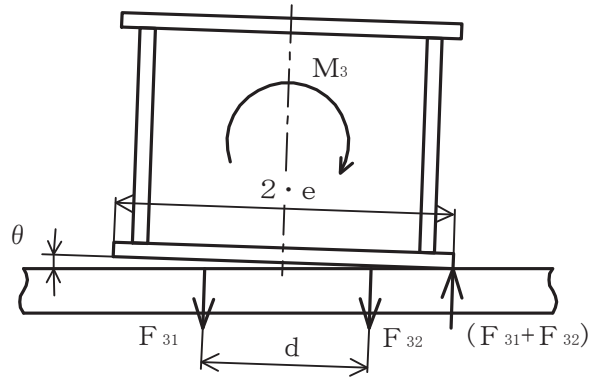


図4-5 第2ラグ及び第4ラグに作用するモーメントと力

第1ラグについて図4-3のように傾いたとき、モーメントの釣合いより

$$F_{12} a - F_{11} (a - b) + M_1 = 0 \quad \dots\dots\dots (4.1.16)$$

ただし、 $F_1 \cdot H_1 < F_2 \cdot H_2$  の場合は  $a$  を  $(a - b - c)$  に置き換える。

鉛直力の平衡条件より

$$F_{12} - F_{11} + R_1 = 0 \quad \dots\dots\dots (4.1.17)$$

第3ラグについて図4-4のように傾いたとき、モーメントの釣合いより

$$F_{21} (a - b) - F_{22} (a - b - c) + M_2 = 0 \quad \dots\dots\dots (4.1.18)$$

ただし、 $F_1 \cdot H_1 < F_2 \cdot H_2$  の場合は  $(a - b - c)$  を  $a$  に置き換える。

鉛直力の平衡条件より

$$F_{22} - F_{21} - R_1 = 0 \quad \dots\dots\dots (4.1.19)$$

第2ラグ及び第4ラグについて図4-5のように傾いたとき、モーメントの釣合いより

$$-F_{31} \frac{d}{2} + F_{32} \frac{d}{2} - (F_{31} + F_{32}) e + M_3 = 0 \quad \dots\dots\dots (4.1.20)$$

ただし、 $F_1 \cdot H_1 < F_2 \cdot H_2$ の場合は左辺第3項の「 $-(F_{31} + F_{32})$ 」を「 $+(F_{31} + F_{32})$ 」に置き換える。

ボルトの伸びと力の関係より

$$\frac{F_{31}}{e + \frac{d}{2}} = \frac{F_{32}}{e - \frac{d}{2}} \quad \dots\dots\dots (4.1.21)$$

ただし、 $F_1 \cdot H_1 < F_2 \cdot H_2$ の場合は左辺分母の「 $e + \frac{d}{2}$ 」を「 $e - \frac{d}{2}$ 」及び右辺分母の「 $e - \frac{d}{2}$ 」を「 $e + \frac{d}{2}$ 」に置き換える。

ラグの基礎又は架台に対する傾き角はボルトの伸びと力の平衡条件により求める。

第1ラグについて

$$\theta_{s1} = \frac{F_{11} L_b}{n A_{be} E_b b} \quad \dots\dots\dots (4.1.22)$$

ただし、 $F_1 \cdot H_1 < F_2 \cdot H_2$ の場合は  $b$  を  $c$  に置き換える。

第3ラグについて

$$\theta_{s2} = \frac{F_{21} L_b}{n A_{be} E_b c} \quad \dots\dots\dots (4.1.23)$$

ただし、 $F_1 \cdot H_1 < F_2 \cdot H_2$ の場合は  $c$  を  $b$  に置き換える。

第2ラグ及び第4ラグについて

$$\theta = \frac{F_{31} L_b}{A_{be} E_b \left( e + \frac{d}{2} \right)} \quad \dots\dots\dots (4.1.24)$$

ただし、 $F_1 \cdot H_1 < F_2 \cdot H_2$ の場合は  $F_{31}$  を  $F_{32}$  に置き換える。

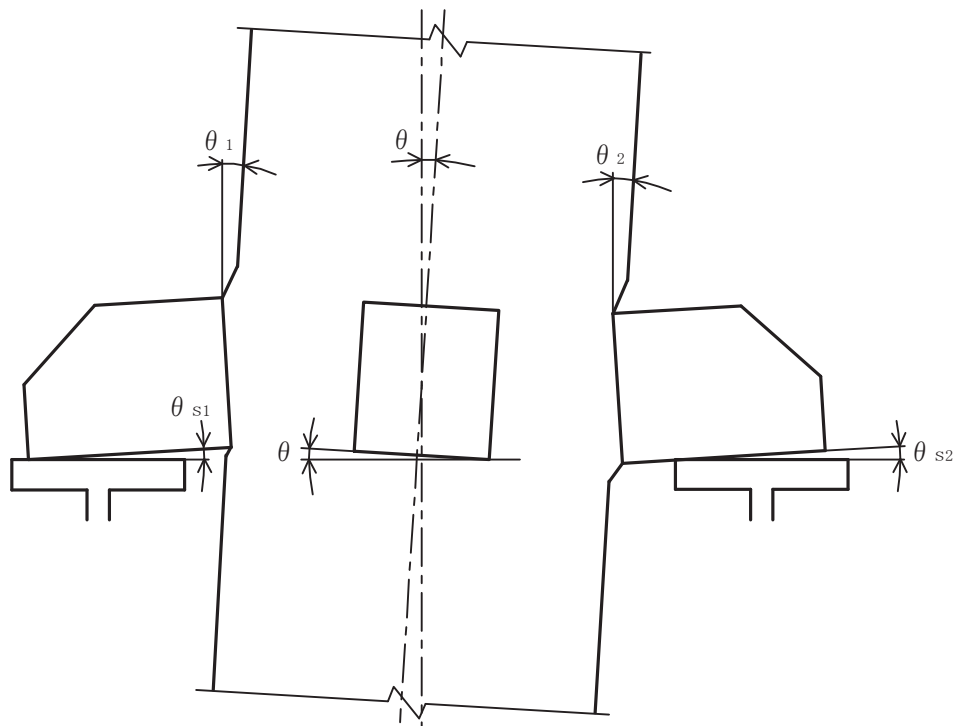


図4-6 転倒モーメントによる胴及びラグの傾き角

胴中心軸の傾き角  $\theta$  , ラグつけ根部の局部傾き角  $\theta_1$  及び  $\theta_2$  並びにラグの基礎又は架台に対する傾き角  $\theta_{s1}$  及び  $\theta_{s2}$  の間には次の関係が成立する。

$$\theta_{s1} - \theta_1 + \theta = 0 \quad \dots\dots\dots (4.1.25)$$

$$\theta_{s2} - \theta_2 + \theta = 0 \quad \dots\dots\dots (4.1.26)$$

$$a \theta_{s1} - 2r_m \theta + (a - b - c) \theta_{s2} = 0 \quad \dots\dots\dots (4.1.27)$$

ただし,  $F_1 \cdot H_1 < F_2 \cdot H_2$  の場合は  $a$  を  $(a - b - c)$  及び  $(a - b - c)$  を  $a$  に置き換える。

したがって, 15 変数  $M_1, M_2, M_3, R_1, \theta_1, \theta_2, F_{11}, F_{12}, F_{21}, F_{22}, F_{31}, F_{32}, \theta_{s1}, \theta_{s2}$  及び  $\theta$  に対して (4.1.10) 式, (4.1.11) 式及び (4.1.16) 式 ~ (4.1.27) 式を連立させ, 胴中心軸の傾き角  $\theta$  が求められ, (4.1.6) 式に  $\theta$  を代入することによりばね定数  $k_1$  が求まる。



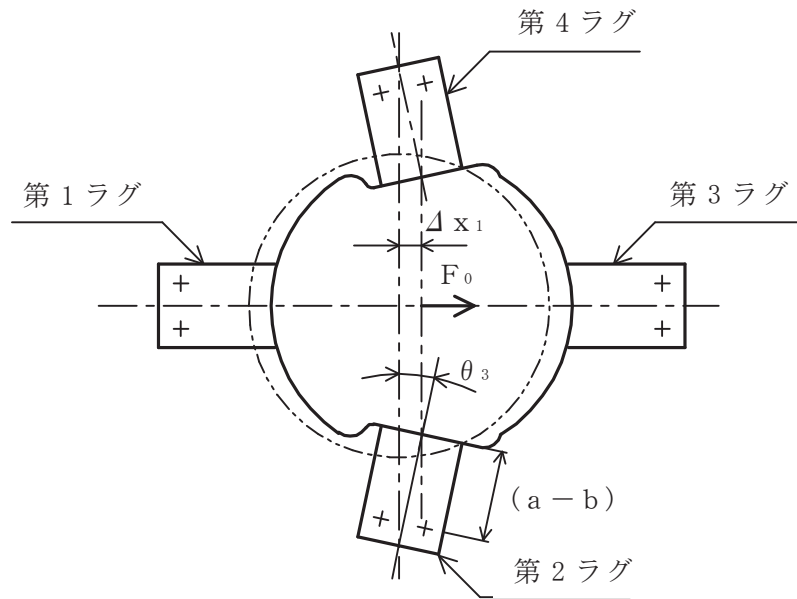


図4-7 水平力による胴の中心軸の変位量

b. 胴の水平方向移動に対するばね定数 \$k\_2\$ は次式で求める。

$$k_2 = F_0 / \Delta x_1 \quad \dots\dots\dots (4.1.28)$$

ここで、\$F\_0\$ は(4.1.7)式で求められる値を用い、\$\Delta x\_1\$ は

$$\Delta x_1 = (a - b) \theta_3 \quad \dots\dots\dots (4.1.29)$$

\$\theta\_3\$ は(4.1.7)式で求められる \$Q\$ の値を用いることにより以下により求める。

第2ラグ及び第4ラグの曲げモーメントの釣合いにより

$$M_c = Q (a - b) (1 - \varepsilon) \quad \dots\dots\dots (4.1.30)$$

水平力による第2ラグ及び第4ラグの胴のつけ根部の局部傾き角は、(4.1.10)式の \$\theta\_1\$ 又は(4.1.11)式の \$\theta\_2\$ と同様にして、シェルパラメータ \$\gamma\$ 及びアタッチメントパラメータ \$\beta\$ によって引用文献(2)の表より値を求めることにより次式で求める。

$$\theta_3 = \frac{M_c K_c}{r_m \beta_c^2 E} \quad \dots\dots\dots (4.1.31)$$

ここで、\$\beta\$ は次式による。

$$\beta_c = k_c \sqrt[3]{\beta_1^2 \beta_2} \quad \dots\dots\dots (4.1.32)$$

- c. 水平力による上部側の胴の曲げ及びせん断による変形ばね定数  $k_3$  は次式で求める。

$$k_3 = F_1 / \Delta_{x2} \quad \dots\dots\dots (4.1.33)$$

ここで、 $\Delta_{x2}$  は次式による。

$$\Delta_{x2} = \frac{F_1 H_1^3}{3EI} + \frac{F_1 H_1}{GA_e} \quad \dots\dots\dots (4.1.34)$$

胴の断面性能は次のように求める。

$$I = \frac{\pi}{8} (D_i + t)^3 t \quad \dots\dots\dots (4.1.35)$$

$$A_e = \frac{2}{3} \pi (D_i + t) t \quad \dots\dots\dots (4.1.36)$$

- d. 水平力による下部側の胴の曲げ及びせん断変形によるばね定数  $k_4$  は次式で求める。

$$k_4 = F_2 / \Delta_{x3} \quad \dots\dots\dots (4.1.37)$$

ここで、 $\Delta_{x3}$  は次式で求める。

$$\Delta_{x3} = \frac{F_2 H_2^3}{3EI} + \frac{F_2 H_2}{GA_e} \quad \dots\dots\dots (4.1.38)$$

以上より振動系の角速度  $\omega$  が求められ、(4.1.1)式に  $\omega$  を代入することにより固有周期  $T$  が求まる。

(3) 鉛直方向固有周期

鉛直方向の2質点系振動の固有周期は次式で求める。

$$T_v = \frac{2\pi}{\omega_v} \quad \dots\dots\dots (4.1.39)$$

ここで、振動系における角速度  $\omega_v$  は下記に示す2質点系の自由振動の式より求める。

$$\frac{1}{10^6} m_1 m_2 (\delta_{11v} \delta_{22v} - \delta_{12v} \delta_{21v}) \omega_v^4 - \frac{1}{10^3} (\delta_{11v} m_1 + \delta_{22v} m_2) \omega_v^2 + 1 = 0 \quad \dots\dots\dots (4.1.40)$$

$\delta_{11v}$  及び  $\delta_{21v}$  は容器上部重心の位置へ単位鉛直力をかけた場合の上部及び下部重心の鉛直変位量であり、 $\delta_{12v}$  及び  $\delta_{22v}$  は容器下部重心の位置へ単位鉛直力をかけた場合の上部及び下部重心の鉛直変位量である。

これらは、次式で求める。

$$\delta_{11v} = \frac{1}{k_5} + \frac{1}{k_6} \dots\dots\dots (4.1.41)$$

$$\delta_{21v} = \delta_{12v} = \frac{1}{k_5} \dots\dots\dots (4.1.42)$$

$$\delta_{22v} = \frac{1}{k_5} - \frac{1}{k_7} \dots\dots\dots (4.1.43)$$

ばね定数  $k_5$ ,  $k_6$  及び  $k_7$  は以下により求める。

a. 鉛直方向変位に対するばね定数  $k_5$  は、鉛直方向の力の釣合より

$$4R_0 - F_v = 0 \dots\dots\dots (4.1.44)$$

ラグについて、図4-8のように傾いたとき、モーメントと力の平衡条件により

$$(a - b - c)F_{02} - (a - b)F_{01} - M_0 = 0 \dots\dots\dots (4.1.45)$$

$$F_{02} - F_{01} - R_0 = 0 \dots\dots\dots (4.1.46)$$

ラグつけ根部の局部傾き角  $\theta_0$  及びラグの架台に対する傾き角  $\theta_{s0}$  は、4.1(2)a 項の  $\theta_2$  及び  $\theta_{s2}$  と同様の方法で求められる。

$$\theta_0 = \frac{M_0 K_\ell}{r_m \beta_\ell E} \dots\dots\dots (4.1.47)$$

$$\theta_{s0} = \frac{F_{01} L_b}{n A_{be} E_b c} \dots\dots\dots (4.1.48)$$

ここで、ラグつけ根部の局部傾き角  $\theta_0$  とラグの架台に対する傾き角  $\theta_{s0}$  は等しいから

$$\theta_0 = \theta_{s0} \dots\dots\dots (4.1.49)$$

以上の式を連立させて解くことにより  $\theta_{s0}$  が得られ、これより鉛直方向変位量  $(a - b - c) \theta_{s0}$  が求まる。従って、鉛直方向変位に対するばね定数  $k_5$  は次式で求められる。

$$k_5 = \frac{F_v}{(a - b - c) \theta_{s0}} \dots\dots\dots (4. 1. 50)$$

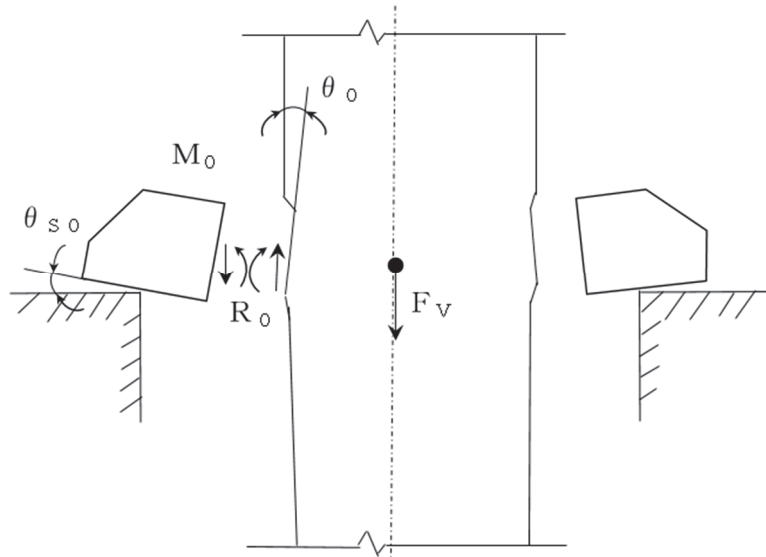


図4-8 鉛直下向き荷重により胴に生じるモーメントと力

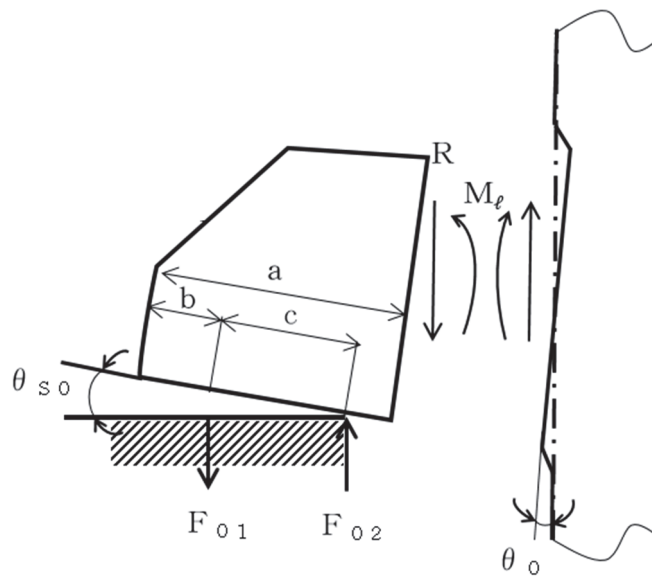


図4-9 鉛直下向き荷重によりラグに作用するモーメントと力

b. 鉛直荷重による上部胴の伸び変形に対するばね定数  $k_6$  は、次式により与えられる。

$$\frac{1}{k_6} = \frac{H_1}{AE} \dots\dots\dots (4.1.51)$$

c. 鉛直荷重による下部胴の伸び変形に対するばね定数  $k_7$  は、次式により与えられる。

$$\frac{1}{k_7} = \frac{H_2}{AE} \dots\dots\dots (4.1.52)$$

4.2 固有周期の計算条件

固有周期の計算に用いる計算条件は、本計算書の【フィルタ装置の耐震性についての計算結果】の設計条件および機器要目に示す。

4.3 固有周期の計算結果

固有周期の計算結果を表 4-1 に示す。計算の結果、固有周期は 0.05 秒以下であり、剛であることを確認した。

表 4-1 固有周期 (単位：s)

水平方向	
鉛直方向	

5. 構造強度評価

5.1 構造強度評価方法

4.1項a.～1.の条件で計算する。

5.2 荷重の組合せ及び許容応力

5.2.1 荷重の組合せ及び許容応力状態

フィルタ装置の荷重の組合せ及び許容応力状態のうち重大事故等対処設備の評価に用いるものを表5-1に示す。

枠囲みの内容は商業機密の観点から公開できません。

### 5.2.2 許容応力

フィルタ装置の許容応力は、添付書類「VI-2-1-9 機能維持の基本方針」に基づき、表5-2及び表5-3のとおりとする。

### 5.2.3 使用材料の許容応力評価条件

フィルタ装置の使用材料の許容応力評価条件のうち重大事故等対処設備の評価に用いるものを表5-4に示す。

表5-1 荷重の組合せ及び許容応力状態（重大事故等対処設備）

施設区分		機器名称	設備分類*1	機器等の区分	荷重の組合せ	許容応力状態
原子炉冷却 系統施設	残留熱除去 設備	フィルタ装置	常設耐震／防止	重大事故等 クラス2容器*2	$D + P_D + M_D + S_s^{*3}$	$IV_{AS}$
					$D + P_{SAD} + M_{SAD} + S_s$	$V_{AS}$ ( $V_{AS}$ として $IV_{AS}$ の許容限界 を用いる。)
原子炉格納 施設	放射性物質濃度制御設 備及び可燃性ガス濃度 制御設備並びに格納容 器再循環設備	フィルタ装置	常設／緩和	重大事故等 クラス2容器*2	$D + P_D + M_D + S_s^{*3}$	$IV_{AS}$
					$D + P_{SAD} + M_{SAD} + S_s$	$V_{AS}$ ( $V_{AS}$ として $IV_{AS}$ の許容限界 を用いる。)
原子炉格納 施設	圧力低減設備その他 の安全設備	フィルタ装置	常設／緩和	重大事故等 クラス2容器*2	$D + P_D + M_D + S_s^{*3}$	$IV_{AS}$
					$D + P_{SAD} + M_{SAD} + S_s$	$V_{AS}$ ( $V_{AS}$ として $IV_{AS}$ の許容限界 を用いる。)

注記\*1:「常設耐震／防止」は常設耐震重要重大事故防止設備,「常設／緩和」は常設重大事故緩和設備を示す。

\*2:重大事故等クラス2容器の支持構造物を含む。

\*3:「 $D + P_{SAD} + M_{SAD} + S_s$ 」の評価に包絡されるため,評価結果の記載を省略する。

表 5-2 許容応力（重大事故等クラス 2 容器）

許容応力状態	許容限界 <sup>*1, 2</sup>			
	一次一般膜応力	一次膜応力＋ 一次曲げ応力	一次＋二次応力	一次＋二次＋ ピーク応力
IV <sub>AS</sub>	0.6・S <sub>u</sub>	左欄の 1.5 倍の値	<sup>*3</sup> 基準地震動 S <sub>s</sub> のみによる疲労解析を行い，疲労累積係数が 1.0 以下であること。 ただし，地震動のみによる一次＋二次応力の変動値が 2・S <sub>y</sub> 以下であれば，疲労解析は不要。	
V <sub>AS</sub> (V <sub>AS</sub> として IV <sub>AS</sub> の 許容限界を用いる。)				

注記\*1：座屈による評価が必要な場合には，クラス MC 容器の座屈に対する評価式による。

\*2：当該の応力が生じない場合，規格基準で省略可能とされている場合及び他の応力で代表可能である場合は評価を省略する。

\*3：2・S<sub>y</sub> を超えるときは弾塑性解析を行う。この場合，設計・建設規格 PVB-3300（PVB-3313 を除く。S<sub>m</sub> は 2/3・S<sub>y</sub> と読み替える。）の簡易弾塑性解析を用いる。



表 5-3 許容応力（重大事故等クラス 2 支持構造物）

許容応力状態	許容限界 <sup>*1, *2</sup> (ボルト等以外)	許容限界 <sup>*1, *2</sup> (ボルト等)	
	一次応力	一次応力	
	組合せ	引張り	せん断
IV <sub>A</sub> S	1.5・f <sub>t</sub> <sup>*</sup>	1.5・f <sub>t</sub> <sup>*</sup>	1.5・f <sub>s</sub> <sup>*</sup>
V <sub>A</sub> S (V <sub>A</sub> SとしてIV <sub>A</sub> Sの許容限界を用いる。)			

注記\*1 : 応力の組合せが考えられる場合には、組合せ応力に対しても評価を行う。

\*2 : 当該の応力が生じない場合、規格基準で省略可能とされている場合及び他の応力で代表可能である場合は評価を省略する。

表 5-4 使用材料の許容応力評価条件（重大事故等対処設備）

評価部材	材料	温度条件 (°C)		S (MPa)	S <sub>y</sub> (MPa)	S <sub>u</sub> (MPa)	S <sub>y</sub> (R T) (MPa)
		最高使用温度					
胴	SUS316L	最高使用温度	200	107	120	407	—
ラグ	SUS316L	周囲環境温度	66	—	159	459	175
取付ボルト	SUS630 	周囲環境温度	66	—			

### 5.3 設計用地震力

評価に用いる設計用地震力を表 5-5 に示す。

「基準地震動  $S_s$ 」による地震力は、添付書類「VI-2-1-7 設計用床応答曲線の作成方針」に基づき設定する。

表 5-5 設計用地震力（重大事故等対処設備）

据付場所 及び 床面高さ (m)	固有周期(s)		弾性設計用地震動 $S_d$ 又は静的震度		基準地震動 $S_s$	
	水平 方向	鉛直 方向	水平方向 設計震度	鉛直方向 設計震度	水平方向 設計震度	鉛直方向 設計震度
原子炉建屋 OP. 15.00* (OP. 22.50)	□	□	—	—	$C_H = 2.12$	$C_V = 1.56$

注記\*：基準床レベルを示す。

## 5.4 計算方法

### 5.4.1 胴の応力

応力計算における水平方向と鉛直方向の組合せについて、本評価においては絶対値和法を用いる。

#### (1) 静水頭又は内圧による応力

静水頭による場合（鉛直方向地震動を含む）

$$\sigma_{\phi 1} = \frac{\rho' g H D_i}{2 t} \dots\dots\dots (5.4.1.1)$$

$$\sigma_{\phi 2} = \frac{\rho' g H D_i C_V}{2 t} \dots\dots\dots (5.4.1.2)$$

$$\sigma_{x1} = 0 \dots\dots\dots (5.4.1.3)$$

内圧による場合

$$\sigma_{\phi 1} = \frac{P_r (D_i + 1.2 t)}{2 t} \dots\dots\dots (5.4.1.4)$$

$$\sigma_{\phi 2} = 0 \dots\dots\dots (5.4.1.5)$$

$$\sigma_{x1} = \frac{P_r (D_i + 1.2 t)}{4 t} \dots\dots\dots (5.4.1.6)$$

#### (2) 運転時質量による応力

$$\sigma_{x2} = \frac{m_0 g}{\pi t (D_i + t)} \dots\dots\dots (5.4.1.7)$$

#### (3) 鉛直方向地震力により胴断面に生じる引張応力

$$\sigma_{x11} = \frac{m_0 g C_V}{\pi t (D_i + t)} \dots\dots\dots (5.4.1.8)$$

(4) 運転時質量による胴のラグつけ根部の応力

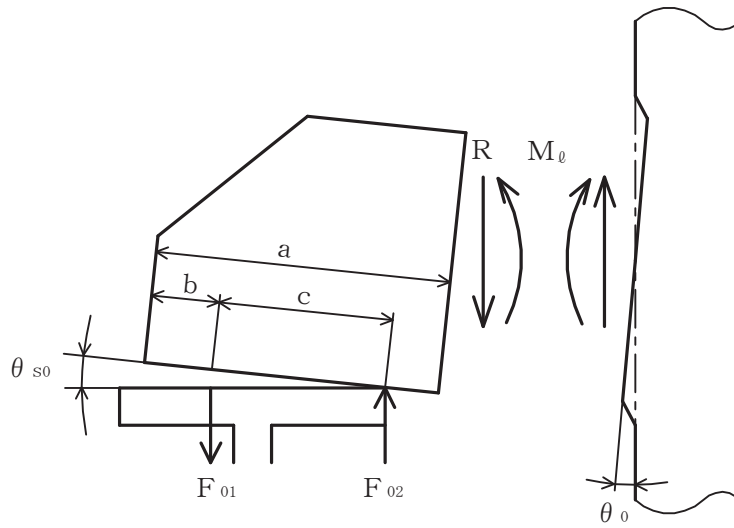


図5-1 鉛直荷重により胴及びラグに作用するモーメントと力

運転時質量 $m_0$ による鉛直方向の力の平衡条件より

$$4R - m_0 g = 0 \quad \dots\dots\dots (5.4.1.9)$$

上式を変形して

$$R = m_0 g / 4 \quad \dots\dots\dots (5.4.1.10)$$

また、ラグについて図5-1のように傾いたとき、モーメントと力の平衡条件より

$$F_{02} (a - b - c) - F_{01} (a - b) - M_0 = 0 \quad \dots\dots\dots (5.4.1.11)$$

$$F_{02} - F_{01} - R = 0 \quad \dots\dots\dots (5.4.1.12)$$

(5.3.1.11) 式へ (5.3.1.12) 式を代入して

$$F_{01} = \frac{R (a - b - c) - M_0}{c} \quad \dots\dots\dots (5.4.1.13)$$

運転時質量によるラグの局部傾き角  $\theta_0$  を (4.1.10) 式の  $\theta_1$  又は (4.1.11) 式の  $\theta_2$  と同様にして、次式で求める。

$$\theta_0 = \frac{M_0 K_\ell}{r_m \beta_\ell^2 E} \quad \dots\dots\dots (5.4.1.14)$$

運転時質量によるラグの基礎又は架台に対する傾き角  $\theta_{s0}$  は、(4.1.22) 式の  $\theta_{s1}$  又は (4.1.23) 式の  $\theta_{s2}$  と同様にして求める。

$$\theta_{s0} = \frac{F_{01} L_b}{n A_{be} E_b c} \quad \dots\dots\dots (5.4.1.15)$$

ここで、ラグつけ根部の局部傾き角  $\theta_0$  とラグの傾き角  $\theta_{s0}$  は等しいから

$$\theta_0 = \theta_{s0} \quad \dots\dots\dots (5.4.1.16)$$

(5.4.1.16)式へ(5.4.1.14)式及び(5.4.1.15)式を代入して得られる  $F_{01}$  の式と(5.4.1.13)式より、胴のラグつけ根部の鉛直方向モーメントを次式で求める。

$$M_\ell = \frac{R(a-b-c)}{1 + \frac{n A_{be} E_b K_\ell c}{r_m \beta_\ell E L_b}} \quad \dots\dots\dots (5.4.1.17)$$

鉛直方向曲げモーメント  $M_\ell$  により生じる胴の周方向応力及び軸方向応力は、引用文献(1)、(2)により次のようにして求める。

シェルパラメータ  $\gamma$  及びアタッチメントパラメータ  $\beta$  は、以下のように定義する。

$$r_m = \frac{D_i + t}{2} \quad \dots\dots\dots (5.4.1.18)$$

$$r = r_m / t \quad \dots\dots\dots (5.4.1.19)$$

$$\beta_1 = C_1 / r_m \quad \dots\dots\dots (5.4.1.20)$$

$$\beta_2 = C_2 / r_m \quad \dots\dots\dots (5.4.1.21)$$

$$\beta_\ell = \sqrt[3]{\beta_1 \beta_2^2} \quad \dots\dots\dots (5.4.1.22)$$

シェルパラメータ  $\gamma$  及びアタッチメントパラメータ  $\beta_\ell$  によって引用文献(1)の図より値を求める(以下、\*を付記する)ことにより、次式で求める。

$$\sigma_{\phi 3} = \left[ \frac{N_\phi}{M_\ell / (r_m \beta_\ell)} \right]^* \left( \frac{M_\ell}{r_m \beta_\ell t} \right) C_{\ell 1} \quad \dots\dots\dots (5.4.1.23)$$

$$\sigma_{x 3} = \left[ \frac{N_x}{M_\ell / (r_m \beta_\ell)} \right]^* \left( \frac{M_\ell}{r_m \beta_\ell t} \right) C_{\ell 2} \quad \dots\dots\dots (5.4.1.24)$$

反力  $R$  によるせん断応力は

$$\tau_{\ell 1} = \frac{R}{4C_2 t} \quad \dots\dots\dots (5.4.1.25)$$

(5) 鉛直方向地震力による胴のラグつけ根部の応力

鉛直方向地震力による胴のラグつけ根部の応力は、下記a及びb項より得られる  $\sigma_{\phi 1 2 D}$ ,  $\sigma_{\phi 1 2 U}$ ,  $\sigma_{x 1 2 D}$ ,  $\sigma_{x 1 2 U}$ ,  $\sigma_{2 \phi 1 2 D}$ ,  $\sigma_{2 \phi 1 2 U}$ ,  $\sigma_{2 x 1 2 D}$ ,  $\sigma_{2 x 1 2 U}$ ,  $\tau_{\ell 6 D}$  及び  $\tau_{\ell 6 U}$  を用いて下記のように求める。

一次応力

$$\sigma_{\phi 1 2} = \max[ |\sigma_{\phi 1 2 D}|, |\sigma_{\phi 1 2 U}| ] \dots\dots\dots (5.4.1.26)$$

$$\sigma_{x 1 2} = \max[ |\sigma_{x 1 2 D}|, |\sigma_{x 1 2 U}| ] \dots\dots\dots (5.4.1.27)$$

二次応力

$$\sigma_{2\phi 1 2} = \max[ |\sigma_{2\phi 1 2 D}|, |\sigma_{2\phi 1 2 U}| ] \dots\dots\dots (5.4.1.28)$$

$$\sigma_{2x 1 2} = \max[ |\sigma_{2x 1 2 D}|, |\sigma_{2x 1 2 U}| ] \dots\dots\dots (5.4.1.29)$$

反力によるせん断応力

$$\tau_{\ell 6} = \max[ \tau_{\ell 6 D}, \tau_{\ell 6 U} ] \dots\dots\dots (5.4.1.30)$$

a. 鉛直下向き地震力による胴のラグつけ根部の応力

鉛直下向き地震荷重により生じる応力は(4)で与えられた連立方程式において、 $m_0g$ を $m_0gC_V$ に置き換えて解くことにより求められる。

$$R_D = m_0gC_V/4 \dots\dots\dots (5.4.1.31)$$

$$M_{\ell D} = \frac{R_D (a - b - c)}{1 + \frac{n A_{be} E_b K_{\ell} c}{r_m^3 \beta_{\ell}^2 E L_b}} \dots\dots\dots (5.4.1.32)$$

$$F_{01D} = \frac{R_D (a - b - c) - M_{\ell D}}{c} \dots\dots\dots (5.4.1.33)$$

鉛直方向地震力による鉛直方向曲げモーメント $M_{\ell D}$ により生じる周方向応力及び軸方向応力はシェルパラメータ $\gamma$ 及びアタッチメントパラメータ $\beta_{\ell}$ によって引用文献(1)の表より値を求める(以下、\*を付記する)ことによって次式で求められる。

一次応力

$$\sigma_{\phi 1 2 D} = \left[ \frac{N_{\phi}}{M_{\ell D} / (r_m^2 \beta)} \right]^* \left( \frac{M_{\ell D}}{r_m^2 \beta_{\ell} t} \right) C_{\ell 1} \dots\dots\dots (5.4.1.34)$$

$$\sigma_{x 1 2 D} = \left[ \frac{N_x}{M_{\ell D} / (r_m^2 \beta)} \right]^* \left( \frac{M_{\ell D}}{r_m^2 \beta_{\ell} t} \right) C_{\ell 2} \dots\dots\dots (5.4.1.35)$$

二次応力

$$\sigma_{2\phi 1 2 D} = \left[ \frac{M_{\phi}}{M_{\ell D} / (r_m \beta)} \right]^* \left( \frac{6M_{\ell D}}{r_m \beta_{\ell} t^2} \right) \dots\dots\dots (5.4.1.36)$$

$$\sigma_{2 \times 1 2 D} = \left[ \frac{M_x}{M_{\ell D} / (r_m \beta)} \right]^* \left( \frac{6 M_{\ell D}}{r_m \beta_{\ell} t^2} \right) \dots\dots\dots (5.4.1.37)$$

ここでアタッチメントパラメータ  $\beta_{\ell}$  は次式で表される。ただし、二次応力を求める場合は更に  $k_{\ell}$  を乗じた値とする。

$$\beta_{\ell} = \sqrt[3]{\beta_1 \beta_2^2} \dots\dots\dots (5.4.1.38)$$

反力  $R_D$  によるせん断応力は次式で表される。

$$\tau_{\ell 6 D} = \frac{R_D}{4 C_2 t} \dots\dots\dots (5.4.1.39)$$

b. 鉛直上向き地震力による胴のラグつけ根部の応力

鉛直上向き地震力  $(C_V - 1) m_0 g$  による鉛直方向の力の均衡条件より

$$4 R_U - (C_V - 1) m_0 g = 0 \dots\dots\dots (5.4.1.40)$$

また、ラグについて図5-2のように傾いたとき、モーメントと力の平衡条件より

$$F_{02U} a - F_{01U} (a - b) + M_{\ell U} = 0 \dots\dots\dots (5.4.1.41)$$

$$F_{02U} - F_{01U} + R_U = 0 \dots\dots\dots (5.4.1.42)$$

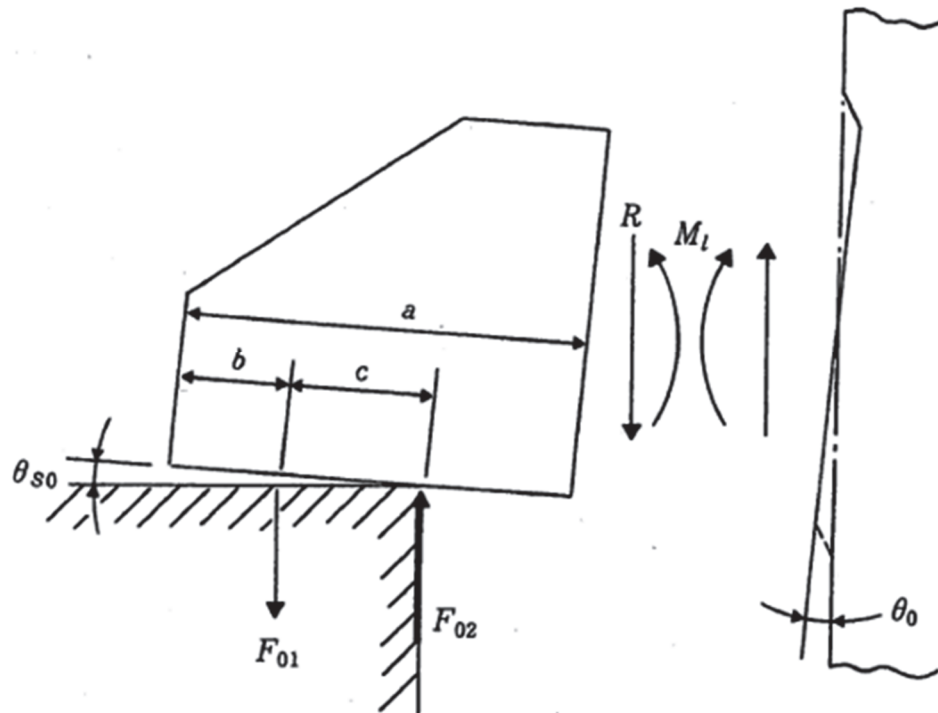


図5-2 鉛直上向き荷重により胴及びラグに作用するモーメントと力



ラグつけ根部の局部傾き角  $\theta_{0U}$  は、4.1(2)a項の  $\theta_1$  又は  $\theta_2$  と同様に次式で求める。

$$\theta_{0U} = \frac{M_{\ell U} K_{\ell}}{r_m^3 \beta_{\ell}^2 E} \dots\dots\dots (5.4.1.43)$$

ラグの基礎に対する傾き角  $\theta_{s0U}$  は、4.1(2)a項の  $\theta_{s1}$  又は  $\theta_{s2}$  と同様に次式で求める。

$$\theta_{s0U} = \frac{F_{01U} L_b}{n A_{be} E_b b} \dots\dots\dots (5.4.1.44)$$

ここで、ラグつけ根布の局部傾き角  $\theta_{0U}$  とラグの基礎に対する傾き角  $\theta_{s0U}$  は等しいから

$$\theta_{0U} = \theta_{s0U} \dots\dots\dots (5.4.1.45)$$

以上の式を連立させて解くことにより  $R_U$ ,  $M_{\ell U}$ ,  $F_{01U}$  は次式で求められる。

$$R_U = (C_V - 1) m_0 g / 4 \dots\dots\dots (5.4.1.46)$$

$$M_{\ell U} = \frac{R_U a}{1 + \frac{n A_{be} E_b K_{\ell} b^2}{r_m^3 \beta_{\ell}^2 E L_b}} \dots\dots\dots (5.4.1.47)$$

$$F_{01U} = \frac{-R_U a + M_{\ell U}}{b} \dots\dots\dots (5.4.1.48)$$

鉛直上向き地震力による鉛直方向曲げモーメント  $M_{\ell U}$  により生じる周方向応力及び軸方向応力は、シェルパラメータ  $\gamma$  及びアタッチメントパラメータ  $\beta_{\ell}$  によって引用文献(1)の表より値を求める（以下、\*を付記する）ことによって、次式で求められる。

一次応力

$$\sigma_{\phi 12U} = \left[ \frac{N_{\phi}}{M_{\ell U} / (r_m^2 \beta)} \right]^* \left( \frac{M_{\ell U}}{r_m^2 \beta_{\ell} t} \right) C_{\ell 1} \dots\dots\dots (5.4.1.49)$$

$$\sigma_{x 12U} = \left[ \frac{N_x}{M_{\ell U} / (r_m^2 \beta)} \right]^* \left( \frac{M_{\ell U}}{r_m^2 \beta_{\ell} t} \right) C_{\ell 2} \dots\dots\dots (5.4.1.50)$$

二次応力

$$\sigma_{2\phi 1 2U} = \left[ \frac{M_\phi}{M_{\ell U} / (r_m \beta)} \right]^* \left( \frac{6M_{\ell U}}{r_m \beta_\ell t^2} \right) \dots\dots\dots (5.4.1.51)$$

$$\sigma_{2x 1 2U} = \left[ \frac{M_x}{M_{\ell U} / (r_m \beta)} \right]^* \left( \frac{6M_{\ell U}}{r_m \beta_\ell t^2} \right) \dots\dots\dots (5.4.1.52)$$

ここでアタッチメントパラメータ  $\beta_\ell$  は次式で表される。ただし、二次応力を求める場合は更に  $k_\ell$  を乗じた値とする。

$$\beta_\ell = \sqrt[3]{\beta_1 \beta_2^2} \dots\dots\dots (5.4.1.53)$$

反力  $R_U$  によるせん断応力は次式で表される。

$$\tau_{\ell 6U} = \frac{R_U}{4C_2 t} \dots\dots\dots (5.4.1.54)$$

(6) 水平方向地震による胴の曲げ応力

$$\sigma_{x4} = \frac{C_H m_1 g H_1 (D_i + 2t)}{2I} \dots\dots\dots (5.4.1.55)$$

ただし、 $m_1 \cdot g \cdot H_1 < m_2 \cdot g \cdot H_2$  の場合は  $m_1 \cdot g \cdot H_1$  を  $m_2 \cdot g \cdot H_2$  に置き換える。

(7) Z方向地震による胴のラグつけ根部の応力

水平力  $F_1$  を  $C_H \cdot m_1 \cdot g$  及び  $F_2$  を  $C_H \cdot m_2 \cdot g$  に置き換えて得られる  $M_1$ ,  $M_2$ ,  $R_1$  及び  $M_3$  の値を使用する。

鉛直方向モーメント  $M_1$  及び  $M_2$  により生じる胴の周方向応力及び軸方向応力は  $\sigma_{\phi 3}$  及び  $\sigma_{x3}$  と同様にして

一次応力

$$\sigma_{\phi 5} = \left[ \frac{N_\phi}{M_1 / (r_m^2 \beta)} \right]^* \left( \frac{|M_1|}{r_m^2 \beta_\ell t} \right) C_{\ell 1} \dots\dots\dots (5.4.1.56)$$

$$\sigma_{x5} = \left[ \frac{N_x}{M_1 / (r_m^2 \beta)} \right]^* \left( \frac{|M_1|}{r_m^2 \beta_\ell t} \right) C_{\ell 2} \dots\dots\dots (5.4.1.57)$$

二次応力

$$\sigma_{2\phi 5} = \left[ \frac{M_\phi}{M_1 / (r_m \beta)} \right]^* \left( \frac{6 |M_1|}{r_m \beta_\ell t^2} \right) \dots\dots\dots (5.4.1.58)$$

$$\sigma_{2x 5} = \left[ \frac{M_x}{M_1 / (r_m \beta)} \right]^* \left( \frac{6 |M_1|}{r_m \beta_\ell t^2} \right) \dots\dots\dots (5.4.1.59)$$

一次応力

$$\sigma_{\phi 6} = \left[ \frac{N_\phi}{M_2 / (r_m^2 \beta)} \right]^* \left( \frac{|M_2|}{r_m \beta_\ell t} \right) C_{\ell 1} \dots\dots\dots (5.4.1.60)$$

$$\sigma_{x 6} = \left[ \frac{N_x}{M_2 / (r_m^2 \beta)} \right]^* \left( \frac{|M_2|}{r_m \beta_\ell t} \right) C_{\ell 2} \dots\dots\dots (5.4.1.61)$$

二次応力

$$\sigma_{2\phi 6} = \left[ \frac{M_\phi}{M_2 / (r_m \beta)} \right]^* \left( \frac{6 |M_2|}{r_m \beta_\ell t^2} \right) \dots\dots\dots (5.4.1.62)$$

$$\sigma_{2x 6} = \left[ \frac{M_x}{M_2 / (r_m \beta)} \right]^* \left( \frac{6 |M_2|}{r_m \beta_\ell t^2} \right) \dots\dots\dots (5.4.1.63)$$

ここでアタッチメントパラメータ  $\beta_\ell$  は次式で表される。ただし、二次応力を求める場合は更に  $k_\ell$  を乗じた値とする。

$$\beta_\ell = \sqrt[3]{\beta_1 \beta_2^2} \dots\dots\dots (5.4.1.64)$$

周方向曲げモーメント  $M_c$  により生じる胴の周方向応力及び軸方向応力は一次応力

$$\sigma_{\phi 7} = \left[ \frac{N_\phi}{M_c / (r_m^2 \beta)} \right]^* \left( \frac{|M_c|}{r_m \beta_c t} \right) C_{c 1} \dots\dots\dots (5.4.1.65)$$

$$\sigma_{x 7} = \left[ \frac{N_x}{M_c / (r_m^2 \beta)} \right]^* \left( \frac{|M_c|}{r_m \beta_c t} \right) C_{c 2} \dots\dots\dots (5.4.1.66)$$

二次応力

$$\sigma_{2\phi 7} = \left[ \frac{M_\phi}{M_c / (r_m \beta)} \right]^* \left( \frac{6 |M_c|}{r_m \beta_c t^2} \right) \dots\dots\dots (5.4.1.67)$$

$$\sigma_{2x 7} = \left[ \frac{M_x}{M_c / (r_m \beta)} \right]^* \left( \frac{6 |M_c|}{r_m \beta_c t^2} \right) \dots\dots\dots (5.4.1.68)$$

ここでアタッチメントパラメータ  $\beta_c$  は次式で表される。ただし、二次応力を求める場合は更に  $k_c$  を乗じた値とする。

$$\beta_c = \sqrt[3]{\beta_1^2 \beta_2} \dots\dots\dots (5.4.1.69)$$

(4.1.7)式より求まる周方向せん断力  $Q$  によるせん断応力は

$$\tau_{c 1} = \frac{|Q|}{4C_1 t} \dots\dots\dots (5.4.1.70)$$

鉛直方向せん断力  $R_1$  によるせん断応力

$$\tau_{\ell 2} = \frac{|R_1|}{4C_2 t} \dots\dots\dots (5.4.1.71)$$

ねじりモーメント  $M_3$  により生じる胴のせん断応力は

$$\tau_3 = \frac{|M_3|}{2\pi C_1^2 t} \dots\dots\dots (5.4.1.72)$$

ただし、 $C_1 > C_2$  の場合は  $C_1$  を  $C_2$  に置き換える。

(8) X方向地震による胴のラグつけ根部の応力

(5.4.1.56)式～(5.4.1.59)式、(5.4.1.60)式～(5.4.1.63)式及び(5.4.1.65)式～(5.4.1.68)式までの右辺に  $1/\sqrt{2}$  を乗じて得られる値を使用し、鉛直方向曲げモーメント  $M_1$  による場合には  $\sigma_{\phi 8}$ 、 $\sigma_{x 8}$ 、 $\sigma_{2\phi 8}$  及び  $\sigma_{2x 8}$ 、鉛直方向曲げモーメント  $M_2$  による場合には  $\sigma_{\phi 9}$ 、 $\sigma_{x 9}$ 、 $\sigma_{2\phi 9}$  及び  $\sigma_{2x 9}$ 、並びに周方向曲げモーメント  $M_c$  による場合には  $\sigma_{\phi 10}$ 、 $\sigma_{x 10}$ 、 $\sigma_{2\phi 10}$  及び  $\sigma_{2x 10}$  とする。

また、(5.4.1.70)式～(5.4.1.72)式の右辺に  $1/\sqrt{2}$  を乗じて得られる値を使用し、周方向せん断力  $Q$  による場合には  $\tau_{c 4}$ 、鉛直方向せん断力  $R_1$  による場合は  $\tau_{\ell 5}$  及びねじりモーメント  $M_3$  による場合には  $\tau_6$  とする。

(9) 組合せ応力

(1)～(8)によって算出される胴のラグつけ根部に生じる応力は以下により組合わされる。

a. 一次一般膜応力

$$\sigma_0 = \max[\sigma_{0\phi}, \sigma_{0x}] \dots\dots\dots (5.4.1.73)$$

$$\sigma_{0\phi} = \sigma_{\phi 1} + \sigma_{\phi 2} \dots\dots\dots (5.4.1.74)$$

$$\sigma_{0x} = \sigma_{x 1} + \sigma_{x 2} + \sigma_{x 1 1} + \sigma_{x 4} \dots\dots\dots (5.4.1.75)$$

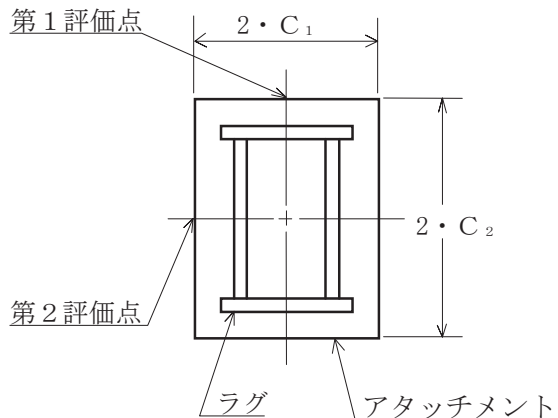


図5-3 胴の評価点

b. 一次応力

$$\sigma_1 = \max[\sigma_{11}, \sigma_{12}, \sigma_{13}, \sigma_{14}, \sigma_{15}, \sigma_{16}, \sigma_{17}, \sigma_{18}, \sigma_{19}, \sigma_{110}] \dots\dots\dots (5.4.1.76)$$

(a) 水平方向地震力 (Z方向) 及び鉛直方向地震力が作用した場合の一次応力

イ. 第1ラグのつけ根部

第1評価点については

$$\sigma_{11} = \frac{1}{2} \left\{ \sigma_{\phi z 1} + \sigma_{x z 1} + \sqrt{(\sigma_{\phi z 1} - \sigma_{x z 1})^2} \right\} \dots\dots\dots (5.4.1.77)$$

ここで,

$$\sigma_{\phi z 1} = \sigma_{\phi 1} + \sigma_{\phi 3} + \sigma_{\phi 5} + \sigma_{\phi 2} + \sigma_{\phi 1 2} \dots\dots\dots (5.4.1.78)$$

$$\sigma_{x z 1} = \sigma_{x 1} + \sigma_{x 2} + \sigma_{x 3} + \sigma_{x 4} + \sigma_{x 5} + \sigma_{x 1 1} + \sigma_{x 1 2} \dots\dots\dots (5.4.1.79)$$

第 2 評価点については

$$\sigma_{12} = \frac{1}{2} \left\{ \sigma_{\phi z 2} + \sigma_{x z 2} + \sqrt{(\sigma_{\phi z 2} - \sigma_{x z 2})^2 + 4(\tau_{\theta 1} + \tau_{\theta 2} + \tau_{\theta 6})^2} \right\} \dots\dots\dots (5.4.1.80)$$

ここで,

$$\sigma_{\phi z 2} = \sigma_{\phi 1} + \sigma_{\phi 2} \dots\dots\dots (5.4.1.81)$$

$$\sigma_{x z 2} = \sigma_{x 1} + \sigma_{x 2} + \sigma_{x 4} + \sigma_{x 11} \dots\dots\dots (5.4.1.82)$$

ロ. 第 2 及び第 4 ラグのつけ根部

第 1 評価点については

$$\sigma_{13} = \frac{1}{2} \left\{ \sigma_{\phi z 3} + \sigma_{x z 3} + \sqrt{(\sigma_{\phi z 3} - \sigma_{x z 3})^2 + 4(\tau_{c 1} + \tau_3)^2} \right\} \dots\dots\dots (5.4.1.83)$$

ここで,

$$\sigma_{\phi z 3} = \sigma_{\phi 1} + \sigma_{\phi 3} + \sigma_{\phi 2} + \sigma_{\phi 12} \dots\dots\dots (5.4.1.84)$$

$$\sigma_{x z 3} = \sigma_{x 1} + \sigma_{x 2} + \sigma_{x 3} + \sigma_{x 11} + \sigma_{x 12} \dots\dots\dots (5.4.1.85)$$

第 2 評価点については

$$\sigma_{14} = \frac{1}{2} \left\{ \sigma_{\phi z 4} + \sigma_{x z 4} + \sqrt{(\sigma_{\phi z 4} - \sigma_{x z 4})^2 + 4(\tau_{\theta 1} + \tau_3 + \tau_{\theta 6})^2} \right\} \dots\dots\dots (5.4.1.86)$$

ここで,

$$\sigma_{\phi z 4} = \sigma_{\phi 1} + \sigma_{\phi 7} + \sigma_{\phi 2} \dots\dots\dots (5.4.1.87)$$

$$\sigma_{x z 4} = \sigma_{x 1} + \sigma_{x 2} + \sigma_{x 7} + \sigma_{x 11} \dots\dots\dots (5.4.1.88)$$

ハ. 第 3 ラグのつけ根部

第 1 評価点については

$$\sigma_{15} = \frac{1}{2} \left\{ \sigma_{\phi z 5} + \sigma_{x z 5} + \sqrt{(\sigma_{\phi z 5} - \sigma_{x z 5})^2} \right\} \dots\dots (5.4.1.89)$$

ここで,

$$\sigma_{\phi z 5} = \sigma_{\phi 1} + \sigma_{\phi 3} + \sigma_{\phi 6} + \sigma_{\phi 2} + \sigma_{\phi 12} \dots\dots\dots (5.4.1.90)$$

$$\sigma_{xz5} = \sigma_{x1} + \sigma_{x2} + \sigma_{x3} + \sigma_{x4} + \sigma_{x6} + \sigma_{x11} + \sigma_{x12} \dots\dots\dots (5.4.1.91)$$

第2評価点については

$$\sigma_{16} = \frac{1}{2} \left\{ \sigma_{\phi z 6} + \sigma_{xz6} + \sqrt{(\sigma_{\phi z 6} - \sigma_{xz6})^2 + 4(\tau_{\ell 1} + \tau_{\ell 2} + \tau_{\ell 6})^2} \right\} \dots\dots\dots (5.4.1.92)$$

ここで,

$$\sigma_{\phi z 6} = \sigma_{\phi 1} + \sigma_{\phi 2} \dots\dots\dots (5.4.1.93)$$

$$\sigma_{xz6} = \sigma_{x1} + \sigma_{x2} + \sigma_{x4} + \sigma_{x11} \dots\dots\dots (5.4.1.94)$$

(b) 水平方向地震力 (X方向) 及び鉛直方向地震力が作用した場合の組合せ一次応力

イ. 第1及び第4ラグのつけ根部

第1評価点については

$$\sigma_{17} = \frac{1}{2} \left\{ \sigma_{\phi x 1} + \sigma_{xx1} + \sqrt{(\sigma_{\phi x 1} - \sigma_{xx1})^2 + 4(\tau_{c 4} + \tau_6)^2} \right\} \dots\dots\dots (5.4.1.95)$$

ここで,

$$\sigma_{\phi x 1} = \sigma_{\phi 1} + \sigma_{\phi 3} + \sigma_{\phi 8} + \sigma_{\phi 2} + \sigma_{\phi 12} \dots\dots\dots (5.4.1.96)$$

$$\sigma_{xx1} = \sigma_{x1} + \sigma_{x2} + \sigma_{x3} + \sigma_{x4} + \sigma_{x8} + \sigma_{x11} + \sigma_{x12} \dots\dots\dots (5.4.1.97)$$

第2評価点については

$$\sigma_{18} = \frac{1}{2} \left\{ \sigma_{\phi x 2} + \sigma_{xx2} + \sqrt{(\sigma_{\phi x 2} - \sigma_{xx2})^2 + 4(\tau_{\ell 1} + \tau_{\ell 5} + \tau_6 + \tau_{\ell 6})^2} \right\} \dots\dots\dots (5.4.1.98)$$

ここで,

$$\sigma_{\phi x 2} = \sigma_{\phi 1} + \sigma_{\phi 10} + \sigma_{\phi 2} \dots\dots\dots (5.4.1.99)$$

$$\sigma_{xx2} = \sigma_{x1} + \sigma_{x2} + \sigma_{x4} + \sigma_{x10} + \sigma_{x11} \dots\dots\dots (5.4.1.100)$$

ロ. 第2及び第3ラグのつけ根部  
 第1評価点については

$$\sigma_{19} = \frac{1}{2} \left\{ \sigma_{\phi x 3} + \sigma_{x x 3} + \sqrt{(\sigma_{\phi x 3} - \sigma_{x x 3})^2 + 4(\tau_{c 4} + \tau_6)^2} \right\} \dots\dots\dots (5.4.1.101)$$

ここで,

$$\sigma_{\phi x 3} = \sigma_{\phi 1} + \sigma_{\phi 3} + \sigma_{\phi 9} + \sigma_{\phi 2} + \sigma_{\phi 12} \dots\dots\dots (5.4.1.102)$$

$$\sigma_{x x 3} = \sigma_{x 1} + \sigma_{x 2} + \sigma_{x 3} + \sigma_{x 4} + \sigma_{x 9} + \sigma_{x 11} + \sigma_{x 12} \dots\dots\dots (5.4.1.103)$$

第2評価点については

$$\sigma_{110} = \frac{1}{2} \left\{ \sigma_{\phi x 4} + \sigma_{x x 4} + \sqrt{(\sigma_{\phi x 4} - \sigma_{x x 4})^2 + 4(\tau_{\ell 1} + \tau_{\ell 5} + \tau_6 + \tau_{\ell 6})^2} \right\} \dots\dots\dots (5.4.1.104)$$

ここで,

$$\sigma_{\phi x 4} = \sigma_{\phi 1} + \sigma_{\phi 10} + \sigma_{\phi 2} \dots\dots\dots (5.4.1.105)$$

$$\sigma_{x x 4} = \sigma_{x 1} + \sigma_{x 2} + \sigma_{x 4} + \sigma_{x 10} + \sigma_{x 11} \dots\dots\dots (5.4.1.106)$$

c. 一次+二次応力の変動値

$$\sigma_2 = \max[\sigma_{21}, \sigma_{22}, \sigma_{23}, \sigma_{24}, \sigma_{25}, \sigma_{26}, \sigma_{27}, \sigma_{28}, \sigma_{29}, \sigma_{210}] \dots\dots\dots (5.4.1.107)$$

(a) 水平方向地震力(Z方向)及び鉛直方向地震力が作用した場合の地震のみによる一次+二次応力の変動値

イ. 第1ラグのつけ根部

第1評価点については

$$\sigma_{21} = \sigma_{2\phi z 1} + \sigma_{2x z 1} + \sqrt{(\sigma_{2\phi z 1} - \sigma_{2x z 1})^2} \dots (5.4.1.108)$$

ここで,

$$\sigma_{2\phi z 1} = \sigma_{\phi 5} + \sigma_{2\phi 5} + \sigma_{\phi 2} + \sigma_{\phi 12} + \sigma_{2\phi 12} \dots (5.4.1.109)$$

$$\sigma_{2x z 1} = \sigma_{x 4} + \sigma_{x 5} + \sigma_{2x 5} + \sigma_{x 11} + \sigma_{x 12} + \sigma_{2x 12} \dots\dots\dots (5.4.1.110)$$



第 2 評価点については

$$\sigma_{22} = \sigma_{2\phi z 2} + \sigma_{2xz 2} + \sqrt{(\sigma_{2\phi z 2} - \sigma_{2xz 2})^2 + 4(\tau_{\ell 6} + \tau_{\ell 2})^2} \dots\dots\dots (5.4.1.111)$$

ここで,

$$\sigma_{2\phi z 2} = \sigma_{\phi 2} \dots\dots\dots (5.4.1.112)$$

$$\sigma_{2xz 2} = \sigma_{x 4} + \sigma_{x 1 1} \dots\dots\dots (5.4.1.113)$$

ロ. 第 2 及び第 4 ラグのつけ根部

第 1 評価点については

$$\sigma_{23} = \sigma_{2\phi z 3} + \sigma_{2xz 3} + \sqrt{(\sigma_{2\phi z 3} - \sigma_{2xz 3})^2 + 4(\tau_{c 1} + \tau_3)^2} \dots\dots\dots (5.4.1.114)$$

ここで,

$$\sigma_{2\phi z 3} = \sigma_{\phi 2} + \sigma_{\phi 1 2} + \sigma_{2\phi 1 2} \dots\dots\dots (5.4.1.115)$$

$$\sigma_{2xz 3} = \sigma_{x 1 1} + \sigma_{x 1 2} + \sigma_{2x 1 2} \dots\dots\dots (5.4.1.116)$$

第 2 評価点については

$$\sigma_{24} = \sigma_{2\phi z 4} + \sigma_{2xz 4} + \sqrt{(\sigma_{2\phi z 4} - \sigma_{2xz 4})^2 + 4(\tau_{\ell 6} + \tau_3)^2} \dots\dots\dots (5.4.1.117)$$

ここで,

$$\sigma_{2\phi z 4} = \sigma_{\phi 7} + \sigma_{2\phi 7} + \sigma_{\phi 2} \dots\dots\dots (5.4.1.118)$$

$$\sigma_{2xz 4} = \sigma_{x 7} + \sigma_{2x 7} + \sigma_{x 1 1} \dots\dots\dots (5.4.1.119)$$

ハ. 第 3 ラグのつけ根部

第 1 評価点については

$$\sigma_{25} = \sigma_{2\phi z 5} + \sigma_{2xz 5} + \sqrt{(\sigma_{2\phi z 5} - \sigma_{2xz 5})^2} \dots (5.4.1.120)$$

ここで,

$$\sigma_{2\phi z 5} = \sigma_{\phi 6} + \sigma_{2\phi 6} + \sigma_{\phi 2} + \sigma_{\phi 1 2} + \sigma_{2\phi 1 2} \dots (5.4.1.121)$$

$$\sigma_{2xz 5} = \sigma_{x 4} + \sigma_{x 6} + \sigma_{2x 6} + \sigma_{x 1 1} + \sigma_{x 1 2} + \sigma_{2x 1 2} \dots\dots\dots (5.4.1.122)$$

第 2 評価点については

$$\sigma_{26} = \sigma_{2\phi z 6} + \sigma_{2xz 6} + \sqrt{(\sigma_{2\phi z 6} - \sigma_{2xz 6})^2 + 4(\tau_{\ell 6} + \tau_{\ell 2})^2} \dots\dots\dots (5.4.1.123)$$

ここで,

$$\sigma_{2\phi z 6} = \sigma_{\phi 2} \dots\dots\dots (5.4.1.124)$$

$$\sigma_{2xz 6} = \sigma_{x 4} + \sigma_{x 1 1} \dots\dots\dots (5.4.1.125)$$

(b) 水平方向地震力 (X方向) 及び鉛直方向地震力が作用した場合の地震のみによる一次+二次応力の変動値

イ. 第 1 ラグ及び第 4 ラグのつけ根部

第 1 評価点については

$$\sigma_{27} = \sigma_{2\phi x 1} + \sigma_{2xx 1} + \sqrt{(\sigma_{2\phi x 1} - \sigma_{2xx 1})^2 + 4(\tau_{c 4} + \tau_6)^2} \dots\dots\dots (5.4.1.126)$$

ここで,

$$\sigma_{2\phi x 1} = \sigma_{\phi 8} + \sigma_{2\phi 8} + \sigma_{\phi 2} + \sigma_{\phi 1 2} + \sigma_{2\phi 1 2} \dots (5.4.1.127)$$

$$\sigma_{2xx 1} = \sigma_{x 4} + \sigma_{x 8} + \sigma_{2x 8} + \sigma_{x 1 1} + \sigma_{x 1 2} + \sigma_{2x 1 2} \dots\dots\dots (5.4.1.128)$$

第 2 評価点について

$$\sigma_{28} = \sigma_{2\phi x 2} + \sigma_{2xx 2} + \sqrt{(\sigma_{2\phi x 2} - \sigma_{2xx 2})^2 + 4(\tau_6 + \tau_{\ell 5} + \tau_{\ell 6})^2} \dots\dots\dots (5.4.1.129)$$

ここで,

$$\sigma_{2\phi x 2} = \sigma_{\phi 1 0} + \sigma_{2\phi 1 0} + \sigma_{\phi 2} \dots\dots\dots (5.4.1.130)$$

$$\sigma_{2xx 2} = \sigma_{x 4} + \sigma_{x 1 0} + \sigma_{2x 1 0} + \sigma_{x 1 1} \dots\dots\dots (5.4.1.131)$$

ロ. 第 2 及び第 3 ラグのつけ根部

第 1 評価点については

$$\sigma_{29} = \sigma_{2\phi x 3} + \sigma_{2xx 3} + \sqrt{(\sigma_{2\phi x 3} - \sigma_{2xx 3})^2 + 4(\tau_{c 4} + \tau_6)^2} \dots\dots\dots (5.4.1.132)$$

ここで,

$$\sigma_{2\phi x 3} = \sigma_{\phi 9} + \sigma_{2\phi 9} + \sigma_{\phi 2} + \sigma_{\phi 1 2} + \sigma_{2\phi 1 2} \dots (5.4.1.133)$$

$$\sigma_{2xx3} = \sigma_{x4} + \sigma_{x9} + \sigma_{2x9} + \sigma_{x11} + \sigma_{x12} + \sigma_{2x12} \dots\dots\dots (5.4.1.134)$$

第2評価点については

$$\sigma_{210} = \sigma_{2\phi x4} + \sigma_{2xx4} + \sqrt{(\sigma_{2\phi x4} - \sigma_{2xx4})^2 + 4(\tau_6 + \tau_{\phi 5} + \tau_{\phi 6})^2} \dots\dots\dots (5.4.1.135)$$

ここで,

$$\sigma_{2\phi x4} = \sigma_{\phi 10} + \sigma_{2\phi 10} + \sigma_{\phi 2} \dots\dots\dots (5.4.1.136)$$

$$\sigma_{2xx4} = \sigma_{x4} + \sigma_{x10} + \sigma_{2x10} + \sigma_{x11} \dots\dots\dots (5.4.1.137)$$

### 5.4.2 ラグの応力

#### (1) 運転時質量による応力

$$\sigma_{s1} = \frac{M_{\ell}}{Z_{st}} \dots\dots\dots (5.4.2.1)$$

$$\tau_{s1} = \frac{R}{A_{s1}} \dots\dots\dots (5.4.2.2)$$

#### (2) 鉛直方向地震力による応力

$$\sigma_{s7} = \frac{M_{\ell V}}{Z_{st}} \dots\dots\dots (5.4.2.3)$$

$$\tau_{s7} = \frac{R_V}{A_{s1}} \dots\dots\dots (5.4.2.4)$$

ここで、 $M_{\ell V}$ 、 $R_V$ は $M_{\ell D}$ 、 $M_{\ell U}$ 、 $R_D$ 、 $R_U$ を用いて下式で求める。

$$M_{\ell V} = \max[|M_{\ell D}|, |M_{\ell U}|] \dots\dots\dots (5.4.2.5)$$

$$R_V = \max[|R_D|, |R_U|] \dots\dots\dots (5.4.2.6)$$

(3) Z方向地震による応力

第1ラグについて

$$\sigma_{s2} = \frac{|M_1|}{Z_{st}} \dots \dots \dots (5.4.2.7)$$

$$\tau_{s2} = \frac{|R_1|}{A_{s1}} \dots \dots \dots (5.4.2.8)$$

第2ラグ及び第4ラグについて

$$\sigma_{s3} = \frac{|M_c|}{Z_{s\ell}} \dots \dots \dots (5.4.2.9)$$

$$\tau_{s3} = \frac{|M_3|}{Z_{sp}} + \frac{|Q|}{A_{s2}} \dots \dots \dots (5.4.2.10)$$

第3ラグについて

$$\sigma_{s4} = \frac{|M_2|}{Z_{st}} \dots \dots \dots (5.4.2.11)$$

$$\tau_{s4} = \tau_{s2} \dots \dots \dots (5.4.2.12)$$

(4) X方向地震による応力

第1ラグ及び第4ラグについて

$$\sigma_{s5} = \frac{|M_1|}{\sqrt{2}Z_{st}} + \frac{|M_c|}{\sqrt{2}Z_{s\ell}} \dots\dots\dots (5.4.2.13)$$

$$\tau_{s5} = \frac{|R_1|}{\sqrt{2}A_{s1}} + \frac{|M_3|}{\sqrt{2}Z_{sp}} + \frac{|Q|}{\sqrt{2}A_{s2}} \dots\dots\dots (5.4.2.14)$$

第2ラグ及び第3ラグについて

$$\sigma_{s6} = \frac{|M_2|}{\sqrt{2}Z_{st}} + \frac{|M_c|}{\sqrt{2}Z_{s\ell}} \dots\dots\dots (5.4.2.15)$$

$$\tau_{s6} = \tau_{s5} \dots\dots\dots (5.4.2.16)$$

(5) 組合せ応力

ラグの最大応力は次式で求める。

a. Z方向地震が作用した場合

第1ラグについて

$$\sigma_{1s} = \sqrt{(\sigma_{s1} + \sigma_{s2} + \sigma_{s7})^2 + 3(\tau_{s1} + \tau_{s2} + \tau_{s7})^2} \dots\dots\dots (5.4.2.17)$$

第2ラグ及び第4ラグについて

$$\sigma_{2s} = \sqrt{(\sigma_{s1} + \sigma_{s3} + \sigma_{s7})^2 + 3(\tau_{s1} + \tau_{s3} + \tau_{s7})^2} \dots\dots\dots (5.4.2.18)$$

第3ラグについて

$$\sigma_{3s} = \sqrt{(\sigma_{s1} + \sigma_{s4} + \sigma_{s7})^2 + 3(\tau_{s1} + \tau_{s4} + \tau_{s7})^2} \dots\dots\dots (5.4.2.19)$$

b. X方向地震が作用した場合

第1ラグ及び第4ラグについて

$$\sigma_{4s} = \sqrt{(\sigma_{s1} + \sigma_{s5} + \sigma_{s7})^2 + 3(\tau_{s1} + \tau_{s5} + \tau_{s7})^2} \dots\dots\dots (5.4.2.20)$$

第2ラグ及び第3ラグについて

$$\sigma_{5s} = \sqrt{(\sigma_{s1} + \sigma_{s6} + \sigma_{s7})^2 + 3(\tau_{s1} + \tau_{s6} + \tau_{s7})^2} \dots\dots\dots (5.4.2.21)$$

c. 組合せ応力の最大値

ここで、a項及びb項により組み合わせた組合せ応力のうち最大のものを $\sigma_s$ とする。

$$\sigma_s = \max[\sigma_{1s}, \sigma_{2s}, \sigma_{3s}, \sigma_{4s}, \sigma_{5s}] \dots\dots\dots (5.4.2.22)$$

### 5.4.3 取付ボルトの応力

取付ボルトにかかる応力の大きい方について計算する。

(1) Z方向地震が作用した場合

第1ラグについて

$$\sigma_{b1} = \frac{|F_{11}| + F_{01} + F_{01V}}{n A_b} \dots\dots\dots (5.4.3.1)$$

第2ラグ及び第4ラグについて

$$\sigma_{b2} = \frac{\max[|F_{31}|, |F_{32}|]}{A_b} + \frac{F_{01} + F_{01V}}{n A_b} \dots\dots\dots (5.4.3.2)$$

$$\tau_{b2} = \frac{|Q|(1-\varepsilon)}{n A_b} \dots\dots\dots (5.4.3.3)$$

第3ラグについて

$$\sigma_{b3} = \frac{|F_{21}| + F_{01} + F_{01V}}{n A_b} \dots\dots\dots (5.4.3.4)$$

ここで、 $F_{01V}$ は $F_{01D}$ 、 $F_{01U}$ を用いて下式で求める。

$$F_{01V} = \max[F_{01D}, F_{01U}] \dots\dots\dots (5.4.3.5)$$

(2) X方向地震が作用した場合

第1ラグ及び第4ラグについて

$$\sigma_{b4} = \frac{|F_{11}|}{\sqrt{2} n A_b} + \frac{\max[|F_{31}|, |F_{32}|]}{\sqrt{2} A_b} + \frac{F_{01} + F_{01V}}{n A_b} \dots\dots\dots (5.4.3.6)$$

$$\tau_{b4} = \frac{|Q|(1-\varepsilon)}{\sqrt{2}nA_b} \dots\dots\dots (5.4.3.7)$$

第2ラグ及び第3ラグについて

$$\sigma_{b5} = \frac{|F_{21}|}{\sqrt{2}nA_b} + \frac{\max[|F_{31}|, |F_{32}|]}{\sqrt{2}A_b} + \frac{F_{01} + F_{01V}}{nA_b} \dots (5.4.3.8)$$

$$\tau_{b5} = \frac{|Q|(1-\varepsilon)}{\sqrt{2}nA_b} \dots\dots\dots (5.4.3.9)$$

(3) ボルトに生じる最大応力

(1)及び(2)により求められたボルトの応力のうち最大のものを $\sigma_b$ 及び $\tau_b$ とする。

a. ボルトの最大引張応力

$$\sigma_b = \max[\sigma_{b1}, \sigma_{b2}, \sigma_{b3}, \sigma_{b4}, \sigma_{b5}] \dots\dots\dots (5.4.3.10)$$

b. ボルトの最大せん断応力

$$\tau_b = \max[\tau_{b2}, \tau_{b4}, \tau_{b5}] \dots\dots\dots (5.4.3.11)$$

5.5 計算条件

応力計算に用いる計算条件は、本計算書の【フィルタ装置の耐震性についての計算結果】の設計条件及び機器要目に示す。

5.6 応力の評価

5.6.1 胴の応力評価

5.4.1(9)項で求めた組合せ応力は胴の最高使用温度における許容応力  $S_a$  以下であること。

ただし、 $S_a$ は5.2.2項の表5-2による。

5.6.2 ラグの応力評価

5.4.2(5)項で求めた組合せ応力は許容引張応力  $f_t$  以下であること。

ただし、 $f_t$ は下表による。

	基準地震動 $S_s$ による荷重との組合せの場合
許容引張応力 $f_t$	$\frac{F^*}{1.5} \cdot 1.5$

5.6.3 取付ボルトの応力評価

5.4.3項で求めた取付ボルトの引張応力  $\sigma_b$ は次式より求めた許容引張応力  $f_{ts}$  以下であること。

ただし、 $f_{ts}$ は次表による。

$$f_{ts} = \min[1.4 \cdot f_{to} - 1.6 \cdot \tau_b, f_{to}] \dots\dots\dots (5.6.3.1)$$

せん断応力  $\tau_b$ はせん断力のみを受けるボルトの許容せん断応力  $f_{sb}$ 以下であること。

ただし、 $f_{sb}$ は次表による。

	基準地震動 $S_s$ による荷重との組合せの場合
許容引張応力 $f_{to}$	$\frac{F^*}{2} \cdot 1.5$
許容せん断応力 $f_{sb}$	$\frac{F^*}{1.5\sqrt{3}} \cdot 1.5$



## 6. 評価結果

### 6.1 重大事故等対処設備としての評価結果

フィルタ装置の重大事故等時の状態を考慮した場合の耐震評価結果を以下に示す。  
発生値は許容限界を満足しており，設計用地震力に対して十分な構造強度を有していることを確認した。

#### (1) 構造強度評価結果

構造強度評価の結果を次頁以降の表に示す。

【フィルタ装置の耐震性についての計算結果】

1. 重大事故等対処設備

1.1 設計条件

機器名称	耐震重要度分類	据付場所及び床面高さ (m)	固有周期 (s)		弾性設計用地震動 S <sub>d</sub> 又は静的震度		基準地震動 S <sub>s</sub>		最高使用圧力 (MPa)	最高使用温度 (°C)	周囲環境温度 (°C)
			水平方向	鉛直方向	水平方向設計震度	鉛直方向設計震度	水平方向設計震度	鉛直方向設計震度			
フィルタ装置	常設耐震/防止 常設/緩和	原子炉建屋 O.P. 15.00* (O.P. 22.50)			—	—	C <sub>H</sub> =2.12	C <sub>V</sub> =1.56	0.854	200	66

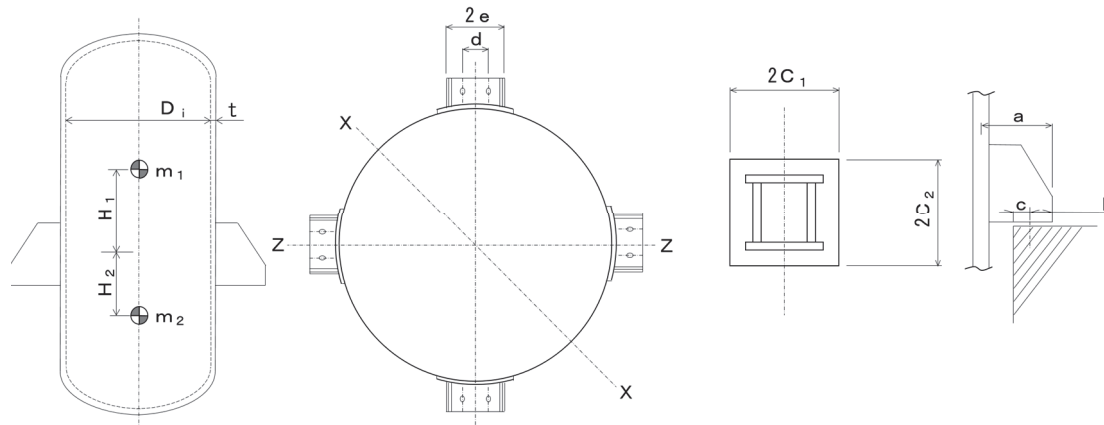
注記\* : 基準床レベルを示す。

1.2 機器要目

m <sub>0</sub> (kg)	m <sub>1</sub> (kg)	m <sub>2</sub> (kg)	D <sub>i</sub> (mm)	t (mm)	E (MPa)	E <sub>b</sub> (MPa)	G (MPa)	H <sub>1</sub> (mm)	H <sub>2</sub> (mm)	C <sub>1</sub> (mm)	C <sub>2</sub> (mm)	e (mm)	K <sub>c</sub> (—)	K <sub>θ</sub> (—)	ε (—)
			2550	25.0	183000*1	191720*2	70385*1	1682	1672	350	350	275	—		1

A <sub>s1</sub> (mm <sup>2</sup> )	A <sub>s2</sub> (mm <sup>2</sup> )	Z <sub>sp</sub> (mm <sup>3</sup> )	Z <sub>sθ</sub> (mm <sup>3</sup> )	Z <sub>st</sub> (mm <sup>3</sup> )	k <sub>c</sub> (—)	k <sub>θ</sub> (—)	C <sub>θ1</sub> (—)	C <sub>θ2</sub> (—)	C <sub>c1</sub> (—)	C <sub>c2</sub> (—)
2.535×10 <sup>4</sup>	3.221×10 <sup>4</sup>	1.409×10 <sup>7</sup>	9.400×10 <sup>6</sup>	1.053×10 <sup>7</sup>	1.04	1.07				

n (—)	a (mm)	b (mm)	c (mm)	d (mm)	L <sub>b</sub> (mm)	d <sub>o</sub> (mm)	A <sub>b</sub> (mm <sup>2</sup> )	A <sub>b,e</sub> (mm <sup>2</sup> )
2	312.5	125	95	246	126	30 (M30)	706.8	603.8



枠囲みの内容は商業機密の観点から公開できません。

部材	S <sub>y</sub> (MPa)	S <sub>u</sub> (MPa)	S (MPa)
胴板	120*1	407*1	107*1

部材	S <sub>y</sub> (MPa)	S <sub>u</sub> (MPa)	F (MPa)	F* (MPa)
ラグ	159*2	459*2	—	210

部材	S <sub>y</sub> (MPa)	S <sub>u</sub> (MPa)	F (MPa)	F* (MPa)
取付ボルト				

注記\*1 : 最高使用温度で算出

\*2 : 周囲環境温度で算出

1.3 計算数値

1.3.1 胴に生じる応力

(1) 一次一般膜応力

(単位 : MPa)

	地震の種類 地震の方向 応力の方向	弾性設計用地震動 S <sub>d</sub> 又は静的震度				基準地震動 S <sub>s</sub>			
		Z 方向		X 方向		Z 方向		X 方向	
		周方向応力	軸方向応力	周方向応力	軸方向応力	周方向応力	軸方向応力	周方向応力	軸方向応力
静水頭又は内圧による応力	—	—	—	—	$\sigma_{\phi 1}=45$ $\sigma_{\phi 2}=0$	$\sigma_{x 1}=23$	$\sigma_{\phi 1}=45$ $\sigma_{\phi 2}=0$	$\sigma_{x 1}=23$	
静水頭又は内圧による応力 (鉛直方向地震時)	—	—	—	—	—	—	—	—	
運転時質量による応力	—	—	—	—	—	$\sigma_{x 2}=2$	—	$\sigma_{x 2}=2$	
鉛直方向地震力により 胴断面に生じる引張応力	—	—	—	—	—	$\sigma_{x 1 1}=3$	—	$\sigma_{x 1 1}=3$	
水平方向地震による転倒モーメントによる胴の曲げ応力	—	—	—	—	—	$\sigma_{x 4}=5$	—	$\sigma_{x 4}=5$	
組合せ応力	—		—		$\sigma_0=45$				

57

(2) 一次応力

(単位：MPa)

地震の方向	評価点	応力	内圧による応力	内圧による応力 (鉛直方向地震時)	運転時質量による応力		地震による応力					組合せ 一次応力
							弾性設計用地震動 S d 又は静的震度					
							水平方向地震			鉛直方向地震		
							自重による 応力	曲げモーメントによる 応力	転倒モーメントによる 応力	鉛直方向モーメントによる 応力	周方向モーメントによる 応力	
Z方向	第1ラゲ側	第1評価点	周方向	—	—	—	—	—	—	—	—	—
		軸方向	—	—	—	—	—	—	—	—	—	
		せん断	—	—	—		—		—			
	第2評価点	周方向	—	—	—	—	—	—	—	—	—	—
		軸方向	—	—	—	—	—	—	—	—	—	
		せん断	—	—	—		—		—			
	第1及び第4ラゲ側	第1評価点	周方向	—	—	—	—	—	—	—	—	—
		軸方向	—	—	—	—	—	—	—	—	—	
		せん断	—	—	—		—		—			
	第2評価点	周方向	—	—	—	—	—	—	—	—	—	—
		軸方向	—	—	—	—	—	—	—	—	—	
		せん断	—	—	—		—		—			
第3ラゲ側	第1評価点	周方向	—	—	—	—	—	—	—	—	—	
	軸方向	—	—	—	—	—	—	—	—	—		
	せん断	—	—	—		—		—				
第2評価点	周方向	—	—	—	—	—	—	—	—	—	—	
	軸方向	—	—	—	—	—	—	—	—	—		
	せん断	—	—	—		—		—				

(単位：MPa)

地震の方向	評価点	応力	内圧による 応力	内圧による応力 (鉛直方向地震時)	運転時質量による応力		地震による応力					組合せ 一次応力	
					基準地震動 S s								
								水平方向地震		鉛直方向地震			
					自重による 応力	曲げモーメントによる 応力	転倒モーメントによる 応力	鉛直方向モーメントによる 応力	周方向モーメントによる 応力	引張応力	鉛直方向モーメントによる 応力		
Z方向	第1ラゲ側	第1評価点	周方向	$\sigma_{\phi 1}=45$ $\sigma_{\phi 2}=0$	—	—	$\sigma_{\phi 3}=2$	—	$\sigma_{\phi 5}=2$	—	—	$\sigma_{\phi 12}=3$	$\sigma_{11}=50$
		軸方向	$\sigma_{x1}=23$	—	$\sigma_{x2}=2$	$\sigma_{x3}=1$	$\sigma_{x4}=5$	$\sigma_{x5}=1$	—	$\sigma_{x11}=3$	$\sigma_{x12}=2$		
		せん断	—	—	—	—	—	—	—				
	第2評価点	周方向	$\sigma_{\phi 1}=45$ $\sigma_{\phi 2}=0$	—	—	—	—	—	—	—	—	—	$\sigma_{12}=47$
		軸方向	$\sigma_{x1}=23$	—	$\sigma_{x2}=2$	—	$\sigma_{x4}=5$	—	—	$\sigma_{x11}=3$	—		
		せん断	—	—	$\tau_{\theta 1}=2$	—	$\tau_{\theta 2}=1$	—	$\tau_{\theta 6}=4$				
	第2及び第4ラゲ側	第1評価点	周方向	$\sigma_{\phi 1}=45$ $\sigma_{\phi 2}=0$	—	—	$\sigma_{\phi 3}=2$	—	—	—	—	$\sigma_{\phi 12}=3$	$\sigma_{13}=52$
		軸方向	$\sigma_{x1}=23$	—	$\sigma_{x2}=2$	$\sigma_{x3}=1$	—	—	—	$\sigma_{x11}=3$	$\sigma_{x12}=2$		
		せん断	—	—	—	—	$\tau_3=0$	$\tau_{c1}=9$	—				
	第2評価点	周方向	$\sigma_{\phi 1}=45$ $\sigma_{\phi 2}=0$	—	—	—	—	—	$\sigma_{\phi 7}=0$	—	—	—	$\sigma_{14}=46$
		軸方向	$\sigma_{x1}=23$	—	$\sigma_{x2}=2$	—	—	—	$\sigma_{x7}=0$	$\sigma_{x11}=3$	—		
		せん断	—	—	$\tau_{\theta 1}=2$	—	$\tau_3=0$	—	$\tau_{\theta 6}=4$				
第3ラゲ側	第1評価点	周方向	$\sigma_{\phi 1}=45$ $\sigma_{\phi 2}=0$	—	—	$\sigma_{\phi 3}=2$	—	$\sigma_{\phi 6}=1$	—	—	$\sigma_{\phi 12}=3$	$\sigma_{15}=49$	
	軸方向	$\sigma_{x1}=23$	—	$\sigma_{x2}=2$	$\sigma_{x3}=1$	$\sigma_{x4}=5$	$\sigma_{x6}=1$	—	$\sigma_{x11}=3$	$\sigma_{x12}=2$			
	せん断	—	—	—	—	—	—	—					
第2評価点	周方向	$\sigma_{\phi 1}=45$ $\sigma_{\phi 2}=0$	—	—	—	—	—	—	—	—	—	$\sigma_{16}=47$	
	軸方向	$\sigma_{x1}=23$	—	$\sigma_{x2}=2$	—	$\sigma_{x4}=5$	—	—	$\sigma_{x11}=3$	—			
	せん断	—	—	$\tau_{\theta 1}=2$	—	$\tau_{\theta 2}=1$	—	$\tau_{\theta 6}=4$					

(単位：MPa)

地震の方向	評価点		応力	内圧による応力	内圧による応力 (鉛直方向地震時)	地震による応力						組合せ一次応力		
						弾性設計用地震動 S d 又は静的震度								
						運転時質量による応力			水平方向地震				鉛直方向地震	
						自重による 応力	曲げモーメントによる 応力	転倒モーメントによる 応力	鉛直方向モーメントによる 応力	周方向モーメントによる 応力	引張応力		鉛直方向モーメントによる 応力	
X方向	第1及び第4ラゲ側	第1評価点	周方向	—	—	—	—	—	—	—	—	—		
		軸方向	—	—	—	—	—	—	—	—	—			
		せん断	—	—	—			—		—				
	第2評価点	周方向	—	—	—	—	—	—	—	—	—	—		
		軸方向	—	—	—	—	—	—	—	—	—			
		せん断	—	—	—			—		—				
	第2及び第3ラゲ側	第1評価点	周方向	—	—	—	—	—	—	—	—	—		
		軸方向	—	—	—	—	—	—	—	—	—			
		せん断	—	—	—			—		—				
	第2評価点	周方向	—	—	—	—	—	—	—	—	—	—		
		軸方向	—	—	—	—	—	—	—	—	—			
		せん断	—	—	—			—		—				

(単位：MPa)

地震の方向	評価点		応力	内圧による応力	内圧による応力 (鉛直方向地震時)	地震による応力						組合せ 一次応力	
						運転時質量による応力							
						基準地震動 S s							
						水平方向地震			鉛直方向地震				
自重による 応力	曲げモーメントによる 応力	転倒モーメントによる 応力	鉛直方向モーメントによる 応力	周方向モーメントによる 応力	引張応力	鉛直方向モーメントによる 応力							
X方向	第1及び第4ラゲ側	第1評価点	周方向	$\sigma_{\phi 1}=45$ $\sigma_{\phi 2}=0$	—	—	$\sigma_{\phi 3}=2$	—	$\sigma_{\phi 8}=2$	—	—	$\sigma_{\phi 12}=3$	$\sigma_{17}=52$
		軸方向	$\sigma_{x1}=23$	—	$\sigma_{x2}=2$	$\sigma_{x3}=1$	$\sigma_{x4}=5$	$\sigma_{x8}=1$	—	$\sigma_{x11}=3$	$\sigma_{x12}=2$		
		せん断	—	—	—		$\tau_{c4}=6$	$\tau_6=0$	—				
	第2評価点	周方向	$\sigma_{\phi 1}=45$ $\sigma_{\phi 2}=0$	—	—	—	—	$\sigma_{\phi 10}=0$	—	—		$\sigma_{18}=47$	
		軸方向	$\sigma_{x1}=23$	—	$\sigma_{x2}=2$	—	$\sigma_{x4}=5$	—	$\sigma_{x10}=0$	$\sigma_{x11}=3$	—		
		せん断	—	—	$\tau_{\ell 1}=2$		$\tau_{\ell 5}=1$	$\tau_6=0$	$\tau_{\ell 6}=4$				
	第2及び第3ラゲ側	第1評価点	周方向	$\sigma_{\phi 1}=45$ $\sigma_{\phi 2}=0$	—	—	$\sigma_{\phi 3}=2$	—	$\sigma_{\phi 9}=1$	—	—	$\sigma_{\phi 12}=3$	$\sigma_{19}=51$
		軸方向	$\sigma_{x1}=23$	—	$\sigma_{x2}=2$	$\sigma_{x3}=1$	$\sigma_{x4}=5$	$\sigma_{x9}=1$	—	$\sigma_{x11}=3$	$\sigma_{x12}=2$		
		せん断	—	—	—		$\tau_{c4}=6$	$\tau_6=0$	—				
	第2評価点	周方向	$\sigma_{\phi 1}=45$ $\sigma_{\phi 2}=0$	—	—	—	—	$\sigma_{\phi 10}=0$	—	—		$\sigma_{110}=47$	
		軸方向	$\sigma_{x1}=23$	—	$\sigma_{x2}=2$	—	$\sigma_{x4}=5$	—	$\sigma_{x10}=0$	$\sigma_{x11}=3$	—		
		せん断	—	—	$\tau_{\ell 1}=2$		$\tau_{\ell 5}=1$	$\tau_6=0$	$\tau_{\ell 6}=4$				

(3) 地震動のみによる一次+二次

(単位：MPa)

地震の方向	評価点	応力	地震による応力				組合せ応力		
			弾性設計用地震動 S d 又は静的震度						
			水平方向地震			鉛直方向地震			
			転倒モーメントによる応力	鉛直方向モーメントによる応力	周方向モーメントによる応力	引張応力		鉛直方向モーメントによる応力	
Z 方向	第1ラゲ側	第1評価点	周方向	—	—	—	—	—	
		軸方向	—	—	—	—	—		
		せん断	—			—			
	第2評価点	周方向	—	—	—	—	—	—	
		軸方向	—	—	—	—	—		
		せん断	—			—			
	第2及び第4ラゲ側	第1評価点	周方向	—	—	—	—	—	
			軸方向	—	—	—	—		—
			せん断	—			—		
		第2評価点	周方向	—	—	—	—	—	—
			軸方向	—	—	—	—	—	
			せん断	—			—		
第3ラゲ側	第1評価点	周方向	—	—	—	—	—		
		軸方向	—	—	—	—		—	
		せん断	—			—			
	第2評価点	周方向	—	—	—	—	—	—	
		軸方向	—	—	—	—	—		
		せん断	—			—			



(単位：MPa)

地震の方向	評価点	応力	地震による応力					組合せ 応力	
			基準地震動 S s						
			水平方向地震			鉛直方向地震			
			転倒モーメントによる 応力	鉛直方向モーメントによる 応力	周方向モーメントによる 応力	引張応力	鉛直方向モーメントによる 応力		
Z 方向	第1ラゲ側	第1評価点	周方向	—	$\sigma_{\phi 5}=2$ $\sigma_{2\phi 5}=2$	—	—	$\sigma_{\phi 12}=3$ $\sigma_{2\phi 12}=4$	$\sigma_{21}=33$
		第1評価点	軸方向	$\sigma_{x4}=5$	$\sigma_{x5}=1$ $\sigma_{2x5}=3$	—	$\sigma_{x11}=3$	$\sigma_{x12}=2$ $\sigma_{2x12}=5$	
		第1評価点	せん断	—			—		
	第2ラゲ側	第2評価点	周方向	—	—	—	—	—	$\sigma_{22}=17$
		第2評価点	軸方向	$\sigma_{x4}=5$	—	—	$\sigma_{x11}=3$	—	
		第2評価点	せん断	$\tau_{\theta 2}=1$			$\tau_{\theta 6}=4$		
Z 方向	第2及び第4ラゲ側	第1評価点	周方向	—	—	—	—	$\sigma_{\phi 12}=3$ $\sigma_{2\phi 12}=4$	$\sigma_{23}=32$
		第1評価点	軸方向	—	—	—	$\sigma_{x11}=3$	$\sigma_{x12}=2$ $\sigma_{2x12}=5$	
		第1評価点	せん断	$\tau_3=0$ $\tau_{c1}=9$			—		
	第2ラゲ側	第2評価点	周方向	—	—	$\sigma_{\phi 7}=0$ $\sigma_{2\phi 7}=0$	—	—	$\sigma_{24}=9$
		第2評価点	軸方向	—	—	$\sigma_{x7}=0$ $\sigma_{2x7}=0$	$\sigma_{x11}=3$	—	
		第2評価点	せん断	$\tau_3=0$			$\tau_{\theta 6}=4$		
Z 方向	第3ラゲ側	第1評価点	周方向	—	$\sigma_{\phi 6}=1$ $\sigma_{2\phi 6}=1$	—	—	$\sigma_{\phi 12}=3$ $\sigma_{2\phi 12}=4$	$\sigma_{25}=28$
		第1評価点	軸方向	$\sigma_{x4}=5$	$\sigma_{x6}=1$ $\sigma_{2x6}=2$	—	$\sigma_{x11}=3$	$\sigma_{x12}=2$ $\sigma_{2x12}=5$	
		第1評価点	せん断	—			—		
	第2ラゲ側	第2評価点	周方向	—	—	—	—	—	$\sigma_{26}=17$
		第2評価点	軸方向	$\sigma_{x4}=5$	—	—	$\sigma_{x11}=3$	—	
		第2評価点	せん断	$\tau_{\theta 2}=1$			$\tau_{\theta 6}=4$		

(単位：MPa)

地震の方向	評価点		地震による応力					組合せ 応力	
			弾性設計用地震動 S d 又は静的震度						
			水平方向地震			鉛直方向地震			
			転倒モーメントによる 応力	鉛直方向モーメントによる 応力	周方向モーメントによる 応力	引張応力	鉛直方向モーメントによる 応力		
X 方向	第1及び第4ラゲ側	第1評価点	周方向	—	—	—	—	—	—
		軸方向	—	—	—	—	—		
		せん断	—			—			
	第2評価点	周方向	—	—	—	—	—	—	
		軸方向	—	—	—	—	—		
		せん断	—			—			
	第2及び第3ラゲ側	第1評価点	周方向	—	—	—	—	—	—
			軸方向	—	—	—	—	—	
			せん断	—			—		
		第2評価点	周方向	—	—	—	—	—	—
			軸方向	—	—	—	—	—	
			せん断	—			—		

(単位：MPa)

地震の方向	評価点		地震による応力					組合せ 応力		
			基準地震動 S <sub>s</sub>							
			水平方向地震			鉛直方向地震				
			転倒 モーメント による応力	鉛直方向 モーメント による応力	周方向 モーメント による応力	引張応力	鉛直方向 モーメント による応力			
X 方向	第1及び第4ラゲ側	第1評価点	周方向	—	$\sigma_{\phi 8}=2$ $\sigma_{2\phi 8}=2$	—	—	$\sigma_{\phi 12}=3$ $\sigma_{2\phi 12}=4$	$\sigma_{27}=37$	
			軸方向	$\sigma_{x4}=5$	$\sigma_{x8}=1$ $\sigma_{2x8}=3$	—	$\sigma_{x11}=3$	$\sigma_{x12}=2$ $\sigma_{2x12}=5$		
			せん断	$\tau_{c4}=6$ $\tau_6=0$		—				
		第2評価点	周方向	—	—	$\sigma_{\phi 10}=0$ $\sigma_{2\phi 10}=0$	—	—		$\sigma_{28}=16$
			軸方向	$\sigma_{x4}=5$	—	$\sigma_{x10}=0$ $\sigma_{2x10}=0$	$\sigma_{x11}=3$	—		
			せん断	$\tau_{\theta 5}=1$ $\tau_6=0$		$\tau_{\theta 6}=4$				
	第2及び第3ラゲ側	第1評価点	周方向	—	$\sigma_{\phi 9}=1$ $\sigma_{2\phi 9}=1$	—	—	$\sigma_{\phi 12}=3$ $\sigma_{2\phi 12}=4$	$\sigma_{29}=34$	
			軸方向	$\sigma_{x4}=5$	$\sigma_{x9}=1$ $\sigma_{2x9}=1$	—	$\sigma_{x11}=3$	$\sigma_{x12}=2$ $\sigma_{2x12}=5$		
			せん断	$\tau_{c4}=6$ $\tau_6=0$		—				
		第2評価点	周方向	—	—	$\sigma_{\phi 10}=0$ $\sigma_{2\phi 10}=0$	—	—		$\sigma_{210}=16$
			軸方向	$\sigma_{x4}=5$	—	$\sigma_{x10}=0$ $\sigma_{2x10}=0$	$\sigma_{x11}=3$	—		
			せん断	$\tau_{\theta 5}=1$ $\tau_6=0$		$\tau_{\theta 6}=4$				

1.3.2 ラグに生じる応力

(単位：MPa)

地震の方向		運転時質量による応力		地震による応力								組合せ応力
				弾性設計用地震動 S d 又は静的震度				基準地震動 S s				
				水平方向地震		鉛直方向地震		水平方向地震		鉛直方向地震		
				曲げ	せん断	曲げ	せん断	曲げ	せん断	曲げ	せん断	
Z 方向	第 1 ラグ側	$\sigma_{s1}=1$	$\tau_{s1}=3$	—	—	—	—	$\sigma_{s2}=1$	$\tau_{s2}=1$	$\sigma_{s7}=1$	$\tau_{s7}=5$	$\sigma_{1s}=14$
	第 2 及び第 4 ラグ側			—	—	—	—	$\sigma_{s3}=0$	$\tau_{s3}=10$			$\sigma_{2s}=29$
	第 3 ラグ側			—	—	—	—	$\sigma_{s4}=1$	$\tau_{s4}=1$			$\sigma_{3s}=14$
X 方向	第 1 及び第 4 ラグ側			—	—	—	—	$\sigma_{s5}=1$	$\tau_{s5}=8$			$\sigma_{4s}=25$
	第 2 及び第 4 ラグ側			—	—	—	—	$\sigma_{s6}=1$	$\tau_{s6}=8$			$\sigma_{5s}=25$

1.3.3 取付ボルトに生じる応力

(単位：MPa)

地震の方向		弾性設計用地震動 S d 又は静的震度		基準地震動 S s	
		引張応力	せん断応力	引張応力	せん断応力
Z 方向及び鉛直方向	第 1 ラグ側	—	—	$\sigma_{b1}=44$	—
	第 2 及び第 4 ラグ側	—	—	$\sigma_{b2}=36$	$\tau_{b2}=210$
	第 3 ラグ側	—	—	$\sigma_{b3}=33$	—
X 方向及び鉛直方向	第 1 及び第 4 ラグ側	—	—	$\sigma_{b4}=44$	$\tau_{b4}=149$
	第 2 及び第 3 ラグ側	—	—	$\sigma_{b5}=36$	$\tau_{b5}=149$

1.4 結論

1.4.1 固有周期 (単位: s)

方向	固有周期
水平方向	
鉛直方向	

1.4.2 応力

(単位: MPa)

部材	材料	応力	弾性設計用地震動 S <sub>d</sub> 又は静的震度		基準地震動 S <sub>s</sub>	
			算出応力	許容応力	算出応力	許容応力
胴板	SUS316L	一次一般膜	—	—	$\sigma_0 = 45$	$S_a = 244$
		一次	—	—	$\sigma_1 = 52$	$S_a = 366$
		一次+二次	—	—	$\sigma_2 = 37$	$S_a = 240$
ラグ	SUS316L	組合せ	—	—	$\sigma_s = 29$	$f_t = 210$
取付ボルト	SUS630	引張	—	—	$\sigma_b = 44$	
		せん断	—	—	$\tau_b = 210$	

すべて許容応力以下である。

注記\*:  $f_{ts} = \min[1.4 \cdot f_{to} - 1.6 \cdot \tau_b, f_{td}]$ により算出

7. 引用文献

- (1) K. R. Wichman et al., Local Stresses in Spherical and Cylindrical Shells due to External Loadings, Welding Research Council bulletin, WRC bulletin 107, August 1965.
- (2) P. P. Bijlaard, Stresses from Radial Loads and External Moments in Cylindrical Pressure Vessels, Weld. J., 1955. (Research Suppl.)