

本資料のうち、枠囲みの内容は商業機密の観点から公開できません。

女川原子力発電所第2号機 工事計画審査資料	
資料番号	02-工-B-19-0419_改2
提出年月日	2021年10月29日

VI-2-9-4-3-1-1 管の耐震性についての計算書  
(原子炉格納容器スプレイ冷却系)

02 ③ VI-2-9-4-3-1-1 R3

2021年10月

東北電力株式会社

## 目次

1.	概要	1
2.	一般事項	1
2.1	構造計画	1
2.2	評価方針	3
2.3	適用規格・基準等	3
2.4	記号の説明	4
2.5	計算精度と数値の丸め方	5
3.	評価部位	6
4.	地震応答解析及び構造強度評価	7
4.1	地震応答解析及び構造強度評価方法	7
4.2	荷重の組合せ及び許容応力	7
4.2.1	荷重の組合せ及び許容応力状態	7
4.2.2	許容応力	7
4.2.3	使用材料の許容応力評価条件	7
4.2.4	設計荷重	12
4.3	解析モデル及び諸元	13
4.4	固有周期	17
4.5	設計用地震力	21
4.6	計算方法	25
4.7	計算条件	27
4.8	応力の評価	27
5.	評価結果	28
5.1	設計基準対象施設としての評価結果	28
5.2	重大事故等対処設備としての評価結果	33
6.	参照図書	36

## 1. 概要

本計算書は、添付書類「VI-1-8-1 原子炉格納施設の設計条件に関する説明書」及び「VI-2-1-9 機能維持の基本方針」にて設定している構造強度の設計方針に基づき、ドライウェルスプレイ管及びサブプレッションチェンバスプレイ管が設計用地震力に対して十分な構造強度を有していることを説明するものである。

ドライウェルスプレイ管及びサブプレッションチェンバスプレイ管は設計基準対象施設においては S クラス施設に、重大事故等対処設備においては常設耐震重要重大事故防止設備及び常設重大事故緩和設備に分類される。以下、設計基準対象施設及び重大事故等対処設備としての構造強度評価を示す。

本計算書においては、新規制対応工認対象となる設計用地震力及び重大事故等時に対する評価について記載するものとし、前述の荷重を除く荷重によるサブプレッションチェンバスプレイ管の評価は、平成 2 年 5 月 24 日付け元資庁第 14466 号にて認可された工事計画の添付書類 (6. 参照図書(1)) による (以下「既工認」という。)

なお、ドライウェルスプレイ管はドライウェル及びスプレイ管サポートと一体の構造であり、ドライウェルスプレイ管の設計用地震力に対する評価はジェット荷重に対する評価に包絡されることから既工認同様、評価は省略するものとする。

## 2. 一般事項

### 2.1 構造計画

サブプレッションチェンバスプレイ管の構造計画を表 2-1 に示す。

表 2-1 構造計画

計画の概要		概略構造図
基礎・支持構造	主体構造	
<p>サプレッションチェンバ スプレイ管の配管サポ ートは、サプレッション チェンバ強め輪に支持さ れる。 スプレイ管案内管はサブ レッションチェンバ貫通 部に支持される。 鉛直方向荷重及び水平方 向荷重は、サプレッショ ンチェンバ及びボックス サポートを介して原子炉 建屋に伝達させる。</p>	<p>サプレッションチェン バスプレイ管及びスプ レイ管案内管は、外径 114.3 mm 及び板厚 <span style="border: 1px solid black; padding: 0 5px;"> </span> mm の鋼製パイプを直 径 <span style="border: 1px solid black; padding: 0 5px;"> </span>mm の円環状に 接合した構造物であ る。</p>	<p>原子炉格納容器内側</p> <p>スプレイ管案内管</p> <p>C~C断面</p> <p>サプレッション チェンバ スプレイ管</p> <p>B部詳細図</p> <p>ドライウェル</p> <p>AAから見る</p> <p>配管サポート詳細図</p> <p>サプレッションチェンバ (単位: mm)</p>

枠囲みの内容は商業機密の観点から公開できません。

## 2.2 評価方針

サブプレッションチェンバスプレイ管の応力評価は、添付書類「VI-1-8-1 原子炉格納施設的设计条件に関する説明書」及び「VI-2-1-9 機能維持の基本方針」にて設定した荷重及び荷重の組合せ並びに許容限界に基づき、「3. 評価部位」にて設定する箇所において、「4.4 固有周期」にて算出した固有周期に基づく設計用地震力による応力等が許容限界内に収まることを、「4. 地震応答解析及び構造強度評価」にて示す方法にて確認することで実施する。確認結果を「5. 評価結果」に示す。

サブプレッションチェンバスプレイ管の耐震評価フローを図 2-1 に示す。

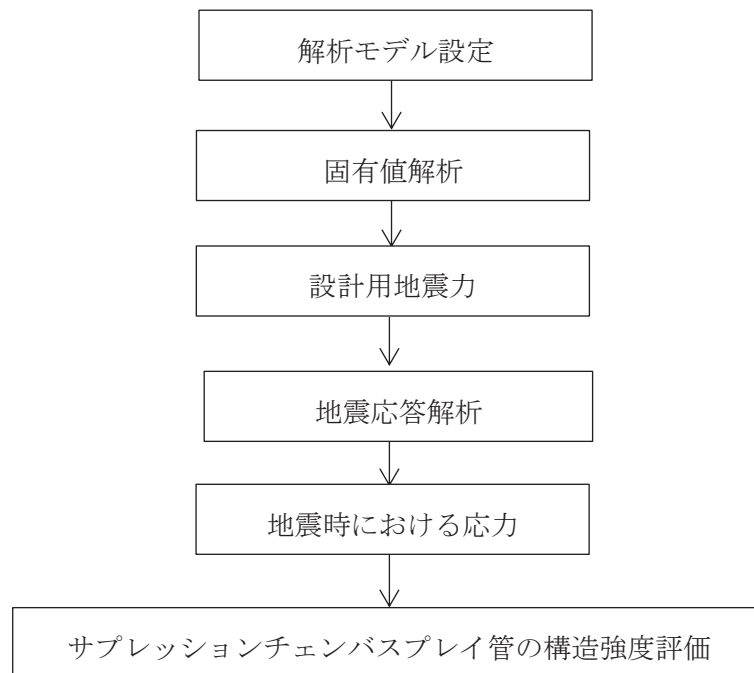


図 2-1 サブプレッションチェンバスプレイ管の耐震評価フロー

## 2.3 適用規格・基準等

本評価において適用する規格・基準等を以下に示す。

- (1) 原子力発電所耐震設計技術指針 (J E A G 4 6 0 1 -1987)
- (2) 原子力発電所耐震設計技術指針 重要度分類・許容応力編 (J E A G 4 6 0 1 ・補-1984)
- (3) 原子力発電所耐震設計技術指針 (J E A G 4 6 0 1 -1991 追補版)
- (4) J S M E S N C 1 -2005/2007 発電用原子力設備規格 設計・建設規格 (以下「設計・建設規格」という。)

## 2.4 記号の説明

記号	記号の説明	単位
A	断面積	mm <sup>2</sup>
C <sub>i</sub>	水平方向設計震度（静的震度）	—
C <sub>v</sub>	鉛直方向設計震度	—
D	死荷重, 直径	—, mm
f <sub>b</sub>	許容曲げ応力	MPa
f <sub>c</sub>	許容圧縮応力	MPa
f <sub>p</sub>	許容支圧応力	MPa
f <sub>s</sub>	許容せん断応力	MPa
f <sub>t</sub>	許容引張応力	MPa
F <sub>x</sub>	管軸方向の反力	kN
F <sub>y</sub>	管軸直角方向の反力	kN
F <sub>z</sub>	鉛直方向の反力	kN
M <sub>D</sub>	機械的荷重	—
M <sub>SAD</sub>	機械的荷重 (SA 時)	—
M <sub>x</sub>	管軸回りのモーメント	kN・m
M <sub>y</sub>	管軸直角回りのモーメント	kN・m
M <sub>z</sub>	鉛直軸回りのモーメント	kN・m
P <sub>D</sub>	圧力	—
P <sub>SAD</sub>	圧力 (SA 時)	—
S <sub>h</sub>	許容引張応力	MPa
S <sub>d</sub>	弾性設計用地震動 S <sub>d</sub> により定まる地震力	—
S <sub>d</sub> *	弾性設計用地震動 S <sub>d</sub> により定まる地震力又は静的地震力のいずれか大きい方の地震力	—
S <sub>m</sub>	設計応力強さ	MPa
S <sub>s</sub>	基準地震動 S <sub>s</sub> により定まる地震力	—
S <sub>u</sub>	設計引張強さ	MPa
S <sub>y</sub>	設計降伏点	MPa
t	厚さ	mm
τ	せん断応力	MPa

## 2.5 計算精度と数値の丸め方

精度は、有効数字6桁以上を確保する。

表示する数値の丸め方は表2-2に示すとおりである。

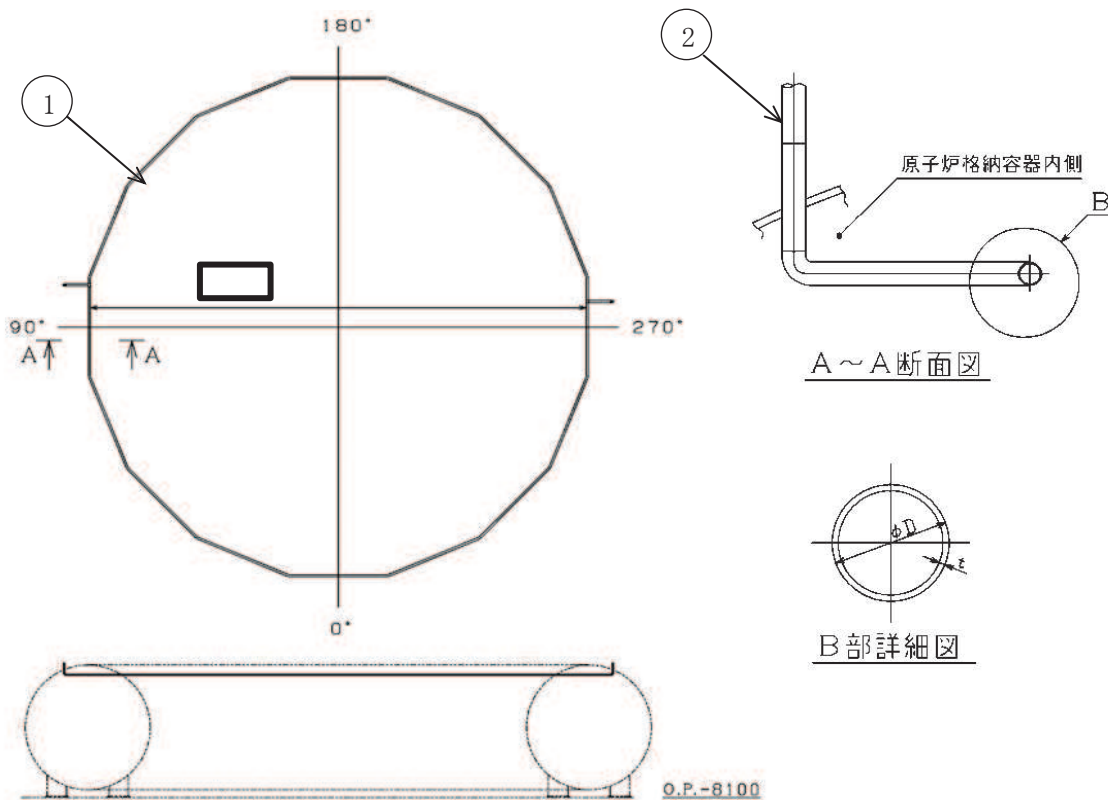
表 2-2 表示する数値の丸め方

数値の種類	単位	処理桁	処理方法	表示桁
震度	—	小数点以下第3位	切上げ	小数点以下第2位
圧力	MPa	有効数字4桁目	四捨五入	有効数字3桁
温度	℃	—	—	整数位
許容応力	MPa	小数点以下第1位	切捨て	整数位*
算出応力	MPa	小数点以下第1位	切上げ	整数位
長さ	mm	—	—	小数点以下第1位

注記\*：設計・建設規格 付録材料図表に記載された温度の間における引張強さ及び降伏点は、比例法により補間した値の小数点以下第2位を切り捨て、小数点以下第1位までの値として算出する。

3. 評価部位

サプレッションチェンバスプレイ管の形状及び主要寸法を図 3-1 に、評価部位及び使用材料を表 3-1 に示す。



① サプレッションチェンバスプレイ管      ② スプレイ管案内管

D = 114.3      t =

(単位：mm)

図 3-1 サプレッションチェンバスプレイ管の形状及び主要寸法

表 3-1 評価部位及び使用材料表

評価部位	使用材料
サプレッションチェンバスプレイ管 及びスプレイ管案内管	STS410
レストレイント	SS400

枠囲みの内容は商業機密の観点から公開できません。



#### 4. 地震応答解析及び構造強度評価

##### 4.1 地震応答解析及び構造強度評価方法

- (1) サプレッションチェンバスプレイ管に作用する地震力は、添付書類「VI-2-1-7 設計用床応答曲線の作成方針」から求められる水平及び鉛直の固有周期に応じた応答加速度に基づき算出する。サプレッションチェンバスプレイ管の耐震評価として、上記の応答解析に基づき算出した地震力を用いて、添付書類「VI-2-1-13-6 管の耐震性についての計算書作成の基本方針」に示す計算方法に従い構造強度評価を行う。
- (2) 構造強度評価に用いる寸法は、公称値を用いる。
- (3) 概略構造図を表 2-1 に示す。

##### 4.2 荷重の組合せ及び許容応力

###### 4.2.1 荷重の組合せ及び許容応力状態

サプレッションチェンバスプレイ管の荷重の組合せ及び許容応力状態のうち、設計基準対象施設の評価に用いるものを表 4-1 に、重大事故等対処設備の評価に用いるものを表 4-2 に示す。

詳細な荷重の組合せは、対象機器の設置位置等を考慮し決定する。なお、考慮する荷重の組合せは、組み合わせる荷重の大きさを踏まえ、評価上厳しくなる組合せを選定する。

###### 4.2.2 許容応力

サプレッションチェンバスプレイ管の許容応力は、添付書類「VI-2-1-9 機能維持の基本方針」に基づき表 4-3 及び表 4-4 に示すとおりとする。

###### 4.2.3 使用材料の許容応力評価条件

サプレッションチェンバスプレイ管の使用材料の許容応力評価条件のうち、設計基準対象施設の評価に用いるものを表 4-5 に、重大事故等対処設備の評価に用いるものを表 4-6 に示す。

表4-1 荷重の組合せ及び許容応力状態（設計基準対象施設）

施設区分		設備名称	耐震重要度分類	機器等の区分	荷重の組合せ	許容応力状態
原子炉格納施設	圧力低減設備 その他の安全設備	サプレッション チェンバスプレイ管	S	クラス2管	$D + P_D + M_D + S_d^*$	Ⅲ <sub>A</sub> S
					$D + P_D + M_D + S_s$	Ⅳ <sub>A</sub> S

表4-2 荷重の組合せ及び許容応力状態（重大事故等対処設備）

施設区分		機器名称	設備分類*	機器等の区分	荷重の組合せ	許容応力状態
原子炉格納施設	圧力低減設備 その他の安全設備	サプレッション チェンバスプレイ管	常設耐震／防止 常設／緩和	重大事故等 クラス2管	$D + P_{SAD} + M_{SAD} + S_s$	V <sub>A</sub> S (V <sub>A</sub> Sとして Ⅳ <sub>A</sub> Sの許容限界 を用いる。)

注記\*：「常設耐震／防止」は常設耐震重要重大事故防止設備，「常設／緩和」は常設重大事故緩和設備を示す。

表4-3 許容応力（クラス2管及び重大事故等クラス2管）

許容応力状態	許容限界*1		
	一次応力 (曲げ応力を含む)	一次+二次応力	一次+二次+ピーク応力
Ⅲ <sub>AS</sub>	$S_y$ ただし、オーステナイト系ステンレス鋼及び高 ニッケル合金については、 $1.2 \cdot S$ としてもよ い。	$S_d$ 又は $S_s$ 地震動のみによる疲労解析を行い疲労累積係数が1.0以下であるこ と。ただし、地震動のみによる一次+二次応力の変動値が $2 \cdot S_y$ 以下であれ ば、疲労解析は不要である。	*2
Ⅳ <sub>AS</sub>	$0.9 \cdot S_u$		
V <sub>AS</sub> (V <sub>AS</sub> として Ⅳ <sub>AS</sub> の許容限界 を用いる。)			

注記\*1：当該の応力が生じない場合、規格基準で省略可能とされている場合及び他の応力で代表可能である場合は評価を省略する。

\*2： $2 \cdot S_y$ を超える場合、設計・建設規格 PPB-3536(1)，(2)，(4)及び(5)の簡易弾塑性解析を用いることができる。

(ただし、 $S_m$ は $2/3 \cdot S_y$ と読み替える。)

表4-4 許容応力（その他の支持構造物及び重大事故等その他の支持構造物）

許容応力状態	許容限界 <sup>*1, *2</sup> (ボルト等以外)									
	一次応力					一次+二次応力				
	引張	せん断	圧縮	曲げ	支圧	引張 /圧縮	せん断	曲げ	支圧	座屈
Ⅲ <sub>AS</sub>	$1.5 \cdot f_t$	$1.5 \cdot f_s$	$1.5 \cdot f_c$	$1.5 \cdot f_b$	$1.5 \cdot f_p$	$3 \cdot f_t$	$3 \cdot f_s$ <sup>*3</sup>	$3 \cdot f_b$	$1.5 \cdot f_p$	$1.5 \cdot f_b,$ $1.5 \cdot f_s$ 又は $1.5 \cdot f_c$
Ⅳ <sub>AS</sub>	$1.5 \cdot f_t^*$	$1.5 \cdot f_s^*$	$1.5 \cdot f_c^*$	$1.5 \cdot f_b^*$	$1.5 \cdot f_p^*$	$\left[ \begin{array}{l} S_d \text{ 又は } S_s \text{ 地震動のみ} \\ \text{による応力範囲について} \\ \text{評価する} \end{array} \right]$			$1.5 \cdot f_p^*$	
V <sub>AS</sub> (V <sub>AS</sub> としてⅣ <sub>AS</sub> の許容限界を用いる)										

注記\*1：応力の組合せが考えられる場合には、組合せ応力に対しても評価を行う。

\*2：当該の応力が生じない場合、規格基準で省略可能とされている場合及び他の応力で代表可能である場合は評価を省略する。

\*3：すみ肉溶接部にあつては最大応力に対して $1.5 \cdot f_s$ とする。

表 4-5 使用材料の許容応力評価条件 (設計基準対象施設)

評価部位 (応力評価対象)	材料	温度条件 (°C)		S <sub>m</sub> (MPa)	S <sub>y</sub> (MPa)	S <sub>u</sub> (MPa)	S <sub>h</sub> (MPa)
		最高使用 温度					
サプレッションチェンバ スプレイ管 及びスプレイ管案内管	STS410	最高使用 温度	104	—	219	404	—
レストレイント	SS400	周囲環境 温度	104	—	192	373	—

表 4-6 使用材料の許容応力評価条件 (重大事故等対処設備)

評価部位 (応力評価対象)	材料	温度条件 (°C)		S <sub>m</sub> (MPa)	S <sub>y</sub> (MPa)	S <sub>u</sub> (MPa)	S <sub>h</sub> (MPa)
		最高使用 温度					
サプレッションチェンバ スプレイ管 及びスプレイ管案内管	STS410	最高使用 温度	200	—	207	404	—
レストレイント	SS400	周囲環境 温度	200	—	170	373	—

#### 4.2.4 設計荷重

##### (1) 設計基準対象施設としての設計荷重

設計基準対象施設としての設計荷重である，最高使用圧力，最高使用温度及び死荷重は，既工認（参照図書(1)）からの変更はなく，以下のとおりとする。

##### a. 最高使用圧力及び最高使用温度

最高使用圧力	3.73MPa
最高使用温度	104℃

##### b. 死荷重

管内保有水及びノズルを含めた自重を死荷重とする。

死荷重  kg/m

##### (2) 重大事故等対処設備としての設計荷重

重大事故等対処設備としての評価圧力及び評価温度は，以下のとおりとする。死荷重は，設計基準対象施設と同じとする。

評価圧力	3.73MPa
評価温度	200℃

注：評価圧力はサプレッションチェンバスペイ管の最高使用圧力（3.73MPa）を使用し，評価温度は原子炉格納容器の限界温度（200℃）を使用して評価する。

#### 4.3 解析モデル及び諸元

##### (1) 設計基準対象施設としての解析モデル及び諸元

設計基準対象施設としての評価は、サプレッションチェンバスプレイ管質量及び内部水質を考慮して固有値解析及び構造強度評価を実施する。動的解析手法としては、スペクトルモーダル解析法を用いる。

解析モデルの概要を以下に示す。

- a. サプレッションチェンバスプレイ管は、3次元はり要素による有限要素解析手法を適用する。解析モデルを図 4-1 に、機器の諸元を表 4-7 に示す。
- b. サプレッションチェンバスプレイ管及びスプレイ管案内管をモデル化し、固有値解析及び構造強度評価を実施する。

c.



- d. 解析コードは「ISAP」を使用する。なお、評価に用いる解析コードの検証及び妥当性確認等の概要については、添付書類「VI-5 計算機プログラム（解析コード）の概要」に示す。

##### (2) 重大事故等対処設備としての解析モデル及び諸元

重大事故等時のサプレッションチェンバスプレイ管の解析モデルは、設計基準対象施設と同じとする。機器の諸元を表 4-9 に示す。

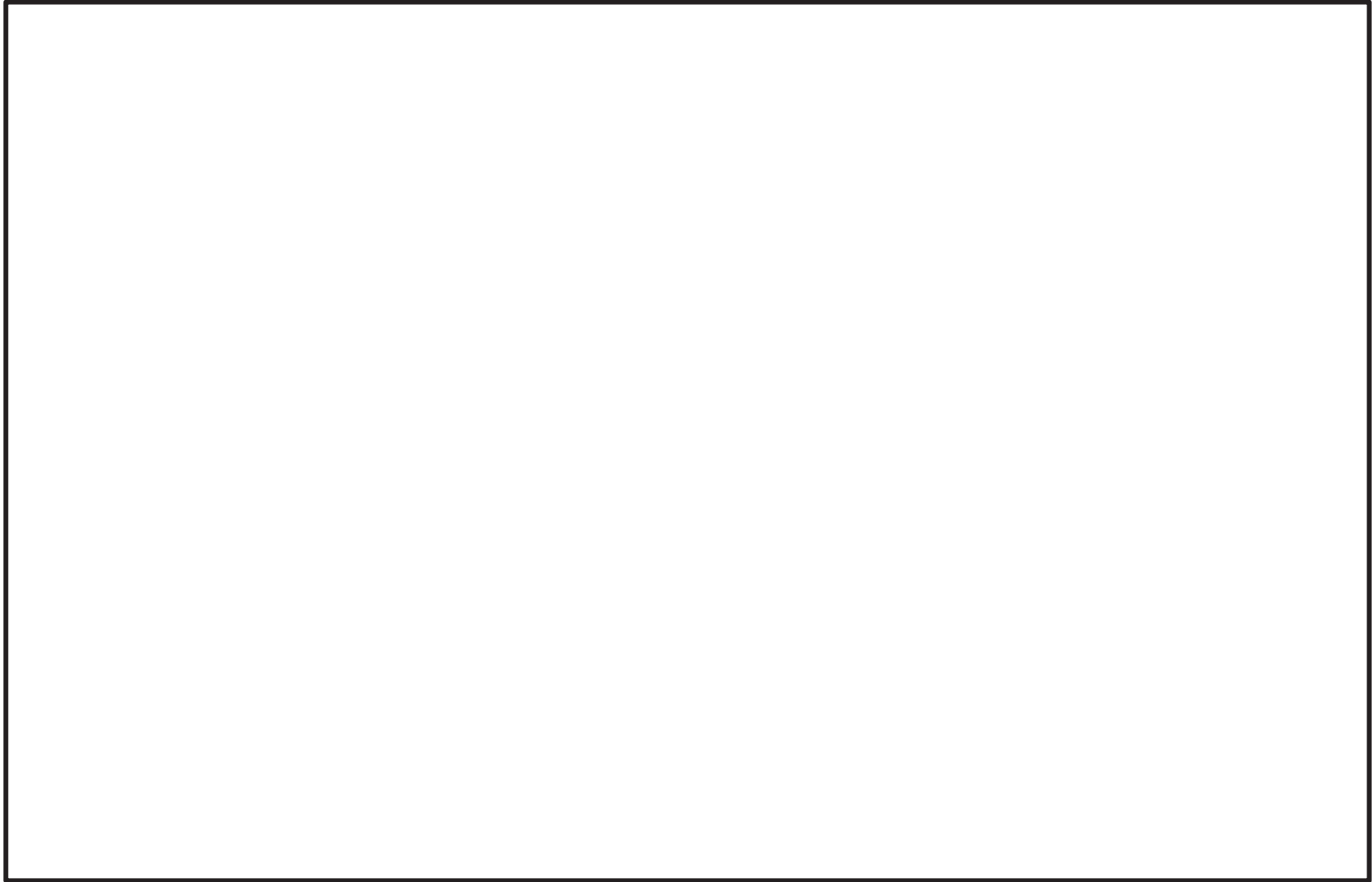


図 4-1 サプレッションチェンバスプレイ管の解析モデル

枠囲みの内容は商業機密の観点から公開できません。



表 4-7 機器諸元 (設計基準対象施設)

項目		単位	入力値
質量*	サプレッションチェンバースプレイ管	kg/m	
	スプレイ管案内管	kg/m	
温度条件		℃	
縦弾性係数		MPa	
ポアソン比		—	
要素数		—	
節点数		—	

注記\* : サプレッションチェンバースプレイ管には、管内保有水及びノズルの質量を含む。スプレイ管案内管には、管内保有水の質量を含む。

表 4-8 拘束方法一覧表

拘束方法	拘束点番号*

枠囲みの内容は商業機密の観点から公開できません。

表 4-9 機器諸元（重大事故等対処設備）

項目		単位	入力値
質量*	サプレッションチェンバースプレイ管	kg/m	
	スプレイ管案内管	kg/m	
温度条件		℃	
縦弾性係数		MPa	
ポアソン比		—	
要素数		—	
節点数		—	

注記\*： サプレッションチェンバースプレイ管には，管内保有水及びノズルの質量を含む。スプレイ管案内管には，管内保有水の質量を含む。

#### 4.4 固有周期

設計基準対象施設及び重大事故等対処設備における固有周期を表 4-10 及び表 4-11 に、振動モード図を 3 次まで代表して図 4-2 及び図 4-3 にそれぞれ示す。固有周期は 0.05 秒を超えており、柔構造であることを確認した。

表 4-10 固有周期（設計基準対象施設）

モード	固有周期 (s)	刺激係数*		
		X方向	Y方向	Z方向
1次	0.262	0.279	0.000	0.367
2次	0.260	0.286	0.001	0.363
3次	0.179	0.002	0.508	0.001
4次	0.174	0.003	0.395	0.002
5次	0.161	0.191	0.001	0.332
6次	0.157	0.001	0.043	0.005
7次	0.153	0.301	0.000	0.264
8次	0.152	0.045	0.058	0.082
9次	0.152	0.203	0.014	0.322
10次	0.146	0.063	0.122	0.059
11次	0.146	0.286	0.018	0.266
12次	0.144	0.014	0.150	0.013
13次	0.137	0.004	0.187	0.003
14次	0.136	0.010	0.201	0.007
15次	0.133	0.205	0.003	0.044
16次	0.131	0.132	0.007	0.064
17次	0.115	0.188	0.000	0.058
18次	0.113	0.195	0.004	0.042
19次	0.045	0.007	0.001	0.193

注記\*：刺激係数は、モード質量を正規化し、固有ベクトルと質量マトリックスの積から算出した値を示す。

表 4-11 固有周期（重大事故等対処設備）

モード	固有周期 (s)	刺激係数*		
		X方向	Y方向	Z方向
1次	0.267	0.279	0.000	0.367
2次	0.265	0.286	0.001	0.363
3次	0.183	0.002	0.508	0.001
4次	0.177	0.003	0.395	0.002
5次	0.164	0.190	0.001	0.332
6次	0.160	0.001	0.043	0.005
7次	0.156	0.301	0.000	0.263
8次	0.155	0.045	0.058	0.081
9次	0.154	0.204	0.014	0.322
10次	0.148	0.061	0.122	0.057
11次	0.148	0.286	0.017	0.266
12次	0.146	0.014	0.150	0.013
13次	0.139	0.004	0.187	0.003
14次	0.138	0.010	0.201	0.007
15次	0.136	0.205	0.003	0.044
16次	0.133	0.132	0.007	0.064
17次	0.117	0.188	0.000	0.058
18次	0.115	0.195	0.004	0.042
19次	0.046	0.007	0.001	0.193

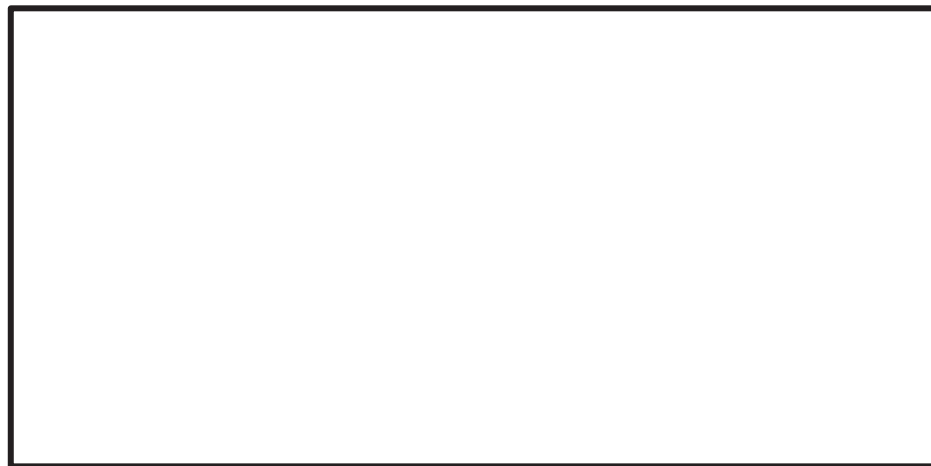
注記\*：刺激係数は、モード質量を正規化し、固有ベクトルと質量マトリックスの積から算出した値を示す。



1次モード



2次モード



3次モード

図 4-2 振動モード図 (設計基準対象施設)

枠囲みの内容は商業機密の観点から公開できません。



1次モード



2次モード



3次モード

図 4-3 振動モード図（重大事故等対処設備）

枠囲みの内容は商業機密の観点から公開できません。

#### 4.5 設計用地震力

評価に用いる設計用地震力を表 4-12 及び表 4-13 に示す。

「弾性設計用地震動  $S_d$  又は静的震度」及び「基準地震動  $S_s$ 」による地震力は、添付書類「VI-2-1-7 設計用床応答曲線の作成方針」に基づき設定する。また、減衰定数は添付書類「VI-2-1-6 地震応答解析の基本方針」に記載の減衰定数を用いる。

表 4-12 設計用地震力 (設計基準対象施設)

据付場所及び 設置高さ (m)		原子炉格納容器 O.P. -7.40~2.00* <sup>1</sup> (O.P. <span style="border: 1px solid black; display: inline-block; width: 20px; height: 15px; vertical-align: middle;"></span> )					
減衰定数 (%)		水平 : 2.0* <sup>2</sup> 鉛直 : 2.0* <sup>2</sup>					
地震力		弾性設計用地震動 S d 又は静的震度			基準地震動 S s		
モード	固有周期 (s)	応答水平震度* <sup>3</sup>		応答鉛直 震度* <sup>3</sup>	応答水平震度* <sup>4</sup>		応答鉛直 震度* <sup>4</sup>
		X方向	Z方向	Y方向	X方向	Z方向	Y方向
1次	0.262	1.38	1.38	0.97	2.22	2.22	1.68
2次	0.260	1.39	1.39	0.97	2.23	2.23	1.68
3次	0.179	1.62	1.62	1.46	2.99	2.99	2.48
4次	0.174	1.71	1.71	1.50	3.06	3.06	2.57
5次	0.161	2.27	2.27	1.70	4.07	4.07	2.94
6次	0.157	2.37	2.37	1.82	4.07	4.07	3.09
7次	0.153	2.42	2.42	1.83	4.07	4.07	3.11
8次	0.152	2.42	2.42	1.83	4.07	4.07	3.11
9次	0.152	2.42	2.42	1.83	4.07	4.07	3.11
10次	0.146	2.42	2.42	1.96	4.07	4.07	3.35
11次	0.146	2.42	2.42	1.97	4.07	4.07	3.36
12次	0.144	2.42	2.42	2.05	4.07	4.07	3.51
13次	0.137	2.56	2.56	2.29	4.07	4.07	3.91
14次	0.136	2.56	2.56	2.32	4.07	4.07	3.96
15次	0.133	2.56	2.56	2.32	4.17	4.17	3.96
16次	0.131	2.56	2.56	2.32	4.31	4.31	3.96
17次	0.115	3.30	3.30	3.15	5.67	5.67	5.55
18次	0.113	3.37	3.37	3.23	6.15	6.15	5.68
19次	0.045	—	—	—	—	—	—
動的地震力* <sup>5</sup>		2.33	2.33	2.58	4.04	4.04	4.58
静的地震力* <sup>6</sup>		0.68	0.68	0.29	—	—	—

注記\*1 : 添付書類「VI-2-1-7 設計用床応答曲線の作成方針」に示すサプレッションチェンバ  
の設計用床応答曲線を適用する。

\*2 : サプレッションチェンバスプレイ管は配管に区分されるため、添付書類「VI-2-1-6  
地震応答解析の基本方針」に記載の配管の減衰定数を用いる。

\*3 : 各モードの固有周期に対し、設計用床応答曲線 (S d) より得られる震度を示す。

\*4 : 各モードの固有周期に対し、設計用床応答曲線 (S s) より得られる震度を示す。

枠囲みの内容は商業機密の観点から公開できません。



\*5 :  $S_s$  又は  $S_d$  に基づく設計用最大応答加速度 ( $1.2 \cdot ZPA$ ) より定めた震度を示す。

\*6 : 静的震度 ( $3.6C_i$  及び  $1.2C_v$ ) を示す。

表 4-13 設計用地震力（重大事故等対処設備）

据付場所及び 設置高さ (m)		原子炉格納容器 O.P. -7.40~2.00* <sup>1</sup> (O.P. <span style="border: 1px solid black; display: inline-block; width: 20px; height: 15px; vertical-align: middle;"></span> )					
減衰定数 (%)		水平：2.0* <sup>2</sup> 鉛直：2.0* <sup>2</sup>					
地震力		弾性設計用地震動 S <sub>d</sub> 又は静的震度			基準地震動 S <sub>s</sub>		
モード	固有周期 (s)	応答水平震度		応答鉛直 震度	応答水平震度* <sup>3</sup>		応答鉛直 震度* <sup>3</sup>
		X方向	Z方向	Y方向	X方向	Z方向	Y方向
1次	0.267	—	—	—	2.59	2.59	1.87
2次	0.265	—	—	—	2.59	2.59	1.93
3次	0.183	—	—	—	4.16	4.16	3.33
4次	0.177	—	—	—	4.42	4.42	3.66
5次	0.164	—	—	—	6.21	6.21	4.18
6次	0.159	—	—	—	6.21	6.21	4.49
7次	0.155	—	—	—	6.21	6.21	4.76
8次	0.155	—	—	—	6.21	6.21	4.81
9次	0.154	—	—	—	6.21	6.21	4.83
10次	0.148	—	—	—	6.39	6.39	5.32
11次	0.148	—	—	—	6.37	6.37	5.33
12次	0.146	—	—	—	6.43	6.43	5.47
13次	0.139	—	—	—	7.20	7.20	6.04
14次	0.138	—	—	—	7.20	7.20	6.20
15次	0.136	—	—	—	7.20	7.20	6.75
16次	0.133	—	—	—	7.79	7.79	7.14
17次	0.117	—	—	—	18.95	18.95	16.26
18次	0.115	—	—	—	21.56	21.56	18.11
19次	0.046	—	—	—	—	—	—
動的地震力* <sup>4</sup>		—	—	—	4.36	4.36	6.38
静的地震力		—	—	—	—	—	—

注記\*1：添付書類「VI-2-1-7 設計用床応答曲線の作成方針」に示すサプレッションチェンバ  
の設計用床応答曲線を適用する。

\*2：サプレッションチェンバスペイ管は配管に区分されるため、添付書類「VI-2-1-6 地  
震応答解析の基本方針」に記載の配管の減衰定数を用いる。

\*3：各モードの固有周期に対し、設計用床応答曲線（S<sub>s</sub>）より得られる震度を示す。

\*4：S<sub>s</sub>に基づく設計用最大応答加速度（1.2・ZPA）より定めた震度を示す。

枠囲みの内容は商業機密の観点から公開できません。

#### 4.6 計算方法

サブプレッションチェンバスプレイ管の応力評価点は、サブプレッションチェンバスプレイ管を構成する部材の形状及び応力レベルを考慮し、発生応力が大きくなる部位を選定する。選定した応力評価点を表 4-14 に示す。

サブプレッションチェンバスプレイ管に関する応力計算方法は既工認から変更はなく、6. 参照図書(1)に示すとおりである。

表 4-14 応力評価点

応力評価点番号*	応力評価点
4, 26	ティー部
15, 47	スプレイ管 (拘束点)
22J	コーナ部
23	スプレイ管 (一般部)
24	レストレイント (溶接部)

注記\* : 応力評価点番号については、図 4-1 参照。

レストレイントの応力評価点は、評価点として最も裕度が厳しくなるレストレイントの溶接部に関して評価を行なう。□接部は脚長 mm のすみ肉溶接部である。溶接部の断面積は安全側に図 4-4 に示す部分のみを考慮する。

断面積

$$A = \boxed{\phantom{000000}} \text{ mm}^2$$

応力計算方法

せん断応力

$$\tau = \frac{F_y + F_z}{A}$$

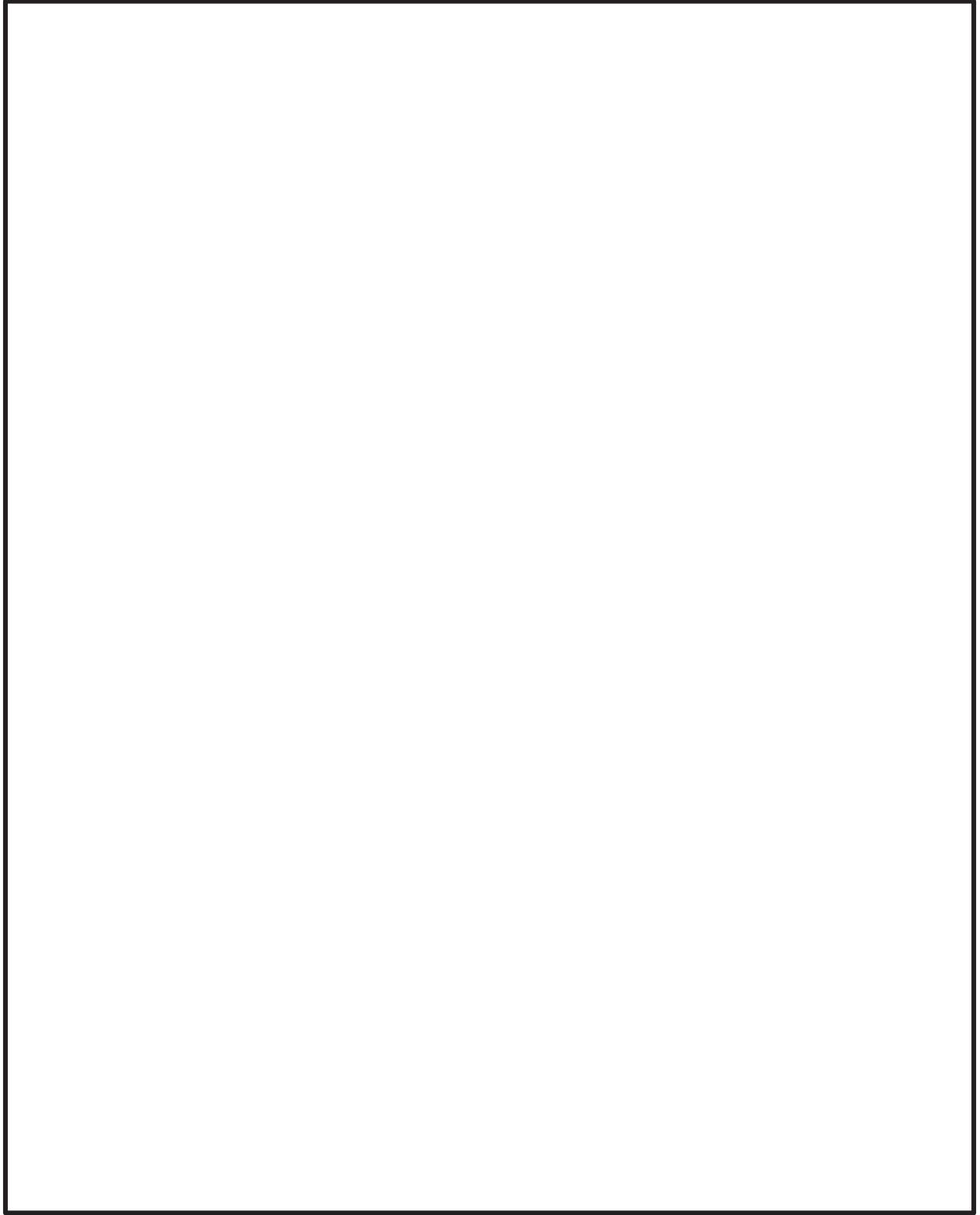


図 4-4 応力評価点 レストレイント (溶接部)

枠囲みの内容は商業機密の観点から公開できません。

#### 4.7 計算条件

応力解析に用いる荷重を、「4.2 荷重の組合せ及び許容応力」及び「4.5 設計用地震力」に示す。

レストレイントの溶接部の評価に用いる設計荷重を表 4-15 に示す。設計荷重は「4.5 設計用地震力」により求めた配管反力を元に、裕度を考慮して設定した。

表 4-15 レストレイントの設計荷重

荷重	設計基準対象施設				重大事故等対処設備	
	地震荷重 $S_d$ *作用時		地震荷重 $S_s$ 作用時		地震荷重 $S_s$ 作用時	
	水平方向 荷重	鉛直方向 荷重	水平方向 荷重	鉛直方向 荷重	水平方向 荷重	鉛直方向 荷重
	$F_Y$	$F_Z$	$F_Y$	$F_Z$	$F_Y$	$F_Z$
死荷重 (kN)						
地震荷重 (kN)						
設計荷重 $W$ (kN)						

#### 4.8 応力の評価

「4.6 計算方法」で求めた応力が許容応力以下であること。ただし、一次+二次応力が許容値を満足しない場合は、設計・建設規格 PPB-3536 に基づいて疲労評価を行い、疲労累積係数が 1.0 以下であること。

## 5. 評価結果

### 5.1 設計基準対象施設としての評価結果

サブレーションチェンバスプレイ管の設計基準対象施設としての耐震評価結果を以下に示す。発生値は許容限界を満足しており，設計用地震力に対して十分な構造強度を有していることを確認した。

#### (1) 構造強度評価結果

構造強度評価の結果を表 5-1，表 5-2，表 5-3 及び表 5-4 に示す。

表 5-1 許容応力状態Ⅲ<sub>A</sub>S に対する評価結果 (D + P<sub>D</sub> + M<sub>D</sub> + S d \*)

評価対象設備	応力評価点		応力分類	Ⅲ <sub>A</sub> S		判定	備考
				算出応力	許容応力		
				MPa	MPa		
サプレッション チェンバ スプレイ管	4	ティー部	一次応力	116	219	○	
			一次+二次応力	144	439	○	
	15	スプレイ管 (拘束点)	一次応力	78	219	○	
			一次+二次応力	104	439	○	
	22J	コーナ部	一次応力	102	219	○	
			一次+二次応力	154	439	○	
	23	スプレイ管 (一般部)	一次応力	97	219	○	
			一次+二次応力	122	439	○	
	26	ティー部	一次応力	114	219	○	
			一次+二次応力	138	439	○	
	47	スプレイ管 (拘束点)	一次応力	118	219	○	
			一次+二次応力	184	439	○	

表 5-2 支持構造物評価結果 (D + P<sub>D</sub> + M<sub>D</sub> + S d \*)

応力評価点		型式	材質	温度 (°C)	支持点荷重						評価結果		
					反力 (kN)			モーメント (kN・m)			応力 分類	計算 応力 (MPa)	許容 応力 (MPa)
					F <sub>X</sub> *	F <sub>Y</sub>	F <sub>Z</sub>	M <sub>X</sub>	M <sub>Y</sub>	M <sub>Z</sub>			
24	レストレイント	プレート	SS400	104							せん断	37	109

注記\* : 周方向 (配管軸方向) 反力を示す。



表 5-3 許容応力状態IV<sub>AS</sub> に対する評価結果 (D + P<sub>D</sub> + M<sub>D</sub> + S<sub>s</sub>)

評価対象設備	応力評価点		応力分類	IV <sub>AS</sub>		判定	備考
				算出応力	許容応力		
				MPa	MPa		
サプレッション チェンバ スプレイ管	4	ティー部	一次応力	171	364	○	
			一次+二次応力	254	439	○	
	15	スプレイ管 (拘束点)	一次応力	117	364	○	
			一次+二次応力	182	439	○	
	22J	コーナ部	一次応力	158	364	○	
			一次+二次応力	266	439	○	
	23	スプレイ管 (一般部)	一次応力	143	364	○	
			一次+二次応力	214	439	○	
	26	ティー部	一次応力	167	364	○	
			一次+二次応力	244	439	○	
	47	スプレイ管 (拘束点)	一次応力	185	364	○	
			一次+二次応力	318	439	○	

表 5-4 支持構造物評価結果 (D + P<sub>D</sub> + M<sub>D</sub> + S<sub>s</sub>)

応力評価点		型式	材質	温度 (°C)	支持点荷重						評価結果		
					反力 (kN)			モーメント (kN・m)			応力 分類	計算 応力 (MPa)	許容 応力 (MPa)
					F <sub>X</sub> *	F <sub>Y</sub>	F <sub>Z</sub>	M <sub>X</sub>	M <sub>Y</sub>	M <sub>Z</sub>			
24	レストレイント	プレート	SS400	104							せん断	62	109

注記\* : 周方向 (配管軸方向) 反力を示す。

## 5.2 重大事故等対処設備としての評価結果

サブプレッションチェンバスプレイ管の重大事故等時の状態を考慮した場合の耐震評価結果を以下に示す。発生値は許容限界を満足しており，設計用地震力に対して十分な構造強度を有していることを確認した。

### (1) 構造強度評価結果

構造強度評価の結果を表 5-5 及び表 5-6 に示す。

表 5-5 許容応力状態  $V_{AS}$  に対する評価結果 ( $D + P_{SAD} + M_{SAD} + S_s$ )

評価対象設備	応力評価点		応力分類	$V_{AS}$		判定	備考
				算出応力	許容応力		
				MPa	MPa		
サプレッション チェンバ スプレイ管	4	ティー部	一次応力	216	363	○	
			一次+二次応力	344	414	○	
	15	スプレイ管 (拘束点)	一次応力	129	363	○	
			一次+二次応力	206	414	○	
	22J	コーナ部	一次応力	196	363	○	
			一次+二次応力	342	414	○	
	23	スプレイ管 (一般部)	一次応力	240	363	○	
			一次+二次応力	408	414	○	
	26	ティー部	一次応力	214	363	○	
			一次+二次応力	338	414	○	
	47	スプレイ管 (拘束点)	一次応力	201	363	○	
			一次+二次応力	350	414	○	

表 5-6 支持構造物評価結果 (D + P<sub>SAD</sub> + M<sub>SAD</sub> + S<sub>S</sub>)

応力評価点		型式	材質	温度 (°C)	支持点荷重						評価結果		
					反力 (kN)			モーメント (kN・m)			応力 分類	計算 応力 (MPa)	許容 応力 (MPa)
					F <sub>X</sub> *	F <sub>Y</sub>	F <sub>Z</sub>	M <sub>X</sub>	M <sub>Y</sub>	M <sub>Z</sub>			
24	レストレイント	プレート	SS400	200							せん断	70	97

注記\* : 周方向 (配管軸方向) 反力を示す。

6. 参照図書

- (1) 女川原子力発電所第2号機 第2回工事計画認可申請書  
添付書類「IV-3-1-3-7 サプレッションチェンバस्पレイ管の強度計算書」