

本資料のうち、枠囲みの内容は  
商業機密の観点及び防護上の  
観点から公開できません。

女川原子力発電所第2号機 工事計画審査資料	
資料番号	02-工-C-01-0005_改1
提出年月日	2021年10月28日

## 工事計画に係る説明資料

主要設備の配置の状況を明示した平面図及び断面図

(添付書類)

2021年10月

東北電力株式会社

## VI-6 図面

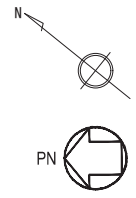
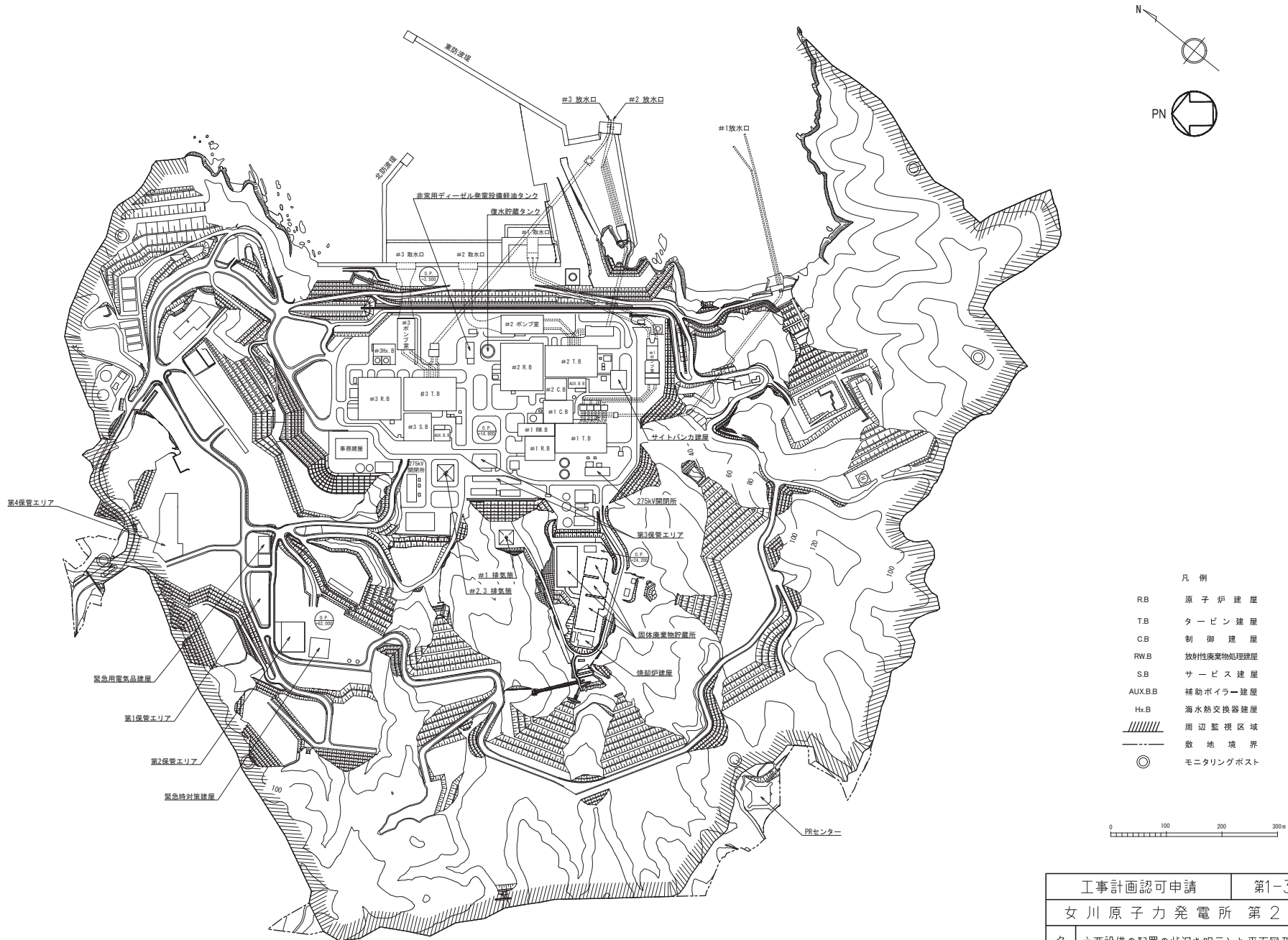
### 1.3 主要設備の配置の状況を明示した平面図及び断面図

- |              |   |                               |
|--------------|---|-------------------------------|
| 第 1-3-1 図    | 主要設備の配置の状況を明示した平面図及び断面図                 | 発電所全体図                        |
| 第 1-3-2-1 図  | 主要設備の配置の状況を明示した平面図及び断面図<br>(その 1) (平面)  | 発電所機器配置図                      |
| 第 1-3-2-2 図  | 主要設備の配置の状況を明示した平面図及び断面図<br>(その 2) (平面)  | 発電所機器配置図                      |
| 第 1-3-2-3 図  | 主要設備の配置の状況を明示した平面図及び断面図<br>(その 3) (平面)  | 発電所機器配置図                      |
| 第 1-3-2-4 図  | 主要設備の配置の状況を明示した平面図及び断面図<br>(その 4) (平面)  | 発電所機器配置図                      |
| 第 1-3-2-5 図  | 主要設備の配置の状況を明示した平面図及び断面図<br>(その 5) (平面)  | 発電所機器配置図                      |
| 第 1-3-2-6 図  | 主要設備の配置の状況を明示した平面図及び断面図<br>(その 6) (平面)  | 発電所機器配置図                      |
| 第 1-3-2-7 図  | 主要設備の配置の状況を明示した平面図及び断面図<br>(その 7) (平面)  | 発電所機器配置図                      |
| 第 1-3-2-8 図  | 主要設備の配置の状況を明示した平面図及び断面図<br>(その 8) (平面)  | 発電所機器配置図                      |
| 第 1-3-2-9 図  | 主要設備の配置の状況を明示した平面図及び断面図<br>(その 9) (平面)  | 発電所機器配置図                      |
| 第 1-3-2-10 図 | 主要設備の配置の状況を明示した平面図及び断面図<br>(その 10) (平面) | 発電所機器配置図                      |
| 第 1-3-2-11 図 | 主要設備の配置の状況を明示した平面図及び断面図<br>(その 11) (平面) | 発電所機器配置図                      |
| 第 1-3-2-12 図 | 主要設備の配置の状況を明示した平面図及び断面図<br>(その 12) (平面) | 発電所機器配置図                      |
| 第 1-3-2-13 図 | 主要設備の配置の状況を明示した平面図及び断面図<br>(その 13) (断面) | 発電所機器配置図                      |
| 第 1-3-2-14 図 | 主要設備の配置の状況を明示した平面図及び断面図<br>(その 14) (断面) | 発電所機器配置図                      |
| 第 1-3-3-1 図  | 主要設備の配置の状況を明示した平面図及び断面図                 | 緊急用電気品建屋<br>機器配置図 (その 1) (平面) |

第 1-3-3-2 図	主要設備の配置の状況を明示した平面図及び断面図 機器配置図（その 2）（平面）	緊急用電気品建屋
第 1-3-3-3 図	主要設備の配置の状況を明示した平面図及び断面図 機器配置図（その 3）（平面）	緊急用電気品建屋
第 1-3-3-4 図	主要設備の配置の状況を明示した平面図及び断面図 機器配置図（その 4）（断面）	緊急用電気品建屋
第 1-3-4-1 図	主要設備の配置の状況を明示した平面図及び断面図 機器配置図（その 1）（平面）	緊急時対策建屋
第 1-3-4-2 図	主要設備の配置の状況を明示した平面図及び断面図 機器配置図（その 2）（平面）	緊急時対策建屋
第 1-3-4-3 図	主要設備の配置の状況を明示した平面図及び断面図 機器配置図（その 3）（平面）	緊急時対策建屋
第 1-3-4-4 図	主要設備の配置の状況を明示した平面図及び断面図 機器配置図（その 4）（平面）	緊急時対策建屋
第 1-3-4-5 図	主要設備の配置の状況を明示した平面図及び断面図 機器配置図（その 5）（断面）	緊急時対策建屋
第 1-3-5-1 図	主要設備の配置の状況を明示した平面図及び断面図 配置図（その 1）（平面）	海水ポンプ室 機器
第 1-3-5-2 図	主要設備の配置の状況を明示した平面図及び断面図 配置図（その 2）（断面）	海水ポンプ室 機器
第 1-3-6-1 図	主要設備の配置の状況を明示した平面図及び断面図 建屋 機器配置図（その 1）（平面）	0-3 海水熱交換器
第 1-3-6-2 図	主要設備の配置の状況を明示した平面図及び断面図 建屋 機器配置図（その 2）（平面）	0-3 海水熱交換器
第 1-3-6-3 図	主要設備の配置の状況を明示した平面図及び断面図 建屋 機器配置図（その 3）（平面）	0-3 海水熱交換器
第 1-3-6-4 図	主要設備の配置の状況を明示した平面図及び断面図 建屋 機器配置図（その 4）（平面）	0-3 海水熱交換器
第 1-3-6-5 図	主要設備の配置の状況を明示した平面図及び断面図 建屋 機器配置図（その 5）（平面）	0-3 海水熱交換器
第 1-3-6-6 図	主要設備の配置の状況を明示した平面図及び断面図 建屋 機器配置図（その 6）（断面）	0-3 海水熱交換器

- 第 1-3-7-1 図 主要設備の配置の状況を明示した平面図及び断面図 復水貯蔵タンクエリア  
ア 非常用発電設備軽油タンクエリア 機器配置図 (その 1) (平面)
- 第 1-3-7-2 図 主要設備の配置の状況を明示した平面図及び断面図 復水貯蔵タンクエリア  
ア 非常用発電設備軽油タンクエリア 機器配置図 (その 2) (平面)
- 第 1-3-7-3 図 主要設備の配置の状況を明示した平面図及び断面図 復水貯蔵タンクエリア  
ア 非常用発電設備軽油タンクエリア 機器配置図 (その 3) (断面)

### 1.3 主要設備の配置の状況を明示した平面図及び断面図

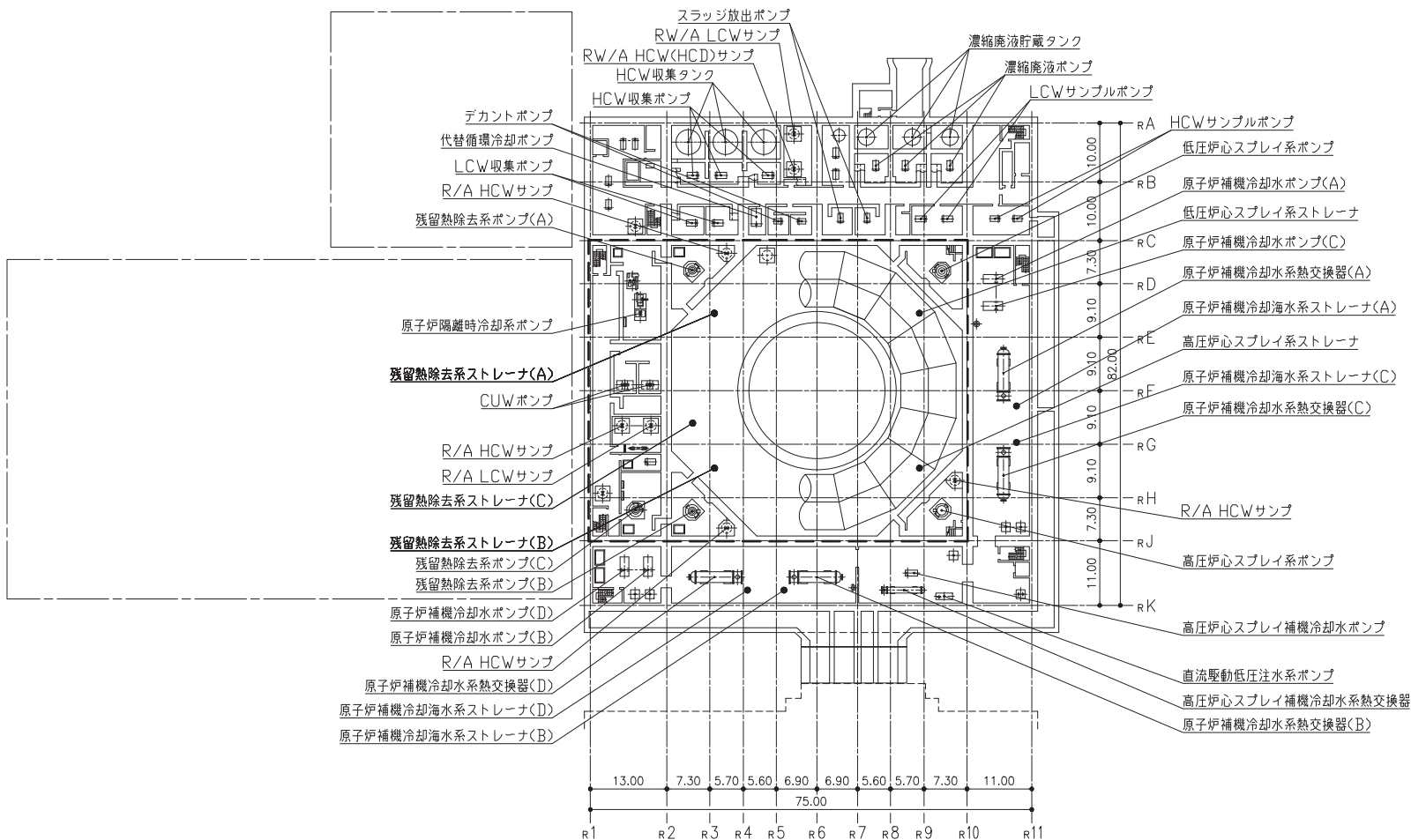


- 凡例
- RB 原子炉建屋
  - T.B タービン建屋
  - C.B 制御建屋
  - RW.B 放射性廃棄物処理建屋
  - S.B サービス建屋
  - AUX.B.B 補助ボイラー建屋
  - Hx.B 海水熱交換器建屋
  - //// 周辺監視区域
  - - - 敷地境界
  - ◎ モニタリングポスト



工事計画認可申請		第1-3-1図
女川原子力発電所 第2号機		
名称	主要設備の配置の状況を明示した平面図及び断面図 発電所全体図	
東北電力株式会社		

原子炉建屋 O.P. -8.10



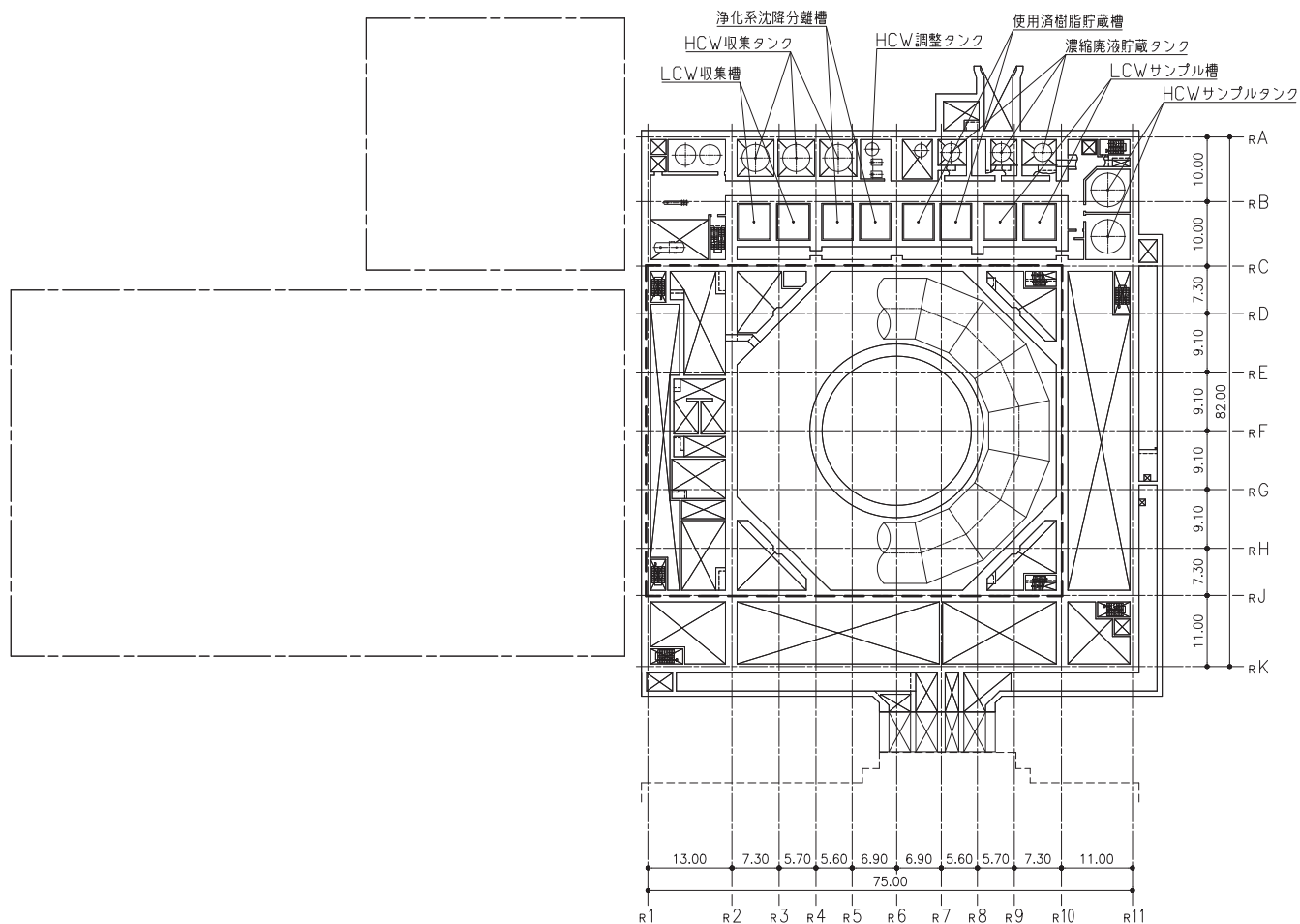
海水ポンプ室

注：寸法はmを示す。

工事計画認可申請	第1-3-2-1 図
女川原子力発電所 第2号機	
名	主要設備の配置の状況を明示した
称	平面図及び断面図 発電所機器配置図(その1)(平面)
東北電力株式会社	

内原子炉建屋原子炉棟(二次格納施設)を示す。

原子炉建屋 MB3F



海水ポンプ室

内原子炉建屋原子炉棟(二次格納施設)を示す。

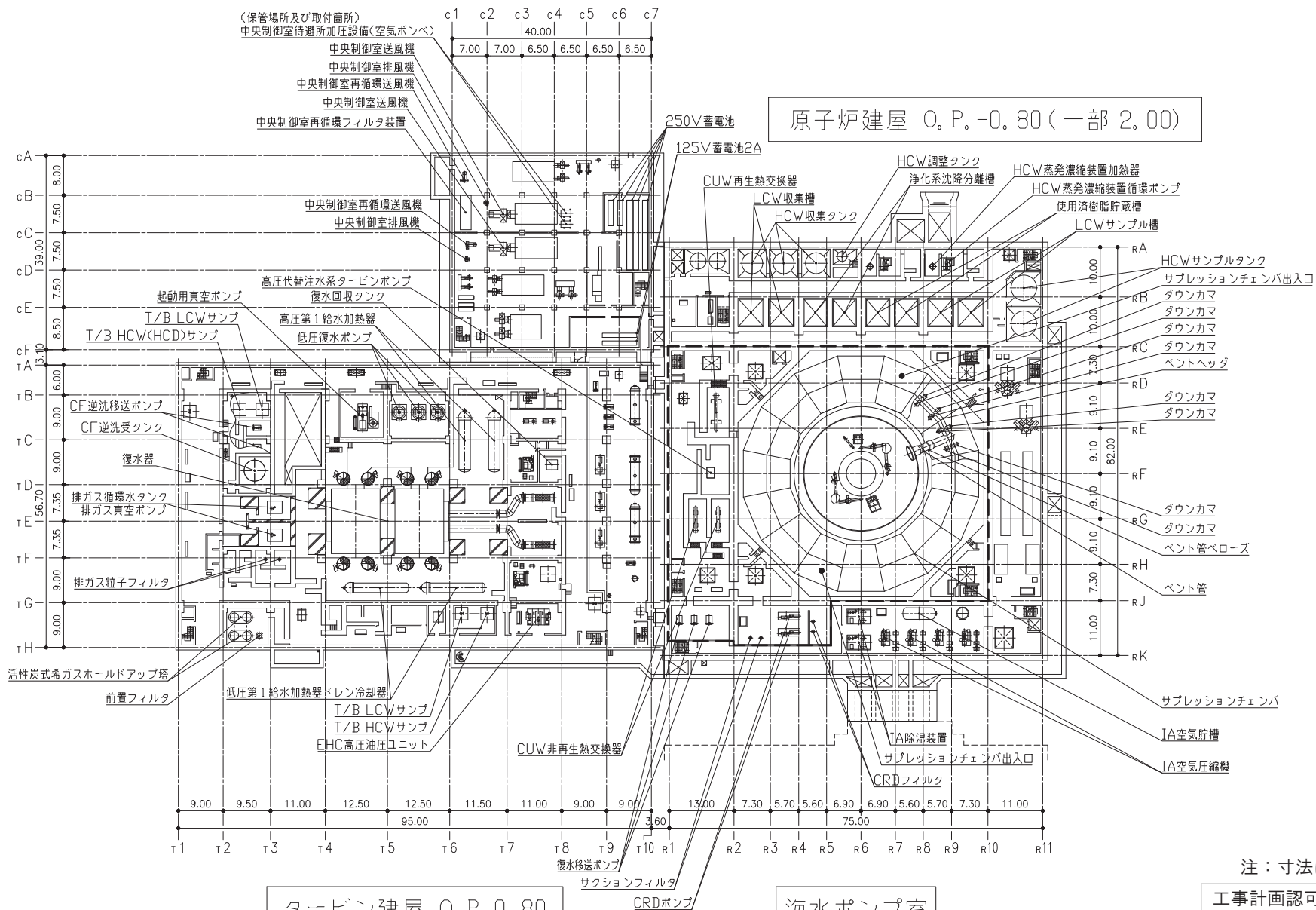
注：寸法はmを示す。

工事計画認可申請	第1-3-2-2図
女川原子力発電所 第2号機	
名	主要設備の配置の状況を明示した
称	平面図及び断面図 発電所機器配置図(その2)(平面)
東北電力株式会社	



制御建屋 O.P. 1.50

原子炉建屋 O.P. -0.80 (一部 2.00)



タービン建屋 O.P. 0.80

海水ポンプ室

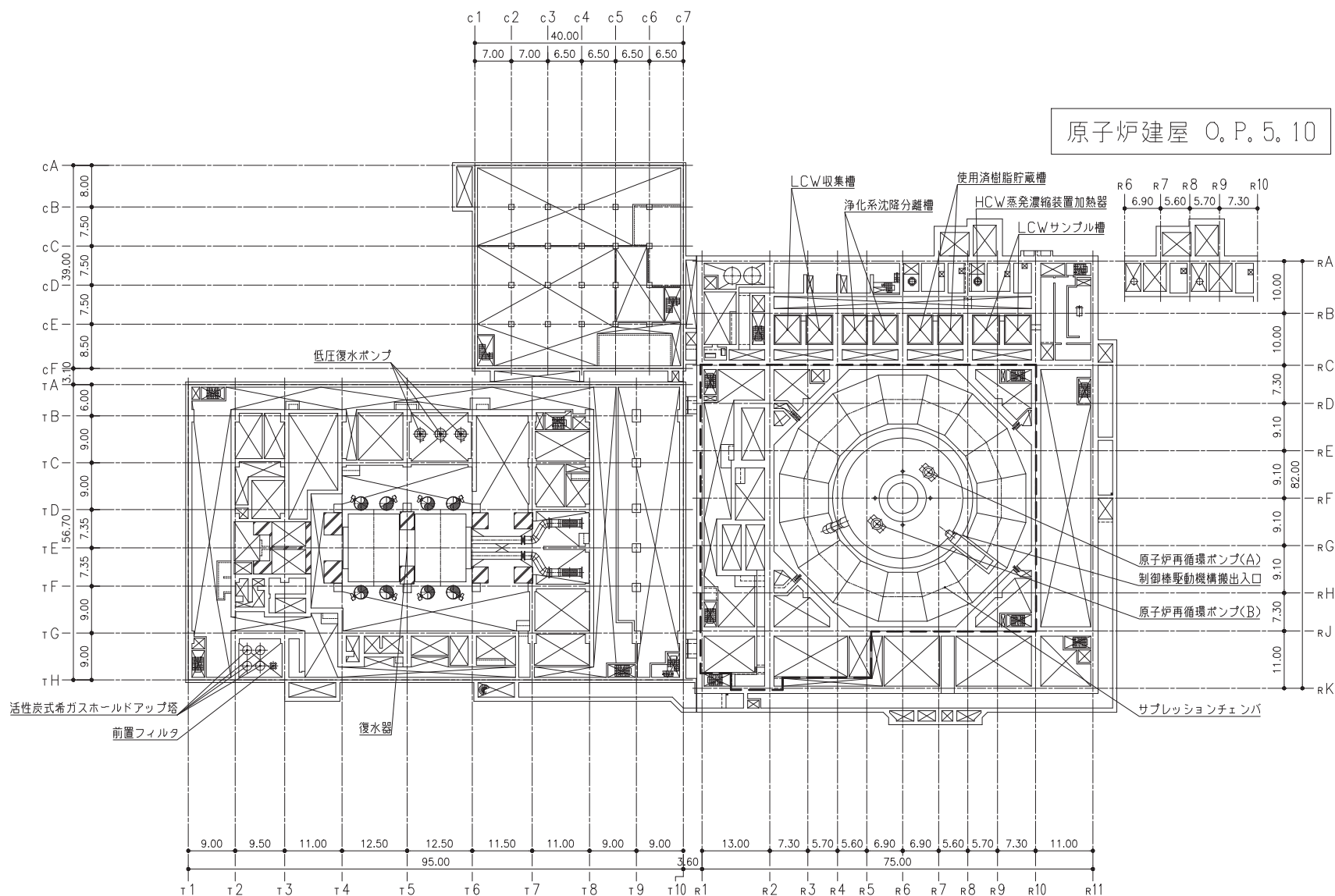
注：寸法はmを示す。

工事計画認可申請	第1-3-2-3図
女川原子力発電所 第2号機	
名	主要設備の配置の状況を明示した 平面図及び断面図
称	発電所機器配置図 (その3) (平面)
東北電力株式会社	

□内原子炉建屋原子炉棟(二次格納施設)を示す。

制御建屋 MB2F

原子炉建屋 O.P.5.10



タービン建屋 MB2F

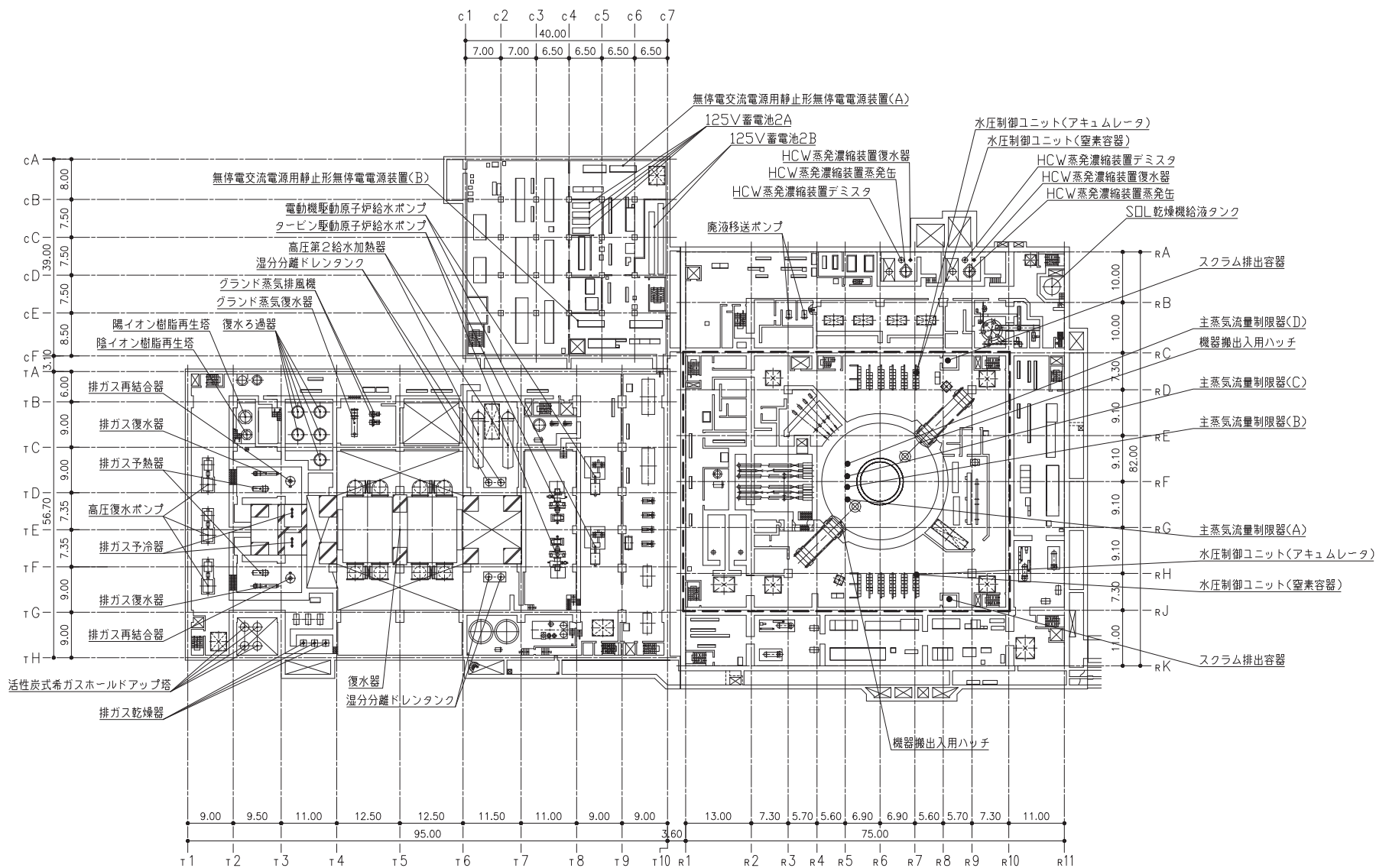
原子炉建屋 MB2F

注：寸法はmを示す。

工事計画認可申請	第1-3-2-4図
女川原子力発電所 第2号機	
名	主要設備の配置の状況を明示した
称	平面図及び断面図 発電所機器配置図(その4)(平面)
東北電力株式会社	

□内原子炉建屋原子炉棟(二次格納施設)を示す。

制御建屋 O.P. 8.00



タービン建屋 O.P. 7.60

原子炉建屋 O.P. 6.00 (一部 9.10)

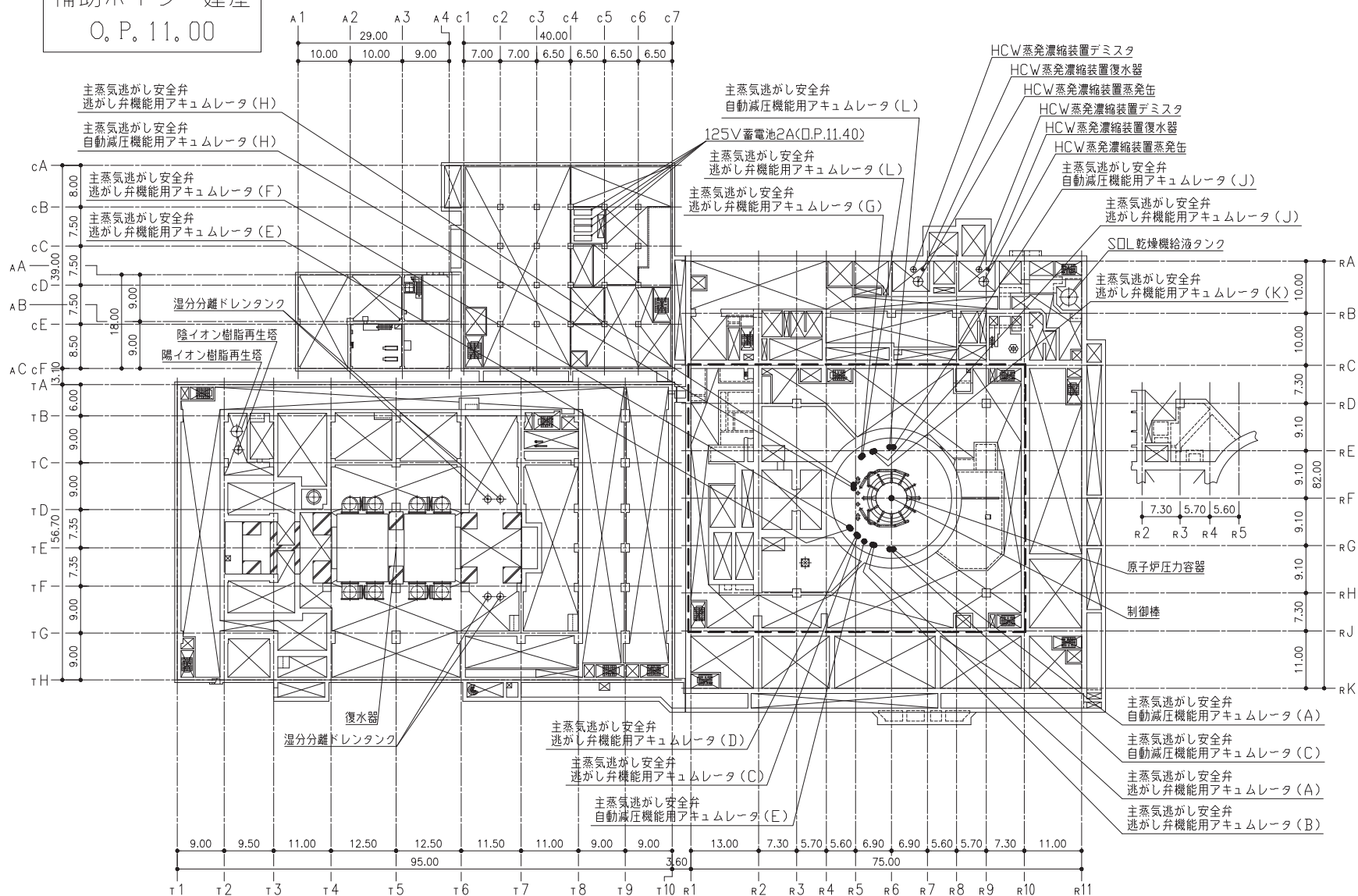
注：寸法はmを示す。

工事計画認可申請	第1-3-2-5図
女川原子力発電所 第2号機	
名	主要設備の配置の状況を明示した
称	平面図及び断面図 発電所機器配置図 (その5) (平面)
東北電力株式会社	

□内原子炉建屋原子炉棟(二次格納施設)を示す。

補助ボイラー建屋  
O.P. 11.00

制御建屋 MB1F



タービン建屋 MB1F

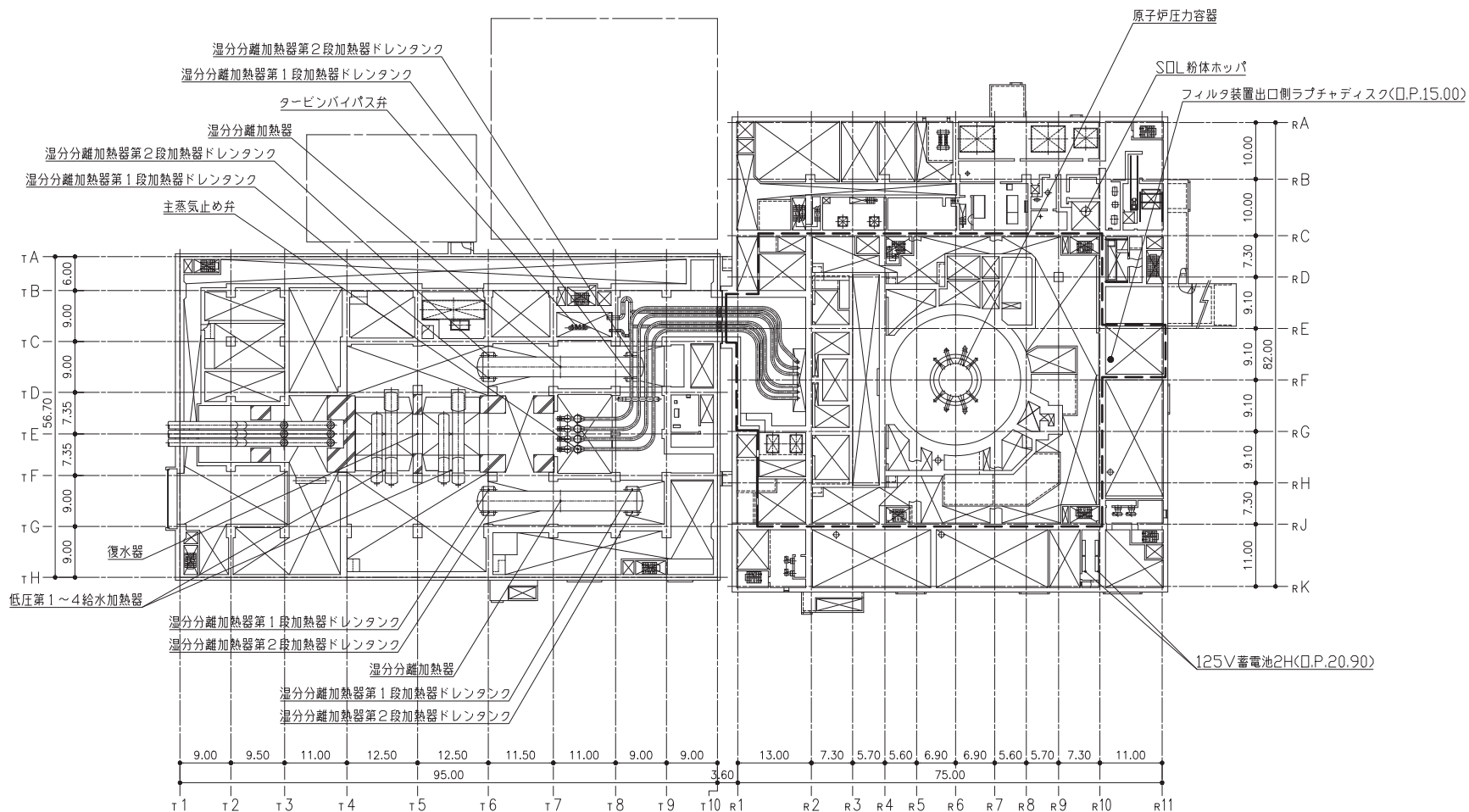
原子炉建屋 MB1F

注：寸法はmを示す。

工事計画認可申請	第1-3-2-6図
女川原子力発電所 第2号機	
名	主要設備の配置の状況を明示した
称	平面図及び断面図 発電所機器配置図 (その6) (平面)
東北電力株式会社	

□内原子炉建屋原子炉棟(二次格納施設)を示す。

工事計画認可申請	第1-3-2-7図
女川原子力発電所 第2号機	
名	主要設備の配置の状況を明示した
称	平面図及び断面図 発電所機器配置図(その7)(平面)
東北電力株式会社	



タービン建屋 M2F

原子炉建屋 M2F

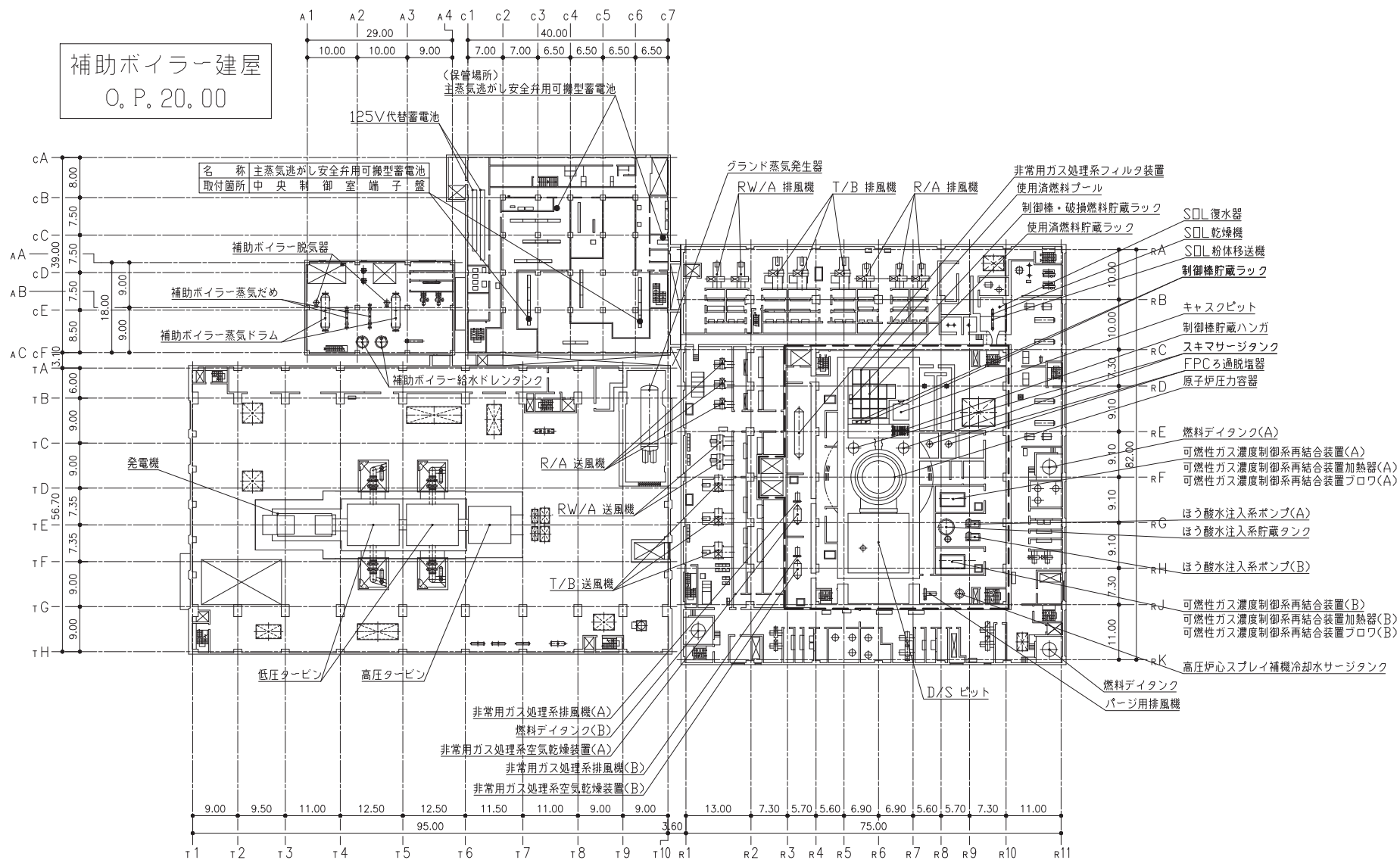
注：寸法はmを示す。

工事計画認可申請	第1-3-2-8図
女川原子力発電所 第2号機	
名	主要設備の配置の状況を明示した 平面図及び断面図
称	発電所機器配置図 (その8) (平面)
東北電力株式会社	

☐内原子炉建屋原子炉棟(二次格納施設)を示す。

制御建屋 O.P. 19.50

補助ボイラー建屋  
O.P. 20.00



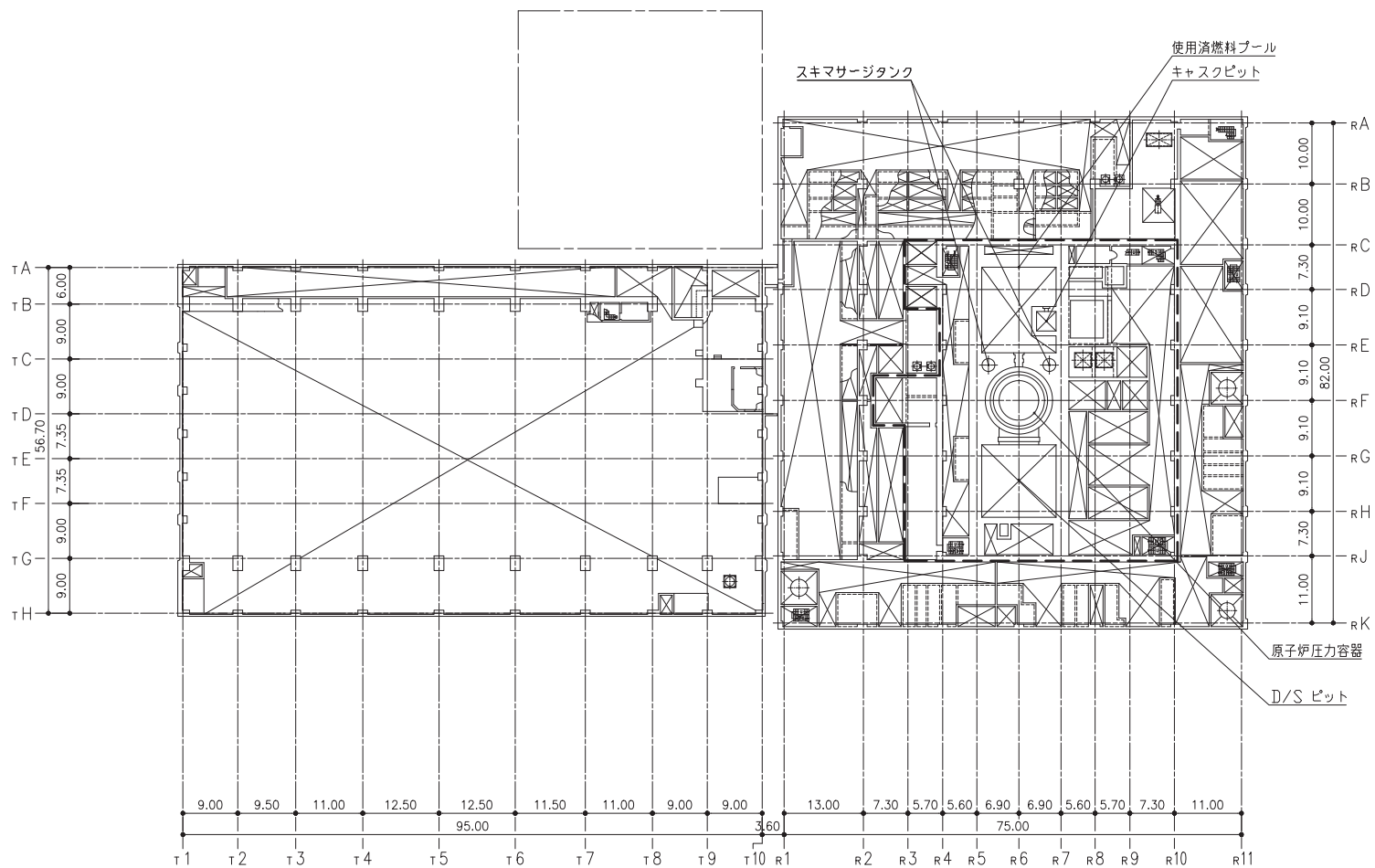
タービン建屋 O.P. 24.80

原子炉建屋 O.P. 22.50 (一部 24.80)

注：寸法はmを示す。

工事計画認可申請	第1-3-2-9図
女川原子力発電所 第2号機	
名称	主要設備の配置の状況を明示した 平面図及び断面図 発電所機器配置図 (その9) (平面)
東北電力株式会社	

内原子炉建屋原子炉棟(二次格納施設)を示す。



タービン建屋 M3F

原子炉建屋 M3F

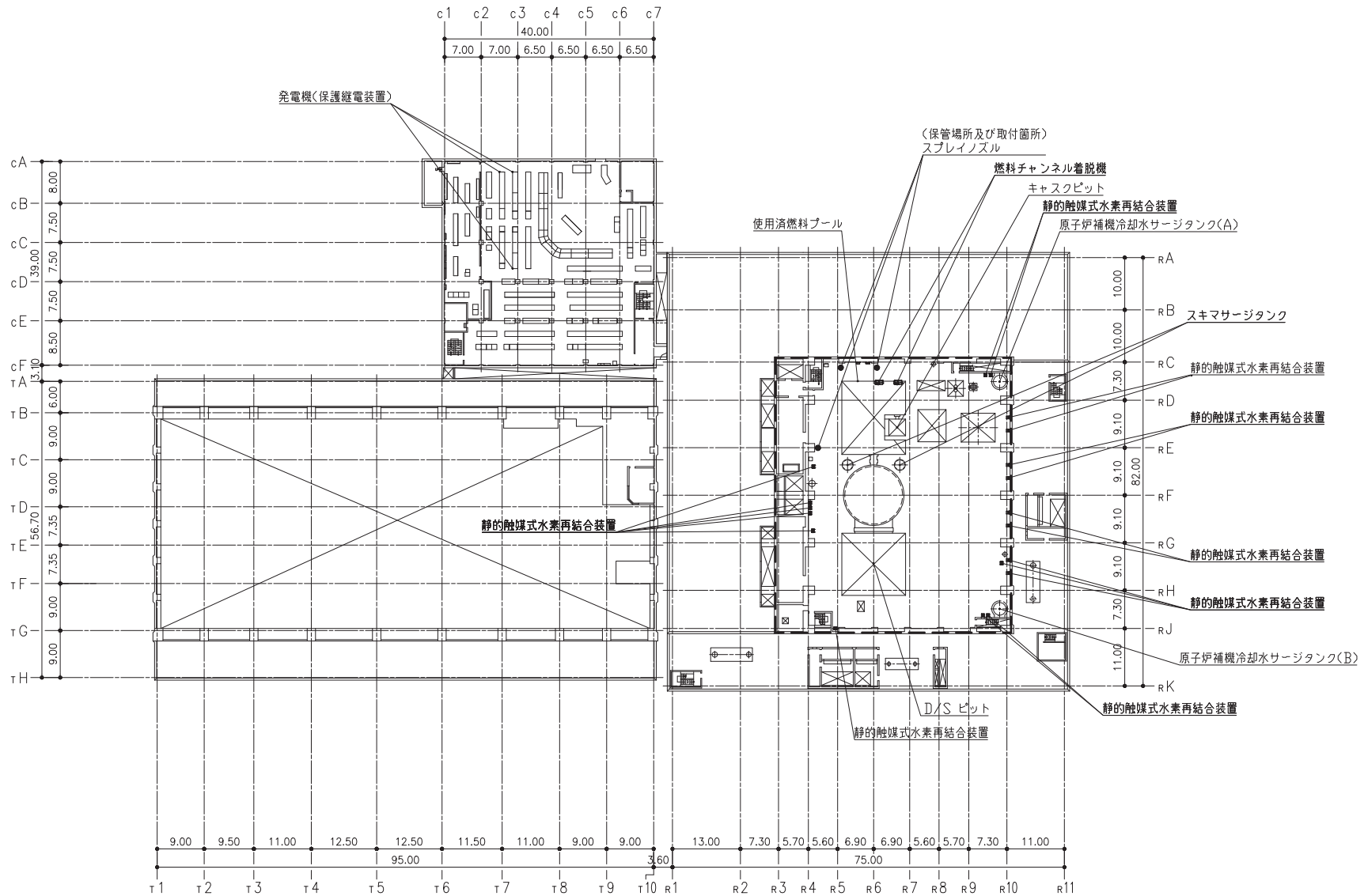
内原子炉建屋原子炉棟(二次格納施設)を示す。

注：寸法はmを示す。

工事計画認可申請	第1-3-2-10図
女川原子力発電所 第2号機	
名	主要設備の配置の状況を明示した
称	平面図及び断面図 発電所機器配置図(その10)(平面)
東北電力株式会社	



制御建屋 O. P. 23. 50



タービン建屋 O. P. 32. 80

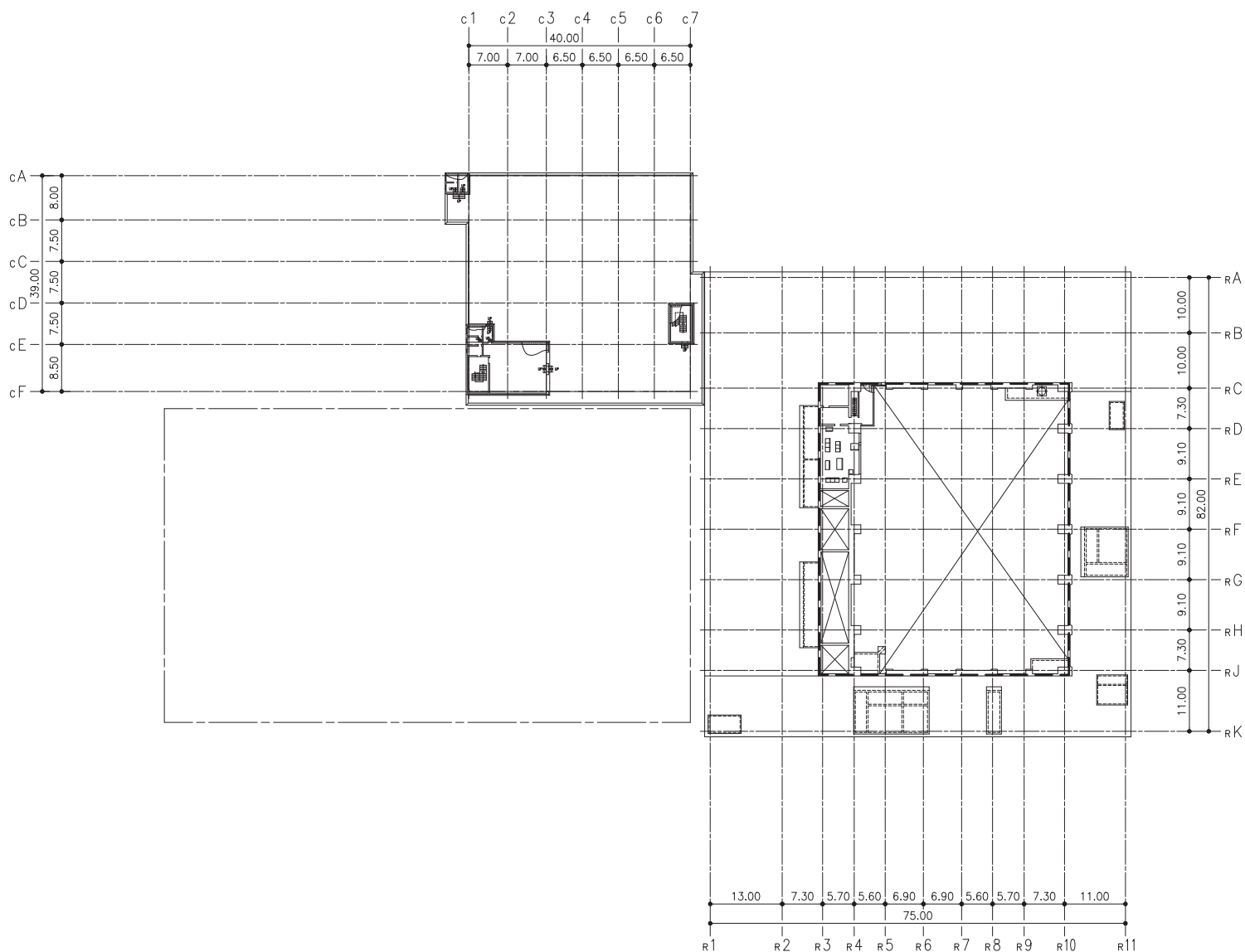
原子炉建屋 O. P. 33. 20 (一部 31. 40)

注：寸法はmを示す。

工事計画認可申請	第1-3-2-11図
女川原子力発電所 第2号機	
名	主要設備の配置の状況を明示した
称	平面図及び断面図 発電所機器配置図 (その11) (平面)
東北電力株式会社	

□内原子炉建屋原子炉棟(二次格納施設)を示す。

制御建屋 O. P. 29. 15

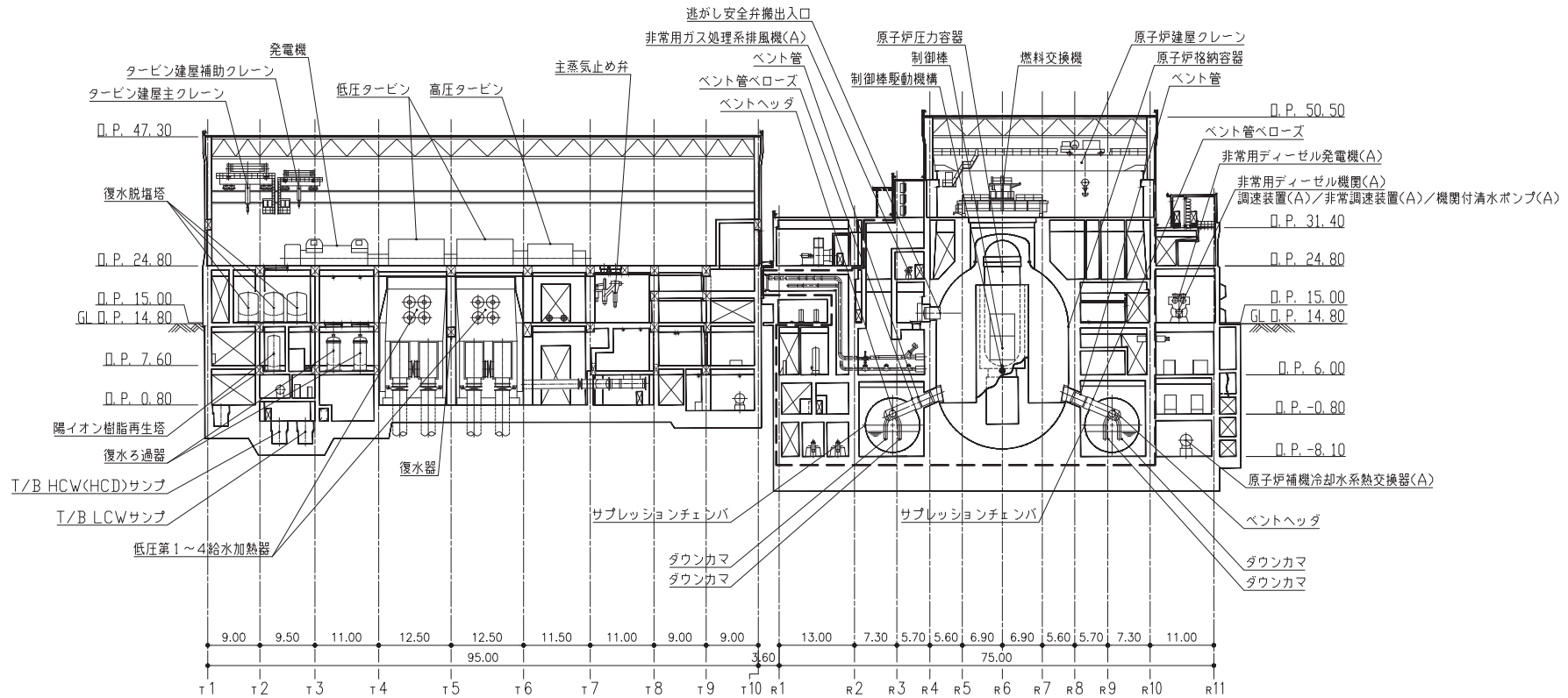
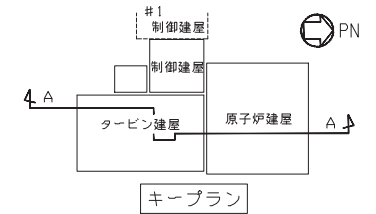


原子炉建屋 M4F

注：寸法はmを示す。

工事計画認可申請	第1-3-2-12図
女川原子力発電所 第2号機	
名	主要設備の配置の状況を明示した 平面図及び断面図
称	発電所機器配置図(その12)(平面)
東北電力株式会社	

□内原子炉建屋原子炉棟(二次格納施設)を示す。



タービン建屋

原子炉建屋

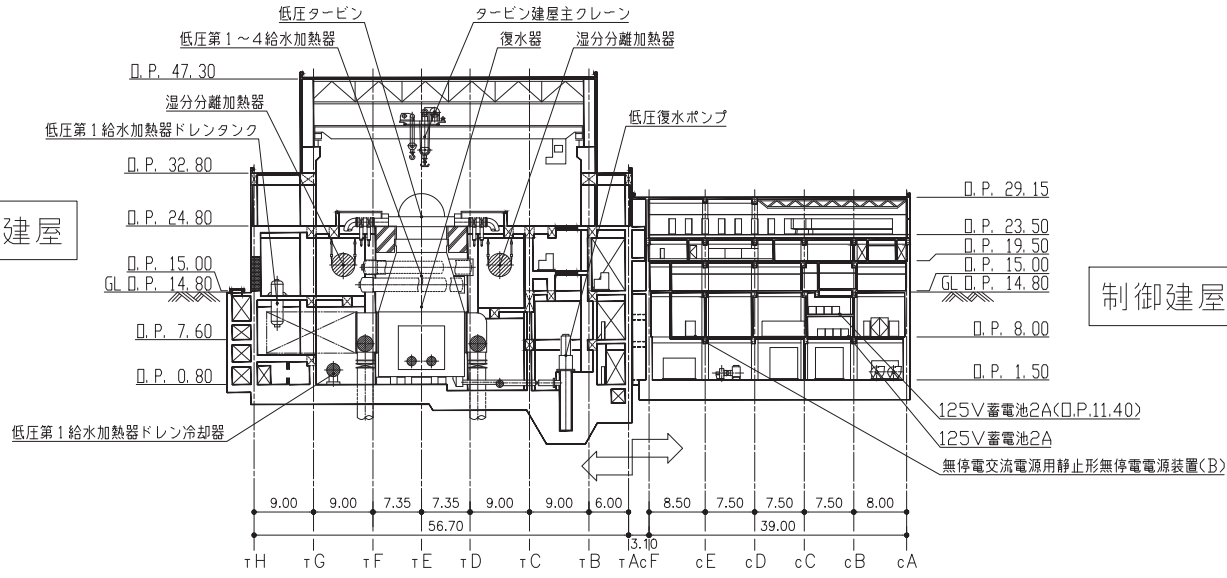
A-A断面図

内原子炉建屋原子炉棟(二次格納施設)を示す。

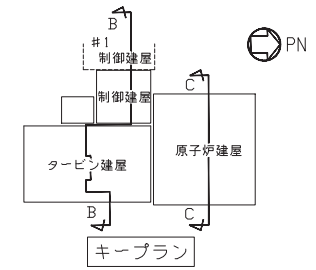
注：寸法はmを示す。

工事計画認可申請	第1-3-2-13図
女川原子力発電所 第2号機	
名	主要設備の配置の状況を明示した
称	平面図及び断面図 発電所機器配置図(その13)(断面)
東北電力株式会社	

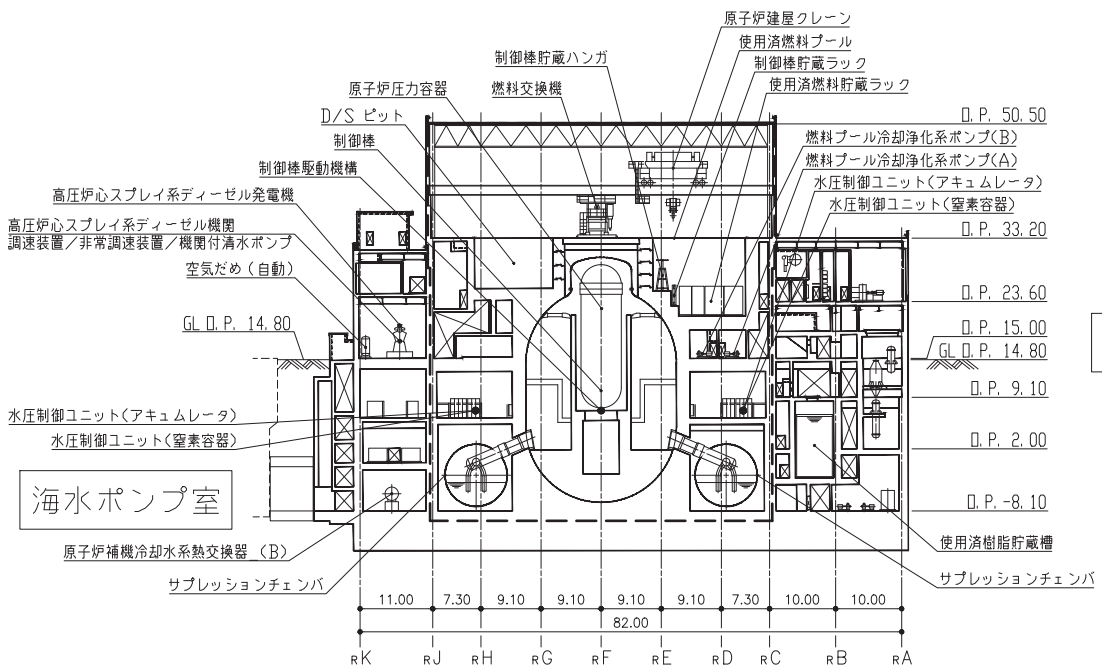
タービン建屋



B-B断面図



制御建屋



C-C断面図

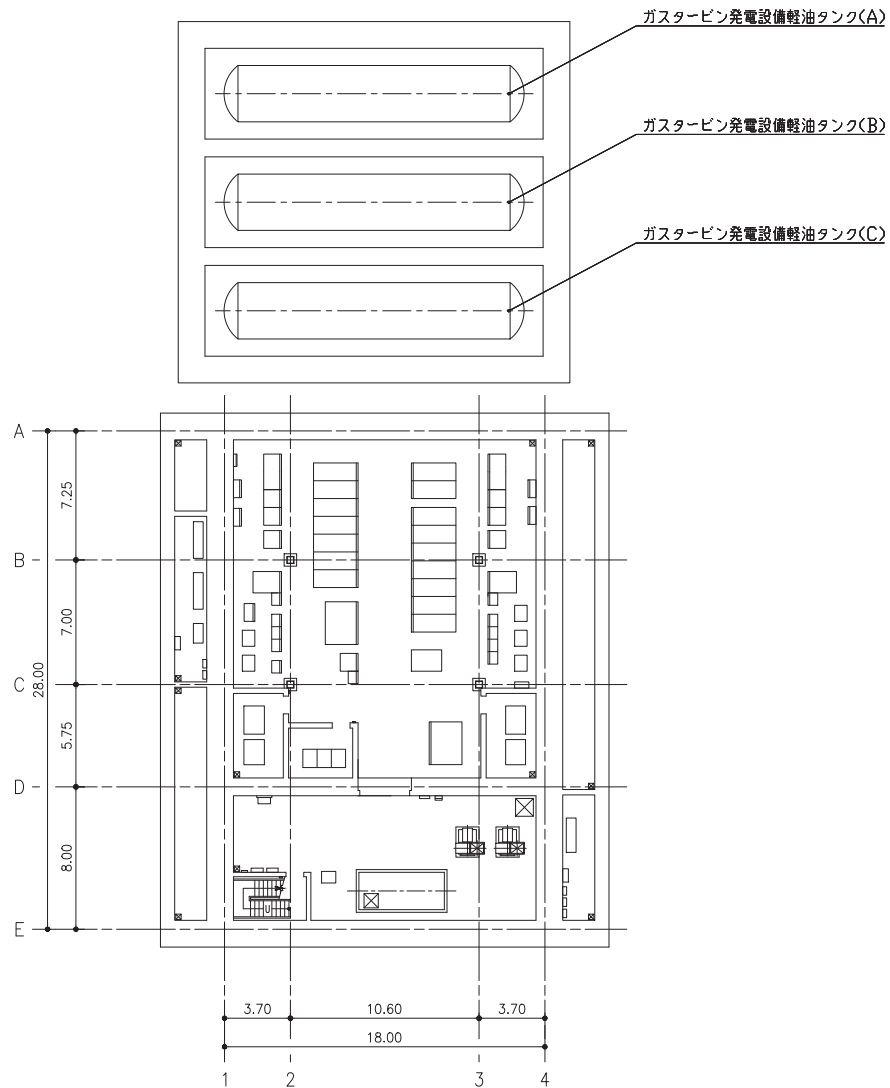
原子炉建屋

内原子炉建屋原子炉棟(二次格納施設)を示す。

注：寸法はmを示す。

工事計画認可申請	第1-3-2-14図
女川原子力発電所 第2号機	
名	主要設備の配置の状況を明示した
称	平面図及び断面図 発電所機器配置図(その14)(断面)
東北電力株式会社	

ガスタービン発電設備軽油タンク室 O. P. 56. 70

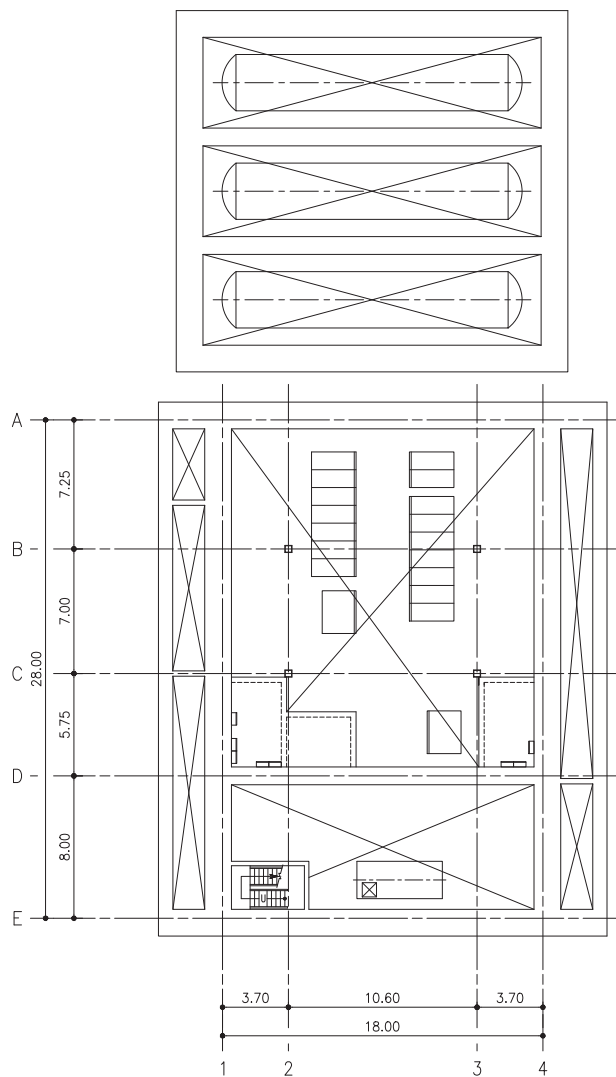


緊急用電気品建屋 O. P. 56. 40

注：寸法はmを示す。

工事計画認可申請	第1-3-3-1 図
女川原子力発電所 第2号機	
名	主要設備の配置の状況を明示した
称	平面図及び断面図 緊急用電気品建屋 機器配置図(その1) (平面)
東北電力株式会社	

ガスタービン発電設備軽油タンク室

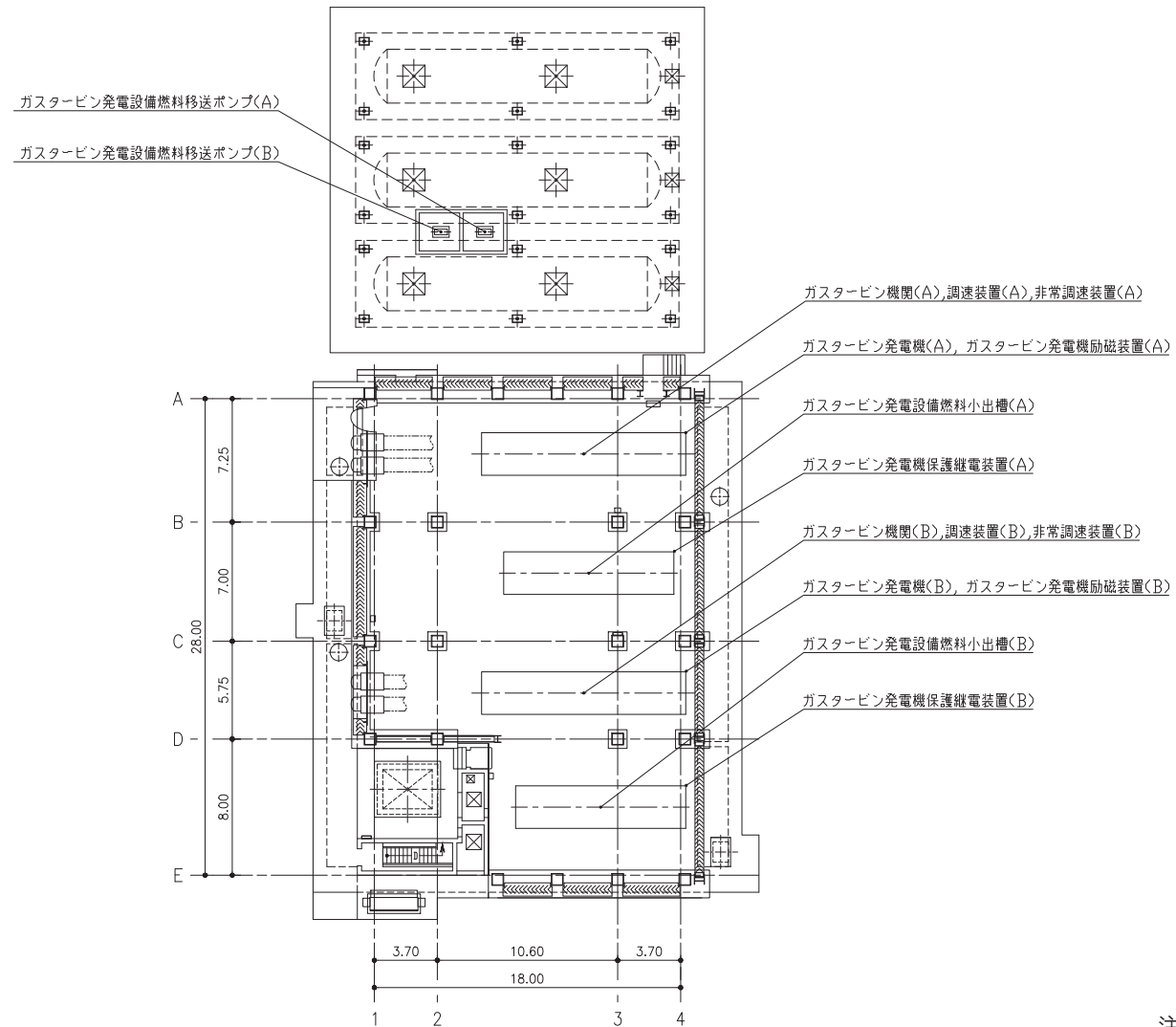


緊急用電気品建屋 O. P. 59.00

注：寸法はmを示す。

工事計画認可申請	第1-3-3-2図
女川原子力発電所 第2号機	
名	主要設備の配置の状況を明示した
称	平面図及び断面図 緊急用電気品建屋 機器配置図(その2) (平面)
東北電力株式会社	

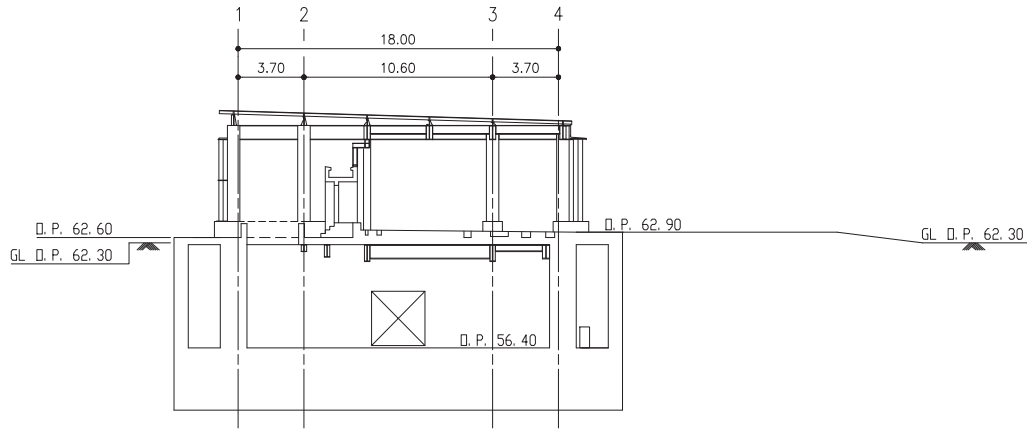
ガスタービン発電設備軽油タンク室 O. P. 62. 30



緊急用電気品建屋 O. P. 62. 90

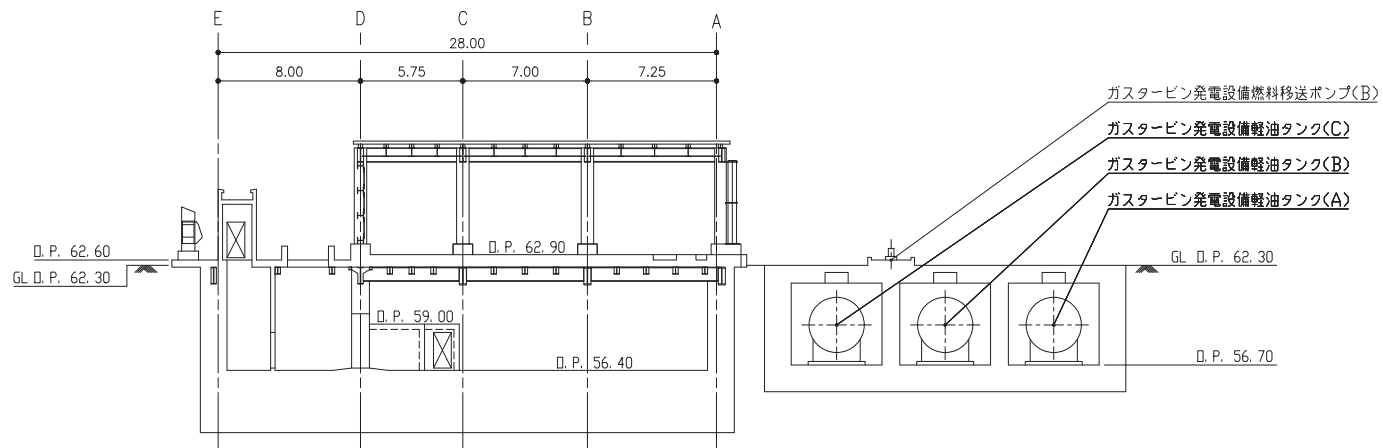
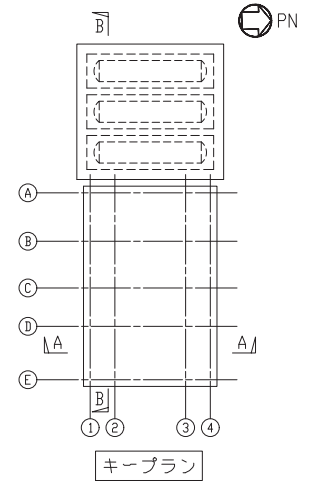
注：寸法はmを示す。

工事計画認可申請	第1-3-3-3図
女川原子力発電所 第2号機	
名称	主要設備の配置の状況を明示した 平面図及び断面図 緊急用電気品建屋 機器配置図(その3) (平面)
東北電力株式会社	



緊急用電気品建屋

A-A断面図



緊急用電気品建屋

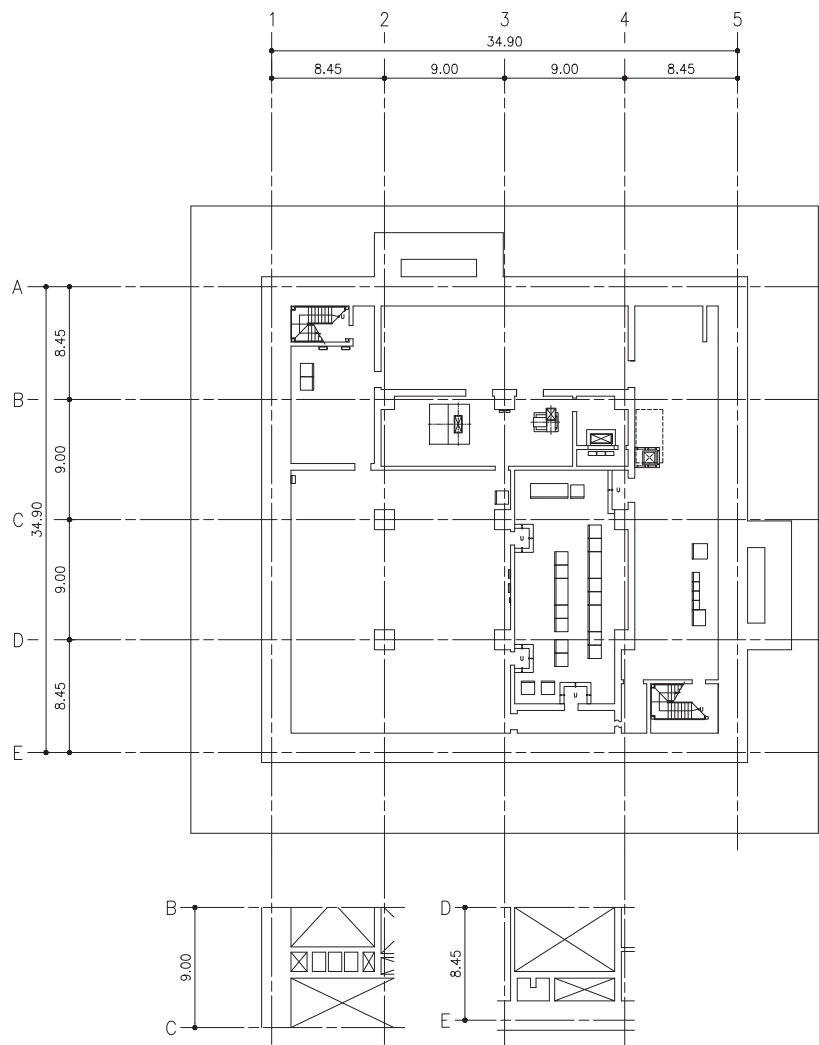
ガスタービン発電設備軽油タンク室

B-B断面図

注：寸法はmを示す。

工事計画認可申請	第1-3-3-4図
女川原子力発電所 第2号機	
名	主要設備の配置の状況を明示した
称	平面図及び断面図
	緊急用電気品建屋 機器配置図(その4) (断面)
東北電力株式会社	





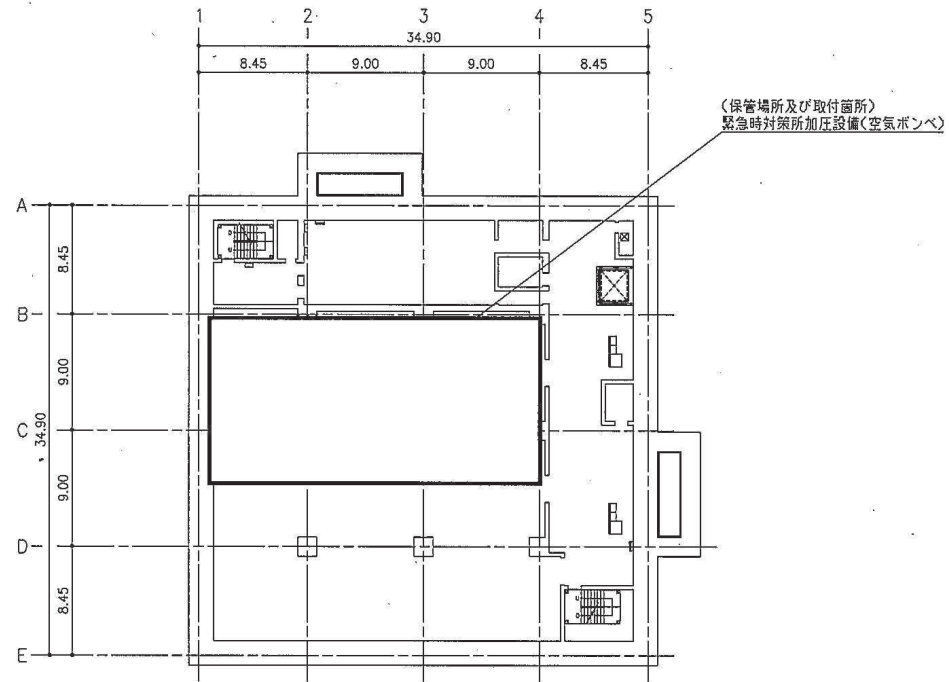
緊急時対策建屋 O. P. 51. 50

緊急時対策建屋 O. P. 55. 30

緊急時対策建屋 O. P. 55. 18

注：寸法はmを示す。

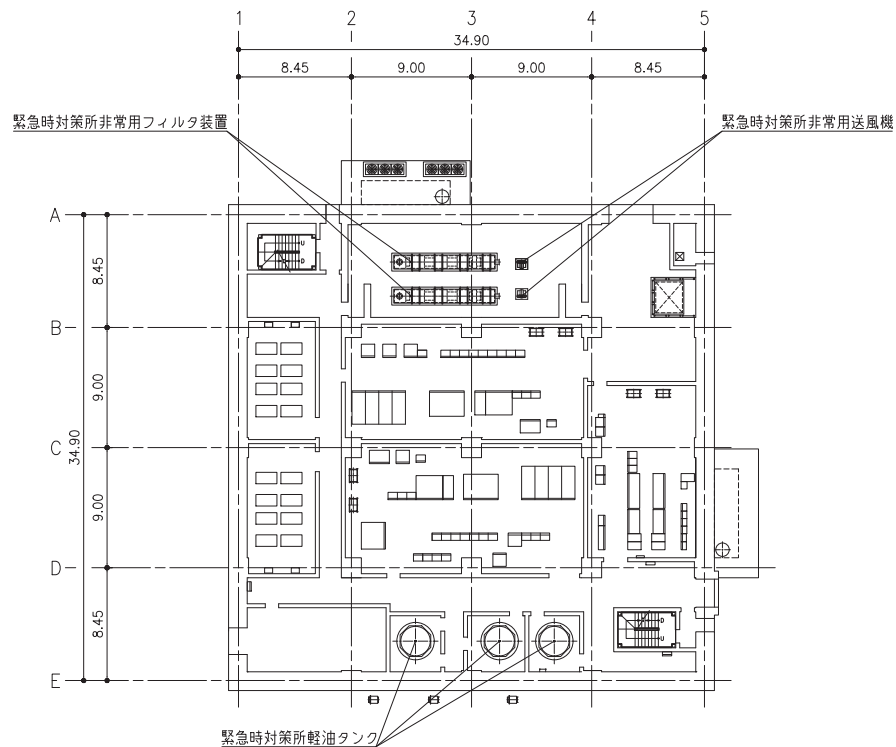
工事計画認可申請	第1-3-4-1図
女川原子力発電所 第2号機	
名	主要設備の配置の状況を明示した 平面図及び断面図
称	緊急時対策建屋 機器配置図(その1)(平面)
東北電力株式会社	



緊急時対策建屋 O. P. 57. 30

注：寸法はmを示す。

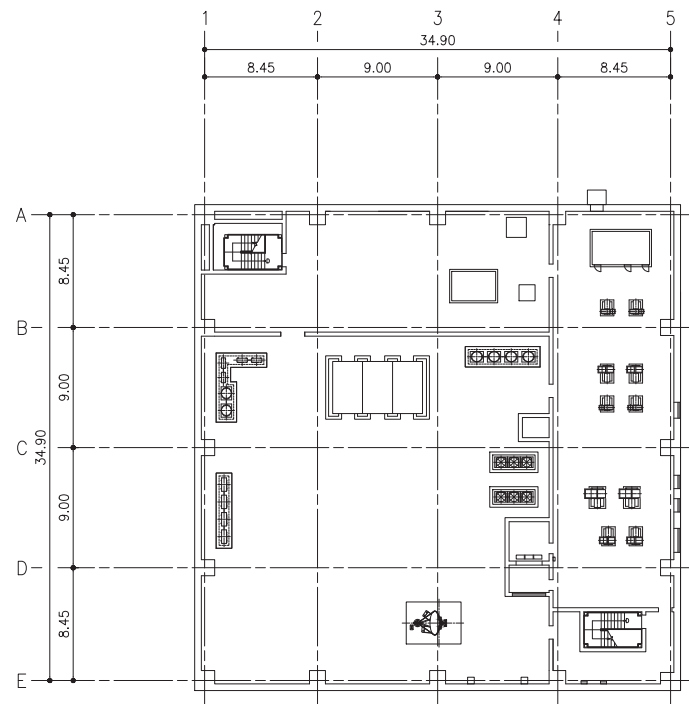
工事計画認可申請	第1-3-4-2図
女川原子力発電所 第2号機	
名	主要設備の配置の状況を明示した 平面図及び断面図
称	緊急時対策建屋 機器配置図(その2)(平面)
東北電力株式会社	



緊急時対策建屋 O.P. 62.20

注：寸法はmを示す。

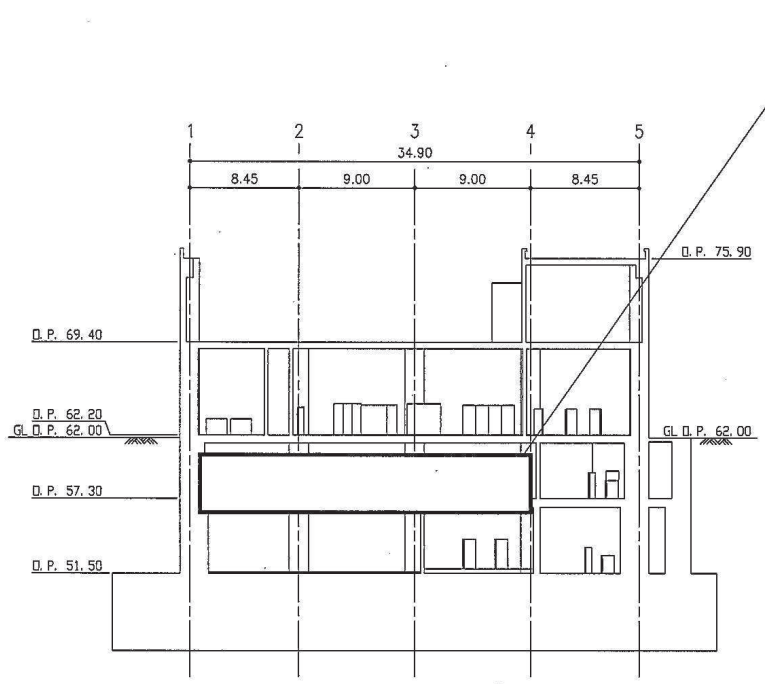
工事計画認可申請	第1-3-4-3図
女川原子力発電所 第2号機	
名	主要設備の配置の状況を明示した 平面図及び断面図
称	緊急時対策建屋 機器配置図(その3)(平面)
東北電力株式会社	



緊急時対策建屋 O.P. 69.40

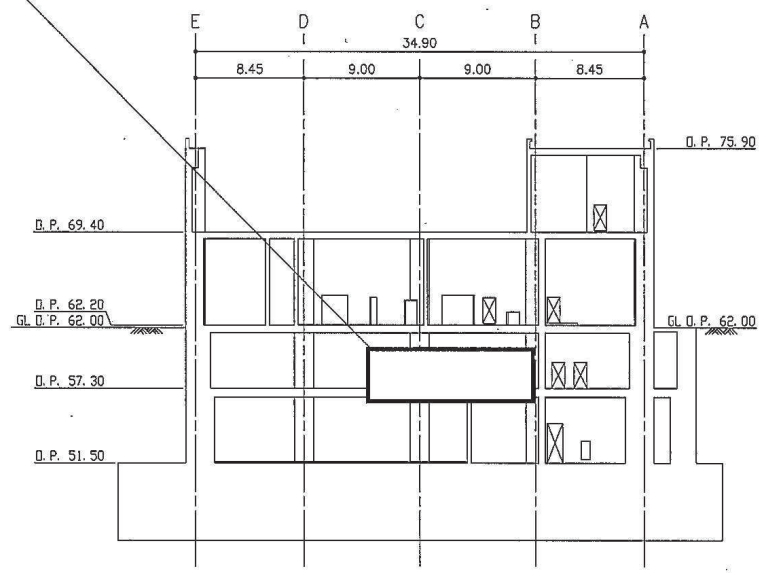
注：寸法はmを示す。

工事計画認可申請	第1-3-4-4図
女川原子力発電所 第2号機	
名	主要設備の配置の状況を明示した 平面図及び断面図
称	緊急時対策建屋 機器配置図(その4)(平面)
東北電力株式会社	

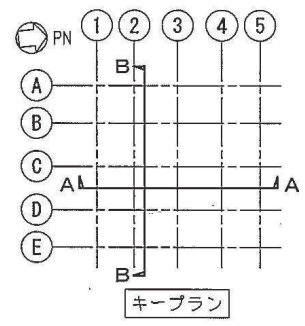


A-A断面図

(保管場所及び取付箇所)  
緊急時対策所加圧設備(空気ポンプ)



B-B断面図



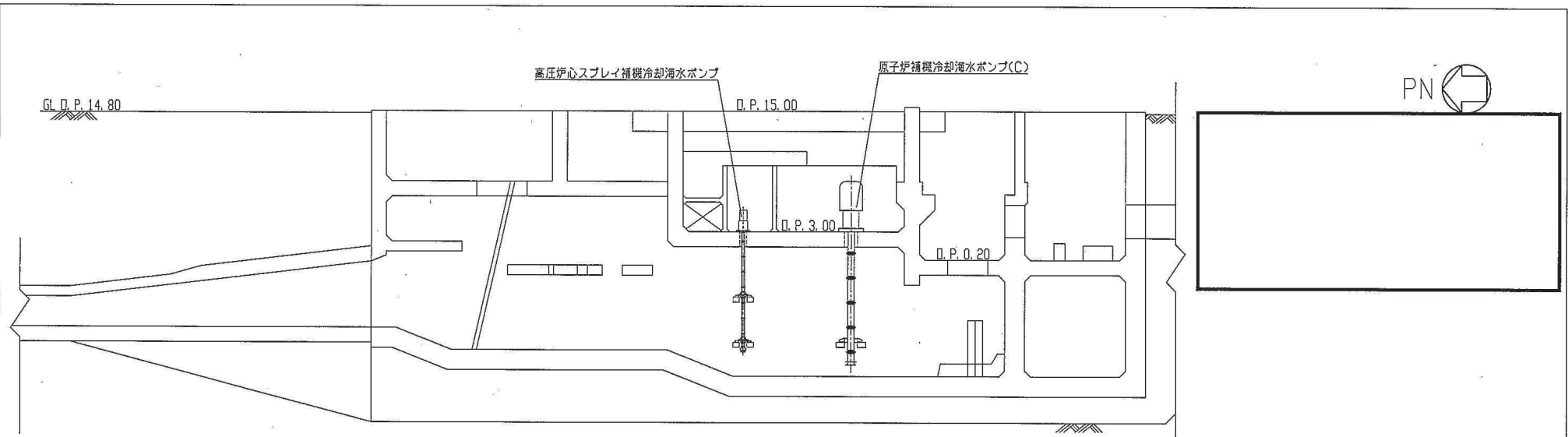
注：寸法はmを示す。

工事計画認可申請	第1-3-4-5図
女川原子力発電所 第2号機	
名	主要設備の配置の状況を明示した 平面図及び断面図
称	緊急時対策建屋 機器配置図(その5)(断面)
東北電力株式会社	

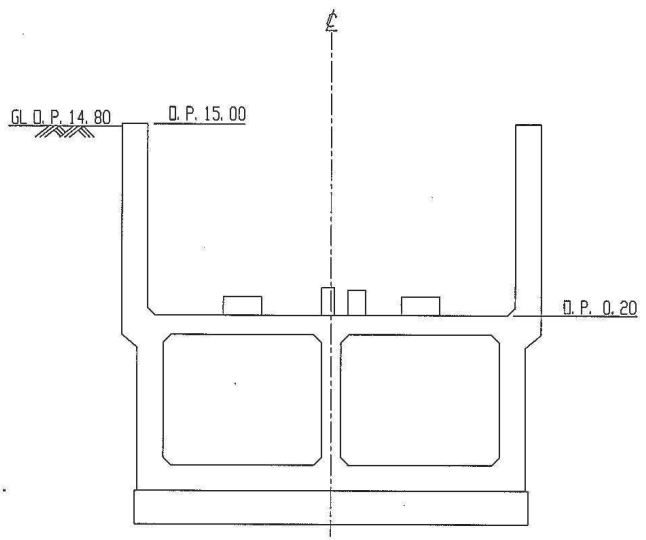
枠囲みの内容は商業機密の観点から公開できません。

工事計画認可申請 第1-3-5-1図	
女川原子力発電所 第2号機	
名	主要設備の配置の状況を明示した 平面図及び断面図
称	海水ポンプ室 機器配置図(その1) (平面)
東北電力株式会社	

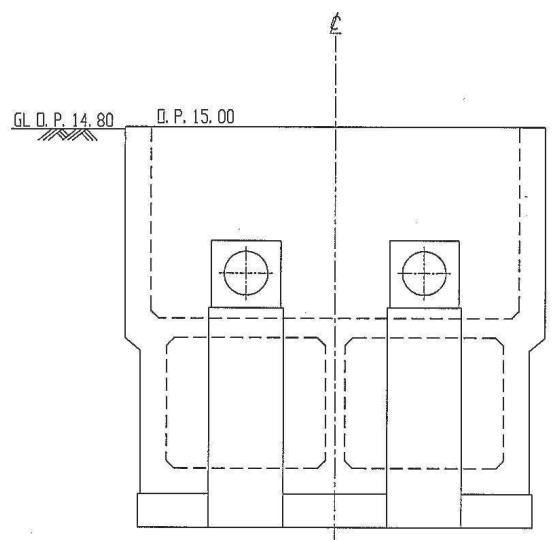
枠囲みの内容は防護上の観点から公開できません。



A-A断面図



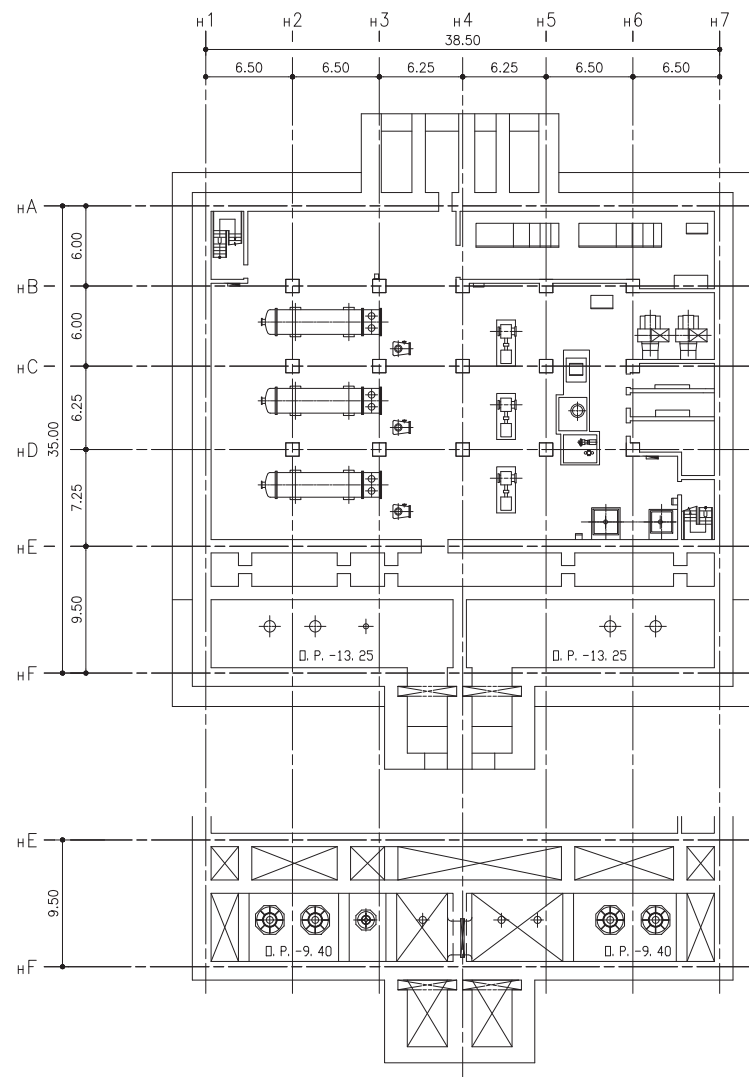
B-B断面図



C-C断面図

注：寸法はmを示す。

工事計画認可申請	第1-3-5-2図
名	女川原子力発電所 第2号機
称	主要設備の配置の状況を明示した 平面図及び断面図 海水ポンプ室 機器配置図 (その2) (断面)
東北電力株式会社	

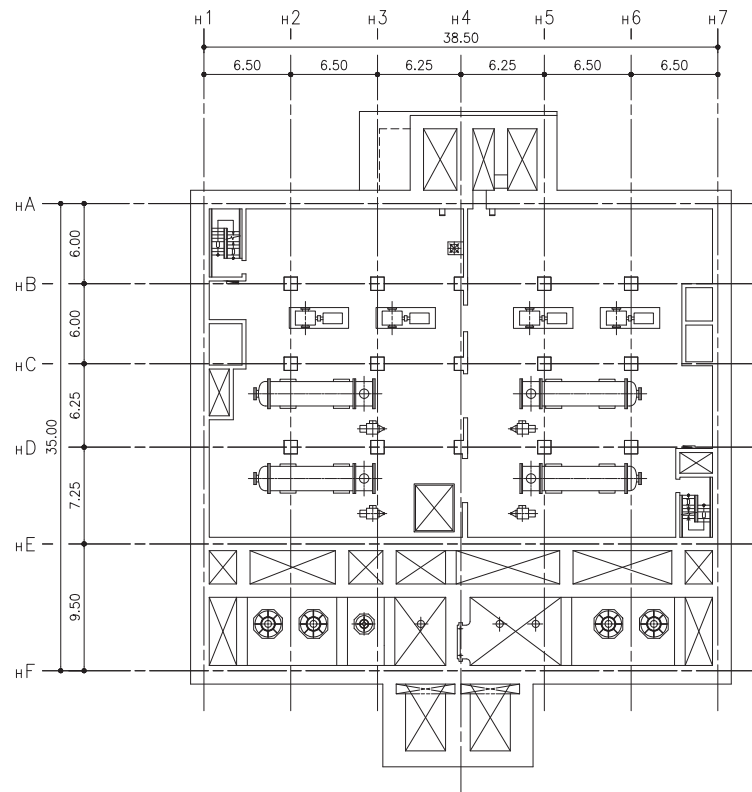


海水熱交換器建屋 O.P. -9.50

注：寸法はmを示す。

工事計画認可申請	第1-3-6-1図
女川原子力発電所 第2号機	
名称	主要設備の配置の状況を明示した平面図 及び断面図 0-3 海水熱交換器建屋 機器配置図(その1)(平面)
東北電力株式会社	

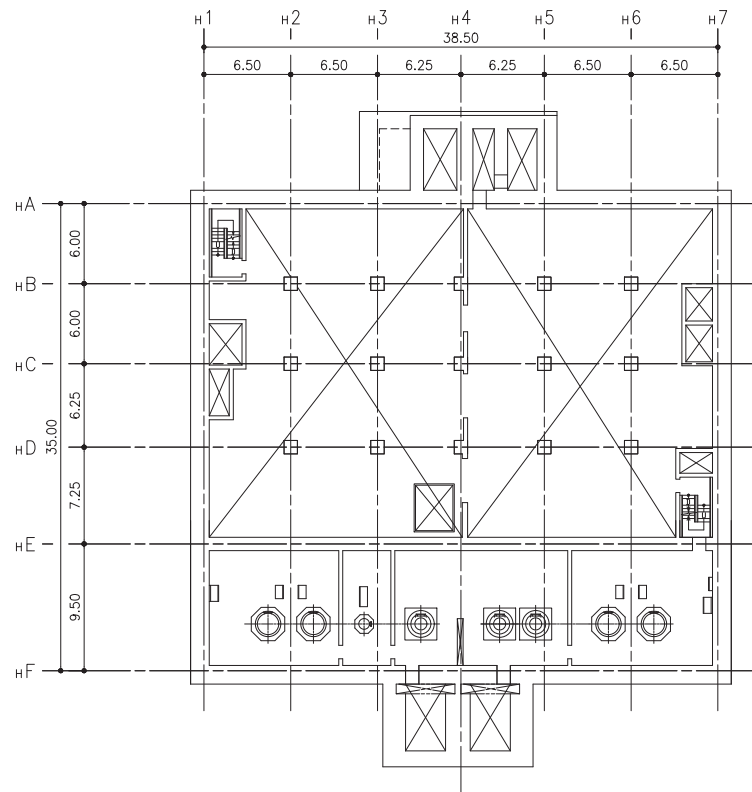




海水熱交換器建屋 O.P. -1.10

注：寸法はmを示す。

工事計画認可申請	第1-3-6-2図
女川原子力発電所 第2号機	
名称	主要設備の配置の状況を明示した平面図 及び断面図 0-3 海水熱交換器建屋 機器配置図(その2)(平面)
東北電力株式会社	

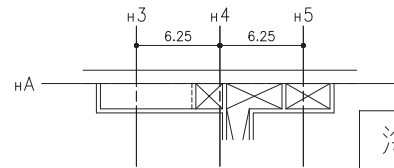
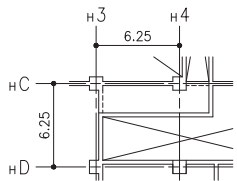


海水熱交換器建屋 0. P. 3.00

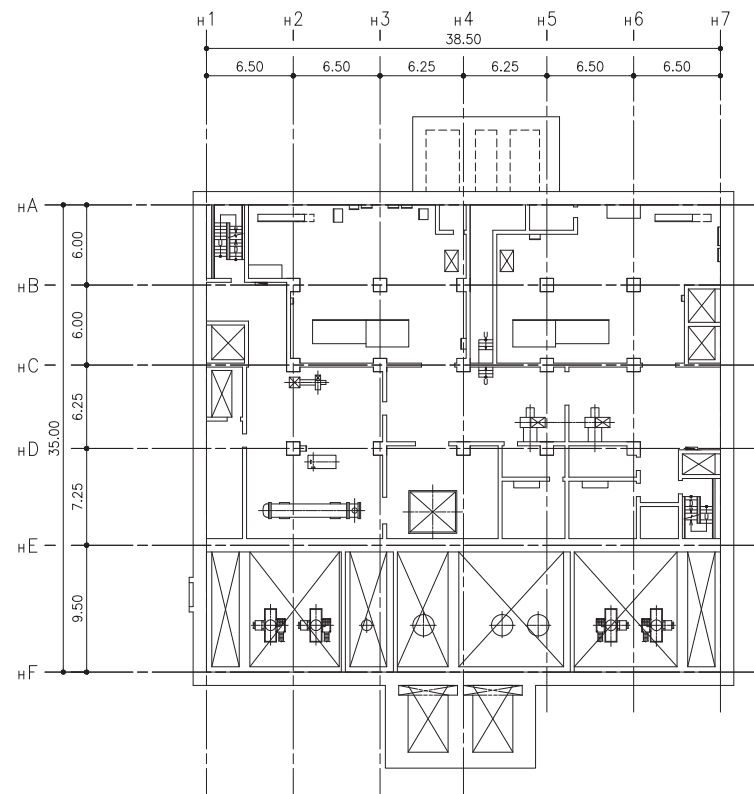
注：寸法はmを示す。

工事計画認可申請	第1-3-6-3図
女川原子力発電所 第2号機	
名称	主要設備の配置の状況を明示した平面図 及び断面図 0-3 海水熱交換器建屋 機器配置図(その3)(平面)
東北電力株式会社	

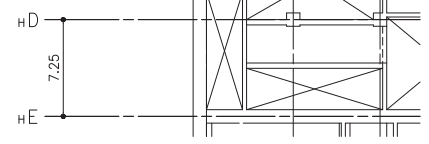
海水熱交換器建屋 O. P. 11. 80



海水熱交換器建屋 O. P. 11. 80



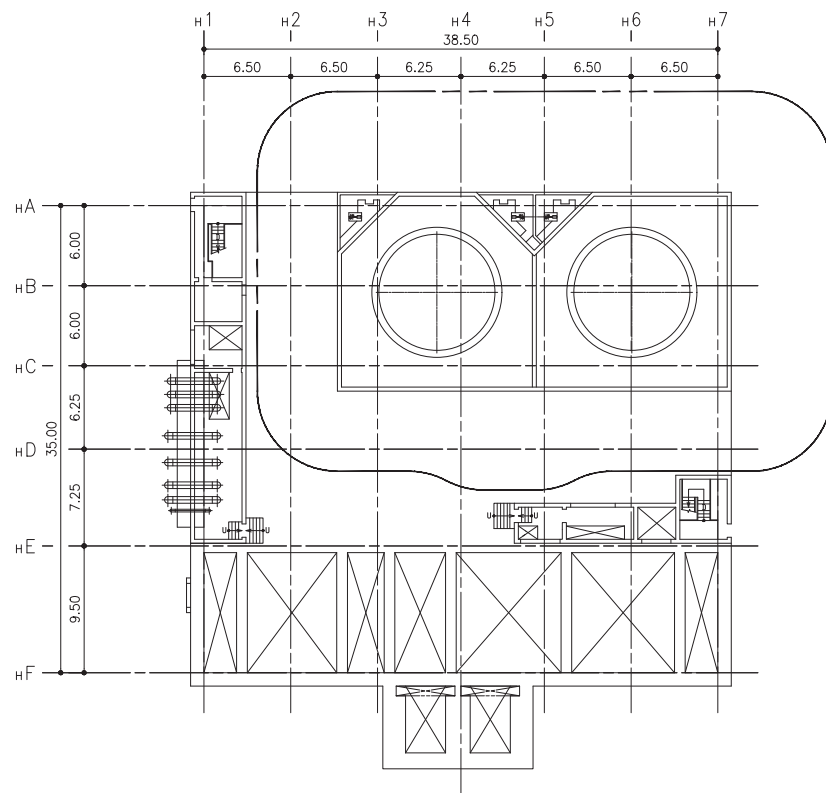
海水熱交換器建屋 O. P. 8. 00



海水熱交換器建屋 O. P. 11. 80

注：寸法はmを示す。

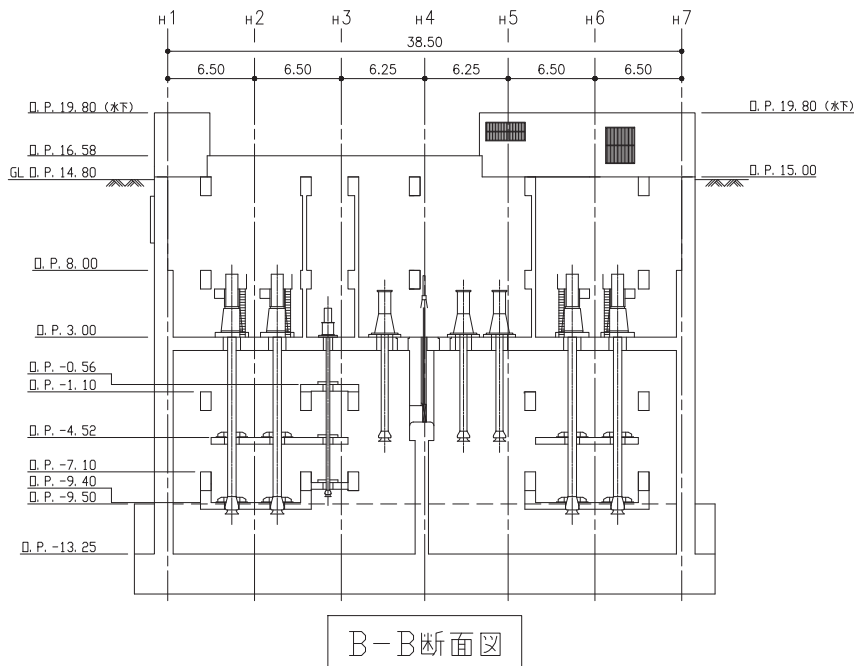
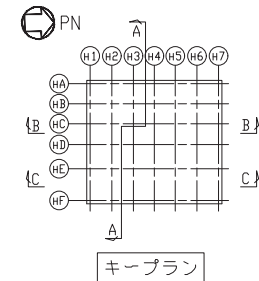
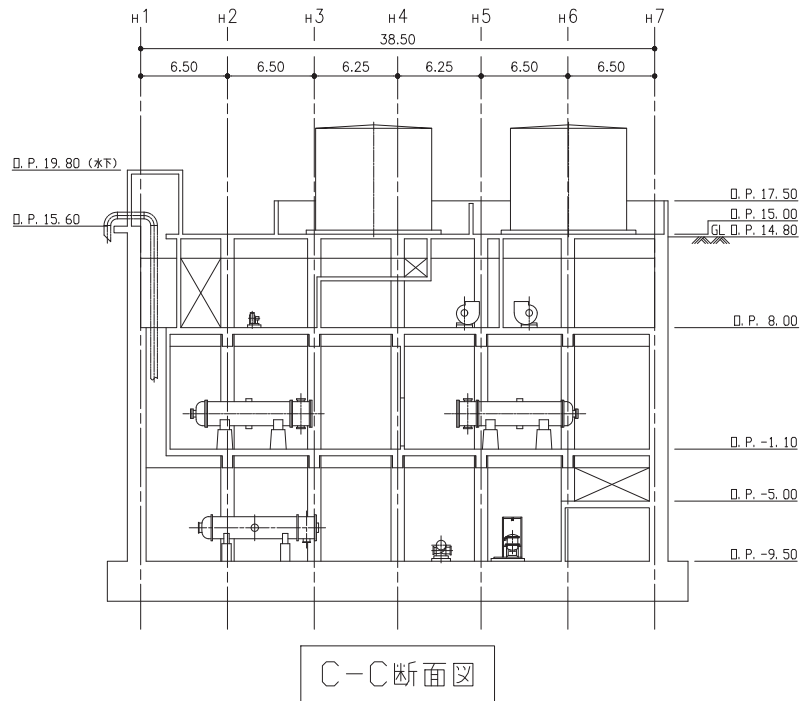
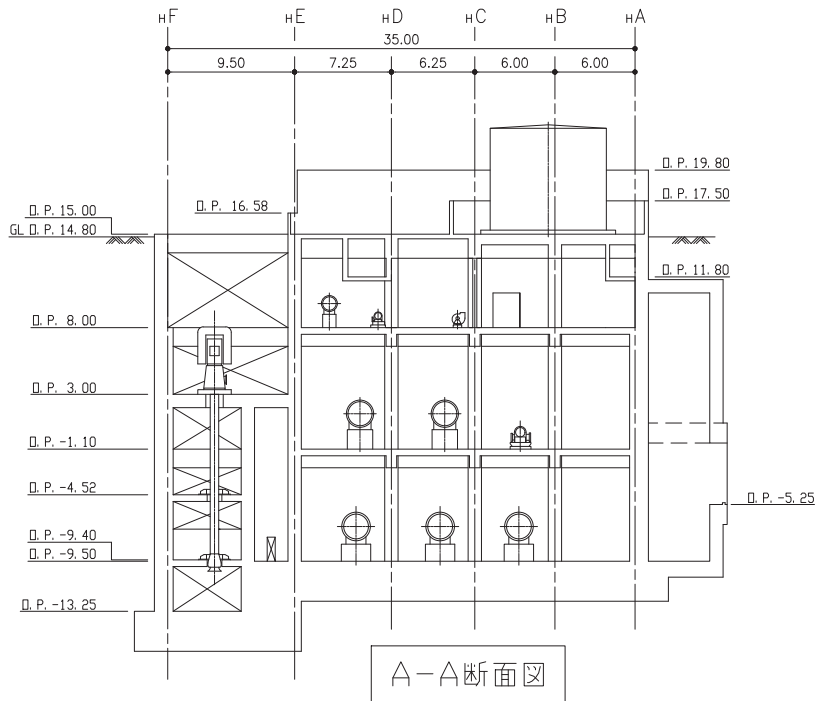
工事計画認可申請	第1-3-6-4図
女川原子力発電所 第2号機	
名	主要設備の配置の状況を明示した平面図
称	及び断面図 0-3 海水熱交換器建屋 機器配置図(その4)(平面)
東北電力株式会社	



海水熱交換器建屋 O. P. 15.00

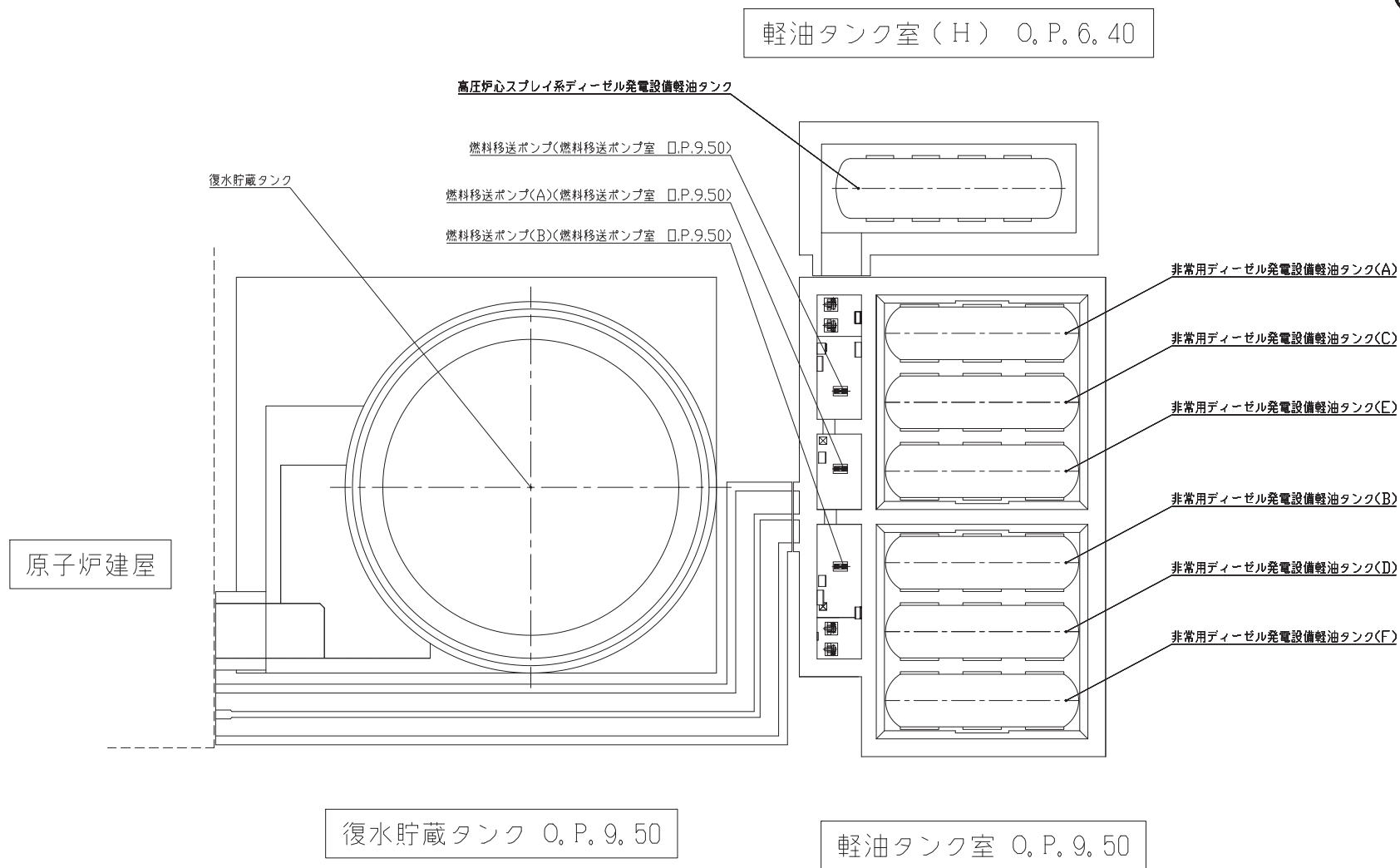
注：寸法はmを示す。

工事計画認可申請	第1-3-6-5図
女川原子力発電所 第2号機	
名称	主要設備の配置の状況を明示した平面図 及び断面図 0-3 海水熱交換器建屋 機器配置図 (その5) (平面)
東北電力株式会社	



注：寸法はmを示す。

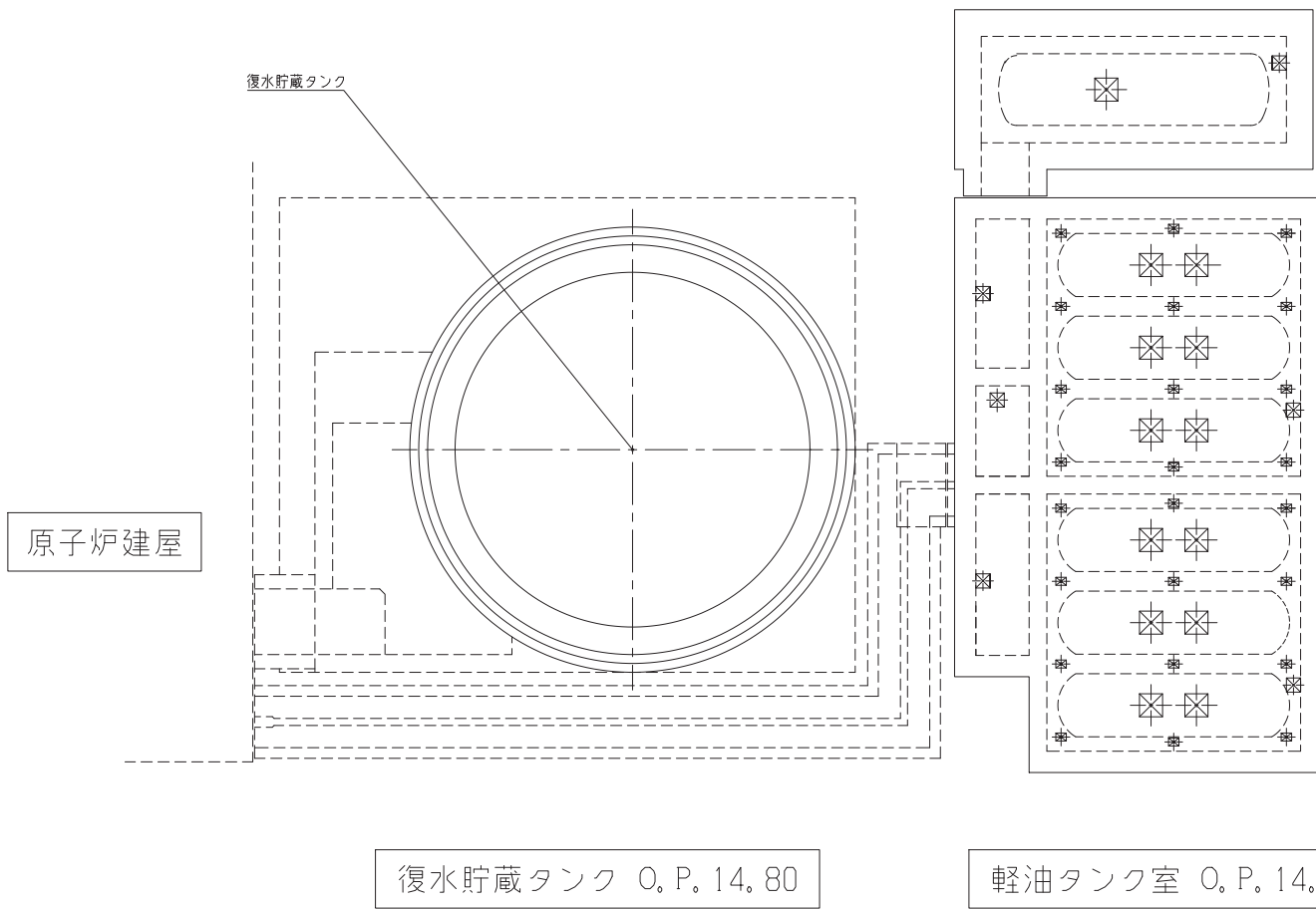
工事計画認可申請	第1-3-6-6図
女川原子力発電所 第2号機	
名称	主要設備の配置の状況を明示した平面図 及び断面図 0-3 海水熱交換器建屋 機器配置図 (その6) (断面)
東北電力株式会社	



注：寸法はmを示す。

工事計画認可申請	第1-3-7-1 図
女川原子力発電所 第2号機	
名称	主要設備の配置の状況を明示した平面図及び断面図 復水貯蔵タンクエリア 非常用発電設備軽油タンクエリア 機器配置図(その1)(平面)
東北電力株式会社	

軽油タンク室 (H) O.P. 14. 80



原子炉建屋

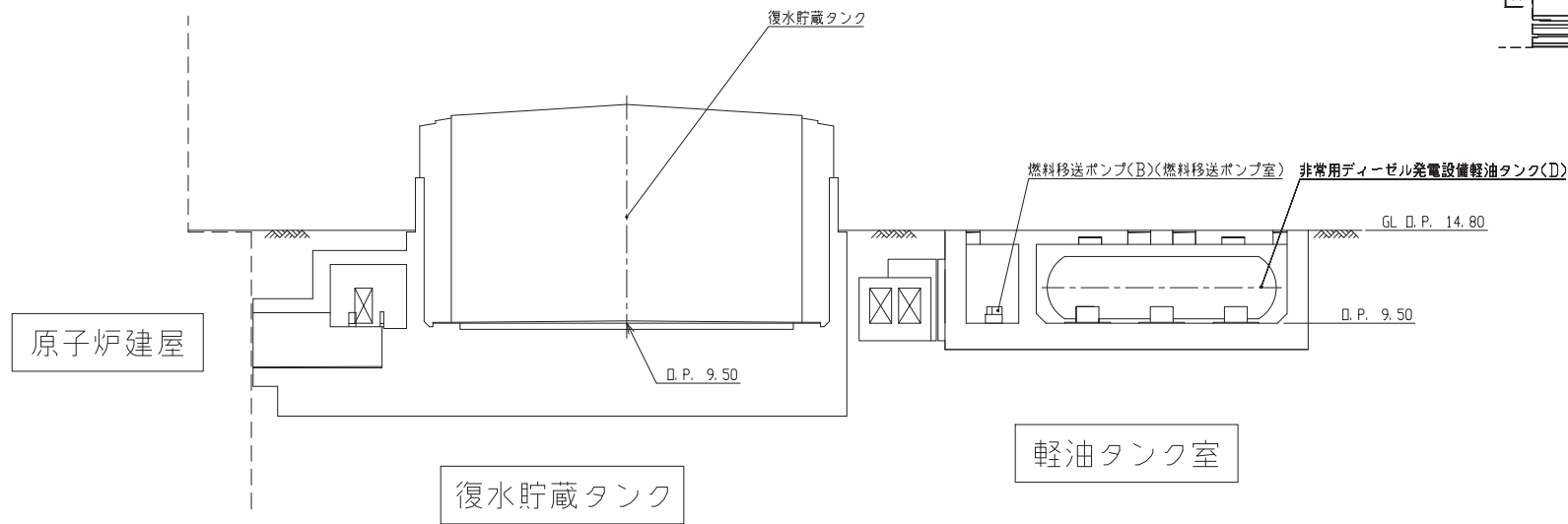
復水貯蔵タンク

復水貯蔵タンク O.P. 14. 80

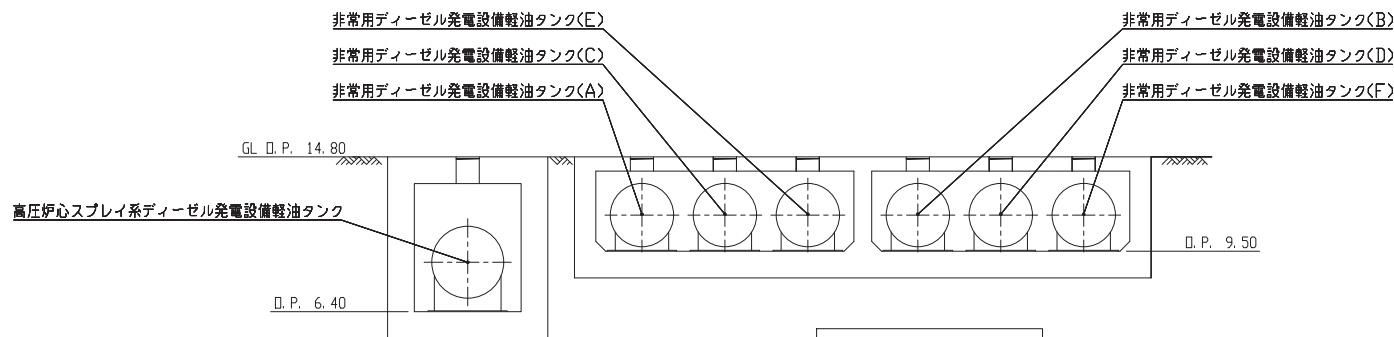
軽油タンク室 O.P. 14. 80

注：寸法はmを示す。

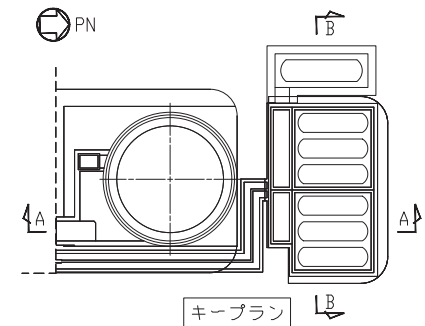
工事計画認可申請	第1-3-7-2図
女川原子力発電所 第2号機	
名称	主要設備の配置の状況を明示した平面図及び断面図 復水貯蔵タンクエリア 非常用発電設備軽油タンクエリア 機器配置図(その2)(平面)
東北電力株式会社	



A-A断面図



B-B断面図



注：寸法はmを示す。

工事計画認可申請	第1-3-7-3図
女川原子力発電所 第2号機	
名称	主要設備の配置の状況を明示した平面図及び断面図 復水貯蔵タンクエリア 非常用発電設備軽油タンクエリア 機器配置図(その3)(断面)
東北電力株式会社	