

本資料のうち、枠囲みの内容は商業機密の観点から公開できません。

女川原子力発電所第2号機 工事計画審査資料	
資料番号	02-工-B-09-0011_改1
提出年月日	2021年10月28日

工事計画に係る説明資料

非常用電源設備のうち非常用発電装置

(8.1.2.7 可搬型窒素ガス供給装置発電設備)

(添付書類)

2021年 10月

東北電力株式会社

女川原子力発電所第2号機
工事計画認可申請書本文及び添付書類

目 録

VI 添付書類

VI-1 説明書

VI-1-1 各発電用原子炉施設に共通の説明書

VI-1-1-4 設備別記載事項の設定根拠に関する説明書

VI-1-1-4-8 設備別記載事項の設定根拠に関する説明書（その他発電用原子炉の附属施設）

VI-1-1-4-8-1 設備別記載事項の設定根拠に関する説明書（その他発電用原子炉の附属施設
（非常用電源設備））

VI-1-1-4-8-1-1 非常用発電装置に係る設定根拠に関する説明書

VI-1-1-4-8-1-1-6 可搬型窒素ガス供給装置発電設備

VI-1-1-4-8-1-1-6-1 可搬型窒素ガス供給装置発電設備（内燃機関）

VI-1-1-4-8-1-1-6-2 可搬型窒素ガス供給装置発電設備（冷却水ポンプ）

VI-1-1-4-8-1-1-6-3 可搬型窒素ガス供給装置発電設備（燃料タンク）

VI-1-1-4-8-1-1-6-4 可搬型窒素ガス供給装置発電設備（発電機）

VI-1-1-4-8-1-1-6-5 可搬型窒素ガス供給装置発電設備（励磁装置）

VI-6 図面

9 その他発電用原子炉の附属施設

9.1 非常用電源設備

9.1.7 可搬型窒素ガス供給装置発電設備

第 9-1-7-1-1 図 【設計基準対象施設】可搬型窒素ガス供給装置発電設備燃料移送系系統図
(1/4)（非常用ディーゼル発電設備燃料移送系系統図）

第 9-1-7-1-2 図 【設計基準対象施設】可搬型窒素ガス供給装置発電設備燃料移送系系統図
(2/4)（高圧炉心スプレイ系ディーゼル発電設備燃料移送系系統図）

第 9-1-7-1-3 図 【設計基準対象施設】可搬型窒素ガス供給装置発電設備燃料移送系系統図
(3/4)（ガスタービン発電設備燃料移送系系統図）

第 9-1-7-1-4 図 【設計基準対象施設】可搬型窒素ガス供給装置発電設備燃料移送系系統図
(4/4) 可搬

第 9-1-7-1-5 図 【重大事故等対処設備】可搬型窒素ガス供給装置発電設備燃料移送系系統
図 (1/4)（非常用ディーゼル発電設備燃料移送系系統図）

第 9-1-7-1-6 図 【重大事故等対処設備】可搬型窒素ガス供給装置発電設備燃料移送系系統
図 (2/4)（高圧炉心スプレイ系ディーゼル発電設備燃料移送系系統図）

第 9-1-7-1-7 図 【重大事故等対処設備】可搬型窒素ガス供給装置発電設備燃料移送系系統
図 (3/4)（ガスタービン発電設備燃料移送系系統図）

第 9-1-7-1-8 図 【重大事故等対処設備】可搬型窒素ガス供給装置発電設備燃料移送系系統
図 (4/4) 可搬

第 9-1-7-2-1 図 可搬型窒素ガス供給装置発電設備 (内燃機関) 構造図

第 9-1-7-2-2 図 可搬型窒素ガス供給装置発電設備 (燃料タンク) 構造図 (その 1)

第 9-1-7-2-3 図 可搬型窒素ガス供給装置発電設備 (燃料タンク) 構造図 (その 2)

第 9-1-7-2-4 図 可搬型窒素ガス供給装置発電設備 (発電機及び励磁装置) 構造図

第 9-1-7-2-5 図 可搬型窒素ガス供給装置発電設備 (保護継電装置) 構造図

第 9-1-7-3-1 図 可搬型窒素ガス供給装置発電設備 機器の配置を明示した図面 (その 1)

第 9-1-7-3-2 図 可搬型窒素ガス供給装置発電設備 機器の配置を明示した図面 (その 2)

第 9-1-7-3-3 図 可搬型窒素ガス供給装置発電設備 機器の配置を明示した図面 (その 3)

第 9-1-7-3-4 図 可搬型窒素ガス供給装置発電設備 機器の配置を明示した図面 (その 4)

第 9-1-7-3-5 図 可搬型窒素ガス供給装置発電設備 機器の配置を明示した図面 (その 5)

VI-1-1-4-8-1-1-6-1 設定根拠に関する説明書
(可搬型窒素ガス供給装置発電設備(内燃機関))

名 称		可搬型窒素ガス供給装置発電設備(内燃機関)
機 関 個 数	—	1
過 給 機 個 数	—	1
—		
<p>【設定根拠】 (概要)</p> <p>重大事故等時にその他発電用原子炉の附属施設のうち非常用電源設備として使用する可搬型窒素ガス供給装置発電設備(内燃機関)は、以下の機能を有する。</p> <p>可搬型窒素ガス供給装置発電設備(内燃機関)は、炉心の著しい損傷が発生した場合において原子炉格納容器内における水素爆発による破損を防止できるよう、原子炉格納容器内を不活性化するために必要な電力を確保する可搬型窒素ガス供給装置発電設備(発電機)を駆動するために設置する。</p> <p>系統構成は、可搬型窒素ガス供給装置と接続口を可搬型ホースで接続し、原子炉格納容器調気系を介して原子炉格納容器に窒素を注入することにより、原子炉格納容器を不活性化及び原子炉格納容器の負圧破損防止するために必要な電力を確保する可搬型窒素ガス供給装置発電設備(発電機)を駆動できる設計とする。</p> <p>可搬型窒素ガス供給装置発電設備(内燃機関)は、設計基準事故対処設備が有する最終ヒートシンクへ熱を輸送する機能が喪失した場合において、炉心の著しい損傷及び原子炉格納容器の破損(炉心の著しい損傷が発生する前に生ずるものに限る。)を防止するため、最終ヒートシンクへ熱を輸送する原子炉格納容器フィルタベント系を不活性化するために必要な電力を確保する可搬型窒素ガス供給装置発電設備(発電機)を駆動するために設置する。</p> <p>系統構成は、原子炉格納容器内の圧力及び温度を低下させるために設置する原子炉格納容器フィルタベント系のベント停止に向け、可搬型窒素ガス供給装置と接続口を可搬型ホースで接続し、原子炉格納容器調気系を介して原子炉格納容器及び原子炉格納容器フィルタベント系の系統内に窒素を注入することにより、原子炉格納容器及び原子炉格納容器フィルタベント系の系統内を不活性化及び原子炉格納容器の負圧破損防止するために必要な電力を確保する可搬型窒素ガス供給装置発電設備(発電機)を駆動できる設計とする。</p> <p>可搬型窒素ガス供給装置発電設備(内燃機関)は、炉心の著しい損傷が発生した場合において原子炉格納容器の破損を防止するため、原子炉格納容器内の圧力及び温度を低下させる原子炉格納容器フィルタベント系を不活性化するために必要な電力を確保する可搬型窒素ガス供給装置発電設備(発電機)を駆動するために設置する。</p> <p>系統構成は、可燃性ガスが系統内に滞留し、可燃限界に至ることを防止するため、可搬型窒素ガス供給装置と接続口を可搬型ホースで接続し、原子炉格納容器調気系を介して原子炉格納容器及び原子炉格納容器フィルタベント系の系統内に窒素を注入することにより、原子炉格納容器及び原子炉格納容器フィルタベント系の系統内を不活性化及び原子炉格納容器の負圧破損防止するために必要な電力を確保する可搬型窒素ガス供給装置発電設備(発電機)を駆動できる設計とする。</p> <p>可搬型窒素ガス供給装置発電設備(内燃機関)は、炉心の著しい損傷が発生した場合において原子炉格納容器内における水素爆発による破損を防止する原子炉格納容器フィルタベント系を不活性化するために必要な電力を確保する可搬型窒素ガス供給装置発電設備(発電機)を駆動するために設置する。</p> <p>系統構成は、原子炉格納容器内の水素及び酸素の濃度を可燃限界未満にするために、可搬型窒素ガス供給装置と接続口を可搬型ホースで接続し、原子炉格納容器調気系を介して原子炉格納容器及び原子炉格納容器フィルタベント系の系統内に窒素を注入することにより、原子炉格</p>		

納容器及び原子炉格納容器フィルタベント系の系統内を不活性化及び原子炉格納容器の負圧破損防止するために必要な電力を確保する可搬型窒素ガス供給装置発電設備(発電機)を駆動できる設計とする。

1. 個数の設定根拠

1.1 機関個数

可搬型窒素ガス供給装置発電設備(内燃機関)は、重大事故等対処設備として可搬型窒素ガス供給装置発電設備(発電機)を駆動するために必要な個数として1個設置する。

1.2 過給機個数

可搬型窒素ガス供給装置発電設備(内燃機関)の過給機は、重大事故等対処設備として可搬型窒素ガス供給装置発電設備(発電機)を駆動する機関に必要な個数として1個設置する。

VI-1-1-4-8-1-1-6-2 設定根拠に関する説明書
(可搬型窒素ガス供給装置発電設備(冷却水ポンプ))

R 1

VI-1-1-4-8-1-1-6-2

O 2

名	称	可搬型窒素ガス供給装置発電設備(冷却水ポンプ)	
容	量	L/min/個	240
個	数	—	1
—			
<p>【設定根拠】 (概要)</p> <p>重大事故等時にその他発電用原子炉の附属施設のうち非常用電源設備として使用する可搬型窒素ガス供給装置発電設備(冷却水ポンプ)は、以下の機能を有する。</p> <p>可搬型窒素ガス供給装置発電設備(冷却水ポンプ)は、炉心の著しい損傷が発生した場合において原子炉格納容器内における水素爆発による破損を防止できるよう、原子炉格納容器内を不活性化するために必要な電力を確保する可搬型窒素ガス供給装置発電設備(内燃機関)を冷却するために設置する。</p> <p>系統構成は、可搬型窒素ガス供給装置と接続口を可搬型ホースで接続し、原子炉格納容器調気系を介して原子炉格納容器に窒素を注入することにより、原子炉格納容器を不活性化及び原子炉格納容器の負圧破損防止するために必要な電力を確保する可搬型窒素ガス供給装置発電設備(内燃機関)を冷却できる設計とする。</p> <p>可搬型窒素ガス供給装置発電設備(冷却水ポンプ)は、設計基準事故対処設備が有する最終ヒートシンクへ熱を輸送する機能が喪失した場合において、炉心の著しい損傷及び原子炉格納容器の破損(炉心の著しい損傷が発生する前に生ずるものに限る。)を防止するため、最終ヒートシンクへ熱を輸送する原子炉格納容器フィルタベント系を不活性化するために必要な電力を確保する可搬型窒素ガス供給装置発電設備(内燃機関)を冷却するために設置する。</p> <p>系統構成は、原子炉格納容器内の圧力及び温度を低下させるために設置する原子炉格納容器フィルタベント系のベント停止に向け、可搬型窒素ガス供給装置と接続口を可搬型ホースで接続し、原子炉格納容器調気系を介して原子炉格納容器及び原子炉格納容器フィルタベント系の系統内に窒素を注入することにより、原子炉格納容器及び原子炉格納容器フィルタベント系の系統内を不活性化及び原子炉格納容器の負圧破損防止するために必要な電力を確保する可搬型窒素ガス供給装置発電設備(内燃機関)を冷却できる設計とする。</p> <p>可搬型窒素ガス供給装置発電設備(冷却水ポンプ)は、炉心の著しい損傷が発生した場合において原子炉格納容器の破損を防止するため、原子炉格納容器内の圧力及び温度を低下させる原子炉格納容器フィルタベント系を不活性化するために必要な電力を確保する可搬型窒素ガス供給装置発電設備(内燃機関)を冷却するために設置する。</p> <p>系統構成は、可燃性ガスが系統内に滞留し、可燃限界に至ることを防止するため、可搬型窒素ガス供給装置と接続口を可搬型ホースで接続し、原子炉格納容器調気系を介して原子炉格納容器及び原子炉格納容器フィルタベント系の系統内に窒素を注入することにより、原子炉格納容器及び原子炉格納容器フィルタベント系の系統内を不活性化及び原子炉格納容器の負圧破損防止するために必要な電力を確保する可搬型窒素ガス供給装置発電設備(内燃機関)を冷却できる設計とする。</p> <p>可搬型窒素ガス供給装置発電設備(冷却水ポンプ)は、炉心の著しい損傷が発生した場合において原子炉格納容器内における水素爆発による破損を防止する原子炉格納容器フィルタベント系を不活性化するために必要な電力を確保する可搬型窒素ガス供給装置発電設備(内燃機関)を冷却するために設置する。</p> <p>系統構成は、原子炉格納容器内の水素及び酸素の濃度を可燃限界未満にするために、可搬型窒素ガス供給装置と接続口を可搬型ホースで接続し、原子炉格納容器調気系を介して原子炉格納容器及び原子炉格納容器フィルタベント系の系統内に窒素を注入することにより、原子炉格</p>			

納容器及び原子炉格納容器フィルタベント系の系統内を不活性化及び原子炉格納容器の負圧破損防止するために必要な電力を確保する可搬型窒素ガス供給装置発電設備(内燃機関)を冷却できる設計とする。

1. 容量の設定根拠

可搬型窒素ガス供給装置発電設備(冷却水ポンプ)の容量は、ディーゼル機関メーカーによる開発段階で、240L/minの冷却水容量であれば、ディーゼル機関高温部の冷却に十分な容量であり、性能上問題ないことを確認している。

以上より、可搬型窒素ガス供給装置発電設備(冷却水ポンプ)の容量は240L/min/個とする。

2. 個数の設定根拠

可搬型窒素ガス供給装置発電設備(冷却水ポンプ)は、重大事故等対処設備として可搬型窒素ガス供給装置発電設備(内燃機関)を冷却するために必要な個数として1個設置する。

VI-1-1-4-8-1-1-6-3 設定根拠に関する説明書
(可搬型窒素ガス供給装置発電設備(燃料タンク))

名 称	可搬型窒素ガス供給装置発電設備(燃料タンク)		
容 量	L/個		
最高使用圧力	MPa	静水頭	
最高使用温度	℃	40	
個 数	—	1	2

【設定根拠】

(概要)

重大事故等時にその他発電用原子炉の附属施設のうち非常用電源設備として使用する可搬型窒素ガス供給装置発電設備(燃料タンク)は、以下の機能を有する。

可搬型窒素ガス供給装置発電設備(燃料タンク)は、炉心の著しい損傷が発生した場合において原子炉格納容器内における水素爆発による破損を防止できるよう、原子炉格納容器内を不活性化するために必要な電力を確保する可搬型窒素ガス供給装置発電設備(内燃機関)の燃料を貯蔵するために設置する。

系統構成は、可搬型窒素ガス供給装置と接続口を可搬型ホースで接続し、原子炉格納容器調気系を介して原子炉格納容器に窒素を注入することにより、原子炉格納容器を不活性化及び原子炉格納容器の負圧破損防止するために必要な電力を確保する可搬型窒素ガス供給装置発電設備(内燃機関)の燃料を貯蔵できる設計とする。

可搬型窒素ガス供給装置発電設備(燃料タンク)は、設計基準事故対処設備が有する最終ヒートシンクへ熱を輸送する機能が喪失した場合において、炉心の著しい損傷及び原子炉格納容器の破損(炉心の著しい損傷が発生する前に生ずるものに限る。)を防止するため、最終ヒートシンクへ熱を輸送する原子炉格納容器フィルタベント系を不活性化するために必要な電力を確保する可搬型窒素ガス供給装置発電設備(内燃機関)の燃料を貯蔵するために設置する。

系統構成は、原子炉格納容器内の圧力及び温度を低下させるために設置する原子炉格納容器フィルタベント系のベント停止に向け、可搬型窒素ガス供給装置と接続口を可搬型ホースで接続し、原子炉格納容器調気系を介して原子炉格納容器及び原子炉格納容器フィルタベント系の系統内に窒素を注入することにより、原子炉格納容器及び原子炉格納容器フィルタベント系の系統内を不活性化及び原子炉格納容器の負圧破損防止するために必要な電力を確保する可搬型窒素ガス供給装置発電設備(内燃機関)の燃料を貯蔵できる設計とする。

可搬型窒素ガス供給装置発電設備(燃料タンク)は、炉心の著しい損傷が発生した場合において原子炉格納容器の破損を防止するため、原子炉格納容器内の圧力及び温度を低下させる原子炉格納容器フィルタベント系を不活性化するために必要な電力を確保する可搬型窒素ガス供給装置発電設備(内燃機関)の燃料を貯蔵するために設置する。

系統構成は、可燃性ガスが系統内に滞留し、可燃限界に至ることを防止するため、可搬型窒素ガス供給装置と接続口を可搬型ホースで接続し、原子炉格納容器調気系を介して原子炉格納容器及び原子炉格納容器フィルタベント系の系統内に窒素を注入することにより、原子炉格納容器及び原子炉格納容器フィルタベント系の系統内を不活性化及び原子炉格納容器の負圧破損防止するために必要な電力を確保する可搬型窒素ガス供給装置発電設備(内燃機関)の燃料を貯蔵できる設計とする。

可搬型窒素ガス供給装置発電設備(燃料タンク)は、炉心の著しい損傷が発生した場合において原子炉格納容器内における水素爆発による破損を防止する原子炉格納容器フィルタベント系を不活性化するために必要な電力を確保する可搬型窒素ガス供給装置発電設備(内燃機関)の燃料を貯蔵するために設置する。

系統構成は、原子炉格納容器内の水素及び酸素の濃度を可燃限界未満にするために、可搬型窒素ガス供給装置と接続口を可搬型ホースで接続し、原子炉格納容器調気系を介して原子炉格納容器及び原子炉格納容器フィルタベント系の系統内に窒素を注入することにより、原子炉格納容器及び原子炉格納容器フィルタベント系の系統内を不活性化及び原子炉格納容器の負圧破損防止するために必要な電力を確保する可搬型窒素ガス供給装置発電設備(内燃機関)の燃料を貯蔵できる設計とする。

1. 容量の設定根拠

重大事故等対処設備として使用する可搬型窒素ガス供給装置発電設備(燃料タンク)の容量は、可搬型窒素ガス供給装置の100%負荷連続運転時の燃料消費量を基に設計する。

タンクローリからの燃料補給時間は、可搬型窒素ガス供給装置の運転開始から約19時間後であることから、この間の可搬型窒素ガス供給装置発電設備の燃料消費量は以下のとおり

Lである。

$$V = C \times H = \text{} \times 19 = \text{}$$

V : 燃料消費量(L)

H : 運転時間(h) = 19

C : 燃料消費率 (L/h) =

よって、可搬型窒素ガス供給装置発電設備(燃料タンク)の容量は、燃料補給までの燃料消費量である L を上回る L 以上とし、 L/個以上 (1 個)、 L/個以上 (2 個) とする。

公称値については、要求される容量と同仕様として L/個 (1 個) L/個 (2 個) とする。

2. 最高使用圧力の設定根拠

可搬型窒素ガス供給装置発電設備(燃料タンク)を重大事故等時に使用する場合は、大気開放タンクであることから、静水頭とする。

3. 最高使用温度の設定根拠

可搬型窒素ガス供給装置発電設備(燃料タンク)を重大事故等時に使用する場合は、可搬型窒素ガス供給装置発電設備(燃料タンク)が大気開放であり、屋外で使用することから、外気の温度*を上回る40℃とする。

注記 * : 外気の温度は、原子炉設置変更許可申請書添付書類六に示す女川原子力発電所における日最高気温である8月の37.0℃(大船渡特別地域気象観測所37.0℃(8月)、石巻特別地域気象観測所36.8℃(8月))とする。

4. 個数の設定根拠

可搬型窒素ガス供給装置発電設備(燃料タンク)は、重大事故等対処設備として可搬型窒素ガス供給装置発電設備(内燃機関)の燃料を貯蔵するために必要な個数として L/個を1個、 L/個を2個設置する。

VI-1-1-4-8-1-1-6-4 設定根拠に関する説明書
(可搬型窒素ガス供給装置発電設備(発電機))

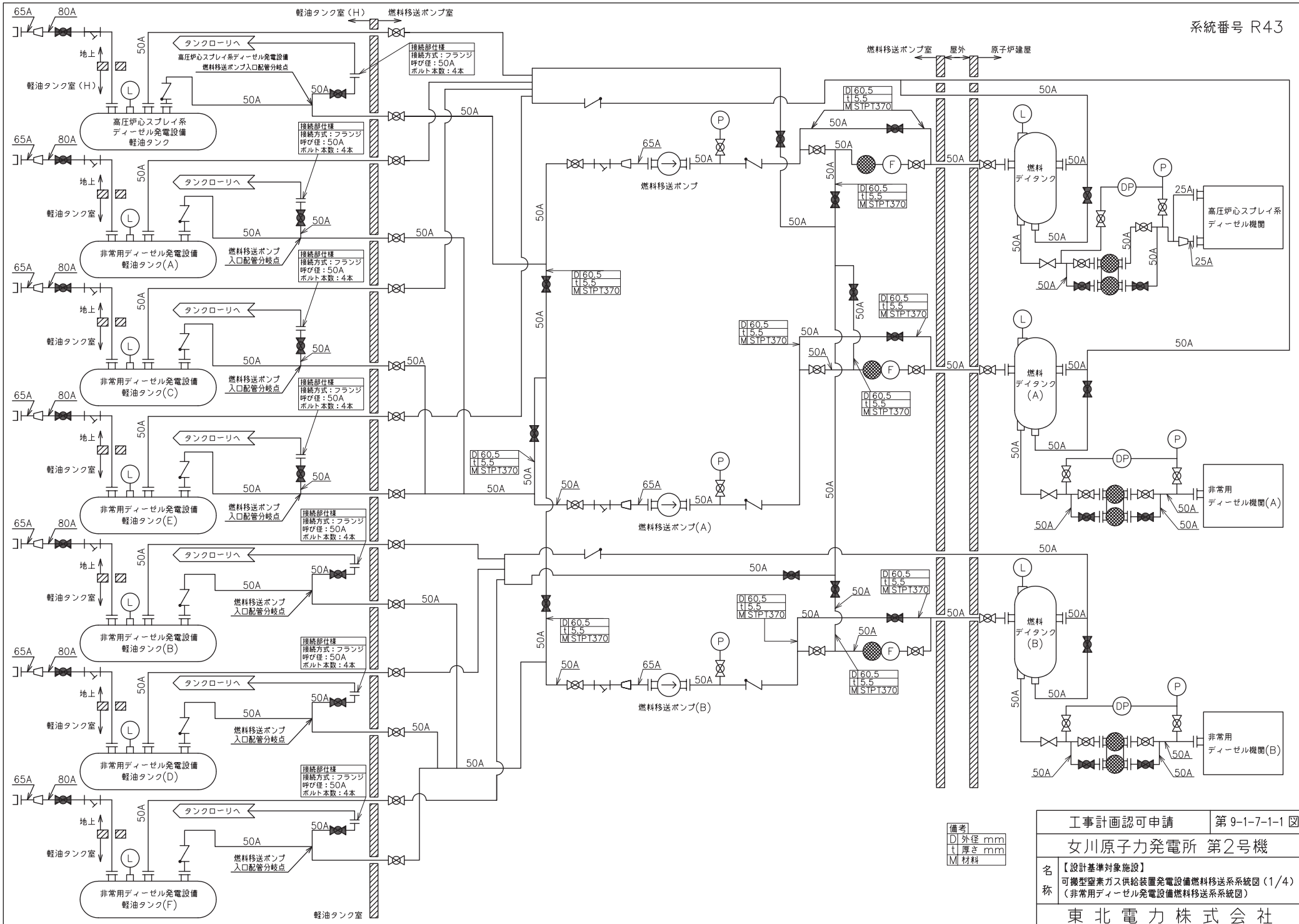
名 称		可搬型窒素ガス供給装置発電設備(発電機)	
容 量	kVA/個	200	
個 数	—	1 (予備 1)	
<p>【設定根拠】 (概要)</p> <p>重大事故等時にその他発電用原子炉の附属施設のうち非常用電源設備として使用する可搬型窒素ガス供給装置発電設備(発電機)は、以下の機能を有する。</p> <p>可搬型窒素ガス供給装置発電設備(発電機)は、炉心の著しい損傷が発生した場合において原子炉格納容器内における水素爆発による破損を防止できるよう、原子炉格納容器内を不活性化するために必要な電力を確保するために設置する。</p> <p>系統構成は、可搬型窒素ガス供給装置と接続口を可搬型ホースで接続し、原子炉格納容器調気系を介して原子炉格納容器に窒素を注入することにより、原子炉格納容器を不活性化及び原子炉格納容器の負圧破損防止するために必要な電力を供給できる設計とする。</p> <p>可搬型窒素ガス供給装置発電設備(発電機)は、設計基準事故対処設備が有する最終ヒートシンクへ熱を輸送する機能が喪失した場合において、炉心の著しい損傷及び原子炉格納容器の破損(炉心の著しい損傷が発生する前に生ずるものに限る。)を防止するため、最終ヒートシンクへ熱を輸送する原子炉格納容器フィルタベント系を不活性化するために必要な電力を確保するために設置する。</p> <p>系統構成は、原子炉格納容器内の圧力及び温度を低下させるために設置する原子炉格納容器フィルタベント系のベント停止に向け、可搬型窒素ガス供給装置と接続口を可搬型ホースで接続し、原子炉格納容器調気系を介して原子炉格納容器及び原子炉格納容器フィルタベント系の系統内に窒素を注入することにより、原子炉格納容器及び原子炉格納容器フィルタベント系の系統内を不活性化及び原子炉格納容器の負圧破損防止するために必要な電力を供給できる設計とする。</p> <p>可搬型窒素ガス供給装置発電設備(発電機)は、炉心の著しい損傷が発生した場合において原子炉格納容器の破損を防止するため、原子炉格納容器内の圧力及び温度を低下させる原子炉格納容器フィルタベント系を不活性化するために必要な電力を確保するために設置する。</p> <p>系統構成は、可燃性ガスが系統内に滞留し、可燃限界に至ることを防止するため、可搬型窒素ガス供給装置と接続口を可搬型ホースで接続し、原子炉格納容器調気系を介して原子炉格納容器及び原子炉格納容器フィルタベント系の系統内に窒素を注入することにより、原子炉格納容器及び原子炉格納容器フィルタベント系の系統内を不活性化及び原子炉格納容器の負圧破損防止するために必要な電力を供給できる設計とする。</p>			
<p>1. 容量の設定根拠</p> <p>可搬型窒素ガス供給装置発電設備(発電機)の容量に関しては、添付書類「VI-1-9-1-1 非常用発電装置の出力の決定に関する説明書」にて説明する。</p>			
<p>2. 個数の設定根拠</p> <p>可搬型窒素ガス供給装置発電設備(発電機)は、重大事故等対処設備として可搬型窒素ガス供給装置の駆動用電力を確保するために必要な個数である1個、並びに故障時及び保守点検による待機除外時のバックアップ用として予備1個とする。</p>			

VI-1-1-4-8-1-1-6-5 設定根拠に関する説明書
(可搬型窒素ガス供給装置発電設備(励磁装置))

名	称	可搬型窒素ガス供給装置発電設備(励磁装置)
容	量	kVA/個
個	数	— 1
<p>【設定根拠】 (概要)</p> <p>重大事故等時にその他発電用原子炉の附属施設のうち非常用電源設備として使用する可搬型窒素ガス供給装置発電設備(励磁装置)は、以下の機能を有する。</p> <p>可搬型窒素ガス供給装置発電設備(励磁装置)は、炉心の著しい損傷が発生した場合において原子炉格納容器内における水素爆発による破損を防止できるよう、原子炉格納容器内を不活性化するために必要な電力を確保する可搬型窒素ガス供給装置発電設備(発電機)を励磁するために設置する。</p> <p>系統構成は、可搬型窒素ガス供給装置と接続口を可搬型ホースで接続し、原子炉格納容器調気系を介して原子炉格納容器に窒素を注入することにより、原子炉格納容器を不活性化及び原子炉格納容器の負圧破損防止するために必要な電力を供給する可搬型窒素ガス供給装置発電設備(発電機)を励磁できる設計とする。</p> <p>可搬型窒素ガス供給装置発電設備(励磁装置)は、設計基準事故対処設備が有する最終ヒートシンクへ熱を輸送する機能が喪失した場合において、炉心の著しい損傷及び原子炉格納容器の破損(炉心の著しい損傷が発生する前に生ずるものに限る。)を防止するため、最終ヒートシンクへ熱を輸送する原子炉格納容器フィルタベント系を不活性化するために必要な電力を確保する可搬型窒素ガス供給装置発電設備(発電機)を励磁するために設置する。</p> <p>系統構成は、原子炉格納容器内の圧力及び温度を低下させるために設置する原子炉格納容器フィルタベント系のベント停止に向け、可搬型窒素ガス供給装置と接続口を可搬型ホースで接続し、原子炉格納容器調気系を介して原子炉格納容器及び原子炉格納容器フィルタベント系の系統内に窒素を注入することにより、原子炉格納容器及び原子炉格納容器フィルタベント系の系統内を不活性化及び原子炉格納容器の負圧破損防止するために必要な電力を供給する可搬型窒素ガス供給装置発電設備(発電機)を励磁できる設計とする。</p> <p>可搬型窒素ガス供給装置発電設備(励磁装置)は、炉心の著しい損傷が発生した場合において原子炉格納容器の破損を防止するため、原子炉格納容器内の圧力及び温度を低下させる原子炉格納容器フィルタベント系を不活性化するために必要な電力を確保する可搬型窒素ガス供給装置発電設備(発電機)を励磁するために設置する。</p> <p>系統構成は、可燃性ガスが系統内に滞留し、可燃限界に至ることを防止するため、可搬型窒素ガス供給装置と接続口を可搬型ホースで接続し、原子炉格納容器調気系を介して原子炉格納容器及び原子炉格納容器フィルタベント系の系統内に窒素を注入することにより、原子炉格納容器及び原子炉格納容器フィルタベント系の系統内を不活性化及び原子炉格納容器の負圧破損防止するために必要な電力を供給する可搬型窒素ガス供給装置発電設備(発電機)を励磁できる設計とする。</p> <p>1. 容量の設定根拠</p> <p>可搬型窒素ガス供給装置発電設備(励磁装置)の容量は、発電機メーカーによる開発段階で、 kVA の容量であれば、発電機の励磁に十分な容量であり、性能上問題ないことを確認している。</p> <p>以上より、可搬型窒素ガス供給装置発電設備(励磁装置)の容量は kVA/個とする。</p>		

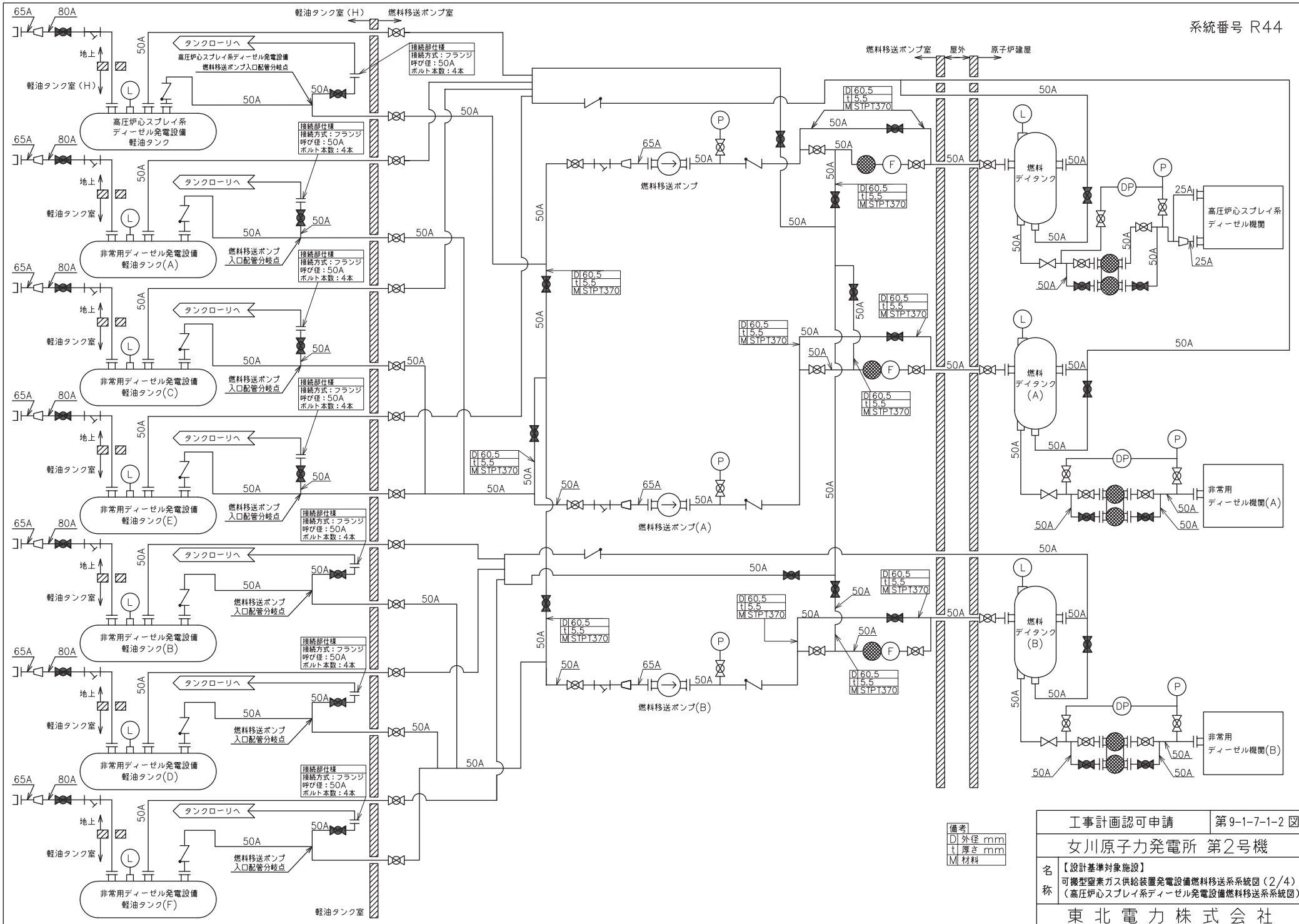
2. 個数の設定根拠

可搬型窒素ガス供給装置発電設備(励磁装置)は、可搬型窒素ガス供給装置発電設備付きの励磁装置であるため、重大事故等対処設備として可搬型窒素ガス供給装置発電設備の発電機を励磁するために必要な個数である発電機 1 個当たり 1 個とする。



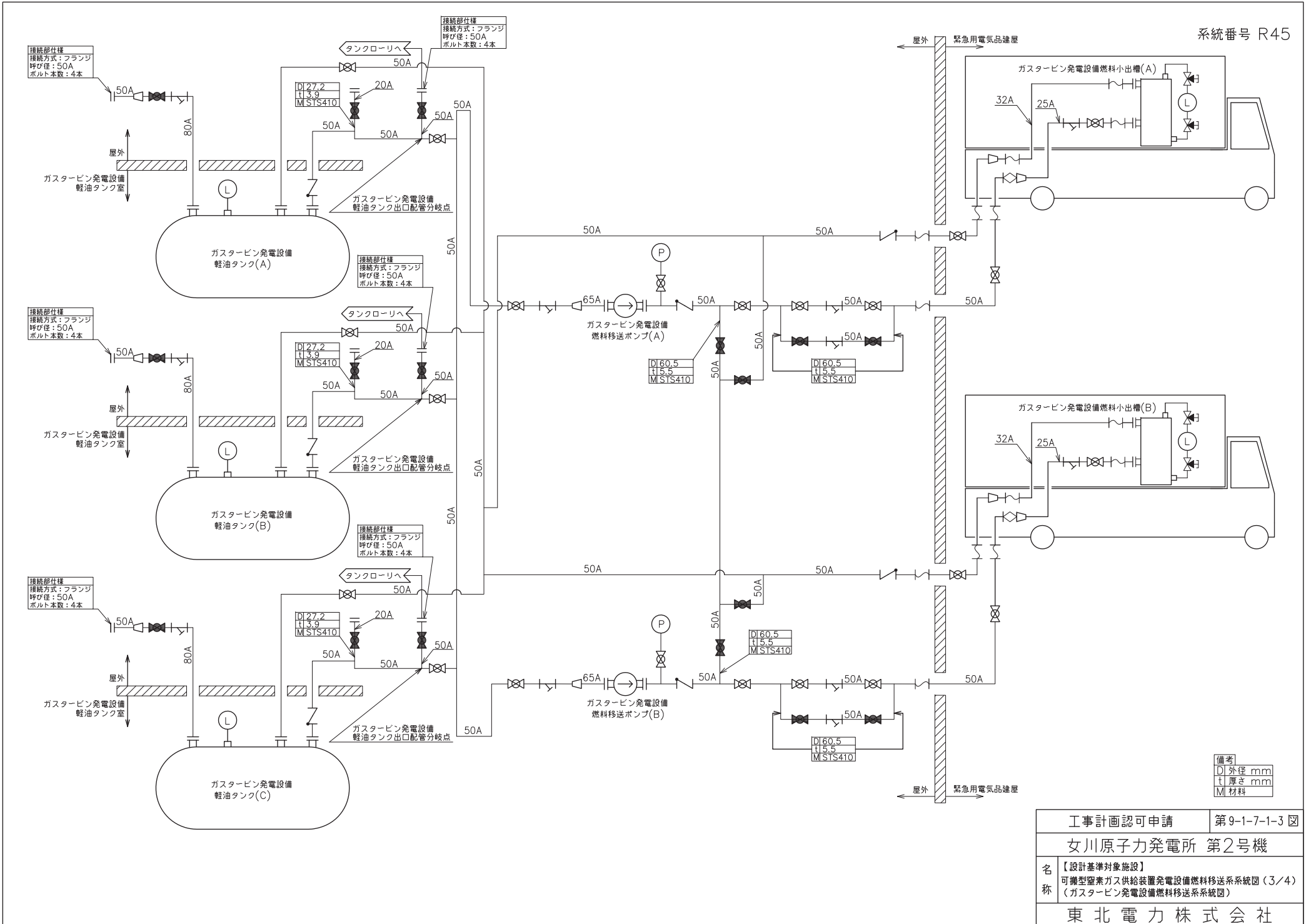
備考
 D 外径 mm
 t 厚さ mm
 M 材料

工事計画認可申請	第9-1-7-1-1 図
女川原子力発電所 第2号機	
名称	【設計基準対象施設】 可機型窒素ガス供給装置発電設備燃料移送系系統図(1/4) (非常用ディーゼル発電設備燃料移送系系統図)
東北電力株式会社	



備考
 D 外径 mm
 t 厚さ mm
 M 材料

工事計画認可申請		第9-1-7-1-2 図
女川原子力発電所 第2号機		
名称	【設計基準対象施設】 可搬型窒素ガス供給装置発電設備燃料移送系統図(2/4) (高圧炉心スプレィ系ディーゼル発電設備燃料移送系統図)	
東北電力株式会社		



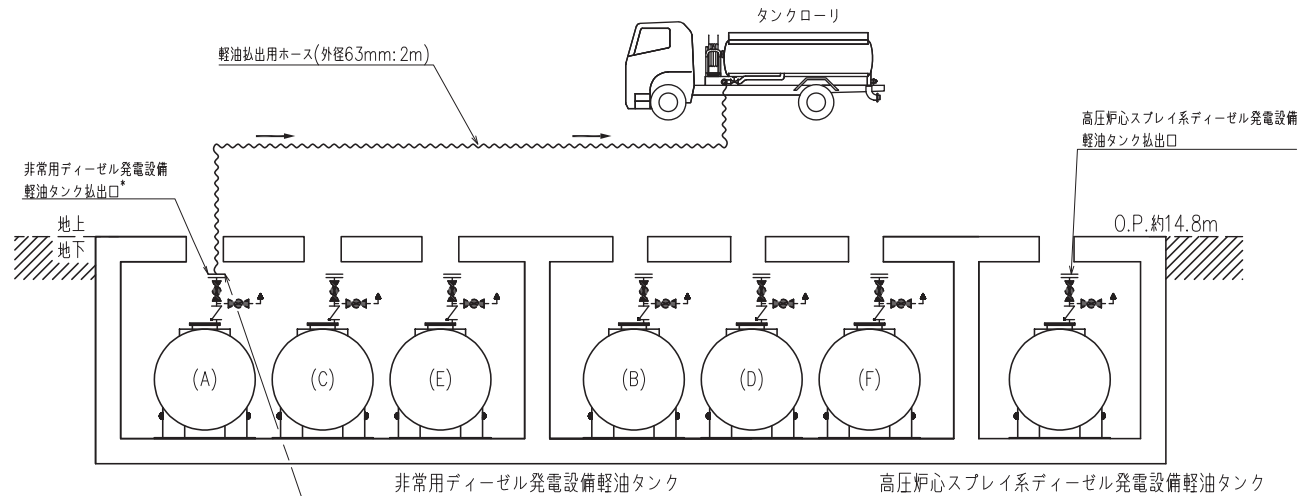
工事計画認可申請 第9-1-7-1-3 図

女川原子力発電所 第2号機

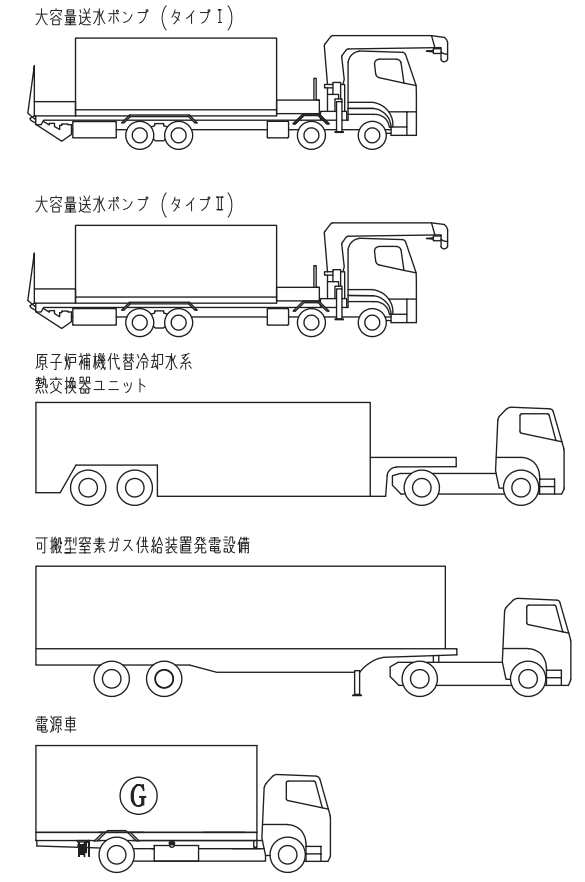
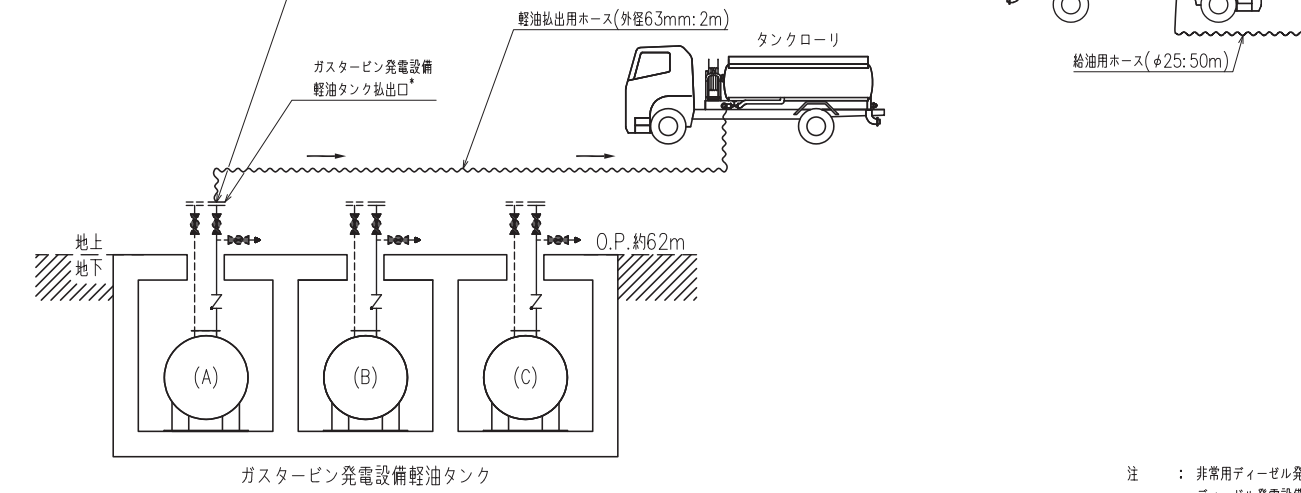
名称 【設計基準対象施設】
可搬型窒素ガス供給装置発電設備燃料移送系系統図(3/4)
(ガスタービン発電設備燃料移送系系統図)

東北電力株式会社

0511



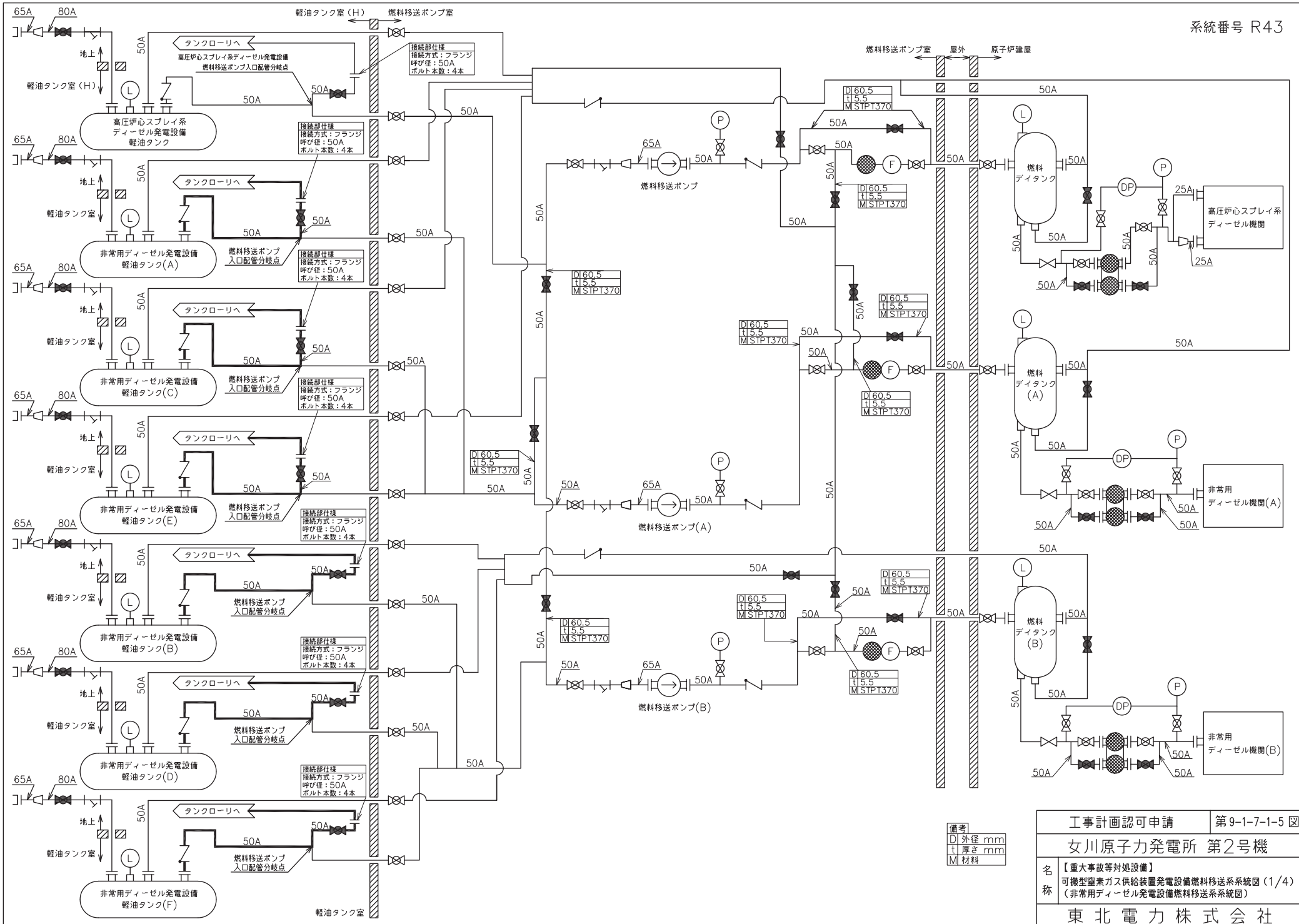
接続部仕様
 接続形状 : フランジ
 呼び径 : 50A
 ポルト本数 : 4本



燃料補給対象設備

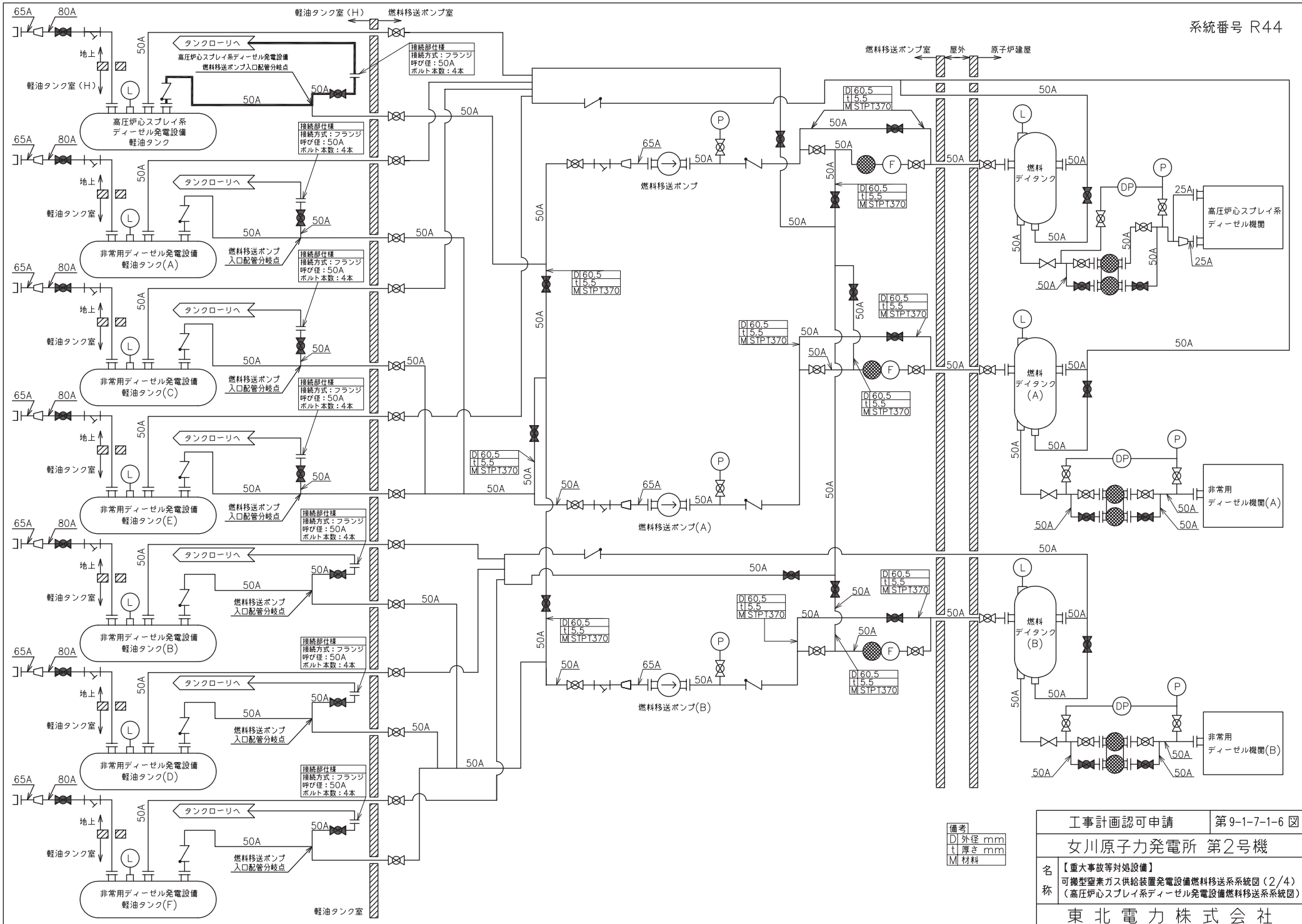
注 : 非常用ディーゼル発電設備軽油タンク及び高圧炉心スプレイ系ディーゼル発電設備軽油タンクから燃料補給できない場合は、ガスタービン発電設備軽油タンクから燃料補給する。
 注記 * : 非常用ディーゼル発電設備軽油タンク及びガスタービン発電設備軽油タンクの払出口は (A) を代表で記載する。

工事計画認可申請	第9-1-7-1-4図
女川原子力発電所 第2号機	
名称	【設計基準対象施設】 可搬型窒素ガス供給装置発電設備燃料移送系系統図 (4/4)可搬
東北電力株式会社	



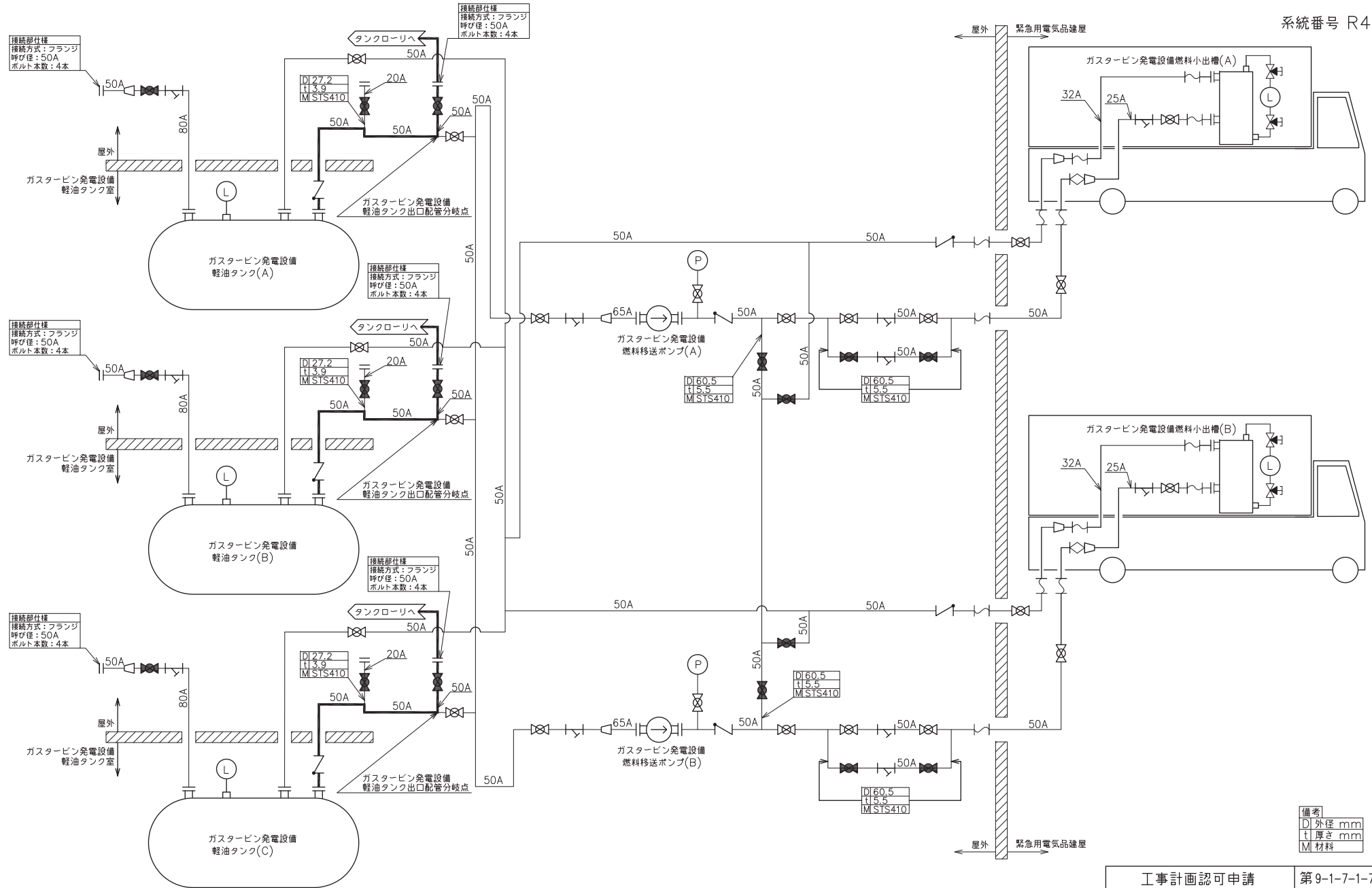
備考
 D 外径 mm
 t 厚さ mm
 M 材料

工事計画認可申請		第9-1-7-1-5 図
女川原子力発電所 第2号機		
名称	【重大事故等対処設備】 可搬型窒素ガス供給装置発電設備燃料移送系系統図(1/4) (非常用ディーゼル発電設備燃料移送系系統図)	
東北電力株式会社		
		1519

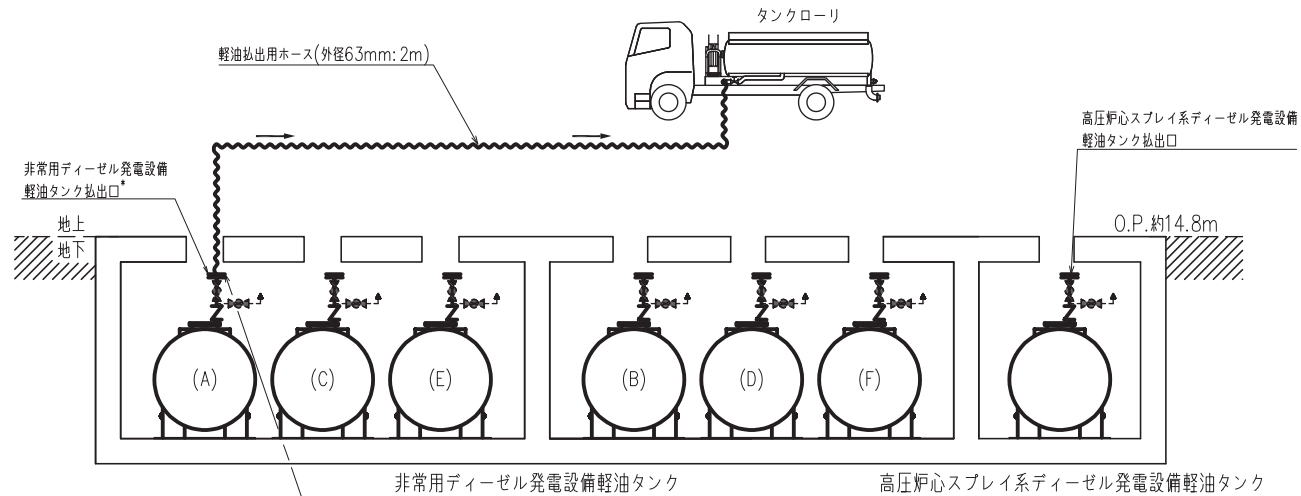


備考
 D 外径 mm
 t 厚さ mm
 M 材料

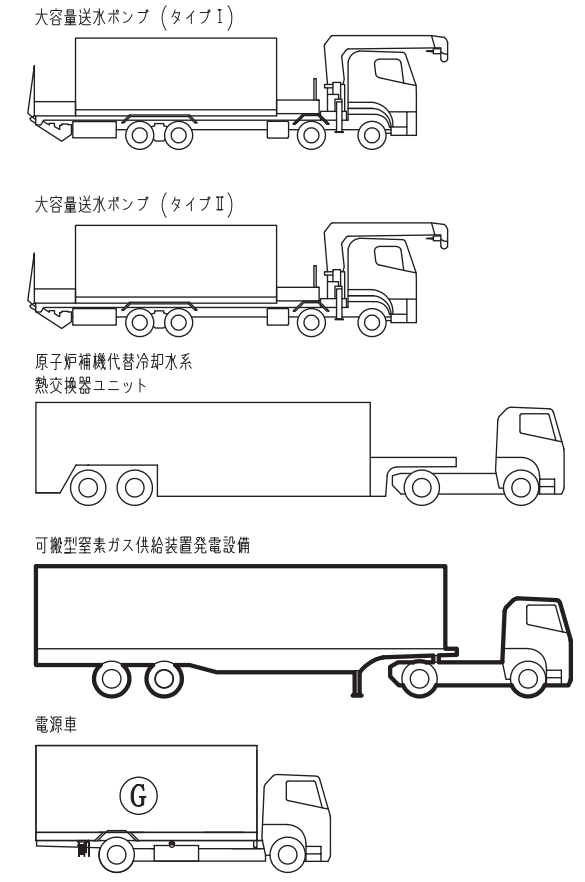
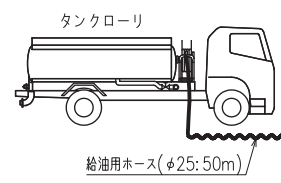
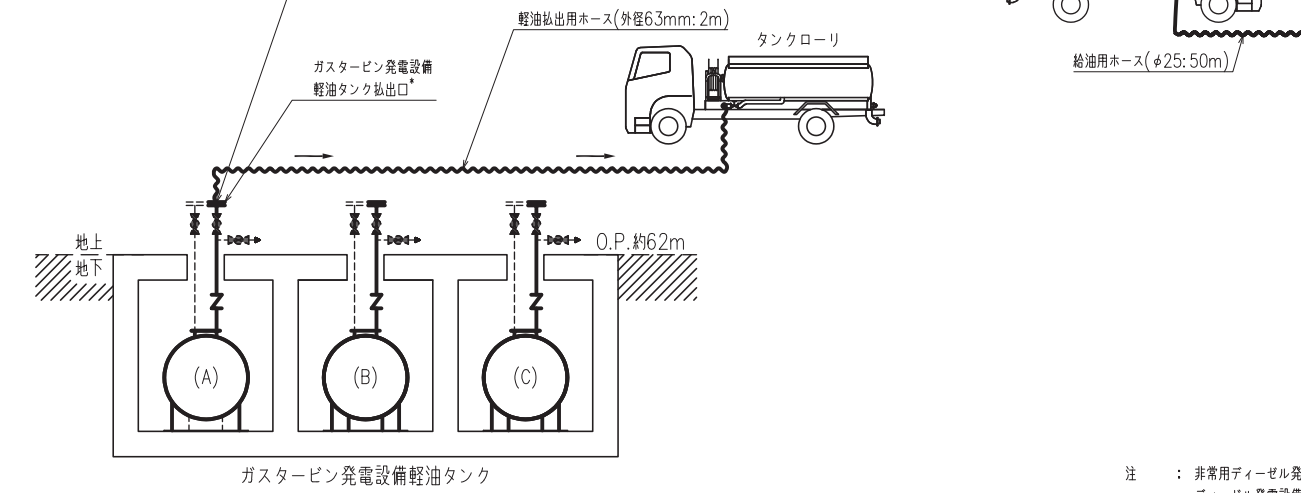
工事計画認可申請		第9-1-7-1-6 図
女川原子力発電所 第2号機		
名称	【重大事故等対処設備】 可搬型窒素ガス供給装置発電設備燃料移送系統図(2/4) (高圧炉心スプレィ系ディーゼル発電設備燃料移送系統図)	
東北電力株式会社		



工事計画認可申請	第9-1-7-1-7 図
女川原子力発電所 第2号機	
名称	【重大事故等対策設備】 可搬型窒素ガス供給装置発電設備燃料移送系系統図(3/4) (ガスタービン発電設備燃料移送系系統図)
東北電力株式会社	
0511	



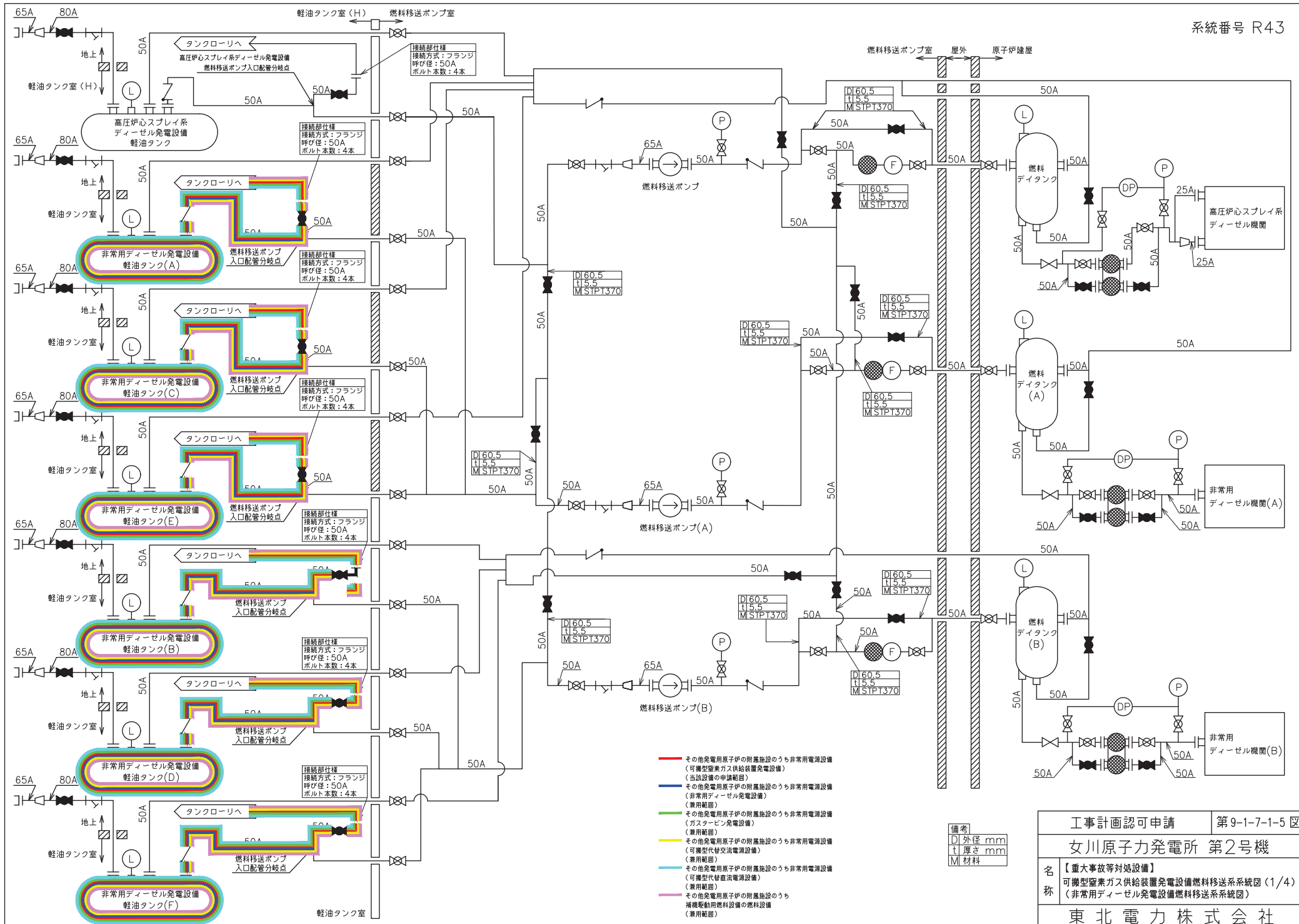
接続部仕様
 接続形状 : フランジ
 呼び径 : 50A
 ポルト本数 : 4本



燃料補給対象設備

注 : 非常用ディーゼル発電設備軽油タンク及び高圧炉心スプレイ系ディーゼル発電設備軽油タンクから燃料補給できない場合は、ガスタービン発電設備軽油タンクから燃料補給する。
 注記 * : 非常用ディーゼル発電設備軽油タンク及びガスタービン発電設備軽油タンクの抽出口は (A) を代表で記載する。

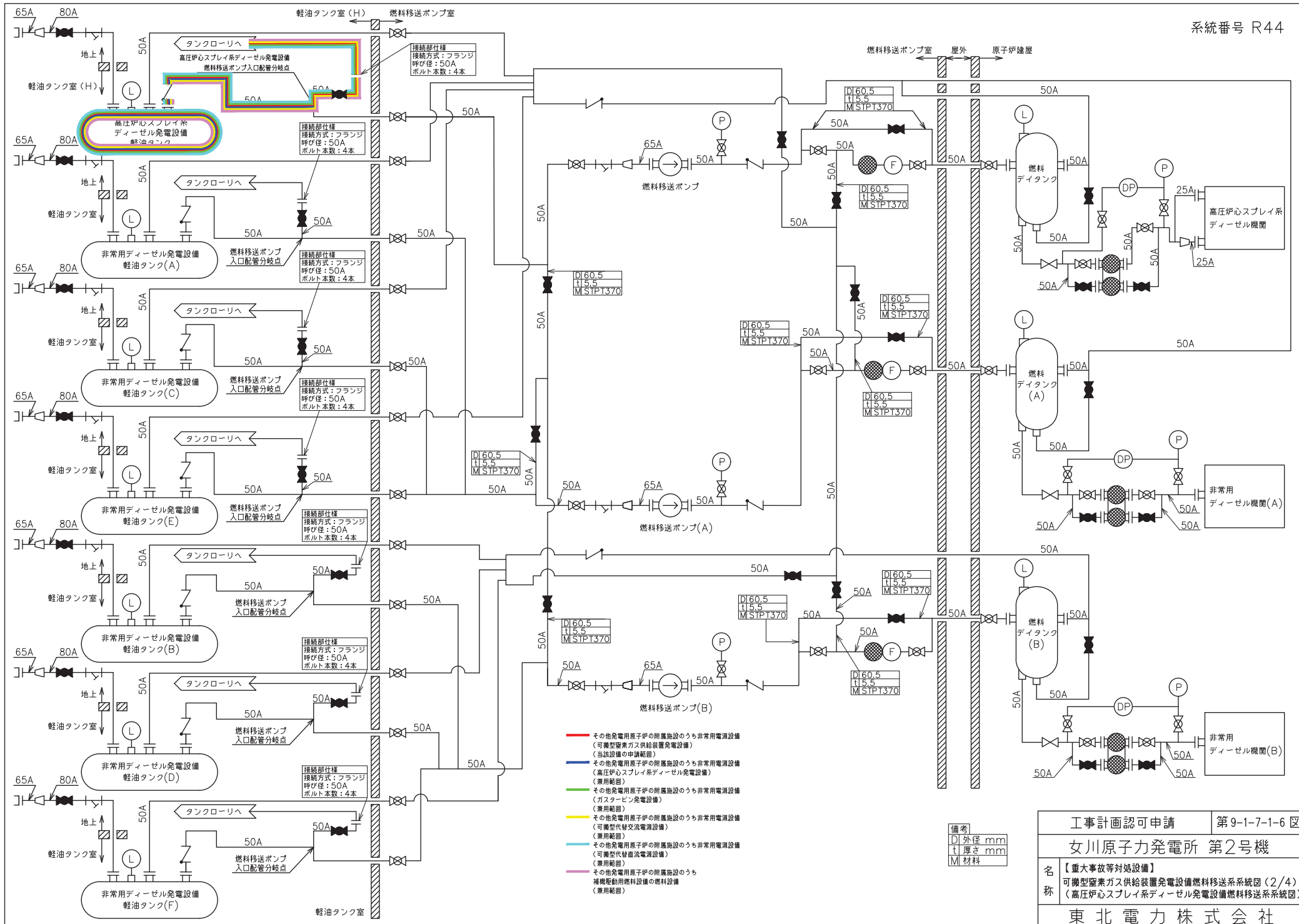
工事計画認可申請	第9-1-7-1-8図
女川原子力発電所 第2号機	
名称	【重大事故等対処設備】 可搬型窒素ガス供給装置発電設備燃料移送系系統図 (4/4)可搬
東北電力株式会社	



- その他発電用原子炉の附属施設のうち非常用電源設備
(可搬型窒素ガス供給装置発電設備)
(当該設備の申請範囲)
- その他発電用原子炉の附属施設のうち非常用電源設備
(非常用ディーゼル発電設備)
(兼用範囲)
- その他発電用原子炉の附属施設のうち非常用電源設備
(ガスタービン発電設備)
(兼用範囲)
- その他発電用原子炉の附属施設のうち非常用電源設備
(可搬型代替交流電源設備)
(兼用範囲)
- その他発電用原子炉の附属施設のうち非常用電源設備
(可搬型代替直流電源設備)
(兼用範囲)
- その他発電用原子炉の附属施設のうち
補機駆動用燃料設備の燃料設備
(兼用範囲)

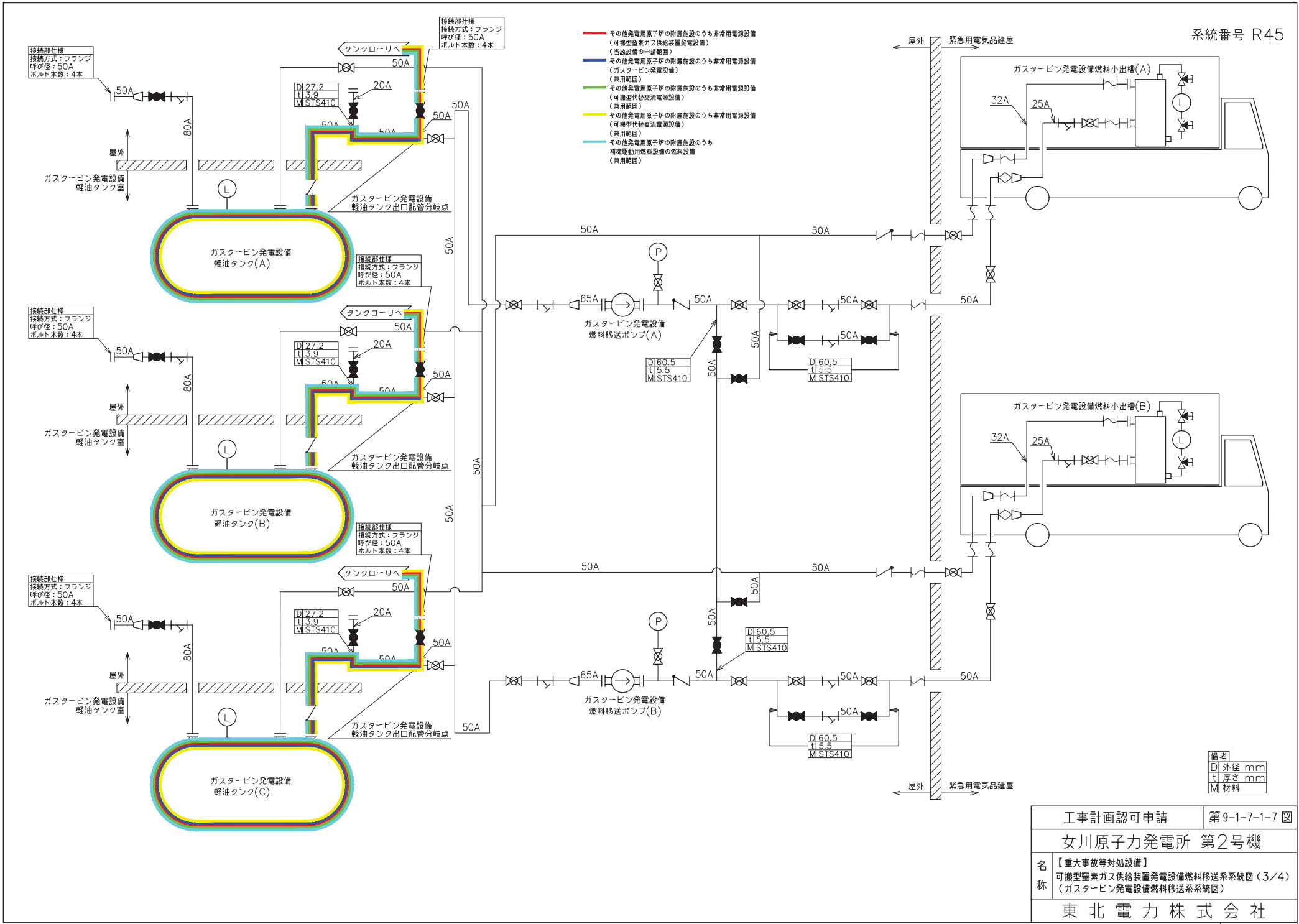
備考
DI 外径 mm
TI 厚さ mm
M 材料

工事計画認可申請		第9-1-7-1-5 図
女川原子力発電所 第2号機		
名称	【重大事故等対処設備】 可搬型窒素ガス供給装置発電設備燃料移送系系統図(1/4) (非常用ディーゼル発電設備燃料移送系系統図)	
東北電力株式会社		
1519		



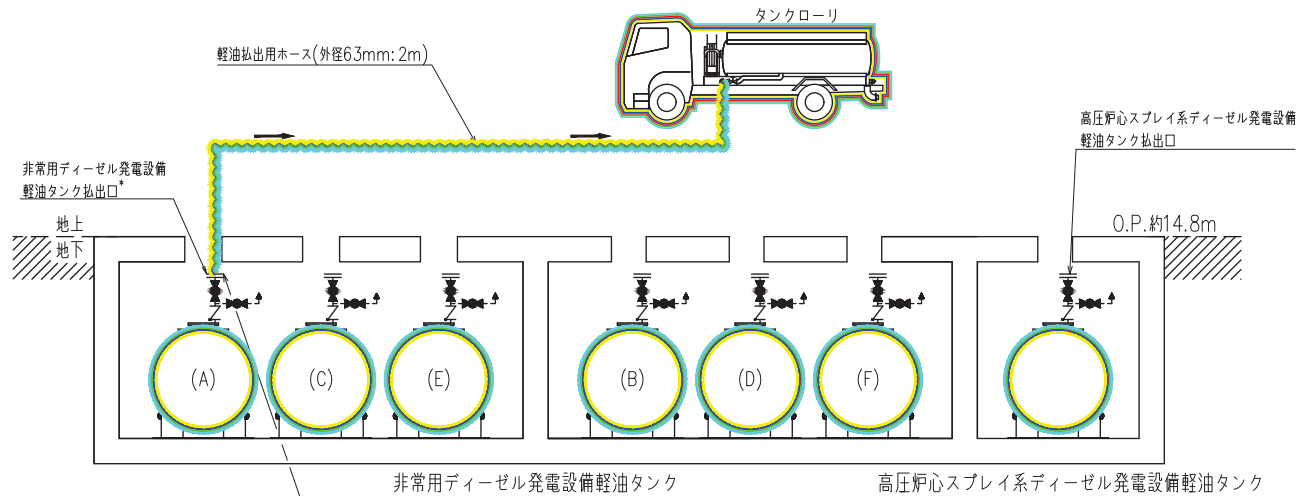
工事計画認可申請	第9-1-7-1-6 図
女川原子力発電所 第2号機	
名称	【重大事故等対応設備】 可搬型窒素ガス供給装置発電設備燃料移送系系統図 (2/4) (高圧炉心スプレィ系ディーゼル発電設備燃料移送系系統図)
東北電力株式会社	

- その他発電用原子炉の附属施設のうち非常用電源設備
(可搬型窒素ガス供給装置発電設備)
(当該設備の申請範囲)
- その他発電用原子炉の附属施設のうち非常用電源設備
(ガスタービン発電設備)
(兼用範囲)
- その他発電用原子炉の附属施設のうち非常用電源設備
(可搬型代替交流電源設備)
(兼用範囲)
- その他発電用原子炉の附属施設のうち非常用電源設備
(可搬型代替直流電源設備)
(兼用範囲)
- その他発電用原子炉の附属施設のうち
複機駆動用燃料設備の燃料設備
(兼用範囲)

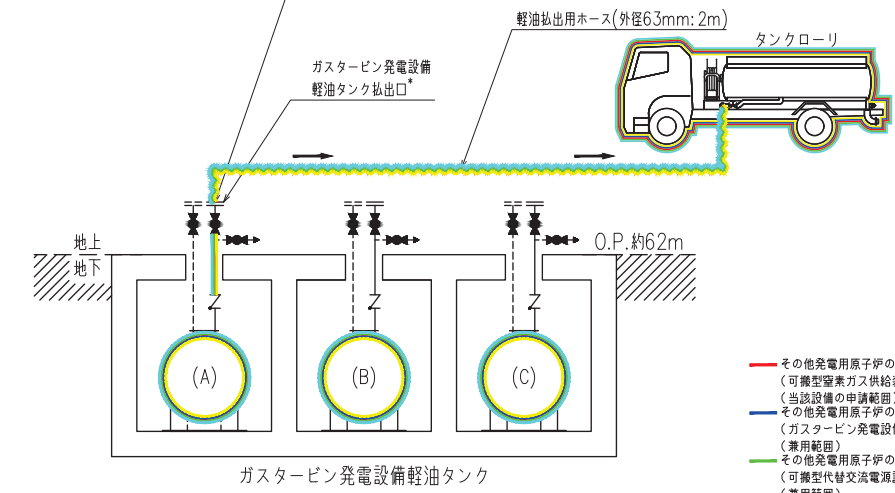


備考
D 外径 mm
t 厚さ mm
M 材料

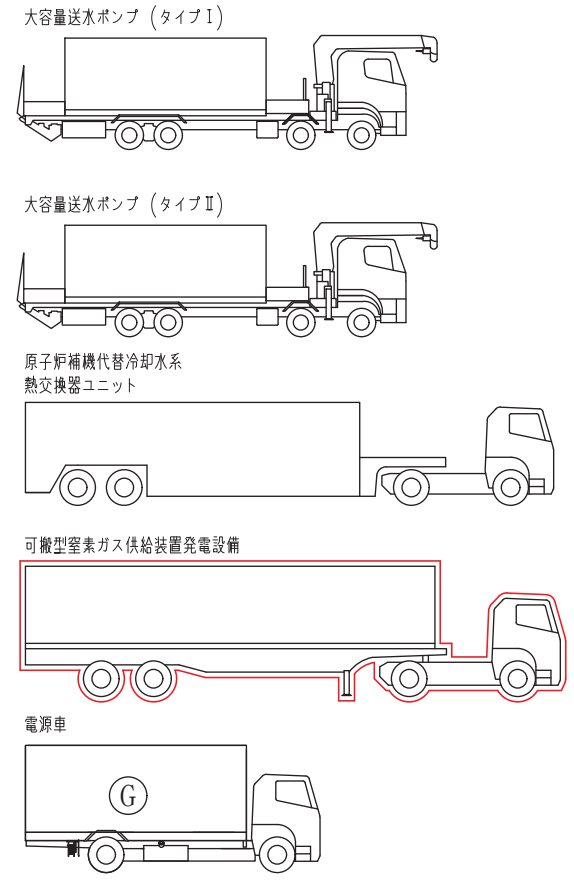
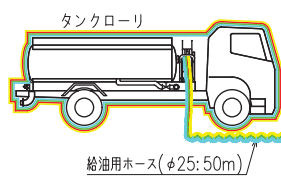
工事計画認可申請	第9-1-7-1-7 図
女川原子力発電所 第2号機	
名称	【重大事故等対処設備】 可搬型窒素ガス供給装置発電設備燃料移送系系統図(3/4) (ガスタービン発電設備燃料移送系系統図)
東北電力株式会社	



接続部仕様
 接続形状 : フランジ
 呼び径 : 50A
 ボルト本数 : 4本



- その他発電用原子炉の附属施設のうち非常用電源設備 (可搬型窒素ガス供給装置発電設備) (当該設備の申請範囲)
- その他発電用原子炉の附属施設のうち非常用電源設備 (ガスタービン発電設備) (兼用範囲)
- その他発電用原子炉の附属施設のうち非常用電源設備 (可搬型代替交流電源設備) (兼用範囲)
- その他発電用原子炉の附属施設のうち非常用電源設備 (可搬型代替直流電源設備) (兼用範囲)
- その他発電用原子炉の附属施設のうち補機駆動用燃料設備の燃料設備 (兼用範囲)



燃料補給対象設備

注 : 非常用ディーゼル発電設備軽油タンク及び高圧炉心スプレイ系ディーゼル発電設備軽油タンクから燃料補給できない場合は、ガスタービン発電設備軽油タンクから燃料補給する。
 注記 * : 非常用ディーゼル発電設備軽油タンク及びガスタービン発電設備軽油タンクの払出口は (A) を代表で記載する。

工事計画認可申請	第9-1-7-1-8図
女川原子力発電所 第2号機	
名称	【重大事故等対処設備】 可搬型窒素ガス供給装置発電設備燃料移送系系統図 (4/4)可搬
東北電力株式会社	

工事計画認可申請 第9-1-7-2-1 図

女川原子力発電所 第2号機

名称 可搬型窒素ガス供給装置発電設備
(内燃機関)構造図

東北電力株式会社

枠囲みの内容は商業機密の観点から公開できません。

0611

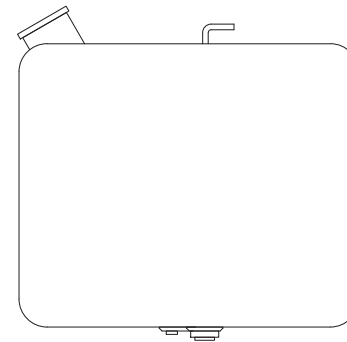
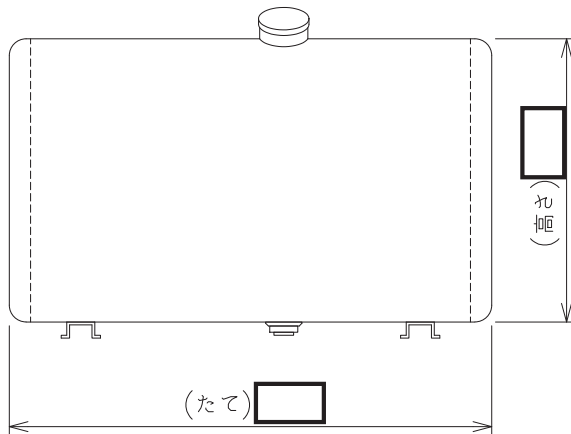
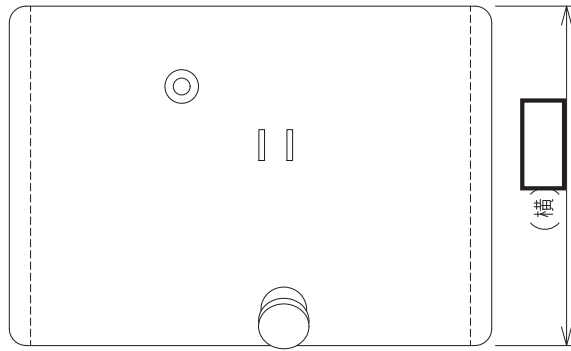
工事計画認可申請	第 9-1-7-2-2 図
女川原子力発電所 第 2 号機	
名称	可搬型窒素ガス供給装置発電設備 (燃料タンク)構造図(その1)
東北電力株式会社	

第 9-1-7-2-2 図 可搬型窒素ガス供給装置発電設備(燃料タンク)構造図(その 1)別紙

工事計画記載の公称値の許容範囲

主 要 寸 法 (mm)	許 容 範 囲	根 拠
た て		製造能力，製造実績を考慮したメーカー基準
横		同上
高 さ		同上

注：主要寸法は，工事計画記載の公称値を示す。



注1 : 寸法はmmを示す。
 注2 : 特記なき寸法は公称値を示す。

工事計画認可申請	第9-1-7-2-3図
女川原子力発電所第2号機	
名称	可搬型窒素ガス供給装置発電設備 (燃料タンク)構造図(その2)
東北電力株式会社	

第 9-1-7-2-3 図 可搬型窒素ガス供給装置発電設備(燃料タンク)構造図(その 2)別紙

工事計画記載の公称値の許容範囲

主 要 寸 法 (mm)	許 容 範 囲	根 拠
た て		製造能力，製造実績を考慮したメーカー基準
横		同上
高 さ		同上


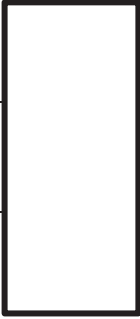
注：主要寸法は，工事計画記載の公称値を示す。

工事計画認可申請	第 9-1-7-2-4 図
女川原子力発電所 第 2 号機	
名称	可搬型窒素ガス供給装置発電設備 (発電機及び励磁装置)構造図
東北電力株式会社	

枠囲みの内容は商業機密の観点から公開できません。

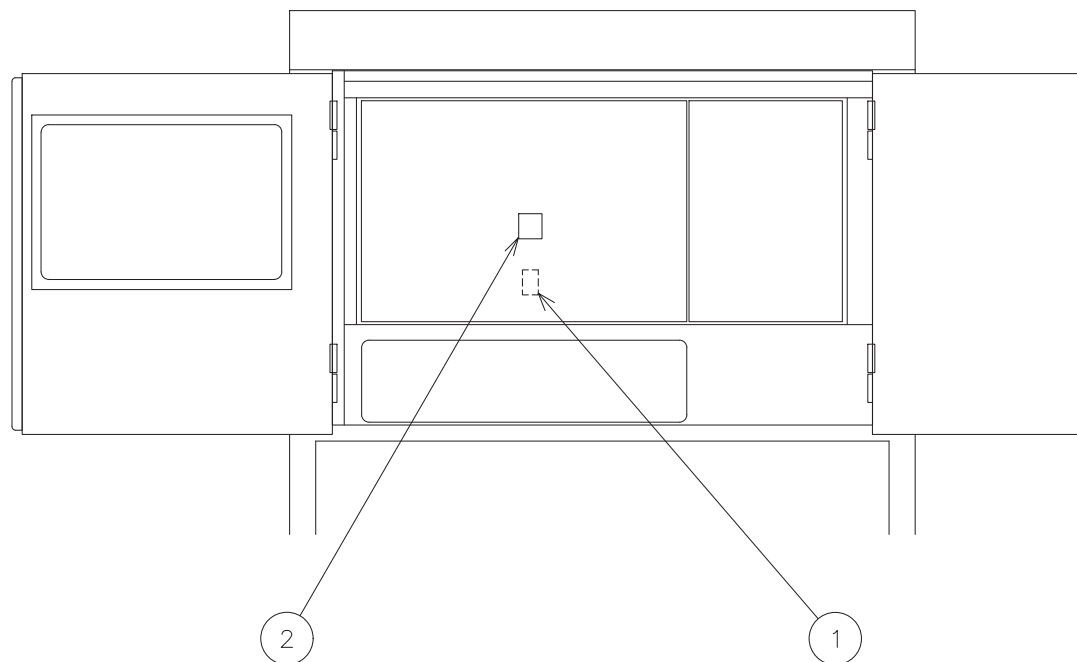
第 9-1-7-2-4 図 可搬型窒素ガス供給装置発電設備(発電機及び励磁装置)構造図別紙

工事計画記載の公称値の許容範囲

主要寸法 (mm)		許容範囲	根 拠
た て			製造能力，製造実績を考慮したメーカー基準
横			同上
高 さ			同上

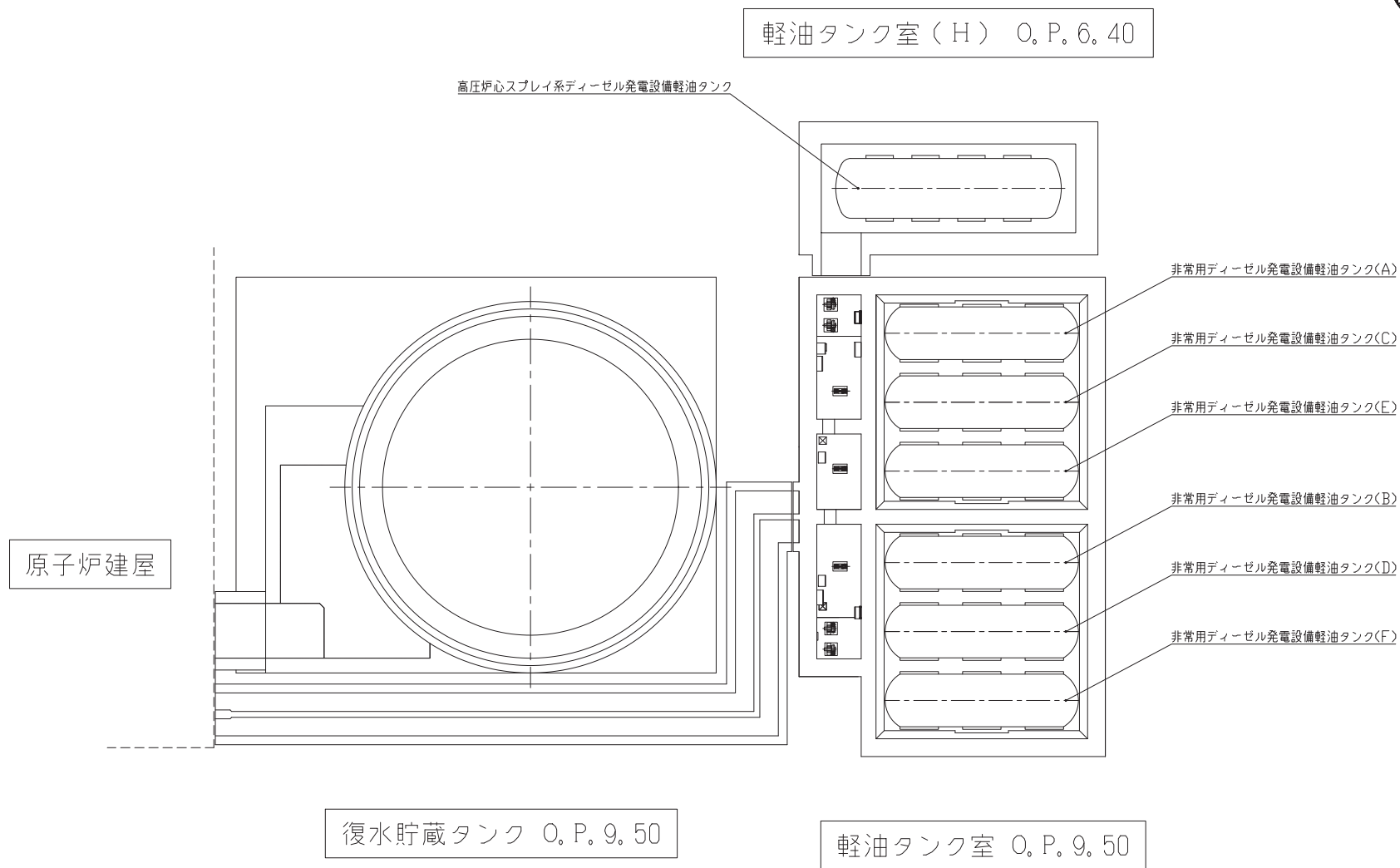
注：主要寸法は，工事計画記載の公称値を示す。

<操作盤>



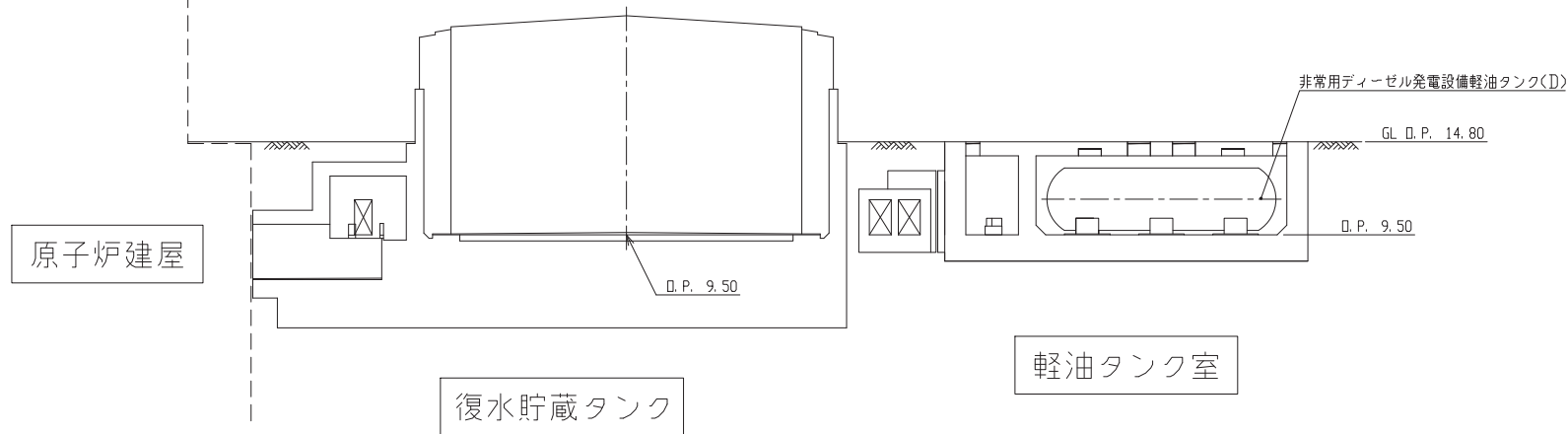
2	漏電継電器	1
1	過電流継電器	1
番号	品名	個数
部品表		

工事計画認可申請	第9-1-7-2-5図
女川原子力発電所第2号機	
名称	可搬型窒素ガス供給装置発電設備 (保護継電装置)構造図
東北電力株式会社	

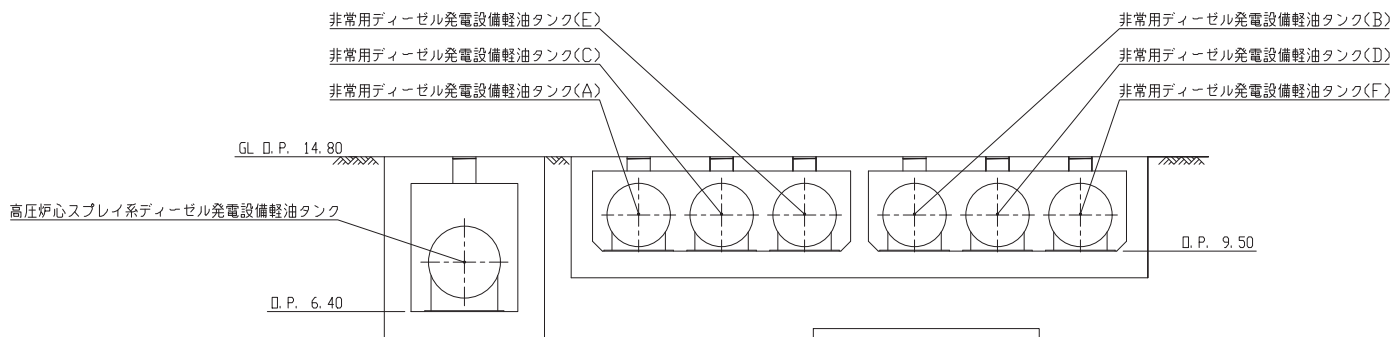


注：寸法はmを示す。

工事計画認可申請	第9-1-7-3-1図
女川原子力発電所 第2号機	
名称	可搬型窒素ガス供給装置発電設備 機器の配置を明示した図面 (その1)
東北電力株式会社	



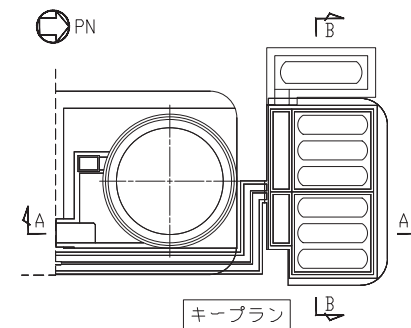
A-A断面図



軽油タンク室

軽油タンク室(H)

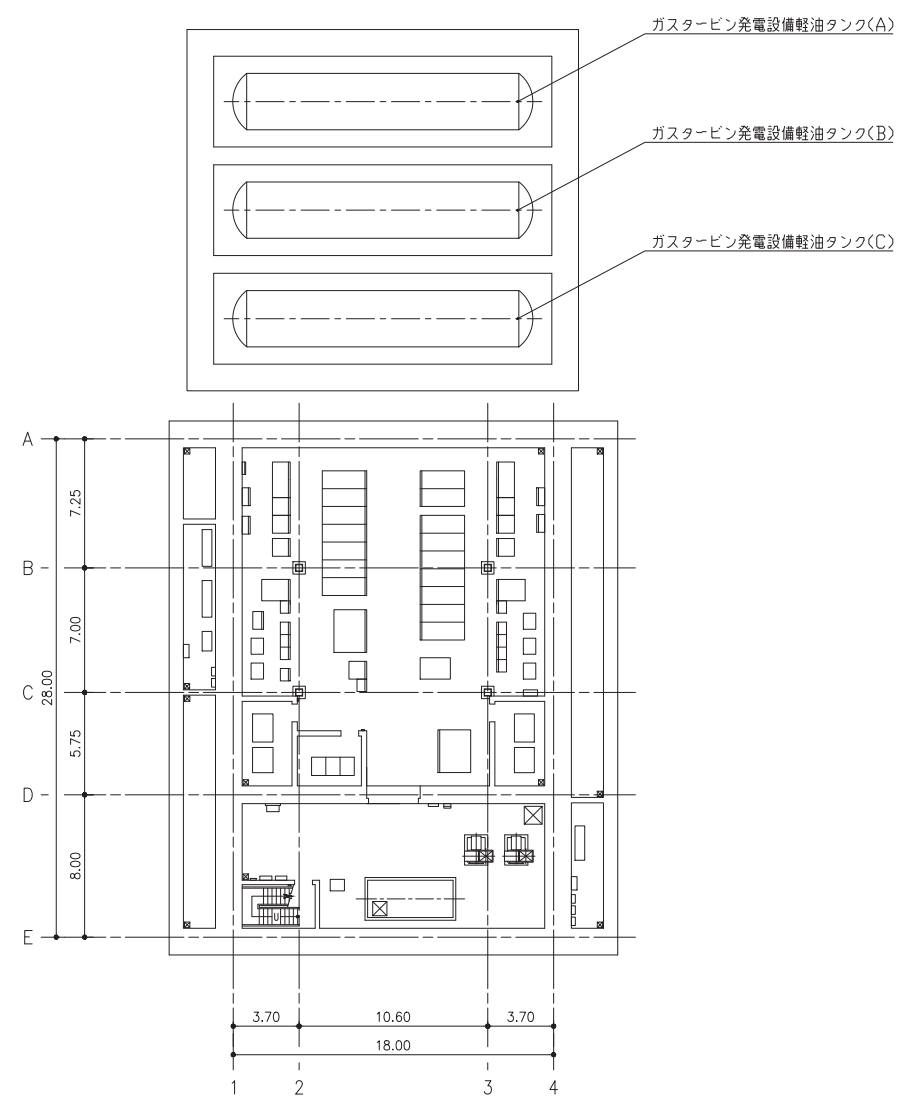
B-B断面図



注：寸法はmを示す。

工事計画認可申請	第9-1-7-3-2図
女川原子力発電所 第2号機	
名称	可搬型窒素ガス供給装置発電設備 機器の配置を明示した図面(その2)
東北電力株式会社	

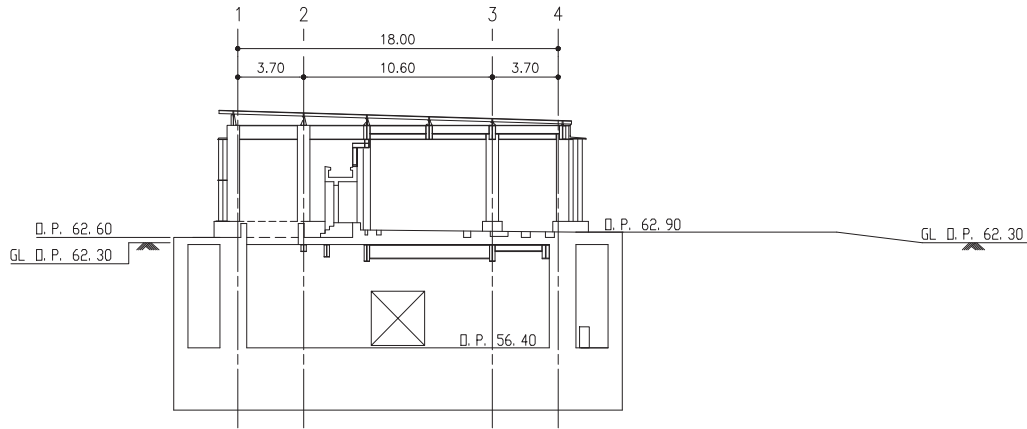
ガスタービン発電設備軽油タンク室 O. P. 56. 70



緊急用電気品建屋 O. P. 56. 40

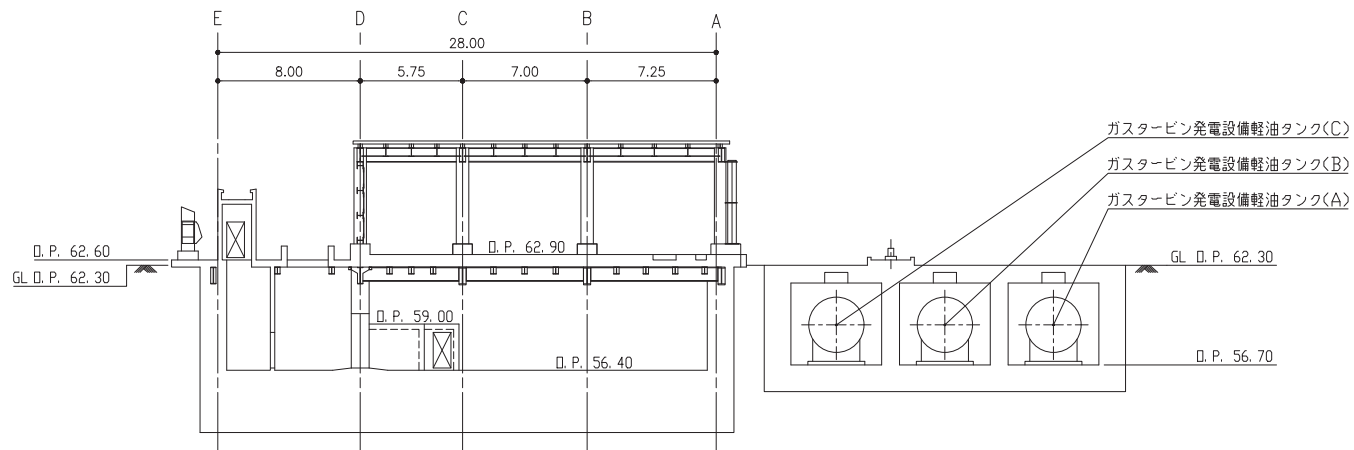
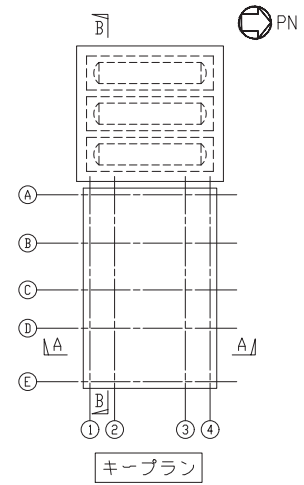
注：寸法はmを示す。

工事計画認可申請	第9-1-7-3-3図
女川原子力発電所 第2号機	
名称	可搬型窒素ガス供給装置発電設備 機器の配置を明示した図面（その3）
東北電力株式会社	



緊急用電気品建屋

A-A断面図



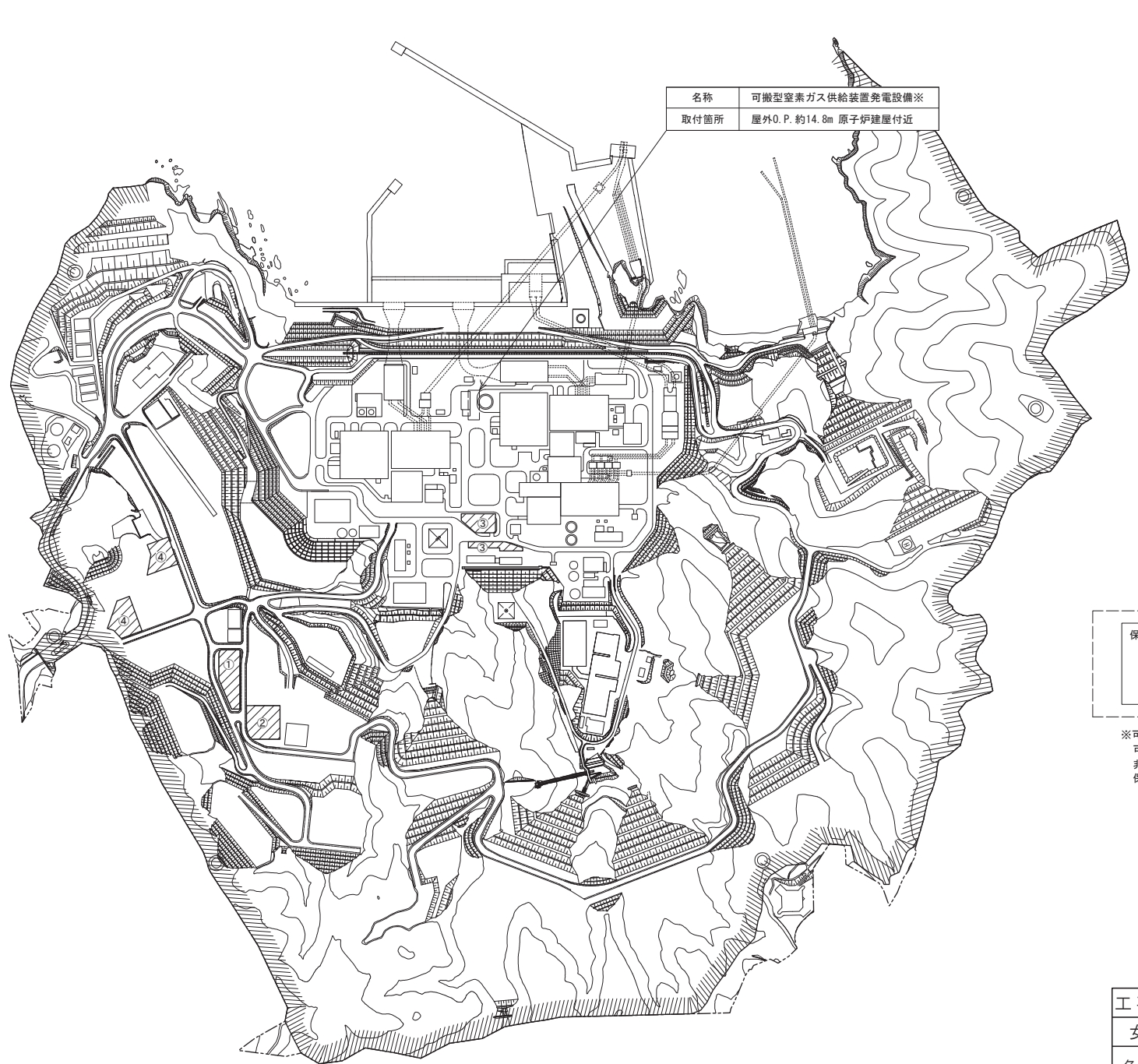
緊急用電気品建屋

ガスタービン発電設備軽油タンク室

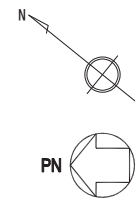
B-B断面図

注：寸法はmを示す。

工事計画認可申請	第9-1-7-3-4図
女川原子力発電所 第2号機	
名称	可搬型窒素ガス供給装置発電設備 機器の配置を明示した図面（その4）
東北電力株式会社	



名称	可搬型窒素ガス供給装置発電設備※
取付箇所	屋外0.P.約14.8m 原子炉建屋付近



保管場所一覧	
①第1保管エリア	屋外0.P.約62m
②第2保管エリア	屋外0.P.約62m
③第3保管エリア	屋外0.P.約14.8m
④第4保管エリア	屋外0.P.約62m

※可搬型窒素ガス供給装置の付属設備である。
 可搬型窒素ガス供給装置発電設備（内燃機関、調速装置、
 非常調速装置、冷却水ポンプ、燃料タンク、発電機、励磁装置、
 保護継電装置）

▨ : 保管場所
 ▭ : 取付箇所

工事計画認可申請 第9-1-7-3-5図

女川原子力発電所 第2号機

名称	可搬型窒素ガス供給装置発電設備 機器の配置を明示した図面（その5）
----	--------------------------------------

東北電力株式会社