

本資料のうち、枠囲みの内容は商業機密の観点から公開できません。

女川原子力発電所第2号機 工事計画審査資料	
資料番号	02-工-B-07-0009_改1
提出年月日	2021年10月28日

工事計画に係る説明資料

放射線管理施設のうち換気設備

(6.2.2 緊急時対策所換気空調系)

(添付書類)

2021年10月

東北電力株式会社

添付書類目録

VI 添付書類

VI-1 説明書

VI-1-1 各発電用原子炉施設に共通の説明書

VI-1-1-4 設備別記載事項の設定根拠に関する説明書

VI-1-1-4-6 設備別記載事項の設定根拠に関する説明書（放射線管理施設）

VI-1-1-4-6-2 換気設備（中央制御室、緊急時制御室及び緊急時対策所に設置するもの（非常用のものに限る。）並びに放射性物質により汚染された空気による放射線障害を防止する目的で給気又は排気設備として設置するもの。一時的に設置する可搬型のものを除く。）に係る設定根拠に関する説明書

VI-1-1-4-6-2-2 緊急時対策所換気空調系

VI-1-1-4-6-2-2-1 緊急時対策所換気空調系 主配管（常設）

VI-1-1-4-6-2-2-2 緊急時対策所非常用送風機

VI-1-1-4-6-2-2-3 緊急時対策所非常用フィルタ装置

VI-6 図面

7 放射線管理施設

7.2 換気設備

7.2.2 緊急時対策所換気空調系

第 7-2-2-1-1 図 【設計基準対象施設】緊急時対策所換気空調系系統図

第 7-2-2-1-2 図 【重大事故等対処設備】緊急時対策所換気空調系系統図

第 7-2-2-2-1 図 緊急時対策所非常用送風機構造図

第 7-2-2-2-2 図 緊急時対策所非常用フィルタ装置構造図

第 7-2-2-3-1 図 緊急時対策所換気空調系 機器の配置を明示した図面（その 1）

第 7-2-2-4-1 図 緊急時対策所換気空調系 主配管の配置を明示した図面（その 1）

第 7-2-2-4-2 図 緊急時対策所換気空調系 主配管の配置を明示した図面（その 2）

第 7-2-2-4-3 図 緊急時対策所換気空調系 主配管の配置を明示した図面（その 3）

第 7-2-2-4-4 図 緊急時対策所換気空調系 主配管の配置を明示した図面（その 4）

第 7-2-2-4-5 図 緊急時対策所換気空調系 主配管の配置を明示した図面（その 5）

第 7-2-2-4-6 図 緊急時対策所換気空調系 主配管の配置を明示した図面（その 6）

第 7-2-2-4-7 図 緊急時対策所換気空調系 主配管の配置を明示した図面（その 7）

第 7-2-2-4-8 図 緊急時対策所換気空調系 主配管の配置を明示した図面（その 8）

第 7-2-2-4-9 図 緊急時対策所換気空調系 主配管の配置を明示した図面（その 9）

第 7-2-2-4-10 図 緊急時対策所換気空調系 主配管の配置を明示した図面（その 10）

第 7-2-2-4-11 図 緊急時対策所換気空調系 主配管の配置を明示した図面（その 11）

VI-1-1-4-6-2-2-1 設定根拠に関する説明書
(緊急時対策所換気空調系 主配管(常設))

名 称	給気口 ～ 緊急時対策所非常用送風機	
最高使用圧力	kPa	5.0 (差圧)
最高使用温度	℃	40
外 径	mm	267.4

【設定根拠】
(概要)

本配管は、給気口から緊急時対策所非常用送風機を接続する配管であり、重大事故等時に、給気口から緊急時対策所非常用送風機に給気するために設置する。

1. 最高使用圧力の設定根拠
本配管を重大事故等時において使用する場合の圧力は、重大事故等時における緊急時対策所非常用送風機の設計静圧を上回る 5.0kPa (差圧) とする。
2. 最高使用温度の設定根拠
本配管を重大事故等時において使用する場合の温度は、重大事故等時における緊急時対策建屋の使用温度と同じ 40℃ とする。
3. 外径の設定根拠
本配管を重大事故等時において使用する場合の外径は、圧力損失・施工性等を考慮し、先行プラントの配管実績に基づいた標準流速を目安に選定し、267.4mm とする。

外径 A (mm)	厚さ B (mm)	呼び径 (A)	流路面積 C (m ²)	流量 D (m ³ /h)	流速* E (m/s)	標準流速 (m/s)
267.4	9.3	250	0.04862	□	□	□

注記*：流速及びその他のパラメータとの関係は以下のとおりとする。

$$C = \pi \cdot \left\{ \frac{1}{2} \cdot \frac{(A-2 \cdot B)}{1000} \right\}^2$$

$$E = \frac{D}{3600 \cdot C}$$

名 称		緊急時対策所非常用送風機 ～ 緊急時対策所非常用フィルタ装置
最高使用圧力	kPa	5.0
最高使用温度	℃	40
外 径	mm	318.5

【設定根拠】

(概要)

本配管は、緊急時対策所非常用送風機から緊急時対策所非常用フィルタ装置を接続する配管であり、重大事故等時に、緊急時対策所非常用送風機から緊急時対策所非常用フィルタ装置に給気するために設置する。

1. 最高使用圧力の設定根拠

本配管を重大事故等時において使用する場合の圧力は、重大事故等時における緊急時対策所非常用送風機的设计静圧を上回る 5.0kPa とする。

2. 最高使用温度の設定根拠

本配管を重大事故等時において使用する場合の温度は、重大事故等時における緊急時対策建屋の使用温度と同じ 40℃ とする。

3. 外径の設定根拠

本配管を重大事故等時において使用する場合の外径は、圧力損失・施工性等を考慮し、先行プラントの配管実績に基づいた標準流速を目安に選定し、318.5mm とする。

外径 A (mm)	厚さ B (mm)	呼び径 (A)	流路面積 C (m ²)	流量 D (m ³ /h)	流速* E (m/s)	標準流速 (m/s)
318.5	10.3	300	0.06970			

注記*：流速及びその他のパラメータとの関係は以下のとおりとする。

$$C = \pi \cdot \left\{ \frac{1}{2} \cdot \frac{(A-2 \cdot B)}{1000} \right\}^2$$

$$E = \frac{D}{3600 \cdot C}$$

枠囲みの内容は商業機密の観点から公開できません。

名 称	緊急時対策所非常用フィルタ装置 ～ 緊急対策室及び資機材保管エリア	
最高使用圧力	kPa	5.0, 860
最高使用温度	℃	40
外 径	mm	318.5, 267.4

【設定根拠】
(概要)

本配管は、緊急時対策所非常用フィルタ装置から緊急対策室及び資機材保管エリアを接続する配管であり、重大事故等時に、緊急時対策所非常用フィルタ装置から緊急対策室及び資機材保管エリアに給気するために設置する。

1. 最高使用圧力の設定根拠

1.1 最高使用圧力 5.0kPa

本配管を重大事故等時において使用する場合の圧力は、重大事故等時における緊急時対策所非常用送風機の設計静圧を上回る 5.0kPa とする。

1.2 最高使用圧力 860kPa

本配管を重大事故等時において使用する場合の圧力は、重大事故等時における緊急時対策所加圧設備（空気ポンプ）の設計静圧と同じ 860kPa とする。

2. 最高使用温度の設定根拠

本配管を重大事故等時において使用する場合の温度は、重大事故等時における緊急時対策建屋の使用温度と同じ 40℃ とする。

3. 外径の設定根拠

本配管を重大事故等時において使用する場合の外径は、圧力損失・施工性等を考慮し、先行プラントの配管実績に基づいた標準流速を目安に選定し、318.5mm 及び 267.4mm とする。

外径 A (mm)	厚さ B (mm)	呼び径 (A)	流路面積 C (m ²)	流量 D (m ³ /h)	流速* E (m/s)	標準流速 (m/s)
318.5	10.3	300	0.06970			
267.4	9.3	250	0.04862			
267.4	9.3	250	0.04862			

注記*：流速及びその他のパラメータとの関係は以下のとおりとする。

$$C = \pi \cdot \left\{ \frac{1}{2} \cdot \frac{(A-2 \cdot B)}{1000} \right\}^2$$

$$E = \frac{D}{3600 \cdot C}$$

枠囲みの内容は商業機密の観点から公開できません。

名	称	資機材保管エリア ～ 階段室（北側）（南側）
最高使用圧力	kPa	0.60
最高使用温度	℃	40
外	径	mm
		151.6×151.6, 154.0×154.0

【設定根拠】

（概要）

本ダクトは、資機材保管エリアから階段室（北側）及び階段室（南側）を接続するダクトであり、重大事故等時に、資機材保管エリアから階段室（北側）及び階段室（南側）に給気するために設置する。

1. 最高使用圧力の設定根拠

本ダクトを重大事故等時において使用する場合の圧力は、重大事故等時におけるダクト内の運転静圧を考慮し、0.60kPaとする。

2. 最高使用温度の設定根拠

本ダクトを重大事故等時において使用する場合の温度は、重大事故等時における緊急時対策建屋の使用温度と同じ40℃とする。

3. 外径の設定根拠

本ダクトを重大事故等時において使用する場合の外径は、圧力損失・施工性等を考慮し、先行プラントの配管実績に基づいた標準流速を目安に選定し、151.6mm×151.6mm, 154.0mm×154.0mmとする。

外径 A 1 × A 2 (mm)	厚さ B (mm)	呼び径 (A)	流路面積 C (m ²)	流量 D (m ³ /h)	流速* E (m/s)	標準流速 (m/s)
151.6×151.6	0.8	150×150	0.02250			
154.0×154.0	2.0	150×150	0.02250			

注記*：流速及びその他のパラメータとの関係は以下のとおりとする。

$$C = \frac{(A 1 - 2 \cdot B)}{1000} \cdot \frac{(A 2 - 2 \cdot B)}{1000}$$

$$E = \frac{D}{3600 \cdot C}$$

枠囲みの内容は商業機密の観点から公開できません。

名	称	資機材保管エリア ～ 出入管理室及び空気ポンベ室
最高使用圧力	kPa	0.60
最高使用温度	℃	40
外	径	mm
		351.6×351.6, 354.0×354.0, 201.6×201.6, 401.6×201.6, 301.6×301.6

【設定根拠】

(概要)

本ダクトは、資機材保管エリアから出入管理室及び空気ポンベ室を接続するダクトであり、重大事故等時に、資機材保管エリアから出入管理室及び空気ポンベ室に給気するために設置する。

1. 最高使用圧力の設定根拠

本ダクトを重大事故等時において使用する場合の圧力は、重大事故等時におけるダクト内の運転静圧を考慮し、0.60kPaとする。

2. 最高使用温度の設定根拠

本ダクトを重大事故等時において使用する場合の温度は、重大事故等時における緊急時対策建屋の使用温度と同じ40℃とする。

3. 外径の設定根拠

本ダクトを重大事故等時において使用する場合の外径は、圧力損失・施工性等を考慮し、先行プラントの配管実績に基づいた標準流速を目安に選定し、351.6mm×351.6mm, 354.0mm×354.0mm, 201.6mm×201.6mm, 401.6mm×201.6mm, 301.6mm×301.6mmとする。

外径 A 1 × A 2 (mm)	厚さ B (mm)	呼び径 (A)	流路面積 C (m ²)	流量 D (m ³ /h)	流速* E (m/s)	標準流速 (m/s)
351.6×351.6	0.8	350×350	0.12250			
354.0×354.0	2.0	350×350	0.12250			
201.6×201.6	0.8	200×200	0.04000			
401.6×201.6	0.8	400×200	0.08000			
301.6×301.6	0.8	300×300	0.09000			

注記*：流速及びその他のパラメータとの関係は以下のとおりとする。

$$C = \frac{(A 1 - 2 \cdot B)}{1000} \cdot \frac{(A 2 - 2 \cdot B)}{1000}$$

$$E = \frac{D}{3600 \cdot C}$$

名 称	出入管理室 ～ チェンジングエリア	
最高使用圧力	kPa	0.60
最高使用温度	℃	40
外 径	mm	351.6×351.6

【設定根拠】

(概要)

本ダクトは、出入管理室からチェンジングエリアまでを接続するダクトであり、重大事故等時に、出入管理室からチェンジングエリアに給気するために設置する。

1. 最高使用圧力の設定根拠

本ダクトを重大事故等時において使用する場合の圧力は、重大事故等時におけるダクト内の運転静圧を考慮し、0.60kPaとする。

2. 最高使用温度の設定根拠

本ダクトを重大事故等時において使用する場合の温度は、重大事故等時における緊急時対策建屋の使用温度と同じ40℃とする。

3. 外径の設定根拠

本ダクトを重大事故等時において使用する場合の外径は、圧力損失・施工性等を考慮し、先行プラントの配管実績に基づいた標準流速を目安に選定し、351.6mm×351.6mmとする。

外径 A 1 × A 2 (mm)	厚さ B (mm)	呼び径 (A)	流路面積 C (m ²)	流量 D (m ³ /h)	流速* E (m/s)	標準流速 (m/s)
351.6×351.6	0.8	350×350	0.12250	<input type="text"/>	<input type="text"/>	<input type="text"/>

注記*：流速及びその他のパラメータとの関係は以下のとおりとする。

$$C = \frac{(A 1 - 2 \cdot B)}{1000} \cdot \frac{(A 2 - 2 \cdot B)}{1000}$$

$$E = \frac{D}{3600 \cdot C}$$

名 称	チェンジングエリア ～ 廊下（1F）	
最高使用圧力	kPa	0（微正圧）
最高使用温度	℃	40
外 形	—	355.6

【設定根拠】

（概要）

本配管は、チェンジングエリアから廊下（1F）までを接続する配管であり、重大事故等時に、緊急時対策建屋の地下階の圧力を調整するために設置する。

1. 最高使用圧力の設定根拠

本配管を重大事故等時において使用する場合は、重大事故等時における配管内の運転静圧を考慮し、0kPa（微正圧）とする。

2. 最高使用温度の設定根拠

本配管を重大事故等時において使用する場合は、重大事故等時における緊急時対策建屋の使用温度と同じ40℃とする。

3. 外径の設定根拠

本配管を重大事故等時において使用する場合は、圧力損失・施工性等を考慮し、先行プラントの配管実績に基づいた標準流速を目安に選定し、355.6mmとする。

外径 A (mm)	厚さ B (mm)	呼び径 (A)	流路面積 C (m ²)	流量 D (m ³ /h)	流速* E (m/s)	標準流速 (m/s)
355.6	11.1	350	0.08730			

注記*：流速及びその他のパラメータとの関係は以下のとおりとする。

$$C = \pi \cdot \left\{ \frac{1}{2} \cdot \frac{(A-2 \cdot B)}{1000} \right\}^2$$

$$E = \frac{D}{3600 \cdot C}$$

枠囲みの内容は商業機密の観点から公開できません。

VI-1-1-4-6-2-2-2 設定根拠に関する説明書
(緊急時対策所換気空調系 緊急時対策所非常用送風機)

名	称	緊急時対策所非常用送風機
容	量	m ³ /h/個 <input type="text"/> 以上 <input type="text"/>
原	動	機
出	力	kW/個 <input type="text"/>
個	数	— 2

【設定根拠】

(概要)

重大事故等時に、放射線管理施設のうち換気設備として使用する緊急時対策所非常用送風機は以下の機能を有する。

緊急時対策所非常用送風機は、重大事故等が発生した場合においても当該事故等に対処するために必要な指示を行う要員がとどまることができるように設置する。

系統構成は、重大事故等が発生した場合において、緊急時対策所内への放射性物質の侵入を低減するとともに、緊急時対策所の気密性に対して十分な余裕を考慮した換気を行うため、緊急時対策所非常用送風機を使用し、高性能エアフィルタ及びチャコールエアフィルタを内蔵した緊急時対策所非常用フィルタ装置を介して緊急時対策所内へ外気を供給することで緊急時対策所内の正圧を維持し、緊急時対策所の気密性及び緊急時対策所遮蔽の機能とあいまって、緊急時対策所にとどまる要員の実効線量が7日間で100mSvを超えない設計とする。

1. 容量の設定根拠

緊急時対策所非常用送風機を重大事故等時ににおいて使用する場合の容量は、緊急時対策所にとどまる要員の線量限度が7日間で100mSvを下回ることができる容量とする。このため、添付書類「VI-1-9-3-2 緊急時対策所の居住性に関する説明書」の被ばく評価に用いられる外気取り込み量 m³/h 及び一般的な労働環境における酸素濃度及び二酸化炭素濃度の許容濃度を満たすことができる流量 m³/h を基に、 m³/h/個以上とする。

公称値については、要求される容量 m³/h と同じ m³/h/個とする。

枠囲みの内容は商業機密の観点から公開できません。

2. 原動機出力の設定根拠

緊急時対策所非常用送風機の原動機出力は、風量 m³/h 時の軸動力を基に設定する。

定格風量点における緊急時対策所非常用送風機の風量は m³/h であり、その時の同送風機の必要軸動力は、以下のとおり kW となる。

$$L = \frac{L_T}{\eta_T / 100} = \frac{\frac{\kappa}{\kappa - 1} \times \frac{P_{T1} \times Q_1}{6 \times 10^4} \times \left\{ \left(\frac{P_{T2}}{P_{T1}} \right)^{\frac{\kappa - 1}{\kappa}} - 1 \right\}}{\eta_T / 100}$$

引用文献: 日本産業規格 JIS B 8330 (2000)
「送風機の試験及び検査方法」

- L : 軸動力 (kW)
- L_T : 全圧空気動力 (kW)
- κ : 比熱比 = 1.40
- Q₁ : 吸込空気量 (m³/min) = / 60
- P_{T2} : 吐出し口送風機絶対全圧 (Pa[abs]) =
- P_{T1} : 吸込口送風機絶対全圧 (Pa[abs]) =
- η_T : 全圧効率 (%) (設計値) =

$$L = \frac{1.40}{1.40 - 1} \times \frac{\left(\text{} \times \frac{\text{}}{60} \right)}{6 \times 10^4} \times \frac{\left\{ \left(\frac{\text{}}{\text{}} \right)^{\frac{1.40 - 1}{1.40}} - 1 \right\}}{\text{} / 100}$$

= = kW

上記より、緊急時対策所非常用送風機の原動機出力は、必要軸動力 kW を上回る kW/個とする。

3. 個数の設定根拠

緊急時対策所非常用送風機は、緊急時対策所内にとどまる要員の線量を低減し、かつ、酸素濃度及び二酸化炭素濃度を活動に支障がないよう維持するために必要な個数として1個とし、予備1個を加えて、合計2個設置する。

枠囲みの内容は商業機密の観点から公開できません。

VI-1-1-4-6-2-2-3 設定根拠に関する説明書
(緊急時対策所換気空調系 緊急時対策所非常用フィルタ装置)

名 称		緊急時対策所非常用フィルタ装置	
種 類	—	高性能エアフィルタ	チャコールエアフィルタ
効 率	%	単体 99.97 以上 (0.15 μm PAO 粒子に対して) 総合 99.9 以上 (0.5 μm PAO 粒子に対して) 系統総合 99.99 以上 (0.5 μm PAO 粒子に対して)	単体 以上 (相対湿度 70%以下, 温度 10°C 以上において) 総合 95 以上 (相対湿度 70%以下, 温度 10°C 以上において) 系統総合 99.75 以上 (相対湿度 70%以下, 温度 10°C 以上において)
個 数	—	2	
<p>【設定根拠】 (概要)</p> <p>重大事故等時に、放射線管理施設のうち換気設備として使用する緊急時対策所非常用フィルタ装置は、以下の機能を有する。</p> <p>緊急時対策所非常用フィルタ装置は、重大事故等が発生した場合においても当該事故等に対処するために必要な指示を行う要員がとどまることができるように設置する。</p> <p>系統構成は、重大事故等が発生した場合において、緊急時対策所内への放射性物質の侵入を低減するとともに、緊急時対策所の気密性に対して十分な余裕を考慮した換気を行うため、緊急時対策所非常用送風機を使用し、高性能エアフィルタ及びチャコールエアフィルタを内蔵した緊急時対策所非常用フィルタ装置を介して緊急時対策所内へ外気を供給することで緊急時対策所内の正圧を維持し、緊急時対策所の気密性及び緊急時対策所遮蔽の性能とあいまって、緊急時対策所にとどまる要員の実効線量が7日間で100mSvを超えない設計とする。</p> <p>1. 効率の設定根拠</p> <p>1.1 単体除去効率</p> <p>(1) 高性能エアフィルタ</p> <p>高性能エアフィルタの単体除去効率は、「放射性エアロゾル用高性能エアフィルタ」J I S Z 4 8 1 2 (1995)で規定される性能を基に設定し、基準粒子径 0.15 μm における単体除去効率が99.97%以上と規定されていることから、99.97%以上 (0.15 μm PAO 粒子に対して) とする。</p>			

枠囲みの内容は商業機密の観点から公開できません。

(2) チャコールエアフィルタ

チャコールエアフィルタの単体除去効率は、チャコールエアフィルタに要求される総合除去効率を確保するため、供用中の劣化傾向を考慮しても確実に確保できる単体除去効率として、%以上（相対湿度 70%以下，温度 10℃以上において）とする。

1.2 総合除去効率

(1) 高性能エアフィルタ

高性能エアフィルタの総合除去効率は、高性能エアフィルタを緊急時対策所非常用フィルタ装置に装着した使用状態において、高性能エアフィルタを通らない空気（バイパスリーク）を考慮した微粒子除去効率として、99.9%以上（0.5 μm PAO 粒子に対して）とする。

(2) チャコールエアフィルタ

チャコールエアフィルタの総合除去効率は、供用中のチャコールエアフィルタ単体の劣化傾向及びチャコールエアフィルタを緊急時対策所非常用フィルタ装置に装着した使用状態におけるバイパスリークを考慮しても確実に確保できる総合除去効率を総合的に判断し、95%以上（相対湿度 70%以下，温度 10℃以上において）とする。

1.3 系統総合除去効率

(1) 高性能エアフィルタ

高性能エアフィルタの系統総合除去効率は総合除去効率から計算により求め、99.99%以上（0.5 μm PAO 粒子に対して）*1とする。

(2) チャコールエアフィルタ

チャコールエアフィルタの系統総合除去効率は総合除去効率から計算により求め、99.75%以上（相対湿度 70%以下，温度 10℃以上において）*2とする。

注記 *1：高性能エアフィルタ直列 2 段時の総合除去効率

$$(1 - (1 - 0.999) \times ((1 - 0.999) \times 5)) \times 100 = 99.99\%$$

*2：よう素用チャコールフィルタ直列 2 段時の総合除去効率

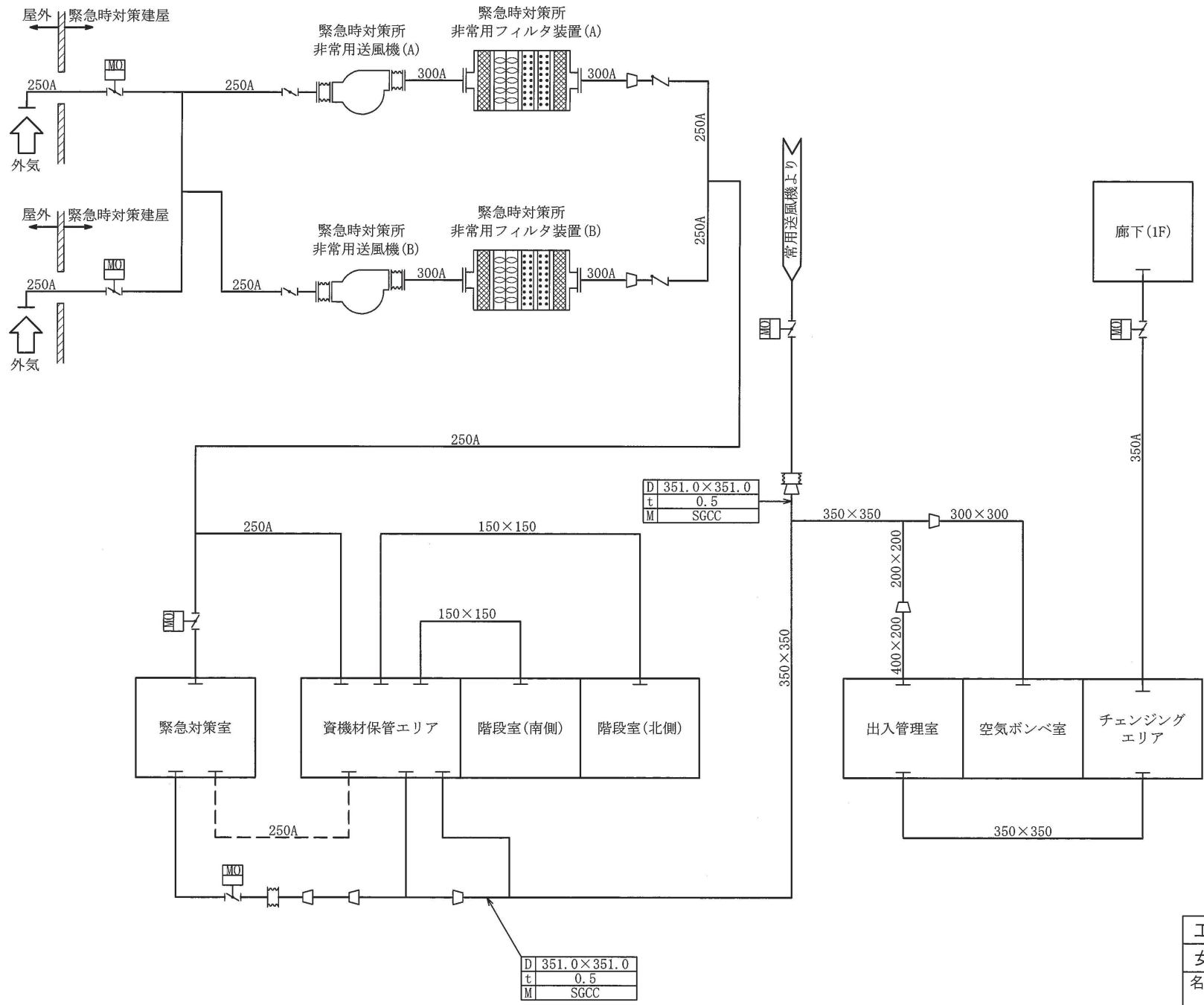
$$(1 - (1 - (\text{input}) \times (1 - 0.01)) / 100) \times$$

$$(1 - (\text{input}) \times (1 - 0.01)) / 100 \times 100 = 99.75\%$$

2. 個数の設定根拠

緊急時対策所非常用フィルタ装置は、緊急時対策所にとどまる要員の線量を低減するために必要な個数として各系列に 1 個とし、合計 2 個とする。

枠囲みの内容は商業機密の観点から公開できません。



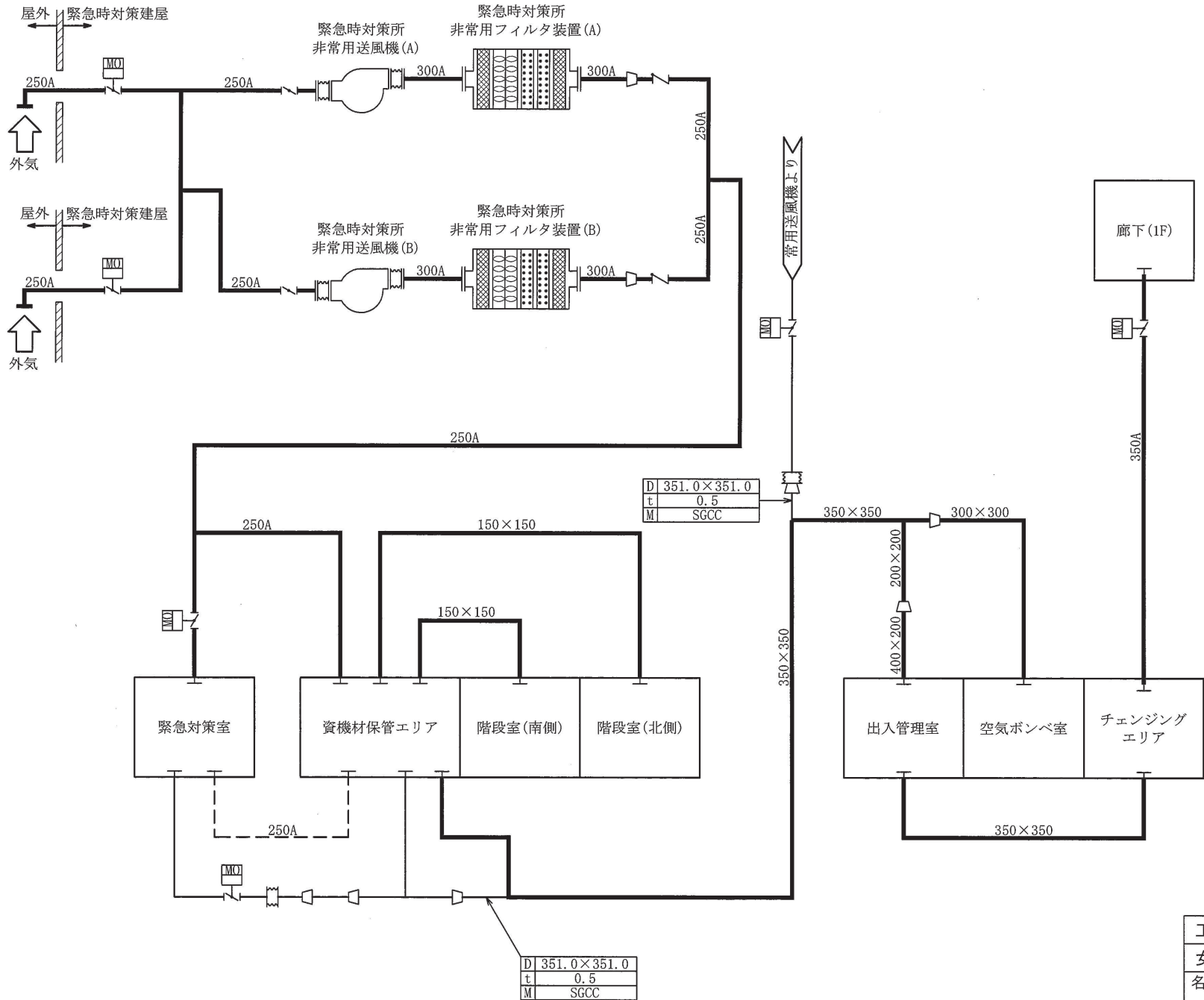
備考	
D	外径 mm
t	厚さ mm
M	材料

記号表	
名称	記号
加熱ヒータ	
高性能エアフィルタ	
チャコールエアフィルタ	

D	351.0×351.0
t	0.5
M	SGCC

D	351.0×351.0
t	0.5
M	SGCC

工事計画認可申請	第7-2-2-1-1図
女川原子力発電所	第2号機
名称	【設計基準対象施設】 緊急時対策所換気空調系統図
東北電力株式会社	



D	351.0×351.0
t	0.5
M	SGCC

D	351.0×351.0
t	0.5
M	SGCC

備考	
D	外径 mm
t	厚さ mm
M	材料

記号表	
名称	記号
加熱ヒータ	
高性能エアフィルタ	
チャコールエアフィルタ	

工事計画認可申請	第7-2-2-1-2図
女川原子力発電所	第2号機
名	【重大事故等対処設備】
称	緊急時対策所換気空調系系統図
東北電力株式会社	

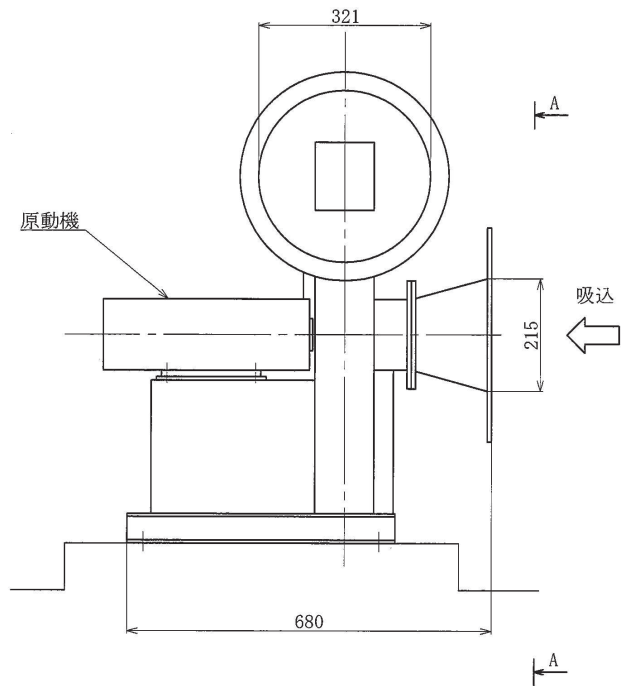


図-1 A~A 矢視図

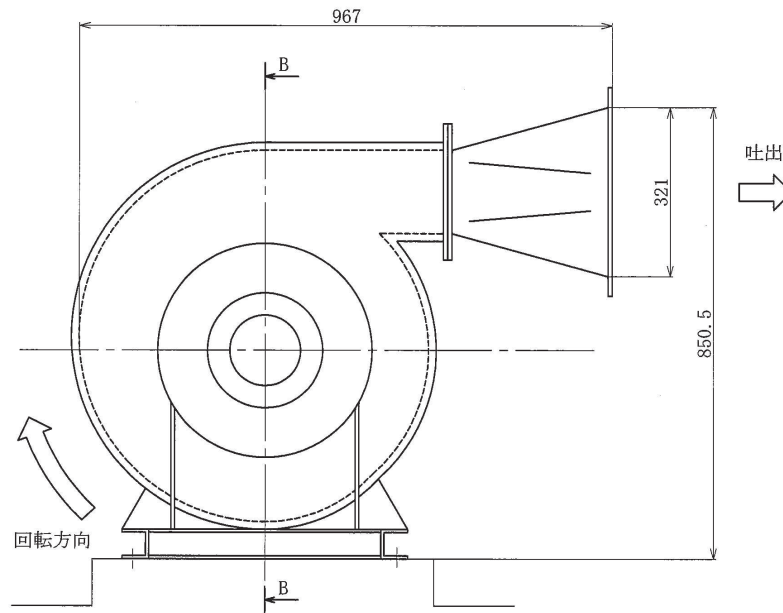
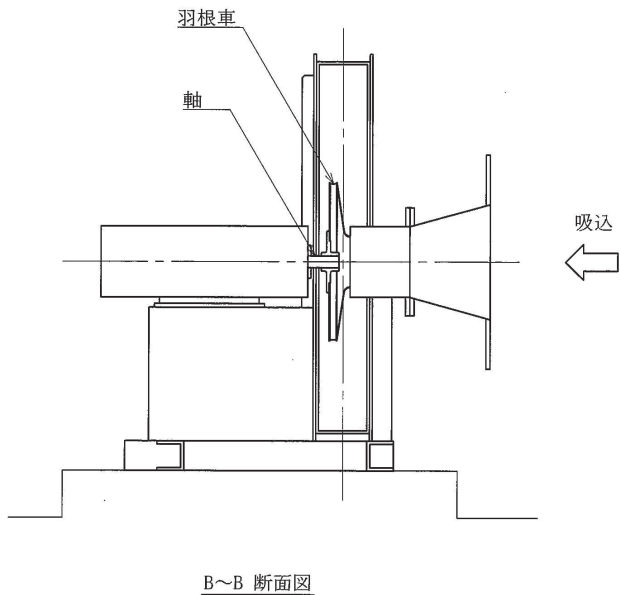
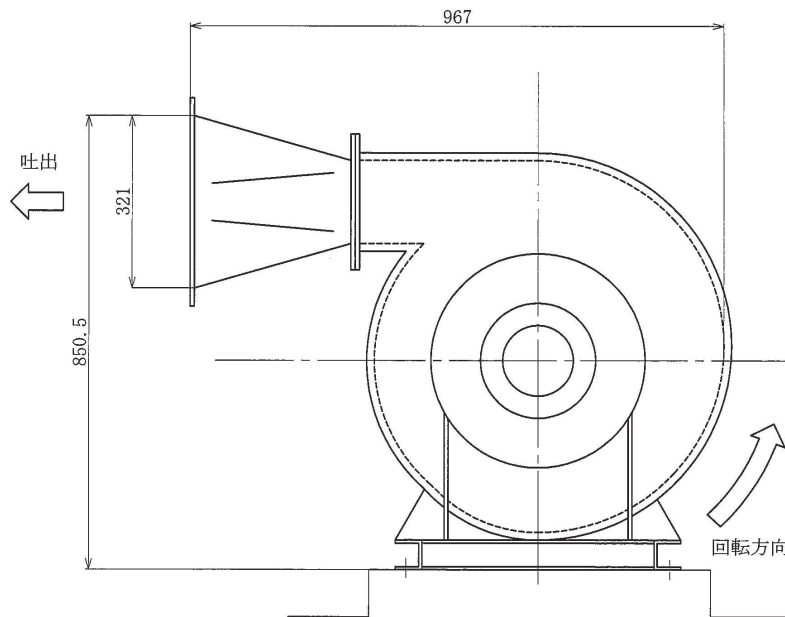


図-2 A~A 矢視図



B~B 断面図



2	緊急時対策所非常用送風機(B)	図-2
1	緊急時対策所非常用送風機(A)	図-1
番号	名称	備考
緊急時対策所非常用送風機 一覧表		

注1：寸法はmmを示す。
 注2：特記なき寸法は公称値を示す。
 注3：正面図では、送風機の構造を模式的に示している。

工事計画認可申請	第7-2-2-1図
女川原子力発電所 第2号機	
名称	緊急時対策所非常用送風機構造図
東北電力株式会社	

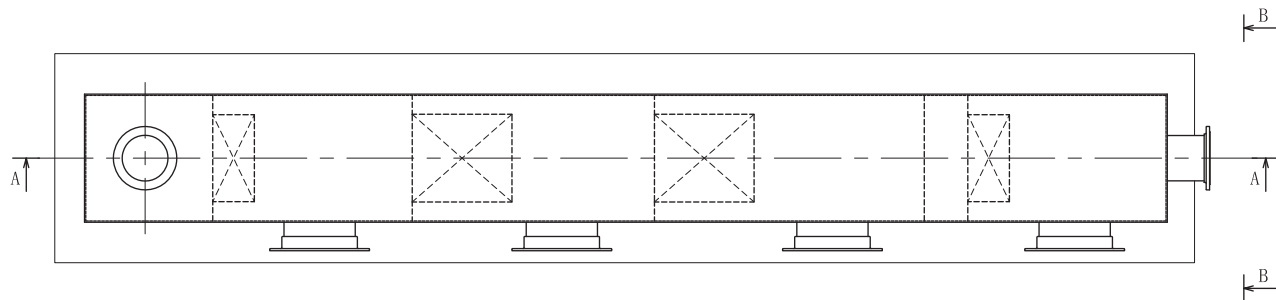
第 7-2-2-2-1 図 緊急時対策所非常用送風機構造図別紙

工事計画記載の公称値の許容範囲

[緊急時対策所非常用送風機]

主要寸法 (mm)		許容範囲	根 拠
吸込口径	215		製造能力，製造実績を考慮したメーカー基準
吐出口径	321		同上
たて	967		同上
横	680		同上
高さ	850.5		同上

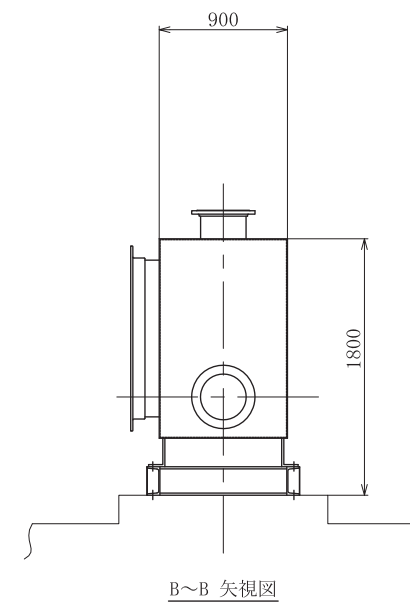
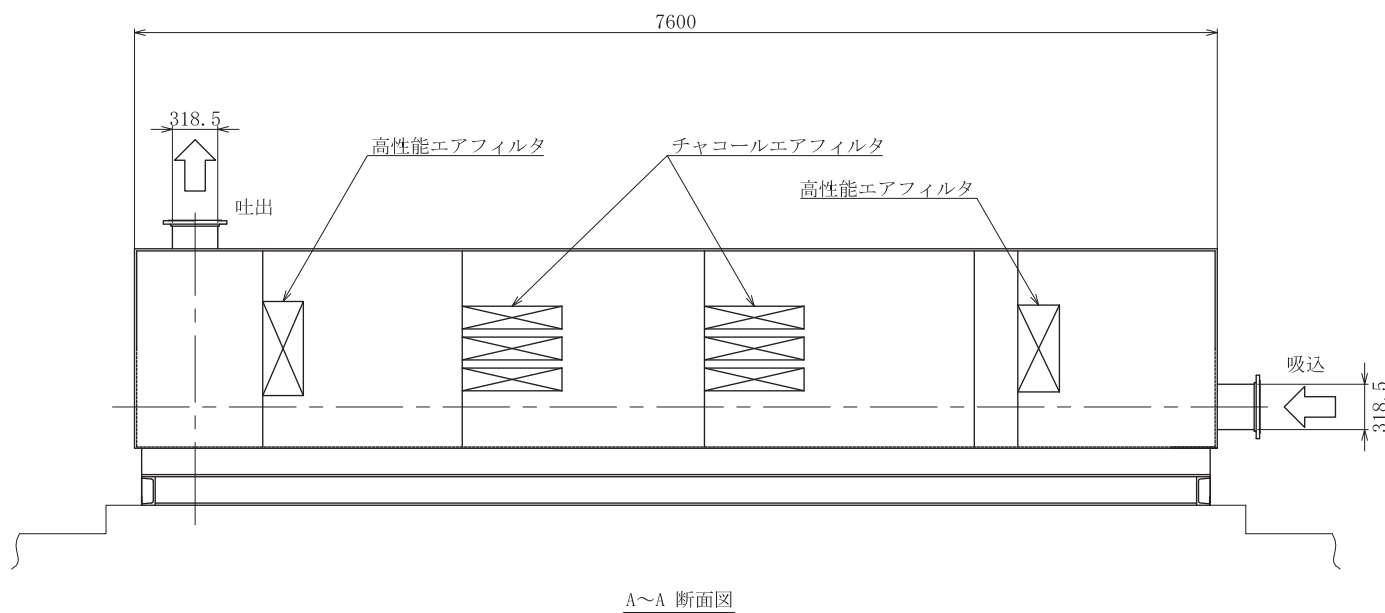
注：主要寸法は，工事計画記載の公称値を示す。



2	緊急時対策所非常用フィルタ装置(B)	
1	緊急時対策所非常用フィルタ装置(A)	
番号	名 称	備 考
緊急時対策所非常用フィルタ装置 一覧表		

注1：寸法はmmを示す。

注2：特記なき寸法は公称値を示す。



工事計画認可申請	第7-2-2-2図
女川原子力発電所 第2号機	
名 称	緊急時対策所非常用フィルタ装置構造図
東 北 電 力 株 式 会 社	

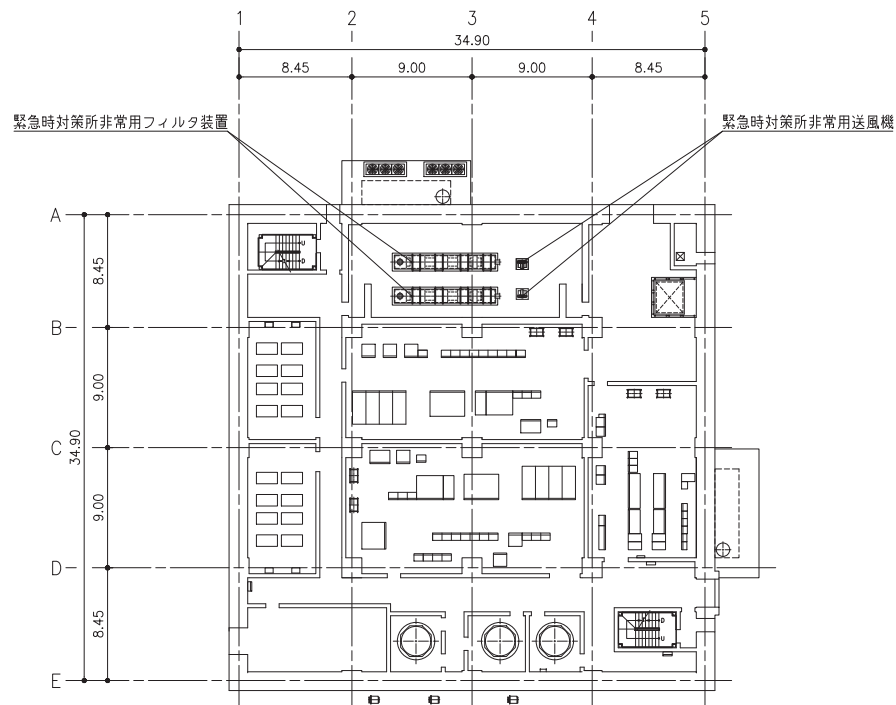
第 7-2-2-2-2 図 緊急時対策所非常用フィルタ装置構造図別紙

工事計画記載の公称値の許容範囲

[緊急時対策所非常用フィルタ装置]

主要寸法 (mm)		許容範囲	根 拠
吸込口径	318.5		製造能力, 製造実績を考慮したメーカー基準
吐出口径	318.5		同上
たて	900		同上
横	7600		同上
高さ	1800		同上

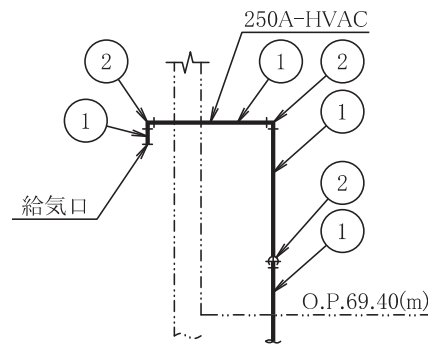
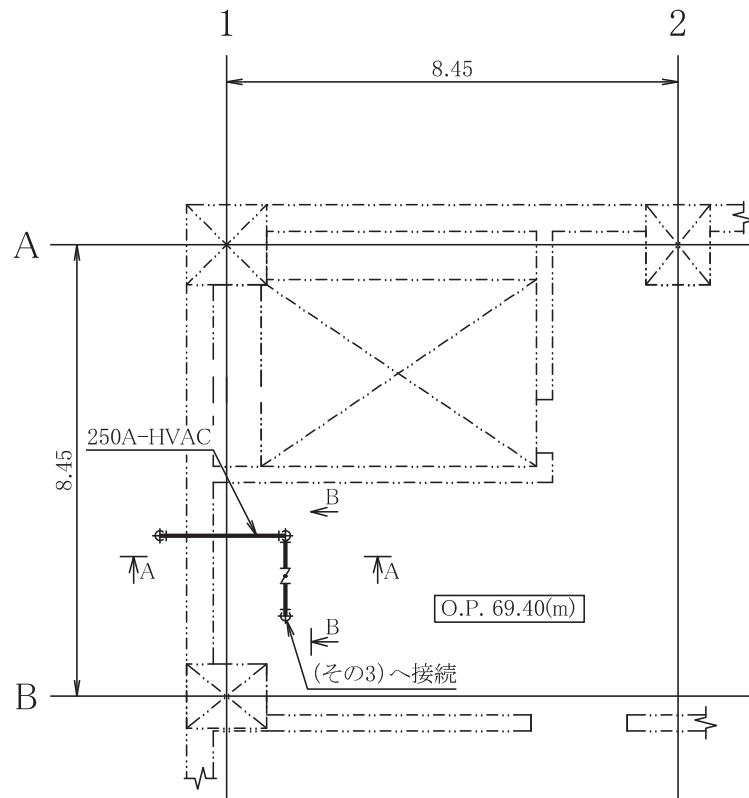
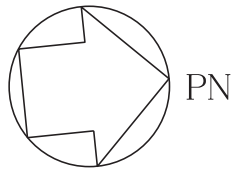
注：主要寸法は，工事計画記載の公称値を示す。



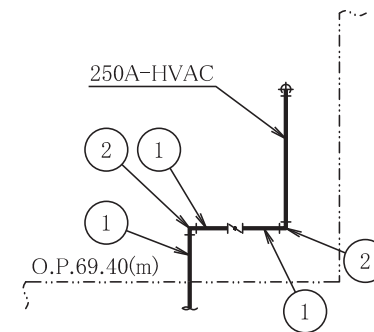
緊急時対策建屋 O.P. 62.20

注：寸法はmを示す。

工事計画認可申請	第7-2-2-3-1図
女川原子力発電所 第2号機	
名称	緊急時対策所換気空調系 機器の配置を明示した図面（その1）
東北電力株式会社	



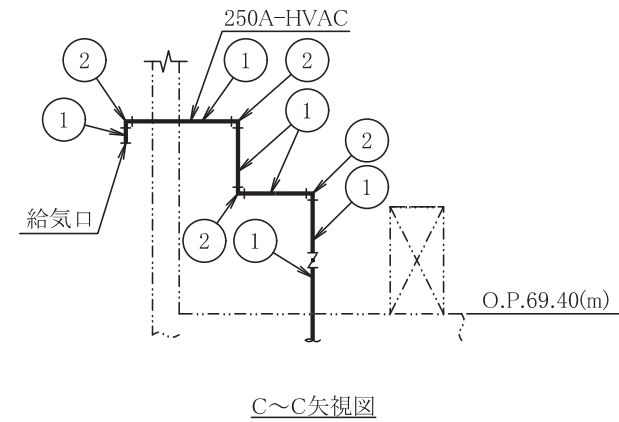
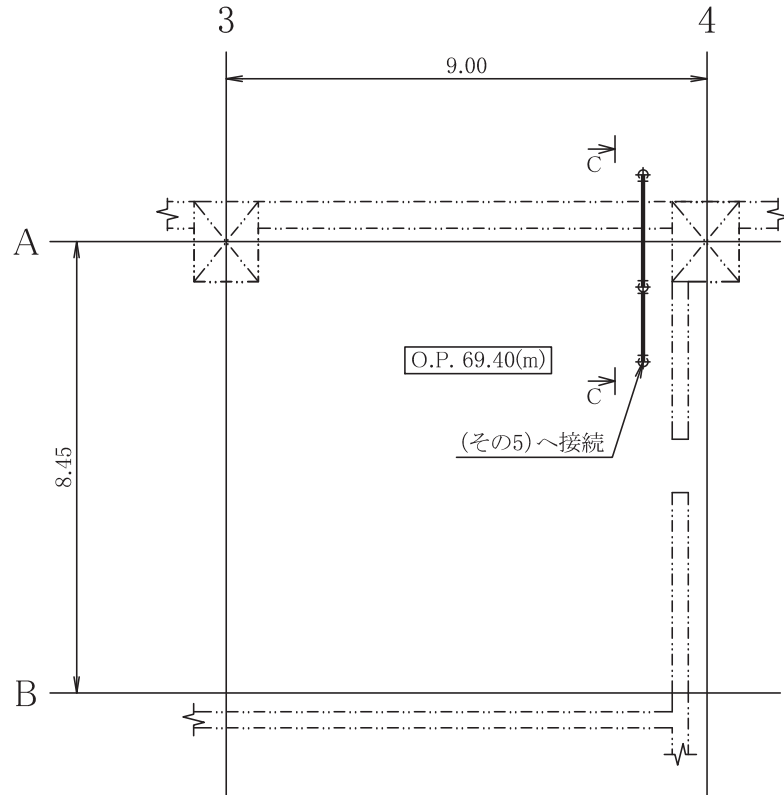
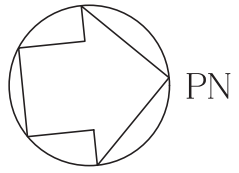
A~A矢視図



B~B矢視図

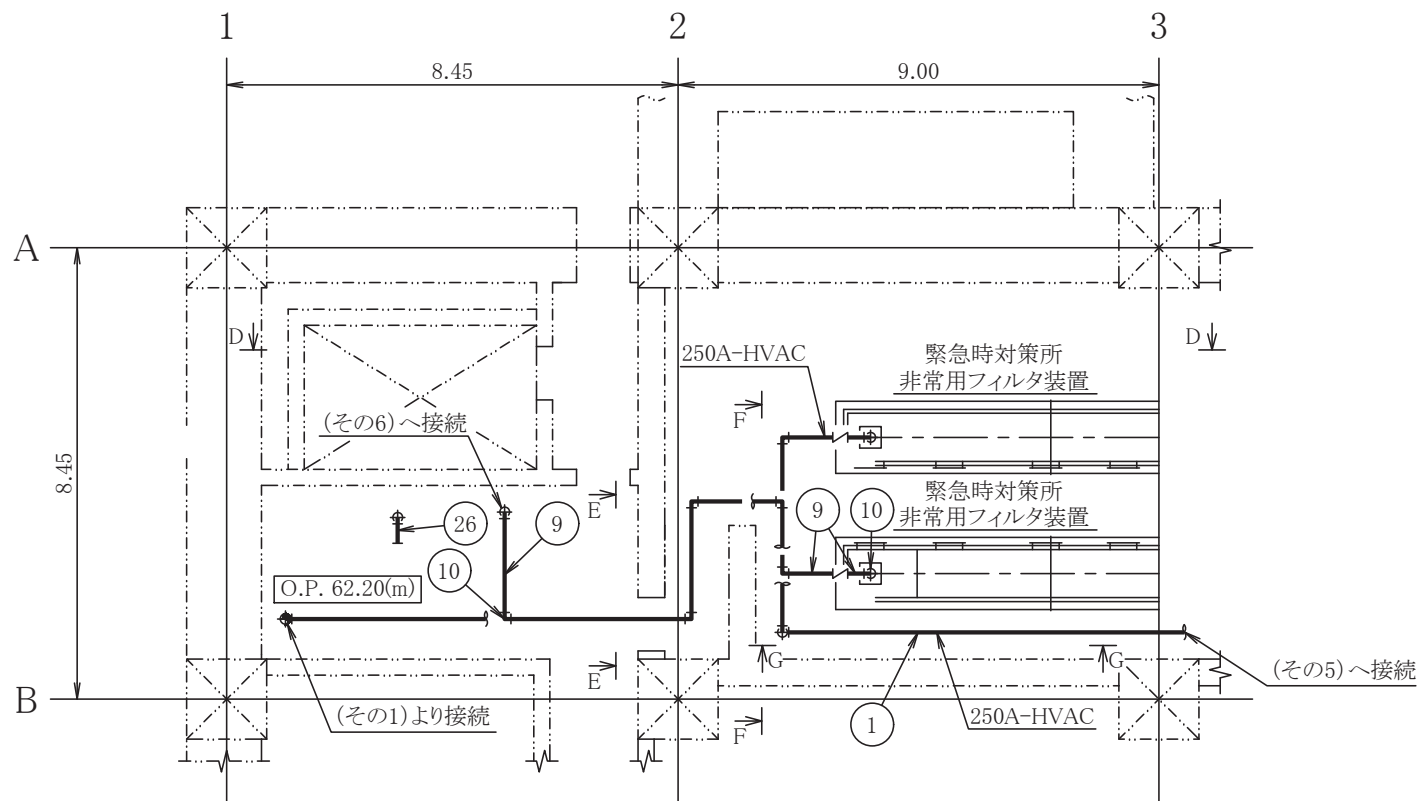
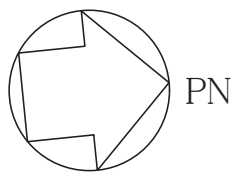
注: 寸法はmを示す。

工事計画認可申請	第7-2-2-4-1図
女川原子力発電所 第2号機	
名称	緊急時対策所換気空調系 主配管の配置を明示した図面(その1)
東北電力株式会社	
HVAC	0512



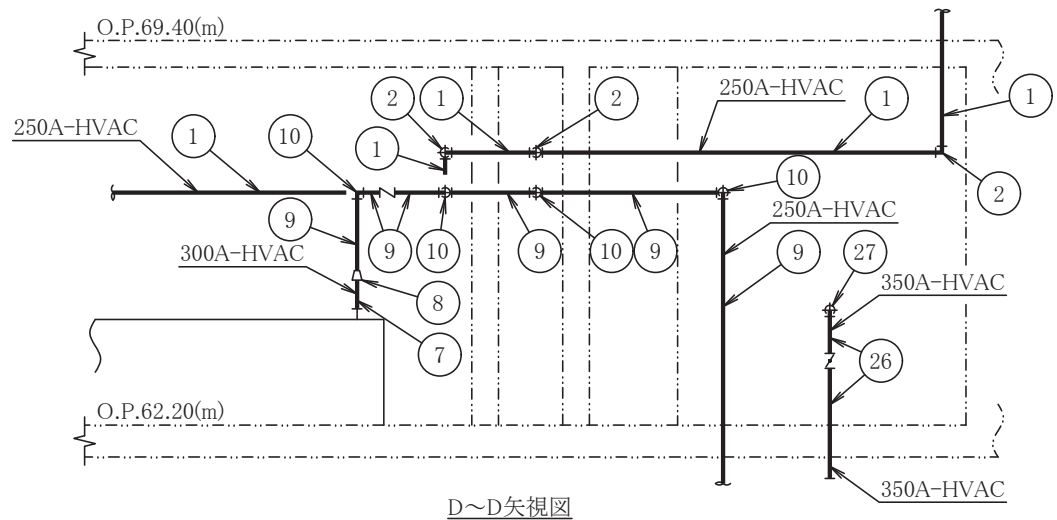
注: 寸法はmを示す。

工事計画認可申請	第7-2-2-4-2図
女川原子力発電所 第2号機	
名称	緊急時対策所換気空調系 主配管の配置を明示した図面(その2)
東北電力株式会社	
HVAC	0511

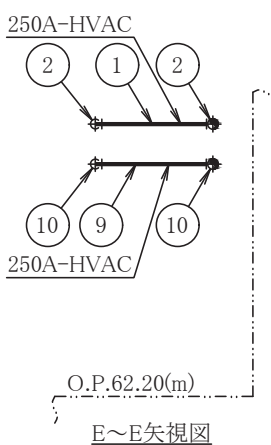


注: 寸法はmを示す。

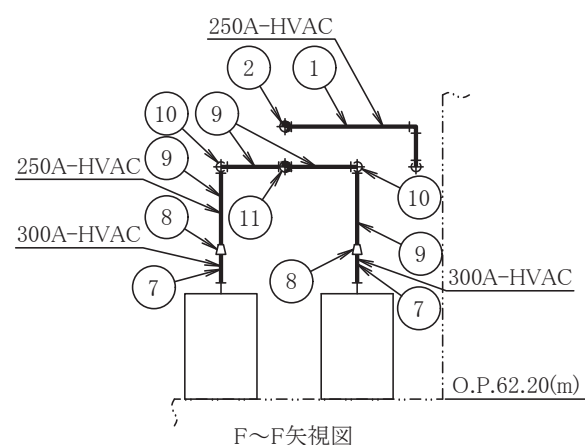
工事計画認可申請	第7-2-2-4-3図
女川原子力発電所 第2号機	
名称	緊急時対策所換気空調系 主配管の配置を明示した図面 (その3)
東北電力株式会社	
HVAC	1826



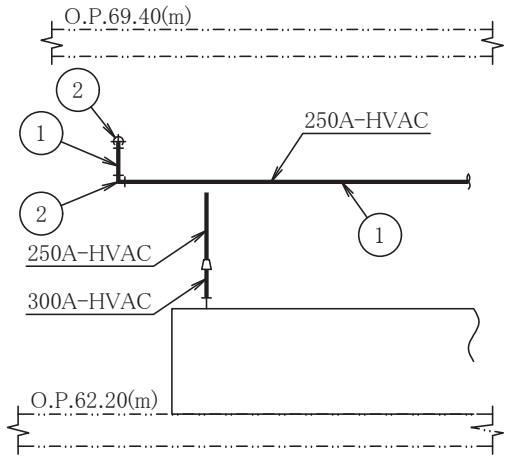
D~D矢視図



E~E矢視図



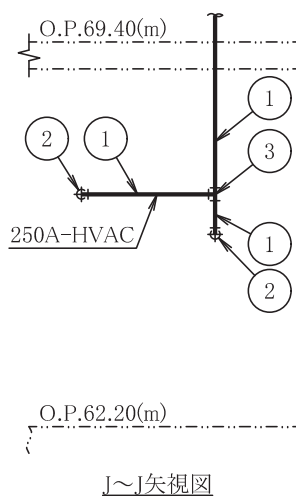
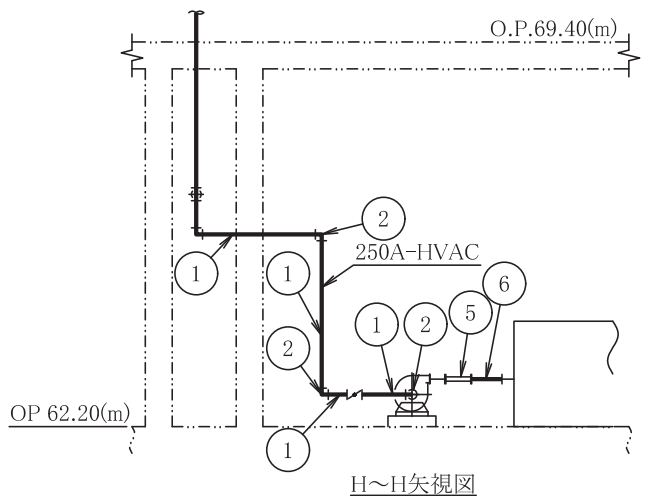
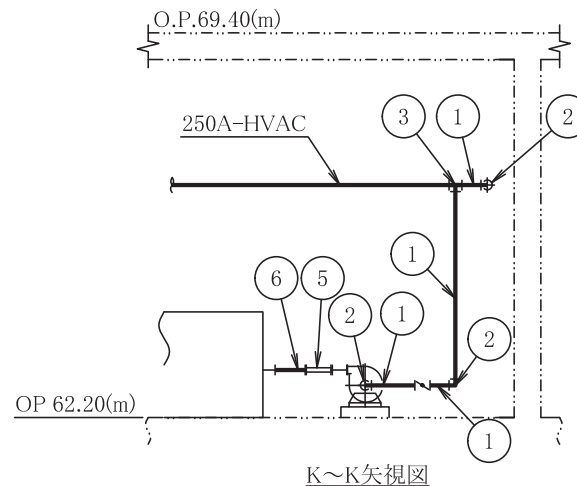
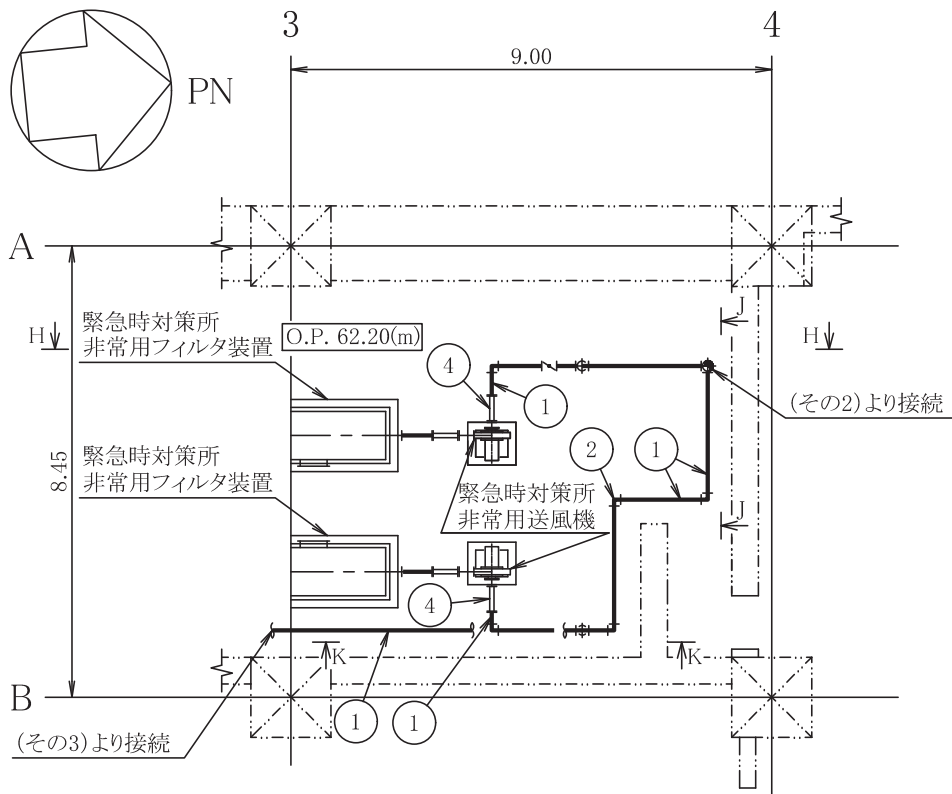
F~F矢視図



G~G矢視図

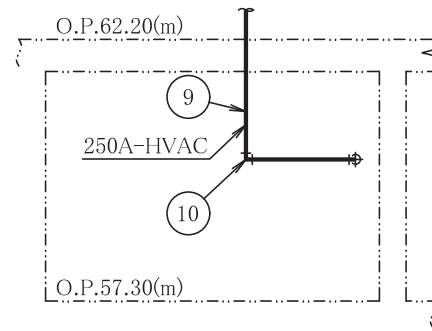
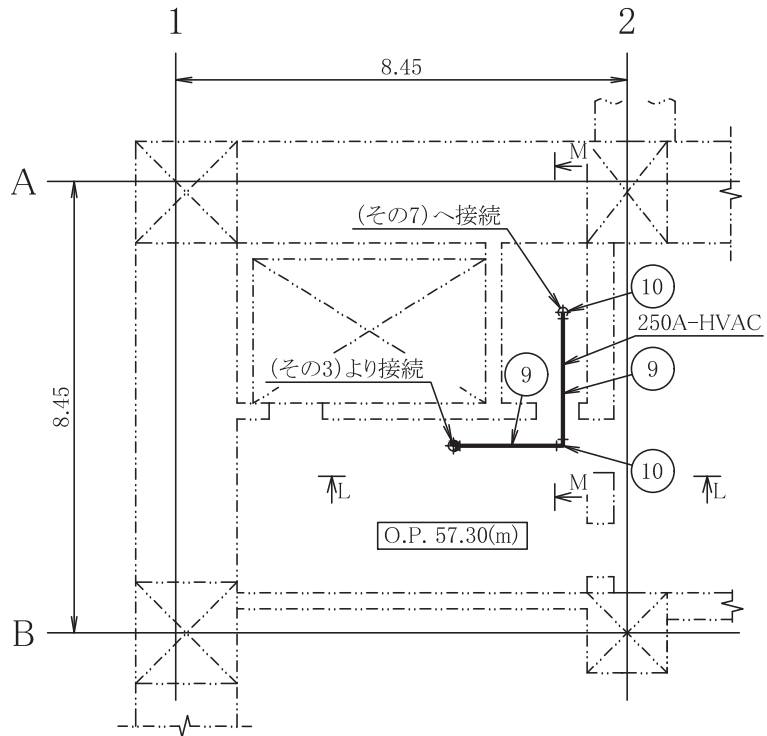
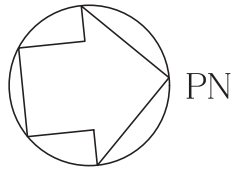
注: 寸法はmを示す。

工事計画認可申請	第7-2-2-4-4図
女川原子力発電所 第2号機	
名称	緊急時対策所換気空調系 主配管の配置を明示した図面 (その4)
東北電力株式会社	
HVAC	1826

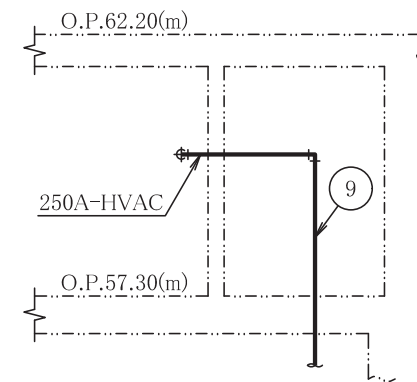


注: 寸法はmを示す。

工事計画認可申請	第7-2-2-4-5図
女川原子力発電所 第2号機	
名称	緊急時対策所換気空調系 主配管の配置を明示した図面(その5)
東北電力株式会社	
HVAC	0511



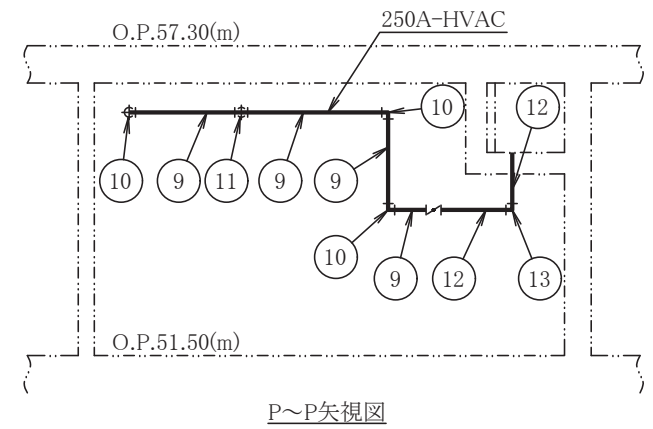
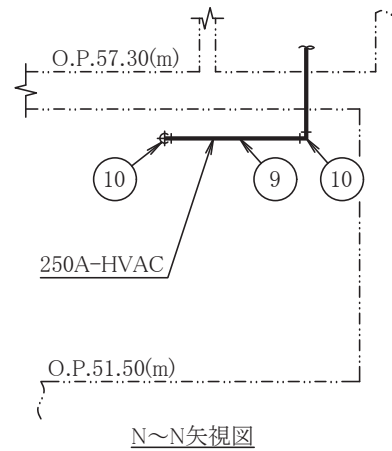
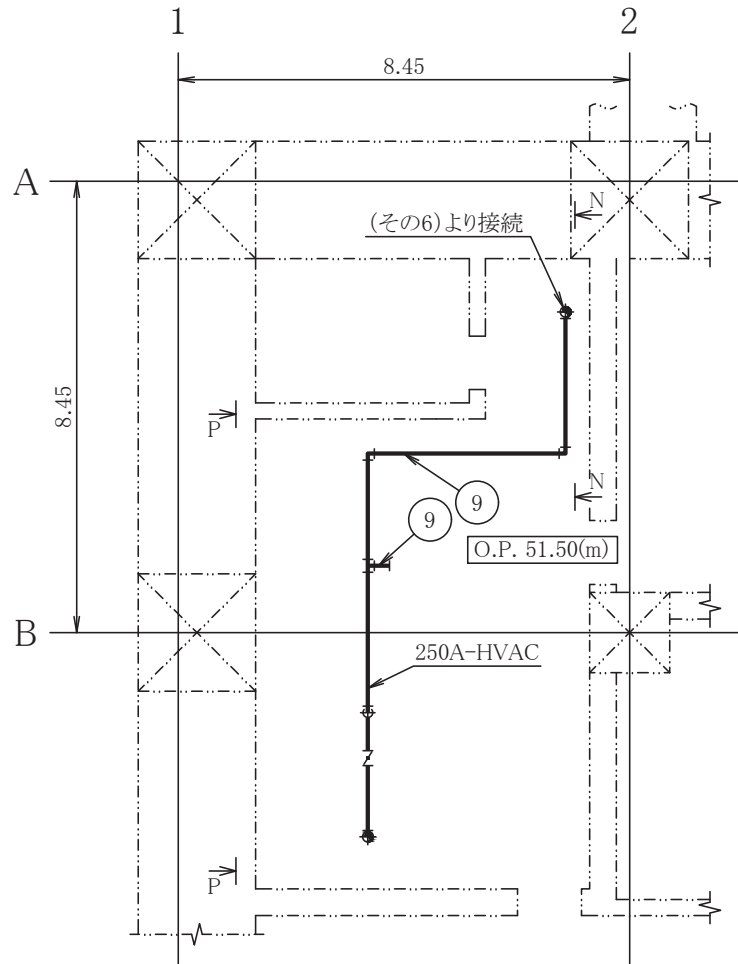
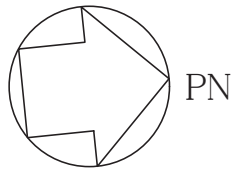
L~L矢視図



M~M矢視図

注: 寸法はmを示す。

工事計画認可申請		第7-2-2-4-6図
女川原子力発電所		第2号機
名称	緊急時対策所換気空調系	
	主配管の配置を明示した図面(その6)	
東北電力株式会社		
HVAC		0512



注: 寸法はmを示す。

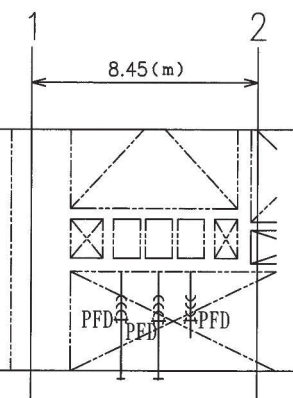
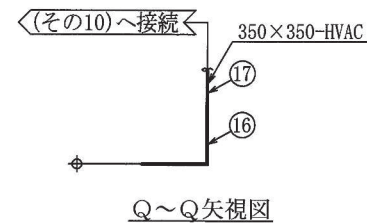
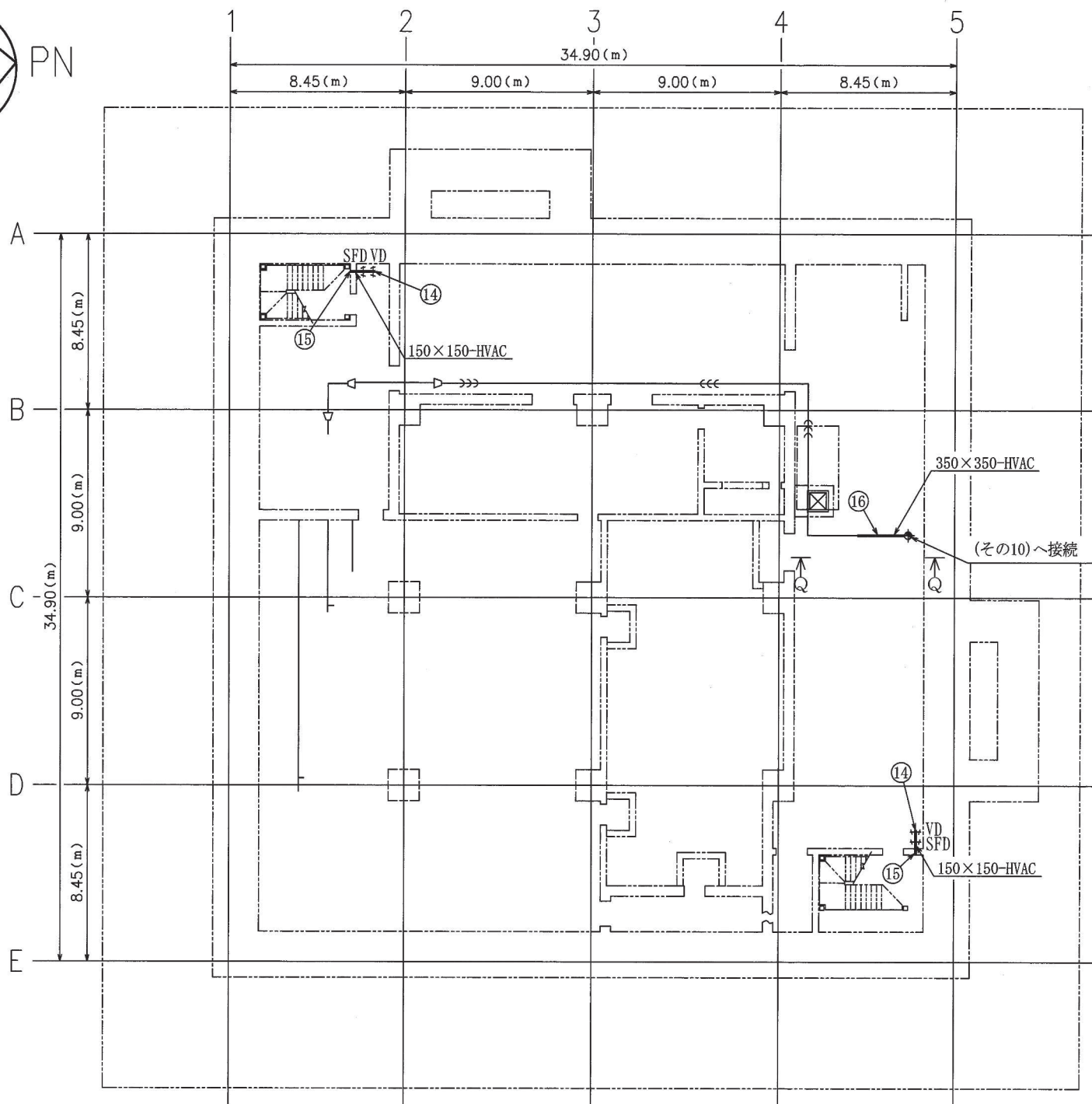
工事計画認可申請	第7-2-2-4-7図
女川原子力発電所 第2号機	
名称	緊急時対策所換気空調系 主配管の配置を明示した図面(その7)
東北電力株式会社	
HVAC	1826

No.	名称	部品	外径*	厚さ*	材質
①	給気口 ～ 緊急時対策所非常用 送風機	管	267.4	9.3	STS410
②		エルボ	267.4	9.3	STS410
③		ティー	267.4 / 267.4	9.3 / 9.3	STS410
④		伸縮継手	373.0	1.2	SUS304
⑤	緊急時対策所非常用 送風機 ～	伸縮継手	423.0	1.2	SUS304
⑥	緊急時対策所非常用 フィルタ装置	管	318.5	10.3	STS410
⑦	緊急時対策所非常用 フィルタ装置 ～ 緊急対策室及び 資機材保管エリア	管	318.5	10.3	STS410
⑧		レジューサ	318.5 / 267.4	10.3 / 9.3	STS410
⑨		管	267.4	9.3	STS410

No.	名称	部品	外径*	厚さ*	材質
⑩	緊急時対策所非常用 フィルタ装置 ～ 緊急対策室及び 資機材保管エリア	エルボ	267.4	9.3	STS410
⑪		ティー	267.4 / 267.4	9.3 / 9.3	STS410
⑫		管	267.4	9.3	STS410
⑬		エルボ	267.4	9.3	STS410
⑭		チェンジングエリア ～ 廊下(1F)	管	355.6	11.1
⑮		エルボ	355.6	11.1	STS410

*外径及び厚さは公称値(mm)を示す。

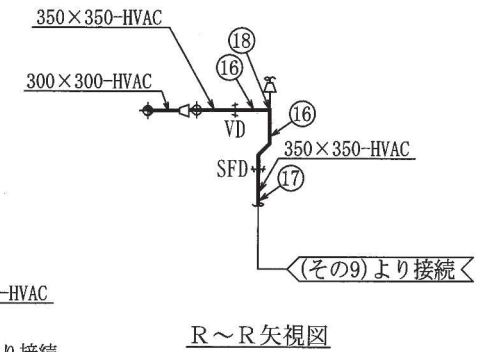
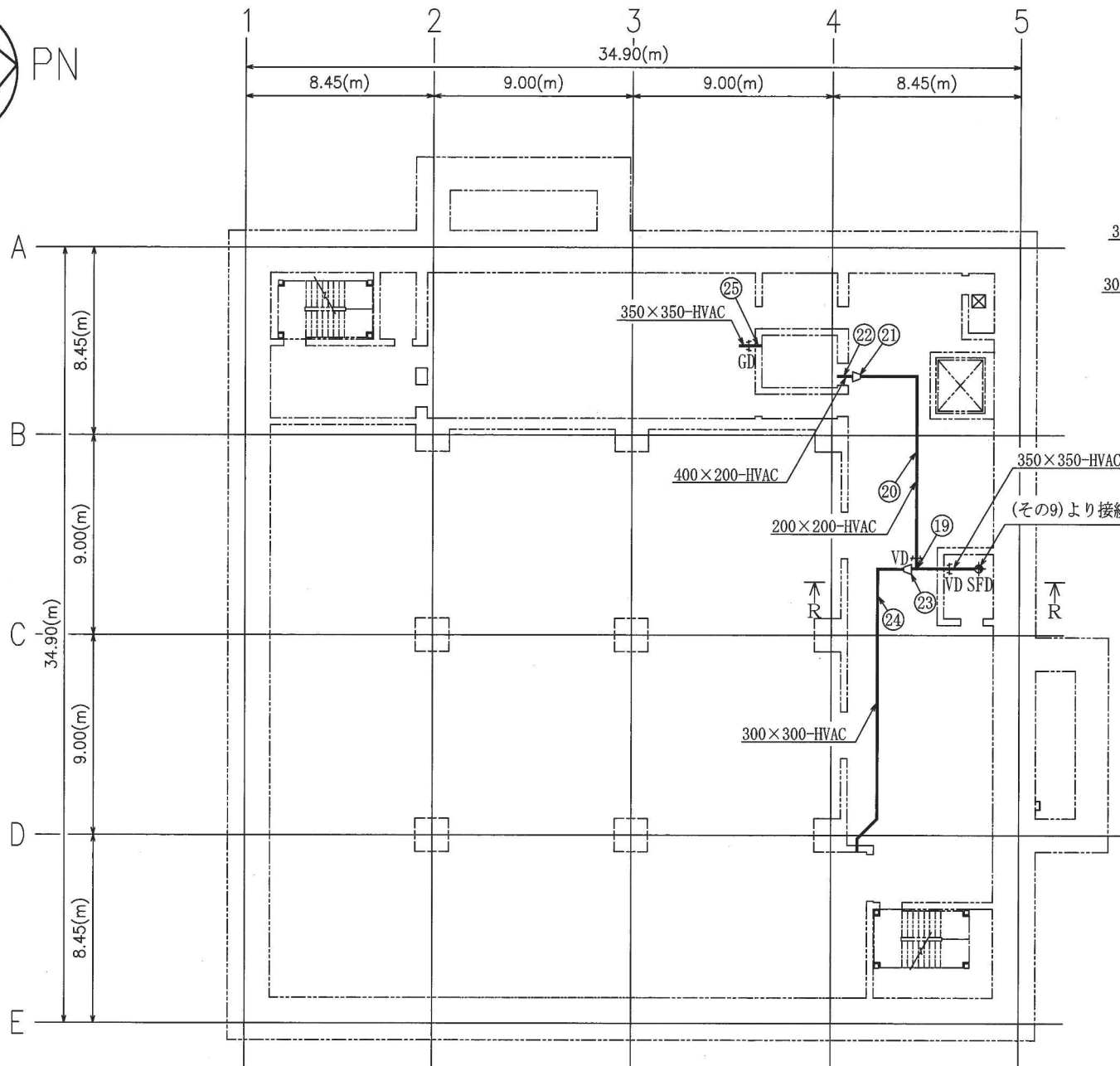
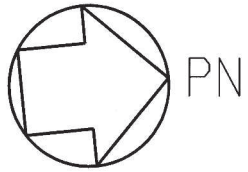
工事計画認可申請		第7-2-2-4-8図
女川原子力発電所 第2号機		
名称	緊急時対策所換気空調系 主配管の配置を明示した図面(その8)	
東北電力株式会社		
HVAC		1826



注：寸法はmmを示す。

O. P. 51. 50 (m)

工事計画認可申請	第7-2-2-4-9図
女川原子力発電所	第2号機
名 緊急時対策所換気空調系	
称 主配管の配置を明示した図面 (その9)	
東北電力株式会社	
HVAC	1826



O. P. 57. 30 (m)

注：寸法はmmを示す。

工事計画認可申請	第7-2-2-4-10図
女川原子力発電所	第2号機
名	緊急時対策所換気空調系
称	主配管の配置を明示した図面 (その10)
東北電力株式会社	
HVAC	1826

No	名称	外径*	厚さ*	材質
⑭	資機材保管エリア ～ 階段室（北側）（南側）	151.6×151.6	0.8	
⑮		154.0×154.0	2.0	
⑯	資機材保管エリア ～ 出入管理室及び 空気ポンベ室	351.6×351.6	0.8	
⑰		354.0×354.0	2.0	
⑱		351.6×351.6	0.8	
		/	/	
		351.6×351.6	0.8	
⑲		351.6×351.6	0.8	
		351.6×351.6	0.8	
		201.6×201.6	0.8	
⑳		201.6×201.6	0.8	
㉑		201.6×201.6	0.8	
	401.6×201.6			
㉒	401.6×201.6	0.8		

No	名称	外径*	厚さ*	材質
⑳	資機材保管エリア ～	351.6×351.6	0.8	
		301.6×301.6	0.8	
㉑	出入管理室及び 空気ポンベ室	301.6×301.6	0.8	
㉒	出入管理室 ～ チェンジングエリア	351.6×351.6	0.8	

*外径及び厚さは公差値(mm)を示す。

工事計画認可申請	第7-2-2-4-11図
女川原子力発電所 第2号機	
名	緊急時対策所換気空調系
称	主配管の配置を明示した図面（その11）
東北電力株式会社	
HVAC	1826

第 7-2-2-4-1~11 図 緊急時対策所換気空調系 主配管の配置を明示した図面別紙

工事計画記載の公称値の許容範囲

[主配管]

管NO. 1, 9, 12*¹

主要寸法 (mm)		許容範囲	根拠
外径	267.4	±0.8%	J I S G 3 4 5 5 による材料公差
厚さ	9.3	±12.5%	同上

管NO. 2, 10, 13*¹ 管継手 (エルボ)

主要寸法 (mm)		許容範囲	根拠
外径	267.4	+4.0mm -3.2mm	【プラス側公差】 J I S B 2 3 1 2 による材料公差 【マイナス側公差】 J I S B 2 3 1 2 による材料公差
厚さ	9.3	+規定しない -12.5%	同上

管NO. 3, 11*¹ 管継手 (ティー)

主要寸法 (mm)		許容範囲	根拠
外径	267.4	+4.0mm -3.2mm	【プラス側公差】 J I S B 2 3 1 2 による材料公差 【マイナス側公差】 J I S B 2 3 1 2 による材料公差
厚さ	9.3	+規定しない -12.5%	同上

[主配管 (続き)]

管NO. 4*¹ 伸縮継手

主要寸法 (mm)		許容範囲	根拠
外径	373.0		【プラス側公差】 製造能力，製造実績を考慮したメーカー基準値 【マイナス側公差】 製造能力，製造実績を考慮したメーカー基準値
厚さ	1.2		同上

管NO. 5*¹ 伸縮継手

主要寸法 (mm)		許容範囲	根拠
外径	423.0		【プラス側公差】 製造能力，製造実績を考慮したメーカー基準値 【マイナス側公差】 製造能力，製造実績を考慮したメーカー基準値
厚さ	1.2		同上

管NO. 6,7*¹

主要寸法 (mm)		許容範囲	根拠
外径	318.5	±0.8%	J I S G 3 4 5 5による材料公差
厚さ	10.3	±12.5%	同上

[主配管 (続き)]

管NO. 8*1 管継手 (レジューサ)

主要寸法 (mm)		許容範囲	根拠
外径	318.5	+4.0mm -3.2mm	【プラス側公差】 J I S B 2 3 1 2 による材料公差 【マイナス側公差】 J I S B 2 3 1 2 による材料公差
	267.4	+4.0mm -3.2mm	同上
厚さ	10.3	+規定しない -12.5%	同上
	9.3	+規定しない -12.5%	同上

[主配管 (続き)]

ダクトNO. 14*2

主要寸法 (mm)		許容範囲	根拠
外径	151.6×151.6		製造能力, 製造実績を考慮したメーカー基準
厚さ	0.8		J I S G 4 3 0 5による材料公差

ダクトNO. 15*2

主要寸法 (mm)		許容範囲	根拠
外径	154.0×154.0		製造能力, 製造実績を考慮したメーカー基準
厚さ	2.0		J I S G 4 3 0 5による材料公差

ダクトNO. 16, 25*2

主要寸法 (mm)		許容範囲	根拠
外径	351.6×351.6		製造能力, 製造実績を考慮したメーカー基準
厚さ	0.8		J I S G 4 3 0 5による材料公差

ダクトNO. 17*2

主要寸法 (mm)		許容範囲	根拠
外径	354.0×354.0		製造能力, 製造実績を考慮したメーカー基準
厚さ	2.0		J I S G 4 3 0 5による材料公差

ダクトNO. 18*2

主要寸法 (mm)		許容範囲	根拠
外径	351.6×351.6		製造能力, 製造実績を考慮したメーカー基準
厚さ	0.8		J I S G 4 3 0 5による材料公差

枠囲みの内容は商業機密の観点から公開できません。

[主配管 (続き)]

ダクトNO. 19*2

主要寸法 (mm)		許容範囲	根拠
外径	351.6×351.6		製造能力, 製造実績を考慮したメーカー基準
	201.6×201.6		製造能力, 製造実績を考慮したメーカー基準
厚さ	0.8		J I S G 4 3 0 5による材料公差

ダクトNO. 20*2

主要寸法 (mm)		許容範囲	根拠
外径	201.6×201.6		製造能力, 製造実績を考慮したメーカー基準
厚さ	0.8		J I S G 4 3 0 5による材料公差

ダクトNO. 21*2

主要寸法 (mm)		許容範囲	根拠
外径	201.6×201.6		製造能力, 製造実績を考慮したメーカー基準
	401.6×201.6		製造能力, 製造実績を考慮したメーカー基準
厚さ	0.8		J I S G 4 3 0 5による材料公差

ダクトNO. 22*2

主要寸法 (mm)		許容範囲	根拠
外径	401.6×201.6		製造能力, 製造実績を考慮したメーカー基準
厚さ	0.8		J I S G 4 3 0 5による材料公差

枠囲みの内容は商業機密の観点から公開できません。

[主配管 (続き)]

ダクトNO. 23*2

主要寸法 (mm)		許容範囲	根拠
外径	351.6×351.6		製造能力, 製造実績を考慮したメーカー基準
	301.6×301.6		製造能力, 製造実績を考慮したメーカー基準
厚さ	0.8		J I S G 4 3 0 5による材料公差

ダクトNO. 24*2

主要寸法 (mm)		許容範囲	根拠
外径	301.6×301.6		製造能力, 製造実績を考慮したメーカー基準
厚さ	0.8		J I S G 4 3 0 5による材料公差

[主配管 (続き)]

管NO. 26*1

主要寸法 (mm)		許容範囲	根拠
外径	355.6	±0.8%	J I S G 3 4 5 5による材料公差
厚さ	11.1	±12.5%	同上

管NO. 27*1 管継手 (エルボ)

主要寸法 (mm)		許容範囲	根拠
外径	355.6	+4.0mm -3.2mm	【プラス側公差】 J I S B 2 3 1 2による材料公差 【マイナス側公差】 J I S B 2 3 1 2による材料公差
厚さ	11.1	+規定しない -12.5%	同上

注：主要寸法は、工事計画記載の公称値を示す。

注記*1：主配管の配置を明示した図面の管NO.を示す。

注記*2：主配管の配置を明示した図面のダクトNO.を示す。