

本資料のうち、枠囲みの内容は商業機密の観点から公開できません。

女川原子力発電所第2号機 工事計画審査資料	
資料番号	02-工-B-04-0022_改1
提出年月日	2021年10月28日

工事計画に係る説明資料

原子炉冷却系統施設のうち原子炉補機冷却設備

(3.8.2 高圧炉心スプレイ補機冷却水系（高圧炉心スプレイ補機冷却海水系を含む。))

(添付書類)

2021年10月

東北電力株式会社

女川原子力発電所第2号機
工事計画認可申請書本文及び添付書類

目 録

VI 添付書類

VI-1 説明書

VI-1-1 各発電用原子炉施設に共通の説明書

VI-1-1-4 設備別記載事項の設定根拠に関する説明書

VI-1-1-4-3 設備別記載事項の設定根拠に関する説明書（原子炉冷却系統施設）

VI-1-1-4-3-6-2 高圧炉心スプレイ補機冷却水系（高圧炉心スプレイ補機冷却海水系を含む。）

VI-1-1-4-3-6-2-1 高圧炉心スプレイ補機冷却水系熱交換器

VI-1-1-4-3-6-2-2 高圧炉心スプレイ補機冷却水ポンプ

VI-1-1-4-3-6-2-3 高圧炉心スプレイ補機冷却海水ポンプ

VI-1-1-4-3-6-2-4 高圧炉心スプレイ補機冷却水サージタンク

VI-1-1-4-3-6-2-5 高圧炉心スプレイ補機冷却海水系ストレーナ

VI-1-1-4-3-6-2-6 高圧炉心スプレイ補機冷却水系（高圧炉心スプレイ補機冷却海水系を含む。） 主配管（常設）

VI-6 図面

4. 原子炉冷却系統施設

4.6.2 高圧炉心スプレイ補機冷却水系（高圧炉心スプレイ補機冷却海水系を含む。）

第 4-6-2-1-1 図 【設計基準対象施設】高圧炉心スプレイ補機冷却水系（高圧炉心スプレイ補機冷却海水系を含む。）系統図

第 4-6-2-1-2 図 【重大事故等対処設備】高圧炉心スプレイ補機冷却水系（高圧炉心スプレイ補機冷却海水系を含む。）系統図

第 4-6-2-2-1 図 高圧炉心スプレイ補機冷却水サージタンク構造図

第 4-6-2-2-2 図 高圧炉心スプレイ補機冷却海水系ストレーナ構造図

第 4-6-2-3-1 図 高圧炉心スプレイ補機冷却水系（高圧炉心スプレイ補機冷却海水系を含む。）機器の配置を明示した図面（その1）

第 4-6-2-3-2 図 高圧炉心スプレイ補機冷却水系（高圧炉心スプレイ補機冷却海水系を含む。）機器の配置を明示した図面（その2）

第 4-6-2-3-3 図 高圧炉心スプレイ補機冷却水系（高圧炉心スプレイ補機冷却海水系を含む。）機器の配置を明示した図面（その3）

- 第 4-6-2-3-4 図 高圧炉心スプレイ補機冷却水系(高圧炉心スプレイ補機冷却海水系を含む。) 機器の配置を明示した図面 (その 4)
- 第 4-6-2-4-1 図 高圧炉心スプレイ補機冷却水系(高圧炉心スプレイ補機冷却海水系を含む。) 主配管の配置を明示した図面 (その 1)
- 第 4-6-2-4-2 図 高圧炉心スプレイ補機冷却水系(高圧炉心スプレイ補機冷却海水系を含む。) 主配管の配置を明示した図面 (その 2)
- 第 4-6-2-4-3 図 高圧炉心スプレイ補機冷却水系(高圧炉心スプレイ補機冷却海水系を含む。) 主配管の配置を明示した図面 (その 3)
- 第 4-6-2-4-4 図 高圧炉心スプレイ補機冷却水系(高圧炉心スプレイ補機冷却海水系を含む。) 主配管の配置を明示した図面 (その 4)
- 第 4-6-2-4-5 図 高圧炉心スプレイ補機冷却水系(高圧炉心スプレイ補機冷却海水系を含む。) 主配管の配置を明示した図面 (その 5)
- 第 4-6-2-4-6 図 高圧炉心スプレイ補機冷却水系(高圧炉心スプレイ補機冷却海水系を含む。) 主配管の配置を明示した図面 (その 6)
- 第 4-6-2-4-7 図 高圧炉心スプレイ補機冷却水系(高圧炉心スプレイ補機冷却海水系を含む。) 主配管の配置を明示した図面 (その 7)
- 第 4-6-2-4-8 図 高圧炉心スプレイ補機冷却水系(高圧炉心スプレイ補機冷却海水系を含む。) 主配管の配置を明示した図面 (その 8)
- 第 4-6-2-4-9 図 高圧炉心スプレイ補機冷却水系(高圧炉心スプレイ補機冷却海水系を含む。) 主配管の配置を明示した図面 (その 9)
- 第 4-6-2-4-10 図 高圧炉心スプレイ補機冷却水系(高圧炉心スプレイ補機冷却海水系を含む。) 主配管の配置を明示した図面 (その 10)
- 第 4-6-2-4-11 図 高圧炉心スプレイ補機冷却水系(高圧炉心スプレイ補機冷却海水系を含む。) 主配管の配置を明示した図面 (その 11)
- 第 4-6-2-4-12 図 高圧炉心スプレイ補機冷却水系(高圧炉心スプレイ補機冷却海水系を含む。) 主配管の配置を明示した図面 (その 12)
- 第 4-6-2-4-13 図 高圧炉心スプレイ補機冷却水系(高圧炉心スプレイ補機冷却海水系を含む。) 主配管の配置を明示した図面 (その 13)
- 第 4-6-2-4-14 図 高圧炉心スプレイ補機冷却水系(高圧炉心スプレイ補機冷却海水系を含む。) 主配管の配置を明示した図面 (その 14)

VI-1-1-4-3-6-2-1 設定根拠に関する説明書
(高圧炉心スプレイ補機冷却水系(高圧炉心スプレイ補機冷却海水系
を含む。) 高圧炉心スプレイ補機冷却水系熱交換器)

名 称	高圧炉心スプレイ補機冷却水系熱交換器	
容量 (設計熱交換量)	MW/個	<input type="text"/> 以上 (2.67)
最高使用圧力	MPa	管側 0.78/胴側 1.18
最高使用温度	℃	管側 50/胴側 70
伝 熱 面 積	m ² /個	<input type="text"/> 以上 (<input type="text"/>)
個 数	—	1

【設定根拠】

(概要)

・設計基準対象施設

高圧炉心スプレイ補機冷却水系熱交換器は、設計基準対象施設として高圧炉心スプレイ系機器及び高圧炉心スプレイ系ディーゼル発電設備の運転で発生する熱を冷却除去するために設置する。

・重大事故等対処設備

重大事故等時に原子炉冷却系統施設のうち原子炉補機冷却設備（高圧炉心スプレイ補機冷却水系）として使用する高圧炉心スプレイ補機冷却水系熱交換器は、以下の機能を有する。

高圧炉心スプレイ補機冷却水系熱交換器は、設計基準対象施設が有する最終ヒートシンクへ熱を輸送する機能が喪失した場合において炉心の著しい損傷及び原子炉格納容器の破損（炉心の著しい損傷が発生する前に生ずるものに限る。）を防止するため、最終ヒートシンクへ熱を輸送するために設置する。

系統構成は、高圧炉心スプレイ補機冷却海水ポンプにより海水を高圧炉心スプレイ補機冷却水系熱交換器へ通水するとともに、高圧炉心スプレイ補機冷却水ポンプにより高圧炉心スプレイ補機冷却水系熱交換器にて熱交換した冷却水を高圧炉心スプレイ系機器及び高圧炉心スプレイ系ディーゼル発電設備へ送水することにより各負荷で発生した熱を最終ヒートシンクである海へ輸送できる設計とする。

1. 容量の設定根拠

設計基準対象施設として使用する高圧炉心スプレイ補機冷却水系熱交換器の容量は、必要伝熱面積が最大となる原子炉冷却材喪失事故時モード及び原子炉隔離時モードの熱交換量 MW/個を上回る MW/個以上とする。

表 1-1 高圧炉心スプレイ補機冷却水系熱交換器に対する必要伝熱面積

熱交換器 1 個当たりの必要熱交換量 (MW/個)	<input type="text"/>
被冷却水流量 (kg/h)	2.38×10 ⁵
被冷却水出口温度 (℃)	<input type="text"/>
冷却水流量 (kg/h)	2.55×10 ⁵
冷却水温度 (℃)	26
必要伝熱面積 (m ² /個)	<input type="text"/>

高圧炉心スプレイ補機冷却水系熱交換器を重大事故等時において使用する場合は、設計基準対象施設と同様の使用方法であるため、設計基準対象施設と同仕様で設計し、 MW/個以上とする。

公称値については、 2.67 MW/個とする。

2. 最高使用圧力の設定根拠

2.1 管側の最高使用圧力 0.78 MPa

設計基準対象施設として使用する高圧炉心スプレイ補機冷却水系熱交換器の管側の最高使用圧力は、高圧炉心スプレイ補機冷却海水ポンプの最高使用圧力と同じ0.78 MPaとする。

高圧炉心スプレイ補機冷却水系熱交換器を重大事故等時において使用する場合の管側の使用圧力は、重大事故等時における高圧炉心スプレイ補機冷却海水ポンプの使用圧力と同じ0.78 MPaとする。

2.2 胴側の最高使用圧力 1.18 MPa

設計基準対象施設として使用する高圧炉心スプレイ補機冷却水系熱交換器の胴側の最高使用圧力は、高圧炉心スプレイ補機冷却水ポンプの最高使用圧力と同じ1.18 MPaとする。

高圧炉心スプレイ補機冷却水系熱交換器を重大事故等時において使用する場合の胴側の使用圧力は、重大事故等時における高圧炉心スプレイ補機冷却水ポンプの使用圧力と同じ1.18 MPaとする。

3. 最高使用温度の設定根拠

3.1 管側の最高使用温度 50 °C

設計基準対象施設として使用する高圧炉心スプレイ補機冷却水系熱交換器の管側の最高使用温度は、設計海水温度26 °Cにおいて、最大熱負荷（原子炉冷却材喪失事故時モード及び原子炉隔離時モード）を考慮した高圧炉心スプレイ補機冷却水系熱交換器の海水出口最高温度約 °Cを上回る50 °Cとする。

高圧炉心スプレイ補機冷却水系熱交換器を重大事故等時において使用する場合の管側の使用温度は、設計基準対象施設と同様の使用方法であるため、設計基準対象施設と同仕様で設計し、50 °Cとする。

3.2 胴側の最高使用温度 70 °C

設計基準対象施設として使用する高圧炉心スプレイ補機冷却水系熱交換器の胴側の最高使用温度は、高圧炉心スプレイ補機冷却水ポンプの最高使用温度と同じ70 °Cとする。

高圧炉心スプレイ補機冷却水系熱交換器を重大事故等時において使用する場合の胴側の使用温度は、重大事故等時における高圧炉心スプレイ補機冷却水ポンプの使用温度と同じ70 °Cとする。

4. 伝熱面積の設定根拠

設計基準対象施設として使用する高圧炉心スプレイ補機冷却水系熱交換器の伝熱面積は、設計熱交換量を満たすために必要な伝熱面積 m²/個を上回る m²/個以上とする。

高圧炉心スプレイ補機冷却水系熱交換器を重大事故等時において使用する場合の伝熱面積は、設計基準対象施設と同様の使用方法であるため、設計基準対象施設と同仕様で設計し、 m²/個以上とする。

公称値については、要求される伝熱面積である m²/個を上回る177 m²/個とする。

5. 個数の設定根拠

高圧炉心スプレイ補機冷却水系熱交換器は、設計基準対象施設として高圧炉心スプレイ系機器及び高圧炉心スプレイ系ディーゼル発電設備の運転で発生する熱を冷却除去するために必要な個数として1個設置する。

高圧炉心スプレイ補機冷却水系熱交換器は、設計基準対象施設として1個設置しているものを重大事故等対処設備として使用する。

VI-1-1-4-3-6-2-2 設定根拠に関する説明書
(高圧炉心スプレイ補機冷却水系(高圧炉心スプレイ補機冷却海水系
を含む。) 高圧炉心スプレイ補機冷却水ポンプ)

名 称		高圧炉心スプレイ補機冷却水ポンプ
容 量	m ³ /h/個	□以上(240)
揚 程	m	□以上(35)
最高使用圧力	MPa	1.18
最高使用温度	℃	70
原 動 機 出 力	kW/個	40
個 数	—	1
—		
<p>【設定根拠】 (概要)</p> <ul style="list-style-type: none"> 設計基準対象施設 高圧炉心スプレイ補機冷却水ポンプは、高圧炉心スプレイ補機冷却水系熱交換器、高圧炉心スプレイ系機器及び高圧炉心スプレイ系ディーゼル発電設備へ冷却水を供給するために設置する。 重大事故等対処設備 重大事故等時に原子炉冷却系統施設のうち原子炉補機冷却設備（高圧炉心スプレイ補機冷却水系）として使用する高圧炉心スプレイ補機冷却水ポンプは、以下の機能を有する。 高圧炉心スプレイ補機冷却水ポンプは、設計基準対象施設が有する最終ヒートシンクへ熱を輸送する機能が喪失した場合において炉心の著しい損傷及び原子炉格納容器の破損（炉心の著しい損傷が発生する前に生ずるものに限る。）を防止するため、最終ヒートシンクへ熱を輸送するために設置する。 系統構成は、高圧炉心スプレイ補機冷却海水ポンプにより海水を高圧炉心スプレイ補機冷却水系熱交換器へ通水するとともに、高圧炉心スプレイ補機冷却水ポンプにより高圧炉心スプレイ補機冷却水系熱交換器にて熱交換した冷却水を高圧炉心スプレイ系機器及び高圧炉心スプレイ系ディーゼル発電設備へ送水することにより、各負荷で発生した熱を最終ヒートシンクである海へ輸送できる設計とする。 <p>1. 容量の設定根拠 設計基準対象施設として使用する高圧炉心スプレイ補機冷却水ポンプの容量は、高圧炉心スプレイ系機器及び高圧炉心スプレイ系ディーゼル発電設備の必要冷却水流量 □ m³/h/個を上回る □ m³/h/個以上とする。 高圧炉心スプレイ補機冷却水ポンプを重大事故等時に使用する場合の容量は、設計基準対象施設と同様の使用方法であるため、設計基準対象施設と同仕様で設計し、□ m³/h/個以上とする。 公称値については、□ 240 m³/h/個とする。</p> <p>2. 揚程の設定根拠 設計基準対象施設として使用する高圧炉心スプレイ補機冷却水ポンプの揚程は、下記を考慮する。</p> <p>① 配管・機器圧力損失：□ m</p>		

枠囲みの内容は商業機密の観点から公開できません。

上記より、高圧炉心スプレイ補機冷却水ポンプの揚程は、 mを上回る m以上とする。

高圧炉心スプレイ補機冷却水ポンプを重大事故等時において使用する場合の揚程は、設計基準対象施設と同様の使用方法であるため、設計基準対象施設と同仕様で設計し、 m以上とする。

公称値については、 35 mとする。

3. 最高使用圧力の設定根拠

設計基準対象施設として使用する高圧炉心スプレイ補機冷却水ポンプの最高使用圧力は、下記を考慮する。

- ① 静水頭（高圧炉心スプレイ補機冷却水サージタンクオーバーフロー水位と系統内最下端の標高差）： m (≒ MPa)
- ② 締切揚程： m (≒ MPa)

上記より、高圧炉心スプレイ補機冷却水ポンプの最高使用圧力は、①～②の合計 MPaを上回る 1.18 MPa とする。

高圧炉心スプレイ補機冷却水ポンプを重大事故等時において使用する場合の圧力は、設計基準対象施設と同様の使用方法であるため、設計基準対象施設と同仕様で設計し、1.18 MPa とする。

4. 最高使用温度の設定根拠

設計基準対象施設として使用する高圧炉心スプレイ補機冷却水ポンプの最高使用温度は、高圧炉心スプレイ系機器及び高圧炉心スプレイ系ディーゼル発電設備の冷却水出口の最高温度約 47.5 °Cを上回る、70 °Cとする。

高圧炉心スプレイ補機冷却水ポンプを重大事故等時において使用する場合の温度は、設計基準対象施設と同様の使用方法であるため、設計基準対象施設と同仕様で設計し、70 °Cとする。

5. 原動機出力の設定根拠

設計基準対象施設として使用する高圧炉心スプレイ補機冷却水ポンプの原動機出力は、下記の式を用いて、容量および揚程を考慮して決定する。

$$P_w = 10^{-3} \cdot \rho \cdot g \cdot Q \cdot H$$

$$\eta = \frac{P_w}{P} \cdot 100$$

(引用文献：J I S B 0 1 3 1-2002 ターボポンプ用語)

$$P = \frac{10^{-3} \cdot \rho \cdot g \cdot Q \cdot H}{\eta / 100}$$

ここで、

- P : 軸動力 (kW/個)
- P_w : 水動力 (kW/個)
- ρ : 密度 (kg/m³) = 1000
- g : 重力加速度 (m/s²) = 9.80665
- Q : 容量 (m³/s/個) = 240/3600
- H : 揚程 (m) = 35
- η : ポンプ効率 (%) = (設計計画値)

$$P = \frac{10^{-3} \times 1000 \times 9.80665 \times \left(\frac{240}{3600}\right) \times 35}{74/100}$$

≒ kW/個

上記から、高圧炉心スプレイ補機冷却水ポンプの原動機出力は、必要軸動力を上回る出力として 40 kW/個とする。

高圧炉心スプレイ補機冷却水ポンプを重大事故等時において使用する場合の原動機出力は、設計基準対象施設と同様の使用方法であるため、設計基準対象施設と同仕様で設計し、40kW/個とする。

6. 個数の設定根拠

高圧炉心スプレイ補機冷却水ポンプは、設計基準対象施設として冷却水を高圧炉心スプレイ系機器及び高圧炉心スプレイ系ディーゼル発電設備へ供給するために必要な個数として1個設置する。

高圧炉心スプレイ補機冷却水ポンプは、設計基準対象施設として1個設置しているものを重大事故等対処設備として使用する。

VI-1-1-4-3-6-2-3 設定根拠に関する説明書
(高圧炉心スプレイ補機冷却水系(高圧炉心スプレイ補機冷却海水系
を含む。) 高圧炉心スプレイ補機冷却海水ポンプ)

名 称		高圧炉心スプレイ補機冷却海水ポンプ
容 量	m ³ /h/個	<input type="text"/> 以上 (250)
揚 程	m	<input type="text"/> 以上 (47)
最高使用圧力	MPa	0.78
最高使用温度	℃	50
原 動 機 出 力	kW/個	60
個 数	—	1
—		
<p>【設定根拠】 (概要)</p> <ul style="list-style-type: none"> 設計基準対象施設 高圧炉心スプレイ補機冷却海水ポンプは、高圧炉心スプレイ系機器及び高圧炉心スプレイ系ディーゼル発電設備の運転で発生する熱を冷却除去するために設置される高圧炉心スプレイ補機冷却水系熱交換器に冷却水（海水）を供給するために設置する。 重大事故等対処設備 重大事故等時に原子炉冷却系統施設のうち原子炉補機冷却設備（高圧炉心スプレイ補機冷却水系）として使用する高圧炉心スプレイ補機冷却海水ポンプは、以下の機能を有する。 高圧炉心スプレイ補機冷却海水ポンプは、設計基準対象施設が有する最終ヒートシンクへ熱を輸送する機能が喪失した場合において炉心の著しい損傷及び原子炉格納容器の破損（炉心の著しい損傷が発生する前に生ずるものに限る。）を防止するため、最終ヒートシンクへ熱を輸送するために設置する。 系統構成は、高圧炉心スプレイ補機冷却海水ポンプにより海水を高圧炉心スプレイ補機冷却水系熱交換器へ通水するとともに、高圧炉心スプレイ補機冷却海水ポンプにより高圧炉心スプレイ補機冷却水系熱交換器にて熱交換した冷却水を高圧炉心スプレイ系機器及び高圧炉心スプレイ系ディーゼル発電設備へ送水することにより、各負荷で発生した熱を最終ヒートシンクである海へ輸送できる設計とする。 <p>1. 容量の設定根拠 設計基準対象施設として使用する高圧炉心スプレイ補機冷却海水ポンプの容量は、高圧炉心スプレイ補機冷却水系熱交換器に供給する海水流量が最大となる事故時の容量を基に設定する。 設計基準対象施設として使用する高圧炉心スプレイ補機冷却海水ポンプの容量は、施設時と系統構成を含めて変わらないため、事故時における海水ポンプの海水流量である <input type="text"/> m³/h/個と同じ容量として、<input type="text"/> m³/h/個以上とする。</p> <p>高圧炉心スプレイ補機冷却海水ポンプを重大事故等時において使用する場合は、設計基準対象施設と同様の使用方法であるため、設計基準対象施設と同仕様で設計し、<input type="text"/> m³/h/個以上とする。</p> <p>公称値については、<input type="text"/> 250 m³/h/個とする。</p>		

枠囲みの内容は商業機密の観点から公開できません。

2. 揚程の設定根拠

設計基準対象施設として使用する高圧炉心スプレイ補機冷却海水ポンプの揚程は、下記を考慮する。

- ① 静水頭（取水と放水の水頭差）： m
- ② 配管・機器圧力損失： m

上記より、高圧炉心スプレイ補機冷却海水ポンプの揚程は、①～②の合計 m を上回る m 以上とする。

高圧炉心スプレイ補機冷却海水ポンプを重大事故等時において使用する場合は、設計基準対象施設と同様の使用方法であるため、設計基準対象施設と同仕様で設計し、 m 以上とする。

公称値については、 47 m とする。

3. 最高使用圧力の設定根拠

設計基準対象施設として使用する高圧炉心スプレイ補機冷却海水ポンプの最高使用圧力は、下記を考慮する。

- ① 静水頭差（取水と系統内最下端の水頭差）： m (≒ MPa)
- ② 締切揚程： m (≒ MPa)

上記より、高圧炉心スプレイ補機冷却海水ポンプの最高使用圧力は、①～②の合計値 MPa を上回る 0.78 MPa とする。

高圧炉心スプレイ補機冷却海水ポンプを重大事故等時において使用する場合は、設計基準対象施設と同様の使用方法であるため、設計基準対象施設と同仕様で設計し、0.78 MPa とする。

4. 最高使用温度の設定根拠

設計基準対象施設として使用する高圧炉心スプレイ補機冷却海水ポンプの最高使用温度は、設計海水温度 26 °C を上回る、50 °C とする。

高圧炉心スプレイ補機冷却海水ポンプを重大事故等時において使用する場合は、設計基準対象施設と同様の使用方法であるため、設計基準対象施設と同仕様で設計し、50 °C とする。

5. 原動機出力の設定根拠

設計基準対象施設として使用する高圧炉心スプレイ補機冷却海水ポンプの原動機出力は、下記の式を用いて、容量および揚程を考慮して決定する。

$$P_w = 10^{-3} \cdot \rho \cdot g \cdot Q \cdot H$$

$$\eta = \frac{P_w}{P} \cdot 100$$

(引用文献：J I S B 0 1 3 1-2002 ターボポンプ用語)

$$P = \frac{10^{-3} \cdot \rho \cdot g \cdot Q \cdot H}{\eta / 100}$$

ここで、

- P : 軸動力 (kW/個)
- P_w : 水動力 (kW/個)
- ρ : 密度 (kg/m³) = 1025
- g : 重力加速度 (m/s²) = 9.80665
- Q : 容量 (m³/s/個) = 250/3600
- H : 揚程 (m) = 47
- η : ポンプ効率 (%) = (設計計画値)

$$P = \frac{10^{-3} \times 1025 \times 9.80665 \times \left(\frac{250}{3600}\right) \times 47}{\text{} / 100}$$

\approx kW

上記から、高圧炉心スプレイ補機冷却海水ポンプの原動機出力は、必要軸動力を上回る出力として 60 kW/個とする。

高圧炉心スプレイ補機冷却海水ポンプを重大事故等時において使用する場合の原動機出力は、設計基準対象施設と同様の使用方法であるため、設計基準対象施設と同仕様で設計し、60 kW/個とする。

6. 個数の設定根拠

高圧炉心スプレイ補機冷却海水ポンプは、設計基準対象施設として高圧炉心スプレイ補機冷却水系熱交換器に冷却水（海水）を供給するために必要な個数として 1 個設置する。

高圧炉心スプレイ補機冷却海水ポンプは、設計基準対象施設として 1 個設置しているものを重大事故等対処設備として使用する。

VI-1-1-4-3-6-2-4 設定根拠に関する説明書
(高圧炉心スプレイ補機冷却水系(高圧炉心スプレイ補機冷却海水系
を含む。) 高圧炉心スプレイ補機冷却水サージタンク)

名 称	高圧炉心スプレイ補機冷却水サージタンク	
容 量	m ³ /個	<input type="text"/> 以上 (2.0)
最高使用圧力	MPa	静水頭
最高使用温度	℃	70
個 数	—	1

【設定根拠】

(概要)

・設計基準対象施設

高圧炉心スプレイ補機冷却水サージタンクは、設計基準対象施設として高圧炉心スプレイ系ディーゼル発電設備及び高圧炉心スプレイ系機器へ冷却水を供給するための水源として設置する。

・重大事故等対処設備

重大事故等時に原子炉冷却系統施設のうち原子炉補機冷却設備（高圧炉心スプレイ補機冷却水系）として使用する高圧炉心スプレイ補機冷却水サージタンクは、以下の機能を有する。

高圧炉心スプレイ補機冷却水サージタンクは、設計基準対象施設が有する最終ヒートシンクへ熱を輸送する機能が喪失した場合において炉心の著しい損傷及び原子炉格納容器の破損（炉心の著しい損傷が発生する前に生ずるものに限る。）を防止するため、最終ヒートシンクへ熱を輸送するために設置する。

系統構成は、高圧炉心スプレイ補機冷却海水ポンプにより海水を高圧炉心スプレイ補機冷却水系熱交換器へ通水するとともに、高圧炉心スプレイ補機冷却水ポンプにより高圧炉心スプレイ補機冷却水系熱交換器にて熱交換した冷却水を高圧炉心スプレイ系機器及び高圧炉心スプレイ系ディーゼル発電設備へ送水することにより各負荷で発生した熱を最終ヒートシンクである海へ輸送できる設計とする。

1. 容量の設定根拠

設計基準対象施設として使用する高圧炉心スプレイ補機冷却水サージタンクの容量は、下記を考慮する。

- ① 冷却水の温度変化による水の膨張量： m³/個
- ② 原子炉安全停止までの30日間の系統漏えい量： m³/個
- ③ ①②の合計： m³/個

上記から、高圧炉心スプレイ補機冷却水サージタンクの容量は m³/個以上とする。

高圧炉心スプレイ補機冷却水サージタンクを重大事故等時において使用する場合は、設計基準対象施設と同様の使用方法であるため、設計基準対象施設と同仕様で設計し、 m³/個以上とする。

公称値については要求される容量を上回る 2.0 m³/個とする。

2. 最高使用圧力の設定根拠

設計基準対象施設として使用する高圧炉心スプレイ補機冷却水サージタンクの最高使用圧力は、高圧炉心スプレイ補機冷却水サージタンクが大気開放であることから静水頭とする。

高圧炉心スプレイ補機冷却水サージタンクを重大事故等時において使用する場合は、設計基準対象施設と同様の使用方法であるため、設計基準対象施設と同仕様で設計し、静水頭とする。

3. 最高使用温度の設定根拠

設計基準対象施設として使用する高圧炉心スプレイ補機冷却水サージタンクの最高使用温度は、高圧炉心スプレイ補機冷却水系熱交換器の胴側の最高使用温度と同じ70℃とする。

高圧炉心スプレイ補機冷却水サージタンクを重大事故等時において使用する場合は、重大事故等時における高圧炉心スプレイ補機冷却水系熱交換器の胴側の使用温度と同じ70℃とする。

4. 個数の設定根拠

高圧炉心スプレイ補機冷却水サージタンクは、設計基準対象施設として高圧炉心スプレイ系補機冷却水の温度変化に伴う膨張を吸収するために必要な個数として1個設置する。

高圧炉心スプレイ補機冷却水サージタンクは、設計基準対象施設として1個設置しているものを重大事故等対処設備として使用する。

VI-1-1-4-3-6-2-5 設定根拠に関する説明書
(高圧炉心スプレイ補機冷却水系(高圧炉心スプレイ補機冷却海水系
を含む。) 高圧炉心スプレイ補機冷却海水系ストレーナ)

名	称	高压炉心スプレイ補機冷却海水系ストレーナ
容	量	m ³ /h/個 <input type="text" value="250"/> 以上(250)
最高使用圧力	MPa	0.78
最高使用温度	℃	50
個	数	2

【設定根拠】

(概要)

・設計基準対象施設

高压炉心スプレイ補機冷却海水系ストレーナは、設計基準対象施設として海水に含まれる異物を除去することによって、下流に設置されている高压炉心スプレイ補機冷却水系熱交換器の性能低下を防止することを目的に設置する。

・重大事故等対処設備

重大事故等時に原子炉冷却系統施設のうち原子炉補機冷却設備（高压炉心スプレイ補機冷却水系）として使用する高压炉心スプレイ補機冷却海水系ストレーナは、以下の機能を有する。

高压炉心スプレイ補機冷却海水系ストレーナは、設計基準対象施設が有する最終ヒートシンクへ熱を輸送する機能が喪失した場合において炉心の著しい損傷及び原子炉格納容器の破損（炉心の著しい損傷が発生する前に生ずるものに限る。）を防止するため、最終ヒートシンクへ熱を輸送するために必要な高压炉心スプレイ補機冷却水系熱交換器に冷却水（海水）を供給するために設置する。

系統構成は、高压炉心スプレイ補機冷却海水ポンプにより海水を高压炉心スプレイ補機冷却水系熱交換器へ高压炉心スプレイ補機冷却海水系ストレーナを経由して通水するとともに、高压炉心スプレイ補機冷却水ポンプにより高压炉心スプレイ補機冷却水系熱交換器にて熱交換した冷却水を高压炉心スプレイ系機器及び高压炉心スプレイ系ディーゼル発電設備へ送水することにより各負荷で発生した熱を最終ヒートシンクである海へ輸送できる設計とする。

1. 容量の設定根拠

設計基準対象施設として使用する高压炉心スプレイ補機冷却海水系ストレーナの容量は、高压炉心スプレイ補機冷却海水ポンプの容量と同じ m³/h/個以上とする。

高压炉心スプレイ補機冷却海水系ストレーナを重大事故等時ににおいて使用する場合は、設計基準対象施設と同様の使用方法であるため、設計基準対象施設と同仕様で設計し、 m³/h/個以上とする。

公称値については、 250 m³/h/個とする。

2. 最高使用圧力の設定根拠

設計基準対象施設として使用する高压炉心スプレイ補機冷却海水系ストレーナの最高使用圧力は、高压炉心スプレイ補機冷却海水ポンプの最高使用圧力と同じ 0.78 MPa とする。

高压炉心スプレイ補機冷却海水系ストレーナを重大事故等時ににおいて使用する場合は、設計基準対象施設と同様の使用方法であるため、設計基準対象施設と同仕様で設計し、0.78 MPa とする。

3. 最高使用温度の設定根拠

設計基準対象施設として使用する高圧炉心スプレイ補機冷却海水系ストレーナの最高使用温度は、高圧炉心スプレイ補機冷却海水ポンプの最高使用温度と同じ 50 °C とする。

高圧炉心スプレイ補機冷却海水系ストレーナを重大事故等時において使用する場合の温度は、設計基準対象施設と同様の使用方法であるため、設計基準対象施設と同仕様で設計し、50 °C とする。

4. 個数の設定根拠

高圧炉心スプレイ補機冷却海水系ストレーナは、設計基準対象施設として下流に設置されている高圧炉心スプレイ補機冷却水系熱交換器の性能低下を防止するために必要な個数である 1 個を設置するほか、故障時及び保守点検による待機除外時のバックアップ用として 1 個を加え、合計 2 個設置する。

重大事故等時に使用する高圧炉心スプレイ補機冷却海水系ストレーナは、設計基準対象施設として 2 個設置しているものを重大事故等対処設備として使用する。

VI-1-1-4-3-6-2-6 設定根拠に関する説明書
(高圧炉心スプレイ補機冷却水系(高圧炉心スプレイ補機冷却海水系
を含む。) 主配管(常設))

名 称		高圧炉心スプレイ補機冷却水サージタンク ～ 高圧炉心スプレイ補機冷却水サージタンク出口配管合流点
最高使用圧力	MPa	1.18
最高使用温度	℃	70
外 径	mm	114.3, 165.2
—		
<p>【設定根拠】 (概要)</p> <p>本配管は、高圧炉心スプレイ補機冷却水サージタンクから高圧炉心スプレイ補機冷却水サージタンク出口配管合流点を接続する配管であり、設計基準対象施設及び重大事故等対処設備としては、高圧炉心スプレイ補機冷却水系熱交換器及び高圧炉心スプレイ補機冷却水系ポンプへ冷却水を送水するために設置する。</p> <p>1. 最高使用圧力の設定根拠</p> <p>設計基準対象施設として使用する本配管の最高使用圧力は、高圧炉心スプレイ補機冷却水系熱交換器の胴側の最高使用圧力と同じ1.18 MPaとする。</p> <p>本配管を重大事故等時において使用する場合の圧力は、重大事故等時における高圧炉心スプレイ補機冷却水系熱交換器の胴側の使用圧力と同じ1.18 MPaとする。</p> <p>2. 最高使用温度の設定根拠</p> <p>設計基準対象施設として使用する本配管の最高使用温度は、高圧炉心スプレイ補機冷却水系熱交換器の胴側の最高使用温度と同じ70℃とする。</p> <p>本配管を重大事故等時において使用する場合の温度は、重大事故等時における高圧炉心スプレイ補機冷却水系熱交換器の胴側の使用温度と同じ70℃とする。</p> <p>3. 外径の設定根拠</p> <p>本配管を重大事故等時において使用する場合の外径は、重大事故等時に使用する高圧炉心スプレイ補機冷却水ポンプの容量を基に設定しており、重大事故等時に使用する高圧炉心スプレイ補機冷却水ポンプの容量が設計基準対象施設として使用する場合の容量と同仕様であるため、本配管の外径は、メーカー社内基準に基づき定めた標準流速を考慮し選定した設計基準対象施設の外径と同仕様で設計し、114.3 mm, 165.2 mmとする。</p>		

名 称		高圧炉心スプレイ系ディーゼル発電設備清水冷却器 ～ 高圧炉心スプレイ補機冷却水ポンプ
最高使用圧力	MPa	1. 18
最高使用温度	℃	70
外 径	mm	165. 2, 216. 3
—		
<p>【設定根拠】 (概要)</p> <p>本配管は、高圧炉心スプレイ系ディーゼル発電設備清水冷却器から高圧炉心スプレイ補機冷却水ポンプを接続する配管であり、設計基準対象施設及び重大事故等対処設備としては、高圧炉心スプレイ補機冷却水系熱交換器及び高圧炉心スプレイ補機冷却水ポンプへ冷却水を送水するために設置する。</p> <p>1. 最高使用圧力の設定根拠</p> <p>設計基準対象施設として使用する本配管の最高使用圧力は、高圧炉心スプレイ補機冷却水系熱交換器の胴側の最高使用圧力と同じ 1. 18 MPa とする。</p> <p>本配管を重大事故等時において使用する場合の圧力は、重大事故等時における高圧炉心スプレイ補機冷却水系熱交換器の胴側の使用圧力と同じ 1. 18 MPa とする。</p> <p>2. 最高使用温度の設定根拠</p> <p>設計基準対象施設として使用する本配管の最高使用温度は、高圧炉心スプレイ補機冷却水系熱交換器の胴側の最高使用温度と同じ 70 ℃ とする。</p> <p>本配管を重大事故等時において使用する場合の温度は、重大事故等時における高圧炉心スプレイ補機冷却水系熱交換器の胴側の使用温度と同じ 70 ℃ とする。</p> <p>3. 外径の設定根拠</p> <p>本配管を重大事故等時において使用する場合の外径は、重大事故等時に使用する高圧炉心スプレイ補機冷却水ポンプの容量を基に設定しており、重大事故等時に使用する高圧炉心スプレイ補機冷却水ポンプの容量が設計基準対象施設として使用する場合の容量と同仕様であるため、本配管の外径は、メーカー社内基準に基づき定めた標準流速を考慮し選定した設計基準対象施設の外径と同仕様で設計し、165. 2 mm, 216. 3 mm とする。</p>		

名 称		高圧炉心スプレイ補機冷却水ポンプ ～ 高圧炉心スプレイ補機冷却水系熱交換器
最高使用圧力	MPa	1.18
最高使用温度	℃	70
外 径	mm	165.2, 216.3
—		
<p>【設定根拠】 (概要)</p> <p>本配管は、高圧炉心スプレイ補機冷却水ポンプから高圧炉心スプレイ補機冷却水熱交換器を接続する配管であり、設計基準対象施設及び重大事故等対処設備として、高圧炉心スプレイ補機冷却水ポンプにより冷却水を高圧炉心スプレイ補機冷却水系熱交換器へ送水するために設置する。</p> <p>1. 最高使用圧力の設定根拠</p> <p>設計基準対象施設として使用する本配管の最高使用圧力は、高圧炉心スプレイ補機冷却水ポンプの最高使用圧力と同じ1.18 MPaとする。</p> <p>本配管を重大事故等時において使用する場合の圧力は、重大事故等時における高圧炉心スプレイ補機冷却水ポンプの使用圧力と同じ1.18 MPaとする。</p> <p>2. 最高使用温度の設定根拠</p> <p>設計基準対象施設として使用する本配管の最高使用温度は、高圧炉心スプレイ補機冷却水ポンプの最高使用温度と同じ70℃とする。</p> <p>本配管を重大事故等時において使用する場合の温度は、重大事故等時における高圧炉心スプレイ補機冷却水ポンプの使用温度と同じ70℃とする。</p> <p>3. 外径の設定根拠</p> <p>本配管を重大事故等時において使用する場合の外径は、重大事故等時に使用する高圧炉心スプレイ補機冷却水ポンプの容量を基に設定しており、重大事故等時に使用する高圧炉心スプレイ補機冷却水ポンプの容量が設計基準対象施設として使用する場合の容量と同仕様であるため、本配管の外径は、メーカー社内基準に基づき定めた標準流速を考慮し選定した設計基準対象施設の外径と同仕様で設計し、216.3 mmとする。</p> <p>高圧炉心スプレイ補機冷却水ポンプとの取合配管の外径は、高圧炉心スプレイ補機冷却水ポンプから供給される水は低圧水であるため、エロージョン、圧力損失・施工性等を考慮し、先行プラントの配管実績に基づいた標準流速を目安に選定し、165.2 mmとする。</p>		

外径 A (mm)	厚さ B (mm)	呼び径 (A)	流路面積 C (m ²)	流量 D (m ³ /h)	流速* E (m/s)	標準流速 (m/s)
165.2	7.1	150	0.01791	240	3.7	

注記*：流速及びその他のパラメータとの関係は以下のとおりとする。

$$C = \pi \cdot \left\{ \frac{1}{2} \cdot \frac{(A-2 \cdot B)}{1000} \right\}^2$$

$$E = \frac{D}{3600 \cdot C}$$

名 称		高圧炉心スプレイ補機冷却水系熱交換器 ～ 高圧炉心スプレイ系ディーゼル発電設備 発電機軸受潤滑油冷却器, 潤滑油冷却器, 機関付空気冷却器
最高使用圧力	MPa	1.18
最高使用温度	℃	70
外 径	mm	60.5, 114.3, 139.8, 165.2, 216.3
—		
【設定根拠】 (概要) 本配管は、高圧炉心スプレイ補機冷却水系熱交換器から高圧炉心スプレイ系ディーゼル発電設備発電機軸受潤滑油冷却器, 潤滑油冷却器, 機関付空気冷却器を接続する配管であり、設計基準対象施設及び重大事故等対処設備としては、高圧炉心スプレイ系ディーゼル発電設備及び高圧炉心スプレイ系機器へ冷却水を送水するために設置する。		
1. 最高使用圧力の設定根拠 設計基準対象施設として使用する本配管の最高使用圧力は、高圧炉心スプレイ補機冷却水系熱交換器の胴側の最高使用圧力と同じ 1.18 MPa とする。 本配管を重大事故等時において使用する場合の圧力は、重大事故等時における高圧炉心スプレイ補機冷却水系熱交換器の胴側の使用圧力と同じ 1.18 MPa とする。		
2. 最高使用温度の設定根拠 設計基準対象施設として使用する本配管の最高使用温度は、高圧炉心スプレイ補機冷却水系熱交換器の胴側の最高使用温度と同じ 70 ℃ とする。 本配管を重大事故等時において使用する場合の温度は、重大事故等時における高圧炉心スプレイ補機冷却水系熱交換器の胴側の使用温度と同じ 70 ℃ とする。		
3. 外径の設定根拠 本配管を重大事故等時において使用する場合の外径は、重大事故等時に使用する高圧炉心スプレイ補機冷却水ポンプの容量を基に設定しており、重大事故等時に使用する高圧炉心スプレイ補機冷却水ポンプの容量が設計基準対象施設として使用する場合の容量と同仕様であるため、本配管の外径は、メーカー社内基準に基づき定めた標準流速を考慮し選定した設計基準対象施設の外径と同仕様で設計し、60.5 mm, 114.3 mm, 139.8 mm, 165.2 mm, 216.3 mm とする。		

名 称		高圧炉心スプレイ系ディーゼル発電設備 機関付空気冷却器, 潤滑油冷却器, 発電機軸受潤滑油冷却器 ~ 高圧炉心スプレイ系ディーゼル発電設備清水冷却器
最高使用圧力	MPa	1.18
最高使用温度	℃	70
外 径	mm	60.5, 114.3, 139.8, 165.2
—		

【設定根拠】

(概要)

本配管は、高圧炉心スプレイ系ディーゼル発電設備機関付空気冷却器, 潤滑油冷却器, 発電機軸受潤滑油冷却器から高圧炉心スプレイ系ディーゼル発電設備清水冷却器を接続する配管であり、設計基準対象施設及び重大事故等対処設備としては、高圧炉心スプレイ系ディーゼル発電設備及び高圧炉心スプレイ系機器へ冷却水を送水するために設置する。

1. 最高使用圧力の設定根拠

設計基準対象施設として使用する本配管の最高使用圧力は、高圧炉心スプレイ補機冷却水系熱交換器の胴側の最高使用圧力と同じ 1.18 MPa とする。

本配管を重大事故等時において使用する場合の圧力は、重大事故等時における高圧炉心スプレイ補機冷却水系熱交換器の胴側の使用圧力と同じ 1.18 MPa とする。

2. 最高使用温度の設定根拠

設計基準対象施設として使用する本配管の最高使用温度は、高圧炉心スプレイ補機冷却水系熱交換器の胴側の最高使用温度と同じ 70 ℃ とする。

本配管を重大事故等時において使用する場合の温度は、重大事故等時における高圧炉心スプレイ補機冷却水系熱交換器の胴側の使用温度と同じ 70 ℃ とする。

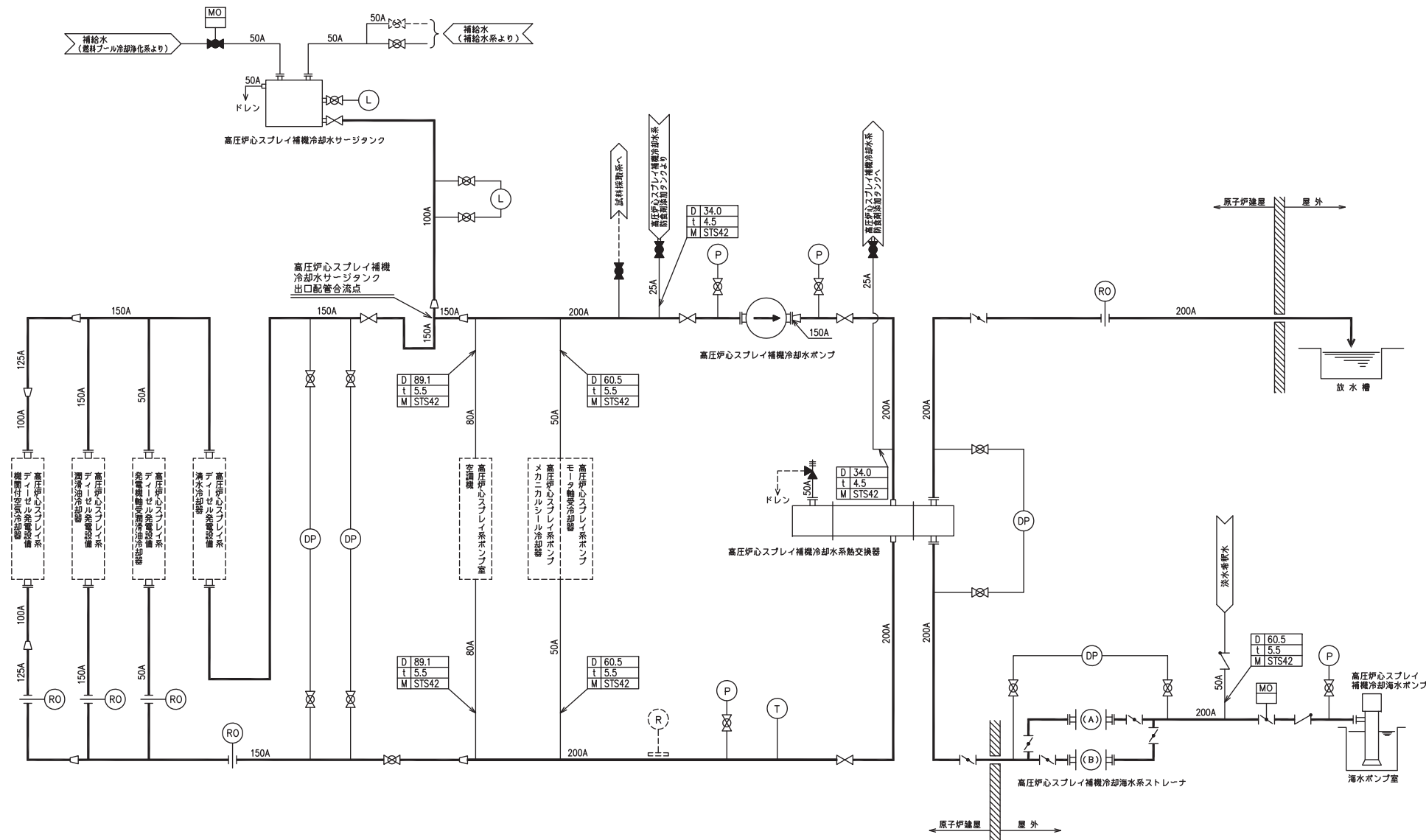
3. 外径の設定根拠

本配管を重大事故等時において使用する場合の外径は、重大事故等時に使用する高圧炉心スプレイ補機冷却水ポンプの容量を基に設定しており、重大事故等時に使用する高圧炉心スプレイ補機冷却水ポンプの容量が設計基準対象施設として使用する場合の容量と同仕様であるため、本配管の外径は、メーカー社内基準に基づき定めた標準流速を考慮し選定した設計基準対象施設の外径と同仕様で設計し、60.5 mm, 114.3 mm, 139.8 mm, 165.2 mm とする。

名 称		高圧炉心スプレイ補機冷却海水ポンプ ～ 高圧炉心スプレイ補機冷却海水系ストレーナ
最高使用圧力	MPa	0.78
最高使用温度	℃	50
外 径	mm	216.3
—		
<p>【設定根拠】 (概要)</p> <p>本配管は、高圧炉心スプレイ補機冷却海水ポンプから高圧炉心スプレイ補機冷却海水系ストレーナを接続する配管であり、設計基準対象施設及び重大事故等対処設備としては、高圧炉心スプレイ補機冷却海水ポンプにて取水した冷却水（海水）を高圧炉心スプレイ補機冷却水系熱交換器に送水するために設置する。</p> <p>1. 最高使用圧力の設定根拠</p> <p>設計基準対象施設として使用する本配管の最高使用圧力は、高圧炉心スプレイ補機冷却海水ポンプの最高使用圧力と同じ0.78 MPaとする。</p> <p>本配管を重大事故等時において使用する場合の圧力は、重大事故等時における高圧炉心スプレイ補機冷却海水ポンプの使用圧力と同じ0.78 MPaとする。</p> <p>2. 最高使用温度の設定根拠</p> <p>設計基準対象施設として使用する本配管の最高使用温度は、高圧炉心スプレイ補機冷却海水ポンプの最高使用温度と同じ50℃とする。</p> <p>本配管を重大事故等時において使用する場合の温度は、重大事故等時における高圧炉心スプレイ補機冷却海水ポンプの使用温度と同じ50℃とする。</p> <p>3. 外径の設定根拠</p> <p>本配管を重大事故等時において使用する場合の外径は、重大事故等時に使用する高圧炉心スプレイ補機冷却海水ポンプの容量を基に設定しており、重大事故等時に使用する高圧炉心スプレイ補機冷却海水ポンプの容量が設計基準対象施設として使用する場合の容量と同仕様であるため、本配管の外径は、メーカー社内基準に基づき定めた標準流速を考慮し選定した設計基準対象施設の外径と同仕様で設計し、216.3 mmとする。</p>		

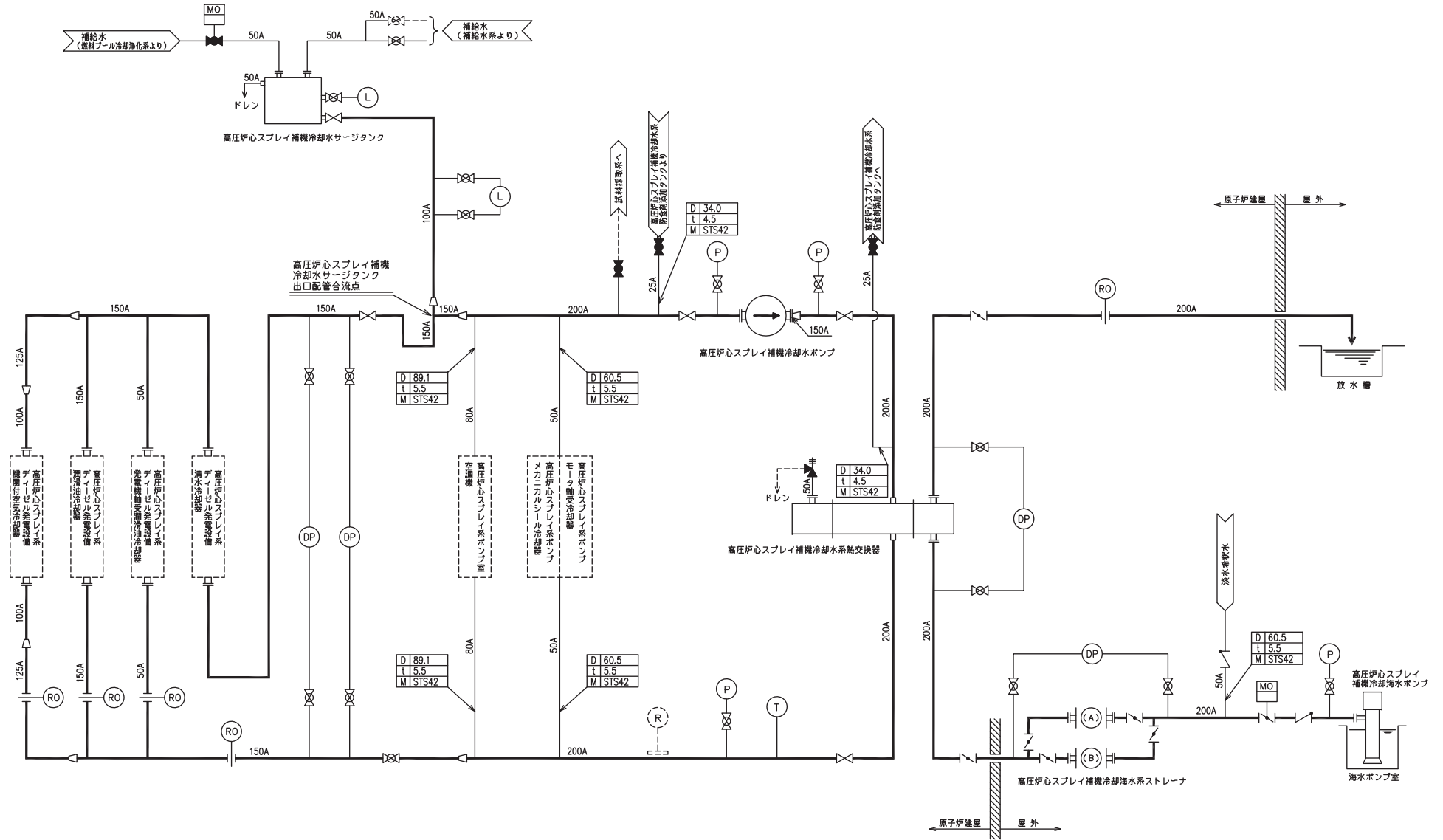
名 称		高圧炉心スプレイ補機冷却海水系ストレーナ ～ 高圧炉心スプレイ補機冷却水系熱交換器
最高使用圧力	MPa	0.78
最高使用温度	℃	50
外 径	mm	216.3
—		
<p>【設定根拠】 (概要)</p> <p>本配管は、高圧炉心スプレイ補機冷却海水系ストレーナから高圧炉心スプレイ補機冷却水系熱交換器を接続する配管であり、設計基準対象施設及び重大事故等対処設備としては、高圧炉心スプレイ補機冷却海水ポンプにて取水した海水を高圧炉心スプレイ補機冷却水系熱交換器に送水するために設置する。</p> <p>1. 最高使用圧力の設定根拠</p> <p>設計基準対象施設として使用する本配管の最高使用圧力は、高圧炉心スプレイ補機冷却海水ポンプの最高使用圧力と同じ0.78 MPaとする。</p> <p>本配管を重大事故等時において使用する場合の圧力は、重大事故等時における高圧炉心スプレイ補機冷却海水ポンプの使用圧力と同じ0.78 MPaとする。</p> <p>2. 最高使用温度の設定根拠</p> <p>設計基準対象施設として使用する本配管の最高使用温度は、高圧炉心スプレイ補機冷却海水ポンプの最高使用温度と同じ50℃とする。</p> <p>本配管を重大事故等時において使用する場合の温度は、重大事故等時における高圧炉心スプレイ補機冷却海水ポンプの使用温度と同じ50℃とする。</p> <p>3. 外径の設定根拠</p> <p>本配管を重大事故等時において使用する場合の外径は、重大事故等時に使用する高圧炉心スプレイ補機冷却海水ポンプの容量を基に設定しており、重大事故等時に使用する高圧炉心スプレイ補機冷却海水ポンプの容量が設計基準対象施設として使用する場合の容量と同仕様であるため、本配管の外径は、メーカー社内基準に基づき定めた標準流速を考慮し選定した設計基準対象施設の外径と同仕様で設計し、216.3 mmとする。</p>		

名 称		高圧炉心スプレイ補機冷却水系熱交換器 ～ 放水槽
最高使用圧力	MPa	0.78
最高使用温度	℃	50
外 径	mm	216.3
—		
<p>【設定根拠】 (概要)</p> <p>本配管は、高圧炉心スプレイ補機冷却水系熱交換器から放水槽を接続する配管であり、設計基準対象施設及び重大事故等対処設備としては、高圧炉心スプレイ補機冷却海水ポンプにより高圧炉心スプレイ補機冷却水系熱交換器にて熱交換した海水を放水槽へ送水するために設置する。</p> <p>1. 最高使用圧力の設定根拠</p> <p>設計基準対象施設として使用する本配管の最高使用圧力は、高圧炉心スプレイ補機冷却水系熱交換器の管側の最高使用圧力と同じ0.78 MPaとする。</p> <p>本配管を重大事故等時において使用する場合の圧力は、重大事故等時における高圧炉心スプレイ補機冷却水系熱交換器の管側の使用圧力と同じ0.78 MPaとする。</p> <p>2. 最高使用温度の設定根拠</p> <p>設計基準対象施設として使用する本配管の最高使用温度は、高圧炉心スプレイ補機冷却水系熱交換器の管側の最高使用温度と同じ50℃とする。</p> <p>本配管を重大事故等時において使用する場合の温度は、重大事故等時における高圧炉心スプレイ補機冷却水系熱交換器の管側の使用温度と同じ50℃とする。</p> <p>3. 外径の設定根拠</p> <p>本配管を重大事故等時において使用する場合の外径は、重大事故等時に使用する高圧炉心スプレイ補機冷却海水ポンプの容量を基に設定しており、重大事故等時に使用する高圧炉心スプレイ補機冷却海水ポンプの容量が設計基準対象施設として使用する場合の容量と同仕様であるため、本配管の外径は、メーカー社内基準に基づき定めた標準流速を考慮し選定した設計基準対象施設の外径と同仕様で設計し、216.3 mmとする。</p>		



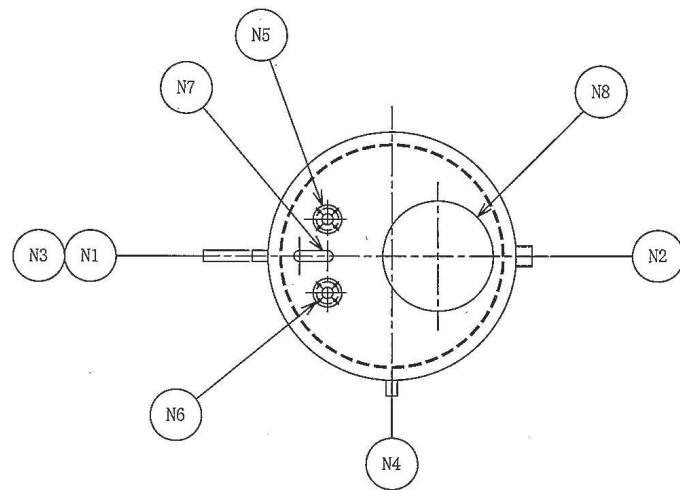
備考
 D 外径 mm
 t 厚さ mm
 M 材料

工事計画認可申請 第 4-6-2-1-1 図	
女川原子力発電所 第 2 号機	
名称	【設計基準対象施設】 高圧炉心スプレー補機冷却水系(高圧炉心スプレー補機冷却海水系を含む。)系統図
東北電力株式会社	

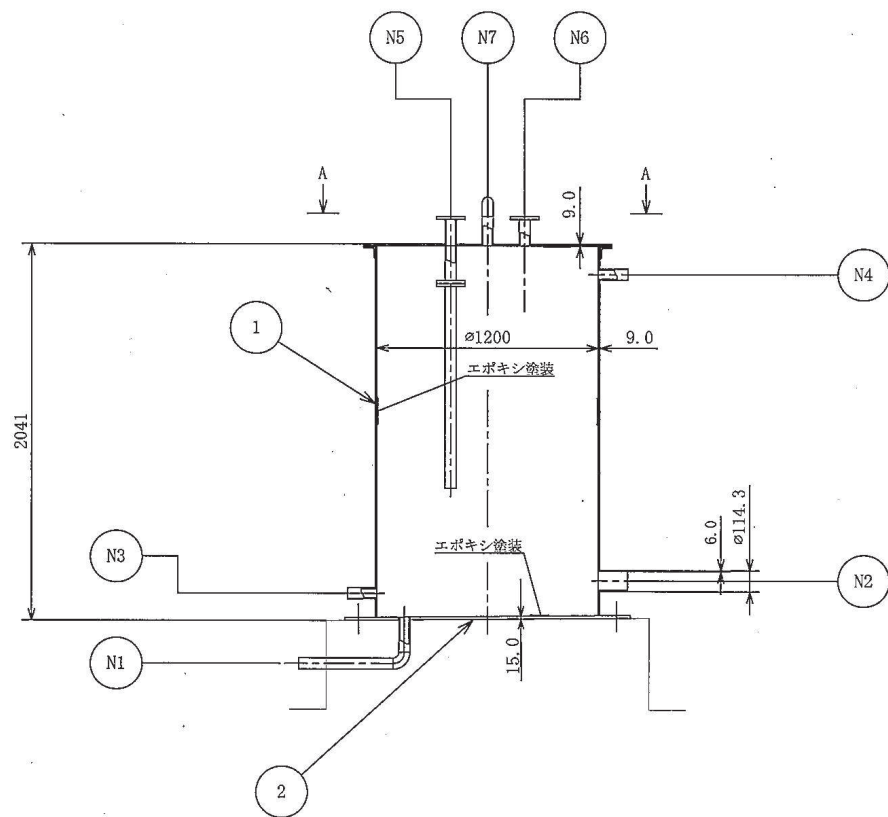


備考
 D 外径 mm
 t 厚さ mm
 M 材料

工事計画認可申請 第4-6-2-1-2 図	
女川原子力発電所 第2号機	
名称	【重大事故等対処設備】 高圧炉心スプレー補機冷却水系(高圧炉心スプレー補機冷却海水系を含む。)系統図
東北電力株式会社	



A~A矢视图

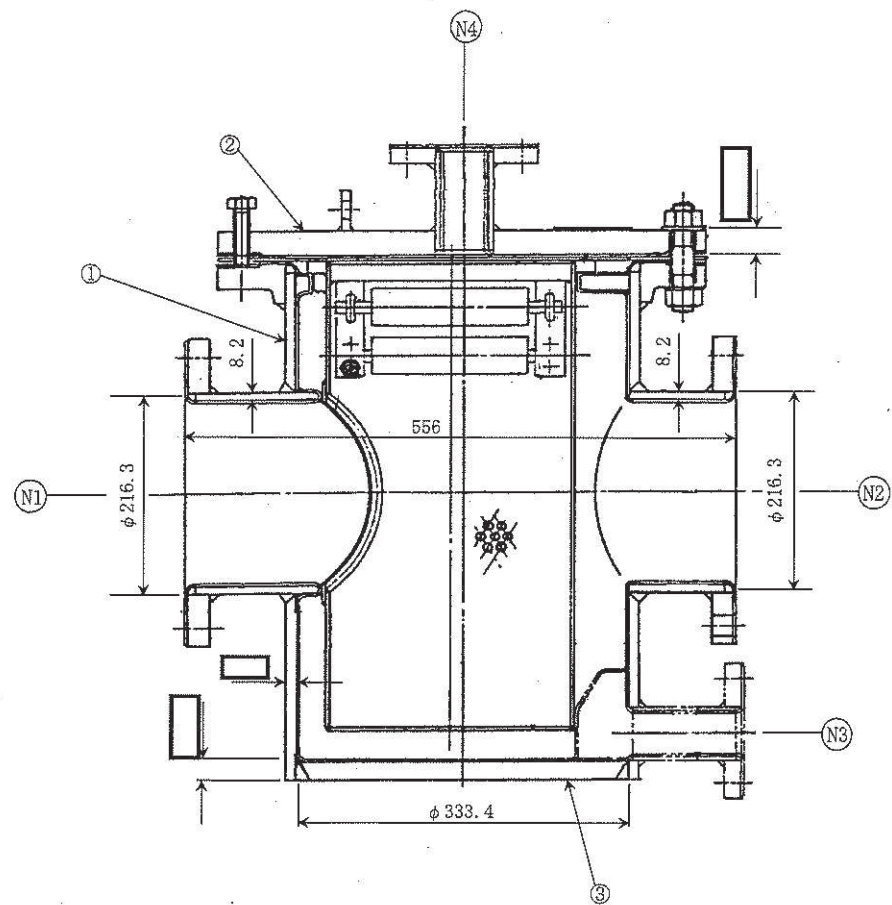


N8	マンホール	1	
N7	ベント	1	
N6	非常用補給水入口	1	
N5	純水補給水入口	1	
N4	オーバーフロー	1	
N3	液位計	1	
N2	液出口	1	100A
N1	ドレン	1	
符号	名称	個数	呼び径
管台一覧表			

2	底板	1	SM400B
1	胴板	1	SM400B
番号	品名	個数	材料
部品表			

注1: 特記なき寸法はmmを示す。
 注2: 特記なき寸法は公称値を示す。
 注3: 平面図示では管台の構造を模式的に示している。

工事計画認可申請	第4-6-2-2-1図
女川原子力発電所 第2号機	
名称	高圧炉心スプレィ補機冷却水 サージタンク構造図
東北電力株式会社	



N4	空気抜	1	50A
N3	ドレン	1	50A
N2	出口	1	200A
N1	入口	1	200A
符号	名称	個数	呼び径
管台一覧表			

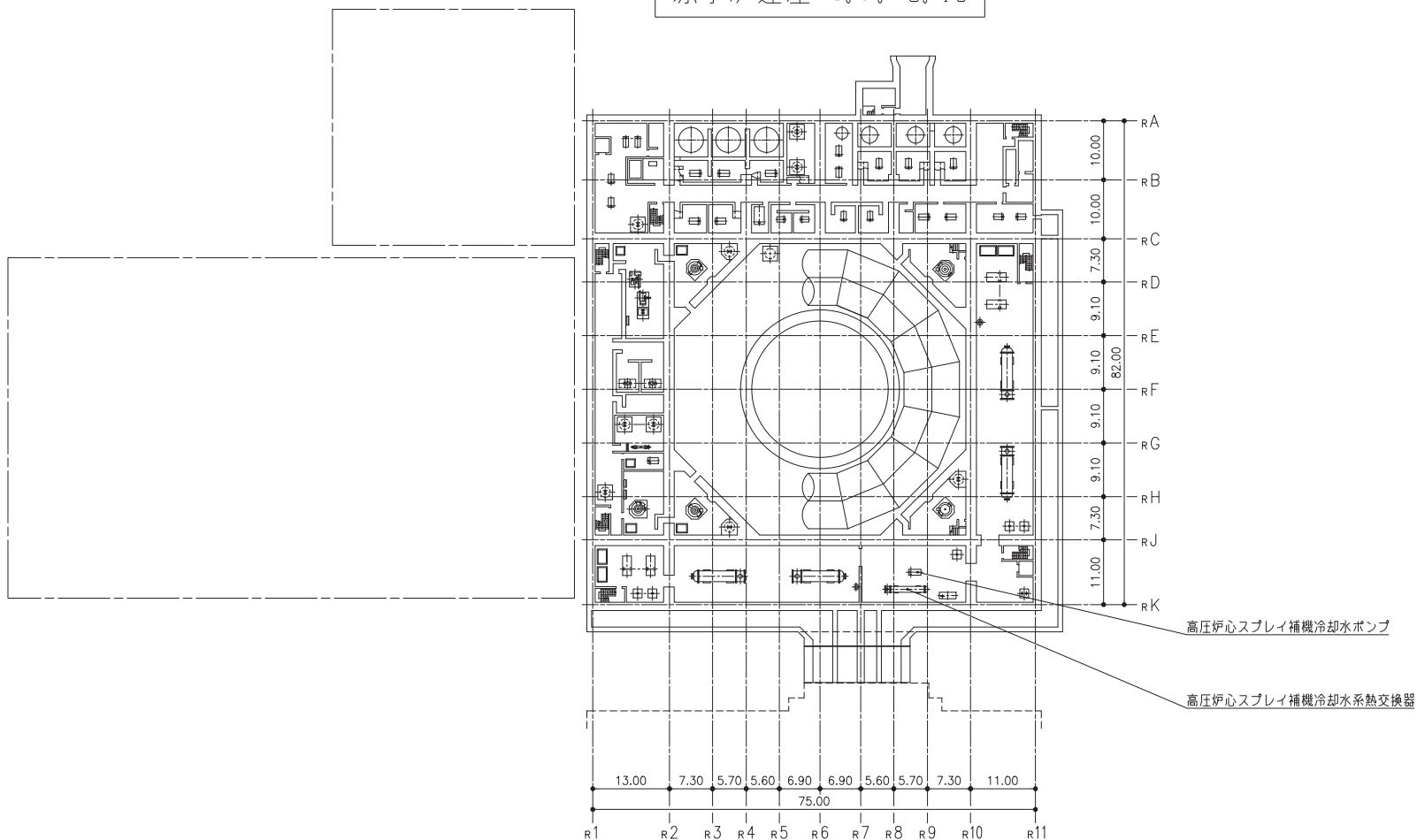
3	底板	1	SF440A
2	平板	1	SF440A
1	胴	1	STPG370
番号	品名	個数	材料
部品表			

注1：寸法はmmを示す。
 注2：特記なき寸法は公称値を示す。

工事計画認可申請	第4-6-2-2-2図
女川原子力発電所 第2号機	
名称	高圧炉心スプレイ補機冷却海水系 ストレーナ構造図
東北電力株式会社	

枠囲みの内容は商業機密の観点から公開できません。

原子炉建屋 O. P. -8. 10



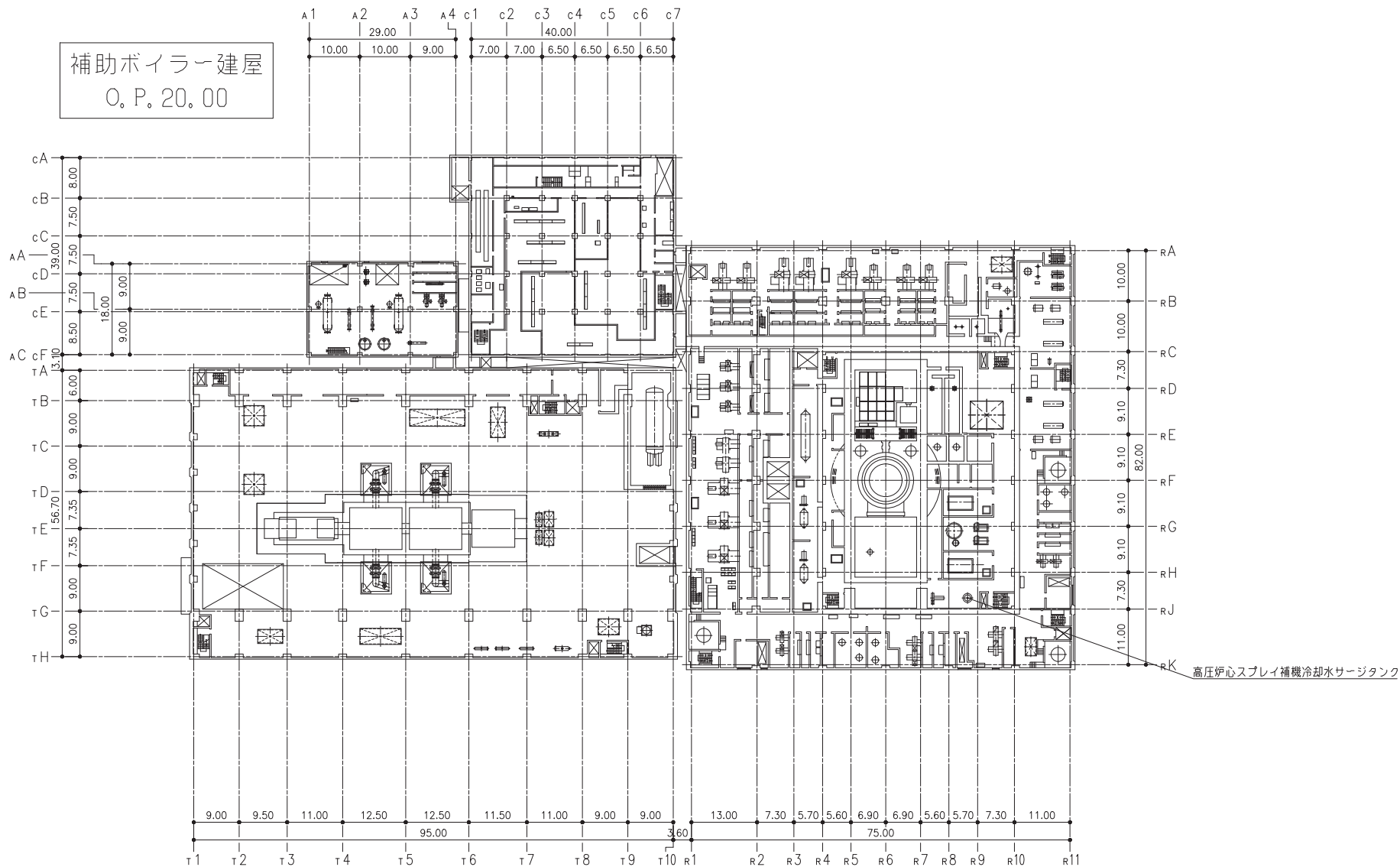
海水ポンプ室

注：寸法はmを示す。

工事計画認可申請	第4-6-2-3-1図
女川原子力発電所 第2号機	
名	高圧炉心スプレイ補機冷却水系 (高圧炉心スプレイ補機冷却海水系を含む。)
称	機器の配置を明示した図面(その1)
東北電力株式会社	

制御建屋 O. P. 19. 50

補助ボイラー建屋
O. P. 20. 00

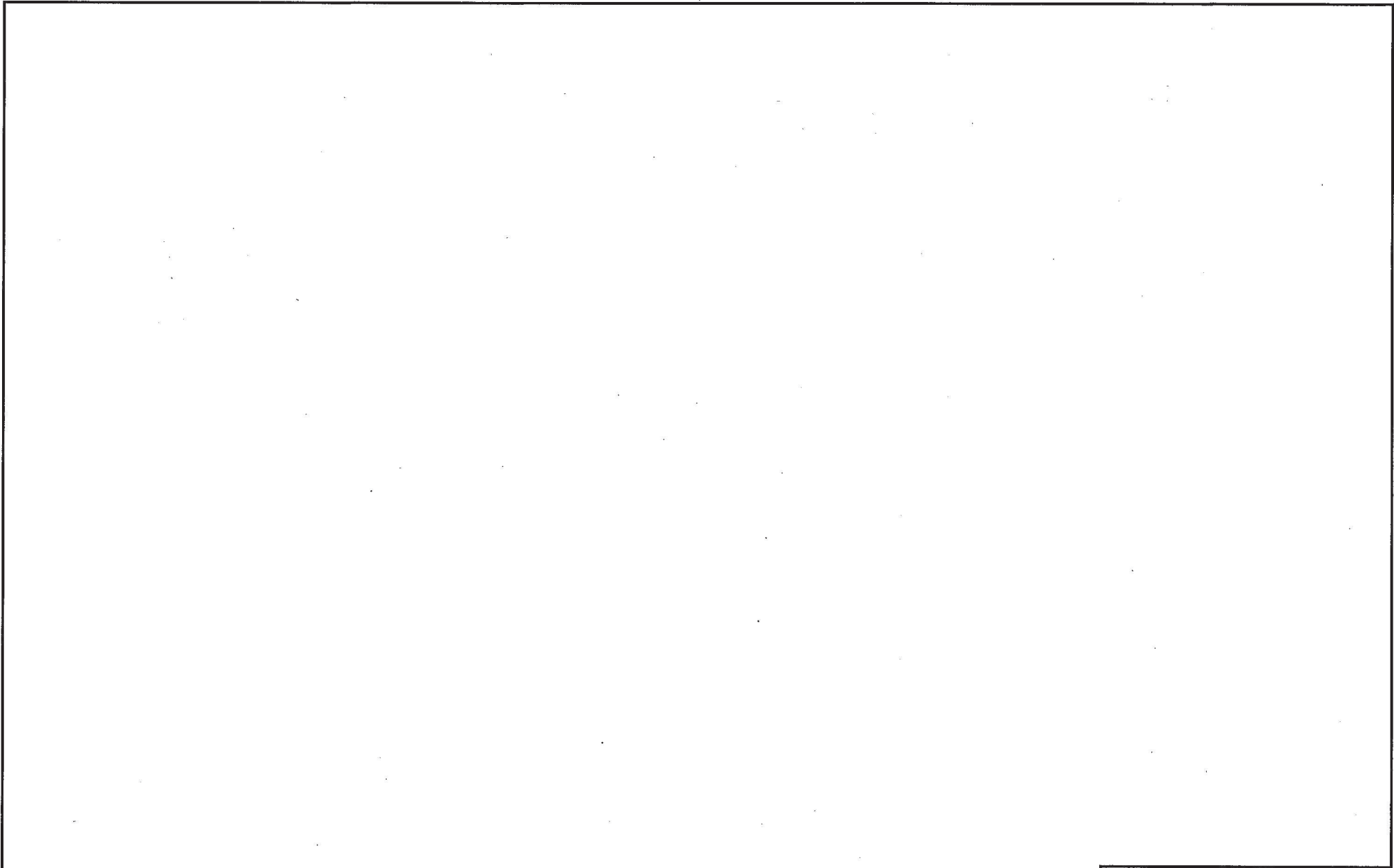


タービン建屋 O. P. 24. 80

原子炉建屋 O. P. 22. 50 (一部 24. 80)

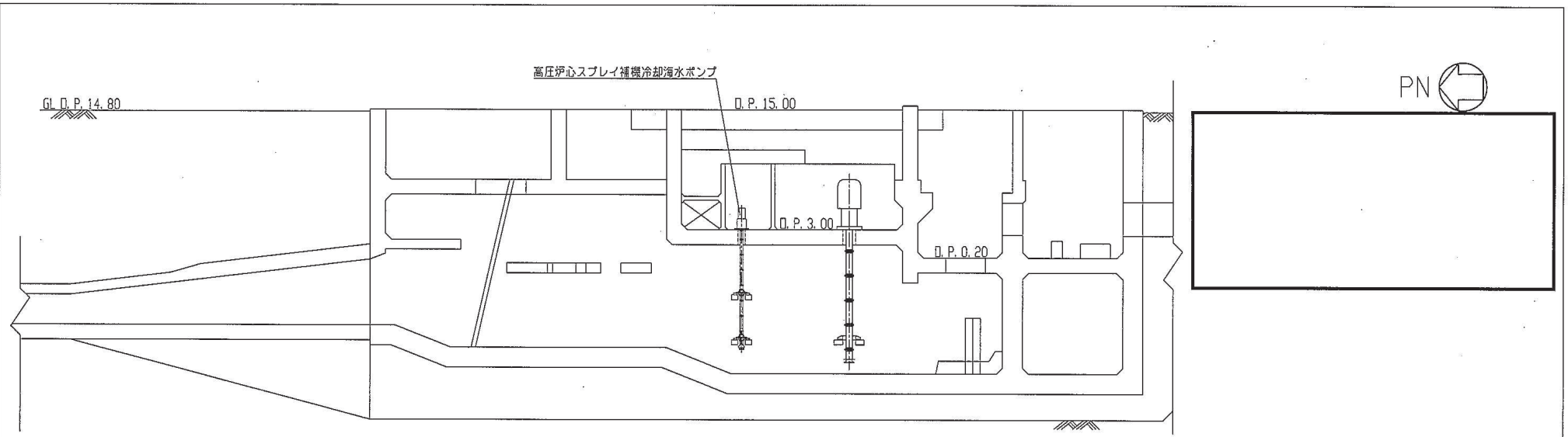
注：寸法はmを示す。

工事計画認可申請	第4-6-2-3-2図
女川原子力発電所 第2号機	
名	高圧炉心スプレイ補機冷却水系 (高圧炉心スプレイ補機冷却海水系を含む。)
称	機器の配置を明示した図面(その2)
東北電力株式会社	

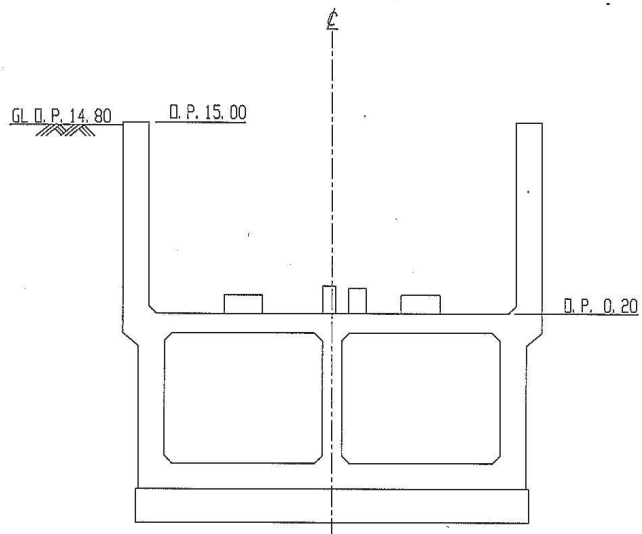


工事計画認可申請	第4-6-2-3-3図
女川原子力発電所 第2号機	
名	高圧炉心スプレィ補機冷却水系 (高圧炉心スプレィ補機冷却海水系を含む。)
称	機器の配置を明示した図面(その3)
東北電力株式会社	

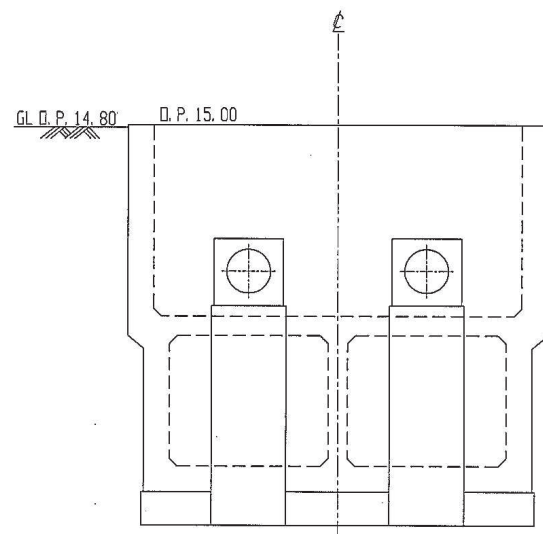
枠囲みの内容は防護上の観点から公開できません。



A-A断面図



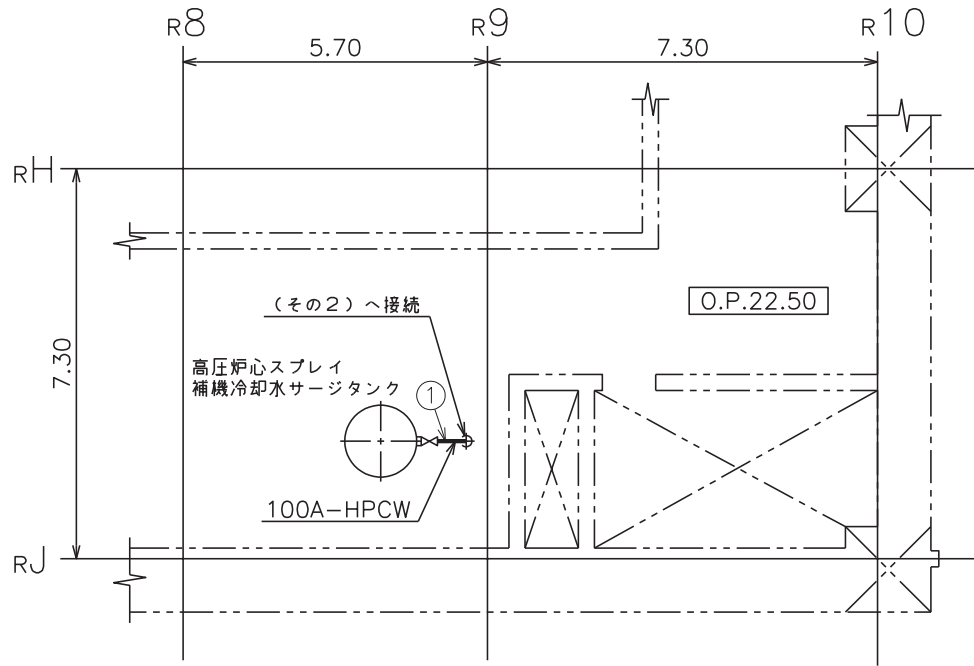
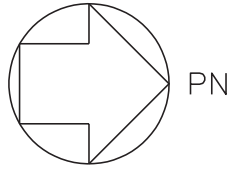
B-B断面図



C-C断面図

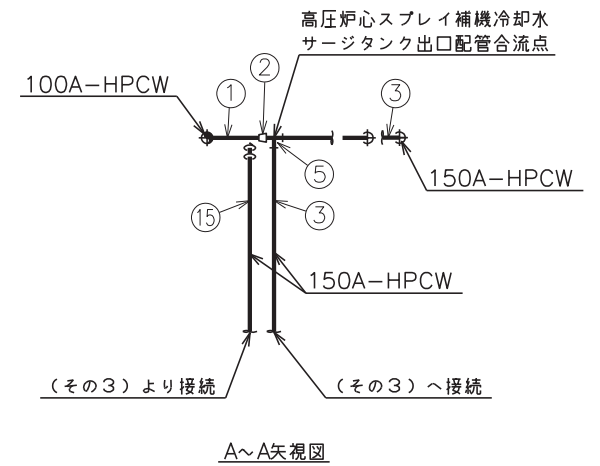
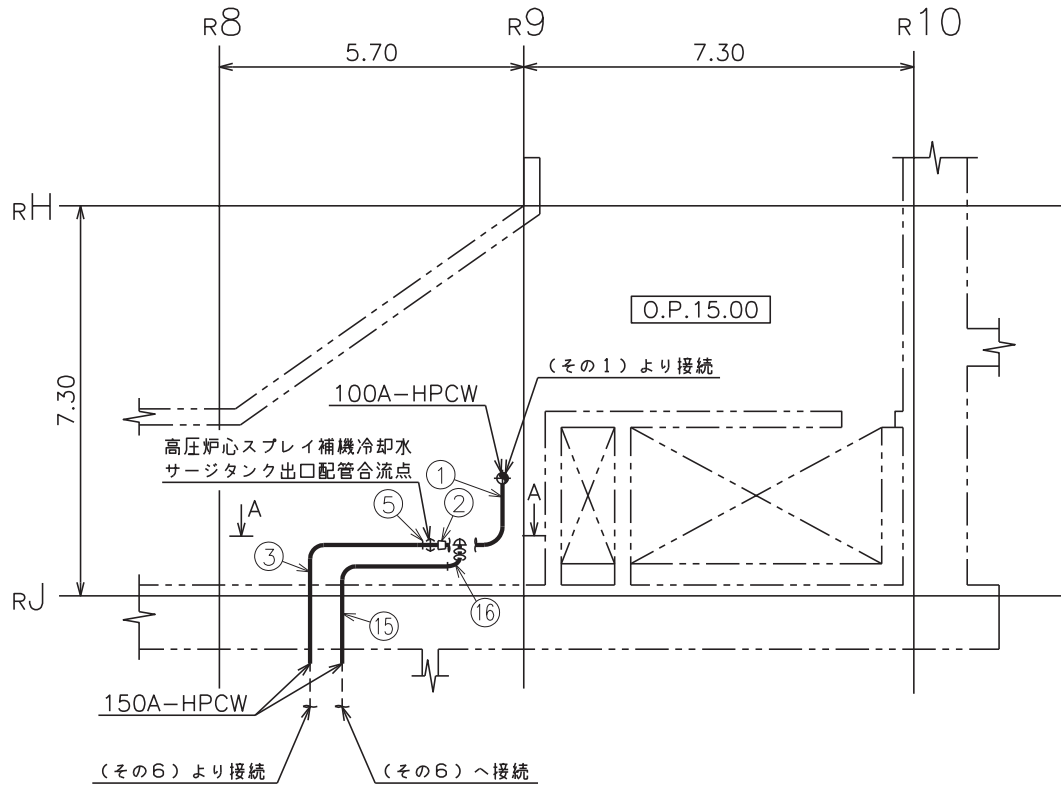
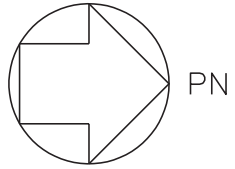
注：寸法はmを示す。

工事計画認可申請	第4-6-2-3-4図
女川原子力発電所	第2号機
名	高圧炉心スプレイ補機冷却水系 (高圧炉心スプレイ補機冷却海水系を含む。)
称	機器の配置を明示した図面(その4)
東北電力株式会社	



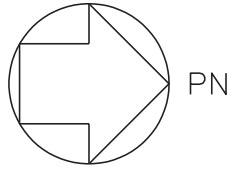
注：寸法はmを示す。

工事計画認可申請	第4-6-2-4-1図
女川原子力発電所 第2号機	
名称	高圧炉心スプレイ補機冷却水系 (高圧炉心スプレイ補機冷却海水系を含む。) 主配管の配置を明示した図面(その1)
東北電力株式会社	
HPCW	0508

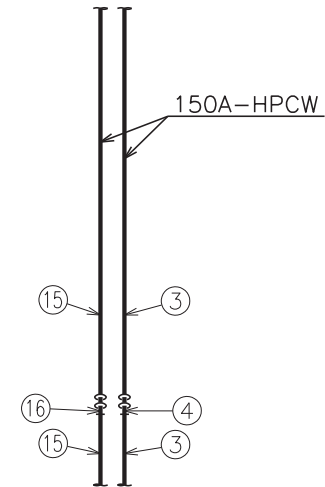
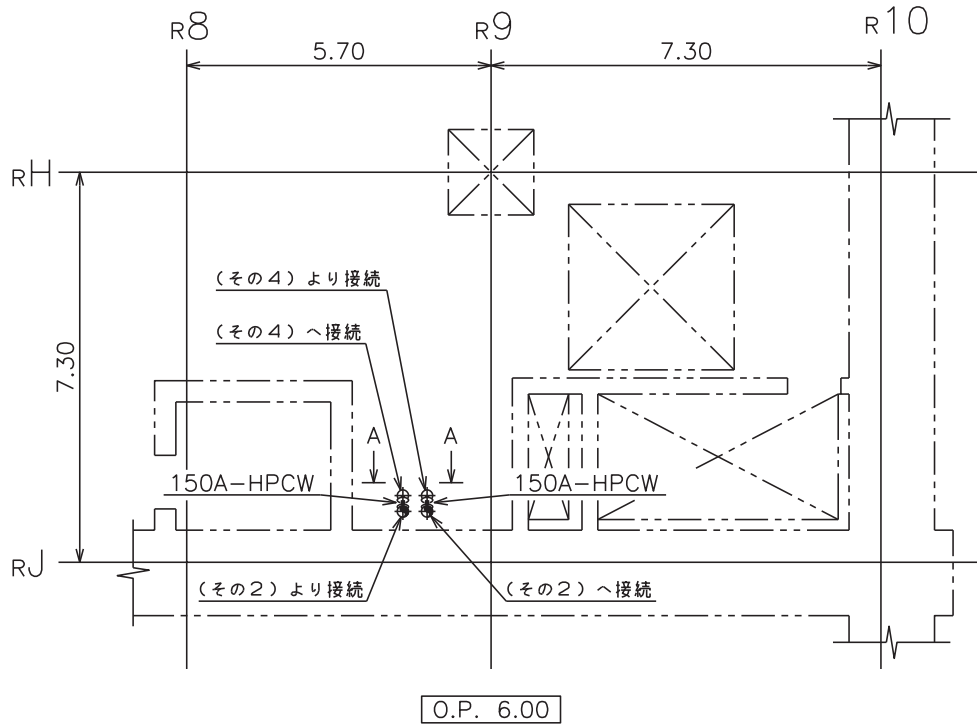


注：寸法はmを示す。

工事計画認可申請	第4-6-2-4-2図
女川原子力発電所 第2号機	
名称	高圧炉心スプレィ補機冷却水系 (高圧炉心スプレィ補機冷却海水系を含む。) 主配管の配置を明示した図面(その2)
東北電力株式会社	
HPCW	0508



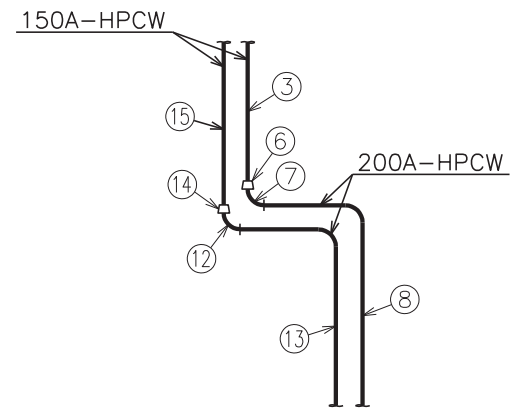
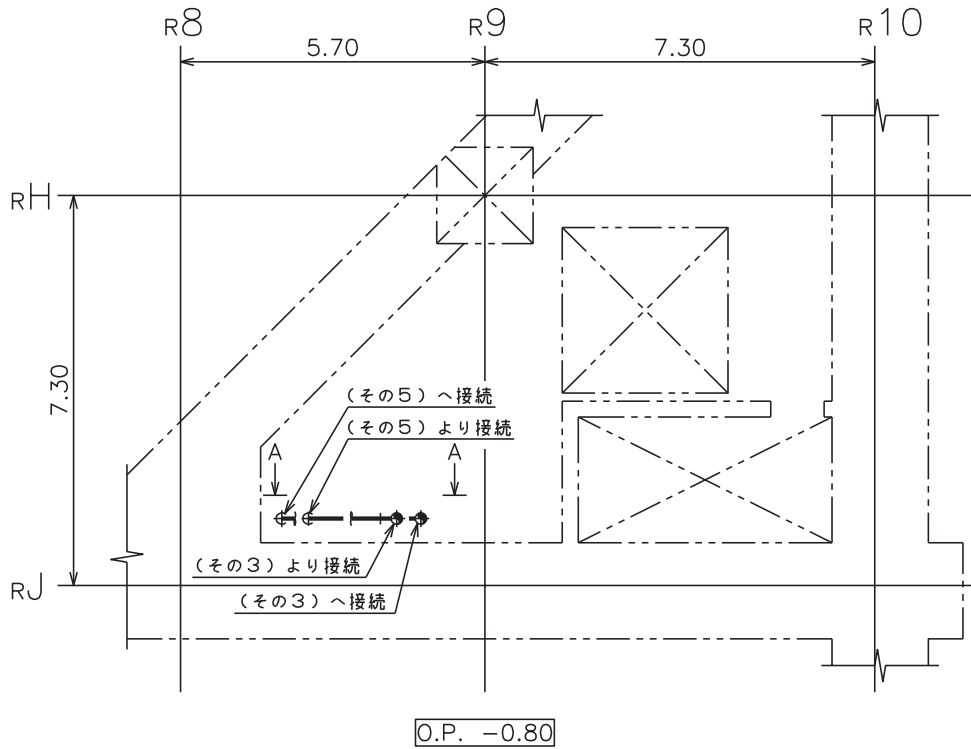
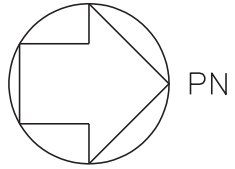
PN



A~A矢視図

注：寸法はmを示す。

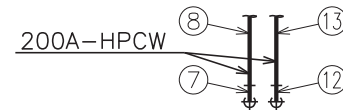
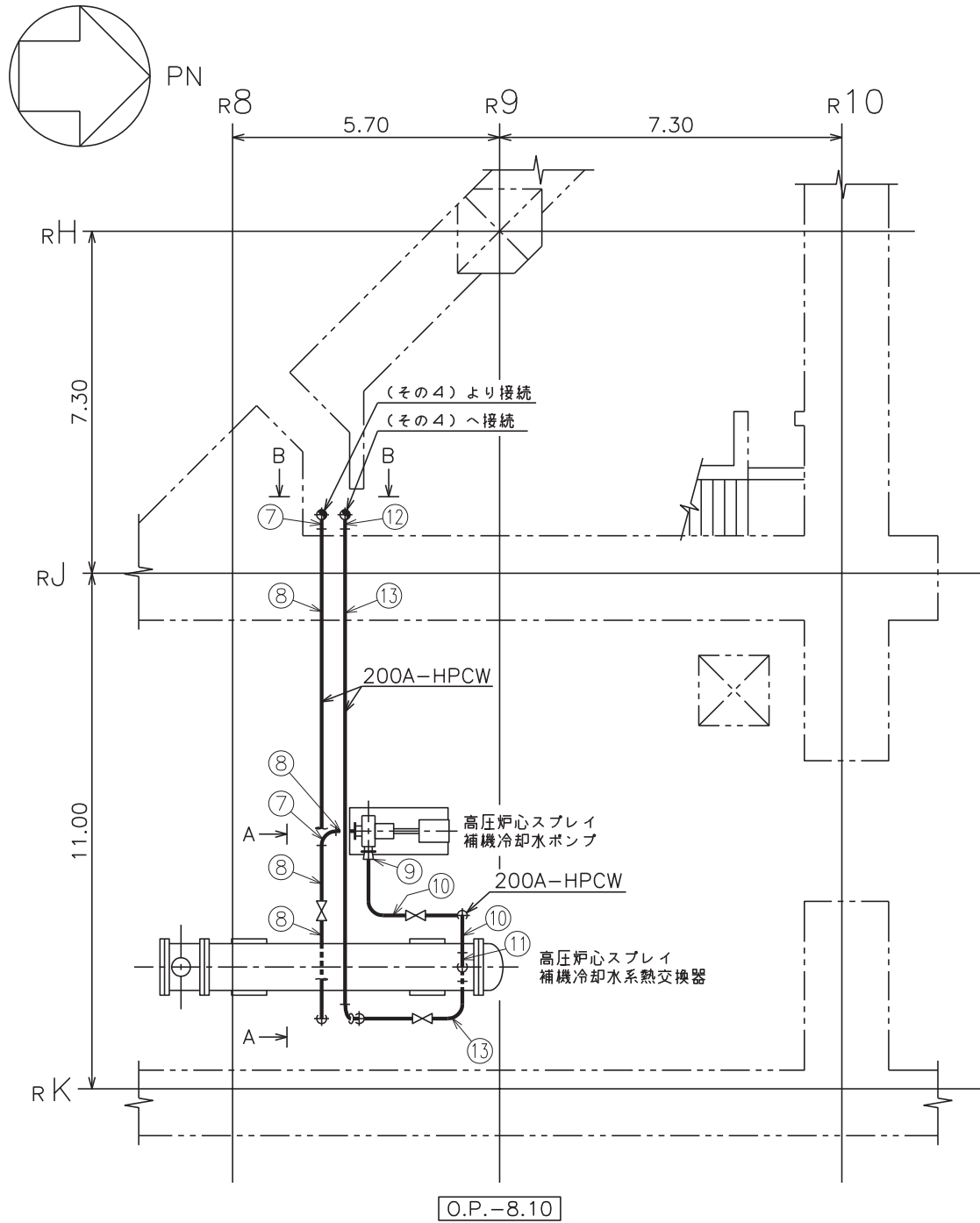
工事計画認可申請	第4-6-2-4-3図
女川原子力発電所 第2号機	
名称	高圧炉心スプレー補機冷却水系 (高圧炉心スプレー補機冷却海水系を含む。) 主配管の配置を明示した図面(その3)
東北電力株式会社	
HPCW	0508



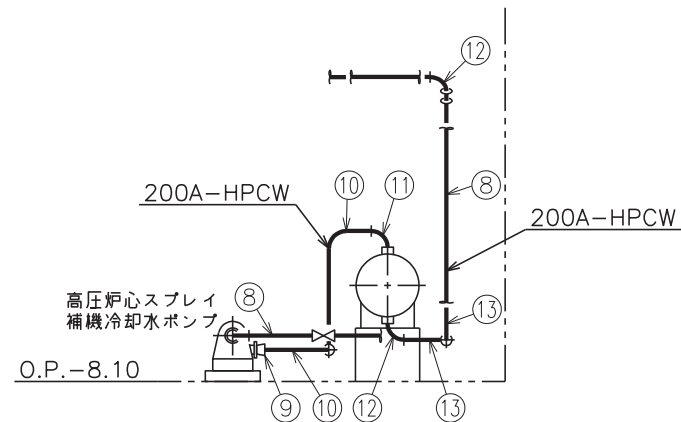
A~A矢视图

注：寸法はmを示す。

工事計画認可申請	第4-6-2-4-4図
女川原子力発電所 第2号機	
名称	高圧炉心スプレィ補機冷却水系 (高圧炉心スプレィ補機冷却海水系を含む。) 主配管の配置を明示した図面(その4)
東北電力株式会社	
HPCW	0508



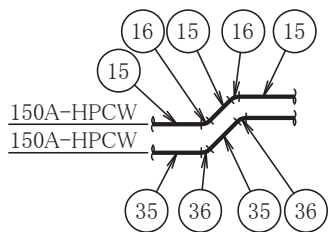
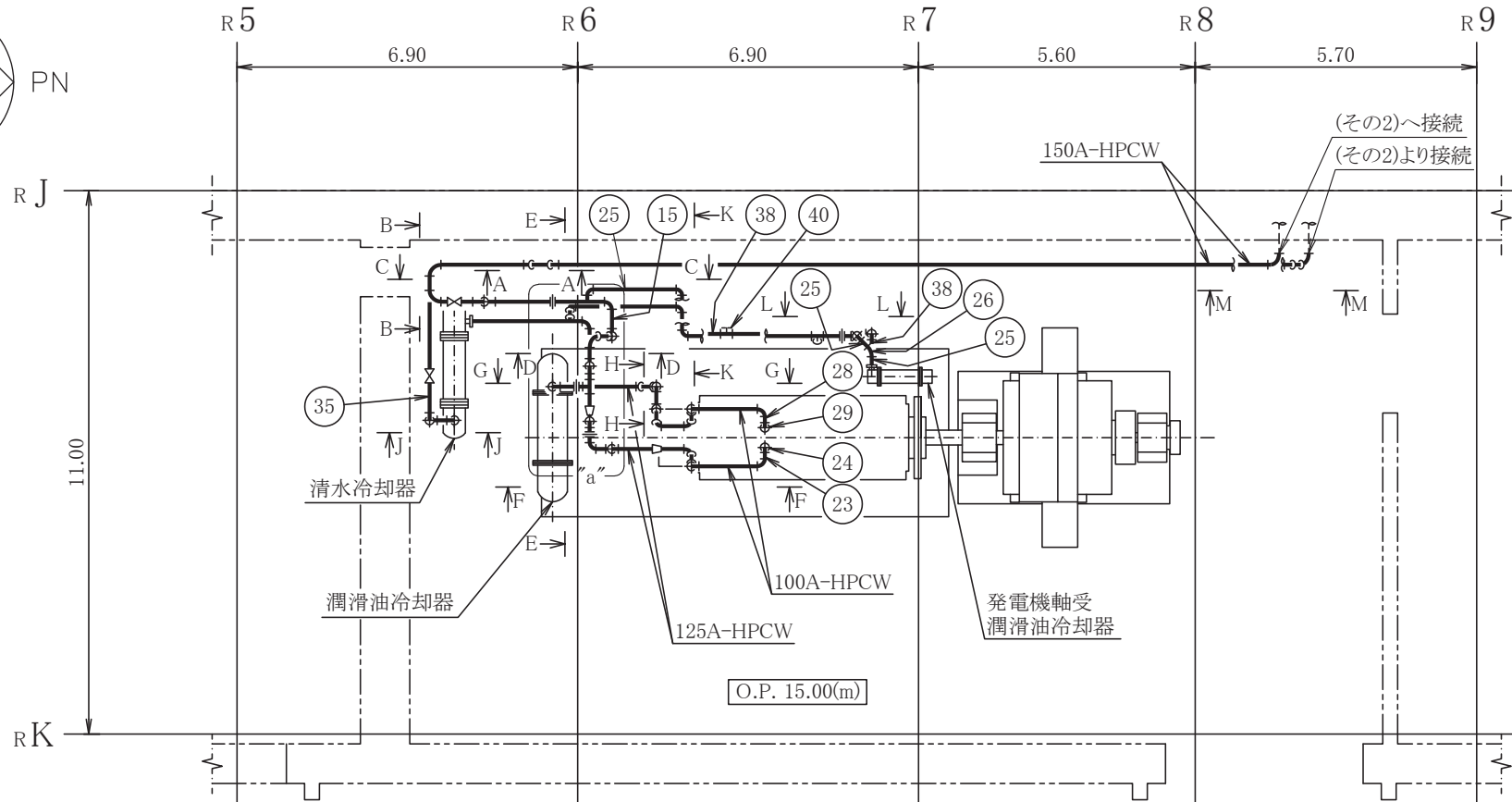
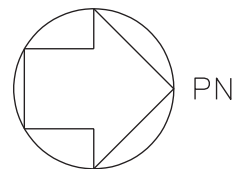
B~B矢視図



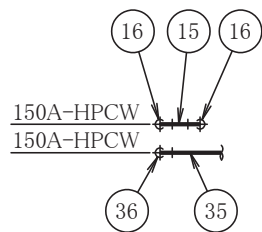
A~A矢視図

注：寸法はmを示す。

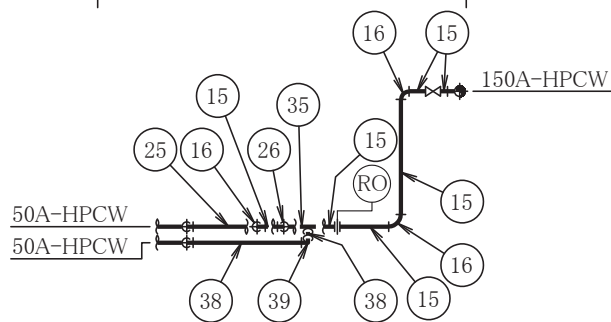
工事計画認可申請	第4-6-2-4-5図
女川原子力発電所 第2号機	
名称	高圧炉心スプレイ補機冷却水系 (高圧炉心スプレイ補機冷却海水系を含む。) 主配管の配置を明示した図面(その5)
東北電力株式会社	
HPCW	0508



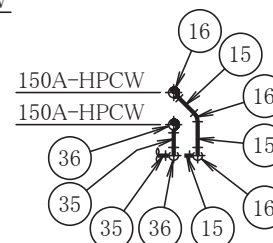
A~A矢视图



B~B矢视图



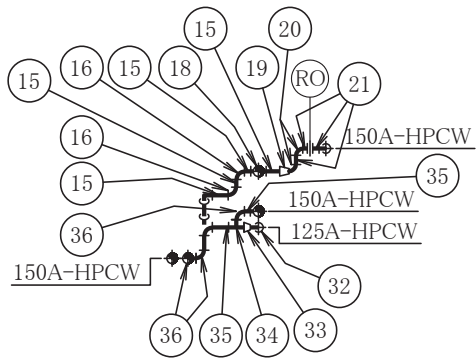
C~C矢视图



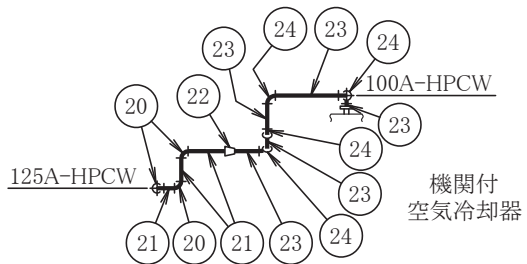
D~D矢视图

注：寸法はmを示す。

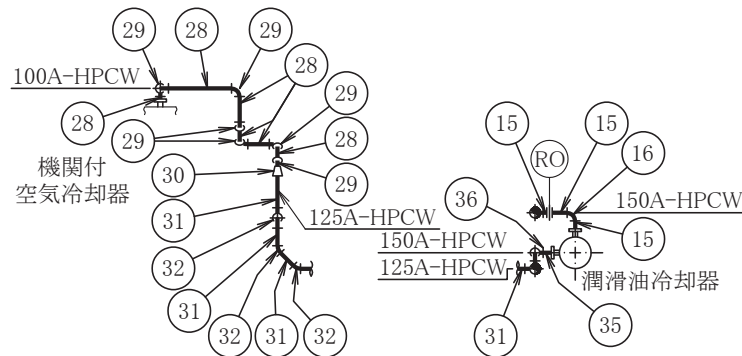
工事計画認可申請	第4-6-2-4-6図
女川原子力発電所 第2号機	
名称	高圧炉心スプレイ補機冷却水系 (高圧炉心スプレイ補機冷却海水系を含む。) 主配管の配置を明示した図面(その6)
東北電力株式会社	
HPCW	0508



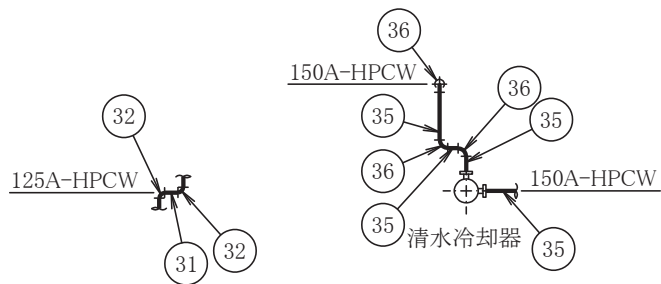
E~E矢视图



F~F矢视图

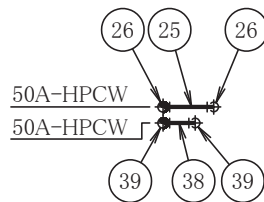


G~G矢视图

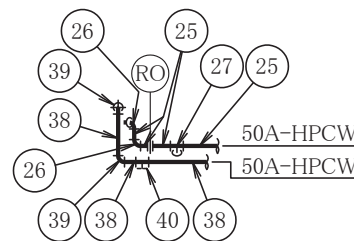


H~H矢视图

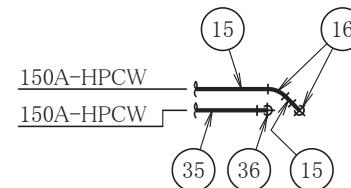
J~J矢视图



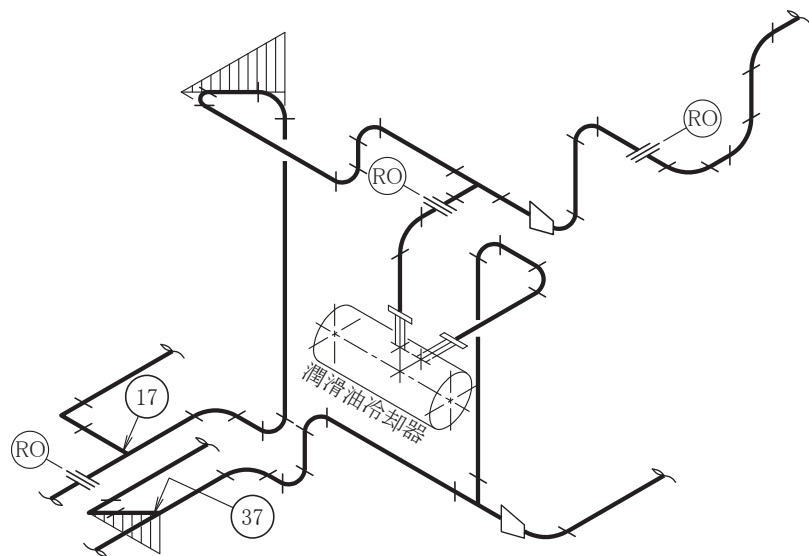
K~K矢视图



L~L矢视图



M~M矢视图



"a"部詳細

注：寸法はmを示す。

工事計画認可申請	第4-6-2-4-7図
女川原子力発電所 第2号機	
名称	高圧炉心スプレイ補機冷却水系 (高圧炉心スプレイ補機冷却海水系を含む。) 主配管の配置を明示した図面(その7)
東北電力株式会社	
HPCW	0508

No.	名称	部品	外径*	厚さ*	材質
①	高圧炉心スプレイ補機冷却水 サージタンク	管	114.3	6.0	STS42 STS410
②	高圧炉心スプレイ補機冷却水 サージタンク出口配管合流点	レジャーサ	165.2 114.3	7.1 6.0	STS410
③	高圧炉心スプレイ系ディーゼル 発電設備清水冷却器 ～ 高圧炉心スプレイ補機冷却水 ポンプ	管	165.2	7.1	STS410
④		エルボ	165.2	7.1	STS410
⑤		ティー	165.2 165.2 165.2	7.1 7.1 7.1	STS410
⑥		レジャーサ	216.3 165.2	8.2 7.1	STS410
⑦		エルボ	216.3	8.2	STS410
⑧		管	216.3	8.2	STS410

No.	名称	部品	外径*	厚さ*	材質
⑨	高圧炉心スプレイ補機冷却水 ポンプ ～ 高圧炉心スプレイ補機冷却水 系熱交換器	レジャーサ	216.3 165.2	8.2 7.1	STS42
⑩		管	216.3	8.2	STS410
⑪		エルボ	216.3	8.2	STS410
⑫	高圧炉心スプレイ補機冷却水 系熱交換器 ～ 高圧炉心スプレイ系ディーゼル 発電設備発電機軸受潤滑油 冷却器, 潤滑油冷却器, 機関 付空気冷却器	エルボ	216.3	8.2	STS410
⑬		管	216.3	8.2	STS410
⑭		レジャーサ	216.3 165.2	8.2 7.1	STS410

* 外径及び厚さは公称値 (mm) を示す。

工事計画認可申請	第4-6-2-4-8図
女川原子力発電所 第2号機	
名称	高圧炉心スプレイ補機冷却水系 (高圧炉心スプレイ補機冷却海水系を含む。) 主配管の配置を明示した図面(その8)
東北電力株式会社	
HPCW	0508

No.	名称	部品	外径*	厚さ*	材質	
⑮	高圧炉心スプレイ補機冷却水系熱交換器 ～ 高圧炉心スプレイ系ディーゼル発電設備発電機軸受潤滑油冷却器，潤滑油冷却器，機関付空気冷却器	管	165.2	7.1	STS410	
⑯		エルボ	165.2	7.1	STS42 STS410	
⑰		管台	61.1	6.1	S25C	
⑱		ティー		165.2	7.1	STS42
				/	/	
				165.2	7.1	
⑲		レジャーサ		165.2	7.1	STS42
				/	/	
				139.8	6.6	
⑳		エルボ		139.8	6.6	STS42
㉑	管		139.8	6.6	STS410	
㉒	レジャーサ		139.8	6.6	STS42	
			114.3	6.0		

No.	名称	部品	外径*	厚さ*	材質	
㉓	高圧炉心スプレイ補機冷却水系熱交換器 ～ 高圧炉心スプレイ系ディーゼル発電設備発電機軸受潤滑油冷却器，潤滑油冷却器，機関付空気冷却器	管	114.3	6.0	STS410	
㉔		エルボ	114.3	6.0	STS42	
㉕		管	60.5	5.5	STS410	
㉖		エルボ		61.1	6.1	S25C
				/	/	
㉗		ティー		61.1	6.1	S25C
				/	/	
				-	-	
㉘		管		114.3	6.0	STS410
㉙		エルボ		114.3	6.0	STS42

* 外径及び厚さは公称値（mm）を示す。

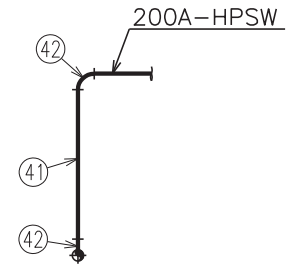
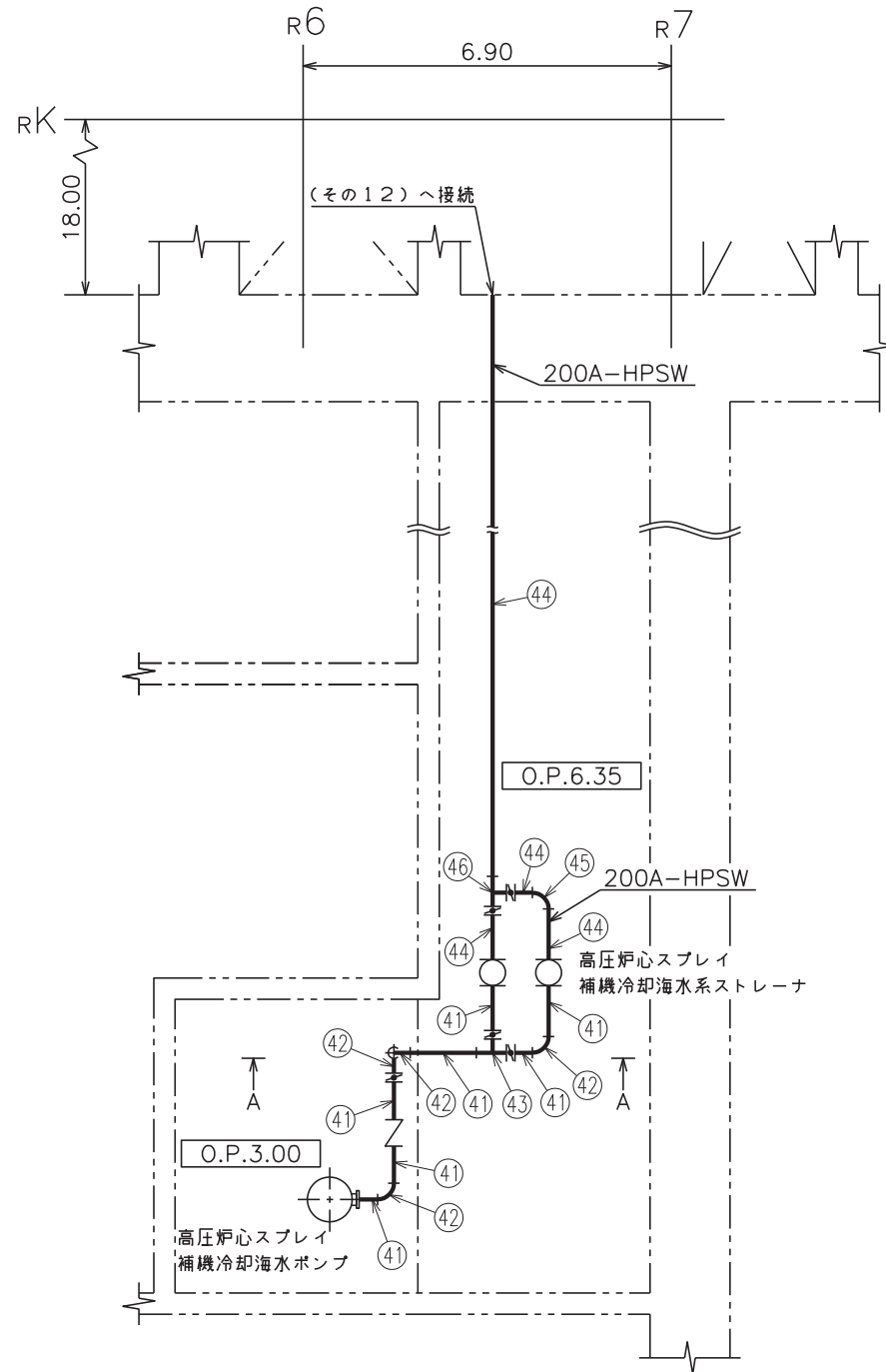
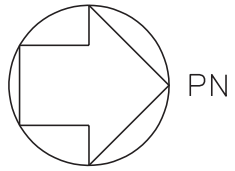
工事計画認可申請	第4-6-2-4-9図
女川原子力発電所 第2号機	
名称	高圧炉心スプレイ補機冷却水系 (高圧炉心スプレイ補機冷却海水系を含む。) 主配管の配置を明示した図面(その9)
東北電力株式会社	
HPCW	0508

No.	名称	部品	外径*	厚さ*	材質
③⑩	高圧炉心スプレイ系ディーゼル発電設備発電機軸受潤滑油冷却器，潤滑油冷却器，機関付空気冷却器 ～ 高圧炉心スプレイ系ディーゼル発電設備清水冷却器	レジャーサ	139.8 / 114.3	6.6 / 6.0	STS42
③⑪		管	139.8	6.6	STS410
③⑫		エルボ	139.8	6.6	STS42
③⑬		レジャーサ	165.2 / 139.8	7.1 / 6.6	STS42
③⑭		ティー	165.2 / 165.2 / 165.2	7.1 / 7.1 / 7.1	STS42
③⑮		管	165.2	7.1	STS410
③⑯		エルボ	165.2	7.1	STS42 STS410
③⑰		管台	61.1	6.1	S25C

No.	名称	部品	外径*	厚さ*	材質
③⑱	高圧炉心スプレイ系ディーゼル発電設備発電機軸受潤滑油冷却器，潤滑油冷却器，機関付空気冷却器 ～ 高圧炉心スプレイ系ディーゼル発電設備清水冷却器	管	60.5	5.5	STS410
③⑲		エルボ	61.1	6.1	S25C
④①		ティー	61.1 / 61.1 / -	6.1 / 6.1 / -	S25C
			-	-	-

* 外径及び厚さは公称値（mm）を示す。

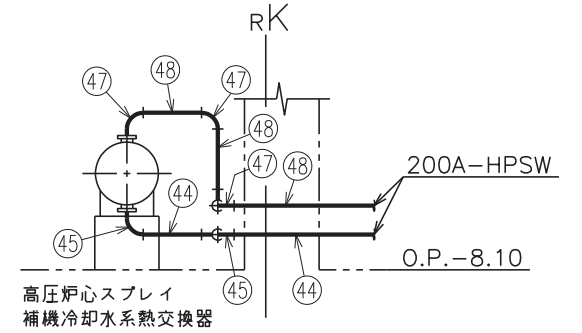
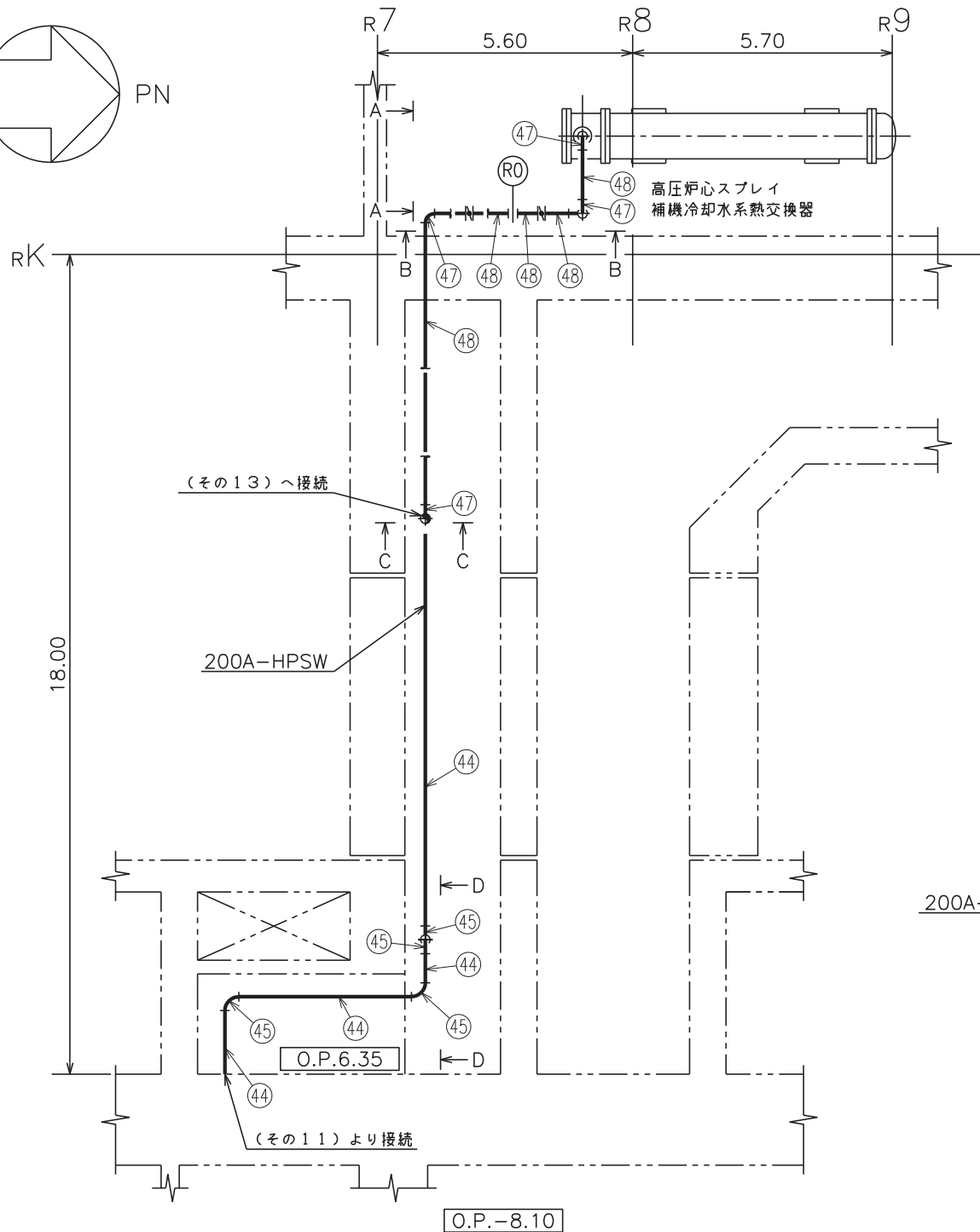
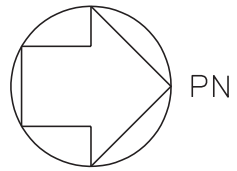
工事計画認可申請	第4-6-2-4-10図
女川原子力発電所 第2号機	
名称	高圧炉心スプレイ補機冷却水系 (高圧炉心スプレイ補機冷却海水系を含む。) 主配管の配置を明示した図面(その10)
東北電力株式会社	
HPCW	0508



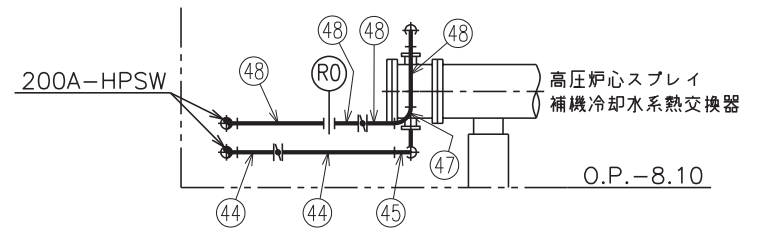
A~A矢視図

注：寸法はmを示す。

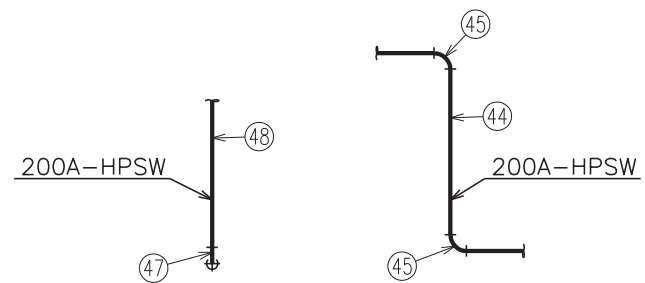
工事計画認可申請	第4-6-2-4-11図
女川原子力発電所 第2号機	
名称	高圧炉心スプレイ補機冷却水系 (高圧炉心スプレイ補機冷却海水系を含む。) 主配管の配置を明示した図面(その11)
東北電力株式会社	
HPSW	0508



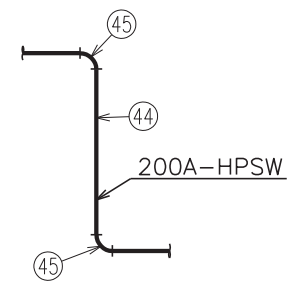
A~A矢视图



B~B矢视图



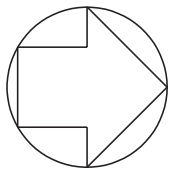
C~C矢视图



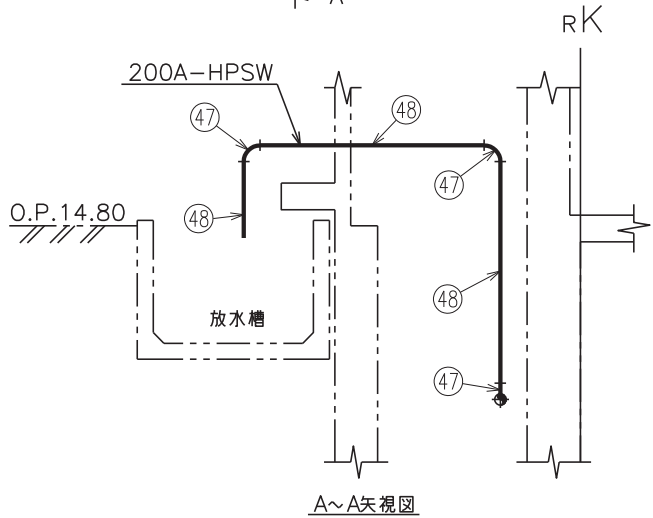
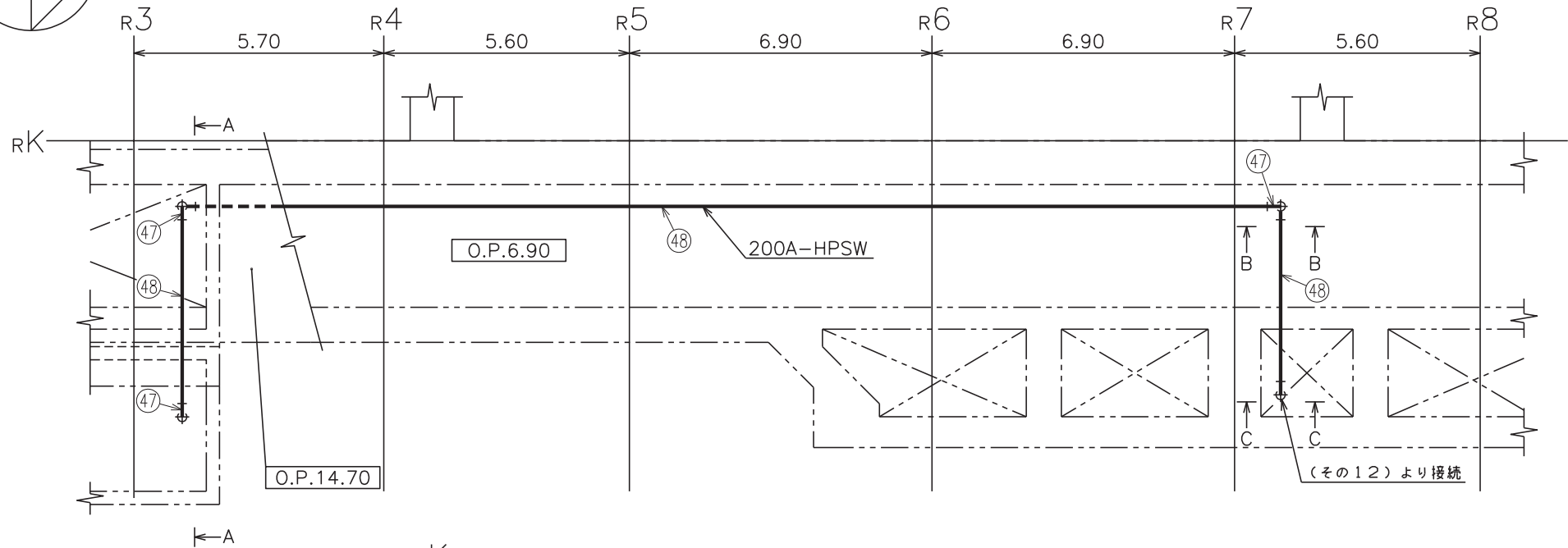
D~D矢视图

注：寸法はmを示す。

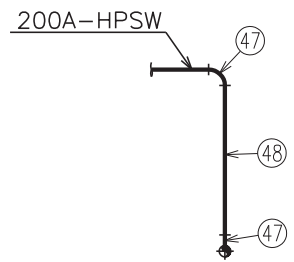
工事計画認可申請	第4-6-2-4-12図
女川原子力発電所 第2号機	
名称	高圧炉心スプレィ補機冷却水系 (高圧炉心スプレィ補機冷却海水系を含む。) 主配管の配置を明示した図面(その12)
東北電力株式会社	
HPSW	0508



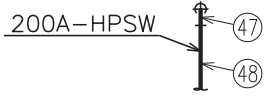
PN



A~A矢视图



B~B矢视图



C~C矢视图

注：寸法はmを示す。

工事計画認可申請	第4-6-2-4-13図
女川原子力発電所 第2号機	
名称	高圧炉心スプレー補機冷却水系 (高圧炉心スプレー補機冷却海水系を含む。) 主配管の配置を明示した図面(その13)
東北電力株式会社	
HPSW	0508

No.	名称	部品	外径*	厚さ*	材質
④1		管	216.3	8.2	STS410
④2	高圧炉心スプレィ補機冷却海水ポンプ ～ 高圧炉心スプレィ補機冷却海水系ストレーナ	エルボ	216.3	8.2	STS410
④3		ティー	216.3 / 216.3	8.2 / 8.2	STS410
④4		管	216.3	8.2	STS42 STS410
④5	高圧炉心スプレィ補機冷却海水系ストレーナ ～ 高圧炉心スプレィ補機冷却水系熱交換器	エルボ	216.3	8.2	STS42 STS410
④6		ティー	216.3 / 216.3	8.2 / 8.2	STS410
④7	高圧炉心スプレィ補機冷却水系熱交換器 ～	エルボ	216.3	8.2	STS42 STS410
④8	放水槽	管	216.3	8.2	STS42 STS410

* 外径及び厚さは公称値 (mm) を示す。

工事計画認可申請	第4-6-2-4-14図
女川原子力発電所 第2号機	
名称	高圧炉心スプレィ補機冷却水系 (高圧炉心スプレィ補機冷却海水系を含む。) 主配管の配置を明示した図面(その14)
東北電力株式会社	
HPSW	0508