

本資料のうち、枠囲みの内容は商業機密の観点から公開できません。

女川原子力発電所第2号機 工事計画審査資料	
資料番号	02-工-B-04-0013_改1
提出年月日	2021年10月28日

工事計画に係る説明資料

原子炉冷却系統施設のうち

非常用炉心冷却設備その他原子炉注水設備（3.6.4 原子炉隔離時冷却系）

（添付書類）

2021年10月

東北電力株式会社

女川原子力発電所第2号機
工事計画認可申請書本文及び添付書類

目 録

VI 添付書類

VI-1 説明書

VI-1-1 各発電用原子炉施設に共通の説明書

VI-1-1-4 設備別記載事項の設定根拠に関する説明書

VI-1-1-4-3 設備別記載事項の設定根拠に関する説明書（原子炉冷却系統施設）

VI-1-1-4-3-4-4 原子炉隔離時冷却系

VI-1-1-4-3-4-4-1 原子炉隔離時冷却系 安全弁及び逃がし弁（常設）

VI-6 図面

4. 原子炉冷却系統施設

4.4 非常用炉心冷却設備その他原子炉注水設備

4.4.4 原子炉隔離時冷却系

第 4-4-4-1-1 図 【設計基準対象施設】原子炉隔離時冷却系系統図（1/6）

第 4-4-4-1-2 図 【設計基準対象施設】原子炉隔離時冷却系系統図（2/6）
（主蒸気系その1）

第 4-4-4-1-3 図 【設計基準対象施設】原子炉隔離時冷却系系統図（3/6）
（復水給水系その4）

第 4-4-4-1-4 図 【設計基準対象施設】原子炉隔離時冷却系系統図（4/6）
（高圧炉心スプレイ系）

第 4-4-4-1-5 図 【設計基準対象施設】原子炉隔離時冷却系系統図（5/6）
（補給水系その2）

第 4-4-4-1-6 図 【設計基準対象施設】原子炉隔離時冷却系系統図（6/6）
（原子炉冷却材浄化系その1）

第 4-4-4-1-7 図 【重大事故等対処設備】原子炉隔離時冷却系系統図（1/6）

第 4-4-4-1-8 図 【重大事故等対処設備】原子炉隔離時冷却系系統図（2/6）
（主蒸気系その1）

第 4-4-4-1-9 図 【重大事故等対処設備】原子炉隔離時冷却系系統図（3/6）
（復水給水系その4）

第 4-4-4-1-10 図 【重大事故等対処設備】原子炉隔離時冷却系系統図（4/6）
（高圧炉心スプレイ系）

第 4-4-4-1-11 図 【重大事故等対処設備】原子炉隔離時冷却系系統図（5/6）

(補給水系その2)

第 4-4-4-1-12 図 【重大事故等対処設備】原子炉隔離時冷却系系統図 (6/6)
(原子炉冷却材浄化系その1)

第 4-4-4-2-1 図 E51-F059 構造図

第 4-4-4-3-1 図 原子炉隔離時冷却系 機器の配置を明示した図面 (その1)

第 4-4-4-3-2 図 原子炉隔離時冷却系 機器の配置を明示した図面 (その2)

第 4-4-4-3-3 図 原子炉隔離時冷却系 機器の配置を明示した図面 (その3)

第 4-4-4-3-4 図 原子炉隔離時冷却系 機器の配置を明示した図面 (その4)

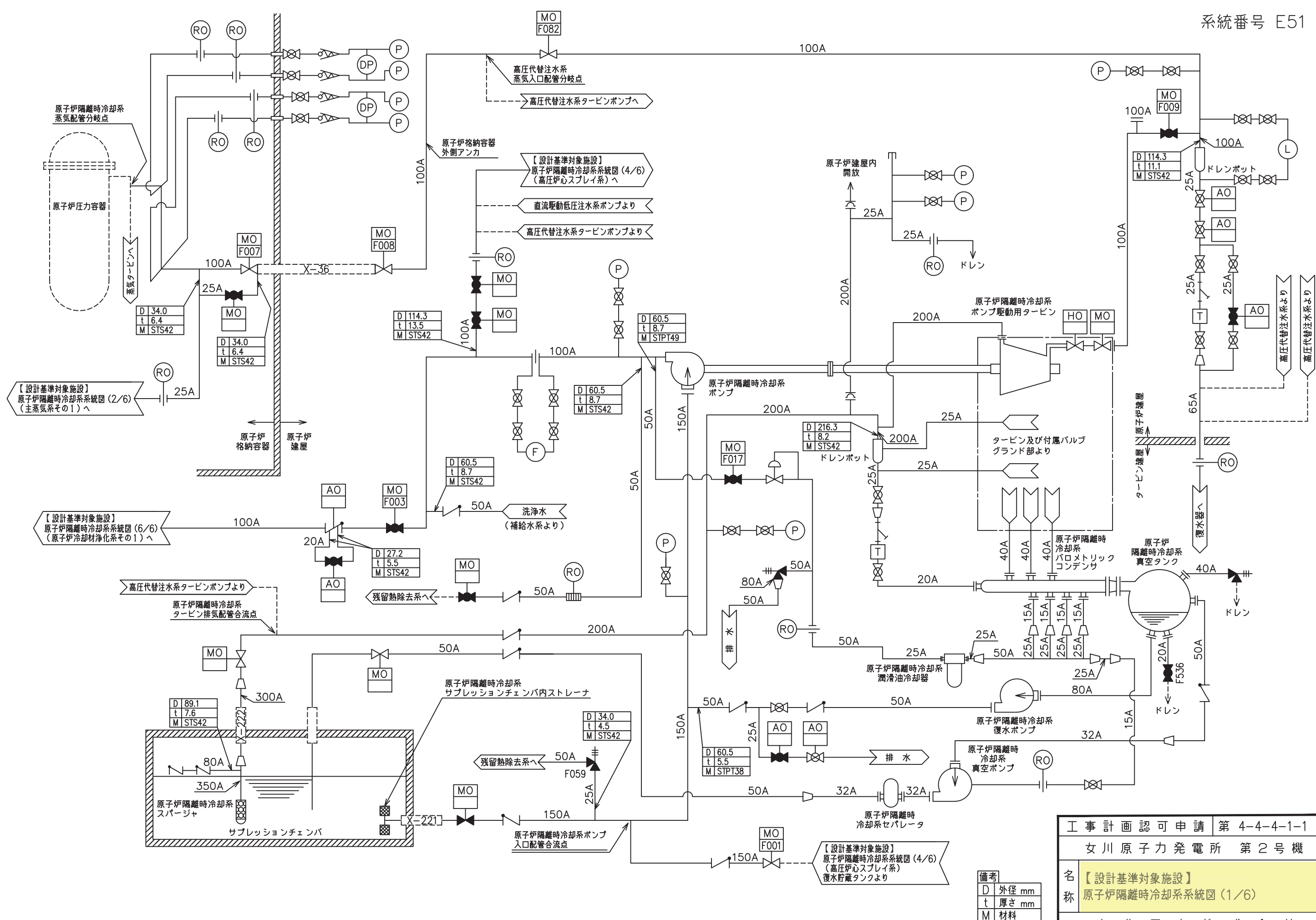
第 4-4-4-3-5 図 原子炉隔離時冷却系 機器の配置を明示した図面 (その5)

第 4-4-4-3-6 図 原子炉隔離時冷却系 機器の配置を明示した図面 (その6)

第 4-4-4-3-7 図 原子炉隔離時冷却系 機器の配置を明示した図面 (その7)

VI-1-1-4-3-4-4-1 設定根拠に関する説明書
(原子炉隔離時冷却系 安全弁及び逃がし弁(常設))

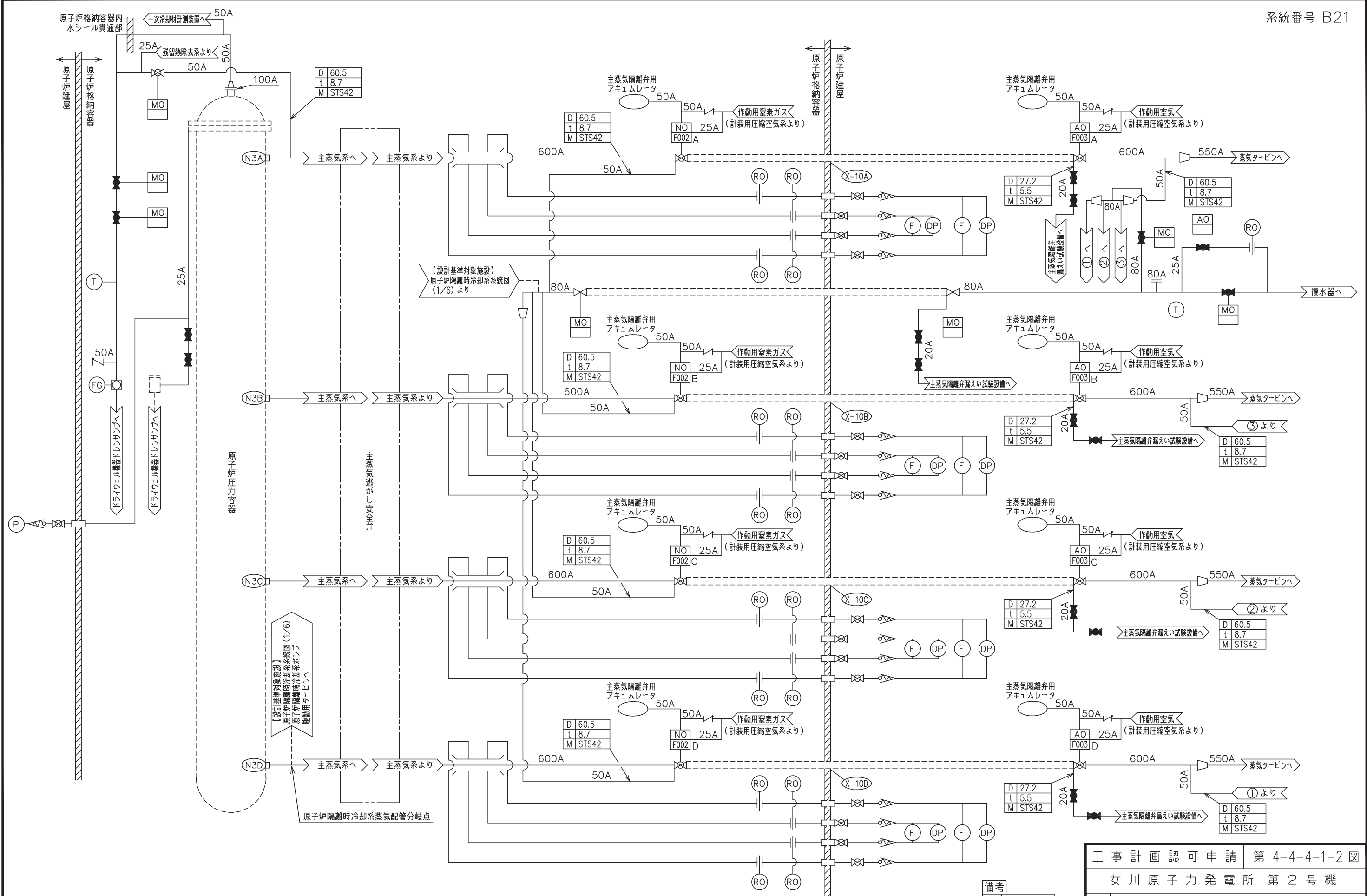
名	称	E51-F059
吹 出 圧 力	MPa	1.37
個 数	—	1
■		
<p>【設定根拠】 (概要)</p> <p>E51-F059 は、主配管「原子炉格納容器配管貫通部(X-221)～原子炉隔離時冷却系ポンプ入口配管合流点」に設置する逃がし弁である。</p> <p>重大事故等対処設備としては、主配管「原子炉格納容器配管貫通部(X-221)～原子炉隔離時冷却系ポンプ入口配管合流点」の重大事故等時における圧力が使用圧力になった場合に開動作して重大事故等時における使用圧力以下に維持するために設置する。</p> <p>1. 吹出圧力の設定根拠</p> <p>E51-F059 を重大事故等時において使用する場合の吹出圧力は、当該逃がし弁が接続する主配管「原子炉格納容器配管貫通部(X-221)～原子炉隔離時冷却系ポンプ入口配管合流点」の重大事故等時の使用圧力と同じ 1.37 MPa とする。</p> <p>2. 個数の設定根拠</p> <p>E51-F059 は、重大事故等対処設備として主配管「原子炉格納容器配管貫通部(X-221)～原子炉隔離時冷却系ポンプ入口配管合流点」の圧力が、重大事故等時の使用圧力になった場合に開動作して使用圧力以下に維持するために必要な個数である 1 個を■設置する。</p>		



備考

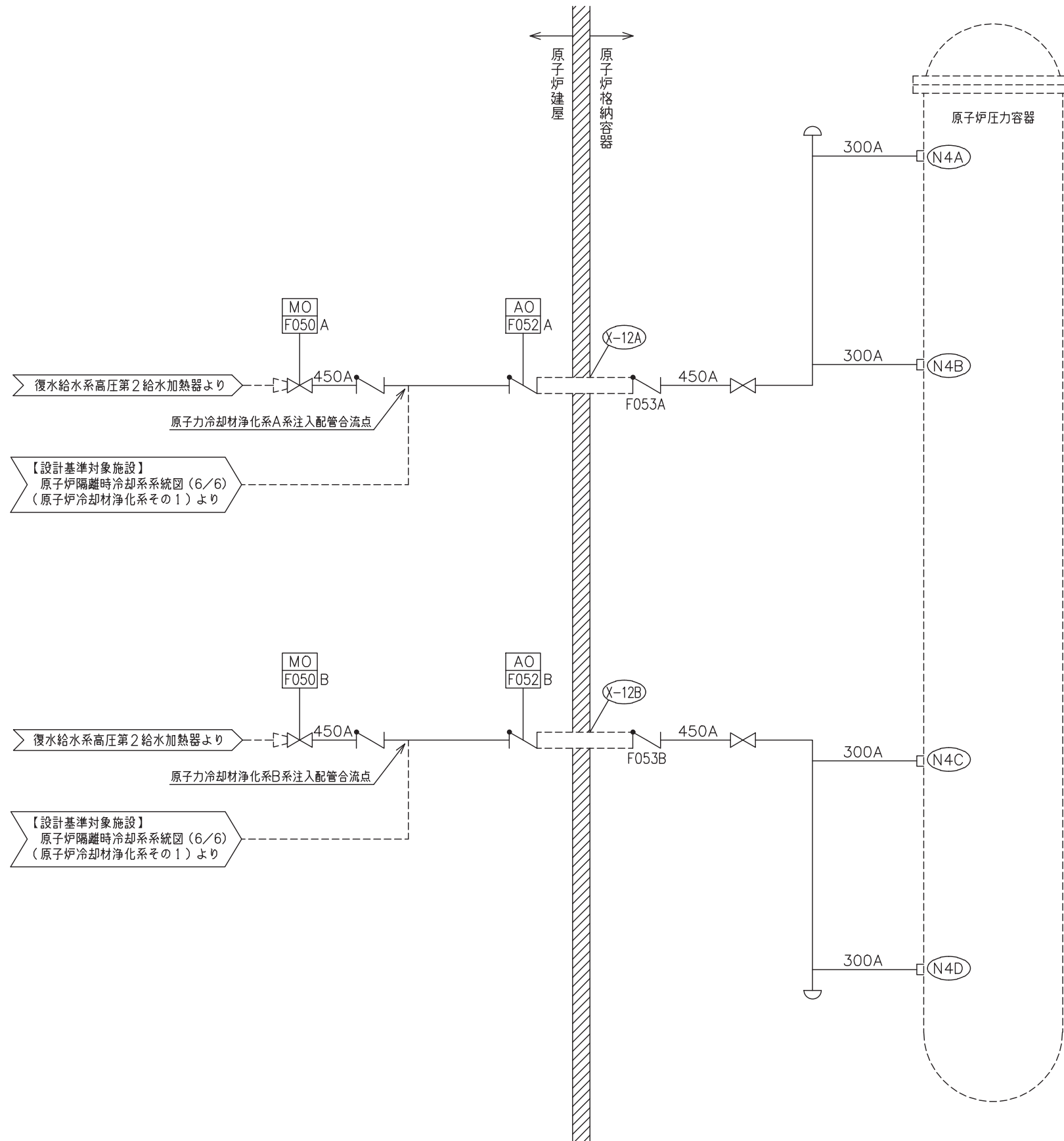
D	外径 mm
t	厚さ mm
M	材料

工事計画認可申請	第 4-4-4-1-1 図
女川原子力発電所 第2号機	
名称	【設計基準対象施設】 原子炉隔離時冷却系系統図(1/6)
東北電力株式会社	

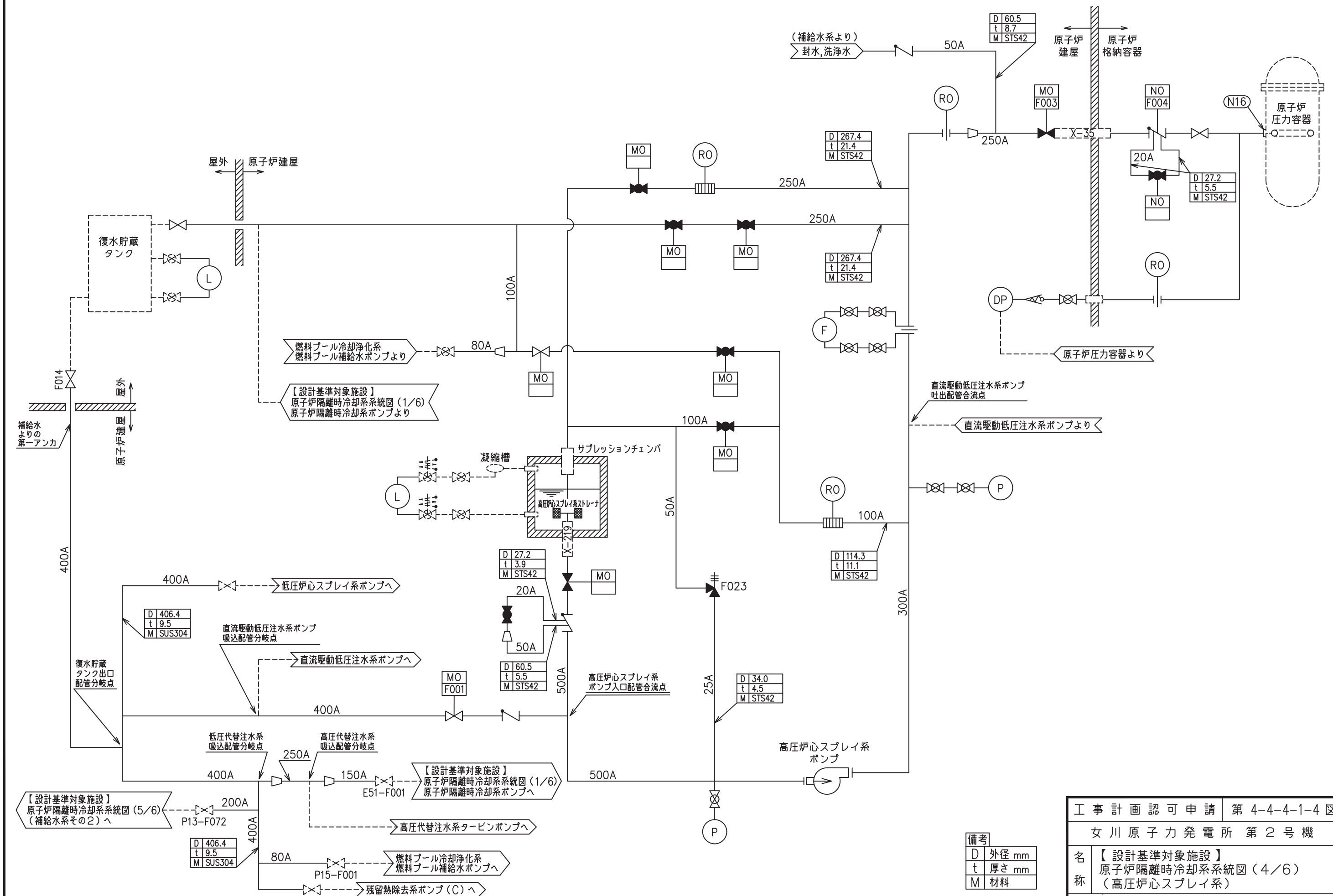


備考
 D 外径 mm
 t 厚さ mm
 M 材料

工事計画認可申請 第4-4-4-1-2 図	
女川原子力発電所 第2号機	
名称	【設計基準対象施設】 原子炉隔離時冷却系系統図 (2/6) (主蒸気系その1)
東北電力株式会社	



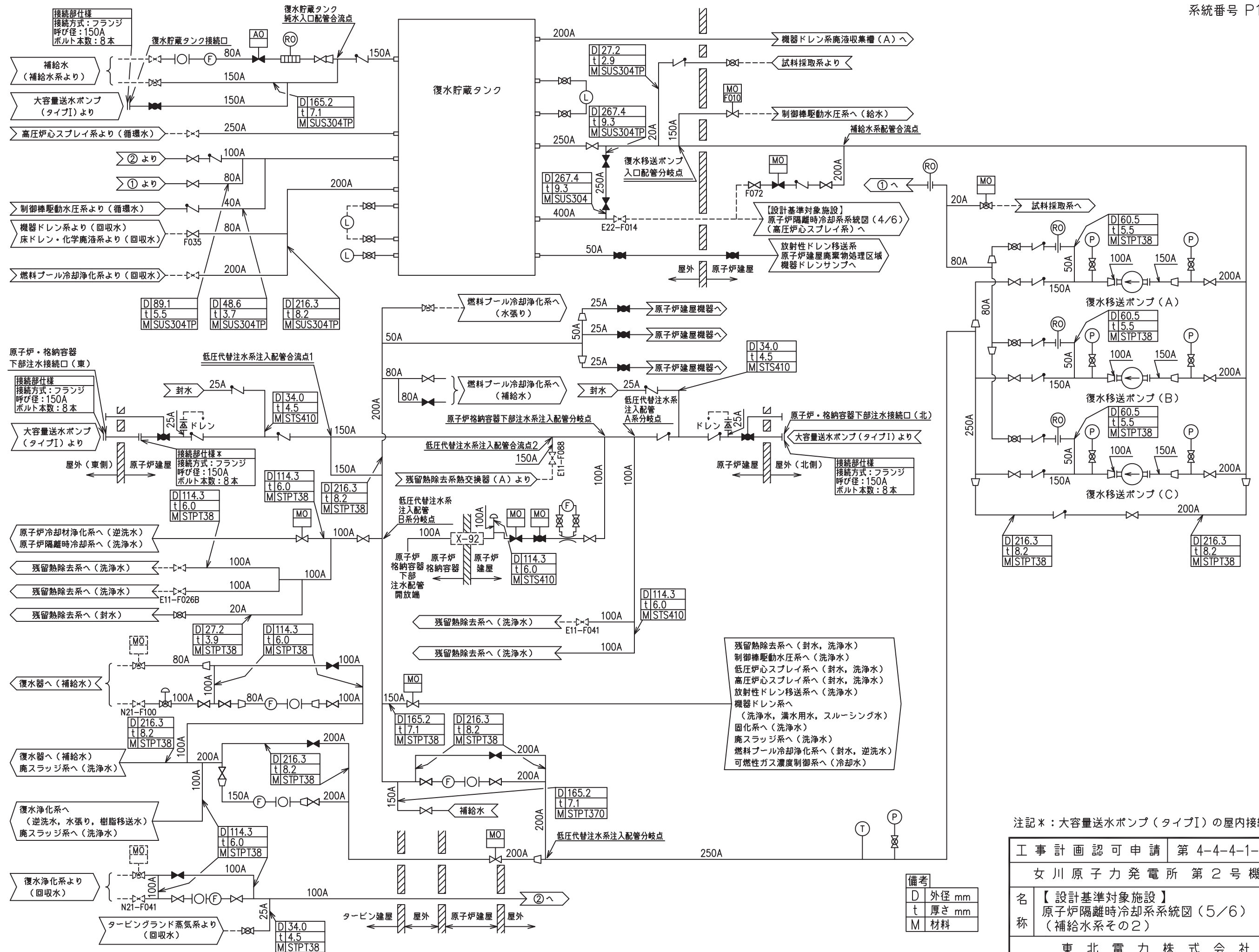
工事計画認可申請	第4-4-4-1-3図
女川原子力発電所 第2号機	
名称	【設計基準対象施設】 原子炉隔離時冷却系系統図(3/6) (復水給水系その4)
東北電力株式会社	



備考

D	外径 mm
t	厚さ mm
M	材料

工事計画認可申請	第 4-4-4-1-4 図
女川原子力発電所 第 2 号機	
名称	【設計基準対象施設】 原子炉隔離時冷却系系統図 (4/6) (高圧炉心スプレィ系)
東北電力株式会社	

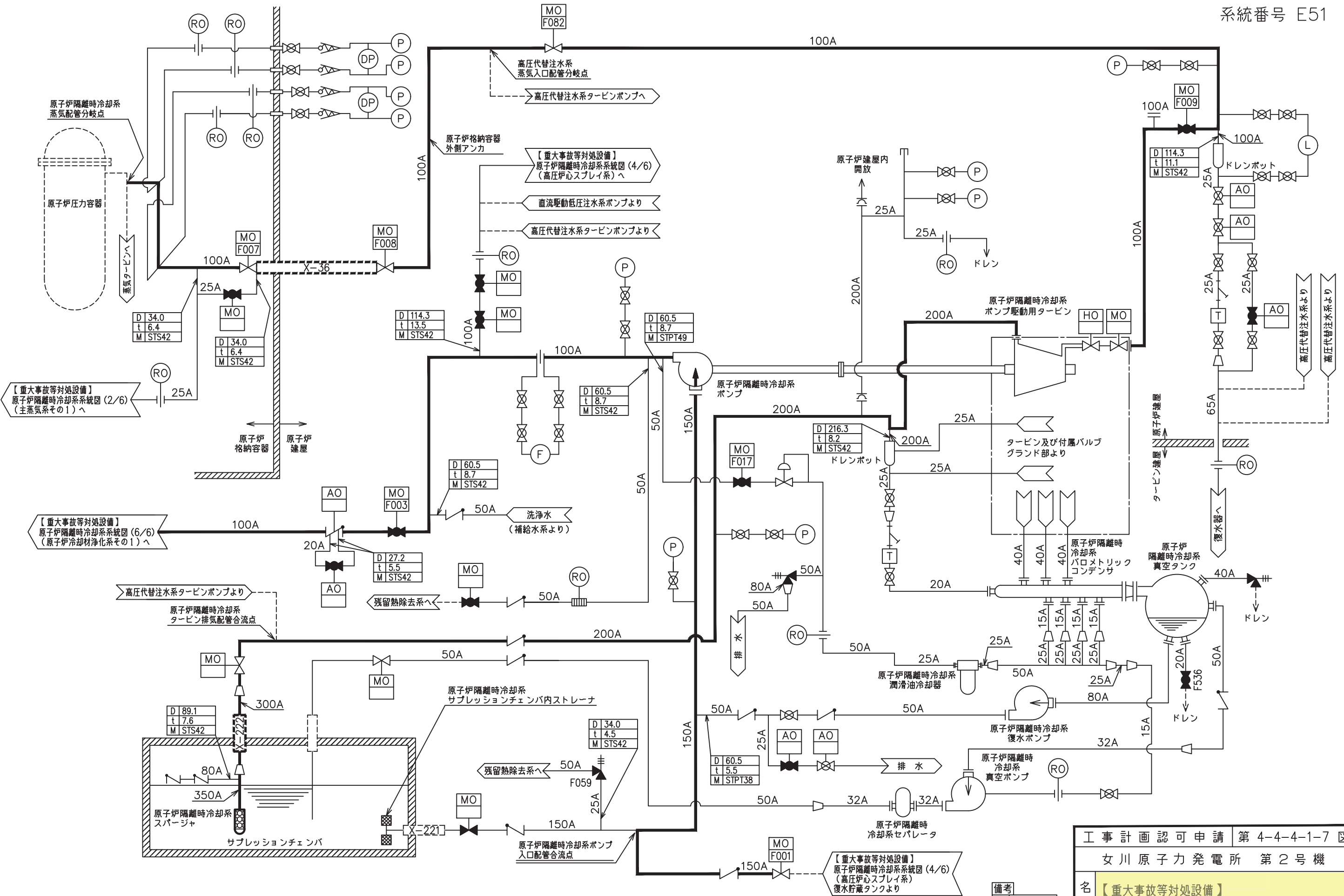


残留熱除去系へ (封水, 洗浄水)
 制御棒駆動水圧系へ (洗浄水)
 低圧炉心スプレー系へ (封水, 洗浄水)
 高圧炉心スプレー系へ (封水, 洗浄水)
 放射性ドレン移送系へ (洗浄水)
 機器ドレン系へ (洗浄水, 満水用水, スルーイング水)
 固化系へ (洗浄水)
 廃スラッジ系へ (洗浄水)
 燃料プール冷却浄化系へ (封水, 逆洗水)
 可燃性ガス濃度制御系へ (冷却水)

注記*: 大容量送水ポンプ (タイプI) の屋内接続用

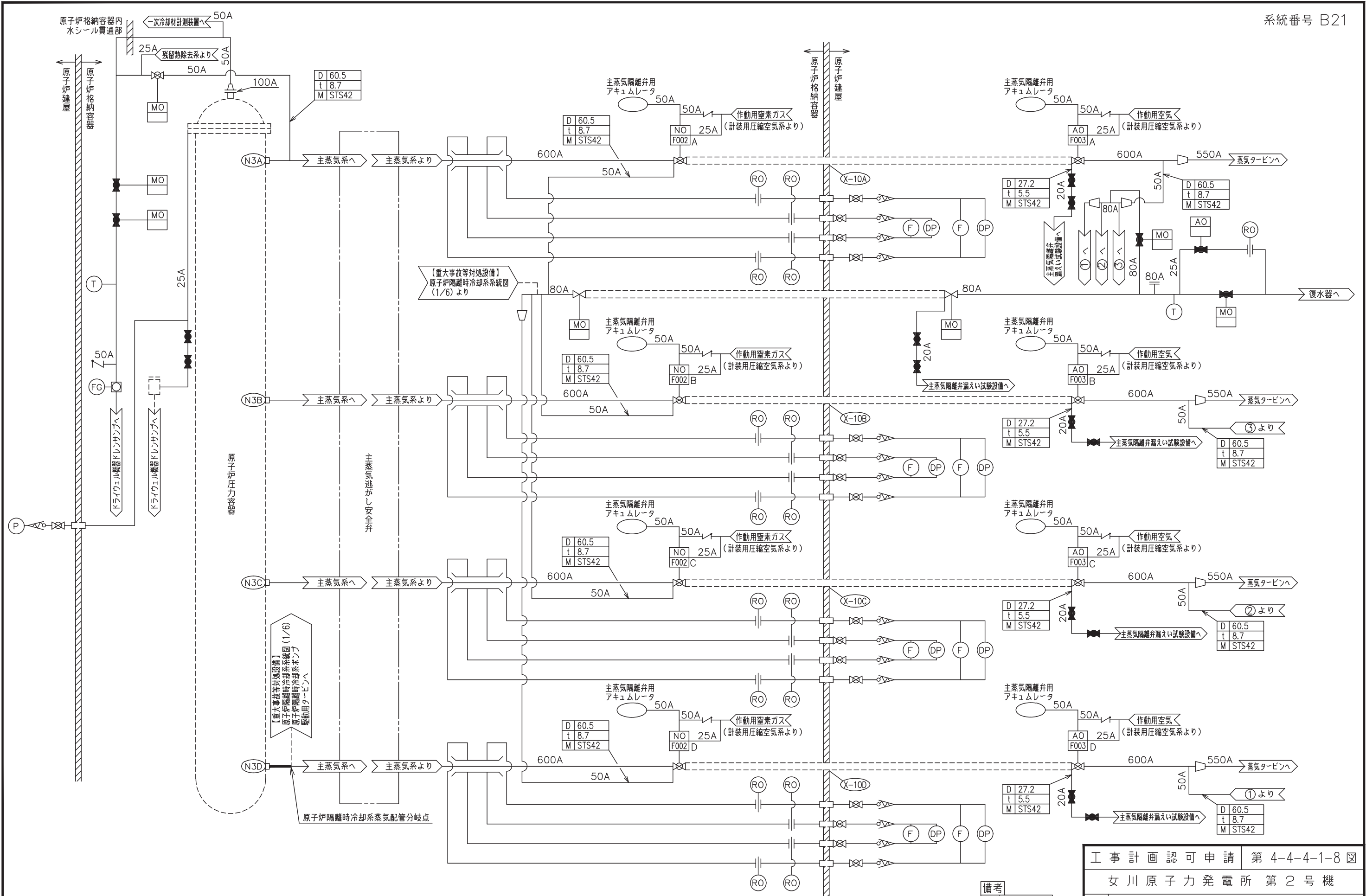
工事計画認可申請	第4-4-4-1-5 図
女川原子力発電所 第2号機	
名称	【設計基準対象施設】 原子炉隔離時冷却系系統図 (5/6) (補給水系その2)
東北電力株式会社	

備考	
D	外径 mm
t	厚さ mm
M	材料



工事計画認可申請	第 4-4-4-1-7 図
女川原子力発電所 第 2 号機	
名称	【重大事故等対処設備】 原子炉隔離時冷却系系統図 (1/6)
東北電力株式会社	

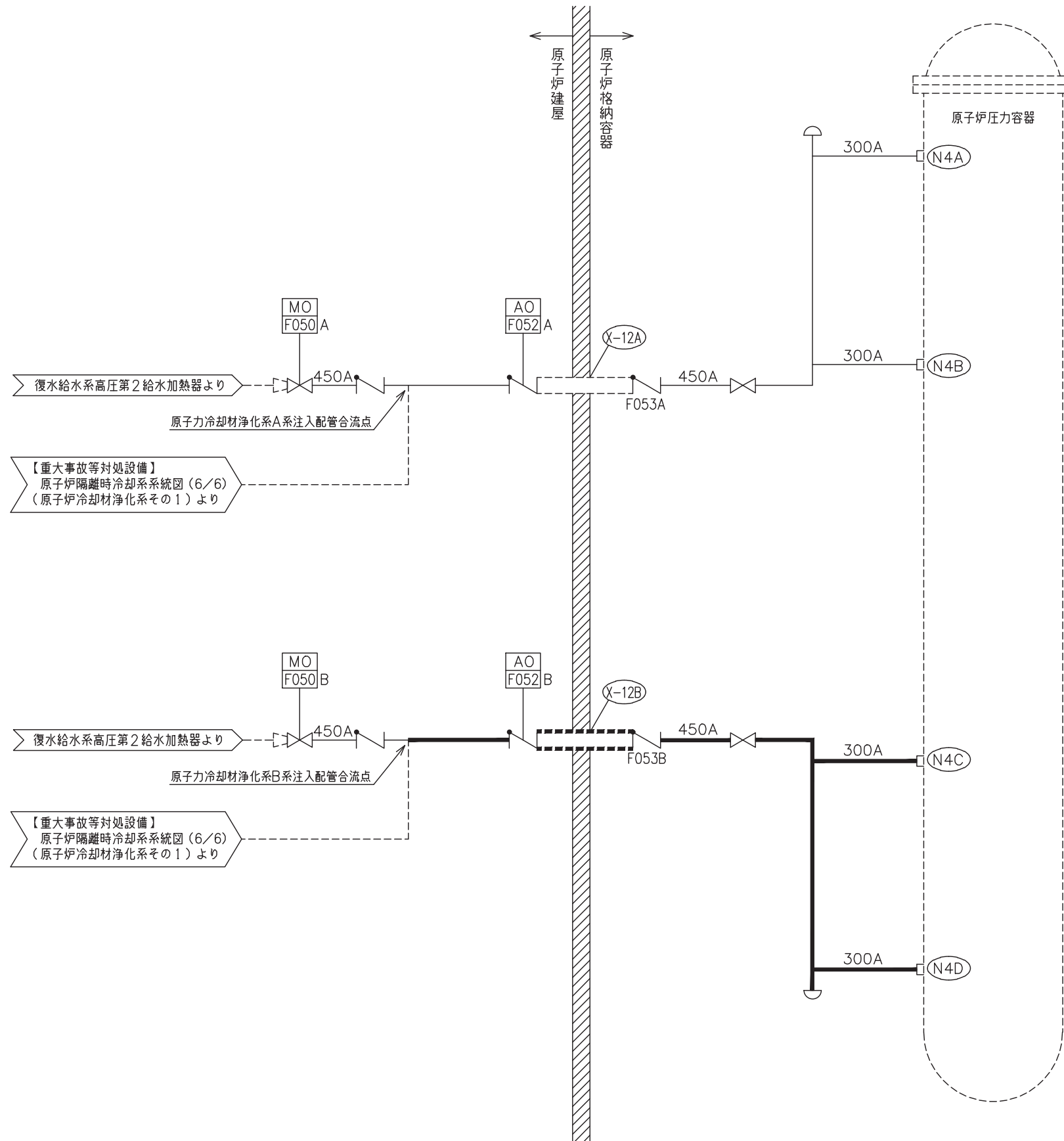
備考	
D	外径 mm
t	厚さ mm
M	材料



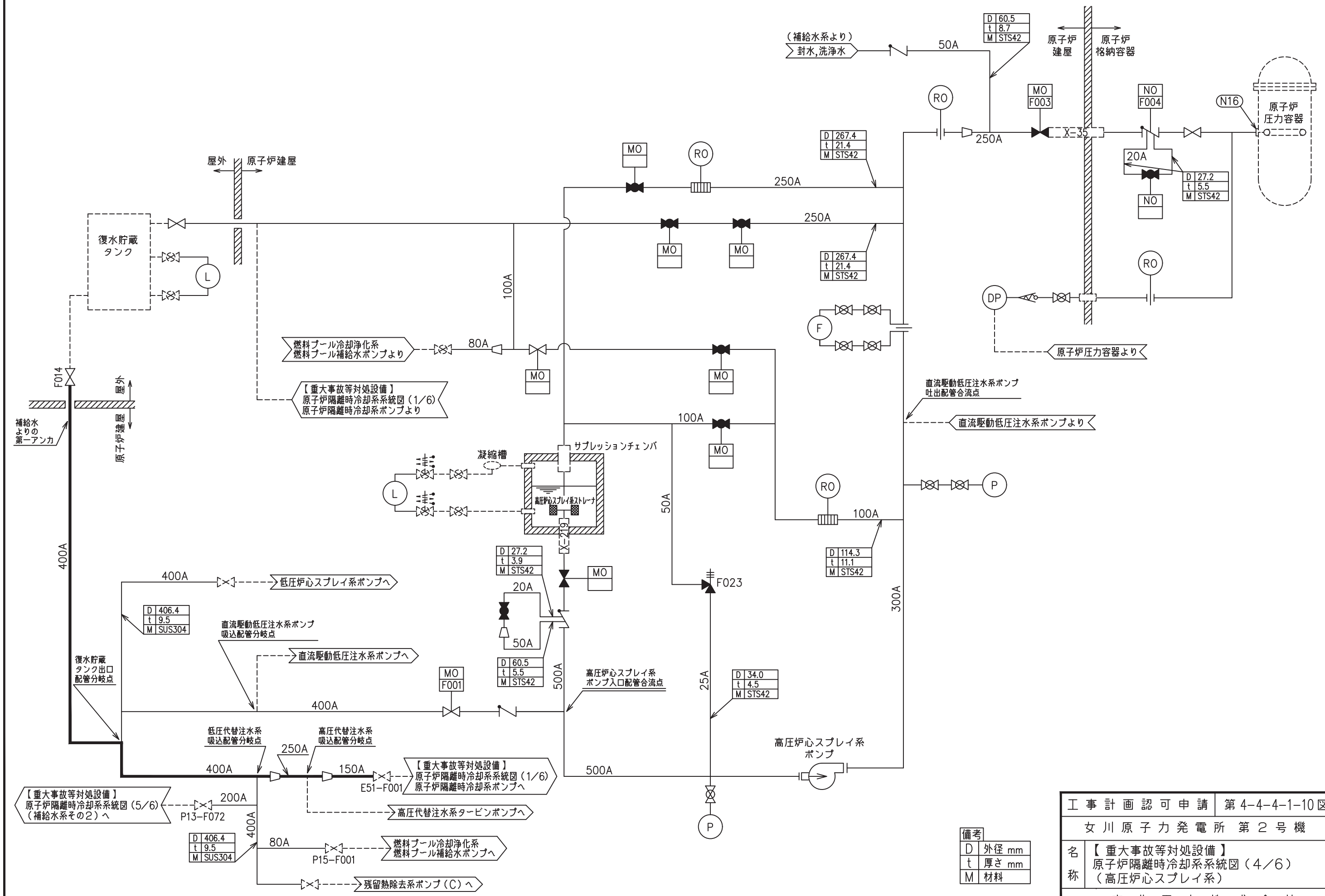
備考

D	外径 mm
t	厚さ mm
M	材料

工事計画認可申請 第 4-4-4-1-8 図	
女川原子力発電所 第 2 号機	
名称	【重大事故等対処設備】 原子炉隔離時冷却系系統図 (2/6) (主蒸気系その 1)
東北電力株式会社	

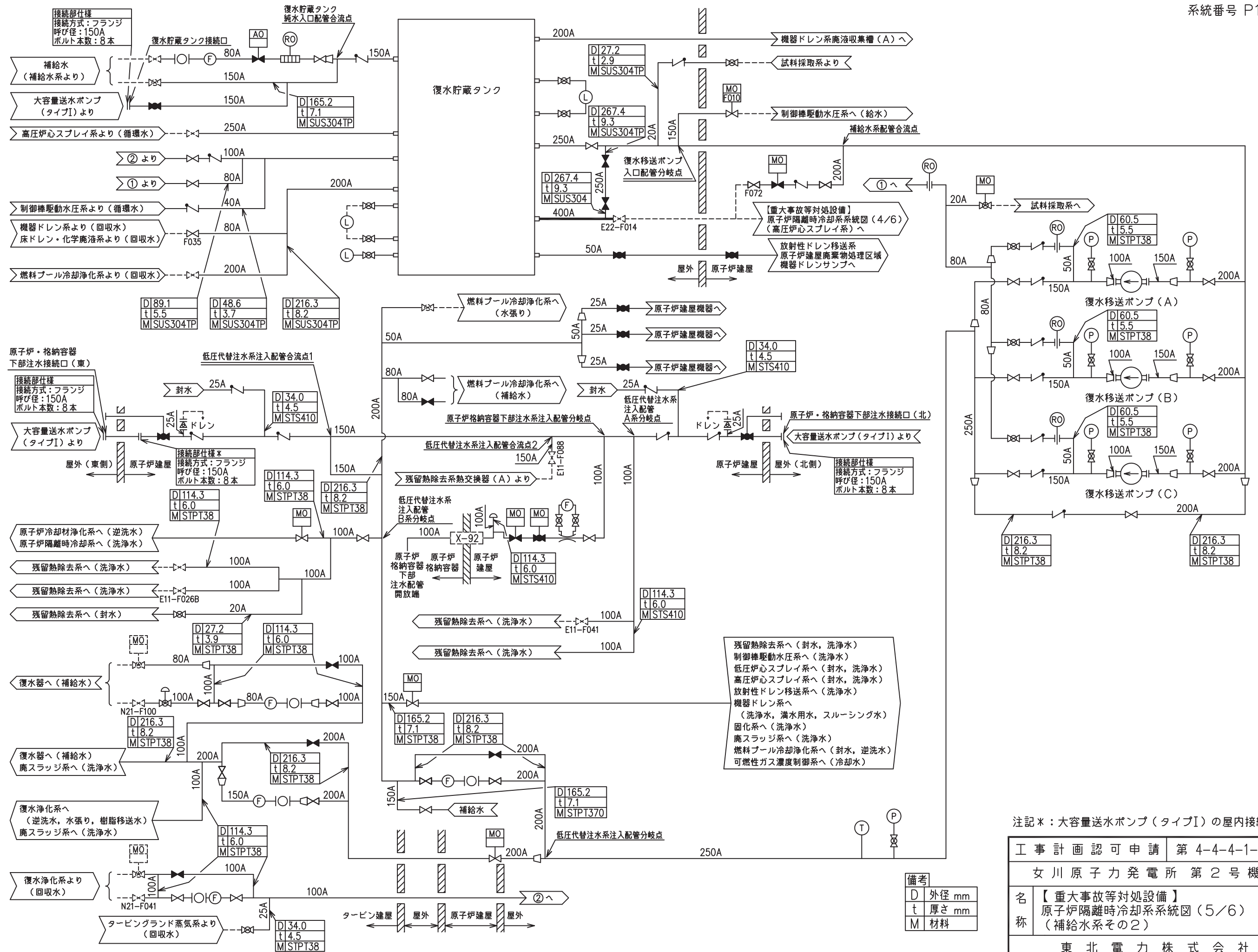


工事計画認可申請	第 4-4-4-1-9 図
女川原子力発電所 第 2 号機	
名称	【重大事故等対処設備】 原子炉隔離時冷却系統図(3/6) (復水給水系その4)
東北電力株式会社	



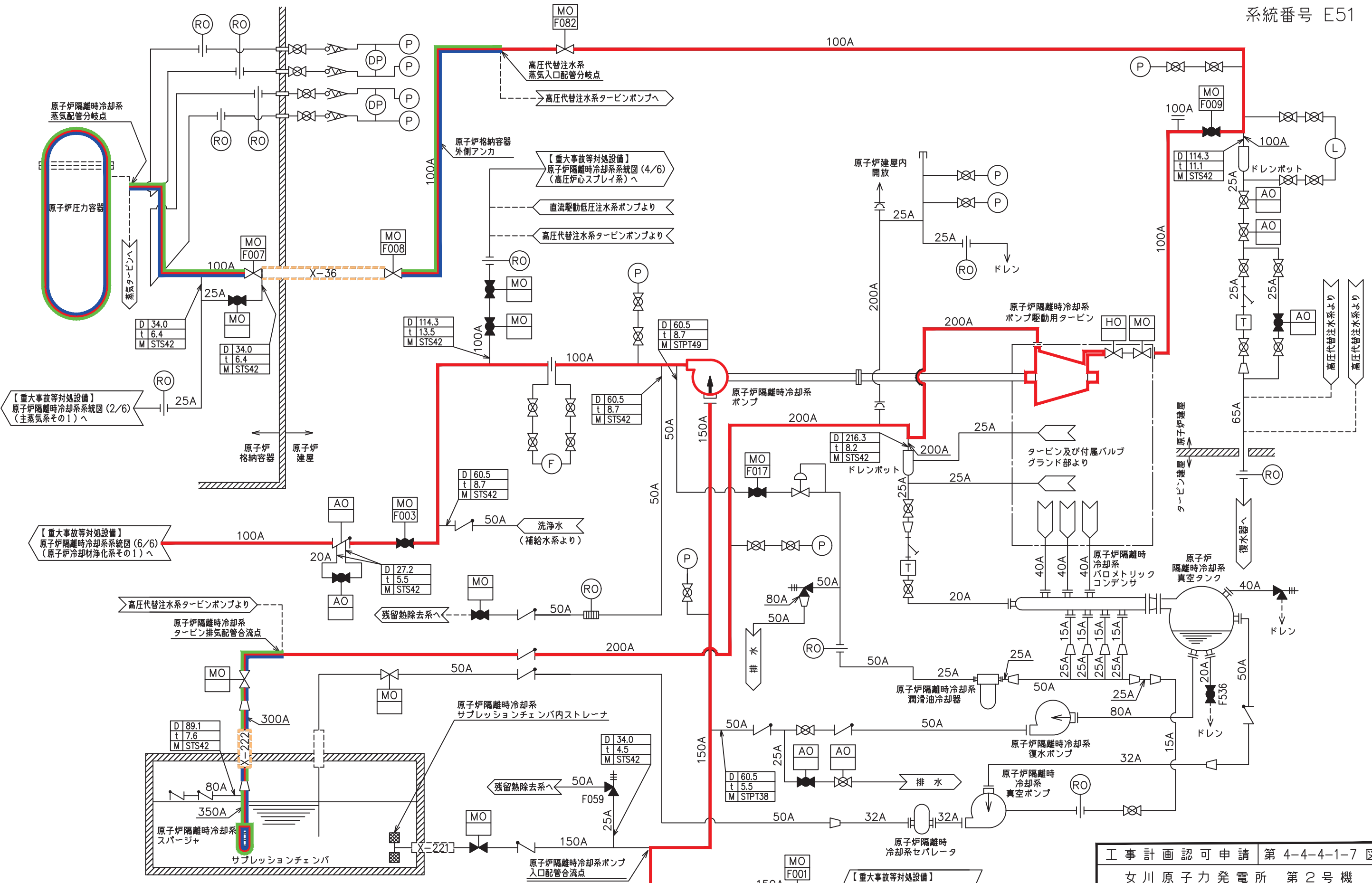
備考	
D	外径 mm
t	厚さ mm
M	材料

工事計画認可申請	第4-4-4-1-10図
女川原子力発電所 第2号機	
名称	【重大事故等対処設備】 原子炉隔離時冷却系統図(4/6) (高圧炉心スプレイ系)
東北電力株式会社	



注記*: 大容量送水ポンプ(タイプI)の屋内接続用

工事計画認可申請	第4-4-4-1-11図
女川原子力発電所 第2号機	
名称	【重大事故等対処設備】 原子炉隔離時冷却系系統図(5/6) (補給水系その2)
東北電力株式会社	



【重大事故等対処設備】
原子炉隔離時冷却系系統図 (2/6)
(主蒸気系その1) へ

【重大事故等対処設備】
原子炉隔離時冷却系系統図 (4/6)
(高圧炉心スプレー系) へ

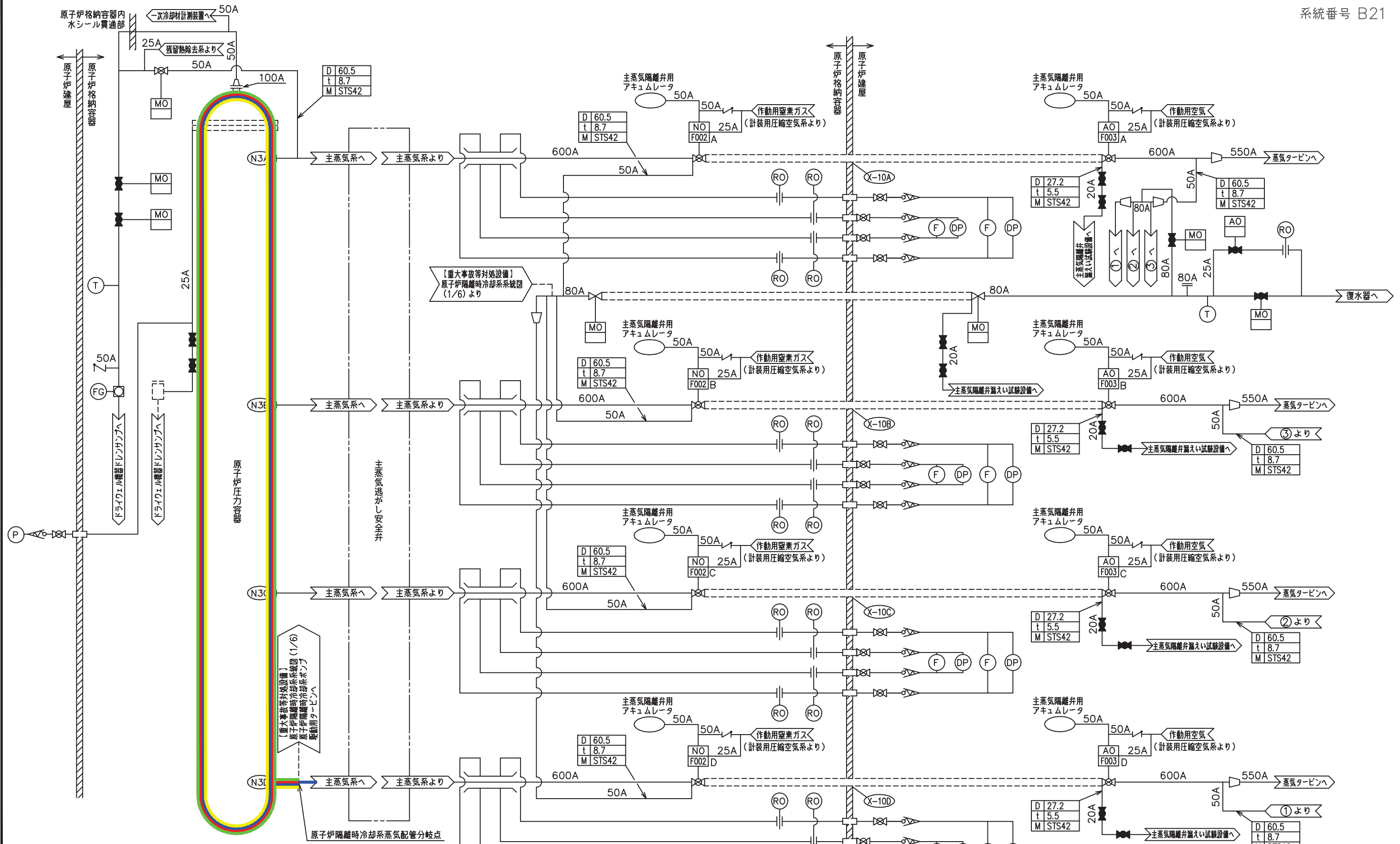
【重大事故等対処設備】
原子炉隔離時冷却系系統図 (6/6)
(原子炉冷却材浄化系その1) へ

【重大事故等対処設備】
原子炉隔離時冷却系系統図 (4/6)
(高圧炉心スプレー系)
復水貯蔵タンクより

- 原子炉冷却系統施設のうち非常用炉心冷却設備
その他原子炉注水設備 (原子炉隔離時冷却系)
(当該設備の申請範囲)
- 原子炉冷却系統施設のうち非常用炉心冷却設備
その他原子炉注水設備 (高圧代替注水系)
(兼用範囲)
- 原子炉格納施設のうち圧力低減設備その他の安全設備の
原子炉格納容器安全設備 (高圧代替注水系)
(兼用範囲)
- 原子炉格納容器 配管貫通部及び電気配線貫通部
(兼用設備)

備考	
D	外径 mm
t	厚さ mm
M	材料

工事計画認可申請	第 4-4-4-1-7 図
女川原子力発電所 第2号機	
名称	【重大事故等対処設備】 原子炉隔離時冷却系系統図 (1/6)
東北電力株式会社	

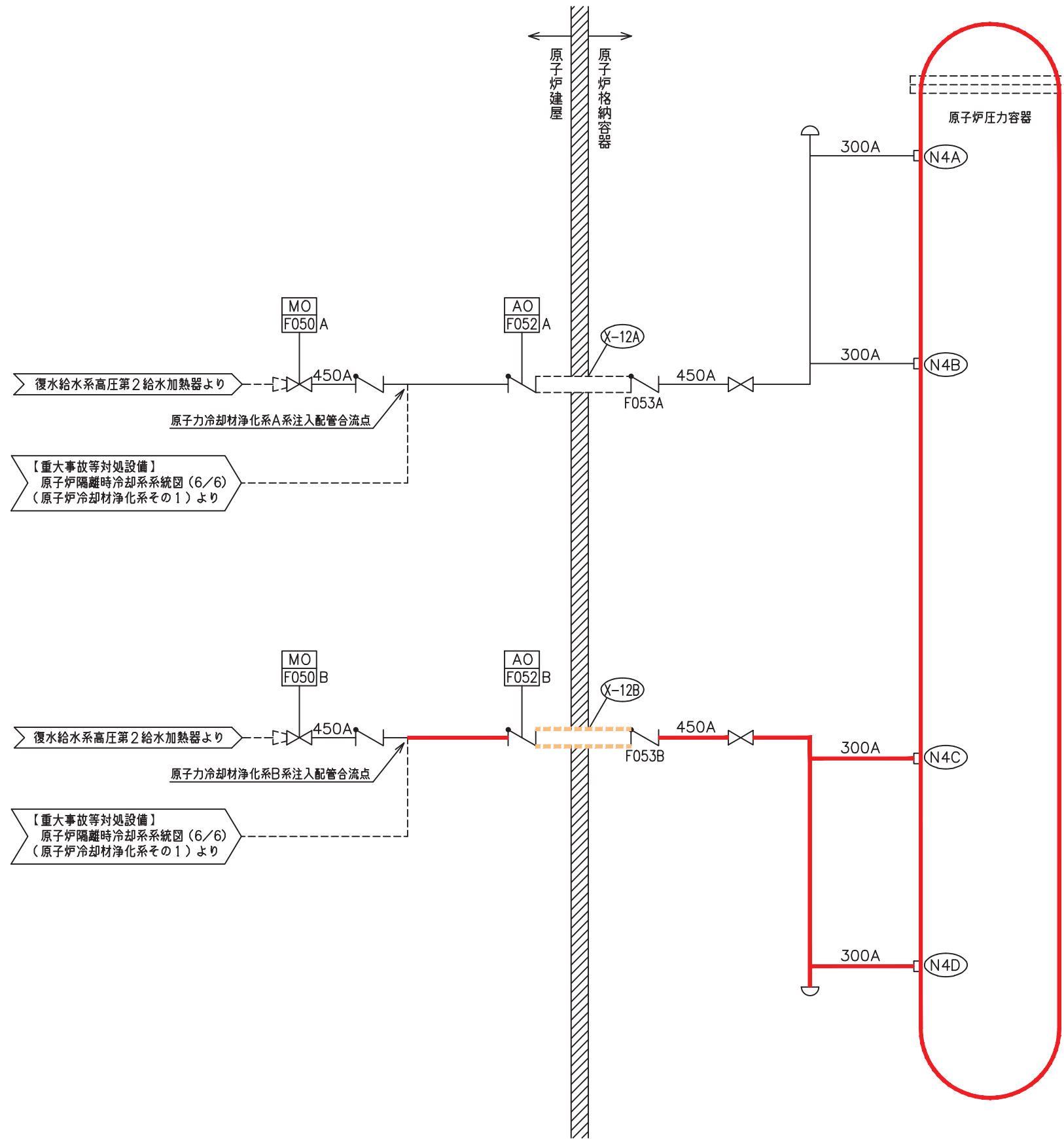


- 原子炉冷却系統施設のうち非常用炉心冷却設備
その他原子炉注水設備（原子炉隔離時冷却系）
（当該設備の申請範囲）
- 原子炉冷却系統施設のうち原子炉冷却材の循環設備
（主蒸気系）
（兼用範囲）
- 原子炉冷却系統施設のうち非常用炉心冷却設備
その他原子炉注水設備（高圧代替注水系）
（兼用範囲）
- 原子炉格納施設のうち圧力低減設備その他の安全設備の
原子炉格納容器安全設備（高圧代替注水系）
（兼用範囲）

備考

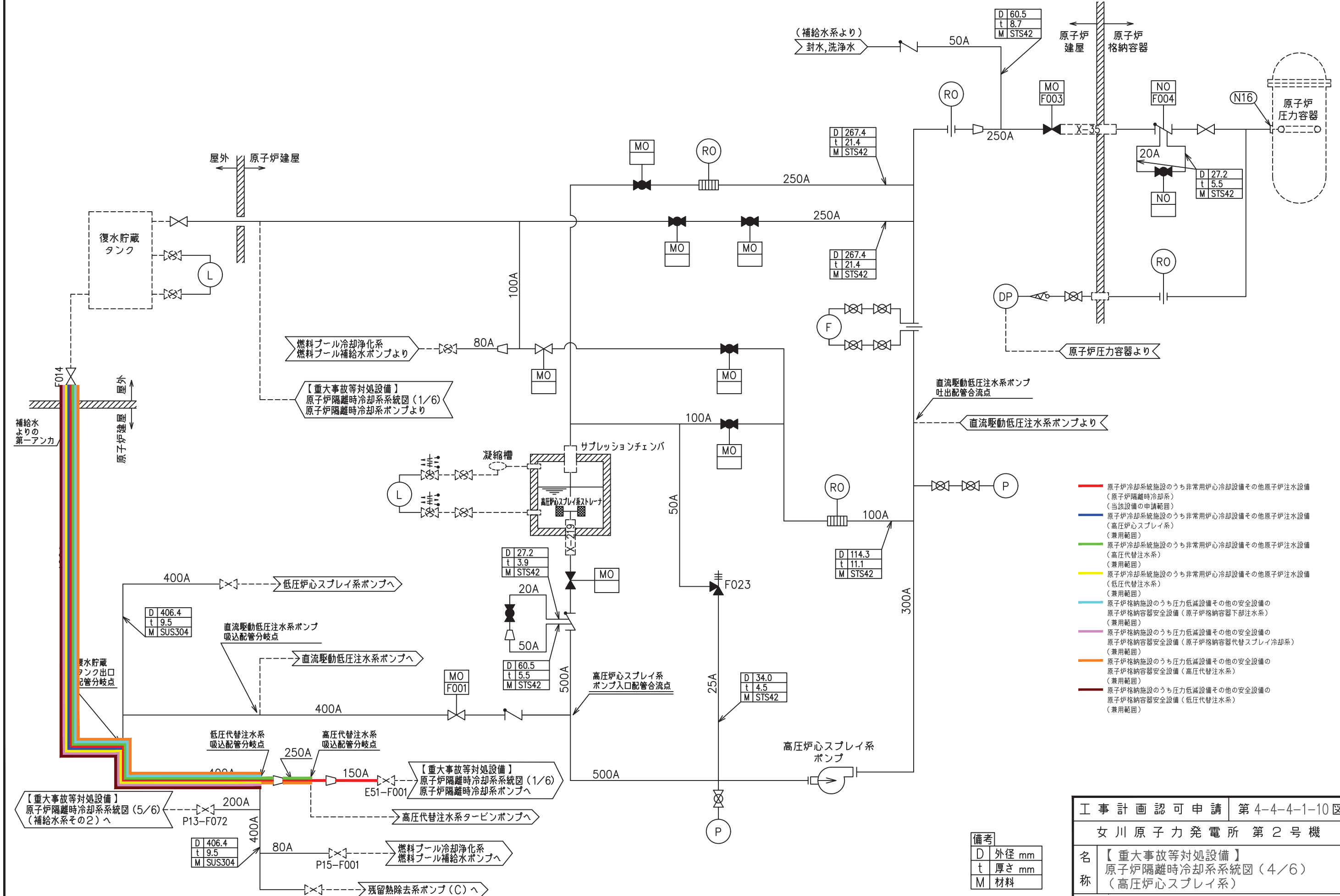
D	外径 mm
t	厚さ mm
M	材料

工事計画認可申請	第 4-4-4-1-8 図
女川原子力発電所 第 2 号機	
名称	【重大事故等対処設備】 原子炉隔離時冷却系系統図（2/6） （主蒸気系その 1）
東北電力株式会社	



— 原子炉冷却系統施設のうち非常用炉心冷却設備
 その他原子炉注水設備（原子炉隔離時冷却系）
 （当該設備の申請範囲）
— 原子炉格納容器 配管貫通部及び電気配線貫通部
 （兼用設備）

工事計画認可申請	第 4-4-4-1-9 図
女川原子力発電所 第 2 号機	
名称	【重大事故等対処設備】 原子炉隔離時冷却系系統図（3/6） （復水給水系その 4）
東北電力株式会社	

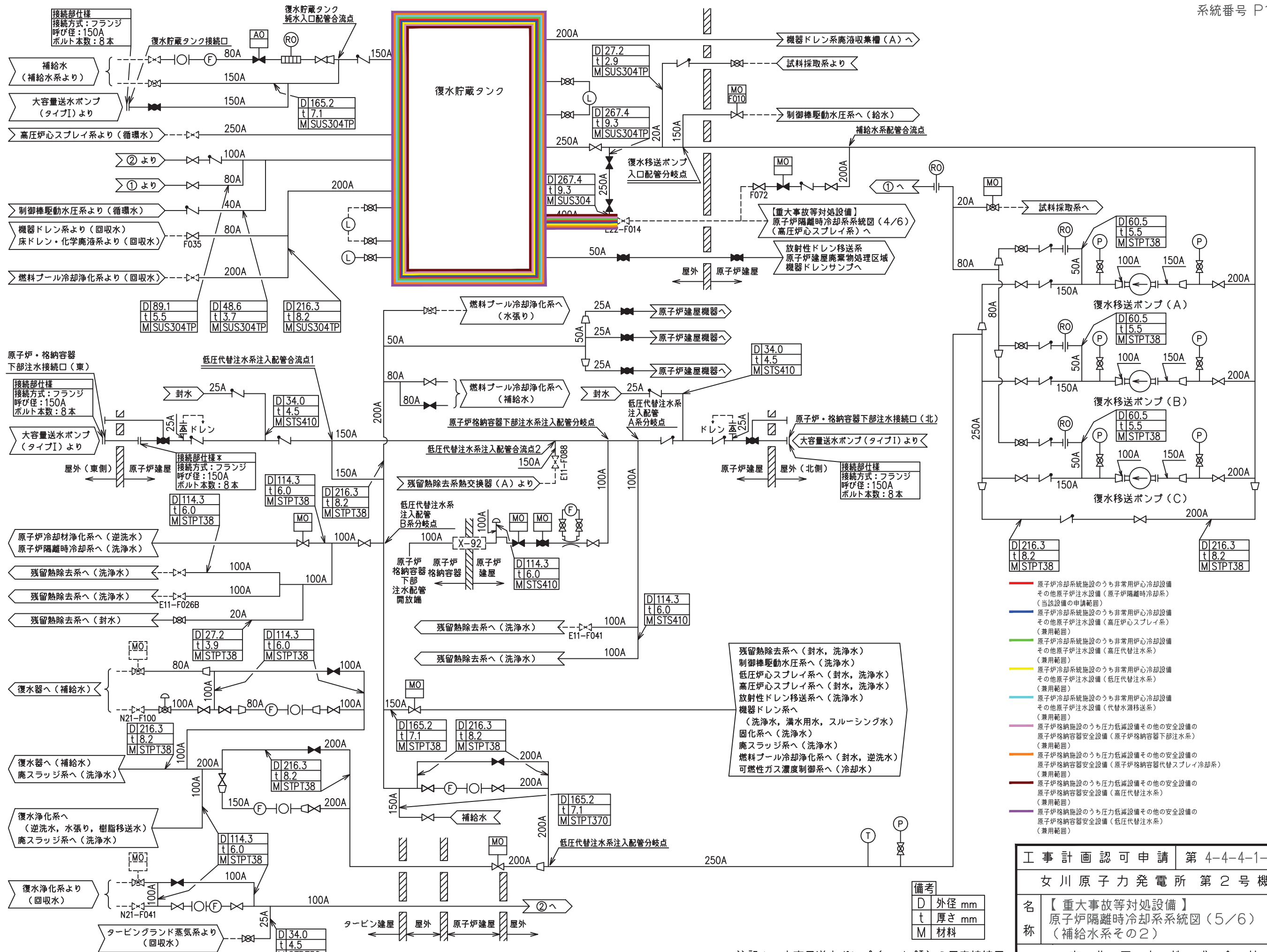


- 原子炉冷却系統施設のうち非常用炉心冷却設備その他原子炉注水設備 (原子炉隔離時冷却系) (当該設備の申請範囲)
- 原子炉冷却系統施設のうち非常用炉心冷却設備その他原子炉注水設備 (高圧炉心スプレイ系) (兼用範囲)
- 原子炉冷却系統施設のうち非常用炉心冷却設備その他原子炉注水設備 (高圧代替注水系) (兼用範囲)
- 原子炉冷却系統施設のうち非常用炉心冷却設備その他原子炉注水設備 (低圧代替注水系) (兼用範囲)
- 原子炉格納施設のうち圧力低減設備その他の安全設備の原子炉格納容器安全設備 (原子炉格納容器下部注水系) (兼用範囲)
- 原子炉格納施設のうち圧力低減設備その他の安全設備の原子炉格納容器安全設備 (原子炉格納容器代替スプレイ冷却系) (兼用範囲)
- 原子炉格納施設のうち圧力低減設備その他の安全設備の原子炉格納容器安全設備 (高圧代替注水系) (兼用範囲)
- 原子炉格納施設のうち圧力低減設備その他の安全設備の原子炉格納容器安全設備 (低圧代替注水系) (兼用範囲)

備考

D	外径 mm
t	厚さ mm
M	材料

工事計画認可申請	第4-4-4-1-10図
女川原子力発電所 第2号機	
名称	【重大事故等対処設備】 原子炉隔離時冷却系系統図 (4/6) (高圧炉心スプレイ系)
東北電力株式会社	

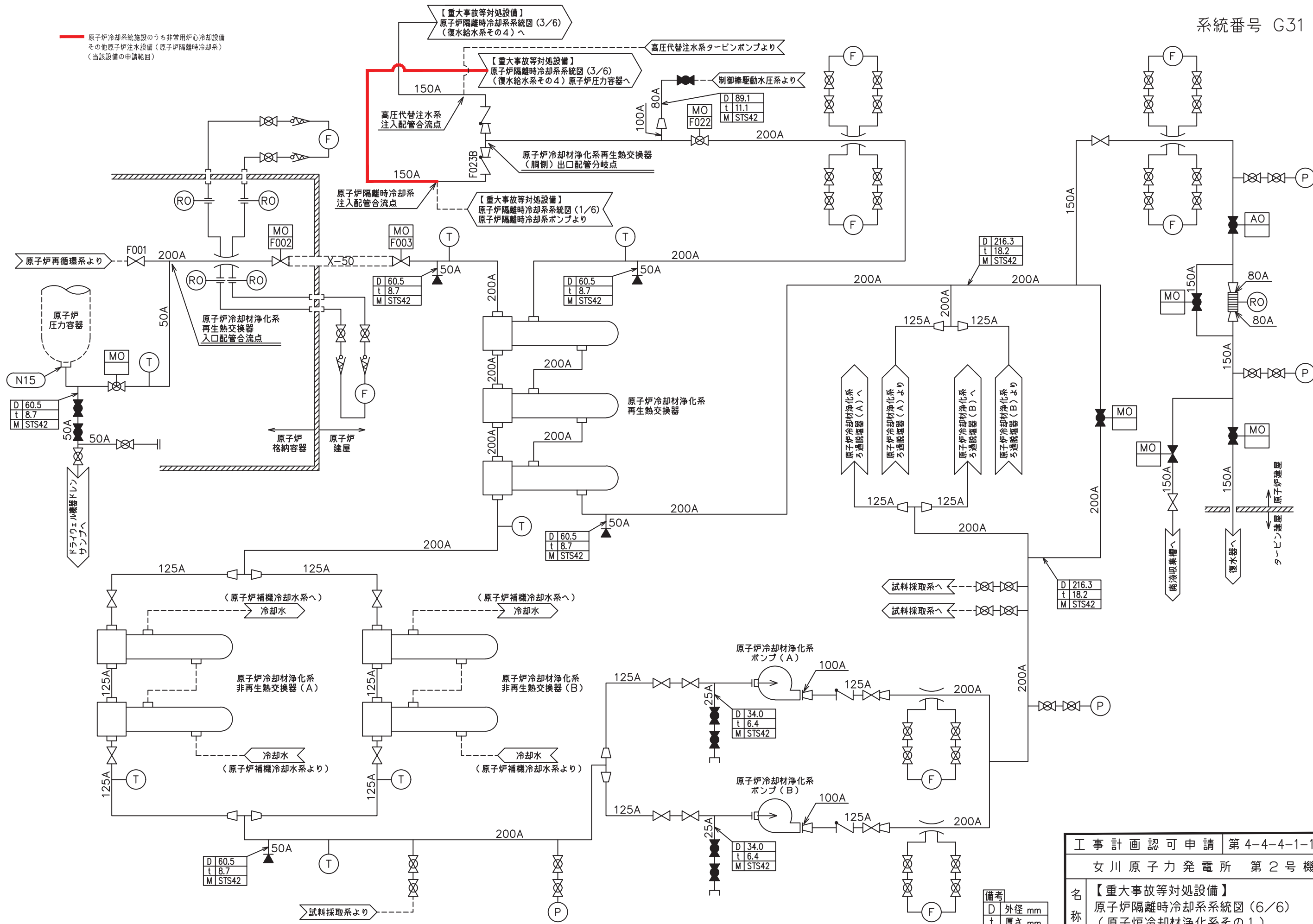


工事計画認可申請	第 4-4-4-1-11 図
女川原子力発電所 第 2 号機	
名 称	【重大事故等対処設備】 原子炉隔離時冷却系系統図 (5/6) (補給水系その 2)
東 北 電 力 株 式 会 社	

注記*: 大容量送水ポンプ (タイプ I) の屋内接続用

備考	D 外径 mm
	t 厚さ mm
	M 材料

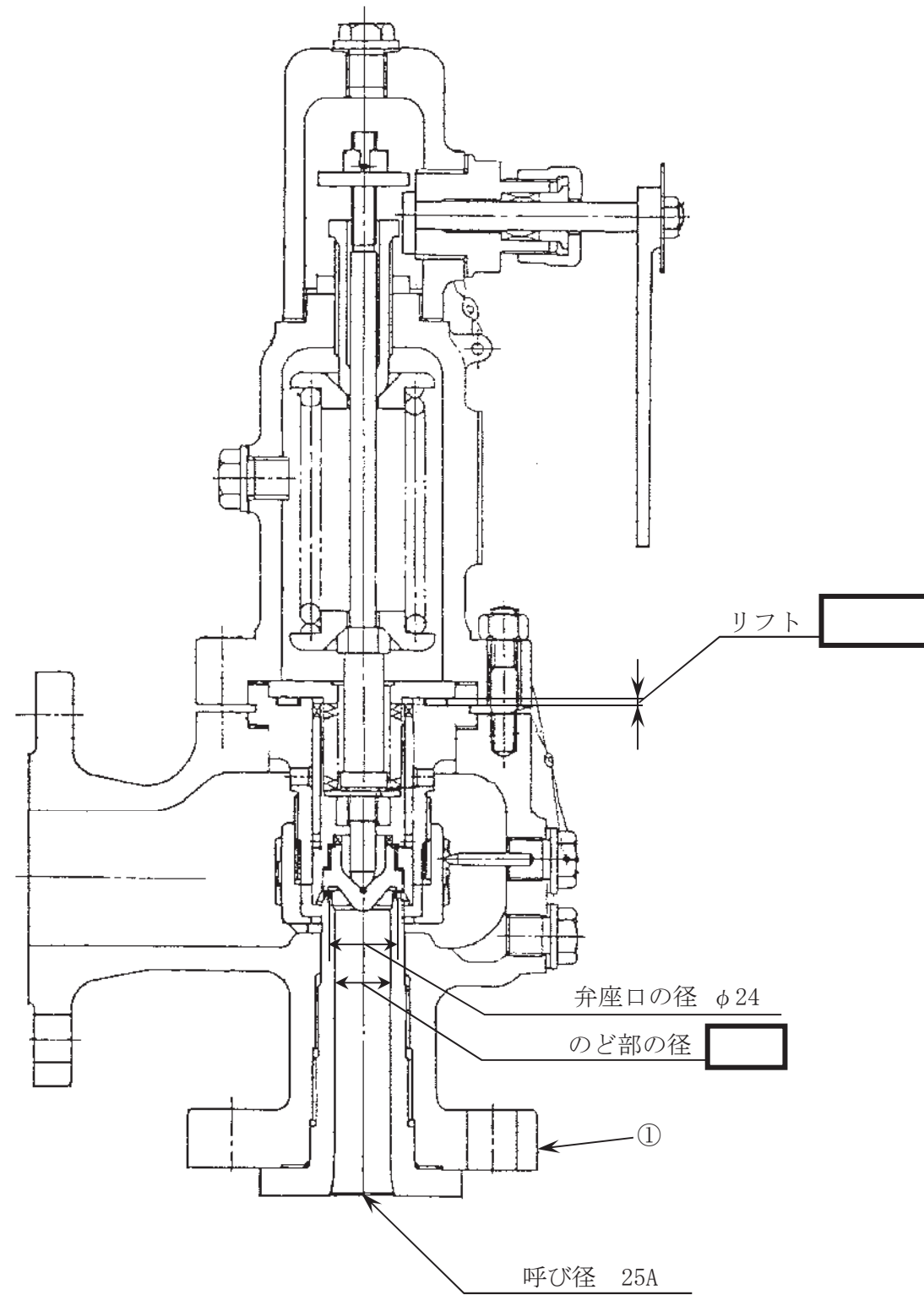
原子炉冷却系統施設のうち非常用炉心冷却設備
 その他原子炉注水設備（原子炉隔離時冷却系）
 （当該設備の申請範囲）



備考

D	外径 mm
t	厚さ mm
M	材料

工事計画認可申請	第4-4-4-1-12 図
女川原子力発電所 第2号機	
名称	【重大事故等対処設備】 原子炉隔離時冷却系統図（6/6） （原子炉冷却材浄化系その1）
東北電力株式会社	

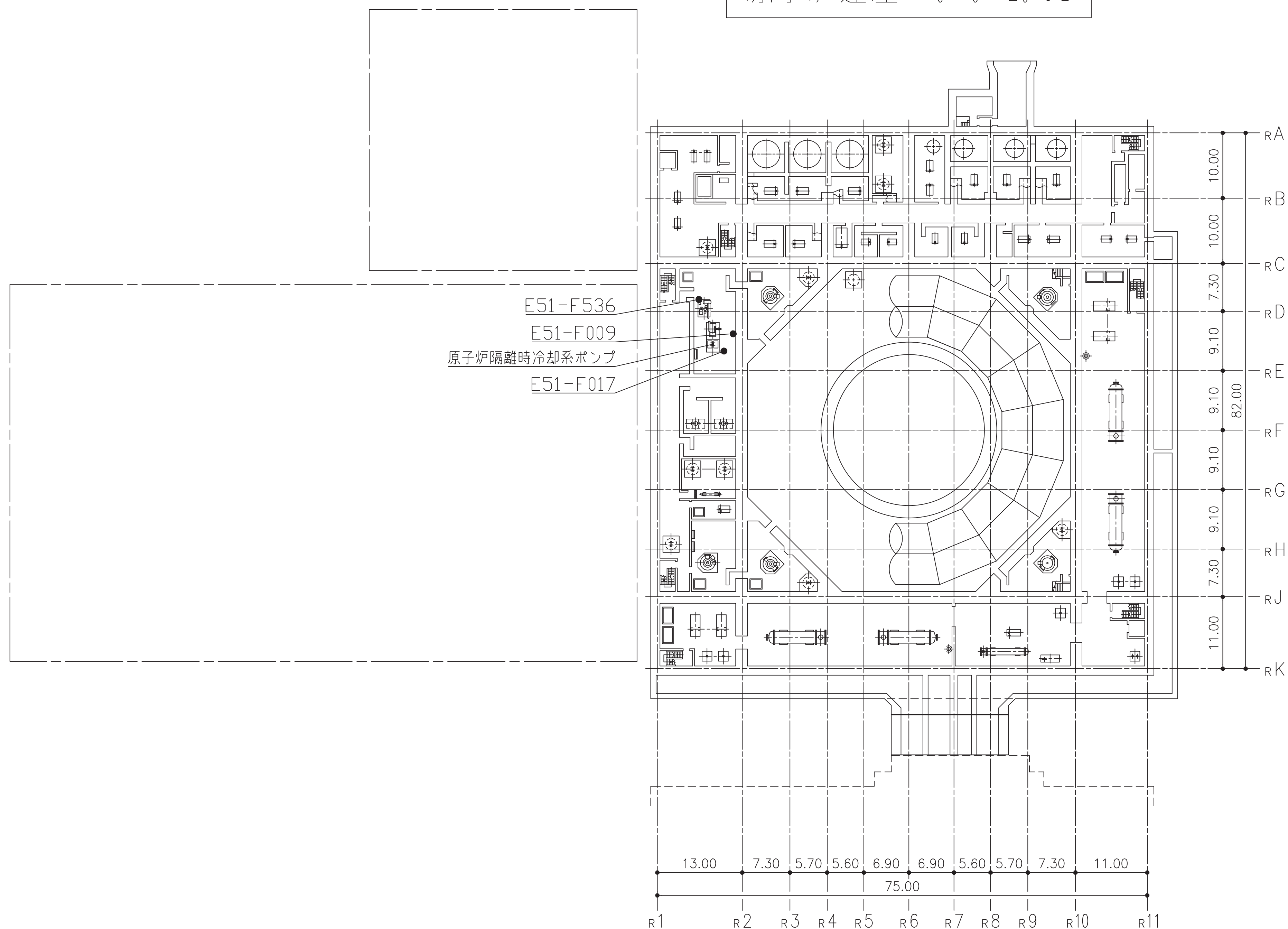


1	弁箱	1	SCPH2
番号	品名	個数	材料
部品表			

注1：寸法はmmを示す。
 注2：特記なき寸法は公称値を示す。

工事計画認可申請	第4-4-4-2-1図
女川原子力発電所 第2号機	
名称	E51-F059 構造図
東北電力株式会社	

原子炉建屋 O. P. -8. 10



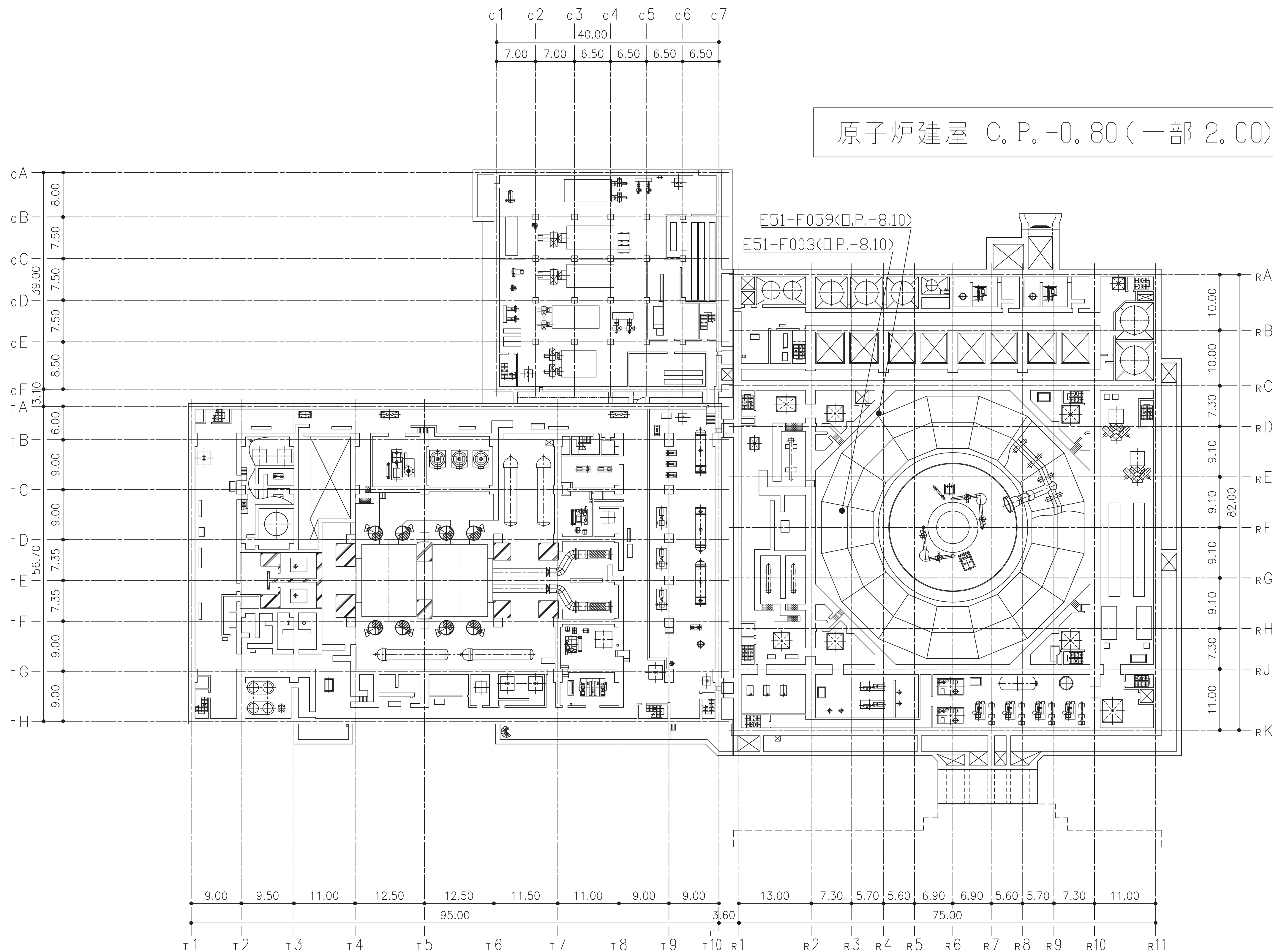
海水ポンプ室

注：寸法はmを示す。

工事計画認可申請	第4-4-4-3-1図
女川原子力発電所	第2号機
名称	原子炉隔離時冷却系 機器の配置を明示した図面(その1)
東北電力株式会社	

制御建屋 O.P. 1.50

原子炉建屋 O.P. -0.80 (一部 2.00)



E51-F059(O.P.-8.10)
E51-F003(O.P.-8.10)

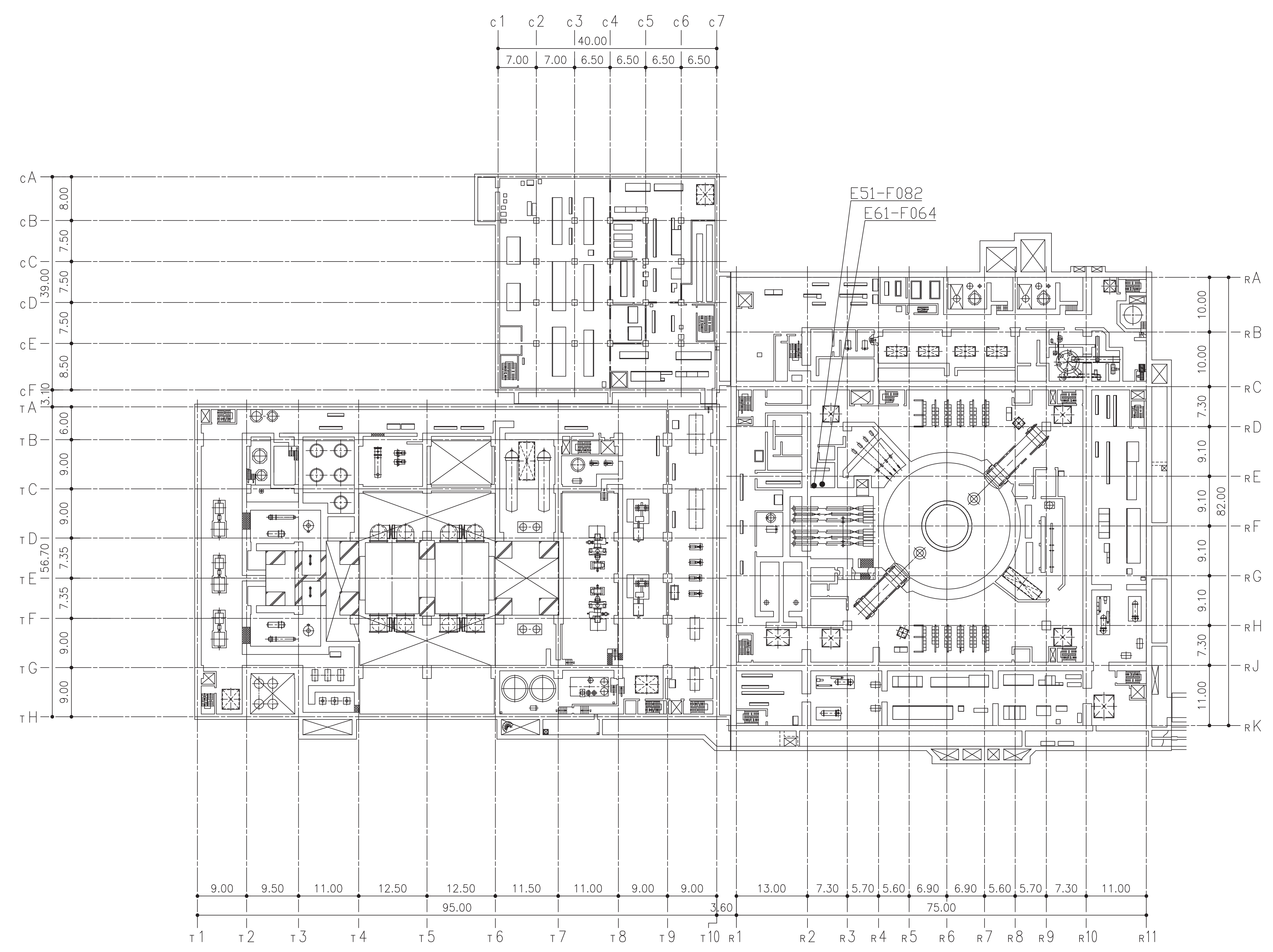
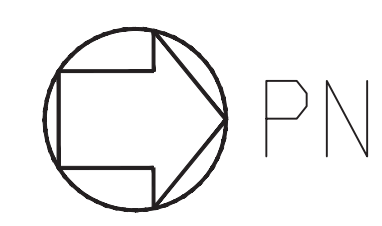
タービン建屋 O.P. 0.80

海水ポンプ室

注：寸法はmを示す。

工事計画認可申請	第4-4-4-3-2図
女川原子力発電所	第2号機
名	原子炉隔離時冷却系
称	機器の配置を明示した図面(その2)
東北電力株式会社	

制御建屋 O. P. 8.00



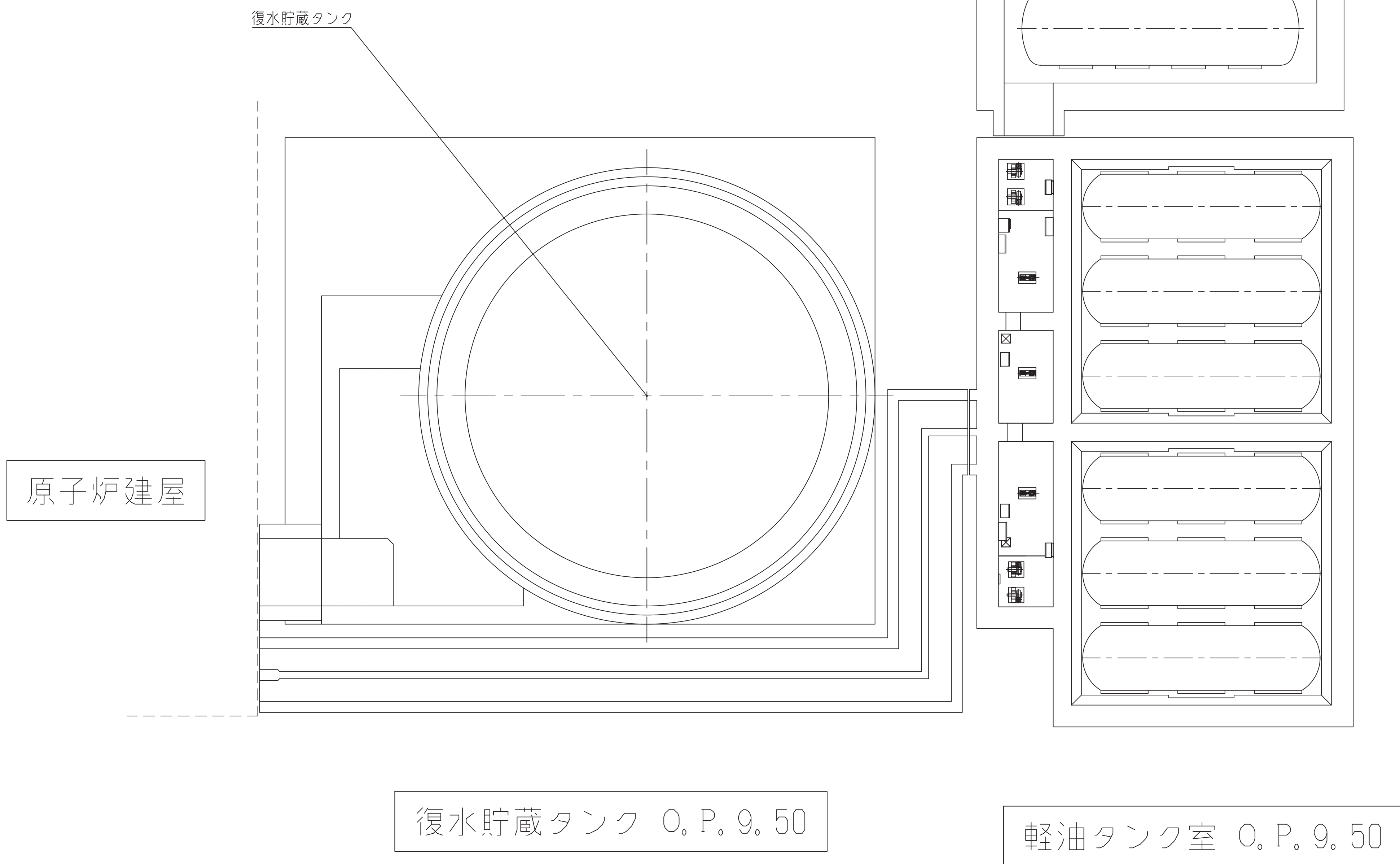
タービン建屋 O. P. 7.60

原子炉建屋 O. P. 6.00 (一部 9.10)

注：寸法はmを示す。

工事計画認可申請	第4-4-4-3-3図
女川原子力発電所	第2号機
名	原子炉隔離時冷却系
称	機器の配置を明示した図面(その3)
東北電力株式会社	

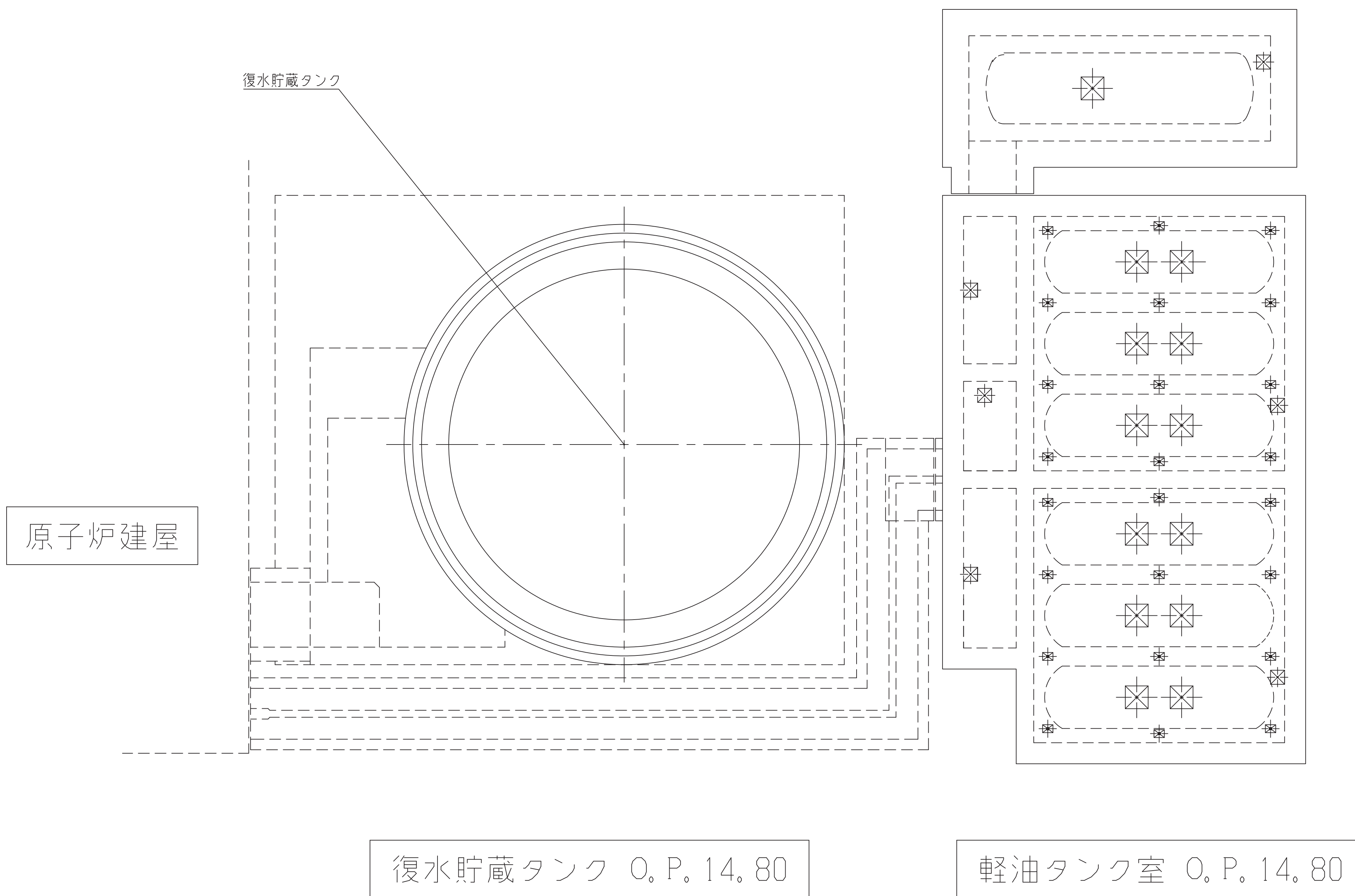
軽油タンク室 (H) O.P. 6. 40



注：寸法はmを示す。

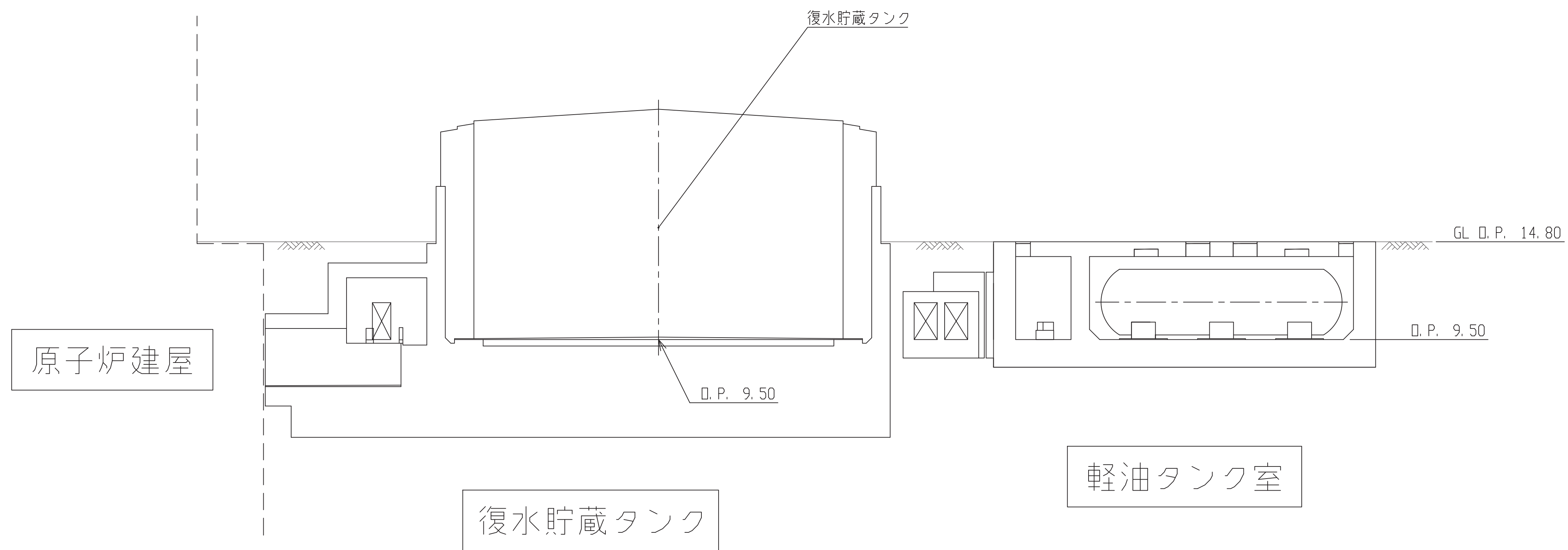
工事計画認可申請	第4-4-4-3-5図
女川原子力発電所	第2号機
名称	原子炉隔離時冷却系 機器の配置を明示した図面 (その5)
東北電力株式会社	

軽油タンク室 (H) O. P. 14. 80

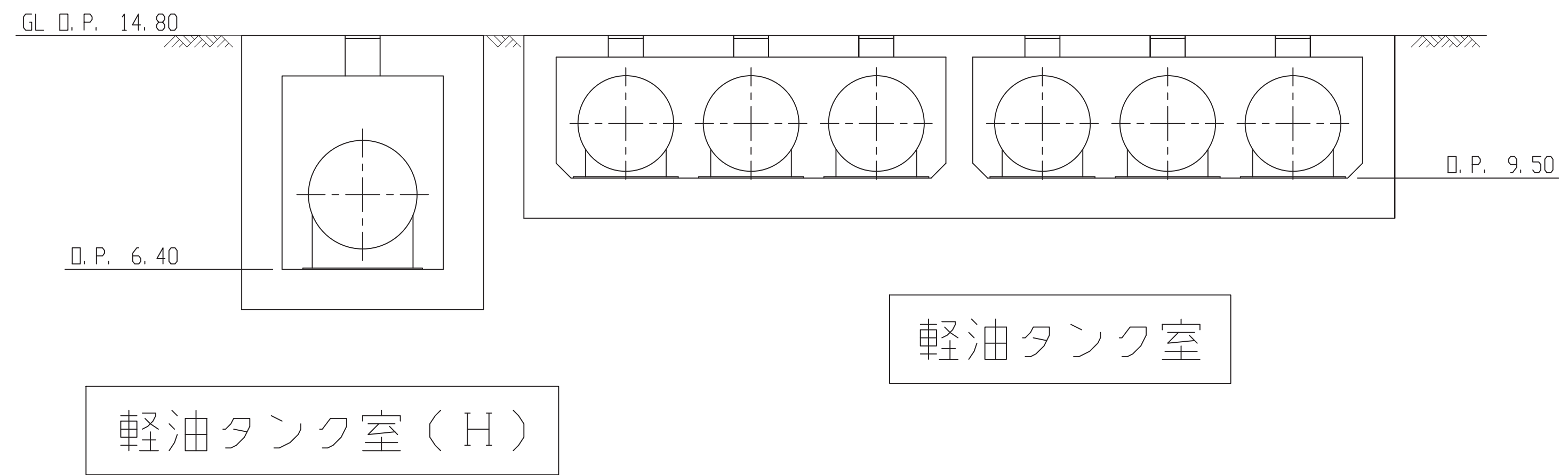


注：寸法はmを示す。

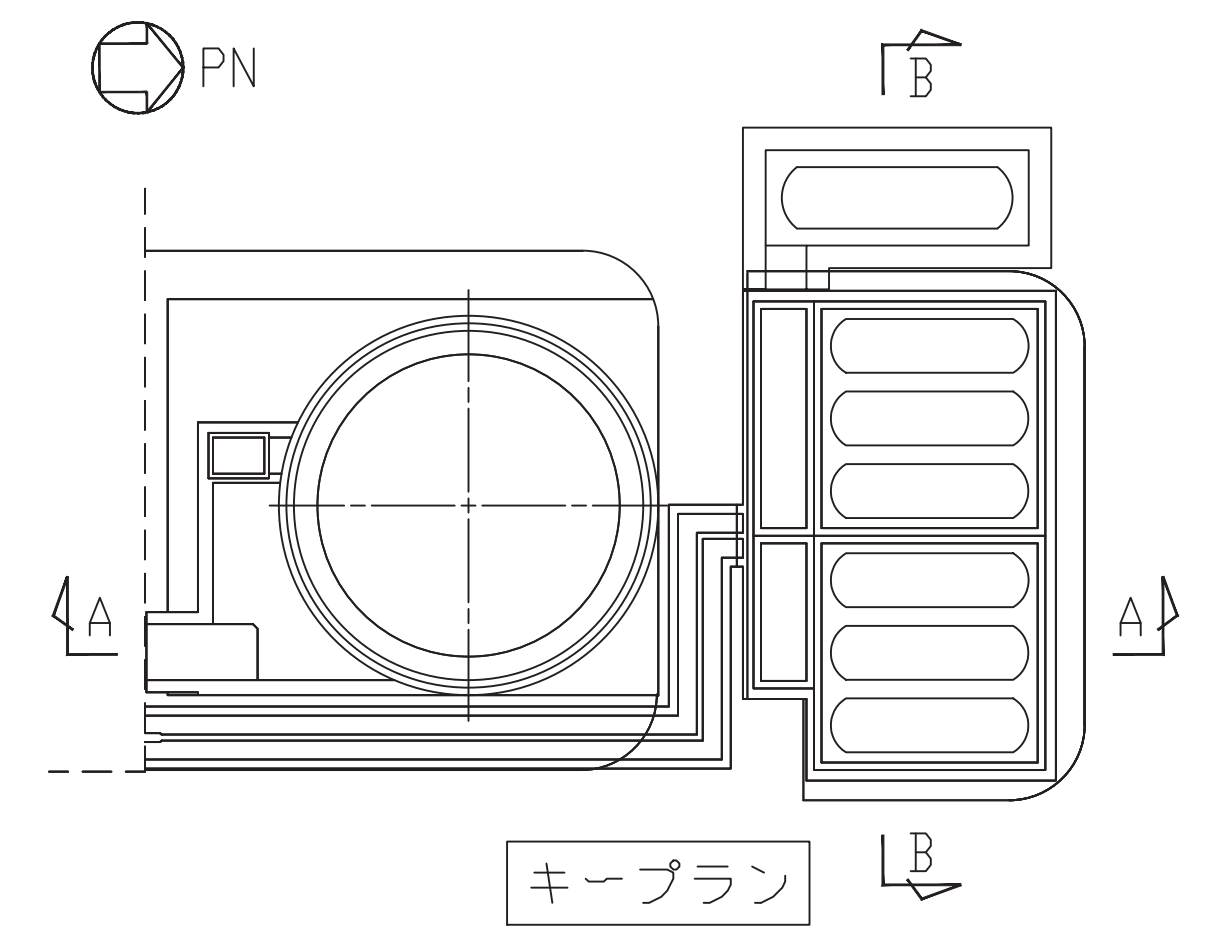
工事計画認可申請	第4-4-4-3-6図
女川原子力発電所	第2号機
名称	原子炉隔離時冷却系 機器の配置を明示した図面 (その6)
東北電力株式会社	



A-A断面図



B-B断面図



注：寸法はmを示す。

工事計画認可申請	第4-4-4-3-7図
女川原子力発電所	第2号機
名	原子炉隔離時冷却系
称	機器の配置を明示した図面(その7)
東北電力株式会社	