

本資料のうち、枠囲みの内容は商業機密の観点から公開できません。

女川原子力発電所第2号機 工事計画審査資料	
資料番号	02-工-B-04-0012_改1
提出年月日	2021年10月28日

工事計画に係る説明資料

原子炉冷却系統施設のうち

非常用炉心冷却設備その他原子炉注水設備（3.6.3 高压代替注水系）

（添付書類）

2021年10月

東北電力株式会社

女川原子力発電所第2号機
工事計画認可申請書本文及び添付書類

目 録

VI 添付書類

VI-1 説明書

VI-1-1 各発電用原子炉施設に共通の説明書

VI-1-1-4 設備別記載事項の設定根拠に関する説明書

VI-1-1-4-3 設備別記載事項の設定根拠に関する説明書（原子炉冷却系統施設）

VI-1-1-4-3-4 非常用炉心冷却設備その他原子炉注水設備に係る設定根拠に関する説明書

VI-1-1-4-3-4-3 高压代替注水系

VI-1-1-4-3-4-3-1 高压代替注水系タービンポンプ

VI-1-1-4-3-4-3-2 高压代替注水系 主配管（常設）

VI-6 図面

4. 原子炉冷却系統施設

4.4 非常用炉心冷却設備その他原子炉注水設備

4.4.3 高压代替注水系

第4-4-3-1-1 図 【設計基準対象施設】 高压代替注水系系統図（1/7）

第4-4-3-1-2 図 【設計基準対象施設】 高压代替注水系系統図（2/7）
（主蒸気系その1）

第4-4-3-1-3 図 【設計基準対象施設】 高压代替注水系系統図（3/7）
（復水給水系その4）

第4-4-3-1-4 図 【設計基準対象施設】 高压代替注水系系統図（4/7）
（高压炉心スプレイ系）

第4-4-3-1-5 図 【設計基準対象施設】 高压代替注水系系統図（5/7）
（原子炉隔離時冷却系）

第4-4-3-1-6 図 【設計基準対象施設】 高压代替注水系系統図（6/7）
（補給水系その2）

第4-4-3-1-7 図 【設計基準対象施設】 高压代替注水系系統図（7/7）
（原子炉冷却材浄化系その1）

第4-4-3-1-8 図 【重大事故等対処設備】 高压代替注水系系統図（1/7）

第4-4-3-1-9 図 【重大事故等対処設備】 高压代替注水系系統図（2/7）
（主蒸気系その1）

- 第 4-4-3-1-10 図 【重大事故等対処設備】 高圧代替注水系系統図 (3/7)
(復水給水系その 4)
- 第 4-4-3-1-11 図 【重大事故等対処設備】 高圧代替注水系系統図 (4/7)
(高圧炉心スプレー系)
- 第 4-4-3-1-12 図 【重大事故等対処設備】 高圧代替注水系系統図 (5/7)
(原子炉隔離時冷却系)
- 第 4-4-3-1-13 図 【重大事故等対処設備】 高圧代替注水系系統図 (6/7)
(補給水系その 2)
- 第 4-4-3-1-14 図 【重大事故等対処設備】 高圧代替注水系系統図 (7/7)
(原子炉冷却材浄化系その 1)
- 第 4-4-3-2-1 図 高圧代替注水系タービンポンプ構造図
- 第 4-4-3-3-1 図 高圧代替注水系 機器の配置を明示した図面 (その 1)
- 第 4-4-3-3-2 図 高圧代替注水系 機器の配置を明示した図面 (その 2)
- 第 4-4-3-3-3 図 高圧代替注水系 機器の配置を明示した図面 (その 3)
- 第 4-4-3-3-4 図 高圧代替注水系 機器の配置を明示した図面 (その 4)
- 第 4-4-3-3-5 図 高圧代替注水系 機器の配置を明示した図面 (その 5)
- 第 4-4-3-3-6 図 高圧代替注水系 機器の配置を明示した図面 (その 6)
- 第 4-4-3-4-1 図 高圧代替注水系 主配管の配置を明示した図面 (その 1)
- 第 4-4-3-4-2 図 高圧代替注水系 主配管の配置を明示した図面 (その 2)
- 第 4-4-3-4-3 図 高圧代替注水系 主配管の配置を明示した図面 (その 3)
- 第 4-4-3-4-4 図 高圧代替注水系 主配管の配置を明示した図面 (その 4)
- 第 4-4-3-4-5 図 高圧代替注水系 主配管の配置を明示した図面 (その 5)
- 第 4-4-3-4-6 図 高圧代替注水系 主配管の配置を明示した図面 (その 6)
- 第 4-4-3-4-7 図 高圧代替注水系 主配管の配置を明示した図面 (その 7)

VI-1-1-4-3-4-3-1 設定根拠に関する説明書
(高圧代替注水系 高圧代替注水系タービンポンプ)

名 称		高压代替注水系タービンポンプ*
容 量	m ³ /h/個	□以上 (90.8)
揚 程	m	□以上 (882)
最高使用圧力	MPa	(吸込側) 1.37 / (吐出側) 14.0
最高使用温度	℃	66
原 動 機 出 力	kW/個	□
個 数	—	1

注記* : 原子炉格納施設のうち圧力低減設備その他の安全設備の原子炉格納容器安全設備（高压代替注水系）と兼用。

【設定根拠】

(概要)

・ 重大事故等対処設備

重大事故等時に非常用炉心冷却設備その他原子炉注水設備（高压代替注水系）として使用する高压代替注水系タービンポンプは、以下の機能を有する。

高压代替注水系タービンポンプは、原子炉冷却材圧力バウンダリが高压の状態にあつて、設計基準事故対処設備が有する発電用原子炉の冷却機能が喪失した場合においても炉心の著しい損傷及び原子炉格納容器の破損を防止するため、発電用原子炉を冷却するために設置する。

系統構成は、復水貯蔵タンクを水源とした高压代替注水系タービンポンプより、原子炉隔離時冷却系配管等を介して、発電用原子炉へ注水することにより炉心の著しい損傷及び原子炉格納容器の破損を防止する設計とする。

重大事故等時に原子炉格納施設のうち圧力低減設備その他の安全設備の原子炉格納容器安全設備（高压代替注水系）として使用する高压代替注水系タービンポンプは、以下の機能を有する。

高压代替注水系タービンポンプは、炉心の著しい損傷が発生した場合において原子炉格納容器の破損を防止するため、熔融し、原子炉格納容器の下部へ落下した炉心を冷却するために設置する。

系統構成は、復水貯蔵タンクを水源とした高压代替注水系タービンポンプより、原子炉隔離時冷却系配管等を介して、発電用原子炉へ注水することにより熔融炉心の原子炉格納容器下部への落下を防止又は遅延する設計とする。

1. 容量の設定根拠

高压代替注水系タービンポンプの容量は、炉心損傷防止対策に係る有効性評価解析（原子炉設置変更許可申請書添付書類十）において有効性が確認されている原子炉圧力容器への注水流量として□m³/h/個以上とする。

公称値については□ 90.8 m³/h/個とする。

2. 揚程の設定根拠

高压代替注水系タービンポンプの揚程は、炉心損傷防止対策に係る有効性評価解析（原子炉設置変更許可申請書添付書類十）において、高压代替注水系の使用時における原子炉圧力の最大値である MPa のときに原子炉圧力容器に m³/h の注水が可能と設計とする。

- ① 原子炉圧力容器と復水貯蔵タンクの圧力差： MPa ($\frac{1}{10}$ m)
- ② 静水頭（ポンプ吸込みレベルと原子炉への注水ライン最高点の標高差）： m
- ③ 配管・機器圧力損失： m

上記から、高压代替注水系タービンポンプの揚程は、①～③の合計として m 以上とする。

公称値については要求される揚程を上回る 882 m とする。

3. 最高使用圧力の設定根拠

3.1 吸込側の最高使用圧力 1.37 MPa

高压代替注水系タービンポンプを重大事故等時において使用する場合の吸込側の圧力は、主配管「高压代替注水系吸込配管分岐点～高压代替注水系タービンポンプ」の重大事故等時における使用圧力と同じ 1.37 MPa とする。

3.2 吐出側の最高使用圧力 14.0 MPa

高压代替注水系タービンポンプを重大事故等時において使用する場合の吐出側の圧力は、下記を考慮する。

- ① 水源圧力（復水貯蔵タンク圧力）： MPa
- ② 静水頭（復水貯蔵タンクオーバーフローレベルとポンプ吸込の標高差）： MPa
- ③ 締切揚程： MPa

上記より、重大事故等時における高压代替注水系タービンポンプの吐出側の使用圧力は、①～③の合計が MPa であることから、オーバースピードを考慮し、14.0 MPa とする。

4. 最高使用温度の設定根拠

高压代替注水系タービンポンプを重大事故等時において使用する場合の温度は、主配管「高压代替注水系吸込配管分岐点～高压代替注水系タービンポンプ」の重大事故等時における使用温度と同じ 66 °C とする。

5. 原動機出力の設定根拠

高压代替注水系タービンポンプを重大事故等時において使用する場合の原動機出力は、下記の式より容量及び揚程を考慮して決定する。

$$P_w = 10^{-3} \cdot \rho \cdot g \cdot Q \cdot H$$

$$\eta = \frac{P_w}{P} \cdot 100$$

（引用文献：J I S B 0 1 3 1-2002 ターボポンプ用語）

$$P = \frac{10^{-3} \cdot \rho \cdot g \cdot Q \cdot H}{\eta / 100}$$

ここで、

P : 軸動力 (kW/個)

P_w : 水動力 (kW/個)

ρ : 密度 (kg/m³) = 1000

g : 重力加速度 (m/s²) = 9.80665

Q : 容量 (m³/s/個) = 90.8/3600

H : 揚程 (m) = 882

η : ポンプ効率 (%) = (設計計画値)

$$P = \frac{10^{-3} \times 1000 \times 9.80665 \times \left(\frac{90.8}{3600}\right) \times 882}{\text{} / 100}$$

= kW/個

上記から、高圧代替注水系タービンポンプの原動機出力は、必要軸動力を上回る出力として kW/個とする。

6. 個数の設定根拠

高圧代替注水系タービンポンプ（原動機含む）は、重大事故等対処設備として原子炉圧力容器へ注水し、原子炉水位を維持するために必要な個数である 1 個を設置する。

VI-1-1-4-3-4-3-2 設定根拠に関する説明書
(高圧代替注水系 主配管(常設))

名	称	高压代替注水系蒸気入口配管分岐点 ~ 高压代替注水系タービンポンプ	*1
最高使用圧力	MPa	10.34, 8.62	
最高使用温度	℃	315, 302	
外 径	mm	89.1, 114.3, 165.2	
注記*1：原子炉格納施設のうち圧力低減設備その他の安全設備の原子炉格納容器安全設備（高压代替注水系）と兼用。			
【設定根拠】 （概要） 本配管は、高压代替注水系蒸気入口配管分岐点から高压代替注水系タービンポンプを接続する配管であり、重大事故等対処設備として、原子炉圧力容器で発生した蒸気を原子炉隔離時冷却系を介して 高压代替注水系タービンポンプ に導くために設置する。			
1. 最高使用圧力の設定根拠 1.1 最高使用圧力 10.34 MPa 重大事故等対処設備として使用する本配管の使用圧力は、重大事故等時における原子炉圧力容器の使用圧力と同じ10.34 MPaとする。			
1.2 最高使用圧力 8.62 MPa 重大事故等対処設備として使用する本配管の使用圧力は、重大事故等時における高压代替注水系タービンポンプのタービン入口側の使用圧力と同じ8.62 MPaとする。			
2. 最高使用温度の設定根拠 2.1 最高使用温度 315 ℃ 重大事故等対処設備として使用する本配管の使用温度は、重大事故等時における原子炉圧力容器の使用温度と同じ315 ℃とする。			
2.2 最高使用温度 302 ℃ 重大事故等対処設備として使用する本配管の使用温度は、重大事故等時における高压代替注水系タービンポンプのタービン入口側の使用温度と同じ302 ℃とする。			
3. 外径の設定根拠 本配管を重大事故等時において使用する場合の外径は、主蒸気系から供給される蒸気は高压であるため、エロージョン、圧力損失・施工性等を考慮し、先行プラントの配管実績に基づいた標準流速を目安に選定し、89.1 mm, 114.3 mm, 165.2 mmとする。			

外径 A (mm)	厚さ B (mm)	呼び径 (A)	流路面積 C (m ²)	流量 D (t/h)	比容積 E (m ³ /kg)	流速* ² F (m/s)	標準流速 (m/s)
89.1	11.1	80	0.00352				
114.3	11.1	100	0.00666				
165.2	14.3	150	0.01466				

注記*²：流速及びその他のパラメータとの関係は以下のとおりとする。

$$C = \pi \cdot \left\{ \frac{1}{2} \cdot \frac{(A - 2 \cdot B)}{1000} \right\}^2$$

$$E = \frac{D}{3600 \cdot C}$$

名 称	高压代替注水系タービンポンプ ~ 原子炉隔離時冷却系タービン排気配管合流点	
最高使用圧力	MPa	0.98
最高使用温度	℃	184, 200
外 径	mm	216.3
注記*1：原子炉格納施設のうち圧力低減設備その他の安全設備の原子炉格納容器安全設備（高压代替注水系）と兼用。		
<p>【設定根拠】 (概要)</p> <p>本配管は、高压代替注水系タービンポンプから原子炉隔離時冷却系タービン排気配管合流点までを接続する配管であり、重大事故等対処設備として、原子炉压力容器で発生した蒸気を高压代替注水系タービンポンプを介し、原子炉隔離時冷却系タービン排気配管合流点に導くために設置する。</p> <ol style="list-style-type: none"> 1. 最高使用圧力の設定根拠 <p>重大事故等対処設備として使用する本配管の使用圧力は、高压代替注水系タービンポンプからの合流先である原子炉隔離時冷却系の主配管「原子炉隔離時冷却系タービン排気配管合流点～原子炉格納容器配管貫通部(X-222)」の重大事故等時における使用圧力と同じ 0.98 MPa とする。</p> 2. 最高使用温度の設定根拠 <ol style="list-style-type: none"> 2.1 最高使用温度 184 ℃ <p>重大事故等対処設備として使用する本配管の使用温度は、重大事故等時における使用圧力の飽和温度以上とし、184 ℃とする。</p> 2.2 最高使用温度 200 ℃ <p>重大事故等対処設備として使用する本配管の使用温度は、高压代替注水系タービンポンプからの合流先である原子炉隔離時冷却系の主配管「原子炉隔離時冷却系タービン排気配管合流点～原子炉格納容器配管貫通部(X-222)」の重大事故等時における使用温度と同じ 200 ℃ とする。</p> 3. 外径の設定根拠 <p>本配管を重大事故等時において使用する場合の外径は、自由膨張蒸気となるため、エロージョン、圧力損失・施工性等を考慮し、先行プラントの配管実績に基づいた標準流速を目安に選定し、216.3 mm とする。</p> 		

外径 A (mm)	厚さ B (mm)	呼び径 (A)	流路面積 C (m ²)	流量 D (t/h)	比容積 E (m ³ /kg)	流速* ² F (m/s)	標準流速 (m/s)
216.3	8.2	200	0.03138				

注記*²：流速及びその他のパラメータとの関係は以下のとおりとする。

$$C = \pi \cdot \left\{ \frac{1}{2} \cdot \frac{(A - 2 \cdot B)^2}{1000} \right\}$$

$$E = \frac{D}{3600 \cdot C}$$

名 称	*1 高压代替注水系吸込配管分岐点 ~ 高压代替注水系タービンポンプ					
最高使用圧力	MPa	1.37				
最高使用温度	℃	66				
外 径	mm	165.2, 216.3				
注記*1：原子炉格納施設のうち圧力低減設備その他の安全設備の原子炉格納容器安全設備（高压代替注水系）と兼用。						
<p>【設定根拠】 (概要)</p> <p>本配管は、高压代替注水系吸込配管分岐点から高压代替注水系タービンポンプを接続する配管であり、重大事故等対処設備として、高压代替注水系タービンポンプを介し原子炉压力容器にサブプレッションチェンバのプール水を注水するために設置する。</p> <p>1. 最高使用圧力の設定根拠 重大事故等対処設備として使用する本配管の使用圧力は、高压代替注水系タービンポンプへの分岐元である高压炉心スプレイ系の主配管「低压代替注水系吸込配管分岐点～高压代替注水系吸込配管分岐点」の重大事故等時における使用圧力と同じ 1.37 MPa とする。</p> <p>2. 最高使用温度の設定根拠 重大事故等対処設備として使用する本配管の使用温度は、重大事故等時における復水貯蔵タンクの使用温度と同じ 66 ℃ とする。</p> <p>3. 外径の設定根拠 本配管を重大事故等時において使用する場合の外径は、水源から淡水又は海水を供給するため、エロージョン、圧力損失・施工性等を考慮し、先行プラントの高压水配管実績に基づいた標準流速を目安に選定し、165.2 mm, 216.3 mm とする。</p>						
外径 A (mm)	厚さ B (mm)	呼び径 (A)	流路面積 C (m ²)	流量 D (m ³ /h)	流速*2 E (m/s)	標準流速 (m/s)
165.2	7.1	150	0.01791	90.8	1.4	
216.3	8.2	200	0.03138	90.8	0.8	
注記*2：流速及びその他のパラメータとの関係は以下のとおりとする。						
$C = \pi \cdot \left\{ \frac{1}{2} \cdot \frac{(A - 2 \cdot B)}{1000} \right\}^2$ $E = \frac{D}{3600 \cdot C}$						

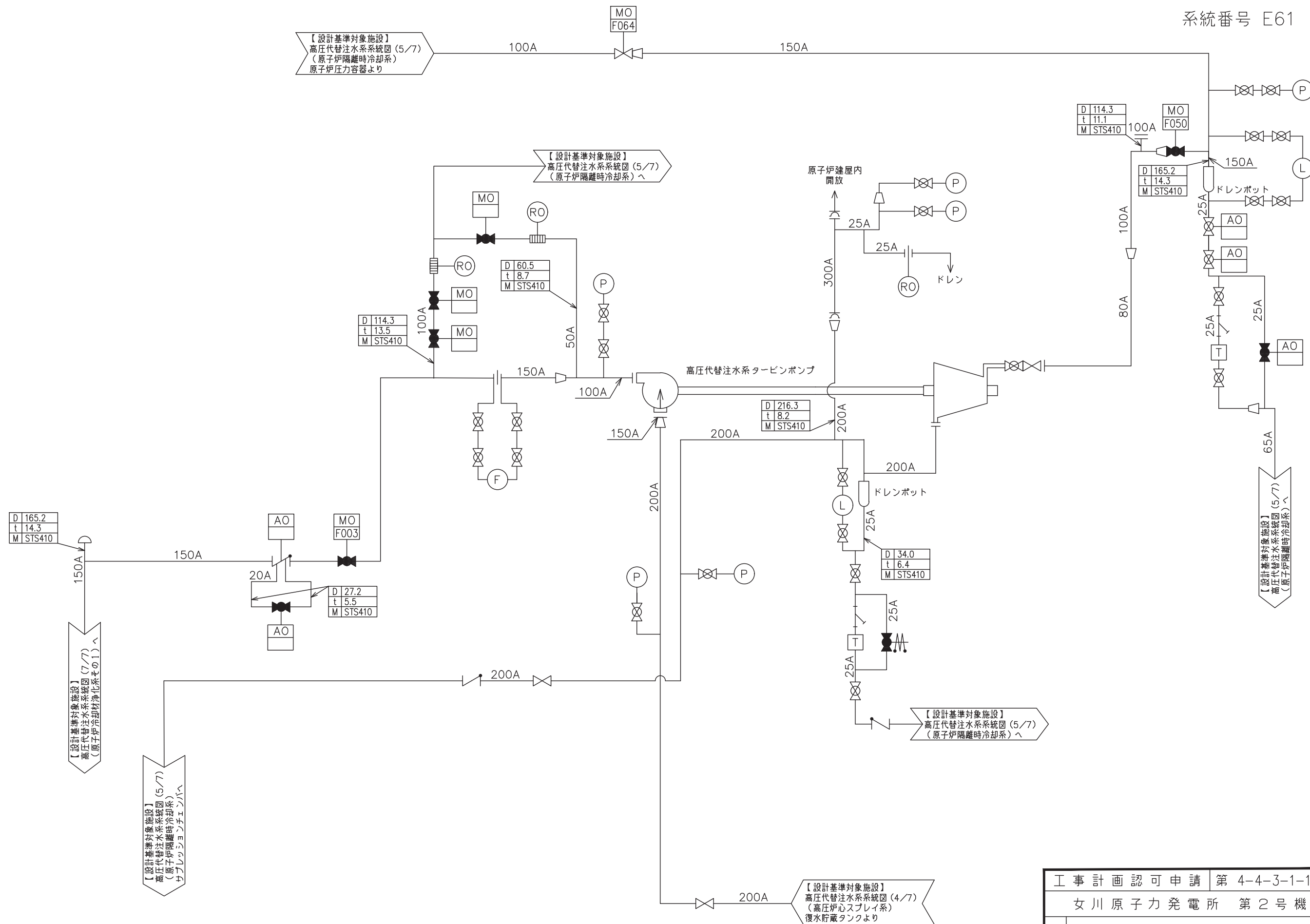
名 称		高压代替注水系タービンポンプ ~ 高压代替注水系注入配管合流点	*1
最高使用圧力	MPa	14.0, 8.62	
最高使用温度	℃	66, 302	
外 径	mm	114.3, 165.2	
注記*1：原子炉格納施設のうち圧力低減設備その他の安全設備の原子炉格納容器安全設備（高压代替注水系）との兼用。			
【設定根拠】 （概要） 本配管は、高压代替注水系タービンポンプから高压代替注水系注入配管合流点を接続する配管であり、重大事故等対処設備として、サプレッションチェンバ又は復水貯蔵タンクを水源として、高压代替注水系タービンポンプより原子炉圧力容器へ送水するために設置する。			
1. 最高使用圧力の設定根拠 1.1 最高使用圧力 14.0 MPa 重大事故等対処設備として使用する本配管の使用圧力は、重大事故等時における高压代替注水系タービンポンプ吐出側の使用圧力と同じ14.0 MPaとする。			
1.2 最高使用圧力 8.62 MPa 重大事故等対処設備として使用する本配管の使用圧力は、高压代替注水系タービンポンプからの合流先である原子炉冷却材浄化系の主配管「高压代替注水系注入配管合流点～原子炉冷却材浄化系 A 系注入配管合流点」の重大事故等時における使用圧力と同じ8.62 MPaとする。			
2. 最高使用温度の設定根拠 2.1 最高使用温度 66 ℃ 重大事故等対処設備として使用する本配管の使用温度は、重大事故等時における高压代替注水系タービンポンプの使用温度と同じ66 ℃とする。			
2.2 最高使用温度 302 ℃ 重大事故等対処設備として使用する本配管の使用温度は、高压代替注水系タービンポンプの重大事故等時における使用温度66 ℃を上回る302 ℃とする。			
3. 外径の設定根拠 本配管を重大事故等時において使用する場合の外径は、水源から淡水又は海水を供給するため、エロージョン、圧力損失・施工性を考慮し、先行プラントの配管実績に基づいた標準流速を目安に選定し、114.3 mm, 165.2 mmとする。			

外径 A (mm)	厚さ B (mm)	呼び径 (A)	流路面積 C (m ²)	流量 D (m ³ /h)	流速*2 E (m/s)	標準流速 (m/s)
114.3	13.5	100	0.00599	90.8	4.2	
165.2	18.2	150	0.01303	90.8	1.9	
165.2	14.3	150	0.01466	90.8	1.7	

注記*2：流速及びその他のパラメータとの関係は以下のとおりとする。

$$C = \pi \cdot \left\{ \frac{1}{2} \cdot \frac{(A - 2 \cdot B)}{1000} \right\}^2$$

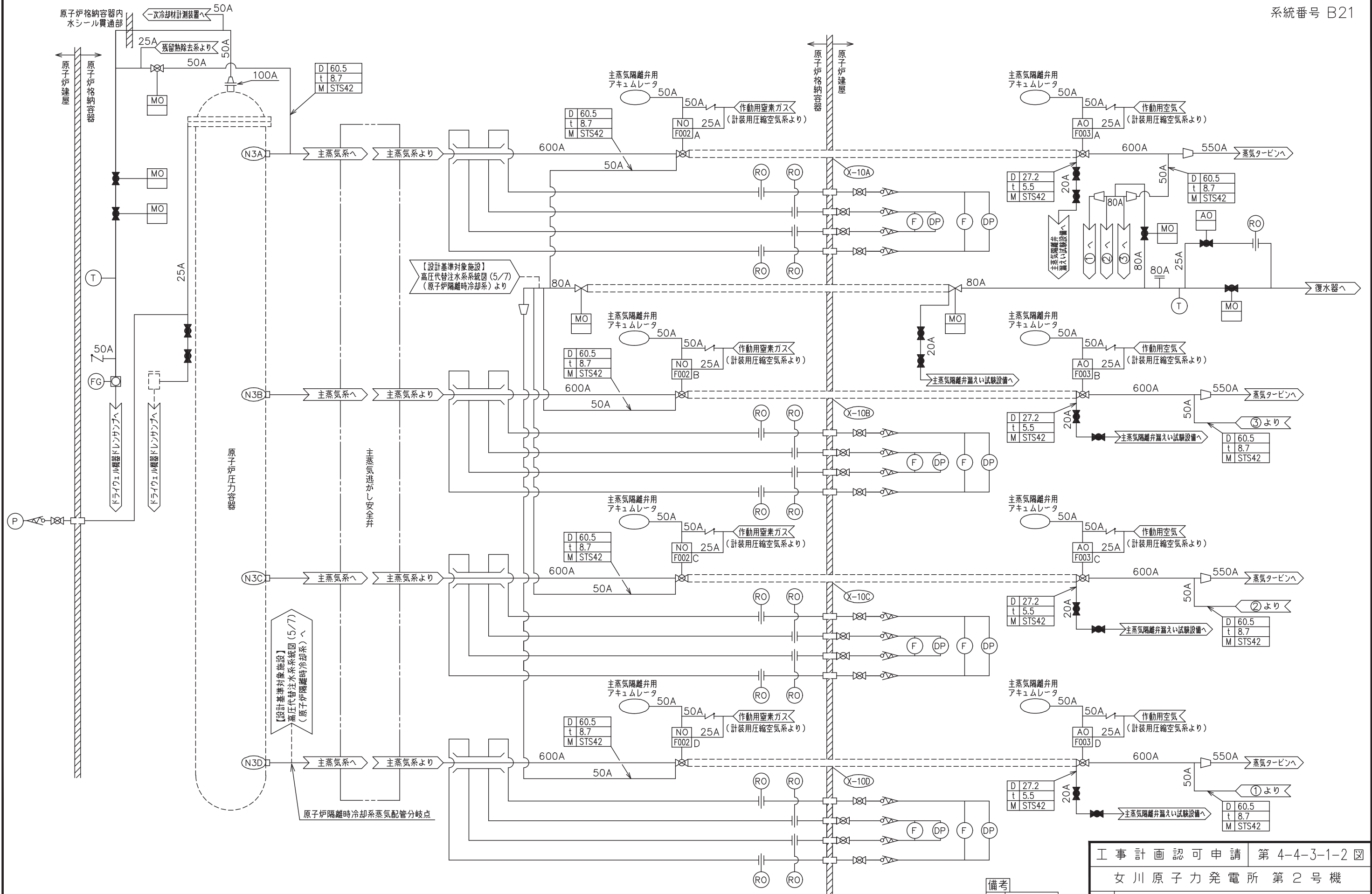
$$E = \frac{D}{3600 \cdot C}$$



備考

D	外径 mm
t	厚さ mm
M	材料

工事計画認可申請	第 4-4-3-1-1 図
女川原子力発電所 第2号機	
名称	【設計基準対象施設】 高圧代替注水系系統図 (1/7)
東北電力株式会社	



原子炉圧力容器

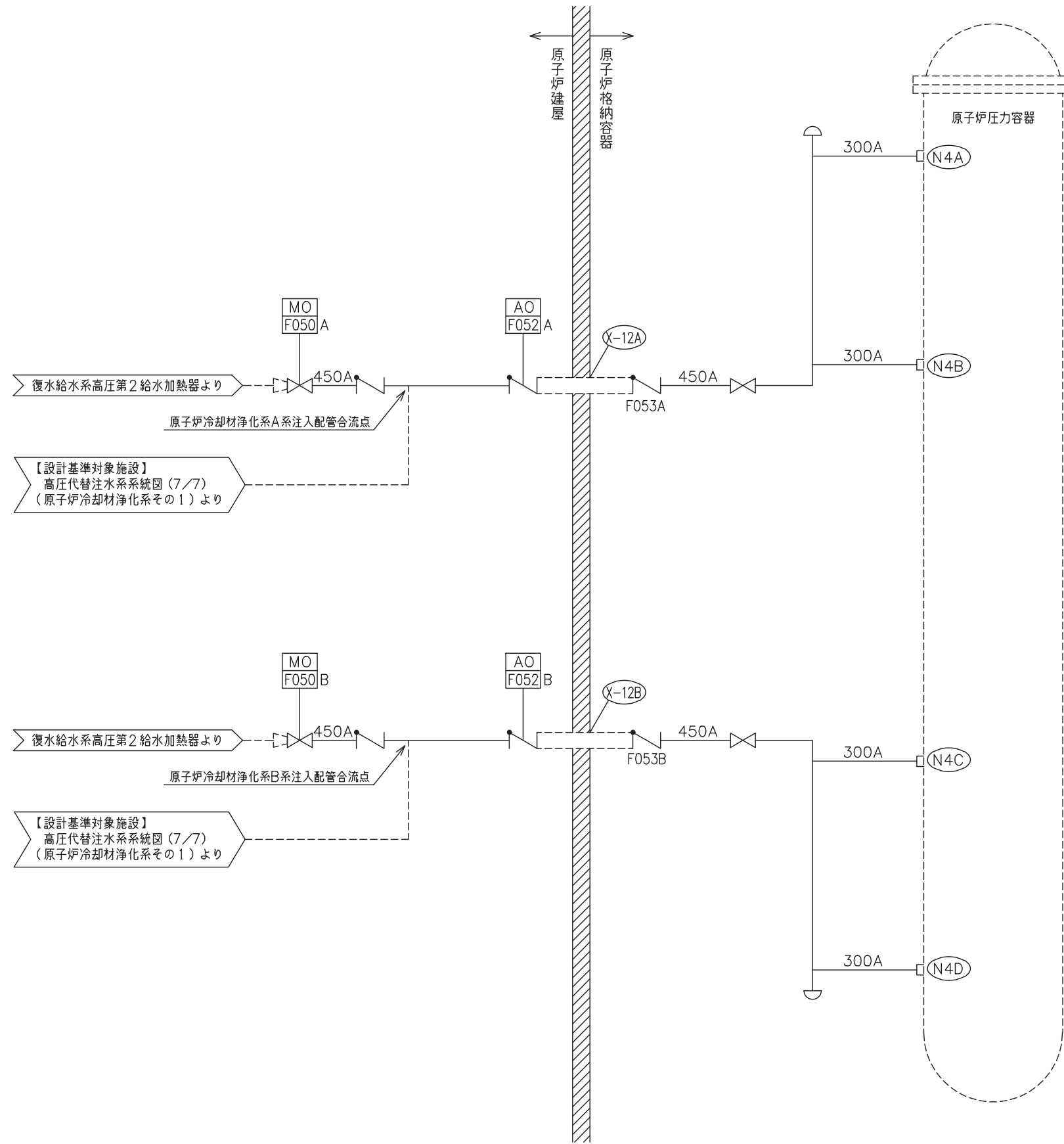
主蒸気逃がし安全弁

【設計基準対象施設】
高圧代替注水系統図(5/7)
(原子炉隔離時冷却系)へ

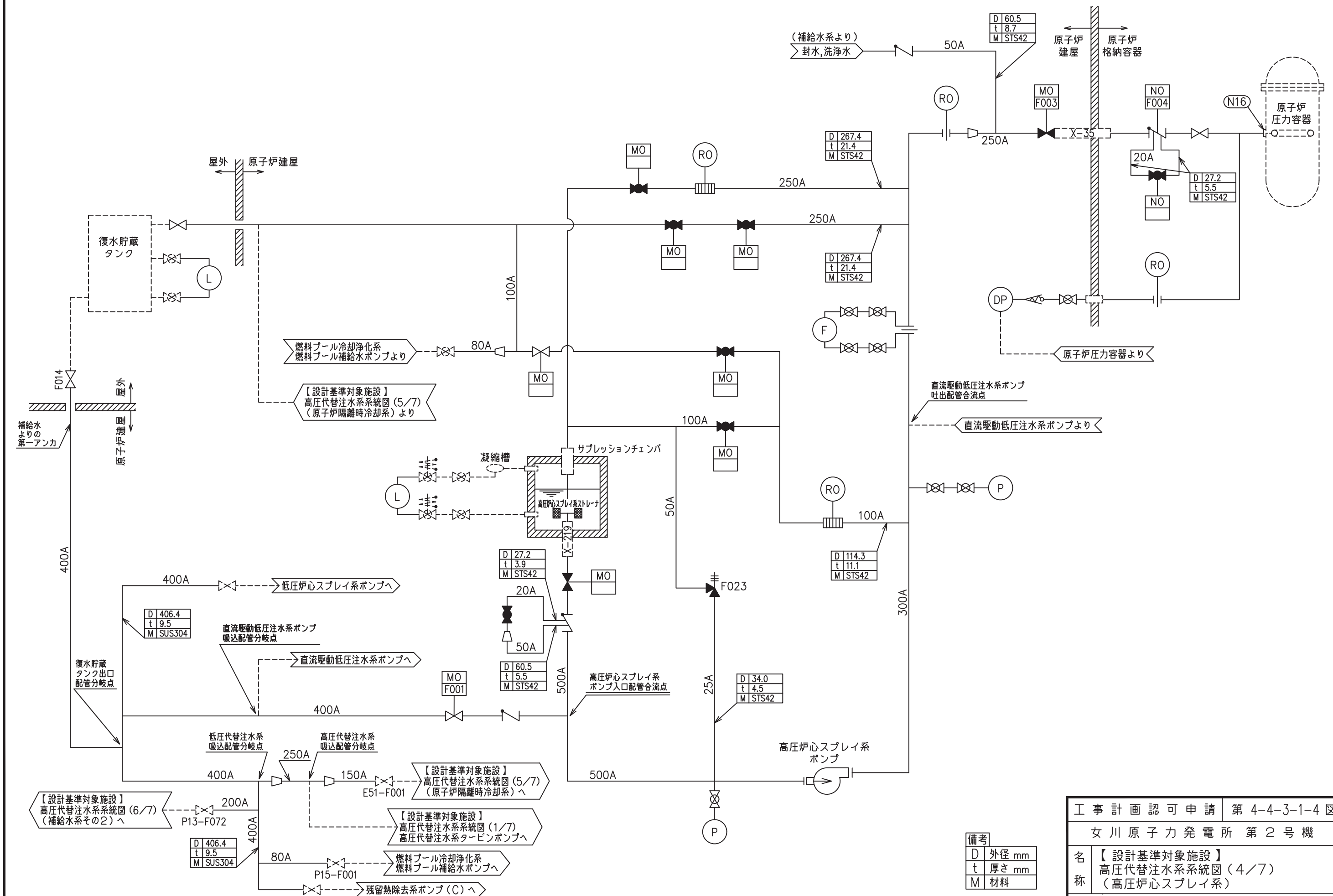
原子炉隔離時冷却系蒸気配管分岐点

備考
D 外径 mm
t 厚さ mm
M 材料

工事計画認可申請 第4-4-3-1-2 図	
女川原子力発電所 第2号機	
名称	【設計基準対象施設】 高圧代替注水系統図(2/7) (主蒸気系その1)
東北電力株式会社	



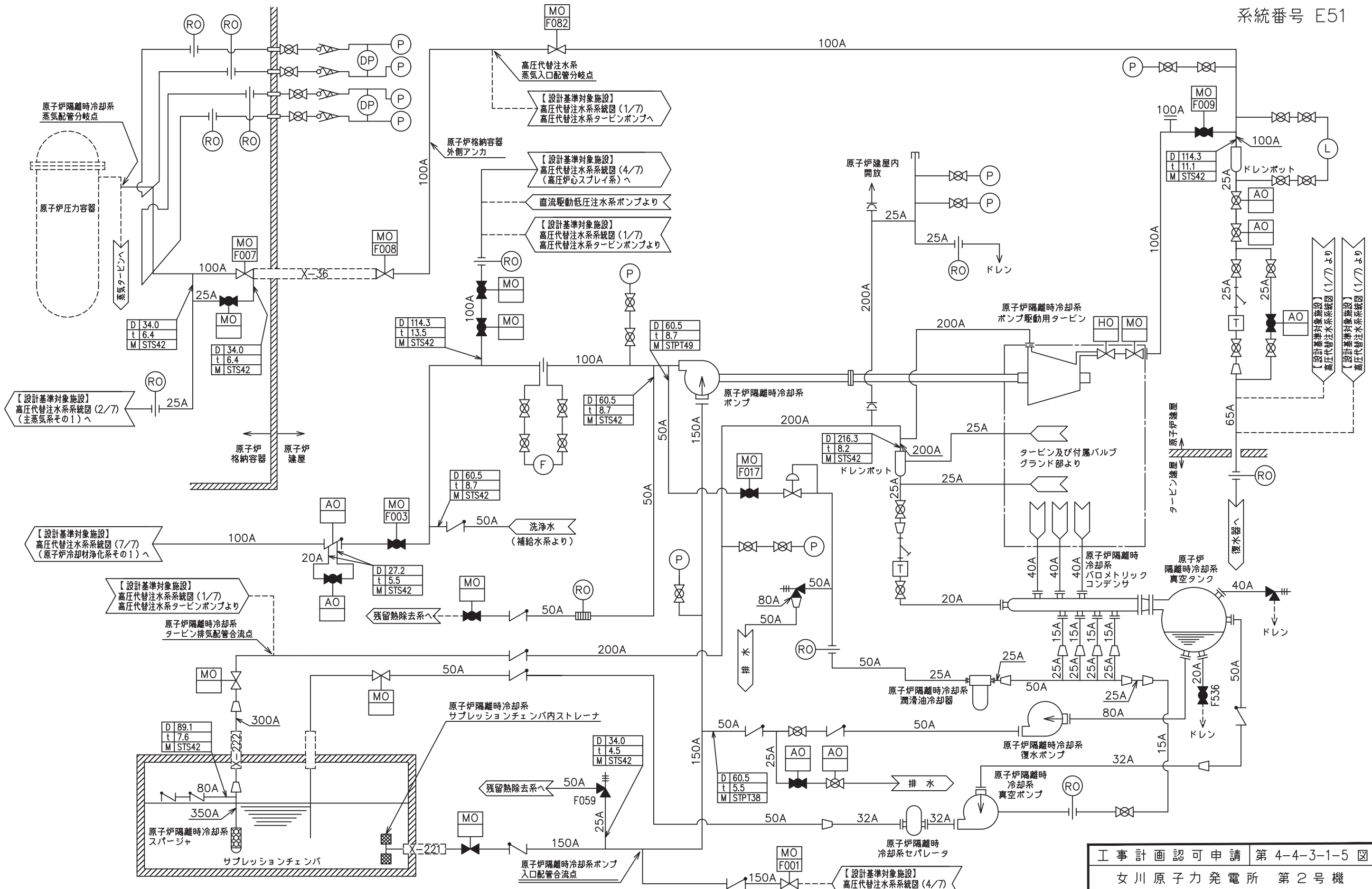
工事計画認可申請	第4-4-3-1-3図
女川原子力発電所 第2号機	
名称	【設計基準対象施設】 高圧代替注水系系統図(3/7) (復水給水系その4)
東北電力株式会社	



備考

D	外径 mm
t	厚さ mm
M	材料

工事計画認可申請	第 4-4-3-1-4 図
女川原子力発電所 第 2 号機	
名称	【設計基準対象施設】 高圧代替注水系統図 (4/7) (高圧炉心スプレイ系)
東北電力株式会社	



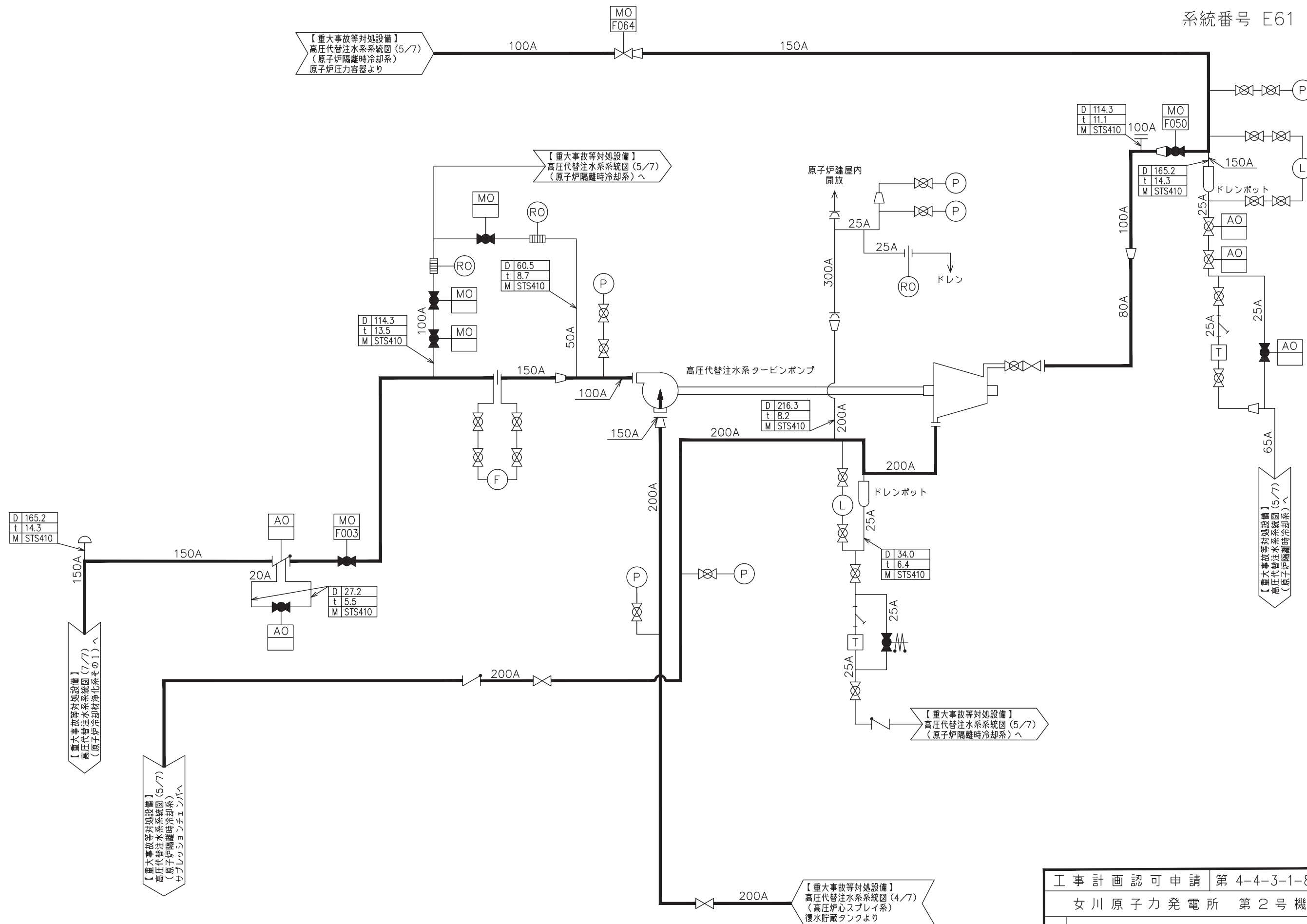
工事計画認可申請 第4-4-3-1-5 図

女川原子力発電所 第2号機

名称 【設計基準対象施設】
 高压代替注水系統図(5/7)
 (原子炉隔離時冷却系)

東北電力株式会社

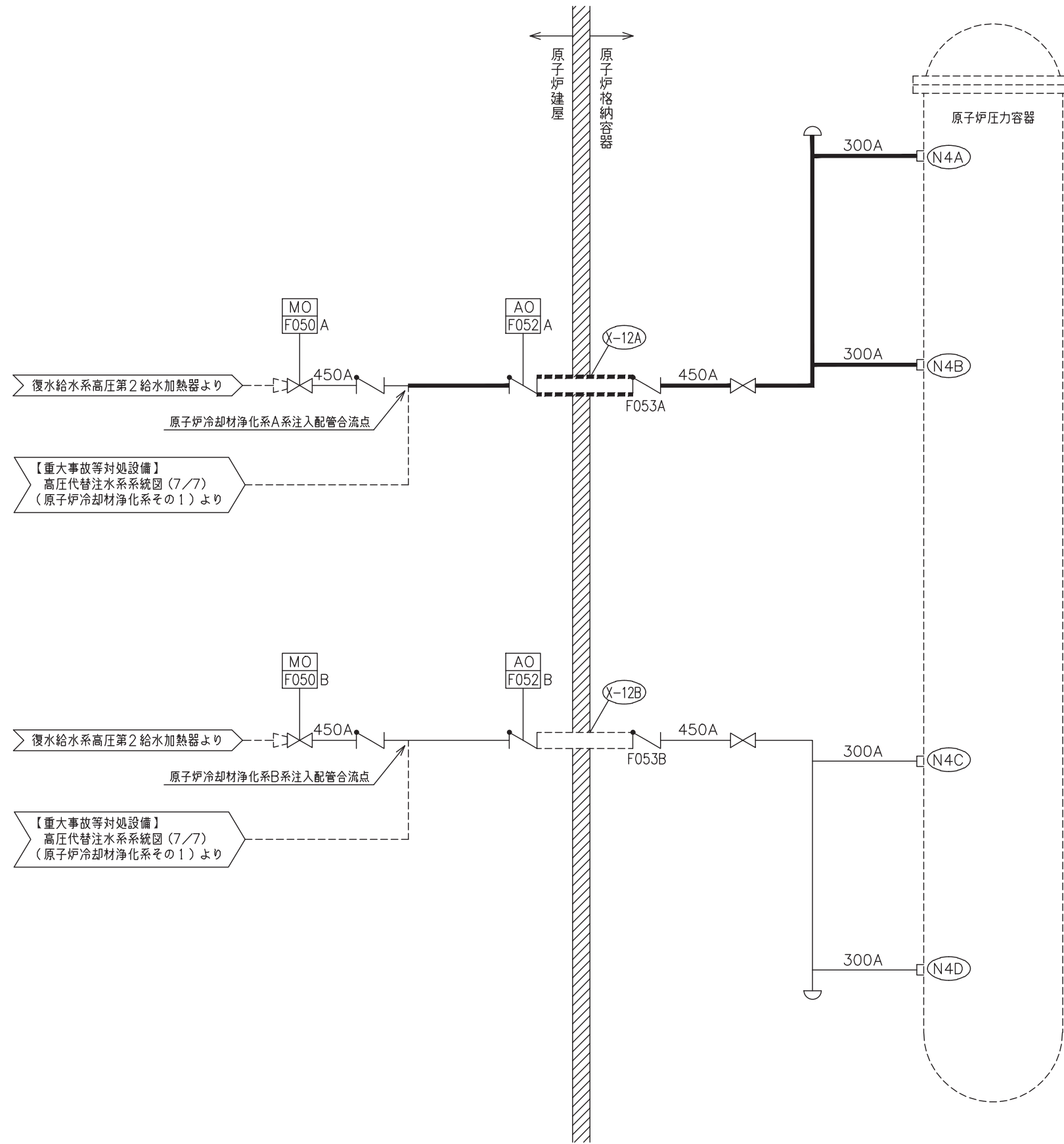
備考	
D	外径 mm
t	厚さ mm
M	材料



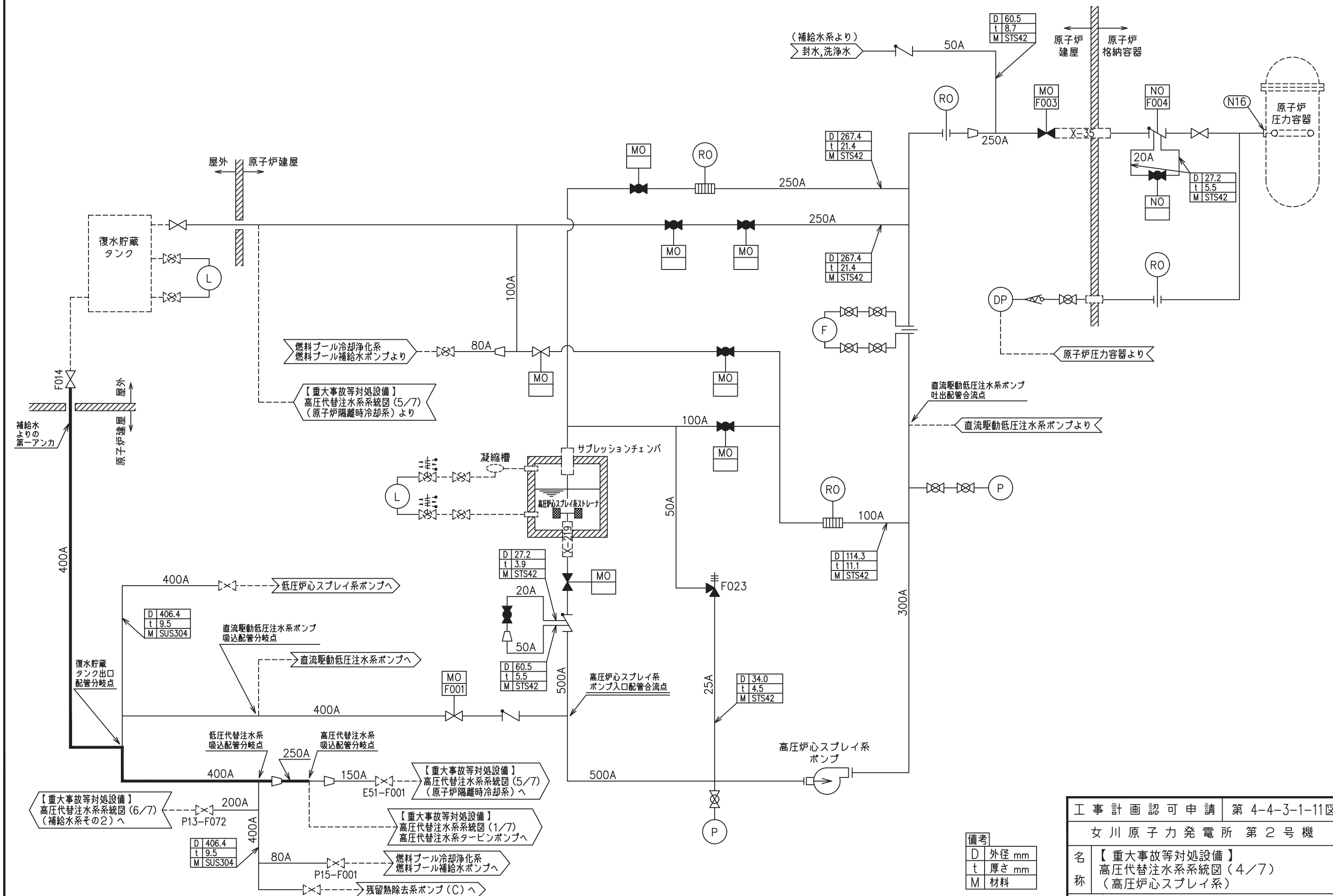
備考

D	外径 mm
t	厚さ mm
M	材料

工事計画認可申請	第 4-4-3-1-8 図
女川原子力発電所 第 2 号機	
名称	【重大事故等対処設備】 高圧代替注水系系統図 (1/7)
東北電力株式会社	



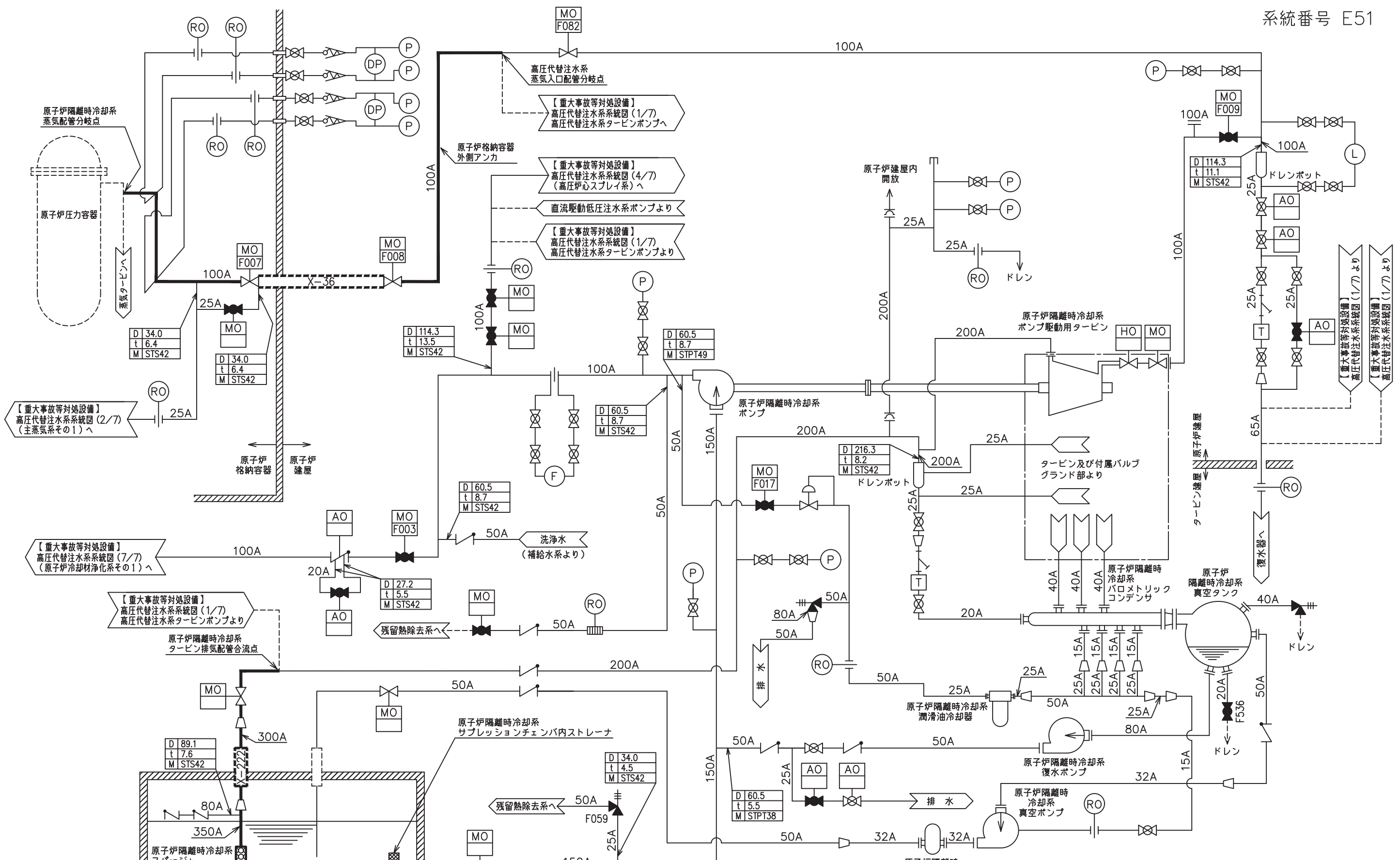
工事計画認可申請	第4-4-3-1-10図
女川原子力発電所 第2号機	
名称	【重大事故等対処設備】 高圧代替注水系統図(3/7) (復水給水系その4)
東北電力株式会社	



備考

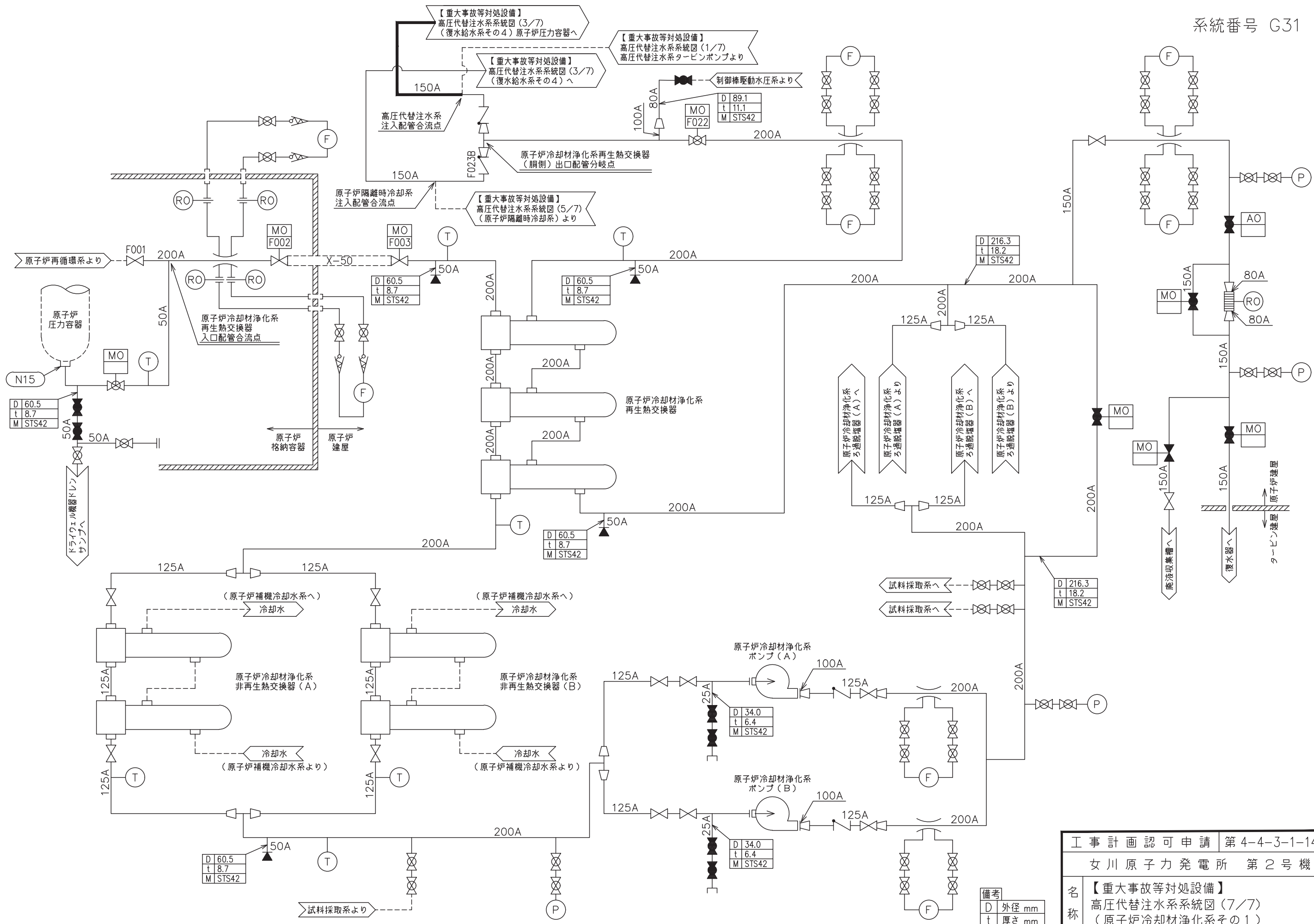
D	外径 mm
t	厚さ mm
M	材料

工事計画認可申請	第 4-4-3-1-11 図
女川原子力発電所 第 2 号機	
名称	【重大事故等対処設備】 高圧代替注水系統図 (4/7) (高圧炉心スプレイ系)
東北電力株式会社	



工事計画認可申請	第4-4-3-1-12 図
女川原子力発電所 第2号機	
名称	【重大事故等対処設備】 高圧代替注水系統図(5/7) (原子炉隔離時冷却系)
備考	東北電力株式会社

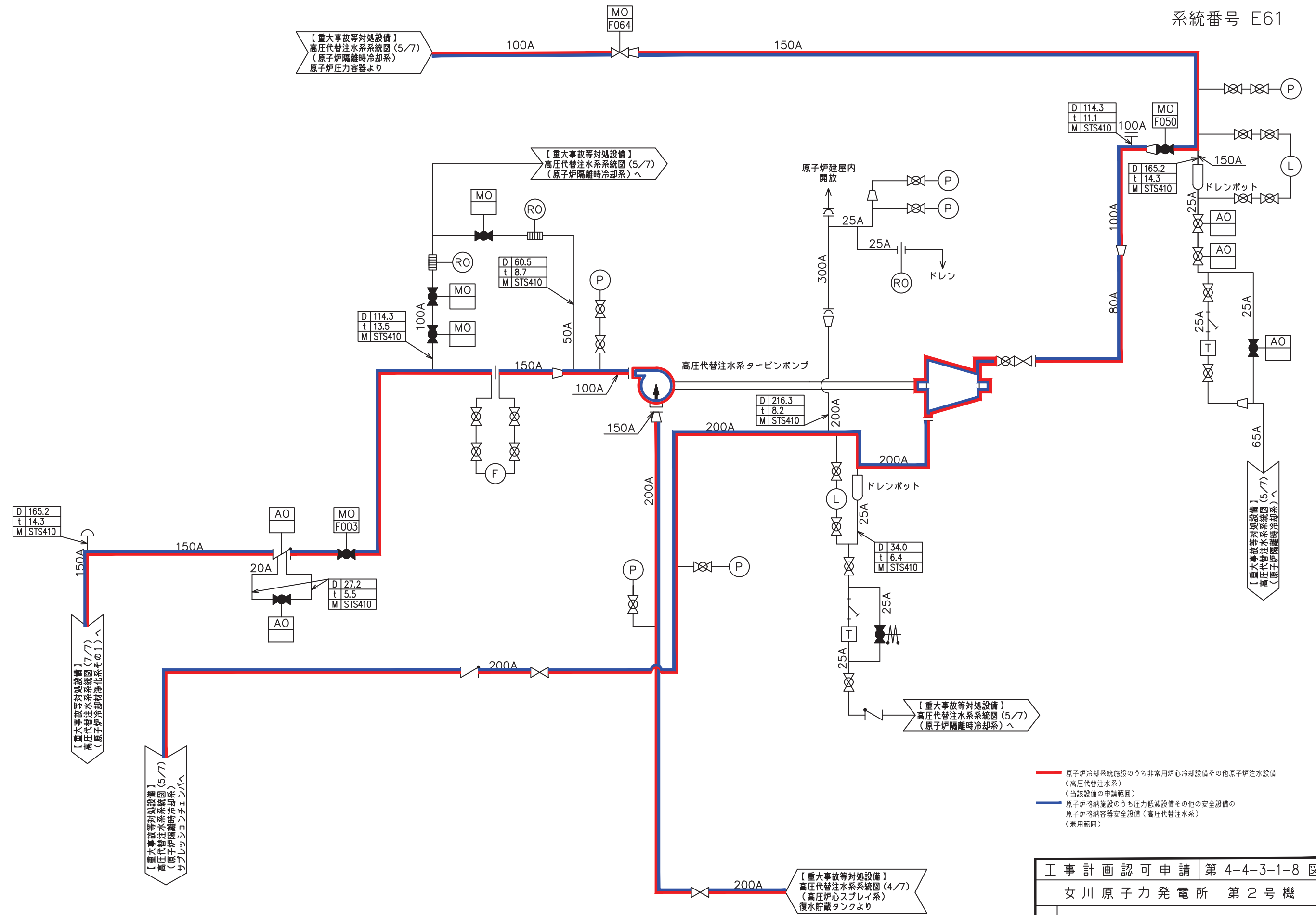
備考	
D	外径 mm
t	厚さ mm
M	材料



工事計画認可申請	第4-4-3-1-14 図
女川原子力発電所 第2号機	
名称	【重大事故等対処設備】 高圧代替注水系統図(7/7) (原子炉冷却材浄化系その1)
東北電力株式会社	

備考

D	外径 mm
t	厚さ mm
M	材料

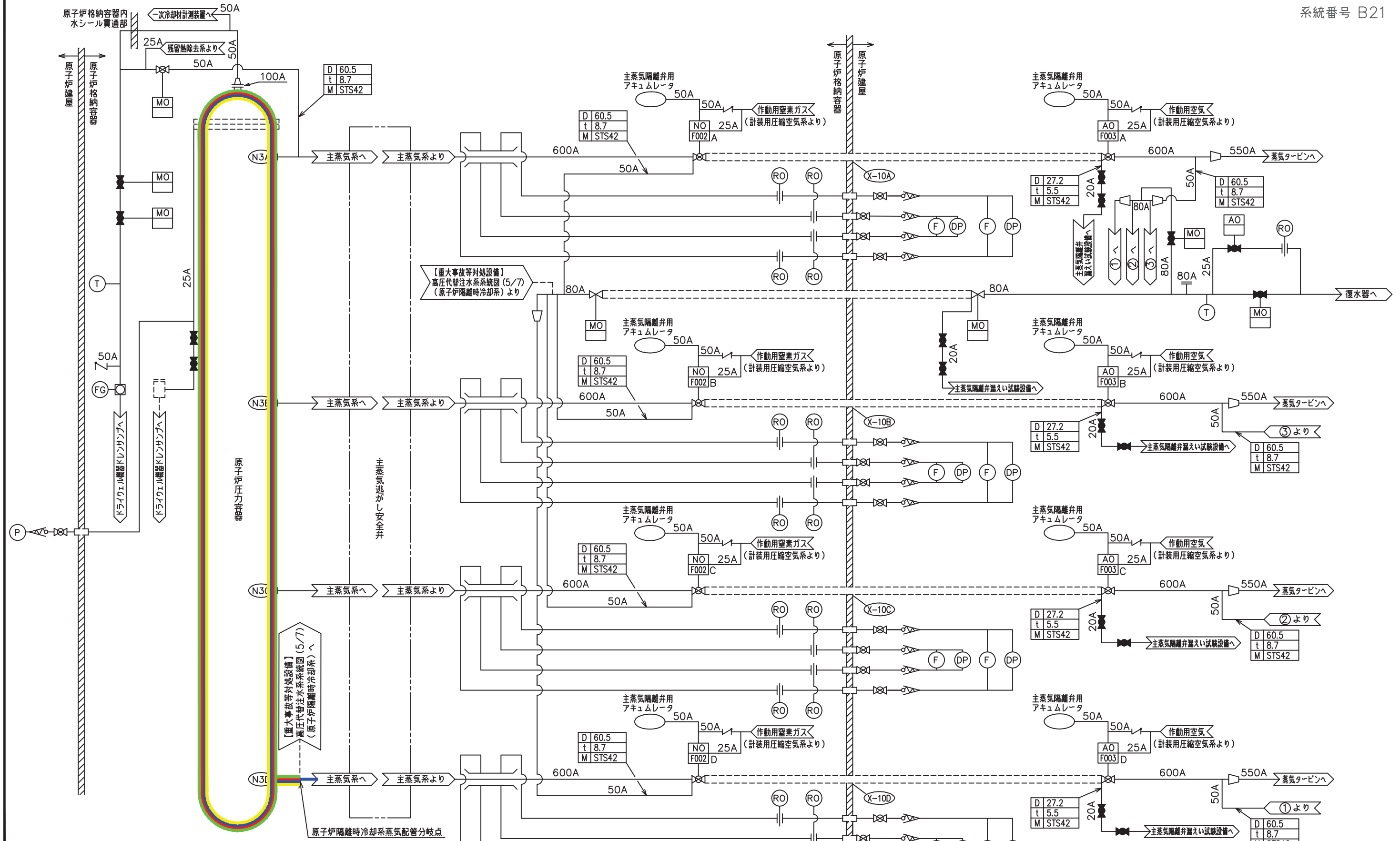


— 原子炉冷却系統施設のうち非常用炉心冷却設備その他原子炉注水設備
(高圧代替注水系)
(当該設備の申請範囲)

— 原子炉格納施設のうち圧力低減設備その他の安全設備の
原子炉格納容器安全設備(高圧代替注水系)
(兼用範囲)

工事計画認可申請	第 4-4-3-1-8 図
女川原子力発電所 第2号機	
名称	【重大事故等対処設備】 高圧代替注水系統図(1/7)
東北電力株式会社	

備考	
D	外径 mm
t	厚さ mm
M	材料

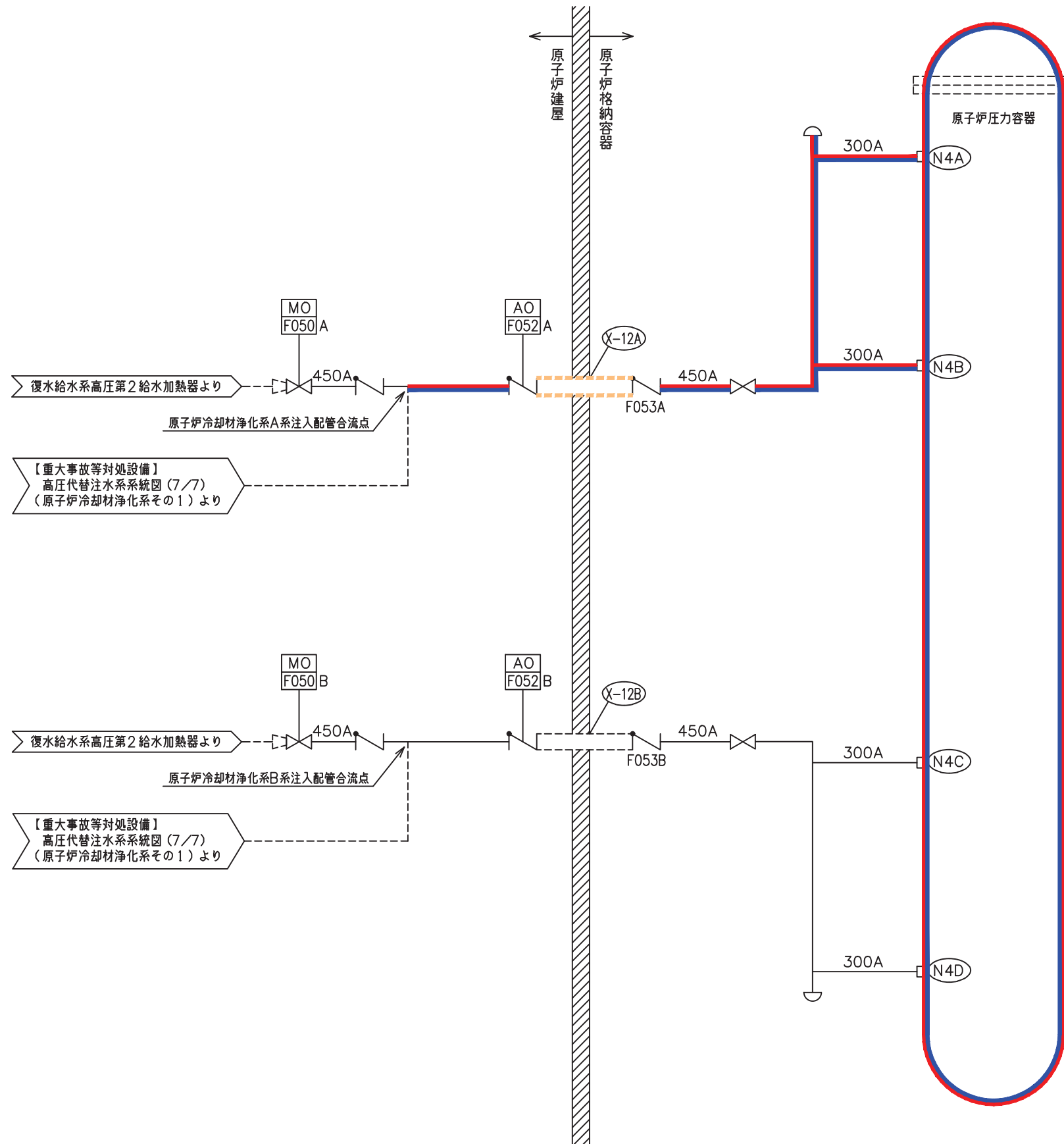


- 原子炉冷却系統施設のうち非常用炉心冷却設備
その他原子炉注水設備（高圧代替注水系）
（当該設備の申請範囲）
- 原子炉冷却系統施設のうち原子炉冷却材の循環設備
（主蒸気系）
（兼用範囲）
- 原子炉冷却系統施設のうち非常用炉心冷却設備
その他原子炉注水設備（原子炉隔離時冷却系）
（兼用範囲）
- 原子炉格納施設のうち圧力低減設備その他の安全設備の
原子炉格納容器安全設備（高圧代替注水系）
（兼用範囲）

備考

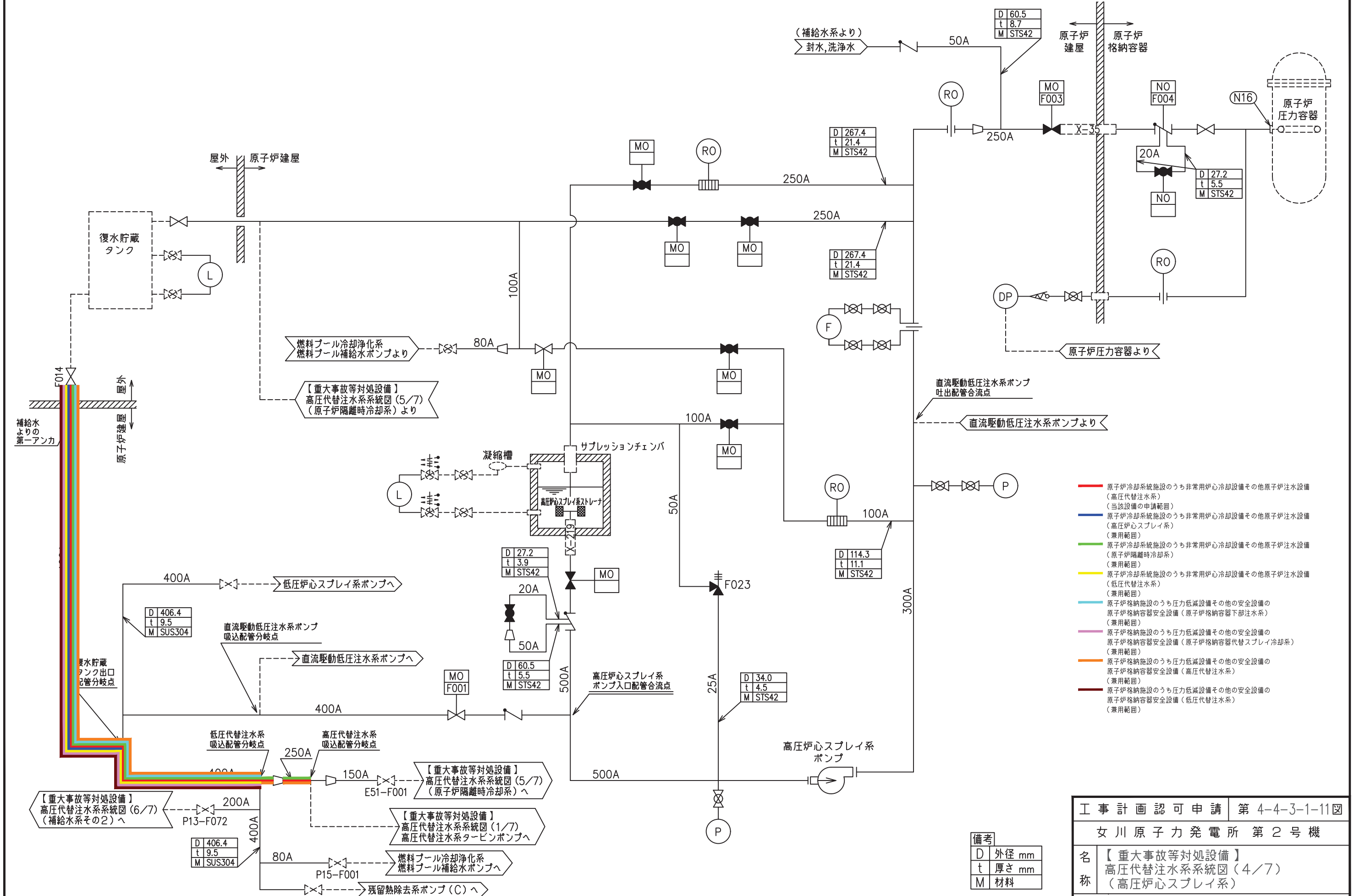
D	外径 mm
t	厚さ mm
M	材料

工事計画認可申請	第 4-4-3-1-9 図
女川原子力発電所 第 2 号機	
名称	【重大事故等対処設備】 高圧代替注水系統図（2/7） （主蒸気系その 1）
東北電力株式会社	



- 原子炉冷却系統施設のうち非常用炉心冷却設備
その他原子炉注水設備（高圧代替注水系）
（当該設備の申請範囲）
- 原子炉格納施設のうち圧力低減設備その他の安全設備の
原子炉格納容器安全設備（高圧代替注水系）
（兼用範囲）
- 原子炉格納容器 配管貫通部及び電気配線貫通部
（兼用設備）

工事計画認可申請	第4-4-3-1-10図
女川原子力発電所 第2号機	
名称	【重大事故等対処設備】 高圧代替注水系系統図（3/7） （復水給水系その4）
東北電力株式会社	

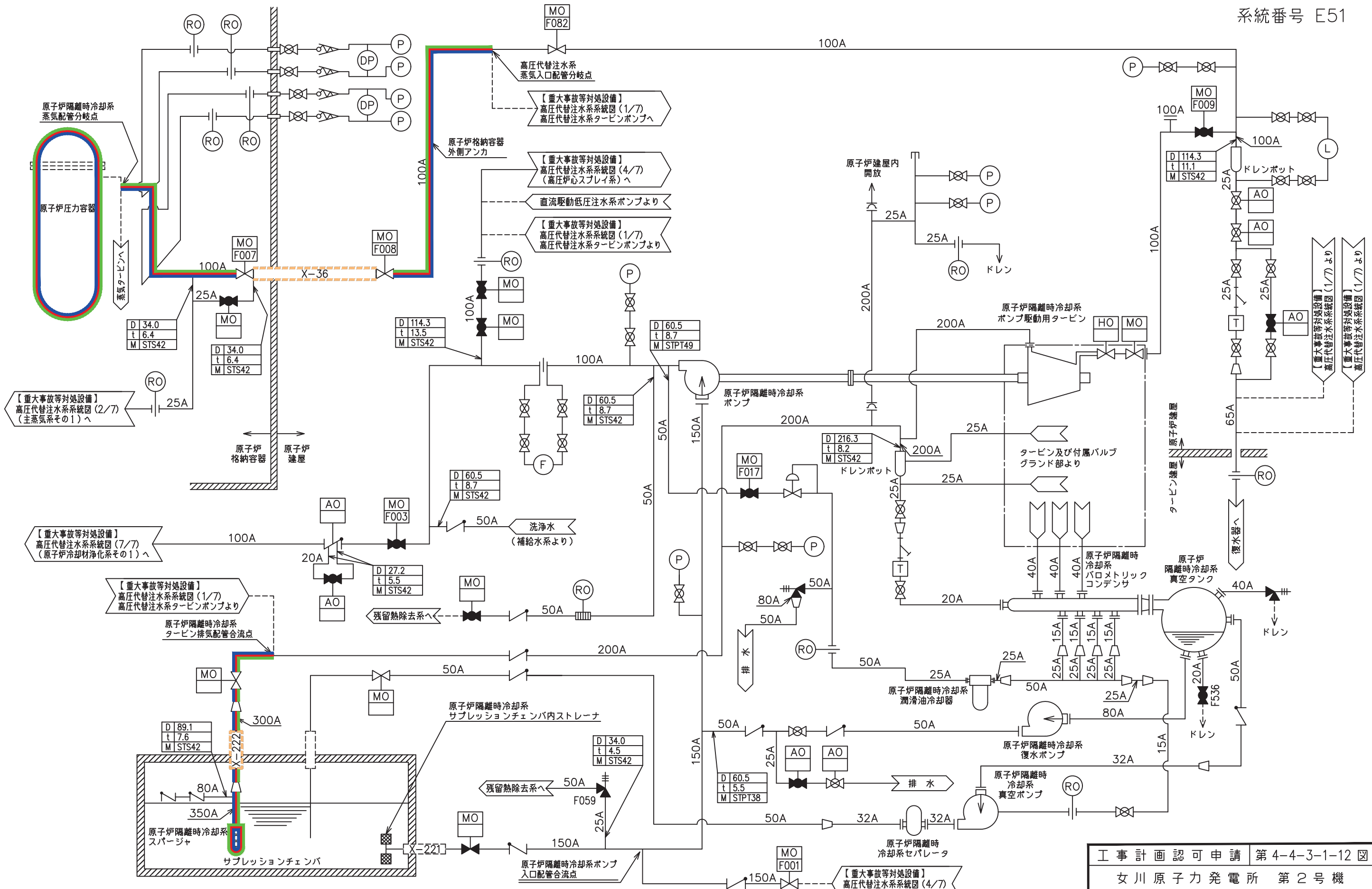


- 原子炉冷却系統施設のうち非常用炉心冷却設備その他原子炉注水設備 (高圧代替注水系) (当該設備の申請範囲)
- 原子炉冷却系統施設のうち非常用炉心冷却設備その他原子炉注水設備 (高圧炉心スプレイ系) (兼用範囲)
- 原子炉冷却系統施設のうち非常用炉心冷却設備その他原子炉注水設備 (原子炉隔離時冷却系) (兼用範囲)
- 原子炉冷却系統施設のうち非常用炉心冷却設備その他原子炉注水設備 (低圧代替注水系) (兼用範囲)
- 原子炉格納施設のうち圧力低減設備その他の安全設備の原子炉格納容器安全設備 (原子炉格納容器下部注水系) (兼用範囲)
- 原子炉格納施設のうち圧力低減設備その他の安全設備の原子炉格納容器安全設備 (原子炉格納容器代替スプレイ冷却系) (兼用範囲)
- 原子炉格納施設のうち圧力低減設備その他の安全設備の原子炉格納容器安全設備 (高圧代替注水系) (兼用範囲)
- 原子炉格納施設のうち圧力低減設備その他の安全設備の原子炉格納容器安全設備 (低圧代替注水系) (兼用範囲)

備考

D	外径 mm
t	厚さ mm
M	材料

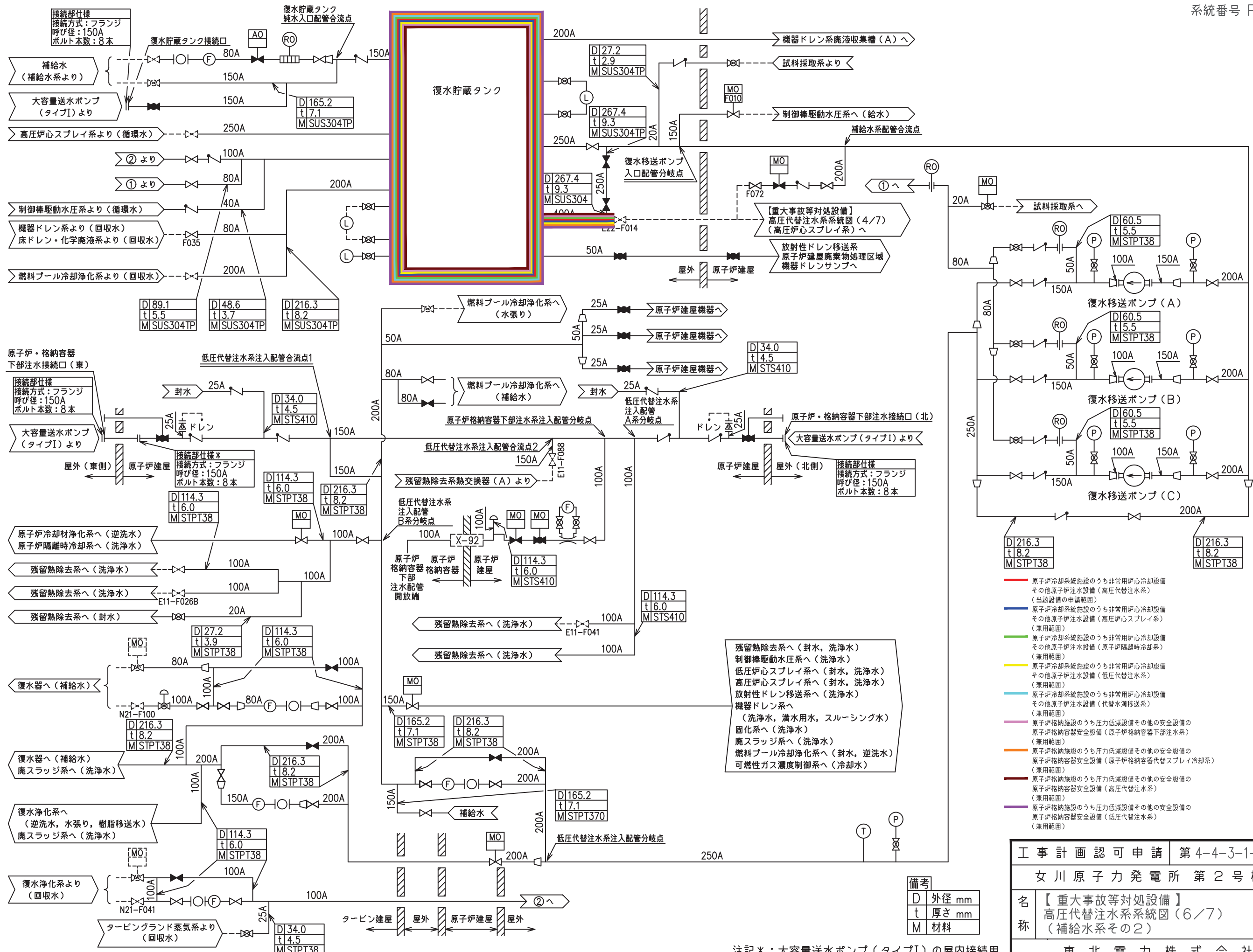
工事計画認可申請	第 4-4-3-1-11 図
女川原子力発電所 第 2 号機	
名称	【重大事故等対処設備】 高圧代替注水系系統図 (4/7) (高圧炉心スプレイ系)
東北電力株式会社	



- 原子炉冷却系統施設のうち非常用炉心冷却設備
その他原子炉注水設備（高圧代替注水系）
（当該設備の申請範囲）
- 原子炉冷却系統施設のうち非常用炉心冷却設備
その他原子炉注水設備（原子炉隔離時冷却系）
（兼用範囲）
- 原子炉格納施設のうち圧力低減設備その他の安全設備の
原子炉格納容器安全設備（高圧代替注水系）
（兼用範囲）
- 原子炉格納容器 配管貫通部及び電気配線貫通部
（兼用設備）

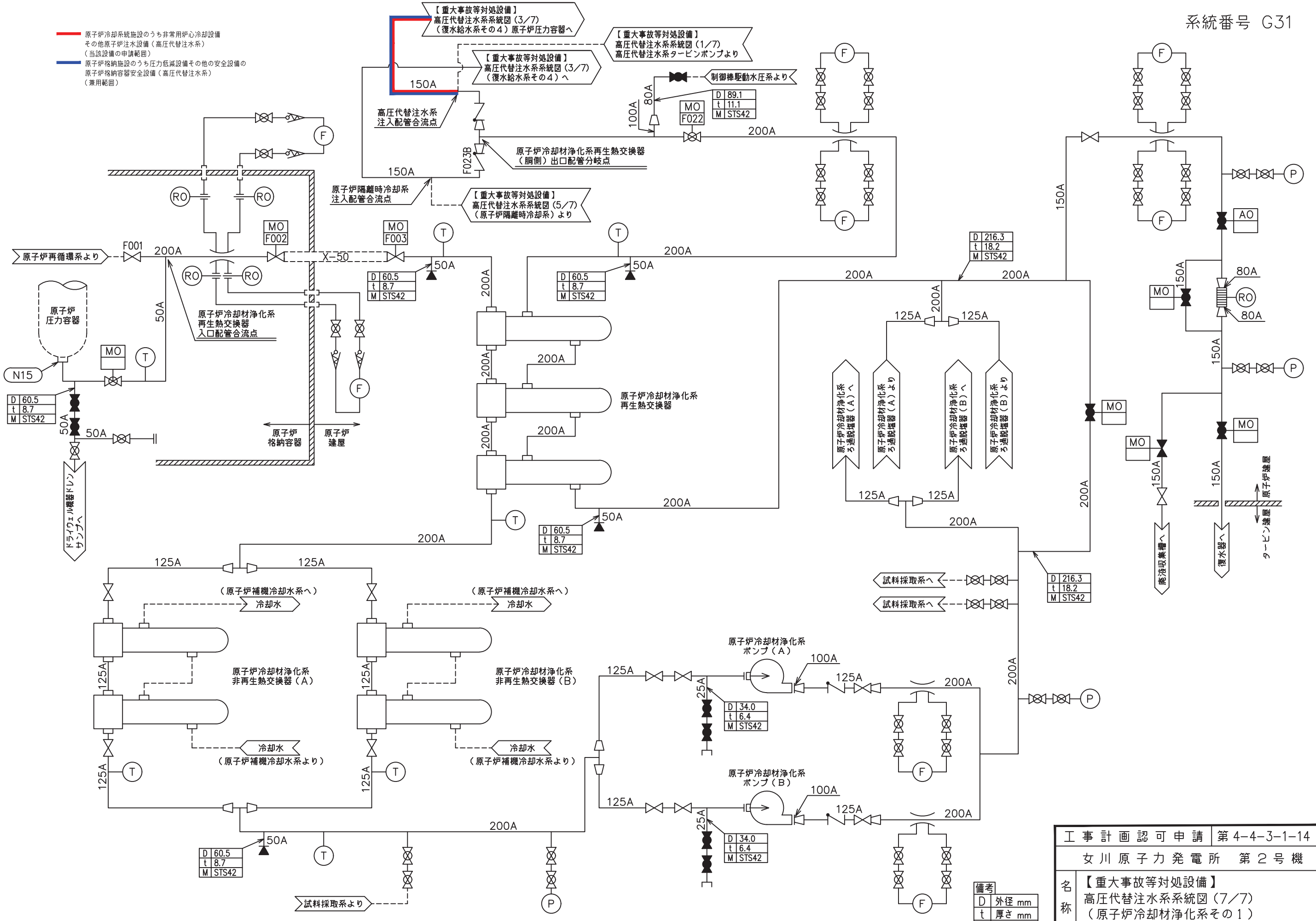
備考
D 外径 mm
t 厚さ mm
M 材料

工事計画認可申請	第4-4-3-1-12 図
女川原子力発電所 第2号機	
名称	【重大事故等対処設備】 高圧代替注水系統図(5/7) (原子炉隔離時冷却系)
東北電力株式会社	



工事計画認可申請	第4-4-3-1-13図
女川原子力発電所 第2号機	
名称	【重大事故等対処設備】 高圧代替注水系統図 (6/7) (補給水系その2)
東北電力株式会社	

- 原子炉冷却系統施設のうち非常用炉心冷却設備
その他原子炉注水設備（高圧代替注水系）
（当該設備の申請範囲）
- 原子炉格納施設のうち圧力低減設備その他の安全設備の
原子炉格納容器安全設備（高圧代替注水系）
（兼用範囲）



備考
D 外径 mm
t 厚さ mm
M 材料

工事計画認可申請	第4-4-3-1-14 図
女川原子力発電所 第2号機	
名称	【重大事故等対処設備】 高圧代替注水系系統図（7/7） （原子炉冷却材浄化系その1）
東北電力株式会社	

工事計画認可申請	第4-4-3-2-1図
----------	-------------

女川原子力発電所第2号機

名 称	高圧代替注水系タービンポンプ 構造図
--------	-----------------------

東北電力株式会社

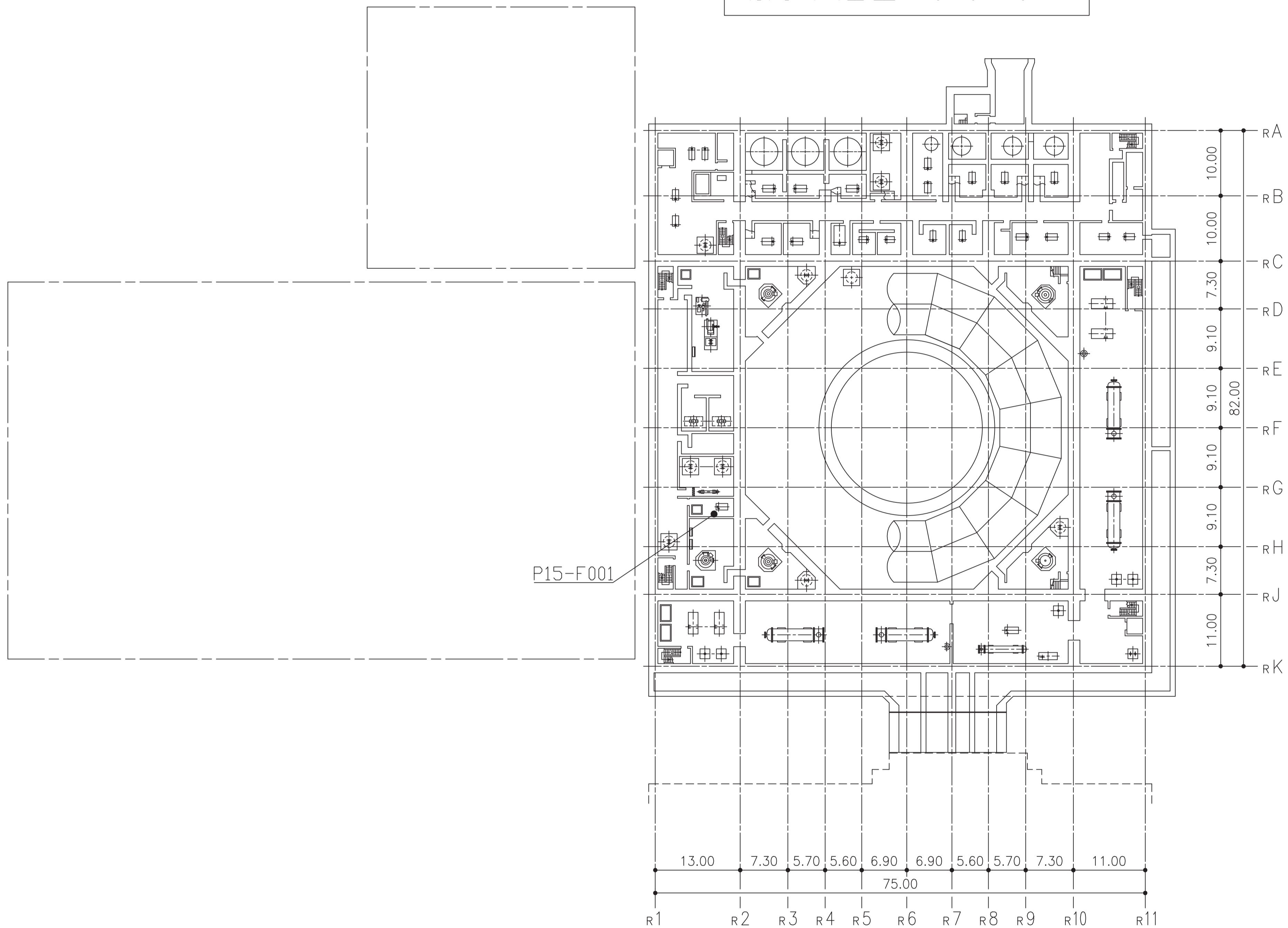
第 4-4-3-2-1 図 高圧代替注水系タービンポンプ 構造図別紙

工事計画記載の公称値の許容範囲

主要寸法 (mm)		許容範囲	根 拠
吸 込 内 径	144.0		製造能力，製造実績を考慮したメーカー基準
吐 出 内 径	108.0		同上
た て	850		同上
横	771.6		同上
高 さ	1199		同上
ケーシング厚さ	66.0		同上

注：主要寸法は，工事計画記載の公称値。

原子炉建屋 O.P. -8.10



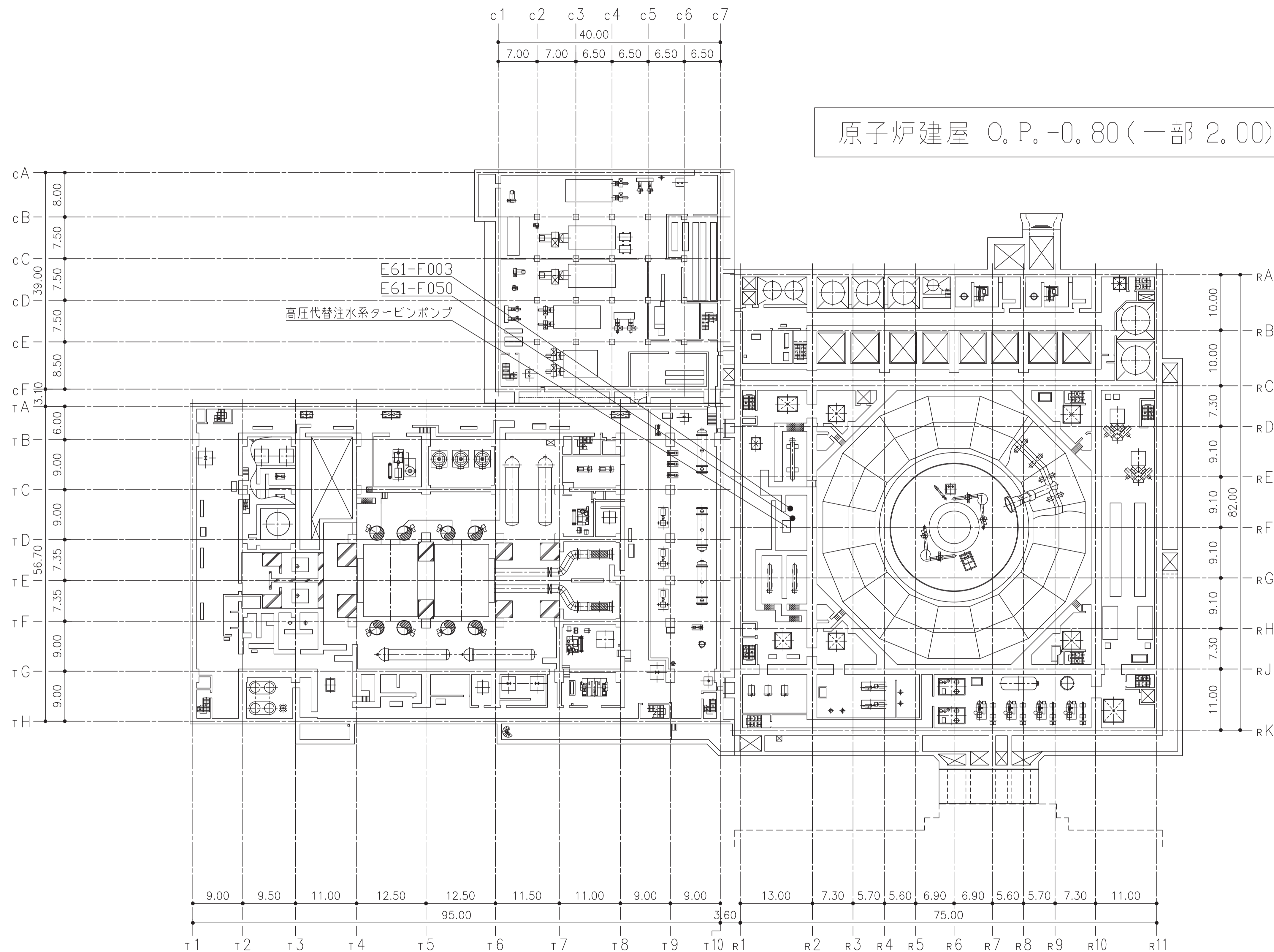
海水ポンプ室

注：寸法はmを示す。

工事計画認可申請	第4-4-3-3-1図
女川原子力発電所	第2号機
名	高圧代替注水系
称	機器の配置を明示した図面(その1)
東北電力株式会社	

制御建屋 O. P. 1.50

原子炉建屋 O. P. -0.80 (一部 2.00)



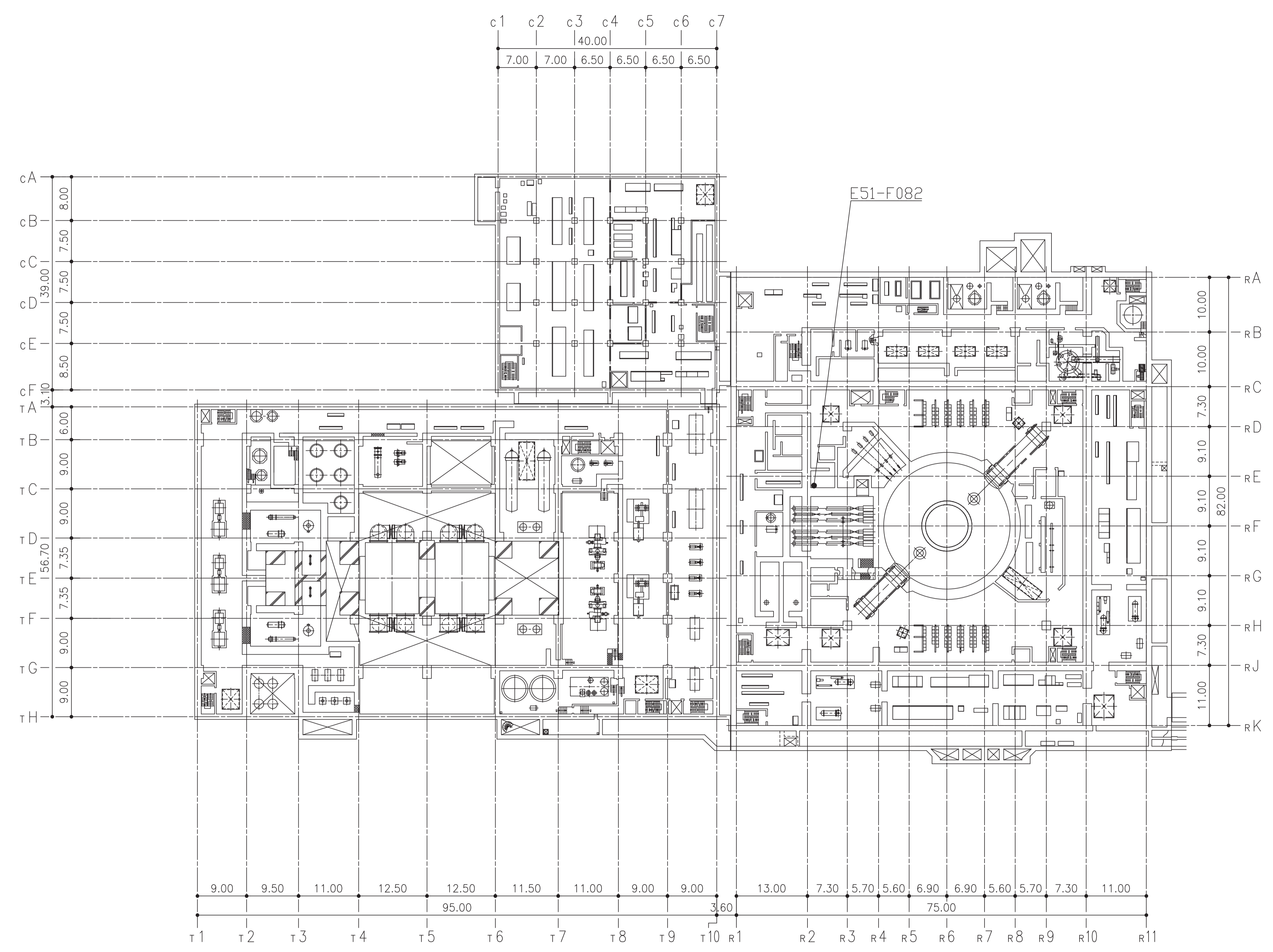
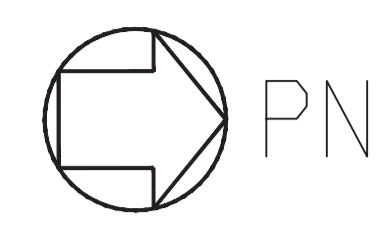
タービン建屋 O. P. 0.80

海水ポンプ室

注：寸法はmを示す。

工事計画認可申請	第4-4-3-3-2図
女川原子力発電所	第2号機
名	高圧代替注水系
称	機器の配置を明示した図面(その2)
東北電力株式会社	

制御建屋 O. P. 8.00



タービン建屋 O. P. 7.60

原子炉建屋 O. P. 6.00 (一部 9.10)

注：寸法はmを示す。

工事計画認可申請	第4-4-3-3-3図
女川原子力発電所	第2号機
名	高圧代替注水系
称	機器の配置を明示した図面(その3)
東北電力株式会社	

軽油タンク室 (H) O.P. 6. 40

復水貯蔵タンク

原子炉建屋

復水貯蔵タンク O.P. 9. 50

軽油タンク室 O.P. 9. 50

注：寸法はmを示す。

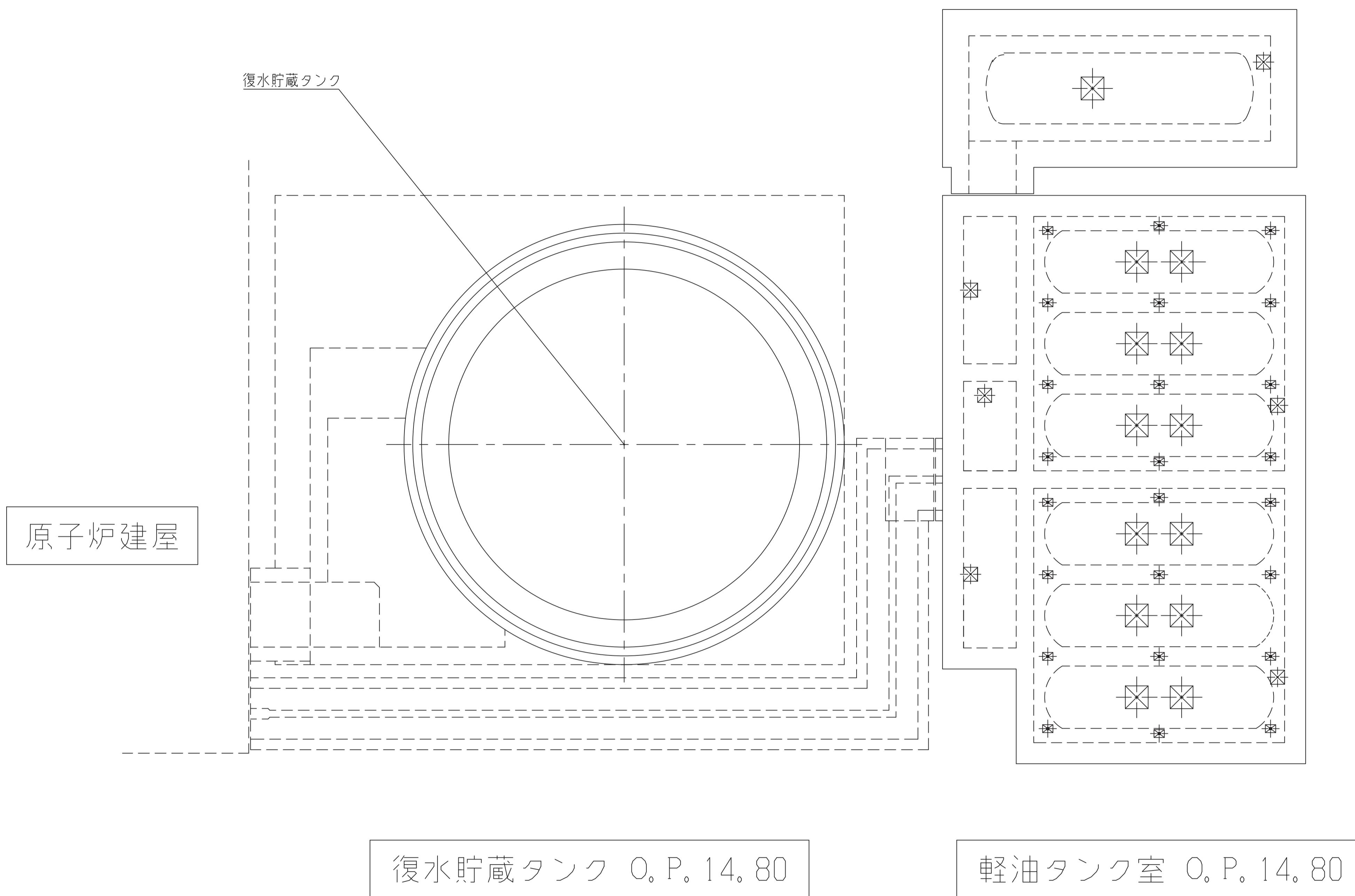
工事計画認可申請 第4-4-3-3-4図

女川原子力発電所 第2号機

名 高圧代替注水系
称 機器の配置を明示した図面 (その4)

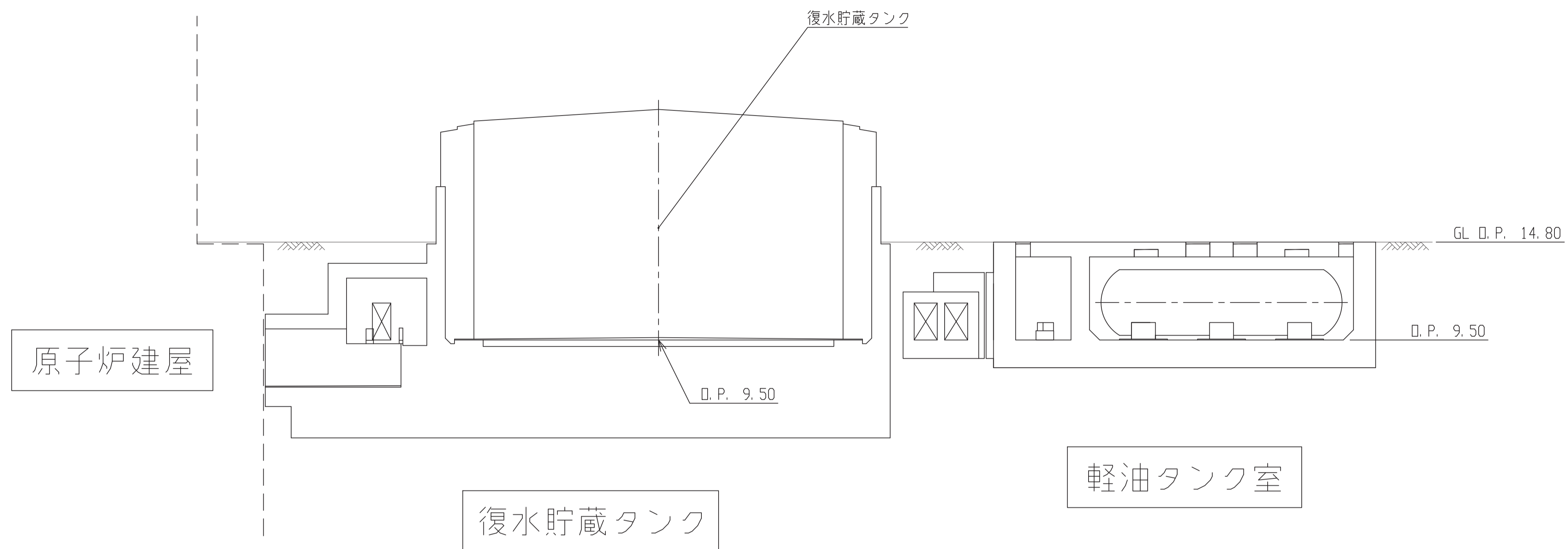
東北電力株式会社

軽油タンク室 (H) O. P. 14. 80

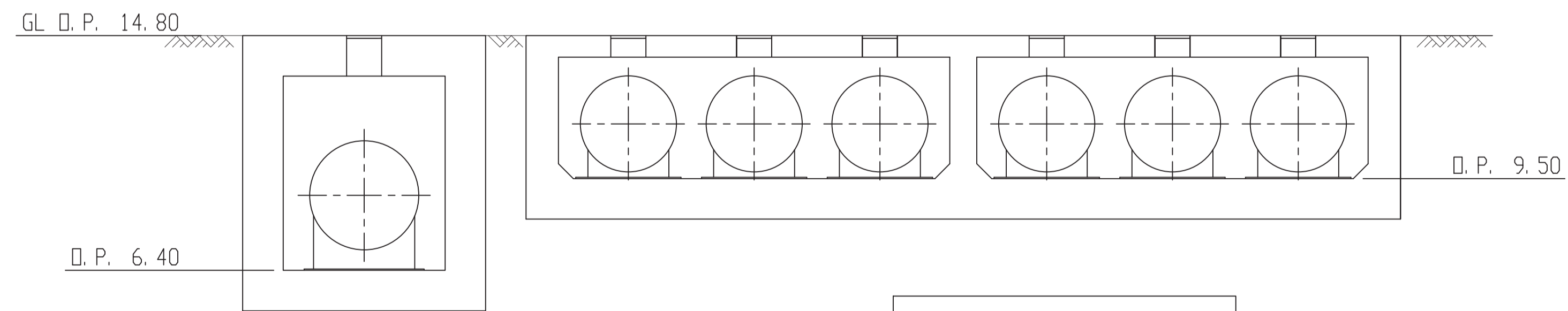


注：寸法はmを示す。

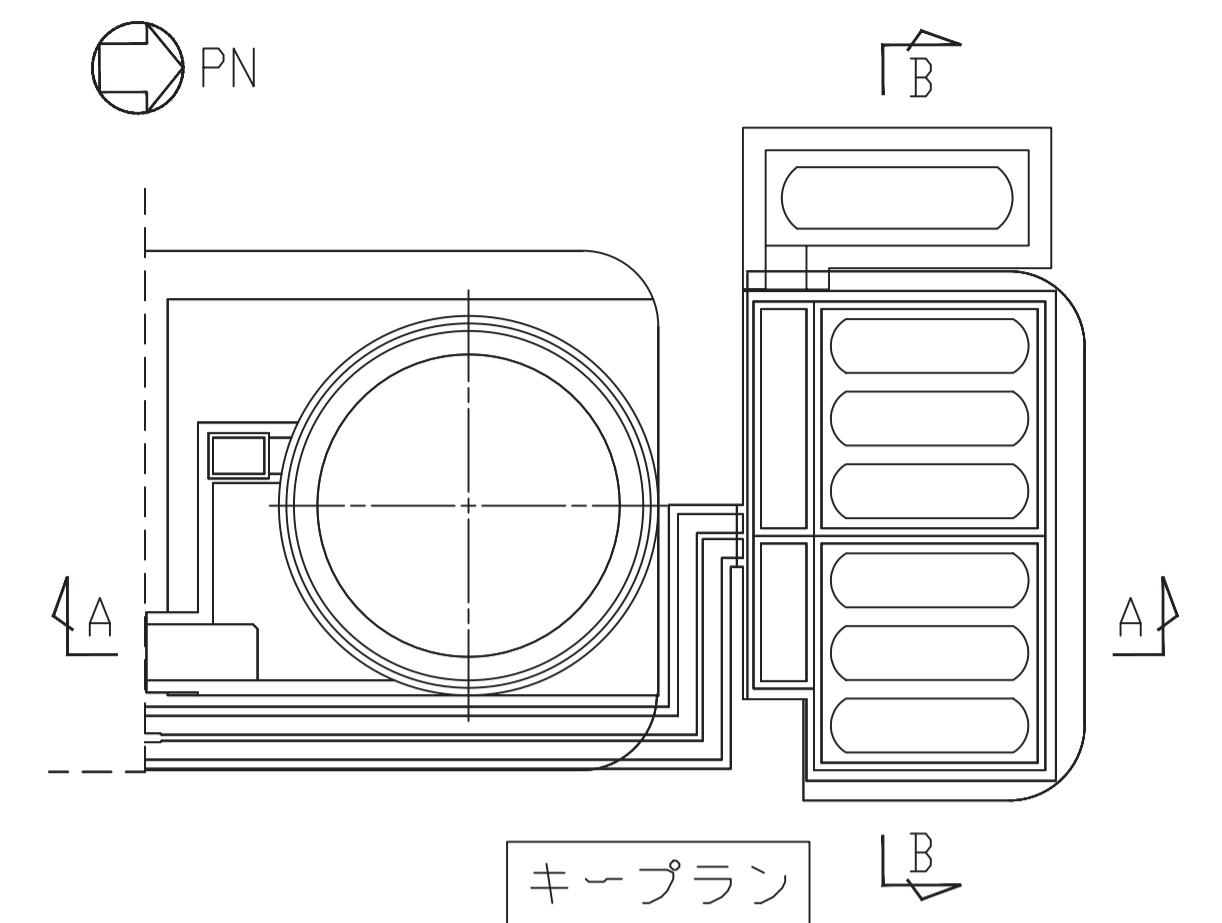
工事計画認可申請	第4-4-3-3-5図
女川原子力発電所	第2号機
名称	高圧代替注水系 機器の配置を明示した図面 (その5)
東北電力株式会社	



A-A断面図

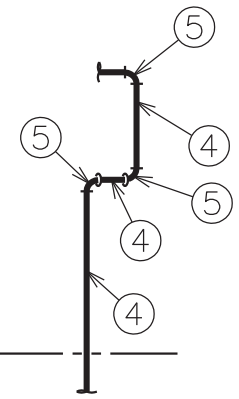
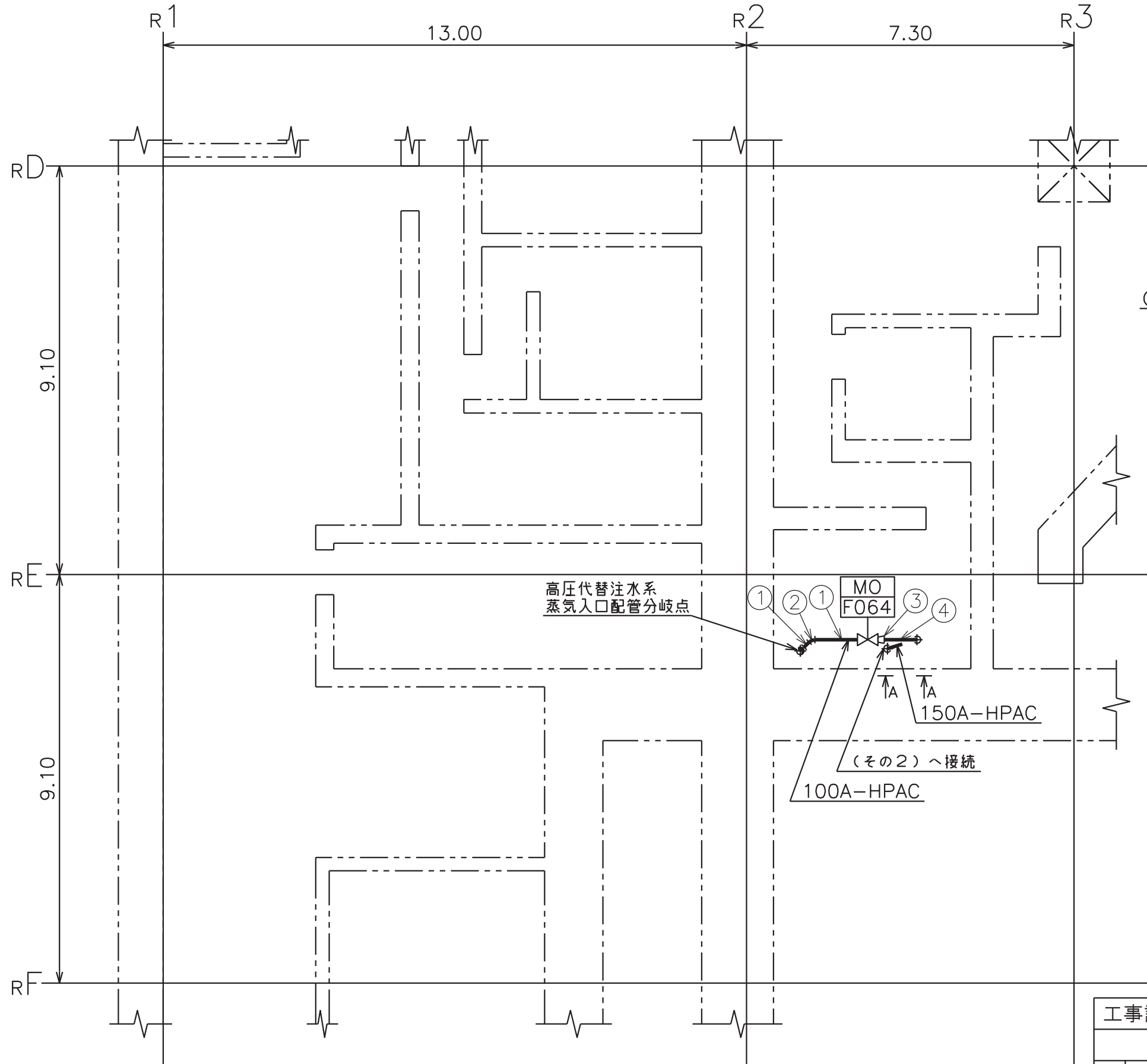
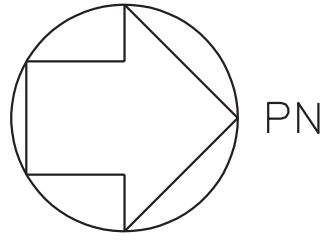


B-B断面図



注：寸法はmを示す。

工事計画認可申請	第4-4-3-3-6図
女川原子力発電所	第2号機
名	高圧代替注水系
称	機器の配置を明示した図面(その6)
東北電力株式会社	



A~A矢视图

高压代替注水系
蒸汽入口配管分岐点

MO
F064

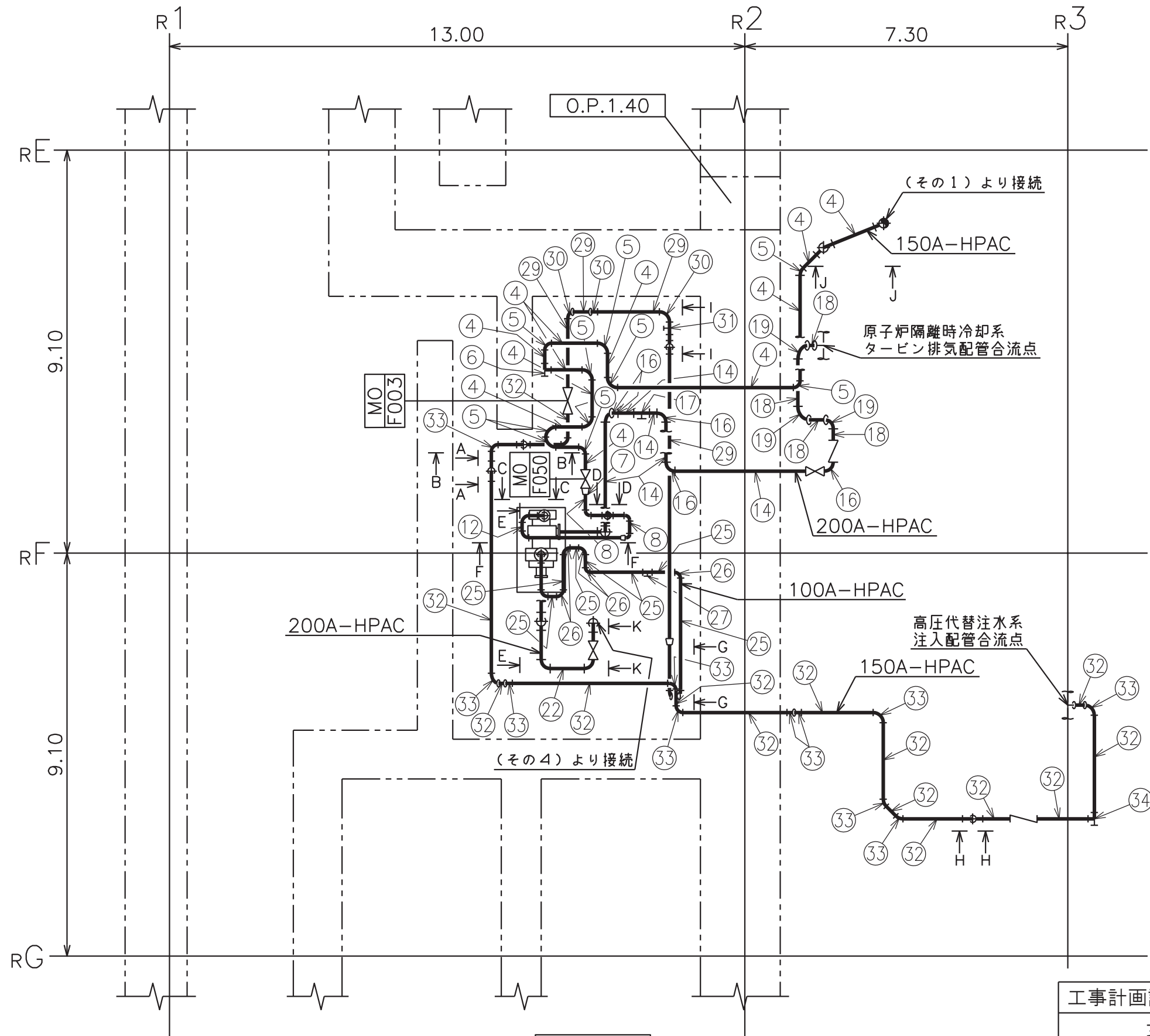
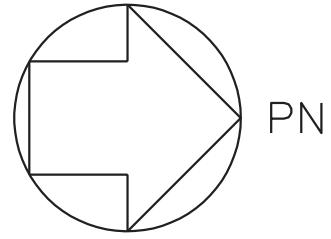
150A-HPAC

(その2)へ接続
100A-HPAC

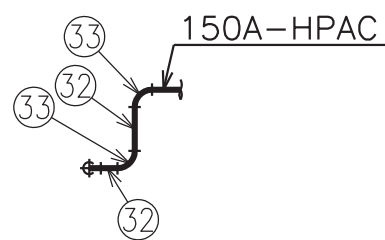
O.P.6.00

注：寸法はmを示す。

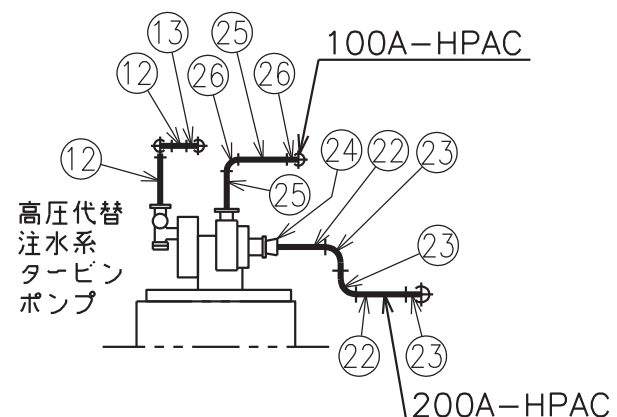
工事計画認可申請	第4-4-3-4-1図
女川原子力発電所 第2号機	
名	高压代替注水系
称	主配管の配置を明示した図面(その1)
東北電力株式会社	
HPAC	0422



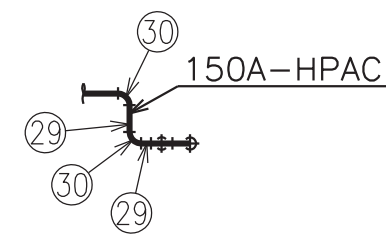
工事計画認可申請	第4-4-3-4-2図
女川原子力発電所 第2号機	
名	高压代替注水系
称	主配管の配置を明示した図面(その2)
東北電力株式会社	
HPAC	0422



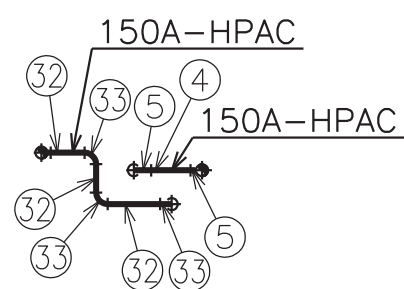
A~A矢视图



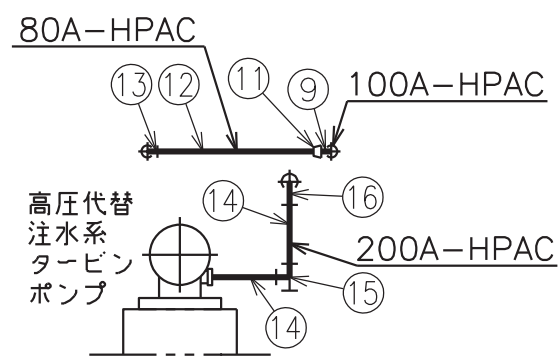
E~E矢视图



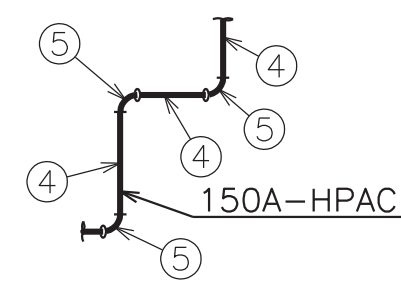
I~I矢视图



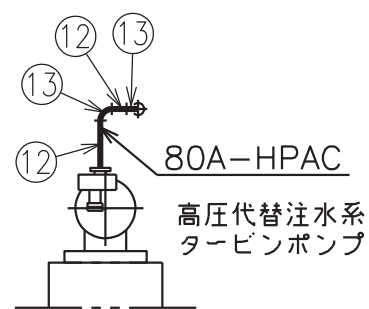
B~B矢视图



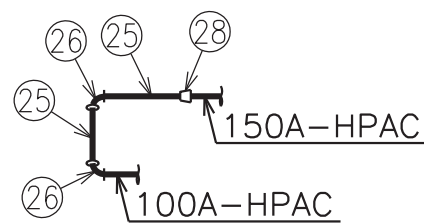
F~F矢视图



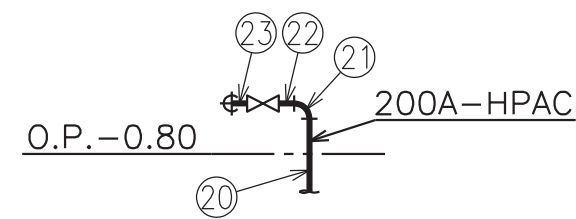
J~J矢视图



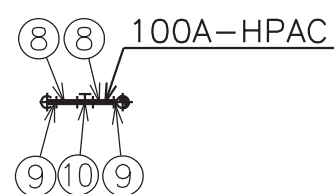
C~C矢视图



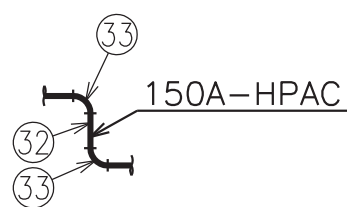
G~G矢视图



K~K矢视图



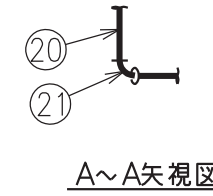
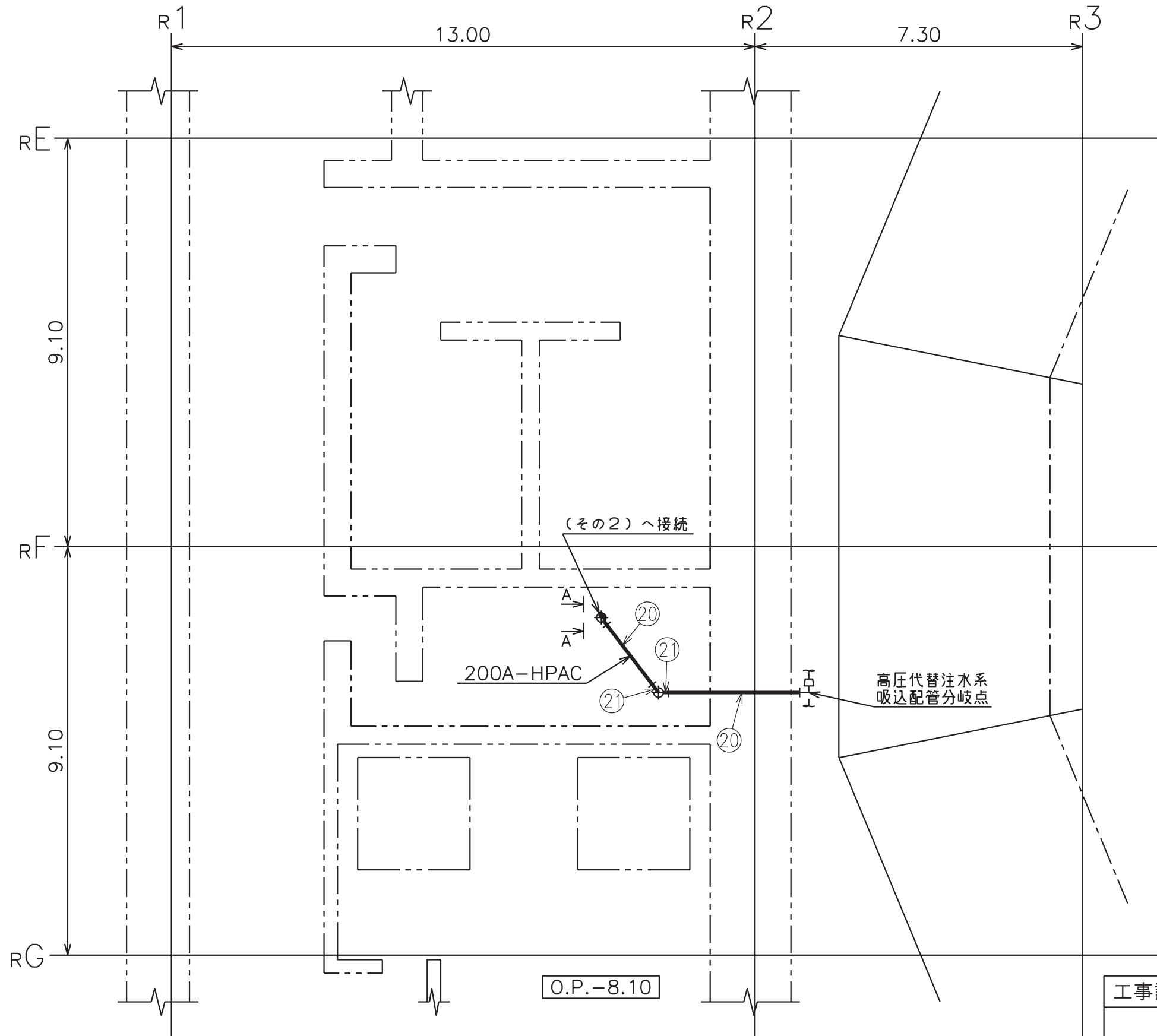
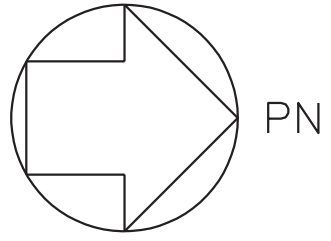
D~D矢视图



H~H矢视图

注：寸法はmを示す。

工事計画認可申請	第4-4-3-4-3図
女川原子力発電所 第2号機	
名	高压代替注水系
称	主配管の配置を明示した図面(その3)
東北電力株式会社	
HPAC	0422



注：寸法はmを示す。

工事計画認可申請	第4-4-3-4-4図
女川原子力発電所 第2号機	
名	高圧代替注水系
称	主配管の配置を明示した図面(その4)
東北電力株式会社	
HPAC	0422

O.P.-8.10

注1： 高压代替注水系蒸気入口配管分岐点～高压代替注水系タービンポンプは原子炉格納施設のうち圧力低減設備その他の安全設備の原子炉格納容器安全設備（高压代替注水系）と兼用。

注2： 高压代替注水系タービンポンプ～原子炉隔離時冷却系タービン排気配管合流点は原子炉格納施設のうち圧力低減設備その他の安全設備の原子炉格納容器安全設備（高压代替注水系）と兼用。

注3： 高压代替注水系吸込配管分岐点～高压代替注水系タービンポンプは原子炉格納施設のうち圧力低減設備その他の安全設備の原子炉格納容器安全設備（高压代替注水系）と兼用。

注4： 高压代替注水系タービンポンプ～高压代替注水系注入配管合流点は原子炉格納施設のうち圧力低減設備その他の安全設備の原子炉格納容器安全設備（高压代替注水系）と兼用。

工事計画認可申請	第4-4-3-4-5図
女川原子力発電所 第2号機	
名称	高压代替注水系 主配管の配置を明示した図面（その5）
東北電力株式会社	
HPAC	0422

No.	名称	部品	外径*	厚さ*	材質
①	高圧代替注水系 蒸気入口配管分岐点 ～ 高圧代替注水系 タービンポンプ	管	114.3	11.1	STS410
②		エルボ	114.3	11.1	STS410
③		レジューサ	165.2 / 114.3	14.3 / 11.1	STS410
④		管	165.2	14.3	STS410
⑤		エルボ	165.2	14.3	STS410
⑥		ティー	165.2 / / 165.2	14.3 / / 14.3	STS410
⑦		レジューサ	165.2 / 114.3	14.3 / 11.1	STS410
⑧		管	114.3	11.1	STS410

No.	名称	部品	外径*	厚さ*	材質
⑨	高圧代替注水系 蒸気入口配管分岐点 ～ 高圧代替注水系 タービンポンプ	エルボ	114.3	11.1	STS410
⑩		ティー	114.3 / 114.3 / -	11.1 / 11.1 / -	STS410
⑪		レジューサ	114.3 / 89.1	11.1 / 11.1	STS410
⑫		管	89.1	11.1	STS410
⑬		エルボ	89.1	11.1	STS410
⑭		管	216.3	8.2	STS410
⑮		ティー	216.3 / / 216.3	8.2 / / 8.2	STS410
⑯		エルボ	216.3	8.2	STS410

No.	名称	部品	外径*	厚さ*	材質
⑰	高圧代替注水系 タービンポンプ ～ 原子炉隔離時冷却系 タービン排気配管合流点	ティー	216.3 / 216.3 / -	8.2 / 8.2 / -	STS410
⑱		管	216.3	8.2	STS410
⑲		エルボ	216.3	8.2	STS410
⑳	高圧代替注水系 吸込配管分岐点 ～ 高圧代替注水系 タービンポンプ	管	216.3	8.2	SUS304TP
㉑		エルボ	216.3	8.2	SUS304TP
㉒		管	216.3	8.2	STS410
㉓		エルボ	216.3	8.2	STS410
㉔		管	216.3	8.2	STS410

* 外径及び厚さは公称値 (mm) を示す。

工事計画認可申請	第4-4-3-4-6図
女川原子力発電所 第2号機	
名	高圧代替注水系
称	主配管の配置を明示した図面 (その6)
東北電力株式会社	
HPAC	0422

No.	名称	部品	外径*	厚さ*	材質
②④	高压代替注水系 吸込配管分岐点 ～ 高压代替注水系 タービンポンプ	レジャーサ	216.3 / 165.2	8.2 / 7.1	STS410
②⑤	高压代替注水系 タービンポンプ ～ 高压代替注水系 注入配管合流点	管	114.3	13.5	STS410
②⑥		エルボ	114.3	13.5	STS410
②⑦		ティー	114.3 / 114.3 / -	13.5 / 13.5 / -	STS410
②⑧		レジャーサ	165.2 / 114.3	18.2 / 13.5	STS410
②⑨		管	165.2	18.2	STS410
③⑩		エルボ	165.2	18.2	STS410
③⑪		ティー	165.2 / 165.2 / -	18.2 / 18.2 / -	STS410

No.	名称	部品	外径*	厚さ*	材質
③⑫	高压代替注水系 タービンポンプ ～ 高压代替注水系 注入配管合流点	管	165.2	14.3	STS410
③⑬		エルボ	165.2	14.3	STS410
③⑭		ティー	165.2 / - / 165.2	14.3 / - / 14.3	STS410

* 外径及び厚さは公称値 (mm) を示す。

工事計画認可申請	第4-4-3-4-7図
女川原子力発電所 第2号機	
名称	高压代替注水系 主配管の配置を明示した図面 (その7)
東北電力株式会社	
HPAC	0422

第 4-4-3-4-1~7 図 高圧代替注水系 主配管の配置を明示した図面別紙

工事計画記載の公称値の許容範囲

[主配管]

管NO. 1, 8*

主要寸法 (mm)		許容範囲	根拠
外径	114.3	±1%	J I S G 3 4 5 5 による材料公差
厚さ	11.1	±12.5%	同上

管NO. 2, 9* 管継手 (エルボ)

主要寸法 (mm)		許容範囲	根拠
外径	114.3	±1.6mm	J I S B 2 3 1 2 による材料公差
厚さ	11.1	+規定しない -12.5%	同上

管NO. 3, 7* 管継手 (レジューサ)

主要寸法 (mm)		許容範囲	根拠
外径	165.2	+2.4mm -1.6mm	【プラス側公差】 J I S B 2 3 1 2 による材料公差 【マイナス側公差】 J I S B 2 3 1 2 による材料公差
	114.3	±1.6mm	同上
厚さ	14.3	+規定しない -12.5%	同上
	11.1	+規定しない -12.5%	同上

管NO. 4*

主要寸法 (mm)		許容範囲	根拠
外径	165.2	±1.6mm	J I S G 3 4 5 5 による材料公差
厚さ	14.3	±12.5%	同上

[主配管 (続き)]

管NO. 5* 管継手 (エルボ)

主要寸法 (mm)		許容範囲	根拠
外径	165.2	+2.4mm -1.6mm	【プラス側公差】 J I S B 2 3 1 2による材料公差 【マイナス側公差】 J I S B 2 3 1 2による材料公差
厚さ	14.3	+規定しない -12.5%	同上

管NO. 6* 管継手 (ティー)

主要寸法 (mm)		許容範囲	根拠
外径	165.2	+2.4mm -1.6mm	【プラス側公差】 J I S B 2 3 1 2による材料公差 【マイナス側公差】 J I S B 2 3 1 2による材料公差
厚さ	14.3	+規定しない -12.5%	同上

管NO. 10* 管継手 (ティー)

主要寸法 (mm)		許容範囲	根拠
外径	114.3	±1.6mm	J I S B 2 3 1 2による材料公差
厚さ	11.1	+規定しない -12.5%	同上

管NO. 11* 管継手 (レジャーサ)

主要寸法 (mm)		許容範囲	根拠
外径	114.3	±1.6mm	J I S B 2 3 1 2による材料公差
	89.1	±1.6mm	同上
厚さ	11.1	+規定しない -12.5%	同上

[主配管 (続き)]

管NO. 12*

主要寸法 (mm)		許容範囲	根拠
外径	89.1	±1%	J I S G 3 4 5 5による材料公差
厚さ	11.1	±12.5%	同上

管NO. 13* 管継手 (エルボ)

主要寸法 (mm)		許容範囲	根拠
外径	89.1	±1.6mm	J I S B 2 3 1 2による材料公差
厚さ	11.1	+規定しない -12.5%	同上

管NO. 14, 18, 22*

主要寸法 (mm)		許容範囲	根拠
外径	216.3	±0.8%	J I S G 3 4 5 5による材料公差
厚さ	8.2	±12.5%	同上

管NO. 15* 管継手 (ティー)

主要寸法 (mm)		許容範囲	根拠
外径	216.3	+2.4mm -1.6mm	【プラス側公差】 J I S B 2 3 1 2による材料公差 【マイナス側公差】 J I S B 2 3 1 2による材料公差
厚さ	8.2	+規定しない -12.5%	同上

[主配管 (続き)]

管NO. 16, 19, 23* 管継手 (エルボ)

主要寸法 (mm)		許容範囲	根拠
外径	216.3	+2.4mm -1.6mm	【プラス側公差】 J I S B 2 3 1 2による材料公差 【マイナス側公差】 J I S B 2 3 1 2による材料公差
厚さ	8.2	+規定しない -12.5%	同上

管NO. 17* 管継手 (ティー)

主要寸法 (mm)		許容範囲	根拠
外径	216.3	+2.4mm -1.6mm	【プラス側公差】 J I S B 2 3 1 2による材料公差 【マイナス側公差】 J I S B 2 3 1 2による材料公差
厚さ	8.2	+規定しない -12.5%	同上

管NO. 20*

主要寸法 (mm)		許容範囲	根拠
外径	216.3	±1%	J I S G 3 4 5 9による材料公差
厚さ	8.2	±12.5%	同上

管NO. 21* 管継手 (エルボ)

主要寸法 (mm)		許容範囲	根拠
外径	216.3	+2.4mm -1.6mm	【プラス側公差】 J I S B 2 3 1 2による材料公差 【マイナス側公差】 J I S B 2 3 1 2による材料公差
厚さ	8.2	+規定しない -12.5%	同上

[主配管 (続き)]

管NO. 24* 管継手 (レギュレーサ)

主要寸法 (mm)		許容範囲	根拠
外径	216.3	+2.4mm -1.6mm	【プラス側公差】 J I S B 2 3 1 2による材料公差 【マイナス側公差】 J I S B 2 3 1 2による材料公差
	165.2	+2.4mm -1.6mm	同上
厚さ	8.2	+規定しない -12.5%	同上
	7.1	+規定しない -12.5%	同上

管NO. 25*

主要寸法 (mm)		許容範囲	根拠
外径	114.3	±1%	J I S G 3 4 5 5による材料公差
厚さ	13.5	±12.5%	同上

管NO. 26* 管継手 (エルボ)

主要寸法 (mm)		許容範囲	根拠
外径	114.3	±1.6mm	J I S B 2 3 1 2による材料公差
厚さ	13.5	+規定しない -12.5%	同上

管NO. 27* 管継手 (ティー)

主要寸法 (mm)		許容範囲	根拠
外径	114.3	±1.6mm	J I S B 2 3 1 2による材料公差
厚さ	13.5	+規定しない -12.5%	同上

[主配管 (続き)]

管NO. 28* 管継手 (レジューサ)

主要寸法 (mm)		許容範囲	根拠
外径	165.2	+2.4mm -1.6mm	【プラス側公差】 J I S B 2 3 1 2による材料公差 【マイナス側公差】 J I S B 2 3 1 2による材料公差
	114.3	±1.6mm	同上
厚さ	18.2	+規定しない -12.5%	同上
	13.5	+規定しない -12.5%	同上

管NO. 29*

主要寸法 (mm)		許容範囲	根拠
外径	165.2	±1.6mm	J I S G 3 4 5 5による材料公差
厚さ	18.2	±12.5%	同上

管NO. 30* 管継手 (エルボ)

主要寸法 (mm)		許容範囲	根拠
外径	165.2	+2.4mm -1.6mm	【プラス側公差】 J I S B 2 3 1 2による材料公差 【マイナス側公差】 J I S B 2 3 1 2による材料公差
		厚さ	18.2

管NO. 31* 管継手 (ティー)

主要寸法 (mm)		許容範囲	根拠
外径	165.2	+2.4mm -1.6mm	【プラス側公差】 J I S B 2 3 1 2による材料公差 【マイナス側公差】 J I S B 2 3 1 2による材料公差
		厚さ	18.2

[主配管 (続き)]

管NO. 32*

主要寸法 (mm)		許容範囲	根拠
外径	165.2	±1.6mm	J I S G 3 4 5 5による材料公差
厚さ	14.3	±12.5%	同上

管NO. 33* 管継手 (エルボ)

主要寸法 (mm)		許容範囲	根拠
外径	165.2	+2.4mm -1.6mm	【プラス側公差】 J I S B 2 3 1 2による材料公差 【マイナス側公差】 J I S B 2 3 1 2による材料公差
厚さ	14.3	+規定しない -12.5%	同上

管NO. 34* 管継手 (ティー)

主要寸法 (mm)		許容範囲	根拠
外径	165.2	+2.4mm -1.6mm	【プラス側公差】 J I S B 2 3 1 2による材料公差 【マイナス側公差】 J I S B 2 3 1 2による材料公差
厚さ	14.3	+規定しない -12.5%	同上

注：主要寸法は、工事計画記載の公称値。

注記*：主配管の配置を明示した図面の管NO.を示す。