

本資料のうち、枠囲みの内容は
商業機密の観点から公開できま
せん。

女川原子力発電所第2号機 工事計画審査資料	
資料番号	02-工-B-19-0254_改2
提出年月日	2021年10月26日

VI-2-9-2-4-1 原子炉格納容器配管貫通部の耐震性についての計算書

目次

1. 概要	1
2. 一般事項	1
2.1 構造計画	1
2.2 評価方針	3
2.3 適用規格・基準等	3
2.4 記号の説明	4
2.5 計算精度と数値の丸め方	5
3. 評価部位	6
4. 固有周期	8
5. 構造強度評価	9
5.1 構造強度評価方法	9
5.2 荷重の組合せ及び許容応力	9
5.2.1 荷重の組合せ及び許容応力状態	9
5.2.2 許容応力	9
5.2.3 使用材料の許容応力評価条件	9
5.2.4 設計荷重	15
5.3 設計用地震力	19
5.4 計算方法	22
5.5 計算条件	24
5.6 応力の評価	24
6. 評価結果	25
6.1 設計基準対象施設としての評価結果	25
6.2 重大事故等対処設備としての評価結果	29
7. 参照図書	32

1. 概要

本計算書は、添付書類「VI-1-8-1 原子炉格納施設の設計条件に関する説明書」及び「VI-2-1-9 機能維持の基本方針」にて設定している構造強度の設計方針に基づき、原子炉格納容器配管貫通部が設計用地震力に対して十分な構造強度を有していることを説明するものである。

表 2-1 に示す貫通部形式のうち、形式 1 は管口径が大きく反力の大きい配管類の貫通部に用いている。この形式の貫通部は、原子炉格納容器外側で原子炉建屋にアンカされ、ベローズによって建屋とドライウエルの相対変位を吸収する構造となっている。このため貫通部への反力は極めて小さい。したがって、貫通部の構造強度評価は省略する。

形式 2 及び 3 の貫通部は配管の反力が直接作用する。したがって、貫通部の構造強度評価を実施する。本計算書では、ドライウエル及びサプレッションチェンバそれぞれにおいて、口径が大きく、荷重の大きくなる X-81 及び X-231 を代表貫通部として構造強度評価を実施する。

小口径の配管は、貫通部に加わる反力は小さいため、貫通部の構造強度評価は省略する。

原子炉格納容器配管貫通部は、設計基準対象施設においては S クラス施設に、重大事故等対処設備においては常設耐震重要重大事故防止設備及び常設重大事故緩和設備に分類される。以下、設計基準対象施設及び重大事故等対処設備としての代表貫通部に対する構造強度評価を示す。

なお、本計算書においては、新規制対応工認対象となる設計用地震力による荷重及び重大事故等時の荷重に対する評価について記載するものとし、前述の荷重を除く荷重による原子炉格納容器配管貫通部の評価は、平成 2 年 5 月 24 日付け元資庁第 14466 号にて認可された工事計画の添付書類（参照図書(1)）による（以下「既工認」という。）。

2. 一般事項

2.1 構造計画

原子炉格納容器配管貫通部の構造計画を表 2-1 に示す。

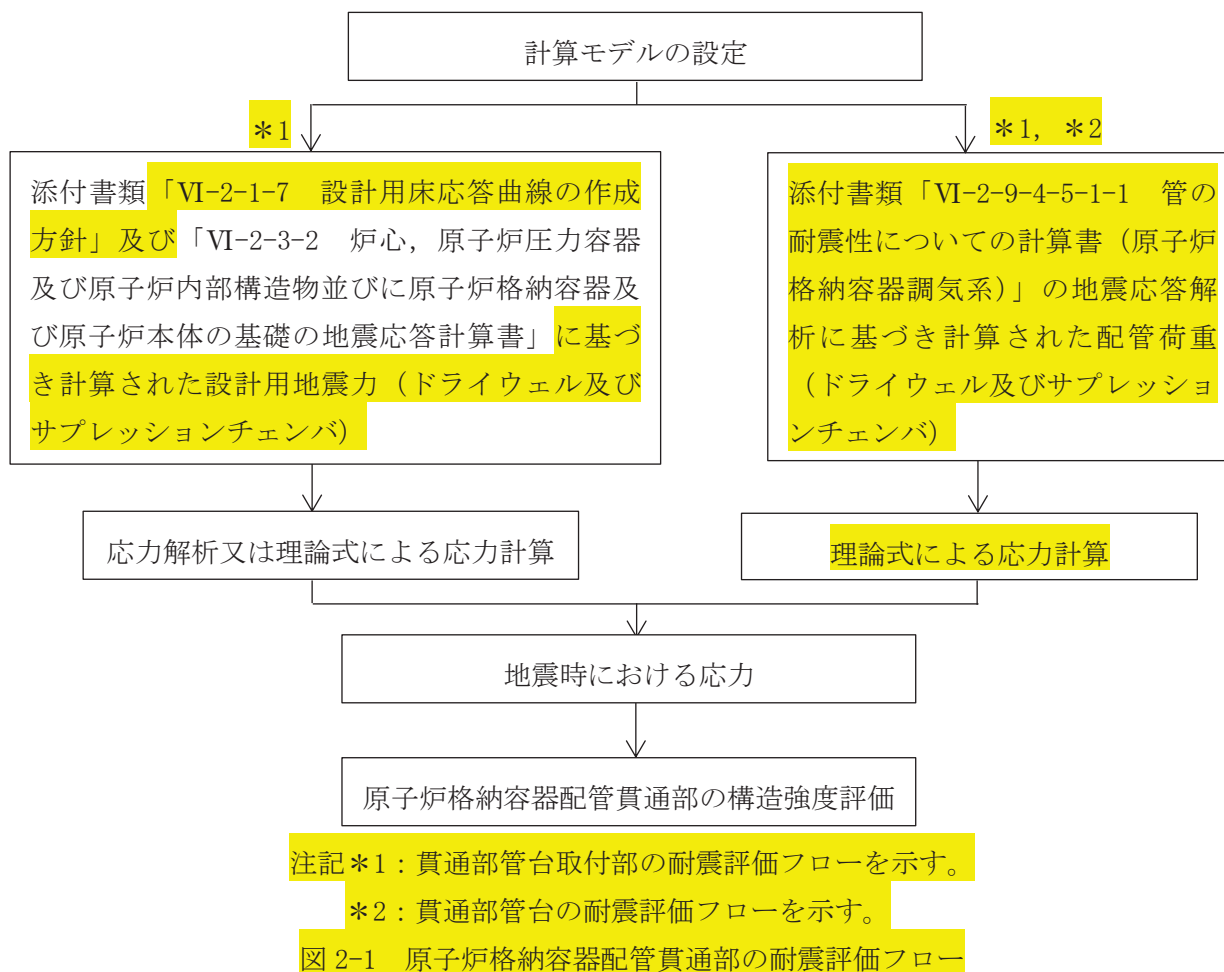
表 2-1 構造計画

計画の概要		概略構造図
基礎・支持構造	主体構造	
<p>原子炉格納容器配管貫通部は、原子炉格納容器（ドライウエルまたはサブプレッションチェンバ）に支持される。</p> <p>原子炉格納容器配管貫通部は、原子炉格納容器と一体構造となっており、ドライウエルの水平方向荷重は原子炉格納容器シヤラグ及び基部を介して、鉛直方向荷重は基部を介して、サブプレッションチェンバの水平方向荷重及び鉛直方向荷重はサブプレッションチェンバ及びボックスサポートを介して原子炉建屋に伝達される。</p>	<p>原子炉格納容器配管貫通部は、鋼製のスリーブ（貫通部管台）が原子炉格納容器に溶接支持される構造である。</p> <p>形式 1 にベローズ、形式 1 と形式 2 に端板を備える。</p>	

2.2 評価方針

原子炉格納容器配管貫通部の応力評価は、添付書類「VI-1-8-1 原子炉格納施設の設計条件に関する説明書」及び「VI-2-1-9 機能維持の基本方針」にて設定した荷重及び荷重の組合せ並びに許容限界に基づき、「3. 評価部位」にて設定する箇所作用する設計用地震力による応力等が許容限界内に収まることを、「5. 構造強度評価」にて示す方法にて確認することを実施する。確認結果を「6. 評価結果」に示す。

原子炉格納容器配管貫通部の耐震評価フローを図 2-1 に示す。



2.3 適用規格・基準等

適用規格・基準等を以下に示す。

- (1) 原子力発電所耐震設計技術指針（J E A G 4 6 0 1 -1987）
- (2) 原子力発電所耐震設計技術指針 重要度分類・許容応力編（J E A G 4 6 0 1 ・補－1984）
- (3) 原子力発電所耐震設計技術指針（J E A G 4 6 0 1 -1991 追補版）
- (4) J S M E S N C 1 -2005/2007 発電用原子力設備規格 設計・建設規格（以下「設計・建設規格」という。）

2.4 記号の説明

記号	記号の説明	単位
d	直径	mm
D	死荷重	—
M	機械的荷重	—
M_i	モーメント ($i=1, 2$)	N・mm
M_L	地震と組み合わせる機械的荷重	—
M_{SAL}	機械的荷重 (SA 後長期 (L) 機械的荷重)	—
M_{SALL}	機械的荷重 (SA 後長期 (LL) 機械的荷重)	—
P	圧力, 軸力	—, N
P_L	地震と組み合わせる圧力	—
P_{SAL}	圧力 (SA 後長期 (L) 圧力)	kPa
P_{SALL}	圧力 (SA 後長期 (LL) 圧力)	kPa
R	半径	mm
S	許容引張応力	MPa
S_d	弾性設計用地震動 S_d により定まる地震力	—
S_d^*	弾性設計用地震動 S_d により定まる地震力又は静的地震力のい ずれか大きい方の地震力	—
S_s	基準地震動 S_s により定まる地震力	—
S_u	設計引張強さ	MPa
S_y	設計降伏点	MPa
$S_y (RT)$	40℃における設計降伏点	MPa
t	厚さ	mm
T	厚さ	mm
T_{SAL}	温度 (SA 後長期 (L) 温度)	℃
T_{SALL}	温度 (SA 後長期 (LL) 温度)	℃
ASS	オーステナイト系ステンレス鋼	—
HNA	高ニッケル合金	—

2.5 計算精度と数値の丸め方

計算精度は、有効数字 6 桁以上を確保する。

表示する数値の丸め方は、表 2-2 に示すとおりである。

表 2-2 表示する数値の丸め方

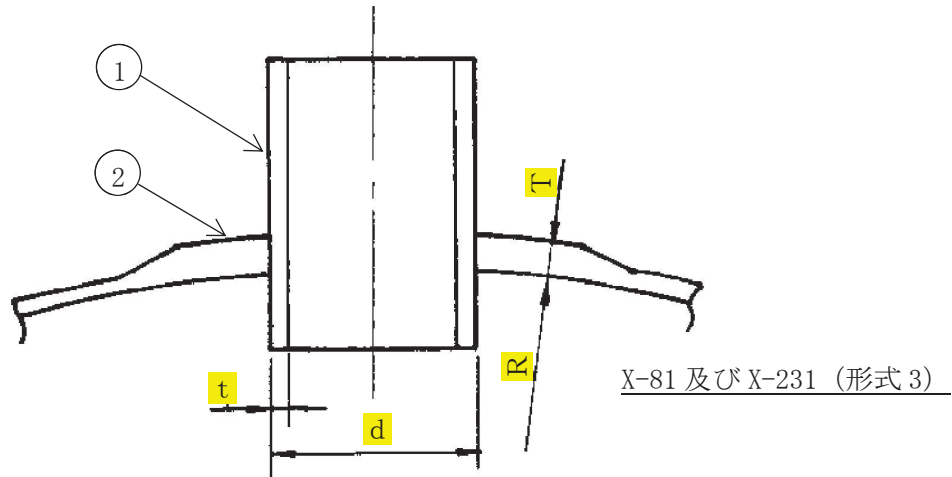
数値の種類	単位	処理桁	処理方法	表示桁
圧力	kPa	—	—	整数位 ^{*1}
温度	°C	—	—	整数位 ^{*1}
長さ	mm	—	—	整数位 ^{*1}
モーメント	N・mm	有効数字 5 桁目	四捨五入	有効数字 4 桁
力	N	有効数字 5 桁目	四捨五入	有効数字 4 桁
算出応力	MPa	小数点以下第 1 位	切上げ	整数位
許容応力	MPa	小数点以下第 1 位	切捨て	整数位 ^{*2}

注記*1：設計上定める値が小数点以下第 1 位の場合は、小数点以下第 1 位表示とする。

*2：設計・建設規格 付録材料図表に記載された温度の間における引張強さ及び降伏点は、比例法により補間した値の小数点以下第 1 位を切り捨て、整数位までの値とする。

3. 評価部位

代表とした原子炉格納容器配管貫通部 X-81 及び X-231 の形状及び主要寸法を図 3-1 に、評価部位及び使用材料を表 3-1 に示す。



①貫通部管台

②補強板

貫通部 番号	形式	名称	d	t	T	R
			(mm)	(mm)	(mm)	(mm)
X-81	3	ドライウエル換気 (排気)	609.6			
X-231	3	サプレッションチェ ンバ換気 (送気)	609.6			

図 3-1 代表とした原子炉格納容器配管貫通部の形状及び主要寸法

枠囲みの内容は商業機密の観点から公開できません。

表 3-1 評価部位及び使用材料表

評価部位	貫通部番号	使用材料
貫通部管台	X-81	STS410
	X-231	STS410
補強板	X-81	SPV490
	X-231	SGV480

4. 固有周期

原子炉格納容器配管貫通部の耐震評価は、ドライウエル又はサプレッションチェンバに作用する荷重と配管荷重を用いて実施する。ドライウエルに作用する荷重は、添付書類「VI-2-3-2 炉心，原子炉圧力容器及び原子炉内部構造物並びに原子炉格納容器及び原子炉本体の基礎の地震応答計算書」にて原子炉格納容器の固有周期を踏まえて計算した設計用地震力，サプレッションチェンバに作用する荷重は，サプレッションチェンバ及びボックスサポートの解析モデルから算出することから，固有周期は，添付書類「VI-2-9-2-1-2 サプレッションチェンバの耐震性についての計算書」に示すとおりである。また，配管荷重は，添付書類「VI-2-9-4-5-1-1 管の耐震性についての計算書（原子炉格納容器調気系）」に示す管の固有周期に基づく地震応答解析で計算した荷重を用いて評価をするため，本計算書では原子炉格納容器配管貫通部の固有周期の計算は実施しない。

5. 構造強度評価

5.1 構造強度評価方法

- (1) 原子炉格納容器配管貫通部は、貫通部管台が原子炉格納容器に支持された構造であり、ドライウエルの水平方向荷重は、原子炉格納容器シヤラグ及び基部を介して、鉛直方向荷重は基部を介して、サブプレッションチェンバの水平方向荷重及び鉛直方向荷重はサブプレッションチェンバ及びボックスサポートを介して原子炉建屋に伝達される。

原子炉格納容器配管貫通部の耐震評価として、添付書類「VI-2-1-7 設計用床応答曲線の作成方針」及び「VI-2-3-2 炉心、原子炉圧力容器及び原子炉内部構造物並びに原子炉格納容器及び原子炉本体の基礎の地震応答計算書」において計算された応答加速度、荷重及び添付書類「VI-2-9-4-5-1-1 管の耐震性についての計算書（原子炉格納容器調気系）」において計算された配管荷重を用いて、参照図書(1)に示す既工認の手法に従い構造強度評価を行う。

- (2) 構造強度評価に用いる寸法は、公称値を用いる。
 (3) 概略構造図を表 2-1 に示す。

5.2 荷重の組合せ及び許容応力

5.2.1 荷重の組合せ及び許容応力状態

原子炉格納容器配管貫通部の荷重の組合せ及び許容応力状態のうち、設計基準対象施設の評価に用いるものを表 5-1 に、重大事故等対処設備の評価に用いるものを表 5-2 に示す。

詳細な荷重の組合せは、添付書類「VI-1-8-1 原子炉格納施設の設計条件に関する説明書」に従い、対象機器の設置位置等を考慮し決定する。なお、考慮する荷重の組合せは、組み合わせる荷重の大きさを踏まえ、評価上厳しくなる組合せを選定する。

5.2.2 許容応力

原子炉格納容器配管貫通部の許容応力は、添付書類「VI-2-1-9 機能維持の基本方針」に基づき表 5-3 に示すとおりとする。

5.2.3 使用材料の許容応力評価条件

原子炉格納容器配管貫通部の使用材料の許容応力評価条件のうち、設計基準対象施設の評価に用いるものを表 5-4 に、重大事故等対処設備の評価に用いるものを表 5-5 に示す。

表5-1 荷重の組合せ及び許容応力状態（設計基準対象施設）

施設区分		機器名称	耐震重要度 分類	機器等 の区分	荷重の組合せ ^{*1}		許容応力状態
原子炉格納 施設	原子炉格納 容器	原子炉格納 容器配管貫 通部	S	クラスMC 容器	D + P + M + S _d [*]	(9)	Ⅲ _A S
						(10)	
					(13)		
					D + P + M + S _s	(11)	Ⅳ _A S
						(12)	
						(14)	
					D + P _L + M _L + S _d [*] ^{*2}	(16)	Ⅳ _A S

注記*1：（ ）内は添付書類「VI-1-8-1 原子炉格納施設の設計条件に関する説明書」における表3-6の荷重の組合せのNo.を示す。

*2：原子炉格納容器は冷却材喪失事故後の最終障壁となることから、構造体全体としての安全裕度を確認する意味で、冷却材喪失事故後の最大内圧との組合せを考慮する。

表 5-2 荷重の組合せ及び許容応力状態（重大事故等対処設備）

施設区分		機器名称	設備分類 ^{*1}	機器等の区分	荷重の組合せ ^{*2}		許容応力状態
原子炉格納施設	原子炉格納容器	原子炉格納容器配管貫通部	常設耐震／防止 常設／緩和	重大事故等 クラス2容器	$D + P_{SAL} + M_{SAL} + S_d$ ^{*3}	(V(L)-1)	V_{AS} ^{*4}
					$D + P_{SALL} + M_{SALL} + S_s$	(V(LL)-1)	V_{AS} ^{*4}

注記*1：「常設耐震／防止」は常設耐震重要重大事故防止設備，「常設／緩和」は常設重大事故緩和設備を示す。

*2：() 内は添付書類「VI-1-8-1 原子炉格納施設の設計条件に関する説明書」における表3-7の荷重の組合せのNo.を示す。

*3：重大事故等後の最高内圧及び最高温度との組合せを考慮する。

*4： V_{AS} として IV_{AS} の許容限界を用いる。

表5-3 クラスMC容器及び重大事故等クラス2容器の許容応力

応力分類 許容 応力状態	一次一般膜応力	一次膜応力+ 一次曲げ応力	一次+二次応力	一次+二次+ピーク応力
Ⅲ _A S	S _y と0.6・S _u の小さい方。ただし、AS S及びHNAについては1.2・Sとする。	左欄の α倍の値 ^{*4}	$3 \cdot S^{*1}$ S _d 又はS _s 地震動のみによる 応力振幅について評価する。	^{*2, *3} S _d 又はS _s 地震動のみによる 疲労解析を行い、運転状態Ⅰ、 Ⅱにおける疲労累積係数との和 が1.0以下であること。
Ⅳ _A S	構造上の連続な部分は0.6・S _u 、不連続な 部分はS _y と0.6・S _u の小さい方。ただ し、ASS及びHNAについては、構造上 の連続な部分は2・Sと0.6・S _u の小さい 方、不連続な部分は1.2・Sとする。	左欄の α倍の値 ^{*4}		
V _A S ^{*5}				

注記*1：3・Sを超える場合は弾塑性解析を行う。この場合、設計・建設規格 PVB-3300（PVB-3313を除く。また、S_mはSと読み替える。）の簡易弾塑性解析を用いる。

*2：設計・建設規格 PVB-3140(6)を満たすときは疲労解析不要。

ただし、PVB-3140(6)の「応力の全振幅」は「S_d又はS_s地震動による応力の全振幅」と読み替える。

*3：運転状態Ⅰ、Ⅱにおいて疲労解析を要しない場合は、地震動のみによる疲労累積係数を1.0以下とする。

*4：設計・建設規格 PVB-3111に基づき、純曲げによる全断面降伏荷重と初期降伏荷重の比または1.5のいずれか小さい方の値（α）を用いる。

*5：V_ASとしてⅣ_ASの許容限界を用いる。

表5-4 使用材料の許容応力評価条件（設計基準対象施設）

評価部位 (応力評価対象)	貫通部番号	材料	温度条件 (°C)		S (MPa)	S _y (MPa)	S _u (MPa)	S _y (R T) (MPa)
			周囲環境 温度					
補強板	X-81	SPV490	周囲環境 温度	171	167	429	550	—
補強板	X-231	SGV480	周囲環境 温度	104	131	237	430	—
貫通部管台	X-81	STS410	周囲環境 温度	171	114	211	404	—
貫通部管台	X-231	STS410	周囲環境 温度	104	114	219	404	—

表5-5 使用材料の許容応力評価条件（重大事故等対処設備）

評価部位 (応力評価対象)	貫通部番号	材料	温度条件 (°C)		S (MPa)	S _y (MPa)	S _u (MPa)	S _y (R T) (MPa)
補強板	X-81	SPV490	周囲環境 温度	111/178 ^{*1} (200) ^{*2}	167	417	545	—
補強板	X-231	SGV480	周囲環境 温度	111/178 ^{*1} (200) ^{*2}	131	226	422	—
貫通部管台	X-81 X-231	STS410	周囲環境 温度	111/178 ^{*1} (200) ^{*2}	114	207	404	—

注記*1：SA 後長期 (L) の時 178°C，SA 後長期 (LL) の時 111°C。

*2：重大事故等時の評価温度として，保守的に限界温度を適用する。

5.2.4 設計荷重

(1) 設計基準対象施設としての設計荷重

設計基準対象施設としての設計荷重である，最高使用圧力，最高使用温度及び水力学的動荷重は，既工認（参照図書(1)）からの変更はなく，以下のとおりとする。

a. 最高使用圧力及び最高使用温度

内圧	427 kPa
外圧	13.7 kPa
温度 ドライウエル	171 °C
温度 サプレッションチェンバ	104 °C

b. 死荷重

(a) ドライウエル

原子炉格納容器配管貫通部の応力評価点より上部のドライウエル及び付属物の自重を死荷重とする。

(b) サプレッションチェンバ

サプレッションチェンバ，ボックスサポート及びサプレッションチェンバ内部水の自重を死荷重とする。

死荷重 4.2×10^6 kg

c. 活荷重

燃料交換時に，ドライウエル主フランジ部ウォーターシール部に作用する水荷重及び原子炉格納容器配管貫通部の応力評価点より上部の付属物に作用する荷重を活荷重とする。

d. 冷却材喪失事故時荷重

事故時圧力は，冷却材喪失事故後の最大内圧とする。

最大内圧 ドライウエル	324 kPa
最大内圧 サプレッションチェンバ	206 kPa

e. 逃がし安全弁作動時の荷重

逃がし安全弁作動時，排気管内の気体が T-クエンチャからサブプレッションプール水中に放出される際，サブプレッションチェンバに圧力振動荷重が作用する。

最大正圧 kPa
 最大負圧 kPa

f. サプレッションチェンバ水位

水位 O. P. -3800mm

(2) 重大事故等対処設備としての設計荷重

a. 重大事故等対処設備としての評価圧力及び評価温度

重大事故等対処設備としての評価圧力及び評価温度は，添付書類「VI-1-8-1 原子炉格納施設的设计条件に関する説明書」に従い，以下のとおりとする。

内圧 P_{SAL}	640kPa (SA 後長期 (L))
内圧 P_{SALL}	427kPa (SA 後長期 (LL))
温度 T_{SAL}	178°C* (SA 後長期 (L))
温度 T_{SALL}	111°C* (SA 後長期 (LL))

注記*：保守的に限界温度 200°Cを適用する。

b. 死荷重

(a) ドライウエル

重大事故等対処設備としてのドライウエル死荷重は，設計基準対象施設としての荷重と同じであるため，「4.2.4 設計荷重」の(1)に示すとおりである。

(b) サプレッションチェンバ

サブプレッションチェンバ，ボックスサポート及びサブプレッションチェンバ内部水の自重を死荷重とする。

死荷重 6.77×10^6 kg

c. 水力学的動荷重

重大事故等対処設備としての水力学的動荷重は，以下のとおりである。

サブプレッションチェンバに対して，低流量蒸気凝縮時に以下に示す蒸気凝縮振動(チャギング)荷重が作用する。

最大正圧 kPa
 最大負圧 kPa

枠囲みの内容は商業機密の観点から公開できません。

表 5-6 原子炉格納容器配管貫通部の設計荷重（設計基準対象施設）

貫通部 番号	最高使用圧力 (kPa)		地震荷重	死荷重			地震荷重		
				軸力 (N)	モーメント (N・mm)		軸力 (N)	モーメント (N・mm)	
	内圧	外圧		P	M ₁	M ₂	P	M ₁	M ₂
X-81	427	13.7	地震荷重 S _d *作用時 地震荷重 S _s 作用時						
X-231	427	13.7	地震荷重 S _d *作用時 地震荷重 S _s 作用時						

表 5-7 原子炉格納容器配管貫通部の設計荷重（重大事故等対処設備）

貫通部 番号	最高使用圧力 (kPa)		地震荷重	死荷重			地震荷重		
				軸力 (N)	モーメント (N・mm)		軸力 (N)	モーメント (N・mm)	
	内圧	外圧		P	M ₁	M ₂	P	M ₁	M ₂
X-81	854	—	地震荷重 S _d 作用時 地震荷重 S _s 作用時						
X-231	854	—	地震荷重 S _d 作用時 地震荷重 S _s 作用時						

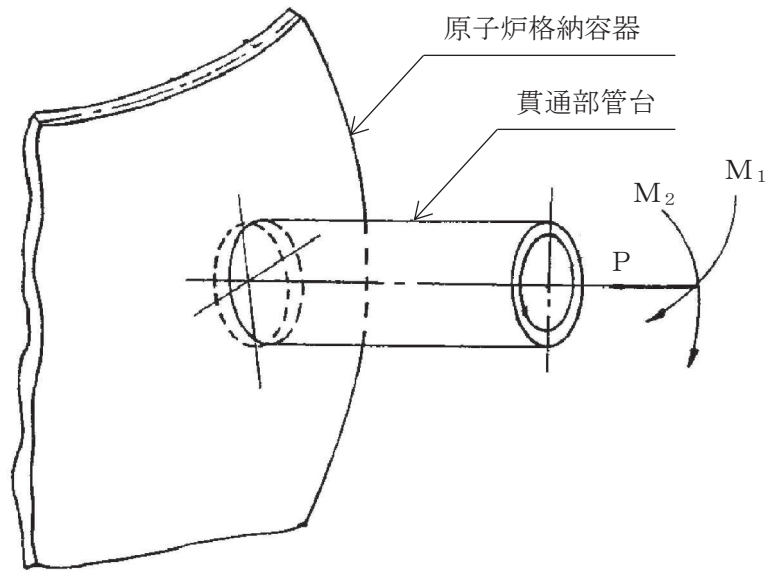


図 5-1 原子炉格納容器配管貫通部の荷重作用方向

5.3 設計用地震力

(1) ドライウエル

ドライウエルに作用する設計用地震力を表 5-8～表 5-11 に示す。「弾性設計用地震動 S_d 又は静的震度」及び「基準地震動 S_s 」による地震力は、添付書類「VI-2-1-7 設計用床応答曲線の作成方針」及び「VI-2-3-2 炉心，原子炉圧力容器及び原子炉内部構造物並びに原子炉格納容器及び原子炉本体の基礎の地震応答計算書」に基づき設定する。

(2) サプレッションチェンバ

サプレッションチェンバに作用する設計用地震力は、添付書類「VI-2-9-2-1-2 サプレッションチェンバの耐震性についての計算書」に示すとおりである。「弾性設計用地震動 S_d 又は静的震度」及び「基準地震動 S_s 」による地震力は、添付書類「VI-2-1-7 設計用床応答曲線の作成方針」に基づき設定する。

(3) 配管荷重

評価に用いる設計用地震力は、「5.2.4 (3) 配管荷重」に示す配管の地震応答解析で計算された荷重を用いる。

表 5-8 ドライウェルに作用する設計用地震力（設計基準対象施設）

据付場所 及び 設置高さ (m)	固有周期 (s)		弾性設計用地震動 S _d 又は静的震度		基準地震動 S _s	
	水平 方向	鉛直 方向	水平方向 設計震度	鉛直方向 設計震度	水平方向 設計震度	鉛直方向 設計震度
原子炉 格納容器 O.P. 17.80	—	—	—	C _v =0.57*	—	C _v =0.98*

注記*：原子炉格納容器における最大となる設計震度とする。

表 5-9 ドライウェルに作用する設計用地震力（重大事故等対処設備）

据付場所 及び 設置高さ (m)	固有周期 (s)		弾性設計用地震動 S _d		基準地震動 S _s	
	水平 方向	鉛直 方向	水平方向 設計震度	鉛直方向 設計震度	水平方向 設計震度	鉛直方向 設計震度
原子炉 格納容器 O.P. 17.80	—	—	—	C _v =0.57*	—	C _v =0.98*

注記*：原子炉格納容器における最大となる設計震度とする。

表 5-10 ドライウェルに作用する設計用地震力（設計基準対象施設）

応力評価点*	水平荷重 S d *		水平荷重 S s	
	せん断力 ($\times 10^3$ N)	モーメント ($\times 10^6$ N・mm)	せん断力 ($\times 10^3$ N)	モーメント ($\times 10^6$ N・mm)
P1				

注記*：応力評価点の位置は，図 5-2 参照のこと。

表 5-11 ドライウェルに作用する設計用地震力（重大事故等対処設備）

応力評価点*	水平荷重 S d		水平荷重 S s	
	せん断力 ($\times 10^3$ N)	モーメント ($\times 10^6$ N・mm)	せん断力 ($\times 10^3$ N)	モーメント ($\times 10^6$ N・mm)
P1				

注記*：応力評価点の位置は，図 5-2 参照のこと。

5.4 計算方法

原子炉格納容器配管貫通部の応力評価点は、原子炉格納容器配管貫通部を構成する部材の形状及び荷重伝達経路を考慮し、発生応力が大きくなる部位を選定する。選定した応力評価点を表 5-12 及び図 5-2 に示す。

応力計算方法は既工認から変更はなく、参照図書(1)に示すとおりである。

応力評価点 P1 のドライウェルに作用する水平地震力による応力は、貫通部 X-81 高さにおけるドライウェルの断面性能を用いて応力を算出し、ドライウェルに作用する水平地震力以外の荷重による応力は、既工認の各荷重条件や耐震条件との比を用いて発生応力を算出し評価する。

応力評価点 P2 のサブプレッションチェンバに作用する荷重による応力は、添付書類「VI-2-9-2-1-2 サプレッションチェンバの耐震性についての計算書」に示すサブプレッションチェンバ及びボックスサポートの解析モデルにより算出する。この際、貫通部 X-231 におけるサブプレッションチェンバの水平 2 方向及び鉛直方向の設計用地震力による応力は、二乗和平方根により組み合わせる。また、水力学的動荷重による応力は、既工認の荷重条件との比を用いて発生応力を算出し評価する。

表 5-12 応力評価点

応力評価点番号	応力評価点
P1	X-81 貫通部管台取付部
P2	X-231 貫通部管台取付部
P3	X-81 貫通部管台
P4	X-231 貫通部管台

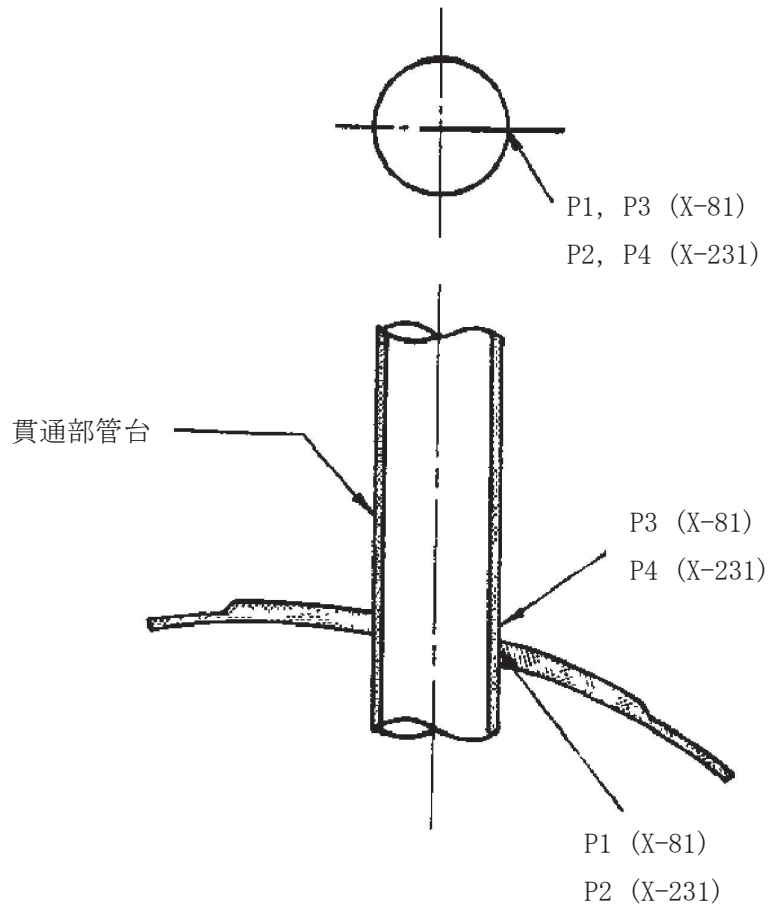


図 5-2 原子炉格納容器配管貫通部の応力評価点

5.5 計算条件

応力解析に用いる荷重を、「5.2 荷重の組合せ及び許容応力」及び「5.3 設計用地震力」に示す。

5.6 応力の評価

「5.4 計算方法」で求めた各応力が、表 5-3 に示す許容応力以下であること。ただし、一次＋二次応力が許容値を満足しない場合は、設計・建設規格 PVB-3300 (PVB-3313 を除く。S_mはSと読み替える。)に基づいて疲労評価を行い、疲労累積係数が 1.0 以下であること。

6. 評価結果

6.1 設計基準対象施設としての評価結果

原子炉格納容器配管貫通部の設計基準対象施設としての耐震評価結果を以下に示す。発生値は許容限界を満足しており，設計用地震力に対して十分な構造強度を有していることを確認した。

なお，添付書類「VI-1-8-1 原子炉格納施設の設計条件に関する説明書」の 3.1.23 項「繰り返し荷重に対する解析」に記載のとおり，地震を含む機械的荷重の繰り返しに対する規定である設計・建設規格 PVB-3140(6)を満足しているため，各許容応力状態における一次＋二次＋ピーク応力強さの評価は不要である。

(1) 構造強度評価結果

構造強度評価の結果を表 6-1 及び表 6-2 に示す。

表中の「荷重の組合せ」欄には，添付書類「VI-1-8-1 原子炉格納施設の設計条件に関する説明書」における表 3-6 の荷重の組合せの No. を記載する。

表 6-1 許容応力状態Ⅲ_AS に対する評価結果 (D + P + M + S d*)

評価対象設備	応力評価点		応力分類	Ⅲ _A S		判定	荷重の 組合せ	備考
				算出応力	許容応力			
				MPa	MPa			
原子炉 格納容器 配管貫通部	P1	X-81 貫通部管台取付部	一次膜応力+一次曲げ応力	36	495	○	(10)	
			一次+二次応力	140	501	○	(9), (10)	
	P2	X-231 貫通部管台取付部	一次膜応力+一次曲げ応力	27	356	○	(9), (13)	
			一次+二次応力	136	393	○	(9), (13)	
	P3	X-81 貫通部管台	一次一般膜応力	7	211	○	(9), (10)	
			一次膜応力+一次曲げ応力	7	316	○	(9), (10)	
			一次+二次応力	10	342	○	(9), (10)	
	P4	X-231 貫通部管台	一次一般膜応力	6	219	○	(9), (13)	
			一次膜応力+一次曲げ応力	6	329	○	(9), (13)	
			一次+二次応力	8	342	○	(9), (13)	

表 6-2(1) 許容応力状態IV_AS に対する評価結果 (D + P + M + S s)

評価対象設備	応力評価点		応力分類	IV _A S		判定	荷重の 組合せ	備考
				算出応力	許容応力			
				MPa	MPa			
原子炉 格納容器 配管貫通部	P1	X-81 貫通部管台取付部	一次膜応力+一次曲げ応力	72	495	○	(12)	
			一次+二次応力	258	501	○	(11), (12)	
	P2	X-231 貫通部管台取付部	一次膜応力+一次曲げ応力	44	387	○	(11), (14)	
			一次+二次応力	246	393	○	(11), (14)	
	P3	X-81 貫通部管台	一次一般膜応力	10	242	○	(11), (12)	
			一次膜応力+一次曲げ応力	10	363	○	(11), (12)	
			一次+二次応力	16	342	○	(11), (12)	
	P4	X-231 貫通部管台	一次一般膜応力	10	242	○	(11), (14)	
			一次膜応力+一次曲げ応力	10	364	○	(11), (14)	
			一次+二次応力	16	342	○	(11), (14)	

表 6-2(2) 許容応力状態IV_AS に対する評価結果 (D + P_L + M_L + S d *)

評価対象設備	応力評価点		応力分類	IV _A S		判定	荷重の 組合せ	備考
				算出応力	許容応力			
				MPa	MPa			
原子炉 格納容器 配管貫通部	P1	X-81 貫通部管台取付部	一次膜応力+一次曲げ応力	80	495	○	(16)	
			一次+二次応力	140	501	○	(16)	
	P2	X-231 貫通部管台取付部	一次膜応力+一次曲げ応力	66	387	○	(16)	
			一次+二次応力	136	393	○	(16)	
	P3	X-81 貫通部管台	一次一般膜応力	8	242	○	(16)	
			一次膜応力+一次曲げ応力	8	363	○	(16)	
			一次+二次応力	10	342	○	(16)	
	P4	X-231 貫通部管台	一次一般膜応力	6	242	○	(16)	
			一次膜応力+一次曲げ応力	6	364	○	(16)	
			一次+二次応力	8	342	○	(16)	

6.2 重大事故等対処設備としての評価結果

原子炉格納容器配管貫通部の重大事故等時の状態を考慮した場合の耐震評価結果を以下に示す。発生値は許容限界を満足しており、設計用地震力に対して十分な構造強度を有していることを確認した。

なお、添付書類「VI-1-8-1 原子炉格納施設的设计条件に関する説明書」の3.1.23項「繰り返し荷重に対する解析」に記載のとおり、地震を含む機械的荷重の繰り返しに対する規定である設計・建設規格 PVB-3140(6)を満足しているため、各許容応力状態における一次+二次+ピーク応力強さの評価は不要である。

(1) 構造強度評価結果

構造強度評価結果を表 6-3 に示す。

表 6-3(1) 許容応力状態 V_{AS} に対する評価結果 ($D + P_{SAL} + M_{SAL} + S_d$)

評価対象設備	応力評価点		応力分類	V_{AS}		判定	備考
				算出応力	許容応力		
				MPa	MPa		
原子炉 格納容器 配管貫通部	P1	X-81 貫通部管台取付部	一次膜応力+一次曲げ応力	133	490	○	
			一次+二次応力	138	501	○	
	P2	X-231 貫通部管台取付部	一次膜応力+一次曲げ応力	183	379	○	
			一次+二次応力	192	393	○	
	P3	X-81 貫通部管台	一次一般膜応力	9	242	○	
			一次膜応力+一次曲げ応力	9	363	○	
			一次+二次応力	10	342	○	
	P4	X-231 貫通部管台	一次一般膜応力	10	242	○	
			一次膜応力+一次曲げ応力	10	363	○	
			一次+二次応力	12	342	○	

表 6-3(2) 許容応力状態 V_{AS} に対する評価結果 ($D + P_{SALL} + M_{SALL} + S_s$)

評価対象設備	応力評価点		応力分類	V_{AS}		判定	備考
				算出応力	許容応力		
				MPa	MPa		
原子炉 格納容器 配管貫通部	P1	X-81 貫通部管台取付部	一次膜応力+一次曲げ応力	128	490	○	
			一次+二次応力	258	501	○	
	P2	X-231 貫通部管台取付部	一次膜応力+一次曲げ応力	156	379	○	
			一次+二次応力	368	393	○	
	P3	X-81 貫通部管台	一次一般膜応力	11	242	○	
			一次膜応力+一次曲げ応力	11	363	○	
			一次+二次応力	16	342	○	
	P4	X-231 貫通部管台	一次一般膜応力	14	242	○	
			一次膜応力+一次曲げ応力	14	363	○	
			一次+二次応力	22	342	○	

7. 参照図書

- (1) 女川原子力発電所第2号機 第2回工事計画認可申請書
添付書類「IV-3-1-2-4 原子炉格納容器配管貫通部の強度計算書」