

本資料のうち、枠囲みの内容は商業機密の観点から公開できません。

女川原子力発電所第2号機 工事計画審査資料	
資料番号	02-補-E-19-0600-28_改3
提出年月日	2021年10月22日

補足-600-28 原子炉建屋クレーンの耐震性についての
計算書に関する補足説明資料

1. はじめに

女川2号機の原子炉建屋クレーン（Bクラス施設）は、下部に設置された上位クラス施設である使用済燃料プール、使用済燃料貯蔵ラック等に対して、波及的影響を及ぼさないことを確認する必要があるため、添付書類「VI-2-11-2-8 原子炉建屋クレーンの耐震性についての計算書」において耐震評価結果を示している。

本書は、添付書類「VI-2-11-2-8 原子炉建屋クレーンの耐震性についての計算書」に関する補足説明資料として、時刻歴解析における材料物性の不確かさ等に関する検討、原子炉建屋クレーンガーダ鉄骨の基準地震動 S_s による地震力に対する検討結果等についてまとめたものである。

2. 添付資料

添付1 原子炉建屋クレーンの耐震評価の基本方針

添付2 時刻歴解析における材料物性の不確かさ等に関する検討

添付3 ワイヤロープの長さや吊荷の速度変化及び発生荷重との関係

添付4 原子炉建屋クレーンの地震時におけるすべり量

添付5 走行レール及び車輪つばの耐震評価結果

添付6 主巻ワイヤのブレーキ制動力

添付7 側面の接触による摩擦力の影響

添付8 原子炉建屋クレーンガーダ鉄骨の基準地震動 S_s による地震力に対する検討

添付9 地震時における吊荷の揺動影響

添付10 加速度時刻歴波の位相による耐震評価への影響

添付11 トロリストッパ評価における非線形時刻歴応答解析から求めた水平力適用の影響

原子炉建屋クレーンの耐震評価の基本方針

1. 構造の概要

原子炉建屋クレーンは、クレーン本体ガーダ及びトロリなどの構造体で構成されている。全体構造図を図1-1に示す。

原子炉建屋0.P. 41. 20mのランウェイガーダ上に設けた走行レール上をクレーン本体ガーダが走行し、クレーン本体ガーダ上部の横行レール上をトロリが横行する。クレーン本体ガーダは脱線防止ラグ、トロリはトロリストッパを走行部付近に備えており、各々浮上り代を設けた（鉛直方向の浮上りを拘束しない）構造である。

また、吊荷はトロリに設置されたワイヤロープ及びフックを介して吊上げ・吊下げ・移動の作業を行う。

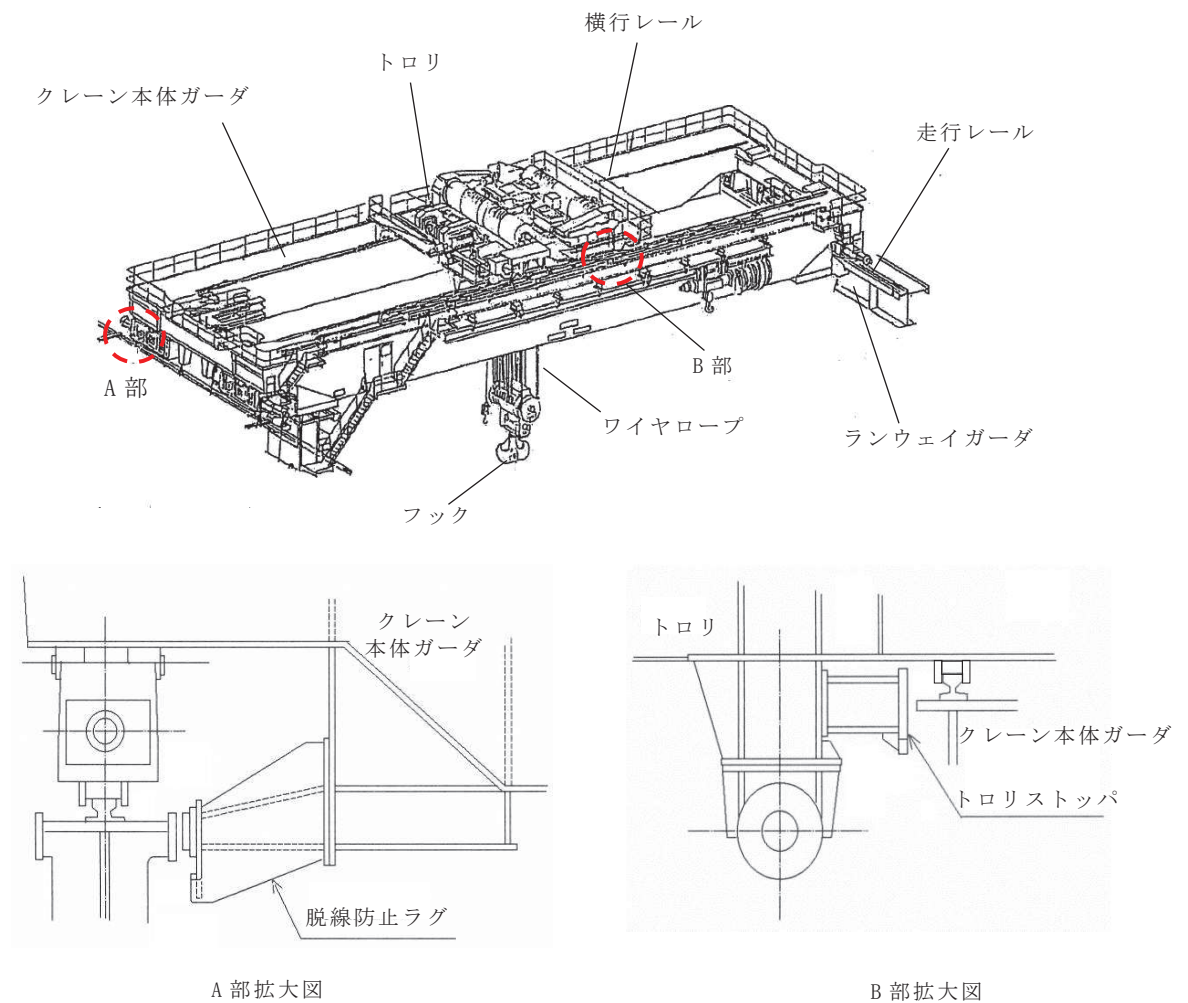


図 1-1 原子炉建屋クレーン全体構造図

2. 耐震評価方法

2.1 解析方法及び解析モデル

原子炉建屋クレーンの応力評価に用いる地震荷重及び荷重評価に用いる加速度を算定するための地震応答解析について以下に示す。

2.1.1 解析方法の詳細

- (1) 原子炉建屋クレーンは、地震加速度によって浮上りが発生する可能性があるため、その浮上り状況を適切に評価するために、多質点はりモデルによる非線形時刻歴応答解析を適用する。
- (2) 地震応答解析に用いる減衰定数は、添付書類「VI-2-1-6 地震応答解析の基本方針」に基づき、水平方向及び鉛直方向ともに 2.0%を用いる。

なお、減衰定数は Rayleigh 減衰により、減衰定数 2.0%となる固有周期点を 2Hz 及び 20Hz に設定することで与える。この固有周期点は、原子炉建屋クレーンの鉛直方向 1 次固有周期が最長で であることを踏まえて設定している。

Rayleigh 減衰の減衰定数 ζ と振動数 ω の関係式は、係数 α 及び β を用いて以下の式で与えられる。

$$\zeta = \frac{1}{2} \left(\frac{\alpha}{\omega} + \omega \cdot \beta \right)$$

減衰定数 2.0%となる固有周期点との関係より、係数 α 及び β は、それぞれ $\alpha =$, $\beta =$ とする。



図 1-2 原子炉建屋クレーンの Rayleigh 減衰設定における減衰定数 ζ と振動数 ω の関係

枠囲みの内容は商業機密の観点から公開できません。

- (3) クレーン本体及びトロリの車輪部はレール上に乗っており固定されていないため、すべりが発生する構造であることから、解析に当たっては車輪、レールのすべり状況を考慮する。
- (4) 吊具の評価を行う場合は、トロリにワイヤロープを模擬したトラス要素と吊荷を模擬した質点を設けて地震応答解析を実施し、吊具に発生する加速度を算出し、これを用いて評価を行う。また、ワイヤロープについては、引張方向（鉛直下向き）にのみ荷重を受け、圧縮方向（鉛直上向き）の荷重を受けない設定とする。

2.1.2 解析モデル及び諸元

解析モデルはクレーン本体をはり要素、シェル要素及び非線形要素でモデル化した FEM モデルとする。解析モデル概要図を図 1-3 に示す。

なお、トロリは剛な構造物であり、トロリストoppaを除く構造物は評価対象部位としておらず、モデル上は、質量としてクレーン本体に付加することを目的としているため、単純なシェル要素としてモデル化している。

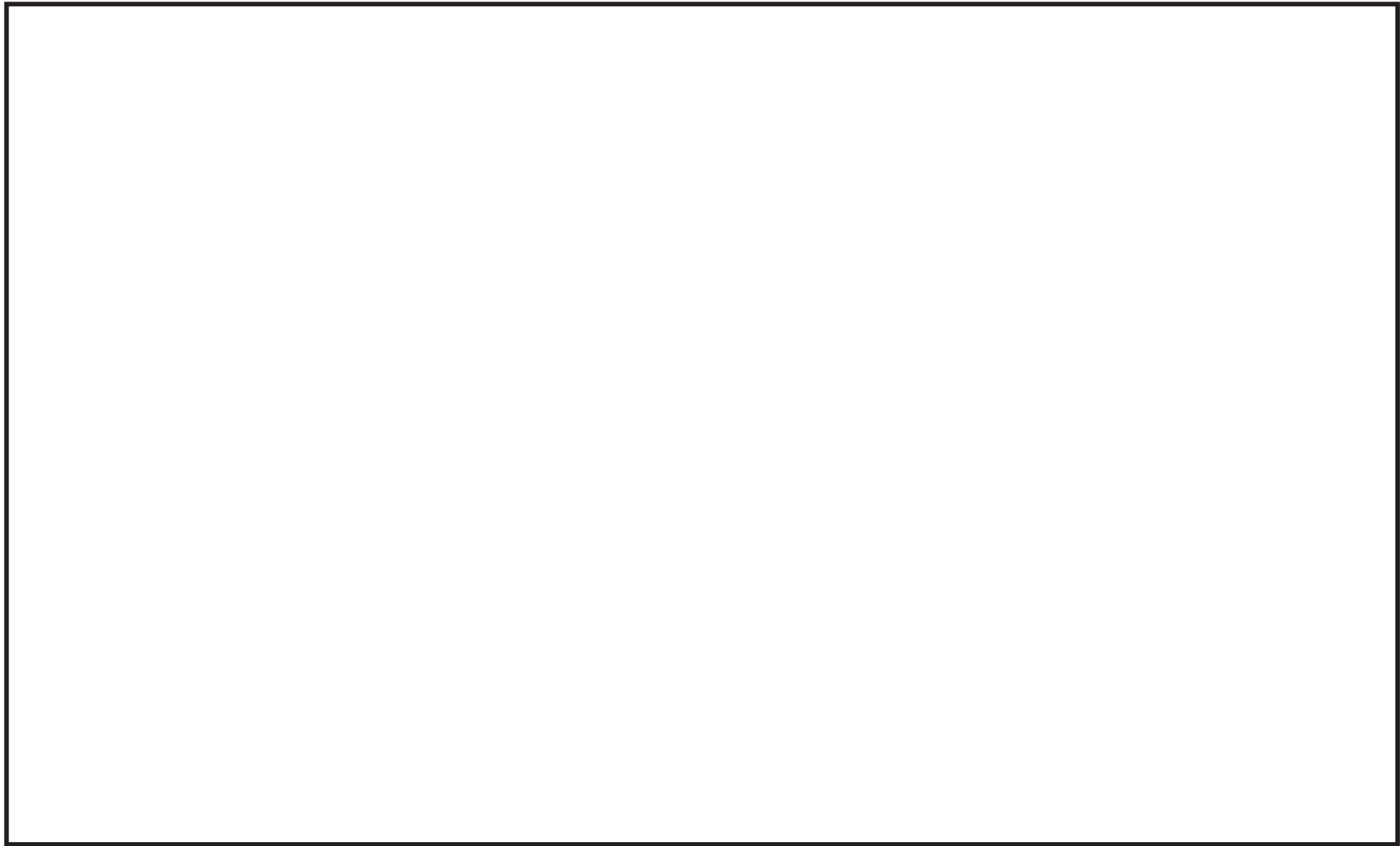


図1-3(1) 原子炉建屋クレーン解析モデル（固有値解析時）

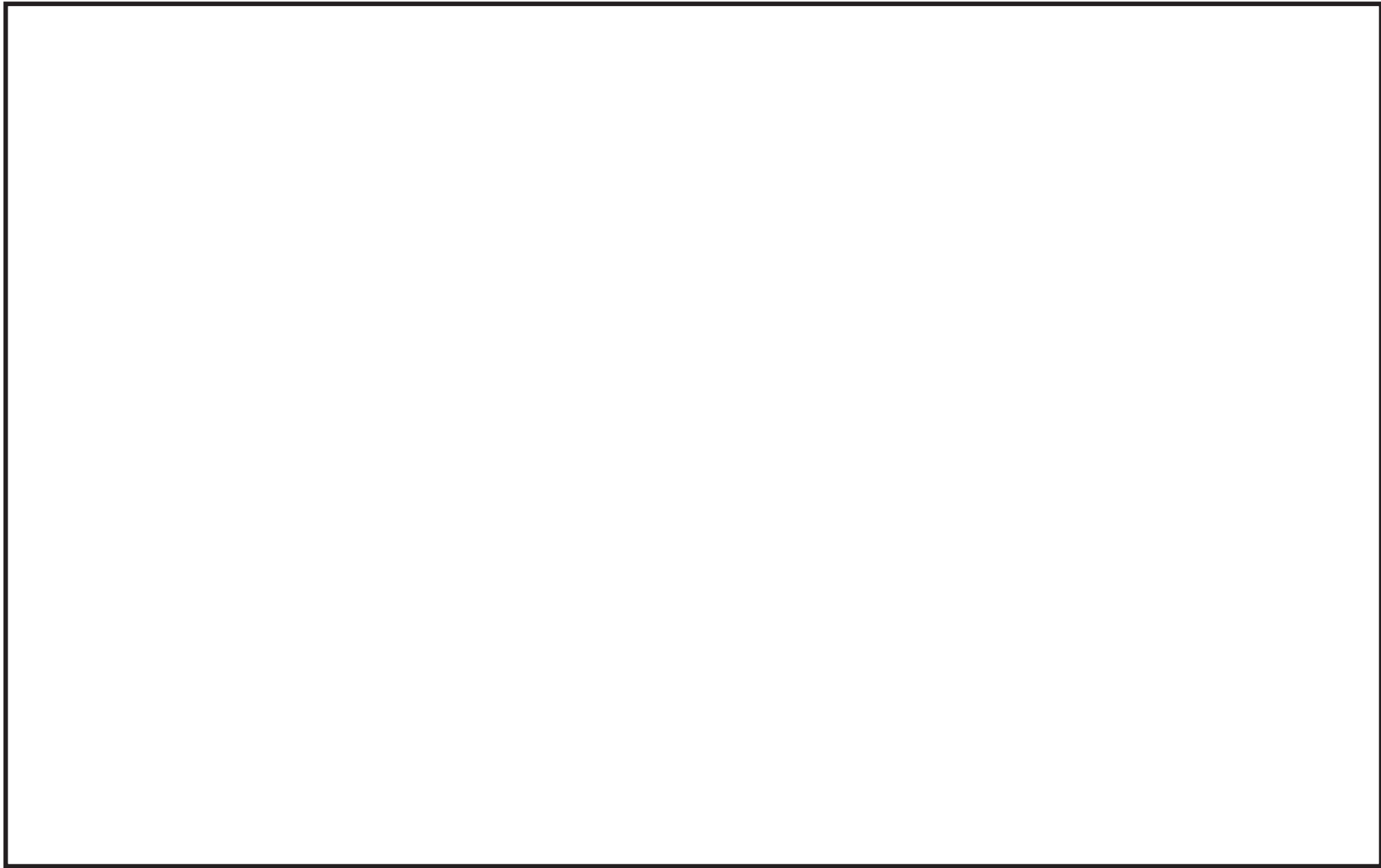


図1-3(2) 原子炉建屋クレーン解析モデル（地震応答解析時）

2.1.3 解析モデルの境界条件

クレーン本体車輪部（駆動輪，従動輪）と走行レール，トロリ車輪部（駆動輪，従動輪）と横行レールにおける解析モデルの境界条件を表 1-1 及び表 1-2 に示す。

また，クレーン本体車輪部及びトロリ車輪部の概要図について，図 1-4 に示す。

固有値解析時は，クレーン本体車輪部及びトロリ車輪部において，水平方向及び鉛直方向ともに拘束条件としている。

地震応答解析時は，クレーン本体車輪部においては，EW 方向（クレーン本体走行方向）及び UD 方向（鉛直方向）について，それぞれすべり，浮上りを考慮しているため，非拘束条件としている。また，NS 方向（クレーン本体走行方向の直交方向）についてはクレーン本体車輪部と走行レールとの間隙（片側約 15mm）及び脱輪防止ラグと走行レールの間隙（片側約 45mm）は非常に狭く，地震時には，クレーン本体車輪部と走行レールが接触して荷重が伝達されるため，拘束条件としている。

トロリ車輪部においては，NS 方向（トロリ走行方向）及び UD 方向（鉛直方向）について，それぞれすべり，浮上りを考慮して非拘束条件としている。また，EW 方向（トロリ走行方向の直交方向）については，トロリ車輪部と横行レールの間隙（片側約 15mm），トロリストッパと躯体の間隙（片側約 25 mm）が非常に狭く，地震時には，トロリ車輪部と横行レールが接触し，荷重が伝達されることから，すべりを生じない拘束条件としている。

表 1-1 境界条件（クレーン本体車輪部と走行レール）

解析内容	部位*		NS 方向 (クレーン本体 走行方向の 直交方向)	EW 方向 (クレーン本体 走行方向)	UD 方向 (鉛直方向)
固有値 解析	クレーン 本体車輪 部と走行 レール	①(駆動輪)	並進：拘束 回転：非拘束	並進：拘束 回転：非拘束	並進：拘束 回転：非拘束
		②(駆動輪)			
		③(従動輪)			
		④(従動輪)			
地震応 答解析	クレーン 本体車輪 部と走行 レール	①(駆動輪)	並進：拘束 ・走行レール及 び脱線防止ラグ による拘束 回転：非拘束	並進：非拘束 ・すべり考慮 $\mu=0.3$ 回転：非拘束 並進：非拘束 ・追従移動 $\mu=0$ 回転：非拘束	並進：非拘束 ・浮上り考慮 回転：非拘束
		②(駆動輪)			
		③(従動輪)			
		④(従動輪)			

注記*：部位欄の番号①～④は，図 1-3 中の①～④に対応。

μ ：摩擦係数

表 1-2 境界条件（トロリ車輪部と横行レール）

解析内容	部位*		NS 方向 (トロリ 走行方向)	EW 方向 (トロリ走行方 向の直交方向)	UD 方向 (鉛直方向)
固有値 解析	トロリ車 輪部と横 行レール	⑤(駆動輪)	並進：拘束 回転：非拘束	並進：拘束 回転：非拘束	並進：拘束 回転：非拘束
		⑥(駆動輪)			
		⑦(従動輪)			
		⑧(従動輪)			
地震応 答解析	トロリ車 輪部と横 行レール	⑤(駆動輪)	並進：非拘束 ・すべり考慮 $\mu = 0.3$ 回転：非拘束	並進：拘束 ・横行レール及 びトロリストッ パによる拘束 回転：非拘束	並進：非拘束 ・浮上り考慮 回転：非拘束
		⑥(駆動輪)			
		⑦(従動輪)			
		⑧(従動輪)			

注記*：部位欄の番号⑤～⑧は、図 1-3 中の⑤～⑧に対応。

μ ：摩擦係数

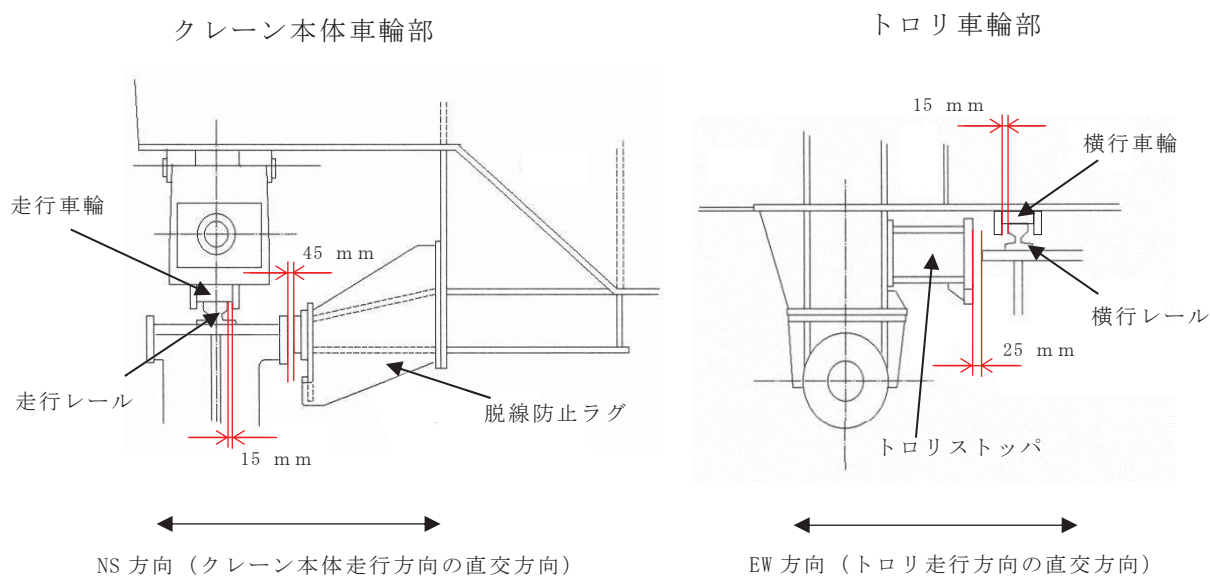


図 1-4 クレーン本体車輪部及びトロリ車輪部概要図

2.1.4 クレーン車輪部の非線形要素の設定

(1) 車輪部の非線形要素の考え方

クレーン全体モデル図及び車輪部の非線形要素図を図 1-5 に示す。

クレーン車輪部のモデル化では、すべり、鉛直方向の浮上り及び衝突の挙動を模擬するためギャップ要素を用いる。鉛直方向は、接触部位の局所変形による接触剛性をばね要素で、衝突による減衰効果を減衰要素で模擬し、ギャップ要素と直列に配置する。

また、クレーン横行方向については、ばね要素によって剛拘束とし、クレーン走行方向は、ギャップ要素に設定した摩擦係数と十分に柔なばね要素によりすべりの挙動を模擬する。

なお、各要素（ギャップ要素、ばね要素、減衰要素）の詳細設定については(2)以降に記載する。



クレーン全体モデル図

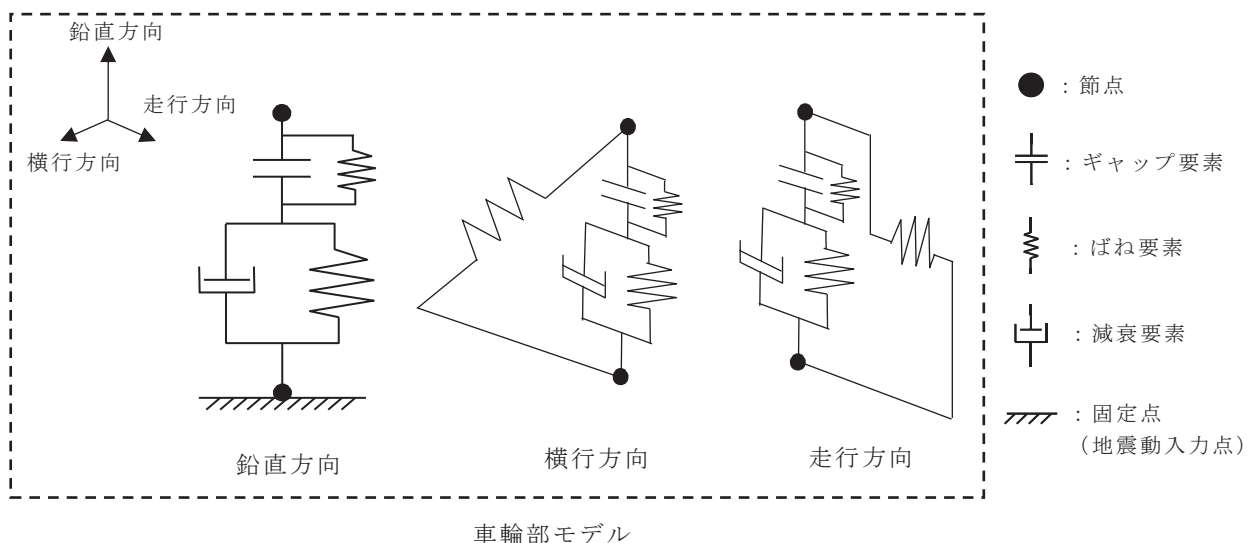


図 1-5 クレーン全体モデル図及び車輪部の非線形要素図

(2) 車輪とレール間の摩擦特性（ギャップ要素）

クレーンの車輪には電動機及び減速機等の回転部分と連結された駆動輪と回転部分と連結されていない従動輪の2種類がある。このうち駆動輪は回転が拘束されているため、地震力が車輪部に加わると回転部分が追従できず最大静止摩擦力以上の水平力が加わればレール上をすべる。

摩擦係数は実機の縮小試験体を用いて加振試験を行った既往研究⁽¹⁾を踏まえ、0.3と設定した。既往研究においては、摩擦係数として0.11～0.19の値が確認されているが、摩擦係数の大きい方がクレーン本体へ加わる水平力が大きくなるため、保守的に0.3とした。

なお、摩擦係数0.3は、女川2号機原子炉建屋クレーンの既工認（静的解析*）及び先行実績（大間1号機（動的解析））においても同様に適用されている。

注記*：すべり方向の水平力として最大静止摩擦力（鉛直方向荷重×摩擦係数（0.3））を用いてクレーン本体及びトロリを評価

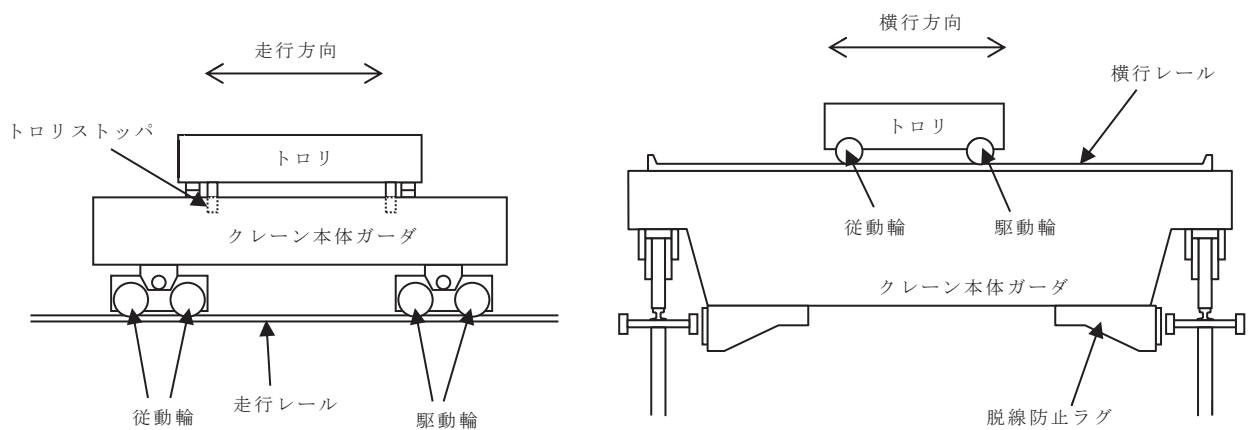


図 1-6 女川2号機原子炉建屋クレーン概要図

(3) 車輪とレールの接触剛性（ばね要素）

接触剛性はクレーン類の非線形応答挙動を検討した既往研究⁽²⁾を踏まえ、接触剛性を考慮したばね要素とクレーン質量で構成される1自由度系の固有振動数が20Hzになるように設定した。既往研究においては、今回の設定方法のほか、ヘルツの接触理論により荷重に着目して設定する方法、荷重やトロリ浮上り量等の試験結果と同等になるようにパラメータスタディを行って設定する方法などを検討しているが、いずれの設定方法でも接触剛性（ばね要素）の差異がほとんどないことが確認されている。

なお、今回の接触剛性（ばね要素）の設定方法は、先行実績（大間1号機）においても同様に適用されている。

(4) 車輪とレール間の衝突による減衰（減衰要素）

減衰は、クレーン類の非線形応答挙動を検討した既往研究⁽³⁾を踏まえ、車輪の反発係数から換算される減衰比を設定した。既往研究においては、車輪及びレールを模擬した試験体を用いて、重力加速度を利用した反発試験（図 1-7）を実施し、車輪とレール間の反発係数から減衰比を確認している。

なお、反発係数と減衰比の関係式は次式のとおり。また、反発係数と減衰比の関係を図 1-8 に示す。

$$e = \exp\left(-\frac{h\pi}{\sqrt{1-h^2}}\right)$$

e:反発係数, h:減衰比

既往研究の反発係数試験から得られた反発係数は、0.6~0.65 であり、減衰比に換算すると となるため、下限値となる を適用する。

なお、今回の減衰の設定方法は、先行実績（大間 1 号機）においても同様に適用されている。



図 1-7 車輪反発係数試験体*

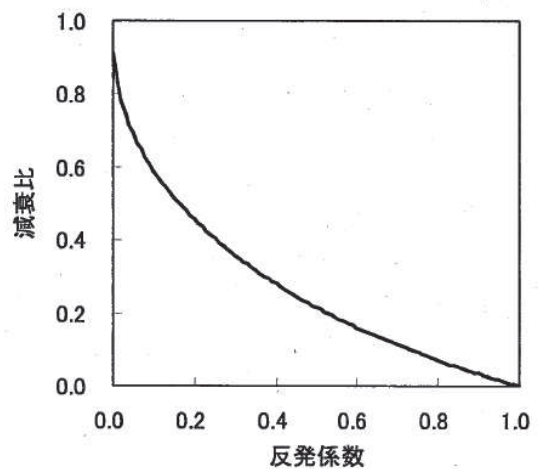


図 1-8 反発係数と減衰比の関係*

注記*：『平成 19 年度 原子力施設等の耐震性評価技術に関する試験及び調査 動的上下動耐震試験（クレーン類）に係る報告書（08 耐部報-0021, (独)原子力安全基盤機構）』より一部引用

枠囲みの内容は商業機密の観点から公開できません。

3. 固有周期

設計基準対象施設としての検討ケース時における固有値解析結果を表 1-3 に、重大事故等対処設備としての検討ケース時における固有値解析結果を表 1-4 に示す。なお、設計基準対象施設としての検討ケース時における固有値解析結果は、評価結果の厳しくなるトロリ位置中央、吊荷有の評価ケースについて記載する。

また、振動モード図について図 1-9 及び図 1-10 示す。

表 1-3 設計基準対象施設の検討ケース時の固有値解析結果（トロリ位置中央、吊荷有）

モード	卓越方向	固有周期 (s)	刺激係数		
			NS	EW	UD
1	鉛直方向				
2	水平 (EW) 方向				
3	鉛直方向				
4	鉛直方向				
5	—				
6	—				
7	水平 (EW) 方向				
8	水平 (NS) 方向				
9	水平 (NS) 方向				
10	水平 (EW) 方向				
11	鉛直方向				
12	鉛直方向				
13	水平 (EW) 方向				
14	水平 (NS) 方向				

枠囲みの内容は商業機密の観点から公開できません。

表 1-4 重大事故等対処設備の検討ケース時の固有値解析結果（トロリ位置端部，吊荷無）

モード	卓越方向	固有周期 (s)	刺激係数		
			NS	EW	UD
1	鉛直方向				
2	水平（EW）方向				
3	鉛直方向				
4	水平（EW）方向				
5	鉛直方向				
6	水平（NS）方向				
7	鉛直方向				
8	水平（NS）方向				
9	鉛直方向				
10	鉛直方向				
11	水平（NS）方向				

枠囲みの内容は商業機密の観点から公開できません。

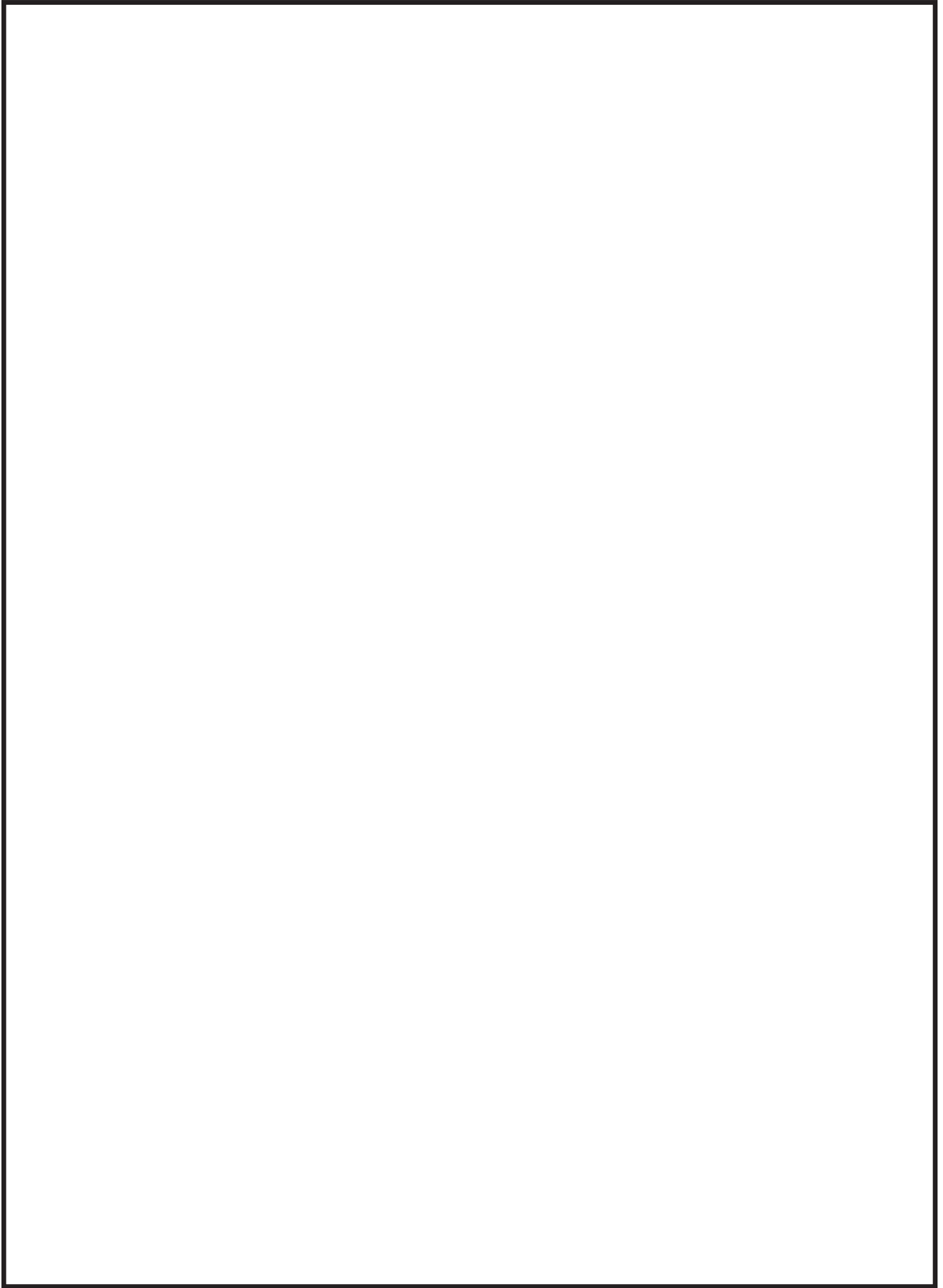


図 1-9 設計基準対象施設の検討ケース時の振動モード図

枠囲みの内容は商業機密の観点から公開できません。

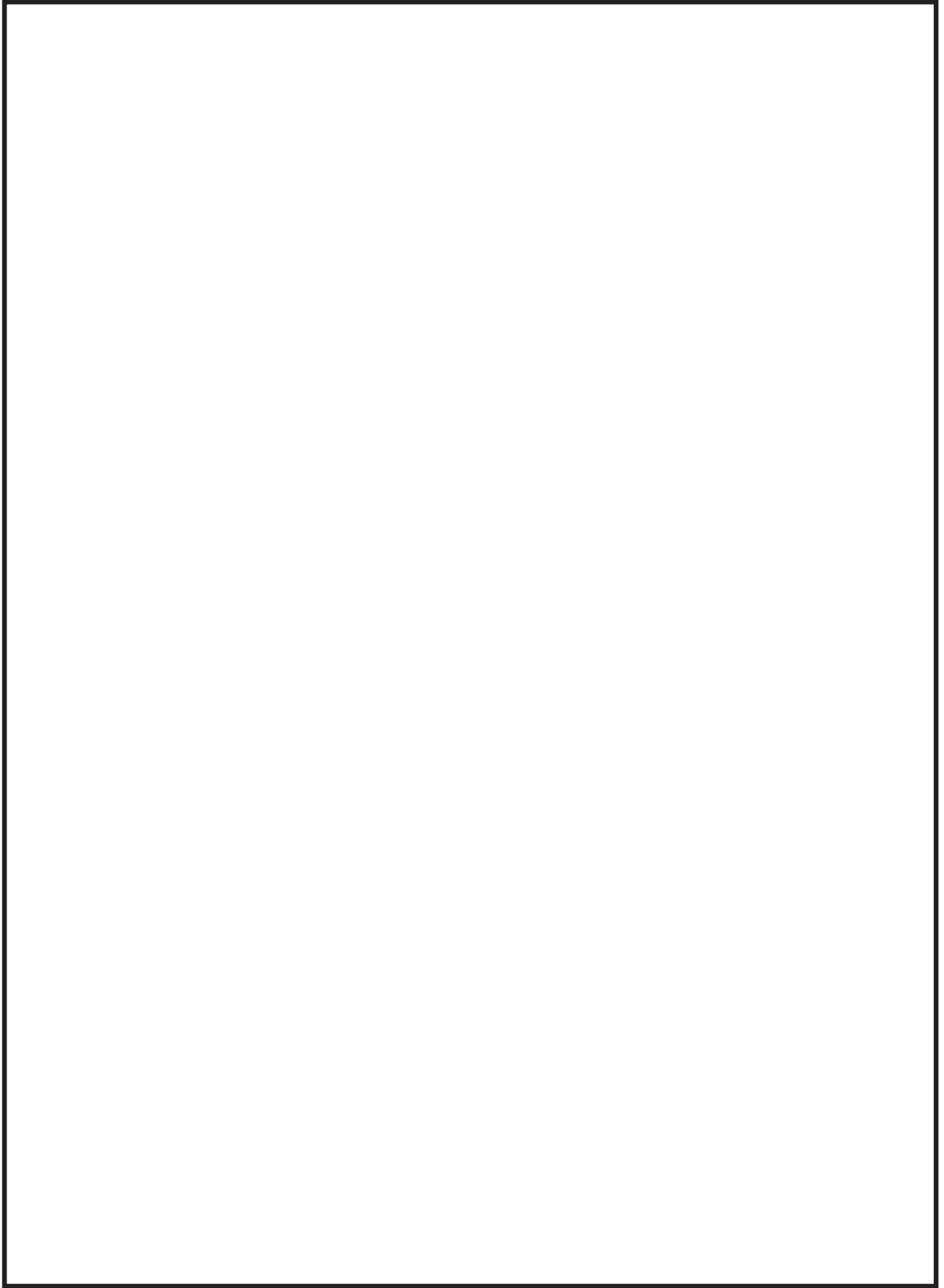


図 1-10 重大事故等対処設備の検討ケース時の振動モード図

枠囲みの内容は商業機密の観点から公開できません。

4. 参考文献

- (1) 天井クレーンのすべりを伴う地震時挙動（火力原子力発電. Vol140 No. 6 小森ほか）
- (2) 「平成 20 年度 原子力施設等の耐震性評価技術に関する試験及び調査 動的上下動耐震試験（クレーン類）に係る報告書（09 耐部報-0008,（独）原子力安全基盤機構）」
- (3) 「平成 19 年度 原子力施設等の耐震性評価技術に関する試験及び調査 動的上下動耐震試験（クレーン類）に係る報告書（08 耐部報-0021,（独）原子力安全基盤機構）」

時刻歴解析における材料物性の不確かさ等に関する検討

1. 目的

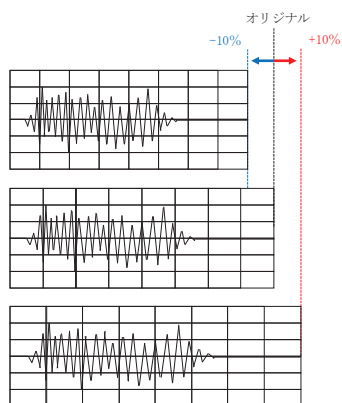
設計用床応答曲線は、建屋の地盤物性等の不確かさによる固有周期のシフトを考慮して周期方向に±10%拡幅したものをを用いている。原子炉建屋クレーン（以下「クレーン」という。）の評価は、設計用床応答曲線を適用せず、多質点はりモデルを用いて加速度時刻歴波を3方向同時に入力した非線形時刻歴応答解析を適用していることから、建屋の固有周期シフトに対する不確かさを考慮する必要がある。

本評価では、上記の不確かさの考慮として、固有周期シフトを考慮していない時刻歴加速度波による解析以外に A S M E Boiler Pressure Vessel Code SECTION III, DIVISION1-NONMANDATORY APPENDIX N-1222.3 Time History Broadeningの規定を参考に時刻歴加速度波を時間軸方向に設計用床応答曲線の拡幅の考慮分として時間刻みを±10%シフトさせた時刻歴加速度波による解析で評価する。また、±10%シフトさせた設計用床応答曲線の中にピークが存在する場合は、A S M Eの規定に基づきピーク位置を考慮した評価も行う。Time History Broadeningの概念を図2-1に示す。

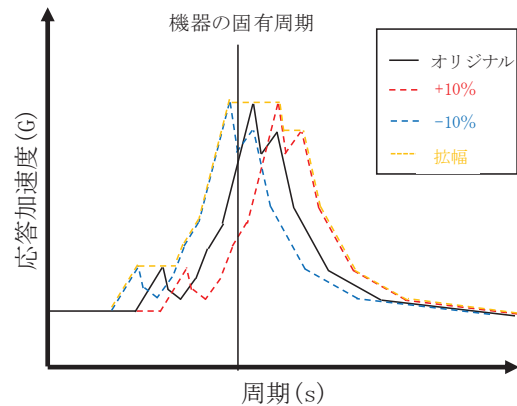
A S M E Boiler Pressure Vessel Code SECTION III, DIVISION1-NONMANDATORY APPENDIX N-1222.3 Time History Broadening より引用



枠囲みの内容は商業機密の観点から公開できません。

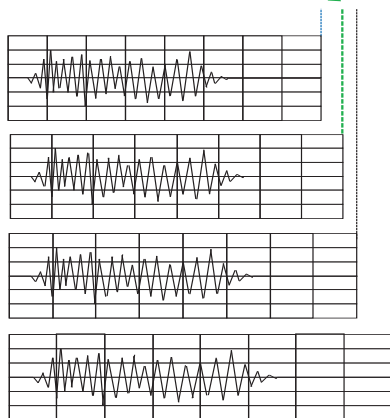


- オリジナルの時刻歴波に加えて時間刻みを±10%シフトさせた時刻歴波を作成



- 各時刻歴波を床応答スペクトル化

固有周期と合致するよう調整した時刻歴波形



- 機器の固有周期が床応答スペクトルピークの谷間に存在する場合、ピークと合うような時刻歴波を作成し、時刻歴応答解析を実施する。

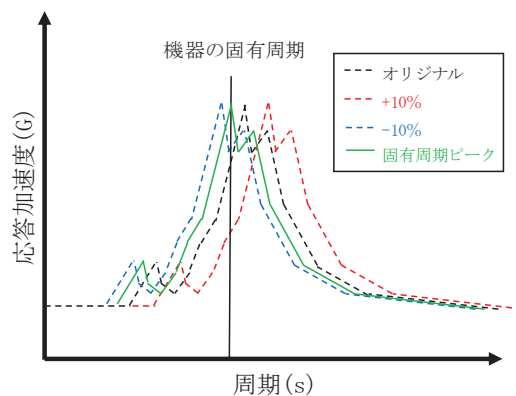


図 2-1 Time History Broadening 概念図

2. 時刻歴解析の保守性の評価フロー

評価部位は、クレーンの主要構造であり耐震計算書で評価しているクレーン本体ガーダで検討する。この時の計算方法は、耐震計算書と同様に非線形挙動を考慮した時刻歴解析で評価する。また、時刻歴解析の保守性の評価フローを図2-2に示す。なお、解析モデルはVI-2-11-2-8「原子炉建屋クレーンの耐震性についての計算書」に基づくものである。

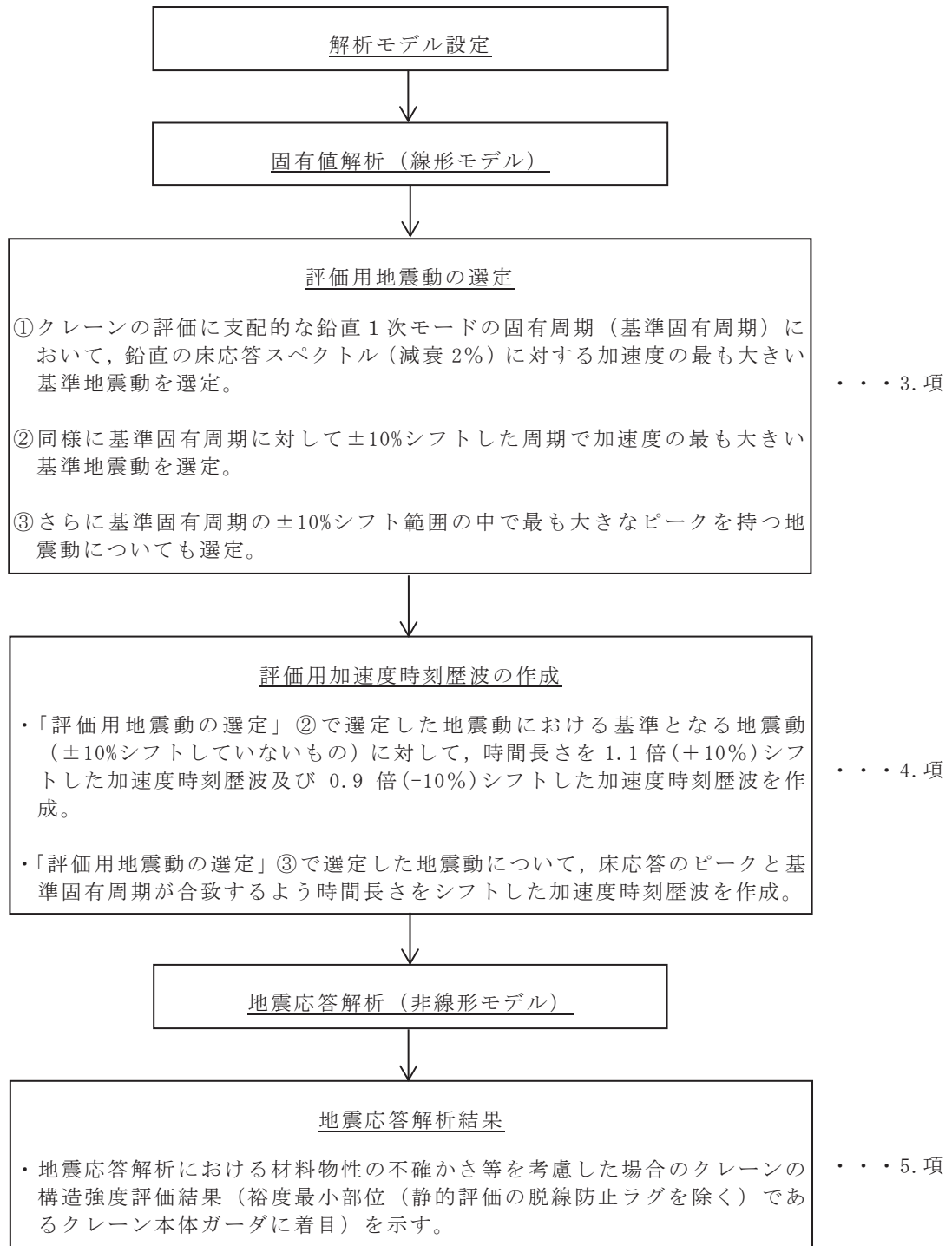


図 2-2 時刻歴解析の保守性の評価フロー

3. 評価用地震動の選定

クレーンは、走行車輪部で支持された両端支持はりの構造をしていることから、鉛直動の影響を受けやすいため、クレーンにとって支配的となる鉛直方向の地震条件から、評価に用いる地震動を選定した。

クレーンの耐震評価に用いる地震動の解析ケースを表2-1、クレーンの鉛直方向モードの固有周期を表2-2、設計用床応答曲線とクレーンの固有周期を重ね書きした結果を図2-3～図2-5に示す。

クレーンは、トロリ位置（中央，端部）と吊荷の有無の組合せで固有周期が異なるため、組合せの各パターンで固有値解析（線形モデル）を行い、基準の固有周期（クレーンの評価に支配的な鉛直1次モード）を求める。基準の固有周期から周期±10%シフト（±10%の幅）の範囲で、評価に用いる地震動を各パターンに対して選定した。

時刻歴応答解析に対する保守性の考慮では、時刻歴加速度波の時間刻みを±10%シフトさせるため、本来、地震動の選定時に設計用床応答曲線を±10%シフトさせるところを、検討の簡便さと図の見やすさの観点から図2-3～図2-5ではクレーンの固有周期を±10%シフトし、各固有周期において加速度が最大となる地震動を選定している。

表2-1に示す解析ケースのうち、ケース1及び7については基本ケースとして上記の周期±10%シフトを考慮して評価に用いる地震動を選定する。

一方、ケース2, 3, 8及び9については、不確かさケースとして考慮するため、周期±10%シフトは実施せず、基準の固有周期（シフトなし）における加速度を確認し、基本ケースを上回った場合に評価に用いる地震動として選定する。

なお、鉛直方向におけるケース4, 5, 6の応答は、それぞれケース1, 2, 3と同一の応答であるため、検討は省略する。

また、ケース7～9における「誘発上下動±NS」とは、鉛直方向モデル(単独)による鉛直応答（ケース1～3）に、NS方向加振による誘発上下動応答を考慮したものであり、誘発上下動の加速度成分は鉛直上向き、鉛直下向き両方に生じることから、加速度の絶対値が最大となるケースを確認するために±の両符号を考慮しているものである。

表2-1 クレーンの耐震評価に用いる地震動の解析ケース一覧

解析ケース		建屋初期剛性	地盤物性	地震波
基本ケース	ケース1*1	水平：2011年3月11日東北地方太平洋沖地震の観測記録を用いたシミュレーション解析により補正*3 鉛直：設計剛性	標準地盤	7波 S _s -D1~N1
不確かさ ケース	ケース2*1		標準地盤+σ	7波 S _s -D1~N1
	ケース3*1		標準地盤-σ	7波 S _s -D1~N1
	ケース4*1	水平：基本ケース（ケース1）の0.78倍*4 鉛直：設計剛性	標準地盤	7波 S _s -D1~N1
	ケース5*1		標準地盤+σ	7波 S _s -D1~N1
ケース6*1	標準地盤-σ		7波 S _s -D1~N1	
基本ケース	ケース7 (誘発上下動±NS)	水平：2011年3月11日東北地方太平洋沖地震の観測記録を用いたシミュレーション解析により補正 鉛直：設計剛性	標準地盤	1波*2 S _s -N1
不確かさ ケース	ケース8 (誘発上下動±NS)		標準地盤+σ	2波*2 S _s -D1, N1
	ケース9 (誘発上下動±NS)		標準地盤-σ	1波*2 S _s -N1

注記*1：鉛直モデルの剛性設定は全ケース同一のため、ケース1とケース4、ケース2とケース5、ケース3とケース6の鉛直地震動は同一のものとなる。

*2：ケース4~6の解析の結果、基礎の接地率を踏まえて誘発上下動考慮モデルを用いて解析を行った地震動のみ考慮する（ケース1~3は誘発上下動考慮モデルの適用なし）。

*3：コンクリート強度は設計基準強度とし、添付書類「VI-2-2-1 原子炉建屋の地震応答計算書」に示す原子炉建屋の耐震壁の初期剛性の設計値に対する補正係数（地上3階及びクレーン階：NS方向0.30、EW方向0.50、地下3階から地上2階：NS方向0.75、EW方向0.80）を適用して初期剛性を設定する。

*4：原子炉建屋の基準地震動S_s入力前後の1次ピーク振動数の比から算定した剛性比（補足-620-1「東北地方太平洋沖地震等による影響を踏まえた建屋耐震設計方法への反映について」参照）。

表 2-2(1) 原子炉建屋クレーン鉛直モードの固有値解析結果（トロリ位置中央，吊荷有）

モード	卓越方向	固有周期 (s)	刺激係数		
			NS	EW	UD
1	鉛直方向				
3	鉛直方向				
4	鉛直方向				
11	鉛直方向				
12	鉛直方向				

表 2-2(2) 原子炉建屋クレーン鉛直モードの固有値解析結果（トロリ位置端部，吊荷有）

モード	卓越方向	固有周期 (s)	刺激係数		
			NS	EW	UD
1	鉛直方向				
3	鉛直方向				
5	鉛直方向				
6	鉛直方向				
8	鉛直方向				
10	鉛直方向				
11	鉛直方向				

枠囲みの内容は商業機密の観点から公開できません。

表 2-2(3) 原子炉建屋クレーン鉛直モードの固有値解析結果（トロリ位置端部，吊荷無）

モード	卓越方向	固有周期 (s)	刺激係数		
			NS	EW	UD
1	鉛直方向				
3	鉛直方向				
5	鉛直方向				
7	鉛直方向				
9	鉛直方向				
11	鉛直方向				

枠囲みの内容は商業機密の観点から公開できません。

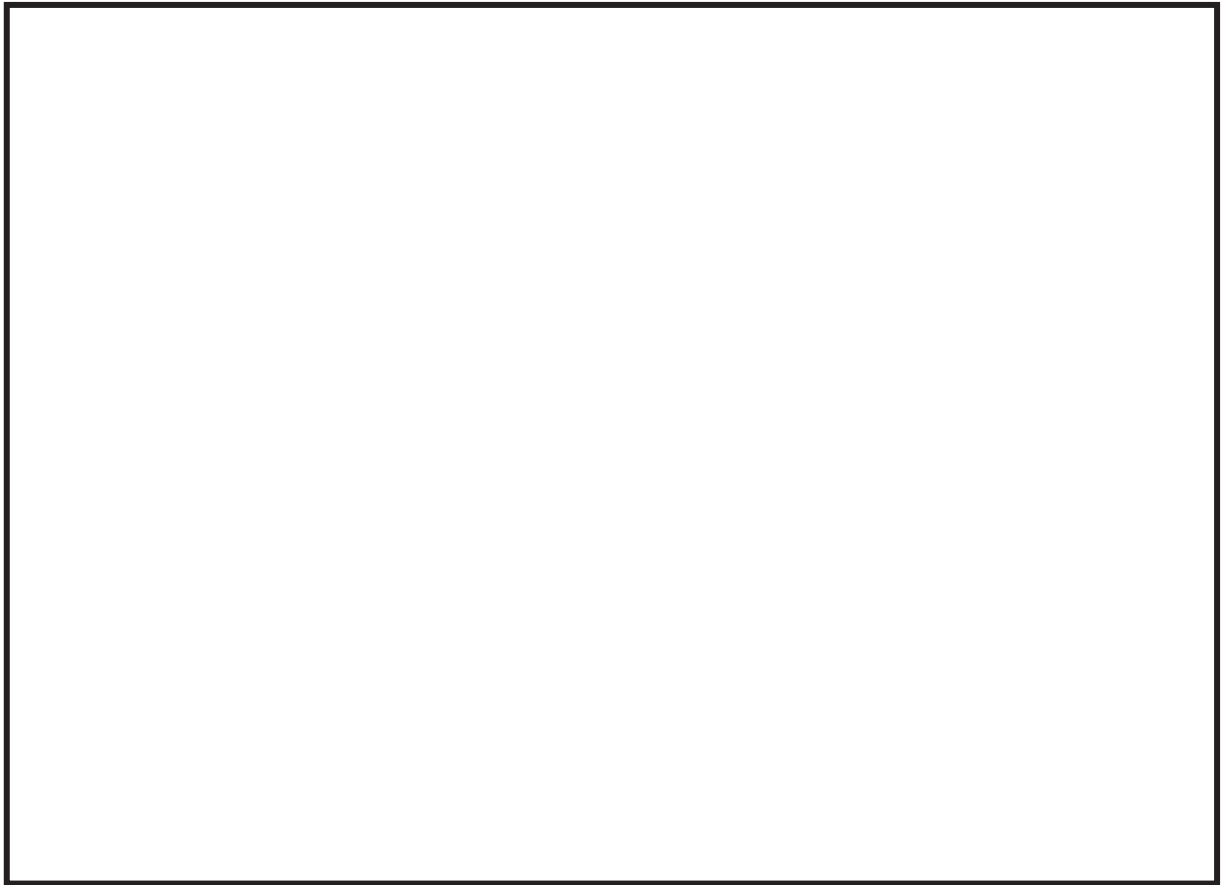


図2-3(1) 設計用床応答曲線とクレーン固有周期（トロリ中央／吊荷有）
との重ね書き図

枠囲みの内容は商業機密の観点から公開できません。

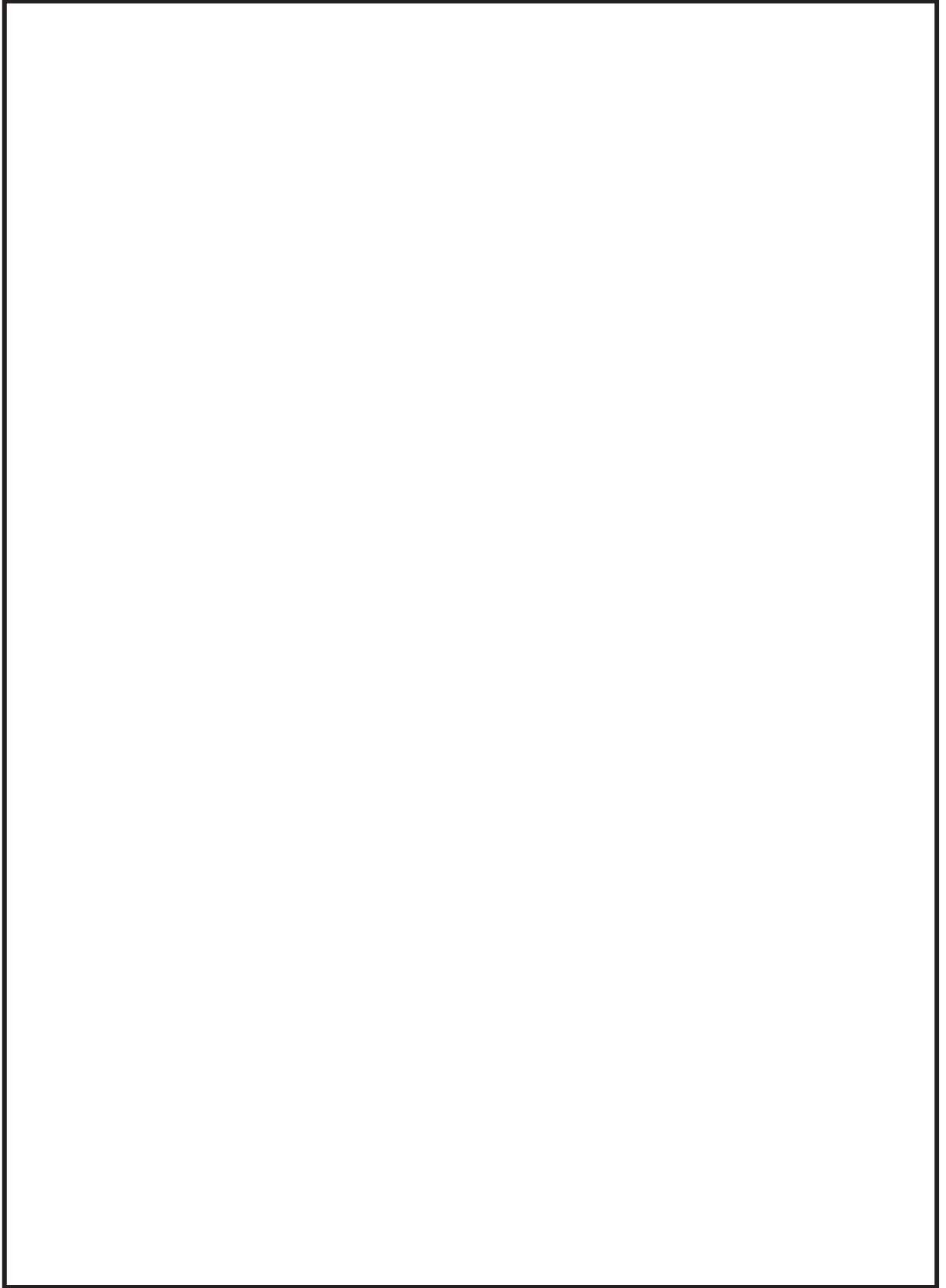


図2-3(2) 設計用床応答曲線とクレーン固有周期（トロリ中央／吊荷有）
との重ね書き図

枠囲みの内容は商業機密の観点から公開できません。



図2-4(1) 設計用床応答曲線とクレーン固有周期（トロリ端部／吊荷有）
との重ね書き図

枠囲みの内容は商業機密の観点から公開できません。

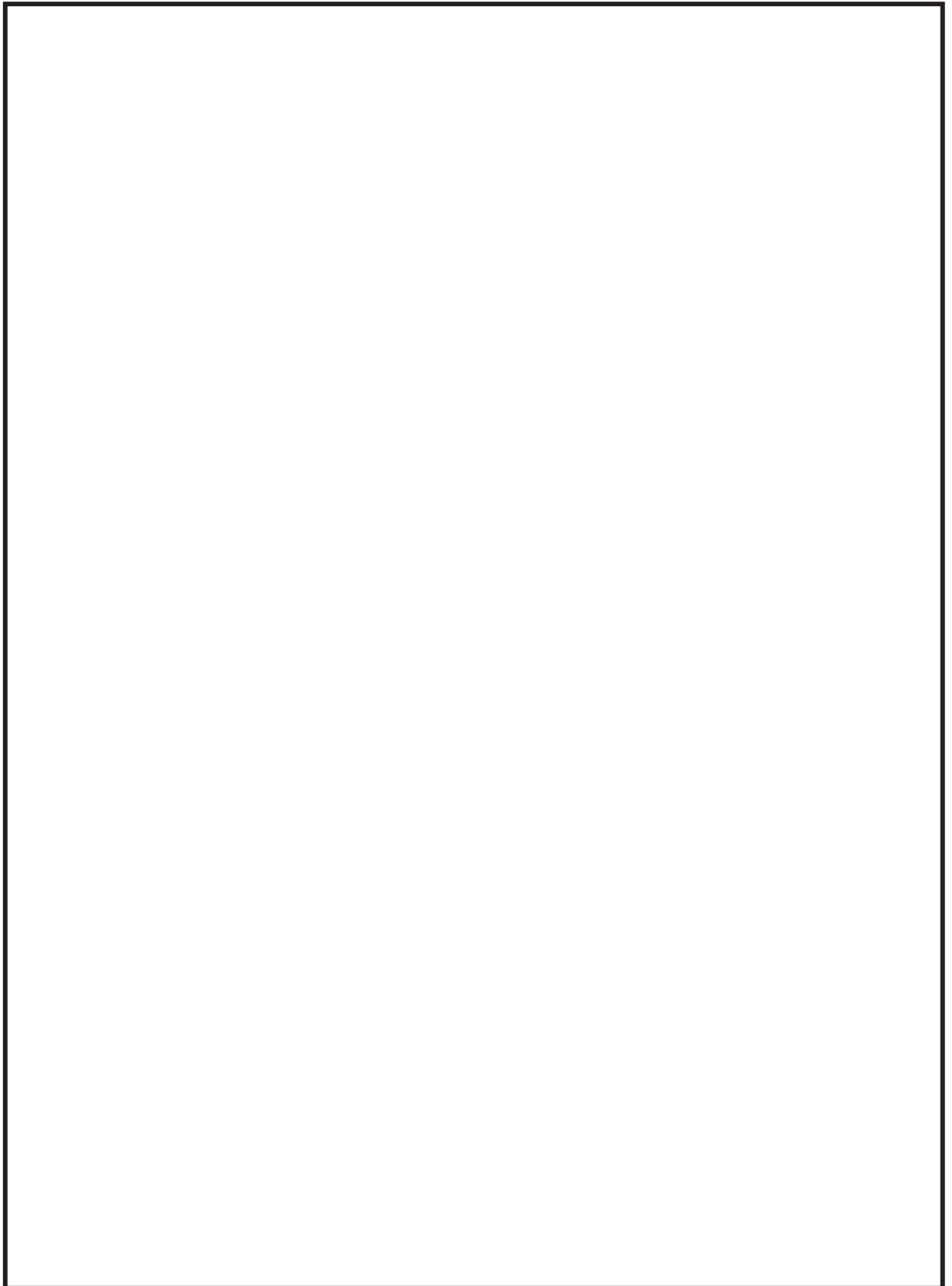


図2-4(2) 設計用床応答曲線とクレーン固有周期（トロリ端部／吊荷有）との
重ね書き図

枠囲みの内容は商業機密の観点から公開できません。



図2-5(1) 設計用床応答曲線とクレーン固有周期（トロリ端部／吊荷無）
との重ね書き図

枠囲みの内容は商業機密の観点から公開できません。

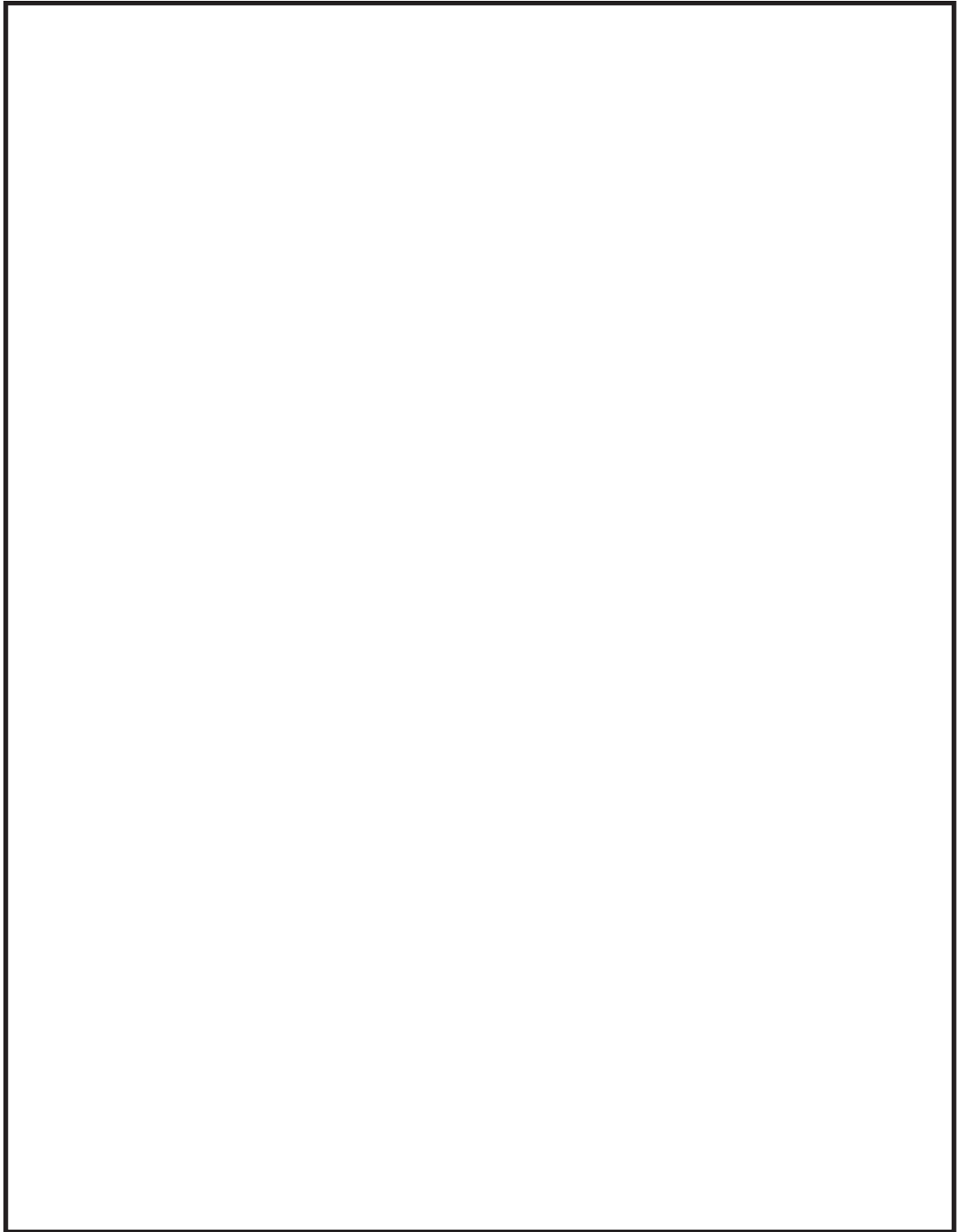


図2-5(2) 設計用床応答曲線とクレーン固有周期（トロリ端部／吊荷無）との
重ね書き図

枠囲みの内容は商業機密の観点から公開できません。

各解析ケースに対して，地震動の選定結果を以下に示す。

【地震動の選定結果】

トロリ中央／吊荷有り（図2-3）

- ・シフト無し : S_s-D1 (ケース3)
- ・+10%シフト : S_s-D1 (ケース1)
- ・+9%シフト : S_s-F2 (ケース1)
- ・-10%シフト : S_s-D1 (ケース1)

トロリ端部／吊荷有り（図2-4）

- ・シフト無し : S_s-D1 (ケース3)
- ・+10%シフト : S_s-D1 (ケース1)
- ・+1%シフト : S_s-D1 (ケース1)
- ・-10%シフト : S_s-D1 (ケース1)

トロリ端部／吊荷無し（図2-5）

- ・シフト無し : S_s-D2 (ケース3)
- ・+10%シフト : S_s-D2 (ケース1)
- ・-10%シフト : S_s-D1 (ケース1)

トロリ中央/吊荷有りの解析ケースでは，0～+10%間の設計用床応答曲線にピークを有することから，さらに評価に用いる地震動として，+9%シフトのS_s-F2(ケース1)も選定した。

同様にトロリ端部/吊荷有りの解析ケースでは，+1%シフトのS_s-D1(ケース1)も選定した。

4. 時刻歴波の時間刻み±10%シフト

クレーンの耐震評価には添付書類「VI-2-2-1 原子炉建屋の地震応答計算書」に基づき算定された加速度時刻歴波を用いる。

図 2-3～図 2-5 で選定した地震動に対して、時間刻み±10%シフトした例を図 2-6 に示す。+10%シフトについては各地震動の時刻歴波の時間刻みを 1.1 倍，-10%シフトについては時間刻みを 0.9 倍したものをを用いている。なお、この時間シフトは、選定した地震動の 3 方向全てに対して適用している。

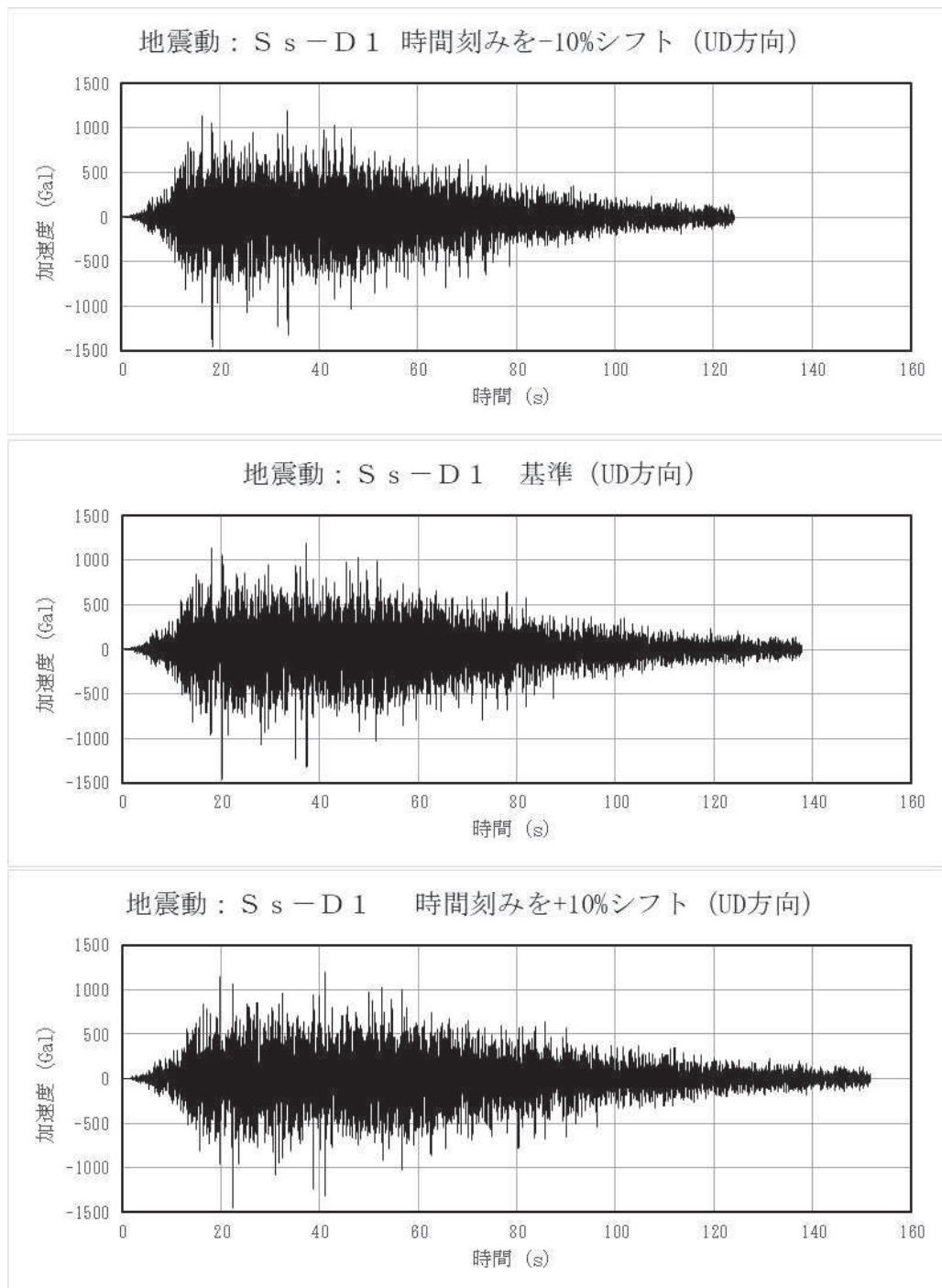


図 2-6 時刻歴波の時間刻み±10%シフト

5. 地震応答解析結果

クレーン本体ガーダに対する±10%ピークシフトによる非線形時刻歴応答解析結果を表2-3に示す。

クレーンは、車輪部を非線形要素としており、トロリやクレーン本体の浮上りにより非線形な挙動が加わり、地震応答解析では複雑な挙動を示すため、設計用床応答曲線と発生応力の大きさの傾向は必ずしも一致していない。

基準の固有周期±10%シフト評価、及び±10%範囲内の設計用床応答曲線ピークを評価した結果、基準の固有周期（シフト無し）の結果と大きな差がなく、かつ許容応力に対して十分な余裕があることから、地震応答解析における材料物性の不確かさ等に関して問題ないことを確認した。

表 2-3 クレーン本体ガーダに対する±10%ピークシフトによる
非線形時刻歴応答解析結果

No	解析ケース					応力 分類	発生応力 (MPa)	許容応力 (MPa)
	トロリ 位置	吊 荷	地震動	解析 ケース	ピーク シフト			
1	中央	有	S s - D 1	ケース 3	シフト無し	曲げ 応力	267*	336
2			S s - D 1	ケース 1	+10%シフト		248	
3			S s - F 2	ケース 1	+9%シフト		248	
4			S s - D 1	ケース 1	-10%シフト		241	
5	端部	有	S s - D 1	ケース 3	シフト無し		156	
6			S s - D 1	ケース 1	+10%シフト		161	
7			S s - D 1	ケース 1	+1%シフト		149	
8			S s - D 1	ケース 1	-10%シフト		165	
9		無	S s - D 2	ケース 3	シフト無し		127	
10			S s - D 2	ケース 1	+10%シフト		143	
11			S s - D 1	ケース 1	-10%シフト		134	

注記*：VI-2-11-2-8「原子炉建屋クレーンの耐震性についての計算書」の記載値

ワイヤロープの長さ と 吊荷の速度変化及び発生荷重との関係

1. 目的

解析では、運用上可能な範囲でワイヤロープの長さを短くして、モデル化している。

ワイヤロープの長さを短くすれば、固有周期が短くなるため吊荷の速度変化が大きくなり、ワイヤロープ及びフックの評価において、発生荷重が大きくなる。

解析モデルの妥当性の観点から、「ワイヤロープの長さが短くなれば固有周期が短くなる理由」と「吊荷の速度変化が大きくなると発生荷重が大きくなる理由」について述べる。

2. ワイヤロープの長さを短くすれば固有周期が短くなる理由

吊荷とワイヤの系による発生荷重を検討する際に、ワイヤをばねとみなした一自由度の質量-ばね振動系を考える。

ここで固有周期は、ワイヤの長さ方向の伸縮運動の周期になり、質量-ばね系として、固有周期はワイヤのばね定数 k と質量 m に依存し、固有周期 T は、以下のとおりとなる。

$$T = 2\pi\sqrt{m/k}$$

ばね定数 k は、ばね（ここではワイヤ）の長さに依存し、

$$k = E \cdot A/L$$

これより、

$$T = 2\pi\sqrt{m \cdot L/(E \cdot A)}$$

表3-1 計算諸元

項目		単位	数値
質量（主巻定格+フック）	m	kg	
ワイヤの縦弾性係数	E	N/mm ²	
ワイヤの断面積	A	mm ²	
ワイヤの長さ	L	mm	

したがって、ワイヤ長さ L を短くすれば、固有周期 T は短くなる。

なお、上記式により算定される固有周期は、 となる。

枠囲みの内容は商業機密の観点から公開できません。

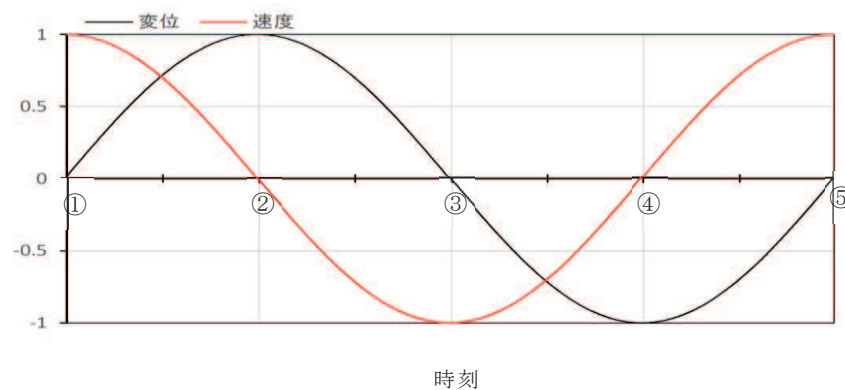
3. 吊荷の速度変化（単位時間あたり）が大きくなると発生荷重が大きくなる理由

ワイヤをばねとみなした場合の質量-ばね系の一自由度振動系において、変位波形は、正弦波となる。

時刻が、固有周期の（①時刻 0）→（②1/4 周期）→（③半周期）→（④3/4 周期）→（⑤ 1 周期）にあたる点において、

変位は、初期位置（①時刻 0）→最上点（②1/4 周期）→初期位置（③半周期）→最下点（④3/4 周期）→初期位置（⑤ 1 周期）を繰り返すことになり、

速度は、上向き最大（①時刻 0）→速度 0（②1/4 周期）→下向き最大（③半周期）→速度 0（④3/4 周期）→上向き最大（⑤ 1 周期）を繰り返すこととなる。



発生荷重は、吊荷の質量に、時間当たりの吊荷の速度変化（加速度）を乗じたものとなる。また、加速度 α （=時間当たりの吊荷の速度変化）は、（③半周期）から（④ 3/4 周期）の間（=0.25T）で、下向き最大速度 V_{max} が、速度0 に減速していることから、

$$\alpha = (V_{max}-0) / (0.25T)$$

となる。

つまり、時間当たりの吊荷の速度変化は、固有周期の大きさに反比例する。したがって、固有周期が短くなると、時間当たりの吊荷の速度変化（加速度）が大きくなり、発生荷重が大きくなる。

地震応答解析においても「ワイヤロープの長さは、短くすれば固有周期が短くなり、吊荷の速度変化が大きくなることから、発生荷重が大きくなる。」

地震応答解析においてクレーンのワイヤロープは非線形トラスでモデル化しており、引張方向に荷重が作用する場合のみ引張ばねとして作用するよう設定し、圧縮方向の荷重を受けないよう設定している。

ここで、ワイヤロープは解析では非線形要素として扱っているが、引張り側には線形バネとして扱われる。このばねが初期位置（③）から引張りを受けて、最下点（④）に到達し、初期位置に戻るまで（上図では③→⑤までの 1/2周期）は、線形ばねの挙動を示す。なお、その後の初期位置（⑤）→最上点（②）→初期位置（③）へ

の挙動は、ばねの振動周期とは異なる。

荷重を発生させる加速度は、初期位置 (③) から、最下点 (④) に到達するまでの1/4周期期間中の速度変化であるため、地震応答解析であっても、同様の説明になる。

原子炉建屋クレーンの地震時におけるすべり量

1. 目的

添付書類「VI-1-3-3 燃料体等又は重量物の落下による使用済燃料貯蔵槽内の燃料体等の破損の防止及び使用済燃料貯蔵槽の機能喪失の防止に関する説明書」において、原子炉建屋クレーン（以下「クレーン」という。）の待機状態においては地震時に想定されるすべり量を考慮した運用としていることから、地震時のすべり量を、水平方向の時刻歴加速度波から算出した。

2. 手計算によるすべり量

2.1 算出方針

クレーンのすべり量は、クレーンが走行方向の水平地震動によって受ける力が、自重による摩擦力を上回ることにより、クレーン自体が走行レール上でずれ、このずれ量が地震継続中に累積されたものである。

すべり量の算出では、クレーンの走行方向（EW方向）地震動の時刻歴加速度波が、クレーンの摩擦力相当の加速度以上となる時刻の間は、クレーンがすべるものとする。

クレーンがすべるときに受ける加速度は、建屋との相対加速度となり、時刻歴加速度から摩擦力相当の加速度を引いた値となる。一方、時刻歴加速度が摩擦力相当の加速度未満のときは、クレーンはすべらないので、加速度は零とする。

ここではクレーンがすべっている時刻間は、上記の加速度により等加速度運動をしているものとみなす。各時刻間での等加速度運動時の移動距離（ずれ量）を算出し、時刻歴波の終了時刻まで、ずれ量を逐次積算していく。このずれ量の逐次積算値の中で、最大となるものを、クレーンのすべり量とする。

2.2 算出内容

(1) 地震動

使用する水平地震動の時刻歴波は、以下とし、各々の地震動に対してすべり量を算出する。

- ・地震動：ケース 1(基本ケース)…7 波
- ケース 2(地盤物性 + σ)…7 波
- ケース 3(地盤物性 - σ)…7 波
- ケース 4(建屋剛性低下/地盤物性標準)…7 波
- ケース 5(建屋剛性低下/地盤物性 + σ)…7 波
- ケース 6(建屋剛性低下/地盤物性 - σ)…7 波

- ・方向 : EW 方向(走行方向)
- ・標高 : O.P. 41.200m(クレーン設置位置)

(2) 算出条件

すべり量算出に使用する条件を以下に示す。

記号	名称	単位	数値	説明
g	重力加速度	m/s ²	9.80665	—
μ_c	車輪とレールの 静止摩擦係数	—	0.15	クレーンの走行車輪は8個のうち 4個は駆動輪, 他の4個が従動輪 である。また最大静止摩擦係数を $\mu = 0.3$ から算出した値とする。 ・ $\mu_c = \mu \times 4 / 8 = 0.15$
dt	微小時間 (時間刻み)	s	0.001	時刻歴加速度波の時間刻みとする。

(3) 算出方法

図4-1にすべり量算出方法の概略を示す。

(a) 時刻歴波の交番に対する扱い

時刻歴加速度波は正負に交番するものであり, それに伴いクレーンのずれもレール長手方向に対して, 行き/戻りが発生する。ここでは正負の影響を考慮し, 正值のみ, 負値のみの積算とはしないものとする。

(b) 計算方法

時刻歴波の各時刻の加速度を確認し, クレーンの摩擦力に相当する加速度以上となる時刻を, 時刻歴データより選定する。選定された時刻の加速度は, その加速度からクレーンの摩擦力相当の加速度を引いた値とする。

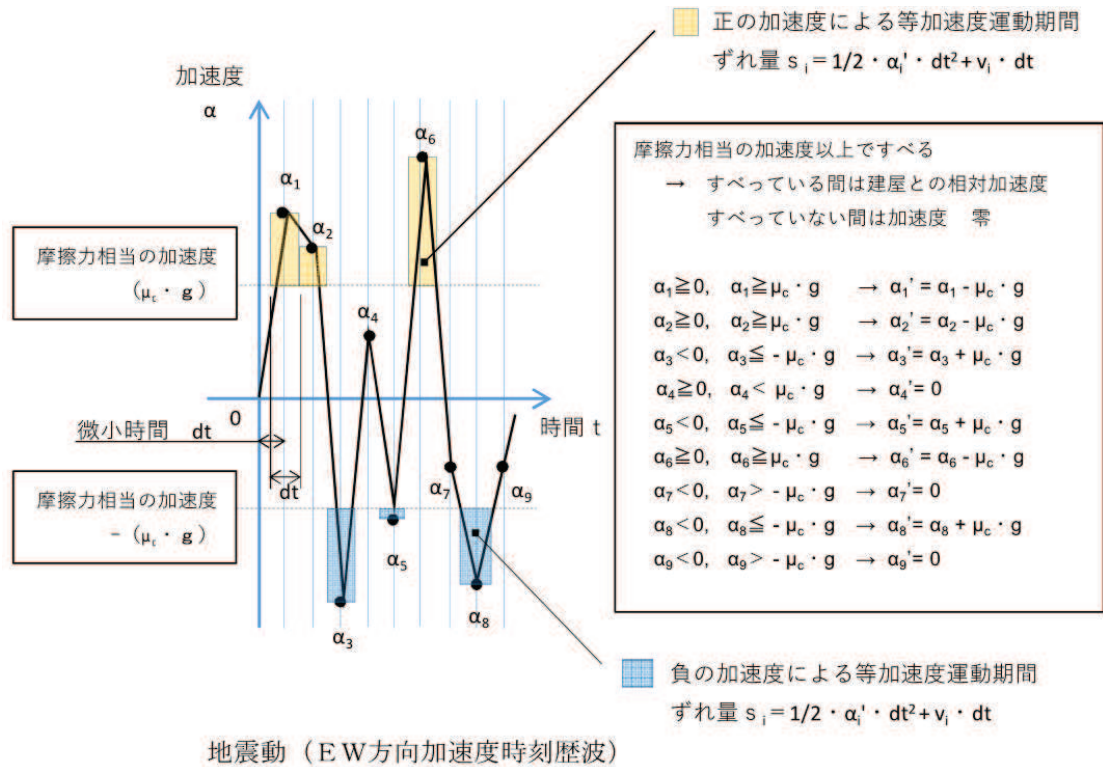
速度は, 時刻歴波の時間刻み間隔に上記の加速度を乗じた値と, 前時刻の速度の和とする。(クレーンは摩擦力相当の加速度未満ではすべらないため, 加速度が摩擦力相当の加速度未満となる時点で前時刻の速度は零となるものとする。)

この加速度および速度から, 等加速度運動による移動距離を求める。得られる各時刻の移動量を, 地震継続中において逐次積算し, この積算値の中で絶対値の最大となるものを当該時刻歴波でのすべり量とする。

すべての時刻歴波に対してこの計算を行い, 最大となるすべり量をクレーンのすべり量とする。

2.3 すべり量算出結果

表4-1にすべり量算出結果を示す。手計算による最大すべり量は、 S_{s-D1} （ケース3）で309mmとなる。



等加速度運動による微小時間のずれ量 s_i

$$s_i = 1/2 \cdot \alpha_i' \cdot dt^2 + v_i \cdot dt$$

ここで、速度 v_i は以下とする。

$$v_i = \alpha_i' \cdot dt + \sum v_{i-1}$$

（摩擦力を上回らなければすべらないため、速度 v_i の計算式のうち、それまでの累積速度を示す $\sum v_{i-1}$ は、加速度が摩擦力未満となる時点で零となるものとする。）

上記の微小時間のずれ量 s_i を逐次積算していくと、その積算値 S_i は地震加速度の交番に伴い、正值、負値へ交番する。（レール上での行き／戻りの挙動に相当する。）

$$S_i = s_i + \sum s_{i-1}$$

したがって、最大のすべり量 S は、ずれ量逐次積算値 S_i のうち、絶対値の最大となるものとする。

$$S = \max (|S_i|)$$

図4-1 すべり量算出方法の概略

表4-1 手計算により算出したすべり量

解析ケース	地震波	すべり量【mm】
ケース1（基本ケース） 建屋初期剛性： 2011年3月11日東北地方太平洋沖地震の観測記録を用いたシミュレーション解析により補正 地盤物性：標準地盤	S s - D 1	275
	S s - D 2	100
	S s - D 3	191
	S s - F 1	102
	S s - F 2	155
	S s - F 3	53
	S s - N 1	66
	ケース2 建屋初期剛性： 2011年3月11日東北地方太平洋沖地震の観測記録を用いたシミュレーション解析により補正 地盤物性：地盤物性+ σ	S s - D 1
S s - D 2		91
S s - D 3		207
S s - F 1		113
S s - F 2		136
S s - F 3		52
S s - N 1		67
ケース3 建屋初期剛性： 2011年3月11日東北地方太平洋沖地震の観測記録を用いたシミュレーション解析により補正 地盤物性：地盤物性- σ		S s - D 1
	S s - D 2	101
	S s - D 3	187
	S s - F 1	89
	S s - F 2	157
	S s - F 3	43
	S s - N 1	66
	ケース4 建屋初期剛性： ケース1（基本ケース）の0.78倍 地盤物性：標準地盤	S s - D 1
S s - D 2		174
S s - D 3		229
S s - F 1		132
S s - F 2		288
S s - F 3		72
S s - N 1		65
ケース5 建屋初期剛性： ケース1（基本ケース）の0.78倍 地盤物性：地盤物性+ σ		S s - D 1
	S s - D 2	160
	S s - D 3	219
	S s - F 1	139
	S s - F 2	274
	S s - F 3	78
	S s - N 1	67
	ケース6 建屋初期剛性： ケース1（基本ケース）の0.78倍 地盤物性：地盤物性- σ	S s - D 1
S s - D 2		223
S s - D 3		224
S s - F 1		119
S s - F 2		270
S s - F 3		66
S s - N 1		63

注記*：最大すべり量

3. 時刻歴解析によるすべり量

3.1 算出方針

時刻歴解析によるすべり量算出においては、工事計画認可申請書耐震計算で使用している解析モデルを使用する。クレーンのすべり量はクレーンの待機状態を想定した評価のため、解析ケースには「トロリ端部／吊荷なし」を適用する。

また、時刻歴解析に適用する地震動は、手計算の評価ですべり量が最大となった、「ケース3 S s - D 1」とする。

3.2 すべり量算出結果

時刻歴解析による最大すべり量は、図4-2のとおり637mmとなる。

なお、2.3項にて手計算により算出した最大すべり量（309mm）との差異の要因は、本評価では鉛直方向も考慮しており、その結果として、クレーンの瞬間的な浮上りの繰り返しによる入力波に偏りが発生したり、水平方向にクレーンが振られた際に一方方向側に継続的に入力波を受けることでクレーンが加速され、すべり量が大きくなったものと考えられる。

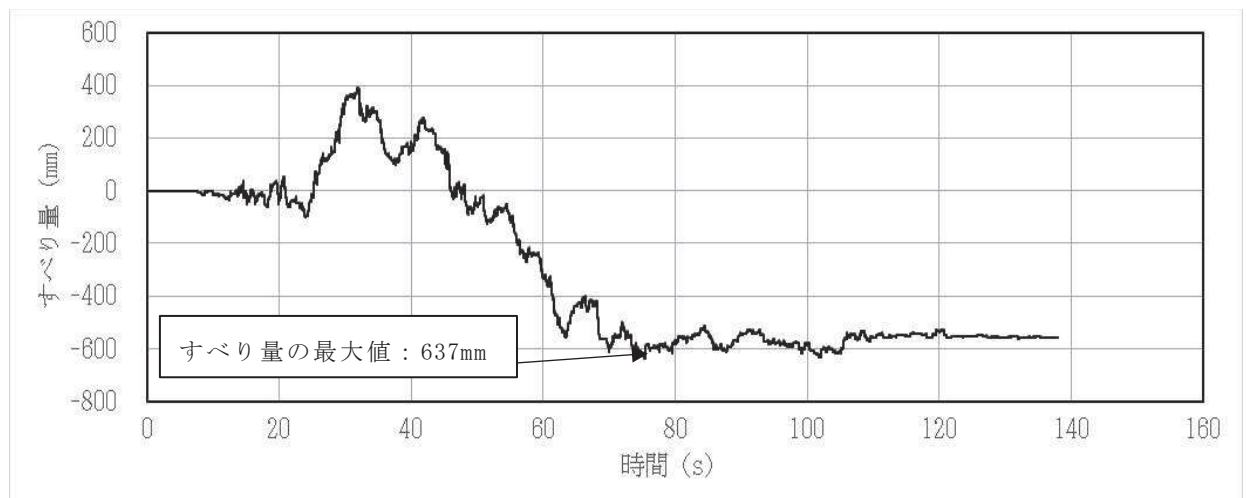


図 4-2 時刻歴解析により算出したすべり量

4. まとめ

すべり量算出の結果、クレーンの最大すべり量は 637 mmであることを確認した。一方、地震荷重は交番荷重であり、図 4-2 のように両方向へのすべりを繰り返しながら移動するため、同一方向への一度の最大移動量は 100 mm程度であること及びクレーン本体には緩衝材（レール端部（ストッパ）との衝突箇所）が取り付けられていることを踏まえるとすべりによりクレーンが転倒・落下し、上位クラス施設に波及的影響を及ぼすことは考えにくい。

走行レール及び車輪つばの耐震評価結果

1. 目的

原子炉建屋クレーン（以下「クレーン」という。）は、走行レールから車輪が脱線もしくは、走行レール及び車輪つばが破損したとしても脱線防止ラグにより落下を防止する構造であるが、念のため走行レール及び車輪つばの耐震評価を行う。

2. 算定条件

2.1 評価用地震力

走行レール及び車輪つばの評価に用いる地震力は、基準地震動 S_s に基づき以下の値とする。

水平震度：ガード部 3.43， トロリ部 0.15（摩擦係数より算出した値）

2.2 評価断面

走行レール及び車輪つばの耐震評価断面を図5-1に示す。

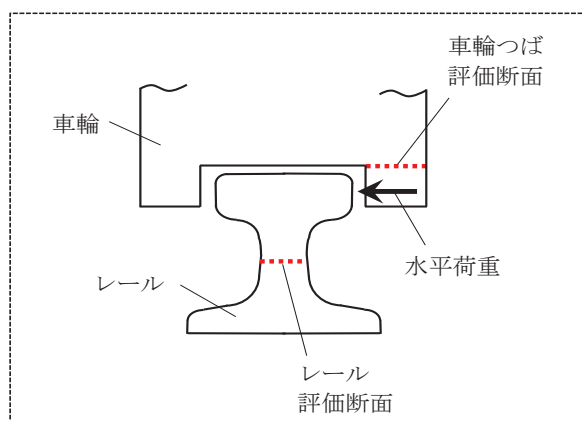


図5-1 走行レール及び車輪つばの耐震評価断面

2.3 構造材料及び許容応力

走行レール及び車輪つばの材料及び許容応力を表 5-1 に示す。

なお、波及的影響の観点から走行レールと車輪つばが破断しないことを確認することを目的に S_u 値を適用して評価を実施した。

表 5-1 材料及び許容応力

構造部材	材料	S_u (MPa)	許容応力 (MPa)	
			曲げ	せん断
走行レール			780	450
車輪つば			539	311

枠囲みの内容は商業機密の観点から公開できません。

2.4 計算諸元

走行レールの計算諸元及び説明図を表 5-2 及び図 5-2 に、車輪つばの計算諸元及び説明図を表 5-3 及び図 5-3 に示す。

表 5-2 走行レールの計算諸元

項目		単位	数値
作用幅	b_{1H}	mm	
	b_{2H}	mm	
	b_{3H}	mm	
アーム長さ	h_1	mm	
高さ	L_1	mm	
	L_2	mm	
ウェブ厚さ	t_1	mm	
ウェブ断面積	A_1	mm ²	
水平力	F_H	N	
曲げモーメント	M	N・mm	
ウェブ断面係数	Z	mm ³	

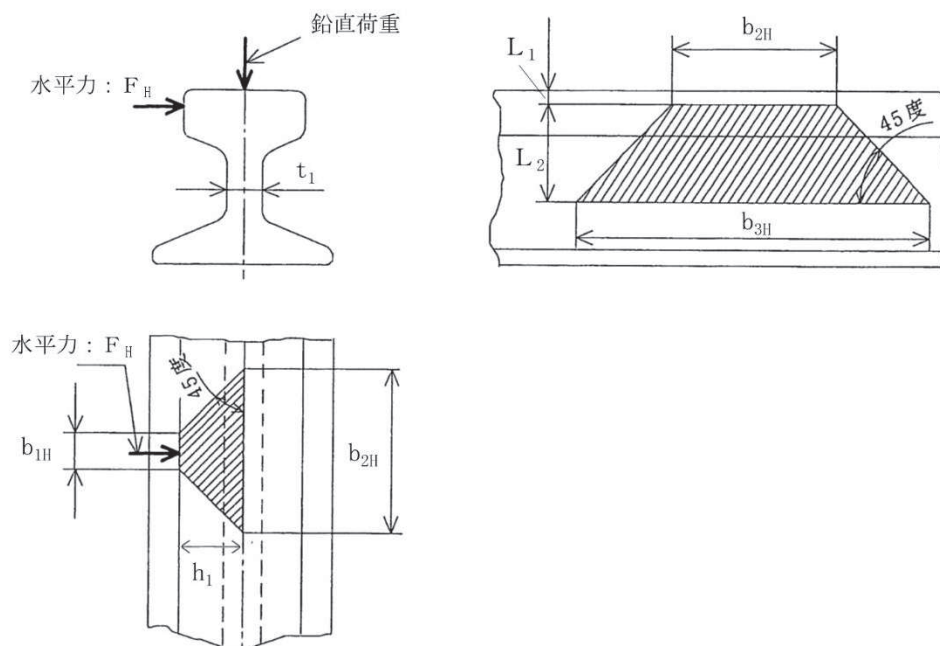


図 5-2 走行レールの計算諸元説明図

枠囲みの内容は商業機密の観点から公開できません。

表 5-3 車輪つば計算諸元

項目		単位	数値
車輪径 (つば)	D_f	mm	
車輪径 (踏面)	D_w	mm	
車輪つばの厚さ	t	mm	
車輪つばの受け長さ	ℓ	mm	
アーム長さ	h	mm	
水平力	F_H	N	
断面積	A	mm^2	
曲げモーメント	M	$\text{N} \cdot \text{mm}$	
断面係数	Z	mm^3	

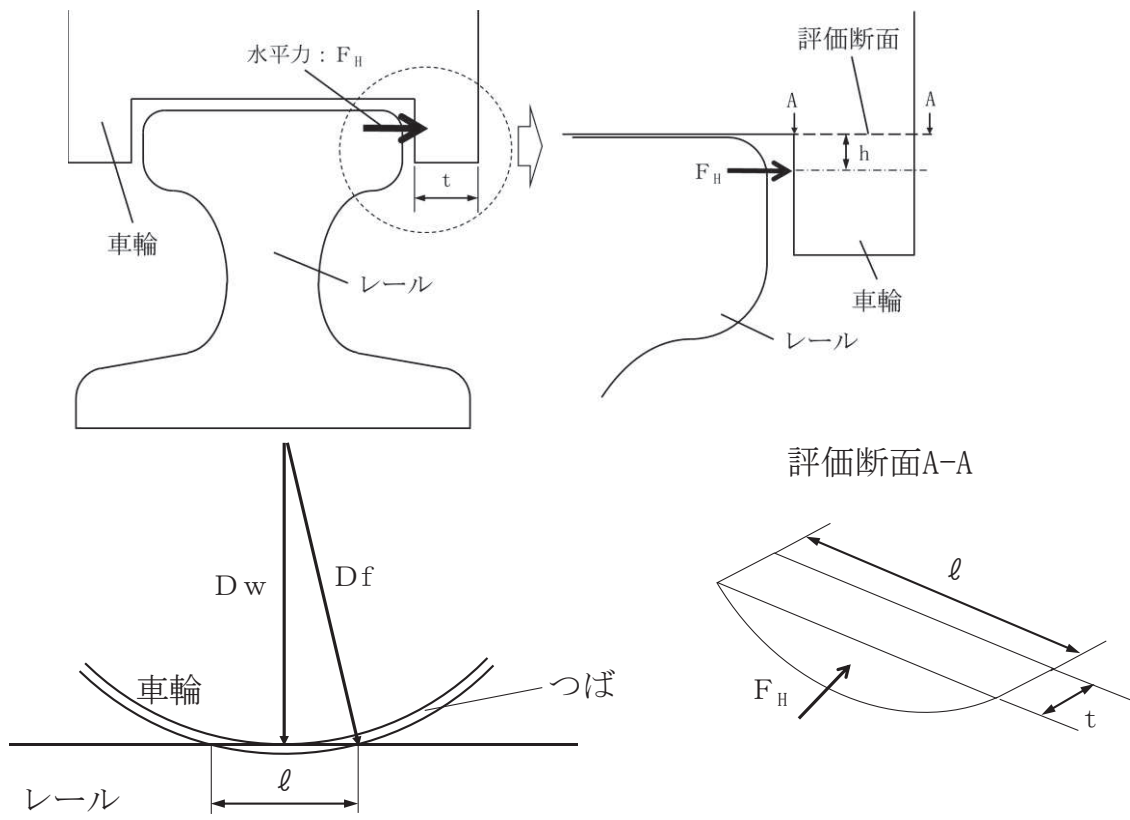


図 5-3 車輪つばの計算諸元説明図

枠囲みの内容は商業機密の観点から公開できません。

3. 走行レール及び車輪つばの耐震評価結果

耐震評価結果を表5-4に示す。

基準地震動 S_s における，クレーンの走行レール及び車輪つばに発生する応力値は，ともに許容応力以内であることを確認した。

表5-4 クレーンの走行レール及び車輪つばの耐震評価結果

部材	材料	応力分類	発生応力 (MPa)	許容応力* (MPa)
走行レール		曲げ	662	780
		せん断	57	450
		組合せ	670	780
車輪つば		曲げ	258	539
		せん断	143	311
		組合せ	358	539

注記*：Su値を適用した許容応力。

(IV_AS評価で許容応力の算出に用いるF値（設計・建設規格SSB-3121.1(1)により規定される値)をSu値に置き換えて各応力分類の許容応力を算出した値。)

枠囲みの内容は商業機密の観点から公開できません。

主巻ワイヤのブレーキ制動力

1. 目的

原子炉建屋クレーン（以下「クレーン」という。）の主巻ワイヤのブレーキ制動力の評価を行い，地震時のすべりによる影響評価を行う。

2. ブレーキ制動力の評価

主巻ワイヤのブレーキによる制動力の評価結果を表6-1に示す。基準地震動 S_s によりワイヤに発生する荷重は，許容荷重であるブレーキ制動力（吊荷を保持している力）を上回り，吊荷は一時的にすべることを確認した。

表6-1 原子炉建屋クレーンの主巻ワイヤのブレーキ制動力の評価結果

基準地震動 S_s により ワイヤに発生する荷重 (N)	許容荷重 (N)
7.789×10^6	6.859×10^6

3. ブレーキのすべり量の評価

すべり量は，時刻歴解析結果から，吊荷がすべった各時間帯（地震時に荷重がブレーキ制動力を上回った場合）の荷重最大速度から各々のすべり量を算出し，最終的に合算することで地震発生から収束するまでのすべり量を算出した。

地震時のすべり量は，約253mmとなる。（図6-1）

4. 地震時のすべりによる影響評価

ブレーキについては，制動力を上回る負荷トルクが発生し，スリップ（ブレーキがすべる）することが考えられるが，地震による加速度は交番加速度であり，スリップは一時的なものと考えられ，吊荷が大きく落下することはない。

通常の吊荷の取扱い高さを考慮すれば，吊荷が原子炉建屋オペレーティングフロアの床面及び使用済燃料貯蔵プール水面に達することはないと評価した。

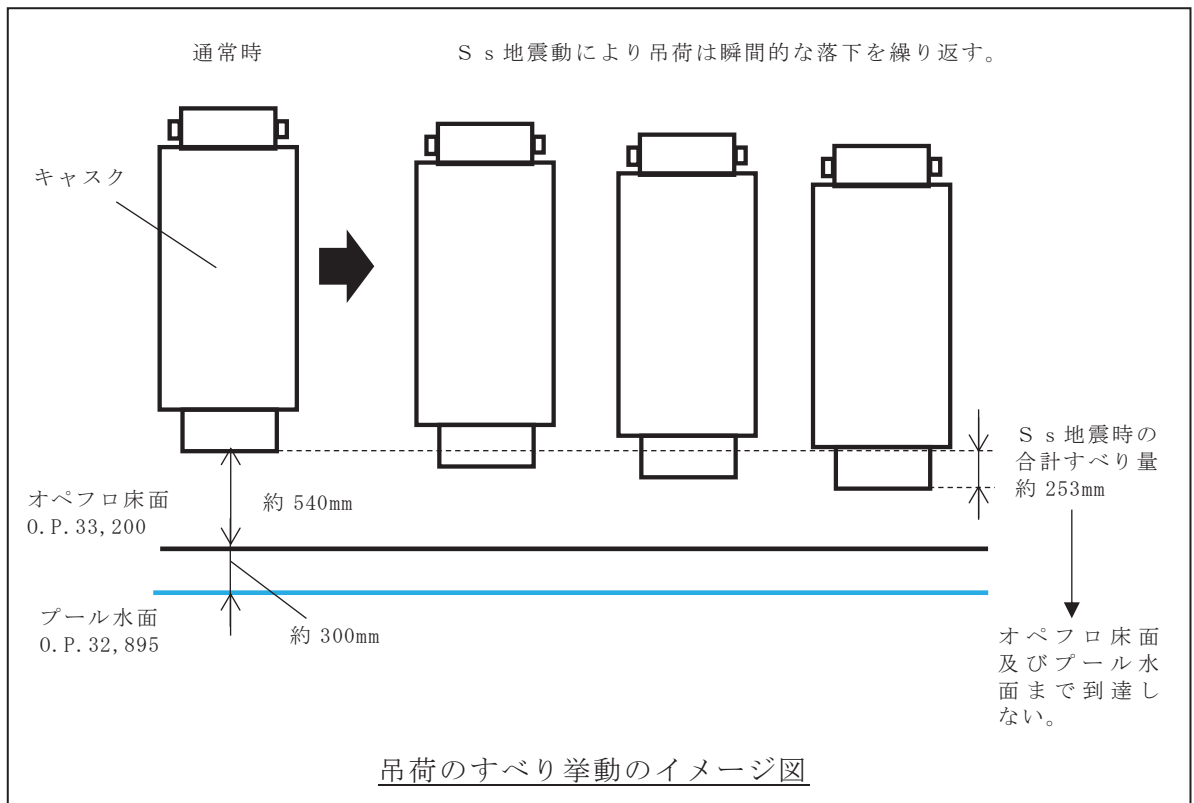
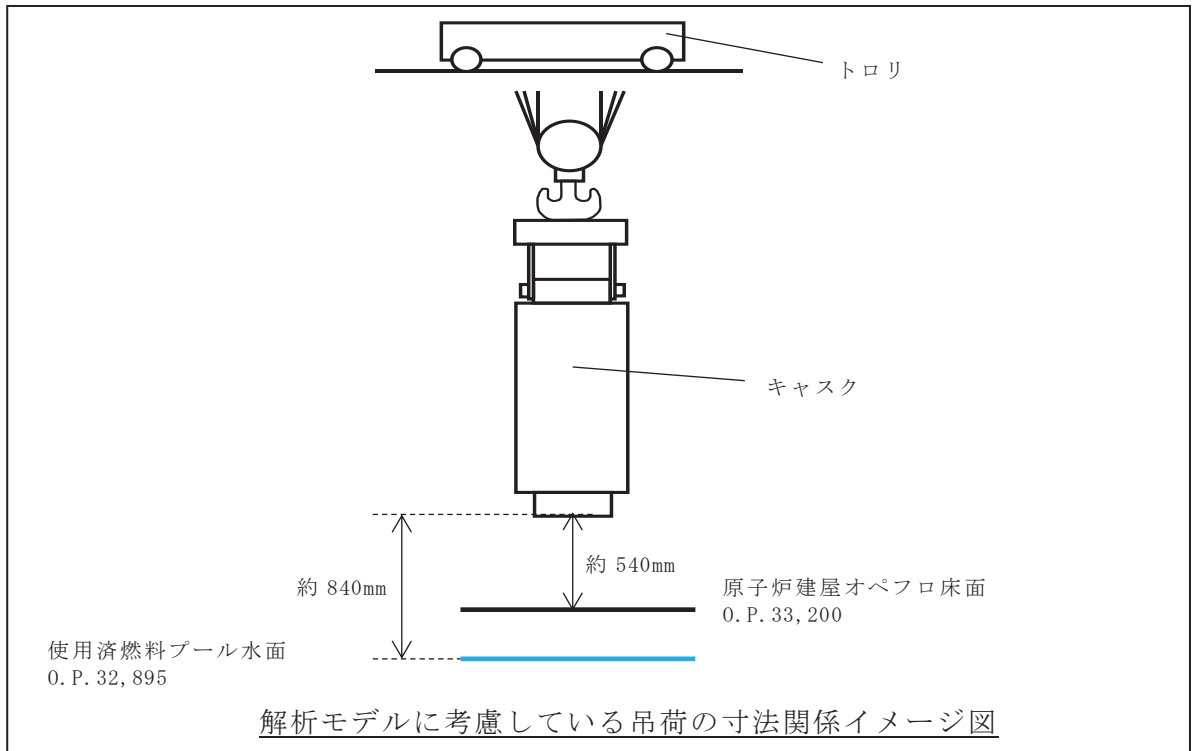


図 6-1 地震時のすべり量

【算定条件】

(1)ワイヤに発生する荷重 7.789×10^6 N

(基準地震動 S_s による地震応答解析結果)

(2)ブレーキ制動力の算定

ブレーキ制動力の算定に用いる計算条件を表6-2に、算出説明図を図6-2に示す。

表6-2 ブレーキ制動力の計算条件

項目	単位	数値	備考
ドラム径	D	Mm	
定格質量	m_L	Kg	
フック質量	m_H	Kg	
ロープ掛数	N	本	
ドラムの巻取本数	N'	本	
ブレーキ台数	n	個	
ブレーキ容量	T_B	$N \cdot mm$	
重力加速度	g	m/s^2	
シーブ効率	η	—	
減速機減速比	i	—	
ロープ荷重	F	N	$(m_L + m_H)g / (N \eta)$
負荷トルク	T	$N \cdot mm$	$N' F \cdot (D/2 \cdot i)$
安全率	S	—	$n T_B / T$
許容荷重	—	N	$(m_L + m_H) g \cdot S$

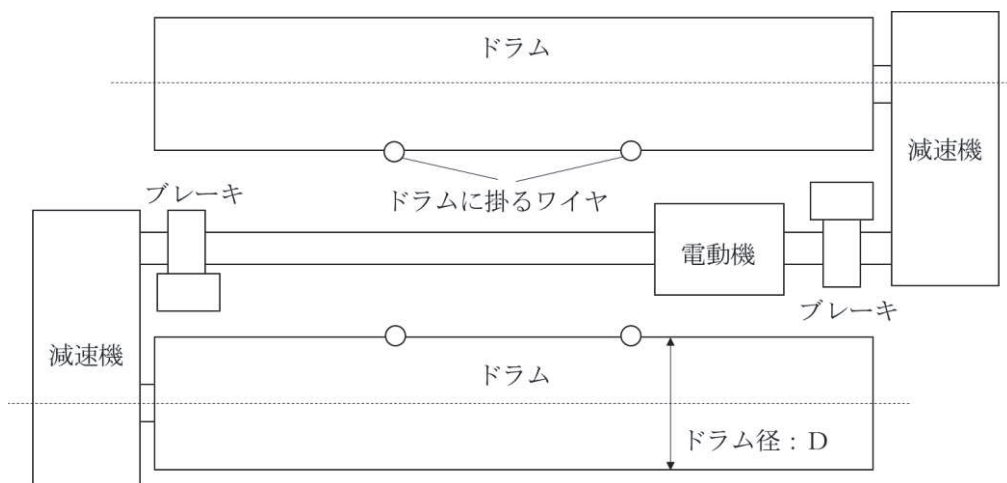
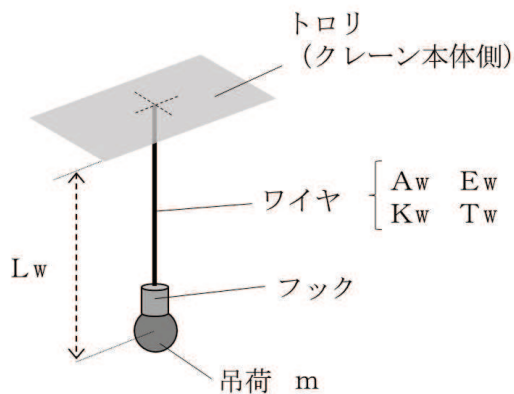


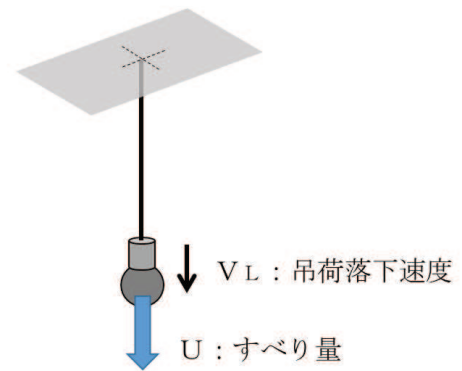
図6-2 ブレーキ制動力算出説明図

枠囲みの内容は商業機密の観点から公開できません。

【評価方法】



<吊荷荷重発生時>



ワイヤの剛性 Kw

$$K_w = \frac{E_w \cdot A_w}{L_w}$$

ここで、

Lw : ワイヤ長さ mm

Aw : ワイヤ断面積 (ワイヤ 1 本の断面積 × 掛数) mm²

Ew : 縦弾性係数 MPa

ワイヤの固有周期 Tw

$$T_w = 2 \cdot \pi \cdot \sqrt{\frac{m}{K_w}}$$

ここで、

m : 吊荷質量

以上より、ブレーキがすべる時間は固有周期 ÷ 2 の時間であることから、すべり量 U は

$$U = \frac{V_L \cdot T_w}{2}$$

ここで、

VL : 吊荷落下速度 (非線形時刻歴応答解析結果の吊荷の最大速度)

枠囲みの内容は商業機密の観点から公開できません。

側面の接触による摩擦力の影響

1. 目的

原子炉建屋クレーンの評価においては、「各方向地震力の非同時性を考慮することにより側面摩擦を考慮しない」ことについて、側面の接触による摩擦力の影響を評価し、クレーン本体ガーダの曲げ応力への影響を確認した。

2. 算定条件

2.1 検討対象部位

側面摩擦の影響確認においては、工事計画認可申請書評価部位のうち発生応力が大きく、側面摩擦による荷重増加の影響を受けると考えられ、裕度の小さい「クレーン本体ガーダの曲げ応力」に着目し、検討する。

2.2 検討対象ケース

原子炉建屋クレーンに水平力が加わった際、図7-1に示す寸法関係より、脱線防止ラグがランウェイガーダに接触するよりも先に車輪つばとレール側面が接触する。このため、「車輪つばとレール側面が接触する場合」を側面接触による摩擦力の影響を検討するケースとして選定する。

また、車輪が走行レールに乗り上げた場合には、脱線防止ラグとランウェイガーダが接触することから「脱線防止ラグとランウェイガーダが接触する場合」についても検討を行う。

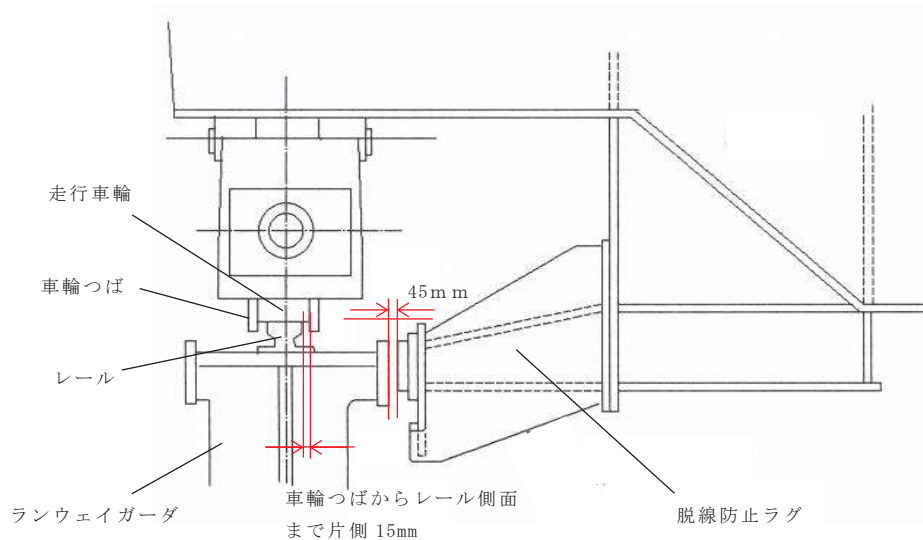


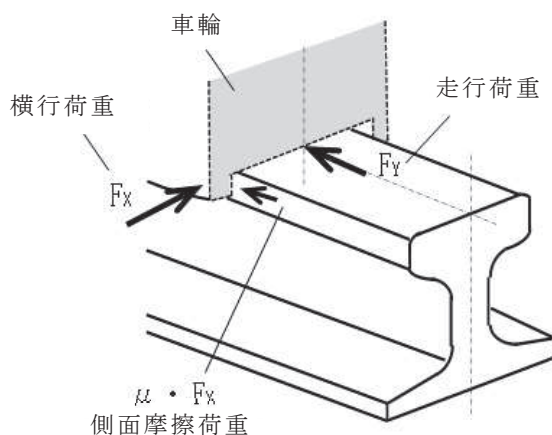
図7-1 走行車輪と脱線防止ラグの隙間関係

2.3 影響試算方法

a. 車輪つばとレール側面が接触する場合

図7-2に示すとおり，横行荷重から側面摩擦の荷重を試算し，側面摩擦による走行荷重の増加分をクレーン本体ガーダ応力に考慮した評価を行う。

なお，側面摩擦を考慮した場合のクレーン本体ガーダ応力は走行荷重（摩擦あり）と走行荷重（摩擦なし）の比率を基に算出する。



$$F_x =$$

$$F_y =$$

$$\mu = 0.15$$

$$\text{走行荷重（摩擦あり）} = F_y + \mu \cdot F_x$$

車輪つばとレール側面の接触時

の摩擦係数は走行車輪の数と駆動輪の数の

関係から $\mu = 0.3 \times 4/8 = 0.15$ で評価

水平曲げモーメントによる曲げ応力： σ_{Vb}

鉛直曲げモーメントによる曲げ応力： σ_{Hb}

クレーン本体ガーダに発生する曲げ応力（摩擦なし）： $\sigma_{bg} = \sigma_{Vb} + \sigma_{Hb}$

クレーン本体ガーダに発生する曲げ応力（摩擦あり）

$$: \sigma'_{bg} = (F_y + \mu \cdot F_x) / F_y \cdot \sigma_{Hb} + \sigma_{Vb}$$

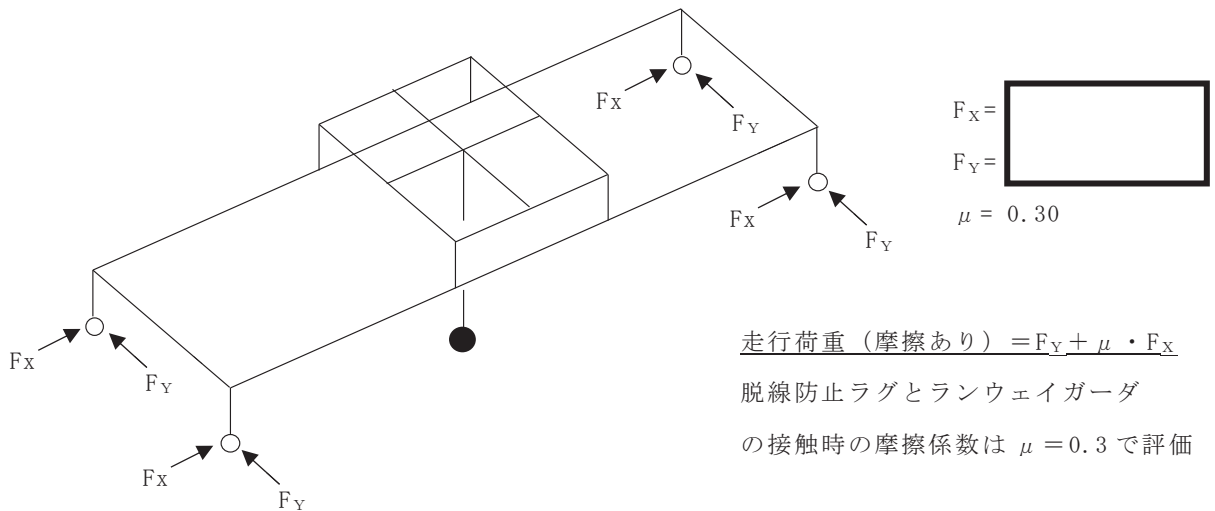
図7-2 側面摩擦の影響試算（車輪つばとレール側面が接触する場合）

枠囲みの内容は商業機密の観点から公開できません。

b. 脱線防止ラグとランウェイガーダが接触する場合

図7-3に示すとおり，横行荷重から側面摩擦の荷重を試算し，側面摩擦による走行荷重の増加分をクレーン本体ガーダ応力に考慮した評価を行う。

なお，側面摩擦を考慮した場合のクレーン本体ガーダ応力は走行荷重（摩擦あり）と走行荷重（摩擦なし）の比率を基に算出する。



水平曲げモーメントによる曲げ応力： σ_{Vb}

鉛直曲げモーメントによる曲げ応力： σ_{Hb}

クレーン本体ガーダに発生する曲げ応力（摩擦なし）： $\sigma_{bg} = \sigma_{Vb} + \sigma_{Hb}$

クレーン本体ガーダに発生する曲げ応力（摩擦あり）

$$: \sigma'_{bg} = (F_y + \mu \cdot F_x) / F_y \cdot \sigma_{Hb} + \sigma_{Vb}$$

図7-3 側面摩擦の影響試算（脱線防止ラグとランウェイガーダが接触する場合）

枠囲みの内容は商業機密の観点から公開できません。

3. 影響検討結果

側面の接触による摩擦力がクレーン本体ガーダの評価に及ぼす影響について、確認結果を表7-1に示す。

「車輪つばとレール側面が接触する場合」及び「脱輪防止装置とレール躯体が接触する場合」のどちらのケースにおいてもクレーン本体ガーダの曲げ応力は許容応力以下であることを確認した。

表7-1 側面摩擦の影響確認結果

検討ケース	側面摩擦 有無	クレーン本体ガーダの曲げ応力 (MPa)	
		発生値	許容値
側面摩擦なし		267	336
車輪つばとレール側面が 接触する場合	側面摩擦あり	272	
脱線防止ラグとランウェイ ガーダが接触する場合	側面摩擦あり	277	

原子炉建屋クレーンガーダ鉄骨の基準地震動 S_s による地震力に対する検討

1. 検討概要

原子炉建屋クレーンは、下部に設置された上位クラス施設である使用済燃料プール、使用済燃料貯蔵ラック等に対して、転倒または落下により波及的影響を及ぼさないことを確認する必要がある。ここでは、原子炉建屋クレーンを支持するクレーンガーダ鉄骨が基準地震動 S_s による地震荷重に対して、原子炉建屋クレーンの支持に影響を及ぼさないことを確認する。原子炉建屋クレーンの概要図を図 8-1 に示す。

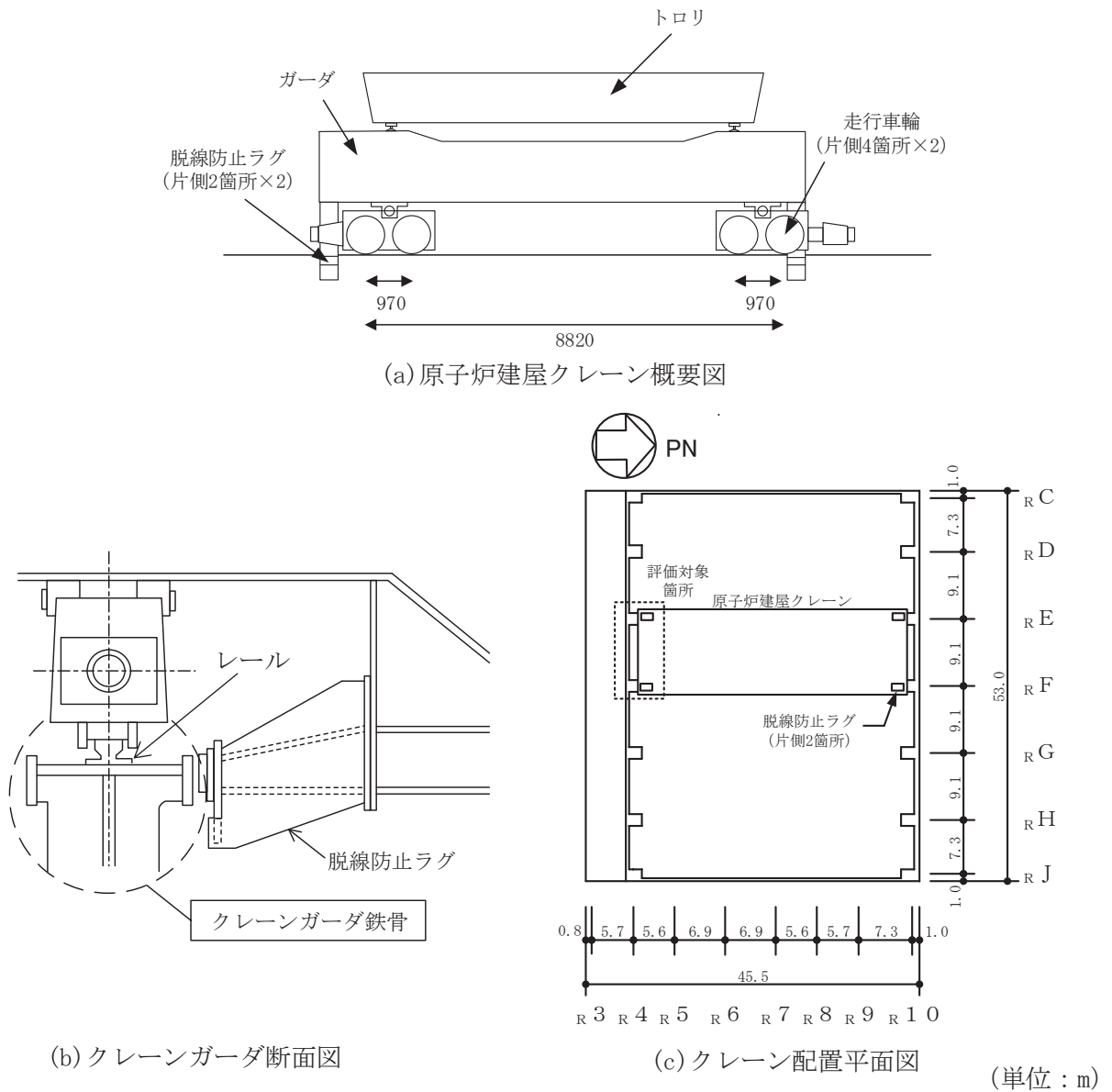


図 8-1 原子炉建屋クレーン概要図

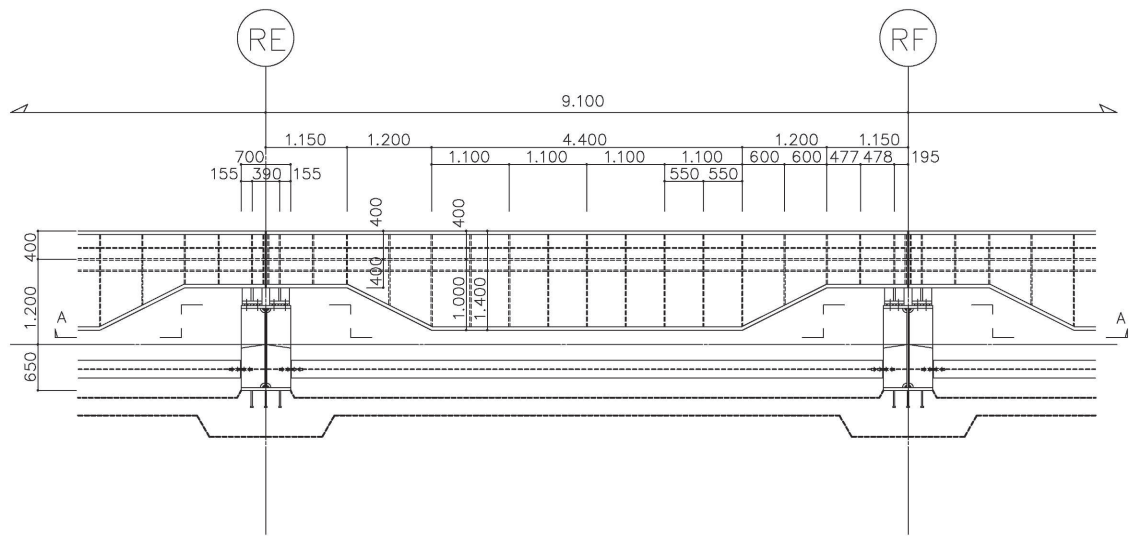
2. 検討方針

本検討においては、原子炉建屋クレーンが転倒または落下により波及的影響を及ぼさないことを確認するために、基準地震動 S_s による地震荷重に対してクレーンガーダ鉄骨に生じる変位量を算出し、クレーンガーダ鉄骨に生じる変位量が、原子炉建屋クレーンが落下する変位量を下回ることを確認する。

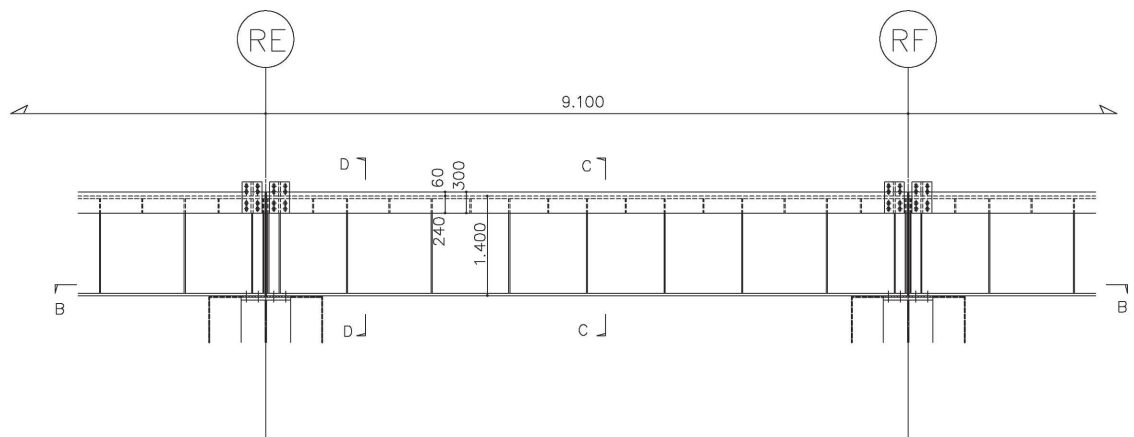
3. クレーンガーダ鉄骨の評価

クレーンガーダ鉄骨の評価においては、3次元 FEM モデルによる静的弾塑性解析を行い、クレーンガーダ鉄骨に生じる変位量を算出する。

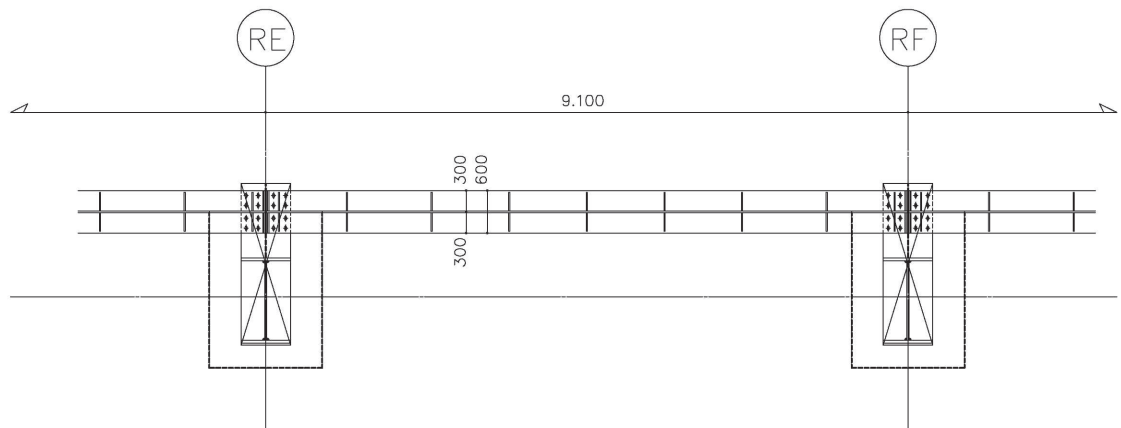
クレーンガーダ鉄骨の評価箇所は、生じる変位量が最も大きくなるように、支持スパンが最も長い $R_E - R_F$ 間の R_4 通り側とする。クレーンガーダ鉄骨の平断面及び断面図を図 8-2 に示す。



(a) 平面図

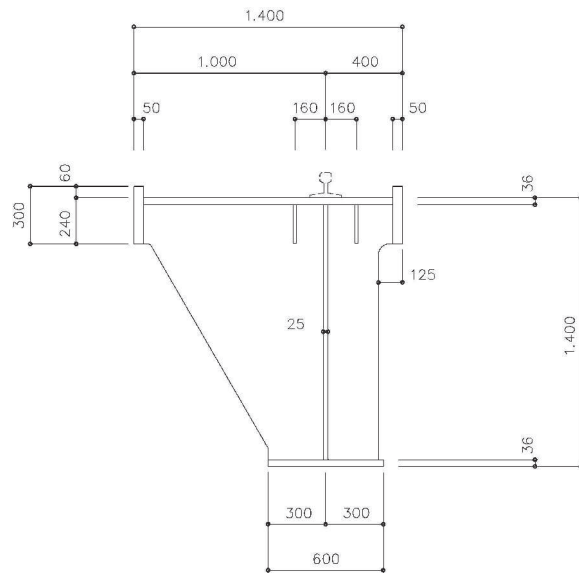


(b) A-A 断面図

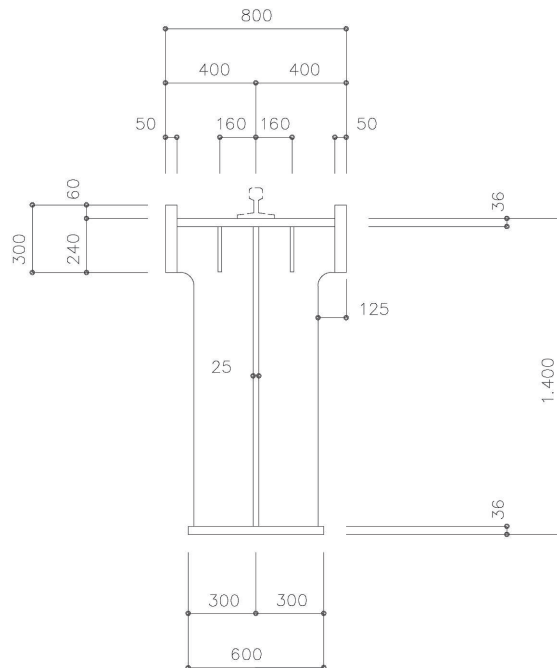


(c) B-B 平面図

図 8-2 (1) クレーンガーダ鉄骨の平面図及び断面図 (1/3)

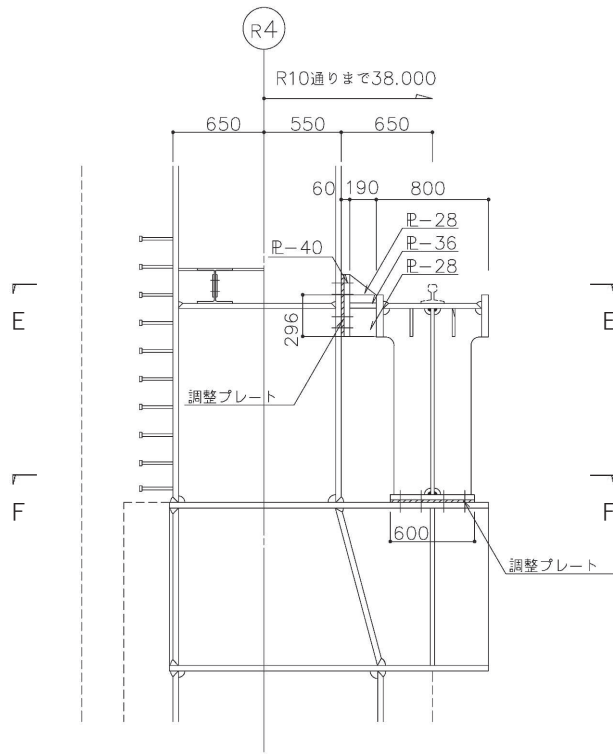


(d) C-C 断面図

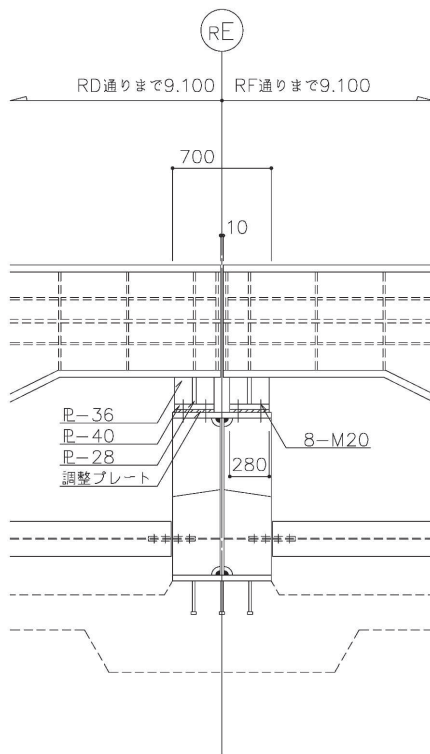


(e) D-D 断面図

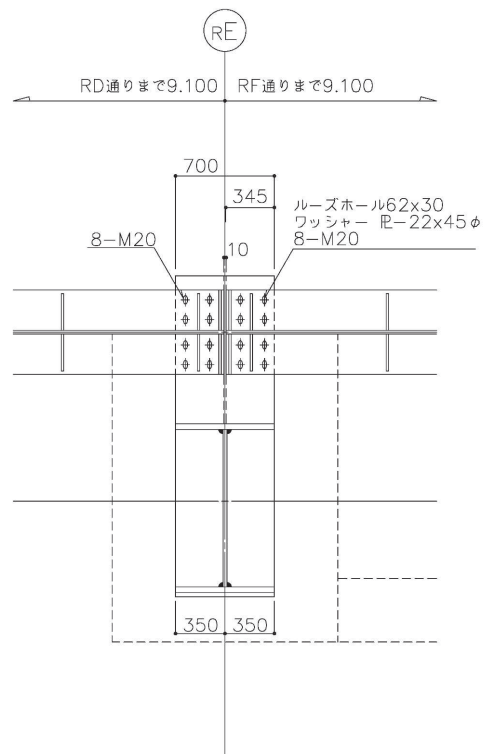
図 8-2 (2) クレーンガーダ鉄骨の平面図及び断面図 (2/3)



(f) R E 通クレーン支持部断面図



(g) E-E 断面図



(h) F-F 断面図

図 8-2 (3) クレーンガーダ鉄骨の平面図及び断面図 (3/3)

3.1 使用材料

クレーンガーダ鉄骨の鋼材の基準強度 F 及び材料強度を表 8-1 に示す。鋼材の材料強度は、「建設省告示第 2464 号」に基づき、基準強度 F の 1.1 倍とする。

表 8-1 使用鋼材の基準強度及び材料強度

材料		厚さ (mm)	基準強度 F (N/mm ²)	材料強度* (N/mm ²)
構造用鋼材	SM490A	40 以下	325	357
		40 を超え 100 以下	295	324

注記*：基準強度 F の 1.1 倍とする。

3.2 荷重

3.2.1 固定荷重

固定荷重としてクレーンガーダ鉄骨自体の自重を考慮する。

3.2.2 地震荷重

クレーンガーダ鉄骨に作用する地震荷重は、基準地震動 S_s による地震応答解析結果「VI-2-2-1 原子炉建屋の地震応答計算書」に基づき、材料物性の不確かさを考慮した水平震度及び鉛直震度より設定する。クレーンガーダ鉄骨に作用する水平震度及び鉛直震度を表 8-2 に示す。

表 8-2 クレーンガーダ鉄骨に作用する水平震度及び鉛直震度

水平震度 (-)	鉛直震度 (-)
2.9	1.6

3.2.3 原子炉建屋クレーンによる荷重

クレーンガーダ鉄骨には、原子炉建屋クレーンにより、脱線防止ラグを介して水平荷重が、走行車輪を介して鉛直荷重が伝達される。原子炉建屋クレーンによる荷重の概念図を図 8-3、荷重値を表 8-3 に示す。原子炉建屋クレーンによる荷重には、基準地震動 S_s による地震応答解析結果「VI-2-11-2-8 原子炉建屋クレーンの耐震性についての計算書」に基づく材料物性の不確かさを考慮した荷重及び自重が含まれる。

荷重の作用位置は、原子炉建屋クレーンの位置に応じて 6 通りを考慮する。荷重ケースを表 8-4、荷重ケース毎の原子炉建屋クレーンの位置と作用荷重の概念図を図 8-4 に示す。

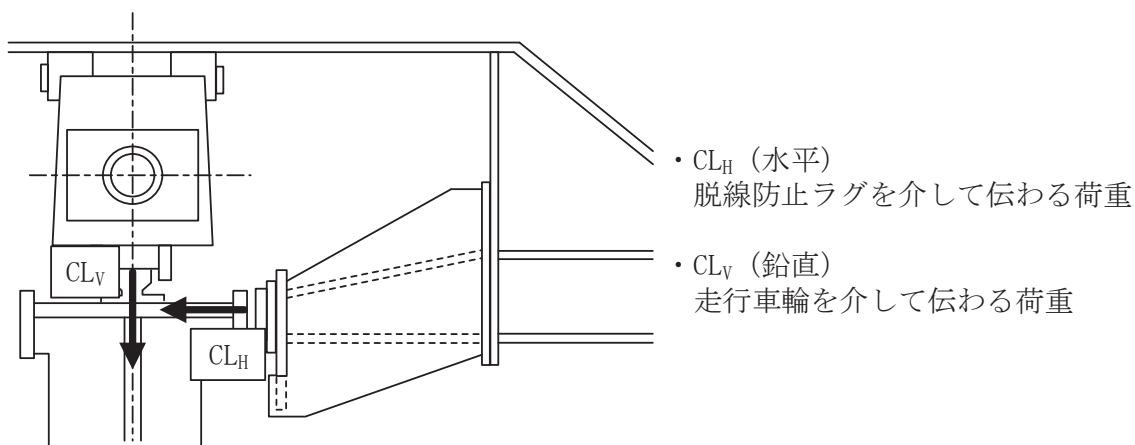


図 8-3 原子炉建屋クレーンによる荷重の概念図

表 8-3 原子炉建屋クレーンによる荷重値

方向	荷重値 (kN)
水平 (CL _H) * ¹	5602
鉛直 (CL _V) * ²	5563

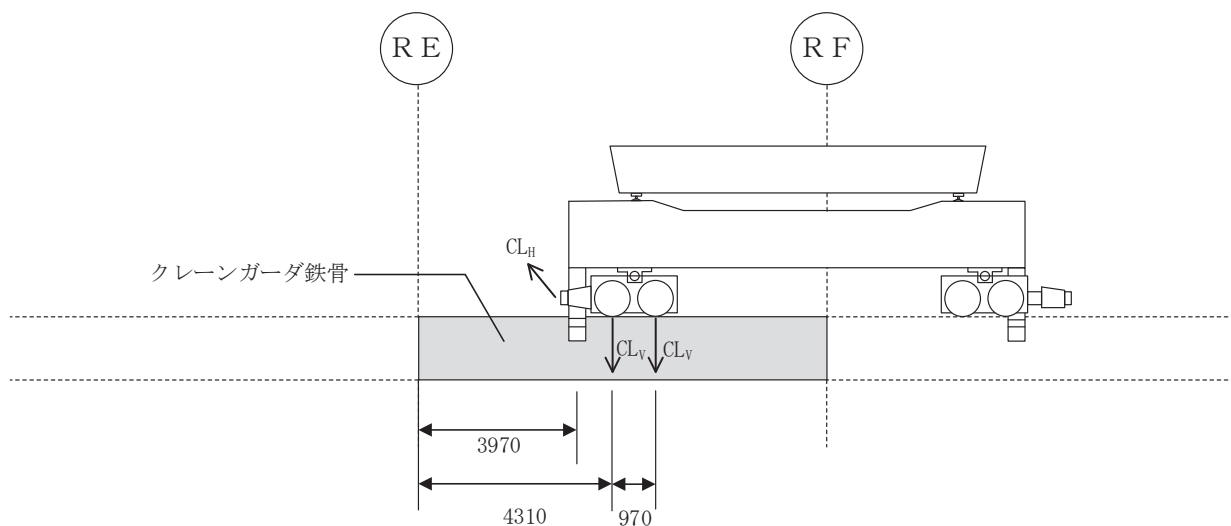
注記*1：脱線防止ラグ1箇所当たりの荷重。

*2：原子炉建屋クレーンの自重を含む一隅（走行車輪2輪）当たりの荷重。

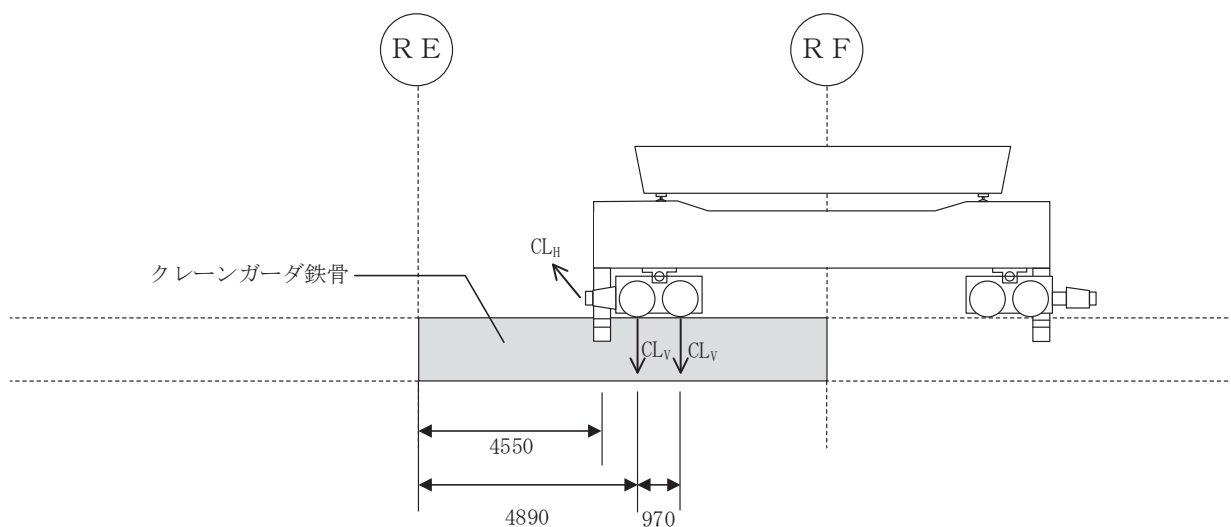
表 8-4 原子炉建屋クレーンの位置に応じた荷重ケース

荷重ケース	内容	車輪位置* (m)
1	鉛直曲げモーメント最大（中央部）	4.31
2	水平曲げモーメント最大（中央部）	4.89
3	鉛直せん断力最大（端部）	0.00
4	鉛直曲げモーメント最大（端部）	1.15
5	水平曲げモーメント最大（端部）	1.49
6	水平せん断力最大（端部）	0.34

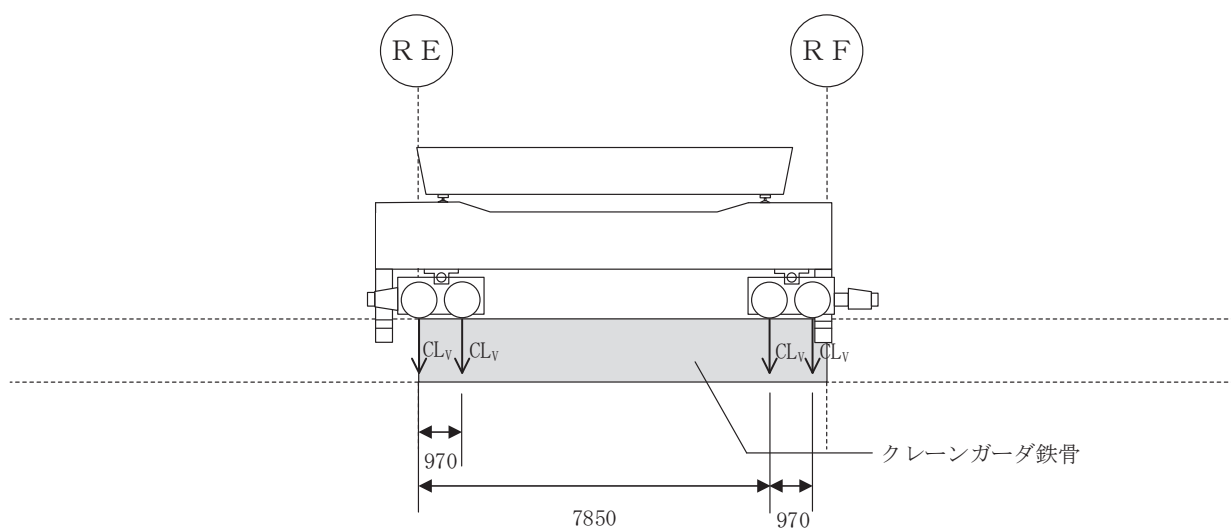
注記*：RE通りから最も近い車輪までの間の距離



(a) 荷重ケース 1 鉛直曲げモーメント最大 (中央部)

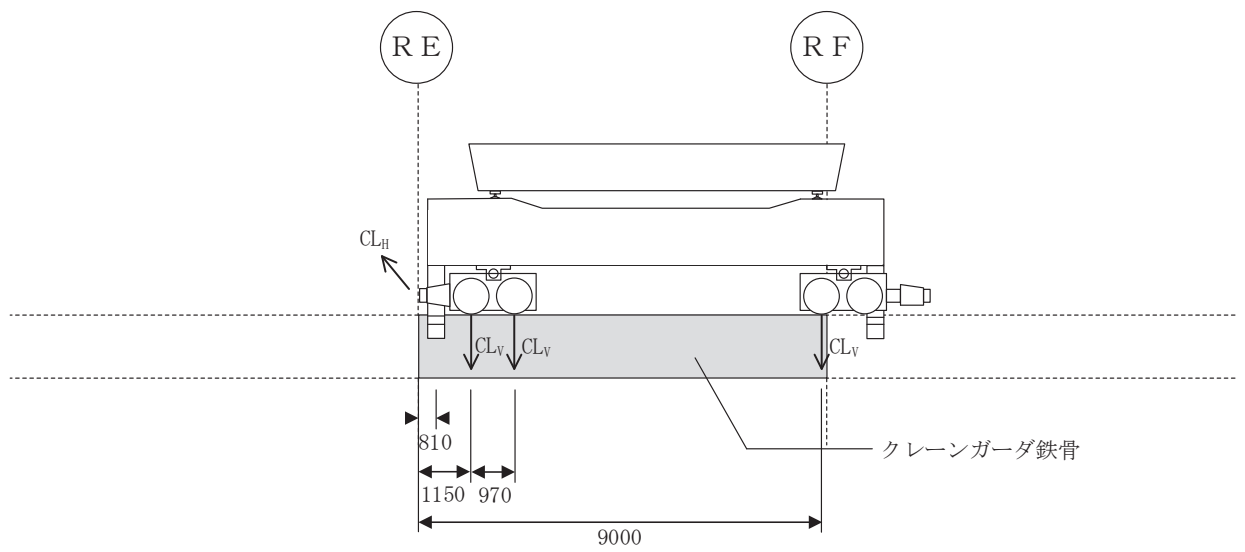


(b) 荷重ケース 2 水平曲げモーメント最大 (中央部)

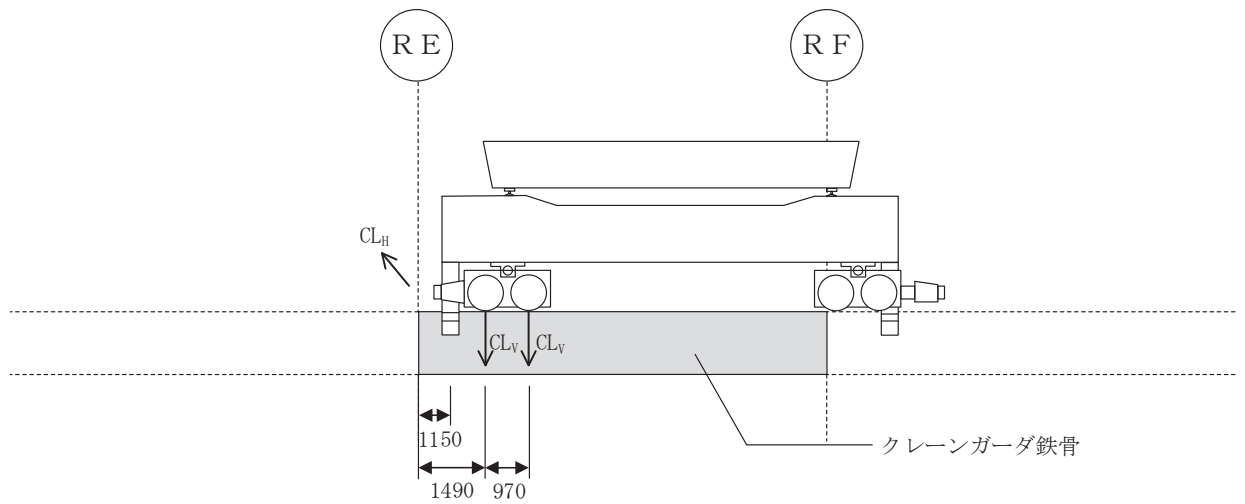


(c) 荷重ケース 3 鉛直せん断力最大 (端部)

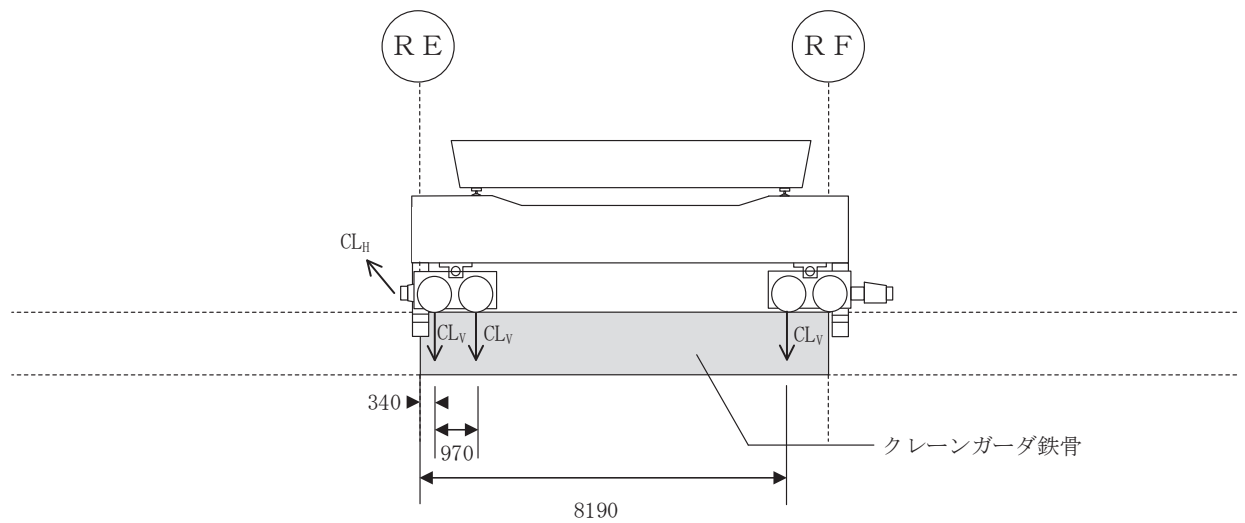
図 8-4 (1) 原子炉建屋クレーンの位置と作用荷重の概念図 (1/2)



(d) 荷重ケース 4 鉛直曲げモーメント最大 (端部)



(e) 荷重ケース 5 水平曲げモーメント最大 (端部)



(f) 荷重ケース 6 水平せん断力最大 (端部)

図 8-4 (2) 原子炉建屋クレーンの位置と作用荷重の概念図 (2/2)

3.2.4 地震荷重の組合せ

地震荷重における水平動と鉛直動の組合せは、「原子力発電所耐震設計技術指針（J E A G 4 6 0 1-2015）」に基づき、次式の組合せ係数法を用いることとし、水平動と鉛直動による荷重を同時に入力する。

- $1.0 \times \text{水平方向} + 0.4 \times \text{鉛直方向}$
- $0.4 \times \text{水平方向} + 1.0 \times \text{鉛直方向}$

3.3 応力解析

3.3.1 解析モデル

クレーンガーダ鉄骨の解析は、解析コード「ABAQUS」による3次元FEMの静的弾塑性解析とする。解析コードの検証及び妥当性確認等の概要は、添付書類「VI-5-13 計算機プログラム（解析コード）の概要・ABAQUS」に示す。

クレーンガーダ鉄骨の鋼材はシェル要素にてモデル化する。解析モデル図を図8-5に示す。

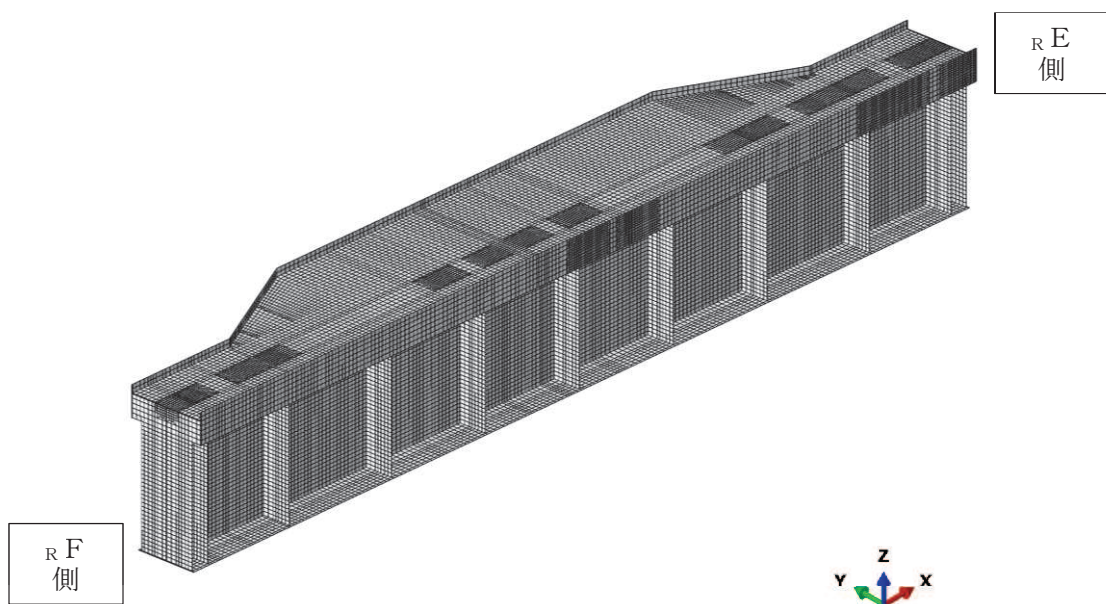


図8-5 解析モデル図

3.3.2 境界条件

解析モデルの境界条件を表 8-5 及び図 8-6 に示す。図 8-2 のとおり、クレーンガーダ鉄骨はスパンごとに 10mm のギャップがあることから単スパンでモデル化し、原子炉建屋躯体との接合面に対して拘束条件を設定する。

表 8-5 境界条件の設定

位置		境界条件*
上フランジ 柱側面	R E 通り側	Y 並進方向拘束
	R F 通り側	Y 並進方向拘束
下フランジ	R E 通り側	Y, Z 並進方向拘束
	R F 通り側	X, Y, Z 並進方向拘束

注記* : X 方向 : クレーンガーダ軸方向, Y 方向 : クレーンガーダ軸直交水平方向,
Z 方向 : 鉛直方向

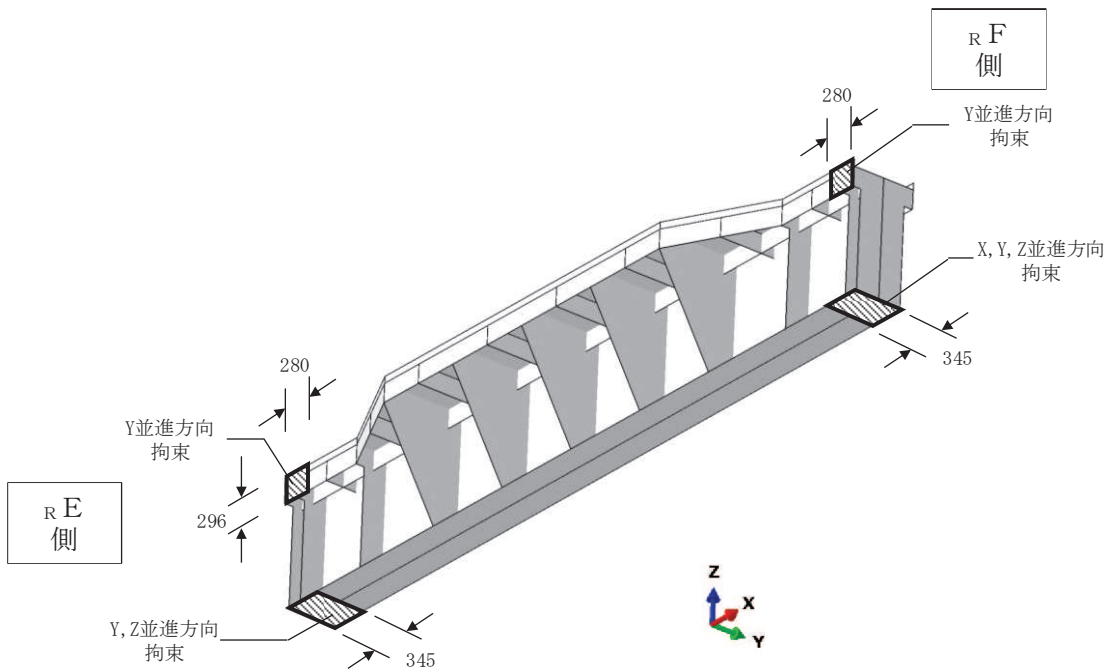


図 8-6 境界条件の設定

3.3.3 材料特性

クレーンガーダ鉄骨の鋼材の材料特性を表 8-6、応力-ひずみ関係を図 8-7 に示す。

表 8-6 鋼材の材料特性

鋼材の種類	厚さ (mm)	ヤング係数*1 E (N/mm ²)	ポアソン比*1 ν (-)	降伏強度*2 σ_y (N/mm ²)	引張強さ*3 σ_u (N/mm ²)	破断ひずみ*3 ϵ_u (-)
SM490A	16 以下	2.05×10^5	0.3	357	490	0.17
	16 を超え 40 以下			357	490	0.21
	40 を 超えるもの			324	490	0.21

注記*1：「日本建築学会 2005 年 鋼構造設計規準 -許容応力度設計法-」による。

*2：「日本建築学会 2005 年 鋼構造設計規準 -許容応力度設計法-」で規定される F 値に対して、「建設省告示第 2464 号」に基づき、1.1 倍した値。

*3：「J I S G 3 1 0 6 -2015 溶接構造用圧延鋼材」による。

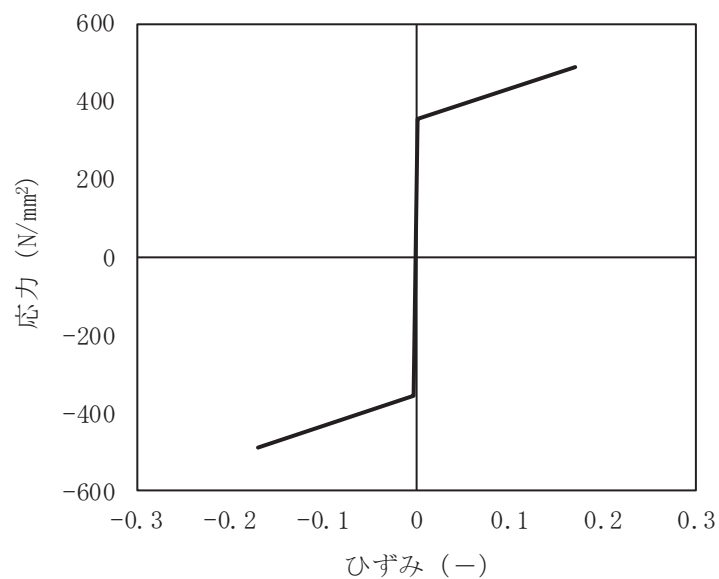


図 8-7 (1) 鋼材の応力-ひずみ関係 (厚さ 16mm 以下)

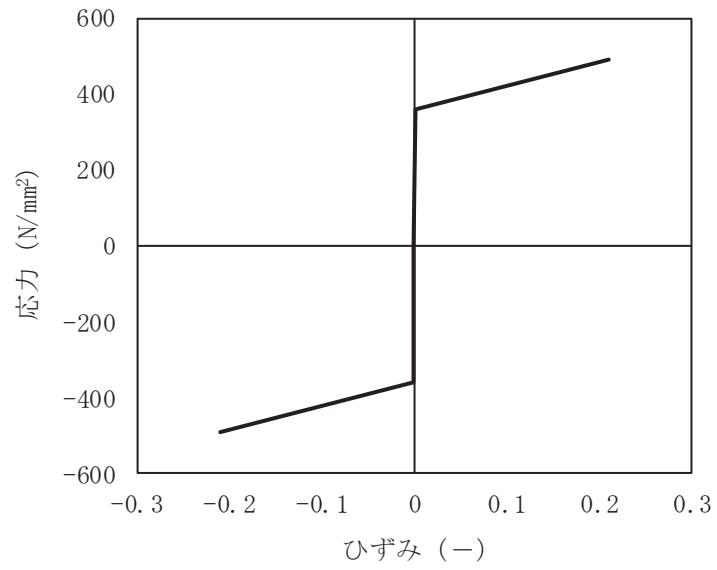


図 8-7 (2) 鋼材の応力-ひずみ関係 (厚さ 16mm を超え 40mm 以下)

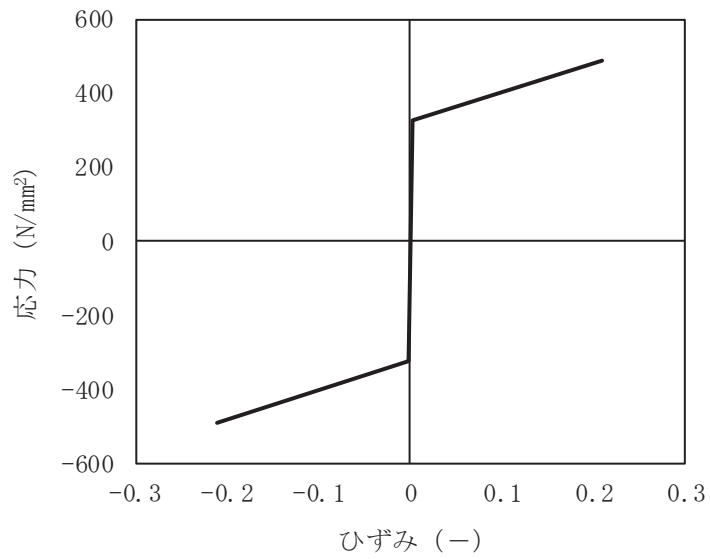


図 8-7 (3) 鋼材の応力-ひずみ関係 (厚さ 40mm を超えるもの)

3.4 クレーンガーダ鉄骨の評価結果

3.4.1 静的弾塑性解析結果

静的弾塑性解析結果を表 8-7 に示す。

クレーンガーダ鉄骨に生じる水平変位が最も大きい荷重ケース（ケース 2：水平×1.0，鉛直×0.4）について，最大変位の発生位置と部材角を表 8-8 及び図 8-8 に，ひずみ分布図を図 8-9 に示す。図 8-9 (2) に示すとおり，クレーンガーダ鉄骨の塑性化範囲は全体の極一部であることを確認した。このとき，クレーンガーダ鉄骨に生じる水平変位は最大で 28.75mm となった。

また，クレーンガーダ鉄骨に生じる応力度が最も大きい荷重ケース（ケース 5：水平×1.0，鉛直×0.4）の応力度分布を図 8-10 に，ひずみ分布を図 8-11 に示す。図 8-11 (2) に示すとおり，ケース 2 と同様に，クレーンガーダ鉄骨の塑性化範囲は全体の極一部であることを確認した。なお，クレーンガーダ鉄骨に局所的に生じる塑性ひずみは最大で 0.0311 であり鋼材の破断ひずみ 0.17 に対して十分に小さいこと，クレーンガーダ鉄骨に生じる最大応力度は 394N/mm² であり引張強さ 490N/mm² を下回ることを確認した。

表 8-7 静的弾塑性解析結果

荷重 ケース	地震荷重 組合せ係数	最大変位 (mm)		最大応力度 (N/mm ²)	(参考) 鋼材に 生じるひずみ* (-)
		水平	鉛直		
1	① 水平×1.0 鉛直×0.4	27.69	15.07	375	0.0185
	② 水平×0.4 鉛直×1.0	12.45	19.85	358	0.00203
2	① 水平×1.0 鉛直×0.4	28.75	15.40	371	0.0151
	② 水平×0.4 鉛直×1.0	12.52	19.14	358	0.00113
3	① 水平×1.0 鉛直×0.4	4.86	5.12	357	0.000328
	② 水平×0.4 鉛直×1.0	1.86	8.98	375	0.0126
4	① 水平×1.0 鉛直×0.4	7.71	5.98	380	0.0221
	② 水平×0.4 鉛直×1.0	4.16	11.16	362	0.00428
5	① 水平×1.0 鉛直×0.4	10.78	8.03	394	0.0311
	② 水平×0.4 鉛直×1.0	5.72	13.03	361	0.00339
6	① 水平×1.0 鉛直×0.4	4.94	5.05	369	0.00958
	② 水平×0.4 鉛直×1.0	1.65	8.07	369	0.00892

注：網掛けは最大値（ケース 2：変位最大，ケース 5：応力度最大）を示す。

注記*：モデル全体における最大の相当塑性ひずみを示す。

表 8-8 最大変位発生位置と部材角 (ケース 2-① : 変位最大ケース)

	通芯からの距離 L (mm)	最大変位 d (mm)	部材角 (d/L)
水平	4,422.5 (R E 側から)	-28.75	1 / 150
鉛直	4,385.0 (R F 側から)	-15.40	1 / 280

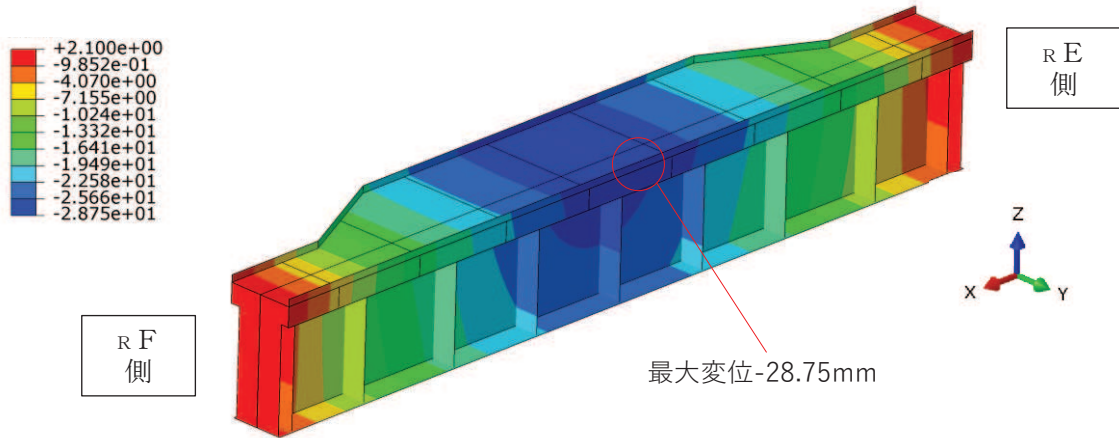


図 8-8 (1) 最大変位発生位置 (ケース 2-① : 変位最大ケース 水平)

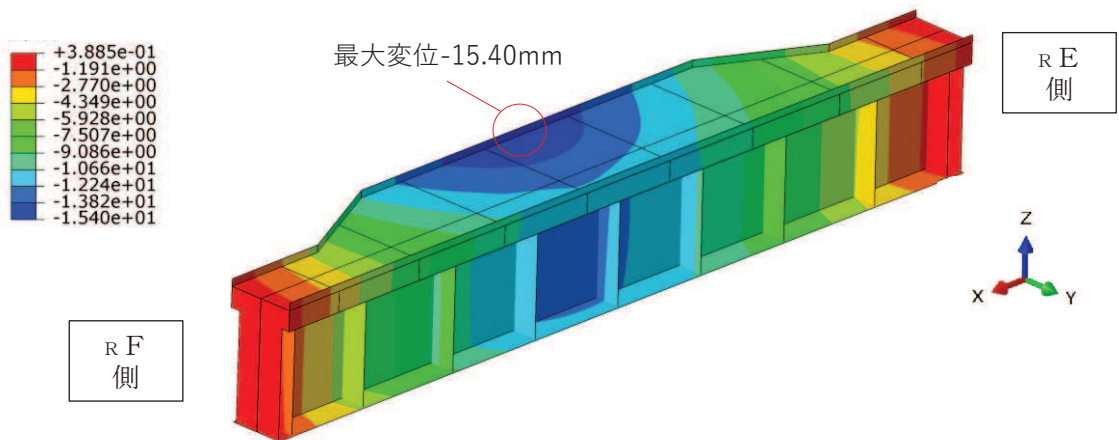


図 8-8 (2) 最大変位発生位置 (ケース 2-① : 変位最大ケース 鉛直)

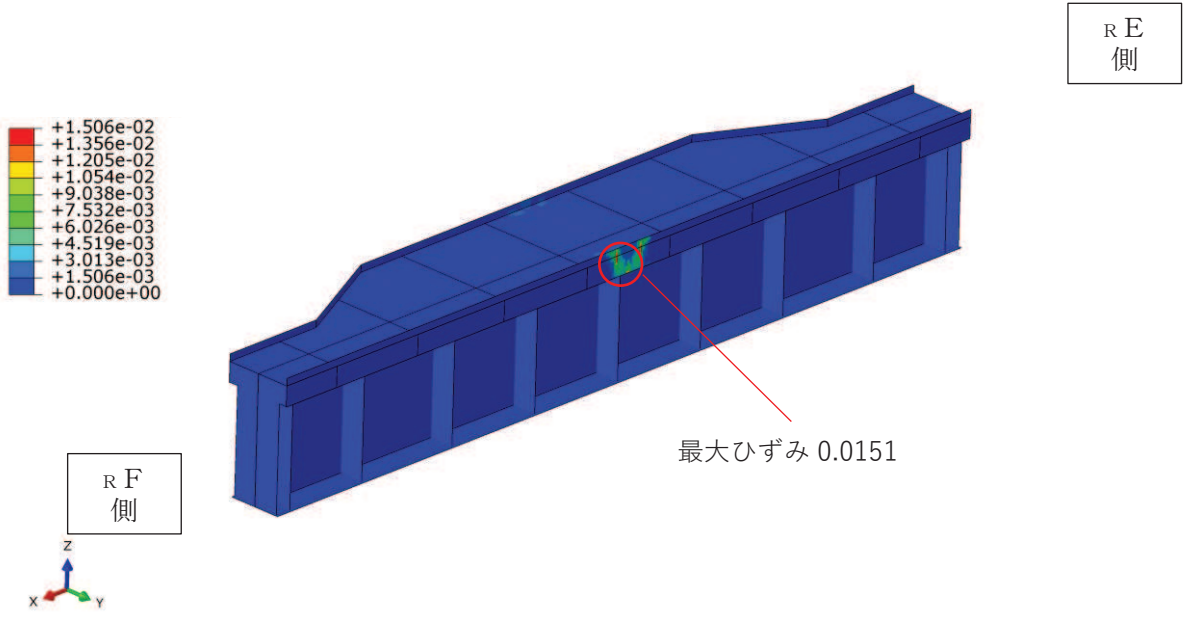


図 8-9 (1) クレーンガーダ鉄骨のひずみ分布図
(ケース 2-①：変位最大ケース)

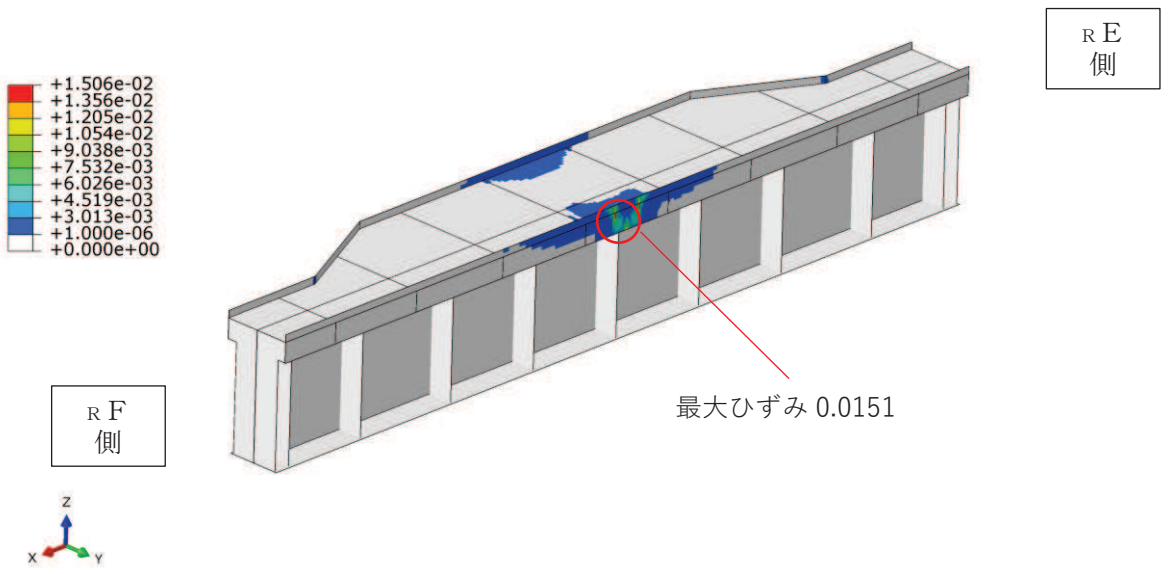


図 8-9 (2) クレーンガーダ鉄骨のひずみ分布図
(ケース 2-①：変位最大ケース 主要な塑性化範囲*を表示)

注記*：白色のコンターは、弾性範囲の目安を示すため閾値を 1μ と設定して表現している。

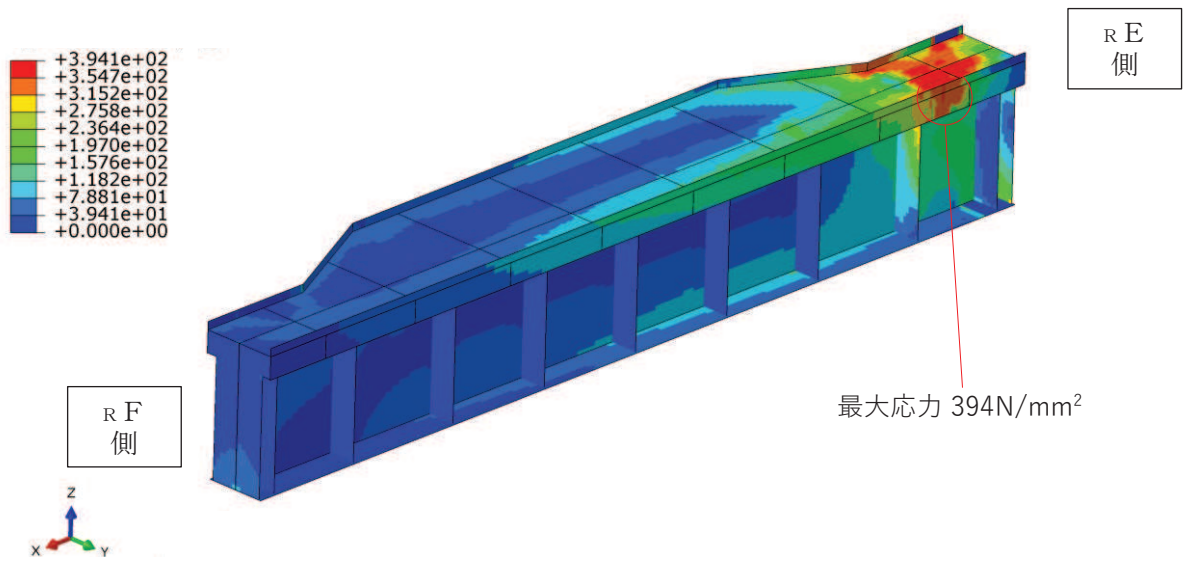


図 8-10 クレーンガーダ鉄骨の応力度分布図 (ケース 5-① : 応力度最大ケース)

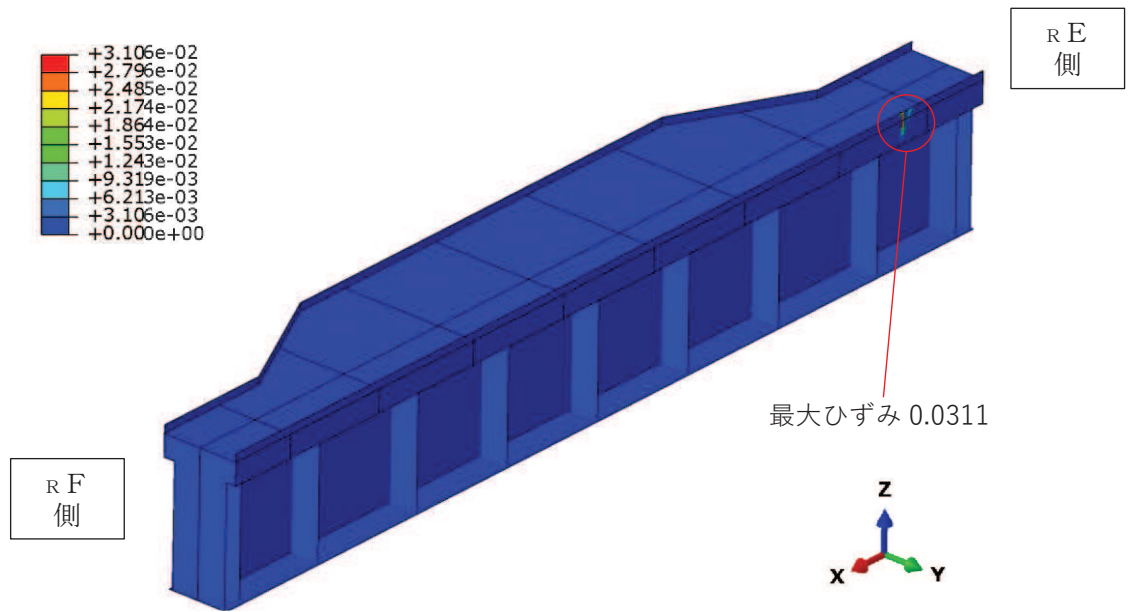


図 8-11 (1) クレーンガーダ鉄骨のひずみ分布図
(ケース 5-① : 応力度最大ケース)

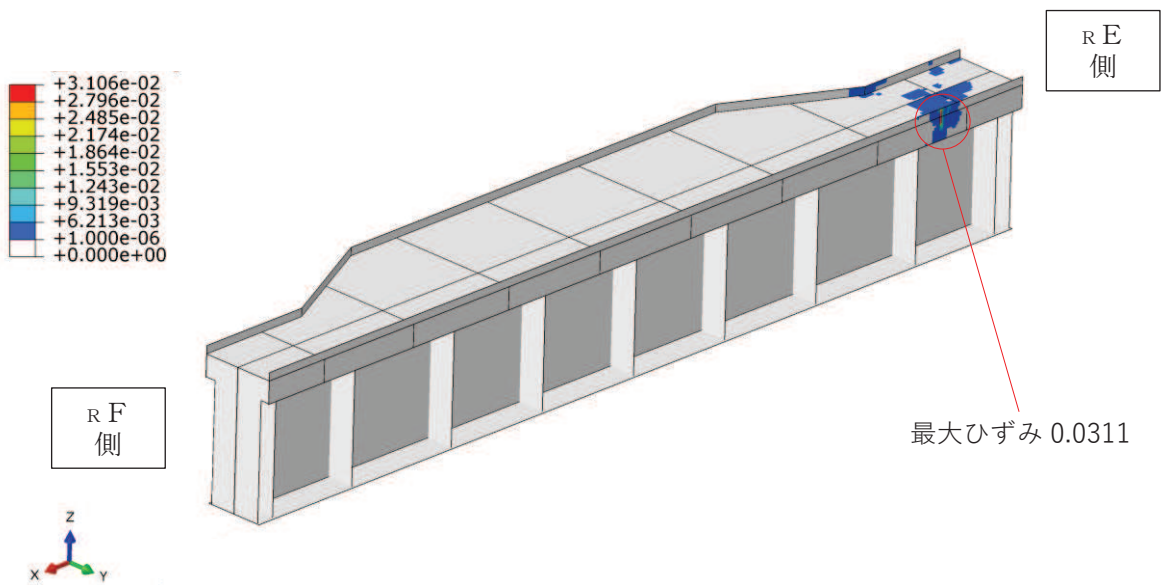


図 8-11 (2) クレーンガーダ鉄骨のひずみ分布図
(ケース 5-① : 応力度最大ケース 主要な塑性化範囲*を表示)

注記* : 白色のコンターは、弾性範囲の目安を示すため閾値を 1μ と設定して表現している。

3.4.2 静的弾塑性解析結果と静的弾性解析結果の比較

静的弾塑性解析においては、図 8-9 (2) 及び図 8-11 (2) に示すとおり、変位最大ケース及び応力最大ケースともに、クレーンガーダ鉄骨の塑性化範囲は全体の極一部であることを確認している。ここでは、ケース 2-①：変位最大ケース及びケース 5-①：応力度最大ケースについて、静的弾性解析との変位量の比較を行い、変位量に大きな違いが無いことを確認する。

静的弾性解析と静的弾塑性解析における最大変位量の比較を表 8-9 に示す。両ケースとも静的弾性解析と静的弾塑性解析における最大変位量の差は小さく、これはクレーンガーダ鉄骨の塑性化範囲が局所的であると考えられるため、架構全体としておおむね弾性範囲であると判断される。

表 8-9 静的弾塑性解析と静的弾性解析における最大変位量

荷重ケース		最大変位 (mm) (部材角*)	
		水平	鉛直
2-① (変位最大)	弾塑性	28.75 (1/150)	15.40 (1/280)
	弾性	24.89 (1/170)	12.54 (1/330)
5-① (応力最大)	弾塑性	10.78 (1/310)	8.03 (1/360)
	弾性	9.67 (1/350)	7.72 (1/380)

注記*：部材角は「(最大変位) / (最大変位が生じる節点の座標から通芯までの距離)」で算定。

4. 原子炉建屋クレーンの落下に対する評価

4.1 原子炉建屋クレーンの落下に関わるクレーンガーダ鉄骨の変位量

原子炉建屋クレーンが燃料取替床上に落下する条件は、基準地震動 S_s による荷重が作用することで原子炉建屋クレーンがレールより脱線し、さらにクレーンガーダ鉄骨がクレーン本体ガーダのスパン長を超えて変形する場合である。

そこで、原子炉建屋クレーンの落下に対する保守的な評価として、原子炉建屋クレーンが脱線する場合のクレーンガーダ鉄骨の変位量を算出し、基準地震動 S_s によるクレーンガーダ鉄骨の変位量と比較することで、原子炉建屋クレーンが上位クラス施設へ波及的影響を及ぼさないことを確認する。

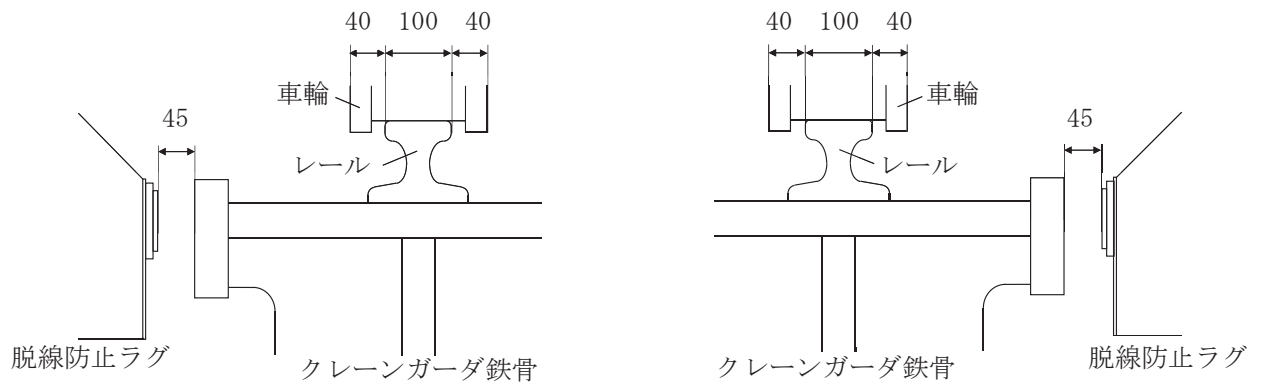
原子炉建屋クレーンが脱線する場合のクレーンガーダ鉄骨の変位量は、図8-12に示す原子炉建屋クレーンとクレーンガーダ鉄骨の位置関係断面図より以下のとおり算出した。

クレーン車輪がレール中央部に位置する場合、図8-12(1)の寸法関係から、脱線防止ラグとクレーンガーダ鉄骨の距離は45mmである。

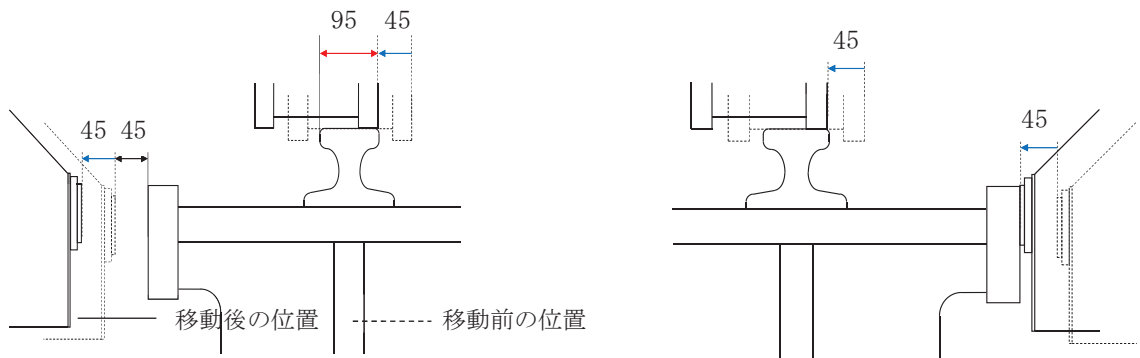
図8-12(1)の状態から仮に片側の脱線防止ラグがクレーンガーダ鉄骨に接触するまで移動した場合の位置関係は図8-12(2)のとおりとなり、クレーン車輪がレール上を外れて脱線する変位量は、レール間の距離が95mm以上のときである。

なお、上記のとおり原子炉建屋クレーンが脱線するクレーンガーダ鉄骨の変位量95mmは、保守的に片側の脱線防止ラグがクレーンガーダ鉄骨に接触した状態(図8-12(2))からの変位量で算出している。

図8-13(1)に示す平面模式図のとおり、実際に原子炉建屋クレーンが脱線する状態を考慮するにはクレーンガーダ鉄骨両側の変位量を考慮する必要があるため、南北のクレーンガーダ鉄骨の合計変位量が95mm未満であれば、原子炉建屋クレーンは脱線しないと判断できる。

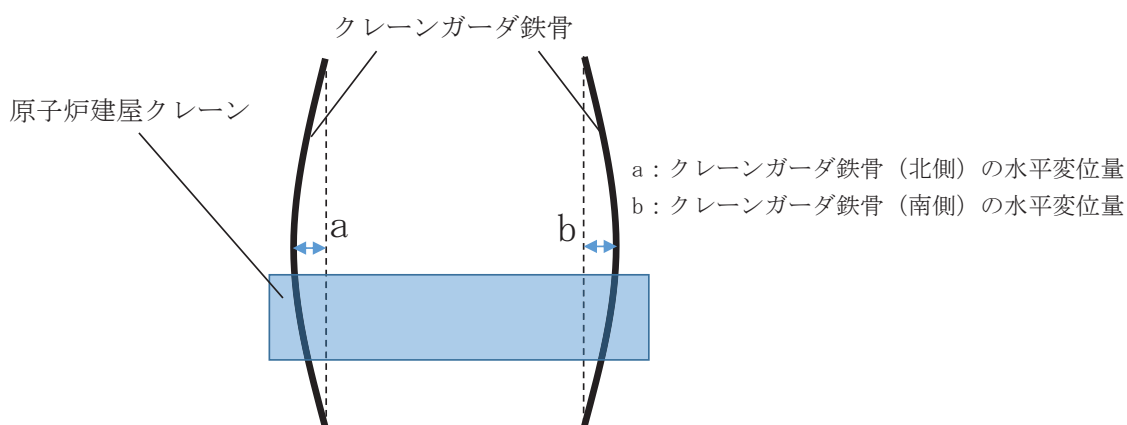


(1) クレーン車輪がレール中央部に位置する場合

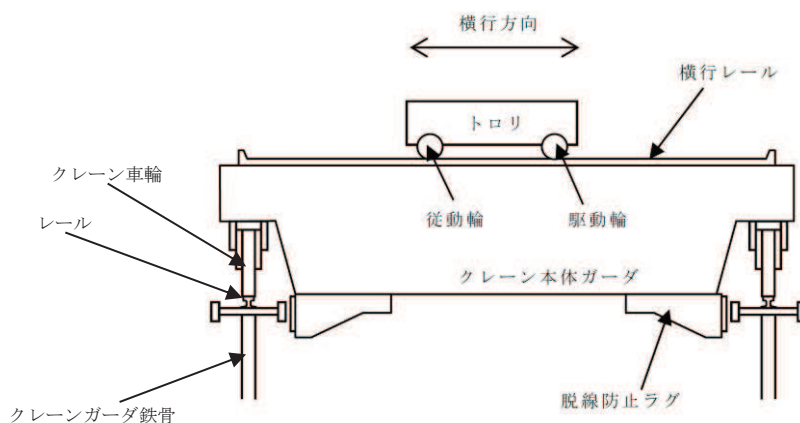


(2) 片側の脱線防止ラグがクレーンガーダ鉄骨に接触した場合

図 8-12 原子炉建屋クレーンとクレーンガーダ鉄骨の位置関係断面図



(1) 平面模式図



(2) 正面模式図

図 8-13 原子炉建屋クレーンとクレーンガーダ鉄骨の模式図

4.2 原子炉建屋クレーンの落下に関する検討

「3. クレーンガーダ鉄骨の評価」におけるケース 2-①: 変位最大ケースの検討結果より、基準地震動 S_s の荷重によりクレーンガーダ鉄骨に生じる最大変位量は片側で 28.75mm である。保守的に、基準地震動 S_s による荷重によってクレーンガーダ鉄骨が両側にはらみ出すような変位をすると仮定した場合でも、クレーンガーダ鉄骨の合計変位量は 57.50mm (28.75mm×2) であり、原子炉建屋クレーンが脱線する変位量である 95mm を下回ることを確認した。なお、図 8-13 (2) に示すとおり、クレーン本体ガーダはレールの外部に張り出す形状であり、仮にクレーン車輪がレール上を外れて脱線したとしても、原子炉建屋クレーン本体がクレーンガーダ鉄骨に引っ掛かる形状であるため、ただちに原子炉建屋クレーンが落下することはない。

5. まとめ

基準地震動 S_s による地震荷重に対してクレーンガーダ鉄骨に生じる変位量は、原子炉建屋クレーンが脱線する変位量を下回ることから、原子炉建屋クレーンが落下することによって上位クラスの施設に対して波及的影響を及ぼさないことを確認した。

地震時における吊荷の揺動影響

1. 目的

地震時における原子炉建屋クレーン（以下「クレーン」という。）の吊荷の揺動影響を確認する。

2. 吊荷の振動

吊荷の水平方向の振動モードは、単振り子の振動モードとして模擬することができる。その固有周期は下式で計算することができる。

$$f = 2\pi \sqrt{\frac{L}{g}}$$

f : 固有周期 (s)

g : 重力加速度

L : 振り子の長さ

クレーンの主巻ワイヤ長さが最短の m ~ 最長の m の場合、振り子としての固有周期は、 s ~ s となる。

クレーンの 1 次固有周期（トロリ位置：中央，吊荷：有）は、 s であり、振り子の振動モードと固有周期が離れていること、また、短周期帯と比較して長周期帯の加速度が低い女川 2 号機の地震動の特性を踏まえると、吊荷が揺動するモードが励起される可能性は低い。

以上より、地震時における吊荷の揺動により上位クラス施設へ波及的影響を及ぼすおそれはないと考えられる。

枠囲みの内容は商業機密を含むため公開できません。

加速度時刻歴波の位相による耐震評価への影響

1. 目的

原子炉建屋クレーン（以下クレーンという。）については、3方向入力の実線形時刻歴応答解析による耐震評価を実施しており、各方向において加速度時刻歴波の位相（+及び-）を考慮した場合、2（NS方向）×2（EW方向）×2（UD方向）=8通りの組合せが考えられる。

本項では、非線形時刻歴応答解析に用いた加速度時刻歴波の位相によるクレーンの耐震評価への影響を確認した。

2. 検討方針

2.1 検討対象部位

工事計画認可申請書評価部位のうち発生応力が大きく、裕度の小さい「クレーン本体ガーダの曲げ応力」に着目し、検討する。

2.2 検討条件

添付2の5.項に示す解析ケースのうち、クレーン本体ガーダの発生応力が最も大きくなる解析ケースにおいて、非線形時刻歴応答解析に用いる加速度時刻歴波の位相を反転させた場合の影響を検討する。

なお、加速度時刻歴波は3方向（NS, EW, UD）入力を行うが、添付2の3.項に記載のとおりクレーンの評価に支配的な方向は鉛直方向であるため、鉛直方向に入力する加速度時刻歴波の位相を反転させた評価を実施する。

解析条件を表 10-1 に示す。

表 10-1 解析条件

項目		解析条件①*	解析条件②
		(入力する3方向の加速度時刻歴波の位相を全て+とした場合)	(入力する鉛直方向の加速度時刻歴波の位相を反転させた場合)
地震動		S s - D 1 (ケース3, シフトなし)	S s - D 1 (ケース3, シフトなし)
トロリ位置		中央	中央
吊荷		有	有
入力する加速度時刻歴波の位相	NS	+	+
	EW	+	+
	UD	+	-

注記*1：添付2の5.項に示す解析ケースのうち、クレーン本体ガーダの発生応力が最も大きくなる解析ケース

3. 検討結果

鉛直方向に入力する加速度時刻歴波の位相を反転した場合の評価結果を表 10-2 に示す。
発生値に有意な差異はなく、クレーン本体ガーダの曲げ応力は許容応力以下であることを確認した。

表10-2 位相影響確認結果

検討ケース	クレーン本体ガーダの曲げ応力 (MPa)	
	発生値	許容値
解析条件① (入力する 3 方向の加速度時刻歴波の位相を全て+とした場合)	267	336
解析条件② (入力する鉛直方向の加速度時刻歴波の位相を反転させた場合)	260	

トロリストッパ評価における非線形時刻歴応答解析から求めた水平力適用の影響

1. 目的

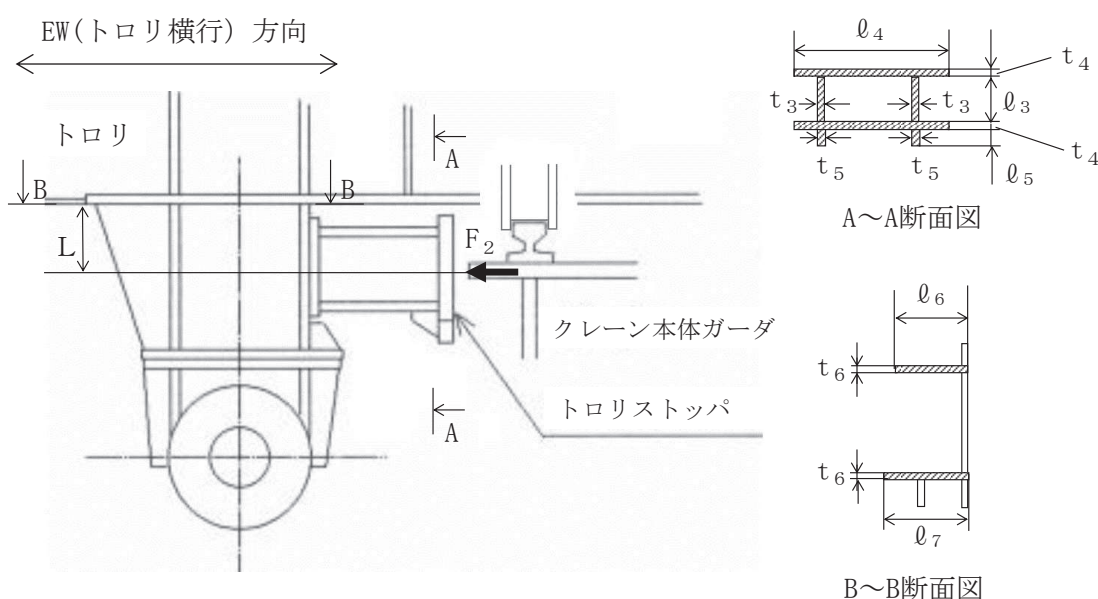
原子炉建屋クレーン（以下「クレーン」という。）のトロリストッパについては、最大静止摩擦力以上の水平力がクレーンに加えられた場合、すべりが生じ、クレーン走行方向（トロリ横行方向）にはレールと走行車輪間の最大静止摩擦力以上の水平力は加わらないことから、摩擦係数より求めた水平方向設計震度を用いて計算した設計用地震力による評価を実施している。

本項では、トロリストッパの耐震評価において、非線形時刻歴応答解析の水平力を適用した場合の影響について確認を行う。

2. 評価方法

トロリストッパには、自重及び水平方向地震（EW 方向）によって水平力が作用する。

図 11-1 にトロリストッパの構造概要図を示す。



注：斜線部は評価部材を示す。

図 11-1 トロリストッパの構造概要図

トロリストッパに生じる応力を以下の式により計算する。

トロリストッパの断面積： A_2

$$A_2 = 2 \cdot (t_3 \cdot l_3 + t_4 \cdot l_4 + t_5 \cdot l_5)$$

トロリストッパの圧縮応力： σ_{ct}

$$\sigma_{ct} = \frac{F_2}{A_2}$$

ここで F_2 ：非線形時刻歴応答解析から求めたトロリ車輪部における横行方向の最大反力

トロリストッパ根元部の曲げモーメント： M_1

$$M_1 = F_2 \cdot L$$

トロリストッパ根元部の曲げ（引張）応力： σ_{bt}

$$\sigma_{bt} = \frac{M_1}{Z_1}$$

トロリストッパ根元部のせん断断面積： A_3

$$A_3 = t_6 \cdot (\ell_6 + \ell_7)$$

トロリストッパ根元部のせん断応力： τ_t

$$\tau_t = \frac{F_2}{A_3}$$

トロリストッパ根元部の組合せ応力： σ_{cot}

$$\sigma_{cot} = \sqrt{\sigma_{bt}^2 + 3 \cdot \tau_t^2}$$

表11-1 計算諸元

項目		単位	数値
非線形時刻歴応答解析から求めたトロリ車輪部 における横行方向の最大反力	F_2	kN	
トロリストッパ当たり面の断面積	A_2	mm ²	
トロリストッパ根元部の断面係数	Z_1	mm ⁴	
トロリストッパ根元部のせん断断面積	A_3	mm ²	

枠囲みの内容は商業機密を含むため公開できません。

3. 評価結果

表 11-2 にトロリストッパの評価結果を示す。非線形時刻歴応答解析から求めた水平力を適用してトロリストッパの耐震評価を行った場合、摩擦係数より求めた水平方向設計震度を用いて計算した水平力を適用した場合と比較して算出応力は増加するが、算出応力は許容応力以下であり、トロリストッパの機能に影響を及ぼさないことを確認した。

図 11-2 に示すクレーンの非線形時刻歴応答解析モデルでは、トロリとクレーン本体ガーダ間の拘束条件を EW（トロリ横行）方向に剛拘束としている。これにより、クレーン本体ガーダの変形に対する反力をトロリストッパが受けることになるため、非線形時刻歴応答解析から求めた水平力が摩擦係数より求めた水平方向設計震度を用いて計算した水平力より大きな値になったと推測される。

一方、実際の構造は、図 11-3 に示すとおり、クレーン本体ガーダとトロリストッパ間及び横行車輪と横行レール間にはそれぞれ間隙があり、クレーン本体ガーダの変形に対する反力の影響を受けにくいため、トロリストッパに加わる実際の水平力は、非線形時刻歴応答解析から求めた水平力より小さくなると思われる。

表 11-2 トロリストッパの評価結果

部位	材料	応力	評価手法	算出応力 (MPa)	許容応力 (MPa)
トロリストッパ 当たり面		圧縮	非線形時刻歴応答解析から求めた水平力適用	21	275
			摩擦係数より求めた水平方向設計震度を用いて計算した設計用地震力適用	3	
組合せ		非線形時刻歴応答解析から求めた水平力適用	206	275	
		摩擦係数より求めた水平方向設計震度を用いて計算した設計用地震力適用	29		

枠囲みの内容は商業機密を含むため公開できません。



図 11-2 クレーンの非線形時刻歴応答解析モデル

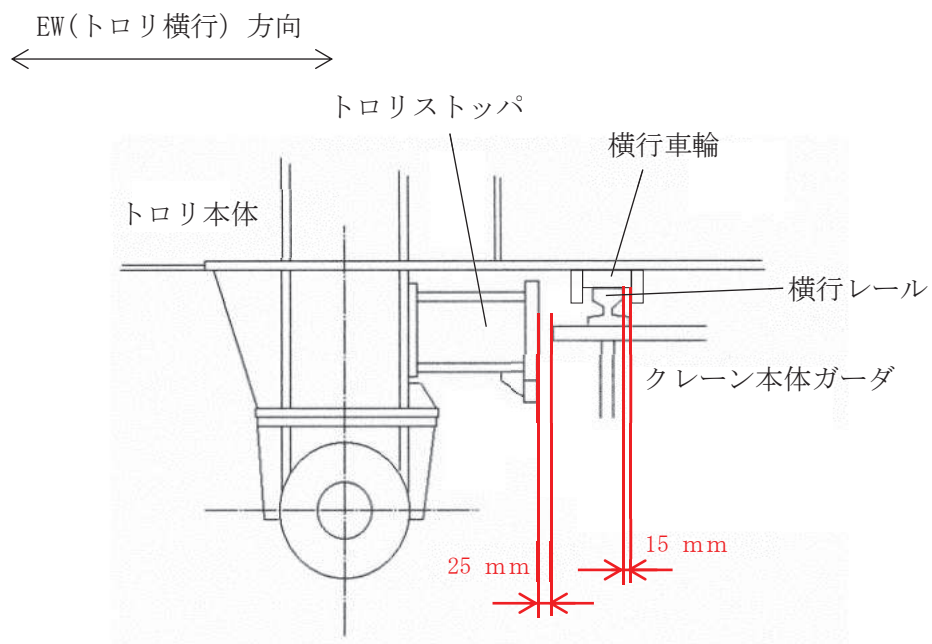


図 11-3 トロリストoppa拡大図

枠囲みの内容は商業機密を含むため公開できません。