

女川原子力発電所第2号機 工事計画審査資料	
資料番号	02-工-B-13-0002_改4
提出年月日	2021年10月20日

VI-3-別添 3-2-2 防潮壁の強度計算書

2021年10月

東北電力株式会社

目 次

VI-3-別添 3-2-2-1	杭基礎構造防潮壁	鋼製遮水壁（鋼板）の強度計算書
VI-3-別添 3-2-2-2	杭基礎構造防潮壁	鋼製遮水壁（鋼桁）の強度計算書
VI-3-別添 3-2-2-3	杭基礎構造防潮壁	鋼製扉の強度計算書
VI-3-別添 3-2-2-4	防潮壁（第3号機海水熱交換器建屋）	の強度計算書



: 本日の提出範囲

VI-3-別添 3-2-2-1 杭基礎構造防潮壁 鋼製遮水壁（鋼板）の
強度計算書

目 次

1.	概要	1
2.	基本方針	2
2.1	位置	2
2.2	構造概要	3
2.3	評価方針	12
2.4	適用基準	16
3.	強度評価方法	17
3.1	記号の定義	17
3.2	評価対象断面及び部位	19
3.2.1	評価対象断面	19
3.2.2	評価対象部位	36
3.3	荷重及び荷重の組合せ	37
3.3.1	荷重	37
3.3.2	荷重の組合せ	38
3.4	許容限界	40
3.4.1	鋼板	40
3.4.2	鋼製支柱	42
3.4.3	固定ボルト	42
3.4.4	フーチング	43
3.4.5	鋼管杭	49
3.4.6	止水ジョイント部材	49
3.4.7	基礎地盤	50
3.5	評価方法	51
3.5.1	地震応答解析手法	51
3.5.2	材料物性及び地盤物性のばらつき	54
3.5.3	減衰定数	56
3.5.4	重畳時の解析ケースの選定	59
3.5.5	入力地震動	61
3.5.6	解析モデル及び諸元	67
3.5.7	使用材料及び材料の物性値	87
3.5.8	地盤の物性値	93
3.5.9	地下水位	93
3.5.10	評価方法	94
4.	評価条件	107
5.	評価結果	107
5.1	鋼板の評価結果	123

5.1.1	鋼板	123
5.1.2	水平部材	131
5.1.3	鋼板リブ間	132
5.2	鋼製支柱の評価結果	134
5.3	固定ボルトの評価結果	147
5.4	フーチングの評価結果	148
5.4.1	フーチング（本体）	148
5.4.2	フーチング（ペDESTAL部）	195
5.4.3	フーチング（接続部）	200
5.5	鋼管杭の評価結果	203
5.5.1	曲げ軸力照査（杭体）	203
5.5.2	せん断力照査（杭体）	210
5.5.3	曲げ軸力照査（杭頭）	216
5.6	止水ジョイント部材の相対変位量に対する評価結果	218
5.7	基礎地盤の支持性能に対する評価結果	225

(別紙1) 防潮堤取り合い部及び背面補強工部の強度について

(別紙2) 遮水鋼板の強度について

 : 本日の説明範囲

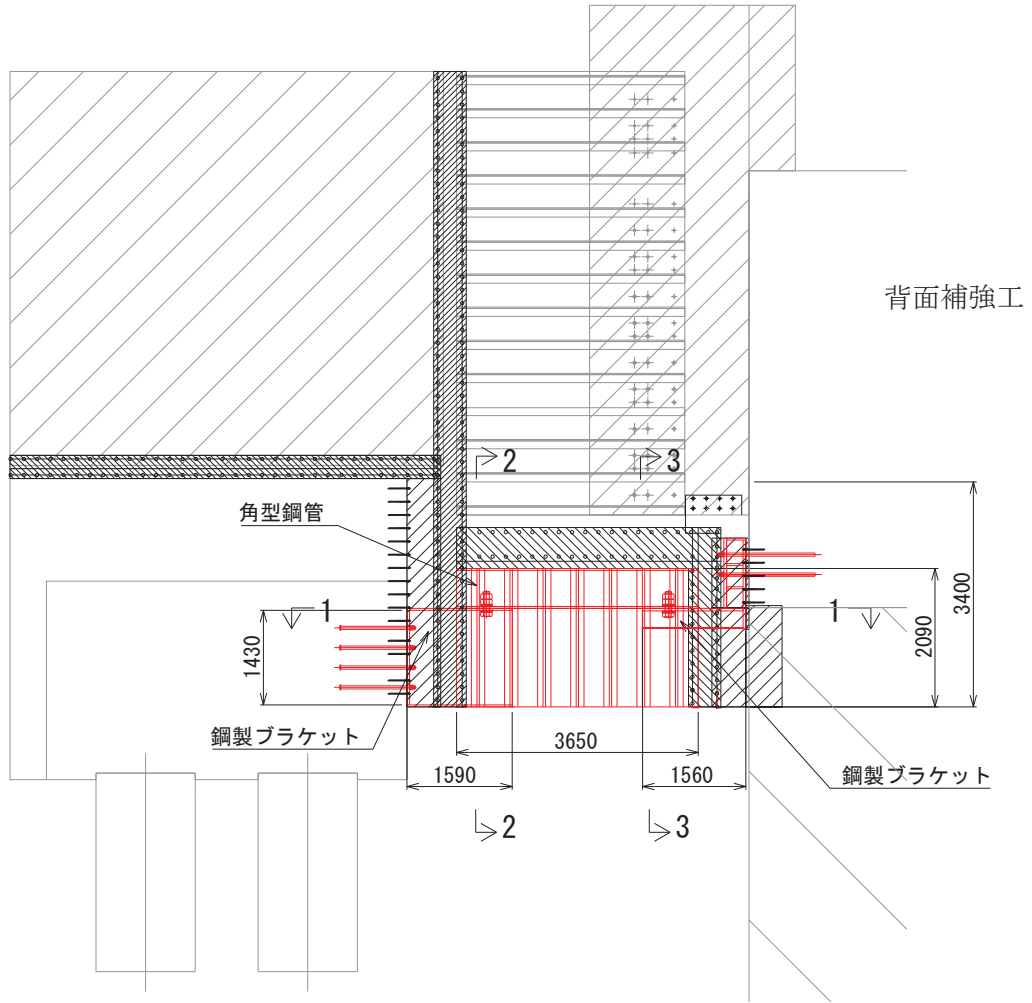
(別紙 1)防潮堤取り合い部及び背面補強工部の強度について

目 次

1.	概要	1
2.	評価方針	23
3.	評価対象	25
3.1	防潮堤取り合い部	25
3.2	背面補強工部	26
4.	固有周期の計算	27
4.1	防潮堤取り合い部	27
4.2	背面補強工部	44
5.	荷重及び荷重の組合せ	46
5.1	荷重の設定	46
5.2	荷重の組合せ	48
5.3	設計用地震力	51
6.	評価方法及び材料諸元	63
6.1	防潮堤取り合い部	63
6.2	背面補強工部	86
7.	評価結果	90
7.1	防潮堤取り合い部	90
7.2	背面補強工部	111

(西)

(東)



(正面図)

図 1-10(2) 防潮堤取り合い部下部の止水対策の概要
(取り合い部④の例)

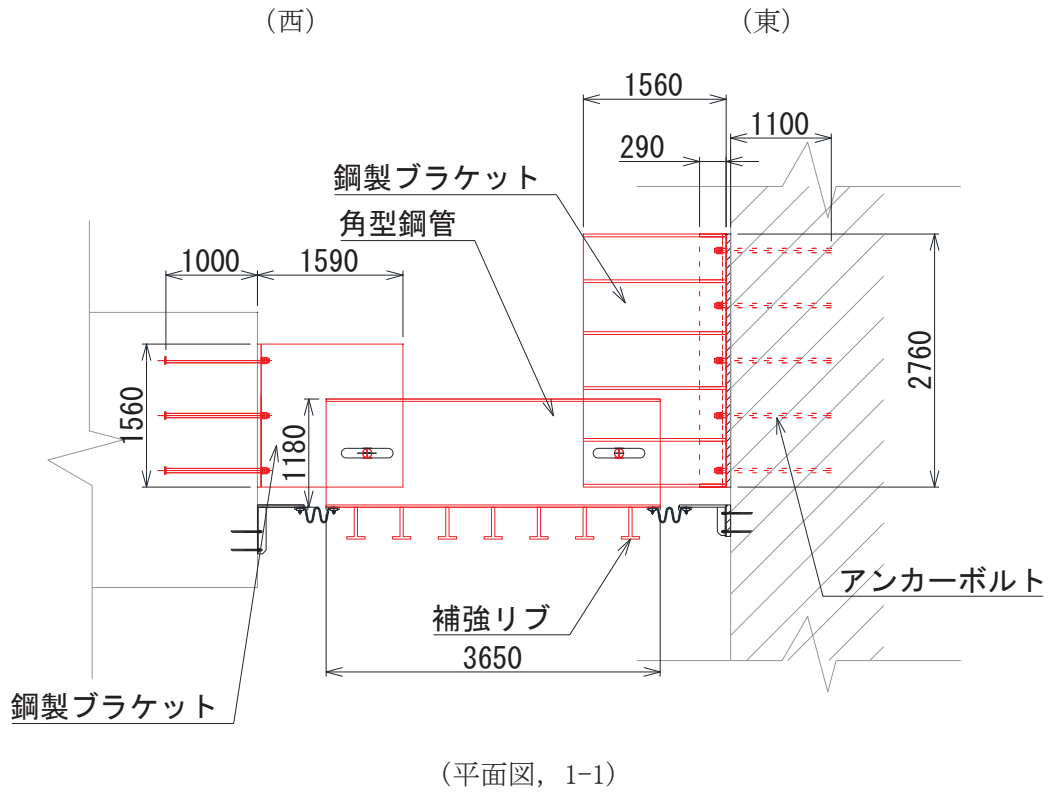


図 1-10(3) 防潮堤取り合い部下部の止水対策の概要
 (取り合い部④の例)

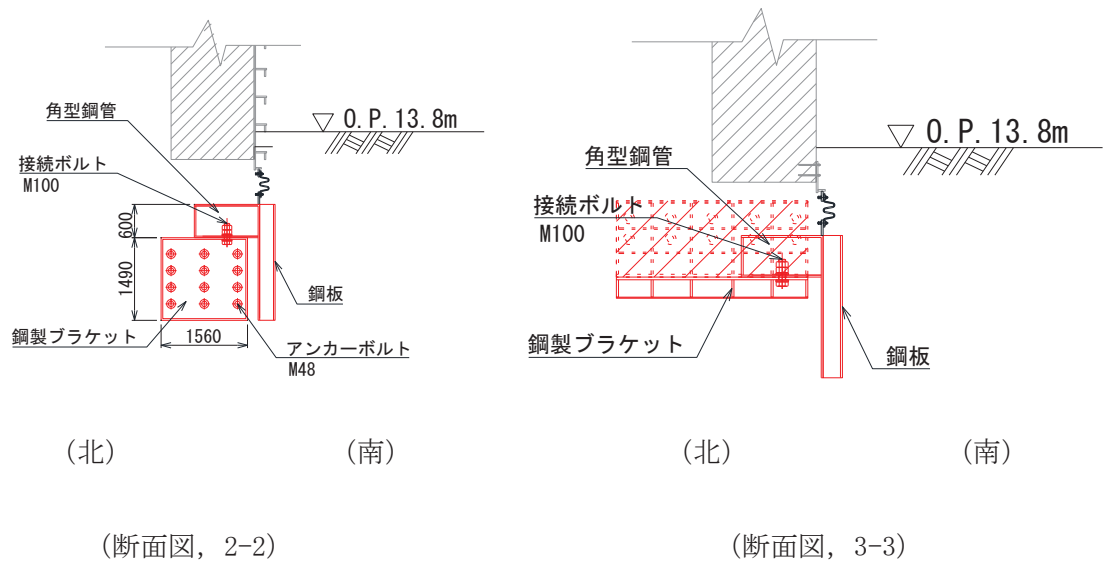


図 1-10(4) 防潮堤取り合い部下部の止水対策の概要
 (取り合い部④の例)

VI-3-別添 3-2-2-2 杭基礎構造防潮壁 鋼製遮水壁（鋼桁）の
強度計算書

目 次

1.	概要	1
2.	基本方針	2
2.1	位置	2
2.2	構造概要	3
2.3	評価方針	19
2.4	適用基準	23
3.	強度評価方法	24
3.1	記号の定義	24
3.2	評価対象断面及び部位	27
3.2.1	評価対象断面	27
3.2.2	評価対象部位	33
3.3	荷重及び荷重の組合せ	34
3.3.1	荷重	34
3.3.2	荷重の組合せ	35
3.4	許容限界	38
3.4.1	鋼桁	38
3.4.2	RC 支柱	40
3.4.3	水平支承・鉛直支承	45
3.4.4	上揚力反力梁	46
3.4.5	フーチング	47
3.4.6	鋼管杭及び場所打ちコンクリート杭	51
3.4.7	止水ジョイント部材	53
3.4.8	基礎地盤	54
3.5	評価方法	55
3.5.1	地震応答解析手法	55
3.5.2	材料物性及び地盤物性のばらつき	58
3.5.3	減衰定数	59
3.5.4	重畳時の解析ケースの選定	63
3.5.5	入力地震動	65
3.5.6	解析モデル	70
3.5.7	使用材料及び材料の物性値	82
3.5.8	地盤の物性値	89
3.5.9	地下水位	89
3.5.10	評価方法	90
4.	評価条件	133
5.	評価結果	147
5.1	鋼桁の評価結果	147

5.1.1	鋼桁	147
5.1.2	ブラケット（本体）	152
5.1.3	ブラケット（ベースプレート）	153
5.2	RC 支柱の評価結果	154
5.2.1	RC 支柱	154
5.2.2	RC 支柱（接続部）	170
5.2.3	RC 支柱（張出部）	173
5.3	水平支承・鉛直支承の評価結果	176
5.3.1	水平支承・鉛直支承（ゴム支承）	176
4.4.2	水平支承・鉛直支承（アンカーボルト）	178
5.4	上揚力反力梁	179
5.4.1	上揚力反力梁（本体）	179
5.4.2	上揚力反力梁（支点部ベースプレート）	181
5.4.3	上揚力反力梁（支点部リブ）	182
5.4.4	上揚力反力梁（アンカーボルト）	184
5.4.5	上揚力反力梁（アンカープレート）	185
5.5	フーチングの評価結果	187
5.5.1	フーチング（本体）	187
5.5.2	フーチング（接続部）	220
5.6	鋼管杭の評価結果	224
5.7	基礎地盤の支持性能に対する評価結果	251

(別紙) 鋼矢板の強度について

[]: 本日の説明範囲

(別紙 1) 鋼矢板の強度について

目 次

1. 概要	1
2. 設置位置及び構造概要	2
3. 評価方針	27
4. 評価対象	28
5. 荷重及び荷重の組合せ	30
5.1 荷重の設定	30
5.2 荷重の組合せ	32
5.3 設計用地震力	34
6. 評価方法及び材料諸元	39
6.1 鋼板・角型鋼管	39
6.2 接続ボルト	45
6.3 鋼製ブラケット	48
6.4 アンカーボルト	52
7. 評価結果	56
7.1 評価結果	56
7.2 断面力分布	58

1. 概要

鋼矢板の構造強度評価は、添付書類「VI-2-1-9 機能維持の基本方針」にて設定している荷重及び荷重の組合せ並びに許容限界に準じ、設計用地震力及び設計用津波水位（入力津波に+0.5mの裕度を考慮した水位）による応力が許容限界以下であることを確認することで実施する。

2. 設置位置及び構造概要

鋼製遮水壁（鋼桁）のうち、海水ポンプ室横断部を除く鋼桁（地中構造物を横断する鋼桁 2, 3, 5, 6 及び鋼桁 4 の一部）及び防潮壁の防潮堤の取り合い部（以下、防潮堤取り合い部という。）の下部については、鋼桁下部が地震時に沈下するおそれのある地盤であることから、フーチングに取り付けた鋼製ブラケットとそれに支持される角型鋼管及び鋼板（土中部）により構成される鋼矢板を鋼桁下部に設置し、鋼矢板と鋼桁及びフーチング間に止水ジョイント（M 型ジョイント）を設置することで、止水性を確保する。

なお、鋼矢板（鋼桁 5, 6）については、防潮壁を横断するトレンチの止水対策を目的とした遮水鋼板の役割も兼ねる。また、遮水鋼板には配管等が貫通するため、貫通部には貫通部止水処置を行うことで、貫通部の止水性を確保する。

本書では、鋼矢板の構造強度について示すものとし、トレンチの止水対策を目的とした遮水鋼板の概要については、「VI-3-別添 3-2-2-1 杭基礎構造防潮壁 鋼製遮水壁（鋼板）の強度計算書 別紙 2 遮水鋼板の強度について」に示す。

鋼矢板の設置位置を図 2-1 に、鋼矢板の構造概要を図 2-2 に、構造図を図 2-3～図 2-10 に、接続ボルト及びブラケットの構造詳細を図 2-11 に、設置位置周辺の地質分布を図 2-12 に示す。

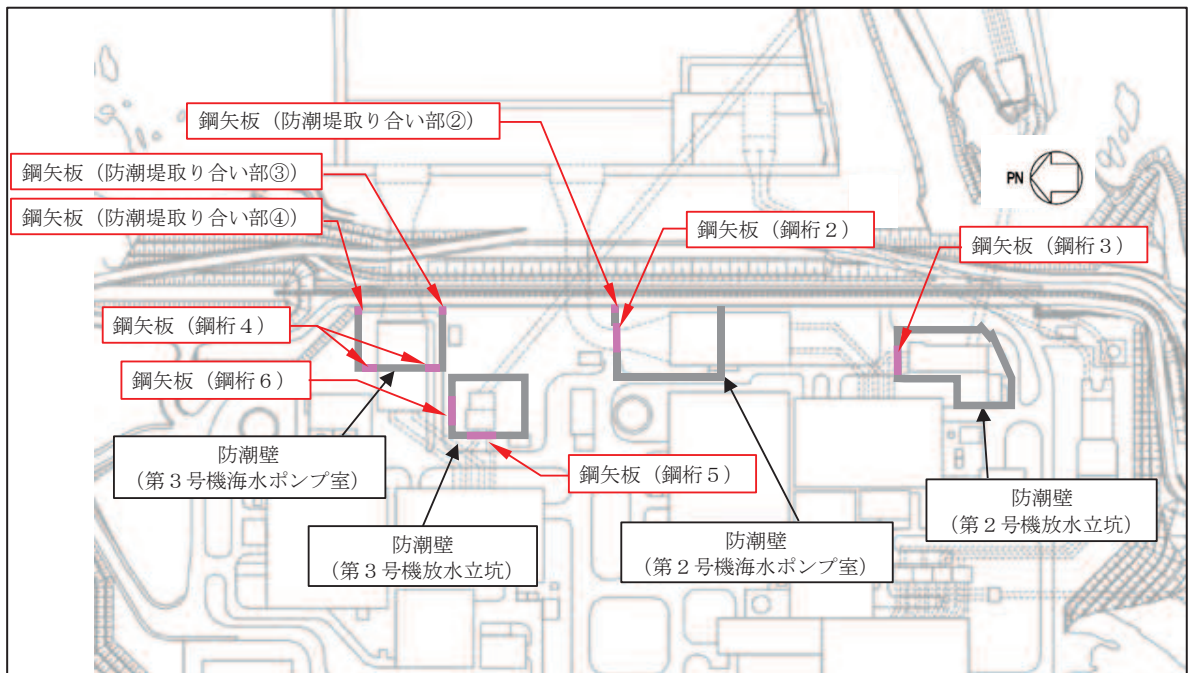


図 2-1 鋼矢板設置位置

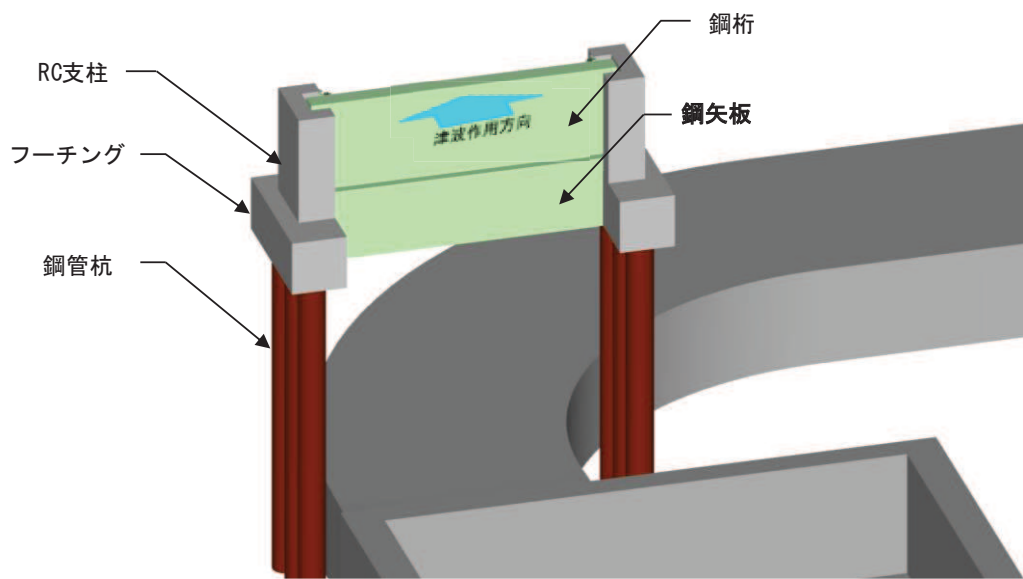
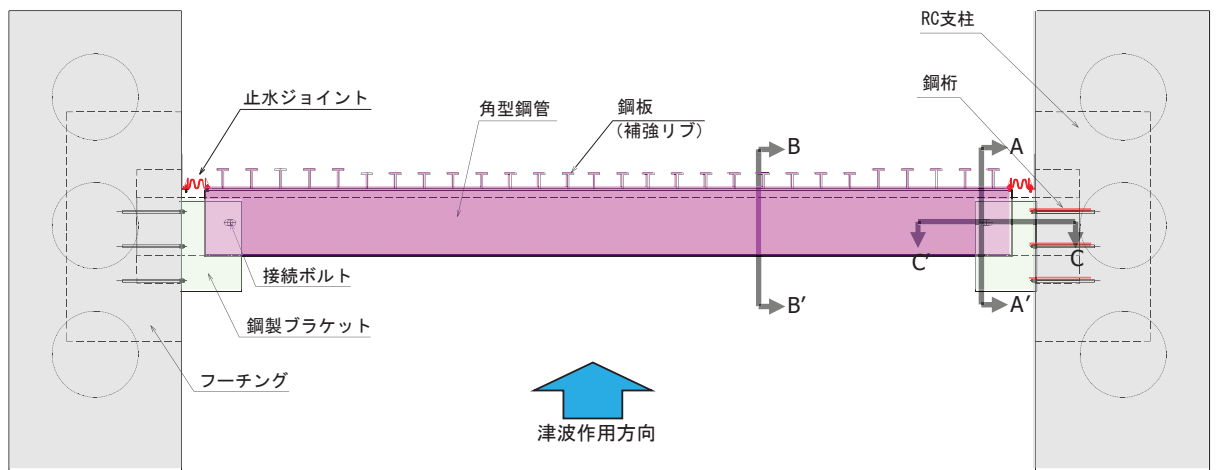
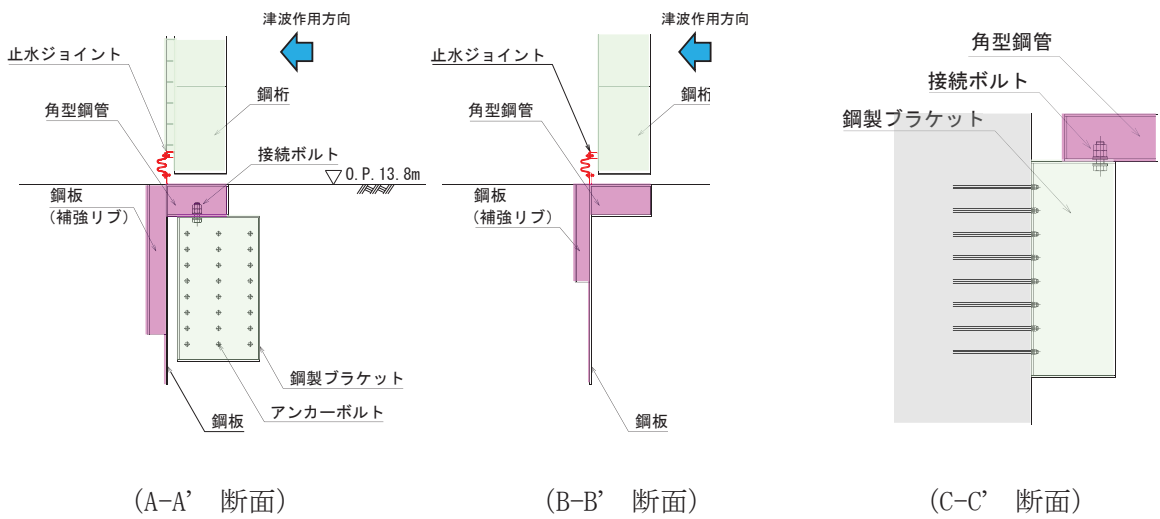


図 2-2(1) 鋼矢板の構造概要



(平面図)

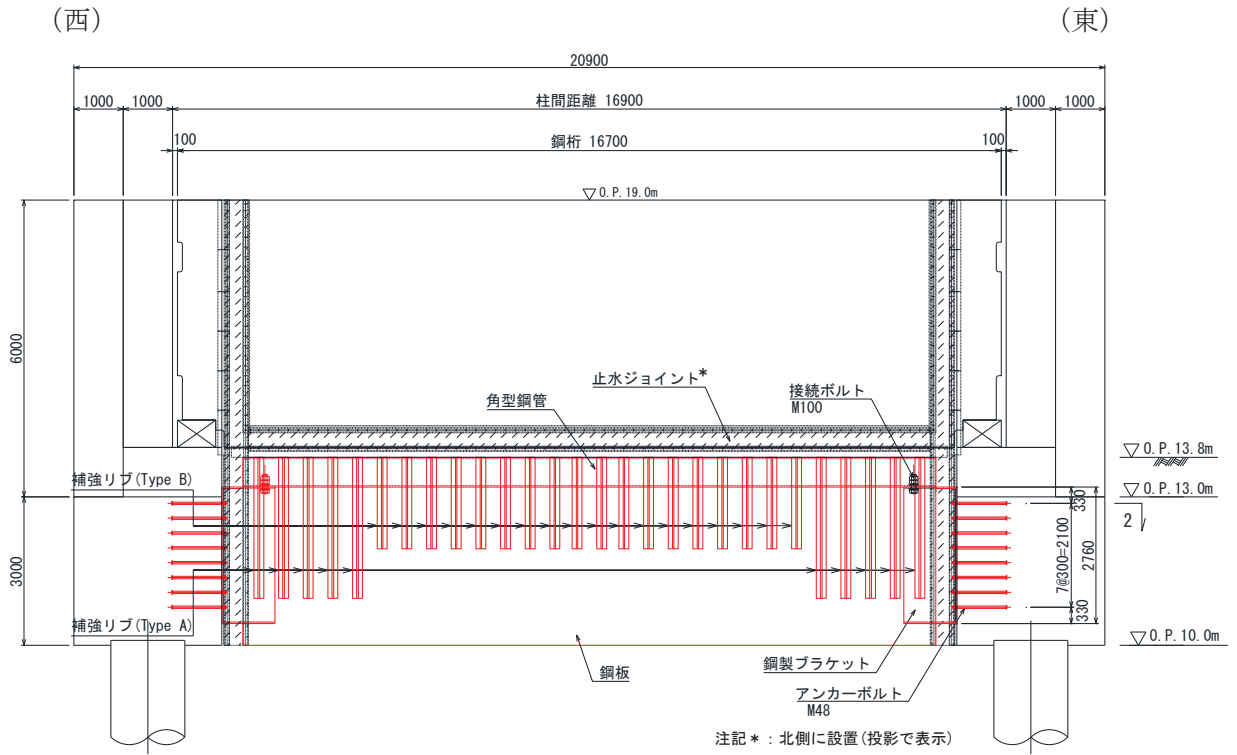


(A-A' 断面)

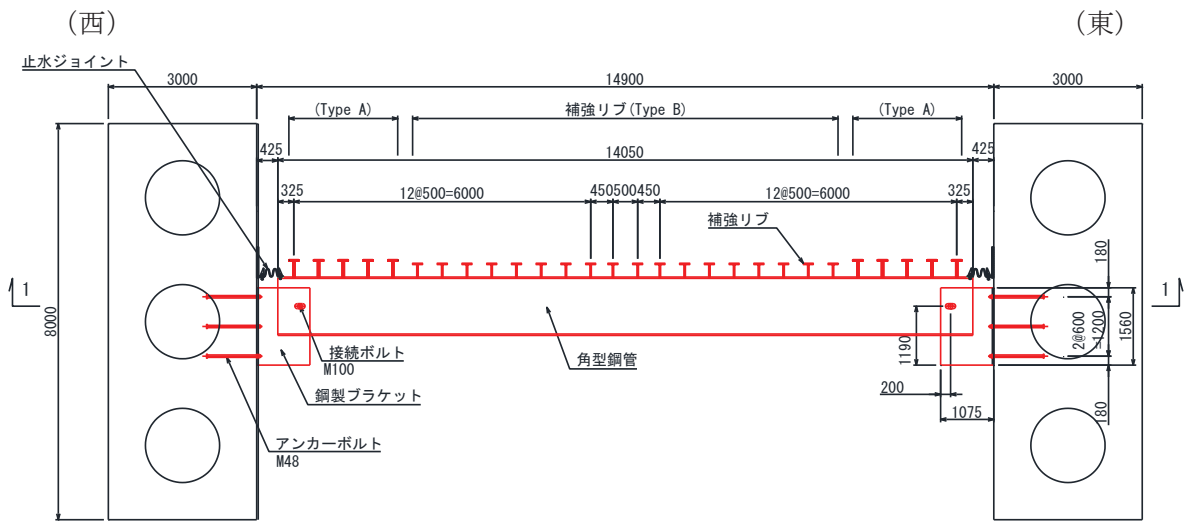
(B-B' 断面)

(C-C' 断面)

図 2-2(2) 鋼矢板の構造概要



(正面図(1-1 断面))



(平面図(2-2 断面))

鋼桁2	材質	仕様
角型鋼管	SM570	□1180×600×28
鋼板	SM570	t=28
補強リブ (TypeA)	SM570	ウェブ : h=320・t=36, フランジ : b=200・t=28
補強リブ (TypeB)	SM570	ウェブ : h=250・t=28, フランジ : b=200・t=28
鋼製ブラケット	SM570	□1560×2760×30-L1075

図 2-3(1) 鋼矢板 (鋼桁 2) の構造図

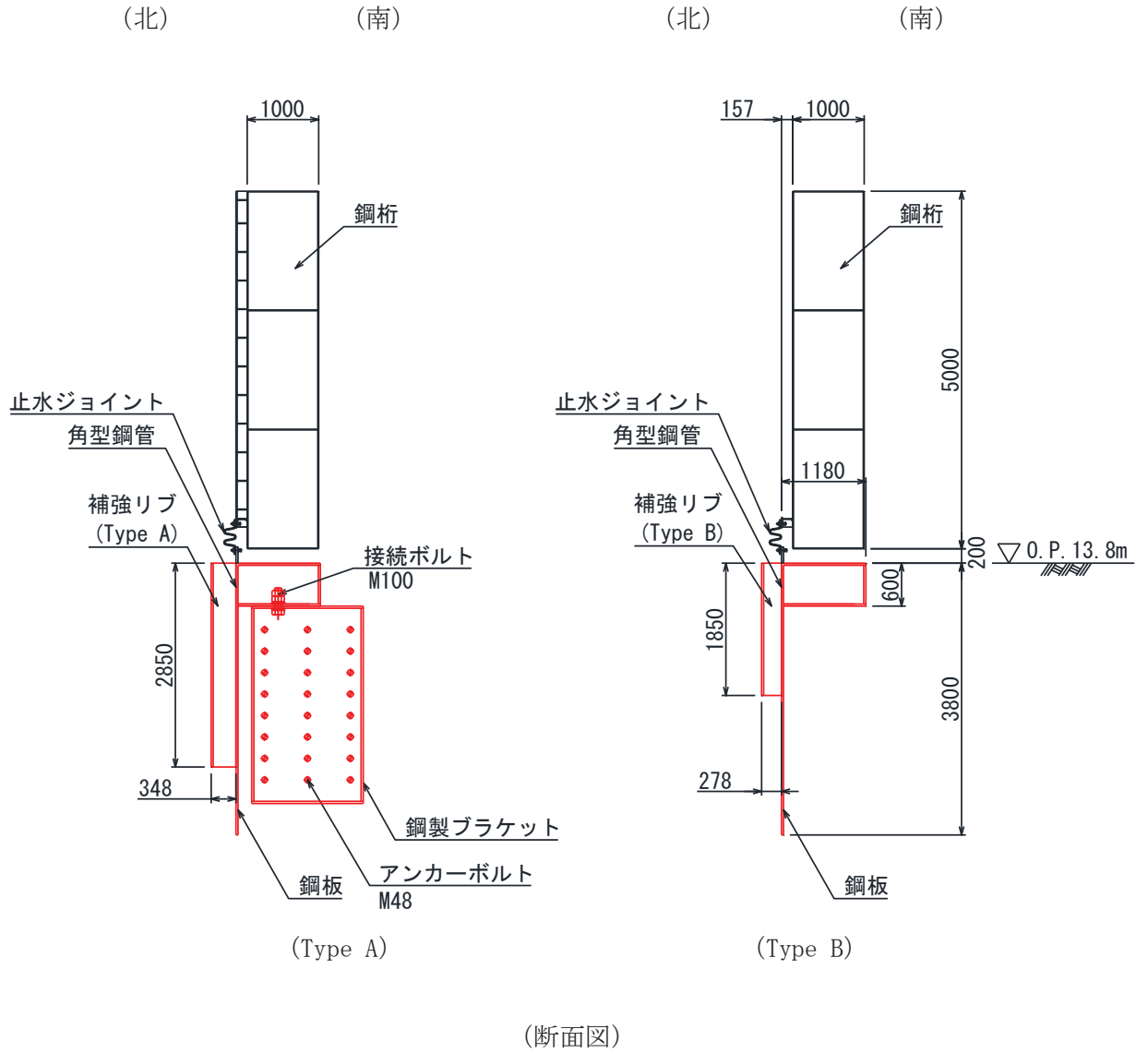
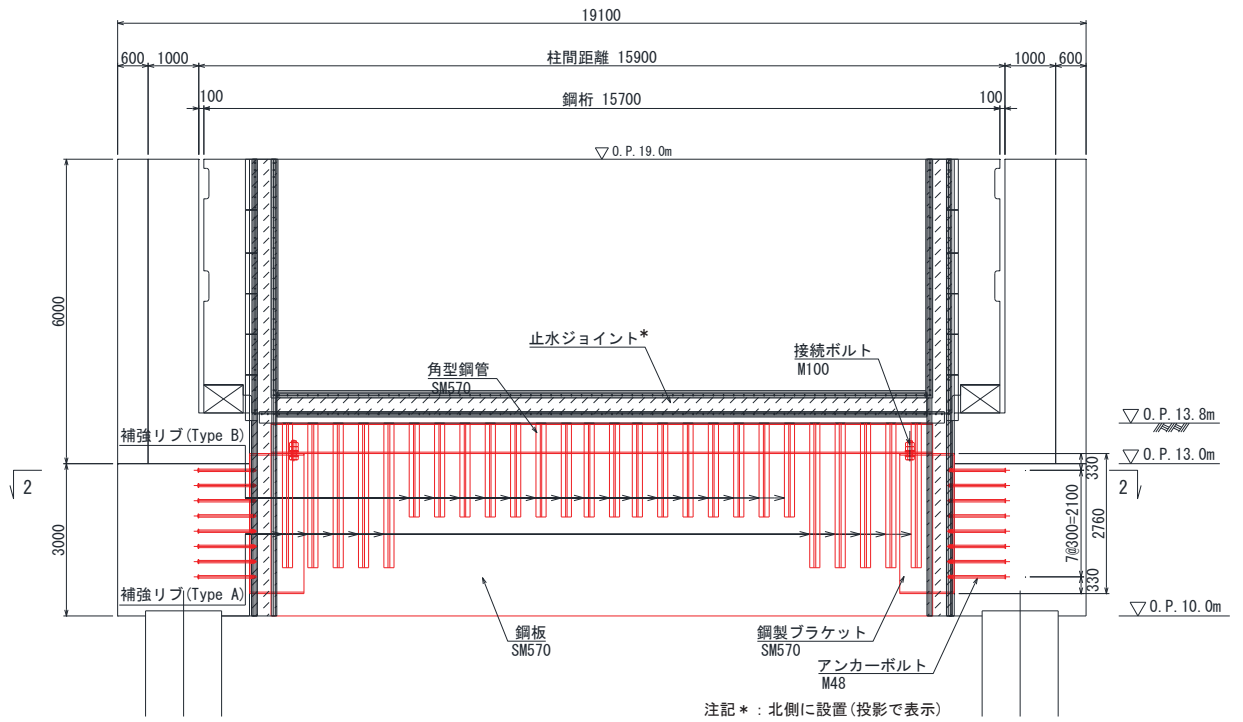


図 2-3(2) 鋼矢板 (鋼桁 2) の構造図

(西)

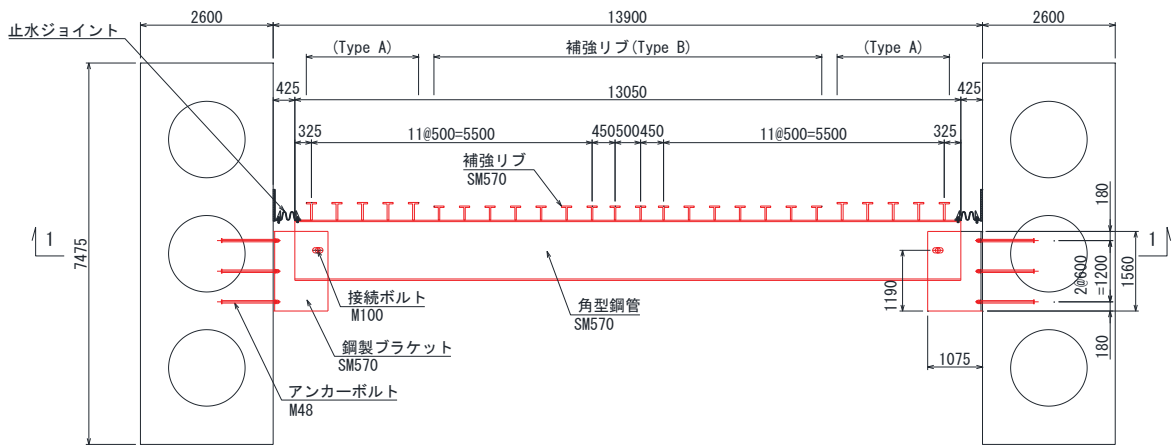
(東)



(正面図(1-1 断面))

(西)

(東)



(平面図(2-2 断面))

鋼桁3	材質	仕様
角型鋼管	SM570	□1180×600×28
鋼板	SM570	t=28
補強リブ (TypeA)	SM570	ウェブ : h=320・t=36, フランジ : b=200・t=28
補強リブ (TypeB)	SM570	ウェブ : h=250・t=28, フランジ : b=200・t=28
鋼製ブラケット	SM570	□1560×2760×30-L1075, ベースプレート40mm

図 2-4(1) 鋼矢板 (鋼桁 3) の構造図

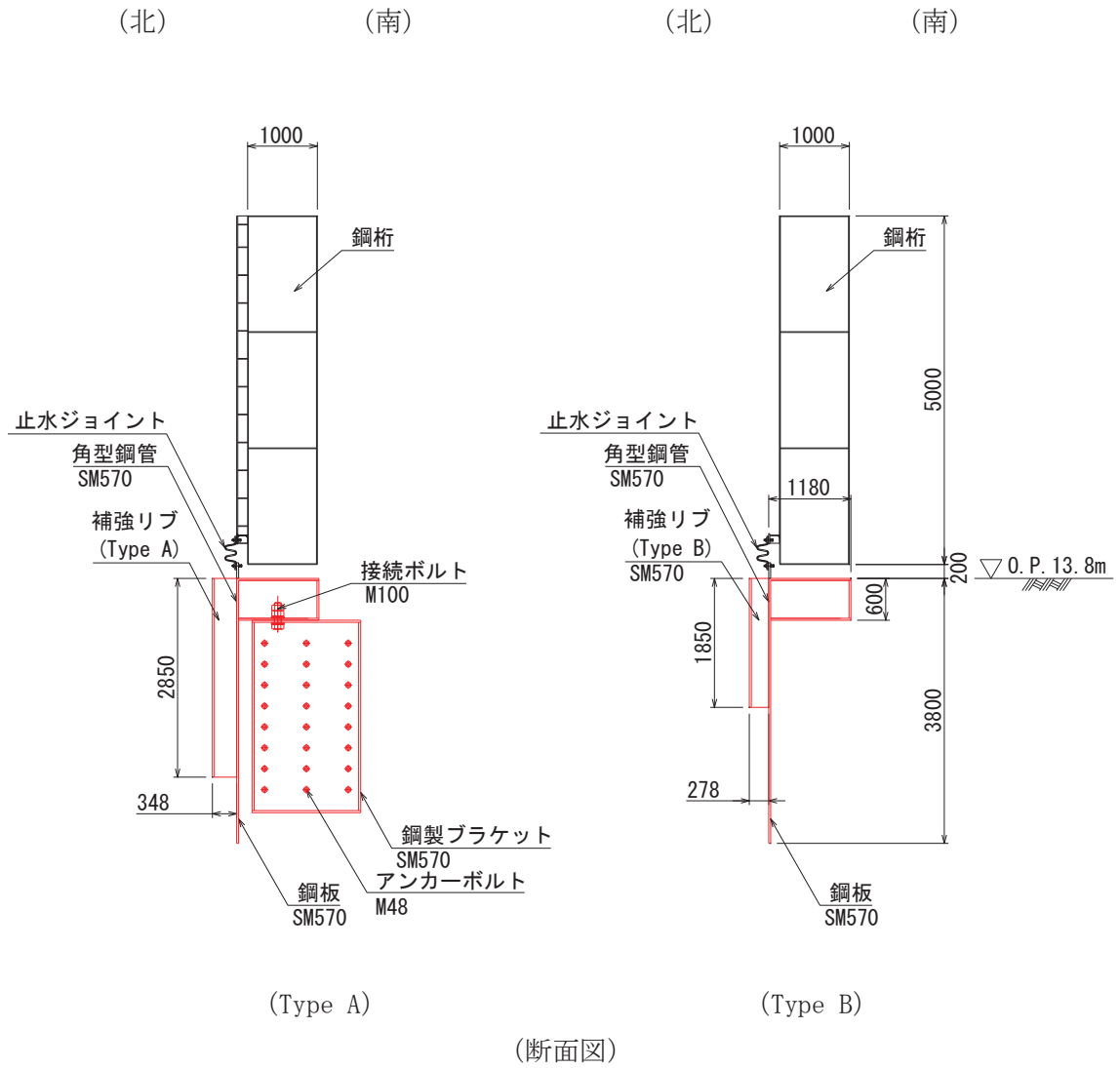
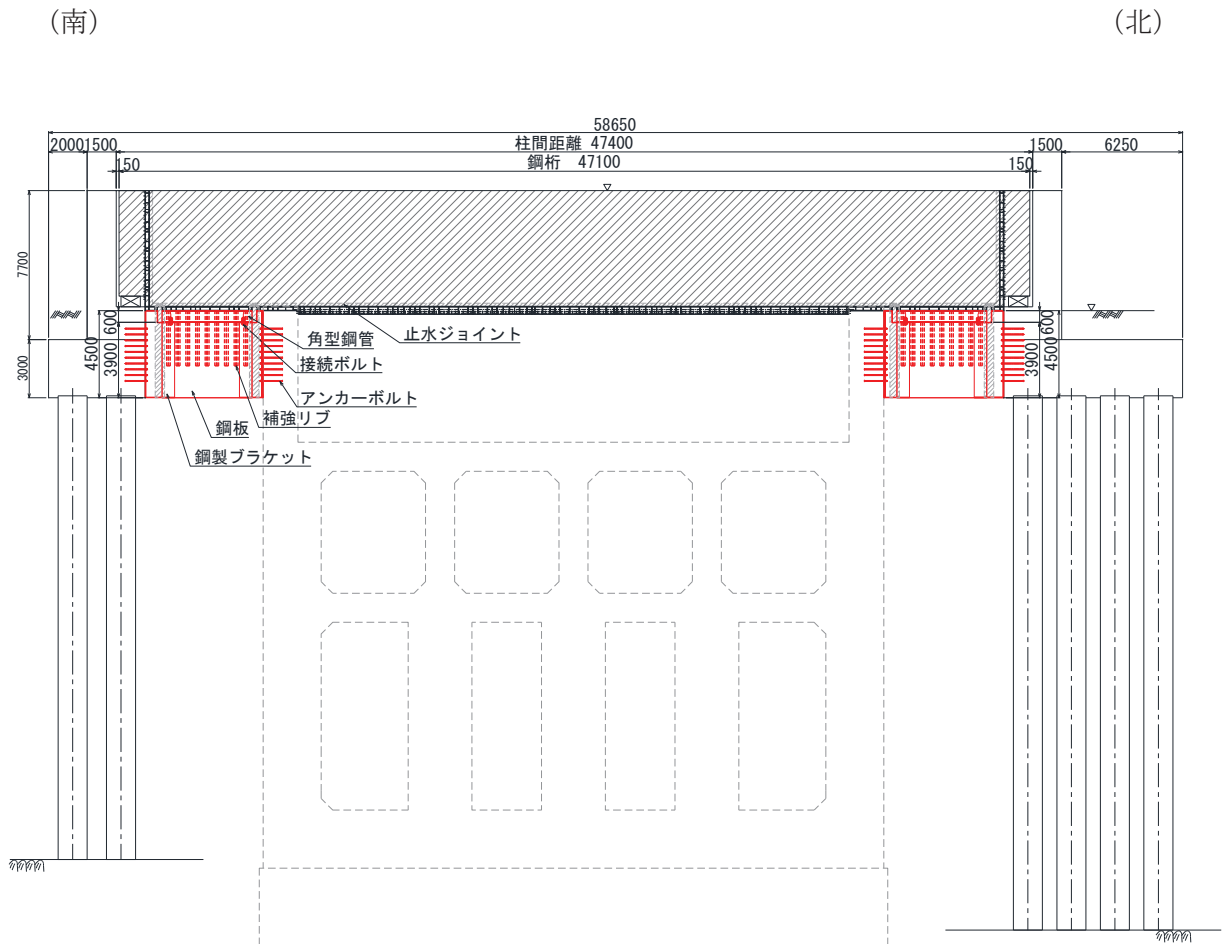
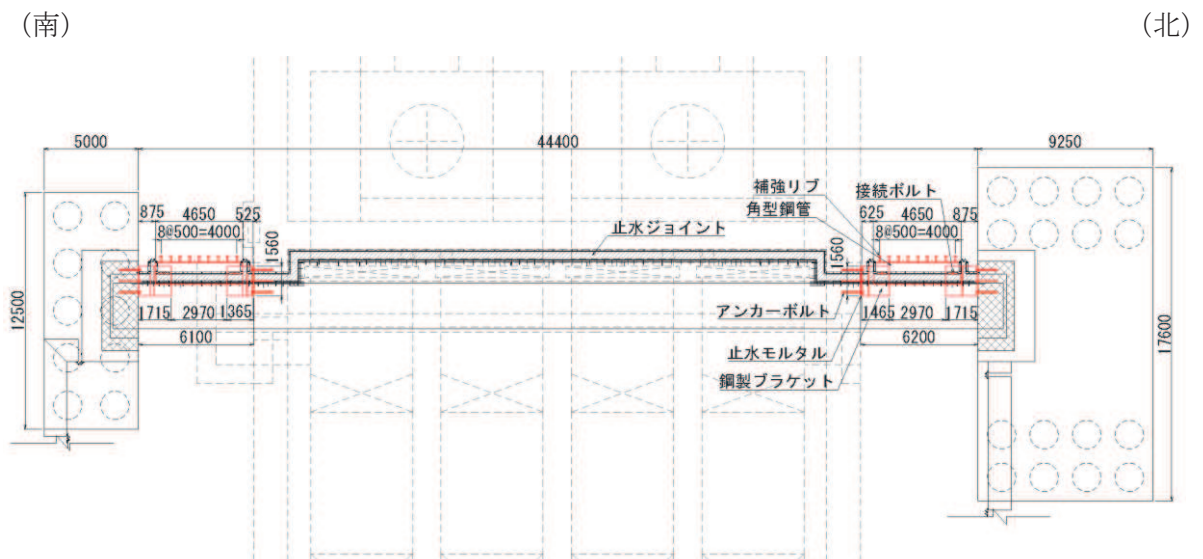


図 2-4(2) 鋼矢板 (鋼桁 3) の構造図

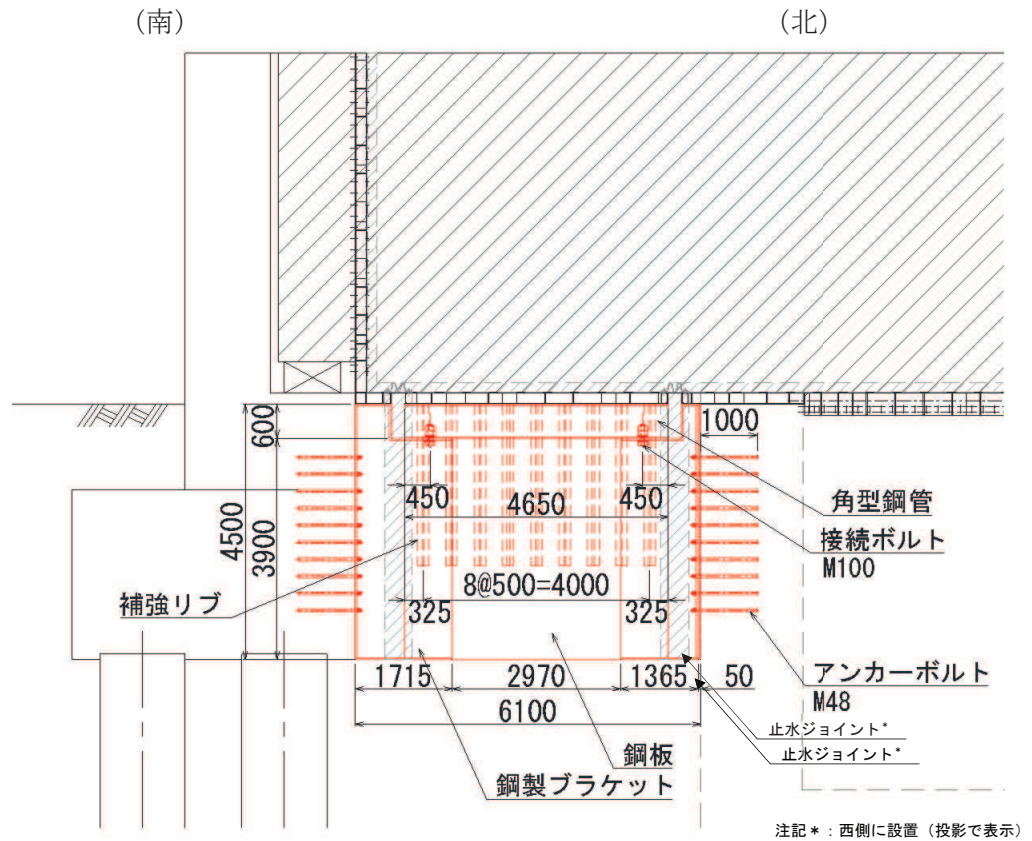


(全体正面図)

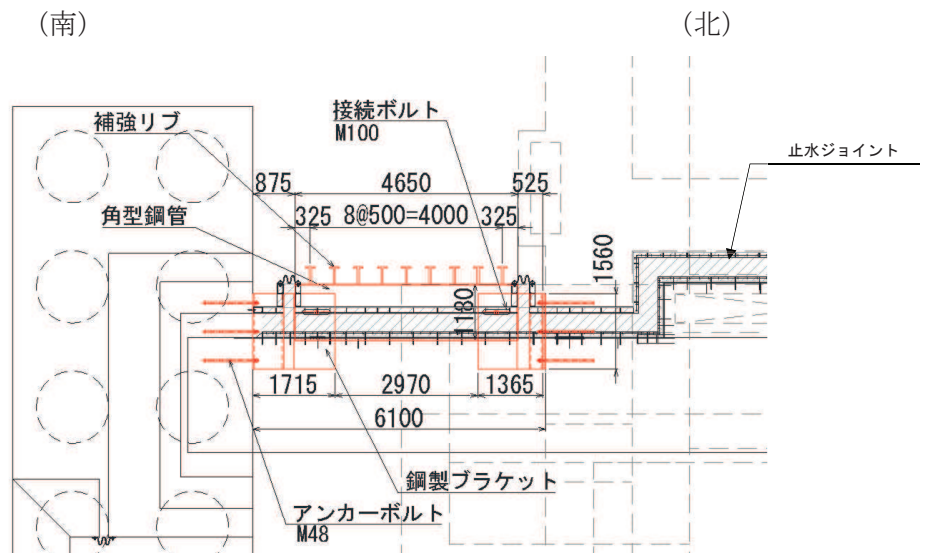


(全体平面図)

図 2-5(1) 鋼矢板 (鋼桁 4) の構造図



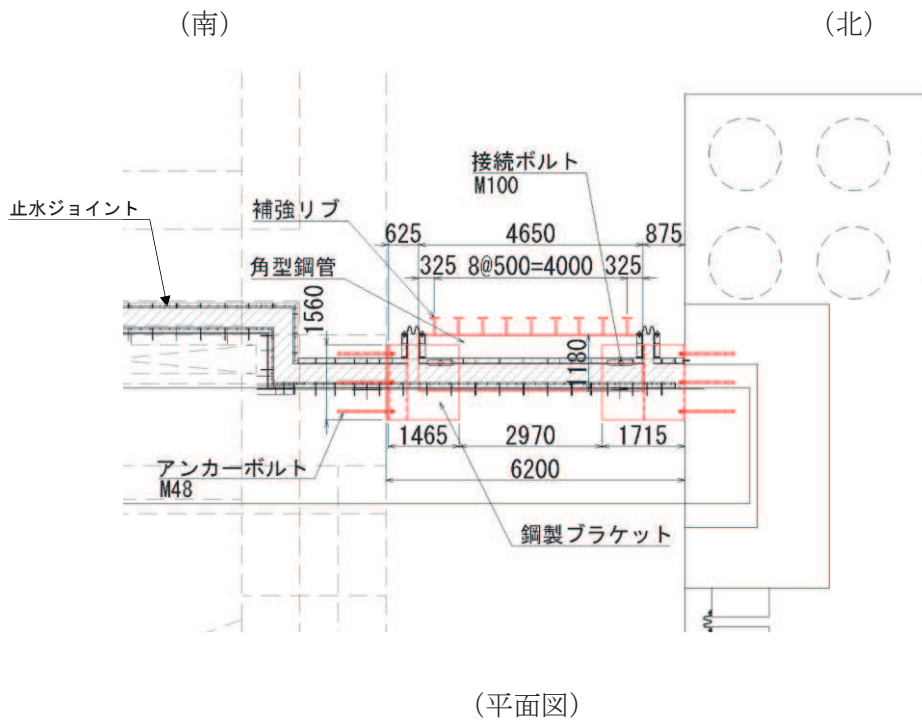
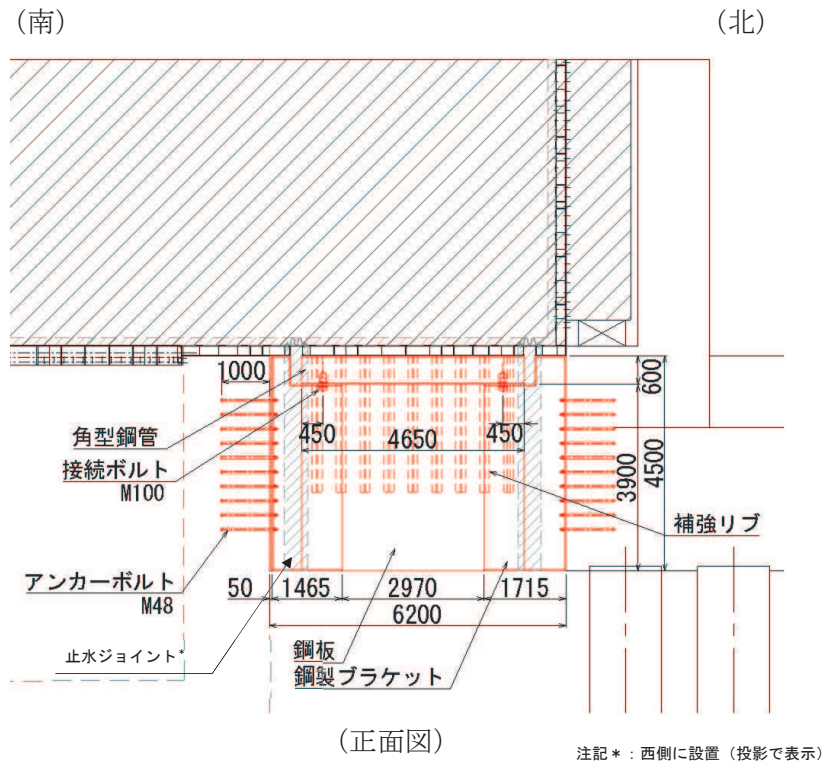
(正面図)



(平面図)

鋼桁4(南側)	材質	仕様
角型鋼管	SM570	□1180×600×28
鋼板	SM570	t=28
補強リブ(TypeA)	SM570	ウェブ : h=320・t=36, フランジ : b=200・t=28
鋼製ブラケット(南側)	SM570	□1560×3900×30-L1715, ベースプレート40mm
鋼製ブラケット(北側)	SM570	□1560×3900×30-L1365, ベースプレート40mm

図 2-5(2) 鋼矢板 (鋼桁 4) の構造図
(詳細図 : 南側)



鋼桁4(北側)	材質	仕様
角型鋼管	SM570	□1180×600×28
鋼板	SM570	t=28
補強リブ(TypeA)	SM570	ウェブ : h=320・t=36, フランジ : b=200・t=28
鋼製ブラケット(南側)	SM570	□1560×3900×30-L1465, ベースプレート40mm
鋼製ブラケット(北側)	SM570	□1560×3900×30-L1715, ベースプレート40mm

図 2-5(3) 鋼矢板 (鋼桁 4) の構造図
(詳細図 : 北側)

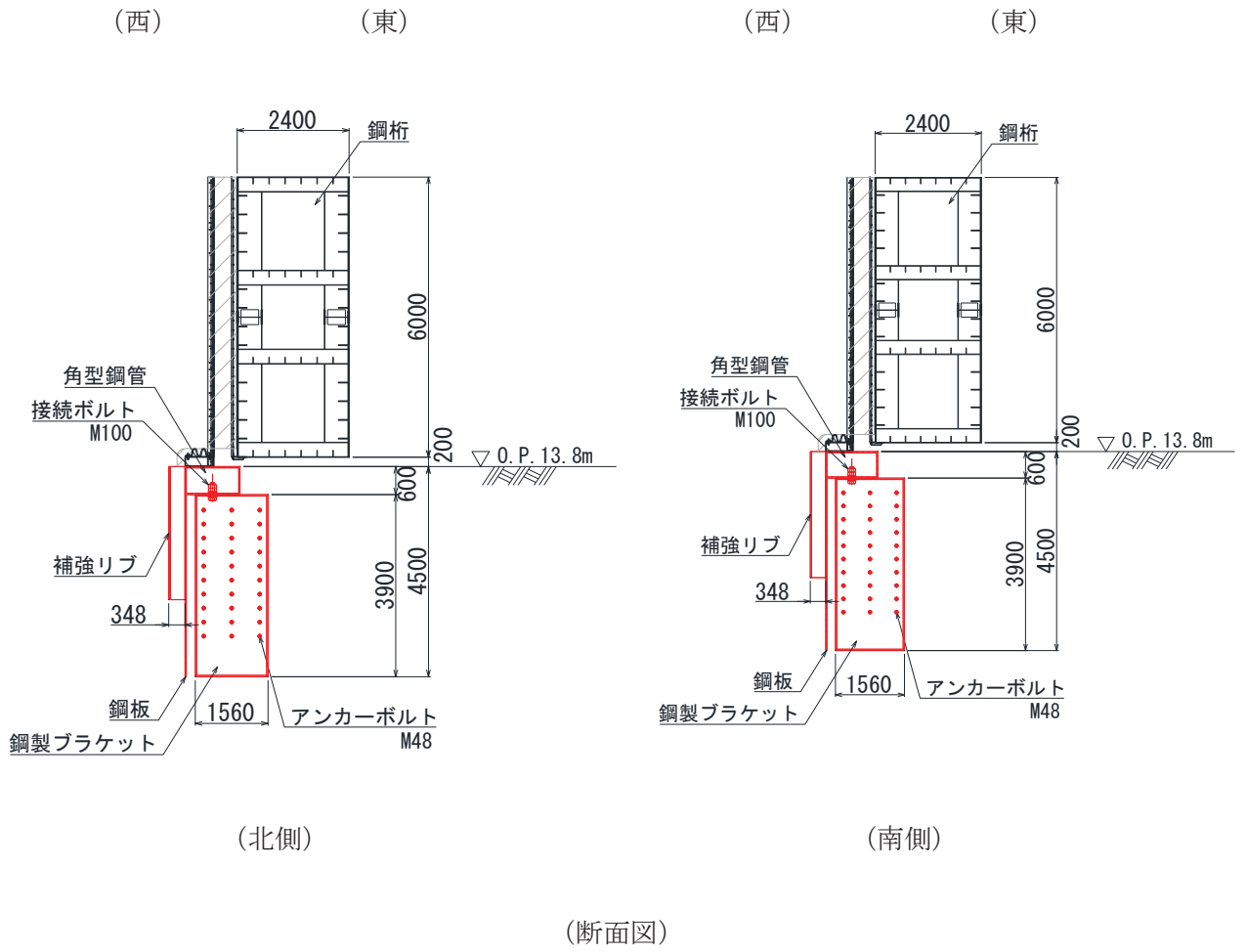
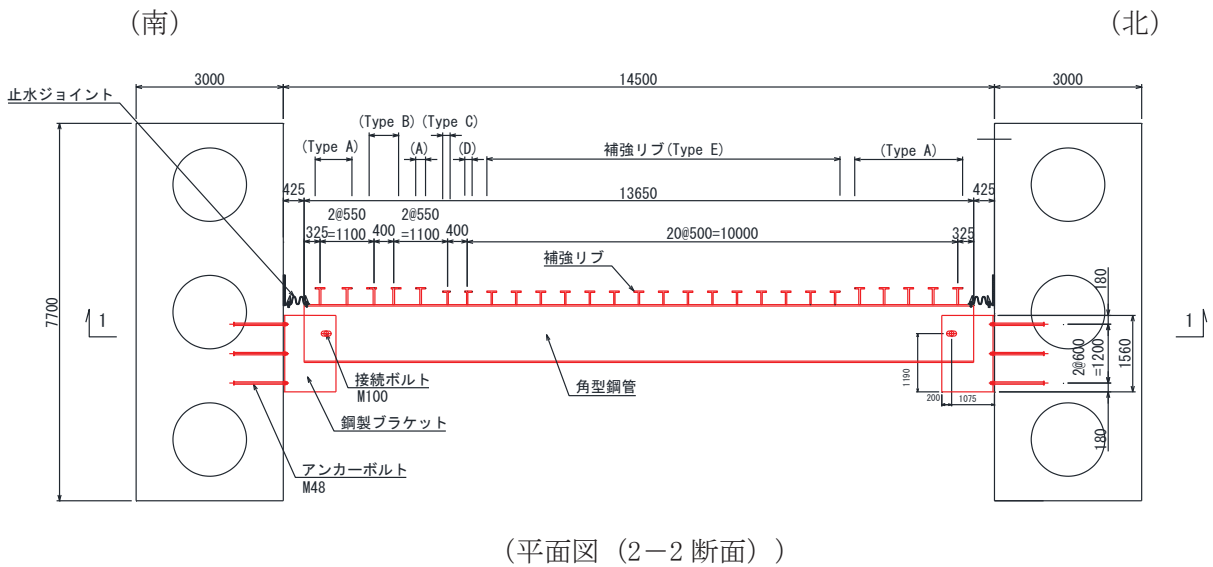
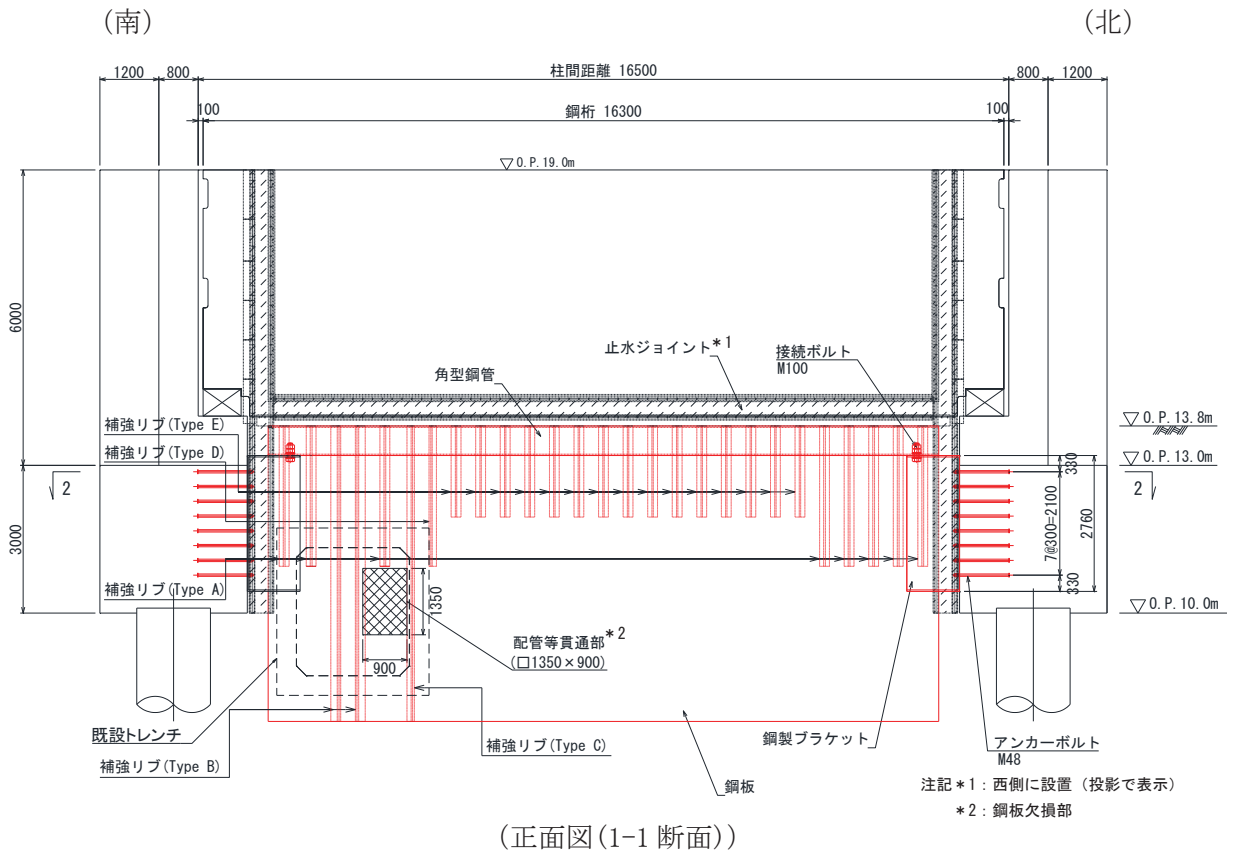


図 2-5(4) 鋼矢板 (鋼桁 4) の構造図

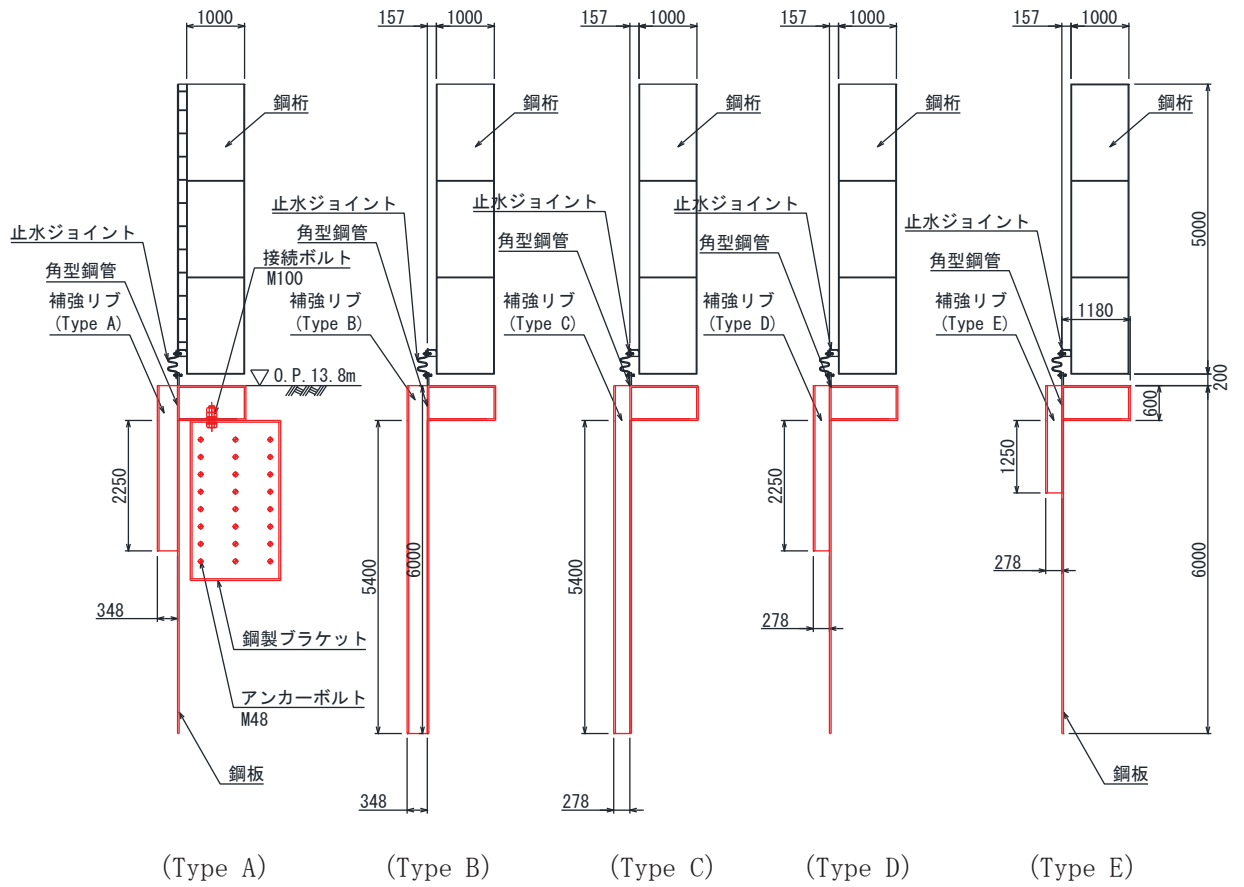


鋼桁5	材質	仕様
角型鋼管	SM570	□1180×600×28
鋼板	SM570	t=28
補強リブ(TypeA)	SM570	ウェブ：h=320・t=36，フランジ：b=200・t=28
補強リブ(TypeB)	SM570	ウェブ：h=320・t=36，フランジ：b=200・t=28
補強リブ(TypeC)	SM570	ウェブ：h=250・t=28，フランジ：b=150・t=28
補強リブ(TypeD)	SM570	ウェブ：h=250・t=28，フランジ：b=150・t=28
補強リブ(TypeE)	SM570	ウェブ：h=250・t=28，フランジ：b=200・t=28
鋼製ブラケット	SM570	□1560×2760×30-L1075

図 2-6(1) 鋼矢板(鋼桁 5) の構造図

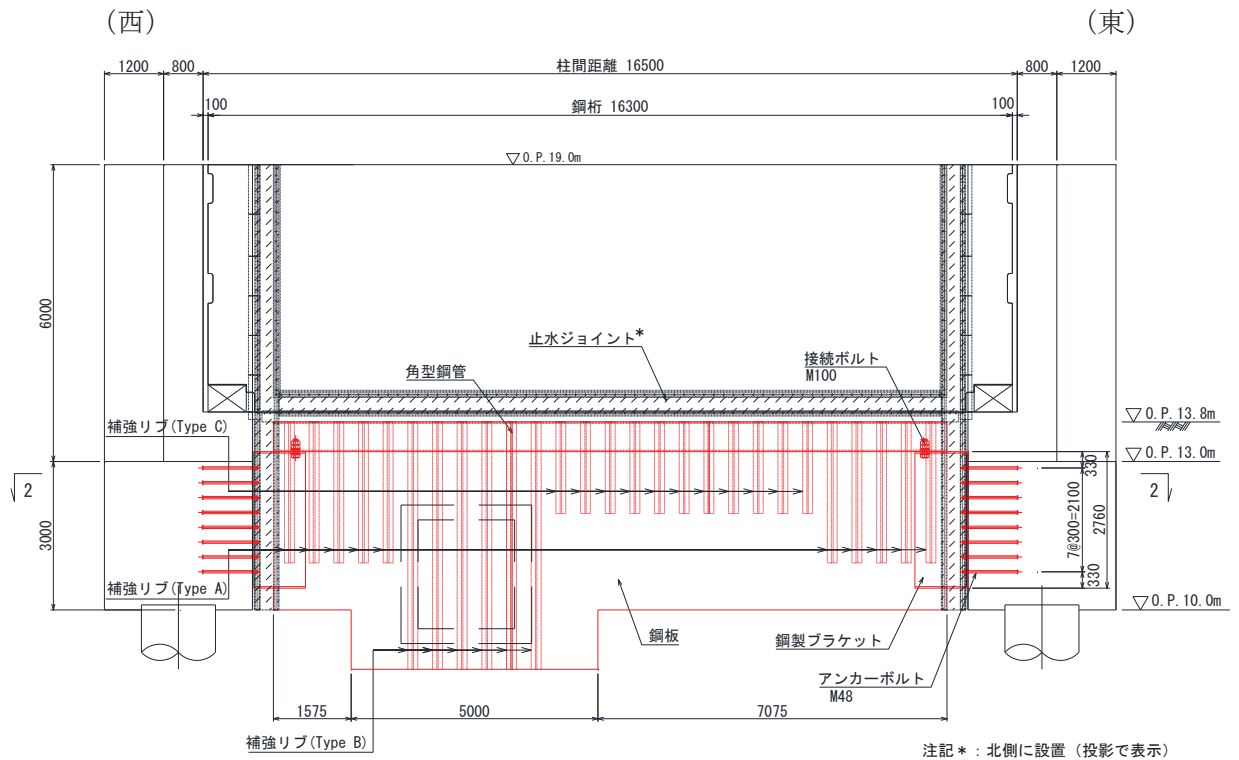
(西)

(東)

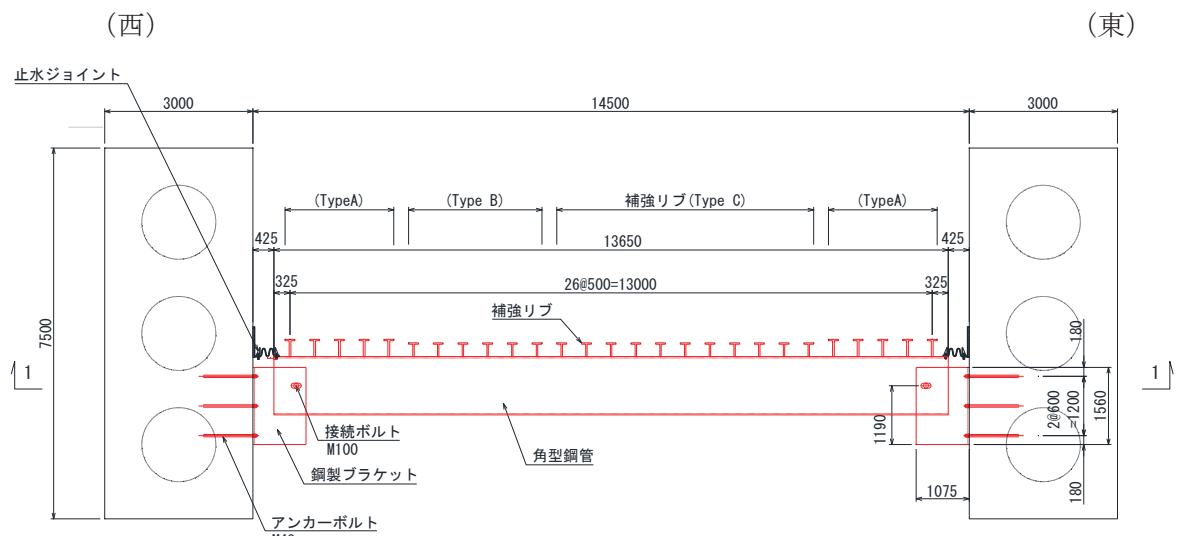


(断面図)

図 2-6(2) 鋼矢板 (鋼桁 5) の構造図



(正面図(1-1 断面))



(平面図(2-2 断面))

鋼桁6	材質	仕様
角型鋼管	SM570	□1180×600×28
鋼板	SM570	t=28
補強リブ (TypeA)	SM570	ウェブ : h=320・t=36, フランジ : b=200・t=28
補強リブ (TypeB)	SM570	ウェブ : h=250・t=28, フランジ : b=200・t=28
補強リブ (TypeC)	SM570	ウェブ : h=250・t=28, フランジ : b=200・t=28
鋼製ブラケット	SM570	□1560×2760×30-L1075

図 2-7(1) 鋼矢板 (鋼桁 6) の構造図

(北)

(南)

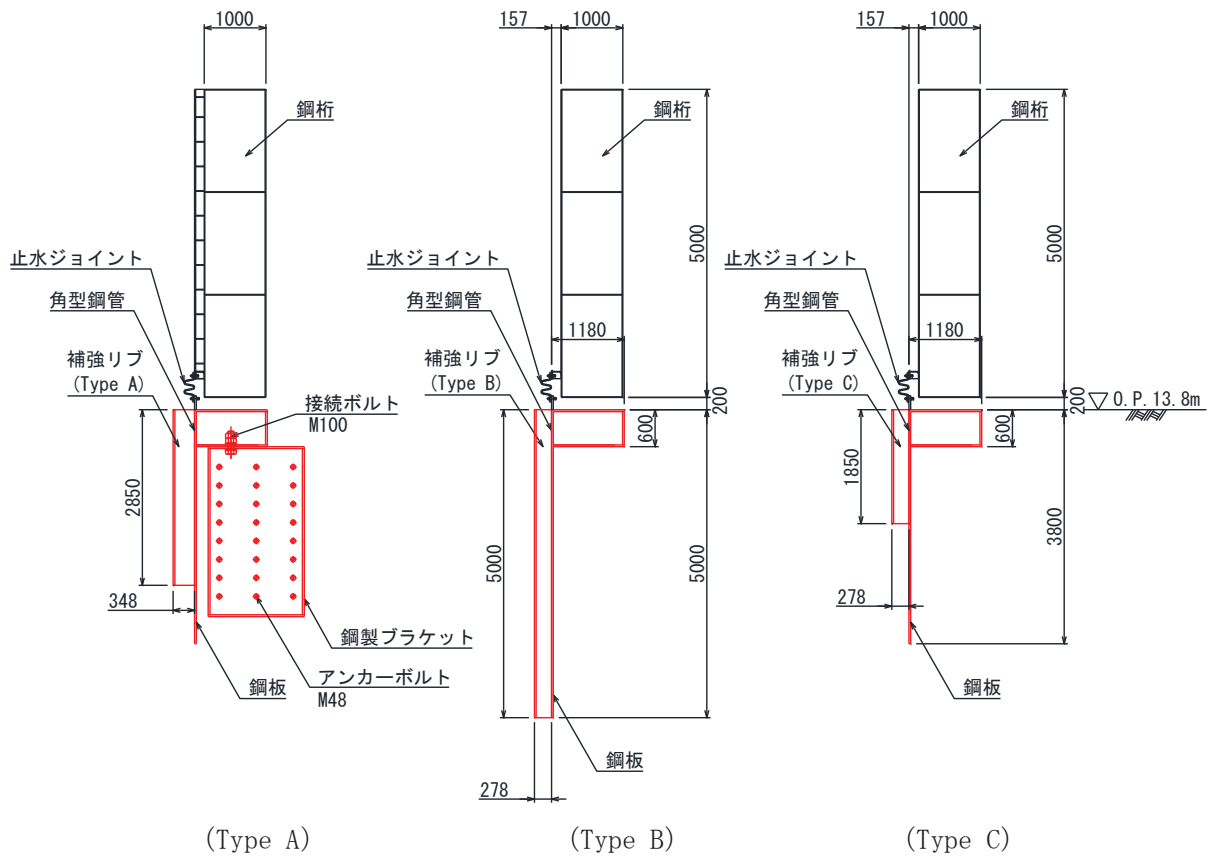
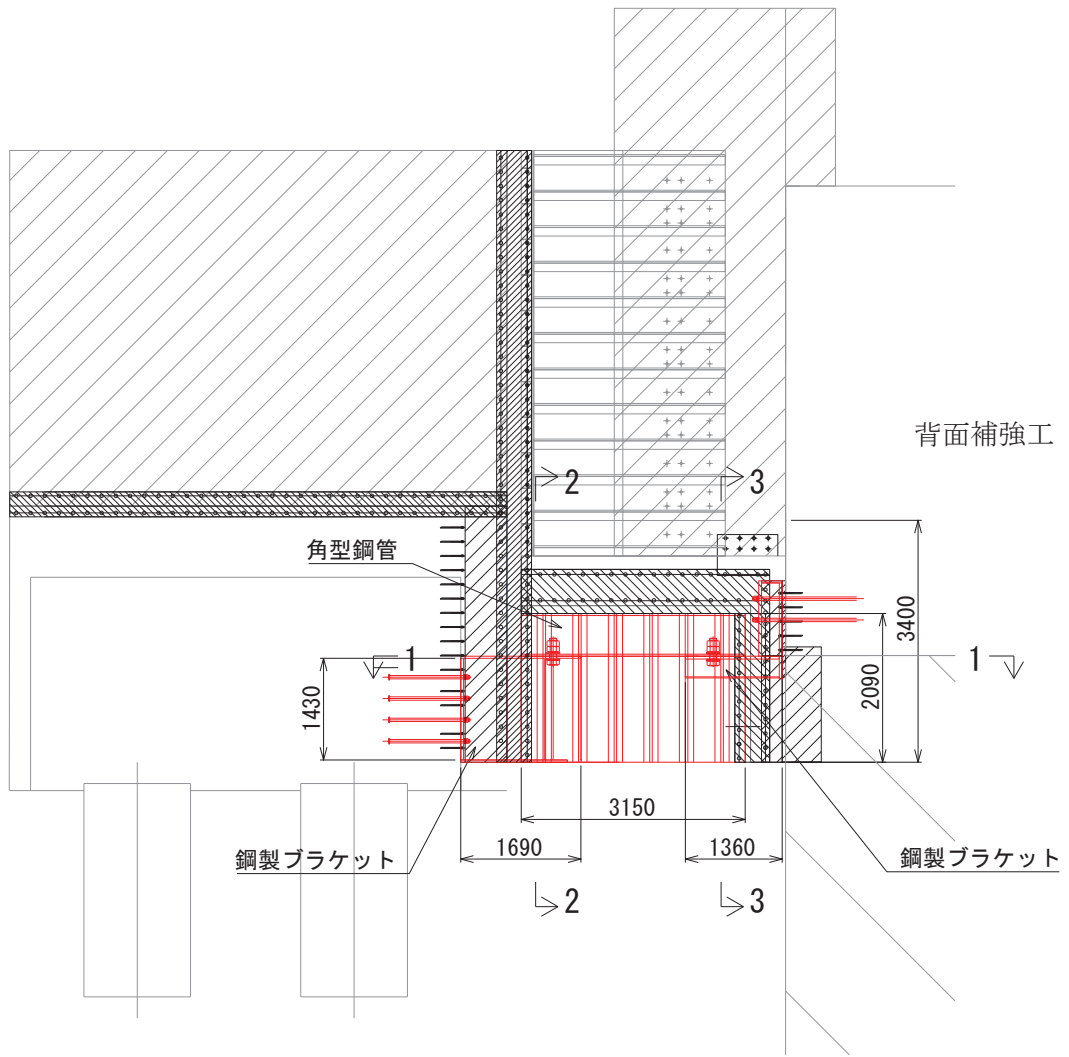


図 2-7(2) 鋼矢板 (鋼桁 6) の構造図

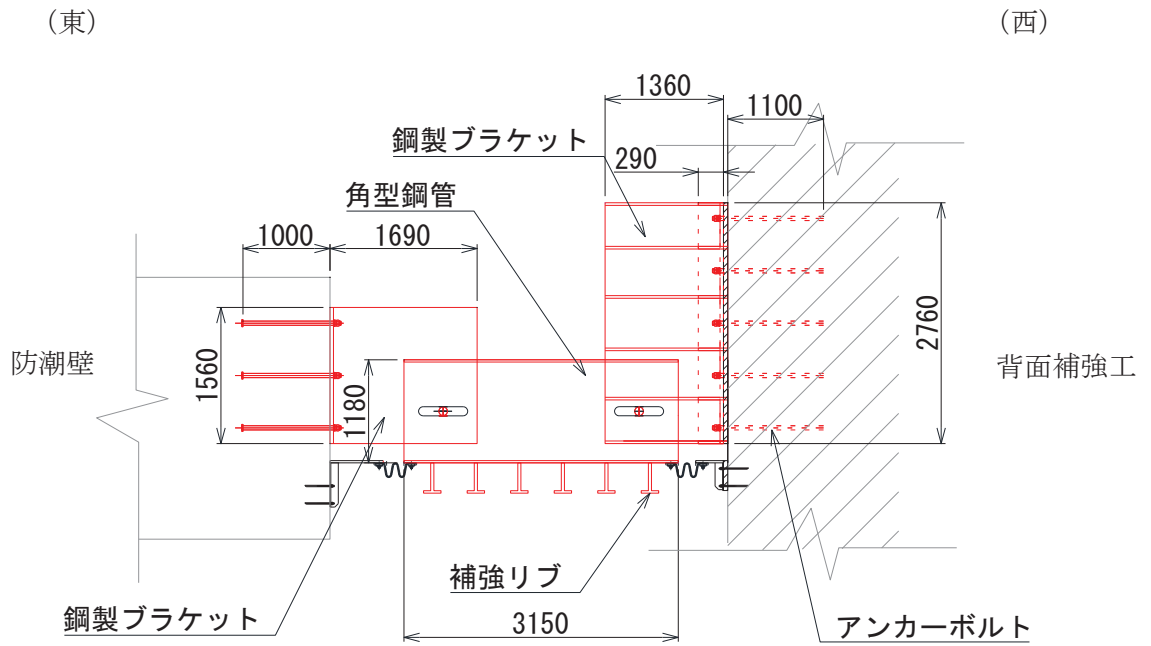
(西)

(東)



(正面図)

図 2-8(1) 鋼矢板 (防潮堤取り合い部②) の構造図



(平面図, 1-1)

取り合い部②	材質	仕様
角型鋼管	SM570	□1180×600×28
鋼板	SM570	t=28
補強リブ (TypeA)	SM570	ウェブ : h=320・t=36, フランジ : b=200・t=28
鋼製ブラケット (東側)	SM570	□1560×1490×30-L1690, ベースプレート40mm
鋼製ブラケット (西側)	SM570	2760×1380×30-L1360, ベースプレート40mm

図 2-8(2) 鋼矢板 (防潮堤取り合い部②) の構造図

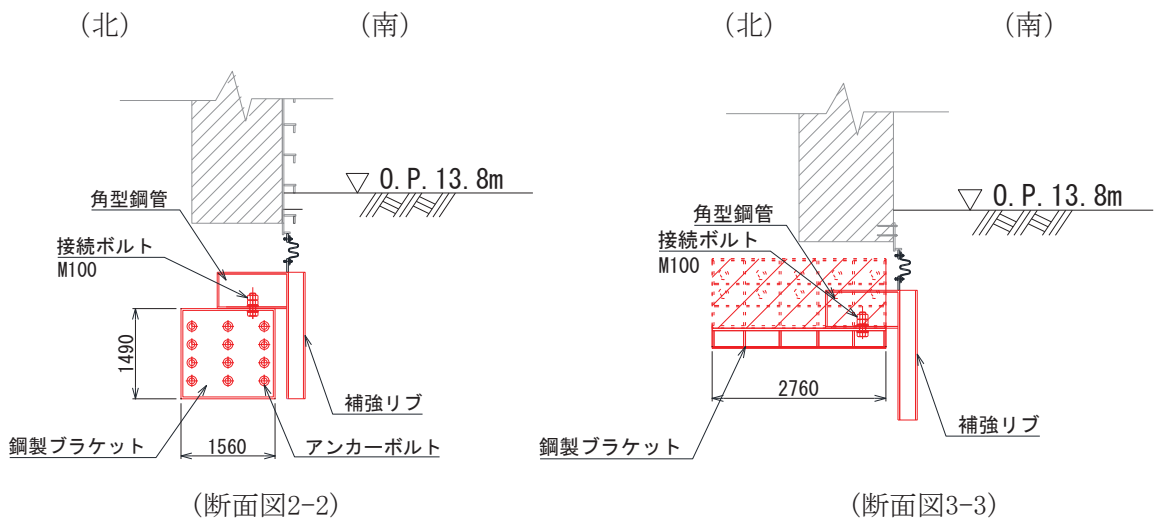


図 2-8(3) 鋼矢板 (防潮堤取り合い部②) の構造図

(西)

(東)

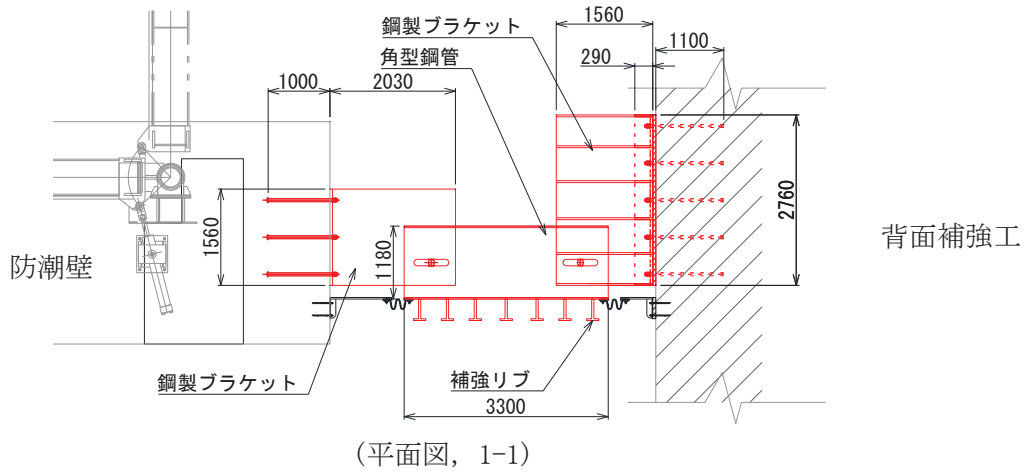


図 2-9(2) 鋼矢板 (防潮堤取り合い部③) の構造図

取り合い部③	材質	仕様
角型鋼管	SM570	□1180×600×28
鋼板	SM570	t=28
補強リブ (TypeA)	SM570	ウェブ : h=320・t=36, フランジ : b=200・t=28
鋼製ブラケット (防潮壁側)	SM570	□1560×1490×30-L2030, ベースプレート40mm
鋼製ブラケット (防潮堤側)	SM570	2760×1380×30-L1560、ベースプレート40mm

(北)

(南)

(北)

(南)

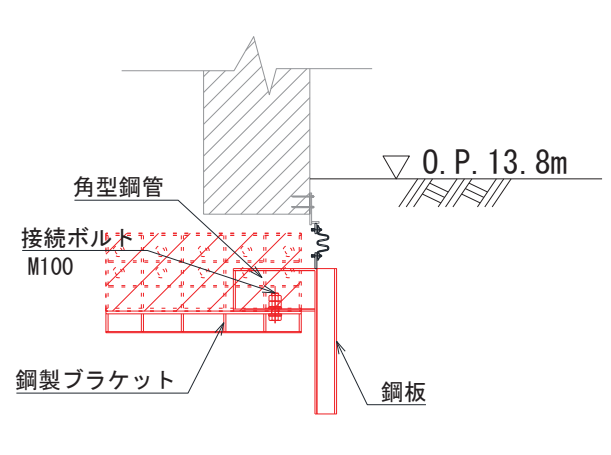
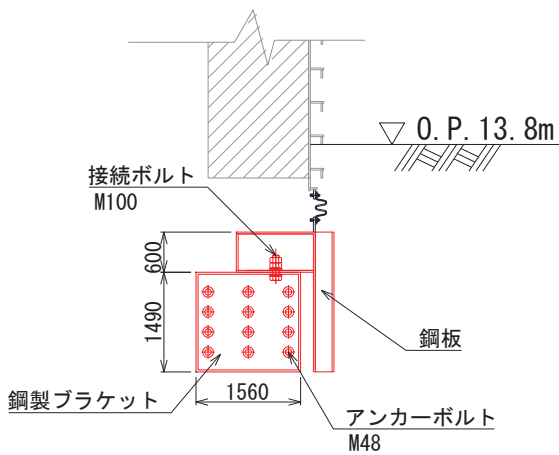
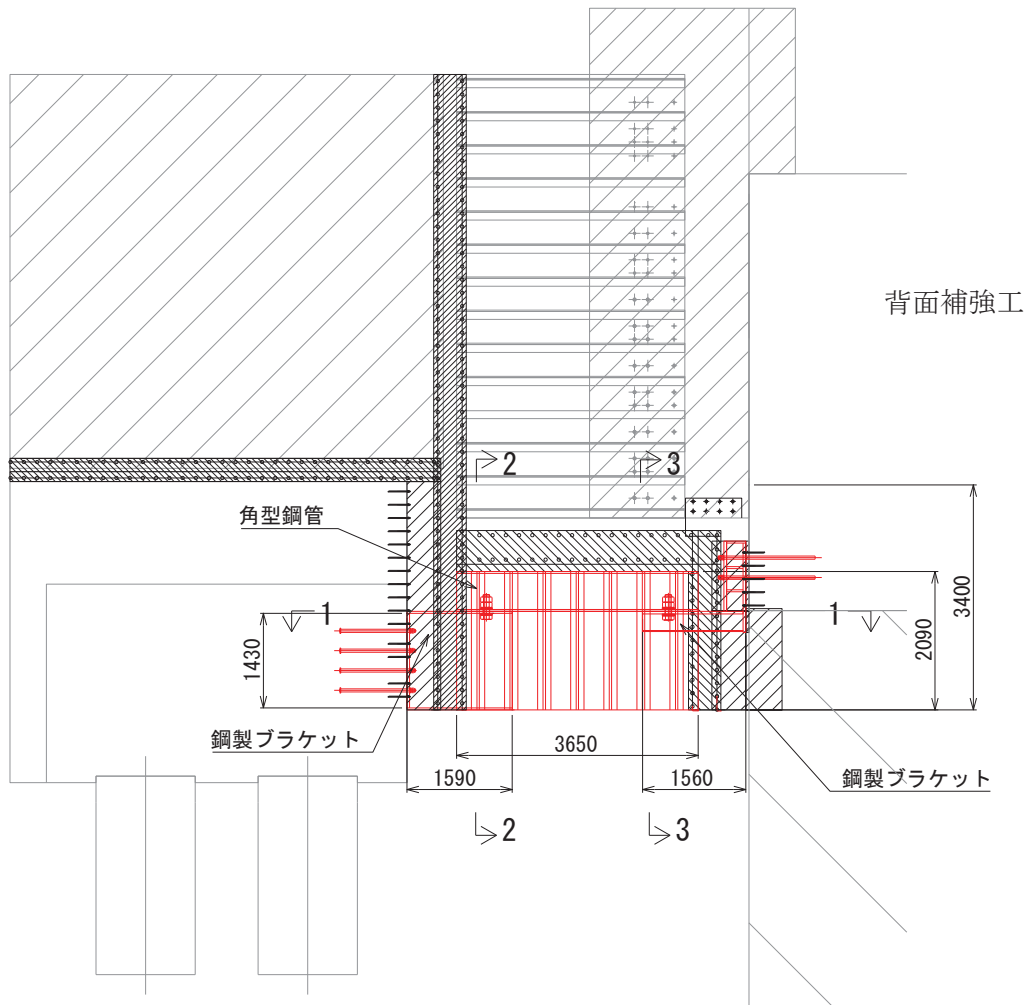


図 2-9(2) 鋼矢板 (防潮堤取り合い部③) の構造図 (断面図)

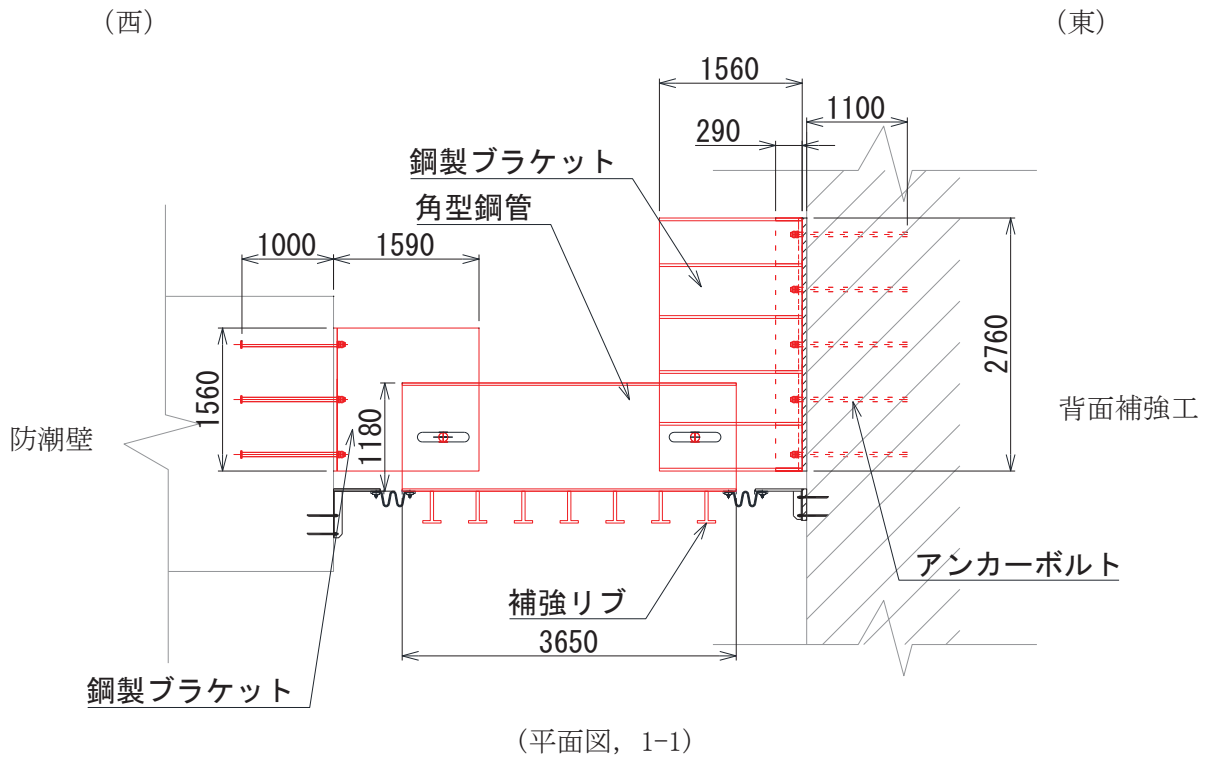
(西)

(東)



(正面図)

図 2-10(1) 鋼矢板 (防潮堤取り合い部④) の構造図 (正面図)



取り合い部④	材質	仕様
角型鋼管	SM570	□1180×600×28
鋼板	SM570	t=28
補強リブ (TypeA)	SM570	ウェブ：h=320・t=36, フランジ：b=200・t=28
鋼製ブラケット (防潮壁側)	SM570	□1560×1490×30-L1590, ベースプレート40mm
鋼製ブラケット (防潮堤側)	SM570	2760×1380×30-L1560, ベースプレート40mm

図 2-10(2) 鋼矢板 (防潮堤取り合い部④) の構造図

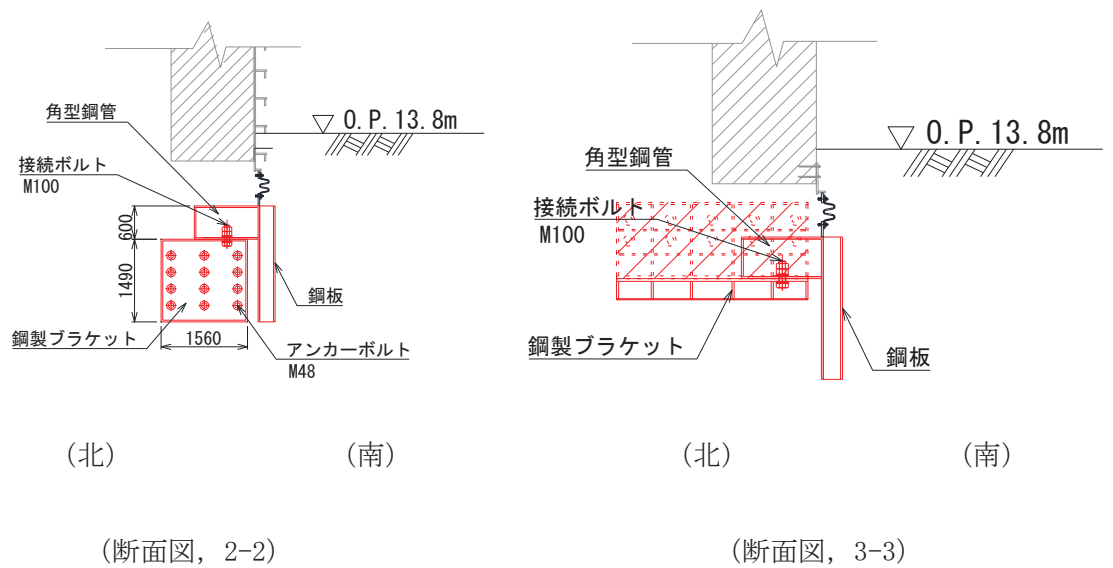


図 2-10(3) 鋼矢板 (防潮堤取り合い部④) の構造図

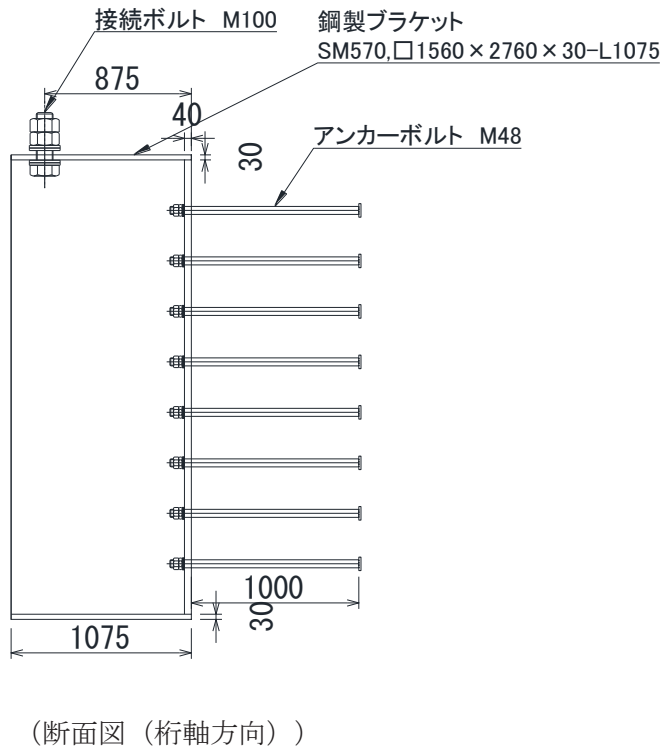
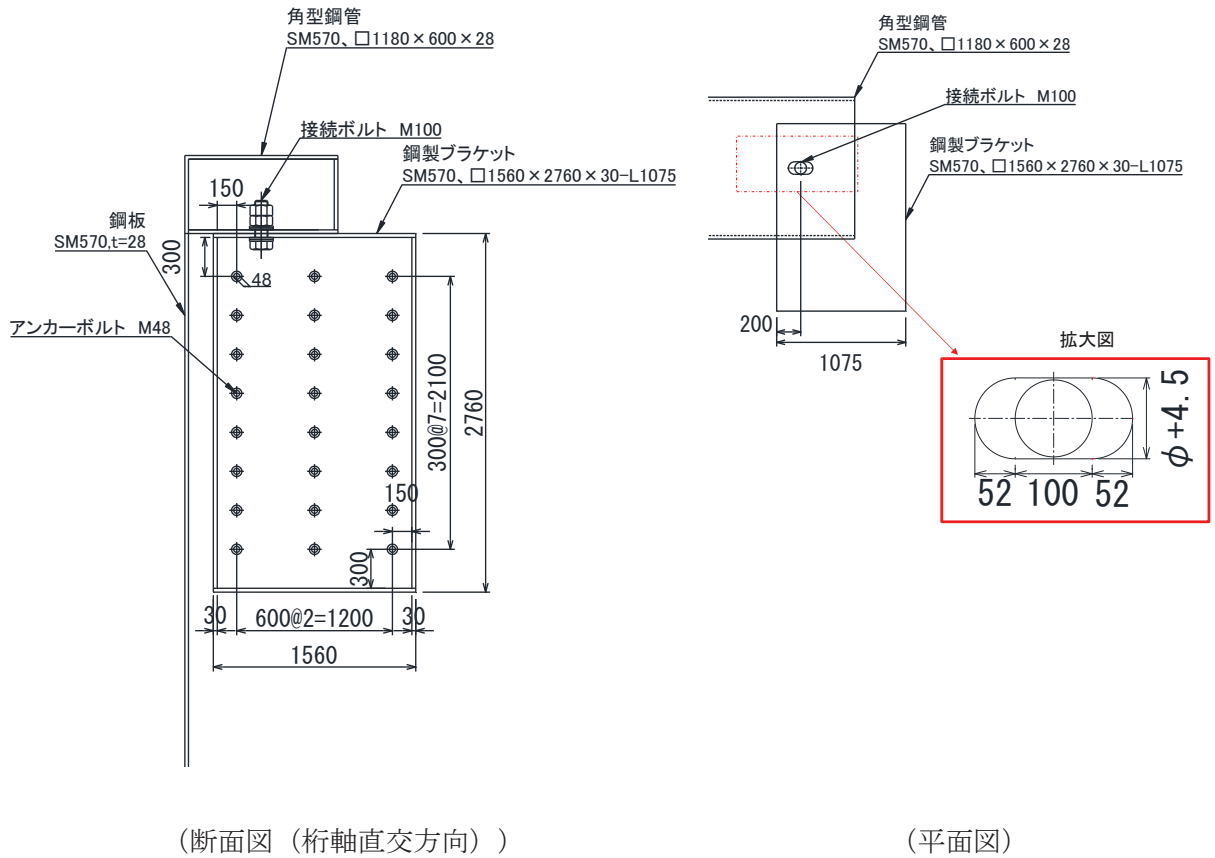
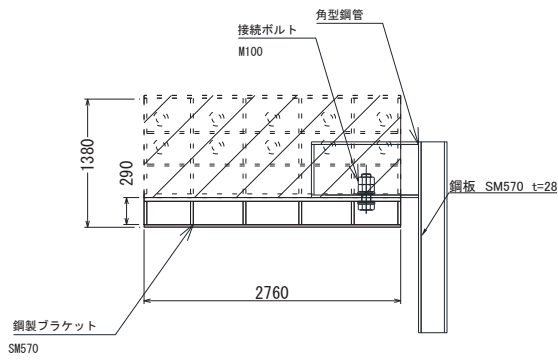
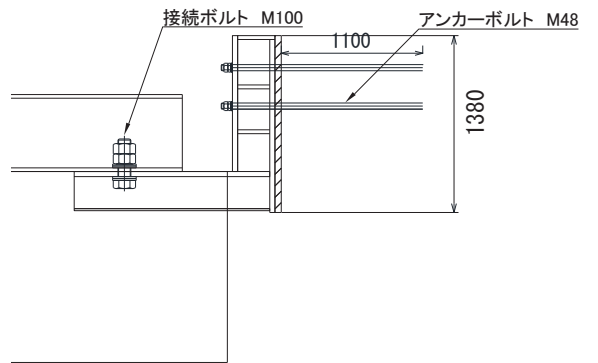


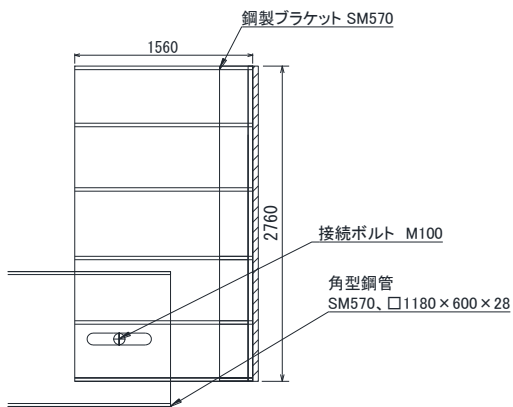
図 2-11(1) 接続ボルト・鋼製ブラケットの構造詳細図 (鋼桁 1~6)



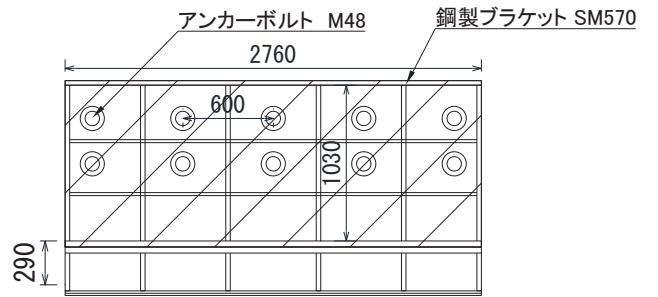
断面図（軸方向）



断面図（軸直交方向）

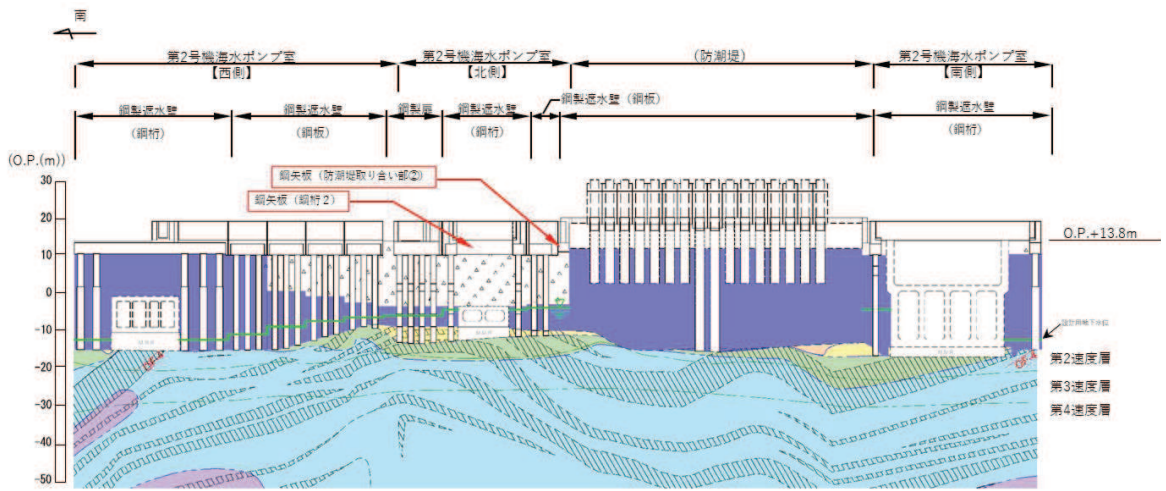


平面図

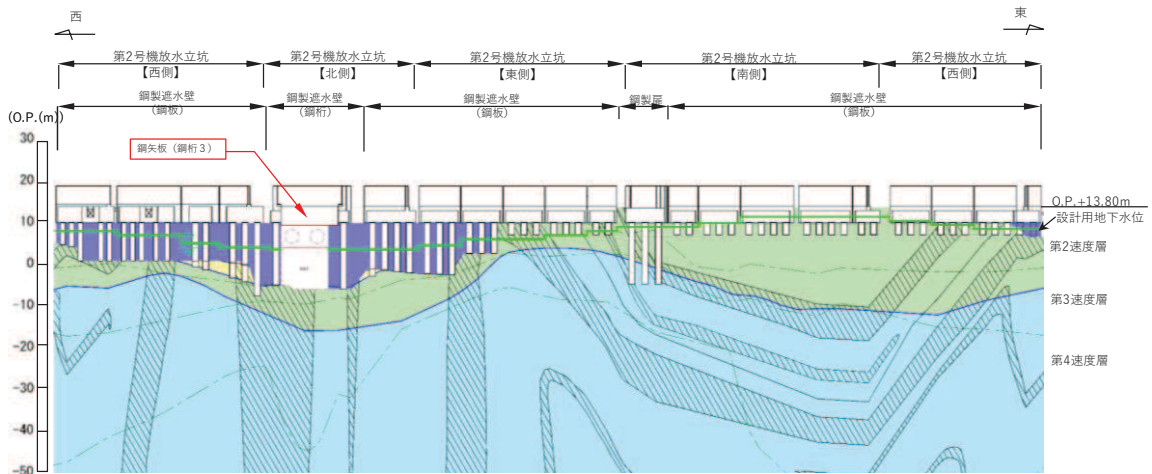


ブラケット断面図（軸方向）

図 2-11 (2) 接続ボルト・鋼製ブラケットの構造詳細図
(防潮堤取り合い部②・③・④ 防潮堤側)



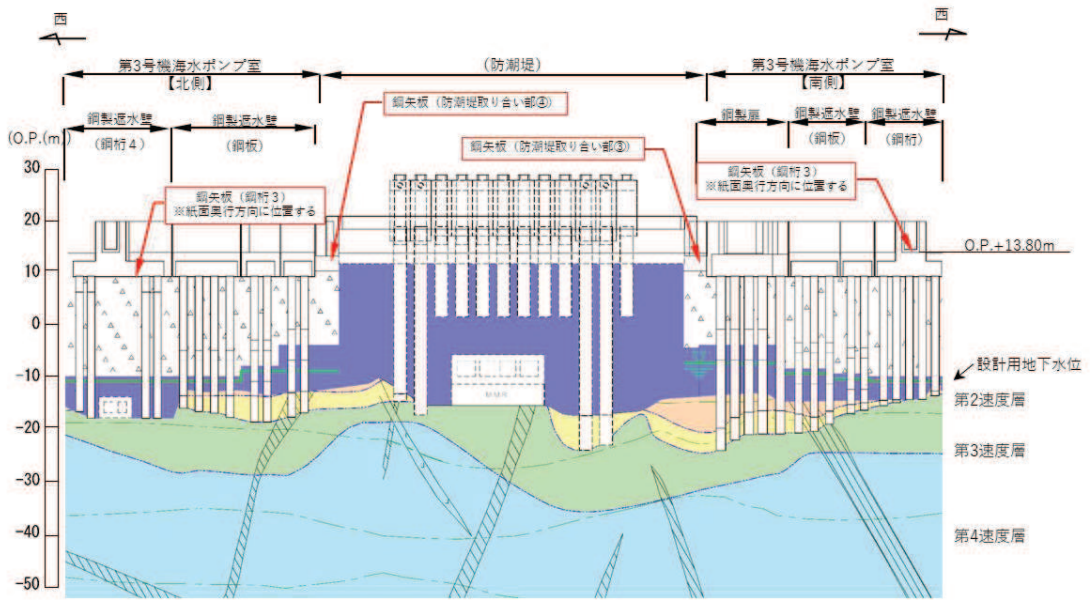
(第2号機海水ポンプ室)



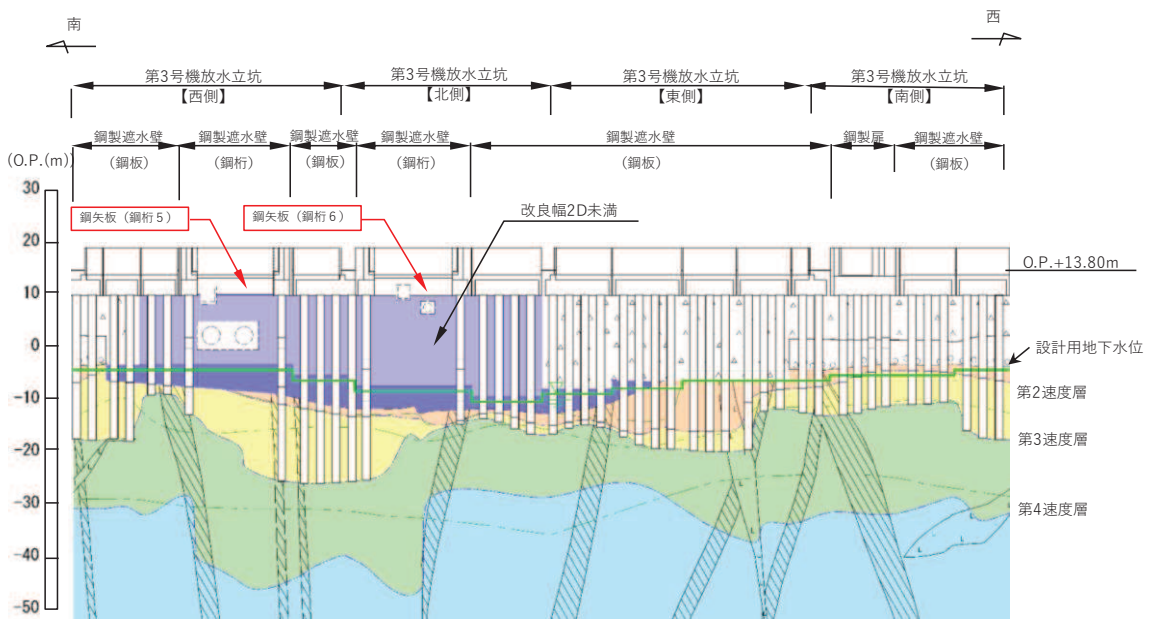
(第2号機放水立坑)

凡 例			
	B 級		盛 土
	C 級		旧 表 土
	Cw 級		砂 岩
	Cl 級		頁 岩
	D 級		ひ ん 岩
	岩盤分類境界		断 層
	速度層境界		地 質 界 界
	改良地盤等		設計用地下水位

図 2-11(1) 鋼矢板設置位置周辺の地質分布
(鋼桁 2, 3, 防潮堤取り合い部②)



(第3号機海水ポンプ室)



(第3号機放水立坑)

凡例			
	B 級		盛土
	C 級		旧表土
	C&D 級		砂岩
	D 級		頁岩
			ひん岩
			断層
			地質境界
			改良地盤等
			設計用地下水位

図 2-12(2) 鋼矢板設置位置周辺の地質分布
(鋼桁 4, 5, 6 防潮堤取り合い部③, ④)

3. 評価方針

鋼矢板の構造強度評価は、添付書類「VI-2-1-9 機能維持の基本方針」にて設定している荷重及び荷重の組合せ並びに許容限界に準じ、その構造を踏まえ、津波及び余震荷重の作用や伝達過程を考慮し、評価対象部位を設定し、設計用地震力及び設計用津波水位（入力津波に+0.5mの余裕を考慮した水位）による応力が許容限界以下であることを確認することで実施する。

鋼矢板の評価項目を表3-1に、健全性評価フローを図3-1に示す。

表3-1 鋼矢板の評価部位

部位	評価方法	許容限界
鋼板	曲げ軸力，せん断力に対する発生応力が許容限界以下であることを確認	短期許容応力度
角型鋼管	曲げ軸力，せん断力に対する発生応力が許容限界以下であることを確認	短期許容応力度
接続ボルト	曲げ軸力，せん断力に対する発生応力が許容限界以下であることを確認	短期許容応力度
鋼製ブラケット	曲げ軸力，せん断力に対する発生応力が許容限界以下であることを確認	短期許容応力度
アンカーボルト	引張力，せん断力に対する発生荷重が許容限界以下であることを確認	許容荷重

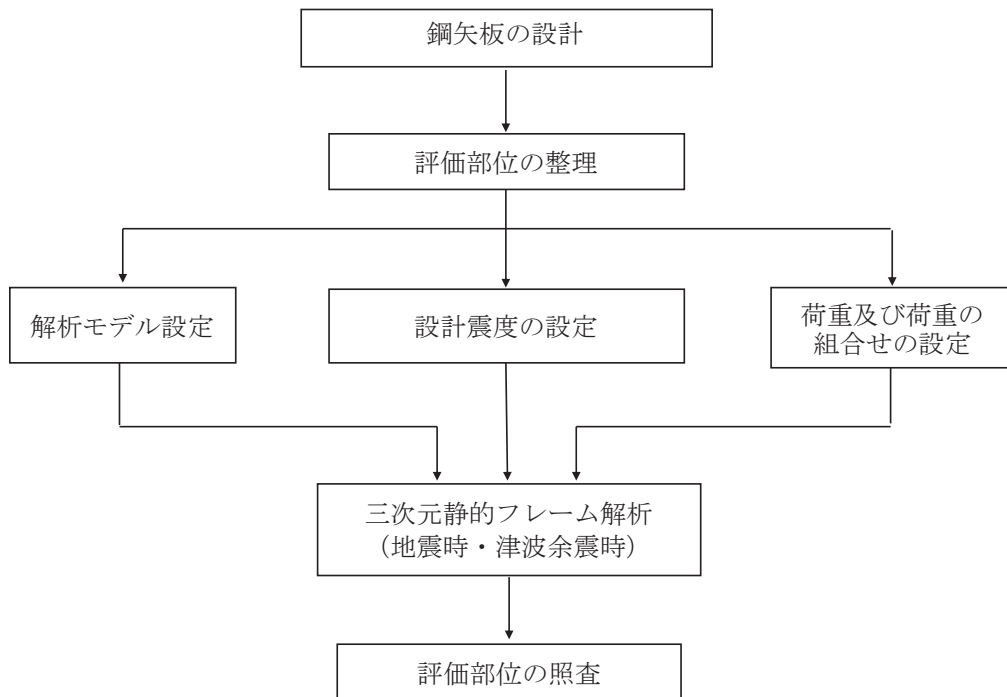


図3-1 鋼矢板の評価フロー

4. 評価対象

鋼矢板は、いずれも材料諸元は同様であるが、スパン長や根入れ深さ等が異なるため、それぞれの断面位置での設計用震度を用い、重畳時に作用する荷重について算定し、最も断面力が大きくなると考えられる部位を評価対象として選定する。ここで、鋼矢板（鋼桁 5, 6）については、第 3 号機放水立坑の損傷を仮定した地盤改良が矢板下端付近まで分布するため、この地盤改良を考慮することを基本とするが、一方でこの地盤改良が防潮壁に対する地盤の変形抑制及び液状化対策として有効性を確認した地盤改良幅（地盤改良高さの 2 倍（以下、改良幅 2D という））を有していないため、考慮しない場合（原地盤の盛土・旧表土として扱う）の影響についても確認する。

表 4-1 に評価対象断面の諸元を、表 4-2 に作用荷重の整理結果を示す。水平作用荷重が最も大きい鋼桁 5 の鋼矢板を評価対象に選定する。

なお、防潮堤取り合い部下部の鋼矢板においては、図 2-8～図 2-9 に示すとおり、防潮堤側の鋼製ブラケット及びアンカーボルト形状が他の鋼桁下部の鋼矢板とは異なることから、防潮堤取り合い部下部に設置する 3 箇所の鋼矢板のうち、水平作用荷重が最も大きい防潮堤取り合い部④を評価対象として選定する。

表 4-1 評価対象断面の整理

断面	設計用津波水位	設計水平震度	スパン長	最大根入れ長 (下端深さ)
		重畳時		
鋼桁 2	O. P. +18. 6m (第 2 号機海水ポンプ室)	0. 4	14. 1m	3. 8m (O. P. 10. 0m)
鋼桁 3	O. P. +17. 9m (第 2 号機放水立坑)	1. 1	13. 1m	3. 8m (O. P. +10. 0m)
鋼桁 4	O. P. +19. 3m (第 3 号機海水ポンプ室)	0. 4	4. 65m	4. 5m (O. P. +9. 3m)
鋼桁 5	O. P. +18. 0m (第 3 号機放水立坑)	0. 8 (0. 6)*	13. 7m	6. 0m (O. P. +7. 8m)
鋼桁 6	O. P. +18. 0m (第 3 号機放水立坑)	0. 7 (0. 5)*	13. 7m	5. 0m (O. P. +8. 8m)
取り合 い部②	O. P. +18. 6m (第 2 号機海水ポンプ室)	1. 0	3. 15m	2. 09m (O. P. +10. 4m)
取り合 い部③	O. P. +19. 3m (第 3 号機海水ポンプ室)	1. 0	3. 30m	2. 09m (O. P. +10. 4m)
取り合 い部④	O. P. +19. 3m (第 3 号機海水ポンプ室)	1. 0	3. 65m	2. 09m (O. P. +10. 4m)

注記*：括弧内の数値は 地盤改良（改良幅 2D 未満）非考慮の場合

表 4-2 作用荷重*1の整理

断面	総荷重 (kN)	単位奥行き当たりの荷重 (kN/m)
	重畳時	重畳時
鋼桁 2	1914	136
鋼桁 3	3005	230
鋼桁 4	683	147
鋼桁 5	5575 (4486) *2	408 (329) *2
鋼桁 6	2461 (2387) *2	180 (175) *2
取り合 い部②	369	82
取り合 い部③	385	78
取り合 い部④	424	70

注記* 1 : 津波荷重と余震時主働土圧の合計

* 2 : 括弧内の数値は 地盤改良 (改良幅 2D 未満) 非考慮の場合

5. 荷重及び荷重の組合せ

5.1 荷重の設定

鋼矢板の構造評価において考慮する荷重を以下に示す。

なお、強度評価に用いる荷重及び荷重の組合せは、津波に伴う荷重作用時（以下「津波時」という。）及び津波に伴う荷重と余震に伴う荷重作用時（以下「重畳時」という。）において、「重畳時」の津波荷重は「津波時」の津波荷重を用いていることから、「重畳時」が保守的な評価となることは明白であるため、「津波時」の検討は省略する。また、重畳時における津波作用方向の反対方向（防潮壁の外→内方向）は、余震荷重のうち慣性力が津波荷重を打ち消す方向に作用するため、津波作用方向（防潮壁の外→内方向）の強度評価に包含されることから評価を省略する。

5.1.1 固定荷重（G）

固定荷重として、鋼矢板自重を考慮する。

5.1.2 積雪荷重（P_s）

積雪荷重については、発電所の最寄りの気象官署である石巻特別地域気象観測所で観測された月最深積雪の最大値である 43cm に平均的な積雪荷重を与えるための係数 0.35 を考慮した値を設定する。また、建築基準法施行令第 86 条第 2 項により、積雪量 1cm ごとに 20N/m² の積雪荷重が作用することを考慮し、保守的に 0.98kN/m² を考慮する。

5.1.3 風荷重（P_k）

風荷重については、設計基準風速を 30m/s とし、建築基準法に基づき算定する。

5.1.4 浸水津波荷重（P_h）

浸水津波荷重については、設計用津波水位（入力津波による浸水高さに +0.5m の余裕を考慮した水位）に基づく静水圧を考慮する。なお、浸水津波荷重は地盤の沈下を考慮した浸水深を用いて算出することとし、保守的に 0.4m の揺すり込み沈下を考慮する。

5.1.5 余震荷重（K_{Sd}）

余震荷重として、弾性設計用地震動 S_d-D₂ による地震力、動水圧及び地震時土圧を考慮する（重畳時のみ）。

(1) 余震による地震力

余震時の躯体自重による慣性力を考慮する。

(2) 余震による動水圧

余震時の浸水津波による動水圧を以下の式により考慮する。

$$P_d = \frac{7}{8} \times W_o \times K_{Hsd} \times \sqrt{H \times h}$$

(3) 余震による地震時土圧

余震時の地震土圧は、(4)地震時荷重と同様の方法により算定する。

地震力の算出に用いる設計震度 $K_H \cdot K_{HSd}$ 及び $K_V \cdot K_{VSd}$ については、「3.3.3 設計用地震力」に示す。

5.2 荷重の組合せ

荷重の組合せを表 5-1 に、扉体に作用する荷重の概念図を図 5-1 に示す。また、評価ケースの整理を表 5-2 に示す。

地震力の組合せは、水平方向と鉛直方向の最大応答加速度を用い、組合せ係数法 (1.0 : 0.4) により評価する。ここで、主たる荷重は津波荷重となり水平方向への荷重が卓越することから、鉛直 1.0 ケースは省略する。また、上向き慣性力は自重を打ち消す側に働くことから、鉛直上向きケースは省略する。なお、防潮堤取り合い部の鋼製ブラケット及びアンカーボルトに対する評価においては、形状が左右対称であるため、荷重の方向性が評価結果に影響を与えないことから一方向のみ実施する。また、重畳時の評価については、地中部に設置するため津波の影響を受けないことから、評価については地震時に包含されるため評価は省略する。

表 5-1 荷重の組合せ

区分	荷重の組合せ
重畳時	$G + P_s + P_k + P_h + K_{Sd}$

G : 固定荷重

P_s : 積雪荷重

P_k : 風荷重

P_h : 浸水津波荷重

K_{Sd} : 余震荷重

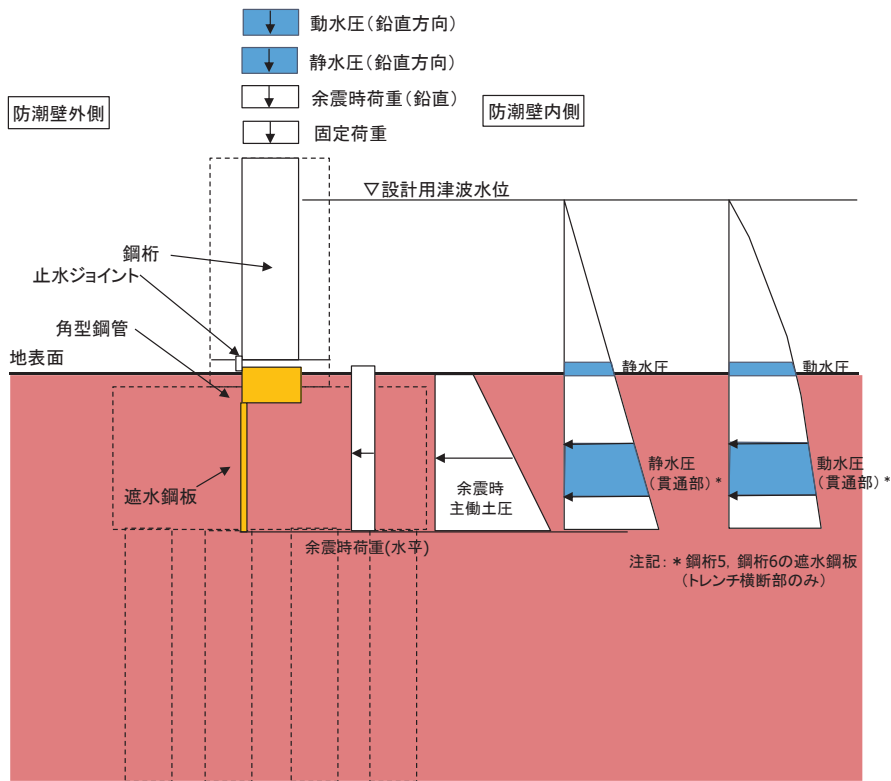


図 5-1(1) 荷重の概念図(重畳時) (鋼桁 1~6)

表 5-2 評価ケースの整理

評価ケース	荷重作用方向*	
	内→外	外→内
重畳時	○ (+1.0 S _{dH} , +0.4 S _{dV})	—

注記*：地震力における水平方向と鉛直方向の組合せを示す。

ここに、

S_{dH}：水平方向余震荷重

S_{dV}：鉛直方向余震荷重

5.3 設計用地震力

設計震度は、鋼矢板を支持する防潮壁の鋼製遮水壁（鋼桁5）（フーチング）の解析モデルから抽出した加速度と土圧に影響する地盤の加速度の両者を比較し、大きい方の加速度に基づき慣性力及び地震時土圧並びに動水圧を算定するための設計震度を設定する。

ここで、鋼製遮水壁（鋼桁）は、概ね左右対称な構造であり地震動の位相反転の影響は軽微と考えられるため、弾性設計用地震動 Sd-D2 に対して、地震動の位相ケースは（++）のみとして、解析ケース①（基本ケース）を実施する。その上で解析ケース①において、加速度応答が最も大きい地震動を用い、ケース②及び③を実施する。解析ケースを表5-3に示す。

鋼製遮水壁（鋼桁5）の加速度応答の算定は「VI-3-別添3-2-2-2_杭基礎構造防潮壁 鋼製遮水壁（鋼桁）の強度計算書」における地震応答解析に基づき算定する。地盤の加速度応答の算定は、解析コード「Soilplus Ver.2015Build3」を使用する。

フーチング震度抽出モデルを図5-2、地震応答解析の実施個所を図5-3に、地震応答解析の結果を表5-4に、設定した設計震度を表5-5に示す。

表 5.3-1(2) 重畳時における解析ケース

解析ケース		ケース①	ケース②	ケース③	ケース④
		基本ケース	地盤物性のばらつき (+1 σ) を考慮した解析ケース	地盤物性のばらつき (-1 σ) を考慮した解析ケース	材料物性 (コンクリート) に実強度を考慮した解析ケース
地盤物性		平均値	平均値+1 σ	平均値-1 σ	平均値
材料物性		設計基準強度	設計基準強度	設計基準強度	実強度に基づく圧縮強度*
地震動 (位相)	S d - D 2 ++	○	○	○	○

注記* : 新設構造物のため推定した圧縮強度とする。

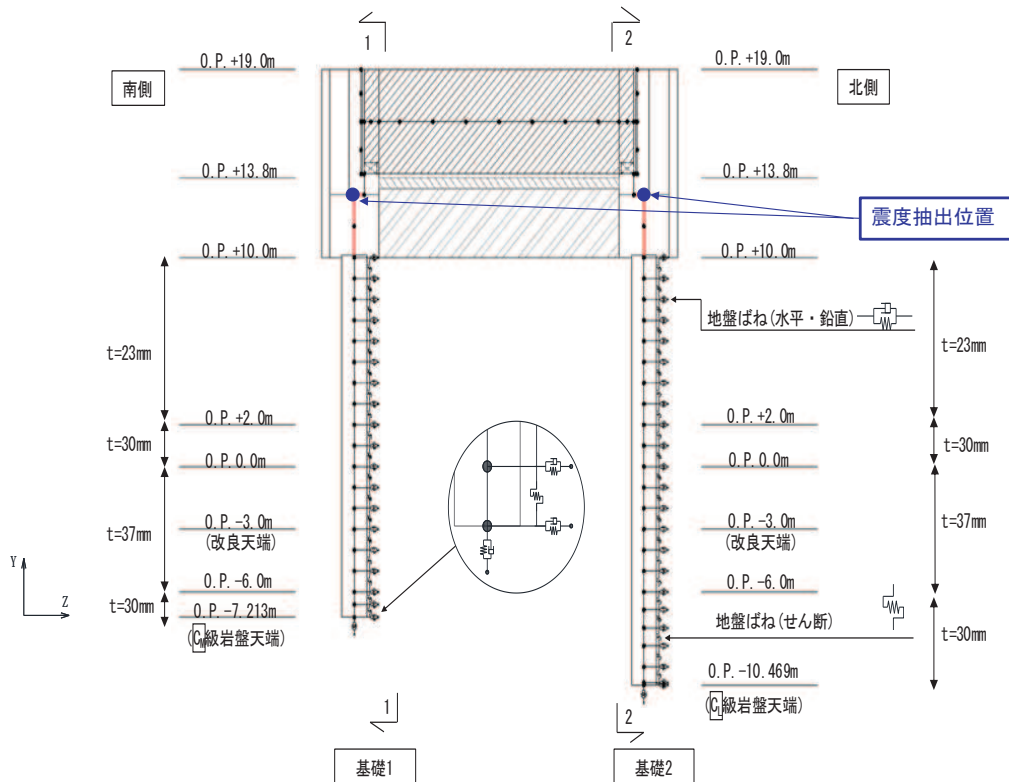
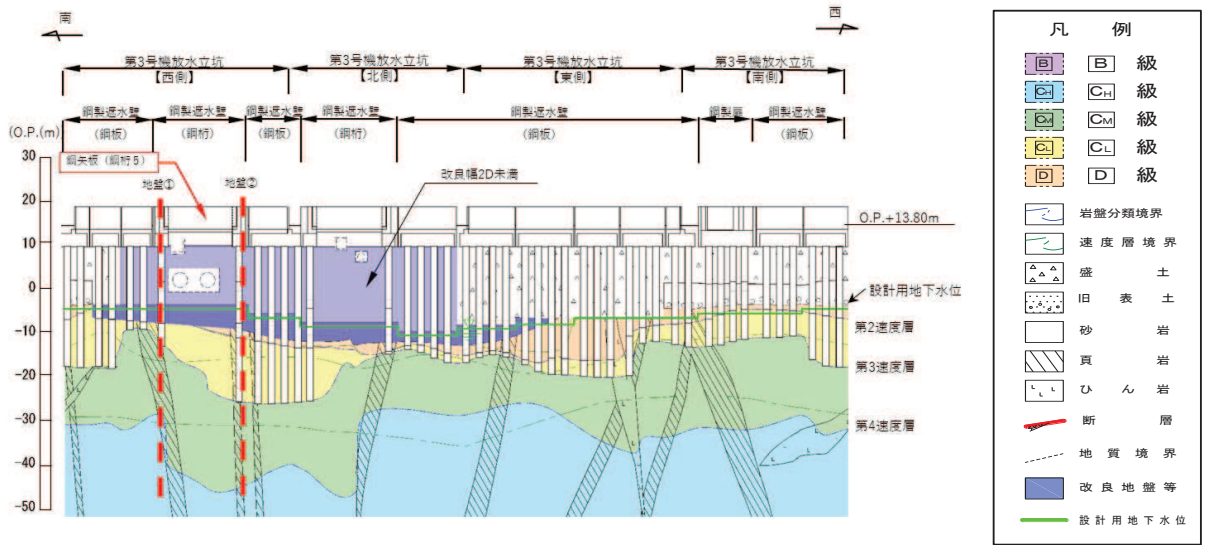


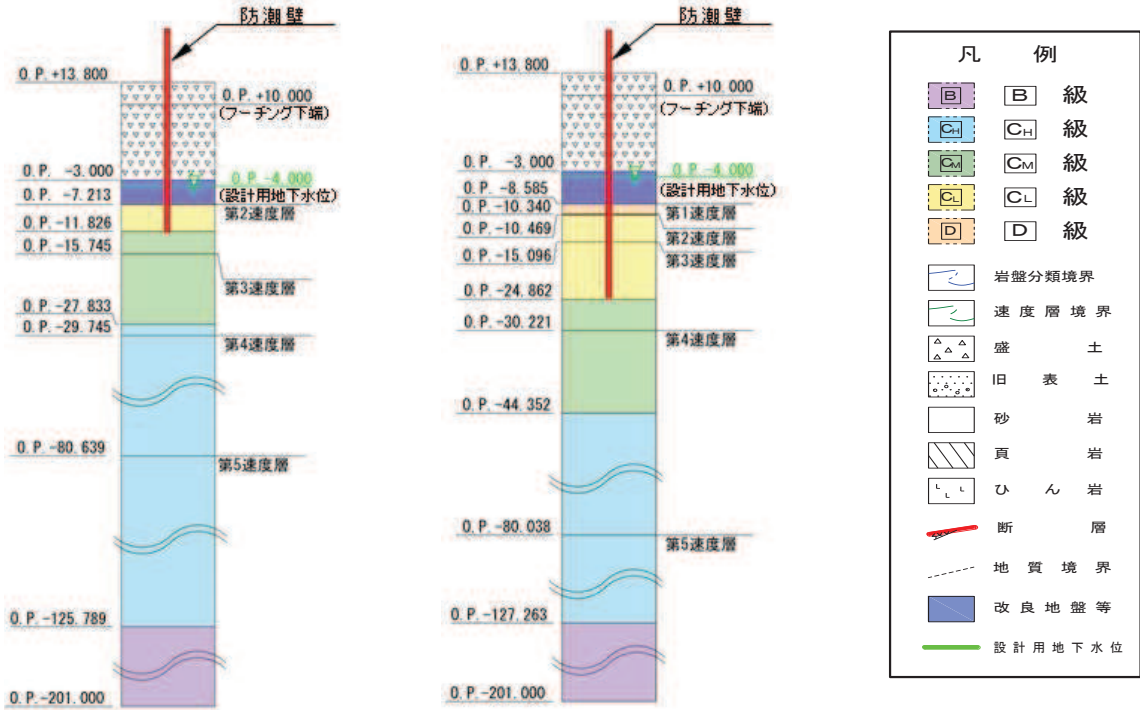
図 5-2 フーチング震度抽出モデル
(鋼製遮水壁 (鋼桁 5))



(防潮壁 (第 3 号機放水立坑) 縦断方向)

図 5-3(1) 地盤応答抽出用モデル
(全体位置図)

地盤① (鋼桁 5 南側基礎)
地盤② (鋼桁 5 北側基礎)
(地盤改良 (改良幅 2D 未満) 非考慮)



(地盤改良 (改良幅 2D 未満) 考慮)

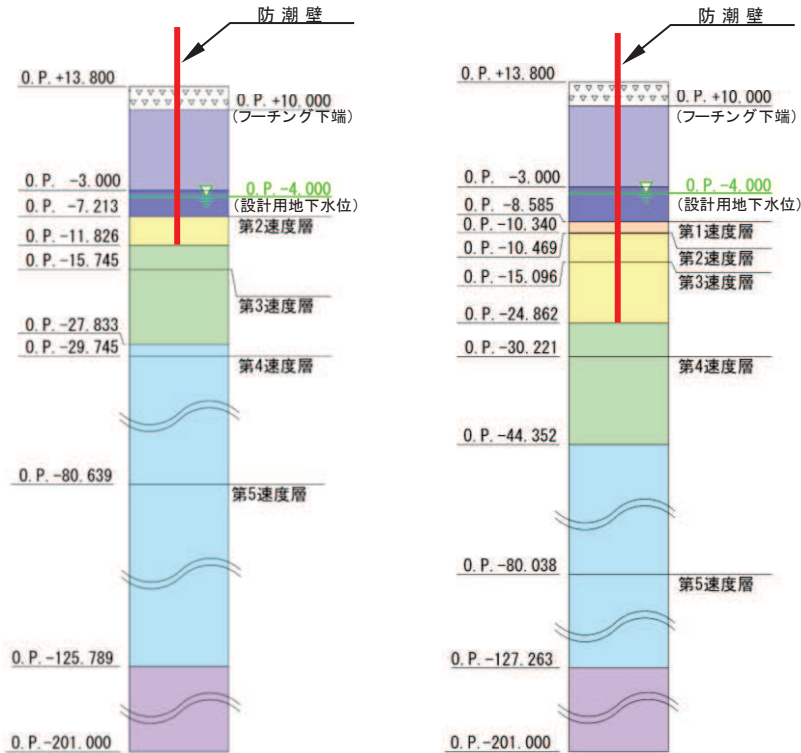


図 5-3(2) 地盤応答抽出用モデル
(地質モデル図)

表 5.3-2 地震応答解析結果

加速度抽出位置	最大応答加速度（重畳時）*1	
	水平 (cm/sec ²)	鉛直 (cm/sec ²)
フーチング	550*2 (Sd-D2, ケース②)	498*2 (Sd-D2, ケース③)
地盤	<u>797</u> (Sd-D2, ケース③)	<u>746</u> *2 (Sd-D2, ケース③)

注記*1：下線部は最大値を示す

*2：地盤改良（改良幅 2D 未満）非考慮

表 5.3-3 設計震度

部位	地震動 ・検討ケース	抽出箇所	設計震度*	
			(最大応答加速度 (cm/s ²))	
重畳時	Sd-D2 ・ケース③	地盤 (0. P. +13.8m (地表面))	水平方向 K_{Hsd}	1.0 (797)
	Sd-D2 ・ケース③	地盤 (0. P. +13.8m (地表面))	鉛直方向 K_{Vsd}	1.0 (746)

注記*：最大応答加速度に基づき最大応答加速度/980.665cm/s²により設定。

6. 評価方法及び材料諸元

6.1 鋼板・角型鋼管

6.1.1 解析モデル

鋼板及び角型鋼管の評価は、3次元フレームモデルによる静的解析により行う。鋼板及び角型鋼管を線形はり要素でモデル化し、角型鋼管と鋼板の接合部はそれぞれの重心位置でモデル化した要素間を剛要素で接合する。

縦方向のはり要素はリブ位置で、リブ配置箇所ではリブとフランジ（鋼板）、リブ配置箇所以外ではフランジ（鋼板）のみの断面諸元でモデル化する。横方向のはり要素は、縦方向の要素の変化点（リブ端部等）等に合わせて、フランジ（鋼板）の断面諸元でモデル化する。なお、鋼板欠損部（配管等貫通部）周りにおいては、断面欠損を考慮した断面諸元でモデル化する。

支点条件は、角型鋼管と一体化された鋼板が鋼製ブラケットと接続ボルトにより支持される構造であることを踏まえ、接続ボルトの接続位置で支点条件を設定する（鋼板とフーチング間は構造的に縁を切って止水ジョイントを設置しているためフリー条件である）。

また、鋼板部の桁軸直交方向（Z方向）及び鉛直方向（Y方向）には地盤ばねを取り付ける。

解析モデルの概要を図6-1に、支点部の境界条件を表6-1に示す。

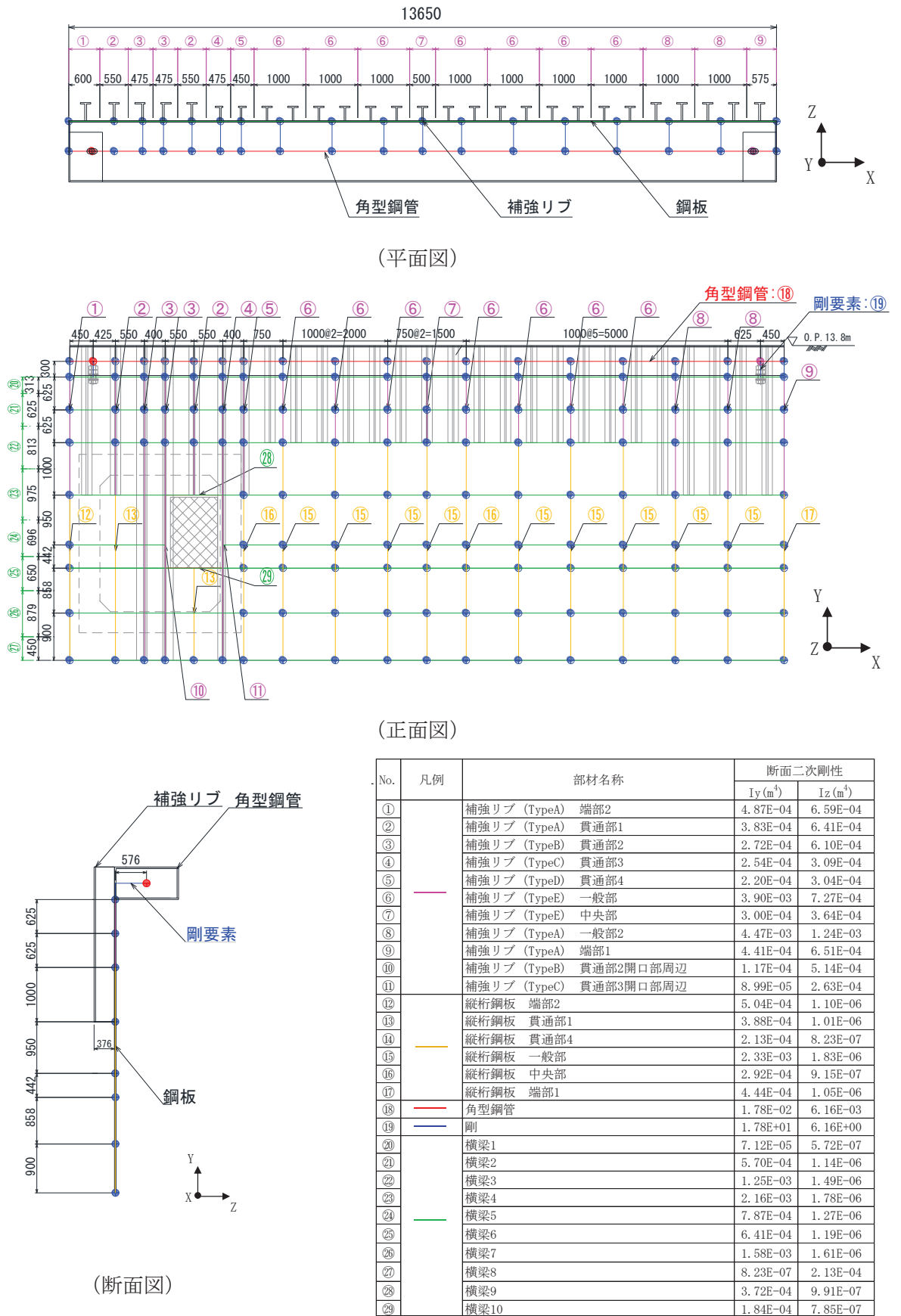


図 6-1 解析モデルの概要

表 6-1 支点部の境界条件

方向	拘束条件	
	支点部 1	支点部 2
桁軸方向(X 軸方向)	拘束 ^{*1}	自由 ^{*1}
鉛直方向(Y 軸方向)	拘束	拘束
桁軸直交方向(Z 軸方向)	拘束	拘束
桁軸方向(X 軸方向)周り	拘束	拘束
鉛直方向(Y 軸方向)周り	自由 ^{*1}	自由 ^{*1}
桁軸直交方向(Z 軸方向)周り	自由 ^{*2}	自由 ^{*2}

注記*1:接続ボルトについて、単孔かつ桁軸方向(X 軸方向)に長孔構造とし変位に対して追従する構造を考慮し自由条件とするが、計算の安定上、支点部1側の桁軸方向(X 軸方向)については拘束条件とする。

*2:角型鋼管の支間長(L=13.65m)に対して、支点位置となるブラケットの掛かり長(0.65m)が短く、拘束効果が小さいと考えられるため、回転自由条件とする。

6.1.2 使用材料及び物性値

使用材料を表 6-2 に、材料の物性値を表 6-3 に示す。

表 6-2 使用材料

評価対象部位	材質	仕様
鋼板	SM570	PL28mm
角型鋼管	SM570	PL28mm

表 6-3 材料の物性値

材料		単位体積重量 (kN/m ³)	ヤング係数 (N/mm ²)	ポアソン比
コンクリート	$f_{ck}=50\text{N/mm}^2$	24.0	3.3×10^4	0.2
鋼材	SM570	77.0	2.00×10^5	0.3

6.1.3 許容限界

鋼板の許容限界は、「日本道路協会 平成 14 年 3 月 道路橋示方書・同解説 I 共通編・II 鋼橋編」に基づき、設定する短期許容応力度とする。

鋼板の許容限界を表 6-4 に示す短期許容応力度とする。

表 6-4 鋼板の許容限界

鋼材	許容応力度 (N/mm ²)		短期許容応力度* ² (N/mm ²)
	SM570	許容曲げ圧縮応力度 σ_{sa} * ¹	255
許容せん断応力度 τ_{sa}		145	217

注記*1：鋼板は「日本道路協会 平成 14 年 3 月 道路橋示方書・同解説 I 共通編・II 鋼橋編」に示される、圧縮応力を受ける板であることから、局部座屈に対する許容応力度の低減を考慮し、許容限界は曲げ引張応力度及び曲げ圧縮応力度の小さい値を採用する。

*2：短期許容応力度は、鋼材の許容応力度に対して 1.5 倍の割増を考慮する。

6.1.4 評価方法

鋼板は、プレートと補剛材（水平リブ及び鉛直リブ）で構成されている。鋼板の構造図を図6-2に示す。

鋼板の評価は、これらの各部材について、地震応答解析モデルに格子状にはり要素でモデル化し、各要素に生じる曲げモーメント及び軸力より算定される応力及びせん断力より算定されるせん断応力が許容限界以下であることを確認する。断面力の算定は、解析コード「Engineer's Studio Ver.6.00.04」を使用する。解析コードの検証及び妥当性確認の概要については、添付書類「VI 5 計算機プログラム（解析コード）の概要」に示す。

なお、鋼板は、補強リブにより支持される支点間距離が、同一鋼板の中で区間ごとに異なるため、プレート部については「道路橋示方書（Ⅰ共通編・Ⅱ鋼橋編）・同解説（日本道路協会，平成14年3月）」に基づき、断面剛性の算出や応力度照査に用いる有効幅を各区間で算出し地震応答解析モデルに考慮しているため、その有効幅単位で照査を行う。

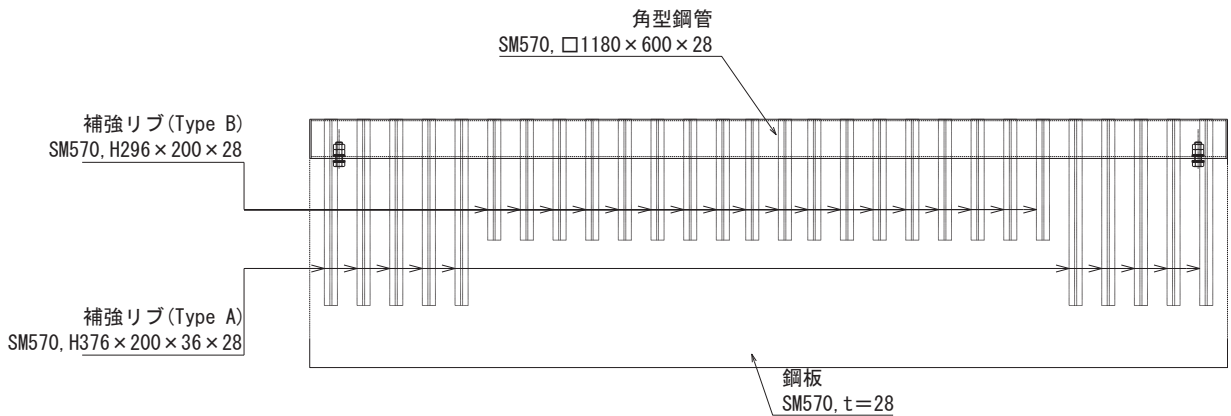


図6-2 鋼板の構造図（正面図，断面図）

(1) 曲げ軸力照査

曲げモーメント及び軸力を用いて、各はり要素に生じる断面力に基づき、次式により算定される応力が許容限界以下であることを確認する。

なお、前述のとおり、断面性能が異なる区間ごとに断面力を算出し照査を行うが、保守的に N, M_y, M_z ごとに同一区間単位の中で位置を統一せずに、絶対値最大となる断面力をそれぞれ抽出し、それらを組み合わせた応力度照査を行う。

$$\sigma_1 = \frac{N_1}{A_1} \pm \frac{M_{Y1}}{Z_{Y1}} \pm \frac{M_{Z1}}{Z_{Z1}} \dots \dots \dots (3.1)$$

ここで、

- σ_1 : 鋼板の曲げモーメント及び軸力より算定される応力 (kN/m²)
- N_1 : 鋼板の軸力 (kN)
- A_1 : 鋼板の有効断面積 (m²)

- M_{Y1} : 鋼板に発生するY軸周りの曲げモーメント (kN・m)
- Z_{Y1} : 鋼板のY軸周りの有効断面係数 (m³)
- M_{Z1} : 鋼板に発生するZ軸周りの曲げモーメント (kN・m)
- Z_{Z1} : 鋼板のZ軸周りの有効断面係数 (m³)

(2) せん断力照査

せん断力を用いて次式により算定されるせん断応力が許容限界以下であることを確認する。

$$\tau_1 = \frac{S_{Z1}}{A_1} \dots \dots \dots (3.2)$$

ここで、

- τ_1 : 鋼板のせん断力より算定されるせん断応力 (N/mm²)
- S_{Z1} : 鋼板に発生するせん断力 (N)
- A_1 : 鋼板 (リブ腹板) の断面積 (mm²)

(3) 合成応力度

合成応力に対して許容限界以下であることを確認する。

$$\left(\frac{\sigma_1}{\sigma_{sa}} \right)^2 + \left(\frac{\tau_1}{\tau_{sa}} \right)^2 \leq k \dots \dots \dots (3.3)$$

ここで、

- σ_1 : 鋼製パネルの曲げモーメント及び軸力より算定される応力 (N/mm²)
- τ_1 : 鋼製パネルのせん断力より算定されるせん断応力 (N/mm²)
- σ_{sa} : 短期許容曲げ圧縮応力度 (N/mm²)
- τ_{sa} : 短期許容せん断応力度 (N/mm²)
- k : 「日本道路協会 平成14年3月 道路橋示方書・同解説 I 共通編・II 鋼橋編」に基づく合成応力の許容値 (1.2)

6.2 接続ボルト

6.2.1 構造概要

接続ボルトは、角型鋼管と鋼製ブラケット間を固定するものである。接続ボルトの構造図を図 6-3 に示す。

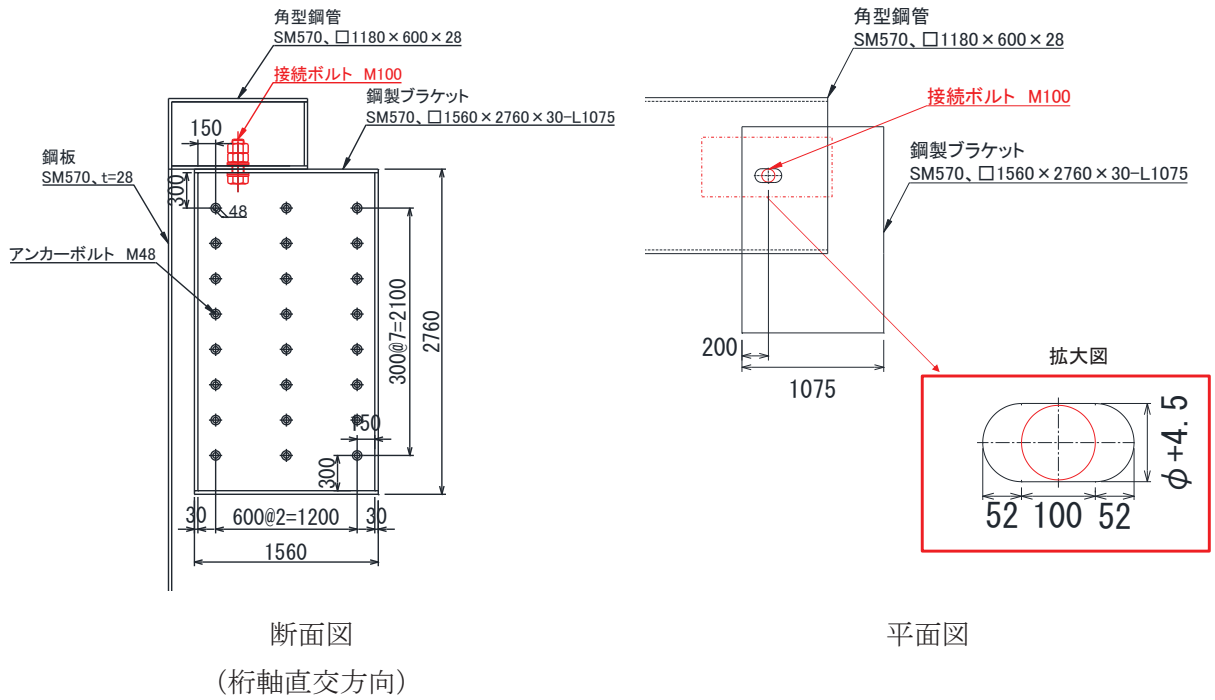


図 6-3 接続ボルトの構造図

6.2.2 使用材料及び物性値

接続ボルトの使用材料を表 6-5 に示す。

表 6-5 使用材料

評価対象部位	材質	仕様
接続ボルト	強度区分 10.9	M100

6.2.3 許容限界

接続ボルトの許容限界は、「日本道路協会 平成 14 年 3 月 道路橋示方書・同解説 I 共通編・II 鋼橋編」に基づき、表 6-6 に示す短期許容応力度とする。

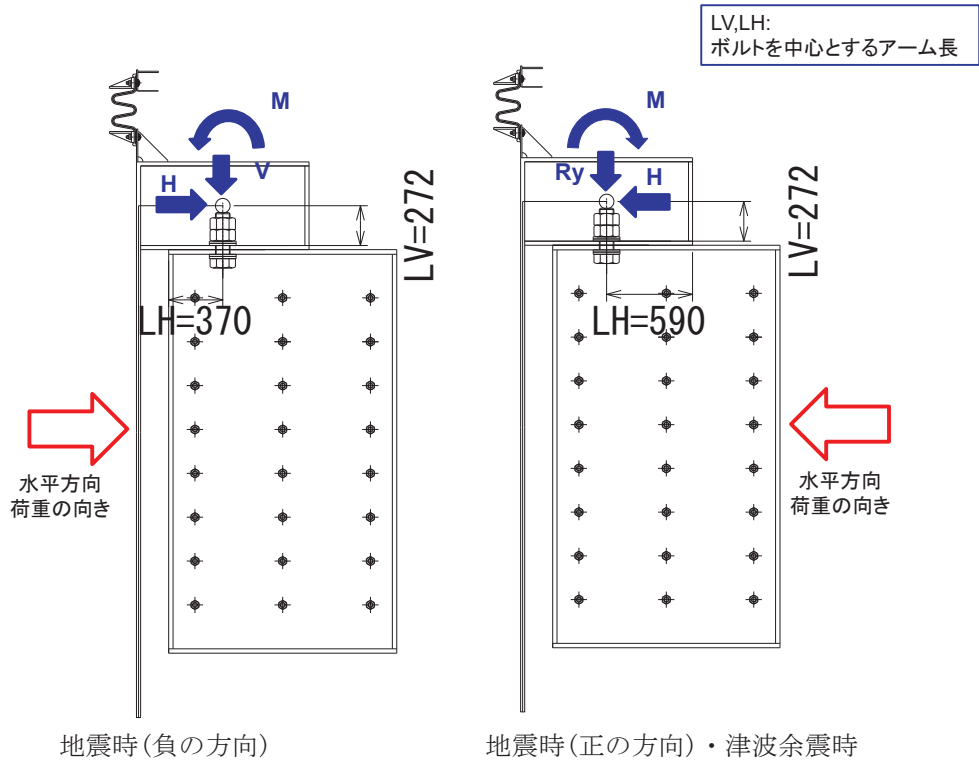
表 6-6 接続ボルトの許容限界

強度区分	許容応力度 (N/mm ²)		短期許容応力度* (N/mm ²)
	10.9	許容引張応力度 σ_{sa}	470
許容せん断応力度 τ_{sa}		270	405

注記*：短期許容応力度は、鋼材の許容応力度に対して 1.5 倍の割増を考慮する。

6.2.4 評価方法

接続ボルトの評価は、接続ボルトに発生する引張力、せん断力が、許容限界以下となることを確認する。接続ボルトの引張力、せん断力の算出式を図 6-4 に示す。



$$P = V_m - V_H + V$$

$$V_m = \frac{M}{L_H}$$

$$V_H = \frac{H \times L_v}{L_H}$$

ここに,

- P : 接続ボルトに作用する引張力 (N)
- S : 接続ボルトに作用するせん断力 (N)
- V : 接続ボルトに作用する鉛直荷重 (N)
- H : 接続ボルトに作用する水平荷重 (N)
- M : 接続ボルトに作用する回転荷重 (N・m)
- V_m : 回転荷重によって生じる引張力 (N)
- V_H : 水平荷重によって生じる押し込み力 (N)
- L_H : 水平方向のアーム長 (m)
- L_v : 鉛直方向のアーム長 (m)

図 6-4 接続ボルトの発生力算定方法

6.3 鋼製ブラケット

6.3.1 構造概要

鋼製ブラケットの構造概要を図 6-5 に示す。

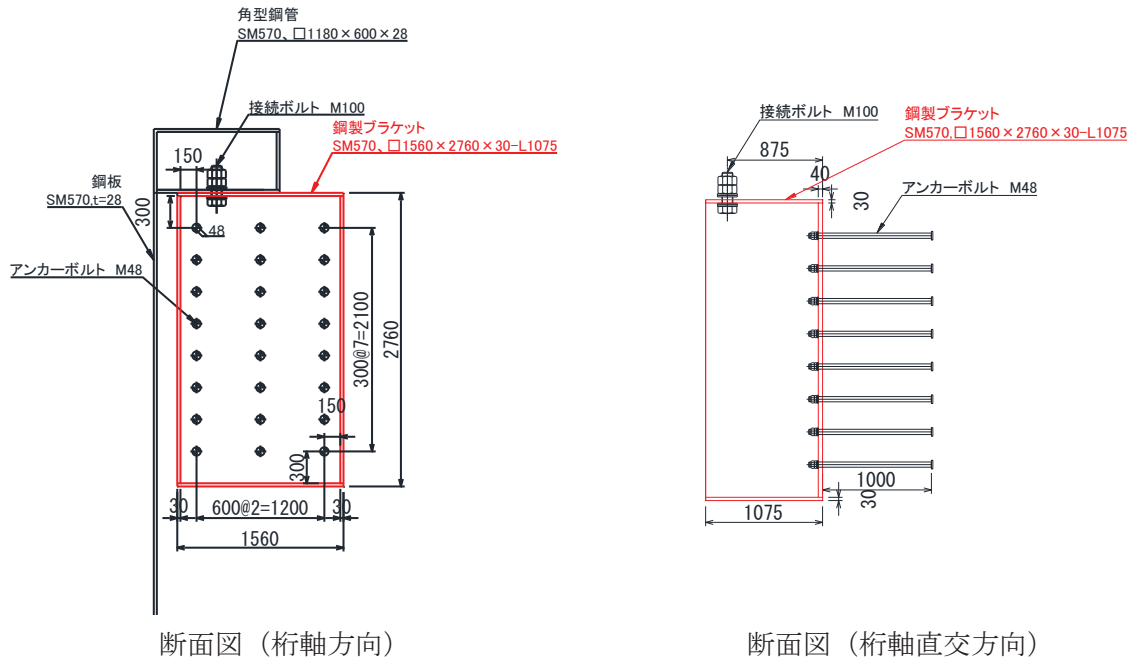


図 6-5 鋼製ブラケットの構造図

6.3.2 使用材料及び物性値

鋼製ブラケットの使用材料を表 6-7 に示す。

表 6-7 使用材料

評価対象部位	材質	仕様
鋼製ブラケット	SM570	PL30mm、PL40 mm

6.3.3 許容限界

鋼製ブラケットの許容限界は、「日本道路協会 平成 14 年 3 月 道路橋示方書・同解説 I 共通編・II 鋼橋編」に基づき、表 6-8 に示す短期許容応力度とする。

表 6-8 鋼製ブラケットの許容限界

鋼材	許容応力度 (N/mm ²)		短期許容応力度* (N/mm ²)
	SM570	許容曲げ圧縮応力度 σ_{sa}	255
許容せん断応力度 τ_{sa}		145	217

注記*：短期許容応力度は、鋼材の許容応力度に対して 1.5 倍の割増を考慮する。

6.3.4 評価方法

鋼製ブラケットの作用荷重として3.3.2節で算出した接続ボルトに発生する力を用いる。鋼製ブラケットに作用する荷重図を図6-6に示す。

鋼製ブラケットは接続ボルトに発生する荷重を入力荷重とするフーチングに固定された片持ち梁として、図6-6に示すようにモデル化し、発生断面力を算定する。算定した断面力を用い、鋼製ブラケットが補強リブと側面プレートによって構成される断面として、図6-7に示す応力度照査により応力度を算出する。

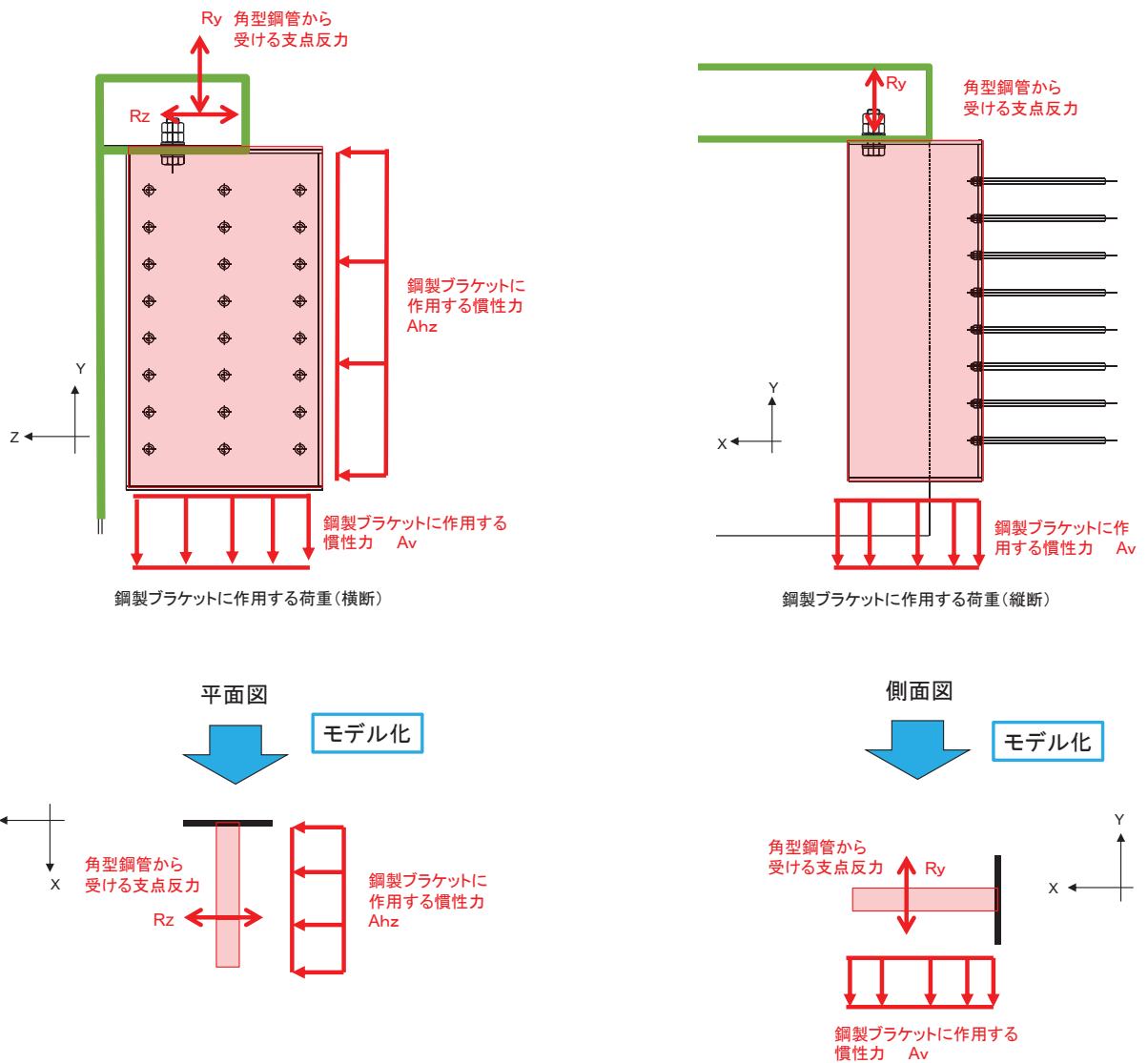


図6-6 鋼製ブラケット 荷重図及び計算モデル概要

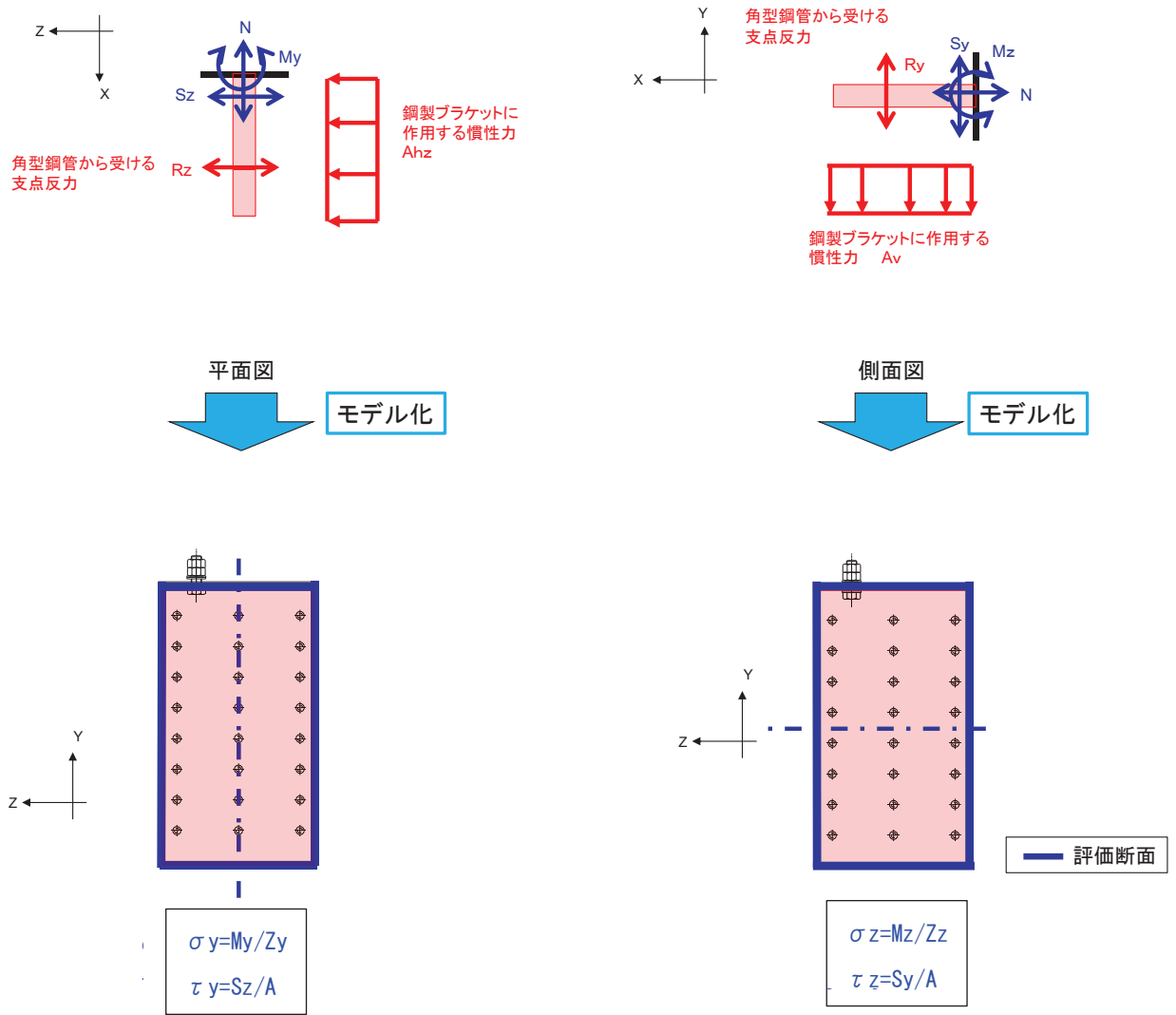


図 6-7 鋼製ブラケット 発生応力度算出概要図

上記によって算出した各応力度を以下のように足し合わせ、評価用応力度とする。なお、応力度は保守的な評価となるように絶対値で足し合わせる。

$$\sigma = \frac{N_x}{A} \pm \frac{M_Y}{Z_Y} \pm \frac{M_Z}{Z_Z}$$

6.4 アンカーボルト

6.4.1 構造概要

アンカーボルトの構造概要を図6-8に示す。

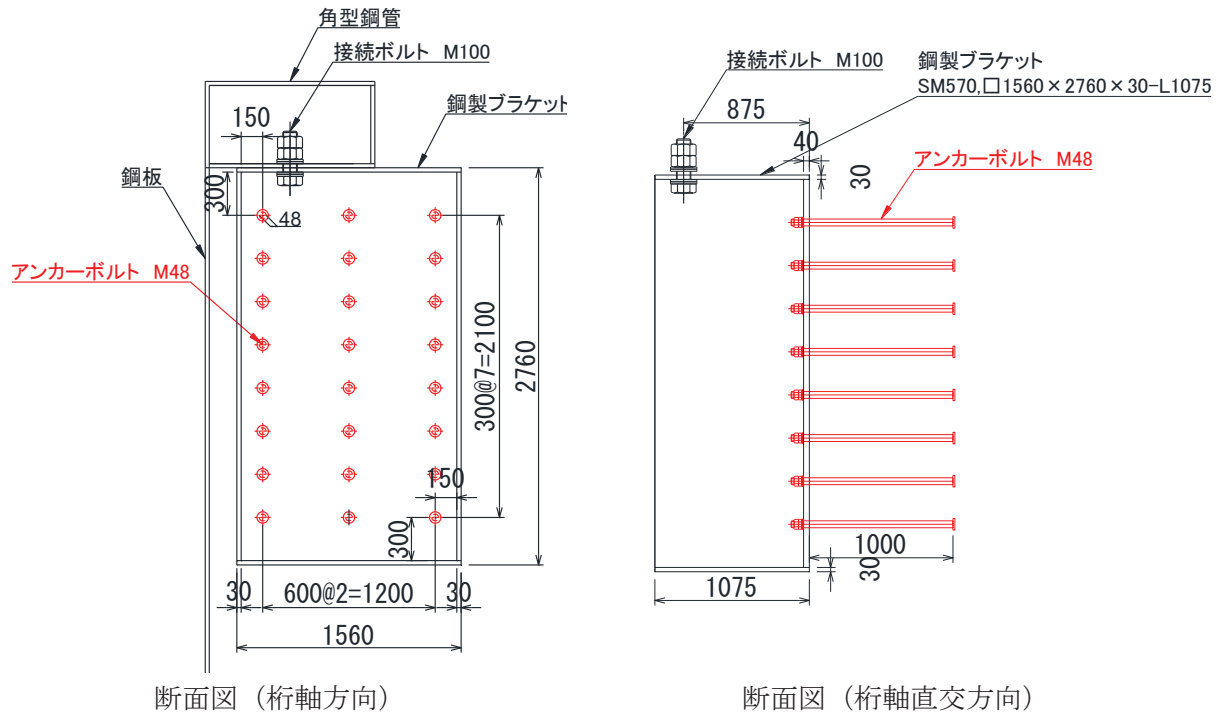


図6-8 アンカーボルトの構造概要

6.4.2 使用材料

アンカーボルトの使用材料を表 6-9 に示す。

表 6-9 使用材料

評価対象部位	材質	仕様
アンカーボルト	SNR490B	頭付きアンカーボルト (M48)

6.4.3 許容限界

アンカーボルトの許容荷重は「日本建築学会 2010 年 各種合成構造設計指針・同解説」における頭付きアンカーボルトの短期荷重時として算定する。

アンカーボルトの許容限界算出結果を表 6-10 に示す。

表 6-10 許容限界算出結果

評価部位		許容荷重		
		引張 (N)	せん断 (N)	合成力 (-)
アンカーボルト		4.33×10^5	3.03×10^5	1.0
コンクリートの コーン状破壊	接続ボルトが受ける荷重（鉛直方向）が下向きの場合	8.09×10^5	1.25×10^6	-
	接続ボルトが受ける荷重（鉛直方向）が上向きの場合	7.68×10^5	8.74×10^5	-

6.4.4 評価方法

アンカーボルトは「日本建築学会 2010年 各種合成構造設計指針・同解説」に従い、アンカーボルトに発生する引張力、せん断力及びアンカーボルトの付着力、コンクリートのコーン状破壊が、許容限界以下となることを確認する。アンカーボルトに生じる引抜力は鋼製ブラケットに角型鋼から荷重を受けることによって発生する断面力を用いて最外縁のアンカーボルトに生じる荷重を算出する。アンカーボルトのモデル図及び応力算定式を図6-9に示す。

$$T_x = T_{x1} + T_{x2}$$

$$S = \sqrt{(S_y^2 + S_z^2)}$$

$$s = S / n$$

$$\kappa = \left(\frac{T_x}{P_a} \right)^2 + \left(\frac{s}{Q_a} \right)^2$$

ここに、

T_x : 最外縁のアンカーボルトに作用する引抜力

T_{x1} : Z軸周りのモーメント M_z によって生じる引抜力

$$T_{x1} = \sigma_{sz} \cdot A_n$$

A_n : アンカーボルト 1 本あたりの断面積

σ_{sz} : 最外縁に生じる引張応力度

T_{x2} : Y軸周りのモーメントによって生じる引抜力

$$T_{x2} = \sigma_{sy} \cdot A_n$$

A_n : アンカーボルト 1 本あたりの断面積

σ_{sy} : 最外縁に生じる引張応力度

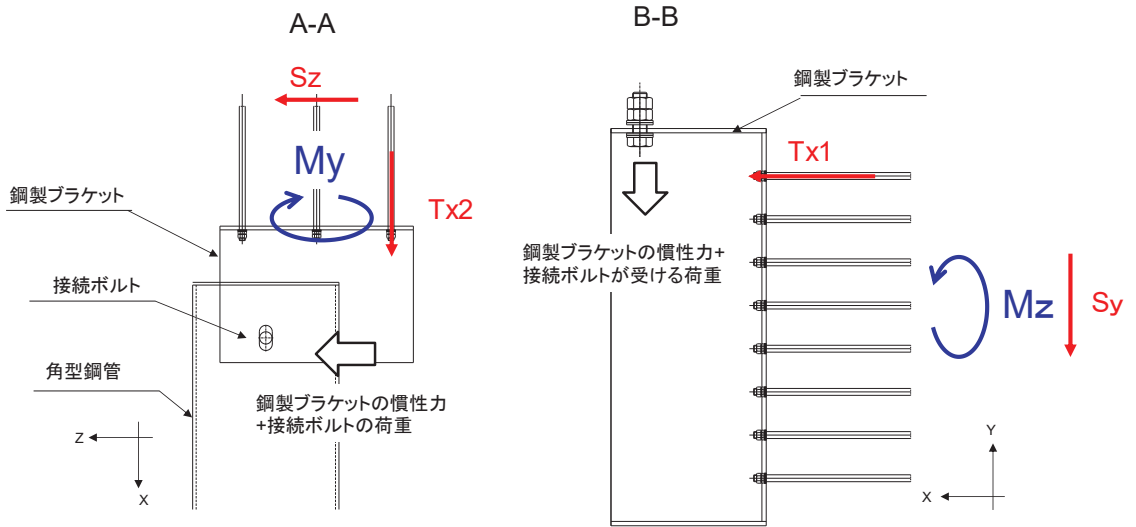
S : アンカーボルトに作用するせん断力

S_y : Y軸方向に作用するせん断力

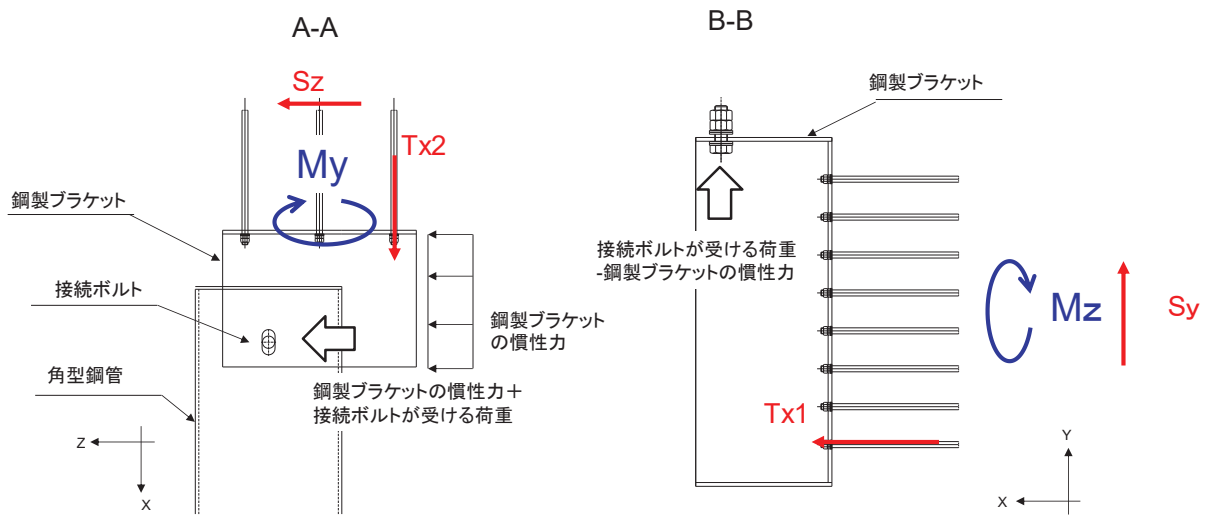
S_z : Z軸方向に作用するせん断力

s : アンカーボルト 1 本あたりに作用するせん断力

n : 本数



(接続ボルトが受ける荷重（鉛直方向）が下向きの場合)



(接続ボルトが受ける荷重（鉛直方向）が上向きの場合)

図 6-9 アンカーボルトの構造概要及び応力算定式

7. 評価結果

7.1 評価結果

鋼矢板を構成する各部位（鋼板，角型鋼管，接続ボルト，鋼製ブラケット，アンカーボルト）についての評価結果を表7-1，表7-2に示す。発生応力が許容応力以下であることから，構造部材が十分な構造健全性を有することを確認した。

表 7-1 評価結果 (重畳時)

評価部位	応力成分	応力度又は荷重 (a)	許容限界 (b)	照査値 (a / b)
鋼板	曲げ応力度 (N/mm ²)	212	382	0.56
	せん断応力度 (N/mm ²)	38	217	0.18
	合成応力度	0.31	1.2	0.26
接続ボルト	引張力 (N)	4.60×10^5	4.92×10^6	0.10
	せん断力 (N)	9.07×10^5	2.83×10^6	0.33
	合成力	0.11	1.0	0.11
ブラケット	曲げ応力度 (N/mm ²)	15	382	0.04
	せん断応力度 (N/mm ²)	19	217	0.09
	合成応力度	0.01	1.2	0.01
アンカーボルト	引張力 (N)	1.23×10^5	4.33×10^5	0.29
	せん断力 (N)	5.90×10^4	3.03×10^5	0.20
	合成力	0.12	1.0	0.12
アンカーボルト (コンクリートのコーン状破壊)	引張力 (N)	1.23×10^5	8.09×10^5	0.16
	せん断力 (N)	5.90×10^4	1.25×10^6	0.05

7.2 断面力分布

評価部位における断面力図及びアンカーボルトの照査に係る反力図を図7-1～図7-2に示す

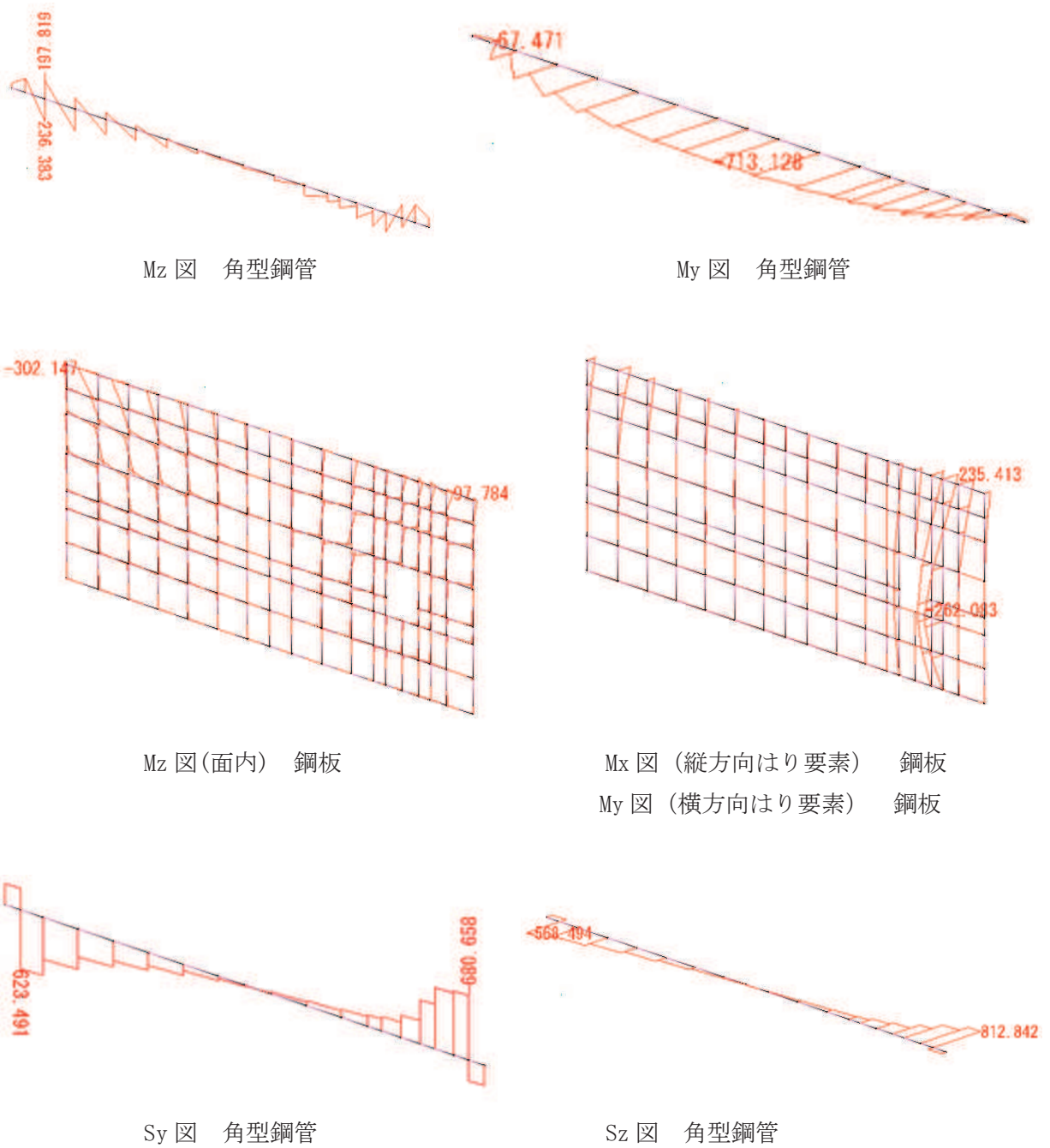
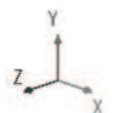
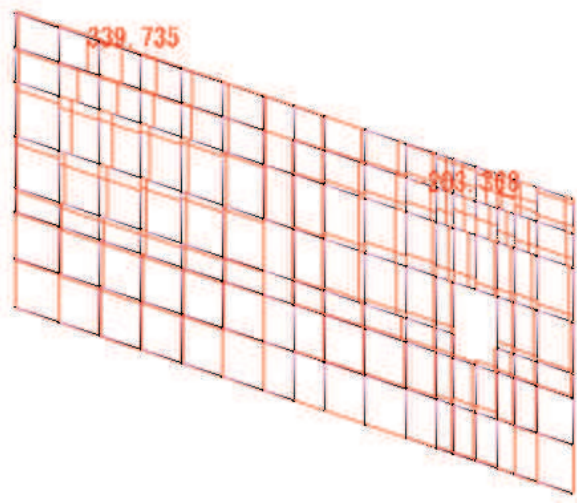
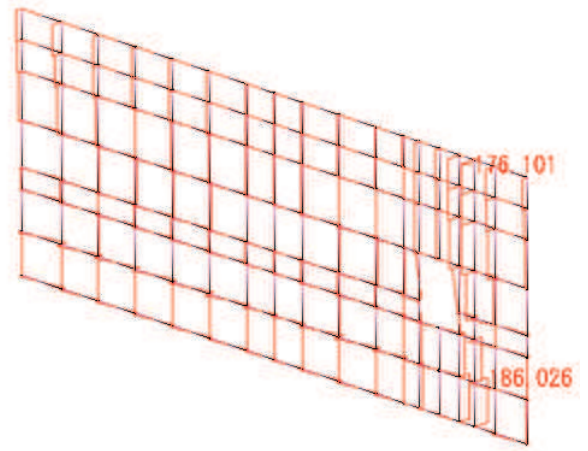


図7-1(1) 断面力図 (重畳時)

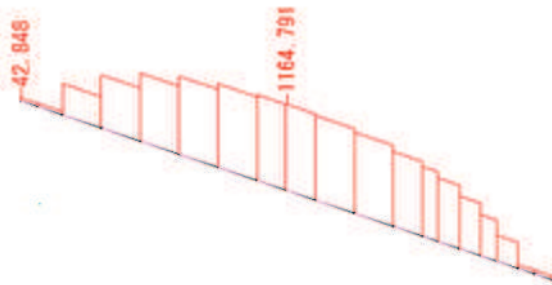




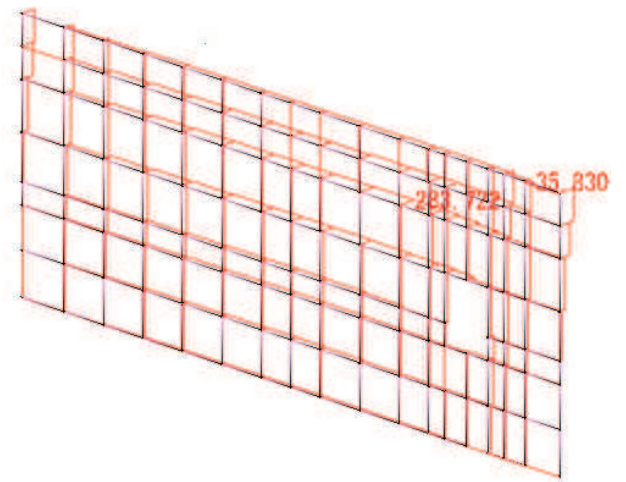
Sx 図(縦方向はり要素) 鋼板



Sz 図 鋼板



N 図 角型鋼管



N 図 鋼板



図 7-1(2) 断面力図 (重畳時)

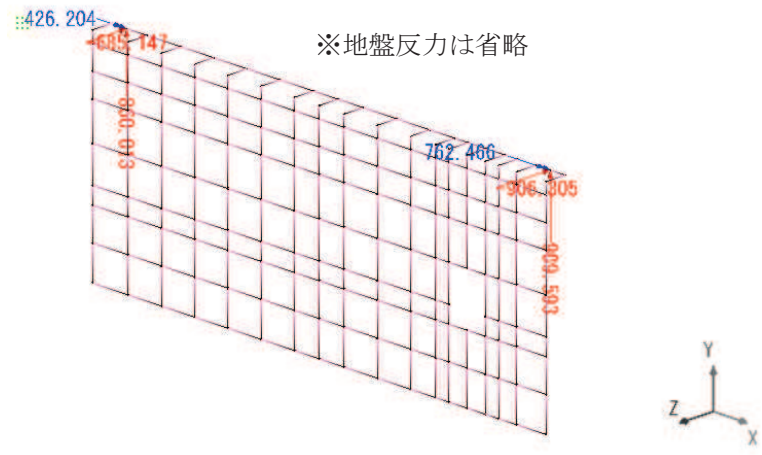


図 7-1(3) 反力図 (重畳時)

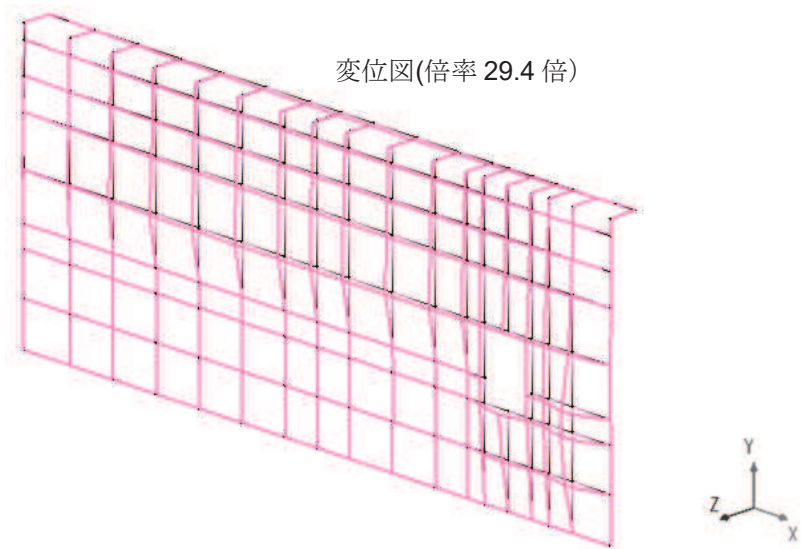


図 7-1(4) 変形図 (重畳時)

VI-3-別添 3-2-2-3 杭基礎構造防潮壁 鋼製扉の
強度計算書

目次

1.	概要	1
2.	基本方針	2
2.1	位置	2
2.2	構造概要	3
2.3	評価方針	19
2.4	適用基準	23
3.	強度評価方法	24
3.1	記号の定義	24
3.2	評価対象断面及び部位	26
3.2.1	評価対象断面	26
3.2.2	評価対象部位	31
3.3	荷重及び荷重の組合せ	32
3.3.1	荷重	32
3.3.2	荷重の組合せ	33
3.4	許容限界	35
3.4.1	扉体	35
3.4.2	RC 支柱	47
3.4.3	フーチング	49
3.4.4	鋼管杭	51
3.4.5	止水ジョイント部材	51
3.4.6	基礎地盤	52
3.5	評価方法	53
3.5.1	地震応答解析手法	53
3.5.2	材料物性及び地盤物性のばらつき	56
3.5.3	減衰定数	57
3.5.4	重畳時の解析ケースの選定	60
3.5.5	入力地震動	61
3.5.6	解析モデル及び諸元	67
3.5.7	使用材料及び材料の物性値	74
3.5.8	評価方法	79
4.	評価条件	143
4.1	扉体部	143
4.2	ヒンジ水平荷重支承部	145
4.2.1	ころがり軸受	145
4.2.2	軸受ハウジング円筒部	146
4.2.3	軸受ハウジング接合部	147
4.2.4	軸受ハウジング固定ボルト	148

4.2.5	軸受ハウジングエンドプレート	150
4.2.6	軸受支持金物	151
4.2.7	エンドプレート	152
4.2.8	アンカーボルト	154
4.3	ヒンジ鉛直荷重支承部	156
4.3.1	すべり軸受	156
4.3.2	支柱	157
4.4	固定部（戸当り）	158
4.5	RC 支柱	160
4.6	フーチング	160
4.7	鋼管杭	161
5.	評価結果	162
5.1	扉体の評価結果	162
5.1.1	扉体部（主桁，鉛直桁）及びヒンジ部（ヒンジリブ，回転軸）	162
5.1.2	扉体部（スキンプレート）	166
5.1.3	ヒンジ部（ころがり軸受）	168
5.1.4	ヒンジ部（軸受ハウジング円筒部）	169
5.1.5	ヒンジ部（軸受ハウジング接合部）	171
5.1.6	ヒンジ部（軸受ハウジング固定ボルト）	173
5.1.7	ヒンジ部（軸受ハウジングエンドプレート）	175
5.1.8	ヒンジ部（軸受支持金物）	176
5.1.9	ヒンジ部（エンドプレート）	178
5.1.10	ヒンジ部（軸受アンカーボルト）	180
5.1.11	ヒンジ鉛直荷重支承部（すべり軸受）	182
5.1.12	ヒンジ鉛直荷重支承部（支柱）	183
5.1.13	固定部（戸当り）	184
5.2	RC 支柱の評価結果	185
5.2.1	RC 支柱	185
5.2.2	RC 支柱（接続部）	191
5.3	フーチング	193
5.3.1	フーチング	193
5.3.2	フーチング（接続部）	207
5.4	鋼管杭の評価結果	209
5.4.1	曲げ軸力照査（杭体）	209
5.4.2	せん断力照査（杭体）	211
5.4.3	曲げ軸力照査（杭頭）	213
5.5	基礎地盤の支持性能に対する評価結果	215

5.1.12 : 本日の説明範囲

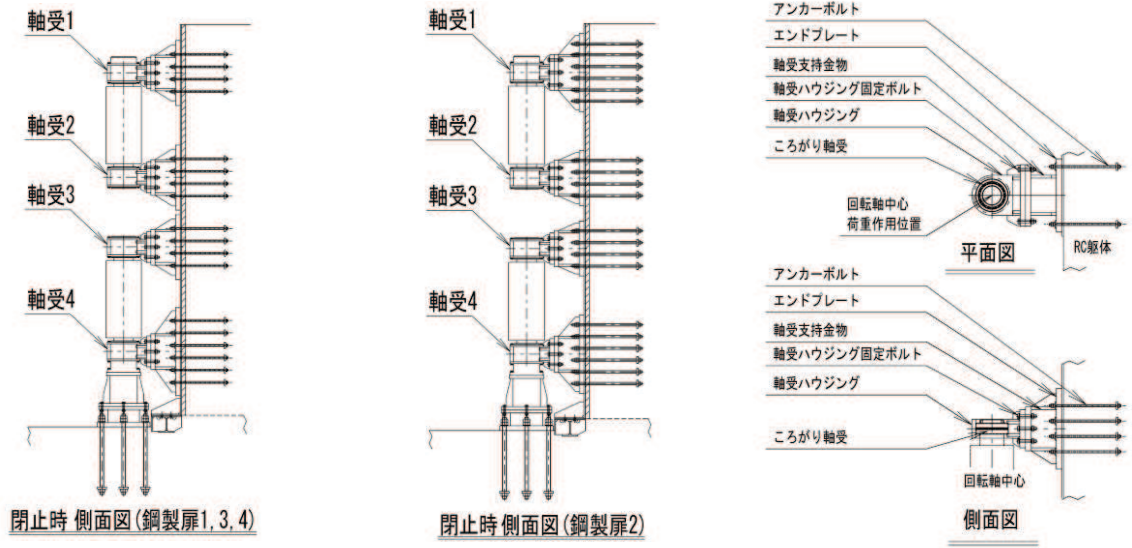


図 2-8(2) 扉体の構造詳細図【ヒンジ部水平荷重支承部】

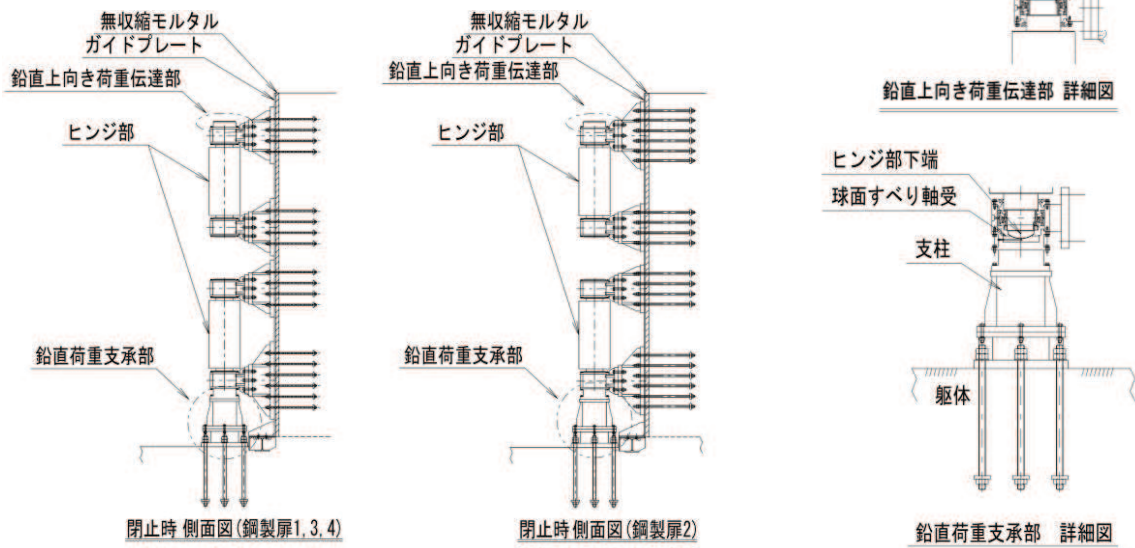


図 2-8(3) 扉体の構造詳細図

【ヒンジ部 鉛直上向き荷重伝達部・鉛直荷重支承部】

(4) ヒンジ鉛直荷重支承部

ヒンジ鉛直荷重支承部の許容限界は、「水門鉄管協会 平成 31 年 水門鉄管技術基準 水門扉編」に基づき、表 3-10～表 3-12 に示す短期許容応力度とする。

表 3-10 すべり軸受の許容限界（鋼製扉 2，3）

記号	定義	数値	単位
σ_{Ka}	許容支圧応力度	45	N/mm ²
σ_{Kas}	短期許容支圧応力度	67	N/mm ²

表 3-11 支柱の許容限界（鋼製扉 2，3）

記号	定義	数値	単位
—	材質	SM490	—
σ_{as}	短期許容軸方向圧縮応力度	237	N/mm ²
τ_{as}	短期許容せん断力度	136	N/mm ²

表 3-12 ヒンジ鉛直上向き荷重伝達部（固定ボルト）の許容限界

種別		許容荷重* (kN)
固定ボルト M16 SS400	鋼製扉 2	444
	鋼製扉 3	333

注記*：許容荷重は、「水門鉄管協会 平成 31 年 水門鉄管技術基準 水門扉編」に基づき設定した、固定ボルトの短期許容応力度より鉛直上向き荷重を全ボルトで負担するものとして、下記の式により算出する。

$$P_{as} = \sigma_{as} \times N \times A$$

ここで、 σ_{as} ：短期許容軸引張応力度（177N/mm²）

N：鋼製扉 2 ボルトの本数（16），鋼製扉 3 ボルトの本数（12），

A：ボルトの有効断面積（157mm²）を示す。

c. ヒンジ鉛直荷重支承部（支柱）

鉛直荷重支承部の支柱について評価する。評価にあたっては、地震時鉛直方向荷重及び鉛直荷重を支持する軸受接触部の摩擦力に起因する鉛直方向周りのねじりモーメントによる発生応力度について評価する。支柱の構造概要を図 3-38 に示す。

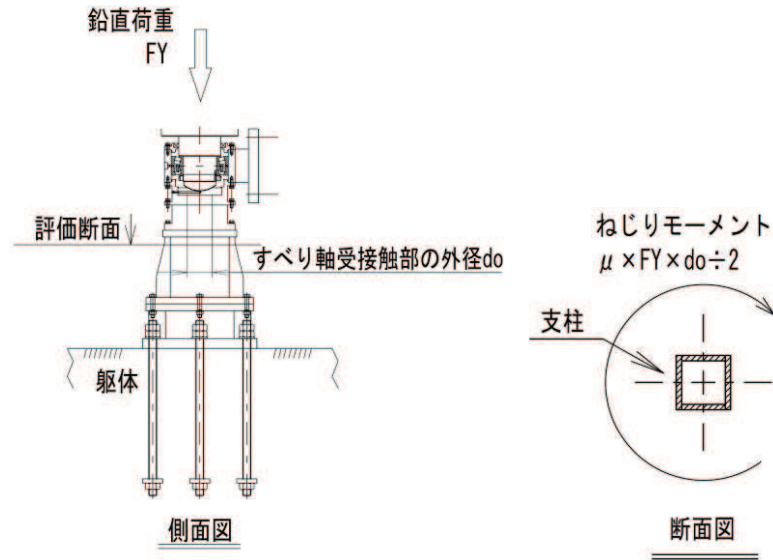


図 3-38 支柱の構造概要

支柱に生じる垂直応力度、せん断応力度及び合成応力度について以下の式により計算する。

$$\sigma = F_Y \div A$$

$$\tau = \mu \times F_Y \times d_o \div 2 \div Z_p$$

$$\kappa = \sqrt{\sigma^2 + 3 \times \tau^2} \div \sigma_a$$

ここで、支柱の計算諸元を表 3-53 に示す。

表 3-53 支柱の計算諸元

記号	定義	単位
σ	垂直応力度	N/mm ²
τ	せん断応力度	N/mm ²
κ	合成応力度	—
F_Y	鉛直荷重	kN
A	断面積	mm ²
Z_p	極断面係数	mm ³
d_o	接触部外径	mm
μ	摩擦係数	—

5.1.12 ヒンジ鉛直荷重支承部（支柱）

ヒンジ鉛直荷重支承部（支柱）における曲げ・軸力系の破壊及びせん断破壊に対する照査の解析ケースと照査値を表5-22～表5-23に示す。この結果から、ヒンジ鉛直荷重支承部（支柱）の発生応力が許容限界以下であることを確認した。

表5-22 照査結果（ヒンジ部鉛直荷重支承部（支柱））（鋼製扉2）

荷重の組合せケース	応力成分	応力度 (a)	許容限界 (b)	照査値 (a/b)
4 ($G + 0.4S_{dH} - 1.0S_{dV}$)	垂直応力度 (N/mm^2)	10	237	0.05
4 ($G + 0.4S_{dH} - 1.0S_{dV}$)	せん断応力度 (N/mm^2)	2	136	0.02
4 ($G + 0.4S_{dH} - 1.0S_{dV}$)	合成応力度 (-)	0.05	1.1	0.05

表5-23 照査結果（ヒンジ部鉛直荷重支承部（支柱））（鋼製扉3）

荷重の組合せケース	応力成分	応力度 (a)	許容限界 (b)	照査値 (a/b)
4 ($G + 0.4S_{dH} - 1.0S_{dV}$)	垂直応力度 (N/mm^2)	10	237	0.05
4 ($G + 0.4S_{dH} - 1.0S_{dV}$)	せん断応力度 (N/mm^2)	2	136	0.02
4 ($G + 0.4S_{dH} - 1.0S_{dV}$)	合成応力度 (-)	0.05	1.1	0.05