

本資料のうち、枠囲みの内容は商業機密の観点から公開できません。

女川原子力発電所第2号機 工事計画審査資料	
資料番号	02-工-B-19-0187_改2
提出年月日	2021年10月15日

VI-2-別添 2-5 タービン補機冷却海水系隔離システムの耐震性についての計算書

2021年10月  
東北電力株式会社

## 目次

1. タービン補機冷却海水系隔離システム (P46-LE021A, B, C)	
1.1 概要	1
1.2 一般事項	1
1.2.1 構造計画	1
1.3 固有周期	3
1.4 構造強度評価	3
1.4.1 構造強度評価方法	3
1.4.2 荷重の組合せ及び許容応力	3
1.4.3 計算条件	3
1.5 機能維持評価	6
1.5.1 電氣的機能維持評価方法	6
1.6 評価結果	7
1.6.1 設計基準対象施設としての評価結果	7
2. タービン補機冷却海水系隔離システム (P46-LE031A, B, C)	
2.1 概要	11
2.2 一般事項	11
2.2.1 構造計画	11
2.2.2 評価方針	13
2.2.3 適用規格・基準等	14
2.2.4 記号の説明	15
2.2.5 計算精度と数値の丸め方	16
2.3 評価部位	17
2.4 地震応答解析及び構造強度評価	18
2.4.1 地震応答解析及び構造強度評価方法	18
2.4.2 荷重の組合せ及び許容応力	18
2.4.3 解析モデル及び諸元	21
2.4.4 固有周期	22
2.4.5 設計用地震力	24
2.4.6 計算方法	25
2.4.7 計算条件	29
2.4.8 応力の評価	29
2.5 機能維持評価	30
2.5.1 電氣的機能維持評価方法	30
2.6 評価結果	31

2.6.1 設計基準対象施設としての評価結果…………… 31

1. タービン補機冷却海水系隔離システム (P46-LE021A, B, C)

1.1 概要

本計算書は、添付書類「VI-2-別添 2-1 溢水防護に係る施設の耐震計算の方針」にて設定している構造強度及び機能維持の設計方針に基づき、タービン補機冷却海水系隔離システム (P46-LE021A, B, C) が基準地震動  $S_s$  に対して十分な構造強度及び電気的機能を有していることを説明するものである。

タービン補機冷却海水系隔離システム (P46-LE021A, B, C) は、設計基準対象施設においてはCクラス施設に分類される。以下、設計基準対象施設としての構造強度評価及び電気的機能維持評価を示す。

なお、タービン補機冷却海水系隔離システム (P46-LE021A, B, C) が設置される計器スタンションは、添付書類「VI-2-1-13 機器・配管系の計算書作成の方法」に記載の壁掛形計器スタンションと類似の構造であるため、添付書類「VI-2-1-13-9 計器スタンションの耐震性についての計算書作成の基本方針」に基づき評価を実施する。

構造強度評価については、計器スタンションの基礎ボルトに作用する応力の裕度が厳しい条件（許容値／発生値の小さい方）となるものを代表として評価する。また、電気的機能維持評価については、機能維持評価用加速度が最大となる計器について代表として評価する。電気的機能維持評価に用いる機能維持評価用加速度は、設置床高さが同じで計器スタンションが剛構造の場合は同じ加速度となることから、構造強度評価の代表として選定した検出器を代表として評価する。

評価対象を表 1-1 に示す。

表 1-1 概略構造識別

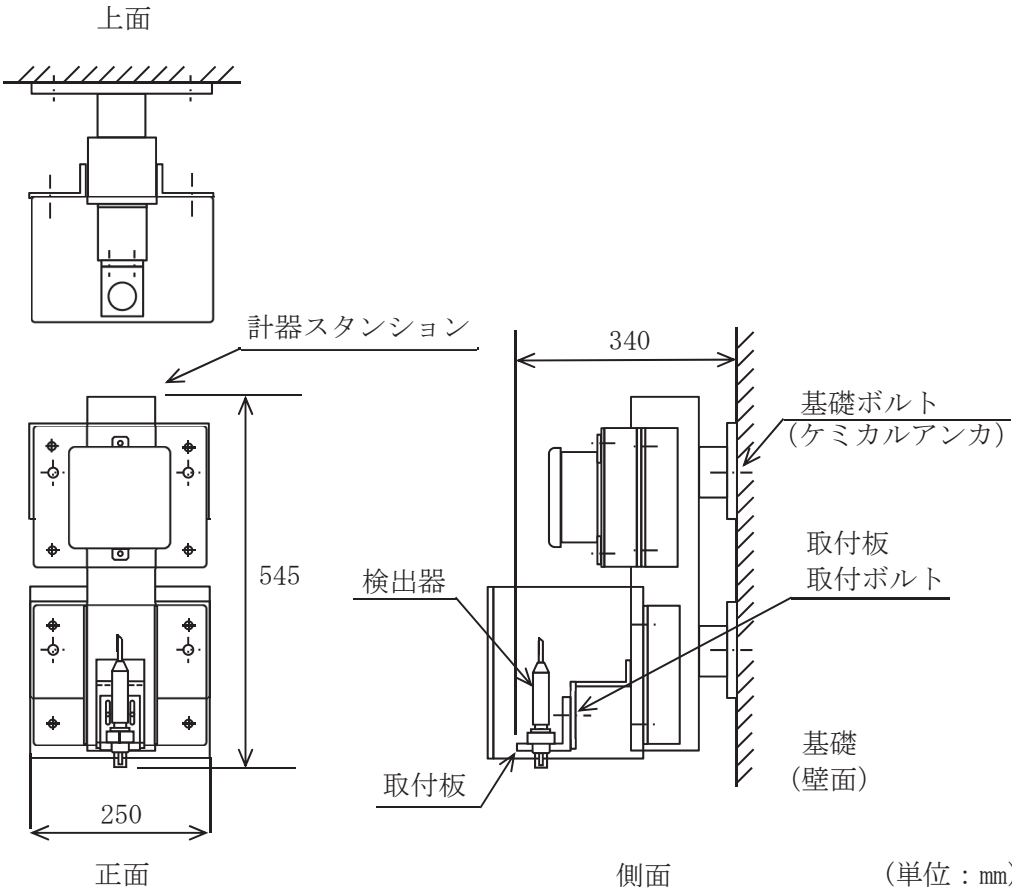
評価部位	評価方法	構造計画
P46-LE021A (代表) P46-LE021B P46-LE021C	VI-2-1-13-9 計器スタンションの耐震性についての計算書作成の基本方針	表 1-2 構造計画

1.2 一般事項

1.2.1 構造計画

タービン補機冷却海水系隔離システム (P46-LE021A) の構造計画を表 1-2 に示す。

表 1-2 構造計画

計画の概要		概略構造図
基礎・支持構造	主体構造	
<p>検出器は、取付板に固定され、取付板は、取付板取付ボルトにより計器ステーションに固定される。</p> <p>計器ステーションは、基礎に基礎ボルトで設置する。</p>	<p>電極式水位検出器 (壁面に設置された計器ステーションに検出器を取付板取付ボルトにより固定する構造)</p>	<p>【タービン補機冷却海水系隔離システム (P46-LE021A)】</p>  <p>上面</p> <p>計器ステーション</p> <p>正面</p> <p>側面</p> <p>基礎ボルト (ケミカルアンカ)</p> <p>取付板 取付ボルト</p> <p>検出器</p> <p>取付板</p> <p>基礎 (壁面)</p> <p>(単位：mm)</p>

### 1.3 固有周期

タービン補機冷却海水系隔離システム（P46-LE021A）が設置される計器スタンションの固有周期は、構造が同等であり、同様な振動特性を持つ計器スタンション（打振試験）の測定結果から固有周期は0.05秒以下であり、剛であることを確認した。固有周期を表1-3に示す。

表 1-3 固有周期 (単位：s)

水平方向	鉛直方向
0.05 以下	0.05 以下

### 1.4 構造強度評価

#### 1.4.1 構造強度評価方法

タービン補機冷却海水系隔離システム（P46-LE021A）の構造強度評価は、添付書類「VI-2-1-13-9 計器スタンションの耐震性についての計算書作成の基本方針」に記載の耐震計算方法に基づき行う。

#### 1.4.2 荷重の組合せ及び許容応力

##### 1.4.2.1 荷重の組合せ及び許容応力状態

タービン補機冷却海水系隔離システム（P46-LE021A）の荷重の組合せ及び許容応力状態のうち設計基準対象施設の評価に用いるものを表1-4に示す。

##### 1.4.2.2 許容応力

タービン補機冷却海水系隔離システム（P46-LE021A）の許容応力は、添付書類「VI-2-1-9 機能維持の基本方針」に基づき表1-5のとおりとする。

##### 1.4.2.3 使用材料の許容応力評価条件

タービン補機冷却海水系隔離システム（P46-LE021A）の使用材料の許容応力評価条件のうち設計基準対象施設の評価に用いるものを表1-6に示す。

#### 1.4.3 計算条件

応力計算に用いる計算条件は、本計算書の【タービン補機冷却海水系隔離システム（P46-LE021A）の耐震性についての計算結果】の設計条件及び機器要目に示す。

表 1-4 荷重の組合せ及び許容応力状態（設計基準対象施設）

施設区分		機器名称	耐震重要度分類	機器等の区分	荷重の組合せ	許容応力状態
その他発電 用原子炉の 附属施設	浸水防護 施設	タービン補機冷却海水系 隔離システム (P46-LE021A)	C	—*	D + S <sub>s</sub>	IV <sub>A</sub> S

注記\*：その他の支持構造物の荷重の組合せ及び許容応力状態を適用する。

表 1-5 許容応力（その他の支持構造物）

許容応力状態	許容限界*1, *2 (ボルト等)	
	一次応力	
	引張り	せん断
IV <sub>A</sub> S	$1.5 \cdot f_t^*$	$1.5 \cdot f_s^*$

注記\*1：応力の組合せが考えられる場合には，組合せ応力に対しても評価を行う。

\*2：当該の応力が生じない場合，規格基準で省略可能とされている場合及び他の応力で代表可能である場合は評価を省略する。

表 1-6 使用材料の許容応力評価条件（設計基準対象施設）

評価部材	材料	温度条件 (°C)		S <sub>y</sub> (MPa)	S <sub>u</sub> (MPa)	S <sub>y</sub> (R T) (MPa)
		周囲環境温度				
基礎ボルト	SS400 (40mm<径≤100mm)	周囲環境温度	40	215	400	—



1.5 機能維持評価

1.5.1 電氣的機能維持評価方法

タービン補機冷却海水系隔離システム (P46-LE021A) の電氣的機能維持評価について、以下に示す。

電氣的機能維持評価は、添付書類「VI-2-1-13-9 計器スタンションの耐震性についての計算書作成の基本方針」に記載の評価方法に基づき評価する。

計器スタンションに設置される検出器の機能確認済加速度は、添付書類「VI-2-別添 2-1 溢水防護に係る施設の耐震計算の方針」に基づき、同形式の検出器単体の正弦波加振試験において、電氣的機能の健全性を確認した器具の最大加速度を適用する。

機能確認済加速度を表 1-7 に示す。

表 1-7 機能確認済加速度 (×9.8m/s<sup>2</sup>)

評価部位	方向	機能確認済加速度
タービン補機冷却海水系隔離システム (P46-LE021A)	水平方向	
	鉛直方向	

枠囲みの内容は商業機密の観点から公開できません。

## 1.6 評価結果

### 1.6.1 設計基準対象施設としての評価結果

タービン補機冷却海水系隔離システム（P46-LE021A）の設計基準対象施設としての耐震評価結果を以下に示す。発生値は許容限界を満足しており，基準地震動 $S_s$ に対して十分な構造強度及び電氣的機能を有していることを確認した。

#### (1) 構造強度評価結果

構造強度評価の結果を次頁以降の表に示す。

#### (2) 機能維持評価結果

電氣的機能維持評価の結果を次頁以降の表に示す。

【タービン補機冷却海水系隔離システム (P46-LE021A) の耐震性についての計算結果】

1. 設計基準対象施設

1.1 設計条件

機器名称	耐震重要度分類	据付場所及び床面高さ (m)	固有周期(s)		弾性設計用地震動 S <sub>d</sub> 又は静的震度		基準地震動 S <sub>s</sub>		周囲環境 温度 (°C)
			水平方向	鉛直方向	水平方向 設計震度	鉛直方向 設計震度	水平方向 設計震度	鉛直方向 設計震度	
タービン補機冷却 海水系隔離システム (P46-LE021A)	C	タービン建屋 0. P. -0. 20 (0. P. 0. 80*)	0. 05 以下	0. 05 以下	—	—	C <sub>H</sub> =1. 14	C <sub>V</sub> =0. 71	40

注記\* : 基準床レベルを示す。

1.2 機器要目

部 材	m (kg)	h <sub>2</sub> (mm)	ℓ <sub>3</sub> (mm)	ℓ <sub>a</sub> (mm)	ℓ <sub>b</sub> (mm)	d (mm)	A <sub>b</sub> (mm <sup>2</sup> )	n	n <sub>fV</sub>	n <sub>fH</sub>	
基礎ボルト		310							4	2	2

部 材	S <sub>y</sub> (MPa)	S <sub>u</sub> (MPa)	F (MPa)	F* (MPa)	転倒方向*1	
					弾性設計用 地震動 S <sub>d</sub> 又 は静的震度	基準地震動 S <sub>s</sub>
基礎ボルト	215	400	—	258	—	水平方向

注記\*1 : 水平、鉛直方向のうち、評価の厳しい方向を示す。

1.3 計算数値

1.3.1 ボルトに作用する力

(単位：N)

部 材	$F_b$		$Q_b$	
	弾性設計用地震動 $S_d$ 又は静的震度	基準地震動 $S_s$	弾性設計用地震動 $S_d$ 又は静的震度	基準地震動 $S_s$
基礎ボルト	—		—	

1.4 結論

1.4.1 ボルトの応力

(単位：MPa)

部材	材料	応力	弾性設計用地震動 $S_d$ 又は静的震度		基準地震動 $S_s$	
			算出応力	許容応力	算出応力	許容応力
基礎ボルト	SS400	引張り	—	—	$\sigma_b = 6$	$f_{ts} = 154^*$
		せん断	—	—	$\tau_b = 2$	$f_{sb} = 119$

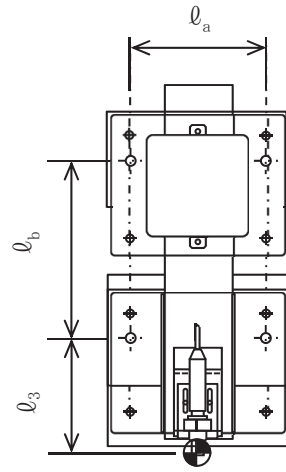
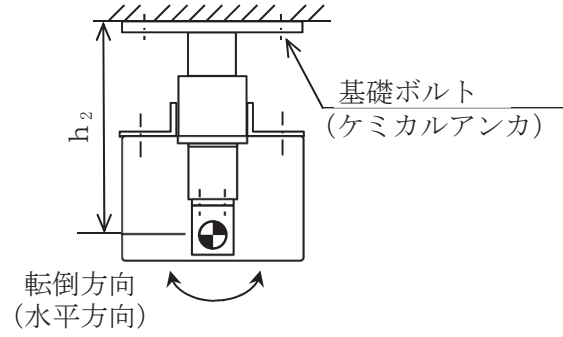
注記\*： $f_{ts} = \text{Min}[1.4 \cdot f_{to} - 1.6 \cdot \tau_b, f_{to}]$ より算出。  
すべて許容応力以下である。

1.4.2 電氣的機能維持の評価結果

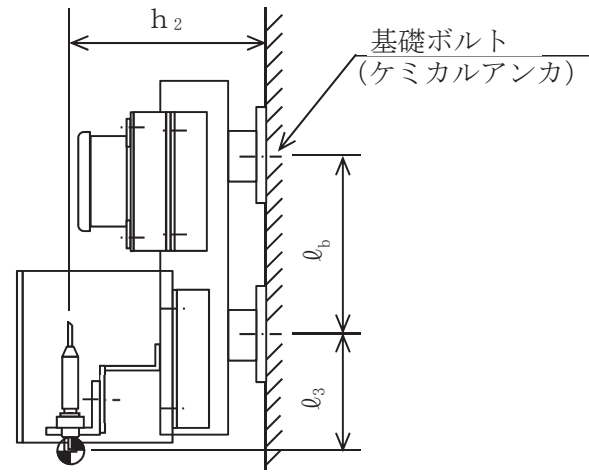
( $\times 9.8\text{m/s}^2$ )

		機能維持評価用加速度*	機能確認済加速度
タービン補機冷却 海水系隔離システム (P46-LE021A)	水平方向	0.95	
	鉛直方向	0.59	

注記\*：基準地震動  $S_s$  により定まる応答加速度とする。  
機能維持評価用加速度 (1.0ZPA) は、すべて機能確認済加速度以下である。



正面



側面

2. タービン補機冷却海水系隔離システム (P46-LE031A, B, C)

2.1 概要

本計算書は、添付書類「VI-2-別添 2-1 溢水防護に係る施設の耐震計算の方針」にて設定している構造強度及び機能維持の設計方針に基づき、タービン補機冷却海水系隔離システム (P46-LE031A, B, C) が基準地震動  $S_s$  に対して十分な構造強度及び電気的機能を有していることを説明するものである。

タービン補機冷却海水系隔離システム (P46-LE031A, B, C) は、設計基準対象施設においてはCクラス施設に分類される。以下、設計基準対象施設としての構造強度評価及び電気的機能維持評価を示す。

なお、構造強度評価については、サポート鋼材の基礎ボルトに作用する応力の裕度が厳しい条件（許容値／発生値の小さい方）となるものを代表として評価する。また、電気的機能維持評価については、機能維持評価用加速度が最大となる計器について代表として評価する。電気的機能維持評価に用いる機能維持評価用加速度は、設置床高さが同じでサポート鋼材が剛構造の場合は同じ加速度となることから、構造強度評価の代表として選定した検出器を代表として評価する。

評価対象を表 2-1 に示す。

表 2-1 概略構造識別

評価部位	評価方法	構造計画
P46-LE031A P46-LE031B P46-LE031C (代表)	2.5 構造強度評価	表 2-2 構造計画

2.2 一般事項

2.2.1 構造計画

タービン補機冷却海水系隔離システム (P46-LE031C) の構造計画を表 2-2 に示す。

表 2-2 構造計画

計画の概要		概略構造図
基礎・支持構造	主体構造	
<p>検出器は、取付板に固定され、取付板は、取付板取付ボルトによりサポート鋼材に固定される。</p> <p>サポート鋼材は、基礎に基礎ボルトで設置する。</p>	<p>電極式水位検出器 (壁面に設置された計器ステーションに検出器を取付板取付ボルトにより固定する構造)</p>	<p>【タービン補機冷却海水系隔離システム (P46-LE031C)】</p>

### 2.2.2 評価方針

タービン補機冷却海水系隔離システム (P46-LE031C) の応力評価は、添付書類「VI-2-別添 2-1 溢水防護に係る施設の耐震計算の方針」にて設定した荷重及び荷重の組合せ並びに許容限界に基づき、「2.2.1 構造計画」にて示すタービン補機冷却海水系隔離システム (P46-LE031C) の部位を踏まえ「2.3 評価部位」にて設定する箇所において、「2.4.3 解析モデル及び諸元」及び「2.4.4 固有周期」で算出した固有周期に基づく基準地震動  $S_s$  による応力等が許容限界内に収まることを、「2.4 地震応答解析及び構造強度評価」にて示す方法にて確認することで実施する。

また、タービン補機冷却海水系隔離システム (P46-LE031C) の機能維持評価は、添付書類「VI-2-別添 2-1 溢水防護に係る施設の耐震計算の方針」にて設定した電氣的機能維持の方針に基づき、地震時の応答加速度が電氣的機能確認済加速度以下であることを、「2.5 機能維持評価」にて示す方法にて確認することで実施する。確認結果を「2.6 評価結果」に示す。

タービン補機冷却海水系隔離システム (P46-LE031C) の耐震評価フローを図 2-1 に示す。

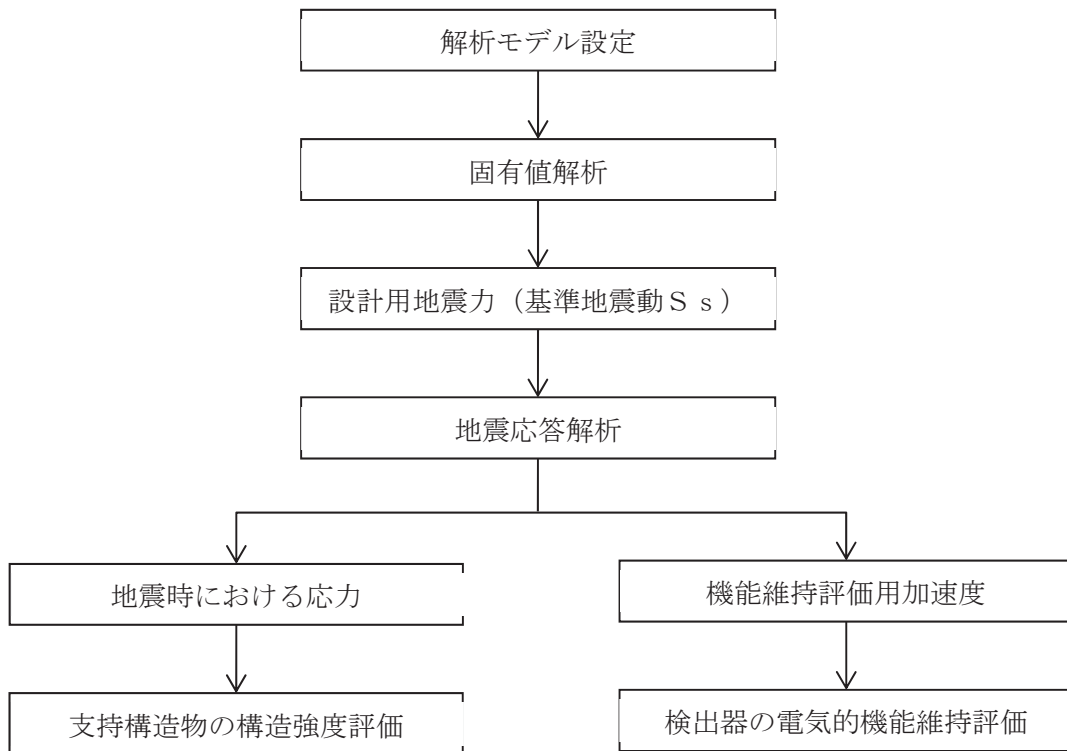


図 2-1 タービン補機冷却海水系隔離システム (P46-LE031C) の耐震評価フロー



### 2.2.3 適用規格・基準等

本評価において適用する規格・基準等を以下に示す。

- (1) 原子力発電所耐震設計技術指針（J E A G 4 6 0 1-1987）
- (2) 原子力発電所耐震設計技術指針 重要度分類・許容応力編（J E A G 4 6 0 1・補-1984）
- (3) 原子力発電所耐震設計技術指針（J E A G 4 6 0 1-1991 追補版）
- (4) J S M E S N C 1-2005/2007 発電用原子力設備規格 設計・建設規格（以下「設計・建設規格」という。）

2.2.4 記号の説明

記号	記号の説明	単位
$A_b$	基礎ボルトの軸断面積	$\text{mm}^2$
$C_H$	水平方向設計震度	—
$C_V$	鉛直方向設計震度	—
$d$	基礎ボルトの呼び径	mm
$F^*$	設計・建設規格 SSB-3133 に定める値	MPa
$F_b$	基礎ボルトに作用する引張力（1本当たり）	N
$F_X$	サポート鋼材基礎部に作用する力（X方向）	N
$F_Y$	サポート鋼材基礎部に作用する力（Y方向）	N
$F_Z$	サポート鋼材基礎部に作用する力（Z方向）	N
$f_{sb}$	せん断力のみを受ける基礎ボルトの許容せん断応力	MPa
$f_{to}$	引張力のみを受ける基礎ボルトの許容引張応力	MPa
$f_{ts}$	引張力とせん断力を同時に受ける基礎ボルトの許容引張応力	MPa
$l_a$	ボルトの応力計算に用いる距離（水平方向）	mm
$l_b$	ボルトの応力計算に用いる距離（鉛直方向）	mm
$l_3$	ボルトの応力計算に用いる距離（水平方向と鉛直方向の小さい方）	mm
$M_X$	サポート鋼材基礎部に作用するモーメント（X軸周り）	$\text{N}\cdot\text{mm}$
$M_Y$	サポート鋼材基礎部に作用するモーメント（Y軸周り）	$\text{N}\cdot\text{mm}$
$M_Z$	サポート鋼材基礎部に作用するモーメント（Z軸周り）	$\text{N}\cdot\text{mm}$
$m$	検出器及びサポート鋼材の質量	kg
$n$	基礎ボルトの本数	—
$n_X$	$M_X$ の引張力に耐えうる基礎ボルトの本数	—
$n_Y$	$M_Y$ の引張力に耐えうる基礎ボルトの本数	—
$Q_b$	基礎ボルトに作用するせん断力	N
$S_u$	設計・建設規格 付録材料図表 Part5 表9に定める値	MPa
$S_y$	設計・建設規格 付録材料図表 Part5 表8に定める値	MPa
$S_y(RT)$	設計・建設規格 付録材料図表 Part5 表8に定める材料の40°Cにおける値	MPa
$\pi$	円周率	—
$\sigma_b$	ボルトに生じる引張応力	MPa
$\tau_b$	ボルトに生じるせん断応力	MPa

### 2.2.5 計算精度と数値の丸め方

計算精度は、有効数字 6 桁以上を確保する。

表示する数値の丸め方は、表 2-3 に示すとおりである。

表 2-3 表示する数値の丸め方

数値の種類	単位	処理桁	処理方法	表示桁
固有周期	s	小数点以下第 4 位	四捨五入	小数点以下第 3 位
震度	—	小数点以下第 3 位	切上げ	小数点以下第 2 位
温度	°C	—	—	整数位
質量	kg	—	—	整数位
長さ	mm	—	—	整数位 <sup>*1</sup>
面積	mm <sup>2</sup>	有効数字 5 桁目	四捨五入	有効数字 4 桁 <sup>*2</sup>
モーメント	N・mm	有効数字 5 桁目	四捨五入	有効数字 4 桁 <sup>*2</sup>
力	N	有効数字 5 桁目	四捨五入	有効数字 4 桁 <sup>*2</sup>
算出応力	MPa	小数点以下第 1 位	切上げ	整数位
許容応力	MPa	小数点以下第 1 位	切捨て	整数位 <sup>*3</sup>

注記\*1：設計上定める値が小数点以下第 1 位の場合は、小数点以下第 1 位表示とする。

\*2：絶対値が 1000 以上のときは、べき数表示とする。

\*3：設計・建設規格 付録材料図表に記載された温度の中間における引張強さ及び降伏点は比例法により補間した値の小数点以下第 1 位を切り捨て、整数位までの値とする。

### 2.3 評価部位

タービン補機冷却海水系隔離システム（P46-LE031C）の耐震評価は、「2.4.1 地震応答解析及び構造強度評価方法」に示す条件に基づき、耐震評価上厳しくなる基礎ボルトについて実施する。タービン補機冷却海水系隔離システム（P46-LE031C）の耐震評価部位については、表 2-2 の概略構造図に示す。

## 2.4 地震応答解析及び構造強度評価

### 2.4.1 地震応答解析及び構造強度評価方法

- (1) タービン補機冷却海水系隔離システム (P46-LE031C) は、基礎ボルトにより壁面に固定されており、固定端とする。
- (2) タービン補機冷却海水系隔離システム (P46-LE031C) の質量は検出器及びサポート鋼材を考慮する。
- (3) 地震力は、タービン補機冷却海水系隔離システム (P46-LE031C) に対して、水平方向及び鉛直方向から同時に作用するものとする。
- (4) 耐震計算に用いる寸法は、公称値を用いる。

### 2.4.2 荷重の組合せ及び許容応力

#### 2.4.2.1 荷重の組合せ及び許容応力状態

タービン補機冷却海水系隔離システム (P46-LE031C) の荷重の組合せ及び許容応力状態のうち設計基準対象施設の評価に用いるものを表 2-4 に示す。

#### 2.4.2.2 許容応力

タービン補機冷却海水系隔離システム (P46-LE031C) の許容応力は、添付書類「VI-2-別添 2-1 溢水防護に係る施設の耐震計算の方針」に基づき表 2-5 に示す。

#### 2.4.2.3 使用材料の許容応力評価条件

タービン補機冷却海水系隔離システム (P46-LE031C) の使用材料の許容応力評価条件のうち設計基準対象施設の評価に用いるものを表 2-6 に示す。

表 2-4 荷重の組合せ及び許容応力状態（設計基準対象施設）

施設区分		機器名称	耐震重要度分類	機器等の区分	荷重の組合せ	許容応力状態
その他発電 用原子炉の 附属施設	浸水防護 施設	タービン補機冷却海水系 隔離システム (P46-LE031C)	C	—*	D + S <sub>s</sub>	IV <sub>A</sub> S

注記\*：その他の支持構造物の荷重の組合せ及び許容応力状態を適用する。

表 2-5 許容応力（その他の支持構造物）

許容応力状態	許容限界*1, *2 (ボルト等)	
	一次応力	
	引張り	せん断
IV <sub>AS</sub>	$1.5 \cdot f_t^*$	$1.5 \cdot f_s^*$

注記\*1：応力の組合せが考えられる場合には，組合せ応力に対しても評価を行う。

\*2：当該の応力が生じない場合，規格基準で省略可能とされている場合及び他の応力で代表可能である場合は評価を省略する。

表 2-6 使用材料の許容応力評価条件（設計基準対象施設）

評価部材	材料	温度条件 (°C)		S <sub>y</sub> (MPa)	S <sub>u</sub> (MPa)	S <sub>y</sub> (R T) (MPa)
		基礎ボルト		周囲環境温度	40	205

2.4.3 解析モデル及び諸元

タービン補機冷却海水系隔離システム (P46-LE031C) の解析モデルを図 2-2 に、解析モデルの概要を以下に示す。また、機器の諸元を本計算書の【タービン補機冷却海水系隔離システム (P46-LE031C) の耐震性についての計算結果】の機器要目に示す。

- (1) タービン補機冷却海水系隔離システム (P46-LE031C) は、三次元はりモデルを用いる。
- (2) 解析モデルにおいて、検出器の質量は質点に集中するものとし、質点は検出器の取付位置に設置する。
- (3) 検出器は、取付金具及びサポート鋼材で原子炉機器冷却海水配管ダクトの壁面に固定されることから、①及び②の部材で組まれた支持構造物とみなし、支持点 (サポート鋼材基礎部) 1 点で固定されるものとする。
- (4) 拘束条件として、支持点 (サポート鋼材基礎部) の X Y Z 方向及び回転方向を固定する。
- (5) 解析コードは、「NX NASTRAN」を使用し、固有値と各要素に発生する荷重及びモーメントを求める。なお、評価に用いる解析コードの検証及び妥当性確認等の概要については、添付書類 「VI-5 計算機プログラム (解析コード) の概要」に示す。

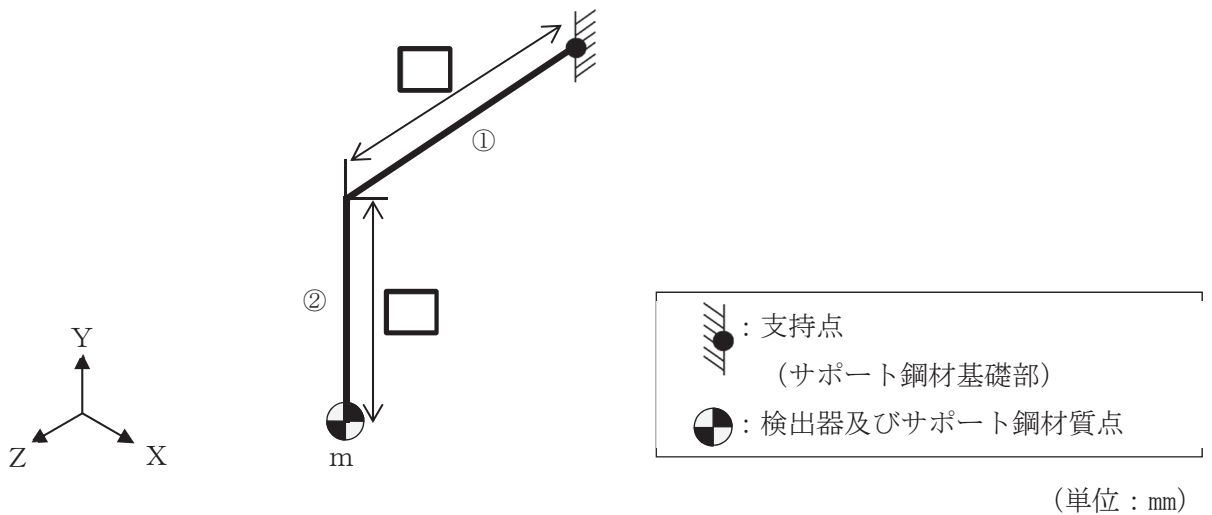


図 2-2 タービン補機冷却海水系隔離システム (P46-LE031C) 解析モデル



2.4.4 固有周期

固有値解析の結果を表 2-7 に、振動モード図を図 2-3 及び図 2-4 に示す。固有周期は、0.05 秒以下であり、剛であることを確認した。

表 2-7 固有値解析結果

モード	卓越方向	固有周期 (s)	水平方向刺激係数		鉛直方向 刺激係数
			X方向	Z方向	
1次	水平方向	[ ]	—	—	—
3次	鉛直方向		—	—	—

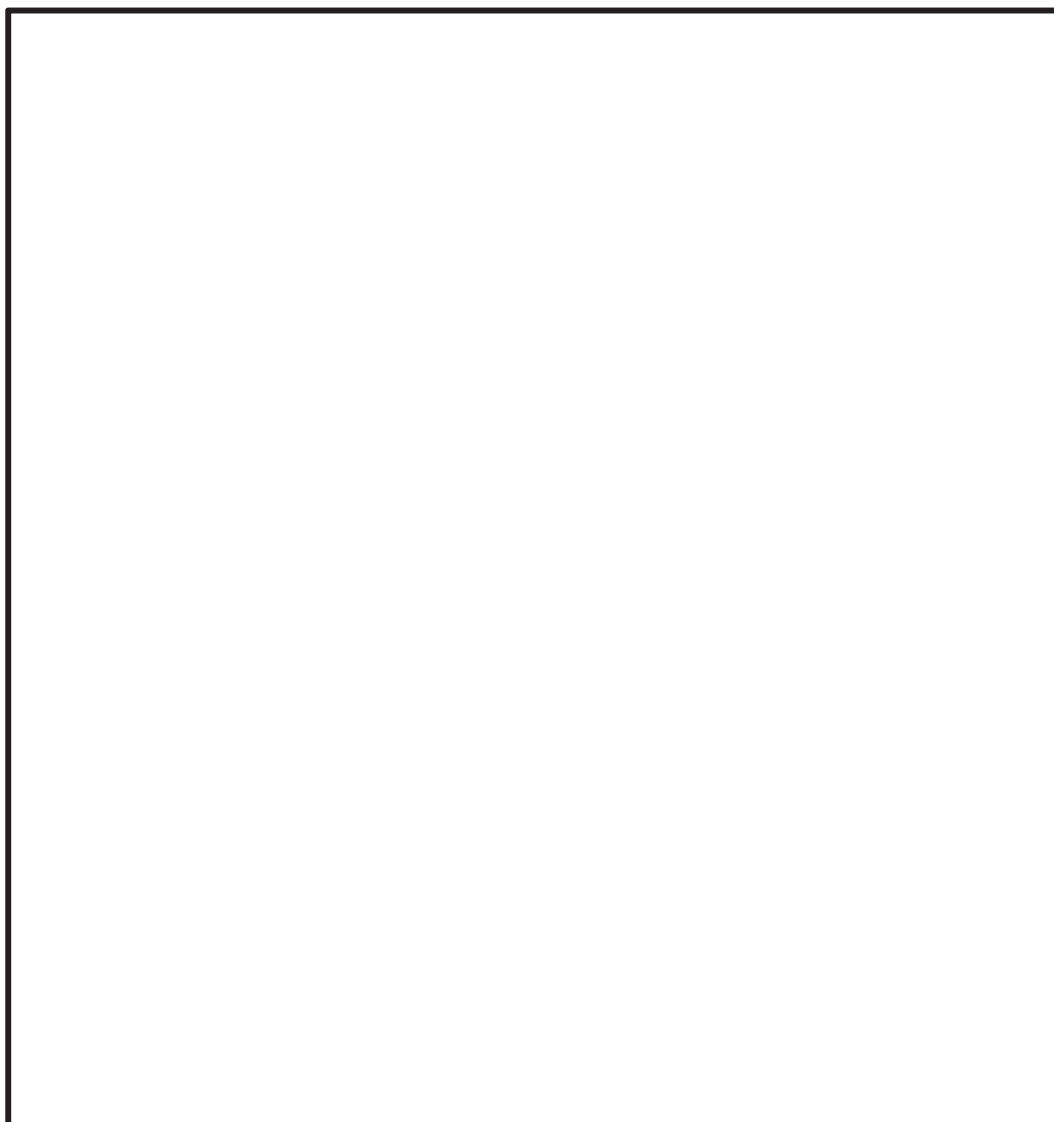


図 2-3 振動モード図 (1次モード 水平方向 [ ] s)

枠囲みの内容は商業機密の観点から公開できません。

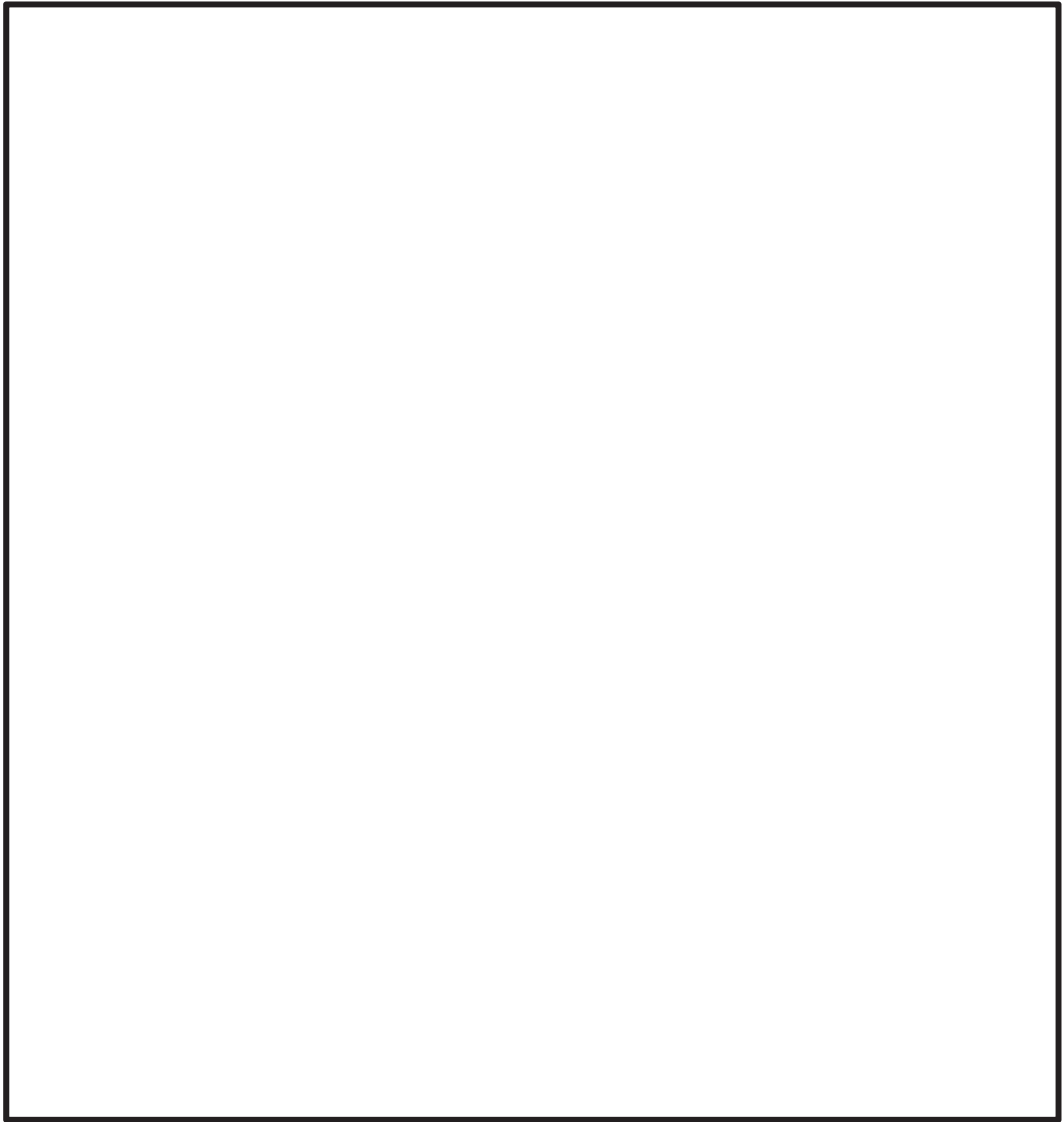


図 2-4 振動モード図 (3 次モード 鉛直方向  s)

枠囲みの内容は商業機密の観点から公開できません。

#### 2.4.5 設計用地震力

耐震評価に用いる設計用地震力を表 2-8 に示す。

「基準地震動  $S_s$ 」による地震力は、添付書類「VI-2-1-7 設計用床応答曲線の作成方針」に基づき設定する。

表 2-8 設計用地震力（設計基準対象施設）

据付場所及び 床面高さ (m)	固有周期 (s)		弾性設計用地震動 $S_d$ 又は静的震度		基準地震動 $S_s$	
	水平方向	鉛直方向	水平方向 設計震度	鉛直方向 設計震度	水平方向 設計震度	鉛直方向 設計震度
原子炉補機冷却 海水配管ダクト O.P. -8.10 (O.P. -4.75* <sup>1</sup> )			—	—	$C_H=1.36$	$C_V=1.08$

注記\*1：基準床レベルを示す。

2.4.6 計算方法

2.4.6.1 応力の計算方法

2.4.6.1.1 基礎ボルトの応力

基礎ボルトの応力は、地震による震度により作用するモーメントによって生じる引張力とせん断力について計算する。

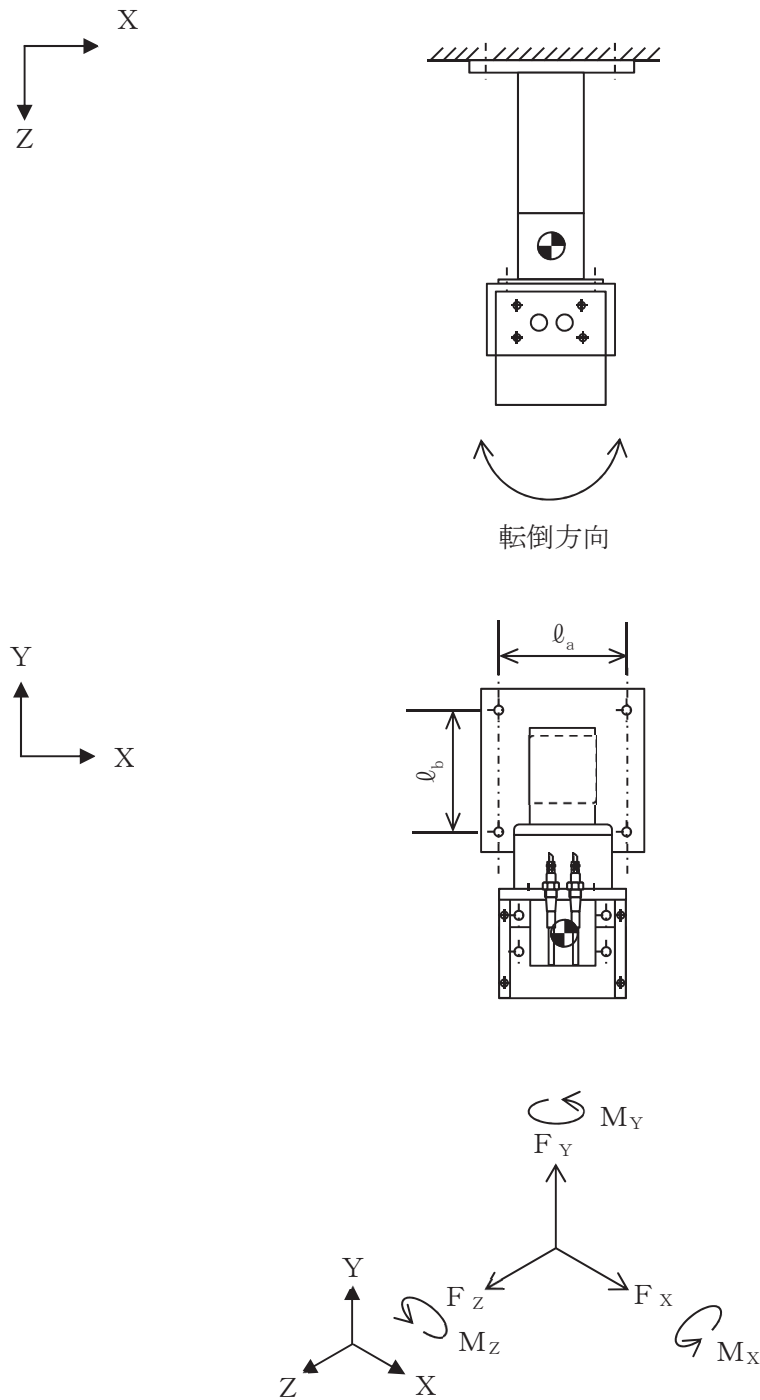


図 2-5 計算モデル (水平方向転倒)

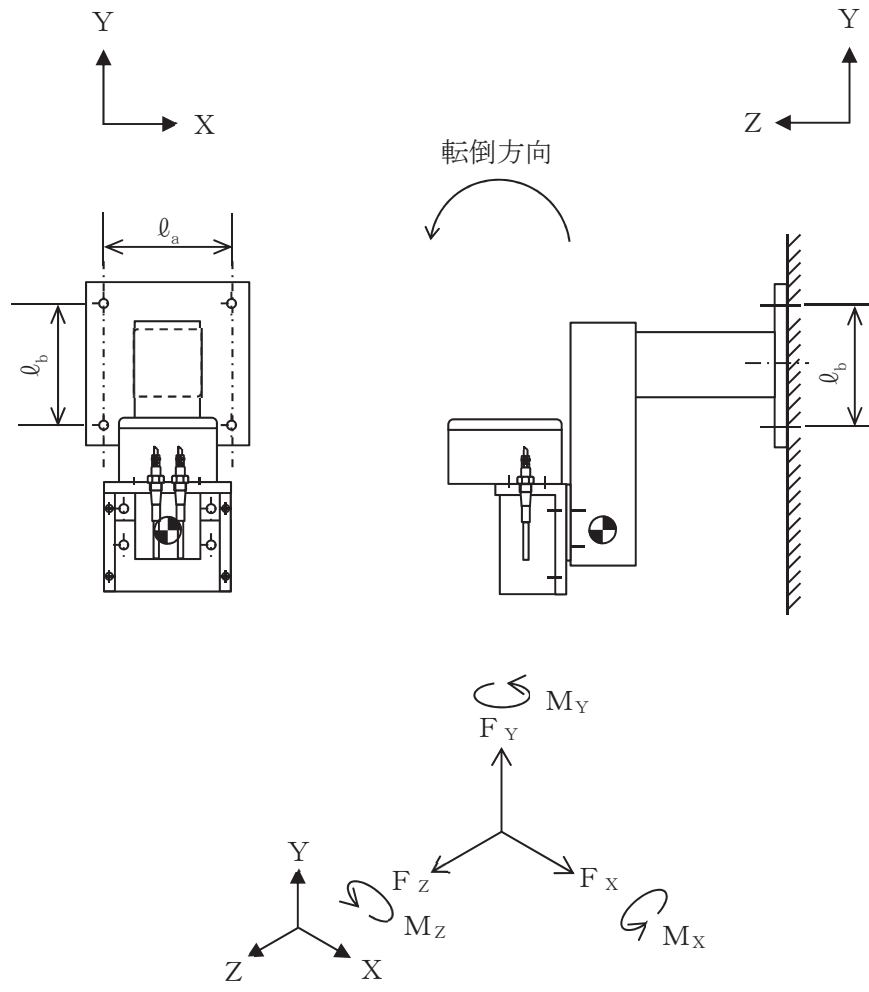


図 2-6 計算モデル (鉛直方向転倒)

地震応答解析によって得られたサポート鋼材基礎部の評価点の最大反力とモーメントを表 2-9 に示す。

表 2-9 サポート鋼材発生反力，モーメント

対象計器	反力 (N)			モーメント (N・mm)		
	F <sub>X</sub>	F <sub>Y</sub>	F <sub>Z</sub>	M <sub>X</sub>	M <sub>Y</sub>	M <sub>Z</sub>
P46-LE031C						

(1) 引張応力

基礎ボルト（1本当たり）に対する引張応力は，下式により計算する。

引張力

$$F_b = \frac{F_z}{n} + \frac{M_y}{\ell_a \cdot n_y} + \frac{M_x}{\ell_b \cdot n_x} \dots\dots\dots (2.4.6.1.1.1)$$

引張応力

$$\sigma_b = \frac{F_b}{A_b} \dots\dots\dots (2.4.6.1.1.2)$$

ここで，基礎ボルトの軸断面積A<sub>b</sub>は次式により求める。

$$A_b = \frac{\pi}{4} \cdot d^2 \dots\dots\dots (2.4.6.1.1.3)$$

(2) せん断応力

基礎ボルト（1本当たり）に対するせん断応力は、下式により計算する。

せん断力

$$Q_b = \frac{\sqrt{F_x^2 + F_y^2}}{n} + \frac{M_z}{\ell_3 \cdot n} \dots\dots\dots (2.4.6.1.1.4)$$

ここで、ボルトの応力計算に用いる距離 $\ell_3$ は次式により求める。

$$\ell_3 = \text{Min}(\ell_a, \ell_b) \dots\dots\dots (2.4.6.1.1.5)$$

せん断応力

$$\tau_b = \frac{Q_b}{A_b} \dots\dots\dots (2.4.6.1.1.6)$$

2.4.7 計算条件

2.4.7.1 基礎ボルトの応力計算条件

応力計算に用いる計算条件は、本計算書の【タービン補機冷却海水系隔離システム (P46-LE031C) の耐震性についての計算結果】の設計条件及び機器要目に示す。

2.4.8 応力の評価

2.4.8.1 基礎ボルトの応力評価

2.4.6.1.1 項で求めた基礎ボルトの引張応力  $\sigma_b$  は次式より求めた許容引張応力  $f_{ts}$  以下であること。ただし、 $f_{to}$  は下表による。

$$f_{ts} = \text{Min}[1.4 \cdot f_{to} - 1.6 \cdot \tau_b, f_{to}] \quad \dots\dots\dots (2.4.8.1.1)$$

せん断応力  $\tau_b$  はせん断力のみを受ける基礎ボルトの許容せん断応力  $f_{sb}$  以下であること。ただし、 $f_{sb}$  は下表による。

	基準地震動 $S_s$ による 荷重との組合せの場合
許容引張応力 $f_{to}$	$\frac{F^*}{2} \cdot 1.5$
許容せん断応力 $f_{sb}$	$\frac{F^*}{1.5 \cdot \sqrt{3}} \cdot 1.5$



## 2.5 機能維持評価

### 2.5.1 電氣的機能維持評価方法

タービン補機冷却海水系隔離システム（P46-LE031C）の電氣的機能維持評価について以下に示す。

なお、機能維持評価用加速度は添付書類「VI-2-1-7 設計用床応答曲線の作成方針」に基づき、基準地震動 $S_s$ により定まる応答加速度を設定する。

タービン補機冷却海水系隔離システム（P46-LE031C）の機能確認済加速度は、添付書類「VI-2-別添 2-1 溢水防護に係る施設の耐震計算の方針」に基づき、同形式の検出器単体の正弦波加振試験において、電氣的機能の健全性を確認した器具の最大加速度を適用する。機能確認済加速度を表 2-10 に示す。

表 2-10 機能確認済加速度 ( $\times 9.8\text{m/s}^2$ )

評価部位	方向	機能確認済加速度
タービン補機冷却海水系隔離システム (P46-LE031C)	水平方向	
	鉛直方向	

## 2.6 評価結果

### 2.6.1 設計基準対象施設としての評価結果

タービン補機冷却海水系隔離システム（P46-LE031C）の設計基準対象施設としての耐震評価結果を以下に示す。発生値は許容限界を満足しており，基準地震動 $S_s$ に対して十分な構造強度及び電氣的機能を有していることを確認した。

#### (1) 構造強度評価結果

構造強度評価の結果を次頁以降の表に示す。

#### (2) 機能維持評価結果

電氣的機能維持評価の結果を次頁以降の表に示す。

【タービン補機冷却海水系隔離システム (P46-LE031C) の耐震性についての計算結果】

1. 設計基準対象施設

1.1 設計条件

機器名称	耐震重要度 分類	据付場所及び床面高さ (m)	固有周期(s)		弾性設計用地震動 S <sub>d</sub> 又は静的震度		基準地震動 S <sub>s</sub>		周囲環境 温度 (°C)
			水平方向	鉛直方向	水平方向 設計震度	鉛直方向 設計震度	水平方向 設計震度	鉛直方向 設計震度	
タービン補機冷却 海水系隔離システム (P46-LE031C)	C	原子炉機器冷却海水 配管ダクト O.P. -8.10 (O.P. -4.75*1)			—	—	C <sub>H</sub> =1.36	C <sub>V</sub> =1.08	40

注記\*1：基準床レベルを示す。

1.2 機器要目

部 材	ℓ <sub>a</sub> (mm)	ℓ <sub>b</sub> (mm)	d (mm)	A <sub>b</sub> (mm <sup>2</sup> )	n	n <sub>x</sub>	n <sub>y</sub>
基礎ボルト					4	2	2

部 材	S <sub>y</sub> (MPa)	S <sub>u</sub> (MPa)	F (MPa)	F* (MPa)	転倒方向*1	
					弾性設計用 地震動 S <sub>d</sub> 又 は静的震度	基準地震動 S <sub>s</sub>
基礎ボルト	205	520	—	205	—	水平方向

注記\*1：水平、鉛直方向のうち、評価の厳しい方向を示す。

1.3 計算数値

1.3.1 サポート鋼材基礎部に作用する力

(単位：N)

部 材	$F_x$		$F_y$		$F_z$	
	弾性設計用地震動 S d 又は静的震度	基準地震動 S s	弾性設計用地震動 S d 又は静的震度	基準地震動 S s	弾性設計用地震動 S d 又は静的震度	基準地震動 S s
サポート鋼材基礎部	—		—		—	

1.3.2 サポート鋼材基礎部に作用するモーメント

(単位：N・mm)

部 材	$M_x$		$M_y$		$M_z$	
	弾性設計用地震動 S d 又は静的震度	基準地震動 S s	弾性設計用地震動 S d 又は静的震度	基準地震動 S s	弾性設計用地震動 S d 又は静的震度	基準地震動 S s
サポート鋼材基礎部	—		—		—	

1.3.3 基礎ボルトに作用する力

(単位：N)

部 材	$F_b$		$Q_b$	
	弾性設計用地震動 S d 又は静的震度	基準地震動 S s	弾性設計用地震動 S d 又は静的震度	基準地震動 S s
基礎ボルト	—		—	

1.4 結論

1.4.1 基礎ボルトの応力

(単位：MPa)

部 材	材 料	応 力	弾性設計用地震動 S <sub>d</sub> 又は静的震度		基準地震動 S <sub>s</sub>	
			算出応力	許容応力	算出応力	許容応力
基礎ボルト		引張り	—	—	$\sigma_b = 4$	$f_{ts} = 123^*$
		せん断	—	—	$\tau_b = 2$	$f_{sb} = 94$

注記\*： $f_{ts} = \text{Min}[1.4 \cdot f_{to} - 1.6 \cdot \tau_b, f_{to}]$ より算出。  
 すべて許容応力以下である。

1.4.2 電氣的機能維持の評価結果

( $\times 9.8\text{m/s}^2$ )

		機能維持評価用加速度*	機能確認済加速度
タービン補機冷却 海水系隔離システム (P46-LE031C)	水平方向	1.13	
	鉛直方向	0.90	

注記\*：基準地震動 S<sub>s</sub> により定まる応答加速度とする。  
 機能維持評価用加速度 (1.0ZPA) は、すべて機能確認済加速度以下である。

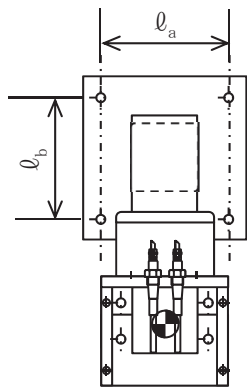
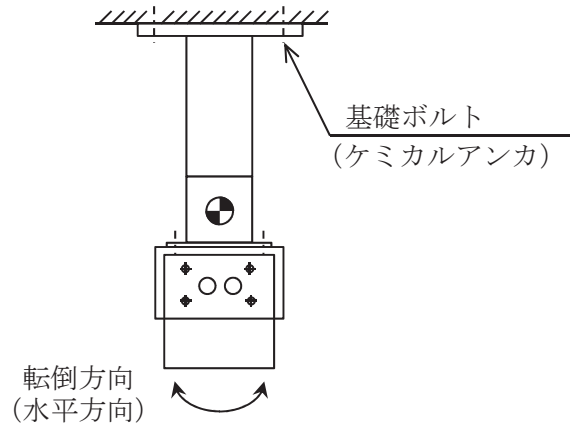
## 1.5 その他の機器要目

## (1) 機器諸元

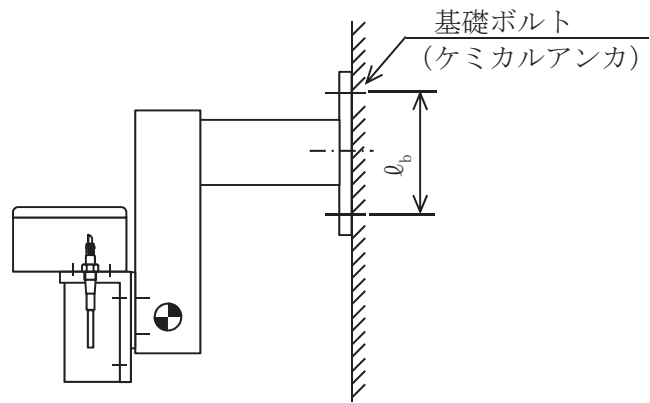
項目	記号	単位	入力値
材質	—	—	
質量	m	kg	
温度条件 (雰囲気温度)	T	°C	40
縦弾性係数	E	MPa	
ポアソン比	$\nu$	—	
要素数	—	個	
節点数	—	個	

(2) 部材の機器要目

材料		
対象要素	①	②
A (mm <sup>2</sup> )		
I <sub>X</sub> (mm <sup>4</sup> )		
I <sub>Y</sub> (mm <sup>4</sup> )		
I <sub>Z</sub> (mm <sup>4</sup> )		
I <sub>P</sub> (mm <sup>4</sup> )		
断面形状 (mm)		



正面



側面