

本資料のうち、枠囲みの内容は
商業機密の観点から公開でき
ません。

女川原子力発電所第2号機 工事計画審査資料	
資料番号	02-補-E-19-0600-40-50_改 1
提出年月日	2021年10月12日

補足-600-40-50 ほう酸水注入系テストタンクの重心位置に関する
補足説明資料

1. はじめに

女川2号機のほう酸水注入系テストタンク（Cクラス施設）は、近傍に設置された上位クラス施設であるほう酸水注入系ポンプ出口圧力（Sクラス施設）に対して、波及的影響を及ぼさないことを確認する必要があるため、添付書類「VI-2-11-2-6 ほう酸水注入系テストタンクの耐震性についての計算書」において耐震評価結果を示している。

本書は、添付書類「VI-2-11-2-6 ほう酸水注入系テストタンクの耐震性についての計算書」に関する補足説明資料として、タンク**底板**の傾斜を考慮したタンク重心位置を算出し、耐震評価への影響についてまとめたものである。

2. 概略構造

ほう酸水注入系テストタンクの概略構造図を図1に示す。

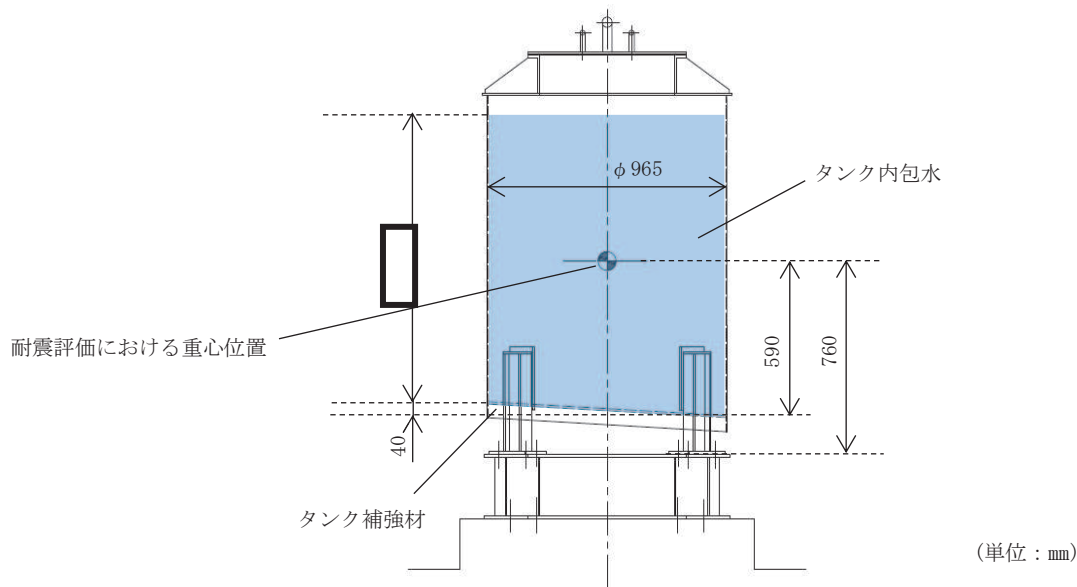


図1 ほう酸水注入系テストタンク概略構造図

3. タンク底板の傾斜を考慮した場合のタンク重心位置

タンク底板の傾斜を考慮した重心位置は、タンク質量の約8割がタンク内包水であることからタンク内包水に着目し影響を検討する。なお、タンク水位は満水位置（タンクオーバーフローライン下端）とする。

まず、図2のとおりタンク内包水を円柱部 W_1 、円柱の傾斜部 W_2 に分割し、以下のとおり、それぞれの重心位置、質量を求める。

(1) W_1 の重心位置および質量

W_1 は直円柱であるため、タンク中心軸とタンク最低部高さの交わる点を原点とすると、重心位置 (X_1, Y_1) は $(0, \text{[red box]})$ となる。

また、質量 M_1 は以下のとおり、 [red box] kg となる。

$$M_1 = 482.5^2 \times \pi \times \text{[red box]} \times 1.0 \times 10^{-6}$$

$$= \text{[red box]} = \text{[red box]} \text{ kg}$$

枠囲みの内容は商業機密の観点から公開できません。

(2) W_2 の重心位置および質量

W_2 の鉛直断面（タンク中心軸と最底部を通る平面で垂直に分断）は三角形であるため、重心位置（ X_2 , Y_2 ）は頂点位置（-482.5, 40）、（482.5, 40）、（482.5, 0）より、三角形の重心の公式を用いて以下のとおり算出する。

$$X_2 = \frac{-482.5 + 482.5 + 482.5}{3} = 160.83 = 160.9$$

$$Y_2 = \frac{40 + 40 + 0}{3} = 26.66 = 26.7$$

W_2 の重心位置は（ X_2 , Y_2 ）は（160.9, 26.7）となる。

また、質量 M_2 は以下のとおり、14.7kgとなる。

$$\begin{aligned} M_2 &= 482.5^2 \times \pi \times 40 \times 1.0 \times 10^{-6} \div 2 \\ &= 14.63 = 14.7\text{kg} \end{aligned}$$

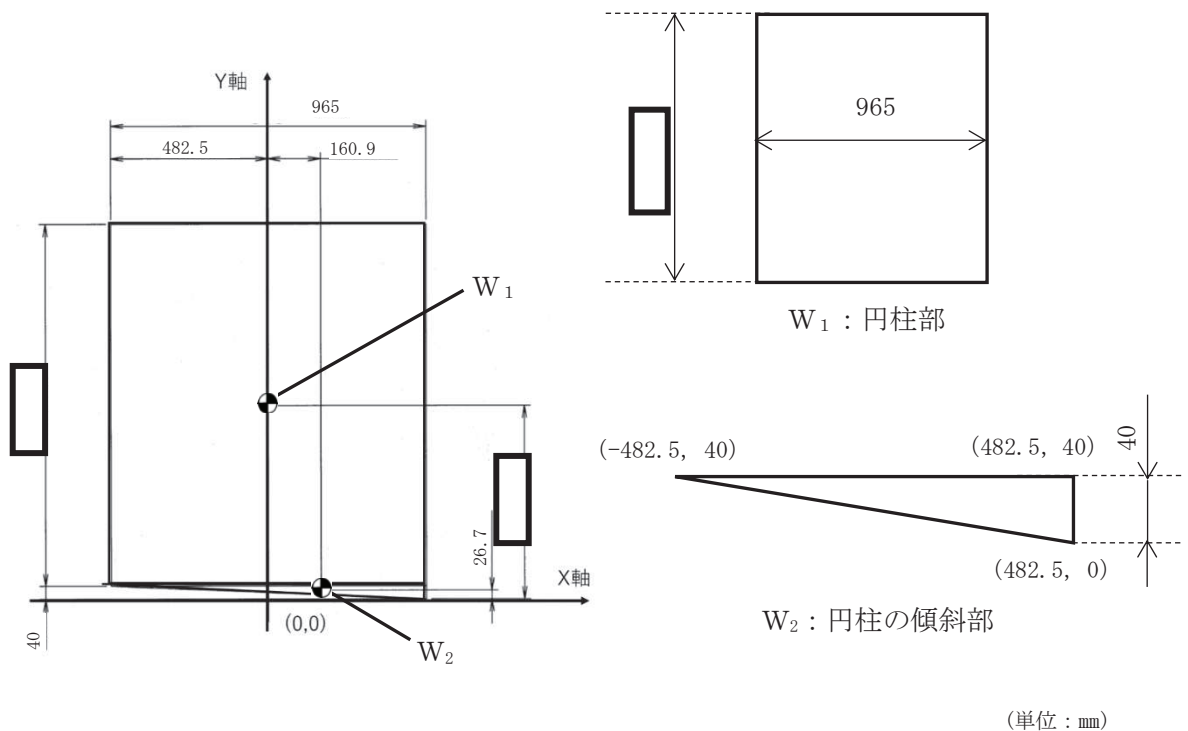


図2 タンク内包水の分割

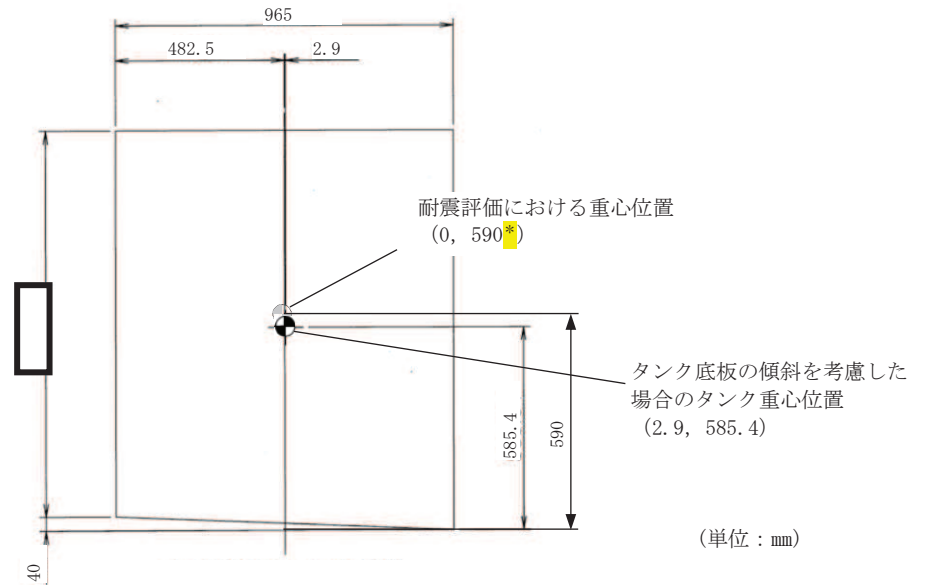
(3) タンク全体の重心位置

W_1 , W_2 の重心を合成し、タンク全体の重心位置（ X , Y ）を算出する。

$$\begin{aligned} X &= (M_1 \times X_1 + M_2 \times X_2) / (M_1 + M_2) \\ &= 2.9\text{mm} \end{aligned}$$

$$\begin{aligned} Y &= (M_1 \times Y_1 + M_2 \times Y_2) / (M_1 + M_2) \\ &= 585.4\text{mm} \end{aligned}$$

タンク重心位置（ X , Y ）は図3に示すとおり（2.9, 585.4）となる。



注記* : タンク底板の傾斜も考慮した上で、
脚、蓋も含めたタンク全体の構造より算出した 588.5mm から設定した値

図3 タンク底板の傾斜を考慮した場合のタンク重心位置

4. タンク底板の傾斜による耐震評価への影響

タンク底板の傾斜を考慮した場合の水平方向重心位置は、耐震評価における水平方向重心位置から水平方向右側に 2.9mm ずれた位置となるが、これはタンク寸法と比較して十分小さい値であり、タンク底板の傾斜を考慮せず、水平方向重心位置をタンク中心としても耐震評価において有意な影響を及ぼさないと判断する。

なお、耐震計算書における重心高さ 590mm はタンク底板の傾斜も考慮した上で、脚、蓋も含めたタンク全体の構造より算出した 588.5mm を保守的に切り上げて設定したものであるため、タンク底板の傾斜による耐震評価への影響はない。

以上