

本資料のうち、枠囲みの内容は商業機密の観点から公開できません。

女川原子力発電所第2号機 工事計画審査資料	
資料番号	02-工-B-02-0015_改3
提出年月日	2021年10月14日

VI-1-2-1 原子炉本体の基礎に関する説明書

2021年10月

東北電力株式会社

目次

1.	概要	1
2.	一般事項	1
2.1	構造計画	1
2.2	評価方針	3
2.3	適用規格・基準等	3
2.4	記号の説明	4
2.5	計算精度と数値の丸め方	5
3.	評価部位	6
4.	構造強度評価	8
4.1	構造強度評価方法	8
4.2	荷重の組合せ及び許容値	8
4.2.1	荷重の組合せ及び許容応力状態	8
4.2.2	許容値	8
4.2.3	使用材料の許容応力度評価条件	8
4.2.4	設計荷重	12
4.3	設計用地震力	14
4.4	計算方法	17
4.4.1	応力評価点	17
4.4.2	荷重及び応力度計算方法	20
4.5	計算条件	23
4.6	荷重及び応力度の評価	23
5.	評価結果	24
5.1	設計基準対象施設としての評価結果	24
5.2	重大事故等対処設備としての評価結果	34
6.	参照図書	41

1. 概要

本計算書は、添付書類「VI-1-8-1 原子炉格納施設の設計条件に関する説明書」及び「VI-2-1-9 機能維持の基本方針」にて設定している構造強度の設計方針に準じて、原子炉本体の基礎が設計用地震力に対して十分な構造強度を有していることを説明するものである。

原子炉本体の基礎は設計基準対象施設においてはSクラス相当施設に、重大事故等対処設備においては常設耐震重要重大事故防止設備及び常設重大事故緩和設備相当に分類される。以下、設計基準対象施設及び重大事故等対処設備としての構造強度評価を示す。

なお、本計算書においては、新規制対応工認対象となる設計用地震力による荷重及び重大事故等時の荷重に対する評価について記載するものとし、前述の荷重を除く荷重による原子炉本体の基礎の評価は、平成元年6月8日付け元資庁第2015号にて認可された工事計画の添付書類（参照図書(1)）による（以下「既工認」という。）。

2. 一般事項

2.1 構造計画

原子炉本体の基礎の構造計画を表2-1に示す。

表 2-1 構造計画

計画の概要		概略構造図
基礎・支持構造	主体構造	
<p>原子炉本体の基礎は、原子炉格納容器底部コンクリートに支持される。</p> <p>原子炉本体の基礎の鉛直方向荷重及び水平方向荷重は、原子炉格納容器底部を介して原子炉建屋に伝達させる。</p>	<p>鋼板とコンクリートから成る構造物であり、主要構造は、外径 <input type="text"/> mm、壁厚 <input type="text"/> mm の円筒形構造物である。</p> <p>なお、コンクリートは強度部材として考慮しない。</p>	<p style="text-align: right;">(単位：mm)</p>

2.2 評価方針

原子炉本体の基礎の応力評価は、添付書類「VI-1-8-1 原子炉格納施設的设计条件に関する説明書」及び「VI-2-1-9 機能維持の基本方針」にて設定した荷重及び荷重の組合せ並びに「2.3 適用規格・基準等」にて設定される許容限界に基づき、「3. 評価部位」にて設定する箇所に作用する設計用地震力による応力度等が許容限界内に収まることを、「4. 構造強度評価」にて示す方法にて確認することで実施する。確認結果を「5. 評価結果」に示す。

原子炉本体の基礎の耐震評価フローを図 2-1 に示す。

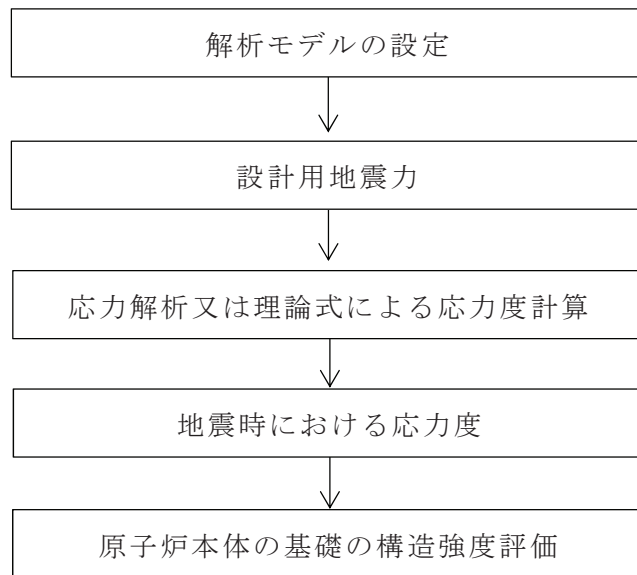


図 2-1 原子炉本体の基礎の耐震評価フロー

2.3 適用規格・基準等

適用規格・基準等を以下に示す。

- ・ 鋼構造設計規準（日本建築学会 2005 改定）
- ・ 鉄筋コンクリート構造計算規準・同解説（日本建築学会 1999 改定）

2.4 記号の説明

記号	記号の説明	単位
D	死荷重	—
f_a	許容付着応力度	N/mm ²
f_b	許容曲げ応力度	N/mm ²
f_c	許容圧縮応力度	N/mm ²
f_s	許容せん断応力度	N/mm ²
f_t	許容引張応力度	N/mm ²
F	許容応力度の基準値	N/mm ²
F_v	軸力	kN
L	異常時熱荷重	—
L_{SAL}	熱荷重 (SA 後長期(L)熱荷重)	—
L_{SALL}	熱荷重 (SA 後長期(LL)熱荷重)	—
M	機械的荷重	—
M_L	地震と組み合わせる機械的荷重	—
M_{SAL}	機械的荷重 (SA 後長期(L)機械的荷重)	—
M_{SALL}	機械的荷重 (SA 後長期(LL)機械的荷重)	—
O	通常運転時荷重	kN
S_1	基準地震動 S_1 により定まる地震力	—
S_2	基準地震動 S_2 により定まる地震力	—
S_d^*	弾性設計用地震動 S_d により定まる地震力又は S クラス設備に適用される静的地震力のいずれか大きい方の地震力	—
S_s	基準地震動 S_s により定まる地震力	—
S_u	設計引張強さ	N/mm ²
S_y	設計降伏点	N/mm ²
T_{SAL}	温度 (SA 後長期(L)温度)	°C
T_{SALL}	温度 (SA 後長期(LL)温度)	°C

2.5 計算精度と数値の丸め方

計算精度は、有効数字 6 桁以上を確保する。

表示する数値の丸め方は、表 2-2 に示すとおりである。

表 2-2 表示する数値の丸め方

数値の種類	単位	処理桁	処理方法	表示桁
温度	℃	—	—	整数位
長さ	mm	—	—	整数位
モーメント	kN・ m	有効数字 5 桁目	四捨五入	有効数字 4 桁
力	kN	有効数字 5 桁目	四捨五入	有効数字 4 桁
算出応力度	MPa	小数点以下第 1 位	切上げ	整数位 ^{*1}
許容応力度	N/mm ²	小数点以下第 1 位	切捨て	整数位

注記*1：引き抜き力の場合は、有効数字 4 桁表示とする。

3. 評価部位

原子炉本体の基礎の形状及び主要寸法を図 3-1 に、使用材料及び使用部位を表 3-1 に示す。

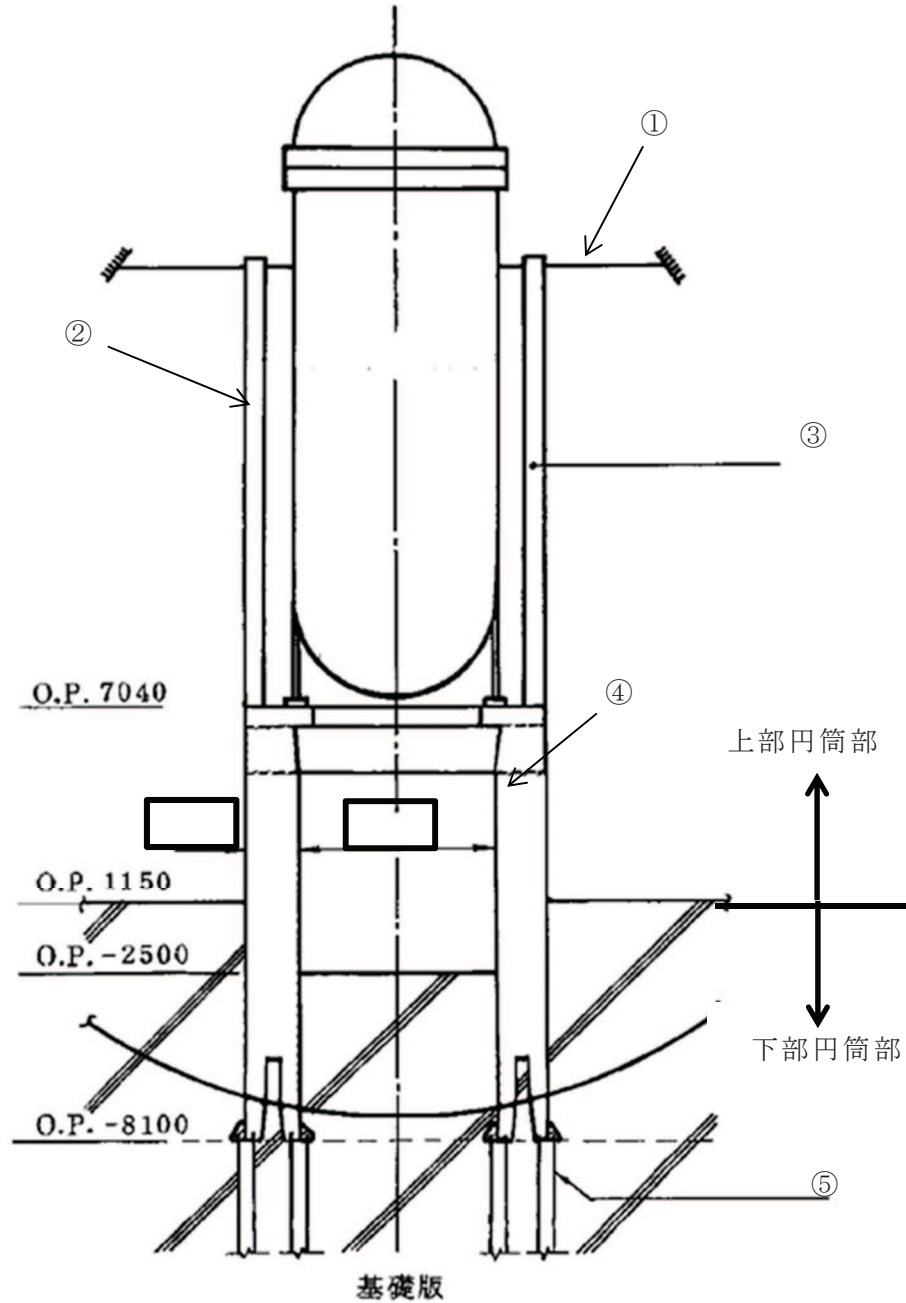


図 3-1 原子炉本体の基礎の形状及び主要寸法 (その 1) (単位: mm)

- ①スタビライザ ②原子炉圧力容器 ③原子炉遮へい壁 ④原子炉本体の基礎 ⑤アンカボルト

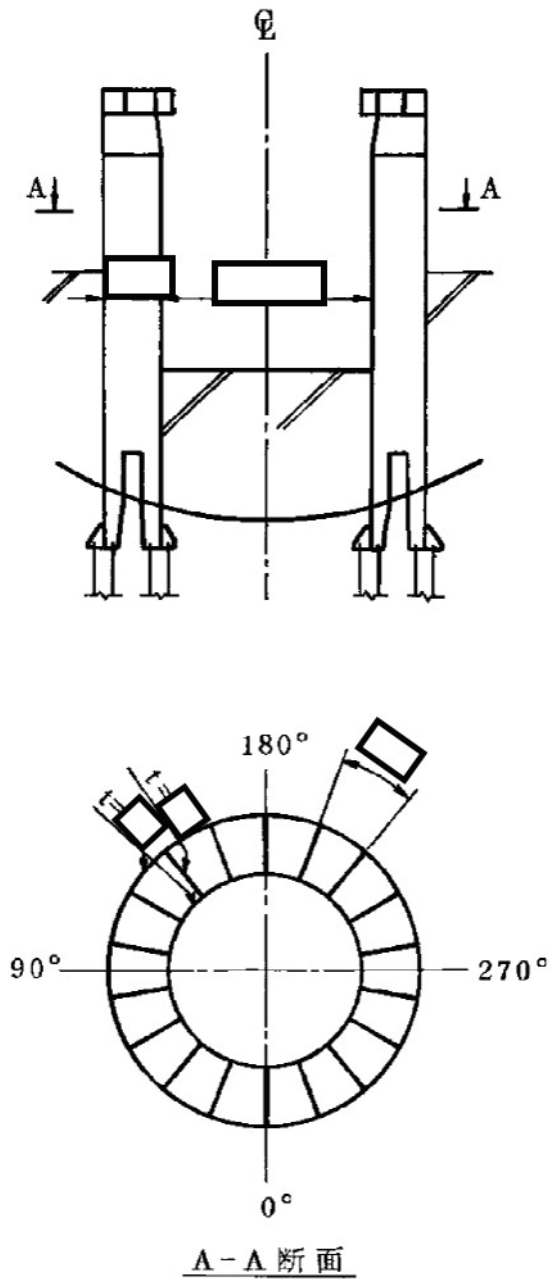


図 3-1 原子炉本体の基礎の形状及び主要寸法（その 2）（単位：mm）

表 3-1 使用材料表

使用部位	使用材料
構造用鋼材 (円筒部, 縦リブ, スカートフランジ)	SPV490
原子炉本体の基礎 アンカボルト	SNCM439

4. 構造強度評価

4.1 構造強度評価方法

- (1) 原子炉本体の基礎の地震荷重は、アンカボルトを介して原子炉建屋に伝達される。原子炉本体の基礎の耐震評価として、添付書類「VI-2-3-2 炉心，原子炉圧力容器及び原子炉内部構造物並びに原子炉格納容器及び原子炉本体の基礎の地震応答計算書」において計算された荷重を用いて，参照図書(1)に示す既工認の手法に従い構造強度評価を行う。
- (2) 構造強度評価に用いる寸法は，公称値を用いる。
- (3) 概略構造図を表 2-1 に示す。

4.2 荷重の組合せ及び許容値

4.2.1 荷重の組合せ及び許容応力状態

原子炉本体の基礎の荷重の組合せ及び許容応力状態のうち，設計基準対象施設の評価に用いるものを表 4-1 に，重大事故等対処設備の評価に用いるものを表 4-2 に示す。

許容応力状態及び詳細な荷重の組合せは，既工認及び添付書類「VI-1-8-1 原子炉格納施設的设计条件に関する説明書」に従い，対象機器の設置位置等を考慮し決定する。

なお，考慮する荷重の組合せは，組み合わせる荷重の大きさを踏まえ，評価上厳しくなる組合せを選定する。

4.2.2 許容値

原子炉本体の基礎の許容応力度及び許容荷重は「2.3 適用規格・基準等」に基づき算出する。構造用鋼材及び原子炉本体の基礎アンカボルトに対する許容応力度を表 4-3 に示す。

4.2.3 使用材料の許容応力度評価条件

原子炉本体の基礎の使用材料の許容応力度評価条件を表 4-4 に示す。

表4-1 荷重の組合せ及び許容応力状態（設計基準対象施設）

施設区分		機器名称	耐震重要度 分類	機器等 の区分	荷重ケース 番号	荷重の組合せ	許容応力状態
原子炉本体	原子炉 圧力容器 支持構造物	原子炉本体 の基礎	— ^{*1}	建物・ 構築物	1 ^{*2}	D+M+S _d [*]	短期
					3	D+M _L +S _d [*]	機能維持の検討
					2	D+M+S _s	機能維持の検討

注記*1：Sクラス設備の間接支持構造物であり，Sクラス相当として評価する。

*2：既工認と同様に熱荷重を考慮する。

表 4-2 荷重の組合せ及び許容応力状態（重大事故等対処設備）

施設区分		機器名称	設備分類	機器等の区分	荷重ケース番号	荷重の組合せ ^{*2}		許容応力状態
原子炉本体	原子炉 圧力容器 支持構造物	原子炉本体 の基礎	— ^{*1}	建物・ 構築物	a	$D + L_{SAL} + M_{SAL} + S d$ ^{*3}	(V(L)-1)	機能維持の検討
					b	$D + L_{SALL} + M_{SALL} + S s$	(V(LL)-1)	機能維持の検討

注記*1：常設耐震重要重大事故防止設備及び常設重大事故緩和設備の間接支持構造物であり、常設耐震重要重大事故防止設備及び常設重大事故緩和設備相当として評価する。

*2：保守的に重大事故等時の熱荷重を考慮する。

*3：重大事故等後の最高温度との組合せを考慮する。

表 4-3 許容応力度

許容応力状態	ボルト等以外				アンカボルト	
	引張／ 組合せ	せん断	圧縮	曲げ	引張	付着
短期	$1.5 \cdot f_t$	$1.5 \cdot f_s$	$1.5 \cdot f_c$	$1.5 \cdot f_b$	$1.5 \cdot f_t$	f_a
機能維持の 検討	$1.5 \cdot f_t$	$1.5 \cdot f_s$	$1.5 \cdot f_c$	$1.5 \cdot f_b$	$1.5 \cdot f_t$	f_a

表4-4 使用材料の許容応力度評価条件
(設計基準対象施設及び重大事故等対処設備)

評価部材	材料	F (N/mm ²)	S _y (N/mm ²)	S _u (N/mm ²)
構造用鋼材 (円筒部, 縦リブ, スカートフランジ)	SPV490			
原子炉本体の基礎 アンカボルト	SNCM439			

4.2.4 設計荷重

(1) 設計基準対象施設としての設計荷重

設計基準対象施設としての設計荷重である，最高使用温度及び死荷重は，既工認（参照図書(1)）からの変更はなく，次のとおりである。

a. 最高使用温度

温度 171℃

b. 死荷重

自重及び機器支持荷重等を死荷重とし，参照図書(1)の表 4-2 に示すとおりとする。

(2) 重大事故等対処設備としての設計荷重

重大事故等対処設備としての評価温度は，以下のとおりとする。重大事故等対処設備としての設計荷重を表 4-5 及び表 4-6 に示す。

温度 T_{SAL} 178℃ (SA 後長期 (L))

温度 T_{SALL} 111℃ (SA 後長期 (LL))

表 4-5 原子炉本体の基礎上部円筒部設計用荷重（重大事故等対処設備）

荷重		荷重細目	原子炉圧力容器 より	原子炉しゃへい壁 より	原子炉本体基礎に 直接作用する荷重
D		死荷重			
O	OU	通常運転時荷重 (上向き荷重)		—	—
	OD	通常運転時荷重 (下向き荷重)			
L	L_{SAL}	SA 後長期(L)熱荷重	ドライウエル内 178℃		
	L_{SALL}	SA 後長期(LL)熱荷重	ドライウエル内 111℃		

表 4-6 原子炉本体の下部円筒部設計用荷重（重大事故等対処設備）

荷重	荷重細目	レベル	
		0. P. -2. 500m [*]	0. P. -6. 200m [*]
D	死荷重		
O	OU 通常運転時荷重 (上向き荷重)		
	OD 通常運転時荷重 (下向き荷重)		
L	L _{SAL} SA 後長期(L)熱荷重	ドライウエル内 178℃	
	L _{SALL} SA 後長期(LL)熱荷重	ドライウエル内 111℃	

注記* : 0. P. 1. 150m 以下は原子炉格納容器底部コンクリートに完全埋没されており、周辺のコンクリートによって、0. P. 1. 150m より上部に対して十分に高い剛性である。そのため、0. P. 1. 150m 以下は原子炉建屋と一体構造であるものとし、コンクリート埋設部上端に接続する上部円筒部の底部 0. P. 1. 150m で発生する荷重を用いて評価する。

4.3 設計用地震力

原子炉本体の基礎の設計用地震力を，表 4-7～表 4-10 に示す。「弾性設計用地震動 S_d 又は静的震度」及び「基準地震動 S_s 」による地震力は，添付書類「VI-2-3-2 炉心，原子炉圧力容器及び原子炉内部構造物並びに原子炉格納容器及び原子炉本体の基礎の地震応答計算書」に基づき設定する。

表 4-7 原子炉本体の基礎上部円筒部に作用する設計用地震力

高さ O.P. (m)	水平荷重 S d ^{**1}	
	せん断力 (kN)	モーメント (kN・m)
7.040	—	
6.240		
4.950		
3.050		
1.150		

注記*1：重大事故等対処設備に対しては，弾性設計用地震動 S d に加え静的地震力を考慮する。

表 4-8 原子炉本体の基礎上部円筒部に作用する設計用地震力

高さ O.P. (m)	水平荷重 S s	
	せん断力 (kN)	モーメント (kN・m)
7.040	—	
6.240		
4.950		
3.050		
1.150		

表 4-9 原子炉本体の基礎上部円筒部に作用する設計用地震力

高さ O.P. (m)	弾性設計用地震動 S d	基準地震動 S s
	軸力 Fv (kN)	軸力 Fv (kN)
7.040	—	—
6.240		
4.950		
3.050		
1.150		

表 4-10 原子炉本体の基礎下部円筒部設計用地震力

高さ O.P. (m)	弾性設計用地震動 S d * *1		基準地震動 S s	
	せん断力 (kN)	モーメント (kN・m)	せん断力 (kN)	モーメント (kN・m)
-2.500 *2				
-6.200 *2				

注記*1：重大事故等対処設備に対しては、弾性設計用地震動 S d に加え静的地震力を考慮する。

*2：O.P. 1.150m 以下は原子炉格納容器底部コンクリートに完全埋没されており、周辺のコンクリートによって、O.P. 1.150m より上部に対して十分に高い剛性である。そのため、O.P. 1.150m 以下は原子炉建屋と一体構造であるものとし、コンクリート埋設部上端に接続する上部円筒部の底部 O.P. 1.150m で発生する荷重を用いて評価する。

4.4 計算方法

4.4.1 応力評価点

原子炉本体の基礎の応力評価点は、原子炉本体の基礎を構成する部材の形状及び荷重伝達経路を考慮し、発生応力度が大きくなる部位を選定する。

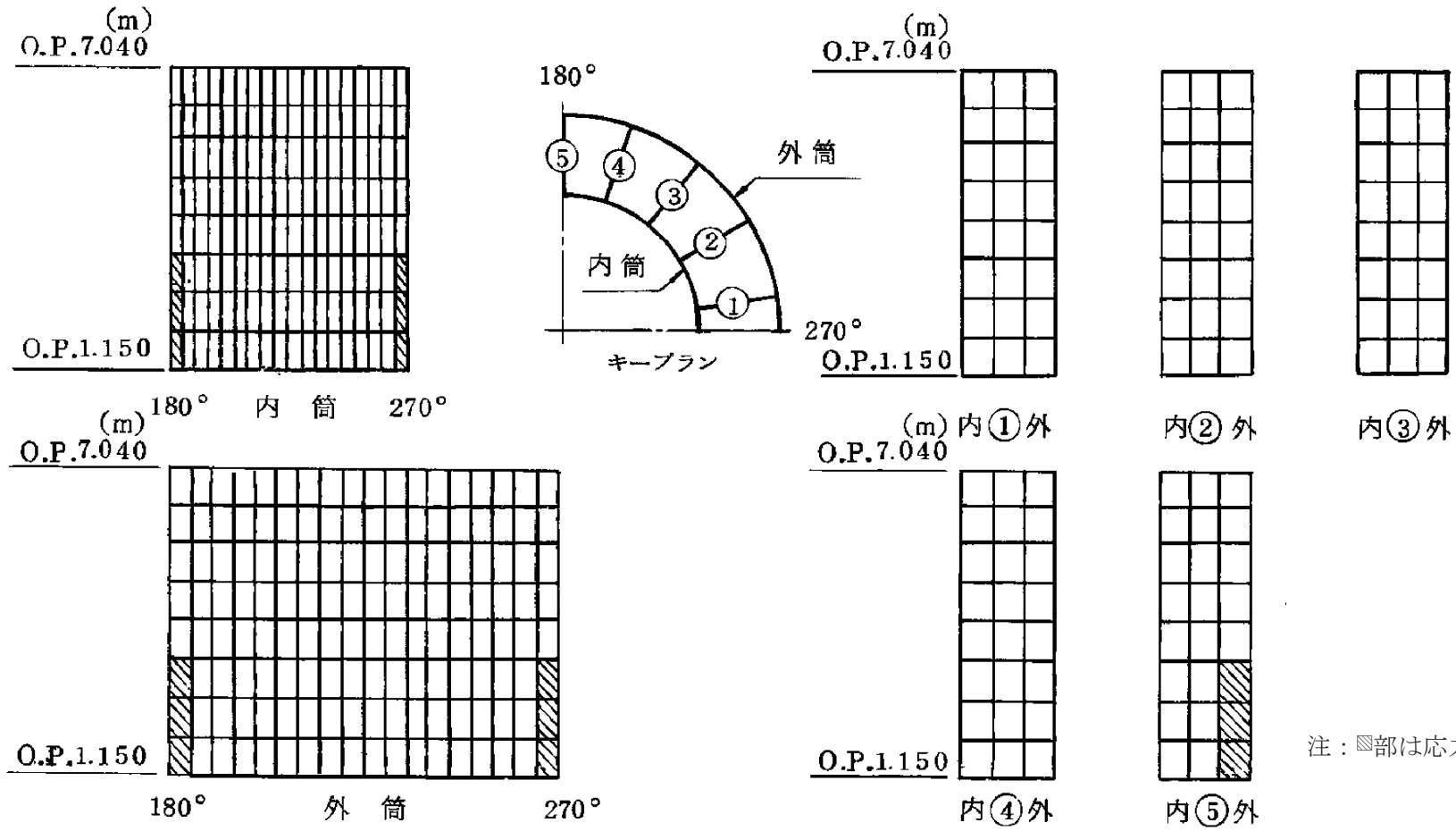
選定した応力評価点を表 4-11 及び図 4-1 に示す。

応力評価点 P1 及び P2 の応力は、既工認の各荷重条件や耐震条件の比を用いて発生応力を算出し評価する。

表 4-11 応力評価点

応力評価点番号	応力評価点
P1*	円筒部（内筒，外筒）
P2*	縦リブ
P3	アンカボルト
P4	スカートフランジ
P5	CRD 開口まわり

注記*：円筒部及び縦リブの評価点は、最大組合せ応力度発生箇所を含むよう選定するとともに、地震方向に対して応力度の大きくなる 90° 及び 180° 位置の代表的な高さから選定する。



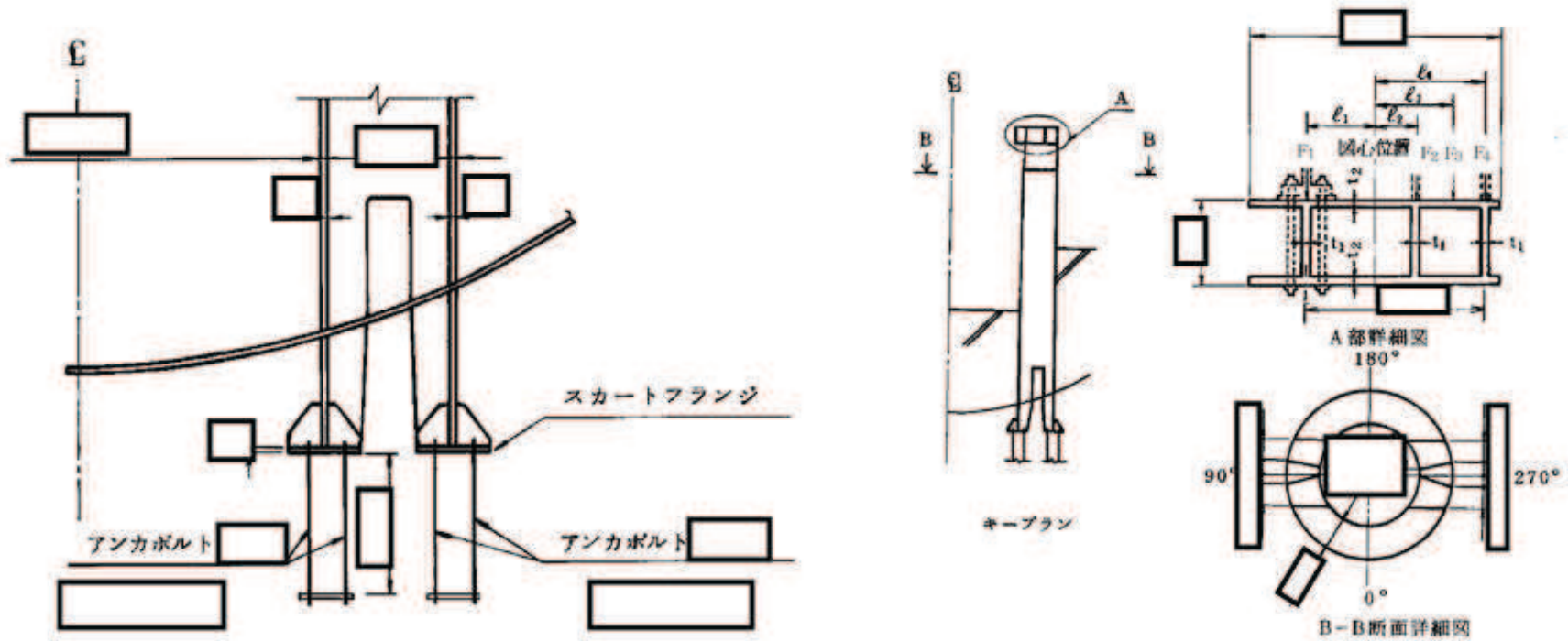
注：▨部は応力度表示位置を示す。

P1 : 円筒部 (内筒, 外筒)

P2 : 縦リブ

図 4-1 原子炉本体の基礎の応力評価位置 (その 1)

枠囲みの内容は商業機密の観点から公開できません。



P3 : アンカボルト

P4 : スカートフランジ

P5 : CRD 開口まわり

(A 部詳細図に示される断面の単純支持はりとし、評価部位は開口部全体である。)

図 4-1 原子炉本体の基礎の応力評価位置 (その 2) (単位 : mm)

4.4.2 荷重及び応力度計算方法

(1) 設計基準対象施設としての荷重及び応力度計算

a. 円筒部及び縦リブ

円筒部及び縦リブに生じる死荷重，通常運転時荷重及び温度荷重による応力度計算方法は，既工認から変更はなく，参照図書(1)に示すとおりである。

原子炉本体の基礎上部円筒部（O.P. 7.040m ～ O.P. 1.150m）に生じる水平地震荷重による応力度は，既工認における基準地震動 S_1^* と弾性設計用地震動 S_d^* 又は基準地震動 S_2 と基準地震動 S_s のせん断力及びモーメントの最大の荷重比を用いて，既工認における基準地震動 S_1^* 又は S_2 に対して FEM 解析により算出した応力度を荷重の比を用いて求める。弾性設計用地震動 S_d^* による地震荷重は，基準地震動 S_1^* と弾性設計用地震動 S_d^* のせん断力及びモーメントの最大の荷重比（ S_d^*/S_1^* の比 1.01）を用いる。基準地震動 S_s による地震荷重は，基準地震動 S_2 と基準地震動 S_s のせん断力及びモーメントの最大の荷重比（ S_s/S_2 の比 1.30）を用いる。鉛直地震荷重による応力度は，表 4-14 に示す O.P. 1.150m における弾性設計用地震動 S_d による軸力又は，基準地震動 S_s による軸力と死荷重による鉛直力の荷重比より算出した鉛直震度を用いて，既工認における死荷重による応力度を基に震度法により算出する。

原子炉本体の基礎下部円筒部（O.P. 1.150m ～ O.P. -6.200m）に生じる地震荷重は，原子炉格納容器底部コンクリートに完全埋没されており，周辺のコンクリートによって，O.P. 1.150m より上部に対して十分に高い剛性である。そのため，O.P. 1.150m 以下は原子炉建屋と一体構造であるものとし，コンクリート埋設部上端に接続する上部円筒部の底部 O.P. 1.150m で発生する荷重を用いて評価する。

鉛直地震により下部円筒部に生じる荷重は，上部円筒部と同様に表 4-12 に示す鉛直震度を考慮する。

表 4-12 死荷重と弾性設計用地震動 S_d (上下動) 及び
基準地震動 S_s (上下動) による荷重の比率

高さ O.P. (m)	軸力 (kN)		S_d /死荷重	軸力 (kN)		S_s /死荷重
	死荷重	S_d		死荷重	S_s	
1.150						

b. 原子炉本体の基礎アンカボルト及びスカートフランジ

原子炉本体の基礎に生じた荷重は、スカートフランジを介してアンカボルトにより基礎版に伝達する。

アンカボルト及びスカートフランジの応力計算方法は、既工認から変更はなく、参照図書(1)に示すとおりである。

表 4-13 設計荷重

荷重ケース番号	鉛直力 (kN)	曲げモーメント (kN・m)	せん断力 (kN)
1, 3, a			
2, b			

c. CRD 開口まわり

原子炉圧力容器及び原子炉しゃへい壁より作用する荷重を考慮して CRD 開口まわりの評価を行う。評価に用いる、CRD 開口まわりの各部荷重を表に示す。評価に用いる応力度計算方法は、既工認から変更はなく、参照図書(1)に示すとおりである。

表 4-14 各部荷重表

単位 (kN/m)

荷重ケース番号		F 1	F 2	F 3	F 4	合計
		1, 3, a	最大圧縮力作用時			
	最大引張力作用時					
2, b	最大圧縮力作用時					
	最大引張力作用時					

(2) 重大事故等対処設備としての荷重及び応力度計算

原子炉本体の基礎に作用する荷重及び応力度計算方法は「4.4.2(1) 設計基準対象施設としての荷重及び応力度計算」と同様である。

なお、重大事故等時の熱荷重による応力度に関しては、既工認計算書における事故時熱荷重温度における応力度を基に、温度、縦弾性係数及び線膨張係数の違いを考慮して係数倍により求めた。

4.5 計算条件

応力解析に用いる荷重を、「4.2 荷重の組合せ及び許容値」及び「4.3 設計用地震力」に示す。

4.6 荷重及び応力度の評価

「4.4 計算方法」で求めた各荷重及び応力度が表 4-4 に示す許容値以下であること。

5. 評価結果

5.1 設計基準対象施設としての評価結果

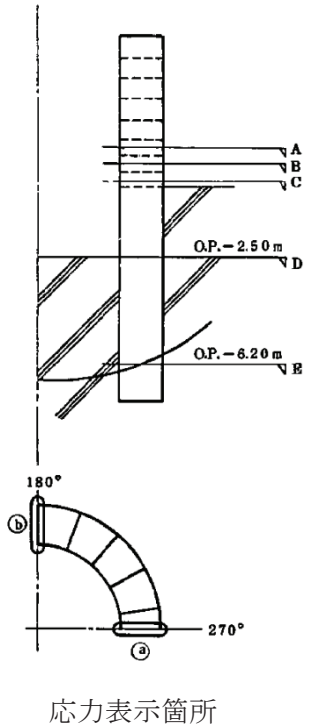
原子炉本体の基礎の設計基準対象施設としての耐震評価結果を以下に示す。発生値は許容限界を満足しており、設計用地震力に対して十分な構造強度を有していることを確認した。

(1) 構造強度評価結果

構造強度評価の結果を表 5-1～表 5-3 に示す。

表 5-1(1) 許容応力状態短期に対する評価結果 (D+M+S d*) (その1)

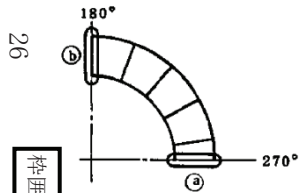
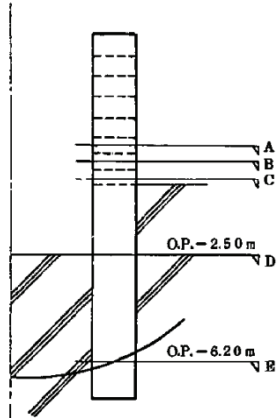
評価対象 設備	評価部位		応力分類	短期		判定	
				算出応力度	許容応力度		
				N/mm ²	N/mm ²		
原子炉本体 基礎	P1 : 円筒部 ㊸部	内筒	A	組合せ応力度	67		○
			B	組合せ応力度	74		○
			C	組合せ応力度	94		○
			D	組合せ応力度	89		○
			E	組合せ応力度	68		○
		外筒	A	組合せ応力度	63		○
			B	組合せ応力度	70		○
			C	組合せ応力度	66		○
			D	組合せ応力度	68		○
			E	組合せ応力度	68		○
原子炉本体 基礎	P1 : 円筒部 ㊹部	内筒	A	組合せ応力度	67	○	
			B	組合せ応力度	72	○	
			C	組合せ応力度	84	○	
			D	組合せ応力度	119	○	
			E	組合せ応力度	110	○	
		外筒	A	組合せ応力度	134	○	
			B	組合せ応力度	152	○	
			C	組合せ応力度	146	○	
			D	組合せ応力度	152	○	
			E	組合せ応力度	152	○	



応力表示箇所

表 5-1(1) 許容応力状態短期に対する評価結果 (D+M+S d^{*}) (その 2)

評価対象 設備	評価部位		応力分類	短期		判定
				算出応力度	許容応力度	
				N/mm ²	N/mm ²	
原子炉本体 基礎	P2	縦リブ	A	組合せ応力度 130		○
			B	組合せ応力度 151		○
			C	組合せ応力度 187		○



応力表示箇所

表 5-1(2) 許容応力状態短期に対する評価結果 (D+M+S d^{*})

評価対象 設備	評価部位		応力分類	短期		判定	荷重ケース 番号
				算出応力度	許容応力度		
				N/mm ²	N/mm ²		
原子炉本体 基礎	P3	アンカボルト	引張応力度	151		○	1
			引抜き力 [*]	4.487×10 ⁵		○	1
	P4	スカートフランジ	曲げ応力度	138		○	1
	P5	CRD 開口まわり	曲げ応力度	39		○	1
			せん断応力度	106		○	1
			ねじれによるせん断応力度	50		○	1

注記* : 単位は N

表 5-2(1) 許容応力状態機能維持の検討に対する評価結果 (D+M_L+S d^{*}) (その1)

評価対象 設備	評価部位		応力分類	機能維持の検討		判定	
				算出応力度	許容応力度		
				N/mm ²	N/mm ²		
原子炉本体 基礎	P1 : 円筒部 ㊸部	内筒	A	組合せ応力度	71		○
			B	組合せ応力度	79		○
			C	組合せ応力度	105		○
			D	組合せ応力度	315		○
			E	組合せ応力度	68		○
		外筒	A	組合せ応力度	60		○
			B	組合せ応力度	69		○
			C	組合せ応力度	69		○
			D	組合せ応力度	68		○
			E	組合せ応力度	68		○
原子炉本体 基礎	P1 : 円筒部 ㊹部	内筒	A	組合せ応力度	71	○	
			B	組合せ応力度	83	○	
			C	組合せ応力度	96	○	
			D	組合せ応力度	350	○	
			E	組合せ応力度	110	○	
		外筒	A	組合せ応力度	128	○	
			B	組合せ応力度	148	○	
			C	組合せ応力度	139	○	
			D	組合せ応力度	152	○	
			E	組合せ応力度	152	○	

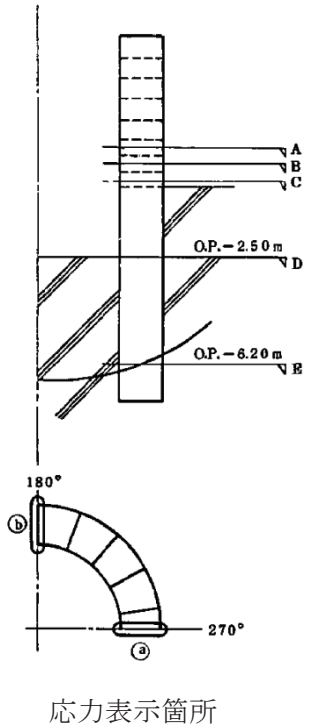
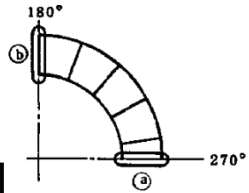
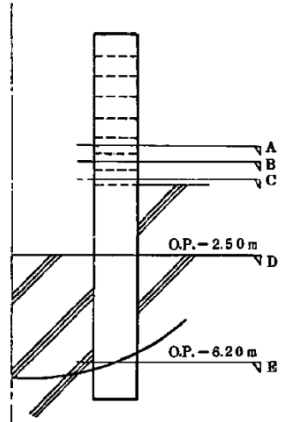


表 5-2(1) 許容応力状態機能維持の検討に対する評価結果 (D+M_L+S d^{*}) (その2)

評価対象 設備	評価部位		応力分類	機能維持の検討		判定	
				算出応力度	許容応力度		
				N/mm ²	N/mm ²		
原子炉本体 基礎	P2	縦リブ	A	組合せ応力度	127		○
			B	組合せ応力度	150		○
			C	組合せ応力度	193		○



応力表示箇所

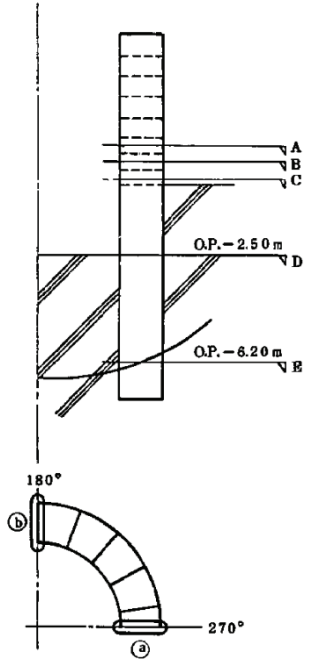
表 5-2(2) 許容応力状態機能維持の検討に対する評価結果 (D+M_L+S d^{*})

評価対象 設備	評価部位		応力分類	機能維持の検討		判定	荷重ケース 番号
				算出応力度	許容応力度		
				N/mm ²	N/mm ²		
原子炉本体 基礎	P3	アンカボルト	引張応力度	151		○	3
			引抜き力 [*]	4.487×10 ⁵		○	3
	P4	スカートフランジ	曲げ応力度	138		○	3
			曲げ応力度	39		○	3
	P5	CRD 開口まわり	せん断応力度	106		○	3
			ねじれによるせん断応力度	50		○	3

注記*：単位はN

表 5-3(1) 許容応力状態機能維持の検討に対する評価結果 (D+M+S s) (その1)

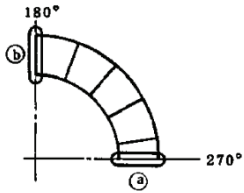
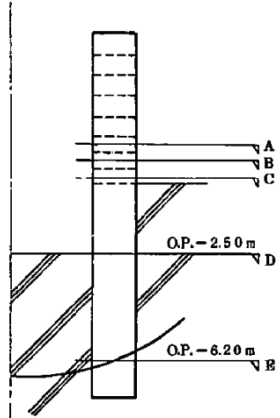
評価対象 設備	評価部位		応力分類	機能維持の検討		判定	
				算出応力度	許容応力度		
				N/mm ²	N/mm ²		
原子炉本体 基礎	P1：円筒部 ㉑部	内筒	A	組合せ応力度	99		○
			B	組合せ応力度	105		○
			C	組合せ応力度	122		○
			D	組合せ応力度	110		○
			E	組合せ応力度	96		○
		外筒	A	組合せ応力度	87		○
			B	組合せ応力度	94		○
			C	組合せ応力度	86		○
			D	組合せ応力度	96		○
			E	組合せ応力度	96		○
原子炉本体 基礎	P1：円筒部 ㉒部	内筒	A	組合せ応力度	97	○	
			B	組合せ応力度	103	○	
			C	組合せ応力度	113	○	
			D	組合せ応力度	149	○	
			E	組合せ応力度	145	○	
		外筒	A	組合せ応力度	209	○	
			B	組合せ応力度	233	○	
			C	組合せ応力度	225	○	
			D	組合せ応力度	201	○	
			E	組合せ応力度	201	○	



応力表示箇所

表 5-3(1) 許容応力状態機能維持の検討に対する評価結果 (D+M+S s) (その 2)

評価対象 設備	評価部位		応力分類	機能維持の検討		判定	
				算出応力度	許容応力度		
				N/mm ²	N/mm ²		
原子炉本体 基礎	P2	縦リブ	A	組合せ応力度	195		○
			B	組合せ応力度	222		○
			C	組合せ応力度	261		○



応力表示箇所

表 5-3(2) 許容応力状態機能維持の検討に対する評価結果 (D+M+S)

評価対象 設備	評価部位		応力分類	機能維持の検討		判定	荷重ケース 番号
				算出応力度	許容応力度		
				N/mm ²	N/mm ²		
原子炉本体 基礎	P3	アンカボルト	引張応力度	228		○	2
			引抜き力*	6.774×10^5		○	2
	P4	スカートフランジ	曲げ応力度	184		○	2
	P5	CRD 開口まわり	曲げ応力度	56		○	2
			せん断応力度	151		○	2
			ねじれによるせん断応力度	76		○	2

注記*：単位はN

5.2 重大事故等対処設備としての評価結果

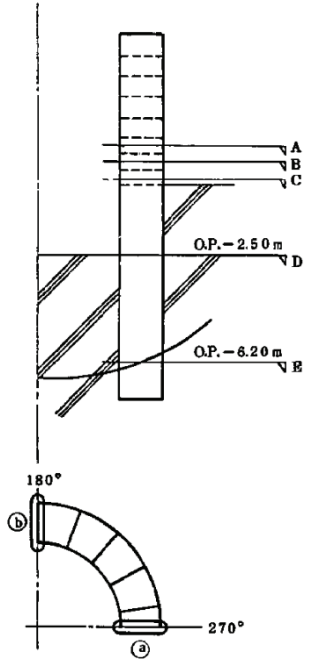
原子炉本体の基礎の重大事故等時の状態を考慮した場合の耐震評価結果を以下に示す。発生値は許容限界を満足しており，設計用地震力に対して十分な構造強度を有していることを確認した。

(1) 構造強度評価結果

構造強度評価の結果を表 5-4 及び表 5-5 に示す。

表 5-4(1) 許容応力状態機能維持の検討に対する評価結果 (D + L_{SAL} + M_{SAL} + S d) (その 1)

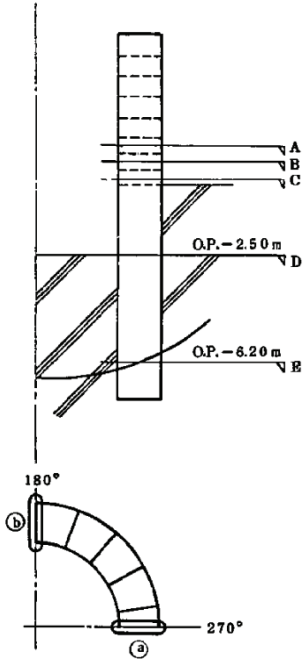
評価対象 設備	評価部位		応力分類	機能維持の検討		判定	
				算出応力度	許容応力度		
				N/mm ²	N/mm ²		
原子炉本体 基礎	P1：円筒部 ㊸部	内筒	A	組合せ応力度	72		○
			B	組合せ応力度	80		○
			C	組合せ応力度	107		○
			D	組合せ応力度	328		○
			E	組合せ応力度	68		○
		外筒	A	組合せ応力度	60		○
			B	組合せ応力度	69		○
			C	組合せ応力度	70		○
			D	組合せ応力度	68		○
			E	組合せ応力度	68		○
原子炉本体 基礎	P1：円筒部 ㊹部	内筒	A	組合せ応力度	72	○	
			B	組合せ応力度	84	○	
			C	組合せ応力度	99	○	
			D	組合せ応力度	362	○	
			E	組合せ応力度	110	○	
		外筒	A	組合せ応力度	128	○	
			B	組合せ応力度	148	○	
			C	組合せ応力度	139	○	
			D	組合せ応力度	152	○	
			E	組合せ応力度	152	○	



応力表示箇所

表 5-4(1) 許容応力状態機能維持の検討に対する評価結果 (D + L_{SAL} + M_{SAL} + S d) (その 2)

評価対象 設備	評価部位		応力分類	機能維持の検討		判定	
				算出応力度	許容応力度		
				N/mm ²	N/mm ²		
原子炉本体 基礎	P2	縦リブ	A	組合せ応力度	128		○
			B	組合せ応力度	151		○
			C	組合せ応力度	195		○



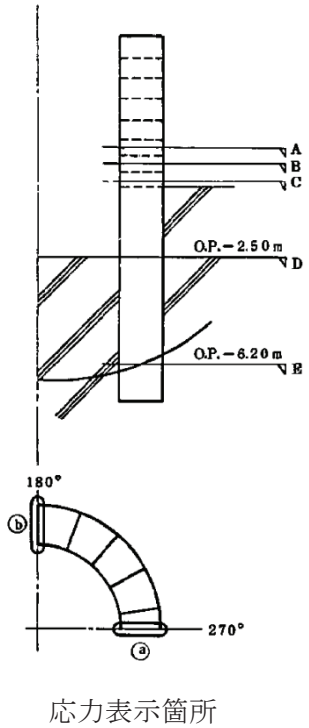
応力表示箇所

表 5-4(2) 許容応力状態機能維持の検討に対する評価結果 (D + L_{SAL} + M_{SAL} + S d)

評価対象 設備	評価部位		応力分類	機能維持の検討		判定	荷重ケース 番号
				算出応力度	許容応力度		
				N/mm ²	N/mm ²		
原子炉本体 基礎	P3	アンカボルト	引張応力度	151		○	a
			引抜き力*	4.487 × 10 ⁵		○	a
	P4	スカートフランジ	曲げ応力度	138		○	a
			曲げ応力度	39		○	a
	P5	CRD 開口まわり	せん断応力度	106		○	a
			ねじれによるせん断応力度	50		○	a

注記* : 単位はN

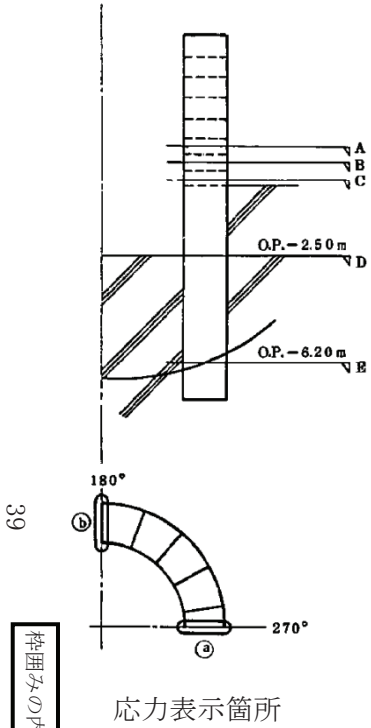
表 5-5(1) 許容応力状態機能維持の検討に対する評価結果 (D+L_{SALL}+M_{SALL}+S_s) (その1)



評価対象 設備	評価部位	応力分類	機能維持の検討		判定		
			算出応力度	許容応力度			
			N/mm ²	N/mm ²			
原子炉本体 基礎	P1：円筒部 ㊸部	内筒	A	組合せ応力度	99		○
			B	組合せ応力度	101		○
			C	組合せ応力度	113		○
			D	組合せ応力度	216		○
			E	組合せ応力度	96		○
		外筒	A	組合せ応力度	84		○
			B	組合せ応力度	89		○
			C	組合せ応力度	81		○
			D	組合せ応力度	96		○
			E	組合せ応力度	96		○
原子炉本体 基礎	P1：円筒部 ㊹部	内筒	A	組合せ応力度	99	○	
			B	組合せ応力度	110	○	
			C	組合せ応力度	101	○	
			D	組合せ応力度	261	○	
			E	組合せ応力度	145	○	
		外筒	A	組合せ応力度	203	○	
			B	組合せ応力度	226	○	
			C	組合せ応力度	216	○	
			D	組合せ応力度	201	○	
			E	組合せ応力度	201	○	

表 5-5(1) 許容応力状態機能維持の検討に対する評価結果 (D + L_{SALL} + M_{SALL} + S_s) (その 2)

評価対象 設備	評価部位		応力分類	機能維持の検討		判定	
				算出応力度	許容応力度		
				N/mm ²	N/mm ²		
原子炉本体 基礎	P2	縦リブ	A	組合せ応力度	190		○
			B	組合せ応力度	214		○
			C	組合せ応力度	246		○



枠囲みの内容は商業機密の観点から公開できません。

表 5-5 (2) 許容応力状態機能維持の検討に対する評価結果 (D + L_{SALL} + M_{SALL} + S_s)

評価対象 設備	評価部位		応力分類	機能維持の検討		判定	荷重ケース 番号
				算出応力度	許容応力度		
				N/mm ²	N/mm ²		
原子炉本体 基礎	P3	アンカボルト	引張応力度	228		○	b
			引抜き力*	6.774 × 10 ⁵		○	b
	P4	スカートフランジ	曲げ応力度	184		○	b
			曲げ応力度	56		○	b
	P5	CRD 開口まわり	せん断応力度	151		○	b
			ねじれによるせん断応力度	76		○	b

注記* : 単位はN

6. 参照図書

- (1) 女川原子力発電所第2号機 第1回工事計画認可申請書
添付書類「IV-1-2 原子炉本体の基礎に関する説明書」