

本資料のうち、枠囲みの内容は商業機密の観点から公開できません。

女川原子力発電所第2号機 工事計画審査資料	
資料番号	02-工-B-19-0379_改1
提出年月日	2021年10月12日

VI-2-6-5-4-3-1 格納容器内雰囲気酸素濃度の耐震性についての計算書

02 ③ VI-2-6-5-4-3-1 R2

2021年10月  
東北電力株式会社

## 目次

1. 概要	1
2. 一般事項	1
2.1 構造計画	1
3. 固有周期	3
3.1 固有周期の算出方法	3
4. 構造強度評価	3
4.1 構造強度評価方法	3
4.2 荷重の組合せ及び許容応力	3
4.2.1 荷重の組合せ及び許容応力状態	3
4.2.2 許容応力	3
4.2.3 使用材料の許容応力評価条件	3
4.3 計算条件	3
5. 機能維持評価	6
5.1 電氣的機能維持評価方法	6
6. 評価結果	7
6.1 設計基準対象施設としての評価結果	7
6.2 重大事故等対処設備としての評価結果	7

1. 概要

本計算書は、添付書類「VI-2-1-9 機能維持の基本方針」にて設定している構造強度及び機能維持の設計方針に基づき、格納容器内雰囲気酸素濃度が設計用地震力に対して十分な構造強度及び電気的機能を有していることを説明するものである。

格納容器内雰囲気酸素濃度 (D23-O<sub>2</sub>T003A, B) は、設計基準対象施設においては S クラス施設に、重大事故等対処設備においては常設重大事故緩和設備に分類される。以下、設計基準対象施設及び重大事故等対処設備としての構造強度評価及び電気的機能維持評価を示す。

なお、格納容器内雰囲気酸素濃度が設置される計装ラックは、添付書類「VI-2-1-13 機器・配管系の計算書作成の方法」に記載の直立形計装ラックと類似の構造\*であるため、添付書類「VI-2-1-13-8 計装ラックの耐震性についての計算書作成の基本方針」に基づき評価を実施する。

構造強度評価については、計装ラックの取付ボルトに作用する応力の裕度が厳しい条件（許容値／発生値の小さい方）となるものを代表として評価する。また、電気的機能維持評価については、機能維持評価用加速度が最大となる計器について代表として評価する。電気的機能維持評価に用いる機能維持評価用加速度は、設置床高さが同じで計装ラックが剛構造の場合は同じ加速度となることから、構造強度評価の代表として選定した検出器を代表として評価する。評価対象を表 1-1 に示す。

注記\*：格納容器内雰囲気酸素濃度が設置される計装ラックは、壁面からサポートが設置されるが、チャンネルベースへの取付ボルトのみに応力を受けるものとして評価する。

表 1-1 概略構造識別

評価部位	評価方法	構造計画
D23-O <sub>2</sub> T003A (代表) D23-O <sub>2</sub> T003B	VI-2-1-13-8 計装ラックの耐震性についての計算書作成の基本方針	表 2-1 構造計画

2. 一般事項

2.1 構造計画

格納容器内雰囲気酸素濃度の構造計画を表 2-1 に示す。

表 2-1 構造計画

計画の概要		概略構造図
基礎・支持構造	主体構造	
<p>検出器は、計器取付ボルトにより計装ラックに取付けられた取付金具に固定される。</p> <p>計装ラックは、チャンネルベースに取付ボルトで設置する。</p>	<p>熱磁気風式酸素検出器 (床に設置された計装ラックに検出器を計器取付ボルトにより固定する構造)</p>	<p>【格納容器内雰囲気酸素濃度 (H22-P382A (D23-O<sub>2</sub>T003A))】</p> <p>(単位 : mm)</p>

### 3. 固有周期

#### 3.1 固有周期の算出方法

振動試験装置により固有振動数（共振振動数）を測定する。測定の結果、固有周期は 0.05 秒以下であり、剛であることを確認した。固有周期を表 3-1 に示す。

表 3-1 固有周期 (単位：s)

水平方向	鉛直方向

### 4. 構造強度評価

#### 4.1 構造強度評価方法

格納容器内雰囲気酸素濃度の構造強度評価は、添付書類「VI-2-1-13-8 計装ラックの耐震性についての計算書作成の基本方針」に記載の耐震計算方法に基づき行う。

#### 4.2 荷重の組合せ及び許容応力

##### 4.2.1 荷重の組合せ及び許容応力状態

格納容器内雰囲気酸素濃度の荷重の組合せ及び許容応力状態のうち設計基準対象施設の評価に用いるものを表 4-1 に、重大事故等対処設備の評価に用いるものを表 4-2 に示す。

##### 4.2.2 許容応力

格納容器内雰囲気酸素濃度の許容応力は、添付書類「VI-2-1-9 機能維持の基本方針」に基づき表 4-3 のとおりとする。

##### 4.2.3 使用材料の許容応力評価条件

格納容器内雰囲気酸素濃度の使用材料の許容応力評価条件のうち設計基準対象施設の評価に用いるものを表 4-4 に、重大事故等対処設備の評価に用いるものを表 4-5 に示す。

#### 4.3 計算条件

応力計算に用いる計算条件は、本計算書の【格納容器内雰囲気酸素濃度 (D23-O<sub>2</sub>T003A) の耐震性についての計算結果】の設計条件及び機器要目に示す。

枠囲みの内容は商業機密の観点から公開できません。

表 4-1 荷重の組合せ及び許容応力状態（設計基準対象施設）

施設区分		機器名称	耐震重要度分類	機器等の区分	荷重の組合せ	許容応力状態
計測制御 系統施設	計測装置	格納容器内雰囲気酸素濃度	S	—*1	$D + P_D + M_D + S_d^*$	Ⅲ <sub>A</sub> S
					$D + P_D + M_D + S_s$	Ⅳ <sub>A</sub> S

注記\*1：その他の支持構造物の荷重の組合せ及び許容応力状態を適用する。

表 4-2 荷重の組合せ及び許容応力状態（重大事故等対処設備）

施設区分		機器名称	設備分類*1	機器等の区分	荷重の組合せ	許容応力状態
計測制御 系統施設	計測装置	格納容器内雰囲気酸素濃度	常設／緩和	—*2	$D + P_D + M_D + S_s^{*3}$	Ⅳ <sub>A</sub> S
					$D + P_{SAD} + M_{SAD} + S_s$	V <sub>A</sub> S (V <sub>A</sub> SとしてⅣ <sub>A</sub> Sの許容限界を用いる。)

注記\*1：「常設／緩和」は常設重大事故緩和設備を示す。

\*2：その他の支持構造物の荷重の組合せ及び許容応力状態を適用する。

\*3：「 $D + P_{SAD} + M_{SAD} + S_s$ 」の評価に包絡されるため、評価結果の記載を省略する。

表 4-3 許容応力（その他の支持構造物及び重大事故等その他の支持構造物）

許容応力状態	許容限界*1, *2 (ボルト等)	
	一次応力	
	引張り	せん断
Ⅲ <sub>AS</sub>	$1.5 \cdot f_t$	$1.5 \cdot f_s$
Ⅳ <sub>AS</sub>	$1.5 \cdot f_t^*$	$1.5 \cdot f_s^*$
V <sub>AS</sub> (V <sub>AS</sub> としてⅣ <sub>AS</sub> の許容限界を用いる。)		

注記\*1：応力の組合せが考えられる場合には、組合せ応力に対しても評価を行う。

\*2：当該の応力が生じない場合、規格基準で省略可能とされている場合及び他の応力で代表可能である場合は評価を省略する。

表 4-4 使用材料の許容応力評価条件（設計基準対象施設）

評価部材	材料	温度条件 (°C)		S <sub>y i</sub> (MPa)	S <sub>u i</sub> (MPa)	S <sub>y i</sub> (R T) (MPa)
		周囲環境温度				
取付ボルト (i = 2)	SS400 (16mm < 径 ≤ 40mm)	周囲環境温度	40	235	400	—

表 4-5 使用材料の許容応力評価条件（重大事故等対処設備）

評価部材	材料	温度条件 (°C)		S <sub>y i</sub> (MPa)	S <sub>u i</sub> (MPa)	S <sub>y i</sub> (R T) (MPa)
		周囲環境温度				
取付ボルト (i = 2)	SS400 (16mm < 径 ≤ 40mm)	周囲環境温度	66	225	385	—

## 5. 機能維持評価

### 5.1 電気的機能維持評価方法

格納容器内雰囲気酸素濃度の電気的機能維持評価について、以下に示す。

電気的機能維持評価は、添付書類「VI-2-1-13-8 計装ラックの耐震性についての計算書作成の基本方針」に記載の評価方法に基づき評価する。

計装ラックに設置される検出器の機能確認済加速度は、添付書類「VI-2-1-9 機能維持の基本方針」に基づき、同形式の検出器単体の正弦波加振試験において、電気的機能の健全性を確認した器具の最大加速度を適用する。

機能確認済加速度を表 5-1 に示す。

表 5-1 機能確認済加速度 (×9.8m/s<sup>2</sup>)

評価部位	方向	機能確認済加速度
格納容器内雰囲気酸素濃度 (D23-O <sub>2</sub> T003A)	水平方向	
	鉛直方向	



## 6. 評価結果

### 6.1 設計基準対象施設としての評価結果

格納容器内雰囲気酸素濃度の設計基準対象施設としての耐震評価結果を以下に示す。発生値は許容限界を満足しており、設計用地震力に対して十分な構造強度及び電氣的機能を有していることを確認した。

#### (1) 構造強度評価結果

構造強度評価の結果を次頁以降の表に示す。

#### (2) 機能維持評価結果

電氣的機能維持評価の結果を次頁以降の表に示す。

### 6.2 重大事故等対処設備としての評価結果

格納容器内雰囲気酸素濃度の重大事故等時の状態を考慮した場合の耐震評価結果を以下に示す。発生値は許容限界を満足しており、設計用地震力に対して十分な構造強度及び電氣的機能を有していることを確認した。

#### (1) 構造強度評価結果

構造強度評価の結果を次頁以降の表に示す。

#### (2) 機能維持評価結果

電氣的機能維持評価の結果を次頁以降の表に示す。

【格納容器内雰囲気酸素濃度 (D23-O<sub>2</sub>T003A) の耐震性についての計算結果】

1. 設計基準対象施設

1.1 設計条件

機器名称	耐震重要度分類	据付場所及び床面高さ (m)	固有周期 (s)		弾性設計用地震動 S <sub>d</sub> 又は静的震度		基準地震動 S <sub>s</sub>		周囲環境 温度 (°C)
			水平方向	鉛直方向	水平方向 設計震度	鉛直方向 設計震度	水平方向 設計震度	鉛直方向 設計震度	
格納容器内雰囲気 酸素濃度 (D23-O <sub>2</sub> T003A)	S	原子炉建屋 OP. 22.50 (OP. 33.20*)			C <sub>H</sub> =1.57	C <sub>V</sub> =1.03	C <sub>H</sub> =2.65	C <sub>V</sub> =1.77	40

注記\* : 基準床レベルを示す。

1.2 機器要目

部 材	m <sub>i</sub> (kg)	h <sub>i</sub> (mm)	φ <sub>1i</sub> * <sup>1</sup> (mm)	φ <sub>2i</sub> * <sup>1</sup> (mm)	d <sub>i</sub> (mm)	A <sub>bi</sub> (mm <sup>2</sup> )	n <sub>i</sub>	n <sub>fi</sub> * <sup>1</sup>
取付ボルト (i=2)		1850					18	9 2

部 材	S <sub>yi</sub> (MPa)	S <sub>ui</sub> (MPa)	F <sub>i</sub> (MPa)	F <sub>i</sub> * (MPa)	転倒方向* <sup>2</sup>	
					弾性設計用地震動 S <sub>d</sub> 又は静的震度	基準地震動 S <sub>s</sub>
取付ボルト (i=2)	235	400	235	280	長辺方向	長辺方向

注記\*<sup>1</sup>: 各ボルトの機器要目における上段は短辺方向転倒に対する評価時の要目を示し、下段は長辺方向転倒に対する評価時の要目を示す。

\*<sup>2</sup>: 短辺、長辺方向のうち、評価の厳しい方向を示す。

1.3 計算数値

1.3.1 ボルトに作用する力

(単位：N)

部 材	$F_{bi}$		$Q_{bi}$	
	弾性設計用地震動 S <sub>d</sub> 又は静的震度	基準地震動 S <sub>s</sub>	弾性設計用地震動 S <sub>d</sub> 又は静的震度	基準地震動 S <sub>s</sub>
取付ボルト (i = 2)				

1.4 結論

1.4.1 ボルトの応力

(単位：MPa)

部 材	材 料	応 力	弾性設計用地震動 S <sub>d</sub> 又は静的震度		基準地震動 S <sub>s</sub>	
			算出応力	許容応力	算出応力	許容応力
取付ボルト (i = 2)	SS400	引張り	$\sigma_{b2} = 80$	$f_{ts2} = 176^*$	$\sigma_{b2} = 173$	$f_{ts2} = 210^*$
		せん断	$\tau_{b2} = 10$	$f_{sb2} = 135$	$\tau_{b2} = 16$	$f_{sb2} = 161$

注記\*： $f_{tsi} = \text{Min}[1.4 \cdot f_{toi} - 1.6 \cdot \tau_{bi}, f_{toi}]$ より算出。

すべて許容応力以下である。

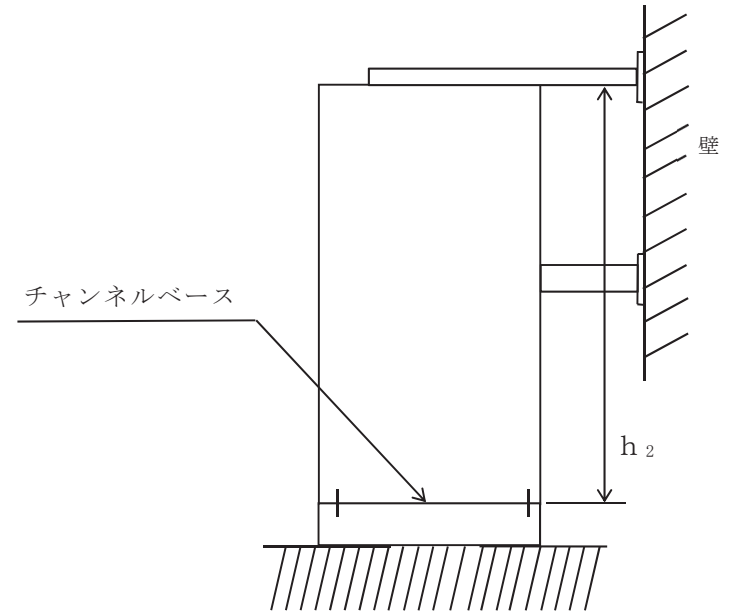
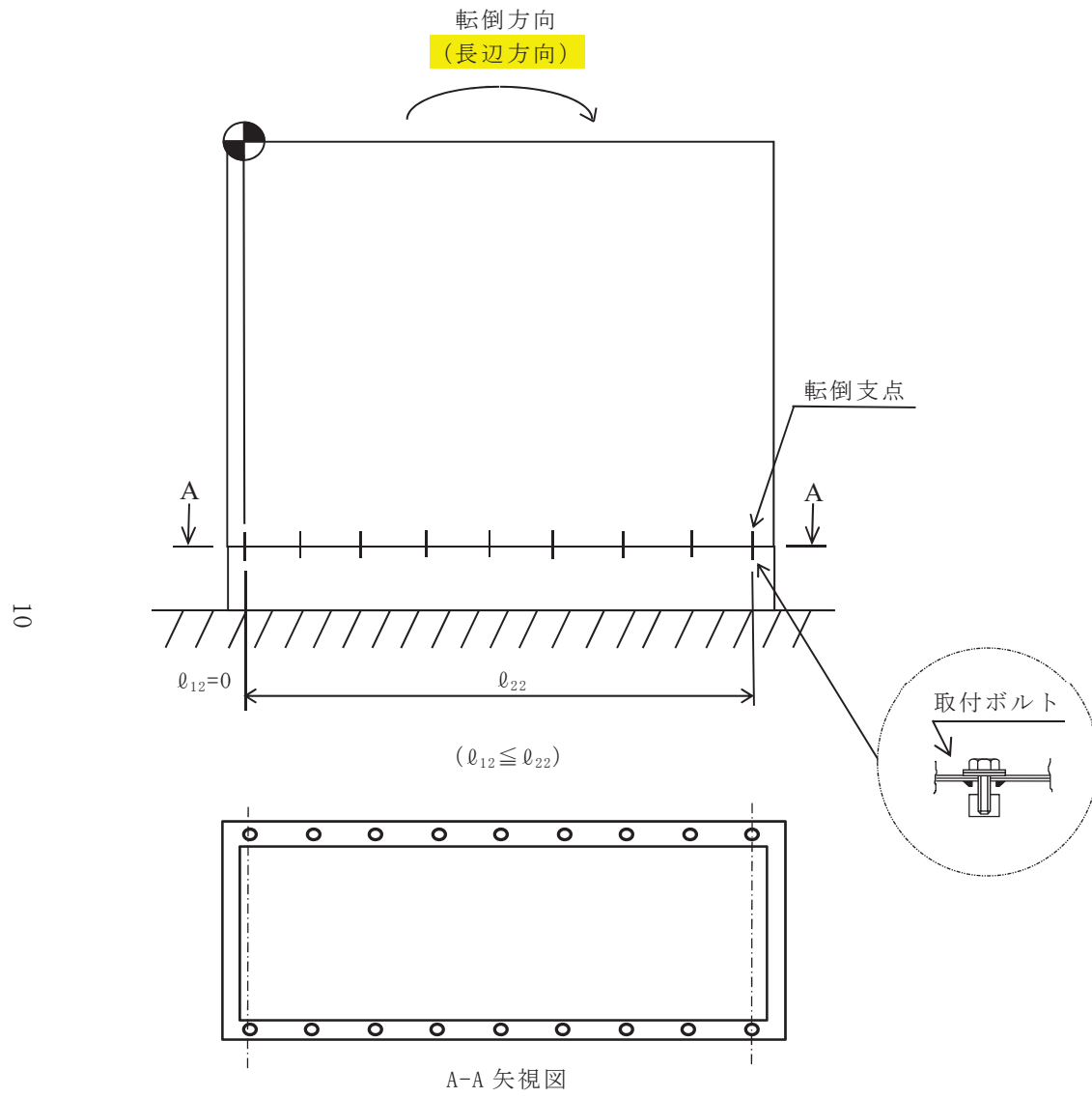
1.4.2 電氣的機能維持の評価結果

( $\times 9.8\text{m/s}^2$ )

		機能維持評価用加速度*	機能確認済加速度
格納容器内雰囲気 酸素濃度 (D23-O <sub>2</sub> T003A)	水平方向	2.21	
	鉛直方向	1.47	

注記\*：基準地震動 S<sub>s</sub>により定まる応答加速度とする。

機能維持評価用加速度 (1.0ZPA) は、すべて機能確認済加速度以下である。



側面

2. 重大事故等対処設備

2.1 設計条件

機器名称	設備分類	据付場所及び床面高さ (m)	固有周期 (s)		弾性設計用地震動 S <sub>d</sub> 又は静的震度		基準地震動 S <sub>s</sub>		周囲環境 温度 (°C)
			水平方向	鉛直方向	水平方向 設計震度	鉛直方向 設計震度	水平方向 設計震度	鉛直方向 設計震度	
格納容器内雰囲気 酸素濃度 (D23-O <sub>2</sub> T003A)	常設/緩和	原子炉建屋 OP. 22.50 (OP. 33.20*)			—	—	C <sub>H</sub> =2.65	C <sub>V</sub> =1.77	66

注記\* : 基準床レベルを示す。

2.2 機器要目

部 材	m <sub>i</sub> (kg)	h <sub>i</sub> (mm)	φ <sub>1i</sub> * <sup>1</sup> (mm)	φ <sub>2i</sub> * <sup>1</sup> (mm)	d <sub>i</sub> (mm)	A <sub>bi</sub> (mm <sup>2</sup> )	n <sub>i</sub>	n <sub>fi</sub> * <sup>1</sup>	
取付ボルト (i = 2)		1850						18	9
									2

部 材	S <sub>yi</sub> (MPa)	S <sub>ui</sub> (MPa)	F <sub>i</sub> (MPa)	F <sub>i</sub> * (MPa)	転倒方向* <sup>2</sup>	
					弾性設計用地震動 S <sub>d</sub> 又は静的震度	基準地震動 S <sub>s</sub>
取付ボルト (i = 2)	225	385	—	270	—	長辺方向

注記\*<sup>1</sup> : 各ボルトの機器要目における上段は短辺方向転倒に対する評価時の要目を示し、下段は長辺方向転倒に対する評価時の要目を示す。

\*<sup>2</sup> : 短辺、長辺方向のうち、評価の厳しい方向を示す。

2.3 計算数値

2.3.1 ボルトに作用する力

(単位：N)

部 材	$F_{b i}$		$Q_{b i}$	
	弾性設計用地震動 S d 又は静的震度	基準地震動 S s	弾性設計用地震動 S d 又は静的震度	基準地震動 S s
取付ボルト ( i = 2 )	—		—	

2.4 結論

2.4.1 ボルトの応力

(単位：MPa)

部 材	材 料	応 力	弾性設計用地震動 S d 又は静的震度		基準地震動 S s	
			算出応力	許容応力	算出応力	許容応力
取付ボルト ( i = 2 )	SS400	引張り	—	—	$\sigma_{b2} = 173$	$f_{ts2} = 202^*$
		せん断	—	—	$\tau_{b2} = 16$	$f_{sb2} = 155$

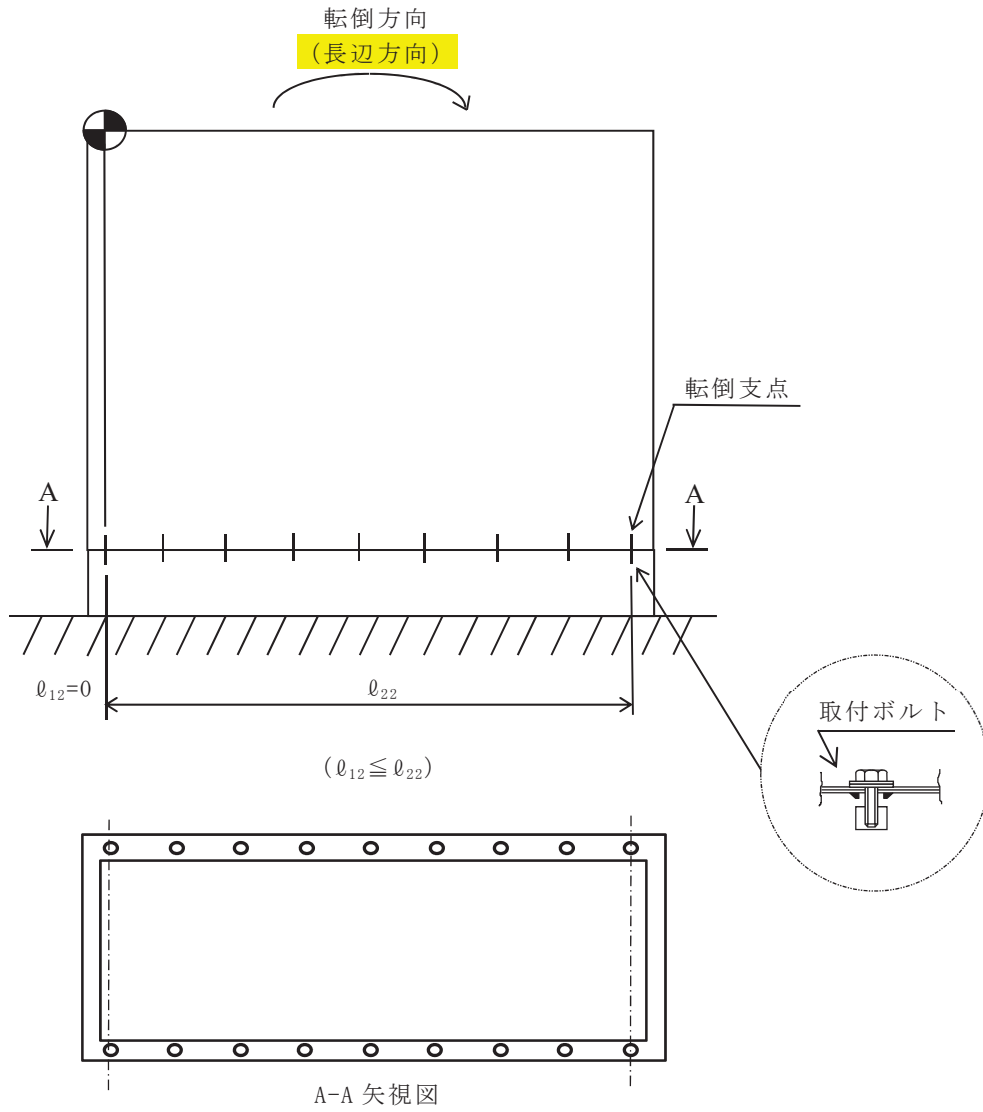
注記\* :  $f_{tsi} = \text{Min}[1.4 \cdot f_{toi} - 1.6 \cdot \tau_{bi}, f_{toi}]$ より算出。  
すべて許容応力以下である。

2.4.2 電氣的機能維持の評価結果

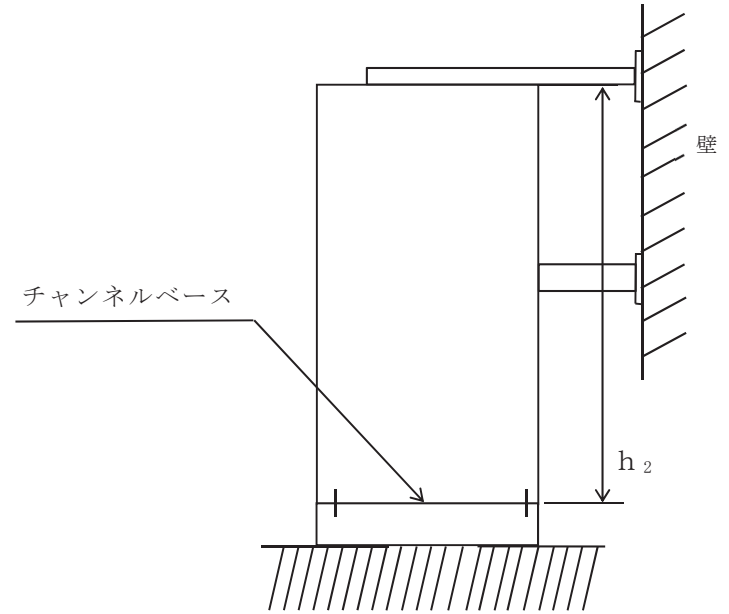
( $\times 9.8\text{m/s}^2$ )

		機能維持評価用加速度*	機能確認済加速度
格納容器内雰囲気 酸素濃度 (D23-O <sub>2</sub> T003A)	水平方向	2.21	
	鉛直方向	1.47	

注記\* : 基準地震動 S s により定まる応答加速度とする。  
機能維持評価用加速度 (1.0ZPA) は、すべて機能確認済加速度以下である。



正面



側面