

本資料のうち、枠囲みの内容は商業機密の観点から公開できません。

女川原子力発電所第2号機 工事計画審査資料	
資料番号	02-工-B-19-0408_改1
提出年月日	2021年10月12日

VI-2-8-2-2-1-1 使用済燃料プール上部空間放射線モニタ（低線量）の耐震性についての計算書

02 ③ VI-2-8-2-2-1-1 R2

2021年10月  
東北電力株式会社

## 目次

1. 概要	1
2. 一般事項	1
2.1 構造計画	1
2.2 評価方針	3
2.3 適用規格・基準等	4
2.4 記号の説明	5
2.5 計算精度と数値の丸め方	6
3. 評価部位	7
4. 固有周期	7
4.1 固有値解析方法	7
4.2 解析モデル及び諸元	7
4.3 固有値解析結果	9
5. 構造強度評価	11
5.1 構造強度評価方法	11
5.2 荷重の組合せ及び許容応力	11
5.2.1 荷重の組合せ及び許容応力状態	11
5.2.2 許容応力	11
5.2.3 使用材料の許容応力評価条件	11
5.3 設計用地震力	14
5.4 計算方法	15
5.4.1 応力の計算方法	15
5.5 計算条件	17
5.5.1 基礎ボルトの応力計算条件	17
5.6 応力の評価	17
5.6.1 基礎ボルトの応力評価	17
6. 機能維持評価	18
6.1 電氣的機能維持評価方法	18
7. 評価結果	19
7.1 重大事故等対処設備としての評価結果	19

## 1. 概要

本計算書は、添付書類「VI-2-1-9 機能維持の基本方針」にて設定している構造強度及び機能維持の設計方針に基づき、使用済燃料プール上部空間放射線モニタ（低線量）が設計用地震力に対して十分な構造強度及び電氣的機能を有していることを説明するものである。

使用済燃料プール上部空間放射線モニタ（低線量）は、重大事故等対処設備においては常設耐震重要重大事故防止設備及び常設重大事故緩和設備に分類される。以下、重大事故等対処設備としての構造強度評価及び電氣的機能維持評価を示す。

## 2. 一般事項

### 2.1 構造計画

使用済燃料プール上部空間放射線モニタ（低線量）の構造計画を表 2-1 に示す。

表 2-1 構造計画

計画の概要		概略構造図
基礎・支持構造	主体構造	
<p>検出器は、取付ボルトにより計器スターションに固定される。</p> <p>計器スターションは、床に基礎ボルトで設置する。</p>	<p>電離箱 (床に設置された計器スターションに、検出器を取付ボルトにより固定する構造)</p>	<p>【使用済燃料プール上部空間放射線モニタ (低線量)】</p> <p>The drawing consists of three views:         <ul style="list-style-type: none"> <li><b>上面 (Top View):</b> Shows a rectangular assembly with four mounting holes at the corners.</li> <li><b>正面 (Front View):</b> Shows the detector assembly mounted on a base. The total height is 860 mm. The width of the detector assembly is 980 mm. Labels include '基礎ボルト (ケミカルアンカ)' (Foundation bolts (chemical anchors)), '検出器 (低線量)' (Detector (low dose rate)), and '取付ボルト' (Mounting bolts). The base is labeled '基礎 (床)' (Foundation (floor)).</li> <li><b>側面 (Side View):</b> Shows the detector assembly mounted on a vertical post. The width of the detector assembly is 240 mm. The post is labeled '計器スターション' (Instrument station).</li> </ul> </p> <p>(単位 : mm)</p>

## 2.2 評価方針

使用済燃料プール上部空間放射線モニタ（低線量）の応力評価は、添付書類「VI-2-1-9 機能維持の基本方針」にて設定した荷重及び荷重の組合せ並びに許容限界に基づき、「2.1 構造計画」にて示す使用済燃料プール上部空間放射線モニタ（低線量）の部位を踏まえ「3. 評価部位」にて設定する箇所において、「4. 固有周期」で算出した固有周期に基づく設計用地震力による応力等が許容限界内に収まることを、「5. 構造強度評価」にて示す方法にて確認することで実施する。

また、使用済燃料プール上部空間放射線モニタ（低線量）の機能維持評価は、添付書類「VI-2-1-9 機能維持の基本方針」にて設定した電氣的機能維持の方針に基づき、地震時の応答加速度が電氣的機能確認済加速度以下であることを、「6. 機能維持評価」にて示す方法にて確認することで実施する。確認結果を「7. 評価結果」に示す。

使用済燃料プール上部空間放射線モニタ（低線量）の耐震評価フローを図 2-1 に示す。

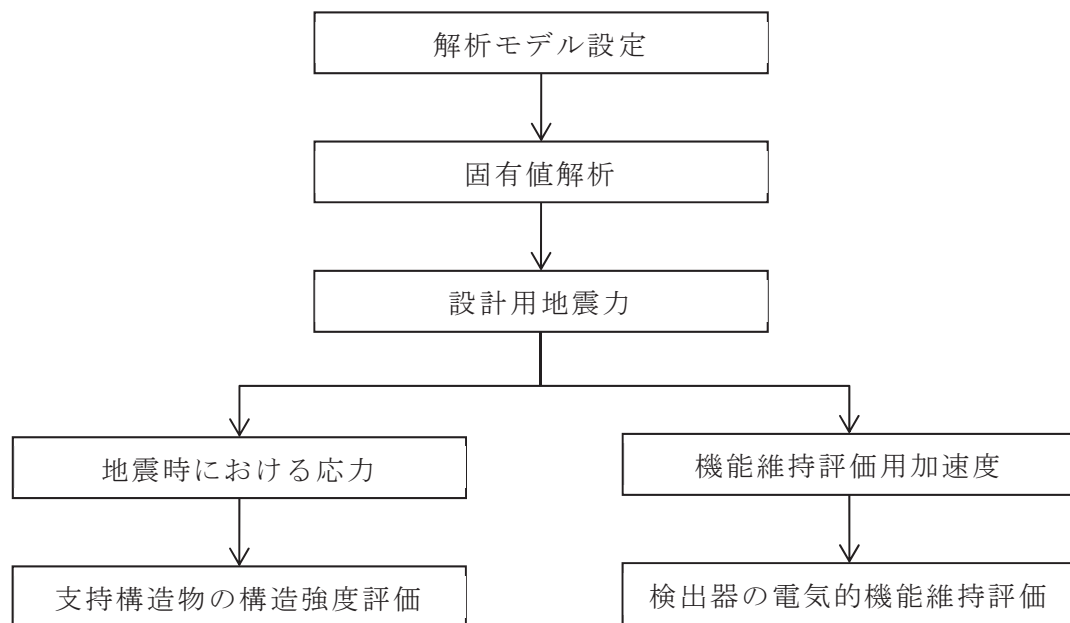


図 2-1 使用済燃料プール上部空間放射線モニタ（低線量）の耐震評価フロー

### 2.3 適用規格・基準等

本評価において適用する規格・基準等を以下に示す。

- (1) 原子力発電所耐震設計技術指針（J E A G 4 6 0 1－1987）
- (2) 原子力発電所耐震設計技術指針 重要度分類・許容応力編（J E A G 4 6 0 1・補－1984）
- (3) 原子力発電所耐震設計技術指針（J E A G 4 6 0 1－1991 追補版）
- (4) J S M E S N C 1－2005/2007 発電用原子力設備規格 設計・建設規格  
（以下「設計・建設規格」という。）

## 2.4 記号の説明

記号	記号の説明	単位
$A_b$	ボルトの軸断面積	$\text{mm}^2$
$C_H$	水平方向設計震度	—
$C_V$	鉛直方向設計震度	—
$d$	ボルトの呼び径	mm
$F$	設計・建設規格 SSB-3131 に定める値	MPa
$F^*$	設計・建設規格 SSB-3133 に定める値	MPa
$F_b$	ボルトに作用する引張力 (1本あたり)	N
$f_{sb}$	せん断力のみを受けるボルトの許容せん断応力 ( $f_s$ を1.5倍した値又は $f_s^*$ を1.5倍した値)	MPa
$f_{to}$	引張力のみを受けるボルトの許容引張応力 ( $f_t$ を1.5倍した値又は $f_t^*$ を1.5倍した値)	MPa
$f_{ts}$	引張力とせん断力を同時に受けるボルトの許容引張応力	MPa
$g$	重力加速度 (=9.80665)	$\text{m/s}^2$
$h$	取付面から重心までの距離	mm
$\ell_1$	重心とボルト間の水平方向距離*	mm
$\ell_2$	重心とボルト間の水平方向距離*	mm
$m$	質量	kg
$n$	ボルトの本数	—
$n_f$	評価上引張力を受けるとして期待するボルトの本数	—
$Q_b$	ボルトに作用するせん断力	N
$S_u$	設計・建設規格 付録材料図表 Part5 表9に定める値	MPa
$S_y$	設計・建設規格 付録材料図表 Part5 表8に定める値	MPa
$S_y (RT)$	設計・建設規格 付録材料図表 Part5 表8に定める材料の40°Cにおける値	MPa
$\pi$	円周率	—
$\sigma_b$	ボルトに生じる引張応力	MPa
$\tau_b$	ボルトに生じるせん断応力	MPa

注記 \* :  $\ell_1 \leq \ell_2$

## 2.5 計算精度と数値の丸め方

計算精度は、有効数字 6 桁以上を確保する。

表示する数値の丸め方は、表 2-2 に示すとおりとする。

表 2-2 表示する数値の丸め方

数値の種類	単位	処理桁	処理方法	表示桁
固有周期	s	小数点以下第 4 位	四捨五入	小数点以下第 3 位
震度	—	小数点以下第 3 位	切上げ	小数点以下第 2 位
温度	°C	—	—	整数位
質量	kg	—	—	整数位
長さ	mm	—	—	整数位 <sup>*1</sup>
面積	mm <sup>2</sup>	有効数字 5 桁目	四捨五入	有効数字 4 桁 <sup>*2</sup>
モーメント	N・mm	有効数字 5 桁目	四捨五入	有効数字 4 桁 <sup>*2</sup>
力	N	有効数字 5 桁目	四捨五入	有効数字 4 桁 <sup>*2</sup>
算出応力	MPa	小数点以下第 1 位	切上げ	整数位
許容応力	MPa	小数点以下第 1 位	切捨て	整数位 <sup>*3</sup>

注記\*1:設計上定める値が小数点以下第 1 位の場合は、小数点以下第 1 位表示とする。

\*2:絶対値が 1000 以上のときは、べき数表示とする。

\*3:設計・建設規格 付録材料図表に記載された温度の中間における引張強さ及び降伏点は、比例法により補間した値の小数点以下第 1 位を切り捨て、整数位までの値とする。



### 3. 評価部位

使用済燃料プール上部空間放射線モニタ（低線量）の耐震評価は、「5.1 構造強度評価方法」に示す条件に基づき、耐震評価上厳しくなる基礎ボルトについて実施する。使用済燃料プール上部空間放射線モニタ（低線量）の耐震評価部位については、表 2-1 の概略構造図に示す。

### 4. 固有周期

#### 4.1 固有値解析方法

使用済燃料プール上部空間放射線モニタ（低線量）の固有値解析方法を以下に示す。

- (1) 使用済燃料プール上部空間放射線モニタ（低線量）は、「4.2 解析モデル及び諸元」に示す三次元はりモデルを用いる。

#### 4.2 解析モデル及び諸元

使用済燃料プール上部空間放射線モニタ（低線量）の解析モデルを図 4-1 に、解析モデルの概要を以下に示す。また、機器の諸元を本計算書の【使用済燃料プール上部空間放射線モニタ（低線量）(D21-RE043) の耐震性についての計算結果】のその他の機器要目に示す。

- (1) 検出器は、計器スタンションで原子炉建屋床に固定されることから、①から⑥の部材で組まれた構造とみなし、支持点（計器スタンション基礎部）2 点で固定される。
- (2) 解析モデルにおいて、検出器の質量 $m_a$ 及び $m_b$ は計器スタンションの③から⑥の部材の検出器取付位置に分散されるものとする。
- (3) 拘束条件として、基礎部の X Y Z 方向及び回転方向を固定する。なお、基礎ボルト部は剛体として評価する。
- (4) 使用済燃料プール上部空間放射線モニタ（低線量）は、使用済燃料プール上部空間放射線モニタ（高線量）と同じ計器スタンションに設置されるため、使用済燃料プール上部空間放射線モニタ（高線量）も考慮して評価する。
- (5) 耐震計算に用いる寸法は、公称値を使用する。
- (6) 解析コードは、「NX NASTRAN」を使用し、固有値を求める。なお、評価に用いる解析コードの検証及び妥当性確認等の概要については、添付書類「VI-5 計算機プログラム（解析コード）の概要」に示す。

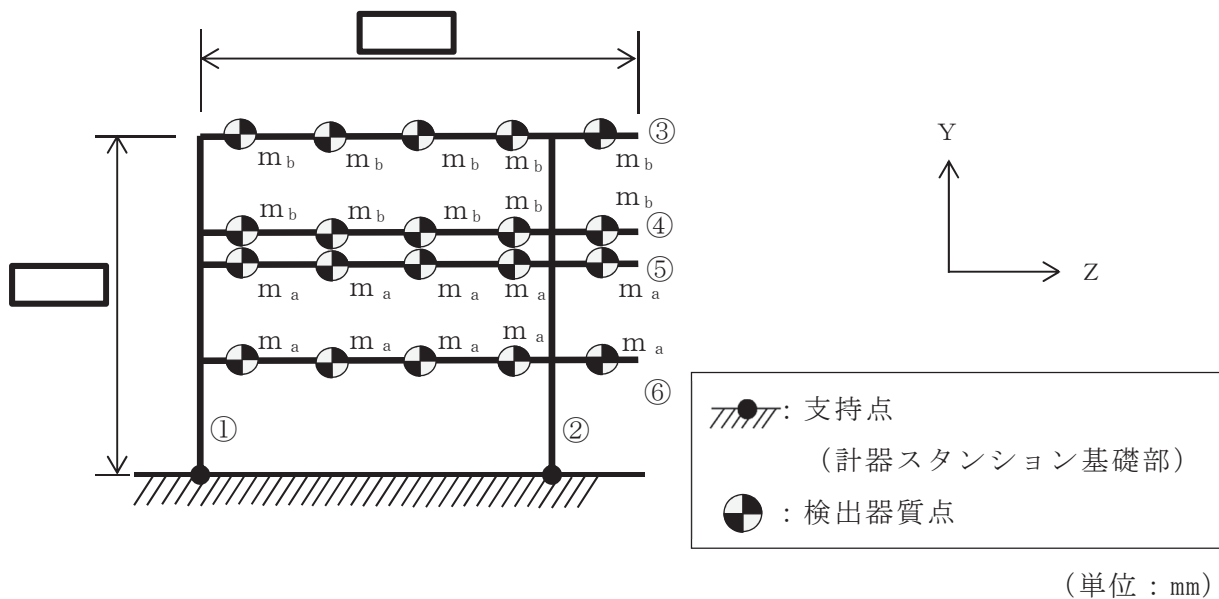


図 4-1 使用済燃料プール上部空間放射線モニタ (低線量) 解析モデル

### 4.3 固有値解析結果

固有値解析結果を表 4-1 に、振動モード図を図 4-2 及び図 4-3 に示す。固有周期は 0.05 秒以下であり、剛であることを確認した。

表 4-1 固有値解析結果

モード	卓越方向	固有周期 (s)	水平方向刺激係数		鉛直方向 刺激係数
			X 方向	Z 方向	
1 次	水平方向		—	—	—
17 次	鉛直方向		—	—	—



図 4-2 振動モード図 (1 次モード 水平方向 [ ] s)

枠囲みの内容は商業機密の観点から公開できません。



図 4-3 振動モード図 (17 次モード 鉛直方向   s )

枠囲みの内容は商業機密の観点から公開できません。

## 5. 構造強度評価

### 5.1 構造強度評価方法

4.2 項(1)から(5)のほか、次の条件で計算する。

- (1) 地震力は、使用済燃料プール上部空間放射線モニタ（低線量）に対して、水平方向及び鉛直方向から同時に作用するものとする。
- (2) 使用済燃料プール上部空間放射線モニタ（低線量）は、基礎ボルトにより床に**固定**する。

### 5.2 荷重の組合せ及び許容応力

#### 5.2.1 荷重の組合せ及び許容応力状態

使用済燃料プール上部空間放射線モニタ（低線量）の荷重の組合せ及び許容応力状態のうち重大事故等対処設備の評価に用いるものを表 5-1 に示す。

#### 5.2.2 許容応力

使用済燃料プール上部空間放射線モニタ（低線量）の許容応力は、添付書類「VI-2-1-9 機能維持の基本方針」に基づき表 5-2 に示す。

#### 5.2.3 使用材料の許容応力評価条件

使用済燃料プール上部空間放射線モニタ（低線量）の使用材料の許容応力評価条件のうち重大事故等対処設備の評価に用いるものを表 5-3 に示す。

表 5-1 荷重の組合せ及び許容応力状態（重大事故等対処設備）

施設区分		機器名称	設備分類*1	機器等の区分	荷重の組合せ	許容応力状態
放射線 管理施設	放射線管理 用計測装置	使用済燃料プール上部空間 放射線モニタ（低線量）	常設耐震／防止 常設／緩和	—*2	$D + P_D + M_D + S_S^{*3}$	$IV_{AS}$
					$D + P_{SAD} + M_{SAD} + S_S$	$V_{AS}$ （ $V_{AS}$ として $IV_{AS}$ の許容限界 を用いる。）

注記 \*1：「常設耐震／防止」は常設耐震重要重大事故防止設備，「常設／緩和」は常設重大事故緩和設備を示す。

\*2：その他の支持構造物の荷重の組合せ及び許容応力状態を適用する。

\*3：「 $D + P_{SAD} + M_{SAD} + S_S$ 」の評価に包絡されるため，評価結果の記載を省略する。

表 5-2 許容応力（重大事故等その他の支持構造物）

許容応力状態	許容限界*1, *2 (ボルト等)	
	一次応力	
	引張り	せん断
$IV_{AS}$	$1.5 \cdot f_t^*$	$1.5 \cdot f_s^*$
$V_{AS}$ ( $V_{AS}$ として $IV_{AS}$ の許 容限界を用いる。)		

注記 \*1：応力の組合せが考えられる場合には，組合せ応力に対しても評価を行う。

\*2：当該の応力が生じない場合，規格基準で省略可能とされている場合及び他の応力で代表可能である場合は評価を省略する。

表 5-3 使用材料の許容応力評価条件（重大事故等対処設備）

評価部材	材料	温度条件 (°C)		S <sub>y</sub> (MPa)	S <sub>u</sub> (MPa)	S <sub>y</sub> (R T) (MPa)
		基礎ボルト	SS400 (40 mm < 径 ≤ 100mm)	周囲環境温度	100	194

### 5.3 設計用地震力

耐震評価に用いる設計用地震力を表 5-4 に示す。

「基準地震動  $S_s$ 」による地震力は、添付書類「VI-2-1-7 設計用床応答曲線の作成方針」に基づき設定する。

表 5-4 設計用地震力（重大事故等対処設備）

据付場所及び 床面高さ (m)	固有周期 (s)		弾性設計用地震動 $S_d$ 又は静的震度		基準地震動 $S_s$	
	水平方向	鉛直方向	水平方向 設計震度	鉛直方向 設計震度	水平方向 設計震度	鉛直方向 設計震度
原子炉建屋 O.P. 33.20* <sup>1</sup>			—	—	$C_H =$ 2.65	$C_V =$ 1.77

注記 \*1：基準床レベルを示す。



## 5.4 計算方法

### 5.4.1 応力の計算方法

#### 5.4.1.1 基礎ボルトの計算方法

基礎ボルトの応力は、地震による震度により作用するモーメントによって生じる引張力とせん断力について計算する。

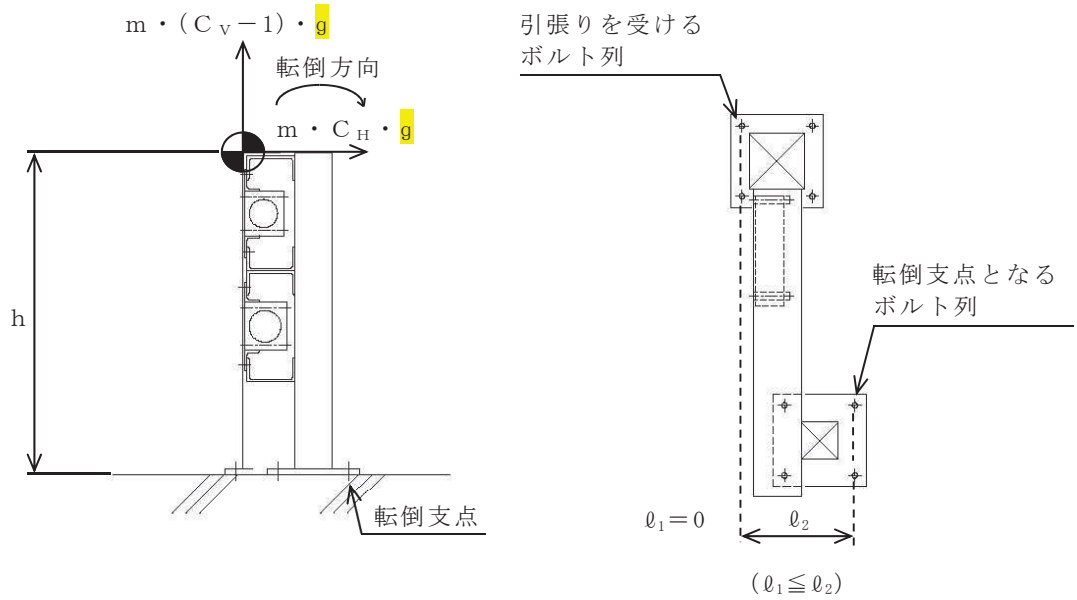


図 5-1(1) 計算モデル  
(短辺方向転倒の場合)

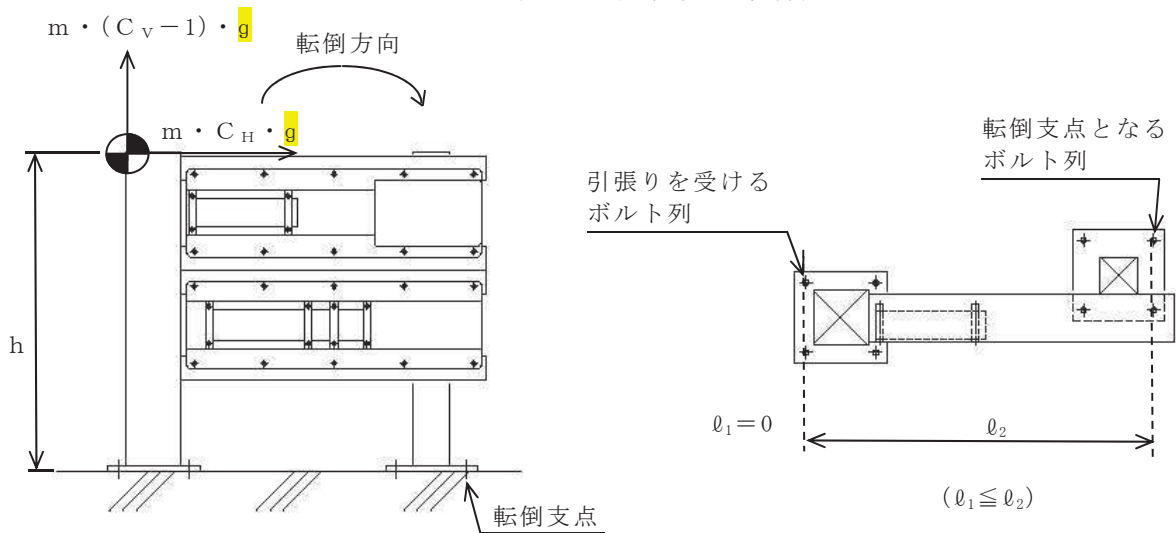


図 5-1(2) 計算モデル  
(長辺方向転倒の場合)

(1) 引張応力

基礎ボルトに対する引張力は、最も厳しい条件として、図 5-1(1)及び図 5-1(2)では最外列の基礎ボルトを支点とする転倒を考え、これを片側の最外列の基礎ボルトで受けるものとして計算する。

引張力

計算モデル図 5-1(1)及び図 5-1(2)の場合の引張力

$$F_b = \frac{m \cdot g \cdot C_H \cdot h - m \cdot g \cdot (1 - C_v) \cdot \ell_2}{n_f \cdot (\ell_1 + \ell_2)} \dots\dots\dots (5.4.1.1.1)$$

引張応力

$$\sigma_b = \frac{F_b}{A_b} \dots\dots\dots (5.4.1.1.2)$$

ここで、基礎ボルトの軸断面積  $A_b$  は次式により求める。

$$A_b = \frac{\pi}{4} \cdot d^2 \dots\dots\dots (5.4.1.1.3)$$

(2) せん断応力

基礎ボルトに対するせん断力は、基礎ボルト全本数で受けるものとして計算する。

せん断力

$$Q_b = m \cdot g \cdot C_H \dots\dots\dots (5.4.1.1.4)$$

せん断応力

$$\tau_b = \frac{Q_b}{n \cdot A_b} \dots\dots\dots (5.4.1.1.5)$$

## 5.5 計算条件

### 5.5.1 基礎ボルトの応力計算条件

基礎ボルトの応力計算に用いる計算条件は、本計算書の【使用済燃料プール上部空間放射線モニタ（低線量）(D21-RE043)の耐震性についての計算結果】の設計条件および機器要目に示す。

## 5.6 応力の評価

### 5.6.1 基礎ボルトの応力評価

5.4.1.1 項で求めた基礎ボルトの引張応力  $\sigma_b$  は次式より求めた許容引張応力  $f_{ts}$  以下であること。ただし、 $f_{to}$  は下表による。

$$f_{ts} = \text{Min}[1.4 \cdot f_{to} - 1.6 \cdot \tau_b, f_{to}] \dots \dots \dots (5.6.1.1)$$

せん断応力  $\tau_b$  はせん断力のみを受ける基礎ボルトの許容せん断応力  $f_{sb}$  以下であること。ただし、 $f_{sb}$  は下表による。

	基準地震動 $S_s$ による 荷重との組合せの場合
許容引張応力 $f_{to}$	$\frac{F^*}{2} \cdot 1.5$
許容せん断応力 $f_{sb}$	$\frac{F^*}{1.5 \cdot \sqrt{3}} \cdot 1.5$

## 6. 機能維持評価

### 6.1 電気的機能維持評価方法

使用済燃料プール上部空間放射線モニタ（低線量）の電気的機能維持評価について以下に示す。

なお、機能維持評価用加速度は添付書類「VI-2-1-7 設計用床応答曲線の作成方針」に基づき、基準地震動  $S_s$  により定まる応答加速度を設定する。

使用済燃料プール上部空間放射線モニタ（低線量）の機能確認済加速度は、添付書類「VI-2-1-9 機能維持の基本方針」に基づき、同形式の検出器単体の正弦波加振試験において、電気的機能の健全性を確認した器具の最大加速度を適用する。

機能確認済加速度を表 6-1 に示す。

表 6-1 機能確認済加速度 ( $\times 9.8\text{m/s}^2$ )

評価部位	方向	機能確認済加速度
使用済燃料プール上部空間 放射線モニタ（低線量） (D21-RE043)	水平方向	
	鉛直方向	

## 7. 評価結果

### 7.1 重大事故等対処設備としての評価結果

使用済燃料プール上部空間放射線モニタ（低線量）の重大事故等時の状態を考慮した場合の耐震評価結果を以下に示す。発生値は許容限界を満足しており，設計用地震力に対して十分な構造強度及び電氣的機能を有していることを確認した。

#### (1) 構造強度評価結果

構造強度評価の結果を次頁以降の表に示す。

#### (2) 機能維持評価結果

電氣的機能維持評価の結果を次頁以降の表に示す。

【使用済燃料プール上部空間放射線モニタ（低線量）（D21-RE043）の耐震性についての計算結果】

1. 重大事故等対処設備

1.1 設計条件

機器名称	設備分類	据付場所及び床面高さ (m)	固有周期 (s)		弾性設計用地震動 S <sub>d</sub> 又は静的震度		基準地震動 S <sub>s</sub>		周囲環境 温度 (°C)
			水平方向	鉛直方向	水平方向 設計震度	鉛直方向 設計震度	水平方向 設計震度	鉛直方向 設計震度	
使用済燃料プール上部 空間放射線モニタ (低線量) (D21-RE043)	常設耐震/防止 常設/緩和	原子炉建屋 O.P. 33.20*1			—	—	C <sub>H</sub> =2.65	C <sub>V</sub> =1.77	100

注記\*1：基準床レベルを示す。

1.2 機器要目

部 材	m (kg)	h (mm)	ℓ <sub>1</sub> *1 (mm)	ℓ <sub>2</sub> *1 (mm)	d (mm)	A <sub>b</sub> (mm <sup>2</sup> )	n	n <sub>f</sub> *1
基礎ボルト		860					8	2 2

部 材	S <sub>y</sub> (MPa)	S <sub>u</sub> (MPa)	F (MPa)	F* (MPa)	転倒方向*2	
					弾性設計用地震動 S <sub>d</sub> 又は静的震度	基準地震動 S <sub>s</sub>
基礎ボルト	194	373	—	232	—	短辺方向

注記\*1：各ボルトの機器要目における上段は長辺方向転倒に対する評価時の要目を示し、  
下段は短辺方向転倒に対する評価時の要目を示す。

\*2：短辺、長辺方向のうち、評価の厳しい方向を示す。

1.3 計算数値

1.3.1 ボルトに作用する力

(単位：N)

部 材	F <sub>b</sub>		Q <sub>b</sub>	
	弾性設計用地震動 S <sub>d</sub> 又は静的震度	基準地震動 S <sub>s</sub>	弾性設計用地震動 S <sub>d</sub> 又は静的震度	基準地震動 S <sub>s</sub>
基礎ボルト	—		—	

1.4 結論

1.4.1 ボルトの応力

(単位：MPa)

部 材	材 料	応 力	弾性設計用地震動 S <sub>d</sub> 又は静的震度		基準地震動 S <sub>s</sub>	
			算出応力	許容応力	算出応力	許容応力
基礎ボルト	SS400	引張り	—	—	σ <sub>b</sub> = 45	f <sub>ts</sub> = 139*
		せん断	—	—	τ <sub>b</sub> = 4	f <sub>sb</sub> = 107

注記 \* : f<sub>ts</sub> = Min[1.4 · f<sub>to</sub> - 1.6 · τ<sub>b</sub>, f<sub>to</sub>]より算出  
すべて許容応力以下である。

1.4.2 電氣的機能維持の評価結果

(×9.8m/s<sup>2</sup>)

		機能維持評価用加速度*	機能確認済加速度
使用済燃料プール上部空間放射線モニタ (低線量) (D21-RE043)	水平方向	2.21	
	鉛直方向	1.47	

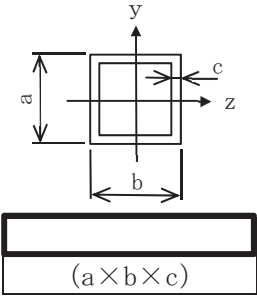
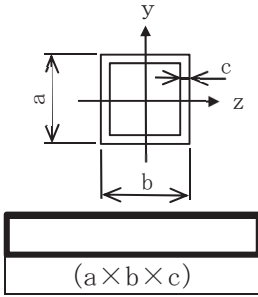
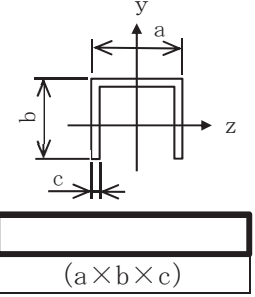
注記\* : 基準地震動 S<sub>s</sub> により定まる応答加速度とする。  
機能維持評価用加速度 (1.0ZPA) はすべて機能確認済加速度以下である。

1.5 その他の機器要目

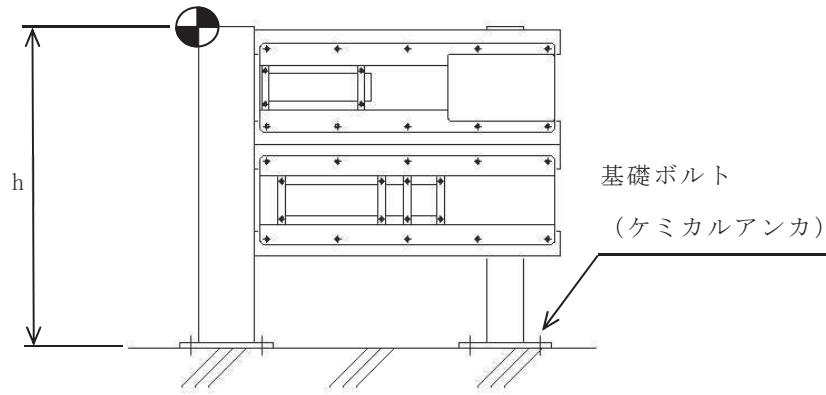
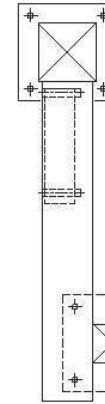
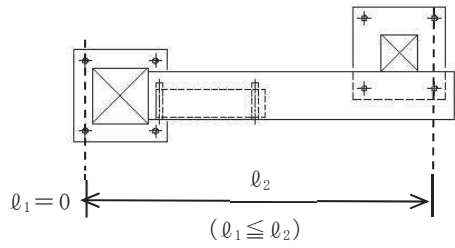
(1) 機器諸元

項目	記号	単位	入力値
材質	—	—	
質量	$m_a$	kg	
	$m_b$	kg	
温度条件 (雰囲気温度)	T	°C	100
縦弾性係数	E	MPa	
ポアソン比	$\nu$	—	
要素数	—	個	
節点数	—	個	

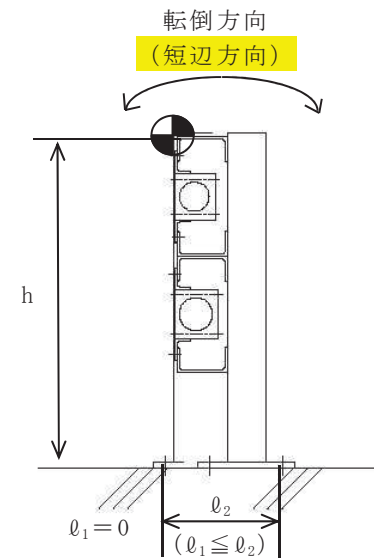
(2) 部材の機器要目

材料			
対象要素	①	②	③-⑥
A (mm <sup>2</sup> )			
I <sub>y</sub> (mm <sup>4</sup> )			
I <sub>z</sub> (mm <sup>4</sup> )			
I <sub>p</sub> (mm <sup>4</sup> )			
断面形状 (mm)	 <p>(a×b×c)</p>	 <p>(a×b×c)</p>	 <p>(a×b×c)</p>





正面



側面