

本資料のうち、枠囲みの内容は商業機密の観点から公開できません。

女川原子力発電所第2号機 工事計画審査資料	
資料番号	02-工-B-19-0406_改1
提出年月日	2021年10月12日

VI-2-8-2-1-3-3 燃料取替エリア放射線モニタの耐震性についての
計算書

02 ③ VI-2-8-2-1-3-3 R2

2021年10月
東北電力株式会社

目次

1. 概要	1
2. 一般事項	1
2.1 構造計画	1
2.2 評価方針	3
2.3 適用規格・基準等	4
2.4 記号の説明	5
2.5 計算精度と数値の丸め方	6
3. 評価部位	7
4. 固有周期	8
4.1 固有値解析方法	8
4.2 解析モデル及び諸元	8
4.3 固有値解析結果	10
5. 構造強度評価	12
5.1 構造強度評価方法	12
5.2 荷重の組合せ及び許容応力	12
5.2.1 荷重の組合せ及び許容応力状態	12
5.2.2 許容応力	12
5.2.3 使用材料の許容応力評価条件	12
5.3 設計用地震力	15
5.4 計算方法	16
5.4.1 応力の計算方法	16
5.5 計算条件	20
5.5.1 検出器取付ボルトの応力計算条件	20
5.6 応力の評価	20
5.6.1 ボルトの応力評価	20
6. 機能維持評価	21
6.1 電氣的機能維持評価方法	21
7. 評価結果	22
7.1 設計基準対象施設としての評価結果	22

1. 概要

本計算書は、添付書類「VI-2-1-9 機能維持の基本方針」にて設定している構造強度及び機能維持の設計方針に基づき、燃料取替エリア放射線モニタが設計用地震力に対して十分な構造強度及び電氣的機能を有していることを説明するものである。

燃料取替エリア放射線モニタは、設計基準対象施設においてはSクラス施設に分類される。以下、設計基準対象施設としての構造強度評価及び電氣的機能維持評価を示す。

構造強度評価については、計器スタンションに作用する応力の裕度が厳しい条件（許容値／発生値の小さい方）となるものを代表として評価する。また、電氣的機能維持評価については、評価用加速度が最大となる計器について代表として評価する。電氣的機能維持評価に用いる評価用加速度は、設置床高さが同じで計器スタンションが剛構造の場合は同じ加速度となることから、構造強度評価の代表として選定した検出器を代表として評価する。評価対象を表 1-1 に示す。

表 1-1 概略構造識別

評価部位	評価方法	構造計画
D11-RE003A（代表） D11-RE003B D11-RE003C D11-RE003D	5. 構造強度評価	表 2-1 構造計画

2. 一般事項

2.1 構造計画

燃料取替エリア放射線モニタの構造計画を表 2-1 に示す。

表 2-1 構造計画

計画の概要		概略構造図
基礎・支持構造	主体構造	
<p>架台は、壁面に架台取付ボルトにて固定する。</p> <p>検出器は、検出器取付ボルトにより取付金具に固定され、取付金具は、取付金具取付ボルトにより架台に固定される。</p>	<p>半導体式 (検出器は壁面に設置された架台に検出器取付ボルトにより固定される構造)</p>	<p>【燃料取替エリア放射線モニタ (D11-RE003A)】</p> <p>The diagram illustrates the detector assembly in three views: <ul style="list-style-type: none"> Top View (上面): Shows the detector mounted on a wall. The detector is a circular component with a central dot, secured by four mounting bolts. Front View (正面): Shows the detector's profile. The width is dimensioned as 180 mm. The detector is mounted on a bracket that is fixed to a wall. Side View (側面): Shows the detector's vertical profile. The height from the base to the top of the detector is dimensioned as 420 mm. The width of the bracket is dimensioned as 175.3 mm. Labels include: 架台 (Bracket), 架台取付ボルト (Bracket mounting bolt), 取付金具取付ボルト (Mounting bracket mounting bolt), 埋込金物 (Embedment hardware), 壁 (Wall), 検出器取付ボルト (Detector mounting bolt), 検出器 (Detector), 取付金具 (Mounting bracket), and ベース (Base). </p> <p>(単位：mm)</p>

2.2 評価方針

燃料取替エリア放射線モニタの応力評価は、添付書類「VI-2-1-9 機能維持の基本方針」にて設定した荷重及び荷重の組合せ並びに許容限界に基づき、「2.1 構造計画」にて示す燃料取替エリア放射線モニタの部位を踏まえ「3. 評価部位」にて設定する箇所において、「4. 固有周期」で算出した固有周期に基づく設計用地震力による応力等が許容限界内に収まることを、「5. 構造強度評価」にて示す方法にて確認することで実施する。

また、燃料取替エリア放射線モニタの機能維持評価は、添付書類「VI-2-1-9 機能維持の基本方針」にて設定した電氣的機能維持の方針に基づき、地震時の応答加速度が電氣的機能確認済加速度以下であることを、「6. 機能維持評価」にて示す方法にて確認することで実施する。確認結果を「7. 評価結果」に示す。

燃料取替エリア放射線モニタの耐震評価フローを図 2-1 に示す。

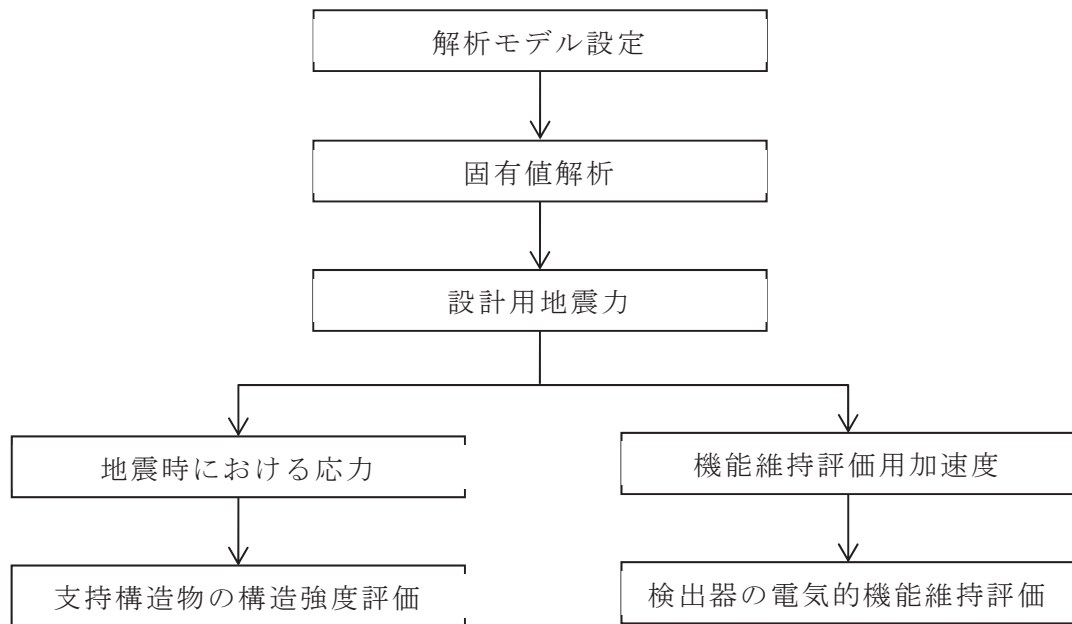


図 2-1 燃料取替エリア放射線モニタの耐震評価フロー

2.3 適用規格・基準等

本評価において適用する規格・基準等を以下に示す。

- (1) 原子力発電所耐震設計技術指針（J E A G 4 6 0 1 -1987）
- (2) 原子力発電所耐震設計技術指針 重要度分類・許容応力編（J E A G 4 6 0 1 ・
補-1984）
- (3) 原子力発電所耐震設計技術指針（J E A G 4 6 0 1 -1991 追補版）
- (4) J S M E S N C 1 -2005/2007 発電用原子力設備規格 設計・建設規格
（以下「設計・建設規格」という。）

2.4 記号の説明

記号	記号の説明	単位
A_b	ボルトの軸断面積	mm^2
A	部材の断面積	mm^2
C_H	水平方向設計震度	—
C_V	鉛直方向設計震度	—
d	ボルトの呼び径	mm
F	設計・建設規格 SSB-3131 に定める値	MPa
F^*	設計・建設規格 SSB-3133 に定める値	MPa
F_b	ボルトに作用する引張力 (1本当たり)	N
F_{b1}	鉛直方向地震及び壁掛の取付面に対し左右方向の水平方向地震によりボルトに作用する引張力 (1本当たり)	N
F_{b2}	鉛直方向地震及び壁掛の取付面に対し前後方向の水平方向地震によりボルトに作用する引張力 (1本当たり)	N
I_p	取付金具の断面二次極モーメント	mm^4
I_y	取付金具の断面二次モーメント (y軸)	mm^4
I_z	取付金具の断面二次モーメント (z軸)	mm^4
f_{sb}	せん断力のみを受けるボルトの許容せん断応力	MPa
f_{to}	引張力のみを受けるボルトの許容引張応力	MPa
f_{ts}	引張力とせん断力を同時に受けるボルトの許容引張応力	MPa
g	重力加速度 (=9.80665)	m/s^2
h_2	取付面から重心までの距離	mm
l_3	重心と下側ボルト間の距離	mm
l_a	側面(左右)ボルト間の距離	mm
l_b	上下ボルト間の距離	mm
m	検出器の質量	kg
n	ボルトの本数	—
n_{fV}	評価上引張力を受けるとして期待するボルトの本数(側面方向)	—
n_{fH}	評価上引張力を受けるとして期待するボルトの本数(正面方向)	—
Q_b	ボルトに作用するせん断力	N
Q_{b1}	水平方向地震によりボルトに作用するせん断力	N
Q_{b2}	鉛直方向地震によりボルトに作用するせん断力	N

記号	記号の説明	単位
S_u	設計・建設規格 付録材料図表 Part5 表 9 に定める値	MPa
S_y	設計・建設規格 付録材料図表 Part5 表 8 に定める値	MPa
$S_y (RT)$	設計・建設規格 付録材料図表 Part5 表 8 に定める材料の 40℃における値	MPa
π	円周率	—
σ_b	ボルトに生じる引張応力	MPa
τ_b	ボルトに生じるせん断応力	MPa

2.5 計算精度と数値の丸め方

計算精度は、有効数字 6 桁以上を確保する。

表示する数値の丸め方は、表 2-2 に示すとおりである。

表 2-2 表示する数値の丸め方

数値の種類	単位	処理桁	処理方法	表示桁
固有周期	s	小数点以下第 4 位	四捨五入	小数点以下第 3 位
震度	—	小数点以下第 3 位	切上げ	小数点以下第 2 位
温度	℃	—	—	整数位
質量	kg	—	—	整数位
長さ	mm	—	—	整数位 ^{*1}
面積	mm ²	有効数字 5 桁目	四捨五入	有効数字 4 桁 ^{*2}
力	N	有効数字 5 桁目	四捨五入	有効数字 4 桁 ^{*2}
算出応力	MPa	小数点以下第 1 位	切上げ	整数位
許容応力	MPa	小数点以下第 1 位	切捨て	整数位 ^{*3}

注記 *1: 設計上定める値が小数点以下第 1 位の場合は、小数点以下第 1 位表示とする。

*2: 絶対値が 1000 以上のときは、べき数表示とする。

*3: 設計・建設規格 付録材料図表に記載された温度の中間における引張強さ及び降伏点は比例法により補間した値の小数点以下第 1 位を切り捨て、整数位までの値とする。

3. 評価部位

燃料取替エリア放射線モニタの耐震評価は、「5.1 構造強度評価方法」に示す条件に基づき、耐震評価上厳しくなる検出器取付ボルトについて実施する。燃料取替エリア放射線モニタの耐震評価部位については、表 2-1 の概略構造図に示す。

4. 固有周期

4.1 固有値解析方法

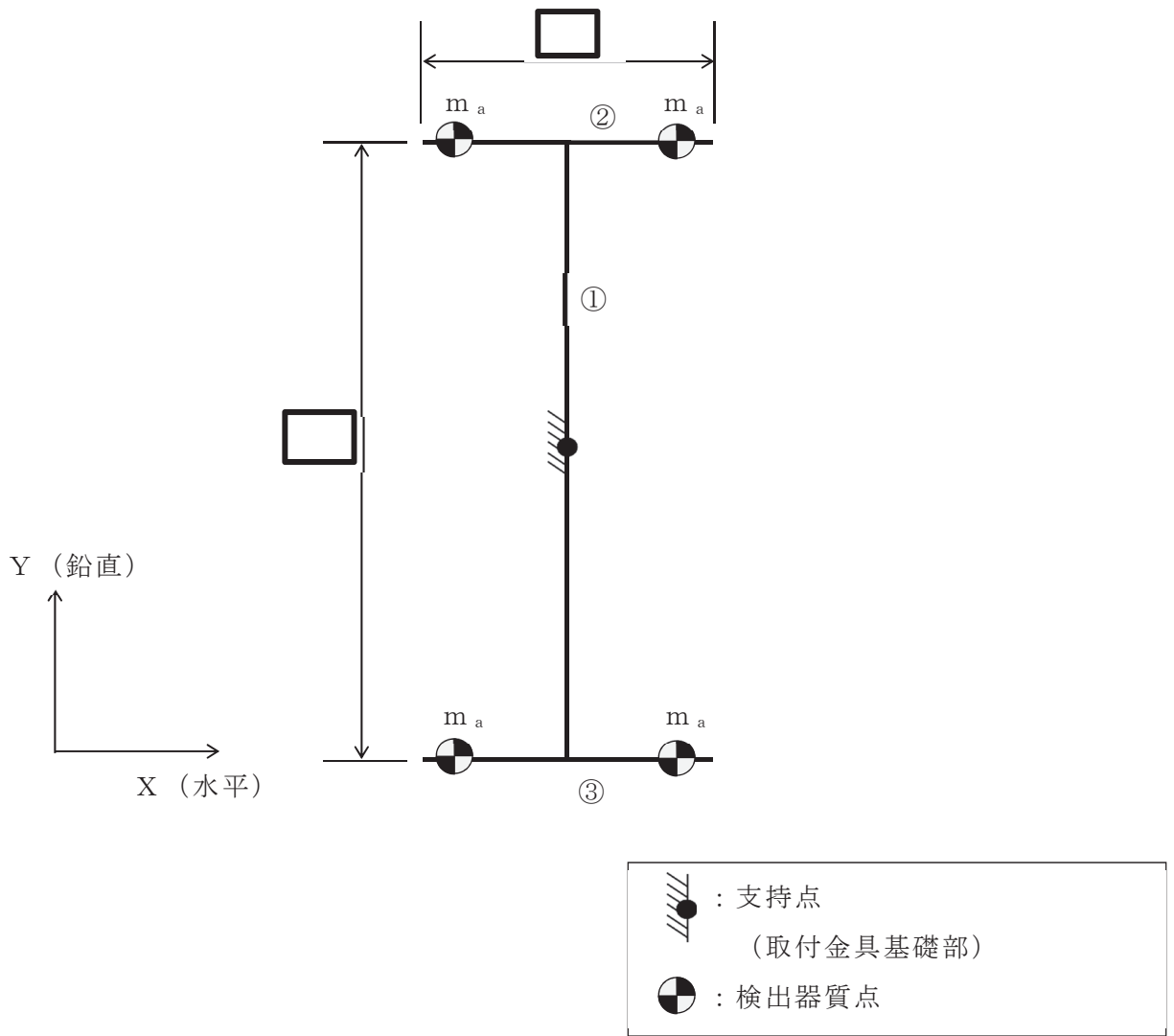
燃料取替エリア放射線モニタの固有値解析方法を以下に示す。

- (1) 燃料取替エリア放射線モニタは、「4.2 解析モデル及び諸元」に示す三次元はりモデルを用いる。

4.2 解析モデル及び諸元

燃料取替エリア放射線モニタの解析モデルを図 4-1 に、解析モデルの概要を以下に示す。また、機器の諸元を本計算書の【燃料取替エリア放射線モニタ (D11-RE003A) の耐震性についての計算結果】のその他の機器要目に示す。

- (1) 検出器は、取付金具及び架台で原子炉建屋壁に固定されることから、①～③の部材で組まれた構造とみなし、支持点（取付金具基礎部）1点で固定する。
- (2) 解析モデルにおいて、検出器の質量は取付金具の検出器取付位置に分散されるものとする。
- (3) 拘束条件として、基礎部の X Y Z 方向及び回転方向を固定する。
- (4) 耐震計算に用いる寸法は、公称値を使用する。
- (5) 解析コードは、「NX NASTRAN」を使用し、固有値を求める。なお、評価に用いる解析コードの検証及び妥当性確認等の概要については、添付書類「VI-5 計算機プログラム（解析コード）の概要」に示す。



(単位：mm)

図 4-1 燃料取替エリア放射線モニタ解析モデル

枠囲みの内容は商業機密の観点から公開できません。

4.3 固有値解析結果

固有値解析結果を表 4-1 に、振動モード図を図 4-2、図 4-3 に示す。固有周期は 0.05 秒以下であり、剛であることを確認した。

表 4-1 固有値解析結果

モード	卓越方向	固有周期 (s)	水平方向刺激係数		鉛直方向 刺激係数
			X 方向	Z 方向	
1 次	水平方向		—	—	—
7 次	鉛直方向		—	—	—

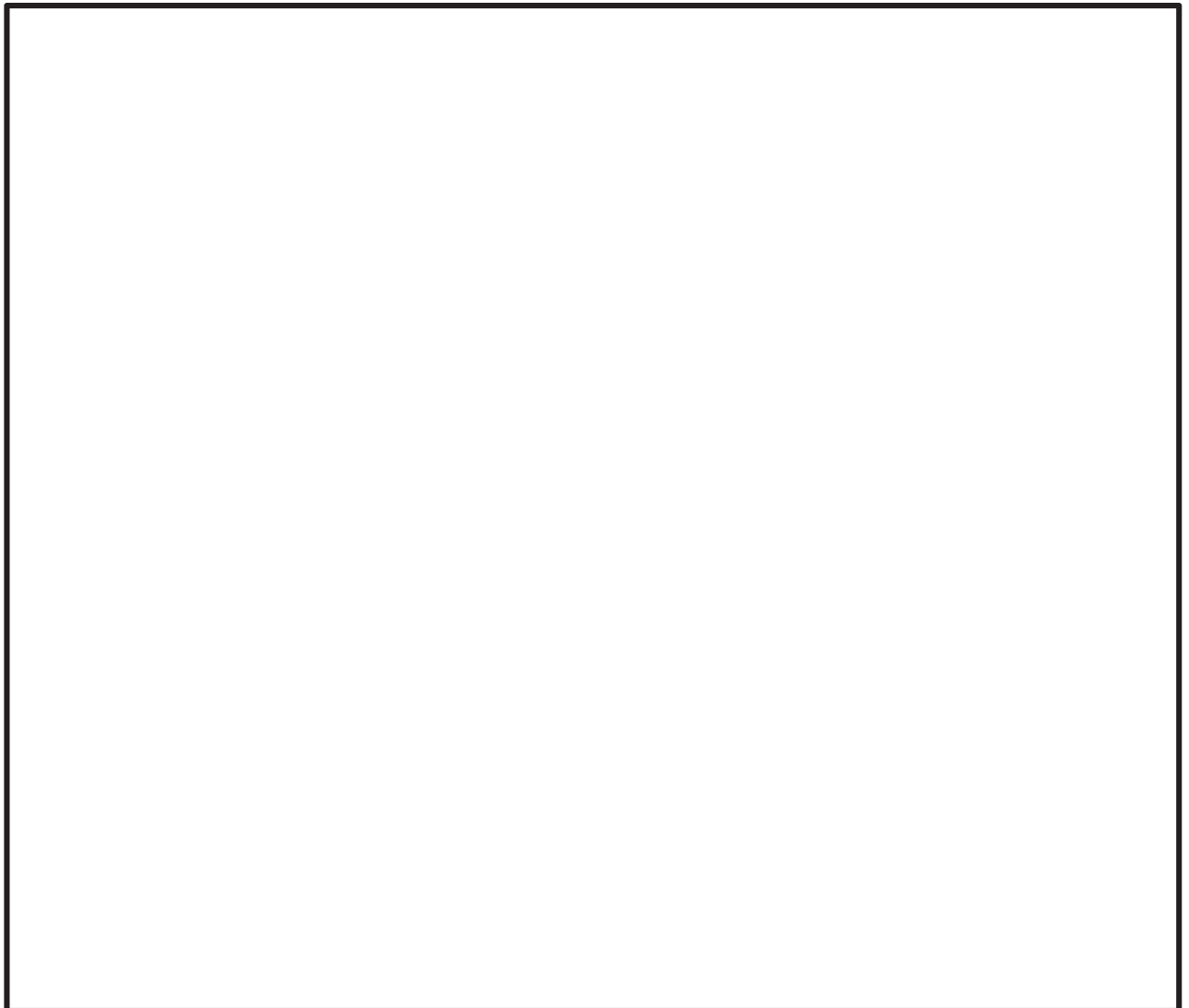


図 4-2 振動モード図 (1 次モード 水平方向 s)

枠囲みの内容は商業機密の観点から公開できません。



図 4-3 振動モード図 (7次モード 鉛直方向 s)

枠囲みの内容は商業機密の観点から公開できません。

5. 構造強度評価

5.1 構造強度評価方法

4.2 項(1)～(4)のほか、次の条件で計算する。

- (1) 地震力は、燃料取替エリア放射線モニタに対して、水平方向及び鉛直方向から作用するものとする。
- (2) 燃料取替エリア放射線モニタは、検出器取付ボルトにより取付金具に固定されているものとする。
- (3) 燃料取替エリア放射線モニタの質量は検出器を考慮する。

5.2 荷重の組合せ及び許容応力

5.2.1 荷重の組合せ及び許容応力状態

燃料取替エリア放射線モニタの荷重の組合せ及び許容応力状態のうち設計基準対象施設の評価に用いるものを表 5-1 に示す。

5.2.2 許容応力

燃料取替エリア放射線モニタの許容応力は、添付書類「VI-2-1-9 機能維持の基本方針」に基づき表 5-2 に示す。

5.2.3 使用材料の許容応力評価条件

燃料取替エリア放射線モニタの使用材料の許容応力評価条件のうち設計基準対象施設の評価に用いるものを表 5-3 に示す。

表 5-1 荷重の組合せ及び許容応力状態（設計基準対象施設）

施設区分		機器名称	耐震重要度分類	機器等の区分	荷重の組合せ	許容応力状態
放射線 管理施設	放射線管理用 計測装置	燃料取替エリア 放射線モニタ	S	—*1	$D + P_D + M_D + S_d^*$	Ⅲ _A S
					$D + P_D + M_D + S_s$	Ⅳ _A S

注記 *1：その他の支持構造物の荷重の組合せ及び許容応力状態を適用する。

表 5-2 許容応力（その他の支持構造物）

許容応力状態	許容限界*1, *2 (ボルト等)	
	一次応力	
	引張り	せん断
Ⅲ _A S	$1.5 \cdot f_t$	$1.5 \cdot f_s$
Ⅳ _A S	$1.5 \cdot f_t^*$	$1.5 \cdot f_s^*$

注記 *1：応力の組合せが考えられる場合には、組合せ応力に対しても評価を行う。

*2: 当該の応力が生じない場合、規格基準で省略可能とされている場合及び他の応力で代表可能である場合は評価を省略する。

表 5-3 使用材料の許容応力評価条件（設計基準対象施設）

評価部材	材料	温度条件 (°C)		S _y (MPa)	S _u (MPa)	S _y (R T) (MPa)
		周囲環境温度				
検出器取付ボルト	SS400 (16mm < 径 ≤ 40mm)	周囲環境温度	40	235	400	—

5.3 設計用地震力

耐震評価に用いる設計用地震力を表 5-4 に示す。

「弾性設計用地震動 S_d 又は静的震度」及び「基準地震動 S_s」による地震力は、添付書類「VI-2-1-7 設計用床応答曲線の作成方針」に基づき設定する。

表 5-4 設計用地震力（設計基準対象施設）

据付場所 及び 床面高さ (m)	固有周期 (s)		弾性設計用地震動 S _d 又は静的震度		基準地震動 S _s	
	水平方向	鉛直方向	水平方向 設計震度	鉛直方向 設計震度	水平方向 設計震度	鉛直方向 設計震度
原子炉建屋 O. P. 33. 20 (O. P. 41. 20 ^{*1})			— ^{*2}	— ^{*2}	C _H = 3. 43	C _V = 1. 89

注記 *1：基準床レベルを示す。

*2：Ⅲ_AS については、基準地震動 S_s で評価する。

5.4 計算方法

5.4.1 応力の計算方法

5.4.1.1 検出器取付ボルトの計算方法

検出器取付ボルトの応力は、地震による震度により作用するモーメントによって生じる引張力とせん断力について計算する。

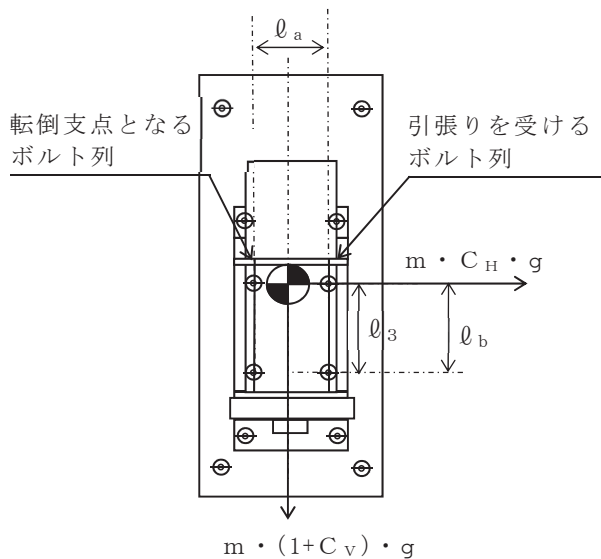
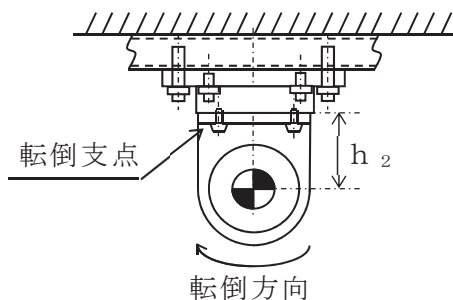


図5-1(1) 計算モデル
(水平方向転倒の場合)

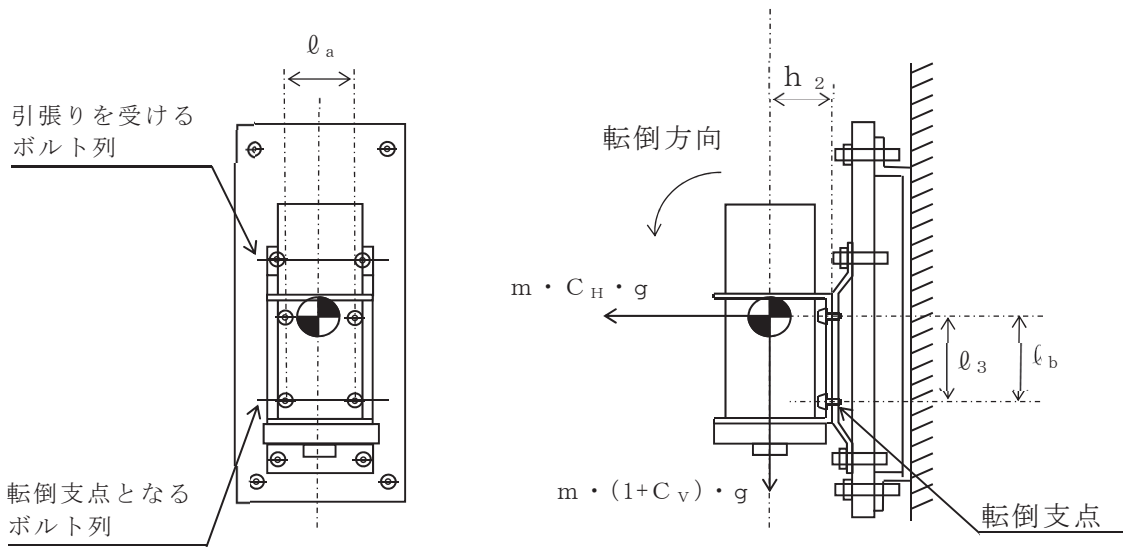


図5-1(2) 計算モデル
(鉛直方向転倒の場合)

(1) 引張応力

検出器取付ボルトに対する引張力は、最も厳しい条件として、図5-1(1)及び図5-1(2)で最外列の検出器取付ボルトを支点とする転倒を考え、これを片側の最外列の検出器取付ボルトで受けるものとして計算する。

引張力

計算モデル図5-1(1)の場合の引張力

$$F_{b1} = m \cdot g \cdot \left(\frac{C_H \cdot h_2}{n_{fH} \cdot \ell_a} + \frac{(1 + C_V) \cdot h_2}{n_{fV} \cdot \ell_b} \right) \dots\dots\dots (5.4.1.1.1)$$

計算モデル図5-1(2)の場合の引張力

$$F_{b2} = m \cdot g \cdot \left(\frac{C_H \cdot \ell_3 + (1 + C_V) \cdot h_2}{n_{fV} \cdot \ell_b} \right) \dots\dots\dots (5.4.1.1.2)$$

$$F_b = \text{Max} (F_{b1}, F_{b2}) \dots\dots\dots (5.4.1.1.3)$$

引張応力

$$\sigma_b = \frac{F_b}{A_b} \dots\dots\dots (5.4.1.1.4)$$

ここで、検出器取付ボルトの軸断面積 A_b は次式により求める。

$$A_b = \frac{\pi}{4} \cdot d^2 \dots\dots\dots (5.4.1.1.5)$$

(2) せん断応力

検出器取付ボルトに対するせん断力は、検出器取付ボルト全本数で受けるものとして計算する。

せん断力

$$Q_{b1} = m \cdot g \cdot C_H \quad \dots\dots\dots (5.4.1.1.6)$$

$$Q_{b2} = m \cdot g \cdot (1 + C_V) \quad \dots\dots\dots (5.4.1.1.7)$$

$$Q_b = \sqrt{(Q_{b1})^2 + (Q_{b2})^2} \quad \dots\dots\dots (5.4.1.1.8)$$

せん断応力

$$\tau_b = \frac{Q_b}{n \cdot A_b} \quad \dots\dots\dots (5.4.1.1.9)$$

5.5 計算条件

5.5.1 検出器取付ボルトの応力計算条件

検出器取付ボルトの応力計算に用いる計算条件は、本計算書の【燃料取替エリア放射線モニタ (D11-RE003A) の耐震性についての計算結果】の設計条件及び機器要目に示す。

5.6 応力の評価

5.6.1 ボルトの応力評価

5.4.1.1項で求めた検出器取付ボルトの引張応力 σ_b は次式より求めた許容引張応力 f_{ts} 以下であること。ただし、 f_{to} は下表による。

$$f_{ts} = \text{Min}[1.4 \cdot f_{to} - 1.6 \cdot \tau_b, f_{to}] \quad \dots\dots\dots (5.6.1.1)$$

せん断応力 τ_b は、せん断力のみを受ける検出器取付ボルトの許容せん断応力 f_{sb} 以下であること。ただし、 f_{sb} は下表による。

	弾性設計用地震動 S d 又は静的震度による 荷重との組み合わせの場合	基準地震動 S s による 荷重との組合せの場合
許容引張応力 f_{to}	$\frac{F}{2} \cdot 1.5$	$\frac{F^*}{2} \cdot 1.5$
許容せん断応力 f_{sb}	$\frac{F}{1.5 \cdot \sqrt{3}} \cdot 1.5$	$\frac{F^*}{1.5 \cdot \sqrt{3}} \cdot 1.5$

6. 機能維持評価

6.1 電氣的機能維持評価方法

燃料取替エリア放射線モニタの電氣的機能維持評価について、以下に示す。

なお、機能維持評価用加速度は、添付書類「VI-2-1-7 設計用床応答曲線の作成方針」に基づき、基準地震動 S_s により定まる応答加速度を設定する。

燃料取替エリア放射線モニタの機能確認済加速度は、添付書類「VI-2-1-9 機能維持の基本方針」に基づき、同形式の検出器単体の正弦波加振試験において電氣的機能の健全性を確認した器具の最大加速度を適用する。

機能確認済加速度を表 6-1 に示す。

表 6-1 機能確認済加速度 ($\times 9.8\text{m/s}^2$)

評価部位	方向	機能確認済加速度
燃料取替エリア 放射線モニタ (D11-RE003A)	水平方向	
	鉛直方向	

7. 評価結果

7.1 設計基準対象施設としての評価結果

燃料取替エリア放射線モニタの設計基準対象施設としての耐震評価結果を以下に示す。発生値は許容限界を満足しており、設計用地震力に対して十分な構造強度及び電氣的機能を有していることを確認した。

(1) 構造強度評価結果

構造強度評価の結果を次頁以降の表に示す。なお、弾性設計用地震動 S_d 及び静的震度は基準地震動 S_s を下回っており、基準地震動 S_s による発生値が、弾性設計用地震動 S_d 又は静的震度に対する評価における許容限界を満足するため、弾性設計用地震動 S_d 又は静的震度による発生値の算出を省略した。

(2) 機能維持評価結果

電氣的機能維持評価の結果を次頁以降の表に示す。

【燃料取替エリア放射線モニタの耐震性 (D11-RE003A) についての計算結果】

1. 設計基準対象施設

1.1 設計条件

機器名称	耐震重要度分類	据付場所及び床面高さ (m)	固有周期 (s)		弾性設計用地震動 S _d 又は静的震度		基準地震動 S _s		周囲環境温度 (°C)
			水平方向	鉛直方向	水平方向設計震度	鉛直方向設計震度	水平方向設計震度	鉛直方向設計震度	
燃料取替エリア放射線モニタ (D11-RE003A)	S	原子炉建屋 O.P. 33.20 (O.P. 41.20* ¹)			—* ²	—* ²	C _H =3.43	C _V =1.89	40

注記*1：基準床レベルを示す。

*2：Ⅲ_AS については、基準地震動 S_s で評価する。

1.2 機器要目

部材	m (kg)	h ₂ (mm)	ℓ ₃ (mm)	ℓ _a (mm)	ℓ _b (mm)	d (mm)	A _b (mm ²)	n	n _{FV}	n _{FH}
検出器取付ボルト		60						4	2	2

部材	S _y (MPa)	S _u (MPa)	F (MPa)	F* (MPa)	転倒方向* ¹	
					弾性設計用地震動 S _d 又は静的震度	基準地震動 S _s
検出器取付ボルト	235	400	235	280	鉛直方向	鉛直方向

注記*1：水平，鉛直方向のうち，評価の厳しい方向を示す。

1.3 計算数値

1.3.1 ボルトに作用する力

(単位：N)

部材	F _b		Q _b	
	弾性設計用地震動 S _d 又は静的震度	基準地震動 S _s	弾性設計用地震動 S _d 又は静的震度	基準地震動 S _s
検出器取付ボルト	—		—	

1.4 結論

1.4.1 ボルトの応力

(単位：MPa)

部 材	材 料	応 力	弾性設計用地震動 S _d 又は静的震度		基準地震動 S _s	
			算出応力*1	許容応力	算出応力	許容応力
検出器取付ボルト	SS400	引張り	$\sigma_b = 4$	$f_{ts} = 176^{*2}$	$\sigma_b = 4$	$f_{ts} = 210^{*2}$
		せん断	$\tau_b = 2$	$f_{sb} = 135$	$\tau_b = 2$	$f_{sb} = 161$

注記 *1：基準地震動 S_s による算出値

*2： $f_{ts} = \text{Min}[1.4 \cdot f_{to} - 1.6 \cdot \tau_b, f_{to}]$ より算出

すべて許容応力以下である。

1.4.2 電氣的機能維持の評価結果

($\times 9.8\text{m/s}^2$)

		機能維持 評価用加速度*	機能確認済加速度
燃料取替エリア 放射線モニタ (D11-RE003A)	水平方向	2.86	
	鉛直方向	1.58	

注記*：基準地震動 S_s により定まる応答加速度とする。

評価用加速度 (1.0ZPA) はすべて機能確認済加速度以下である。

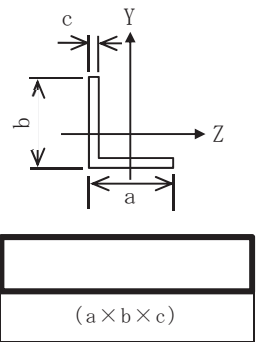
1.5 その他の機器要目

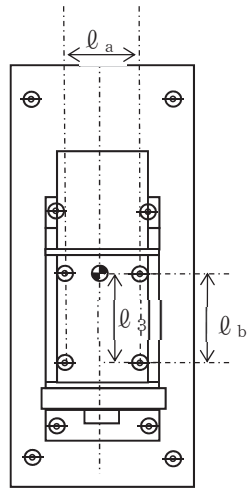
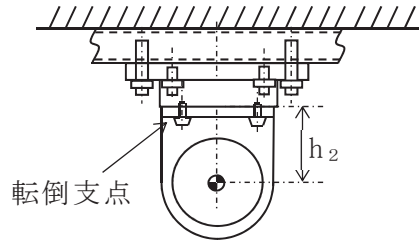
(1) 機器諸元

項目	記号	単位	入力値
材質	—	—	SS400
質量	m _a	kg	
温度条件 (雰囲気温度)	T	℃	40
縦弾性係数	E	MPa	
ポアソン比	ν	—	
要素数	—	個	
節点数	—	個	

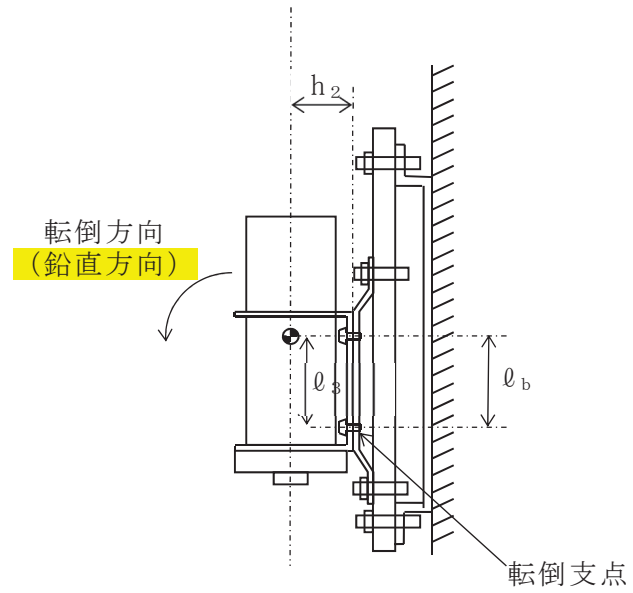
枠囲みの内容は商業機密の観点から公開できません。

(2) 部材の機器要目

材料	SS400
対象要素	①-③
A (mm ²)	
I _y (mm ⁴)	
I _z (mm ⁴)	
I _p (mm ⁴)	
断面形状 (mm)	 <p style="text-align: center;">(a × b × c)</p>



正面



側面