

本資料のうち、枠囲みの内容は商業機密の観点から公開できません。

女川原子力発電所第2号機 工事計画審査資料	
資料番号	02-工-B-19-0223_改1
提出年月日	2021年10月12日

VI-2-6-5-4-2-3 サプレッションプール水温度の耐震性についての計算書

2021年10月
東北電力株式会社

目次

1.	概要	1
2.	一般事項	3
2.1	構造計画	3
2.2	評価方針	6
2.3	適用規格・基準等	7
2.4	記号の説明	7
2.5	計算精度と数値の丸め方	8
3.	評価部位	8
4.	固有周期	8
4.1	固有値解析方法	8
4.2	解析モデル及び諸元	9
4.3	固有値解析結果	11
5.	構造強度評価	16
5.1	構造強度評価方法	16
5.2	荷重の組合せ及び許容応力	16
5.2.1	荷重の組合せ及び許容応力状態	16
5.2.2	許容応力	16
5.2.3	使用材料の許容応力評価条件	16
5.3	設計用地震力	19
5.4	計算方法	20
5.4.1	応力の計算方法	20
5.5	計算条件	23
5.5.1	Uボルトの応力計算条件	23
5.6	応力の評価	23
5.6.1	Uボルトの応力評価	23
6.	機能維持評価	23
6.1	電氣的機能維持評価方法	23
7.	評価結果	24
7.1	設計基準対象施設としての評価結果	24
7.2	重大事故等対処設備としての評価結果	24

1. 概要

本計算書は、添付書類「VI-2-1-9 機能維持の基本方針」にて設定している構造強度及び機能維持の設計方針に基づき、サプレッションプール水温度が設計用地震力に対して十分な構造強度及び電気的機能を有していることを説明するものである。

サプレッションプール水温度 (T11-TE001A, TE002A, TE003A, TE004A, TE005A, TE006A, TE007A, TE008A, TE009A, TE010A, TE011A, TE012A, TE013A, TE014A, TE015A, TE016A) は、設計基準対象施設においてはSクラス施設に分類される。サプレッションプール水温度 (T11-TE001B, TE002B, TE003B, TE004B, TE005B, TE006B, TE007B, TE008B, TE009B, TE010B, TE011B, TE012B, TE013B, TE014B, TE015B, TE016B) は、設計基準対象施設においてはSクラス施設に、重大事故等対処設備においては常設耐震重要重大事故防止設備及び常設重大事故緩和設備に分類される。以下、設計基準対象施設及び重大事故等対処設備としての構造強度評価及び電気的機能維持評価を示す。

なお、構造強度評価については、計器取付金具のUボルトに作用する応力の裕度が厳しい条件（許容値／発生値の小さい方）となるものを代表として評価する。また、電気的機能維持評価については、機能維持評価用加速度が最大となる計器について代表として評価する。電気的機能維持評価に用いる機能維持評価用加速度は、**据付場所及び床面高さ**が同じで計器取付金具のUボルトが剛構造の場合は同じ加速度となることから、構造強度評価の代表として選定した検出器を代表として評価する。評価対象を表 1-1 に示す。

表 1-1 概略構造識別

評価部位	評価方法	構造計画
T11-TE001A		
T11-TE002A		
T11-TE003A (代表)		
T11-TE004A		
T11-TE005A		
T11-TE006A		
T11-TE007A		
T11-TE008A		
T11-TE009A		
T11-TE010A		
T11-TE011A		
T11-TE012A		
T11-TE013A		
T11-TE014A		
T11-TE015A		
T11-TE016A		
T11-TE001B	5. 構造強度評価	表 2-1 構造計画
T11-TE002B		表 2-2 構造計画
T11-TE003B		
T11-TE004B		
T11-TE005B		
T11-TE006B		
T11-TE007B		
T11-TE008B		
T11-TE009B (代表)		
T11-TE010B		
T11-TE011B		
T11-TE012B		
T11-TE013B		
T11-TE014B		
T11-TE015B		
T11-TE016B		

2. 一般事項

2.1 構造計画

サプレッションプール水温度の構造計画を表 2-1 及び表 2-2 に示す。

表 2-1 構造計画

計画の概要		概略構造図
基礎・支持構造	主体構造	
<p>検出器は、保護管内に收容され、保護管は計器取付金具に U ボルトで固定する。</p>	<p>測温抵抗体 (検出器は、サプレッションチェンバ内の強め輪に溶接された計器取付金具に固定される構造)</p>	<p>【サプレッションプール水温度 (T11-TE003A)】</p> <p>上面</p> <p>正面</p> <p>側面</p> <p>(単位: mm)</p>

表 2-2 構造計画

計画の概要		概略構造図
基礎・支持構造	主体構造	
<p>検出器は、保護管内に收容され、保護管は計器取付金具に U ボルトで固定する。</p>	<p>測温抵抗体 (検出器は、サプレッションチェンバ内の強め輪に溶接により固定される構造)</p>	<p>【サプレッションプール水温度 (T11-TE009B)】</p> <p>上面</p> <p>正面</p> <p>側面</p> <p>2570</p> <p>Uボルト</p> <p>計器取付金具</p> <p>検出器</p> <p>保護管</p> <p>強め輪</p> <p>溶接部</p> <p>強め輪</p>

(単位：mm)

2.2 評価方針

サプレッションプール水温度の応力評価は、添付書類「VI-2-1-9 機能維持の基本方針」にて設定した荷重及び荷重の組合せ並びに許容限界に基づき、「2.1 構造計画」にて示すサプレッションプール水温度の部位を踏まえ「3. 評価部位」にて設定する箇所において、「4. 固有周期」で算出した固有周期に基づく設計用地震力による応力等が許容限界内に収まることを、「5. 構造強度評価」にて示す方法にて確認することで実施する。

また、サプレッションプール水温度の機能維持評価は、添付書類「VI-2-1-9 機能維持の基本方針」にて設定した電氣的機能維持の方針に基づき、地震時の応答加速度が電氣的機能確認済加速度以下であることを、「6. 機能維持評価」にて示す方法にて確認することで実施する。確認結果を「7. 評価結果」に示す。

サプレッションプール水温度の耐震評価フローを図 2-1 に示す。

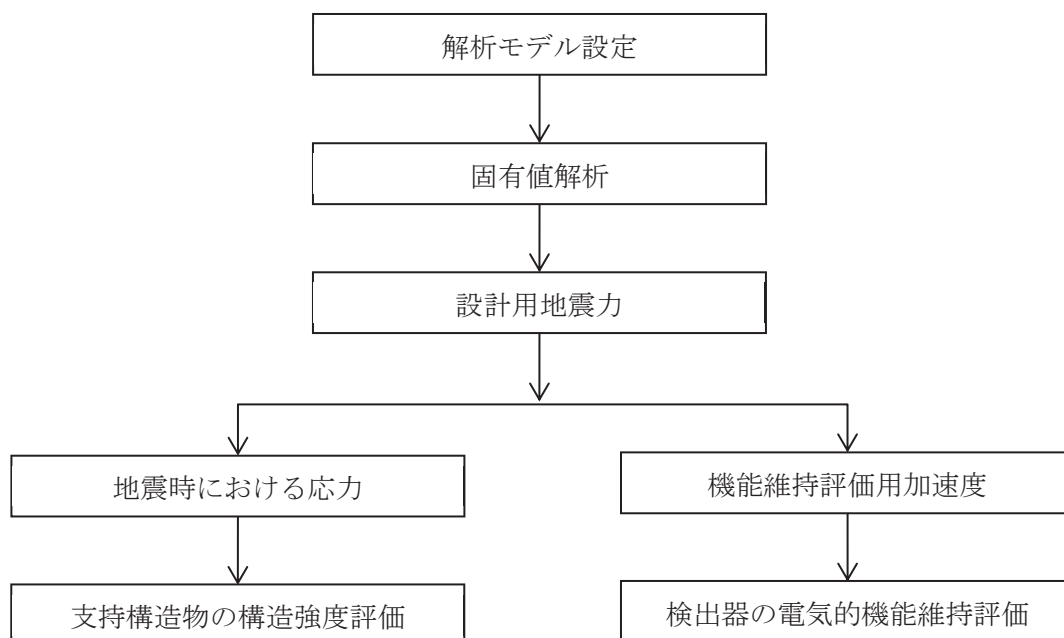


図 2-1 サプレッションプール水温度の耐震評価フロー

2.3 適用規格・基準等

本評価において適用する規格・基準等を以下に示す。

- (1) 原子力発電所耐震設計技術指針 (J E A G 4 6 0 1 -1987)
- (2) 原子力発電所耐震設計技術指針 重要度分類・許容応力編 (J E A G 4 6 0 1 ・補-1984)
- (3) 原子力発電所耐震設計技術指針 (J E A G 4 6 0 1 -1991 追補版)
- (4) J S M E S N C 1 -2005/2007 発電用原子力設備規格 設計・建設規格 (以下「設計・建設規格」という。)

2.4 記号の説明

記号	記号の説明	単位
A_s	せん断応力計算に用いる断面積	mm^2
A_t	引張応力計算に用いる断面積	mm^2
C_H	水平方向設計震度	—
C_V	鉛直方向設計震度	—
D_0	Uボルトの径	mm
F	設計・建設規格 SSB-3121.1 (1) に定める値	MPa
F^*	設計・建設規格 SSB-3121.3 に定める値	MPa
F_a	組合せ応力	MPa
F_t	ボルトに生じる引張応力	MPa
F_s	ボルトに生じるせん断応力	MPa
f_t	許容引張応力	MPa
g	重力加速度 (=9.80665)	m/s^2
m	検出器の質量	kg
P_2, P_3	Uボルトに作用する荷重	N
S_u	設計・建設規格 付録材料図表 Part5 表9 に定める値	MPa
S_y	設計・建設規格 付録材料図表 Part5 表8 に定める値	MPa
$S_y(RT)$	設計・建設規格 付録材料図表 Part5 表8 に定める材料の 40°Cに おける値	MPa
π	円周率	—

2.5 計算精度と数値の丸め方

計算精度は、有効数字 6 桁以上を確保する。

表示する数値の丸め方は、表 2-3 に示すとおりである。

表 2-3 表示する数値の丸め方

数値の種類	単位	処理桁	処理方法	表示桁
固有周期	s	小数点以下第 4 位	四捨五入	小数点以下第 3 位
震度	—	小数点以下第 3 位	切上げ	小数点以下第 2 位
温度	℃	—	—	整数位
質量	kg	—	—	整数位
長さ	mm	—	—	整数位 ^{*1}
面積	mm ²	有効数字 5 桁目	四捨五入	有効数字 4 桁 ^{*2}
モーメント	N・mm	有効数字 5 桁目	四捨五入	有効数字 4 桁 ^{*2}
力	N	有効数字 5 桁目	四捨五入	有効数字 4 桁 ^{*2}
算出応力	MPa	小数点以下第 1 位	切上げ	整数位
許容応力	MPa	小数点以下第 1 位	切捨て	整数位 ^{*3}

注記*1：設計上定める値が小数点以下第 1 位の場合は、小数点以下第 1 位表示とする。

*2：絶対値が 1000 以上のときは、べき数表示とする。

*3：設計・建設規格 付録材料図表に記載された温度の中間における引張強さ及び降伏点は、比例法により補間した値の小数点以下第 1 位を切り捨て、整数位までの値とする。

3. 評価部位

サプレッションプール水温度 (T11-TE003A, TE009B) の耐震評価は、「5.1 構造強度評価方法」に示す条件に基づき、耐震評価上厳しくなる U ボルトについて実施する。サプレッションプール水温度 (T11-TE003A, TE009B) の耐震評価部位については、表 2-1 及び表 2-2 の概略構造図に示す。

4. 固有周期

4.1 固有値解析方法

サプレッションプール水温度 (T11-TE003A, TE009B) の固有値解析方法を以下に示す。

- (1) サプレッションプール水温度 (T11-TE003A, TE009B) は、「4.2 解析モデル及び諸元」に示す三次元はりモデルを用いる。

4.2 解析モデル及び諸元

サプレッションプール水温度 (T11-TE003A, TE009B) の解析モデルを図 4-1 及び図 4-2 に、解析モデルの概要を以下に示す。また、機器の諸元を本計算書の【サプレッションプール水温度 (T11-TE003A, TE009B) の耐震性についての計算結果】のその他の機器要目に示す。

- (1) サプレッションプール水温度 (T11-TE003A, TE009B) の質量は質点に集中するものとし、質点は保護管上端に設置する。また、保護管及び計器取付金具の質点はUボルトに設置する。
- (2) 拘束条件として、支持点 (計器取付金具基礎部) の X Y Z 方向及び回転方向を固定する。なお、計器取付金具は、サプレッションプールの強め輪に固定されることから、図 4-1 の①から⑦及び図 4-2 の⑧から⑱の部材で組まれた支持構造物とみなし、支持点 (計器取付金具基礎部) 3 点で固定される。
- (3) 耐震計算に用いる寸法は、公称値を使用する。
- (4) 解析コードは、「NX NASTRAN」を使用し、固有値を求める。なお、評価に用いる解析コードの検証及び妥当性確認等の概要については、添付書類「VI-5 計算機プログラム (解析コード) の概要」に示す。

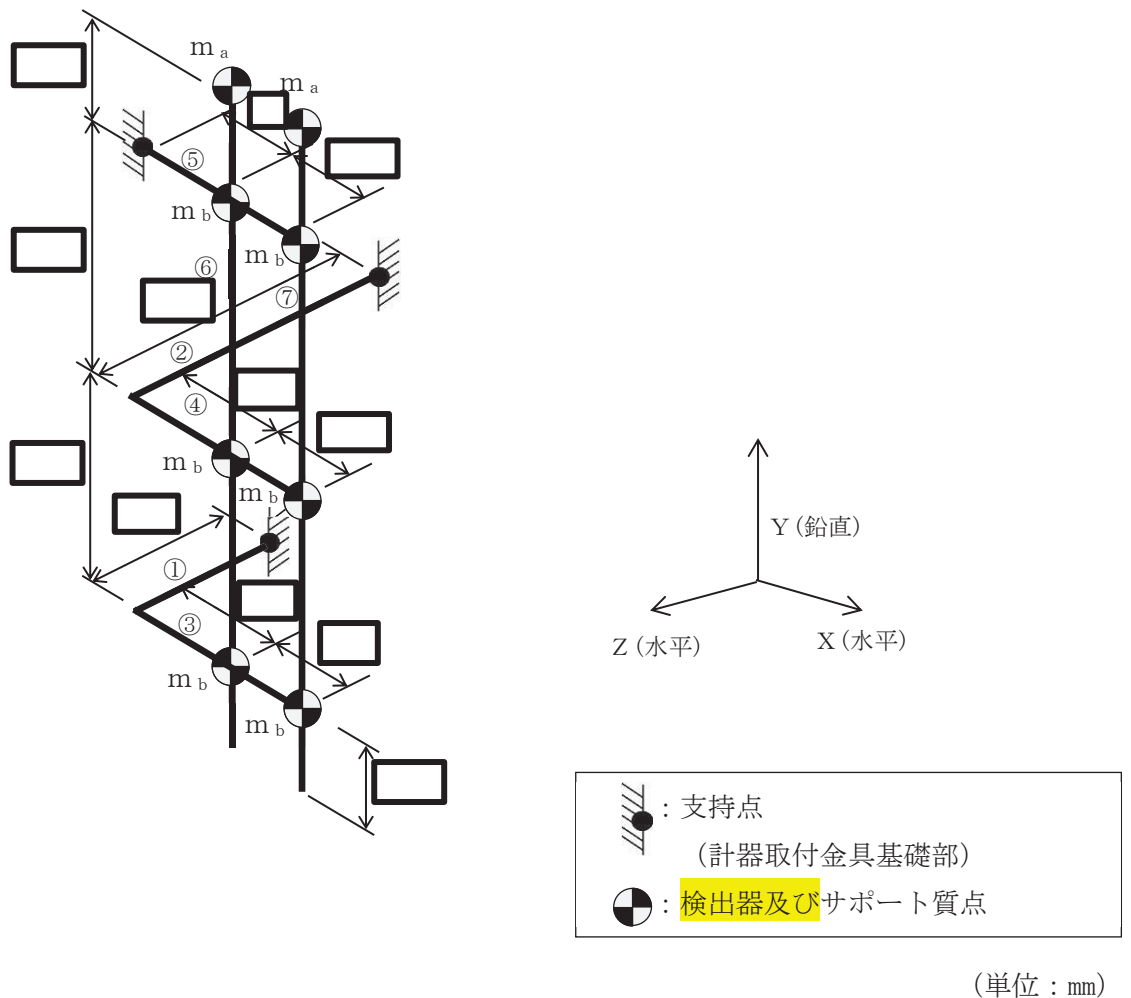
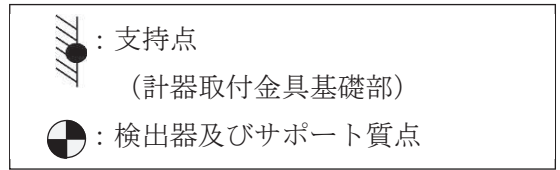
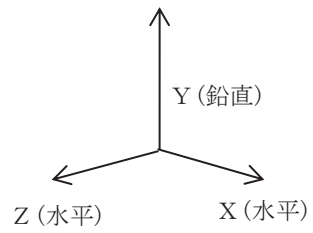
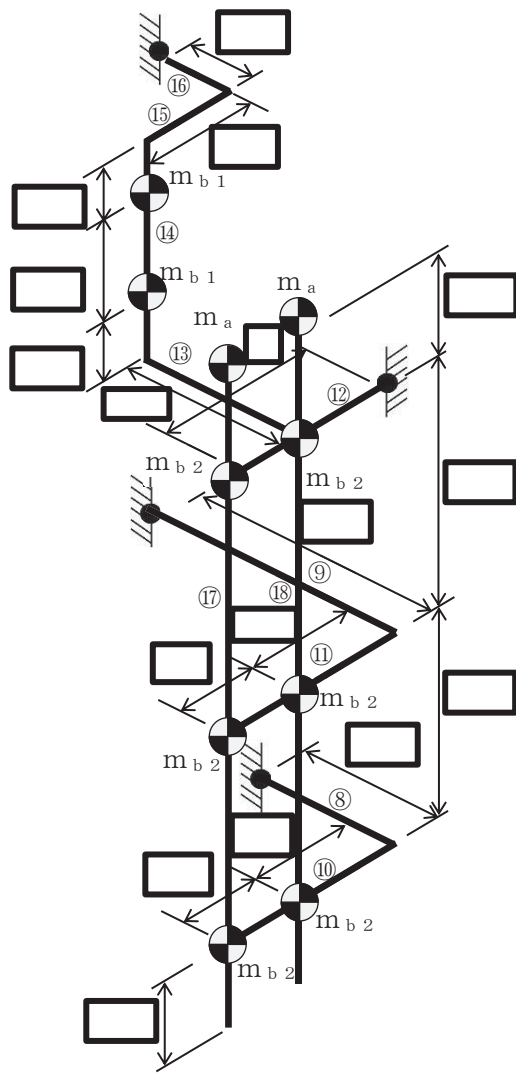


図 4-1 サプレッションプール水温度 (T11-TE003A) 解析モデル

枠囲みの内容は商業機密の観点から公開できません。



(単位 : mm)

図 4-2 サプレッションプール水温度 (T11-TE009B) 解析モデル

枠囲みの内容は商業機密の観点から公開できません。

4.3 固有値解析結果

固有値解析結果を表 4-1 及び表 4-2 に、振動モード図を図 4-3、図 4-4、図 4-5 及び図 4-6 に示す。固有周期は 0.05 秒以下であり、剛であることを確認した。

表 4-1 固有値解析結果 (T11-TE003A)

モード	卓越方向	固有周期 (s)	水平方向刺激係数		鉛直方向 刺激係数
			X 方向	Z 方向	
1 次	水平方向		—	—	—
13 次	鉛直方向		—	—	—

表 4-2 固有値解析結果 (T11-TE009B)

モード	卓越方向	固有周期 (s)	水平方向刺激係数		鉛直方向 刺激係数
			X 方向	Z 方向	
1 次	水平方向		—	—	—
13 次	鉛直方向		—	—	—

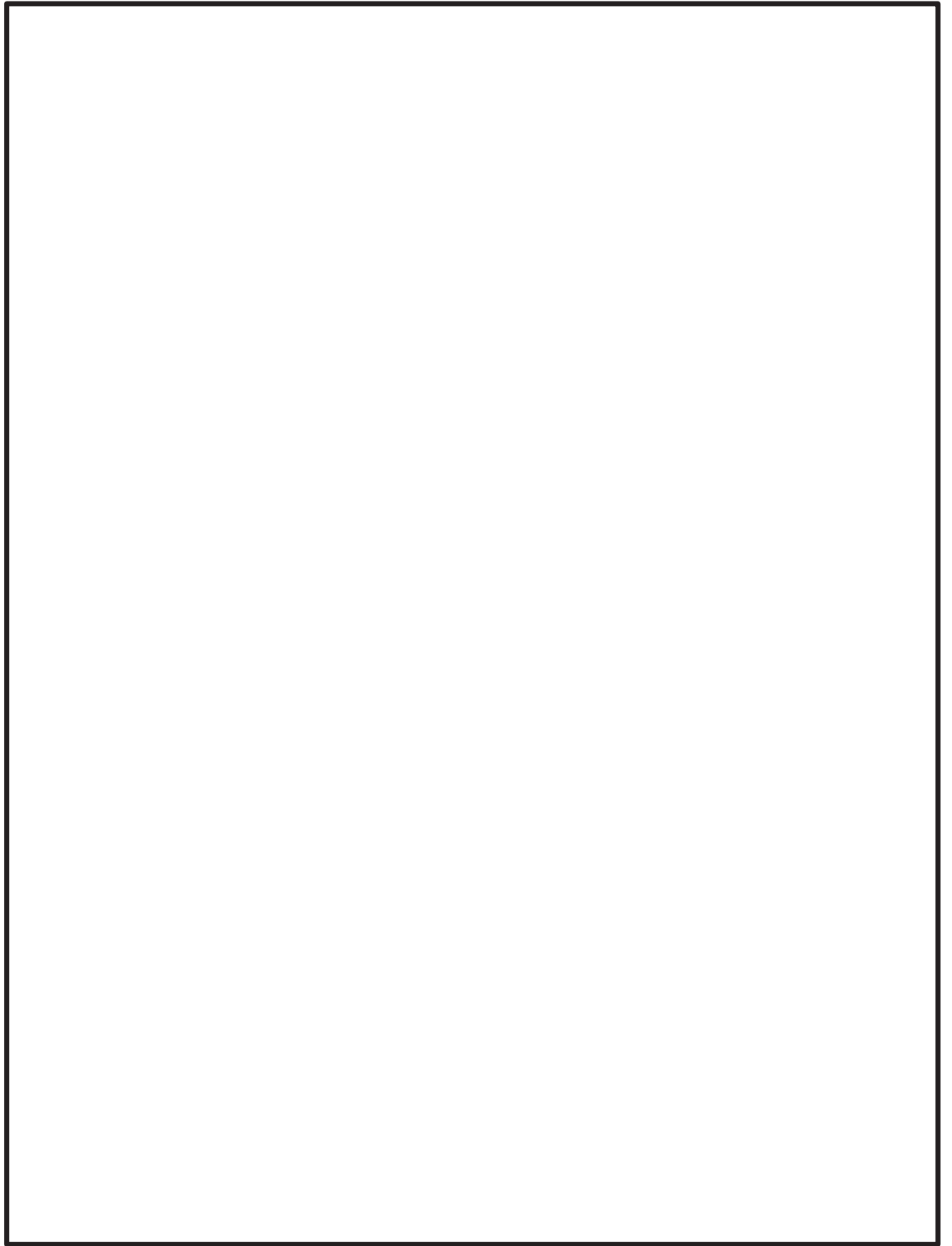


図 4-3 振動モード図 (T11-TE003A) (1 次モード 水平方向 s)

枠囲みの内容は商業機密の観点から公開できません。

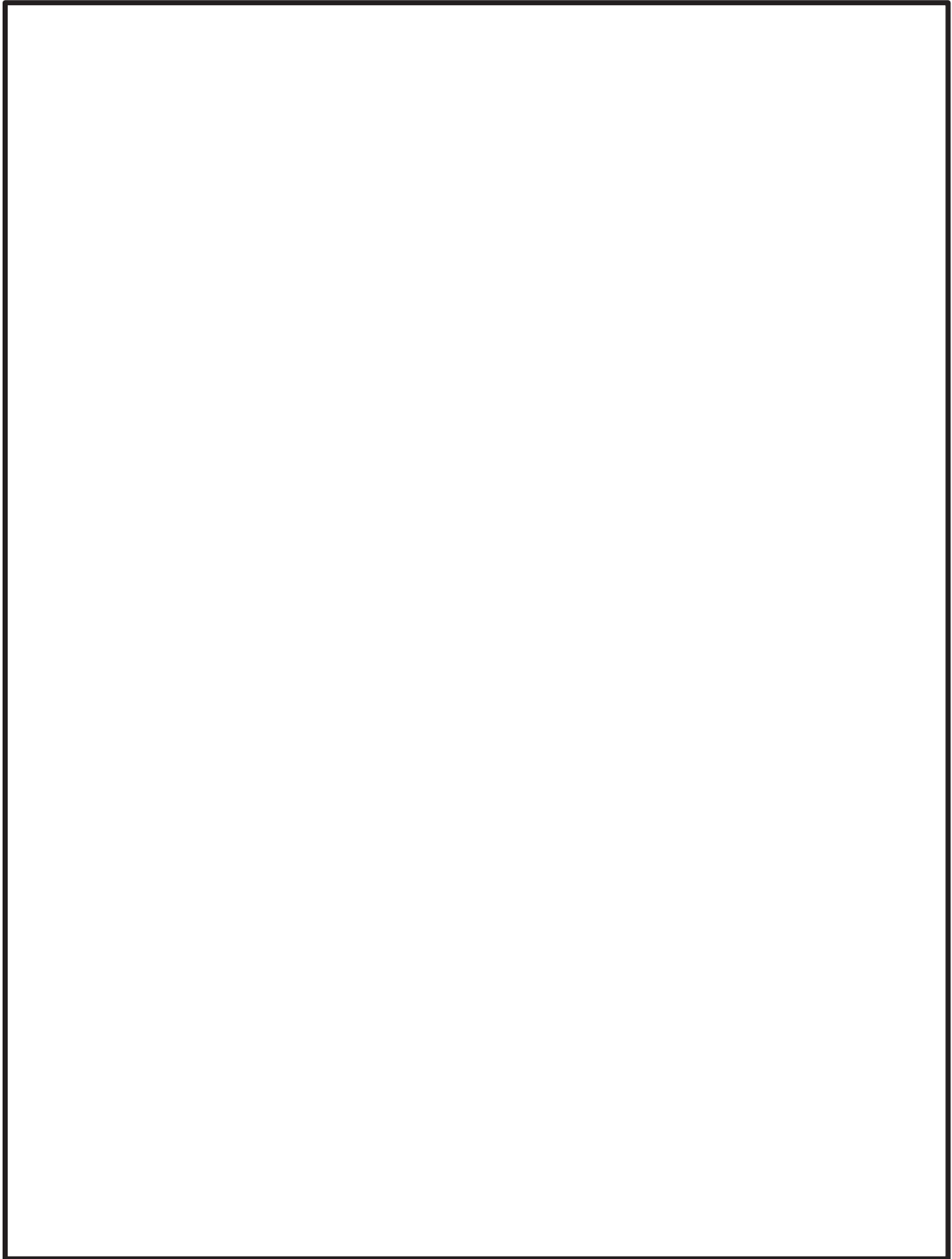


図 4-4 振動モード図 (T11-TE003A) (13 次モード 鉛直方向 s)

枠囲みの内容は商業機密の観点から公開できません。

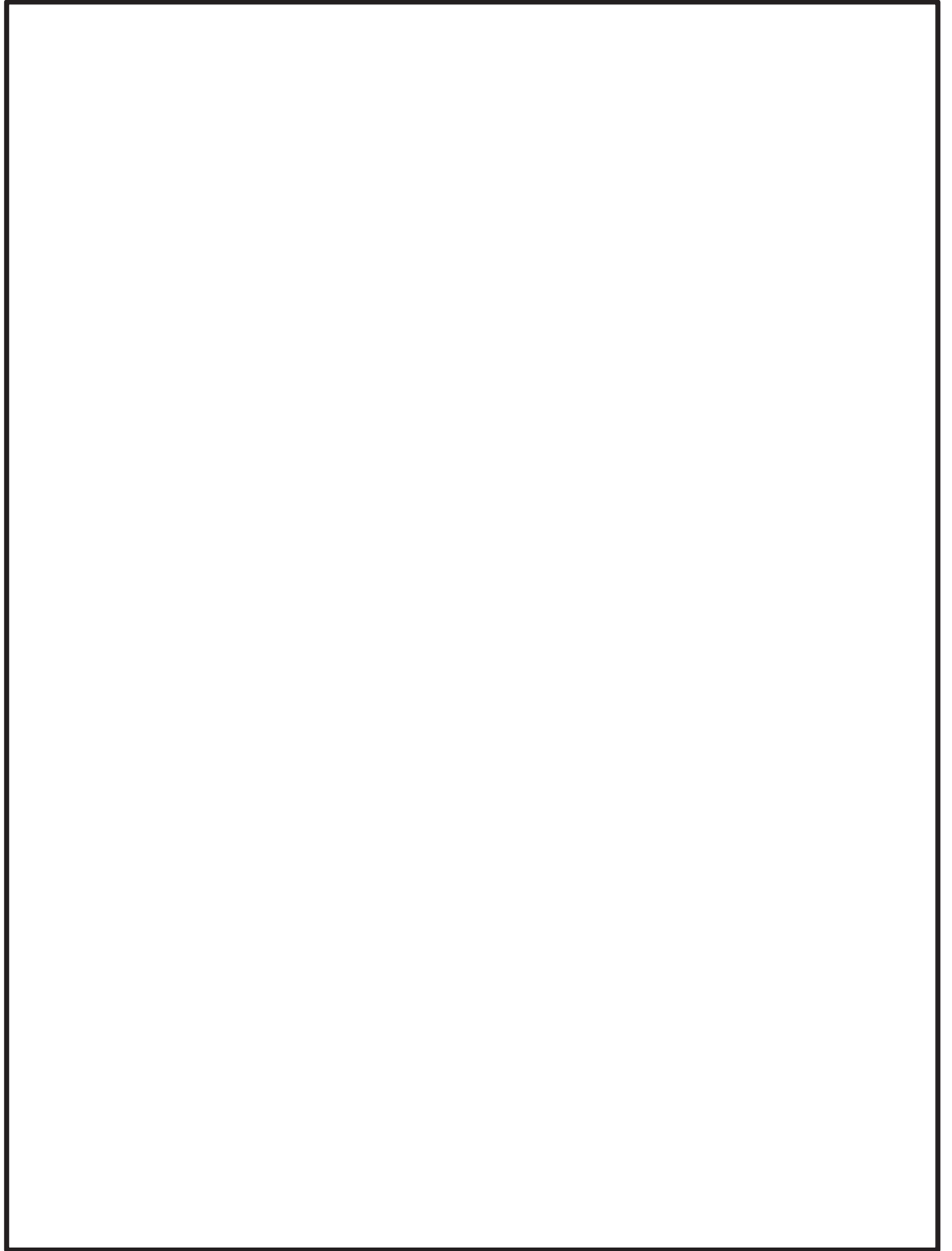


図 4-5 振動モード図 (T11-TE009B) (1 次モード 水平方向 s)

枠囲みの内容は商業機密の観点から公開できません。

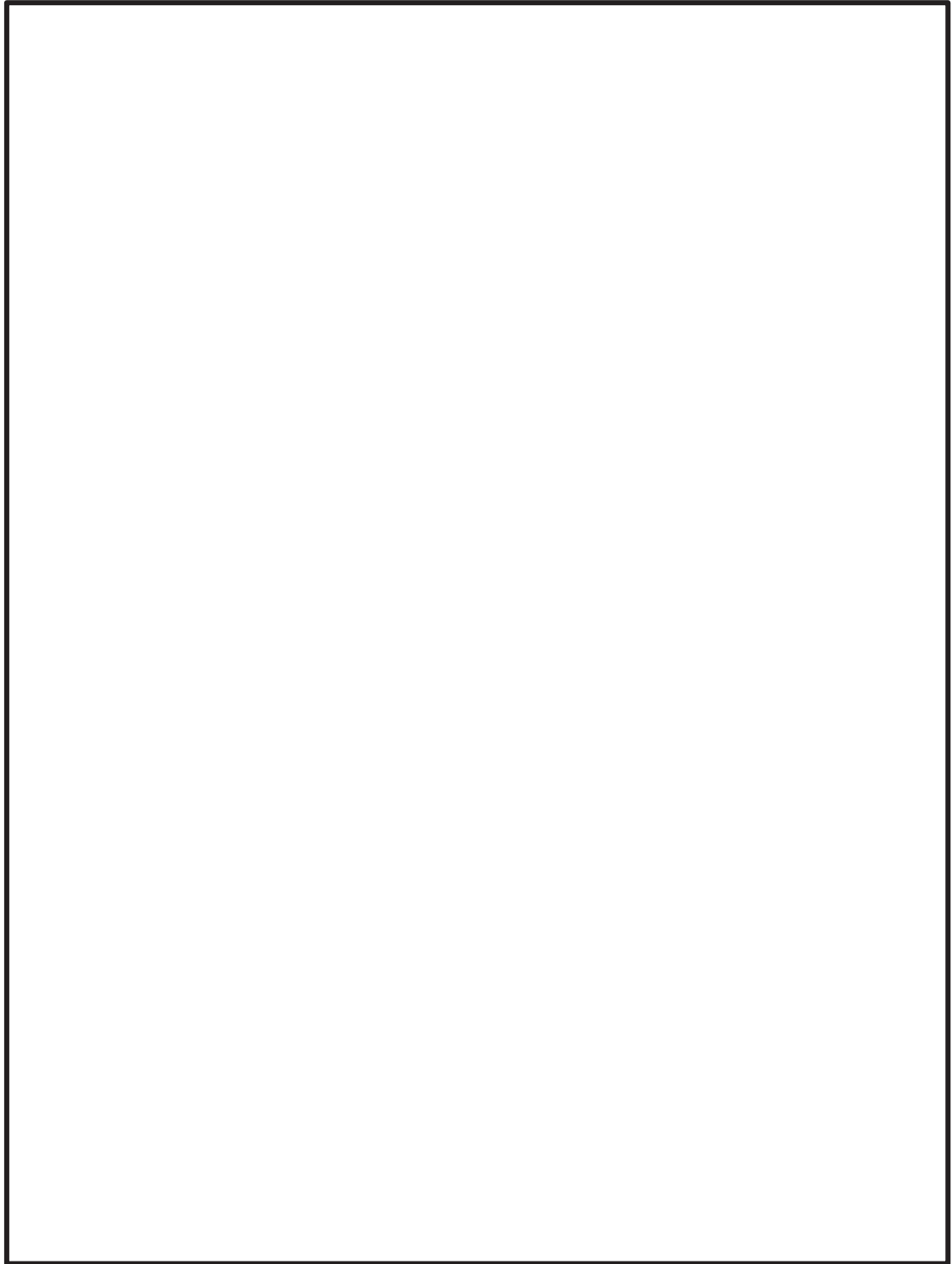


図 4-6 振動モード図 (T11-TE009B) (13 次モード 鉛直方向 s)

枠囲みの内容は商業機密の観点から公開できません。

5. 構造強度評価

5.1 構造強度評価方法

4.2 項(1)から(3)のほか、次の条件で計算する。

- (1) 地震力は、サプレッションプール水温度（T11-TE003A, TE009B）に対して、水平方向から作用するものとする。
- (2) サプレッションプール水温度（T11-TE003A, TE009B）は、Uボルトに固定される。
- (3) サプレッションプール水温度（T11-TE003A, TE009B）の質量は検出器、保護管及び計器取付金具を考慮する。

5.2 荷重の組合せ及び許容応力

5.2.1 荷重の組合せ及び許容応力状態

サプレッションプール水温度（T11-TE003A, TE009B）の荷重の組合せ及び許容応力状態のうち設計基準対象施設の評価に用いるものを表 5-1 に、重大事故等対処設備の評価に用いるものを表 5-2 に示す。

5.2.2 許容応力

サプレッションプール水温度（T11-TE003A, TE009B）の許容応力は、添付書類「VI-2-1-9 機能維持の基本方針」に基づき表 5-3 に示す。

5.2.3 使用材料の許容応力評価条件

サプレッションプール水温度（T11-TE003A, TE009B）の使用材料の許容応力評価条件のうち設計基準対象施設の評価に用いるものを表 5-4 に、重大事故等対処設備の評価に用いるものを表 5-5 に示す。

表 5-1 荷重の組合せ及び許容応力状態（設計基準対象施設）

施設区分		機器名称	耐震重要度分類	機器等の区分	荷重の組合せ	許容応力状態
計測制御 系統施設	計測装置	サプレッションプール水温度 (T11-TE003A, T11-TE009B)	S	—*1	$D + P_D + M_D + S_d^*$	Ⅲ _{AS}
					$D + P_D + M_D + S_s$	Ⅳ _{AS}

注記*1：その他の支持構造物の荷重の組合せ及び許容応力状態を適用する。

表 5-2 荷重の組合せ及び許容応力状態（重大事故等対処設備）

施設区分		機器名称	設備分類*1	機器等の区分	荷重の組合せ	許容応力状態
計測制御 系統施設	計測装置	サプレッションプール水温度 (T11-TE009B)	常設耐震／防止 常設／緩和	—*2	$D + P_D + M_D + S_s^{*3}$	Ⅳ _{AS}
					$D + P_{SAD} + M_{SAD} + S_s$	V _{AS} (V _{AS} として Ⅳ _{AS} の許容限界 を用いる。)

注記*1：「常設耐震／防止」は常設耐震重要重大事故防止設備，「常設／緩和」は常設重大事故緩和設備を示す。

*2：その他の支持構造物の荷重の組合せ及び許容応力状態を適用する。

*3：「 $D + P_{SAD} + M_{SAD} + S_s$ 」の評価に包絡されるため，評価結果の記載を省略する。

表 5-3 許容応力（その他の支持構造物及び重大事故等その他の支持構造物）

許容応力状態	許容限界*1, *2 (ボルト等)	
	一次応力	
	引張り	せん断
Ⅲ _A S	$1.5 \cdot f_t$	$1.5 \cdot f_s$
Ⅳ _A S	$1.5 \cdot f_t^*$	$1.5 \cdot f_s^*$
Ⅴ _A S (Ⅴ _A SとしてⅣ _A Sの許容限界を用いる。)		

注記*1：応力の組合せが考えられる場合には、組合せ応力に対しても評価を行う。

*2：当該の応力が生じない場合、規格基準で省略可能とされている場合及び他の応力で代表可能である場合は評価を省略する。

表 5-4 使用材料の許容応力評価条件（設計基準対象施設）

評価部材	材料	温度条件 (°C)		S _y (MPa)	S _u (MPa)	S _y (R T) (MPa)
U ボルト		周囲環境温度	104	169	439	205

表 5-5 使用材料の許容応力評価条件（重大事故等対処設備）

評価部材	材料	温度条件 (°C)		S _y (MPa)	S _u (MPa)	S _y (R T) (MPa)
U ボルト		周囲環境温度	200	144	402	205

枠囲みの内容は商業機密の観点から公開できません。

5.3 設計用地震力

耐震評価に用いる設計用地震力を表 5-6、表 5-7 及び表 5-8 に示す。

「弾性設計用地震動 S_d 又は静的震度」及び「基準地震動 S_s」による地震力は、添付書類「VI-2-1-7 設計用床応答曲線の作成方針」に基づき設定する。

表 5-6 設計用地震力 (T11-TE003A) (設計基準対象施設)

据付場所及び 床面高さ (m)	固有周期 (s)		弾性設計用地震動 S _d 又は静的震度		基準地震動 S _s	
	水平方向	鉛直方向	水平方向 設計震度	鉛直方向 設計震度	水平方向 設計震度	鉛直方向 設計震度
原子炉格納容器 O.P. -7.40～2.00*1 (O.P. -4.60)			C _H =2.33	C _V =2.58	C _H =4.04	C _V =4.58

注記*1：添付書類「VI-2-1-7 設計用床応答曲線の作成方針」に示すサプレッションチェンバの設計用床応答曲線を適用する。

表 5-7 設計用地震力 (T11-TE009B) (設計基準対象施設)

据付場所及び 床面高さ (m)	固有周期 (s)		弾性設計用地震動 S _d 又は静的震度		基準地震動 S _s	
	水平方向	鉛直方向	水平方向 設計震度	鉛直方向 設計震度	水平方向 設計震度	鉛直方向 設計震度
原子炉格納容器 O.P. -7.40～2.00*1 (O.P. -4.60)			C _H =2.33	C _V =2.58	C _H =4.04	C _V =4.58

注記*1：添付書類「VI-2-1-7 設計用床応答曲線の作成方針」に示すサプレッションチェンバの設計用床応答曲線を適用する。

表 5-8 設計用地震力 (T11-TE009B) (重大事故等対処設備)

据付場所及び 床面高さ (m)	固有周期 (s)		弾性設計用地震動 S _d 又は静的震度		基準地震動 S _s	
	水平方向	鉛直方向	水平方向 設計震度	鉛直方向 設計震度	水平方向 設計震度	鉛直方向 設計震度
原子炉格納容器 O.P. -7.40～2.00*1 (O.P. -4.60)			—	—	C _H =4.36	C _V =6.38

注記*1：添付書類「VI-2-1-7 設計用床応答曲線の作成方針」に示すサプレッションチェンバの設計用床応答曲線を適用する。

枠囲みの内容は商業機密の観点から公開できません。

5.4 計算方法

5.4.1 応力の計算方法

5.4.1.1 Uボルトの計算方法

Uボルトの応力は、地震による震度により作用する力によって生じる引張力とせん断力について計算する。

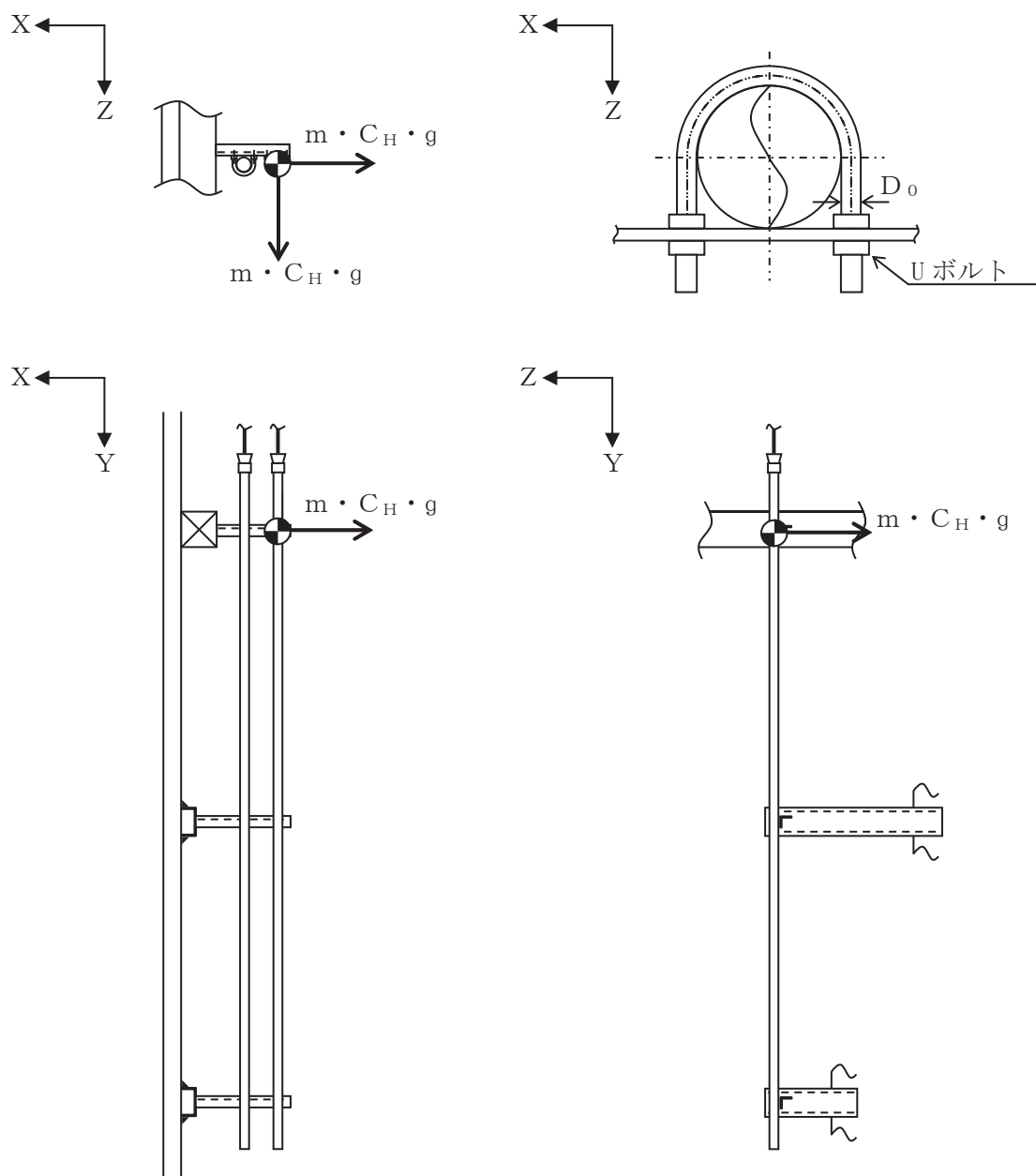


図 5-1 計算モデル (T11-TE003A)

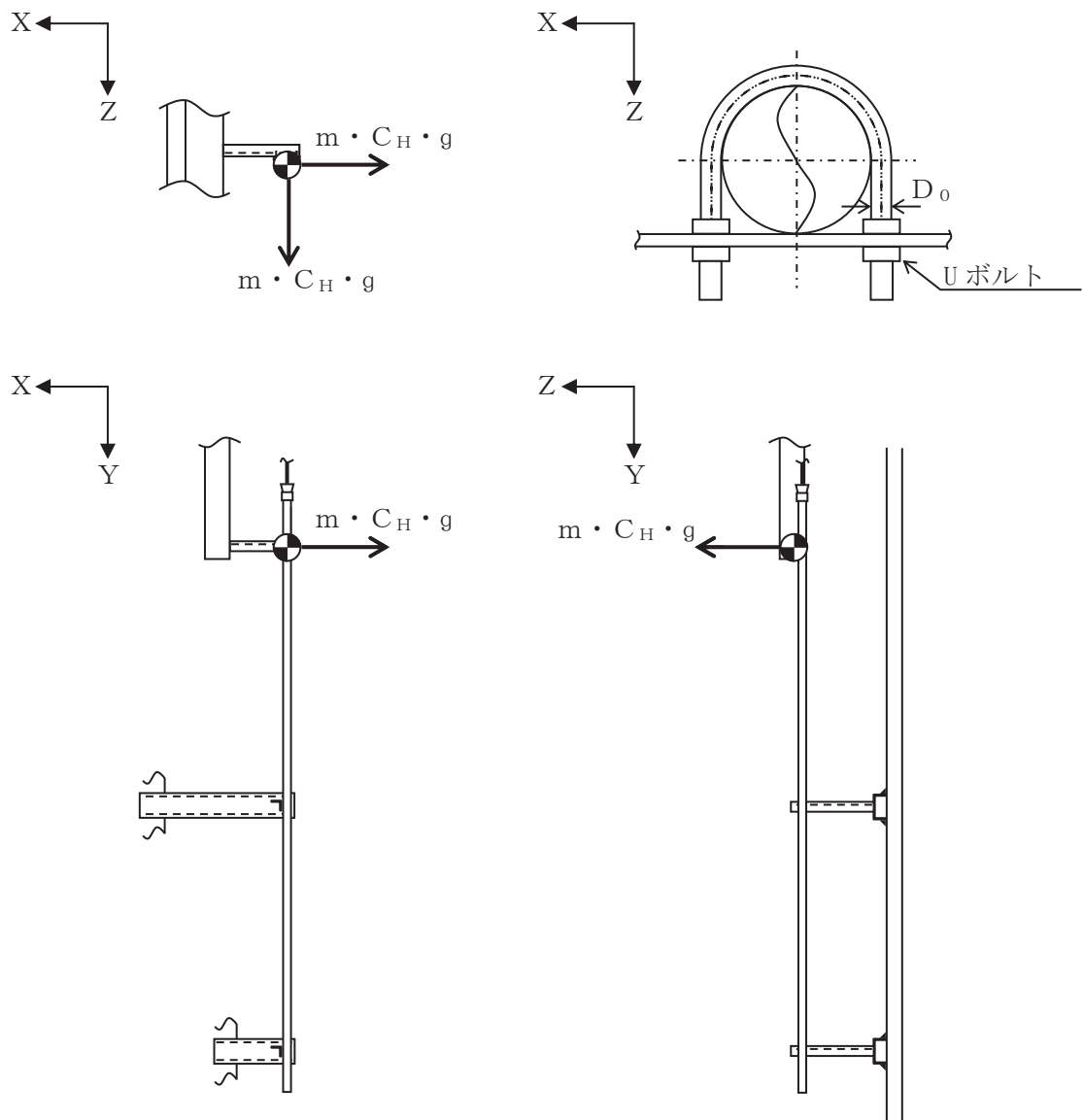


図 5-2 計算モデル (T11-TE009B)

(1) 引張応力

Uボルト（1本当たり）に対する引張応力は、下式により計算する。

引張力

$$P_2 = m \cdot g \cdot C_H \dots\dots\dots (5.4.1.1.1)$$

引張応力

$$F_t = \frac{P_2}{(2 \cdot A_t)} \dots\dots\dots (5.4.1.1.2)$$

ここで、Uボルトの軸断面積 A_t は次式により求める。

$$A_t = \frac{\pi}{4} \cdot D_0^2 \dots\dots\dots (5.4.1.1.3)$$

(2) せん断応力

Uボルトに対するせん断応力は、各方向の有効せん断面積で受けるものとして計算する。

せん断力

$$P_3 = m \cdot g \cdot C_H \dots\dots\dots (5.4.1.1.4)$$

せん断応力

$$F_s = \frac{P_3}{A_s} \dots\dots\dots (5.4.1.1.5)$$

ここで、Uボルトの軸断面積 A_s は次式により求める。

$$A_s = \frac{\pi}{4} \cdot D_0^2 \dots\dots\dots (5.4.1.1.6)$$

(3) 組合せ応力

Uボルトに対する組合せ応力は、各応力を足し合わせたものとして計算する。

$$F_a = \text{MAX} \left(\frac{(F_t + 1.6 \cdot F_s)}{1.4}, F_t \right) \dots\dots\dots (5.4.1.1.7)$$

5.5 計算条件

5.5.1 Uボルトの応力計算条件

応力計算に用いる計算条件は、本計算書の【サプレッションプール水温度 (T11-TE003A, TE009B) の耐震性についての計算結果】の設計条件及び機器要目に示す。

5.6 応力の評価

5.6.1 Uボルトの応力評価

5.4.1 項で求めた U ボルトの組合せ応力 F_a は次式より求めた許容引張応力 f_t 以下であること。ただし、 f_t は下表による。

弾性設計用地震動 S_d 又は静的震度による 荷重との組合せの場合	基準地震動 S_s による 荷重との組合せの場合
許容引張応力 f_t	$\frac{F}{2} \cdot 1.5$ $\frac{F^*}{2} \cdot 1.5$

6. 機能維持評価

6.1 電気的機能維持評価方法

サプレッションプール水温度 (T11-TE003A, TE009B) の電気的機能維持評価について以下に示す。

なお、機能維持評価用加速度は、添付書類「VI-2-1-7 設計用床応答曲線の作成方針」に基づき、サプレッションチェンバの設計用床応答曲線により定まる応答加速度を設定する。

サプレッションプール水温度 (T11-TE003A, TE009B) の機能確認済加速度は、添付書類「VI-2-1-9 機能維持の基本方針」に基づき、同形式の検出器単体の正弦波加振試験において電気的機能の健全性を確認した器具の最大加速度を適用する。

機能確認済加速度を表 6-1 に示す。

表 6-1 機能確認済加速度 (×9.8m/s²)

評価部位	方向	機能確認済加速度
サプレッションプール水温度 (T11-TE003A)	水平方向	□
	鉛直方向	
サプレッションプール水温度 (T11-TE009B)	水平方向	
	鉛直方向	

7. 評価結果

7.1 設計基準対象施設としての評価結果

サプレッションプール水温度（T11-TE003A, T11-TE009B）の設計基準対象施設としての耐震評価結果を以下に示す。発生値は許容限界を満足しており，設計用地震力に対して十分な構造強度及び電氣的機能を有していることを確認した。

(1) 構造強度評価結果

構造強度評価の結果を次頁以降の表に示す。

(2) 機能維持評価結果

電氣的機能維持評価の結果を次頁以降の表に示す。

7.2 重大事故等対処設備としての評価結果

サプレッションプール水温度（T11-TE009B）の重大事故等時の状態を考慮した場合の耐震評価結果を以下に示す。発生値は許容限界を満足しており，設計用地震力に対して十分な構造強度及び電氣的機能を有していることを確認した。

(1) 構造強度評価結果

構造強度評価の結果を次頁以降の表に示す。

(2) 機能維持評価結果

電氣的機能維持評価の結果を次頁以降の表に示す。

【サブプレッションプール水温度 (T11-TE003A) の耐震性についての計算結果】

1. 設計基準対象施設

1.1 設計条件

機器名称	耐震重要度分類	据付場所及び床面高さ (m)	固有周期 (s)		弾性設計用地震動 S _d 又は静的震度		基準地震動 S _s		周囲環境 温度 (°C)
			水平方向	鉛直方向	水平方向 設計震度	鉛直方向 設計震度	水平方向 設計震度	鉛直方向 設計震度	
サブプレッション プール水温度 (T11-TE003A)	S	原子炉格納容器 0. P. -7. 40~2. 00*1 (0. P. -4. 60)			C _H =2. 33	C _V =2. 58	C _H =4. 04	C _V =4. 58	104

注記*1: 添付書類「VI-2-1-7 設計用床応答曲線の作成方針」に示すサブプレッションチェンバの設計用床応答曲線を適用する。

1.2 機器要目

部 材	m (kg)	A _s (mm ²)	A _t (mm ²)	D ₀ (mm)
Uボルト				

部 材	S _y (MPa)	S _u (MPa)	S _y (RT) (MPa)	F (MPa)	F* (MPa)
Uボルト	169	439	205	205	205

25

1.3 計算数値

1.3.1 ボルトに作用する力

(単位：N)

部 材	P ₂		P ₃	
	弾性設計用地震動 S _d 又は静的震度	基準地震動 S _s	弾性設計用地震動 S _d 又は静的震度	基準地震動 S _s
Uボルト				

1.4 結論

1.4.1 ボルトの応力

(単位：MPa)

部 材	材 料	応 力	弾性設計用地震動 S _d 又は静的震度		基準地震動 S _s	
			算出応力	許容応力	算出応力	許容応力
Uボルト		引張り	F _t = 2	—	F _t = 2	—
		せん断	F _s = 3	—	F _s = 4	—
		組合せ	F _a = 4	f _t = 153	F _a = 6	f _t = 153

すべて許容応力以下である。

1.4.2 電氣的機能維持の評価結果

(×9.8m/s²)

		機能維持評価用加速度*	機能確認済加速度
サプレッション プール水温度 (T11-TE003A)	水平方向	3.37	
	鉛直方向	3.82	

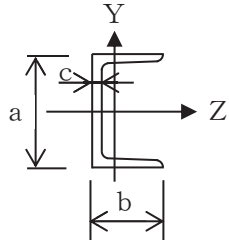
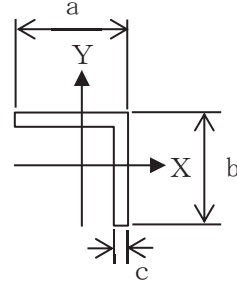
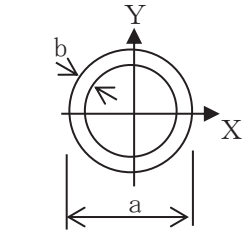
注記*：サプレッションチェンバの設計用床応答曲線により定まる応答加速度とする。
機能維持評価用加速度（1.0ZPA）は、すべて機能確認済加速度以下である。

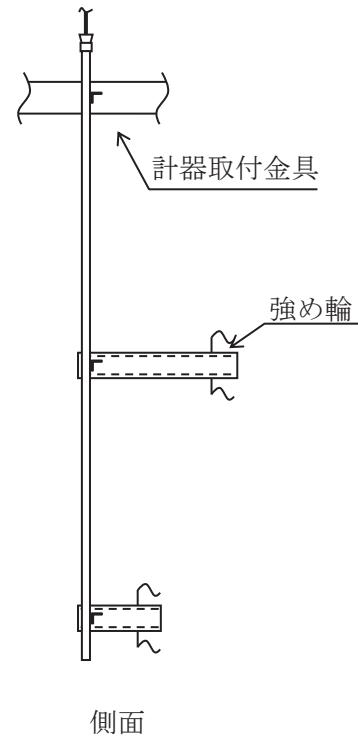
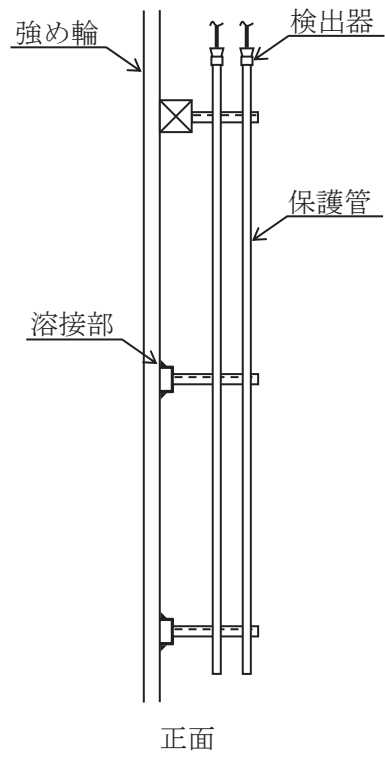
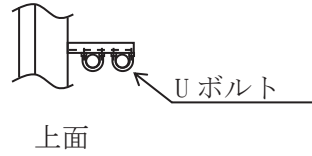
1.5 その他の機器要目

(1) 機器諸元

項目	記号	単位	入力値
材質	—	—	
質量	m_a	kg	
	m_b		
温度条件 (雰囲気温度)	T	°C	104
縦弾性係数	E	MPa	
ポアソン比	ν	—	
要素数	—	個	
節点数	—	個	

(2) 部材の機器要目

材料			
対象要素	①-②	③-④-⑤	⑥-⑦
A (mm ²)			
断面形状 (mm)	 <div style="border: 1px solid black; width: 100px; height: 20px; margin: 5px auto;"></div> <p style="text-align: center;">(a × b × c)</p>	 <div style="border: 1px solid black; width: 100px; height: 20px; margin: 5px auto;"></div> <p style="text-align: center;">(a × b × c)</p>	 <div style="border: 1px solid black; width: 100px; height: 20px; margin: 5px auto;"></div> <p style="text-align: center;">(a × b)</p>



【サプレッションプール水温度 (T11-TE009B) の耐震性についての計算結果】

1. 設計基準対象施設

1.1 設計条件

機器名称	耐震重要度分類	据付場所及び床面高さ (m)	固有周期 (s)		弾性設計用地震動 S _d 又は静的震度		基準地震動 S _s		周囲環境 温度 (°C)
			水平方向	鉛直方向	水平方向 設計震度	鉛直方向 設計震度	水平方向 設計震度	鉛直方向 設計震度	
サプレッション プール水温度 (T11-TE009B)	S	原子炉格納容器 O.P. -7.40~2.00*1 (O.P. -4.60)			C _H =2.33	C _V =2.58	C _H =4.04	C _V =4.58	104

注記*1: 添付書類「VI-2-1-7 設計用床応答曲線の作成方針」に示すサプレッションチェンバの設計用床応答曲線を適用する。

1.2 機器要目

部 材	m (kg)	A _s (mm ²)	A _t (mm ²)	D ₀ (mm)
Uボルト				

部 材	S _y (MPa)	S _u (MPa)	S _y (R T) (MPa)	F (MPa)	F* (MPa)
Uボルト	169	439	205	205	205

30

1.3 計算数値

1.3.1 ボルトに作用する力

(単位：N)

部 材	P ₂		P ₃	
	弾性設計用地震動 S _d 又は静的震度	基準地震動 S _s	弾性設計用地震動 S _d 又は静的震度	基準地震動 S _s
Uボルト				

1.4 結論

1.4.1 ボルトの応力

(単位：MPa)

部 材	材 料	応 力	弾性設計用地震動 S _d 又は静的震度		基準地震動 S _s	
			算出応力	許容応力	算出応力	許容応力
Uボルト		引張り	F _t =2	—	F _t =2	—
		せん断	F _s =3	—	F _s =4	—
		組合せ	F _a =4	f _t =153	F _a =6	f _t =153

すべて許容応力以下である。

1.4.2 電氣的機能維持の評価結果

(×9.8m/s²)

		機能維持評価用加速度*	機能確認済加速度
サプレッション プール水温度 (T11-TE009B)	水平方向	3.37	
	鉛直方向	3.82	

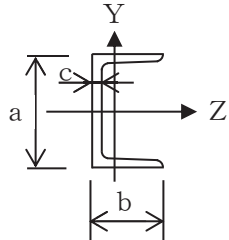
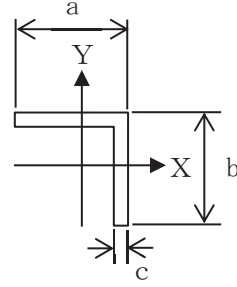
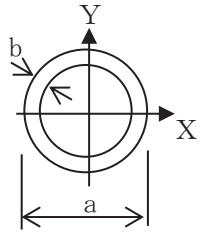
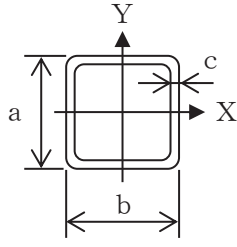
注記*：サプレッションチェンバの設計用床応答曲線により定まる応答加速度とする。
機能維持評価用加速度（1.0ZPA）は、すべて機能確認済加速度以下である。

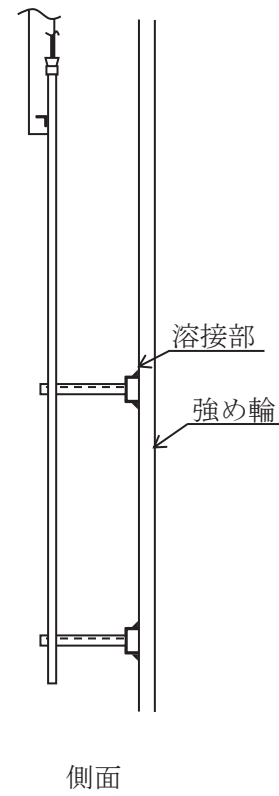
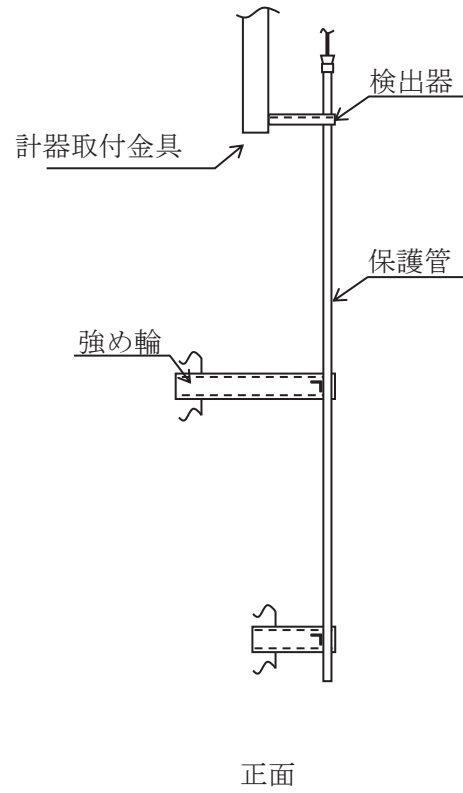
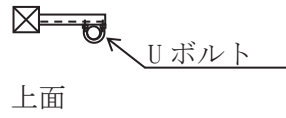
1.5 その他の機器要目

(1)機器諸元

項目	記号	単位	入力値
材質	—	—	
質量	m_a	kg	
	m_{b1}		
	m_{b2}		
温度条件 (雰囲気温度)	T	°C	200
縦弾性係数	E	MPa	
ポアソン比	ν	—	
要素数	—	個	
節点数	—	個	

(2) 部材の機器要目

材料				
対象要素	⑧-⑨	⑩-⑪-⑫	⑰-⑱	⑲-⑳-㉑-㉒
A (mm ²)				
断面形状 (mm)	 <div style="border: 1px solid black; width: 100px; height: 20px; margin: 5px auto;"></div> <p style="text-align: center;">(a × b × c)</p>	 <div style="border: 1px solid black; width: 100px; height: 20px; margin: 5px auto;"></div> <p style="text-align: center;">(a × b × c)</p>	 <div style="border: 1px solid black; width: 100px; height: 20px; margin: 5px auto;"></div> <p style="text-align: center;">(a × b)</p>	 <div style="border: 1px solid black; width: 100px; height: 20px; margin: 5px auto;"></div> <p style="text-align: center;">(a × b × c)</p>



2. 重大事故等対処設備

2.1 設計条件

機器名称	設備分類	据付場所及び床面高さ (m)	固有周期 (s)		弾性設計用地震動 S _d 又は静的震度		基準地震動 S _s		周囲環境 温度 (°C)
			水平方向	鉛直方向	水平方向 設計震度	鉛直方向 設計震度	水平方向 設計震度	鉛直方向 設計震度	
サプレッション プール水温度 (T11-TE009B)	常設耐震/防止 常設/緩和	原子炉格納容器 0. P. -7. 40~2. 00*1 (0. P. -4. 60)			—	—	C _H =4. 36	C _V =6. 38	200

注記*1: 添付書類「VI-2-1-7 設計用床応答曲線の作成方針」に示すサプレッションチェンバの設計用床応答曲線を適用する。

2.2 機器要目

部 材	m (kg)	A _s (mm ²)	A _t (mm ²)	D ₀ (mm)
Uボルト				

部 材	S _y (MPa)	S _u (MPa)	S _y (R T) (MPa)	F (MPa)	F* (MPa)
Uボルト	144	402	205	—	194

35

2.3 計算数値

2.3.1 ボルトに作用する力 (単位：N)

部 材	P ₂		P ₃	
	弾性設計用地震動 S _d 又は静的震度	基準地震動 S _s	弾性設計用地震動 S _d 又は静的震度	基準地震動 S _s
Uボルト	—		—	

2.4 結論

2.4.1 ボルトの応力 (単位：MPa)

部 材	材 料	応 力	弾性設計用地震動 S _d 又は静的震度		基準地震動 S _s	
			算出応力	許容応力	算出応力	許容応力
Uボルト		引張り	—	—	F _t = 3	—
		せん断	—	—	F _s = 5	—
		組合せ	—	—	F _a = 7	f _t = 145

すべて許容応力以下である。

2.4.2 電氣的機能維持の評価結果 (×9.8m/s²)

		機能維持評価用加速度*	機能確認済加速度
サプレッション プール水温度 (T11-TE009B)	水平方向	3.64	
	鉛直方向	5.32	

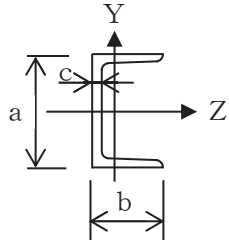
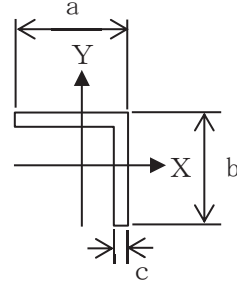
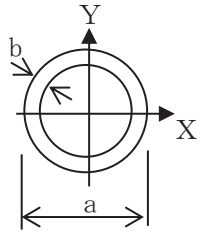
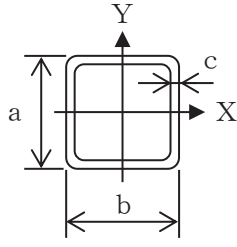
注記*：サプレッションチェンバの設計用床応答曲線により定まる応答加速度とする。
機能維持評価用加速度 (1.0ZPA) は、すべて機能確認済加速度以下である。

2.5 その他の機器要目

(1) 機器諸元

項目	記号	単位	入力値
材質	—	—	
質量	m_a	kg	
	m_{b1}		
	m_{b2}		
温度条件 (雰囲気温度)	T	°C	200
縦弾性係数	E	MPa	
ポアソン比	ν	—	
要素数	—	個	
節点数	—	個	

(2) 部材の機器要目

材料				
対象要素	⑧-⑨	⑩-⑪-⑫	⑰-⑱	⑲-⑳-㉑-㉒
A (mm ²)				
断面形状 (mm)	 <div style="border: 1px solid black; width: 100px; height: 20px; margin: 5px auto;"></div> <p style="text-align: center;">(a × b × c)</p>	 <div style="border: 1px solid black; width: 100px; height: 20px; margin: 5px auto;"></div> <p style="text-align: center;">(a × b × c)</p>	 <div style="border: 1px solid black; width: 100px; height: 20px; margin: 5px auto;"></div> <p style="text-align: center;">(a × b)</p>	 <div style="border: 1px solid black; width: 100px; height: 20px; margin: 5px auto;"></div> <p style="text-align: center;">(a × b × c)</p>

