

本資料のうち、枠囲みの内容は商業機密の観点から公開できません。

女川原子力発電所第2号機 工事計画審査資料	
資料番号	02-工-B-20-0099_改2
提出年月日	2021年10月12日

VI-3-3-6-2-7-1-1-1-2 ドライウェルスプレイ管の応力計算書

02 ③ VI-3-3-6-2-7-1-1-1-2 R0

2021年10月

東北電力株式会社

まえがき

本計算書は、添付書類「VI-1-8-1 原子炉格納施設的设计条件に関する説明書」及び「VI-3-2-9 重大事故等クラス2管の強度計算方法」に基づいて計算を行う。

評価条件整理結果を以下に示す。なお、評価条件の整理に当たって使用する記号及び略語については、添付書類「VI-3-2-1 強度計算方法の概要」に定義したものを使用する。

・評価条件整理表

機器名称	既設 or 新設	施設時の 技術基準 に対象と する施設 の規定が あるか	クラスアップするか				条件アップするか				既工認に おける 評価結果 の有無	施設時の 適用規格	評価 区分	同等性 評価 区分	評価 クラス	
			クラス アップ の有無	施設時 機器 クラス	DB クラス	SA クラス	条件 アップ の有無	DB 条件		SA 条件						
								圧力 (MPa)	温度 (°C)	圧力 (MPa)						温度 (°C)
ドライウェル スプレイ管	既設	有	無	DB-2	DB-2	SA-2	有	3.73	171	3.73	200	—	S55 告示	設計・ 建設規格 又は告示	—	SA-2

目次

1.	概要	1
2.	一般事項	1
2.1	構造計画	1
2.2	評価方針	3
2.3	適用規格・基準等	3
2.4	記号の説明	4
2.5	計算精度と数値の丸め方	4
3.	評価部位	5
4.	強度評価	7
4.1	強度評価方法	7
4.2	荷重の組合せ及び許容応力	7
4.2.1	荷重の組合せ及び許容応力状態	7
4.2.2	許容応力	7
4.2.3	使用材料の許容応力評価条件	7
4.2.4	設計荷重	10
4.3	計算方法	11
4.4	計算条件	12
4.5	応力の評価	12
5.	評価結果	13
5.1	重大事故等対処設備としての評価結果	13
6.	参照図書	16

1. 概要

本計算書は、ドライウェルスプレイ管の強度計算書である。

ドライウェルスプレイ管は、設計基準対象施設のドライウェルスプレイ管を重大事故等クラス 2 管として兼用する機器である。

以下、重大事故等クラス 2 管として、添付書類「VI-1-8-1 原子炉格納施設的设计条件に関する説明書」及び「VI-3-2-9 重大事故等クラス 2 管の強度計算方法」に基づき、ドライウェルスプレイ管の強度評価を示す。

なお、本計算書においては、重大事故等時における荷重に対して、1990 年 5 月 24 日付け元資庁第 14466 号にて認可された工事計画の添付書類（6. 参照図書(1)）（以下「既工認」という。）に示す手法に従い強度評価を行う。

2. 一般事項

2.1 構造計画

ドライウェルスプレイ管の構造計画を表 2-1 に示す。

表 2-1 構造計画

計画の概要		概略構造図
基礎・支持構造	主体構造	
<p>ドライウェルスプレイ管は、上下部をサポートを介して原子炉格納容器球形部に支持される。</p> <p>スプレイ管案内管は原子炉格納容器貫通部に支持される。</p> <p>ドライウェルスプレイ管は上下部を全周スプレイ管サポートへ溶接により取り付けられており、スプレイ管サポートを介して鉛直方向荷重及び水平方向荷重が原子炉格納容器に伝達される。</p>	<p>ドライウェルスプレイ管は、外径 267.4 mm 及び厚さ <input type="text"/> mm のパイプで作られ、直径 <input type="text"/> mm の円環構造である。</p> <p>スプレイ管案内管は、外径 267.4 mm 及び厚さ <input type="text"/> mm のパイプで作られ、スプレイ管と原子炉格納容器を 2 箇所つなぐ構造である。</p>	<p>注記* : スプレイ管案内管を避けるように矩形状に切り欠く</p> <p>(単位 : mm)</p>

2.2 評価方針

ドライウェルスプレイ管の応力評価は、添付書類「VI-1-8-1 原子炉格納施設的设计条件に関する説明書」及び「VI-3-2-9 重大事故等クラス 2 管の強度計算方法」にて設定した荷重及び荷重の組合せ並びに許容限界に基づき、「3. 評価部位」にて設定する箇所において重大事故等時における温度、圧力による応力等が許容限界内に収まることを、「4. 強度評価」にて示す方法にて確認することで実施する。確認結果を「5. 評価結果」に示す。

ドライウェルスプレイ管の強度評価フローを図 2-1 に示す。

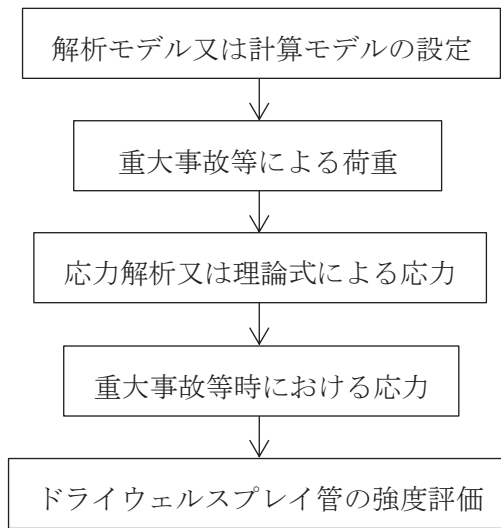


図 2-1 ドライウェルスプレイ管の強度評価フロー

2.3 適用規格・基準等

本評価において適用する規格・基準等を以下に示す。

- (1) 発電用原子力設備に関する構造等の技術基準（昭和 55 年通商産業省告示第 5 0 1 号）
（以下「告示第 5 0 1 号」という。）
- (2) J S M E S N C 1 - 2005/2007 発電用原子力設備規格 設計・建設規格（以下「設計・建設規格」という。）

2.4 記号の説明

記号	記号の説明	単位
D	死荷重	—
M	機械的荷重	—
P	圧力	kPa
S _h	許容引張応力	MPa
S _m	設計応力強さ	MPa
S _u	設計引張強さ	MPa
S _y	設計降伏点	MPa
T	温度	℃

2.5 計算精度と数値の丸め方

精度は、有効数字6桁以上を確保する。

表示する数値の丸め方は表2-2に示すとおりとする。

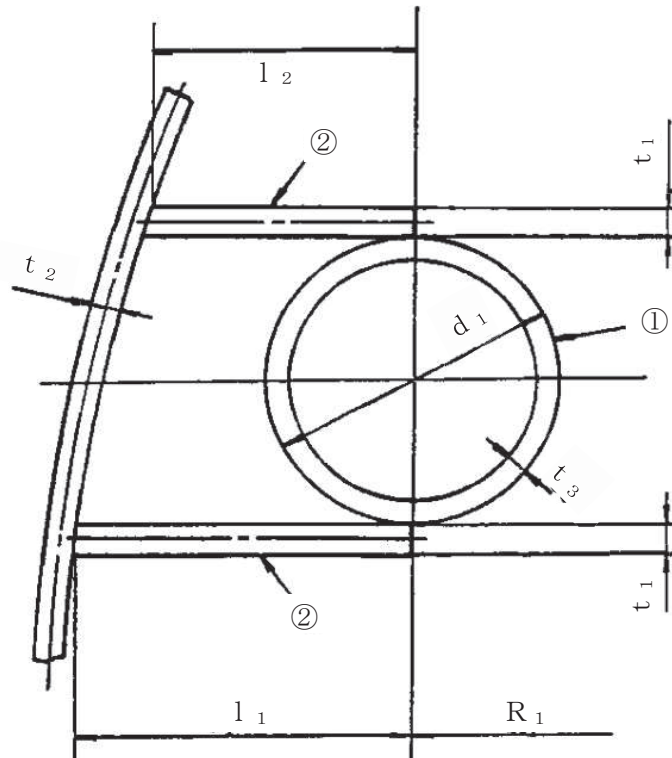
表 2-2 表示する数値の丸め方

数値の種類	単位	処理桁	処理方法	表示桁
圧力	kPa	—	—	整数位
温度	℃	—	—	整数位
許容応力*	MPa	小数点以下第1位	切捨て	整数位
算出応力	MPa	小数点以下第1位	切上げ	整数位
長さ	mm	—	—	小数点以下第1位

注記*：告示第501号別表に記載された温度の中間における許容引張応力，設計降伏点及び設計引張強さは，比例法により補間した値の小数点以下第2位を切り捨て，小数点以下第1位までの値として算出する。得られた値をSI単位に換算し，SI単位に換算した値の小数点以下第1位を切り捨て，整数位までの値とする。

3. 評価部位

ドライウェルスプレイ管及びスプレイ管サポートの形状及び主要寸法を表 2-1 及び図 3-1 に、スプレイ管案内管の形状及び主要寸法を表 2-1 及び図 3-2 に、評価部位及び使用材料を表 3-1 に示す。



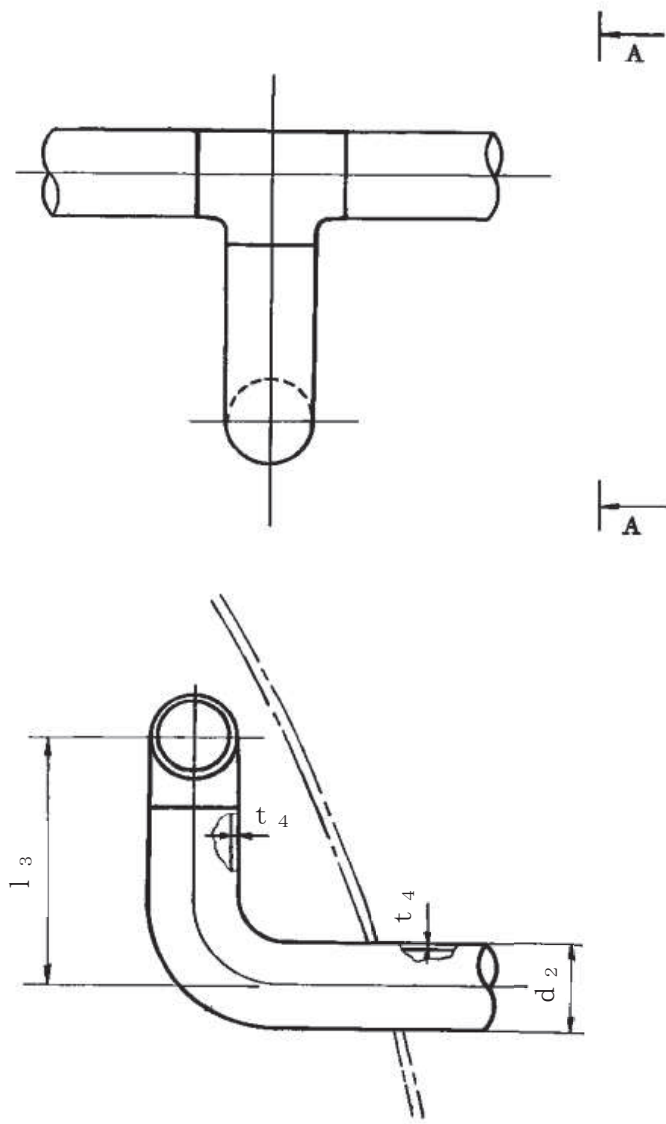
- ① ドライウェルスプレイ管
- ② スプレイ管サポート

(単位：mm)

部材	ドライウェルスプレイ管 及びスプレイ管サポート
l_1	[Redacted]
l_2	
t_1	
t_2	
t_3	
d_1	
R_1	[Redacted]

図 3-1 ドライウェルスプレイ管及びスプレイ管サポートの形状及び主要寸法

枠囲みの内容は商業機密の観点から公開できません。



A-A断面図

(単位：mm)

部材	スプレイ管案内管
l_3	
t_4	
d_2	267.4

図 3-2 スプレイ管案内管の形状及び主要寸法

枠囲みの内容は商業機密の観点から公開できません。

表 3-1 評価部位及び使用材料表

評価部位	使用材料
ドライウェルスプレイ管 及びプレイ管案内管	STS42 (STS410)
プレイ管サポート 及びドライウェル	SGV49 (SGV480)

4. 強度評価

4.1 強度評価方法

(1) ドライウェルスプレイ管は、上下部サポートを介して原子炉格納容器球形部に支持された構造であり、荷重はプレイ管サポートを介して原子炉格納容器に伝達される。

ドライウェルスプレイ管の強度評価として、6. 参照図書(1)に示す既工認の手法に従い強度評価を行う。

(2) 強度評価に用いる寸法は、公称値を用いる。

4.2 荷重の組合せ及び許容応力

4.2.1 荷重の組合せ及び許容応力状態

ドライウェルスプレイ管の荷重の組合せ及び許容応力状態のうち、重大事故等対処設備の評価に用いるものを表 4-1 に示す。

詳細な荷重の組合せは、対象機器の設置位置等を考慮し決定する。なお、考慮する荷重の組合せは、組み合わせる荷重の大きさを踏まえ、評価上厳しくなる組合せを選定する。

4.2.2 許容応力

ドライウェルスプレイ管の許容応力は、添付書類「VI-3-2-9 重大事故等クラス 2 管の強度計算方法」に基づき表 4-2 及び表 4-3 に示すとおりとする。

4.2.3 使用材料の許容応力評価条件

ドライウェルスプレイ管の使用材料の許容応力評価条件のうち、重大事故等対処設備の評価に用いるものを表 4-4 及び表 4-5 に示す。

表 4-1 荷重の組合せ及び許容応力状態（重大事故等対処設備）

施設区分		機器名称	機器等の区分	荷重の組合せ	状態
原子炉格納施設	圧力低減設備 その他の安全設備	ドライウエル スプレイ管	重大事故等 クラス2管	P + D + M	運転状態V 供用状態E

表4-2 許容応力（告示第501号第56条）

状態	応力分類	一次応力 (曲げ応力を含む。)
運転状態V*		$1.2 \cdot S_h$

注記*：重大事故時の状態。告示第501号の設計条件での許容応力を用いる。

表4-3 許容応力（設計・建設規格 PPC-3520）

状態	応力分類	一次応力 (曲げ応力を含む。)
供用状態E*		$1.8 \cdot S_h$

注記*：重大事故時の状態。設計・建設規格の設計条件での許容応力を用いる。

表4-4 告示第501号に基づく強度評価に用いる使用材料の許容応力評価条件（重大事故等対処設備）

評価部位 (応力評価対象)	材料	温度条件 (°C)		S _m (MPa)	S _y (MPa)	S _u (MPa)	S _h (MPa)
		周囲環境 温度	200				
ドライウェルスプレイ管及び プレイ管案内管	STS42	周囲環境 温度	200	—	—	—	102
プレイ管サポート及びドラ イウェル	SGV49	周囲環境 温度	200	—	—	—	119

表4-5 設計・建設規格に基づく強度評価に用いる使用材料の許容応力評価条件（重大事故等対処設備）

評価部位 (応力評価対象)	材料	温度条件 (°C)		S _m (MPa)	S _y (MPa)	S _u (MPa)	S _h (MPa)
		周囲環境 温度	200				
ドライウェルスプレイ管及び プレイ管案内管	STS42 (STS410)	周囲環境 温度	200	—	—	—	103
プレイ管サポート及びドラ イウェル	SGV49 (SGV480)	周囲環境 温度	200	—	—	—	120

4.2.4 設計荷重

(1) 重大事故等対処設備としての評価圧力及び評価温度

重大事故等対処設備としての評価圧力及び評価温度は、以下のとおりとする。

評価圧力	3.73MPa
評価温度	200℃

注：重大事故等時において、既工認（参照図書(1)）と同様のジェット力による発生値を使用して評価する。

ジェット流作用面での中心圧力	365kPa
----------------	--------

4.3 計算方法

ドライウェルスプレイ管の応力評価点は，ドライウェルスプレイ管を構成する各部材において，発生応力が最も大きくなる箇所とする。選定した応力評価点を表 4-6 及び図 4-1 に示す。

応力計算方法は既工認から変更はなく，6. 参照図書(1)に示すとおりである。

表 4-6 応力評価点

応力評価点番号	応力評価点
P1	ドライウェルスプレイ管及びスプレイ管サポート
P2	スプレイ管案内管とドライウェルスプレイ管の接続部
P3	スプレイ管案内管
P4	スプレイ管案内管と原子炉格納容器の接続部

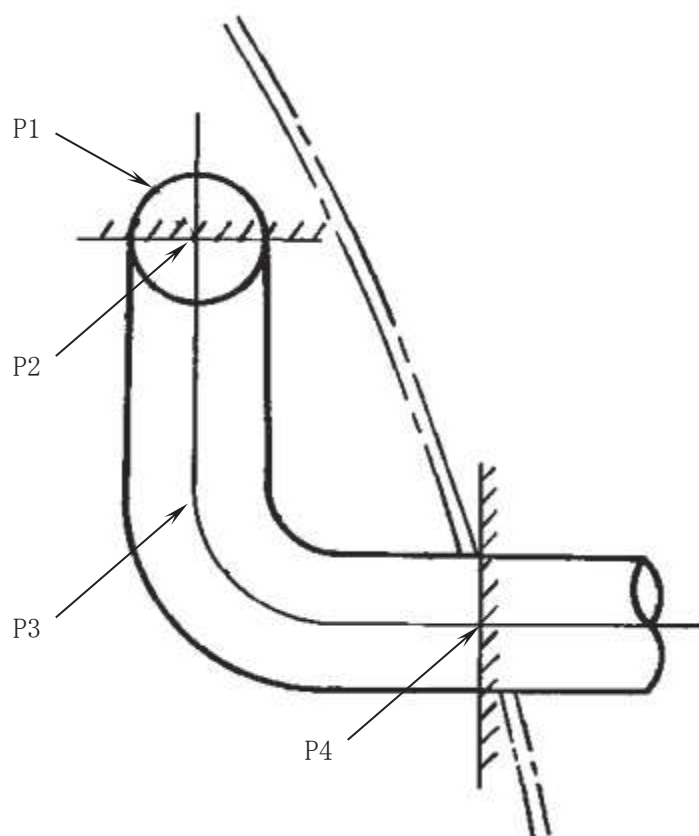


図 4-1 ドライウェルスプレイ管の応力評価点

4.4 計算条件

応力計算に用いる荷重を、「4.2 荷重の組合せ及び許容応力」に示す。

4.5 応力の評価

「4.3 計算方法」で求めた応力が許容応力以下であること。

5. 評価結果

5.1 重大事故等対処設備としての評価結果

ドライウェルスプレイ管の重大事故等時の状態を考慮した場合の強度評価結果を以下に示す。発生値は許容限界を満足している。

(1) 強度評価結果

強度評価結果を表 5-1 及び表 5-2 に示す。

表 5-1 告示第 5 0 1 号に基づく重大事故等時に対する評価結果 (P + D + M)

評価対象設備	応力評価点		応力分類	重大事故等時		判定	備考
				算出応力	許容応力		
				MPa	MPa		
ドライウェル スプレイ管	P1	ドライウェルスプレイ管 及びスプレイ管サポート	一次応力	46	123 [*]	○	
	P2	スプレイ管案内管とドラ イウェルスプレイ管の接 続部	一次応力	53	123	○	
	P3	スプレイ管案内管	一次応力	22	123	○	
	P4	スプレイ管案内管と原子 炉格納容器の接続部	一次応力	63	123	○	

注記* : 安全側にドライウェルスプレイ管の許容値を用いて評価する。

表 5-2 設計・建設規格に基づく重大事故等時に対する評価結果 (P + D + M)

評価対象設備	応力評価点		応力分類	重大事故等時		判定	備考
				算出応力	許容応力		
				MPa	MPa		
ドライウェル スプレイ管	P1	ドライウェルスプレイ管 及びスプレイ管サポート	一次応力	46	185*	○	
	P2	スプレイ管案内管とドラ イウェルスプレイ管の接 続部	一次応力	53	185	○	
	P3	スプレイ管案内管	一次応力	22	185	○	
	P4	スプレイ管案内管と原子 炉格納容器の接続部	一次応力	63	185	○	

注記* : 安全側にドライウェルスプレイ管の許容値を用いて評価する。

6. 参照図書

- (1) 女川原子力発電所第2号機 第2回工事計画認可申請書
添付書類「IV-3-1-3-6 ドライウェルスプレイ管の強度計算書」