

女川原子力発電所第2号機 工事計画審査資料	
資料番号	02-工-B-19-0451_改1
提出年月日	2021年10月12日

VI-2-10-3-2 補機駆動用燃料設備 管の耐震性についての計算書

2021年10月
東北電力株式会社

VI-2-10-3-2 補機駆動用燃料設備 管の耐震性についての計算書

重大事故等対処設備

目次

1. 概要	1
2. 概略系統図	2
3. 計算条件	7
3.1 荷重の組合せ及び許容応力状態	7
4. 解析結果及び評価	8

1. 概要

本計算書は、添付書類「VI-2-1-13-6 管の耐震性についての計算書作成の基本方針」（以下「基本方針」という。）に基づき、補機駆動用燃料設備の管、支持構造物及び弁が設計用地震力に対して十分な構造強度及び動的機能を有していることを説明するものである。

評価結果の記載方法は、以下に示すとおりである。

(1) 管

工事計画記載範囲の管のうち、各応力区分における最大応力評価点の評価結果を解析モデル単元に記載する。

(2) 支持構造物




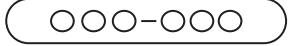

工事計画記載範囲の支持点のうち、種類及び型式単元に反力が最大となる支持点の評価結果を代表として記載する。

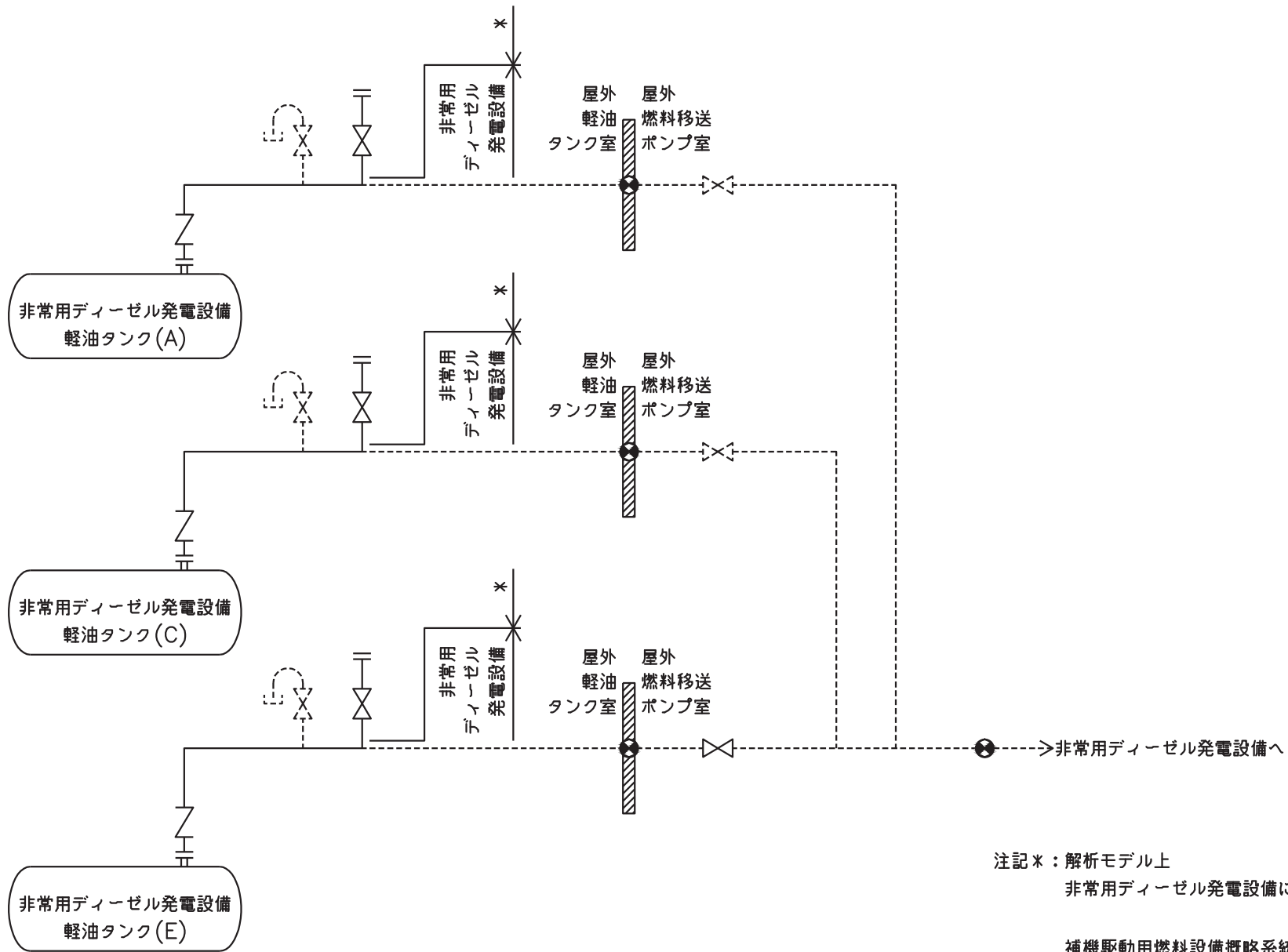
(3) 弁

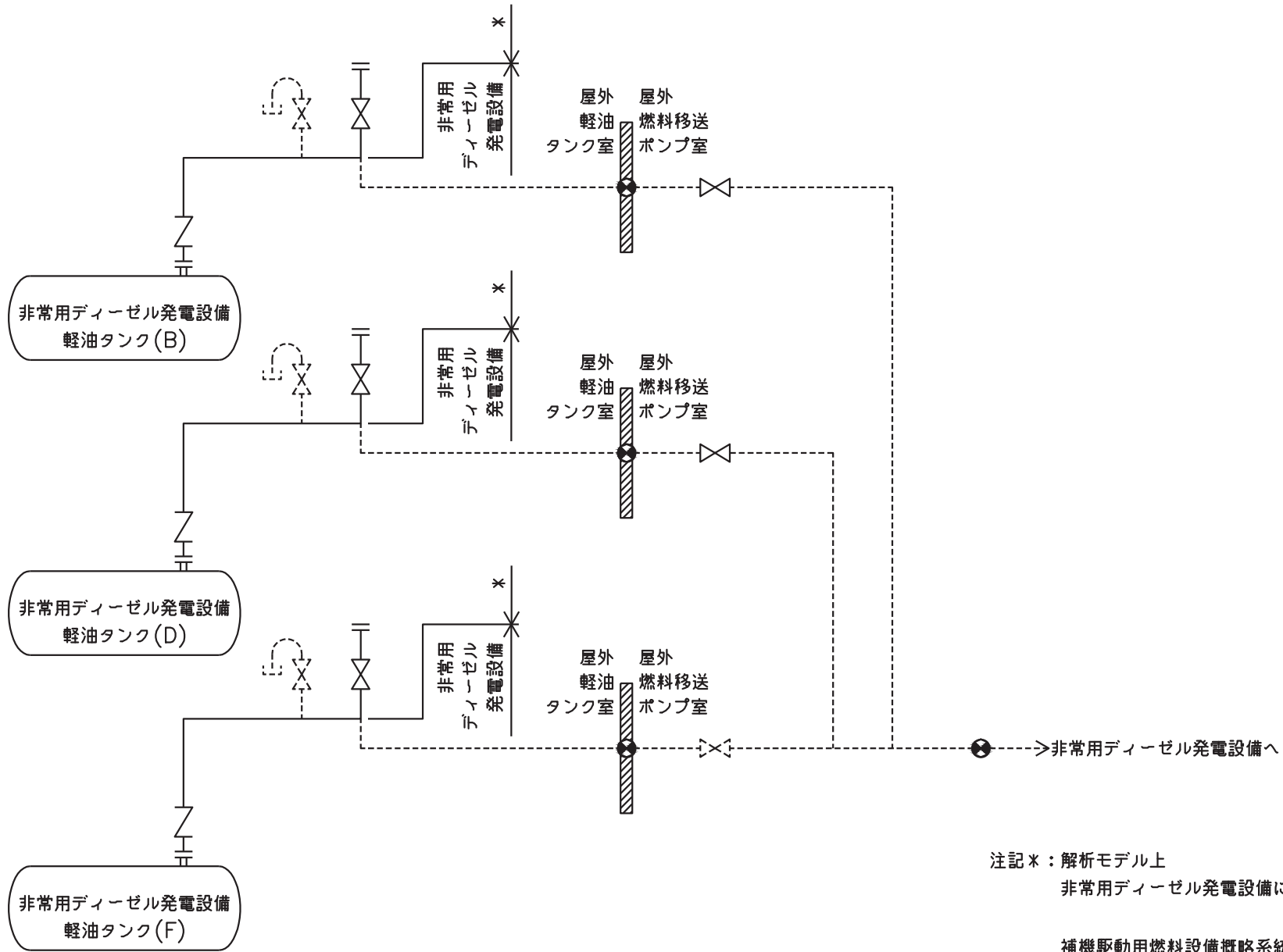
機能確認済加速度の機能維持評価用加速度に対する裕度が最小となる動的機能維持要求弁を代表として、評価結果を記載する。

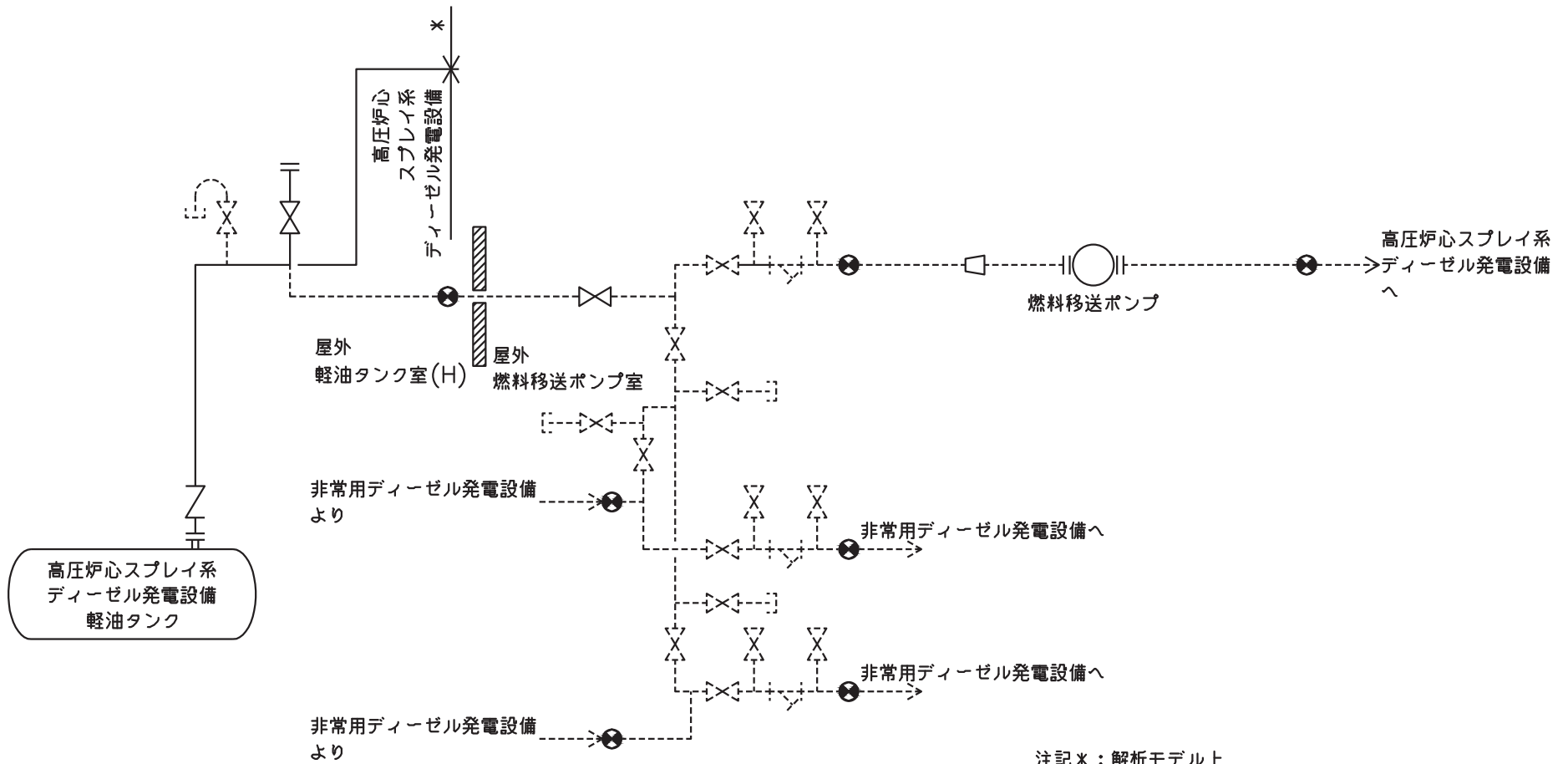
2. 概略系統図

概略系統図記号凡例

記号	内容
 (太線)	工事計画記載範囲の管のうち、本計算書記載範囲の管
 (細線)	工事計画記載範囲の管のうち、本系統の管であって他計算書記載範囲の管
 (破線)	工事計画記載範囲外の管又は工事計画記載範囲の管のうち、他系統の管であって系統の概略を示すために表記する管
	鳥瞰図番号
	アンカ







補機駆動用燃料設備概略系統図(その3)

3. 計算条件

3.1 荷重の組合せ及び許容応力状態

本計算書において考慮する荷重の組合せ及び許容応力状態を下表に示す。

施設名称	設備名称	系統名称	施設分類*1	設備分類*2	機器等の区分	耐震重要度分類	荷重の組合せ*4, *5	許容応力状態*6
補機駆動用燃料設備	燃料設備	—	SA	常設耐震／防止 常設／緩和	—*3	—	V _L +S _s	V _{AS}

注記*1：DB は設計基準対象施設，SA は重大事故等対処設備を示す。

*2：「常設耐震／防止」は常設耐震重要重大事故防止設備，「常設／緩和」は常設重大事故緩和設備を示す。

*3：重大事故等クラス2管の荷重の組合せ及び許容応力状態を適用する。

*4：運転状態の添字Lは荷重を示す。

*5：許容応力状態ごとに最も厳しい条件又は包絡条件を用いて評価を実施する。

*6：許容応力状態V_{AS}は許容応力状態IV_{AS}の許容限界を使用し，許容応力状態IV_{AS}として評価を実施する。

7

4. 解析結果及び評価

以下の計算書の重大事故等対処設備に含まれる。

「VI-2-10-1-2-1-6 非常用ディーゼル発電設備 管の耐震性についての計算書」

「VI-2-10-1-2-2-6 高圧炉心スプレイ系ディーゼル発電設備 管の耐震性についての計算書」

「VI-2-10-1-2-3-5 ガスタービン発電設備 管の耐震性についての計算書」