

本資料のうち、枠囲みの内容は商業機密の観点から公開できません。

女川原子力発電所第2号機 工事計画審査資料	
資料番号	02-補-E-19-0600-40-29_改1
提出年月日	2021年10月12日

補足-600-40-29 原子炉再循環ポンプの軸固着に対する評価について

### 1. 概要

クラス1ポンプである原子炉再循環ポンプ（以下「PLRポンプ」という。）については、J E A G 4 6 0 1・補-1984（重要度分類編 4. 添付資料B. 7. 第1種ポンプについて）にて動的機能維持の要求はないが、地震により軸固着を生じないことを確認するよう求められている。このため、軸固着が生じず、PLRポンプの回転機能が維持可能であることを確認した。以下に評価内容を示す。

### 2. PLRポンプ及びモータ軸受の軸固着の検討方針

PLRポンプ及びモータ軸受の軸固着の検討としては、J E A G 4 6 0 1・補-1984及びJ E A G 4 6 0 1-1991 追補版に記載の動的機能評価維持評価のうち、回転機能の維持を確認すればよく、軸受部の損傷がなければ回転機能は維持されるため、軸受評価を実施する。

### 3. PLRポンプ及びモータ軸受構造

PLRポンプ及びモータ軸受の構造概要図を図1に、支持構造物及び地震応答解析モデルを図2に示す。

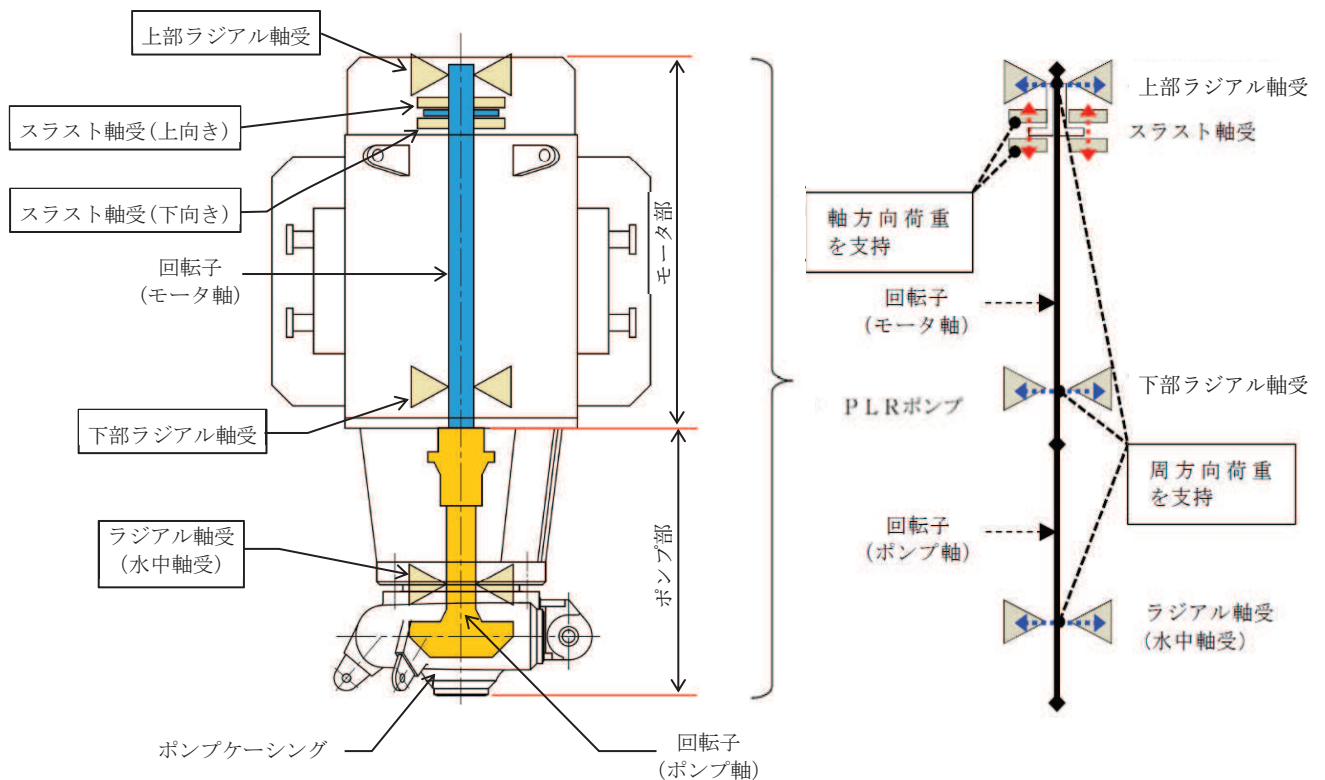


図1 PLRポンプ及びモータ軸受構造概要図

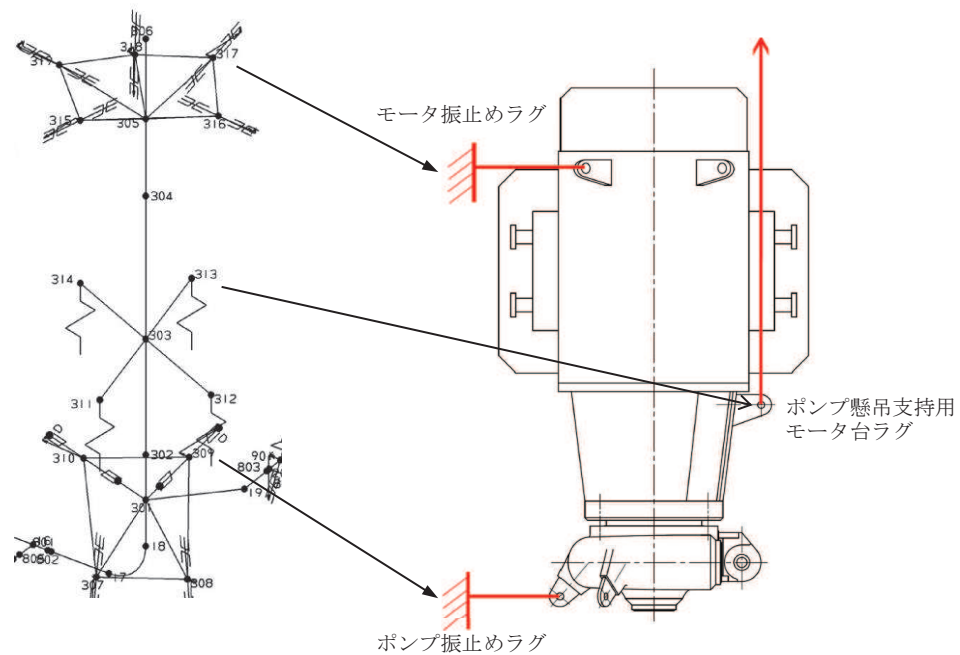


図2 PLR ポンプ及びモータの支持構造物及び地震応答解析モデル

#### 4. モータスラスト軸受評価

##### 4.1 スラスト軸受の評価方針

軸受評価は、スラスト軸受の許容荷重と、基準地震動  $S_s$  による地震時に PLR ポンプに発生する鉛直方向荷重の比較にて実施する。すなわち「許容荷重 > 発生する鉛直方向荷重」であればスラスト軸受の健全性は確保される。

##### 4.2 モータ軸受の構造概要

PLR ポンプモータ軸受の構造図を図 3 及び図 4 に示す。上部軸受は、スラスト軸受(上向き)、スラスト軸受(下向き)及び上部ラジアル軸受から構成されており、下部軸受は下部ラジアル軸受にて構成されている。上部軸受は回転子部の上部シャフトカラーを上下で挟むようにスラスト軸受(上向き)とスラスト軸受(下向き)が設置されており、それぞれの軸受は上部軸受支持構造物で支えられている。また、スラスト軸受(上向き)とスラスト軸受(下向き)はレベリングプレート及びベースリングにて位置調整されている。上部ラジアル軸受は 12 本の取付ボルトにて上部軸受支持構造物で支えられている。

上部ラジアル軸受と同様に下部ラジアル軸受は 6 本の取付ボルトにて下部軸受支持構造物で支えられている。

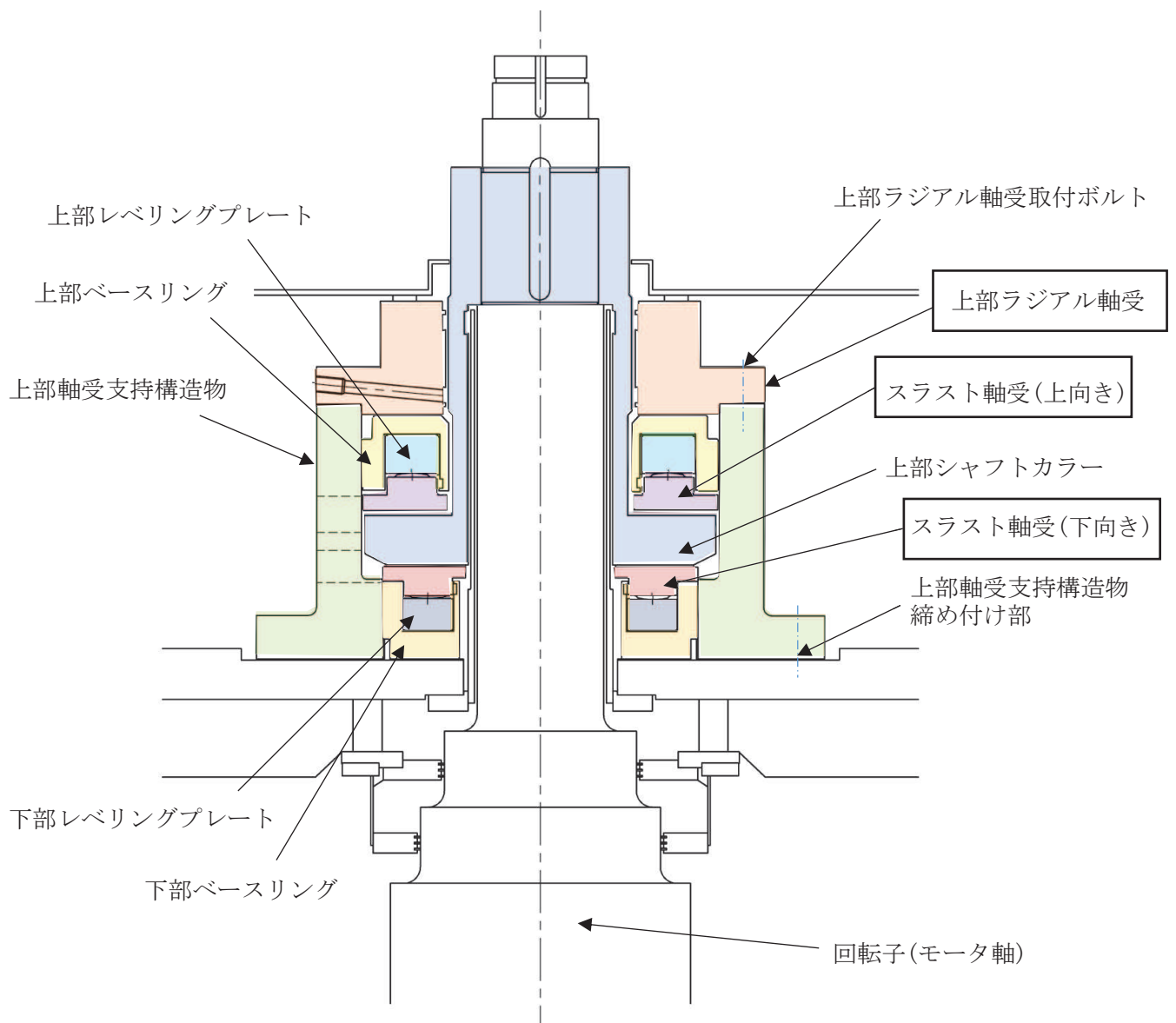


図3 PLR ポンプモータ軸受の構造図 (上部)

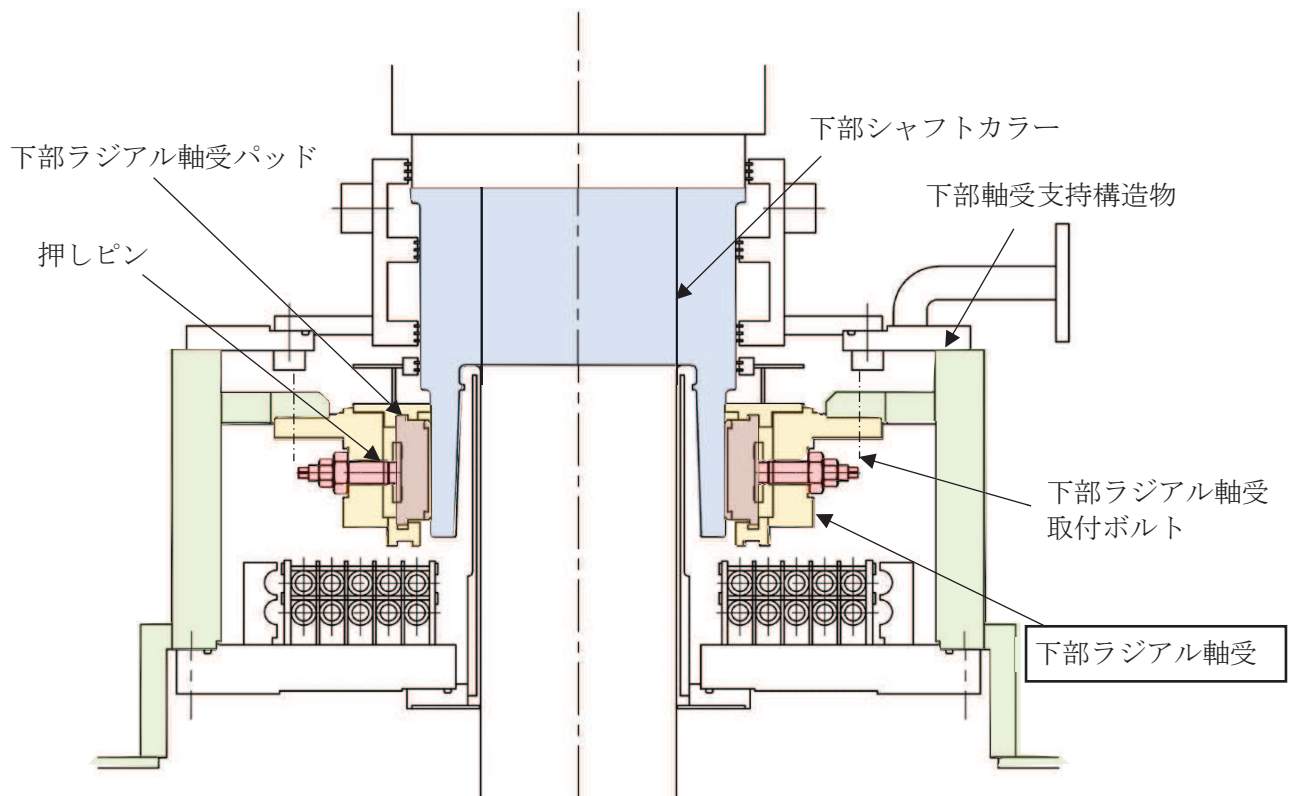


図4 PLR ポンプモータ軸受の構造図 (下部)

#### 4.3 スラスト軸受の許容値

スラスト軸受の許容値については、軸受構造上の許容荷重と油膜形成上の許容荷重を比較することで求める。

##### a. 軸受構造上の許容荷重

軸受構造物については軸受を構成する各部品について、上向き及び下向きスラスト荷重に対する許容荷重を算出する。当該モータにおいては、構成部品のうちで最も低い許容荷重を有する箇所はレベリングプレートであり、軸受が動作を継続できる最大の荷重を軸受構造物の許容荷重としている。

##### b. 油膜形成上の許容荷重

油膜形成上の許容荷重は軸受油膜特性（油膜厚さと軸受荷重の関係）と最小油膜厚さより求めている（図5参照）。

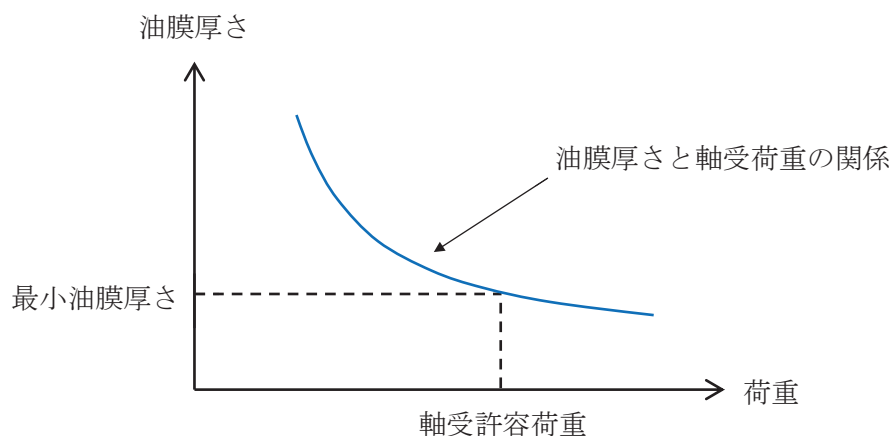


図5 軸受許容荷重算出概念図

##### c. 軸受の許容荷重

スラスト軸受の許容荷重を表1に示す。

表1 スラスト軸受の許容荷重

(単位：kN)

種別	軸受構造上の許容荷重	油膜形成上の許容荷重	許容荷重
スラスト軸受 (上向き)			
スラスト軸受 (下向き)			

枠囲みの内容は商業機密の観点から公開できません。

#### 4.4 スラスト軸受の発生荷重

##### 4.4.1 鉛直上向き

PLR ポンプ軸には、再循環系の圧力等によるスラスト力が上向きに作用している。鉛直上向きの発生荷重については上向きに作用するスラスト力と基準地震動  $S_s$  による地震荷重により発生する荷重を下式により算出する。また、上向きに作用するスラスト力には下向きに発生するスラスト流体力は考慮しない。

なお、評価で用いる地震荷重は、添付書類「VI-2-5-2-1-1 管の耐震性についての計算書（原子炉再循環系）」の解析を行った結果で得られた A 系及び B 系の 2 系統ある PLR ポンプ及びモータの質点に生じる鉛直方向震度のうち最大の値を用いる。

$$\begin{aligned} \text{「発生荷重」} &= \text{「内圧等によるスラスト力」} + \text{「浮力」} \\ &+ \text{「軸の質量」} \times \text{「鉛直方向震度 - 1」} \times \text{「重力加速度」} \end{aligned}$$

<算出方法>

以下の式により算出する。

$$A_1 = B_1 + C + D \times (E - 1) \times g$$

$A_1$  : 鉛直上向き方向発生荷重

$B_1$  : 内圧等によるスラスト力（上向き）（スラスト流体力除く）（=  [kN]）\*1

$C$  : 浮力（=  [kN]）\*2

$D$  : 回転子の質量（=  [ton]）

$E$  : 基準地震動  $S_s$  による鉛直方向震度（= ）

（PLR ポンプモータの質点に生じる最大加速度である A 号機の値）

$g$  : 重力加速度（= 9.80665 [m/s<sup>2</sup>]）

注記\*1 : PLR ポンプ通常運転中は PLR 圧力によるスラスト力が上向きに作用しているため、スラスト軸受（上向き）にてスラスト力を保持している。

\*2 : PLR ポンプ回転体の一部は水中にあるため浮力が作用する。

$$\begin{aligned} \text{「浮力」} &= \text{「PLR ポンプ回転体接液部の体積 [m}^3\text{]」} \times \text{「水密度 [kg/m}^3\text{]」} \times g \times 10^{-3} \\ &= \text{} \times 754 \times 9.80665 \times 10^{-3} = \text{} \div \text{} \text{ [kN]} \\ &\text{（水密度はプラント通常運転時における値）} \end{aligned}$$

以上より

$$A_1 = \text{} + \text{} + \text{} \times (\text{} - 1) \times 9.80665 = \text{} \div \text{} \text{ [kN]}$$

であるため鉛直上向き方向発生荷重は  $A_1 = \text{}$  [kN] となる。

#### 4.4.2 鉛直下向き

「4.4.1 鉛直上向き」と同様に、鉛直下向きに対して評価を行う。鉛直下向きの評価にあたっては、下向きに発生するスラスト流体力を考慮する。浮力については考慮しない。

$$\begin{aligned} \text{「発生荷重」} &= \text{「軸の質量」} \times \text{「鉛直方向震度} + 1\text{」} \times \text{「重力加速度」} \\ &\quad - \text{「内圧等によるスラスト力」} \end{aligned}$$

<算出方法>

以下の式により算出する。

$$A_2 = C \times (D + 1) \times g - B_2$$

$A_2$  : 鉛直下向き方向発生荷重

$B_2$  : 内圧等によるスラスト力 (上向き) (スラスト流体力含む) (=  [kN])

$C$  : 回転子の質量 (=  [ton])

$D$  : 基準地震動  $S_s$  による鉛直方向震度 (= )

$g$  : 重力加速度 (= 9.80665 [m/s<sup>2</sup>])

以上より

$$A_2 = \text{} \times (\text{} + 1) \times 9.80665 - \text{} = \text{} \div \text{} = \text{} \text{ [kN]}$$

であるため鉛直下向き方向発生荷重は  $A_2 = \text{} \text{ [kN]}$  となる。

#### 4.5 スラスト軸受の評価結果

評価結果を表 2 に示す。評価の結果、PLR ポンプのスラスト軸受部に発生する荷重は許容荷重以下であるため、PLR ポンプのスラスト軸受の健全性は確保される。

表 2 スラスト軸受の評価結果 (単位: kN)

種別	発生荷重	許容荷重
スラスト軸受 (上向き)		
スラスト軸受 (下向き)		

枠囲みの内容は商業機密の観点から公開できません。



## 5. PLR ポンプ及びモータのラジアル軸受評価

### 5.1 ラジアル軸受の評価方針

PLR ポンプ及びモータにおけるラジアル軸受の評価方法は4項のスラスト軸受と同様、ラジアル方向の許容値と発生する水平方向荷重を比較することで行う。

また、ラジアル軸受としては、PLR ポンプモータに2つ、PLR ポンプに1つある。

### 5.2 ポンプ軸受の構造概要

PLR ポンプの軸受構造を図6に示す。PLR ポンプのラジアル軸受は水中軸受であり、主軸と軸受の間に水膜を形成することで、ポンプの回転機能を維持している。PLR ポンプ軸受は、静止構造物であるケーシングカバーに8本の軸受取付ボルトにて取付けられている。

なお、PLR ポンプモータのラジアル軸受については図3及び図4に示すとおりである。

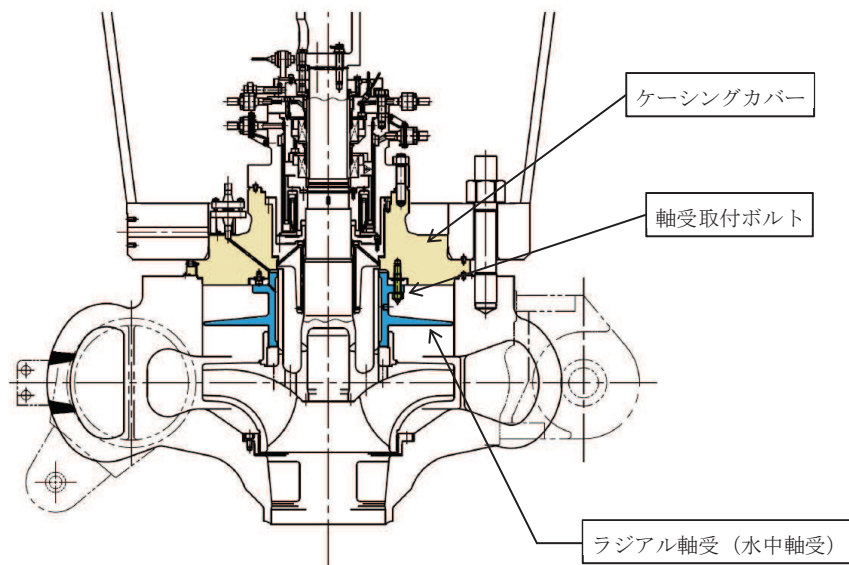


図6 PLR ポンプ軸受構造図

### 5.3 ラジアル軸受の許容値

4.2 項のスラスト軸受と同様の考え方により PLR ポンプ及びモータのラジアル軸受の許容値としては、以下の2つの考え方に基づいて設定している。

#### 【PLR ポンプ】

① 軸受構造上の許容応力

PLR ポンプ軸受の構造上の許容応力として、軸受を締結している軸受取付ボルトの許容応力として設定するもの。

② 軸受水膜形成上の許容荷重

PLR ポンプ軸受と軸受間の水膜が維持される（主軸と軸受が接触しない）許容荷重として設定するもの。

#### 【PLR ポンプモータ】

① 軸受構造上の許容荷重

PLR ポンプモータ軸受の構造上の許容荷重として、上部軸受支持構造物締め付け部（上部軸受）と軸受パッドの押しピン（下部軸受）の許容荷重として設定するもの。

② 軸受油膜形成上の許容荷重

PLR ポンプモータ軸受と軸受間の油膜が維持される（主軸と軸受が接触しない）許容荷重として設定するもの。

PLR ポンプ軸受の許容値を表3に、PLR ポンプモータ軸受の許容荷重を表4に示す。

表3 PLR ポンプ軸受の許容値

種別	軸受構造上の許容応力	水膜形成上の許容荷重
ラジアル軸受 (水中軸受)		

表4 PLR ポンプモータ軸受の許容荷重 (単位：kN)

種別	軸受構造上の許容荷重	油膜形成上の許容荷重	許容荷重
上部ラジアル軸受			
下部ラジアル軸受			

枠囲みの内容は商業機密の観点から公開できません。

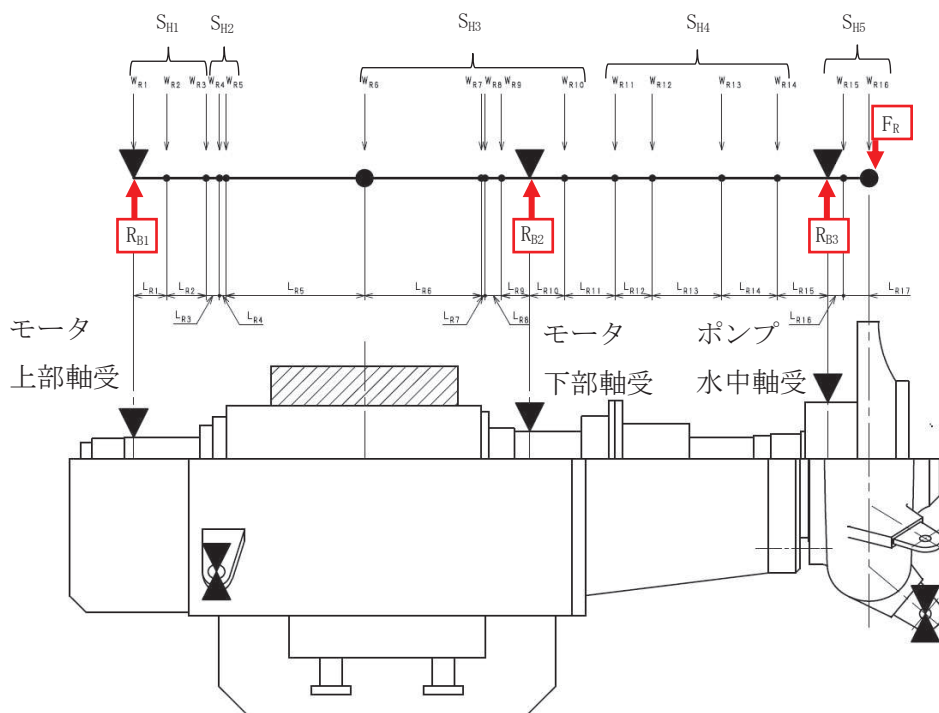
#### 5.4 ラジアル軸受の発生荷重

ラジアル軸受の発生荷重については、ポンプ回転による半径方向荷重（ラジアル流体力）と基準地震動  $S_s$  による地震荷重を考慮し、図7に示す PLR ポンプ及びモータの回転体系の荷重のつり合い解析にて求める。

$$\text{「発生荷重」} = \text{「ラジアル流体力」} + \text{「地震荷重」}$$

ここで地震荷重は、添付書類「VI-2-5-2-1-1 管の耐震性についての計算書（原子炉再循環系）」の解析を行った結果で得られた PLR ポンプ及びモータ位置の水平方向震度（下表参照）を使用する。

評価部位	$S_{H1}$	$S_{H2}$	$S_{H3}$	$S_{H4}$	$S_{H5}$
水平方向震度	9.39	7.84	6.44	3.54	1.03



記号の説明

記号	記号名称	記号	記号名称
$W_{R1} \sim W_{R10}$	モータ部質量	$R_{B3}$	ポンプ水中軸受部反力
$W_{R11} \sim W_{R16}$	ポンプ部質量	$S_{H1} \sim S_{H5}$	ポンプ・モータ部水平方向震度
$R_{B1}$	モータ上部軸受部反力	$F_R$	ラジアル流体力
$R_{B2}$	モータ下部軸受部反力	$L_{R1} \sim L_{R17}$	各寸法

図7 回転体の荷重のつり合い解析モデル

図7のモデルによる荷重のつり合い解析を行い、各ラジアル軸受の反力  $R_{B1}$  (モータ上部軸受)、 $R_{B2}$  (モータ下部軸受) 及び  $R_{B3}$  (ポンプ水中軸受) を回転数比  $N_x = (n/n_0)$  に対して求め、これをラジアル軸受の発生荷重としている。100%回転時の解析結果を表5に示す。

表5 各ラジアル軸受の発生荷重 (100%回転時) (単位:kN)

種別	発生荷重
上部ラジアル軸受	
下部ラジアル軸受	
水中軸受	

### 5.5 ラジアル軸受の評価結果

PLR ポンプ軸受の評価結果を表6に、PLR ポンプモータ軸受の評価結果を表7に示す。評価の結果、PLR ポンプ及びモータのラジアル軸受部に発生する荷重は許容値以下であるため、PLR ポンプ及びモータのラジアル軸受の健全性は確保される。

表6 PLR ポンプ軸受の評価結果

種別	発生値	許容値
ラジアル軸受 (水膜形成上)		
ラジアル軸受 (軸受構造上)		

表7 PLR ポンプモータ軸受の評価結果 (単位:kN)

種別	発生荷重	許容荷重
上部ラジアル軸受		
下部ラジアル軸受		

4項及び5項の評価で考慮した各発生荷重について、表8「PLR ポンプ及びモータ軸受に作用する荷重」にまとめる。

また、本評価において、許容荷重に対する発生荷重の裕度が最も小さい PLR ポンプモータ下部ラジアル軸受の軸受構造上の許容荷重の算出過程を別紙1に示す。

枠囲みの内容は商業機密の観点から公開できません。

## 6. コーストダウン運転時の評価

### 6.1 コーストダウン運転時の評価方針

前項までの評価により、PLR ポンプ通常運転時には地震の影響で軸固着が生じることはないことを確認した。本項では、PLR ポンプの電源（電源は耐震 C クラス）が遮断された後のコーストダウンによる降速状態について、地震の影響の評価を行う。

PLR ポンプ通常運転時に対して、コーストダウンで回転速度が低下している状況では、水膜及び油膜形成上の許容荷重は低下していく。そのため、コーストダウンによって PLR ポンプが降速する状態においては、地震の影響によって回転体と軸受の接触が生じ、摩擦抵抗が増加して降速の挙動に影響を及ぼし得ると考えられる。実際の地震応答は交番荷重であり、ある一定方向のみ連続して荷重が作用することはなく、2 台の PLR ポンプが同時に軸固着が生じることは考えにくい。以下においては保守的に、コーストダウン前の PLR ポンプ通常運転時に同時に全台が軸固着するものと仮定して、原子炉へ及ぼす影響を解析により評価する。

解析条件は、設置変更許可申請書記載の「原子炉冷却材流量の喪失」と起因事象以外は同じとする\*。起因事象は「原子炉冷却材ポンプの軸固着」であり、PLR ポンプ全台が時刻 0 秒で軸固着することを仮定する。解析結果の判断基準は、設置変更許可申請書記載の事故に対する判断基準である燃料被覆管最高温度 1200℃以下及び原子炉冷却材圧力バウンダリにかかる圧力 10.34MPa[gage]（最高使用圧力の 1.2 倍）以下とする。

注記\*：9×9燃料採用時の設置変更許可申請書

（平成 11 年 4 月 14 日 平成 10・05・29 資第 8 号 許可）

### 6.2 コーストダウン運転時の評価結果

燃料被覆管温度の解析結果を図 8 に示す。解析の結果、PLR ポンプ全台軸固着による炉心流量の急減により燃料被覆管の最高温度は約 562℃となり、判断基準である 1200℃に対して十分な余裕があることを確認した。また、原子炉圧力の最大値は約 8.26MPa[gage]までの上昇にとどまるため、原子炉圧力と圧力容器底部圧力との差(0.3MPa 程度)を考慮しても、判断基準である 10.34MPa[gage]を十分下回る。従って、保守的に通常運転時の PLR ポンプが全台同時に軸固着する事象を想定したとしても、安全上有意な影響が生じることはない。

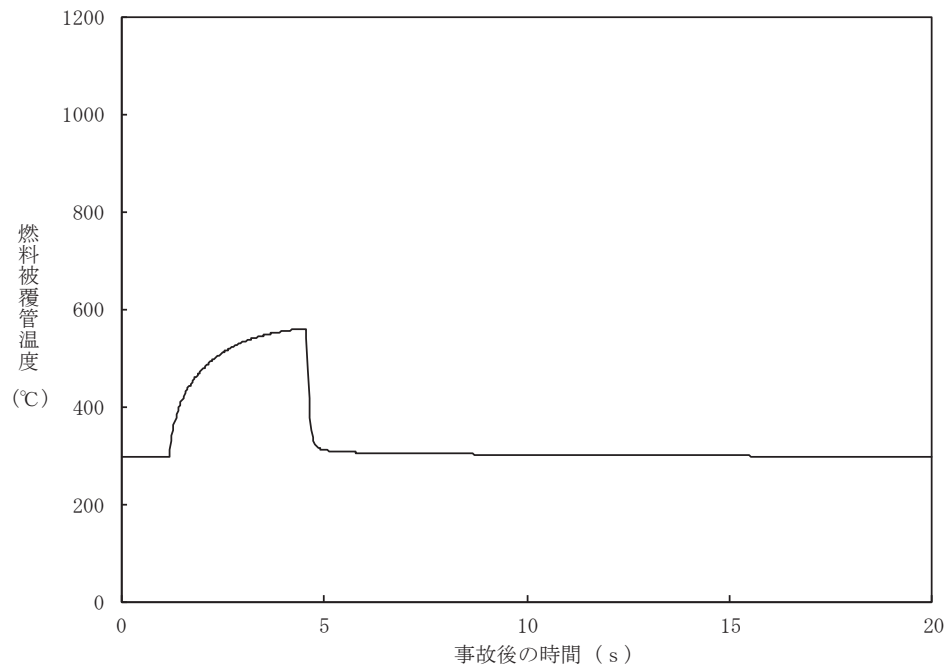


図8 PLR ポンプ全台軸固着 燃料被覆管温度変化

## 7. 結論

クラス1ポンプであるPLRポンプについて、通常運転時に基準地震動 $S_s$ により軸受に発生する荷重が許容値を満足し、軸固着が生じないことを確認した。また、コーストダウン運転時の評価として、PLRポンプ全台が同時に軸固着するものと仮定しても、原子炉の安全上の要求が満たされることを確認した。

表 8 PLR ポンプ及びモータ軸受に作用する荷重(1/2)

No.	PLR ポンプ及びモータ軸受に発生する荷重		荷重を受ける軸受	考慮する荷重の方向	補足説明
	分類	発生する荷重			
1	内圧による荷重	PLR 系統内圧により発生するスラスト力(上向き)	スラスト軸受 (上向き, 下向き)	鉛直上向き	運転中, 軸受に定常的に作用する荷重であることから考慮している。
2	浮力	ロータ接液部にかかる浮力(上向き)	スラスト軸受 (上向き)	鉛直上向き	運転中, 軸受に定常的に作用する荷重であることから考慮している。
			スラスト軸受 (下向き)	考慮しない (鉛直上向き)	
3	死荷重	ロータ自重 (下向き)	スラスト軸受 (上向き, 下向き)	鉛直下向き	運転中, 軸受に定常的に作用する荷重であることから考慮している。
4	機械的荷重	機械の振動による荷重	ラジアル軸受	考慮しない	ロータの危険速度は定格回転速度よりも十分に高く, 静止部材に対する相対振動は十分小さいことから考慮しない。
5		ラジアル流体力	ラジアル軸受	水平方向	運転中, 軸受に定常的に作用する荷重であることから考慮する。
6		スラスト流体力	スラスト軸受 (上向き)	考慮しない	スラスト流体力は, 以下の2つの荷重が発生する。 ①ポンプヘッドによる荷重(鉛直下向き) ②羽根車の吸込口から出口に向かって水流が方向変化することによる荷重(鉛直上向き)
7			スラスト軸受 (下向き)	考慮する	

表8 PLRポンプ及びモータ軸受に作用する荷重(2/2)

No.	PLRポンプ及びモータ軸受に発生する荷重	荷重を受ける軸受	考慮する荷重の方向	補足説明
8	地震荷重	スラスト軸受 (上向き, 下向き)	考慮する	地震時に鉛直方向加速度の影響を受けることから考慮する。
9		ラジアル軸受	水平方向	地震時に水平方向加速度の影響を受けることから考慮する。



## 別紙1 PLRポンプモータ下部ラジアル軸受の軸受構造上の許容荷重について

### 1. 概要

PLRポンプ及びモータ軸受のうち、許容荷重に対する発生荷重の裕度が最も小さいPLRポンプモータ下部ラジアル軸受の軸受構造上の許容荷重の算出過程を示す。

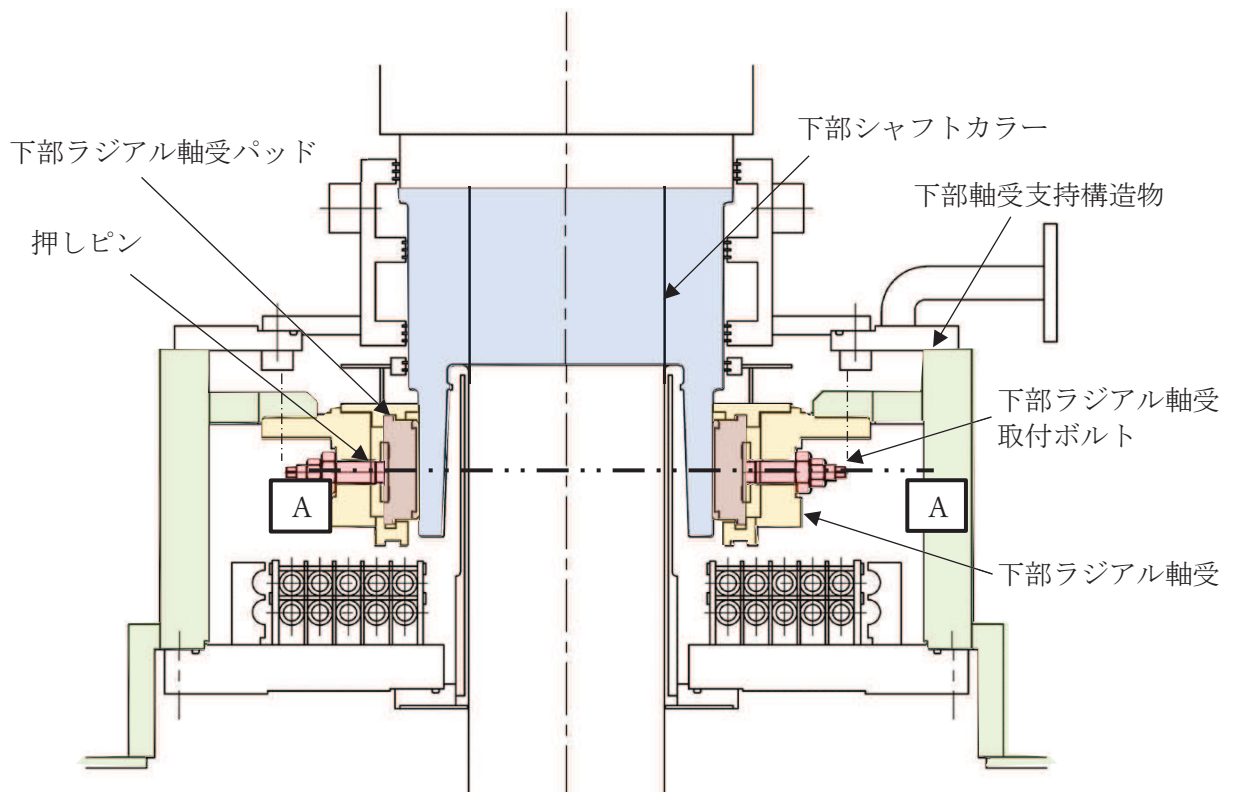
### 2. モータ下部ラジアル軸受の構造上の最弱部

別図1にモータ下部ラジアル軸受の構造を示す。モータ下部ラジアル軸受の構造上の最弱部は、下部シャフトカラーを介してシャフトのラジアル方向荷重を受けながら、下部ラジアル軸受パッド位置を調整している押しピンである。

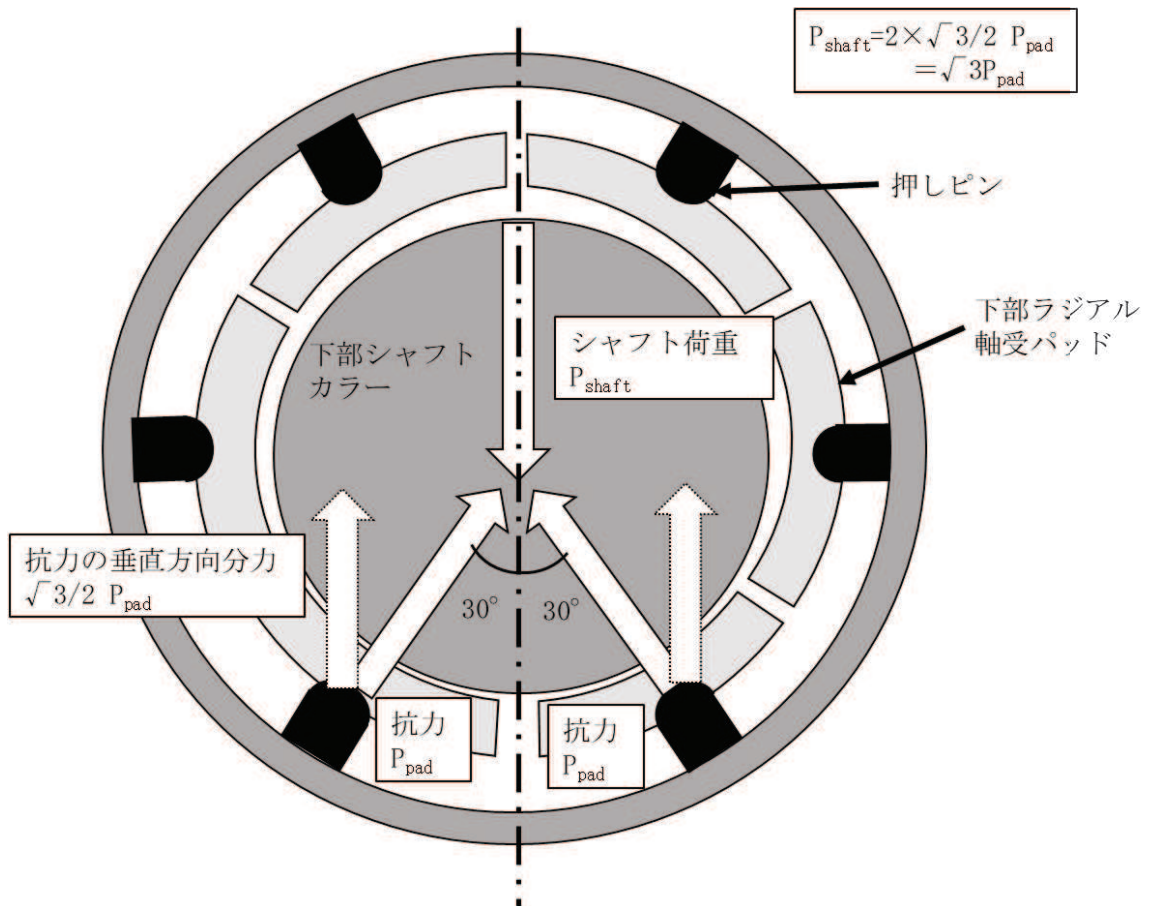
### 3. 許容荷重の算出過程

本軸受はテイルティンクパッド軸受であり、等配で配置された6枚の下部ラジアル軸受パッドによって下部シャフトカラーを介してシャフトを支持する構造となっている。別図2は別図1のA-A断面図であり、2枚の下部ラジアル軸受パッドの間にシャフト荷重が作用した場合の関係を示している。

シャフト荷重が1枚の下部軸受パッドの方向へ作用した場合は、当該下部軸受パッドの両側の下部軸受パッドもシャフト荷重を負担する構造となっていることから、別図2のとおり、2枚の下部ラジアル軸受パッドによってシャフト荷重を受ける場合を想定して許容荷重を算出する。



別図1 PLRポンプモータ軸受の構造図（下部）



別図2 下部ラジアル軸受に作用するシャフト荷重と抗力の関係

下部ラジアル軸受パッドの押しピンの強度を計算すると、材料は S53C-N であり引張強さ  $\sigma = 650$  [MPa], 押しピンの径  より断面積  となるため、抗力  $P_{pad}$  は以下のとおりとなる。

以上より抗力  $P_{pad}$  にかかる荷重を保守的に評価すると  となる。

ただし、これは下部ラジアル軸受パッド1枚に対しての許容荷重であり、シャフト荷重に換算する必要がある。そこで、シャフト荷重について、別図2に示すシャフト荷重と下部軸受パッドの抗力の関係から下部ラジアル軸受パッド2枚で垂直方向に支える抗力の分力とシャフト荷重が釣り合う。この時のシャフト荷重  $P_{shaft}$  は軸受としての許容荷重となり以下の値となる。

$$P_{shaft} = \sqrt{3} \times P_{pad} = 346 \text{ [kN]}$$

枠囲みの内容は商業機密の観点から公開できません。