

本資料のうち、枠囲みの内容は商業機密の観点から公開できません。

女川原子力発電所第2号機 工事計画審査資料	
資料番号	02-工-B-19-0258_改1
提出年月日	2021年10月8日

VI-2-10-1-2-1-1 非常用ディーゼル発電設備機関・発電機の耐震性についての計算書

02 ⑤ VI-2-10-1-2-1-1 R2

2021年10月
東北電力株式会社

目次

1.	非常用ディーゼル機関	1
1.1	概要	1
1.2	一般事項	1
1.2.1	構造計画	1
1.2.2	評価方針	3
1.2.3	適用規格・基準等	4
1.2.4	記号の説明	5
1.2.5	計算精度と数値の丸め方	7
1.3	評価部位	8
1.4	固有周期	9
1.4.1	固有周期の計算方法	9
1.4.2	固有周期の計算条件	9
1.4.3	固有周期の計算結果	10
1.5	構造強度評価	10
1.5.1	構造強度評価方法	10
1.5.2	荷重の組合せ及び許容応力	10
1.5.3	設計用地震力	14
1.5.4	計算方法	15
1.5.5	計算条件	20
1.5.6	応力の評価	20
1.6	機能維持評価	21
1.6.1	基本方針	21
1.6.2	動的機能維持評価	22
1.6.3	引用文献	25
1.7	評価結果	26
1.7.1	設計基準対象施設としての評価結果	26
1.7.2	重大事故等対処設備としての評価結果	26
2.	非常用ディーゼル発電機	38
2.1	概要	38
2.2	一般事項	38
2.2.1	構造計画	38
2.2.2	評価方針	40
2.2.3	適用規格・基準等	41
2.2.4	記号の説明	42

2.2.5	計算精度と数値の丸め方	44
2.3	評価部位	45
2.4	固有周期	46
2.4.1	固有周期の計算方法	46
2.4.2	固有周期の計算条件	46
2.4.3	固有周期の計算結果	47
2.5	構造強度評価	47
2.5.1	構造強度評価方法	47
2.5.2	荷重の組合せ及び許容応力	47
2.5.3	設計用地震力	51
2.5.4	計算方法	52
2.5.5	計算条件	64
2.5.6	応力の評価	65
2.6	機能維持評価	66
2.6.1	基本方針	66
2.6.2	動的機能維持評価	67
2.7	評価結果	75
2.7.1	設計基準対象施設としての評価結果	75
2.7.2	重大事故等対処設備としての評価結果	75

1. 非常用ディーゼル機関

1.1 概要

本計算書は、添付書類「VI-2-1-9 機能維持の基本方針」にて設定している構造強度及び機能維持の設計方針に基づき、非常用ディーゼル機関が設計用地震力に対して十分な構造強度及び動的機能を有していることを説明するものである。


非常用ディーゼル機関は、設計基準対象施設においてはSクラス施設に、重大事故等対処設備においては常設重大事故防止設備（設計基準拡張）及び常設重大事故緩和設備（設計基準拡張）に分類される。以下、設計基準対象施設及び重大事故等対処設備としての構造強度評価及び動的機能維持評価を示す。

1.2 一般事項

1.2.1 構造計画

非常用ディーゼル機関の構造計画を表 1-1 に示す。

表 1-1 構造計画

計画の概要		概略構造図
基礎・支持構造	主体構造	
<p>ディーゼル機関は据付台床を介して基礎ボルトで基礎に据付ける。</p>	<p>4 サイクルたて形 <input type="checkbox"/> 気筒ディーゼル機関</p>	

1.2.2 評価方針

非常用ディーゼル機関の応力評価は、添付書類「VI-2-1-9 機能維持の基本方針」のうち「3.1 構造強度上の制限」にて設定した荷重及び荷重の組合せ並びに許容限界に基づき、「1.2.1 構造計画」にて示す非常用ディーゼル機関の部位を踏まえ「1.3 評価部位」にて設定する箇所において、「1.4 固有周期」にて算出した固有周期に基づく設計用地震力による応力等が許容限界に収まることを、「1.5 構造強度評価」にて示す方法にて確認することで実施する。また、非常用ディーゼル機関の機能維持評価は、添付書類「VI-2-1-9 機能維持の基本方針」に記載の中速形ディーゼル機関であり、機能維持評価において機能維持評価用加速度が機能確認済加速度を上回ることから、原子力発電所耐震設計技術指針（J E A G 4 6 0 1－1991 追補版）（以下「J E A G 4 6 0 1」という。）に定められた評価部位の健全性を詳細評価することで動的機能維持の確認を行う。確認結果を「1.7 評価結果」に示す。

非常用ディーゼル機関の耐震評価フローを図 1-1 に示す。

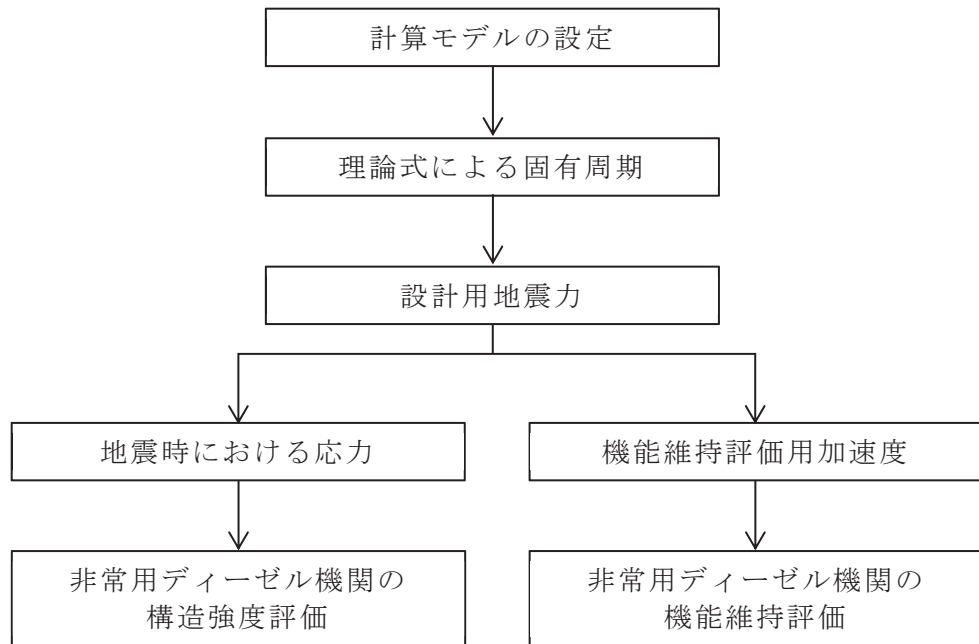


図 1-1 非常用ディーゼル機関の耐震評価フロー

1.2.3 適用規格・基準等

本評価において適用する規格・基準等を以下に示す。

- (1) 原子力発電所耐震設計技術指針 (J E A G 4 6 0 1 - 1987)
- (2) 原子力発電所耐震設計技術指針 重要度分類・許容応力編 (J E A G 4 6 0 1 ・ 補 - 1984)
- (3) 原子力発電所耐震設計技術指針 (J E A G 4 6 0 1 - 1991 追補版)
- (4) J S M E S N C 1 - 2005/2007 発電用原子力設備規格 設計・建設規格
(以下「設計・建設規格」という。)

1.2.4 記号の説明

記号	記号の説明	単位
A	最小断面積	mm ²
A _{bi}	ボルトの軸断面積* ¹	mm ²
A _s	最小有効せん断断面積	mm ²
C _{EH}	ディーゼル機関往復運動による水平方向設計震度	—
C _{EV}	ディーゼル機関往復運動による鉛直方向設計震度	—
C _H	水平方向設計震度	—
C _V	鉛直方向設計震度	—
d _i	ボルトの呼び径* ¹	mm
E	縦弾性係数	MPa
F _i	設計・建設規格 SSB-3121.1(1)に定める値* ¹	MPa
F _i *	設計・建設規格 SSB-3133 に定める値* ¹	MPa
F _{bij}	ボルトに作用する引張力 (1本当たり)* ¹	N
f _{sbi}	せん断力のみを受けるボルトの許容せん断応力* ¹	MPa
f _{toi}	引張力のみを受けるボルトの許容引張応力* ¹	MPa
f _{t si}	引張力とせん断力を同時に受けるボルトの許容引張応力* ¹	MPa
G	せん断弾性係数	MPa
g	重力加速度 (=9.80665)	m/s ²
h _i	据付面又は取付面から重心までの距離* ²	mm
I	断面二次モーメント	mm ⁴
L _{ij}	転倒支点となるボルトと評価対象となるボルト間の水平方向距離* ¹	mm
ℓ _{1i}	重心とボルト間の水平方向距離* ¹ , * ³	mm
ℓ _{2i}	重心とボルト間の水平方向距離* ¹ , * ³	mm
M _{Ei}	ディーゼル機関回転により作用するモーメント* ¹	N・mm
m _i	運転時質量* ²	kg
N	回転速度 (ディーゼル機関の定格回転速度)	min ⁻¹
n _i	ボルトの本数* ¹	—
n _{fij}	評価上引張力を受けるとして期待するボルトの本数* ¹	—
P	ディーゼル機関出力	kW
Q _{bi}	ボルトに作用するせん断力* ¹	N
S _{ui}	設計・建設規格 付録材料図表 Part5 表9に定める値* ¹	MPa
S _{yi}	設計・建設規格 付録材料図表 Part5 表8に定める値* ¹	MPa
S _{yi} (RT)	設計・建設規格 付録材料図表 Part5 表8に定める材料の40℃における値* ¹	MPa

記号	記号の説明	単位
T_H	水平方向固有周期	s
T_V	鉛直方向固有周期	s
π	円周率	—
σ_{bi}	ボルトに生じる引張応力*1	MPa
τ_{bi}	ボルトに生じるせん断応力*1	MPa

注記*1: A_{bi} , d_i , F_i , F_i^* , F_{bij} , f_{sbi} , f_{toi} , f_{tsi} , L_{ij} , ℓ_{1i} , ℓ_{2i} , M_{Ei} , n_i , n_{fij} , Q_{bi} , S_{ui} , S_{yi} , S_{yi} (RT), σ_{bi} 及び τ_{bi} の添字 i 及び j の意味は、以下のとおりとする。

$i = 1$: 基礎ボルト

$j = 1 \sim 20$: 評価対象となるボルト列

*2: h_i 及び m_i の添字 i の意味は、以下のとおりとする。

$i = 1$: 据付面

*3: $\ell_{1i} \leq \ell_{2i}$

1.2.5 計算精度と数値の丸め方

計算精度は、有効数字 6 桁以上を確保する。

表示する数値の丸め方は表 1-2 に示すとおりである。

表 1-2 表示する数値の丸め方

数値の種類	単位	処理桁	処理方法	表示桁
固有周期	s	小数点以下第 4 位	四捨五入	小数点以下第 3 位
震度	—	小数点以下第 3 位	切上げ	小数点以下第 2 位
温度	℃	—	—	整数位
質量	kg	—	—	整数位
長さ	mm	—	—	整数位 ^{*1}
面積	mm ²	有効数字 5 桁目	四捨五入	有効数字 4 桁 ^{*2}
モーメント	N・mm	有効数字 5 桁目	四捨五入	有効数字 4 桁 ^{*2}
力	N	有効数字 5 桁目	四捨五入	有効数字 4 桁 ^{*2}
算出応力	MPa	小数点以下第 1 位	切上げ	整数位
許容応力	MPa	小数点以下第 1 位	切捨て	整数位 ^{*3}

注記*1：設計上定める値が小数点以下の場合は、小数点以下表示とする。

*2：絶対値が 1000 以上のときは、べき数表示とする。

*3：設計・建設規格 付録材料図表に記載された温度の中間における引張強さ及び降伏点は、比例法により補間した値の小数点以下第 1 位を切り捨て、整数位までの値とする。

1.3 評価部位

非常用ディーゼル機関の耐震評価は、「1.5.1 構造強度評価方法」に示す条件に基づき、耐震評価上厳しくなる基礎ボルトについて評価を実施する。

非常用ディーゼル機関の耐震評価部位については、表 1-1 の概略構造図に示す。

1.4 固有周期

1.4.1 固有周期の計算方法

非常用ディーゼル機関の固有周期の計算方法を以下に示す。

(1) 計算モデル

- a. ディーゼル機関の質量は、重心に集中するものとする。
- b. ディーゼル機関は据付台床上にあり、ディーゼル機関と据付台床は一体で基礎ボルトで基礎に固定された固定端とする。
- c. 耐震計算に用いる寸法は、公称値を使用する。

ディーゼル機関は、図 1-2 に示す下端固定の 1 質点系振動モデルとして考える。

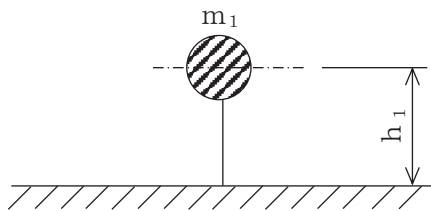


図 1-2 固有周期の計算モデル

(2) 水平方向固有周期

水平方向固有周期は次式で求める。

$$T_H = 2 \cdot \pi \cdot \sqrt{\frac{m_1}{1000} \cdot \left(\frac{h_1^3}{3 \cdot E \cdot I} + \frac{h_1}{A_s \cdot G} \right)} \quad \dots\dots\dots (1.4.1.1)$$

(3) 鉛直方向固有周期

鉛直方向固有周期は次式で求める。

$$T_V = 2 \cdot \pi \cdot \sqrt{\frac{m_1}{1000} \cdot \frac{h_1}{A \cdot E}} \quad \dots\dots\dots (1.4.1.2)$$

1.4.2 固有周期の計算条件

固有周期の計算に用いる計算条件は、本計算書の【非常用ディーゼル機関の耐震性についての計算結果】の機器要目に示す。

1.4.3 固有周期の計算結果

固有周期の計算結果を表 1-3 に示す。計算の結果、固有周期は 0.05 秒以下であり、剛であることを確認した。

表 1-3 固有周期 (単位：s)

水平方向			
鉛直方向			

1.5 構造強度評価

1.5.1 構造強度評価方法

1.4.1 項(1)a.～c.のほか、次の条件で計算する。

- (1) 地震力はディーゼル機関に対して水平方向及び鉛直方向から作用するものとする。
- (2) 転倒方向は図 1-3 及び図 1-4 における軸直角方向及び軸方向について検討し、計算書には計算結果の厳しい方(許容値/発生値の小さい方をいう。)を記載する。
- (3) 水平地震動による応力と鉛直地震動による応力の組合せには絶対値和を適用する。

1.5.2 荷重の組合せ及び許容応力

1.5.2.1 荷重の組合せ及び許容応力状態

非常用ディーゼル機関の荷重の組合せ及び許容応力状態のうち設計基準対象施設の評価に用いるものを表 1-4 に、重大事故等対処設備の評価に用いるものを表 1-5 に示す。

1.5.2.2 許容応力

非常用ディーゼル機関の許容応力は、添付書類「VI-2-1-9 機能維持の基本方針」に基づき表 1-6 のとおりとする。

1.5.2.3 使用材料の許容応力評価条件

非常用ディーゼル機関の使用材料の許容応力評価条件のうち設計基準対象施設の評価に用いるものを表 1-7 に、重大事故等対処設備の評価に用いるものを表 1-8 に示す。

枠囲みの内容は商業機密の観点から公開できません。

表 1-4 荷重の組合せ及び許容応力状態（設計基準対象施設）

施設区分		機器名称	耐震重要度分類	機器等の区分	荷重の組合せ	許容応力状態
非常用電源設備	非常用電源装置	非常用ディーゼル機関	S	- *	$D + P_D + M_D + S_d^*$	Ⅲ _A S
					$D + P_D + M_D + S_s$	Ⅳ _A S

注記*：その他の支持構造物の荷重の組合せ及び許容応力状態を適用する。

表 1-5 荷重の組合せ及び許容応力状態（重大事故等対処設備）

施設区分		機器名称	設備分類* ¹	機器等の区分	荷重の組合せ	許容応力状態
非常用電源設備	非常用電源装置	非常用ディーゼル機関	常設／防止 (DB 拡張) 常設／緩和 (DB 拡張)	- * ²	$D + P_D + M_D + S_s^{*3}$	Ⅳ _A S
					$D + P_{SAD} + M_{SAD} + S_s$	V _A S (V _A SとしてⅣ _A Sの許容限界を用いる。)

注記*1：「常設／防止 (DB 拡張)」は常設重大事故防止設備（設計基準拡張）, 「常設／緩和 (DB 拡張)」は常設重大事故緩和設備（設計基準拡張）を示す。

*2：その他の支持構造物の荷重の組合せ及び許容応力状態を適用する。

*3：「 $D + P_{SAD} + M_{SAD} + S_s$ 」の評価に包絡されるため、評価結果の記載を省略する。

表 1-6 許容応力（その他の支持構造物及び重大事故等その他の支持構造物）

許容応力状態	許容限界*1, *2 (ボルト等)	
	一次応力	
	引張り	せん断
Ⅲ _{AS}	$1.5 \cdot f_t$	$1.5 \cdot f_s$
Ⅳ _{AS}	$1.5 \cdot f_t^*$	$1.5 \cdot f_s^*$
V _{AS} (V _{AS} としてⅣ _{AS} の許容限界を用いる。)		

注記*1：応力の組合せが考えられる場合には，組合せ応力に対しても評価を行う。

*2：当該の応力が生じない場合，規格基準で省略可能とされている場合及び他の応力で代表可能である場合は評価を省略する。

表 1-7 使用材料の許容応力評価条件（設計基準対象施設）

評価部材	材料	温度条件 (°C)		S _y (MPa)	S _u (MPa)	S _y (RT) (MPa)
		周囲環境温度				
基礎ボルト	S45C (40mm<径≤100mm)	周囲環境温度	50	339	556	—

表 1-8 使用材料の許容応力評価条件（重大事故等対処設備）

評価部材	材料	温度条件 (°C)		S _y (MPa)	S _u (MPa)	S _y (RT) (MPa)
		周囲環境温度				
基礎ボルト	S45C (40mm<径≤100mm)	周囲環境温度	50	339	556	—

1.5.3 設計用地震力

「弾性設計用地震動 S_d 又は静的震度」及び「基準地震動 S_s」による地震力は、添付書類「VI-2-1-7 設計用床応答曲線の作成方針」に基づき設定する。

評価に用いる設計用地震力を表 1-9 及び表 1-10 に示す。

表 1-9 設計用地震力（設計基準対象施設）

据付場所 及び 床面高さ (m)	固有周期 (s)		弾性設計用地震動 S _d 又は静的震度		基準地震動 S _s	
	水平方向	鉛直方向	水平方向 設計震度	鉛直方向 設計震度	水平方向 設計震度	鉛直方向 設計震度
原子炉建屋 O.P. 15.00* ¹ (O.P. 15.88)	□		—* ²	—* ²	C _H =1.99	C _V =1.40

注記*1：基準床レベルを示す。

*2：Ⅲ_ASについては、基準地震動 S_s で評価する。

表 1-10 設計用地震力（重大事故等対処設備）

据付場所 及び 床面高さ (m)	固有周期 (s)		弾性設計用地震動 S _d 又は静的震度		基準地震動 S _s	
	水平方向	鉛直方向	水平方向 設計震度	鉛直方向 設計震度	水平方向 設計震度	鉛直方向 設計震度
原子炉建屋 O.P. 15.00* (O.P. 15.88)	□		—	—	C _H =1.99	C _V =1.40

注記*：基準床レベルを示す。

1.5.4 計算方法

1.5.4.1 応力の計算方法

1.5.4.1.1 基礎ボルトの計算方法

基礎ボルトの応力は地震による震度，ディーゼル機関の往復運動による震度及びディーゼル機関回転により作用するモーメントによって生じる引張力とせん断力について計算する。

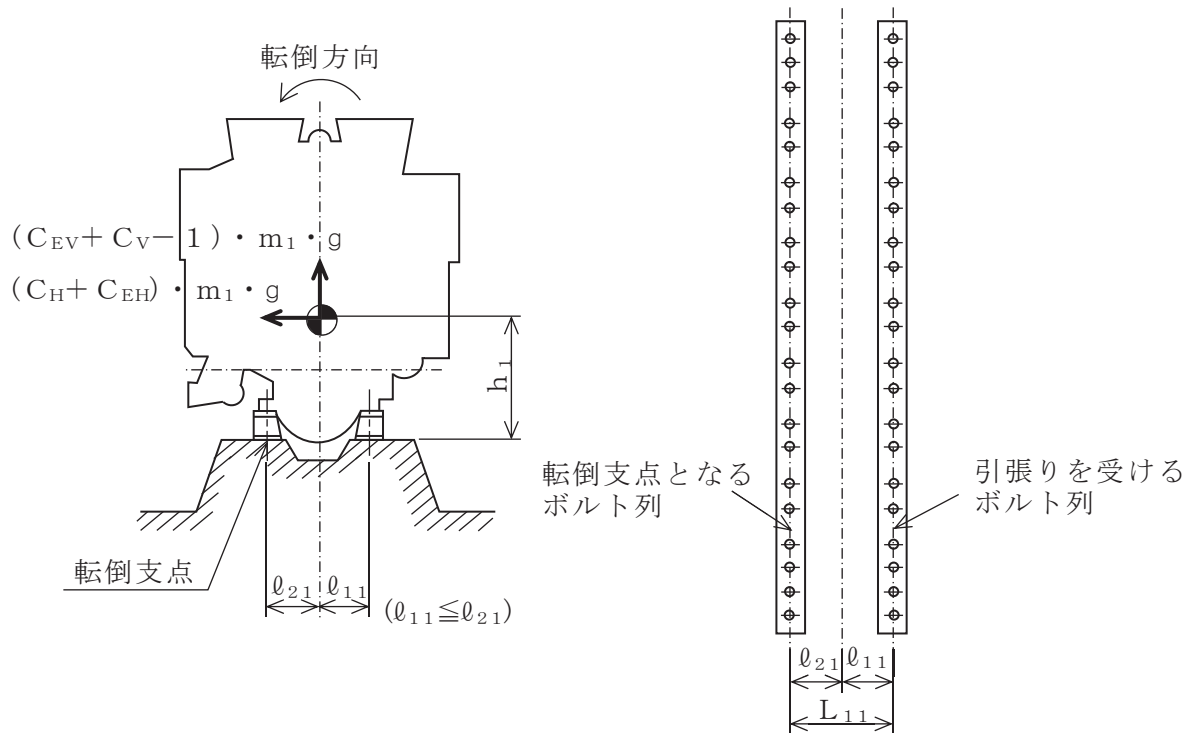


図 1-3 計算モデル（軸直角方向転倒）

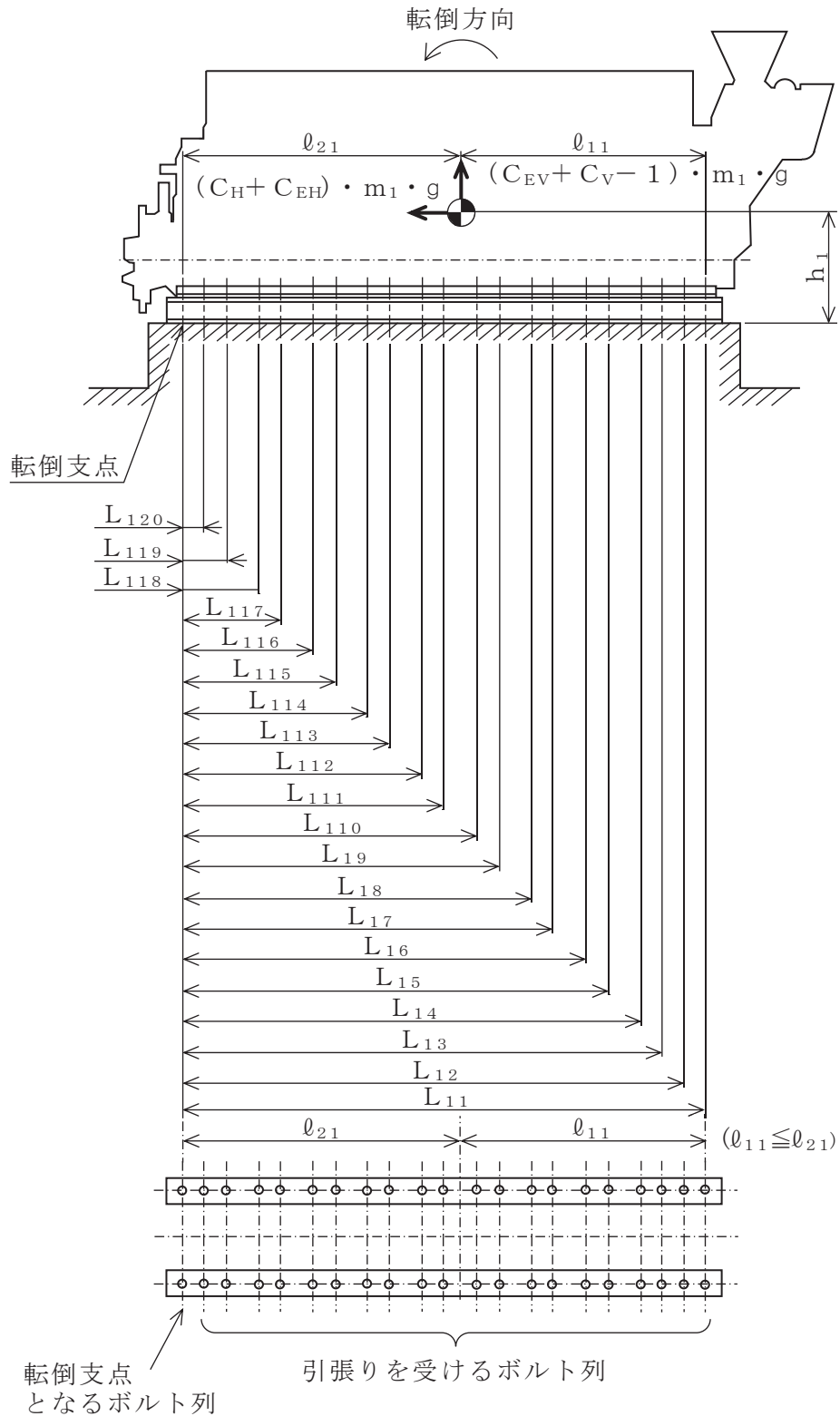


図 1-4 計算モデル (軸方向転倒)

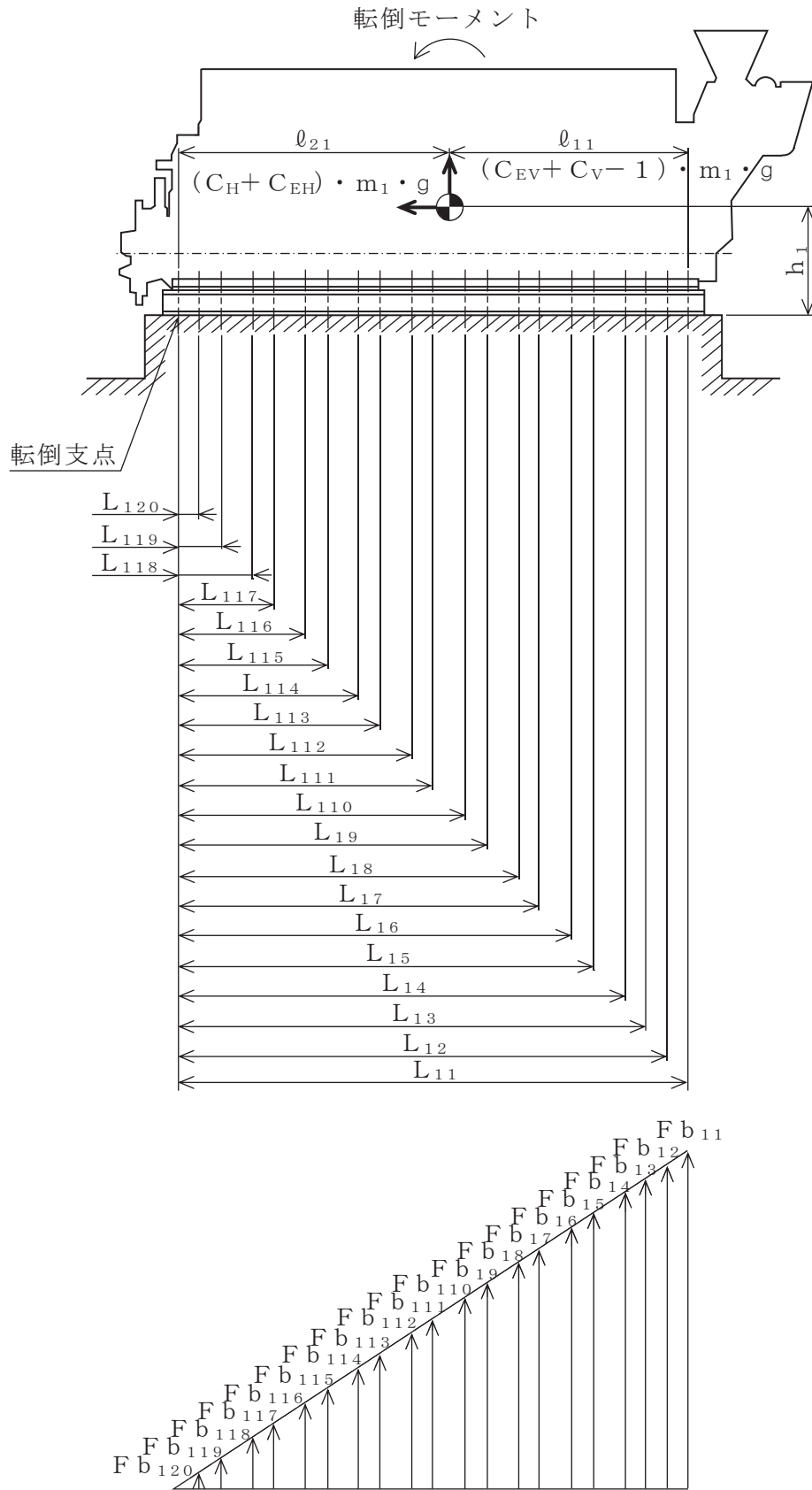


図 1-5 基礎ボルトの応力（軸方向転倒）

(1) 引張応力

基礎ボルトに対する引張力は、図 1-3 及び図 1-4 で基礎ボルトを支点とする転倒を考え、これを転倒支点となるボルト列を除く列の基礎ボルトで受けるものとして計算する。

なお、図 1-4 の場合は、ディーゼル機関回転によるモーメント*1は作用しない。

a. 軸直角方向転倒の計算方法

引張力

$$F_{b11} = \frac{(C_H + C_{EH}) \cdot m_1 \cdot g \cdot h_1 + M_{E1}^{*1}}{n_{f11} \cdot L_{11}} - \frac{(1 - C_V - C_{EV}) \cdot m_1 \cdot g \cdot \ell_{21}^{*2}}{n_{f11} \cdot L_{11}} \quad \dots\dots\dots (1.5.4.1.1.1)$$

ここで、 C_{EH} 及び C_{EV} はディーゼル機関の往復運動による起振力及びディーゼル機関の回転速度を考慮して定める値である。

注記*1：ディーゼル機関回転によるモーメント M_{E1} は次式により求める。

$$M_{E1} = \left(\frac{60}{2 \cdot \pi \cdot N} \right) \cdot 10^6 \cdot P \quad (1kW = 10^6 N \cdot mm / s)$$

*2： $(1 - C_V - C_{EV}) \geq 0$ の場合は、 ℓ_{11} とする。

$(1 - C_V - C_{EV}) < 0$ の場合は、 ℓ_{21} とする。

引張応力

$$\sigma_{b1} = \frac{F_{b11}}{A_{b1}} \quad \dots\dots\dots (1.5.4.1.1.2)$$

ここで、基礎ボルトの軸断面積 A_{b1} は次式より求める。

$$A_{b1} = \frac{\pi}{4} \cdot d_1^2 \quad \dots\dots\dots (1.5.4.1.1.3)$$

ただし、 F_{b11} が負のとき基礎ボルトには引張力が生じないので、引張応力の計算は行わない。

b. 軸方向転倒の計算方法

軸方向転倒においては、地震時にディーゼル機関に作用する転倒モーメントによる引張力が図 1-5 に示すように基礎ボルトに負荷されるものとして応力を計算する。

引張力

図 1-5 において転倒支点まわりのモーメントの釣合いにより基礎ボルト 1 本当たりの引張力 F_{bij} を計算する。引張力 F_{bij} は、転倒支点から各ボルト列までの距離に比例するので、最も距離が長いボルト列の F_{b11} のみを計算する。

$$F_{b11} = \frac{L_{11} \cdot \{(C_H + C_{EH}) \cdot m_1 \cdot g \cdot h_1 - (1 - C_V - C_{EV}) \cdot m_1 \cdot g \cdot \ell_{21}\}}{\sum_{j=1}^{20} n_{f1j} \cdot L_{1j}^2} \dots\dots\dots (1.5.4.1.1.4)$$

引張応力

$$\sigma_{b1} = \frac{F_{b11}}{A_{b1}} \dots\dots\dots (1.5.4.1.1.5)$$

(2) せん断応力

基礎ボルトに対するせん断力は基礎ボルト全本数で受けるものとして計算する。

せん断力

$$Q_{b1} = (C_H + C_{EH}) \cdot m_1 \cdot g \dots\dots\dots (1.5.4.1.1.6)$$

せん断応力

$$\tau_{b1} = \frac{Q_{b1}}{n_1 \cdot A_{b1}} \dots\dots\dots (1.5.4.1.1.7)$$

1.5.5 計算条件

基礎ボルトの応力の計算に用いる計算条件は、本計算書の【非常用ディーゼル機関の耐震性についての計算結果】の設計条件及び機器要目に示す。

1.5.6 応力の評価

1.5.6.1 ボルトの応力評価

1.5.4.1 項で求めたボルトの引張応力 σ_{bi} は次式より求めた許容引張応力 f_{tsi} 以下であること。

ただし、 f_{toi} は下表による。

$$f_{tsi} = \text{Min}[1.4 \cdot f_{toi} - 1.6 \cdot \tau_{bi}, f_{toi}] \quad \dots\dots\dots (1.5.6.1.1)$$

せん断応力 τ_{bi} はせん断力のみ受けるボルトの許容せん断応力 f_{sbi} 以下であること。

ただし、 f_{sbi} は下表による。

	弾性設計用地震動 S d 又は静的震度による 荷重との組合せの場合	基準地震動 S s による 荷重との組合せの場合
許容引張応力 f_{toi}	$\frac{F_i}{2} \cdot 1.5$	$\frac{F_i^*}{2} \cdot 1.5$
許容せん断応力 f_{sbi}	$\frac{F_i}{1.5 \cdot \sqrt{3}} \cdot 1.5$	$\frac{F_i^*}{1.5 \cdot \sqrt{3}} \cdot 1.5$

1.6 機能維持評価

1.6.1 基本方針

非常用ディーゼル機関は、添付書類「VI-2-1-9 機能維持の基本方針」に記載の中速形ディーゼル機関であるため、中速形ディーゼル機関の機能確認済加速度を用いて機能維持評価を行う。

機能維持評価において機能維持評価用加速度が表 1-11 に示す機能確認済加速度を上回ることから、J E A G 4 6 0 1 に定められた評価部位の健全性を詳細評価することで動的機能維持の確認を行う。

詳細評価に用いる機能維持評価用加速度は、添付書類「VI-2-1-7 設計用床応答曲線の作成方針」に基づき、基準地震動 S_s により定まる設計用最大応答加速度 (1.0ZPA) を設定する。

表 1-11 機能確認済加速度 ($\times 9.8\text{m/s}^2$)

評価部位	形式	方向	機能確認済加速度
機関	中速形ディーゼル機関	水平方向	1.1
		鉛直方向	1.0
ガバナ		水平方向	1.8
		鉛直方向	1.0

1.6.2 動的機能維持評価

1.6.2.1 評価対象部位

J E A G 4 6 0 1 の非常用ディーゼル発電機の動的機能維持評価に従い、以下の部位について評価を実施する。

非常用ディーゼル発電機の発電機ロータの機関側の荷重は、非常用ディーゼル機関の基準軸受部のラジアル軸受（以下、「発電機軸受（機関側）」という。）で支持されるため機関で評価する。

- a. 基礎ボルト
- b. ガバナ
- c. 排気管ベローズ
- d. 潤滑油サンプタンク
- e. 発電機軸受（機関側）
- f. 基準軸受
- g. カム軸
- h. ピストン，クランク軸，連結棒
- i. ギアリング
- j. 動弁装置
- k. 始動弁
- l. ガバナリンク
- m. 機械式オーバースピードトリップ装置
- n. 燃料噴射ポンプ
- o. 冷却水ポンプ
- p. 潤滑油ポンプ
- q. 過給機

このうち、「a. 基礎ボルト」については、「1.5 構造強度評価」に従い評価を行った「1.7 評価結果」にて設計用地震力に対して十分な構造強度を有していることを確認している。

また、「g. カム軸」～「q. 過給機」については、既往の研究（（財）原子力工学試験センター原子力発電耐震信頼性実証試験）で評価した限界加速度が機能維持評価用加速度に対して十分な裕度があることから、計算書の評価対象外とする。

1.6.2.2 評価基準値

ガバナは、既往の研究（独立行政法人 原子力安全基盤機構 耐震安全部「平成 22 年度耐震機能限界試験（非常用ディーゼル発電機）ガバナ振動台加振試験 JNES-SS レポート」）で確認された同形式のガバナの機能確認済加速度を評価基準値として設定する。排気管ベローズ及び潤滑油サンプルタンクは変位可能寸法を評価基準値として設定する。発電機軸受（機関側）の面圧は、メーカ規定の許容面圧を評価基準値として設定する。基準軸受の隔壁強度は、クラス 2 ポンプの評価応力状態Ⅲ_Sを準用し設定する。また、基準軸受（スラスト）面圧は既往の研究（（財）原子力工学試験センター原子力発電耐震信頼性実証試験）で確認されている許容面圧を評価基準値として設定する。

1.6.2.3 記号の説明

非常用ディーゼル機関の動的機能維持評価に使用する記号を表 1-12 に示す。

表 1-12 記号の説明

記号	記号の説明	単位
A_{DG}	発電機軸受の受圧面積	mm^2
A_{TH}	基準軸受（スラスト）の等価受圧面積	mm^2
C_{DP}	基準軸受隔壁応力の補正係数	MPa/N
C_{EH}	ディーゼル機関往復運動による水平方向設計震度	—
C_{EV}	ディーゼル機関往復運動による鉛直方向設計震度	—
C_H	水平方向設計震度	—
C_V	鉛直方向設計震度	—
g	重力加速度（=9.80665）	m/s^2
K_B	排気管ベローズのばね定数	N/m
l_1	発電機軸受（機関側）中心から発電機ロータ重心までの距離	mm
l_2	発電機ロータを支持する軸受間の距離	mm
m_B	排気管ベローズの質量	kg
m_D	発電機軸受で支持するディーゼル機関クランク軸質量	kg
m_G	発電機ロータ質量	kg
P_J	発電機軸受面圧	MPa
P_T	基準軸受（スラスト）面圧	MPa
W_T	基準軸受のスラスト荷重	N
σ_{DP}	隔壁応力	MPa
δ_S	排気管ベローズの伸び量	mm

1.6.2.4 評価方法

(1) ガバナ

機能維持評価用加速度と既往の研究（独立行政法人 原子力安全基盤機構 耐震安全部「平成 22 年度耐震機能限界試験（非常用ディーゼル発電機）ガバナ振動台加振試験 JNES-SS レポート」）で得られた同型式のガバナの機能確認済加速度を比較する。

(2) 排気管ベローズ

地震慣性力による排気管ベローズの伸び量を次式により算出する。

$$\delta_s = \frac{m_B \cdot g \cdot C_V}{2 \cdot K_B} \dots\dots\dots (1.6.2.4.1)$$

(3) 潤滑油サンプタンク

スロッシングによる液面変位は 3 次元流動解析により評価し、スロッシングによる液面変位を算出する。解析コードは「Fluent ver. 19.1」を使用し、解析コードの検証及び妥当性確認等の概要については、添付書類「VI-5 計算機プログラム（解析コード）の概要」に示す。

(4) 発電機軸受（機関側）

発電機回転子および非常用ディーゼル機関クランク軸のうち、発電機軸受（機関側）で支持する軸受面圧を次式により算出する。

$$P_J = \frac{\sqrt{(1 + C_V + C_{EV})^2 + (C_H + C_{EH})^2} \cdot (m_G + m_D) \cdot g \cdot (\ell_2 - \ell_1)}{\ell_2 \cdot A_{DG}} \dots\dots\dots (1.6.2.4.2)$$

(5) 基準軸受隔壁

地震時の基準軸受のスラスト荷重による隔壁応力を次式により算出する。

$$\sigma_{DP} = C_{DP} \cdot W_T \dots\dots\dots (1.6.2.4.3)$$

(6) 基準軸受面圧（スラスト）

地震時の基準軸受のスラスト荷重による軸受面圧（スラスト）を次式により算出する。

$$P_T = \frac{W_T}{A_{TH}} \dots\dots\dots (1.6.2.4.4)$$

1.6.3 引用文献

本評価において適用する文献を以下に示す。

- (1) (財)原子力工学試験センター原子力発電耐震信頼性実証試験
- (2) 独立行政法人 原子力安全基盤機構 耐震安全部「平成 22 年度耐震機能限界試験（非常用ディーゼル発電機）ガバナ振動台加振試験 JNES-SSレポート」

1.7 評価結果

1.7.1 設計基準対象施設としての評価結果

非常用ディーゼル機関の設計基準対象施設としての耐震評価結果を以下に示す。発生値は許容限界を満足しており，設計用地震力に対して十分な構造強度及び動的機能を有していることを確認した。

(1) 構造強度評価結果

構造強度評価の結果を次頁以降の表に示す。

なお，弾性設計用地震動 S_d による動的震度及び静的震度は基準地震動 S_s を下回っており，基準地震動 S_s による発生値が，弾性設計用地震動 S_d 又は静的震度に対する評価における許容限界を満足するため，弾性設計用地震動 S_d 又は静的震度による発生値の算出を省略した。

(2) 機能維持評価結果

動的機能維持評価の結果を次頁以降の表に示す。

1.7.2 重大事故等対処設備としての評価結果

非常用ディーゼル機関の重大事故等時の状態を考慮した場合の耐震評価結果を以下に示す。発生値は許容限界を満足しており，設計用地震力に対して十分な構造強度及び動的機能を有していることを確認した。

(1) 構造強度評価結果

構造強度評価の結果を次頁以降の表に示す。

(2) 機能維持評価結果

動的機能維持評価の結果を次頁以降の表に示す。

【非常用ディーゼル機関の耐震性についての計算結果】

- 1. 設計基準対象施設
 - 1.1 構造強度評価
 - 1.1.1 設計条件

機器名称	耐震重要度分類	据付場所及び 床面高さ (m)	固有周期(s)		弾性設計用地震動S _d 又は静的震度		基準地震動S _s		ディーゼル機関 往復運動による 水平方向震度	ディーゼル機関 往復運動による 鉛直方向震度	最 高 使用温度 (°C)	周 囲 環境温度 (°C)
			水平 方向	鉛直 方向	水平方向 設計震度	鉛直方向 設計震度	水平方向 設計震度	鉛直方向 設計震度				
非常用ディーゼル機関	S	原子炉建屋 O.P. 15.00*1 (O.P. 15.88)			—*2	—*2	C _H =1.99	C _V =1.40	C _{EH} =0.06	C _{EV} =0.07	70*3	50

注記*1：基準床レベルを示す。
 *2：Ⅲ,Sについては、基準地震動S_sで評価する。
 *3：機関冷却水最高運転温度。

1.1.2 機器要目

部 材	m _i (kg)	h _i (mm)	L _{ij} * (mm)	ℓ _{1i} * (mm)	ℓ _{2i} * (mm)	n ₁	n _{fij} *
基礎ボルト (i=1)		1575	1270	635	635	42	21
			下表に示す	3397	3707		下表に示す

注記*：基礎ボルトの機器要目における上段は軸直角方向転倒に対する評価時の要目を示し、下段は軸方向転倒に対する評価時の要目を示す。

基礎ボルト (i=1)	L ₁₁	L ₁₂	L ₁₃	L ₁₄	L ₁₅	L ₁₆	L ₁₇	L ₁₈	L ₁₉	L ₁₁₀	L ₁₁₁	L ₁₁₂	L ₁₁₃	L ₁₁₄	L ₁₁₅	L ₁₁₆	L ₁₁₇	L ₁₁₈	L ₁₁₉	L ₁₂₀
	7104	6808	6512	6216	5772	5476	5032	4736	4292	3996	3552	3256	2812	2516	2072	1776	1332	1036	592	296
	n _{f11}	n _{f12}	n _{f13}	n _{f14}	n _{f15}	n _{f16}	n _{f17}	n _{f18}	n _{f19}	n _{f110}	n _{f111}	n _{f112}	n _{f113}	n _{f114}	n _{f115}	n _{f116}	n _{f117}	n _{f118}	n _{f119}	n _{f120}
2	2	2	2	2	2	2	2	2	2	2	2	2	2	2	2	2	2	2	2	2

枠囲みの内容は商業機密の観点から公開できません。

部 材	A _{b i} (mm ²)	S _{y i} (MPa)	S _{u i} (MPa)	F _i (MPa)	F _i [*] (MPa)	転倒方向		M _{E1} (N・mm)
						弾性設計用地震動S _d 又は静的震度	基準地震動 S _s	
基礎ボルト (i=1)	962.1 (逃げ溝φ35)	339 ^{*1} (40mm<径≦100mm)	556 ^{*1} (40mm<径≦100mm)	339	389	—	軸直角	1.229×10 ⁸

機関出力 P (kW)	回転速度 N (min ⁻¹)	縦弾性係数 E (MPa)	せん断弾性係数 G (MPa)	最小断面積 A (mm ²)	断面二次モーメント I (mm ⁴)	有効せん断断面積 A _s (mm ²)
6435	500	200000 ^{*2}	77000 ^{*2}	2.322×10 ⁵	6.540×10 ¹⁰	5.538×10 ⁴

注記*1：周囲環境温度で算出。

*2：最高使用温度で算出。

28

1.1.3 計算数値

1.1.3.1 ボルトに作用する力

(単位：N)

部 材	F _{b i}		Q _{b i}	
	弾性設計用地震動S _d 又は静的震度	基準地震動S _s	弾性設計用地震動S _d 又は静的震度	基準地震動S _s
基礎ボルト (i=1)	—*	<input type="text"/>	—*	<input type="text"/>

注記*：III_ASについては、基準地震動S_sで評価する。

枠囲みの内容は商業機密の観点から公開できません。

1.1.4 結 論

1.1.4.1 ボルトの応力

(単位 : MPa)

部 材	材 料	応 力	弾性設計用地震動S d又は静的震度		基準地震動S s	
			算出応力	許容応力	算出応力	許容応力
基礎ボルト (i =1)	S45C	引張り	$\sigma_{b1}=147^{*2}$	$f_{ts1}=254^{*1}$	$\sigma_{b1}=147^{*2}$	$f_{ts1}=292^{*1}$
		せん断	$\tau_{b1}=53^{*2}$	$f_{tb1}=195$	$\tau_{b1}=53^{*2}$	$f_{tb1}=225$

注記*1 : $f_{tsi} = \text{Min}[1.4 \cdot f_{toi} - 1.6 \cdot \tau_{bi}, f_{toi}]$

注記*2 : 基準地震動S sによる評価値

すべて許容応力以下である。

1.2 動的機能維持評価

1.2.1 設計条件

機器名称	耐震重要度分類	据付場所及び床面高さ (m)	固有周期 (s)		弾性設計用地震動 S _d 又は静的震度		基準地震動 S _s		ディーゼル機関 往復運動による 水平方向震度	ディーゼル機関 往復運動による 鉛直方向震度	最 高 使用温度 (°C)	周 囲 環境温度 (°C)
			水平 方向	鉛直 方向	水平方向 設計震度	鉛直方向 設計震度	水平方向 設計震度	鉛直方向 設計震度				
非常用ディーゼル機関	S	原子炉建屋 O.P. 15.00*1 (O.P. 15.88)			—	—	C _H =1.67	C _V =1.17	C _{EH} =0.06	C _{EV} =0.07	70*2	50

注記*1：基準床レベルを示す。

*2：機関冷却水最高運転温度。

1.2.2 機器要目

(1) 排気管ベローズ

部材	m _B (kg)	K _B (N/mm)
排気管ベローズ		

(2) 発電機軸受 (機関側)

部材	m _G (kg)	m _D (kg)	ℓ ₁ (mm)	ℓ ₂ (mm)	A _{DG} (mm ²)
発電機軸受 (機関側)					

(3) 基準軸受

部材	C _{DP} (MPa/N)	W _T (N)	A _{TH} (mm ²)
基準軸受			

1.2.3 結論

1.2.3.1 機能確認済加速度との比較

(×9.8m/s²)

		機能維持評価用加速度*	機能確認済加速度
機 関	水平方向	1.67	1.1
	鉛直方向	1.17	1.0
ガバナ	水平方向	1.67	1.8
	鉛直方向	1.17	1.0

注記*：基準地震動 S_sにより定まる応答加速度とする。

機関は、水平、鉛直方向ともに機能維持評価用加速度が機能確認済加速度を超えるため、以下の項目について評価する。

ガバナは、鉛直方向の機能維持評価用加速度が機能確認済加速度を超えるため、以下の項目について評価する。

1.2.3.2 非常用ディーゼル機関の動的機能維持評価

1.2.3.2.1 代表評価項目の評価

基礎ボルトについては、構造強度評価にて設計用地震力に対して十分な構造強度を有しているため、計算は省略する。

1.2.3.2.1.1 ガバナ (×9.8m/s²)

評価部位	方向	機能維持評価用加速度	機能確認済加速度
ガバナ	水平方向	1.67	4.0
	鉛直方向	1.17	2.0

すべて機能確認済加速度以下である。

1.2.3.2.1.2 排気管ベローズ (単位: mm)

評価部位	変位量	許容変位量
排気管ベローズ		

許容変位量以下である。

1.2.3.2.1.3 潤滑油サンプタンク (単位: mm)

評価部位	変位量	許容変位量
潤滑油サンプタンク		

許容変位量以下である。

1.2.3.2.1.4 発電機軸受 (機関側) (単位: MPa)

評価部位	算出面圧	許容面圧
発電機軸受 (機関側)		

許容面圧以下である。

1.2.3.2.2 上記以外の基本評価項目の評価

1.2.3.2.2.1 基準軸受 (単位: MPa)

評価部位	算出応力	許容応力
隔壁強度		

許容応力以下である。

(単位: MPa)

評価部位	算出面圧	許容面圧
軸受面圧 (スラスト)		

許容面圧以下である。

【非常用ディーゼル機関の耐震性についての計算結果】

2. 重大事故等対処設備

2.1 構造強度評価

2.1.1 設計条件

機器名称	設備分類	据付場所及び床面高さ (m)	固有周期 (s)		弾性設計用地震動 S _d 又は静的震度		基準地震動 S _s		ディーゼル機関 往復運動による 水平方向震度	ディーゼル機関 往復運動による 鉛直方向震度	最 高 使用温度 (°C)	周 囲 環境温度 (°C)
			水平 方向	鉛直 方向	水平方向 設計震度	鉛直方向 設計震度	水平方向 設計震度	鉛直方向 設計震度				
非常用ディーゼル機関	常設/防止 (DB 拡張) 常設/緩和 (DB 拡張)	原子炉建屋 O.P. 15.00 ^{*1} (O.P. 15.88)			—	—	C _H =1.99	C _V =1.40	C _{EH} =0.06	C _{EV} =0.07	70 ^{*2}	50

注記*1：基準床レベルを示す。

*2：機関冷却水最高運転温度。

2.1.2 機器要目

部 材	m _i (kg)	h _i (mm)	L _{ij} * (mm)	ℓ _{1i} * (mm)	ℓ _{2i} * (mm)	n ₁	n _{fij} *
基礎ボルト (i=1)		1575	1270	635	635	42	21
			下表に示す	3397	3707		下表に示す

注記*：基礎ボルトの機器要目における上段は軸直角方向転倒に対する評価時の要目を示し、下段は軸方向転倒に対する評価時の要目を示す。

基礎ボルト (i=1)	L ₁₁	L ₁₂	L ₁₃	L ₁₄	L ₁₅	L ₁₆	L ₁₇	L ₁₈	L ₁₉	L ₁₁₀	L ₁₁₁	L ₁₁₂	L ₁₁₃	L ₁₁₄	L ₁₁₅	L ₁₁₆	L ₁₁₇	L ₁₁₈	L ₁₁₉	L ₁₂₀
	7104	6808	6512	6216	5772	5476	5032	4736	4292	3996	3552	3256	2812	2516	2072	1776	1332	1036	592	296
	n _{f11}	n _{f12}	n _{f13}	n _{f14}	n _{f15}	n _{f16}	n _{f17}	n _{f18}	n _{f19}	n _{f110}	n _{f111}	n _{f112}	n _{f113}	n _{f114}	n _{f115}	n _{f116}	n _{f117}	n _{f118}	n _{f119}	n _{f120}
	2	2	2	2	2	2	2	2	2	2	2	2	2	2	2	2	2	2	2	2

枠囲みの内容は商業機密の観点から公開できません。

部 材	A _{bi} (mm ²)	S _{yi} (MPa)	S _{ui} (MPa)	F _i (MPa)	F _i * (MPa)	転倒方向		M _{E1} (N・mm)
						弾性設計用地震動S _d 又は静的震度	基準地震動 S _s	
基礎ボルト (i=1)	962.1 (逃げ溝φ35)	339*1 (40mm<径≦100mm)	556*1 (40mm<径≦100mm)	—	389	—	軸直角	1.229×10 ⁸

機関出力 P (kW)	回転速度 N (min ⁻¹)	縦弾性係数 E (MPa)	せん断弾性係数 G (MPa)	最小断面積 A (mm ²)	断面二次モーメント I (mm ⁴)	有効せん断断面積 A _s (mm ²)
6435	500	200000*2	77000*2	2.322×10 ⁵	6.540×10 ¹⁰	5.538×10 ⁴

注記*1：周囲環境温度で算出。

*2：最高使用温度で算出。

33

2.1.3 計算数値

2.1.3.1 ボルトに作用する力

(単位：N)

部 材	F _{bi}		Q _{bi}	
	弾性設計用地震動S _d 又は静的震度	基準地震動S _s	弾性設計用地震動S _d 又は静的震度	基準地震動S _s
基礎ボルト (i=1)	—	<input type="text"/>	—	<input type="text"/>

2.1.4 結 論

2.1.4.1 ボルトの応力

(単位 : MPa)

部 材	材 料	応 力	弾性設計用地震動S d又は静的震度		基準地震動S s	
			算出応力	許容応力	算出応力	許容応力
基礎ボルト (i=1)	S45C	引張り	—	—	$\sigma_{b1}=147$	$f_{ts1}=292^*$
		せん断	—	—	$\tau_{b1}=53$	$f_{tb1}=225$

注記* : $f_{tsi} = \text{Min}[1.4 \cdot f_{toi} - 1.6 \cdot \tau_{bi}, f_{toi}]$
 すべて許容応力以下である。

2.2 動的機能維持評価

2.2.1 設計条件

機器名称	設備分類	据付場所及び床面高さ (m)	固有周期 (s)		弾性設計用地震動 S _d 又は静的震度		基準地震動 S _s		ディーゼル機関 往復運動による 水平方向震度	ディーゼル機関 往復運動による 鉛直方向震度	最高 使用温度 (°C)	周 囲 環境温度 (°C)
			水平 方向	鉛直 方向	水平方向 設計震度	鉛直方向 設計震度	水平方向 設計震度	鉛直方向 設計震度				
非常用ディーゼル機関	常設/防止 (DB 拡張) 常設/緩和 (DB 拡張)	原子炉建屋 O. P. 15. 00*1 (O. P. 15. 88)			—	—	C _H =1. 67	C _V =1. 17	C _{EH} =0. 06	C _{EV} =0. 07	70*2	50

注記*1：基準床レベルを示す。

*2：機関冷却水最高運転温度。

2.2.2 機器要目

(1) 排気管ベローズ

部材	m _B (kg)	K _B (N/mm)
排気管ベローズ		

(2) 発電機軸受 (機関側)

部材	m _G (kg)	m _D (kg)	ℓ ₁ (mm)	ℓ ₂ (mm)	A _{DG} (mm ²)
発電機軸受 (機関側)					

(3) 基準軸受

部材	C _{DP} (MPa/N)	W _T (N)	A _{TH} (mm ²)
基準軸受			

2.2.3 結論

2.2.3.1 機能確認済加速度との比較

(×9.8m/s²)

		機能維持評価用加速度*	機能確認済加速度
機 関	水平方向	1. 67	1. 1
	鉛直方向	1. 17	1. 0
ガバナ	水平方向	1. 67	1. 8
	鉛直方向	1. 17	1. 0

注記*：基準地震動 S_s により定まる応答加速度とする。

機関は、水平、鉛直方向ともに機能維持評価用加速度が機能確認済加速度を超えるため、以下の項目について評価する。

ガバナは、鉛直方向の機能維持評価用加速度が機能確認済加速度を超えるため、以下の項目について評価する。

枠囲みの内容は商業機密の観点から公開できません。

2.2.3.2 非常用ディーゼル機関の動的機能維持評価

2.2.3.2.1 代表評価項目の評価

基礎ボルトについては、構造強度評価にて設計用地震力に対して十分な構造強度を有しているため、計算は省略する。

2.2.3.2.1.1 ガバナ

(×9.8m/s²)

評価部位	方向	機能維持評価用加速度	機能確認済加速度
ガバナ	水平方向	1.67	4.0
	鉛直方向	1.17	2.0

すべて機能確認済加速度以下である。

2.2.3.2.1.2 排気管ベローズ

(単位：mm)

評価部位	変位量	許容変位量
排気管ベローズ		

許容変位量以下である。

2.2.3.2.1.3 潤滑油サンプタンク

(単位：mm)

評価部位	変位量	許容変位量
潤滑油サンプタンク		

許容変位量以下である。

2.2.3.2.1.4 発電機軸受（機関側）

(単位：MPa)

評価部位	算出面圧	許容面圧
発電機軸受（機関側）		

許容面圧以下である。

2.2.3.2.2 上記以外の基本評価項目の評価

2.2.3.2.2.1 基準軸受

(単位：MPa)

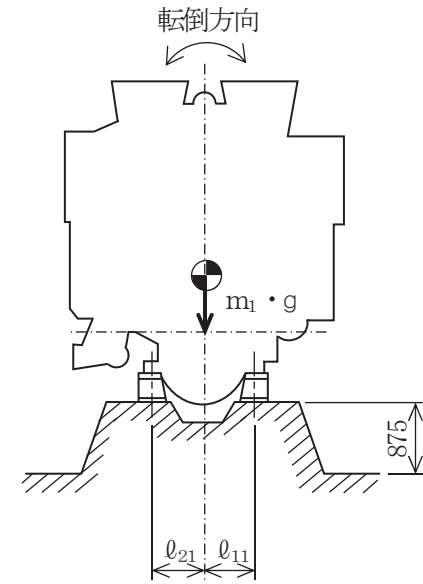
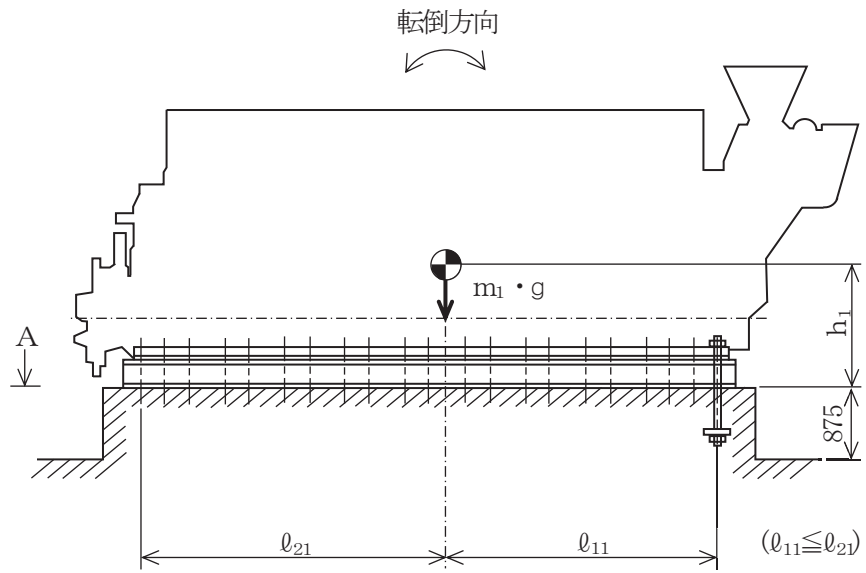
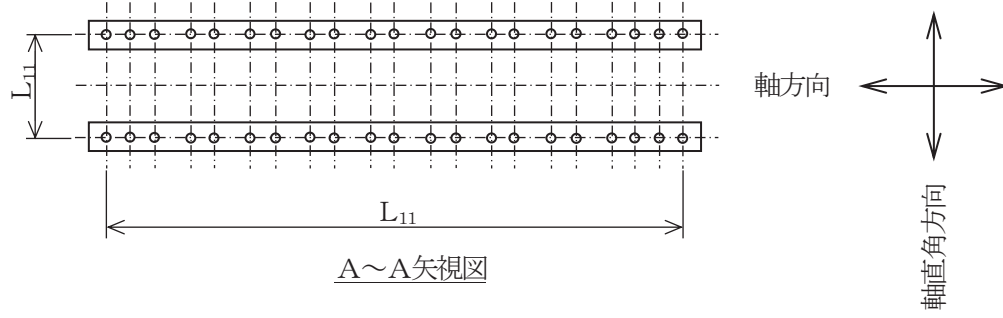
評価部位	算出応力	許容応力
隔壁強度		

許容応力以下である。

(単位：MPa)

評価部位	算出面圧	許容面圧
軸受面圧（スラスト）		

許容面圧以下である。



2. 非常用ディーゼル発電機

2.1 概要

本計算書は、添付書類「VI-2-1-9 機能維持の基本方針」にて設定している構造強度及び機能維持の設計方針に基づき、非常用ディーゼル発電機が設計用地震力に対して十分な構造強度及び動的機能を有していることを説明するものである。

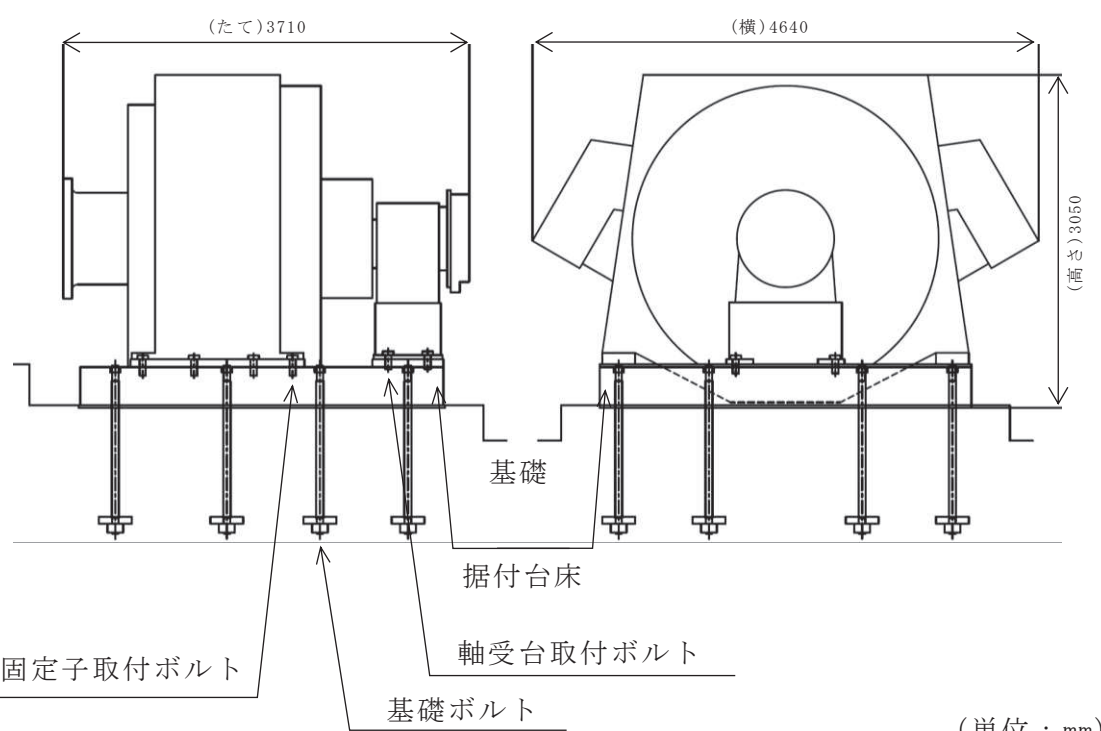
非常用ディーゼル発電機は、設計基準対象施設においてはSクラス施設に、重大事故等対処設備においては常設重大事故防止設備（設計基準拡張）及び常設重大事故緩和設備（設計基準拡張）に分類される。以下、設計基準対象施設及び重大事故等対処設備としての構造強度評価及び動的機能維持評価を示す。

2.2 一般事項

2.2.1 構造計画

非常用ディーゼル発電機の構造計画を表 2-1 に示す。

表 2-1 構造計画

計画の概要		概略構造図
基礎・支持構造	主体構造	
<p>発電機は軸受台取付ボルト及び固定子取付ボルトで直接据付台床に取り付ける。据付台床は基礎ボルトで基礎に据え付ける。</p>	<p>軸受台部及び固定子部からなる横軸回転界磁三相交流発電機</p>	 <p>(たて)3710</p> <p>(横)4640</p> <p>(高さ)3050</p> <p>基礎</p> <p>据付台床</p> <p>固定子取付ボルト</p> <p>軸受台取付ボルト</p> <p>基礎ボルト</p> <p>(単位：mm)</p>

2.2.2 評価方針

非常用ディーゼル発電機の応力評価は、添付書類「VI-2-1-9 機能維持の基本方針」のうち「3.1 構造強度上の制限」にて設定した荷重及び荷重の組合せ並びに許容限界に基づき、「2.2.1 構造計画」にて示す非常用ディーゼル発電機の部位を踏まえ「2.3 評価部位」にて設定する箇所において、「2.4 固有周期」にて算出した固有周期に基づく設計用地震力による応力等が許容限界に収まることを、「2.5 構造強度評価」にて示す方法にて確認することで実施する。また、非常用ディーゼル発電機の機能維持評価は、添付書類「VI-2-1-9 機能維持の基本方針」に記載の横形すべり軸受電動機であり、機能維持評価において機能維持評価用加速度が機能確認済加速度を上回ることから、J E A G 4 6 0 1 に定められた評価部位の健全性を詳細評価することで動的機能維持の確認を行う。確認結果を「2.7 評価結果」に示す。

非常用ディーゼル発電機の耐震評価フローを図 2-1 に示す。

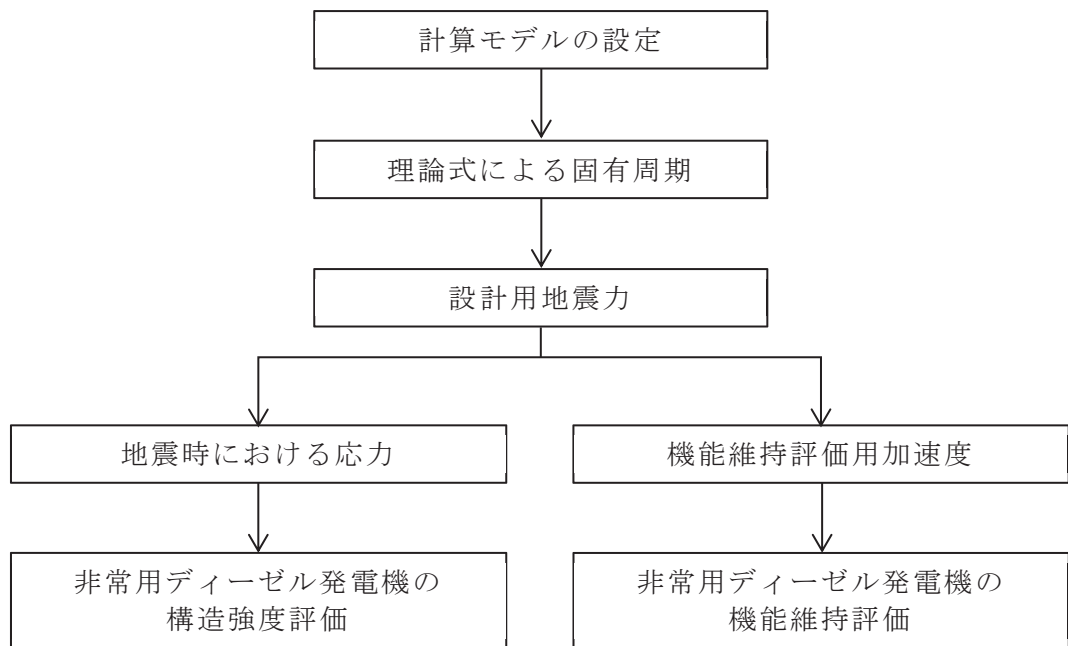


図 2-1 非常用ディーゼル発電機の耐震評価フロー

2.2.3 適用規格・基準等

本評価において適用する規格・基準等を以下に示す。

- (1) 原子力発電所耐震設計技術指針 (J E A G 4 6 0 1 - 1987)
- (2) 原子力発電所耐震設計技術指針 重要度分類・許容応力編 (J E A G 4 6 0 1 ・ 補 - 1984)
- (3) 原子力発電所耐震設計技術指針 (J E A G 4 6 0 1 - 1991 追補版)
- (4) J S M E S N C 1 - 2005/2007 発電用原子力設備規格 設計・建設規格
(以下「設計・建設規格」という。)

2.2.4 記号の説明

記号	記号の説明	単位
A	最小断面積	mm ²
A _{bi}	ボルトの軸断面積* ¹	mm ²
A _s	最小有効せん断断面積	mm ²
C _P	機器振動による震度	—
C _H	水平方向設計震度	—
C _V	鉛直方向設計震度	—
d _i	ボルトの呼び径* ¹	mm
E	縦弾性係数	MPa
F _i	設計・建設規格 SSB-3121.1(1)に定める値* ¹	MPa
F _i *	設計・建設規格 SSB-3133 に定める値* ¹	MPa
F _{bi}	ボルトに作用する引張力 (1本当たり) * ¹	N
f _{sbi}	せん断力のみを受けるボルトの許容せん断応力* ¹	MPa
f _{toi}	引張力のみを受けるボルトの許容引張応力* ¹	MPa
f _{t si}	引張力とせん断力を同時に受けるボルトの許容引張応力* ¹	MPa
G	せん断弾性係数	MPa
g	重力加速度 (=9.80665)	m/s ²
h _i	据付面又は取付面から重心までの距離* ²	mm
I	断面二次モーメント	mm ⁴
L _i	転倒支点となるボルトと評価対象となるボルト間の水平方向距離* ¹	mm
ℓ _{1i}	重心とボルト間の水平方向距離* ¹ , * ³	mm
ℓ _{2i}	重心とボルト間の水平方向距離* ¹ , * ³	mm
M _{Gi}	発電機回転により作用するモーメント* ¹	N・mm
m _i	運転時質量* ²	kg
N	回転速度 (発電機の定格回転速度)	min ⁻¹
n _i	ボルトの本数* ¹	—
n _{fi}	評価上引張力を受けるとして期待するボルトの本数* ¹	—
P	発電機出力	kW
Q _{bi}	ボルトに作用するせん断力* ¹	N
S _{ui}	設計・建設規格 付録材料図表 Part5 表9に定める値* ¹	MPa
S _{vi}	設計・建設規格 付録材料図表 Part5 表8に定める値* ¹	MPa
S _{vi} (RT)	設計・建設規格 付録材料図表 Part5 表8に定める材料の40℃における値* ¹	MPa

記号	記号の説明	単位
T_H	水平方向固有周期	s
T_V	鉛直方向固有周期	s
π	円周率	—
σ_{bi}	ボルトに生じる引張応力*1	MPa
τ_{bi}	ボルトに生じるせん断応力*1	MPa

注記*1: A_{bi} , d_i , F_i , F_i^* , F_{bi} , f_{sbi} , f_{toi} , f_{tsi} , L_i , ℓ_{1i} , ℓ_{2i} , M_{Gi} , n_i , n_{fi} , Q_{bi} , S_{ui} , S_{yi} , S_{yi} (RT), σ_{bi} 及び τ_{bi} の添字 i の意味は、以下のとおりとする。

$i = 1$: 基礎ボルト

$i = 2$: 固定子取付ボルト

$i = 3$: 軸受台取付ボルト

*2: h_i 及び m_i の添字 i の意味は、以下のとおりとする。

$i = 1$: 据付面

$i = 2$: 固定子取付面

$i = 3$: 軸受台取付面

*3: $\ell_{1i} \leq \ell_{2i}$

2.2.5 計算精度と数値の丸め方

計算精度は、有効数字 6 桁以上を確保する。

表示する数値の丸め方は表 2-2 に示すとおりである。

表 2-2 表示する数値の丸め方

数値の種類	単位	処理桁	処理方法	表示桁
固有周期	s	小数点以下第 4 位	四捨五入	小数点以下第 3 位
震度	—	小数点以下第 3 位	切上げ	小数点以下第 2 位
温度	℃	—	—	整数位
質量	kg	—	—	整数位
長さ	mm	—	—	整数位 ^{*1}
面積	mm ²	有効数字 5 桁目	四捨五入	有効数字 4 桁 ^{*2}
モーメント	N・mm	有効数字 5 桁目	四捨五入	有効数字 4 桁 ^{*2}
力	N	有効数字 5 桁目	四捨五入	有効数字 4 桁 ^{*2}
算出応力	MPa	小数点以下第 1 位	切上げ	整数位
許容応力	MPa	小数点以下第 1 位	切捨て	整数位 ^{*3}

注記*1：設計上定める値が小数点以下の場合は、小数点以下表示とする。

*2：絶対値が 1000 以上のときは、べき数表示とする。

*3：設計・建設規格 付録材料図表に記載された温度の中間における引張強さ及び降伏点は、比例法により補間した値の小数点以下第 1 位を切り捨て、整数位までの値とする。

2.3 評価部位

非常用ディーゼル発電機の耐震評価は、「2.5.1 構造強度評価方法」に示す条件に基づき、耐震評価上厳しくなる基礎ボルト及び取付ボルトについて評価を実施する。

非常用ディーゼル発電機の耐震評価部位については、表 2-1 の概略構造図に示す。

2.4 固有周期

2.4.1 固有周期の計算方法

非常用ディーゼル発電機の固有周期の計算方法を以下に示す。

(1) 計算モデル

- a. 発電機の質量は、重心に集中するものとする。
- b. 発電機は据付台床上にあり、据付台床は基礎ボルトで基礎に固定されるものとする。また、軸受台及び固定子は、据付台床上に取付ボルトで固定されるものとする。
- c. 耐震計算に用いる寸法は、公称値を使用する。

発電機は、図 2-2 に示す下端固定の 1 質点系振動モデルとして考える。

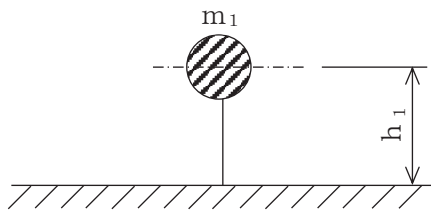


図 2-2 固有周期の計算モデル

(2) 水平方向固有周期

水平方向固有周期は次式で求める。

$$T_H = 2 \cdot \pi \cdot \sqrt{\frac{m_1}{1000} \cdot \left(\frac{h_1^3}{3 \cdot E \cdot I} + \frac{h_1}{A_s \cdot G} \right)} \quad \dots \quad (2.4.1.1)$$

(3) 鉛直方向固有周期

鉛直方向固有周期は次式で求める。

$$T_V = 2 \cdot \pi \cdot \sqrt{\frac{m_1}{1000} \cdot \frac{h_1}{A \cdot E}} \quad \dots \quad (2.4.1.2)$$

2.4.2 固有周期の計算条件

固有周期の計算に用いる計算条件は、本計算書の【非常用ディーゼル発電機の耐震性についての計算結果】の機器要目に示す。

2.4.3 固有周期の計算結果

固有周期の計算結果を表 2-3 に示す。計算の結果、固有周期は 0.05 秒以下であり、剛であることを確認した。

表 2-3 固有周期 (単位：s)

水平方向			
鉛直方向			

2.5 構造強度評価

2.5.1 構造強度評価方法

2.4.1 項(1)a.～c.のほか、次の条件で計算する。

- (1) 地震力は発電機に対して水平方向及び鉛直方向から作用するものとする。
- (2) 転倒方向は図 2-3～図 2-8 における軸直角方向及び軸方向について検討し、計算書には計算結果の厳しい方（許容値／発生値の小さい方をいう。）を記載する。
- (3) 水平地震動による応力と鉛直地震動による応力の組合せには絶対値和を適用する。

2.5.2 荷重の組合せ及び許容応力

2.5.2.1 荷重の組合せ及び許容応力状態

非常用ディーゼル発電機の荷重の組合せ及び許容応力状態のうち設計基準対象施設の評価に用いるものを表 2-4 に、重大事故等対処設備の評価に用いるものを表 2-5 に示す。

2.5.2.2 許容応力

非常用ディーゼル発電機の許容応力は、添付書類「VI-2-1-9 機能維持の基本方針」に基づき表 2-6 のとおりとする。

2.5.2.3 使用材料の許容応力評価条件

非常用ディーゼル発電機の使用材料の許容応力評価条件のうち設計基準対象施設の評価に用いるものを表 2-7 に、重大事故等対処設備の評価に用いるものを表 2-8 に示す。

枠囲みの内容は商業機密の観点から公開できません。

表 2-4 荷重の組合せ及び許容応力状態（設計基準対象施設）

施設区分		機器名称	耐震重要度分類	機器等の区分	荷重の組合せ	許容応力状態
非常用電源設備	非常用電源装置	非常用ディーゼル発電機	S	- *	$D + P_D + M_D + S_d^*$	Ⅲ _A S
					$D + P_D + M_D + S_s$	Ⅳ _A S

注記*：その他の支持構造物の荷重の組合せ及び許容応力状態を適用する。

表 2-5 荷重の組合せ及び許容応力状態（重大事故等対処設備）

施設区分		機器名称	設備分類* ¹	機器等の区分	荷重の組合せ	許容応力状態
非常用電源設備	非常用電源装置	非常用ディーゼル発電機	常設／防止 (DB 拡張) 常設／緩和 (DB 拡張)	- * ²	$D + P_D + M_D + S_s^{*3}$	Ⅳ _A S
					$D + P_{SAD} + M_{SAD} + S_s$	V _A S (V _A SとしてⅣ _A Sの許容限界を用いる。)

注記*1：「常設／防止 (DB 拡張)」は常設重大事故防止設備（設計基準拡張）、「常設／緩和 (DB 拡張)」は常設重大事故緩和設備（設計基準拡張）を示す。

*2：その他の支持構造物の荷重の組合せ及び許容応力状態を適用する。

*3：「 $D + P_{SAD} + M_{SAD} + S_s$ 」の評価に包絡されるため、評価結果の記載を省略する。

表 2-6 許容応力（その他の支持構造物及び重大事故等その他の支持構造物）

許容応力状態	許容限界*1, *2 (ボルト等)	
	一次応力	
	引張り	せん断
Ⅲ _{AS}	$1.5 \cdot f_t$	$1.5 \cdot f_s$
Ⅳ _{AS}	$1.5 \cdot f_t^*$	$1.5 \cdot f_s^*$
V _{AS} (V _{AS} としてⅣ _{AS} の許容限界を用いる。)		

注記*1：応力の組合せが考えられる場合には，組合せ応力に対しても評価を行う。

*2：当該の応力が生じない場合，規格基準で省略可能とされている場合及び他の応力で代表可能である場合は評価を省略する。

表 2-7 使用材料の許容応力評価条件（設計基準対象施設）

評価部材	材料	温度条件 (°C)		S _y (MPa)	S _u (MPa)	S _y (RT) (MPa)
基礎ボルト		周囲環境温度	50	339	556	—
固定子取付ボルト		周囲環境温度	50	241	391	—
軸受台取付ボルト		周囲環境温度	50	241	391	—

表 2-8 使用材料の許容応力評価条件（重大事故等対処設備）

評価部材	材料	温度条件 (°C)		S _y (MPa)	S _u (MPa)	S _y (RT) (MPa)
基礎ボルト		周囲環境温度	50	339	556	—
固定子取付ボルト		周囲環境温度	50	241	391	—
軸受台取付ボルト		周囲環境温度	50	241	391	—

2.5.3 設計用地震力

「弾性設計用地震動 S_d 又は静的震度」及び「基準地震動 S_s」による地震力は、添付書類「VI-2-1-7 設計用床応答曲線の作成方針」に基づき設定する。

評価に用いる設計用地震力を表 2-9 及び表 2-10 に示す。

表 2-9 設計用地震力（設計基準対象施設）

据付場所 及び 床面高さ (m)	固有周期 (s)		弾性設計用地震動 S _d 又は静的震度		基準地震動 S _s	
	水平方向	鉛直方向	水平方向 設計震度	鉛直方向 設計震度	水平方向 設計震度	鉛直方向 設計震度
原子炉建屋 O.P. 15.00* (O.P. 15.125)	□		C _H =0.96	C _V =0.80	C _H =1.97	C _V =1.37

注記*：基準床レベルを示す。

表 2-10 設計用地震力（重大事故等対処設備）

据付場所 及び 床面高さ (m)	固有周期 (s)		弾性設計用地震動 S _d 又は静的震度		基準地震動 S _s	
	水平方向	鉛直方向	水平方向 設計震度	鉛直方向 設計震度	水平方向 設計震度	鉛直方向 設計震度
原子炉建屋 O.P. 15.00* (O.P. 15.125)	□		-	-	C _H =1.97	C _V =1.37

注記*：基準床レベルを示す。

2.5.4 計算方法

2.5.4.1 応力の計算方法

2.5.4.1.1 基礎ボルトの計算方法

基礎ボルトの応力は地震による震度，機器振動による震度及び発電機回転により作用するモーメントによって生じる引張力とせん断力について計算する。

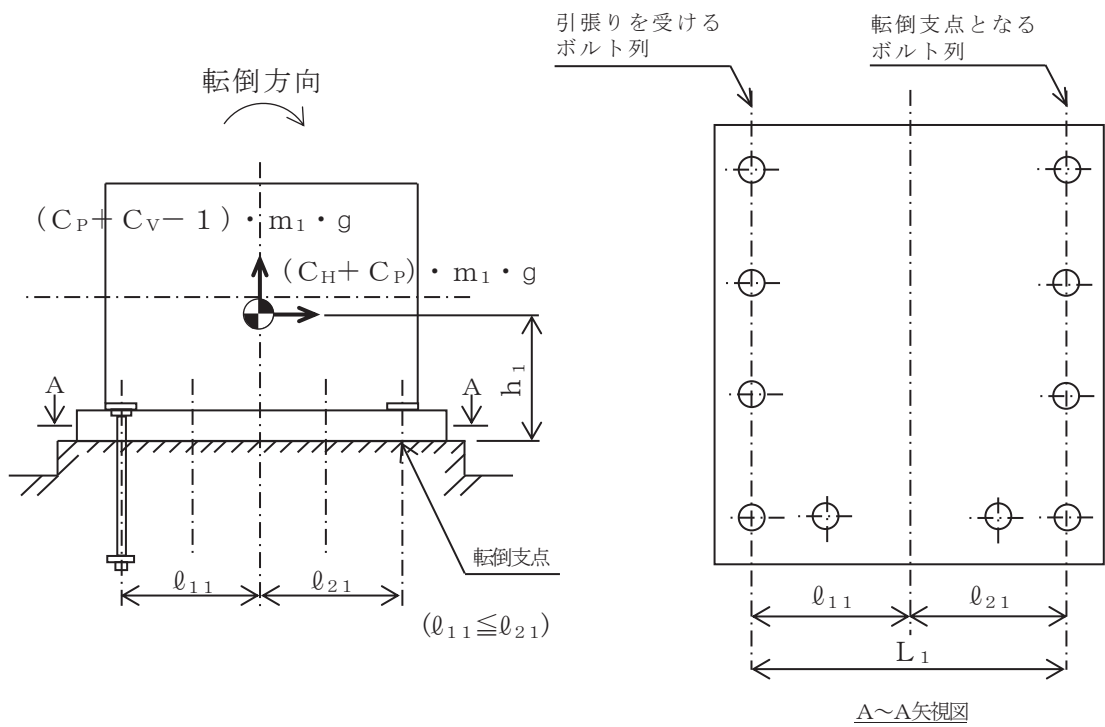


図 2-3 計算モデル（軸直角方向転倒）

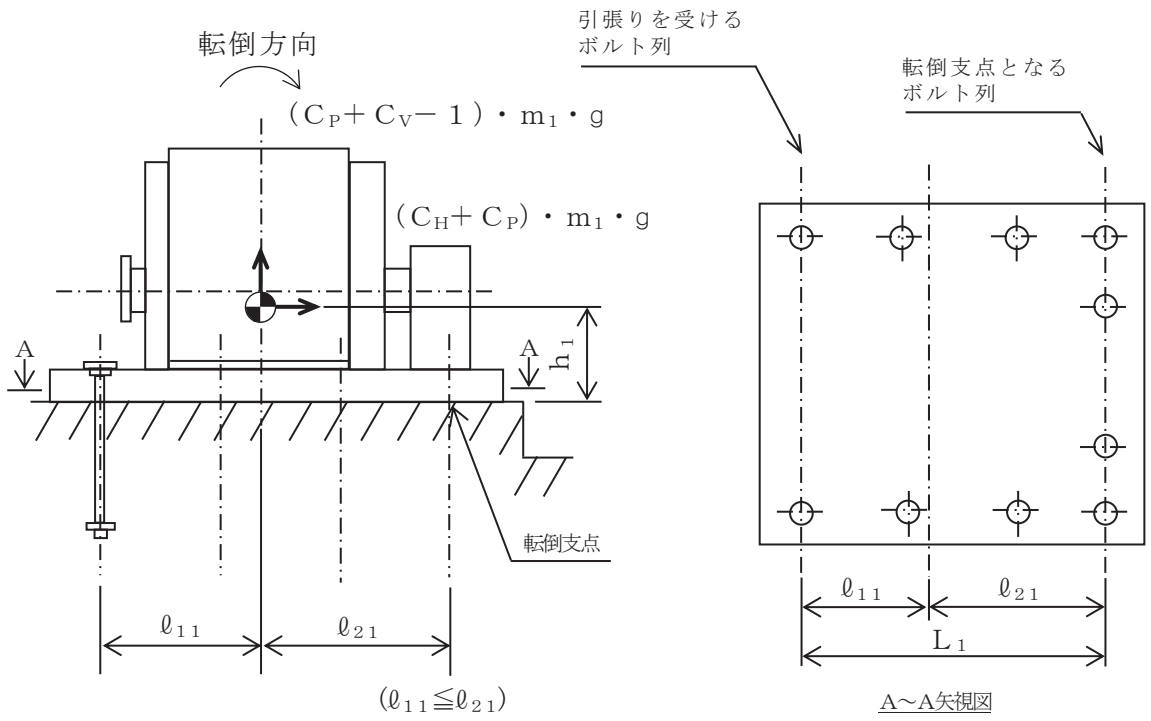


図 2-4 計算モデル（軸方向転倒）

(1) 引張応力

基礎ボルトに対する引張力は、図 2-3 及び図 2-4 で基礎ボルトを支点とする転倒を考え、これを片側の列の基礎ボルトで受けるものとして計算する。

なお、図 2-4 の場合は、発電機回転によるモーメント*1は作用しない。

引張力

$$F_{b1} = \frac{(C_H + C_P) \cdot m_1 \cdot g \cdot h_1 + M_{G1}^{*1}}{n_{f1} \cdot L_1} - \frac{(1 - C_V - C_P) \cdot m_1 \cdot g \cdot \ell_{21}^{*2}}{n_{f1} \cdot L_1} \quad \dots\dots\dots (2.5.4.1.1.1)$$

ここで、 C_P は発電機の回転による機器振動を考慮して定める値である。

注記*1：発電機回転によるモーメント M_{G1} は次式により求める。

$$M_{G1} = \left(\frac{60}{2 \cdot \pi \cdot N} \right) \cdot 10^6 \cdot P \quad (1kW = 10^6 N \cdot mm / s)$$

*2： $(1 - C_V - C_P) \geq 0$ の場合は、 ℓ_{11} とする。

$(1 - C_V - C_P) < 0$ の場合は、 ℓ_{21} とする。

引張応力

$$\sigma_{b1} = \frac{F_{b1}}{A_{b1}} \quad \dots\dots\dots (2.5.4.1.1.2)$$

ここで、基礎ボルトの軸断面積 A_{b1} は次式より求める。

$$A_{b1} = \frac{\pi}{4} \cdot d_1^2 \quad \dots\dots\dots (2.5.4.1.1.3)$$

ただし、 F_{b1} が負のとき基礎ボルトには引張力が生じないので、引張応力の計算は行わない。

(2) せん断応力

基礎ボルトに対するせん断力は基礎ボルト全本数で受けるものとして計算する。

せん断力

$$Q_{b1} = (C_H + C_P) \cdot m_1 \cdot g \quad \dots\dots\dots (2.5.4.1.1.4)$$

せん断応力

$$\tau_{b1} = \frac{Q_{b1}}{n_1 \cdot A_{b1}} \quad \dots\dots\dots (2.5.4.1.1.5)$$

2.5.4.1.2 固定子取付ボルトの計算方法

固定子取付ボルトの応力は地震による震度，機器振動による震度及び発電機回転により作用するモーメントによって生じる引張力とせん断力について計算する。

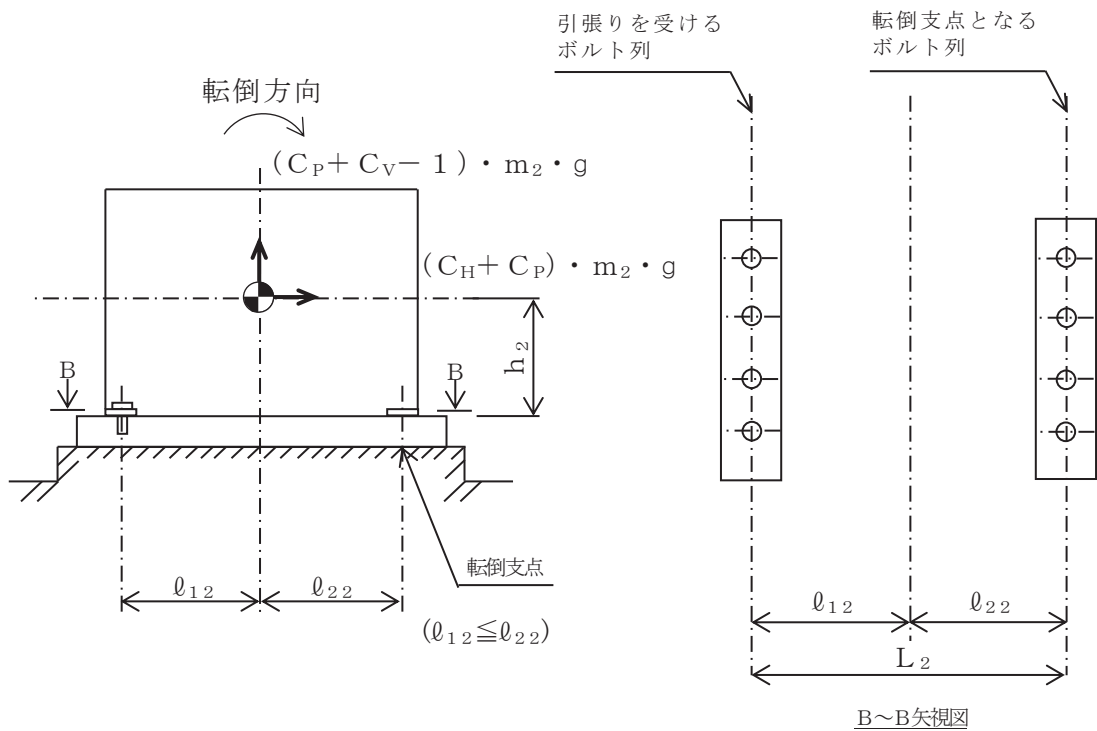


図 2-5 計算モデル（軸直角方向転倒）

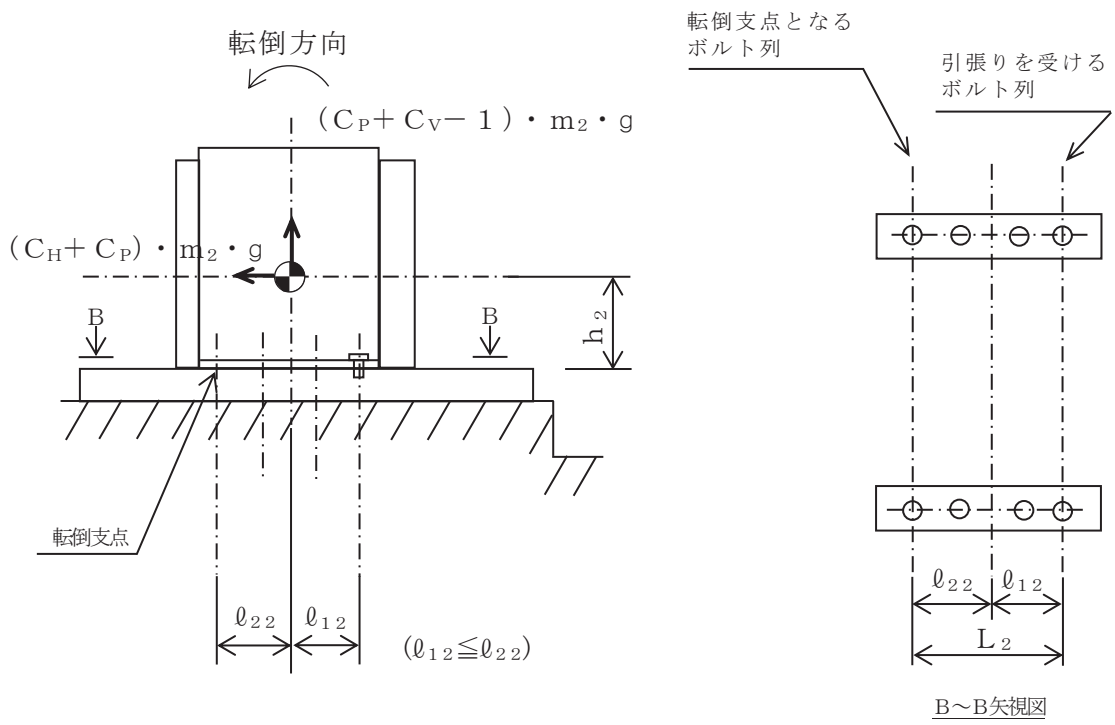


図 2-6 計算モデル (軸方向転倒)

(1) 引張応力

固定子取付ボルトに対する引張力は最も厳しい条件として、図 2-5 及び図 2-6 で固定子取付ボルトを支点とする転倒を考え、これを片側の列の固定子取付ボルトで受けるものとして計算する。

なお、図 2-6 の場合は、発電機回転によるモーメント*1は作用しない。

引張力

$$F_{b2} = \frac{(C_H + C_P) \cdot m_2 \cdot g \cdot h_2 + M_{G2}^{*1}}{n_{f2} \cdot L_2} - \frac{(1 - C_V - C_P) \cdot m_2 \cdot g \cdot \ell_{22}^{*2}}{n_{f2} \cdot L_2} \quad \dots\dots\dots (2.5.4.1.2.1)$$

ここで、 C_P は発電機の回転による機器振動を考慮して定める値である。

注記*1：発電機回転によるモーメント M_{G2} は次式により求める。

$$M_{G2} = \left(\frac{60}{2 \cdot \pi \cdot N} \right) \cdot 10^6 \cdot P \quad (1kW = 10^6 N \cdot mm / s)$$

*2： $(1 - C_V - C_P) \geq 0$ の場合は、 ℓ_{12} とする。
 $(1 - C_V - C_P) < 0$ の場合は、 ℓ_{22} とする。

引張応力

$$\sigma_{b2} = \frac{F_{b2}}{A_{b2}} \quad \dots\dots\dots (2.5.4.1.2.2)$$

ここで、固定子取付ボルトの軸断面積 A_{b2} は次式より求める。

$$A_{b2} = \frac{\pi}{4} \cdot d_2^2 \quad \dots\dots\dots (2.5.4.1.2.3)$$

ただし、 F_{b2} が負のとき固定子取付ボルトには引張力が生じないので、引張応力の計算は行わない。

(2) せん断応力

固定子取付ボルトに対するせん断力は固定子取付ボルト全本数で受けるものとして計算する。

せん断力

$$Q_{b2} = (C_H + C_P) \cdot m_2 \cdot g \quad \dots\dots\dots (2.5.4.1.2.4)$$

せん断応力

$$\tau_{b2} = \frac{Q_{b2}}{n_2 \cdot A_{b2}} \quad \dots\dots\dots (2.5.4.1.2.5)$$

2.5.4.1.3 軸受台取付ボルトの計算方法

軸受台取付ボルトの応力は地震による震度、機器振動による震度によって生じる引張力とせん断力について計算する。

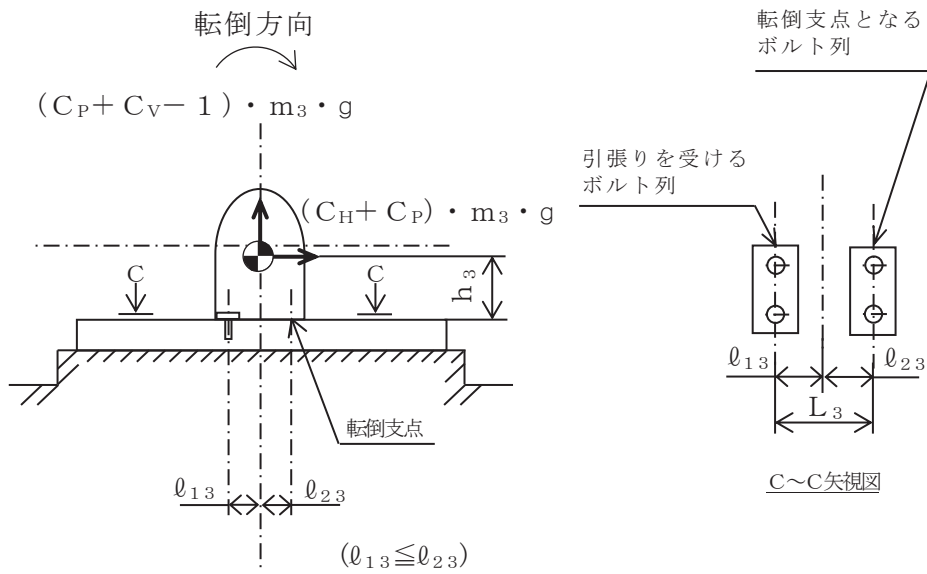


図 2-7 計算モデル（軸直角方向転倒）

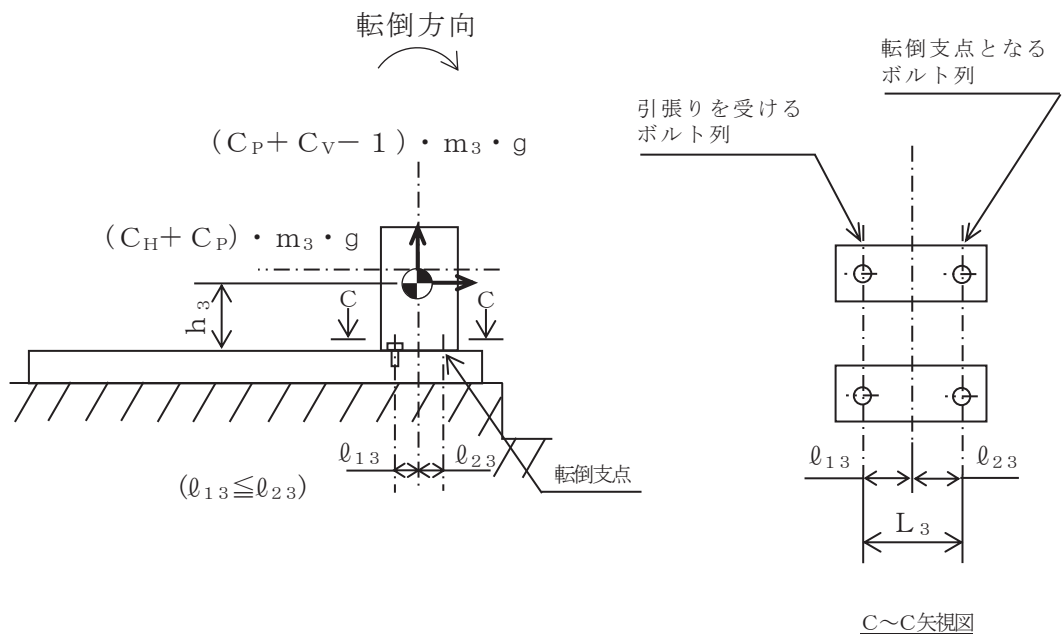


図 2-8 計算モデル（軸方向転倒）

(1) 引張応力

軸受台取付ボルトに対する引張力は最も厳しい条件として、図 2-7 及び図 2-8 で軸受台取付ボルトを支点とする転倒を考え、これを片側の列の軸受台取付ボルトで受けるものとして計算する。

引張力

$$F_{b3} = \frac{(C_H + C_P) \cdot m_3 \cdot g \cdot h_3}{n_{f3} \cdot L_3} - \frac{(1 - C_V - C_P) \cdot m_3 \cdot g \cdot \ell_{23}^*}{n_{f3} \cdot L_3} \quad \dots\dots\dots (2.5.4.1.3.1)$$

ここで、 C_P は発電機の回転による機器振動を考慮して定める値である。

注記* : $(1 - C_V - C_P) \geq 0$ の場合は、 ℓ_{13} とする。
 $(1 - C_V - C_P) < 0$ の場合は、 ℓ_{23} とする。

引張応力

$$\sigma_{b3} = \frac{F_{b3}}{A_{b3}} \quad \dots\dots\dots (2.5.4.1.3.2)$$

ここで、軸受台取付ボルトの軸断面積 A_{b3} は次式より求める。

$$A_{b3} = \frac{\pi}{4} \cdot d_3^2 \quad \dots\dots\dots (2.5.4.1.3.3)$$

ただし、 F_{b3} が負のとき軸受台取付ボルトには引張力が生じないので、引張応力の計算は行わない。

(2) せん断応力

軸受台取付ボルトに対するせん断力は軸受台取付ボルト全本数で受けるものとして計算する。

せん断力

$$Q_{b3} = (C_H + C_P) \cdot m_3 \cdot g \quad \dots\dots\dots (2.5.4.1.3.4)$$

せん断応力

$$\tau_{b3} = \frac{Q_{b3}}{n_3 \cdot A_{b3}} \quad \dots\dots\dots (2.5.4.1.3.5)$$

2.5.5 計算条件

2.5.5.1 基礎ボルトの応力計算条件

基礎ボルトの応力計算に用いる計算条件は、本計算書の【非常用ディーゼル発電機の耐震性についての計算結果】の設計条件及び機器要目に示す。

2.5.5.2 固定子取付ボルトの応力計算条件

固定子取付ボルトの応力計算に用いる計算条件は、本計算書の【非常用ディーゼル発電機の耐震性についての計算結果】の設計条件及び機器要目に示す。

2.5.5.3 軸受台取付ボルトの応力計算条件

軸受台取付ボルトの応力計算に用いる計算条件は、本計算書の【非常用ディーゼル発電機の耐震性についての計算結果】の設計条件及び機器要目に示す。

2.5.6 応力の評価

2.5.6.1 ボルトの応力評価

2.5.4.1 項で求めたボルトの引張応力 σ_{bi} は次式より求めた許容引張応力 f_{tsi} 以下であること。

ただし、 f_{toi} は下表による。

$$f_{tsi} = \text{Min}[1.4 \cdot f_{toi} - 1.6 \cdot \tau_{bi}, f_{toi}] \quad \dots\dots\dots (2.5.6.1.1)$$

せん断応力 τ_{bi} はせん断力のみ受けるボルトの許容せん断応力 f_{sbi} 以下であること。

ただし、 f_{sbi} は下表による。

	弾性設計用地震動 S d 又は静的震度による 荷重との組合せの場合	基準地震動 S s による 荷重との組合せの場合
許容引張応力 f_{toi}	$\frac{F_i}{2} \cdot 1.5$	$\frac{F_i^*}{2} \cdot 1.5$
許容せん断応力 f_{sbi}	$\frac{F_i}{1.5 \cdot \sqrt{3}} \cdot 1.5$	$\frac{F_i^*}{1.5 \cdot \sqrt{3}} \cdot 1.5$

2.6 機能維持評価

2.6.1 基本方針

非常用ディーゼル発電機は、添付書類「VI-2-1-9 機能維持の基本方針」に記載の横形すべり軸受電動機と同等の構造であるため、横形すべり軸受電動機の機能確認済加速度を用いて機能維持評価を行う。

機能維持評価において機能維持評価用加速度が表 2-11 に示す機能確認済加速度を上回ることから、J E A G 4 6 0 1 に定められた評価部位の健全性を詳細評価することで動的機能維持の確認を行う。

詳細評価に用いる機能維持評価用加速度は、添付書類「VI-2-1-7 設計用床応答曲線の作成方針」に基づき、基準地震動 S_s により定まる設計用最大応答加速度 (1.0ZPA) を設定する。

表 2-11 機能確認済加速度 ($\times 9.8\text{m/s}^2$)

評価部位	形式	方向	機能確認済加速度
発電機	横形すべり軸受	水平方向	2.6
		鉛直方向	1.0

2.6.2 動的機能維持評価

2.6.2.1 評価対象部位

J E A G 4 6 0 1 の電動機の動的機能維持評価に従い、以下の部位について評価を実施する。

- a. 基礎ボルト，取付ボルト
- b. 固定子
- c. 軸（回転子）
- d. 端子箱
- e. 軸受
- f. 固定子と回転子のクリアランス
- g. フレーム
- h. 軸継手

このうち「a. 基礎ボルト，取付ボルト」については、「2.5 構造強度評価」に従って評価を行った「2.7 評価結果」にて設計用地震力に対して十分な構造強度を有していることを確認している。

また、「h. 軸継手」は機関軸と発電機軸をリジットに接続するタイプであり、相対変位が発生しないこと、および地震荷重については軸受で負担するため軸継手部には有意な応力が発生しないことから、計算書の評価対象外とする。

2.6.2.2 評価基準値

軸（回転子）及びフレームの許容応力は、クラス 2 ポンプの許容応力状態 III_AS に準拠し設定する。固定子の許容応力はクラス 2 支持構造物の許容応力状態 III_AS に準拠し設定する。端子箱の許容応力はクラス 2 支持構造物の許容応力状態 IV_AS に準拠し設定する。また軸受については、軸受の許容面圧荷重を、固定子と回転子間のクリアランスは、変位可能寸法を評価基準値として設定する。

2.6.2.3 記号の説明

非常用ディーゼル発電機の動的機能維持評価に使用する記号を表 2-12 に示す。

表 2-12 記号の説明

記号	記号の説明	単位
A_{bti}	端子箱取付ボルトの断面積 ^{*1}	mm^2
A_{kp}	固定子固定ピンの断面積	mm^2
C_{EH}	ディーゼル機関往復運動による水平方向設計震度	—
C_{EV}	ディーゼル機関往復運動による鉛直方向設計震度	—
C_H	水平方向設計震度	—
C_V	鉛直方向設計震度	—
D	軸中心から固定子固定面までの距離	mm
d_s	軸の径	mm
F_{bti}	端子箱取付ボルトに作用する引張力 ^{*1}	N
F_k	固定子に生じる組合せ荷重	N
F_{kg}	水平方向地震力により固定子に生じる荷重	N
F_{kt}	発電機の回転により固定子に生じる荷重	N
F_{kf}	固定子取付ボルトに作用する引張力	N
F_{bi}	軸受に生じる荷重 ^{*2}	N
F_s	軸の重心位置に生じる荷重	N
Q_{kf}	固定子取付ボルトに作用するせん断力	N
Q_{bti}	端子箱取付ボルトに作用するせん断力 ^{*1}	N
Q_{bt1i}	水平方向地震力により端子箱取付ボルトに作用するせん断力 ^{*1}	N
Q_{bt2i}	鉛直方向地震力により端子箱取付ボルトに作用するせん断力 ^{*1}	N
g	重力加速度 (=9.80665)	m/s^2
M_f	フレーム取付脚に作用する曲げモーメント	$\text{N}\cdot\text{mm}$
M_s	軸に作用する曲げモーメント	$\text{N}\cdot\text{mm}$
M_t	軸に作用するねじりモーメント	$\text{N}\cdot\text{mm}$
N	回転速度 (発電機の定格回転速度)	min^{-1}
n_k	固定子取付ボルトの本数	—
n_{kf}	評価上引張力を受けるとして期待するボルトの本数 (フレーム)	—
n_{kp}	固定子固定ピンの本数	—
n_{bti}	端子箱取付ボルトの本数 ^{*1}	—
n_{btHi}	評価上引張力を受けるとして期待するボルトの本数 ^{*1} (水平方向)(端子箱)	—
n_{btVi}	評価上引張力を受けるとして期待するボルトの本数 ^{*1} (鉛直方向)(端子箱)	—
P	発電機出力	kW
S_{bi}	軸受の投影面積 ^{*2}	mm^2

記号	記号の説明	単位
T_m	発電機の回転による発生トルク	N・mm
W_{bti}	端子箱の質量* ¹	kg
W_k	固定子の質量	kg
W_s	軸の質量	kg
E	軸の縦弾性係数	MPa
Z_s	軸の断面係数	mm ³
I_s	軸の断面二次モーメント	mm ⁴
Z_f	フレーム取付脚の断面係数	mm ³
J	フレーム取付脚の長さ	mm
K	フレーム取付脚の厚さ	mm
L	軸受間の距離	mm
L_i	軸受から軸重心までの距離* ³	mm
l_{f1}	重心とボルト間の水平方向距離（フレーム）* ⁴	mm
l_{f2}	重心とボルト間の水平方向距離（フレーム）* ⁴	mm
l_{ft}	フレーム取付脚棚板から固定子取付ボルトまでの距離	mm
h_k	固定子取付面から重心までの距離	mm
h_i	端子箱取付面から重心までの距離* ¹	mm
l_{bt1i}	重心と下側ボルト間の鉛直方向距離(端子箱)* ¹	mm
l_{bt2i}	上側ボルトと下側ボルト間の鉛直方向距離(端子箱)* ¹	mm
l_{bt3i}	左側ボルトと右側ボルト間の水平方向距離(端子箱)* ¹	mm
σ_{bti}	端子箱取付ボルトに生じる引張応力* ¹	MPa
σ_{bi}	軸受に生じる面圧* ²	MPa
σ_{fm}	フレーム取付脚に生じる組合せ応力	MPa
σ_f	フレーム取付脚に生じる曲げ応力	MPa
σ_{sm}	軸に生じる組合せ応力	MPa
σ_s	軸に生じる曲げ応力	MPa
τ_{bti}	端子箱取付ボルトに生じるせん断応力* ¹	MPa
τ_f	フレーム取付脚に生じるせん断応力	MPa
τ_k	固定子に生じるせん断応力	MPa
τ_s	発電機の回転によるねじり応力	MPa
t	軸の最大変位量	mm

注記*1: A_{bti} , F_{bti} , Q_{bti} , Q_{bt1i} , Q_{bt2i} , n_{bti} , n_{btHi} , n_{btVi} , W_{bti} , h_i , l_{bt1i} , l_{bt2i} , l_{bt3i} , σ_{bti} 及び τ_{bti} の添字 i の意味は、以下のとおりとする。

$i = 1$: 界磁用端子箱取付ボルト

$i = 2$: 線路用端子箱取付ボルト

$i = 3$: 中性点用端子箱取付ボルト

$i = 4$: 速度検出器用端子箱取付ボルト

*2: F_{bi} , S_{bi} 及び σ_{bi} の添字 i の意味は、以下のとおりとする。

$i = 1$: 直結側軸受

$i = 2$: 反直結側軸受

*3: L_i の添字 i の意味は、以下のとおりとする。

$i = 1$: 直結側軸受から軸重心までの距離

$i = 2$: 反直結側軸受から軸重心までの距離

*4: $l_{f1} \leq l_{f2}$

2.6.2.4 評価方法

(1) 固定子

発電機の回転によるトルクは次式で求める。

$$T_m = \frac{60}{2 \cdot \pi \cdot N} \cdot 10^6 \cdot P \quad \dots\dots\dots (2.6.2.4.1)$$

発電機の回転による荷重は次式で求める。

$$F_{kt} = \frac{T_m}{D} \quad \dots\dots\dots (2.6.2.4.2)$$

水平方向地震力により発生する荷重は次式で求める。

$$F_{kg} = W_k \cdot g \cdot (C_H + C_{EH}) \quad \dots\dots\dots (2.6.2.4.3)$$

せん断応力は次式で求める。

$$F_k = \sqrt{F_{kt}^2 + F_{kg}^2} \quad \dots\dots\dots (2.6.2.4.4)$$

$$\tau_k = \frac{F_k}{n_{kp} \cdot A_{kp}} \quad \dots\dots\dots (2.6.2.4.5)$$

(2) 軸（回転子）

軸の重心位置に生じる荷重を次式で求める。

$$F_s = W_s \cdot g \cdot \sqrt{(C_H + C_{EH})^2 + (1 + C_V + C_{EV})^2} \quad \dots\dots\dots (2.6.2.4.6)$$

軸に生じる最大曲げモーメントは次式で求める。

$$M_s = \frac{F_s \cdot L_1 \cdot L_2}{L} \quad \dots\dots\dots (2.6.2.4.7)$$

軸の断面係数を次式で求める。

$$Z_s = \frac{\pi \cdot d_s^3}{32} \quad \dots\dots\dots (2.6.2.4.8)$$

軸に生じる曲げ応力を次式で求める。

$$\sigma_s = \frac{M_s}{Z_s} \dots\dots\dots (2.6.2.4.9)$$

軸の回転によるねじりモーメントは次式で求める。

$$M_t = \frac{60}{2 \cdot \pi \cdot N} \cdot 10^6 \cdot P \dots\dots\dots (2.6.2.4.10)$$

軸に生じるねじり応力を次式で求める。

$$\tau_s = \frac{16 \cdot M_t}{\pi \cdot d_s^3} \dots\dots\dots (2.6.2.4.11)$$

軸に生じる組合せ応力を次式で求める。

$$\sigma_{sm} = \frac{1}{2} \cdot \sigma_s + \frac{1}{2} \cdot \sqrt{\sigma_s^2 + 4 \cdot \tau_s^2} \dots\dots\dots (2.6.2.4.12)$$

(3) 端子箱

端子箱取付ボルトに生じる引張力は、次式のうち評価上より厳しい条件となる値を採用する。

$$F_{bti} = \frac{W_{bti} \cdot (1 + C_V + C_{EV}) \cdot h_i \cdot g}{n_{btVi} \cdot \ell_{bt2i}} + \frac{W_{bti} \cdot (C_H + C_{EH}) \cdot h_i \cdot g}{n_{btHi} \cdot \ell_{bt3i}} \dots\dots\dots (2.6.2.4.13)$$

$$F_{bti} = \frac{W_{bti} \cdot (1 + C_V + C_{EV}) \cdot h_i \cdot g}{n_{btVi} \cdot \ell_{bt2i}} + \frac{W_{bti} \cdot (C_H + C_{EH}) \cdot \ell_{bt1i} \cdot g}{n_{btVi} \cdot \ell_{bt2i}} \dots\dots\dots (2.6.2.4.14)$$

端子箱取付ボルトに生じる引張応力を次式で求める。

$$\sigma_{bti} = \frac{F_{bti}}{A_{bti}} \dots\dots\dots (2.6.2.4.15)$$

端子箱取付ボルトに生じるせん断力を次式で求める。

$$Q_{bt1i} = W_{bti} \cdot (C_H + C_{EH}) \cdot g \quad \dots\dots\dots (2.6.2.4.16)$$

$$Q_{bt2i} = W_{bti} \cdot (1 + C_V + C_{EV}) \cdot g \quad \dots\dots\dots (2.6.2.4.17)$$

$$Q_{bti} = \sqrt{Q_{bt1i}^2 + Q_{bt2i}^2} \quad \dots\dots\dots (2.6.2.4.18)$$

端子箱取付ボルトに生じるせん断応力を次式で求める。

$$\tau_{bti} = \frac{Q_{bti}}{n_{bti} \cdot A_{bti}} \quad \dots\dots\dots (2.6.2.4.19)$$

(4) 軸受

軸受に生じる荷重を次式で求める。

$$F_{bi} = F_s \cdot \frac{L - L_i}{L} \quad \dots\dots\dots (2.6.2.4.20)$$

軸受に生じる面圧を次式で求める。

$$\sigma_{bi} = \frac{F_{bi}}{S_{bi}} \quad \dots\dots\dots (2.6.2.4.21)$$

(5) 固定子と回転子のクリアランス

軸の断面二次モーメントを次式で求める。

$$I_s = \frac{\pi \cdot d_s^4}{64} \quad \dots\dots\dots (2.6.2.4.22)$$

軸の最大変位量を次式で求める。

$$t = \frac{F_s \cdot L_2 \cdot \{L^2 - L_2^2\}^{3/2}}{9 \cdot \sqrt{3} \cdot E \cdot I_s \cdot L} \quad \dots\dots\dots (2.6.2.4.23)$$

(6) フレーム

固定子取付ボルトに生じる引張力を次式で求める。

$$F_{kf} = \frac{W_k \cdot g \cdot (C_H + C_{EH}) \cdot h_k - W_k \cdot g \cdot (1 - C_{EV} - C_V) \cdot \ell_{f2}}{n_{kf} \cdot (\ell_{f1} + \ell_{f2})} \dots\dots\dots (2.6.2.4.24)$$

フレーム取付脚に生じる曲げモーメントを次式で求める。

$$M_f = F_{kf} \cdot \ell_{ft} \dots\dots\dots (2.6.2.4.25)$$

フレーム取付脚の断面係数を次式で求める。

$$Z_f = \frac{J \cdot K^2}{6} \dots\dots\dots (2.6.2.4.26)$$

フレーム取付脚に生じる曲げ応力を次式で求める。

$$\sigma_f = \frac{M_f}{Z_f} \dots\dots\dots (2.6.2.4.27)$$

固定子取付ボルトに生じるせん断力を次式で求める。

$$Q_{kf} = W_k \cdot \sqrt{(C_H + C_{EH})^2 + (1 + C_{EV} + C_V)^2} \cdot g \dots\dots\dots (2.6.2.4.28)$$

フレーム取付脚に生じるせん断応力を次式で求める。

$$\tau_f = \frac{Q_{kf}}{n_k \cdot J \cdot K} \dots\dots\dots (2.6.2.4.29)$$

フレーム取付脚に生じる組合せ応力を次式で求める。

$$\sigma_{fm} = \frac{1}{2} \cdot \sigma_f + \frac{1}{2} \cdot \sqrt{\sigma_f^2 + 4 \cdot \tau_f^2} \dots\dots\dots (2.6.2.4.30)$$

2.7 評価結果

2.7.1 設計基準対象施設としての評価結果

非常用ディーゼル発電機の設計基準対象施設としての耐震評価結果を以下に示す。発生値は許容限界を満足しており，設計用地震力に対して十分な構造強度及び動的機能を有することを確認した。

(1) 構造強度評価結果

構造強度評価の結果を次頁以降の表に示す。

(2) 機能維持評価結果

動的機能維持評価の結果を次頁以降の表に示す。

2.7.2 重大事故等対処設備としての評価結果

非常用ディーゼル発電機の重大事故等時の状態を考慮した場合の耐震評価結果を以下に示す。発生値は許容限界を満足しており，設計用地震力に対して十分な構造強度及び動的機能を有することを確認した。

(1) 構造強度評価結果

構造強度評価の結果を次頁以降の表に示す。

(2) 機能維持評価結果

動的機能維持評価の結果を次頁以降の表に示す。

【非常用ディーゼル発電機の耐震性についての計算結果】

- 1. 設計基準対象施設
 - 1.1. 構造強度評価
 - 1.1.1 設計条件

機器名称	耐震重要度分類	据付場所及び 床面高さ (m)	固有周期(s)		弾性設計用地震動S _d 又は静的震度		基準地震動S _s		機器振動に よる震度	最 高 使用温度 (°C)	周 囲 環境温度 (°C)
			水平 方向	鉛直 方向	水平方向 設計震度	鉛直方向 設計震度	水平方向 設計震度	鉛直方向 設計震度			
非常用ディーゼル発電機	S	原子力建屋 O.P. 15.00* (O.P. 15.125)			C _H =0.96	C _V =0.80	C _H =1.97	C _V =1.37		—	50

注記*：基準床レベルを示す。

1.1.2 機器要目

部 材	m _i (kg)	h _i (mm)	l _{1i} * (mm)		l _{2i} * (mm)		n _i	n _{fi} *	
			弾性設計用 地震動S _d 又は静的震度	基準地震動S _s	弾性設計用 地震動S _d 又は静的震度	基準地震動S _s		弾性設計用 地震動S _d 又は静的震度	基準地震動S _s
基礎ボルト (i=1)									
固定子取付 ボルト (i=2)									
軸受台取付 ボルト (i=3)									

注記*：各ボルトの機器要目における上段は軸直角方向転倒に対する評価時の要目を示し、下段は軸方向転倒に対する評価時の要目を示す。

枠囲みの内容は商業機密の観点から公開できません。

部 材	A _{b i} (mm ²)	S _{y i} (MPa)	S _{u i} (MPa)	F _i (MPa)	F _i * (MPa)	転倒方向		M _{G i} (N・mm)	
				弾性設計用 地震動S _d 又は静的震度	基準地震動S _s	弾性設計用 地震動S _d 又は静的震度	基準地震動S _s	弾性設計用 地震動S _d 又は静的震度	基準地震動S _s
基礎ボルト (i=1)		339*1	556*1	339	389	軸直角	軸		—
固定子取付ボルト (i=2)		241*1	391*1	241	273	軸	軸	—	—
軸受台取付ボルト (i=3)		241*1	391*1	241	273	軸	軸	—	—

発電機出力 P (kW)	回転速度 N (min ⁻¹)	縦弾性係数 E (MPa)	せん断弾性係数 G (MPa)	最小断面積 A (mm ²)	断面二次モーメント I (mm ⁴)	有効せん断断面積 A _s (mm ²)
6100	500					

注記*1：周囲環境温度で算出。

1.1.3 計算数値

1.1.3.1 ボルトに作用する力

(単位：N)

部 材	F _{b i}		Q _{b i}	
	弾性設計用地震動S _d 又は静的震度	基準地震動S _s	弾性設計用地震動S _d 又は静的震度	基準地震動S _s
基礎ボルト (i=1)				
固定子取付ボルト (i=2)				
軸受台取付ボルト (i=3)				

枠囲みの内容は商業機密の観点から公開できません。

1.1.4 結 論

1.1.4.1 ボルトの応力

(単位：MPa)

部 材	材 料	応力	弾性設計用地震動S _d 又は静的震度		基準地震動S _s	
			算出応力	許容応力	算出応力	許容応力
基礎ボルト (i=1)		引張り	$\sigma_{b1}=16$	$f_{ts1}=254^*$	$\sigma_{b1}=90$	$f_{ts1}=291^*$
		せん断	$\tau_{b1}=15$	$f_{sb1}=195$	$\tau_{b1}=30$	$f_{sb1}=224$
固定子取付ボルト (i=2)		引張り	$\sigma_{b2}=22$	$f_{ts2}=180^*$	$\sigma_{b2}=57$	$f_{ts2}=204^*$
		せん断	$\tau_{b2}=8$	$f_{sb2}=139$	$\tau_{b2}=16$	$f_{sb2}=157$
軸受台取付ボルト (i=3)		引張り	$\sigma_{b3}=63$	$f_{ts3}=180^*$	$\sigma_{b3}=136$	$f_{ts3}=204^*$
		せん断	$\tau_{b3}=12$	$f_{sb3}=139$	$\tau_{b3}=23$	$f_{sb3}=157$

注記* : $f_{tsi} = \text{Min}[1.4 \cdot f_{toi} - 1.6 \cdot \tau_{bi}, f_{toi}]$

すべて許容応力以下である。

1.2 動的機能維持評価

1.2.1 設計条件

機器名称	耐震重要度分類	据付場所及び床面高さ (m)	固有周期 (s)		弾性設計用地震動 S _d 又は静的震度		基準地震動 S _s		ディーゼル機関 往復運動による 水平方向震度	ディーゼル機関 往復運動による 鉛直方向震度	最 高 使用温度 (°C)	周 囲 環境温度 (°C)
			水平 方向	鉛直 方向	水平方向 設計震度	鉛直方向 設計震度	水平方向 設計震度	鉛直方向 設計震度				
非常用ディーゼル 発電機	S	原子力建屋 0.P. 15.00* (0.P. 15.125)			—	—	C _H =1.67	C _V =1.17	C _{EH} =0.06	C _{EV} =0.07	—	50

注記* : 基準床レベルを示す。

1.2.2 機器要目

(1) 固定子

部 材	N (min ⁻¹)	T _m (N·mm)	D (mm)	W _k (kg)	n _{kP}	A _{kP} (mm ²)	P (kW)
固定子	500						6100

(2) 軸

部 材	M _s (N·mm)	M _t (N·mm)	Z _s (mm ³)	W _s (kg)	N (min ⁻¹)	d _s (mm)	P (kW)	L (mm)	L ₁ (mm)	L ₂ (mm)	E (MPa)	I _s (mm ⁴)
軸												

(3) 端子箱

部 材	W_{bt1} (kg)	n_{bt1}	n_{btH1}	n_{btV1}	\varnothing_{bt11} (mm)	\varnothing_{bt21} (mm)	\varnothing_{bt31} (mm)	A_{bt1} (mm ²)	h_1 (mm)
界磁用端子箱									

部 材	W_{bt2} (kg)	n_{bt2}	n_{btH2}	n_{btV2}	\varnothing_{bt12} (mm)	\varnothing_{bt22} (mm)	\varnothing_{bt32} (mm)	A_{bt2} (mm ²)	h_2 (mm)
線路用端子箱									

部 材	W_{bt3} (kg)	n_{bt3}	n_{btH3}	n_{btV3}	\varnothing_{bt13} (mm)	\varnothing_{bt23} (mm)	\varnothing_{bt33} (mm)	A_{bt3} (mm ²)	h_3 (mm)
中性点用端子箱									

部 材	W_{bt4} (kg)	n_{bt4}	n_{btH4}	n_{btV4}	\varnothing_{bt14} (mm)	\varnothing_{bt24} (mm)	\varnothing_{bt34} (mm)	A_{bt4} (mm ²)	h_4 (mm)
速度検出器用端子箱									

(4) 軸受

部 材	S_{b2} (mm ²)
軸受	

(5) フレーム

部 材	M_f (N·mm)	Z_f (mm ³)	W_k (kg)	h_k (mm)	n_k	n_{kf}	\varnothing_{f1} (mm)	\varnothing_{f2} (mm)	\varnothing_{ft} (mm)	J (mm)	K (mm)
フレーム											

1.2.3 結論

1.2.3.1 機能確認済加速度との比較 (×9.8m/s²)

		機能維持評価用加速度*	機能確認済加速度
発電機	水平方向	1.67	2.6
	鉛直方向	1.17	1.0

注記*：基準地震動S_sにより定まる応答加速度とする。

発電機は、鉛直方向の機能維持評価用加速度が機能確認済加速度を超えるため、以下の項目について評価する。

1.2.3.2 非常用ディーゼル発電機の動的機能維持評価

1.2.3.2.1 代表評価項目の評価

基礎ボルト及び取付ボルトについては、構造強度評価にて設計用地震力に対して十分な構造強度を有しているため、計算は省略する。

1.2.3.2.2 上記以外の基本評価項目の評価

1.2.3.2.2.1 固定子の評価 (単位：MPa)

評価部位	応力	発生応力	許容応力
固定子	せん断	14	172

すべて許容応力以下である。

1.2.3.2.2.2 軸（回転子）の評価 (単位：MPa)

評価部位	発生応力	許容応力
軸（回転子）	155	316

すべて許容応力以下である。

1.2.3.2.2.3 端子箱の評価 (単位：MPa)

評価部位	応力	発生応力	許容応力
界磁用端子箱	引張り	2	189
	せん断	1	146
線路用端子箱	引張り	18	189
	せん断	3	146
中性点用端子箱	引張り	18	189
	せん断	3	146
速度検出器用端子箱	引張り	2	189
	せん断	1	146

すべて許容応力以下である。

1.2.3.2.2.4 軸受の評価

(単位:MPa)

評価部位	発生面圧	許容面圧
軸受 (反直結側)	3	5

すべて許容面圧以下である。

1.2.3.2.2.5 固定子と回転子のクリアランスの評価

(単位:mm)

評価部位	回転子のたわみ	許容変位量
固定子と回転子のクリアランス	5.11	<input type="text"/>

すべて許容変位量以下である。

1.2.3.2.2.6 フレームの評価

(単位:MPa)

評価部位	発生応力	許容応力
フレーム	90	316

すべて許容応力以下である。

【非常用ディーゼル発電機の耐震性についての計算結果】

2. 重大事故等対処設備

2.1 構造強度評価

2.1.1 設計条件

機器名称	設備分類	据付場所及び床面高さ (m)	固有周期(s)		弾性設計用地震動 S _d 又は静的震度		基準地震動 S _s		機器振動による震度	最高使用温度 (°C)	周囲環境温度 (°C)
			水平方向	鉛直方向	水平方向設計震度	鉛直方向設計震度	水平方向設計震度	鉛直方向設計震度			
非常用ディーゼル発電機	常設/防止 (DB 拡張) 常設/緩和 (DB 拡張)	原子力建屋 O.P. 15.00* (O.P. 15.125)			—	—	C _H =1.97	C _V =1.37		—	50

注記* : 基準床レベルを示す。

2.1.2 機器要目

部 材	m _i (kg)	h _i (mm)	l _{1i} * (mm)		l _{2i} * (mm)		n _i	n _{fi} *	
			弾性設計用地震動 S _d 又は静的震度	基準地震動 S _s	弾性設計用地震動 S _d 又は静的震度	基準地震動 S _s		弾性設計用地震動 S _d 又は静的震度	基準地震動 S _s
基礎ボルト (i=1)									
固定子取付ボルト (i=2)									
軸受台取付ボルト (i=3)									

注記* : 各ボルトの機器要目における上段は軸直角方向転倒に対する評価時の要目を示し、下段は軸方向転倒に対する評価時の要目を示す。

部 材	A _{b i} (mm ²)	S _{y i} (MPa)	S _{u i} (MPa)	F _i (MPa)	F _i * (MPa)	転倒方向		M _{G i} (N・mm)	
				弾性設計用 地震動S _d 又は静的震度	基準地震動S _s	弾性設計用 地震動S _d 又は静的震度	基準地震動S _s	弾性設計用 地震動S _d 又は静的震度	基準地震動S _s
基礎ボルト (i=1)		339*1	556*1	—	389	—	軸	—	—
固定子取付ボルト (i=2)		241*1	391*1	—	273	—	軸	—	—
軸受台取付ボルト (i=3)		241*1	391*1	—	273	—	軸	—	—

発電機出力 P (kW)	回転速度 N (min ⁻¹)	縦弾性係数 E (MPa)	せん断弾性係数 G (MPa)	最小断面積 A (mm ²)	断面二次モーメント I (mm ⁴)	有効せん断断面積 A _s (mm ²)
6100	500					

注記*1：周囲環境温度で算出。

2.1.3 計算数値

2.1.3.1 ボルトに作用する力

(単位：N)

部 材	F _{b i}		Q _{b i}	
	弾性設計用地震動S _d 又は静的震度	基準地震動S _s	弾性設計用地震動S _d 又は静的震度	基準地震動S _s
基礎ボルト (i=1)				
固定子取付ボルト (i=2)				
軸受台取付ボルト (i=3)				

枠囲みの内容は商業機密の観点から公開できません。

2.1.4 結論

2.1.4.1 ボルトの応力

(単位：MPa)

部 材	材 料	応力	弾性設計用地震動S _d 又は静的震度		基準地震動S _s	
			算出応力	許容応力	算出応力	許容応力
基礎ボルト (i=1)		引張り	—	—	$\sigma_{b1}=90$	$f_{ts1}=291^*$
		せん断	—	—	$\tau_{b1}=30$	$f_{sb1}=224$
固定子取付ボルト (i=2)		引張り	—	—	$\sigma_{b2}=57$	$f_{ts2}=204^*$
		せん断	—	—	$\tau_{b2}=16$	$f_{sb2}=157$
軸受台取付ボルト (i=3)		引張り	—	—	$\sigma_{b3}=136$	$f_{ts3}=204^*$
		せん断	—	—	$\tau_{b3}=23$	$f_{sb3}=157$

注記* : $f_{tsi} = \text{Min}[1.4 \cdot f_{toi} - 1.6 \cdot \tau_{bi}, f_{toi}]$

すべて許容応力以下である。

2.2 動的機能維持評価

2.2.1 設計条件

機器名称	設備分類	据付場所及び 床面高さ (m)	固有周期(s)		弾性設計用地震動S _d 又は静的震度		基準地震動S _s		ディーゼル機関 往復運動による 水平方向震度	ディーゼル機関 往復運動による 鉛直方向震度	最 高 使用温度 (°C)	周 囲 環境温度 (°C)
			水平 方向	鉛直 方向	水平方向 設計震度	鉛直方向 設計震度	水平方向 設計震度	鉛直方向 設計震度				
非常用ディーゼル発電機	常設/防止 (DB 拡張) 常設/緩和 (DB 拡張)	原子力建屋 O.P. 15.00* (O.P. 15.125)			—	—	C _H =1.67	C _V =1.17	C _{EH} =0.06	C _{EV} =0.07	—	50

注記*：基準床レベルを示す。

2.2.2 機器要目

(1) 固定子

部 材	N (min ⁻¹)	T _m (N·mm)	D (mm)	W _k (kg)	n _{kp}	A _{kp} (mm ²)	P (kW)
固定子	500						6100

(2) 軸

部 材	M _s (N·mm)	M _t (N·mm)	Z _s (mm ³)	W _s (kg)	N (min ⁻¹)	d _s (mm)	P (kW)	L (mm)	L ₁ (mm)	L ₂ (mm)	E (MPa)	I _s (mm ⁴)
軸					500		6100					

(3) 端子箱

部 材	W_{bt1} (kg)	n_{bt1}	n_{btH1}	n_{btV1}	\varnothing_{bt11} (mm)	\varnothing_{bt21} (mm)	\varnothing_{bt31} (mm)	A_{bt1} (mm ²)	h_1 (mm)
界磁用端子箱									

部 材	W_{bt2} (kg)	n_{bt2}	n_{btH2}	n_{btV2}	\varnothing_{bt12} (mm)	\varnothing_{bt22} (mm)	\varnothing_{bt32} (mm)	A_{bt2} (mm ²)	h_2 (mm)
線路用端子箱									

部 材	W_{bt3} (kg)	n_{bt3}	n_{btH3}	n_{btV3}	\varnothing_{bt13} (mm)	\varnothing_{bt23} (mm)	\varnothing_{bt33} (mm)	A_{bt3} (mm ²)	h_3 (mm)
中性点用端子箱									

部 材	W_{bt4} (kg)	n_{bt4}	n_{btH4}	n_{btV4}	\varnothing_{bt14} (mm)	\varnothing_{bt24} (mm)	\varnothing_{bt34} (mm)	A_{bt4} (mm ²)	h_4 (mm)
速度検出器用端子箱									

87

(4) 軸受

部 材	S_{b2} (mm ²)
軸受	

(5) フレーム

部 材	M_f (N·mm)	Z_f (mm ³)	W_k (kg)	h_k (mm)	n_k	n_{kf}	\varnothing_{f1} (mm)	\varnothing_{f2} (mm)	\varnothing_{ft} (mm)	J (mm)	K (mm)
フレーム											

2.2.3 結論

2.2.3.1 機能確認済加速度との比較 (×9.8m/s²)

		機能維持評価用加速度*	機能確認済加速度
発電機	水平方向	1.67	2.6
	鉛直方向	1.17	1.0

注記*：基準地震動S_sにより定まる応答加速度とする。

発電機は、鉛直方向の機能維持評価用加速度が機能確認済加速度を超えるため、以下の項目について評価する。

2.2.3.2 発電機の動的機能維持評価

2.2.3.2.1 代表評価項目の評価

基礎ボルト及び取付ボルトについては、構造強度評価にて設計用地震力に対して十分な構造強度を有しているため、計算は省略する。

2.2.3.2.2 上記以外の基本評価項目の評価

2.2.3.2.2.1 固定子の評価 (単位：MPa)

評価部位	応力	発生応力	許容応力
固定子	せん断	14	172

すべて許容応力以下である。

2.2.3.2.2.2 軸（回転子）の評価 (単位：MPa)

評価部位	発生応力	許容応力
軸（回転子）	155	316

すべて許容応力以下である。

2.2.3.2.2.3 端子箱の評価 (単位：MPa)

評価部位	応力	発生応力	許容応力
界磁用端子箱	引張り	2	189
	せん断	1	146
線路用端子箱	引張り	18	189
	せん断	3	146
中性点用端子箱	引張り	18	189
	せん断	3	146
速度検出器用端子箱	引張り	2	189
	せん断	1	146

すべて許容応力以下である。

2.2.3.2.2.4 軸受の評価

(単位:MPa)

評価部位	発生面圧	許容面圧
軸受 (反直結側)	3	5

すべて許容面圧以下である

2.2.3.2.2.5 固定子と回転子のクリアランスの評価

(単位:mm)

評価部位	回転子のたわみ	許容変位量
固定子と回転子のクリアランス	5.11	

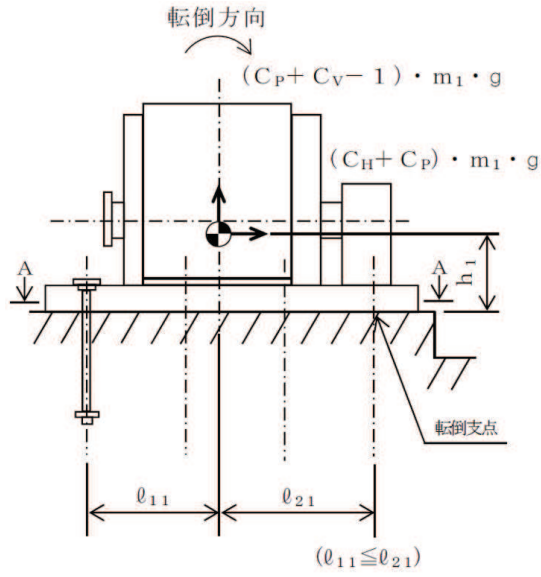
すべて許容変位量以下である。

2.2.3.2.2.6 フレームの評価

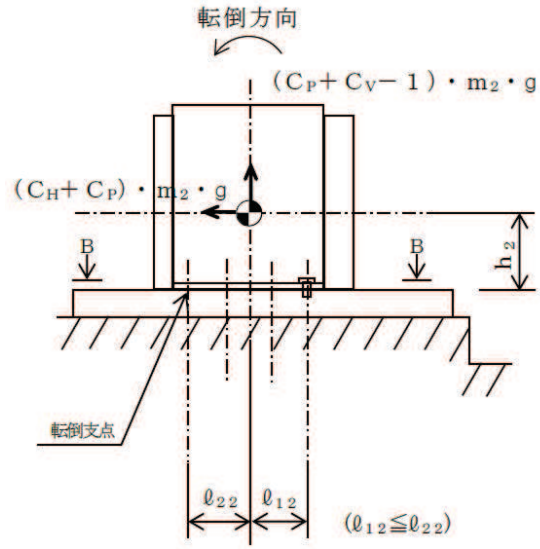
(単位:MPa)

評価部位	発生応力	許容応力
フレーム	90	316

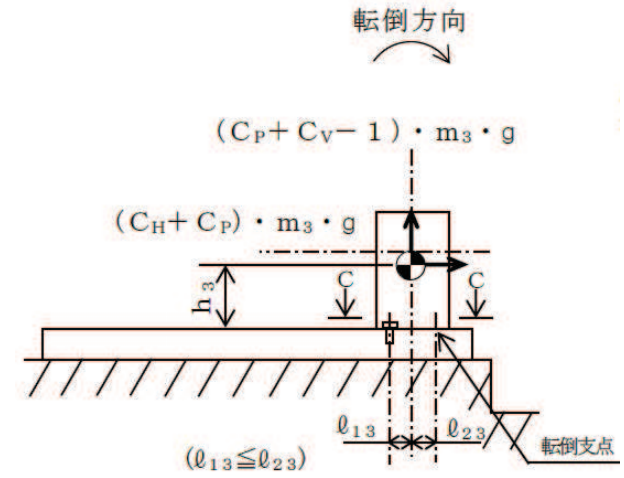
すべて許容応力以下である。



基礎ボルト



固定子取付ボルト



軸受台取付ボルト