

本資料のうち、枠囲みの内容は商業機密の観点から公開できません。

女川原子力発電所第2号機 工事計画審査資料	
資料番号	02-工-B-19-0438_改1
提出年月日	2021年10月8日

VI-2-10-1-2-1-5 非常用ディーゼル発電設備
軽油タンクの耐震性についての計算書

02 ④ VI-2-10-1-2-1-5 R2

2021年10月
東北電力株式会社

目次

1.	概要	1
2.	一般事項	1
2.1	構造計画	1
3.	固有周期	3
3.1	固有周期の計算	3
4.	構造強度評価	3
4.1	構造強度評価方法	3
4.2	荷重の組合せ及び許容応力	3
4.2.1	荷重の組合せ及び許容応力状態	3
4.2.2	許容応力	3
4.2.3	使用材料の許容応力評価条件	3
4.3	計算条件	3
5.	評価結果	8
5.1	設計基準対象施設としての評価結果	8
5.2	重大事故等対処設備としての評価結果	8

1. 概要

本計算書は、添付書類「VI-2-1-9 機能維持の基本方針」にて設定している構造強度の設計方針に基づき、非常用ディーゼル発電設備軽油タンクが設計用地震力に対して十分な構造強度を有していることを説明するものである。

非常用ディーゼル発電設備軽油タンクは、設計基準対象施設においてはSクラス施設に、重大事故等対処設備においては常設耐震重要重大事故防止設備及び常設重大事故緩和設備に分類される。以下、設計基準対象施設及び重大事故等対処設備としての構造強度評価を示す。

なお、非常用ディーゼル発電設備軽油タンクは、添付書類「VI-2-1-13 機器・配管系の計算書作成の方法」に記載の横置一胴円筒形容器と類似の構造であるため、添付書類「VI-2-1-13-2 横置一胴円筒形容器の耐震性についての計算書作成の基本方針」に基づき評価を実施する。

2. 一般事項

2.1 構造計画

非常用ディーゼル発電設備軽油タンクの構造計画を表 2-1 に示す。

表 2-1 構造計画

計画の概要		概略構造図
基礎・支持構造	主体構造	
<p>胴を脚で支持し、脚を基礎ボルトで基礎に据え付ける。</p>	<p>横置円筒形 (両端に鏡板を有する横置一胴円筒形容器)</p>	<p>(単位 : mm)</p>

3. 固有周期

3.1 固有周期の計算

理論式により固有周期を計算する。固有周期の計算に用いる計算条件は、本計算書の【非常用ディーゼル発電設備軽油タンクの耐震性についての計算結果】の機器要目に示す。

計算の結果、固有周期は 0.05 秒以下であり、剛であることを確認した。固有周期の計算結果を表 3-1 に示す。

表 3-1 固有周期 (単位：s)

水平方向	
鉛直方向	

4. 構造強度評価

4.1 構造強度評価方法

非常用ディーゼル発電設備軽油タンクの構造強度評価は、添付書類「VI-2-1-13-2 横置一胴円筒形容器の耐震性についての計算書作成の基本方針」に記載の耐震計算方法に基づき行う。なお、水平地震動による応力と鉛直地震動による応力の組合せには SRSS 法を適用する。

4.2 荷重の組合せ及び許容応力

4.2.1 荷重の組合せ及び許容応力状態

非常用ディーゼル発電設備軽油タンクの荷重の組合せ及び許容応力状態のうち設計基準対象施設の評価に用いるものを表 4-1 に、重大事故等対処設備の評価に用いるものを表 4-2 に示す。

4.2.2 許容応力

非常用ディーゼル発電設備軽油タンクの許容応力は、添付書類「VI-2-1-9 機能維持の基本方針」に基づき表 4-3 及び表 4-4 のとおりとする。

4.2.3 使用材料の許容応力評価条件

非常用ディーゼル発電設備軽油タンクの使用材料の許容応力評価条件のうち設計基準対象施設の評価に用いるものを表 4-5 に、重大事故等対処設備の評価に用いるものを表 4-6 に示す。

4.3 計算条件

応力計算に用いる計算条件は、本計算書の【非常用ディーゼル発電設備軽油タンクの耐震性についての計算結果】の設計条件及び機器要目に示す。

枠囲みの内容は商業機密の観点から公開できません。

表 4-1 荷重の組合せ及び許容応力状態（設計基準対象施設）

施設区分		機器名称	耐震重要度分類	機器等の区分	荷重の組合せ	許容応力状態
非常用電源 設備	非常用発電 装置	非常用ディーゼル発電設備 軽油タンク	S	— *	$D + P_D + M_D + S_d^*$	Ⅲ _A S
					$D + P_D + M_D + S_s$	Ⅳ _A S

注記*：クラス 2, 3 容器及びクラス 2, 3 支持構造物の荷重の組合せ及び許容応力を適用する。

表 4-2 荷重の組合せ及び許容応力状態（重大事故等対処設備）

施設区分		機器名称	設備分類* ¹	機器等の区分	荷重の組合せ	許容応力状態
非常用電源 設備	非常用発電 装置	非常用ディーゼル発電設備 軽油タンク	常設耐震/防止 常設/緩和	— * ²	$D + P_D + M_D + S_s^{*3}$	Ⅳ _A S
					$D + P_{SAD} + M_{SAD} + S_s$	V _A S (V _A Sとして Ⅳ _A Sの許容限 界を用い る。)

注記*1：「常設耐震／防止」は常設耐震重要重大事故防止設備，「常設／緩和」は常設重大事故緩和設備を示す。

*2：重大事故等クラス 2 容器及び重大事故等クラス 2 支持構造物の荷重の組合せ及び許容応力状態を適用する。

*3：「 $D + P_{SAD} + M_{SAD} + S_s$ 」の評価に包絡されるため，評価結果の記載を省略する。

表 4-3 許容応力（クラス 2, 3 容器及び重大事故等クラス 2 容器）

許容応力状態	許容限界*1, *2			
	一次一般膜応力	一次膜応力＋ 一次曲げ応力	一次＋二次応力	一次＋二次＋ ピーク応力
III _A S	S _y と0.6・S _u の小さい方 ただし、オーステナイト系 ステンレス鋼及び高ニッケ ル合金については上記値と 1.2・Sとの大きい方	左欄の1.5倍の値	弾性設計用地震動S _d 又は基準地震動S _s のみによる 疲労解析を行い、疲労累積係数が1.0以下であること。 ただし、地震動のみによる一次＋二次応力の変動値が 2・S _y 以下であれば、疲労解析は不要。	
IV _A S	0.6・S _u	左欄の1.5倍の値		
V _A S (V _A SとしてIV _A S の許容限界を用い る。)			基準地震動S _s のみによる疲労解析を行い、疲労累積係 数が1.0以下であること。 ただし、地震動のみによる一次＋二次応力の変動値が 2・S _y 以下であれば、疲労解析は不要。	

注記*1：座屈による評価は、クラスMC容器の座屈に対する評価式による。

*2：当該の応力が生じない場合、規格基準で省略可能とされている場合及び他の応力で代表可能である場合は評価を省略する。

表 4-4 許容応力 (クラス 2, 3 支持構造物及び重大事故等クラス 2 支持構造物)

許容応力状態	許容限界*1, *2 (ボルト等以外)	許容限界*1, *2 (ボルト等)	
	一次応力	一次応力	
	引張り	引張り	せん断
III _A S	$1.5 \cdot f_t$	$1.5 \cdot f_t$	$1.5 \cdot f_s$
IV _A S	$1.5 \cdot f_t^*$	$1.5 \cdot f_t^*$	$1.5 \cdot f_s^*$
V _A S (V _A SとしてIV _A Sの許容限界を用いる。)			

注記*1: 応力の組合せが考えられる場合には, 組合せ応力に対しても評価を行う。

*2: 当該の応力が生じない場合, 規格基準で省略可能とされている場合及び他の応力で代表可能である場合は評価を省略する。

表 4-5 使用材料の許容応力評価条件（設計基準対象施設）

評価部材	材料	温度条件 (°C)		S (MPa)	S _y (MPa)	S _u (MPa)	S _y (RT) (MPa)
		最高使用温度					
胴板	SM400C (16mm<厚さ≤40mm)	最高使用温度	66	—	225	385	—
脚	SM400C (16mm<厚さ≤40mm)	周囲環境温度	50	—	231	394	—
基礎ボルト	SNB7 (径≤63mm)	周囲環境温度	50	—	715	838	—

表 4-6 使用材料の許容応力評価条件（重大事故等対処設備）

評価部材	材料	温度条件 (°C)		S (MPa)	S _y (MPa)	S _u (MPa)	S _y (RT) (MPa)
		最高使用温度					
胴板	SM400C (16mm<厚さ≤40mm)	最高使用温度	66	—	225	385	—
脚	SM400C (16mm<厚さ≤40mm)	周囲環境温度	50	—	231	394	—
基礎ボルト	SNB7 (径≤63mm)	周囲環境温度	50	—	715	838	—

5. 評価結果

5.1 設計基準対象施設としての評価結果

非常用ディーゼル発電設備軽油タンクの設計基準対象施設としての耐震評価結果を以下に示す。発生値は許容限界を満足しており，設計用地震力に対して十分な構造強度を有していることを確認した。

(1) 構造強度評価結果

構造強度評価の結果を次頁以降の表に示す。なお，弾性設計用地震動 S_d による動的震度及び静的震度は基準地震動 S_s を下回っており，基準地震動 S_s による発生値が，弾性設計用地震動 S_d 又は静的震度に対する評価における許容限界を満足するため，弾性設計用地震動 S_d 又は静的震度による発生値の算出を省略した。

5.2 重大事故等対処設備としての評価結果

非常用ディーゼル発電設備軽油タンクの重大事故等時の状態を考慮した場合の耐震評価結果を以下に示す。発生値は許容限界を満足しており，設計用地震力に対して十分な構造強度を有していることを確認した。

(1) 構造強度評価結果

構造強度評価の結果を次頁以降の表に示す。

【非常用ディーゼル発電設備軽油タンクの耐震性についての計算結果】

1. 設計基準対象施設

1.1 設計条件

機器名称	耐震重要度分類	据付場所及び床面高さ (m)	固有周期 (s)		弾性設計用地震動 S _d 又は静的震度		基準地震動 S _s		最高使用圧力 (MPa)	最高使用温度 (°C)	周囲環境温度 (°C)	比重
			水平方向	鉛直方向	水平方向設計震度	鉛直方向設計震度	水平方向設計震度	鉛直方向設計震度				
非常用ディーゼル発電設備軽油タンク	S	軽油タンク室 O.P. 9.50 ^{*1}			— ^{*2}	— ^{*2}	C _H =1.31	C _V =0.99	静水頭	66	50	0.86

注記*1：基準床レベルを示す。

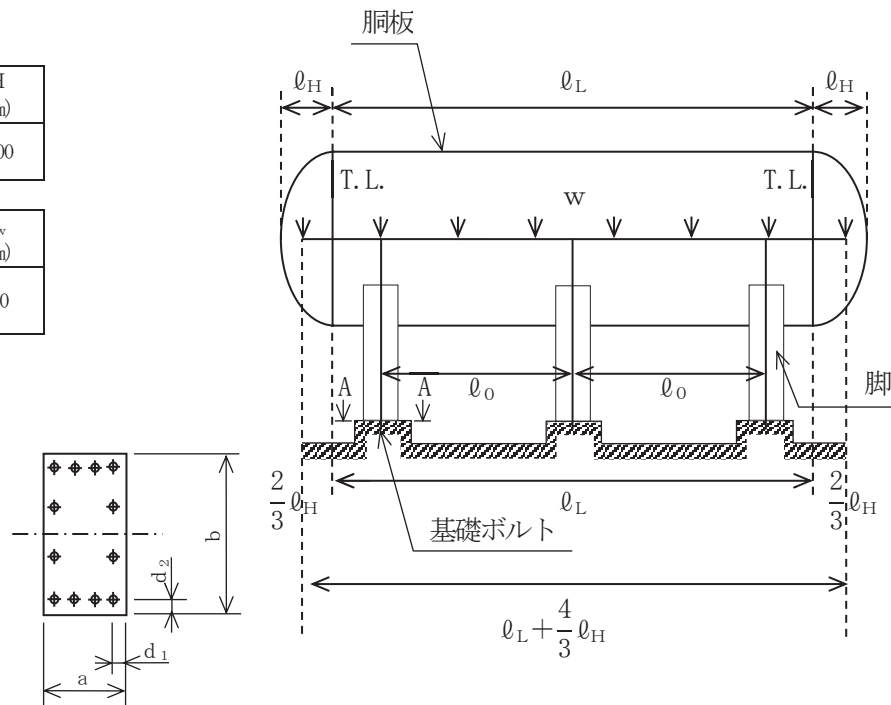
*2：III_sSについては、基準地震動 S_s で評価する。

1.2 機器要目

ℓ _H (mm)	ℓ _L (mm)	w (N/mm)	M ₁ (N·mm)	M ₂ (N·mm)	M ₃ (N·mm)	R ₁ (N)	R ₂ (N)	R ₃ (N)	H (mm)
903	11250	113.4	2.265 × 10 ⁸	1.401 × 10 ⁸	2.265 × 10 ⁸	4.868 × 10 ⁵	4.385 × 10 ⁵	4.868 × 10 ⁵	3500

m ₀ (kg)	m _{s t} (kg)	D _i (mm)	t (mm)	t _e (mm)	ℓ ₀ (mm)	h ₁ (mm)	h ₂ (mm)	θ _w (rad)	ℓ _w (mm)
		3500	28.0	56.0 ^{*1}	4228	972.2	1978	0.364	360

C ₁ (mm)	C ₂ (mm)	I _{s x} (mm ⁴)	I _{s y} (mm ⁴)	Z _{s x} (mm ³)	Z _{s y} (mm ³)	θ ₀ (rad)	θ (rad)
1500	650	2.589 × 10 ¹¹	2.051 × 10 ¹⁰	1.726 × 10 ⁸	3.155 × 10 ⁷	2.161	1.340



A-A 矢視図

A _s (mm ²)	E _s (MPa)	G _s (MPa)	A _{s1} (mm ²)	A _{s2} (mm ²)	A _{s3} (mm ²)	A _{s4} (mm ²)
2.265×10 ⁵	201000	77300	1.263×10 ⁵	8.027×10 ⁴	9.714×10 ⁴	6.552×10 ⁴

K ₁₁ ^{*2}	K ₁₂ ^{*2}	K ₂₁ ^{*2}	K ₂₂ ^{*2}	K _{θ1}	K _{θ2}	K _{c1}	K _{c2}	C _{θ1}	C _{θ2}	C _{c1}	C _{c2}
0.91	1.68	—	—	1.18	1.06	1.21	0.98	0.89	0.63	1.60	1.19
1.76	1.20	—	—								

s	n	n ₁	n ₂	a (mm)	b (mm)	d (mm)	A _b (mm ²)	d ₁ (mm)	d ₂ (mm)
15	12	4	4	2100	3400	48 (M48)	1.810×10 ³	100	100

S _y (胴板) (MPa)	S _u (胴板) (MPa)	S (胴板) (MPa)	S _y (脚) (MPa)	S _u (脚) (MPa)	F (脚) (MPa)	F* (脚) (MPa)	S _y (基礎ボルト) (MPa)	S _u (基礎ボルト) (MPa)	F (基礎ボルト) (MPa)	F* (基礎ボルト) (MPa)
225 ^{*3} (16mm<厚さ≤40mm)	385 ^{*3} (16mm<厚さ≤40mm)	—	231 ^{*4} (16mm<厚さ≤40mm)	394 ^{*4} (16mm<厚さ≤40mm)	231	276	715 ^{*4} (径≤63mm)	838 ^{*4} (径≤63mm)	586	586

注記*1：本計算においては当板を有効とした。

*2：表中で上段は一次応力，下段は二次応力の係数とする。

*3：最高使用温度で算出

*4：周囲環境温度で算出

1.3 計算数値

1.3.1 胴に生じる応力

(1) 一次一般剪応力

(単位：MPa)

地震の種類 地震の方向 応力の方向	弾性設計用地震動S _d 又は静的震度				基準地震動S _s			
	長手方向		横方向		長手方向		横方向	
	周方向応力	軸方向応力	周方向応力	軸方向応力	周方向応力	軸方向応力	周方向応力	軸方向応力
静水頭による応力	$\sigma_{\phi 1}=-*$	$\sigma_{x 1}=-*$	$\sigma_{\phi 1}=-*$	$\sigma_{x 1}=-*$	$\sigma_{\phi 1}=2$	$\sigma_{x 1}=1$	$\sigma_{\phi 1}=2$	$\sigma_{x 1}=1$
静水頭による応力 (鉛直方向地震時)	$\sigma_{\phi 2}=-*$	—	$\sigma_{\phi 2}=-*$	—	$\sigma_{\phi 2}=2$	—	$\sigma_{\phi 2}=2$	—
運転時質量による長手方向曲げ モーメントにより生じる応力	—	$\sigma_{x 2}=-*$	—	$\sigma_{x 2}=-*$	—	$\sigma_{x 2}=5$	—	$\sigma_{x 2}=5$
鉛直方向地震による長手方向曲げ モーメントにより生じる応力	—	$\sigma_{x 6}=-*$	—	$\sigma_{x 6}=-*$	—	$\sigma_{x 6}=5$	—	$\sigma_{x 6}=5$
長手方向地震により胴軸断面 全面に生じる引張応力	—	$\sigma_{x 413}=-*$	—	—	—	$\sigma_{x 413}=7$	—	—
組合せ応力	$\sigma_{0\phi}=-*$		$\sigma_{0c}=-*$		$\sigma_{0\phi}=13$		$\sigma_{0c}=10$	

注記*：Ⅲ_sについては、基準地震動S_sで評価する。

(2) 一次応力

(単位：MPa)

地震の種類 地震の方向 応力の方向	弾性設計用地震動S _d 又は静的震度				基準地震動S _s				
	長手方向		横方向		長手方向		横方向		
	周方向応力	軸方向応力	周方向応力	軸方向応力	周方向応力	軸方向応力	周方向応力	軸方向応力	
静水頭による応力	$\sigma_{\phi 1}=-*$	$\sigma_{x 1}=-*$	$\sigma_{\phi 1}=-*$	$\sigma_{x 1}=-*$	$\sigma_{\phi 1}=2$	$\sigma_{x 1}=1$	$\sigma_{\phi 1}=2$	$\sigma_{x 1}=1$	
静水頭による応力 (鉛直方向地震時)	$\sigma_{\phi 2}=-*$	—	$\sigma_{\phi 2}=-*$	—	$\sigma_{\phi 2}=2$	—	$\sigma_{\phi 2}=2$	—	
運転時質量による長手方向曲げ モーメントにより生じる応力	—	$\sigma_{x 2}=-*$	—	$\sigma_{x 2}=-*$	—	$\sigma_{x 2}=5$	—	$\sigma_{x 2}=5$	
鉛直方向地震による長手方向曲げ モーメントにより生じる応力	—	$\sigma_{x 6}=-*$	—	$\sigma_{x 6}=-*$	—	$\sigma_{x 6}=5$	—	$\sigma_{x 6}=5$	
運転時質量による脚反力 により生じる応力	$\sigma_{\phi 3}=-*$	$\sigma_{x 3}=-*$	$\sigma_{\phi 3}=-*$	$\sigma_{x 3}=-*$	$\sigma_{\phi 3}=13$	$\sigma_{x 3}=13$	$\sigma_{\phi 3}=13$	$\sigma_{x 3}=13$	
鉛直方向地震による脚反力 により生じる応力	$\sigma_{\phi 71}=-*$	$\sigma_{x 71}=-*$	$\sigma_{\phi 71}=-*$	$\sigma_{x 71}=-*$	$\sigma_{\phi 71}=13$	$\sigma_{x 71}=13$	$\sigma_{\phi 71}=13$	$\sigma_{x 71}=13$	
水平方向地震 による応力	引張り	$\sigma_{\phi 411}=-*$	$\sigma_{x 411}=-*$	$\sigma_{\phi 51}=-*$	$\sigma_{x 51}=-*$	$\sigma_{\phi 411}=5$	$\sigma_{x 411}=2$	$\sigma_{\phi 51}=14$	$\sigma_{x 51}=39$
		$\sigma_{\phi 412}=-*$	$\sigma_{x 412}=-*$			$\sigma_{\phi 412}=9$	$\sigma_{x 412}=9$		
		$\sigma_{\phi 413}=-*$	$\sigma_{x 413}=-*$			$\sigma_{\phi 413}=7$	$\sigma_{x 413}=7$		
せん断		$\tau_{\phi}=-*$		$\tau_{c}=-*$		$\tau_{\phi}=9$		$\tau_{c}=4$	
		$\sigma_{10}=-*$		$\sigma_{1c}=-*$		$\sigma_{10}=47$		$\sigma_{1c}=60$	

注記*：Ⅲ_sについては、基準地震動S_sで評価する。

(3) 地震動のみによる一次応力と二次応力の和の変動値

(単位：MPa)

地震の種類 地震の方向 応力の方向		弾性設計用地震動S d又は静的震度				基準地震動S s			
		長手方向		横方向		長手方向		横方向	
		周方向応力	軸方向応力	周方向応力	軸方向応力	周方向応力	軸方向応力	周方向応力	軸方向応力
静水頭による応力 (鉛直方向地震時)		$\sigma_{\phi 2}=-*$	—	$\sigma_{\phi 2}=-*$	—	$\sigma_{\phi 2}=2$	—	$\sigma_{\phi 2}=2$	—
鉛直方向地震による長手方向 曲げモーメントにより生じる応力		—	$\sigma_{x 6}=-*$	—	$\sigma_{x 6}=-*$	—	$\sigma_{x 6}=5$	—	$\sigma_{x 6}=5$
鉛直方向地震による脚反力 により生じる応力		$\sigma_{\phi 71}=-*$ $\sigma_{\phi 72}=-*$	$\sigma_{x 71}=-*$ $\sigma_{x 72}=-*$	$\sigma_{\phi 71}=-*$ $\sigma_{\phi 72}=-*$	$\sigma_{x 71}=-*$ $\sigma_{x 72}=-*$	$\sigma_{\phi 71}=13$ $\sigma_{\phi 72}=50$	$\sigma_{x 71}=13$ $\sigma_{x 72}=29$	$\sigma_{\phi 71}=13$ $\sigma_{\phi 72}=50$	$\sigma_{x 71}=13$ $\sigma_{x 72}=29$
水平方向地震 による応力	引張り	$\sigma_{\phi 41}=-*$	$\sigma_{x 41}=-*$	$\sigma_{\phi 51}=-*$	$\sigma_{x 51}=-*$	$\sigma_{\phi 41}=13$	$\sigma_{x 41}=17$	$\sigma_{\phi 51}=14$	$\sigma_{x 51}=39$
		$\sigma_{\phi 421}=-*$ $\sigma_{\phi 422}=-*$	$\sigma_{x 421}=-*$ $\sigma_{x 422}=-*$	$\sigma_{\phi 52}=-*$	$\sigma_{x 52}=-*$	$\sigma_{\phi 421}=6$ $\sigma_{\phi 422}=35$	$\sigma_{x 421}=13$ $\sigma_{x 422}=20$	$\sigma_{\phi 52}=103$	$\sigma_{x 52}=54$
		$\sigma_{\phi 42}=-*$	$\sigma_{x 42}=-*$			$\sigma_{\phi 42}=41$	$\sigma_{x 42}=33$		
	せん断	$\tau_{\phi}=-*$		$\tau_{c}=-*$		$\tau_{\phi}=9$		$\tau_{c}=4$	
組合せ応力		$\sigma_{2\phi}=-*$		$\sigma_{2c}=-*$		$\sigma_{2\phi}=174$		$\sigma_{2c}=266$	

注記*：Ⅲ.Sについては、基準地震動S sで評価する。

12

1.3.2 脚に生じる応力

(単位：MPa)

地震の種類 地震の方向		弾性設計用地震動S d又は静的震度		基準地震動S s		
		長手方向	横方向	長手方向	横方向	
運転時質量による応力		圧縮	$\sigma_{s 1}=-*$	$\sigma_{s 1}=-*$	$\sigma_{s 1}=3$	$\sigma_{s 1}=3$
鉛直方向地震による応力		圧縮	$\sigma_{s 4}=-*$	$\sigma_{s 4}=-*$	$\sigma_{s 4}=3$	$\sigma_{s 4}=3$
水平方向地震による応力		曲げ	$\sigma_{s 2}=-*$	$\sigma_{s 3}=-*$	$\sigma_{s 2}=12$	$\sigma_{s 3}=8$
		せん断	$\tau_{s 2}=-*$	$\tau_{s 3}=-*$	$\tau_{s 2}=7$	$\tau_{s 3}=11$
組合せ応力			$\sigma_{s\phi}=-*$	$\sigma_{s c}=-*$	$\sigma_{s\phi}=19$	$\sigma_{s c}=21$

注記*：Ⅲ.Sについては、基準地震動S sで評価する。

1.3.3 基礎ボルトに生じる応力

(単位：MPa)

地震の種類 地震の方向		弾性設計用地震動S d又は静的震度		基準地震動S s		
		長手方向	横方向	長手方向	横方向	
鉛直方向地震及び 水平方向地震による応力		引張り	$\sigma_{b 1}=-*$	$\sigma_{b 2}=-*$	$\sigma_{b 1}=30$	$\sigma_{b 2}=59$
水平方向地震による応力		せん断	$\tau_{b 1}=-*$	$\tau_{b 2}=-*$	$\tau_{b 1}=30$	$\tau_{b 2}=31$

注記*：Ⅲ.Sについては、基準地震動S sで評価する。

1.4 結論

1.4.1 固有周期 (単位: s)

方 向	固有周期
長手方向	[Redacted]
横方向	
鉛直方向	

1.4.2 応力 (単位: MPa)

部 材	材 料	応 力	弾性設計用地震動S _d 又は静的震度		基準地震動S _s	
			算出応力	許容応力	算出応力	許容応力
胴板	SM400C	一次一般膜	$\sigma_0=13^{*2}$	$S_a=225$	$\sigma_0=13$	$S_a=231$
		一次	$\sigma_1=60^{*2}$	$S_a=338$	$\sigma_1=60$	$S_a=347$
		一次+二次	$\sigma_2=266^{*2}$	$S_a=450$	$\sigma_2=266$	$S_a=450$
脚	SM400C	組合せ	$\sigma_s=21^{*2}$	$f_t=231$	$\sigma_s=21$	$f_t=276$
基礎ボルト	SNB7	引張り	$\sigma_b=59^{*2}$	$f_{ts}=440^{*1}$	$\sigma_b=59$	$f_{ts}=440^{*1}$
		せん断	$\tau_b=31^{*2}$	$f_{sb}=338$	$\tau_b=31$	$f_{sb}=338$

注記*1: $f_{ts} = \text{Min}[1.4 \cdot f_{to} - 1.6 \cdot \tau_b, f_{tq}]$ より算出

*2: 基準地震動S_sによる算出値

すべて許容応力以下である。

2. 重大事故等対応設備

2.1 設計条件

機器名称	設備分類	据付場所及び床面高さ (m)	固有周期 (s)		弾性設計用地震動 S _d 又は静的震度		基準地震動 S _s		最高使用圧力 (MPa)	最高使用温度 (°C)	周囲環境温度 (°C)	比重
			水平方向	鉛直方向	水平方向 設計震度	鉛直方向 設計震度	水平方向 設計震度	鉛直方向 設計震度				
非常用ディーゼル発電設備軽油タンク	常設耐震/防止 常設/緩和	軽油タンク室 O.P. 9.50*			—	—	C _H =1.31	C _V =0.99	静水頭	66	50	0.86

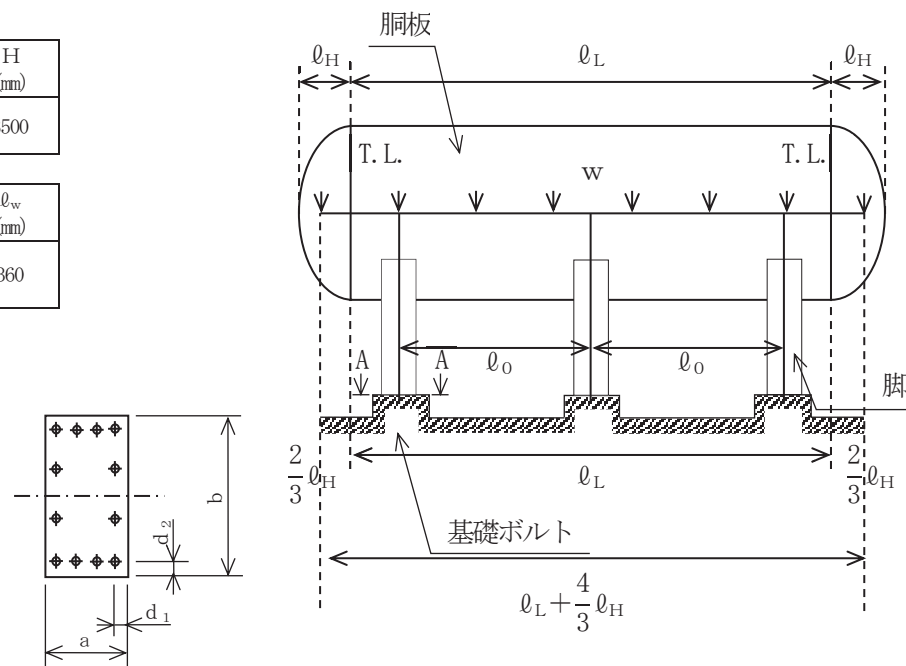
注記*：基準床レベルを示す。

2.2 機器要目

ℓ _H (mm)	ℓ _L (mm)	w (N/mm)	M ₁ (N·mm)	M ₂ (N·mm)	M ₃ (N·mm)	R ₁ (N)	R ₂ (N)	R ₃ (N)	H (mm)
903	11250	113.4	2.265 × 10 ⁸	1.401 × 10 ⁸	2.265 × 10 ⁸	4.868 × 10 ⁵	4.385 × 10 ⁵	4.868 × 10 ⁵	3500

m ₀ (kg)	m _{s t} (kg)	D _i (mm)	t (mm)	t _e (mm)	ℓ ₀ (mm)	h ₁ (mm)	h ₂ (mm)	θ _w (rad)	ℓ _w (mm)
		3500	28.0	56.0*1	4228	972.2	1978	0.364	360

C ₁ (mm)	C ₂ (mm)	I _{s x} (mm ⁴)	I _{s y} (mm ⁴)	Z _{s x} (mm ³)	Z _{s y} (mm ³)	θ ₀ (rad)	θ (rad)
1500	650	2.589 × 10 ¹¹	2.051 × 10 ¹⁰	1.726 × 10 ⁸	3.155 × 10 ⁷	2.161	1.340



A-A 矢視図

枠囲みの内容は商業機密の観点から公開できません。

A_s (mm^2)	E_s (MPa)	G_s (MPa)	A_{s1} (mm^2)	A_{s2} (mm^2)	A_{s3} (mm^2)	A_{s4} (mm^2)
2.265×10^5	201000	77300	1.263×10^5	8.027×10^4	9.714×10^4	6.552×10^4

K_{11}^{*2}	K_{12}^{*2}	K_{21}^{*2}	K_{22}^{*2}	$K_{\theta 1}$	$K_{\theta 2}$	K_{c1}	K_{c2}	$C_{\theta 1}$	$C_{\theta 2}$	C_{c1}	C_{c2}
0.91	1.68	—	—	1.18	1.06	1.21	0.98	0.89	0.63	1.60	1.19
1.76	1.20	—	—								

s	n	n_1	n_2	a (mm)	b (mm)	d (mm)	A_b (mm^2)	d_1 (mm)	d_2 (mm)
15	12	4	4	2100	3400	48 (M48)	1.810×10^3	100	100

S_y (胴板) (MPa)	S_u (胴板) (MPa)	S (胴板) (MPa)	S_y (脚) (MPa)	S_u (脚) (MPa)	F (脚) (MPa)	F^* (脚) (MPa)	S_y (基礎ボルト) (MPa)	S_u (基礎ボルト) (MPa)	F (基礎ボルト) (MPa)	F^* (基礎ボルト) (MPa)
225^{*3} (16mm<厚さ \leq 40mm)	385^{*3} (16mm<厚さ \leq 40mm)	—	231^{*4} (16mm<厚さ \leq 40mm)	394^{*4} (16mm<厚さ \leq 40mm)	—	276	715^{*4} (径 \leq 63mm)	838^{*4} (径 \leq 63mm)	—	586

注記*1：本計算においては当板を有効とした。

*2：表中で上段は一次応力，下段は二次応力の係数とする。

*3：最高使用温度で算出

*4：周囲環境温度で算出

2.3 計算数値

2.3.1 胴に生じる応力

(1) 一次一般応力

(単位：MPa)

地震の種類 地震の方向 応力の方向	弾性設計用地震動S _d 又は静的震度				基準地震動S _s			
	長手方向		横方向		長手方向		横方向	
	周方向応力	軸方向応力	周方向応力	軸方向応力	周方向応力	軸方向応力	周方向応力	軸方向応力
静水頭による応力	—	—	—	—	$\sigma_{\phi 1}=2$	$\sigma_{x 1}=1$	$\sigma_{\phi 1}=2$	$\sigma_{x 1}=1$
静水頭による応力 (鉛直方向地震時)	—	—	—	—	$\sigma_{\phi 2}=2$	—	$\sigma_{\phi 2}=2$	—
運転時質量による長手方向曲げ モーメントにより生じる応力	—	—	—	—	—	$\sigma_{x 2}=5$	—	$\sigma_{x 2}=5$
鉛直方向地震による長手方向曲げ モーメントにより生じる応力	—	—	—	—	—	$\sigma_{x 6}=5$	—	$\sigma_{x 6}=5$
長手方向地震により胴軸断面 全面に生じる引張応力	—	—	—	—	—	$\sigma_{x 413}=7$	—	—
組合せ応力	—		—		$\sigma_{0c}=13$		$\sigma_{0c}=10$	

(2) 一次応力

(単位：MPa)

地震の種類 地震の方向 応力の方向	弾性設計用地震動S _d 又は静的震度				基準地震動S _s				
	長手方向		横方向		長手方向		横方向		
	周方向応力	軸方向応力	周方向応力	軸方向応力	周方向応力	軸方向応力	周方向応力	軸方向応力	
静水頭による応力	—	—	—	—	$\sigma_{\phi 1}=2$	$\sigma_{x 1}=1$	$\sigma_{\phi 1}=2$	$\sigma_{x 1}=1$	
静水頭による応力 (鉛直方向地震時)	—	—	—	—	$\sigma_{\phi 2}=2$	—	$\sigma_{\phi 2}=2$	—	
運転時質量による長手方向曲げ モーメントにより生じる応力	—	—	—	—	—	$\sigma_{x 2}=5$	—	$\sigma_{x 2}=5$	
鉛直方向地震による長手方向曲げ モーメントにより生じる応力	—	—	—	—	—	$\sigma_{x 6}=5$	—	$\sigma_{x 6}=5$	
運転時質量による脚反力 により生じる応力	—	—	—	—	$\sigma_{\phi 3}=13$	$\sigma_{x 3}=13$	$\sigma_{\phi 3}=13$	$\sigma_{x 3}=13$	
鉛直方向地震による脚反力 により生じる応力	—	—	—	—	$\sigma_{\phi 71}=13$	$\sigma_{x 71}=13$	$\sigma_{\phi 71}=13$	$\sigma_{x 71}=13$	
水平方向地震 による応力	引張り	—	—	—	—	$\sigma_{\phi 411}=5$	$\sigma_{x 411}=2$	$\sigma_{\phi 51}=14$	$\sigma_{x 51}=39$
		—	—	—	—	$\sigma_{\phi 412}=9$	$\sigma_{x 412}=9$		
		—	—	—	—	$\sigma_{x 413}=7$	$\sigma_{x 413}=7$		
	せん断	—		—		$\tau_{\theta}=9$		$\tau_{c}=4$	
組合せ応力	—		—		$\sigma_{1c}=47$		$\sigma_{1c}=60$		

(3) 地震動のみによる一次応力と二次応力の和の変動値

(単位：MPa)

地震の種類 地震の方向 応力の方向		弾性設計用地震動 S d 又は静的震度				基準地震動 S s			
		長手方向		横方向		長手方向		横方向	
		周方向応力	軸方向応力	周方向応力	軸方向応力	周方向応力	軸方向応力	周方向応力	軸方向応力
静水頭による応力 (鉛直方向地震時)		—	—	—	—	$\sigma_{\phi 2}=2$	—	$\sigma_{\phi 2}=2$	—
鉛直方向地震による長手方向 曲げモーメントにより生じる応力		—	—	—	—	—	$\sigma_{x6}=5$	—	$\sigma_{x6}=5$
鉛直方向地震による脚反力 により生じる応力		—	—	—	—	$\sigma_{\phi 71}=13$ $\sigma_{\phi 72}=50$	$\sigma_{x71}=13$ $\sigma_{x72}=29$	$\sigma_{\phi 71}=13$ $\sigma_{\phi 72}=50$	$\sigma_{x71}=13$ $\sigma_{x72}=29$
水平方向地震 による応力	引張り	—	—	—	—	$\sigma_{\phi 41}=13$	$\sigma_{x41}=17$	$\sigma_{\phi 51}=14$	$\sigma_{x51}=39$
		—	—	—	—	$\sigma_{\phi 421}=6$ $\sigma_{\phi 422}=35$	$\sigma_{x421}=13$ $\sigma_{x422}=20$	$\sigma_{\phi 52}=103$	$\sigma_{x52}=54$
		—	—	—	—	$\sigma_{\phi 42}=41$	$\sigma_{x42}=33$		
	せん断	—	—	—	—	$\tau_{\phi}=9$	$\tau_c=4$		
組合せ応力		—	—	—	—	$\sigma_{2\phi}=174$	—	$\sigma_{2c}=266$	—

2.3.2 脚に生じる応力

(単位：MPa)

地震の種類 地震の方向		弾性設計用地震動 S d 又は静的震度		基準地震動 S s	
		長手方向	横方向	長手方向	横方向
運転時質量による応力	圧縮	—	—	$\sigma_{s1}=3$	$\sigma_{s1}=3$
鉛直方向地震による応力	圧縮	—	—	$\sigma_{s4}=3$	$\sigma_{s4}=3$
水平方向地震による応力	曲げ	—	—	$\sigma_{s2}=12$	$\sigma_{s3}=8$
	せん断	—	—	$\tau_{s2}=7$	$\tau_{s3}=11$
組合せ応力		—	—	$\sigma_{s\phi}=19$	$\sigma_{sc}=21$

2.3.3 基礎ボルトに生じる応力

(単位：MPa)

地震の種類 地震の方向		弾性設計用地震動 S d 又は静的震度		基準地震動 S s	
		長手方向	横方向	長手方向	横方向
鉛直方向地震及び 水平方向地震による応力	引張り	—	—	$\sigma_{b1}=30$	$\sigma_{b2}=59$
水平方向地震による応力	せん断	—	—	$\tau_{b1}=30$	$\tau_{b2}=31$

2.4 結論

2.4.1 固有周期 (単位: s)

方 向	固有周期
長手方向	
横方向	
鉛直方向	

2.4.2 応力 (単位: MPa)

部 材	材 料	応 力	弾性設計用地震動S _d 又は静的震度		基準地震動S _s	
			算出応力	許容応力	算出応力	許容応力
胴板	SM400C	一次一般膜	—	—	$\sigma_0=13$	$S_a=231$
		一次	—	—	$\sigma_1=60$	$S_a=347$
		一次+二次	—	—	$\sigma_2=266$	$S_a=450$
脚	SM400C	組合せ	—	—	$\sigma_s=21$	$f_t=276$
基礎ボルト	SNB7	引張り	—	—	$\sigma_b=59$	$f_{ts}=440^*$
		せん断	—	—	$\tau_b=31$	$f_{sb}=338$

注記*: $f_{ts} = \text{Min}[1.4 \cdot f_{to} - 1.6 \cdot \tau_b, f_{to}]$ より算出

すべて許容応力以下である。