

本資料のうち、枠囲みの内容は商業機密の観点から公開できません。

女川原子力発電所第2号機 工事計画審査資料	
資料番号	02-工-B-19-0430_改1
提出年月日	2021年10月8日

VI-2-9-4-4-2-3 可燃性ガス濃度制御系再結合装置の耐震性についての計算書

2021年10月
東北電力株式会社

目次

1.	概要	1
2.	一般事項	1
2.1	構造計画	1
2.2	評価方針	3
2.3	適用規格・基準	3
2.4	記号の説明	4
2.5	計算精度と数値の丸め方	5
3.	評価部位	5
4.	固有周期	6
4.1	固有値解析方法	6
4.2	解析モデル及び諸元	6
4.3	固有値解析結果	8
5.	構造強度評価	10
5.1	構造強度評価方法	10
5.2	荷重の組合せ及び許容応力	10
5.2.1	荷重の組合せ及び許容応力状態	10
5.2.2	許容応力	10
5.2.3	使用材料の許容応力評価条件	10
5.3	設計用地震力	13
5.4	計算方法	14
5.4.1	応力の計算方法	14
5.5	計算条件	17
5.5.1	基礎ボルトの応力計算条件	17
5.6	応力の評価	17
5.6.1	ボルトの応力評価	17
6.	評価結果	18
6.1	設計基準対象施設としての評価結果	18

1. 概要

本計算書は、添付書類「VI-2-1-9 機能維持の基本方針」にて設定している構造強度の設計方針に基づき、可燃性ガス濃度制御系再結合装置が設計用地震力に対して十分な構造強度を有していることを説明するものである。

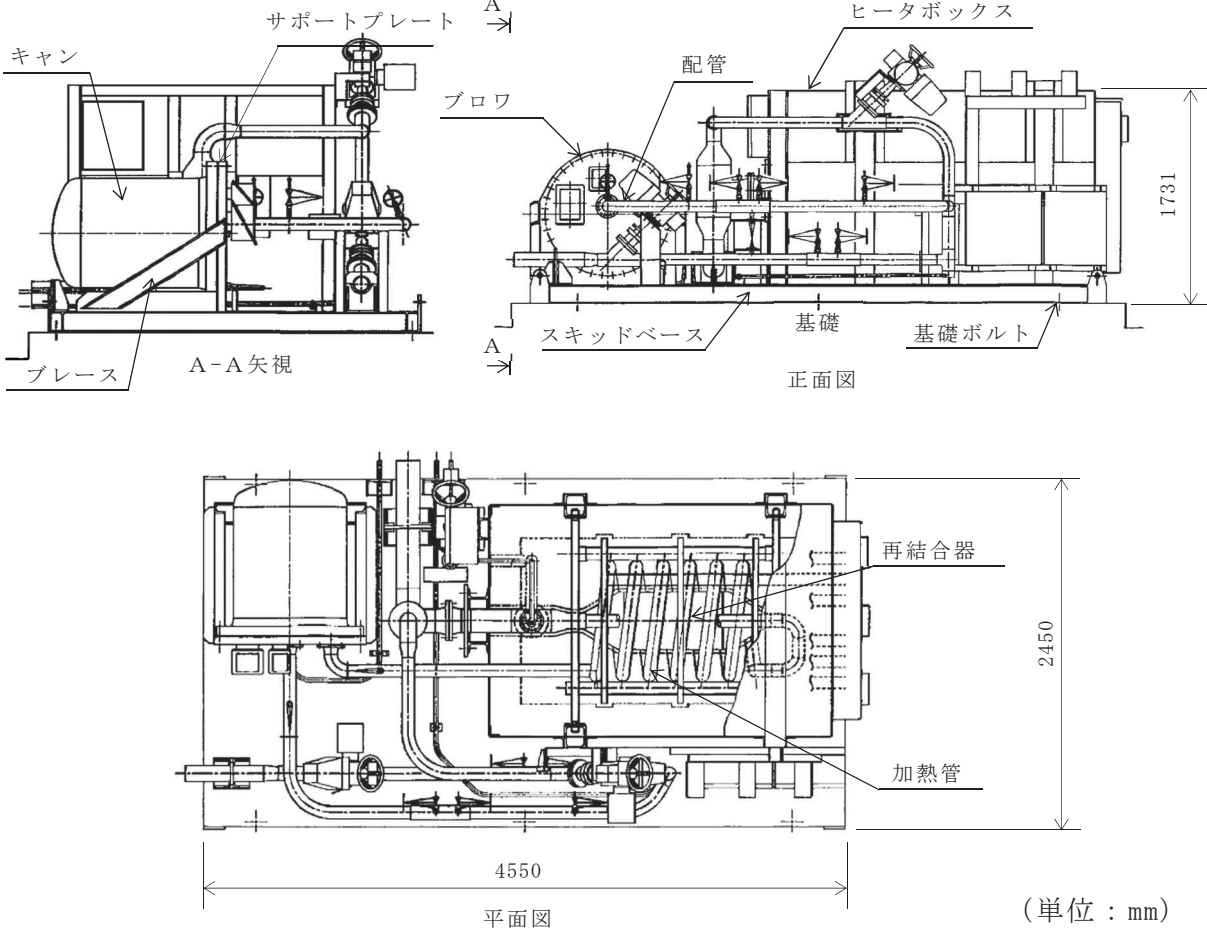
可燃性ガス濃度制御系再結合装置は、設計基準対象施設においてはSクラス施設に分類される。以下、設計基準対象施設としての構造強度評価を示す。

2. 一般事項

2.1 構造計画

可燃性ガス濃度制御系再結合装置の構造計画を表 2-1 に示す。

表 2-1 構造計画

計画の概要		概略構造図	
基礎・支持構造	主体構造		
<p>可燃性ガス濃度制御系再結合装置は、基礎に基礎ボルトにより据付ける。</p>	<p>熱反応式 (スキッドベース上にブロワ及びヒータボックスを取付けた構造)</p>	 <p>(単位：mm)</p>	

2.2 評価方針

可燃性ガス濃度制御系再結合装置の応力評価は、添付書類「VI-2-1-9 機能維持の基本方針」のうち「3.1 構造強度上の制限」にて設定した荷重及び荷重の組合せ並びに許容限界に基づき、「2.1 構造計画」にて示す可燃性ガス濃度制御系再結合装置の部位を踏まえ「3. 評価部位」にて設定する箇所において、「4. 固有周期」で算出した固有周期に基づく設計用地震力による応力等が許容限界に収まることを、「5. 構造強度評価」にて示す方法にて確認することで実施する。確認結果を「6. 評価結果」に示す。

可燃性ガス濃度制御系再結合装置の耐震評価フローを図 2-1 に示す。

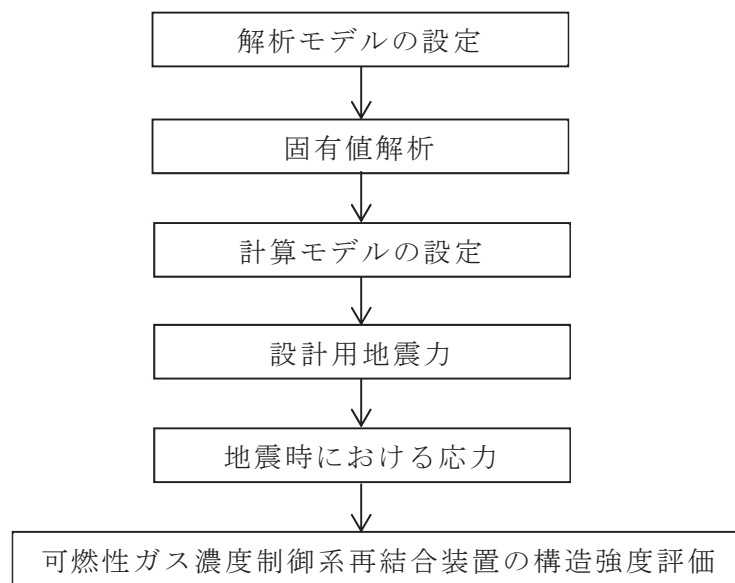


図 2-1 可燃性ガス濃度制御系再結合装置の耐震評価フロー

2.3 適用規格・基準

本評価において適用する規格・基準等を以下に示す。

- (1) 原子力発電所耐震設計技術指針 (J E A G 4 6 0 1 -1987)
- (2) 原子力発電所耐震設計技術指針 重要度分類・許容応力編 (J E A G 4 6 0 1 ・補-1984)
- (3) 原子力発電所耐震設計技術指針 (J E A G 4 6 0 1 -1991 追補版)
- (4) J S M E S N C 1 -2005/2007 発電用原子力設備規格 設計・建設規格 (以下「設計・建設規格」という。)

2.4 記号の説明

記号	記号の説明	単位
A_b	基礎ボルトの軸断面積	mm^2
C_H	水平方向設計震度	—
C_V	鉛直方向設計震度	—
d	基礎ボルトの呼び径	mm
F	設計・建設規格 SSB-3131 に定める値	MPa
F^*	設計・建設規格 SSB-3133 に定める値	MPa
F_b	基礎ボルトに作用する引張力 (1本当たり)	N
$f_{s b}$	せん断力のみを受ける基礎ボルトの許容せん断応力 (f_s を1.5倍した値又は f_{s^*} を1.5倍した値)	MPa
$f_{t o}$	引張力のみを受ける基礎ボルトの許容引張応力 (f_t を1.5倍した値又は f_{t^*} を1.5倍した値)	MPa
$f_{t s}$	引張力とせん断力を同時に受ける基礎ボルトの許容引張応力	MPa
g	重力加速度 (=9.80665)	m/s^2
h	取付面から重心までの距離	mm
l_1	重心と基礎ボルト間の水平方向距離*1	mm
l_2	重心と基礎ボルト間の水平方向距離*1	mm
m	可燃性ガス濃度制御系再結合装置の荷重	kg
n	せん断力を受ける基礎ボルトの本数	—
n_f	評価上引張力を受けるとして期待する基礎ボルトの本数	—
Q_b	基礎ボルトに作用するせん断力	N
S_u	設計・建設規格 付録材料図表 Part5 表9に定める値	MPa
S_y	設計・建設規格 付録材料図表 Part5 表8に定める値	MPa
$S_y(RT)$	設計・建設規格 付録材料図表 Part5 表8に定める材料の40°Cにおける値	MPa
π	円周率	—
σ_b	基礎ボルトに生じる引張応力	MPa
τ_b	基礎ボルトに生じるせん断応力	MPa

注記*1: $l_1 \leq l_2$

2.5 計算精度と数値の丸め方

計算精度は、有効数字 6 桁以上を確保する。

表示する数値の丸め方は、表 2-2 に示すとおりである。

表 2-2 表示する数値の丸め方

数値の種類	単位	処理桁	処理方法	表示桁
固有周期	s	小数点以下第 4 位	四捨五入	小数点以下第 3 位
設計震度	—	小数点以下第 3 位	切上げ	小数点以下第 2 位
温度	℃	—	—	整数位
質量	kg	—	—	整数位
長さ	mm	—	—	整数位 ^{*1}
断面積	mm ²	有効数字 5 桁目	四捨五入	有効数字 4 桁 ^{*2}
力	N	有効数字 5 桁目	四捨五入	有効数字 4 桁 ^{*2}
算出応力	MPa	小数点以下第 1 位	切上げ	整数位
許容応力	MPa	小数点以下第 1 位	切捨て	整数位 ^{*3}

注記*1：設計上定める値が小数点以下第 1 位の場合は、小数点以下第 1 位表示とする。

*2：絶対値が 1000 以上のときは、べき数表示とする。

*3：設計・建設規格 付録材料図表に記載された温度の中間における引張強さ及び降伏点は比例法により補間した値の小数点以下第 1 位を切り捨て、整数位までの値とする。

3. 評価部位

可燃性ガス濃度制御系再結合装置の耐震評価は、「5.1 構造強度評価方法」に示す条件に基づき、耐震評価上厳しくなる基礎ボルトについて実施する。可燃性ガス濃度制御系再結合装置の耐震評価部位については、表 2-1 の概略構造図に示す。

4. 固有周期

4.1 固有値解析方法

可燃性ガス濃度制御系再結合装置の固有値解析方法を「4.2 解析モデル及び諸元」に示す。また、機器の諸元を本計算書の【可燃性ガス濃度制御系再結合装置の耐震性についての計算結果】の機器要目に示す。

4.2 解析モデル及び諸元

可燃性ガス濃度制御系再結合装置の解析モデルを3次元はり及び板モデルとして図4-1に、解析モデルの概要を以下に示す。

- (1) 解析モデルは、はり部材をはり要素、板部材を板要素でモデル化し、各要素の自重は要素荷重として各々の要素で考慮し、配管等の荷重は集中荷重として該当する節点に作用させる。
- (2) 可燃性ガス濃度制御系再結合装置は基礎ボルトで基礎に固定する。拘束条件として、基礎ボルトによりスキッドベースの並進を拘束する。なお、基礎ボルトは、剛体として評価する。
- (3) 耐震計算に用いる寸法は公称値を使用する。
- (4) 解析コードは、「KSAP」を使用し、固有値を求める。なお、評価に用いる解析コードの検証及び妥当性確認等の概要については、添付書類「VI-5 計算機プログラム（解析コード）の概要」に示す。



図 4-1(1) 解析モデル（鳥瞰図）

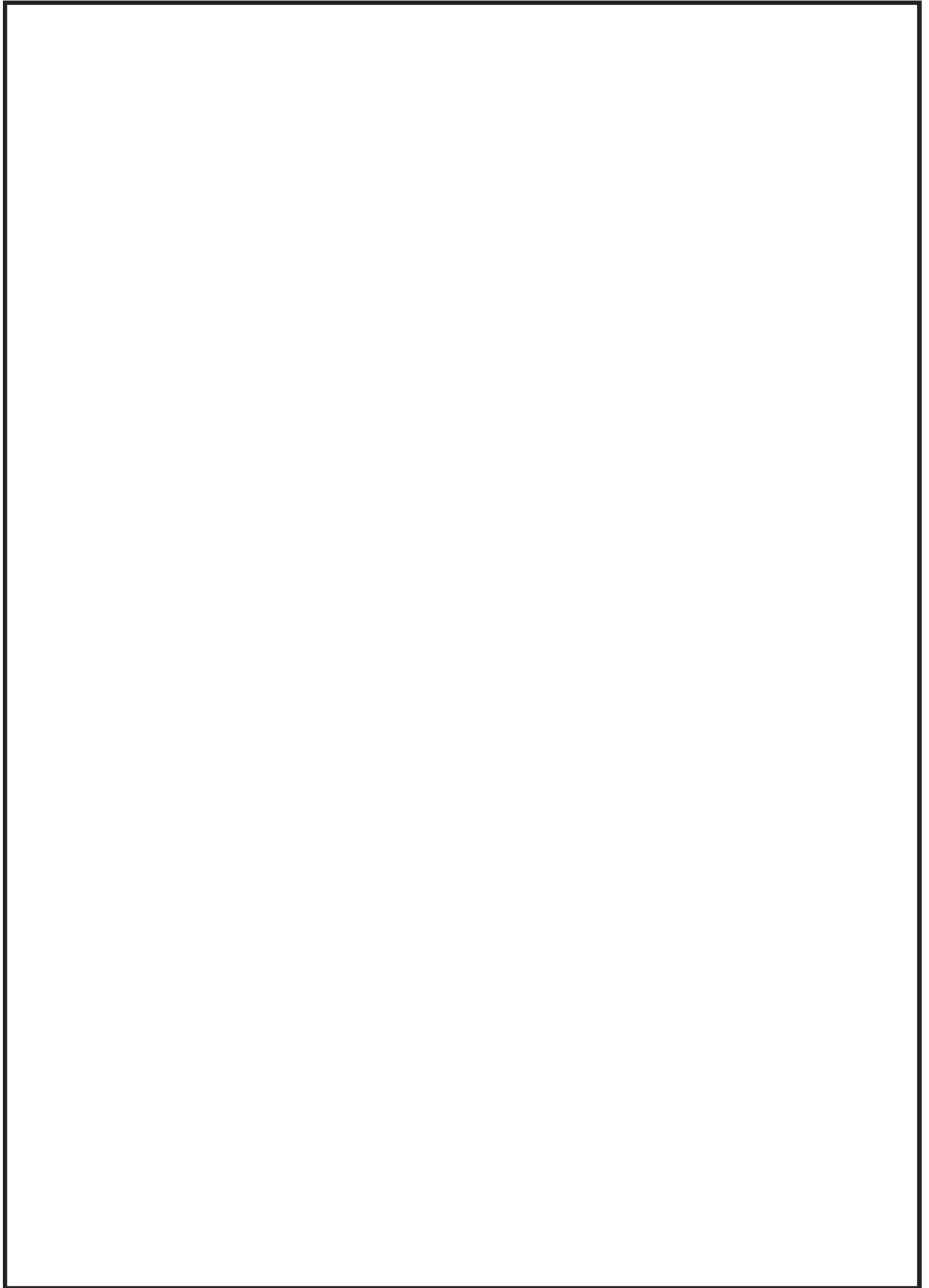


図 4-1(2) 解析モデル (説明図)

枠囲みの内容は商業機密の観点から公開できません。

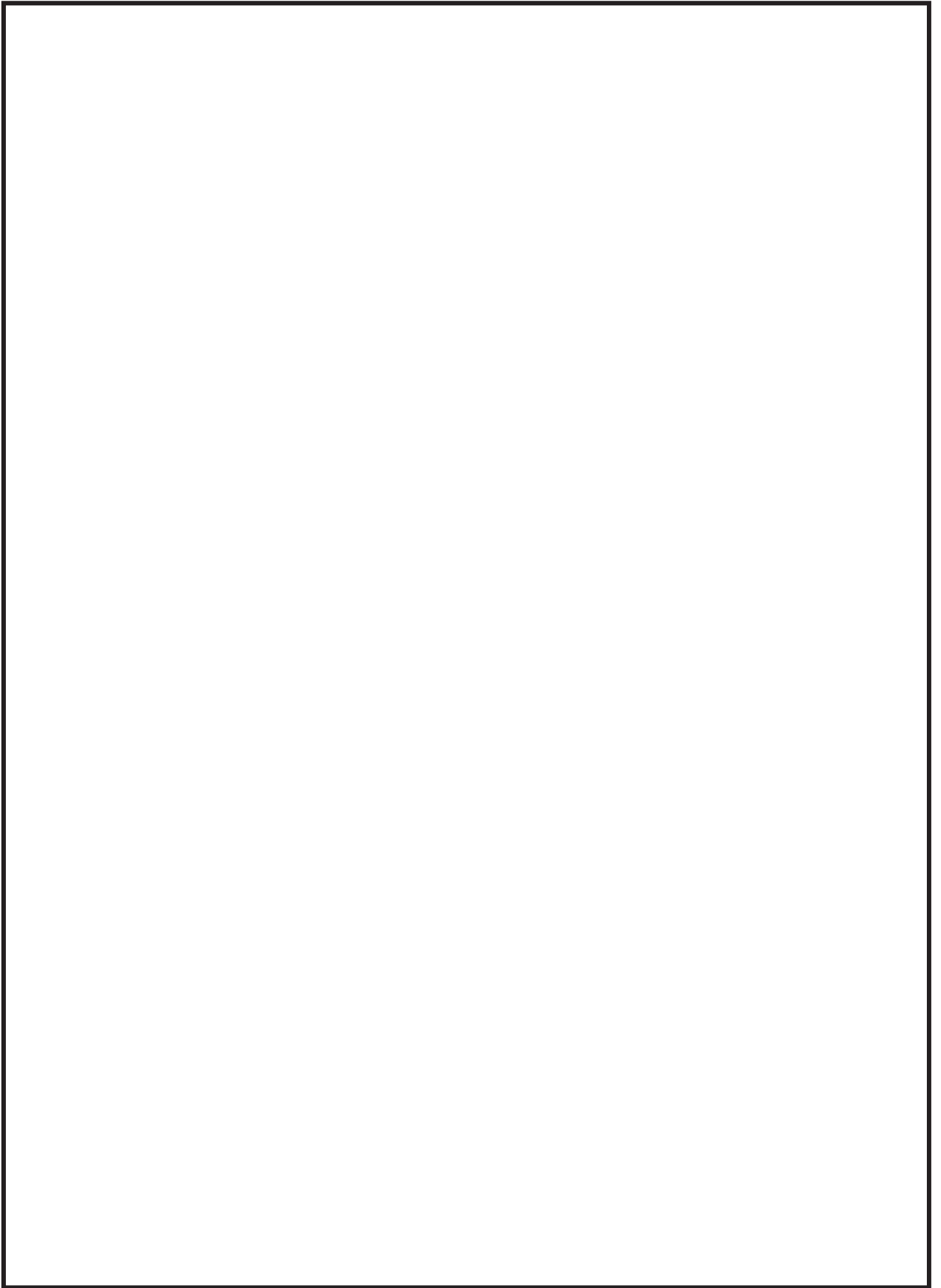
4.3 固有値解析結果

固有値解析結果を表 4-1 に示す。

固有周期は 0.05 秒以下であり，剛であることを確認した。

表 4-1 固有値解析結果

モード	卓越方向	固有周期 (s)	水平方向刺激係数		鉛直方向 刺激係数
			X 方向	Y 方向	
1 次	水平方向		—	—	—
3 次	鉛直方向		—	—	—



枠囲みの内容は商業機密の観点から公開できません。

5. 構造強度評価

5.1 構造強度評価方法

- (1) 可燃性ガス濃度制御系再結合装置の質量は重心に集中するものとする。
- (2) 地震力は、可燃性ガス濃度制御系再結合装置に対して、水平方向及び鉛直方向から同時に作用するものとする。
- (3) 可燃性ガス濃度制御系再結合装置全体の構造強度評価に対するブロワの運転による影響は微小であるため、ブロワの振動は考慮しないものとする。
- (4) 可燃性ガス濃度制御系再結合装置は基礎ボルトで基礎に固定された固定端とする。ここで、基礎については剛となるように設定する。
- (5) 転倒方向は図 5-1 及び図 5-2 における長辺方向及び短辺方向について検討し、計算書には計算結果の厳しい方を記載する。

5.2 荷重の組合せ及び許容応力

5.2.1 荷重の組合せ及び許容応力状態

可燃性ガス濃度制御系再結合装置基礎ボルトの荷重の組合せ及び許容応力状態のうち設計基準対象施設の評価に用いるものを表 5-1 に示す。

5.2.2 許容応力

可燃性ガス濃度制御系再結合装置の許容応力は、添付書類「VI-2-1-9 機能維持の基本方針」に基づき表 5-2 のとおりとする。

5.2.3 使用材料の許容応力評価条件

可燃性ガス濃度制御系再結合装置の使用材料の許容応力評価条件のうち設計基準対象施設の評価に用いるものを表 5-3 に示す。

表 5-1 荷重の組合せ及び許容応力状態（設計基準対象施設）

施設区分		機器名称	耐震重要度分類	機器等の区分	荷重の組合せ	許容応力状態
原子炉格納施設	放射性物質濃度制御設備及び可燃性ガス濃度制御設備並びに格納容器再循環設備	可燃性ガス濃度制御系再結合装置	S	—*	$D + P_D + M_D + S_d^*$	Ⅲ _A S
					$D + P_D + M_D + S_s$	Ⅳ _A S

注記*：その他の支持構造物の荷重の組合せ及び許容応力を適用する。

表 5-2 許容応力（その他の支持構造物）

許容応力状態	許容限界 ^{*1, *2} (ボルト等)	
	一次応力	
	引張り	せん断
III _A S	$1.5 \cdot f_t$	$1.5 \cdot f_s$
IV _A S	$1.5 \cdot f_t^*$	$1.5 \cdot f_s^*$

注記*1：応力の組合せが考えられる場合には，組合せ応力に対しても評価を行う。

*2：当該の応力が生じない場合，規格基準で省略可能とされている場合及び他の応力で代表可能である場合は評価を省略する。

表 5-3 使用材料の許容応力評価条件（設計基準対象施設）

評価部材	材料	温度条件 (°C)		S _y (MPa)	S _u (MPa)	S _y (RT) (MPa)
基礎ボルト		周囲環境温度		730	868	—

5.3 設計用地震力

「弾性設計用地震動 S_d 又は静的震度」及び「基準地震動 S_s 」による地震力は、添付書類「VI-2-1-7 設計用床応答曲線の作成方針」に基づき設定する。耐震評価に用いる設計用地震力を表 5-4 に示す。

表 5-4 設計用地震力（設計基準対象施設）

据付場所 及び 床面高さ (m)	固有周期 (s)		弾性設計用地震動 S_d 又は静的震度		基準地震動 S_s	
	水平方向	鉛直方向	水平方向 設計震度	鉛直方向 設計震度	水平方向 設計震度	鉛直方向 設計震度
原子炉建屋 O.P. 22.50*			$C_H=1.13$	$C_V=0.91$	$C_H=2.12$	$C_V=1.56$

注記*：基準床レベルを示す。

5.4 計算方法

5.4.1 応力の計算方法

5.4.1.1 基礎ボルトの計算方法

基礎ボルトの応力は、地震による震度によって生じる引張力とせん断力について計算する。

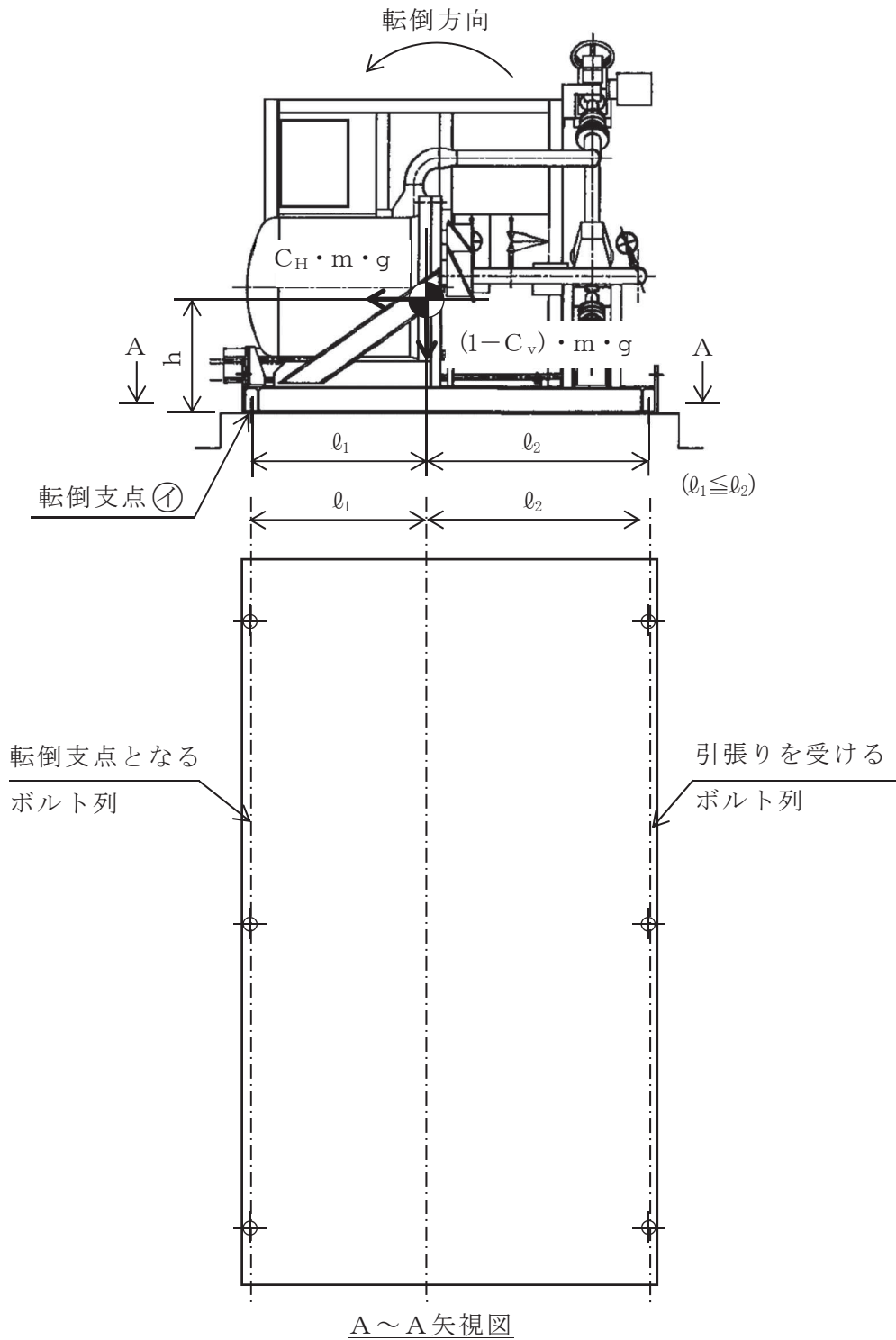


図 5-1 計算モデル（短辺方向転倒 $C_V \leq 1$ の場合）

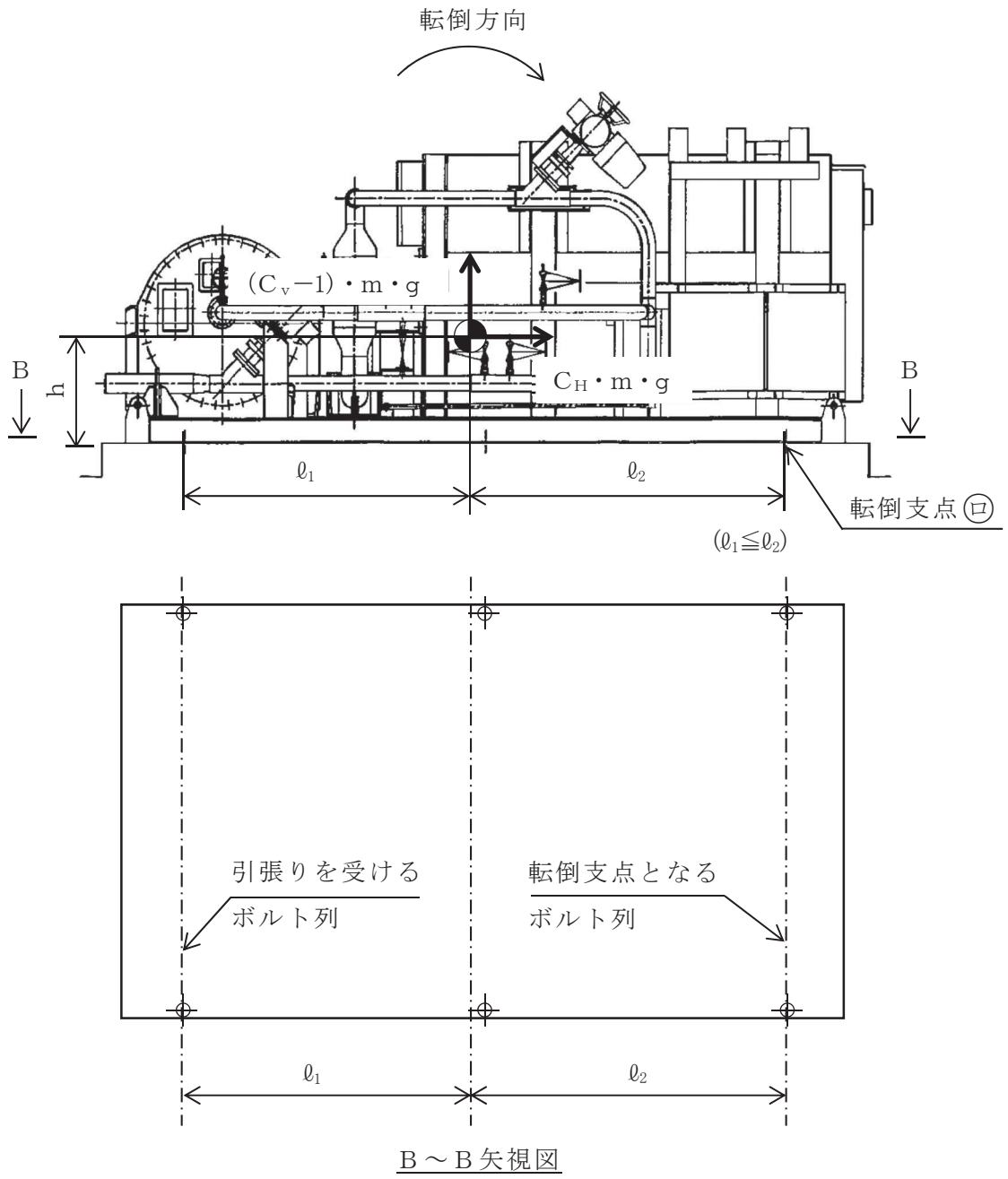


図 5-2 計算モデル (長辺方向転倒 $C_v > 1$ の場合)

(1) 引張応力

基礎ボルトに対する引張力は、最も厳しい条件として、図 5-1 及び図 5-2 に示すモデルにより ㊶ 点 ($C_v \leq 1$) 及び ㊷ 点 ($C_v > 1$) を支点とする転倒を考え、これを片側の最外列の基礎ボルトで受けるものとして計算する。

引張力

($C_v \leq 1$)

$$F_b = \frac{C_H \cdot m \cdot g \cdot h - (1 - C_v) \cdot m \cdot g \cdot \ell_1}{n_f \cdot (\ell_1 + \ell_2)} \dots\dots\dots (5.4.1.1.1)$$

($C_v > 1$)

$$F_b = \frac{C_H \cdot m \cdot g \cdot h - (1 - C_v) \cdot m \cdot g \cdot \ell_2}{n_f \cdot (\ell_1 + \ell_2)} \dots\dots\dots (5.4.1.1.2)$$

引張応力

$$\sigma_b = \frac{F_b}{A_b} \dots\dots\dots (5.4.1.1.3)$$

ここで、基礎ボルトの軸断面積 A_b は次式により求める。

$$A_b = \frac{\pi}{4} \cdot d^2 \dots\dots\dots (5.4.1.1.4)$$

ただし、 F_b が負のとき基礎ボルトには引張力が生じないので、引張応力の計算は行わない。

(2) せん断応力

基礎ボルトに対するせん断力は、基礎ボルト全本数で受けるものとして計算する。

せん断力

$$Q_b = C_H \cdot m \cdot g \dots\dots\dots (5.4.1.1.5)$$

せん断応力

$$\tau_b = \frac{Q_b}{n \cdot A_b} \dots\dots\dots (5.4.1.1.6)$$

5.5 計算条件

5.5.1 基礎ボルトの応力計算条件

応力計算に用いる計算条件は、本計算書の【可燃性ガス濃度制御系再結合装置の耐震性についての計算結果】の設計条件及び機器要目に示す。

5.6 応力の評価

5.6.1 ボルトの応力評価

5.4.1.1 項で求めた基礎ボルトの引張応力 σ_b は次式より求めた許容引張応力 f_{ts} 以下であること。ただし、 f_{to} は下表による。

$$f_{ts} = \text{Min}[1.4 \cdot f_{to} - 1.6 \cdot \tau_b, f_{to}] \dots\dots\dots (5.6.1.1)$$

せん断応力 τ_b はせん断力のみを受ける基礎ボルトの許容せん断応力 f_{sb} 以下であること。ただし、 f_{sb} は下表による。

	弾性設計用地震動 S d 又は静的震度による 荷重との組合せの場合	基準地震動 S s による 荷重との組合せの場合
許容引張応力 f_{to}	$\frac{F}{2} \cdot 1.5$	$\frac{F^*}{2} \cdot 1.5$
許容せん断応力 f_{sb}	$\frac{F}{1.5 \cdot \sqrt{3}} \cdot 1.5$	$\frac{F^*}{1.5 \cdot \sqrt{3}} \cdot 1.5$

6. 評価結果

6.1 設計基準対象施設としての評価結果

可燃性ガス濃度制御系再結合装置の設計基準対象施設としての耐震評価結果を以下に示す。

発生値は許容限界を満足しており、設計用地震力に対して十分な構造強度を有していることを確認した。

(1) 構造強度評価結果

構造強度評価の結果を次頁以降の表に示す。

【可燃性ガス濃度制御系再結合装置の耐震性についての計算結果】

1. 設計基準対象施設

1.1 設計条件

機器名称	耐震重要度分類	据付場所及び床面高さ (m)	固有周期 (s)		弾性設計用地震動 S _d 又は静的震度		基準地震動 S _s		最高使用温度 (°C)	周囲環境温度 (°C)
			水平方向	鉛直方向	水平方向設計震度	鉛直方向設計震度	水平方向設計震度	鉛直方向設計震度		
可燃性ガス濃度制御系再結合装置	S	原子炉建屋 O.P. 22.50*			C _H = 1.13	C _V = 0.91	C _H = 2.12	C _V = 1.56	—	

注記* : 基準床レベルを示す。

1.2 機器要目

(1) 基礎ボルト

部材	m (kg)	h (mm)	l ₁ *1 (mm)	l ₂ *1 (mm)	A _b (mm ²)	n	n _f *1
基礎ボルト							

部材	S _y (MPa)	S _u (MPa)	F (MPa)	F* (MPa)	転倒方向	
					弾性設計用地震動 S _d 又は静的震度	基準地震動 S _s
基礎ボルト	730	868	607	607	短辺方向	長辺方向

注記*1 : 基礎ボルトの機器要目における上段は短辺方向転倒に対する評価時の要目を示し、

下段は長辺方向転倒に対する評価時の要目を示す。

枠囲みの内容は商業機密の観点から公開できません。

(2) 固有値解析

部材		材料	温度 (°C)	縦弾性係数 E (MPa)	ポアソン比	要素数	節点数
スキッドベース		SS400		2.00×10^5	0.3		
ヒータボックス		SS400		2.00×10^5			
プロワ	サポートプレート	SM400B		2.00×10^5			
	キャン	SM400B		2.00×10^5			
	ブレース	SS400		2.00×10^5			

1.3 計算数値

1.3.1 基礎ボルトに作用する力

(単位：N)

部材	F_b		Q_b	
	弾性設計用地震動 S d 又は静的震度	基準地震動 S s	弾性設計用地震動 S d 又は静的震度	基準地震動 S s
基礎ボルト				

1.4 結論

1.4.1 基礎ボルトの応力

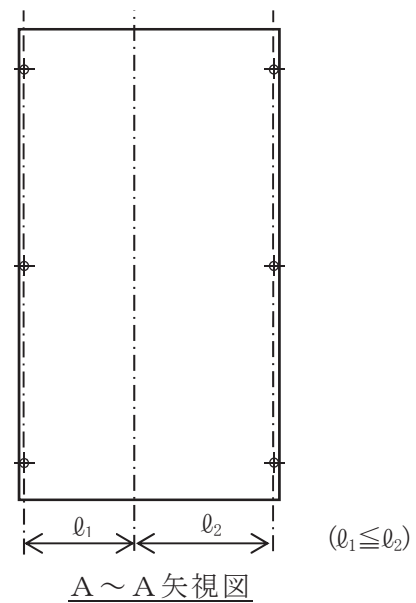
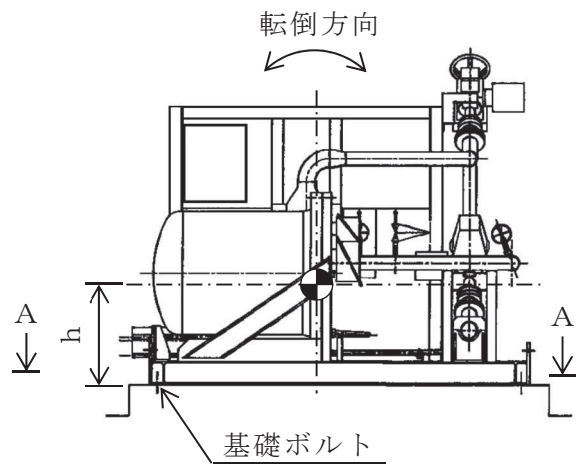
(単位：MPa)

部材	材料	応力	弾性設計用地震動 S d 又は静的震度		基準地震動 S s	
			算出応力	許容応力	算出応力	許容応力
基礎ボルト		引張り	$\sigma_b = 22$	$f_{ts} = 455^*$	$\sigma_b = 79$	$f_{ts} = 455^*$
		せん断	$\tau_b = 45$	$f_{sb} = 350$	$\tau_b = 84$	$f_{sb} = 350$

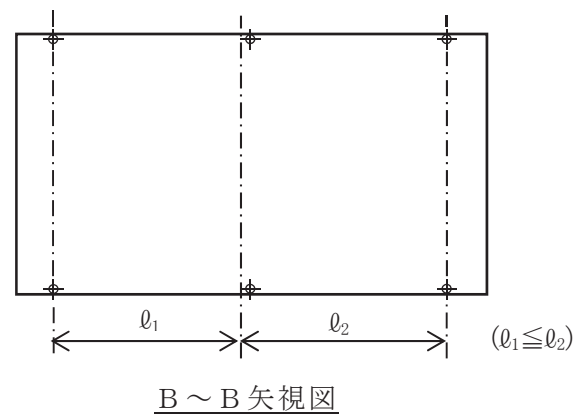
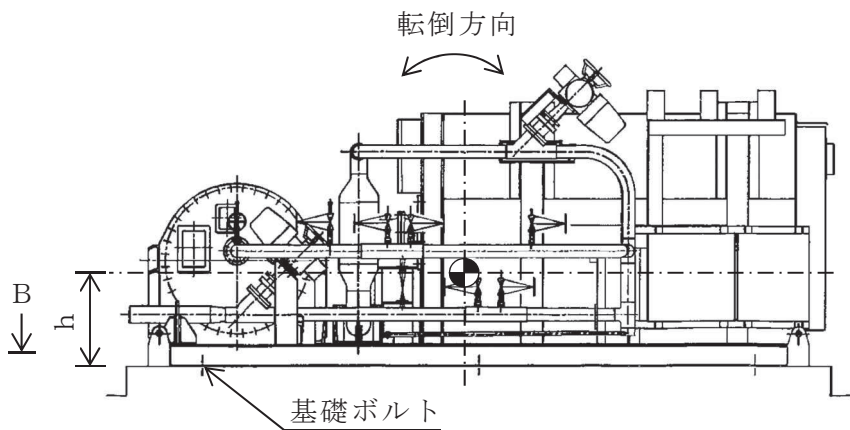
すべて許容応力以下である。

注記*： $f_{ts} = \text{Min}[1.4 \cdot f_{to} - 1.6 \cdot \tau_b, f_{to}]$ より算出

枠囲みの内容は商業機密の観点から公開できません。



側面 (短辺方向)



正面 (長辺方向)