

本資料のうち、枠囲みの内容は  
商業機密の観点から公開できま  
せん。

|                       |                   |
|-----------------------|-------------------|
| 女川原子力発電所第2号機 工事計画審査資料 |                   |
| 資料番号                  | 02-工-B-08-0033_改1 |
| 提出年月日                 | 2021年10月5日        |

## VI-3-3-6-1-4-2 原子炉格納容器配管貫通部の強度計算書

02 ③ VI-3-3-6-1-4-2 R0

2021年10月  
東北電力株式会社

## 目次

|       |                   |    |
|-------|-------------------|----|
| 1.    | 概要                | 1  |
| 2.    | 一般事項              | 1  |
| 2.1   | 構造計画              | 1  |
| 2.2   | 評価方針              | 3  |
| 2.3   | 適用基準              | 3  |
| 2.4   | 記号の説明             | 4  |
| 2.5   | 計算精度と数値の丸め方       | 5  |
| 3.    | 評価部位              | 6  |
| 4.    | 強度評価              | 8  |
| 4.1   | 強度評価方法            | 8  |
| 4.2   | 荷重の組合せ及び許容応力      | 8  |
| 4.2.1 | 荷重の組合せ及び許容応力状態    | 8  |
| 4.2.2 | 許容応力              | 8  |
| 4.2.3 | 使用材料の許容応力評価条件     | 8  |
| 4.2.4 | 設計荷重              | 13 |
| 4.3   | 計算方法              | 18 |
| 4.4   | 計算条件              | 20 |
| 4.5   | 応力の評価             | 20 |
| 5.    | 評価結果              | 21 |
| 5.1   | 設計基準対象施設としての評価結果  | 21 |
| 5.2   | 重大事故等対処設備としての評価結果 | 27 |
| 6.    | 参照図書              | 29 |

## 1. 概要

本計算書は、原子炉格納容器配管貫通部の強度計算書である。

原子炉格納容器配管貫通部は、設計基準対象施設の原子炉格納容器配管貫通部を重大事故等クラス2容器として兼用する機器である。

表2-1に示す貫通部形式のうち、形式1は管口径が大きく反力の大きい配管類の貫通部に用いている。この形式の貫通部は、原子炉格納容器外側で原子炉建屋にアンカされ、ベローズによって建屋とドライウェルの相対変位を吸収する構造となっている。このため貫通部への反力は極めて小さい。したがって、貫通部の強度評価は省略する。

形式2及び形式3の貫通部は配管の反力が直接作用する。したがって、貫通部の構造強度評価を実施する。本計算書では、添付書類「VI-2-9-2-4-1 原子炉格納容器配管貫通部の耐震性についての計算書」と同様に、ドライウェル及びサプレッションチェンバそれぞれにおいて、口径が大きく、荷重の大きくなるX-81及びX-231を代表貫通部として強度評価を実施する。

小口径の配管は、貫通部に加わる反力は小さいため、貫通部の強度評価は省略する。

また、改造を伴うX-231については設計基準対象施設の原子炉格納容器配管貫通部として、添付書類「VI-1-8-1 原子炉格納施設の設計条件に関する説明書」及び「VI-3-1-7 原子炉格納容器の強度計算の基本方針」に基づき、原子炉格納容器配管貫通部の強度評価を示す。

以下、第2種容器及び重大事故等クラス2容器として、添付書類「VI-1-8-1 原子炉格納施設の設計条件に関する説明書」、「VI-3-1-7 原子炉格納容器の強度計算の基本方針」及び「VI-3-1-5 重大事故等クラス2機器及び重大事故等クラス2支持構造物の強度計算の基本方針」に基づき、原子炉格納容器配管貫通部の強度評価を示す。

なお、本計算書においては、設計基準対象施設に対する荷重及び重大事故等時における荷重に対して、平成2年5月24日付け元資庁第14466号にて認可された工事計画の添付書類（参照図書(1)）（以下「既工認」という。）に示す手法に従い強度評価を行う。

## 2. 一般事項

### 2.1 構造計画

原子炉格納容器配管貫通部の構造計画を表2-1に示す。

表 2-1 構造計画

| 計画の概要  |  | 概略構造図 |
|--|--|-------|
| <p>基礎・支持構造</p> <p>原子炉格納容器配管貫通部は、原子炉格納容器（ドライウエルまたはサブプレッションチェンバ）に支持される。</p> <p>原子炉格納容器配管貫通部は、原子炉格納容器と一体構造となっており、ドライウエルの水平方向荷重は原子炉格納容器シヤラグ及び基部を介して、鉛直方向荷重は基部を介して、サブプレッションチェンバの水平方向荷重はサブプレッションチェンバ及びボックスサポートを介して原子炉建屋に伝達される。</p> | <p>主体構造</p> <p>原子炉格納容器配管貫通部は、鋼製のスリーブ（貫通部管台）が原子炉格納容器に溶接支持される構造である。形式 1 と形式 2 に端板を備える。</p> |       |

原子炉格納容器配管貫通部 拡大図

## 2.2 評価方針

原子炉格納容器配管貫通部の応力評価は、添付書類「VI-1-8-1 原子炉格納施設の設計条件に関する説明書」、**「VI-3-1-7 原子炉格納容器の強度計算の基本方針」**及び「VI-3-1-5 重大事故等クラス 2 機器及び重大事故等クラス 2 支持構造物の強度計算の基本方針」にて設定した荷重及び荷重の組合せ並びに許容限界に基づき、「3. 評価部位」にて設定する箇所において**設計基準対象施設及び重大事故等時**における温度、圧力による応力等が許容限界内に収まることを、「4. 強度評価」にて示す方法にて確認することで実施する。確認結果を「5. 評価結果」に示す。

原子炉格納容器配管貫通部の強度評価フローを図 2-1 に示す。

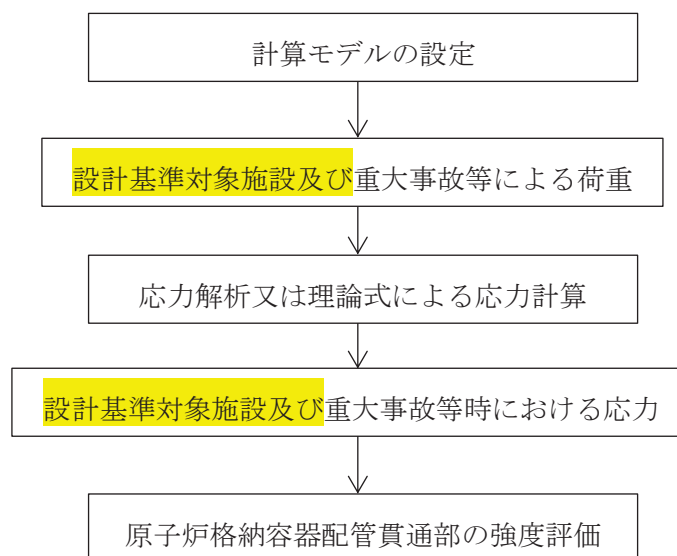


図 2-1 原子炉格納容器配管貫通部の強度評価フロー

## 2.3 適用基準

適用基準を以下に示す。

- (1) 発電用原子力設備に関する構造等の技術基準（昭和55年10月30日 通商産業省告示第501号）（以下「告示第501号」という。）
- (2) JSME S NC 1-2005/2007 発電用原子力設備規格 設計・建設規格（以下「設計・建設規格」という。）

## 2.4 記号の説明

| 記号         | 記号の説明                   | 単位   |
|------------|-------------------------|------|
| d          | 直径                      | mm   |
| D          | 死荷重                     | —    |
| M          | 機械的荷重                   | —    |
| $M_i$      | モーメント ( $i = 1, 2$ )    | N・mm |
| $M_{SA}$   | 機械的荷重 (SA 短期機械的荷重)      | —    |
| P          | 軸力                      | N    |
| $P_i$      | 圧力 ( $i = 1, 2, 3, 4$ ) | kPa  |
| $P_{SA}$   | 圧力 (SA 短期圧力)            | kPa  |
| R          | 半径                      | mm   |
| S          | 許容引張応力                  | MPa  |
| $S_u$      | 設計引張強さ                  | MPa  |
| $S_y$      | 設計降伏点                   | MPa  |
| $S_y (RT)$ | 40°Cにおける設計降伏点           | MPa  |
| t          | 厚さ                      | mm   |
| T          | 厚さ                      | mm   |
| $T_i$      | 温度 ( $i = 1$ )          | °C   |
| $T_{SA}$   | 温度 (SA 短期温度)            | °C   |
| ASS        | オーステナイト系ステンレス鋼          | —    |
| HNA        | 高ニッケル合金                 | —    |

## 2.5 計算精度と数値の丸め方

精度は、有効数字6桁以上を確保する。

表示する数値の丸め方は表2-2に示すとおりとする。

表 2-2 表示する数値の丸め方

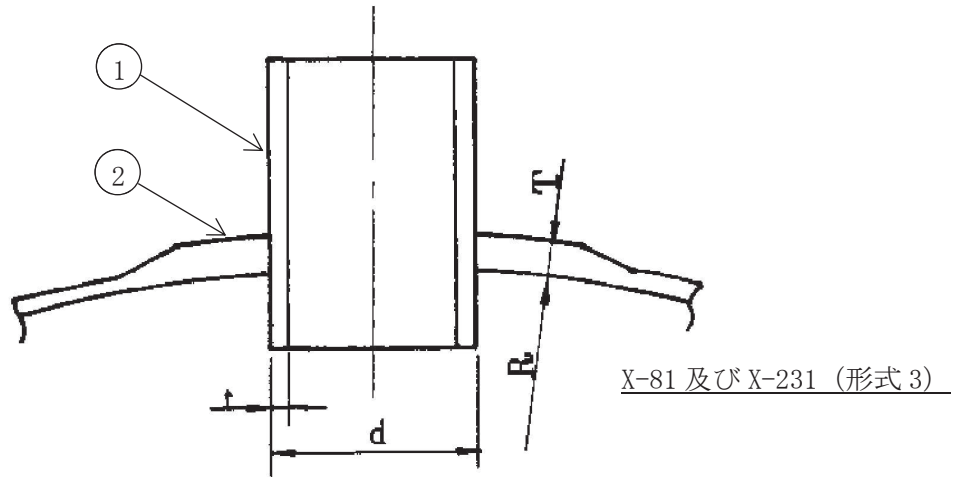
| 数値の種類      | 単位  | 処理桁      | 処理方法 | 表示桁 |
|------------|-----|----------|------|-----|
| 最高使用圧力     | kPa | —        | —    | 整数位 |
| 温度         | ℃   | —        | —    | 整数位 |
| 許容応力*1, *2 | MPa | 小数点以下第1位 | 切捨て  | 整数位 |
| 算出応力       | MPa | 小数点以下第1位 | 切上げ  | 整数位 |

注記\*1：告示第501号別表に記載された温度の中間における許容引張応力，設計降伏点及び設計引張強さは，比例法により補間した値の小数点以下第2位を切り捨て，小数点以下第1位までの値として算出する。得られた値をSI単位に換算し，SI単位に換算した値の小数点以下第1位を切り捨て，整数位までの値とする。

\*2：設計・建設規格 付録材料図表に記載された温度の中間における許容引張応力，設計降伏点及び設計引張強さは，比例法により補間した値の小数点以下第1位を切り捨て，整数位までの値として算出する。

3. 評価部位

代表とした原子炉格納容器配管貫通部 X-81 及び X-231 の形状及び主要寸法を図 3-1 に、評価部位及び使用材料を表 3-1 に示す。



①貫通部管台                      ②補強板

| 貫通部<br>番号 | 形式 | 名称                     | d     | t    | T    | R    |
|-----------|----|------------------------|-------|------|------|------|
|           |    |                        | (mm)  | (mm) | (mm) | (mm) |
| X-81      | 3  | ドライウエル換気<br>(排気)       | 609.6 |      |      |      |
| X-231     | 3  | サプレッションチェ<br>ンバ換気 (送気) | 609.6 |      |      |      |

図 3-1 代表とした原子炉格納容器配管貫通部の形状及び主要寸法

枠囲みの内容は商業機密の観点から公開できません。



表 3-1 評価部位及び使用材料表

| 評価部位  | 貫通部番号 | 使用材料           |
|-------|-------|----------------|
| 貫通部管台 | X-81  | STS42          |
|       | X-231 | STS42 (STS410) |
| 補強板   | X-81  | SPV50          |
|       | X-231 | SGV49 (SGV480) |

## 4. 強度評価

### 4.1 強度評価方法

- (1) 原子炉格納容器配管貫通部は、貫通部管台が原子炉格納容器に支持された構造であり、ドライウエルの水平方向荷重は、原子炉格納容器シヤラグ及び基部を介して、鉛直方向荷重は基部を介して、サブプレッションチェンバの水平方向荷重及び鉛直方向荷重はサブプレッションチェンバ及びボックスサポートを介して原子炉建屋に伝達される。

原子炉格納容器配管貫通部の強度評価として、添付書類「VI-1-8-1 原子炉格納施設的设计条件に関する説明書」において設定された荷重を用いて、参照図書(1)に示す既工認の手法に従い強度評価を行う。

- (2) 強度評価に用いる寸法は、公称値を用いる。

### 4.2 荷重の組合せ及び許容応力

#### 4.2.1 荷重の組合せ及び許容応力状態

原子炉格納容器配管貫通部の荷重の組合せ及び許容応力状態のうち、設計基準対象施設の評価に用いるものを表 4-1 に、重大事故等対処設備の評価に用いるものを表 4-2 に示す。

詳細な荷重の組合せは、添付書類「VI-1-8-1 原子炉格納施設的设计条件に関する説明書」に従い、対象機器の設置位置等を考慮し決定する。なお、考慮する荷重の組合せは、組み合わせる荷重の大きさを踏まえ、評価上厳しくなる組合せを選定する。

#### 4.2.2 許容応力

原子炉格納容器配管貫通部の許容応力は、添付書類「VI-3-1-7 原子炉格納容器の強度計算の基本方針」及び「VI-3-1-5 重大事故等クラス2機器及び重大事故等クラス2支持構造物の強度計算の基本方針」に基づき、設計基準対象施設の評価に用いるものを表 4-3 に、重大事故等対処設備の評価に用いるものを表 4-4 及び表 4-5 に示すとおりとする。なお、X-231 は改造を実施する設備であることから、設計・建設規格による評価とする。

#### 4.2.3 使用材料の許容応力評価条件

原子炉格納容器配管貫通部の使用材料の許容応力評価条件のうち、設計基準対象施設の評価に用いるものを表 4-6 に、重大事故等対処設備の評価に用いるものを表 4-7 に示す。

表 4-1 荷重の組合せ及び許容応力状態 (設計基準対象施設)

| 施設区分    | 機器名称        | 機器等の区分  | 荷重の組合せ*1                                | 許容応力状態          |
|---------|-------------|---------|---|-----------------|
| 原子炉格納施設 | 原子炉格納器配管貫通部 | クラスMC容器 | D + P <sub>1</sub>                      | 設計条件            |
|         |             |         | D + P <sub>4</sub> + M                  | 設計条件            |
| 原子炉格納容器 | 原子炉格納器配管貫通部 | クラスMC容器 | D + P <sub>2</sub> + T <sub>1</sub>     | I <sub>A</sub>  |
|         |             |         | D + P <sub>2</sub> + T <sub>1</sub> + M | II <sub>A</sub> |
|         |             |         | D + M                                   | IV <sub>A</sub> |
|         |             |         | D + P <sub>3</sub>                      | 試験状態            |

注記\*1：( ) 内は添付書類「VI-1-8-1 原子炉格納施設の設計条件に関する説明書」における表3-6の荷重の組合せのNo.を示す。

\*2：運転状態 I による燃料交換時の活荷重は、X-231 (サブレシジョンチェンバ) に作用しないことから、荷重の組合せとして考慮せず評価しない。

表 4-2 荷重の組合せ及び許容応力状態 (重大事故等対処設備)

| 施設区分    | 機器名称        | 機器等の区分      | 荷重の組合せ*1                              | 許容応力状態   |
|---------|-------------|-------------|---------------------------------------|----------|
| 原子炉格納施設 | 原子炉格納器配管貫通部 | 重大事故等クラス2容器 | D + P <sub>sA</sub> + M <sub>sA</sub> | 重大事故等時*2 |

注記\*1：( ) 内は添付書類「VI-1-8-1 原子炉格納施設の設計条件に関する説明書」における表3-7の荷重の組合せのNo.を示す。

\*2：重大事故等時としてIV<sub>A</sub>の許容限界を用いる。

表4-3 クラスMC容器的許容応力（設計基準対象施設）

| 応力分類                             | 一次一般膜応力   | 一次膜応力＋一次曲げ応力  | 一次＋二次応力 | 一次＋二次＋ピーク応力  |
|----------------------------------|---|---------------|---------|--|
| 許容応力状態                           |   |               |         |  |
| 設計条件                             | S   | 左欄の<br>α倍の値*3 | —       | —  |
| I <sub>A</sub> , II <sub>A</sub> | —   | —             | 3・S*1   | *2<br>許容応力状態 I <sub>A</sub> 及びII <sub>A</sub> における荷重の組合せについて疲労解析を行い、疲労累積係数が1.0以下であること。 |
| IV <sub>A</sub>                  | 構造上の連続な部分は0.6・S <sub>u</sub> 、不連続な部分はS <sub>y</sub> と0.6・S <sub>u</sub> の小さい方。ただし、AS S及びHINAについては、構造上の連続な部分は2・Sと0.6・S <sub>u</sub> の小さい方、不連続な部分は1.2・Sとする。 | 左欄の<br>α倍の値*3 | —       | —  |
| 試験状態                             | 0.75・S <sub>y</sub>   | 左欄の<br>α倍の値*3 | —       | —  |

注記\*1：3・Sを超えるときは弾塑性解析を行うこと。この場合，設計・建設規格 PVB-3300（PVB-3313を除く。また，S<sub>m</sub>はSと読み替える。）の簡易弾塑性解析を用いることができる。

\*2：設計・建設規格 PVB-3140を満たすときは疲労解析不要（S<sub>m</sub>をSと読み替える。）。

\*3：設計・建設規格 PVB-3111に基づき，純曲げによる全断面降伏荷重と初期降伏荷重の比または1.5のいずれか小さい方の値（α）を用いる。

表4-4 第2種容器の許容応力（重大事故等対処設備）

|                    |   |               |
|--------------------|---|---------------|
| 応力分類<br>許容<br>応力状態 | 一次一般膜応力   | 一次膜応力＋一次曲げ応力  |
| 重大事故等時*            | 運転状態IVの許容応力である $2/3 \cdot S_u$ とする。ただし、ASS及びHNAについては、 $2.4 \cdot S$ と $2/3 \cdot S_u$ の小さい方とする。 | 左欄の<br>1.5倍の値 |

注記\*：重大事故等時としてIV<sub>A</sub>の許容限界を用いる。

表4-5 クラスMC容器の許容応力（重大事故等対処設備）

|                      |  |                                   |
|----------------------|--|-----------------------------------|
| 応力分類<br>許容<br>応力状態   | 一次一般膜応力  | 一次膜応力＋一次曲げ応力                      |
| 重大事故等時* <sup>1</sup> | 供用状態Dの許容応力である $2/3 \cdot S_u$ とする。ただし、ASS及びHNAについては、 $2.4 \cdot S$ と $2/3 \cdot S_u$ の小さい方とする。 | 左欄の<br>$\alpha$ 倍の値* <sup>2</sup> |

注記\*1：重大事故等時としてIV<sub>A</sub>の許容限界を用いる。

\*2：設計・建設規格 PVB-3111に基づき，純曲げによる全断面降伏荷重と初期降伏荷重の比または1.5のいずれか小さい方の値（ $\alpha$ ）を用いる。

表4-6 使用材料の許容応力評価条件 (設計基準対象施設)

| 評価部位<br>(応力評価対象) | 貫通部番号 | 材料                | 温度条件<br>(°C)      | S<br>(MPa) | S <sub>y</sub><br>(MPa) | S <sub>u</sub><br>(MPa) | S <sub>y</sub> (R T)<br>(MPa) |
|------------------|-------|-------------------|-------------------|------------|-------------------------|-------------------------|-------------------------------|
| 補強板              | X-231 | SGV49<br>(SGV480) | 104<br>周囲環境<br>温度 | 131        | 237                     | 430                     | —                             |
| 貫通部管台            | X-231 | STS42<br>(STS410) | 104<br>周囲環境<br>温度 | 114        | 219                     | 404                     | —                             |

表4-7 使用材料の許容応力評価条件 (重大事故等対処設備)

| 評価部位<br>(応力評価対象) | 貫通部番号 | 材料                | 温度条件<br>(°C)      | S<br>(MPa) | S <sub>y</sub><br>(MPa) | S <sub>u</sub><br>(MPa) | S <sub>y</sub> (R T)<br>(MPa) |
|------------------|-------|-------------------|-------------------|------------|-------------------------|-------------------------|-------------------------------|
| 補強板              | X-81  | SPV50             | 200<br>周囲環境<br>温度 | —          | —                       | 545                     | —                             |
| 補強板              | X-231 | SGV49<br>(SGV480) | 200<br>周囲環境<br>温度 | —          | —                       | 422                     | —                             |
| 貫通部管台            | X-81  | STS42             | 200<br>周囲環境<br>温度 | —          | —                       | 404                     | —                             |
| 貫通部管台            | X-231 | STS42<br>(STS410) | 200<br>周囲環境<br>温度 | —          | —                       | 404                     | —                             |

## 4.2.4 設計荷重

## (1) 設計基準対象施設としての設計荷重

設計基準対象施設としての設計荷重である，最高使用圧力，最高使用温度及び水力学的動荷重は，既工認（参照図書(1)）からの変更はなく，次のとおりである。

## a. 最高使用圧力及び最高使用温度

|                   |         |
|-------------------|---------|
| 内圧 P <sub>1</sub> | 427kPa  |
| 外圧 P <sub>2</sub> | 13.7kPa |
| 温度 T <sub>1</sub> | 104℃    |

## b. 試験圧力

|                     |        |
|---------------------|--------|
| 試験圧力 P <sub>3</sub> | 481kPa |
|---------------------|--------|

## c. 死荷重

## (a) サプレッションチェンバ

サプレッションチェンバ，ボックスサポート及びサプレッションチェンバ内部水の自重を死荷重とする。

|     |                        |
|-----|------------------------|
| 死荷重 | 4.2×10 <sup>6</sup> kg |
|-----|------------------------|

## d. 冷却材喪失事故時荷重

## (a) 事故時圧力

事故時圧力は，冷却材喪失事故後の最大内圧とする。

|                     |        |
|---------------------|--------|
| 最大内圧 P <sub>4</sub> | 206kPa |
|---------------------|--------|

## (b) プールスウェル時サプレッションチェンバ下向き荷重

サプレッションチェンバに対して，気泡形成時に以下に示す下向きの荷重が作用する。

|         |                          |
|---------|--------------------------|
| 最大下向き荷重 | <input type="text"/> kPa |
|---------|--------------------------|

## (c) プールスウェル時サプレッションチェンバ上向き荷重

サプレッションチェンバに対して，プール水面上昇時に以下に示す上向きの荷重が作用する。

|         |                          |
|---------|--------------------------|
| 最大上向き荷重 | <input type="text"/> kPa |
|---------|--------------------------|

(d) 蒸気凝縮振動荷重

サプレッションチェンバに対して、高流量蒸気凝縮時に以下に示す蒸気凝縮振動荷重が作用する。

最大正圧  kPa  
 最大負圧  kPa

(e) チャギング荷重

サプレッションチェンバに対して、低流量蒸気凝縮時に以下に示す蒸気凝縮振動(チャギング)荷重が作用する。

最大正圧  kPa  
 最大負圧  kPa

e. 逃がし安全弁作動時の荷重

逃がし安全弁作動時、排気管内の気体が T-クエンチャからサプレッションプール水中に放出される際、サプレッションチェンバに圧力振動荷重が作用する。

最大正圧  kPa  
 最大負圧  kPa

f. サプレッションチェンバ水位

水位 O. P. -3800mm

(2) 重大事故等対処設備としての設計荷重

a. 重大事故等対処設備としての評価圧力及び評価温度

重大事故等対処設備としての評価圧力及び評価温度は、以下のとおりとする。

内圧  $P_{SA}$  854kPa (SA 短期)  
 温度  $T_{SA}$  200°C (SA 短期)

b. 死荷重

(a) ドライウエル

原子炉格納容器配管貫通部の応力評価点より上部のドライウエル及び付属物の自重を死荷重とする。

(b) サプレッションチェンバ

サプレッションチェンバ、ボックスサポート及びサプレッションチェンバ内部水の自重を死荷重とする。

死荷重  $6.77 \times 10^6$  kg

枠囲みの内容は商業機密の観点から公開できません。



## c. 水力学的動荷重

## (a) チャギング荷重

重大事故等対処設備としてのチャギング荷重は、設計基準対象施設としての荷重と同じであるため、「4.2.4 設計荷重」の(1)に示すとおりである。

## d. 逃がし安全弁作動時の荷重

逃がし安全弁作動時、排気管内の気体が T-クエンチャからサブプレッションプール水中に放出される際、サブプレッションチェンバに圧力振動荷重が作用する。

最大正圧  kPa  
 最大負圧  kPa

## e. サプレッションチェンバ水位

重大事故等対処設備としてのサブプレッションチェンバ水位は、以下のとおりとする。

水位 O.P. -1514mm

## (3) 配管荷重

図 3-1 の原子炉格納容器配管貫通部に作用する配管荷重による設計荷重のうち、設計基準対象施設の評価に用いるものを表 4-8 に、重大事故等対処設備の評価に用いるものを表 4-9 に示す。原子炉格納容器配管貫通部の荷重作用方向を図 4-1 に示す。

表 4-8 原子炉格納容器配管貫通部の設計荷重 (設計基準対象施設)

| 貫通部<br>番号 | 最高使用圧力<br>(kPa) |      | 許容応力状態 | 死荷重       |                 | 熱荷重       |                 |
|-----------|-----------------|------|--------|-----------|-----------------|-----------|-----------------|
|           | 内圧              | 外圧   |        | 軸力<br>(N) | モーメント<br>(N・mm) | 軸力<br>(N) | モーメント<br>(N・mm) |
| X-231     | 427             | 13.7 | 設計条件   | P         | M <sub>1</sub>  | P         | M <sub>1</sub>  |
|           |                 |      |        |           | M <sub>2</sub>  |           | M <sub>2</sub>  |
|           |                 |      |        |           | M <sub>1</sub>  |           | M <sub>1</sub>  |
|           |                 |      |        |           | M <sub>2</sub>  |           | M <sub>2</sub>  |
| 試験状態      |                 |      |        |           |                 |           |                 |

表 4-9 原子炉格納容器配管貫通部の設計荷重 (重大事故等対処設備)

| 貫通部<br>番号 | 最高使用圧力<br>(kPa) |    | 許容応力状態 | 死荷重            |                 |
|-----------|-----------------|----|--------|----------------|-----------------|
|           | 内圧              | 外圧 |        | 軸力<br>(N)      | モーメント<br>(N・mm) |
| X-81      | 854             | —  | 重大事故等時 | P              | M <sub>1</sub>  |
| X-231     | 854             | —  |        | M <sub>2</sub> | M <sub>2</sub>  |
| 試験状態      |                 |    |        |                |                 |

枠囲みの内容は商業機密の観点から公開できません。

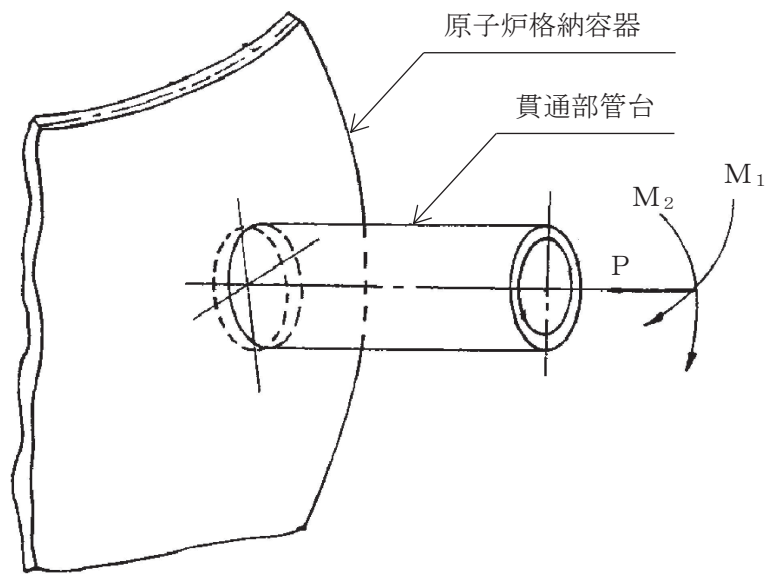


図 4-1 原子炉格納容器配管貫通部の荷重作用方向

### 4.3 計算方法

原子炉格納容器配管貫通部の応力評価点は、原子炉格納容器配管貫通部を構成する部材の形状及び荷重伝達経路を考慮し、発生応力が大きくなる部位を選定する。選定した応力評価点を表 4-10 及び図 4-2 に示す。

応力計算方法は既工認から変更はなく、参照図書(1)に示すとおりである。貫通部 X-81 高さにおける断面性能等を考慮する。

応力評価点 P1 の応力は、既工認の各荷重条件との比を用いて発生応力を算出し評価する。

応力評価点 P2 の水力学的動荷重による応力は、既工認の荷重条件との比を用いて発生応力を算出し評価する。

表 4-10 応力評価点

| 応力評価点番号 | 応力評価点          |
|---------|----------------|
| P1      | X-81 貫通部管台取付部  |
| P2      | X-231 貫通部管台取付部 |
| P3      | X-81 貫通部管台     |
| P4      | X-231 貫通部管台    |

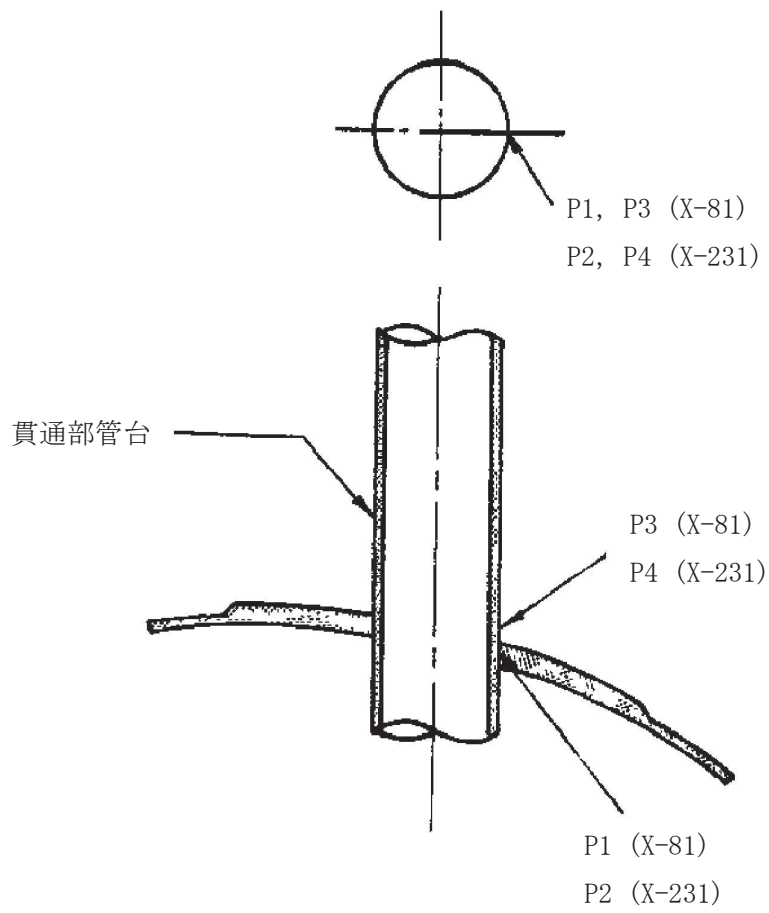


図 4-2 原子炉格納容器配管貫通部の応力評価点

#### 4.4 計算条件

応力計算に用いる荷重を、「4.2 荷重の組合せ及び許容応力」に示す。

#### 4.5 応力の評価

「4.3 計算方法」で求めた応力が許容応力以下であること。

## 5. 評価結果

### 5.1 設計基準対象施設としての評価結果

原子炉格納容器配管貫通部の設計基準対象施設の状態を考慮した場合の強度評価結果を以下に示す。発生値は許容限界を満足している。

なお、添付書類「VI-1-8-1 原子炉格納施設の設計条件に関する説明書」の3.1.23項「繰返し荷重に対する解析」に記載のとおり、設計・建設規格 PVB-3140 を満足しているため、各許容応力状態における一次+二次+ピーク応力強さの評価は不要である。

#### (1) 強度評価結果

強度評価結果を表 5-1～表 5-4 に示す。

なお、一次膜応力+一次曲げ応力の許容応力を求める際の形状係数 $\alpha$ は、応力評価上の断面である中実矩形断面の1.5を用いる。

表 5-1(1) 設計条件に対する評価結果 (D + P<sub>1</sub>)

| 評価対象設備               | 応力評価点                | 応力分類           | 設計条件        |             | 判定 | 備考 |
|----------------------|----------------------|----------------|-------------|-------------|----|----|
|                      |                      |                | 算出応力<br>MPa | 許容応力<br>MPa |    |    |
| 原子炉<br>格納容器<br>配管貫通部 | P2<br>X-231 貫通部管台取付部 | 一次膜応力 + 一次曲げ応力 | 107         | 196         | ○  |    |
|                      | P4<br>X-231 貫通部管台    | 一次一般膜応力        | 4           | 114         | ○  |    |
|                      |                      | 一次膜応力 + 一次曲げ応力 | 4           | 171         | ○  |    |



表 5-1(2) 設計条件に対する評価結果 (D + P<sub>4</sub> + M)

| 評価対象設備               | 応力評価点                | 応力分類           | 設計条件        |             | 判定 | 備考 |
|----------------------|----------------------|----------------|-------------|-------------|----|----|
|                      |                      |                | 算出応力<br>MPa | 許容応力<br>MPa |    |    |
| 原子炉<br>格納容器<br>配管貫通部 | P2<br>X-231 貫通部管台取付部 | 一次膜応力 + 一次曲げ応力 | 50          | 196         | ○  |    |
|                      | P4<br>X-231 貫通部管台    | 一次一般膜応力        | 2           | 114         | ○  |    |
|                      |                      | 一次膜応力 + 一次曲げ応力 | 2           | 171         | ○  |    |

表 5-2 許容応力状態 I<sub>A</sub>, II<sub>A</sub>に対する評価結果 (D + P<sub>2</sub> + T<sub>1</sub>及びD + P<sub>2</sub> + T<sub>1</sub> + M)

| 評価対象設備               | 応力評価点                | 応力分類      | I <sub>A</sub> , II <sub>A</sub> |             | 判定 | 備考 |
|----------------------|----------------------|-----------|----------------------------------|-------------|----|----|
|                      |                      |           | 算出応力<br>MPa                      | 許容応力<br>MPa |    |    |
| 原子炉<br>格納容器<br>配管貫通部 | P2<br>X-231 貫通部管台取付部 | 一次 + 二次応力 | 97                               | 393         | ○  |    |
|                      | P4<br>X-231 貫通部管台    | 一次 + 二次応力 | 8                                | 342         | ○  |    |

表 5-3 許容応力状態IV<sub>A</sub>に対する評価結果 (D+M)

| 評価対象設備               | 応力評価点                | 応力分類           | IV <sub>A</sub> |             | 判定 | 備考 |
|----------------------|----------------------|----------------|-----------------|-------------|----|----|
|                      |                      |                | 算出応力<br>MPa     | 許容応力<br>MPa |    |    |
| 原子炉<br>格納容器<br>配管貫通部 | P2<br>X-231 貫通部管台取付部 | 一次膜応力 + 一次曲げ応力 | 12              | 387         | ○  |    |

表 5-4 試験状態に対する評価結果 (D + P<sub>3</sub>)

| 評価対象設備               | 応力評価点                | 応力分類           | 試験状態        |             | 判定 | 備考 |
|----------------------|----------------------|----------------|-------------|-------------|----|----|
|                      |                      |                | 算出応力<br>MPa | 許容応力<br>MPa |    |    |
| 原子炉<br>格納容器<br>配管貫通部 | P2<br>X-231 貫通部管台取付部 | 一次膜応力 + 一次曲げ応力 | 121         | 267         | ○  |    |
|                      | P4<br>X-231 貫通部管台    | 一次一般膜応力        | 5           | 164         | ○  |    |
|                      |                      | 一次膜応力 + 一次曲げ応力 | 5           | 246         | ○  |    |

## 5.2 重大事故等対処設備としての評価結果

原子炉格納容器配管貫通部の重大事故等時の状態を考慮した場合の強度評価結果を以下に示す。発生値は許容限界を満足している。

### (1) 強度評価結果

強度評価結果を表 5-5 に示す。

なお、一次膜応力+一次曲げ応力の許容応力を求める際の形状係数  $\alpha$  は、応力評価上の断面である中実矩形断面の1.5を用いる。

表 5-5 重大事故等時に対する評価結果 (D + P<sub>SA</sub> + M<sub>SA</sub>)

| 評価対象設備               | 心力評価点       | 心力分類           | 重大事故等時         |             | 判定  | 備考 |  |
|----------------------|-------------|----------------|----------------|-------------|-----|----|--|
|                      |             |                | 算出心力<br>MPa    | 許容心力<br>MPa |     |    |  |
| 原子炉<br>格納容器<br>配管貫通部 | P1          | X-81 貫通部管台取付部  | 147            | 545         | ○   |    |  |
|                      | P2          | X-231 貫通部管台取付部 | 208            | 421         | ○   |    |  |
|                      | P3          | X-81 貫通部管台     | 一次一般膜心力        | 8           | 269 | ○  |  |
|                      |             |                | 一次膜心力 + 一次曲げ心力 | 8           | 403 | ○  |  |
| P4                   | X-231 貫通部管台 | 一次一般膜心力        | 8              | 269         | ○   |    |  |
|                      |             | 一次膜心力 + 一次曲げ心力 | 8              | 403         | ○   |    |  |

6. 参照図書

- (1) 女川原子力発電所第2号機 第2回工事計画認可申請書  
添付書類「IV-3-1-2-4 原子炉格納容器配管貫通部の強度計算書」