

令03原機(サ保)076
令和3年10月22日

原子力規制委員会 殿

茨城県那珂郡東海村大字舟石川765番地1
国立研究開発法人日本原子力研究開発機構
理事長 児玉 敏雄 (公印省略)

国立研究開発法人日本原子力研究開発機構
核燃料サイクル工学研究所
核燃料物質使用施設保安規定の
変更認可申請の補正について

令和3年9月24日付け令03原機(サ保)065をもって申請した国立研究開発法人日本原子力研究開発機構核燃料サイクル工学研究所核燃料物質使用施設保安規定の変更認可申請を、別紙のとおり補正いたします。

1. 補正の内容

令和3年9月24日付け令03原機(サ保)065をもって申請した国立研究開発法人日本原子力研究開発機構核燃料サイクル工学研究所核燃料物質使用施設保安規定の変更認可申請を以下のとおり一部補正する。

なお、既に認可を受けている保安規定に対し、一部補正を含めた変更の内容を別添に示す。

該当箇所	補正前	補正後
別紙	<p>核燃料物質使用施設保安規定の変更</p> <p>1. 変更の内容</p> <p>(1) プルトニウム燃料技術開発センターの使用施設等の保安に関する組織改正に伴い、次のとおり変更する。</p> <p>1) プルトニウム燃料施設整備室と技術課を統合して技術管理課とするため、第I編第4条(組織)及び第5条(職務)に係る記載を変更する。なお、プルトニウム燃料施設整備室長の職務の一部(プルトニウム燃料製造設備の保守、改造、開発、新設及び更新)は、処理技術課長へ移管する。</p> <p>2) 試験第1課と試験第2課を統合して処理技術課とするため、第I編第4条(組織)及び第5条(職務)に係る記載を変更する。</p> <p>(2) 上記の変更に伴い、記載の適正化を図る。</p> <p>2. 変更の理由</p> <p>(1) プルトニウム燃料技術開発センターの主要事業をより一層効果的かつ効率的に展開するため</p>	<p>核燃料物質使用施設保安規定の変更</p> <p>1. 変更の内容</p> <p>(1) プルトニウム燃料技術開発センターの使用施設等の保安に関する組織改正に伴い、次のとおり変更する。</p> <p>1) プルトニウム燃料施設整備室と技術課を統合して技術管理課とするため、第I編第4条(組織)及び第5条(職務)に係る記載を変更する。なお、プルトニウム燃料施設整備室長の職務の一部(プルトニウム燃料製造設備の保守、改造、開発、新設及び更新)は、<u>変更後の</u>処理技術課長へ移管する。</p> <p>2) 試験第1課と試験第2課を統合して処理技術課とするため、第I編第4条(組織)及び第5条(職務)に係る記載を変更する。</p> <p>(2) 上記の変更に伴い、記載の適正化を図る。</p> <p>2. 変更の理由</p> <p>(1) <u>次のとおり</u>、プルトニウム燃料技術開発センターの主要事業をより一層効果的かつ効率的に展開するため</p> <p>1) <u>プルトニウム燃料施設整備室と技術課を統合することにより、施設の整備に係る調整業務及び技術開発に係る調整業務を一組織で一貫して実施できる体制を構築するため</u></p> <p>2) <u>試験第1課と試験第2課を統合するとともに、処理技術課長がプルトニウム燃料施設整備室長の職務の一部を引き継ぐことにより、ペレッ</u></p>

該当箇所	補正前	補正後
	<p>(2) 記載の適正化を図るため</p> <p>3. 施行期日 この規定は、原子力規制委員会の認可日以降、理事長が別に定める日から施行する。</p> <p style="text-align: right;">以 上</p>	<p><u>ト製造工程及び加工組立工程に係る設備の管理、保守、改造、開発、新設及び更新に係る業務並びにこれらの工程に係る核燃料物質の貯蔵に係る業務を一組織で一貫して実施できる体制を構築するため</u></p> <p>(2) 記載の適正化を図るため</p> <p>3. 施行期日 この規定は、原子力規制委員会の認可日以降、理事長が別に定める日から施行する。</p> <p style="text-align: right;">以 上</p>

該当箇所	補正前	補正後
別添	<p>国立研究開発法人日本原子力研究開発機構核燃料サイクル工学研究所核燃料物質使用施設保安規定新旧対照表のとおり (令和3年9月24日申請)</p>	<p>国立研究開発法人日本原子力研究開発機構核燃料サイクル工学研究所核燃料物質使用施設保安規定新旧対照表のとおり (令和3年9月24日申請。<u>令和3年10月22日補正</u>)</p>

2. 補正の理由

令和3年9月24日付け令03原機(サ保)065をもって変更認可を申請した国立研究開発法人日本原子力研究開発機構核燃料サイクル工学研究所核燃料物質使用施設保安規定について、変更後の処理技術課長の職務に係る記載を明確にするため。

国立研究開発法人日本原子力研究開発機構
核燃料サイクル工学研究所
核燃料物質使用施設保安規定 新旧対照表

令和3年9月24日 申請

令和3年10月22日 補正

国立研究開発法人日本原子力研究開発機構

変 更 前	補 正 後	変更理由
<p style="text-align: center;">第 I 編 共通編（総則及び放射線管理）</p> <p>第 1 章第 1 条～第 3 条の 2 （省略）</p> <p style="text-align: center;">第 2 章 組織及び職務</p> <p>（組 織）</p> <p>第 4 条 使用施設等に係る保安に関する組織は、次の各号に掲げる各職位、核燃料取扱主務者及び委員会で構成し、第 I - 1 図のとおりとする。機構の本部組織（以下「本部」という。）は、理事長、統括監査の職、安全・核セキュリティ統括部長及び契約部長をいう。</p> <p>(1) 理事長</p> <p>(2) 統括監査の職</p> <p>(3) 管理責任者</p> <p style="padding-left: 20px;">1) 監査プロセスの管理責任者</p> <p style="padding-left: 20px;">2) 本部（監査プロセスを除く。）の管理責任者</p> <p style="padding-left: 20px;">3) 研究所の管理責任者</p> <p>(4) 安全・核セキュリティ統括部長</p> <p>(4)の 2 契約部長</p> <p>(5) 研究所担当理事</p> <p>(6) 研究所長（以下「所長」という。）</p> <p>(7) 環境技術開発センター長</p> <p>(8) 廃止措置技術部長</p> <p>(9) 計画管理課長（環境技術開発センター）（以下「環境・計画管理課長」という。）</p> <p>(10) 環境保全課長</p> <p>(11) 廃止措置技術課長</p> <p>(12) 再処理技術開発試験部長</p> <p>(13) 研究開発第 1 課長</p> <p>(14) 研究開発第 2 課長</p> <p>(15) プルトニウム燃料技術開発センター長</p> <p>(16) 当直長</p> <p>(17) 技術部長</p> <p>(18) プルトニウム燃料施設整備室長</p> <p>(19) 計画管理課長（プルトニウム燃料技術開発センター）（以下「プル・計画管理課長」という。）</p>	<p style="text-align: center;">第 I 編 共通編（総則及び放射線管理）</p> <p>第 1 章第 1 条～第 3 条の 2 （変更なし）</p> <p style="text-align: center;">第 2 章 組織及び職務</p> <p>（組 織）</p> <p>第 4 条 使用施設等に係る保安に関する組織は、次の各号に掲げる各職位、核燃料取扱主務者及び委員会で構成し、第 I - 1 図のとおりとする。機構の本部組織（以下「本部」という。）は、理事長、統括監査の職、安全・核セキュリティ統括部長及び契約部長をいう。</p> <p>(1) 理事長</p> <p>(2) 統括監査の職</p> <p>(3) 管理責任者</p> <p style="padding-left: 20px;">1) 監査プロセスの管理責任者</p> <p style="padding-left: 20px;">2) 本部（監査プロセスを除く。）の管理責任者</p> <p style="padding-left: 20px;">3) 研究所の管理責任者</p> <p>(4) 安全・核セキュリティ統括部長</p> <p>(4)の 2 契約部長</p> <p>(5) 研究所担当理事</p> <p>(6) 研究所長（以下「所長」という。）</p> <p>(7) 環境技術開発センター長</p> <p>(8) 廃止措置技術部長</p> <p>(9) 計画管理課長（環境技術開発センター）（以下「環境・計画管理課長」という。）</p> <p>(10) 環境保全課長</p> <p>(11) 廃止措置技術課長</p> <p>(12) 再処理技術開発試験部長</p> <p>(13) 研究開発第 1 課長</p> <p>(14) 研究開発第 2 課長</p> <p>(15) プルトニウム燃料技術開発センター長</p> <p>(16) 当直長</p> <p>(17) 技術部長</p> <p style="text-align: center;"><u>（削る）</u></p> <p>(18) 計画管理課長（プルトニウム燃料技術開発センター）（以下「プル・計画管理課長」という。）</p>	<p>第 4 条 第 1 項</p> <ul style="list-style-type: none"> ・プルトニウム燃料施設整備室と技術課を統合して技術管理課とするため ・試験第 1 課と試験第 2 課を統合して処理技術課とするため ・記載の適正化（号番号の繰上げ）

変 更 前	補 正 後	変更理由
<p>(20) 品質保証課長 (21) 技術課長 (22) 核物質管理課長 (23) 品質管理課長 (24) 燃料技術部長 (25) 試験第 1 課長 (26) 試験第 2 課長 (27) 燃料技術開発課長 (28) 設計解析課長 (29) 環境プラント技術部長 (30) 環境管理課長 (31) 環境技術課長 (32) 廃止措置技術開発課長 (33) プラント保全課長 (34) 基盤技術研究開発部長 (35) 核種移行研究グループリーダー (36) 放射線管理部長 (37) 線量計測課長 (38) 環境監視課長 (39) 放射線管理第 1 課長 (40) 保安管理部長 (41) 安全対策課長 (42) 危機管理課長 (43) 施設安全課長 (44) 工務技術部長 (45) 運転課長 (46) 管理課長 (47) 核燃料取扱主務者 (48) 中央安全審査・品質保証委員会 (49) 核燃料サイクル工学研究所品質保証委員会 (50) 核燃料サイクル工学研究所安全専門委員会 (51) センター安全専門委員会</p> <p>2. 前項第 7 号及び第 15 号に掲げる者を「核燃料統括者」（以下「統括者」という。）という。</p> <p>3. 第 1 項第 8 号及び第 12 号に掲げる者を「環境センター内各部長」という。</p> <p>4. 第 1 項第 12 号、第 17 号、第 24 号、第 29 号及び第 34 号に掲げる者を「プルセンター内各部長」という。</p> <p>5. 第 1 項第 9 号から第 11 号、第 13 号、第 14 号、第 18 号、第 22 号、第 23 号、第 25</p>	<p>(19) 品質保証課長 (20) 技術管理課長 (21) 核物質管理課長 (22) 品質管理課長 (23) 燃料技術部長 (24) 処理技術課長 (25) 燃料技術開発課長 (26) 設計解析課長 (27) 環境プラント技術部長 (28) 環境管理課長 (29) 環境技術課長 (30) 廃止措置技術開発課長 (31) プラント保全課長 (32) 基盤技術研究開発部長 (33) 核種移行研究グループリーダー (34) 放射線管理部長 (35) 線量計測課長 (36) 環境監視課長 (37) 放射線管理第 1 課長 (38) 保安管理部長 (39) 安全対策課長 (40) 危機管理課長 (41) 施設安全課長 (42) 工務技術部長 (43) 運転課長 (44) 管理課長 (45) 核燃料取扱主務者 (46) 中央安全審査・品質保証委員会 (47) 核燃料サイクル工学研究所品質保証委員会 (48) 核燃料サイクル工学研究所安全専門委員会 (49) センター安全専門委員会</p> <p>2. 前項第 7 号及び第 15 号に掲げる者を「核燃料統括者」（以下「統括者」という。）という。</p> <p>3. 第 1 項第 8 号及び第 12 号に掲げる者を「環境センター内各部長」という。</p> <p>4. 第 1 項第 12 号、第 17 号、第 23 号、第 27 号及び第 32 号に掲げる者を「プルセンター内各部長」という。</p> <p>5. 第 1 項第 9 号から第 11 号、第 13 号、第 14 号、第 21 号、第 22 号、第 24 号、第 25</p>	<p>(削る)</p> <p>第 4 項～第 10 項 ・記載の適正化（号番号の繰上げ）</p>

変 更 前	補 正 後	変更理由
<p>号から第 27 号、第 30 号から第 33 号及び第 35 号に掲げる者を「核燃料管理者」という。</p> <p>6. 第 1 項第 10 号、第 11 号、第 13 号、第 14 号及び第 33 号に掲げる者を「施設運転管理者」という。</p> <p>7. 第 1 項第 19 号から第 21 号及び第 28 号、第 5 項並びに前項に掲げる者を「使用施設内各課長」という。</p> <p>8. 第 1 項第 37 号から第 39 号に掲げる者を「放射線管理部内各課長」という。</p> <p>9. 第 1 項第 41 号から第 43 号に掲げる者を「保安管理部内各課長」という。</p> <p>10. 第 1 項第 45 号及び第 46 号に掲げる者を「工務技術部内各課長」という。</p> <p>(職 務)</p> <p>第 5 条 使用施設等の保安に関する各職位と職務は、次のとおりとする。</p> <p>(1) 理事長は、使用施設等の保安に係る業務を総理する。</p> <p>(2) 統括監査の職は、使用施設等の品質マネジメント活動に係る内部監査の業務を行う。</p> <p>(3) 管理責任者は、第 12 条の「5.5.2 管理責任者」に定める業務を行う。なお、管理責任者は、監査プロセスにおいては統括監査の職、本部（監査プロセスを除く。）においては安全・核セキュリティ統括部長、研究所においては研究所担当理事とする。</p> <p>(4) 安全・核セキュリティ統括部長は、使用施設等の本部の品質マネジメント活動に係る業務、それに関する本部としての総合調整、指導及び支援の業務並びに中央安全審査・品質保証委員会の庶務に関する業務を行う。</p> <p>(4)の 2 契約部長は、本部における使用施設等の保安に係る調達業務を行う。</p> <p>(5) 研究所担当理事は、理事長を補佐し、使用施設等の保安に係る業務を統理する。</p> <p>(6) 所長は、使用施設等の保安に係る業務を統括する。</p> <p>(7) 環境技術開発センター長は、環境技術開発センターに係る保安上の業務を統括する。</p> <p>(8) 廃止措置技術部長は、環境・計画管理課長、環境保全課長及び廃止措置技術課長を指揮し、第 9 号から第 11 号に掲げる保安上の業務を統括する。</p> <p>(9) 環境・計画管理課長は、環境技術開発センターの保安に関する調整業務、第 11 条の 2 に定める独立検査に関する業務、第 45 条に定める非常事態の措置に係る通報連絡責任者としての業務並びに周辺監視区域外における核燃料物質等の運搬に係る業務を行うとともに、この規定の制定及び改廃の調整に係る業務のうち、環境技術開発センターにおける調整業務を行う。</p> <p>(10) 環境保全課長は、ウラン廃棄物廃棄施設におけるウラン系廃棄物の処理及び保管に係る業務を行うとともに、ウラン廃棄物廃棄施設の給排気設備、給排水設備、電気設備及び消火設備の運転並びに管理に係る業務（ただし、運転課長の所掌するも</p>	<p>号、第 28 号から第 31 号及び第 33 号に掲げる者を「核燃料管理者」という。</p> <p>6. 第 1 項第 10 号、第 11 号、第 13 号、第 14 号及び第 31 号に掲げる者を「施設運転管理者」という。</p> <p>7. 第 1 項第 18 号から第 20 号及び第 26 号、第 5 項並びに前項に掲げる者を「使用施設内各課長」という。</p> <p>8. 第 1 項第 35 号から第 37 号に掲げる者を「放射線管理部内各課長」という。</p> <p>9. 第 1 項第 39 号から第 41 号に掲げる者を「保安管理部内各課長」という。</p> <p>10. 第 1 項第 43 号及び第 44 号に掲げる者を「工務技術部内各課長」という。</p> <p>(職 務)</p> <p>第 5 条 使用施設等の保安に関する各職位と職務は、次のとおりとする。</p> <p>(1) 理事長は、使用施設等の保安に係る業務を総理する。</p> <p>(2) 統括監査の職は、使用施設等の品質マネジメント活動に係る内部監査の業務を行う。</p> <p>(3) 管理責任者は、第 12 条の「5.5.2 管理責任者」に定める業務を行う。なお、管理責任者は、監査プロセスにおいては統括監査の職、本部（監査プロセスを除く。）においては安全・核セキュリティ統括部長、研究所においては研究所担当理事とする。</p> <p>(4) 安全・核セキュリティ統括部長は、使用施設等の本部の品質マネジメント活動に係る業務、それに関する本部としての総合調整、指導及び支援の業務並びに中央安全審査・品質保証委員会の庶務に関する業務を行う。</p> <p>(4)の 2 契約部長は、本部における使用施設等の保安に係る調達業務を行う。</p> <p>(5) 研究所担当理事は、理事長を補佐し、使用施設等の保安に係る業務を統理する。</p> <p>(6) 所長は、使用施設等の保安に係る業務を統括する。</p> <p>(7) 環境技術開発センター長は、環境技術開発センターに係る保安上の業務を統括する。</p> <p>(8) 廃止措置技術部長は、環境・計画管理課長、環境保全課長及び廃止措置技術課長を指揮し、第 9 号から第 11 号に掲げる保安上の業務を統括する。</p> <p>(9) 環境・計画管理課長は、環境技術開発センターの保安に関する調整業務、第 11 条の 2 に定める独立検査に関する業務、第 45 条に定める非常事態の措置に係る通報連絡責任者としての業務並びに周辺監視区域外における核燃料物質等の運搬に係る業務を行うとともに、この規定の制定及び改廃の調整に係る業務のうち、環境技術開発センターにおける調整業務を行う。</p> <p>(10) 環境保全課長は、ウラン廃棄物廃棄施設におけるウラン系廃棄物の処理及び保管に係る業務を行うとともに、ウラン廃棄物廃棄施設の給排気設備、給排水設備、電気設備及び消火設備の運転並びに管理に係る業務（ただし、運転課長の所掌するも</p>	<p>第 5 条 変更前の第 1 項第 17 号、第 18 号、第 21 号 ・プルトニウム燃料施設整備室と技術課を統合して技術管理課とするため 変更前の第 1 項第 24 号～第 26 号 ・試験第 1 課と試験第 2 課を統合して処理技術課とするため 変更前の第 1 項第 16 号、第 20 号 ・記載の適正化（プルトニウム燃料施設整備室長が技術管理課長となるため） 変更前の第 1 項第 30 号 ・記載の適正化（試験第 1 課長が処理技術課長となるため） 変更前の第 1 項第 19 号～第 46 号 ・記載の適正化（号番号の繰上げ）</p>

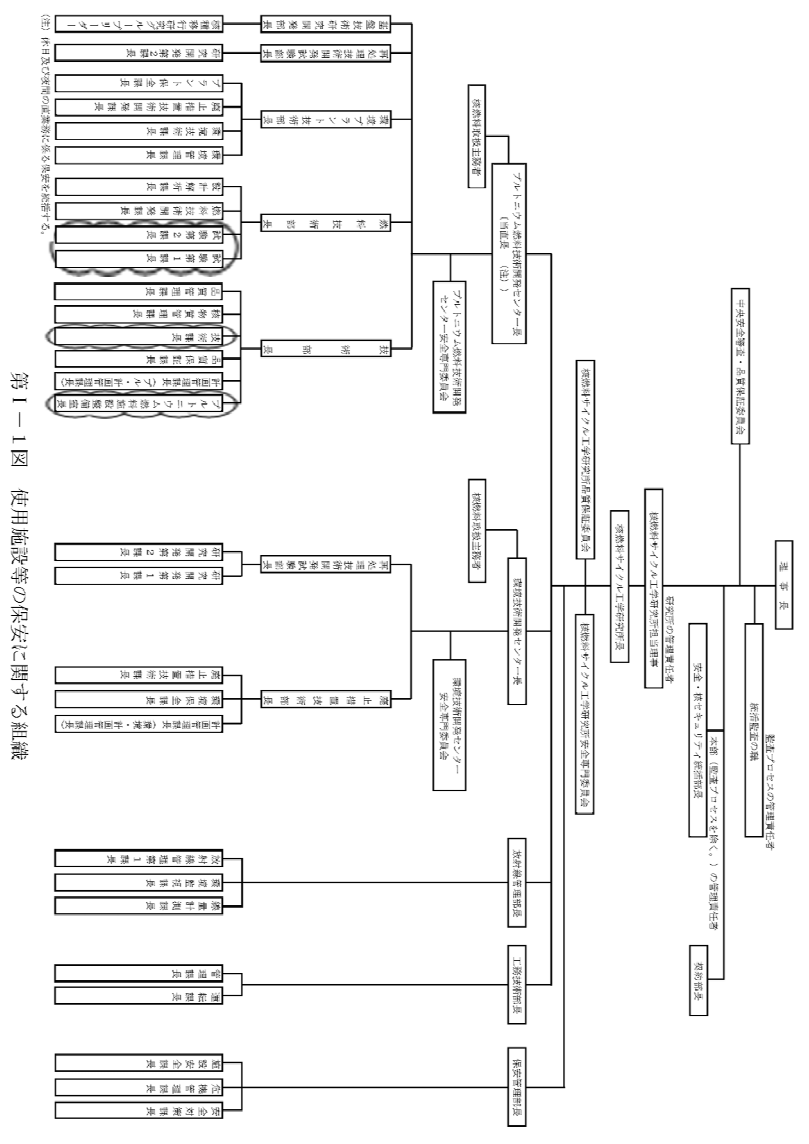
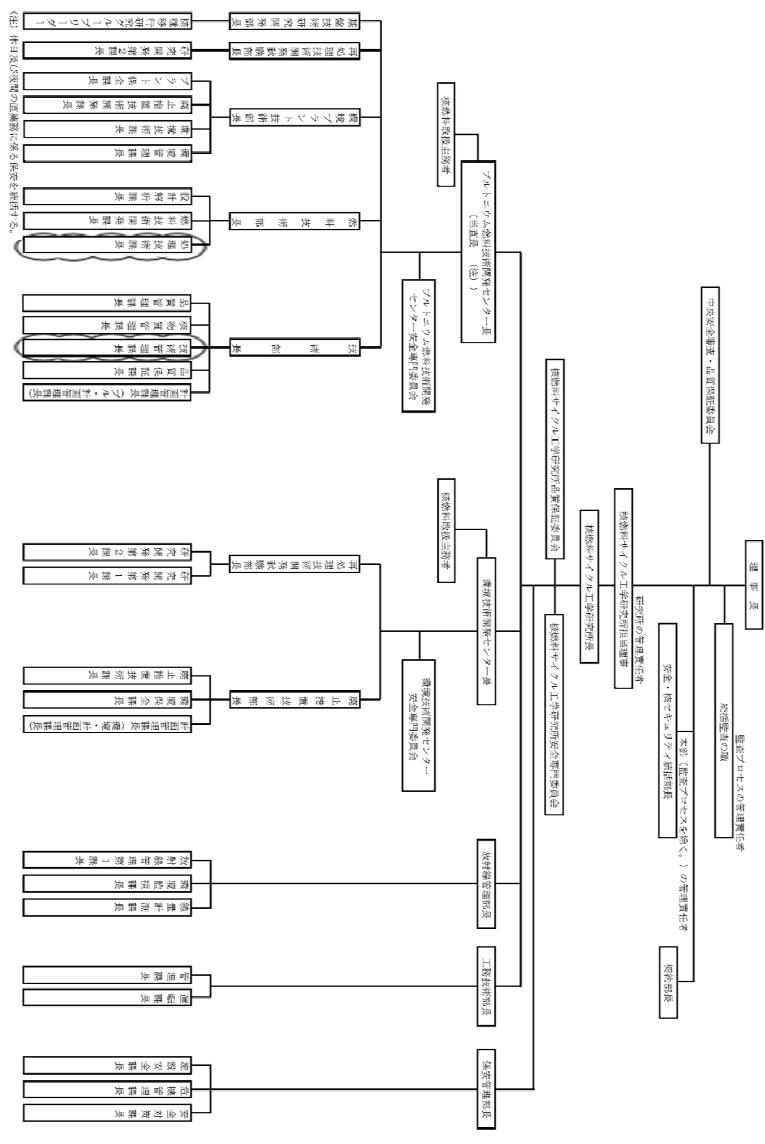
変 更 前	補 正 後	変更理由
<p>のは除く。)を行うほか、廃水処理室の設備の撤去に係る業務を行う。</p> <p>(11) 廃止措置技術課長は、第 2 ウラン貯蔵庫における核燃料物質の貯蔵に係る業務、J 棟における六ふっ化ウランの詰替え、遠心分離機の解体・除染、ウラン系液体廃棄物の処理技術開発、廃水の処理、廃油の詰替え及び廃止措置技術部所掌施設における管理区域解除のための汚染検査等の施設の廃止に向けた措置に係る業務を行うとともに、J 棟及び第 2 ウラン貯蔵庫の給排気設備、給排水設備、電気設備及び消火設備の運転並びに管理に係る業務(ただし、運転課長の所掌するものは除く。)を行う。</p> <p>(12) 再処理技術開発試験部長は、研究開発第 1 課長及び研究開発第 2 課長を指揮し、第 13 号及び第 14 号に掲げる保安上の業務を統括する。</p> <p>(13) 研究開発第 1 課長は、CPF における再処理技術開発試験及び当該試験に用いる装置等を使用した核燃料サイクル技術に関連する基礎試験(以下「再処理試験等」という。)に係る業務、高レベル放射性廃液の処理・処分技術開発試験及び当該試験に用いる装置等を使用した核燃料サイクル技術に関連する基礎試験(以下「固化試験等」という。)に係る業務並びに液体廃棄物及び固体廃棄物の管理に係る業務を行うとともに、CPF の給排気設備、給排水設備、電気設備、警報設備及び消火設備の運転並びに管理に係る業務(ただし、運転課長及び放射線管理第 1 課長の所掌するものは除く。)を行う。</p> <p>(14) 研究開発第 2 課長は、B 棟における核燃料の製造技術に関する核燃料物質等の分析に係る業務、液体廃棄物及び固体廃棄物の処理に係る業務並びにプルトニウム燃料第一開発室におけるパルスコラム設備の管理に係る業務を行うとともに、B 棟の給排気設備、給排水設備、電気設備及び消火設備の運転並びに管理に係る業務(ただし、運転課長の所掌するものは除く。)を行う。</p> <p>(15) プルトニウム燃料技術開発センター長は、プルトニウム燃料技術開発センターに係る保安上の業務を統括する。</p> <p>(16) 当直長は、プルトニウム燃料技術開発センター長の命を受け、休日及び夜間のプルトニウム燃料技術開発センターの保安に関し、異常発生時の応急措置対応及び通報に係る業務を行うほか、平日の直業務においては、担当部課長及びリーダーと連携を図り、異常発生時の応急措置対応を行う。</p> <p>(17) 技術部長は、<u>プルトニウム燃料施設整備室長</u>、プル・計画管理課長、品質保証課長、<u>技術課長</u>、核物質管理課長及び品質管理課長を指揮し、第 18 号から第 23 号に掲げる保安上の業務を統括する。</p> <p><u>(18) プルトニウム燃料施設整備室長は、プルトニウム燃料技術開発センターの施設の整備に係る調整業務並びにプルトニウム燃料製造設備の保守、改造、開発、新設及び更新に係る業務を行う。</u></p> <p><u>(19) プル・計画管理課長は、プルトニウム燃料技術開発センターに係る技術開発の支援業務及び第 45 条に定める非常事態の措置に係る通報連絡責任者としての業務を行う。</u></p>	<p>のは除く。)を行うほか、廃水処理室の設備の撤去に係る業務を行う。</p> <p>(11) 廃止措置技術課長は、第 2 ウラン貯蔵庫における核燃料物質の貯蔵に係る業務、J 棟における六ふっ化ウランの詰替え、遠心分離機の解体・除染、ウラン系液体廃棄物の処理技術開発、廃水の処理、廃油の詰替え及び廃止措置技術部所掌施設における管理区域解除のための汚染検査等の施設の廃止に向けた措置に係る業務を行うとともに、J 棟及び第 2 ウラン貯蔵庫の給排気設備、給排水設備、電気設備及び消火設備の運転並びに管理に係る業務(ただし、運転課長の所掌するものは除く。)を行う。</p> <p>(12) 再処理技術開発試験部長は、研究開発第 1 課長及び研究開発第 2 課長を指揮し、第 13 号及び第 14 号に掲げる保安上の業務を統括する。</p> <p>(13) 研究開発第 1 課長は、CPF における再処理技術開発試験及び当該試験に用いる装置等を使用した核燃料サイクル技術に関連する基礎試験(以下「再処理試験等」という。)に係る業務、高レベル放射性廃液の処理・処分技術開発試験及び当該試験に用いる装置等を使用した核燃料サイクル技術に関連する基礎試験(以下「固化試験等」という。)に係る業務並びに液体廃棄物及び固体廃棄物の管理に係る業務を行うとともに、CPF の給排気設備、給排水設備、電気設備、警報設備及び消火設備の運転並びに管理に係る業務(ただし、運転課長及び放射線管理第 1 課長の所掌するものは除く。)を行う。</p> <p>(14) 研究開発第 2 課長は、B 棟における核燃料の製造技術に関する核燃料物質等の分析に係る業務、液体廃棄物及び固体廃棄物の処理に係る業務並びにプルトニウム燃料第一開発室におけるパルスコラム設備の管理に係る業務を行うとともに、B 棟の給排気設備、給排水設備、電気設備及び消火設備の運転並びに管理に係る業務(ただし、運転課長の所掌するものは除く。)を行う。</p> <p>(15) プルトニウム燃料技術開発センター長は、プルトニウム燃料技術開発センターに係る保安上の業務を統括する。</p> <p>(16) 当直長は、プルトニウム燃料技術開発センター長の命を受け、休日及び夜間のプルトニウム燃料技術開発センターの保安に関し、異常発生時の応急措置対応及び通報に係る業務を行うほか、平日の直業務においては、担当部課長及びリーダーと連携を図り、異常発生時の応急措置対応を行う。</p> <p>(17) 技術部長は、プル・計画管理課長、品質保証課長、<u>技術管理課長</u>、核物質管理課長及び品質管理課長を指揮し、第 18 号から第 22 号に掲げる保安上の業務を統括する。</p> <p><u>(18) プル・計画管理課長は、プルトニウム燃料技術開発センターに係る技術開発の支援業務及び第 45 条に定める非常事態の措置に係る通報連絡責任者としての業務を行う。</u></p>	<p>(18) (削る)</p>

変 更 前	補 正 後	変更理由
<p><u>(20)</u> 品質保証課長は、プルトニウム燃料技術開発センターの保安に関する調整業務、第 11 条の 2 に定める独立検査に関する業務及び保安管理（放射線管理を除く。）の支援・推進、保安に関する業務のうち、他の課室長及びリーダーの所掌に属さない業務並びにプルトニウム燃料の検査に係る調整業務（ただし、品質管理課長の所掌するものは除く。）を行う。</p> <p><u>(21)</u> 技術課長は、プルトニウム燃料技術開発センターの技術開発に係る調整業務を行う。</p> <p><u>(22)</u> 核物質管理課長は、プルトニウム燃料技術開発センターの計量管理並びにプルトニウム燃料技術開発センター及び周辺監視区域外における核燃料物質等の運搬に係る業務（ただし、環境管理課長の所掌するものを除く。）を行う。</p> <p><u>(23)</u> 品質管理課長は、プルトニウム燃料の検査、分析及び物性測定並びにこれらに関する試験に係る業務を行う。</p> <p><u>(24)</u> 燃料技術部長は、<u>試験第 1 課長、試験第 2 課長</u>、燃料技術開発課長及び設計解析課長を指揮し、<u>第 25 号から第 28 号</u>に掲げる保安上の業務を統括する。</p> <p><u>(25)</u> <u>試験第 1 課長</u>は、ペレット製造工程に係る<u>設備の管理及び核燃料物質の貯蔵に係る業務を行うとともに、プルトニウム燃料第三開発室の</u>固体廃棄施設の設備におけるプルトニウム系廃棄物の保管に係る業務を行う。</p> <p><u>(26)</u> <u>試験第 2 課長は、加工組立工程に係る設備の管理及び核燃料物質の貯蔵に係る業務を行う。</u></p> <p><u>(27)</u> 燃料技術開発課長は、プルトニウム燃料の製造技術、分析技術、測定技術、湿式回収技術及び製造設備の開発並びに照射試験用プルトニウム燃料の製作に係る業務を行う。</p> <p><u>(28)</u> 設計解析課長は、プルトニウム燃料施設の安全性の評価に係る業務を行う。</p> <p><u>(29)</u> 環境プラント技術部長は、環境管理課長、環境技術課長、廃止措置技術開発課長及びプラント保全課長を指揮し、プルトニウム燃料技術開発センターにおける<u>第 30 号から第 33 号</u>に掲げる保安上の業務を統括する。</p> <p><u>(30)</u> 環境管理課長は、プルトニウム燃料技術開発センターにおけるプルトニウム系廃棄物の保管、運搬に係る業務及び核燃料物質付着物の管理に係る業務（ただし、<u>試験第 1 課長</u>及び環境技術課長の所掌するものを除く。）を行う。</p> <p><u>(31)</u> 環境技術課長は、プルトニウム系廃棄物の処理及び液体廃棄物の処理並びにこれらに関する技術開発に係る業務を行うとともに、プルトニウム廃棄物処理開発施設の固体廃棄施設におけるプルトニウム系廃棄物の保管に係る業務を行う。</p> <p><u>(32)</u> 廃止措置技術開発課長は、残存核燃料物質の処理、核燃料物質付着物の処理技術開発及びプルトニウム系設備解体技術開発に係る業務を行う。</p> <p><u>(33)</u> プラント保全課長は、プルトニウム燃料技術開発センターの給排気設備、給排水設備、電気設備、警報設備及び消火設備の管理並びにこれらに関する技術開発に係</p>	<p><u>(19)</u> 品質保証課長は、プルトニウム燃料技術開発センターの保安に関する調整業務、第 11 条の 2 に定める独立検査に関する業務及び保安管理（放射線管理を除く。）の支援・推進、保安に関する業務のうち、他の課長及びリーダーの所掌に属さない業務並びにプルトニウム燃料の検査に係る調整業務（ただし、品質管理課長の所掌するものは除く。）を行う。</p> <p><u>(20)</u> <u>技術管理課長</u>は、プルトニウム燃料技術開発センターの技術開発に係る調整業務及び<u>プルトニウム燃料技術開発センターの施設の整備に係る調整業務</u>を行う。</p> <p><u>(21)</u> 核物質管理課長は、プルトニウム燃料技術開発センターの計量管理並びにプルトニウム燃料技術開発センター及び周辺監視区域外における核燃料物質等の運搬に係る業務（ただし、環境管理課長の所掌するものを除く。）を行う。</p> <p><u>(22)</u> 品質管理課長は、プルトニウム燃料の検査、分析及び物性測定並びにこれらに関する試験に係る業務を行う。</p> <p><u>(23)</u> 燃料技術部長は、<u>処理技術課長</u>、燃料技術開発課長及び設計解析課長を指揮し、<u>第 24 号から第 26 号</u>に掲げる保安上の業務を統括する。</p> <p><u>(24)</u> <u>処理技術課長</u>は、<u>プルトニウム燃料第三開発室におけるペレット製造工程及び加工組立工程</u>に係る<u>設備の管理、保守、改造、開発、新設及び更新に係る業務を行うとともに、これらの工程に係る核燃料物質の貯蔵に係る業務を行うほか、プルトニウム燃料第三開発室の</u>固体廃棄施設の設備におけるプルトニウム系廃棄物の保管に係る業務を行う。</p> <p style="text-align: center;"><u>(削る)</u></p> <p><u>(25)</u> 燃料技術開発課長は、プルトニウム燃料の製造技術、分析技術、測定技術、湿式回収技術及び製造設備の開発並びに照射試験用プルトニウム燃料の製作に係る業務を行う。</p> <p><u>(26)</u> 設計解析課長は、プルトニウム燃料施設の安全性の評価に係る業務を行う。</p> <p><u>(27)</u> 環境プラント技術部長は、環境管理課長、環境技術課長、廃止措置技術開発課長及びプラント保全課長を指揮し、プルトニウム燃料技術開発センターにおける<u>第 28 号から第 31 号</u>に掲げる保安上の業務を統括する。</p> <p><u>(28)</u> 環境管理課長は、プルトニウム燃料技術開発センターにおけるプルトニウム系廃棄物の保管、運搬に係る業務及び核燃料物質付着物の管理に係る業務（ただし、<u>処理技術課長</u>及び環境技術課長の所掌するものを除く。）を行う。</p> <p><u>(29)</u> 環境技術課長は、プルトニウム系廃棄物の処理及び液体廃棄物の処理並びにこれらに関する技術開発に係る業務を行うとともに、プルトニウム廃棄物処理開発施設の固体廃棄施設におけるプルトニウム系廃棄物の保管に係る業務を行う。</p> <p><u>(30)</u> 廃止措置技術開発課長は、残存核燃料物質の処理、核燃料物質付着物の処理技術開発及びプルトニウム系設備解体技術開発に係る業務を行う。</p> <p><u>(31)</u> プラント保全課長は、プルトニウム燃料技術開発センターの給排気設備、給排水設備、電気設備、警報設備及び消火設備の管理並びにこれらに関する技術開発に係</p>	

変 更 前	補 正 後	変更理由
<p>る業務（ただし、運転課長及び放射線管理第 1 課長の所掌するものを除く。）を行う。</p> <p>(34) 基盤技術研究開発部長は、核種移行研究グループリーダーを指揮し、第 35 号に掲げる保安上の業務を統括する。</p> <p>(35) 核種移行研究グループリーダーは、プルトニウム燃料第一開発室における放射性廃棄物の処分技術の開発に係る業務を行う。</p> <p>(36) 放射線管理部長は、線量計測課長、環境監視課長及び放射線管理第 1 課長を指揮し、第 37 号から第 39 号に掲げる保安上の業務を統括する。</p> <p>(37) 線量計測課長は、従業員の線量の測定、評価及び放射線管理用機器の保守、校正並びに放射線管理部に関する業務であって、他の課長の所掌に属さない業務を行う。</p> <p>(38) 環境監視課長は、周辺監視区域及びその境界の空間ガンマ線並びに排水中の放射性物質の濃度の測定、監視に係る業務を行う。</p> <p>(39) 放射線管理第 1 課長は、使用施設等の放射線管理に係る業務を行う。</p> <p>(40) 保安管理部長は、安全対策課長、危機管理課長及び施設安全課長を指揮し、第 41 号から第 43 号に掲げる保安上の業務を統括する。</p> <p>(41) 安全対策課長は、保安教育に係る基本的事項の策定に関する業務及び保安管理部に関する業務であって、他の課長の所掌に属さない業務を行う。</p> <p>(42) 危機管理課長は、周辺監視区域の維持管理に係る業務を行うとともに、非常事態の第一報に係る研究所連絡責任者としての業務を行う。</p> <p>(43) 施設安全課長は、品質マネジメント活動、安全文化の育成活動及び法令等の遵守活動の調整に係る業務並びにこの規定の制定及び改廃の調整に係る業務を行う。</p> <p>(44) 工務技術部長は、運転課長及び管理課長を指揮し、第 45 号及び第 46 号に掲げる保安上の業務を統括する。</p> <p>(45) 運転課長は、使用施設等の受変電設備、非常用電源設備、蒸気設備及び給排水設備の運転並びに保守に係る業務を行う。</p> <p>(46) 管理課長は、工務技術部に係る保安上の業務の調整を行う。</p> <p>2. 前項に掲げる各職位は、品質マネジメントの考え方のもとその所掌する保安上の業務を行う。</p> <p>第 2 章第 6 条～第 7 章第 32 条 (省略)</p> <p>(線量の評価)</p> <p>第 33 条 線量計測課長は、従業員の放射線業務従事者等に係る線量について、第 I - 7 表に定める項目、頻度に従って評価しなければならない。</p> <p>2. 放射線管理部長は、前項の評価結果を統括者に報告するとともに、核燃料取扱主務者及び担当部長へ通知しなければならない。ただし、一時立入者に係る線量の測定結</p>	<p>る業務（ただし、運転課長及び放射線管理第 1 課長の所掌するものを除く。）を行う。</p> <p>(32) 基盤技術研究開発部長は、核種移行研究グループリーダーを指揮し、第 33 号に掲げる保安上の業務を統括する。</p> <p>(33) 核種移行研究グループリーダーは、プルトニウム燃料第一開発室における放射性廃棄物の処分技術の開発に係る業務を行う。</p> <p>(34) 放射線管理部長は、線量計測課長、環境監視課長及び放射線管理第 1 課長を指揮し、第 35 号から第 37 号に掲げる保安上の業務を統括する。</p> <p>(35) 線量計測課長は、従業員の線量の測定、評価及び放射線管理用機器の保守、校正並びに放射線管理部に関する業務であって、他の課長の所掌に属さない業務を行う。</p> <p>(36) 環境監視課長は、周辺監視区域及びその境界の空間ガンマ線並びに排水中の放射性物質の濃度の測定、監視に係る業務を行う。</p> <p>(37) 放射線管理第 1 課長は、使用施設等の放射線管理に係る業務を行う。</p> <p>(38) 保安管理部長は、安全対策課長、危機管理課長及び施設安全課長を指揮し、第 39 号から第 41 号に掲げる保安上の業務を統括する。</p> <p>(39) 安全対策課長は、保安教育に係る基本的事項の策定に関する業務及び保安管理部に関する業務であって、他の課長の所掌に属さない業務を行う。</p> <p>(40) 危機管理課長は、周辺監視区域の維持管理に係る業務を行うとともに、非常事態の第一報に係る研究所連絡責任者としての業務を行う。</p> <p>(41) 施設安全課長は、品質マネジメント活動、安全文化の育成活動及び法令等の遵守活動の調整に係る業務並びにこの規定の制定及び改廃の調整に係る業務を行う。</p> <p>(42) 工務技術部長は、運転課長及び管理課長を指揮し、第 43 号及び第 44 号に掲げる保安上の業務を統括する。</p> <p>(43) 運転課長は、使用施設等の受変電設備、非常用電源設備、蒸気設備及び給排水設備の運転並びに保守に係る業務を行う。</p> <p>(44) 管理課長は、工務技術部に係る保安上の業務の調整を行う。</p> <p>2. 前項に掲げる各職位は、品質マネジメントの考え方のもとその所掌する保安上の業務を行う。</p> <p>第 2 章第 6 条～第 7 章第 32 条 (変更なし)</p> <p>(線量の評価)</p> <p>第 33 条 線量計測課長は、従業員の放射線業務従事者等に係る線量について、第 I - 7 表に定める項目、頻度に従って評価しなければならない。</p> <p>2. 放射線管理部長は、前項の評価結果を統括者に報告するとともに、核燃料取扱主務者及び担当部長へ通知しなければならない。ただし、一時立入者に係る線量の測定結</p>	<p>第 33 条</p> <p>第 2 項 ・記載の適正化(プルトニウ</p>

変 更 前	補 正 後	変更理由
<p>果については、線量計測課長から担当課長（核種移行研究グループリーダー及びプルトニウム燃料施設整備室長を含む。）に通知するものとする。</p> <p>3. 担当部長は、前項の通知を受けたときは、当該放射線業務従事者の線量が線量告示第5条に定める線量限度を超えていないことを確認するとともに、当該放射線業務従事者に通知しなければならない。</p> <p>4. 担当部長は、放射線業務従事者の線量があらかじめ予想される値より著しく過大であった場合は、放射線管理部長と協議して原因を調査し、必要があれば適切な措置を講じなければならない。</p> <p>5. 担当部長は、放射線業務従事者の線量が、線量告示第5条に定める線量限度を超え、又は超えるおそれのある場合は、統括者に報告するとともに、核燃料取扱主務者に通知しなければならない。</p> <p>6. 統括者は、前項の報告を受けた場合は、所長に報告しなければならない。</p> <p>第34条～第10章第44条 （省略）</p> <p>（非常事態の措置）</p> <p>第45条 従業員は、非常事態が発生し、又は発生するおそれがあると認めた場合は、応急の措置を行うとともに、次の各号に定める通報を行わなければならない。</p> <p>(1) 環境技術開発センターの使用施設等にあつては担当課長に通報すること。</p> <p>(2) プルトニウム燃料技術開発センターの使用施設等にあつては当直長又は担当課長（核種移行研究グループリーダー及びプルトニウム燃料施設整備室長を含む。）に通報すること。</p> <p>2. 当直長又は担当課長（核種移行研究グループリーダー及びプルトニウム燃料施設整備室長を含む。）は、前項の通報を受け、その状況が非常事態に該当し、又は非常事態に発展するおそれがあると判断した場合は、直ちに非常事態を防止し、又は非常事態の拡大を防止するために必要な措置（従業員以外の者に対する避難指示等を含む。）を講ずるとともに、通報連絡責任者に通報しなければならない。</p> <p>3. 通報連絡責任者は、前項の通報を受けた場合は、研究所連絡責任者に通報しなければならない。</p> <p>4. 研究所連絡責任者は、前項の通報を受けた場合は、第44条に定める通報連絡系統に従い通報しなければならない。</p> <p>第46条～第49条 （省略）</p>	<p>果については、線量計測課長から担当課長（核種移行研究グループリーダーを含む。）に通知するものとする。</p> <p>3. 担当部長は、前項の通知を受けたときは、当該放射線業務従事者の線量が線量告示第5条に定める線量限度を超えていないことを確認するとともに、当該放射線業務従事者に通知しなければならない。</p> <p>4. 担当部長は、放射線業務従事者の線量があらかじめ予想される値より著しく過大であった場合は、放射線管理部長と協議して原因を調査し、必要があれば適切な措置を講じなければならない。</p> <p>5. 担当部長は、放射線業務従事者の線量が、線量告示第5条に定める線量限度を超え、又は超えるおそれのある場合は、統括者に報告するとともに、核燃料取扱主務者に通知しなければならない。</p> <p>6. 統括者は、前項の報告を受けた場合は、所長に報告しなければならない。</p> <p>第34条～第10章第44条 （変更なし）</p> <p>（非常事態の措置）</p> <p>第45条 従業員は、非常事態が発生し、又は発生するおそれがあると認めた場合は、応急の措置を行うとともに、次の各号に定める通報を行わなければならない。</p> <p>(1) 環境技術開発センターの使用施設等にあつては担当課長に通報すること。</p> <p>(2) プルトニウム燃料技術開発センターの使用施設等にあつては当直長又は担当課長（核種移行研究グループリーダーを含む。）に通報すること。</p> <p>2. 当直長又は担当課長（核種移行研究グループリーダーを含む。）は、前項の通報を受け、その状況が非常事態に該当し、又は非常事態に発展するおそれがあると判断した場合は、直ちに非常事態を防止し、又は非常事態の拡大を防止するために必要な措置（従業員以外の者に対する避難指示等を含む。）を講ずるとともに、通報連絡責任者に通報しなければならない。</p> <p>3. 通報連絡責任者は、前項の通報を受けた場合は、研究所連絡責任者に通報しなければならない。</p> <p>4. 研究所連絡責任者は、前項の通報を受けた場合は、第44条に定める通報連絡系統に従い通報しなければならない。</p> <p>第46条～第49条 （変更なし）</p>	<p>ム燃料施設整備室が技術管理課に統合されるため)</p> <p>第45条</p> <p>変更前の第1項第2号及び第2項</p> <p>・記載の適正化(プルトニウム燃料施設整備室が技術管理課に統合されるため)</p>

変 更 前	補 正 後	変更理由
<p style="text-align: center;">第 11 章 記録及び報告</p> <p>(記 録)</p> <p>第 50 条 統括者、放射線管理部長、保安管理部長及び工務技術部長は、その所掌する業務に関し、第 I-12 表に定める事項について記録し、保管させなければならない。</p> <p>2. 担当課長（核種移行研究グループリーダー<u>及びプルトニウム燃料施設整備室長</u>を含む。）は、第 I-12 表に掲げる事項のうち、その所掌する事項について記録し、保管しなければならない。</p> <p>3. 本部（監査プロセスを除く。）の管理責任者は、第 I-12 表に掲げる品質マネジメント文書及び品質マネジメントシステムに従った計画、実施、評価及び改善状況の記録を保管しなければならない。</p> <p>4. この規定に定める保安（保安規定の遵守状況を含む。）に関する記録については、第 12 条の「4.2.4 記録の管理」に定める文書及び記録の管理の方法に基づき記録し、保管しなければならない。</p> <p>第 51 条～第 52 条 （省略）</p>	<p style="text-align: center;">第 11 章 記録及び報告</p> <p>(記 録)</p> <p>第 50 条 統括者、放射線管理部長、保安管理部長及び工務技術部長は、その所掌する業務に関し、第 I-12 表に定める事項について記録し、保管させなければならない。</p> <p>2. 担当課長（核種移行研究グループリーダーを含む。）は、第 I-12 表に掲げる事項のうち、その所掌する事項について記録し、保管しなければならない。</p> <p>3. 本部（監査プロセスを除く。）の管理責任者は、第 I-12 表に掲げる品質マネジメント文書及び品質マネジメントシステムに従った計画、実施、評価及び改善状況の記録を保管しなければならない。</p> <p>4. この規定に定める保安（保安規定の遵守状況を含む。）に関する記録については、第 12 条の「4.2.4 記録の管理」に定める文書及び記録の管理の方法に基づき記録し、保管しなければならない。</p> <p>第 51 条～第 52 条 （変更なし）</p>	<p>第 50 条</p> <p>第 2 項</p> <p>・記載の適正化（プルトニウム燃料施設整備室が技術管理課に統合されるため）</p>

変更前	補正後	変更理由
 <p>第1-1図 使用施設等の保安に関する組織</p> <p>第I-1の1図～第I-3図 (省略) 第I-1-(1)表～第I-12表 (省略)</p>	 <p>第1-1図 使用施設等の保安に関する組織</p> <p>第I-1の1図～第I-3図 (変更なし) 第I-1-(1)表～第I-12表 (変更なし)</p>	<p>変更理由</p> <p>第1-1図</p> <ul style="list-style-type: none"> ・プルトニウム燃料施設整備室と技術課を統合して技術管理課とするため ・試験第1課と試験第2課を統合して処理技術課とするため

変 更 前	補 正 後	変更理由
<p style="text-align: center;">第Ⅲ編 プルトニウム燃料技術開発センターの管理</p> <p>第1章第1条～第3章第12条の2 (省略)</p> <p>(給排気設備の管理)</p> <p>第13条 プラント保全課長は、グローブボックス等の負圧等を維持できるように、それらの排気設備を施設管理実施計画、設備保全整理表及び検査要否整理表に定めるところにより管理しなければならない。</p> <p>2. 試験第2課長は、加工組立工程設備グローブボックス内にヘリウムを循環させる場合は、グローブボックス内部の負圧を維持できるように、内圧制御系を施設管理実施計画、設備保全整理表及び検査要否整理表に定めるところにより管理しなければならない。</p> <p>3. 核燃料管理者及び放射線管理第1課長は、所掌するグローブボックス等の負圧等を管理できなくなった場合は、プラント保全課長にその旨を連絡しなければならない。</p> <p>4. プラント保全課長は、前項の連絡を受けた場合は、高性能エアフィルタ等の交換、その他の必要な措置を講じなければならない。</p> <p>(製造設備の管理)</p> <p>第14条 試験第1課長及び試験第2課長は、プルトニウム燃料第三開発室、廃止措置技術開発課長は、プルトニウム燃料第二開発室における設備の運転に当たっては、設備が正常に作動する条件が整っていることを、設備を運転する前に確認しなければならない。</p> <p>2. 試験第1課長及び廃止措置技術開発課長は、前項のほか、粉末の調製、ペレットの焼結又は熱処理に使用する電気加熱炉の冷水が確保されていることを、設備を運転する前に確認しなければならない。</p> <p>3. 試験第1課長は、プルトニウム燃料第三開発室の粉末の調整、ペレットの熱処理に使用する電気加熱炉を加熱操作する場合は、グローブボックス内の炉壁外側の表面温度が60℃以下であることを確認しなければならない。</p> <p>第15条～第4章第27条 (省略)</p>	<p style="text-align: center;">第Ⅲ編 プルトニウム燃料技術開発センターの管理</p> <p>第1章第1条～第3章第12条の2 (変更なし)</p> <p>(給排気設備の管理)</p> <p>第13条 プラント保全課長は、グローブボックス等の負圧等を維持できるように、それらの排気設備を施設管理実施計画、設備保全整理表及び検査要否整理表に定めるところにより管理しなければならない。</p> <p>2. 処理技術課長は、加工組立工程設備グローブボックス内にヘリウムを循環させる場合は、グローブボックス内部の負圧を維持できるように、内圧制御系を施設管理実施計画、設備保全整理表及び検査要否整理表に定めるところにより管理しなければならない。</p> <p>3. 核燃料管理者及び放射線管理第1課長は、所掌するグローブボックス等の負圧等を管理できなくなった場合は、プラント保全課長にその旨を連絡しなければならない。</p> <p>4. プラント保全課長は、前項の連絡を受けた場合は、高性能エアフィルタ等の交換、その他の必要な措置を講じなければならない。</p> <p>(製造設備の管理)</p> <p>第14条 処理技術課長は、プルトニウム燃料第三開発室、廃止措置技術開発課長は、プルトニウム燃料第二開発室における設備の運転に当たっては、設備が正常に作動する条件が整っていることを、設備を運転する前に確認しなければならない。</p> <p>2. 処理技術課長及び廃止措置技術開発課長は、前項のほか、粉末の調製、ペレットの焼結又は熱処理に使用する電気加熱炉の冷水が確保されていることを、設備を運転する前に確認しなければならない。</p> <p>3. 処理技術課長は、プルトニウム燃料第三開発室の粉末の調整、ペレットの熱処理に使用する電気加熱炉を加熱操作する場合は、グローブボックス内の炉壁外側の表面温度が60℃以下であることを確認しなければならない。</p> <p>第15条～第4章第27条 (変更なし)</p>	<p>第13条</p> <p>第2項</p> <ul style="list-style-type: none"> ・試験第1課と試験第2課を統合して処理技術課とするため <p>第14条</p> <p>第1項～第3項</p> <ul style="list-style-type: none"> ・試験第1課と試験第2課を統合して処理技術課とするため

変 更 前	補 正 後	変更理由
<p>(容器に封入した固体廃棄物の保管等)</p> <p>第 27 条の 2 環境管理課長は、プルトニウム燃料第一開発室、プルトニウム燃料第二開発室、プルトニウム燃料第三開発室及びプルトニウム廃棄物処理開発施設で発生し、又は、第Ⅱ編第 36 条第 1 項の規定により受け入れてドラム缶又はコンテナに封入したプルトニウム系固体廃棄物を保管廃棄する場合は線量率等を測定、記録しなければならない。</p> <p>2. 環境管理課長は、前項の容器に封入したプルトニウム系固体廃棄物について、プルトニウム燃料第二開発室、第二プルトニウム廃棄物貯蔵施設に保管廃棄しなければならない。</p> <p>3. 環境管理課長は、容器に封入したプルトニウム系固体廃棄物をプルトニウム燃料第二開発室、第二プルトニウム廃棄物貯蔵施設に運搬するまでの間、第Ⅲ－４－(1)表から第Ⅲ－４－(4)表に示す固体廃棄物保管場所に保管することができる。</p> <p>4. 環境管理課長は、プルトニウム燃料第二開発室、第二プルトニウム廃棄物貯蔵施設に保管廃棄した固体廃棄物を、必要に応じて第Ⅲ－４－(2)表、第Ⅲ－４－(3)表若しくは第Ⅲ－４－(4)表に示す固体廃棄物保管場所へ運搬し、保管することができる。</p> <p>5. 使用施設内各課長及び放射線管理第 1 課長は、プルトニウム燃料第一開発室で発生したウラン系固体廃棄物を封入し、廃棄しようとする場合は、線量率等を測定、記録し環境保全課長に受入れを依頼しなければならない。また、受入れまでの間、第Ⅲ－４－(1)表に示す固体廃棄物保管場所に保管することができる。</p> <p>6. 環境技術課長は、プルトニウム廃棄物処理開発施設の解体前廃棄物一時保管設備(1)、解体前廃棄物一時保管設備(2)及び解体前廃棄物一時保管設備(3)に保管している固体廃棄物について必要な記録を作成し、それらを解体撤去しドラム缶又はコンテナに封入するまで保存しなければならない。また、解体前廃棄物一時保管設備(1)、解体前廃棄物一時保管設備(2)及び解体前廃棄物一時保管設備(3)に核燃料物質等(ただし、再使用する物品を除く。)を搬入してはならない。</p> <p>7. 試験第 1 課長は、プルトニウム燃料第三開発室の解体前廃棄物一時保管設備 1、2 及び 4 から 16 に保管している固体廃棄物について必要な記録を作成し、それらを解体撤去しドラム缶又はコンテナに封入するまで保存しなければならない。また、解体前廃棄物一時保管設備 1、2 及び 4 から 16 に核燃料物質等(ただし、再使用する物品を除く。)を搬入してはならない。</p> <p>第 28 条～第 5 章第 29 条 (省略)</p> <p>第Ⅲ－１－(1)表～第Ⅲ－４－(4)表 (省略)</p>	<p>(容器に封入した固体廃棄物の保管等)</p> <p>第 27 条の 2 環境管理課長は、プルトニウム燃料第一開発室、プルトニウム燃料第二開発室、プルトニウム燃料第三開発室及びプルトニウム廃棄物処理開発施設で発生し、又は、第Ⅱ編第 36 条第 1 項の規定により受け入れてドラム缶又はコンテナに封入したプルトニウム系固体廃棄物を保管廃棄する場合は線量率等を測定、記録しなければならない。</p> <p>2. 環境管理課長は、前項の容器に封入したプルトニウム系固体廃棄物について、プルトニウム燃料第二開発室、第二プルトニウム廃棄物貯蔵施設に保管廃棄しなければならない。</p> <p>3. 環境管理課長は、容器に封入したプルトニウム系固体廃棄物をプルトニウム燃料第二開発室、第二プルトニウム廃棄物貯蔵施設に運搬するまでの間、第Ⅲ－４－(1)表から第Ⅲ－４－(4)表に示す固体廃棄物保管場所に保管することができる。</p> <p>4. 環境管理課長は、プルトニウム燃料第二開発室、第二プルトニウム廃棄物貯蔵施設に保管廃棄した固体廃棄物を、必要に応じて第Ⅲ－４－(2)表、第Ⅲ－４－(3)表若しくは第Ⅲ－４－(4)表に示す固体廃棄物保管場所へ運搬し、保管することができる。</p> <p>5. 使用施設内各課長及び放射線管理第 1 課長は、プルトニウム燃料第一開発室で発生したウラン系固体廃棄物を封入し、廃棄しようとする場合は、線量率等を測定、記録し環境保全課長に受入れを依頼しなければならない。また、受入れまでの間、第Ⅲ－４－(1)表に示す固体廃棄物保管場所に保管することができる。</p> <p>6. 環境技術課長は、プルトニウム廃棄物処理開発施設の解体前廃棄物一時保管設備(1)、解体前廃棄物一時保管設備(2)及び解体前廃棄物一時保管設備(3)に保管している固体廃棄物について必要な記録を作成し、それらを解体撤去しドラム缶又はコンテナに封入するまで保存しなければならない。また、解体前廃棄物一時保管設備(1)、解体前廃棄物一時保管設備(2)及び解体前廃棄物一時保管設備(3)に核燃料物質等(ただし、再使用する物品を除く。)を搬入してはならない。</p> <p>7. 処理技術課長は、プルトニウム燃料第三開発室の解体前廃棄物一時保管設備 1、2 及び 4 から 16 に保管している固体廃棄物について必要な記録を作成し、それらを解体撤去しドラム缶又はコンテナに封入するまで保存しなければならない。また、解体前廃棄物一時保管設備 1、2 及び 4 から 16 に核燃料物質等(ただし、再使用する物品を除く。)を搬入してはならない。</p> <p>第 28 条～第 5 章第 29 条 (変更なし)</p> <p>第Ⅲ－１－(1)表～第Ⅲ－４－(4)表 (変更なし)</p>	<p>第 27 条の 2</p> <p>第 7 項</p> <p>・試験第 1 課と試験第 2 課を統合して処理技術課とするため</p>