

女川原子力発電所第2号機 原子炉建屋屋根トラスの耐震補強について

2021年10月4日
東北電力株式会社

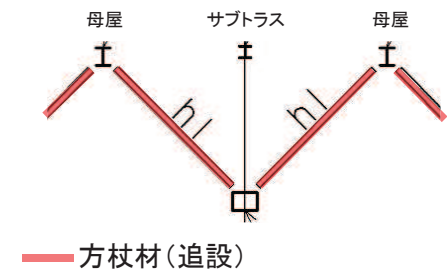
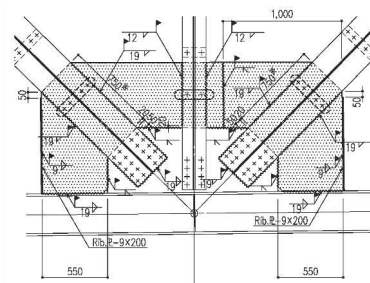
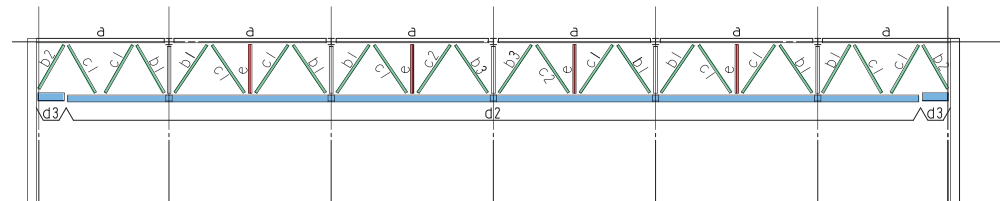
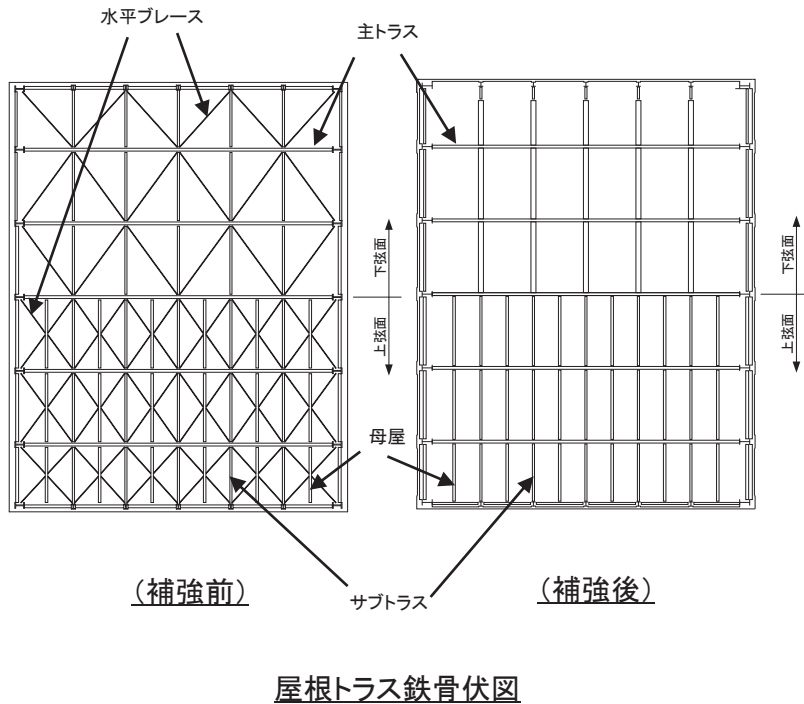
【5-1】原子炉建屋屋根トラスの耐震評価

1. 概要

- 原子炉建屋屋根トラスは、3.11地震後に、接合部の補強を実施しており、さらに詳細設計において耐震裕度向上の観点から、サブトラスと母屋の補強を実施することとした。
- 補強の結果、基準地震動 S_s による地震力に対して、短期許容応力度内となる設計とした。
- なお、補強に合わせて、建設時に仮設材として設置していた上下弦面の水平ブレースは撤去*することとした。

注記*：設置許可段階では、建設時に仮設材として設置していた水平ブレースは本設材の扱いとし、解析モデルにも反映することとしていたが、詳細設計時におけるサブトラスと母屋の補強に合わせて、撤去する方針とした。

2. 耐震補強概要

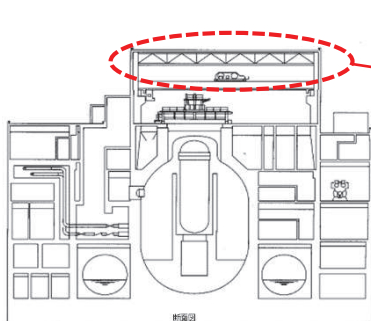


3. 説明図書

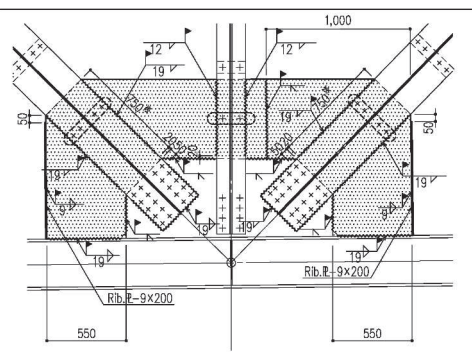
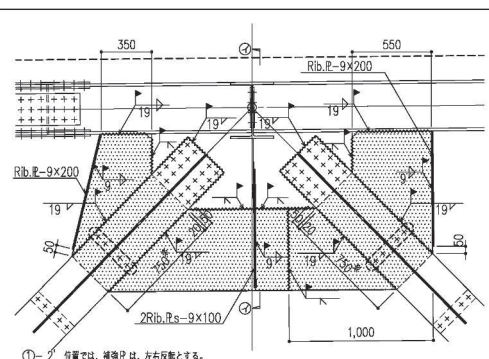
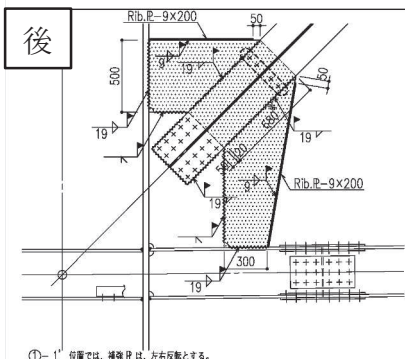
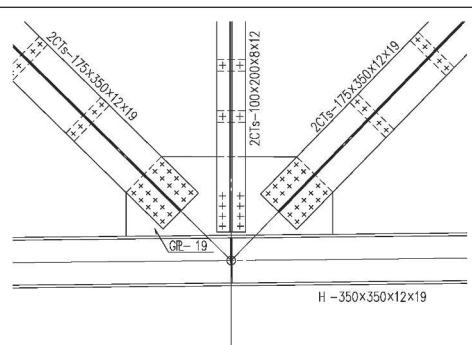
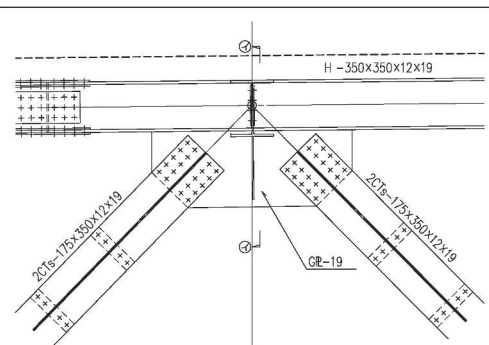
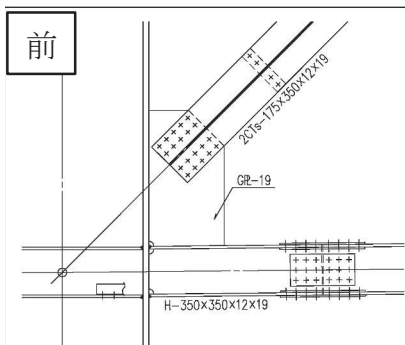
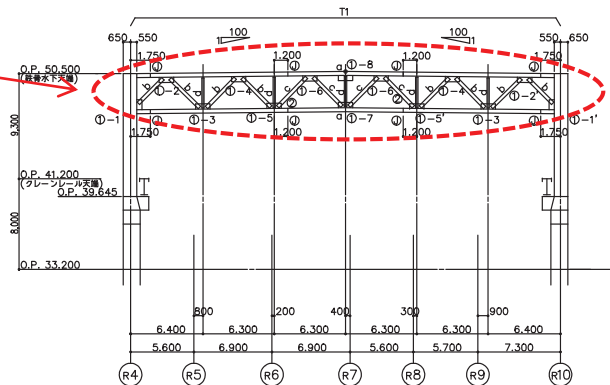
添付書類「VI-2-9-3-1 原子炉建屋原子炉棟(二次格納施設)の耐震性についての計算書」及び補足説明資料「補足-610-4 原子炉建屋原子炉棟(二次格納施設)の耐震性についての計算書に関する補足説明資料」

(参考) 接合部補強詳細

➤ 屋根トラスの接合部について、基準地震動 S_s に対して短期許容応力度以下となるように補強工事を実施した。



原子炉建屋断面図



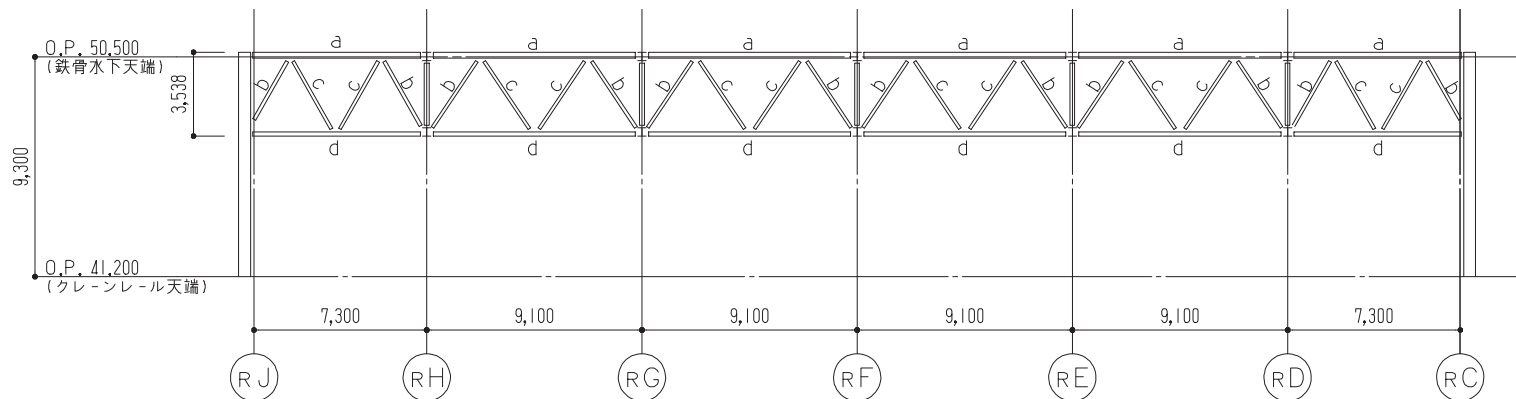
主トラス接合部
補強前後

①-1' 付置では、補強片は、左右反転とする。

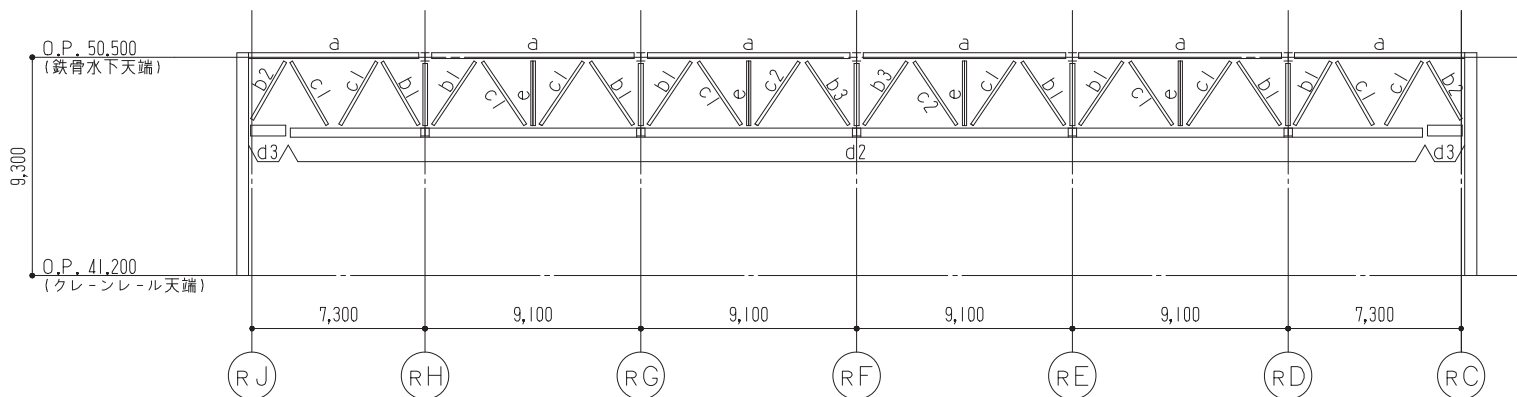
①-2' 付置では、補強片は、左右反転とする。

(参考) サブトラス及び母屋の補強詳細(1)

- サブトラスについて、斜材、下弦材に部材を追加して部材断面を大きくし、一部に束材を追加するとともに、母屋について、サブトラス下弦材から方杖による支持を追加する補強工事を実施する。
- 補強にあたっては、接合部が部材耐力以上となるように設計している。



サブトラス軸組図 (R7通り, 補強前)



サブトラス軸組図 (R7通り, 補強後)

(参考) サブトラス及び母屋の補強詳細(2)

サブトラス断面(補強前)

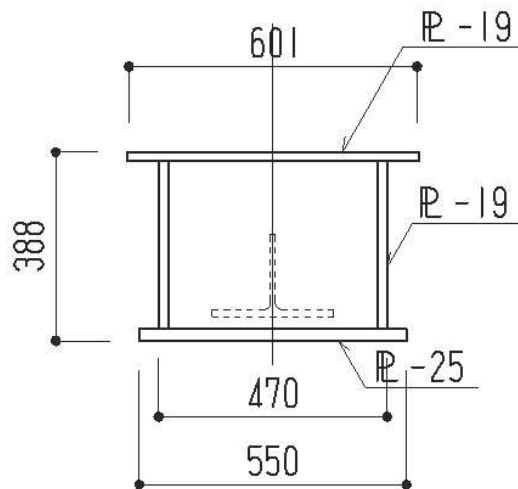
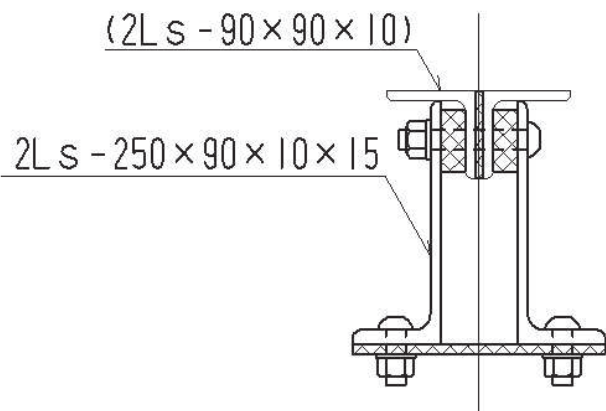
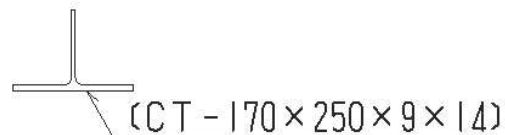
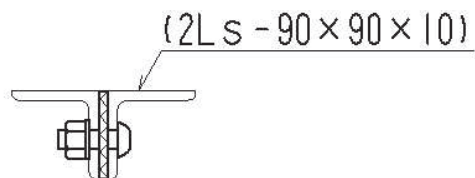
	符号	部材断面
上弦材	a	H-250 × 250 × 9 × 14
斜材	b	2Ls-130 × 130 × 9
	c	2Ls-90 × 90 × 10
下弦材	d	CT-170 × 250 × 9 × 14



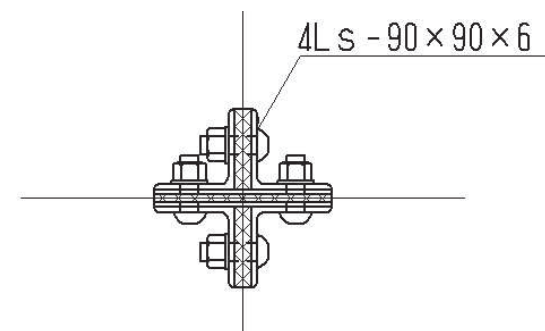
サブトラス断面(補強後)

	符号	部材断面
上弦材	a	(H-250 × 250 × 9 × 14)
斜材	b1	(2Ls-130 × 130 × 9)+2Ls-150 × 90 × 12
	b2	(2Ls-130 × 130 × 9)+2Ls-150 × 150 × 15
	b3	(2Ls-130 × 130 × 9)+2Ls-250 × 90 × 12 × 16
	c1	(2Ls-90 × 90 × 10)+2Ls-250 × 90 × 10 × 15
	c2	(2Ls-90 × 90 × 10)+2Ls-300 × 90 × 11 × 16
下弦材	d1	PL-19 × 601+ PL-25 × 550+ 2PLs-16 × 344
	d2	PL-19 × 601+ PL-25 × 550+ 2PLs-19 × 344
	d3	(CT-170 × 250 × 9 × 14)+BT-280 × 250 × 9 × 12+2PLs-16 × 350
束材	e	4Ls-90 × 90 × 6

(参考) サブトラス及び母屋の補強詳細(3)



d2

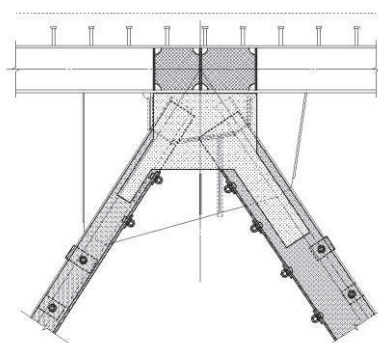


サブトラス斜材補強概要

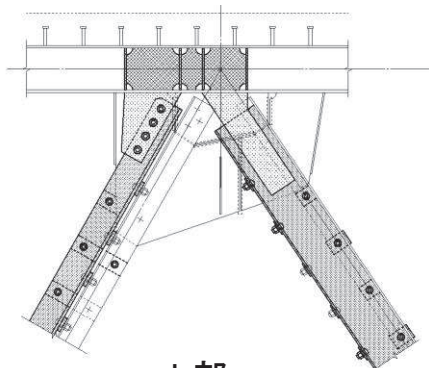
サブトラス下弦材補強概要

サブトラス束材補強概要

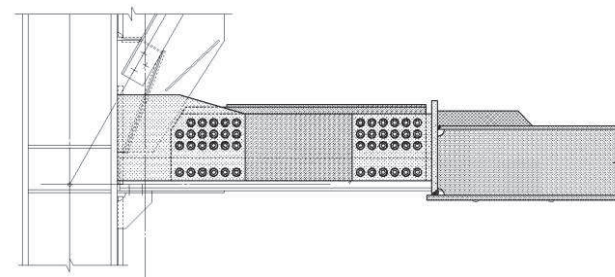
(参考) サブトラス及び母屋の補強詳細(4)



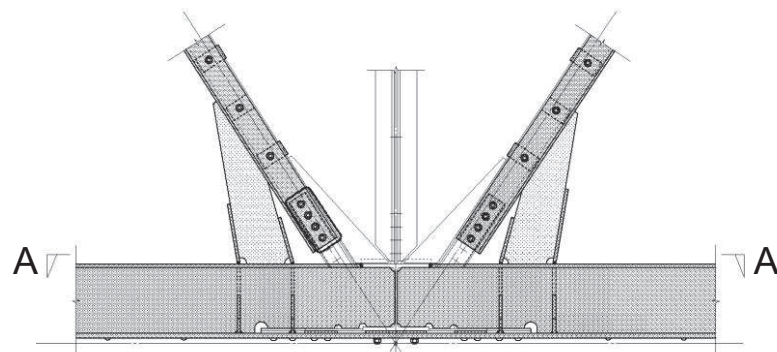
a部



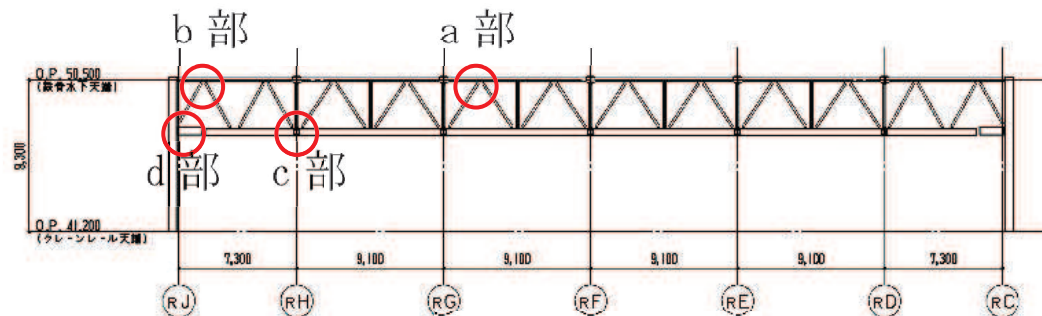
b部






d部

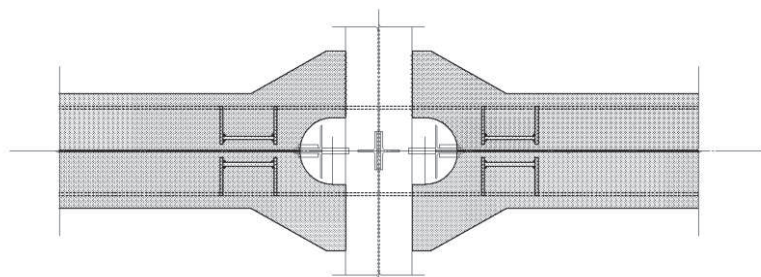


c部



キープラン

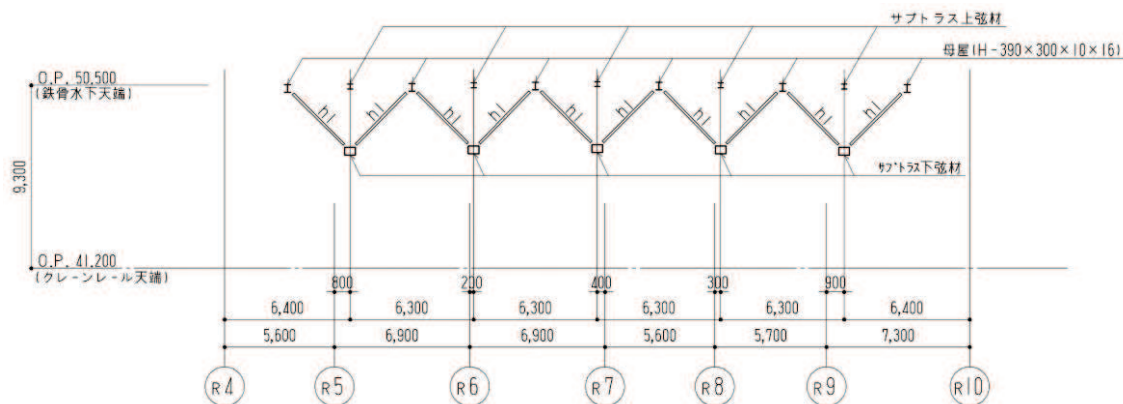
-  : 補強部材
-  : 補強 G. PL
-  : その他の補強 PL



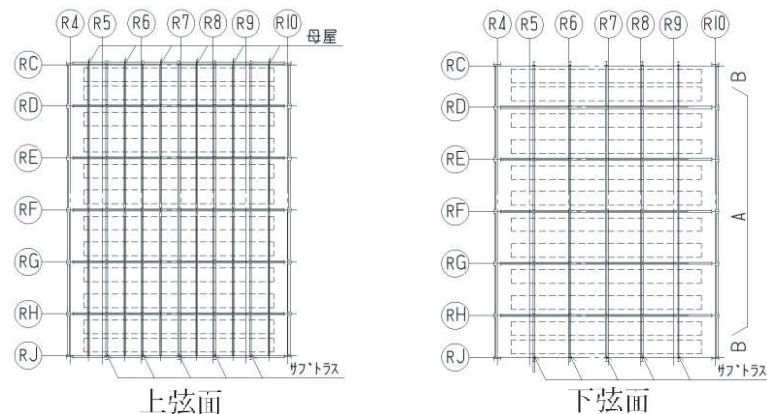
c部 A-A断面

サブトラス接合部概要

(参考) サブトラス及び母屋の補強詳細(5)



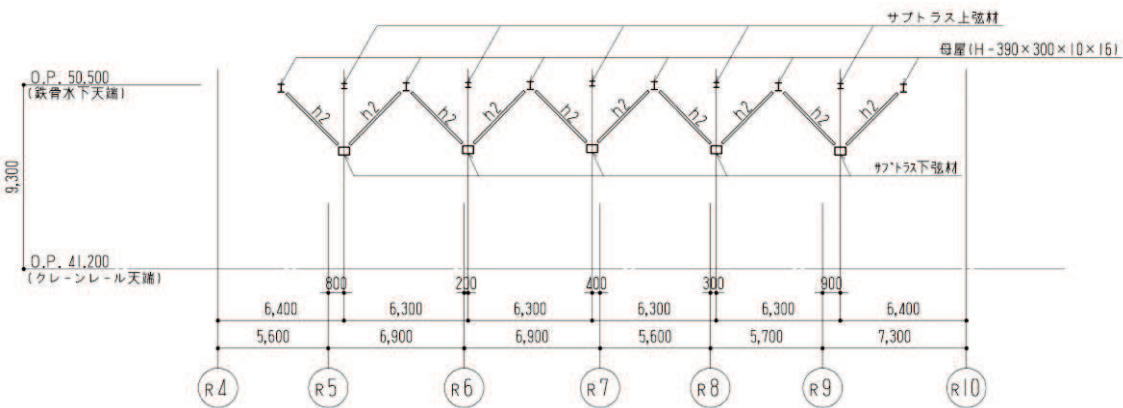
A部



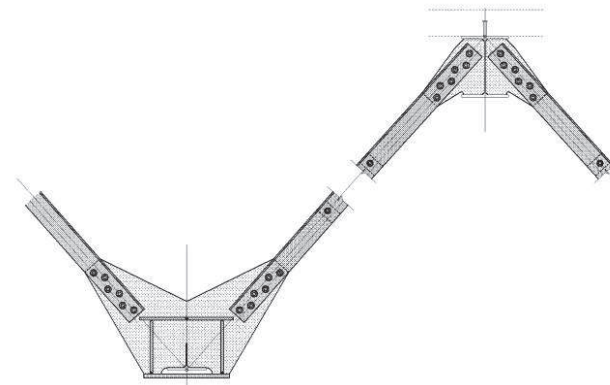
補強対象構面

母屋補強後方杖断面

	符号	部材断面
方杖	h1	2Ls-130×130×9
	h2	2Ls-90×90×10



B部



方杖接合部概要

母屋補強概要