

女川原子力発電所第2号機 工事計画審査資料	
資料番号	02-工-B-06-0001_改1
提出年月日	2021年10月1日

工事計画に係る説明資料

放射性廃棄物の廃棄施設のうち

気体廃棄物処理系

(添付書類)

2021年10月

東北電力株式会社

女川原子力発電所第2号機
工事計画認可申請書本文及び添付書類

目 録

VI 添付書類

VI-1 説明書

VI-1-1 各発電用原子炉施設に共通の説明書

VI-1-1-4 設備別記載事項の設定根拠に関する説明書

VI-1-1-4-5 設備別記載事項の設定根拠に関する説明書（放射性廃棄物の廃棄施設）

VI-1-1-4-5-1 気体廃棄物処理設備に係る設定根拠に関する説明書（排気筒）

VI-1-1-4-5-1-1 気体廃棄物処理系

VI-1-1-4-5-1-1-1 排気筒

VI-6 図面

6 放射性廃棄物の廃棄施設

6.1 気体、液体又は固体廃棄物処理設備

6.1.1 気体廃棄物処理系

第6-1-1-1-1 図 排気筒の構造図

第6-1-1-2-1 図 気体廃棄物処理系 機器の配置を明示した図面（その1）

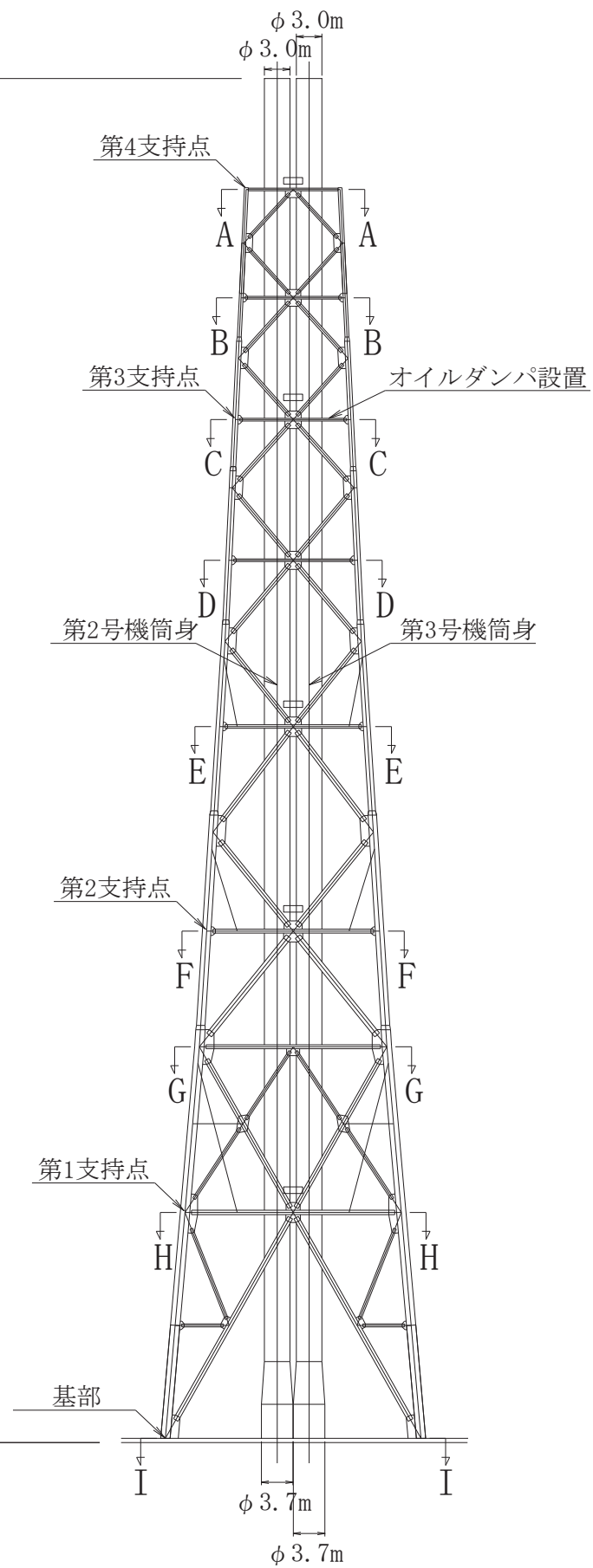
第6-1-1-3-1 図 気体廃棄物処理系に係る基礎の状況を明示した図面 排気筒
（その1）

第6-1-1-3-2 図 気体廃棄物処理系に係る基礎の状況を明示した図面 排気筒
（その2）

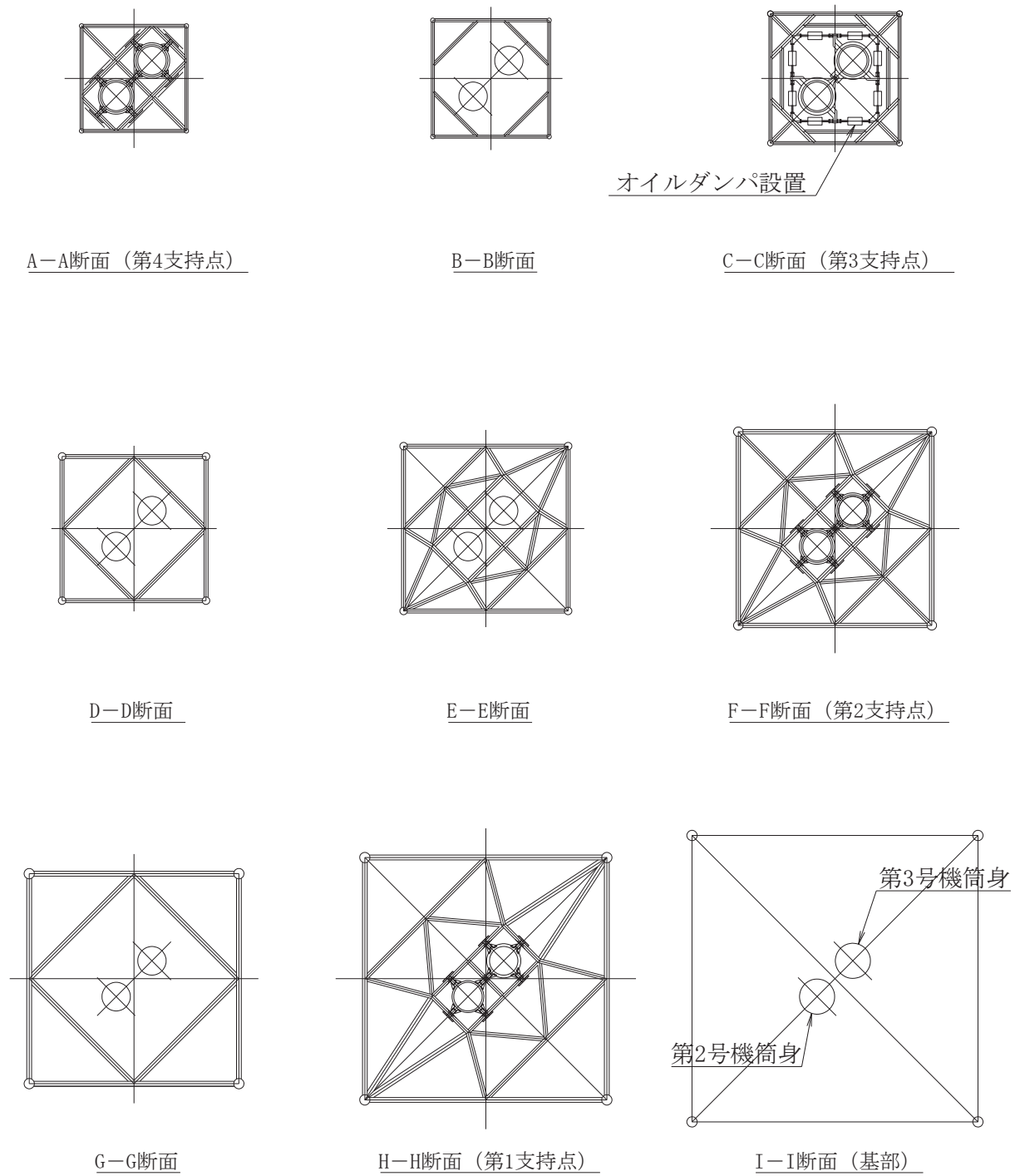
VI-1-1-4-5-1-1-1 設定根拠に関する説明書
(排気筒)

個	名 称	排気筒
1	—	1
<p>【設定根拠】</p> <p>(概要)</p> <ul style="list-style-type: none"> 設計基準対象施設 <p>排気筒は、設計基準対象施設として非常用ガス処理系、気体廃棄物処理系等からの排気を大気に放出するために設置する。</p> 重大事故等対処施設 <p>重大事故等時に原子炉冷却系統施設のうち残留熱除去設備（耐圧強化ベント系）として使用する排気筒は、以下の機能を有する。</p> <p>排気筒は、設計基準事故対処設備が有する最終ヒートシンクへ熱を輸送する機能が喪失した場合において炉心の著しい損傷及び原子炉格納容器の破損（炉心の著しい損傷が発生する前に生じるものに限る。）を防止するため、最終ヒートシンクへ熱を輸送するために設置する。</p> <p>系統構成は、原子炉格納容器内のガスを原子炉格納容器調気系等を経由して排気筒から放出することで、最終ヒートシンクへ熱を輸送できる設計とする。</p> <p>重大事故等時に原子炉格納施設のうち圧力低減設備その他の安全設備の放射性物質濃度制御設備及び可燃性ガス濃度制御設備並びに格納容器再循環設備（非常用ガス処理系）として使用する排気筒は、以下の機能を有する。</p> <p>排気筒は、炉心の著しい損傷が発生した場合において、運転員の被ばく線量を低減できる設計とする。</p> <p>系統構成は、非常用ガス処理系排風機により原子炉建屋原子炉棟内を負圧に保ちながら、原子炉格納容器から原子炉建屋原子炉棟内に漏えいした放射性物質を非常用ガス処理系フィルタ装置を通して、排気筒から放出できる設計とする。</p> <p>1. 個数の設定根拠</p> <p>排気筒は、設計基準対象施設として非常用ガス処理系、気体廃棄物処理系等からの排気を大気に放出するために必要な個数である1個設置する。</p> <p>排気筒は、設計基準対象施設として1個設置しているものを重大事故等時に使用する。</p>		

160.0m



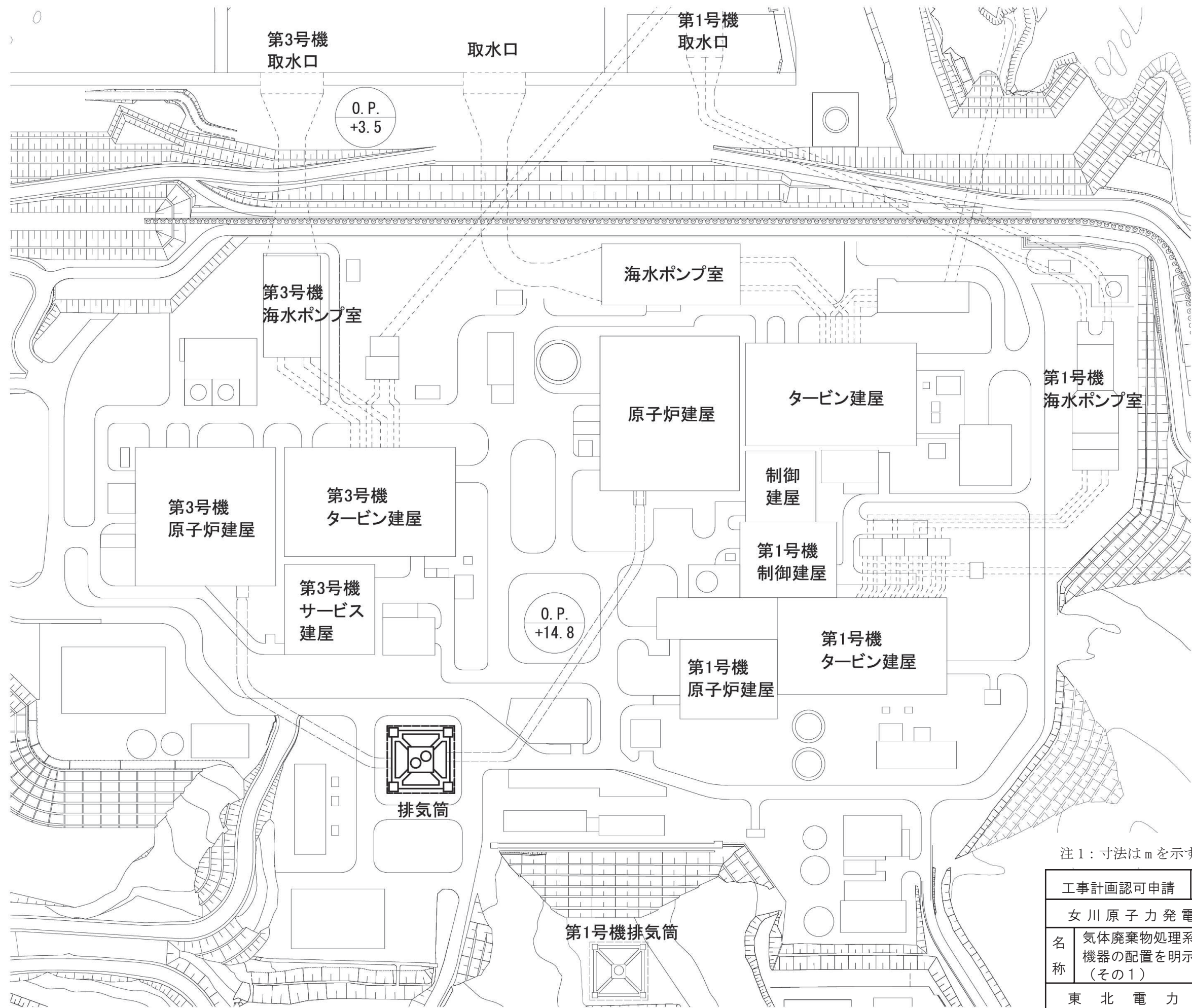
排気筒概要図



排気筒概略平面図

注1：特記なき寸法は公称値を示す。

工事計画認可申請	第 6-1-1-1-1 図
女川原子力発電所 第 2 号機	
名称	排気筒の構造図
東北電力株式会社	

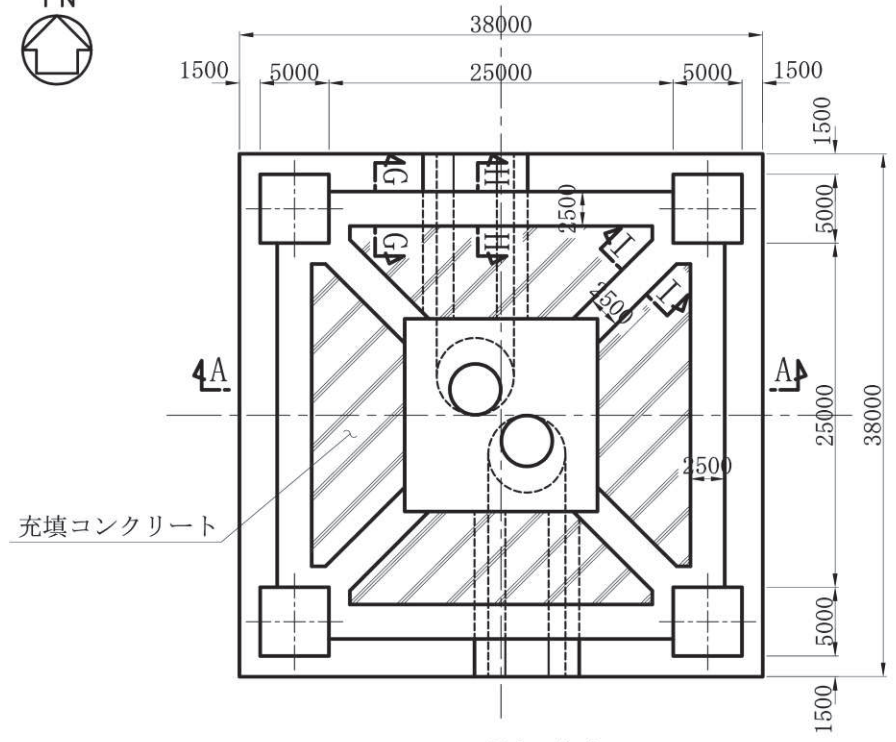


注1：寸法はmを示す。

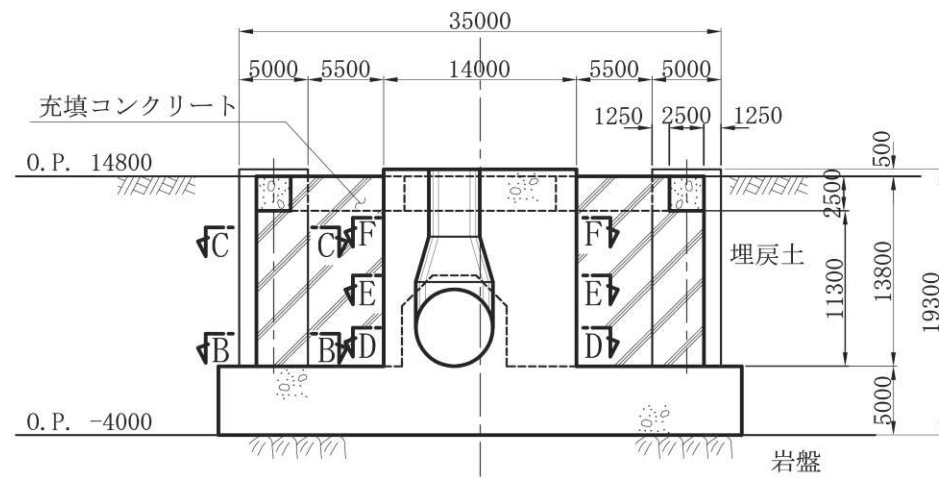
工事計画認可申請	第 6-1-1-2-1 図
女川原子力発電所 第 2 号機	
名称	気体廃棄物処理系 機器の配置を明示した図面 (その1)
東北電力株式会社	



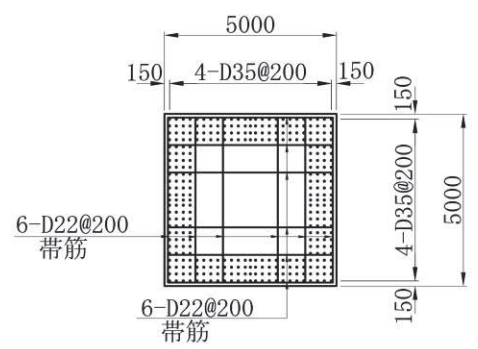
平面図



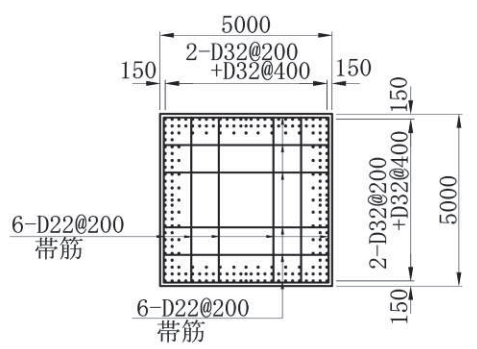
A-A 断面図



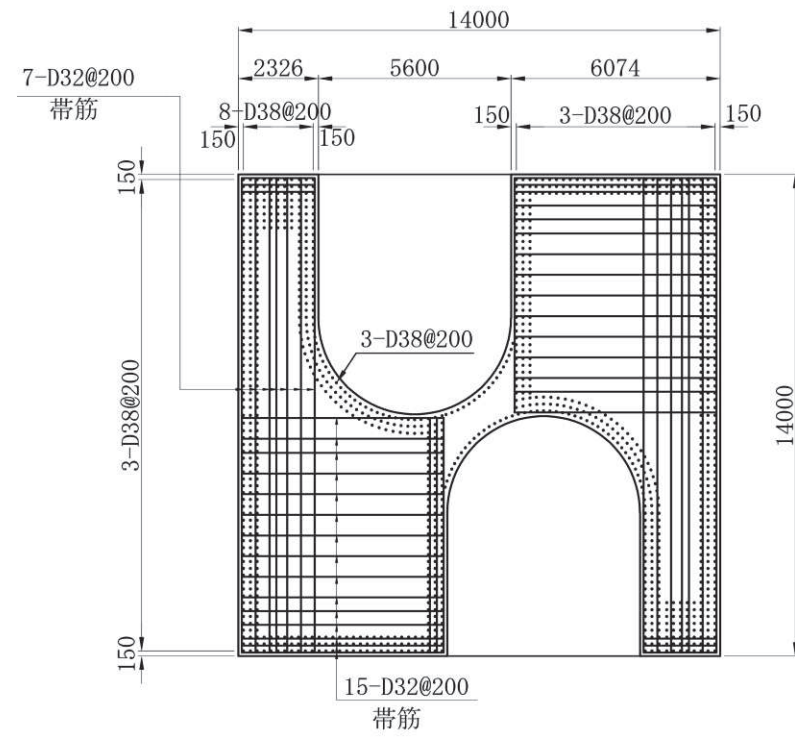
B-B 断面図



C-C 断面図

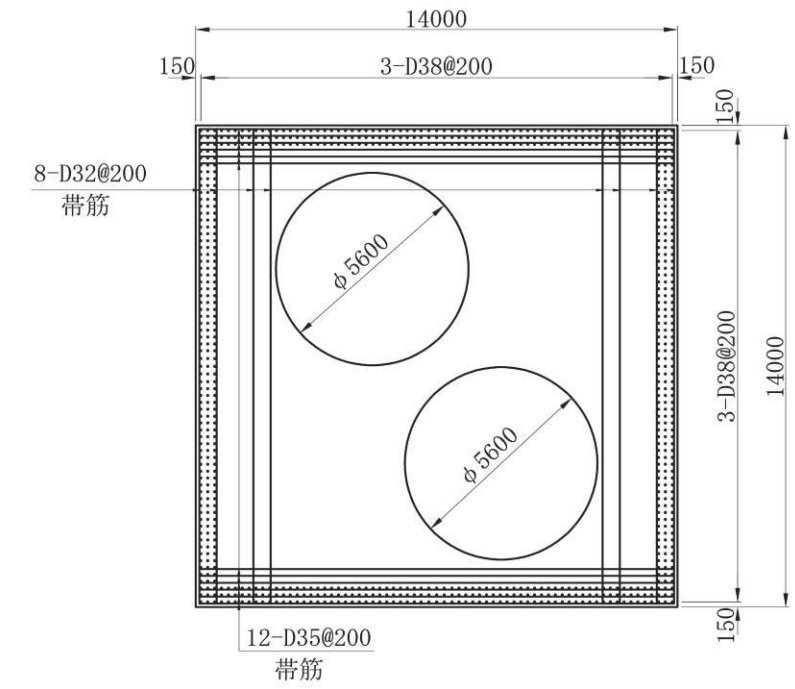


D-D 断面図



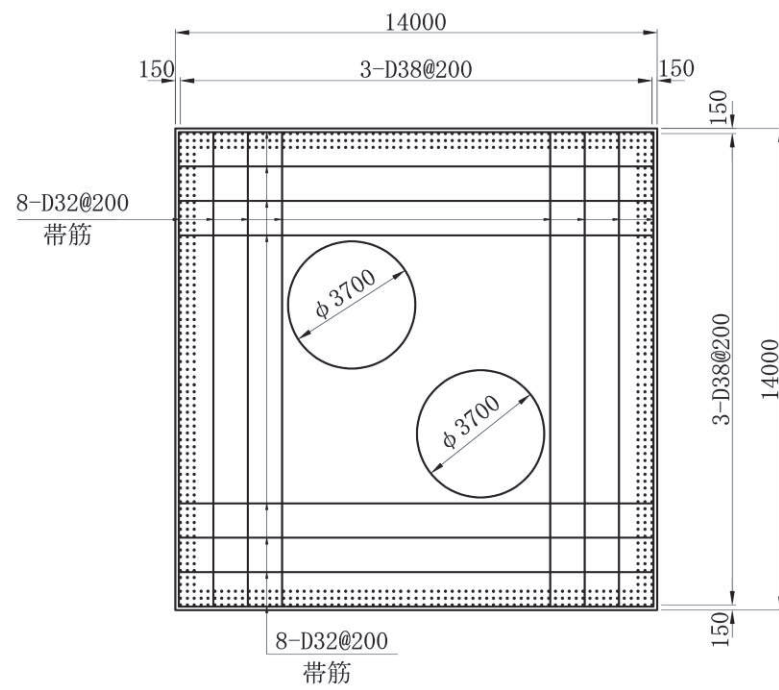
15-D32@200 帯筋

E-E 断面図



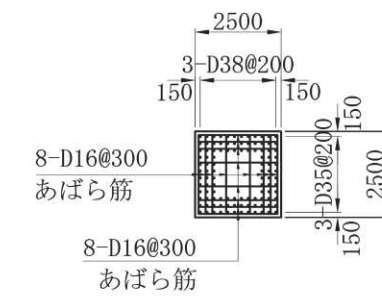
12-D35@200 帯筋

F-F 断面図

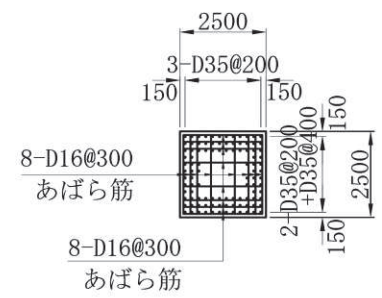


8-D32@200 帯筋

G-G 断面図

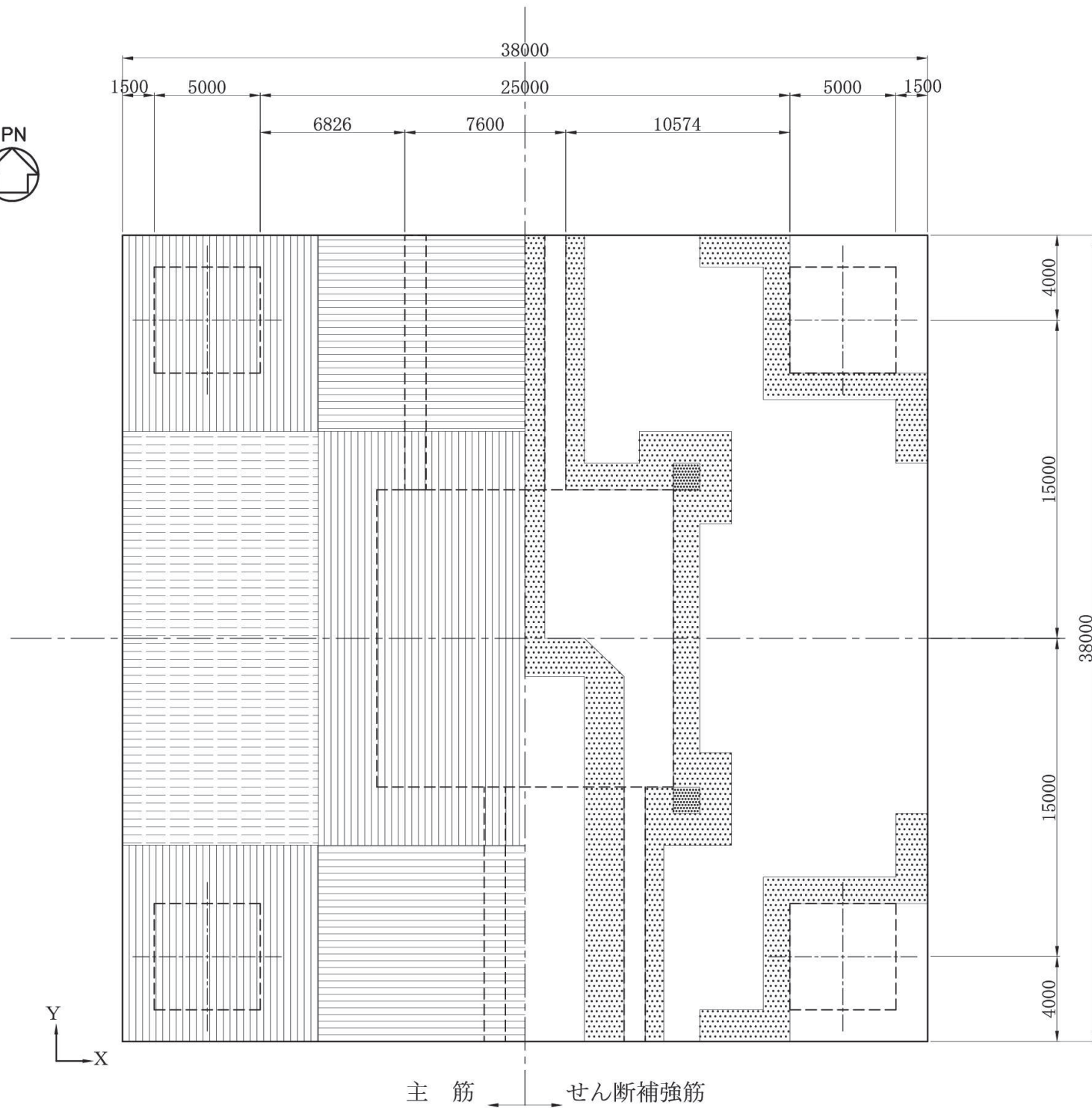


H-H 断面図
I-I 断面図



注1：特記なき寸法はmmを示す。
注2：特記なき寸法は公称値を示す。

工事計画認可申請	第 6-1-1-3-1 図
女川原子力発電所 第2号機	
名称	気体廃棄物処理系に係る 基礎の状況を明示した図面 (その1)
東北電力株式会社	



凡 例	主筋配筋	
	下ば筋	上ば筋
	X, Y 共 : 3-D38@200	X, Y 共 : 2-D38@200
	X : 2-D38@200 +D38@400 Y : 2-D38@200	X : D38@200 +D38@400 Y : D38@200
	X, Y 共 : 2-D38@200	X, Y 共 : D38@200

凡 例	せん断補強筋配筋
	D22 @400×@400
	D32 @400×@400

注1 : 特記なき寸法は mm を示す。
注2 : 特記なき寸法は公称値を示す。

工事計画認可申請	第 6-1-1-3-2 図
女川原子力発電所 第 2 号機	
名 称	気体廃棄物処理系に係る 基礎の状況を明示した図面 (その2)
東 北 電 力 株 式 会 社	