

図 4.1-40(1) 鋼管杭のせん断破壊に対する照査における照査時刻での断面力
 (鋼桁 4 : 基礎 1, $S_s - N_1$ (++) , 桁軸方向加振時, $t = 7.76s$)
 解析ケース② : 地盤物性のばらつき (+1 σ) を考慮した解析ケース

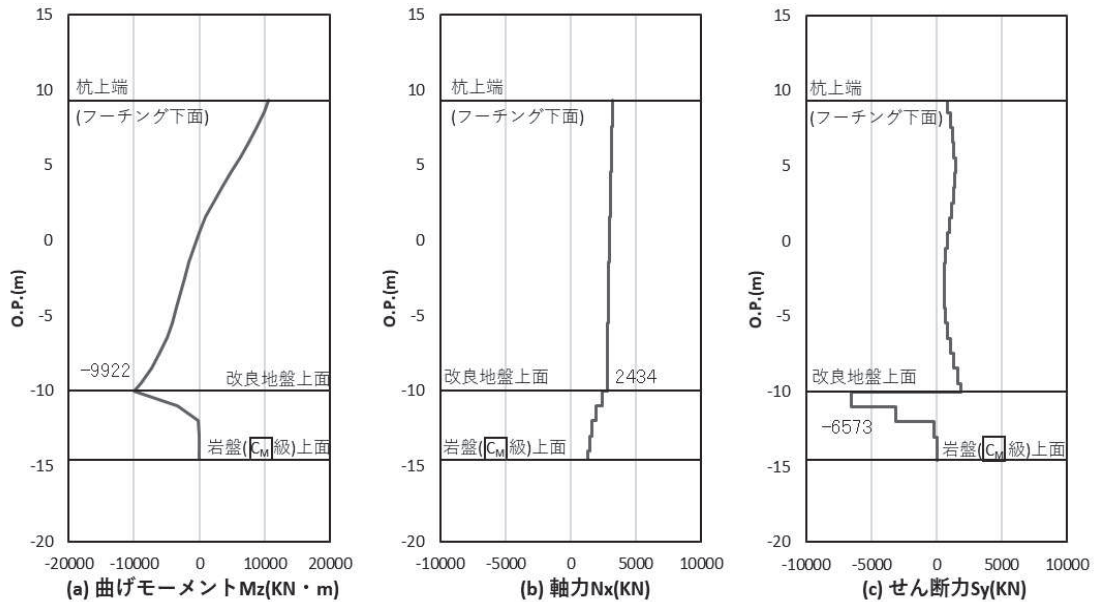


図 4.1-40(2) 鋼管杭のせん断破壊に対する照査における照査時刻での断面力
 (鋼桁 4 : 基礎 1, $S_s - N_1$ (++) , 桁軸直交方向加振時, $t = 7.79s$)
 解析ケース② : 地盤物性のばらつき (+1 σ) を考慮した解析ケース

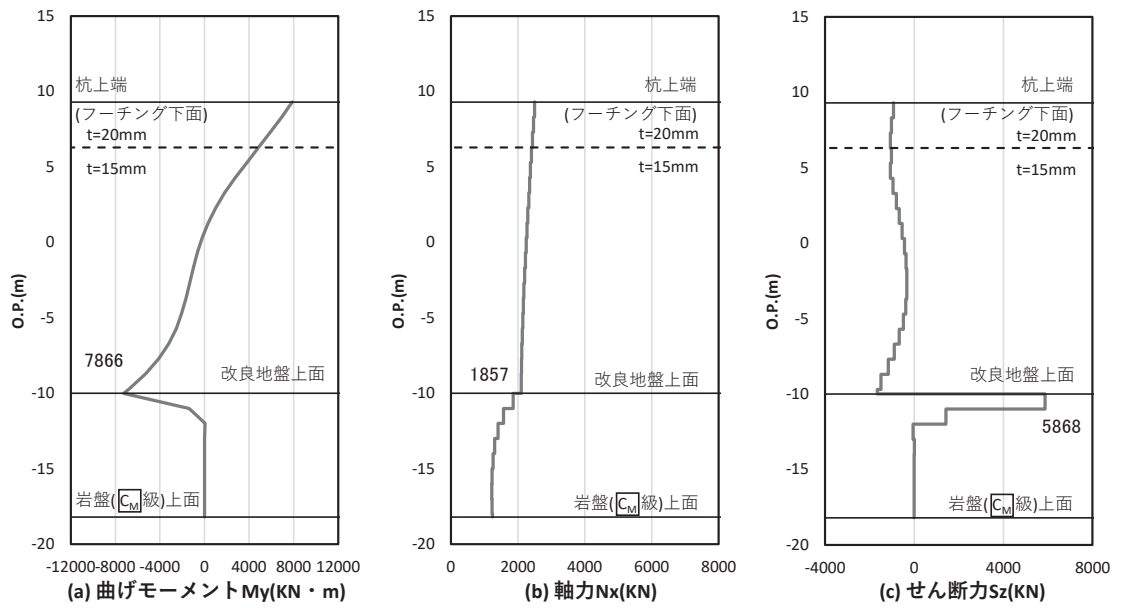


図 4.1-40(3) 鋼管杭のせん断破壊に対する照査における照査時刻での断面力
 (鋼桁 4 : 基礎 2, S_s-N₁ (++) , 桁軸方向加振時, t = 7.77s)
 解析ケース② : 地盤物性のばらつき (+1σ) を考慮した解析ケース

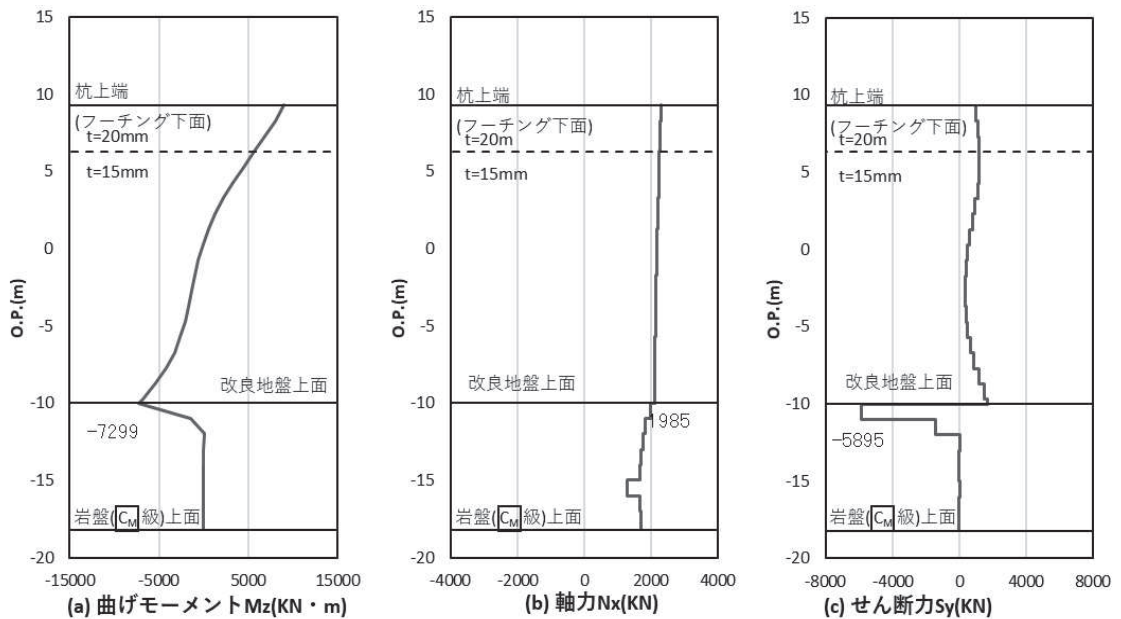


図 4.1-40(4) 鋼管杭のせん断破壊に対する照査における照査時刻での断面力
 (鋼桁 4 : 基礎 2, S_s-N₁ (++) , 桁軸直交方向加振時, t = 7.77s)
 解析ケース② : 地盤物性のばらつき (+1σ) を考慮した解析ケース

e. 鋼桁 5 (地盤改良 (改良幅 2D 未満) 非考慮)

鋼桁 5 の鋼管杭の断面照査に用いた断面諸元を表 4.1-316 に示す。

表 4.1-316 鋼管杭断面諸元

断面	杭種		設置標高	板厚* (mm)	断面積 (mm ²)	断面係数 (mm ³)
鋼桁 5	φ 1500	SM570 (t = 23mm)	(上杭) O. P. +10. 0m~ O. P. +2. 0m	22	1. 020 × 10 ⁵	0. 371 × 10 ⁸
		SM570 (t = 30mm)	(中杭①) O. P. +2. 0m~ O. P. +0. 0m	29	1. 338 × 10 ⁵	4. 822 × 10 ⁸
		SM570 (t = 37mm)	(中杭②) O. P. +0. 0m~ O. P. -6. 0m	36	1. 654 × 10 ⁵	5. 901 × 10 ⁸
		SM570 (t = 30mm)	(下杭) O. P. -6. 0m~ O. P. -10. 469m	29	1. 338 × 10 ⁵	4. 822 × 10 ⁸

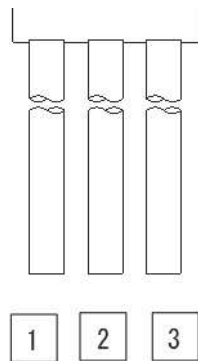
注記* : 道路橋示方書 (I 共通編・IV 下部構造編) ・同解説 (日本道路協会, 平成 14 年 3 月) に基づき腐食代 1mm を考慮する。杭体の断面照査及び杭の曲げ剛性を算出する際は腐食代 1mm による断面積の低減を考慮する。

(a) 曲げ・軸力系の破壊

鋼管杭の曲げ・軸力系の破壊に対する照査における最も厳しい照査値となる結果を表 4.1-317 に示す。また、該当するケースの断面力分布を図 4.1-41 に示す。なお、断面力図の座標について、部材軸方向（鉛直方向）を x 軸，部材軸直交（壁軸方向）を y 軸，部材軸直交方向（壁軸直交方向）を z 軸とした要素座標系に基づき記載する。

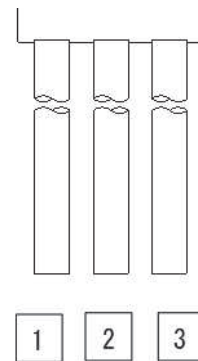
表 4.1-317 鋼管杭の曲げ・軸力系の破壊に対する照査における最大照査値

評価位置	地震動	加振方向	解析ケース	発生断面力		降伏曲げモーメント (kN・m)	照査値
				曲げモーメント (kN・m)	軸力 (kN)		
基礎 2-3 (中杭②)	S s - N 1 (-+)	桁軸	①	19287	1280	26098	0.74
基礎 2-1 (上杭)	S s - N 1 (-+)	桁軸直交	①	12284	8727	13522	0.91



(評価位置)

(基礎 1)



(評価位置)

(基礎 2)

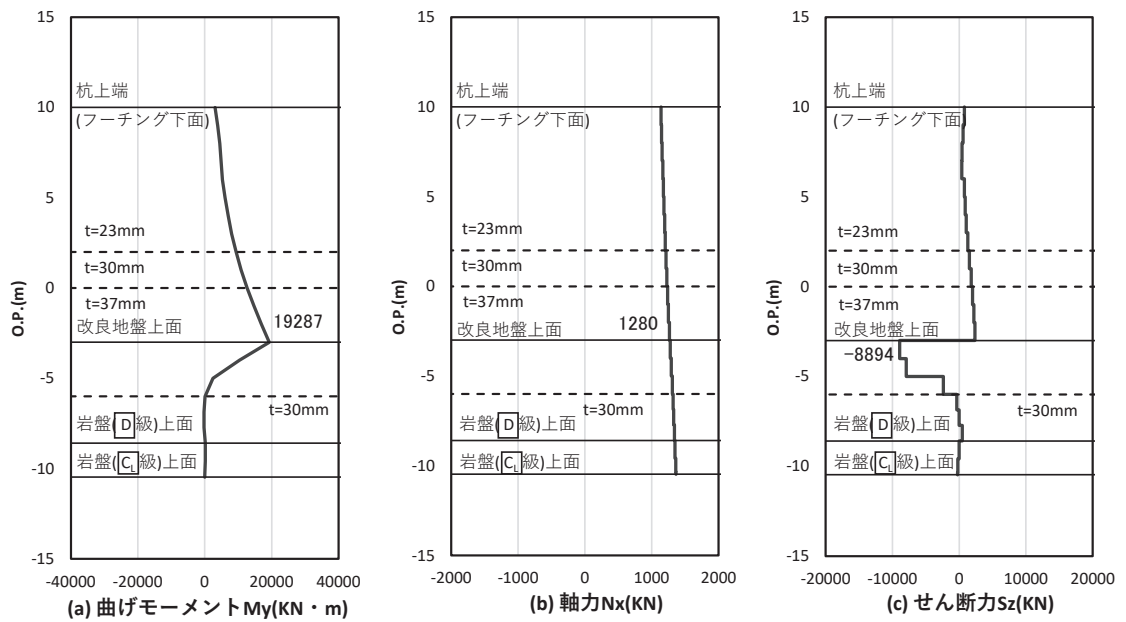


図 4.1-41 (1) 鋼管杭の曲げ・軸力系の破壊に対する照査における照査時刻での断面力
 (鋼桁 5 (地盤改良 (改良幅 2D 未満) 非考慮) : 基礎 2,
 $S_s - N_1$ (-+), 桁軸方向加振時, $t = 7.84$ s)

解析ケース① : 基本ケース

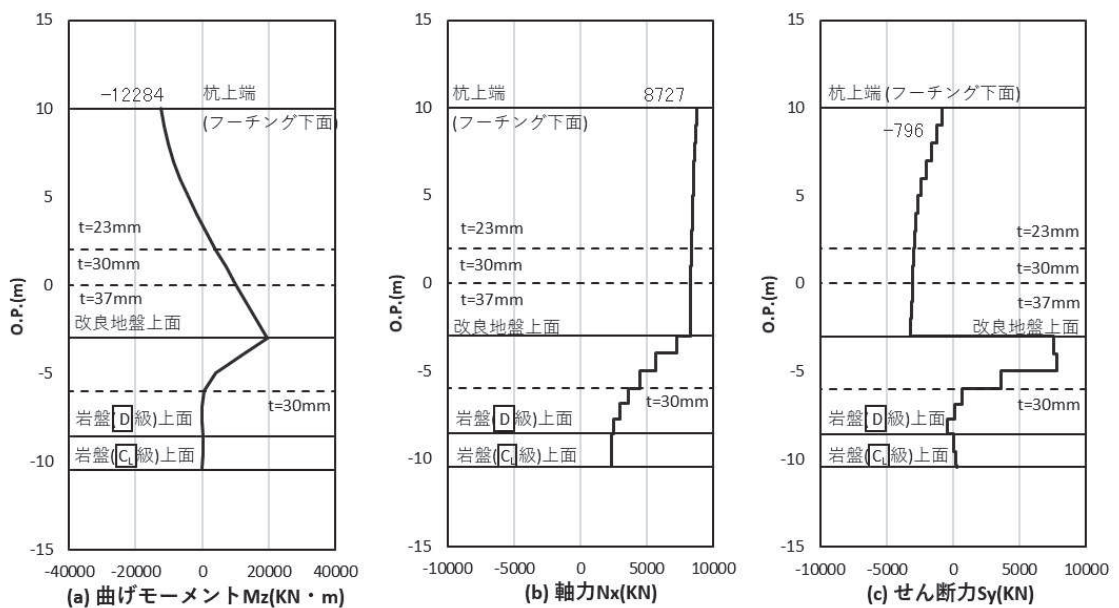


図 4.1-41 (2) 鋼管杭の曲げ・軸力系の破壊に対する照査における照査時刻での断面力
 (鋼桁 5 (地盤改良 (改良幅 2D 未満) 非考慮) : 基礎 2,
 $S_s - N_1$ (-+), 桁軸直交方向加振時, $t = 7.84$ s)

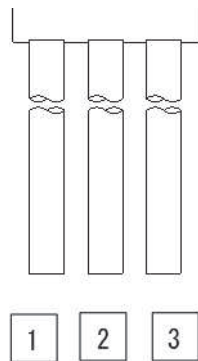
解析ケース① : 基本ケース

(b) せん断破壊

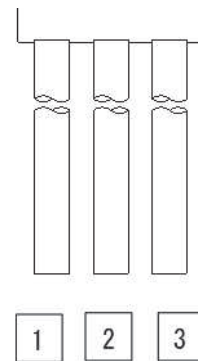
鋼管杭のせん断破壊に対する照査における最も厳しい照査値となる結果を表 4.1-318 に示す。また、該当するケースの断面力分布を図 4.1-42 に示す。なお、断面力図の座標について、部材軸方向（鉛直方向）を x 軸，部材軸直交（壁軸方向）を y 軸，部材軸直交方向（壁軸直交方向）を z 軸とした要素座標系に基づき記載する。

表 4.1-318 鋼管杭のせん断破壊に対する照査値

評価位置	地震動	加振方向	解析ケース	発生断面力	せん断応力度 (N/mm ²)	許容限界 (N/mm ²)	照査値
				せん断力 (kN)			
基礎 2-3 (中杭②)	S s - N 1 (++)	桁軸	①	8898	108	260	0.42
基礎 2-2 (中杭②)	S s - N 1 (++)	桁軸 直交	②	8423	102	260	0.40



(評価位置)
(基礎 1)



(評価位置)
(基礎 2)

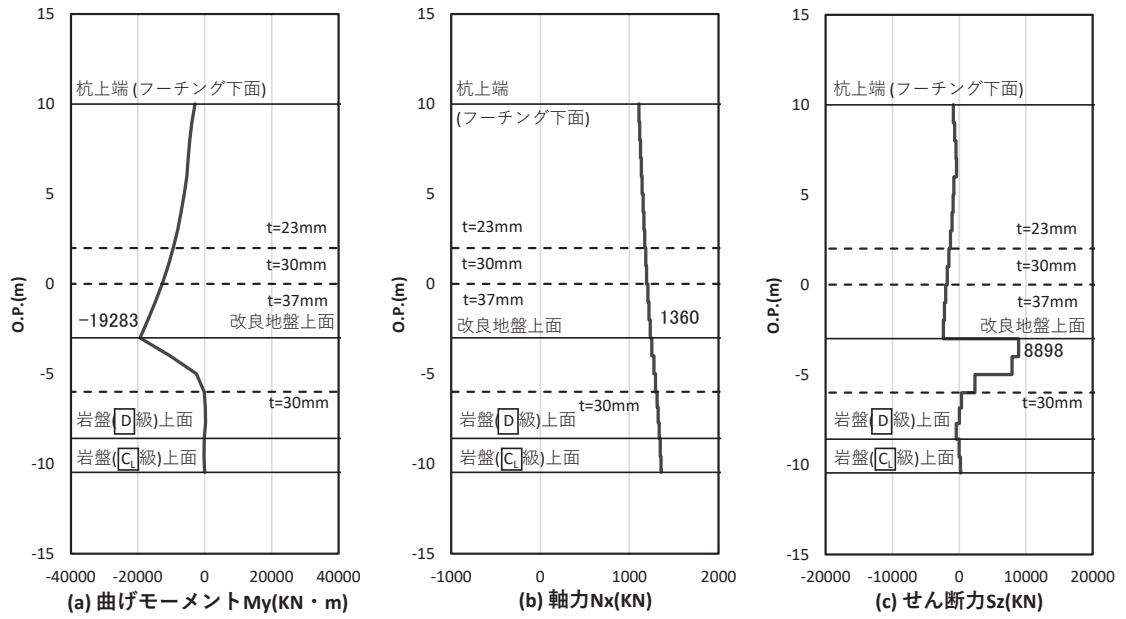


図 4.1-42(1) 鋼管杭のせん断破壊に対する照査における照査時刻での断面力
 (鋼桁 5 (地盤改良 (改良幅 2D 未満) 非考慮) : 基礎 2,
 $S_s - N_1$ (++) , 桁軸方向加振時, $t = 7.84s$)
 解析ケース① : 基本ケース

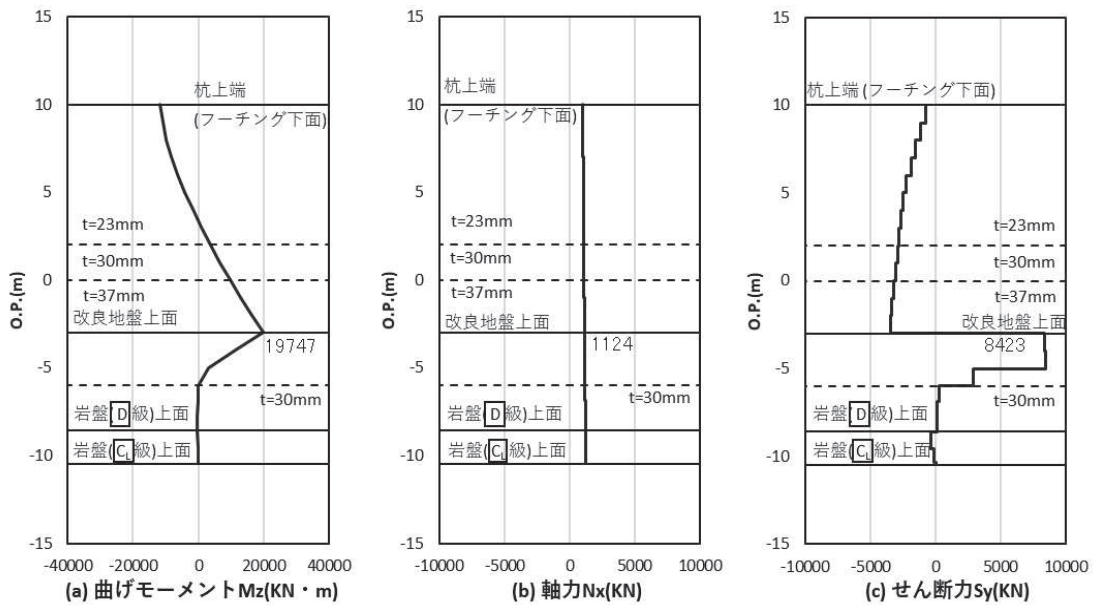


図 4.1-42(2) 鋼管杭のせん断破壊に対する照査における照査時刻での断面力
 (鋼桁 5 (地盤改良 (改良幅 2D 未満) 非考慮) : 基礎 2,
 $S_s - N_1$ (++) , 桁軸直交方向加振時, $t = 7.82s$)
 解析ケース② : 地盤物性のばらつき (+1σ) を考慮した解析ケース

f. 鋼桁 5 (地盤改良 (改良幅 2D 未満) 考慮)

鋼桁 5 の鋼管杭の断面照査に用いた断面諸元を表 4.1-319 に示す。

表 4.1-319 鋼管杭断面諸元

断面	杭種		設置標高	板厚* (mm)	断面積 (mm ²)	断面係数 (mm ³)
鋼桁 5	φ 1500	SM570 (t = 23mm)	(上杭) O. P. +10. 0m~ O. P. +2. 0m	22	1. 020×10 ⁵	0. 371×10 ⁸
		SM570 (t = 30mm)	(中杭①) O. P. +2. 0m~ O. P. +0. 0m	29	1. 338×10 ⁵	4. 822×10 ⁸
		SM570 (t = 37mm)	(中杭②) O. P. +0. 0m~ O. P. -6. 0m	36	1. 654×10 ⁵	5. 901×10 ⁸
		SM570 (t = 30mm)	(下杭) O. P. -6. 0m~ O. P. -10. 469m	29	1. 338×10 ⁵	4. 822×10 ⁸

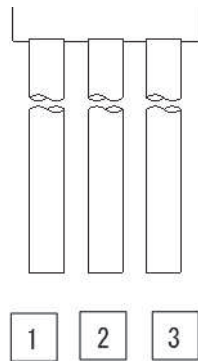
注記* : 道路橋示方書 (I 共通編・IV 下部構造編) ・同解説 (日本道路協会, 平成 14 年 3 月) に基づき腐食代 1mm を考慮する。杭体の断面照査及び杭の曲げ剛性を算出する際は腐食代 1mm による断面積の低減を考慮する。

(a) 曲げ・軸力系の破壊

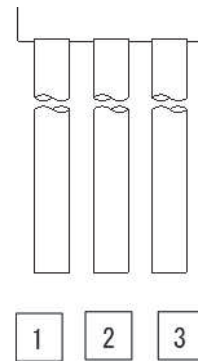
鋼管杭の曲げ・軸力系の破壊に対する照査における最も厳しい照査値となる結果を表 4.1-320 に示す。また、該当するケースの断面力分布を図 4.1-43 に示す。なお、断面力図の座標について、部材軸方向（鉛直方向）を x 軸，部材軸直交（壁軸方向）を y 軸，部材軸直交方向（壁軸直交方向）を z 軸とした要素座標系に基づき記載する。

表 4.1-320 鋼管杭の曲げ・軸力系の破壊に対する照査における最大照査値

評価位置	地震動	加振方向	解析ケース	発生断面力		降伏曲げモーメント (kN・m)	照査値
				曲げモーメント (kN・m)	軸力 (kN)		
基礎 1-2 (上杭)	S s - D 2 (-+)	桁軸	②	6362	1242	16244	0.40
基礎 2-3 (下杭)	S s - N 1 (++)	桁軸直交	①	3804	1377	21204	0.18



(評価位置)
(基礎 1)



(評価位置)
(基礎 2)

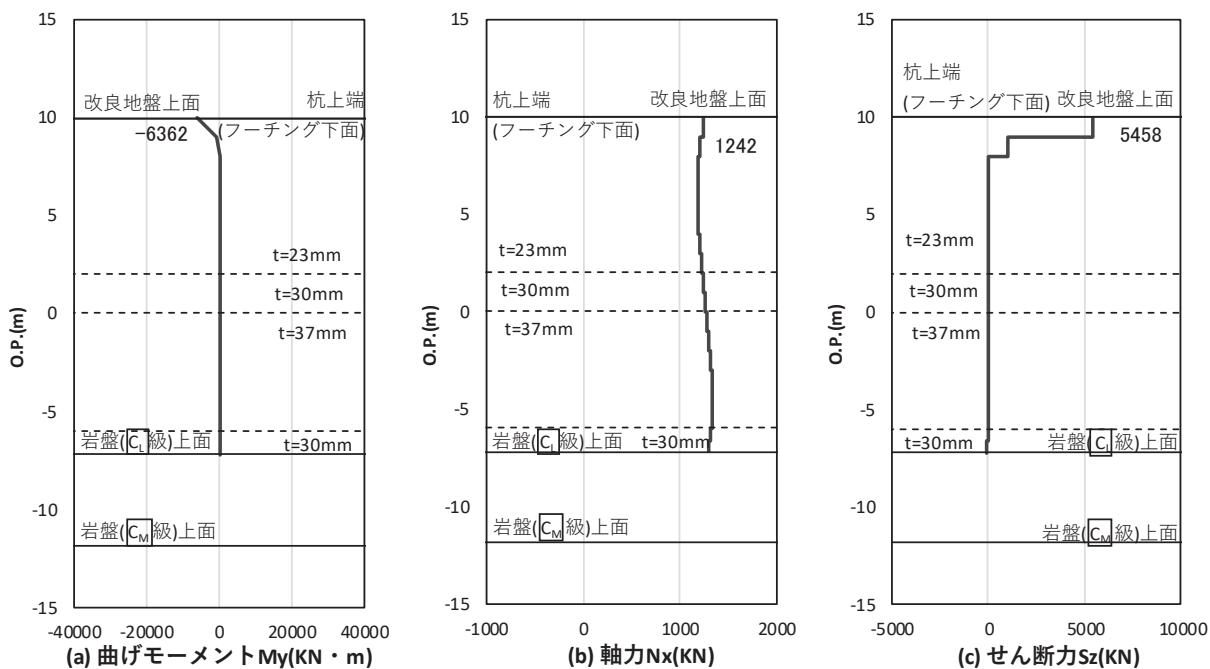


図 4.1-43 (1) 鋼管杭の曲げ・軸力系の破壊に対する照査における照査時刻での断面力
 (鋼桁 5 (地盤改良 (改良幅 2D 未満) 考慮) : 基礎 1,
 $S_s - D 2 (-+)$, 桁軸方向加振時, $t = 13.39s$)
 解析ケース② : 地盤物性のばらつき (+1 σ) を考慮した解析ケース

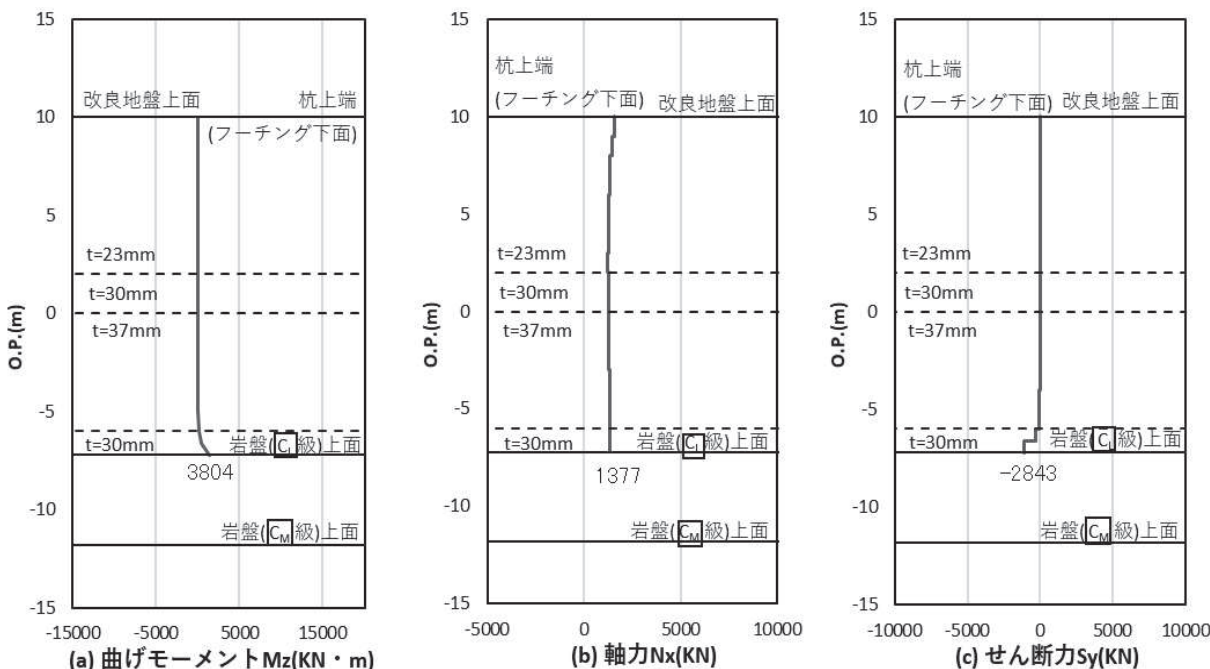


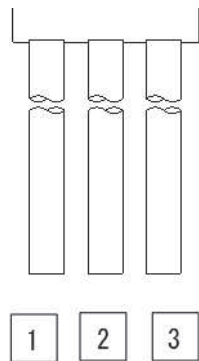
図 4.1-43 (2) 鋼管杭の曲げ・軸力系の破壊に対する照査における照査時刻での断面力
 (鋼桁 5 (地盤改良 (改良幅 2D 未満) 考慮) : 基礎 2,
 $S_s - N 1 (++)$, 桁軸直角方向加振時, $t = 7.66s$)
 解析ケース① : 基本ケース

(b) せん断破壊

鋼管杭のせん断破壊に対する照査における最も厳しい照査値となる結果を表 4.1-321 に示す。また、該当するケースの断面力分布を図 4.1-44 に示す。なお、断面力図の座標について、部材軸方向（鉛直方向）を x 軸，部材軸直交（壁軸方向）を y 軸，部材軸直交方向（壁軸直交方向）を z 軸とした要素座標系に基づき記載する。

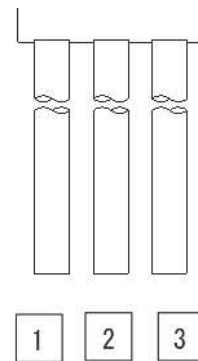
表 4.1-321 鋼管杭のせん断破壊に対する照査値

評価位置	地震動	加振方向	解析ケース	発生断面力	せん断応力度 (N/mm ²)	許容限界 (N/mm ²)	照査値
				せん断力 (kN)			
基礎 1-2 (上杭)	S s - D 2 (-+)	桁軸	②	5458	107	260	0.42
基礎 2-1 (下杭)	S s - D 2 (++)	桁軸 直交	②	3021	46	260	0.18



(評価位置)

(基礎 1)



(評価位置)

(基礎 2)

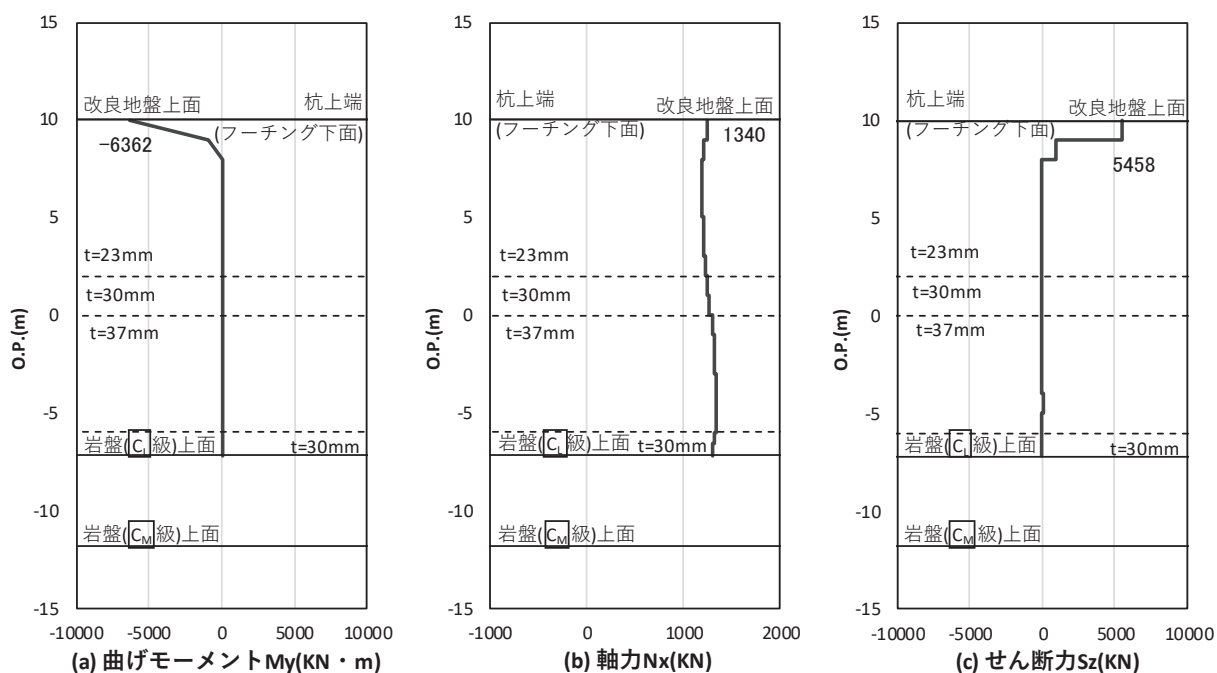


図 4.1-44(1) 鋼管杭のせん断破壊に対する照査における照査時刻での断面力

(鋼桁 5 (地盤改良 (改良幅 2D 未満) 考慮) : 基礎 1,

S s - D 2 (- +) , 桁軸方向加振時, $t = 13.39s$)

解析ケース② : 地盤物性のばらつき (+ 1 σ) を考慮した解析ケース

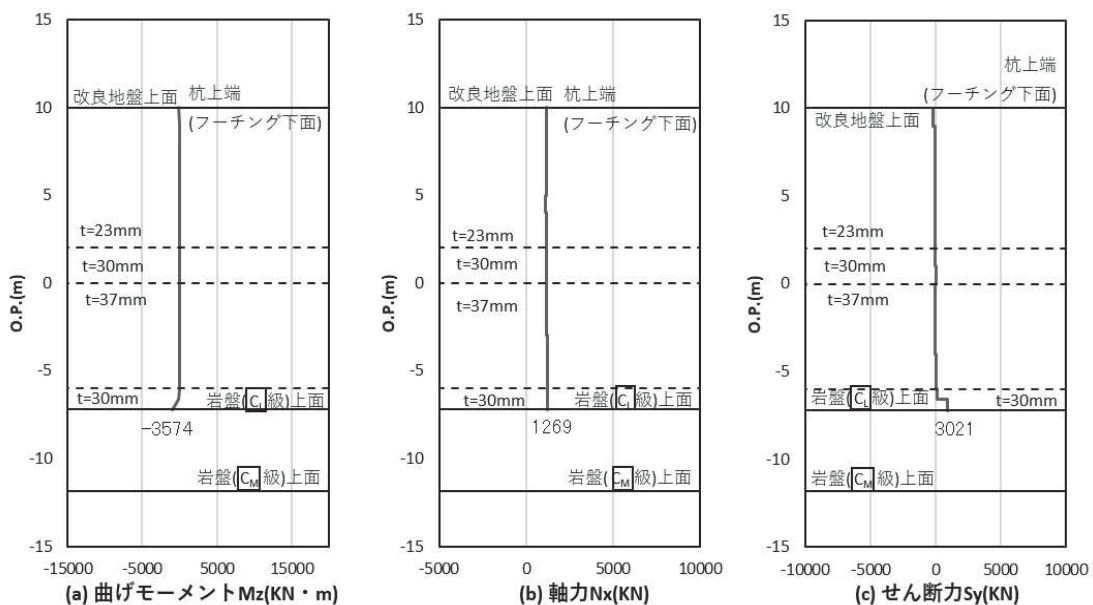


図 4.1-44(2) 鋼管杭のせん断破壊に対する照査における照査時刻での断面力

(鋼桁 5 (地盤改良 (改良幅 2D 未満) 考慮) : 基礎 2,

S s - D 2 (+ +) , 桁軸直交方向加振時, $t = 25.56s$)

解析ケース② : 地盤物性のばらつき (+ 1 σ) を考慮した解析ケース

f. 鋼桁 6 (地盤改良 (改良幅 2D 未満) 非考慮)

鋼桁 6 の鋼管杭の断面照査に用いた断面諸元を表 4.1-322 に示す。

表 4.1-322 鋼管杭断面諸元

断面	杭種		設置標高	板厚* (mm)	断面積 (mm ²)	断面係数 (mm ³)
鋼桁 6	φ 1500	SM570 (t = 24mm)	(上杭) O. P. +10. 0m~ O. P. -2. 0m	23	1. 066 × 10 ⁵	0. 387 × 10 ⁸
		SM570 (t = 30mm)	(中杭①) O. P. -2. 0m~ O. P. -4. 0m	29	1. 338 × 10 ⁵	4. 822 × 10 ⁸
		SM570 (t = 37mm)	(中杭②) O. P. -4. 0m~ O. P. -10. 0m	36	1. 654 × 10 ⁵	5. 901 × 10 ⁸
		SM570 (t = 30mm)	(下杭) O. P. -10. 0m~ O. P. -13. 572m	29	1. 338 × 10 ⁵	4. 822 × 10 ⁸

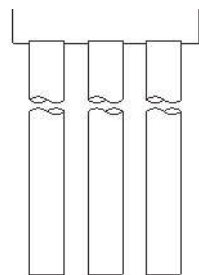
注記* : 道路橋示方書 (I 共通編・IV 下部構造編) ・同解説 (日本道路協会, 平成 14 年 3 月) に基づき腐食代 1mm を考慮する。杭体の断面照査及び杭の曲げ剛性を算出する際は腐食代 1mm による断面積の低減を考慮する。

(a) 曲げ・軸力系の破壊

鋼管杭の曲げ・軸力系の破壊に対する照査における最も厳しい照査値となる結果を表 4.1-323 に示す。また、該当するケースの断面力分布を図 4.1-45 に示す。なお、断面力図の座標について、部材軸方向（鉛直方向）を x 軸，部材軸直交（壁軸方向）を y 軸，部材軸直交方向（壁軸直交方向）を z 軸とした要素座標系に基づき記載する。

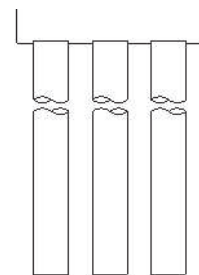
表 4.1-323 鋼管杭の曲げ・軸力系の破壊に対する照査における最大照査値

評価位置	地震動	加振方向	解析ケース	発生断面力		降伏曲げモーメント (kN・m)	照査値
				曲げモーメント (kN・m)	軸力 (kN)		
基礎 2-1 (中杭②)	S s - N 1 (++)	桁軸	①	15950	830	26259	0.61
基礎 2-1 (上杭)	S s - N 1 (-+)	桁軸直交	①	12362	10122	13741	0.90



(評価位置)

(基礎 1)



(評価位置)

(基礎 2)

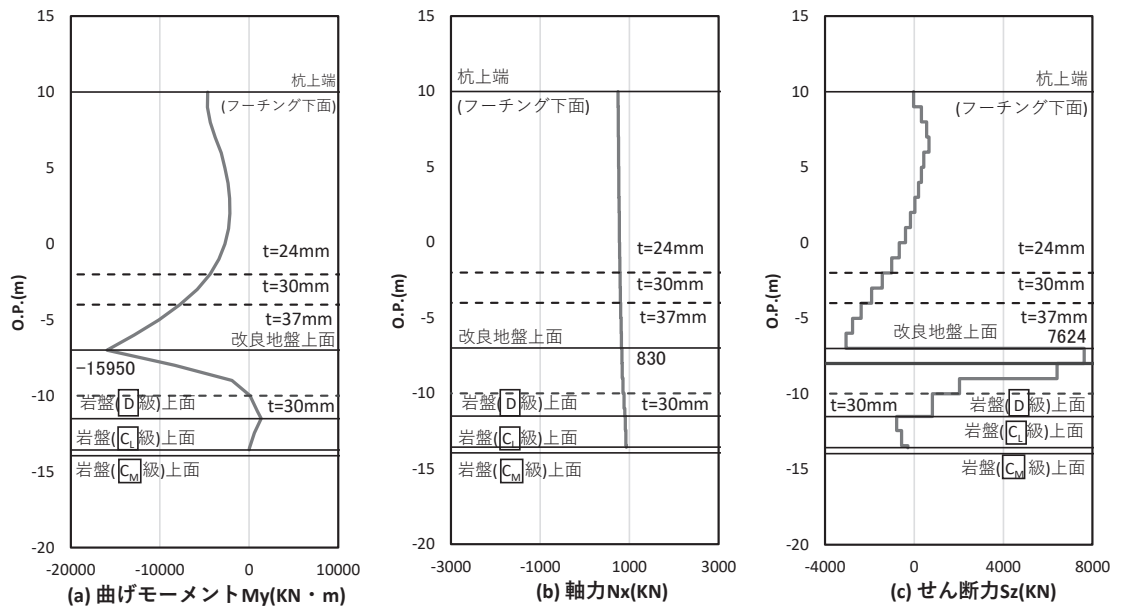


図 4.1-45(1) 鋼管杭の曲げ・軸力系の破壊に対する照査における照査時刻での断面力
 (鋼桁 6 (地盤改良 (改良幅 2D 未満) 非考慮) : 基礎 2,
 $S_s - N_1$ (++) , 桁軸方向加振時, $t = 7.78s$)

解析ケース① : 基本ケース

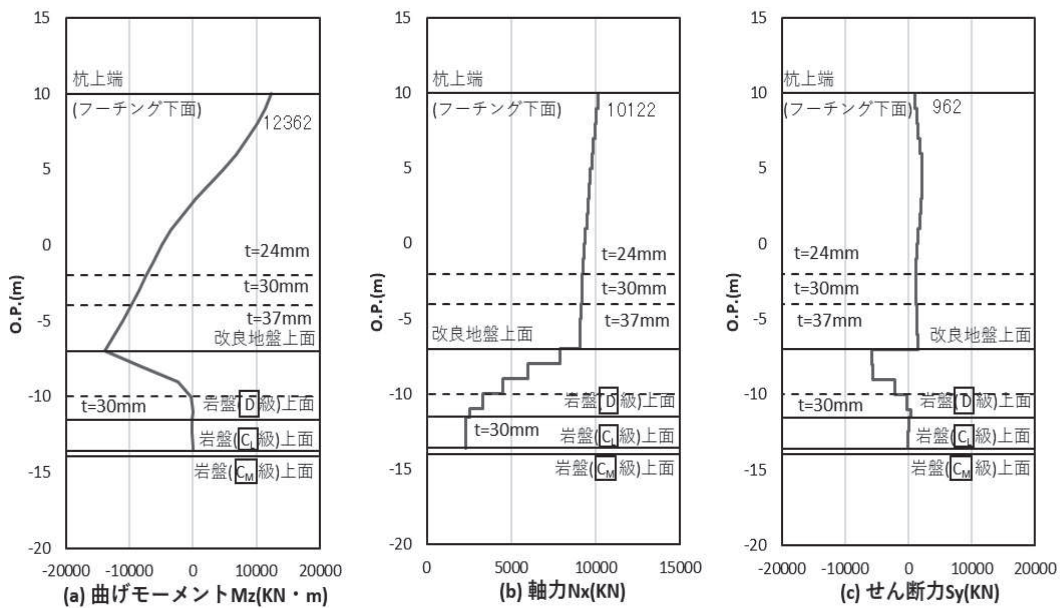


図 4.1-45(2) 鋼管杭の曲げ・軸力系の破壊に対する照査における照査時刻での断面力
 (鋼桁 6 (地盤改良 (改良幅 2D 未満) 非考慮) : 基礎 2,
 $S_s - N_1$ (-+) , 桁軸直交方向加振時, $t = 7.88s$)

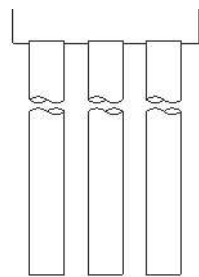
解析ケース① : 基本ケース

(b) せん断破壊

鋼管杭のせん断破壊に対する照査における最も厳しい照査値となる結果を表 4.1-324 に示す。また、該当するケースの断面力分布を図 4.1-46 に示す。なお、断面力図の座標について、部材軸方向（鉛直方向）を x 軸，部材軸直交（壁軸方向）を y 軸，部材軸直交方向（壁軸直交方向）を z 軸とした要素座標系に基づき記載する。

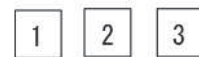
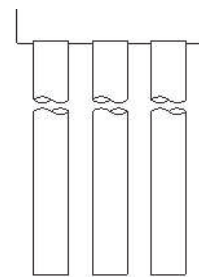
表 4.1-324 鋼管杭のせん断破壊に対する照査値

評価位置	地震動	加振方向	解析ケース	発生断面力	せん断応力度 (N/mm ²)	許容限界 (N/mm ²)	照査値
				せん断力 (kN)			
基礎 2-1 (中杭②)	S s - N 1 (++)	桁軸	①	7624	93	260	0.36
基礎 2-2 (中杭②)	S s - N 1 (-+)	桁軸 直交	②	7840	95	260	0.37



(評価位置)

(基礎 1)



(評価位置)

(基礎 2)

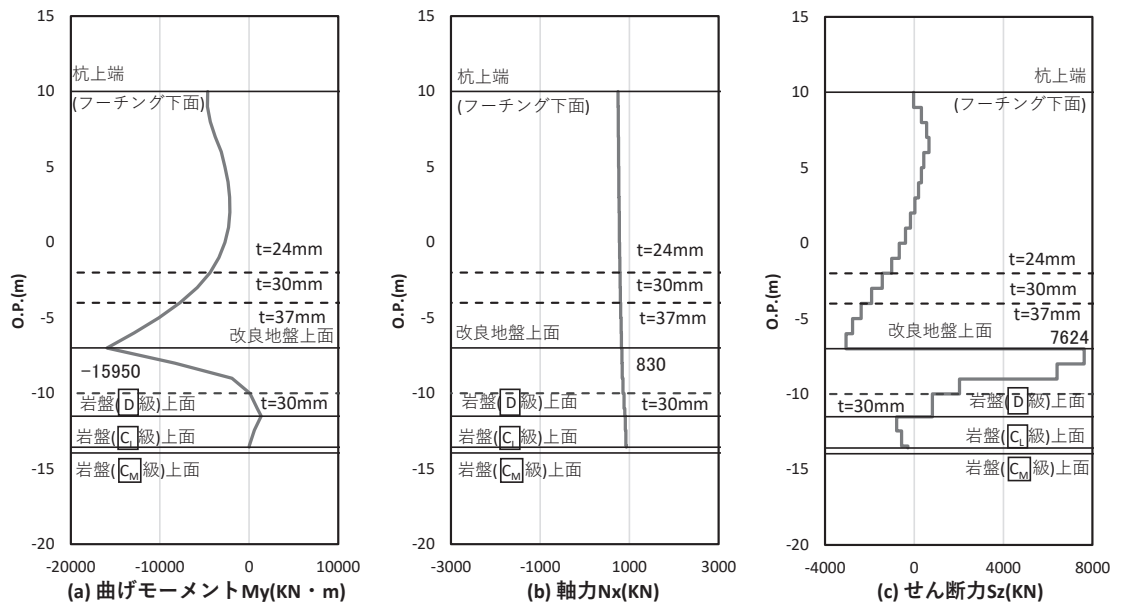


図 4.1-46(1) 鋼管杭のせん断破壊に対する照査における照査時刻での断面力
 (鋼桁 6 (地盤改良 (改良幅 2D 未満) 非考慮) : 基礎 2,
 $S_s - N_1$ (++) , 桁軸方向加振時, $t = 7.78s$)
 解析ケース① : 基本ケース

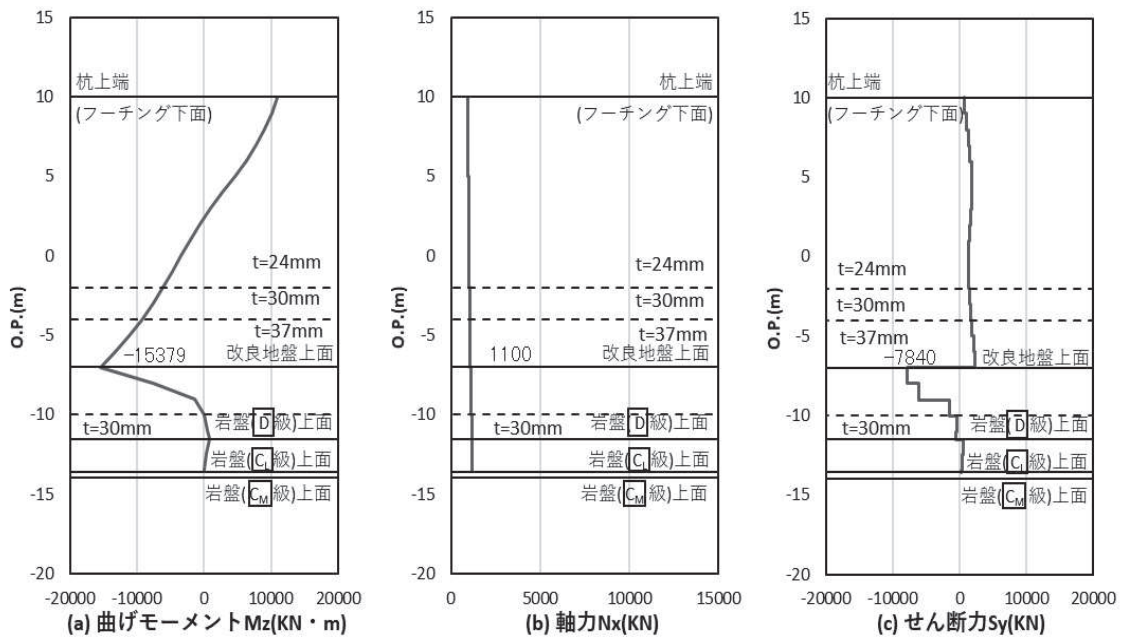


図 4.1-46(2) 鋼管杭のせん断破壊に対する照査における照査時刻での断面力
 (鋼桁 6 (地盤改良 (改良幅 2D 未満) 非考慮) : 基礎 2,
 $S_s - N_1$ (-+) , 桁軸直交方向加振時, $t = 7.81s$)
 解析ケース② : 地盤物性のばらつき (+1 σ) を考慮した解析ケース

h. 鋼桁 6 (地盤改良 (改良幅 2D 未満) 考慮)

鋼桁 6 の鋼管杭の断面照査に用いた断面諸元を表 4.1-325 に示す。

表 4.1-325 鋼管杭断面諸元

断面	杭種		設置標高	板厚* (mm)	断面積 (mm ²)	断面係数 (mm ³)
鋼桁 6	φ 1500	SM570 (t = 24mm)	(上杭) O. P. +10. 0m~ O. P. -2. 0m	23	1. 066 × 10 ⁵	0. 387 × 10 ⁸
		SM570 (t = 30mm)	(中杭①) O. P. -2. 0m~ O. P. -4. 0m	29	1. 338 × 10 ⁵	4. 822 × 10 ⁸
		SM570 (t = 37mm)	(中杭②) O. P. -4. 0m~ O. P. -10. 0m	36	1. 654 × 10 ⁵	5. 901 × 10 ⁸
		SM570 (t = 30mm)	(下杭) O. P. -10. 0m~ O. P. -13. 572m	29	1. 338 × 10 ⁵	4. 822 × 10 ⁸

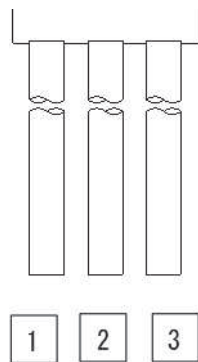
注記* : 道路橋示方書 (I 共通編・IV 下部構造編) ・同解説 (日本道路協会, 平成 14 年 3 月) に基づき腐食代 1mm を考慮する。杭体の断面照査及び杭の曲げ剛性を算出する際は腐食代 1mm による断面積の低減を考慮する。

(a) 曲げ・軸力系の破壊

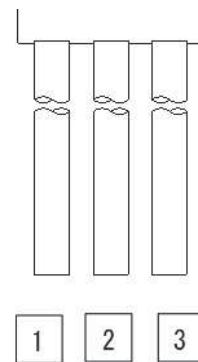
鋼管杭の曲げ・軸力系の破壊に対する照査における最も厳しい照査値となる結果を表 4.1-326 に示す。また、該当するケースの断面力分布を図 4.1-47 に示す。なお、断面力図の座標について、部材軸方向（鉛直方向）を x 軸，部材軸直交（壁軸方向）を y 軸，部材軸直交方向（壁軸直交方向）を z 軸とした要素座標系に基づき記載する。

表 4.1-326 鋼管杭の曲げ・軸力系の破壊に対する照査における最大照査値

評価位置	地震動	加振方向	解析ケース	発生断面力		降伏曲げモーメント (kN・m)	照査値
				曲げモーメント (kN・m)	軸力 (kN)		
基礎 2-3 (下杭)	S s - N 1 (++)	桁軸	③	5137	1875	21025	0.25
基礎 2-1 (下杭)	S s - N 1 (++)	桁軸直交	③	4669	1878	21024	0.23



(評価位置)
(基礎 1)



(評価位置)
(基礎 2)

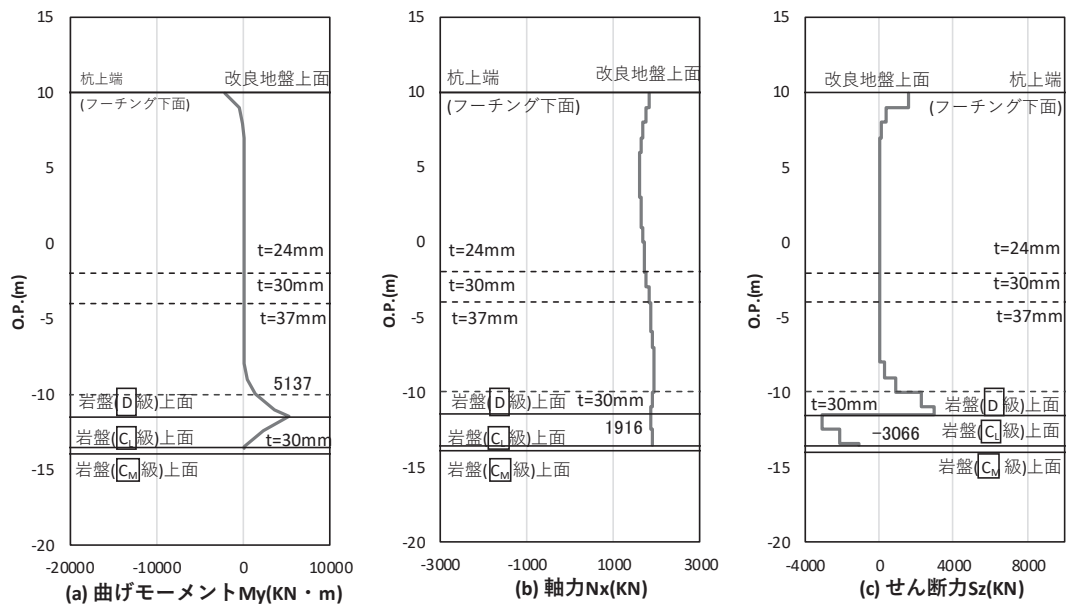


図 4.1-47(1) 鋼管杭の曲げ・軸力系の破壊に対する照査における照査時刻での断面力
 (鋼桁 6 (地盤改良 (改良幅 2D 未満) 考慮) : 基礎 2,
 $S_s - N_1 (++)$, 桁軸方向加振時, $t = 7.61s$)
 解析ケース② : 地盤物性のばらつき (-1σ) を考慮した解析ケース

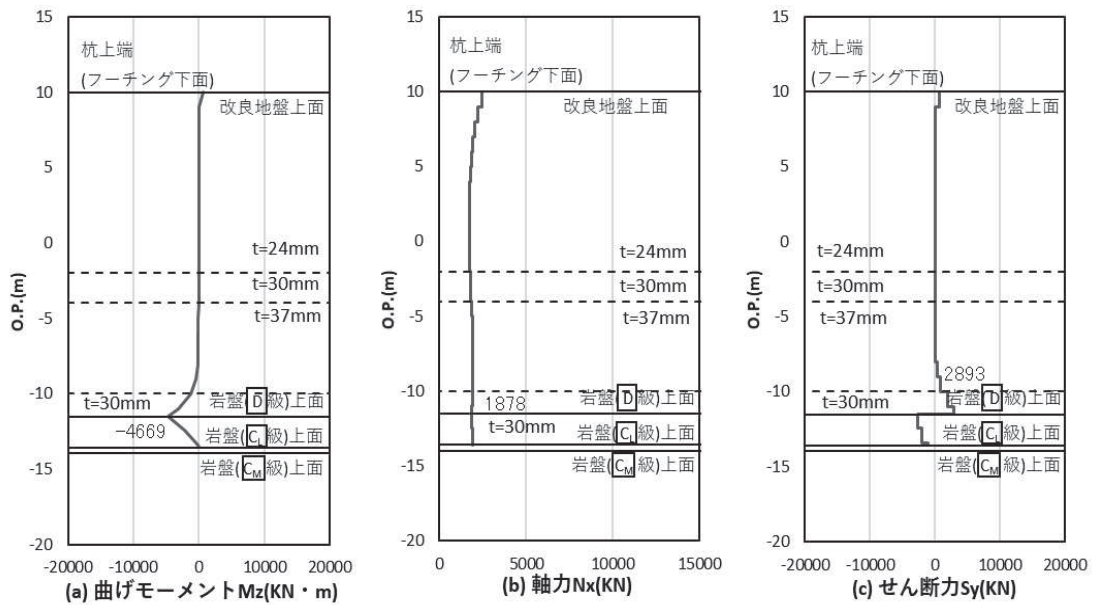


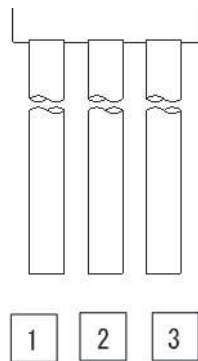
図 4.1-47(2) 鋼管杭の曲げ・軸力系の破壊に対する照査における照査時刻での断面力
 (鋼桁 6 (地盤改良 (改良幅 2D 未満) 考慮) : 基礎 2,
 $S_s - N_1 (++)$, 桁軸直交方向加振時, $t = 7.61s$)
 解析ケース② : 地盤物性のばらつき ($+1\sigma$) を考慮した解析ケース

(b) せん断破壊

鋼管杭のせん断破壊に対する照査における最も厳しい照査値となる結果を表 4.1-327 に示す。また、該当するケースの断面力分布を図 4.1-48 に示す。なお、断面力図の座標について、部材軸方向（鉛直方向）を x 軸，部材軸直交（壁軸方向）を y 軸，部材軸直交方向（壁軸直交方向）を z 軸とした要素座標系に基づき記載する。

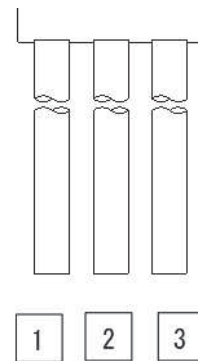
表 4.1-327 鋼管杭のせん断破壊に対する照査値

評価位置	地震動	加振方向	解析ケース	発生断面力	せん断応力度 (N/mm ²)	許容限界 (N/mm ²)	照査値
				せん断力 (kN)			
基礎 2-3 (下杭)	S s - N 1 (++)	桁軸	②	3884	59	260	0.23
基礎 2-1 (下杭)	S s - N 1 (++)	桁軸 直交	②	3717	56	260	0.22



(評価位置)

(基礎 1)



(評価位置)

(基礎 2)

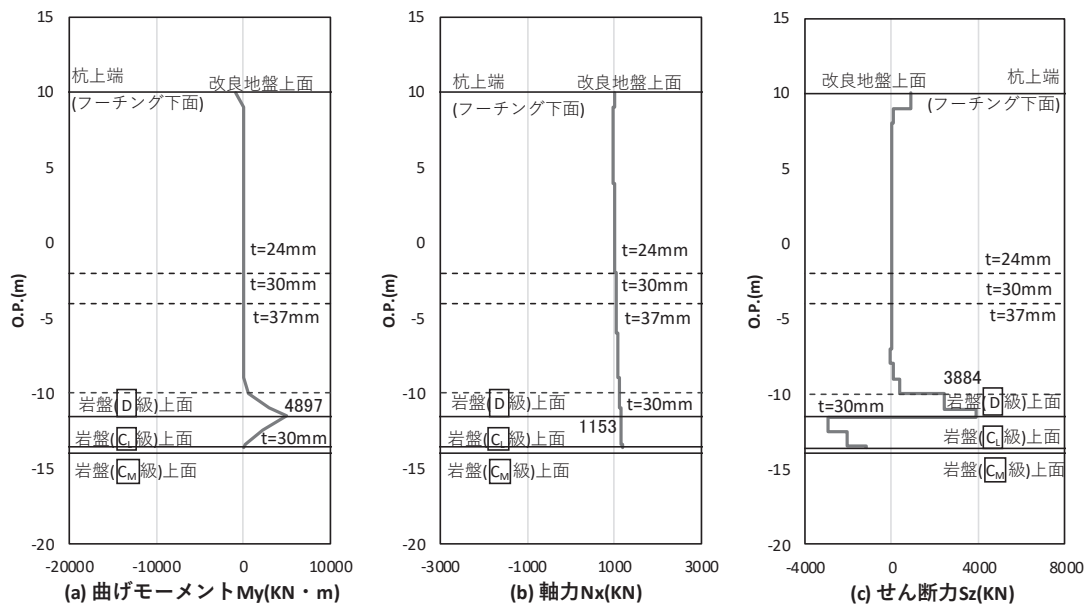


図 4.1-48 (1) 鋼管杭のせん断破壊に対する照査における照査時刻での断面力
 (鋼桁 6 (地盤改良 (改良幅 2D 未満) 考慮) : 基礎 2,
 $S_s - N_1$ (++) , 桁軸方向加振時, $t = 7.64s$)
 解析ケース② : 地盤物性のばらつき (+1 σ) を考慮した解析ケース

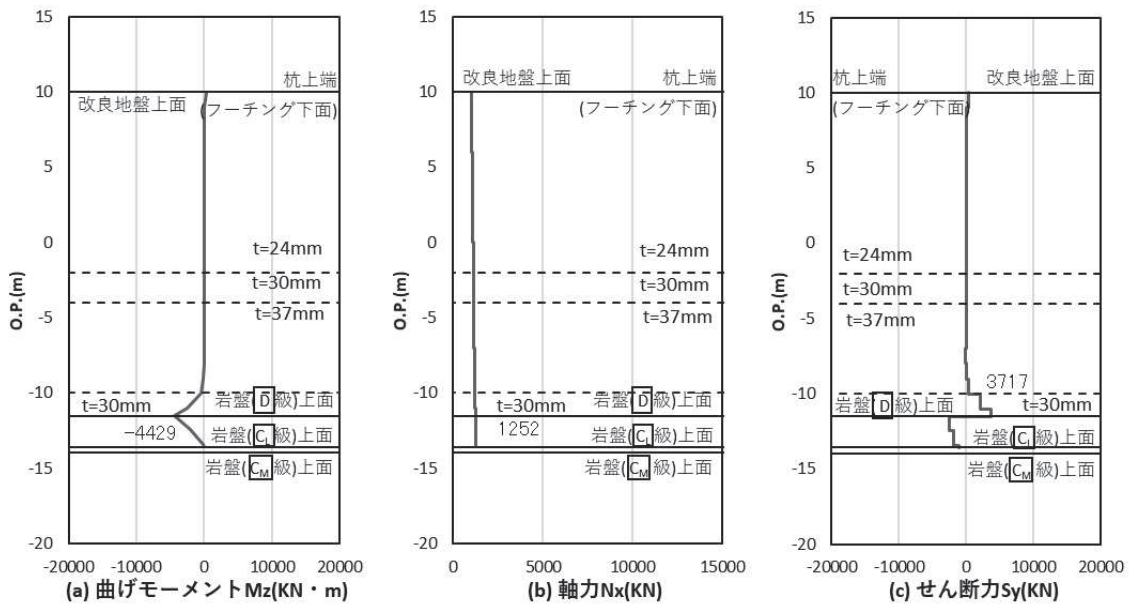


図 4.1-48 (2) 鋼管杭のせん断破壊に対する照査における照査時刻での断面力
 (鋼桁 6 (地盤改良 (改良幅 2D 未満) 考慮) : 基礎 2,
 $S_s - N_1$ (++) , 桁軸直交方向加振時, $t = 7.64s$)
 解析ケース② : 地盤物性のばらつき (+1 σ) を考慮した解析ケース

(5) 基礎地盤

基礎地盤の支持性能（押し込み，引き抜き）に対する照査における最も厳しい照査値となる結果を表 4.1-328～表 4.1-343 に示す。また，該当するケースの断面力分布を図 4.1-49～図 4.1-68 に示す。

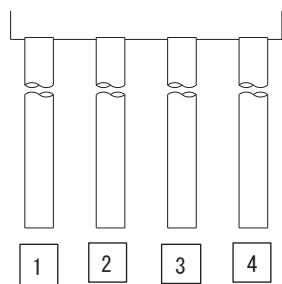
表 4.1-328 基礎地盤の支持性能評価結果（押し込み）（鋼桁 1）

評価位置	地震動	加振方向	解析ケース	発生断面力	応力度 R_a (N/mm ²) (a)	許容限界 R_{ua} (N/mm ²) (b)	照査値 R_a/R_{ua} (a/b)
				杭頭軸力 (kN)			
基礎 1-2	S s - D 2 (++)	桁軸	③	2953	1.7	13.7	0.13
基礎 1-1	S s - D 2 (-+)	桁軸 直交	①	3901	2.3	13.7	0.17
基礎 2-3	S s - D 1 (-+)	桁軸	③	13806	6.1	13.7	0.45
基礎 2-3	S s - D 1 (+-)	桁軸 直交	③	12026	5.3	13.7	0.39

表 4.1-329 基礎地盤の支持性能評価結果（引き抜き）（鋼桁 1）

評価位置	地震動	加振方向	解析ケース	発生断面力	許容限界 R_{ua} (kN) (b)	照査値 R_a/R_{ua} (a/b)
				杭頭軸力 (kN) (a)		
基礎 1-2	-*	桁軸	-*	-*	11890	-*
基礎 1-1	S s - D 2 (+-)	桁軸 直交	①	-682	11890	0.06
基礎 2-3	S s - D 2 (++)	桁軸	③	-4607	13970	0.33
基礎 2-3	S s - D 1 (+-)	桁軸 直交	③	-4105	13970	0.30

注記*：鉛直上向きの鉛直力が生じていない



(評価位置)

(基礎 1)



(評価位置)

(基礎 2)

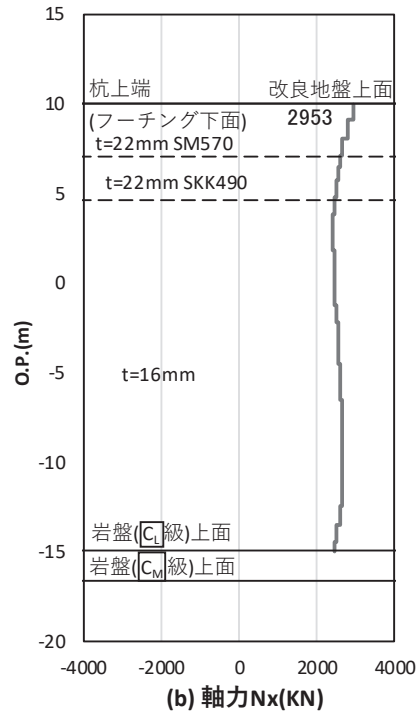


図 4.1-49(1) 基礎地盤の支持性能照査時刻での軸力（押し込み）
 (鋼桁 1：基礎 1, $S_s - D_2$ (++) , 桁軸方向加振時, $t = 23.56s$)
 解析ケース③：地盤物性のばらつき (-1σ) を考慮した解析ケース

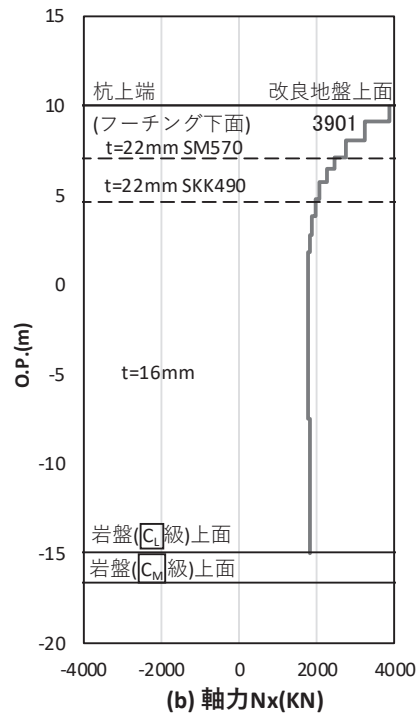


図 4.1-49(2) 基礎地盤の支持性能照査時刻での軸力（押し込み）
 (鋼桁 1：基礎 1, $S_s - D_2$ (-+) , 桁軸直交方向加振時, $t = 17.70s$)
 解析ケース①：基本ケース

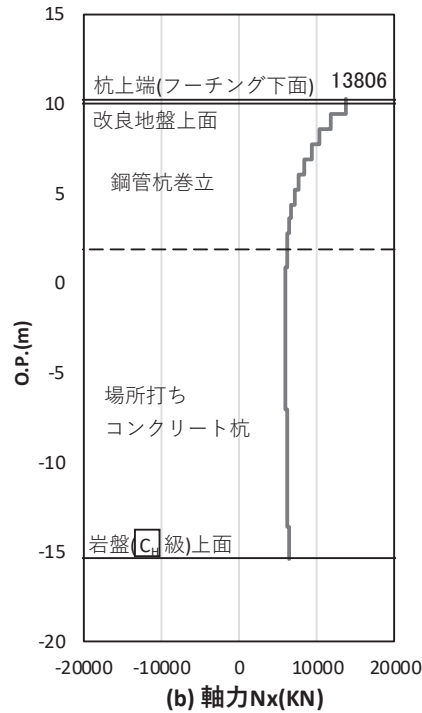


図 4.1-49(3) 基礎地盤の支持性能照査時刻での軸力（押し込み）
 (鋼桁 1：基礎 2, S s - D 1 (- +) , 桁軸方向加振時, t = 18.09s)
 解析ケース③：地盤物性のばらつき (- 1 σ) を考慮した解析ケース

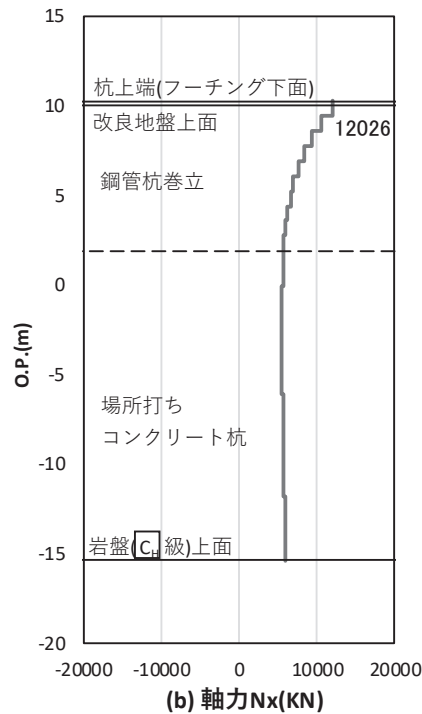


図 4.1-49(4) 基礎地盤の支持性能照査時刻での軸力（押し込み）
 (鋼桁 1：基礎 2, S s - D 1 (+ -) , 桁軸直交方向加振時, t = 18.14s)
 解析ケース③：地盤物性のばらつき (- 1 σ) を考慮した解析ケース

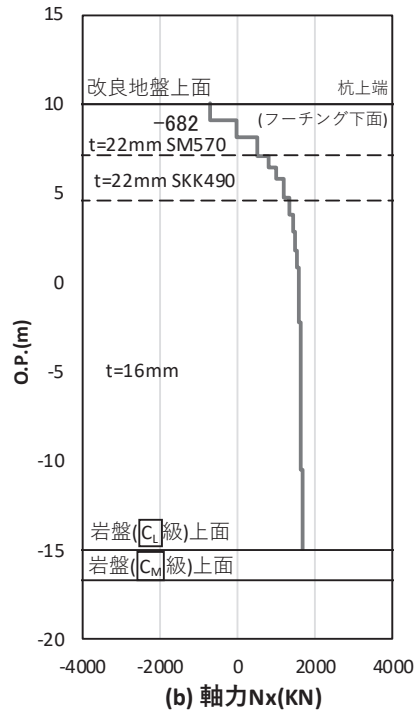


図 4.1-50(1) 基礎地盤の支持性能照査時刻での軸力（引き抜き）
 （鋼桁 1：基礎 1， $S_s - D 2$ （+），桁軸直交方向加振時， $t = 17.70s$ ）
 解析ケース①：基本ケース

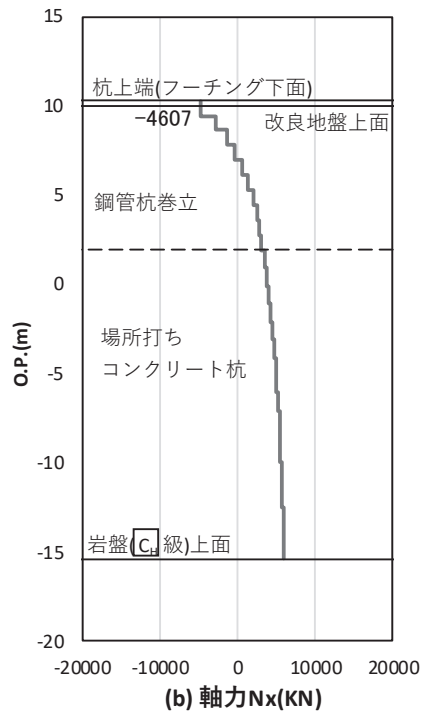


図 4.1-50(2) 基礎地盤の支持性能照査時刻での軸力（引き抜き）
 （鋼桁 1：基礎 2， $S_s - D 2$ （++），桁軸方向加振時， $t = 23.72s$ ）
 解析ケース③：地盤物性のばらつき（ -1σ ）を考慮した解析ケース

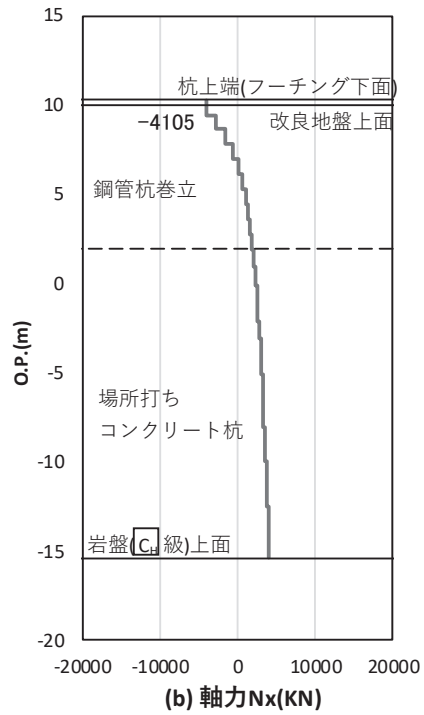


図 4.1-50(3) 基礎地盤の支持性能照査時刻での軸力（引き抜き）
 （鋼桁 1：基礎 2， $S_s - D 1$ （+-），桁軸直交方向加振時， $t = 18.09s$ ）
 解析ケース③：地盤物性のばらつき（ -1σ ）を考慮した解析ケース

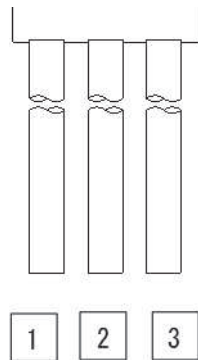
表 4.1-330 基礎地盤の支持性能評価結果（押し込み）（鋼桁 2）

評価位置	地震動	加振方向	解析ケース	発生断面力	応力度 R_a (N/mm ²) (a)	許容限界 R_{ua} (N/mm ²) (b)	照査値 R_a/R_{ua} (a/b)
				杭頭軸力 (kN)			
基礎 1-3	Ss-D1 (+-)	桁軸	①	2445	1.4	13.7	0.11
基礎 1-3	Ss-N1 (++)	桁軸 直交	①	9343	5.3	13.7	0.39

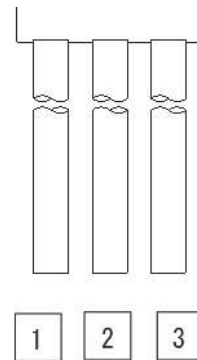
表 4.1-331 基礎地盤の支持性能評価結果（引き抜き）（鋼桁 2）

評価位置	地震動	加振方向	解析ケース	発生断面力	許容限界 R_{ua} (kN) (b)	照査値 R_a/R_{ua} (a/b)
				杭頭軸力 (kN) (a)		
-*	-*	桁軸	-*	-*	8194	-*
基礎 1-1	Ss-N1 (++)	桁軸 直交	①	-6913	8194	0.85

注記*：鉛直上向き鉛直力が生じていない



(評価位置)
(基礎 1)



(評価位置)
(基礎 2)

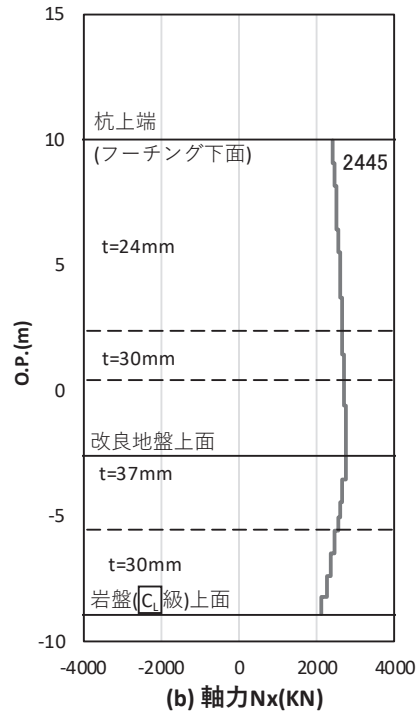


図 4.1-51(1) 基礎地盤の支持性能照査時刻での軸力（押し込み）
 (鋼桁 2：基礎 1, S_s-D 1 (+), 桁軸方向加振時, t = 20.39s)

解析ケース①：基本ケース

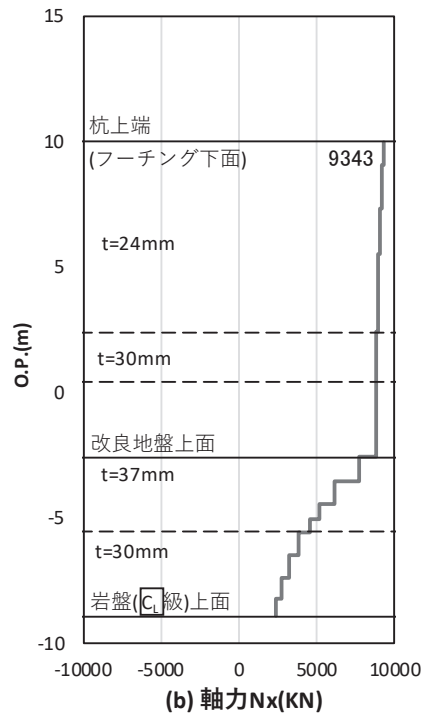


図 4.1-51(2) 基礎地盤の支持性能照査時刻での軸力（押し込み）
 (鋼桁 2：基礎 1, S_s-N 1 (++) , 桁軸直交方向加振時, t = 7.84s)

解析ケース①：基本ケース

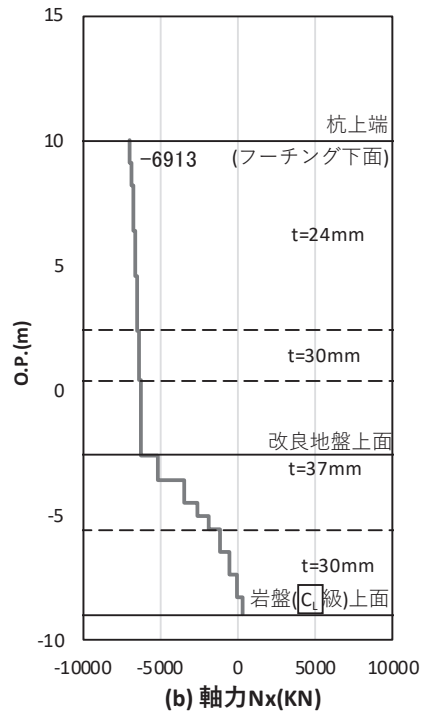


図 4.1-52 基礎地盤の支持性能照査時刻での軸力（引き抜き）
 （鋼桁 2：基礎 1， $S_s - N_1$ （++），桁軸直交方向加振時， $t = 7.82s$ ）
 解析ケース①：基本ケース

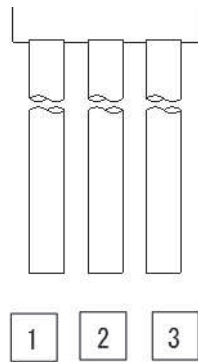
表 4.1-332 基礎地盤の支持性能評価結果（押し込み）（鋼桁 3）

評価位置	地震動	加振方向	解析ケース	発生断面力	応力度 R_a (N/mm ²) (a)	許容限界 R_{ua} (N/mm ²) (b)	照査値 R_a/R_{ua} (a/b)
				杭頭軸力 (kN)			
基礎 2-2	Ss-D2 (+-)	桁軸	③	1821	1.1	13.7	0.09
基礎 2-1	Ss-D2 (++)	桁軸 直交	①	5233	3.0	13.7	0.22

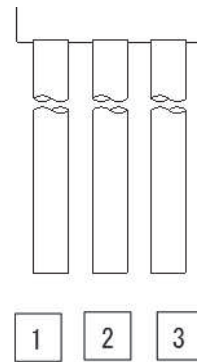
表 4.1-333 基礎地盤の支持性能評価結果（引き抜き）（鋼桁 3）

評価位置	地震動	加振方向	解析ケース	発生断面力	許容限界 R_{ua} (kN) (b)	照査値 R_a/R_{ua} (a/b)
				杭頭軸力 (kN) (a)		
—*	—*	桁軸	—*	—*	7730	—*
基礎 2-3	Ss-D2 (+-)	桁軸 直交	①	-3144	7730	0.41

注記*：鉛直上向き鉛直力が生じていない



(評価位置)
(基礎 1)



(評価位置)
(基礎 2)

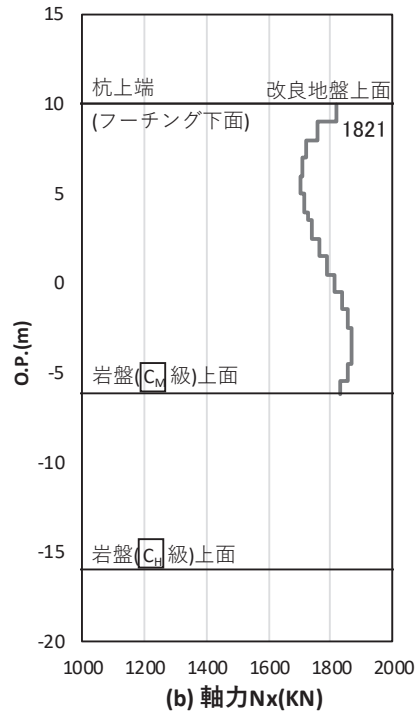


図 4.1-53(1) 基礎地盤の支持性能照査時刻での軸力 (押し込み)
 (鋼桁 3 : 基礎 2, $S_s - D_2 (+)$, 桁軸方向加振時, $t = 13.82s$)
 解析ケース③ : 地盤物性のばらつき (-1σ) を考慮した解析ケース

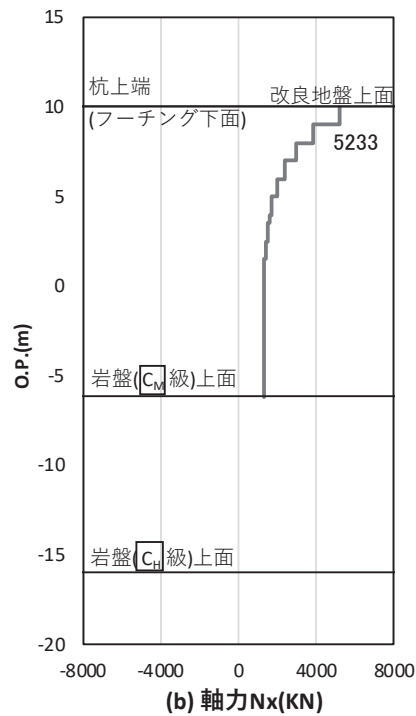


図 4.1-53(2) 基礎地盤の支持性能照査時刻での軸力 (押し込み)
 (鋼桁 3 : 基礎 2, $S_s - D_2 (++)$, 桁軸直交方向加振時, $t = 17.75s$)
 解析ケース① : 基本ケース

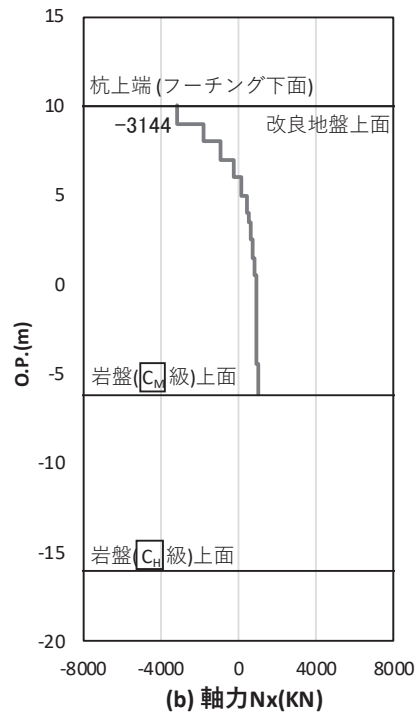


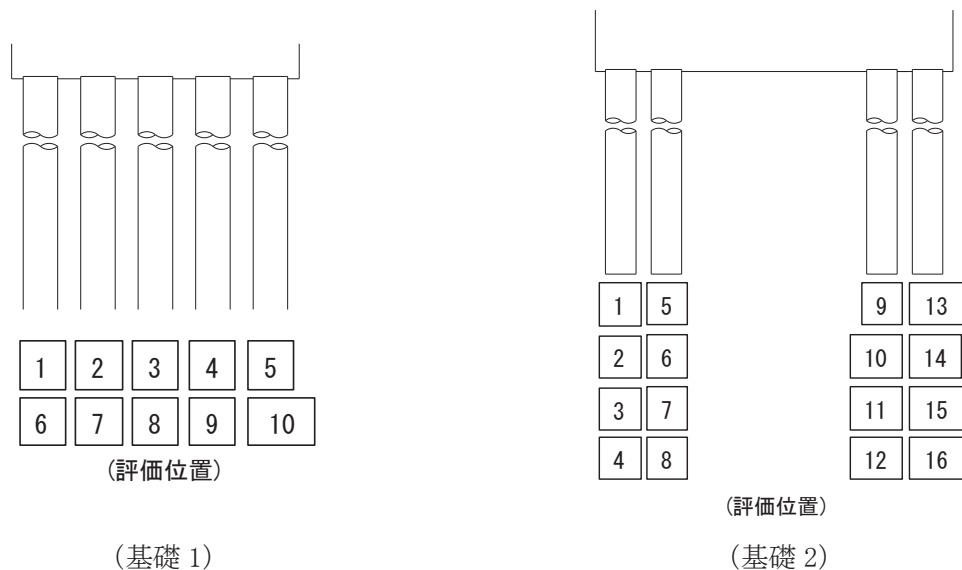
図 4.1-54 基礎地盤の支持性能照査時刻での軸力 (引き抜き)
 (鋼桁 3 : 基礎 2, S_s-D 2 (+), 桁軸直交方向加振時, t = 17.75s)
 解析ケース① : 基本ケース

表 4.1-334 基礎地盤の支持性能評価結果（押し込み）（鋼桁 4）

評価位置	地震動	加振方向	解析ケース	発生断面力	応力度 R_a (N/mm ²) (a)	許容限界 R_{ua} (N/mm ²) (b)	照査値 R_a/R_{ua} (a/b)
				杭頭軸力 (kN)			
基礎 1-3	S _s -N 1 (++)	桁軸	①	8462	4.8	11.4	0.43
基礎 1-1	S _s -N 1 (-+)	桁軸 直交	①	6532	3.7	11.4	0.33
基礎 2-8	S _s -N 1 (-+)	桁軸	①	7875	4.5	11.4	0.40
基礎 2-4	S _s -N 1 (-+)	桁軸 直交	①	3876	2.2	11.4	0.20

表 4.1-335 基礎地盤の支持性能評価結果（引き抜き）（鋼桁 4）

評価位置	地震動	加振方向	解析ケース	発生断面力	許容限界 R_{ua} (kN) (b)	照査値 R_a/R_{ua} (a/b)
				杭頭軸力 (kN) (a)		
基礎 1-10	S _s -N 1 (++)	桁軸	①	-6235	11943	0.53
基礎 1-6	S _s -N 1 (++)	桁軸 直交	①	-4445	11943	0.38
基礎 2-13	S _s -N 1 (-+)	桁軸	①	-4988	13617	0.37
基礎 2-1	S _s -N 1 (++)	桁軸 直交	③	-1240	13617	0.10



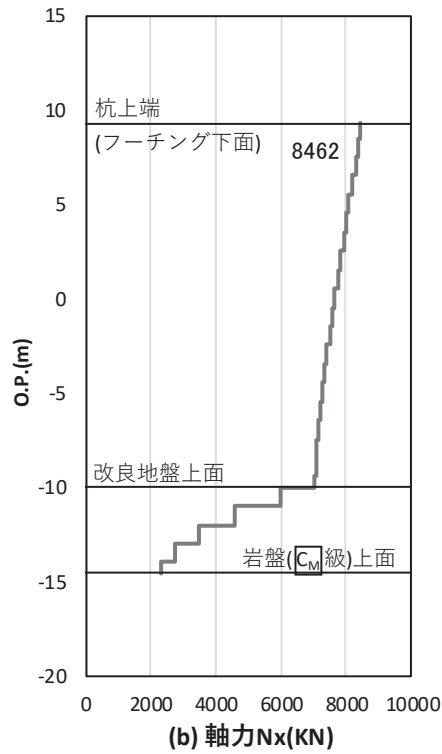


図 4.1-55(1) 基礎地盤の支持性能照査時刻での軸力（押し込み）
 (鋼桁 4 : 基礎 1, S s - N 1 (++) , 桁軸方向加振時, t = 7.89s)

解析ケース① : 基本ケース

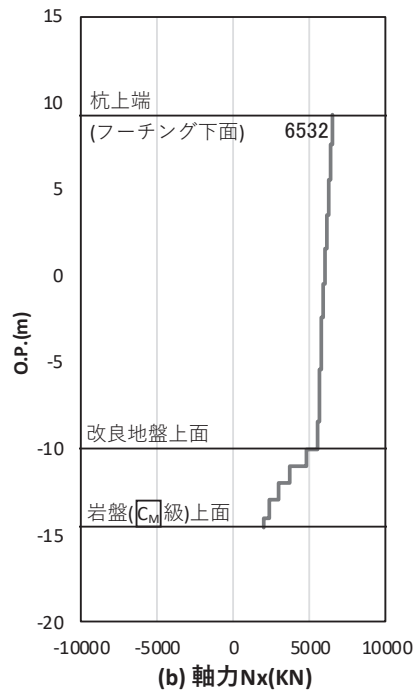


図 4.1-55(2) 基礎地盤の支持性能照査時刻での軸力（押し込み）
 (鋼桁 4 : 基礎 1, S s - N 1 (-+) , 桁軸直交方向加振時, t = 7.87s)

解析ケース① : 基本ケース

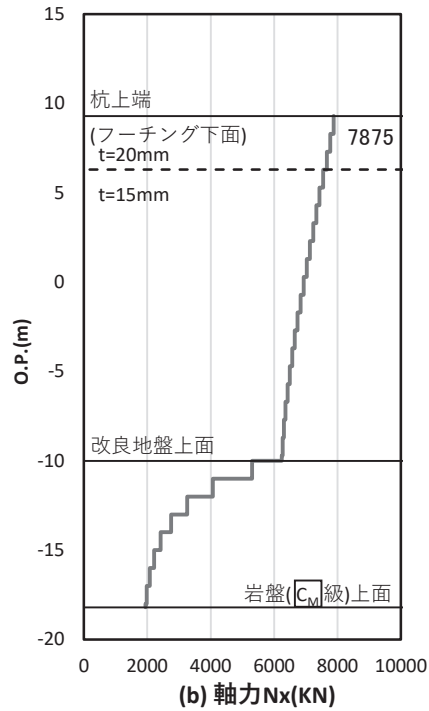


図 4.1-55(3) 基礎地盤の支持性能照査時刻での軸力（押し込み）
 (鋼桁 4 : 基礎 2, S s - N 1 (- +) , 桁軸方向加振時, t = 7.88s)

解析ケース① : 基本ケース

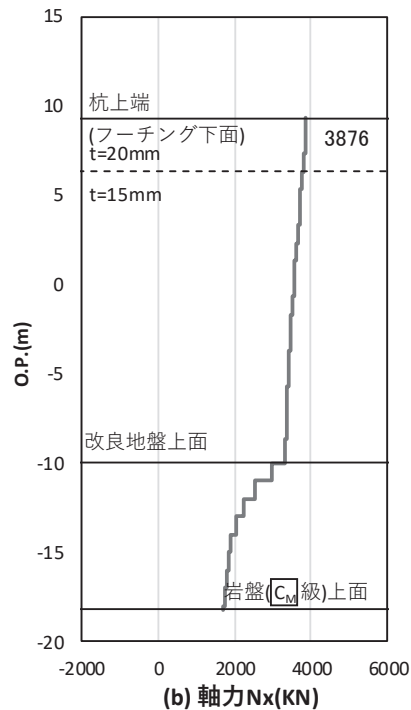


図 4.1-58(2) 基礎地盤の支持性能照査時刻での軸力（押し込み）
 (鋼桁 4 : 基礎 2, S s - N 1 (- +) , 桁軸直交方向加振時, t = 7.88s)

解析ケース① : 基本ケース

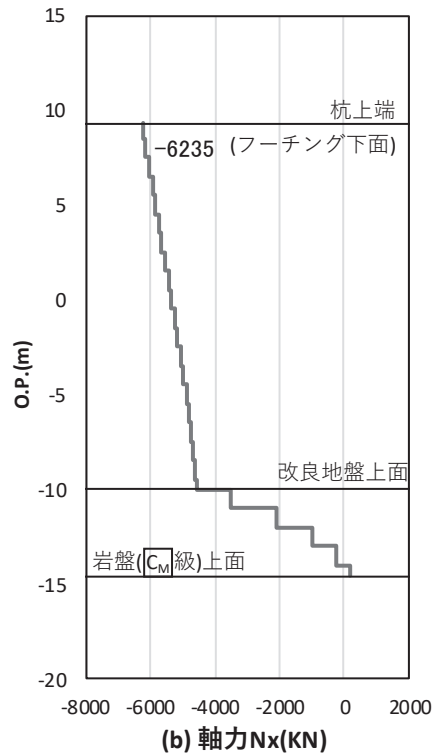


図 4.1-59(1) 基礎地盤の支持性能照査時刻での軸力（引き抜き）
 (鋼桁 4 : 基礎 1, S s - N 1 (++) , 桁軸方向加振時, t = 7.90s)

解析ケース① : 基本ケース

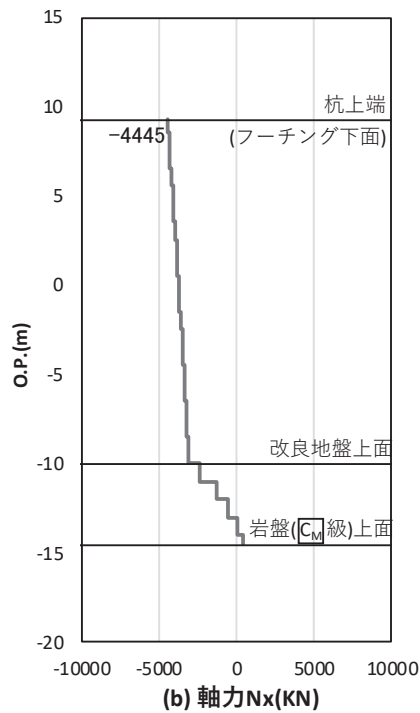


図 4.1-59(2) 基礎地盤の支持性能照査時刻での軸力（引き抜き）
 (鋼桁 4 : 基礎 1, S s - N 1 (++) , 桁軸直交方向加振時, t = 7.83s)

解析ケース① : 基本ケース

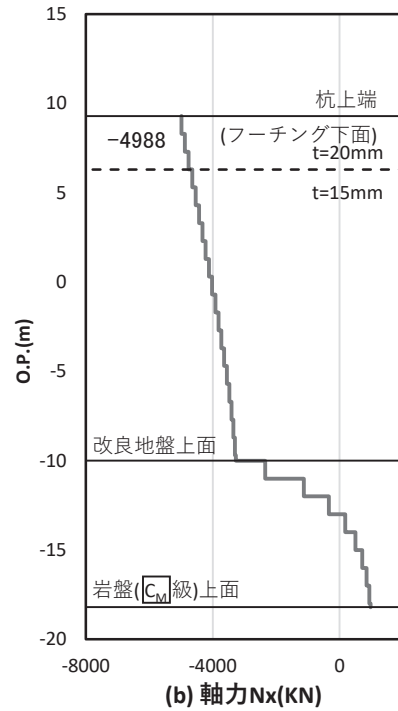


図 4.1-60(1) 基礎地盤の支持性能照査時刻での軸力 (引き抜き)
 (鋼桁 4 : 基礎 2, $S_s - N 1$ (—+), 桁軸方向加振時, $t = 7.90$ s)

解析ケース① : 基本ケース

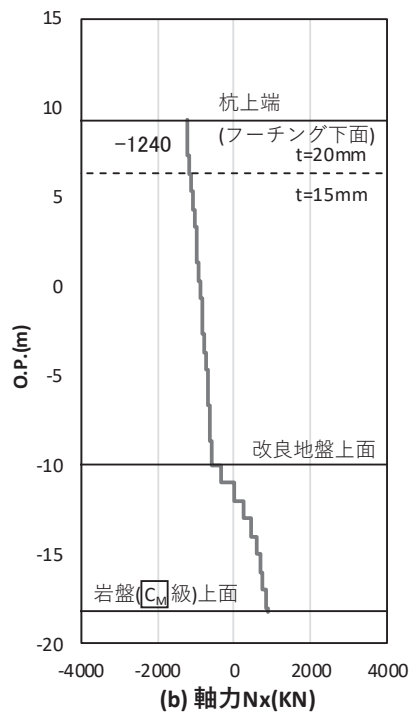


図 4.1-60(2) 基礎地盤の支持性能照査時刻での軸力 (引き抜き)
 (鋼桁 4 : 基礎 2, $S_s - N 1$ (++) , 桁軸直交方向加振時, $t = 7.79$ s)

解析ケース③ : 地盤物性のばらつき (-1σ) を考慮した解析ケース

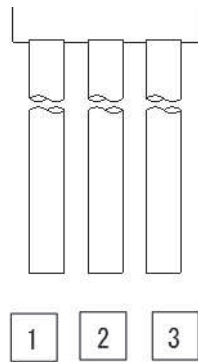
表 4.1-336 基礎地盤の支持性能評価結果（押し込み）（鋼桁 5）
 （地盤改良（改良幅 2D 未満）非考慮）

評価位置	地震動	加振方向	解析ケース	発生断面力	応力度 R_a (N/mm ²) (a)	許容限界 R_{ua} (N/mm ²) (b)	照査値 R_a/R_{ua} (a/b)
				杭頭軸力 (kN)			
基礎 1-3	Ss-D2 (++)	桁軸	①	2048	1.2	11.4	0.11
基礎 2-3	Ss-N1 (++)	桁軸 直交	①	8844	5.0	11.4	0.44

表 4.1-337 基礎地盤の支持性能評価結果（引き抜き）（鋼桁 5）
 （地盤改良（改良幅 2D 未満）非考慮）

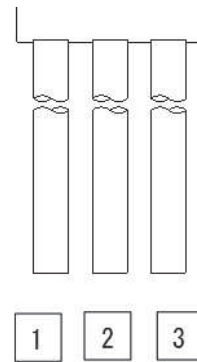
評価位置	地震動	加振方向	解析ケース	発生断面力	許容限界 R_{ua} (kN) (b)	照査値 R_a/R_{ua} (a/b)
				杭頭軸力 (kN) (a)		
-*	-*	桁軸	-*	-*	7384	-*
基礎 1-1	Ss-N1 (++)	桁軸 直交	①	-6555	7384	0.89

注記*：鉛直上向きの鉛直力が生じていない



(評価位置)

(基礎 1)



(評価位置)

(基礎 2)

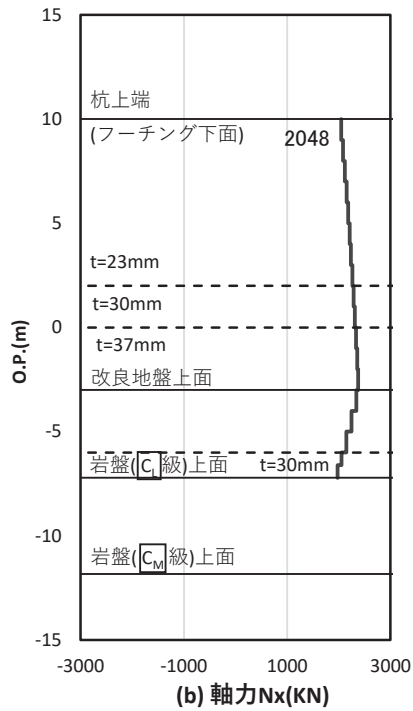


図 4.1-61(1) 基礎地盤の支持性能照査時刻での軸力 (押し込み)
 (鋼桁 5 (地盤改良 (改良幅 2D 未満) 非考慮) : 基礎 1,
 S s - D 2 (++) , 桁軸方向加振時, t = 23.55s)

解析ケース① : 基本ケース

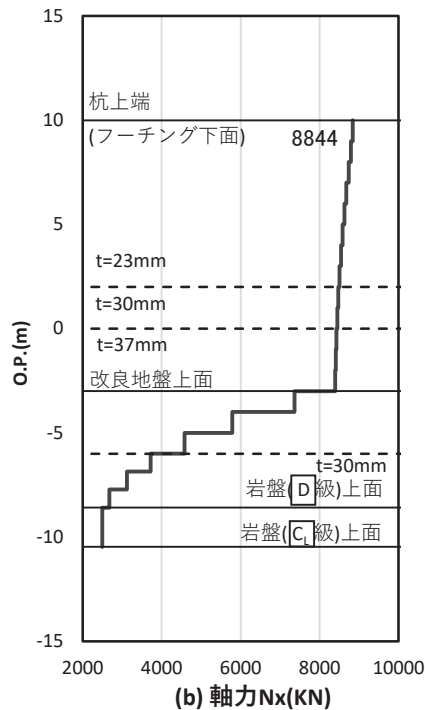


図 4.1-61(2) 基礎地盤の支持性能照査時刻での軸力 (押し込み)
 (鋼桁 5 (地盤改良 (改良幅 2D 未満) 非考慮) : 基礎 2,
 S s - N 1 (++) , 桁軸直交方向加振時, t = 7.85s)

解析ケース① : 基本ケース

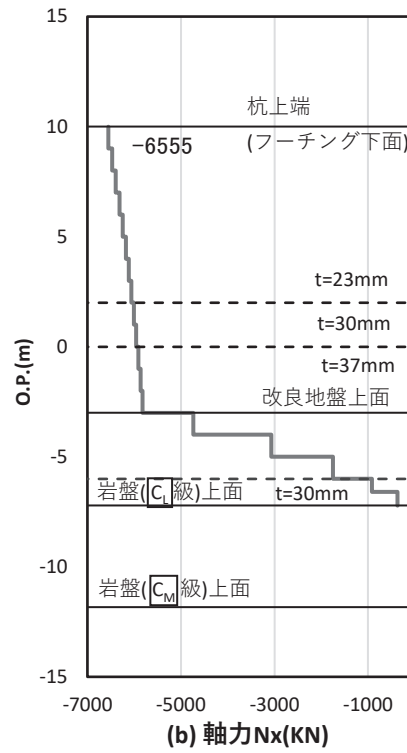


図 4.1-62 基礎地盤の支持性能照査時刻での軸力（引き抜き）
 （鋼桁 5（地盤改良（改良幅 2D 未満）非考慮）：基礎 1，
 $S_s - N 1$ （++），桁軸直交方向加振時， $t = 7.82\text{s}$ ）
 解析ケース①：基本ケース

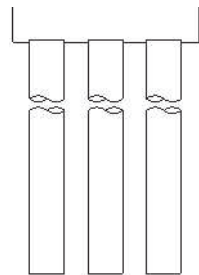
表 4.1-338 基礎地盤の支持性能評価結果（押し込み）（鋼桁 5）
（地盤改良（改良幅 2D 未満）考慮）

評価位置	地震動	加振方向	解析ケース	発生断面力	応力度 R_a (N/mm ²) (a)	許容限界 R_{ua} (N/mm ²) (b)	照査値 R_a/R_{ua} (a/b)
				杭頭軸力 (kN)			
基礎 2-3	S _s -D 2 (-+)	桁軸	③	2039	1.2	11.4	0.11
基礎 1-3	S _s -D 2 (++)	桁軸 直交	③	3028	1.7	11.4	0.15

表 4.1-339 基礎地盤の支持性能評価結果（引き抜き）（鋼桁 5）
（地盤改良（改良幅 2D 未満）考慮）

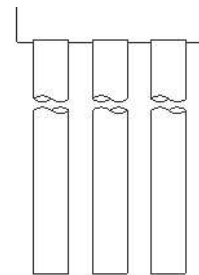
評価位置	地震動	加振方向	解析ケース	発生断面力	許容限界 R_{ua} (kN) (b)	照査値 R_a/R_{ua} (a/b)
				杭頭軸力 (kN) (a)		
-*	-*	桁軸	-*	-*	7384	-*
基礎 1-3	S _s -D 2 (++)	桁軸 直交	③	-849	8273	0.11

注記*：鉛直上向き鉛直力が生じていない



(評価位置)

(基礎 1)



(評価位置)

(基礎 2)

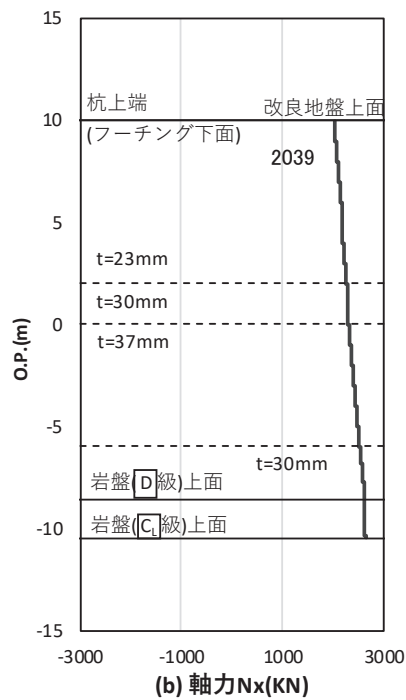


図 4.1-63(1) 基礎地盤の支持性能照査時刻での軸力（押し込み）
 （鋼桁 5（地盤改良（改良幅 2D 未満）考慮）：基礎 2，
 S s - D 2（-+），桁軸方向加振時， $t = 23.56s$ ）

解析ケース③：地盤物性のばらつき（ -1σ ）を考慮した解析ケース

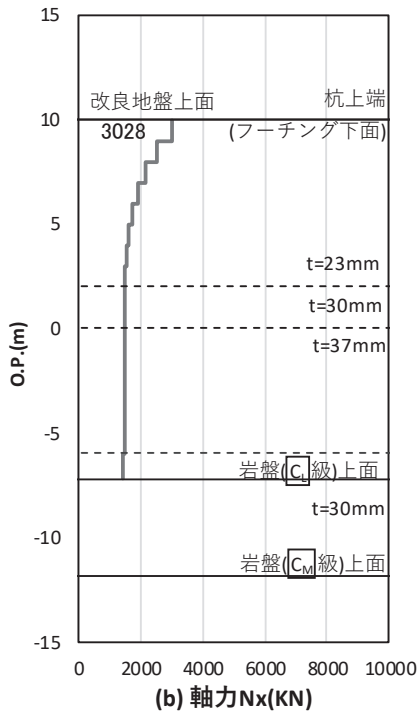


図 4.1-63(2) 基礎地盤の支持性能照査時刻での軸力（押し込み）
 （鋼桁 5（地盤改良（改良幅 2D 未満）考慮）：基礎 1，
 S s - D 2（++），桁軸直交方向加振時， $t = 20.49s$ ）

解析ケース①：地盤物性のばらつき（ -1σ ）を考慮した解析ケース

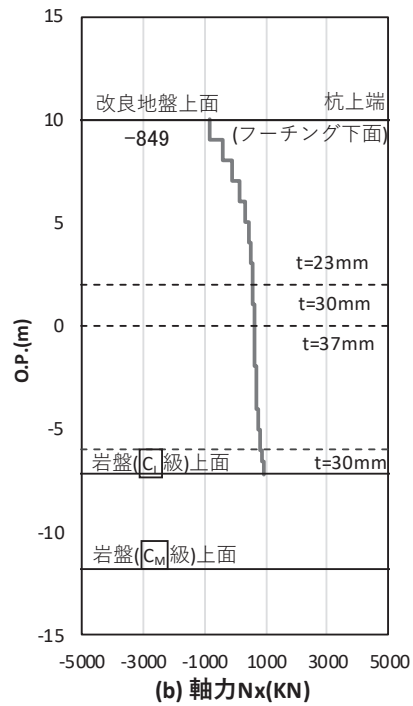


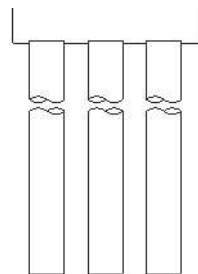
図 4.1-64 基礎地盤の支持性能照査時刻での軸力（引き抜き）
 （鋼桁 5（地盤改良（改良幅 2D 未満）考慮）：基礎 1，
 S s - D 2（++），桁軸直交方向加振時， $t = 17.80s$ ）
 解析ケース③：地盤物性のばらつき（ -1σ ）を考慮した解析ケース

表 4.1-340 基礎地盤の支持性能評価結果（押し込み）（鋼桁 6）
 （地盤改良（改良幅 2D 未満）非考慮）

評価位置	地震動	加振方向	解析ケース	発生断面力	応力度 R_a (N/mm ²) (a)	許容限界 R_{ua} (N/mm ²) (b)	照査値 R_a/R_{ua} (a/b)
				杭頭軸力 (kN)			
基礎 2-3	S _s -D 2 (-+)	桁軸	①	2374	1.4	11.4	0.13
基礎 2-3	S _s -N 1 (++)	桁軸 直交	①	10623	6.1	11.4	0.54

表 4.1-341 基礎地盤の支持性能評価結果（引き抜き）（鋼桁 6）
 （地盤改良（改良幅 2D 未満）非考慮）

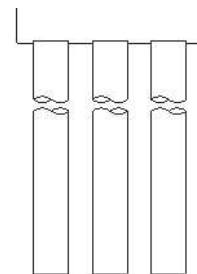
評価位置	地震動	加振方向	解析ケース	発生断面力	許容限界 R_{ua} (kN) (b)	照査値 R_a/R_{ua} (a/b)
				杭頭軸力 (kN) (a)		
基礎 2-1	S _s -D 2 (--)	桁軸	①	-17	11015	0.01
基礎 1-1	S _s -N 1 (++)	桁軸 直交	①	-8312	10623	0.79



1 2 3

(評価位置)

(基礎 1)



1 2 3

(評価位置)

(基礎 2)

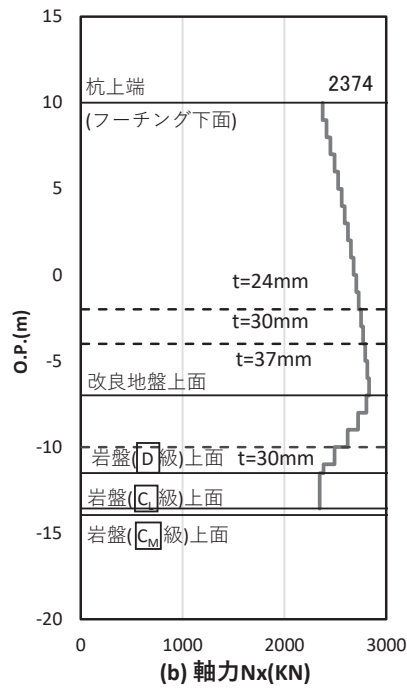


図 4.1-65(1) 基礎地盤の支持性能照査時刻での軸力（押し込み）
 （鋼桁 6（地盤改良（改良幅 2D 未満）非考慮）：基礎 2，
 S_s-D 2（-+），桁軸方向加振時，t = 23.56s）
 解析ケース①：基本ケース

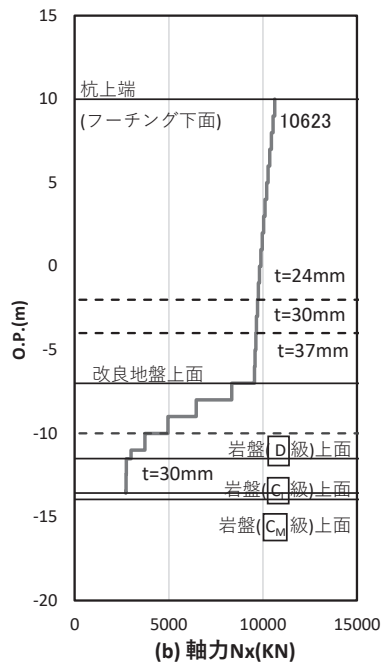


図 4.1-65(2) 基礎地盤の支持性能照査時刻での軸力（押し込み）
 （鋼桁 6（地盤改良（改良幅 2D 未満）非考慮）：基礎 2，
 S_s-N 1（++），桁軸直交方向加振時，t = 7.88s）
 解析ケース①：基本ケース

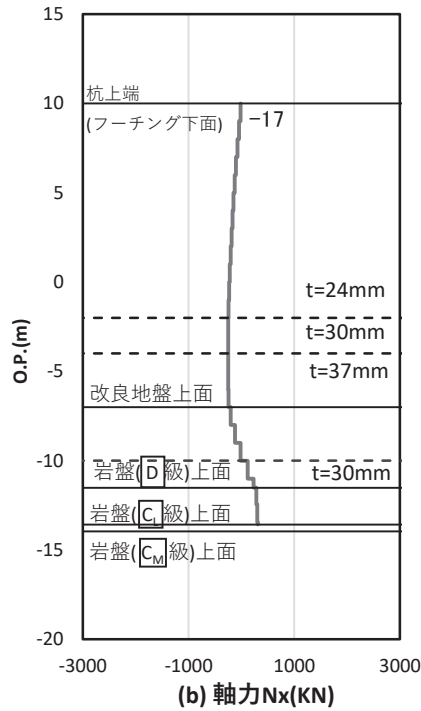


図 4.1-66(1) 基礎地盤の支持性能照査時刻での軸力 (引き抜き)
 (鋼桁 6 (地盤改良 (改良幅 2D 未満) 非考慮) : 基礎 2,
 S s - D 2 (- -) , 桁軸方向加振時, t = 23. 56s)

解析ケース① : 基本ケース

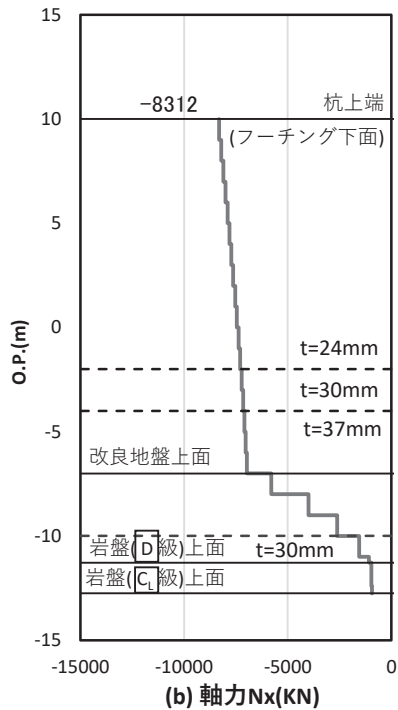


図 4.1-66(2) 基礎地盤の支持性能照査時刻での軸力 (引き抜き)
 (鋼桁 6 (地盤改良 (改良幅 2D 未満) 非考慮) : 基礎 1,
 S s - N 1 (+ +) , 桁軸直交方向加振時, t = 7. 89s)

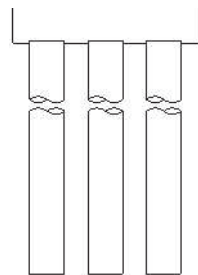
解析ケース① : 基本ケース

表 4.1-342 基礎地盤の支持性能評価結果（押し込み）（鋼桁 6）
（地盤改良（改良幅 2D 未満）考慮）

評価位置	地震動	加振方向	解析ケース	発生断面力	応力度 R_a (N/mm ²) (a)	許容限界 R_{ua} (N/mm ²) (b)	照査値 R_a/R_{ua} (a/b)
				杭頭軸力 (kN)			
基礎 2-3	Ss-D2 (--)	桁軸	③	2118	1.2	11.4	0.11
基礎 1-3	Ss-N1 (++)	桁軸 直交	①	2747	1.6	11.4	0.15

表 4.1-343 基礎地盤の支持性能評価結果（引き抜き）（鋼桁 6）
（地盤改良（改良幅 2D 未満）考慮）

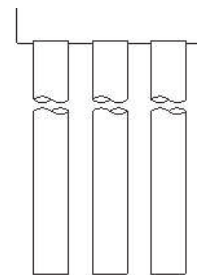
評価位置	地震動	加振方向	解析ケース	発生断面力	許容限界 R_{ua} (kN) (b)	照査値 R_a/R_{ua} (a/b)
				杭頭軸力 (kN) (a)		
-*	-*	桁軸	-*	-*	7384	-*
基礎 1-3	Ss-F3 (++)	桁軸 直交	①	-465	10933	0.05



1 2 3

(評価位置)

(基礎 1)



1 2 3

(評価位置)

(基礎 2)

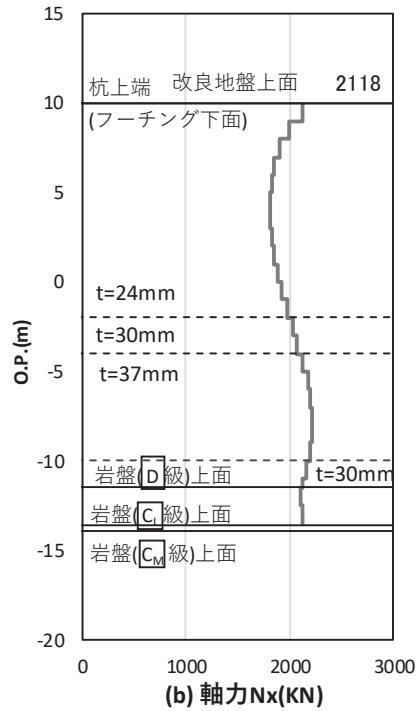


図 4.1-67(1) 基礎地盤の支持性能照査時刻での軸力（押し込み）
 （鋼桁 6（地盤改良（改良幅 2D 未満）考慮）：基礎 2，
 S_s-D 2（- -），桁軸方向加振時，t = 21.56s）
 解析ケース③：地盤物性のばらつき（-1σ）を考慮した解析ケース

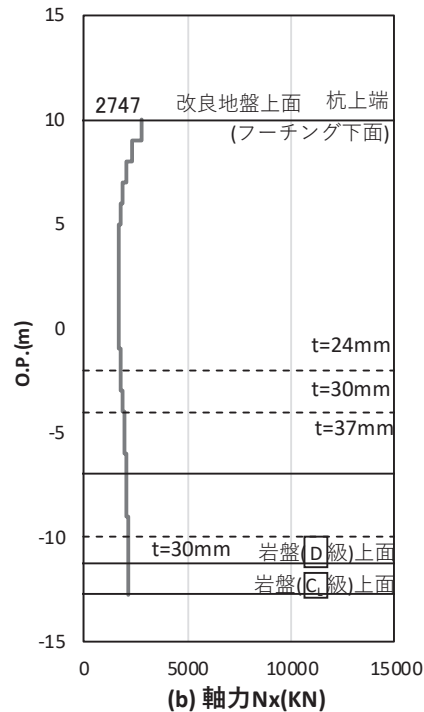


図 4.1-67(2) 基礎地盤の支持性能照査時刻での軸力（押し込み）
 （鋼桁 6（地盤改良（改良幅 2D 未満）考慮）：基礎 1，
 S_s-N 1（++），桁軸直交方向加振時，t = 7.61s）
 解析ケース①：基本ケース

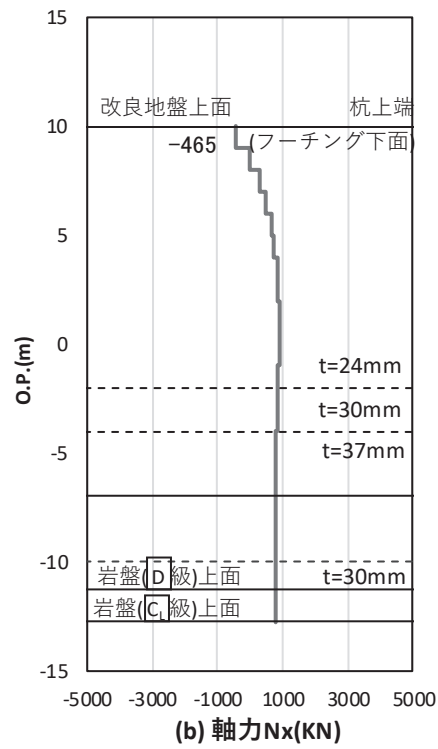


図 4.1-68(1) 基礎地盤の支持性能照査時刻での軸力（引き抜き）
 （鋼桁 6（地盤改良（改良幅 2D 未満）考慮）：基礎 1，
 $S_s - F_3$ （++），桁軸直交方向加振時， $t = 26.93\text{s}$ ）
 解析ケース①：基本ケース

4.2 鋼桁

4.2.1 鋼桁

鋼桁における曲げ・軸力系の破壊及びせん断破壊に対する照査結果を表 4.2-1～表 4.2-6 に示す。この結果から、鋼桁の発生応力が許容限界以下であることを確認した。

表 4.2-1 鋼桁の照査結果（鋼桁 1）

部位	荷重の組合せケース	応力成分	応力度 (a)	許容限界 (b)	照査値 (a/b)
鋼桁1	1 (G+1.0S _{SH} +0.4S _{SV})	曲げ応力度 (N/mm ²)	141	382	0.37
		せん断応力度 (N/mm ²)	87	217	0.41
		合成応力度 (—)	0.26	1.20	0.22
	2 (G+1.0S _{SH} -0.4S _{SV})	曲げ応力度 (N/mm ²)	103	382	0.27
		せん断応力度 (N/mm ²)	83	217	0.39
		合成応力度 (—)	0.21	1.20	0.18
	3 (G-1.0S _{SH} +0.4S _{SV})	曲げ応力度 (N/mm ²)	140	382	0.37
		せん断応力度 (N/mm ²)	80	217	0.37
		合成応力度 (—)	0.16	1.20	0.14
	4 (G-1.0S _{SH} -0.4S _{SV})	曲げ応力度 (N/mm ²)	108	382	0.29
		せん断応力度 (N/mm ²)	76	217	0.36
		合成応力度 (—)	0.12	1.20	0.10
	5 (G+0.4S _{SH} +1.0S _{SV})	曲げ応力度 (N/mm ²)	150	382	0.40
		せん断応力度 (N/mm ²)	85	217	0.40
		合成応力度 (—)	0.27	1.20	0.23
	6 (G-0.4S _{SH} +1.0S _{SV})	曲げ応力度 (N/mm ²)	155	382	0.41
		せん断応力度 (N/mm ²)	83	217	0.39
		合成応力度 (—)	0.24	1.20	0.20
	7 (G+0.4S _{SH} -1.0S _{SV})	曲げ応力度 (N/mm ²)	111	382	0.30
		せん断応力度 (N/mm ²)	73	217	0.34
		合成応力度 (—)	0.19	1.20	0.16
	8 (G-0.4S _{SH} -1.0S _{SV})	曲げ応力度 (N/mm ²)	115	382	0.31
		せん断応力度 (N/mm ²)	63	217	0.30
		合成応力度 (—)	0.14	1.20	0.12

表 4.2-2 鋼桁の照査結果 (鋼桁 2)

部位	荷重の組合せケース	応力成分	応力度 (a)	許容限界 (b)	照査値 (a/b)
鋼桁2	1 ($G + 1.0S_{SH} + 0.4S_{SV}$)	曲げ応力度 (N/mm^2)	114	315	0.37
		せん断応力度 (N/mm^2)	44	180	0.25
		合成応力度 (—)	0.18	1.20	0.15
	2 ($G + 1.0S_{SH} - 0.4S_{SV}$)	曲げ応力度 (N/mm^2)	106	315	0.34
		せん断応力度 (N/mm^2)	44	180	0.25
		合成応力度 (—)	0.17	1.20	0.15
	3 ($G - 1.0S_{SH} + 0.4S_{SV}$)	曲げ応力度 (N/mm^2)	119	315	0.38
		せん断応力度 (N/mm^2)	40	180	0.23
		合成応力度 (—)	0.15	1.20	0.13
	4 ($G - 1.0S_{SH} - 0.4S_{SV}$)	曲げ応力度 (N/mm^2)	111	315	0.36
		せん断応力度 (N/mm^2)	39	180	0.22
		合成応力度 (—)	0.13	1.20	0.11
	5 ($G + 0.4S_{SH} + 1.0S_{SV}$)	曲げ応力度 (N/mm^2)	121	315	0.39
		せん断応力度 (N/mm^2)	42	180	0.24
		合成応力度 (—)	0.18	1.20	0.15
	6 ($G - 0.4S_{SH} + 1.0S_{SV}$)	曲げ応力度 (N/mm^2)	123	315	0.40
		せん断応力度 (N/mm^2)	38	180	0.22
		合成応力度 (—)	0.17	1.20	0.15
	7 ($G + 0.4S_{SH} - 1.0S_{SV}$)	曲げ応力度 (N/mm^2)	104	315	0.34
		せん断応力度 (N/mm^2)	41	180	0.23
		合成応力度 (—)	0.15	1.20	0.13
	8 ($G - 0.4S_{SH} - 1.0S_{SV}$)	曲げ応力度 (N/mm^2)	106	315	0.34
		せん断応力度 (N/mm^2)	36	180	0.20
		合成応力度 (—)	0.14	1.20	0.12

表 4.2-3 鋼桁の照査結果 (鋼桁 3)

部位	荷重の組合せケース	応力成分	応力度 (a)	許容限界 (b)	照査値 (a/b)
鋼桁3	1 ($G + 1.0 S_{SH} + 0.4 S_{SV}$)	曲げ応力度 (N/mm^2)	129	315	0.41
		せん断応力度 (N/mm^2)	82	180	0.46
		合成応力度 (—)	0.21	1.20	0.18
	2 ($G + 1.0 S_{SH} - 0.4 S_{SV}$)	曲げ応力度 (N/mm^2)	124	315	0.40
		せん断応力度 (N/mm^2)	81	180	0.45
		合成応力度 (—)	0.20	1.20	0.17
	3 ($G - 1.0 S_{SH} + 0.4 S_{SV}$)	曲げ応力度 (N/mm^2)	129	147	0.88
		せん断応力度 (N/mm^2)	83	180	0.47
		合成応力度 (—)	0.77	1.20	0.65
	4 ($G - 1.0 S_{SH} - 0.4 S_{SV}$)	曲げ応力度 (N/mm^2)	124	147	0.85
		せん断応力度 (N/mm^2)	83	180	0.47
		合成応力度 (—)	0.71	1.20	0.60
	5 ($G + 0.4 S_{SH} + 1.0 S_{SV}$)	曲げ応力度 (N/mm^2)	61	315	0.20
		せん断応力度 (N/mm^2)	35	180	0.20
		合成応力度 (—)	0.05	1.20	0.05
	6 ($G - 0.4 S_{SH} + 1.0 S_{SV}$)	曲げ応力度 (N/mm^2)	61	147	0.42
		せん断応力度 (N/mm^2)	36	180	0.20
		合成応力度 (—)	0.17	1.20	0.15
	7 ($G + 0.4 S_{SH} - 1.0 S_{SV}$)	曲げ応力度 (N/mm^2)	53	315	0.17
		せん断応力度 (N/mm^2)	35	180	0.20
		合成応力度 (—)	0.04	1.20	0.04
	8 ($G - 0.4 S_{SH} - 1.0 S_{SV}$)	曲げ応力度 (N/mm^2)	53	147	0.37
		せん断応力度 (N/mm^2)	36	180	0.20
		合成応力度 (—)	0.13	1.20	0.11

表 4.2-4 鋼桁の照査結果 (鋼桁 4)

部位	荷重の組合せケース	応力成分	応力度 (a)	許容限界 (b)	照査値 (a/b)
鋼桁4	1 ($G + 1.0 S_{SH} + 0.4 S_{SV}$)	曲げ応力度 (N/mm^2)	137	382	0.36
		せん断応力度 (N/mm^2)	93	217	0.43
		合成応力度 (—)	0.20	1.20	0.17
	2 ($G + 1.0 S_{SH} - 0.4 S_{SV}$)	曲げ応力度 (N/mm^2)	105	382	0.28
		せん断応力度 (N/mm^2)	67	217	0.31
		合成応力度 (—)	0.09	1.20	0.08
	3 ($G - 1.0 S_{SH} + 0.4 S_{SV}$)	曲げ応力度 (N/mm^2)	131	382	0.35
		せん断応力度 (N/mm^2)	73	217	0.34
		合成応力度 (—)	0.21	1.20	0.18
	4 ($G - 1.0 S_{SH} - 0.4 S_{SV}$)	曲げ応力度 (N/mm^2)	100	382	0.27
		せん断応力度 (N/mm^2)	68	217	0.32
		合成応力度 (—)	0.17	1.20	0.15
	5 ($G + 0.4 S_{SH} + 1.0 S_{SV}$)	曲げ応力度 (N/mm^2)	162	382	0.43
		せん断応力度 (N/mm^2)	100	217	0.47
		合成応力度 (—)	0.27	1.20	0.23
	6 ($G - 0.4 S_{SH} + 1.0 S_{SV}$)	曲げ応力度 (N/mm^2)	160	382	0.42
		せん断応力度 (N/mm^2)	82	217	0.38
		合成応力度 (—)	0.24	1.20	0.20
	7 ($G + 0.4 S_{SH} - 1.0 S_{SV}$)	曲げ応力度 (N/mm^2)	128	382	0.34
		せん断応力度 (N/mm^2)	70	217	0.33
		合成応力度 (—)	0.13	1.20	0.11
	8 ($G - 0.4 S_{SH} - 1.0 S_{SV}$)	曲げ応力度 (N/mm^2)	125	382	0.33
		せん断応力度 (N/mm^2)	62	217	0.29
		合成応力度 (—)	0.17	1.20	0.15

表 4.2-5(1) 鋼桁の照査結果 (鋼桁 5) (地盤改良 (改良幅 2D 未満) 非考慮)

部位	荷重の組合せケース	応力成分	応力度 (a)	許容限界 (b)	照査値 (a/b)
鋼桁5	1 (G + 1.0 S _{SH} + 0.4 S _{SV})	曲げ応力度 (N/mm ²)	72	315	0.23
		せん断応力度 (N/mm ²)	36	180	0.20
		合成応力度 (—)	0.06	1.20	0.05
	2 (G + 1.0 S _{SH} - 0.4 S _{SV})	曲げ応力度 (N/mm ²)	67	315	0.22
		せん断応力度 (N/mm ²)	36	180	0.20
		合成応力度 (—)	0.05	1.20	0.05
	3 (G - 1.0 S _{SH} + 0.4 S _{SV})	曲げ応力度 (N/mm ²)	47	147	0.32
		せん断応力度 (N/mm ²)	36	180	0.20
		合成応力度 (—)	0.11	1.20	0.10
	4 (G - 1.0 S _{SH} - 0.4 S _{SV})	曲げ応力度 (N/mm ²)	39	147	0.27
		せん断応力度 (N/mm ²)	36	180	0.20
		合成応力度 (—)	0.08	1.20	0.07
	5 (G + 0.4 S _{SH} + 1.0 S _{SV})	曲げ応力度 (N/mm ²)	75	315	0.24
		せん断応力度 (N/mm ²)	32	180	0.18
		合成応力度 (—)	0.07	1.20	0.06
	6 (G - 0.4 S _{SH} + 1.0 S _{SV})	曲げ応力度 (N/mm ²)	39	147	0.27
		せん断応力度 (N/mm ²)	32	180	0.18
		合成応力度 (—)	0.08	1.20	0.07
	7 (G + 0.4 S _{SH} - 1.0 S _{SV})	曲げ応力度 (N/mm ²)	66	315	0.21
		せん断応力度 (N/mm ²)	30	180	0.17
		合成応力度 (—)	0.05	1.20	0.05
	8 (G - 0.4 S _{SH} - 1.0 S _{SV})	曲げ応力度 (N/mm ²)	65	315	0.21
		せん断応力度 (N/mm ²)	31	180	0.18
		合成応力度 (—)	0.07	1.20	0.06

表 4.2-5(2) 鋼桁の照査結果 (鋼桁 5) (地盤改良 (改良幅 2D 未満) 考慮)

部位	荷重の組合せケース	応力成分	応力度 (a)	許容限界 (b)	照査値 (a/b)
鋼桁5	1 ($G + 1.0 S_{SH} + 0.4 S_{SV}$)	曲げ応力度 (N/mm^2)	28	261	0.11
		せん断応力度 (N/mm^2)	15	180	0.09
		合成応力度 (—)	0.02	1.20	0.02
	2 ($G + 1.0 S_{SH} - 0.4 S_{SV}$)	曲げ応力度 (N/mm^2)	25	315	0.08
		せん断応力度 (N/mm^2)	15	180	0.09
		合成応力度 (—)	0.01	1.20	0.01
	3 ($G - 1.0 S_{SH} + 0.4 S_{SV}$)	曲げ応力度 (N/mm^2)	32	147	0.22
		せん断応力度 (N/mm^2)	15	180	0.09
		合成応力度 (—)	0.05	1.20	0.05
	4 ($G - 1.0 S_{SH} - 0.4 S_{SV}$)	曲げ応力度 (N/mm^2)	25	147	0.18
		せん断応力度 (N/mm^2)	15	180	0.09
		合成応力度 (—)	0.03	1.20	0.03
	5 ($G + 0.4 S_{SH} + 1.0 S_{SV}$)	曲げ応力度 (N/mm^2)	22	147	0.15
		せん断応力度 (N/mm^2)	13	180	0.08
		合成応力度 (—)	0.03	1.20	0.03
	6 ($G - 0.4 S_{SH} + 1.0 S_{SV}$)	曲げ応力度 (N/mm^2)	31	147	0.22
		せん断応力度 (N/mm^2)	13	180	0.08
		合成応力度 (—)	0.05	1.20	0.05
	7 ($G + 0.4 S_{SH} - 1.0 S_{SV}$)	曲げ応力度 (N/mm^2)	11	261	0.05
		せん断応力度 (N/mm^2)	6	180	0.04
		合成応力度 (—)	0.01	1.20	0.01
	8 ($G - 0.4 S_{SH} - 1.0 S_{SV}$)	曲げ応力度 (N/mm^2)	13	147	0.09
		せん断応力度 (N/mm^2)	6	180	0.04
		合成応力度 (—)	0.01	1.20	0.01

表 4.2-6(1) 鋼桁の照査結果 (鋼桁 6) (地盤改良 (改良幅 2D 未満) 非考慮)

部位	荷重の組合せケース	応力成分	応力度 (a)	許容限界 (b)	照査値 (a/b)
鋼桁6	1 ($G + 1.0 S_{SH} + 0.4 S_{SV}$)	曲げ応力度 (N/mm^2)	176	315	0.56
		せん断応力度 (N/mm^2)	69	180	0.39
		合成応力度 (—)	0.44	1.20	0.37
	2 ($G + 1.0 S_{SH} - 0.4 S_{SV}$)	曲げ応力度 (N/mm^2)	169	315	0.54
		せん断応力度 (N/mm^2)	69	180	0.39
		合成応力度 (—)	0.42	1.20	0.35
	3 ($G - 1.0 S_{SH} + 0.4 S_{SV}$)	曲げ応力度 (N/mm^2)	182	315	0.58
		せん断応力度 (N/mm^2)	61	180	0.34
		合成応力度 (—)	0.37	1.20	0.31
	4 ($G - 1.0 S_{SH} - 0.4 S_{SV}$)	曲げ応力度 (N/mm^2)	175	315	0.56
		せん断応力度 (N/mm^2)	59	180	0.33
		合成応力度 (—)	0.35	1.20	0.30
	5 ($G + 0.4 S_{SH} + 1.0 S_{SV}$)	曲げ応力度 (N/mm^2)	183	315	0.59
		せん断応力度 (N/mm^2)	66	180	0.37
		合成応力度 (—)	0.43	1.20	0.36
	6 ($G - 0.4 S_{SH} + 1.0 S_{SV}$)	曲げ応力度 (N/mm^2)	186	315	0.60
		せん断応力度 (N/mm^2)	61	180	0.34
		合成応力度 (—)	0.40	1.20	0.34
	7 ($G + 0.4 S_{SH} - 1.0 S_{SV}$)	曲げ応力度 (N/mm^2)	167	315	0.54
		せん断応力度 (N/mm^2)	65	180	0.37
		合成応力度 (—)	0.39	1.20	0.33
	8 ($G - 0.4 S_{SH} - 1.0 S_{SV}$)	曲げ応力度 (N/mm^2)	170	315	0.54
		せん断応力度 (N/mm^2)	60	180	0.34
		合成応力度 (—)	0.36	1.20	0.30

表 4.2-6(2) 鋼桁の照査結果 (鋼桁 6) (地盤改良 (改良幅 2D 未満) 考慮)

部位	荷重の組合せケース	応力成分	応力度 (a)	許容限界 (b)	照査値 (a/b)
鋼桁6	1 ($G + 1.0 S_{SH} + 0.4 S_{SV}$)	曲げ応力度 (N/mm^2)	29	261	0.12
		せん断応力度 (N/mm^2)	17	180	0.10
		合成応力度 (—)	0.02	1.20	0.02
	2 ($G + 1.0 S_{SH} - 0.4 S_{SV}$)	曲げ応力度 (N/mm^2)	28	315	0.09
		せん断応力度 (N/mm^2)	16	180	0.09
		合成応力度 (—)	0.01	1.20	0.01
	3 ($G - 1.0 S_{SH} + 0.4 S_{SV}$)	曲げ応力度 (N/mm^2)	34	147	0.24
		せん断応力度 (N/mm^2)	17	180	0.10
		合成応力度 (—)	0.06	1.20	0.05
	4 ($G - 1.0 S_{SH} - 0.4 S_{SV}$)	曲げ応力度 (N/mm^2)	28	147	0.20
		せん断応力度 (N/mm^2)	16	180	0.09
		合成応力度 (—)	0.04	1.20	0.04
	5 ($G + 0.4 S_{SH} + 1.0 S_{SV}$)	曲げ応力度 (N/mm^2)	22	147	0.15
		せん断応力度 (N/mm^2)	13	180	0.08
		合成応力度 (—)	0.03	1.20	0.03
	6 ($G - 0.4 S_{SH} + 1.0 S_{SV}$)	曲げ応力度 (N/mm^2)	32	147	0.22
		せん断応力度 (N/mm^2)	13	180	0.08
		合成応力度 (—)	0.05	1.20	0.05
	7 ($G + 0.4 S_{SH} - 1.0 S_{SV}$)	曲げ応力度 (N/mm^2)	11	261	0.05
		せん断応力度 (N/mm^2)	7	180	0.04
		合成応力度 (—)	0.01	1.20	0.01
	8 ($G - 0.4 S_{SH} - 1.0 S_{SV}$)	曲げ応力度 (N/mm^2)	13	147	0.09
		せん断応力度 (N/mm^2)	7	180	0.04
		合成応力度 (—)	0.01	1.20	0.01

4.2.2 ブラケット（本体・ベースプレート）

ブラケットにおける曲げ・軸力系の破壊,せん断破壊に対する照査結果を表 4.2-7～表 4.2-10 に示す。この結果から,ブラケット（本体）の発生応力が許容限界以下であることを確認した。

表 4.2-7 ブラケット（本体）の照査結果（鋼桁1）

部位	荷重の組合せケース	応力成分	応力度 (a)	許容限界 (b)	照査値 (a/b)
鋼桁1	鉛直 Ss-D2(--) 水平 Ss-D2(++)	曲げ応力度 (N/mm ²)	16	382	0.05
		せん断応力度 (N/mm ²)	7	217	0.04
		合成応力度 (-)	0.01	1.2	0.01

表 4.2-8 ブラケット（本体）の照査結果（鋼桁4）

部位	荷重の組合せケース	応力成分	応力度 (a)	許容限界 (b)	照査値 (a/b)
鋼桁4	鉛直 Ss-D2(++) 水平 Ss-F2(-+)	曲げ応力度 (N/mm ²)	16	382	0.05
		せん断応力度 (N/mm ²)	7	217	0.04
		合成応力度 (-)	0.01	1.2	0.01

表 4.2-9 ブラケット（ベースプレート）の照査結果（鋼桁1）

部位	荷重の組合せケース	応力成分	応力度 (a)	許容限界 (b)	照査値 (a/b)
鋼桁1	鉛直 Ss-D2(--) 水平 Ss-D2(++)	曲げ応力度 (N/mm ²)	33	382	0.09
		せん断応力度 (N/mm ²)	1	217	0.01
		合成応力度 (-)	0.01	1.2	0.01

表 4.2-10 ブラケット（ベースプレート）の照査結果（鋼桁4）

部位	荷重の組合せケース	応力成分	応力度 (a)	許容限界 (b)	照査値 (a/b)
鋼桁4	鉛直 Ss-D2(++) 水平 Ss-F2(-+)	曲げ応力度 (N/mm ²)	43	382	0.12
		せん断応力度 (N/mm ²)	1	217	0.01
		合成応力度 (-)	0.01	1.2	0.01

4.3 RC 支柱

4.3.1 RC 支柱

RC 支柱における曲げ・軸力系の破壊及びせん断破壊並びにねじり破壊に対する照査結果を表 4.3-1～表 4.3-12 に示す。この結果から，RC 支柱の発生応力が許容限界以下であることを確認した。

表 4.3-1(1) RC 支柱の曲げ・軸力系の破壊（コンクリート）に対する照査結果
（鋼桁 1, 基礎 1, 桁軸直交方向加振時）

部材	地震動		加振方向	解析ケース	発生断面力	軸力 (kN)	曲げ圧縮 応力度 (N/mm ²) (a)	許容限界 (N/mm ²) (b)	照査値 (a/b)
					曲げ モーメント (kN・m)				
基礎1	S s - D 1	(++)	桁軸直交	①	Mz : 6155	2763	0.8	16.5	0.05
		(-+)	桁軸直交	①	Mz : 6537	2760	0.8	16.5	0.05
		(+-)	桁軸直交	①	Mz : 6231	2975	0.8	16.5	0.05
		(--)	桁軸直交	①	Mz : 6604	2991	0.8	16.5	0.05
基礎1	S s - D 2	(++)	桁軸直交	①	Mz : 8630	2897	1.1	16.5	0.07
		(-+)	桁軸直交	①	Mz : 9223	2916	1.2	16.5	0.08
		(+-)	桁軸直交	①	Mz : 8685	3059	1.1	16.5	0.07
		(--)	桁軸直交	①	Mz : 9034	3056	1.1	16.5	0.07
基礎1	S s - D 3	(++)	桁軸直交	①	Mz : 8253	2919	1.0	16.5	0.07
		(-+)	桁軸直交	①	Mz : 7802	2919	1.0	16.5	0.07
		(+-)	桁軸直交	①	Mz : 8243	2880	1.0	16.5	0.07
		(--)	桁軸直交	①	Mz : 7791	2886	1.0	16.5	0.07
基礎1	S s - F 1	(++)	桁軸直交	①	Mz : 5253	2440	0.6	16.5	0.04
		(-+)	桁軸直交	①	Mz : 5237	2434	0.6	16.5	0.04
基礎1	S s - F 2	(++)	桁軸直交	①	Mz : 6845	2360	0.8	16.5	0.05
		(-+)	桁軸直交	①	Mz : 6548	2329	0.8	16.5	0.05
基礎1	S s - F 3	(++)	桁軸直交	①	Mz : -6829	2709	0.9	16.5	0.06
		(-+)	桁軸直交	①	Mz : 7941	2696	1.0	16.5	0.07
基礎1	S s - N 1	(++)	桁軸直交	①	Mz : 5848	2476	0.7	16.5	0.05
		(-+)	桁軸直交	①	Mz : 4879	2480	0.6	16.5	0.04
基礎1	S s - D 1	(+-)	桁軸直交	②	Mz : 5708	2758	0.7	16.5	0.05
基礎1	S s - D 1	(+-)	桁軸直交	③	Mz : 7727	3254	0.9	16.5	0.06

表 4.3-1(2) RC 支柱の曲げ・軸力系の破壊（コンクリート）に対する照査結果
（鋼桁 1，基礎 1，桁軸方向加振時）

部材	地震動		加振方向	解析ケース	発生断面力	軸力 (kN)	曲げ圧縮 応力度 (N/mm ²) (a)	許容限界 (N/mm ²) (b)	照査値 (a/b)
					曲げ モーメント (kN・m)				
基礎1	S s - D 1	(++)	桁軸	①	My : 11708	2143	4.8	16.5	0.30
		(-+)	桁軸	①	My : 11034	2217	4.6	16.5	0.28
		(+-)	桁軸	①	My : 11565	2372	4.8	16.5	0.30
		(--)	桁軸	①	My : 11094	2378	4.6	16.5	0.28
基礎1	S s - D 2	(++)	桁軸	①	My : 13708	2302	5.7	16.5	0.35
		(-+)	桁軸	①	My : 13260	2255	5.5	16.5	0.34
		(+-)	桁軸	①	My : 13335	2403	5.5	16.5	0.34
		(--)	桁軸	①	My : 13487	2383	5.6	16.5	0.34
基礎1	S s - D 3	(++)	桁軸	①	My : 11495	2299	4.7	16.5	0.29
		(-+)	桁軸	①	My : 12133	2271	5.0	16.5	0.31
		(+-)	桁軸	①	My : 11519	2295	4.8	16.5	0.30
		(--)	桁軸	①	My : 12109	2206	5.0	16.5	0.31
基礎1	S s - F 1	(++)	桁軸	①	My : 9987	1920	4.1	16.5	0.25
		(-+)	桁軸	①	My : 9201	1905	3.8	16.5	0.24
基礎1	S s - F 2	(++)	桁軸	①	My : 10367	1861	4.3	16.5	0.27
		(-+)	桁軸	①	My : 9072	1877	3.7	16.5	0.23
基礎1	S s - F 3	(++)	桁軸	①	My : 10973	2090	4.5	16.5	0.28
		(-+)	桁軸	①	My : 11128	2143	4.6	16.5	0.28
基礎1	S s - N 1	(++)	桁軸	①	My : -9967	2492	2.9	16.5	0.18
		(-+)	桁軸	①	My : 6159	1927	2.5	16.5	0.16
基礎1	S s - D 1	(-+)	桁軸	②	My : 11436	2119	4.7	16.5	0.29
基礎1	S s - D 1	(-+)	桁軸	③	My : 11012	2305	4.6	16.5	0.28
基礎1	S s - D 2	(++)	桁軸	②	My : 12996	2252	5.4	16.5	0.33
基礎1	S s - D 2	(++)	桁軸	③	My : 13253	2647	5.5	16.5	0.34

表 4.3-1(3) RC 支柱の曲げ・軸力系の破壊（コンクリート）に対する照査結果
（鋼桁 1, 基礎 2, 桁軸直交方向加振時）

部材	地震動		加振方向	解析ケース	発生断面力		曲げ圧縮 応力度 (N/mm ²) (a)	許容限界 (N/mm ²) (b)	照査値 (a/b)
					曲げ モーメント (kN・m)	軸力 (kN)			
基礎2	S s - D 1	(++)	桁軸直交	①	Mz : 7605	3226	1.1	16.5	0.07
		(-+)	桁軸直交	①	Mz : 6099	3249	0.9	16.5	0.06
		(+-)	桁軸直交	①	Mz : 6854	3248	1.0	16.5	0.07
		(--)	桁軸直交	①	Mz : 8317	3190	1.2	16.5	0.08
基礎2	S s - D 2	(++)	桁軸直交	①	Mz : 8686	3075	1.2	16.5	0.08
		(-+)	桁軸直交	①	Mz : 6877	3228	1.0	16.5	0.07
		(+-)	桁軸直交	①	Mz : 7953	3171	1.1	16.5	0.07
		(--)	桁軸直交	①	Mz : 7915	2990	1.1	16.5	0.07
基礎2	S s - D 3	(++)	桁軸直交	①	Mz : 6986	3179	1.0	16.5	0.07
		(-+)	桁軸直交	①	Mz : 8456	2831	1.2	16.5	0.08
		(+-)	桁軸直交	①	Mz : 9310	3038	1.1	16.5	0.07
		(--)	桁軸直交	①	Mz : 6216	3189	0.9	16.5	0.06
基礎2	S s - F 1	(++)	桁軸直交	①	Mz : 5209	2261	0.7	16.5	0.05
		(-+)	桁軸直交	①	Mz : 4264	2049	0.6	16.5	0.04
基礎2	S s - F 2	(++)	桁軸直交	①	Mz : 6777	3110	0.8	16.5	0.05
		(-+)	桁軸直交	①	Mz : 4934	2270	0.7	16.5	0.05
基礎2	S s - F 3	(++)	桁軸直交	①	Mz : 6604	2317	0.9	16.5	0.06
		(-+)	桁軸直交	①	Mz : 10203	3145	1.2	16.5	0.08
基礎2	S s - N 1	(++)	桁軸直交	①	Mz : 4752	2449	0.7	16.5	0.05
		(-+)	桁軸直交	①	Mz : 3569	2430	0.5	16.5	0.04
基礎2	S s - D 1	(+-)	桁軸直交	②	Mz : 6523	2988	0.9	16.5	0.06
基礎2	S s - D 1	(+-)	桁軸直交	③	Mz : 9215	4555	1.1	16.5	0.07

表 4.3-1(4) RC 支柱の曲げ・軸力系の破壊（コンクリート）に対する照査結果
（鋼桁 1，基礎 2，桁軸方向加振時）

部材	地震動		加振方向	解析ケース	発生断面力		曲げ圧縮 応力度 (N/mm ²) (a)	許容限界 (N/mm ²) (b)	照査値 (a/b)
					曲げ モーメント (kN・m)	軸力 (kN)			
基礎2	S s - D 1	(++)	桁軸	①	My : 16679	3396	6.9	16.5	0.42
		(-+)	桁軸	①	My : 16621	3411	6.9	16.5	0.42
		(+-)	桁軸	①	My : 16611	3191	6.9	16.5	0.42
		(--)	桁軸	①	My : 16689	3159	6.9	16.5	0.42
基礎2	S s - D 2	(++)	桁軸	①	My : 18815	3320	7.8	16.5	0.48
		(-+)	桁軸	①	My : 18780	3324	7.8	16.5	0.48
		(+-)	桁軸	①	My : 18789	3189	7.8	16.5	0.48
		(--)	桁軸	①	My : 18806	3189	7.8	16.5	0.48
基礎2	S s - D 3	(++)	桁軸	①	My : 15432	3161	6.4	16.5	0.39
		(-+)	桁軸	①	My : 15455	3098	6.4	16.5	0.39
		(+-)	桁軸	①	My : 15446	2811	6.4	16.5	0.39
		(--)	桁軸	①	My : 15442	2859	6.4	16.5	0.39
基礎2	S s - F 1	(++)	桁軸	①	My : 14130	2287	5.8	16.5	0.36
		(-+)	桁軸	①	My : 14028	2271	5.8	16.5	0.36
基礎2	S s - F 2	(++)	桁軸	①	My : 14161	2513	5.8	16.5	0.36
		(-+)	桁軸	①	My : 14269	2507	5.9	16.5	0.36
基礎2	S s - F 3	(++)	桁軸	①	My : 15002	2545	6.2	16.5	0.38
		(-+)	桁軸	①	My : 15033	2545	6.2	16.5	0.38
基礎2	S s - N 1	(++)	桁軸	①	My : 7685	2502	3.2	16.5	0.20
		(-+)	桁軸	①	My : 7742	2480	3.2	16.5	0.20
基礎2	S s - D 1	(-+)	桁軸	②	My : 15761	3168	6.5	16.5	0.40
基礎2	S s - D 1	(-+)	桁軸	③	My : 15880	3980	6.6	16.5	0.40
基礎2	S s - D 2	(++)	桁軸	②	My : 17605	2996	7.3	16.5	0.45
基礎2	S s - D 2	(++)	桁軸	③	My : 19570	3925	8.1	16.5	0.50

表 4.3-1(5) RC 支柱の曲げ・軸力系の破壊（鉄筋）に対する照査結果
（鋼桁 1, 基礎 1, 桁軸直交方向加振時）

部材	地震動		加振方向	解析ケース	配筋	発生断面力		引張応力度 (N/mm ²) (a)	許容限界 (N/mm ²) (b)	照査値 (a/b)
						曲げ モーメント (kN・m)	軸力 (kN)			
基礎1	S s - D 1	(++)	桁軸直交	①	D41 @ 150	Mz : -6155	228	26	435	0.06
		(-+)	桁軸直交	①	D41 @ 150	Mz : 6537	244	28	435	0.07
		(+-)	桁軸直交	①	D41 @ 150	Mz : 6231	468	24	435	0.06
		(--)	桁軸直交	①	D41 @ 150	Mz : -6604	466	26	435	0.06
基礎1	S s - D 2	(++)	桁軸直交	①	D41 @ 150	Mz : -8630	162	38	435	0.09
		(-+)	桁軸直交	①	D41 @ 150	Mz : -9223	159	40	435	0.10
		(+-)	桁軸直交	①	D41 @ 150	Mz : -8685	310	37	435	0.09
		(--)	桁軸直交	①	D41 @ 150	Mz : -9034	329	38	435	0.09
基礎1	S s - D 3	(++)	桁軸直交	①	D41 @ 150	Mz : -8253	343	35	435	0.09
		(-+)	桁軸直交	①	D41 @ 150	Mz : -7802	349	32	435	0.08
		(+-)	桁軸直交	①	D41 @ 150	Mz : -8243	303	35	435	0.09
		(--)	桁軸直交	①	D41 @ 150	Mz : -7791	304	33	435	0.08
基礎1	S s - F 1	(++)	桁軸直交	①	D41 @ 150	Mz : -3830	146	16	435	0.04
		(-+)	桁軸直交	①	D41 @ 150	Mz : 3837	149	16	435	0.04
基礎1	S s - F 2	(++)	桁軸直交	①	D41 @ 150	Mz : -6845	671	25	435	0.06
		(-+)	桁軸直交	①	D41 @ 150	Mz : 6548	690	24	435	0.06
基礎1	S s - F 3	(++)	桁軸直交	①	D41 @ 150	Mz : 6829	567	26	435	0.06
		(-+)	桁軸直交	①	D41 @ 150	Mz : -7941	554	31	435	0.08
基礎1	S s - N 1	(++)	桁軸直交	①	D41 @ 150	Mz : 4212	168	18	435	0.05
		(-+)	桁軸直交	①	D41 @ 150	Mz : -3428	165	15	435	0.04
基礎1	S s - D 1	(+-)	桁軸直交	②	D41 @ 150	Mz : 5708	550	21	435	0.05
基礎1	S s - D 1	(+-)	桁軸直交	③	D41 @ 150	Mz : -7727	297	32	435	0.08

表 4.3-1(6) RC 支柱の曲げ・軸力系の破壊（鉄筋）に対する照査結果
（鋼桁 1, 基礎 1, 桁軸方向加振時）

部材	地震動		加振方向	解析ケース	配筋	発生断面力	軸力 (kN)	引張 応力度 (N/mm ²) (a)	許容限界 (N/mm ²) (b)	照査値 (a/b)
						曲げ モーメント (kN・m)				
基礎1	S s - D 1	(++)	桁軸	①	D41 @ 150	My : -16144	197	211	435	0.49
		(-+)	桁軸	①	D41 @ 150	My : -15198	197	198	435	0.46
		(+-)	桁軸	①	D41 @ 150	My : -16152	394	209	435	0.49
		(--)	桁軸	①	D41 @ 150	My : -15033	502	193	435	0.45
基礎1	S s - D 2	(++)	桁軸	①	D41 @ 150	My : -18988	194	248	435	0.58
		(-+)	桁軸	①	D41 @ 150	My : -18306	154	240	435	0.56
		(+-)	桁軸	①	D41 @ 150	My : -18367	354	238	435	0.55
		(--)	桁軸	①	D41 @ 150	My : -18623	292	242	435	0.56
基礎1	S s - D 3	(++)	桁軸	①	D41 @ 150	My : -15777	427	203	435	0.47
		(-+)	桁軸	①	D41 @ 150	My : -16749	305	217	435	0.50
		(+-)	桁軸	①	D41 @ 150	My : -15148	335	196	435	0.46
		(--)	桁軸	①	D41 @ 150	My : -16930	292	220	435	0.51
基礎1	S s - F 1	(++)	桁軸	①	D41 @ 150	My : -13870	872	173	435	0.40
		(-+)	桁軸	①	D41 @ 150	My : -12723	980	157	435	0.37
基礎1	S s - F 2	(++)	桁軸	①	D41 @ 150	My : -14468	674	183	435	0.43
		(-+)	桁軸	①	D41 @ 150	My : -12573	662	158	435	0.37
基礎1	S s - F 3	(++)	桁軸	①	D41 @ 150	My : -15238	499	195	435	0.45
		(-+)	桁軸	①	D41 @ 150	My : -15514	595	198	435	0.46
基礎1	S s - N 1	(++)	桁軸	①	D41 @ 150	My : -9967	1099	119	435	0.28
		(-+)	桁軸	①	D41 @ 150	My : -8131	1049	95	435	0.22
基礎1	S s - D 1	(-+)	桁軸	②	D41 @ 150	My : -15147	442	195	435	0.45
基礎1	S s - D 1	(-+)	桁軸	③	D41 @ 150	My : -15216	-138	202	435	0.47
基礎1	S s - D 2	(++)	桁軸	②	D41 @ 150	My : -17237	308	224	435	0.52
基礎1	S s - D 2	(++)	桁軸	③	D41 @ 150	My : -18412	9	243	435	0.56

表 4.3-1(7) RC 支柱の曲げ・軸力系の破壊（鉄筋）に対する照査結果
（鋼桁 1, 基礎 2, 桁軸直交方向加振時）

部材	地震動		加振方向	解析ケース	配筋	発生断面力	軸力 (kN)	引張 応力度 (N/mm ²) (a)	許容限界 (N/mm ²) (b)	照査値 (a/b)
						曲げ モーメント (kN・m)				
基礎2	S s - D 1	(++)	桁軸直交	①	D41 @ 150	Mz : -9461	-884	51	435	0.12
		(-+)	桁軸直交	①	D41 @ 150	Mz : -7588	-948	43	435	0.10
		(+-)	桁軸直交	①	D41 @ 150	Mz : -8609	-953	48	435	0.12
		(--)	桁軸直交	①	D41 @ 150	Mz : -10370	-937	56	435	0.13
基礎2	S s - D 2	(++)	桁軸直交	①	D41 @ 150	Mz : -10930	-640	55	435	0.13
		(-+)	桁軸直交	①	D41 @ 150	Mz : -8612	-872	47	435	0.11
		(+-)	桁軸直交	①	D41 @ 150	Mz : -9910	-934	54	435	0.13
		(--)	桁軸直交	①	D41 @ 150	Mz : -9852	-745	51	435	0.12
基礎2	S s - D 3	(++)	桁軸直交	①	D41 @ 150	Mz : -8735	-883	48	435	0.12
		(-+)	桁軸直交	①	D41 @ 150	Mz : -10609	10	48	435	0.12
		(+-)	桁軸直交	①	D41 @ 150	Mz : -9310	-433	46	435	0.11
		(--)	桁軸直交	①	D41 @ 150	Mz : -7758	-883	43	435	0.10
基礎2	S s - F 1	(++)	桁軸直交	①	D41 @ 150	Mz : -6598	197	28	435	0.07
		(-+)	桁軸直交	①	D41 @ 150	Mz : -4264	65	25	435	0.06
基礎2	S s - F 2	(++)	桁軸直交	①	D41 @ 150	Mz : 6777	-137	32	435	0.08
		(-+)	桁軸直交	①	D41 @ 150	Mz : -4934	11	30	435	0.07
基礎2	S s - F 3	(++)	桁軸直交	①	D41 @ 150	Mz : -8249	-38	38	435	0.09
		(-+)	桁軸直交	①	D41 @ 150	Mz : -10203	-142	48	435	0.12
基礎2	S s - N 1	(++)	桁軸直交	①	D41 @ 150	Mz : -6023	321	25	435	0.06
		(-+)	桁軸直交	①	D41 @ 150	Mz : -3569	65	18	435	0.05
基礎2	S s - D 1	(+-)	桁軸直交	②	D41 @ 150	Mz : -8077	-745	44	435	0.11
基礎2	S s - D 1	(+-)	桁軸直交	③	D41 @ 150	Mz : -9215	-1644	57	435	0.14

表 4.3-1(8) RC 支柱の曲げ・軸力系の破壊（鉄筋）に対する照査結果
 （鋼桁 1, 基礎 2, 桁軸方向加振時）

部材	地震動		加振方向	解析ケース	配筋	発生断面力	軸力 (kN)	引張 応力度 (N/mm ²) (a)	許容限界 (N/mm ²) (b)	照査値 (a/b)
						曲げ モーメント (kN・m)				
基礎2	S s - D 1	(++)	桁軸	①	D41 @ 150	My : -21033	-861	287	435	0.66
		(-+)	桁軸	①	D41 @ 150	My : -20834	-880	285	435	0.66
		(+-)	桁軸	①	D41 @ 150	My : -20622	-1157	285	435	0.66
		(--)	桁軸	①	D41 @ 150	My : -21368	-1147	295	435	0.68
基礎2	S s - D 2	(++)	桁軸	①	D41 @ 150	My : -23900	-886	325	435	0.75
		(-+)	桁軸	①	D41 @ 150	My : -22902	-889	312	435	0.72
		(+-)	桁軸	①	D41 @ 150	My : -23734	-1063	325	435	0.75
		(--)	桁軸	①	D41 @ 150	My : -23069	-1044	316	435	0.73
基礎2	S s - D 3	(++)	桁軸	①	D41 @ 150	My : -18658	-477	252	435	0.58
		(-+)	桁軸	①	D41 @ 150	My : -19825	-427	266	435	0.62
		(+-)	桁軸	①	D41 @ 150	My : -18993	-783	260	435	0.60
		(--)	桁軸	①	D41 @ 150	My : -19428	-846	266	435	0.62
基礎2	S s - F 1	(++)	桁軸	①	D41 @ 150	My : -17011	152	223	435	0.52
		(-+)	桁軸	①	D41 @ 150	My : -17901	184	234	435	0.54
基礎2	S s - F 2	(++)	桁軸	①	D41 @ 150	My : -17641	-163	235	435	0.55
		(-+)	桁軸	①	D41 @ 150	My : -18269	-129	242	435	0.56
基礎2	S s - F 3	(++)	桁軸	①	D41 @ 150	My : -18977	-140	252	435	0.58
		(-+)	桁軸	①	D41 @ 150	My : -18945	-168	252	435	0.58
基礎2	S s - N 1	(++)	桁軸	①	D41 @ 150	My : -9139	277	118	435	0.28
		(-+)	桁軸	①	D41 @ 150	My : -10350	286	133	435	0.31
基礎2	S s - D 1	(-+)	桁軸	②	D41 @ 150	My : -19845	-650	269	435	0.62
基礎2	S s - D 1	(-+)	桁軸	③	D41 @ 150	My : -19311	-1708	274	435	0.63
基礎2	S s - D 2	(++)	桁軸	②	D41 @ 150	My : -21839	-627	295	435	0.68
基礎2	S s - D 2	(++)	桁軸	③	D41 @ 150	My : -24911	-1553	346	435	0.80
基礎2	S s - D 2	(+-)	桁軸	③	D41 @ 150	My : -24507	-1832	344	435	0.80

表 4.3-1(9) RC 支柱のせん断破壊に対する照査結果（鋼桁 1，基礎 1，桁軸直交方向加振時）

部材	地震動		加振方向	解析ケース	せん断補強筋	発生断面力	照査用せん断力	許容限界 (kN) (b)	照査値 (a/b)
						せん断力 (kN)	(kN) (a)		
基礎1	S s - D 1	(++)	桁軸直交	①	D32 @150	1726	1813	24425	0.08
		(-+)	桁軸直交	①	D32 @150	1695	1780	24425	0.08
		(+-)	桁軸直交	①	D32 @150	1706	1792	24425	0.08
		(--)	桁軸直交	①	D32 @150	1715	1801	24425	0.08
基礎1	S s - D 2	(++)	桁軸直交	①	D32 @150	2306	2422	24425	0.10
		(-+)	桁軸直交	①	D32 @150	2338	2455	24425	0.11
		(+-)	桁軸直交	①	D32 @150	2349	2467	24425	0.11
		(--)	桁軸直交	①	D32 @150	2295	2410	24425	0.10
基礎1	S s - D 3	(++)	桁軸直交	①	D32 @150	2067	2171	24425	0.09
		(-+)	桁軸直交	①	D32 @150	2074	2178	24425	0.09
		(+-)	桁軸直交	①	D32 @150	2063	2167	24425	0.09
		(--)	桁軸直交	①	D32 @150	2078	2182	24425	0.09
基礎1	S s - F 1	(++)	桁軸直交	①	D32 @150	1322	1389	24425	0.06
		(-+)	桁軸直交	①	D32 @150	1321	1388	24425	0.06
基礎1	S s - F 2	(++)	桁軸直交	①	D32 @150	1722	1809	24425	0.08
		(-+)	桁軸直交	①	D32 @150	1739	1826	24425	0.08
基礎1	S s - F 3	(++)	桁軸直交	①	D32 @150	1993	2093	24425	0.09
		(-+)	桁軸直交	①	D32 @150	2006	2107	24425	0.09
基礎1	S s - N 1	(++)	桁軸直交	①	D32 @150	1535	1612	24425	0.07
		(-+)	桁軸直交	①	D32 @150	1552	1630	24425	0.07
基礎1	S s - D 1	(+-)	桁軸直交	②	D32 @150	1392	1462	24425	0.06
基礎1	S s - D 1	(+-)	桁軸直交	③	D32 @150	1994	2094	24425	0.09

表 4.3-1(10) RC 支柱のせん断破壊に対する照査結果（鋼桁 1，基礎 1，桁軸方向加振時）

部材	地震動		加振方向	解析ケース	せん断補強筋	発生断面力	照査用せん断力	許容限界	照査値
						せん断力 (kN)	(kN) (a)		
基礎1	S s - D 1	(++)	桁軸	①	D32 @150	4077	4281	17693	0.25
		(-+)	桁軸	①	D32 @150	4043	4246	17693	0.24
		(+-)	桁軸	①	D32 @150	4051	4254	17693	0.25
		(--)	桁軸	①	D32 @150	4069	4273	17693	0.25
基礎1	S s - D 2	(++)	桁軸	①	D32 @150	4769	5008	17693	0.29
		(-+)	桁軸	①	D32 @150	4642	4875	17693	0.28
		(+-)	桁軸	①	D32 @150	4651	4884	17693	0.28
		(--)	桁軸	①	D32 @150	4760	4998	17693	0.29
基礎1	S s - D 3	(++)	桁軸	①	D32 @150	4166	4375	17693	0.25
		(-+)	桁軸	①	D32 @150	4197	4407	17693	0.25
		(+-)	桁軸	①	D32 @150	4189	4399	17693	0.25
		(--)	桁軸	①	D32 @150	4174	4383	17693	0.25
基礎1	S s - F 1	(++)	桁軸	①	D32 @150	3412	3583	17715	0.21
		(-+)	桁軸	①	D32 @150	3172	3331	17740	0.19
基礎1	S s - F 2	(++)	桁軸	①	D32 @150	3474	3648	17693	0.21
		(-+)	桁軸	①	D32 @150	3265	3429	17699	0.20
基礎1	S s - F 3	(++)	桁軸	①	D32 @150	3818	4009	17693	0.23
		(-+)	桁軸	①	D32 @150	4049	4252	17693	0.25
基礎1	S s - N 1	(++)	桁軸	①	D32 @150	2568	2697	17797	0.16
		(-+)	桁軸	①	D32 @150	2508	2634	17830	0.15
基礎1	S s - D 1	(-+)	桁軸	②	D32 @150	4146	4354	17693	0.25
基礎1	S s - D 1	(-+)	桁軸	③	D32 @150	4045	4248	17693	0.25
基礎1	S s - D 2	(++)	桁軸	②	D32 @150	4738	4975	17693	0.29
基礎1	S s - D 2	(++)	桁軸	③	D32 @150	4666	4900	17693	0.28

表 4.3-1(11) RC 支柱のせん断破壊に対する照査結果（鋼桁 1, 基礎 2, 桁軸直交方向加振時）

部材	地震動	加振方向	解析ケース	せん断補強筋	発生断面力	照査用せん断力	許容限界	照査値
					せん断力 (kN)	(kN) (a)	(kN) (b)	(a/b)
基礎2	S s - D 1	(++)	桁軸直交	①	D32 @150 2780	2919	24425	0.12
		(-+)	桁軸直交	①	D32 @150 2353	2471	24425	0.11
		(+-)	桁軸直交	①	D32 @150 2345	2463	24425	0.11
		(--)	桁軸直交	①	D32 @150 2772	2911	24425	0.12
基礎2	S s - D 2	(++)	桁軸直交	①	D32 @150 3043	3196	24425	0.14
		(-+)	桁軸直交	①	D32 @150 2734	2871	24425	0.12
		(+-)	桁軸直交	①	D32 @150 2725	2862	24425	0.12
		(--)	桁軸直交	①	D32 @150 3051	3204	24425	0.14
基礎2	S s - D 3	(++)	桁軸直交	①	D32 @150 2337	2454	24425	0.11
		(-+)	桁軸直交	①	D32 @150 2914	3060	24425	0.13
		(+-)	桁軸直交	①	D32 @150 2922	3069	24425	0.13
		(--)	桁軸直交	①	D32 @150 2345	2463	24425	0.11
基礎2	S s - F 1	(++)	桁軸直交	①	D32 @150 1823	1915	24425	0.08
		(-+)	桁軸直交	①	D32 @150 1459	1532	24425	0.07
基礎2	S s - F 2	(++)	桁軸直交	①	D32 @150 2131	2238	24425	0.10
		(-+)	桁軸直交	①	D32 @150 1645	1728	24425	0.08
基礎2	S s - F 3	(++)	桁軸直交	①	D32 @150 2188	2298	24425	0.10
		(-+)	桁軸直交	①	D32 @150 2817	2958	24425	0.13
基礎2	S s - N 1	(++)	桁軸直交	①	D32 @150 1654	1737	24425	0.08
		(-+)	桁軸直交	①	D32 @150 1586	1666	24425	0.07
基礎2	S s - D 1	(+-)	桁軸直交	②	D32 @150 2148	2256	24425	0.10
基礎2	S s - D 1	(+-)	桁軸直交	③	D32 @150 2558	2686	24425	0.11

表 4.3-1(12) RC 支柱のせん断破壊に対する照査結果（鋼桁 1，基礎 2，桁軸方向加振時）

部材	地震動		加振方向	解析ケース	せん断補強筋	発生断面力	照査用せん断力	許容限界	照査値
						せん断力 (kN)	(kN) (a)		
基礎2	S s - D 1	(++)	桁軸	①	D32 @150	5758	6046	17162	0.36
		(-+)	桁軸	①	D32 @150	5746	6034	17158	0.36
		(+-)	桁軸	①	D32 @150	5734	6021	17113	0.36
		(--)	桁軸	①	D32 @150	5769	6058	17121	0.36
基礎2	S s - D 2	(++)	桁軸	①	D32 @150	6569	6898	17174	0.41
		(-+)	桁軸	①	D32 @150	6550	6878	17170	0.41
		(+-)	桁軸	①	D32 @150	6561	6890	17151	0.41
		(--)	桁軸	①	D32 @150	6558	6886	17147	0.41
基礎2	S s - D 3	(++)	桁軸	①	D32 @150	5355	5623	17211	0.33
		(-+)	桁軸	①	D32 @150	5370	5639	17223	0.33
		(+-)	桁軸	①	D32 @150	5359	5627	17162	0.33
		(--)	桁軸	①	D32 @150	5366	5635	17155	0.33
基礎2	S s - F 1	(++)	桁軸	①	D32 @150	4821	5063	17306	0.30
		(-+)	桁軸	①	D32 @150	4793	5033	17306	0.30
基礎2	S s - F 2	(++)	桁軸	①	D32 @150	4984	5234	17260	0.31
		(-+)	桁軸	①	D32 @150	5031	5283	17268	0.31
基礎2	S s - F 3	(++)	桁軸	①	D32 @150	5307	5573	17268	0.33
		(-+)	桁軸	①	D32 @150	5321	5588	17264	0.33
基礎2	S s - N 1	(++)	桁軸	①	D32 @150	2884	3029	17340	0.18
		(-+)	桁軸	①	D32 @150	2910	3056	17336	0.18
基礎2	S s - D 1	(-+)	桁軸	②	D32 @150	5503	5779	17189	0.34
基礎2	S s - D 1	(-+)	桁軸	③	D32 @150	5580	5859	17011	0.35
基礎2	S s - D 2	(++)	桁軸	②	D32 @150	6076	6380	17200	0.38
基礎2	S s - D 2	(++)	桁軸	③	D32 @150	6807	7148	17094	0.42

表 4.3-2(1) RC 支柱のねじり破壊（軸方向鉄筋）に対する照査結果(鋼桁 1, 基礎 1)

部材	地震動		解析 ケース	配筋	発生断面力	ねじり モーメント による 応力度 (N/mm ²) (a)	曲げモーメ ント・せん 断力による 応力度 (N/mm ²) (b)	応力度 合計値 (N/mm ²) (a+b)	許容限界 (N/mm ²) (c)	照査値 ((a+b)/c)
					ねじり モーメント (kN・m)					
基礎 1	S s - D 2	(++)	①	D41@150	1860	22	28	50	435	0.12

表 4.3-2(2) RC 支柱のねじり破壊（軸方向鉄筋）に対する照査結果(鋼桁 1, 基礎 2)

部材	地震動		解析 ケース	配筋	発生断面力	ねじり モーメント による 応力度 (N/mm ²) (a)	曲げモーメ ント・せん 断力による 応力度 (N/mm ²) (b)	応力度 合計値 (N/mm ²) (a+b)	許容限界 (N/mm ²) (c)	照査値 ((a+b)/c)
					ねじり モーメント (kN・m)					
基礎 2	S s - D 2	(++)	①	D41@150	1946	23	43	66	435	0.16

表 4.3-2(3) RC 支柱のねじり破壊（横方向鉄筋）に対する照査結果(鋼桁 1, 基礎 1)

部材	地震動		解析 ケース	配筋	発生断面力	ねじり モーメント による 応力度 (N/mm ²) (a)	曲げモーメ ント・せん 断力による 応力度 (N/mm ²) (b)	応力度 合計値 (N/mm ²) (a+b)	許容限界 (N/mm ²) (c)	照査値 ((a+b)/c)
					ねじり モーメント (kN・m)					
基礎 1	S s - D 2	(++)	①	D32@150	1860	32	0	32	435	0.08

表 4.3-2(4) RC 支柱のねじり破壊（横方向鉄筋）に対する照査結果(鋼桁 1, 基礎 2)

部材	地震動		解析 ケース	配筋	発生断面力	ねじり モーメント による 応力度 (N/mm ²) (a)	曲げモーメ ント・せん 断力による 応力度 (N/mm ²) (b)	応力度 合計値 (N/mm ²) (a+b)	許容限界 (N/mm ²) (c)	照査値 ((a+b)/c)
					ねじり モーメント (kN・m)					
基礎 2	S s - D 2	(++)	①	D32@150	1946	34	0	34	435	0.08

表 4.3-3(1) RC 支柱の曲げ・軸力系の破壊（コンクリート）に対する照査結果
（鋼桁 2，基礎 1，桁軸直交方向加振時）

部材	地震動		加振方向	解析ケース	発生断面力	軸力 (kN)	曲げ圧縮 応力度 (N/mm ²) (a)	許容限界 (N/mm ²) (b)	照査値 (a/b)
					曲げ モーメント (kN・m)				
基礎1	S s - D 1	(++)	桁軸直交	①	Mz : 2825	1893	0.7	16.5	0.05
		(-+)	桁軸直交	①	Mz : 3243	1890	0.9	16.5	0.06
		(+-)	桁軸直交	①	Mz : 2803	2127	0.7	16.5	0.05
		(--)	桁軸直交	①	Mz : 3276	2129	0.9	16.5	0.06
基礎1	S s - D 2	(++)	桁軸直交	①	Mz : 3720	2095	1.0	16.5	0.07
		(-+)	桁軸直交	①	Mz : 3139	2087	0.8	16.5	0.05
		(+-)	桁軸直交	①	Mz : 3763	2110	1.0	16.5	0.07
		(--)	桁軸直交	①	Mz : 3109	2097	0.8	16.5	0.05
基礎1	S s - D 3	(++)	桁軸直交	①	Mz : 3291	1999	0.9	16.5	0.06
		(-+)	桁軸直交	①	Mz : 3536	2006	0.9	16.5	0.06
		(+-)	桁軸直交	①	Mz : 3261	1988	0.9	16.5	0.06
		(--)	桁軸直交	①	Mz : 3517	1985	0.9	16.5	0.06
基礎1	S s - F 1	(++)	桁軸直交	①	Mz : 2215	1689	0.6	16.5	0.04
		(-+)	桁軸直交	①	Mz : 2477	1691	0.7	16.5	0.05
基礎1	S s - F 2	(++)	桁軸直交	①	Mz : 2848	1629	0.7	16.5	0.05
		(-+)	桁軸直交	①	Mz : 2798	1633	0.7	16.5	0.05
基礎1	S s - F 3	(++)	桁軸直交	①	Mz : 3499	1825	0.9	16.5	0.06
		(-+)	桁軸直交	①	Mz : 3081	1819	0.8	16.5	0.05
基礎1	S s - N 1	(++)	桁軸直交	①	Mz : 2998	1771	0.8	16.5	0.05
		(-+)	桁軸直交	①	Mz : 2328	1751	0.6	16.5	0.04
基礎1	S s - N 1	(++)	桁軸直交	②	Mz : 2995	1773	0.8	16.5	0.05
基礎1	S s - N 1	(++)	桁軸直交	③	Mz : 2952	1777	0.8	16.5	0.05
基礎1	S s - N 1	(-+)	桁軸直交	②	Mz : 2308	1754	0.6	16.5	0.04
基礎1	S s - N 1	(-+)	桁軸直交	③	Mz : 2428	1761	0.6	16.5	0.04

表 4.3-3(2) RC 支柱の曲げ・軸力系の破壊（コンクリート）に対する照査結果
（鋼桁 2，基礎 1，桁軸方向加振時）

部材	地震動	加振方向	解析ケース	発生断面力	軸力 (kN)	曲げ圧縮 応力度 (N/mm ²) (a)	許容限界 (N/mm ²) (b)	照査値 (a/b)	
				曲げ モーメント (kN・m)					
基礎1	S s - D 1	(++)	桁軸	①	My : -7771	1956	5.1	16.5	0.31
		(-+)	桁軸	①	My : -6544	1967	4.4	16.5	0.27
		(+-)	桁軸	①	My : -7723	2196	5.1	16.5	0.31
		(--)	桁軸	①	My : -6676	2182	4.4	16.5	0.27
基礎1	S s - D 2	(++)	桁軸	①	My : -6813	2144	4.5	16.5	0.28
		(-+)	桁軸	①	My : -7315	2126	4.8	16.5	0.30
		(+-)	桁軸	①	My : -6896	2158	4.6	16.5	0.28
		(--)	桁軸	①	My : -7758	2162	5.1	16.5	0.31
基礎1	S s - D 3	(++)	桁軸	①	My : -5319	2026	3.6	16.5	0.22
		(-+)	桁軸	①	My : -6237	2071	4.1	16.5	0.25
		(+-)	桁軸	①	My : -5256	2083	3.5	16.5	0.22
		(--)	桁軸	①	My : -6342	2049	4.2	16.5	0.26
基礎1	S s - F 1	(++)	桁軸	①	My : -4588	1697	3.0	16.5	0.19
		(-+)	桁軸	①	My : -6136	1729	4.0	16.5	0.25
基礎1	S s - F 2	(++)	桁軸	①	My : -7089	1709	4.6	16.5	0.28
		(-+)	桁軸	①	My : -5519	1664	3.6	16.5	0.22
基礎1	S s - F 3	(++)	桁軸	①	My : -5488	1872	3.6	16.5	0.22
		(-+)	桁軸	①	My : -5965	1899	3.9	16.5	0.24
基礎1	S s - N 1	(++)	桁軸	①	My : -8663	1736	5.5	16.5	0.34
		(-+)	桁軸	①	My : -7343	1859	4.8	16.5	0.30

表 4.3-3(3) RC 支柱の曲げ・軸力系の破壊（コンクリート）に対する照査結果
（鋼桁 2，基礎 2，桁軸直交方向加振時）

部材	地震動		加振方向	解析ケース	発生断面力	軸力 (kN)	曲げ圧縮 応力度 (N/mm ²) (a)	許容限界 (N/mm ²) (b)	照査値 (a/b)
					曲げ モーメント (kN・m)				
基礎2	S s - D 1	(++)	桁軸直交	①	Mz : 2639	1660	0.7	16.5	0.05
		(-+)	桁軸直交	①	Mz : 2313	1657	0.6	16.5	0.04
		(+-)	桁軸直交	①	Mz : 2624	1877	0.7	16.5	0.05
		(--)	桁軸直交	①	Mz : 2314	1880	0.6	16.5	0.04
基礎2	S s - D 2	(++)	桁軸直交	①	Mz : 2658	1858	0.7	16.5	0.05
		(-+)	桁軸直交	①	Mz : 3129	1854	0.8	16.5	0.05
		(+-)	桁軸直交	①	Mz : 2690	1849	0.7	16.5	0.05
		(--)	桁軸直交	①	Mz : 3095	1839	0.8	16.5	0.05
基礎2	S s - D 3	(++)	桁軸直交	①	Mz : 2916	1785	0.8	16.5	0.05
		(-+)	桁軸直交	①	Mz : 2673	1791	0.7	16.5	0.05
		(+-)	桁軸直交	①	Mz : 2938	1755	0.8	16.5	0.05
		(--)	桁軸直交	①	Mz : 2700	1756	0.7	16.5	0.05
基礎2	S s - F 1	(++)	桁軸直交	①	Mz : 2035	1496	0.5	16.5	0.04
		(-+)	桁軸直交	①	Mz : 1798	1499	0.5	16.5	0.04
基礎2	S s - F 2	(++)	桁軸直交	①	Mz : 2319	1428	0.6	16.5	0.04
		(-+)	桁軸直交	①	Mz : 2288	1433	0.6	16.5	0.04
基礎2	S s - F 3	(++)	桁軸直交	①	Mz : 2676	1611	0.7	16.5	0.05
		(-+)	桁軸直交	①	Mz : 2927	1604	0.8	16.5	0.05
基礎2	S s - N 1	(++)	桁軸直交	①	Mz : 1899	1569	0.5	16.5	0.04
		(-+)	桁軸直交	①	Mz : 2464	1553	0.6	16.5	0.04
基礎2	S s - N 1	(++)	桁軸直交	②	Mz : 1878	1569	0.5	16.5	0.04
基礎2	S s - N 1	(++)	桁軸直交	③	Mz : 1945	1579	0.5	16.5	0.04
基礎2	S s - N 1	(-+)	桁軸直交	②	Mz : 2476	1554	0.7	16.5	0.05
基礎2	S s - N 1	(-+)	桁軸直交	③	Mz : 2419	1566	0.6	16.5	0.04

表 4.3-3(4) RC 支柱の曲げ・軸力系の破壊（コンクリート）に対する照査結果
（鋼桁 2，基礎 2，桁軸方向加振時）

部材	地震動	加振方向	解析ケース	発生断面力		軸力 (kN)	曲げ圧縮 応力度 (N/mm ²) (a)	許容限界 (N/mm ²) (b)	照査値 (a/b)
				曲げ モーメント (kN・m)					
基礎2	S s - D 1	(++)	桁軸	①	My : 4034	1341	3.3	16.5	0.20
		(-+)	桁軸	①	My : -6353	1708	3.9	16.5	0.24
		(+-)	桁軸	①	My : -5596	1922	3.4	16.5	0.21
		(--)	桁軸	①	My : -6313	1932	3.9	16.5	0.24
基礎2	S s - D 2	(++)	桁軸	①	My : -6357	1887	3.9	16.5	0.24
		(-+)	桁軸	①	My : -5820	1901	3.6	16.5	0.22
		(+-)	桁軸	①	My : -6682	1888	4.1	16.5	0.25
		(--)	桁軸	①	My : -5847	1885	3.6	16.5	0.22
基礎2	S s - D 3	(++)	桁軸	①	My : -5161	1851	3.1	16.5	0.19
		(-+)	桁軸	①	My : -4405	1806	2.7	16.5	0.17
		(+-)	桁軸	①	My : -5267	1806	3.2	16.5	0.20
		(--)	桁軸	①	My : 3226	1441	2.6	16.5	0.16
基礎2	S s - F 1	(++)	桁軸	①	My : -4975	1532	3.0	16.5	0.19
		(-+)	桁軸	①	My : -4098	1498	2.5	16.5	0.16
基礎2	S s - F 2	(++)	桁軸	①	My : -4798	1467	2.9	16.5	0.18
		(-+)	桁軸	①	My : -5700	1496	3.5	16.5	0.22
基礎2	S s - F 3	(++)	桁軸	①	My : -4738	1671	2.9	16.5	0.18
		(-+)	桁軸	①	My : -4992	1655	3.0	16.5	0.19
基礎2	S s - N 1	(++)	桁軸	①	My : -6681	1643	4.1	16.5	0.25
		(-+)	桁軸	①	My : -7384	1544	4.5	16.5	0.28

表 4.3-3(5) RC 支柱の曲げ・軸力系の破壊（鉄筋）に対する照査結果
（鋼桁 2，基礎 1，桁軸直交方向加振時）

部材	地震動	加振方向	解析ケース	配筋	発生断面力	軸力 (kN)	引張 応力度 (N/mm ²) (a)	許容限界 (N/mm ²) (b)	照査値 (a/b)	
					曲げ モーメント (kN・m)					
基礎 1	S s - D 1	(++)	桁軸直交	①	D32 @ 300	Mz : 2825	206	26	294	0.09
		(-+)	桁軸直交	①	D32 @ 300	Mz : 3243	208	31	294	0.11
		(+-)	桁軸直交	①	D32 @ 300	Mz : 2803	446	23	294	0.08
		(--)	桁軸直交	①	D32 @ 300	Mz : 3276	443	28	294	0.10
基礎 1	S s - D 2	(++)	桁軸直交	①	D32 @ 300	Mz : 3720	239	35	294	0.12
		(-+)	桁軸直交	①	D32 @ 300	Mz : 3139	226	29	294	0.10
		(+-)	桁軸直交	①	D32 @ 300	Mz : 3763	249	35	294	0.12
		(--)	桁軸直交	①	D32 @ 300	Mz : 3109	242	29	294	0.10
基礎 1	S s - D 3	(++)	桁軸直交	①	D32 @ 300	Mz : 3291	351	29	294	0.10
		(-+)	桁軸直交	①	D32 @ 300	Mz : 3536	348	32	294	0.11
		(+-)	桁軸直交	①	D32 @ 300	Mz : 3261	331	29	294	0.10
		(--)	桁軸直交	①	D32 @ 300	Mz : 3517	338	31	294	0.11
基礎 1	S s - F 1	(++)	桁軸直交	①	D32 @ 300	Mz : 1617	86	16	294	0.06
		(-+)	桁軸直交	①	D32 @ 300	Mz : 1800	86	18	294	0.07
基礎 1	S s - F 2	(++)	桁軸直交	①	D32 @ 300	Mz : 2848	556	22	294	0.08
		(-+)	桁軸直交	①	D32 @ 300	Mz : 2798	553	21	294	0.08
基礎 1	S s - F 3	(++)	桁軸直交	①	D32 @ 300	Mz : 3499	467	30	294	0.11
		(-+)	桁軸直交	①	D32 @ 300	Mz : 3081	484	25	294	0.09
基礎 1	S s - N 1	(++)	桁軸直交	①	D32 @ 300	Mz : 2167	90	22	294	0.08
		(-+)	桁軸直交	①	D32 @ 300	Mz : 1694	90	17	294	0.06
基礎 1	S s - N 1	(++)	桁軸直交	②	D32 @ 300	Mz : 2165	92	21	294	0.08
基礎 1	S s - N 1	(++)	桁軸直交	③	D32 @ 300	Mz : 2130	87	21	294	0.08
基礎 1	S s - N 1	(-+)	桁軸直交	②	D32 @ 300	Mz : 1679	92	16	294	0.06
基礎 1	S s - N 1	(-+)	桁軸直交	③	D32 @ 300	Mz : 1766	86	17	294	0.06

表 4.3-3(6) RC 支柱の曲げ・軸力系の破壊（鉄筋）に対する照査結果
（鋼桁 2，基礎 1，桁軸方向加振時）

部材	地震動		加振方向	解析ケース	配筋	発生断面力	軸力 (kN)	引張 応力度 (N/mm ²) (a)	許容限界 (N/mm ²) (b)	照査値 (a/b)
						曲げ モーメント (kN・m)				
基礎1	S s - D 1	(++)	桁軸	①	D32 @ 300	My : -7771	153	203	294	0.70
		(-+)	桁軸	①	D32 @ 300	My : -6544	139	173	294	0.59
		(+-)	桁軸	①	D32 @ 300	My : -7723	369	198	294	0.68
		(--)	桁軸	①	D32 @ 300	My : -6676	381	172	294	0.59
基礎1	S s - D 2	(++)	桁軸	①	D32 @ 300	My : -6813	174	179	294	0.61
		(-+)	桁軸	①	D32 @ 300	My : -7315	178	191	294	0.65
		(+-)	桁軸	①	D32 @ 300	My : -6896	210	180	294	0.62
		(--)	桁軸	①	D32 @ 300	My : -7758	192	201	294	0.69
基礎1	S s - D 3	(++)	桁軸	①	D32 @ 300	My : -5319	288	139	294	0.48
		(-+)	桁軸	①	D32 @ 300	My : -6237	253	162	294	0.56
		(+-)	桁軸	①	D32 @ 300	My : -5256	265	138	294	0.47
		(--)	桁軸	①	D32 @ 300	My : -6342	310	159	294	0.55
基礎1	S s - F 1	(++)	桁軸	①	D32 @ 300	My : -4588	705	110	294	0.38
		(-+)	桁軸	①	D32 @ 300	My : -6136	685	148	294	0.51
基礎1	S s - F 2	(++)	桁軸	①	D32 @ 300	My : -7089	521	173	294	0.59
		(-+)	桁軸	①	D32 @ 300	My : -5519	481	143	294	0.49
基礎1	S s - F 3	(++)	桁軸	①	D32 @ 300	My : -5488	426	143	294	0.49
		(-+)	桁軸	①	D32 @ 300	My : -5965	478	151	294	0.52
基礎1	S s - N 1	(++)	桁軸	①	D32 @ 300	My : -8663	659	214	294	0.73
		(-+)	桁軸	①	D32 @ 300	My : -7343	859	188	294	0.64

表 4.3-3(7) RC 支柱の曲げ・軸力系の破壊（鉄筋）に対する照査結果
（鋼桁 2，基礎 2，桁軸直交方向加振時）

部材	地震動	加振方向	解析ケース	配筋	発生断面力	軸力 (kN)	引張 応力度 (N/mm ²) (a)	許容限界 (N/mm ²) (b)	照査値 (a/b)	
					曲げ モーメント (kN・m)					
基礎2	S s - D 1	(++)	桁軸直交	①	D32 @ 300	Mz : 2639	199	25	294	0.09
		(-+)	桁軸直交	①	D32 @ 300	Mz : 2313	202	21	294	0.08
		(+-)	桁軸直交	①	D32 @ 300	Mz : 2624	423	21	294	0.08
		(--)	桁軸直交	①	D32 @ 300	Mz : 2314	419	18	294	0.07
基礎2	S s - D 2	(++)	桁軸直交	①	D32 @ 300	Mz : 2658	240	24	294	0.09
		(-+)	桁軸直交	①	D32 @ 300	Mz : 3129	230	29	294	0.10
		(+-)	桁軸直交	①	D32 @ 300	Mz : 2690	226	25	294	0.09
		(--)	桁軸直交	①	D32 @ 300	Mz : 3095	222	29	294	0.10
基礎2	S s - D 3	(++)	桁軸直交	①	D32 @ 300	Mz : 2916	324	26	294	0.09
		(-+)	桁軸直交	①	D32 @ 300	Mz : 2673	325	23	294	0.08
		(+-)	桁軸直交	①	D32 @ 300	Mz : 2938	288	26	294	0.09
		(--)	桁軸直交	①	D32 @ 300	Mz : 2700	295	24	294	0.09
基礎2	S s - F 1	(++)	桁軸直交	①	D32 @ 300	Mz : 1468	79	14	294	0.05
		(-+)	桁軸直交	①	D32 @ 300	Mz : 1302	79	13	294	0.05
基礎2	S s - F 2	(++)	桁軸直交	①	D32 @ 300	Mz : 2319	502	17	294	0.06
		(-+)	桁軸直交	①	D32 @ 300	Mz : 2288	501	17	294	0.06
基礎2	S s - F 3	(++)	桁軸直交	①	D32 @ 300	Mz : 2676	418	22	294	0.08
		(-+)	桁軸直交	①	D32 @ 300	Mz : 2927	433	24	294	0.09
基礎2	S s - N 1	(++)	桁軸直交	①	D32 @ 300	Mz : 1338	80	13	294	0.05
		(-+)	桁軸直交	①	D32 @ 300	Mz : 1773	81	18	294	0.07
基礎2	S s - N 1	(++)	桁軸直交	②	D32 @ 300	Mz : 1313	82	13	294	0.05
基礎2	S s - N 1	(++)	桁軸直交	③	D32 @ 300	Mz : 1406	77	14	294	0.05
基礎2	S s - N 1	(-+)	桁軸直交	②	D32 @ 300	Mz : 1781	82	18	294	0.07
基礎2	S s - N 1	(-+)	桁軸直交	③	D32 @ 300	Mz : 1734	77	17	294	0.06

表 4.3-3(8) RC 支柱の曲げ・軸力系の破壊（鉄筋）に対する照査結果
（鋼桁 2，基礎 2，桁軸方向加振時）

部材	地震動		加振方向	解析ケース	配筋	発生断面力	軸力 (kN)	引張 応力度 (N/mm ²) (a)	許容限界 (N/mm ²) (b)	照査値 (a/b)
						曲げ モーメント (kN・m)				
基礎2	S s - D 1	(++)	桁軸	①	D32 @ 300	My : -5451	147	131	294	0.45
		(-+)	桁軸	①	D32 @ 300	My : -6353	157	153	294	0.53
		(+-)	桁軸	①	D32 @ 300	My : -5596	373	131	294	0.45
		(--)	桁軸	①	D32 @ 300	My : -6313	376	149	294	0.51
基礎2	S s - D 2	(++)	桁軸	①	D32 @ 300	My : -6357	194	153	294	0.53
		(-+)	桁軸	①	D32 @ 300	My : -5820	192	140	294	0.48
		(+-)	桁軸	①	D32 @ 300	My : -6682	179	161	294	0.55
		(--)	桁軸	①	D32 @ 300	My : -5847	193	140	294	0.48
基礎2	S s - D 3	(++)	桁軸	①	D32 @ 300	My : -5161	250	123	294	0.42
		(-+)	桁軸	①	D32 @ 300	My : -4405	274	104	294	0.36
		(+-)	桁軸	①	D32 @ 300	My : -5267	274	125	294	0.43
		(--)	桁軸	①	D32 @ 300	My : -4299	229	102	294	0.35
基礎2	S s - F 1	(++)	桁軸	①	D32 @ 300	My : -4975	617	112	294	0.39
		(-+)	桁軸	①	D32 @ 300	My : -4098	641	90	294	0.31
基礎2	S s - F 2	(++)	桁軸	①	D32 @ 300	My : -4798	429	111	294	0.38
		(-+)	桁軸	①	D32 @ 300	My : -5700	485	132	294	0.45
基礎2	S s - F 3	(++)	桁軸	①	D32 @ 300	My : -4738	426	109	294	0.38
		(-+)	桁軸	①	D32 @ 300	My : -4992	381	116	294	0.40
基礎2	S s - N 1	(++)	桁軸	①	D32 @ 300	My : -6681	757	151	294	0.52
		(-+)	桁軸	①	D32 @ 300	My : -7384	584	171	294	0.59

表 4.3-3(9) RC 支柱のせん断破壊に対する照査結果（鋼桁 2，基礎 1，桁軸直交方向加振時）

部材	地震動		加振方向	解析ケース	せん断補強筋	発生断面力	照査用せん断力 (kN) (a)	許容限界 (kN) (b)	照査値 (a/b)
						せん断力 (kN)			
基礎1	S _s -D1	(++)	桁軸直交	①	D25 @300	811	852	6814	0.13
		(-+)	桁軸直交	①	D25 @300	818	859	6814	0.13
		(+-)	桁軸直交	①	D25 @300	803	844	6814	0.13
		(--)	桁軸直交	①	D25 @300	825	867	6814	0.13
基礎1	S _s -D2	(++)	桁軸直交	①	D25 @300	770	809	5598	0.15
		(-+)	桁軸直交	①	D25 @300	768	807	5598	0.15
		(+-)	桁軸直交	①	D25 @300	780	819	5598	0.15
		(--)	桁軸直交	①	D25 @300	757	795	5598	0.15
基礎1	S _s -D3	(++)	桁軸直交	①	D25 @300	711	747	5598	0.14
		(-+)	桁軸直交	①	D25 @300	728	765	5598	0.14
		(+-)	桁軸直交	①	D25 @300	716	752	5598	0.14
		(--)	桁軸直交	①	D25 @300	724	761	5598	0.14
基礎1	S _s -F1	(++)	桁軸直交	①	D25 @300	577	606	6814	0.09
		(-+)	桁軸直交	①	D25 @300	588	618	6814	0.10
基礎1	S _s -F2	(++)	桁軸直交	①	D25 @300	565	594	5598	0.11
		(-+)	桁軸直交	①	D25 @300	557	585	5598	0.11
基礎1	S _s -F3	(++)	桁軸直交	①	D25 @300	882	927	6814	0.14
		(-+)	桁軸直交	①	D25 @300	869	913	6814	0.14
基礎1	S _s -N1	(++)	桁軸直交	①	D25 @300	742	780	6814	0.12
		(-+)	桁軸直交	①	D25 @300	745	783	6814	0.12
基礎1	S _s -N1	(++)	桁軸直交	②	D25 @300	741	779	6814	0.12
基礎1	S _s -N1	(++)	桁軸直交	③	D25 @300	733	770	6814	0.12
基礎1	S _s -N1	(-+)	桁軸直交	②	D25 @300	744	782	6814	0.12
基礎1	S _s -N1	(-+)	桁軸直交	③	D25 @300	731	768	6814	0.12

表 4.3-3(10) RC 支柱のせん断破壊に対する照査結果（鋼桁 2，基礎 1，桁軸方向加振時）

部材	地震動	加振方向	解析ケース	せん断補強筋	発生断面力	照査用せん断力	許容限界	照査値	
					せん断力 (kN)	(kN) (a)			
基礎1	S s - D 1	(++)	桁軸	①	D25 @300	1933	2030	5393	0.38
		(-+)	桁軸	①	D25 @300	1929	2026	5393	0.38
		(+-)	桁軸	①	D25 @300	1922	2019	5411	0.38
		(--)	桁軸	①	D25 @300	1940	2037	5417	0.38
基礎1	S s - D 2	(++)	桁軸	①	D25 @300	1892	1987	5397	0.37
		(-+)	桁軸	①	D25 @300	1810	1901	5395	0.36
		(+-)	桁軸	①	D25 @300	1816	1907	5399	0.36
		(--)	桁軸	①	D25 @300	1885	1980	5395	0.37
基礎1	S s - D 3	(++)	桁軸	①	D25 @300	1525	1602	5415	0.30
		(-+)	桁軸	①	D25 @300	1507	1583	5407	0.30
		(+-)	桁軸	①	D25 @300	1514	1590	5413	0.30
		(--)	桁軸	①	D25 @300	1518	1594	5411	0.30
基礎1	S s - F 1	(++)	桁軸	①	D25 @300	1498	1573	5481	0.29
		(-+)	桁軸	①	D25 @300	1506	1582	5453	0.30
基礎1	S s - F 2	(++)	桁軸	①	D25 @300	1785	1875	5427	0.35
		(-+)	桁軸	①	D25 @300	1794	1884	5437	0.35
基礎1	S s - F 3	(++)	桁軸	①	D25 @300	1231	1293	4651	0.28
		(-+)	桁軸	①	D25 @300	1205	1266	4651	0.28
基礎1	S s - N 1	(++)	桁軸	①	D25 @300	2185	2295	5429	0.43
		(-+)	桁軸	①	D25 @300	2212	2323	5457	0.43

表 4.3-3(11) RC 支柱のせん断破壊に対する照査結果（鋼桁 2，基礎 2，桁軸直交方向加振時）

部材	地震動		加振方向	解析ケース	せん断補強筋	発生断面力	照査用せん断力 (kN) (a)	許容限界 (kN) (b)	照査値 (a/b)
						せん断力 (kN)			
基礎2	S _s -D 1	(++)	桁軸直交	①	D25 @300	697	732	6814	0.11
		(-+)	桁軸直交	①	D25 @300	706	742	6814	0.11
		(+-)	桁軸直交	①	D25 @300	695	730	6814	0.11
		(--)	桁軸直交	①	D25 @300	708	744	6814	0.11
基礎2	S _s -D 2	(++)	桁軸直交	①	D25 @300	675	709	5598	0.13
		(-+)	桁軸直交	①	D25 @300	674	708	5598	0.13
		(+-)	桁軸直交	①	D25 @300	684	719	5598	0.13
		(--)	桁軸直交	①	D25 @300	666	700	5598	0.13
基礎2	S _s -D 3	(++)	桁軸直交	①	D25 @300	763	802	6814	0.12
		(-+)	桁軸直交	①	D25 @300	779	818	6814	0.13
		(+-)	桁軸直交	①	D25 @300	768	807	6814	0.12
		(--)	桁軸直交	①	D25 @300	774	813	6814	0.12
基礎2	S _s -F 1	(++)	桁軸直交	①	D25 @300	514	540	6814	0.08
		(-+)	桁軸直交	①	D25 @300	522	549	6814	0.09
基礎2	S _s -F 2	(++)	桁軸直交	①	D25 @300	591	621	6814	0.10
		(-+)	桁軸直交	①	D25 @300	611	642	6814	0.10
基礎2	S _s -F 3	(++)	桁軸直交	①	D25 @300	801	842	6814	0.13
		(-+)	桁軸直交	①	D25 @300	775	814	6814	0.12
基礎2	S _s -N 1	(++)	桁軸直交	①	D25 @300	639	671	6814	0.10
		(-+)	桁軸直交	①	D25 @300	643	676	6814	0.10
基礎2	S _s -N 1	(++)	桁軸直交	②	D25 @300	634	666	6814	0.10
基礎2	S _s -N 1	(++)	桁軸直交	③	D25 @300	628	660	6814	0.10
基礎2	S _s -N 1	(-+)	桁軸直交	②	D25 @300	643	676	6814	0.10
基礎2	S _s -N 1	(-+)	桁軸直交	③	D25 @300	633	665	6814	0.10

表 4.3-3(12) RC 支柱のせん断破壊に対する照査結果（鋼桁 2，基礎 2，桁軸方向加振時）

部材	地震動		加振方向	解析ケース	せん断補強筋	発生断面力	照査用せん断力 (kN) (a)	許容限界 (kN) (b)	照査値 (a/b)
						せん断力 (kN)			
基礎2	S s - D 1	(++)	桁軸	①	D25 @300	1628	1710	5397	0.32
		(-+)	桁軸	①	D25 @300	1641	1724	5395	0.32
		(+-)	桁軸	①	D25 @300	1637	1719	5423	0.32
		(--)	桁軸	①	D25 @300	1632	1714	5419	0.32
基礎2	S s - D 2	(++)	桁軸	①	D25 @300	1611	1692	5399	0.32
		(-+)	桁軸	①	D25 @300	1684	1769	5401	0.33
		(+-)	桁軸	①	D25 @300	1687	1772	5397	0.33
		(--)	桁軸	①	D25 @300	1608	1689	5401	0.32
基礎2	S s - D 3	(++)	桁軸	①	D25 @300	1311	1377	5411	0.26
		(-+)	桁軸	①	D25 @300	1321	1388	5421	0.26
		(+-)	桁軸	①	D25 @300	1325	1392	5413	0.26
		(--)	桁軸	①	D25 @300	1307	1373	5415	0.26
基礎2	S s - F 1	(++)	桁軸	①	D25 @300	1282	1347	5461	0.25
		(-+)	桁軸	①	D25 @300	1270	1334	5483	0.25
基礎2	S s - F 2	(++)	桁軸	①	D25 @300	1492	1567	5439	0.29
		(-+)	桁軸	①	D25 @300	1494	1569	5435	0.29
基礎2	S s - F 3	(++)	桁軸	①	D25 @300	1246	1309	5439	0.25
		(-+)	桁軸	①	D25 @300	1255	1318	5429	0.25
基礎2	S s - N 1	(++)	桁軸	①	D25 @300	1942	2040	5455	0.38
		(-+)	桁軸	①	D25 @300	1924	2021	5431	0.38

表 4.3-4(1) RC 支柱のねじり破壊（軸方向鉄筋）に対する照査結果（鋼桁 2，基礎 1）

部材	地震動		解析 ケース	配筋	発生断面力	ねじり モーメント による 応力度 (N/mm ²) (a)	曲げモーメ ント・せん 断力による 応力度 (N/mm ²) (b)	応力度 合計値 (N/mm ²) (a+b)	許容限界 (N/mm ²) (c)	照査値 ((a+b)/c)
					ねじり モーメント (kN・m)					
基礎 1	S s - F 3	(-+)	①	D32@300	316	14	22	36	294	0.13

表 4.3-4(2) RC 支柱のねじり破壊（軸方向鉄筋）に対する照査結果（鋼桁 2，基礎 2）

部材	地震動		解析 ケース	配筋	発生断面力	ねじり モーメント による 応力度 (N/mm ²) (a)	曲げモーメ ント・せん 断力による 応力度 (N/mm ²) (b)	応力度 合計値 (N/mm ²) (a+b)	許容限界 (N/mm ²) (c)	照査値 ((a+b)/c)
					ねじり モーメント (kN・m)					
基礎 2	S s - F 3	(-+)	①	D32@300	316	14	21	35	294	0.12

表 4.3-4(3) RC 支柱のねじり破壊（横方向鉄筋）に対する照査結果（鋼桁 2，基礎 1）

部材	地震動		解析 ケース	配筋	発生断面力	ねじり モーメント による 応力度 (N/mm ²) (a)	曲げモーメ ント・せん 断力による 応力度 (N/mm ²) (b)	応力度 合計値 (N/mm ²) (a+b)	許容限界 (N/mm ²) (c)	照査値 ((a+b)/c)
					ねじり モーメント (kN・m)					
基礎 1	S s - F 3	(-+)	①	D25@300	316	23	0	23	294	0.08

表 4.3-4(4) RC 支柱のねじり破壊（横方向鉄筋）に対する照査結果（鋼桁 2，基礎 2）

部材	地震動		解析 ケース	配筋	発生断面力	ねじり モーメント による 応力度 (N/mm ²) (a)	曲げモーメ ント・せん 断力による 応力度 (N/mm ²) (b)	応力度 合計値 (N/mm ²) (a+b)	許容限界 (N/mm ²) (c)	照査値 ((a+b)/c)
					ねじり モーメント (kN・m)					
基礎 2	S s - F 3	(-+)	①	D25@300	316	23	0	23	294	0.08

表 4.3-5(1) RC 支柱の曲げ・軸力系の破壊（コンクリート）に対する照査結果
（鋼桁 3, 基礎 1, 桁軸直交方向加振時）

部材	地震動		加振方向	解析ケース	発生断面力	軸力 (kN)	曲げ圧縮 応力度 (N/mm ²) (a)	許容限界 (N/mm ²) (b)	照査値 (a/b)
					曲げ モーメント (kN・m)				
基礎1	S s - D 1	(++)	桁軸直交	①	Mz : 7951	1413	2.0	16.5	0.13
		(-+)	桁軸直交	①	Mz : 8300	1415	2.1	16.5	0.13
		(+-)	桁軸直交	①	Mz : 7950	1505	2.0	16.5	0.13
		(--)	桁軸直交	①	Mz : 8300	1507	2.1	16.5	0.13
基礎1	S s - D 2	(++)	桁軸直交	①	Mz : 11705	1539	3.0	16.5	0.19
		(-+)	桁軸直交	①	Mz : 11970	1538	3.0	16.5	0.19
		(+-)	桁軸直交	①	Mz : 11707	1597	3.0	16.5	0.19
		(--)	桁軸直交	①	Mz : 11967	1598	3.0	16.5	0.19
基礎1	S s - D 3	(++)	桁軸直交	①	Mz : 8753	1521	2.2	16.5	0.14
		(-+)	桁軸直交	①	Mz : 8497	1522	2.2	16.5	0.14
		(+-)	桁軸直交	①	Mz : 8759	1519	2.2	16.5	0.14
		(--)	桁軸直交	①	Mz : 8490	1519	2.1	16.5	0.13
基礎1	S s - F 1	(++)	桁軸直交	①	Mz : 6405	1385	1.6	16.5	0.10
		(-+)	桁軸直交	①	Mz : 6669	1386	1.7	16.5	0.11
基礎1	S s - F 2	(++)	桁軸直交	①	Mz : 7863	1315	2.0	16.5	0.13
		(-+)	桁軸直交	①	Mz : 7898	1313	2.0	16.5	0.13
基礎1	S s - F 3	(++)	桁軸直交	①	Mz : 10207	1504	2.6	16.5	0.16
		(-+)	桁軸直交	①	Mz : 9940	1506	2.5	16.5	0.16
基礎1	S s - N 1	(++)	桁軸直交	①	Mz : 3564	1334	0.9	16.5	0.06
		(-+)	桁軸直交	①	Mz : 3823	1333	0.9	16.5	0.06
基礎1	S s - D 2	(+-)	桁軸直交	②	Mz : 11135	1532	2.8	16.5	0.17
基礎1	S s - D 2	(+-)	桁軸直交	③	Mz : 10713	1684	2.7	16.5	0.17

表 4.3-5(2) RC 支柱の曲げ・軸力系の破壊（コンクリート）に対する照査結果
（鋼桁 3, 基礎 1, 桁軸方向加振時）

部材	地震動	加振方向	解析ケース	発生断面力		曲げ圧縮 応力度 (N/mm ²) (a)	許容限界 (N/mm ²) (b)	照査値 (a/b)	
				曲げ モーメント (kN・m)	軸力 (kN)				
基礎1	S s - D 1	(++)	桁軸	①	My : -10689	1452	5.4	16.5	0.33
		(-+)	桁軸	①	My : -11302	1441	5.7	16.5	0.35
		(+-)	桁軸	①	My : -10667	1534	5.4	16.5	0.33
		(--)	桁軸	①	My : -11325	1538	5.7	16.5	0.35
基礎1	S s - D 2	(++)	桁軸	①	My : -12306	1570	6.2	16.5	0.38
		(-+)	桁軸	①	My : -11702	1583	5.9	16.5	0.36
		(+-)	桁軸	①	My : -12337	1609	6.3	16.5	0.39
		(--)	桁軸	①	My : -11670	1680	5.9	16.5	0.36
基礎1	S s - D 3	(++)	桁軸	①	My : -11021	1573	5.6	16.5	0.34
		(-+)	桁軸	①	My : -11203	1594	5.7	16.5	0.35
		(+-)	桁軸	①	My : -11035	1586	5.6	16.5	0.34
		(--)	桁軸	①	My : -11189	1571	5.7	16.5	0.35
基礎1	S s - F 1	(++)	桁軸	①	My : -8577	1387	4.4	16.5	0.27
		(-+)	桁軸	①	My : -8111	1420	4.1	16.5	0.25
基礎1	S s - F 2	(++)	桁軸	①	My : -10579	1343	5.4	16.5	0.33
		(-+)	桁軸	①	My : -10653	1313	5.4	16.5	0.33
基礎1	S s - F 3	(++)	桁軸	①	My : -10817	1548	5.5	16.5	0.34
		(-+)	桁軸	①	My : -11460	1520	5.8	16.5	0.36
基礎1	S s - N 1	(++)	桁軸	①	My : -4447	1355	2.3	16.5	0.14
		(-+)	桁軸	①	My : 2878	1049	1.9	16.5	0.12
基礎1	S s - D 2	(+-)	桁軸	②	My : -11236	1570	5.7	16.5	0.35
基礎1	S s - D 2	(+-)	桁軸	③	My : -14475	1717	7.3	16.5	0.45

表 4.3-5(3) RC 支柱の曲げ・軸力系の破壊（コンクリート）に対する照査結果
 （鋼桁 3，基礎 2，桁軸直交方向加振時）

部材	地震動		加振方向	解析ケース	発生断面力		曲げ圧縮応力度 (N/mm ²) (a)	許容限界 (N/mm ²) (b)	照査値 (a/b)
					曲げモーメント (kN・m)	軸力 (kN)			
基礎2	S s - D 1	(++)	桁軸直交	①	Mz : 8728	1517	2.2	16.5	0.14
		(-+)	桁軸直交	①	Mz : 8475	1519	2.1	16.5	0.13
		(+-)	桁軸直交	①	Mz : 8728	1615	2.2	16.5	0.14
		(--)	桁軸直交	①	Mz : 8474	1614	2.1	16.5	0.13
基礎2	S s - D 2	(++)	桁軸直交	①	Mz : 13154	1648	3.3	16.5	0.20
		(-+)	桁軸直交	①	Mz : 12801	1649	3.3	16.5	0.20
		(+-)	桁軸直交	①	Mz : 13154	1724	3.3	16.5	0.20
		(--)	桁軸直交	①	Mz : 12802	1724	3.3	16.5	0.20
基礎2	S s - D 3	(++)	桁軸直交	①	Mz : 9548	1651	2.4	16.5	0.15
		(-+)	桁軸直交	①	Mz : 9897	1651	2.5	16.5	0.16
		(+-)	桁軸直交	①	Mz : 9544	1647	2.4	16.5	0.15
		(--)	桁軸直交	①	Mz : 9901	1647	2.5	16.5	0.16
基礎2	S s - F 1	(++)	桁軸直交	①	Mz : 7303	1484	1.8	16.5	0.11
		(-+)	桁軸直交	①	Mz : 6948	1484	1.8	16.5	0.11
基礎2	S s - F 2	(++)	桁軸直交	①	Mz : 8377	1406	2.1	16.5	0.13
		(-+)	桁軸直交	①	Mz : 8022	1406	2.0	16.5	0.13
基礎2	S s - F 3	(++)	桁軸直交	①	Mz : 10616	1615	2.7	16.5	0.17
		(-+)	桁軸直交	①	Mz : 10972	1614	2.8	16.5	0.17
基礎2	S s - N 1	(++)	桁軸直交	①	Mz : 4217	1425	1.0	16.5	0.07
		(-+)	桁軸直交	①	Mz : 3867	1425	1.0	16.5	0.07
基礎2	S s - D 2	(+-)	桁軸直交	②	Mz : 12986	1654	3.3	16.5	0.20
基礎2	S s - D 2	(+-)	桁軸直交	③	Mz : 11199	1837	2.8	16.5	0.17

表 4.3-5(4) RC 支柱の曲げ・軸力系の破壊（コンクリート）に対する照査結果
（鋼桁 3，基礎 2，桁軸方向加振時）

部材	地震動		加振方向	解析ケース	発生断面力	軸力 (kN)	曲げ圧縮 応力度 (N/mm ²) (a)	許容限界 (N/mm ²) (b)	照査値 (a/b)
					曲げ モーメント (kN・m)				
基礎2	S s - D 1	(++)	桁軸	①	My : -11583	1543	5.9	16.5	0.36
		(-+)	桁軸	①	My : -10865	1550	5.5	16.5	0.34
		(+-)	桁軸	①	My : -11708	1647	5.9	16.5	0.36
		(--)	桁軸	①	My : -10740	1644	5.5	16.5	0.34
基礎2	S s - D 2	(++)	桁軸	①	My : -12082	1694	6.1	16.5	0.37
		(-+)	桁軸	①	My : -12540	1693	6.4	16.5	0.39
		(+-)	桁軸	①	My : -12095	1802	6.1	16.5	0.37
		(--)	桁軸	①	My : -12614	1740	6.4	16.5	0.39
基礎2	S s - D 3	(++)	桁軸	①	My : -11979	1723	6.1	16.5	0.37
		(-+)	桁軸	①	My : -11537	1720	5.9	16.5	0.36
		(+-)	桁軸	①	My : -12084	1714	6.1	16.5	0.37
		(--)	桁軸	①	My : -11533	1721	5.9	16.5	0.36
基礎2	S s - F 1	(++)	桁軸	①	My : -8049	1514	4.1	16.5	0.25
		(-+)	桁軸	①	My : -8358	1495	4.2	16.5	0.26
基礎2	S s - F 2	(++)	桁軸	①	My : -10921	1409	5.5	16.5	0.34
		(-+)	桁軸	①	My : -10654	1434	5.4	16.5	0.33
基礎2	S s - F 3	(++)	桁軸	①	My : -11265	1643	5.7	16.5	0.35
		(-+)	桁軸	①	My : -10873	1663	5.5	16.5	0.34
基礎2	S s - N 1	(++)	桁軸	①	My : 3123	1127	2.1	16.5	0.13
		(-+)	桁軸	①	My : -4981	1448	2.5	16.5	0.16
基礎2	S s - D 2	(+-)	桁軸	②	My : -11655	1744	5.9	16.5	0.36
基礎2	S s - D 2	(+-)	桁軸	③	My : -14773	1930	7.5	16.5	0.46

表 4.3-5(5) RC 支柱の曲げ・軸力系の破壊（鉄筋）に対する照査結果
 （鋼桁 3，基礎 1，桁軸直交方向加振時）

部材	地震動	加振方向	解析ケース	配筋	発生断面力		軸力 (kN)	引張 応力度 (N/mm ²) (a)	許容限界 (N/mm ²) (b)	照査値 (a/b)
					曲げ モーメント (kN・m)					
基礎1	S s - D 1	(++)	桁軸直交	①	D51 @ 150	Mz : 7951	533	59	435	0.14
		(-+)	桁軸直交	①	D51 @ 150	Mz : 8300	534	62	435	0.15
		(+-)	桁軸直交	①	D51 @ 150	Mz : 7950	627	58	435	0.14
		(--)	桁軸直交	①	D51 @ 150	Mz : 8300	626	61	435	0.15
基礎1	S s - D 2	(++)	桁軸直交	①	D51 @ 150	Mz : 11705	439	90	435	0.21
		(-+)	桁軸直交	①	D51 @ 150	Mz : 11970	439	92	435	0.22
		(+-)	桁軸直交	①	D51 @ 150	Mz : 11707	501	89	435	0.21
		(--)	桁軸直交	①	D51 @ 150	Mz : 11967	500	92	435	0.22
基礎1	S s - D 3	(++)	桁軸直交	①	D51 @ 150	Mz : 8753	519	65	435	0.15
		(-+)	桁軸直交	①	D51 @ 150	Mz : 8497	518	63	435	0.15
		(+-)	桁軸直交	①	D51 @ 150	Mz : 8759	516	66	435	0.16
		(--)	桁軸直交	①	D51 @ 150	Mz : 8490	517	63	435	0.15
基礎1	S s - F 1	(++)	桁軸直交	①	D51 @ 150	Mz : 6405	684	45	435	0.11
		(-+)	桁軸直交	①	D51 @ 150	Mz : 6669	684	47	435	0.11
基礎1	S s - F 2	(++)	桁軸直交	①	D51 @ 150	Mz : 7863	597	57	435	0.14
		(-+)	桁軸直交	①	D51 @ 150	Mz : 7898	596	58	435	0.14
基礎1	S s - F 3	(++)	桁軸直交	①	D51 @ 150	Mz : 10207	568	77	435	0.18
		(-+)	桁軸直交	①	D51 @ 150	Mz : 9940	568	74	435	0.18
基礎1	S s - N 1	(++)	桁軸直交	①	D51 @ 150	Mz : 3564	724	21	435	0.05
		(-+)	桁軸直交	①	D51 @ 150	Mz : 3823	725	24	435	0.06
基礎1	S s - D 2	(+-)	桁軸直交	②	D51 @ 150	Mz : 11135	523	85	435	0.20
基礎1	S s - D 2	(+-)	桁軸直交	③	D51 @ 150	Mz : 10713	383	83	435	0.20

表 4.3-5(6) RC 支柱の曲げ・軸力系の破壊（鉄筋）に対する照査結果
 （鋼桁 3, 基礎 1, 桁軸方向加振時）

部材	地震動	加振方向	解析ケース	配筋	発生断面力		軸力 (kN)	引張 応力度 (N/mm ²) (a)	許容限界 (N/mm ²) (b)	照査値 (a/b)
					曲げ モーメント (kN・m)					
基礎1	S s - D 1	(++)	桁軸	①	D51 @ 150	My : -10689	501	194	435	0.45
		(-+)	桁軸	①	D51 @ 150	My : -11302	505	206	435	0.48
		(+-)	桁軸	①	D51 @ 150	My : -10667	598	193	435	0.45
		(--)	桁軸	①	D51 @ 150	My : -11325	588	205	435	0.48
基礎1	S s - D 2	(++)	桁軸	①	D51 @ 150	My : -12306	356	227	435	0.53
		(-+)	桁軸	①	D51 @ 150	My : -11702	427	214	435	0.50
		(+-)	桁軸	①	D51 @ 150	My : -12337	454	226	435	0.52
		(--)	桁軸	①	D51 @ 150	My : -11670	470	213	435	0.49
基礎1	S s - D 3	(++)	桁軸	①	D51 @ 150	My : -11021	467	201	435	0.47
		(-+)	桁軸	①	D51 @ 150	My : -11203	451	205	435	0.48
		(+-)	桁軸	①	D51 @ 150	My : -11035	443	202	435	0.47
		(--)	桁軸	①	D51 @ 150	My : -11189	465	204	435	0.47
基礎1	S s - F 1	(++)	桁軸	①	D51 @ 150	My : -8577	660	153	435	0.36
		(-+)	桁軸	①	D51 @ 150	My : -8111	655	144	435	0.34
基礎1	S s - F 2	(++)	桁軸	①	D51 @ 150	My : -10579	593	191	435	0.44
		(-+)	桁軸	①	D51 @ 150	My : -10653	557	193	435	0.45
基礎1	S s - F 3	(++)	桁軸	①	D51 @ 150	My : -10817	525	197	435	0.46
		(-+)	桁軸	①	D51 @ 150	My : -11460	531	209	435	0.49
基礎1	S s - N 1	(++)	桁軸	①	D51 @ 150	My : -4447	705	75	435	0.18
		(-+)	桁軸	①	D51 @ 150	My : -3809	718	63	435	0.15
基礎1	S s - D 2	(+-)	桁軸	②	D51 @ 150	My : -11236	492	205	435	0.48
基礎1	S s - D 2	(+-)	桁軸	③	D51 @ 150	My : -14475	357	267	435	0.62
基礎1	S s - D 2	(++)	桁軸	③	D51 @ 150	My : -14452	273	268	435	0.62

表 4.3-5(7) RC 支柱の曲げ・軸力系の破壊（鉄筋）に対する照査結果
 （鋼桁 3，基礎 2，桁軸直交方向加振時）

部材	地震動	加振方向	解析ケース	配筋	発生断面力		軸力 (kN)	引張 応力度 (N/mm ²) (a)	許容限界 (N/mm ²) (b)	照査値 (a/b)
					曲げ モーメント (kN・m)					
基礎2	S s - D 1	(++)	桁軸直交	①	D51 @ 150	Mz : 8728	553	65	435	0.15
		(-+)	桁軸直交	①	D51 @ 150	Mz : 8475	552	63	435	0.15
		(+-)	桁軸直交	①	D51 @ 150	Mz : 8728	651	64	435	0.15
		(--)	桁軸直交	①	D51 @ 150	Mz : 8474	649	62	435	0.15
基礎2	S s - D 2	(++)	桁軸直交	①	D51 @ 150	Mz : 13154	440	102	435	0.24
		(-+)	桁軸直交	①	D51 @ 150	Mz : 12801	440	99	435	0.23
		(+-)	桁軸直交	①	D51 @ 150	Mz : 13154	516	101	435	0.24
		(--)	桁軸直交	①	D51 @ 150	Mz : 12802	517	98	435	0.23
基礎2	S s - D 3	(++)	桁軸直交	①	D51 @ 150	Mz : 9548	518	72	435	0.17
		(-+)	桁軸直交	①	D51 @ 150	Mz : 9897	519	75	435	0.18
		(+-)	桁軸直交	①	D51 @ 150	Mz : 9544	514	72	435	0.17
		(--)	桁軸直交	①	D51 @ 150	Mz : 9901	514	75	435	0.18
基礎2	S s - F 1	(++)	桁軸直交	①	D51 @ 150	Mz : 7303	713	52	435	0.12
		(-+)	桁軸直交	①	D51 @ 150	Mz : 6948	712	49	435	0.12
基礎2	S s - F 2	(++)	桁軸直交	①	D51 @ 150	Mz : 8377	622	61	435	0.15
		(-+)	桁軸直交	①	D51 @ 150	Mz : 8022	622	58	435	0.14
基礎2	S s - F 3	(++)	桁軸直交	①	D51 @ 150	Mz : 10616	577	80	435	0.19
		(-+)	桁軸直交	①	D51 @ 150	Mz : 10972	578	83	435	0.20
基礎2	S s - N 1	(++)	桁軸直交	①	D51 @ 150	Mz : 4217	762	26	435	0.06
		(-+)	桁軸直交	①	D51 @ 150	Mz : 3867	762	24	435	0.06
基礎2	S s - D 2	(+-)	桁軸直交	②	D51 @ 150	Mz : 12986	548	99	435	0.23
基礎2	S s - D 2	(+-)	桁軸直交	③	D51 @ 150	Mz : 11199	363	87	435	0.20

表 4.3-5(8) RC 支柱の曲げ・軸力系の破壊（鉄筋）に対する照査結果
 （鋼桁 3, 基礎 2, 桁軸方向加振時）

部材	地震動	加振方向	解析ケース	配筋	発生断面力	軸力 (kN)	引張 応力度 (N/mm ²) (a)	許容限界 (N/mm ²) (b)	照査値 (a/b)
					曲げ モーメント (kN・m)				
基礎2	S s - D 1	(++)	桁軸	①	D51 @ 150 My : -11583	521	211	435	0.49
		(-+)	桁軸	①	D51 @ 150 My : -10865	520	198	435	0.46
		(+-)	桁軸	①	D51 @ 150 My : -11708	618	212	435	0.49
		(--)	桁軸	①	D51 @ 150 My : -10740	625	194	435	0.45
基礎2	S s - D 2	(++)	桁軸	①	D51 @ 150 My : -12082	423	222	435	0.52
		(-+)	桁軸	①	D51 @ 150 My : -12540	362	231	435	0.54
		(+-)	桁軸	①	D51 @ 150 My : -12095	474	221	435	0.51
		(--)	桁軸	①	D51 @ 150 My : -12614	471	231	435	0.54
基礎2	S s - D 3	(++)	桁軸	①	D51 @ 150 My : -11979	444	219	435	0.51
		(-+)	桁軸	①	D51 @ 150 My : -11537	450	211	435	0.49
		(+-)	桁軸	①	D51 @ 150 My : -12084	445	221	435	0.51
		(--)	桁軸	①	D51 @ 150 My : -11533	441	211	435	0.49
基礎2	S s - F 1	(++)	桁軸	①	D51 @ 150 My : -8049	681	143	435	0.33
		(-+)	桁軸	①	D51 @ 150 My : -8358	679	149	435	0.35
基礎2	S s - F 2	(++)	桁軸	①	D51 @ 150 My : -10921	584	198	435	0.46
		(-+)	桁軸	①	D51 @ 150 My : -10654	607	192	435	0.45
基礎2	S s - F 3	(++)	桁軸	①	D51 @ 150 My : -11265	532	205	435	0.48
		(-+)	桁軸	①	D51 @ 150 My : -10873	533	198	435	0.46
基礎2	S s - N 1	(++)	桁軸	①	D51 @ 150 My : -4142	752	69	435	0.16
		(-+)	桁軸	①	D51 @ 150 My : -4981	743	84	435	0.20
基礎2	S s - D 2	(+-)	桁軸	②	D51 @ 150 My : -11655	505	213	435	0.49
基礎2	S s - D 2	(+-)	桁軸	③	D51 @ 150 My : -14773	289	274	435	0.63
基礎2	S s - D 2	(--)	桁軸	③	D51 @ 150 My : -15698	330	291	435	0.67

表 4.3-5(9) RC 支柱のせん断破壊に対する照査結果（鋼桁 3, 基礎 1, 桁軸直交方向加振時）

部材	地震動		加振方向	解析ケース	せん断補強筋	発生断面力	照査用せん断力 (kN) (a)	許容限界 (kN) (b)	照査値 (a/b)
						せん断力 (kN)			
基礎1	S _s -D 1	(++)	桁軸直交	①	D25 @300	1945	2043	9473	0.22
		(-+)	桁軸直交	①	D25 @300	1937	2034	9473	0.22
		(+-)	桁軸直交	①	D25 @300	1945	2043	9473	0.22
		(--)	桁軸直交	①	D25 @300	1937	2034	9473	0.22
基礎1	S _s -D 2	(++)	桁軸直交	①	D25 @300	2721	2858	9473	0.31
		(-+)	桁軸直交	①	D25 @300	2691	2826	9473	0.30
		(+-)	桁軸直交	①	D25 @300	2722	2859	9473	0.31
		(--)	桁軸直交	①	D25 @300	2690	2825	9473	0.30
基礎1	S _s -D 3	(++)	桁軸直交	①	D25 @300	2085	2190	9473	0.24
		(-+)	桁軸直交	①	D25 @300	2117	2223	9473	0.24
		(+-)	桁軸直交	①	D25 @300	2086	2191	9473	0.24
		(--)	桁軸直交	①	D25 @300	2115	2221	9473	0.24
基礎1	S _s -F 1	(++)	桁軸直交	①	D25 @300	1581	1661	9473	0.18
		(-+)	桁軸直交	①	D25 @300	1551	1629	9473	0.18
基礎1	S _s -F 2	(++)	桁軸直交	①	D25 @300	1965	2064	9473	0.22
		(-+)	桁軸直交	①	D25 @300	1934	2031	9473	0.22
基礎1	S _s -F 3	(++)	桁軸直交	①	D25 @300	2403	2524	9473	0.27
		(-+)	桁軸直交	①	D25 @300	2433	2555	9473	0.27
基礎1	S _s -N 1	(++)	桁軸直交	①	D25 @300	879	923	9473	0.10
		(-+)	桁軸直交	①	D25 @300	847	890	9473	0.10
基礎1	S _s -D 2	(+-)	桁軸直交	②	D25 @300	2542	2670	9473	0.29
基礎1	S _s -D 2	(+-)	桁軸直交	③	D25 @300	2666	2800	9473	0.30

表 4.3-5(10) RC 支柱のせん断破壊に対する照査結果（鋼桁 3，基礎 1，桁軸方向加振時）

部材	地震動		加振方向	解析ケース	せん断補強筋	発生断面力	照査用せん断力 (kN) (a)	許容限界 (kN) (b)	照査値 (a/b)
						せん断力 (kN)			
基礎1	S _s -D 1	(++)	桁軸	①	D25 @300	2500	2625	9696	0.28
		(-+)	桁軸	①	D25 @300	2501	2627	9696	0.28
		(+-)	桁軸	①	D25 @300	2499	2624	9696	0.28
		(--)	桁軸	①	D25 @300	2503	2629	9696	0.28
基礎1	S _s -D 2	(++)	桁軸	①	D25 @300	2729	2866	9696	0.30
		(-+)	桁軸	①	D25 @300	2725	2862	9696	0.30
		(+-)	桁軸	①	D25 @300	2728	2865	9696	0.30
		(--)	桁軸	①	D25 @300	2726	2863	9696	0.30
基礎1	S _s -D 3	(++)	桁軸	①	D25 @300	2488	2613	9696	0.27
		(-+)	桁軸	①	D25 @300	2492	2617	9696	0.27
		(+-)	桁軸	①	D25 @300	2489	2614	9696	0.27
		(--)	桁軸	①	D25 @300	2491	2616	9696	0.27
基礎1	S _s -F 1	(++)	桁軸	①	D25 @300	1890	1985	9696	0.21
		(-+)	桁軸	①	D25 @300	1892	1987	9696	0.21
基礎1	S _s -F 2	(++)	桁軸	①	D25 @300	2372	2491	9696	0.26
		(-+)	桁軸	①	D25 @300	2372	2491	9696	0.26
基礎1	S _s -F 3	(++)	桁軸	①	D25 @300	2538	2665	9696	0.28
		(-+)	桁軸	①	D25 @300	2540	2667	9696	0.28
基礎1	S _s -N 1	(++)	桁軸	①	D25 @300	952	1000	9696	0.11
		(-+)	桁軸	①	D25 @300	954	1002	9696	0.11
基礎1	S _s -D 2	(+-)	桁軸	②	D25 @300	2584	2714	9696	0.28
基礎1	S _s -D 2	(+-)	桁軸	③	D25 @300	3214	3375	9696	0.35

表 4.3-5(11) RC 支柱のせん断破壊に対する照査結果（鋼桁 3，基礎 2，桁軸直交方向加振時）

部材	地震動		加振方向	解析ケース	せん断補強筋	発生断面力	照査用せん断力 (kN) (a)	許容限界 (kN) (b)	照査値 (a/b)
						せん断力 (kN)			
基礎2	S _s -D 1	(++)	桁軸直交	①	D25 @300	2086	2191	9473	0.24
		(-+)	桁軸直交	①	D25 @300	2078	2182	9473	0.24
		(+-)	桁軸直交	①	D25 @300	2086	2191	9473	0.24
		(--)	桁軸直交	①	D25 @300	2078	2182	9473	0.24
基礎2	S _s -D 2	(++)	桁軸直交	①	D25 @300	2986	3136	9473	0.34
		(-+)	桁軸直交	①	D25 @300	2954	3102	9473	0.33
		(+-)	桁軸直交	①	D25 @300	2986	3136	9473	0.34
		(--)	桁軸直交	①	D25 @300	2954	3102	9473	0.33
基礎2	S _s -D 3	(++)	桁軸直交	①	D25 @300	2340	2457	9473	0.26
		(-+)	桁軸直交	①	D25 @300	2371	2490	9473	0.27
		(+-)	桁軸直交	①	D25 @300	2339	2456	9473	0.26
		(--)	桁軸直交	①	D25 @300	2372	2491	9473	0.27
基礎2	S _s -F 1	(++)	桁軸直交	①	D25 @300	1719	1805	9473	0.20
		(-+)	桁軸直交	①	D25 @300	1687	1772	9473	0.19
基礎2	S _s -F 2	(++)	桁軸直交	①	D25 @300	2067	2171	9473	0.23
		(-+)	桁軸直交	①	D25 @300	2035	2137	9473	0.23
基礎2	S _s -F 3	(++)	桁軸直交	①	D25 @300	2568	2697	9473	0.29
		(-+)	桁軸直交	①	D25 @300	2601	2732	9473	0.29
基礎2	S _s -N 1	(++)	桁軸直交	①	D25 @300	959	1007	9473	0.11
		(-+)	桁軸直交	①	D25 @300	928	975	9473	0.11
基礎2	S _s -D 2	(+-)	桁軸直交	②	D25 @300	2895	3040	9473	0.33
基礎2	S _s -D 2	(+-)	桁軸直交	③	D25 @300	2756	2894	9473	0.31

表 4.3-5(12) RC 支柱のせん断破壊に対する照査結果（鋼桁 3，基礎 2，桁軸方向加振時）

部材	地震動		加振方向	解析ケース	せん断補強筋	発生断面力	照査用せん断力 (kN) (a)	許容限界 (kN) (b)	照査値 (a/b)
						せん断力 (kN)			
基礎2	S _s -D 1	(++)	桁軸	①	D25 @300	2563	2692	9696	0.28
		(-+)	桁軸	①	D25 @300	2579	2708	9696	0.28
		(+-)	桁軸	①	D25 @300	2576	2705	9696	0.28
		(--)	桁軸	①	D25 @300	2566	2695	9696	0.28
基礎2	S _s -D 2	(++)	桁軸	①	D25 @300	2740	2877	9696	0.30
		(-+)	桁軸	①	D25 @300	2742	2880	9696	0.30
		(+-)	桁軸	①	D25 @300	2745	2883	9696	0.30
		(--)	桁軸	①	D25 @300	2737	2874	9696	0.30
基礎2	S _s -D 3	(++)	桁軸	①	D25 @300	2648	2781	9696	0.29
		(-+)	桁軸	①	D25 @300	2661	2795	9696	0.29
		(+-)	桁軸	①	D25 @300	2658	2791	9696	0.29
		(--)	桁軸	①	D25 @300	2651	2784	9696	0.29
基礎2	S _s -F 1	(++)	桁軸	①	D25 @300	1816	1907	9696	0.20
		(-+)	桁軸	①	D25 @300	1813	1904	9696	0.20
基礎2	S _s -F 2	(++)	桁軸	①	D25 @300	2404	2525	9696	0.27
		(-+)	桁軸	①	D25 @300	2418	2539	9696	0.27
基礎2	S _s -F 3	(++)	桁軸	①	D25 @300	2470	2594	9696	0.27
		(-+)	桁軸	①	D25 @300	2473	2597	9696	0.27
基礎2	S _s -N 1	(++)	桁軸	①	D25 @300	1058	1111	9696	0.12
		(-+)	桁軸	①	D25 @300	1048	1101	9696	0.12
基礎2	S _s -D 2	(+-)	桁軸	②	D25 @300	2623	2755	9696	0.29
基礎2	S _s -D 2	(+-)	桁軸	③	D25 @300	3462	3636	9696	0.38

表 4.3-6(1) RC 支柱のねじり破壊（軸方向鉄筋）に対する照査結果(鋼桁 3, 基礎 1)

部材	地震動		解析 ケース	配筋	発生断面力	ねじり モーメント による 応力度 (N/mm ²) (a)	曲げモーメ ント・せん 断力による 応力度 (N/mm ²) (b)	応力度 合計値 (N/mm ²) (a+b)	許容限界 (N/mm ²) (c)	照査値 ((a+b)/c)
					ねじり モーメント (kN・m)					
基礎 1	S s - D 2	(-+)	①	D51@150	1777	18	72	90	435	0.21

表 4.3-6(2) RC 支柱のねじり破壊（軸方向鉄筋）に対する照査結果(鋼桁 3, 基礎 2)

部材	地震動		解析 ケース	配筋	発生断面力	ねじり モーメント による 応力度 (N/mm ²) (a)	曲げモーメ ント・せん 断力による 応力度 (N/mm ²) (b)	応力度 合計値 (N/mm ²) (a+b)	許容限界 (N/mm ²) (c)	照査値 ((a+b)/c)
					ねじり モーメント (kN・m)					
基礎 2	S s - D 2	(-+)	①	D51@150	1793	18	76	94	435	0.22

表 4.3-6(3) RC 支柱のねじり破壊（横方向鉄筋）に対する照査結果(鋼桁 3, 基礎 1)

部材	地震動		解析 ケース	配筋	発生断面力	ねじり モーメント による 応力度 (N/mm ²) (a)	曲げモーメ ント・せん 断力による 応力度 (N/mm ²) (b)	応力度 合計値 (N/mm ²) (a+b)	許容限界 (N/mm ²) (c)	照査値 ((a+b)/c)
					ねじり モーメント (kN・m)					
基礎 1	S s - D 2	(-+)	①	D25@300	1777	120	0	120	294	0.41

表 4.3-6(4) RC 支柱のねじり破壊（横方向鉄筋）に対する照査結果(鋼桁 3, 基礎 2)

部材	地震動		解析 ケース	配筋	発生断面力	ねじり モーメント による 応力度 (N/mm ²) (a)	曲げモーメ ント・せん 断力による 応力度 (N/mm ²) (b)	応力度 合計値 (N/mm ²) (a+b)	許容限界 (N/mm ²) (c)	照査値 ((a+b)/c)
					ねじり モーメント (kN・m)					
基礎 2	S s - D 2	(-+)	①	D25@300	1793	121	0	121	294	0.42

表 4.3-7(1) RC 支柱の曲げ・軸力系の破壊（コンクリート）に対する照査結果
（鋼桁 4，基礎 1，桁軸直交方向加振時）

部材	地震動		加振方向	解析ケース	発生断面力	軸力 (kN)	曲げ圧縮 応力度 (N/mm ²) (a)	許容限界 (N/mm ²) (b)	照査値 (a/b)
					曲げ モーメント (kN・m)				
基礎1	S s - D 1	(++)	桁軸直交	①	Mz : 9118	6452	0.8	16.5	0.05
		(-+)	桁軸直交	①	Mz : 9597	6454	0.9	16.5	0.06
		(+-)	桁軸直交	①	Mz : 9109	6641	0.8	16.5	0.05
		(--)	桁軸直交	①	Mz : 9530	6661	0.9	16.5	0.06
基礎1	S s - D 2	(++)	桁軸直交	①	Mz : 8099	6202	0.7	16.5	0.05
		(-+)	桁軸直交	①	Mz : 8733	6198	0.8	16.5	0.05
		(+-)	桁軸直交	①	Mz : 8245	6274	0.8	16.5	0.05
		(--)	桁軸直交	①	Mz : 8554	6291	0.8	16.5	0.05
基礎1	S s - D 3	(++)	桁軸直交	①	Mz : 9008	5884	0.8	16.5	0.05
		(-+)	桁軸直交	①	Mz : 8632	5872	0.8	16.5	0.05
		(+-)	桁軸直交	①	Mz : 9119	6039	0.8	16.5	0.05
		(--)	桁軸直交	①	Mz : 8520	6040	0.8	16.5	0.05
基礎1	S s - F 1	(++)	桁軸直交	①	Mz : 7567	5624	0.7	16.5	0.05
		(-+)	桁軸直交	①	Mz : 8117	5652	0.7	16.5	0.05
基礎1	S s - F 2	(++)	桁軸直交	①	Mz : 11405	5054	1.0	16.5	0.07
		(-+)	桁軸直交	①	Mz : 10973	5070	1.0	16.5	0.07
基礎1	S s - F 3	(++)	桁軸直交	①	Mz : 8616	6012	0.8	16.5	0.05
		(-+)	桁軸直交	①	Mz : 9222	5901	0.8	16.5	0.05
基礎1	S s - N 1	(++)	桁軸直交	①	Mz : 10201	4668	0.9	16.5	0.06
		(-+)	桁軸直交	①	Mz : 10596	4689	0.9	16.5	0.06
基礎1	S s - N 1	(++)	桁軸直交	②	Mz : 10476	4666	0.9	16.5	0.06
		(++)	桁軸直交	③	Mz : 10702	4693	0.9	16.5	0.06

表 4.3-7(2) RC 支柱の曲げ・軸力系の破壊（コンクリート）に対する照査結果
（鋼桁 4，基礎 1，桁軸方向加振時）

部材	地震動	加振方向	解析ケース	発生断面力		曲げ圧縮 応力度 (N/mm ²) (a)	許容限界 (N/mm ²) (b)	照査値 (a/b)	
				曲げ モーメント (kN・m)	軸力 (kN)				
基礎1	S _s -D 1	(++)	桁軸	①	My : -9948	6412	1.9	16.5	0.12
		(-+)	桁軸	①	My : 9842	6447	1.8	16.5	0.11
		(+-)	桁軸	①	My : 10330	6551	1.9	16.5	0.12
		(--)	桁軸	①	My : 9029	6726	1.6	16.5	0.10
基礎1	S _s -D 2	(++)	桁軸	①	My : -10171	6310	1.9	16.5	0.12
		(-+)	桁軸	①	My : -8478	6034	1.6	16.5	0.10
		(+-)	桁軸	①	My : 9714	6115	1.8	16.5	0.11
		(--)	桁軸	①	My : 9332	6471	1.7	16.5	0.11
基礎1	S _s -D 3	(++)	桁軸	①	My : -9552	5798	1.8	16.5	0.11
		(-+)	桁軸	①	My : -8505	5879	1.6	16.5	0.10
		(+-)	桁軸	①	My : -9848	5950	1.9	16.5	0.12
		(--)	桁軸	①	My : 5277	2909	1.5	16.5	0.10
基礎1	S _s -F 1	(++)	桁軸	①	My : -7870	5542	1.5	16.5	0.10
		(-+)	桁軸	①	My : 6616	5710	1.2	16.5	0.08
基礎1	S _s -F 2	(++)	桁軸	①	My : 8082	5053	1.5	16.5	0.10
		(-+)	桁軸	①	My : 8100	5166	1.5	16.5	0.10
基礎1	S _s -F 3	(++)	桁軸	①	My : 6196	2690	1.7	16.5	0.11
		(-+)	桁軸	①	My : 5579	2626	1.6	16.5	0.10
基礎1	S _s -N 1	(++)	桁軸	①	My : -9973	4688	2.0	16.5	0.13
		(-+)	桁軸	①	My : -9292	4848	1.8	16.5	0.11
基礎1	S _s -N 1	(++)	桁軸	②	My : -10065	4698	2.0	16.5	0.13
基礎1	S _s -N 1	(++)	桁軸	③	My : -10157	4732	2.0	16.5	0.13

表 4.3-7(3) RC 支柱の曲げ・軸力系の破壊（コンクリート）に対する照査結果
 （鋼桁 4, 基礎 2, 桁軸直交方向加振時）

部材	地震動	加振方向	解析ケース	発生断面力		曲げ圧縮 応力度 (N/mm ²) (a)	許容限界 (N/mm ²) (b)	照査値 (a/b)	
				曲げ モーメント (kN・m)	軸力 (kN)				
基礎2	S s - D 1	(++)	桁軸直交	①	Mz : 9550	7544	0.9	16.5	0.06
		(-+)	桁軸直交	①	Mz : 8722	7547	0.8	16.5	0.05
		(+-)	桁軸直交	①	Mz : 9203	8104	0.9	16.5	0.06
		(--)	桁軸直交	①	Mz : 9069	8127	0.9	16.5	0.06
基礎2	S s - D 2	(++)	桁軸直交	①	Mz : 7789	7316	0.8	16.5	0.05
		(-+)	桁軸直交	①	Mz : 8015	7293	0.8	16.5	0.05
		(+-)	桁軸直交	①	Mz : 7940	6786	0.8	16.5	0.05
		(--)	桁軸直交	①	Mz : 8269	6790	0.8	16.5	0.05
基礎2	S s - D 3	(++)	桁軸直交	①	Mz : 7863	7068	0.8	16.5	0.05
		(-+)	桁軸直交	①	Mz : 8546	7063	0.8	16.5	0.05
		(+-)	桁軸直交	①	Mz : 8065	6760	0.8	16.5	0.05
		(--)	桁軸直交	①	Mz : 8344	6729	0.8	16.5	0.05
基礎2	S s - F 1	(++)	桁軸直交	①	Mz : 7460	6040	0.7	16.5	0.05
		(-+)	桁軸直交	①	Mz : 7148	6070	0.7	16.5	0.05
基礎2	S s - F 2	(++)	桁軸直交	①	Mz : 10047	5802	0.9	16.5	0.06
		(-+)	桁軸直交	①	Mz : 10551	5792	0.9	16.5	0.06
基礎2	S s - F 3	(++)	桁軸直交	①	Mz : 7193	7210	0.7	16.5	0.05
		(-+)	桁軸直交	①	Mz : 6879	7082	0.7	16.5	0.05
基礎2	S s - N 1	(++)	桁軸直交	①	Mz : 10475	5807	0.9	16.5	0.06
		(-+)	桁軸直交	①	Mz : 10226	5845	0.9	16.5	0.06
基礎2	S s - N 1	(++)	桁軸直交	②	Mz : 10590	5663	0.9	16.5	0.06
		(++)	桁軸直交	③	Mz : 11354	5887	1.0	16.5	0.07

表 4.3-7(4) RC 支柱の曲げ・軸力系の破壊（コンクリート）に対する照査結果
（鋼桁 4，基礎 2，桁軸方向加振時）

部材	地震動	加振方向	解析ケース	発生断面力	軸力 (kN)	曲げ圧縮 応力度 (N/mm ²) (a)	許容限界 (N/mm ²) (b)	照査値 (a/b)	
				曲げ モーメント (kN・m)					
基礎2	S s - D 1	(++)	桁軸	①	My : 7359	7496	1.3	16.5	0.08
		(-+)	桁軸	①	My : 8136	7523	1.4	16.5	0.09
		(+-)	桁軸	①	My : 7351	7957	1.3	16.5	0.08
		(--)	桁軸	①	My : 8049	8178	1.4	16.5	0.09
基礎2	S s - D 2	(++)	桁軸	①	My : 8204	7365	1.4	16.5	0.09
		(-+)	桁軸	①	My : 8263	7109	1.5	16.5	0.10
		(+-)	桁軸	①	My : -9192	6915	1.7	16.5	0.11
		(--)	桁軸	①	My : 8853	6890	1.6	16.5	0.10
基礎2	S s - D 3	(++)	桁軸	①	My : 7579	7024	1.3	16.5	0.08
		(-+)	桁軸	①	My : 7087	7003	1.2	16.5	0.08
		(+-)	桁軸	①	My : 7115	6850	1.2	16.5	0.08
		(--)	桁軸	①	My : 7672	6528	1.4	16.5	0.09
基礎2	S s - F 1	(++)	桁軸	①	My : 7420	5974	1.3	16.5	0.08
		(-+)	桁軸	①	My : 7447	6204	1.3	16.5	0.08
基礎2	S s - F 2	(++)	桁軸	①	My : 7741	5878	1.4	16.5	0.09
		(-+)	桁軸	①	My : -7516	5821	1.4	16.5	0.09
基礎2	S s - F 3	(++)	桁軸	①	My : 4968	3191	1.3	16.5	0.08
		(-+)	桁軸	①	My : 7354	6514	1.3	16.5	0.08
基礎2	S s - N 1	(++)	桁軸	①	My : 8283	5725	1.5	16.5	0.10
		(-+)	桁軸	①	My : 8362	5899	1.5	16.5	0.10
基礎2	S s - N 1	(++)	桁軸	②	My : -8456	5461	1.6	16.5	0.10
基礎2	S s - N 1	(++)	桁軸	③	My : 8626	5771	1.6	16.5	0.10

表 4.3-7(5) RC 支柱の曲げ・軸力系の破壊（鉄筋）に対する照査結果
（鋼桁 4，基礎 1，桁軸直交方向加振時）

部材	地震動		加振方向	解析ケース	配筋	発生断面力	軸力 (kN)	引張 応力度 (N/mm ²) (a)	許容限界 (N/mm ²) (b)	照査値 (a/b)
						曲げ モーメント (kN・m)				
基礎1	S s - D 1	(++)	桁軸直交	①	D35 @ 150	Mz : 9118	-208	43	294	0.15
		(-+)	桁軸直交	①	D35 @ 150	Mz : 9597	-208	45	294	0.16
		(+-)	桁軸直交	①	D35 @ 150	Mz : 9109	-217	43	294	0.15
		(--)	桁軸直交	①	D35 @ 150	Mz : 9530	-216	45	294	0.16
基礎1	S s - D 2	(++)	桁軸直交	①	D35 @ 150	Mz : 8099	-182	38	294	0.13
		(-+)	桁軸直交	①	D35 @ 150	Mz : 8733	-182	41	294	0.14
		(+-)	桁軸直交	①	D35 @ 150	Mz : 8245	-201	39	294	0.14
		(--)	桁軸直交	①	D35 @ 150	Mz : 8554	-196	40	294	0.14
基礎1	S s - D 3	(++)	桁軸直交	①	D35 @ 150	Mz : 9008	-166	42	294	0.15
		(-+)	桁軸直交	①	D35 @ 150	Mz : 8632	-167	41	294	0.14
		(+-)	桁軸直交	①	D35 @ 150	Mz : 9119	-158	43	294	0.15
		(--)	桁軸直交	①	D35 @ 150	Mz : 8520	-171	40	294	0.14
基礎1	S s - F 1	(++)	桁軸直交	①	D35 @ 150	Mz : 7567	-126	35	294	0.12
		(-+)	桁軸直交	①	D35 @ 150	Mz : 8117	-130	38	294	0.13
基礎1	S s - F 2	(++)	桁軸直交	①	D35 @ 150	Mz : 11405	-79	52	294	0.18
		(-+)	桁軸直交	①	D35 @ 150	Mz : 10973	-79	50	294	0.18
基礎1	S s - F 3	(++)	桁軸直交	①	D35 @ 150	Mz : 8616	-218	41	294	0.14
		(-+)	桁軸直交	①	D35 @ 150	Mz : 9222	-200	44	294	0.15
基礎1	S s - N 1	(++)	桁軸直交	①	D35 @ 150	Mz : 10201	-66	47	294	0.16
		(-+)	桁軸直交	①	D35 @ 150	Mz : 10596	-62	48	294	0.17
基礎1	S s - N 1	(++)	桁軸直交	②	D35 @ 150	Mz : 10476	-66	48	294	0.17
		(++)	桁軸直交	③	D35 @ 150	Mz : 10702	-67	49	294	0.17

表 4.3-7(6) RC 支柱の曲げ・軸力系の破壊（鉄筋）に対する照査結果
（鋼桁 4，基礎 1，桁軸方向加振時）

部材	地震動	加振方向	解析ケース	配筋	発生断面力	軸力 (kN)	引張 応力度 (N/mm ²) (a)	許容限界 (N/mm ²) (b)	照査値 (a/b)	
					曲げ モーメント (kN・m)					
基礎1	S s - D 1	(++)	桁軸	①	D35 @ 150	My : -9948	-1520	122	294	0.42
		(-+)	桁軸	①	D35 @ 450	My : -9842	-1416	120	294	0.41
		(+-)	桁軸	①	D35 @ 150	My : -10330	-1554	126	294	0.43
		(--)	桁軸	①	D35 @ 150	My : -9029	-1458	112	294	0.39
基礎1	S s - D 2	(++)	桁軸	①	D35 @ 150	My : -10171	-1486	124	294	0.43
		(-+)	桁軸	①	D35 @ 150	My : -8478	-1324	104	294	0.36
		(+-)	桁軸	①	D35 @ 150	My : -9714	-1486	119	294	0.41
		(--)	桁軸	①	D35 @ 150	My : -9332	-1368	114	294	0.39
基礎1	S s - D 3	(++)	桁軸	①	D35 @ 150	My : -9552	-1577	119	294	0.41
		(-+)	桁軸	①	D35 @ 150	My : -8505	-1448	106	294	0.37
		(+-)	桁軸	①	D35 @ 154	My : -9848	-1671	123	294	0.42
		(--)	桁軸	①	D55 @ 150	My : -8259	-1313	102	294	0.35
基礎1	S s - F 1	(++)	桁軸	①	D35 @ 150	My : -7870	-1193	97	294	0.33
		(-+)	桁軸	①	D35 @ 150	My : -6616	-944	81	294	0.28
基礎1	S s - F 2	(++)	桁軸	①	D35 @ 150	My : -8082	-1259	99	294	0.34
		(-+)	桁軸	①	D35 @ 150	My : -8100	-1385	101	294	0.35
基礎1	S s - F 3	(++)	桁軸	①	D35 @ 150	My : -9204	-1811	118	294	0.41
		(-+)	桁軸	①	D35 @ 150	My : -8020	-1580	103	294	0.36
基礎1	S s - N 1	(++)	桁軸	①	D35 @ 150	My : -9973	-1614	123	294	0.42
		(-+)	桁軸	①	D35 @ 150	My : -9292	-1029	109	294	0.38
基礎1	S s - N 1	(++)	桁軸	②	D35 @ 150	My : -10065	-1620	124	294	0.43
基礎1	S s - N 1	(++)	桁軸	③	D35 @ 150	My : -10157	-1677	126	294	0.43

表 4.3-7(7) RC 支柱の曲げ・軸力系の破壊（鉄筋）に対する照査結果
（鋼桁 4，基礎 2，桁軸直交方向加振時）

部材	地震動		加振方向	解析ケース	配筋	発生断面力	軸力 (kN)	引張 応力度 (N/mm ²) (a)	許容限界 (N/mm ²) (b)	照査値 (a/b)
						曲げ モーメント (kN・m)				
基礎2	S s - D 1	(++)	桁軸直交	①	D35 @ 150	Mz : 9550	-644	49	294	0.17
		(-+)	桁軸直交	①	D35 @ 150	Mz : 8722	-648	46	294	0.16
		(+-)	桁軸直交	①	D35 @ 150	Mz : 9203	-608	47	294	0.16
		(--)	桁軸直交	①	D35 @ 150	Mz : 9069	-594	47	294	0.16
基礎2	S s - D 2	(++)	桁軸直交	①	D35 @ 150	Mz : 7789	-560	41	294	0.14
		(-+)	桁軸直交	①	D35 @ 150	Mz : 8015	-564	42	294	0.15
		(+-)	桁軸直交	①	D35 @ 150	Mz : 7940	-642	42	294	0.15
		(--)	桁軸直交	①	D35 @ 150	Mz : 8269	-648	44	294	0.15
基礎2	S s - D 3	(++)	桁軸直交	①	D35 @ 150	Mz : 7863	-534	41	294	0.14
		(-+)	桁軸直交	①	D35 @ 150	Mz : 8546	-534	44	294	0.15
		(+-)	桁軸直交	①	D35 @ 150	Mz : 8065	-607	42	294	0.15
		(--)	桁軸直交	①	D35 @ 150	Mz : 8344	-599	44	294	0.15
基礎2	S s - F 1	(++)	桁軸直交	①	D35 @ 150	Mz : 7460	-306	37	294	0.13
		(-+)	桁軸直交	①	D35 @ 150	Mz : 7148	-310	35	294	0.12
基礎2	S s - F 2	(++)	桁軸直交	①	D35 @ 150	Mz : 10047	-303	48	294	0.17
		(-+)	桁軸直交	①	D35 @ 150	Mz : 10551	-302	50	294	0.18
基礎2	S s - F 3	(++)	桁軸直交	①	D35 @ 150	Mz : 7193	-542	38	294	0.13
		(-+)	桁軸直交	①	D35 @ 150	Mz : 6879	-550	37	294	0.13
基礎2	S s - N 1	(++)	桁軸直交	①	D35 @ 150	Mz : 10475	-264	50	294	0.18
		(-+)	桁軸直交	①	D35 @ 150	Mz : 10226	-242	48	294	0.17
基礎2	S s - N 1	(++)	桁軸直交	②	D35 @ 150	Mz : 10590	-235	50	294	0.18
		(++)	桁軸直交	③	D35 @ 150	Mz : 11354	-312	54	294	0.19

表 4.3-7(8) RC 支柱の曲げ・軸力系の破壊（鉄筋）に対する照査結果
（鋼桁 4, 基礎 2, 桁軸方向加振時）

部材	地震動	加振方向	解析ケース	配筋	発生断面力	軸力 (kN)	引張 応力度 (N/mm ²) (a)	許容限界 (N/mm ²) (b)	照査値 (a/b)
					曲げ モーメント (kN・m)				
基礎2	S s - D 1	(++)	桁軸	①	D35 @ 150 My : -7359	-1266	92	294	0.32
		(-+)	桁軸	①	D35 @ 150 My : -8136	-1259	100	294	0.35
		(+-)	桁軸	①	D35 @ 150 My : -7351	-1258	92	294	0.32
		(--)	桁軸	①	D35 @ 150 My : -8049	-1173	98	294	0.34
基礎2	S s - D 2	(++)	桁軸	①	D35 @ 150 My : -8204	-1087	99	294	0.34
		(-+)	桁軸	①	D35 @ 150 My : -8263	-1286	102	294	0.35
		(+-)	桁軸	①	D35 @ 1125 My : -9192	-1341	112	294	0.39
		(--)	桁軸	①	D126 @ 150 My : -8853	-1206	107	294	0.37
基礎2	S s - D 3	(++)	桁軸	①	D35 @ 150 My : -7579	-1245	94	294	0.32
		(-+)	桁軸	①	D35 @ 150 My : -7087	-1180	88	294	0.30
		(+-)	桁軸	①	D35 @ 150 My : -7115	-1149	88	294	0.30
		(--)	桁軸	①	D35 @ 150 My : -7672	-1313	96	294	0.33
基礎2	S s - F 1	(++)	桁軸	①	D35 @ 150 My : -7420	-954	89	294	0.31
		(-+)	桁軸	①	D35 @ 150 My : -7447	-929	89	294	0.31
基礎2	S s - F 2	(++)	桁軸	①	D35 @ 150 My : -7741	-1115	94	294	0.32
		(-+)	桁軸	①	D35 @ 150 My : -7516	-1173	93	294	0.32
基礎2	S s - F 3	(++)	桁軸	①	D35 @ 150 My : -6719	-1360	86	294	0.30
		(-+)	桁軸	①	D35 @ 150 My : -7354	-1406	94	294	0.32
基礎2	S s - N 1	(++)	桁軸	①	D35 @ 150 My : -8283	-981	98	294	0.34
		(-+)	桁軸	①	D35 @ 150 My : -8362	-986	99	294	0.34
基礎2	S s - N 1	(++)	桁軸	②	D35 @ 150 My : -8456	-988	100	294	0.35
基礎2	S s - N 1	(++)	桁軸	③	D35 @ 150 My : -8626	-1020	102	294	0.35

表 4.3-7(9) RC 支柱のせん断破壊に対する照査結果（鋼桁 4，基礎 1，桁軸直交方向加振時）

部材	地震動	加振方向	解析ケース	せん断補強筋	発生断面力	照査用せん断力	許容限界	照査値
					せん断力 (kN)	(kN) (a)	(kN) (b)	(a/b)
基礎1	S _s -D 1	(++)	桁軸直交	①	D32 @150 3058	3211	25774	0.13
		(-+)	桁軸直交	①	D32 @150 3056	3209	25774	0.13
		(+-)	桁軸直交	①	D32 @150 3338	3505	25774	0.14
		(--)	桁軸直交	①	D32 @150 3339	3506	25774	0.14
基礎1	S _s -D 2	(++)	桁軸直交	①	D32 @150 3285	3450	25774	0.14
		(-+)	桁軸直交	①	D32 @150 3288	3453	25774	0.14
		(+-)	桁軸直交	①	D32 @150 3160	3318	25774	0.13
		(--)	桁軸直交	①	D32 @150 3172	3331	25774	0.13
基礎1	S _s -D 3	(++)	桁軸直交	①	D32 @150 2932	3079	25774	0.12
		(-+)	桁軸直交	①	D32 @150 2926	3073	25774	0.12
		(+-)	桁軸直交	①	D32 @150 3046	3199	25774	0.13
		(--)	桁軸直交	①	D32 @150 3047	3200	25774	0.13
基礎1	S _s -F 1	(++)	桁軸直交	①	D32 @150 2622	2754	25774	0.11
		(-+)	桁軸直交	①	D32 @150 2624	2756	25774	0.11
基礎1	S _s -F 2	(++)	桁軸直交	①	D32 @150 2539	2666	25774	0.11
		(-+)	桁軸直交	①	D32 @150 2514	2640	25774	0.11
基礎1	S _s -F 3	(++)	桁軸直交	①	D32 @150 2782	2922	25774	0.12
		(-+)	桁軸直交	①	D32 @150 2786	2926	25774	0.12
基礎1	S _s -N 1	(++)	桁軸直交	①	D32 @150 2811	2952	25774	0.12
		(-+)	桁軸直交	①	D32 @150 2817	2958	25774	0.12
基礎1	S _s -N 1	(++)	桁軸直交	②	D32 @150 2793	2933	25774	0.12
基礎1	S _s -N 1	(++)	桁軸直交	③	D32 @150 2811	2952	25774	0.12

表 4.3-7(10) RC 支柱のせん断破壊に対する照査結果 (鋼桁 4, 基礎 1, 桁軸方向加振時)

部材	地震動	加振方向	解析ケース	せん断補強筋	発生断面力	照査用せん断力	許容限界	照査値	
					せん断力 (kN)	(kN) (a)	(kN) (b)	(a/b)	
基礎1	S _s -D 1	(++)	桁軸	①	D32 @150	2963	3112	20396	0.16
		(-+)	桁軸	①	D32 @150	2846	2989	20438	0.15
		(+-)	桁軸	①	D32 @150	2923	3070	20410	0.16
		(--)	桁軸	①	D32 @150	2837	2979	20354	0.15
基礎1	S _s -D 2	(++)	桁軸	①	D32 @150	2923	3070	20429	0.16
		(-+)	桁軸	①	D32 @150	2681	2816	20382	0.14
		(+-)	桁軸	①	D32 @150	2807	2948	20396	0.15
		(--)	桁軸	①	D32 @150	2797	2937	20424	0.15
基礎1	S _s -D 3	(++)	桁軸	①	D32 @150	2274	2388	20339	0.12
		(-+)	桁軸	①	D32 @150	2225	2337	20316	0.12
		(+-)	桁軸	①	D32 @150	2351	2469	20316	0.13
		(--)	桁軸	①	D32 @150	2148	2256	20368	0.12
基礎1	S _s -F 1	(++)	桁軸	①	D32 @150	2071	2175	20401	0.11
		(-+)	桁軸	①	D32 @150	1818	1909	20443	0.10
基礎1	S _s -F 2	(++)	桁軸	①	D32 @150	2117	2223	20382	0.11
		(-+)	桁軸	①	D32 @150	2034	2136	20311	0.11
基礎1	S _s -F 3	(++)	桁軸	①	D32 @150	1967	2066	20189	0.11
		(-+)	桁軸	①	D32 @150	1943	2041	20189	0.11
基礎1	S _s -N 1	(++)	桁軸	①	D32 @150	2667	2801	20354	0.14
		(-+)	桁軸	①	D32 @150	2592	2722	20594	0.14
基礎1	S _s -N 1	(++)	桁軸	②	D32 @150	2688	2823	20358	0.14
基礎1	S _s -N 1	(++)	桁軸	③	D32 @150	2680	2814	20339	0.14

表 4.3-7(11) RC 支柱のせん断破壊に対する照査結果（鋼桁 4，基礎 2，桁軸直交方向加振時）

部材	地震動	加振方向	解析ケース	せん断補強筋	発生断面力	照査用せん断力	許容限界	照査値
					せん断力 (kN)	(kN) (a)	(kN) (b)	(a/b)
基礎2	S _s -D 1	(++)	桁軸直交	①	D32 @150 4297	4512	25774	0.18
		(-+)	桁軸直交	①	D32 @150 4297	4512	25774	0.18
		(+-)	桁軸直交	①	D32 @150 4367	4586	25774	0.18
		(--)	桁軸直交	①	D32 @150 4372	4591	25774	0.18
基礎2	S _s -D 2	(++)	桁軸直交	①	D32 @150 4349	4567	25774	0.18
		(-+)	桁軸直交	①	D32 @150 4348	4566	25774	0.18
		(+-)	桁軸直交	①	D32 @150 3898	4093	25774	0.16
		(--)	桁軸直交	①	D32 @150 3904	4100	25774	0.16
基礎2	S _s -D 3	(++)	桁軸直交	①	D32 @150 3984	4184	25774	0.17
		(-+)	桁軸直交	①	D32 @150 3994	4194	25774	0.17
		(+-)	桁軸直交	①	D32 @150 3784	3974	25774	0.16
		(--)	桁軸直交	①	D32 @150 3778	3967	25774	0.16
基礎2	S _s -F 1	(++)	桁軸直交	①	D32 @150 2937	3084	25774	0.12
		(-+)	桁軸直交	①	D32 @150 2935	3082	25774	0.12
基礎2	S _s -F 2	(++)	桁軸直交	①	D32 @150 3237	3399	25774	0.14
		(-+)	桁軸直交	①	D32 @150 3247	3410	25774	0.14
基礎2	S _s -F 3	(++)	桁軸直交	①	D32 @150 3332	3499	25774	0.14
		(-+)	桁軸直交	①	D32 @150 3323	3490	25774	0.14
基礎2	S _s -N 1	(++)	桁軸直交	①	D32 @150 3567	3746	25774	0.15
		(-+)	桁軸直交	①	D32 @150 3581	3761	25774	0.15
基礎2	S _s -N 1	(++)	桁軸直交	②	D32 @150 3430	3602	25774	0.14
基礎2	S _s -N 1	(++)	桁軸直交	③	D32 @150 3706	3892	25774	0.16

表 4.3-7(12) RC 支柱のせん断破壊に対する照査結果 (鋼桁 4, 基礎 2, 桁軸方向加振時)

部材	地震動	加振方向	解析ケース	せん断補強筋	発生断面力	照査用せん断力	許容限界	照査値
					せん断力 (kN)	(kN) (a)	(kN) (b)	(a/b)
基礎2	S _s -D 1	(++)	桁軸	①	D32 @150 3091	3246	20396	0.16
		(-+)	桁軸	①	D32 @150 2847	2990	20438	0.15
		(+-)	桁軸	①	D32 @150 2740	2877	20410	0.15
		(--)	桁軸	①	D32 @150 3220	3381	20354	0.17
基礎2	S _s -D 2	(++)	桁軸	①	D32 @150 2959	3107	20429	0.16
		(-+)	桁軸	①	D32 @150 2993	3143	20382	0.16
		(+-)	桁軸	①	D32 @150 2897	3042	20396	0.15
		(--)	桁軸	①	D32 @150 2829	2971	20424	0.15
基礎2	S _s -D 3	(++)	桁軸	①	D32 @150 2369	2488	20339	0.13
		(-+)	桁軸	①	D32 @150 2345	2463	20316	0.13
		(+-)	桁軸	①	D32 @150 2216	2327	20316	0.12
		(--)	桁軸	①	D32 @150 2344	2462	20368	0.13
基礎2	S _s -F 1	(++)	桁軸	①	D32 @150 2324	2441	20401	0.12
		(-+)	桁軸	①	D32 @150 2538	2665	20443	0.14
基礎2	S _s -F 2	(++)	桁軸	①	D32 @150 2592	2722	20382	0.14
		(-+)	桁軸	①	D32 @150 2635	2767	20311	0.14
基礎2	S _s -F 3	(++)	桁軸	①	D32 @150 2446	2569	20189	0.13
		(-+)	桁軸	①	D32 @150 2364	2483	20189	0.13
基礎2	S _s -N 1	(++)	桁軸	①	D32 @150 3116	3272	20354	0.17
		(-+)	桁軸	①	D32 @150 3108	3264	20594	0.16
基礎2	S _s -N 1	(++)	桁軸	②	D32 @150 3193	3353	20358	0.17
基礎2	S _s -N 1	(++)	桁軸	③	D32 @150 3166	3325	20339	0.17

表 4.3-8(1) RC 支柱のねじり破壊（軸方向鉄筋）に対する照査結果（鋼桁 4，基礎 1）

部材	地震動		解析 ケース	配筋	発生断面力	ねじり モーメント による 応力度 (N/mm ²) (a)	曲げモーメ ント・せん 断力による 応力度 (N/mm ²) (b)	応力度 合計値 (N/mm ²) (a+b)	許容限界 (N/mm ²) (c)	照査値 ((a+b)/c)
					ねじり モーメント (kN・m)					
基礎 1	S s - F 2	(-+)	①	D35@150	3139	29	30	59	294	0.21

表 4.3-8(2) RC 支柱のねじり破壊（軸方向鉄筋）に対する照査結果（鋼桁 4，基礎 2）

部材	地震動		解析 ケース	配筋	発生断面力	ねじり モーメント による 応力度 (N/mm ²) (a)	曲げモーメ ント・せん 断力による 応力度 (N/mm ²) (b)	応力度 合計値 (N/mm ²) (a+b)	許容限界 (N/mm ²) (c)	照査値 ((a+b)/c)
					ねじり モーメント (kN・m)					
基礎 2	S s - F 2	(-+)	①	D35@150	3053	28	30	58	294	0.20

表 4.3-8(3) RC 支柱のねじり破壊（横方向鉄筋）に対する照査結果（鋼桁 4，基礎 1）

部材	地震動		解析 ケース	配筋	発生断面力	ねじり モーメント による 応力度 (N/mm ²) (a)	曲げモーメ ント・せん 断力による 応力度 (N/mm ²) (b)	応力度 合計値 (N/mm ²) (a+b)	許容限界 (N/mm ²) (c)	照査値 ((a+b)/c)
					ねじり モーメント (kN・m)					
基礎 1	S s - F 2	(-+)	①	D32@150	3139	30	0	30	294	0.11

表 4.3-8(4) RC 支柱のねじり破壊（横方向鉄筋）に対する照査結果（鋼桁 4，基礎 2）

部材	地震動		解析 ケース	配筋	発生断面力	ねじり モーメント による 応力度 (N/mm ²) (a)	曲げモーメ ント・せん 断力による 応力度 (N/mm ²) (b)	応力度 合計値 (N/mm ²) (a+b)	許容限界 (N/mm ²) (c)	照査値 ((a+b)/c)
					ねじり モーメント (kN・m)					
基礎 2	S s - F 2	(-+)	①	D32@150	3053	29	0	29	294	0.10

表 4.3-9(1) RC 支柱の曲げ・軸力系の破壊（コンクリート）に対する照査結果
 （鋼桁 5，基礎 1，桁軸直交方向加振時） **（地盤改良（改良幅 2D 未満）非考慮）**

部材	地震動		加振方向	解析ケース	発生断面力	軸力 (kN)	曲げ圧縮 応力度 (N/mm ²) (a)	許容限界 (N/mm ²) (b)	照査値 (a/b)
					曲げ モーメント (kN・m)				
基礎1	S s - D 1	(++)	桁軸直交	①	Mz : 3457	1332	1.3	16.5	0.08
		(-+)	桁軸直交	①	Mz : 3786	1333	1.5	16.5	0.10
		(+-)	桁軸直交	①	Mz : 3443	1420	1.3	16.5	0.08
		(--)	桁軸直交	①	Mz : 3800	1429	1.5	16.5	0.10
基礎1	S s - D 2	(++)	桁軸直交	①	Mz : 4302	1504	1.7	16.5	0.11
		(-+)	桁軸直交	①	Mz : 4046	1464	1.6	16.5	0.10
		(+-)	桁軸直交	①	Mz : 4393	1456	1.7	16.5	0.11
		(--)	桁軸直交	①	Mz : 3954	1459	1.5	16.5	0.10
基礎1	S s - D 3	(++)	桁軸直交	①	Mz : 3473	1363	1.3	16.5	0.08
		(-+)	桁軸直交	①	Mz : 3544	1384	1.4	16.5	0.09
		(+-)	桁軸直交	①	Mz : 3381	1367	1.3	16.5	0.08
		(--)	桁軸直交	①	Mz : 3451	1331	1.3	16.5	0.08
基礎1	S s - F 1	(++)	桁軸直交	①	Mz : 2534	1194	1.0	16.5	0.07
		(-+)	桁軸直交	①	Mz : 2909	1205	1.1	16.5	0.07
基礎1	S s - F 2	(++)	桁軸直交	①	Mz : 2786	1143	1.1	16.5	0.07
		(-+)	桁軸直交	①	Mz : 2647	1168	1.0	16.5	0.07
基礎1	S s - F 3	(++)	桁軸直交	①	Mz : 3788	1302	1.5	16.5	0.10
		(-+)	桁軸直交	①	Mz : 3681	1292	1.4	16.5	0.09
基礎1	S s - N 1	(++)	桁軸直交	①	Mz : 2927	1282	1.1	16.5	0.07
		(-+)	桁軸直交	①	Mz : 2680	1227	1.0	16.5	0.07
基礎1	S s - N 1	(++)	桁軸直交	②	Mz : 2911	1276	1.1	16.5	0.07
基礎1	S s - N 1	(++)	桁軸直交	③	Mz : 2913	1267	1.1	16.5	0.07
基礎1	S s - N 1	(-+)	桁軸直交	②	Mz : 2685	1216	1.0	16.5	0.07
基礎1	S s - N 1	(-+)	桁軸直交	③	Mz : 2695	1215	1.0	16.5	0.07

表 4.3-9(2) RC 支柱の曲げ・軸力系の破壊（コンクリート）に対する照査結果
 （鋼桁 5, 基礎 1, 桁軸方向加振時） **（地盤改良（改良幅 2D 未満）非考慮）**

部材	地震動		加振方向	解析ケース	発生断面力	軸力 (kN)	曲げ圧縮 応力度 (N/mm ²) (a)	許容限界 (N/mm ²) (b)	照査値 (a/b)
					曲げ モーメント (kN・m)				
基礎1	S s - D 1	(++)	桁軸	①	My : -5570	1329	4.6	16.5	0.28
		(-+)	桁軸	①	My : -5197	1329	4.3	16.5	0.27
		(+-)	桁軸	①	My : -5539	1431	4.6	16.5	0.28
		(--)	桁軸	①	My : -5307	1425	4.4	16.5	0.27
基礎1	S s - D 2	(++)	桁軸	①	My : -5804	1504	4.8	16.5	0.30
		(-+)	桁軸	①	My : 4367	1140	4.9	16.5	0.30
		(+-)	桁軸	①	My : -5677	1476	4.7	16.5	0.29
		(--)	桁軸	①	My : -6452	1477	5.3	16.5	0.33
基礎1	S s - D 3	(++)	桁軸	①	My : 3089	1055	3.5	16.5	0.22
		(-+)	桁軸	①	My : 3428	1091	3.8	16.5	0.24
		(+-)	桁軸	①	My : 3100	1079	3.5	16.5	0.22
		(--)	桁軸	①	My : 3469	1022	3.9	16.5	0.24
基礎1	S s - F 1	(++)	桁軸	①	My : 2765	920	3.1	16.5	0.19
		(-+)	桁軸	①	My : -4502	1219	3.7	16.5	0.23
基礎1	S s - F 2	(++)	桁軸	①	My : -4932	1172	4.1	16.5	0.25
		(-+)	桁軸	①	My : -4711	1200	3.9	16.5	0.24
基礎1	S s - F 3	(++)	桁軸	①	My : 3829	1032	4.3	16.5	0.27
		(-+)	桁軸	①	My : 3732	1014	4.2	16.5	0.26
基礎1	S s - N 1	(++)	桁軸	①	My : -6648	1212	5.5	16.5	0.34
		(-+)	桁軸	①	My : 4425	1008	4.9	16.5	0.30

表 4.3-9(3) RC 支柱の曲げ・軸力系の破壊（コンクリート）に対する照査結果
 （鋼桁 5，基礎 2，桁軸直交方向加振時） **（地盤改良（改良幅 2D 未満）非考慮）**

部材	地震動		加振方向	解析ケース	発生断面力	軸力 (kN)	曲げ圧縮 応力度 (N/mm ²) (a)	許容限界 (N/mm ²) (b)	照査値 (a/b)
					曲げ モーメント (kN・m)				
基礎2	S s - D 1	(++)	桁軸直交	①	Mz : 3358	1383	1.3	16.5	0.08
		(-+)	桁軸直交	①	Mz : 3210	1404	1.2	16.5	0.08
		(+-)	桁軸直交	①	Mz : 3347	1526	1.3	16.5	0.08
		(--)	桁軸直交	①	Mz : 3187	1523	1.2	16.5	0.08
基礎2	S s - D 2	(++)	桁軸直交	①	Mz : 3608	1532	1.4	16.5	0.09
		(-+)	桁軸直交	①	Mz : 3738	1534	1.4	16.5	0.09
		(+-)	桁軸直交	①	Mz : 3560	1533	1.4	16.5	0.09
		(--)	桁軸直交	①	Mz : 3786	1520	1.5	16.5	0.10
基礎2	S s - D 3	(++)	桁軸直交	①	Mz : 3633	1429	1.4	16.5	0.09
		(-+)	桁軸直交	①	Mz : 3743	1455	1.5	16.5	0.10
		(+-)	桁軸直交	①	Mz : 3598	1424	1.4	16.5	0.09
		(--)	桁軸直交	①	Mz : 3770	1419	1.5	16.5	0.10
基礎2	S s - F 1	(++)	桁軸直交	①	Mz : 2371	1233	0.9	16.5	0.06
		(-+)	桁軸直交	①	Mz : 2218	1231	0.8	16.5	0.05
基礎2	S s - F 2	(++)	桁軸直交	①	Mz : 3242	1199	1.3	16.5	0.08
		(-+)	桁軸直交	①	Mz : 3029	1197	1.2	16.5	0.08
基礎2	S s - F 3	(++)	桁軸直交	①	Mz : 4565	1316	1.8	16.5	0.11
		(-+)	桁軸直交	①	Mz : 4740	1286	1.9	16.5	0.12
基礎2	S s - N 1	(++)	桁軸直交	①	Mz : 2563	1300	1.0	16.5	0.07
		(-+)	桁軸直交	①	Mz : 2669	1276	1.0	16.5	0.07
基礎2	S s - N 1	(++)	桁軸直交	②	Mz : 2396	1288	0.9	16.5	0.06
基礎2	S s - N 1	(++)	桁軸直交	③	Mz : 2396	1306	0.9	16.5	0.06
基礎2	S s - N 1	(-+)	桁軸直交	②	Mz : 2588	1261	1.0	16.5	0.07
基礎2	S s - N 1	(-+)	桁軸直交	③	Mz : 2510	1289	1.0	16.5	0.07

表 4.3-9(4) RC 支柱の曲げ・軸力系の破壊（コンクリート）に対する照査結果
 （鋼桁 5, 基礎 2, 桁軸方向加振時） **（地盤改良（改良幅 2D 未満）非考慮）**

部材	地震動	加振方向	解析ケース	発生断面力	軸力 (kN)	曲げ圧縮 応力度 (N/mm ²) (a)	許容限界 (N/mm ²) (b)	照査値 (a/b)	
				曲げ モーメント (kN・m)					
基礎2	S s - D 1	(++)	桁軸	①	My : -5560	1381	4.6	16.5	0.28
		(-+)	桁軸	①	My : -5818	1406	4.8	16.5	0.30
		(+-)	桁軸	①	My : -5490	1525	4.5	16.5	0.28
		(--)	桁軸	①	My : -5896	1526	4.8	16.5	0.30
基礎2	S s - D 2	(++)	桁軸	①	My : 3905	1197	4.4	16.5	0.27
		(-+)	桁軸	①	My : -5462	1529	4.5	16.5	0.28
		(+-)	桁軸	①	My : -5915	1528	4.9	16.5	0.30
		(--)	桁軸	①	My : -5285	1509	4.3	16.5	0.27
基礎2	S s - D 3	(++)	桁軸	①	My : -4790	1471	3.9	16.5	0.24
		(-+)	桁軸	①	My : -5141	1412	4.2	16.5	0.26
		(+-)	桁軸	①	My : -4805	1419	3.9	16.5	0.24
		(--)	桁軸	①	My : -4988	1426	4.1	16.5	0.25
基礎2	S s - F 1	(++)	桁軸	①	My : -4706	1247	3.9	16.5	0.24
		(-+)	桁軸	①	My : -4600	1217	3.8	16.5	0.24
基礎2	S s - F 2	(++)	桁軸	①	My : -5236	1221	4.3	16.5	0.27
		(-+)	桁軸	①	My : -5646	1223	4.6	16.5	0.28
基礎2	S s - F 3	(++)	桁軸	①	My : 3491	1014	3.9	16.5	0.24
		(-+)	桁軸	①	My : -5416	1342	4.5	16.5	0.28
基礎2	S s - N 1	(++)	桁軸	①	My : 4658	1056	5.2	16.5	0.32
		(-+)	桁軸	①	My : -7052	1225	5.8	16.5	0.36

表 4.3-9(5) RC 支柱の曲げ・軸力系の破壊（鉄筋）に対する照査結果
 (鋼桁 5, 基礎 1, 桁軸直交方向加振時) (地盤改良 (改良幅 2D 未満) 非考慮)

部材	地震動	加振方向	解析ケース	配筋	発生断面力	軸力 (kN)	引張 応力度 (N/mm ²) (a)	許容限界 (N/mm ²) (b)	照査値 (a/b)	
					曲げ モーメント (kN・m)					
基礎1	S s - D 1	(++)	桁軸直交	①	D51 @ 300	Mz : 3457	224	41	294	0.14
		(-+)	桁軸直交	①	D51 @ 300	Mz : 3786	233	45	294	0.16
		(+-)	桁軸直交	①	D51 @ 300	Mz : 3443	322	39	294	0.14
		(--)	桁軸直交	①	D51 @ 300	Mz : 3800	321	44	294	0.15
基礎1	S s - D 2	(++)	桁軸直交	①	D51 @ 300	Mz : 4302	192	52	294	0.18
		(-+)	桁軸直交	①	D51 @ 300	Mz : 4046	195	49	294	0.17
		(+-)	桁軸直交	①	D51 @ 300	Mz : 4393	188	53	294	0.19
		(--)	桁軸直交	①	D51 @ 300	Mz : 3954	148	48	294	0.17
基礎1	S s - D 3	(++)	桁軸直交	①	D51 @ 300	Mz : 3473	320	39	294	0.14
		(-+)	桁軸直交	①	D51 @ 300	Mz : 3544	284	41	294	0.14
		(+-)	桁軸直交	①	D51 @ 300	Mz : 3381	268	39	294	0.14
		(--)	桁軸直交	①	D51 @ 300	Mz : 3451	288	40	294	0.14
基礎1	S s - F 1	(++)	桁軸直交	①	D51 @ 300	Mz : 2534	497	25	294	0.09
		(-+)	桁軸直交	①	D51 @ 300	Mz : 2909	488	30	294	0.11
基礎1	S s - F 2	(++)	桁軸直交	①	D51 @ 300	Mz : 2786	379	30	294	0.11
		(-+)	桁軸直交	①	D51 @ 300	Mz : 2647	365	28	294	0.10
基礎1	S s - F 3	(++)	桁軸直交	①	D51 @ 300	Mz : 3788	343	43	294	0.15
		(-+)	桁軸直交	①	D51 @ 300	Mz : 3681	388	41	294	0.14
基礎1	S s - N 1	(++)	桁軸直交	①	D51 @ 300	Mz : 2927	500	30	294	0.11
		(-+)	桁軸直交	①	D51 @ 300	Mz : 2680	522	27	294	0.10
基礎1	S s - N 1	(++)	桁軸直交	②	D51 @ 300	Mz : 2911	509	30	294	0.11
基礎1	S s - N 1	(++)	桁軸直交	③	D51 @ 300	Mz : 2913	499	30	294	0.11
基礎1	S s - N 1	(-+)	桁軸直交	②	D51 @ 300	Mz : 2685	531	26	294	0.09
基礎1	S s - N 1	(-+)	桁軸直交	③	D51 @ 300	Mz : 2695	514	27	294	0.10

表 4.3-9(6) RC 支柱の曲げ・軸力系の破壊（鉄筋）に対する照査結果
 (鋼桁 5, 基礎 1, 桁軸方向加振時) (地盤改良 (改良幅 2D 未満) 非考慮)

部材	地震動		加振方向	解析ケース	配筋	発生断面力	軸力 (kN)	引張 応力度 (N/mm ²) (a)	許容限界 (N/mm ²) (b)	照査値 (a/b)
						曲げ モーメント (kN・m)				
基礎1	S s - D 1	(++)	桁軸	①	D51 @ 300	My : -5570	226	180	294	0.62
		(-+)	桁軸	①	D51 @ 300	My : -5197	222	168	294	0.58
		(+-)	桁軸	①	D51 @ 300	My : -5539	322	177	294	0.61
		(--)	桁軸	①	D51 @ 300	My : -5307	322	169	294	0.58
基礎1	S s - D 2	(++)	桁軸	①	D51 @ 300	My : -5804	174	189	294	0.65
		(-+)	桁軸	①	D51 @ 300	My : -5924	176	192	294	0.66
		(+-)	桁軸	①	D51 @ 300	My : -5677	191	184	294	0.63
		(--)	桁軸	①	D51 @ 300	My : -6452	148	210	294	0.72
基礎1	S s - D 3	(++)	桁軸	①	D51 @ 300	My : -4275	341	135	294	0.46
		(-+)	桁軸	①	D51 @ 300	My : -4693	266	150	294	0.52
		(+-)	桁軸	①	D51 @ 300	My : -4302	250	137	294	0.47
		(--)	桁軸	①	D51 @ 300	My : -4722	300	150	294	0.52
基礎1	S s - F 1	(++)	桁軸	①	D51 @ 300	My : -3691	509	112	294	0.39
		(-+)	桁軸	①	D51 @ 300	My : -4502	477	139	294	0.48
基礎1	S s - F 2	(++)	桁軸	①	D51 @ 300	My : -4932	381	156	294	0.54
		(-+)	桁軸	①	D51 @ 300	My : -4711	304	150	294	0.52
基礎1	S s - F 3	(++)	桁軸	①	D51 @ 300	My : -5248	322	167	294	0.57
		(-+)	桁軸	①	D51 @ 300	My : -5133	370	162	294	0.56
基礎1	S s - N 1	(++)	桁軸	①	D51 @ 300	My : -6648	421	211	294	0.72
		(-+)	桁軸	①	D51 @ 300	My : -5963	601	185	294	0.63

表 4.3-9(7) RC 支柱の曲げ・軸力系の破壊（鉄筋）に対する照査結果
 (鋼桁 5, 基礎 2, 桁軸直交方向加振時) (地盤改良 (改良幅 2D 未満) 非考慮)

部材	地震動		加振方向	解析ケース	配筋	発生断面力	軸力 (kN)	引張 応力度 (N/mm ²) (a)	許容限界 (N/mm ²) (b)	照査値 (a/b)
						曲げ モーメント (kN・m)				
基礎2	S s - D 1	(++)	桁軸直交	①	D51 @ 300	Mz : 3358	151	41	294	0.14
		(-+)	桁軸直交	①	D51 @ 300	Mz : 3210	149	39	294	0.14
		(+-)	桁軸直交	①	D51 @ 300	Mz : 3347	271	39	294	0.14
		(--)	桁軸直交	①	D51 @ 300	Mz : 3187	291	36	294	0.13
基礎2	S s - D 2	(++)	桁軸直交	①	D51 @ 300	Mz : 3608	152	44	294	0.15
		(-+)	桁軸直交	①	D51 @ 300	Mz : 3738	139	45	294	0.16
		(+-)	桁軸直交	①	D51 @ 300	Mz : 3560	139	43	294	0.15
		(--)	桁軸直交	①	D51 @ 300	Mz : 3786	141	46	294	0.16
基礎2	S s - D 3	(++)	桁軸直交	①	D51 @ 300	Mz : 3633	253	42	294	0.15
		(-+)	桁軸直交	①	D51 @ 300	Mz : 3743	248	44	294	0.15
		(+-)	桁軸直交	①	D51 @ 300	Mz : 3598	218	43	294	0.15
		(--)	桁軸直交	①	D51 @ 300	Mz : 3770	244	44	294	0.15
基礎2	S s - F 1	(++)	桁軸直交	①	D51 @ 300	Mz : 2371	500	23	294	0.08
		(-+)	桁軸直交	①	D51 @ 300	Mz : 2218	480	21	294	0.08
基礎2	S s - F 2	(++)	桁軸直交	①	D51 @ 300	Mz : 3242	359	36	294	0.13
		(-+)	桁軸直交	①	D51 @ 300	Mz : 3029	353	33	294	0.12
基礎2	S s - F 3	(++)	桁軸直交	①	D51 @ 300	Mz : 4565	345	53	294	0.19
		(-+)	桁軸直交	①	D51 @ 300	Mz : 4740	320	55	294	0.19
基礎2	S s - N 1	(++)	桁軸直交	①	D51 @ 300	Mz : 2563	499	25	294	0.09
		(-+)	桁軸直交	①	D51 @ 300	Mz : 2669	517	26	294	0.09
基礎2	S s - N 1	(++)	桁軸直交	②	D51 @ 300	Mz : 2396	516	23	294	0.08
基礎2	S s - N 1	(++)	桁軸直交	③	D51 @ 300	Mz : 2396	486	23	294	0.08
基礎2	S s - N 1	(-+)	桁軸直交	②	D51 @ 300	Mz : 2588	530	25	294	0.09
基礎2	S s - N 1	(-+)	桁軸直交	③	D51 @ 300	Mz : 2510	502	25	294	0.09

表 4.3-9(8) RC 支柱の曲げ・軸力系の破壊（鉄筋）に対する照査結果
 (鋼桁 5, 基礎 2, 桁軸方向加振時) (地盤改良 (改良幅 2D 未満) 非考慮)

部材	地震動		加振方向	解析ケース	配筋	発生断面力	軸力 (kN)	引張 応力度 (N/mm ²) (a)	許容限界 (N/mm ²) (b)	照査値 (a/b)
						曲げ モーメント (kN・m)				
基礎2	S s - D 1	(++)	桁軸	①	D51 @ 300	My : -5560	148	181	294	0.62
		(-+)	桁軸	①	D51 @ 300	My : -5818	150	189	294	0.65
		(+-)	桁軸	①	D51 @ 300	My : -5490	270	176	294	0.60
		(--)	桁軸	①	D51 @ 300	My : -5896	294	189	294	0.65
基礎2	S s - D 2	(++)	桁軸	①	D51 @ 300	My : -5383	164	175	294	0.60
		(-+)	桁軸	①	D51 @ 300	My : -5462	144	178	294	0.61
		(+-)	桁軸	①	D51 @ 300	My : -5915	144	193	294	0.66
		(--)	桁軸	①	D51 @ 300	My : -5285	138	172	294	0.59
基礎2	S s - D 3	(++)	桁軸	①	D51 @ 300	My : -4790	246	154	294	0.53
		(-+)	桁軸	①	D51 @ 300	My : -5141	253	165	294	0.57
		(+-)	桁軸	①	D51 @ 300	My : -4805	260	154	294	0.53
		(--)	桁軸	①	D51 @ 300	My : -4988	201	161	294	0.55
基礎2	S s - F 1	(++)	桁軸	①	D51 @ 300	My : -4706	478	146	294	0.50
		(-+)	桁軸	①	D51 @ 300	My : -4600	503	142	294	0.49
基礎2	S s - F 2	(++)	桁軸	①	D51 @ 300	My : -5236	300	167	294	0.57
		(-+)	桁軸	①	D51 @ 300	My : -5646	360	180	294	0.62
基礎2	S s - F 3	(++)	桁軸	①	D51 @ 300	My : -4755	326	151	294	0.52
		(-+)	桁軸	①	D51 @ 300	My : -5416	309	173	294	0.59
基礎2	S s - N 1	(++)	桁軸	①	D51 @ 300	My : -6320	602	197	294	0.68
		(-+)	桁軸	①	D51 @ 300	My : -7052	415	225	294	0.77

表 4.3-9(9) RC 支柱のせん断破壊に対する照査結果
 (鋼桁 5, 基礎 1, 桁軸直交方向加振時) (地盤改良 (改良幅 2D 未満) 非考慮)

部材	地震動		加振方向	解析ケース	せん断補強筋	発生断面力	照査用せん断力 (kN) (a)	許容限界 (kN) (b)	照査値 (a/b)
						せん断力 (kN)			
基礎1	S s - D 1	(++)	桁軸直交	①	D25 @150	897	942	8318	0.12
		(-+)	桁軸直交	①	D25 @150	861	905	8318	0.11
		(+-)	桁軸直交	①	D25 @150	895	940	8326	0.12
		(--)	桁軸直交	①	D25 @150	863	907	8323	0.11
基礎1	S s - D 2	(++)	桁軸直交	①	D25 @150	996	1046	8314	0.13
		(-+)	桁軸直交	①	D25 @150	1047	1100	8314	0.14
		(+-)	桁軸直交	①	D25 @150	1013	1064	8311	0.13
		(--)	桁軸直交	①	D25 @150	1030	1082	8311	0.14
基礎1	S s - D 3	(++)	桁軸直交	①	D25 @150	815	856	8326	0.11
		(-+)	桁軸直交	①	D25 @150	804	845	8323	0.11
		(+-)	桁軸直交	①	D25 @150	837	879	8323	0.11
		(--)	桁軸直交	①	D25 @150	816	857	8323	0.11
基礎1	S s - F 1	(++)	桁軸直交	①	D25 @150	671	705	8355	0.09
		(-+)	桁軸直交	①	D25 @150	642	675	8345	0.09
基礎1	S s - F 2	(++)	桁軸直交	①	D25 @150	640	672	8338	0.09
		(-+)	桁軸直交	①	D25 @150	661	695	8338	0.09
基礎1	S s - F 3	(++)	桁軸直交	①	D25 @150	886	931	8326	0.12
		(-+)	桁軸直交	①	D25 @150	876	920	8328	0.12
基礎1	S s - N 1	(++)	桁軸直交	①	D25 @150	658	691	8345	0.09
		(-+)	桁軸直交	①	D25 @150	714	750	8355	0.09
基礎1	S s - N 1	(++)	桁軸直交	②	D25 @150	652	685	8348	0.09
基礎1	S s - N 1	(++)	桁軸直交	③	D25 @150	653	686	8348	0.09
基礎1	S s - N 1	(-+)	桁軸直交	②	D25 @150	717	753	8355	0.10
基礎1	S s - N 1	(-+)	桁軸直交	③	D25 @150	719	755	8352	0.10

表 4.3-9(10) RC 支柱のせん断破壊に対する照査結果
 (鋼桁 5, 基礎 1, 桁軸方向加振時) (地盤改良 (改良幅 2D 未満) 非考慮)

部材	地震動	加振方向	解析ケース	せん断補強筋	発生断面力	照査用せん断力 (kN) (a)	許容限界 (kN) (b)	照査値 (a/b)
					せん断力 (kN)			
基礎 1	S s - D 1	(++)	桁軸	①	D25 @150 1184	1244	7550	0.17
		(-+)	桁軸	①	D25 @150 1174	1233	7552	0.17
		(+-)	桁軸	①	D25 @150 1176	1235	7552	0.17
		(--)	桁軸	①	D25 @150 1182	1242	7553	0.17
基礎 1	S s - D 2	(++)	桁軸	①	D25 @150 1348	1416	7550	0.19
		(-+)	桁軸	①	D25 @150 1270	1334	7550	0.18
		(+-)	桁軸	①	D25 @150 1268	1332	7550	0.18
		(--)	桁軸	①	D25 @150 1350	1418	7549	0.19
基礎 1	S s - D 3	(++)	桁軸	①	D25 @150 964	1013	7555	0.14
		(-+)	桁軸	①	D25 @150 956	1004	7552	0.14
		(+-)	桁軸	①	D25 @150 954	1002	7552	0.14
		(--)	桁軸	①	D25 @150 966	1015	7553	0.14
基礎 1	S s - F 1	(++)	桁軸	①	D25 @150 941	989	7559	0.14
		(-+)	桁軸	①	D25 @150 945	993	7556	0.14
基礎 1	S s - F 2	(++)	桁軸	①	D25 @150 1043	1096	7555	0.15
		(-+)	桁軸	①	D25 @150 1050	1103	7553	0.15
基礎 1	S s - F 3	(++)	桁軸	①	D25 @150 1102	1158	7552	0.16
		(-+)	桁軸	①	D25 @150 1096	1151	7553	0.16
基礎 1	S s - N 1	(++)	桁軸	①	D25 @150 1440	1512	7553	0.21
		(-+)	桁軸	①	D25 @150 1452	1525	7556	0.21

表 4.3-9(11) RC 支柱のせん断破壊に対する照査結果

(鋼桁 5, 基礎 2, 桁軸直交方向加振時) (地盤改良 (改良幅 2D 未満) 非考慮)

部材	地震動		加振方向	解析ケース	せん断補強筋	発生断面力	照査用せん断力 (kN) (a)	許容限界 (kN) (b)	照査値 (a/b)
						せん断力 (kN)			
基礎2	S s - D 1	(++)	桁軸直交	①	D25 @150	824	866	8314	0.11
		(-+)	桁軸直交	①	D25 @150	786	826	8314	0.10
		(+-)	桁軸直交	①	D25 @150	820	861	8323	0.11
		(--)	桁軸直交	①	D25 @150	790	830	8326	0.10
基礎2	S s - D 2	(++)	桁軸直交	①	D25 @150	905	951	8311	0.12
		(-+)	桁軸直交	①	D25 @150	927	974	8311	0.12
		(+-)	桁軸直交	①	D25 @150	894	939	8311	0.12
		(--)	桁軸直交	①	D25 @150	938	985	8311	0.12
基礎2	S s - D 3	(++)	桁軸直交	①	D25 @150	882	927	8321	0.12
		(-+)	桁軸直交	①	D25 @150	909	955	8318	0.12
		(+-)	桁軸直交	①	D25 @150	876	920	8318	0.12
		(--)	桁軸直交	①	D25 @150	916	962	8318	0.12
基礎2	S s - F 1	(++)	桁軸直交	①	D25 @150	585	615	8357	0.08
		(-+)	桁軸直交	①	D25 @150	554	582	8357	0.07
基礎2	S s - F 2	(++)	桁軸直交	①	D25 @150	796	836	8331	0.11
		(-+)	桁軸直交	①	D25 @150	755	793	8333	0.10
基礎2	S s - F 3	(++)	桁軸直交	①	D25 @150	1119	1175	8321	0.15
		(-+)	桁軸直交	①	D25 @150	1159	1217	8318	0.15
基礎2	S s - N 1	(++)	桁軸直交	①	D25 @150	640	672	8352	0.09
		(-+)	桁軸直交	①	D25 @150	659	692	8352	0.09
基礎2	S s - N 1	(++)	桁軸直交	②	D25 @150	598	628	8360	0.08
基礎2	S s - N 1	(++)	桁軸直交	③	D25 @150	598	628	8355	0.08
基礎2	S s - N 1	(-+)	桁軸直交	②	D25 @150	639	671	8357	0.09
基礎2	S s - N 1	(-+)	桁軸直交	③	D25 @150	620	651	8355	0.08

表 4.3-9(12) RC 支柱のせん断破壊に対する照査結果
 (鋼桁 5, 基礎 2, 桁軸方向加振時) (地盤改良 (改良幅 2D 未満) 非考慮)

部材	地震動		加振方向	解析ケース	せん断補強筋	発生断面力	照査用せん断力	許容限界	照査値
						せん断力 (kN)	(kN) (a)		
							(b)	(a/b)	
基礎2	S s - D 1	(++)	桁軸	①	D25 @150	1245	1308	7549	0.18
		(-+)	桁軸	①	D25 @150	1241	1304	7550	0.18
		(+-)	桁軸	①	D25 @150	1239	1301	7552	0.18
		(--)	桁軸	①	D25 @150	1247	1310	7552	0.18
基礎2	S s - D 2	(++)	桁軸	①	D25 @150	1160	1218	7550	0.17
		(-+)	桁軸	①	D25 @150	1233	1295	7549	0.18
		(+-)	桁軸	①	D25 @150	1236	1298	7549	0.18
		(--)	桁軸	①	D25 @150	1158	1216	7550	0.17
基礎2	S s - D 3	(++)	桁軸	①	D25 @150	1048	1101	7552	0.15
		(-+)	桁軸	①	D25 @150	1068	1122	7552	0.15
		(+-)	桁軸	①	D25 @150	1066	1120	7552	0.15
		(--)	桁軸	①	D25 @150	1050	1103	7550	0.15
基礎2	S s - F 1	(++)	桁軸	①	D25 @150	983	1033	7556	0.14
		(-+)	桁軸	①	D25 @150	954	1002	7556	0.14
基礎2	S s - F 2	(++)	桁軸	①	D25 @150	1210	1271	7552	0.17
		(-+)	桁軸	①	D25 @150	1205	1266	7553	0.17
基礎2	S s - F 3	(++)	桁軸	①	D25 @150	1182	1242	7553	0.17
		(-+)	桁軸	①	D25 @150	1160	1218	7552	0.17
基礎2	S s - N 1	(++)	桁軸	①	D25 @150	1546	1624	7555	0.22
		(-+)	桁軸	①	D25 @150	1534	1611	7552	0.22

表 4.3-9(13) RC 支柱の曲げ・軸力系の破壊（コンクリート）に対する照査結果
 （鋼桁 5，基礎 1，桁軸直交方向加振時）（地盤改良（改良幅 2D 未満）考慮）

部材	地震動	加振方向	解析ケース	発生断面力		曲げ圧縮 応力度 (N/mm ²) (a)	許容限界 (N/mm ²) (b)	照査値 (a/b)	
				曲げ モーメント (kN・m)	軸力 (kN)				
基礎1	S s - D 1	(++)	桁軸直交	①	Mz : 2943	1198	1.1	16.5	0.07
		(-+)	桁軸直交	①	Mz : 3162	1192	1.2	16.5	0.08
		(+-)	桁軸直交	①	Mz : 2927	1348	1.1	16.5	0.07
		(--)	桁軸直交	①	Mz : 3198	1310	1.2	16.5	0.08
基礎1	S s - D 2	(++)	桁軸直交	①	Mz : 4232	1301	1.7	16.5	0.11
		(-+)	桁軸直交	①	Mz : 4440	1257	1.8	16.5	0.11
		(+-)	桁軸直交	①	Mz : 4164	1261	1.6	16.5	0.10
		(--)	桁軸直交	①	Mz : 4327	1282	1.7	16.5	0.11
基礎1	S s - D 3	(++)	桁軸直交	①	Mz : 3000	1196	1.2	16.5	0.08
		(-+)	桁軸直交	①	Mz : 3171	1206	1.2	16.5	0.08
		(+-)	桁軸直交	①	Mz : 2944	1238	1.1	16.5	0.07
		(--)	桁軸直交	①	Mz : 3159	1149	1.2	16.5	0.08
基礎1	S s - F 1	(++)	桁軸直交	①	Mz : 2471	1122	0.9	16.5	0.06
		(-+)	桁軸直交	①	Mz : 2472	1144	0.9	16.5	0.06
基礎1	S s - F 2	(++)	桁軸直交	①	Mz : 2883	1063	1.1	16.5	0.07
		(-+)	桁軸直交	①	Mz : 2647	1094	1.0	16.5	0.07
基礎1	S s - F 3	(++)	桁軸直交	①	Mz : 2959	1194	1.1	16.5	0.07
		(-+)	桁軸直交	①	Mz : 3112	1212	1.2	16.5	0.08
基礎1	S s - N 1	(++)	桁軸直交	①	Mz : 2486	1155	1.0	16.5	0.07
		(-+)	桁軸直交	①	Mz : 2134	1129	0.8	16.5	0.05
基礎1	S s - D 2	(++)	桁軸直交	②	Mz : 3762	1264	1.5	16.5	0.10
基礎1	S s - D 2	(++)	桁軸直交	③	Mz : 5044	1388	2.0	16.5	0.13

表 4.3-9(14) RC 支柱の曲げ・軸力系の破壊（コンクリート）に対する照査結果
 （鋼桁 5，基礎 1，桁軸方向加振時）（地盤改良（改良幅 2D 未満）考慮）

部材	地震動		加振方向	解析ケース	発生断面力	軸力 (kN)	曲げ圧縮 応力度 (N/mm ²) (a)	許容限界 (N/mm ²) (b)	照査値 (a/b)
					曲げ モーメント (kN・m)				
基礎1	S s - D 1	(++)	桁軸	①	My : -5876	1215	4.8	16.5	0.30
		(-+)	桁軸	①	My : -6170	1213	5.1	16.5	0.31
		(+-)	桁軸	①	My : -6065	1366	5.0	16.5	0.31
		(--)	桁軸	①	My : -6341	1360	5.2	16.5	0.32
基礎1	S s - D 2	(++)	桁軸	①	My : -6905	1336	5.7	16.5	0.35
		(-+)	桁軸	①	My : -6403	1237	5.3	16.5	0.33
		(+-)	桁軸	①	My : -6904	1236	5.7	16.5	0.35
		(--)	桁軸	①	My : -6177	1315	5.1	16.5	0.31
基礎1	S s - D 3	(++)	桁軸	①	My : 4439	938	5.0	16.5	0.31
		(-+)	桁軸	①	My : -6124	1222	5.0	16.5	0.31
		(+-)	桁軸	①	My : -5984	1297	4.9	16.5	0.30
		(--)	桁軸	①	My : -6323	1174	5.2	16.5	0.32
基礎1	S s - F 1	(++)	桁軸	①	My : -4258	1117	3.5	16.5	0.22
		(-+)	桁軸	①	My : 3111	895	3.5	16.5	0.22
基礎1	S s - F 2	(++)	桁軸	①	My : -5585	1070	4.6	16.5	0.28
		(-+)	桁軸	①	My : -5908	1095	4.9	16.5	0.30
基礎1	S s - F 3	(++)	桁軸	①	My : -5109	1266	4.2	16.5	0.26
		(-+)	桁軸	①	My : -5516	1184	4.5	16.5	0.28
基礎1	S s - N 1	(++)	桁軸	①	My : -2432	1164	2.0	16.5	0.13
		(-+)	桁軸	①	My : -3084	1139	2.5	16.5	0.16
基礎1	S s - D 2	(++)	桁軸	②	My : -8114	1271	6.7	16.5	0.41
基礎1	S s - D 2	(++)	桁軸	③	My : 4110	1100	4.6	16.5	0.28
基礎1	S s - D 2	(-+)	桁軸	②	My : 5573	959	6.2	16.5	0.38
基礎1	S s - D 2	(-+)	桁軸	③	My : 4332	1023	4.8	16.5	0.30

表 4.3-9(15) RC 支柱の曲げ・軸力系の破壊（コンクリート）に対する照査結果
 （鋼桁 5，基礎 2，桁軸直交方向加振時）（地盤改良（改良幅 2D 未満）考慮）

部材	地震動		加振方向	解析ケース	発生断面力	軸力 (kN)	曲げ圧縮 応力度 (N/mm ²) (a)	許容限界 (N/mm ²) (b)	照査値 (a/b)
					曲げ モーメント (kN・m)				
基礎2	S s - D 1	(++)	桁軸直交	①	Mz : 1717	1276	0.7	16.5	0.05
		(-+)	桁軸直交	①	Mz : 1747	1280	0.7	16.5	0.05
		(+-)	桁軸直交	①	Mz : 1713	1389	0.7	16.5	0.05
		(--)	桁軸直交	①	Mz : 1680	1442	0.7	16.5	0.05
基礎2	S s - D 2	(++)	桁軸直交	①	Mz : 2159	1366	0.8	16.5	0.05
		(-+)	桁軸直交	①	Mz : 2056	1330	0.8	16.5	0.05
		(+-)	桁軸直交	①	Mz : 2142	1322	0.8	16.5	0.05
		(--)	桁軸直交	①	Mz : 2147	1383	0.8	16.5	0.05
基礎2	S s - D 3	(++)	桁軸直交	①	Mz : 1895	1307	0.7	16.5	0.05
		(-+)	桁軸直交	①	Mz : 1771	1300	0.7	16.5	0.05
		(+-)	桁軸直交	①	Mz : 1949	1405	0.8	16.5	0.05
		(--)	桁軸直交	①	Mz : 1717	1210	0.7	16.5	0.05
基礎2	S s - F 1	(++)	桁軸直交	①	Mz : 1521	1156	0.6	16.5	0.04
		(-+)	桁軸直交	①	Mz : 1667	1202	0.6	16.5	0.04
基礎2	S s - F 2	(++)	桁軸直交	①	Mz : 2397	1107	0.9	16.5	0.06
		(-+)	桁軸直交	①	Mz : 2098	1148	0.8	16.5	0.05
基礎2	S s - F 3	(++)	桁軸直交	①	Mz : 2625	1342	1.0	16.5	0.07
		(-+)	桁軸直交	①	Mz : 2392	1223	0.9	16.5	0.06
基礎2	S s - N 1	(++)	桁軸直交	①	Mz : 1576	1238	0.6	16.5	0.04
		(-+)	桁軸直交	①	Mz : 1686	1166	0.6	16.5	0.04
基礎2	S s - D 2	(++)	桁軸直交	②	Mz : 2413	1305	0.9	16.5	0.06
基礎2	S s - D 2	(++)	桁軸直交	③	Mz : 3013	1480	1.1	16.5	0.07

表 4.3-9(16) RC 支柱の曲げ・軸力系の破壊（コンクリート）に対する照査結果
 （鋼桁 5, 基礎 2, 桁軸方向加振時）（地盤改良（改良幅 2D 未満）考慮）

部材	地震動		加振方向	解析ケース	発生断面力		曲げ圧縮 応力度 (N/mm ²) (a)	許容限界 (N/mm ²) (b)	照査値 (a/b)
					曲げ モーメント (kN・m)	軸力 (kN)			
基礎2	S s - D 1	(++)	桁軸	①	My : 1473	976	1.7	16.5	0.11
		(-+)	桁軸	①	My : -2199	1288	1.8	16.5	0.11
		(+-)	桁軸	①	My : 1309	1100	1.5	16.5	0.10
		(--)	桁軸	①	My : -1984	1399	1.6	16.5	0.10
基礎2	S s - D 2	(++)	桁軸	①	My : -3030	1351	2.5	16.5	0.16
		(-+)	桁軸	①	My : -3571	1356	2.9	16.5	0.18
		(+-)	桁軸	①	My : 2121	1088	2.4	16.5	0.15
		(--)	桁軸	①	My : 2364	1039	2.7	16.5	0.17
基礎2	S s - D 3	(++)	桁軸	①	My : 2392	1006	2.7	16.5	0.17
		(-+)	桁軸	①	My : 2207	1004	2.5	16.5	0.16
		(+-)	桁軸	①	My : -3395	1238	2.8	16.5	0.17
		(--)	桁軸	①	My : 2188	1057	2.5	16.5	0.16
基礎2	S s - F 1	(++)	桁軸	①	My : -1870	1207	1.5	16.5	0.10
		(-+)	桁軸	①	My : 1405	898	1.6	16.5	0.10
基礎2	S s - F 2	(++)	桁軸	①	My : -2007	1138	1.6	16.5	0.10
		(-+)	桁軸	①	My : 1556	856	1.8	16.5	0.11
基礎2	S s - F 3	(++)	桁軸	①	My : 1825	951	2.1	16.5	0.13
		(-+)	桁軸	①	My : -2316	1356	1.9	16.5	0.12
基礎2	S s - N 1	(++)	桁軸	①	My : -1836	1176	1.5	16.5	0.10
		(-+)	桁軸	①	My : 1135	953	1.3	16.5	0.08
基礎2	S s - D 2	(++)	桁軸	②	My : 2031	1000	2.3	16.5	0.14
基礎2	S s - D 2	(++)	桁軸	③	My : -3309	1488	2.7	16.5	0.17
基礎2	S s - D 2	(-+)	桁軸	②	My : 2050	1016	2.3	16.5	0.14
基礎2	S s - D 2	(-+)	桁軸	③	My : -4140	1493	3.4	16.5	0.21

表 4.3-9(17) RC 支柱の曲げ・軸力系の破壊（鉄筋）に対する照査結果
 (鋼桁 5, 基礎 1, 桁軸直交方向加振時) (地盤改良 (改良幅 2D 未満) 考慮)

部材	地震動		加振方向	解析ケース	配筋	発生断面力	軸力 (kN)	引張 応力度 (N/mm ²) (a)	許容限界 (N/mm ²) (b)	照査値 (a/b)
						曲げ モーメント (kN・m)				
基礎1	S s - D 1	(++)	桁軸直交	①	D51 @ 300	Mz : 2943	339	32	294	0.11
		(-+)	桁軸直交	①	D51 @ 300	Mz : 3162	304	36	294	0.13
		(+-)	桁軸直交	①	D51 @ 300	Mz : 2927	457	31	294	0.11
		(--)	桁軸直交	①	D51 @ 300	Mz : 3198	455	34	294	0.12
基礎1	S s - D 2	(++)	桁軸直交	①	D51 @ 300	Mz : 4232	366	48	294	0.17
		(-+)	桁軸直交	①	D51 @ 300	Mz : 4440	391	51	294	0.18
		(+-)	桁軸直交	①	D51 @ 300	Mz : 4164	394	47	294	0.16
		(--)	桁軸直交	①	D51 @ 300	Mz : 4327	350	50	294	0.18
基礎1	S s - D 3	(++)	桁軸直交	①	D51 @ 300	Mz : 3000	503	31	294	0.11
		(-+)	桁軸直交	①	D51 @ 300	Mz : 3171	414	34	294	0.12
		(+-)	桁軸直交	①	D51 @ 300	Mz : 2944	445	31	294	0.11
		(--)	桁軸直交	①	D51 @ 300	Mz : 3159	454	33	294	0.12
基礎1	S s - F 1	(++)	桁軸直交	①	D51 @ 300	Mz : 2471	555	23	294	0.08
		(-+)	桁軸直交	①	D51 @ 300	Mz : 2472	557	23	294	0.08
基礎1	S s - F 2	(++)	桁軸直交	①	D51 @ 300	Mz : 2883	473	30	294	0.11
		(-+)	桁軸直交	①	D51 @ 300	Mz : 2647	441	27	294	0.10
基礎1	S s - F 3	(++)	桁軸直交	①	D51 @ 300	Mz : 2959	468	31	294	0.11
		(-+)	桁軸直交	①	D51 @ 300	Mz : 3112	491	32	294	0.11
基礎1	S s - N 1	(++)	桁軸直交	①	D51 @ 300	Mz : 2486	551	24	294	0.09
		(-+)	桁軸直交	①	D51 @ 300	Mz : 2134	562	19	294	0.07
基礎1	S s - D 2	(++)	桁軸直交	②	D51 @ 300	Mz : 3762	435	41	294	0.14
基礎1	S s - D 2	(++)	桁軸直交	③	D51 @ 300	Mz : 5044	251	60	294	0.21

表 4.3-9(18) RC 支柱の曲げ・軸力系の破壊（鉄筋）に対する照査結果
（鋼桁 5, 基礎 1, 桁軸方向加振時）（地盤改良（改良幅 2D 未満）考慮）

部材	地震動	加振方向	解析ケース	配筋	発生断面力	軸力 (kN)	引張 応力度 (N/mm ²) (a)	許容限界 (N/mm ²) (b)	照査値 (a/b)	
					曲げ モーメント (kN・m)					
基礎 1	S s - D 1	(++)	桁軸	①	D51 @ 300	My : -5876	292	189	294	0.65
		(-+)	桁軸	①	D51 @ 300	My : -6170	284	198	294	0.68
		(+-)	桁軸	①	D51 @ 300	My : -6065	438	192	294	0.66
		(--)	桁軸	①	D51 @ 300	My : -6341	438	201	294	0.69
基礎 1	S s - D 2	(++)	桁軸	①	D51 @ 300	My : -6905	334	222	294	0.76
		(-+)	桁軸	①	D51 @ 300	My : -6403	414	203	294	0.70
		(+-)	桁軸	①	D51 @ 300	My : -6904	414	220	294	0.75
		(--)	桁軸	①	D51 @ 300	My : -6177	315	198	294	0.68
基礎 1	S s - D 3	(++)	桁軸	①	D51 @ 300	My : -6117	477	193	294	0.66
		(-+)	桁軸	①	D51 @ 300	My : -6124	354	195	294	0.67
		(+-)	桁軸	①	D51 @ 300	My : -5984	429	189	294	0.65
		(--)	桁軸	①	D51 @ 300	My : -6323	443	200	294	0.69
基礎 1	S s - F 1	(++)	桁軸	①	D51 @ 300	My : -4258	572	130	294	0.45
		(-+)	桁軸	①	D51 @ 300	My : -4320	525	133	294	0.46
基礎 1	S s - F 2	(++)	桁軸	①	D51 @ 300	My : -5585	491	175	294	0.60
		(-+)	桁軸	①	D51 @ 300	My : -5908	408	187	294	0.64
基礎 1	S s - F 3	(++)	桁軸	①	D51 @ 300	My : -5109	448	160	294	0.55
		(-+)	桁軸	①	D51 @ 300	My : -5516	445	174	294	0.60
基礎 1	S s - N 1	(++)	桁軸	①	D51 @ 300	My : -2432	561	70	294	0.24
		(-+)	桁軸	①	D51 @ 300	My : -3084	573	91	294	0.31
基礎 1	S s - D 2	(++)	桁軸	②	D51 @ 300	My : -8114	402	260	294	0.89
基礎 1	S s - D 2	(++)	桁軸	③	D51 @ 300	My : -5628	236	181	294	0.62
基礎 1	S s - D 2	(-+)	桁軸	②	D51 @ 300	My : -7534	443	240	294	0.82
基礎 1	S s - D 2	(-+)	桁軸	③	D51 @ 300	My : -5838	276	188	294	0.64
基礎 1	S s - D 2	(+-)	桁軸	②	D51 @ 300	My : -8045	413	258	294	0.88

表 4.3-9(19) RC 支柱の曲げ・軸力系の破壊（鉄筋）に対する照査結果
 (鋼桁 5, 基礎 2, 桁軸直交方向加振時) (地盤改良 (改良幅 2D 未満) 考慮)

部材	地震動		加振方向	解析ケース	配筋	発生断面力	軸力 (kN)	引張 応力度 (N/mm ²) (a)	許容限界 (N/mm ²) (b)	照査値 (a/b)
						曲げ モーメント (kN・m)				
基礎2	S s - D 1	(++)	桁軸直交	①	D51 @ 300	Mz : 1717	226	19	294	0.07
		(-+)	桁軸直交	①	D51 @ 300	Mz : 1747	281	18	294	0.07
		(+-)	桁軸直交	①	D51 @ 300	Mz : 1713	387	16	294	0.06
		(--)	桁軸直交	①	D51 @ 300	Mz : 1680	394	16	294	0.06
基礎2	S s - D 2	(++)	桁軸直交	①	D51 @ 300	Mz : 2159	286	23	294	0.08
		(-+)	桁軸直交	①	D51 @ 300	Mz : 2056	351	21	294	0.08
		(+-)	桁軸直交	①	D51 @ 300	Mz : 2142	342	22	294	0.08
		(--)	桁軸直交	①	D51 @ 300	Mz : 2147	308	23	294	0.08
基礎2	S s - D 3	(++)	桁軸直交	①	D51 @ 300	Mz : 1895	464	18	294	0.07
		(-+)	桁軸直交	①	D51 @ 300	Mz : 1771	267	19	294	0.07
		(+-)	桁軸直交	①	D51 @ 300	Mz : 1949	373	19	294	0.07
		(--)	桁軸直交	①	D51 @ 300	Mz : 1717	364	17	294	0.06
基礎2	S s - F 1	(++)	桁軸直交	①	D51 @ 300	Mz : 1074	74	13	294	0.05
		(-+)	桁軸直交	①	D51 @ 300	Mz : 1189	67	15	294	0.06
基礎2	S s - F 2	(++)	桁軸直交	①	D51 @ 300	Mz : 2397	416	24	294	0.09
		(-+)	桁軸直交	①	D51 @ 300	Mz : 2098	371	21	294	0.08
基礎2	S s - F 3	(++)	桁軸直交	①	D51 @ 300	Mz : 2625	393	28	294	0.10
		(-+)	桁軸直交	①	D51 @ 300	Mz : 2392	460	24	294	0.09
基礎2	S s - N 1	(++)	桁軸直交	①	D51 @ 300	Mz : 1154	70	14	294	0.05
		(-+)	桁軸直交	①	D51 @ 300	Mz : 1211	74	15	294	0.06
基礎2	S s - D 2	(++)	桁軸直交	②	D51 @ 300	Mz : 2413	361	25	294	0.09
基礎2	S s - D 2	(++)	桁軸直交	③	D51 @ 300	Mz : 3013	187	36	294	0.13

表 4.3-9(20) RC 支柱の曲げ・軸力系の破壊（鉄筋）に対する照査結果
 （鋼桁 5，基礎 2，桁軸方向加振時）（地盤改良（改良幅 2D 未満）考慮）

部材	地震動	加振方向	解析ケース	配筋	発生断面力	軸力 (kN)	引張 応力度 (N/mm ²) (a)	許容限界 (N/mm ²) (b)	照査値 (a/b)	
					曲げ モーメント (kN・m)					
基礎2	S s - D 1	(++)	桁軸	①	D51 @ 300	My : -2104	271	64	294	0.22
		(-+)	桁軸	①	D51 @ 300	My : -2199	251	68	294	0.24
		(+-)	桁軸	①	D51 @ 300	My : -1899	384	55	294	0.19
		(--)	桁軸	①	D51 @ 300	My : -1984	409	58	294	0.20
基礎2	S s - D 2	(++)	桁軸	①	D51 @ 300	My : -3030	327	94	294	0.32
		(-+)	桁軸	①	D51 @ 300	My : -3571	264	113	294	0.39
		(+-)	桁軸	①	D51 @ 300	My : -3014	317	94	294	0.32
		(--)	桁軸	①	D51 @ 300	My : -3302	322	103	294	0.36
基礎2	S s - D 3	(++)	桁軸	①	D51 @ 300	My : -3361	299	105	294	0.36
		(-+)	桁軸	①	D51 @ 300	My : -3118	434	95	294	0.33
		(+-)	桁軸	①	D51 @ 300	My : -3395	383	105	294	0.36
		(--)	桁軸	①	D51 @ 300	My : -3113	362	96	294	0.33
基礎2	S s - F 1	(++)	桁軸	①	D51 @ 300	My : -1870	509	52	294	0.18
		(-+)	桁軸	①	D51 @ 300	My : -2036	547	57	294	0.20
基礎2	S s - F 2	(++)	桁軸	①	D51 @ 300	My : -2007	369	59	294	0.21
		(-+)	桁軸	①	D51 @ 300	My : -2198	422	65	294	0.23
基礎2	S s - F 3	(++)	桁軸	①	D51 @ 300	My : -2652	451	79	294	0.27
		(-+)	桁軸	①	D51 @ 300	My : -2316	390	69	294	0.24
基礎2	S s - N 1	(++)	桁軸	①	D51 @ 300	My : -1836	551	50	294	0.18
		(-+)	桁軸	①	D51 @ 300	My : -1630	571	43	294	0.15
基礎2	S s - D 2	(++)	桁軸	②	D51 @ 300	My : -2771	414	84	294	0.29
基礎2	S s - D 2	(++)	桁軸	③	D51 @ 300	My : -3309	206	106	294	0.37
基礎2	S s - D 2	(-+)	桁軸	②	D51 @ 300	My : -2828	343	87	294	0.30
基礎2	S s - D 2	(-+)	桁軸	③	D51 @ 300	My : -4140	172	134	294	0.46

表 4.3-9(21) RC 支柱のせん断破壊に対する照査結果(鋼桁 5, 基礎 1, 桁軸直交方向加振時)
(地盤改良(改良幅 2D 未満)考慮)

部材	地震動	加振方向	解析ケース	せん断補強筋	発生断面力	照査用せん断力(kN) (a)	許容限界(kN) (b)	照査値(a/b)	
					せん断力(kN)				
基礎1	S _s -D 1	(++)	桁軸直交	①	D25 @150	758	796	8333	0.10
		(-+)	桁軸直交	①	D25 @150	710	746	8326	0.09
		(+-)	桁軸直交	①	D25 @150	748	786	8340	0.10
		(--)	桁軸直交	①	D25 @150	718	754	8340	0.10
基礎1	S _s -D 2	(++)	桁軸直交	①	D25 @150	980	1029	8326	0.13
		(-+)	桁軸直交	①	D25 @150	974	1023	8326	0.13
		(+-)	桁軸直交	①	D25 @150	1007	1058	8326	0.13
		(--)	桁軸直交	①	D25 @150	980	1029	8321	0.13
基礎1	S _s -D 3	(++)	桁軸直交	①	D25 @150	732	769	8348	0.10
		(-+)	桁軸直交	①	D25 @150	699	734	8335	0.09
		(+-)	桁軸直交	①	D25 @150	733	770	8340	0.10
		(--)	桁軸直交	①	D25 @150	698	733	8340	0.09
基礎1	S _s -F 1	(++)	桁軸直交	①	D25 @150	575	604	8362	0.08
		(-+)	桁軸直交	①	D25 @150	551	579	8362	0.07
基礎1	S _s -F 2	(++)	桁軸直交	①	D25 @150	630	662	8343	0.08
		(-+)	桁軸直交	①	D25 @150	670	704	8345	0.09
基礎1	S _s -F 3	(++)	桁軸直交	①	D25 @150	742	780	8343	0.10
		(-+)	桁軸直交	①	D25 @150	689	724	8340	0.09
基礎1	S _s -N 1	(++)	桁軸直交	①	D25 @150	543	571	8360	0.07
		(-+)	桁軸直交	①	D25 @150	574	603	8372	0.08
基礎1	S _s -D 2	(++)	桁軸直交	②	D25 @150	834	876	8333	0.11
基礎1	S _s -D 2	(++)	桁軸直交	③	D25 @150	1140	1197	8314	0.15

表 4.3-9(22) RC 支柱のせん断破壊に対する照査結果(鋼桁 5, 基礎 1, 桁軸方向加振時)
(地盤改良(改良幅 2D 未満)考慮)

部材	地震動	加振方向	解析ケース	せん断補強筋	発生断面力	照査用せん断力(kN) (a)	許容限界(kN) (b)	照査値(a/b)	
					せん断力(kN)				
基礎1	S _s -D 1	(++)	桁軸	①	D25 @150	1352	1420	7552	0.19
		(-+)	桁軸	①	D25 @150	1315	1381	7552	0.19
		(+-)	桁軸	①	D25 @150	1313	1379	7553	0.19
		(--)	桁軸	①	D25 @150	1354	1422	7553	0.19
基礎1	S _s -D 2	(++)	桁軸	①	D25 @150	1485	1560	7552	0.21
		(-+)	桁軸	①	D25 @150	1492	1567	7553	0.21
		(+-)	桁軸	①	D25 @150	1494	1569	7553	0.21
		(--)	桁軸	①	D25 @150	1483	1558	7552	0.21
基礎1	S _s -D 3	(++)	桁軸	①	D25 @150	1366	1435	7555	0.19
		(-+)	桁軸	①	D25 @150	1324	1391	7553	0.19
		(+-)	桁軸	①	D25 @150	1322	1389	7553	0.19
		(--)	桁軸	①	D25 @150	1368	1437	7553	0.20
基礎1	S _s -F 1	(++)	桁軸	①	D25 @150	880	924	7559	0.13
		(-+)	桁軸	①	D25 @150	929	976	7558	0.13
基礎1	S _s -F 2	(++)	桁軸	①	D25 @150	1202	1263	7555	0.17
		(-+)	桁軸	①	D25 @150	1287	1352	7553	0.18
基礎1	S _s -F 3	(++)	桁軸	①	D25 @150	1274	1338	7555	0.18
		(-+)	桁軸	①	D25 @150	1190	1250	7555	0.17
基礎1	S _s -N 1	(++)	桁軸	①	D25 @150	576	605	7568	0.08
		(-+)	桁軸	①	D25 @150	619	650	7564	0.09
基礎1	S _s -D 2	(++)	桁軸	②	D25 @150	1749	1837	7552	0.25
基礎1	S _s -D 2	(++)	桁軸	③	D25 @150	1231	1293	7552	0.18
基礎1	S _s -D 2	(-+)	桁軸	②	D25 @150	1742	1830	7552	0.25
基礎1	S _s -D 2	(-+)	桁軸	③	D25 @150	1238	1300	7552	0.18

表 4.3-9(23) RC 支柱のせん断破壊に対する照査結果(鋼桁 5, 基礎 2, 桁軸直交方向加振時)
(地盤改良(改良幅 2D 未満)考慮)

部材	地震動	加振方向	解析ケース	せん断補強筋	発生断面力	照査用せん断力(kN) (a)	許容限界(kN) (b)	照査値 (a/b)	
					せん断力(kN)				
基礎2	S _s -D 1	(++)	桁軸直交	①	D25 @150	403	424	8338	0.06
		(-+)	桁軸直交	①	D25 @150	422	444	8345	0.06
		(+-)	桁軸直交	①	D25 @150	402	423	8360	0.06
		(--)	桁軸直交	①	D25 @150	406	427	8369	0.06
基礎2	S _s -D 2	(++)	桁軸直交	①	D25 @150	535	562	8338	0.07
		(-+)	桁軸直交	①	D25 @150	497	522	8350	0.07
		(+-)	桁軸直交	①	D25 @150	531	558	8348	0.07
		(--)	桁軸直交	①	D25 @150	518	544	8338	0.07
基礎2	S _s -D 3	(++)	桁軸直交	①	D25 @150	468	492	8365	0.06
		(-+)	桁軸直交	①	D25 @150	449	472	8343	0.06
		(+-)	桁軸直交	①	D25 @150	483	508	8355	0.07
		(--)	桁軸直交	①	D25 @150	434	456	8360	0.06
基礎2	S _s -F 1	(++)	桁軸直交	①	D25 @150	386	406	8396	0.05
		(-+)	桁軸直交	①	D25 @150	411	432	8379	0.06
基礎2	S _s -F 2	(++)	桁軸直交	①	D25 @150	604	635	8348	0.08
		(-+)	桁軸直交	①	D25 @150	541	569	8350	0.07
基礎2	S _s -F 3	(++)	桁軸直交	①	D25 @150	637	669	8340	0.09
		(-+)	桁軸直交	①	D25 @150	592	622	8352	0.08
基礎2	S _s -N 1	(++)	桁軸直交	①	D25 @150	372	391	8386	0.05
		(-+)	桁軸直交	①	D25 @150	401	422	8386	0.06
基礎2	S _s -D 2	(++)	桁軸直交	②	D25 @150	552	580	8343	0.07
基礎2	S _s -D 2	(++)	桁軸直交	③	D25 @150	740	777	8321	0.10

表 4.3-10(1) RC 支柱のねじり破壊（軸方向鉄筋）に対する照査結果（鋼桁 5，基礎 1）
（地盤改良（改良幅 2D 未満）非考慮）

部材	地震動		解析 ケース	配筋	発生断面力	ねじり モーメント による 応力度 (N/mm ²) (a)	曲げモーメ ント・せん 断力による 応力度 (N/mm ²) (b)	応力度 合計値 (N/mm ²) (a+b)	許容限界 (N/mm ²) (c)	照査値 ((a+b)/c)
					ねじり モーメント (kN・m)					
基礎 1	S s - D 2	(+ -)	①	D51@300	397	12	40	52	294	0.18

表 4.3-10(2) RC 支柱のねじり破壊（軸方向鉄筋）に対する照査結果（鋼桁 5，基礎 2）
（地盤改良（改良幅 2D 未満）非考慮）

部材	地震動		解析 ケース	配筋	発生断面力	ねじり モーメント による 応力度 (N/mm ²) (a)	曲げモーメ ント・せん 断力による 応力度 (N/mm ²) (b)	応力度 合計値 (N/mm ²) (a+b)	許容限界 (N/mm ²) (c)	照査値 ((a+b)/c)
					ねじり モーメント (kN・m)					
基礎 2	S s - D 2	(+ -)	①	D51@300	443	13	32	45	294	0.16

表 4.3-10(3) RC 支柱のねじり破壊（横方向鉄筋）に対する照査結果（鋼桁 5，基礎 1）
（地盤改良（改良幅 2D 未満）非考慮）

部材	地震動		解析 ケース	配筋	発生断面力	ねじり モーメント による 応力度 (N/mm ²) (a)	曲げモーメ ント・せん 断力による 応力度 (N/mm ²) (b)	応力度 合計値 (N/mm ²) (a+b)	許容限界 (N/mm ²) (c)	照査値 ((a+b)/c)
					ねじり モーメント (kN・m)					
基礎 1	S s - D 2	(+ -)	①	D25@150	397	23	0	23	294	0.08

表 4.3-10(4) RC 支柱のねじり破壊（横方向鉄筋）に対する照査結果（鋼桁 5，基礎 2）
（地盤改良（改良幅 2D 未満）非考慮）

部材	地震動		解析 ケース	配筋	発生断面力	ねじり モーメント による 応力度 (N/mm ²) (a)	曲げモーメ ント・せん 断力による 応力度 (N/mm ²) (b)	応力度 合計値 (N/mm ²) (a+b)	許容限界 (N/mm ²) (c)	照査値 ((a+b)/c)
					ねじり モーメント (kN・m)					
基礎 2	S s - D 2	(+ -)	①	D25@150	443	26	0	26	294	0.09

表 4.3-10(5) RC 支柱のねじり破壊（軸方向鉄筋）に対する照査結果（鋼桁 5，基礎 1）
（地盤改良（改良幅 2D 未満）考慮）

部材	地震動		解析 ケース	配筋	発生断面力	ねじり モーメント による 応力度 (N/mm ²) (a)	曲げモーメ ント・せん 断力による 応力度 (N/mm ²) (b)	応力度 合計値 (N/mm ²) (a+b)	許容限界 (N/mm ²) (c)	照査値 ((a+b)/c)
					ねじり モーメント (kN・m)					
基礎 1	S s - F 2	(-+)	①	D51@300	313	9	23	32	294	0.12

表 4.3-10(6) RC 支柱のねじり破壊（軸方向鉄筋）に対する照査結果（鋼桁 5，基礎 2）
（地盤改良（改良幅 2D 未満）考慮）

部材	地震動		解析 ケース	配筋	発生断面力	ねじり モーメント による 応力度 (N/mm ²) (a)	曲げモーメ ント・せん 断力による 応力度 (N/mm ²) (b)	応力度 合計値 (N/mm ²) (a+b)	許容限界 (N/mm ²) (c)	照査値 ((a+b)/c)
					ねじり モーメント (kN・m)					
基礎 2	S s - F 2	(-+)	①	D51@300	309	9	18	27	294	0.10

表 4.3-10(7) RC 支柱のねじり破壊（横方向鉄筋）に対する照査結果（鋼桁 5，基礎 1）
（地盤改良（改良幅 2D 未満）考慮）

部材	地震動		解析 ケース	配筋	発生断面力	ねじり モーメント による 応力度 (N/mm ²) (a)	曲げモーメ ント・せん 断力による 応力度 (N/mm ²) (b)	応力度 合計値 (N/mm ²) (a+b)	許容限界 (N/mm ²) (c)	照査値 ((a+b)/c)
					ねじり モーメント (kN・m)					
基礎 1	S s - F 2	(-+)	①	D25@150	313	18	0	18	294	0.07

表 4.3-10(8) RC 支柱のねじり破壊（横方向鉄筋）に対する照査結果（鋼桁 5，基礎 2）
（地盤改良（改良幅 2D 未満）考慮）

部材	地震動		解析 ケース	配筋	発生断面力	ねじり モーメント による 応力度 (N/mm ²) (a)	曲げモーメ ント・せん 断力による 応力度 (N/mm ²) (b)	応力度 合計値 (N/mm ²) (a+b)	許容限界 (N/mm ²) (c)	照査値 ((a+b)/c)
					ねじり モーメント (kN・m)					
基礎 2	S s - F 2	(-+)	①	D25@150	309	18	0	18	294	0.07

表 4.3-11(1) RC 支柱の曲げ・軸力系の破壊（コンクリート）に対する照査結果
 （鋼桁 6，基礎 1，桁軸直交方向加振時）（地盤改良（改良幅 2D 未満）非考慮）

部材	地震動		加振方向	解析ケース	発生断面力	軸力 (kN)	曲げ圧縮 応力度 (N/mm ²) (a)	許容限界 (N/mm ²) (b)	照査値 (a/b)
					曲げ モーメント (kN・m)				
基礎1	S s - D 1	(++)	桁軸直交	①	Mz : 3477	1898	1.3	16.5	0.08
		(-+)	桁軸直交	①	Mz : 3341	1900	1.2	16.5	0.08
		(+-)	桁軸直交	①	Mz : 3452	2072	1.3	16.5	0.08
		(--)	桁軸直交	①	Mz : 3259	2042	1.2	16.5	0.08
基礎1	S s - D 2	(++)	桁軸直交	①	Mz : 3108	2112	1.1	16.5	0.07
		(-+)	桁軸直交	①	Mz : 3555	2111	1.3	16.5	0.08
		(+-)	桁軸直交	①	Mz : 3260	2001	1.2	16.5	0.08
		(--)	桁軸直交	①	Mz : 3362	2021	1.2	16.5	0.08
基礎1	S s - D 3	(++)	桁軸直交	①	Mz : 3649	1903	1.4	16.5	0.09
		(-+)	桁軸直交	①	Mz : 3732	1969	1.4	16.5	0.09
		(+-)	桁軸直交	①	Mz : 3624	1958	1.3	16.5	0.08
		(--)	桁軸直交	①	Mz : 3798	1966	1.4	16.5	0.09
基礎1	S s - F 1	(++)	桁軸直交	①	Mz : 2080	1650	0.8	16.5	0.05
		(-+)	桁軸直交	①	Mz : 2383	1625	0.9	16.5	0.06
基礎1	S s - F 2	(++)	桁軸直交	①	Mz : 2920	1639	1.1	16.5	0.07
		(-+)	桁軸直交	①	Mz : 3549	1647	1.3	16.5	0.08
基礎1	S s - F 3	(++)	桁軸直交	①	Mz : 4196	1809	1.6	16.5	0.10
		(-+)	桁軸直交	①	Mz : 3935	1765	1.5	16.5	0.10
基礎1	S s - N 1	(++)	桁軸直交	①	Mz : 2773	1774	1.0	16.5	0.07
		(-+)	桁軸直交	①	Mz : 3110	1767	1.1	16.5	0.07
基礎1	S s - N 1	(++)	桁軸直交	②	Mz : 2725	1784	1.0	16.5	0.07
基礎1	S s - N 1	(++)	桁軸直交	③	Mz : 2815	1792	1.0	16.5	0.07
基礎1	S s - N 1	(-+)	桁軸直交	②	Mz : 3060	1734	1.1	16.5	0.07
基礎1	S s - N 1	(-+)	桁軸直交	③	Mz : 3252	1780	1.1	16.5	0.07

表 4.3-11(2) RC 支柱の曲げ・軸力系の破壊（コンクリート）に対する照査結果
 （鋼桁 6, 基礎 1, 桁軸方向加振時） **（地盤改良（改良幅 2D 未満）非考慮）**

部材	地震動		加振方向	解析ケース	発生断面力	軸力 (kN)	曲げ圧縮 応力度 (N/mm ²) (a)	許容限界 (N/mm ²) (b)	照査値 (a/b)
					曲げ モーメント (kN・m)				
基礎1	S s - D 1	(++)	桁軸	①	My : -5380	1865	4.4	16.5	0.27
		(-+)	桁軸	①	My : -5437	1920	4.5	16.5	0.28
		(+-)	桁軸	①	My : -5348	2049	4.4	16.5	0.27
		(--)	桁軸	①	My : -5400	2060	4.5	16.5	0.28
基礎1	S s - D 2	(++)	桁軸	①	My : -5056	2110	4.2	16.5	0.26
		(-+)	桁軸	①	My : -5206	2115	4.3	16.5	0.27
		(+-)	桁軸	①	My : -5087	2012	4.2	16.5	0.26
		(--)	桁軸	①	My : -5289	2000	4.4	16.5	0.27
基礎1	S s - D 3	(++)	桁軸	①	My : -4280	1959	3.5	16.5	0.22
		(-+)	桁軸	①	My : 3268	1166	3.6	16.5	0.22
		(+-)	桁軸	①	My : -4169	1968	3.4	16.5	0.21
		(--)	桁軸	①	My : -4512	1962	3.7	16.5	0.23
基礎1	S s - F 1	(++)	桁軸	①	My : -4069	1648	3.4	16.5	0.21
		(-+)	桁軸	①	My : -4244	1629	3.5	16.5	0.22
基礎1	S s - F 2	(++)	桁軸	①	My : -5240	1587	4.3	16.5	0.27
		(-+)	桁軸	①	My : -4911	1597	4.1	16.5	0.25
基礎1	S s - F 3	(++)	桁軸	①	My : -4637	1771	3.8	16.5	0.24
		(-+)	桁軸	①	My : 3481	1098	3.9	16.5	0.24
基礎1	S s - N 1	(++)	桁軸	①	My : -6615	1854	5.5	16.5	0.34
		(-+)	桁軸	①	My : -6692	1677	5.6	16.5	0.34

表 4.3-11(3) RC 支柱の曲げ・軸力系の破壊（コンクリート）に対する照査結果
 （鋼桁 6，基礎 2，桁軸直交方向加振時）（地盤改良（改良幅 2D 未満）非考慮）

部材	地震動		加振方向	解析ケース	発生断面力	軸力 (kN)	曲げ圧縮 応力度 (N/mm ²) (a)	許容限界 (N/mm ²) (b)	照査値 (a/b)
					曲げ モーメント (kN・m)				
基礎2	S s - D 1	(++)	桁軸直交	①	Mz : 3684	1919	1.4	16.5	0.09
		(-+)	桁軸直交	①	Mz : 3432	1899	1.3	16.5	0.08
		(+-)	桁軸直交	①	Mz : 3601	2079	1.3	16.5	0.08
		(--)	桁軸直交	①	Mz : 3418	2055	1.2	16.5	0.08
基礎2	S s - D 2	(++)	桁軸直交	①	Mz : 3458	2130	1.3	16.5	0.08
		(-+)	桁軸直交	①	Mz : 3690	2145	1.3	16.5	0.08
		(+-)	桁軸直交	①	Mz : 3445	1993	1.3	16.5	0.08
		(--)	桁軸直交	①	Mz : 3529	2021	1.3	16.5	0.08
基礎2	S s - D 3	(++)	桁軸直交	①	Mz : 3944	1908	1.5	16.5	0.10
		(-+)	桁軸直交	①	Mz : 3959	1977	1.5	16.5	0.10
		(+-)	桁軸直交	①	Mz : 3828	1954	1.4	16.5	0.09
		(--)	桁軸直交	①	Mz : 4091	1983	1.5	16.5	0.10
基礎2	S s - F 1	(++)	桁軸直交	①	Mz : 2195	1651	0.8	16.5	0.05
		(-+)	桁軸直交	①	Mz : 2457	1626	0.9	16.5	0.06
基礎2	S s - F 2	(++)	桁軸直交	①	Mz : 3034	1645	1.1	16.5	0.07
		(-+)	桁軸直交	①	Mz : 3660	1648	1.4	16.5	0.09
基礎2	S s - F 3	(++)	桁軸直交	①	Mz : 4478	1811	1.7	16.5	0.11
		(-+)	桁軸直交	①	Mz : 4143	1749	1.6	16.5	0.10
基礎2	S s - N 1	(++)	桁軸直交	①	Mz : 2867	1767	1.0	16.5	0.07
		(-+)	桁軸直交	①	Mz : 3136	1795	1.1	16.5	0.07
基礎2	S s - N 1	(++)	桁軸直交	②	Mz : 2804	1775	1.0	16.5	0.07
基礎2	S s - N 1	(++)	桁軸直交	③	Mz : 2903	1796	1.1	16.5	0.07
基礎2	S s - N 1	(-+)	桁軸直交	②	Mz : 3069	1752	1.1	16.5	0.07
基礎2	S s - N 1	(-+)	桁軸直交	③	Mz : 3310	1814	1.2	16.5	0.08

表 4.3-11(4) RC 支柱の曲げ・軸力系の破壊（コンクリート）に対する照査結果
 （鋼桁 6，基礎 2，桁軸方向加振時） **（地盤改良（改良幅 2D 未満）非考慮）**

部材	地震動	加振方向	解析ケース	発生断面力	軸力 (kN)	曲げ圧縮 応力度 (N/mm ²) (a)	許容限界 (N/mm ²) (b)	照査値 (a/b)	
				曲げ モーメント (kN・m)					
基礎2	S s - D 1	(++)	桁軸	①	My : -5576	1940	4.6	16.5	0.28
		(-+)	桁軸	①	My : -5350	1874	4.4	16.5	0.27
		(+-)	桁軸	①	My : -5526	2066	4.6	16.5	0.28
		(--)	桁軸	①	My : -5349	2062	4.4	16.5	0.27
基礎2	S s - D 2	(++)	桁軸	①	My : -5155	2138	4.2	16.5	0.26
		(-+)	桁軸	①	My : -5079	2139	4.2	16.5	0.26
		(+-)	桁軸	①	My : -5270	1998	4.4	16.5	0.27
		(--)	桁軸	①	My : -4999	2011	4.1	16.5	0.25
基礎2	S s - D 3	(++)	桁軸	①	My : -4451	1923	3.7	16.5	0.23
		(-+)	桁軸	①	My : -4308	1967	3.5	16.5	0.22
		(+-)	桁軸	①	My : 3309	1203	3.7	16.5	0.23
		(--)	桁軸	①	My : -4218	1980	3.5	16.5	0.22
基礎2	S s - F 1	(++)	桁軸	①	My : -4364	1629	3.6	16.5	0.22
		(-+)	桁軸	①	My : -4233	1651	3.5	16.5	0.22
基礎2	S s - F 2	(++)	桁軸	①	My : -5104	1617	4.2	16.5	0.26
		(-+)	桁軸	①	My : -5402	1589	4.5	16.5	0.28
基礎2	S s - F 3	(++)	桁軸	①	My : -4907	1771	4.1	16.5	0.25
		(-+)	桁軸	①	My : -4825	1763	4.0	16.5	0.25
基礎2	S s - N 1	(++)	桁軸	①	My : -6892	1678	5.7	16.5	0.35
		(-+)	桁軸	①	My : -6716	1875	5.6	16.5	0.34

表 4.3-11(5) RC 支柱の曲げ・軸力系の破壊（鉄筋）に対する照査結果

(鋼桁 6, 基礎 1, 桁軸直交方向加振時) (地盤改良 (改良幅 2D 未満) 非考慮)

部材	地震動	加振方向	解析ケース	配筋	発生断面力	軸力 (kN)	引張 応力度 (N/mm ²) (a)	許容限界 (N/mm ²) (b)	照査値 (a/b)	
					曲げ モーメント (kN・m)					
基礎1	S s - D 1	(++)	桁軸直交	①	D32 @ 150	Mz : 3477	167	46	294	0.16
		(-+)	桁軸直交	①	D32 @ 150	Mz : 3341	137	45	294	0.16
		(+-)	桁軸直交	①	D32 @ 150	Mz : 3452	310	44	294	0.15
		(--)	桁軸直交	①	D32 @ 150	Mz : -3259	311	41	294	0.14
基礎1	S s - D 2	(++)	桁軸直交	①	D32 @ 150	Mz : 3108	190	41	294	0.14
		(-+)	桁軸直交	①	D32 @ 150	Mz : 3555	209	47	294	0.16
		(+-)	桁軸直交	①	D32 @ 150	Mz : 3260	101	45	294	0.16
		(--)	桁軸直交	①	D32 @ 150	Mz : 3362	100	46	294	0.16
基礎1	S s - D 3	(++)	桁軸直交	①	D32 @ 150	Mz : -3649	243	48	294	0.17
		(-+)	桁軸直交	①	D32 @ 150	Mz : 3732	252	49	294	0.17
		(+-)	桁軸直交	①	D32 @ 150	Mz : 3624	241	47	294	0.16
		(--)	桁軸直交	①	D32 @ 150	Mz : 3798	307	48	294	0.17
基礎1	S s - F 1	(++)	桁軸直交	①	D32 @ 150	Mz : 1506	76	20	294	0.07
		(-+)	桁軸直交	①	D32 @ 150	Mz : 1722	66	24	294	0.09
基礎1	S s - F 2	(++)	桁軸直交	①	D32 @ 150	Mz : 2920	452	34	294	0.12
		(-+)	桁軸直交	①	D32 @ 150	Mz : 3549	422	43	294	0.15
基礎1	S s - F 3	(++)	桁軸直交	①	D32 @ 150	Mz : 4196	440	52	294	0.18
		(-+)	桁軸直交	①	D32 @ 150	Mz : 3935	382	49	294	0.17
基礎1	S s - N 1	(++)	桁軸直交	①	D32 @ 150	Mz : 2773	596	29	294	0.10
		(-+)	桁軸直交	①	D32 @ 150	Mz : 3110	728	32	294	0.11
基礎1	S s - N 1	(++)	桁軸直交	②	D32 @ 150	Mz : 2725	613	28	294	0.10
基礎1	S s - N 1	(++)	桁軸直交	③	D32 @ 150	Mz : 2815	572	30	294	0.11
基礎1	S s - N 1	(-+)	桁軸直交	②	D32 @ 150	Mz : 3060	744	31	294	0.11
基礎1	S s - N 1	(-+)	桁軸直交	③	D32 @ 150	Mz : 3252	712	34	294	0.12

表 4.3-11(6) RC 支柱の曲げ・軸力系の破壊（鉄筋）に対する照査結果
 (鋼桁 6, 基礎 1, 桁軸方向加振時) (地盤改良 (改良幅 2D 未満) 非考慮)

部材	地震動		加振方向	解析ケース	配筋	発生断面力	軸力 (kN)	引張 応力度 (N/mm ²) (a)	許容限界 (N/mm ²) (b)	照査値 (a/b)
						曲げ モーメント (kN・m)				
基礎1	S s - D 1	(++)	桁軸	①	D32 @ 150	My : -5380	149	185	294	0.63
		(-+)	桁軸	①	D32 @ 150	My : -5437	160	187	294	0.64
		(+-)	桁軸	①	D32 @ 150	My : -5348	289	181	294	0.62
		(--)	桁軸	①	D32 @ 150	My : -5400	345	181	294	0.62
基礎1	S s - D 2	(++)	桁軸	①	D32 @ 150	My : -5056	210	172	294	0.59
		(-+)	桁軸	①	D32 @ 150	My : -5206	198	178	294	0.61
		(+-)	桁軸	①	D32 @ 150	My : -5087	96	176	294	0.60
		(--)	桁軸	①	D32 @ 150	My : -5289	101	183	294	0.63
基礎1	S s - D 3	(++)	桁軸	①	D32 @ 150	My : -4280	248	144	294	0.49
		(-+)	桁軸	①	D32 @ 150	My : -4402	241	149	294	0.51
		(+-)	桁軸	①	D32 @ 150	My : -4169	293	140	294	0.48
		(--)	桁軸	①	D32 @ 150	My : -4512	250	152	294	0.52
基礎1	S s - F 1	(++)	桁軸	①	D32 @ 150	My : -4069	644	128	294	0.44
		(-+)	桁軸	①	D32 @ 150	My : -4244	638	135	294	0.46
基礎1	S s - F 2	(++)	桁軸	①	D32 @ 150	My : -5240	451	173	294	0.59
		(-+)	桁軸	①	D32 @ 150	My : -4911	436	162	294	0.56
基礎1	S s - F 3	(++)	桁軸	①	D32 @ 150	My : -4637	436	153	294	0.53
		(-+)	桁軸	①	D32 @ 150	My : -4719	421	156	294	0.54
基礎1	S s - N 1	(++)	桁軸	①	D32 @ 150	My : -6615	735	215	294	0.74
		(-+)	桁軸	①	D32 @ 150	My : -6692	584	221	294	0.76

表 4.3-11(7) RC 支柱の曲げ・軸力系の破壊（鉄筋）に対する照査結果

(鋼桁 6, 基礎 2, 桁軸直交方向加振時) (地盤改良 (改良幅 2D 未満) 非考慮)

部材	地震動	加振方向	解析ケース	配筋	発生断面力	軸力 (kN)	引張 応力度 (N/mm ²) (a)	許容限界 (N/mm ²) (b)	照査値 (a/b)	
					曲げ モーメント (kN・m)					
基礎2	S s - D 1	(++)	桁軸直交	①	D32 @ 150	Mz : 3684	154	50	294	0.18
		(-+)	桁軸直交	①	D32 @ 150	Mz : 3432	130	46	294	0.16
		(+-)	桁軸直交	①	D32 @ 150	Mz : 3601	310	46	294	0.16
		(--)	桁軸直交	①	D32 @ 150	Mz : 3418	290	43	294	0.15
基礎2	S s - D 2	(++)	桁軸直交	①	D32 @ 150	Mz : 3458	190	46	294	0.16
		(-+)	桁軸直交	①	D32 @ 150	Mz : 3690	217	49	294	0.17
		(+-)	桁軸直交	①	D32 @ 150	Mz : 3445	66	48	294	0.17
		(--)	桁軸直交	①	D32 @ 150	Mz : -3529	82	49	294	0.17
基礎2	S s - D 3	(++)	桁軸直交	①	D32 @ 150	Mz : 3944	226	52	294	0.18
		(-+)	桁軸直交	①	D32 @ 150	Mz : 3959	256	52	294	0.18
		(+-)	桁軸直交	①	D32 @ 150	Mz : 3828	232	50	294	0.18
		(--)	桁軸直交	①	D32 @ 150	Mz : 4091	302	53	294	0.19
基礎2	S s - F 1	(++)	桁軸直交	①	D32 @ 150	Mz : 1589	76	22	294	0.08
		(-+)	桁軸直交	①	D32 @ 150	Mz : 2457	594	25	294	0.09
基礎2	S s - F 2	(++)	桁軸直交	①	D32 @ 150	Mz : 3034	442	35	294	0.12
		(-+)	桁軸直交	①	D32 @ 150	Mz : 3660	421	45	294	0.16
基礎2	S s - F 3	(++)	桁軸直交	①	D32 @ 150	Mz : 4478	436	56	294	0.20
		(-+)	桁軸直交	①	D32 @ 150	Mz : 4143	377	52	294	0.18
基礎2	S s - N 1	(++)	桁軸直交	①	D32 @ 150	Mz : 2867	586	31	294	0.11
		(-+)	桁軸直交	①	D32 @ 150	Mz : 3136	721	32	294	0.11
基礎2	S s - N 1	(++)	桁軸直交	②	D32 @ 150	Mz : 2804	607	29	294	0.10
基礎2	S s - N 1	(++)	桁軸直交	③	D32 @ 150	Mz : 2903	553	32	294	0.11
基礎2	S s - N 1	(-+)	桁軸直交	②	D32 @ 150	Mz : 3069	742	31	294	0.11
基礎2	S s - N 1	(-+)	桁軸直交	③	D32 @ 150	Mz : 3310	698	35	294	0.12

表 4.3-11(8) RC 支柱の曲げ・軸力系の破壊（鉄筋）に対する照査結果
 （鋼桁 6, 基礎 2, 桁軸方向加振時） **（地盤改良（改良幅 2D 未満）非考慮）**

部材	地震動		加振方向	解析ケース	配筋	発生断面力	軸力 (kN)	引張 応力度 (N/mm ²) (a)	許容限界 (N/mm ²) (b)	照査値 (a/b)
						曲げ モーメント (kN・m)				
基礎2	S s - D 1	(++)	桁軸	①	D32 @ 150	My : -5576	147	192	294	0.66
		(-+)	桁軸	①	D32 @ 150	My : -5350	143	184	294	0.63
		(+-)	桁軸	①	D32 @ 150	My : -5526	335	186	294	0.64
		(--)	桁軸	①	D32 @ 150	My : -5349	269	181	294	0.62
基礎2	S s - D 2	(++)	桁軸	①	D32 @ 150	My : -5155	199	176	294	0.60
		(-+)	桁軸	①	D32 @ 150	My : -5079	212	173	294	0.59
		(+-)	桁軸	①	D32 @ 150	My : -5270	72	183	294	0.63
		(--)	桁軸	①	D32 @ 150	My : -4999	73	173	294	0.59
基礎2	S s - D 3	(++)	桁軸	①	D32 @ 150	My : -4451	230	151	294	0.52
		(-+)	桁軸	①	D32 @ 150	My : -4308	246	145	294	0.50
		(+-)	桁軸	①	D32 @ 150	My : -4541	243	154	294	0.53
		(--)	桁軸	①	D32 @ 150	My : -4218	286	141	294	0.48
基礎2	S s - F 1	(++)	桁軸	①	D32 @ 150	My : -4364	629	139	294	0.48
		(-+)	桁軸	①	D32 @ 150	My : -4233	647	134	294	0.46
基礎2	S s - F 2	(++)	桁軸	①	D32 @ 150	My : -5104	426	169	294	0.58
		(-+)	桁軸	①	D32 @ 150	My : -5402	449	179	294	0.61
基礎2	S s - F 3	(++)	桁軸	①	D32 @ 150	My : -4907	417	163	294	0.56
		(-+)	桁軸	①	D32 @ 150	My : -4825	437	159	294	0.55
基礎2	S s - N 1	(++)	桁軸	①	D32 @ 150	My : -6892	579	228	294	0.78
		(-+)	桁軸	①	D32 @ 150	My : -6716	724	219	294	0.75

表 4.3-11 (9) RC 支柱のせん断破壊に対する照査結果 (鋼桁 6, 基礎 1, 桁軸直交方向加振時)
(地盤改良 (改良幅 2D 未満) 非考慮)

部材	地震動	加振方向	解析ケース	せん断補強筋	発生断面力	照査用せん断力 (kN) (a)	許容限界 (kN) (b)	照査値 (a/b)	
					せん断力 (kN)				
基礎1	S s - D 1	(++)	桁軸直交	①	D25 @300	790	830	7457	0.12
		(-+)	桁軸直交	①	D25 @300	759	797	7457	0.11
		(+-)	桁軸直交	①	D25 @300	788	828	7457	0.12
		(--)	桁軸直交	①	D25 @300	756	794	7457	0.11
基礎1	S s - D 2	(++)	桁軸直交	①	D25 @300	731	768	7457	0.11
		(-+)	桁軸直交	①	D25 @300	805	846	7457	0.12
		(+-)	桁軸直交	①	D25 @300	770	809	7457	0.11
		(--)	桁軸直交	①	D25 @300	766	805	7457	0.11
基礎1	S s - D 3	(++)	桁軸直交	①	D25 @300	837	879	7457	0.12
		(-+)	桁軸直交	①	D25 @300	852	895	7457	0.13
		(+-)	桁軸直交	①	D25 @300	828	870	7457	0.12
		(--)	桁軸直交	①	D25 @300	872	916	7457	0.13
基礎1	S s - F 1	(++)	桁軸直交	①	D25 @300	519	545	7457	0.08
		(-+)	桁軸直交	①	D25 @300	521	548	7457	0.08
基礎1	S s - F 2	(++)	桁軸直交	①	D25 @300	784	824	7457	0.12
		(-+)	桁軸直交	①	D25 @300	811	852	7457	0.12
基礎1	S s - F 3	(++)	桁軸直交	①	D25 @300	963	1012	7457	0.14
		(-+)	桁軸直交	①	D25 @300	905	951	7457	0.13
基礎1	S s - N 1	(++)	桁軸直交	①	D25 @300	629	661	7457	0.09
		(-+)	桁軸直交	①	D25 @300	692	727	7457	0.10
基礎1	S s - N 1	(++)	桁軸直交	②	D25 @300	616	647	7457	0.09
基礎1	S s - N 1	(++)	桁軸直交	③	D25 @300	652	685	7457	0.10
基礎1	S s - N 1	(-+)	桁軸直交	②	D25 @300	680	714	7457	0.10
基礎1	S s - N 1	(-+)	桁軸直交	③	D25 @300	727	764	7457	0.11

表 4.3-11(10) RC 支柱のせん断破壊に対する照査結果（鋼桁 6，基礎 1，桁軸方向加振時）

（地盤改良（改良幅 2D 未満）非考慮）

部材	地震動	加振方向	解析ケース	せん断補強筋	発生断面力	照査用せん断力 (kN) (a)	許容限界 (kN) (b)	照査値 (a/b)	
					せん断力 (kN)				
基礎1	S s - D 1	(++)	桁軸	①	D25 @300	1156	1214	5222	0.24
		(-+)	桁軸	①	D25 @300	1164	1223	5222	0.24
		(+-)	桁軸	①	D25 @300	1164	1223	5224	0.24
		(--)	桁軸	①	D25 @300	1156	1214	5226	0.24
基礎1	S s - D 2	(++)	桁軸	①	D25 @300	1138	1195	5224	0.23
		(-+)	桁軸	①	D25 @300	1109	1165	5224	0.23
		(+-)	桁軸	①	D25 @300	1109	1165	5222	0.23
		(--)	桁軸	①	D25 @300	1138	1195	5222	0.23
基礎1	S s - D 3	(++)	桁軸	①	D25 @300	954	1002	5226	0.20
		(-+)	桁軸	①	D25 @300	949	997	5226	0.20
		(+-)	桁軸	①	D25 @300	949	997	5228	0.20
		(--)	桁軸	①	D25 @300	954	1002	5226	0.20
基礎1	S s - F 1	(++)	桁軸	①	D25 @300	890	935	5237	0.18
		(-+)	桁軸	①	D25 @300	896	941	5235	0.18
基礎1	S s - F 2	(++)	桁軸	①	D25 @300	1112	1168	5228	0.23
		(-+)	桁軸	①	D25 @300	1104	1160	5228	0.23
基礎1	S s - F 3	(++)	桁軸	①	D25 @300	1033	1085	5231	0.21
		(-+)	桁軸	①	D25 @300	1019	1070	5228	0.21
基礎1	S s - N 1	(++)	桁軸	①	D25 @300	1410	1481	5231	0.29
		(-+)	桁軸	①	D25 @300	1446	1519	5228	0.30

表 4.3-11(11) RC 支柱のせん断破壊に対する照査結果（鋼桁 6，基礎 2，桁軸直交方向加振時）
 （地盤改良（改良幅 2D 未満）非考慮）

部材	地震動	加振方向	解析ケース	せん断補強筋	発生断面力	照査用せん断力 (kN) (a)	許容限界 (kN) (b)	照査値 (a/b)	
					せん断力 (kN)				
基礎2	S s - D 1	(++)	桁軸直交	①	D25 @300	836	878	7457	0.12
		(-+)	桁軸直交	①	D25 @300	790	830	7457	0.12
		(+-)	桁軸直交	①	D25 @300	824	866	7457	0.12
		(--)	桁軸直交	①	D25 @300	802	843	7457	0.12
基礎2	S s - D 2	(++)	桁軸直交	①	D25 @300	788	828	7457	0.12
		(-+)	桁軸直交	①	D25 @300	837	879	7457	0.12
		(+-)	桁軸直交	①	D25 @300	803	844	7457	0.12
		(--)	桁軸直交	①	D25 @300	799	839	7457	0.12
基礎2	S s - D 3	(++)	桁軸直交	①	D25 @300	907	953	7457	0.13
		(-+)	桁軸直交	①	D25 @300	908	954	7457	0.13
		(+-)	桁軸直交	①	D25 @300	877	921	7457	0.13
		(--)	桁軸直交	①	D25 @300	942	990	7457	0.14
基礎2	S s - F 1	(++)	桁軸直交	①	D25 @300	536	563	7457	0.08
		(-+)	桁軸直交	①	D25 @300	538	565	7457	0.08
基礎2	S s - F 2	(++)	桁軸直交	①	D25 @300	812	853	7457	0.12
		(-+)	桁軸直交	①	D25 @300	838	880	7457	0.12
基礎2	S s - F 3	(++)	桁軸直交	①	D25 @300	1031	1083	7457	0.15
		(-+)	桁軸直交	①	D25 @300	960	1008	7457	0.14
基礎2	S s - N 1	(++)	桁軸直交	①	D25 @300	648	681	7457	0.10
		(-+)	桁軸直交	①	D25 @300	701	737	7457	0.10
基礎2	S s - N 1	(++)	桁軸直交	②	D25 @300	635	667	7457	0.09
基礎2	S s - N 1	(++)	桁軸直交	③	D25 @300	666	700	7457	0.10
基礎2	S s - N 1	(-+)	桁軸直交	②	D25 @300	683	718	7457	0.10
基礎2	S s - N 1	(-+)	桁軸直交	③	D25 @300	744	782	7457	0.11

表 4.3-11(12) RC 支柱のせん断破壊に対する照査結果（鋼桁 6，基礎 2，桁軸方向加振時）

（地盤改良（改良幅 2D 未満）非考慮）

部材	地震動	加振方向	解析ケース	せん断補強筋	発生断面力	照査用せん断力 (kN) (a)	許容限界 (kN) (b)	照査値 (a/b)	
					せん断力 (kN)				
基礎2	S s - D 1	(++)	桁軸	①	D25 @300	1193	1253	5222	0.24
		(-+)	桁軸	①	D25 @300	1183	1243	5222	0.24
		(+-)	桁軸	①	D25 @300	1183	1243	5226	0.24
		(--)	桁軸	①	D25 @300	1193	1253	5224	0.24
基礎2	S s - D 2	(++)	桁軸	①	D25 @300	1104	1160	5224	0.23
		(-+)	桁軸	①	D25 @300	1130	1187	5224	0.23
		(+-)	桁軸	①	D25 @300	1130	1187	5222	0.23
		(--)	桁軸	①	D25 @300	1104	1160	5222	0.23
基礎2	S s - D 3	(++)	桁軸	①	D25 @300	958	1006	5226	0.20
		(-+)	桁軸	①	D25 @300	967	1016	5226	0.20
		(+-)	桁軸	①	D25 @300	967	1016	5226	0.20
		(--)	桁軸	①	D25 @300	958	1006	5226	0.20
基礎2	S s - F 1	(++)	桁軸	①	D25 @300	940	987	5235	0.19
		(-+)	桁軸	①	D25 @300	932	979	5235	0.19
基礎2	S s - F 2	(++)	桁軸	①	D25 @300	1164	1223	5228	0.24
		(-+)	桁軸	①	D25 @300	1164	1223	5228	0.24
基礎2	S s - F 3	(++)	桁軸	①	D25 @300	1063	1117	5228	0.22
		(-+)	桁軸	①	D25 @300	1077	1131	5228	0.22
基礎2	S s - N 1	(++)	桁軸	①	D25 @300	1513	1589	5228	0.31
		(-+)	桁軸	①	D25 @300	1466	1540	5231	0.30

表 4.3-11(13) RC 支柱の曲げ・軸力系の破壊（コンクリート）に対する照査結果
 （鋼桁 6，基礎 1，桁軸直交方向加振時）（地盤改良（改良幅 2D 未満）考慮）

部材	地震動	加振方向	解析ケース	発生断面力	軸力 (kN)	曲げ圧縮 応力度 (N/mm ²) (a)	許容限界 (N/mm ²) (b)	照査値 (a/b)	
				曲げ モーメント (kN・m)					
基礎1	S s - D 1	(++)	桁軸直交	①	Mz : 2290	1803	0.8	16.5	0.05
		(-+)	桁軸直交	①	Mz : 2536	1750	0.9	16.5	0.06
		(+-)	桁軸直交	①	Mz : 2181	1921	0.8	16.5	0.05
		(--)	桁軸直交	①	Mz : 2550	2027	0.9	16.5	0.06
基礎1	S s - D 2	(++)	桁軸直交	①	Mz : 2611	1877	1.0	16.5	0.07
		(-+)	桁軸直交	①	Mz : 2562	1874	0.9	16.5	0.06
		(+-)	桁軸直交	①	Mz : 2000	1127	0.9	16.5	0.06
		(--)	桁軸直交	①	Mz : 2533	1956	0.9	16.5	0.06
基礎1	S s - D 3	(++)	桁軸直交	①	Mz : 2272	1814	0.8	16.5	0.05
		(-+)	桁軸直交	①	Mz : 2288	1847	0.8	16.5	0.05
		(+-)	桁軸直交	①	Mz : 2137	2048	0.8	16.5	0.05
		(--)	桁軸直交	①	Mz : 2589	1656	0.9	16.5	0.06
基礎1	S s - F 1	(++)	桁軸直交	①	Mz : 2355	1549	0.9	16.5	0.06
		(-+)	桁軸直交	①	Mz : 2150	1664	0.8	16.5	0.05
基礎1	S s - F 2	(++)	桁軸直交	①	Mz : 2041	1489	0.8	16.5	0.05
		(-+)	桁軸直交	①	Mz : 2445	1623	0.9	16.5	0.06
基礎1	S s - F 3	(++)	桁軸直交	①	Mz : 2658	1921	1.0	16.5	0.07
		(-+)	桁軸直交	①	Mz : 3215	1636	1.2	16.5	0.08
基礎1	S s - N 1	(++)	桁軸直交	①	Mz : 2697	1788	1.0	16.5	0.07
		(-+)	桁軸直交	①	Mz : 2161	1502	0.8	16.5	0.05
基礎1	S s - N 1	(++)	桁軸直交	②	Mz : 2714	1710	1.0	16.5	0.07
基礎1	S s - N 1	(++)	桁軸直交	③	Mz : 2483	1794	0.9	16.5	0.06

表 4.3-11(14) RC 支柱の曲げ・軸力系の破壊（コンクリート）に対する照査結果
 （鋼桁 6, 基礎 1, 桁軸方向加振時）（地盤改良（改良幅 2D 未満）考慮）

部材	地震動	加振方向	解析ケース	発生断面力		軸力 (kN)	曲げ圧縮 応力度 (N/mm ²) (a)	許容限界 (N/mm ²) (b)	照査値 (a/b)
				曲げ モーメント (kN・m)					
基礎 1	S _s -D 1	(++)	桁軸	①	My : 1505	1058	1.7	16.5	0.11
		(-+)	桁軸	①	My : 1426	1077	1.6	16.5	0.10
		(+-)	桁軸	①	My : 1458	1168	1.6	16.5	0.10
		(--)	桁軸	①	My : 1445	1163	1.6	16.5	0.10
基礎 1	S _s -D 2	(++)	桁軸	①	My : 2087	1126	2.3	16.5	0.14
		(-+)	桁軸	①	My : 1874	1133	2.1	16.5	0.13
		(+-)	桁軸	①	My : 2258	1139	2.5	16.5	0.16
		(--)	桁軸	①	My : 1639	1132	1.8	16.5	0.11
基礎 1	S _s -D 3	(++)	桁軸	①	My : 1978	1099	2.2	16.5	0.14
		(-+)	桁軸	①	My : 2090	1075	2.3	16.5	0.14
		(+-)	桁軸	①	My : 1975	1046	2.2	16.5	0.14
		(--)	桁軸	①	My : 2062	1165	2.3	16.5	0.14
基礎 1	S _s -F 1	(++)	桁軸	①	My : 1289	998	1.4	16.5	0.09
		(-+)	桁軸	①	My : 1386	940	1.5	16.5	0.10
基礎 1	S _s -F 2	(++)	桁軸	①	My : 1581	947	1.7	16.5	0.11
		(-+)	桁軸	①	My : 1381	903	1.5	16.5	0.10
基礎 1	S _s -F 3	(++)	桁軸	①	My : 1776	1017	2.0	16.5	0.13
		(-+)	桁軸	①	My : 1822	1112	2.0	16.5	0.13
基礎 1	S _s -N 1	(++)	桁軸	①	My : 1503	960	1.7	16.5	0.11
		(-+)	桁軸	①	My : 1468	1034	1.6	16.5	0.10
基礎 1	S _s -D 2	(--)	桁軸	②	My : 1705	1055	1.9	16.5	0.12
基礎 1	S _s -D 2	(--)	桁軸	③	My : -2923	1955	2.4	16.5	0.15
基礎 1	S _s -N 1	(++)	桁軸	②	My : 1434	934	1.6	16.5	0.10
基礎 1	S _s -N 1	(++)	桁軸	③	My : 1369	985	1.5	16.5	0.10

表 4.3-11(15) RC 支柱の曲げ・軸力系の破壊（コンクリート）に対する照査結果
 （鋼桁 6，基礎 2，桁軸直交方向加振時）（地盤改良（改良幅 2D 未満）考慮）

部材	地震動	加振方向	解析ケース	発生断面力	軸力 (kN)	曲げ圧縮 応力度 (N/mm ²) (a)	許容限界 (N/mm ²) (b)	照査値 (a/b)	
				曲げ モーメント (kN・m)					
基礎2	S s - D 1	(++)	桁軸直交	①	Mz : 2300	1800	0.8	16.5	0.05
		(-+)	桁軸直交	①	Mz : 2256	1756	0.8	16.5	0.05
		(+-)	桁軸直交	①	Mz : 2144	1923	0.8	16.5	0.05
		(--)	桁軸直交	①	Mz : 2485	2066	0.9	16.5	0.06
基礎2	S s - D 2	(++)	桁軸直交	①	Mz : 2368	1903	0.9	16.5	0.06
		(-+)	桁軸直交	①	Mz : 2722	1896	1.0	16.5	0.07
		(+-)	桁軸直交	①	Mz : 2356	1883	0.9	16.5	0.06
		(--)	桁軸直交	①	Mz : 2570	1968	0.9	16.5	0.06
基礎2	S s - D 3	(++)	桁軸直交	①	Mz : 2117	1840	0.8	16.5	0.05
		(-+)	桁軸直交	①	Mz : 2246	1859	0.8	16.5	0.05
		(+-)	桁軸直交	①	Mz : 1952	2090	0.7	16.5	0.05
		(--)	桁軸直交	①	Mz : 2216	1700	0.8	16.5	0.05
基礎2	S s - F 1	(++)	桁軸直交	①	Mz : 2179	1515	0.8	16.5	0.05
		(-+)	桁軸直交	①	Mz : 2040	1703	0.8	16.5	0.05
基礎2	S s - F 2	(++)	桁軸直交	①	Mz : 1968	1503	0.7	16.5	0.05
		(-+)	桁軸直交	①	Mz : 2385	1600	0.9	16.5	0.06
基礎2	S s - F 3	(++)	桁軸直交	①	Mz : 2553	1942	0.9	16.5	0.06
		(-+)	桁軸直交	①	Mz : 2825	1662	1.0	16.5	0.07
基礎2	S s - N 1	(++)	桁軸直交	①	Mz : 2301	1757	0.8	16.5	0.05
		(-+)	桁軸直交	①	Mz : 2409	1513	0.9	16.5	0.06
基礎2	S s - N 1	(++)	桁軸直交	②	Mz : 2618	1680	1.0	16.5	0.07
基礎2	S s - N 1	(++)	桁軸直交	③	Mz : 2227	1784	0.8	16.5	0.05

表 4.3-11(16) RC 支柱の曲げ・軸力系の破壊（コンクリート）に対する照査結果
 （鋼桁 6，基礎 2，桁軸方向加振時）（地盤改良（改良幅 2D 未満）考慮）

部材	地震動	加振方向	解析ケース	発生断面力		曲げ圧縮 応力度 (N/mm ²) (a)	許容限界 (N/mm ²) (b)	照査値 (a/b)	
				曲げ モーメント (kN・m)	軸力 (kN)				
基礎2	S s - D 1	(++)	桁軸	①	My : 1526	1084	1.7	16.5	0.11
		(-+)	桁軸	①	My : 1600	1066	1.8	16.5	0.11
		(+-)	桁軸	①	My : 1562	1170	1.7	16.5	0.11
		(--)	桁軸	①	My : 1610	1176	1.8	16.5	0.11
基礎2	S s - D 2	(++)	桁軸	①	My : 2087	1151	2.3	16.5	0.14
		(-+)	桁軸	①	My : 2318	1130	2.6	16.5	0.16
		(+-)	桁軸	①	My : 2081	1143	2.3	16.5	0.14
		(--)	桁軸	①	My : 2489	1151	2.8	16.5	0.17
基礎2	S s - D 3	(++)	桁軸	①	My : 2398	1084	2.7	16.5	0.17
		(-+)	桁軸	①	My : 2286	1118	2.5	16.5	0.16
		(+-)	桁軸	①	My : 2371	1179	2.6	16.5	0.16
		(--)	桁軸	①	My : 2273	1061	2.5	16.5	0.16
基礎2	S s - F 1	(++)	桁軸	①	My : 1496	932	1.7	16.5	0.11
		(-+)	桁軸	①	My : 1606	1012	1.8	16.5	0.11
基礎2	S s - F 2	(++)	桁軸	①	My : -2026	1484	1.6	16.5	0.10
		(-+)	桁軸	①	My : 1792	954	2.0	16.5	0.13
基礎2	S s - F 3	(++)	桁軸	①	My : 1852	1122	2.0	16.5	0.13
		(-+)	桁軸	①	My : 1675	1013	1.9	16.5	0.12
基礎2	S s - N 1	(++)	桁軸	①	My : 1681	1038	1.9	16.5	0.12
		(-+)	桁軸	①	My : 1358	969	1.5	16.5	0.10
基礎2	S s - D 2	(--)	桁軸	②	My : 2109	1066	2.3	16.5	0.14
基礎2	S s - D 2	(--)	桁軸	③	My : 2923	1214	3.2	16.5	0.20
基礎2	S s - N 1	(++)	桁軸	②	My : 1684	989	1.9	16.5	0.12
基礎2	S s - N 1	(++)	桁軸	③	My : 1606	1074	1.8	16.5	0.11

表 4.3-11(17) RC 支柱の曲げ・軸力系の破壊（鉄筋）に対する照査結果
 (鋼桁 6, 基礎 1, 桁軸直交方向加振時) (地盤改良 (改良幅 2D 未満) 考慮)

部材	地震動	加振方向	解析ケース	配筋	発生断面力	軸力 (kN)	引張 応力度 (N/mm ²) (a)	許容限界 (N/mm ²) (b)	照査値 (a/b)	
					曲げ モーメント (kN・m)					
基礎1	S s - D 1	(++)	桁軸直交	①	D32 @ 150	Mz : 2290	183	29	294	0.10
		(-+)	桁軸直交	①	D32 @ 150	Mz : 2536	286	31	294	0.11
		(+-)	桁軸直交	①	D32 @ 150	Mz : 2181	460	23	294	0.08
		(--)	桁軸直交	①	D32 @ 150	Mz : 2550	406	29	294	0.10
基礎1	S s - D 2	(++)	桁軸直交	①	D32 @ 150	Mz : -2611	248	33	294	0.12
		(-+)	桁軸直交	①	D32 @ 150	Mz : -2562	334	31	294	0.11
		(+-)	桁軸直交	①	D32 @ 150	Mz : 2579	335	31	294	0.11
		(--)	桁軸直交	①	D32 @ 150	Mz : 2533	333	30	294	0.11
基礎1	S s - D 3	(++)	桁軸直交	①	D32 @ 150	Mz : 1685	57	23	294	0.08
		(-+)	桁軸直交	①	D32 @ 150	Mz : 2288	163	30	294	0.11
		(+-)	桁軸直交	①	D32 @ 150	Mz : -2137	360	24	294	0.09
		(--)	桁軸直交	①	D32 @ 150	Mz : 2589	393	30	294	0.11
基礎1	S s - F 1	(++)	桁軸直交	①	D32 @ 150	Mz : 1725	73	24	294	0.09
		(-+)	桁軸直交	①	D32 @ 150	Mz : 1565	47	22	294	0.08
基礎1	S s - F 2	(++)	桁軸直交	①	D32 @ 150	Mz : 2041	487	21	294	0.08
		(-+)	桁軸直交	①	D32 @ 150	Mz : 2445	382	28	294	0.10
基礎1	S s - F 3	(++)	桁軸直交	①	D32 @ 150	Mz : 2658	425	30	294	0.11
		(-+)	桁軸直交	①	D32 @ 150	Mz : 3215	547	36	294	0.13
基礎1	S s - N 1	(++)	桁軸直交	①	D32 @ 150	Mz : 2697	618	28	294	0.10
		(-+)	桁軸直交	①	D32 @ 150	Mz : 1591	65	22	294	0.08
基礎1	S s - N 1	(++)	桁軸直交	②	D32 @ 150	Mz : 1999	72	27	294	0.10
基礎1	S s - N 1	(++)	桁軸直交	③	D32 @ 150	Mz : 1780	58	25	294	0.09

表 4.3-11(18) RC 支柱の曲げ・軸力系の破壊（鉄筋）に対する照査結果
（鋼桁 6，基礎 1，桁軸方向加振時）（地盤改良（改良幅 2D 未満）考慮）

部材	地震動		加振方向	解析ケース	配筋	発生断面力	軸力 (kN)	引張 応力度 (N/mm ²) (a)	許容限界 (N/mm ²) (b)	照査値 (a/b)
						曲げ モーメント (kN・m)				
基礎1	S s - D 1	(++)	桁軸	①	D32 @150	My : -1978	286	63	294	0.22
		(-+)	桁軸	①	D32 @150	My : -1902	266	61	294	0.21
		(+-)	桁軸	①	D32 @150	My : -1857	422	56	294	0.20
		(--)	桁軸	①	D32 @150	My : -1889	446	57	294	0.20
基礎1	S s - D 2	(++)	桁軸	①	D32 @150	My : -2448	333	79	294	0.27
		(-+)	桁軸	①	D32 @150	My : -2509	277	82	294	0.28
		(+-)	桁軸	①	D32 @150	My : -2757	330	89	294	0.31
		(--)	桁軸	①	D32 @150	My : -2200	341	70	294	0.24
基礎1	S s - D 3	(++)	桁軸	①	D32 @150	My : -2444	290	79	294	0.27
		(-+)	桁軸	①	D32 @150	My : -2429	457	75	294	0.26
		(+-)	桁軸	①	D32 @150	My : -2384	384	75	294	0.26
		(--)	桁軸	①	D32 @150	My : -2398	351	76	294	0.26
基礎1	S s - F 1	(++)	桁軸	①	D32 @150	My : -1695	638	46	294	0.16
		(-+)	桁軸	①	D32 @150	My : -1877	690	51	294	0.18
基礎1	S s - F 2	(++)	桁軸	①	D32 @150	My : -2078	434	64	294	0.22
		(-+)	桁軸	①	D32 @150	My : -1763	558	50	294	0.18
基礎1	S s - F 3	(++)	桁軸	①	D32 @150	My : -2214	532	66	294	0.23
		(-+)	桁軸	①	D32 @150	My : -2358	464	73	294	0.25
基礎1	S s - N 1	(++)	桁軸	①	D32 @150	My : -1954	713	53	294	0.19
		(-+)	桁軸	①	D32 @150	My : -2018	768	54	294	0.19
基礎1	S s - D 2	(--)	桁軸	②	D32 @150	My : -1984	445	60	294	0.21
基礎1	S s - D 2	(--)	桁軸	③	D32 @150	My : -2923	251	97	294	0.33
基礎1	S s - N 1	(++)	桁軸	②	D32 @150	My : -1974	741	53	294	0.19
基礎1	S s - N 1	(++)	桁軸	③	D32 @150	My : -1940	689	53	294	0.19

表 4.3-11(19) RC 支柱の曲げ・軸力系の破壊（鉄筋）に対する照査結果
 (鋼桁 6, 基礎 2, 桁軸直交方向加振時) (地盤改良 (改良幅 2D 未満) 考慮)

部材	地震動	加振方向	解析ケース	配筋	発生断面力		軸力 (kN)	引張応力度 (N/mm ²) (a)	許容限界 (N/mm ²) (b)	照査値 (a/b)
					曲げモーメント (kN・m)					
基礎2	S s - D 1	(++)	桁軸直交	①	D32 @ 150	Mz : 2300	144	30	294	0.11
		(-+)	桁軸直交	①	D32 @ 150	Mz : 2256	285	27	294	0.10
		(+-)	桁軸直交	①	D32 @ 150	Mz : 2144	454	23	294	0.08
		(--)	桁軸直交	①	D32 @ 150	Mz : 2485	410	28	294	0.10
基礎2	S s - D 2	(++)	桁軸直交	①	D32 @ 150	Mz : 2368	236	30	294	0.11
		(-+)	桁軸直交	①	D32 @ 150	Mz : 2722	327	33	294	0.12
		(+-)	桁軸直交	①	D32 @ 150	Mz : 2356	313	28	294	0.10
		(--)	桁軸直交	①	D32 @ 150	Mz : 2570	305	31	294	0.11
基礎2	S s - D 3	(++)	桁軸直交	①	D32 @ 150	Mz : 1574	59	22	294	0.08
		(-+)	桁軸直交	①	D32 @ 150	Mz : 2246	120	30	294	0.11
		(+-)	桁軸直交	①	D32 @ 150	Mz : 1952	348	22	294	0.08
		(--)	桁軸直交	①	D32 @ 150	Mz : -2216	366	25	294	0.09
基礎2	S s - F 1	(++)	桁軸直交	①	D32 @ 150	Mz : 1598	72	22	294	0.08
		(-+)	桁軸直交	①	D32 @ 150	Mz : 1498	44	21	294	0.08
基礎2	S s - F 2	(++)	桁軸直交	①	D32 @ 150	Mz : 1458	54	20	294	0.07
		(-+)	桁軸直交	①	D32 @ 150	Mz : 2385	367	28	294	0.10
基礎2	S s - F 3	(++)	桁軸直交	①	D32 @ 150	Mz : 2553	416	29	294	0.10
		(-+)	桁軸直交	①	D32 @ 150	Mz : 2825	546	31	294	0.11
基礎2	S s - N 1	(++)	桁軸直交	①	D32 @ 150	Mz : 1670	48	23	294	0.08
		(-+)	桁軸直交	①	D32 @ 150	Mz : 1777	71	24	294	0.09
基礎2	S s - N 1	(++)	桁軸直交	②	D32 @ 150	Mz : 1935	67	27	294	0.10
基礎2	S s - N 1	(++)	桁軸直交	③	D32 @ 150	Mz : 1600	52	22	294	0.08

表 4.3-11(20) RC 支柱の曲げ・軸力系の破壊（鉄筋）に対する照査結果
 （鋼桁 6，基礎 2，桁軸方向加振時）（地盤改良（改良幅 2D 未満）考慮）

部材	地震動		加振方向	解析ケース	配筋	発生断面力	軸力 (kN)	引張 応力度 (N/mm ²) (a)	許容限界 (N/mm ²) (b)	照査値 (a/b)
						曲げ モーメント (kN・m)				
基礎2	S s - D 1	(++)	桁軸	①	D32 @150	My : -1817	258	58	294	0.20
		(-+)	桁軸	①	D32 @150	My : -1932	279	62	294	0.22
		(+-)	桁軸	①	D32 @150	My : -1891	437	57	294	0.20
		(--)	桁軸	①	D32 @150	My : -1995	412	61	294	0.21
基礎2	S s - D 2	(++)	桁軸	①	D32 @150	My : -2880	261	95	294	0.33
		(-+)	桁軸	①	D32 @150	My : -2972	316	97	294	0.33
		(+-)	桁軸	①	D32 @150	My : -2724	334	88	294	0.30
		(--)	桁軸	①	D32 @150	My : -3128	306	103	294	0.36
基礎2	S s - D 3	(++)	桁軸	①	D32 @150	My : -2834	434	90	294	0.31
		(-+)	桁軸	①	D32 @150	My : -2862	272	94	294	0.32
		(+-)	桁軸	①	D32 @150	My : -2802	321	91	294	0.31
		(--)	桁軸	①	D32 @150	My : -2788	374	90	294	0.31
基礎2	S s - F 1	(++)	桁軸	①	D32 @150	My : -1977	693	54	294	0.19
		(-+)	桁軸	①	D32 @150	My : -2000	627	57	294	0.20
基礎2	S s - F 2	(++)	桁軸	①	D32 @150	My : -2026	553	59	294	0.21
		(-+)	桁軸	①	D32 @150	My : -2257	429	70	294	0.24
基礎2	S s - F 3	(++)	桁軸	①	D32 @150	My : -2366	448	73	294	0.25
		(-+)	桁軸	①	D32 @150	My : -2144	521	64	294	0.22
基礎2	S s - N 1	(++)	桁軸	①	D32 @150	My : -1681	80	58	294	0.20
		(-+)	桁軸	①	D32 @150	My : -1806	725	48	294	0.17
基礎2	S s - D 2	(--)	桁軸	②	D32 @150	My : -2482	417	78	294	0.27
基礎2	S s - D 2	(--)	桁軸	③	D32 @150	My : -3739	234	126	294	0.43
基礎2	S s - N 1	(++)	桁軸	②	D32 @150	My : -1684	86	58	294	0.20
基礎2	S s - N 1	(++)	桁軸	③	D32 @150	My : -2103	717	58	294	0.20

表 4.3-11(21) RC 支柱のせん断破壊に対する照査結果(鋼桁 6, 基礎 1, 桁軸直交方向加振時)
(地盤改良(改良幅 2D 未満)考慮)

部材	地震動		加振方向	解析ケース	せん断補強筋	発生断面力	照査用せん断力(kN) (a)	許容限界(kN) (b)	照査値(a/b)
						せん断力(kN)			
基礎1	S s - D 1	(++)	桁軸直交	①	D25 @300	517	543	7457	0.08
		(-+)	桁軸直交	①	D25 @300	549	577	7457	0.08
		(+-)	桁軸直交	①	D25 @300	514	540	7457	0.08
		(--)	桁軸直交	①	D25 @300	552	580	7457	0.08
基礎1	S s - D 2	(++)	桁軸直交	①	D25 @300	571	600	7457	0.09
		(-+)	桁軸直交	①	D25 @300	580	609	7457	0.09
		(+-)	桁軸直交	①	D25 @300	546	574	7457	0.08
		(--)	桁軸直交	①	D25 @300	548	576	7457	0.08
基礎1	S s - D 3	(++)	桁軸直交	①	D25 @300	545	573	7457	0.08
		(-+)	桁軸直交	①	D25 @300	500	525	7457	0.08
		(+-)	桁軸直交	①	D25 @300	465	489	7457	0.07
		(--)	桁軸直交	①	D25 @300	579	608	7457	0.09
基礎1	S s - F 1	(++)	桁軸直交	①	D25 @300	500	525	7457	0.08
		(-+)	桁軸直交	①	D25 @300	459	482	7457	0.07
基礎1	S s - F 2	(++)	桁軸直交	①	D25 @300	471	495	7457	0.07
		(-+)	桁軸直交	①	D25 @300	538	565	7457	0.08
基礎1	S s - F 3	(++)	桁軸直交	①	D25 @300	704	740	7457	0.10
		(-+)	桁軸直交	①	D25 @300	707	743	7457	0.10
基礎1	S s - N 1	(++)	桁軸直交	①	D25 @300	591	621	7457	0.09
		(-+)	桁軸直交	①	D25 @300	541	569	7457	0.08
基礎1	S s - N 1	(++)	桁軸直交	②	D25 @300	592	622	7457	0.09
基礎1	S s - N 1	(++)	桁軸直交	③	D25 @300	551	579	7457	0.08

表 4.3-11(22) RC 支柱のせん断破壊に対する照査結果(鋼桁 6, 基礎 1, 桁軸方向加振時)
(地盤改良(改良幅 2D 未満)考慮)

部材	地震動	加振方向	解析ケース	せん断補強筋	発生断面力	照査用せん断力(kN) (a)	許容限界(kN) (b)	照査値 (a/b)	
					せん断力(kN)				
基礎1	S s - D 1	(++)	桁軸	①	D25 @300	369	388	5237	0.08
		(-+)	桁軸	①	D25 @300	363	382	5237	0.08
		(+-)	桁軸	①	D25 @300	363	382	5244	0.08
		(--)	桁軸	①	D25 @300	369	388	5246	0.08
基礎1	S s - D 2	(++)	桁軸	①	D25 @300	535	562	5233	0.11
		(-+)	桁軸	①	D25 @300	580	609	5235	0.12
		(+-)	桁軸	①	D25 @300	580	609	5233	0.12
		(--)	桁軸	①	D25 @300	535	562	5237	0.11
基礎1	S s - D 3	(++)	桁軸	①	D25 @300	534	561	5233	0.11
		(-+)	桁軸	①	D25 @300	539	566	5239	0.11
		(+-)	桁軸	①	D25 @300	539	566	5237	0.11
		(--)	桁軸	①	D25 @300	534	561	5235	0.11
基礎1	S s - F 1	(++)	桁軸	①	D25 @300	355	373	5257	0.08
		(-+)	桁軸	①	D25 @300	371	390	5257	0.08
基礎1	S s - F 2	(++)	桁軸	①	D25 @300	418	439	5242	0.09
		(-+)	桁軸	①	D25 @300	402	423	5250	0.09
基礎1	S s - F 3	(++)	桁軸	①	D25 @300	469	493	5244	0.10
		(-+)	桁軸	①	D25 @300	497	522	5239	0.10
基礎1	S s - N 1	(++)	桁軸	①	D25 @300	388	408	5255	0.08
		(-+)	桁軸	①	D25 @300	373	392	5257	0.08
基礎1	S s - D 2	(--)	桁軸	②	D25 @300	416	437	5244	0.09
基礎1	S s - D 2	(--)	桁軸	③	D25 @300	762	801	5231	0.16
基礎1	S s - N 1	(++)	桁軸	②	D25 @300	355	373	5257	0.08
基礎1	S s - N 1	(++)	桁軸	③	D25 @300	417	438	5255	0.09

表 4.3-11(23) RC 支柱のせん断破壊に対する照査結果(鋼桁 6, 基礎 2, 桁軸直交方向加振時)
(地盤改良(改良幅 2D 未満)考慮)

部材	地震動	加振方向	解析ケース	せん断補強筋	発生断面力	照査用せん断力(kN) (a)	許容限界(kN) (b)	照査値 (a/b)	
					せん断力(kN)				
基礎2	S s - D 1	(++)	桁軸直交	①	D25 @300	504	530	7457	0.08
		(-+)	桁軸直交	①	D25 @300	475	499	7457	0.07
		(+-)	桁軸直交	①	D25 @300	453	476	7457	0.07
		(--)	桁軸直交	①	D25 @300	538	565	7457	0.08
基礎2	S s - D 2	(++)	桁軸直交	①	D25 @300	519	545	7457	0.08
		(-+)	桁軸直交	①	D25 @300	586	616	7457	0.09
		(+-)	桁軸直交	①	D25 @300	552	580	7457	0.08
		(--)	桁軸直交	①	D25 @300	554	582	7457	0.08
基礎2	S s - D 3	(++)	桁軸直交	①	D25 @300	456	479	7457	0.07
		(-+)	桁軸直交	①	D25 @300	496	521	7457	0.07
		(+-)	桁軸直交	①	D25 @300	461	485	7457	0.07
		(--)	桁軸直交	①	D25 @300	490	515	7457	0.07
基礎2	S s - F 1	(++)	桁軸直交	①	D25 @300	467	491	7457	0.07
		(-+)	桁軸直交	①	D25 @300	435	457	7457	0.07
基礎2	S s - F 2	(++)	桁軸直交	①	D25 @300	466	490	7457	0.07
		(-+)	桁軸直交	①	D25 @300	525	552	7457	0.08
基礎2	S s - F 3	(++)	桁軸直交	①	D25 @300	593	623	7457	0.09
		(-+)	桁軸直交	①	D25 @300	602	633	7457	0.09
基礎2	S s - N 1	(++)	桁軸直交	①	D25 @300	506	532	7457	0.08
		(-+)	桁軸直交	①	D25 @300	521	548	7457	0.08
基礎2	S s - N 1	(++)	桁軸直交	②	D25 @300	563	592	7457	0.08
基礎2	S s - N 1	(++)	桁軸直交	③	D25 @300	491	516	7457	0.07

表 4.3-11(24) RC 支柱のせん断破壊に対する照査結果(鋼桁 6, 基礎 2, 桁軸方向加振時)
(地盤改良(改良幅 2D 未満)考慮)

部材	地震動	加振方向	解析ケース	せん断補強筋	発生断面力	照査用せん断力(kN) (a)	許容限界(kN) (b)	照査値 (a/b)	
					せん断力(kN)				
基礎2	S s - D 1	(++)	桁軸	①	D25 @300	414	435	5235	0.09
		(-+)	桁軸	①	D25 @300	423	445	5235	0.09
		(+-)	桁軸	①	D25 @300	423	445	5244	0.09
		(--)	桁軸	①	D25 @300	414	435	5242	0.09
基礎2	S s - D 2	(++)	桁軸	①	D25 @300	658	691	5233	0.14
		(-+)	桁軸	①	D25 @300	613	644	5231	0.13
		(+-)	桁軸	①	D25 @300	613	644	5233	0.13
		(--)	桁軸	①	D25 @300	658	691	5231	0.14
基礎2	S s - D 3	(++)	桁軸	①	D25 @300	626	658	5235	0.13
		(-+)	桁軸	①	D25 @300	623	655	5231	0.13
		(+-)	桁軸	①	D25 @300	623	655	5233	0.13
		(--)	桁軸	①	D25 @300	626	658	5235	0.13
基礎2	S s - F 1	(++)	桁軸	①	D25 @300	444	467	5255	0.09
		(-+)	桁軸	①	D25 @300	398	418	5250	0.08
基礎2	S s - F 2	(++)	桁軸	①	D25 @300	455	478	5250	0.10
		(-+)	桁軸	①	D25 @300	445	468	5239	0.09
基礎2	S s - F 3	(++)	桁軸	①	D25 @300	502	528	5239	0.11
		(-+)	桁軸	①	D25 @300	474	498	5246	0.10
基礎2	S s - N 1	(++)	桁軸	①	D25 @300	435	457	5250	0.09
		(-+)	桁軸	①	D25 @300	441	464	5259	0.09
基礎2	S s - D 2	(--)	桁軸	②	D25 @300	507	533	5237	0.11
基礎2	S s - D 2	(--)	桁軸	③	D25 @300	858	901	5226	0.18
基礎2	S s - N 1	(++)	桁軸	②	D25 @300	395	415	5252	0.08
基礎2	S s - N 1	(++)	桁軸	③	D25 @300	469	493	5250	0.10

表 4.3-12(1) RC 支柱のねじり破壊（軸方向鉄筋）に対する照査結果（鋼桁 6，基礎 1）
（地盤改良（改良幅 2D 未満）非考慮）

部材	地震動		解析 ケース	配筋	発生断面力	ねじり モーメント による 応力度 (N/mm ²) (a)	曲げモーメ ント・せん 断力による 応力度 (N/mm ²) (b)	応力度 合計値 (N/mm ²) (a+b)	許容限界 (N/mm ²) (c)	照査値 ((a+b)/c)
					ねじり モーメント (kN・m)					
基礎 1	S s - F 3	(++)	①	D32@150	271	18	42	60	294	0.21

表 4.3-12(2) RC 支柱のねじり破壊（軸方向鉄筋）に対する照査結果（鋼桁 6，基礎 2）
（地盤改良（改良幅 2D 未満）非考慮）

部材	地震動		解析 ケース	配筋	発生断面力	ねじり モーメント による 応力度 (N/mm ²) (a)	曲げモーメ ント・せん 断力による 応力度 (N/mm ²) (b)	応力度 合計値 (N/mm ²) (a+b)	許容限界 (N/mm ²) (c)	照査値 ((a+b)/c)
					ねじり モーメント (kN・m)					
基礎 2	S s - F 3	(++)	①	D32@150	344	23	45	68	294	0.24

表 4.3-12(3) RC 支柱のねじり破壊（横方向鉄筋）に対する照査結果（鋼桁 6，基礎 1）
（地盤改良（改良幅 2D 未満）非考慮）

部材	地震動		解析 ケース	配筋	発生断面力	ねじり モーメント による 応力度 (N/mm ²) (a)	曲げモーメ ント・せん 断力による 応力度 (N/mm ²) (b)	応力度 合計値 (N/mm ²) (a+b)	許容限界 (N/mm ²) (c)	照査値 ((a+b)/c)
					ねじり モーメント (kN・m)					
基礎 1	S s - F 3	(++)	①	D25@300	271	31	0	31	294	0.11

表 4.3-12(4) RC 支柱のねじり破壊（横方向鉄筋）に対する照査結果（鋼桁 6，基礎 2）
（地盤改良（改良幅 2D 未満）非考慮）

部材	地震動		解析 ケース	配筋	発生断面力	ねじり モーメント による 応力度 (N/mm ²) (a)	曲げモーメ ント・せん 断力による 応力度 (N/mm ²) (b)	応力度 合計値 (N/mm ²) (a+b)	許容限界 (N/mm ²) (c)	照査値 ((a+b)/c)
					ねじり モーメント (kN・m)					
基礎 2	S s - F 3	(++)	①	D25@300	344	40	0	40	294	0.14

表 4.3-12(5) RC 支柱のねじり破壊（軸方向鉄筋）に対する照査結果（鋼桁 6，基礎 1）
（地盤改良（改良幅 2D 未満）考慮）

部材	地震動		解析 ケース	配筋	発生断面力	ねじり モーメント による 応力度 (N/mm ²) (a)	曲げモーメ ント・せん 断力による 応力度 (N/mm ²) (b)	応力度 合計値 (N/mm ²) (a+b)	許容限界 (N/mm ²) (c)	照査値 ((a+b)/c)
					ねじり モーメント (kN・m)					
基礎 1	S s - F 3	(++)	①	D32@150	308	21	27	48	294	0.17

表 4.3-12(6) RC 支柱のねじり破壊（軸方向鉄筋）に対する照査結果（鋼桁 6，基礎 2）
（地盤改良（改良幅 2D 未満）考慮）

部材	地震動		解析 ケース	配筋	発生断面力	ねじり モーメント による 応力度 (N/mm ²) (a)	曲げモーメ ント・せん 断力による 応力度 (N/mm ²) (b)	応力度 合計値 (N/mm ²) (a+b)	許容限界 (N/mm ²) (c)	照査値 ((a+b)/c)
					ねじり モーメント (kN・m)					
基礎 2	S s - F 3	(++)	①	D32@150	352	24	26	50	294	0.17

表 4.3-12(7) RC 支柱のねじり破壊（横方向鉄筋）に対する照査結果（鋼桁 6，基礎 1）
（地盤改良（改良幅 2D 未満）考慮）

部材	地震動		解析 ケース	配筋	発生断面力	ねじり モーメント による 応力度 (N/mm ²) (a)	曲げモーメ ント・せん 断力による 応力度 (N/mm ²) (b)	応力度 合計値 (N/mm ²) (a+b)	許容限界 (N/mm ²) (c)	照査値 ((a+b)/c)
					ねじり モーメント (kN・m)					
基礎 1	S s - F 3	(++)	①	D25@300	308	36	0	36	294	0.13

表 4.3-12(8) RC 支柱のねじり破壊（横方向鉄筋）に対する照査結果（鋼桁 6，基礎 2）
（地盤改良（改良幅 2D 未満）考慮）

部材	地震動		解析 ケース	配筋	発生断面力	ねじり モーメント による 応力度 (N/mm ²) (a)	曲げモーメ ント・せん 断力による 応力度 (N/mm ²) (b)	応力度 合計値 (N/mm ²) (a+b)	許容限界 (N/mm ²) (c)	照査値 ((a+b)/c)
					ねじり モーメント (kN・m)					
基礎 2	S s - F 3	(++)	①	D25@300	352	41	0	41	294	0.14

4.3.2 RC 支柱（接続部）

RC 支柱（接続部）における曲げ・軸力系の破壊及びせん断破壊に対する照査結果を表 4.3-13～表 4.3-18 に示す。この結果から、RC 支柱（接続部）の発生応力が許容限界以下であることを確認した。

表 4.3-13(1) RC 支柱（接続部）の曲げ・軸力系の破壊（コンクリート）に対する照査結果
（鋼桁 1, 基礎 1, 桁軸直交方向加振時）

部材	地震動	加振方向	解析ケース	発生断面力		曲げ圧縮 応力度 (N/mm ²) (a)	許容限界 (N/mm ²) (b)	照査値 (a/b)
				曲げモーメント (kN・m)				
基礎 1	S s - D 1	(++)	桁軸直交	①	My : 477 Mz : 574	1.5	16.5	0.10
		(-+)	桁軸直交	①	My : 447 Mz : 574	1.4	16.5	0.09
		(+-)	桁軸直交	①	My : 447 Mz : 574	1.4	16.5	0.09
		(--)	桁軸直交	①	My : 477 Mz : 574	1.5	16.5	0.10
基礎 1	S s - D 2	(++)	桁軸直交	①	My : 653 Mz : 604	1.9	16.5	0.12
		(-+)	桁軸直交	①	My : 653 Mz : 604	1.9	16.5	0.12
		(+-)	桁軸直交	①	My : 653 Mz : 604	1.9	16.5	0.12
		(--)	桁軸直交	①	My : 653 Mz : 574	1.9	16.5	0.12
基礎 1	S s - D 3	(++)	桁軸直交	①	My : 620 Mz : 574	1.8	16.5	0.11
		(-+)	桁軸直交	①	My : 620 Mz : 574	1.8	16.5	0.11
		(+-)	桁軸直交	①	My : 620 Mz : 574	1.8	16.5	0.11
		(--)	桁軸直交	①	My : 620 Mz : 574	1.8	16.5	0.11
基礎 1	S s - F 1	(++)	桁軸直交	①	My : 376 Mz : 484	1.2	16.5	0.08
		(-+)	桁軸直交	①	My : 376 Mz : 484	1.2	16.5	0.08
基礎 1	S s - F 2	(++)	桁軸直交	①	My : 470 Mz : 484	1.4	16.5	0.09
		(-+)	桁軸直交	①	My : 470 Mz : 484	1.4	16.5	0.09
基礎 1	S s - F 3	(++)	桁軸直交	①	My : 556 Mz : 514	1.7	16.5	0.11
		(-+)	桁軸直交	①	My : 556 Mz : 514	1.7	16.5	0.11
基礎 1	S s - N 1	(++)	桁軸直交	①	My : 394 Mz : 484	1.3	16.5	0.08
		(-+)	桁軸直交	①	My : 394 Mz : 484	1.3	16.5	0.08
基礎 1	S s - D 1	(+-)	桁軸直交	②	My : 416 Mz : 544	1.3	16.5	0.08
基礎 1	S s - D 1	(+-)	桁軸直交	③	My : 540 Mz : 634	1.7	16.5	0.11

表 4.3-13(2) RC 支柱（接続部）の曲げ・軸力系の破壊（コンクリート）に対する照査結果
 （鋼桁 1, 基礎 2, 桁軸方向加振時）

部材	地震動		加振方向	解析ケース	発生断面力		曲げ圧縮 応力度 (N/mm ²) (a)	許容限界 (N/mm ²) (b)	照査値 (a/b)
					曲げモーメント (kN・m)				
基礎 1	S s - D 1	(++)	桁軸	①	My : 225 Mz : 320	0.8	16.5	0.05	
		(-+)	桁軸	①	My : 225 Mz : 320	0.8	16.5	0.05	
		(+-)	桁軸	①	My : 225 Mz : 320	0.8	16.5	0.05	
		(--)	桁軸	①	My : 225 Mz : 320	0.8	16.5	0.05	
基礎 1	S s - D 2	(++)	桁軸	①	My : 236 Mz : 309	0.8	16.5	0.05	
		(-+)	桁軸	①	My : 236 Mz : 320	0.8	16.5	0.05	
		(+-)	桁軸	①	My : 236 Mz : 320	0.8	16.5	0.05	
		(--)	桁軸	①	My : 236 Mz : 320	0.8	16.5	0.05	
基礎 1	S s - D 3	(++)	桁軸	①	My : 236 Mz : 298	0.8	16.5	0.05	
		(-+)	桁軸	①	My : 224 Mz : 298	0.8	16.5	0.05	
		(+-)	桁軸	①	My : 224 Mz : 298	0.8	16.5	0.05	
		(--)	桁軸	①	My : 236 Mz : 298	0.8	16.5	0.05	
基礎 1	S s - F 1	(++)	桁軸	①	My : 133 Mz : 229	0.5	16.5	0.04	
		(-+)	桁軸	①	My : 133 Mz : 218	0.5	16.5	0.04	
基礎 1	S s - F 2	(++)	桁軸	①	My : 133 Mz : 252	0.5	16.5	0.04	
		(-+)	桁軸	①	My : 133 Mz : 241	0.5	16.5	0.04	
基礎 1	S s - F 3	(++)	桁軸	①	My : 201 Mz : 252	0.7	16.5	0.05	
		(-+)	桁軸	①	My : 213 Mz : 252	0.7	16.5	0.05	
基礎 1	S s - N 1	(++)	桁軸	①	My : 135 Mz : 241	0.5	16.5	0.04	
		(-+)	桁軸	①	My : 135 Mz : 241	0.5	16.5	0.04	
基礎 1	S s - D 1	(-+)	桁軸	②	My : 214 Mz : 298	0.8	16.5	0.05	
基礎 1	S s - D 1	(-+)	桁軸	③	My : 271 Mz : 377	1.0	16.5	0.07	
基礎 1	S s - D 2	(++)	桁軸	②	My : 225 Mz : 286	0.8	16.5	0.05	
基礎 1	S s - D 2	(++)	桁軸	③	My : 283 Mz : 366	1.0	16.5	0.07	

表 4.3-13(3) RC 支柱（接続部）の曲げ・軸力系の破壊（鉄筋）に対する照査結果
 （鋼桁 1，基礎 1，桁軸直交方向加振時）

部材	地震動		加振方向	解析ケース	配筋	発生断面力		引張応力度 (N/mm ²) (a)	許容限界 (N/mm ²) (b)	照査値 (a/b)
						曲げモーメント (kN・m)				
基礎 1	S s - D 1	(++)	桁軸直交	①	D25 @300	My : 477 Mz : 574	67	294	0.23	
		(-+)	桁軸直交	①	D25 @300	My : 447 Mz : 574	63	294	0.22	
		(+-)	桁軸直交	①	D25 @300	My : 447 Mz : 574	63	294	0.22	
		(--)	桁軸直交	①	D25 @300	My : 477 Mz : 574	67	294	0.23	
基礎 1	S s - D 2	(++)	桁軸直交	①	D25 @300	My : 653 Mz : 604	90	294	0.31	
		(-+)	桁軸直交	①	D25 @300	My : 653 Mz : 604	90	294	0.31	
		(+-)	桁軸直交	①	D25 @300	My : 653 Mz : 604	90	294	0.31	
		(--)	桁軸直交	①	D25 @300	My : 653 Mz : 574	89	294	0.31	
基礎 1	S s - D 3	(++)	桁軸直交	①	D25 @300	My : 620 Mz : 574	85	294	0.29	
		(-+)	桁軸直交	①	D25 @300	My : 620 Mz : 574	85	294	0.29	
		(+-)	桁軸直交	①	D25 @300	My : 620 Mz : 574	85	294	0.29	
		(--)	桁軸直交	①	D25 @300	My : 620 Mz : 574	85	294	0.29	
基礎 1	S s - F 1	(++)	桁軸直交	①	D25 @300	My : 376 Mz : 484	53	294	0.19	
		(-+)	桁軸直交	①	D25 @300	My : 376 Mz : 484	53	294	0.19	
基礎 1	S s - F 2	(++)	桁軸直交	①	D25 @300	My : 470 Mz : 484	65	294	0.23	
		(-+)	桁軸直交	①	D25 @300	My : 470 Mz : 484	65	294	0.23	
基礎 1	S s - F 3	(++)	桁軸直交	①	D25 @300	My : 556 Mz : 514	76	294	0.26	
		(-+)	桁軸直交	①	D25 @300	My : 556 Mz : 514	76	294	0.26	
基礎 1	S s - N 1	(++)	桁軸直交	①	D25 @300	My : 394 Mz : 484	56	294	0.19	
		(-+)	桁軸直交	①	D25 @300	My : 394 Mz : 484	56	294	0.19	
基礎 1	S s - D 1	(+-)	桁軸直交	②	D25 @300	My : 416 Mz : 544	59	294	0.21	
基礎 1	S s - D 1	(+-)	桁軸直交	③	D25 @300	My : 540 Mz : 634	76	294	0.26	

表 4.3-13(4) RC 支柱（接続部）の曲げ・軸力系の破壊（鉄筋）に対する照査結果
（鋼桁 1，基礎 2，桁軸方向加振時）

部材	地震動		加振方向	解析ケース	配筋	発生断面力		引張応力度 (N/mm ²) (a)	許容限界 (N/mm ²) (b)	照査値 (a/b)
						曲げモーメント (kN・m)				
基礎 1	S s - D 1	(++)	桁軸	①	D25 @300	My : 225 Mz : 320	34	294	0.12	
		(-+)	桁軸	①	D25 @300	My : 225 Mz : 320	34	294	0.12	
		(+-)	桁軸	①	D25 @300	My : 225 Mz : 320	34	294	0.12	
		(--)	桁軸	①	D25 @300	My : 225 Mz : 320	34	294	0.12	
基礎 1	S s - D 2	(++)	桁軸	①	D25 @300	My : 236 Mz : 309	35	294	0.13	
		(-+)	桁軸	①	D25 @300	My : 236 Mz : 320	36	294	0.13	
		(+-)	桁軸	①	D25 @300	My : 236 Mz : 320	36	294	0.13	
		(--)	桁軸	①	D25 @300	My : 236 Mz : 320	36	294	0.13	
基礎 1	S s - D 3	(++)	桁軸	①	D25 @300	My : 236 Mz : 298	35	294	0.13	
		(-+)	桁軸	①	D25 @300	My : 224 Mz : 298	34	294	0.12	
		(+-)	桁軸	①	D25 @300	My : 224 Mz : 298	34	294	0.12	
		(--)	桁軸	①	D25 @300	My : 236 Mz : 298	35	294	0.13	
基礎 1	S s - F 1	(++)	桁軸	①	D25 @300	My : 133 Mz : 229	21	294	0.08	
		(-+)	桁軸	①	D25 @300	My : 133 Mz : 218	21	294	0.08	
基礎 1	S s - F 2	(++)	桁軸	①	D25 @300	My : 133 Mz : 252	21	294	0.08	
		(-+)	桁軸	①	D25 @300	My : 133 Mz : 241	21	294	0.08	
基礎 1	S s - F 3	(++)	桁軸	①	D25 @300	My : 201 Mz : 252	30	294	0.11	
		(-+)	桁軸	①	D25 @300	My : 213 Mz : 252	32	294	0.11	
基礎 1	S s - N 1	(++)	桁軸	①	D25 @300	My : 135 Mz : 241	21	294	0.08	
		(-+)	桁軸	①	D25 @300	My : 135 Mz : 241	21	294	0.08	
基礎 1	S s - D 1	(-+)	桁軸	②	D25 @300	My : 214 Mz : 298	32	294	0.12	
基礎 1	S s - D 1	(-+)	桁軸	③	D25 @300	My : 271 Mz : 377	41	294	0.14	
基礎 1	S s - D 2	(++)	桁軸	②	D25 @300	My : 225 Mz : 286	34	294	0.12	
基礎 1	S s - D 2	(++)	桁軸	③	D25 @300	My : 283 Mz : 366	42	294	0.15	

表 4.3-13(5) RC 支柱（接続部）のせん断破壊に対する照査結果
 （鋼桁 1，基礎 1，桁軸直交方向加振時）

部材	地震動	加振方向	解析ケース	せん断補強筋	発生断面力		許容限界 (kN) (b)	照査値 (a/b)	
					せん断力 (kN)	照査用せん断力 (kN) (a)			
基礎 1	S s - D 1	(++)	桁軸直交	①	D22@300	402	423	4086	0.11
		(-+)	桁軸直交	①	D22@300	377	396	4086	0.10
		(+-)	桁軸直交	①	D22@300	377	396	4086	0.10
		(--)	桁軸直交	①	D22@300	402	423	4086	0.11
基礎 1	S s - D 2	(++)	桁軸直交	①	D22@300	552	580	4086	0.15
		(-+)	桁軸直交	①	D22@300	552	580	4086	0.15
		(+-)	桁軸直交	①	D22@300	552	580	4086	0.15
		(--)	桁軸直交	①	D22@300	552	580	4086	0.15
基礎 1	S s - D 3	(++)	桁軸直交	①	D22@300	524	551	4086	0.14
		(-+)	桁軸直交	①	D22@300	524	551	4086	0.14
		(+-)	桁軸直交	①	D22@300	524	551	4086	0.14
		(--)	桁軸直交	①	D22@300	524	551	4086	0.14
基礎 1	S s - F 1	(++)	桁軸直交	①	D22@300	317	333	4086	0.09
		(-+)	桁軸直交	①	D22@300	317	333	4086	0.09
基礎 1	S s - F 2	(++)	桁軸直交	①	D22@300	397	417	4086	0.11
		(-+)	桁軸直交	①	D22@300	397	417	4086	0.11
基礎 1	S s - F 3	(++)	桁軸直交	①	D22@300	470	494	4086	0.13
		(-+)	桁軸直交	①	D22@300	470	494	4086	0.13
基礎 1	S s - N 1	(++)	桁軸直交	①	D22@300	332	349	4086	0.09
		(-+)	桁軸直交	①	D22@300	332	349	4086	0.09
基礎 1	S s - D 1	(+-)	桁軸直交	②	D22@300	351	369	4086	0.10
基礎 1	S s - D 1	(+-)	桁軸直交	③	D22@300	456	479	4086	0.12

表 4.3-13(6) RC 支柱（接続部）のせん断破壊に対する照査結果
 （鋼桁 1，基礎 2，桁軸方向加振時）

部材	地震動	加振方向	解析ケース	せん断補強筋	発生断面力		許容限界 (kN) (b)	照査値 (a/b)	
					せん断力 (kN)	照査用せん断力 (kN) (a)			
基礎 2	S s - D 1	(++)	桁軸	①	D22@300	336	353	5557	0.07
		(-+)	桁軸	①	D22@300	336	353	5557	0.07
		(+-)	桁軸	①	D22@300	336	353	5557	0.07
		(--)	桁軸	①	D22@300	336	353	5557	0.07
基礎 2	S s - D 2	(++)	桁軸	①	D22@300	354	372	5557	0.07
		(-+)	桁軸	①	D22@300	354	372	5557	0.07
		(+-)	桁軸	①	D22@300	354	372	5557	0.07
		(--)	桁軸	①	D22@300	354	372	5557	0.07
基礎 2	S s - D 3	(++)	桁軸	①	D22@300	352	370	5557	0.07
		(-+)	桁軸	①	D22@300	335	352	5557	0.07
		(+-)	桁軸	①	D22@300	335	352	5557	0.07
		(--)	桁軸	①	D22@300	352	370	5557	0.07
基礎 2	S s - F 1	(++)	桁軸	①	D22@300	198	208	5557	0.04
		(-+)	桁軸	①	D22@300	198	208	5557	0.04
基礎 2	S s - F 2	(++)	桁軸	①	D22@300	198	208	5557	0.04
		(-+)	桁軸	①	D22@300	198	208	5557	0.04
基礎 2	S s - F 3	(++)	桁軸	①	D22@300	301	317	5557	0.06
		(-+)	桁軸	①	D22@300	318	334	5557	0.07
基礎 2	S s - N 1	(++)	桁軸	①	D22@300	201	212	5557	0.04
		(-+)	桁軸	①	D22@300	201	212	5557	0.04
基礎 2	S s - D 1	(-+)	桁軸	②	D22@300	319	335	5557	0.07
基礎 2	S s - D 1	(-+)	桁軸	③	D22@300	405	426	5557	0.08
基礎 2	S s - D 2	(++)	桁軸	②	D22@300	336	353	5557	0.07
基礎 2	S s - D 2	(++)	桁軸	③	D22@300	423	445	5557	0.09

表 4.3-14(1) RC 支柱（接続部）の曲げ・軸力系の破壊（コンクリート）に対する照査結果
 (鋼桁 2, 基礎 1)

部材	地震動		加振方向	解析ケース	発生断面力	曲げ圧縮応力度 (N/mm ²) (a)	許容限界 (N/mm ²) (b)	照査値 (a/b)
					曲げモーメント (kN・m)			
基礎 1	S s - D 1	(++)	桁軸直交	①	My : 337 Mz : 730	1.3	16.5	0.08
		(-+)	桁軸直交	①	My : 337 Mz : 730	1.3	16.5	0.08
		(+-)	桁軸直交	①	My : 337 Mz : 730	1.3	16.5	0.08
		(--)	桁軸直交	①	My : 337 Mz : 730	1.3	16.5	0.08
基礎 1	S s - D 2	(++)	桁軸直交	①	My : 414 Mz : 730	1.5	16.5	0.10
		(-+)	桁軸直交	①	My : 414 Mz : 692	1.4	16.5	0.09
		(+-)	桁軸直交	①	My : 414 Mz : 692	1.4	16.5	0.09
		(--)	桁軸直交	①	My : 414 Mz : 730	1.5	16.5	0.10
基礎 1	S s - D 3	(++)	桁軸直交	①	My : 375 Mz : 692	1.4	16.5	0.09
		(-+)	桁軸直交	①	My : 414 Mz : 692	1.4	16.5	0.09
		(+-)	桁軸直交	①	My : 414 Mz : 692	1.4	16.5	0.09
		(--)	桁軸直交	①	My : 375 Mz : 692	1.4	16.5	0.09
基礎 1	S s - F 1	(++)	桁軸直交	①	My : 261 Mz : 577	1.0	16.5	0.07
		(-+)	桁軸直交	①	My : 261 Mz : 577	1.0	16.5	0.07
基礎 1	S s - F 2	(++)	桁軸直交	①	My : 337 Mz : 615	1.2	16.5	0.08
		(-+)	桁軸直交	①	My : 337 Mz : 615	1.2	16.5	0.08
基礎 1	S s - F 3	(++)	桁軸直交	①	My : 372 Mz : 615	1.3	16.5	0.08
		(-+)	桁軸直交	①	My : 372 Mz : 615	1.3	16.5	0.08
基礎 1	S s - N 1	(++)	桁軸直交	①	My : 341 Mz : 615	1.2	16.5	0.08
		(-+)	桁軸直交	①	My : 341 Mz : 615	1.2	16.5	0.08
基礎 1	S s - N 1	(++)	桁軸直交	②	My : 276 Mz : 486	1.0	16.5	0.07
基礎 1	S s - N 1	(++)	桁軸直交	③	My : 341 Mz : 615	1.2	16.5	0.08
基礎 1	S s - N 1	(-+)	桁軸直交	②	My : 276 Mz : 486	1.0	16.5	0.07
基礎 1	S s - N 1	(-+)	桁軸直交	③	My : 341 Mz : 615	1.2	16.5	0.08

表 4.3-14(2) RC 支柱（接続部）の曲げ・軸力系の破壊（コンクリート）に対する照査結果
（鋼桁 2，基礎 2）

部材	地震動		加振方向	解析ケース	発生断面力	曲げ圧縮 応力度 (N/mm ²) (a)	許容限界 (N/mm ²) (b)	照査値 (a/b)
					曲げモーメント (kN・m)			
基礎 2	S s - D 1	(++)	桁軸 直交	①	My : 115 Mz : 247	0.4	16.5	0.03
		(-+)	桁軸 直交	①	My : 115 Mz : 247	0.4	16.5	0.03
		(+-)	桁軸 直交	①	My : 115 Mz : 247	0.4	16.5	0.03
		(--)	桁軸 直交	①	My : 115 Mz : 247	0.4	16.5	0.03
基礎 2	S s - D 2	(++)	桁軸 直交	①	My : 141 Mz : 234	0.5	16.5	0.04
		(-+)	桁軸 直交	①	My : 141 Mz : 234	0.5	16.5	0.04
		(+-)	桁軸 直交	①	My : 141 Mz : 234	0.5	16.5	0.04
		(--)	桁軸 直交	①	My : 141 Mz : 234	0.5	16.5	0.04
基礎 2	S s - D 3	(++)	桁軸 直交	①	My : 128 Mz : 234	0.5	16.5	0.04
		(-+)	桁軸 直交	①	My : 128 Mz : 234	0.5	16.5	0.04
		(+-)	桁軸 直交	①	My : 128 Mz : 234	0.5	16.5	0.04
		(--)	桁軸 直交	①	My : 128 Mz : 234	0.5	16.5	0.04
基礎 2	S s - F 1	(++)	桁軸 直交	①	My : 89 Mz : 196	0.3	16.5	0.02
		(-+)	桁軸 直交	①	My : 89 Mz : 196	0.3	16.5	0.02
基礎 2	S s - F 2	(++)	桁軸 直交	①	My : 102 Mz : 208	0.4	16.5	0.03
		(-+)	桁軸 直交	①	My : 102 Mz : 208	0.4	16.5	0.03
基礎 2	S s - F 3	(++)	桁軸 直交	①	My : 126 Mz : 208	0.4	16.5	0.03
		(-+)	桁軸 直交	①	My : 126 Mz : 208	0.4	16.5	0.03
基礎 2	S s - N 1	(++)	桁軸 直交	①	My : 116 Mz : 208	0.4	16.5	0.03
		(-+)	桁軸 直交	①	My : 116 Mz : 208	0.4	16.5	0.03
基礎 2	S s - N 1	(++)	桁軸 直交	②	My : 116 Mz : 208	0.4	16.5	0.03
基礎 2	S s - N 1	(++)	桁軸 直交	③	My : 116 Mz : 208	0.4	16.5	0.03
基礎 2	S s - N 1	(-+)	桁軸 直交	②	My : 116 Mz : 208	0.4	16.5	0.03
基礎 2	S s - N 1	(-+)	桁軸 直交	③	My : 116 Mz : 208	0.4	16.5	0.03

表 4.3-14(3) RC 支柱（接続部）の曲げ・軸力系の破壊（鉄筋）に対する照査結果
（鋼桁 2，基礎 1）

部材	地震動		加振方向	解析ケース	配筋	発生断面力		引張応力度 (N/mm ²) (a)	許容限界 (N/mm ²) (b)	照査値 (a/b)
						曲げモーメント (kN・m)				
基礎 1	S s - D 1	(++)	桁軸直交	①	D25 @300	My : 337 Mz : 730	52	294	0.18	
		(-+)	桁軸直交	①	D25 @300	My : 337 Mz : 730	52	294	0.18	
		(+-)	桁軸直交	①	D25 @300	My : 337 Mz : 730	52	294	0.18	
		(--)	桁軸直交	①	D25 @300	My : 337 Mz : 730	52	294	0.18	
基礎 1	S s - D 2	(++)	桁軸直交	①	D25 @300	My : 414 Mz : 730	61	294	0.21	
		(-+)	桁軸直交	①	D25 @300	My : 414 Mz : 692	61	294	0.21	
		(+-)	桁軸直交	①	D25 @300	My : 414 Mz : 692	61	294	0.21	
		(--)	桁軸直交	①	D25 @300	My : 414 Mz : 730	61	294	0.21	
基礎 1	S s - D 3	(++)	桁軸直交	①	D25 @300	My : 375 Mz : 692	56	294	0.19	
		(-+)	桁軸直交	①	D25 @300	My : 414 Mz : 692	61	294	0.21	
		(+-)	桁軸直交	①	D25 @300	My : 414 Mz : 692	61	294	0.21	
		(--)	桁軸直交	①	D25 @300	My : 375 Mz : 692	56	294	0.19	
基礎 1	S s - F 1	(++)	桁軸直交	①	D25 @300	My : 261 Mz : 577	40	294	0.14	
		(-+)	桁軸直交	①	D25 @300	My : 261 Mz : 577	40	294	0.14	
基礎 1	S s - F 2	(++)	桁軸直交	①	D25 @300	My : 337 Mz : 615	50	294	0.18	
		(-+)	桁軸直交	①	D25 @300	My : 337 Mz : 615	50	294	0.18	
基礎 1	S s - F 3	(++)	桁軸直交	①	D25 @300	My : 372 Mz : 615	54	294	0.19	
		(-+)	桁軸直交	①	D25 @300	My : 372 Mz : 615	54	294	0.19	
基礎 1	S s - N 1	(++)	桁軸直交	①	D25 @300	My : 341 Mz : 615	51	294	0.18	
		(-+)	桁軸直交	①	D25 @300	My : 341 Mz : 615	51	294	0.18	
基礎 1	S s - N 1	(++)	桁軸直交	②	D25 @300	My : 276 Mz : 486	41	294	0.14	
基礎 1	S s - N 1	(++)	桁軸直交	③	D25 @300	My : 341 Mz : 615	51	294	0.18	
基礎 1	S s - N 1	(-+)	桁軸直交	②	D25 @300	My : 276 Mz : 486	41	294	0.14	
基礎 1	S s - N 1	(-+)	桁軸直交	③	D25 @300	My : 341 Mz : 615	51	294	0.18	

表 4.3-14(4) RC 支柱（接続部）の曲げ・軸力系の破壊（鉄筋）に対する照査結果
（鋼桁 2，基礎 2）

部材	地震動	加振方向	解析ケース	配筋	発生断面力		引張応力度 (N/mm ²) (a)	許容限界 (N/mm ²) (b)	照査値 (a/b)
					曲げモーメント (kN・m)				
基礎 2	S s - D 1	(++)	桁軸直交	①	D25 @300	My : 115 Mz : 247	18	294	0.06
		(-+)	桁軸直交	①	D25 @300	My : 115 Mz : 247	18	294	0.06
		(+-)	桁軸直交	①	D25 @300	My : 115 Mz : 247	18	294	0.06
		(--)	桁軸直交	①	D25 @300	My : 115 Mz : 247	18	294	0.06
基礎 2	S s - D 2	(++)	桁軸直交	①	D25 @300	My : 141 Mz : 234	21	294	0.08
		(-+)	桁軸直交	①	D25 @300	My : 141 Mz : 234	21	294	0.08
		(+-)	桁軸直交	①	D25 @300	My : 141 Mz : 234	21	294	0.08
		(--)	桁軸直交	①	D25 @300	My : 141 Mz : 234	21	294	0.08
基礎 2	S s - D 3	(++)	桁軸直交	①	D25 @300	My : 128 Mz : 234	19	294	0.07
		(-+)	桁軸直交	①	D25 @300	My : 128 Mz : 234	19	294	0.07
		(+-)	桁軸直交	①	D25 @300	My : 128 Mz : 234	19	294	0.07
		(--)	桁軸直交	①	D25 @300	My : 128 Mz : 234	19	294	0.07
基礎 2	S s - F 1	(++)	桁軸直交	①	D25 @300	My : 89 Mz : 196	14	294	0.05
		(-+)	桁軸直交	①	D25 @300	My : 89 Mz : 196	14	294	0.05
基礎 2	S s - F 2	(++)	桁軸直交	①	D25 @300	My : 102 Mz : 208	16	294	0.06
		(-+)	桁軸直交	①	D25 @300	My : 102 Mz : 208	16	294	0.06
基礎 2	S s - F 3	(++)	桁軸直交	①	D25 @300	My : 126 Mz : 208	18	294	0.07
		(-+)	桁軸直交	①	D25 @300	My : 126 Mz : 208	18	294	0.07
基礎 2	S s - N 1	(++)	桁軸直交	①	D25 @300	My : 116 Mz : 208	17	294	0.06
		(-+)	桁軸直交	①	D25 @300	My : 116 Mz : 208	17	294	0.06
基礎 2	S s - N 1	(++)	桁軸直交	②	D25 @300	My : 116 Mz : 208	17	294	0.06
基礎 2	S s - N 1	(++)	桁軸直交	③	D25 @300	My : 116 Mz : 208	17	294	0.06
基礎 2	S s - N 1	(-+)	桁軸直交	②	D25 @300	My : 116 Mz : 208	17	294	0.06
基礎 2	S s - N 1	(-+)	桁軸直交	③	D25 @300	My : 116 Mz : 208	17	294	0.06

表 4.3-14(5) RC 支柱（接続部）のせん断破壊に対する照査結果(鋼桁 2, 基礎 1)

部材	地震動	加振方向	解析ケース	せん断補強筋	発生断面力		許容限界 (kN)	照査用せん断力 (kN)	照査値 (a/b)
					せん断力 (kN)	せん断力 (kN)			
基礎 1	S s - D 1	(++)	桁軸直交	①	D22@300	286	301	4673	0.07
		(-+)	桁軸直交	①	D22@300	286	301	4673	0.07
		(+-)	桁軸直交	①	D22@300	286	301	4673	0.07
		(--)	桁軸直交	①	D22@300	286	301	4673	0.07
基礎 1	S s - D 2	(++)	桁軸直交	①	D22@300	351	369	4673	0.08
		(-+)	桁軸直交	①	D22@300	351	369	4673	0.08
		(+-)	桁軸直交	①	D22@300	351	369	4673	0.08
		(--)	桁軸直交	①	D22@300	351	369	4673	0.08
		(++)	桁軸直交	①	D22@300	319	335	4673	0.08
基礎 1	S s - D 3	(-+)	桁軸直交	①	D22@300	351	369	4673	0.08
		(+-)	桁軸直交	①	D22@300	351	369	4673	0.08
		(--)	桁軸直交	①	D22@300	319	335	4673	0.08
		(++)	桁軸直交	①	D22@300	221	233	4673	0.05
基礎 1	S s - F 1	(-+)	桁軸直交	①	D22@300	221	233	4673	0.05
		(++)	桁軸直交	①	D22@300	286	301	4673	0.07
基礎 1	S s - F 2	(-+)	桁軸直交	①	D22@300	286	301	4673	0.07
		(++)	桁軸直交	①	D22@300	316	332	4673	0.08
基礎 1	S s - F 3	(-+)	桁軸直交	①	D22@300	316	332	4673	0.08
		(++)	桁軸直交	①	D22@300	289	304	4673	0.07
基礎 1	S s - N 1	(-+)	桁軸直交	①	D22@300	289	304	4673	0.07
		(++)	桁軸直交	②	D22@300	232	244	4673	0.06
基礎 1	S s - N 1	(++)	桁軸直交	③	D22@300	289	304	4673	0.07
基礎 1	S s - N 1	(-+)	桁軸直交	②	D22@300	232	244	4673	0.06
基礎 1	S s - N 1	(-+)	桁軸直交	③	D22@300	289	304	4673	0.07

表 4.3-14(6) RC 支柱（接続部）のせん断破壊に対する照査結果(鋼桁 2, 基礎 2)

部材	地震動	加振方向	解析ケース	せん断補強筋	発生断面力		許容限界 (kN)	照査用せん断力 (kN)	照査値 (a/b)
					せん断力 (kN)	せん断力 (kN)			
基礎 2	S s - D 1	(++)	桁軸直交	①	D22@300	164	173	6137	0.03
		(-+)	桁軸直交	①	D22@300	164	173	6137	0.03
		(+-)	桁軸直交	①	D22@300	164	173	6137	0.03
		(--)	桁軸直交	①	D22@300	164	173	6137	0.03
基礎 2	S s - D 2	(++)	桁軸直交	①	D22@300	202	213	6137	0.04
		(-+)	桁軸直交	①	D22@300	202	213	6137	0.04
		(+-)	桁軸直交	①	D22@300	202	213	6137	0.04
		(--)	桁軸直交	①	D22@300	202	213	6137	0.04
基礎 2	S s - D 3	(++)	桁軸直交	①	D22@300	183	193	6137	0.04
		(-+)	桁軸直交	①	D22@300	183	193	6137	0.04
		(+-)	桁軸直交	①	D22@300	183	193	6137	0.04
		(--)	桁軸直交	①	D22@300	183	193	6137	0.04
基礎 2	S s - F 1	(++)	桁軸直交	①	D22@300	127	134	6137	0.03
		(-+)	桁軸直交	①	D22@300	127	134	6137	0.03
基礎 2	S s - F 2	(++)	桁軸直交	①	D22@300	146	154	6137	0.03
		(-+)	桁軸直交	①	D22@300	146	154	6137	0.03
基礎 2	S s - F 3	(++)	桁軸直交	①	D22@300	182	192	6137	0.04
		(-+)	桁軸直交	①	D22@300	182	192	6137	0.04
基礎 2	S s - N 1	(++)	桁軸直交	①	D22@300	166	175	6137	0.03
		(-+)	桁軸直交	①	D22@300	166	175	6137	0.03
基礎 2	S s - N 1	(++)	桁軸直交	②	D22@300	166	175	6137	0.03
基礎 2	S s - N 1	(++)	桁軸直交	③	D22@300	166	175	6137	0.03
基礎 2	S s - N 1	(-+)	桁軸直交	②	D22@300	166	175	6137	0.03
基礎 2	S s - N 1	(-+)	桁軸直交	③	D22@300	166	175	6137	0.03

表 4.3-15(1) RC 支柱（接続部）の曲げ・軸力系の破壊（コンクリート）に対する照査結果
（鋼桁 3，基礎 1）

部材	地震動		加振方向	解析ケース	発生断面力	曲げ圧縮応力度 (N/mm ²) (a)	許容限界 (N/mm ²) (b)	照査値 (a/b)
					曲げモーメント (kN・m)			
基礎 1	S s - D 1	(++)	桁軸直交	①	My : 219 Mz : 96	0.5	16.5	0.04
		(-+)	桁軸直交	①	My : 225 Mz : 96	0.5	16.5	0.04
		(+-)	桁軸直交	①	My : 219 Mz : 96	0.5	16.5	0.04
		(--)	桁軸直交	①	My : 225 Mz : 96	0.5	16.5	0.04
基礎 1	S s - D 2	(++)	桁軸直交	①	My : 314 Mz : 103	0.7	16.5	0.05
		(-+)	桁軸直交	①	My : 314 Mz : 103	0.7	16.5	0.05
		(+-)	桁軸直交	①	My : 314 Mz : 103	0.7	16.5	0.05
		(--)	桁軸直交	①	My : 314 Mz : 103	0.7	16.5	0.05
基礎 1	S s - D 3	(++)	桁軸直交	①	My : 237 Mz : 103	0.6	16.5	0.04
		(-+)	桁軸直交	①	My : 237 Mz : 103	0.6	16.5	0.04
		(+-)	桁軸直交	①	My : 237 Mz : 103	0.6	16.5	0.04
		(--)	桁軸直交	①	My : 237 Mz : 103	0.6	16.5	0.04
基礎 1	S s - F 1	(++)	桁軸直交	①	My : 146 Mz : 90	0.4	16.5	0.03
		(-+)	桁軸直交	①	My : 146 Mz : 90	0.4	16.5	0.03
基礎 1	S s - F 2	(++)	桁軸直交	①	My : 167 Mz : 96	0.4	16.5	0.03
		(-+)	桁軸直交	①	My : 167 Mz : 96	0.4	16.5	0.03
基礎 1	S s - F 3	(++)	桁軸直交	①	My : 212 Mz : 103	0.5	16.5	0.04
		(-+)	桁軸直交	①	My : 212 Mz : 103	0.5	16.5	0.04
基礎 1	S s - N 1	(++)	桁軸直交	①	My : 100 Mz : 90	0.3	16.5	0.02
		(-+)	桁軸直交	①	My : 100 Mz : 90	0.3	16.5	0.02
基礎 1	S s - D 2	(+-)	桁軸直交	②	My : 308 Mz : 103	0.7	16.5	0.05
基礎 1	S s - D 2	(+-)	桁軸直交	③	My : 258 Mz : 109	0.6	16.5	0.04

表 4.3-15(2) RC 支柱（接続部）の曲げ・軸力系の破壊（コンクリート）に対する照査結果
（鋼桁 3, 基礎 2）

部材	地震動		加振方向	解析ケース	発生断面力	曲げ圧縮応力度 (N/mm ²) (a)	許容限界 (N/mm ²) (b)	照査値 (a/b)
					曲げモーメント (kN・m)			
基礎 2	S s - D 1	(++)	桁軸直交	①	My : 438 Mz : 195	0.8	16.5	0.05
		(-+)	桁軸直交	①	My : 438 Mz : 195	0.8	16.5	0.05
		(+-)	桁軸直交	①	My : 438 Mz : 195	0.8	16.5	0.05
		(--)	桁軸直交	①	My : 438 Mz : 195	0.8	16.5	0.05
基礎 2	S s - D 2	(++)	桁軸直交	①	My : 619 Mz : 207	1.0	16.5	0.07
		(-+)	桁軸直交	①	My : 619 Mz : 207	1.0	16.5	0.07
		(+-)	桁軸直交	①	My : 619 Mz : 207	1.0	16.5	0.07
		(--)	桁軸直交	①	My : 619 Mz : 207	1.0	16.5	0.07
基礎 2	S s - D 3	(++)	桁軸直交	①	My : 460 Mz : 195	0.8	16.5	0.05
		(-+)	桁軸直交	①	My : 460 Mz : 195	0.8	16.5	0.05
		(+-)	桁軸直交	①	My : 460 Mz : 195	0.8	16.5	0.05
		(--)	桁軸直交	①	My : 460 Mz : 195	0.8	16.5	0.05
基礎 2	S s - F 1	(++)	桁軸直交	①	My : 290 Mz : 171	0.5	16.5	0.04
		(-+)	桁軸直交	①	My : 290 Mz : 171	0.5	16.5	0.04
基礎 2	S s - F 2	(++)	桁軸直交	①	My : 303 Mz : 183	0.5	16.5	0.04
		(-+)	桁軸直交	①	My : 303 Mz : 183	0.5	16.5	0.04
基礎 2	S s - F 3	(++)	桁軸直交	①	My : 412 Mz : 195	0.7	16.5	0.05
		(-+)	桁軸直交	①	My : 412 Mz : 195	0.7	16.5	0.05
基礎 2	S s - N 1	(++)	桁軸直交	①	My : 186 Mz : 171	0.4	16.5	0.03
		(-+)	桁軸直交	①	My : 186 Mz : 171	0.4	16.5	0.03
基礎 2	S s - D 2	(+-)	桁軸直交	②	My : 631 Mz : 195	1.0	16.5	0.07
基礎 2	S s - D 2	(+-)	桁軸直交	③	My : 474 Mz : 219	0.8	16.5	0.05

表 4.3-15(3) RC 支柱（接続部）の曲げ・軸力系の破壊（鉄筋）に対する照査結果
 （鋼桁 3，基礎 1）

部材	地震動		加振方向	解析ケース	配筋	発生断面力		引張応力度 (N/mm ²) (a)	許容限界 (N/mm ²) (b)	照査値 (a/b)
						曲げモーメント (kN・m)				
基礎 1	S s - D 1	(++)	桁軸直交	①	D29 @300	My : 219 Mz : 96	23	294	0.08	
		(-+)	桁軸直交	①	D29 @300	My : 225 Mz : 96	24	294	0.09	
		(+-)	桁軸直交	①	D29 @300	My : 219 Mz : 96	23	294	0.08	
		(--)	桁軸直交	①	D29 @300	My : 225 Mz : 96	24	294	0.09	
基礎 1	S s - D 2	(++)	桁軸直交	①	D29 @300	My : 314 Mz : 103	33	294	0.12	
		(-+)	桁軸直交	①	D29 @300	My : 314 Mz : 103	33	294	0.12	
		(+-)	桁軸直交	①	D29 @300	My : 314 Mz : 103	33	294	0.12	
		(--)	桁軸直交	①	D29 @300	My : 314 Mz : 103	33	294	0.12	
基礎 1	S s - D 3	(++)	桁軸直交	①	D29 @300	My : 237 Mz : 103	25	294	0.09	
		(-+)	桁軸直交	①	D29 @300	My : 237 Mz : 103	25	294	0.09	
		(+-)	桁軸直交	①	D29 @300	My : 237 Mz : 103	25	294	0.09	
		(--)	桁軸直交	①	D29 @300	My : 237 Mz : 103	25	294	0.09	
基礎 1	S s - F 1	(++)	桁軸直交	①	D29 @300	My : 146 Mz : 90	16	294	0.06	
		(-+)	桁軸直交	①	D29 @300	My : 146 Mz : 90	16	294	0.06	
基礎 1	S s - F 2	(++)	桁軸直交	①	D29 @300	My : 167 Mz : 96	18	294	0.07	
		(-+)	桁軸直交	①	D29 @300	My : 167 Mz : 96	18	294	0.07	
基礎 1	S s - F 3	(++)	桁軸直交	①	D29 @300	My : 212 Mz : 103	22	294	0.08	
		(-+)	桁軸直交	①	D29 @300	My : 212 Mz : 103	22	294	0.08	
基礎 1	S s - N 1	(++)	桁軸直交	①	D29 @300	My : 100 Mz : 90	11	294	0.04	
		(-+)	桁軸直交	①	D29 @300	My : 100 Mz : 90	11	294	0.04	
基礎 1	S s - D 2	(+-)	桁軸直交	②	D29 @300	My : 308 Mz : 103	32	294	0.11	
基礎 1	S s - D 2	(+-)	桁軸直交	③	D29 @300	My : 258 Mz : 109	27	294	0.10	

表 4.3-15(4) RC 支柱（接続部）の曲げ・軸力系の破壊（鉄筋）に対する照査結果
（鋼桁 3, 基礎 2）

部材	地震動		加振方向	解析ケース	配筋	発生断面力		引張応力度 (N/mm ²) (a)	許容限界 (N/mm ²) (b)	照査値 (a/b)
						曲げモーメント (kN・m)				
基礎 2	S s - D 1	(++)	桁軸直交	①	D29 @ 300	My : 438 Mz : 195	37	294	0.13	
		(-+)	桁軸直交	①	D29 @ 300	My : 438 Mz : 195	37	294	0.13	
		(+-)	桁軸直交	①	D29 @ 300	My : 438 Mz : 195	37	294	0.13	
		(--)	桁軸直交	①	D29 @ 300	My : 438 Mz : 195	37	294	0.13	
基礎 2	S s - D 2	(++)	桁軸直交	①	D29 @ 300	My : 619 Mz : 207	52	294	0.18	
		(-+)	桁軸直交	①	D29 @ 300	My : 619 Mz : 207	52	294	0.18	
		(+-)	桁軸直交	①	D29 @ 300	My : 619 Mz : 207	52	294	0.18	
		(--)	桁軸直交	①	D29 @ 300	My : 619 Mz : 207	52	294	0.18	
基礎 2	S s - D 3	(++)	桁軸直交	①	D29 @ 300	My : 460 Mz : 195	39	294	0.14	
		(-+)	桁軸直交	①	D29 @ 300	My : 460 Mz : 195	39	294	0.14	
		(+-)	桁軸直交	①	D29 @ 300	My : 460 Mz : 195	39	294	0.14	
		(--)	桁軸直交	①	D29 @ 300	My : 460 Mz : 195	39	294	0.14	
基礎 2	S s - F 1	(++)	桁軸直交	①	D29 @ 300	My : 290 Mz : 171	25	294	0.09	
		(-+)	桁軸直交	①	D29 @ 300	My : 290 Mz : 171	25	294	0.09	
基礎 2	S s - F 2	(++)	桁軸直交	①	D29 @ 300	My : 303 Mz : 183	26	294	0.09	
		(-+)	桁軸直交	①	D29 @ 300	My : 303 Mz : 183	26	294	0.09	
基礎 2	S s - F 3	(++)	桁軸直交	①	D29 @ 300	My : 412 Mz : 195	35	294	0.12	
		(-+)	桁軸直交	①	D29 @ 300	My : 412 Mz : 195	35	294	0.12	
基礎 2	S s - N 1	(++)	桁軸直交	①	D29 @ 300	My : 186 Mz : 171	17	294	0.06	
		(-+)	桁軸直交	①	D29 @ 300	My : 186 Mz : 171	17	294	0.06	
基礎 2	S s - D 2	(+-)	桁軸直交	②	D29 @ 300	My : 631 Mz : 195	53	294	0.18	
基礎 2	S s - D 2	(+-)	桁軸直交	③	D29 @ 300	My : 474 Mz : 219	40	294	0.14	

表 4.3-15(5) RC 支柱（接続部）のせん断破壊に対する照査結果(鋼桁 3, 基礎 1)

部材	地震動	加振方向	解析ケース	せん断補強筋	発生断面力		許容限界 (kN)	照査値	
					せん断力 (kN)	照査用せん断力 (kN)			
基礎 1	S s - D 1	(++)	桁軸直交	①	D22@300	443	466	8396	0.06
		(-+)	桁軸直交	①	D22@300	456	479	8396	0.06
		(+-)	桁軸直交	①	D22@300	443	466	8396	0.06
		(--)	桁軸直交	①	D22@300	456	479	8396	0.06
基礎 1	S s - D 2	(++)	桁軸直交	①	D22@300	637	669	8396	0.08
		(-+)	桁軸直交	①	D22@300	637	669	8396	0.08
		(+-)	桁軸直交	①	D22@300	637	669	8396	0.08
		(--)	桁軸直交	①	D22@300	637	669	8396	0.08
基礎 1	S s - D 3	(++)	桁軸直交	①	D22@300	479	503	8396	0.06
		(-+)	桁軸直交	①	D22@300	479	503	8396	0.06
		(+-)	桁軸直交	①	D22@300	479	503	8396	0.06
		(--)	桁軸直交	①	D22@300	479	503	8396	0.06
基礎 1	S s - F 1	(++)	桁軸直交	①	D22@300	295	310	8396	0.04
		(-+)	桁軸直交	①	D22@300	295	310	8396	0.04
基礎 1	S s - F 2	(++)	桁軸直交	①	D22@300	338	355	8396	0.05
		(-+)	桁軸直交	①	D22@300	338	355	8396	0.05
基礎 1	S s - F 3	(++)	桁軸直交	①	D22@300	429	451	8396	0.06
		(-+)	桁軸直交	①	D22@300	429	451	8396	0.06
基礎 1	S s - N 1	(++)	桁軸直交	①	D22@300	200	210	8396	0.03
		(-+)	桁軸直交	①	D22@300	200	210	8396	0.03
基礎 1	S s - D 2	(+-)	桁軸直交	②	D22@300	624	656	8396	0.08
基礎 1	S s - D 2	(+-)	桁軸直交	③	D22@300	522	549	8396	0.07

表 4.3-15(6) RC 支柱（接続部）のせん断破壊に対する照査結果(鋼桁 3, 基礎 2)

部材	地震動	加振方向	解析ケース	せん断補強筋	発生断面力		許容限界 (kN)	照査値	
					せん断力 (kN)	照査用せん断力 (kN)			
基礎 2	S s - D 1	(++)	桁軸直交	①	D22@300	716	752	9408	0.08
		(-+)	桁軸直交	①	D22@300	716	752	9408	0.08
		(+-)	桁軸直交	①	D22@300	716	752	9408	0.08
		(--)	桁軸直交	①	D22@300	716	752	9408	0.08
基礎 2	S s - D 2	(++)	桁軸直交	①	D22@300	1013	1064	9408	0.12
		(-+)	桁軸直交	①	D22@300	1013	1064	9408	0.12
		(+-)	桁軸直交	①	D22@300	1013	1064	9408	0.12
		(--)	桁軸直交	①	D22@300	1013	1064	9408	0.12
基礎 2	S s - D 3	(++)	桁軸直交	①	D22@300	753	791	9408	0.09
		(-+)	桁軸直交	①	D22@300	753	791	9408	0.09
		(+-)	桁軸直交	①	D22@300	753	791	9408	0.09
		(--)	桁軸直交	①	D22@300	753	791	9408	0.09
基礎 2	S s - F 1	(++)	桁軸直交	①	D22@300	473	497	9408	0.06
		(-+)	桁軸直交	①	D22@300	473	497	9408	0.06
基礎 2	S s - F 2	(++)	桁軸直交	①	D22@300	494	519	9408	0.06
		(-+)	桁軸直交	①	D22@300	494	519	9408	0.06
基礎 2	S s - F 3	(++)	桁軸直交	①	D22@300	673	707	9408	0.08
		(-+)	桁軸直交	①	D22@300	673	707	9408	0.08
基礎 2	S s - N 1	(++)	桁軸直交	①	D22@300	302	318	9408	0.04
		(-+)	桁軸直交	①	D22@300	302	318	9408	0.04
基礎 2	S s - D 2	(+-)	桁軸直交	②	D22@300	1032	1084	9408	0.12
基礎 2	S s - D 2	(+-)	桁軸直交	③	D22@300	776	815	9408	0.09

表 4.3-16(1) RC 支柱（接続部）の曲げ・軸力系の破壊（コンクリート）に対する照査結果
（鋼桁 4，基礎 2）

部材	地震動		加振方向	解析ケース	発生断面力	曲げ圧縮応力度 (N/mm ²) (a)	許容限界 (N/mm ²) (b)	照査値 (a/b)
					曲げモーメント (kN・m)			
基礎2	S s - D 1	(++)	桁軸直交	①	My : 17 Mz : 103	0.1	16.5	0.01
		(-+)	桁軸直交	①	My : 17 Mz : 103	0.1	16.5	0.01
		(+-)	桁軸直交	①	My : 17 Mz : 103	0.1	16.5	0.01
		(--)	桁軸直交	①	My : 17 Mz : 103	0.1	16.5	0.01
基礎2	S s - D 2	(++)	桁軸直交	①	My : 21 Mz : 103	0.1	16.5	0.01
		(-+)	桁軸直交	①	My : 21 Mz : 103	0.1	16.5	0.01
		(+-)	桁軸直交	①	My : 21 Mz : 103	0.1	16.5	0.01
		(--)	桁軸直交	①	My : 21 Mz : 103	0.1	16.5	0.01
基礎2	S s - D 3	(++)	桁軸直交	①	My : 17 Mz : 94	0.1	16.5	0.01
		(-+)	桁軸直交	①	My : 17 Mz : 94	0.1	16.5	0.01
		(+-)	桁軸直交	①	My : 17 Mz : 94	0.1	16.5	0.01
		(--)	桁軸直交	①	My : 17 Mz : 94	0.1	16.5	0.01
基礎2	S s - F 1	(++)	桁軸直交	①	My : 12 Mz : 76	0.0	16.5	0.00
		(-+)	桁軸直交	①	My : 12 Mz : 72	0.0	16.5	0.00
基礎2	S s - F 2	(++)	桁軸直交	①	My : 13 Mz : 85	0.0	16.5	0.00
		(-+)	桁軸直交	①	My : 18 Mz : 81	0.1	16.5	0.01
基礎2	S s - F 3	(++)	桁軸直交	①	My : 17 Mz : 85	0.1	16.5	0.01
		(-+)	桁軸直交	①	My : 17 Mz : 85	0.1	16.5	0.01
基礎2	S s - N 1	(++)	桁軸直交	①	My : 19 Mz : 85	0.1	16.5	0.01
		(-+)	桁軸直交	①	My : 14 Mz : 85	0.1	16.5	0.01
基礎2	S s - N 1	(++)	桁軸直交	②	My : 19 Mz : 81	0.1	16.5	0.01
基礎2	S s - N 1	(++)	桁軸直交	③	My : 19 Mz : 85	0.1	16.5	0.01

表 4.3-16(2) RC 支柱（接続部）の曲げ・軸力系の破壊（鉄筋）に対する照査結果
 （鋼桁 4，基礎 2）

部材	地震動		加振方向	解析ケース	配筋	発生断面力		引張応力度 (N/mm ²) (a)	許容限界 (N/mm ²) (b)	照査値 (a/b)
						曲げモーメント (kN・m)				
基礎2	S s - D 1	(++)	桁軸	①	D29 @ 300	My : 17 Mz : 103	2	294	0.01	
		(-+)	桁軸	①	D29 @ 300	My : 17 Mz : 103	2	294	0.01	
		(+-)	桁軸	①	D29 @ 300	My : 17 Mz : 103	2	294	0.01	
		(--)	桁軸	①	D29 @ 300	My : 17 Mz : 103	2	294	0.01	
基礎2	S s - D 2	(++)	桁軸	①	D29 @ 300	My : 21 Mz : 103	2	294	0.01	
		(-+)	桁軸	①	D29 @ 300	My : 21 Mz : 103	2	294	0.01	
		(+-)	桁軸	①	D29 @ 300	My : 21 Mz : 103	2	294	0.01	
		(--)	桁軸	①	D29 @ 300	My : 21 Mz : 103	2	294	0.01	
基礎2	S s - D 3	(++)	桁軸	①	D29 @ 300	My : 17 Mz : 94	2	294	0.01	
		(-+)	桁軸	①	D29 @ 300	My : 17 Mz : 94	2	294	0.01	
		(+-)	桁軸	①	D29 @ 300	My : 17 Mz : 94	2	294	0.01	
		(--)	桁軸	①	D29 @ 300	My : 17 Mz : 94	2	294	0.01	
基礎2	S s - F 1	(++)	桁軸	①	D29 @ 300	My : 12 Mz : 76	2	294	0.01	
		(-+)	桁軸	①	D29 @ 300	My : 12 Mz : 72	2	294	0.01	
基礎2	S s - F 2	(++)	桁軸	①	D29 @ 300	My : 13 Mz : 85	2	294	0.01	
		(-+)	桁軸	①	D29 @ 300	My : 18 Mz : 81	2	294	0.01	
基礎2	S s - F 3	(++)	桁軸	①	D29 @ 300	My : 17 Mz : 85	2	294	0.01	
		(-+)	桁軸	①	D29 @ 300	My : 17 Mz : 85	2	294	0.01	
基礎2	S s - N 1	(++)	桁軸	①	D29 @ 300	My : 19 Mz : 85	2	294	0.01	
		(-+)	桁軸	①	D29 @ 300	My : 14 Mz : 85	2	294	0.01	
基礎2	S s - N 1	(++)	桁軸	②	D29 @ 300	My : 19 Mz : 81	2	294	0.01	
基礎2	S s - N 1	(++)	桁軸	③	D29 @ 300	My : 19 Mz : 85	2	294	0.01	

表 4.3-16(3) RC 支柱（接続部）のせん断破壊に対する照査結果(鋼桁 4, 基礎 2)

部材	地震動	加振方向	解析ケース	せん断補強筋	発生断面力	照査用せん断力	許容限界 (kN) (b)	照査値 (a/b)	
					せん断力 (kN)	(kN) (a)			
基礎2	S s - D 1	(++)	桁軸	①	D29@600	45	48	19421	0.01
		(-+)	桁軸	①	D29@600	45	48	19421	0.01
		(+-)	桁軸	①	D29@600	45	48	19421	0.01
		(--)	桁軸	①	D29@600	45	48	19421	0.01
基礎2	S s - D 2	(++)	桁軸	①	D29@600	59	62	19421	0.01
		(-+)	桁軸	①	D29@600	59	62	19421	0.01
		(+-)	桁軸	①	D29@600	59	62	19421	0.01
		(--)	桁軸	①	D29@600	59	62	19421	0.01
基礎2	S s - D 3	(++)	桁軸	①	D29@600	45	48	19421	0.01
		(-+)	桁軸	①	D29@600	45	48	19421	0.01
		(+-)	桁軸	①	D29@600	45	48	19421	0.01
		(--)	桁軸	①	D29@600	45	48	19421	0.01
基礎2	S s - F 1	(++)	桁軸	①	D29@600	32	34	19421	0.01
		(-+)	桁軸	①	D29@600	32	34	19421	0.01
基礎2	S s - F 2	(++)	桁軸	①	D29@600	35	37	19421	0.01
		(-+)	桁軸	①	D29@600	48	51	19421	0.01
基礎2	S s - F 3	(++)	桁軸	①	D29@600	45	48	19421	0.01
		(-+)	桁軸	①	D29@600	45	48	19421	0.01
基礎2	S s - N 1	(++)	桁軸	①	D29@600	51	54	19421	0.01
		(-+)	桁軸	①	D29@600	37	39	19421	0.01
基礎2	S s - N 1	(++)	桁軸	②	D29@600	51	54	19421	0.01
基礎2	S s - N 1	(++)	桁軸	③	D29@600	51	54	19421	0.01

表 4.3-17(1) RC 支柱（接続部）の曲げ・軸力系の破壊（コンクリート）に対する照査結果
（鋼桁 5，基礎 1）（地盤改良（改良幅 2D 未満）非考慮）

部材	地震動		加振方向	解析ケース	発生断面力	曲げ圧縮 応力度 (N/mm ²) (a)	許容限界 (N/mm ²) (b)	照査値 (a/b)
					曲げモーメント (kN・m)			
基礎 1	S s - D 1	(++)	桁軸 直交	①	My : 234 Mz : 302	1.1	16.5	0.07
		(-+)	桁軸 直交	①	My : 234 Mz : 302	1.1	16.5	0.07
		(+-)	桁軸 直交	①	My : 234 Mz : 302	1.1	16.5	0.07
		(--)	桁軸 直交	①	My : 234 Mz : 302	1.1	16.5	0.07
基礎 1	S s - D 2	(++)	桁軸 直交	①	My : 284 Mz : 318	1.3	16.5	0.08
		(-+)	桁軸 直交	①	My : 267 Mz : 302	1.2	16.5	0.08
		(+-)	桁軸 直交	①	My : 267 Mz : 302	1.2	16.5	0.08
		(--)	桁軸 直交	①	My : 284 Mz : 318	1.3	16.5	0.08
基礎 1	S s - D 3	(++)	桁軸 直交	①	My : 217 Mz : 285	1.0	16.5	0.07
		(-+)	桁軸 直交	①	My : 217 Mz : 285	1.0	16.5	0.07
		(+-)	桁軸 直交	①	My : 217 Mz : 285	1.0	16.5	0.07
		(--)	桁軸 直交	①	My : 217 Mz : 285	1.0	16.5	0.07
基礎 1	S s - F 1	(++)	桁軸 直交	①	My : 184 Mz : 252	0.9	16.5	0.06
		(-+)	桁軸 直交	①	My : 184 Mz : 252	0.9	16.5	0.06
基礎 1	S s - F 2	(++)	桁軸 直交	①	My : 167 Mz : 268	0.8	16.5	0.05
		(-+)	桁軸 直交	①	My : 167 Mz : 268	0.8	16.5	0.05
基礎 1	S s - F 3	(++)	桁軸 直交	①	My : 234 Mz : 268	1.1	16.5	0.07
		(-+)	桁軸 直交	①	My : 217 Mz : 268	1.0	16.5	0.07
基礎 1	S s - N 1	(++)	桁軸 直交	①	My : 186 Mz : 268	0.9	16.5	0.06
		(-+)	桁軸 直交	①	My : 203 Mz : 252	0.9	16.5	0.06
基礎 1	S s - N 1	(++)	桁軸 直交	②	My : 239 Mz : 354	1.1	16.5	0.07
基礎 1	S s - N 1	(++)	桁軸 直交	③	My : 239 Mz : 354	1.1	16.5	0.07
基礎 1	S s - N 1	(-+)	桁軸 直交	②	My : 261 Mz : 332	1.2	16.5	0.08
基礎 1	S s - N 1	(-+)	桁軸 直交	③	My : 261 Mz : 332	1.2	16.5	0.08

表 4.3-17(2) RC 支柱（接続部）の曲げ・軸力系の破壊（コンクリート）に対する照査結果
 （鋼桁 5，基礎 2）（地盤改良（改良幅 2D 未満）非考慮）

部材	地震動		加振方向	解析ケース	発生断面力	曲げ圧縮応力度 (N/mm ²) (a)	許容限界 (N/mm ²) (b)	照査値 (a/b)
					曲げモーメント (kN・m)			
基礎2	S _s -D 1	(++)	桁軸直交	①	My : 227 Mz : 357	1.1	16.5	0.07
		(-+)	桁軸直交	①	My : 227 Mz : 357	1.1	16.5	0.07
		(+-)	桁軸直交	①	My : 227 Mz : 357	1.1	16.5	0.07
		(--)	桁軸直交	①	My : 227 Mz : 357	1.1	16.5	0.07
基礎2	S _s -D 2	(++)	桁軸直交	①	My : 225 Mz : 357	1.1	16.5	0.07
		(-+)	桁軸直交	①	My : 225 Mz : 357	1.1	16.5	0.07
		(+-)	桁軸直交	①	My : 225 Mz : 357	1.1	16.5	0.07
		(--)	桁軸直交	①	My : 225 Mz : 357	1.1	16.5	0.07
基礎2	S _s -D 3	(++)	桁軸直交	①	My : 243 Mz : 319	1.1	16.5	0.07
		(-+)	桁軸直交	①	My : 243 Mz : 338	1.2	16.5	0.08
		(+-)	桁軸直交	①	My : 243 Mz : 338	1.2	16.5	0.08
		(--)	桁軸直交	①	My : 243 Mz : 319	1.1	16.5	0.07
基礎2	S _s -F 1	(++)	桁軸直交	①	My : 150 Mz : 282	0.8	16.5	0.05
		(-+)	桁軸直交	①	My : 150 Mz : 282	0.8	16.5	0.05
基礎2	S _s -F 2	(++)	桁軸直交	①	My : 208 Mz : 301	1.0	16.5	0.07
		(-+)	桁軸直交	①	My : 190 Mz : 301	0.9	16.5	0.06
基礎2	S _s -F 3	(++)	桁軸直交	①	My : 300 Mz : 301	1.3	16.5	0.08
		(-+)	桁軸直交	①	My : 300 Mz : 319	1.3	16.5	0.08
基礎2	S _s -N 1	(++)	桁軸直交	①	My : 190 Mz : 301	0.9	16.5	0.06
		(-+)	桁軸直交	①	My : 190 Mz : 301	0.9	16.5	0.06
基礎2	S _s -N 1	(++)	桁軸直交	②	My : 232 Mz : 375	1.1	16.5	0.07
基礎2	S _s -N 1	(++)	桁軸直交	③	My : 255 Mz : 375	1.2	16.5	0.08
基礎2	S _s -N 1	(-+)	桁軸直交	②	My : 232 Mz : 375	1.1	16.5	0.07
基礎2	S _s -N 1	(-+)	桁軸直交	③	My : 278 Mz : 352	1.3	16.5	0.08

表 4.3-17(3) RC 支柱（接続部）の曲げ・軸力系の破壊（鉄筋）に対する照査結果
 （鋼桁 5，基礎 1）（地盤改良（改良幅 2D 未満）非考慮）

部材	地震動	加振方向	解析ケース	配筋	発生断面力		引張応力度 (N/mm ²) (a)	許容限界 (N/mm ²) (b)	照査値 (a/b)
					曲げモーメント (kN・m)				
基礎 1	S s - D 1	(++)	桁軸直交	①	D25 @300	My : 234 Mz : 302	43	294	0.15
		(-+)	桁軸直交	①	D25 @300	My : 234 Mz : 302	43	294	0.15
		(+-)	桁軸直交	①	D25 @300	My : 234 Mz : 302	43	294	0.15
		(--)	桁軸直交	①	D25 @300	My : 234 Mz : 302	43	294	0.15
基礎 1	S s - D 2	(++)	桁軸直交	①	D25 @300	My : 284 Mz : 318	52	294	0.18
		(-+)	桁軸直交	①	D25 @300	My : 267 Mz : 302	49	294	0.17
		(+-)	桁軸直交	①	D25 @300	My : 267 Mz : 302	49	294	0.17
		(--)	桁軸直交	①	D25 @300	My : 284 Mz : 318	52	294	0.18
基礎 1	S s - D 3	(++)	桁軸直交	①	D25 @300	My : 217 Mz : 285	40	294	0.14
		(-+)	桁軸直交	①	D25 @300	My : 217 Mz : 285	40	294	0.14
		(+-)	桁軸直交	①	D25 @300	My : 217 Mz : 285	40	294	0.14
		(--)	桁軸直交	①	D25 @300	My : 217 Mz : 285	40	294	0.14
基礎 1	S s - F 1	(++)	桁軸直交	①	D25 @300	My : 184 Mz : 252	34	294	0.12
		(-+)	桁軸直交	①	D25 @300	My : 184 Mz : 252	34	294	0.12
基礎 1	S s - F 2	(++)	桁軸直交	①	D25 @300	My : 167 Mz : 268	31	294	0.11
		(-+)	桁軸直交	①	D25 @300	My : 167 Mz : 268	31	294	0.11
基礎 1	S s - F 3	(++)	桁軸直交	①	D25 @300	My : 234 Mz : 268	43	294	0.15
		(-+)	桁軸直交	①	D25 @300	My : 217 Mz : 268	40	294	0.14
基礎 1	S s - N 1	(++)	桁軸直交	①	D25 @300	My : 186 Mz : 268	35	294	0.12
		(-+)	桁軸直交	①	D25 @300	My : 203 Mz : 252	37	294	0.13
基礎 1	S s - N 1	(++)	桁軸直交	②	D25 @300	My : 239 Mz : 354	45	294	0.16
基礎 1	S s - N 1	(++)	桁軸直交	③	D25 @300	My : 239 Mz : 354	45	294	0.16
基礎 1	S s - N 1	(-+)	桁軸直交	②	D25 @300	My : 261 Mz : 332	48	294	0.17
基礎 1	S s - N 1	(-+)	桁軸直交	③	D25 @300	My : 261 Mz : 332	48	294	0.17

表 4.3-17(4) RC 支柱（接続部）の曲げ・軸力系の破壊（鉄筋）に対する照査結果
 (鋼桁 5, 基礎 2) (地盤改良 (改良幅 2D 未満) 非考慮)

部材	地震動	加振方向	解析ケース	配筋	発生断面力		引張応力度 (N/mm ²) (a)	許容限界 (N/mm ²) (b)	照査値 (a/b)
					曲げモーメント (kN・m)				
基礎2	S s - D 1	(++)	桁軸直交	①	D25 @300	My : 227 Mz : 357	43	294	0.15
		(-+)	桁軸直交	①	D25 @300	My : 227 Mz : 357	43	294	0.15
		(+-)	桁軸直交	①	D25 @300	My : 227 Mz : 357	43	294	0.15
		(--)	桁軸直交	①	D25 @300	My : 227 Mz : 357	43	294	0.15
基礎2	S s - D 2	(++)	桁軸直交	①	D25 @300	My : 225 Mz : 357	42	294	0.15
		(-+)	桁軸直交	①	D25 @300	My : 225 Mz : 357	42	294	0.15
		(+-)	桁軸直交	①	D25 @300	My : 225 Mz : 357	42	294	0.15
		(--)	桁軸直交	①	D25 @300	My : 225 Mz : 357	42	294	0.15
基礎2	S s - D 3	(++)	桁軸直交	①	D25 @300	My : 243 Mz : 319	45	294	0.16
		(-+)	桁軸直交	①	D25 @300	My : 243 Mz : 338	45	294	0.16
		(+-)	桁軸直交	①	D25 @300	My : 243 Mz : 338	45	294	0.16
		(--)	桁軸直交	①	D25 @300	My : 243 Mz : 319	45	294	0.16
基礎2	S s - F 1	(++)	桁軸直交	①	D25 @300	My : 150 Mz : 282	29	294	0.10
		(-+)	桁軸直交	①	D25 @300	My : 150 Mz : 282	29	294	0.10
基礎2	S s - F 2	(++)	桁軸直交	①	D25 @300	My : 208 Mz : 301	39	294	0.14
		(-+)	桁軸直交	①	D25 @300	My : 190 Mz : 301	36	294	0.13
基礎2	S s - F 3	(++)	桁軸直交	①	D25 @300	My : 300 Mz : 301	54	294	0.19
		(-+)	桁軸直交	①	D25 @300	My : 300 Mz : 319	54	294	0.19
基礎2	S s - N 1	(++)	桁軸直交	①	D25 @300	My : 190 Mz : 301	36	294	0.13
		(-+)	桁軸直交	①	D25 @300	My : 190 Mz : 301	36	294	0.13
基礎2	S s - N 1	(++)	桁軸直交	②	D25 @300	My : 232 Mz : 375	44	294	0.15
基礎2	S s - N 1	(++)	桁軸直交	③	D25 @300	My : 255 Mz : 375	47	294	0.17
基礎2	S s - N 1	(-+)	桁軸直交	②	D25 @300	My : 232 Mz : 375	44	294	0.15
基礎2	S s - N 1	(-+)	桁軸直交	③	D25 @300	My : 278 Mz : 352	51	294	0.18

表 4.3-17(5) RC 支柱（接続部）のせん断破壊に対する照査結果(鋼桁 5, 基礎 1)
(地盤改良（改良幅 2D 未満）非考慮)

部材	地震動	加振方向	解析ケース	せん断補強筋	発生断面力		許容限界 (kN) (b)	照査値 (a/b)	
					せん断力 (kN)	照査用 せん断力 (kN) (a)			
基礎 1	S s - D 1	(++)	桁軸直交	①	D22@300	266	280	3814	0.08
		(-+)	桁軸直交	①	D22@300	266	280	3814	0.08
		(+-)	桁軸直交	①	D22@300	266	280	3814	0.08
		(--)	桁軸直交	①	D22@300	266	280	3814	0.08
基礎 1	S s - D 2	(++)	桁軸直交	①	D22@300	323	340	3814	0.09
		(-+)	桁軸直交	①	D22@300	304	320	3814	0.09
		(+-)	桁軸直交	①	D22@300	304	320	3814	0.09
		(--)	桁軸直交	①	D22@300	323	340	3814	0.09
基礎 1	S s - D 3	(++)	桁軸直交	①	D22@300	247	260	3814	0.07
		(-+)	桁軸直交	①	D22@300	247	260	3814	0.07
		(+-)	桁軸直交	①	D22@300	247	260	3814	0.07
		(--)	桁軸直交	①	D22@300	247	260	3814	0.07
基礎 1	S s - F 1	(++)	桁軸直交	①	D22@300	209	220	3814	0.06
		(-+)	桁軸直交	①	D22@300	209	220	3814	0.06
基礎 1	S s - F 2	(++)	桁軸直交	①	D22@300	190	200	3814	0.06
		(-+)	桁軸直交	①	D22@300	190	200	3814	0.06
基礎 1	S s - F 3	(++)	桁軸直交	①	D22@300	266	280	3814	0.08
		(-+)	桁軸直交	①	D22@300	247	260	3814	0.07
基礎 1	S s - N 1	(++)	桁軸直交	①	D22@300	211	222	3814	0.06
		(-+)	桁軸直交	①	D22@300	230	242	3814	0.07
基礎 1	S s - N 1	(++)	桁軸直交	②	D22@300	276	290	3814	0.08
基礎 1	S s - N 1	(++)	桁軸直交	③	D22@300	276	290	3814	0.08
基礎 1	S s - N 1	(-+)	桁軸直交	②	D22@300	301	317	3814	0.09
基礎 1	S s - N 1	(-+)	桁軸直交	③	D22@300	301	317	3814	0.09

表 4.3-17(6) RC 支柱（接続部）のせん断破壊に対する照査結果(鋼桁 5, 基礎 2)
(地盤改良（改良幅 2D 未満）非考慮)

部材	地震動	加振方向	解析ケース	せん断補強筋	発生断面力		許容限界 (kN) (b)	照査値 (a/b)	
					せん断力 (kN)	照査用 せん断力 (kN) (a)			
基礎 2	S s - D 1	(++)	桁軸直交	①	D22@300	244	257	3777	0.07
		(-+)	桁軸直交	①	D22@300	244	257	3777	0.07
		(+-)	桁軸直交	①	D22@300	244	257	3777	0.07
		(--)	桁軸直交	①	D22@300	244	257	3777	0.07
基礎 2	S s - D 2	(++)	桁軸直交	①	D22@300	241	254	3777	0.07
		(-+)	桁軸直交	①	D22@300	241	254	3777	0.07
		(+-)	桁軸直交	①	D22@300	241	254	3777	0.07
		(--)	桁軸直交	①	D22@300	241	254	3777	0.07
基礎 2	S s - D 3	(++)	桁軸直交	①	D22@300	262	276	3777	0.08
		(-+)	桁軸直交	①	D22@300	262	276	3777	0.08
		(+-)	桁軸直交	①	D22@300	262	276	3777	0.08
		(--)	桁軸直交	①	D22@300	262	276	3777	0.08
基礎 2	S s - F 1	(++)	桁軸直交	①	D22@300	161	170	3777	0.05
		(-+)	桁軸直交	①	D22@300	161	170	3777	0.05
基礎 2	S s - F 2	(++)	桁軸直交	①	D22@300	224	236	3777	0.07
		(-+)	桁軸直交	①	D22@300	203	214	3777	0.06
基礎 2	S s - F 3	(++)	桁軸直交	①	D22@300	322	339	3777	0.09
		(-+)	桁軸直交	①	D22@300	322	339	3777	0.09
基礎 2	S s - N 1	(++)	桁軸直交	①	D22@300	203	214	3777	0.06
		(-+)	桁軸直交	①	D22@300	203	214	3777	0.06
基礎 2	S s - N 1	(++)	桁軸直交	②	D22@300	251	264	3777	0.07
基礎 2	S s - N 1	(++)	桁軸直交	③	D22@300	277	291	3777	0.08
基礎 2	S s - N 1	(-+)	桁軸直交	②	D22@300	251	264	3777	0.07
基礎 2	S s - N 1	(-+)	桁軸直交	③	D22@300	302	318	3777	0.09

表 4.3-17(7) RC 支柱（接続部）の曲げ・軸力系の破壊（コンクリート）に対する照査結果
（鋼桁 5，基礎 1）（地盤改良（改良幅 2D 未満）考慮）

部材	地震動		加振方向	解析ケース	発生断面力	曲げ圧縮応力度 (N/mm ²) (a)	許容限界 (N/mm ²) (b)	照査値 (a/b)
					曲げモーメント (kN・m)			
基礎 1	S s - D 1	(++)	桁軸直交	①	My : 214 Mz : 285	1.0	16.5	0.07
		(-+)	桁軸直交	①	My : 214 Mz : 285	1.2	16.5	0.08
		(+-)	桁軸直交	①	My : 214 Mz : 285	1.2	16.5	0.08
		(--)	桁軸直交	①	My : 214 Mz : 285	1.2	16.5	0.08
基礎 1	S s - D 2	(++)	桁軸直交	①	My : 329 Mz : 268	1.4	16.5	0.09
		(-+)	桁軸直交	①	My : 346 Mz : 268	1.5	16.5	0.10
		(+-)	桁軸直交	①	My : 346 Mz : 268	1.5	16.5	0.10
		(--)	桁軸直交	①	My : 329 Mz : 268	1.4	16.5	0.09
基礎 1	S s - D 3	(++)	桁軸直交	①	My : 227 Mz : 252	1.0	16.5	0.07
		(-+)	桁軸直交	①	My : 227 Mz : 268	1.0	16.5	0.07
		(+-)	桁軸直交	①	My : 227 Mz : 268	1.0	16.5	0.07
		(--)	桁軸直交	①	My : 227 Mz : 252	1.0	16.5	0.07
基礎 1	S s - F 1	(++)	桁軸直交	①	My : 175 Mz : 235	0.8	16.5	0.05
		(-+)	桁軸直交	①	My : 175 Mz : 235	0.8	16.5	0.05
基礎 1	S s - F 2	(++)	桁軸直交	①	My : 210 Mz : 252	1.0	16.5	0.07
		(-+)	桁軸直交	①	My : 210 Mz : 252	1.0	16.5	0.07
基礎 1	S s - F 3	(++)	桁軸直交	①	My : 227 Mz : 252	1.0	16.5	0.07
		(-+)	桁軸直交	①	My : 244 Mz : 268	1.1	16.5	0.07
基礎 1	S s - N 1	(++)	桁軸直交	①	My : 168 Mz : 252	0.8	16.5	0.05
		(-+)	桁軸直交	①	My : 185 Mz : 235	0.9	16.5	0.06
基礎 1	S s - D 2	(++)	桁軸直交	②	My : 331 Mz : 268	1.4	16.5	0.09
基礎 1	S s - D 2	(++)	桁軸直交	③	My : 364 Mz : 285	1.6	16.5	0.10

表 4.3-17(8) RC 支柱（接続部）の曲げ・軸力系の破壊（コンクリート）に対する照査結果
（鋼桁 5，基礎 2）（地盤改良（改良幅 2D 未満）考慮）

部材	地震動		加振方向	解析ケース	発生断面力	曲げ圧縮応力度 (N/mm ²) (a)	許容限界 (N/mm ²) (b)	照査値 (a/b)
					曲げモーメント (kN・m)			
基礎 2	S s - D 1	(++)	桁軸直交	①	My : 173 Mz : 338	0.9	16.5	0.06
		(-+)	桁軸直交	①	My : 173 Mz : 319	0.9	16.5	0.06
		(+-)	桁軸直交	①	My : 173 Mz : 319	0.9	16.5	0.06
		(--)	桁軸直交	①	My : 173 Mz : 338	0.9	16.5	0.06
基礎 2	S s - D 2	(++)	桁軸直交	①	My : 192 Mz : 319	1.0	16.5	0.07
		(-+)	桁軸直交	①	My : 192 Mz : 319	1.0	16.5	0.07
		(+-)	桁軸直交	①	My : 192 Mz : 319	1.0	16.5	0.07
		(--)	桁軸直交	①	My : 192 Mz : 319	1.0	16.5	0.07
基礎 2	S s - D 3	(++)	桁軸直交	①	My : 154 Mz : 319	0.8	16.5	0.05
		(-+)	桁軸直交	①	My : 154 Mz : 319	0.8	16.5	0.05
		(+-)	桁軸直交	①	My : 154 Mz : 319	0.8	16.5	0.05
		(--)	桁軸直交	①	My : 154 Mz : 319	0.8	16.5	0.05
基礎 2	S s - F 1	(++)	桁軸直交	①	My : 136 Mz : 282	0.7	16.5	0.05
		(-+)	桁軸直交	①	My : 136 Mz : 282	0.7	16.5	0.05
基礎 2	S s - F 2	(++)	桁軸直交	①	My : 192 Mz : 301	0.9	16.5	0.06
		(-+)	桁軸直交	①	My : 173 Mz : 301	0.9	16.5	0.06
基礎 2	S s - F 3	(++)	桁軸直交	①	My : 234 Mz : 319	1.1	16.5	0.07
		(-+)	桁軸直交	①	My : 234 Mz : 301	1.1	16.5	0.07
基礎 2	S s - N 1	(++)	桁軸直交	①	My : 175 Mz : 282	0.9	16.5	0.06
		(-+)	桁軸直交	①	My : 175 Mz : 282	0.9	16.5	0.06
基礎 2	S s - D 2	(++)	桁軸直交	②	My : 285 Mz : 319	1.3	16.5	0.08
基礎 2	S s - D 2	(++)	桁軸直交	③	My : 210 Mz : 357	1.0	16.5	0.07

表 4.3-17(9) RC 支柱（接続部）の曲げ・軸力系の破壊（鉄筋）に対する照査結果（鋼桁 5，基礎 1）（地盤改良（改良幅 2D 未満）考慮）

部材	地震動		加振方向	解析ケース	配筋	発生断面力		引張応力度 (N/mm ²) (a)	許容限界 (N/mm ²) (b)	照査値 (a/b)
						曲げモーメント (kN・m)				
基礎 1	S s - D 1	(++)	桁軸直交	①	D25 @300	My : 214 Mz : 285	39	294	0.14	
		(-+)	桁軸直交	①	D25 @300	My : 214 Mz : 285	54	294	0.19	
		(+-)	桁軸直交	①	D25 @300	My : 214 Mz : 285	54	294	0.19	
		(--)	桁軸直交	①	D25 @300	My : 214 Mz : 285	54	294	0.19	
基礎 1	S s - D 2	(++)	桁軸直交	①	D25 @300	My : 329 Mz : 268	58	294	0.20	
		(-+)	桁軸直交	①	D25 @300	My : 346 Mz : 268	61	294	0.21	
		(+-)	桁軸直交	①	D25 @300	My : 346 Mz : 268	61	294	0.21	
		(--)	桁軸直交	①	D25 @300	My : 329 Mz : 268	58	294	0.20	
基礎 1	S s - D 3	(++)	桁軸直交	①	D25 @300	My : 227 Mz : 252	41	294	0.14	
		(-+)	桁軸直交	①	D25 @300	My : 227 Mz : 268	41	294	0.15	
		(+-)	桁軸直交	①	D25 @300	My : 227 Mz : 268	41	294	0.15	
		(--)	桁軸直交	①	D25 @300	My : 227 Mz : 252	41	294	0.14	
基礎 1	S s - F 1	(++)	桁軸直交	①	D25 @300	My : 175 Mz : 235	32	294	0.11	
		(-+)	桁軸直交	①	D25 @300	My : 175 Mz : 235	32	294	0.11	
基礎 1	S s - F 2	(++)	桁軸直交	①	D25 @300	My : 210 Mz : 252	38	294	0.14	
		(-+)	桁軸直交	①	D25 @300	My : 210 Mz : 252	38	294	0.14	
基礎 1	S s - F 3	(++)	桁軸直交	①	D25 @300	My : 227 Mz : 252	41	294	0.14	
		(-+)	桁軸直交	①	D25 @300	My : 244 Mz : 268	44	294	0.16	
基礎 1	S s - N 1	(++)	桁軸直交	①	D25 @300	My : 168 Mz : 252	31	294	0.11	
		(-+)	桁軸直交	①	D25 @300	My : 185 Mz : 235	34	294	0.12	
基礎 1	S s - D 2	(++)	桁軸直交	②	D25 @300	My : 331 Mz : 268	59	294	0.20	
基礎 1	S s - D 2	(++)	桁軸直交	③	D25 @300	My : 364 Mz : 285	65	294	0.22	

表 4.3-17(10) RC 支柱（接続部）の曲げ・軸力系の破壊（鉄筋）に対する照査結果
（鋼桁 5，基礎 2）（地盤改良（改良幅 2D 未満）考慮）

部材	地震動	加振方向	解析ケース	配筋	発生断面力		引張応力度 (N/mm ²) (a)	許容限界 (N/mm ²) (b)	照査値 (a/b)
					曲げモーメント (kN・m)				
基礎 2	S s - D 1	(++)	桁軸直交	①	D25 @300	My : 173 Mz : 338	33	294	0.12
		(-+)	桁軸直交	①	D25 @300	My : 173 Mz : 319	33	294	0.12
		(+-)	桁軸直交	①	D25 @300	My : 173 Mz : 319	33	294	0.12
		(--)	桁軸直交	①	D25 @300	My : 173 Mz : 338	33	294	0.12
基礎 2	S s - D 2	(++)	桁軸直交	①	D25 @300	My : 192 Mz : 319	36	294	0.13
		(-+)	桁軸直交	①	D25 @300	My : 192 Mz : 319	36	294	0.13
		(+-)	桁軸直交	①	D25 @300	My : 192 Mz : 319	36	294	0.13
		(--)	桁軸直交	①	D25 @300	My : 192 Mz : 319	36	294	0.13
基礎 2	S s - D 3	(++)	桁軸直交	①	D25 @300	My : 154 Mz : 319	30	294	0.11
		(-+)	桁軸直交	①	D25 @300	My : 154 Mz : 319	30	294	0.11
		(+-)	桁軸直交	①	D25 @300	My : 154 Mz : 319	30	294	0.11
		(--)	桁軸直交	①	D25 @300	My : 154 Mz : 319	30	294	0.11
基礎 2	S s - F 1	(++)	桁軸直交	①	D25 @300	My : 136 Mz : 282	26	294	0.09
		(-+)	桁軸直交	①	D25 @300	My : 136 Mz : 282	26	294	0.09
基礎 2	S s - F 2	(++)	桁軸直交	①	D25 @300	My : 192 Mz : 301	36	294	0.13
		(-+)	桁軸直交	①	D25 @300	My : 173 Mz : 301	33	294	0.12
基礎 2	S s - F 3	(++)	桁軸直交	①	D25 @300	My : 234 Mz : 319	43	294	0.15
		(-+)	桁軸直交	①	D25 @300	My : 234 Mz : 301	43	294	0.15
基礎 2	S s - N 1	(++)	桁軸直交	①	D25 @300	My : 175 Mz : 282	33	294	0.12
		(-+)	桁軸直交	①	D25 @300	My : 175 Mz : 282	33	294	0.12
基礎 2	S s - D 2	(++)	桁軸直交	②	D25 @300	My : 285 Mz : 319	52	294	0.18
基礎 2	S s - D 2	(++)	桁軸直交	③	D25 @300	My : 210 Mz : 357	40	294	0.14

表 4.3-17(11) RC 支柱（接続部）のせん断破壊に対する照査結果(鋼桁 5, 基礎 1)
(地盤改良 (改良幅 2D 未満) 考慮)

部材	地震動	加振方向	解析ケース	せん断補強筋	発生断面力		許容限界 (kN) (b)	照査値 (a/b)	
					せん断力 (kN)	照査用せん断力 (kN) (a)			
基礎 1	S s - D 1	(++)	桁軸直交	①	D22@300	243	256	3814	0.07
		(-+)	桁軸直交	①	D22@300	243	256	3814	0.07
		(+-)	桁軸直交	①	D22@300	243	256	3814	0.07
		(--)	桁軸直交	①	D22@300	243	256	3814	0.07
基礎 1	S s - D 2	(++)	桁軸直交	①	D22@300	373	392	3814	0.11
		(-+)	桁軸直交	①	D22@300	392	412	3814	0.11
		(+-)	桁軸直交	①	D22@300	392	412	3814	0.11
		(--)	桁軸直交	①	D22@300	373	392	3814	0.11
基礎 1	S s - D 3	(++)	桁軸直交	①	D22@300	257	270	3814	0.08
		(-+)	桁軸直交	①	D22@300	257	270	3814	0.08
		(+-)	桁軸直交	①	D22@300	257	270	3814	0.08
		(--)	桁軸直交	①	D22@300	257	270	3814	0.08
基礎 1	S s - F 1	(++)	桁軸直交	①	D22@300	198	208	3814	0.06
		(-+)	桁軸直交	①	D22@300	198	208	3814	0.06
基礎 1	S s - F 2	(++)	桁軸直交	①	D22@300	238	250	3814	0.07
		(-+)	桁軸直交	①	D22@300	238	250	3814	0.07
基礎 1	S s - F 3	(++)	桁軸直交	①	D22@300	257	270	3814	0.08
		(-+)	桁軸直交	①	D22@300	276	290	3814	0.08
基礎 1	S s - N 1	(++)	桁軸直交	①	D22@300	190	200	3814	0.06
		(-+)	桁軸直交	①	D22@300	209	220	3814	0.06
基礎 1	S s - D 2	(++)	桁軸直交	②	D22@300	376	395	3814	0.11
基礎 1	S s - D 2	(++)	桁軸直交	③	D22@300	414	435	3814	0.12

表 4.3-17(12) RC 支柱（接続部）のせん断破壊に対する照査結果(鋼桁 5, 基礎 2) (地盤改良
(改良幅 2D 未満) 考慮)

部材	地震動	加振方向	解析ケース	せん断補強筋	発生断面力		許容限界 (kN) (b)	照査値 (a/b)	
					せん断力 (kN)	照査用せん断力 (kN) (a)			
基礎 2	S s - D 1	(++)	桁軸直交	①	D22@300	185	195	3777	0.06
		(-+)	桁軸直交	①	D22@300	185	195	3777	0.06
		(+-)	桁軸直交	①	D22@300	185	195	3777	0.06
		(--)	桁軸直交	①	D22@300	185	195	3777	0.06
基礎 2	S s - D 2	(++)	桁軸直交	①	D22@300	206	217	3777	0.06
		(-+)	桁軸直交	①	D22@300	206	217	3777	0.06
		(+-)	桁軸直交	①	D22@300	206	217	3777	0.06
		(--)	桁軸直交	①	D22@300	206	217	3777	0.06
基礎 2	S s - D 3	(++)	桁軸直交	①	D22@300	165	174	3777	0.05
		(-+)	桁軸直交	①	D22@300	165	174	3777	0.05
		(+-)	桁軸直交	①	D22@300	165	174	3777	0.05
		(--)	桁軸直交	①	D22@300	165	174	3777	0.05
基礎 2	S s - F 1	(++)	桁軸直交	①	D22@300	145	153	3777	0.05
		(-+)	桁軸直交	①	D22@300	145	153	3777	0.05
基礎 2	S s - F 2	(++)	桁軸直交	①	D22@300	206	217	3777	0.06
		(-+)	桁軸直交	①	D22@300	185	195	3777	0.06
基礎 2	S s - F 3	(++)	桁軸直交	①	D22@300	250	263	3777	0.07
		(-+)	桁軸直交	①	D22@300	250	263	3777	0.07
基礎 2	S s - N 1	(++)	桁軸直交	①	D22@300	188	198	3777	0.06
		(-+)	桁軸直交	①	D22@300	188	198	3777	0.06
基礎 2	S s - D 2	(++)	桁軸直交	②	D22@300	306	322	3777	0.09
基礎 2	S s - D 2	(++)	桁軸直交	③	D22@300	226	238	3777	0.07

表 4.3-18(1) RC 支柱（接続部）の曲げ・軸力系の破壊（コンクリート）に対する照査結果
（鋼桁 6，基礎 1）（地盤改良（改良幅 2D 未満）非考慮）

部材	地震動		加振方向	解析ケース	発生断面力	曲げ圧縮 応力度 (N/mm ²) (a)	許容限界 (N/mm ²) (b)	照査値 (a/b)
					曲げモーメント (kN・m)			
基礎 1	S s - D 1	(++)	桁軸 直交	①	My : 206 Mz : 357	1.0	16.5	0.07
		(-+)	桁軸 直交	①	My : 206 Mz : 357	1.0	16.5	0.07
		(+-)	桁軸 直交	①	My : 206 Mz : 357	1.0	16.5	0.07
		(--)	桁軸 直交	①	My : 206 Mz : 357	1.0	16.5	0.07
基礎 1	S s - D 2	(++)	桁軸 直交	①	My : 187 Mz : 357	1.0	16.5	0.07
		(-+)	桁軸 直交	①	My : 206 Mz : 357	1.0	16.5	0.07
		(+-)	桁軸 直交	①	My : 206 Mz : 357	1.0	16.5	0.07
		(--)	桁軸 直交	①	My : 187 Mz : 357	1.0	16.5	0.07
基礎 1	S s - D 3	(++)	桁軸 直交	①	My : 225 Mz : 338	1.1	16.5	0.07
		(-+)	桁軸 直交	①	My : 225 Mz : 338	1.1	16.5	0.07
		(+-)	桁軸 直交	①	My : 225 Mz : 338	1.1	16.5	0.07
		(--)	桁軸 直交	①	My : 225 Mz : 338	1.1	16.5	0.07
基礎 1	S s - F 1	(++)	桁軸 直交	①	My : 148 Mz : 282	0.8	16.5	0.05
		(-+)	桁軸 直交	①	My : 129 Mz : 282	0.7	16.5	0.05
基礎 1	S s - F 2	(++)	桁軸 直交	①	My : 206 Mz : 301	1.0	16.5	0.07
		(-+)	桁軸 直交	①	My : 206 Mz : 319	1.0	16.5	0.07
基礎 1	S s - F 3	(++)	桁軸 直交	①	My : 241 Mz : 319	1.1	16.5	0.07
		(-+)	桁軸 直交	①	My : 241 Mz : 319	1.1	16.5	0.07
基礎 1	S s - N 1	(++)	桁軸 直交	①	My : 171 Mz : 301	0.9	16.5	0.06
		(-+)	桁軸 直交	①	My : 190 Mz : 301	0.9	16.5	0.06
基礎 1	S s - N 1	(++)	桁軸 直交	②	My : 171 Mz : 319	0.9	16.5	0.06
基礎 1	S s - N 1	(++)	桁軸 直交	③	My : 190 Mz : 319	0.9	16.5	0.06
基礎 1	S s - N 1	(-+)	桁軸 直交	②	My : 190 Mz : 301	0.9	16.5	0.06
基礎 1	S s - N 1	(-+)	桁軸 直交	③	My : 190 Mz : 301	0.9	16.5	0.06

表 4.3-18(2) RC 支柱（接続部）の曲げ・軸力系の破壊（コンクリート）に対する照査結果
（鋼桁 6，基礎 2）（地盤改良（改良幅 2D 未満）非考慮）

部材	地震動		加振方向	解析ケース	発生断面力	曲げ圧縮 応力度 (N/mm ²) (a)	許容限界 (N/mm ²) (b)	照査値 (a/b)
					曲げモーメント (kN・m)			
基礎 2	S _s -D 1	(++)	桁軸 直交	①	My : 225 Mz : 357	1.1	16.5	0.07
		(-+)	桁軸 直交	①	My : 206 Mz : 357	1.0	16.5	0.07
		(+-)	桁軸 直交	①	My : 206 Mz : 357	1.0	16.5	0.07
		(--)	桁軸 直交	①	My : 225 Mz : 357	1.1	16.5	0.07
基礎 2	S _s -D 2	(++)	桁軸 直交	①	My : 206 Mz : 357	1.0	16.5	0.07
		(-+)	桁軸 直交	①	My : 225 Mz : 376	1.1	16.5	0.07
		(+-)	桁軸 直交	①	My : 225 Mz : 376	1.1	16.5	0.07
		(--)	桁軸 直交	①	My : 206 Mz : 357	1.0	16.5	0.07
基礎 2	S _s -D 3	(++)	桁軸 直交	①	My : 243 Mz : 338	1.2	16.5	0.08
		(-+)	桁軸 直交	①	My : 225 Mz : 338	1.1	16.5	0.07
		(+-)	桁軸 直交	①	My : 225 Mz : 338	1.1	16.5	0.07
		(--)	桁軸 直交	①	My : 243 Mz : 338	1.2	16.5	0.08
基礎 2	S _s -F 1	(++)	桁軸 直交	①	My : 148 Mz : 282	0.8	16.5	0.05
		(-+)	桁軸 直交	①	My : 148 Mz : 282	0.8	16.5	0.05
基礎 2	S _s -F 2	(++)	桁軸 直交	①	My : 206 Mz : 301	1.0	16.5	0.07
		(-+)	桁軸 直交	①	My : 206 Mz : 319	1.0	16.5	0.07
基礎 2	S _s -F 3	(++)	桁軸 直交	①	My : 260 Mz : 319	1.2	16.5	0.08
		(-+)	桁軸 直交	①	My : 260 Mz : 319	1.2	16.5	0.08
基礎 2	S _s -N 1	(++)	桁軸 直交	①	My : 190 Mz : 301	0.9	16.5	0.06
		(-+)	桁軸 直交	①	My : 190 Mz : 319	0.9	16.5	0.06
基礎 2	S _s -N 1	(++)	桁軸 直交	②	My : 171 Mz : 301	0.9	16.5	0.06
基礎 2	S _s -N 1	(++)	桁軸 直交	③	My : 190 Mz : 319	0.9	16.5	0.06
基礎 2	S _s -N 1	(-+)	桁軸 直交	②	My : 190 Mz : 301	0.9	16.5	0.06
基礎 2	S _s -N 1	(-+)	桁軸 直交	③	My : 190 Mz : 319	0.9	16.5	0.06

表 4.3-18(3) RC 支柱（接続部）の曲げ・軸力系の破壊（鉄筋）に対する照査結果（鋼桁 6，基礎 1）（地盤改良（改良幅 2D 未満）非考慮）

部材	地震動	加振方向	解析ケース	配筋	発生断面力		引張応力度 (N/mm ²) (a)	許容限界 (N/mm ²) (b)	照査値 (a/b)
					曲げモーメント (kN・m)				
基礎 1	S s - D 1	(++)	桁軸直交	①	D25 @300	My : 206 Mz : 357	39	294	0.14
		(-+)	桁軸直交	①	D25 @300	My : 206 Mz : 357	39	294	0.14
		(+-)	桁軸直交	①	D25 @300	My : 206 Mz : 357	39	294	0.14
		(--)	桁軸直交	①	D25 @300	My : 206 Mz : 357	39	294	0.14
基礎 1	S s - D 2	(++)	桁軸直交	①	D25 @300	My : 187 Mz : 357	36	294	0.13
		(-+)	桁軸直交	①	D25 @300	My : 206 Mz : 357	39	294	0.14
		(+-)	桁軸直交	①	D25 @300	My : 206 Mz : 357	39	294	0.14
		(--)	桁軸直交	①	D25 @300	My : 187 Mz : 357	36	294	0.13
基礎 1	S s - D 3	(++)	桁軸直交	①	D25 @300	My : 225 Mz : 338	42	294	0.15
		(-+)	桁軸直交	①	D25 @300	My : 225 Mz : 338	42	294	0.15
		(+-)	桁軸直交	①	D25 @300	My : 225 Mz : 338	42	294	0.15
		(--)	桁軸直交	①	D25 @300	My : 225 Mz : 338	42	294	0.15
基礎 1	S s - F 1	(++)	桁軸直交	①	D25 @300	My : 148 Mz : 282	28	294	0.10
		(-+)	桁軸直交	①	D25 @300	My : 129 Mz : 282	25	294	0.09
基礎 1	S s - F 2	(++)	桁軸直交	①	D25 @300	My : 206 Mz : 301	38	294	0.14
		(-+)	桁軸直交	①	D25 @300	My : 206 Mz : 319	39	294	0.14
基礎 1	S s - F 3	(++)	桁軸直交	①	D25 @300	My : 241 Mz : 319	44	294	0.16
		(-+)	桁軸直交	①	D25 @300	My : 241 Mz : 319	44	294	0.16
基礎 1	S s - N 1	(++)	桁軸直交	①	D25 @300	My : 171 Mz : 301	32	294	0.12
		(-+)	桁軸直交	①	D25 @300	My : 190 Mz : 301	36	294	0.13
基礎 1	S s - N 1	(++)	桁軸直交	②	D25 @300	My : 171 Mz : 319	33	294	0.12
基礎 1	S s - N 1	(++)	桁軸直交	③	D25 @300	My : 190 Mz : 319	36	294	0.13
基礎 1	S s - N 1	(-+)	桁軸直交	②	D25 @300	My : 190 Mz : 301	36	294	0.13
基礎 1	S s - N 1	(-+)	桁軸直交	③	D25 @300	My : 190 Mz : 301	36	294	0.13

表 4.3-18(4) RC 支柱（接続部）の曲げ・軸力系の破壊（鉄筋）に対する照査結果（鋼桁 6，基礎 2）（地盤改良（改良幅 2D 未満）非考慮）

部材	地震動	加振方向	解析ケース	配筋	発生断面力		引張応力度 (N/mm ²) (a)	許容限界 (N/mm ²) (b)	照査値 (a/b)
					曲げモーメント (kN・m)				
基礎 2	S s - D 1	(++)	桁軸直交	①	D25 @300	My : 225 Mz : 357	42	294	0.15
		(-+)	桁軸直交	①	D25 @300	My : 206 Mz : 357	39	294	0.14
		(+-)	桁軸直交	①	D25 @300	My : 206 Mz : 357	39	294	0.14
		(--)	桁軸直交	①	D25 @300	My : 225 Mz : 357	42	294	0.15
基礎 2	S s - D 2	(++)	桁軸直交	①	D25 @300	My : 206 Mz : 357	39	294	0.14
		(-+)	桁軸直交	①	D25 @300	My : 225 Mz : 376	42	294	0.15
		(+-)	桁軸直交	①	D25 @300	My : 225 Mz : 376	42	294	0.15
		(--)	桁軸直交	①	D25 @300	My : 206 Mz : 357	39	294	0.14
基礎 2	S s - D 3	(++)	桁軸直交	①	D25 @300	My : 243 Mz : 338	45	294	0.16
		(-+)	桁軸直交	①	D25 @300	My : 225 Mz : 338	42	294	0.15
		(+-)	桁軸直交	①	D25 @300	My : 225 Mz : 338	42	294	0.15
		(--)	桁軸直交	①	D25 @300	My : 243 Mz : 338	45	294	0.16
基礎 2	S s - F 1	(++)	桁軸直交	①	D25 @300	My : 148 Mz : 282	28	294	0.10
		(-+)	桁軸直交	①	D25 @300	My : 148 Mz : 282	28	294	0.10
基礎 2	S s - F 2	(++)	桁軸直交	①	D25 @300	My : 206 Mz : 301	38	294	0.14
		(-+)	桁軸直交	①	D25 @300	My : 206 Mz : 319	39	294	0.14
基礎 2	S s - F 3	(++)	桁軸直交	①	D25 @300	My : 260 Mz : 319	48	294	0.17
		(-+)	桁軸直交	①	D25 @300	My : 260 Mz : 319	48	294	0.17
基礎 2	S s - N 1	(++)	桁軸直交	①	D25 @300	My : 190 Mz : 301	36	294	0.13
		(-+)	桁軸直交	①	D25 @300	My : 190 Mz : 319	36	294	0.13
基礎 2	S s - N 1	(++)	桁軸直交	②	D25 @300	My : 171 Mz : 301	32	294	0.12
基礎 2	S s - N 1	(++)	桁軸直交	③	D25 @300	My : 190 Mz : 319	36	294	0.13
基礎 2	S s - N 1	(-+)	桁軸直交	②	D25 @300	My : 190 Mz : 301	36	294	0.13
基礎 2	S s - N 1	(-+)	桁軸直交	③	D25 @300	My : 190 Mz : 319	36	294	0.13

表 4.3-18(5) RC 支柱（接続部）のせん断破壊に対する照査結果(鋼桁 6, 基礎 1)
 (地盤改良 (改良幅 2D 未満) 非考慮)

部材	地震動	加振方向	解析ケース	せん断補強筋	発生断面力		許容限界 (kN) (b)	照査値 (a/b)	
					せん断力 (kN)	照査用 せん断力 (kN) (a)			
基礎 1	S s - D 1	(++)	桁軸直交	①	D22@300	221	233	3777	0.07
		(-+)	桁軸直交	①	D22@300	221	233	3777	0.07
		(+-)	桁軸直交	①	D22@300	221	233	3777	0.07
		(--)	桁軸直交	①	D22@300	221	233	3777	0.07
基礎 1	S s - D 2	(++)	桁軸直交	①	D22@300	201	212	3777	0.06
		(-+)	桁軸直交	①	D22@300	221	233	3777	0.07
		(+-)	桁軸直交	①	D22@300	221	233	3777	0.07
		(--)	桁軸直交	①	D22@300	201	212	3777	0.06
基礎 1	S s - D 3	(++)	桁軸直交	①	D22@300	241	254	3777	0.07
		(-+)	桁軸直交	①	D22@300	241	254	3777	0.07
		(+-)	桁軸直交	①	D22@300	241	254	3777	0.07
		(--)	桁軸直交	①	D22@300	241	254	3777	0.07
基礎 1	S s - F 1	(++)	桁軸直交	①	D22@300	159	167	3777	0.05
		(-+)	桁軸直交	①	D22@300	138	145	3777	0.04
基礎 1	S s - F 2	(++)	桁軸直交	①	D22@300	221	233	3777	0.07
		(-+)	桁軸直交	①	D22@300	221	233	3777	0.07
基礎 1	S s - F 3	(++)	桁軸直交	①	D22@300	259	272	3777	0.08
		(-+)	桁軸直交	①	D22@300	259	272	3777	0.08
基礎 1	S s - N 1	(++)	桁軸直交	①	D22@300	183	193	3777	0.06
		(-+)	桁軸直交	①	D22@300	203	214	3777	0.06
基礎 1	S s - N 1	(++)	桁軸直交	②	D22@300	183	193	3777	0.06
基礎 1	S s - N 1	(++)	桁軸直交	③	D22@300	203	214	3777	0.06
基礎 1	S s - N 1	(-+)	桁軸直交	②	D22@300	203	214	3777	0.06
基礎 1	S s - N 1	(-+)	桁軸直交	③	D22@300	203	214	3777	0.06

表 4.3-18(6) RC 支柱（接続部）のせん断破壊に対する照査結果(鋼桁 6, 基礎 2) (地盤改良 (改良幅 2D 未満) 非考慮)

部材	地震動	加振方向	解析ケース	せん断補強筋	発生断面力		許容限界 (kN) (b)	照査値 (a/b)	
					せん断力 (kN)	照査用 せん断力 (kN) (a)			
基礎 2	S s - D 1	(++)	桁軸直交	①	D22@300	241	254	3777	0.07
		(-+)	桁軸直交	①	D22@300	221	233	3777	0.07
		(+-)	桁軸直交	①	D22@300	221	233	3777	0.07
		(--)	桁軸直交	①	D22@300	241	254	3777	0.07
基礎 2	S s - D 2	(++)	桁軸直交	①	D22@300	221	233	3777	0.07
		(-+)	桁軸直交	①	D22@300	241	254	3777	0.07
		(+-)	桁軸直交	①	D22@300	241	254	3777	0.07
		(--)	桁軸直交	①	D22@300	221	233	3777	0.07
基礎 2	S s - D 3	(++)	桁軸直交	①	D22@300	262	276	3777	0.08
		(-+)	桁軸直交	①	D22@300	241	254	3777	0.07
		(+-)	桁軸直交	①	D22@300	241	254	3777	0.07
		(--)	桁軸直交	①	D22@300	262	276	3777	0.08
基礎 2	S s - F 1	(++)	桁軸直交	①	D22@300	159	167	3777	0.05
		(-+)	桁軸直交	①	D22@300	159	167	3777	0.05
基礎 2	S s - F 2	(++)	桁軸直交	①	D22@300	221	233	3777	0.07
		(-+)	桁軸直交	①	D22@300	221	233	3777	0.07
基礎 2	S s - F 3	(++)	桁軸直交	①	D22@300	279	293	3777	0.08
		(-+)	桁軸直交	①	D22@300	279	293	3777	0.08
基礎 2	S s - N 1	(++)	桁軸直交	①	D22@300	203	214	3777	0.06
		(-+)	桁軸直交	①	D22@300	203	214	3777	0.06
基礎 2	S s - N 1	(++)	桁軸直交	②	D22@300	183	193	3777	0.06
基礎 2	S s - N 1	(++)	桁軸直交	③	D22@300	203	214	3777	0.06
基礎 2	S s - N 1	(-+)	桁軸直交	②	D22@300	203	214	3777	0.06
基礎 2	S s - N 1	(-+)	桁軸直交	③	D22@300	203	214	3777	0.06

表 4.3-18(7) RC 支柱（接続部）の曲げ・軸力系の破壊（コンクリート）に対する照査結果
（鋼桁 6, 基礎 1）（地盤改良（改良幅 2D 未満）考慮）

部材	地震動	加振方向	解析ケース	発生断面力		曲げ圧縮 応力度 (N/mm ²) (a)	許容限界 (N/mm ²) (b)	照査値 (a/b)
				曲げモーメント (kN・m)				
基礎 1	S s - D 1	(++)	桁軸直交	①	My : 196 Mz : 357	1.0	16.5	0.07
		(-+)	桁軸直交	①	My : 196 Mz : 338	1.0	16.5	0.07
		(+-)	桁軸直交	①	My : 196 Mz : 338	1.0	16.5	0.07
		(--)	桁軸直交	①	My : 196 Mz : 357	1.0	16.5	0.07
基礎 1	S s - D 2	(++)	桁軸直交	①	My : 252 Mz : 319	1.2	16.5	0.08
		(-+)	桁軸直交	①	My : 290 Mz : 319	1.3	16.5	0.08
		(+-)	桁軸直交	①	My : 290 Mz : 319	1.3	16.5	0.08
		(--)	桁軸直交	①	My : 252 Mz : 319	1.2	16.5	0.08
基礎 1	S s - D 3	(++)	桁軸直交	①	My : 194 Mz : 319	1.0	16.5	0.07
		(-+)	桁軸直交	①	My : 194 Mz : 357	1.0	16.5	0.07
		(+-)	桁軸直交	①	My : 194 Mz : 357	1.0	16.5	0.07
		(--)	桁軸直交	①	My : 194 Mz : 319	1.0	16.5	0.07
基礎 1	S s - F 1	(++)	桁軸直交	①	My : 175 Mz : 263	0.8	16.5	0.05
		(-+)	桁軸直交	①	My : 157 Mz : 301	0.8	16.5	0.05
基礎 1	S s - F 2	(++)	桁軸直交	①	My : 213 Mz : 301	1.0	16.5	0.07
		(-+)	桁軸直交	①	My : 213 Mz : 319	1.0	16.5	0.07
基礎 1	S s - F 3	(++)	桁軸直交	①	My : 236 Mz : 338	1.1	16.5	0.07
		(-+)	桁軸直交	①	My : 254 Mz : 282	1.1	16.5	0.07
基礎 1	S s - N 1	(++)	桁軸直交	①	My : 219 Mz : 319	1.0	16.5	0.07
		(-+)	桁軸直交	①	My : 219 Mz : 282	1.0	16.5	0.07
基礎 1	S s - N 1	(++)	桁軸直交	②	My : 238 Mz : 301	1.1	16.5	0.07
基礎 1	S s - N 1	(++)	桁軸直交	③	My : 182 Mz : 319	0.9	16.5	0.06

表 4.3-18(8) RC 支柱（接続部）の曲げ・軸力系の破壊（コンクリート）に対する照査結果
（鋼桁 6, 基礎 2）（地盤改良（改良幅 2D 未満）考慮）

部材	地震動	加振方向	解析ケース	発生断面力		曲げ圧縮 応力度 (N/mm ²) (a)	許容限界 (N/mm ²) (b)	照査値 (a/b)
				曲げモーメント (kN・m)				
基礎 2	S s - D 1	(++)	桁軸直交	①	My : 175 Mz : 357	0.9	16.5	0.06
		(-+)	桁軸直交	①	My : 194 Mz : 338	1.0	16.5	0.07
		(+-)	桁軸直交	①	My : 194 Mz : 338	1.0	16.5	0.07
		(--)	桁軸直交	①	My : 175 Mz : 357	0.9	16.5	0.06
基礎 2	S s - D 2	(++)	桁軸直交	①	My : 194 Mz : 338	1.0	16.5	0.07
		(-+)	桁軸直交	①	My : 231 Mz : 319	1.1	16.5	0.07
		(+-)	桁軸直交	①	My : 231 Mz : 319	1.1	16.5	0.07
		(--)	桁軸直交	①	My : 194 Mz : 338	1.0	16.5	0.07
基礎 2	S s - D 3	(++)	桁軸直交	①	My : 173 Mz : 319	0.9	16.5	0.06
		(-+)	桁軸直交	①	My : 173 Mz : 357	0.9	16.5	0.06
		(+-)	桁軸直交	①	My : 173 Mz : 357	0.9	16.5	0.06
		(--)	桁軸直交	①	My : 173 Mz : 319	0.9	16.5	0.06
基礎 2	S s - F 1	(++)	桁軸直交	①	My : 173 Mz : 263	0.8	16.5	0.05
		(-+)	桁軸直交	①	My : 154 Mz : 301	0.8	16.5	0.05
基礎 2	S s - F 2	(++)	桁軸直交	①	My : 213 Mz : 301	1.0	16.5	0.07
		(-+)	桁軸直交	①	My : 213 Mz : 319	1.0	16.5	0.07
基礎 2	S s - F 3	(++)	桁軸直交	①	My : 215 Mz : 338	1.0	16.5	0.07
		(-+)	桁軸直交	①	My : 215 Mz : 282	1.0	16.5	0.07
基礎 2	S s - N 1	(++)	桁軸直交	①	My : 180 Mz : 301	0.9	16.5	0.06
		(-+)	桁軸直交	①	My : 198 Mz : 263	0.9	16.5	0.06
基礎 2	S s - N 1	(++)	桁軸直交	②	My : 217 Mz : 301	1.0	16.5	0.07
基礎 2	S s - N 1	(++)	桁軸直交	③	My : 161 Mz : 319	0.8	16.5	0.05

表 4.3-18(9) RC 支柱（接続部）の曲げ・軸力系の破壊（鉄筋）に対する照査結果（鋼桁 6，基礎 1）（地盤改良（改良幅 2D 未満）考慮）

部材	地震動		加振方向	解析ケース	配筋	発生断面力		引張応力度 (N/mm ²) (a)	許容限界 (N/mm ²) (b)	照査値 (a/b)
						曲げモーメント (kN・m)				
基礎 1	S s - D 1	(++)	桁軸直交	①	D25 @300	My : 196 Mz : 357	37	294	0.13	
		(-+)	桁軸直交	①	D25 @300	My : 196 Mz : 338	37	294	0.13	
		(+-)	桁軸直交	①	D25 @300	My : 196 Mz : 338	37	294	0.13	
		(--)	桁軸直交	①	D25 @300	My : 196 Mz : 357	37	294	0.13	
基礎 1	S s - D 2	(++)	桁軸直交	①	D25 @300	My : 252 Mz : 319	46	294	0.16	
		(-+)	桁軸直交	①	D25 @300	My : 290 Mz : 319	53	294	0.18	
		(+-)	桁軸直交	①	D25 @300	My : 290 Mz : 319	53	294	0.18	
		(--)	桁軸直交	①	D25 @300	My : 252 Mz : 319	46	294	0.16	
基礎 1	S s - D 3	(++)	桁軸直交	①	D25 @300	My : 194 Mz : 319	37	294	0.13	
		(-+)	桁軸直交	①	D25 @300	My : 194 Mz : 357	37	294	0.13	
		(+-)	桁軸直交	①	D25 @300	My : 194 Mz : 357	37	294	0.13	
		(--)	桁軸直交	①	D25 @300	My : 194 Mz : 319	37	294	0.13	
基礎 1	S s - F 1	(++)	桁軸直交	①	D25 @300	My : 175 Mz : 263	33	294	0.12	
		(-+)	桁軸直交	①	D25 @300	My : 157 Mz : 301	30	294	0.11	
基礎 1	S s - F 2	(++)	桁軸直交	①	D25 @300	My : 213 Mz : 301	40	294	0.14	
		(-+)	桁軸直交	①	D25 @300	My : 213 Mz : 319	40	294	0.14	
基礎 1	S s - F 3	(++)	桁軸直交	①	D25 @300	My : 236 Mz : 338	44	294	0.15	
		(-+)	桁軸直交	①	D25 @300	My : 254 Mz : 282	46	294	0.16	
基礎 1	S s - N 1	(++)	桁軸直交	①	D25 @300	My : 219 Mz : 319	41	294	0.14	
		(-+)	桁軸直交	①	D25 @300	My : 219 Mz : 282	40	294	0.14	
基礎 1	S s - N 1	(++)	桁軸直交	②	D25 @300	My : 238 Mz : 301	44	294	0.15	
基礎 1	S s - N 1	(++)	桁軸直交	③	D25 @300	My : 182 Mz : 319	35	294	0.12	

表 4.3-18(10) RC 支柱（接続部）の曲げ・軸力系の破壊（鉄筋）に対する照査結果
 （鋼桁 6，基礎 2）（地盤改良（改良幅 2D 未満）考慮）

部材	地震動		加振方向	解析ケース	配筋	発生断面力	引張応力度 (N/mm ²) (a)	許容限界 (N/mm ²) (b)	照査値 (a/b)
						曲げモーメント (kN・m)			
基礎 2	S s - D 1	(++)	桁軸直交	①	D25 @300	My : 175 Mz : 357	34	294	0.12
		(-+)	桁軸直交	①	D25 @300	My : 194 Mz : 338	37	294	0.13
		(+-)	桁軸直交	①	D25 @300	My : 194 Mz : 338	37	294	0.13
		(--)	桁軸直交	①	D25 @300	My : 175 Mz : 357	34	294	0.12
基礎 2	S s - D 2	(++)	桁軸直交	①	D25 @300	My : 194 Mz : 338	37	294	0.13
		(-+)	桁軸直交	①	D25 @300	My : 231 Mz : 319	43	294	0.15
		(+-)	桁軸直交	①	D25 @300	My : 231 Mz : 319	43	294	0.15
		(--)	桁軸直交	①	D25 @300	My : 194 Mz : 338	37	294	0.13
基礎 2	S s - D 3	(++)	桁軸直交	①	D25 @300	My : 173 Mz : 319	33	294	0.12
		(-+)	桁軸直交	①	D25 @300	My : 173 Mz : 357	34	294	0.12
		(+-)	桁軸直交	①	D25 @300	My : 173 Mz : 357	34	294	0.12
		(--)	桁軸直交	①	D25 @300	My : 173 Mz : 319	33	294	0.12
基礎 2	S s - F 1	(++)	桁軸直交	①	D25 @300	My : 173 Mz : 263	32	294	0.11
		(-+)	桁軸直交	①	D25 @300	My : 154 Mz : 301	30	294	0.11
基礎 2	S s - F 2	(++)	桁軸直交	①	D25 @300	My : 213 Mz : 301	39	294	0.14
		(-+)	桁軸直交	①	D25 @300	My : 213 Mz : 319	40	294	0.14
基礎 2	S s - F 3	(++)	桁軸直交	①	D25 @300	My : 215 Mz : 338	40	294	0.14
		(-+)	桁軸直交	①	D25 @300	My : 215 Mz : 282	40	294	0.14
基礎 2	S s - N 1	(++)	桁軸直交	①	D25 @300	My : 180 Mz : 301	34	294	0.12
		(-+)	桁軸直交	①	D25 @300	My : 198 Mz : 263	36	294	0.13
基礎 2	S s - N 1	(++)	桁軸直交	②	D25 @300	My : 217 Mz : 301	40	294	0.14
基礎 2	S s - N 1	(++)	桁軸直交	③	D25 @300	My : 161 Mz : 319	31	294	0.11

表 4.3-18(11) RC 支柱（接続部）のせん断破壊に対する照査結果(鋼桁 6, 基礎 1)
(地盤改良（改良幅 2D 未満）考慮)

部材	地震動	加振方向	解析ケース	せん断補強筋	発生断面力		許容限界 (kN) (b)	照査値 (a/b)	
					せん断力 (kN)	照査用 せん断力 (kN) (a)			
基礎 1	S s - D 1	(++)	桁軸直交	①	D22@300	210	221	3777	0.06
		(-+)	桁軸直交	①	D22@300	210	221	3777	0.06
		(+-)	桁軸直交	①	D22@300	210	221	3777	0.06
		(--)	桁軸直交	①	D22@300	210	221	3777	0.06
基礎 1	S s - D 2	(++)	桁軸直交	①	D22@300	271	285	3777	0.08
		(-+)	桁軸直交	①	D22@300	311	327	3777	0.09
		(+-)	桁軸直交	①	D22@300	311	327	3777	0.09
		(--)	桁軸直交	①	D22@300	271	285	3777	0.08
基礎 1	S s - D 3	(++)	桁軸直交	①	D22@300	208	219	3777	0.06
		(-+)	桁軸直交	①	D22@300	208	219	3777	0.06
		(+-)	桁軸直交	①	D22@300	208	219	3777	0.06
		(--)	桁軸直交	①	D22@300	208	219	3777	0.06
基礎 1	S s - F 1	(++)	桁軸直交	①	D22@300	188	198	3777	0.06
		(-+)	桁軸直交	①	D22@300	168	177	3777	0.05
基礎 1	S s - F 2	(++)	桁軸直交	①	D22@300	228	240	3777	0.07
		(-+)	桁軸直交	①	D22@300	228	240	3777	0.07
基礎 1	S s - F 3	(++)	桁軸直交	①	D22@300	253	266	3777	0.08
		(-+)	桁軸直交	①	D22@300	273	287	3777	0.08
基礎 1	S s - N 1	(++)	桁軸直交	①	D22@300	235	247	3777	0.07
		(-+)	桁軸直交	①	D22@300	235	247	3777	0.07
基礎 1	S s - N 1	(++)	桁軸直交	②	D22@300	255	268	3777	0.08
基礎 1	S s - N 1	(++)	桁軸直交	③	D22@300	194	204	3777	0.06

表 4.3-18(12) RC 支柱（接続部）のせん断破壊に対する照査結果(鋼桁 6, 基礎 2)
(地盤改良（改良幅 2D 未満）考慮)

部材	地震動	加振方向	解析ケース	せん断補強筋	発生断面力		許容限界 (kN) (b)	照査値 (a/b)	
					せん断力 (kN)	照査用 せん断力 (kN) (a)			
基礎 2	S s - D 1	(++)	桁軸直交	①	D22@300	188	198	3777	0.06
		(-+)	桁軸直交	①	D22@300	208	219	3777	0.06
		(+-)	桁軸直交	①	D22@300	208	219	3777	0.06
		(--)	桁軸直交	①	D22@300	188	198	3777	0.06
基礎 2	S s - D 2	(++)	桁軸直交	①	D22@300	208	219	3777	0.06
		(-+)	桁軸直交	①	D22@300	248	261	3777	0.07
		(+-)	桁軸直交	①	D22@300	248	261	3777	0.07
		(--)	桁軸直交	①	D22@300	208	219	3777	0.06
基礎 2	S s - D 3	(++)	桁軸直交	①	D22@300	185	195	3777	0.06
		(-+)	桁軸直交	①	D22@300	185	195	3777	0.06
		(+-)	桁軸直交	①	D22@300	185	195	3777	0.06
		(--)	桁軸直交	①	D22@300	185	195	3777	0.06
基礎 2	S s - F 1	(++)	桁軸直交	①	D22@300	185	195	3777	0.06
		(-+)	桁軸直交	①	D22@300	165	174	3777	0.05
基礎 2	S s - F 2	(++)	桁軸直交	①	D22@300	228	240	3777	0.07
		(-+)	桁軸直交	①	D22@300	228	240	3777	0.07
基礎 2	S s - F 3	(++)	桁軸直交	①	D22@300	230	242	3777	0.07
		(-+)	桁軸直交	①	D22@300	230	242	3777	0.07
基礎 2	S s - N 1	(++)	桁軸直交	①	D22@300	192	202	3777	0.06
		(-+)	桁軸直交	①	D22@300	212	223	3777	0.06
基礎 2	S s - N 1	(++)	桁軸直交	②	D22@300	233	245	3777	0.07
基礎 2	S s - N 1	(++)	桁軸直交	③	D22@300	172	181	3777	0.05

4.3.3 RC 支柱（張出部）

RC 支柱（張出部）における曲げ・軸力系の破壊及びせん断破壊に対する照査結果を表 4.3-19～表 4.3-26 に示す。この結果から、RC 支柱（張出部）の発生応力が許容限界以下であることを確認した。

表 4.3-19(1) RC 支柱(張出部)の曲げ・軸力系の破壊（コンクリート）に対する照査結果
(鋼桁 1, 基礎 1)

部材	地震動		加振方向	解析ケース	発生断面力	曲げ圧縮 応力度 (N/mm ²) (a)	許容限界 (N/mm ²) (b)	照査値 (a/b)
					曲げ モーメント (kN・m)			
基礎 1	S s - D 2	(++)	桁軸 直交	①	My : 931	2.7	16.5	0.17

表 4.3-19(2) RC 支柱(張出部)の曲げ・軸力系の破壊（コンクリート）に対する照査結果
(鋼桁 1, 基礎 2)

部材	地震動		加振方向	解析ケース	発生断面力	曲げ圧縮 応力度 (N/mm ²) (a)	許容限界 (N/mm ²) (b)	照査値 (a/b)
					曲げ モーメント (kN・m)			
基礎 2	S s - D 2	(++)	桁軸 直交	①	My : 972	3	16.5	0.16

表 4.3-19(3) RC 支柱(張出部)の曲げ・軸力系の破壊（鉄筋）に対する照査結果(鋼桁 1, 基礎 1)

部材	地震動		加振方向	解析ケース	配筋	発生断面力	引張 応力度 (N/mm ²) (a)	許容限界 (N/mm ²) (b)	照査値 (a/b)
						曲げ モーメント (kN・m)			
基礎 1	S s - D 2	(++)	桁軸 直交	①	D32 @150	My : 931	91	435	0.21

表 4.3-19(4) RC 支柱(張出部)の曲げ・軸力系の破壊（鉄筋）に対する照査結果(鋼桁 1, 基礎 2)

部材	地震動		加振方向	解析ケース	配筋	発生断面力	引張 応力度 (N/mm ²) (a)	許容限界 (N/mm ²) (b)	照査値 (a/b)
						曲げ モーメント (kN・m)			
基礎 2	S s - D 2	(++)	桁軸 直交	①	D32 @150	My : 972	83	435	0.20

表 4.3-19(5) RC 支柱(張出部)のせん断破壊に対する照査結果(鋼桁 1, 基礎 1)

部材	地震動		加振方向	解析ケース	せん断 補強筋	発生断面力	照査用 せん断力 (kN) (a)	許容限界 (kN) (b)	照査値 (a/b)
						せん断力 (kN)			
基礎 1	S s - D 2	(++)	桁軸 直交	①	D29 @150	1241	1304	12357	0.11

表 4.3-19(6) RC 支柱(張出部)のせん断破壊に対する照査結果(鋼桁 1, 基礎 2)

部材	地震動		加振方向	解析ケース	せん断補強筋	発生断面力	照査用せん断力 (kN)	許容限界 (kN)	照査値
						せん断力 (kN)			
基礎 2	S s - D 2	(++)	桁軸直交	①	D29 @150	1295	1360 (a)	12357 (b)	0.12 (a/b)

表 4.3-20(1) RC 支柱(張出部)の曲げ・軸力系の破壊 (コンクリート) に対する照査結果 (鋼桁 2, 基礎 1)

部材	地震動		加振方向	解析ケース	発生断面力	曲げ圧縮応力度 (N/mm ²)	許容限界 (N/mm ²)	照査値
					曲げモーメント (kN・m)			
基礎 1	S s - F 3	(-+)	桁軸直交	①	My : 123	0.7 (a)	16.5 (b)	0.05 (a/b)

表 4.3-20(2) RC 支柱(張出部)の曲げ・軸力系の破壊 (コンクリート) に対する照査結果 (鋼桁 2, 基礎 2)

部材	地震動		加振方向	解析ケース	発生断面力	曲げ圧縮応力度 (N/mm ²)	許容限界 (N/mm ²)	照査値
					曲げモーメント (kN・m)			
基礎 2	S s - F 3	(-+)	桁軸直交	①	My : 123	1 (a)	16.5 (b)	0.05 (a/b)

表 4.3-20(3) RC 支柱(張出部)の曲げ・軸力系の破壊 (鉄筋) に対する照査結果(鋼桁 2, 基礎 1)

部材	地震動		加振方向	解析ケース	配筋	発生断面力	引張応力度 (N/mm ²)	許容限界 (N/mm ²)	照査値
						曲げモーメント (kN・m)			
基礎 1	S s - F 3	(-+)	桁軸直交	①	D25 @300	My : 123	39 (a)	435 (b)	0.09 (a/b)

表 4.3-20(4) RC 支柱(張出部)の曲げ・軸力系の破壊 (鉄筋) に対する照査結果(鋼桁 2, 基礎 2)

部材	地震動		加振方向	解析ケース	配筋	発生断面力	引張応力度 (N/mm ²)	許容限界 (N/mm ²)	照査値
						曲げモーメント (kN・m)			
基礎 2	S s - F 3	(-+)	桁軸直交	①	D25 @300	My : 123	39 (a)	435 (b)	0.09 (a/b)

表 4.3-20(5) RC 支柱(張出部)のせん断破壊に対する照査結果(鋼桁 2, 基礎 1)

部材	地震動		加振方向	解析ケース	せん断補強筋	発生断面力	照査用せん断力 (kN)	許容限界 (kN)	照査値
						せん断力 (kN)			
基礎 1	S s - F 3	(-+)	桁軸直交	①	D25 @300	245	258 (a)	3384 (b)	0.08 (a/b)

表 4.3-20(6) RC 支柱(張出部)のせん断破壊に対する照査結果(鋼桁 2, 基礎 2)

部材	地震動		加振方向	解析ケース	せん断補強筋	発生断面力	照査用せん断力 (kN)	許容限界 (kN)	照査値 (a/b)
						せん断力 (kN)			
基礎 2	S s - F 3	(-+)	桁軸直交	①	D25 @300	245	258	3384	0.08

表 4.3-21(1) RC 支柱(張出部)の曲げ・軸力系の破壊 (コンクリート) に対する照査結果 (鋼桁 3, 基礎 1)

部材	地震動		加振方向	解析ケース	発生断面力	曲げ圧縮応力度 (N/mm ²) (a)	許容限界 (N/mm ²) (b)	照査値 (a/b)
					曲げモーメント (kN・m)			
基礎 1	S s - D 2	(-+)	桁軸直交	①	My : 677	3.8	16.5	0.24

表 4.3-21(2) RC 支柱(張出部)の曲げ・軸力系の破壊 (コンクリート) に対する照査結果 (鋼桁 3, 基礎 2)

部材	地震動		加振方向	解析ケース	発生断面力	曲げ圧縮応力度 (N/mm ²) (a)	許容限界 (N/mm ²) (b)	照査値 (a/b)
					曲げモーメント (kN・m)			
基礎 2	S s - D 2	(-+)	桁軸直交	①	My : 683	4	16.5	0.24

表 4.3-21(3) RC 支柱(張出部)の曲げ・軸力系の破壊 (鉄筋) に対する照査結果(鋼桁 3, 基礎 1)

部材	地震動		加振方向	解析ケース	配筋	発生断面力	引張応力度 (N/mm ²) (a)	許容限界 (N/mm ²) (b)	照査値 (a/b)
						曲げモーメント (kN・m)			
基礎 1	S s - D 2	(-+)	桁軸直交	①	D25 @300	My : 677	215	435	0.50

表 4.3-21(4) RC 支柱(張出部)の曲げ・軸力系の破壊 (鉄筋) に対する照査結果(鋼桁 3, 基礎 2)

部材	地震動		加振方向	解析ケース	配筋	発生断面力	引張応力度 (N/mm ²) (a)	許容限界 (N/mm ²) (b)	照査値 (a/b)
						曲げモーメント (kN・m)			
基礎 2	S s - D 2	(-+)	桁軸直交	①	D25 @300	My : 683	217	435	0.50

表 4.3-21(5) RC 支柱(張出部)のせん断破壊に対する照査結果(鋼桁 3, 基礎 1)

部材	地震動		加振方向	解析ケース	せん断補強筋	発生断面力	照査用せん断力 (kN)	許容限界 (kN)	照査値 (a/b)
						せん断力 (kN)			
基礎 1	S s - D 2	(-+)	桁軸直交	①	D25 @300	1354	1422	3860	0.37

表 4.3-21(6) RC 支柱(張出部)のせん断破壊に対する照査結果(鋼桁 3, 基礎 2)

部材	地震動		加振方向	解析ケース	せん断補強筋	発生断面力	照査用せん断力 (kN)	許容限界 (kN)	照査値 (a/b)
						せん断力 (kN)			
基礎 2	S s - D 2	(-+)	桁軸直交	①	D25 @300	1366	1435	3860	0.38

表 4.3-22(1) RC 支柱(張出部)の曲げ・軸力系の破壊 (コンクリート) に対する照査結果 (鋼桁 4, 基礎 1)

部材	地震動		加振方向	解析ケース	発生断面力	曲げ圧縮応力度 (N/mm ²) (a)	許容限界 (N/mm ²) (b)	照査値 (a/b)
					曲げモーメント (kN・m)			
基礎 1	S s - F 2	(-+)	桁軸直交	①	My : 1181	2.7	16.5	0.17

表 4.3-22(2) RC 支柱(張出部)の曲げ・軸力系の破壊 (コンクリート) に対する照査結果 (鋼桁 4, 基礎 2)

部材	地震動		加振方向	解析ケース	発生断面力	曲げ圧縮応力度 (N/mm ²) (a)	許容限界 (N/mm ²) (b)	照査値 (a/b)
					曲げモーメント (kN・m)			
基礎 2	S s - F 2	(-+)	桁軸直交	①	My : 1151	3	16.5	0.16

表 4.3-22(3) RC 支柱(張出部)の曲げ・軸力系の破壊 (鉄筋) に対する照査結果(鋼桁 4, 基礎 1)

部材	地震動		加振方向	解析ケース	配筋	発生断面力	引張応力度 (N/mm ²) (a)	許容限界 (N/mm ²) (b)	照査値 (a/b)
						曲げモーメント (kN・m)			
基礎 1	S s - F 2	(-+)	桁軸直交	①	D32 @150	My : 1181	144	435	0.34

表 4.3-22(4) RC 支柱(張出部)の曲げ・軸力系の破壊 (鉄筋) に対する照査結果(鋼桁 4, 基礎 2)

部材	地震動		加振方向	解析ケース	配筋	発生断面力	引張応力度 (N/mm ²) (a)	許容限界 (N/mm ²) (b)	照査値 (a/b)
						曲げモーメント (kN・m)			
基礎 2	S s - F 2	(-+)	桁軸直交	①	D32 @150	My : 1151	141	435	0.33

表 4.3-22(5) RC 支柱(張出部)のせん断破壊に対する照査結果(鋼桁 4, 基礎 1)

部材	地震動		加振方向	解析ケース	せん断補強筋	発生断面力	照査用せん断力 (kN)	許容限界 (kN)	照査値 (a/b)
						せん断力 (kN)			
基礎 1	S s - F 2	(-+)	桁軸直交	①	D29 @150	1575	1654	12726	0.13

表 4.3-22(6) RC 支柱(張出部)のせん断破壊に対する照査結果(鋼桁 4, 基礎 2)

部材	地震動		加振方向	解析ケース	せん断補強筋	発生断面力	照査用せん断力 (kN)	許容限界 (kN)	照査値 (a/b)
						せん断力 (kN)			
基礎 2	S s - F 2	(-+)	桁軸直交	①	D29 @150	1535	1612	12359	0.14

表 4.3-23(1) RC 支柱(張出部)の曲げ・軸力系の破壊 (コンクリート) に対する照査結果 (鋼桁 5, 基礎 1) (地盤改良 (改良幅 2D 未満) 非考慮)

部材	地震動		加振方向	解析ケース	発生断面力	曲げ圧縮応力度 (N/mm ²) (a)	許容限界 (N/mm ²) (b)	照査値 (a/b)
					曲げモーメント (kN・m)			
基礎 1	S s - D 2	(+-)	桁軸直交	①	My : 175	1.7	16.5	0.11

表 4.3-23(2) RC 支柱(張出部)の曲げ・軸力系の破壊 (コンクリート) に対する照査結果 (鋼桁 5, 基礎 2) (地盤改良 (改良幅 2D 未満) 非考慮)

部材	地震動		加振方向	解析ケース	発生断面力	曲げ圧縮応力度 (N/mm ²) (a)	許容限界 (N/mm ²) (b)	照査値 (a/b)
					曲げモーメント (kN・m)			
基礎 2	S s - D 2	(+-)	桁軸直交	①	My : 173	2	16.5	0.11

表 4.3-23(3) RC 支柱(張出部)の曲げ・軸力系の破壊 (鉄筋) に対する照査結果(鋼桁 5, 基礎 1) (地盤改良 (改良幅 2D 未満) 非考慮)

部材	地震動		加振方向	解析ケース	配筋	発生断面力	引張応力度 (N/mm ²) (a)	許容限界 (N/mm ²) (b)	照査値 (a/b)
						曲げモーメント (kN・m)			
基礎 1	S s - D 2	(+-)	桁軸直交	①	D25 @150	My : 175	52	435	0.12

表 4.3-23(4) RC 支柱(張出部)の曲げ・軸力系の破壊 (鉄筋) に対する照査結果(鋼桁 5, 基礎 2) (地盤改良 (改良幅 2D 未満) 非考慮)

部材	地震動		加振方向	解析ケース	配筋	発生断面力	引張応力度 (N/mm ²) (a)	許容限界 (N/mm ²) (b)	照査値 (a/b)
						曲げモーメント (kN・m)			
基礎 2	S s - D 2	(+-)	桁軸直交	①	D25 @150	My : 173	52	435	0.12

表 4.3-23(5) RC 支柱(張出部)のせん断破壊に対する照査結果(鋼桁 5, 基礎 1)
(地盤改良(改良幅 2D 未満)非考慮)

部材	地震動		加振方向	解析ケース	せん断補強筋	発生断面力	照査用せん断力	許容限界	照査値
						せん断力 (kN)	(kN) (a)		
基礎 1	S s - D 2	(+-)	桁軸直交	①	D25 @300	349	367	2565	0.15

表 4.3-23(6) RC 支柱(張出部)のせん断破壊に対する照査結果(鋼桁 5, 基礎 2)
(地盤改良(改良幅 2D 未満)非考慮)

部材	地震動		加振方向	解析ケース	せん断補強筋	発生断面力	照査用せん断力	許容限界	照査値
						せん断力 (kN)	(kN) (a)		
基礎 2	S s - D 2	(+-)	桁軸直交	①	D25 @300	345	363	2565	0.15

表 4.3-24(1) RC 支柱(張出部)の曲げ・軸力系の破壊 (コンクリート) に対する照査結果
(鋼桁 5, 基礎 1) (地盤改良 (改良幅 2D 未満) 考慮)

部材	地震動		加振方向	解析ケース	発生断面力	曲げ圧縮 応力度 (N/mm ²) (a)	許容限界 (N/mm ²) (b)	照査値 (a/b)
					曲げ モーメント (kN・m)			
基礎 1	S s - D 2	(+-)	桁軸 直交	①	My : 138	1.3	16.5	0.08

表 4.3-24(2) RC 支柱(張出部)の曲げ・軸力系の破壊 (コンクリート) に対する照査結果
(鋼桁 5, 基礎 2) (地盤改良 (改良幅 2D 未満) 考慮)

部材	地震動		加振方向	解析ケース	発生断面力	曲げ圧縮 応力度 (N/mm ²) (a)	許容限界 (N/mm ²) (b)	照査値 (a/b)
					曲げ モーメント (kN・m)			
基礎 2	S s - D 2	(+-)	桁軸 直交	①	My : 121	1	16.5	0.08

表 4.3-24(3) RC 支柱(張出部)の曲げ・軸力系の破壊 (鉄筋) に対する照査結果(鋼桁 5, 基礎 1)
(地盤改良 (改良幅 2D 未満) 考慮)

部材	地震動		加振方向	解析ケース	配筋	発生断面力	引張 応力度 (N/mm ²) (a)	許容限界 (N/mm ²) (b)	照査値 (a/b)
						曲げ モーメント (kN・m)			
基礎 1	S s - D 2	(+-)	桁軸 直交	①	D25 @150	My : 138	41	435	0.10

表 4.3-24(4) RC 支柱(張出部)の曲げ・軸力系の破壊 (鉄筋) に対する照査結果(鋼桁 5, 基礎 2)
(地盤改良 (改良幅 2D 未満) 考慮)

部材	地震動		加振方向	解析ケース	配筋	発生断面力	引張 応力度 (N/mm ²) (a)	許容限界 (N/mm ²) (b)	照査値 (a/b)
						曲げ モーメント (kN・m)			
基礎 2	S s - D 2	(+-)	桁軸 直交	①	D25 @150	My : 121	36	435	0.09

表 4.3-24(5) RC 支柱(張出部)のせん断破壊に対する照査結果(鋼桁 5, 基礎 1)
(地盤改良 (改良幅 2D 未満) 考慮)

部材	地震動		加振方向	解析ケース	せん断 補強筋	発生断面力	照査用 せん断力 (kN) (a)	許容限界 (kN) (b)	照査値 (a/b)
						せん断力 (kN)			
基礎 1	S s - D 2	(+-)	桁軸 直交	①	D25 @300	275	289	2565	0.12

表 4.3-24(6) RC 支柱(張出部)のせん断破壊に対する照査結果(鋼桁 5, 基礎 2)
(地盤改良(改良幅 2D 未満)考慮)

部材	地震動		加振方向	解析ケース	せん断補強筋	発生断面力	照査用せん断力	許容限界	照査値
						せん断力 (kN)	(kN) (a)		
基礎 2	S s - D 2	(+ -)	桁軸直交	①	D25 @300	242	255	2565	0.10

表 4.3-25(1) RC 支柱(張出部)の曲げ・軸力系の破壊 (コンクリート) に対する照査結果
(鋼桁 6, 基礎 1) (地盤改良 (改良幅 2D 未満) 非考慮)

部材	地震動		加振方向	解析ケース	発生断面力	曲げ圧縮 応力度 (N/mm ²) (a)	許容限界 (N/mm ²) (b)	照査値 (a/b)
					曲げ モーメント (kN・m)			
基礎 1	S s - F 3	(++)	桁軸 直交	①	My : 132	1.2	16.5	0.08

表 4.3-25(2) RC 支柱(張出部)の曲げ・軸力系の破壊 (コンクリート) に対する照査結果
(鋼桁 6, 基礎 2) (地盤改良 (改良幅 2D 未満) 非考慮)

部材	地震動		加振方向	解析ケース	発生断面力	曲げ圧縮 応力度 (N/mm ²) (a)	許容限界 (N/mm ²) (b)	照査値 (a/b)
					曲げ モーメント (kN・m)			
基礎 2	S s - F 3	(++)	桁軸 直交	①	My : 134	1	16.5	0.08

表 4.3-25(3) RC 支柱(張出部)の曲げ・軸力系の破壊 (鉄筋) に対する照査結果(鋼桁 6, 基礎 1)
(地盤改良 (改良幅 2D 未満) 非考慮)

部材	地震動		加振方向	解析ケース	配筋	発生断面力	引張 応力度 (N/mm ²) (a)	許容限界 (N/mm ²) (b)	照査値 (a/b)
						曲げ モーメント (kN・m)			
基礎 1	S s - F 3	(++)	桁軸 直交	①	D25 @300	My : 132	56	435	0.13

表 4.3-25(4) RC 支柱(張出部)の曲げ・軸力系の破壊 (鉄筋) に対する照査結果(鋼桁 6, 基礎 2)
(地盤改良 (改良幅 2D 未満) 非考慮)

部材	地震動		加振方向	解析ケース	配筋	発生断面力	引張 応力度 (N/mm ²) (a)	許容限界 (N/mm ²) (b)	照査値 (a/b)
						曲げ モーメント (kN・m)			
基礎 2	S s - F 3	(++)	桁軸 直交	①	D25 @300	My : 134	57	435	0.14

表 4.3-25(5) RC 支柱(張出部)のせん断破壊に対する照査結果(鋼桁 6, 基礎 1)
(地盤改良 (改良幅 2D 未満) 非考慮)

部材	地震動		加振方向	解析ケース	せん断 補強筋	発生断面力	照査用 せん断力 (kN) (a)	許容限界 (kN) (b)	照査値 (a/b)
						せん断力 (kN)			
基礎 1	S s - F 3	(++)	桁軸 直交	①	D25 @300	263	277	2685	0.11

表 4.3-25(6) RC 支柱(張出部)のせん断破壊に対する照査結果(鋼桁 6, 基礎 2)
 (地盤改良(改良幅 2D 未満)非考慮)

部材	地震動		加振 方向	解析 ケース	せん断 補強筋	発生断面力	照査用 せん断力	許容限界	照査値
						せん断力 (kN)	(kN) (a)		
基礎 2	S s - F 3	(++)	桁軸 直交	①	D25 @300	268	282	2685	0.11

表 4.3-26(1) RC 支柱(張出部)の曲げ・軸力系の破壊 (コンクリート) に対する照査結果
(鋼桁 6, 基礎 1) (地盤改良 (改良幅 2D 未満) 考慮)

部材	地震動		加振方向	解析ケース	発生断面力	曲げ圧縮 応力度 (N/mm ²) (a)	許容限界 (N/mm ²) (b)	照査値 (a/b)
					曲げ モーメント (kN・m)			
基礎 1	S s - F 3	(++)	桁軸 直交	①	My : 147	1.3	16.5	0.08

表 4.3-26(2) RC 支柱(張出部)の曲げ・軸力系の破壊 (コンクリート) に対する照査結果
(鋼桁 6, 基礎 2) (地盤改良 (改良幅 2D 未満) 考慮)

部材	地震動		加振方向	解析ケース	発生断面力	曲げ圧縮 応力度 (N/mm ²) (a)	許容限界 (N/mm ²) (b)	照査値 (a/b)
					曲げ モーメント (kN・m)			
基礎 2	S s - F 3	(++)	桁軸 直交	①	My : 139	1	16.5	0.08

表 4.3-26(3) RC 支柱(張出部)の曲げ・軸力系の破壊 (鉄筋) に対する照査結果
(鋼桁 6, 基礎 1) (地盤改良 (改良幅 2D 未満) 考慮)

部材	地震動		加振方向	解析ケース	配筋	発生断面力	引張 応力度 (N/mm ²) (a)	許容限界 (N/mm ²) (b)	照査値 (a/b)
						曲げ モーメント (kN・m)			
基礎 1	S s - F 3	(++)	桁軸 直交	①	D25 @300	My : 147	62	435	0.15

表 4.3-26(4) RC 支柱(張出部)の曲げ・軸力系の破壊 (鉄筋) に対する照査結果(鋼桁 6, 基礎 2)
(地盤改良 (改良幅 2D 未満) 考慮)

部材	地震動		加振方向	解析ケース	配筋	発生断面力	引張 応力度 (N/mm ²) (a)	許容限界 (N/mm ²) (b)	照査値 (a/b)
						曲げ モーメント (kN・m)			
基礎 2	S s - F 3	(++)	桁軸 直交	①	D25 @300	My : 139	59	435	0.14

表 4.3-26(5) RC 支柱(張出部)のせん断破壊に対する照査結果(鋼桁 6, 基礎 1)
(地盤改良 (改良幅 2D 未満) 考慮)

部材	地震動		加振方向	解析ケース	せん断 補強筋	発生断面力	照査用 せん断力 (kN) (a)	許容限界 (kN) (b)	照査値 (a/b)
						せん断力 (kN)			
基礎 1	S s - F 3	(++)	桁軸 直交	①	D25 @300	293	308	3034	0.11

表 4.3-26(6) RC 支柱(張出部)のせん断破壊に対する照査結果(鋼桁 6, 基礎 2)
(地盤改良(改良幅 2D 未満)考慮)

部材	地震動		加振 方向	解析 ケース	せん断 補強筋	発生断面力	照査用 せん断力	許容限界	照査値
						せん断力 (kN)	(kN) (a)		
基礎 2	S s - F 3	(++)	桁軸 直交	①	D25 @300	278	292	3034	0.10

4.4 水平支承・鉛直支承

4.4.1 水平支承・鉛直支承

水平支承・鉛直支承における圧縮応力及びせん断ひずみに対する照査結果を表 4.4-1～表 4.4-6 に示す。この結果から、水平支承・鉛直支承の発生応力が許容限界以下であることを確認した。

表 4.4-1(1) 水平支承・鉛直支承の圧縮応力に対する照査結果（鋼桁 1）

部位	地震動	加振方向	発生断面力	応力度 (N/mm ²) (a)	許容限界 (N/mm ²) (b)	照査値 (a/b)
			地震時鉛直力 (kN)			
鉛直支承	S s - D 2 (--)	桁軸方向	5091	23	194	0.12
		桁軸直交方向	5091	21	194	0.11
水平支承	S s - D 2 (++)	桁軸方向	3944	15	235	0.07
		桁軸直交方向	3944	14	235	0.06

表 4.4-1(2) 水平支承・鉛直支承のせん断ひずみに対する照査結果（鋼桁 1）

部位	地震動	発生せん断 ひずみ (%) (a)	許容限界 (%) (b)	照査値 (a/b)
鉛直支承	S s - D 2 (-+)	137	250	0.55
水平支承	S s - D 2 (-+)	137	250	0.55

表 4.4-2(1) 水平支承・鉛直支承の圧縮応力に対する照査結果（鋼桁 2）

部位	地震動	加振方向	発生断面力	応力度 (N/mm ²) (a)	許容限界 (N/mm ²) (b)	照査値 (a/b)
			地震時鉛直力 (kN)			
鉛直支承	S s - D 2 (+-)	桁軸方向	2625	31	70	0.45
		桁軸直交方向	2625	30	70	0.43
水平支承	S s - F 3 (-+)	桁軸方向	767	9	70	0.13
		桁軸直交方向	767	9	70	0.13

表 4.4-2(2) 水平支承・鉛直支承のせん断ひずみに対する照査結果（鋼桁 2）

部位	地震動	発生せん断 ひずみ (%) (a)	許容限界 (%) (b)	照査値 (a/b)
鉛直支承	S s - N 1 (++)	38	250	0.16
水平支承	S s - N 1 (++)	38	250	0.16

表 4.4-3(1) 水平支承・鉛直支承の圧縮応力に対する照査結果（鋼桁 3）

部位	地震動	加振方向	発生断面力	応力度 (N/mm ²) (a)	許容限界 (N/mm ²) (b)	照査値 (a/b)
			地震時鉛直力 (kN)			
鉛直支承	S s - D 2 (++)	桁軸方向	819	10	70	0.15
		桁軸直交方向	819	10	70	0.15
水平支承	S s - D 2 (-+)	桁軸方向	1219	15	70	0.22
		桁軸直交方向	1219	14	70	0.2

表 4.4-3(2) 水平支承・鉛直支承のせん断ひずみに対する照査結果（鋼桁 3）

部位	地震動	発生せん断 ひずみ (%) (a)	許容限界 (%) (b)	照査値 (a/b)
鉛直支承	S s - D 2 (-+)	60	250	0.24
水平支承	S s - D 2 (-+)	60	250	0.24

表 4.4-4(1) 水平支承・鉛直支承の圧縮応力に対する照査結果（鋼桁 4）

部位	地震動	加振方向	発生断面力	応力度 (N/mm ²) (a)	許容限界 (N/mm ²) (b)	照査値 (a/b)
			地震時鉛直力 (kN)			
鉛直支承	S s - D 2 (++)	桁軸方向	7186	31	194	0.16
		桁軸直交方向	7186	29	194	0.15
水平支承	S s - F 2 (-+)	桁軸方向	3865	14	235	0.06
		桁軸直交方向	3865	13	235	0.06

表 4.4-4(2) 水平支承・鉛直支承のせん断ひずみに対する照査結果（鋼桁 4）

部位	地震動	発生せん断 ひずみ (%) (a)	許容限界 (%) (b)	照査値 (a/b)
鉛直支承	S s - D 1 (-+)	87	250	0.35
水平支承	S s - D 1 (-+)	87	250	0.35

表 4.4-5(1) 水平支承・鉛直支承の圧縮応力に対する照査結果（鋼桁 5）

（地盤改良（改良幅 2D 未満）非考慮）

部位	地震動	加振方向	発生断面力	応力度 (N/mm ²) (a)	許容限界 (N/mm ²) (b)	照査値 (a/b)
			地震時鉛直力 (kN)			
鉛直支承	S s - D 2 (++)	桁軸方向	1533	18	70	0.26
		桁軸直交方向	1533	18	70	0.26
水平支承	S s - D 2 (+-)	桁軸方向	746	9	70	0.13
		桁軸直交方向	746	9	70	0.13

表 4.4-5(2) 水平支承・鉛直支承のせん断ひずみに対する照査結果（鋼桁 5）

（地盤改良（改良幅 2D 未満）非考慮）

部位	地震動	発生せん断 ひずみ (%) (a)	許容限界 (%) (b)	照査値 (a/b)
鉛直支承	S s - N 1 (-+)	40	250	0.16
水平支承	S s - N 1 (-+)	40	250	0.16

表 4.4-5(3) 水平支承・鉛直支承の圧縮応力に対する照査結果（鋼桁 5）

（地盤改良（改良幅 2D 未満）考慮）

部位	地震動	照査方向	発生断面力	応力度 (N/mm ²) (a)	許容限界 (N/mm ²) (b)	照査値 (a/b)
			地震時鉛直力 (kN)			
鉛直支承	S s - D 2 (--)	桁軸方向	262	3	70	0.05
		桁軸直交方向	262	3	70	0.05
水平支承	S s - D 2 (++)	桁軸方向	190	3	70	0.05
		桁軸直交方向	190	3	70	0.05

表 4.4-5(4) 水平支承・鉛直支承のせん断ひずみに対する照査結果（鋼桁 5）

（地盤改良（改良幅 2D 未満）考慮）

部位	地震動	発生せん断 ひずみ (%) (a)	許容限界 (%) (b)	照査値 (a/b)
鉛直支承	S s - D 2 □ (--)	30	250	0.12
水平支承	S s - D 2 □ (++)	30	250	0.12

表 4.4-6(1) 水平支承・鉛直支承の圧縮応力に対する照査結果（鋼桁 6）

（地盤改良（改良幅 2D 未満）非考慮）

部位	地震動	加振方向	発生断面力	応力度 (N/mm ²) (a)	許容限界 (N/mm ²) (b)	照査値 (a/b)
			地震時鉛直力 (kN)			
鉛直支承	S s - D 2 (-+)	桁軸方向	3886	46	70	0.66
		桁軸直交方向	3886	44	70	0.63
水平支承	S s - F 3 (++)	桁軸方向	1148	14	70	0.2
		桁軸直交方向	1148	13	70	0.19

表 4.4-6(2) 水平支承・鉛直支承のせん断ひずみに対する照査結果（鋼桁 6）

（地盤改良（改良幅 2D 未満）非考慮）

部位	地震動	発生せん断 ひずみ (%) (a)	許容限界 (%) (b)	照査値 (a/b)
鉛直支承	S s - N 1 (-+)	48	250	0.2
水平支承	S s - N 1 (-+)	48	250	0.2

表 4.4-6(3) 水平支承・鉛直支承の圧縮応力に対する照査結果（鋼桁 6）

（地盤改良（改良幅 2D 未満）考慮）

部位	地震動	照査方向	発生断面力	応力度 (N/mm ²) (a)	許容限界 (N/mm ²) (b)	照査値 (a/b)
			地震時鉛直力 (kN)			
鉛直支承	S s - D 2 (-+)	桁軸方向	264	4	70	0.06
		桁軸直交方向	264	3	70	0.05
水平支承	S s - D 3 (++)	桁軸方向	212	3	70	0.05
		桁軸直交方向	212	3	70	0.05

表 4.4-6(4) 水平支承・鉛直支承のせん断ひずみに対する照査結果（鋼桁 6）

（地盤改良（改良幅 2D 未満）考慮）

部位	地震動	発生せん断 ひずみ (%) (a)	許容限界 (%) (b)	照査値 (a/b)
鉛直支承	S s - D 2 □(-+)	44	250	0.18
水平支承	S s - D 3 □(++)	44	250	0.18

4.4.2 水平支承・鉛直支承（アンカーボルト）

アンカーボルトにおけるせん断に対する照査結果を表 4.4-7～表 4.4-12 に示す。この結果から、アンカーボルトに生じる荷重が許容限界以下であることを確認した。

表 4.4-7 水平支承・鉛直支承（アンカーボルト）のせん断破壊に対する照査結果（鋼桁 1）

断面	部位	地震動		照査方向	アンカーボルト径	発生断面力	応力度 (N/mm ²) (a)	許容限界 (N/mm ²) (b)	照査値 (a/b)
						地震時水平力 (kN)			
鋼桁1	鉛直支承	S s - D 2	(-+)	桁軸	D51 (SD345)	1596	141	172	0.82
	水平支承	S s - D 2	(-+)	桁軸	D51 (SD345)	1596	141	172	0.82

表 4.4-8 水平支承・鉛直支承（アンカーボルト）のせん断応力に対する照査結果（鋼桁 2）

断面	部位	地震動		照査方向	アンカーボルト径	発生断面力	応力度 (N/mm ²) (a)	許容限界 (N/mm ²) (b)	照査値 (a/b)
						地震時水平力 (kN)			
鋼桁2	鉛直支承	S s - N 1	(++)	桁軸	D29 (SD345)	144	82	172	0.48
	水平支承	S s - N 1	(++)	桁軸	D29 (SD345)	144	82	172	0.48

表 4.4-9 水平支承・鉛直支承（アンカーボルト）のせん断応力に対する照査結果（鋼桁 3）

断面	部位	地震動		照査方向	アンカーボルト径	発生断面力	応力度 (N/mm ²) (a)	許容限界 (N/mm ²) (b)	照査値 (a/b)
						地震時水平力 (kN)			
鋼桁3	鉛直支承	S s - D 2	(-+)	桁軸	D29 (SD345)	228	129	172	0.75
	水平支承	S s - D 2	(-+)	桁軸	D29 (SD345)	228	129	172	0.75

表 4.4-10 水平支承・鉛直支承（アンカーボルト）のせん断応力に対する照査結果（鋼桁 4）

断面	部位	地震動		照査方向	アンカーボルト径	発生断面力	応力度 (N/mm ²) (a)	許容限界 (N/mm ²) (b)	照査値 (a/b)
						地震時水平力 (kN)			
鋼桁4	鉛直支承	S s - D 1	(-+)	桁軸	D51 (SD345)	1025	90	172	0.53
	水平支承	S s - D 1	(-+)	桁軸	D51 (SD345)	1025	90	172	0.53

表 4.4-11(1) 水平支承・鉛直支承（アンカーボルト）のせん断応力に対する照査結果（鋼桁 5）
（地盤改良（改良幅 2D 未満）非考慮）

断面	部位	地震動		照査方向	アンカーボルト径	発生断面力	応力度 (N/mm ²) (a)	許容限界 (N/mm ²) (b)	照査値 (a/b)
						地震時水平力 (kN)			
鋼桁5	鉛直支承	S s - N 1	(-+)	桁軸	D29 (SD345)	152	86	172	0.50
	水平支承	S s - N 1	(-+)	桁軸	D29 (SD345)	152	86	172	0.50

表 4.4-11(2) 水平支承・鉛直支承（アンカーボルト）のせん断応力に対する照査結果（鋼桁5）
（地盤改良（改良幅 2D 未満）考慮）

断面	部位	地震動		照査方向	アンカーボルト径	発生断面力	応力度 (N/mm ²) (a)	許容限界 (N/mm ²) (b)	照査値 (a/b)
						地震時水平力 (kN)			
鋼桁5	鉛直支承	S s - D 2	(++)	桁軸	D29(SD345)	112	64	172	0.38
	水平支承	S s - D 2	(++)	桁軸	D29(SD345)	112	64	172	0.38

表 4.4-12(1) 水平支承・鉛直支承（アンカーボルト）のせん断応力に対する照査結果（鋼桁6）
（地盤改良（改良幅 2D 未満）非考慮）

断面	部位	地震動		照査方向	アンカーボルト径	発生断面力	応力度 (N/mm ²) (a)	許容限界 (N/mm ²) (b)	照査値 (a/b)
						地震時水平力 (kN)			
鋼桁6	鉛直支承	S s - N 1	(-+)	桁軸	D29(SD345)	183	104	172	0.61
	水平支承	S s - N 1	(-+)	桁軸	D29(SD345)	183	104	172	0.61

表 4.4-12(2) 水平支承・鉛直支承（アンカーボルト）のせん断応力に対する照査結果（鋼桁6）
（地盤改良（改良幅 2D 未満）考慮）

断面	部位	地震動		照査方向	アンカーボルト径	発生断面力	応力度 (N/mm ²) (a)	許容限界 (N/mm ²) (b)	照査値 (a/b)
						地震時水平力 (kN)			
鋼桁6	鉛直支承	S s - D 3	(++)	桁軸	D29(SD345)	162	92	172	0.54
	水平支承	S s - D 3	(++)	桁軸	D29(SD345)	162	92	172	0.54

4.5 上揚力反力梁

4.5.1 上揚力反力梁（本体）

上揚力反力梁（本体）における曲げ軸力及びせん断破壊に対する照査結果を表 4.5-1～表 4.5-6 に示す。この結果から、上揚力反力梁における発生応力が許容限界以下であることを確認した。

表 4.5-1 上揚力反力梁（本体）の照査結果（鋼桁 1）

部位	荷重の組合せケース	応力成分	応力度 (a)	許容限界 (b)	照査値 (a/b)
鋼桁1	6 (G+0.4S _{SH} -1.0S _{SV})	曲げ応力度 (N/mm ²)	105	382	0.28
		せん断応力度 (N/mm ²)	13	217	0.06
		合成応力度 (-)	0.08	1.2	0.07

表 4.5-2 上揚力反力梁（本体）の照査結果（鋼桁 2）

部位	荷重の組合せケース	応力成分	応力度 (a)	許容限界 (b)	照査値 (a/b)
鋼桁2	6 (G+0.4S _{SH} -1.0S _{SV})	曲げ応力度 (N/mm ²)	10	315	0.04
		せん断応力度 (N/mm ²)	2	180	0.02
		合成応力度 (-)	0.01	1.2	0.01

表 4.5-3 上揚力反力梁（本体）の照査結果（鋼桁 3）

部位	荷重の組合せケース	応力成分	応力度 (a)	許容限界 (b)	照査値 (a/b)
鋼桁3	6 (G+0.4S _{SH} -1.0S _{SV})	曲げ応力度 (N/mm ²)	36	315	0.12
		せん断応力度 (N/mm ²)	5	180	0.03
		合成応力度 (-)	0.02	1.2	0.02

表 4.5-4 上揚力反力梁（本体）の照査結果（鋼桁 4）

部位	荷重の組合せケース	応力成分	応力度 (a)	許容限界 (b)	照査値 (a/b)
鋼桁4	6 (G+0.4S _{SH} -1.0S _{SV})	曲げ応力度 (N/mm ²)	186	382	0.49
		せん断応力度 (N/mm ²)	23	217	0.11
		合成応力度 (-)	0.25	1.2	0.21

表 4.5-5(1) 上揚力反力梁（本体）の照査結果（鋼桁 5）
（地盤改良（改良幅 2D 未満）非考慮）

部位	荷重の組合せケース	応力成分	応力度 (a)	許容限界 (b)	照査値 (a/b)
鋼桁5	6 (G+0.4S _{SH} -1.0S _{SV})	曲げ応力度 (N/mm ²)	11	315	0.04
		せん断応力度 (N/mm ²)	2	180	0.02
		合成応力度 (-)	0.01	1.2	0.01

表 4.5-5(2) 上揚力反力梁（本体）の照査結果（鋼桁 5）
（地盤改良（改良幅 2D 未満）考慮）

部位	荷重の組合せケース	応力成分	応力度 (a)	許容限界 (b)	照査値 (a/b)
鋼桁5	6 (G+0.4S _{SH} -1.0S _{SV})	曲げ応力度 (N/mm ²)	35	315	0.12
		せん断応力度 (N/mm ²)	5	180	0.03
		合成応力度 (-)	0.02	1.2	0.02

表 4.5-6(1) 上揚力反力梁（本体）の照査結果（鋼桁 6）
（地盤改良（改良幅 2D 未満）非考慮）

部位	荷重の組合せケース	応力成分	応力度 (a)	許容限界 (b)	照査値 (a/b)
鋼桁6	6 (G+0.4S _{SH} -1.0S _{SV})	曲げ応力度 (N/mm ²)	10	315	0.04
		せん断応力度 (N/mm ²)	2	180	0.02
		合成応力度 (-)	0.01	1.2	0.01

表 4.5-6(2) 上揚力反力梁（本体）の照査結果（鋼桁 6）
 （地盤改良（改良幅 2D 未満）考慮）

部位	荷重の組合せケース	応力成分	応力度 (a)	許容限界 (b)	照査値 (a/b)
鋼桁6	6 (G+0.4S _{SH} -1.0S _{SV})	曲げ応力度 (N/mm ²)	34	315	0.11
		せん断応力度 (N/mm ²)	5	180	0.03
		合成応力度 (-)	0.02	1.2	0.02

4.5.2 上揚力反力梁（支点部ベースプレート）

上揚力反力梁（支点ベースプレート）における曲げ・軸力系の破壊に対する照査結果を表 4.5-7～表 4.5-12 示す。この結果から、上揚力反力梁（支点ベースプレート）の発生応力が許容限界以下であることを確認した。

表 4.5-7 上揚力反力梁（支点部ベースプレート）の照査結果（鋼桁1）

部位	荷重の組合せケース	応力成分	応力度 (a)	許容限界 (b)	照査値 (a/b)
鋼桁1	6 (G+0.4S _{SH} -1.0S _{SV})	曲げ応力度 (N/mm ²)	112	382	0.30

表 4.5-8 上揚力反力梁（支点部ベースプレート）の照査結果（鋼桁2）

部位	荷重の組合せケース	応力成分	応力度 (a)	許容限界 (b)	照査値 (a/b)
鋼桁2	6 (G+0.4S _{SH} -1.0S _{SV})	曲げ応力度 (N/mm ²)	10	315	0.04

表 4.5-9 上揚力反力梁（支点部ベースプレート）の照査結果（鋼桁3）

部位	荷重の組合せケース	応力成分	応力度 (a)	許容限界 (b)	照査値 (a/b)
鋼桁3	6 (G+0.4S _{SH} -1.0S _{SV})	曲げ応力度 (N/mm ²)	29	315	0.10

表 4.4-10 上揚力反力梁（支点部ベースプレート）の照査結果（鋼桁4）

部位	荷重の組合せケース	応力成分	応力度 (a)	許容限界 (b)	照査値 (a/b)
鋼桁4	6 (G+0.4S _{SH} -1.0S _{SV})	曲げ応力度 (N/mm ²)	194	382	0.51

表 4.5-11(1) 上揚力反力梁（支点部ベースプレート）の照査結果（鋼桁5）
（地盤改良（改良幅 2D 未満）非考慮）

部位	荷重の組合せケース	応力成分	応力度 (a)	許容限界 (b)	照査値 (a/b)
鋼桁5	6 (G+0.4S _{SH} -1.0S _{SV})	曲げ応力度 (N/mm ²)	10	315	0.04

表 4.5-11(2) 上揚力反力梁（支点部ベースプレート）の照査結果（鋼桁5）
（地盤改良（改良幅 2D 未満）考慮）

部位	荷重の組合せケース	応力成分	応力度 (a)	許容限界 (b)	照査値 (a/b)
鋼桁5	6 (G+0.4S _{SH} -1.0S _{SV})	曲げ応力度 (N/mm ²)	29	315	0.10

表 4.5-12(1) 上揚力反力梁（支点部ベースプレート）の照査結果（鋼桁6）
（地盤改良（改良幅 2D 未満）非考慮）

部位	荷重の組合せケース	応力成分	応力度 (a)	許容限界 (b)	照査値 (a/b)
鋼桁6	6 (G+0.4S _{SH} -1.0S _{SV})	曲げ応力度 (N/mm ²)	10	315	0.04

表 4.5-12(2) 上揚力反力梁（支点部ベースプレート）の照査結果（鋼桁6）
（地盤改良（改良幅 2D 未満）考慮）

部位	荷重の組合せケース	応力成分	応力度 (a)	許容限界 (b)	照査値 (a/b)
鋼桁6	6 (G+0.4S _{SH} -1.0S _{SV})	曲げ応力度 (N/mm ²)	29	315	0.10

4.5.3 上揚力反力梁（支点部リブ）

上揚力反力梁（支点部リブ）における曲げ・軸力系の破壊,せん断破壊に対する照査結果を表 4.5-13～表 4.5-18 に示す。この結果から,上揚力反力梁（支点部リブ）の発生応力が許容限界以下であることを確認した。

表 4.5-13 上揚力反力梁（支点部リブ）の照査結果（鋼桁 1）

部位	荷重の組合せケース	応力成分	応力度 (a)	許容限界 (b)	照査値 (a/b)
鋼桁1	6 (G+0.4S _{SH} -1.0S _{SV})	曲げ応力度 (N/mm ²)	118	382	0.31
		せん断応力度 (N/mm ²)	24	217	0.12
		合成応力度 (-)	0.11	1.2	0.10

表 4.5-14 上揚力反力梁（支点部リブ）の照査結果（鋼桁 2）

部位	荷重の組合せケース	応力成分	応力度 (a)	許容限界 (b)	照査値 (a/b)
鋼桁2	6 (G+0.4S _{SH} -1.0S _{SV})	曲げ応力度 (N/mm ²)	8	315	0.03
		せん断応力度 (N/mm ²)	2	180	0.02
		合成応力度 (-)	0.01	1.2	0.01

表 4.5-15 上揚力反力梁（支点部リブ）の照査結果（鋼桁 3）

部位	荷重の組合せケース	応力成分	応力度 (a)	許容限界 (b)	照査値 (a/b)
鋼桁3	6 (G+0.4S _{SH} -1.0S _{SV})	曲げ応力度 (N/mm ²)	26	315	0.09
		せん断応力度 (N/mm ²)	5	180	0.03
		合成応力度 (-)	0.01	1.2	0.01

表 4.4-16 上揚力反力梁（支点部リブ）の照査結果（鋼桁 4）

部位	荷重の組合せケース	応力成分	応力度 (a)	許容限界 (b)	照査値 (a/b)
鋼桁4	6 (G+0.4S _{SH} -1.0S _{SV})	曲げ応力度 (N/mm ²)	211	382	0.56
		せん断応力度 (N/mm ²)	43	217	0.20
		合成応力度 (-)	0.35	1.2	0.30

表 4.5-17(1) 上揚力反力梁（支点部リブ）の照査結果（鋼桁 5）
（地盤改良（改良幅 2D 未満）非考慮）

部位	荷重の組合せケース	応力成分	応力度 (a)	許容限界 (b)	照査値 (a/b)
鋼桁5	6 (G+0.4S _{SH} -1.0S _{SV})	曲げ応力度 (N/mm ²)	8	315	0.03
		せん断応力度 (N/mm ²)	2	180	0.02
		合成応力度 (-)	0.01	1.2	0.01

表 4.5-17(2) 上揚力反力梁（支点部リブ）の照査結果（鋼桁 5）
（地盤改良（改良幅 2D 未満）考慮）

部位	荷重の組合せケース	応力成分	応力度 (a)	許容限界 (b)	照査値 (a/b)
鋼桁5	6 (G+0.4S _{SH} -1.0S _{SV})	曲げ応力度 (N/mm ²)	27	315	0.09
		せん断応力度 (N/mm ²)	6	180	0.04
		合成応力度 (-)	0.01	1.2	0.01

表 4.5-18(1) 上揚力反力梁（支点部リブ）の照査結果（鋼桁 6）
（地盤改良（改良幅 2D 未満）非考慮）

部位	荷重の組合せケース	応力成分	応力度 (a)	許容限界 (b)	照査値 (a/b)
鋼桁6	6 (G+0.4S _{SH} -1.0S _{SV})	曲げ応力度 (N/mm ²)	8	315	0.03
		せん断応力度 (N/mm ²)	2	180	0.02
		合成応力度 (-)	0.01	1.2	0.01

表 4.5-18(2) 上揚力反力梁（支点部リブ）の照査結果（鋼桁 6）
（地盤改良（改良幅 2D 未満）考慮）

部位	荷重の組合せケース	応力成分	応力度 (a)	許容限界 (b)	照査値 (a/b)
鋼桁6	6 (G+0.4S _{SH} -1.0S _{SV})	曲げ応力度 (N/mm ²)	27	315	0.09
		せん断応力度 (N/mm ²)	6	180	0.04
		合成応力度 (-)	0.01	1.2	0.01

4.5.4 上揚力反力梁（アンカーボルト）

上揚力反力梁（アンカーボルト）における引張，せん断に対する照査結果を表 4.5-19～表 4.5-24 に示す。この結果から，アンカーボルトに生じる荷重が許容限界以下であることを確認した。

表 4.5-19 上揚力反力梁（アンカーボルト）の照査結果（鋼桁 1）

部位	荷重の組合せケース	応力成分	応力 (a)	許容限界 (b)	照査値 (a/b)
鋼桁1	6 (G+0.4S _{SH} -1.0S _{SV})	引張力 (kN)	145	453	0.33

表 4.5-20 上揚力反力梁（アンカーボルト）の照査結果（鋼桁 2）

部位	荷重の組合せケース	応力成分	応力 (a)	許容限界 (b)	照査値 (a/b)
鋼桁2	6 (G+0.4S _{SH} -1.0S _{SV})	引張力 (kN)	6	201	0.03

表 4.5-21 上揚力反力梁（アンカーボルト）の照査結果（鋼桁 3）

部位	荷重の組合せケース	応力成分	応力 (a)	許容限界 (b)	照査値 (a/b)
鋼桁3	6 (G+0.4S _{SH} -1.0S _{SV})	引張力 (kN)	22	201	0.11

表 4.4-22 上揚力反力梁（アンカーボルト）の照査結果（鋼桁 4）

部位	荷重の組合せケース	応力成分	応力 (a)	許容限界 (b)	照査値 (a/b)
鋼桁4	6 (G+0.4S _{SH} -1.0S _{SV})	引張力 (kN)	260	453	0.58

表 4.5-23(1) 上揚力反力梁（アンカーボルト）の照査結果（鋼桁 5）

（地盤改良（改良幅 2D 未満）非考慮）

部位	荷重の組合せケース	応力成分	応力 (a)	許容限界 (b)	照査値 (a/b)
鋼桁5	6 (G+0.4S _{SH} -1.0S _{SV})	引張力 (kN)	6	201	0.03

表 4.5-23(2) 上揚力反力梁（アンカーボルト）の照査結果（鋼桁5）
 （地盤改良（改良幅 2D 未満）考慮）

部位	荷重の組合せケース	応力成分	応力 (a)	許容限界 (b)	照査値 (a/b)
鋼桁5	6 (G+0.4S _{SH} -1.0S _{SV})	引張力 (kN)	23	201	0.12

表 4.5-24(1) 上揚力反力梁（アンカーボルト）の照査結果（鋼桁6）
 （地盤改良（改良幅 2D 未満）非考慮）

部位	荷重の組合せケース	応力成分	応力 (a)	許容限界 (b)	照査値 (a/b)
鋼桁6	6 (G+0.4S _{SH} -1.0S _{SV})	引張力 (kN)	6	201	0.03

表 4.5-24(2) 上揚力反力梁（アンカーボルト）の照査結果（鋼桁6）
 （地盤改良（改良幅 2D 未満）考慮）

部位	荷重の組合せケース	応力成分	応力 (a)	許容限界 (b)	照査値 (a/b)
鋼桁6	6 (G+0.4S _{SH} -1.0S _{SV})	引張力 (kN)	23	201	0.12

4.5.5 上揚力反力梁（アンカープレート）

上揚力反力梁（アンカープレート）における曲げ・軸力系の破壊,せん断破壊に対する照査結果を表 4.5-25～表 4.5-30 に示す。この結果から,上揚力反力梁（アンカープレート）の発生応力が許容限界以下であることを確認した。

表 4.5-25 上揚力反力梁（アンカープレート）の照査結果（鋼桁 1）

部位	荷重の組合せケース	応力成分	応力度 (a)	許容限界 (b)	照査値 (a/b)
鋼桁1	6 (G+0.4S _{SH} -1.0S _{SV})	曲げ応力度 (N/mm ²)	106	382	0.28
		せん断応力度 (N/mm ²)	10	217	0.05
		合成応力度 (-)	0.08	1.2	0.07

表 4.5-26 上揚力反力梁（アンカープレート）の照査結果（鋼桁 2）

部位	荷重の組合せケース	応力成分	応力度 (a)	許容限界 (b)	照査値 (a/b)
鋼桁2	6 (G+0.4S _{SH} -1.0S _{SV})	曲げ応力度 (N/mm ²)	10	315	0.04
		せん断応力度 (N/mm ²)	1	180	0.01
		合成応力度 (-)	0.01	1.2	0.01

表 4.5-27 上揚力反力梁（アンカープレート）の照査結果（鋼桁 3）

部位	荷重の組合せケース	応力成分	応力度 (a)	許容限界 (b)	照査値 (a/b)
鋼桁3	6 (G+0.4S _{SH} -1.0S _{SV})	曲げ応力度 (N/mm ²)	34	315	0.11
		せん断応力度 (N/mm ²)	3	180	0.02
		合成応力度 (-)	0.02	1.2	0.02

表 4.4-28 上揚力反力梁（アンカープレート）の照査結果（鋼桁 4）

部位	荷重の組合せケース	応力成分	応力度 (a)	許容限界 (b)	照査値 (a/b)
鋼桁4	6 (G+0.4S _{SH} -1.0S _{SV})	曲げ応力度 (N/mm ²)	190	382	0.50
		せん断応力度 (N/mm ²)	18	217	0.09
		合成応力度 (-)	0.26	1.2	0.22

表 4.5-29(1) 上揚力反力梁（アンカープレート）の照査結果（鋼桁 5）
（地盤改良（改良幅 2D 未満）非考慮）

部位	荷重の組合せケース	応力成分	応力度 (a)	許容限界 (b)	照査値 (a/b)
鋼桁5	6 (G+0.4S _{SH} -1.0S _{SV})	曲げ応力度 (N/mm ²)	10	315	0.04
		せん断応力度 (N/mm ²)	1	180	0.01
		合成応力度 (-)	0.01	1.2	0.01

表 4.5-29(2) 上揚力反力梁（アンカープレート）の照査結果（鋼桁 5）
（地盤改良（改良幅 2D 未満）考慮）

部位	荷重の組合せケース	応力成分	応力度 (a)	許容限界 (b)	照査値 (a/b)
鋼桁5	6 (G+0.4S _{SH} -1.0S _{SV})	曲げ応力度 (N/mm ²)	34	315	0.11
		せん断応力度 (N/mm ²)	4	180	0.03
		合成応力度 (-)	0.02	1.2	0.02

表 4.5-30(1) 上揚力反力梁（アンカープレート）の照査結果（鋼桁 6）
（地盤改良（改良幅 2D 未満）非考慮）

部位	荷重の組合せケース	応力成分	応力度 (a)	許容限界 (b)	照査値 (a/b)
鋼桁6	6 (G+0.4S _{SH} -1.0S _{SV})	曲げ応力度 (N/mm ²)	10	315	0.04
		せん断応力度 (N/mm ²)	1	180	0.01
		合成応力度 (-)	0.01	1.2	0.01

表 4.5-30(2) 上揚力反力梁（アンカープレート）の照査結果（鋼桁 6）
（地盤改良（改良幅 2D 未満）考慮）

部位	荷重の組合せケース	応力成分	応力度 (a)	許容限界 (b)	照査値 (a/b)
鋼桁6	6 (G+0.4S _{SH} -1.0S _{SV})	曲げ応力度 (N/mm ²)	34	315	0.11
		せん断応力度 (N/mm ²)	4	180	0.03
		合成応力度 (-)	0.02	1.2	0.02

4.6 フーチング

4.6.1 フーチング

フーチングにおける曲げ・軸力系の破壊及びせん断破壊並びにねじり破壊に対する照査結果を表 4.6-1～表 4.6-6 に示す。この結果から、フーチングの発生応力が許容限界以下であることを確認した。

表 4.6-1(1) フーチングの曲げ・軸力系の破壊（コンクリート）に対する照査結果
（鋼桁 1，基礎 1，桁軸直交方向加振時）

部材	地震動		加振方向	解析ケース	発生断面力		曲げ圧縮 応力度 (N/mm ²) (a)	許容限界 (N/mm ²) (b)	照査値 (a/b)
					曲げモーメント (kN・m)	軸力 (kN)			
基礎1	S s - D 1	(++)	桁軸直交	①	My : -748 Mz : 8630	2191	2.9	24.0	0.13
		(-+)	桁軸直交	①	My : -747 Mz : 9168	2217	3.1	24.0	0.13
		(+-)	桁軸直交	①	My : -858 Mz : 9733	2392	3.3	24.0	0.14
		(--)	桁軸直交	①	My : -790 Mz : 9236	2254	3.1	24.0	0.13
基礎1	S s - D 2	(++)	桁軸直交	①	My : -904 Mz : 11374	2721	3.8	24.0	0.16
		(-+)	桁軸直交	①	My : -892 Mz : 10286	2488	3.5	24.0	0.15
		(+-)	桁軸直交	①	My : -718 Mz : 10349	2567	3.4	24.0	0.15
		(--)	桁軸直交	①	My : -723 Mz : 10303	2337	3.4	24.0	0.15
基礎1	S s - D 3	(++)	桁軸直交	①	My : -663 Mz : 9812	2246	3.2	24.0	0.14
		(-+)	桁軸直交	①	My : -678 Mz : 11186	2462	3.7	24.0	0.16
		(+-)	桁軸直交	①	My : -669 Mz : 9328	1969	3.1	24.0	0.13
		(--)	桁軸直交	①	My : -646 Mz : 8535	1918	2.9	24.0	0.13
基礎1	S s - F 1	(++)	桁軸直交	①	My : -517 Mz : 8741	2065	2.9	24.0	0.13
		(-+)	桁軸直交	①	My : -515 Mz : 7462	1909	2.5	24.0	0.11
基礎1	S s - F 2	(++)	桁軸直交	①	My : -587 Mz : 9208	2079	3.0	24.0	0.13
		(-+)	桁軸直交	①	My : -586 Mz : 9008	2215	3.0	24.0	0.13
基礎1	S s - F 3	(++)	桁軸直交	①	My : -608 Mz : 9241	2328	3.1	24.0	0.13
		(-+)	桁軸直交	①	My : -583 Mz : 10138	2150	3.3	24.0	0.14
基礎1	S s - N 1	(++)	桁軸直交	①	My : -609 Mz : 9051	2258	3.0	24.0	0.13
		(-+)	桁軸直交	①	My : -612 Mz : 7562	2190	2.5	24.0	0.11
基礎1	S s - D 1	(+-)	桁軸直交	②	My : -712 Mz : 9184	2434	3.1	24.0	0.13
基礎1	S s - D 1	(+-)	桁軸直交	③	My : -1024 Mz : 11451	2579	3.9	24.0	0.17

表 4.6-1(2) フーチングの曲げ・軸力系の破壊（コンクリート）に対する照査結果
（鋼桁 1，基礎 1，桁軸方向加振時）

部材	地震動	加振方向	解析ケース	発生断面力		曲げ圧縮 応力度 (N/mm ²) (a)	許容限界 (N/mm ²) (b)	照査値 (a/b)	
				曲げモーメント (kN・m)	軸力 (kN)				
基礎1	S s - D 1	(++)	桁軸	①	My : -7659 Mz : 6311	1194	4.7	24.0	0.20
		(-+)	桁軸	①	My : -7828 Mz : 6273	1179	4.7	24.0	0.20
		(+-)	桁軸	①	My : -7739 Mz : 6240	1265	4.7	24.0	0.20
		(--)	桁軸	①	My : -7856 Mz : 6570	1213	4.9	24.0	0.21
基礎1	S s - D 2	(++)	桁軸	①	My : -10520 Mz : 6363	1235	5.6	24.0	0.24
		(-+)	桁軸	①	My : -10009 Mz : 6053	1225	5.3	24.0	0.23
		(+-)	桁軸	①	My : -10207 Mz : 6322	1261	5.5	24.0	0.23
		(--)	桁軸	①	My : -10338 Mz : 6450	1211	5.6	24.0	0.24
基礎1	S s - D 3	(++)	桁軸	①	My : -9979 Mz : 5971	1173	5.3	24.0	0.23
		(-+)	桁軸	①	My : -9661 Mz : 6140	1163	5.3	24.0	0.23
		(+-)	桁軸	①	My : -9843 Mz : 6207	1142	5.4	24.0	0.23
		(--)	桁軸	①	My : -9782 Mz : 5990	1199	5.3	24.0	0.23
基礎1	S s - F 1	(++)	桁軸	①	My : -6802 Mz : 5614	1084	4.2	24.0	0.18
		(-+)	桁軸	①	My : -6584 Mz : 5613	1063	4.1	24.0	0.18
基礎1	S s - F 2	(++)	桁軸	①	My : -8288 Mz : 5908	1044	4.8	24.0	0.20
		(-+)	桁軸	①	My : -7929 Mz : 5333	1130	4.4	24.0	0.19
基礎1	S s - F 3	(++)	桁軸	①	My : -8043 Mz : 6073	1185	4.7	24.0	0.20
		(-+)	桁軸	①	My : -8300 Mz : 6094	1237	4.8	24.0	0.20
基礎1	S s - N 1	(++)	桁軸	①	My : -7862 Mz : 4808	961	4.2	24.0	0.18
		(-+)	桁軸	①	My : -8164 Mz : 4629	935	4.2	24.0	0.18
基礎1	S s - D 1	(-+)	桁軸	②	My : -7967 Mz : 5948	1349	4.7	24.0	0.20
基礎1	S s - D 1	(-+)	桁軸	③	My : -8107 Mz : 6830	1085	5	24.0	0.21
基礎1	S s - D 2	(++)	桁軸	②	My : -10219 Mz : 5968	1368	5.4	24.0	0.23
基礎1	S s - D 2	(++)	桁軸	③	My : -10082 Mz : 6819	1100	5.7	24.0	0.24

表 4.6-1(3) フーチングの曲げ・軸力系の破壊（コンクリート）に対する照査結果
（鋼桁 1, 基礎 2, 桁軸直交方向加振時）

部材	地震動	加振方向	解析ケース	発生断面力		曲げ圧縮応力度 (N/mm ²) (a)	許容限界 (N/mm ²) (b)	照査値 (a/b)	
				曲げモーメント (kN・m)	軸力 (kN)				
基礎2	S s - D 1	(++)	桁軸直交	①	My : 212 Mz : -33411	10797	7.4	24.0	0.31
		(-+)	桁軸直交	①	My : 238 Mz : -31898	10635	7.1	24.0	0.30
		(+-)	桁軸直交	①	My : 229 Mz : -33392	11601	7.4	24.0	0.31
		(--)	桁軸直交	①	My : 257 Mz : -33447	10965	7.4	24.0	0.31
基礎2	S s - D 2	(++)	桁軸直交	①	My : 245 Mz : -31113	12585	7.0	24.0	0.30
		(-+)	桁軸直交	①	My : 266 Mz : -33589	11776	7.5	24.0	0.32
		(+-)	桁軸直交	①	My : 232 Mz : -31882	11717	7.1	24.0	0.30
		(--)	桁軸直交	①	My : 253 Mz : -30301	11272	6.8	24.0	0.29
基礎2	S s - D 3	(++)	桁軸直交	①	My : 222 Mz : -33022	10862	7.3	24.0	0.31
		(-+)	桁軸直交	①	My : 211 Mz : -26648	9947	6.0	24.0	0.25
		(+-)	桁軸直交	①	My : 207 Mz : -28944	10508	6.5	24.0	0.28
		(--)	桁軸直交	①	My : 202 Mz : -32969	12332	7.4	24.0	0.31
基礎2	S s - F 1	(++)	桁軸直交	①	My : 187 Mz : -23898	8738	5.3	24.0	0.23
		(-+)	桁軸直交	①	My : 171 Mz : -20966	8828	4.7	24.0	0.20
基礎2	S s - F 2	(++)	桁軸直交	①	My : 199 Mz : -28578	10551	6.4	24.0	0.27
		(-+)	桁軸直交	①	My : 161 Mz : -22080	10451	5.0	24.0	0.21
基礎2	S s - F 3	(++)	桁軸直交	①	My : 217 Mz : -24000	11311	5.5	24.0	0.23
		(-+)	桁軸直交	①	My : 235 Mz : -28144	10862	6.3	24.0	0.27
基礎2	S s - N 1	(++)	桁軸直交	①	My : 206 Mz : -23756	10017	5.4	24.0	0.23
		(-+)	桁軸直交	①	My : 200 Mz : -25676	9055	5.7	24.0	0.24
基礎2	S s - D 1	(+-)	桁軸直交	②	My : 197 Mz : -31467	11305	7.0	24.0	0.30
基礎2	S s - D 1	(+-)	桁軸直交	③	My : 309 Mz : -37417	12258	8.3	24.0	0.35

表 4.6-1(4) フーチングの曲げ・軸力系の破壊（コンクリート）に対する照査結果
（鋼桁 1, 基礎 2, 桁軸方向加振時）

部材	地震動		加振方向	解析ケース	発生断面力		曲げ圧縮応力度 (N/mm ²) (a)	許容限界 (N/mm ²) (b)	照査値 (a/b)
					曲げモーメント (kN・m)	軸力 (kN)			
基礎2	S s - D 1	(++)	桁軸	①	My : 24888 Mz : -33735	10074	12.7	24.0	0.53
		(-+)	桁軸	①	My : 24861 Mz : -33797	10090	12.7	24.0	0.53
		(+-)	桁軸	①	My : 24856 Mz : -32762	9835	12.4	24.0	0.52
		(--)	桁軸	①	My : 24892 Mz : -32714	9824	12.4	24.0	0.52
基礎2	S s - D 2	(++)	桁軸	①	My : 28088 Mz : -34140	10178	13.4	24.0	0.56
		(-+)	桁軸	①	My : 27968 Mz : -34452	10259	13.5	24.0	0.57
		(+-)	桁軸	①	My : 27964 Mz : -32941	9845	13.1	24.0	0.55
		(--)	桁軸	①	My : 28092 Mz : -32486	9772	13.0	24.0	0.55
基礎2	S s - D 3	(++)	桁軸	①	My : 24600 Mz : -30959	9398	12.0	24.0	0.50
		(-+)	桁軸	①	My : 24802 Mz : -30634	9326	12.0	24.0	0.50
		(+-)	桁軸	①	My : 24806 Mz : -30434	9311	11.9	24.0	0.50
		(--)	桁軸	①	My : 24596 Mz : -30719	9387	11.9	24.0	0.50
基礎2	S s - F 1	(++)	桁軸	①	My : 19679 Mz : -24500	7786	9.5	24.0	0.40
		(-+)	桁軸	①	My : 19543 Mz : -24186	7700	9.4	24.0	0.40
基礎2	S s - F 2	(++)	桁軸	①	My : 27718 Mz : -25222	8005	11.3	24.0	0.48
		(-+)	桁軸	①	My : 27928 Mz : -24939	7934	11.3	24.0	0.48
基礎2	S s - F 3	(++)	桁軸	①	My : 26558 Mz : -26376	8297	11.4	24.0	0.48
		(-+)	桁軸	①	My : 26632 Mz : -26570	8352	11.4	24.0	0.48
基礎2	S s - N 1	(++)	桁軸	①	My : 21426 Mz : -24548	7845	9.9	24.0	0.42
		(-+)	桁軸	①	My : 21408 Mz : -24519	7806	9.9	24.0	0.42
基礎2	S s - D 1	(-+)	桁軸	②	My : 24574 Mz : -32531	9736	12.3	24.0	0.52
基礎2	S s - D 1	(-+)	桁軸	③	My : 28410 Mz : -40767	11077	14.9	24.0	0.63
基礎2	S s - D 2	(++)	桁軸	②	My : 25409 Mz : -32156	9800	12.4	24.0	0.52
基礎2	S s - D 2	(++)	桁軸	③	My : 28495 Mz : -41447	11260	15.1	24.0	0.63
基礎2	S s - D 2	(-+)	桁軸	③	My : 28585 Mz : -41833	11356	15.2	24.0	0.64

表 4.6-1(5) フーチングの曲げ・軸力系の破壊（鉄筋）に対する照査結果
（鋼桁 1，基礎 1，桁軸直交方向加振時）

部材	地震動	加振方向	解析ケース	配筋	発生断面力		引張応力度 (N/mm ²) (a)	許容限界 (N/mm ²) (b)	照査値 (a/b)	
					曲げモーメント (kN・m)	軸力 (kN)				
基礎1	S s - D 1	(++)	桁軸直交	①	D41 @ 150	My : -748 Mz : 8630	-811	108	435	0.25
		(-+)	桁軸直交	①	D41 @ 150	My : -747 Mz : 9168	-1024	116	435	0.27
		(+-)	桁軸直交	①	D41 @ 150	My : -858 Mz : 9733	-849	121	435	0.28
		(--)	桁軸直交	①	D41 @ 150	My : -790 Mz : 9236	-748	114	435	0.27
基礎1	S s - D 2	(++)	桁軸直交	①	D41 @ 150	My : -904 Mz : 11374	-968	140	435	0.33
		(-+)	桁軸直交	①	D41 @ 150	My : -892 Mz : 10286	-1198	131	435	0.31
		(+-)	桁軸直交	①	D41 @ 150	My : -718 Mz : 10349	-1074	129	435	0.30
		(--)	桁軸直交	①	D41 @ 150	My : -723 Mz : 10303	-1352	132	435	0.31
基礎1	S s - D 3	(++)	桁軸直交	①	D41 @ 150	My : -663 Mz : 9812	-550	117	435	0.27
		(-+)	桁軸直交	①	D41 @ 150	My : -678 Mz : 11186	-601	132	435	0.31
		(+-)	桁軸直交	①	D41 @ 150	My : -669 Mz : 9328	-1094	118	435	0.28
		(--)	桁軸直交	①	D41 @ 150	My : -646 Mz : 8535	-804	106	435	0.25
基礎1	S s - F 1	(++)	桁軸直交	①	D41 @ 150	My : -517 Mz : 8741	-630	105	435	0.25
		(-+)	桁軸直交	①	D41 @ 150	My : -515 Mz : 7462	-521	90	435	0.21
基礎1	S s - F 2	(++)	桁軸直交	①	D41 @ 150	My : -587 Mz : 9208	-1079	116	435	0.27
		(-+)	桁軸直交	①	D41 @ 150	My : -586 Mz : 9008	-803	111	435	0.26
基礎1	S s - F 3	(++)	桁軸直交	①	D41 @ 150	My : -608 Mz : 9241	-1009	116	435	0.27
		(-+)	桁軸直交	①	D41 @ 150	My : -583 Mz : 10138	-877	124	435	0.29
基礎1	S s - N 1	(++)	桁軸直交	①	D41 @ 150	My : -609 Mz : 9051	-662	110	435	0.26
		(-+)	桁軸直交	①	D41 @ 150	My : -612 Mz : 7562	-771	95	435	0.22
基礎1	S s - D 1	(+-)	桁軸直交	②	D41 @ 150	My : -712 Mz : 9184	-652	112	435	0.26
基礎1	S s - D 1	(+-)	桁軸直交	③	D41 @ 150	My : -1024 Mz : 11451	-1486	148	435	0.35

表 4.6-1(6) フーチングの曲げ・軸力系の破壊（鉄筋）に対する照査結果
（鋼桁 1，基礎 1，桁軸方向加振時）

部材	地震動		加振方向	解析ケース	配筋	発生断面力		引張応力度 (N/mm ²) (a)	許容限界 (N/mm ²) (b)	照査値 (a/b)
						曲げモーメント (kN・m)	軸力 (kN)			
基礎1	S s - D 1	(++)	桁軸	①	D41 @ 150	My : -7659 Mz : 6311	-5	127	435	0.30
		(-+)	桁軸	①	D41 @ 150	My : -7828 Mz : 6273	-4	128	435	0.30
		(+-)	桁軸	①	D41 @ 150	My : -7739 Mz : 6240	-4	127	435	0.30
		(--)	桁軸	①	D41 @ 150	My : -7856 Mz : 6570	-5	131	435	0.31
基礎1	S s - D 2	(++)	桁軸	①	D41 @ 150	My : -10520 Mz : 6363	-6	154	435	0.36
		(-+)	桁軸	①	D41 @ 150	My : -10009 Mz : 6053	-6	146	435	0.34
		(+-)	桁軸	①	D41 @ 150	My : -10207 Mz : 6322	-6	150	435	0.35
		(--)	桁軸	①	D41 @ 150	My : -10338 Mz : 6450	-6	153	435	0.36
基礎1	S s - D 3	(++)	桁軸	①	D41 @ 150	My : -9979 Mz : 5971	-4	145	435	0.34
		(-+)	桁軸	①	D41 @ 150	My : -9661 Mz : 6140	-5	144	435	0.34
		(+-)	桁軸	①	D41 @ 150	My : -9843 Mz : 6207	-6	146	435	0.34
		(--)	桁軸	①	D41 @ 150	My : -9782 Mz : 5990	-5	143	435	0.33
基礎1	S s - F 1	(++)	桁軸	①	D41 @ 150	My : -6802 Mz : 5614	-3	112	435	0.26
		(-+)	桁軸	①	D41 @ 150	My : -6584 Mz : 5613	-3	110	435	0.26
基礎1	S s - F 2	(++)	桁軸	①	D41 @ 150	My : -8288 Mz : 5908	-4	129	435	0.30
		(-+)	桁軸	①	D41 @ 150	My : -7929 Mz : 5333	-3	120	435	0.28
基礎1	S s - F 3	(++)	桁軸	①	D41 @ 150	My : -8043 Mz : 6073	-5	128	435	0.30
		(-+)	桁軸	①	D41 @ 150	My : -8300 Mz : 6094	-5	130	435	0.30
基礎1	S s - N 1	(++)	桁軸	①	D41 @ 150	My : -7862 Mz : 4808	-3	115	435	0.27
		(-+)	桁軸	①	D41 @ 150	My : -8164 Mz : 4629	-2	117	435	0.27
基礎1	S s - D 1	(-+)	桁軸	②	D41 @ 150	My : -7967 Mz : 5948	-6	126	435	0.29
基礎1	S s - D 1	(-+)	桁軸	③	D41 @ 150	My : -8107 Mz : 6830	-4	135	435	0.32
基礎1	S s - D 2	(++)	桁軸	②	D41 @ 150	My : -10219 Mz : 5968	-9	147	435	0.34
基礎1	S s - D 2	(++)	桁軸	③	D41 @ 150	My : -10082 Mz : 6819	-4	153	435	0.36

表 4.6-1(7) フーチングの曲げ・軸力系の破壊（鉄筋）に対する照査結果
（鋼桁 1，基礎 2，桁軸直交方向加振時）

部材	地震動	加振方向	解析ケース	配筋	発生断面力		引張応力度 (N/mm ²) (a)	許容限界 (N/mm ²) (b)	照査値 (a/b)	
					曲げモーメント (kN・m)	軸力 (kN)				
基礎2	S s - D 1	(++)	桁軸直交	①	D51@150 2段	My : 212 Mz : -33411	-1325	186	435	0.43
		(-+)	桁軸直交	①	D51@150 2段	My : 238 Mz : -31898	-1366	178	435	0.41
		(+-)	桁軸直交	①	D51@150 2段	My : 229 Mz : -33392	-1022	184	435	0.43
		(--)	桁軸直交	①	D51@150 2段	My : 257 Mz : -33447	-1162	185	435	0.43
基礎2	S s - D 2	(++)	桁軸直交	①	D51@150 2段	My : 245 Mz : -31113	-1956	177	435	0.41
		(-+)	桁軸直交	①	D51@150 2段	My : 266 Mz : -33589	-1678	188	435	0.44
		(+-)	桁軸直交	①	D51@150 2段	My : 232 Mz : -31882	-2138	181	435	0.42
		(--)	桁軸直交	①	D51@150 2段	My : 253 Mz : -30301	-2351	174	435	0.40
基礎2	S s - D 3	(++)	桁軸直交	①	D51@150 2段	My : 222 Mz : -33022	-2095	187	435	0.43
		(-+)	桁軸直交	①	D51@150 2段	My : 211 Mz : -26648	-1033	148	435	0.35
		(+-)	桁軸直交	①	D51@150 2段	My : 207 Mz : -28944	-1497	163	435	0.38
		(--)	桁軸直交	①	D51@150 2段	My : 202 Mz : -32969	-1008	182	435	0.42
基礎2	S s - F 1	(++)	桁軸直交	①	D51@150 2段	My : 187 Mz : -23898	-640	132	435	0.31
		(-+)	桁軸直交	①	D51@150 2段	My : 171 Mz : -20966	-618	116	435	0.27
基礎2	S s - F 2	(++)	桁軸直交	①	D51@150 2段	My : 199 Mz : -28578	-1317	160	435	0.37
		(-+)	桁軸直交	①	D51@150 2段	My : 161 Mz : -22080	-1022	124	435	0.29
基礎2	S s - F 3	(++)	桁軸直交	①	D51@150 2段	My : 217 Mz : -24000	-1499	136	435	0.32
		(-+)	桁軸直交	①	D51@150 2段	My : 235 Mz : -28144	-1465	158	435	0.37
基礎2	S s - N 1	(++)	桁軸直交	①	D51@150 2段	My : 206 Mz : -23756	-251	129	435	0.30
		(-+)	桁軸直交	①	D51@150 2段	My : 200 Mz : -25676	-881	142	435	0.33
基礎2	S s - D 1	(+-)	桁軸直交	②	D51@150 2段	My : 197 Mz : -31467	-1014	174	435	0.40
基礎2	S s - D 1	(+-)	桁軸直交	③	D51@150 2段	My : 309 Mz : -37417	-2764	214	435	0.50

表 4.6-1(8) フーチングの曲げ・軸力系の破壊（鉄筋）に対する照査結果
（鋼桁 1, 基礎 2, 桁軸方向加振時）

部材	地震動	加振方向	解析ケース	配筋	発生断面力		引張応力度 (N/mm ²) (a)	許容限界 (N/mm ²) (b)	照査値 (a/b)	
					曲げモーメント (kN・m)	軸力 (kN)				
基礎2	S s - D 1	(++)	桁軸	①	D51@150 2段	My : 24888 Mz : -33735	-189	265	435	0.61
		(-+)	桁軸	①	D51@150 2段	My : 24861 Mz : -33797	-200	265	435	0.61
		(+-)	桁軸	①	D51@150 2段	My : 24856 Mz : -32762	-454	261	435	0.60
		(--)	桁軸	①	D51@150 2段	My : 24892 Mz : -32714	-437	261	435	0.60
基礎2	S s - D 2	(++)	桁軸	①	D51@150 2段	My : 28088 Mz : -34140	-132	278	435	0.64
		(-+)	桁軸	①	D51@150 2段	My : 27968 Mz : -34452	-206	280	435	0.65
		(+-)	桁軸	①	D51@150 2段	My : 27964 Mz : -32941	-623	274	435	0.63
		(--)	桁軸	①	D51@150 2段	My : 28092 Mz : -32486	-542	272	435	0.63
基礎2	S s - D 3	(++)	桁軸	①	D51@150 2段	My : 24600 Mz : -30959	-19	249	435	0.58
		(-+)	桁軸	①	D51@150 2段	My : 24802 Mz : -30634	-18	248	435	0.58
		(+-)	桁軸	①	D51@150 2段	My : 24806 Mz : -30434	-16	247	435	0.57
		(--)	桁軸	①	D51@150 2段	My : 24596 Mz : -30719	-17	247	435	0.57
基礎2	S s - F 1	(++)	桁軸	①	D51@150 2段	My : 19679 Mz : -24500	-12	198	435	0.46
		(-+)	桁軸	①	D51@150 2段	My : 19543 Mz : -24186	-12	196	435	0.46
基礎2	S s - F 2	(++)	桁軸	①	D51@150 2段	My : 27718 Mz : -25222	-11	232	435	0.54
		(-+)	桁軸	①	D51@150 2段	My : 27928 Mz : -24939	-11	232	435	0.54
基礎2	S s - F 3	(++)	桁軸	①	D51@150 2段	My : 26558 Mz : -26376	-17	233	435	0.54
		(-+)	桁軸	①	D51@150 2段	My : 26632 Mz : -26570	-17	235	435	0.55
基礎2	S s - N 1	(++)	桁軸	①	D51@150 2段	My : 21426 Mz : -24548	-11	205	435	0.48
		(-+)	桁軸	①	D51@150 2段	My : 21408 Mz : -24519	-11	204	435	0.47
基礎2	S s - D 1	(-+)	桁軸	②	D51@150 2段	My : 24574 Mz : -32531	-355	258	435	0.60
基礎2	S s - D 1	(-+)	桁軸	③	D51@150 2段	My : 28410 Mz : -40767	-1975	323	435	0.75
基礎2	S s - D 2	(++)	桁軸	②	D51@150 2段	My : 25409 Mz : -32156	-388	260	435	0.60
基礎2	S s - D 2	(++)	桁軸	③	D51@150 2段	My : 28495 Mz : -41447	-2226	328	435	0.76
基礎2	S s - D 2	(-+)	桁軸	③	D51@150 2段	My : 28585 Mz : -41833	-2278	330	435	0.76

表 4.6-1(9) フーチングのせん断破壊に対する照査結果
(鋼桁 1, 基礎 1, 桁軸直交方向加振時)

部材	地震動	加振方向	解析ケース	せん断補強筋	発生断面力	照査用せん断力	許容限界	照査値	
					せん断力 (kN)	(kN) (a)	(kN) (b)	(a/b)	
基礎1	S s - D 1	(++)	桁軸直交	①	D29@300	4197	4407	16998	0.26
		(-+)	桁軸直交	①	D29@300	3900	4095	16998	0.25
		(+-)	桁軸直交	①	D29@300	3997	4197	16998	0.25
		(--)	桁軸直交	①	D29@300	4438	4660	16998	0.28
基礎1	S s - D 2	(++)	桁軸直交	①	D29@300	4386	4606	16998	0.28
		(-+)	桁軸直交	①	D29@300	4794	5034	16998	0.30
		(+-)	桁軸直交	①	D29@300	4449	4672	16998	0.28
		(--)	桁軸直交	①	D29@300	4533	4760	16998	0.29
基礎1	S s - D 3	(++)	桁軸直交	①	D29@300	4728	4965	16998	0.30
		(-+)	桁軸直交	①	D29@300	4372	4591	16998	0.28
		(+-)	桁軸直交	①	D29@300	3804	3995	16998	0.24
		(--)	桁軸直交	①	D29@300	3718	3904	16998	0.23
基礎1	S s - F 1	(++)	桁軸直交	①	D29@300	3602	3783	16998	0.23
		(-+)	桁軸直交	①	D29@300	3874	4068	16998	0.24
基礎1	S s - F 2	(++)	桁軸直交	①	D29@300	3907	4103	16998	0.25
		(-+)	桁軸直交	①	D29@300	3891	4086	16998	0.25
基礎1	S s - F 3	(++)	桁軸直交	①	D29@300	4696	4931	16998	0.30
		(-+)	桁軸直交	①	D29@300	4214	4425	16998	0.27
基礎1	S s - N 1	(++)	桁軸直交	①	D29@300	3873	4067	16998	0.24
		(-+)	桁軸直交	①	D29@300	4131	4338	16998	0.26
基礎1	S s - D 1	(+-)	桁軸直交	②	D29@300	3777	3966	16998	0.24
基礎1	S s - D 1	(+-)	桁軸直交	③	D29@300	4941	5189	16998	0.31

表 4.6-1(10) フーチングのせん断破壊に対する照査結果（鋼桁 1，基礎 1，桁軸方向加振時）

部材	地震動	加振方向	解析ケース	せん断補強筋	発生断面力	照査用せん断力	許容限界	照査値	
					せん断力 (kN)	(kN)			
					(a)	(b)	(a/b)		
基礎1	S s - D 1	(++)	桁軸	①	D29@300	3146	3304	16998	0.20
		(-+)	桁軸	①	D29@300	3208	3369	16998	0.20
		(+-)	桁軸	①	D29@300	3341	3509	16998	0.21
		(--)	桁軸	①	D29@300	3431	3603	16998	0.22
基礎1	S s - D 2	(++)	桁軸	①	D29@300	3244	3407	17328	0.20
		(-+)	桁軸	①	D29@300	3196	3356	17328	0.20
		(+-)	桁軸	①	D29@300	3352	3520	16998	0.21
		(--)	桁軸	①	D29@300	3346	3514	16998	0.21
基礎1	S s - D 3	(++)	桁軸	①	D29@300	3173	3332	17328	0.20
		(-+)	桁軸	①	D29@300	3192	3352	17328	0.20
		(+-)	桁軸	①	D29@300	3167	3326	17328	0.20
		(--)	桁軸	①	D29@300	3199	3359	17328	0.20
基礎1	S s - F 1	(++)	桁軸	①	D29@300	2802	2943	16998	0.18
		(-+)	桁軸	①	D29@300	2830	2972	16998	0.18
基礎1	S s - F 2	(++)	桁軸	①	D29@300	2848	2991	16998	0.18
		(-+)	桁軸	①	D29@300	2752	2890	16998	0.18
基礎1	S s - F 3	(++)	桁軸	①	D29@300	3052	3205	16998	0.19
		(-+)	桁軸	①	D29@300	3131	3288	16998	0.20
基礎1	S s - N 1	(++)	桁軸	①	D29@300	2848	2991	17328	0.18
		(-+)	桁軸	①	D29@300	2870	3014	17328	0.18
基礎1	S s - D 1	(-+)	桁軸	②	D29@300	3064	3218	16998	0.19
基礎1	S s - D 1	(-+)	桁軸	③	D29@300	3440	3612	16998	0.22
基礎1	S s - D 2	(++)	桁軸	②	D29@300	3140	3297	17328	0.20
基礎1	S s - D 2	(++)	桁軸	③	D29@300	3264	3428	16998	0.21

表 4.6-1(11) フーチングのせん断破壊に対する照査結果

(鋼桁 1, 基礎 2, 桁軸直交方向加振時)

部材	地震動	加振方向	解析ケース	せん断補強筋	発生断面力	照査用せん断力	許容限界 (kN) (b)	照査値 (a/b)	
					せん断力 (kN)	(kN) (a)			
基礎2	S s - D 1	(++)	桁軸直交	①	D29@300	10469	10993	18023	0.61
		(-+)	桁軸直交	①	D29@300	10537	11064	18023	0.62
		(+-)	桁軸直交	①	D29@300	10799	11339	18023	0.63
		(--)	桁軸直交	①	D29@300	10924	11471	18023	0.64
基礎2	S s - D 2	(++)	桁軸直交	①	D29@300	10194	10704	18023	0.60
		(-+)	桁軸直交	①	D29@300	10867	11411	18023	0.64
		(+-)	桁軸直交	①	D29@300	10017	10518	18023	0.59
		(--)	桁軸直交	①	D29@300	9991	10491	18023	0.59
基礎2	S s - D 3	(++)	桁軸直交	①	D29@300	10625	11157	18023	0.62
		(-+)	桁軸直交	①	D29@300	8966	9415	18023	0.53
		(+-)	桁軸直交	①	D29@300	8862	9306	18023	0.52
		(--)	桁軸直交	①	D29@300	10719	11255	18023	0.63
基礎2	S s - F 1	(++)	桁軸直交	①	D29@300	8205	8616	18023	0.48
		(-+)	桁軸直交	①	D29@300	7212	7573	18023	0.43
基礎2	S s - F 2	(++)	桁軸直交	①	D29@300	8564	8993	18023	0.50
		(-+)	桁軸直交	①	D29@300	7787	8177	18023	0.46
基礎2	S s - F 3	(++)	桁軸直交	①	D29@300	8199	8609	18023	0.48
		(-+)	桁軸直交	①	D29@300	9077	9531	18023	0.53
基礎2	S s - N 1	(++)	桁軸直交	①	D29@300	8446	8869	18023	0.50
		(-+)	桁軸直交	①	D29@300	8100	8505	18023	0.48
基礎2	S s - D 1	(+-)	桁軸直交	②	D29@300	10203	10714	18023	0.60
基礎2	S s - D 1	(+-)	桁軸直交	③	D29@300	11765	12354	18023	0.69
基礎2	S s - D 1	(--)	桁軸直交	③	D29@300	12017	12618	18023	0.71

表 4.6-1(12) フーチングのせん断破壊に対する照査結果 (鋼桁 1, 基礎 2, 桁軸方向加振時)

部材	地震動	加振方向	解析ケース	せん断補強筋	発生断面力		許容限界 (kN) (b)	照査値 (a/b)	
					せん断力 (kN)	照査用 せん断力 (kN) (a)			
基礎2	S s - D 1	(++)	桁軸	①	D29@300	10976	11525	18023	0.64
		(-+)	桁軸	①	D29@300	11031	11583	18023	0.65
		(+-)	桁軸	①	D29@300	10832	11374	18023	0.64
		(--)	桁軸	①	D29@300	10784	11324	18023	0.63
基礎2	S s - D 2	(++)	桁軸	①	D29@300	10988	11538	18023	0.65
		(-+)	桁軸	①	D29@300	11052	11605	18023	0.65
		(+-)	桁軸	①	D29@300	10903	11449	18023	0.64
		(--)	桁軸	①	D29@300	10807	11348	18023	0.63
基礎2	S s - D 3	(++)	桁軸	①	D29@300	10349	10867	18023	0.61
		(-+)	桁軸	①	D29@300	10246	10759	18023	0.60
		(+-)	桁軸	①	D29@300	9308	9774	18023	0.55
		(--)	桁軸	①	D29@300	9382	9852	18023	0.55
基礎2	S s - F 1	(++)	桁軸	①	D29@300	8398	8818	18023	0.49
		(-+)	桁軸	①	D29@300	8355	8773	18023	0.49
基礎2	S s - F 2	(++)	桁軸	①	D29@300	8653	9086	18023	0.51
		(-+)	桁軸	①	D29@300	8602	9033	18023	0.51
基礎2	S s - F 3	(++)	桁軸	①	D29@300	9127	9584	18023	0.54
		(-+)	桁軸	①	D29@300	9201	9662	18023	0.54
基礎2	S s - N 1	(++)	桁軸	①	D29@300	8512	8938	18023	0.50
		(-+)	桁軸	①	D29@300	8459	8882	18023	0.50
基礎2	S s - D 1	(-+)	桁軸	②	D29@300	10432	10954	18023	0.61
基礎2	S s - D 1	(-+)	桁軸	③	D29@300	12847	13490	18023	0.75
基礎2	S s - D 2	(++)	桁軸	②	D29@300	10102	10608	18023	0.59
基礎2	S s - D 2	(++)	桁軸	③	D29@300	12547	13175	18023	0.74
基礎2	S s - D 2	(-+)	桁軸	③	D29@300	12631	13263	18023	0.74

表 4.6-1(13) フーチングのねじり破壊 (軸方向鉄筋) に対する解析ケースと照査値 (鋼桁 1, 基礎 1, 桁軸直交方向加振時)

部材	地震動	加振方向	解析ケース	配筋	発生断面力		ねじりモーメント・せん断力による応力度 (N/mm ²) (a)	曲げモーメント・せん断力による応力度 (N/mm ²) (b)	応力度合計値 (N/mm ²) (a+b)	許容限界 (N/mm ²) (c)	照査値 ((a+b)/c)
					ねじりモーメント (kN・m)						
基礎1	S s - D 1	(++)	桁軸直交	①	D41@150	983	10	106	116	435	0.27
		(-+)	桁軸直交	①	D41@150	1083	11	115	126	435	0.29
		(+-)	桁軸直交	①	D41@150	1051	11	119	130	435	0.30
		(--)	桁軸直交	①	D41@150	1083	11	112	123	435	0.29
基礎1	S s - D 2	(++)	桁軸直交	①	D41@150	1163	12	139	151	435	0.35
		(-+)	桁軸直交	①	D41@150	1085	11	129	140	435	0.33
		(+-)	桁軸直交	①	D41@150	1118	11	128	139	435	0.32
		(--)	桁軸直交	①	D41@150	1085	11	130	141	435	0.33
基礎1	S s - D 3	(++)	桁軸直交	①	D41@150	1300	13	114	127	435	0.30
		(-+)	桁軸直交	①	D41@150	1080	11	131	142	435	0.33
		(+-)	桁軸直交	①	D41@150	1048	10	116	126	435	0.29
		(--)	桁軸直交	①	D41@150	1080	11	103	114	435	0.27
基礎1	S s - F 1	(++)	桁軸直交	①	D41@150	588	6	104	110	435	0.26
		(-+)	桁軸直交	①	D41@150	510	5	87	92	435	0.22
基礎1	S s - F 2	(++)	桁軸直交	①	D41@150	657	7	114	121	435	0.28
		(-+)	桁軸直交	①	D41@150	669	7	107	114	435	0.27
基礎1	S s - F 3	(++)	桁軸直交	①	D41@150	843	9	114	123	435	0.29
		(-+)	桁軸直交	①	D41@150	880	9	123	132	435	0.31
基礎1	S s - N 1	(++)	桁軸直交	①	D41@150	560	3	101	104	435	0.24
		(-+)	桁軸直交	①	D41@150	736	3	86	89	435	0.21
基礎1	S s - D 1	(-+)	桁軸直交	②	D41@150	818	8	110	118	435	0.28
基礎1	S s - D 1	(-+)	桁軸直交	③	D41@150	1346	13	145	158	435	0.37

表 4.6-1(14) フーチングのねじり破壊（横方向鉄筋（鉛直））に対する解析ケースと照査値
（鋼桁 1, 基礎 1, 桁軸直交方向加振時）

部材	地震動	加振方向	解析ケース	配筋	発生断面力		ねじりモーメントによる応力度 (N/mm ²) (a)	曲げモーメント・せん断力による応力度 (N/mm ²) (b)	応力度合計値 (N/mm ²) (a+b)	許容限界 (N/mm ²) (c)	照査値 ((a+b)/c)
					ねじりモーメント (kN・m)						
基礎 1	S s - D 1	(++)	桁軸直交	①	D29@150	1273	26	0	26	294	0.09
		(-+)	桁軸直交	①	D29@150	1228	25	0	25	294	0.09
		(+-)	桁軸直交	①	D29@150	1233	25	0	25	294	0.09
		(--)	桁軸直交	①	D29@150	1129	23	0	23	294	0.08
基礎 1	S s - D 2	(++)	桁軸直交	①	D29@150	1176	24	0	24	294	0.09
		(-+)	桁軸直交	①	D29@150	1165	23	0	23	294	0.08
		(+-)	桁軸直交	①	D29@150	1423	29	0	29	294	0.10
		(--)	桁軸直交	①	D29@150	1363	27	0	27	294	0.10
基礎 1	S s - D 3	(++)	桁軸直交	①	D29@150	1300	26	0	26	294	0.09
		(-+)	桁軸直交	①	D29@150	1080	22	0	22	294	0.08
		(+-)	桁軸直交	①	D29@150	1139	23	0	23	294	0.08
		(--)	桁軸直交	①	D29@150	1080	22	0	22	294	0.08
基礎 1	S s - F 1	(++)	桁軸直交	①	D29@150	675	14	0	14	294	0.05
		(-+)	桁軸直交	①	D29@150	742	15	0	15	294	0.06
基礎 1	S s - F 2	(++)	桁軸直交	①	D29@150	808	16	0	16	294	0.06
		(-+)	桁軸直交	①	D29@150	888	18	0	18	294	0.07
基礎 1	S s - F 3	(++)	桁軸直交	①	D29@150	1061	21	0	21	294	0.08
		(-+)	桁軸直交	①	D29@150	987	20	0	20	294	0.07
基礎 1	S s - N 1	(++)	桁軸直交	①	D29@150	610	7	0	7	294	0.03
		(-+)	桁軸直交	①	D29@150	736	8	0	8	294	0.03
基礎 1	S s - D 1	(-+)	桁軸直交	②	D29@150	1167	24	0	24	294	0.09
基礎 1	S s - D 1	(-+)	桁軸直交	③	D29@150	1346	27	0	27	294	0.10

表 4.6-1(15) フーチングのねじり破壊（横方向鉄筋（水平））に対する解析ケースと照査値
（鋼桁 1, 基礎 1, 桁軸直交方向加振時）

部材	地震動	加振方向	解析ケース	配筋	発生断面力		ねじりモーメントによる応力度 (N/mm ²) (a)	曲げモーメント・せん断力による応力度 (N/mm ²) (b)	応力度合計値 (N/mm ²) (a+b)	許容限界 (N/mm ²) (c)	照査値 ((a+b)/c)
					ねじりモーメント (kN・m)						
基礎 1	S s - D 1	(++)	桁軸直交	①	D29@150	1273	26	0	26	294	0.09
		(-+)	桁軸直交	①	D29@150	1228	25	0	25	294	0.09
		(+-)	桁軸直交	①	D29@150	1233	25	0	25	294	0.09
		(--)	桁軸直交	①	D29@150	1129	23	0	23	294	0.08
基礎 1	S s - D 2	(++)	桁軸直交	①	D29@150	1176	24	0	24	294	0.09
		(-+)	桁軸直交	①	D29@150	1165	23	0	23	294	0.08
		(+-)	桁軸直交	①	D29@150	1423	29	0	29	294	0.10
		(--)	桁軸直交	①	D29@150	1363	27	0	27	294	0.10
基礎 1	S s - D 3	(++)	桁軸直交	①	D29@150	1300	26	0	26	294	0.09
		(-+)	桁軸直交	①	D29@150	1080	22	0	22	294	0.08
		(+-)	桁軸直交	①	D29@150	1139	23	0	23	294	0.08
		(--)	桁軸直交	①	D29@150	1080	22	0	22	294	0.08
基礎 1	S s - F 1	(++)	桁軸直交	①	D29@150	675	14	0	14	294	0.05
		(-+)	桁軸直交	①	D29@150	742	15	0	15	294	0.06
基礎 1	S s - F 2	(++)	桁軸直交	①	D29@150	808	16	0	16	294	0.06
		(-+)	桁軸直交	①	D29@150	888	18	0	18	294	0.07
基礎 1	S s - F 3	(++)	桁軸直交	①	D29@150	1061	21	0	21	294	0.08
		(-+)	桁軸直交	①	D29@150	987	20	0	20	294	0.07
基礎 1	S s - N 1	(++)	桁軸直交	①	D29@150	610	7	0	7	294	0.03
		(-+)	桁軸直交	①	D29@150	736	8	0	8	294	0.03
基礎 1	S s - D 1	(-+)	桁軸直交	②	D29@150	1167	24	0	24	294	0.09
基礎 1	S s - D 1	(-+)	桁軸直交	③	D29@150	1346	27	0	27	294	0.10

表 4.6-1(16) フーチングのねじり破壊（軸方向鉄筋）に対する解析ケースと照査値
（鋼桁 1, 基礎 1, 桁軸方向加振時）

部材	地震動	加振方向	解析ケース	配筋	発生断面力	ねじりモーメントによる応力度 (N/mm ²) (a)	曲げモーメント・せん断力による応力度 (N/mm ²) (b)	応力度合計値 (N/mm ²) (a+b)	許容限界 (N/mm ²) (c)	照査値 ((a+b)/c)	
					ねじりモーメント (kN・m)						
基礎 1	S s - D 1	(++)	桁軸	①	D41@150	10562	101	230	435	0.53	
		(-+)	桁軸	①	D41@150	10366	99	130	229	435	0.53
		(+-)	桁軸	①	D41@150	10398	100	129	229	435	0.53
		(--)	桁軸	①	D41@150	10366	99	133	232	435	0.54
基礎 1	S s - D 2	(++)	桁軸	①	D41@150	13385	128	153	281	435	0.65
		(-+)	桁軸	①	D41@150	12634	121	148	269	435	0.62
		(+-)	桁軸	①	D41@150	12602	121	152	273	435	0.63
		(--)	桁軸	①	D41@150	13207	126	152	278	435	0.64
基礎 1	S s - D 3	(++)	桁軸	①	D41@150	11726	112	148	260	435	0.60
		(-+)	桁軸	①	D41@150	12025	115	143	258	435	0.60
		(+-)	桁軸	①	D41@150	11767	113	146	259	435	0.60
		(--)	桁軸	①	D41@150	11527	110	147	257	435	0.60
基礎 1	S s - F 1	(++)	桁軸	①	D41@150	9703	93	113	206	435	0.48
		(-+)	桁軸	①	D41@150	8507	82	116	198	435	0.46
基礎 1	S s - F 2	(++)	桁軸	①	D41@150	10186	98	132	230	435	0.53
		(-+)	桁軸	①	D41@150	9523	91	121	212	435	0.49
基礎 1	S s - F 3	(++)	桁軸	①	D41@150	10846	104	132	236	435	0.55
		(-+)	桁軸	①	D41@150	10354	99	121	220	435	0.51
基礎 1	S s - N 1	(++)	桁軸	①	D41@150	8274	30	117	147	435	0.34
		(-+)	桁軸	①	D41@150	7962	29	122	151	435	0.35
基礎 1	S s - D 1	(-+)	桁軸	②	D41@150	10715	103	130	233	435	0.54
基礎 1	S s - D 1	(-+)	桁軸	③	D41@150	10419	100	134	234	435	0.54
基礎 1	S s - D 2	(++)	桁軸	②	D41@150	13480	129	148	277	435	0.64
基礎 1	S s - D 2	(++)	桁軸	③	D41@150	12190	117	155	272	435	0.63

表 4.6-1(17) フーチングのねじり破壊（横方向鉄筋（鉛直））に対する解析ケースと照査値
（鋼桁 1, 基礎 1, 桁軸方向加振時）

部材	地震動	加振方向	解析ケース	配筋	発生断面力	ねじりモーメントによる応力度 (N/mm ²) (a)	曲げモーメント・せん断力による応力度 (N/mm ²) (b)	応力度合計値 (N/mm ²) (a+b)	許容限界 (N/mm ²) (c)	照査値 ((a+b)/c)	
					ねじりモーメント (kN・m)						
基礎 1	S s - D 1	(++)	桁軸	①	D29@150	11214	222	0	222	294	0.76
		(-+)	桁軸	①	D29@150	10817	214	0	214	294	0.73
		(+-)	桁軸	①	D29@150	11075	219	0	219	294	0.75
		(--)	桁軸	①	D29@150	10957	217	0	217	294	0.74
基礎 1	S s - D 2	(++)	桁軸	①	D29@150	13385	265	0	265	294	0.91
		(-+)	桁軸	①	D29@150	13207	261	0	261	294	0.89
		(+-)	桁軸	①	D29@150	13030	258	0	258	294	0.88
		(--)	桁軸	①	D29@150	13642	270	0	270	294	0.92
基礎 1	S s - D 3	(++)	桁軸	①	D29@150	11976	237	0	237	294	0.81
		(-+)	桁軸	①	D29@150	12025	238	0	238	294	0.81
		(+-)	桁軸	①	D29@150	11767	233	0	233	294	0.80
		(--)	桁軸	①	D29@150	12233	242	0	242	294	0.83
基礎 1	S s - F 1	(++)	桁軸	①	D29@150	9703	192	0	192	294	0.66
		(-+)	桁軸	①	D29@150	8849	175	0	175	294	0.60
基礎 1	S s - F 2	(++)	桁軸	①	D29@150	10688	211	0	211	294	0.72
		(-+)	桁軸	①	D29@150	9523	188	0	188	294	0.64
基礎 1	S s - F 3	(++)	桁軸	①	D29@150	10846	215	0	215	294	0.74
		(-+)	桁軸	①	D29@150	10740	212	0	212	294	0.73
基礎 1	S s - N 1	(++)	桁軸	①	D29@150	8274	82	0	82	294	0.28
		(-+)	桁軸	①	D29@150	8052	80	0	80	294	0.28
基礎 1	S s - D 1	(-+)	桁軸	②	D29@150	11361	225	0	225	294	0.77
基礎 1	S s - D 1	(-+)	桁軸	③	D29@150	10419	206	0	206	294	0.71
基礎 1	S s - D 2	(++)	桁軸	②	D29@150	13480	266	0	266	294	0.91
基礎 1	S s - D 2	(++)	桁軸	③	D29@150	12627	250	0	250	294	0.86
基礎 1	S s - D 2	(-+)	桁軸	②	D29@150	13731	271	0	271	294	0.93

表 4.6-1(18) フーチングのねじり破壊（横方向鉄筋（水平））に対する解析ケースと照査値
 （鋼桁 1, 基礎 1, 桁軸方向加振時）

部材	地震動	加振方向	解析ケース	配筋	発生断面力		ねじりモーメント・せん断力による応力度	曲げモーメント・せん断力による応力度	応力度合計値	許容限界	照査値
					ねじりモーメント (kN・m)	ねじりモーメントによる応力度 (N/mm ²) (a)					
基礎 1	S s - D 1	(++)	桁軸	①	D29@150	11214	222	0	222	294	0.76
		(-+)	桁軸	①	D29@150	10817	214	0	214	294	0.73
		(+-)	桁軸	①	D29@150	11075	219	0	219	294	0.75
		(--)	桁軸	①	D29@150	10957	217	0	217	294	0.74
基礎 1	S s - D 2	(++)	桁軸	①	D29@150	13385	265	0	265	294	0.91
		(-+)	桁軸	①	D29@150	13207	261	0	261	294	0.89
		(+-)	桁軸	①	D29@150	13030	258	0	258	294	0.88
		(--)	桁軸	①	D29@150	13642	270	0	270	294	0.92
基礎 1	S s - D 3	(++)	桁軸	①	D29@150	11976	237	0	237	294	0.81
		(-+)	桁軸	①	D29@150	12025	238	0	238	294	0.81
		(+-)	桁軸	①	D29@150	11767	233	0	233	294	0.80
		(--)	桁軸	①	D29@150	12233	242	0	242	294	0.83
基礎 1	S s - F 1	(++)	桁軸	①	D29@150	9703	192	0	192	294	0.66
		(-+)	桁軸	①	D29@150	8849	175	0	175	294	0.60
基礎 1	S s - F 2	(++)	桁軸	①	D29@150	10688	211	0	211	294	0.72
		(-+)	桁軸	①	D29@150	9523	188	0	188	294	0.64
基礎 1	S s - F 3	(++)	桁軸	①	D29@150	10846	215	0	215	294	0.74
		(-+)	桁軸	①	D29@150	10740	212	0	212	294	0.73
基礎 1	S s - N 1	(++)	桁軸	①	D29@150	8274	82	0	82	294	0.28
		(-+)	桁軸	①	D29@150	8052	80	0	80	294	0.28
基礎 1	S s - D 1	(-+)	桁軸	②	D29@150	11361	225	0	225	294	0.77
基礎 1	S s - D 1	(-+)	桁軸	③	D29@150	10419	206	0	206	294	0.71
基礎 1	S s - D 2	(++)	桁軸	②	D29@150	13480	266	0	266	294	0.91
基礎 1	S s - D 2	(++)	桁軸	③	D29@150	12627	250	0	250	294	0.86
基礎 1	S s - D 2	(--)	桁軸	②	D29@150	13731	271	0	271	294	0.93

表 4.6-1(19) フーチングのねじり破壊（軸方向鉄筋）に対する解析ケースと照査値
 （鋼桁 1, 基礎 2, 桁軸直交方向加振時）

部材	地震動	加振方向	解析ケース	配筋	発生断面力		ねじりモーメント・せん断力による応力度	曲げモーメント・せん断力による応力度	応力度合計値	許容限界	照査値
					ねじりモーメント (kN・m)	ねじりモーメントによる応力度 (N/mm ²) (a)					
基礎 2	S s - D 1	(++)	桁軸直交	①	D51@150	206	1	181	182	435	0.42
		(-+)	桁軸直交	①	D51@150	461	2	178	180	435	0.42
		(+-)	桁軸直交	①	D51@150	463	2	181	183	435	0.43
		(--)	桁軸直交	①	D51@150	461	2	182	184	435	0.43
基礎 2	S s - D 2	(++)	桁軸直交	①	D51@150	217	1	169	170	435	0.40
		(-+)	桁軸直交	①	D51@150	451	2	185	187	435	0.43
		(+-)	桁軸直交	①	D51@150	214	1	174	175	435	0.41
		(--)	桁軸直交	①	D51@150	469	2	173	175	435	0.41
基礎 2	S s - D 3	(++)	桁軸直交	①	D51@150	396	2	185	187	435	0.43
		(-+)	桁軸直交	①	D51@150	172	1	147	148	435	0.35
		(+-)	桁軸直交	①	D51@150	172	1	161	162	435	0.38
		(--)	桁軸直交	①	D51@150	394	2	180	182	435	0.42
基礎 2	S s - F 1	(++)	桁軸直交	①	D51@150	154	1	136	137	435	0.32
		(-+)	桁軸直交	①	D51@150	159	1	125	126	435	0.29
基礎 2	S s - F 2	(++)	桁軸直交	①	D51@150	135	1	155	156	435	0.36
		(-+)	桁軸直交	①	D51@150	310	2	121	123	435	0.29
基礎 2	S s - F 3	(++)	桁軸直交	①	D51@150	160	1	239	240	435	0.56
		(-+)	桁軸直交	①	D51@150	210	1	240	241	435	0.56
基礎 2	S s - N 1	(++)	桁軸直交	①	D51@150	252	1	239	240	435	0.56
		(-+)	桁軸直交	①	D51@150	257	1	238	239	435	0.55
基礎 2	S s - D 1	(-+)	桁軸直交	②	D51@150	433	2	239	241	435	0.56
基礎 2	S s - D 1	(-+)	桁軸直交	③	D51@150	507	2	238	240	435	0.56

表 4.6-1(20) フーチングのねじり破壊（横方向鉄筋（鉛直））に対する解析ケースと照査値
（鋼桁 1, 基礎 2, 桁軸直交方向加振時）

部材	地震動	加振方向	解析ケース	配筋	発生断面力		ねじりモーメントによる応力度 (N/mm^2) (a)	曲げモーメント・せん断力による応力度 (N/mm^2) (b)	応力度合計値 (N/mm^2) (a+b)	許容限界 (N/mm^2) (c)	照査値 ((a+b)/c)
					ねじりモーメント ($kN\cdot m$)						
基礎 2	S s - D 1	(++)	桁軸直交	①	D29@150	456	5	0	5	294	0.02
		(-+)	桁軸直交	①	D29@150	480	5	0	5	294	0.02
		(+-)	桁軸直交	①	D29@150	503	5	0	5	294	0.02
		(--)	桁軸直交	①	D29@150	471	5	0	5	294	0.02
基礎 2	S s - D 2	(++)	桁軸直交	①	D29@150	509	6	0	6	294	0.03
		(-+)	桁軸直交	①	D29@150	481	5	0	5	294	0.02
		(+-)	桁軸直交	①	D29@150	475	5	0	5	294	0.02
		(--)	桁軸直交	①	D29@150	507	5	0	5	294	0.02
基礎 2	S s - D 3	(++)	桁軸直交	①	D29@150	416	5	0	5	294	0.02
		(-+)	桁軸直交	①	D29@150	409	5	0	5	294	0.02
		(+-)	桁軸直交	①	D29@150	404	4	0	4	294	0.02
		(--)	桁軸直交	①	D29@150	413	5	0	5	294	0.02
基礎 2	S s - F 1	(++)	桁軸直交	①	D29@150	338	4	0	4	294	0.02
		(-+)	桁軸直交	①	D29@150	361	4	0	4	294	0.02
基礎 2	S s - F 2	(++)	桁軸直交	①	D29@150	331	4	0	4	294	0.02
		(-+)	桁軸直交	①	D29@150	321	4	0	4	294	0.02
基礎 2	S s - F 3	(++)	桁軸直交	①	D29@150	386	4	0	4	294	0.02
		(-+)	桁軸直交	①	D29@150	461	5	0	5	294	0.02
基礎 2	S s - N 1	(++)	桁軸直交	①	D29@150	269	3	0	3	294	0.02
		(-+)	桁軸直交	①	D29@150	275	3	0	3	294	0.02
基礎 2	S s - D 1	(-+)	桁軸直交	②	D29@150	467	5	0	5	294	0.02
基礎 2	S s - D 1	(-+)	桁軸直交	③	D29@150	565	6	0	6	294	0.03

表 4.6-1(21) フーチングのねじり破壊（横方向鉄筋（水平））に対する解析ケースと照査値
（鋼桁 1, 基礎 2, 桁軸直交方向加振時）

部材	地震動	加振方向	解析ケース	配筋	発生断面力		ねじりモーメントによる応力度 (N/mm^2) (a)	曲げモーメント・せん断力による応力度 (N/mm^2) (b)	応力度合計値 (N/mm^2) (a+b)	許容限界 (N/mm^2) (c)	照査値 ((a+b)/c)
					ねじりモーメント ($kN\cdot m$)						
基礎 2	S s - D 1	(++)	桁軸直交	①	D29@150	456	5	0	5	294	0.02
		(-+)	桁軸直交	①	D29@150	480	5	0	5	294	0.02
		(+-)	桁軸直交	①	D29@150	503	5	0	5	294	0.02
		(--)	桁軸直交	①	D29@150	471	5	0	5	294	0.02
基礎 2	S s - D 2	(++)	桁軸直交	①	D29@150	509	6	0	6	294	0.03
		(-+)	桁軸直交	①	D29@150	481	5	0	5	294	0.02
		(+-)	桁軸直交	①	D29@150	475	5	0	5	294	0.02
		(--)	桁軸直交	①	D29@150	507	5	0	5	294	0.02
基礎 2	S s - D 3	(++)	桁軸直交	①	D29@150	416	5	0	5	294	0.02
		(-+)	桁軸直交	①	D29@150	409	5	0	5	294	0.02
		(+-)	桁軸直交	①	D29@150	404	4	0	4	294	0.02
		(--)	桁軸直交	①	D29@150	413	5	0	5	294	0.02
基礎 2	S s - F 1	(++)	桁軸直交	①	D29@150	338	4	0	4	294	0.02
		(-+)	桁軸直交	①	D29@150	361	4	0	4	294	0.02
基礎 2	S s - F 2	(++)	桁軸直交	①	D29@150	331	4	0	4	294	0.02
		(-+)	桁軸直交	①	D29@150	321	4	0	4	294	0.02
基礎 2	S s - F 3	(++)	桁軸直交	①	D29@150	386	4	0	4	294	0.02
		(-+)	桁軸直交	①	D29@150	461	5	0	5	294	0.02
基礎 2	S s - N 1	(++)	桁軸直交	①	D29@150	269	3	0	3	294	0.02
		(-+)	桁軸直交	①	D29@150	275	3	0	3	294	0.02
基礎 2	S s - D 1	(-+)	桁軸直交	②	D29@150	467	5	0	5	294	0.02
基礎 2	S s - D 1	(-+)	桁軸直交	③	D29@150	565	6	0	6	294	0.03

表 4.6-1(22) フーチングのねじり破壊（軸方向鉄筋）に対する解析ケースと照査値
（鋼桁 1, 基礎 2, 桁軸方向加振時）

部材	地震動	加振方向	解析ケース	配筋	発生断面力		ねじりモーメント・せん断力による応力度	曲げモーメントによる応力度	応力度合計値	許容限界	照査値
					ねじりモーメント	ねじりモーメントによる応力度					
					(kN・m)	(N/mm ²) (a)	(N/mm ²) (b)	(N/mm ²) (a+b)	(N/mm ²) (c)	(a+b)/c	
基礎 2	S s - D 1	(++)	桁軸	①	D51Ø150	18380	72	241	313	435	0.72
		(-+)	桁軸	①	D51Ø150	18108	71	241	312	435	0.72
		(+-)	桁軸	①	D51Ø150	18240	72	237	309	435	0.72
		(--)	桁軸	①	D51Ø150	18485	73	236	309	435	0.72
基礎 2	S s - D 2	(++)	桁軸	①	D51Ø150	12652	50	274	324	435	0.75
		(-+)	桁軸	①	D51Ø150	20136	79	246	325	435	0.75
		(+-)	桁軸	①	D51Ø150	19838	78	238	316	435	0.73
		(--)	桁軸	①	D51Ø150	20107	79	236	315	435	0.73
基礎 2	S s - D 3	(++)	桁軸	①	D51Ø150	16699	66	230	296	435	0.69
		(-+)	桁軸	①	D51Ø150	16379	65	229	294	435	0.68
		(+-)	桁軸	①	D51Ø150	10333	41	246	287	435	0.66
		(--)	桁軸	①	D51Ø150	10417	41	247	288	435	0.67
基礎 2	S s - F 1	(++)	桁軸	①	D51Ø150	15624	62	186	248	435	0.58
		(-+)	桁軸	①	D51Ø150	15166	60	185	245	435	0.57
基礎 2	S s - F 2	(++)	桁軸	①	D51Ø150	11405	45	241	286	435	0.66
		(-+)	桁軸	①	D51Ø150	11475	45	240	285	435	0.66
基礎 2	S s - F 3	(++)	桁軸	①	D51Ø150	11330	45	239	284	435	0.66
		(-+)	桁軸	①	D51Ø150	11340	45	240	285	435	0.66
基礎 2	S s - N 1	(++)	桁軸	①	D51Ø150	7337	29	213	242	435	0.56
		(-+)	桁軸	①	D51Ø150	7236	29	212	241	435	0.56
基礎 2	S s - D 1	(-+)	桁軸	②	D51Ø150	17365	68	239	307	435	0.71
基礎 2	S s - D 1	(-+)	桁軸	③	D51Ø150	11770	47	321	368	435	0.85
基礎 2	S s - D 2	(++)	桁軸	②	D51Ø150	18615	73	238	311	435	0.72
基礎 2	S s - D 2	(++)	桁軸	③	D51Ø150	13287	52	324	376	435	0.87
基礎 2	S s - D 2	(-+)	桁軸	③	D51Ø150	13418	53	327	380	435	0.88

表 4.6-1(23) フーチングのねじり破壊（横方向鉄筋（鉛直））に対する解析ケースと照査値
（鋼桁 1, 基礎 2, 桁軸方向加振時）

部材	地震動	加振方向	解析ケース	配筋	発生断面力		ねじりモーメント・せん断力による応力度	曲げモーメントによる応力度	応力度合計値	許容限界	照査値
					ねじりモーメント	ねじりモーメントによる応力度					
					(kN・m)	(N/mm ²) (a)	(N/mm ²) (b)	(N/mm ²) (a+b)	(N/mm ²) (c)	(a+b)/c	
基礎 2	S s - D 1	(++)	桁軸	①	D29@150	22259	220	0	220	294	0.75
		(-+)	桁軸	①	D29@150	22112	219	0	219	294	0.75
		(+-)	桁軸	①	D29@150	21973	217	0	217	294	0.74
		(--)	桁軸	①	D29@150	22399	221	0	221	294	0.76
基礎 2	S s - D 2	(++)	桁軸	①	D29@150	24951	247	0	247	294	0.85
		(-+)	桁軸	①	D29@150	24869	246	0	246	294	0.84
		(+-)	桁軸	①	D29@150	24729	244	0	244	294	0.83
		(--)	桁軸	①	D29@150	25091	248	0	248	294	0.85
基礎 2	S s - D 3	(++)	桁軸	①	D29@150	21613	214	0	214	294	0.73
		(-+)	桁軸	①	D29@150	21744	215	0	215	294	0.74
		(+-)	桁軸	①	D29@150	21884	216	0	216	294	0.74
		(--)	桁軸	①	D29@150	21510	213	0	213	294	0.73
基礎 2	S s - F 1	(++)	桁軸	①	D29@150	18062	179	0	179	294	0.61
		(-+)	桁軸	①	D29@150	17783	176	0	176	294	0.60
基礎 2	S s - F 2	(++)	桁軸	①	D29@150	23655	234	0	234	294	0.80
		(-+)	桁軸	①	D29@150	23770	235	0	235	294	0.80
基礎 2	S s - F 3	(++)	桁軸	①	D29@150	22953	227	0	227	294	0.78
		(-+)	桁軸	①	D29@150	23195	229	0	229	294	0.78
基礎 2	S s - N 1	(++)	桁軸	①	D29@150	17011	168	0	168	294	0.58
		(-+)	桁軸	①	D29@150	16853	167	0	167	294	0.57
基礎 2	S s - D 1	(-+)	桁軸	②	D29@150	22098	218	0	218	294	0.75
基礎 2	S s - D 1	(-+)	桁軸	③	D29@150	23490	232	0	232	294	0.79
基礎 2	S s - D 2	(++)	桁軸	②	D29@150	23248	230	0	230	294	0.79
基礎 2	S s - D 2	(++)	桁軸	③	D29@150	24756	245	0	245	294	0.84

表 4.6-1(24) フーチングのねじり破壊（横方向鉄筋（水平））に対する解析ケースと照査値
（鋼桁 1, 基礎 2, 桁軸方向加振時）

部材	地震動	加振方向	解析ケース	配筋	発生断面力	ねじりモーメントによる応力度	曲げモーメント・せん断力による応力度	応力度合計値	許容限界	照査値	
					ねじりモーメント (kN・m)	(N/mm ²) (a)	(N/mm ²) (b)	(N/mm ²) (a+b)	(N/mm ²) (c)	((a+b)/c)	
基礎 2	S s - D 1	(++)	桁軸	①	D29@150	22259	220	0	220	294	0.75
		(-+)	桁軸	①	D29@150	22112	219	0	219	294	0.75
		(+-)	桁軸	①	D29@150	21973	217	0	217	294	0.74
		(--)	桁軸	①	D29@150	22399	221	0	221	294	0.76
基礎 2	S s - D 2	(++)	桁軸	①	D29@150	24951	247	0	247	294	0.85
		(-+)	桁軸	①	D29@150	24869	246	0	246	294	0.84
		(+-)	桁軸	①	D29@150	24729	244	0	244	294	0.83
		(--)	桁軸	①	D29@150	25091	248	0	248	294	0.85
基礎 2	S s - D 3	(++)	桁軸	①	D29@150	21613	214	0	214	294	0.73
		(-+)	桁軸	①	D29@150	21744	215	0	215	294	0.74
		(+-)	桁軸	①	D29@150	21884	216	0	216	294	0.74
		(--)	桁軸	①	D29@150	21510	213	0	213	294	0.73
基礎 2	S s - F 1	(++)	桁軸	①	D29@150	18062	179	0	179	294	0.61
		(-+)	桁軸	①	D29@150	17783	176	0	176	294	0.60
基礎 2	S s - F 2	(++)	桁軸	①	D29@150	23655	234	0	234	294	0.80
		(-+)	桁軸	①	D29@150	23770	235	0	235	294	0.80
基礎 2	S s - F 3	(++)	桁軸	①	D29@150	22953	227	0	227	294	0.78
		(-+)	桁軸	①	D29@150	23195	229	0	229	294	0.78
基礎 2	S s - N 1	(++)	桁軸	①	D29@150	17011	168	0	168	294	0.58
		(-+)	桁軸	①	D29@150	16853	167	0	167	294	0.57
基礎 2	S s - D 1	(-+)	桁軸	②	D29@150	22098	218	0	218	294	0.75
基礎 2	S s - D 1	(-+)	桁軸	③	D29@150	23490	232	0	232	294	0.79
基礎 2	S s - D 2	(++)	桁軸	②	D29@150	23248	230	0	230	294	0.79
基礎 2	S s - D 2	(++)	桁軸	③	D29@150	24756	245	0	245	294	0.84

表 4.6-2(1) フーチングの曲げ・軸力系の破壊（コンクリート）に対する照査結果
（鋼桁 2，基礎 1，桁軸直交方向加振時）

部材	地震動	加振方向	解析ケース	発生断面力		曲げ圧縮 応力度 (N/mm ²) (a)	許容限界 (N/mm ²) (b)	照査値 (a/b)	
				曲げモーメント (kN・m)	軸力 (kN)				
基礎 1	S s - D 1	(++)	桁軸直交	①	My : 219 Mz : 9565	924	3.4	24.0	0.15
		(-+)	桁軸直交	①	My : 221 Mz : 9355	727	3.4	24.0	0.15
		(+-)	桁軸直交	①	My : 208 Mz : 9482	919	3.4	24.0	0.15
		(--)	桁軸直交	①	My : 232 Mz : 9299	726	3.4	24.0	0.15
基礎 1	S s - D 2	(++)	桁軸直交	①	My : 260 Mz : 7719	817	2.8	24.0	0.12
		(-+)	桁軸直交	①	My : 247 Mz : 7490	981	2.7	24.0	0.12
		(+-)	桁軸直交	①	My : 260 Mz : 7636	829	2.8	24.0	0.12
		(--)	桁軸直交	①	My : 247 Mz : 7478	992	2.7	24.0	0.12
基礎 1	S s - D 3	(++)	桁軸直交	①	My : 224 Mz : 7270	944	2.7	24.0	0.12
		(-+)	桁軸直交	①	My : 244 Mz : 7088	862	2.6	24.0	0.11
		(+-)	桁軸直交	①	My : 231 Mz : 7396	947	2.7	24.0	0.12
		(--)	桁軸直交	①	My : 237 Mz : 7170	869	2.6	24.0	0.11
基礎 1	S s - F 1	(++)	桁軸直交	①	My : 150 Mz : 9264	648	3.3	24.0	0.14
		(-+)	桁軸直交	①	My : 159 Mz : 9491	563	3.4	24.0	0.15
基礎 1	S s - F 2	(++)	桁軸直交	①	My : 185 Mz : 10884	719	3.9	24.0	0.17
		(-+)	桁軸直交	①	My : 188 Mz : 10681	733	3.8	24.0	0.16
基礎 1	S s - F 3	(++)	桁軸直交	①	My : 256 Mz : 5243	794	2.0	24.0	0.09
		(-+)	桁軸直交	①	My : 227 Mz : 5054	970	1.9	24.0	0.08
基礎 1	S s - N 1	(++)	桁軸直交	①	My : 197 Mz : 12791	598	4.6	24.0	0.20
		(-+)	桁軸直交	①	My : 220 Mz : 12998	845	4.6	24.0	0.20
基礎 1	S s - N 1	(++)	桁軸直交	②	My : 193 Mz : 12545	590	4.5	24.0	0.19
基礎 1	S s - N 1	(++)	桁軸直交	③	My : 198 Mz : 12338	624	4.4	24.0	0.19
基礎 1	S s - N 1	(-+)	桁軸直交	②	My : 220 Mz : 12753	847	4.6	24.0	0.20
基礎 1	S s - N 1	(-+)	桁軸直交	③	My : 216 Mz : 12543	835	4.5	24.0	0.19

表 4.6-2(2) フーチングの曲げ・軸力系の破壊（コンクリート）に対する照査結果
（鋼桁 2，基礎 1，桁軸方向加振時）

部材	地震動	加振方向	解析ケース	発生断面力		曲げ圧縮応力度 (N/mm ²) (a)	許容限界 (N/mm ²) (b)	照査値 (a/b)	
				曲げモーメント (kN・m)	軸力 (kN)				
基礎 1	S s - D 1	(++)	桁軸	①	My : 1820 Mz : 2069	26	1.6	24.0	0.07
		(-+)	桁軸	①	My : 1815 Mz : 2073	26	1.6	24.0	0.07
		(+-)	桁軸	①	My : 1812 Mz : 2260	26	1.6	24.0	0.07
		(--)	桁軸	①	My : 1826 Mz : 2243	27	1.6	24.0	0.07
基礎 1	S s - D 2	(++)	桁軸	①	My : 1821 Mz : 2216	26	1.6	24.0	0.07
		(-+)	桁軸	①	My : 1750 Mz : 2195	26	1.6	24.0	0.07
		(+-)	桁軸	①	My : 1747 Mz : 2258	26	1.6	24.0	0.07
		(--)	桁軸	①	My : 1810 Mz : 2255	26	1.6	24.0	0.07
基礎 1	S s - D 3	(++)	桁軸	①	My : 1473 Mz : 2078	26	1.4	24.0	0.06
		(-+)	桁軸	①	My : 1460 Mz : 2138	25	1.4	24.0	0.06
		(+-)	桁軸	①	My : 1462 Mz : 2133	26	1.4	24.0	0.06
		(--)	桁軸	①	My : 1467 Mz : 2095	26	1.4	24.0	0.06
基礎 1	S s - F 1	(++)	桁軸	①	My : 1430 Mz : 1822	24	1.3	24.0	0.06
		(-+)	桁軸	①	My : 1426 Mz : 1852	24	1.3	24.0	0.06
基礎 1	S s - F 2	(++)	桁軸	①	My : 1689 Mz : 1827	24	1.4	24.0	0.06
		(-+)	桁軸	①	My : 1689 Mz : 1791	25	1.4	24.0	0.06
基礎 1	S s - F 3	(++)	桁軸	①	My : 1368 Mz : 1982	26	1.3	24.0	0.06
		(-+)	桁軸	①	My : 1349 Mz : 1988	25	1.3	24.0	0.06
基礎 1	S s - N 1	(++)	桁軸	①	My : 2131 Mz : 1831	26	1.6	24.0	0.07
		(-+)	桁軸	①	My : 2153 Mz : 1939	23	1.6	24.0	0.07

表 4.6-2(3) フーチングの曲げ・軸力系の破壊（コンクリート）に対する照査結果
（鋼桁 2，基礎 2，桁軸直交方向加振時）

部材	地震動	加振方向	解析ケース	発生断面力		曲げ圧縮 応力度 (N/mm ²) (a)	許容限界 (N/mm ²) (b)	照査値 (a/b)	
				曲げモーメント (kN・m)	軸力 (kN)				
基礎 2	S s - D 1	(++)	桁軸直交	①	My : 194 Mz : 9463	813	3.4	24.0	0.15
		(-+)	桁軸直交	①	My : 197 Mz : 9438	656	3.4	24.0	0.15
		(+-)	桁軸直交	①	My : 188 Mz : 9375	815	3.4	24.0	0.15
		(--)	桁軸直交	①	My : 203 Mz : 9382	655	3.4	24.0	0.15
基礎 2	S s - D 2	(++)	桁軸直交	①	My : 238 Mz : 7506	761	2.7	24.0	0.12
		(-+)	桁軸直交	①	My : 222 Mz : 7468	879	2.7	24.0	0.12
		(+-)	桁軸直交	①	My : 232 Mz : 7405	773	2.7	24.0	0.12
		(--)	桁軸直交	①	My : 229 Mz : 7381	884	2.7	24.0	0.12
基礎 2	S s - D 3	(++)	桁軸直交	①	My : 202 Mz : 7008	853	2.5	24.0	0.11
		(-+)	桁軸直交	①	My : 220 Mz : 7006	767	2.6	24.0	0.11
		(+-)	桁軸直交	①	My : 211 Mz : 7083	857	2.6	24.0	0.11
		(--)	桁軸直交	①	My : 211 Mz : 7049	774	2.6	24.0	0.11
基礎 2	S s - F 1	(++)	桁軸直交	①	My : 138 Mz : 9239	588	3.3	24.0	0.14
		(-+)	桁軸直交	①	My : 144 Mz : 9277	505	3.3	24.0	0.14
基礎 2	S s - F 2	(++)	桁軸直交	①	My : 161 Mz : 10752	658	3.8	24.0	0.16
		(-+)	桁軸直交	①	My : 173 Mz : 10739	645	3.8	24.0	0.16
基礎 2	S s - F 3	(++)	桁軸直交	①	My : 238 Mz : 5027	748	1.9	24.0	0.08
		(-+)	桁軸直交	①	My : 211 Mz : 4984	894	1.8	24.0	0.08
基礎 2	S s - N 1	(++)	桁軸直交	①	My : 174 Mz : 12781	528	4.5	24.0	0.19
		(-+)	桁軸直交	①	My : 196 Mz : 12798	753	4.6	24.0	0.20
基礎 2	S s - N 1	(++)	桁軸直交	②	My : 169 Mz : 12528	513	4.4	24.0	0.19
基礎 2	S s - N 1	(++)	桁軸直交	③	My : 173 Mz : 12351	553	4.4	24.0	0.19
基礎 2	S s - N 1	(-+)	桁軸直交	②	My : 196 Mz : 12544	750	4.5	24.0	0.19
基礎 2	S s - N 1	(-+)	桁軸直交	③	My : 194 Mz : 12369	746	4.4	24.0	0.19

表 4.6-2(4) フーチングの曲げ・軸力系の破壊（コンクリート）に対する照査結果
（鋼桁 2，基礎 2，桁軸方向加振時）

部材	地震動	加振方向	解析ケース	発生断面力		曲げ圧縮応力度 (N/mm ²) (a)	許容限界 (N/mm ²) (b)	照査値 (a/b)	
				曲げモーメント (kN・m)	軸力 (kN)				
基礎 2	S s - D 1	(++)	桁軸	①	My : 1609 Mz : 1705	19	1.3	24.0	0.06
		(-+)	桁軸	①	My : 1616 Mz : 1718	19	1.3	24.0	0.06
		(+-)	桁軸	①	My : 1619 Mz : 1904	20	1.4	24.0	0.06
		(--)	桁軸	①	My : 1608 Mz : 1913	20	1.4	24.0	0.06
基礎 2	S s - D 2	(++)	桁軸	①	My : 1586 Mz : 1877	20	1.4	24.0	0.06
		(-+)	桁軸	①	My : 1657 Mz : 1888	20	1.4	24.0	0.06
		(+-)	桁軸	①	My : 1649 Mz : 1876	20	1.4	24.0	0.06
		(--)	桁軸	①	My : 1580 Mz : 1920	20	1.4	24.0	0.06
基礎 2	S s - D 3	(++)	桁軸	①	My : 1302 Mz : 1866	20	1.3	24.0	0.06
		(-+)	桁軸	①	My : 1314 Mz : 1817	20	1.2	24.0	0.05
		(+-)	桁軸	①	My : 1311 Mz : 1821	19	1.2	24.0	0.05
		(--)	桁軸	①	My : 1301 Mz : 1843	19	1.2	24.0	0.05
基礎 2	S s - F 1	(++)	桁軸	①	My : 1260 Mz : 1534	18	1.1	24.0	0.05
		(-+)	桁軸	①	My : 1259 Mz : 1497	18	1.1	24.0	0.05
基礎 2	S s - F 2	(++)	桁軸	①	My : 1484 Mz : 1481	19	1.2	24.0	0.05
		(-+)	桁軸	①	My : 1492 Mz : 1503	17	1.2	24.0	0.05
基礎 2	S s - F 3	(++)	桁軸	①	My : 1220 Mz : 1694	20	1.2	24.0	0.05
		(-+)	桁軸	①	My : 1211 Mz : 1659	20	1.1	24.0	0.05
基礎 2	S s - N 1	(++)	桁軸	①	My : 1935 Mz : 1658	17	1.4	24.0	0.06
		(-+)	桁軸	①	My : 1915 Mz : 1535	19	1.4	24.0	0.06

表 4.6-2(5) フーチングの曲げ・軸力系の破壊（鉄筋）に対する照査結果
（鋼桁 2，基礎 1，桁軸直交方向加振時）

部材	地震動	加振方向	解析ケース	配筋	発生断面力		引張応力度 (N/mm ²) (a)	許容限界 (N/mm ²) (b)	照査値 (a/b)	
					曲げモーメント (kN・m)	軸力 (kN)				
基礎 1	S s - D 1	(++)	桁軸直交	①	D38 @ 150	My : 219 Mz : 9565	-724	154	435	0.36
		(-+)	桁軸直交	①	D38 @ 150	My : 221 Mz : 9355	-916	154	435	0.36
		(+-)	桁軸直交	①	D38 @ 150	My : 208 Mz : 9482	-725	153	435	0.36
		(--)	桁軸直交	①	D38 @ 150	My : 232 Mz : 9299	-922	154	435	0.36
基礎 1	S s - D 2	(++)	桁軸直交	①	D38 @ 150	My : 260 Mz : 7719	-989	132	435	0.31
		(-+)	桁軸直交	①	D38 @ 150	My : 247 Mz : 7490	-827	126	435	0.29
		(+-)	桁軸直交	①	D38 @ 150	My : 260 Mz : 7636	-979	130	435	0.30
		(--)	桁軸直交	①	D38 @ 150	My : 247 Mz : 7478	-815	125	435	0.29
基礎 1	S s - D 3	(++)	桁軸直交	①	D38 @ 150	My : 224 Mz : 7270	-866	123	435	0.29
		(-+)	桁軸直交	①	D38 @ 150	My : 244 Mz : 7088	-945	122	435	0.29
		(+-)	桁軸直交	①	D38 @ 150	My : 231 Mz : 7396	-859	125	435	0.29
		(--)	桁軸直交	①	D38 @ 150	My : 237 Mz : 7170	-942	123	435	0.29
基礎 1	S s - F 1	(++)	桁軸直交	①	D38 @ 150	My : 150 Mz : 9264	-569	147	435	0.34
		(-+)	桁軸直交	①	D38 @ 150	My : 159 Mz : 9491	-643	151	435	0.35
基礎 1	S s - F 2	(++)	桁軸直交	①	D38 @ 150	My : 185 Mz : 10884	-728	173	435	0.40
		(-+)	桁軸直交	①	D38 @ 150	My : 188 Mz : 10681	-728	170	435	0.40
基礎 1	S s - F 3	(++)	桁軸直交	①	D38 @ 150	My : 256 Mz : 5243	-974	95	435	0.22
		(-+)	桁軸直交	①	D38 @ 150	My : 227 Mz : 5054	-776	89	435	0.21
基礎 1	S s - N 1	(++)	桁軸直交	①	D38 @ 150	My : 197 Mz : 12791	-816	203	435	0.47
		(-+)	桁軸直交	①	D38 @ 150	My : 220 Mz : 12998	-592	202	435	0.47
基礎 1	S s - N 1	(++)	桁軸直交	②	D38 @ 150	My : 193 Mz : 12545	-818	199	435	0.46
基礎 1	S s - N 1	(++)	桁軸直交	③	D38 @ 150	My : 198 Mz : 12338	-816	196	435	0.46
基礎 1	S s - N 1	(-+)	桁軸直交	②	D38 @ 150	My : 220 Mz : 12753	-584	199	435	0.46
基礎 1	S s - N 1	(-+)	桁軸直交	③	D38 @ 150	My : 216 Mz : 12543	-618	196	435	0.46

表 4.6-2(6) フーチングの曲げ・軸力系の破壊（鉄筋）に対する照査結果
（鋼桁 2，基礎 1，桁軸方向加振時）

部材	地震動	加振方向	解析ケース	配筋	発生断面力		引張応力度 (N/mm ²) (a)	許容限界 (N/mm ²) (b)	照査値 (a/b)	
					曲げモーメント (kN・m)	軸力 (kN)				
基礎 1	S s - D 1	(++)	桁軸	①	D38 @ 150	My : 1820 Mz : 2069	-21	47	435	0.11
		(-+)	桁軸	①	D38 @ 150	My : 1815 Mz : 2073	-20	47	435	0.11
		(+-)	桁軸	①	D38 @ 150	My : 1812 Mz : 2260	-22	49	435	0.12
		(--)	桁軸	①	D38 @ 150	My : 1826 Mz : 2243	-20	49	435	0.12
基礎 1	S s - D 2	(++)	桁軸	①	D38 @ 150	My : 1821 Mz : 2216	-24	49	435	0.12
		(-+)	桁軸	①	D38 @ 150	My : 1750 Mz : 2195	-22	48	435	0.12
		(+-)	桁軸	①	D38 @ 150	My : 1747 Mz : 2258	-20	49	435	0.12
		(--)	桁軸	①	D38 @ 150	My : 1810 Mz : 2255	-18	49	435	0.12
基礎 1	S s - D 3	(++)	桁軸	①	D38 @ 150	My : 1473 Mz : 2078	-24	43	435	0.10
		(-+)	桁軸	①	D38 @ 150	My : 1460 Mz : 2138	-24	44	435	0.11
		(+-)	桁軸	①	D38 @ 150	My : 1462 Mz : 2133	-21	44	435	0.11
		(--)	桁軸	①	D38 @ 150	My : 1467 Mz : 2095	-21	44	435	0.11
基礎 1	S s - F 1	(++)	桁軸	①	D38 @ 150	My : 1430 Mz : 1822	-12	39	435	0.09
		(-+)	桁軸	①	D38 @ 150	My : 1426 Mz : 1852	-12	40	435	0.10
基礎 1	S s - F 2	(++)	桁軸	①	D38 @ 150	My : 1689 Mz : 1827	-12	42	435	0.10
		(-+)	桁軸	①	D38 @ 150	My : 1689 Mz : 1791	-12	42	435	0.10
基礎 1	S s - F 3	(++)	桁軸	①	D38 @ 150	My : 1368 Mz : 1982	-17	41	435	0.10
		(-+)	桁軸	①	D38 @ 150	My : 1349 Mz : 1988	-14	41	435	0.10
基礎 1	S s - N 1	(++)	桁軸	①	D38 @ 150	My : 2131 Mz : 1831	-13	47	435	0.11
		(-+)	桁軸	①	D38 @ 150	My : 2153 Mz : 1939	-7	49	435	0.12

表 4.6-2(7) フーチングの曲げ・軸力系の破壊（鉄筋）に対する照査結果
（鋼桁 2，基礎 2，桁軸直交方向加振時）

部材	地震動		加振方向	解析ケース	配筋	発生断面力		引張応力度 (N/mm ²) (a)	許容限界 (N/mm ²) (b)	照査値 (a/b)
						曲げモーメント (kN・m)	軸力 (kN)			
基礎 2	S s - D 1	(++)	桁軸直交	①	D38 @ 150	My : 194 Mz : 9463	-663	152	435	0.35
		(-+)	桁軸直交	①	D38 @ 150	My : 197 Mz : 9438	-822	154	435	0.36
		(+-)	桁軸直交	①	D38 @ 150	My : 188 Mz : 9375	-663	150	435	0.35
		(--)	桁軸直交	①	D38 @ 150	My : 203 Mz : 9382	-820	153	435	0.36
基礎 2	S s - D 2	(++)	桁軸直交	①	D38 @ 150	My : 238 Mz : 7506	-892	127	435	0.30
		(-+)	桁軸直交	①	D38 @ 150	My : 222 Mz : 7468	-780	124	435	0.29
		(+-)	桁軸直交	①	D38 @ 150	My : 232 Mz : 7405	-887	125	435	0.29
		(--)	桁軸直交	①	D38 @ 150	My : 229 Mz : 7381	-769	123	435	0.29
基礎 2	S s - D 3	(++)	桁軸直交	①	D38 @ 150	My : 202 Mz : 7008	-781	118	435	0.28
		(-+)	桁軸直交	①	D38 @ 150	My : 220 Mz : 7006	-865	119	435	0.28
		(+-)	桁軸直交	①	D38 @ 150	My : 211 Mz : 7083	-775	119	435	0.28
		(--)	桁軸直交	①	D38 @ 150	My : 211 Mz : 7049	-861	120	435	0.28
基礎 2	S s - F 1	(++)	桁軸直交	①	D38 @ 150	My : 138 Mz : 9239	-514	145	435	0.34
		(-+)	桁軸直交	①	D38 @ 150	My : 144 Mz : 9277	-594	147	435	0.34
基礎 2	S s - F 2	(++)	桁軸直交	①	D38 @ 150	My : 161 Mz : 10752	-650	170	435	0.40
		(-+)	桁軸直交	①	D38 @ 150	My : 173 Mz : 10739	-675	170	435	0.40
基礎 2	S s - F 3	(++)	桁軸直交	①	D38 @ 150	My : 238 Mz : 5027	-918	91	435	0.21
		(-+)	桁軸直交	①	D38 @ 150	My : 211 Mz : 4984	-742	87	435	0.20
基礎 2	S s - N 1	(++)	桁軸直交	①	D38 @ 150	My : 174 Mz : 12781	-736	201	435	0.47
		(-+)	桁軸直交	①	D38 @ 150	My : 196 Mz : 12798	-535	198	435	0.46
基礎 2	S s - N 1	(++)	桁軸直交	②	D38 @ 150	My : 169 Mz : 12528	-733	197	435	0.46
基礎 2	S s - N 1	(++)	桁軸直交	③	D38 @ 150	My : 173 Mz : 12351	-727	195	435	0.45
基礎 2	S s - N 1	(-+)	桁軸直交	②	D38 @ 150	My : 196 Mz : 12544	-522	194	435	0.45
基礎 2	S s - N 1	(-+)	桁軸直交	③	D38 @ 150	My : 194 Mz : 12369	-559	192	435	0.45

表 4.6-2(8) フーチングの曲げ・軸力系の破壊（鉄筋）に対する照査結果
（鋼桁 2，基礎 2，桁軸方向加振時）

部材	地震動	加振方向	解析ケース	配筋	発生断面力		引張応力度 (N/mm ²) (a)	許容限界 (N/mm ²) (b)	照査値 (a/b)	
					曲げモーメント (kN・m)	軸力 (kN)				
基礎 2	S s - D 1	(++)	桁軸	①	D38 @ 150	My : 1609 Mz : 1705	-23	40	435	0.10
		(-+)	桁軸	①	D38 @ 150	My : 1616 Mz : 1718	-24	40	435	0.10
		(+-)	桁軸	①	D38 @ 150	My : 1619 Mz : 1904	-24	43	435	0.10
		(--)	桁軸	①	D38 @ 150	My : 1608 Mz : 1913	-24	43	435	0.10
基礎 2	S s - D 2	(++)	桁軸	①	D38 @ 150	My : 1586 Mz : 1877	-25	42	435	0.10
		(-+)	桁軸	①	D38 @ 150	My : 1657 Mz : 1888	-27	43	435	0.10
		(+-)	桁軸	①	D38 @ 150	My : 1649 Mz : 1876	-22	43	435	0.10
		(--)	桁軸	①	D38 @ 150	My : 1580 Mz : 1920	-23	42	435	0.10
基礎 2	S s - D 3	(++)	桁軸	①	D38 @ 150	My : 1302 Mz : 1866	-26	39	435	0.09
		(-+)	桁軸	①	D38 @ 150	My : 1314 Mz : 1817	-26	38	435	0.09
		(+-)	桁軸	①	D38 @ 150	My : 1311 Mz : 1821	-24	38	435	0.09
		(--)	桁軸	①	D38 @ 150	My : 1301 Mz : 1843	-24	39	435	0.09
基礎 2	S s - F 1	(++)	桁軸	①	D38 @ 150	My : 1260 Mz : 1534	-16	34	435	0.08
		(-+)	桁軸	①	D38 @ 150	My : 1259 Mz : 1497	-16	33	435	0.08
基礎 2	S s - F 2	(++)	桁軸	①	D38 @ 150	My : 1484 Mz : 1481	-16	36	435	0.09
		(-+)	桁軸	①	D38 @ 150	My : 1492 Mz : 1503	-16	36	435	0.09
基礎 2	S s - F 3	(++)	桁軸	①	D38 @ 150	My : 1220 Mz : 1694	-18	36	435	0.09
		(-+)	桁軸	①	D38 @ 150	My : 1211 Mz : 1659	-20	35	435	0.09
基礎 2	S s - N 1	(++)	桁軸	①	D38 @ 150	My : 1935 Mz : 1658	-11	43	435	0.10
		(-+)	桁軸	①	D38 @ 150	My : 1915 Mz : 1535	-16	41	435	0.10

表 4.6-2(9) フーチングのせん断破壊に対する照査結果
(鋼桁 2, 基礎 1, 桁軸直交方向加振時)

部材	地震動	加振方向	解析ケース	せん断補強筋	発生断面力	照査用せん断力	許容限界	照査値	
					せん断力 (kN)	(kN) (a)			
基礎 1	S s - D 1	(++)	桁軸直交	①	D25@300	7457	7830	19739	0.40
		(-+)	桁軸直交	①	D25@300	7004	7355	19739	0.38
		(+-)	桁軸直交	①	D25@300	7154	7512	19739	0.39
		(--)	桁軸直交	①	D25@300	6830	7172	19739	0.37
基礎 1	S s - D 2	(++)	桁軸直交	①	D25@300	6678	7012	19739	0.36
		(-+)	桁軸直交	①	D25@300	6076	6380	19739	0.33
		(+-)	桁軸直交	①	D25@300	6496	6821	19739	0.35
		(--)	桁軸直交	①	D25@300	6332	6649	19739	0.34
基礎 1	S s - D 3	(++)	桁軸直交	①	D25@300	5963	6262	19739	0.32
		(-+)	桁軸直交	①	D25@300	5568	5847	19739	0.30
		(+-)	桁軸直交	①	D25@300	6321	6638	19739	0.34
		(--)	桁軸直交	①	D25@300	6056	6359	19739	0.33
基礎 1	S s - F 1	(++)	桁軸直交	①	D25@300	6766	7105	19739	0.36
		(-+)	桁軸直交	①	D25@300	7224	7586	19739	0.39
基礎 1	S s - F 2	(++)	桁軸直交	①	D25@300	8042	8445	19739	0.43
		(-+)	桁軸直交	①	D25@300	7630	8012	19739	0.41
基礎 1	S s - F 3	(++)	桁軸直交	①	D25@300	4577	4806	19739	0.25
		(-+)	桁軸直交	①	D25@300	4951	5199	19739	0.27
基礎 1	S s - N 1	(++)	桁軸直交	①	D25@300	8923	9370	19739	0.48
		(-+)	桁軸直交	①	D25@300	9315	9781	19739	0.50
基礎 1	S s - N 1	(++)	桁軸直交	②	D25@300	8797	9237	19739	0.47
基礎 1	S s - N 1	(++)	桁軸直交	③	D25@300	8675	9109	19739	0.47
基礎 1	S s - N 1	(-+)	桁軸直交	②	D25@300	9183	9643	19739	0.49
基礎 1	S s - N 1	(-+)	桁軸直交	③	D25@300	9090	9545	19739	0.49

表 4.6-2(10) フーチングのせん断破壊に対する照査結果（鋼桁 2，基礎 1，桁軸方向加振時）

部材	地震動	加振方向	解析ケース	せん断補強筋	発生断面力		許容限界 (kN) (b)	照査値 (a/b)	
					せん断力 (kN)	照査用 せん断力 (kN) (a)			
基礎 1	S s - D 1	(++)	桁軸	①	D25@300	2265	2379	19739	0.13
		(-+)	桁軸	①	D25@300	2280	2394	19739	0.13
		(+-)	桁軸	①	D25@300	2541	2669	19739	0.14
		(--)	桁軸	①	D25@300	2532	2659	19739	0.14
基礎 1	S s - D 2	(++)	桁軸	①	D25@300	2476	2600	19739	0.14
		(-+)	桁軸	①	D25@300	2463	2587	19739	0.14
		(+-)	桁軸	①	D25@300	2504	2630	19739	0.14
		(--)	桁軸	①	D25@300	2508	2634	19739	0.14
基礎 1	S s - D 3	(++)	桁軸	①	D25@300	2348	2466	19739	0.13
		(-+)	桁軸	①	D25@300	2379	2498	19739	0.13
		(+-)	桁軸	①	D25@300	2406	2527	19739	0.13
		(--)	桁軸	①	D25@300	2385	2505	19739	0.13
基礎 1	S s - F 1	(++)	桁軸	①	D25@300	1946	2044	19739	0.11
		(-+)	桁軸	①	D25@300	1969	2068	19739	0.11
基礎 1	S s - F 2	(++)	桁軸	①	D25@300	1953	2051	19739	0.11
		(-+)	桁軸	①	D25@300	1918	2014	19739	0.11
基礎 1	S s - F 3	(++)	桁軸	①	D25@300	2148	2256	19739	0.12
		(-+)	桁軸	①	D25@300	2197	2307	19739	0.12
基礎 1	S s - N 1	(++)	桁軸	①	D25@300	2012	2113	19739	0.11
		(-+)	桁軸	①	D25@300	2120	2226	19739	0.12

表 4.6-2(11) フーチングのせん断破壊に対する照査結果
(鋼桁 2, 基礎 2, 桁軸直交方向加振時)

部材	地震動	加振方向	解析ケース	せん断補強筋	発生断面力	照査用せん断力	許容限界	照査値	
					せん断力 (kN)	(kN)			
					(a)	(b)	(a/b)		
基礎 2	S s - D 1	(++)	桁軸直交	①	D25@300	7382	7752	19739	0.40
		(-+)	桁軸直交	①	D25@300	6792	7132	19739	0.37
		(+-)	桁軸直交	①	D25@300	7049	7402	19739	0.38
		(--)	桁軸直交	①	D25@300	6581	6911	19739	0.36
基礎 2	S s - D 2	(++)	桁軸直交	①	D25@300	6502	6828	19739	0.35
		(-+)	桁軸直交	①	D25@300	5838	6130	19739	0.32
		(+-)	桁軸直交	①	D25@300	6270	6584	19739	0.34
		(--)	桁軸直交	①	D25@300	6157	6465	19739	0.33
基礎 2	S s - D 3	(++)	桁軸直交	①	D25@300	5805	6096	19739	0.31
		(-+)	桁軸直交	①	D25@300	5502	5778	19739	0.30
		(+-)	桁軸直交	①	D25@300	6048	6351	19739	0.33
		(--)	桁軸直交	①	D25@300	5932	6229	19739	0.32
基礎 2	S s - F 1	(++)	桁軸直交	①	D25@300	6603	6934	19739	0.36
		(-+)	桁軸直交	①	D25@300	7070	7424	19739	0.38
基礎 2	S s - F 2	(++)	桁軸直交	①	D25@300	7963	8362	19739	0.43
		(-+)	桁軸直交	①	D25@300	7409	7780	19739	0.40
基礎 2	S s - F 3	(++)	桁軸直交	①	D25@300	4396	4616	19739	0.24
		(-+)	桁軸直交	①	D25@300	4729	4966	19739	0.26
基礎 2	S s - N 1	(++)	桁軸直交	①	D25@300	8635	9067	19739	0.46
		(-+)	桁軸直交	①	D25@300	9177	9636	19739	0.49
基礎 2	S s - N 1	(++)	桁軸直交	②	D25@300	8506	8932	19739	0.46
基礎 2	S s - N 1	(++)	桁軸直交	③	D25@300	8402	8823	19739	0.45
基礎 2	S s - N 1	(-+)	桁軸直交	②	D25@300	9034	9486	19739	0.49
基礎 2	S s - N 1	(-+)	桁軸直交	③	D25@300	8953	9401	19739	0.48

表 4.6-2(12) フーチングのせん断破壊に対する照査結果（鋼桁 2，基礎 2，桁軸方向加振時）

部材	地震動	加振方向	解析ケース	せん断補強筋	発生断面力		許容限界 (kN) (b)	照査値 (a/b)	
					せん断力 (kN)	照査用 せん断力 (kN) (a)			
基礎 2	S s - D 1	(++)	桁軸	①	D25@300	2120	2226	19739	0.12
		(-+)	桁軸	①	D25@300	2113	2219	19739	0.12
		(+-)	桁軸	①	D25@300	2381	2501	19739	0.13
		(--)	桁軸	①	D25@300	2386	2506	19739	0.13
基礎 2	S s - D 2	(++)	桁軸	①	D25@300	2334	2451	19739	0.13
		(-+)	桁軸	①	D25@300	2343	2461	19739	0.13
		(+-)	桁軸	①	D25@300	2340	2457	19739	0.13
		(--)	桁軸	①	D25@300	2337	2454	19739	0.13
基礎 2	S s - D 3	(++)	桁軸	①	D25@300	2273	2387	19739	0.13
		(-+)	桁軸	①	D25@300	2240	2352	19739	0.12
		(+-)	桁軸	①	D25@300	2252	2365	19739	0.12
		(--)	桁軸	①	D25@300	2263	2377	19739	0.13
基礎 2	S s - F 1	(++)	桁軸	①	D25@300	1880	1974	19739	0.11
		(-+)	桁軸	①	D25@300	1854	1947	19739	0.10
基礎 2	S s - F 2	(++)	桁軸	①	D25@300	1812	1903	19739	0.10
		(-+)	桁軸	①	D25@300	1847	1940	19739	0.10
基礎 2	S s - F 3	(++)	桁軸	①	D25@300	2077	2181	19739	0.12
		(-+)	桁軸	①	D25@300	2042	2145	19739	0.11
基礎 2	S s - N 1	(++)	桁軸	①	D25@300	2015	2116	19739	0.11
		(-+)	桁軸	①	D25@300	1927	2024	19739	0.11

表 4.6-2(13) フーチングのねじり破壊（軸方向鉄筋）に対する解析ケースと照査値
（鋼桁 2，基礎 1，桁軸直交方向加振時）

部材	地震動	加振方向	解析ケース	配筋	発生断面力		曲げモーメント・せん断力による 応力度 (N/mm ²) (b)	応力度 合計値 (N/mm ²) (a+b)	許容限界 (N/mm ²) (c)	照査値 ((a+b)/c)	
					ねじり モーメント (kN·m)	ねじり モーメント による 応力度 (N/mm ²) (a)					
基礎 1	S s - D 1	(++)	桁軸直交	①	D38@150	553	7	154	161	435	0.38
		(-+)	桁軸直交	①	D38@150	607	8	154	162	435	0.38
		(+-)	桁軸直交	①	D38@150	524	7	153	160	435	0.37
		(--)	桁軸直交	①	D38@150	550	7	154	161	435	0.38
基礎 1	S s - D 2	(++)	桁軸直交	①	D38@150	672	8	132	140	435	0.33
		(-+)	桁軸直交	①	D38@150	586	7	126	133	435	0.31
		(+-)	桁軸直交	①	D38@150	666	8	130	138	435	0.32
		(--)	桁軸直交	①	D38@150	618	8	125	133	435	0.31
基礎 1	S s - D 3	(++)	桁軸直交	①	D38@150	558	7	123	130	435	0.30
		(-+)	桁軸直交	①	D38@150	589	7	122	129	435	0.30
		(+-)	桁軸直交	①	D38@150	579	7	125	132	435	0.31
		(--)	桁軸直交	①	D38@150	597	8	123	131	435	0.31
基礎 1	S s - F 1	(++)	桁軸直交	①	D38@150	421	5	147	152	435	0.35
		(-+)	桁軸直交	①	D38@150	468	6	151	157	435	0.37
基礎 1	S s - F 2	(++)	桁軸直交	①	D38@150	506	7	173	180	435	0.42
		(-+)	桁軸直交	①	D38@150	505	6	170	176	435	0.41
基礎 1	S s - F 3	(++)	桁軸直交	①	D38@150	643	8	95	103	435	0.24
		(-+)	桁軸直交	①	D38@150	601	8	89	97	435	0.23
基礎 1	S s - N 1	(++)	桁軸直交	①	D38@150	607	8	203	211	435	0.49
		(-+)	桁軸直交	①	D38@150	469	6	202	208	435	0.48
基礎 1	S s - N 1	(++)	桁軸直交	②	D38@150	605	8	199	207	435	0.48
基礎 1	S s - N 1	(++)	桁軸直交	③	D38@150	602	8	196	204	435	0.47
基礎 1	S s - N 1	(-+)	桁軸直交	②	D38@150	466	6	199	205	435	0.48
基礎 1	S s - N 1	(-+)	桁軸直交	③	D38@150	466	6	196	202	435	0.47

表 4.6-2(14) フーチングのねじり破壊（横方向鉄筋（鉛直））に対する解析ケースと照査値
（鋼桁 2, 基礎 1, 桁軸直交方向加振時）

部材	地震動	加振方向	解析ケース	配筋	発生断面力		ねじりモーメント・せん断力による応力度 (N/mm ²) (a)	曲げモーメント・せん断力による応力度 (N/mm ²) (b)	応力度合計値 (N/mm ²) (a+b)	許容限界 (N/mm ²) (c)	照査値 ((a+b)/c)
					ねじりモーメント (kN・m)						
基礎 1	S s - D 1	(++)	桁軸直交	①	D32@300	553	18	0	18	294	0.07
		(-+)	桁軸直交	①	D32@300	607	20	0	20	294	0.07
		(+-)	桁軸直交	①	D32@300	524	17	0	17	294	0.06
		(--)	桁軸直交	①	D32@300	550	18	0	18	294	0.07
基礎 1	S s - D 2	(++)	桁軸直交	①	D32@300	672	22	0	22	294	0.08
		(-+)	桁軸直交	①	D32@300	586	19	0	19	294	0.07
		(+-)	桁軸直交	①	D32@300	666	22	0	22	294	0.08
		(--)	桁軸直交	①	D32@300	618	20	0	20	294	0.07
基礎 1	S s - D 3	(++)	桁軸直交	①	D32@300	558	18	0	18	294	0.07
		(-+)	桁軸直交	①	D32@300	589	19	0	19	294	0.07
		(+-)	桁軸直交	①	D32@300	579	19	0	19	294	0.07
		(--)	桁軸直交	①	D32@300	597	20	0	20	294	0.07
基礎 1	S s - F 1	(++)	桁軸直交	①	D32@300	421	14	0	14	294	0.05
		(-+)	桁軸直交	①	D32@300	468	16	0	16	294	0.06
基礎 1	S s - F 2	(++)	桁軸直交	①	D32@300	506	17	0	17	294	0.06
		(-+)	桁軸直交	①	D32@300	505	17	0	17	294	0.06
基礎 1	S s - F 3	(++)	桁軸直交	①	D32@300	643	21	0	21	294	0.08
		(-+)	桁軸直交	①	D32@300	601	20	0	20	294	0.07
基礎 1	S s - N 1	(++)	桁軸直交	①	D32@300	607	20	0	20	294	0.07
		(-+)	桁軸直交	①	D32@300	469	16	0	16	294	0.06
基礎 1	S s - N 1	(++)	桁軸直交	②	D32@300	605	20	0	20	294	0.07
基礎 1	S s - N 1	(++)	桁軸直交	③	D32@300	602	20	0	20	294	0.07
基礎 1	S s - N 1	(-+)	桁軸直交	②	D32@300	466	15	0	15	294	0.06
基礎 1	S s - N 1	(-+)	桁軸直交	③	D32@300	466	15	0	15	294	0.06

表 4.6-2(15) フーチングのねじり破壊（横方向鉄筋（水平））に対する解析ケースと照査値
（鋼桁 2, 基礎 1, 桁軸直交方向加振時）

部材	地震動	加振方向	解析ケース	配筋	発生断面力		ねじりモーメント・せん断力による応力度 (N/mm ²) (a)	曲げモーメント・せん断力による応力度 (N/mm ²) (b)	応力度合計値 (N/mm ²) (a+b)	許容限界 (N/mm ²) (c)	照査値 ((a+b)/c)
					ねじりモーメント (kN・m)						
基礎 1	S s - D 1	(++)	桁軸直交	①	D32@300	553	18	0	18	294	0.07
		(-+)	桁軸直交	①	D32@300	607	20	0	20	294	0.07
		(+-)	桁軸直交	①	D32@300	524	17	0	17	294	0.06
		(--)	桁軸直交	①	D32@300	550	18	0	18	294	0.07
基礎 1	S s - D 2	(++)	桁軸直交	①	D32@300	672	22	0	22	294	0.08
		(-+)	桁軸直交	①	D32@300	586	19	0	19	294	0.07
		(+-)	桁軸直交	①	D32@300	666	22	0	22	294	0.08
		(--)	桁軸直交	①	D32@300	618	20	0	20	294	0.07
基礎 1	S s - D 3	(++)	桁軸直交	①	D32@300	558	18	0	18	294	0.07
		(-+)	桁軸直交	①	D32@300	589	19	0	19	294	0.07
		(+-)	桁軸直交	①	D32@300	579	19	0	19	294	0.07
		(--)	桁軸直交	①	D32@300	597	20	0	20	294	0.07
基礎 1	S s - F 1	(++)	桁軸直交	①	D32@300	421	14	0	14	294	0.05
		(-+)	桁軸直交	①	D32@300	468	16	0	16	294	0.06
基礎 1	S s - F 2	(++)	桁軸直交	①	D32@300	506	17	0	17	294	0.06
		(-+)	桁軸直交	①	D32@300	505	17	0	17	294	0.06
基礎 1	S s - F 3	(++)	桁軸直交	①	D32@300	643	21	0	21	294	0.08
		(-+)	桁軸直交	①	D32@300	601	20	0	20	294	0.07
基礎 1	S s - N 1	(++)	桁軸直交	①	D32@300	607	20	0	20	294	0.07
		(-+)	桁軸直交	①	D32@300	469	16	0	16	294	0.06
基礎 1	S s - N 1	(++)	桁軸直交	②	D32@300	605	20	0	20	294	0.07
基礎 1	S s - N 1	(++)	桁軸直交	③	D32@300	602	20	0	20	294	0.07
基礎 1	S s - N 1	(-+)	桁軸直交	②	D32@300	466	15	0	15	294	0.06
基礎 1	S s - N 1	(-+)	桁軸直交	③	D32@300	466	15	0	15	294	0.06

表 4.6-2(16) フーチングのねじり破壊（軸方向鉄筋）に対する解析ケースと照査値
（鋼桁 2，基礎 1，桁軸方向加振時）

部材	地震動	加振方向	解析ケース	配筋	発生断面力		ねじりモーメントによる応力度 (N/mm^2) (a)	曲げモーメント・せん断力による応力度 (N/mm^2) (b)	応力度合計値 (N/mm^2) (a+b)	許容限界 (N/mm^2) (c)	照査値 (a+b)/c
					ねじりモーメント ($kN\cdot m$)						
基礎 1	S s - D 1	(++)	桁軸	①	D38@150	7445	89	47	136	490	0.28
		(-+)	桁軸	①	D38@150	7325	88	47	135	490	0.28
		(+-)	桁軸	①	D38@150	7372	88	49	137	490	0.28
		(--)	桁軸	①	D38@150	7399	88	49	137	490	0.28
基礎 1	S s - D 2	(++)	桁軸	①	D38@150	7185	86	49	135	490	0.28
		(-+)	桁軸	①	D38@150	7233	86	48	134	490	0.28
		(+-)	桁軸	①	D38@150	7187	86	49	135	490	0.28
		(--)	桁軸	①	D38@150	7231	86	49	135	490	0.28
基礎 1	S s - D 3	(++)	桁軸	①	D38@150	5802	69	43	112	490	0.23
		(-+)	桁軸	①	D38@150	5928	71	44	115	490	0.24
		(+-)	桁軸	①	D38@150	5882	70	44	114	490	0.24
		(--)	桁軸	①	D38@150	5848	70	44	114	490	0.24
基礎 1	S s - F 1	(++)	桁軸	①	D38@150	5636	68	39	107	490	0.22
		(-+)	桁軸	①	D38@150	5801	69	40	109	490	0.23
基礎 1	S s - F 2	(++)	桁軸	①	D38@150	6793	81	42	123	490	0.26
		(-+)	桁軸	①	D38@150	6830	82	42	124	490	0.26
基礎 1	S s - F 3	(++)	桁軸	①	D38@150	5510	66	41	107	490	0.22
		(-+)	桁軸	①	D38@150	5407	65	41	106	490	0.22
基礎 1	S s - N 1	(++)	桁軸	①	D38@150	8663	104	47	151	490	0.31
		(-+)	桁軸	①	D38@150	8418	101	49	150	490	0.31

表 4.6-2(17) フーチングのねじり破壊（横方向鉄筋（鉛直））に対する解析ケースと照査値
（鋼桁 2，基礎 1，桁軸方向加振時）

部材	地震動	加振方向	解析ケース	配筋	発生断面力		ねじりモーメントによる応力度 (N/mm^2) (a)	曲げモーメント・せん断力による応力度 (N/mm^2) (b)	応力度合計値 (N/mm^2) (a+b)	許容限界 (N/mm^2) (c)	照査値 (a+b)/c
					ねじりモーメント ($kN\cdot m$)						
基礎 1	S s - D 1	(++)	桁軸	①	D32@300	7445	239	0	239	345	0.70
		(-+)	桁軸	①	D32@300	7325	236	0	236	345	0.69
		(+-)	桁軸	①	D32@300	7372	237	0	237	345	0.69
		(--)	桁軸	①	D32@300	7399	238	0	238	345	0.69
基礎 1	S s - D 2	(++)	桁軸	①	D32@300	7185	231	0	231	345	0.67
		(-+)	桁軸	①	D32@300	7233	233	0	233	345	0.68
		(+-)	桁軸	①	D32@300	7187	231	0	231	345	0.67
		(--)	桁軸	①	D32@300	7231	232	0	232	345	0.68
基礎 1	S s - D 3	(++)	桁軸	①	D32@300	5802	187	0	187	345	0.55
		(-+)	桁軸	①	D32@300	5928	191	0	191	345	0.56
		(+-)	桁軸	①	D32@300	5882	189	0	189	345	0.55
		(--)	桁軸	①	D32@300	5848	188	0	188	345	0.55
基礎 1	S s - F 1	(++)	桁軸	①	D32@300	5636	181	0	181	345	0.53
		(-+)	桁軸	①	D32@300	5801	187	0	187	345	0.55
基礎 1	S s - F 2	(++)	桁軸	①	D32@300	6793	218	0	218	345	0.64
		(-+)	桁軸	①	D32@300	6830	220	0	220	345	0.64
基礎 1	S s - F 3	(++)	桁軸	①	D32@300	5510	177	0	177	345	0.52
		(-+)	桁軸	①	D32@300	5407	174	0	174	345	0.51
基礎 1	S s - N 1	(++)	桁軸	①	D32@300	8663	278	0	278	345	0.81
		(-+)	桁軸	①	D32@300	8418	271	0	271	345	0.79

表 4.6-2(18) フーチングのねじり破壊（横方向鉄筋（水平））に対する解析ケースと照査値
（鋼桁 2，基礎 1，桁軸方向加振時）

部材	地震動	加振方向	解析ケース	配筋	発生断面力		ねじりモーメントによる応力度 (N/mm^2) (a)	曲げモーメント・せん断力による応力度 (N/mm^2) (b)	応力度合計値 (N/mm^2) (a+b)	許容限界 (N/mm^2) (c)	照査値 (a+b)/c
					ねじりモーメント ($kN\cdot m$)						
基礎 1	S s - D 1	(++)	桁軸	①	D32@300	7445	239	0	239	345	0.70
		(-+)	桁軸	①	D32@300	7325	236	0	236	345	0.69
		(+-)	桁軸	①	D32@300	7372	237	0	237	345	0.69
		(--)	桁軸	①	D32@300	7399	238	0	238	345	0.69
基礎 1	S s - D 2	(++)	桁軸	①	D32@300	7185	231	0	231	345	0.67
		(-+)	桁軸	①	D32@300	7233	233	0	233	345	0.68
		(+-)	桁軸	①	D32@300	7187	231	0	231	345	0.67
		(--)	桁軸	①	D32@300	7231	232	0	232	345	0.68
基礎 1	S s - D 3	(++)	桁軸	①	D32@300	5802	187	0	187	345	0.55
		(-+)	桁軸	①	D32@300	5928	191	0	191	345	0.56
		(+-)	桁軸	①	D32@300	5882	189	0	189	345	0.55
		(--)	桁軸	①	D32@300	5848	188	0	188	345	0.55
基礎 1	S s - F 1	(++)	桁軸	①	D32@300	5636	181	0	181	345	0.53
		(-+)	桁軸	①	D32@300	5801	187	0	187	345	0.55
基礎 1	S s - F 2	(++)	桁軸	①	D32@300	6793	218	0	218	345	0.64
		(-+)	桁軸	①	D32@300	6830	220	0	220	345	0.64
基礎 1	S s - F 3	(++)	桁軸	①	D32@300	5510	177	0	177	345	0.52
		(-+)	桁軸	①	D32@300	5407	174	0	174	345	0.51
基礎 1	S s - N 1	(++)	桁軸	①	D32@300	8663	278	0	278	345	0.81
		(-+)	桁軸	①	D32@300	8418	271	0	271	345	0.79

表 4.6-2(19) フーチングのねじり破壊（軸方向鉄筋）に対する解析ケースと照査値
（鋼桁 2，基礎 2，桁軸直交方向加振時）

部材	地震動	加振方向	解析ケース	配筋	発生断面力		ねじりモーメントによる応力度 (N/mm^2) (a)	曲げモーメント・せん断力による応力度 (N/mm^2) (b)	応力度合計値 (N/mm^2) (a+b)	許容限界 (N/mm^2) (c)	照査値 (a+b)/c
					ねじりモーメント ($kN\cdot m$)						
基礎 2	S s - D 1	(++)	桁軸直交	①	D38@150	727	9	152	161	435	0.38
		(-+)	桁軸直交	①	D38@150	697	9	154	163	435	0.38
		(+-)	桁軸直交	①	D38@150	700	9	150	159	435	0.37
		(--)	桁軸直交	①	D38@150	675	9	153	162	435	0.38
基礎 2	S s - D 2	(++)	桁軸直交	①	D38@150	693	9	127	136	435	0.32
		(-+)	桁軸直交	①	D38@150	780	10	124	134	435	0.31
		(+-)	桁軸直交	①	D38@150	738	9	125	134	435	0.31
		(--)	桁軸直交	①	D38@150	758	9	123	132	435	0.31
基礎 2	S s - D 3	(++)	桁軸直交	①	D38@150	689	9	118	127	435	0.30
		(-+)	桁軸直交	①	D38@150	679	9	119	128	435	0.30
		(+-)	桁軸直交	①	D38@150	681	9	119	128	435	0.30
		(--)	桁軸直交	①	D38@150	688	9	120	129	435	0.30
基礎 2	S s - F 1	(++)	桁軸直交	①	D38@150	603	8	145	153	435	0.36
		(-+)	桁軸直交	①	D38@150	542	7	147	154	435	0.36
基礎 2	S s - F 2	(++)	桁軸直交	①	D38@150	605	8	170	178	435	0.41
		(-+)	桁軸直交	①	D38@150	619	8	170	178	435	0.41
基礎 2	S s - F 3	(++)	桁軸直交	①	D38@150	724	9	91	100	435	0.23
		(-+)	桁軸直交	①	D38@150	732	9	87	96	435	0.23
基礎 2	S s - N 1	(++)	桁軸直交	①	D38@150	526	7	201	208	435	0.48
		(-+)	桁軸直交	①	D38@150	772	10	198	208	435	0.48
基礎 2	S s - N 1	(++)	桁軸直交	②	D38@150	514	7	197	204	435	0.47
基礎 2	S s - N 1	(++)	桁軸直交	③	D38@150	532	7	195	202	435	0.47
基礎 2	S s - N 1	(-+)	桁軸直交	②	D38@150	762	10	194	204	435	0.47
基礎 2	S s - N 1	(-+)	桁軸直交	③	D38@150	767	10	192	202	435	0.47

表 4.6-2(20) フーチングのねじり破壊（横方向鉄筋（鉛直））に対する解析ケースと照査値
（鋼桁 2, 基礎 2, 桁軸直交方向加振時）

部材	地震動	加振方向	解析ケース	配筋	発生断面力	ねじりモーメントによる応力度 (N/mm^2) (a)	曲げモーメント・せん断力による応力度 (N/mm^2) (b)	応力度合計値 (N/mm^2) (a+b)	許容限界 (N/mm^2) (c)	照査値 (a+b)/c	
					ねじりモーメント ($kN\cdot m$)						
基礎 2	S s - D 1	(++)	桁軸直交	①	D32@300	727	24	0	24	294	0.09
		(-+)	桁軸直交	①	D32@300	697	23	0	23	294	0.08
		(+-)	桁軸直交	①	D32@300	700	23	0	23	294	0.08
		(--)	桁軸直交	①	D32@300	675	22	0	22	294	0.08
基礎 2	S s - D 2	(++)	桁軸直交	①	D32@300	693	23	0	23	294	0.08
		(-+)	桁軸直交	①	D32@300	780	26	0	26	294	0.09
		(+-)	桁軸直交	①	D32@300	738	24	0	24	294	0.09
		(--)	桁軸直交	①	D32@300	758	25	0	25	294	0.09
基礎 2	S s - D 3	(++)	桁軸直交	①	D32@300	689	23	0	23	294	0.08
		(-+)	桁軸直交	①	D32@300	679	22	0	22	294	0.08
		(+-)	桁軸直交	①	D32@300	681	22	0	22	294	0.08
		(--)	桁軸直交	①	D32@300	688	23	0	23	294	0.08
基礎 2	S s - F 1	(++)	桁軸直交	①	D32@300	603	20	0	20	294	0.07
		(-+)	桁軸直交	①	D32@300	542	18	0	18	294	0.07
基礎 2	S s - F 2	(++)	桁軸直交	①	D32@300	605	20	0	20	294	0.07
		(-+)	桁軸直交	①	D32@300	619	20	0	20	294	0.07
基礎 2	S s - F 3	(++)	桁軸直交	①	D32@300	724	24	0	24	294	0.09
		(-+)	桁軸直交	①	D32@300	732	24	0	24	294	0.09
基礎 2	S s - N 1	(++)	桁軸直交	①	D32@300	526	17	0	17	294	0.06
		(-+)	桁軸直交	①	D32@300	772	25	0	25	294	0.09
基礎 2	S s - N 1	(++)	桁軸直交	②	D32@300	514	17	0	17	294	0.06
基礎 2	S s - N 1	(++)	桁軸直交	③	D32@300	532	18	0	18	294	0.07
基礎 2	S s - N 1	(-+)	桁軸直交	②	D32@300	762	25	0	25	294	0.09
基礎 2	S s - N 1	(-+)	桁軸直交	③	D32@300	767	25	0	25	294	0.09

表 4.6-2(21) フーチングのねじり破壊（横方向鉄筋（水平））に対する解析ケースと照査値
（鋼桁 2, 基礎 2, 桁軸直交方向加振時）

部材	地震動	加振方向	解析ケース	配筋	発生断面力		ねじりモーメントによる応力度 (N/mm ²) (a)	曲げモーメント・せん断力による応力度 (N/mm ²) (b)	応力度合計値 (N/mm ²) (a+b)	許容限界 (N/mm ²) (c)	照査値 ((a+b)/c)
					ねじりモーメント (kN・m)						
基礎 2	S s - D 1	(++)	桁軸直交	①	D32@300	727	24	0	24	294	0.09
		(-+)	桁軸直交	①	D32@300	697	23	0	23	294	0.08
		(+-)	桁軸直交	①	D32@300	700	23	0	23	294	0.08
		(--)	桁軸直交	①	D32@300	675	22	0	22	294	0.08
基礎 2	S s - D 2	(++)	桁軸直交	①	D32@300	693	23	0	23	294	0.08
		(-+)	桁軸直交	①	D32@300	780	26	0	26	294	0.09
		(+-)	桁軸直交	①	D32@300	738	24	0	24	294	0.09
		(--)	桁軸直交	①	D32@300	758	25	0	25	294	0.09
基礎 2	S s - D 3	(++)	桁軸直交	①	D32@300	689	23	0	23	294	0.08
		(-+)	桁軸直交	①	D32@300	679	22	0	22	294	0.08
		(+-)	桁軸直交	①	D32@300	681	22	0	22	294	0.08
		(--)	桁軸直交	①	D32@300	688	23	0	23	294	0.08
基礎 2	S s - F 1	(++)	桁軸直交	①	D32@300	603	20	0	20	294	0.07
		(-+)	桁軸直交	①	D32@300	542	18	0	18	294	0.07
基礎 2	S s - F 2	(++)	桁軸直交	①	D32@300	605	20	0	20	294	0.07
		(-+)	桁軸直交	①	D32@300	619	20	0	20	294	0.07
基礎 2	S s - F 3	(++)	桁軸直交	①	D32@300	724	24	0	24	294	0.09
		(-+)	桁軸直交	①	D32@300	732	24	0	24	294	0.09
基礎 2	S s - N 1	(++)	桁軸直交	①	D32@300	526	17	0	17	294	0.06
		(-+)	桁軸直交	①	D32@300	772	25	0	25	294	0.09
基礎 2	S s - N 1	(++)	桁軸直交	②	D32@300	514	17	0	17	294	0.06
基礎 2	S s - N 1	(++)	桁軸直交	③	D32@300	532	18	0	18	294	0.07
基礎 2	S s - N 1	(-+)	桁軸直交	②	D32@300	762	25	0	25	294	0.09
基礎 2	S s - N 1	(-+)	桁軸直交	③	D32@300	767	25	0	25	294	0.09

表 4.6-2(22) フーチングのねじり破壊（軸方向鉄筋）に対する解析ケースと照査値
（鋼桁 2, 基礎 2, 桁軸方向加振時）

部材	地震動	加振方向	解析ケース	配筋	発生断面力		ねじりモーメントによる応力度 (N/mm ²) (a)	曲げモーメント・せん断力による応力度 (N/mm ²) (b)	応力度合計値 (N/mm ²) (a+b)	許容限界 (N/mm ²) (c)	照査値 ((a+b)/c)
					ねじりモーメント (kN・m)						
基礎 2	S s - D 1	(++)	桁軸	①	D38@150	6744	81	40	121	435	0.28
		(-+)	桁軸	①	D38@150	6159	74	40	114	435	0.27
		(+-)	桁軸	①	D38@150	6803	81	43	124	435	0.29
		(--)	桁軸	①	D38@150	6100	73	43	116	435	0.27
基礎 2	S s - D 2	(++)	桁軸	①	D38@150	6171	74	42	116	435	0.27
		(-+)	桁軸	①	D38@150	6878	82	43	125	435	0.29
		(+-)	桁軸	①	D38@150	6234	75	43	118	435	0.28
		(--)	桁軸	①	D38@150	6802	81	42	123	435	0.29
基礎 2	S s - D 3	(++)	桁軸	①	D38@150	4919	59	39	98	435	0.23
		(-+)	桁軸	①	D38@150	5507	66	38	104	435	0.24
		(+-)	桁軸	①	D38@150	4863	58	38	96	435	0.23
		(--)	桁軸	①	D38@150	5563	67	39	106	435	0.25
基礎 2	S s - F 1	(++)	桁軸	①	D38@150	4729	57	34	91	435	0.21
		(-+)	桁軸	①	D38@150	5266	63	33	96	435	0.23
基礎 2	S s - F 2	(++)	桁軸	①	D38@150	6254	75	36	111	435	0.26
		(-+)	桁軸	①	D38@150	5553	67	36	103	435	0.24
基礎 2	S s - F 3	(++)	桁軸	①	D38@150	5127	61	36	97	435	0.23
		(-+)	桁軸	①	D38@150	4977	60	35	95	435	0.22
基礎 2	S s - N 1	(++)	桁軸	①	D38@150	7913	95	43	138	435	0.32
		(-+)	桁軸	①	D38@150	7443	89	41	130	435	0.30

表 4.6-2(23) フーチングのねじり破壊（横方向鉄筋（鉛直））に対する解析ケースと照査値
（鋼桁 2, 基礎 2, 桁軸方向加振時）

部材	地震動	加振方向	解析ケース	配筋	発生断面力		ねじりモーメントによる応力度 (N/mm^2) (a)	曲げモーメント・せん断力による応力度 (N/mm^2) (b)	応力度合計値 (N/mm^2) (a+b)	許容限界 (N/mm^2) (c)	照査値 (a+b)/c
					ねじりモーメント ($kN\cdot m$)						
基礎 2	S s - D 1	(++)	桁軸	①	D32@300	6744	217	0	217	294	0.74
		(-+)	桁軸	①	D32@300	6159	198	0	198	294	0.68
		(+-)	桁軸	①	D32@300	6803	219	0	219	294	0.75
		(--)	桁軸	①	D32@300	6100	196	0	196	294	0.67
基礎 2	S s - D 2	(++)	桁軸	①	D32@300	6171	198	0	198	294	0.68
		(-+)	桁軸	①	D32@300	6878	221	0	221	294	0.76
		(+-)	桁軸	①	D32@300	6234	201	0	201	294	0.69
		(--)	桁軸	①	D32@300	6802	219	0	219	294	0.75
基礎 2	S s - D 3	(++)	桁軸	①	D32@300	4919	158	0	158	294	0.54
		(-+)	桁軸	①	D32@300	5507	177	0	177	294	0.61
		(+-)	桁軸	①	D32@300	4863	157	0	157	294	0.54
		(--)	桁軸	①	D32@300	5563	179	0	179	294	0.61
基礎 2	S s - F 1	(++)	桁軸	①	D32@300	4729	152	0	152	294	0.52
		(-+)	桁軸	①	D32@300	5266	169	0	169	294	0.58
基礎 2	S s - F 2	(++)	桁軸	①	D32@300	6254	201	0	201	294	0.69
		(-+)	桁軸	①	D32@300	5553	179	0	179	294	0.61
基礎 2	S s - F 3	(++)	桁軸	①	D32@300	5127	165	0	165	294	0.57
		(-+)	桁軸	①	D32@300	4977	160	0	160	294	0.55
基礎 2	S s - N 1	(++)	桁軸	①	D32@300	7913	254	0	254	294	0.87
		(-+)	桁軸	①	D32@300	7443	239	0	239	294	0.82

表 4.6-2(24) フーチングのねじり破壊（横方向鉄筋（水平））に対する解析ケースと照査値
（鋼桁 2, 基礎 2, 桁軸方向加振時）

部材	地震動	加振方向	解析ケース	配筋	発生断面力		ねじりモーメントによる応力度 (N/mm^2) (a)	曲げモーメント・せん断力による応力度 (N/mm^2) (b)	応力度合計値 (N/mm^2) (a+b)	許容限界 (N/mm^2) (c)	照査値 (a+b)/c
					ねじりモーメント ($kN\cdot m$)						
基礎 2	S s - D 1	(++)	桁軸	①	D32@300	6744	217	0	217	294	0.74
		(-+)	桁軸	①	D32@300	6159	198	0	198	294	0.68
		(+-)	桁軸	①	D32@300	6803	219	0	219	294	0.75
		(--)	桁軸	①	D32@300	6100	196	0	196	294	0.67
基礎 2	S s - D 2	(++)	桁軸	①	D32@300	6171	198	0	198	294	0.68
		(-+)	桁軸	①	D32@300	6878	221	0	221	294	0.76
		(+-)	桁軸	①	D32@300	6234	201	0	201	294	0.69
		(--)	桁軸	①	D32@300	6802	219	0	219	294	0.75
基礎 2	S s - D 3	(++)	桁軸	①	D32@300	4919	158	0	158	294	0.54
		(-+)	桁軸	①	D32@300	5507	177	0	177	294	0.61
		(+-)	桁軸	①	D32@300	4863	157	0	157	294	0.54
		(--)	桁軸	①	D32@300	5563	179	0	179	294	0.61
基礎 2	S s - F 1	(++)	桁軸	①	D32@300	4729	152	0	152	294	0.52
		(-+)	桁軸	①	D32@300	5266	169	0	169	294	0.58
基礎 2	S s - F 2	(++)	桁軸	①	D32@300	6254	201	0	201	294	0.69
		(-+)	桁軸	①	D32@300	5553	179	0	179	294	0.61
基礎 2	S s - F 3	(++)	桁軸	①	D32@300	5127	165	0	165	294	0.57
		(-+)	桁軸	①	D32@300	4977	160	0	160	294	0.55
基礎 2	S s - N 1	(++)	桁軸	①	D32@300	7913	254	0	254	294	0.87
		(-+)	桁軸	①	D32@300	7443	239	0	239	294	0.82

表 4.6-3(1) フーチングの曲げ・軸力系の破壊（コンクリート）に対する照査結果
（鋼桁 3, 基礎 1, 桁軸直交方向加振時）

部材	地震動	加振方向	解析ケース	発生断面力		曲げ圧縮応力度 (N/mm ²) (a)	許容限界 (N/mm ²) (b)	照査値 (a/b)	
				曲げモーメント (kN・m)	軸力 (kN)				
基礎 1	S s - D 1	(++)	桁軸直交	①	My : 198 Mz : 6235	1107	2.4	24.0	0.10
		(-+)	桁軸直交	①	My : 198 Mz : 6420	1115	2.5	24.0	0.11
		(+-)	桁軸直交	①	My : 198 Mz : 6301	1108	2.4	24.0	0.10
		(--)	桁軸直交	①	My : 198 Mz : 6483	1116	2.5	24.0	0.11
基礎 1	S s - D 2	(++)	桁軸直交	①	My : 261 Mz : 8799	1503	3.4	24.0	0.15
		(-+)	桁軸直交	①	My : 258 Mz : 8927	1501	3.5	24.0	0.15
		(+-)	桁軸直交	①	My : 252 Mz : 8582	1493	3.3	24.0	0.14
		(--)	桁軸直交	①	My : 249 Mz : 8706	1491	3.4	24.0	0.15
基礎 1	S s - D 3	(++)	桁軸直交	①	My : 198 Mz : 6691	1155	2.6	24.0	0.11
		(-+)	桁軸直交	①	My : 201 Mz : 6574	1159	2.5	24.0	0.11
		(+-)	桁軸直交	①	My : 196 Mz : 6827	1163	2.6	24.0	0.11
		(--)	桁軸直交	①	My : 199 Mz : 6700	1165	2.6	24.0	0.11
基礎 1	S s - F 1	(++)	桁軸直交	①	My : 165 Mz : 5316	929	2.1	24.0	0.09
		(-+)	桁軸直交	①	My : 162 Mz : 5436	926	2.1	24.0	0.09
基礎 1	S s - F 2	(++)	桁軸直交	①	My : 184 Mz : 6325	1097	2.4	24.0	0.10
		(-+)	桁軸直交	①	My : 185 Mz : 6364	1094	2.5	24.0	0.11
基礎 1	S s - F 3	(++)	桁軸直交	①	My : 226 Mz : 7717	1333	3.0	24.0	0.13
		(-+)	桁軸直交	①	My : 229 Mz : 7589	1335	2.9	24.0	0.13
基礎 1	S s - N 1	(++)	桁軸直交	①	My : 120 Mz : 3535	599	1.4	24.0	0.06
		(-+)	桁軸直交	①	My : 117 Mz : 3647	595	1.4	24.0	0.06
基礎 1	S s - D 2	(+-)	桁軸直交	②	My : 239 Mz : 7891	1408	3.1	24.0	0.13
基礎 1	S s - D 2	(+-)	桁軸直交	③	My : 247 Mz : 8391	1458	3.2	24.0	0.14

表 4.6-3(2) フーチングの曲げ・軸力系の破壊（コンクリート）に対する照査結果
（鋼桁 3，基礎 1，桁軸方向加振時）

部材	地震動	加振方向	解析ケース	発生断面力		曲げ圧縮応力度 (N/mm ²) (a)	許容限界 (N/mm ²) (b)	照査値 (a/b)	
				曲げモーメント (kN・m)	軸力 (kN)				
基礎 1	S s - D 1	(++)	桁軸	①	My : 3205 Mz : 984	71	1.8	24.0	0.08
		(-+)	桁軸	①	My : 3159 Mz : 966	69	1.8	24.0	0.08
		(+-)	桁軸	①	My : 3200 Mz : 1016	73	1.8	24.0	0.08
		(--)	桁軸	①	My : 3164 Mz : 1017	73	1.8	24.0	0.08
基礎 1	S s - D 2	(++)	桁軸	①	My : 3510 Mz : 1049	75	2.0	24.0	0.09
		(-+)	桁軸	①	My : 3546 Mz : 1068	77	2.0	24.0	0.09
		(+-)	桁軸	①	My : 3505 Mz : 1094	78	2.0	24.0	0.09
		(--)	桁軸	①	My : 3551 Mz : 1155	84	2.0	24.0	0.09
基礎 1	S s - D 3	(++)	桁軸	①	My : 3206 Mz : 1077	75	1.9	24.0	0.08
		(-+)	桁軸	①	My : 3156 Mz : 1096	77	1.8	24.0	0.08
		(+-)	桁軸	①	My : 3198 Mz : 1084	76	1.9	24.0	0.08
		(--)	桁軸	①	My : 3165 Mz : 1070	75	1.8	24.0	0.08
基礎 1	S s - F 1	(++)	桁軸	①	My : 2444 Mz : 915	65	1.5	24.0	0.07
		(-+)	桁軸	①	My : 2492 Mz : 942	67	1.5	24.0	0.07
基礎 1	S s - F 2	(++)	桁軸	①	My : 3062 Mz : 901	64	1.7	24.0	0.08
		(-+)	桁軸	①	My : 3030 Mz : 875	62	1.7	24.0	0.08
基礎 1	S s - F 3	(++)	桁軸	①	My : 3276 Mz : 1035	74	1.9	24.0	0.08
		(-+)	桁軸	①	My : 3232 Mz : 1014	72	1.8	24.0	0.08
基礎 1	S s - N 1	(++)	桁軸	①	My : 1231 Mz : 894	63	1.0	24.0	0.05
		(-+)	桁軸	①	My : 1283 Mz : 884	63	1.0	24.0	0.05
基礎 1	S s - D 2	(+-)	桁軸	②	My : 3616 Mz : 1043	92	2.0	24.0	0.09
基礎 1	S s - D 2	(+-)	桁軸	③	My : 3671 Mz : 1194	63	2.1	24.0	0.09

表 4.6-3(3) フーチングの曲げ・軸力系の破壊（コンクリート）に対する照査結果
（鋼桁 3，基礎 2，桁軸直交方向加振時）

部材	地震動	加振方向	解析ケース	発生断面力		曲げ圧縮応力度 (N/mm ²) (a)	許容限界 (N/mm ²) (b)	照査値 (a/b)	
				曲げモーメント (kN・m)	軸力 (kN)				
基礎 2	S s - D 1	(++)	桁軸直交	①	My : 195 Mz : 6730	1194	2.6	24.0	0.11
		(-+)	桁軸直交	①	My : 195 Mz : 6610	1185	2.6	24.0	0.11
		(+-)	桁軸直交	①	My : 190 Mz : 6837	1200	2.6	24.0	0.11
		(--)	桁軸直交	①	My : 189 Mz : 6720	1191	2.6	24.0	0.11
基礎 2	S s - D 2	(++)	桁軸直交	①	My : 275 Mz : 9752	1670	3.8	24.0	0.16
		(-+)	桁軸直交	①	My : 272 Mz : 9576	1650	3.7	24.0	0.16
		(+-)	桁軸直交	①	My : 264 Mz : 9504	1658	3.7	24.0	0.16
		(--)	桁軸直交	①	My : 261 Mz : 9328	1639	3.6	24.0	0.15
基礎 2	S s - D 3	(++)	桁軸直交	①	My : 209 Mz : 7316	1299	2.8	24.0	0.12
		(-+)	桁軸直交	①	My : 212 Mz : 7494	1319	2.9	24.0	0.13
		(+-)	桁軸直交	①	My : 210 Mz : 7464	1307	2.9	24.0	0.13
		(--)	桁軸直交	①	My : 213 Mz : 7648	1329	3.0	24.0	0.13
基礎 2	S s - F 1	(++)	桁軸直交	①	My : 175 Mz : 5913	1028	2.3	24.0	0.10
		(-+)	桁軸直交	①	My : 172 Mz : 5726	1006	2.2	24.0	0.10
基礎 2	S s - F 2	(++)	桁軸直交	①	My : 194 Mz : 6741	1181	2.6	24.0	0.11
		(-+)	桁軸直交	①	My : 191 Mz : 6556	1160	2.5	24.0	0.11
基礎 2	S s - F 3	(++)	桁軸直交	①	My : 237 Mz : 8071	1425	3.1	24.0	0.13
		(-+)	桁軸直交	①	My : 240 Mz : 8253	1446	3.2	24.0	0.14
基礎 2	S s - N 1	(++)	桁軸直交	①	My : 115 Mz : 3981	643	1.5	24.0	0.07
		(-+)	桁軸直交	①	My : 113 Mz : 3792	621	1.5	24.0	0.07
基礎 2	S s - D 2	(+-)	桁軸直交	②	My : 247 Mz : 9056	1629	3.5	24.0	0.15
基礎 2	S s - D 2	(+-)	桁軸直交	③	My : 244 Mz : 8697	1477	3.4	24.0	0.15

表 4.6-3(4) フーチングの曲げ・軸力系の破壊（コンクリート）に対する照査結果
（鋼桁 3，基礎 2，桁軸方向加振時）

部材	地震動		加振方向	解析ケース	発生断面力		曲げ圧縮応力度 (N/mm ²) (a)	許容限界 (N/mm ²) (b)	照査値 (a/b)
					曲げモーメント (kN・m)	軸力 (kN)			
基礎 2	S s - D 1	(++)	桁軸	①	My : 3354 Mz : 1095	91	1.9	24.0	0.08
		(-+)	桁軸	①	My : 3383 Mz : 1100	92	1.9	24.0	0.08
		(+-)	桁軸	①	My : 3361 Mz : 1143	93	2.0	24.0	0.09
		(--)	桁軸	①	My : 3375 Mz : 1145	94	2.0	24.0	0.09
基礎 2	S s - D 2	(++)	桁軸	①	My : 3556 Mz : 1196	99	2.1	24.0	0.09
		(-+)	桁軸	①	My : 3550 Mz : 1188	97	2.1	24.0	0.09
		(+-)	桁軸	①	My : 3572 Mz : 1288	106	2.1	24.0	0.09
		(--)	桁軸	①	My : 3535 Mz : 1239	102	2.1	24.0	0.09
基礎 2	S s - D 3	(++)	桁軸	①	My : 3342 Mz : 1234	99	2.0	24.0	0.09
		(-+)	桁軸	①	My : 3367 Mz : 1234	99	2.0	24.0	0.09
		(+-)	桁軸	①	My : 3346 Mz : 1221	99	2.0	24.0	0.09
		(--)	桁軸	①	My : 3364 Mz : 1225	99	2.0	24.0	0.09
基礎 2	S s - F 1	(++)	桁軸	①	My : 2388 Mz : 1058	87	1.5	24.0	0.07
		(-+)	桁軸	①	My : 2366 Mz : 1045	86	1.5	24.0	0.07
基礎 2	S s - F 2	(++)	桁軸	①	My : 3088 Mz : 994	83	1.8	24.0	0.08
		(-+)	桁軸	①	My : 3110 Mz : 1013	84	1.8	24.0	0.08
基礎 2	S s - F 3	(++)	桁軸	①	My : 3185 Mz : 1152	95	1.9	24.0	0.08
		(-+)	桁軸	①	My : 3205 Mz : 1157	96	1.9	24.0	0.08
基礎 2	S s - N 1	(++)	桁軸	①	My : 1406 Mz : 1006	83	1.1	24.0	0.05
		(-+)	桁軸	①	My : 1372 Mz : 1009	83	1.1	24.0	0.05
基礎 2	S s - D 2	(+-)	桁軸	②	My : 3693 Mz : 1215	124	2.1	24.0	0.09
基礎 2	S s - D 2	(+-)	桁軸	③	My : 3983 Mz : 1404	85	2.3	24.0	0.10

表 4.6-3(5) フーチングの曲げ・軸力系の破壊（鉄筋）に対する照査結果
（鋼桁 3，基礎 1，桁軸直交方向加振時）

部材	地震動	加振方向	解析ケース	配筋	発生断面力		引張応力度 (N/mm ²) (a)	許容限界 (N/mm ²) (b)	照査値 (a/b)	
					曲げモーメント (kN・m)	軸力 (kN)				
基礎 1	S s - D 1	(++)	桁軸直交	①	D38 @ 150	My : 198 Mz : 6235	-1018	107	435	0.25
		(--)	桁軸直交	①	D38 @ 150	My : 198 Mz : 6420	-1025	110	435	0.26
		(+-)	桁軸直交	①	D38 @ 150	My : 198 Mz : 6301	-1017	108	435	0.25
		(-+)	桁軸直交	①	D38 @ 150	My : 198 Mz : 6483	-1023	110	435	0.26
基礎 1	S s - D 2	(++)	桁軸直交	①	D38 @ 150	My : 261 Mz : 8799	-1404	150	435	0.35
		(--)	桁軸直交	①	D38 @ 150	My : 258 Mz : 8927	-1398	152	435	0.35
		(+-)	桁軸直交	①	D38 @ 150	My : 252 Mz : 8582	-1414	147	435	0.34
		(-+)	桁軸直交	①	D38 @ 150	My : 249 Mz : 8706	-1408	149	435	0.35
基礎 1	S s - D 3	(++)	桁軸直交	①	D38 @ 150	My : 198 Mz : 6691	-1070	114	435	0.27
		(--)	桁軸直交	①	D38 @ 150	My : 201 Mz : 6574	-1076	113	435	0.26
		(+-)	桁軸直交	①	D38 @ 150	My : 196 Mz : 6827	-1064	116	435	0.27
		(-+)	桁軸直交	①	D38 @ 150	My : 199 Mz : 6700	-1068	114	435	0.27
基礎 1	S s - F 1	(++)	桁軸直交	①	D38 @ 150	My : 165 Mz : 5316	-836	91	435	0.21
		(--)	桁軸直交	①	D38 @ 150	My : 162 Mz : 5436	-831	92	435	0.22
基礎 1	S s - F 2	(++)	桁軸直交	①	D38 @ 150	My : 184 Mz : 6325	-1000	108	435	0.25
		(--)	桁軸直交	①	D38 @ 150	My : 185 Mz : 6364	-995	108	435	0.25
基礎 1	S s - F 3	(++)	桁軸直交	①	D38 @ 150	My : 226 Mz : 7717	-1256	132	435	0.31
		(--)	桁軸直交	①	D38 @ 150	My : 229 Mz : 7589	-1261	130	435	0.30
基礎 1	S s - N 1	(++)	桁軸直交	①	D38 @ 150	My : 120 Mz : 3535	-498	60	435	0.14
		(--)	桁軸直交	①	D38 @ 150	My : 117 Mz : 3647	-494	61	435	0.15
基礎 1	S s - D 2	(+-)	桁軸直交	②	D38 @ 150	My : 239 Mz : 7891	-1310	135	435	0.32
基礎 1	S s - D 2	(+-)	桁軸直交	③	D38 @ 150	My : 247 Mz : 8391	-1388	144	435	0.34

表 4.6-3(6) フーチングの曲げ・軸力系の破壊（鉄筋）に対する照査結果
（鋼桁 3, 基礎 1, 桁軸方向加振時）

部材	地震動	加振方向	解析ケース	配筋	発生断面力		引張応力度 (N/mm ²) (a)	許容限界 (N/mm ²) (b)	照査値 (a/b)	
					曲げモーメント (kN・m)	軸力 (kN)				
基礎 1	S s - D 1	(++)	桁軸	①	D38 @150	My : 3205 Mz : 984	-1	58	435	0.14
		(-+)	桁軸	①	D38 @150	My : 3159 Mz : 968	-1	57	435	0.14
		(+-)	桁軸	①	D38 @150	My : 3200 Mz : 1016	-1	58	435	0.14
		(--)	桁軸	①	D38 @150	My : 3164 Mz : 1017	-1	58	435	0.14
基礎 1	S s - D 2	(++)	桁軸	①	D38 @150	My : 3510 Mz : 1049	-1	63	435	0.15
		(-+)	桁軸	①	D38 @150	My : 3546 Mz : 1068	-1	64	435	0.15
		(+-)	桁軸	①	D38 @150	My : 3505 Mz : 1094	-1	63	435	0.15
		(--)	桁軸	①	D38 @150	My : 3551 Mz : 1155	-1	65	435	0.15
基礎 1	S s - D 3	(++)	桁軸	①	D38 @150	My : 3206 Mz : 1077	-1	59	435	0.14
		(-+)	桁軸	①	D38 @150	My : 3156 Mz : 1096	-1	58	435	0.14
		(+-)	桁軸	①	D38 @150	My : 3198 Mz : 1084	-1	59	435	0.14
		(--)	桁軸	①	D38 @150	My : 3165 Mz : 1070	-1	58	435	0.14
基礎 1	S s - F 1	(++)	桁軸	①	D38 @150	My : 2444 Mz : 915	-1	46	435	0.11
		(-+)	桁軸	①	D38 @150	My : 2492 Mz : 942	-1	47	435	0.11
基礎 1	S s - F 2	(++)	桁軸	①	D38 @150	My : 3062 Mz : 901	-1	55	435	0.13
		(-+)	桁軸	①	D38 @150	My : 3030 Mz : 875	-1	54	435	0.13
基礎 1	S s - F 3	(++)	桁軸	①	D38 @150	My : 3276 Mz : 1035	-1	59	435	0.14
		(-+)	桁軸	①	D38 @150	My : 3232 Mz : 1014	-1	59	435	0.14
基礎 1	S s - N 1	(++)	桁軸	①	D38 @150	My : 1231 Mz : 894	-1	27	435	0.07
		(-+)	桁軸	①	D38 @150	My : 1283 Mz : 884	-1	28	435	0.07
基礎 1	S s - D 2	(+-)	桁軸	②	D38 @150	My : 3816 Mz : 1043	-1	65	435	0.15
基礎 1	S s - D 2	(+-)	桁軸	③	D38 @150	My : 3871 Mz : 1184	-1	67	435	0.16

表 4.6-3(7) フーチングの曲げ・軸力系の破壊（鉄筋）に対する照査結果
（鋼桁 3，基礎 2，桁軸直交方向加振時）

部材	地震動	加振方向	解析ケース	配筋	発生断面力		引張応力度 (N/mm ²) (a)	許容限界 (N/mm ²) (b)	照査値 (a/b)	
					曲げモーメント (kN・m)	軸力 (kN)				
基礎 2	S s - D 1	(++)	桁軸直交	①	D38 @ 150	My : 195 Mz : 6730	-1095	115	435	0.27
		(-+)	桁軸直交	①	D38 @ 150	My : 195 Mz : 6610	-1082	113	435	0.26
		(+-)	桁軸直交	①	D38 @ 150	My : 190 Mz : 6837	-1089	116	435	0.27
		(--)	桁軸直交	①	D38 @ 150	My : 189 Mz : 6720	-1076	115	435	0.27
基礎 2	S s - D 2	(++)	桁軸直交	①	D38 @ 150	My : 275 Mz : 9752	-1555	166	435	0.39
		(-+)	桁軸直交	①	D38 @ 150	My : 272 Mz : 9576	-1528	163	435	0.38
		(+-)	桁軸直交	①	D38 @ 150	My : 264 Mz : 9504	-1566	162	435	0.38
		(--)	桁軸直交	①	D38 @ 150	My : 261 Mz : 9328	-1540	160	435	0.37
基礎 2	S s - D 3	(++)	桁軸直交	①	D38 @ 150	My : 209 Mz : 7316	-1198	125	435	0.29
		(-+)	桁軸直交	①	D38 @ 150	My : 212 Mz : 7494	-1224	128	435	0.30
		(+-)	桁軸直交	①	D38 @ 150	My : 210 Mz : 7464	-1189	127	435	0.30
		(--)	桁軸直交	①	D38 @ 150	My : 213 Mz : 7648	-1215	130	435	0.30
基礎 2	S s - F 1	(++)	桁軸直交	①	D38 @ 150	My : 175 Mz : 5913	-918	100	435	0.23
		(-+)	桁軸直交	①	D38 @ 150	My : 172 Mz : 5726	-893	97	435	0.23
基礎 2	S s - F 2	(++)	桁軸直交	①	D38 @ 150	My : 194 Mz : 6741	-1068	115	435	0.27
		(-+)	桁軸直交	①	D38 @ 150	My : 191 Mz : 6556	-1042	112	435	0.26
基礎 2	S s - F 3	(++)	桁軸直交	①	D38 @ 150	My : 237 Mz : 8071	-1333	138	435	0.32
		(-+)	桁軸直交	①	D38 @ 150	My : 240 Mz : 8253	-1360	141	435	0.33
基礎 2	S s - N 1	(++)	桁軸直交	①	D38 @ 150	My : 115 Mz : 3981	-512	66	435	0.16
		(-+)	桁軸直交	①	D38 @ 150	My : 113 Mz : 3792	-488	63	435	0.15
基礎 2	S s - D 2	(+-)	桁軸直交	②	D38 @ 150	My : 247 Mz : 9056	-1517	155	435	0.36
基礎 2	S s - D 2	(+-)	桁軸直交	③	D38 @ 150	My : 244 Mz : 8697	-1394	148	435	0.35

表 4.6-3(8) フーチングの曲げ・軸力系の破壊（鉄筋）に対する照査結果
（鋼桁 3, 基礎 2, 桁軸方向加振時）

部材	地震動	加振方向	解析ケース	配筋	発生断面力		引張応力度 (N/mm ²) (a)	許容限界 (N/mm ²) (b)	照査値 (a/b)	
					曲げモーメント (kN・m)	軸力 (kN)				
基礎 2	S s - D 1	(++)	桁軸	①	D38 @150	My : 3354 Mz : 1095	-1	61	435	0.15
		(-+)	桁軸	①	D38 @150	My : 3383 Mz : 1100	-1	62	435	0.15
		(+-)	桁軸	①	D38 @150	My : 3381 Mz : 1143	-1	62	435	0.15
		(--)	桁軸	①	D38 @150	My : 3375 Mz : 1145	-1	62	435	0.15
基礎 2	S s - D 2	(++)	桁軸	①	D38 @150	My : 3556 Mz : 1196	-1	65	435	0.15
		(-+)	桁軸	①	D38 @150	My : 3550 Mz : 1188	-1	65	435	0.15
		(+-)	桁軸	①	D38 @150	My : 3572 Mz : 1288	-1	66	435	0.16
		(--)	桁軸	①	D38 @150	My : 3535 Mz : 1239	-1	65	435	0.15
基礎 2	S s - D 3	(++)	桁軸	①	D38 @150	My : 3342 Mz : 1234	-1	62	435	0.15
		(-+)	桁軸	①	D38 @150	My : 3387 Mz : 1234	-1	62	435	0.15
		(+-)	桁軸	①	D38 @150	My : 3348 Mz : 1221	-1	62	435	0.15
		(--)	桁軸	①	D38 @150	My : 3384 Mz : 1225	-1	62	435	0.15
基礎 2	S s - F 1	(++)	桁軸	①	D38 @150	My : 2388 Mz : 1058	-1	46	435	0.11
		(-+)	桁軸	①	D38 @150	My : 2386 Mz : 1045	-1	46	435	0.11
基礎 2	S s - F 2	(++)	桁軸	①	D38 @150	My : 3088 Mz : 994	-1	56	435	0.13
		(-+)	桁軸	①	D38 @150	My : 3110 Mz : 1013	-1	57	435	0.14
基礎 2	S s - F 3	(++)	桁軸	①	D38 @150	My : 3185 Mz : 1152	-1	59	435	0.14
		(-+)	桁軸	①	D38 @150	My : 3205 Mz : 1157	-1	59	435	0.14
基礎 2	S s - N 1	(++)	桁軸	①	D38 @150	My : 1406 Mz : 1006	-1	31	435	0.08
		(-+)	桁軸	①	D38 @150	My : 1372 Mz : 1009	-1	31	435	0.08
基礎 2	S s - D 2	(+-)	桁軸	②	D38 @150	My : 3893 Mz : 1215	-1	67	435	0.16
基礎 2	S s - D 2	(+-)	桁軸	③	D38 @150	My : 3983 Mz : 1404	-1	73	435	0.17

表 4.6-3(9) フーチングのせん断破壊に対する照査結果
(鋼桁 3, 基礎 1, 桁軸直交方向加振時)

部材	地震動	加振方向	解析ケース	せん断補強筋	発生断面力	照査用せん断力	許容限界	照査値	
					せん断力 (kN)	(kN) (a)	(kN) (b)	(a/b)	
基礎 1	S s - D 1	(++)	桁軸直交	①	D32@300	3684	3869	17678	0.22
		(-+)	桁軸直交	①	D32@300	3731	3918	17678	0.23
		(+-)	桁軸直交	①	D32@300	3754	3942	17678	0.23
		(--)	桁軸直交	①	D32@300	3800	3990	17678	0.23
基礎 1	S s - D 2	(++)	桁軸直交	①	D32@300	5101	5357	17678	0.31
		(-+)	桁軸直交	①	D32@300	5113	5369	17678	0.31
		(+-)	桁軸直交	①	D32@300	4876	5120	17678	0.29
		(--)	桁軸直交	①	D32@300	4888	5133	17678	0.30
基礎 1	S s - D 3	(++)	桁軸直交	①	D32@300	3818	4009	17678	0.23
		(-+)	桁軸直交	①	D32@300	3807	3998	17678	0.23
		(+-)	桁軸直交	①	D32@300	3939	4136	17678	0.24
		(--)	桁軸直交	①	D32@300	3924	4121	17678	0.24
基礎 1	S s - F 1	(++)	桁軸直交	①	D32@300	3252	3415	17678	0.20
		(-+)	桁軸直交	①	D32@300	3266	3430	17678	0.20
基礎 1	S s - F 2	(++)	桁軸直交	①	D32@300	3767	3956	17678	0.23
		(-+)	桁軸直交	①	D32@300	3762	3951	17678	0.23
基礎 1	S s - F 3	(++)	桁軸直交	①	D32@300	4397	4617	17678	0.27
		(-+)	桁軸直交	①	D32@300	4381	4601	17678	0.27
基礎 1	S s - N 1	(++)	桁軸直交	①	D32@300	2417	2538	17678	0.15
		(-+)	桁軸直交	①	D32@300	2427	2549	17678	0.15
基礎 1	S s - D 2	(+-)	桁軸直交	②	D32@300	4453	4676	17678	0.27
基礎 1	S s - D 2	(+-)	桁軸直交	③	D32@300	5047	5300	17678	0.30

表 4.6-3(10) フーチングのせん断破壊に対する照査結果（鋼桁 3，基礎 1，桁軸方向加振時）

部材	地震動	加振方向	解析ケース	せん断補強筋	発生断面力	照査用せん断力 (kN) (a)	許容限界 (kN) (b)	照査値 (a/b)	
					せん断力 (kN)				
基礎 1	S s - D 1	(++)	桁軸	①	D32@300	1699	1784	18047	0.10
		(-+)	桁軸	①	D32@300	1679	1763	18047	0.10
		(+-)	桁軸	①	D32@300	1697	1782	18047	0.10
		(--)	桁軸	①	D32@300	1681	1766	18047	0.10
基礎 1	S s - D 2	(++)	桁軸	①	D32@300	1778	1867	18047	0.11
		(-+)	桁軸	①	D32@300	1794	1884	18047	0.11
		(+-)	桁軸	①	D32@300	1776	1865	18047	0.11
		(--)	桁軸	①	D32@300	1796	1886	18047	0.11
基礎 1	S s - D 3	(++)	桁軸	①	D32@300	1687	1772	18047	0.10
		(-+)	桁軸	①	D32@300	1669	1753	18047	0.10
		(+-)	桁軸	①	D32@300	1687	1772	18047	0.10
		(--)	桁軸	①	D32@300	1670	1754	18047	0.10
基礎 1	S s - F 1	(++)	桁軸	①	D32@300	1275	1339	18047	0.08
		(-+)	桁軸	①	D32@300	1295	1360	18047	0.08
基礎 1	S s - F 2	(++)	桁軸	①	D32@300	1577	1656	18047	0.10
		(-+)	桁軸	①	D32@300	1566	1645	18047	0.10
基礎 1	S s - F 3	(++)	桁軸	①	D32@300	1738	1825	18047	0.11
		(-+)	桁軸	①	D32@300	1718	1804	18047	0.10
基礎 1	S s - N 1	(++)	桁軸	①	D32@300	852	895	17678	0.06
		(-+)	桁軸	①	D32@300	845	888	17678	0.06
基礎 1	S s - D 2	(+-)	桁軸	②	D32@300	1867	1961	18047	0.11
基礎 1	S s - D 2	(+-)	桁軸	③	D32@300	1982	2082	18047	0.12

表 4.6-3(11) フーチングのせん断破壊に対する照査結果
(鋼桁 3, 基礎 2, 桁軸直交方向加振時)

部材	地震動	加振方向	解析ケース	せん断補強筋	発生断面力	照査用せん断力	許容限界	照査値	
					せん断力 (kN)	(kN) (a)	(kN) (b)	(a/b)	
基礎 2	S s - D 1	(++)	桁軸直交	①	D32@300	3892	4087	17678	0.24
		(-+)	桁軸直交	①	D32@300	3888	4083	17678	0.24
		(+-)	桁軸直交	①	D32@300	3980	4179	17678	0.24
		(--)	桁軸直交	①	D32@300	3976	4175	17678	0.24
基礎 2	S s - D 2	(++)	桁軸直交	①	D32@300	5557	5835	17678	0.34
		(-+)	桁軸直交	①	D32@300	5521	5798	17678	0.33
		(+-)	桁軸直交	①	D32@300	5308	5574	17678	0.32
		(--)	桁軸直交	①	D32@300	5272	5536	17678	0.32
基礎 2	S s - D 3	(++)	桁軸直交	①	D32@300	4207	4418	17678	0.25
		(-+)	桁軸直交	①	D32@300	4243	4456	17678	0.26
		(+-)	桁軸直交	①	D32@300	4337	4554	17678	0.26
		(--)	桁軸直交	①	D32@300	4376	4595	17678	0.26
基礎 2	S s - F 1	(++)	桁軸直交	①	D32@300	3518	3694	17678	0.21
		(-+)	桁軸直交	①	D32@300	3479	3653	17678	0.21
基礎 2	S s - F 2	(++)	桁軸直交	①	D32@300	3970	4169	17678	0.24
		(-+)	桁軸直交	①	D32@300	3932	4129	17678	0.24
基礎 2	S s - F 3	(++)	桁軸直交	①	D32@300	4641	4874	17678	0.28
		(-+)	桁軸直交	①	D32@300	4680	4914	17678	0.28
基礎 2	S s - N 1	(++)	桁軸直交	①	D32@300	2603	2734	17678	0.16
		(-+)	桁軸直交	①	D32@300	2566	2695	17678	0.16
基礎 2	S s - D 2	(+-)	桁軸直交	②	D32@300	5025	5277	17678	0.30
基礎 2	S s - D 2	(+-)	桁軸直交	③	D32@300	5081	5336	17678	0.31

表 4.6-3(12) フーチングのせん断破壊に対する照査結果（鋼桁 3，基礎 2，桁軸方向加振時）

部材	地震動	加振方向	解析ケース	せん断補強筋	発生断面力		許容限界	照査値	
					せん断力 (kN)	照査用せん断力 (kN)			
					(a)	(b)	(a/b)	(a/b)	
基礎 2	S s - D 1	(++)	桁軸	①	D32@300	1735	1822	18047	0.11
		(-+)	桁軸	①	D32@300	1747	1835	18047	0.11
		(+-)	桁軸	①	D32@300	1739	1826	18047	0.11
		(--)	桁軸	①	D32@300	1743	1831	18047	0.11
基礎 2	S s - D 2	(++)	桁軸	①	D32@300	1877	1971	18047	0.11
		(-+)	桁軸	①	D32@300	1875	1969	18047	0.11
		(+-)	桁軸	①	D32@300	1883	1978	18047	0.11
		(--)	桁軸	①	D32@300	1868	1962	18047	0.11
基礎 2	S s - D 3	(++)	桁軸	①	D32@300	1764	1853	18047	0.11
		(-+)	桁軸	①	D32@300	1773	1862	18047	0.11
		(+-)	桁軸	①	D32@300	1765	1854	18047	0.11
		(--)	桁軸	①	D32@300	1773	1862	18047	0.11
基礎 2	S s - F 1	(++)	桁軸	①	D32@300	1223	1285	18047	0.08
		(-+)	桁軸	①	D32@300	1214	1275	18047	0.08
基礎 2	S s - F 2	(++)	桁軸	①	D32@300	1573	1652	18047	0.10
		(-+)	桁軸	①	D32@300	1580	1659	18047	0.10
基礎 2	S s - F 3	(++)	桁軸	①	D32@300	1676	1760	18047	0.10
		(-+)	桁軸	①	D32@300	1681	1766	18047	0.10
基礎 2	S s - N 1	(++)	桁軸	①	D32@300	910	956	17678	0.06
		(-+)	桁軸	①	D32@300	912	958	17678	0.06
基礎 2	S s - N 1	(+-)	桁軸	②	D32@300	1883	1978	18047	0.11
基礎 2	S s - N 1	(+-)	桁軸	③	D32@300	2111	2217	18047	0.13

表 4.6-3(13) フーチングのねじり破壊（軸方向鉄筋）に対する解析ケースと照査値（鋼桁 3，基礎 1，桁軸直交方向加振時）

部材	地震動	加振方向	解析ケース	配筋	発生断面力		曲げモーメント・せん断力による応力度	応力合計値	許容限界	照査値	
					ねじりモーメント (kN・m)	ねじりモーメントによる応力度 (N/mm ²) (a)					
					(a)	(b)	(a+b)	(c)	((a+b)/c)		
基礎 1	S s - D 1	(++)	桁軸直交	①	D38@150	186	3	107	110	435	0.26
		(-+)	桁軸直交	①	D38@150	187	3	110	113	435	0.26
		(+-)	桁軸直交	①	D38@150	191	3	108	111	435	0.26
		(--)	桁軸直交	①	D38@150	192	3	110	113	435	0.26
基礎 1	S s - D 2	(++)	桁軸直交	①	D38@150	246	3	150	153	435	0.36
		(-+)	桁軸直交	①	D38@150	244	3	152	155	435	0.36
		(+-)	桁軸直交	①	D38@150	229	3	147	150	435	0.35
		(--)	桁軸直交	①	D38@150	231	3	149	152	435	0.35
基礎 1	S s - D 3	(++)	桁軸直交	①	D38@150	194	3	114	117	435	0.27
		(-+)	桁軸直交	①	D38@150	192	3	113	116	435	0.27
		(+-)	桁軸直交	①	D38@150	185	3	116	119	435	0.28
		(--)	桁軸直交	①	D38@150	186	3	114	117	435	0.27
基礎 1	S s - F 1	(++)	桁軸直交	①	D38@150	165	2	91	93	435	0.22
		(-+)	桁軸直交	①	D38@150	163	2	92	94	435	0.22
基礎 1	S s - F 2	(++)	桁軸直交	①	D38@150	186	3	108	111	435	0.26
		(-+)	桁軸直交	①	D38@150	187	3	108	111	435	0.26
基礎 1	S s - F 3	(++)	桁軸直交	①	D38@150	201	3	132	135	435	0.32
		(-+)	桁軸直交	①	D38@150	202	3	130	133	435	0.31
基礎 1	S s - N 1	(++)	桁軸直交	①	D38@150	146	2	60	62	435	0.15
		(-+)	桁軸直交	①	D38@150	145	2	61	63	435	0.15
基礎 1	S s - D 2	(+-)	桁軸直交	②	D38@150	202	6	135	141	490	0.29
基礎 1	S s - D 2	(+-)	桁軸直交	③	D38@150	248	7	144	151	490	0.31

表 4.6-3(14) フーチングのねじり破壊（横方向鉄筋（鉛直））に対する解析ケースと照査値
（鋼桁 3, 基礎 1, 桁軸直交方向加振時）

部材	地震動	加振方向	解析ケース	配筋	発生断面力		ねじりモーメント・せん断力による応力度 (N/mm ²) (a)	曲げモーメント・せん断力による応力度 (N/mm ²) (b)	応力度合計値 (N/mm ²) (a+b)	許容限界 (N/mm ²) (c)	照査値 ((a+b)/c)
					ねじりモーメント (kN・m)						
基礎 1	S s - D 1	(++)	桁軸直交	①	D32@300	186	6	0	6	294	0.03
		(-+)	桁軸直交	①	D32@300	187	6	0	6	294	0.03
		(+-)	桁軸直交	①	D32@300	191	7	0	7	294	0.03
		(--)	桁軸直交	①	D32@300	192	7	0	7	294	0.03
基礎 1	S s - D 2	(++)	桁軸直交	①	D32@300	246	8	0	8	294	0.03
		(-+)	桁軸直交	①	D32@300	244	8	0	8	294	0.03
		(+-)	桁軸直交	①	D32@300	229	8	0	8	294	0.03
		(--)	桁軸直交	①	D32@300	231	8	0	8	294	0.03
基礎 1	S s - D 3	(++)	桁軸直交	①	D32@300	194	7	0	7	294	0.03
		(-+)	桁軸直交	①	D32@300	192	7	0	7	294	0.03
		(+-)	桁軸直交	①	D32@300	185	6	0	6	294	0.03
		(--)	桁軸直交	①	D32@300	186	6	0	6	294	0.03
基礎 1	S s - F 1	(++)	桁軸直交	①	D32@300	165	6	0	6	294	0.03
		(-+)	桁軸直交	①	D32@300	163	6	0	6	294	0.03
基礎 1	S s - F 2	(++)	桁軸直交	①	D32@300	186	6	0	6	294	0.03
		(-+)	桁軸直交	①	D32@300	187	6	0	6	294	0.03
基礎 1	S s - F 3	(++)	桁軸直交	①	D32@300	201	7	0	7	294	0.03
		(-+)	桁軸直交	①	D32@300	202	7	0	7	294	0.03
基礎 1	S s - N 1	(++)	桁軸直交	①	D32@300	146	5	0	5	294	0.02
		(-+)	桁軸直交	①	D32@300	145	5	0	5	294	0.02
基礎 1	S s - D 2	(+-)	桁軸直交	②	D32@300	202	8	0	8	345	0.03
基礎 1	S s - D 2	(+-)	桁軸直交	③	D32@300	248	10	0	10	345	0.03

表 4.6-3(15) フーチングのねじり破壊（横方向鉄筋（水平））に対する解析ケースと照査値
（鋼桁 3, 基礎 1, 桁軸直交方向加振時）

部材	地震動	加振方向	解析ケース	配筋	発生断面力		ねじりモーメント・せん断力による応力度 (N/mm ²) (a)	曲げモーメント・せん断力による応力度 (N/mm ²) (b)	応力度合計値 (N/mm ²) (a+b)	許容限界 (N/mm ²) (c)	照査値 ((a+b)/c)
					ねじりモーメント (kN・m)						
基礎 1	S s - D 1	(++)	桁軸直交	①	D32@300	186	6	0	6	294	0.03
		(-+)	桁軸直交	①	D32@300	187	6	0	6	294	0.03
		(+-)	桁軸直交	①	D32@300	191	7	0	7	294	0.03
		(--)	桁軸直交	①	D32@300	192	7	0	7	294	0.03
基礎 1	S s - D 2	(++)	桁軸直交	①	D32@300	246	8	0	8	294	0.03
		(-+)	桁軸直交	①	D32@300	244	8	0	8	294	0.03
		(+-)	桁軸直交	①	D32@300	229	8	0	8	294	0.03
		(--)	桁軸直交	①	D32@300	231	8	0	8	294	0.03
基礎 1	S s - D 3	(++)	桁軸直交	①	D32@300	194	7	0	7	294	0.03
		(-+)	桁軸直交	①	D32@300	192	7	0	7	294	0.03
		(+-)	桁軸直交	①	D32@300	185	6	0	6	294	0.03
		(--)	桁軸直交	①	D32@300	186	6	0	6	294	0.03
基礎 1	S s - F 1	(++)	桁軸直交	①	D32@300	165	6	0	6	294	0.03
		(-+)	桁軸直交	①	D32@300	163	6	0	6	294	0.03
基礎 1	S s - F 2	(++)	桁軸直交	①	D32@300	186	6	0	6	294	0.03
		(-+)	桁軸直交	①	D32@300	187	6	0	6	294	0.03
基礎 1	S s - F 3	(++)	桁軸直交	①	D32@300	201	7	0	7	294	0.03
		(-+)	桁軸直交	①	D32@300	202	7	0	7	294	0.03
基礎 1	S s - N 1	(++)	桁軸直交	①	D32@300	146	5	0	5	294	0.02
		(-+)	桁軸直交	①	D32@300	145	5	0	5	294	0.02
基礎 1	S s - D 2	(+-)	桁軸直交	②	D32@300	202	8	0	8	345	0.03
基礎 1	S s - D 2	(+-)	桁軸直交	③	D32@300	248	10	0	10	345	0.03

表 4.6-3(16) フーチングのねじり破壊（軸方向鉄筋）に対する解析ケースと照査値
（鋼桁 3, 基礎 1, 桁軸方向加振時）

部材	地震動	加振方向	解析ケース	配筋	発生断面力		ねじりモーメントによる応力度 (N/mm^2) (a)	曲げモーメント・せん断力による応力度 (N/mm^2) (b)	応力度合計値 (N/mm^2) (a+b)	許容限界 (N/mm^2) (c)	照査値 (a+b)/c
					ねじりモーメント ($kN\cdot m$)						
基礎 2	S s - D 1	(++)	桁軸	①	D38@150	4025	48	58	106	435	0.25
		(--)	桁軸	①	D38@150	3920	47	57	104	435	0.24
		(+-)	桁軸	①	D38@150	4031	48	58	106	435	0.25
		(-+)	桁軸	①	D38@150	3913	47	58	105	435	0.25
基礎 2	S s - D 2	(++)	桁軸	①	D38@150	4333	52	63	115	435	0.27
		(--)	桁軸	①	D38@150	4429	53	64	117	435	0.27
		(+-)	桁軸	①	D38@150	4317	52	63	115	435	0.27
		(-+)	桁軸	①	D38@150	4444	53	65	118	435	0.28
基礎 2	S s - D 3	(++)	桁軸	①	D38@150	4023	48	59	107	435	0.25
		(--)	桁軸	①	D38@150	3909	47	58	105	435	0.25
		(+-)	桁軸	①	D38@150	4020	48	59	107	435	0.25
		(-+)	桁軸	①	D38@150	3913	47	58	105	435	0.25
基礎 2	S s - F 1	(++)	桁軸	①	D38@150	2968	36	46	82	435	0.19
		(+-)	桁軸	①	D38@150	3086	37	47	84	435	0.20
基礎 2	S s - F 2	(++)	桁軸	①	D38@150	3841	46	55	101	435	0.24
		(+-)	桁軸	①	D38@150	3777	45	54	99	435	0.23
基礎 2	S s - F 3	(++)	桁軸	①	D38@150	4156	50	59	109	435	0.26
		(+-)	桁軸	①	D38@150	4041	48	59	107	435	0.25
基礎 2	S s - N 1	(++)	桁軸	①	D38@150	1482	18	27	45	435	0.11
		(+-)	桁軸	①	D38@150	1612	20	28	48	435	0.12
基礎 2	S s - D 2	(+-)	桁軸	②	D38@150	3942	111	65	176	435	0.36
基礎 2	S s - D 2	(+-)	桁軸	③	D38@150	5457	154	67	221	435	0.46

表 4.6-3(17) フーチングのねじり破壊（横方向鉄筋（鉛直））に対する解析ケースと照査値
（鋼桁 3, 基礎 1, 桁軸方向加振時）

部材	地震動	加振方向	解析ケース	配筋	発生断面力		ねじりモーメントによる応力度 (N/mm^2) (a)	曲げモーメント・せん断力による応力度 (N/mm^2) (b)	応力度合計値 (N/mm^2) (a+b)	許容限界 (N/mm^2) (c)	照査値 (a+b)/c
					ねじりモーメント ($kN\cdot m$)						
基礎 2	S s - D 1	(++)	桁軸	①	D32@300	4025	129	0	129	294	0.44
		(--)	桁軸	①	D32@300	3920	126	0	126	294	0.43
		(+-)	桁軸	①	D32@300	4031	129	0	129	294	0.44
		(-+)	桁軸	①	D32@300	3913	125	0	125	294	0.43
基礎 2	S s - D 2	(++)	桁軸	①	D32@300	4333	139	0	139	294	0.48
		(--)	桁軸	①	D32@300	4429	142	0	142	294	0.49
		(+-)	桁軸	①	D32@300	4317	138	0	138	294	0.47
		(-+)	桁軸	①	D32@300	4444	142	0	142	294	0.49
基礎 2	S s - D 3	(++)	桁軸	①	D32@300	4023	129	0	129	294	0.44
		(--)	桁軸	①	D32@300	3909	125	0	125	294	0.43
		(+-)	桁軸	①	D32@300	4020	129	0	129	294	0.44
		(-+)	桁軸	①	D32@300	3913	125	0	125	294	0.43
基礎 2	S s - F 1	(++)	桁軸	①	D32@300	2968	95	0	95	294	0.33
		(+-)	桁軸	①	D32@300	3086	99	0	99	294	0.34
基礎 2	S s - F 2	(++)	桁軸	①	D32@300	3841	123	0	123	294	0.42
		(+-)	桁軸	①	D32@300	3777	121	0	121	294	0.42
基礎 2	S s - F 3	(++)	桁軸	①	D32@300	4156	133	0	133	294	0.46
		(+-)	桁軸	①	D32@300	4041	129	0	129	294	0.44
基礎 2	S s - N 1	(++)	桁軸	①	D32@300	1482	48	0	48	294	0.17
		(+-)	桁軸	①	D32@300	1612	52	0	52	294	0.18
基礎 2	S s - D 2	(+-)	桁軸	②	D32@300	3942	156	0	156	294	0.46
基礎 2	S s - D 2	(+-)	桁軸	③	D32@300	5457	216	0	216	294	0.63

表 4.6-3(18) フーチングのねじり破壊（横方向鉄筋（水平））に対する解析ケースと照査値
（鋼桁 3，基礎 1，桁軸方向加振時）

部材	地震動	加振方向	解析ケース	配筋	発生断面力		ねじりモーメント・せん断力による応力度 (N/mm ²) (a)	曲げモーメント・せん断力による応力度 (N/mm ²) (b)	応力度合計値 (N/mm ²) (a+b)	許容限界 (N/mm ²) (c)	照査値 ((a+b)/c)
					ねじりモーメント (kN・m)						
基礎 2	S s - D 1	(++)	桁軸	①	D32@300	4025	129	0	129	294	0.44
		(-+)	桁軸	①	D32@300	3920	126	0	126	294	0.43
		(+-)	桁軸	①	D32@300	4031	129	0	129	294	0.44
		(--)	桁軸	①	D32@300	3913	125	0	125	294	0.43
基礎 2	S s - D 2	(++)	桁軸	①	D32@300	4333	139	0	139	294	0.48
		(-+)	桁軸	①	D32@300	4429	142	0	142	294	0.49
		(+-)	桁軸	①	D32@300	4317	138	0	138	294	0.47
		(--)	桁軸	①	D32@300	4444	142	0	142	294	0.49
基礎 2	S s - D 3	(++)	桁軸	①	D32@300	4023	129	0	129	294	0.44
		(-+)	桁軸	①	D32@300	3909	125	0	125	294	0.43
		(+-)	桁軸	①	D32@300	4020	129	0	129	294	0.44
		(--)	桁軸	①	D32@300	3913	125	0	125	294	0.43
基礎 2	S s - F 1	(++)	桁軸	①	D32@300	2968	95	0	95	294	0.33
		(-+)	桁軸	①	D32@300	3086	99	0	99	294	0.34
基礎 2	S s - F 2	(++)	桁軸	①	D32@300	3841	123	0	123	294	0.42
		(-+)	桁軸	①	D32@300	3777	121	0	121	294	0.42
基礎 2	S s - F 3	(++)	桁軸	①	D32@300	4156	133	0	133	294	0.46
		(-+)	桁軸	①	D32@300	4041	129	0	129	294	0.44
基礎 2	S s - N 1	(++)	桁軸	①	D32@300	1482	48	0	48	294	0.17
		(-+)	桁軸	①	D32@300	1612	52	0	52	294	0.18
基礎 2	S s - D 2	(+-)	桁軸	②	D32@300	3942	156	0	156	294	0.46
基礎 2	S s - D 2	(+-)	桁軸	③	D32@300	5457	216	0	216	294	0.63

表 4.6-3(19) フーチングのねじり破壊（軸方向鉄筋）に対する解析ケースと照査値
（鋼桁 3，基礎 2，桁軸直交方向加振時）

部材	地震動	加振方向	解析ケース	配筋	発生断面力		ねじりモーメント・せん断力による応力度 (N/mm ²) (a)	曲げモーメント・せん断力による応力度 (N/mm ²) (b)	応力度合計値 (N/mm ²) (a+b)	許容限界 (N/mm ²) (c)	照査値 ((a+b)/c)
					ねじりモーメント (kN・m)						
基礎 2	S s - D 1	(++)	桁軸直交	①	D38@150	158	2	115	117	435	0.27
		(-+)	桁軸直交	①	D38@150	158	2	113	115	435	0.27
		(+-)	桁軸直交	①	D38@150	158	2	116	118	435	0.28
		(--)	桁軸直交	①	D38@150	158	2	115	117	435	0.27
基礎 2	S s - D 2	(++)	桁軸直交	①	D38@150	233	3	166	169	435	0.39
		(-+)	桁軸直交	①	D38@150	231	3	163	166	435	0.39
		(+-)	桁軸直交	①	D38@150	208	3	162	165	435	0.38
		(--)	桁軸直交	①	D38@150	209	3	160	163	435	0.38
基礎 2	S s - D 3	(++)	桁軸直交	①	D38@150	173	3	125	128	435	0.30
		(-+)	桁軸直交	①	D38@150	172	3	128	131	435	0.31
		(+-)	桁軸直交	①	D38@150	173	3	127	130	435	0.30
		(--)	桁軸直交	①	D38@150	175	3	130	133	435	0.31
基礎 2	S s - F 1	(++)	桁軸直交	①	D38@150	152	2	100	102	435	0.24
		(-+)	桁軸直交	①	D38@150	151	2	97	99	435	0.23
基礎 2	S s - F 2	(++)	桁軸直交	①	D38@150	166	2	115	117	435	0.27
		(-+)	桁軸直交	①	D38@150	164	2	112	114	435	0.27
基礎 2	S s - F 3	(++)	桁軸直交	①	D38@150	189	3	138	141	435	0.33
		(-+)	桁軸直交	①	D38@150	191	3	141	144	435	0.34
基礎 2	S s - N 1	(++)	桁軸直交	①	D38@150	118	2	66	68	435	0.16
		(-+)	桁軸直交	①	D38@150	117	2	63	65	435	0.15
基礎 2	S s - D 2	(+-)	桁軸直交	②	D38@150	186	6	155	161	490	0.33
基礎 2	S s - D 2	(+-)	桁軸直交	③	D38@150	231	7	148	155	490	0.32

表 4.6-3(20) フーチングのねじり破壊（横方向鉄筋（鉛直））に対する解析ケースと照査値
（鋼桁 3, 基礎 2, 桁軸直交方向加振時）

部材	地震動	加振方向	解析ケース	配筋	発生断面力		ねじりモーメント・せん断力による応力度 (N/mm ²) (a)	曲げモーメント・せん断力による応力度 (N/mm ²) (b)	応力度合計値 (N/mm ²) (a+b)	許容限界 (N/mm ²) (c)	照査値 ((a+b)/c)
					ねじりモーメント (kN・m)						
基礎 2	S s - D 1	(++)	桁軸直交	①	D32@300	158	6	0	6	294	0.03
		(--)	桁軸直交	①	D32@300	158	6	0	6	294	0.03
		(+-)	桁軸直交	①	D32@300	158	6	0	6	294	0.03
		(-+)	桁軸直交	①	D32@300	158	6	0	6	294	0.03
基礎 2	S s - D 2	(++)	桁軸直交	①	D32@300	233	8	0	8	294	0.03
		(--)	桁軸直交	①	D32@300	231	8	0	8	294	0.03
		(+-)	桁軸直交	①	D32@300	208	7	0	7	294	0.03
		(-+)	桁軸直交	①	D32@300	209	7	0	7	294	0.03
基礎 2	S s - D 3	(++)	桁軸直交	①	D32@300	173	6	0	6	294	0.03
		(--)	桁軸直交	①	D32@300	172	6	0	6	294	0.03
		(+-)	桁軸直交	①	D32@300	173	6	0	6	294	0.03
		(-+)	桁軸直交	①	D32@300	175	6	0	6	294	0.03
基礎 2	S s - F 1	(++)	桁軸直交	①	D32@300	152	5	0	5	294	0.02
		(--)	桁軸直交	①	D32@300	151	5	0	5	294	0.02
基礎 2	S s - F 2	(++)	桁軸直交	①	D32@300	166	6	0	6	294	0.03
		(--)	桁軸直交	①	D32@300	164	6	0	6	294	0.03
基礎 2	S s - F 3	(++)	桁軸直交	①	D32@300	189	7	0	7	294	0.03
		(--)	桁軸直交	①	D32@300	191	7	0	7	294	0.03
基礎 2	S s - N 1	(++)	桁軸直交	①	D32@300	118	4	0	4	294	0.02
		(--)	桁軸直交	①	D32@300	117	4	0	4	294	0.02
基礎 2	S s - D 2	(+-)	桁軸直交	②	D32@300	186	8	0	8	345	0.03
基礎 2	S s - D 2	(-+)	桁軸直交	③	D32@300	231	10	0	10	345	0.03

表 4.6-3(21) フーチングのねじり破壊（横方向鉄筋（水平））に対する解析ケースと照査値
（鋼桁 3, 基礎 2, 桁軸直交方向加振時）

部材	地震動	加振方向	解析ケース	配筋	発生断面力		ねじりモーメント・せん断力による応力度 (N/mm ²) (a)	曲げモーメント・せん断力による応力度 (N/mm ²) (b)	応力度合計値 (N/mm ²) (a+b)	許容限界 (N/mm ²) (c)	照査値 ((a+b)/c)
					ねじりモーメント (kN・m)						
基礎 2	S s - D 1	(++)	桁軸直交	①	D32@300	158	6	0	6	294	0.03
		(--)	桁軸直交	①	D32@300	158	6	0	6	294	0.03
		(+-)	桁軸直交	①	D32@300	158	6	0	6	294	0.03
		(-+)	桁軸直交	①	D32@300	158	6	0	6	294	0.03
基礎 2	S s - D 2	(++)	桁軸直交	①	D32@300	233	8	0	8	294	0.03
		(--)	桁軸直交	①	D32@300	231	8	0	8	294	0.03
		(+-)	桁軸直交	①	D32@300	208	7	0	7	294	0.03
		(-+)	桁軸直交	①	D32@300	209	7	0	7	294	0.03
基礎 2	S s - D 3	(++)	桁軸直交	①	D32@300	173	6	0	6	294	0.03
		(--)	桁軸直交	①	D32@300	172	6	0	6	294	0.03
		(+-)	桁軸直交	①	D32@300	173	6	0	6	294	0.03
		(-+)	桁軸直交	①	D32@300	175	6	0	6	294	0.03
基礎 2	S s - F 1	(++)	桁軸直交	①	D32@300	152	5	0	5	294	0.02
		(--)	桁軸直交	①	D32@300	151	5	0	5	294	0.02
基礎 2	S s - F 2	(++)	桁軸直交	①	D32@300	166	6	0	6	294	0.03
		(--)	桁軸直交	①	D32@300	164	6	0	6	294	0.03
基礎 2	S s - F 3	(++)	桁軸直交	①	D32@300	189	7	0	7	294	0.03
		(--)	桁軸直交	①	D32@300	191	7	0	7	294	0.03
基礎 2	S s - N 1	(++)	桁軸直交	①	D32@300	118	4	0	4	294	0.02
		(--)	桁軸直交	①	D32@300	117	4	0	4	294	0.02
基礎 2	S s - D 2	(+-)	桁軸直交	②	D32@300	186	8	0	8	345	0.03
基礎 2	S s - D 2	(-+)	桁軸直交	③	D32@300	231	10	0	10	345	0.03

表 4.6-3(22) フーチングのねじり破壊（軸方向鉄筋）に対する解析ケースと照査値
（鋼桁 3, 基礎 2, 桁軸方向加振時）

部材	地震動	加振方向	解析ケース	配筋	発生断面力		ねじりモーメント・せん断力による応力度 (N/mm^2) (a)	曲げモーメント・せん断力による応力度 (N/mm^2) (b)	応力度合計値 (N/mm^2) (a+b)	許容限界 (N/mm^2) (c)	照査値 (a+b)/c
					ねじりモーメント ($kN\cdot m$)						
基礎 2	S s - D 1	(++)	桁軸	①	D38@150	4147	50	61	111	435	0.26
		(--)	桁軸	①	D38@150	4187	50	62	112	435	0.26
		(+-)	桁軸	①	D38@150	4138	50	62	112	435	0.26
		(-+)	桁軸	①	D38@150	4196	50	62	112	435	0.26
基礎 2	S s - D 2	(++)	桁軸	①	D38@150	4433	53	65	118	435	0.28
		(--)	桁軸	①	D38@150	4391	53	65	118	435	0.28
		(+-)	桁軸	①	D38@150	4442	53	66	119	435	0.28
		(-+)	桁軸	①	D38@150	4383	52	65	117	435	0.27
基礎 2	S s - D 3	(++)	桁軸	①	D38@150	4241	51	62	113	435	0.26
		(--)	桁軸	①	D38@150	4281	51	62	113	435	0.26
		(+-)	桁軸	①	D38@150	4232	51	62	113	435	0.26
		(-+)	桁軸	①	D38@150	4291	51	62	113	435	0.26
基礎 2	S s - F 1	(++)	桁軸	①	D38@150	2907	35	46	81	435	0.19
		(--)	桁軸	①	D38@150	2859	34	46	80	435	0.19
基礎 2	S s - F 2	(++)	桁軸	①	D38@150	3823	46	56	102	435	0.24
		(--)	桁軸	①	D38@150	3853	46	57	103	435	0.24
基礎 2	S s - F 3	(++)	桁軸	①	D38@150	3942	47	59	106	435	0.25
		(--)	桁軸	①	D38@150	3992	48	59	107	435	0.25
基礎 2	S s - N 1	(++)	桁軸	①	D38@150	1731	21	31	52	435	0.12
		(--)	桁軸	①	D38@150	1658	20	31	51	435	0.12
基礎 2	S s - D 2	(+-)	桁軸	②	D38@150	4063	115	67	182	490	0.38
基礎 2	S s - D 2	(-+)	桁軸	③	D38@150	5937	167	73	240	490	0.49

表 4.6-3(23) フーチングのねじり破壊（横方向鉄筋（鉛直））に対する解析ケースと照査値
（鋼桁 3, 基礎 2, 桁軸方向加振時）

部材	地震動	加振方向	解析ケース	配筋	発生断面力		ねじりモーメント・せん断力による応力度 (N/mm^2) (a)	曲げモーメント・せん断力による応力度 (N/mm^2) (b)	応力度合計値 (N/mm^2) (a+b)	許容限界 (N/mm^2) (c)	照査値 (a+b)/c
					ねじりモーメント ($kN\cdot m$)						
基礎 2	S s - D 1	(++)	桁軸	①	D32@300	4147	133	0	133	294	0.46
		(--)	桁軸	①	D32@300	4187	134	0	134	294	0.46
		(+-)	桁軸	①	D32@300	4138	133	0	133	294	0.46
		(-+)	桁軸	①	D32@300	4196	134	0	134	294	0.46
基礎 2	S s - D 2	(++)	桁軸	①	D32@300	4433	142	0	142	294	0.49
		(--)	桁軸	①	D32@300	4391	141	0	141	294	0.48
		(+-)	桁軸	①	D32@300	4442	142	0	142	294	0.49
		(-+)	桁軸	①	D32@300	4383	140	0	140	294	0.48
基礎 2	S s - D 3	(++)	桁軸	①	D32@300	4241	136	0	136	294	0.47
		(--)	桁軸	①	D32@300	4281	137	0	137	294	0.47
		(+-)	桁軸	①	D32@300	4232	136	0	136	294	0.47
		(-+)	桁軸	①	D32@300	4291	137	0	137	294	0.47
基礎 2	S s - F 1	(++)	桁軸	①	D32@300	2907	93	0	93	294	0.32
		(--)	桁軸	①	D32@300	2859	92	0	92	294	0.32
基礎 2	S s - F 2	(++)	桁軸	①	D32@300	3823	123	0	123	294	0.42
		(--)	桁軸	①	D32@300	3853	123	0	123	294	0.42
基礎 2	S s - F 3	(++)	桁軸	①	D32@300	3942	126	0	126	294	0.43
		(--)	桁軸	①	D32@300	3992	128	0	128	294	0.44
基礎 2	S s - N 1	(++)	桁軸	①	D32@300	1731	56	0	56	294	0.20
		(--)	桁軸	①	D32@300	1658	53	0	53	294	0.19
基礎 2	S s - D 2	(+-)	桁軸	②	D32@300	4063	161	0	161	345	0.47
基礎 2	S s - D 2	(-+)	桁軸	③	D32@300	5937	235	0	235	345	0.69

表 4.6-3(24) フーチングのねじり破壊（横方向鉄筋（水平））に対する解析ケースと照査値
（鋼桁 3, 基礎 2, 桁軸方向加振時）

部材	地震動	加振方向	解析ケース	配筋	発生断面力	ねじりモーメントによる応力度 (N/mm^2) (a)	曲げモーメント・せん断力による応力度 (N/mm^2) (b)	応力度合計値 (N/mm^2) (a+b)	許容限界 (N/mm^2) (c)	照査値 (a+b)/c	
					ねじりモーメント ($kN\cdot m$)						
基礎 2	S s - D 1	(++)	桁軸	①	D32@300	4147	133	0	133	294	0.46
		(-+)	桁軸	①	D32@300	4187	134	0	134	294	0.46
		(+-)	桁軸	①	D32@300	4138	133	0	133	294	0.46
		(--)	桁軸	①	D32@300	4196	134	0	134	294	0.46
基礎 2	S s - D 2	(++)	桁軸	①	D32@300	4433	142	0	142	294	0.49
		(-+)	桁軸	①	D32@300	4391	141	0	141	294	0.48
		(+-)	桁軸	①	D32@300	4442	142	0	142	294	0.49
		(--)	桁軸	①	D32@300	4383	140	0	140	294	0.48
基礎 2	S s - D 3	(++)	桁軸	①	D32@300	4241	136	0	136	294	0.47
		(-+)	桁軸	①	D32@300	4281	137	0	137	294	0.47
		(+-)	桁軸	①	D32@300	4232	136	0	136	294	0.47
		(--)	桁軸	①	D32@300	4291	137	0	137	294	0.47
基礎 2	S s - F 1	(++)	桁軸	①	D32@300	2907	93	0	93	294	0.32
		(-+)	桁軸	①	D32@300	2859	92	0	92	294	0.32
基礎 2	S s - F 2	(++)	桁軸	①	D32@300	3823	123	0	123	294	0.42
		(-+)	桁軸	①	D32@300	3853	123	0	123	294	0.42
基礎 2	S s - F 3	(++)	桁軸	①	D32@300	3942	126	0	126	294	0.43
		(-+)	桁軸	①	D32@300	3992	128	0	128	294	0.44
基礎 2	S s - N 1	(++)	桁軸	①	D32@300	1731	56	0	56	294	0.20
		(-+)	桁軸	①	D32@300	1658	53	0	53	294	0.19
基礎 2	S s - D 2	(+-)	桁軸	②	D32@300	4063	161	0	161	345	0.47
基礎 2	S s - D 2	(+-)	桁軸	③	D32@300	5937	235	0	235	345	0.69

表 4.6-4(1) フーチングの曲げ・軸力系の破壊（コンクリート）に対する照査結果
 （鋼桁 4，基礎 1，桁軸直交方向加振時）

部材	地震動		加振方向	解析ケース	発生断面力		曲げ圧縮 応力度 (N/mm ²) (a)	許容限界 (N/mm ²) (b)	照査値 (a/b)
					曲げモーメント (kN・m)	軸力 (kN)			
基礎 1	S s - D 1	(++)	桁軸直交	①	My : 1042 Mz : 15792	1458	2.6	24.0	0.11
		(-+)	桁軸直交	①	My : 963 Mz : 16172	1452	2.6	24.0	0.11
		(+-)	桁軸直交	①	My : 968 Mz : 16730	1446	2.7	24.0	0.12
		(--)	桁軸直交	①	My : 1047 Mz : 17322	1491	2.8	24.0	0.12
基礎 1	S s - D 2	(++)	桁軸直交	①	My : 985 Mz : 14374	1371	2.3	24.0	0.10
		(-+)	桁軸直交	①	My : 971 Mz : 14126	1275	2.3	24.0	0.10
		(+-)	桁軸直交	①	My : 976 Mz : 13827	1313	2.3	24.0	0.10
		(--)	桁軸直交	①	My : 980 Mz : 13562	1309	2.2	24.0	0.10
基礎 1	S s - D 3	(++)	桁軸直交	①	My : 890 Mz : 13974	1240	2.3	24.0	0.10
		(-+)	桁軸直交	①	My : 870 Mz : 14119	1297	2.3	24.0	0.10
		(+-)	桁軸直交	①	My : 864 Mz : 13682	1244	2.2	24.0	0.10
		(--)	桁軸直交	①	My : 895 Mz : 13608	1298	2.2	24.0	0.10
基礎 1	S s - F 1	(++)	桁軸直交	①	My : 824 Mz : 15101	1271	2.4	24.0	0.10
		(-+)	桁軸直交	①	My : 865 Mz : 15406	1096	2.5	24.0	0.11
基礎 1	S s - F 2	(++)	桁軸直交	①	My : 1123 Mz : 18611	1329	3.0	24.0	0.13
		(-+)	桁軸直交	①	My : 1149 Mz : 19702	1725	3.2	24.0	0.14
基礎 1	S s - F 3	(++)	桁軸直交	①	My : 1068 Mz : 13369	1614	2.2	24.0	0.10
		(-+)	桁軸直交	①	My : 1192 Mz : 14516	1473	2.4	24.0	0.10
基礎 1	S s - N 1	(++)	桁軸直交	①	My : 1034 Mz : 25348	1594	4.0	24.0	0.17
		(-+)	桁軸直交	①	My : 1051 Mz : 26064	1317	4.1	24.0	0.18
基礎 1	S s - N 1	(++)	桁軸直交	②	My : 1056 Mz : 24123	1644	3.8	24.0	0.16
基礎 1	S s - N 1	(++)	桁軸直交	③	My : 1063 Mz : 25007	1660	3.9	24.0	0.17

表 4.6-4(2) フーチングの曲げ・軸力系の破壊（コンクリート）に対する照査結果
 （鋼桁 4, 基礎 1, 桁軸方向加振時）

部材	地震動		加振方向	解析ケース	発生断面力		曲げ圧縮応力度 (N/mm ²) (a)	許容限界 (N/mm ²) (b)	照査値 (a/b)
					曲げモーメント (kN・m)	軸力 (kN)			
基礎 1	S s - D 1	(++)	桁軸	①	My : 4298 Mz : 7922	192	1.8	24.0	0.08
		(-+)	桁軸	①	My : 4186 Mz : 7950	191	1.8	24.0	0.08
		(+-)	桁軸	①	My : 4241 Mz : 8138	198	1.9	24.0	0.08
		(--)	桁軸	①	My : 4261 Mz : 8395	198	1.9	24.0	0.08
基礎 1	S s - D 2	(++)	桁軸	①	My : 4173 Mz : 7848	197	1.8	24.0	0.08
		(-+)	桁軸	①	My : 3991 Mz : 7437	193	1.7	24.0	0.08
		(+-)	桁軸	①	My : 4023 Mz : 7529	190	1.7	24.0	0.08
		(--)	桁軸	①	My : 4130 Mz : 8074	197	1.8	24.0	0.08
基礎 1	S s - D 3	(++)	桁軸	①	My : 3272 Mz : 7046	185	1.6	24.0	0.07
		(-+)	桁軸	①	My : 3325 Mz : 7146	184	1.6	24.0	0.07
		(+-)	桁軸	①	My : 3360 Mz : 7312	184	1.6	24.0	0.07
		(--)	桁軸	①	My : 3215 Mz : 7491	191	1.6	24.0	0.07
基礎 1	S s - F 1	(++)	桁軸	①	My : 2906 Mz : 6753	173	1.5	24.0	0.07
		(-+)	桁軸	①	My : 2675 Mz : 6945	171	1.5	24.0	0.07
基礎 1	S s - F 2	(++)	桁軸	①	My : 3056 Mz : 6241	167	1.4	24.0	0.06
		(-+)	桁軸	①	My : 3023 Mz : 6319	165	1.4	24.0	0.06
基礎 1	S s - F 3	(++)	桁軸	①	My : 2826 Mz : 7509	182	1.6	24.0	0.07
		(-+)	桁軸	①	My : 2904 Mz : 7076	184	1.5	24.0	0.07
基礎 1	S s - N 1	(++)	桁軸	①	My : 3813 Mz : 5849	150	1.5	24.0	0.07
		(-+)	桁軸	①	My : 3834 Mz : 5843	157	1.5	24.0	0.07
基礎 1	S s - N 1	(++)	桁軸	②	My : 3837 Mz : 5874	151	1.5	24.0	0.07
基礎 1	S s - N 1	(++)	桁軸	③	My : 3830 Mz : 5894	152	1.5	24.0	0.07

表 4.6-4(3) フーチングの曲げ・軸力系の破壊（コンクリート）に対する照査結果
（鋼桁 4，基礎 2，桁軸直交方向加振時）

部材	地震動	加振方向	解析ケース	発生断面力		曲げ圧縮応力度 (N/mm ²) (a)	許容限界 (N/mm ²) (b)	照査値 (a/b)	
				曲げモーメント (kN・m)	軸力 (kN)				
基礎 2	S s - D 1	(++)	桁軸直交	①	My : 4485 Mz : 50855	3457	4.4	24.0	0.19
		(-+)	桁軸直交	①	My : 4157 Mz : 54150	3522	4.6	24.0	0.20
		(+-)	桁軸直交	①	My : 4219 Mz : 51935	3655	4.5	24.0	0.19
		(--)	桁軸直交	①	My : 4406 Mz : 56799	3856	4.9	24.0	0.21
基礎 2	S s - D 2	(++)	桁軸直交	①	My : 4204 Mz : 46846	3545	4.1	24.0	0.18
		(-+)	桁軸直交	①	My : 3834 Mz : 48373	3419	4.2	24.0	0.18
		(+-)	桁軸直交	①	My : 3756 Mz : 43229	3576	3.7	24.0	0.16
		(--)	桁軸直交	①	My : 4283 Mz : 49340	3519	4.3	24.0	0.18
基礎 2	S s - D 3	(++)	桁軸直交	①	My : 3154 Mz : 43215	3412	3.7	24.0	0.16
		(-+)	桁軸直交	①	My : 3250 Mz : 45843	3347	3.9	24.0	0.17
		(+-)	桁軸直交	①	My : 3196 Mz : 40709	3424	3.5	24.0	0.15
		(--)	桁軸直交	①	My : 3224 Mz : 41760	3419	3.6	24.0	0.15
基礎 2	S s - F 1	(++)	桁軸直交	①	My : 3515 Mz : 42750	3187	3.7	24.0	0.16
		(-+)	桁軸直交	①	My : 3620 Mz : 41974	3068	3.6	24.0	0.15
基礎 2	S s - F 2	(++)	桁軸直交	①	My : 4243 Mz : 48009	3661	4.2	24.0	0.18
		(-+)	桁軸直交	①	My : -4292 Mz : 50403	3762	4.4	24.0	0.19
基礎 2	S s - F 3	(++)	桁軸直交	①	My : 3474 Mz : 39337	3910	3.4	24.0	0.15
		(-+)	桁軸直交	①	My : 3893 Mz : 40937	3950	3.6	24.0	0.15
基礎 2	S s - N 1	(++)	桁軸直交	①	My : 4374 Mz : 73479	3890	6.2	24.0	0.26
		(-+)	桁軸直交	①	My : 4574 Mz : 71456	3711	6.1	24.0	0.26
基礎 2	S s - N 1	(++)	桁軸直交	②	My : 4252 Mz : 69545	3889	5.9	24.0	0.25
基礎 2	S s - N 1	(++)	桁軸直交	③	My : 4492 Mz : 72989	3992	6.2	24.0	0.26

表 4.6-4(4) フーチングの曲げ・軸力系の破壊（コンクリート）に対する照査結果
（鋼桁 4，基礎 2，桁軸方向加振時）

部材	地震動	加振方向	解析ケース	発生断面力		曲げ圧縮応力度 (N/mm ²) (a)	許容限界 (N/mm ²) (b)	照査値 (a/b)	
				曲げモーメント (kN・m)	軸力 (kN)				
基礎 2	S s - D 1	(++)	桁軸	①	My : 12705 Mz : 40897	1838	4.0	24.0	0.17
		(-+)	桁軸	①	My : 12553 Mz : 41443	1819	4.0	24.0	0.17
		(+-)	桁軸	①	My : 12475 Mz : 47688	1916	4.5	24.0	0.19
		(--)	桁軸	①	My : 12784 Mz : 48357	1938	4.6	24.0	0.20
基礎 2	S s - D 2	(++)	桁軸	①	My : 12729 Mz : 44240	1911	4.2	24.0	0.18
		(-+)	桁軸	①	My : 12425 Mz : 44513	1920	4.2	24.0	0.18
		(+-)	桁軸	①	My : 12092 Mz : 40087	1789	3.9	24.0	0.17
		(--)	桁軸	①	My : 12924 Mz : 41253	1787	4.0	24.0	0.17
基礎 2	S s - D 3	(++)	桁軸	①	My : 11740 Mz : 38971	1732	3.8	24.0	0.16
		(-+)	桁軸	①	My : 11548 Mz : 39908	1754	3.8	24.0	0.16
		(+-)	桁軸	①	My : 11451 Mz : 40746	1867	3.9	24.0	0.17
		(--)	桁軸	①	My : 11561 Mz : 39873	1855	3.8	24.0	0.16
基礎 2	S s - F 1	(++)	桁軸	①	My : 11188 Mz : 32980	1347	3.2	24.0	0.14
		(-+)	桁軸	①	My : 12023 Mz : 33542	1365	3.3	24.0	0.14
基礎 2	S s - F 2	(++)	桁軸	①	My : 11575 Mz : 34495	1502	3.4	24.0	0.15
		(-+)	桁軸	①	My : 12333 Mz : 33995	1509	3.4	24.0	0.15
基礎 2	S s - F 3	(++)	桁軸	①	My : 10927 Mz : 38224	1528	3.7	24.0	0.16
		(-+)	桁軸	①	My : 10440 Mz : 34791	1465	3.4	24.0	0.15
基礎 2	S s - N 1	(++)	桁軸	①	My : 14839 Mz : 37099	1545	3.8	24.0	0.16
		(-+)	桁軸	①	My : 13378 Mz : 37326	1558	3.7	24.0	0.16
基礎 2	S s - N 1	(++)	桁軸	②	My : 14691 Mz : 35595	1504	3.6	24.0	0.15
基礎 2	S s - N 1	(++)	桁軸	③	My : 15035 Mz : 37762	1552	3.8	24.0	0.16

表 4.6-4(5) フーチングの曲げ・軸力系の破壊（鉄筋）に対する照査結果
 （鋼桁 4，基礎 1，桁軸直交方向加振時）

部材	地震動	加振方向	解析ケース	配筋	発生断面力		引張応力度 (N/mm ²) (a)	許容限界 (N/mm ²) (b)	照査値 (a/b)	
					曲げモーメント (kN・m)	軸力 (kN)				
基礎 1	S s - D 1	(++)	桁軸直交	①	D51 @ 150	My : 1042 Mz : 15792	-1334	97	435	0.23
		(-+)	桁軸直交	①	D51 @ 150	My : 963 Mz : 16172	-1290	98	435	0.23
		(+-)	桁軸直交	①	D51 @ 150	My : 968 Mz : 16730	-1295	101	435	0.24
		(--)	桁軸直交	①	D51 @ 150	My : 1047 Mz : 17322	-1302	105	435	0.25
基礎 1	S s - D 2	(++)	桁軸直交	①	D51 @ 150	My : 985 Mz : 14374	-1153	88	435	0.21
		(-+)	桁軸直交	①	D51 @ 150	My : 971 Mz : 14126	-1157	86	435	0.20
		(+-)	桁軸直交	①	D51 @ 150	My : 976 Mz : 13827	-1118	85	435	0.20
		(--)	桁軸直交	①	D51 @ 150	My : 980 Mz : 13562	-1214	84	435	0.20
基礎 1	S s - D 3	(++)	桁軸直交	①	D51 @ 150	My : 890 Mz : 13974	-1142	85	435	0.20
		(-+)	桁軸直交	①	D51 @ 150	My : 870 Mz : 14119	-1088	86	435	0.20
		(+-)	桁軸直交	①	D51 @ 150	My : 864 Mz : 13682	-1140	84	435	0.20
		(--)	桁軸直交	①	D51 @ 150	My : 895 Mz : 13608	-1083	83	435	0.20
基礎 1	S s - F 1	(++)	桁軸直交	①	D51 @ 150	My : 824 Mz : 15101	-940	90	435	0.21
		(-+)	桁軸直交	①	D51 @ 150	My : 865 Mz : 15406	-1145	93	435	0.22
基礎 1	S s - F 2	(++)	桁軸直交	①	D51 @ 150	My : 1123 Mz : 18611	-1559	113	435	0.26
		(-+)	桁軸直交	①	D51 @ 150	My : 1149 Mz : 19702	-1190	117	435	0.27
基礎 1	S s - F 3	(++)	桁軸直交	①	D51 @ 150	My : 1068 Mz : 13369	-1302	83	435	0.20
		(-+)	桁軸直交	①	D51 @ 150	My : 1192 Mz : 14516	-1444	91	435	0.21
基礎 1	S s - N 1	(++)	桁軸直交	①	D51 @ 150	My : 1034 Mz : 25348	-1171	147	435	0.34
		(-+)	桁軸直交	①	D51 @ 150	My : 1051 Mz : 26064	-1458	153	435	0.36
基礎 1	S s - N 1	(++)	桁軸直交	②	D51 @ 150	My : 1056 Mz : 24123	-1189	141	435	0.33
基礎 1	S s - N 1	(++)	桁軸直交	③	D51 @ 150	My : 1063 Mz : 25007	-1237	146	435	0.34

表 4.6-4(6) フーチングの曲げ・軸力系の破壊（鉄筋）に対する照査結果
 （鋼桁 4, 基礎 1, 桁軸方向加振時）

部材	地震動		加振方向	解析ケース	配筋	発生断面力		引張応力度 (N/mm ²) (a)	許容限界 (N/mm ²) (b)	照査値 (a/b)
						曲げモーメント (kN・m)	軸力 (kN)			
基礎 1	S s - D 1	(++)	桁軸	①	D51 @ 150	My : 4298 Mz : 7922	-8	54	435	0.13
		(-+)	桁軸	①	D51 @ 150	My : 4186 Mz : 7950	-9	54	435	0.13
		(+-)	桁軸	①	D51 @ 150	My : 4241 Mz : 8138	-11	55	435	0.13
		(--)	桁軸	①	D51 @ 150	My : 4261 Mz : 8395	-9	56	435	0.13
基礎 1	S s - D 2	(++)	桁軸	①	D51 @ 150	My : 4173 Mz : 7848	-13	53	435	0.13
		(-+)	桁軸	①	D51 @ 150	My : 3991 Mz : 7437	-11	51	435	0.12
		(+-)	桁軸	①	D51 @ 150	My : 4023 Mz : 7529	-11	51	435	0.12
		(--)	桁軸	①	D51 @ 150	My : 4130 Mz : 8074	-9	54	435	0.13
基礎 1	S s - D 3	(++)	桁軸	①	D51 @ 150	My : 3272 Mz : 7046	-9	47	435	0.11
		(-+)	桁軸	①	D51 @ 150	My : 3325 Mz : 7146	-8	47	435	0.11
		(+-)	桁軸	①	D51 @ 150	My : 3360 Mz : 7312	-7	48	435	0.12
		(--)	桁軸	①	D51 @ 150	My : 3215 Mz : 7491	-9	49	435	0.12
基礎 1	S s - F 1	(++)	桁軸	①	D51 @ 150	My : 2906 Mz : 6753	-7	44	435	0.11
		(-+)	桁軸	①	D51 @ 150	My : 2675 Mz : 6945	-6	44	435	0.11
基礎 1	S s - F 2	(++)	桁軸	①	D51 @ 150	My : 3056 Mz : 6241	-6	42	435	0.10
		(-+)	桁軸	①	D51 @ 150	My : 3023 Mz : 6319	-4	42	435	0.10
基礎 1	S s - F 3	(++)	桁軸	①	D51 @ 150	My : 2826 Mz : 7509	-6	48	435	0.11
		(-+)	桁軸	①	D51 @ 150	My : 2904 Mz : 7076	-7	46	435	0.11
基礎 1	S s - N 1	(++)	桁軸	①	D51 @ 150	My : 3813 Mz : 5849	-3	42	435	0.10
		(-+)	桁軸	①	D51 @ 150	My : 3834 Mz : 5843	-4	42	435	0.10
基礎 1	S s - N 1	(++)	桁軸	②	D51 @ 150	My : 3837 Mz : 5874	-3	42	435	0.10
基礎 1	S s - N 1	(++)	桁軸	③	D51 @ 150	My : 3830 Mz : 5894	-3	42	435	0.10

表 4.6-4(7) フーチングの曲げ・軸力系の破壊（鉄筋）に対する照査結果
（鋼桁 4，基礎 2，桁軸直交方向加振時）

部材	地震動	加振方向	解析ケース	配筋	発生断面力		引張応力度 (N/mm ²) (a)	許容限界 (N/mm ²) (b)	照査値 (a/b)	
					曲げモーメント (kN・m)	軸力 (kN)				
基礎 2	S s - D 1	(++)	桁軸直交	①	D51 @ 150	My : 4485 Mz : 50855	-2181	166	435	0.39
		(-+)	桁軸直交	①	D51 @ 150	My : 4157 Mz : 54150	-1758	175	435	0.41
		(+-)	桁軸直交	①	D51 @ 150	My : 4219 Mz : 51935	-1847	168	435	0.39
		(--)	桁軸直交	①	D51 @ 150	My : 4406 Mz : 56799	-1782	183	435	0.43
基礎 2	S s - D 2	(++)	桁軸直交	①	D51 @ 150	My : 4204 Mz : 46846	-1845	153	435	0.36
		(-+)	桁軸直交	①	D51 @ 150	My : 3834 Mz : 48373	-1664	157	435	0.37
		(+-)	桁軸直交	①	D51 @ 150	My : 3756 Mz : 43229	-1745	141	435	0.33
		(--)	桁軸直交	①	D51 @ 150	My : 4283 Mz : 49340	-1633	160	435	0.37
基礎 2	S s - D 3	(++)	桁軸直交	①	D51 @ 150	My : 3154 Mz : 43215	-1744	141	435	0.33
		(-+)	桁軸直交	①	D51 @ 150	My : 3250 Mz : 45843	-1513	148	435	0.35
		(+-)	桁軸直交	①	D51 @ 150	My : 3196 Mz : 40709	-1673	133	435	0.31
		(--)	桁軸直交	①	D51 @ 150	My : 3224 Mz : 41760	-1500	135	435	0.32
基礎 2	S s - F 1	(++)	桁軸直交	①	D51 @ 150	My : 3515 Mz : 42750	-1408	138	435	0.32
		(-+)	桁軸直交	①	D51 @ 150	My : 3620 Mz : 41974	-1782	137	435	0.32
基礎 2	S s - F 2	(++)	桁軸直交	①	D51 @ 150	My : 4243 Mz : 48009	-2086	157	435	0.37
		(-+)	桁軸直交	①	D51 @ 150	My : -4292 Mz : 50403	-1898	164	435	0.38
基礎 2	S s - F 3	(++)	桁軸直交	①	D51 @ 150	My : 3474 Mz : 39337	-1956	164	435	0.38
		(-+)	桁軸直交	①	D51 @ 150	My : 3893 Mz : 40937	-1976	135	435	0.32
基礎 2	S s - N 1	(++)	桁軸直交	①	D51 @ 150	My : 4374 Mz : 73479	-1991	234	435	0.54
		(-+)	桁軸直交	①	D51 @ 150	My : 4574 Mz : 71456	-2142	229	435	0.53
基礎 2	S s - N 1	(++)	桁軸直交	②	D51 @ 150	My : 4252 Mz : 69545	-1900	222	435	0.52
基礎 2	S s - N 1	(++)	桁軸直交	③	D51 @ 150	My : 4492 Mz : 72989	-1947	233	435	0.54

表 4.6-4(8) フーチングの曲げ・軸力系の破壊（鉄筋）に対する照査結果
（鋼桁 4，基礎 2，桁軸方向加振時）

部材	地震動	加振方向	解析ケース	配筋	発生断面力		引張応力度 (N/mm ²) (a)	許容限界 (N/mm ²) (b)	照査値 (a/b)	
					曲げモーメント (kN・m)	軸力 (kN)				
基礎 2	S s - D 1	(++)	桁軸	①	D51 @ 150	My : 12705 Mz : 40897	-117	135	435	0.32
		(-+)	桁軸	①	D51 @ 150	My : 12553 Mz : 41443	-95	136	435	0.32
		(+-)	桁軸	①	D51 @ 150	My : 12475 Mz : 47688	-34	155	435	0.36
		(--)	桁軸	①	D51 @ 150	My : 12784 Mz : 48357	-39	157	435	0.37
基礎 2	S s - D 2	(++)	桁軸	①	D51 @ 150	My : 12729 Mz : 44240	-33	145	435	0.34
		(-+)	桁軸	①	D51 @ 150	My : 12425 Mz : 44513	-39	145	435	0.34
		(+-)	桁軸	①	D51 @ 150	My : 12092 Mz : 40087	-99	132	435	0.31
		(--)	桁軸	①	D51 @ 150	My : 12924 Mz : 41253	-90	136	435	0.32
基礎 2	S s - D 3	(++)	桁軸	①	D51 @ 150	My : 11740 Mz : 38971	-48	128	435	0.30
		(-+)	桁軸	①	D51 @ 150	My : 11548 Mz : 39908	-56	131	435	0.31
		(+-)	桁軸	①	D51 @ 150	My : 11451 Mz : 40746	-37	133	435	0.31
		(--)	桁軸	①	D51 @ 150	My : 11561 Mz : 39873	-29	131	435	0.31
基礎 2	S s - F 1	(++)	桁軸	①	D51 @ 150	My : 11188 Mz : 32980	-23	109	435	0.26
		(-+)	桁軸	①	D51 @ 150	My : 12023 Mz : 33542	-22	112	435	0.26
基礎 2	S s - F 2	(++)	桁軸	①	D51 @ 150	My : 11575 Mz : 34495	-19	114	435	0.27
		(-+)	桁軸	①	D51 @ 150	My : 12333 Mz : 33995	-21	113	435	0.27
基礎 2	S s - F 3	(++)	桁軸	①	D51 @ 150	My : 10927 Mz : 38224	-38	125	435	0.29
		(-+)	桁軸	①	D51 @ 150	My : 10440 Mz : 34791	-36	114	435	0.27
基礎 2	S s - N 1	(++)	桁軸	①	D51 @ 150	My : 14839 Mz : 37099	-28	125	435	0.29
		(-+)	桁軸	①	D51 @ 150	My : 13378 Mz : 37326	-16	124	435	0.29
基礎 2	S s - N 1	(++)	桁軸	②	D51 @ 150	My : 14691 Mz : 35595	-29	120	435	0.28
基礎 2	S s - N 1	(++)	桁軸	③	D51 @ 150	My : 15035 Mz : 37762	-27	127	435	0.30

表 4.6-4(9) フーチングのせん断破壊に対する照査結果
(鋼桁 4, 基礎 1, 桁軸直交方向加振時)

部材	地震動	加振方向	解析ケース	せん断補強筋	発生断面力	照査用せん断力	許容限界	照査値	
					せん断力 (kN)	(kN) (a)			(kN) (b)
基礎 1	S s - D 1	(++)	桁軸直交	①	D19@300	13219	13880	36962	0.38
		(-+)	桁軸直交	①	D19@300	13211	13872	36962	0.38
		(+-)	桁軸直交	①	D19@300	13225	13887	36962	0.38
		(--)	桁軸直交	①	D19@300	13743	14431	36962	0.40
基礎 1	S s - D 2	(++)	桁軸直交	①	D19@300	11513	12089	36962	0.33
		(-+)	桁軸直交	①	D19@300	11128	11685	36962	0.32
		(+-)	桁軸直交	①	D19@300	10939	11486	36962	0.32
		(--)	桁軸直交	①	D19@300	10274	10788	36962	0.30
基礎 1	S s - D 3	(++)	桁軸直交	①	D19@300	11275	11839	36962	0.33
		(-+)	桁軸直交	①	D19@300	12274	12888	36962	0.35
		(+-)	桁軸直交	①	D19@300	10685	11220	36962	0.31
		(--)	桁軸直交	①	D19@300	11556	12134	36962	0.33
基礎 1	S s - F 1	(++)	桁軸直交	①	D19@300	12515	13141	36962	0.36
		(-+)	桁軸直交	①	D19@300	11826	12418	36962	0.34
基礎 1	S s - F 2	(++)	桁軸直交	①	D19@300	14649	15382	36962	0.42
		(-+)	桁軸直交	①	D19@300	15490	16265	36962	0.45
基礎 1	S s - F 3	(++)	桁軸直交	①	D19@300	8850	9293	36962	0.26
		(-+)	桁軸直交	①	D19@300	9042	9495	36962	0.26
基礎 1	S s - N 1	(++)	桁軸直交	①	D19@300	19306	20272	36962	0.55
		(-+)	桁軸直交	①	D19@300	18378	19297	36962	0.53
基礎 1	S s - N 1	(++)	桁軸直交	②	D19@300	18452	19375	36962	0.53
基礎 1	S s - N 1	(++)	桁軸直交	③	D19@300	19011	19962	36962	0.55

表 4.6-4(10) フーチングのせん断破壊に対する照査結果（鋼桁 4，基礎 1，桁軸方向加振時）

部材	地震動	加振方向	解析ケース	せん断補強筋	発生断面力	照査用せん断力	許容限界 (kN) (b)	照査値 (a/b)	
					せん断力 (kN)	(kN) (a)			
基礎 1	S s - D 1	(++)	桁軸	①	D19@300	4568	4797	36962	0.13
		(-+)	桁軸	①	D19@300	4590	4820	36962	0.14
		(+-)	桁軸	①	D19@300	4866	5110	36962	0.14
		(--)	桁軸	①	D19@300	4793	5033	36962	0.14
基礎 1	S s - D 2	(++)	桁軸	①	D19@300	4614	4845	36962	0.14
		(-+)	桁軸	①	D19@300	4476	4700	36962	0.13
		(+-)	桁軸	①	D19@300	4408	4629	36962	0.13
		(--)	桁軸	①	D19@300	4593	4823	36962	0.14
基礎 1	S s - D 3	(++)	桁軸	①	D19@300	4296	4511	36962	0.13
		(-+)	桁軸	①	D19@300	4354	4572	36962	0.13
		(+-)	桁軸	①	D19@300	4316	4532	36962	0.13
		(--)	桁軸	①	D19@300	4403	4624	36962	0.13
基礎 1	S s - F 1	(++)	桁軸	①	D19@300	4082	4287	36962	0.12
		(-+)	桁軸	①	D19@300	4189	4399	36962	0.12
基礎 1	S s - F 2	(++)	桁軸	①	D19@300	3658	3841	36962	0.11
		(-+)	桁軸	①	D19@300	3794	3984	36962	0.11
基礎 1	S s - F 3	(++)	桁軸	①	D19@300	4375	4594	36962	0.13
		(-+)	桁軸	①	D19@300	4135	4342	36962	0.12
基礎 1	S s - N 1	(++)	桁軸	①	D19@300	3542	3720	36962	0.11
		(-+)	桁軸	①	D19@300	3741	3929	36962	0.11
基礎 1	S s - N 1	(++)	桁軸	②	D19@300	3571	3750	36962	0.11
基礎 1	S s - N 1	(++)	桁軸	③	D19@300	3542	3720	36962	0.11

表 4.6-4(11) フーチングのせん断破壊に対する照査結果
(鋼桁 4, 基礎 2, 桁軸直交方向加振時)

部材	地震動		加振方向	解析ケース	せん断補強筋	発生断面力	照査用せん断力	許容限界	照査値
						せん断力 (kN)	(kN) (a)	(kN) (b)	(a/b)
基礎 2	S s - D 1	(++)	桁軸直交	①	D19@300	19173	20132	71574	0.29
		(-+)	桁軸直交	①	D19@300	17390	18260	71574	0.26
		(+-)	桁軸直交	①	D19@300	18624	19556	71574	0.28
		(--)	桁軸直交	①	D19@300	17485	18360	71574	0.26
基礎 2	S s - D 2	(++)	桁軸直交	①	D19@300	17170	18029	71574	0.26
		(-+)	桁軸直交	①	D19@300	15559	16337	71574	0.23
		(+-)	桁軸直交	①	D19@300	16142	16950	71574	0.24
		(--)	桁軸直交	①	D19@300	15456	16229	71574	0.23
基礎 2	S s - D 3	(++)	桁軸直交	①	D19@300	17209	18070	71574	0.26
		(-+)	桁軸直交	①	D19@300	15418	16189	71574	0.23
		(+-)	桁軸直交	①	D19@300	16186	16996	71574	0.24
		(--)	桁軸直交	①	D19@300	14806	15547	71574	0.22
基礎 2	S s - F 1	(++)	桁軸直交	①	D19@300	14757	15495	71574	0.22
		(-+)	桁軸直交	①	D19@300	16559	17387	71574	0.25
基礎 2	S s - F 2	(++)	桁軸直交	①	D19@300	18914	19860	71574	0.28
		(-+)	桁軸直交	①	D19@300	17202	18063	71574	0.26
基礎 2	S s - F 3	(++)	桁軸直交	①	D19@300	12933	13580	71574	0.19
		(-+)	桁軸直交	①	D19@300	13485	14160	71574	0.20
基礎 2	S s - N 1	(++)	桁軸直交	①	D19@300	20239	21251	71574	0.30
		(-+)	桁軸直交	①	D19@300	22063	23167	71574	0.33
基礎 2	S s - N 1	(++)	桁軸直交	②	D19@300	19584	20564	71574	0.29
基礎 2	S s - N 1	(++)	桁軸直交	③	D19@300	19933	20930	71574	0.30

表 4.6-4(12) フーチングのせん断破壊に対する照査結果（鋼桁 4，基礎 2，桁軸方向加振時）

部材	地震動	加振方向	解析ケース	せん断補強筋	発生断面力		許容限界	照査値	
					せん断力 (kN)	照査用せん断力 (kN)			
					(kN)	(a)	(b)	(a/b)	
基礎 2	S s - D 1	(++)	桁軸	①	D19@300	12612	13243	71574	0.19
		(-+)	桁軸	①	D19@300	12553	13181	71574	0.19
		(+-)	桁軸	①	D19@300	14068	14772	71574	0.21
		(--)	桁軸	①	D19@300	14226	14938	71574	0.21
基礎 2	S s - D 2	(++)	桁軸	①	D19@300	13297	13962	71574	0.20
		(-+)	桁軸	①	D19@300	13369	14038	71574	0.20
		(+-)	桁軸	①	D19@300	11968	12567	71574	0.18
		(--)	桁軸	①	D19@300	12260	12873	71574	0.18
基礎 2	S s - D 3	(++)	桁軸	①	D19@300	11954	12552	71574	0.18
		(-+)	桁軸	①	D19@300	12039	12641	71574	0.18
		(+-)	桁軸	①	D19@300	12090	12695	71574	0.18
		(--)	桁軸	①	D19@300	11888	12483	71574	0.18
基礎 2	S s - F 1	(++)	桁軸	①	D19@300	9864	10358	71574	0.15
		(-+)	桁軸	①	D19@300	9993	10493	71574	0.15
基礎 2	S s - F 2	(++)	桁軸	①	D19@300	10479	11003	71574	0.16
		(-+)	桁軸	①	D19@300	10318	10834	71574	0.16
基礎 2	S s - F 3	(++)	桁軸	①	D19@300	11195	11755	71574	0.17
		(-+)	桁軸	①	D19@300	10654	11187	71574	0.16
基礎 2	S s - N 1	(++)	桁軸	①	D19@300	11207	11768	71574	0.17
		(-+)	桁軸	①	D19@300	11327	11894	71574	0.17
基礎 2	S s - N 1	(++)	桁軸	②	D19@300	10745	11283	71574	0.16
基礎 2	S s - N 1	(++)	桁軸	③	D19@300	11512	12088	71574	0.17

表 4.6-4(13) フーチングのねじり破壊（軸方向鉄筋）に対する解析ケースと照査値（鋼桁 4，基礎 1，桁軸直交方向加振時）

部材	地震動	加振方向	解析ケース	配筋	発生断面力		曲げモーメント・せん断力による応力度	応力度合計値	許容限界	照査値	
					ねじりモーメント (kN・m)	ねじりモーメントによる応力度 (N/mm ²) (a)					
					(kN・m)	(N/mm ²) (a)	(N/mm ²) (b)	(N/mm ²) (a+b)	(N/mm ²) (c)	((a+b)/c)	
基礎 1	S s - D 1	(++)	桁軸直交	①	D51@150	4021	18	97	115	435	0.27
		(-+)	桁軸直交	①	D51@150	4021	18	98	116	435	0.27
		(+-)	桁軸直交	①	D51@150	4041	18	101	119	435	0.28
		(--)	桁軸直交	①	D51@150	4061	18	105	123	435	0.29
基礎 1	S s - D 2	(++)	桁軸直交	①	D51@150	3998	18	88	106	435	0.25
		(-+)	桁軸直交	①	D51@150	3857	18	86	104	435	0.24
		(+-)	桁軸直交	①	D51@150	3946	18	85	103	435	0.24
		(--)	桁軸直交	①	D51@150	3983	18	84	102	435	0.24
基礎 1	S s - D 3	(++)	桁軸直交	①	D51@150	3648	17	85	102	435	0.24
		(-+)	桁軸直交	①	D51@150	3593	16	86	102	435	0.24
		(+-)	桁軸直交	①	D51@150	3621	17	84	101	435	0.24
基礎 1	S s - F 1	(++)	桁軸直交	①	D51@150	3803	17	83	100	435	0.23
		(-+)	桁軸直交	①	D51@150	3510	16	90	106	435	0.25
基礎 1	S s - F 2	(++)	桁軸直交	①	D51@150	3394	16	93	109	435	0.26
		(-+)	桁軸直交	①	D51@150	3328	15	113	128	435	0.30
基礎 1	S s - F 3	(++)	桁軸直交	①	D51@150	3530	16	117	133	435	0.31
		(-+)	桁軸直交	①	D51@150	3871	18	83	101	435	0.24
基礎 1	S s - N 1	(++)	桁軸直交	①	D51@150	3631	17	91	108	435	0.25
		(-+)	桁軸直交	①	D51@150	3020	14	147	161	435	0.38
基礎 1	S s - N 1	(++)	桁軸直交	①	D51@150	3097	14	153	167	435	0.39
		(-+)	桁軸直交	②	D51@150	3048	14	141	155	435	0.36
基礎 1	S s - N 1	(++)	桁軸直交	③	D51@150	3058	14	146	160	435	0.37

表 4.6-4(14) フーチングのねじり破壊（横方向鉄筋（鉛直））に対する解析ケースと照査値
（鋼桁 4, 基礎 1, 桁軸直交方向加振時）

部材	地震動	加振方向	解析ケース	配筋	発生断面力		ねじりモーメントによる応力度 (N/mm^2) (a)	曲げモーメント・せん断力による応力度 (N/mm^2) (b)	応力度合計値 (N/mm^2) (a+b)	許容限界 (N/mm^2) (c)	照査値 (a+b)/c
					ねじりモーメント ($kN\cdot m$)						
基礎 1	S s - D 1	(++)	桁軸直交	①	D38@150	4021	26	0	26	294	0.09
		(-+)	桁軸直交	①	D38@150	4021	26	0	26	294	0.09
		(+-)	桁軸直交	①	D38@150	4041	26	0	26	294	0.09
		(--)	桁軸直交	①	D38@150	4061	27	0	27	294	0.10
基礎 1	S s - D 2	(++)	桁軸直交	①	D38@150	3998	26	0	26	294	0.09
		(-+)	桁軸直交	①	D38@150	3857	25	0	25	294	0.09
		(+-)	桁軸直交	①	D38@150	3946	26	0	26	294	0.09
		(--)	桁軸直交	①	D38@150	3983	26	0	26	294	0.09
基礎 1	S s - D 3	(++)	桁軸直交	①	D38@150	3648	24	0	24	294	0.09
		(-+)	桁軸直交	①	D38@150	3593	24	0	24	294	0.09
		(+-)	桁軸直交	①	D38@150	3621	24	0	24	294	0.09
		(--)	桁軸直交	①	D38@150	3803	25	0	25	294	0.09
基礎 1	S s - F 1	(++)	桁軸直交	①	D38@150	3510	23	0	23	294	0.08
基礎 1	S s - F 2	(-+)	桁軸直交	①	D38@150	3394	22	0	22	294	0.08
		(+-)	桁軸直交	①	D38@150	3328	22	0	22	294	0.08
基礎 1	S s - F 3	(-+)	桁軸直交	①	D38@150	3530	23	0	23	294	0.08
		(+-)	桁軸直交	①	D38@150	3871	25	0	25	294	0.09
基礎 1	S s - N 1	(-+)	桁軸直交	①	D38@150	3631	24	0	24	294	0.09
		(+-)	桁軸直交	①	D38@150	3020	20	0	20	294	0.07
基礎 1	S s - N 1	(-+)	桁軸直交	①	D38@150	3097	20	0	20	294	0.07
基礎 1	S s - N 1	(++)	桁軸直交	②	D38@150	3048	20	0	20	294	0.07
基礎 1	S s - N 1	(++)	桁軸直交	③	D38@150	3058	20	0	20	294	0.07

表 4.6-4(15) フーチングのねじり破壊（横方向鉄筋（水平））に対する解析ケースと照査値
（鋼桁 4, 基礎 1, 桁軸直交方向加振時）

部材	地震動	加振方向	解析ケース	配筋	発生断面力		ねじりモーメントによる応力度 (N/mm^2) (a)	曲げモーメント・せん断力による応力度 (N/mm^2) (b)	応力度合計値 (N/mm^2) (a+b)	許容限界 (N/mm^2) (c)	照査値 (a+b)/c
					ねじりモーメント ($kN\cdot m$)						
基礎 1	S s - D 1	(++)	桁軸直交	①	D38@150	4021	26	0	26	294	0.09
		(-+)	桁軸直交	①	D38@150	4021	26	0	26	294	0.09
		(+-)	桁軸直交	①	D38@150	4041	26	0	26	294	0.09
		(--)	桁軸直交	①	D38@150	4061	27	0	27	294	0.10
基礎 1	S s - D 2	(++)	桁軸直交	①	D38@150	3998	26	0	26	294	0.09
		(-+)	桁軸直交	①	D38@150	3857	25	0	25	294	0.09
		(+-)	桁軸直交	①	D38@150	3946	26	0	26	294	0.09
		(--)	桁軸直交	①	D38@150	3983	26	0	26	294	0.09
基礎 1	S s - D 3	(++)	桁軸直交	①	D38@150	3648	24	0	24	294	0.09
		(-+)	桁軸直交	①	D38@150	3593	24	0	24	294	0.09
		(+-)	桁軸直交	①	D38@150	3621	24	0	24	294	0.09
		(--)	桁軸直交	①	D38@150	3803	25	0	25	294	0.09
基礎 1	S s - F 1	(++)	桁軸直交	①	D38@150	3510	23	0	23	294	0.08
基礎 1	S s - F 2	(-+)	桁軸直交	①	D38@150	3394	22	0	22	294	0.08
		(+-)	桁軸直交	①	D38@150	3328	22	0	22	294	0.08
基礎 1	S s - F 3	(-+)	桁軸直交	①	D38@150	3530	23	0	23	294	0.08
		(+-)	桁軸直交	①	D38@150	3871	25	0	25	294	0.09
基礎 1	S s - N 1	(-+)	桁軸直交	①	D38@150	3631	24	0	24	294	0.09
		(+-)	桁軸直交	①	D38@150	3020	20	0	20	294	0.07
基礎 1	S s - N 1	(-+)	桁軸直交	①	D38@150	3097	20	0	20	294	0.07
基礎 1	S s - N 1	(++)	桁軸直交	②	D38@150	3048	20	0	20	294	0.07
基礎 1	S s - N 1	(++)	桁軸直交	③	D38@150	3058	20	0	20	294	0.07

表 4.6-4(16) フーチングのねじり破壊（軸方向鉄筋）に対する解析ケースと照査値
（鋼桁 4, 基礎 1, 桁軸方向加振時）

部材	地震動	加振方向	解析ケース	配筋	発生断面力		ねじりモーメント・せん断力による応力度 (N/mm ²) (a)	曲げモーメント・せん断力による応力度 (N/mm ²) (b)	応力度合計値 (N/mm ²) (a+b)	許容限界 (N/mm ²) (c)	照査値 ((a+b)/c)
					ねじりモーメント (kN・m)						
基礎 1	S s - D 1	(++)	桁軸	①	D51@150	10085	45	54	99	435	0.23
		(--)	桁軸	①	D51@150	10292	46	54	100	435	0.23
		(+-)	桁軸	①	D51@150	9981	45	55	100	435	0.23
		(-+)	桁軸	①	D51@150	9872	44	57	101	435	0.24
基礎 1	S s - D 2	(++)	桁軸	①	D51@150	9332	42	54	96	435	0.23
		(--)	桁軸	①	D51@150	9900	44	51	95	435	0.22
		(+-)	桁軸	①	D51@150	9592	43	52	95	435	0.22
		(-+)	桁軸	①	D51@150	10308	46	55	101	435	0.24
基礎 1	S s - D 3	(++)	桁軸	①	D51@150	8690	39	47	86	435	0.20
		(--)	桁軸	①	D51@150	9365	42	48	90	435	0.21
		(+-)	桁軸	①	D51@150	8226	37	49	86	435	0.20
		(-+)	桁軸	①	D51@150	8875	40	49	89	435	0.21
基礎 1	S s - F 1	(++)	桁軸	①	D51@150	7796	35	44	79	435	0.19
		(--)	桁軸	①	D51@150	7750	35	45	80	435	0.19
基礎 1	S s - F 2	(++)	桁軸	①	D51@150	7936	36	42	78	435	0.18
		(--)	桁軸	①	D51@150	8689	39	42	81	435	0.19
基礎 1	S s - F 3	(++)	桁軸	①	D51@150	7922	36	48	84	435	0.20
		(--)	桁軸	①	D51@150	8204	37	46	83	435	0.20
基礎 1	S s - N 1	(++)	桁軸	①	D51@150	8841	40	42	82	435	0.19
		(--)	桁軸	①	D51@150	9661	43	42	85	435	0.20
基礎 1	S s - N 1	(++)	桁軸	②	D51@150	8781	39	42	81	435	0.19
基礎 1	S s - N 1	(++)	桁軸	③	D51@150	9158	41	42	83	435	0.20

表 4.6-4(17) フーチングのねじり破壊（横方向鉄筋（鉛直））に対する解析ケースと照査値
（鋼桁 4, 基礎 1, 桁軸方向加振時）

部材	地震動	加振方向	解析ケース	配筋	発生断面力		ねじりモーメント・せん断力による応力度 (N/mm ²) (a)	曲げモーメント・せん断力による応力度 (N/mm ²) (b)	応力度合計値 (N/mm ²) (a+b)	許容限界 (N/mm ²) (c)	照査値 ((a+b)/c)
					ねじりモーメント (kN・m)						
基礎 1	S s - D 1	(++)	桁軸	①	D38@150	10085	65	0	65	294	0.23
		(--)	桁軸	①	D38@150	10292	67	0	67	294	0.23
		(+-)	桁軸	①	D38@150	9981	65	0	65	294	0.23
		(-+)	桁軸	①	D38@150	9872	64	0	64	294	0.22
基礎 1	S s - D 2	(++)	桁軸	①	D38@150	9332	61	0	61	294	0.21
		(--)	桁軸	①	D38@150	9900	64	0	64	294	0.22
		(+-)	桁軸	①	D38@150	9592	62	0	62	294	0.22
		(-+)	桁軸	①	D38@150	10308	67	0	67	294	0.23
基礎 1	S s - D 3	(++)	桁軸	①	D38@150	8690	56	0	56	294	0.20
		(--)	桁軸	①	D38@150	9365	61	0	61	294	0.21
		(+-)	桁軸	①	D38@150	8226	53	0	53	294	0.19
		(-+)	桁軸	①	D38@150	8875	58	0	58	294	0.20
基礎 1	S s - F 1	(++)	桁軸	①	D38@150	7796	51	0	51	294	0.18
		(--)	桁軸	①	D38@150	7750	50	0	50	294	0.18
基礎 1	S s - F 2	(++)	桁軸	①	D38@150	7936	52	0	52	294	0.18
		(--)	桁軸	①	D38@150	8689	56	0	56	294	0.20
基礎 1	S s - F 3	(++)	桁軸	①	D38@150	7922	51	0	51	294	0.18
		(--)	桁軸	①	D38@150	8204	53	0	53	294	0.19
基礎 1	S s - N 1	(++)	桁軸	①	D38@150	8841	57	0	57	294	0.20
		(--)	桁軸	①	D38@150	9661	63	0	63	294	0.22
基礎 1	S s - N 1	(++)	桁軸	②	D38@150	8781	57	0	57	294	0.20
基礎 1	S s - N 1	(++)	桁軸	③	D38@150	9158	59	0	59	294	0.21

表 4.6-4(18) フーチングのねじり破壊（横方向鉄筋（水平））に対する解析ケースと照査値
（鋼桁 4, 基礎 1, 桁軸方向加振時）

部材	地震動	加振方向	解析ケース	配筋	発生断面力		ねじりモーメントによる応力度 (N/mm^2) (a)	曲げモーメント・せん断力による応力度 (N/mm^2) (b)	応力度合計値 (N/mm^2) (a+b)	許容限界 (N/mm^2) (c)	照査値 (a+b)/c
					ねじりモーメント ($kN\cdot m$)						
基礎 1	S s - D 1	(++)	桁軸	①	D38@150	10085	65	0	65	294	0.23
		(-+)	桁軸	①	D38@150	10292	67	0	67	294	0.23
		(+-)	桁軸	①	D38@150	9981	65	0	65	294	0.23
		(--)	桁軸	①	D38@150	9872	64	0	64	294	0.22
基礎 1	S s - D 2	(++)	桁軸	①	D38@150	9332	61	0	61	294	0.21
		(-+)	桁軸	①	D38@150	9900	64	0	64	294	0.22
		(+-)	桁軸	①	D38@150	9592	62	0	62	294	0.22
		(--)	桁軸	①	D38@150	10308	67	0	67	294	0.23
基礎 1	S s - D 3	(++)	桁軸	①	D38@150	8690	56	0	56	294	0.20
		(-+)	桁軸	①	D38@150	9365	61	0	61	294	0.21
		(+-)	桁軸	①	D38@150	8226	53	0	53	294	0.19
		(--)	桁軸	①	D38@150	8875	58	0	58	294	0.20
基礎 1	S s - F 1	(++)	桁軸	①	D38@150	7796	51	0	51	294	0.18
		(-+)	桁軸	①	D38@150	7750	50	0	50	294	0.18
基礎 1	S s - F 2	(++)	桁軸	①	D38@150	7936	52	0	52	294	0.18
		(-+)	桁軸	①	D38@150	8689	56	0	56	294	0.20
基礎 1	S s - F 3	(++)	桁軸	①	D38@150	7922	51	0	51	294	0.18
		(-+)	桁軸	①	D38@150	8204	53	0	53	294	0.19
基礎 1	S s - N 1	(++)	桁軸	①	D38@150	8841	57	0	57	294	0.20
		(-+)	桁軸	①	D38@150	9661	63	0	63	294	0.22
基礎 1	S s - N 1	(++)	桁軸	②	D38@150	8781	57	0	57	294	0.20
基礎 1	S s - N 1	(++)	桁軸	③	D38@150	9158	59	0	59	294	0.21

表 4.6-4(19) フーチングのねじり破壊（軸方向鉄筋）に対する解析ケースと照査値
（鋼桁 4, 基礎 2, 桁軸直交方向加振時）

部材	地震動	加振方向	解析ケース	配筋	発生断面力		ねじりモーメントによる応力度 (N/mm^2) (a)	曲げモーメント・せん断力による応力度 (N/mm^2) (b)	応力度合計値 (N/mm^2) (a+b)	許容限界 (N/mm^2) (c)	照査値 (a+b)/c
					ねじりモーメント ($kN\cdot m$)						
基礎 2	S s - D 1	(++)	桁軸直交	①	D51@150	14931	33	166	199	435	0.46
		(-+)	桁軸直交	①	D51@150	14436	32	175	207	435	0.48
		(+-)	桁軸直交	①	D51@150	16494	36	168	204	435	0.47
		(--)	桁軸直交	①	D51@150	15705	35	183	218	435	0.51
基礎 2	S s - D 2	(++)	桁軸直交	①	D51@150	14214	31	153	184	435	0.43
		(-+)	桁軸直交	①	D51@150	13879	31	157	188	435	0.44
		(+-)	桁軸直交	①	D51@150	13686	30	141	171	435	0.40
		(--)	桁軸直交	①	D51@150	13720	30	160	190	435	0.44
基礎 2	S s - D 3	(++)	桁軸直交	①	D51@150	14052	31	141	172	435	0.40
		(-+)	桁軸直交	①	D51@150	14034	31	148	179	435	0.42
		(+-)	桁軸直交	①	D51@150	13463	30	133	163	435	0.38
基礎 2	S s - F 1	(-+)	桁軸直交	①	D51@150	13240	29	135	164	435	0.38
		(+-)	桁軸直交	①	D51@150	11648	26	138	164	435	0.38
基礎 2	S s - F 2	(-+)	桁軸直交	①	D51@150	11222	25	137	162	435	0.38
		(+-)	桁軸直交	①	D51@150	12074	27	157	184	435	0.43
基礎 2	S s - F 3	(-+)	桁軸直交	①	D51@150	11412	25	164	189	435	0.44
		(+-)	桁軸直交	①	D51@150	14155	31	164	195	435	0.45
基礎 2	S s - N 1	(-+)	桁軸直交	①	D51@150	13553	30	135	165	435	0.38
		(+-)	桁軸直交	①	D51@150	11247	25	234	259	435	0.60
基礎 2	S s - N 1	(-+)	桁軸直交	①	D51@150	11307	25	229	254	435	0.59
		(+-)	桁軸直交	②	D51@150	10833	24	222	246	435	0.57
基礎 2	S s - N 1	(++)	桁軸直交	③	D51@150	11492	25	233	258	435	0.60

表 4.6-4(20) フーチングのねじり破壊（横方向鉄筋（鉛直））に対する解析ケースと照査値
（鋼桁 4, 基礎 2, 桁軸直交方向加振時）

部材	地震動	加振方向	解析ケース	配筋	発生断面力		ねじりモーメントによる応力度 (N/mm^2) (a)	曲げモーメント・せん断力による応力度 (N/mm^2) (b)	応力度合計値 (N/mm^2) (a+b)	許容限界 (N/mm^2) (c)	照査値 (a+b)/c
					ねじりモーメント ($kN\cdot m$)						
基礎 2	S s - D 1	(++)	桁軸直交	①	D38@150	14931	43	0	43	294	0.15
		(--)	桁軸直交	①	D38@150	14436	42	0	42	294	0.15
		(+-)	桁軸直交	①	D38@150	16494	48	0	48	294	0.17
		(-+)	桁軸直交	①	D38@150	15705	46	0	46	294	0.16
基礎 2	S s - D 2	(++)	桁軸直交	①	D38@150	14214	41	0	41	294	0.14
		(--)	桁軸直交	①	D38@150	13879	40	0	40	294	0.14
		(+-)	桁軸直交	①	D38@150	13686	40	0	40	294	0.14
		(-+)	桁軸直交	①	D38@150	13720	40	0	40	294	0.14
基礎 2	S s - D 3	(++)	桁軸直交	①	D38@150	14052	41	0	41	294	0.14
		(--)	桁軸直交	①	D38@150	14034	41	0	41	294	0.14
		(+-)	桁軸直交	①	D38@150	13463	39	0	39	294	0.14
		(-+)	桁軸直交	①	D38@150	13240	39	0	39	294	0.14
基礎 2	S s - F 1	(++)	桁軸直交	①	D38@150	11648	34	0	34	294	0.12
		(--)	桁軸直交	①	D38@150	11222	33	0	33	294	0.12
基礎 2	S s - F 2	(++)	桁軸直交	①	D38@150	12074	35	0	35	294	0.12
		(--)	桁軸直交	①	D38@150	11412	33	0	33	294	0.12
基礎 2	S s - F 3	(++)	桁軸直交	①	D38@150	14155	41	0	41	294	0.14
		(--)	桁軸直交	①	D38@150	13553	40	0	40	294	0.14
基礎 2	S s - N 1	(++)	桁軸直交	①	D38@150	11247	33	0	33	294	0.12
		(--)	桁軸直交	①	D38@150	11307	33	0	33	294	0.12
基礎 2	S s - N 1	(++)	桁軸直交	②	D38@150	10833	32	0	32	294	0.11
基礎 2	S s - N 1	(++)	桁軸直交	③	D38@150	11492	34	0	34	294	0.12

表 4.6-4(21) フーチングのねじり破壊（横方向鉄筋（水平））に対する解析ケースと照査値
（鋼桁 4, 基礎 2, 桁軸直交方向加振時）

部材	地震動	加振方向	解析ケース	配筋	発生断面力		ねじりモーメントによる応力度 (N/mm^2) (a)	曲げモーメント・せん断力による応力度 (N/mm^2) (b)	応力度合計値 (N/mm^2) (a+b)	許容限界 (N/mm^2) (c)	照査値 (a+b)/c
					ねじりモーメント ($kN\cdot m$)						
基礎 2	S s - D 1	(++)	桁軸直交	①	D38@150	14931	43	0	43	294	0.15
		(--)	桁軸直交	①	D38@150	14436	42	0	42	294	0.15
		(+-)	桁軸直交	①	D38@150	16494	48	0	48	294	0.17
		(-+)	桁軸直交	①	D38@150	15705	46	0	46	294	0.16
基礎 2	S s - D 2	(++)	桁軸直交	①	D38@150	14214	41	0	41	294	0.14
		(--)	桁軸直交	①	D38@150	13879	40	0	40	294	0.14
		(+-)	桁軸直交	①	D38@150	13686	40	0	40	294	0.14
		(-+)	桁軸直交	①	D38@150	13720	40	0	40	294	0.14
基礎 2	S s - D 3	(++)	桁軸直交	①	D38@150	14052	41	0	41	294	0.14
		(--)	桁軸直交	①	D38@150	14034	41	0	41	294	0.14
		(+-)	桁軸直交	①	D38@150	13463	39	0	39	294	0.14
		(-+)	桁軸直交	①	D38@150	13240	39	0	39	294	0.14
基礎 2	S s - F 1	(++)	桁軸直交	①	D38@150	11648	34	0	34	294	0.12
		(--)	桁軸直交	①	D38@150	11222	33	0	33	294	0.12
基礎 2	S s - F 2	(++)	桁軸直交	①	D38@150	12074	35	0	35	294	0.12
		(--)	桁軸直交	①	D38@150	11412	33	0	33	294	0.12
基礎 2	S s - F 3	(++)	桁軸直交	①	D38@150	14155	41	0	41	294	0.14
		(--)	桁軸直交	①	D38@150	13553	40	0	40	294	0.14
基礎 2	S s - N 1	(++)	桁軸直交	①	D38@150	11247	33	0	33	294	0.12
		(--)	桁軸直交	①	D38@150	11307	33	0	33	294	0.12
基礎 2	S s - N 1	(++)	桁軸直交	②	D38@150	10833	32	0	32	294	0.11
基礎 2	S s - N 1	(++)	桁軸直交	③	D38@150	11492	34	0	34	294	0.12

表 4.6-4(22) フーチングのねじり破壊（軸方向鉄筋）に対する解析ケースと照査値
（鋼桁 4, 基礎 2, 桁軸方向加振時）

部材	地震動	加振方向	解析ケース	配筋	発生断面力		ねじりモーメントによる応力度 (N/mm^2) (a)	曲げモーメント・せん断力による応力度 (N/mm^2) (b)	応力度合計値 (N/mm^2) (a+b)	許容限界 (N/mm^2) (c)	照査値 (a+b)/c
					ねじりモーメント ($kN\cdot m$)						
基礎 2	S s - D 1	(++)	桁軸	①	D51@150	17249	38	135	173	435	0.40
		(--)	桁軸	①	D51@150	16780	37	137	174	435	0.40
		(+-)	桁軸	①	D51@150	17526	39	156	195	435	0.45
		(-+)	桁軸	①	D51@150	16594	37	158	195	435	0.45
基礎 2	S s - D 2	(++)	桁軸	①	D51@150	17156	38	145	183	435	0.43
		(--)	桁軸	①	D51@150	17124	38	146	184	435	0.43
		(+-)	桁軸	①	D51@150	17176	38	132	170	435	0.40
		(-+)	桁軸	①	D51@150	15325	34	137	171	435	0.40
基礎 2	S s - D 3	(++)	桁軸	①	D51@150	15982	35	129	164	435	0.38
		(--)	桁軸	①	D51@150	15679	35	131	166	435	0.39
		(+-)	桁軸	①	D51@150	14600	32	134	166	435	0.39
		(-+)	桁軸	①	D51@150	15003	33	131	164	435	0.38
基礎 2	S s - F 1	(++)	桁軸	①	D51@150	13972	31	110	141	435	0.33
		(--)	桁軸	①	D51@150	14061	31	112	143	435	0.33
基礎 2	S s - F 2	(++)	桁軸	①	D51@150	16256	36	115	151	435	0.35
		(--)	桁軸	①	D51@150	13875	31	114	145	435	0.34
基礎 2	S s - F 3	(++)	桁軸	①	D51@150	16611	37	126	163	435	0.38
		(--)	桁軸	①	D51@150	15499	34	115	149	435	0.35
基礎 2	S s - N 1	(++)	桁軸	①	D51@150	15979	35	125	160	435	0.37
		(--)	桁軸	①	D51@150	14472	32	125	157	435	0.37
基礎 2	S s - N 1	(++)	桁軸	②	D51@150	15993	35	121	156	435	0.36
基礎 2	S s - N 1	(++)	桁軸	③	D51@150	16509	36	127	163	435	0.38

表 4.6-4(23) フーチングのねじり破壊（横方向鉄筋（鉛直））に対する解析ケースと照査値
（鋼桁 4, 基礎 2, 桁軸方向加振時）

部材	地震動	加振方向	解析ケース	配筋	発生断面力		ねじりモーメントによる応力度 (N/mm^2) (a)	曲げモーメント・せん断力による応力度 (N/mm^2) (b)	応力度合計値 (N/mm^2) (a+b)	許容限界 (N/mm^2) (c)	照査値 (a+b)/c
					ねじりモーメント ($kN\cdot m$)						
基礎 2	S s - D 1	(++)	桁軸	①	D38@150	17249	50	0	50	294	0.18
		(--)	桁軸	①	D38@150	16780	49	0	49	294	0.17
		(+-)	桁軸	①	D38@150	17526	51	0	51	294	0.18
		(-+)	桁軸	①	D38@150	16594	48	0	48	294	0.17
基礎 2	S s - D 2	(++)	桁軸	①	D38@150	17156	50	0	50	294	0.18
		(--)	桁軸	①	D38@150	17124	50	0	50	294	0.18
		(+-)	桁軸	①	D38@150	17176	50	0	50	294	0.18
		(-+)	桁軸	①	D38@150	15325	45	0	45	294	0.16
基礎 2	S s - D 3	(++)	桁軸	①	D38@150	15982	46	0	46	294	0.16
		(--)	桁軸	①	D38@150	15679	46	0	46	294	0.16
		(+-)	桁軸	①	D38@150	14600	43	0	43	294	0.15
		(-+)	桁軸	①	D38@150	15003	44	0	44	294	0.15
基礎 2	S s - F 1	(++)	桁軸	①	D38@150	13972	41	0	41	294	0.14
		(--)	桁軸	①	D38@150	14061	41	0	41	294	0.14
基礎 2	S s - F 2	(++)	桁軸	①	D38@150	16256	47	0	47	294	0.16
		(--)	桁軸	①	D38@150	13875	40	0	40	294	0.14
基礎 2	S s - F 3	(++)	桁軸	①	D38@150	16611	48	0	48	294	0.17
		(--)	桁軸	①	D38@150	15499	45	0	45	294	0.16
基礎 2	S s - N 1	(++)	桁軸	①	D38@150	15979	46	0	46	294	0.16
		(--)	桁軸	①	D38@150	14472	42	0	42	294	0.15
基礎 2	S s - N 1	(++)	桁軸	②	D38@150	15993	47	0	47	294	0.16
基礎 2	S s - N 1	(++)	桁軸	③	D38@150	16509	48	0	48	294	0.17

表 4.6-4(24) フーチングのねじり破壊（横方向鉄筋（水平））に対する解析ケースと照査値
（鋼桁 4, 基礎 2, 桁軸方向加振時）

部材	地震動	加振方向	解析ケース	配筋	発生断面力	ねじりモーメントによる応力度 (N/mm^2) (a)	曲げモーメント・せん断力による応力度 (N/mm^2) (b)	応力度合計値 (N/mm^2) (a+b)	許容限界 (N/mm^2) (c)	照査値 (a+b)/c	
					ねじりモーメント ($kN\cdot m$)						
基礎 2	S s - D 1	(++)	桁軸	①	D38@150	17249	50	0	50	294	0.18
		(--)	桁軸	①	D38@150	16780	49	0	49	294	0.17
		(+-)	桁軸	①	D38@150	17526	51	0	51	294	0.18
		(-+)	桁軸	①	D38@150	16594	48	0	48	294	0.17
基礎 2	S s - D 2	(++)	桁軸	①	D38@150	17156	50	0	50	294	0.18
		(--)	桁軸	①	D38@150	17124	50	0	50	294	0.18
		(+-)	桁軸	①	D38@150	17176	50	0	50	294	0.18
		(-+)	桁軸	①	D38@150	15325	45	0	45	294	0.16
基礎 2	S s - D 3	(++)	桁軸	①	D38@150	15982	46	0	46	294	0.16
		(--)	桁軸	①	D38@150	15679	46	0	46	294	0.16
		(+-)	桁軸	①	D38@150	14600	43	0	43	294	0.15
		(-+)	桁軸	①	D38@150	15003	44	0	44	294	0.15
基礎 2	S s - F 1	(++)	桁軸	①	D38@150	13972	41	0	41	294	0.14
		(--)	桁軸	①	D38@150	14061	41	0	41	294	0.14
基礎 2	S s - F 2	(++)	桁軸	①	D38@150	16256	47	0	47	294	0.16
		(--)	桁軸	①	D38@150	13875	40	0	40	294	0.14
基礎 2	S s - F 3	(++)	桁軸	①	D38@150	16611	48	0	48	294	0.17
		(--)	桁軸	①	D38@150	15499	45	0	45	294	0.16
基礎 2	S s - N 1	(++)	桁軸	①	D38@150	15979	46	0	46	294	0.16
		(--)	桁軸	①	D38@150	14472	42	0	42	294	0.15
基礎 2	S s - N 1	(++)	桁軸	②	D38@150	15993	47	0	47	294	0.16
基礎 2	S s - N 1	(++)	桁軸	③	D38@150	16509	48	0	48	294	0.17

表 4.6-5(1) フーチングの曲げ・軸力系の破壊（コンクリート）に対する照査結果
 （鋼桁 5, 基礎 1, 桁軸直交方向加振時） **（地盤改良（改良幅 2D 未満）非考慮）**

部材	地震動	加振方向	解析ケース	発生断面力		曲げ圧縮 応力度 (N/mm ²) (a)	許容限界 (N/mm ²) (b)	照査値 (a/b)	
				曲げモーメント (kN・m)	軸力 (kN)				
基礎 1	S s - D 1	(++)	桁軸直交	①	My : 284 Mz : 9547	892	3.2	24.0	0.14
		(-+)	桁軸直交	①	My : 261 Mz : 9306	743	3.1	24.0	0.13
		(+-)	桁軸直交	①	My : 276 Mz : 9439	889	3.1	24.0	0.13
		(--)	桁軸直交	①	My : 270 Mz : 9270	744	3.1	24.0	0.13
基礎 1	S s - D 2	(++)	桁軸直交	①	My : 308 Mz : 7646	829	2.6	24.0	0.11
		(-+)	桁軸直交	①	My : 331 Mz : 7471	1027	2.5	24.0	0.11
		(+-)	桁軸直交	①	My : 317 Mz : 7718	820	2.6	24.0	0.11
		(--)	桁軸直交	①	My : 321 Mz : 7529	1034	2.6	24.0	0.11
基礎 1	S s - D 3	(++)	桁軸直交	①	My : 257 Mz : 7399	868	2.5	24.0	0.11
		(-+)	桁軸直交	①	My : 260 Mz : 7188	809	2.4	24.0	0.10
		(+-)	桁軸直交	①	My : 274 Mz : 7350	885	2.5	24.0	0.11
		(--)	桁軸直交	①	My : 260 Mz : 7144	819	2.4	24.0	0.10
基礎 1	S s - F 1	(++)	桁軸直交	①	My : 217 Mz : 9067	688	3.0	24.0	0.13
		(-+)	桁軸直交	①	My : 197 Mz : 9267	583	3.0	24.0	0.13
基礎 1	S s - F 2	(++)	桁軸直交	①	My : 196 Mz : 10521	651	3.4	24.0	0.15
		(-+)	桁軸直交	①	My : 214 Mz : 10358	678	3.4	24.0	0.15
基礎 1	S s - F 3	(++)	桁軸直交	①	My : 286 Mz : 4989	909	1.7	24.0	0.08
		(-+)	桁軸直交	①	My : 281 Mz : 5304	953	1.8	24.0	0.08
基礎 1	S s - N 1	(++)	桁軸直交	①	My : 194 Mz : 12510	503	4.1	24.0	0.18
		(-+)	桁軸直交	①	My : 248 Mz : 12727	733	4.2	24.0	0.18
基礎 1	S s - N 1	(++)	桁軸直交	②	My : 182 Mz : 12088	484	3.9	24.0	0.17
基礎 1	S s - N 1	(++)	桁軸直交	③	My : 189 Mz : 12062	520	3.9	24.0	0.17
基礎 1	S s - N 1	(-+)	桁軸直交	②	My : 246 Mz : 12301	723	4.0	24.0	0.17
基礎 1	S s - N 1	(-+)	桁軸直交	③	My : 248 Mz : 12278	735	4.0	24.0	0.17

表 4.6-5(2) フーチングの曲げ・軸力系の破壊（コンクリート）に対する照査結果
 （鋼桁 5, 基礎 1, 桁軸方向加振時） **（地盤改良（改良幅 2D 未満）非考慮）**

部材	地震動	加振方向	解析ケース	発生断面力		曲げ圧縮応力度 (N/mm ²) (a)	許容限界 (N/mm ²) (b)	照査値 (a/b)	
				曲げモーメント (kN・m)	軸力 (kN)				
基礎 1	S s - D 1	(++)	桁軸	①	My : 1653 Mz : 1667	47	1.2	24.0	0.05
		(-+)	桁軸	①	My : 1639 Mz : 1662	49	1.2	24.0	0.05
		(+-)	桁軸	①	My : 1646 Mz : 1790	44	1.3	24.0	0.06
		(--)	桁軸	①	My : 1644 Mz : 1779	44	1.3	24.0	0.06
基礎 1	S s - D 2	(++)	桁軸	①	My : 1683 Mz : 1840	45	1.3	24.0	0.06
		(-+)	桁軸	①	My : 1658 Mz : 1778	49	1.3	24.0	0.06
		(+-)	桁軸	①	My : 1661 Mz : 1798	48	1.3	24.0	0.06
		(--)	桁軸	①	My : 1673 Mz : 1810	48	1.3	24.0	0.06
基礎 1	S s - D 3	(++)	桁軸	①	My : 1315 Mz : 1688	47	1.1	24.0	0.05
		(-+)	桁軸	①	My : 1314 Mz : 1773	47	1.1	24.0	0.05
		(+-)	桁軸	①	My : 1310 Mz : 1723	47	1.1	24.0	0.05
		(--)	桁軸	①	My : 1325 Mz : 1649	48	1.1	24.0	0.05
基礎 1	S s - F 1	(++)	桁軸	①	My : 1327 Mz : 1486	34	1.0	24.0	0.05
		(-+)	桁軸	①	My : 1331 Mz : 1524	36	1.1	24.0	0.05
基礎 1	S s - F 2	(++)	桁軸	①	My : 1625 Mz : 1466	38	1.1	24.0	0.05
		(-+)	桁軸	①	My : 1625 Mz : 1494	41	1.2	24.0	0.05
基礎 1	S s - F 3	(++)	桁軸	①	My : 1580 Mz : 1641	45	1.2	24.0	0.05
		(-+)	桁軸	①	My : 1576 Mz : 1617	43	1.2	24.0	0.05
基礎 1	S s - N 1	(++)	桁軸	①	My : 2054 Mz : 1541	36	1.3	24.0	0.06
		(-+)	桁軸	①	My : 2066 Mz : 1554	46	1.3	24.0	0.06

表 4.6-5(3) フーチングの曲げ・軸力系の破壊（コンクリート）に対する照査結果
 （鋼桁 5, 基礎 2, 桁軸直交方向加振時） **（地盤改良（改良幅 2D 未満）非考慮）**

部材	地震動	加振方向	解析ケース	発生断面力		曲げ圧縮 応力度 (N/mm ²) (a)	許容限界 (N/mm ²) (b)	照査値 (a/b)	
				曲げモーメント (kN・m)	軸力 (kN)				
基礎 2	S s - D 1	(++)	桁軸直交	①	My : 260 Mz : 9739	815	3.2	24.0	0.14
		(-+)	桁軸直交	①	My : 251 Mz : 9584	833	3.2	24.0	0.14
		(+-)	桁軸直交	①	My : 254 Mz : 9657	814	3.2	24.0	0.14
		(--)	桁軸直交	①	My : 260 Mz : 9577	834	3.2	24.0	0.14
基礎 2	S s - D 2	(++)	桁軸直交	①	My : 285 Mz : 7832	894	2.6	24.0	0.11
		(-+)	桁軸直交	①	My : 288 Mz : 7967	931	2.7	24.0	0.12
		(+-)	桁軸直交	①	My : 277 Mz : 7838	899	2.6	24.0	0.11
		(--)	桁軸直交	①	My : 300 Mz : 7949	946	2.7	24.0	0.12
基礎 2	S s - D 3	(++)	桁軸直交	①	My : 288 Mz : 7792	941	2.6	24.0	0.11
		(-+)	桁軸直交	①	My : 291 Mz : 7635	971	2.6	24.0	0.11
		(+-)	桁軸直交	①	My : 284 Mz : 7646	940	2.6	24.0	0.11
		(--)	桁軸直交	①	My : 303 Mz : 7576	982	2.6	24.0	0.11
基礎 2	S s - F 1	(++)	桁軸直交	①	My : 186 Mz : 9215	630	3.0	24.0	0.13
		(-+)	桁軸直交	①	My : 184 Mz : 9304	594	3.0	24.0	0.13
基礎 2	S s - F 2	(++)	桁軸直交	①	My : 250 Mz : 10905	836	3.6	24.0	0.15
		(-+)	桁軸直交	①	My : 242 Mz : 10768	721	3.5	24.0	0.15
基礎 2	S s - F 3	(++)	桁軸直交	①	My : 360 Mz : 5851	1098	2.0	24.0	0.09
		(-+)	桁軸直交	①	My : 376 Mz : 6705	1235	2.3	24.0	0.10
基礎 2	S s - N 1	(++)	桁軸直交	①	My : 205 Mz : 12879	579	4.2	24.0	0.18
		(-+)	桁軸直交	①	My : 222 Mz : 13017	713	4.2	24.0	0.18
基礎 2	S s - N 1	(++)	桁軸直交	②	My : 189 Mz : 12355	530	4.0	24.0	0.17
基礎 2	S s - N 1	(++)	桁軸直交	③	My : 197 Mz : 12425	620	4.0	24.0	0.17
基礎 2	S s - N 1	(-+)	桁軸直交	②	My : 223 Mz : 12491	689	4.1	24.0	0.18
基礎 2	S s - N 1	(-+)	桁軸直交	③	My : 213 Mz : 12562	687	4.1	24.0	0.18

表 4.6-5(4) フーチングの曲げ・軸力系の破壊（コンクリート）に対する照査結果
 （鋼桁 5, 基礎 2, 桁軸方向加振時） **（地盤改良（改良幅 2D 未満）非考慮）**

部材	地震動	加振方向	解析ケース	発生断面力		曲げ圧縮応力度 (N/mm ²) (a)	許容限界 (N/mm ²) (b)	照査値 (a/b)	
				曲げモーメント (kN・m)	軸力 (kN)				
基礎 2	S s - D 1	(++)	桁軸	①	My : 1701 Mz : 1703	51	1.3	24.0	0.06
		(-+)	桁軸	①	My : 1700 Mz : 1746	49	1.3	24.0	0.06
		(+-)	桁軸	①	My : 1695 Mz : 1857	48	1.3	24.0	0.06
		(--)	桁軸	①	My : 1709 Mz : 1854	46	1.3	24.0	0.06
基礎 2	S s - D 2	(++)	桁軸	①	My : 1636 Mz : 1928	50	1.3	24.0	0.06
		(-+)	桁軸	①	My : 1707 Mz : 1917	47	1.3	24.0	0.06
		(+-)	桁軸	①	My : 1722 Mz : 1924	50	1.4	24.0	0.06
		(--)	桁軸	①	My : 1635 Mz : 1912	53	1.3	24.0	0.06
基礎 2	S s - D 3	(++)	桁軸	①	My : 1336 Mz : 1833	48	1.2	24.0	0.05
		(-+)	桁軸	①	My : 1362 Mz : 1777	51	1.2	24.0	0.05
		(+-)	桁軸	①	My : 1352 Mz : 1760	51	1.1	24.0	0.05
		(--)	桁軸	①	My : 1342 Mz : 1748	51	1.1	24.0	0.05
基礎 2	S s - F 1	(++)	桁軸	①	My : 1243 Mz : 1535	38	1.0	24.0	0.05
		(-+)	桁軸	①	My : 1229 Mz : 1502	35	1.0	24.0	0.05
基礎 2	S s - F 2	(++)	桁軸	①	My : 1609 Mz : 1516	44	1.2	24.0	0.05
		(-+)	桁軸	①	My : 1608 Mz : 1503	39	1.2	24.0	0.05
基礎 2	S s - F 3	(++)	桁軸	①	My : 1482 Mz : 1645	49	1.2	24.0	0.05
		(-+)	桁軸	①	My : 1462 Mz : 1648	42	1.2	24.0	0.05
基礎 2	S s - N 1	(++)	桁軸	①	My : 2009 Mz : 1719	47	1.4	24.0	0.06
		(-+)	桁軸	①	My : 1999 Mz : 1514	37	1.3	24.0	0.06

表 4.6-5(5) フーチングの曲げ・軸力系の破壊（鉄筋）に対する照査結果
 （鋼桁 5, 基礎 1, 桁軸直交方向加振時） **（地盤改良（改良幅 2D 未満）非考慮）**

部材	地震動	加振方向	解析ケース	配筋	発生断面力		引張応力度 (N/mm ²) (a)	許容限界 (N/mm ²) (b)	照査値 (a/b)	
					曲げモーメント (kN・m)	軸力 (kN)				
基礎 1	S s - D 1	(++)	桁軸直交	①	D38 @ 150	My : 284 Mz : 9547	-703	133	435	0.31
		(-+)	桁軸直交	①	D38 @ 150	My : 261 Mz : 9306	-845	132	435	0.31
		(+-)	桁軸直交	①	D38 @ 150	My : 276 Mz : 9439	-701	131	435	0.31
		(--)	桁軸直交	①	D38 @ 150	My : 270 Mz : 9270	-848	131	435	0.31
基礎 1	S s - D 2	(++)	桁軸直交	①	D38 @ 150	My : 308 Mz : 7646	-991	113	435	0.26
		(-+)	桁軸直交	①	D38 @ 150	My : 331 Mz : 7471	-777	108	435	0.25
		(+-)	桁軸直交	①	D38 @ 150	My : 317 Mz : 7718	-984	114	435	0.27
		(--)	桁軸直交	①	D38 @ 150	My : 321 Mz : 7529	-786	109	435	0.26
基礎 1	S s - D 3	(++)	桁軸直交	①	D38 @ 150	My : 257 Mz : 7399	-777	107	435	0.25
		(-+)	桁軸直交	①	D38 @ 150	My : 260 Mz : 7188	-843	105	435	0.25
		(+-)	桁軸直交	①	D38 @ 150	My : 274 Mz : 7350	-766	106	435	0.25
		(--)	桁軸直交	①	D38 @ 150	My : 260 Mz : 7144	-825	104	435	0.24
基礎 1	S s - F 1	(++)	桁軸直交	①	D38 @ 150	My : 217 Mz : 9067	-555	124	435	0.29
		(-+)	桁軸直交	①	D38 @ 150	My : 197 Mz : 9267	-633	128	435	0.30
基礎 1	S s - F 2	(++)	桁軸直交	①	D38 @ 150	My : 196 Mz : 10521	-630	143	435	0.33
		(-+)	桁軸直交	①	D38 @ 150	My : 214 Mz : 10358	-609	141	435	0.33
基礎 1	S s - F 3	(++)	桁軸直交	①	D38 @ 150	My : 286 Mz : 4989	-917	78	435	0.18
		(-+)	桁軸直交	①	D38 @ 150	My : 281 Mz : 5304	-857	81	435	0.19
基礎 1	S s - N 1	(++)	桁軸直交	①	D38 @ 150	My : 194 Mz : 12510	-656	169	435	0.39
		(-+)	桁軸直交	①	D38 @ 150	My : 248 Mz : 12727	-444	169	435	0.39
基礎 1	S s - N 1	(++)	桁軸直交	②	D38 @ 150	My : 182 Mz : 12088	-644	163	435	0.38
基礎 1	S s - N 1	(++)	桁軸直交	③	D38 @ 150	My : 189 Mz : 12062	-655	163	435	0.38
基礎 1	S s - N 1	(-+)	桁軸直交	②	D38 @ 150	My : 246 Mz : 12301	-442	164	435	0.38
基礎 1	S s - N 1	(-+)	桁軸直交	③	D38 @ 150	My : 248 Mz : 12278	-478	164	435	0.38

表 4.6-5(6) フーチングの曲げ・軸力系の破壊（鉄筋）に対する照査結果
 （鋼桁 5, 基礎 1, 桁軸方向加振時） **（地盤改良（改良幅 2D 未満）非考慮）**

部材	地震動	加振方向	解析ケース	配筋	発生断面力		引張応力度 (N/mm ²) (a)	許容限界 (N/mm ²) (b)	照査値 (a/b)	
					曲げモーメント (kN・m)	軸力 (kN)				
基礎 1	S s - D 1	(++)	桁軸	①	D38 @ 150	My : 1653 Mz : 1667	-6	35	435	0.09
		(-+)	桁軸	①	D38 @ 150	My : 1639 Mz : 1662	-6	35	435	0.09
		(+-)	桁軸	①	D38 @ 150	My : 1646 Mz : 1790	-6	36	435	0.09
		(--)	桁軸	①	D38 @ 150	My : 1644 Mz : 1779	-6	36	435	0.09
基礎 1	S s - D 2	(++)	桁軸	①	D38 @ 150	My : 1683 Mz : 1840	-7	37	435	0.09
		(-+)	桁軸	①	D38 @ 150	My : 1658 Mz : 1778	-7	36	435	0.09
		(+-)	桁軸	①	D38 @ 150	My : 1661 Mz : 1798	-7	37	435	0.09
		(--)	桁軸	①	D38 @ 150	My : 1673 Mz : 1810	-7	37	435	0.09
基礎 1	S s - D 3	(++)	桁軸	①	D38 @ 150	My : 1315 Mz : 1688	-6	32	435	0.08
		(-+)	桁軸	①	D38 @ 150	My : 1314 Mz : 1773	-7	33	435	0.08
		(+-)	桁軸	①	D38 @ 150	My : 1310 Mz : 1723	-7	32	435	0.08
		(--)	桁軸	①	D38 @ 150	My : 1325 Mz : 1649	-6	32	435	0.08
基礎 1	S s - F 1	(++)	桁軸	①	D38 @ 150	My : 1327 Mz : 1486	-4	30	435	0.07
		(-+)	桁軸	①	D38 @ 150	My : 1331 Mz : 1524	-4	30	435	0.07
基礎 1	S s - F 2	(++)	桁軸	①	D38 @ 150	My : 1625 Mz : 1466	-4	33	435	0.08
		(-+)	桁軸	①	D38 @ 150	My : 1625 Mz : 1494	-5	33	435	0.08
基礎 1	S s - F 3	(++)	桁軸	①	D38 @ 150	My : 1580 Mz : 1641	-7	34	435	0.08
		(-+)	桁軸	①	D38 @ 150	My : 1576 Mz : 1617	-6	34	435	0.08
基礎 1	S s - N 1	(++)	桁軸	①	D38 @ 150	My : 2054 Mz : 1541	-4	38	435	0.09
		(-+)	桁軸	①	D38 @ 150	My : 2066 Mz : 1554	-5	38	435	0.09

表 4.6-5(7) フーチングの曲げ・軸力系の破壊（鉄筋）に対する照査結果
 (鋼桁 5, 基礎 2, 桁軸直交方向加振時) (地盤改良 (改良幅 2D 未満) 非考慮)

部材	地震動	加振方向	解析ケース	配筋	発生断面力		引張応力度 (N/mm ²) (a)	許容限界 (N/mm ²) (b)	照査値 (a/b)	
					曲げモーメント (kN・m)	軸力 (kN)				
基礎 2	S s - D 1	(++)	桁軸直交	①	D38 @ 150	My : 260 Mz : 9739	-792	136	435	0.32
		(-+)	桁軸直交	①	D38 @ 150	My : 251 Mz : 9584	-771	134	435	0.31
		(+-)	桁軸直交	①	D38 @ 150	My : 254 Mz : 9657	-791	135	435	0.32
		(--)	桁軸直交	①	D38 @ 150	My : 260 Mz : 9577	-771	134	435	0.31
基礎 2	S s - D 2	(++)	桁軸直交	①	D38 @ 150	My : 285 Mz : 7832	-903	114	435	0.27
		(-+)	桁軸直交	①	D38 @ 150	My : 288 Mz : 7967	-856	115	435	0.27
		(+-)	桁軸直交	①	D38 @ 150	My : 277 Mz : 7838	-888	114	435	0.27
		(--)	桁軸直交	①	D38 @ 150	My : 300 Mz : 7949	-851	115	435	0.27
基礎 2	S s - D 3	(++)	桁軸直交	①	D38 @ 150	My : 288 Mz : 7792	-939	114	435	0.27
		(-+)	桁軸直交	①	D38 @ 150	My : 291 Mz : 7635	-897	111	435	0.26
		(+-)	桁軸直交	①	D38 @ 150	My : 284 Mz : 7646	-928	112	435	0.26
		(--)	桁軸直交	①	D38 @ 150	My : 303 Mz : 7576	-898	111	435	0.26
基礎 2	S s - F 1	(++)	桁軸直交	①	D38 @ 150	My : 186 Mz : 9215	-550	126	435	0.29
		(-+)	桁軸直交	①	D38 @ 150	My : 184 Mz : 9304	-590	127	435	0.30
基礎 2	S s - F 2	(++)	桁軸直交	①	D38 @ 150	My : 250 Mz : 10905	-692	150	435	0.35
		(-+)	桁軸直交	①	D38 @ 150	My : 242 Mz : 10768	-791	149	435	0.35
基礎 2	S s - F 3	(++)	桁軸直交	①	D38 @ 150	My : 360 Mz : 5851	-1189	94	435	0.22
		(-+)	桁軸直交	①	D38 @ 150	My : 376 Mz : 6705	-1062	103	435	0.24
基礎 2	S s - N 1	(++)	桁軸直交	①	D38 @ 150	My : 205 Mz : 12879	-677	174	435	0.40
		(-+)	桁軸直交	①	D38 @ 150	My : 222 Mz : 13017	-534	174	435	0.40
基礎 2	S s - N 1	(++)	桁軸直交	②	D38 @ 150	My : 189 Mz : 12355	-628	167	435	0.39
基礎 2	S s - N 1	(++)	桁軸直交	③	D38 @ 150	My : 197 Mz : 12425	-649	168	435	0.39
基礎 2	S s - N 1	(-+)	桁軸直交	②	D38 @ 150	My : 223 Mz : 12491	-492	167	435	0.39
基礎 2	S s - N 1	(-+)	桁軸直交	③	D38 @ 150	My : 213 Mz : 12562	-570	169	435	0.39

表 4.6-5(8) フーチングの曲げ・軸力系の破壊（鉄筋）に対する照査結果
 （鋼桁 5，基礎 2，桁軸方向加振時） **（地盤改良（改良幅 2D 未満）非考慮）**

部材	地震動	加振方向	解析ケース	配筋	発生断面力		引張応力度 (N/mm ²) (a)	許容限界 (N/mm ²) (b)	照査値 (a/b)	
					曲げモーメント (kN・m)	軸力 (kN)				
基礎 2	S s - D 1	(++)	桁軸	①	D38 @ 150	My : 1701 Mz : 1703	-6	36	435	0.09
		(-+)	桁軸	①	D38 @ 150	My : 1700 Mz : 1746	-7	37	435	0.09
		(+-)	桁軸	①	D38 @ 150	My : 1695 Mz : 1857	-7	38	435	0.09
		(--)	桁軸	①	D38 @ 150	My : 1709 Mz : 1854	-8	38	435	0.09
基礎 2	S s - D 2	(++)	桁軸	①	D38 @ 150	My : 1636 Mz : 1928	-10	38	435	0.09
		(-+)	桁軸	①	D38 @ 150	My : 1707 Mz : 1917	-7	38	435	0.09
		(+-)	桁軸	①	D38 @ 150	My : 1722 Mz : 1924	-7	39	435	0.09
		(--)	桁軸	①	D38 @ 150	My : 1635 Mz : 1912	-8	38	435	0.09
基礎 2	S s - D 3	(++)	桁軸	①	D38 @ 150	My : 1336 Mz : 1833	-8	34	435	0.08
		(-+)	桁軸	①	D38 @ 150	My : 1362 Mz : 1777	-8	33	435	0.08
		(+-)	桁軸	①	D38 @ 150	My : 1352 Mz : 1760	-8	33	435	0.08
		(--)	桁軸	①	D38 @ 150	My : 1342 Mz : 1748	-7	33	435	0.08
基礎 2	S s - F 1	(++)	桁軸	①	D38 @ 150	My : 1243 Mz : 1535	-4	30	435	0.07
		(-+)	桁軸	①	D38 @ 150	My : 1229 Mz : 1502	-4	29	435	0.07
基礎 2	S s - F 2	(++)	桁軸	①	D38 @ 150	My : 1609 Mz : 1516	-5	33	435	0.08
		(-+)	桁軸	①	D38 @ 150	My : 1608 Mz : 1503	-4	33	435	0.08
基礎 2	S s - F 3	(++)	桁軸	①	D38 @ 150	My : 1482 Mz : 1645	-7	33	435	0.08
		(-+)	桁軸	①	D38 @ 150	My : 1462 Mz : 1648	-6	33	435	0.08
基礎 2	S s - N 1	(++)	桁軸	①	D38 @ 150	My : 2009 Mz : 1719	-5	40	435	0.10
		(-+)	桁軸	①	D38 @ 150	My : 1999 Mz : 1514	-4	37	435	0.09

表 4.6-5(9) フーチングのせん断破壊に対する照査結果
 (鋼桁 5, 基礎 1, 桁軸直交方向加振時) (地盤改良 (改良幅 2D 未満) 非考慮)

部材	地震動	加振方向	解析ケース	せん断補強筋	発生断面力	照査用せん断力	許容限界	照査値	
					せん断力 (kN)	(kN) (a)	(kN) (b)	(a/b)	
基礎 1	S s - D 1	(++)	桁軸直交	①	D32@150	6797	7137	21820	0.33
		(-+)	桁軸直交	①	D32@150	6565	6894	21820	0.32
		(+-)	桁軸直交	①	D32@150	6670	7004	21820	0.33
		(--)	桁軸直交	①	D32@150	6484	6809	21820	0.32
基礎 1	S s - D 2	(++)	桁軸直交	①	D32@150	5949	6247	21820	0.29
		(-+)	桁軸直交	①	D32@150	5837	6129	21820	0.29
		(+-)	桁軸直交	①	D32@150	6132	6439	21820	0.30
		(--)	桁軸直交	①	D32@150	5996	6296	21820	0.29
基礎 1	S s - D 3	(++)	桁軸直交	①	D32@150	5640	5922	21820	0.28
		(-+)	桁軸直交	①	D32@150	5445	5718	21820	0.27
		(+-)	桁軸直交	①	D32@150	5405	5676	21820	0.27
		(--)	桁軸直交	①	D32@150	5578	5857	21820	0.27
基礎 1	S s - F 1	(++)	桁軸直交	①	D32@150	6318	6634	21820	0.31
		(-+)	桁軸直交	①	D32@150	6428	6750	21820	0.31
基礎 1	S s - F 2	(++)	桁軸直交	①	D32@150	7333	7700	21820	0.36
		(-+)	桁軸直交	①	D32@150	7051	7404	21820	0.34
基礎 1	S s - F 3	(++)	桁軸直交	①	D32@150	4511	4737	21820	0.22
		(-+)	桁軸直交	①	D32@150	4704	4940	21820	0.23
基礎 1	S s - N 1	(++)	桁軸直交	①	D32@150	8314	8730	21820	0.41
		(-+)	桁軸直交	①	D32@150	8527	8954	21820	0.42
基礎 1	S s - N 1	(++)	桁軸直交	②	D32@150	8082	8487	21820	0.39
基礎 1	S s - N 1	(++)	桁軸直交	③	D32@150	8062	8466	21820	0.39
基礎 1	S s - N 1	(-+)	桁軸直交	②	D32@150	8295	8710	21820	0.40
基礎 1	S s - N 1	(-+)	桁軸直交	③	D32@150	8277	8691	21820	0.40

表 4.6-5(10) フーチングのせん断破壊に対する照査結果（鋼桁 5，基礎 1，桁軸方向加振時）
 （地盤改良（改良幅 2D 未満）非考慮）

部材	地震動	加振方向	解析ケース	せん断補強筋	発生断面力		許容限界 (kN) (b)	照査値 (a/b)	
					せん断力 (kN)	照査用 せん断力 (kN) (a)			
基礎 1	S s - D 1	(++)	桁軸	①	D32@150	1598	1678	21820	0.08
		(-+)	桁軸	①	D32@150	1603	1684	21820	0.08
		(+-)	桁軸	①	D32@150	1708	1794	21820	0.09
		(--)	桁軸	①	D32@150	1698	1783	21820	0.09
基礎 1	S s - D 2	(++)	桁軸	①	D32@150	1796	1886	21820	0.09
		(-+)	桁軸	①	D32@150	1758	1846	21820	0.09
		(+-)	桁軸	①	D32@150	1748	1836	21820	0.09
		(--)	桁軸	①	D32@150	1769	1858	21820	0.09
基礎 1	S s - D 3	(++)	桁軸	①	D32@150	1630	1712	21820	0.08
		(-+)	桁軸	①	D32@150	1684	1769	21820	0.09
		(+-)	桁軸	①	D32@150	1654	1737	21820	0.08
		(--)	桁軸	①	D32@150	1598	1678	21820	0.08
基礎 1	S s - F 1	(++)	桁軸	①	D32@150	1403	1474	21820	0.07
		(-+)	桁軸	①	D32@150	1432	1504	21820	0.07
基礎 1	S s - F 2	(++)	桁軸	①	D32@150	1392	1462	21820	0.07
		(-+)	桁軸	①	D32@150	1411	1482	21820	0.07
基礎 1	S s - F 3	(++)	桁軸	①	D32@150	1564	1643	21820	0.08
		(-+)	桁軸	①	D32@150	1558	1636	21820	0.08
基礎 1	S s - N 1	(++)	桁軸	①	D32@150	1506	1582	22191	0.08
		(-+)	桁軸	①	D32@150	1540	1617	21820	0.08

表 4.6-5(11) フーチングのせん断破壊に対する照査結果
 (鋼桁 5, 基礎 2, 桁軸直交方向加振時) (地盤改良 (改良幅 2D 未満) 非考慮)

部材	地震動	加振方向	解析ケース	せん断補強筋	発生断面力	照査用せん断力	許容限界	照査値	
					せん断力 (kN)	(kN) (a)	(kN) (b)	(a/b)	
基礎 2	S s - D 1	(++)	桁軸直交	①	D32@150	6906	7252	21820	0.34
		(-+)	桁軸直交	①	D32@150	6585	6915	21820	0.32
		(+-)	桁軸直交	①	D32@150	6835	7177	21820	0.33
		(--)	桁軸直交	①	D32@150	6543	6871	21820	0.32
基礎 2	S s - D 2	(++)	桁軸直交	①	D32@150	6242	6555	21820	0.31
		(-+)	桁軸直交	①	D32@150	5954	6252	21820	0.29
		(+-)	桁軸直交	①	D32@150	6115	6421	21820	0.30
		(--)	桁軸直交	①	D32@150	6049	6352	21820	0.30
基礎 2	S s - D 3	(++)	桁軸直交	①	D32@150	5860	6153	21820	0.29
		(-+)	桁軸直交	①	D32@150	5531	5808	21820	0.27
		(+-)	桁軸直交	①	D32@150	5829	6121	21820	0.29
		(--)	桁軸直交	①	D32@150	5696	5981	21820	0.28
基礎 2	S s - F 1	(++)	桁軸直交	①	D32@150	6254	6567	21820	0.31
		(-+)	桁軸直交	①	D32@150	6492	6817	21820	0.32
基礎 2	S s - F 2	(++)	桁軸直交	①	D32@150	7479	7853	21820	0.36
		(-+)	桁軸直交	①	D32@150	7172	7531	21820	0.35
基礎 2	S s - F 3	(++)	桁軸直交	①	D32@150	5253	5516	21820	0.26
		(-+)	桁軸直交	①	D32@150	5478	5752	21820	0.27
基礎 2	S s - N 1	(++)	桁軸直交	①	D32@150	8459	8882	21820	0.41
		(-+)	桁軸直交	①	D32@150	8770	9209	21820	0.43
基礎 2	S s - N 1	(++)	桁軸直交	②	D32@150	8174	8583	21820	0.40
基礎 2	S s - N 1	(++)	桁軸直交	③	D32@150	8172	8581	21820	0.40
基礎 2	S s - N 1	(-+)	桁軸直交	②	D32@150	8486	8911	21820	0.41
基礎 2	S s - N 1	(-+)	桁軸直交	③	D32@150	8487	8912	21820	0.41

表 4.6-5(12) フーチングのせん断破壊に対する照査結果（鋼桁 5，基礎 2，桁軸方向加振時）
 （地盤改良（改良幅 2D 未満）非考慮）

部材	地震動	加振方向	解析ケース	せん断補強筋	発生断面力		許容限界 (kN) (b)	照査値 (a/b)	
					せん断力 (kN)	照査用 せん断力 (kN) (a)			
基礎 2	S s - D 1	(++)	桁軸	①	D32@150	1699	1784	21820	0.09
		(-+)	桁軸	①	D32@150	1721	1808	21820	0.09
		(+-)	桁軸	①	D32@150	1862	1956	21820	0.09
		(--)	桁軸	①	D32@150	1858	1951	21820	0.09
基礎 2	S s - D 2	(++)	桁軸	①	D32@150	1882	1977	21820	0.10
		(-+)	桁軸	①	D32@150	1876	1970	21820	0.10
		(+-)	桁軸	①	D32@150	1874	1968	21820	0.10
		(--)	桁軸	①	D32@150	1857	1950	21820	0.09
基礎 2	S s - D 3	(++)	桁軸	①	D32@150	1806	1897	21820	0.09
		(-+)	桁軸	①	D32@150	1771	1860	21820	0.09
		(+-)	桁軸	①	D32@150	1760	1848	21820	0.09
		(--)	桁軸	①	D32@150	1754	1842	21820	0.09
基礎 2	S s - F 1	(++)	桁軸	①	D32@150	1511	1587	21820	0.08
		(-+)	桁軸	①	D32@150	1489	1564	21820	0.08
基礎 2	S s - F 2	(++)	桁軸	①	D32@150	1486	1561	21820	0.08
		(-+)	桁軸	①	D32@150	1489	1564	21820	0.08
基礎 2	S s - F 3	(++)	桁軸	①	D32@150	1620	1701	21820	0.08
		(-+)	桁軸	①	D32@150	1624	1706	21820	0.08
基礎 2	S s - N 1	(++)	桁軸	①	D32@150	1651	1734	21820	0.08
		(-+)	桁軸	①	D32@150	1520	1596	21820	0.08

表 4.6-5(13) フーチングのねじり破壊（軸方向鉄筋）に対する解析ケースと照査値
 （鋼桁 5，基礎 1，桁軸直交方向加振時）（地盤改良（改良幅 2D 未満）非考慮）

部材	地震動	加振方向	解析ケース	配筋	発生断面力		曲げモーメント・せん断力による 応力度 (N/mm ²) (b)	応力度 合計値 (N/mm ²) (a+b)	許容限界 (N/mm ²) (c)	照査値 ((a+b)/c)	
					ねじり モーメント (kN・m)	ねじり モーメント による 応力度 (N/mm ²) (a)					
基礎 1	S s - D 1	(++)	桁軸直交	①	D38@150	746	9	133	142	435	0.33
		(-+)	桁軸直交	①	D38@150	703	9	132	141	435	0.33
		(+-)	桁軸直交	①	D38@150	721	9	131	140	435	0.33
		(--)	桁軸直交	①	D38@150	703	9	131	140	435	0.33
基礎 1	S s - D 2	(++)	桁軸直交	①	D38@150	782	9	113	122	435	0.29
		(-+)	桁軸直交	①	D38@150	879	11	108	119	435	0.28
		(+-)	桁軸直交	①	D38@150	756	9	114	123	435	0.29
		(--)	桁軸直交	①	D38@150	810	10	109	119	435	0.28
基礎 1	S s - D 3	(++)	桁軸直交	①	D38@150	745	9	107	116	435	0.27
		(-+)	桁軸直交	①	D38@150	693	8	105	113	435	0.26
		(+-)	桁軸直交	①	D38@150	721	9	106	115	435	0.27
		(--)	桁軸直交	①	D38@150	681	8	104	112	435	0.26
基礎 1	S s - F 1	(++)	桁軸直交	①	D38@150	692	8	124	132	435	0.31
		(-+)	桁軸直交	①	D38@150	579	7	128	135	435	0.32
基礎 1	S s - F 2	(++)	桁軸直交	①	D38@150	652	8	143	151	435	0.35
		(-+)	桁軸直交	①	D38@150	615	8	141	149	435	0.35
基礎 1	S s - F 3	(++)	桁軸直交	①	D38@150	778	9	78	87	435	0.20
		(-+)	桁軸直交	①	D38@150	800	10	81	91	435	0.21
基礎 1	S s - N 1	(++)	桁軸直交	①	D38@150	542	7	169	176	435	0.41
		(-+)	桁軸直交	①	D38@150	757	9	169	178	435	0.41
基礎 1	S s - N 1	(++)	桁軸直交	②	D38@150	525	7	163	170	435	0.40
基礎 1	S s - N 1	(++)	桁軸直交	③	D38@150	549	7	163	170	435	0.40
基礎 1	S s - N 1	(-+)	桁軸直交	②	D38@150	761	9	164	173	435	0.40
基礎 1	S s - N 1	(-+)	桁軸直交	③	D38@150	762	9	164	173	435	0.40

表 4.6-5(14) フーチングのねじり破壊（横方向鉄筋（鉛直））に対する解析ケースと照査値
（鋼桁 5, 基礎 1, 桁軸直交方向加振時）（地盤改良（改良幅 2D 未満）非考慮）

部材	地震動	加振方向	解析ケース	配筋	発生断面力		ねじりモーメントによる応力度 (N/mm^2) (a)	曲げモーメント・せん断力による応力度 (N/mm^2) (b)	応力度合計値 (N/mm^2) (a+b)	許容限界 (N/mm^2) (c)	照査値 ((a+b)/c)
					ねじりモーメント ($kN\cdot m$)						
基礎 1	S s - D 1	(++)	桁軸直交	①	D32@150	746	12	0	12	294	0.05
		(--)	桁軸直交	①	D32@150	703	12	0	12	294	0.05
		(+-)	桁軸直交	①	D32@150	721	12	0	12	294	0.05
		(-+)	桁軸直交	①	D32@150	703	12	0	12	294	0.05
基礎 1	S s - D 2	(++)	桁軸直交	①	D32@150	782	13	0	13	294	0.05
		(--)	桁軸直交	①	D32@150	879	15	0	15	294	0.06
		(+-)	桁軸直交	①	D32@150	756	13	0	13	294	0.05
		(-+)	桁軸直交	①	D32@150	810	13	0	13	294	0.05
基礎 1	S s - D 3	(++)	桁軸直交	①	D32@150	745	12	0	12	294	0.05
		(--)	桁軸直交	①	D32@150	693	12	0	12	294	0.05
		(+-)	桁軸直交	①	D32@150	721	12	0	12	294	0.05
		(-+)	桁軸直交	①	D32@150	681	11	0	11	294	0.04
基礎 1	S s - F 1	(++)	桁軸直交	①	D32@150	692	12	0	12	294	0.05
		(+-)	桁軸直交	①	D32@150	579	10	0	10	294	0.04
基礎 1	S s - F 2	(++)	桁軸直交	①	D32@150	652	11	0	11	294	0.04
		(+-)	桁軸直交	①	D32@150	615	10	0	10	294	0.04
基礎 1	S s - F 3	(++)	桁軸直交	①	D32@150	778	13	0	13	294	0.05
		(+-)	桁軸直交	①	D32@150	800	13	0	13	294	0.05
基礎 1	S s - N 1	(++)	桁軸直交	①	D32@150	542	9	0	9	294	0.04
		(+-)	桁軸直交	①	D32@150	757	13	0	13	294	0.05
基礎 1	S s - N 1	(++)	桁軸直交	②	D32@150	525	9	0	9	294	0.04
基礎 1	S s - N 1	(++)	桁軸直交	③	D32@150	549	9	0	9	294	0.04
基礎 1	S s - N 1	(+-)	桁軸直交	②	D32@150	761	13	0	13	294	0.05
基礎 1	S s - N 1	(+-)	桁軸直交	③	D32@150	762	13	0	13	294	0.05

表 4.6-5(15) フーチングのねじり破壊（横方向鉄筋（水平））に対する解析ケースと照査値
（鋼桁 5, 基礎 1, 桁軸直交方向加振時）（地盤改良（改良幅 2D 未満）非考慮）

部材	地震動	加振方向	解析ケース	配筋	発生断面力		ねじりモーメントによる応力度 (N/mm^2) (a)	曲げモーメント・せん断力による応力度 (N/mm^2) (b)	応力度合計値 (N/mm^2) (a+b)	許容限界 (N/mm^2) (c)	照査値 ((a+b)/c)
					ねじりモーメント ($kN\cdot m$)						
基礎 1	S s - D 1	(++)	桁軸直交	①	D32@150	746	12	0	12	294	0.05
		(--)	桁軸直交	①	D32@150	703	12	0	12	294	0.05
		(+-)	桁軸直交	①	D32@150	721	12	0	12	294	0.05
		(-+)	桁軸直交	①	D32@150	703	12	0	12	294	0.05
基礎 1	S s - D 2	(++)	桁軸直交	①	D32@150	782	13	0	13	294	0.05
		(--)	桁軸直交	①	D32@150	879	15	0	15	294	0.06
		(+-)	桁軸直交	①	D32@150	756	13	0	13	294	0.05
		(-+)	桁軸直交	①	D32@150	810	13	0	13	294	0.05
基礎 1	S s - D 3	(++)	桁軸直交	①	D32@150	745	12	0	12	294	0.05
		(--)	桁軸直交	①	D32@150	693	12	0	12	294	0.05
		(+-)	桁軸直交	①	D32@150	721	12	0	12	294	0.05
		(-+)	桁軸直交	①	D32@150	681	11	0	11	294	0.04
基礎 1	S s - F 1	(++)	桁軸直交	①	D32@150	692	12	0	12	294	0.05
		(+-)	桁軸直交	①	D32@150	579	10	0	10	294	0.04
基礎 1	S s - F 2	(++)	桁軸直交	①	D32@150	652	11	0	11	294	0.04
		(+-)	桁軸直交	①	D32@150	615	10	0	10	294	0.04
基礎 1	S s - F 3	(++)	桁軸直交	①	D32@150	778	13	0	13	294	0.05
		(+-)	桁軸直交	①	D32@150	800	13	0	13	294	0.05
基礎 1	S s - N 1	(++)	桁軸直交	①	D32@150	542	9	0	9	294	0.04
		(+-)	桁軸直交	①	D32@150	757	13	0	13	294	0.05
基礎 1	S s - N 1	(++)	桁軸直交	②	D32@150	525	9	0	9	294	0.04
基礎 1	S s - N 1	(++)	桁軸直交	③	D32@150	549	9	0	9	294	0.04
基礎 1	S s - N 1	(+-)	桁軸直交	②	D32@150	761	13	0	13	294	0.05
基礎 1	S s - N 1	(+-)	桁軸直交	③	D32@150	762	13	0	13	294	0.05

表 4.6-5(16) フーチングのねじり破壊（軸方向鉄筋）に対する解析ケースと照査値
（鋼桁 5, 基礎 1, 桁軸方向加振時）（地盤改良（改良幅 2D 未満）非考慮）

部材	地震動	加振方向	解析ケース	配筋	発生断面力		ねじりモーメントによる応力度 (N/mm^2) (a)	曲げモーメント・せん断力による応力度 (N/mm^2) (b)	応力度合計値 (N/mm^2) (a+b)	許容限界 (N/mm^2) (c)	照査値 (a+b)/c
					ねじりモーメント ($kN\cdot m$)						
基礎 1	S s - D 1	(++)	桁軸	①	D38@150	5844	68	36	104	435	0.24
		(--)	桁軸	①	D38@150	6316	73	35	108	435	0.25
		(+-)	桁軸	①	D38@150	5979	69	37	106	435	0.25
		(-+)	桁軸	①	D38@150	6366	74	37	111	435	0.26
基礎 1	S s - D 2	(++)	桁軸	①	D38@150	6564	76	38	114	435	0.27
		(--)	桁軸	①	D38@150	6467	75	37	112	435	0.26
		(+-)	桁軸	①	D38@150	6757	78	37	115	435	0.27
		(-+)	桁軸	①	D38@150	6500	75	37	112	435	0.26
基礎 1	S s - D 3	(++)	桁軸	①	D38@150	5176	60	32	92	435	0.22
		(--)	桁軸	①	D38@150	4771	55	33	88	435	0.21
		(+-)	桁軸	①	D38@150	5202	60	33	93	435	0.22
		(-+)	桁軸	①	D38@150	4798	56	32	88	435	0.21
基礎 1	S s - F 1	(++)	桁軸	①	D38@150	5088	59	30	89	435	0.21
		(--)	桁軸	①	D38@150	4567	53	31	84	435	0.20
基礎 1	S s - F 2	(++)	桁軸	①	D38@150	5469	64	33	97	435	0.23
		(--)	桁軸	①	D38@150	5959	69	33	102	435	0.24
基礎 1	S s - F 3	(++)	桁軸	①	D38@150	5621	65	35	100	435	0.23
		(--)	桁軸	①	D38@150	5905	69	34	103	435	0.24
基礎 1	S s - N 1	(++)	桁軸	①	D38@150	7328	85	39	124	435	0.29
		(--)	桁軸	①	D38@150	7787	90	39	129	435	0.30

表 4.6-5(17) フーチングのねじり破壊（横方向鉄筋（鉛直））に対する解析ケースと照査値
（鋼桁 5, 基礎 1, 桁軸方向加振時）（地盤改良（改良幅 2D 未満）非考慮）

部材	地震動	加振方向	解析ケース	配筋	発生断面力		ねじりモーメントによる応力度 (N/mm^2) (a)	曲げモーメント・せん断力による応力度 (N/mm^2) (b)	応力度合計値 (N/mm^2) (a+b)	許容限界 (N/mm^2) (c)	照査値 (a+b)/c
					ねじりモーメント ($kN\cdot m$)						
基礎 1	S s - D 1	(++)	桁軸	①	D32@150	5844	94	0	94	294	0.32
		(--)	桁軸	①	D32@150	6316	101	0	101	294	0.35
		(+-)	桁軸	①	D32@150	5979	96	0	96	294	0.33
		(-+)	桁軸	①	D32@150	6366	102	0	102	294	0.35
基礎 1	S s - D 2	(++)	桁軸	①	D32@150	6564	105	0	105	294	0.36
		(--)	桁軸	①	D32@150	6467	104	0	104	294	0.36
		(+-)	桁軸	①	D32@150	6757	108	0	108	294	0.37
		(-+)	桁軸	①	D32@150	6500	104	0	104	294	0.36
基礎 1	S s - D 3	(++)	桁軸	①	D32@150	5176	83	0	83	294	0.29
		(--)	桁軸	①	D32@150	4771	77	0	77	294	0.27
		(+-)	桁軸	①	D32@150	5202	84	0	84	294	0.29
		(-+)	桁軸	①	D32@150	4798	77	0	77	294	0.27
基礎 1	S s - F 1	(++)	桁軸	①	D32@150	5088	82	0	82	294	0.28
		(--)	桁軸	①	D32@150	4567	73	0	73	294	0.25
基礎 1	S s - F 2	(++)	桁軸	①	D32@150	5469	88	0	88	294	0.30
		(--)	桁軸	①	D32@150	5959	96	0	96	294	0.33
基礎 1	S s - F 3	(++)	桁軸	①	D32@150	5621	90	0	90	294	0.31
		(--)	桁軸	①	D32@150	5905	95	0	95	294	0.33
基礎 1	S s - N 1	(++)	桁軸	①	D32@150	7328	117	0	117	294	0.40
		(--)	桁軸	①	D32@150	7787	125	0	125	294	0.43

表 4.6-5(18) フーチングのねじり破壊（横方向鉄筋（水平））に対する解析ケースと照査値
（鋼桁 5, 基礎 1, 桁軸方向加振時）（地盤改良（改良幅 2D 未満）非考慮）

部材	地震動	加振方向	解析ケース	配筋	発生断面力		ねじりモーメントによる応力度 (N/mm ²) (a)	曲げモーメント・せん断力による応力度 (N/mm ²) (b)	応力度合計値 (N/mm ²) (a+b)	許容限界 (N/mm ²) (c)	照査値 ((a+b)/c)
					ねじりモーメント (kN・m)						
基礎 1	S s - D 1	(++)	桁軸	①	D32@150	5844	94	0	94	294	0.32
		(--)	桁軸	①	D32@150	6316	101	0	101	294	0.35
		(+-)	桁軸	①	D32@150	5979	96	0	96	294	0.33
		(-+)	桁軸	①	D32@150	6366	102	0	102	294	0.35
基礎 1	S s - D 2	(++)	桁軸	①	D32@150	6564	105	0	105	294	0.36
		(--)	桁軸	①	D32@150	6467	104	0	104	294	0.36
		(+-)	桁軸	①	D32@150	6757	108	0	108	294	0.37
		(-+)	桁軸	①	D32@150	6500	104	0	104	294	0.36
基礎 1	S s - D 3	(++)	桁軸	①	D32@150	5176	83	0	83	294	0.29
		(--)	桁軸	①	D32@150	4771	77	0	77	294	0.27
		(+-)	桁軸	①	D32@150	5202	84	0	84	294	0.29
		(-+)	桁軸	①	D32@150	4798	77	0	77	294	0.27
基礎 1	S s - F 1	(++)	桁軸	①	D32@150	5088	82	0	82	294	0.28
		(--)	桁軸	①	D32@150	4567	73	0	73	294	0.25
基礎 1	S s - F 2	(++)	桁軸	①	D32@150	5469	88	0	88	294	0.30
		(--)	桁軸	①	D32@150	5959	96	0	96	294	0.33
基礎 1	S s - F 3	(++)	桁軸	①	D32@150	5621	90	0	90	294	0.31
		(--)	桁軸	①	D32@150	5905	95	0	95	294	0.33
基礎 1	S s - N 1	(++)	桁軸	①	D32@150	7328	117	0	117	294	0.40
		(--)	桁軸	①	D32@150	7787	125	0	125	294	0.43

表 4.6-5(19) フーチングのねじり破壊（軸方向鉄筋）に対する解析ケースと照査値
（鋼桁 5, 基礎 2, 桁軸直交方向加振時）（地盤改良（改良幅 2D 未満）非考慮）

部材	地震動	加振方向	解析ケース	配筋	発生断面力		ねじりモーメントによる応力度 (N/mm ²) (a)	曲げモーメント・せん断力による応力度 (N/mm ²) (b)	応力度合計値 (N/mm ²) (a+b)	許容限界 (N/mm ²) (c)	照査値 ((a+b)/c)
					ねじりモーメント (kN・m)						
基礎 2	S s - D 1	(++)	桁軸直交	①	D38@150	823	10	136	146	435	0.34
		(--)	桁軸直交	①	D38@150	675	8	134	142	435	0.33
		(+-)	桁軸直交	①	D38@150	744	9	135	144	435	0.34
		(-+)	桁軸直交	①	D38@150	752	9	134	143	435	0.33
基礎 2	S s - D 2	(++)	桁軸直交	①	D38@150	773	9	114	123	435	0.29
		(--)	桁軸直交	①	D38@150	807	10	115	125	435	0.29
		(+-)	桁軸直交	①	D38@150	762	9	114	123	435	0.29
		(-+)	桁軸直交	①	D38@150	772	9	115	124	435	0.29
基礎 2	S s - D 3	(++)	桁軸直交	①	D38@150	712	9	114	123	435	0.29
		(--)	桁軸直交	①	D38@150	754	9	111	120	435	0.28
		(+-)	桁軸直交	①	D38@150	729	9	112	121	435	0.28
		(-+)	桁軸直交	①	D38@150	762	9	111	120	435	0.28
基礎 2	S s - F 1	(++)	桁軸直交	①	D38@150	599	7	126	133	435	0.31
		(--)	桁軸直交	①	D38@150	567	7	127	134	435	0.31
基礎 2	S s - F 2	(++)	桁軸直交	①	D38@150	703	9	150	159	435	0.37
		(--)	桁軸直交	①	D38@150	620	8	149	157	435	0.37
基礎 2	S s - F 3	(++)	桁軸直交	①	D38@150	809	10	94	104	435	0.24
		(--)	桁軸直交	①	D38@150	941	11	103	114	435	0.27
基礎 2	S s - N 1	(++)	桁軸直交	①	D38@150	554	7	174	181	435	0.42
		(--)	桁軸直交	①	D38@150	722	9	174	183	435	0.43
基礎 2	S s - N 1	(++)	桁軸直交	②	D38@150	503	6	167	173	435	0.40
基礎 2	S s - N 1	(++)	桁軸直交	③	D38@150	581	7	168	175	435	0.41
基礎 2	S s - N 1	(--)	桁軸直交	②	D38@150	726	9	167	176	435	0.41
基礎 2	S s - N 1	(--)	桁軸直交	③	D38@150	730	9	169	178	435	0.41

表 4.6-5(20) フーチングのねじり破壊（横方向鉄筋（鉛直））に対する解析ケースと照査値
（鋼桁 5, 基礎 2, 桁軸直交方向加振時）（地盤改良（改良幅 2D 未満）非考慮）

部材	地震動	加振方向	解析ケース	配筋	発生断面力		ねじりモーメントによる応力度 (N/mm^2) (a)	曲げモーメント・せん断力による応力度 (N/mm^2) (b)	応力度合計値 (N/mm^2) (a+b)	許容限界 (N/mm^2) (c)	照査値 ((a+b)/c)
					ねじりモーメント ($kN\cdot m$)						
基礎 2	S s - D 1	(++)	桁軸直交	①	D32@150	823	14	0	14	294	0.05
		(--)	桁軸直交	①	D32@150	675	11	0	11	294	0.04
		(+-)	桁軸直交	①	D32@150	744	12	0	12	294	0.05
		(-+)	桁軸直交	①	D32@150	752	12	0	12	294	0.05
基礎 2	S s - D 2	(++)	桁軸直交	①	D32@150	773	13	0	13	294	0.05
		(--)	桁軸直交	①	D32@150	807	13	0	13	294	0.05
		(+-)	桁軸直交	①	D32@150	762	13	0	13	294	0.05
		(-+)	桁軸直交	①	D32@150	772	13	0	13	294	0.05
基礎 2	S s - D 3	(++)	桁軸直交	①	D32@150	712	12	0	12	294	0.05
		(--)	桁軸直交	①	D32@150	754	13	0	13	294	0.05
		(+-)	桁軸直交	①	D32@150	729	12	0	12	294	0.05
		(-+)	桁軸直交	①	D32@150	762	13	0	13	294	0.05
基礎 2	S s - F 1	(++)	桁軸直交	①	D32@150	599	10	0	10	294	0.04
		(--)	桁軸直交	①	D32@150	567	10	0	10	294	0.04
基礎 2	S s - F 2	(++)	桁軸直交	①	D32@150	703	12	0	12	294	0.05
		(--)	桁軸直交	①	D32@150	620	10	0	10	294	0.04
基礎 2	S s - F 3	(++)	桁軸直交	①	D32@150	809	13	0	13	294	0.05
		(--)	桁軸直交	①	D32@150	941	16	0	16	294	0.06
基礎 2	S s - N 1	(++)	桁軸直交	①	D32@150	554	9	0	9	294	0.04
		(--)	桁軸直交	①	D32@150	722	12	0	12	294	0.05
基礎 2	S s - N 1	(++)	桁軸直交	②	D32@150	503	9	0	9	294	0.04
基礎 2	S s - N 1	(++)	桁軸直交	③	D32@150	581	10	0	10	294	0.04
基礎 2	S s - N 1	(+-)	桁軸直交	②	D32@150	726	12	0	12	294	0.05
基礎 2	S s - N 1	(-+)	桁軸直交	③	D32@150	730	12	0	12	294	0.05

表 4.6-5(21) フーチングのねじり破壊（横方向鉄筋（水平））に対する解析ケースと照査値
（鋼桁 5, 基礎 2, 桁軸直交方向加振時）（地盤改良（改良幅 2D 未満）非考慮）

部材	地震動	加振方向	解析ケース	配筋	発生断面力		ねじりモーメントによる応力度 (N/mm^2) (a)	曲げモーメント・せん断力による応力度 (N/mm^2) (b)	応力度合計値 (N/mm^2) (a+b)	許容限界 (N/mm^2) (c)	照査値 ((a+b)/c)
					ねじりモーメント ($kN\cdot m$)						
基礎 2	S s - D 1	(++)	桁軸直交	①	D32@150	823	14	0	14	294	0.05
		(--)	桁軸直交	①	D32@150	675	11	0	11	294	0.04
		(+-)	桁軸直交	①	D32@150	744	12	0	12	294	0.05
		(-+)	桁軸直交	①	D32@150	752	12	0	12	294	0.05
基礎 2	S s - D 2	(++)	桁軸直交	①	D32@150	773	13	0	13	294	0.05
		(--)	桁軸直交	①	D32@150	807	13	0	13	294	0.05
		(+-)	桁軸直交	①	D32@150	762	13	0	13	294	0.05
		(-+)	桁軸直交	①	D32@150	772	13	0	13	294	0.05
基礎 2	S s - D 3	(++)	桁軸直交	①	D32@150	712	12	0	12	294	0.05
		(--)	桁軸直交	①	D32@150	754	13	0	13	294	0.05
		(+-)	桁軸直交	①	D32@150	729	12	0	12	294	0.05
		(-+)	桁軸直交	①	D32@150	762	13	0	13	294	0.05
基礎 2	S s - F 1	(++)	桁軸直交	①	D32@150	599	10	0	10	294	0.04
		(--)	桁軸直交	①	D32@150	567	10	0	10	294	0.04
基礎 2	S s - F 2	(++)	桁軸直交	①	D32@150	703	12	0	12	294	0.05
		(--)	桁軸直交	①	D32@150	620	10	0	10	294	0.04
基礎 2	S s - F 3	(++)	桁軸直交	①	D32@150	809	13	0	13	294	0.05
		(--)	桁軸直交	①	D32@150	941	16	0	16	294	0.06
基礎 2	S s - N 1	(++)	桁軸直交	①	D32@150	554	9	0	9	294	0.04
		(--)	桁軸直交	①	D32@150	722	12	0	12	294	0.05
基礎 2	S s - N 1	(++)	桁軸直交	②	D32@150	503	9	0	9	294	0.04
基礎 2	S s - N 1	(++)	桁軸直交	③	D32@150	581	10	0	10	294	0.04
基礎 2	S s - N 1	(+-)	桁軸直交	②	D32@150	726	12	0	12	294	0.05
基礎 2	S s - N 1	(-+)	桁軸直交	③	D32@150	730	12	0	12	294	0.05

表 4.6-5(22) フーチングのねじり破壊（軸方向鉄筋）に対する解析ケースと照査値
（鋼桁 5, 基礎 2, 桁軸方向加振時）（地盤改良（改良幅 2D 未満）非考慮）

部材	地震動	加振方向	解析ケース	配筋	発生断面力	ねじりモーメントによる応力度 (N/mm ²) (a)	曲げモーメント・せん断力による応力度 (N/mm ²) (b)	応力度合計値 (N/mm ²) (a+b)	許容限界 (N/mm ²) (c)	照査値 ((a+b)/c)	
					ねじりモーメント (kN・m)						
基礎 2	S s - D 1	(++)	桁軸	①	D38@150	6597	76	36	112	435	0.26
		(-+)	桁軸	①	D38@150	6108	71	37	108	435	0.25
		(+-)	桁軸	①	D38@150	6698	78	38	116	435	0.27
		(--)	桁軸	①	D38@150	6252	73	38	111	435	0.26
基礎 2	S s - D 2	(++)	桁軸	①	D38@150	5970	69	38	107	435	0.25
		(-+)	桁軸	①	D38@150	6390	74	39	113	435	0.26
		(+-)	桁軸	①	D38@150	5958	69	39	108	435	0.25
		(--)	桁軸	①	D38@150	6570	76	38	114	435	0.27
基礎 2	S s - D 3	(++)	桁軸	①	D38@150	5593	65	34	99	435	0.23
		(-+)	桁軸	①	D38@150	5296	62	34	96	435	0.23
		(+-)	桁軸	①	D38@150	5492	64	34	98	435	0.23
		(--)	桁軸	①	D38@150	5326	62	33	95	435	0.22
基礎 2	S s - F 1	(++)	桁軸	①	D38@150	5110	59	30	89	435	0.21
		(-+)	桁軸	①	D38@150	5077	59	29	88	435	0.21
基礎 2	S s - F 2	(++)	桁軸	①	D38@150	6499	75	34	109	435	0.26
		(-+)	桁軸	①	D38@150	5828	68	33	101	435	0.24
基礎 2	S s - F 3	(++)	桁軸	①	D38@150	6018	70	34	104	435	0.24
		(-+)	桁軸	①	D38@150	5567	65	33	98	435	0.23
基礎 2	S s - N 1	(++)	桁軸	①	D38@150	7946	92	40	132	435	0.31
		(-+)	桁軸	①	D38@150	7519	87	38	125	435	0.29

表 4.6-5(23) フーチングのねじり破壊（横方向鉄筋（鉛直））に対する解析ケースと照査値
（鋼桁 5, 基礎 2, 桁軸方向加振時）（地盤改良（改良幅 2D 未満）非考慮）

部材	地震動	加振方向	解析ケース	配筋	発生断面力	ねじりモーメントによる応力度 (N/mm ²) (a)	曲げモーメント・せん断力による応力度 (N/mm ²) (b)	応力度合計値 (N/mm ²) (a+b)	許容限界 (N/mm ²) (c)	照査値 ((a+b)/c)	
					ねじりモーメント (kN・m)						
基礎 2	S s - D 1	(++)	桁軸	①	D32@150	6597	106	0	106	294	0.37
		(-+)	桁軸	①	D32@150	6108	98	0	98	294	0.34
		(+-)	桁軸	①	D32@150	6698	107	0	107	294	0.37
		(--)	桁軸	①	D32@150	6252	100	0	100	294	0.35
基礎 2	S s - D 2	(++)	桁軸	①	D32@150	5970	96	0	96	294	0.33
		(-+)	桁軸	①	D32@150	6390	102	0	102	294	0.35
		(+-)	桁軸	①	D32@150	5958	96	0	96	294	0.33
		(--)	桁軸	①	D32@150	6570	105	0	105	294	0.36
基礎 2	S s - D 3	(++)	桁軸	①	D32@150	5593	90	0	90	294	0.31
		(-+)	桁軸	①	D32@150	5296	85	0	85	294	0.29
		(+-)	桁軸	①	D32@150	5492	88	0	88	294	0.30
		(--)	桁軸	①	D32@150	5326	85	0	85	294	0.29
基礎 2	S s - F 1	(++)	桁軸	①	D32@150	5110	82	0	82	294	0.28
		(-+)	桁軸	①	D32@150	5077	82	0	82	294	0.28
基礎 2	S s - F 2	(++)	桁軸	①	D32@150	6499	104	0	104	294	0.36
		(-+)	桁軸	①	D32@150	5828	94	0	94	294	0.32
基礎 2	S s - F 3	(++)	桁軸	①	D32@150	6018	97	0	97	294	0.33
		(-+)	桁軸	①	D32@150	5567	89	0	89	294	0.31
基礎 2	S s - N 1	(++)	桁軸	①	D32@150	7946	127	0	127	294	0.44
		(-+)	桁軸	①	D32@150	7519	121	0	121	294	0.42

表 4.6-5(24) フーチングのねじり破壊（横方向鉄筋（水平））に対する解析ケースと照査値
 （鋼桁 5, 基礎 2, 桁軸方向加振時）（地盤改良（改良幅 2D 未満）非考慮）

部材	地震動	加振方向	解析ケース	配筋	発生断面力	ねじりモーメントによる応力度 (N/mm ²) (a)	曲げモーメント・せん断力による応力度 (N/mm ²) (b)	応力度合計値 (N/mm ²) (a+b)	許容限界 (N/mm ²) (c)	照査値 (a+b)/c	
					ねじりモーメント (kN・m)						
基礎 2	S s - D 1	(++)	桁軸	①	D32@150	6597	106	0	106	294	0.37
		(-+)	桁軸	①	D32@150	6108	98	0	98	294	0.34
		(+-)	桁軸	①	D32@150	6698	107	0	107	294	0.37
		(--)	桁軸	①	D32@150	6252	100	0	100	294	0.35
基礎 2	S s - D 2	(++)	桁軸	①	D32@150	5970	96	0	96	294	0.33
		(-+)	桁軸	①	D32@150	6390	102	0	102	294	0.35
		(+-)	桁軸	①	D32@150	5958	96	0	96	294	0.33
		(--)	桁軸	①	D32@150	6570	105	0	105	294	0.36
基礎 2	S s - D 3	(++)	桁軸	①	D32@150	5593	90	0	90	294	0.31
		(-+)	桁軸	①	D32@150	5296	85	0	85	294	0.29
		(+-)	桁軸	①	D32@150	5492	88	0	88	294	0.30
		(--)	桁軸	①	D32@150	5326	85	0	85	294	0.29
基礎 2	S s - F 1	(++)	桁軸	①	D32@150	5110	82	0	82	294	0.28
		(-+)	桁軸	①	D32@150	5077	82	0	82	294	0.28
基礎 2	S s - F 2	(++)	桁軸	①	D32@150	6499	104	0	104	294	0.36
		(-+)	桁軸	①	D32@150	5828	94	0	94	294	0.32
基礎 2	S s - F 3	(++)	桁軸	①	D32@150	6018	97	0	97	294	0.33
		(-+)	桁軸	①	D32@150	5567	89	0	89	294	0.31
基礎 2	S s - N 1	(++)	桁軸	①	D32@150	7946	127	0	127	294	0.44
		(-+)	桁軸	①	D32@150	7519	121	0	121	294	0.42

表 4.6-5(25) フーチングの曲げ・軸力系の破壊（コンクリート）に対する照査結果
 （鋼桁 5，基礎 1，桁軸直交方向加振時）（地盤改良（改良幅 2D 未満）考慮）

部材	地震動	加振方向	解析ケース	発生断面力		曲げ圧縮応力度 (N/mm ²) (a)	許容限界 (N/mm ²) (b)	照査値 (a/b)	
				曲げモーメント (kN・m)	軸力 (kN)				
基礎 1	S s - D 1	(++)	桁軸直交	①	My : 238 Mz : 3142	941	1.1	24.0	0.05
		(-+)	桁軸直交	①	My : 269 Mz : 3116	783	1.1	24.0	0.05
		(+-)	桁軸直交	①	My : 240 Mz : 3107	933	1.1	24.0	0.05
		(--)	桁軸直交	①	My : 249 Mz : 3110	790	1.1	24.0	0.05
基礎 1	S s - D 2	(++)	桁軸直交	①	My : 313 Mz : 4174	1184	1.5	24.0	0.07
		(-+)	桁軸直交	①	My : 330 Mz : 3956	986	1.4	24.0	0.06
		(+-)	桁軸直交	①	My : 362 Mz : 4133	1211	1.5	24.0	0.07
		(--)	桁軸直交	①	My : 345 Mz : 3783	999	1.4	24.0	0.06
基礎 1	S s - D 3	(++)	桁軸直交	①	My : 265 Mz : 3112	886	1.1	24.0	0.05
		(-+)	桁軸直交	①	My : 237 Mz : 3048	776	1.1	24.0	0.05
		(+-)	桁軸直交	①	My : 245 Mz : 3162	877	1.1	24.0	0.05
		(--)	桁軸直交	①	My : 239 Mz : 2965	779	1.1	24.0	0.05
基礎 1	S s - F 1	(++)	桁軸直交	①	My : 212 Mz : 2505	744	0.9	24.0	0.04
		(-+)	桁軸直交	①	My : 214 Mz : 2524	767	0.9	24.0	0.04
基礎 1	S s - F 2	(++)	桁軸直交	①	My : 219 Mz : 2797	763	1.0	24.0	0.05
		(-+)	桁軸直交	①	My : 214 Mz : 2796	740	1.0	24.0	0.05
基礎 1	S s - F 3	(++)	桁軸直交	①	My : 231 Mz : 3049	862	1.1	24.0	0.05
		(-+)	桁軸直交	①	My : 260 Mz : 3030	899	1.1	24.0	0.05
基礎 1	S s - N 1	(++)	桁軸直交	①	My : 229 Mz : 2796	597	1.0	24.0	0.05
		(-+)	桁軸直交	①	My : 181 Mz : 2650	780	0.9	24.0	0.04
基礎 1	S s - D 2	(++)	桁軸直交	②	My : 291 Mz : 3489	1102	1.2	24.0	0.05
基礎 1	S s - D 2	(++)	桁軸直交	③	My : 357 Mz : 4285	1040	1.5	24.0	0.07

表 4.6-5(26) フーチングの曲げ・軸力系の破壊（コンクリート）に対する照査結果
（鋼桁 5，基礎 1，桁軸方向加振時）（地盤改良（改良幅 2D 未満）考慮）

部材	地震動		加振方向	解析ケース	発生断面力		曲げ圧縮応力度 (N/mm ²) (a)	許容限界 (N/mm ²) (b)	照査値 (a/b)
					曲げモーメント (kN・m)	軸力 (kN)			
基礎 1	S s - D 1	(++)	桁軸	①	My : 1909 Mz : 1351	122	1.2	24.0	0.05
		(-+)	桁軸	①	My : 1995 Mz : 1394	120	1.2	24.0	0.05
		(+-)	桁軸	①	My : 1955 Mz : 1482	130	1.3	24.0	0.06
		(--)	桁軸	①	My : 1949 Mz : 1524	125	1.3	24.0	0.06
基礎 1	S s - D 2	(++)	桁軸	①	My : 2205 Mz : 1471	138	1.3	24.0	0.06
		(-+)	桁軸	①	My : 2274 Mz : 1385	132	1.3	24.0	0.06
		(+-)	桁軸	①	My : 2237 Mz : 1406	138	1.3	24.0	0.06
		(--)	桁軸	①	My : 2248 Mz : 1447	132	1.3	24.0	0.06
基礎 1	S s - D 3	(++)	桁軸	①	My : 1896 Mz : 1359	124	1.2	24.0	0.05
		(-+)	桁軸	①	My : 1805 Mz : 1351	130	1.2	24.0	0.05
		(+-)	桁軸	①	My : 1843 Mz : 1425	133	1.2	24.0	0.05
		(--)	桁軸	①	My : 1853 Mz : 1326	124	1.2	24.0	0.05
基礎 1	S s - F 1	(++)	桁軸	①	My : 1323 Mz : 1201	113	0.9	24.0	0.04
		(-+)	桁軸	①	My : 1433 Mz : 1264	113	1.0	24.0	0.05
基礎 1	S s - F 2	(++)	桁軸	①	My : 2192 Mz : 1163	113	1.2	24.0	0.05
		(-+)	桁軸	①	My : 2292 Mz : 1230	112	1.3	24.0	0.06
基礎 1	S s - F 3	(++)	桁軸	①	My : 1747 Mz : 1389	129	1.2	24.0	0.05
		(-+)	桁軸	①	My : 1596 Mz : 1303	127	1.1	24.0	0.05
基礎 1	S s - N 1	(++)	桁軸	①	My : 1475 Mz : 1285	104	1	24.0	0.05
		(-+)	桁軸	①	My : 1350 Mz : 1264	109	1	24.0	0.05
基礎 1	S s - D 2	(++)	桁軸	②	My : 2601 Mz : 1362	168	1.4	24.0	0.06
基礎 1	S s - D 2	(++)	桁軸	③	My : 1698 Mz : 1630	111	1.2	24.0	0.05
基礎 1	S s - D 2	(-+)	桁軸	②	My : 2656 Mz : 1326	158	1.4	24.0	0.06
基礎 1	S s - D 2	(-+)	桁軸	③	My : 1792 Mz : 1529	111	1.2	24.0	0.05

表 4.6-5(27) フーチングの曲げ・軸力系の破壊（コンクリート）に対する照査結果
 （鋼桁 5，基礎 2，桁軸直交方向加振時）（地盤改良（改良幅 2D 未満）考慮）

部材	地震動	加振方向	解析ケース	発生断面力		曲げ圧縮応力度 (N/mm ²) (a)	許容限界 (N/mm ²) (b)	照査値 (a/b)	
				曲げモーメント (kN・m)	軸力 (kN)				
基礎 2	S s - D 1	(++)	桁軸直交	①	My : 193 Mz : 2123	508	0.8	24.0	0.04
		(-+)	桁軸直交	①	My : 197 Mz : 2175	501	0.8	24.0	0.04
		(+-)	桁軸直交	①	My : 182 Mz : 2163	527	0.8	24.0	0.04
		(--)	桁軸直交	①	My : 202 Mz : 2248	505	0.8	24.0	0.04
基礎 2	S s - D 2	(++)	桁軸直交	①	My : 231 Mz : 2283	624	0.8	24.0	0.04
		(-+)	桁軸直交	①	My : 216 Mz : 2538	605	0.9	24.0	0.04
		(+-)	桁軸直交	①	My : 186 Mz : 2514	628	0.9	24.0	0.04
		(--)	桁軸直交	①	My : 204 Mz : 2393	585	0.9	24.0	0.04
基礎 2	S s - D 3	(++)	桁軸直交	①	My : 190 Mz : 2398	498	0.9	24.0	0.04
		(-+)	桁軸直交	①	My : 177 Mz : 2366	489	0.8	24.0	0.04
		(+-)	桁軸直交	①	My : 186 Mz : 2176	503	0.8	24.0	0.04
		(--)	桁軸直交	①	My : 195 Mz : 2176	483	0.8	24.0	0.04
基礎 2	S s - F 1	(++)	桁軸直交	①	My : 156 Mz : 2198	506	0.8	24.0	0.04
		(-+)	桁軸直交	①	My : 169 Mz : 2192	471	0.8	24.0	0.04
基礎 2	S s - F 2	(++)	桁軸直交	①	My : 194 Mz : 2584	670	0.9	24.0	0.04
		(-+)	桁軸直交	①	My : 228 Mz : 2317	421	0.8	24.0	0.04
基礎 2	S s - F 3	(++)	桁軸直交	①	My : 197 Mz : 2923	580	1.0	24.0	0.05
		(-+)	桁軸直交	①	My : 173 Mz : 2625	461	0.9	24.0	0.04
基礎 2	S s - N 1	(++)	桁軸直交	①	My : 153 Mz : 1960	427	0.7	24.0	0.03
		(-+)	桁軸直交	①	My : 143 Mz : 2059	483	0.7	24.0	0.03
基礎 2	S s - D 2	(++)	桁軸直交	②	My : 231 Mz : 2429	531	0.9	24.0	0.04
基礎 2	S s - D 2	(++)	桁軸直交	③	My : 255 Mz : 3165	816	1.1	24.0	0.05

表 4.6-5(28) フーチングの曲げ・軸力系の破壊（コンクリート）に対する照査結果
（鋼桁 5，基礎 2，桁軸方向加振時）（地盤改良（改良幅 2D 未満）考慮）

部材	地震動		加振方向	解析ケース	発生断面力		曲げ圧縮応力度 (N/mm ²) (a)	許容限界 (N/mm ²) (b)	照査値 (a/b)
					曲げモーメント (kN・m)	軸力 (kN)			
基礎 2	S s - D 1	(++)	桁軸	①	My : 631 Mz : 1332	124	0.7	24.0	0.03
		(-+)	桁軸	①	My : 636 Mz : 1348	127	0.7	24.0	0.03
		(+-)	桁軸	①	My : 669 Mz : 1455	132	0.8	24.0	0.04
		(--)	桁軸	①	My : 594 Mz : 1466	128	0.7	24.0	0.03
基礎 2	S s - D 2	(++)	桁軸	①	My : 957 Mz : 1507	142	0.9	24.0	0.04
		(-+)	桁軸	①	My : 954 Mz : 1479	140	0.9	24.0	0.04
		(+-)	桁軸	①	My : 987 Mz : 1591	143	0.9	24.0	0.04
		(--)	桁軸	①	My : 924 Mz : 1520	139	0.9	24.0	0.04
基礎 2	S s - D 3	(++)	桁軸	①	My : 904 Mz : 1440	134	0.9	24.0	0.04
		(-+)	桁軸	①	My : 951 Mz : 1436	126	0.9	24.0	0.04
		(+-)	桁軸	①	My : 915 Mz : 1341	141	0.8	24.0	0.04
		(--)	桁軸	①	My : 941 Mz : 1436	138	0.9	24.0	0.04
基礎 2	S s - F 1	(++)	桁軸	①	My : 552 Mz : 1270	114	0.6	24.0	0.03
		(-+)	桁軸	①	My : 567 Mz : 1227	117	0.6	24.0	0.03
基礎 2	S s - F 2	(++)	桁軸	①	My : 580 Mz : 1214	125	0.6	24.0	0.03
		(-+)	桁軸	①	My : 588 Mz : 1160	115	0.6	24.0	0.03
基礎 2	S s - F 3	(++)	桁軸	①	My : 834 Mz : 1355	130	0.8	24.0	0.04
		(-+)	桁軸	①	My : 892 Mz : 1428	131	0.8	24.0	0.04
基礎 2	S s - N 1	(++)	桁軸	①	My : 615 Mz : 1237	109	0.7	24.0	0.03
		(-+)	桁軸	①	My : 679 Mz : 1281	111	0.7	24.0	0.03
基礎 2	S s - D 2	(++)	桁軸	②	My : 702 My : 1380	168	0.7	24.0	0.03
基礎 2	S s - D 2	(++)	桁軸	③	My : 1203 My : 1637	114	1.0	24.0	0.05
基礎 2	S s - D 2	(-+)	桁軸	②	My : 666 Mz : 1363	168	0.7	24.0	0.03
基礎 2	S s - D 2	(-+)	桁軸	③	My : 1233 Mz : 1648	118	1.1	24.0	0.05

表 4.6-5(29) フーチングの曲げ・軸力系の破壊（鉄筋）に対する照査結果
 （鋼桁 5，基礎 1，桁軸直交方向加振時）（地盤改良（改良幅 2D 未満）考慮）

部材	地震動	加振方向	解析ケース	配筋	発生断面力		引張応力度 (N/mm ²) (a)	許容限界 (N/mm ²) (b)	照査値 (a/b)	
					曲げモーメント (kN・m)	軸力 (kN)				
基礎 1	S s - D 1	(++)	桁軸直交	①	D38 @ 150	My : 238 Mz : 3142	-628	51	435	0.12
		(-+)	桁軸直交	①	D38 @ 150	My : 269 Mz : 3116	-758	53	435	0.13
		(+-)	桁軸直交	①	D38 @ 150	My : 240 Mz : 3107	-622	50	435	0.12
		(--)	桁軸直交	①	D38 @ 150	My : 249 Mz : 3110	-767	52	435	0.12
基礎 1	S s - D 2	(++)	桁軸直交	①	D38 @ 150	My : 313 Mz : 4174	-829	67	435	0.16
		(-+)	桁軸直交	①	D38 @ 150	My : 330 Mz : 3956	-1041	68	435	0.16
		(+-)	桁軸直交	①	D38 @ 150	My : 362 Mz : 4133	-816	67	435	0.16
		(--)	桁軸直交	①	D38 @ 150	My : 345 Mz : 3783	-1014	65	435	0.15
基礎 1	S s - D 3	(++)	桁軸直交	①	D38 @ 150	My : 265 Mz : 3112	-610	50	435	0.12
		(-+)	桁軸直交	①	D38 @ 150	My : 237 Mz : 3048	-707	51	435	0.12
		(+-)	桁軸直交	①	D38 @ 150	My : 245 Mz : 3162	-606	51	435	0.12
		(--)	桁軸直交	①	D38 @ 150	My : 239 Mz : 2965	-716	50	435	0.12
基礎 1	S s - F 1	(++)	桁軸直交	①	D38 @ 150	My : 212 Mz : 2505	-593	42	435	0.10
		(-+)	桁軸直交	①	D38 @ 150	My : 214 Mz : 2524	-596	42	435	0.10
基礎 1	S s - F 2	(++)	桁軸直交	①	D38 @ 150	My : 219 Mz : 2797	-559	45	435	0.11
		(-+)	桁軸直交	①	D38 @ 150	My : 214 Mz : 2796	-623	46	435	0.11
基礎 1	S s - F 3	(++)	桁軸直交	①	D38 @ 150	My : 231 Mz : 3049	-723	51	435	0.12
		(-+)	桁軸直交	①	D38 @ 150	My : 260 Mz : 3030	-692	50	435	0.12
基礎 1	S s - N 1	(++)	桁軸直交	①	D38 @ 150	My : 229 Mz : 2796	-594	46	435	0.11
		(-+)	桁軸直交	①	D38 @ 150	My : 181 Mz : 2650	-415	41	435	0.10
基礎 1	S s - D 2	(++)	桁軸直交	②	D38 @ 150	My : 291 Mz : 3489	-879	59	435	0.14
基礎 1	S s - D 2	(++)	桁軸直交	③	D38 @ 150	My : 357 Mz : 4285	-1077	72	435	0.17

表 4.6-5(30) フーチングの曲げ・軸力系の破壊（鉄筋）に対する照査結果
 （鋼桁 5，基礎 1，桁軸方向加振時）（地盤改良（改良幅 2D 未満）考慮）

部材	地震動	加振方向	解析ケース	配筋	発生断面力		引張応力度 (N/mm ²) (a)	許容限界 (N/mm ²) (b)	照査値 (a/b)	
					曲げモーメント (kN・m)	軸力 (kN)				
基礎 1	S s - D 1	(++)	桁軸	①	D38 @ 150	My : 1909 Mz : 1351	-4	35	435	0.08
		(-+)	桁軸	①	D38 @ 150	My : 1995 Mz : 1394	-5	36	435	0.09
		(+-)	桁軸	①	D38 @ 150	My : 1955 Mz : 1482	-5	36	435	0.09
		(--)	桁軸	①	D38 @ 150	My : 1949 Mz : 1524	-4	37	435	0.09
基礎 1	S s - D 2	(++)	桁軸	①	D38 @ 150	My : 2205 Mz : 1471	-6	39	435	0.09
		(-+)	桁軸	①	D38 @ 150	My : 2274 Mz : 1385	-6	39	435	0.09
		(+-)	桁軸	①	D38 @ 150	My : 2237 Mz : 1406	-5	39	435	0.09
		(--)	桁軸	①	D38 @ 150	My : 2248 Mz : 1447	-6	39	435	0.10
基礎 1	S s - D 3	(++)	桁軸	①	D38 @ 150	My : 1896 Mz : 1359	-4	35	435	0.08
		(-+)	桁軸	①	D38 @ 150	My : 1805 Mz : 1351	-5	34	435	0.08
		(+-)	桁軸	①	D38 @ 150	My : 1843 Mz : 1425	-5	35	435	0.08
		(--)	桁軸	①	D38 @ 150	My : 1853 Mz : 1326	-5	34	435	0.08
基礎 1	S s - F 1	(++)	桁軸	①	D38 @ 150	My : 1323 Mz : 1201	-3	27	435	0.07
		(-+)	桁軸	①	D38 @ 150	My : 1433 Mz : 1264	-3	29	435	0.07
基礎 1	S s - F 2	(++)	桁軸	①	D38 @ 150	My : 2192 Mz : 1163	-3	36	435	0.09
		(-+)	桁軸	①	D38 @ 150	My : 2292 Mz : 1230	-5	38	435	0.09
基礎 1	S s - F 3	(++)	桁軸	①	D38 @ 150	My : 1747 Mz : 1389	-6	33	435	0.08
		(-+)	桁軸	①	D38 @ 150	My : 1596 Mz : 1303	-4	31	435	0.08
基礎 1	S s - N 1	(++)	桁軸	①	D38 @ 150	My : 1475 Mz : 1285	-2	29	435	0.07
		(-+)	桁軸	①	D38 @ 150	My : 1350 Mz : 1264	-2	28	435	0.07
基礎 1	S s - D 2	(++)	桁軸	②	D38 @ 150	My : 2601 Mz : 1362	-6	43	435	0.10
基礎 1	S s - D 2	(++)	桁軸	③	D38 @ 150	My : 1698 Mz : 1630	-7	35	435	0.09
基礎 1	S s - D 2	(-+)	桁軸	②	D38 @ 150	My : 2656 Mz : 1326	-6	43	435	0.10
基礎 1	S s - D 2	(-+)	桁軸	③	D38 @ 150	My : 1792 Mz : 1529	-8	35	435	0.09

表 4.6-5(31) フーチングの曲げ・軸力系の破壊（鉄筋）に対する照査結果
 （鋼桁 5，基礎 2，桁軸直交方向加振時）（地盤改良（改良幅 2D 未満）考慮）

部材	地震動	加振方向	解析ケース	配筋	発生断面力		引張応力度 (N/mm ²) (a)	許容限界 (N/mm ²) (b)	照査値 (a/b)	
					曲げモーメント (kN・m)	軸力 (kN)				
基礎 2	S s - D 1	(++)	桁軸直交	①	D38 @ 150	My : 193 Mz : 2123	-333	33	435	0.08
		(-+)	桁軸直交	①	D38 @ 150	My : 197 Mz : 2175	-370	35	435	0.09
		(+-)	桁軸直交	①	D38 @ 150	My : 182 Mz : 2163	-329	34	435	0.08
		(--)	桁軸直交	①	D38 @ 150	My : 202 Mz : 2248	-352	35	435	0.09
基礎 2	S s - D 2	(++)	桁軸直交	①	D38 @ 150	My : 231 Mz : 2283	-417	37	435	0.09
		(-+)	桁軸直交	①	D38 @ 150	My : 216 Mz : 2538	-460	41	435	0.10
		(+-)	桁軸直交	①	D38 @ 150	My : 186 Mz : 2514	-438	40	435	0.10
		(--)	桁軸直交	①	D38 @ 150	My : 204 Mz : 2393	-457	39	435	0.09
基礎 2	S s - D 3	(++)	桁軸直交	①	D38 @ 150	My : 190 Mz : 2398	-315	36	435	0.09
		(-+)	桁軸直交	①	D38 @ 150	My : 177 Mz : 2366	-335	36	435	0.09
		(+-)	桁軸直交	①	D38 @ 150	My : 186 Mz : 2176	-321	34	435	0.08
		(--)	桁軸直交	①	D38 @ 150	My : 195 Mz : 2176	-331	34	435	0.08
基礎 2	S s - F 1	(++)	桁軸直交	①	D38 @ 150	My : 156 Mz : 2198	-320	34	435	0.08
		(-+)	桁軸直交	①	D38 @ 150	My : 169 Mz : 2192	-339	34	435	0.08
基礎 2	S s - F 2	(++)	桁軸直交	①	D38 @ 150	My : 194 Mz : 2584	-283	38	435	0.09
		(-+)	桁軸直交	①	D38 @ 150	My : 228 Mz : 2317	-456	38	435	0.09
基礎 2	S s - F 3	(++)	桁軸直交	①	D38 @ 150	My : 197 Mz : 2923	-258	42	435	0.10
		(-+)	桁軸直交	①	D38 @ 150	My : 173 Mz : 2625	-445	41	435	0.10
基礎 2	S s - N 1	(++)	桁軸直交	①	D38 @ 150	My : 153 Mz : 1960	-315	31	435	0.08
		(-+)	桁軸直交	①	D38 @ 150	My : 143 Mz : 2059	-254	31	435	0.08
基礎 2	S s - D 2	(++)	桁軸直交	②	D38 @ 150	My : 231 Mz : 2429	-455	39	435	0.09
基礎 2	S s - D 2	(++)	桁軸直交	③	D38 @ 150	My : 255 Mz : 3165	-472	49	435	0.12

表 4.6-5(32) フーチングの曲げ・軸力系の破壊（鉄筋）に対する照査結果
 （鋼桁 5，基礎 2，桁軸方向加振時）（地盤改良（改良幅 2D 未満）考慮）

部材	地震動	加振方向	解析ケース	配筋	発生断面力		引張応力度 (N/mm ²) (a)	許容限界 (N/mm ²) (b)	照査値 (a/b)	
					曲げモーメント (kN・m)	軸力 (kN)				
基礎 2	S s - D 1	(++)	桁軸	①	D38 @ 150	My : 631 Mz : 1332	-7	22	435	0.05
		(-+)	桁軸	①	D38 @ 150	My : 636 Mz : 1348	-7	22	435	0.06
		(+-)	桁軸	①	D38 @ 150	My : 669 Mz : 1455	-7	23	435	0.06
		(--)	桁軸	①	D38 @ 150	My : 594 Mz : 1466	-7	23	435	0.06
基礎 2	S s - D 2	(++)	桁軸	①	D38 @ 150	My : 957 Mz : 1507	-8	27	435	0.07
		(-+)	桁軸	①	D38 @ 150	My : 954 Mz : 1479	-8	26	435	0.06
		(+-)	桁軸	①	D38 @ 150	My : 987 Mz : 1591	-8	28	435	0.07
		(--)	桁軸	①	D38 @ 150	My : 924 Mz : 1520	-8	26	435	0.07
基礎 2	S s - D 3	(++)	桁軸	①	D38 @ 150	My : 904 Mz : 1440	-7	25	435	0.06
		(-+)	桁軸	①	D38 @ 150	My : 951 Mz : 1436	-7	26	435	0.06
		(+-)	桁軸	①	D38 @ 150	My : 915 Mz : 1341	-7	24	435	0.06
		(--)	桁軸	①	D38 @ 150	My : 941 Mz : 1436	-8	26	435	0.06
基礎 2	S s - F 1	(++)	桁軸	①	D38 @ 150	My : 552 Mz : 1270	-6	20	435	0.05
		(-+)	桁軸	①	D38 @ 150	My : 567 Mz : 1227	-5	20	435	0.05
基礎 2	S s - F 2	(++)	桁軸	①	D38 @ 150	My : 580 Mz : 1214	-6	20	435	0.05
		(-+)	桁軸	①	D38 @ 150	My : 588 Mz : 1160	-5	19	435	0.05
基礎 2	S s - F 3	(++)	桁軸	①	D38 @ 150	My : 834 Mz : 1355	-8	24	435	0.06
		(-+)	桁軸	①	D38 @ 150	My : 892 Mz : 1428	-8	25	435	0.06
基礎 2	S s - N 1	(++)	桁軸	①	D38 @ 150	My : 615 Mz : 1237	-6	20	435	0.05
		(-+)	桁軸	①	D38 @ 150	My : 679 Mz : 1281	-4	21	435	0.05
基礎 2	S s - D 2	(++)	桁軸	②	D38 @ 150	My : 702 Mz : 1380	-9	23	435	0.06
基礎 2	S s - D 2	(++)	桁軸	③	D38 @ 150	My : 1203 Mz : 1637	-8	30	435	0.07
基礎 2	S s - D 2	(-+)	桁軸	②	D38 @ 150	My : 666 Mz : 1363	-8	22	435	0.06
基礎 2	S s - D 2	(-+)	桁軸	③	D38 @ 150	My : 1233 Mz : 1648	-8	31	435	0.08

表 4.6-5(33) フーチングのせん断破壊に対する照査結果(鋼桁 5, 基礎 1, 桁軸直交方向加振時)
(地盤改良 (改良幅 2D 未満) 考慮)

部材	地震動	加振方向	解析ケース	せん断補強筋	発生断面力		許容限界 (kN) (b)	照査値 (a/b)	
					せん断力 (kN)	照査用 せん断力 (kN) (a)			
基礎 1	S s - D 1	(++)	桁軸直交	①	D32@150	2478	2602	21820	0.12
		(-+)	桁軸直交	①	D32@150	2268	2382	21820	0.11
		(+-)	桁軸直交	①	D32@150	2402	2523	21820	0.12
		(--)	桁軸直交	①	D32@150	2240	2352	21820	0.11
基礎 1	S s - D 2	(++)	桁軸直交	①	D32@150	2805	2946	21820	0.14
		(-+)	桁軸直交	①	D32@150	2578	2707	21820	0.13
		(+-)	桁軸直交	①	D32@150	2669	2803	21820	0.13
		(--)	桁軸直交	①	D32@150	2432	2554	21820	0.12
基礎 1	S s - D 3	(++)	桁軸直交	①	D32@150	2250	2363	21820	0.11
		(-+)	桁軸直交	①	D32@150	2176	2285	21820	0.11
		(+-)	桁軸直交	①	D32@150	2399	2519	21820	0.12
		(--)	桁軸直交	①	D32@150	2158	2266	21820	0.11
基礎 1	S s - F 1	(++)	桁軸直交	①	D32@150	1912	2008	21820	0.10
		(-+)	桁軸直交	①	D32@150	2197	2307	21820	0.11
基礎 1	S s - F 2	(++)	桁軸直交	①	D32@150	2320	2436	21820	0.12
		(-+)	桁軸直交	①	D32@150	2132	2239	21820	0.11
基礎 1	S s - F 3	(++)	桁軸直交	①	D32@150	2569	2698	21820	0.13
		(-+)	桁軸直交	①	D32@150	2412	2533	21820	0.12
基礎 1	S s - N 1	(++)	桁軸直交	①	D32@150	2109	2215	21820	0.11
		(-+)	桁軸直交	①	D32@150	2395	2515	21820	0.12
基礎 1	S s - D 2	(++)	桁軸直交	②	D32@150	2576	2705	21820	0.13
基礎 1	S s - D 2	(++)	桁軸直交	③	D32@150	2754	2892	21820	0.14

表 4.6-5(34) フーチングのせん断破壊に対する照査結果(鋼桁 5, 基礎 1, 桁軸方向加振時)
(地盤改良 (改良幅 2D 未満) 考慮)

部材	地震動	加振方向	解析ケース	せん断補強筋	発生断面力		許容限界 (kN) (b)	照査値 (a/b)	
					せん断力 (kN)	照査用 せん断力 (kN) (a)			
基礎 1	S s - D 1	(++)	桁軸	①	D32@150	1492	1567	21820	0.08
		(-+)	桁軸	①	D32@150	1482	1557	21820	0.08
		(+-)	桁軸	①	D32@150	1674	1758	21820	0.09
		(--)	桁軸	①	D32@150	1658	1741	21820	0.08
基礎 1	S s - D 2	(++)	桁軸	①	D32@150	1638	1720	21820	0.08
		(-+)	桁軸	①	D32@150	1549	1627	21820	0.08
		(+-)	桁軸	①	D32@150	1599	1679	21820	0.08
		(--)	桁軸	①	D32@150	1675	1759	21820	0.09
基礎 1	S s - D 3	(++)	桁軸	①	D32@150	1521	1598	21820	0.08
		(-+)	桁軸	①	D32@150	1524	1601	21820	0.08
		(+-)	桁軸	①	D32@150	1594	1674	21820	0.08
		(--)	桁軸	①	D32@150	1458	1531	21820	0.08
基礎 1	S s - F 1	(++)	桁軸	①	D32@150	1368	1437	21820	0.07
		(-+)	桁軸	①	D32@150	1408	1479	21820	0.07
基礎 1	S s - F 2	(++)	桁軸	①	D32@150	1291	1356	21820	0.07
		(-+)	桁軸	①	D32@150	1340	1407	21820	0.07
基礎 1	S s - F 3	(++)	桁軸	①	D32@150	1542	1620	21820	0.08
		(-+)	桁軸	①	D32@150	1489	1564	21820	0.08
基礎 1	S s - N 1	(++)	桁軸	①	D32@150	1414	1485	21820	0.07
		(-+)	桁軸	①	D32@150	1404	1475	21820	0.07
基礎 1	S s - D 2	(++)	桁軸	②	D32@150	1582	1662	21820	0.08
基礎 1	S s - D 2	(++)	桁軸	③	D32@150	1738	1825	21820	0.09
基礎 1	S s - D 2	(-+)	桁軸	②	D32@150	1534	1611	21820	0.08
基礎 1	S s - D 2	(-+)	桁軸	③	D32@150	1649	1732	21820	0.08

表 4.6-5(35) フーチングのせん断破壊に対する照査結果(鋼桁 5, 基礎 2, 桁軸直交方向加振時)
(地盤改良 (改良幅 2D 未満) 考慮)

部材	地震動	加振方向	解析ケース	せん断補強筋	発生断面力		許容限界 (kN) (b)	照査値 (a/b)	
					せん断力 (kN)	照査用 せん断力 (kN) (a)			
基礎 2	S s - D 1	(++)	桁軸直交	①	D32@150	1978	2077	21820	0.10
		(-+)	桁軸直交	①	D32@150	1957	2055	21820	0.10
		(+-)	桁軸直交	①	D32@150	2048	2151	21820	0.10
		(--)	桁軸直交	①	D32@150	1937	2034	21820	0.10
基礎 2	S s - D 2	(++)	桁軸直交	①	D32@150	1929	2026	21820	0.10
		(-+)	桁軸直交	①	D32@150	2058	2161	21820	0.10
		(+-)	桁軸直交	①	D32@150	2075	2179	21820	0.10
		(--)	桁軸直交	①	D32@150	1935	2032	21820	0.10
基礎 2	S s - D 3	(++)	桁軸直交	①	D32@150	1889	1984	21820	0.10
		(-+)	桁軸直交	①	D32@150	2134	2241	21820	0.11
		(+-)	桁軸直交	①	D32@150	1877	1971	21820	0.10
		(--)	桁軸直交	①	D32@150	1838	1930	21820	0.09
基礎 2	S s - F 1	(++)	桁軸直交	①	D32@150	1896	1991	21820	0.10
		(-+)	桁軸直交	①	D32@150	1906	2002	21820	0.10
基礎 2	S s - F 2	(++)	桁軸直交	①	D32@150	1999	2099	21820	0.10
		(-+)	桁軸直交	①	D32@150	1772	1861	21820	0.09
基礎 2	S s - F 3	(++)	桁軸直交	①	D32@150	1969	2068	21820	0.10
		(-+)	桁軸直交	①	D32@150	2021	2123	21820	0.10
基礎 2	S s - N 1	(++)	桁軸直交	①	D32@150	1625	1707	21820	0.08
		(-+)	桁軸直交	①	D32@150	1797	1887	21820	0.09
基礎 2	S s - D 2	(++)	桁軸直交	②	D32@150	1953	2051	21820	0.10
基礎 2	S s - D 2	(++)	桁軸直交	③	D32@150	2214	2325	21820	0.11

表 4.6-5(36) フーチングのせん断破壊に対する照査結果(鋼桁 5, 基礎 2, 桁軸方向加振時)
(地盤改良 (改良幅 2D 未満) 考慮)

部材	地震動	加振方向	解析ケース	せん断補強筋	発生断面力		許容限界 (kN) (b)	照査値 (a/b)	
					せん断力 (kN)	照査用 せん断力 (kN) (a)			
基礎 2	S s - D 1	(++)	桁軸	①	D32@150	1569	1648	21820	0.08
		(-+)	桁軸	①	D32@150	1594	1674	21820	0.08
		(+-)	桁軸	①	D32@150	1737	1824	21820	0.09
		(--)	桁軸	①	D32@150	1734	1821	21820	0.09
基礎 2	S s - D 2	(++)	桁軸	①	D32@150	1699	1784	21820	0.09
		(-+)	桁軸	①	D32@150	1706	1792	21820	0.09
		(+-)	桁軸	①	D32@150	1788	1878	21820	0.09
		(--)	桁軸	①	D32@150	1730	1817	21820	0.09
基礎 2	S s - D 3	(++)	桁軸	①	D32@150	1672	1756	21820	0.09
		(-+)	桁軸	①	D32@150	1644	1727	21820	0.08
		(+-)	桁軸	①	D32@150	1577	1656	21820	0.08
		(--)	桁軸	①	D32@150	1704	1790	21820	0.09
基礎 2	S s - F 1	(++)	桁軸	①	D32@150	1479	1553	21820	0.08
		(-+)	桁軸	①	D32@150	1444	1517	21820	0.07
基礎 2	S s - F 2	(++)	桁軸	①	D32@150	1408	1479	21820	0.07
		(-+)	桁軸	①	D32@150	1367	1436	21820	0.07
基礎 2	S s - F 3	(++)	桁軸	①	D32@150	1559	1637	21820	0.08
		(-+)	桁軸	①	D32@150	1673	1757	21820	0.09
基礎 2	S s - N 1	(++)	桁軸	①	D32@150	1469	1543	21820	0.08
		(-+)	桁軸	①	D32@150	1512	1588	21820	0.08
基礎 2	S s - D 2	(++)	桁軸	②	D32@150	1632	1714	21820	0.08
基礎 2	S s - D 2	(++)	桁軸	③	D32@150	1857	1950	21820	0.09
基礎 2	S s - D 2	(-+)	桁軸	②	D32@150	1655	1738	21820	0.08
基礎 2	S s - D 2	(-+)	桁軸	③	D32@150	1866	1960	21820	0.09

表 4.6-5(37) フーチングのねじり破壊（軸方向鉄筋）に対する解析ケースと照査値
（鋼桁 5, 基礎 1, 桁軸直交方向加振時）（地盤改良（改良幅 2D 未満）考慮）

部材	地震動	加振方向	解析ケース	配筋	発生断面力	ねじりモーメントによる応力度 (N/mm ²) (a)	曲げモーメント・せん断力による応力度 (N/mm ²) (b)	応力度合計値 (N/mm ²) (a+b)	許容限界 (N/mm ²) (c)	照査値 ((a+b)/c)	
					ねじりモーメント (kN・m)						
基礎 1	S s - D 1	(++)	桁軸直交	①	D38@150	859	10	51	61	435	0.15
		(-+)	桁軸直交	①	D38@150	766	9	53	62	435	0.15
		(+-)	桁軸直交	①	D38@150	753	9	50	59	435	0.14
		(--)	桁軸直交	①	D38@150	772	9	52	61	435	0.15
基礎 1	S s - D 2	(++)	桁軸直交	①	D38@150	765	9	67	76	435	0.18
		(-+)	桁軸直交	①	D38@150	814	10	68	78	435	0.18
		(+-)	桁軸直交	①	D38@150	772	9	67	76	435	0.18
		(--)	桁軸直交	①	D38@150	746	9	65	74	435	0.18
基礎 1	S s - D 3	(++)	桁軸直交	①	D38@150	661	8	50	58	435	0.14
		(-+)	桁軸直交	①	D38@150	834	10	51	61	435	0.15
		(+-)	桁軸直交	①	D38@150	737	9	51	60	435	0.14
		(--)	桁軸直交	①	D38@150	652	8	50	58	435	0.14
基礎 1	S s - F 1	(++)	桁軸直交	①	D38@150	574	7	42	49	435	0.12
		(-+)	桁軸直交	①	D38@150	590	7	42	49	435	0.12
基礎 1	S s - F 2	(++)	桁軸直交	①	D38@150	638	8	45	53	435	0.13
		(-+)	桁軸直交	①	D38@150	584	7	46	53	435	0.13
基礎 1	S s - F 3	(++)	桁軸直交	①	D38@150	680	8	51	59	435	0.14
		(-+)	桁軸直交	①	D38@150	732	9	50	59	435	0.14
基礎 1	S s - N 1	(++)	桁軸直交	①	D38@150	597	7	46	53	435	0.13
		(-+)	桁軸直交	①	D38@150	675	8	41	49	435	0.12
基礎 1	S s - D 2	(++)	桁軸直交	②	D38@150	773	9	59	68	435	0.16
基礎 1	S s - D 2	(++)	桁軸直交	③	D38@150	752	9	72	81	435	0.19

表 4.6-5(38) フーチングのねじり破壊（横方向鉄筋（鉛直））に対する解析ケースと照査値
（鋼桁 5, 基礎 1, 桁軸直交方向加振時）（地盤改良（改良幅 2D 未満）考慮）

部材	地震動	加振方向	解析ケース	配筋	発生断面力	ねじりモーメントによる応力度 (N/mm ²) (a)	曲げモーメント・せん断力による応力度 (N/mm ²) (b)	応力度合計値 (N/mm ²) (a+b)	許容限界 (N/mm ²) (c)	照査値 ((a+b)/c)	
					ねじりモーメント (kN・m)						
基礎 1	S s - D 1	(++)	桁軸直交	①	D32@150	859	14	0	14	294	0.05
		(-+)	桁軸直交	①	D32@150	766	13	0	13	294	0.05
		(+-)	桁軸直交	①	D32@150	753	13	0	13	294	0.05
		(--)	桁軸直交	①	D32@150	772	13	0	13	294	0.05
基礎 1	S s - D 2	(++)	桁軸直交	①	D32@150	765	13	0	13	294	0.05
		(-+)	桁軸直交	①	D32@150	814	13	0	13	294	0.05
		(+-)	桁軸直交	①	D32@150	772	13	0	13	294	0.05
		(--)	桁軸直交	①	D32@150	746	12	0	12	294	0.05
基礎 1	S s - D 3	(++)	桁軸直交	①	D32@150	661	11	0	11	294	0.04
		(-+)	桁軸直交	①	D32@150	834	14	0	14	294	0.05
		(+-)	桁軸直交	①	D32@150	737	12	0	12	294	0.05
		(--)	桁軸直交	①	D32@150	652	11	0	11	294	0.04
基礎 1	S s - F 1	(++)	桁軸直交	①	D32@150	574	10	0	10	294	0.04
		(-+)	桁軸直交	①	D32@150	590	10	0	10	294	0.04
基礎 1	S s - F 2	(++)	桁軸直交	①	D32@150	638	11	0	11	294	0.04
		(-+)	桁軸直交	①	D32@150	584	10	0	10	294	0.04
基礎 1	S s - F 3	(++)	桁軸直交	①	D32@150	680	11	0	11	294	0.04
		(-+)	桁軸直交	①	D32@150	732	12	0	12	294	0.05
基礎 1	S s - N 1	(++)	桁軸直交	①	D32@150	597	10	0	10	294	0.04
		(-+)	桁軸直交	①	D32@150	675	11	0	11	294	0.04
基礎 1	S s - D 2	(++)	桁軸直交	②	D32@150	773	13	0	13	294	0.05
基礎 1	S s - D 2	(++)	桁軸直交	③	D32@150	752	12	0	12	294	0.05

表 4.6-5(39) フーチングのねじり破壊（横方向鉄筋（水平））に対する解析ケースと照査値
（鋼桁 5, 基礎 1, 桁軸直交方向加振時）（地盤改良（改良幅 2D 未満）考慮）

部材	地震動	加振方向	解析ケース	配筋	発生断面力		ねじりモーメントによる応力度 (N/mm ²) (a)	曲げモーメント・せん断力による応力度 (N/mm ²) (b)	応力度合計値 (N/mm ²) (a+b)	許容限界 (N/mm ²) (c)	照査値 ((a+b)/c)
					ねじりモーメント (kN・m)						
基礎 1	S s - D 1	(++)	桁軸直交	①	D32@150	859	14	0	14	294	0.05
		(-+)	桁軸直交	①	D32@150	766	13	0	13	294	0.05
		(+-)	桁軸直交	①	D32@150	753	13	0	13	294	0.05
		(--)	桁軸直交	①	D32@150	772	13	0	13	294	0.05
基礎 1	S s - D 2	(++)	桁軸直交	①	D32@150	765	13	0	13	294	0.05
		(-+)	桁軸直交	①	D32@150	814	13	0	13	294	0.05
		(+-)	桁軸直交	①	D32@150	772	13	0	13	294	0.05
		(--)	桁軸直交	①	D32@150	746	12	0	12	294	0.05
基礎 1	S s - D 3	(++)	桁軸直交	①	D32@150	661	11	0	11	294	0.04
		(-+)	桁軸直交	①	D32@150	834	14	0	14	294	0.05
		(+-)	桁軸直交	①	D32@150	737	12	0	12	294	0.05
		(--)	桁軸直交	①	D32@150	652	11	0	11	294	0.04
基礎 1	S s - F 1	(++)	桁軸直交	①	D32@150	574	10	0	10	294	0.04
		(-+)	桁軸直交	①	D32@150	590	10	0	10	294	0.04
基礎 1	S s - F 2	(++)	桁軸直交	①	D32@150	638	11	0	11	294	0.04
		(-+)	桁軸直交	①	D32@150	584	10	0	10	294	0.04
基礎 1	S s - F 3	(++)	桁軸直交	①	D32@150	680	11	0	11	294	0.04
		(-+)	桁軸直交	①	D32@150	732	12	0	12	294	0.05
基礎 1	S s - N 1	(++)	桁軸直交	①	D32@150	597	10	0	10	294	0.04
		(-+)	桁軸直交	①	D32@150	675	11	0	11	294	0.04
基礎 1	S s - D 2	(++)	桁軸直交	②	D32@150	773	13	0	13	294	0.05
基礎 1	S s - D 2	(++)	桁軸直交	③	D32@150	752	12	0	12	294	0.05

表 4.6-5(40) フーチングのねじり破壊（軸方向鉄筋）に対する解析ケースと照査値
（鋼桁 5, 基礎 2, 桁軸直交方向加振時）（地盤改良（改良幅 2D 未満）考慮）

部材	地震動	加振方向	解析ケース	配筋	発生断面力		ねじりモーメントによる応力度 (N/mm ²) (a)	曲げモーメント・せん断力による応力度 (N/mm ²) (b)	応力度合計値 (N/mm ²) (a+b)	許容限界 (N/mm ²) (c)	照査値 ((a+b)/c)
					ねじりモーメント (kN・m)						
基礎 2	S s - D 1	(++)	桁軸直交	①	D38@150	872	11	33	44	435	0.11
		(-+)	桁軸直交	①	D38@150	815	10	35	45	435	0.11
		(+-)	桁軸直交	①	D38@150	820	10	34	44	435	0.11
		(--)	桁軸直交	①	D38@150	780	9	35	44	435	0.11
基礎 2	S s - D 2	(++)	桁軸直交	①	D38@150	803	10	37	47	435	0.11
		(-+)	桁軸直交	①	D38@150	845	10	41	51	435	0.12
		(+-)	桁軸直交	①	D38@150	786	10	40	50	435	0.12
		(--)	桁軸直交	①	D38@150	788	10	39	49	435	0.12
基礎 2	S s - D 3	(++)	桁軸直交	①	D38@150	771	9	36	45	435	0.11
		(-+)	桁軸直交	①	D38@150	794	10	36	46	435	0.11
		(+-)	桁軸直交	①	D38@150	692	8	34	42	435	0.10
		(--)	桁軸直交	①	D38@150	716	9	34	43	435	0.10
基礎 2	S s - F 1	(++)	桁軸直交	①	D38@150	574	7	34	41	435	0.10
		(-+)	桁軸直交	①	D38@150	571	7	34	41	435	0.10
基礎 2	S s - F 2	(++)	桁軸直交	①	D38@150	669	8	38	46	435	0.11
		(-+)	桁軸直交	①	D38@150	593	7	38	45	435	0.11
基礎 2	S s - F 3	(++)	桁軸直交	①	D38@150	673	8	42	50	435	0.12
		(-+)	桁軸直交	①	D38@150	684	8	41	49	435	0.12
基礎 2	S s - N 1	(++)	桁軸直交	①	D38@150	618	8	31	39	435	0.09
		(-+)	桁軸直交	①	D38@150	669	8	31	39	435	0.09
基礎 2	S s - D 2	(++)	桁軸直交	②	D38@150	777	9	39	48	435	0.12
基礎 2	S s - D 2	(++)	桁軸直交	③	D38@150	820	10	49	59	435	0.14

表 4.6-5(41) フーチングのねじり破壊（横方向鉄筋（鉛直））に対する解析ケースと照査値
（鋼桁 5, 基礎 2, 桁軸直交方向加振時）（地盤改良（改良幅 2D 未満）考慮）

部材	地震動	加振方向	解析ケース	配筋	発生断面力		ねじりモーメント・せん断力による応力度 (N/mm ²) (a)	曲げモーメント・せん断力による応力度 (N/mm ²) (b)	応力度合計値 (N/mm ²) (a+b)	許容限界 (N/mm ²) (c)	照査値 ((a+b)/c)
					ねじりモーメント (kN・m)						
基礎 2	S s - D 1	(++)	桁軸直交	①	D32@150	872	14	0	14	294	0.05
		(-+)	桁軸直交	①	D32@150	815	13	0	13	294	0.05
		(+-)	桁軸直交	①	D32@150	820	14	0	14	294	0.05
		(--)	桁軸直交	①	D32@150	780	13	0	13	294	0.05
基礎 2	S s - D 2	(++)	桁軸直交	①	D32@150	803	13	0	13	294	0.05
		(-+)	桁軸直交	①	D32@150	845	14	0	14	294	0.05
		(+-)	桁軸直交	①	D32@150	786	13	0	13	294	0.05
		(--)	桁軸直交	①	D32@150	788	13	0	13	294	0.05
基礎 2	S s - D 3	(++)	桁軸直交	①	D32@150	771	13	0	13	294	0.05
		(-+)	桁軸直交	①	D32@150	794	13	0	13	294	0.05
		(+-)	桁軸直交	①	D32@150	692	12	0	12	294	0.05
		(--)	桁軸直交	①	D32@150	716	12	0	12	294	0.05
基礎 2	S s - F 1	(++)	桁軸直交	①	D32@150	574	10	0	10	294	0.04
		(-+)	桁軸直交	①	D32@150	571	10	0	10	294	0.04
基礎 2	S s - F 2	(++)	桁軸直交	①	D32@150	669	11	0	11	294	0.04
		(-+)	桁軸直交	①	D32@150	593	10	0	10	294	0.04
基礎 2	S s - F 3	(++)	桁軸直交	①	D32@150	673	11	0	11	294	0.04
		(-+)	桁軸直交	①	D32@150	684	11	0	11	294	0.04
基礎 2	S s - N 1	(++)	桁軸直交	①	D32@150	618	10	0	10	294	0.04
		(-+)	桁軸直交	①	D32@150	669	11	0	11	294	0.04
基礎 2	S s - D 2	(++)	桁軸直交	②	D32@150	777	13	0	13	294	0.05
基礎 2	S s - D 2	(++)	桁軸直交	③	D32@150	820	14	0	14	294	0.05

表 4.6-5(42) フーチングのねじり破壊（横方向鉄筋（水平））に対する解析ケースと照査値
（鋼桁 5, 基礎 2, 桁軸直交方向加振時）（地盤改良（改良幅 2D 未満）考慮）

部材	地震動	加振方向	解析ケース	配筋	発生断面力		ねじりモーメント・せん断力による応力度 (N/mm ²) (a)	曲げモーメント・せん断力による応力度 (N/mm ²) (b)	応力度合計値 (N/mm ²) (a+b)	許容限界 (N/mm ²) (c)	照査値 ((a+b)/c)
					ねじりモーメント (kN・m)						
基礎 2	S s - D 1	(++)	桁軸直交	①	D32@150	872	14	0	14	294	0.05
		(-+)	桁軸直交	①	D32@150	815	13	0	13	294	0.05
		(+-)	桁軸直交	①	D32@150	820	14	0	14	294	0.05
		(--)	桁軸直交	①	D32@150	780	13	0	13	294	0.05
基礎 2	S s - D 2	(++)	桁軸直交	①	D32@150	803	13	0	13	294	0.05
		(-+)	桁軸直交	①	D32@150	845	14	0	14	294	0.05
		(+-)	桁軸直交	①	D32@150	786	13	0	13	294	0.05
		(--)	桁軸直交	①	D32@150	788	13	0	13	294	0.05
基礎 2	S s - D 3	(++)	桁軸直交	①	D32@150	771	13	0	13	294	0.05
		(-+)	桁軸直交	①	D32@150	794	13	0	13	294	0.05
		(+-)	桁軸直交	①	D32@150	692	12	0	12	294	0.05
		(--)	桁軸直交	①	D32@150	716	12	0	12	294	0.05
基礎 2	S s - F 1	(++)	桁軸直交	①	D32@150	574	10	0	10	294	0.04
		(-+)	桁軸直交	①	D32@150	571	10	0	10	294	0.04
基礎 2	S s - F 2	(++)	桁軸直交	①	D32@150	669	11	0	11	294	0.04
		(-+)	桁軸直交	①	D32@150	593	10	0	10	294	0.04
基礎 2	S s - F 3	(++)	桁軸直交	①	D32@150	673	11	0	11	294	0.04
		(-+)	桁軸直交	①	D32@150	684	11	0	11	294	0.04
基礎 2	S s - N 1	(++)	桁軸直交	①	D32@150	618	10	0	10	294	0.04
		(-+)	桁軸直交	①	D32@150	669	11	0	11	294	0.04
基礎 2	S s - D 2	(++)	桁軸直交	②	D32@150	777	13	0	13	294	0.05
基礎 2	S s - D 2	(++)	桁軸直交	③	D32@150	820	14	0	14	294	0.05

表 4.6-5(43) フーチングのねじり破壊（軸方向鉄筋）に対する解析ケースと照査値
（鋼桁 5, 基礎 1, 桁軸方向加振時）（地盤改良（改良幅 2D 未満）考慮）

部材	地震動	加振方向	解析ケース	配筋	発生断面力		ねじりモーメントによる応力度 (N/mm ²) (a)	曲げモーメント・せん断力による応力度 (N/mm ²) (b)	応力度合計値 (N/mm ²) (a+b)	許容限界 (N/mm ²) (c)	照査値 ((a+b)/c)
					ねじりモーメント (kN・m)						
基礎 1	S s - D 1	(++)	桁軸	①	D38@150	6636	77	35	112	435	0.26
		(-+)	桁軸	①	D38@150	6594	76	36	112	435	0.26
		(+-)	桁軸	①	D38@150	6478	75	37	112	435	0.26
		(--)	桁軸	①	D38@150	6471	75	37	112	435	0.26
基礎 1	S s - D 2	(++)	桁軸	①	D38@150	6753	78	40	118	435	0.28
		(-+)	桁軸	①	D38@150	7582	88	40	128	435	0.30
		(+-)	桁軸	①	D38@150	6900	80	39	119	435	0.28
		(--)	桁軸	①	D38@150	7435	86	40	126	435	0.29
基礎 1	S s - D 3	(++)	桁軸	①	D38@150	6641	77	35	112	435	0.26
		(-+)	桁軸	①	D38@150	6307	73	34	107	435	0.25
		(+-)	桁軸	①	D38@150	6414	74	35	109	435	0.26
		(--)	桁軸	①	D38@150	6259	73	34	107	435	0.25
基礎 1	S s - F 1	(++)	桁軸	①	D38@150	4217	49	27	76	435	0.18
		(-+)	桁軸	①	D38@150	4699	55	29	84	435	0.20
基礎 1	S s - F 2	(++)	桁軸	①	D38@150	5794	67	36	103	435	0.24
		(-+)	桁軸	①	D38@150	6920	80	38	118	435	0.28
基礎 1	S s - F 3	(++)	桁軸	①	D38@150	6141	71	34	105	435	0.25
		(-+)	桁軸	①	D38@150	5150	60	31	91	435	0.21
基礎 1	S s - N 1	(++)	桁軸	①	D38@150	3608	42	30	72	435	0.17
		(-+)	桁軸	①	D38@150	2653	31	28	59	435	0.14
基礎 1	S s - D 2	(++)	桁軸	②	D38@150	8027	93	43	136	435	0.32
基礎 1	S s - D 2	(++)	桁軸	③	D38@150	5975	69	36	105	435	0.25
基礎 1	S s - D 2	(-+)	桁軸	②	D38@150	8800	102	43	145	435	0.34
基礎 1	S s - D 2	(-+)	桁軸	③	D38@150	6008	70	36	106	435	0.25

表 4.6-5(44) フーチングのねじり破壊（横方向鉄筋（鉛直））に対する解析ケースと照査値
（鋼桁 5, 基礎 1, 桁軸方向加振時）（地盤改良（改良幅 2D 未満）考慮）

部材	地震動	加振方向	解析ケース	配筋	発生断面力		ねじりモーメントによる応力度 (N/mm ²) (a)	曲げモーメント・せん断力による応力度 (N/mm ²) (b)	応力度合計値 (N/mm ²) (a+b)	許容限界 (N/mm ²) (c)	照査値 ((a+b)/c)
					ねじりモーメント (kN・m)						
基礎 1	S s - D 1	(++)	桁軸	①	D32@150	6636	106	0	106	294	0.37
		(-+)	桁軸	①	D32@150	6594	106	0	106	294	0.37
		(+-)	桁軸	①	D32@150	6478	104	0	104	294	0.36
		(--)	桁軸	①	D32@150	6471	104	0	104	294	0.36
基礎 1	S s - D 2	(++)	桁軸	①	D32@150	6753	108	0	108	294	0.37
		(-+)	桁軸	①	D32@150	7582	121	0	121	294	0.42
		(+-)	桁軸	①	D32@150	6900	111	0	111	294	0.38
		(--)	桁軸	①	D32@150	7435	119	0	119	294	0.41
基礎 1	S s - D 3	(++)	桁軸	①	D32@150	6641	106	0	106	294	0.37
		(-+)	桁軸	①	D32@150	6307	101	0	101	294	0.35
		(+-)	桁軸	①	D32@150	6414	103	0	103	294	0.36
		(--)	桁軸	①	D32@150	6259	100	0	100	294	0.35
基礎 1	S s - F 1	(++)	桁軸	①	D32@150	4217	68	0	68	294	0.24
		(-+)	桁軸	①	D32@150	4699	75	0	75	294	0.26
基礎 1	S s - F 2	(++)	桁軸	①	D32@150	5794	93	0	93	294	0.32
		(-+)	桁軸	①	D32@150	6920	111	0	111	294	0.38
基礎 1	S s - F 3	(++)	桁軸	①	D32@150	6141	99	0	99	294	0.34
		(-+)	桁軸	①	D32@150	5150	83	0	83	294	0.29
基礎 1	S s - N 1	(++)	桁軸	①	D32@150	3608	58	0	58	294	0.20
		(-+)	桁軸	①	D32@150	2653	43	0	43	294	0.15
基礎 1	S s - D 2	(++)	桁軸	②	D32@150	8027	129	0	129	294	0.44
基礎 1	S s - D 2	(++)	桁軸	③	D32@150	5975	96	0	96	294	0.33
基礎 1	S s - D 2	(-+)	桁軸	②	D32@150	8800	141	0	141	294	0.48
基礎 1	S s - D 2	(-+)	桁軸	③	D32@150	6008	96	0	96	294	0.33

表 4.6-5(45) フーチングのねじり破壊（横方向鉄筋（水平））に対する解析ケースと照査値
（鋼桁 5, 基礎 1, 桁軸方向加振時）（地盤改良（改良幅 2D 未満）考慮）

部材	地震動	加振方向	解析ケース	配筋	発生断面力		ねじりモーメントによる応力度 (N/mm ²) (a)	曲げモーメント・せん断力による応力度 (N/mm ²) (b)	応力度合計値 (N/mm ²) (a+b)	許容限界 (N/mm ²) (c)	照査値 ((a+b)/c)
					ねじりモーメント (kN・m)						
基礎 1	S s - D 1	(++)	桁軸	①	D32@150	6636	106	0	106	294	0.37
		(--)	桁軸	①	D32@150	6594	106	0	106	294	0.37
		(+-)	桁軸	①	D32@150	6478	104	0	104	294	0.36
		(-+)	桁軸	①	D32@150	6471	104	0	104	294	0.36
基礎 1	S s - D 2	(++)	桁軸	①	D32@150	6753	108	0	108	294	0.37
		(--)	桁軸	①	D32@150	7582	121	0	121	294	0.42
		(+-)	桁軸	①	D32@150	6900	111	0	111	294	0.38
		(-+)	桁軸	①	D32@150	7435	119	0	119	294	0.41
基礎 1	S s - D 3	(++)	桁軸	①	D32@150	6641	106	0	106	294	0.37
		(--)	桁軸	①	D32@150	6307	101	0	101	294	0.35
		(+-)	桁軸	①	D32@150	6414	103	0	103	294	0.36
		(-+)	桁軸	①	D32@150	6259	100	0	100	294	0.35
基礎 1	S s - F 1	(++)	桁軸	①	D32@150	4217	68	0	68	294	0.24
		(--)	桁軸	①	D32@150	4699	75	0	75	294	0.26
基礎 1	S s - F 2	(++)	桁軸	①	D32@150	5794	93	0	93	294	0.32
		(--)	桁軸	①	D32@150	6920	111	0	111	294	0.38
基礎 1	S s - F 3	(++)	桁軸	①	D32@150	6141	99	0	99	294	0.34
		(--)	桁軸	①	D32@150	5150	83	0	83	294	0.29
基礎 1	S s - N 1	(++)	桁軸	①	D32@150	3608	58	0	58	294	0.20
		(--)	桁軸	①	D32@150	2653	43	0	43	294	0.15
基礎 1	S s - D 2	(++)	桁軸	②	D32@150	8027	129	0	129	294	0.44
基礎 1	S s - D 2	(++)	桁軸	③	D32@150	5975	96	0	96	294	0.33
基礎 1	S s - D 2	(--)	桁軸	②	D32@150	8800	141	0	141	294	0.48
基礎 1	S s - D 2	(-+)	桁軸	③	D32@150	6008	96	0	96	294	0.33

表 4.6-5(46) フーチングのねじり破壊（軸方向鉄筋）に対する解析ケースと照査値
（鋼桁 5, 基礎 2, 桁軸方向加振時）（地盤改良（改良幅 2D 未満）考慮）

部材	地震動	加振方向	解析ケース	配筋	発生断面力		ねじりモーメントによる応力度 (N/mm ²) (a)	曲げモーメント・せん断力による応力度 (N/mm ²) (b)	応力度合計値 (N/mm ²) (a+b)	許容限界 (N/mm ²) (c)	照査値 ((a+b)/c)
					ねじりモーメント (kN・m)						
基礎 2	S s - D 1	(++)	桁軸	①	D38@150	2160	25	22	47	435	0.11
		(--)	桁軸	①	D38@150	1830	22	22	44	435	0.11
		(+-)	桁軸	①	D38@150	2245	26	24	50	435	0.12
		(-+)	桁軸	①	D38@150	1748	21	23	44	435	0.11
基礎 2	S s - D 2	(++)	桁軸	①	D38@150	3571	42	27	69	435	0.16
		(--)	桁軸	①	D38@150	3305	39	27	66	435	0.16
		(+-)	桁軸	①	D38@150	3536	41	28	69	435	0.16
		(-+)	桁軸	①	D38@150	3271	38	27	65	435	0.15
基礎 2	S s - D 3	(++)	桁軸	①	D38@150	3089	36	26	62	435	0.15
		(--)	桁軸	①	D38@150	3558	41	26	67	435	0.16
		(+-)	桁軸	①	D38@150	3242	38	25	63	435	0.15
		(-+)	桁軸	①	D38@150	3512	41	26	67	435	0.16
基礎 2	S s - F 1	(++)	桁軸	①	D38@150	1924	23	21	44	435	0.11
		(--)	桁軸	①	D38@150	1841	22	20	42	435	0.10
基礎 2	S s - F 2	(++)	桁軸	①	D38@150	2095	25	20	45	435	0.11
		(--)	桁軸	①	D38@150	2063	24	19	43	435	0.10
基礎 2	S s - F 3	(++)	桁軸	①	D38@150	2383	28	24	52	435	0.12
		(+-)	桁軸	①	D38@150	2946	34	25	59	435	0.14
基礎 2	S s - N 1	(++)	桁軸	①	D38@150	1607	19	21	40	435	0.10
		(--)	桁軸	①	D38@150	1560	18	22	40	435	0.10
基礎 2	S s - D 2	(++)	桁軸	②	D38@150	2858	33	23	56	435	0.13
基礎 2	S s - D 2	(++)	桁軸	③	D38@150	4221	49	31	80	435	0.19
基礎 2	S s - D 2	(+-)	桁軸	②	D38@150	2783	33	23	56	435	0.13
基礎 2	S s - D 2	(+-)	桁軸	③	D38@150	3708	43	31	74	435	0.18

表 4.6-5(47) フーチングのねじり破壊（横方向鉄筋（鉛直））に対する解析ケースと照査値
（鋼桁 5, 基礎 2, 桁軸方向加振時）（地盤改良（改良幅 2D 未満）考慮）

部材	地震動	加振方向	解析ケース	配筋	発生断面力		ねじりモーメントによる応力度 (N/mm ²) (a)	曲げモーメント・せん断力による応力度 (N/mm ²) (b)	応力度合計値 (N/mm ²) (a+b)	許容限界 (N/mm ²) (c)	照査値 ((a+b)/c)
					ねじりモーメント (kN・m)						
基礎 2	S s - D 1	(++)	桁軸	①	D32@150	2160	35	0	35	294	0.12
		(--)	桁軸	①	D32@150	1830	30	0	30	294	0.11
		(+-)	桁軸	①	D32@150	2245	36	0	36	294	0.13
		(--)	桁軸	①	D32@150	1748	28	0	28	294	0.10
基礎 2	S s - D 2	(++)	桁軸	①	D32@150	3571	57	0	57	294	0.20
		(--)	桁軸	①	D32@150	3305	53	0	53	294	0.19
		(+-)	桁軸	①	D32@150	3536	57	0	57	294	0.20
		(--)	桁軸	①	D32@150	3271	53	0	53	294	0.19
基礎 2	S s - D 3	(++)	桁軸	①	D32@150	3089	50	0	50	294	0.18
		(--)	桁軸	①	D32@150	3558	57	0	57	294	0.20
		(+-)	桁軸	①	D32@150	3242	52	0	52	294	0.18
		(--)	桁軸	①	D32@150	3512	57	0	57	294	0.20
基礎 2	S s - F 1	(++)	桁軸	①	D32@150	1924	31	0	31	294	0.11
		(--)	桁軸	①	D32@150	1841	30	0	30	294	0.11
基礎 2	S s - F 2	(++)	桁軸	①	D32@150	2095	34	0	34	294	0.12
		(--)	桁軸	①	D32@150	2063	33	0	33	294	0.12
基礎 2	S s - F 3	(++)	桁軸	①	D32@150	2383	39	0	39	294	0.14
		(--)	桁軸	①	D32@150	2946	48	0	48	294	0.17
基礎 2	S s - N 1	(++)	桁軸	①	D32@150	1607	26	0	26	294	0.09
		(--)	桁軸	①	D32@150	1560	25	0	25	294	0.09
基礎 2	S s - D 2	(++)	桁軸	②	D32@150	2858	46	0	46	294	0.16
基礎 2	S s - D 2	(++)	桁軸	③	D32@150	4221	68	0	68	294	0.24
基礎 2	S s - D 2	(--)	桁軸	②	D32@150	2783	45	0	45	294	0.16
基礎 2	S s - D 2	(--)	桁軸	③	D32@150	3708	60	0	60	294	0.21

表 4.6-5(48) フーチングのねじり破壊（横方向鉄筋（水平））に対する解析ケースと照査値
（鋼桁 5, 基礎 2, 桁軸方向加振時）（地盤改良（改良幅 2D 未満）考慮）

部材	地震動	加振方向	解析ケース	配筋	発生断面力		ねじりモーメントによる応力度 (N/mm ²) (a)	曲げモーメント・せん断力による応力度 (N/mm ²) (b)	応力度合計値 (N/mm ²) (a+b)	許容限界 (N/mm ²) (c)	照査値 ((a+b)/c)
					ねじりモーメント (kN・m)						
基礎 2	S s - D 1	(++)	桁軸	①	D32@150	2160	35	0	35	294	0.12
		(--)	桁軸	①	D32@150	1830	30	0	30	294	0.11
		(+-)	桁軸	①	D32@150	2245	36	0	36	294	0.13
		(--)	桁軸	①	D32@150	1748	28	0	28	294	0.10
基礎 2	S s - D 2	(++)	桁軸	①	D32@150	3571	57	0	57	294	0.20
		(--)	桁軸	①	D32@150	3305	53	0	53	294	0.19
		(+-)	桁軸	①	D32@150	3536	57	0	57	294	0.20
		(--)	桁軸	①	D32@150	3271	53	0	53	294	0.19
基礎 2	S s - D 3	(++)	桁軸	①	D32@150	3089	50	0	50	294	0.18
		(--)	桁軸	①	D32@150	3558	57	0	57	294	0.20
		(+-)	桁軸	①	D32@150	3242	52	0	52	294	0.18
		(--)	桁軸	①	D32@150	3512	57	0	57	294	0.20
基礎 2	S s - F 1	(++)	桁軸	①	D32@150	1924	31	0	31	294	0.11
		(--)	桁軸	①	D32@150	1841	30	0	30	294	0.11
基礎 2	S s - F 2	(++)	桁軸	①	D32@150	2095	34	0	34	294	0.12
		(--)	桁軸	①	D32@150	2063	33	0	33	294	0.12
基礎 2	S s - F 3	(++)	桁軸	①	D32@150	2383	39	0	39	294	0.14
		(--)	桁軸	①	D32@150	2946	48	0	48	294	0.17
基礎 2	S s - N 1	(++)	桁軸	①	D32@150	1607	26	0	26	294	0.09
		(--)	桁軸	①	D32@150	1560	25	0	25	294	0.09
基礎 2	S s - D 2	(++)	桁軸	②	D32@150	2858	46	0	46	294	0.16
基礎 2	S s - D 2	(++)	桁軸	③	D32@150	4221	68	0	68	294	0.24
基礎 2	S s - D 2	(--)	桁軸	②	D32@150	2783	45	0	45	294	0.16
基礎 2	S s - D 2	(--)	桁軸	③	D32@150	3708	60	0	60	294	0.21

表 4.6-6(1) フーチングの曲げ・軸力系の破壊（コンクリート）に対する照査結果
 （鋼桁 6, 基礎 1, 桁軸直交方向加振時） **（地盤改良（改良幅 2D 未満）非考慮）**

部材	地震動	加振方向	解析ケース	発生断面力		曲げ圧縮応力度 (N/mm ²) (a)	許容限界 (N/mm ²) (b)	照査値 (a/b)	
				曲げモーメント (kN・m)	軸力 (kN)				
基礎 1	S s - D 1	(++)	桁軸直交	①	My : 315 Mz : 8042	738	2.7	24.0	0.12
		(-+)	桁軸直交	①	My : 317 Mz : 8091	754	2.7	24.0	0.12
		(+-)	桁軸直交	①	My : 317 Mz : 7868	763	2.7	24.0	0.12
		(--)	桁軸直交	①	My : 315 Mz : 7947	747	2.7	24.0	0.12
基礎 1	S s - D 2	(++)	桁軸直交	①	My : 301 Mz : 6185	753	2.1	24.0	0.09
		(-+)	桁軸直交	①	My : 335 Mz : 6689	666	2.3	24.0	0.10
		(+-)	桁軸直交	①	My : 335 Mz : 6155	796	2.1	24.0	0.09
		(--)	桁軸直交	①	My : 301 Mz : 6781	630	2.3	24.0	0.10
基礎 1	S s - D 3	(++)	桁軸直交	①	My : 345 Mz : 7131	820	2.4	24.0	0.10
		(-+)	桁軸直交	①	My : 339 Mz : 6696	800	2.3	24.0	0.10
		(+-)	桁軸直交	①	My : 340 Mz : 7231	815	2.5	24.0	0.11
		(--)	桁軸直交	①	My : 345 Mz : 6687	792	2.3	24.0	0.10
基礎 1	S s - F 1	(++)	桁軸直交	①	My : 228 Mz : 7429	556	2.5	24.0	0.11
		(-+)	桁軸直交	①	My : 212 Mz : 7855	435	2.6	24.0	0.11
基礎 1	S s - F 2	(++)	桁軸直交	①	My : 328 Mz : 9021	796	3.0	24.0	0.13
		(-+)	桁軸直交	①	My : 329 Mz : 8542	538	2.9	24.0	0.13
基礎 1	S s - F 3	(++)	桁軸直交	①	My : 395 Mz : 5213	835	1.8	24.0	0.08
		(-+)	桁軸直交	①	My : 360 Mz : 5008	884	1.8	24.0	0.08
基礎 1	S s - N 1	(++)	桁軸直交	①	My : 264 Mz : 12738	683	4.2	24.0	0.18
		(-+)	桁軸直交	①	My : 293 Mz : 13290	593	4.4	24.0	0.19
基礎 1	S s - N 1	(++)	桁軸直交	②	My : 260 Mz : 11939	670	3.9	24.0	0.17
基礎 1	S s - N 1	(++)	桁軸直交	③	My : 279 Mz : 12455	716	4.1	24.0	0.18
基礎 1	S s - N 1	(-+)	桁軸直交	②	My : 287 Mz : 12524	569	4.1	24.0	0.18
基礎 1	S s - N 1	(-+)	桁軸直交	③	My : 307 Mz : 13010	602	4.3	24.0	0.18

表 4.6-6(2) フーチングの曲げ・軸力系の破壊（コンクリート）に対する照査結果
 （鋼桁 6, 基礎 1, 桁軸方向加振時） **（地盤改良（改良幅 2D 未満）非考慮）**

部材	地震動	加振方向	解析ケース	発生断面力		曲げ圧縮応力度 (N/mm ²) (a)	許容限界 (N/mm ²) (b)	照査値 (a/b)	
				曲げモーメント (kN・m)	軸力 (kN)				
基礎 1	S s - D 1	(++)	桁軸	①	My : 1092 Mz : 1289	44	0.9	24.0	0.04
		(-+)	桁軸	①	My : 1090 Mz : 1305	43	0.9	24.0	0.04
		(+-)	桁軸	①	My : 1100 Mz : 1399	45	0.9	24.0	0.04
		(--)	桁軸	①	My : 1081 Mz : 1412	53	0.9	24.0	0.04
基礎 1	S s - D 2	(++)	桁軸	①	My : 1047 Mz : 1444	49	0.9	24.0	0.04
		(-+)	桁軸	①	My : 1040 Mz : 1444	52	0.9	24.0	0.04
		(+-)	桁軸	①	My : 1049 Mz : 1356	45	0.9	24.0	0.04
		(--)	桁軸	①	My : 1042 Mz : 1360	53	0.9	24.0	0.04
基礎 1	S s - D 3	(++)	桁軸	①	My : 891 Mz : 1340	44	0.8	24.0	0.04
		(-+)	桁軸	①	My : 873 Mz : 1305	46	0.8	24.0	0.04
		(+-)	桁軸	①	My : 886 Mz : 1343	54	0.8	24.0	0.04
		(--)	桁軸	①	My : 887 Mz : 1342	55	0.8	24.0	0.04
基礎 1	S s - F 1	(++)	桁軸	①	My : 854 Mz : 1151	23	0.7	24.0	0.03
		(-+)	桁軸	①	My : 858 Mz : 1137	29	0.7	24.0	0.03
基礎 1	S s - F 2	(++)	桁軸	①	My : 1060 Mz : 1102	38	0.8	24.0	0.04
		(-+)	桁軸	①	My : 1066 Mz : 1121	33	0.8	24.0	0.04
基礎 1	S s - F 3	(++)	桁軸	①	My : 957 Mz : 1201	52	0.8	24.0	0.04
		(-+)	桁軸	①	My : 936 Mz : 1223	42	0.8	24.0	0.04
基礎 1	S s - N 1	(++)	桁軸	①	My : 1371 Mz : 1274	41	1.0	24.0	0.05
		(-+)	桁軸	①	My : 1421 Mz : 1166	33	1.0	24.0	0.05

表 4.6-6(3) フーチングの曲げ・軸力系の破壊（コンクリート）に対する照査結果
 （鋼桁 6, 基礎 2, 桁軸直交方向加振時） **（地盤改良（改良幅 2D 未満）非考慮）**

部材	地震動	加振方向	解析ケース	発生断面力		曲げ圧縮応力度 (N/mm ²) (a)	許容限界 (N/mm ²) (b)	照査値 (a/b)	
				曲げモーメント (kN・m)	軸力 (kN)				
基礎 2	S s - D 1	(++)	桁軸直交	①	My : 340 Mz : 8115	779	2.7	24.0	0.12
		(-+)	桁軸直交	①	My : 329 Mz : 8130	792	2.7	24.0	0.12
		(+-)	桁軸直交	①	My : 329 Mz : 7863	793	2.7	24.0	0.12
		(--)	桁軸直交	①	My : 341 Mz : 7958	797	2.7	24.0	0.12
基礎 2	S s - D 2	(++)	桁軸直交	①	My : 320 Mz : 6300	794	2.2	24.0	0.10
		(-+)	桁軸直交	①	My : 350 Mz : 6654	726	2.3	24.0	0.10
		(+-)	桁軸直交	①	My : 350 Mz : 6112	835	2.1	24.0	0.09
		(--)	桁軸直交	①	My : 319 Mz : 6793	714	2.3	24.0	0.10
基礎 2	S s - D 3	(++)	桁軸直交	①	My : 376 Mz : 7230	886	2.5	24.0	0.11
		(-+)	桁軸直交	①	My : 359 Mz : 6764	859	2.3	24.0	0.10
		(+-)	桁軸直交	①	My : 359 Mz : 7355	865	2.5	24.0	0.11
		(--)	桁軸直交	①	My : 376 Mz : 6754	872	2.3	24.0	0.10
基礎 2	S s - F 1	(++)	桁軸直交	①	My : 236 Mz : 7473	576	2.5	24.0	0.11
		(-+)	桁軸直交	①	My : 219 Mz : 7947	471	2.6	24.0	0.11
基礎 2	S s - F 2	(++)	桁軸直交	①	My : 342 Mz : 9118	834	3.1	24.0	0.13
		(-+)	桁軸直交	①	My : 341 Mz : 8591	551	2.9	24.0	0.13
基礎 2	S s - F 3	(++)	桁軸直交	①	My : 424 Mz : 5401	892	1.9	24.0	0.08
		(-+)	桁軸直交	①	My : 392 Mz : 5255	958	1.9	24.0	0.08
基礎 2	S s - N 1	(++)	桁軸直交	①	My : 268 Mz : 12841	693	4.2	24.0	0.18
		(-+)	桁軸直交	①	My : 297 Mz : 13441	610	4.4	24.0	0.19
基礎 2	S s - N 1	(++)	桁軸直交	②	My : 259 Mz : 12029	671	3.9	24.0	0.17
基礎 2	S s - N 1	(++)	桁軸直交	③	My : 284 Mz : 12562	730	4.1	24.0	0.18
基礎 2	S s - N 1	(-+)	桁軸直交	②	My : 289 Mz : 12663	591	4.2	24.0	0.18
基礎 2	S s - N 1	(-+)	桁軸直交	③	My : 313 Mz : 13167	618	4.3	24.0	0.18

表 4.6-6(4) フーチングの曲げ・軸力系の破壊（コンクリート）に対する照査結果
 （鋼桁 6, 基礎 2, 桁軸方向加振時） **（地盤改良（改良幅 2D 未満）非考慮）**

部材	地震動	加振方向	解析ケース	発生断面力		曲げ圧縮応力度 (N/mm ²) (a)	許容限界 (N/mm ²) (b)	照査値 (a/b)	
				曲げモーメント (kN・m)	軸力 (kN)				
基礎 2	S s - D 1	(++)	桁軸	①	My : 1106 Mz : 1322	43	0.9	24.0	0.04
		(-+)	桁軸	①	My : 1109 Mz : 1284	45	0.9	24.0	0.04
		(+-)	桁軸	①	My : 1100 Mz : 1415	53	0.9	24.0	0.04
		(--)	桁軸	①	My : 1116 Mz : 1409	45	0.9	24.0	0.04
基礎 2	S s - D 2	(++)	桁軸	①	My : 1064 Mz : 1461	52	0.9	24.0	0.04
		(-+)	桁軸	①	My : 1071 Mz : 1466	51	0.9	24.0	0.04
		(+-)	桁軸	①	My : 1055 Mz : 1365	55	0.9	24.0	0.04
		(--)	桁軸	①	My : 1073 Mz : 1359	47	0.9	24.0	0.04
基礎 2	S s - D 3	(++)	桁軸	①	My : 873 Mz : 1311	45	0.8	24.0	0.04
		(-+)	桁軸	①	My : 886 Mz : 1348	44	0.8	24.0	0.04
		(+-)	桁軸	①	My : 883 Mz : 1344	55	0.8	24.0	0.04
		(--)	桁軸	①	My : 881 Mz : 1353	54	0.8	24.0	0.04
基礎 2	S s - F 1	(++)	桁軸	①	My : 849 Mz : 1141	29	0.7	24.0	0.03
		(-+)	桁軸	①	My : 847 Mz : 1158	24	0.7	24.0	0.03
基礎 2	S s - F 2	(++)	桁軸	①	My : 1066 Mz : 1131	34	0.8	24.0	0.04
		(-+)	桁軸	①	My : 1059 Mz : 1107	37	0.8	24.0	0.04
基礎 2	S s - F 3	(++)	桁軸	①	My : 972 Mz : 1228	42	0.8	24.0	0.04
		(-+)	桁軸	①	My : 992 Mz : 1203	53	0.8	24.0	0.04
基礎 2	S s - N 1	(++)	桁軸	①	My : 1409 Mz : 1168	35	1.0	24.0	0.05
		(-+)	桁軸	①	My : 1358 Mz : 1295	41	1.0	24.0	0.05

表 4.6-6(5) フーチングの曲げ・軸力系の破壊（鉄筋）に対する照査結果
 （鋼桁 6, 基礎 1, 桁軸直交方向加振時） **（地盤改良（改良幅 2D 未満）非考慮）**

部材	地震動	加振方向	解析ケース	配筋	発生断面力		引張応力度 (N/mm ²) (a)	許容限界 (N/mm ²) (b)	照査値 (a/b)	
					曲げモーメント (kN・m)	軸力 (kN)				
基礎 1	S s - D 1	(++)	桁軸直交	①	D38 @ 150	My : 315 Mz : 8042	-769	115	435	0.27
		(-+)	桁軸直交	①	D38 @ 150	My : 317 Mz : 8091	-785	116	435	0.27
		(+-)	桁軸直交	①	D38 @ 150	My : 317 Mz : 7868	-776	113	435	0.26
		(--)	桁軸直交	①	D38 @ 150	My : 315 Mz : 7947	-760	114	435	0.27
基礎 1	S s - D 2	(++)	桁軸直交	①	D38 @ 150	My : 301 Mz : 6185	-652	90	435	0.21
		(-+)	桁軸直交	①	D38 @ 150	My : 335 Mz : 6689	-818	99	435	0.23
		(+-)	桁軸直交	①	D38 @ 150	My : 335 Mz : 6155	-688	90	435	0.21
		(--)	桁軸直交	①	D38 @ 150	My : 301 Mz : 6781	-775	99	435	0.23
基礎 1	S s - D 3	(++)	桁軸直交	①	D38 @ 150	My : 345 Mz : 7131	-814	104	435	0.24
		(-+)	桁軸直交	①	D38 @ 150	My : 339 Mz : 6696	-837	99	435	0.23
		(+-)	桁軸直交	①	D38 @ 150	My : 340 Mz : 7231	-822	106	435	0.25
		(--)	桁軸直交	①	D38 @ 150	My : 345 Mz : 6687	-842	99	435	0.23
基礎 1	S s - F 1	(++)	桁軸直交	①	D38 @ 150	My : 228 Mz : 7429	-469	102	435	0.24
		(-+)	桁軸直交	①	D38 @ 150	My : 212 Mz : 7855	-552	109	435	0.26
基礎 1	S s - F 2	(++)	桁軸直交	①	D38 @ 150	My : 328 Mz : 9021	-562	124	435	0.29
		(-+)	桁軸直交	①	D38 @ 150	My : 329 Mz : 8542	-814	122	435	0.29
基礎 1	S s - F 3	(++)	桁軸直交	①	D38 @ 150	My : 395 Mz : 5213	-939	82	435	0.19
		(-+)	桁軸直交	①	D38 @ 150	My : 360 Mz : 5008	-843	78	435	0.18
基礎 1	S s - N 1	(++)	桁軸直交	①	D38 @ 150	My : 264 Mz : 12738	-633	172	435	0.40
		(-+)	桁軸直交	①	D38 @ 150	My : 293 Mz : 13290	-746	181	435	0.42
基礎 1	S s - N 1	(++)	桁軸直交	②	D38 @ 150	My : 260 Mz : 11939	-624	162	435	0.38
基礎 1	S s - N 1	(++)	桁軸直交	③	D38 @ 150	My : 279 Mz : 12455	-650	169	435	0.39
基礎 1	S s - N 1	(-+)	桁軸直交	②	D38 @ 150	My : 287 Mz : 12524	-727	171	435	0.40
基礎 1	S s - N 1	(-+)	桁軸直交	③	D38 @ 150	My : 307 Mz : 13010	-778	178	435	0.41

表 4.6-6(6) フーチングの曲げ・軸力系の破壊（鉄筋）に対する照査結果
 （鋼桁 6，基礎 1，桁軸方向加振時） **（地盤改良（改良幅 2D 未満）非考慮）**

部材	地震動	加振方向	解析ケース	配筋	発生断面力		引張応力度 (N/mm ²) (a)	許容限界 (N/mm ²) (b)	照査値 (a/b)	
					曲げモーメント (kN・m)	軸力 (kN)				
基礎 1	S s - D 1	(++)	桁軸	①	D38 @ 150	My : 1092 Mz : 1289	-75	27	435	0.07
		(-+)	桁軸	①	D38 @ 150	My : 1090 Mz : 1305	-67	27	435	0.07
		(+-)	桁軸	①	D38 @ 150	My : 1100 Mz : 1399	-65	28	435	0.07
		(--)	桁軸	①	D38 @ 150	My : 1081 Mz : 1412	-66	28	435	0.07
基礎 1	S s - D 2	(++)	桁軸	①	D38 @ 150	My : 1047 Mz : 1444	-75	28	435	0.07
		(-+)	桁軸	①	D38 @ 150	My : 1040 Mz : 1444	-67	28	435	0.07
		(+-)	桁軸	①	D38 @ 150	My : 1049 Mz : 1356	-74	27	435	0.07
		(--)	桁軸	①	D38 @ 150	My : 1042 Mz : 1360	-71	27	435	0.07
基礎 1	S s - D 3	(++)	桁軸	①	D38 @ 150	My : 891 Mz : 1340	-77	25	435	0.06
		(-+)	桁軸	①	D38 @ 150	My : 873 Mz : 1305	-76	25	435	0.06
		(+-)	桁軸	①	D38 @ 150	My : 886 Mz : 1343	-68	25	435	0.06
		(--)	桁軸	①	D38 @ 150	My : 887 Mz : 1342	-66	25	435	0.06
基礎 1	S s - F 1	(++)	桁軸	①	D38 @ 150	My : 854 Mz : 1151	-43	22	435	0.06
		(-+)	桁軸	①	D38 @ 150	My : 858 Mz : 1137	-56	23	435	0.06
基礎 1	S s - F 2	(++)	桁軸	①	D38 @ 150	My : 1060 Mz : 1102	-51	24	435	0.06
		(-+)	桁軸	①	D38 @ 150	My : 1066 Mz : 1121	-44	24	435	0.06
基礎 1	S s - F 3	(++)	桁軸	①	D38 @ 150	My : 957 Mz : 1201	-59	24	435	0.06
		(-+)	桁軸	①	D38 @ 150	My : 936 Mz : 1223	-57	24	435	0.06
基礎 1	S s - N 1	(++)	桁軸	①	D38 @ 150	My : 1371 Mz : 1274	-41	29	435	0.07
		(-+)	桁軸	①	D38 @ 150	My : 1421 Mz : 1166	-52	29	435	0.07

表 4.6-6(7) フーチングの曲げ・軸力系の破壊（鉄筋）に対する照査結果
 （鋼桁 6, 基礎 2, 桁軸直交方向加振時） **（地盤改良（改良幅 2D 未満）非考慮）**

部材	地震動	加振方向	解析ケース	配筋	発生断面力		引張応力度 (N/mm ²) (a)	許容限界 (N/mm ²) (b)	照査値 (a/b)	
					曲げモーメント (kN・m)	軸力 (kN)				
基礎 2	S s - D 1	(++)	桁軸直交	①	D38 @ 150	My : 340 Mz : 8115	-819	117	435	0.27
		(-+)	桁軸直交	①	D38 @ 150	My : 329 Mz : 8130	-814	117	435	0.27
		(+-)	桁軸直交	①	D38 @ 150	My : 329 Mz : 7863	-814	113	435	0.26
		(--)	桁軸直交	①	D38 @ 150	My : 341 Mz : 7958	-801	115	435	0.27
基礎 2	S s - D 2	(++)	桁軸直交	①	D38 @ 150	My : 320 Mz : 6300	-736	93	435	0.22
		(-+)	桁軸直交	①	D38 @ 150	My : 350 Mz : 6654	-857	99	435	0.23
		(+-)	桁軸直交	①	D38 @ 150	My : 350 Mz : 6112	-748	91	435	0.21
		(--)	桁軸直交	①	D38 @ 150	My : 319 Mz : 6793	-816	100	435	0.23
基礎 2	S s - D 3	(++)	桁軸直交	①	D38 @ 150	My : 376 Mz : 7230	-894	107	435	0.25
		(-+)	桁軸直交	①	D38 @ 150	My : 359 Mz : 6764	-887	101	435	0.24
		(+-)	桁軸直交	①	D38 @ 150	My : 359 Mz : 7355	-881	108	435	0.25
		(--)	桁軸直交	①	D38 @ 150	My : 376 Mz : 6754	-908	101	435	0.24
基礎 2	S s - F 1	(++)	桁軸直交	①	D38 @ 150	My : 236 Mz : 7473	-497	103	435	0.24
		(-+)	桁軸直交	①	D38 @ 150	My : 219 Mz : 7947	-569	110	435	0.26
基礎 2	S s - F 2	(++)	桁軸直交	①	D38 @ 150	My : 342 Mz : 9118	-589	126	435	0.29
		(-+)	桁軸直交	①	D38 @ 150	My : 341 Mz : 8591	-846	123	435	0.29
基礎 2	S s - F 3	(++)	桁軸直交	①	D38 @ 150	My : 424 Mz : 5401	-1020	86	435	0.20
		(-+)	桁軸直交	①	D38 @ 150	My : 392 Mz : 5255	-901	82	435	0.19
基礎 2	S s - N 1	(++)	桁軸直交	①	D38 @ 150	My : 268 Mz : 12841	-654	174	435	0.40
		(-+)	桁軸直交	①	D38 @ 150	My : 297 Mz : 13441	-758	183	435	0.43
基礎 2	S s - N 1	(++)	桁軸直交	②	D38 @ 150	My : 259 Mz : 12029	-639	163	435	0.38
基礎 2	S s - N 1	(++)	桁軸直交	③	D38 @ 150	My : 284 Mz : 12562	-672	170	435	0.40
基礎 2	S s - N 1	(-+)	桁軸直交	②	D38 @ 150	My : 289 Mz : 12663	-734	173	435	0.40
基礎 2	S s - N 1	(-+)	桁軸直交	③	D38 @ 150	My : 313 Mz : 13167	-794	180	435	0.42

表 4.6-6(8) フーチングの曲げ・軸力系の破壊（鉄筋）に対する照査結果
 （鋼桁 6，基礎 2，桁軸方向加振時） **（地盤改良（改良幅 2D 未満）非考慮）**

部材	地震動	加振方向	解析ケース	配筋	発生断面力		引張応力度 (N/mm ²) (a)	許容限界 (N/mm ²) (b)	照査値 (a/b)	
					曲げモーメント (kN・m)	軸力 (kN)				
基礎 2	S s - D 1	(++)	桁軸	①	D38 @ 150	My : 1106 Mz : 1322	-67	27	435	0.07
		(-+)	桁軸	①	D38 @ 150	My : 1109 Mz : 1284	-75	27	435	0.07
		(+-)	桁軸	①	D38 @ 150	My : 1100 Mz : 1415	-67	28	435	0.07
		(--)	桁軸	①	D38 @ 150	My : 1116 Mz : 1409	-65	28	435	0.07
基礎 2	S s - D 2	(++)	桁軸	①	D38 @ 150	My : 1064 Mz : 1461	-69	28	435	0.07
		(-+)	桁軸	①	D38 @ 150	My : 1071 Mz : 1466	-77	29	435	0.07
		(+-)	桁軸	①	D38 @ 150	My : 1055 Mz : 1365	-73	27	435	0.07
		(--)	桁軸	①	D38 @ 150	My : 1073 Mz : 1359	-74	27	435	0.07
基礎 2	S s - D 3	(++)	桁軸	①	D38 @ 150	My : 873 Mz : 1311	-76	25	435	0.06
		(-+)	桁軸	①	D38 @ 150	My : 886 Mz : 1348	-77	26	435	0.06
		(+-)	桁軸	①	D38 @ 150	My : 883 Mz : 1344	-66	25	435	0.06
		(--)	桁軸	①	D38 @ 150	My : 881 Mz : 1353	-67	25	435	0.06
基礎 2	S s - F 1	(++)	桁軸	①	D38 @ 150	My : 849 Mz : 1141	-56	22	435	0.06
		(-+)	桁軸	①	D38 @ 150	My : 847 Mz : 1158	-43	22	435	0.06
基礎 2	S s - F 2	(++)	桁軸	①	D38 @ 150	My : 1066 Mz : 1131	-46	24	435	0.06
		(-+)	桁軸	①	D38 @ 150	My : 1059 Mz : 1107	-50	24	435	0.06
基礎 2	S s - F 3	(++)	桁軸	①	D38 @ 150	My : 972 Mz : 1228	-56	25	435	0.06
		(-+)	桁軸	①	D38 @ 150	My : 992 Mz : 1203	-58	25	435	0.06
基礎 2	S s - N 1	(++)	桁軸	①	D38 @ 150	My : 1409 Mz : 1168	-51	29	435	0.07
		(-+)	桁軸	①	D38 @ 150	My : 1358 Mz : 1295	-42	29	435	0.07

表 4.6-6(9) フーチングのせん断破壊に対する照査結果
(鋼桁 6, 基礎 1, 桁軸直交方向加振時) (地盤改良 (改良幅 2D 未満) 非考慮)

部材	地震動	加振方向	解析ケース	せん断補強筋	発生断面力		許容限界 (kN)	照査値 (a/b)	
					せん断力 (kN)	照査用せん断力 (kN) (a)			
基礎 1	S s - D 1	(++)	桁軸直交	①	D32@150	6674	7008	26713	0.27
		(-+)	桁軸直交	①	D32@150	6671	7005	26713	0.27
		(+-)	桁軸直交	①	D32@150	6422	6744	26713	0.26
		(--)	桁軸直交	①	D32@150	6386	6706	26713	0.26
基礎 1	S s - D 2	(++)	桁軸直交	①	D32@150	5676	5960	26713	0.23
		(-+)	桁軸直交	①	D32@150	5733	6020	26713	0.23
		(+-)	桁軸直交	①	D32@150	5663	5947	26713	0.23
		(--)	桁軸直交	①	D32@150	5750	6038	26713	0.23
基礎 1	S s - D 3	(++)	桁軸直交	①	D32@150	6015	6316	26713	0.24
		(-+)	桁軸直交	①	D32@150	5975	6274	26713	0.24
		(+-)	桁軸直交	①	D32@150	5812	6103	26713	0.23
		(--)	桁軸直交	①	D32@150	5875	6169	26713	0.24
基礎 1	S s - F 1	(++)	桁軸直交	①	D32@150	6153	6461	26713	0.25
		(-+)	桁軸直交	①	D32@150	6088	6393	26713	0.24
基礎 1	S s - F 2	(++)	桁軸直交	①	D32@150	6929	7276	26713	0.28
		(-+)	桁軸直交	①	D32@150	6915	7261	26713	0.28
基礎 1	S s - F 3	(++)	桁軸直交	①	D32@150	4429	4651	26713	0.18
		(-+)	桁軸直交	①	D32@150	4352	4570	26713	0.18
基礎 1	S s - N 1	(++)	桁軸直交	①	D32@150	10110	10616	26713	0.40
		(-+)	桁軸直交	①	D32@150	10054	10557	26713	0.40
基礎 1	S s - N 1	(++)	桁軸直交	②	D32@150	9548	10026	26713	0.38
基礎 1	S s - N 1	(++)	桁軸直交	③	D32@150	9875	10369	26713	0.39
基礎 1	S s - N 1	(-+)	桁軸直交	②	D32@150	9534	10011	26713	0.38
基礎 1	S s - N 1	(-+)	桁軸直交	③	D32@150	9824	10316	26713	0.39

表 4.6-6(10) フーチングのせん断破壊に対する照査結果 (鋼桁 6, 基礎 1, 桁軸方向加振時)
(地盤改良 (改良幅 2D 未満) 非考慮)

部材	地震動	加振方向	解析ケース	せん断補強筋	発生断面力		許容限界 (kN)	照査値 (a/b)	
					せん断力 (kN)	照査用せん断力 (kN) (a)			
基礎 1	S s - D 1	(++)	桁軸	①	D32@150	1561	1640	22199	0.08
		(-+)	桁軸	①	D32@150	1592	1672	22199	0.08
		(+-)	桁軸	①	D32@150	1694	1779	22199	0.09
		(--)	桁軸	①	D32@150	1705	1791	22199	0.09
基礎 1	S s - D 2	(++)	桁軸	①	D32@150	1739	1826	22199	0.09
		(-+)	桁軸	①	D32@150	1747	1835	22199	0.09
		(+-)	桁軸	①	D32@150	1667	1751	22199	0.08
		(--)	桁軸	①	D32@150	1690	1775	22199	0.08
基礎 1	S s - D 3	(++)	桁軸	①	D32@150	1609	1690	22199	0.08
		(-+)	桁軸	①	D32@150	1594	1674	22199	0.08
		(+-)	桁軸	①	D32@150	1650	1733	22199	0.08
		(--)	桁軸	①	D32@150	1647	1730	22199	0.08
基礎 1	S s - F 1	(++)	桁軸	①	D32@150	1303	1369	22199	0.07
		(-+)	桁軸	①	D32@150	1302	1368	22199	0.07
基礎 1	S s - F 2	(++)	桁軸	①	D32@150	1307	1373	22199	0.07
		(-+)	桁軸	①	D32@150	1324	1391	22199	0.07
基礎 1	S s - F 3	(++)	桁軸	①	D32@150	1439	1511	22199	0.07
		(-+)	桁軸	①	D32@150	1415	1486	22199	0.07
基礎 1	S s - N 1	(++)	桁軸	①	D32@150	1515	1591	22199	0.08
		(-+)	桁軸	①	D32@150	1549	1627	23091	0.08

表 4.6-6(11) フーチングのせん断破壊に対する照査結果
 (鋼桁 6, 基礎 2, 桁軸直交方向加振時) (地盤改良 (改良幅 2D 未満) 非考慮)

部材	地震動	加振方向	解析ケース	せん断補強筋	発生断面力		許容限界 (kN) (b)	照査値 (a/b)	
					せん断力 (kN)	照査用 せん断力 (kN) (a)			
基礎 2	S s - D 1	(++)	桁軸直交	①	D32@150	6737	7074	26713	0.27
		(-+)	桁軸直交	①	D32@150	6692	7027	26713	0.27
		(+-)	桁軸直交	①	D32@150	6399	6719	26713	0.26
		(--)	桁軸直交	①	D32@150	6324	6641	26713	0.25
基礎 2	S s - D 2	(++)	桁軸直交	①	D32@150	5793	6083	26713	0.23
		(-+)	桁軸直交	①	D32@150	5727	6014	26713	0.23
		(+-)	桁軸直交	①	D32@150	5614	5895	26713	0.23
		(--)	桁軸直交	①	D32@150	5754	6042	26713	0.23
基礎 2	S s - D 3	(++)	桁軸直交	①	D32@150	6064	6368	26713	0.24
		(-+)	桁軸直交	①	D32@150	6003	6304	26713	0.24
		(+-)	桁軸直交	①	D32@150	5880	6174	26713	0.24
		(--)	桁軸直交	①	D32@150	5863	6157	26713	0.24
基礎 2	S s - F 1	(++)	桁軸直交	①	D32@150	6184	6494	26713	0.25
		(-+)	桁軸直交	①	D32@150	6223	6535	26713	0.25
基礎 2	S s - F 2	(++)	桁軸直交	①	D32@150	6986	7336	26713	0.28
		(-+)	桁軸直交	①	D32@150	6939	7286	26713	0.28
基礎 2	S s - F 3	(++)	桁軸直交	①	D32@150	4595	4825	26713	0.19
		(-+)	桁軸直交	①	D32@150	4477	4701	26713	0.18
基礎 2	S s - N 1	(++)	桁軸直交	①	D32@150	10167	10676	26713	0.40
		(-+)	桁軸直交	①	D32@150	10143	10651	26713	0.40
基礎 2	S s - N 1	(++)	桁軸直交	②	D32@150	9602	10083	26713	0.38
基礎 2	S s - N 1	(++)	桁軸直交	③	D32@150	9926	10423	26713	0.40
基礎 2	S s - N 1	(-+)	桁軸直交	②	D32@150	9619	10100	26713	0.38
基礎 2	S s - N 1	(-+)	桁軸直交	③	D32@150	9910	10406	26713	0.39

表 4.6-6(12) フーチングのせん断破壊に対する照査結果 (鋼桁 6, 基礎 2, 桁軸方向加振時)
 (地盤改良 (改良幅 2D 未満) 非考慮)

部材	地震動	加振方向	解析ケース	せん断補強筋	発生断面力		許容限界 (kN) (b)	照査値 (a/b)	
					せん断力 (kN)	照査用 せん断力 (kN) (a)			
基礎 2	S s - D 1	(++)	桁軸	①	D32@150	1627	1709	22199	0.08
		(-+)	桁軸	①	D32@150	1594	1674	22199	0.08
		(+-)	桁軸	①	D32@150	1731	1818	22199	0.09
		(--)	桁軸	①	D32@150	1721	1808	22199	0.09
基礎 2	S s - D 2	(++)	桁軸	①	D32@150	1787	1877	22199	0.09
		(-+)	桁軸	①	D32@150	1784	1874	22199	0.09
		(+-)	桁軸	①	D32@150	1708	1794	22199	0.09
		(--)	桁軸	①	D32@150	1680	1764	22199	0.08
基礎 2	S s - D 3	(++)	桁軸	①	D32@150	1614	1695	22199	0.08
		(-+)	桁軸	①	D32@150	1635	1717	22199	0.08
		(+-)	桁軸	①	D32@150	1667	1751	22199	0.08
		(--)	桁軸	①	D32@150	1676	1760	22199	0.08
基礎 2	S s - F 1	(++)	桁軸	①	D32@150	1319	1385	22199	0.07
		(-+)	桁軸	①	D32@150	1321	1388	22199	0.07
基礎 2	S s - F 2	(++)	桁軸	①	D32@150	1357	1425	22199	0.07
		(-+)	桁軸	①	D32@150	1321	1388	22199	0.07
基礎 2	S s - F 3	(++)	桁軸	①	D32@150	1430	1502	22199	0.07
		(-+)	桁軸	①	D32@150	1445	1518	22199	0.07
基礎 2	S s - N 1	(++)	桁軸	①	D32@150	1546	1624	23091	0.08
		(-+)	桁軸	①	D32@150	1546	1624	22199	0.08

表 4.6-6(13) フーチングのねじり破壊（軸方向鉄筋）に対する解析ケースと照査値
（鋼桁 6, 基礎 1, 桁軸直交方向加振時）（地盤改良（改良幅 2D 未満）非考慮）

部材	地震動	加振方向	解析ケース	配筋	発生断面力		ねじりモーメントによる応力度 (N/mm ²) (a)	曲げモーメント・せん断力による応力度 (N/mm ²) (b)	応力度合計値 (N/mm ²) (a+b)	許容限界 (N/mm ²) (c)	照査値 ((a+b)/c)
					ねじりモーメント (kN・m)						
基礎 1	S s - D 1	(++)	桁軸直交	①	D38@150	823	10	115	125	435	0.29
		(-+)	桁軸直交	①	D38@150	835	10	116	126	435	0.29
		(+-)	桁軸直交	①	D38@150	865	10	113	123	435	0.29
		(--)	桁軸直交	①	D38@150	839	10	114	124	435	0.29
基礎 1	S s - D 2	(++)	桁軸直交	①	D38@150	805	10	90	100	435	0.23
		(-+)	桁軸直交	①	D38@150	796	10	99	109	435	0.26
		(+-)	桁軸直交	①	D38@150	825	10	90	100	435	0.23
		(--)	桁軸直交	①	D38@150	789	10	99	109	435	0.26
基礎 1	S s - D 3	(++)	桁軸直交	①	D38@150	857	10	104	114	435	0.27
		(-+)	桁軸直交	①	D38@150	842	10	99	109	435	0.26
		(+-)	桁軸直交	①	D38@150	823	10	106	116	435	0.27
		(--)	桁軸直交	①	D38@150	865	10	99	109	435	0.26
基礎 1	S s - F 1	(++)	桁軸直交	①	D38@150	687	8	102	110	435	0.26
		(-+)	桁軸直交	①	D38@150	664	8	109	117	435	0.27
基礎 1	S s - F 2	(++)	桁軸直交	①	D38@150	867	10	124	134	435	0.31
		(-+)	桁軸直交	①	D38@150	755	9	122	131	435	0.31
基礎 1	S s - F 3	(++)	桁軸直交	①	D38@150	938	11	82	93	435	0.22
		(-+)	桁軸直交	①	D38@150	870	11	78	89	435	0.21
基礎 1	S s - N 1	(++)	桁軸直交	①	D38@150	743	9	172	181	435	0.42
		(-+)	桁軸直交	①	D38@150	755	9	181	190	435	0.44
基礎 1	S s - N 1	(++)	桁軸直交	②	D38@150	724	9	162	171	435	0.40
基礎 1	S s - N 1	(++)	桁軸直交	③	D38@150	756	9	169	178	435	0.41
基礎 1	S s - N 1	(-+)	桁軸直交	②	D38@150	736	9	171	180	435	0.42
基礎 1	S s - N 1	(-+)	桁軸直交	③	D38@150	739	9	178	187	435	0.43

表 4.6-6(14) フーチングのねじり破壊（横方向鉄筋（鉛直））に対する解析ケースと照査値
（鋼桁 6, 基礎 1, 桁軸直交方向加振時）（地盤改良（改良幅 2D 未満）非考慮）

部材	地震動	加振方向	解析ケース	配筋	発生断面力		ねじりモーメントによる応力度 (N/mm ²) (a)	曲げモーメント・せん断力による応力度 (N/mm ²) (b)	応力度合計値 (N/mm ²) (a+b)	許容限界 (N/mm ²) (c)	照査値 ((a+b)/c)
					ねじりモーメント (kN・m)						
基礎 1	S s - D 1	(++)	桁軸直交	①	D32@150	823	14	0	14	294	0.05
		(-+)	桁軸直交	①	D32@150	835	14	0	14	294	0.05
		(+-)	桁軸直交	①	D32@150	865	14	0	14	294	0.05
		(--)	桁軸直交	①	D32@150	839	14	0	14	294	0.05
基礎 1	S s - D 2	(++)	桁軸直交	①	D32@150	805	13	0	13	294	0.05
		(-+)	桁軸直交	①	D32@150	796	13	0	13	294	0.05
		(+-)	桁軸直交	①	D32@150	825	14	0	14	294	0.05
		(--)	桁軸直交	①	D32@150	789	13	0	13	294	0.05
基礎 1	S s - D 3	(++)	桁軸直交	①	D32@150	857	14	0	14	294	0.05
		(-+)	桁軸直交	①	D32@150	842	14	0	14	294	0.05
		(+-)	桁軸直交	①	D32@150	823	14	0	14	294	0.05
		(--)	桁軸直交	①	D32@150	865	14	0	14	294	0.05
基礎 1	S s - F 1	(++)	桁軸直交	①	D32@150	687	11	0	11	294	0.04
		(-+)	桁軸直交	①	D32@150	664	11	0	11	294	0.04
基礎 1	S s - F 2	(++)	桁軸直交	①	D32@150	867	14	0	14	294	0.05
		(-+)	桁軸直交	①	D32@150	755	13	0	13	294	0.05
基礎 1	S s - F 3	(++)	桁軸直交	①	D32@150	938	15	0	15	294	0.06
		(-+)	桁軸直交	①	D32@150	870	14	0	14	294	0.05
基礎 1	S s - N 1	(++)	桁軸直交	①	D32@150	743	12	0	12	294	0.05
		(-+)	桁軸直交	①	D32@150	755	13	0	13	294	0.05
基礎 1	S s - N 1	(++)	桁軸直交	②	D32@150	724	12	0	12	294	0.05
基礎 1	S s - N 1	(++)	桁軸直交	③	D32@150	756	13	0	13	294	0.05
基礎 1	S s - N 1	(-+)	桁軸直交	②	D32@150	736	12	0	12	294	0.05
基礎 1	S s - N 1	(-+)	桁軸直交	③	D32@150	739	12	0	12	294	0.05

表 4.6-6(15) フーチングのねじり破壊（横方向鉄筋（水平））に対する解析ケースと照査値
（鋼桁 6, 基礎 1, 桁軸直交方向加振時）（地盤改良（改良幅 2D 未満）非考慮）

部材	地震動	加振方向	解析ケース	配筋	発生断面力		ねじりモーメントによる応力度 (N/mm ²) (a)	曲げモーメント・せん断力による応力度 (N/mm ²) (b)	応力度合計値 (N/mm ²) (a+b)	許容限界 (N/mm ²) (c)	照査値 ((a+b)/c)
					ねじりモーメント (kN・m)						
基礎 1	S s - D 1	(++)	桁軸直交	①	D32@150	823	14	0	14	294	0.05
		(--)	桁軸直交	①	D32@150	835	14	0	14	294	0.05
		(+-)	桁軸直交	①	D32@150	865	14	0	14	294	0.05
		(-+)	桁軸直交	①	D32@150	839	14	0	14	294	0.05
基礎 1	S s - D 2	(++)	桁軸直交	①	D32@150	805	13	0	13	294	0.05
		(--)	桁軸直交	①	D32@150	796	13	0	13	294	0.05
		(+-)	桁軸直交	①	D32@150	825	14	0	14	294	0.05
		(-+)	桁軸直交	①	D32@150	789	13	0	13	294	0.05
基礎 1	S s - D 3	(++)	桁軸直交	①	D32@150	857	14	0	14	294	0.05
		(--)	桁軸直交	①	D32@150	842	14	0	14	294	0.05
		(+-)	桁軸直交	①	D32@150	823	14	0	14	294	0.05
		(-+)	桁軸直交	①	D32@150	865	14	0	14	294	0.05
基礎 1	S s - F 1	(++)	桁軸直交	①	D32@150	687	11	0	11	294	0.04
		(--)	桁軸直交	①	D32@150	664	11	0	11	294	0.04
基礎 1	S s - F 2	(++)	桁軸直交	①	D32@150	867	14	0	14	294	0.05
		(--)	桁軸直交	①	D32@150	755	13	0	13	294	0.05
基礎 1	S s - F 3	(++)	桁軸直交	①	D32@150	938	15	0	15	294	0.06
		(--)	桁軸直交	①	D32@150	870	14	0	14	294	0.05
基礎 1	S s - N 1	(++)	桁軸直交	①	D32@150	743	12	0	12	294	0.05
		(--)	桁軸直交	①	D32@150	755	13	0	13	294	0.05
基礎 1	S s - N 1	(++)	桁軸直交	②	D32@150	724	12	0	12	294	0.05
基礎 1	S s - N 1	(++)	桁軸直交	③	D32@150	756	13	0	13	294	0.05
基礎 1	S s - N 1	(--)	桁軸直交	②	D32@150	736	12	0	12	294	0.05
基礎 1	S s - N 1	(-+)	桁軸直交	③	D32@150	739	12	0	12	294	0.05

表 4.6-6(16) フーチングのねじり破壊（軸方向鉄筋）に対する解析ケースと照査値
（鋼桁 6, 基礎 1, 桁軸方向加振時）（地盤改良（改良幅 2D 未満）非考慮）

部材	地震動	加振方向	解析ケース	配筋	発生断面力		ねじりモーメントによる応力度 (N/mm ²) (a)	曲げモーメント・せん断力による応力度 (N/mm ²) (b)	応力度合計値 (N/mm ²) (a+b)	許容限界 (N/mm ²) (c)	照査値 ((a+b)/c)
					ねじりモーメント (kN・m)						
基礎 1	S s - D 1	(++)	桁軸	①	D38@150	7526	87	27	114	435	0.27
		(--)	桁軸	①	D38@150	7674	89	27	116	435	0.27
		(+-)	桁軸	①	D38@150	7579	88	28	116	435	0.27
		(-+)	桁軸	①	D38@150	7662	89	28	117	435	0.27
基礎 1	S s - D 2	(++)	桁軸	①	D38@150	7160	83	28	111	435	0.26
		(--)	桁軸	①	D38@150	7203	83	28	111	435	0.26
		(+-)	桁軸	①	D38@150	7132	83	27	110	435	0.26
		(-+)	桁軸	①	D38@150	7353	85	27	112	435	0.26
基礎 1	S s - D 3	(++)	桁軸	①	D38@150	5744	67	25	92	435	0.22
		(--)	桁軸	①	D38@150	6289	73	25	98	435	0.23
		(+-)	桁軸	①	D38@150	5680	66	25	91	435	0.21
		(-+)	桁軸	①	D38@150	6211	72	25	97	435	0.23
基礎 1	S s - F 1	(++)	桁軸	①	D38@150	6062	70	22	92	435	0.22
		(--)	桁軸	①	D38@150	6116	71	23	94	435	0.22
基礎 1	S s - F 2	(++)	桁軸	①	D38@150	7634	88	24	112	435	0.26
		(--)	桁軸	①	D38@150	6966	81	24	105	435	0.25
基礎 1	S s - F 3	(++)	桁軸	①	D38@150	6515	76	24	100	435	0.23
		(--)	桁軸	①	D38@150	6767	78	24	102	435	0.24
基礎 1	S s - N 1	(++)	桁軸	①	D38@150	9792	113	29	142	435	0.33
		(--)	桁軸	①	D38@150	8855	103	29	132	435	0.31

表 4.6-6(17) フーチングのねじり破壊（横方向鉄筋（鉛直））に対する解析ケースと照査値
（鋼桁 6, 基礎 1, 桁軸方向加振時）（地盤改良（改良幅 2D 未満）非考慮）

部材	地震動	加振方向	解析ケース	配筋	発生断面力		ねじりモーメントによる応力度 (N/mm^2) (a)	曲げモーメント・せん断力による応力度 (N/mm^2) (b)	応力度合計値 (N/mm^2) (a+b)	許容限界 (N/mm^2) (c)	照査値 (a+b)/c
					ねじりモーメント ($kN\cdot m$)						
基礎 1	S s - D 1	(++)	桁軸	①	D32@150	7526	121	0	121	294	0.42
		(-+)	桁軸	①	D32@150	7674	123	0	123	294	0.42
		(+-)	桁軸	①	D32@150	7579	121	0	121	294	0.42
		(--)	桁軸	①	D32@150	7662	123	0	123	294	0.42
基礎 1	S s - D 2	(++)	桁軸	①	D32@150	7160	115	0	115	294	0.40
		(-+)	桁軸	①	D32@150	7203	115	0	115	294	0.40
		(+-)	桁軸	①	D32@150	7132	114	0	114	294	0.39
		(--)	桁軸	①	D32@150	7353	118	0	118	294	0.41
基礎 1	S s - D 3	(++)	桁軸	①	D32@150	5744	92	0	92	294	0.32
		(-+)	桁軸	①	D32@150	6289	101	0	101	294	0.35
		(+-)	桁軸	①	D32@150	5680	91	0	91	294	0.31
		(--)	桁軸	①	D32@150	6211	100	0	100	294	0.35
基礎 1	S s - F 1	(++)	桁軸	①	D32@150	6062	97	0	97	294	0.33
		(-+)	桁軸	①	D32@150	6116	98	0	98	294	0.34
基礎 1	S s - F 2	(++)	桁軸	①	D32@150	7634	122	0	122	294	0.42
		(-+)	桁軸	①	D32@150	6966	112	0	112	294	0.39
基礎 1	S s - F 3	(++)	桁軸	①	D32@150	6515	104	0	104	294	0.36
		(-+)	桁軸	①	D32@150	6767	108	0	108	294	0.37
基礎 1	S s - N 1	(++)	桁軸	①	D32@150	9792	157	0	157	294	0.54
		(-+)	桁軸	①	D32@150	8855	142	0	142	294	0.49

表 4.6-6(18) フーチングのねじり破壊（横方向鉄筋（水平））に対する解析ケースと照査値
（鋼桁 6, 基礎 1, 桁軸方向加振時）（地盤改良（改良幅 2D 未満）非考慮）

部材	地震動	加振方向	解析ケース	配筋	発生断面力		ねじりモーメントによる応力度 (N/mm^2) (a)	曲げモーメント・せん断力による応力度 (N/mm^2) (b)	応力度合計値 (N/mm^2) (a+b)	許容限界 (N/mm^2) (c)	照査値 (a+b)/c
					ねじりモーメント ($kN\cdot m$)						
基礎 1	S s - D 1	(++)	桁軸	①	D32@150	7526	121	0	121	294	0.42
		(-+)	桁軸	①	D32@150	7674	123	0	123	294	0.42
		(+-)	桁軸	①	D32@150	7579	121	0	121	294	0.42
		(--)	桁軸	①	D32@150	7662	123	0	123	294	0.42
基礎 1	S s - D 2	(++)	桁軸	①	D32@150	7160	115	0	115	294	0.40
		(-+)	桁軸	①	D32@150	7203	115	0	115	294	0.40
		(+-)	桁軸	①	D32@150	7132	114	0	114	294	0.39
		(--)	桁軸	①	D32@150	7353	118	0	118	294	0.41
基礎 1	S s - D 3	(++)	桁軸	①	D32@150	5744	92	0	92	294	0.32
		(-+)	桁軸	①	D32@150	6289	101	0	101	294	0.35
		(+-)	桁軸	①	D32@150	5680	91	0	91	294	0.31
		(--)	桁軸	①	D32@150	6211	100	0	100	294	0.35
基礎 1	S s - F 1	(++)	桁軸	①	D32@150	6062	97	0	97	294	0.33
		(-+)	桁軸	①	D32@150	6116	98	0	98	294	0.34
基礎 1	S s - F 2	(++)	桁軸	①	D32@150	7634	122	0	122	294	0.42
		(-+)	桁軸	①	D32@150	6966	112	0	112	294	0.39
基礎 1	S s - F 3	(++)	桁軸	①	D32@150	6515	104	0	104	294	0.36
		(-+)	桁軸	①	D32@150	6767	108	0	108	294	0.37
基礎 1	S s - N 1	(++)	桁軸	①	D32@150	9792	157	0	157	294	0.54
		(-+)	桁軸	①	D32@150	8855	142	0	142	294	0.49

表 4.6-6(19) フーチングのねじり破壊（軸方向鉄筋）に対する解析ケースと照査値
（鋼桁 6, 基礎 2, 桁軸直交方向加振時）（地盤改良（改良幅 2D 未満）非考慮）

部材	地震動	加振方向	解析ケース	配筋	発生断面力		ねじりモーメントによる応力度 (N/mm ²) (a)	曲げモーメント・せん断力による応力度 (N/mm ²) (b)	応力度合計値 (N/mm ²) (a+b)	許容限界 (N/mm ²) (c)	照査値 ((a+b)/c)
					ねじりモーメント (kN・m)						
基礎 2	S s - D 1	(++)	桁軸直交	①	D38@150	846	10	117	127	435	0.30
		(-+)	桁軸直交	①	D38@150	873	11	117	128	435	0.30
		(+-)	桁軸直交	①	D38@150	897	11	113	124	435	0.29
		(--)	桁軸直交	①	D38@150	881	11	115	126	435	0.29
基礎 2	S s - D 2	(++)	桁軸直交	①	D38@150	841	10	93	103	435	0.24
		(-+)	桁軸直交	①	D38@150	814	10	99	109	435	0.26
		(+-)	桁軸直交	①	D38@150	859	10	91	101	435	0.24
		(--)	桁軸直交	①	D38@150	825	10	100	110	435	0.26
基礎 2	S s - D 3	(++)	桁軸直交	①	D38@150	896	11	107	118	435	0.28
		(-+)	桁軸直交	①	D38@150	864	10	101	111	435	0.26
		(+-)	桁軸直交	①	D38@150	844	10	108	118	435	0.28
		(--)	桁軸直交	①	D38@150	898	11	101	112	435	0.26
基礎 2	S s - F 1	(++)	桁軸直交	①	D38@150	699	9	103	112	435	0.26
		(-+)	桁軸直交	①	D38@150	684	8	110	118	435	0.28
基礎 2	S s - F 2	(++)	桁軸直交	①	D38@150	883	11	126	137	435	0.32
		(-+)	桁軸直交	①	D38@150	778	9	123	132	435	0.31
基礎 2	S s - F 3	(++)	桁軸直交	①	D38@150	964	12	86	98	435	0.23
		(-+)	桁軸直交	①	D38@150	931	11	82	93	435	0.22
基礎 2	S s - N 1	(++)	桁軸直交	①	D38@150	752	9	174	183	435	0.43
		(-+)	桁軸直交	①	D38@150	769	9	183	192	435	0.45
基礎 2	S s - N 1	(++)	桁軸直交	②	D38@150	730	9	163	172	435	0.40
基礎 2	S s - N 1	(++)	桁軸直交	③	D38@150	772	9	170	179	435	0.42
基礎 2	S s - N 1	(-+)	桁軸直交	②	D38@150	751	9	173	182	435	0.42
基礎 2	S s - N 1	(+-)	桁軸直交	③	D38@150	749	9	180	189	435	0.44

表 4.6-6(20) フーチングのねじり破壊（横方向鉄筋（鉛直））に対する解析ケースと照査値
（鋼桁 6, 基礎 2, 桁軸直交方向加振時）（地盤改良（改良幅 2D 未満）非考慮）

部材	地震動	加振方向	解析ケース	配筋	発生断面力		ねじりモーメントによる応力度 (N/mm ²) (a)	曲げモーメント・せん断力による応力度 (N/mm ²) (b)	応力度合計値 (N/mm ²) (a+b)	許容限界 (N/mm ²) (c)	照査値 ((a+b)/c)
					ねじりモーメント (kN・m)						
基礎 2	S s - D 1	(++)	桁軸直交	①	D32@150	846	27	0	27	294	0.10
		(-+)	桁軸直交	①	D32@150	873	28	0	28	294	0.10
		(+-)	桁軸直交	①	D32@150	897	29	0	29	294	0.10
		(--)	桁軸直交	①	D32@150	881	29	0	29	294	0.10
基礎 2	S s - D 2	(++)	桁軸直交	①	D32@150	841	27	0	27	294	0.10
		(-+)	桁軸直交	①	D32@150	814	26	0	26	294	0.09
		(+-)	桁軸直交	①	D32@150	859	28	0	28	294	0.10
		(--)	桁軸直交	①	D32@150	825	27	0	27	294	0.10
基礎 2	S s - D 3	(++)	桁軸直交	①	D32@150	896	29	0	29	294	0.10
		(-+)	桁軸直交	①	D32@150	864	28	0	28	294	0.10
		(+-)	桁軸直交	①	D32@150	844	27	0	27	294	0.10
		(--)	桁軸直交	①	D32@150	898	29	0	29	294	0.10
基礎 2	S s - F 1	(++)	桁軸直交	①	D32@150	699	23	0	23	294	0.08
		(-+)	桁軸直交	①	D32@150	684	22	0	22	294	0.08
基礎 2	S s - F 2	(++)	桁軸直交	①	D32@150	883	29	0	29	294	0.10
		(-+)	桁軸直交	①	D32@150	778	25	0	25	294	0.09
基礎 2	S s - F 3	(++)	桁軸直交	①	D32@150	964	31	0	31	294	0.11
		(-+)	桁軸直交	①	D32@150	931	30	0	30	294	0.11
基礎 2	S s - N 1	(++)	桁軸直交	①	D32@150	752	24	0	24	294	0.09
		(-+)	桁軸直交	①	D32@150	769	25	0	25	294	0.09
基礎 2	S s - N 1	(++)	桁軸直交	②	D32@150	730	12	0	12	294	0.05
基礎 2	S s - N 1	(++)	桁軸直交	③	D32@150	772	25	0	25	294	0.09
基礎 2	S s - N 1	(-+)	桁軸直交	②	D32@150	751	12	0	12	294	0.05
基礎 2	S s - N 1	(+-)	桁軸直交	③	D32@150	749	24	0	24	294	0.09

表 4.6-6(21) フーチングのねじり破壊（横方向鉄筋（水平））に対する解析ケースと照査値
（鋼桁 6, 基礎 2, 桁軸直交方向加振時）（地盤改良（改良幅 2D 未満）非考慮）

部材	地震動	加振方向	解析ケース	配筋	発生断面力		ねじりモーメントによる応力度 (N/mm ²) (a)	曲げモーメント・せん断力による応力度 (N/mm ²) (b)	応力度合計値 (N/mm ²) (a+b)	許容限界 (N/mm ²) (c)	照査値 ((a+b)/c)
					ねじりモーメント (kN・m)						
基礎 2	S s - D 1	(++)	桁軸直交	①	D32@150	846	27	0	27	294	0.10
		(--)	桁軸直交	①	D32@150	873	28	0	28	294	0.10
		(+-)	桁軸直交	①	D32@150	897	29	0	29	294	0.10
		(-+)	桁軸直交	①	D32@150	881	29	0	29	294	0.10
基礎 2	S s - D 2	(++)	桁軸直交	①	D32@150	841	27	0	27	294	0.10
		(--)	桁軸直交	①	D32@150	814	26	0	26	294	0.09
		(+-)	桁軸直交	①	D32@150	859	28	0	28	294	0.10
		(-+)	桁軸直交	①	D32@150	825	27	0	27	294	0.10
基礎 2	S s - D 3	(++)	桁軸直交	①	D32@150	896	29	0	29	294	0.10
		(--)	桁軸直交	①	D32@150	864	28	0	28	294	0.10
		(+-)	桁軸直交	①	D32@150	844	27	0	27	294	0.10
		(-+)	桁軸直交	①	D32@150	898	29	0	29	294	0.10
基礎 2	S s - F 1	(++)	桁軸直交	①	D32@150	699	23	0	23	294	0.08
		(--)	桁軸直交	①	D32@150	684	22	0	22	294	0.08
基礎 2	S s - F 2	(++)	桁軸直交	①	D32@150	883	29	0	29	294	0.10
		(--)	桁軸直交	①	D32@150	778	25	0	25	294	0.09
基礎 2	S s - F 3	(++)	桁軸直交	①	D32@150	964	31	0	31	294	0.11
		(--)	桁軸直交	①	D32@150	931	30	0	30	294	0.11
基礎 2	S s - N 1	(++)	桁軸直交	①	D32@150	752	24	0	24	294	0.09
		(--)	桁軸直交	①	D32@150	769	25	0	25	294	0.09
基礎 2	S s - N 1	(++)	桁軸直交	②	D32@150	730	12	0	12	294	0.05
基礎 2	S s - N 1	(++)	桁軸直交	③	D32@150	772	25	0	25	294	0.09
基礎 2	S s - N 1	(--)	桁軸直交	②	D32@150	751	12	0	12	294	0.05
基礎 2	S s - N 1	(-+)	桁軸直交	③	D32@150	749	24	0	24	294	0.09

表 4.6-6(22) フーチングのねじり破壊（軸方向鉄筋）に対する解析ケースと照査値
（鋼桁 6, 基礎 2, 桁軸方向加振時）（地盤改良（改良幅 2D 未満）非考慮）

部材	地震動	加振方向	解析ケース	配筋	発生断面力		ねじりモーメントによる応力度 (N/mm ²) (a)	曲げモーメント・せん断力による応力度 (N/mm ²) (b)	応力度合計値 (N/mm ²) (a+b)	許容限界 (N/mm ²) (c)	照査値 ((a+b)/c)
					ねじりモーメント (kN・m)						
基礎 2	S s - D 1	(++)	桁軸	①	D38@150	7859	91	27	118	435	0.28
		(--)	桁軸	①	D38@150	7463	86	27	113	435	0.26
		(+-)	桁軸	①	D38@150	7841	91	28	119	435	0.28
		(-+)	桁軸	①	D38@150	7510	87	28	115	435	0.27
基礎 2	S s - D 2	(++)	桁軸	①	D38@150	7419	86	28	114	435	0.27
		(--)	桁軸	①	D38@150	7179	83	29	112	435	0.26
		(+-)	桁軸	①	D38@150	7369	85	27	112	435	0.26
		(-+)	桁軸	①	D38@150	7140	83	27	110	435	0.26
基礎 2	S s - D 3	(++)	桁軸	①	D38@150	6339	74	25	99	435	0.23
		(--)	桁軸	①	D38@150	6052	70	26	96	435	0.23
		(+-)	桁軸	①	D38@150	6263	73	25	98	435	0.23
		(-+)	桁軸	①	D38@150	5988	69	25	94	435	0.22
基礎 2	S s - F 1	(++)	桁軸	①	D38@150	6168	72	22	94	435	0.22
		(--)	桁軸	①	D38@150	6151	71	22	93	435	0.22
基礎 2	S s - F 2	(++)	桁軸	①	D38@150	7117	82	24	106	435	0.25
		(--)	桁軸	①	D38@150	7769	90	24	114	435	0.27
基礎 2	S s - F 3	(++)	桁軸	①	D38@150	7053	82	25	107	435	0.25
		(--)	桁軸	①	D38@150	6726	78	25	103	435	0.24
基礎 2	S s - N 1	(++)	桁軸	①	D38@150	8904	103	29	132	435	0.31
		(--)	桁軸	①	D38@150	9966	115	29	144	435	0.34

表 4.6-6(23) フーチングのねじり破壊（横方向鉄筋（鉛直））に対する解析ケースと照査値
（鋼桁 6, 基礎 2, 桁軸方向加振時）（地盤改良（改良幅 2D 未満）非考慮）

部材	地震動	加振方向	解析ケース	配筋	発生断面力	ねじりモーメントによる応力度 (N/mm ²) (a)	曲げモーメント・せん断力による応力度 (N/mm ²) (b)	応力度合計値 (N/mm ²) (a+b)	許容限界 (N/mm ²) (c)	照査値 ((a+b)/c)	
					ねじりモーメント (kN・m)						
基礎 2	S s - D 1	(++)	桁軸	①	D32@150	7859	126	0	126	294	0.43
		(-+)	桁軸	①	D32@150	7463	120	0	120	294	0.41
		(+-)	桁軸	①	D32@150	7841	126	0	126	294	0.43
		(--)	桁軸	①	D32@150	7510	120	0	120	294	0.41
基礎 2	S s - D 2	(++)	桁軸	①	D32@150	7419	119	0	119	294	0.41
		(-+)	桁軸	①	D32@150	7179	115	0	115	294	0.40
		(+-)	桁軸	①	D32@150	7369	118	0	118	294	0.41
		(--)	桁軸	①	D32@150	7140	114	0	114	294	0.39
基礎 2	S s - D 3	(++)	桁軸	①	D32@150	6339	102	0	102	294	0.35
		(-+)	桁軸	①	D32@150	6052	97	0	97	294	0.33
		(+-)	桁軸	①	D32@150	6263	100	0	100	294	0.35
		(--)	桁軸	①	D32@150	5988	96	0	96	294	0.33
基礎 2	S s - F 1	(++)	桁軸	①	D32@150	6168	99	0	99	294	0.34
		(-+)	桁軸	①	D32@150	6151	99	0	99	294	0.34
基礎 2	S s - F 2	(++)	桁軸	①	D32@150	7117	114	0	114	294	0.39
		(-+)	桁軸	①	D32@150	7769	124	0	124	294	0.43
基礎 2	S s - F 3	(++)	桁軸	①	D32@150	7053	113	0	113	294	0.39
		(-+)	桁軸	①	D32@150	6726	108	0	108	294	0.37
基礎 2	S s - N 1	(++)	桁軸	①	D32@150	8904	143	0	143	294	0.49
		(-+)	桁軸	①	D32@150	9966	160	0	160	294	0.55

表 4.6-6(24) フーチングのねじり破壊（横方向鉄筋（水平））に対する解析ケースと照査値
（鋼桁 6, 基礎 2, 桁軸方向加振時）（地盤改良（改良幅 2D 未満）非考慮）

部材	地震動	加振方向	解析ケース	配筋	発生断面力	ねじりモーメントによる応力度 (N/mm ²) (a)	曲げモーメント・せん断力による応力度 (N/mm ²) (b)	応力度合計値 (N/mm ²) (a+b)	許容限界 (N/mm ²) (c)	照査値 ((a+b)/c)	
					ねじりモーメント (kN・m)						
基礎 2	S s - D 1	(++)	桁軸	①	D32@150	7859	126	0	126	294	0.43
		(-+)	桁軸	①	D32@150	7463	120	0	120	294	0.41
		(+-)	桁軸	①	D32@150	7841	126	0	126	294	0.43
		(--)	桁軸	①	D32@150	7510	120	0	120	294	0.41
基礎 2	S s - D 2	(++)	桁軸	①	D32@150	7419	119	0	119	294	0.41
		(-+)	桁軸	①	D32@150	7179	115	0	115	294	0.40
		(+-)	桁軸	①	D32@150	7369	118	0	118	294	0.41
		(--)	桁軸	①	D32@150	7140	114	0	114	294	0.39
基礎 2	S s - D 3	(++)	桁軸	①	D32@150	6339	102	0	102	294	0.35
		(-+)	桁軸	①	D32@150	6052	97	0	97	294	0.33
		(+-)	桁軸	①	D32@150	6263	100	0	100	294	0.35
		(--)	桁軸	①	D32@150	5988	96	0	96	294	0.33
基礎 2	S s - F 1	(++)	桁軸	①	D32@150	6168	99	0	99	294	0.34
		(-+)	桁軸	①	D32@150	6151	99	0	99	294	0.34
基礎 2	S s - F 2	(++)	桁軸	①	D32@150	7117	114	0	114	294	0.39
		(-+)	桁軸	①	D32@150	7769	124	0	124	294	0.43
基礎 2	S s - F 3	(++)	桁軸	①	D32@150	7053	113	0	113	294	0.39
		(-+)	桁軸	①	D32@150	6726	108	0	108	294	0.37
基礎 2	S s - N 1	(++)	桁軸	①	D32@150	8904	143	0	143	294	0.49
		(-+)	桁軸	①	D32@150	9966	160	0	160	294	0.55

表 4.6-6(25) フーチングの曲げ・軸力系の破壊（コンクリート）に対する照査結果
 （鋼桁 6，基礎 1，桁軸直交方向加振時）（地盤改良（改良幅 2D 未満）考慮）

部材	地震動	加振方向	解析ケース	発生断面力		曲げ圧縮 応力度 (N/mm ²) (a)	許容限界 (N/mm ²) (b)	照査値 (a/b)	
				曲げモーメント (kN・m)	軸力 (kN)				
基礎 1	S s - D 1	(++)	桁軸直交	①	My : 221 Mz : 2720	657	1.0	24.0	0.05
		(-+)	桁軸直交	①	My : 235 Mz : 2425	557	0.9	24.0	0.04
		(+-)	桁軸直交	①	My : 217 Mz : 2607	646	0.9	24.0	0.04
		(--)	桁軸直交	①	My : 241 Mz : 2446	600	0.9	24.0	0.04
基礎 1	S s - D 2	(++)	桁軸直交	①	My : 263 Mz : 2715	690	1.0	24.0	0.05
		(-+)	桁軸直交	①	My : 285 Mz : 2422	605	0.9	24.0	0.04
		(+-)	桁軸直交	①	My : 260 Mz : 2827	749	1.0	24.0	0.05
		(--)	桁軸直交	①	My : 238 Mz : 2799	662	1.0	24.0	0.05
基礎 1	S s - D 3	(++)	桁軸直交	①	My : 211 Mz : 2698	631	1.0	24.0	0.05
		(-+)	桁軸直交	①	My : 248 Mz : 2311	565	0.9	24.0	0.04
		(+-)	桁軸直交	①	My : 222 Mz : 2422	576	0.9	24.0	0.04
		(--)	桁軸直交	①	My : 220 Mz : 2271	532	0.8	24.0	0.04
基礎 1	S s - F 1	(++)	桁軸直交	①	My : 224 Mz : 2332	539	0.8	24.0	0.04
		(-+)	桁軸直交	①	My : 229 Mz : 2344	543	0.9	24.0	0.04
基礎 1	S s - F 2	(++)	桁軸直交	①	My : 230 Mz : 2455	648	0.9	24.0	0.04
		(-+)	桁軸直交	①	My : 219 Mz : 2142	494	0.8	24.0	0.04
基礎 1	S s - F 3	(++)	桁軸直交	①	My : 245 Mz : 3068	757	1.1	24.0	0.05
		(-+)	桁軸直交	①	My : 280 Mz : 2877	668	1.0	24.0	0.05
基礎 1	S s - N 1	(++)	桁軸直交	①	My : 268 Mz : 2354	493	0.9	24.0	0.04
		(-+)	桁軸直交	①	My : 218 Mz : 2685	656	1.0	24.0	0.05
基礎 1	S s - N 1	(++)	桁軸直交	②	My : 265 Mz : 2337	476	0.9	24.0	0.04
基礎 1	S s - N 1	(++)	桁軸直交	③	My : 269 Mz : 2343	523	0.9	24.0	0.04

表 4.6-6(26) フーチングの曲げ・軸力系の破壊（コンクリート）に対する照査結果
（鋼桁 6，基礎 1，桁軸方向加振時）（地盤改良（改良幅 2D 未満）考慮）

部材	地震動	加振方向	解析ケース	発生断面力		曲げ圧縮 応力度 (N/mm ²) (a)	許容限界 (N/mm ²) (b)	照査値 (a/b)	
				曲げモーメント (kN・m)	軸力 (kN)				
基礎 1	S s - D 1	(++)	桁軸	①	My : 455 Mz : 1379	112	0.6	24.0	0.03
		(-+)	桁軸	①	My : 416 Mz : 1391	116	0.6	24.0	0.03
		(+-)	桁軸	①	My : 423 Mz : 1456	113	0.7	24.0	0.03
		(--)	桁軸	①	My : 430 Mz : 1391	117	0.6	24.0	0.03
基礎 1	S s - D 2	(++)	桁軸	①	My : 499 Mz : 1360	158	0.7	24.0	0.03
		(-+)	桁軸	①	My : 471 Mz : 1367	145	0.6	24.0	0.03
		(+-)	桁軸	①	My : 482 Mz : 1415	142	0.7	24.0	0.03
		(--)	桁軸	①	My : 514 Mz : 1411	149	0.7	24.0	0.03
基礎 1	S s - D 3	(++)	桁軸	①	My : 452 Mz : 1349	133	0.6	24.0	0.03
		(-+)	桁軸	①	My : 469 Mz : 1332	135	0.6	24.0	0.03
		(+-)	桁軸	①	My : 495 Mz : 1389	132	0.7	24.0	0.03
		(--)	桁軸	①	My : 442 Mz : 1469	142	0.7	24.0	0.03
基礎 1	S s - F 1	(++)	桁軸	①	My : 392 Mz : 1214	61	0.6	24.0	0.03
		(-+)	桁軸	①	My : 431 Mz : 1169	72	0.6	24.0	0.03
基礎 1	S s - F 2	(++)	桁軸	①	My : 476 Mz : 1208	97	0.6	24.0	0.03
		(-+)	桁軸	①	My : 456 Mz : 1138	92	0.6	24.0	0.03
基礎 1	S s - F 3	(++)	桁軸	①	My : 448 Mz : 1261	110	0.6	24.0	0.03
		(-+)	桁軸	①	My : 490 Mz : 1322	123	0.6	24.0	0.03
基礎 1	S s - N 1	(++)	桁軸	①	My : 487 Mz : 1218	47	0.6	24.0	0.03
		(-+)	桁軸	①	My : 478 Mz : 1263	65	0.6	24.0	0.03
基礎 1	S s - D 2	(--)	桁軸	②	My : 448 Mz : 1375	158	0.6	24.0	0.03
基礎 1	S s - D 2	(--)	桁軸	③	My : 593 Mz : 1458	152	0.7	24.0	0.03
基礎 1	S s - N 1	(++)	桁軸	②	My : 438 Mz : 1180	48	0.6	24.0	0.03
基礎 1	S s - N 1	(++)	桁軸	③	My : 618 Mz : 1212	55	0.7	24.0	0.03

表 4.6-6(27) フーチングの曲げ・軸力系の破壊（コンクリート）に対する照査結果
 （鋼桁 6，基礎 2，桁軸直交方向加振時）（地盤改良（改良幅 2D 未満）考慮）

部材	地震動	加振方向	解析ケース	発生断面力		曲げ圧縮 応力度 (N/mm ²) (a)	許容限界 (N/mm ²) (b)	照査値 (a/b)	
				曲げモーメント (kN・m)	軸力 (kN)				
基礎 2	S s - D 1	(++)	桁軸直交	①	My : 229 Mz : 2502	597	0.9	24.0	0.04
		(-+)	桁軸直交	①	My : 210 Mz : 2140	491	0.8	24.0	0.04
		(+-)	桁軸直交	①	My : 233 Mz : 2348	558	0.9	24.0	0.04
		(--)	桁軸直交	①	My : 255 Mz : 2358	545	0.9	24.0	0.04
基礎 2	S s - D 2	(++)	桁軸直交	①	My : 235 Mz : 2566	588	0.9	24.0	0.04
		(-+)	桁軸直交	①	My : 247 Mz : 2466	617	0.9	24.0	0.04
		(+-)	桁軸直交	①	My : 251 Mz : 2684	645	1.0	24.0	0.05
		(--)	桁軸直交	①	My : 256 Mz : 2451	598	0.9	24.0	0.04
基礎 2	S s - D 3	(++)	桁軸直交	①	My : 222 Mz : 2338	528	0.8	24.0	0.04
		(-+)	桁軸直交	①	My : 245 Mz : 2074	507	0.8	24.0	0.04
		(+-)	桁軸直交	①	My : 220 Mz : 2432	566	0.9	24.0	0.04
		(--)	桁軸直交	①	My : 202 Mz : 2373	550	0.9	24.0	0.04
基礎 2	S s - F 1	(++)	桁軸直交	①	My : 207 Mz : 2154	536	0.8	24.0	0.04
		(-+)	桁軸直交	①	My : 211 Mz : 2193	518	0.8	24.0	0.04
基礎 2	S s - F 2	(++)	桁軸直交	①	My : 229 Mz : 2451	636	0.9	24.0	0.04
		(-+)	桁軸直交	①	My : 199 Mz : 2063	456	0.7	24.0	0.03
基礎 2	S s - F 3	(++)	桁軸直交	①	My : 229 Mz : 2604	610	0.9	24.0	0.04
		(-+)	桁軸直交	①	My : 248 Mz : 2703	568	1.0	24.0	0.05
基礎 2	S s - N 1	(++)	桁軸直交	①	My : 235 Mz : 2179	503	0.8	24.0	0.04
		(-+)	桁軸直交	①	My : 220 Mz : 2478	589	0.9	24.0	0.04
基礎 2	S s - N 1	(++)	桁軸直交	②	My : 234 Mz : 2367	554	0.9	24.0	0.04
基礎 2	S s - N 1	(++)	桁軸直交	③	My : 243 Mz : 2241	521	0.8	24.0	0.04

表 4.6-6(28) フーチングの曲げ・軸力系の破壊（コンクリート）に対する照査結果
（鋼桁 6，基礎 2，桁軸方向加振時）（地盤改良（改良幅 2D 未満）考慮）

部材	地震動	加振方向	解析ケース	発生断面力		曲げ圧縮 応力度 (N/mm ²) (a)	許容限界 (N/mm ²) (b)	照査値 (a/b)	
				曲げモーメント (kN・m)	軸力 (kN)				
基礎 2	S s - D 1	(++)	桁軸	①	My : 394 Mz : 1395	117	0.6	24.0	0.03
		(-+)	桁軸	①	My : 413 Mz : 1383	113	0.6	24.0	0.03
		(+-)	桁軸	①	My : 423 Mz : 1413	117	0.6	24.0	0.03
		(--)	桁軸	①	My : 404 Mz : 1461	116	0.6	24.0	0.03
基礎 2	S s - D 2	(++)	桁軸	①	My : 514 Mz : 1385	144	0.7	24.0	0.03
		(-+)	桁軸	①	My : 496 Mz : 1370	157	0.7	24.0	0.03
		(+-)	桁軸	①	My : 486 Mz : 1423	149	0.7	24.0	0.03
		(--)	桁軸	①	My : 540 Mz : 1425	142	0.7	24.0	0.03
基礎 2	S s - D 3	(++)	桁軸	①	My : 508 Mz : 1341	133	0.7	24.0	0.03
		(-+)	桁軸	①	My : 494 Mz : 1370	131	0.7	24.0	0.03
		(+-)	桁軸	①	My : 484 Mz : 1484	140	0.7	24.0	0.03
		(--)	桁軸	①	My : 520 Mz : 1407	131	0.7	24.0	0.03
基礎 2	S s - F 1	(++)	桁軸	①	My : 429 Mz : 1172	73	0.6	24.0	0.03
		(-+)	桁軸	①	My : 393 Mz : 1229	66	0.6	24.0	0.03
基礎 2	S s - F 2	(++)	桁軸	①	My : 476 Mz : 1143	90	0.6	24.0	0.03
		(-+)	桁軸	①	My : 481 Mz : 1218	94	0.6	24.0	0.03
基礎 2	S s - F 3	(++)	桁軸	①	My : 513 Mz : 1340	126	0.7	24.0	0.03
		(-+)	桁軸	①	My : 450 Mz : 1263	116	0.6	24.0	0.03
基礎 2	S s - N 1	(++)	桁軸	①	My : 481 Mz : 1276	66	0.6	24.0	0.03
		(-+)	桁軸	①	My : 440 Mz : 1224	47	0.6	24.0	0.03
基礎 2	S s - D 2	(--)	桁軸	②	My : 495 Mz : 1371	157	0.7	24.0	0.03
基礎 2	S s - D 2	(--)	桁軸	③	My : 662 Mz : 1460	152	0.8	24.0	0.04
基礎 2	S s - N 1	(++)	桁軸	②	My : 441 Mz : 1218	46	0.6	24.0	0.03
基礎 2	S s - N 1	(++)	桁軸	③	My : 557 Mz : 1290	73	0.7	24.0	0.03

表 4.6-6(29) フーチングの曲げ・軸力系の破壊（鉄筋）に対する照査結果
 （鋼桁 6，基礎 1，桁軸直交方向加振時）（地盤改良（改良幅 2D 未満）考慮）

部材	地震動	加振方向	解析ケース	配筋	発生断面力		引張応力度 (N/mm ²) (a)	許容限界 (N/mm ²) (b)	照査値 (a/b)	
					曲げモーメント (kN・m)	軸力 (kN)				
基礎 1	S s - D 1	(++)	桁軸直交	①	D38 @150	My : 221 Mz : 2720	-596	45	435	0.11
		(-+)	桁軸直交	①	D38 @150	My : 235 Mz : 2425	-643	42	435	0.10
		(+-)	桁軸直交	①	D38 @150	My : 217 Mz : 2607	-553	43	435	0.10
		(--)	桁軸直交	①	D38 @150	My : 241 Mz : 2446	-654	42	435	0.10
基礎 1	S s - D 2	(++)	桁軸直交	①	D38 @150	My : 263 Mz : 2715	-658	46	435	0.11
		(-+)	桁軸直交	①	D38 @150	My : 285 Mz : 2422	-746	44	435	0.11
		(+-)	桁軸直交	①	D38 @150	My : 260 Mz : 2827	-602	47	435	0.11
		(--)	桁軸直交	①	D38 @150	My : 238 Mz : 2799	-687	47	435	0.11
基礎 1	S s - D 3	(++)	桁軸直交	①	D38 @150	My : 211 Mz : 2698	-528	43	435	0.10
		(-+)	桁軸直交	①	D38 @150	My : 248 Mz : 2311	-572	40	435	0.10
		(+-)	桁軸直交	①	D38 @150	My : 222 Mz : 2422	-561	41	435	0.10
		(--)	桁軸直交	①	D38 @150	My : 220 Mz : 2271	-627	40	435	0.10
基礎 1	S s - F 1	(++)	桁軸直交	①	D38 @150	My : 224 Mz : 2332	-564	40	435	0.10
		(-+)	桁軸直交	①	D38 @150	My : 229 Mz : 2344	-534	39	435	0.09
基礎 1	S s - F 2	(++)	桁軸直交	①	D38 @150	My : 230 Mz : 2455	-533	41	435	0.10
		(-+)	桁軸直交	①	D38 @150	My : 219 Mz : 2142	-650	38	435	0.09
基礎 1	S s - F 3	(++)	桁軸直交	①	D38 @150	My : 245 Mz : 3068	-645	50	435	0.12
		(-+)	桁軸直交	①	D38 @150	My : 280 Mz : 2877	-762	50	435	0.12
基礎 1	S s - N 1	(++)	桁軸直交	①	D38 @150	My : 268 Mz : 2354	-639	41	435	0.10
		(-+)	桁軸直交	①	D38 @150	My : 218 Mz : 2685	-456	42	435	0.10
基礎 1	S s - N 1	(++)	桁軸直交	②	D38 @150	My : 265 Mz : 2337	-697	42	435	0.10
基礎 1	S s - N 1	(++)	桁軸直交	③	D38 @150	My : 269 Mz : 2343	-629	41	435	0.10

表 4.6-6(30) フーチングの曲げ・軸力系の破壊（鉄筋）に対する照査結果
 （鋼桁 6，基礎 1，桁軸方向加振時）（地盤改良（改良幅 2D 未満）考慮）

部材	地震動	加振方向	解析ケース	配筋	発生断面力		引張応力度 (N/mm ²) (a)	許容限界 (N/mm ²) (b)	照査値 (a/b)	
					曲げモーメント (kN・m)	軸力 (kN)				
基礎 1	S s - D 1	(++)	桁軸	①	D38 @ 150	My : 455 Mz : 1379	-114	23	435	0.06
		(-+)	桁軸	①	D38 @ 150	My : 416 Mz : 1391	-109	23	435	0.06
		(+-)	桁軸	①	D38 @ 150	My : 423 Mz : 1456	-113	23	435	0.06
		(--)	桁軸	①	D38 @ 150	My : 430 Mz : 1391	-108	23	435	0.06
基礎 1	S s - D 2	(++)	桁軸	①	D38 @ 150	My : 499 Mz : 1360	-146	23	435	0.06
		(-+)	桁軸	①	D38 @ 150	My : 471 Mz : 1367	-138	23	435	0.06
		(+-)	桁軸	①	D38 @ 150	My : 482 Mz : 1415	-141	24	435	0.06
		(--)	桁軸	①	D38 @ 150	My : 514 Mz : 1411	-154	24	435	0.06
基礎 1	S s - D 3	(++)	桁軸	①	D38 @ 150	My : 452 Mz : 1349	-139	23	435	0.06
		(-+)	桁軸	①	D38 @ 150	My : 469 Mz : 1332	-129	23	435	0.06
		(+-)	桁軸	①	D38 @ 150	My : 495 Mz : 1389	-131	23	435	0.06
		(--)	桁軸	①	D38 @ 150	My : 442 Mz : 1469	-129	24	435	0.06
基礎 1	S s - F 1	(++)	桁軸	①	D38 @ 150	My : 392 Mz : 1214	-75	20	435	0.05
		(-+)	桁軸	①	D38 @ 150	My : 431 Mz : 1169	-76	19	435	0.05
基礎 1	S s - F 2	(++)	桁軸	①	D38 @ 150	My : 476 Mz : 1208	-83	20	435	0.05
		(-+)	桁軸	①	D38 @ 150	My : 456 Mz : 1138	-117	20	435	0.05
基礎 1	S s - F 3	(++)	桁軸	①	D38 @ 150	My : 448 Mz : 1261	-95	21	435	0.05
		(-+)	桁軸	①	D38 @ 150	My : 490 Mz : 1322	-83	22	435	0.06
基礎 1	S s - N 1	(++)	桁軸	①	D38 @ 150	My : 487 Mz : 1218	-65	20	435	0.05
		(-+)	桁軸	①	D38 @ 150	My : 478 Mz : 1263	-54	21	435	0.05
基礎 1	S s - D 2	(--)	桁軸	②	D38 @ 150	My : 448 Mz : 1375	-149	23	435	0.06
基礎 1	S s - D 2	(--)	桁軸	③	D38 @ 150	My : 593 Mz : 1458	-143	25	435	0.06
基礎 1	S s - N 1	(++)	桁軸	②	D38 @ 150	My : 438 Mz : 1180	-66	19	435	0.05
基礎 1	S s - N 1	(++)	桁軸	③	D38 @ 150	My : 618 Mz : 1212	-70	21	435	0.05

表 4.6-6(31) フーチングの曲げ・軸力系の破壊（鉄筋）に対する照査結果
 （鋼桁 6，基礎 2，桁軸直交方向加振時）（地盤改良（改良幅 2D 未満）考慮）

部材	地震動	加振方向	解析ケース	配筋	発生断面力		引張応力度 (N/mm ²) (a)	許容限界 (N/mm ²) (b)	照査値 (a/b)	
					曲げモーメント (kN・m)	軸力 (kN)				
基礎 2	S s - D 1	(++)	桁軸直交	①	D38 @150	My : 229 Mz : 2502	-541	41	435	0.10
		(-+)	桁軸直交	①	D38 @150	My : 210 Mz : 2140	-554	37	435	0.09
		(+-)	桁軸直交	①	D38 @150	My : 233 Mz : 2348	-487	39	435	0.09
		(--)	桁軸直交	①	D38 @150	My : 255 Mz : 2358	-593	41	435	0.10
基礎 2	S s - D 2	(++)	桁軸直交	①	D38 @150	My : 235 Mz : 2566	-594	43	435	0.10
		(-+)	桁軸直交	①	D38 @150	My : 247 Mz : 2466	-640	42	435	0.10
		(+-)	桁軸直交	①	D38 @150	My : 251 Mz : 2684	-613	45	435	0.11
		(--)	桁軸直交	①	D38 @150	My : 256 Mz : 2451	-584	42	435	0.10
基礎 2	S s - D 3	(++)	桁軸直交	①	D38 @150	My : 222 Mz : 2338	-546	39	435	0.09
		(-+)	桁軸直交	①	D38 @150	My : 245 Mz : 2074	-562	36	435	0.09
		(+-)	桁軸直交	①	D38 @150	My : 220 Mz : 2432	-503	40	435	0.10
		(--)	桁軸直交	①	D38 @150	My : 202 Mz : 2373	-523	39	435	0.09
基礎 2	S s - F 1	(++)	桁軸直交	①	D38 @150	My : 207 Mz : 2154	-524	37	435	0.09
		(-+)	桁軸直交	①	D38 @150	My : 211 Mz : 2193	-475	36	435	0.09
基礎 2	S s - F 2	(++)	桁軸直交	①	D38 @150	My : 229 Mz : 2451	-494	40	435	0.10
		(-+)	桁軸直交	①	D38 @150	My : 199 Mz : 2063	-604	37	435	0.09
基礎 2	S s - F 3	(++)	桁軸直交	①	D38 @150	My : 229 Mz : 2604	-555	43	435	0.10
		(-+)	桁軸直交	①	D38 @150	My : 248 Mz : 2703	-617	45	435	0.11
基礎 2	S s - N 1	(++)	桁軸直交	①	D38 @150	My : 235 Mz : 2179	-559	38	435	0.09
		(-+)	桁軸直交	①	D38 @150	My : 220 Mz : 2478	-481	40	435	0.10
基礎 2	S s - N 1	(++)	桁軸直交	②	D38 @150	My : 234 Mz : 2367	-644	41	435	0.10
基礎 2	S s - N 1	(++)	桁軸直交	③	D38 @150	My : 243 Mz : 2241	-540	38	435	0.09

表 4.6-6(32) フーチングの曲げ・軸力系の破壊（鉄筋）に対する照査結果
 （鋼桁 6，基礎 2，桁軸方向加振時）（地盤改良（改良幅 2D 未満）考慮）

部材	地震動	加振方向	解析ケース	配筋	発生断面力		引張応力度 (N/mm ²) (a)	許容限界 (N/mm ²) (b)	照査値 (a/b)	
					曲げモーメント (kN・m)	軸力 (kN)				
基礎 2	S s - D 1	(++)	桁軸	①	D38 @150	My : 394 Mz : 1395	-112	22	435	0.06
		(-+)	桁軸	①	D38 @150	My : 413 Mz : 1383	-113	22	435	0.06
		(+-)	桁軸	①	D38 @150	My : 423 Mz : 1413	-109	23	435	0.06
		(--)	桁軸	①	D38 @150	My : 404 Mz : 1461	-113	23	435	0.06
基礎 2	S s - D 2	(++)	桁軸	①	D38 @150	My : 514 Mz : 1385	-138	24	435	0.06
		(-+)	桁軸	①	D38 @150	My : 496 Mz : 1370	-145	23	435	0.06
		(+-)	桁軸	①	D38 @150	My : 486 Mz : 1423	-153	24	435	0.06
		(--)	桁軸	①	D38 @150	My : 540 Mz : 1425	-140	24	435	0.06
基礎 2	S s - D 3	(++)	桁軸	①	D38 @150	My : 508 Mz : 1341	-127	23	435	0.06
		(-+)	桁軸	①	D38 @150	My : 494 Mz : 1370	-136	23	435	0.06
		(+-)	桁軸	①	D38 @150	My : 484 Mz : 1484	-127	24	435	0.06
		(--)	桁軸	①	D38 @150	My : 520 Mz : 1407	-129	24	435	0.06
基礎 2	S s - F 1	(++)	桁軸	①	D38 @150	My : 429 Mz : 1172	-78	19	435	0.05
		(-+)	桁軸	①	D38 @150	My : 393 Mz : 1229	-75	20	435	0.05
基礎 2	S s - F 2	(++)	桁軸	①	D38 @150	My : 476 Mz : 1143	-116	20	435	0.05
		(-+)	桁軸	①	D38 @150	My : 481 Mz : 1218	-77	20	435	0.05
基礎 2	S s - F 3	(++)	桁軸	①	D38 @150	My : 513 Mz : 1340	-88	22	435	0.06
		(-+)	桁軸	①	D38 @150	My : 450 Mz : 1263	-97	21	435	0.05
基礎 2	S s - N 1	(++)	桁軸	①	D38 @150	My : 481 Mz : 1276	-54	21	435	0.05
		(-+)	桁軸	①	D38 @150	My : 440 Mz : 1224	-65	20	435	0.05
基礎 2	S s - D 2	(--)	桁軸	②	D38 @150	My : 495 Mz : 1371	-150	24	435	0.06
基礎 2	S s - D 2	(--)	桁軸	③	D38 @150	My : 662 Mz : 1460	-145	26	435	0.06
基礎 2	S s - N 1	(++)	桁軸	②	D38 @150	My : 441 Mz : 1218	-60	20	435	0.05
基礎 2	S s - N 1	(++)	桁軸	③	D38 @150	My : 557 Mz : 1290	-58	22	435	0.06

表 4.6-6(33) フーチングのせん断破壊に対する照査結果(鋼桁 6, 基礎 1, 桁軸直交方向加振時)
(地盤改良(改良幅 2D 未満)考慮)

部材	地震動	加振方向	解析ケース	せん断補強筋	発生断面力		許容限界 (kN) (b)	照査値 (a/b)	
					せん断力 (kN)	照査用 せん断力 (kN) (a)			
基礎 1	S s - D 1	(++)	桁軸直交	①	D32@150	2069	2173	26713	0.09
		(-+)	桁軸直交	①	D32@150	2083	2188	26713	0.09
		(+-)	桁軸直交	①	D32@150	2069	2173	26713	0.09
		(--)	桁軸直交	①	D32@150	2001	2102	26713	0.08
基礎 1	S s - D 2	(++)	桁軸直交	①	D32@150	2159	2267	26713	0.09
		(-+)	桁軸直交	①	D32@150	2093	2198	26713	0.09
		(+-)	桁軸直交	①	D32@150	2336	2453	26713	0.10
		(--)	桁軸直交	①	D32@150	2186	2296	26713	0.09
基礎 1	S s - D 3	(++)	桁軸直交	①	D32@150	1942	2040	26713	0.08
		(-+)	桁軸直交	①	D32@150	2027	2129	26713	0.08
		(+-)	桁軸直交	①	D32@150	1942	2040	26713	0.08
		(--)	桁軸直交	①	D32@150	1925	2022	26713	0.08
基礎 1	S s - F 1	(++)	桁軸直交	①	D32@150	1855	1948	26713	0.08
		(-+)	桁軸直交	①	D32@150	1938	2035	26713	0.08
基礎 1	S s - F 2	(++)	桁軸直交	①	D32@150	2081	2186	26713	0.09
		(-+)	桁軸直交	①	D32@150	1863	1957	26713	0.08
基礎 1	S s - F 3	(++)	桁軸直交	①	D32@150	2047	2150	26713	0.09
		(-+)	桁軸直交	①	D32@150	2169	2278	26713	0.09
基礎 1	S s - N 1	(++)	桁軸直交	①	D32@150	2257	2370	26713	0.09
		(-+)	桁軸直交	①	D32@150	2173	2282	26713	0.09
基礎 1	S s - N 1	(++)	桁軸直交	②	D32@150	2188	2298	26713	0.09
基礎 1	S s - N 1	(++)	桁軸直交	③	D32@150	2183	2293	26713	0.09

表 4.6-6(34) フーチングのせん断破壊に対する照査結果(鋼桁 6, 基礎 1, 桁軸方向加振時)
(地盤改良(改良幅 2D 未満)考慮)

部材	地震動	加振方向	解析ケース	せん断補強筋	発生断面力		許容限界 (kN) (b)	照査値 (a/b)	
					せん断力 (kN)	照査用 せん断力 (kN) (a)			
基礎 1	S s - D 1	(++)	桁軸	①	D32@150	1418	1489	22199	0.07
		(-+)	桁軸	①	D32@150	1431	1503	22199	0.07
		(+-)	桁軸	①	D32@150	1551	1629	22199	0.08
		(--)	桁軸	①	D32@150	1571	1650	22199	0.08
基礎 1	S s - D 2	(++)	桁軸	①	D32@150	1551	1629	22199	0.08
		(-+)	桁軸	①	D32@150	1538	1615	22199	0.08
		(+-)	桁軸	①	D32@150	1605	1686	22199	0.08
		(--)	桁軸	①	D32@150	1545	1623	22199	0.08
基礎 1	S s - D 3	(++)	桁軸	①	D32@150	1513	1589	22199	0.08
		(-+)	桁軸	①	D32@150	1498	1573	22199	0.08
		(+-)	桁軸	①	D32@150	1454	1527	22199	0.07
		(--)	桁軸	①	D32@150	1510	1586	22199	0.08
基礎 1	S s - F 1	(++)	桁軸	①	D32@150	1340	1407	22199	0.07
		(-+)	桁軸	①	D32@150	1337	1404	22199	0.07
基礎 1	S s - F 2	(++)	桁軸	①	D32@150	1325	1392	22199	0.07
		(-+)	桁軸	①	D32@150	1247	1310	22199	0.06
基礎 1	S s - F 3	(++)	桁軸	①	D32@150	1382	1452	22199	0.07
		(-+)	桁軸	①	D32@150	1483	1558	22199	0.08
基礎 1	S s - N 1	(++)	桁軸	①	D32@150	1337	1404	22199	0.07
		(-+)	桁軸	①	D32@150	1384	1454	22199	0.07
基礎 1	S s - D 2	(--)	桁軸	②	D32@150	1467	1541	22199	0.07
基礎 1	S s - D 2	(--)	桁軸	③	D32@150	1701	1787	22199	0.09
基礎 1	S s - N 1	(++)	桁軸	②	D32@150	1283	1348	22199	0.07
基礎 1	S s - N 1	(++)	桁軸	③	D32@150	1399	1469	22199	0.07

表 4.6-6(35) フーチングのせん断破壊に対する照査結果(鋼桁 6, 基礎 2, 桁軸直交方向加振時)
(地盤改良(改良幅 2D 未満)考慮)

部材	地震動	加振方向	解析ケース	せん断補強筋	発生断面力		許容限界 (kN) (b)	照査値 (a/b)	
					せん断力 (kN)	照査用 せん断力 (kN) (a)			
基礎 2	S s - D 1	(++)	桁軸直交	①	D32@150	1987	2087	26713	0.08
		(-+)	桁軸直交	①	D32@150	1883	1978	26713	0.08
		(+-)	桁軸直交	①	D32@150	2152	2260	26713	0.09
		(--)	桁軸直交	①	D32@150	2059	2162	26713	0.09
基礎 2	S s - D 2	(++)	桁軸直交	①	D32@150	2022	2124	26713	0.08
		(-+)	桁軸直交	①	D32@150	2038	2140	26713	0.09
		(+-)	桁軸直交	①	D32@150	2118	2224	26713	0.09
		(--)	桁軸直交	①	D32@150	2099	2204	26713	0.09
基礎 2	S s - D 3	(++)	桁軸直交	①	D32@150	1920	2016	26713	0.08
		(-+)	桁軸直交	①	D32@150	2052	2155	26713	0.09
		(+-)	桁軸直交	①	D32@150	1885	1980	26713	0.08
		(--)	桁軸直交	①	D32@150	1984	2084	26713	0.08
基礎 2	S s - F 1	(++)	桁軸直交	①	D32@150	1853	1946	26713	0.08
		(-+)	桁軸直交	①	D32@150	1937	2034	26713	0.08
基礎 2	S s - F 2	(++)	桁軸直交	①	D32@150	2087	2192	26713	0.09
		(-+)	桁軸直交	①	D32@150	1814	1905	26713	0.08
基礎 2	S s - F 3	(++)	桁軸直交	①	D32@150	1972	2071	26713	0.08
		(-+)	桁軸直交	①	D32@150	2029	2131	26713	0.08
基礎 2	S s - N 1	(++)	桁軸直交	①	D32@150	1749	1837	26713	0.07
		(-+)	桁軸直交	①	D32@150	1895	1990	26713	0.08
基礎 2	S s - N 1	(++)	桁軸直交	②	D32@150	1754	1842	26713	0.07
基礎 2	S s - N 1	(++)	桁軸直交	③	D32@150	1879	1973	26713	0.08

表 4.6-6(36) フーチングのせん断破壊に対する照査結果(鋼桁 6, 基礎 2, 桁軸方向加振時)
(地盤改良(改良幅 2D 未満)考慮)

部材	地震動	加振方向	解析ケース	せん断補強筋	発生断面力		許容限界 (kN) (b)	照査値 (a/b)	
					せん断力 (kN)	照査用 せん断力 (kN) (a)			
基礎 2	S s - D 1	(++)	桁軸	①	D32@150	1444	1517	22199	0.07
		(-+)	桁軸	①	D32@150	1444	1517	22199	0.07
		(+-)	桁軸	①	D32@150	1587	1667	22199	0.08
		(--)	桁軸	①	D32@150	1584	1664	22199	0.08
基礎 2	S s - D 2	(++)	桁軸	①	D32@150	1569	1648	22199	0.08
		(-+)	桁軸	①	D32@150	1569	1648	22199	0.08
		(+-)	桁軸	①	D32@150	1573	1652	22199	0.08
		(--)	桁軸	①	D32@150	1637	1719	22199	0.08
基礎 2	S s - D 3	(++)	桁軸	①	D32@150	1522	1599	22199	0.08
		(-+)	桁軸	①	D32@150	1548	1626	22199	0.08
		(+-)	桁軸	①	D32@150	1540	1617	22199	0.08
		(--)	桁軸	①	D32@150	1478	1552	22199	0.07
基礎 2	S s - F 1	(++)	桁軸	①	D32@150	1338	1405	22199	0.07
		(-+)	桁軸	①	D32@150	1367	1436	22199	0.07
基礎 2	S s - F 2	(++)	桁軸	①	D32@150	1260	1323	22199	0.06
		(-+)	桁軸	①	D32@150	1335	1402	22199	0.07
基礎 2	S s - F 3	(++)	桁軸	①	D32@150	1507	1583	22199	0.08
		(-+)	桁軸	①	D32@150	1404	1475	22199	0.07
基礎 2	S s - N 1	(++)	桁軸	①	D32@150	1411	1482	22199	0.07
		(-+)	桁軸	①	D32@150	1344	1412	22199	0.07
基礎 2	S s - D 2	(--)	桁軸	②	D32@150	1549	1627	22199	0.08
基礎 2	S s - D 2	(--)	桁軸	③	D32@150	1769	1858	22199	0.09
基礎 2	S s - N 1	(++)	桁軸	②	D32@150	1353	1421	22199	0.07
基礎 2	S s - N 1	(++)	桁軸	③	D32@150	1477	1551	22199	0.07

表 4.6-6(37) フーチングのねじり破壊（軸方向鉄筋）に対する解析ケースと照査値
（鋼桁 6, 基礎 1, 桁軸直交方向加振時）（地盤改良（改良幅 2D 未満）考慮）

部材	地震動	加振方向	解析ケース	配筋	発生断面力	ねじりモーメントによる応力度 (N/mm ²) (a)	曲げモーメント・せん断力による応力度 (N/mm ²) (b)	応力度合計値 (N/mm ²) (a+b)	許容限界 (N/mm ²) (c)	照査値 ((a+b)/c)	
					ねじりモーメント (kN・m)						
基礎 1	S s - D 1	(++)	桁軸直交	①	D38@150	937	11	45	56	435	0.13
		(-+)	桁軸直交	①	D38@150	886	11	42	53	435	0.13
		(+-)	桁軸直交	①	D38@150	914	11	43	54	435	0.13
		(--)	桁軸直交	①	D38@150	869	10	42	52	435	0.12
基礎 1	S s - D 2	(++)	桁軸直交	①	D38@150	879	11	46	57	435	0.14
		(-+)	桁軸直交	①	D38@150	895	11	44	55	435	0.13
		(+-)	桁軸直交	①	D38@150	855	10	47	57	435	0.14
		(--)	桁軸直交	①	D38@150	920	11	47	58	435	0.14
基礎 1	S s - D 3	(++)	桁軸直交	①	D38@150	828	10	43	53	435	0.13
		(-+)	桁軸直交	①	D38@150	916	11	40	51	435	0.12
		(+-)	桁軸直交	①	D38@150	797	10	41	51	435	0.12
		(--)	桁軸直交	①	D38@150	779	9	40	49	435	0.12
基礎 1	S s - F 1	(++)	桁軸直交	①	D38@150	667	8	40	48	435	0.12
		(-+)	桁軸直交	①	D38@150	684	8	39	47	435	0.11
基礎 1	S s - F 2	(++)	桁軸直交	①	D38@150	734	9	41	50	435	0.12
		(-+)	桁軸直交	①	D38@150	691	8	38	46	435	0.11
基礎 1	S s - F 3	(++)	桁軸直交	①	D38@150	736	9	50	59	435	0.14
		(-+)	桁軸直交	①	D38@150	752	9	50	59	435	0.14
基礎 1	S s - N 1	(++)	桁軸直交	①	D38@150	646	8	41	49	435	0.12
		(-+)	桁軸直交	①	D38@150	786	10	42	52	435	0.12
基礎 1	S s - N 1	(++)	桁軸直交	②	D38@150	591	7	42	49	435	0.12
基礎 1	S s - N 1	(++)	桁軸直交	③	D38@150	647	8	41	49	435	0.12

表 4.6-6(38) フーチングのねじり破壊（横方向鉄筋（鉛直））に対する解析ケースと照査値
（鋼桁 6, 基礎 1, 桁軸直交方向加振時）（地盤改良（改良幅 2D 未満）考慮）

部材	地震動	加振方向	解析ケース	配筋	発生断面力	ねじりモーメントによる応力度 (N/mm ²) (a)	曲げモーメント・せん断力による応力度 (N/mm ²) (b)	応力度合計値 (N/mm ²) (a+b)	許容限界 (N/mm ²) (c)	照査値 ((a+b)/c)	
					ねじりモーメント (kN・m)						
基礎 1	S s - D 1	(++)	桁軸直交	①	D32@150	937	15	0	15	294	0.06
		(-+)	桁軸直交	①	D32@150	886	15	0	15	294	0.06
		(+-)	桁軸直交	①	D32@150	914	15	0	15	294	0.06
		(--)	桁軸直交	①	D32@150	869	14	0	14	294	0.05
基礎 1	S s - D 2	(++)	桁軸直交	①	D32@150	879	15	0	15	294	0.06
		(-+)	桁軸直交	①	D32@150	895	15	0	15	294	0.06
		(+-)	桁軸直交	①	D32@150	855	14	0	14	294	0.05
		(--)	桁軸直交	①	D32@150	920	15	0	15	294	0.06
基礎 1	S s - D 3	(++)	桁軸直交	①	D32@150	828	14	0	14	294	0.05
		(-+)	桁軸直交	①	D32@150	916	15	0	15	294	0.06
		(+-)	桁軸直交	①	D32@150	797	13	0	13	294	0.05
		(--)	桁軸直交	①	D32@150	779	13	0	13	294	0.05
基礎 1	S s - F 1	(++)	桁軸直交	①	D32@150	667	11	0	11	294	0.04
		(-+)	桁軸直交	①	D32@150	684	11	0	11	294	0.04
基礎 1	S s - F 2	(++)	桁軸直交	①	D32@150	734	12	0	12	294	0.05
		(-+)	桁軸直交	①	D32@150	691	12	0	12	294	0.05
基礎 1	S s - F 3	(++)	桁軸直交	①	D32@150	736	12	0	12	294	0.05
		(-+)	桁軸直交	①	D32@150	752	12	0	12	294	0.05
基礎 1	S s - N 1	(++)	桁軸直交	①	D32@150	646	11	0	11	294	0.04
		(-+)	桁軸直交	①	D32@150	786	13	0	13	294	0.05
基礎 1	S s - N 1	(++)	桁軸直交	②	D32@150	591	19	0	19	294	0.07
基礎 1	S s - N 1	(++)	桁軸直交	③	D32@150	647	11	0	11	294	0.04

表 4.6-6(39) フーチングのねじり破壊（横方向鉄筋（水平））に対する解析ケースと照査値
（鋼桁 6, 基礎 1, 桁軸直交方向加振時）（地盤改良（改良幅 2D 未満）考慮）

部材	地震動	加振方向	解析ケース	配筋	発生断面力		ねじりモーメントによる応力度 (N/mm ²) (a)	曲げモーメント・せん断力による応力度 (N/mm ²) (b)	応力度合計値 (N/mm ²) (a+b)	許容限界 (N/mm ²) (c)	照査値 ((a+b)/c)
					ねじりモーメント (kN・m)						
基礎 1	S s - D 1	(++)	桁軸直交	①	D32@150	937	15	0	15	294	0.06
		(-+)	桁軸直交	①	D32@150	886	15	0	15	294	0.06
		(+-)	桁軸直交	①	D32@150	914	15	0	15	294	0.06
		(--)	桁軸直交	①	D32@150	869	14	0	14	294	0.05
基礎 1	S s - D 2	(++)	桁軸直交	①	D32@150	879	15	0	15	294	0.06
		(-+)	桁軸直交	①	D32@150	895	15	0	15	294	0.06
		(+-)	桁軸直交	①	D32@150	855	14	0	14	294	0.05
		(--)	桁軸直交	①	D32@150	920	15	0	15	294	0.06
基礎 1	S s - D 3	(++)	桁軸直交	①	D32@150	828	14	0	14	294	0.05
		(-+)	桁軸直交	①	D32@150	916	15	0	15	294	0.06
		(+-)	桁軸直交	①	D32@150	797	13	0	13	294	0.05
		(--)	桁軸直交	①	D32@150	779	13	0	13	294	0.05
基礎 1	S s - F 1	(++)	桁軸直交	①	D32@150	667	11	0	11	294	0.04
		(-+)	桁軸直交	①	D32@150	684	11	0	11	294	0.04
基礎 1	S s - F 2	(++)	桁軸直交	①	D32@150	734	12	0	12	294	0.05
		(-+)	桁軸直交	①	D32@150	691	12	0	12	294	0.05
基礎 1	S s - F 3	(++)	桁軸直交	①	D32@150	736	12	0	12	294	0.05
		(-+)	桁軸直交	①	D32@150	752	12	0	12	294	0.05
基礎 1	S s - N 1	(++)	桁軸直交	①	D32@150	646	11	0	11	294	0.04
		(-+)	桁軸直交	①	D32@150	786	13	0	13	294	0.05
基礎 1	S s - N 1	(++)	桁軸直交	②	D32@150	591	19	0	19	294	0.07
基礎 1	S s - N 1	(++)	桁軸直交	③	D32@150	647	11	0	11	294	0.04

表 4.6-6(40) フーチングのねじり破壊（軸方向鉄筋）に対する解析ケースと照査値
（鋼桁 6, 基礎 2, 桁軸直交方向加振時）（地盤改良（改良幅 2D 未満）考慮）

部材	地震動	加振方向	解析ケース	配筋	発生断面力		ねじりモーメントによる応力度 (N/mm ²) (a)	曲げモーメント・せん断力による応力度 (N/mm ²) (b)	応力度合計値 (N/mm ²) (a+b)	許容限界 (N/mm ²) (c)	照査値 ((a+b)/c)
					ねじりモーメント (kN・m)						
基礎 2	S s - D 1	(++)	桁軸直交	①	D38@150	941	11	41	52	435	0.12
		(-+)	桁軸直交	①	D38@150	898	11	37	48	435	0.12
		(+-)	桁軸直交	①	D38@150	943	11	39	50	435	0.12
		(--)	桁軸直交	①	D38@150	867	10	41	51	435	0.12
基礎 2	S s - D 2	(++)	桁軸直交	①	D38@150	897	11	43	54	435	0.13
		(-+)	桁軸直交	①	D38@150	906	11	42	53	435	0.13
		(+-)	桁軸直交	①	D38@150	874	11	45	56	435	0.13
		(--)	桁軸直交	①	D38@150	931	11	42	53	435	0.13
基礎 2	S s - D 3	(++)	桁軸直交	①	D38@150	850	10	39	49	435	0.12
		(-+)	桁軸直交	①	D38@150	922	11	36	47	435	0.11
		(+-)	桁軸直交	①	D38@150	807	10	40	50	435	0.12
		(--)	桁軸直交	①	D38@150	787	10	39	49	435	0.12
基礎 2	S s - F 1	(++)	桁軸直交	①	D38@150	668	8	37	45	435	0.11
		(-+)	桁軸直交	①	D38@150	680	8	36	44	435	0.11
基礎 2	S s - F 2	(++)	桁軸直交	①	D38@150	751	9	40	49	435	0.12
		(-+)	桁軸直交	①	D38@150	685	8	37	45	435	0.11
基礎 2	S s - F 3	(++)	桁軸直交	①	D38@150	742	9	43	52	435	0.12
		(-+)	桁軸直交	①	D38@150	745	9	45	54	435	0.13
基礎 2	S s - N 1	(++)	桁軸直交	①	D38@150	701	9	38	47	435	0.11
		(-+)	桁軸直交	①	D38@150	755	9	40	49	435	0.12
基礎 2	S s - N 1	(++)	桁軸直交	②	D38@150	619	8	41	49	435	0.12
基礎 2	S s - N 1	(++)	桁軸直交	③	D38@150	690	8	38	46	435	0.11

表 4.6-6(41) フーチングのねじり破壊（横方向鉄筋（鉛直））に対する解析ケースと照査値
（鋼桁 6, 基礎 2, 桁軸直交方向加振時）（地盤改良（改良幅 2D 未満）考慮）

部材	地震動	加振方向	解析ケース	配筋	発生断面力		ねじりモーメント・せん断力による応力度 (N/mm ²) (a)	曲げモーメント・せん断力による応力度 (N/mm ²) (b)	応力度合計値 (N/mm ²) (a+b)	許容限界 (N/mm ²) (c)	照査値 ((a+b)/c)
					ねじりモーメント (kN・m)						
基礎 2	S s - D 1	(++)	桁軸直交	①	D32@150	941	16	0	16	294	0.06
		(-+)	桁軸直交	①	D32@150	898	15	0	15	294	0.06
		(+-)	桁軸直交	①	D32@150	943	16	0	16	294	0.06
		(--)	桁軸直交	①	D32@150	867	14	0	14	294	0.05
基礎 2	S s - D 2	(++)	桁軸直交	①	D32@150	897	15	0	15	294	0.06
		(-+)	桁軸直交	①	D32@150	906	15	0	15	294	0.06
		(+-)	桁軸直交	①	D32@150	874	14	0	14	294	0.05
		(--)	桁軸直交	①	D32@150	931	15	0	15	294	0.06
基礎 2	S s - D 3	(++)	桁軸直交	①	D32@150	850	14	0	14	294	0.05
		(-+)	桁軸直交	①	D32@150	922	15	0	15	294	0.06
		(+-)	桁軸直交	①	D32@150	807	13	0	13	294	0.05
		(--)	桁軸直交	①	D32@150	787	13	0	13	294	0.05
基礎 2	S s - F 1	(++)	桁軸直交	①	D32@150	668	11	0	11	294	0.04
		(-+)	桁軸直交	①	D32@150	680	11	0	11	294	0.04
基礎 2	S s - F 2	(++)	桁軸直交	①	D32@150	751	12	0	12	294	0.05
		(-+)	桁軸直交	①	D32@150	685	11	0	11	294	0.04
基礎 2	S s - F 3	(++)	桁軸直交	①	D32@150	742	12	0	12	294	0.05
		(-+)	桁軸直交	①	D32@150	745	12	0	12	294	0.05
基礎 2	S s - N 1	(++)	桁軸直交	①	D32@150	701	12	0	12	294	0.05
		(-+)	桁軸直交	①	D32@150	755	13	0	13	294	0.05
基礎 2	S s - N 1	(++)	桁軸直交	②	D32@150	619	10	0	10	294	0.04
基礎 2	S s - N 1	(++)	桁軸直交	③	D32@150	690	12	0	12	294	0.05

表 4.6-6(42) フーチングのねじり破壊（横方向鉄筋（水平））に対する解析ケースと照査値
（鋼桁 6, 基礎 2, 桁軸直交方向加振時）（地盤改良（改良幅 2D 未満）考慮）

部材	地震動	加振方向	解析ケース	配筋	発生断面力		ねじりモーメント・せん断力による応力度 (N/mm ²) (a)	曲げモーメント・せん断力による応力度 (N/mm ²) (b)	応力度合計値 (N/mm ²) (a+b)	許容限界 (N/mm ²) (c)	照査値 ((a+b)/c)
					ねじりモーメント (kN・m)						
基礎 2	S s - D 1	(++)	桁軸直交	①	D32@150	941	16	0	16	294	0.06
		(-+)	桁軸直交	①	D32@150	898	15	0	15	294	0.06
		(+-)	桁軸直交	①	D32@150	943	16	0	16	294	0.06
		(--)	桁軸直交	①	D32@150	867	14	0	14	294	0.05
基礎 2	S s - D 2	(++)	桁軸直交	①	D32@150	897	15	0	15	294	0.06
		(-+)	桁軸直交	①	D32@150	906	15	0	15	294	0.06
		(+-)	桁軸直交	①	D32@150	874	14	0	14	294	0.05
		(--)	桁軸直交	①	D32@150	931	15	0	15	294	0.06
基礎 2	S s - D 3	(++)	桁軸直交	①	D32@150	850	14	0	14	294	0.05
		(-+)	桁軸直交	①	D32@150	922	15	0	15	294	0.06
		(+-)	桁軸直交	①	D32@150	807	13	0	13	294	0.05
		(--)	桁軸直交	①	D32@150	787	13	0	13	294	0.05
基礎 2	S s - F 1	(++)	桁軸直交	①	D32@150	668	11	0	11	294	0.04
		(-+)	桁軸直交	①	D32@150	680	11	0	11	294	0.04
基礎 2	S s - F 2	(++)	桁軸直交	①	D32@150	751	12	0	12	294	0.05
		(-+)	桁軸直交	①	D32@150	685	11	0	11	294	0.04
基礎 2	S s - F 3	(++)	桁軸直交	①	D32@150	742	12	0	12	294	0.05
		(-+)	桁軸直交	①	D32@150	745	12	0	12	294	0.05
基礎 2	S s - N 1	(++)	桁軸直交	①	D32@150	701	12	0	12	294	0.05
		(-+)	桁軸直交	①	D32@150	755	13	0	13	294	0.05
基礎 2	S s - N 1	(++)	桁軸直交	②	D32@150	619	10	0	10	294	0.04
基礎 2	S s - N 1	(++)	桁軸直交	③	D32@150	690	12	0	12	294	0.05

表 4.6-6(43) フーチングのねじり破壊（軸方向鉄筋）に対する解析ケースと照査値
（鋼桁 6, 基礎 1, 桁軸方向加振時）（地盤改良（改良幅 2D 未満）考慮）

部材	地震動	加振方向	解析ケース	配筋	発生断面力	ねじりモーメントによる応力度 (N/mm ²) (a)	曲げモーメント・せん断力による応力度 (N/mm ²) (b)	応力度合計値 (N/mm ²) (a+b)	許容限界 (N/mm ²) (c)	照査値 ((a+b)/c)	
					ねじりモーメント (kN・m)						
基礎 1	S s - D 1	(++)	桁軸	①	D38φ150	2558	30	23	53	435	0.13
		(-+)	桁軸	①	D38φ150	2510	29	23	52	435	0.12
		(+-)	桁軸	①	D38φ150	2511	29	23	52	435	0.12
		(--)	桁軸	①	D38φ150	2631	31	23	54	435	0.13
基礎 1	S s - D 2	(++)	桁軸	①	D38φ150	3062	36	23	59	435	0.14
		(-+)	桁軸	①	D38φ150	2746	32	23	55	435	0.13
		(+-)	桁軸	①	D38φ150	3072	36	24	60	435	0.14
		(--)	桁軸	①	D38φ150	2804	33	24	57	435	0.14
基礎 1	S s - D 3	(++)	桁軸	①	D38φ150	2783	33	23	56	435	0.13
		(-+)	桁軸	①	D38φ150	2874	34	23	57	435	0.14
		(+-)	桁軸	①	D38φ150	2929	34	23	57	435	0.14
		(--)	桁軸	①	D38φ150	2843	33	24	57	435	0.14
基礎 1	S s - F 1	(++)	桁軸	①	D38φ150	2353	28	20	48	435	0.12
		(-+)	桁軸	①	D38φ150	2525	30	19	49	435	0.12
基礎 1	S s - F 2	(++)	桁軸	①	D38φ150	2718	32	20	52	435	0.12
		(-+)	桁軸	①	D38φ150	2211	26	20	46	435	0.11
基礎 1	S s - F 3	(++)	桁軸	①	D38φ150	2956	35	21	56	435	0.13
		(-+)	桁軸	①	D38φ150	2988	35	22	57	435	0.14
基礎 1	S s - N 1	(++)	桁軸	①	D38φ150	2731	32	20	52	435	0.12
		(-+)	桁軸	①	D38φ150	2765	32	21	53	435	0.13
基礎 1	S s - D 2	(--)	桁軸	②	D38φ150	2586	30	23	53	435	0.13
基礎 1	S s - D 2	(--)	桁軸	③	D38φ150	3153	37	25	62	435	0.15
基礎 1	S s - N 1	(++)	桁軸	②	D38φ150	2738	32	19	51	435	0.12
基礎 1	S s - N 1	(++)	桁軸	③	D38φ150	2768	32	21	53	435	0.13

表 4.6-6(44) フーチングのねじり破壊（横方向鉄筋（鉛直））に対する解析ケースと照査値
（鋼桁 6, 基礎 1, 桁軸方向加振時）（地盤改良（改良幅 2D 未満）考慮）

部材	地震動	加振方向	解析ケース	配筋	発生断面力		ねじりモーメントによる応力度 (N/mm^2) (a)	曲げモーメント・せん断力による応力度 (N/mm^2) (b)	応力度合計値 (N/mm^2) (a+b)	許容限界 (N/mm^2) (c)	照査値 ((a+b)/c)
					ねじりモーメント ($\text{kN}\cdot\text{m}$)						
基礎 1	S s - D 1	(++)	桁軸	①	D32@150	2558	41	0	41	294	0.14
		(--)	桁軸	①	D32@150	2510	41	0	41	294	0.14
		(+-)	桁軸	①	D32@150	2511	41	0	41	294	0.14
		(--)	桁軸	①	D32@150	2631	42	0	42	294	0.15
基礎 1	S s - D 2	(++)	桁軸	①	D32@150	3062	49	0	49	294	0.17
		(--)	桁軸	①	D32@150	2746	44	0	44	294	0.15
		(+-)	桁軸	①	D32@150	3072	50	0	50	294	0.18
		(--)	桁軸	①	D32@150	2804	45	0	45	294	0.16
基礎 1	S s - D 3	(++)	桁軸	①	D32@150	2783	45	0	45	294	0.16
		(--)	桁軸	①	D32@150	2874	46	0	46	294	0.16
		(+-)	桁軸	①	D32@150	2929	47	0	47	294	0.16
		(--)	桁軸	①	D32@150	2843	46	0	46	294	0.16
基礎 1	S s - F 1	(++)	桁軸	①	D32@150	2353	38	0	38	294	0.13
		(--)	桁軸	①	D32@150	2525	41	0	41	294	0.14
基礎 1	S s - F 2	(++)	桁軸	①	D32@150	2718	44	0	44	294	0.15
		(--)	桁軸	①	D32@150	2211	36	0	36	294	0.13
基礎 1	S s - F 3	(++)	桁軸	①	D32@150	2956	48	0	48	294	0.17
		(--)	桁軸	①	D32@150	2988	48	0	48	294	0.17
基礎 1	S s - N 1	(++)	桁軸	①	D32@150	2731	44	0	44	294	0.15
		(--)	桁軸	①	D32@150	2765	45	0	45	294	0.16
基礎 1	S s - D 2	(--)	桁軸	②	D32@150	2586	42	0	42	294	0.15
基礎 1	S s - D 2	(--)	桁軸	③	D32@150	3153	51	0	51	294	0.18
基礎 1	S s - N 1	(++)	桁軸	②	D32@150	2738	44	0	44	294	0.15
基礎 1	S s - N 1	(++)	桁軸	③	D32@150	2768	45	0	45	294	0.16

表 4.6-6(45) フーチングのねじり破壊（横方向鉄筋（水平））に対する解析ケースと照査値
（鋼桁 6, 基礎 1, 桁軸方向加振時）（地盤改良（改良幅 2D 未満）考慮）

部材	地震動	加振方向	解析ケース	配筋	発生断面力		ねじりモーメントによる応力度 (N/mm^2) (a)	曲げモーメント・せん断力による応力度 (N/mm^2) (b)	応力度合計値 (N/mm^2) (a+b)	許容限界 (N/mm^2) (c)	照査値 ((a+b)/c)
					ねじりモーメント ($\text{kN}\cdot\text{m}$)						
基礎 1	S s - D 1	(++)	桁軸	①	D32@150	2558	41	0	41	294	0.14
		(--)	桁軸	①	D32@150	2510	41	0	41	294	0.14
		(+-)	桁軸	①	D32@150	2511	41	0	41	294	0.14
		(--)	桁軸	①	D32@150	2631	42	0	42	294	0.15
基礎 1	S s - D 2	(++)	桁軸	①	D32@150	3062	49	0	49	294	0.17
		(--)	桁軸	①	D32@150	2746	44	0	44	294	0.15
		(+-)	桁軸	①	D32@150	3072	50	0	50	294	0.18
		(--)	桁軸	①	D32@150	2804	45	0	45	294	0.16
基礎 1	S s - D 3	(++)	桁軸	①	D32@150	2783	45	0	45	294	0.16
		(--)	桁軸	①	D32@150	2874	46	0	46	294	0.16
		(+-)	桁軸	①	D32@150	2929	47	0	47	294	0.16
		(--)	桁軸	①	D32@150	2843	46	0	46	294	0.16
基礎 1	S s - F 1	(++)	桁軸	①	D32@150	2353	38	0	38	294	0.13
		(--)	桁軸	①	D32@150	2525	41	0	41	294	0.14
基礎 1	S s - F 2	(++)	桁軸	①	D32@150	2718	44	0	44	294	0.15
		(--)	桁軸	①	D32@150	2211	36	0	36	294	0.13
基礎 1	S s - F 3	(++)	桁軸	①	D32@150	2956	48	0	48	294	0.17
		(--)	桁軸	①	D32@150	2988	48	0	48	294	0.17
基礎 1	S s - N 1	(++)	桁軸	①	D32@150	2731	44	0	44	294	0.15
		(--)	桁軸	①	D32@150	2765	45	0	45	294	0.16
基礎 1	S s - D 2	(--)	桁軸	②	D32@150	2586	42	0	42	294	0.15
基礎 1	S s - D 2	(--)	桁軸	③	D32@150	3153	51	0	51	294	0.18
基礎 1	S s - N 1	(++)	桁軸	②	D32@150	2738	44	0	44	294	0.15
基礎 1	S s - N 1	(++)	桁軸	③	D32@150	2768	45	0	45	294	0.16

表 4.6-6(46) フーチングのねじり破壊（軸方向鉄筋）に対する解析ケースと照査値
（鋼桁 6, 基礎 2, 桁軸方向加振時）（地盤改良（改良幅 2D 未満）考慮）

部材	地震動	加振方向	解析ケース	配筋	発生断面力		ねじりモーメントによる応力度 (N/mm ²) (a)	曲げモーメント・せん断力による応力度 (N/mm ²) (b)	応力度合計値 (N/mm ²) (a+b)	許容限界 (N/mm ²) (c)	照査値 ((a+b)/c)
					ねじりモーメント (kN・m)						
基礎 2	S s - D 1	(++)	桁軸	①	D38@150	2359	28	22	50	435	0.12
		(-+)	桁軸	①	D38@150	2455	29	22	51	435	0.12
		(+-)	桁軸	①	D38@150	2644	31	23	54	435	0.13
		(--)	桁軸	①	D38@150	2428	28	23	51	435	0.12
基礎 2	S s - D 2	(++)	桁軸	①	D38@150	2955	35	24	59	435	0.14
		(-+)	桁軸	①	D38@150	3525	41	23	64	435	0.15
		(+-)	桁軸	①	D38@150	2775	32	24	56	435	0.13
		(--)	桁軸	①	D38@150	3745	44	24	68	435	0.16
基礎 2	S s - D 3	(++)	桁軸	①	D38@150	3298	38	23	61	435	0.15
		(-+)	桁軸	①	D38@150	3272	38	23	61	435	0.15
		(+-)	桁軸	①	D38@150	3270	38	24	62	435	0.15
		(--)	桁軸	①	D38@150	3349	39	24	63	435	0.15
基礎 2	S s - F 1	(++)	桁軸	①	D38@150	2597	30	19	49	435	0.12
		(-+)	桁軸	①	D38@150	2477	29	20	49	435	0.12
基礎 2	S s - F 2	(++)	桁軸	①	D38@150	2288	27	20	47	435	0.11
		(-+)	桁軸	①	D38@150	2877	34	20	54	435	0.13
基礎 2	S s - F 3	(++)	桁軸	①	D38@150	2957	35	22	57	435	0.14
		(-+)	桁軸	①	D38@150	2967	35	21	56	435	0.13
基礎 2	S s - N 1	(++)	桁軸	①	D38@150	2885	34	21	55	435	0.13
		(-+)	桁軸	①	D38@150	2163	25	20	45	435	0.11
基礎 2	S s - D 2	(--)	桁軸	②	D38@150	3124	36	24	60	435	0
基礎 2	S s - D 2	(--)	桁軸	③	D38@150	4135	48	26	74	435	0
基礎 2	S s - N 1	(++)	桁軸	②	D38@150	2714	32	20	52	435	0
基礎 2	S s - N 1	(++)	桁軸	③	D38@150	3078	36	22	58	435	0

表 4.6-6(47) フーチングのねじり破壊（横方向鉄筋（鉛直））に対する解析ケースと照査値
（鋼桁 6, 基礎 2, 桁軸方向加振時）（地盤改良（改良幅 2D 未満）考慮）

部材	地震動	加振方向	解析ケース	配筋	発生断面力		ねじりモーメントによる応力度 (N/mm ²) (a)	曲げモーメント・せん断力による応力度 (N/mm ²) (b)	応力度合計値 (N/mm ²) (a+b)	許容限界 (N/mm ²) (c)	照査値 ((a+b)/c)
					ねじりモーメント (kN・m)						
基礎 2	S s - D 1	(++)	桁軸	①	D32@150	2359	38	0	38	294	0.13
		(-+)	桁軸	①	D32@150	2455	40	0	40	294	0.14
		(+-)	桁軸	①	D32@150	2644	43	0	43	294	0.15
		(--)	桁軸	①	D32@150	2428	39	0	39	294	0.14
基礎 2	S s - D 2	(++)	桁軸	①	D32@150	2955	48	0	48	294	0.17
		(-+)	桁軸	①	D32@150	3525	57	0	57	294	0.20
		(+-)	桁軸	①	D32@150	2775	45	0	45	294	0.16
		(--)	桁軸	①	D32@150	3745	60	0	60	294	0.21
基礎 2	S s - D 3	(++)	桁軸	①	D32@150	3298	53	0	53	294	0.19
		(-+)	桁軸	①	D32@150	3272	53	0	53	294	0.19
		(+-)	桁軸	①	D32@150	3270	53	0	53	294	0.19
		(--)	桁軸	①	D32@150	3349	54	0	54	294	0.19
基礎 2	S s - F 1	(++)	桁軸	①	D32@150	2597	42	0	42	294	0.15
		(-+)	桁軸	①	D32@150	2477	40	0	40	294	0.14
基礎 2	S s - F 2	(++)	桁軸	①	D32@150	2288	37	0	37	294	0.13
		(-+)	桁軸	①	D32@150	2877	46	0	46	294	0.16
基礎 2	S s - F 3	(++)	桁軸	①	D32@150	2957	48	0	48	294	0.17
		(-+)	桁軸	①	D32@150	2967	48	0	48	294	0.17
基礎 2	S s - N 1	(++)	桁軸	①	D32@150	2885	47	0	47	294	0.16
		(-+)	桁軸	①	D32@150	2163	35	0	35	294	0.12
基礎 2	S s - D 2	(--)	桁軸	①	D32@150	3124	50	0	50	294	0.18
基礎 2	S s - D 2	(--)	桁軸	①	D32@300	4135	132	0	132	294	0.45
基礎 2	S s - N 1	(++)	桁軸	①	D32@150	2714	44	0	44	294	0.15
基礎 2	S s - N 1	(++)	桁軸	①	D32@300	3078	99	0	99	294	0.34

表 4.6-6(48) フーチングのねじり破壊（横方向鉄筋（水平））に対する解析ケースと照査値
（鋼桁 6, 基礎 2, 桁軸方向加振時）（地盤改良（改良幅 2D 未満）考慮）

部材	地震動	加振方向	解析ケース	配筋	発生断面力	ねじりモーメントによる応力度 (N/mm ²) (a)	曲げモーメント・せん断力による応力度 (N/mm ²) (b)	応力度合計値 (N/mm ²) (a+b)	許容限界 (N/mm ²) (c)	照査値 ((a+b)/c)	
					ねじりモーメント (kN・m)						
基礎 2	S s - D 1	(++)	桁軸	①	D32@150	2359	38	0	38	294	0.13
		(--)	桁軸	①	D32@150	2455	40	0	40	294	0.14
		(+-)	桁軸	①	D32@150	2644	43	0	43	294	0.15
		(--)	桁軸	①	D32@150	2428	39	0	39	294	0.14
基礎 2	S s - D 2	(++)	桁軸	①	D32@150	2955	48	0	48	294	0.17
		(--)	桁軸	①	D32@150	3525	57	0	57	294	0.20
		(+-)	桁軸	①	D32@150	2775	45	0	45	294	0.16
		(--)	桁軸	①	D32@150	3745	60	0	60	294	0.21
基礎 2	S s - D 3	(++)	桁軸	①	D32@150	3298	53	0	53	294	0.19
		(--)	桁軸	①	D32@150	3272	53	0	53	294	0.19
		(+-)	桁軸	①	D32@150	3270	53	0	53	294	0.19
		(--)	桁軸	①	D32@150	3349	54	0	54	294	0.19
基礎 2	S s - F 1	(++)	桁軸	①	D32@150	2597	42	0	42	294	0.15
		(--)	桁軸	①	D32@150	2477	40	0	40	294	0.14
基礎 2	S s - F 2	(++)	桁軸	①	D32@150	2288	37	0	37	294	0.13
		(--)	桁軸	①	D32@150	2877	46	0	46	294	0.16
基礎 2	S s - F 3	(++)	桁軸	①	D32@150	2957	48	0	48	294	0.17
		(--)	桁軸	①	D32@150	2967	48	0	48	294	0.17
基礎 2	S s - N 1	(++)	桁軸	①	D32@150	2885	47	0	47	294	0.16
		(--)	桁軸	①	D32@150	2163	35	0	35	294	0.12
基礎 2	S s - D 2	(--)	桁軸	①	D32@150	3124	50	0	50	294	0.18
基礎 2	S s - D 2	(--)	桁軸	①	D32@300	4135	132	0	132	294	0.45
基礎 2	S s - N 1	(++)	桁軸	①	D32@150	2714	44	0	44	294	0.15
基礎 2	S s - N 1	(++)	桁軸	①	D32@300	3078	99	0	99	294	0.34

4.6.2 フーチング（接続部）

フーチング（接続部）における、曲げ・軸力系の破壊及びせん断破壊に対する照査結果を表 4.6-7～表 4.6-14 に示す。この結果から、フーチング（接続部）の発生応力が許容限界以下であることを確認した。

表 4.6-7(1) フーチング（接続部）の曲げ・軸力系の破壊（コンクリート）に対する照査結果（鋼桁 1，基礎 1，桁軸直交方向加振時）

部材	地震動		加振方向	解析ケース	発生断面力	曲げ圧縮応力度 (N/mm ²) (a)	許容限界 (N/mm ²) (b)	照査値 (a/b)
					曲げモーメント (kN・m)			
基礎 1	S s - D 1	(++)	桁軸直交	①	My : 247 Mz : 70	1.2	16.5	0.08
		(-+)	桁軸直交	①	My : 247 Mz : 74	1.2	16.5	0.08
		(+-)	桁軸直交	①	My : 247 Mz : 74	1.2	16.5	0.08
		(--)	桁軸直交	①	My : 247 Mz : 70	1.2	16.5	0.08
基礎 1	S s - D 2	(++)	桁軸直交	①	My : 227 Mz : 70	1.1	16.5	0.07
		(-+)	桁軸直交	①	My : 227 Mz : 74	1.2	16.5	0.08
		(+-)	桁軸直交	①	My : 227 Mz : 74	1.2	16.5	0.08
		(--)	桁軸直交	①	My : 227 Mz : 70	1.1	16.5	0.07
基礎 1	S s - D 3	(++)	桁軸直交	①	My : 207 Mz : 63	1.0	16.5	0.07
		(-+)	桁軸直交	①	My : 207 Mz : 66	1.0	16.5	0.07
		(+-)	桁軸直交	①	My : 207 Mz : 66	1.0	16.5	0.07
		(--)	桁軸直交	①	My : 207 Mz : 63	1.0	16.5	0.07
基礎 1	S s - F 1	(++)	桁軸直交	①	My : 190 Mz : 55	0.9	16.5	0.06
		(-+)	桁軸直交	①	My : 190 Mz : 59	1.0	16.5	0.07
基礎 1	S s - F 2	(++)	桁軸直交	①	My : 227 Mz : 59	1.1	16.5	0.07
		(-+)	桁軸直交	①	My : 227 Mz : 63	1.1	16.5	0.07
基礎 1	S s - F 3	(++)	桁軸直交	①	My : 214 Mz : 63	1.1	16.5	0.07
		(-+)	桁軸直交	①	My : 214 Mz : 59	1.1	16.5	0.07
基礎 1	S s - N 1	(++)	桁軸直交	①	My : 279 Mz : 59	1.3	16.5	0.08
		(-+)	桁軸直交	①	My : 283 Mz : 55	1.3	16.5	0.08
基礎 1	S s - D 1	(+-)	桁軸直交	②	My : 259 Mz : 66	1.3	16.5	0.08
基礎 1	S s - D 1	(+-)	桁軸直交	③	My : 259 Mz : 66	1.3	16.5	0.08

表 4.6-7(2) フーチング（接続部）の曲げ・軸力系の破壊（コンクリート）に対する
照査結果（鋼桁 1，基礎 2，桁軸方向加振時）

部材	地震動		加振方向	解析ケース	発生断面力	曲げ圧縮 応力度 (N/mm ²) (a)	許容限界 (N/mm ²) (b)	照査値 (a/b)
					曲げモーメント (kN・m)			
基礎 2	S s - D 1	(++)	桁軸	①	My : 119 Mz : 38	0.3	16.5	0.02
		(-+)	桁軸	①	My : 119 Mz : 38	0.3	16.5	0.02
		(+-)	桁軸	①	My : 119 Mz : 38	0.3	16.5	0.02
		(--)	桁軸	①	My : 119 Mz : 38	0.3	16.5	0.02
基礎 2	S s - D 2	(++)	桁軸	①	My : 125 Mz : 34	0.3	16.5	0.02
		(-+)	桁軸	①	My : 125 Mz : 34	0.3	16.5	0.02
		(+-)	桁軸	①	My : 125 Mz : 34	0.3	16.5	0.02
		(--)	桁軸	①	My : 125 Mz : 34	0.3	16.5	0.02
基礎 2	S s - D 3	(++)	桁軸	①	My : 101 Mz : 34	0.2	16.5	0.02
		(-+)	桁軸	①	My : 101 Mz : 34	0.2	16.5	0.02
		(+-)	桁軸	①	My : 101 Mz : 34	0.2	16.5	0.02
		(--)	桁軸	①	My : 101 Mz : 34	0.2	16.5	0.02
基礎 2	S s - F 1	(++)	桁軸	①	My : 91 Mz : 28	0.2	16.5	0.02
		(-+)	桁軸	①	My : 91 Mz : 28	0.2	16.5	0.02
基礎 2	S s - F 2	(++)	桁軸	①	My : 101 Mz : 30	0.2	16.5	0.02
		(-+)	桁軸	①	My : 101 Mz : 30	0.2	16.5	0.02
基礎 2	S s - F 3	(++)	桁軸	①	My : 105 Mz : 32	0.2	16.5	0.02
		(-+)	桁軸	①	My : 105 Mz : 32	0.2	16.5	0.02
基礎 2	S s - N 1	(++)	桁軸	①	My : 121 Mz : 30	0.3	16.5	0.02
		(-+)	桁軸	①	My : 121 Mz : 30	0.3	16.5	0.02
基礎 2	S s - D 1	(-+)	桁軸	②	My : 113 Mz : 34	0.3	16.5	0.02
基礎 2	S s - D 1	(-+)	桁軸	③	My : 113 Mz : 34	0.3	16.5	0.02
基礎 2	S s - D 2	(++)	桁軸	②	My : 117 Mz : 32	0.3	16.5	0.02
基礎 2	S s - D 2	(++)	桁軸	③	My : 117 Mz : 32	0.3	16.5	0.02

表 4.6-7(3) フーチング（接続部）の曲げ・軸力系の破壊（鉄筋）に対する照査値
 （鋼桁 1，基礎 1，桁軸直交方向加振時）

部材	地震動		加振方向	解析ケース	配筋	発生断面力		引張応力度 (N/mm ²) (a)	許容限界 (N/mm ²) (b)	照査値 (a/b)
						曲げモーメント (kN・m)				
基礎 1	S s - D 1	(++)	桁軸直交	①	D25 @300	My : 247 Mz : 70	56	294	0.19	
		(-+)	桁軸直交	①	D25 @300	My : 247 Mz : 74	56	294	0.19	
		(+-)	桁軸直交	①	D25 @300	My : 247 Mz : 74	56	294	0.19	
		(--)	桁軸直交	①	D25 @300	My : 247 Mz : 70	56	294	0.19	
基礎 1	S s - D 2	(++)	桁軸直交	①	D25 @300	My : 227 Mz : 70	51	294	0.18	
		(-+)	桁軸直交	①	D25 @300	My : 227 Mz : 74	51	294	0.18	
		(+-)	桁軸直交	①	D25 @300	My : 227 Mz : 74	51	294	0.18	
		(--)	桁軸直交	①	D25 @300	My : 227 Mz : 70	51	294	0.18	
基礎 1	S s - D 3	(++)	桁軸直交	①	D25 @300	My : 207 Mz : 63	47	294	0.16	
		(-+)	桁軸直交	①	D25 @300	My : 207 Mz : 66	47	294	0.16	
		(+-)	桁軸直交	①	D25 @300	My : 207 Mz : 66	47	294	0.16	
		(--)	桁軸直交	①	D25 @300	My : 207 Mz : 63	47	294	0.16	
基礎 1	S s - F 1	(++)	桁軸直交	①	D25 @300	My : 190 Mz : 55	43	294	0.15	
		(-+)	桁軸直交	①	D25 @300	My : 190 Mz : 59	43	294	0.15	
基礎 1	S s - F 2	(++)	桁軸直交	①	D25 @300	My : 227 Mz : 59	51	294	0.18	
		(-+)	桁軸直交	①	D25 @300	My : 227 Mz : 63	51	294	0.18	
基礎 1	S s - F 3	(++)	桁軸直交	①	D25 @300	My : 214 Mz : 63	48	294	0.17	
		(-+)	桁軸直交	①	D25 @300	My : 214 Mz : 59	48	294	0.17	
基礎 1	S s - N 1	(++)	桁軸直交	①	D25 @300	My : 279 Mz : 59	62	294	0.22	
		(-+)	桁軸直交	①	D25 @300	My : 283 Mz : 55	63	294	0.22	
基礎 1	S s - D 1	(+-)	桁軸直交	②	D25 @300	My : 259 Mz : 66	58	294	0.20	
基礎 1	S s - D 1	(+-)	桁軸直交	③	D25 @300	My : 279 Mz : 77	63	294	0.22	

表 4.6-7(4) フーチング（接続部）の曲げ・軸力系の破壊（鉄筋）に対する照査値
（鋼桁 1，基礎 2，桁軸方向加振時）

部材	地震動		加振方向	解析ケース	配筋	発生断面力		引張応力度 (N/mm ²) (a)	許容限界 (N/mm ²) (b)	照査値 (a/b)
						曲げモーメント (kN・m)				
基礎 2	S s - D 1	(++)	桁軸	①	D22 @150	My : 119 Mz : 38	14	294	0.05	
		(-+)	桁軸	①	D22 @150	My : 119 Mz : 38	14	294	0.05	
		(+-)	桁軸	①	D22 @150	My : 119 Mz : 38	14	294	0.05	
		(--)	桁軸	①	D22 @150	My : 119 Mz : 38	14	294	0.05	
基礎 2	S s - D 2	(++)	桁軸	①	D22 @150	My : 125 Mz : 34	14	294	0.05	
		(-+)	桁軸	①	D22 @150	My : 125 Mz : 34	14	294	0.05	
		(+-)	桁軸	①	D22 @150	My : 125 Mz : 34	14	294	0.05	
		(--)	桁軸	①	D22 @150	My : 125 Mz : 34	14	294	0.05	
基礎 2	S s - D 3	(++)	桁軸	①	D22 @150	My : 101 Mz : 34	12	294	0.04	
		(-+)	桁軸	①	D22 @150	My : 101 Mz : 34	12	294	0.04	
		(+-)	桁軸	①	D22 @150	My : 101 Mz : 34	12	294	0.04	
		(--)	桁軸	①	D22 @150	My : 101 Mz : 34	12	294	0.04	
基礎 2	S s - F 1	(++)	桁軸	①	D22 @150	My : 91 Mz : 28	10	294	0.04	
		(-+)	桁軸	①	D22 @150	My : 91 Mz : 28	10	294	0.04	
基礎 2	S s - F 2	(++)	桁軸	①	D22 @150	My : 101 Mz : 30	11	294	0.04	
		(-+)	桁軸	①	D22 @150	My : 101 Mz : 30	11	294	0.04	
基礎 2	S s - F 3	(++)	桁軸	①	D22 @150	My : 105 Mz : 32	12	294	0.05	
		(-+)	桁軸	①	D22 @150	My : 105 Mz : 32	12	294	0.05	
基礎 2	S s - N 1	(++)	桁軸	①	D22 @150	My : 121 Mz : 30	14	294	0.05	
		(-+)	桁軸	①	D22 @150	My : 121 Mz : 30	14	294	0.05	
基礎 2	S s - D 1	(-+)	桁軸	②	D22 @150	My : 113 Mz : 34	13	294	0.05	
基礎 2	S s - D 1	(-+)	桁軸	③	D22 @150	My : 113 Mz : 34	13	294	0.05	
基礎 2	S s - D 2	(++)	桁軸	②	D22 @150	My : 117 Mz : 32	13	294	0.05	
基礎 2	S s - D 2	(++)	桁軸	③	D22 @150	My : 117 Mz : 32	13	294	0.05	

表 4.6-7(5) フーチング（接続部）のせん断破壊に対する照査値
（鋼桁 1，基礎 1，桁軸直交方向加振時）

部材	地震動	加振方向	解析ケース	せん断補強筋	発生断面力		許容限界 (kN) (b)	照査値 (a/b)	
					せん断力 (kN)	照査用せん断力 (kN) (a)			
基礎 1	S s - D 1	(++)	桁軸直交	①	D22@300	468	492	3644	0.14
		(-+)	桁軸直交	①	D22@300	468	492	3644	0.14
		(+-)	桁軸直交	①	D22@300	468	492	3644	0.14
		(--)	桁軸直交	①	D22@300	468	492	3644	0.14
基礎 1	S s - D 2	(++)	桁軸直交	①	D22@300	430	452	3644	0.13
		(-+)	桁軸直交	①	D22@300	430	452	3644	0.13
		(+-)	桁軸直交	①	D22@300	430	452	3644	0.13
		(--)	桁軸直交	①	D22@300	430	452	3644	0.13
基礎 1	S s - D 3	(++)	桁軸直交	①	D22@300	392	412	3644	0.12
		(-+)	桁軸直交	①	D22@300	392	412	3644	0.12
		(+-)	桁軸直交	①	D22@300	392	412	3644	0.12
		(--)	桁軸直交	①	D22@300	392	412	3644	0.12
基礎 1	S s - F 1	(++)	桁軸直交	①	D22@300	361	380	3644	0.11
		(-+)	桁軸直交	①	D22@300	361	380	3644	0.11
基礎 1	S s - F 2	(++)	桁軸直交	①	D22@300	430	452	3644	0.13
		(-+)	桁軸直交	①	D22@300	430	452	3644	0.13
基礎 1	S s - F 3	(++)	桁軸直交	①	D22@300	406	427	3644	0.12
		(-+)	桁軸直交	①	D22@300	406	427	3644	0.12
基礎 1	S s - N 1	(++)	桁軸直交	①	D22@300	530	557	3644	0.16
		(-+)	桁軸直交	①	D22@300	538	565	3644	0.16
基礎 1	S s - D 1	(+-)	桁軸直交	②	D22@300	492	517	3644	0.15
基礎 1	S s - D 1	(+-)	桁軸直交	③	D22@300	530	557	3644	0.16

表 4.6-7(6) フーチング（接続部）のせん断破壊に対する照査値
（鋼桁 1，基礎 2，桁軸方向加振時）

部材	地震動	加振方向	解析ケース	せん断補強筋	発生断面力		許容限界 (kN) (b)	照査値 (a/b)	
					せん断力 (kN)	照査用せん断力 (kN) (a)			
基礎 2	S s - D 1	(++)	桁軸	①	D25@150	383	403	8843	0.05
		(-+)	桁軸	①	D25@150	383	403	8843	0.05
		(+-)	桁軸	①	D25@150	383	403	8843	0.05
		(--)	桁軸	①	D25@150	383	403	8843	0.05
基礎 2	S s - D 2	(++)	桁軸	①	D25@150	403	424	8843	0.05
		(-+)	桁軸	①	D25@150	403	424	8843	0.05
		(+-)	桁軸	①	D25@150	403	424	8843	0.05
		(--)	桁軸	①	D25@150	403	424	8843	0.05
基礎 2	S s - D 3	(++)	桁軸	①	D25@150	325	342	8843	0.04
		(-+)	桁軸	①	D25@150	325	342	8843	0.04
		(+-)	桁軸	①	D25@150	325	342	8843	0.04
		(--)	桁軸	①	D25@150	325	342	8843	0.04
基礎 2	S s - F 1	(++)	桁軸	①	D25@150	293	308	8843	0.04
		(-+)	桁軸	①	D25@150	293	308	8843	0.04
基礎 2	S s - F 2	(++)	桁軸	①	D25@150	325	342	8843	0.04
		(-+)	桁軸	①	D25@150	325	342	8843	0.04
基礎 2	S s - F 3	(++)	桁軸	①	D25@150	339	356	8843	0.05
		(-+)	桁軸	①	D25@150	339	356	8843	0.05
基礎 2	S s - N 1	(++)	桁軸	①	D25@150	387	407	8843	0.05
		(-+)	桁軸	①	D25@150	387	407	8843	0.05
基礎 2	S s - D 1	(-+)	桁軸	①	D25@150	363	382	8843	0.05
基礎 2	S s - D 1	(-+)	桁軸	①	D25@150	363	382	8843	0.05
基礎 2	S s - D 2	(++)	桁軸	①	D25@150	376	395	8843	0.05
基礎 2	S s - D 2	(++)	桁軸	①	D25@150	376	395	8843	0.05

表 4.6-8(1) フーチング(接続部)の曲げ・軸力系の破壊 (コンクリート) に対する照査結果
(鋼桁 2, 基礎 1)

部材	地震動		加振方向	解析ケース	発生断面力	曲げ圧縮 応力度 (N/mm^2) (a)	許容限界 (N/mm^2) (b)	照査値 (a/b)
					曲げモーメント ($kN\cdot m$)			
基礎 1	S s - D 1	(++)	桁軸 直交	①	My : 192 Mz : 117	1.2	16.5	0.08
		(-+)	桁軸 直交	①	My : 192 Mz : 117	1.2	16.5	0.08
		(+-)	桁軸 直交	①	My : 192 Mz : 117	1.2	16.5	0.08
		(--)	桁軸 直交	①	My : 192 Mz : 117	1.2	16.5	0.08
基礎 1	S s - D 2	(++)	桁軸 直交	①	My : 192 Mz : 117	1.2	16.5	0.08
		(-+)	桁軸 直交	①	My : 192 Mz : 111	1.2	16.5	0.08
		(+-)	桁軸 直交	①	My : 192 Mz : 111	1.2	16.5	0.08
		(--)	桁軸 直交	①	My : 192 Mz : 117	1.2	16.5	0.08
基礎 1	S s - D 3	(++)	桁軸 直交	①	My : 186 Mz : 105	1.2	16.5	0.08
		(-+)	桁軸 直交	①	My : 186 Mz : 111	1.2	16.5	0.08
		(+-)	桁軸 直交	①	My : 186 Mz : 111	1.2	16.5	0.08
		(--)	桁軸 直交	①	My : 186 Mz : 105	1.2	16.5	0.08
基礎 1	S s - F 1	(++)	桁軸 直交	①	My : 180 Mz : 92	1.1	16.5	0.07
		(-+)	桁軸 直交	①	My : 180 Mz : 92	1.1	16.5	0.07
基礎 1	S s - F 2	(++)	桁軸 直交	①	My : 186 Mz : 99	1.1	16.5	0.07
		(-+)	桁軸 直交	①	My : 186 Mz : 99	1.1	16.5	0.07
基礎 1	S s - F 3	(++)	桁軸 直交	①	My : 171 Mz : 105	1.1	16.5	0.07
		(-+)	桁軸 直交	①	My : 171 Mz : 99	1.1	16.5	0.07
基礎 1	S s - N 1	(++)	桁軸 直交	①	My : 214 Mz : 99	1.3	16.5	0.08
		(-+)	桁軸 直交	①	My : 214 Mz : 92	1.2	16.5	0.08
基礎 1	S s - N 1	(++)	桁軸 直交	②	My : 214 Mz : 99	1.3	16.5	0.08
基礎 1	S s - N 1	(++)	桁軸 直交	③	My : 214 Mz : 99	1.3	16.5	0.08
基礎 1	S s - N 1	(-+)	桁軸 直交	②	My : 214 Mz : 92	1.2	16.5	0.08
基礎 1	S s - N 1	(-+)	桁軸 直交	③	My : 214 Mz : 92	1.2	16.5	0.08

表 4.6-8(2) フーチング(接続部)の曲げ・軸力系の破壊 (コンクリート) に対する照査結果
(鋼桁 2, 基礎 2)

部材	地震動		加振方向	解析ケース	発生断面力	曲げ圧縮 応力度 (N/mm ²) (a)	許容限界 (N/mm ²) (b)	照査値 (a/b)
					曲げモーメント (kN・m)			
基礎 2	S s - D 1	(++)	桁軸 直交	①	My : 16 Mz : 8	0.1	16.5	0.01
		(-+)	桁軸 直交	①	My : 16 Mz : 8	0.1	16.5	0.01
		(+-)	桁軸 直交	①	My : 16 Mz : 8	0.1	16.5	0.01
		(--)	桁軸 直交	①	My : 16 Mz : 8	0.1	16.5	0.01
基礎 2	S s - D 2	(++)	桁軸 直交	①	My : 16 Mz : 8	0.1	16.5	0.01
		(-+)	桁軸 直交	①	My : 16 Mz : 8	0.1	16.5	0.01
		(+-)	桁軸 直交	①	My : 16 Mz : 8	0.1	16.5	0.01
		(--)	桁軸 直交	①	My : 16 Mz : 8	0.1	16.5	0.01
基礎 2	S s - D 3	(++)	桁軸 直交	①	My : 15 Mz : 8	0.1	16.5	0.01
		(-+)	桁軸 直交	①	My : 15 Mz : 8	0.1	16.5	0.01
		(+-)	桁軸 直交	①	My : 15 Mz : 8	0.1	16.5	0.01
		(--)	桁軸 直交	①	My : 15 Mz : 8	0.1	16.5	0.01
基礎 2	S s - F 1	(++)	桁軸 直交	①	My : 15 Mz : 7	0.1	16.5	0.01
		(-+)	桁軸 直交	①	My : 15 Mz : 7	0.1	16.5	0.01
基礎 2	S s - F 2	(++)	桁軸 直交	①	My : 15 Mz : 7	0.1	16.5	0.01
		(-+)	桁軸 直交	①	My : 15 Mz : 7	0.1	16.5	0.01
基礎 2	S s - F 3	(++)	桁軸 直交	①	My : 14 Mz : 7	0.1	16.5	0.01
		(-+)	桁軸 直交	①	My : 14 Mz : 7	0.1	16.5	0.01
基礎 2	S s - N 1	(++)	桁軸 直交	①	My : 17 Mz : 7	0.1	16.5	0.01
		(-+)	桁軸 直交	①	My : 17 Mz : 7	0.1	16.5	0.01
基礎 2	S s - N 1	(++)	桁軸 直交	②	My : 17 Mz : 7	0.1	16.5	0.01
基礎 2	S s - N 1	(++)	桁軸 直交	③	My : 17 Mz : 7	0.1	16.5	0.01
基礎 2	S s - N 1	(-+)	桁軸 直交	②	My : 17 Mz : 7	0.1	16.5	0.01
基礎 2	S s - N 1	(-+)	桁軸 直交	③	My : 17 Mz : 7	0.1	16.5	0.01

表 4.6-8(3) フーチング(接続部)の曲げ・軸力系の破壊(鉄筋)に対する照査結果
(鋼桁 2, 基礎 1)

部材	地震動		加振方向	解析ケース	配筋	発生断面力		引張応力度 (N/mm ²) (a)	許容限界 (N/mm ²) (b)	照査値 (a/b)
						曲げモーメント (kN・m)				
基礎 1	S s - D 1	(++)	桁軸直交	①	D25 @ 300	My : 192 Mz : 117	54	294	0.19	
		(-+)	桁軸直交	①	D25 @ 300	My : 192 Mz : 117	54	294	0.19	
		(+-)	桁軸直交	①	D25 @ 300	My : 192 Mz : 117	54	294	0.19	
		(--)	桁軸直交	①	D25 @ 300	My : 192 Mz : 117	54	294	0.19	
基礎 1	S s - D 2	(++)	桁軸直交	①	D25 @ 300	My : 192 Mz : 117	54	294	0.19	
		(-+)	桁軸直交	①	D25 @ 300	My : 192 Mz : 111	54	294	0.19	
		(+-)	桁軸直交	①	D25 @ 300	My : 192 Mz : 111	54	294	0.19	
		(--)	桁軸直交	①	D25 @ 300	My : 192 Mz : 117	54	294	0.19	
基礎 1	S s - D 3	(++)	桁軸直交	①	D25 @ 300	My : 186 Mz : 105	52	294	0.18	
		(-+)	桁軸直交	①	D25 @ 300	My : 186 Mz : 111	52	294	0.18	
		(+-)	桁軸直交	①	D25 @ 300	My : 186 Mz : 111	52	294	0.18	
		(--)	桁軸直交	①	D25 @ 300	My : 186 Mz : 105	52	294	0.18	
基礎 1	S s - F 1	(++)	桁軸直交	①	D25 @ 300	My : 180 Mz : 92	50	294	0.17	
		(-+)	桁軸直交	①	D25 @ 300	My : 180 Mz : 92	50	294	0.17	
基礎 1	S s - F 2	(++)	桁軸直交	①	D25 @ 300	My : 186 Mz : 99	52	294	0.18	
		(-+)	桁軸直交	①	D25 @ 300	My : 186 Mz : 99	52	294	0.18	
基礎 1	S s - F 3	(++)	桁軸直交	①	D25 @ 300	My : 171 Mz : 105	48	294	0.17	
		(-+)	桁軸直交	①	D25 @ 300	My : 171 Mz : 99	48	294	0.17	
基礎 1	S s - N 1	(++)	桁軸直交	①	D25 @ 300	My : 214 Mz : 99	59	294	0.20	
		(-+)	桁軸直交	①	D25 @ 300	My : 214 Mz : 92	59	294	0.20	
基礎 1	S s - N 1	(++)	桁軸直交	②	D25 @ 300	My : 214 Mz : 99	59	294	0.20	
基礎 1	S s - N 1	(++)	桁軸直交	③	D25 @ 300	My : 214 Mz : 99	59	294	0.20	
基礎 1	S s - N 1	(-+)	桁軸直交	②	D25 @ 300	My : 214 Mz : 92	59	294	0.20	
基礎 1	S s - N 1	(-+)	桁軸直交	③	D25 @ 300	My : 214 Mz : 92	59	294	0.20	

表 4.6-8(4) フーチング(接続部)の曲げ・軸力系の破壊(鉄筋)に対する照査結果
(鋼桁 2, 基礎 2)

部材	地震動		加振方向	解析ケース	配筋	発生断面力		引張応力度 (N/mm ²) (a)	許容限界 (N/mm ²) (b)	照査値 (a/b)
						曲げモーメント (kN・m)				
基礎 2	S s - D 1	(++)	桁軸直交	①	D25 @ 300	My : 16 Mz : 8	3	294	0.01	
		(-+)	桁軸直交	①	D25 @ 300	My : 16 Mz : 8	3	294	0.01	
		(+-)	桁軸直交	①	D25 @ 300	My : 16 Mz : 8	3	294	0.01	
		(--)	桁軸直交	①	D25 @ 300	My : 16 Mz : 8	3	294	0.01	
基礎 2	S s - D 2	(++)	桁軸直交	①	D25 @ 300	My : 16 Mz : 8	3	294	0.01	
		(-+)	桁軸直交	①	D25 @ 300	My : 16 Mz : 8	3	294	0.01	
		(+-)	桁軸直交	①	D25 @ 300	My : 16 Mz : 8	3	294	0.01	
		(--)	桁軸直交	①	D25 @ 300	My : 16 Mz : 8	3	294	0.01	
基礎 2	S s - D 3	(++)	桁軸直交	①	D25 @ 300	My : 15 Mz : 8	3	294	0.01	
		(-+)	桁軸直交	①	D25 @ 300	My : 15 Mz : 8	3	294	0.01	
		(+-)	桁軸直交	①	D25 @ 300	My : 15 Mz : 8	3	294	0.01	
		(--)	桁軸直交	①	D25 @ 300	My : 15 Mz : 8	3	294	0.01	
基礎 2	S s - F 1	(++)	桁軸直交	①	D25 @ 300	My : 15 Mz : 7	3	294	0.01	
		(-+)	桁軸直交	①	D25 @ 300	My : 15 Mz : 7	3	294	0.01	
基礎 2	S s - F 2	(++)	桁軸直交	①	D25 @ 300	My : 15 Mz : 7	3	294	0.01	
		(-+)	桁軸直交	①	D25 @ 300	My : 15 Mz : 7	3	294	0.01	
基礎 2	S s - F 3	(++)	桁軸直交	①	D25 @ 300	My : 14 Mz : 7	3	294	0.01	
		(-+)	桁軸直交	①	D25 @ 300	My : 14 Mz : 7	3	294	0.01	
基礎 2	S s - N 1	(++)	桁軸直交	①	D25 @ 300	My : 17 Mz : 7	3	294	0.02	
		(-+)	桁軸直交	①	D25 @ 300	My : 17 Mz : 7	3	294	0.02	
基礎 2	S s - N 1	(++)	桁軸直交	②	D25 @ 300	My : 17 Mz : 7	5	294	0.02	
基礎 2	S s - N 1	(++)	桁軸直交	③	D25 @ 300	My : 17 Mz : 7	5	294	0.02	
基礎 2	S s - N 1	(-+)	桁軸直交	②	D25 @ 300	My : 17 Mz : 7	5	294	0.02	
基礎 2	S s - N 1	(-+)	桁軸直交	③	D25 @ 300	My : 17 Mz : 7	5	294	0.02	

表 4.6-8(5) フーチング(接続部)のせん断破壊に対する照査結果(鋼桁2, 基礎1)

部材	地震動	加振方向	解析ケース	せん断補強筋	発生断面力		許容限界	照査値	
					せん断力 (kN)	照査用せん断力 (kN)			
						(kN)	(kN)	(a/b)	
						(a)	(b)		
基礎1	S s - D 1	(++)	桁軸直交	①	D22@300	286	301	2836	0.11
		(-+)	桁軸直交	①	D22@300	286	301	2836	0.11
		(+-)	桁軸直交	①	D22@300	286	301	2836	0.11
		(--)	桁軸直交	①	D22@300	286	301	2836	0.11
基礎1	S s - D 2	(++)	桁軸直交	①	D22@300	286	301	2836	0.11
		(-+)	桁軸直交	①	D22@300	286	301	2836	0.11
		(+-)	桁軸直交	①	D22@300	286	301	2836	0.11
		(--)	桁軸直交	①	D22@300	286	301	2836	0.11
基礎1	S s - D 3	(++)	桁軸直交	①	D22@300	276	290	2836	0.11
		(-+)	桁軸直交	①	D22@300	276	290	2836	0.11
		(+-)	桁軸直交	①	D22@300	276	290	2836	0.11
		(--)	桁軸直交	①	D22@300	276	290	2836	0.11
基礎1	S s - F 1	(++)	桁軸直交	①	D22@300	267	281	2836	0.10
		(-+)	桁軸直交	①	D22@300	267	281	2836	0.10
基礎1	S s - F 2	(++)	桁軸直交	①	D22@300	276	290	2836	0.11
		(-+)	桁軸直交	①	D22@300	276	290	2836	0.11
基礎1	S s - F 3	(++)	桁軸直交	①	D22@300	254	267	2836	0.10
		(-+)	桁軸直交	①	D22@300	254	267	2836	0.10
基礎1	S s - N 1	(++)	桁軸直交	①	D22@300	317	333	2836	0.12
		(-+)	桁軸直交	①	D22@300	317	333	2836	0.12
基礎1	S s - N 1	(++)	桁軸直交	②	D22@300	317	333	2836	0.12
基礎1	S s - N 1	(++)	桁軸直交	③	D22@300	317	333	2836	0.12
基礎1	S s - N 1	(-+)	桁軸直交	②	D22@300	317	333	2836	0.12
基礎1	S s - N 1	(-+)	桁軸直交	③	D22@300	317	333	2836	0.12

表 4.6-8(6) フーチング(接続部)のせん断破壊に対する照査結果(鋼桁2, 基礎2)

部材	地震動	加振方向	解析ケース	せん断補強筋	発生断面力		許容限界	照査値	
					せん断力 (kN)	照査用せん断力 (kN)			
						(kN)	(kN)	(a/b)	
						(a)	(b)		
基礎2	S s - D 1	(++)	桁軸直交	①	D22@300	82	87	5972	0.02
		(-+)	桁軸直交	①	D22@300	82	87	5972	0.02
		(+-)	桁軸直交	①	D22@300	82	87	5972	0.02
		(--)	桁軸直交	①	D22@300	82	87	5972	0.02
基礎2	S s - D 2	(++)	桁軸直交	①	D22@300	82	87	5972	0.02
		(-+)	桁軸直交	①	D22@300	82	87	5972	0.02
		(+-)	桁軸直交	①	D22@300	82	87	5972	0.02
		(--)	桁軸直交	①	D22@300	82	87	5972	0.02
基礎2	S s - D 3	(++)	桁軸直交	①	D22@300	80	84	5972	0.02
		(-+)	桁軸直交	①	D22@300	80	84	5972	0.02
		(+-)	桁軸直交	①	D22@300	80	84	5972	0.02
		(--)	桁軸直交	①	D22@300	80	84	5972	0.02
基礎2	S s - F 1	(++)	桁軸直交	①	D22@300	77	81	5972	0.02
		(-+)	桁軸直交	①	D22@300	77	81	5972	0.02
基礎2	S s - F 2	(++)	桁軸直交	①	D22@300	80	84	5972	0.02
		(-+)	桁軸直交	①	D22@300	80	84	5972	0.02
基礎2	S s - F 3	(++)	桁軸直交	①	D22@300	73	77	5972	0.02
		(-+)	桁軸直交	①	D22@300	73	77	5972	0.02
基礎2	S s - N 1	(++)	桁軸直交	①	D22@300	92	97	5972	0.02
		(-+)	桁軸直交	①	D22@300	92	97	5972	0.02
基礎2	S s - N 1	(++)	桁軸直交	②	D22@300	92	97	5972	0.02
基礎2	S s - N 1	(++)	桁軸直交	③	D22@300	92	97	5972	0.02
基礎2	S s - N 1	(-+)	桁軸直交	②	D22@300	92	97	5972	0.02
基礎2	S s - N 1	(-+)	桁軸直交	③	D22@300	92	97	5972	0.02

表 4.6-9(1) フーチング(接続部)の曲げ・軸力系の破壊 (コンクリート) に対する照査結果
(鋼桁 3, 基礎 1)

部材	地震動		加振方向	解析ケース	発生断面力	曲げ圧縮応力度 (N/mm ²) (a)	許容限界 (N/mm ²) (b)	照査値 (a/b)
					曲げモーメント (kN・m)			
基礎 1	S s - D 1	(++)	桁軸直交	①	My : 28 Mz : 7	0.1	16.5	0.01
		(-+)	桁軸直交	①	My : 28 Mz : 7	0.1	16.5	0.01
		(+-)	桁軸直交	①	My : 28 Mz : 7	0.1	16.5	0.01
		(--)	桁軸直交	①	My : 28 Mz : 7	0.1	16.5	0.01
基礎 1	S s - D 2	(++)	桁軸直交	①	My : 31 Mz : 8	0.1	16.5	0.01
		(-+)	桁軸直交	①	My : 31 Mz : 8	0.1	16.5	0.01
		(+-)	桁軸直交	①	My : 31 Mz : 8	0.1	16.5	0.01
		(--)	桁軸直交	①	My : 31 Mz : 8	0.1	16.5	0.01
基礎 1	S s - D 3	(++)	桁軸直交	①	My : 26 Mz : 7	0.1	16.5	0.01
		(-+)	桁軸直交	①	My : 26 Mz : 8	0.1	16.5	0.01
		(+-)	桁軸直交	①	My : 26 Mz : 8	0.1	16.5	0.01
		(--)	桁軸直交	①	My : 26 Mz : 7	0.1	16.5	0.01
基礎 1	S s - F 1	(++)	桁軸直交	①	My : 23 Mz : 6	0.1	16.5	0.01
		(-+)	桁軸直交	①	My : 23 Mz : 7	0.1	16.5	0.01
基礎 1	S s - F 2	(++)	桁軸直交	①	My : 26 Mz : 7	0.1	16.5	0.01
		(-+)	桁軸直交	①	My : 26 Mz : 7	0.1	16.5	0.01
基礎 1	S s - F 3	(++)	桁軸直交	①	My : 26 Mz : 7	0.1	16.5	0.01
		(-+)	桁軸直交	①	My : 26 Mz : 7	0.1	16.5	0.01
基礎 1	S s - N 1	(++)	桁軸直交	①	My : 32 Mz : 6	0.1	16.5	0.01
		(-+)	桁軸直交	①	My : 32 Mz : 6	0.1	16.5	0.01
基礎 1	S s - D 2	(+-)	桁軸直交	②	My : 26 Mz : 7	0.1	16.5	0.01
基礎 1	S s - D 2	(+-)	桁軸直交	③	My : 31 Mz : 8	0.1	16.5	0.01

表 4.6-9(2) フーチング(接続部)の曲げ・軸力系の破壊 (コンクリート) に対する照査結果
(鋼桁 3, 基礎 2)

部材	地震動		加振方向	解析ケース	発生断面力	曲げ圧縮応力度 (N/mm ²) (a)	許容限界 (N/mm ²) (b)	照査値 (a/b)
					曲げモーメント (kN・m)			
基礎 2	S s - D 1	(++)	桁軸直交	①	My : 78 Mz : 24	0.3	16.5	0.02
		(-+)	桁軸直交	①	My : 78 Mz : 24	0.3	16.5	0.02
		(+-)	桁軸直交	①	My : 78 Mz : 24	0.3	16.5	0.02
		(--)	桁軸直交	①	My : 78 Mz : 24	0.3	16.5	0.02
基礎 2	S s - D 2	(++)	桁軸直交	①	My : 76 Mz : 24	0.3	16.5	0.02
		(-+)	桁軸直交	①	My : 76 Mz : 26	0.3	16.5	0.02
		(+-)	桁軸直交	①	My : 76 Mz : 26	0.3	16.5	0.02
		(--)	桁軸直交	①	My : 76 Mz : 24	0.3	16.5	0.02
基礎 2	S s - D 3	(++)	桁軸直交	①	My : 75 Mz : 26	0.3	16.5	0.02
		(-+)	桁軸直交	①	My : 75 Mz : 24	0.3	16.5	0.02
		(+-)	桁軸直交	①	My : 75 Mz : 24	0.3	16.5	0.02
		(--)	桁軸直交	①	My : 75 Mz : 26	0.3	16.5	0.02
基礎 2	S s - F 1	(++)	桁軸直交	①	My : 66 Mz : 23	0.2	16.5	0.02
		(-+)	桁軸直交	①	My : 66 Mz : 21	0.2	16.5	0.02
基礎 2	S s - F 2	(++)	桁軸直交	①	My : 75 Mz : 23	0.3	16.5	0.02
		(-+)	桁軸直交	①	My : 75 Mz : 23	0.3	16.5	0.02
基礎 2	S s - F 3	(++)	桁軸直交	①	My : 73 Mz : 24	0.3	16.5	0.02
		(-+)	桁軸直交	①	My : 73 Mz : 24	0.3	16.5	0.02
基礎 2	S s - N 1	(++)	桁軸直交	①	My : 90 Mz : 20	0.3	16.5	0.02
		(-+)	桁軸直交	①	My : 90 Mz : 21	0.3	16.5	0.02
基礎 2	S s - D 2	(+-)	桁軸直交	②	My : 72 Mz : 24	0.3	16.5	0.02
基礎 2	S s - D 2	(+-)	桁軸直交	③	My : 88 Mz : 27	0.3	16.5	0.02

表 4.6-9(3) フーチング(接続部)の曲げ・軸力系の破壊(鉄筋)に対する照査結果
(鋼桁 3, 基礎 1)

部材	地震動		加振方向	解析ケース	配筋	発生断面力		引張応力度 (N/mm ²) (a)	許容限界 (N/mm ²) (b)	照査値 (a/b)
						曲げモーメント (kN・m)				
基礎 1	S s - D 1	(++)	桁軸直交	①	D29 @ 300	My : 28 Mz : 7	6	294	0.03	
		(-+)	桁軸直交	①	D29 @ 300	My : 28 Mz : 7	6	294	0.03	
		(+-)	桁軸直交	①	D29 @ 300	My : 28 Mz : 7	6	294	0.03	
		(--)	桁軸直交	①	D29 @ 300	My : 28 Mz : 7	6	294	0.03	
基礎 1	S s - D 2	(++)	桁軸直交	①	D29 @ 300	My : 31 Mz : 8	7	294	0.03	
		(-+)	桁軸直交	①	D29 @ 300	My : 31 Mz : 8	7	294	0.03	
		(+-)	桁軸直交	①	D29 @ 300	My : 31 Mz : 8	7	294	0.03	
		(--)	桁軸直交	①	D29 @ 300	My : 31 Mz : 8	7	294	0.03	
基礎 1	S s - D 3	(++)	桁軸直交	①	D29 @ 300	My : 26 Mz : 7	6	294	0.02	
		(-+)	桁軸直交	①	D29 @ 300	My : 26 Mz : 8	6	294	0.02	
		(+-)	桁軸直交	①	D29 @ 300	My : 26 Mz : 8	6	294	0.02	
		(--)	桁軸直交	①	D29 @ 300	My : 26 Mz : 7	6	294	0.02	
基礎 1	S s - F 1	(++)	桁軸直交	①	D29 @ 300	My : 23 Mz : 6	5	294	0.02	
		(-+)	桁軸直交	①	D29 @ 300	My : 23 Mz : 7	5	294	0.02	
基礎 1	S s - F 2	(++)	桁軸直交	①	D29 @ 300	My : 26 Mz : 7	6	294	0.02	
		(-+)	桁軸直交	①	D29 @ 300	My : 26 Mz : 7	6	294	0.02	
基礎 1	S s - F 3	(++)	桁軸直交	①	D29 @ 300	My : 26 Mz : 7	6	294	0.02	
		(-+)	桁軸直交	①	D29 @ 300	My : 26 Mz : 7	6	294	0.02	
基礎 1	S s - N 1	(++)	桁軸直交	①	D29 @ 300	My : 32 Mz : 6	7	294	0.03	
		(-+)	桁軸直交	①	D29 @ 300	My : 32 Mz : 6	7	294	0.03	
基礎 1	S s - D 2	(+-)	桁軸直交	②	D29 @ 300	My : 26 Mz : 7	6	294	0.02	
基礎 1	S s - D 2	(+-)	桁軸直交	③	D29 @ 300	My : 31 Mz : 8	7	294	0.03	

表 4.6-9(4) フーチング(接続部)の曲げ・軸力系の破壊(鉄筋)に対する照査結果
(鋼桁3, 基礎2)

部材	地震動	加振方向	解析ケース	配筋	発生断面力		引張応力度 (N/mm ²) (a)	許容限界 (N/mm ²) (b)	照査値 (a/b)
					曲げモーメント (kN・m)				
基礎2	S s - D 1	(++)	桁軸直交	①	D29 @300	My : 78 Mz : 24	14	294	0.05
		(-+)	桁軸直交	①	D29 @300	My : 78 Mz : 24	14	294	0.05
		(+-)	桁軸直交	①	D29 @300	My : 78 Mz : 24	14	294	0.05
		(--)	桁軸直交	①	D29 @300	My : 78 Mz : 24	14	294	0.05
基礎2	S s - D 2	(++)	桁軸直交	①	D29 @300	My : 76 Mz : 24	13	294	0.05
		(-+)	桁軸直交	①	D29 @300	My : 76 Mz : 26	13	294	0.05
		(+-)	桁軸直交	①	D29 @300	My : 76 Mz : 26	13	294	0.05
		(--)	桁軸直交	①	D29 @300	My : 76 Mz : 24	13	294	0.05
基礎2	S s - D 3	(++)	桁軸直交	①	D29 @300	My : 75 Mz : 26	13	294	0.05
		(-+)	桁軸直交	①	D29 @300	My : 75 Mz : 24	13	294	0.05
		(+-)	桁軸直交	①	D29 @300	My : 75 Mz : 24	13	294	0.05
		(--)	桁軸直交	①	D29 @300	My : 75 Mz : 26	13	294	0.05
基礎2	S s - F 1	(++)	桁軸直交	①	D29 @300	My : 66 Mz : 23	12	294	0.04
		(-+)	桁軸直交	①	D29 @300	My : 66 Mz : 21	12	294	0.04
基礎2	S s - F 2	(++)	桁軸直交	①	D29 @300	My : 75 Mz : 23	13	294	0.05
		(-+)	桁軸直交	①	D29 @300	My : 75 Mz : 23	13	294	0.05
基礎2	S s - F 3	(++)	桁軸直交	①	D29 @300	My : 73 Mz : 24	13	294	0.05
		(-+)	桁軸直交	①	D29 @300	My : 73 Mz : 24	13	294	0.05
基礎2	S s - N 1	(++)	桁軸直交	①	D29 @300	My : 90 Mz : 20	15	294	0.06
		(-+)	桁軸直交	①	D29 @300	My : 90 Mz : 21	15	294	0.06
基礎2	S s - D 2	(+-)	桁軸直交	②	D29 @300	My : 72 Mz : 24	13	294	0.05
基礎2	S s - D 2	(+-)	桁軸直交	③	D29 @300	My : 88 Mz : 27	15	294	0.06

表 4.6-9(5) フーチング(接続部)のせん断破壊に対する照査結果(鋼桁3, 基礎1)

部材	地震動	加振方向	解析ケース	せん断補強筋	発生断面力		許容限界	照査値	
					せん断力 (kN)	照査用せん断力 (kN)			
						(a)	(b)	(a/b)	
基礎1	S s - D 1	(++)	桁軸直交	①	D22@300	148	156	6364	0.03
		(-+)	桁軸直交	①	D22@300	148	156	6364	0.03
		(+-)	桁軸直交	①	D22@300	148	156	6364	0.03
		(--)	桁軸直交	①	D22@300	148	156	6364	0.03
基礎1	S s - D 2	(++)	桁軸直交	①	D22@300	164	173	6364	0.03
		(-+)	桁軸直交	①	D22@300	164	173	6364	0.03
		(+-)	桁軸直交	①	D22@300	164	173	6364	0.03
		(--)	桁軸直交	①	D22@300	164	173	6364	0.03
基礎1	S s - D 3	(++)	桁軸直交	①	D22@300	139	146	6364	0.03
		(-+)	桁軸直交	①	D22@300	139	146	6364	0.03
		(+-)	桁軸直交	①	D22@300	139	146	6364	0.03
		(--)	桁軸直交	①	D22@300	139	146	6364	0.03
基礎1	S s - F 1	(++)	桁軸直交	①	D22@300	125	132	6364	0.03
		(-+)	桁軸直交	①	D22@300	125	132	6364	0.03
基礎1	S s - F 2	(++)	桁軸直交	①	D22@300	139	146	6364	0.03
		(-+)	桁軸直交	①	D22@300	139	146	6364	0.03
基礎1	S s - F 3	(++)	桁軸直交	①	D22@300	139	146	6364	0.03
		(-+)	桁軸直交	①	D22@300	139	146	6364	0.03
基礎1	S s - N 1	(++)	桁軸直交	①	D22@300	171	180	6364	0.03
		(-+)	桁軸直交	①	D22@300	171	180	6364	0.03
基礎1	S s - D 2	(+-)	桁軸直交	②	D22@300	136	143	6364	0.03
基礎1	S s - D 2	(+-)	桁軸直交	③	D22@300	165	174	6364	0.03

表 4.6-9(6) フーチング(接続部)のせん断破壊に対する照査結果(鋼桁3, 基礎2)

部材	地震動	加振方向	解析ケース	せん断補強筋	発生断面力		許容限界	照査値	
					せん断力 (kN)	照査用せん断力 (kN)			
						(a)	(b)	(a/b)	
基礎2	S s - D 1	(++)	桁軸直交	①	D22@300	247	260	5272	0.05
		(-+)	桁軸直交	①	D22@300	247	260	5272	0.05
		(+-)	桁軸直交	①	D22@300	247	260	5272	0.05
		(--)	桁軸直交	①	D22@300	247	260	5272	0.05
基礎2	S s - D 2	(++)	桁軸直交	①	D22@300	244	257	5272	0.05
		(-+)	桁軸直交	①	D22@300	244	257	5272	0.05
		(+-)	桁軸直交	①	D22@300	244	257	5272	0.05
		(--)	桁軸直交	①	D22@300	244	257	5272	0.05
基礎2	S s - D 3	(++)	桁軸直交	①	D22@300	239	251	5272	0.05
		(-+)	桁軸直交	①	D22@300	239	251	5272	0.05
		(+-)	桁軸直交	①	D22@300	239	251	5272	0.05
		(--)	桁軸直交	①	D22@300	239	251	5272	0.05
基礎2	S s - F 1	(++)	桁軸直交	①	D22@300	210	221	5272	0.05
		(-+)	桁軸直交	①	D22@300	210	221	5272	0.05
基礎2	S s - F 2	(++)	桁軸直交	①	D22@300	239	251	5272	0.05
		(-+)	桁軸直交	①	D22@300	239	251	5272	0.05
基礎2	S s - F 3	(++)	桁軸直交	①	D22@300	234	246	5272	0.05
		(-+)	桁軸直交	①	D22@300	234	246	5272	0.05
基礎2	S s - N 1	(++)	桁軸直交	①	D22@300	285	300	5272	0.06
		(-+)	桁軸直交	①	D22@300	285	300	5272	0.06
基礎2	S s - D 2	(+-)	桁軸直交	②	D22@300	229	241	5272	0.05
基礎2	S s - D 2	(+-)	桁軸直交	③	D22@300	283	298	5272	0.06

表 4.6-10(1) フーチング(接続部)の曲げ・軸力系の破壊 (コンクリート) に対する照査結果
(鋼桁 4, 基礎 1)

部材	地震動		加振方向	解析ケース	発生断面力		曲げ圧縮 応力度 (N/mm ²) (a)	許容限界 (N/mm ²) (b)	照査値 (a/b)
					曲げモーメント (kN・m)				
基礎 1	S s - D 1	(++)	桁軸	①	My : 33 Mz : 23	0.1	16.5	0.01	
		(-+)	桁軸	①	My : 33 Mz : 23	0.1	16.5	0.01	
		(+-)	桁軸	①	My : 33 Mz : 23	0.1	16.5	0.01	
		(--)	桁軸	①	My : 33 Mz : 23	0.1	16.5	0.01	
基礎 1	S s - D 2	(++)	桁軸	①	My : 35 Mz : 23	0.1	16.5	0.01	
		(-+)	桁軸	①	My : 33 Mz : 23	0.1	16.5	0.01	
		(+-)	桁軸	①	My : 33 Mz : 23	0.1	16.5	0.01	
		(--)	桁軸	①	My : 35 Mz : 23	0.1	16.5	0.01	
基礎 1	S s - D 3	(++)	桁軸	①	My : 33 Mz : 22	0.1	16.5	0.01	
		(-+)	桁軸	①	My : 35 Mz : 22	0.1	16.5	0.01	
		(+-)	桁軸	①	My : 35 Mz : 22	0.1	16.5	0.01	
		(--)	桁軸	①	My : 33 Mz : 22	0.1	16.5	0.01	
基礎 1	S s - F 1	(++)	桁軸	①	My : 33 Mz : 20	0.1	16.5	0.01	
		(-+)	桁軸	①	My : 32 Mz : 18	0.1	16.5	0.01	
基礎 1	S s - F 2	(++)	桁軸	①	My : 37 Mz : 22	0.1	16.5	0.01	
		(-+)	桁軸	①	My : 37 Mz : 20	0.1	16.5	0.01	
基礎 1	S s - F 3	(++)	桁軸	①	My : 36 Mz : 21	0.1	16.5	0.01	
		(-+)	桁軸	①	My : 35 Mz : 21	0.1	16.5	0.01	
基礎 1	S s - N 1	(++)	桁軸	①	My : 43 Mz : 21	0.1	16.5	0.01	
		(-+)	桁軸	①	My : 43 Mz : 21	0.1	16.5	0.01	
基礎 1	S s - N 1	(++)	桁軸	②	My : 43 Mz : 21	0.1	16.5	0.01	
基礎 1	S s - N 1	(++)	桁軸	③	My : 43 Mz : 21	0.1	16.5	0.01	
基礎 1	S s - N 1	(-+)	桁軸	②	My : 43 Mz : 21	0.1	16.5	0.01	
基礎 1	S s - N 1	(-+)	桁軸	③	My : 34 Mz : 13	0.1	16.5	0.01	

表 4.6-10(2) フーチング(接続部)の曲げ・軸力系の破壊 (コンクリート) に対する照査結果
(鋼桁 4, 基礎 2)

部材	地震動		加振方向	解析ケース	発生断面力	曲げ圧縮 応力度 (N/mm ²) (a)	許容限界 (N/mm ²) (b)	照査値 (a/b)
					曲げモーメント (kN・m)			
基礎 2	S s - D 1	(++)	桁軸	①	My : 47 Mz : 39	0.1	16.5	0.01
		(-+)	桁軸	①	My : 47 Mz : 39	0.1	16.5	0.01
		(+-)	桁軸	①	My : 47 Mz : 39	0.1	16.5	0.01
		(--)	桁軸	①	My : 47 Mz : 39	0.1	16.5	0.01
基礎 2	S s - D 2	(++)	桁軸	①	My : 47 Mz : 37	0.1	16.5	0.01
		(-+)	桁軸	①	My : 47 Mz : 37	0.1	16.5	0.01
		(+-)	桁軸	①	My : 47 Mz : 37	0.1	16.5	0.01
		(--)	桁軸	①	My : 47 Mz : 37	0.1	16.5	0.01
基礎 2	S s - D 3	(++)	桁軸	①	My : 49 Mz : 35	0.1	16.5	0.01
		(-+)	桁軸	①	My : 47 Mz : 37	0.1	16.5	0.01
		(+-)	桁軸	①	My : 47 Mz : 37	0.1	16.5	0.01
		(--)	桁軸	①	My : 49 Mz : 35	0.1	16.5	0.01
基礎 2	S s - F 1	(++)	桁軸	①	My : 45 Mz : 30	0.1	16.5	0.01
		(-+)	桁軸	①	My : 45 Mz : 28	0.1	16.5	0.01
基礎 2	S s - F 2	(++)	桁軸	①	My : 53 Mz : 35	0.1	16.5	0.01
		(-+)	桁軸	①	My : 53 Mz : 31	0.1	16.5	0.01
基礎 2	S s - F 3	(++)	桁軸	①	My : 49 Mz : 33	0.1	16.5	0.01
		(-+)	桁軸	①	My : 51 Mz : 33	0.1	16.5	0.01
基礎 2	S s - N 1	(++)	桁軸	①	My : 59 Mz : 33	0.1	16.5	0.01
		(-+)	桁軸	①	My : 59 Mz : 33	0.1	16.5	0.01
基礎 2	S s - N 1	(++)	桁軸	②	My : 59 Mz : 31	0.1	16.5	0.01
基礎 2	S s - N 1	(++)	桁軸	③	My : 59 Mz : 33	0.1	16.5	0.01
基礎 2	S s - N 1	(-+)	桁軸	②	My : 59 Mz : 33	0.1	16.5	0.01
基礎 2	S s - N 1	(-+)	桁軸	③	My : 49 Mz : 20	0.1	16.5	0.01

表 4.6-10(3) フーチング(接続部)の曲げ・軸力系の破壊(鉄筋)に対する照査結果
(鋼桁 4, 基礎 1)

部材	地震動		加振方向	解析ケース	配筋	発生断面力		引張応力度 (N/mm ²) (a)	許容限界 (N/mm ²) (b)	照査値 (a/b)
						曲げモーメント (kN・m)				
基礎 1	S s - D 1	(++)	桁軸	①	D22 @150	My : 33 Mz : 23	5	294	0.02	
		(-+)	桁軸	①	D22 @150	My : 33 Mz : 23	5	294	0.02	
		(+-)	桁軸	①	D22 @150	My : 33 Mz : 23	5	294	0.02	
		(--)	桁軸	①	D22 @150	My : 33 Mz : 23	5	294	0.02	
基礎 1	S s - D 2	(++)	桁軸	①	D22 @150	My : 35 Mz : 23	5	294	0.02	
		(-+)	桁軸	①	D22 @150	My : 33 Mz : 23	5	294	0.02	
		(+-)	桁軸	①	D22 @150	My : 33 Mz : 23	5	294	0.02	
		(--)	桁軸	①	D22 @150	My : 35 Mz : 23	5	294	0.02	
基礎 1	S s - D 3	(++)	桁軸	①	D22 @150	My : 33 Mz : 22	5	294	0.02	
		(-+)	桁軸	①	D22 @150	My : 35 Mz : 22	5	294	0.02	
		(+-)	桁軸	①	D22 @150	My : 35 Mz : 22	5	294	0.02	
		(--)	桁軸	①	D22 @150	My : 33 Mz : 22	5	294	0.02	
基礎 1	S s - F 1	(++)	桁軸	①	D22 @150	My : 33 Mz : 20	5	294	0.02	
		(-+)	桁軸	①	D22 @150	My : 32 Mz : 18	5	294	0.02	
基礎 1	S s - F 2	(++)	桁軸	①	D22 @150	My : 37 Mz : 22	5	294	0.02	
		(-+)	桁軸	①	D22 @150	My : 37 Mz : 20	5	294	0.02	
基礎 1	S s - F 3	(++)	桁軸	①	D22 @150	My : 36 Mz : 21	5	294	0.02	
		(-+)	桁軸	①	D22 @150	My : 35 Mz : 21	5	294	0.02	
基礎 1	S s - N 1	(++)	桁軸	①	D22 @150	My : 43 Mz : 21	6	294	0.03	
		(-+)	桁軸	①	D22 @150	My : 43 Mz : 21	6	294	0.03	
基礎 1	S s - N 1	(++)	桁軸	②	D22 @150	My : 43 Mz : 21	4	294	0.02	
基礎 1	S s - N 1	(++)	桁軸	③	D22 @150	My : 43 Mz : 21	4	294	0.02	
基礎 1	S s - N 1	(-+)	桁軸	②	D22 @150	My : 43 Mz : 21	4	294	0.02	
基礎 1	S s - N 1	(-+)	桁軸	③	D22 @150	My : 34 Mz : 13	3	294	0.02	

表 4.6-10(4) フーチング(接続部)の曲げ・軸力系の破壊(鉄筋)に対する照査結果
(鋼桁4, 基礎2)

部材	地震動		加振方向	解析ケース	配筋	発生断面力		引張応力度 (N/mm ²) (a)	許容限界 (N/mm ²) (b)	照査値 (a/b)
						曲げモーメント (kN・m)				
基礎2	S s - D 1	(++)	桁軸	①	D22 @150	My : 47 Mz : 39	5	294	0.02	
		(-+)	桁軸	①	D22 @150	My : 47 Mz : 39	5	294	0.02	
		(+-)	桁軸	①	D22 @150	My : 47 Mz : 39	5	294	0.02	
		(--)	桁軸	①	D22 @150	My : 47 Mz : 39	5	294	0.02	
基礎2	S s - D 2	(++)	桁軸	①	D22 @150	My : 47 Mz : 37	5	294	0.02	
		(-+)	桁軸	①	D22 @150	My : 47 Mz : 37	5	294	0.02	
		(+-)	桁軸	①	D22 @150	My : 47 Mz : 37	5	294	0.02	
		(--)	桁軸	①	D22 @150	My : 47 Mz : 37	5	294	0.02	
基礎2	S s - D 3	(++)	桁軸	①	D22 @150	My : 49 Mz : 35	5	294	0.02	
		(-+)	桁軸	①	D22 @150	My : 47 Mz : 37	5	294	0.02	
		(+-)	桁軸	①	D22 @150	My : 47 Mz : 37	5	294	0.02	
		(--)	桁軸	①	D22 @150	My : 49 Mz : 35	5	294	0.02	
基礎2	S s - F 1	(++)	桁軸	①	D22 @150	My : 45 Mz : 30	4	294	0.02	
		(-+)	桁軸	①	D22 @150	My : 45 Mz : 28	4	294	0.02	
基礎2	S s - F 2	(++)	桁軸	①	D22 @150	My : 53 Mz : 35	5	294	0.02	
		(-+)	桁軸	①	D22 @150	My : 53 Mz : 31	5	294	0.02	
基礎2	S s - F 3	(++)	桁軸	①	D22 @150	My : 49 Mz : 33	5	294	0.02	
		(-+)	桁軸	①	D22 @150	My : 51 Mz : 33	5	294	0.02	
基礎2	S s - N 1	(++)	桁軸	①	D22 @150	My : 59 Mz : 33	6	294	0.02	
		(-+)	桁軸	①	D22 @150	My : 59 Mz : 33	6	294	0.02	
基礎2	S s - N 1	(++)	桁軸	②	D22 @150	My : 59 Mz : 31	6	294	0.02	
基礎2	S s - N 1	(++)	桁軸	③	D22 @150	My : 59 Mz : 33	6	294	0.02	
基礎2	S s - N 1	(-+)	桁軸	②	D22 @150	My : 59 Mz : 33	6	294	0.02	
基礎2	S s - N 1	(-+)	桁軸	③	D22 @150	My : 49 Mz : 20	5	294	0.02	

表 4.6-10(5) フーチング(接続部)のせん断破壊に対する照査結果(鋼桁 4, 基礎 1)

部材	地震動	加振方向	解析ケース	せん断補強筋	発生断面力		許容限界 (kN) (b)	照査値 (a/b)	
					せん断力 (kN)	照査用 せん断力 (kN) (a)			
基礎 1	S s - D 1	(++)	桁軸	①	D29@150	141	149	6653	0.03
		(-+)	桁軸	①	D29@150	141	149	6653	0.03
		(+-)	桁軸	①	D29@150	141	149	6653	0.03
		(--)	桁軸	①	D29@150	141	149	6653	0.03
基礎 1	S s - D 2	(++)	桁軸	①	D29@150	147	155	6653	0.03
		(-+)	桁軸	①	D29@150	141	149	6653	0.03
		(+-)	桁軸	①	D29@150	141	149	6653	0.03
		(--)	桁軸	①	D29@150	147	155	6653	0.03
基礎 1	S s - D 3	(++)	桁軸	①	D29@150	141	149	6653	0.03
		(-+)	桁軸	①	D29@150	147	155	6653	0.03
		(+-)	桁軸	①	D29@150	147	155	6653	0.03
		(--)	桁軸	①	D29@150	141	149	6653	0.03
基礎 1	S s - F 1	(++)	桁軸	①	D29@150	141	149	6653	0.03
		(-+)	桁軸	①	D29@150	135	142	6653	0.03
基礎 1	S s - F 2	(++)	桁軸	①	D29@150	158	166	6653	0.03
		(-+)	桁軸	①	D29@150	158	166	6653	0.03
基礎 1	S s - F 3	(++)	桁軸	①	D29@150	153	161	6653	0.03
		(-+)	桁軸	①	D29@150	147	155	6653	0.03
基礎 1	S s - N 1	(++)	桁軸	①	D29@150	181	191	6653	0.03
		(-+)	桁軸	①	D29@150	181	191	6653	0.03
基礎 1	S s - N 1	(++)	桁軸	②	D29@150	181	191	6653	0.03
基礎 1	S s - N 1	(++)	桁軸	③	D29@150	181	191	6653	0.03
基礎 1	S s - N 1	(-+)	桁軸	②	D29@150	181	191	6653	0.03
基礎 1	S s - N 1	(-+)	桁軸	③	D29@150	139	146	6653	0.03

表 4.6-10(6) フーチング(接続部)のせん断破壊に対する照査結果(鋼桁 4, 基礎 2)

部材	地震動	加振方向	解析ケース	せん断補強筋	発生断面力		許容限界 (kN) (b)	照査値 (a/b)	
					せん断力 (kN)	照査用 せん断力 (kN) (a)			
基礎 2	S s - D 1	(++)	桁軸	①	D29@150	163	172	6119	0.03
		(-+)	桁軸	①	D29@150	163	172	6119	0.03
		(+-)	桁軸	①	D29@150	163	172	6119	0.03
		(--)	桁軸	①	D29@150	163	172	6119	0.03
基礎 2	S s - D 2	(++)	桁軸	①	D29@150	163	172	6119	0.03
		(-+)	桁軸	①	D29@150	163	172	6119	0.03
		(+-)	桁軸	①	D29@150	163	172	6119	0.03
		(--)	桁軸	①	D29@150	163	172	6119	0.03
基礎 2	S s - D 3	(++)	桁軸	①	D29@150	170	179	6119	0.03
		(-+)	桁軸	①	D29@150	163	172	6119	0.03
		(+-)	桁軸	①	D29@150	163	172	6119	0.03
		(--)	桁軸	①	D29@150	170	179	6119	0.03
基礎 2	S s - F 1	(++)	桁軸	①	D29@150	156	164	6119	0.03
		(-+)	桁軸	①	D29@150	156	164	6119	0.03
基礎 2	S s - F 2	(++)	桁軸	①	D29@150	183	193	6119	0.04
		(-+)	桁軸	①	D29@150	183	193	6119	0.04
基礎 2	S s - F 3	(++)	桁軸	①	D29@150	170	179	6119	0.03
		(-+)	桁軸	①	D29@150	177	186	6119	0.04
基礎 2	S s - N 1	(++)	桁軸	①	D29@150	203	214	6119	0.04
		(-+)	桁軸	①	D29@150	203	214	6119	0.04
基礎 2	S s - N 1	(++)	桁軸	②	D29@150	203	214	6119	0.04
基礎 2	S s - N 1	(++)	桁軸	③	D29@150	203	214	6119	0.04
基礎 2	S s - N 1	(-+)	桁軸	②	D29@150	203	214	6119	0.04
基礎 2	S s - N 1	(-+)	桁軸	③	D29@150	167	176	6119	0.03

表 4.6-11(1) フーチング(接続部)の曲げ・軸力系の破壊 (コンクリート) に対する照査結果
(鋼桁 5, 基礎 1) (地盤改良 (改良幅 2D 未満) 非考慮)

部材	地震動		加振方向	解析ケース	発生断面力		曲げ圧縮 応力度 (N/mm ²) (a)	許容限界 (N/mm ²) (b)	照査値 (a/b)
					曲げモーメント (kN・m)				
基礎 1	S s - D 1	(++)	桁軸 直交	①	My : 29 Mz : 13	0.3	16.5	0.02	
		(-+)	桁軸 直交	①	My : 29 Mz : 13	0.3	16.5	0.02	
		(+-)	桁軸 直交	①	My : 29 Mz : 13	0.3	16.5	0.02	
		(--)	桁軸 直交	①	My : 29 Mz : 13	0.3	16.5	0.02	
基礎 1	S s - D 2	(++)	桁軸 直交	①	My : 31 Mz : 14	0.3	16.5	0.02	
		(-+)	桁軸 直交	①	My : 31 Mz : 14	0.3	16.5	0.02	
		(+-)	桁軸 直交	①	My : 31 Mz : 14	0.3	16.5	0.02	
		(--)	桁軸 直交	①	My : 31 Mz : 14	0.3	16.5	0.02	
基礎 1	S s - D 3	(++)	桁軸 直交	①	My : 29 Mz : 13	0.3	16.5	0.02	
		(-+)	桁軸 直交	①	My : 29 Mz : 13	0.3	16.5	0.02	
		(+-)	桁軸 直交	①	My : 29 Mz : 13	0.3	16.5	0.02	
		(--)	桁軸 直交	①	My : 29 Mz : 13	0.3	16.5	0.02	
基礎 1	S s - F 1	(++)	桁軸 直交	①	My : 29 Mz : 11	0.2	16.5	0.02	
		(-+)	桁軸 直交	①	My : 29 Mz : 11	0.2	16.5	0.02	
基礎 1	S s - F 2	(++)	桁軸 直交	①	My : 29 Mz : 12	0.2	16.5	0.02	
		(-+)	桁軸 直交	①	My : 29 Mz : 12	0.2	16.5	0.02	
基礎 1	S s - F 3	(++)	桁軸 直交	①	My : 27 Mz : 13	0.2	16.5	0.02	
		(-+)	桁軸 直交	①	My : 27 Mz : 12	0.2	16.5	0.02	
基礎 1	S s - N 1	(++)	桁軸 直交	①	My : 33 Mz : 13	0.3	16.5	0.02	
		(-+)	桁軸 直交	①	My : 33 Mz : 11	0.3	16.5	0.02	
基礎 1	S s - N 1	(++)	桁軸 直交	②	My : 33 Mz : 13	0.3	16.5	0.02	
基礎 1	S s - N 1	(++)	桁軸 直交	③	My : 33 Mz : 13	0.3	16.5	0.02	
基礎 1	S s - N 1	(-+)	桁軸 直交	②	My : 33 Mz : 11	0.3	16.5	0.02	
基礎 1	S s - N 1	(-+)	桁軸 直交	③	My : 33 Mz : 11	0.3	16.5	0.02	

表 4.6-11(2) フーチング(接続部)の曲げ・軸力系の破壊 (コンクリート) に対する照査結果
(鋼桁 5, 基礎 2) (地盤改良 (改良幅 2D 未満) 非考慮)

部材	地震動		加振方向	解析ケース	発生断面力	曲げ圧縮応力度 (N/mm ²) (a)	許容限界 (N/mm ²) (b)	照査値 (a/b)
					曲げモーメント (kN・m)			
基礎 2	S s - D 1	(++)	桁軸直交	①	My : 46 Mz : 20	0.4	16.5	0.03
		(-+)	桁軸直交	①	My : 47 Mz : 20	0.4	16.5	0.03
		(+-)	桁軸直交	①	My : 47 Mz : 20	0.4	16.5	0.03
		(--)	桁軸直交	①	My : 46 Mz : 20	0.4	16.5	0.03
基礎 2	S s - D 2	(++)	桁軸直交	①	My : 42 Mz : 20	0.4	16.5	0.03
		(-+)	桁軸直交	①	My : 42 Mz : 20	0.4	16.5	0.03
		(+-)	桁軸直交	①	My : 42 Mz : 20	0.4	16.5	0.03
		(--)	桁軸直交	①	My : 42 Mz : 20	0.4	16.5	0.03
基礎 2	S s - D 3	(++)	桁軸直交	①	My : 42 Mz : 18	0.4	16.5	0.03
		(-+)	桁軸直交	①	My : 42 Mz : 19	0.4	16.5	0.03
		(+-)	桁軸直交	①	My : 42 Mz : 19	0.4	16.5	0.03
		(--)	桁軸直交	①	My : 42 Mz : 18	0.4	16.5	0.03
基礎 2	S s - F 1	(++)	桁軸直交	①	My : 40 Mz : 16	0.3	16.5	0.02
		(-+)	桁軸直交	①	My : 40 Mz : 16	0.3	16.5	0.02
基礎 2	S s - F 2	(++)	桁軸直交	①	My : 46 Mz : 17	0.4	16.5	0.03
		(-+)	桁軸直交	①	My : 46 Mz : 17	0.4	16.5	0.03
基礎 2	S s - F 3	(++)	桁軸直交	①	My : 44 Mz : 17	0.4	16.5	0.03
		(-+)	桁軸直交	①	My : 44 Mz : 17	0.4	16.5	0.03
基礎 2	S s - N 1	(++)	桁軸直交	①	My : 46 Mz : 17	0.4	16.5	0.03
		(-+)	桁軸直交	①	My : 47 Mz : 17	0.4	16.5	0.03
基礎 2	S s - N 1	(++)	桁軸直交	②	My : 46 Mz : 17	0.4	16.5	0.03
基礎 2	S s - N 1	(++)	桁軸直交	③	My : 52 Mz : 17	0.4	16.5	0.03
基礎 2	S s - N 1	(-+)	桁軸直交	②	My : 46 Mz : 17	0.4	16.5	0.03
基礎 2	S s - N 1	(-+)	桁軸直交	③	My : 52 Mz : 17	0.4	16.5	0.03

表 4.6-11(3) フーチング(接続部)の曲げ・軸力系の破壊(鉄筋)に対する照査結果
(鋼桁 5, 基礎 1) (地盤改良(改良幅 2D 未満) 非考慮)

部材	地震動	加振方向	解析ケース	配筋	発生断面力		引張応力度 (N/mm ²) (a)	許容限界 (N/mm ²) (b)	照査値 (a/b)
					曲げモーメント (kN・m)				
基礎 1	S s - D 1	(++)	桁軸直交	①	D25 @300	My : 29 Mz : 13	10	294	0.04
		(-+)	桁軸直交	①	D25 @300	My : 29 Mz : 13	10	294	0.04
		(+-)	桁軸直交	①	D25 @300	My : 29 Mz : 13	10	294	0.04
		(--)	桁軸直交	①	D25 @300	My : 29 Mz : 13	10	294	0.04
基礎 1	S s - D 2	(++)	桁軸直交	①	D25 @300	My : 31 Mz : 14	11	294	0.04
		(-+)	桁軸直交	①	D25 @300	My : 31 Mz : 14	11	294	0.04
		(+-)	桁軸直交	①	D25 @300	My : 31 Mz : 14	11	294	0.04
		(--)	桁軸直交	①	D25 @300	My : 31 Mz : 14	11	294	0.04
基礎 1	S s - D 3	(++)	桁軸直交	①	D25 @300	My : 29 Mz : 13	10	294	0.04
		(-+)	桁軸直交	①	D25 @300	My : 29 Mz : 13	10	294	0.04
		(+-)	桁軸直交	①	D25 @300	My : 29 Mz : 13	10	294	0.04
		(--)	桁軸直交	①	D25 @300	My : 29 Mz : 13	10	294	0.04
基礎 1	S s - F 1	(++)	桁軸直交	①	D25 @300	My : 29 Mz : 11	10	294	0.04
		(-+)	桁軸直交	①	D25 @300	My : 29 Mz : 11	10	294	0.04
基礎 1	S s - F 2	(++)	桁軸直交	①	D25 @300	My : 29 Mz : 12	10	294	0.04
		(-+)	桁軸直交	①	D25 @300	My : 29 Mz : 12	10	294	0.04
基礎 1	S s - F 3	(++)	桁軸直交	①	D25 @300	My : 27 Mz : 13	10	294	0.04
		(-+)	桁軸直交	①	D25 @300	My : 27 Mz : 12	10	294	0.04
基礎 1	S s - N 1	(++)	桁軸直交	①	D25 @300	My : 33 Mz : 13	12	294	0.04
		(-+)	桁軸直交	①	D25 @300	My : 33 Mz : 11	12	294	0.04
基礎 1	S s - N 1	(++)	桁軸直交	②	D25 @300	My : 33 Mz : 13	12	294	0.04
基礎 1	S s - N 1	(++)	桁軸直交	③	D25 @300	My : 33 Mz : 13	12	294	0.04
基礎 1	S s - N 1	(-+)	桁軸直交	②	D25 @300	My : 33 Mz : 11	12	294	0.04
基礎 1	S s - N 1	(-+)	桁軸直交	③	D25 @300	My : 33 Mz : 11	12	294	0.04

表 4.6-11(4) フーチング(接続部)の曲げ・軸力系の破壊(鉄筋)に対する照査結果
(鋼桁 5, 基礎 2) (地盤改良(改良幅 2D 未満) 非考慮)

部材	地震動	加振方向	解析ケース	配筋	発生断面力		引張応力度 (N/mm ²) (a)	許容限界 (N/mm ²) (b)	照査値 (a/b)
					曲げモーメント (kN・m)				
基礎 2	S s - D 1	(++)	桁軸直交	①	D25 @300	My : 46 Mz : 20	16	294	0.06
		(-+)	桁軸直交	①	D25 @300	My : 47 Mz : 20	17	294	0.06
		(+-)	桁軸直交	①	D25 @300	My : 47 Mz : 20	17	294	0.06
		(--)	桁軸直交	①	D25 @300	My : 46 Mz : 20	16	294	0.06
基礎 2	S s - D 2	(++)	桁軸直交	①	D25 @300	My : 42 Mz : 20	15	294	0.06
		(-+)	桁軸直交	①	D25 @300	My : 42 Mz : 20	15	294	0.06
		(+-)	桁軸直交	①	D25 @300	My : 42 Mz : 20	15	294	0.06
		(--)	桁軸直交	①	D25 @300	My : 42 Mz : 20	15	294	0.06
基礎 2	S s - D 3	(++)	桁軸直交	①	D25 @300	My : 42 Mz : 18	15	294	0.06
		(-+)	桁軸直交	①	D25 @300	My : 42 Mz : 19	15	294	0.06
		(+-)	桁軸直交	①	D25 @300	My : 42 Mz : 19	15	294	0.06
		(--)	桁軸直交	①	D25 @300	My : 42 Mz : 18	15	294	0.06
基礎 2	S s - F 1	(++)	桁軸直交	①	D25 @300	My : 40 Mz : 16	14	294	0.05
		(-+)	桁軸直交	①	D25 @300	My : 40 Mz : 16	14	294	0.05
基礎 2	S s - F 2	(++)	桁軸直交	①	D25 @300	My : 46 Mz : 17	16	294	0.06
		(-+)	桁軸直交	①	D25 @300	My : 46 Mz : 17	16	294	0.06
基礎 2	S s - F 3	(++)	桁軸直交	①	D25 @300	My : 44 Mz : 17	16	294	0.06
		(-+)	桁軸直交	①	D25 @300	My : 44 Mz : 17	16	294	0.06
基礎 2	S s - N 1	(++)	桁軸直交	①	D25 @300	My : 46 Mz : 17	16	294	0.06
		(-+)	桁軸直交	①	D25 @300	My : 47 Mz : 17	17	294	0.06
基礎 2	S s - N 1	(++)	桁軸直交	②	D25 @300	My : 46 Mz : 17	16	294	0.06
基礎 2	S s - N 1	(++)	桁軸直交	③	D25 @300	My : 52 Mz : 17	18	294	0.07
基礎 2	S s - N 1	(-+)	桁軸直交	②	D25 @300	My : 46 Mz : 17	16	294	0.06
基礎 2	S s - N 1	(-+)	桁軸直交	③	D25 @300	My : 52 Mz : 17	18	294	0.07

表 4.6-11(5) フーチング(接続部)のせん断破壊に対する照査結果(鋼桁 5, 基礎 1)
(地盤改良(改良幅 2D 未満)非考慮)

部材	地震動	加振方向	解析ケース	せん断補強筋	発生断面力		許容限界 (kN) (b)	照査値 (a/b)	
					せん断力 (kN)	照査用 せん断力 (kN) (a)			
基礎 1	S s - D 1	(++)	桁軸直交	①	D22@300	110	116	4128	0.03
		(-+)	桁軸直交	①	D22@300	110	116	4128	0.03
		(+-)	桁軸直交	①	D22@300	110	116	4128	0.03
		(--)	桁軸直交	①	D22@300	110	116	4128	0.03
基礎 1	S s - D 2	(++)	桁軸直交	①	D22@300	116	122	4128	0.03
		(-+)	桁軸直交	①	D22@300	116	122	4128	0.03
		(+-)	桁軸直交	①	D22@300	116	122	4128	0.03
		(--)	桁軸直交	①	D22@300	116	122	4128	0.03
基礎 1	S s - D 3	(++)	桁軸直交	①	D22@300	110	116	4128	0.03
		(-+)	桁軸直交	①	D22@300	110	116	4128	0.03
		(+-)	桁軸直交	①	D22@300	110	116	4128	0.03
		(--)	桁軸直交	①	D22@300	110	116	4128	0.03
基礎 1	S s - F 1	(++)	桁軸直交	①	D22@300	107	113	4128	0.03
		(-+)	桁軸直交	①	D22@300	107	113	4128	0.03
基礎 1	S s - F 2	(++)	桁軸直交	①	D22@300	107	113	4128	0.03
		(-+)	桁軸直交	①	D22@300	107	113	4128	0.03
基礎 1	S s - F 3	(++)	桁軸直交	①	D22@300	103	109	4128	0.03
		(-+)	桁軸直交	①	D22@300	103	109	4128	0.03
基礎 1	S s - N 1	(++)	桁軸直交	①	D22@300	123	130	4128	0.04
		(-+)	桁軸直交	①	D22@300	123	130	4128	0.04
基礎 1	S s - N 1	(++)	桁軸直交	②	D22@300	123	130	4128	0.04
基礎 1	S s - N 1	(++)	桁軸直交	③	D22@300	123	130	4128	0.04
基礎 1	S s - N 1	(-+)	桁軸直交	②	D22@300	123	130	4128	0.04
基礎 1	S s - N 1	(-+)	桁軸直交	③	D22@300	123	130	4128	0.04

表 4.6-11(6) フーチング(接続部)のせん断破壊に対する照査結果(鋼桁 5, 基礎 2)
(地盤改良(改良幅 2D 未満)非考慮)

部材	地震動	加振方向	解析ケース	せん断補強筋	発生断面力		許容限界 (kN) (b)	照査値 (a/b)	
					せん断力 (kN)	照査用 せん断力 (kN) (a)			
基礎 2	S s - D 1	(++)	桁軸直交	①	D22@300	145	153	3675	0.05
		(-+)	桁軸直交	①	D22@300	149	157	3675	0.05
		(+-)	桁軸直交	①	D22@300	149	157	3675	0.05
		(--)	桁軸直交	①	D22@300	145	153	3675	0.05
基礎 2	S s - D 2	(++)	桁軸直交	①	D22@300	134	141	3675	0.04
		(-+)	桁軸直交	①	D22@300	134	141	3675	0.04
		(+-)	桁軸直交	①	D22@300	134	141	3675	0.04
		(--)	桁軸直交	①	D22@300	134	141	3675	0.04
基礎 2	S s - D 3	(++)	桁軸直交	①	D22@300	134	141	3675	0.04
		(-+)	桁軸直交	①	D22@300	134	141	3675	0.04
		(+-)	桁軸直交	①	D22@300	134	141	3675	0.04
		(--)	桁軸直交	①	D22@300	134	141	3675	0.04
基礎 2	S s - F 1	(++)	桁軸直交	①	D22@300	127	134	3675	0.04
		(-+)	桁軸直交	①	D22@300	127	134	3675	0.04
基礎 2	S s - F 2	(++)	桁軸直交	①	D22@300	145	153	3675	0.05
		(-+)	桁軸直交	①	D22@300	145	153	3675	0.05
基礎 2	S s - F 3	(++)	桁軸直交	①	D22@300	141	149	3675	0.05
		(-+)	桁軸直交	①	D22@300	141	149	3675	0.05
基礎 2	S s - N 1	(++)	桁軸直交	①	D22@300	145	153	3675	0.05
		(-+)	桁軸直交	①	D22@300	149	157	3675	0.05
基礎 2	S s - N 1	(++)	桁軸直交	①	D22@300	145	153	3675	0.05
基礎 2	S s - N 1	(-+)	桁軸直交	①	D22@300	164	173	3675	0.05
基礎 2	S s - N 1	(-+)	桁軸直交	①	D22@300	145	153	3675	0.05
基礎 2	S s - N 1	(-+)	桁軸直交	①	D22@300	164	173	3675	0.05

表 4.6-12(1) フーチング(接続部)の曲げ・軸力系の破壊 (コンクリート) に対する照査結果
(鋼桁 5, 基礎 1) (地盤改良 (改良幅 2D 未満) 考慮)

部材	地震動		加振方向	解析ケース	発生断面力	曲げ圧縮 応力度 (N/mm ²) (a)	許容限界 (N/mm ²) (b)	照査値 (a/b)
					曲げモーメント (kN・m)			
基礎 1	S s - D 1	(++)	桁軸 直交	①	My : 66 Mz : 13	0.5	16.5	0.04
		(-+)	桁軸 直交	①	My : 66 Mz : 13	0.5	16.5	0.04
		(+-)	桁軸 直交	①	My : 66 Mz : 13	0.5	16.5	0.04
		(--)	桁軸 直交	①	My : 66 Mz : 13	0.5	16.5	0.04
基礎 1	S s - D 2	(++)	桁軸 直交	①	My : 63 Mz : 13	0.5	16.5	0.04
		(-+)	桁軸 直交	①	My : 63 Mz : 13	0.5	16.5	0.04
		(+-)	桁軸 直交	①	My : 63 Mz : 13	0.5	16.5	0.04
		(--)	桁軸 直交	①	My : 63 Mz : 13	0.5	16.5	0.04
基礎 1	S s - D 3	(++)	桁軸 直交	①	My : 57 Mz : 12	0.5	16.5	0.04
		(-+)	桁軸 直交	①	My : 57 Mz : 13	0.5	16.5	0.04
		(+-)	桁軸 直交	①	My : 57 Mz : 13	0.5	16.5	0.04
		(--)	桁軸 直交	①	My : 57 Mz : 12	0.5	16.5	0.04
基礎 1	S s - F 1	(++)	桁軸 直交	①	My : 53 Mz : 11	0.4	16.5	0.03
		(-+)	桁軸 直交	①	My : 53 Mz : 11	0.4	16.5	0.03
基礎 1	S s - F 2	(++)	桁軸 直交	①	My : 57 Mz : 11	0.4	16.5	0.03
		(-+)	桁軸 直交	①	My : 57 Mz : 12	0.5	16.5	0.04
基礎 1	S s - F 3	(++)	桁軸 直交	①	My : 58 Mz : 13	0.5	16.5	0.04
		(-+)	桁軸 直交	①	My : 58 Mz : 12	0.5	16.5	0.04
基礎 1	S s - N 1	(++)	桁軸 直交	①	My : 74 Mz : 11	0.6	16.5	0.04
		(-+)	桁軸 直交	①	My : 74 Mz : 11	0.6	16.5	0.04
基礎 1	S s - D 2	(++)	桁軸 直交	②	My : 67 Mz : 12	0.5	16.5	0.04
基礎 1	S s - D 2	(++)	桁軸 直交	③	My : 67 Mz : 14	0.5	16.5	0.04

表 4.6-12(2) フーチング(接続部)の曲げ・軸力系の破壊 (コンクリート) に対する照査結果
(鋼桁 5, 基礎 2) (地盤改良 (改良幅 2D 未満) 考慮)

部材	地震動		加振方向	解析ケース	発生断面力	曲げ圧縮応力度 (N/mm ²) (a)	許容限界 (N/mm ²) (b)	照査値 (a/b)
					曲げモーメント (kN・m)			
基礎 2	S s - D 1	(++)	桁軸直交	①	My : 62 Mz : 19	0.5	16.5	0.04
		(-+)	桁軸直交	①	My : 61 Mz : 19	0.5	16.5	0.04
		(+-)	桁軸直交	①	My : 61 Mz : 18	0.5	16.5	0.04
		(--)	桁軸直交	①	My : 62 Mz : 19	0.5	16.5	0.04
基礎 2	S s - D 2	(++)	桁軸直交	①	My : 63 Mz : 18	0.5	16.5	0.04
		(-+)	桁軸直交	①	My : 63 Mz : 18	0.5	16.5	0.04
		(+-)	桁軸直交	①	My : 63 Mz : 18	0.5	16.5	0.04
		(--)	桁軸直交	①	My : 63 Mz : 18	0.5	16.5	0.04
基礎 2	S s - D 3	(++)	桁軸直交	①	My : 62 Mz : 18	0.5	16.5	0.04
		(-+)	桁軸直交	①	My : 62 Mz : 18	0.5	16.5	0.04
		(+-)	桁軸直交	①	My : 62 Mz : 18	0.5	16.5	0.04
		(--)	桁軸直交	①	My : 62 Mz : 18	0.5	16.5	0.04
基礎 2	S s - F 1	(++)	桁軸直交	①	My : 61 Mz : 16	0.5	16.5	0.04
		(-+)	桁軸直交	①	My : 61 Mz : 16	0.5	16.5	0.04
基礎 2	S s - F 2	(++)	桁軸直交	①	My : 63 Mz : 16	0.5	16.5	0.04
		(-+)	桁軸直交	①	My : 63 Mz : 17	0.5	16.5	0.04
基礎 2	S s - F 3	(++)	桁軸直交	①	My : 73 Mz : 18	0.6	16.5	0.04
		(-+)	桁軸直交	①	My : 73 Mz : 17	0.6	16.5	0.04
基礎 2	S s - N 1	(++)	桁軸直交	①	My : 67 Mz : 16	0.5	16.5	0.04
		(-+)	桁軸直交	①	My : 67 Mz : 16	0.5	16.5	0.04
基礎 2	S s - D 2	(++)	桁軸直交	②	My : 64 Mz : 18	0.5	16.5	0.04
基礎 2	S s - D 2	(++)	桁軸直交	③	My : 61 Mz : 20	0.5	16.5	0.04

表 4.6-12(3) フーチング(接続部)の曲げ・軸力系の破壊(鉄筋)に対する照査結果
(鋼桁 5, 基礎 1) (地盤改良(改良幅 2D 未満)考慮)

部材	地震動		加振方向	解析ケース	配筋	発生断面力		引張応力度 (N/mm ²) (a)	許容限界 (N/mm ²) (b)	照査値 (a/b)
						曲げモーメント (kN・m)				
基礎 1	S s - D 1	(++)	桁軸直交	①	D25 @300	My : 66 Mz : 13	23	294	0.08	
		(-+)	桁軸直交	①	D25 @300	My : 66 Mz : 13	23	294	0.08	
		(+-)	桁軸直交	①	D25 @300	My : 66 Mz : 13	23	294	0.08	
		(--)	桁軸直交	①	D25 @300	My : 66 Mz : 13	23	294	0.08	
基礎 1	S s - D 2	(++)	桁軸直交	①	D25 @300	My : 63 Mz : 13	22	294	0.08	
		(-+)	桁軸直交	①	D25 @300	My : 63 Mz : 13	22	294	0.08	
		(+-)	桁軸直交	①	D25 @300	My : 63 Mz : 13	22	294	0.08	
		(--)	桁軸直交	①	D25 @300	My : 63 Mz : 13	22	294	0.08	
基礎 1	S s - D 3	(++)	桁軸直交	①	D25 @300	My : 57 Mz : 12	20	294	0.07	
		(-+)	桁軸直交	①	D25 @300	My : 57 Mz : 13	20	294	0.07	
		(+-)	桁軸直交	①	D25 @300	My : 57 Mz : 13	20	294	0.07	
		(--)	桁軸直交	①	D25 @300	My : 57 Mz : 12	20	294	0.07	
基礎 1	S s - F 1	(++)	桁軸直交	①	D25 @300	My : 53 Mz : 11	18	294	0.07	
		(-+)	桁軸直交	①	D25 @300	My : 53 Mz : 11	18	294	0.07	
基礎 1	S s - F 2	(++)	桁軸直交	①	D25 @300	My : 57 Mz : 11	20	294	0.07	
		(-+)	桁軸直交	①	D25 @300	My : 57 Mz : 12	20	294	0.07	
基礎 1	S s - F 3	(++)	桁軸直交	①	D25 @300	My : 58 Mz : 13	20	294	0.07	
		(-+)	桁軸直交	①	D25 @300	My : 58 Mz : 12	20	294	0.07	
基礎 1	S s - N 1	(++)	桁軸直交	①	D25 @300	My : 74 Mz : 11	25	294	0.09	
		(-+)	桁軸直交	①	D25 @300	My : 74 Mz : 11	25	294	0.09	
基礎 1	S s - D 2	(++)	桁軸直交	②	D25 @300	My : 67 Mz : 12	23	294	0.08	
基礎 1	S s - D 2	(++)	桁軸直交	③	D25 @300	My : 67 Mz : 14	23	294	0.08	

表 4.6-12(4) フーチング(接続部)の曲げ・軸力系の破壊(鉄筋)に対する照査結果
(鋼桁 5, 基礎 2) (地盤改良(改良幅 2D 未満)考慮)

部材	地震動		加振方向	解析ケース	配筋	発生断面力		引張応力度 (N/mm ²) (a)	許容限界 (N/mm ²) (b)	照査値 (a/b)
						曲げモーメント (kN・m)				
基礎 2	S s - D 1	(++)	桁軸直交	①	D25 @300	My : 62 Mz : 19	22	294	0.08	
		(-+)	桁軸直交	①	D25 @300	My : 61 Mz : 19	21	294	0.08	
		(+-)	桁軸直交	①	D25 @300	My : 61 Mz : 18	21	294	0.08	
		(--)	桁軸直交	①	D25 @300	My : 62 Mz : 19	22	294	0.08	
基礎 2	S s - D 2	(++)	桁軸直交	①	D25 @300	My : 63 Mz : 18	22	294	0.08	
		(-+)	桁軸直交	①	D25 @300	My : 63 Mz : 18	22	294	0.08	
		(+-)	桁軸直交	①	D25 @300	My : 63 Mz : 18	22	294	0.08	
		(--)	桁軸直交	①	D25 @300	My : 63 Mz : 18	22	294	0.08	
基礎 2	S s - D 3	(++)	桁軸直交	①	D25 @300	My : 62 Mz : 18	22	294	0.08	
		(-+)	桁軸直交	①	D25 @300	My : 62 Mz : 18	22	294	0.08	
		(+-)	桁軸直交	①	D25 @300	My : 62 Mz : 18	22	294	0.08	
		(--)	桁軸直交	①	D25 @300	My : 62 Mz : 18	22	294	0.08	
基礎 2	S s - F 1	(++)	桁軸直交	①	D25 @300	My : 61 Mz : 16	21	294	0.08	
		(-+)	桁軸直交	①	D25 @300	My : 61 Mz : 16	21	294	0.08	
基礎 2	S s - F 2	(++)	桁軸直交	①	D25 @300	My : 63 Mz : 16	22	294	0.08	
		(-+)	桁軸直交	①	D25 @300	My : 63 Mz : 17	22	294	0.08	
基礎 2	S s - F 3	(++)	桁軸直交	①	D25 @300	My : 73 Mz : 18	25	294	0.09	
		(-+)	桁軸直交	①	D25 @300	My : 73 Mz : 17	25	294	0.09	
基礎 2	S s - N 1	(++)	桁軸直交	①	D25 @300	My : 67 Mz : 16	23	294	0.08	
		(-+)	桁軸直交	①	D25 @300	My : 67 Mz : 16	23	294	0.08	
基礎 2	S s - D 2	(++)	桁軸直交	②	D25 @300	My : 64 Mz : 18	22	294	0.08	
基礎 2	S s - D 2	(++)	桁軸直交	③	D25 @300	My : 61 Mz : 20	21	294	0.08	

表 4.6-12(5) フーチング(接続部)のせん断破壊に対する照査結果(鋼桁 5, 基礎 1)
(地盤改良(改良幅 2D 未満)考慮)

部材	地震動	加振方向	解析ケース	せん断補強筋	発生断面力		許容限界 (kN) (b)	照査値 (a/b)	
					せん断力 (kN)	照査用せん断力 (kN) (a)			
基礎 1	S s - D 1	(++)	桁軸直交	①	D22@300	248	261	4128	0.07
		(-+)	桁軸直交	①	D22@300	248	261	4128	0.07
		(+-)	桁軸直交	①	D22@300	248	261	4128	0.07
		(--)	桁軸直交	①	D22@300	248	261	4128	0.07
基礎 1	S s - D 2	(++)	桁軸直交	①	D22@300	237	249	4128	0.07
		(-+)	桁軸直交	①	D22@300	237	249	4128	0.07
		(+-)	桁軸直交	①	D22@300	237	249	4128	0.07
		(--)	桁軸直交	①	D22@300	237	249	4128	0.07
基礎 1	S s - D 3	(++)	桁軸直交	①	D22@300	216	227	4128	0.06
		(-+)	桁軸直交	①	D22@300	216	227	4128	0.06
		(+-)	桁軸直交	①	D22@300	216	227	4128	0.06
		(--)	桁軸直交	①	D22@300	216	227	4128	0.06
基礎 1	S s - F 1	(++)	桁軸直交	①	D22@300	200	210	4128	0.06
		(-+)	桁軸直交	①	D22@300	200	210	4128	0.06
基礎 1	S s - F 2	(++)	桁軸直交	①	D22@300	216	227	4128	0.06
		(-+)	桁軸直交	①	D22@300	216	227	4128	0.06
基礎 1	S s - F 3	(++)	桁軸直交	①	D22@300	219	230	4128	0.06
		(-+)	桁軸直交	①	D22@300	219	230	4128	0.06
基礎 1	S s - N 1	(++)	桁軸直交	①	D22@300	280	294	4128	0.08
		(-+)	桁軸直交	①	D22@300	280	294	4128	0.08
基礎 1	S s - D 2	(++)	桁軸直交	②	D22@300	253	266	4128	0.07
基礎 1	S s - D 2	(++)	桁軸直交	③	D22@300	251	264	4128	0.07

表 4.6-12(6) フーチング(接続部)のせん断破壊に対する照査結果(鋼桁 5, 基礎 2)
(地盤改良(改良幅 2D 未満)考慮)

部材	地震動	加振方向	解析ケース	せん断補強筋	発生断面力		許容限界 (kN) (b)	照査値 (a/b)	
					せん断力 (kN)	照査用せん断力 (kN) (a)			
基礎 2	S s - D 1	(++)	桁軸直交	①	D22@300	195	205	3675	0.06
		(-+)	桁軸直交	①	D22@300	192	202	3675	0.06
		(+-)	桁軸直交	①	D22@300	192	202	3675	0.06
		(--)	桁軸直交	①	D22@300	195	205	3675	0.06
基礎 2	S s - D 2	(++)	桁軸直交	①	D22@300	199	209	3675	0.06
		(-+)	桁軸直交	①	D22@300	199	209	3675	0.06
		(+-)	桁軸直交	①	D22@300	199	209	3675	0.06
		(--)	桁軸直交	①	D22@300	199	209	3675	0.06
基礎 2	S s - D 3	(++)	桁軸直交	①	D22@300	195	205	3675	0.06
		(-+)	桁軸直交	①	D22@300	195	205	3675	0.06
		(+-)	桁軸直交	①	D22@300	195	205	3675	0.06
		(--)	桁軸直交	①	D22@300	195	205	3675	0.06
基礎 2	S s - F 1	(++)	桁軸直交	①	D22@300	192	202	3675	0.06
		(-+)	桁軸直交	①	D22@300	192	202	3675	0.06
基礎 2	S s - F 2	(++)	桁軸直交	①	D22@300	199	209	3675	0.06
		(-+)	桁軸直交	①	D22@300	199	209	3675	0.06
基礎 2	S s - F 3	(++)	桁軸直交	①	D22@300	229	241	3675	0.07
		(-+)	桁軸直交	①	D22@300	229	241	3675	0.07
基礎 2	S s - N 1	(++)	桁軸直交	①	D22@300	211	222	3675	0.07
		(-+)	桁軸直交	①	D22@300	211	222	3675	0.07
基礎 2	S s - D 2	(++)	桁軸直交	②	D22@300	202	213	3675	0.06
基礎 2	S s - D 2	(++)	桁軸直交	③	D22@300	192	202	3675	0.06

表 4.6-13(1) フーチング(接続部)の曲げ・軸力系の破壊 (コンクリート) に対する照査結果
 (鋼桁 6, 基礎 1) (地盤改良 (改良幅 2D 未満) 非考慮)

部材	地震動		加振方向	解析ケース	発生断面力	曲げ圧縮応力度 (N/mm ²) (a)	許容限界 (N/mm ²) (b)	照査値 (a/b)
					曲げモーメント (kN・m)			
基礎 1	S s - D 1	(++)	桁軸直交	①	My : 34 Mz : 20	0.3	16.5	0.02
		(-+)	桁軸直交	①	My : 34 Mz : 20	0.3	16.5	0.02
		(+-)	桁軸直交	①	My : 34 Mz : 20	0.3	16.5	0.02
		(--)	桁軸直交	①	My : 34 Mz : 20	0.3	16.5	0.02
基礎 1	S s - D 2	(++)	桁軸直交	①	My : 33 Mz : 20	0.3	16.5	0.02
		(-+)	桁軸直交	①	My : 33 Mz : 20	0.3	16.5	0.02
		(+-)	桁軸直交	①	My : 33 Mz : 20	0.3	16.5	0.02
		(--)	桁軸直交	①	My : 33 Mz : 20	0.3	16.5	0.02
基礎 1	S s - D 3	(++)	桁軸直交	①	My : 33 Mz : 19	0.3	16.5	0.02
		(-+)	桁軸直交	①	My : 34 Mz : 19	0.3	16.5	0.02
		(+-)	桁軸直交	①	My : 34 Mz : 19	0.3	16.5	0.02
		(--)	桁軸直交	①	My : 33 Mz : 19	0.3	16.5	0.02
基礎 1	S s - F 1	(++)	桁軸直交	①	My : 28 Mz : 16	0.3	16.5	0.02
		(-+)	桁軸直交	①	My : 28 Mz : 16	0.3	16.5	0.02
基礎 1	S s - F 2	(++)	桁軸直交	①	My : 33 Mz : 17	0.3	16.5	0.02
		(-+)	桁軸直交	①	My : 33 Mz : 17	0.3	16.5	0.02
基礎 1	S s - F 3	(++)	桁軸直交	①	My : 30 Mz : 17	0.3	16.5	0.02
		(-+)	桁軸直交	①	My : 29 Mz : 17	0.3	16.5	0.02
基礎 1	S s - N 1	(++)	桁軸直交	①	My : 37 Mz : 17	0.3	16.5	0.02
		(-+)	桁軸直交	①	My : 37 Mz : 17	0.3	16.5	0.02
基礎 1	S s - N 1	(++)	桁軸直交	②	My : 37 Mz : 17	0.3	16.5	0.02
基礎 1	S s - N 1	(++)	桁軸直交	③	My : 37 Mz : 18	0.3	16.5	0.02
基礎 1	S s - N 1	(-+)	桁軸直交	②	My : 37 Mz : 17	0.3	16.5	0.02

表 4.6-13(2) フーチング(接続部)の曲げ・軸力系の破壊 (コンクリート) に対する照査結果
(鋼桁 6, 基礎 2) (地盤改良 (改良幅 2D 未満) 非考慮)

部材	地震動		加振方向	解析ケース	発生断面力		曲げ圧縮 応力度 (N/mm ²) (a)	許容限界 (N/mm ²) (b)	照査値 (a/b)
					曲げモーメント (kN・m)				
基礎2	S s - D 1	(++)	桁軸 直交	①	My : 34 Mz : 20	0.3	16.5	0.02	
		(-+)	桁軸 直交	①	My : 34 Mz : 20	0.3	16.5	0.02	
		(+-)	桁軸 直交	①	My : 34 Mz : 20	0.3	16.5	0.02	
		(--)	桁軸 直交	①	My : 34 Mz : 20	0.3	16.5	0.02	
基礎2	S s - D 2	(++)	桁軸 直交	①	My : 34 Mz : 20	0.3	16.5	0.02	
		(-+)	桁軸 直交	①	My : 34 Mz : 20	0.3	16.5	0.02	
		(+-)	桁軸 直交	①	My : 34 Mz : 20	0.3	16.5	0.02	
		(--)	桁軸 直交	①	My : 34 Mz : 20	0.3	16.5	0.02	
基礎2	S s - D 3	(++)	桁軸 直交	①	My : 34 Mz : 19	0.3	16.5	0.02	
		(-+)	桁軸 直交	①	My : 34 Mz : 19	0.3	16.5	0.02	
		(+-)	桁軸 直交	①	My : 34 Mz : 19	0.3	16.5	0.02	
		(--)	桁軸 直交	①	My : 34 Mz : 19	0.3	16.5	0.02	
基礎2	S s - F 1	(++)	桁軸 直交	①	My : 28 Mz : 16	0.3	16.5	0.02	
		(-+)	桁軸 直交	①	My : 28 Mz : 16	0.3	16.5	0.02	
基礎2	S s - F 2	(++)	桁軸 直交	①	My : 33 Mz : 17	0.3	16.5	0.02	
		(-+)	桁軸 直交	①	My : 33 Mz : 17	0.3	16.5	0.02	
基礎2	S s - F 3	(++)	桁軸 直交	①	My : 30 Mz : 17	0.3	16.5	0.02	
		(-+)	桁軸 直交	①	My : 30 Mz : 17	0.3	16.5	0.02	
基礎2	S s - N 1	(++)	桁軸 直交	①	My : 37 Mz : 17	0.3	16.5	0.02	
		(-+)	桁軸 直交	①	My : 37 Mz : 17	0.3	16.5	0.02	
基礎2	S s - N 1	(++)	桁軸 直交	②	My : 37 Mz : 17	0.3	16.5	0.02	
基礎2	S s - N 1	(++)	桁軸 直交	③	My : 37 Mz : 18	0.3	16.5	0.02	
基礎2	S s - N 1	(-+)	桁軸 直交	②	My : 37 Mz : 17	0.3	16.5	0.02	
基礎2	S s - N 1	(-+)	桁軸 直交	③	My : 37 Mz : 18	0.3	16.5	0.02	

表 4.6-13(3) フーチング(接続部)の曲げ・軸力系の破壊(鉄筋)に対する照査結果
(鋼桁 6, 基礎 1) (地盤改良(改良幅 2D 未満) 非考慮)

部材	地震動		加振方向	解析ケース	配筋	発生断面力		引張応力度 (N/mm ²) (a)	許容限界 (N/mm ²) (b)	照査値 (a/b)
						曲げモーメント (kN・m)				
基礎 1	S s - D 1	(++)	桁軸直交	①	D25 @300	My : 34 Mz : 20	12	294	0.05	
		(-+)	桁軸直交	①	D25 @300	My : 34 Mz : 20	12	294	0.05	
		(+-)	桁軸直交	①	D25 @300	My : 34 Mz : 20	12	294	0.05	
		(--)	桁軸直交	①	D25 @300	My : 34 Mz : 20	12	294	0.05	
基礎 1	S s - D 2	(++)	桁軸直交	①	D25 @300	My : 33 Mz : 20	12	294	0.05	
		(-+)	桁軸直交	①	D25 @300	My : 33 Mz : 20	12	294	0.05	
		(+-)	桁軸直交	①	D25 @300	My : 33 Mz : 20	12	294	0.05	
		(--)	桁軸直交	①	D25 @300	My : 33 Mz : 20	12	294	0.05	
基礎 1	S s - D 3	(++)	桁軸直交	①	D25 @300	My : 33 Mz : 19	12	294	0.05	
		(-+)	桁軸直交	①	D25 @300	My : 34 Mz : 19	12	294	0.05	
		(+-)	桁軸直交	①	D25 @300	My : 34 Mz : 19	12	294	0.05	
		(--)	桁軸直交	①	D25 @300	My : 33 Mz : 19	12	294	0.05	
基礎 1	S s - F 1	(++)	桁軸直交	①	D25 @300	My : 28 Mz : 16	10	294	0.04	
		(-+)	桁軸直交	①	D25 @300	My : 28 Mz : 16	10	294	0.04	
基礎 1	S s - F 2	(++)	桁軸直交	①	D25 @300	My : 33 Mz : 17	12	294	0.05	
		(-+)	桁軸直交	①	D25 @300	My : 33 Mz : 17	12	294	0.05	
基礎 1	S s - F 3	(++)	桁軸直交	①	D25 @300	My : 30 Mz : 17	11	294	0.04	
		(-+)	桁軸直交	①	D25 @300	My : 29 Mz : 17	11	294	0.04	
基礎 1	S s - N 1	(++)	桁軸直交	①	D25 @300	My : 37 Mz : 17	13	294	0.05	
		(-+)	桁軸直交	①	D25 @300	My : 37 Mz : 17	13	294	0.05	
基礎 1	S s - N 1	(++)	桁軸直交	②	D25 @300	My : 37 Mz : 17	13	294	0.05	
基礎 1	S s - N 1	(++)	桁軸直交	③	D25 @300	My : 37 Mz : 18	13	294	0.05	
基礎 1	S s - N 1	(-+)	桁軸直交	②	D25 @300	My : 37 Mz : 17	13	294	0.05	

表 4.6-13(4) フーチング(接続部)の曲げ・軸力系の破壊(鉄筋)に対する照査結果
(鋼桁 6, 基礎 2) (地盤改良(改良幅 2D 未満) 非考慮)

部材	地震動		加振方向	解析ケース	配筋	発生断面力		引張応力度 (N/mm ²) (a)	許容限界 (N/mm ²) (b)	照査値 (a/b)
						曲げモーメント (kN・m)				
基礎2	S s - D 1	(++)	桁軸直交	①	D25 @300	My : 34 Mz : 20	12	294	0.05	
		(-+)	桁軸直交	①	D25 @300	My : 34 Mz : 20	12	294	0.05	
		(+-)	桁軸直交	①	D25 @300	My : 34 Mz : 20	12	294	0.05	
		(--)	桁軸直交	①	D25 @300	My : 34 Mz : 20	12	294	0.05	
基礎2	S s - D 2	(++)	桁軸直交	①	D25 @300	My : 34 Mz : 20	12	294	0.05	
		(-+)	桁軸直交	①	D25 @300	My : 34 Mz : 20	12	294	0.05	
		(+-)	桁軸直交	①	D25 @300	My : 34 Mz : 20	12	294	0.05	
		(--)	桁軸直交	①	D25 @300	My : 34 Mz : 20	12	294	0.05	
基礎2	S s - D 3	(++)	桁軸直交	①	D25 @300	My : 34 Mz : 19	12	294	0.05	
		(-+)	桁軸直交	①	D25 @300	My : 34 Mz : 19	12	294	0.05	
		(+-)	桁軸直交	①	D25 @300	My : 34 Mz : 19	12	294	0.05	
		(--)	桁軸直交	①	D25 @300	My : 34 Mz : 19	12	294	0.05	
基礎2	S s - F 1	(++)	桁軸直交	①	D25 @300	My : 28 Mz : 16	10	294	0.04	
		(-+)	桁軸直交	①	D25 @300	My : 28 Mz : 16	10	294	0.04	
基礎2	S s - F 2	(++)	桁軸直交	①	D25 @300	My : 33 Mz : 17	12	294	0.05	
		(-+)	桁軸直交	①	D25 @300	My : 33 Mz : 17	12	294	0.05	
基礎2	S s - F 3	(++)	桁軸直交	①	D25 @300	My : 30 Mz : 17	11	294	0.04	
		(-+)	桁軸直交	①	D25 @300	My : 30 Mz : 17	11	294	0.04	
基礎2	S s - N 1	(++)	桁軸直交	①	D25 @300	My : 37 Mz : 17	13	294	0.05	
		(-+)	桁軸直交	①	D25 @300	My : 37 Mz : 17	13	294	0.05	
基礎2	S s - N 1	(++)	桁軸直交	②	D25 @300	My : 37 Mz : 17	13	294	0.05	
基礎2	S s - N 1	(++)	桁軸直交	③	D25 @300	My : 37 Mz : 18	13	294	0.05	
基礎2	S s - N 1	(-+)	桁軸直交	②	D25 @300	My : 37 Mz : 17	13	294	0.05	
基礎2	S s - N 1	(-+)	桁軸直交	③	D25 @300	My : 37 Mz : 18	13	294	0.05	

表 4.6-13(5) フーチング(接続部)のせん断破壊に対する照査結果(鋼桁 6, 基礎 1)
(地盤改良(改良幅 2D 未満)非考慮)

部材	地震動	加振方向	解析ケース	せん断補強筋	発生断面力		許容限界 (kN) (b)	照査値 (a/b)	
					せん断力 (kN)	照査用 せん断力 (kN) (a)			
基礎 1	S s - D 1	(++)	桁軸直交	①	D22@300	106	112	4962	0.03
		(-+)	桁軸直交	①	D22@300	106	112	4962	0.03
		(+-)	桁軸直交	①	D22@300	106	112	4962	0.03
		(--)	桁軸直交	①	D22@300	106	112	4962	0.03
基礎 1	S s - D 2	(++)	桁軸直交	①	D22@300	103	109	4962	0.03
		(-+)	桁軸直交	①	D22@300	103	109	4962	0.03
		(+-)	桁軸直交	①	D22@300	103	109	4962	0.03
		(--)	桁軸直交	①	D22@300	103	109	4962	0.03
基礎 1	S s - D 3	(++)	桁軸直交	①	D22@300	103	109	4962	0.03
		(-+)	桁軸直交	①	D22@300	106	112	4962	0.03
		(+-)	桁軸直交	①	D22@300	106	112	4962	0.03
		(--)	桁軸直交	①	D22@300	103	109	4962	0.03
基礎 1	S s - F 1	(++)	桁軸直交	①	D22@300	87	92	4962	0.02
		(-+)	桁軸直交	①	D22@300	87	92	4962	0.02
基礎 1	S s - F 2	(++)	桁軸直交	①	D22@300	103	109	4962	0.03
		(-+)	桁軸直交	①	D22@300	103	109	4962	0.03
基礎 1	S s - F 3	(++)	桁軸直交	①	D22@300	94	99	4962	0.02
		(-+)	桁軸直交	①	D22@300	91	96	4962	0.02
基礎 1	S s - N 1	(++)	桁軸直交	①	D22@300	118	124	4962	0.03
		(-+)	桁軸直交	①	D22@300	118	124	4962	0.03
基礎 1	S s - N 1	(++)	桁軸直交	②	D22@300	118	124	4962	0.03
基礎 1	S s - N 1	(++)	桁軸直交	③	D22@300	118	124	4962	0.03
基礎 1	S s - N 1	(-+)	桁軸直交	②	D22@300	118	124	4962	0.03
基礎 1	S s - N 1	(-+)	桁軸直交	③	D22@300	118	124	4962	0.03

表 4.6-13(6) フーチング(接続部)のせん断破壊に対する照査結果(鋼桁 6, 基礎 2)
(地盤改良(改良幅 2D 未満)非考慮)

部材	地震動	加振方向	解析ケース	せん断補強筋	発生断面力		許容限界 (kN) (b)	照査値 (a/b)	
					せん断力 (kN)	照査用 せん断力 (kN) (a)			
基礎 2	S s - D 1	(++)	桁軸直交	①	D22@300	106	112	4962	0.03
		(-+)	桁軸直交	①	D22@300	106	112	4962	0.03
		(+-)	桁軸直交	①	D22@300	106	112	4962	0.03
		(--)	桁軸直交	①	D22@300	106	112	4962	0.03
基礎 2	S s - D 2	(++)	桁軸直交	①	D22@300	106	112	4962	0.03
		(-+)	桁軸直交	①	D22@300	106	112	4962	0.03
		(+-)	桁軸直交	①	D22@300	106	112	4962	0.03
		(--)	桁軸直交	①	D22@300	106	112	4962	0.03
基礎 2	S s - D 3	(++)	桁軸直交	①	D22@300	106	112	4962	0.03
		(-+)	桁軸直交	①	D22@300	106	112	4962	0.03
		(+-)	桁軸直交	①	D22@300	106	112	4962	0.03
		(--)	桁軸直交	①	D22@300	106	112	4962	0.03
基礎 2	S s - F 1	(++)	桁軸直交	①	D22@300	87	92	4962	0.02
		(-+)	桁軸直交	①	D22@300	87	92	4962	0.02
基礎 2	S s - F 2	(++)	桁軸直交	①	D22@300	103	109	4962	0.03
		(-+)	桁軸直交	①	D22@300	103	109	4962	0.03
基礎 2	S s - F 3	(++)	桁軸直交	①	D22@300	94	99	4962	0.02
		(-+)	桁軸直交	①	D22@300	94	99	4962	0.02
基礎 2	S s - N 1	(++)	桁軸直交	①	D22@300	118	124	4962	0.03
		(-+)	桁軸直交	①	D22@300	118	124	4962	0.03
基礎 2	S s - N 1	(++)	桁軸直交	②	D22@300	118	124	4962	0.03
基礎 2	S s - N 1	(++)	桁軸直交	③	D22@300	118	124	4962	0.03
基礎 2	S s - N 1	(-+)	桁軸直交	②	D22@300	118	124	4962	0.03
基礎 2	S s - N 1	(-+)	桁軸直交	③	D22@300	118	124	4962	0.03

表 4.6-14(1) フーチング(接続部)の曲げ・軸力系の破壊 (コンクリート) に対する照査結果
(鋼桁 6, 基礎 1) (地盤改良 (改良幅 2D 未満) 考慮)

部材	地震動		加振方向	解析ケース	発生断面力	曲げ圧縮応力度 (N/mm ²) (a)	許容限界 (N/mm ²) (b)	照査値 (a/b)
					曲げモーメント (kN・m)			
基礎 1	S s - D 1	(++)	桁軸直交	①	My : 48 Mz : 18	0.4	16.5	0.03
		(-+)	桁軸直交	①	My : 48 Mz : 18	0.4	16.5	0.03
		(+-)	桁軸直交	①	My : 48 Mz : 18	0.4	16.5	0.03
		(--)	桁軸直交	①	My : 48 Mz : 18	0.4	16.5	0.03
基礎 1	S s - D 2	(++)	桁軸直交	①	My : 50 Mz : 18	0.4	16.5	0.03
		(-+)	桁軸直交	①	My : 50 Mz : 18	0.4	16.5	0.03
		(+-)	桁軸直交	①	My : 50 Mz : 18	0.4	16.5	0.03
		(--)	桁軸直交	①	My : 50 Mz : 18	0.4	16.5	0.03
基礎 1	S s - D 3	(++)	桁軸直交	①	My : 44 Mz : 18	0.4	16.5	0.03
		(-+)	桁軸直交	①	My : 44 Mz : 17	0.4	16.5	0.03
		(+-)	桁軸直交	①	My : 44 Mz : 17	0.4	16.5	0.03
		(--)	桁軸直交	①	My : 44 Mz : 18	0.4	16.5	0.03
基礎 1	S s - F 1	(++)	桁軸直交	①	My : 45 Mz : 16	0.4	16.5	0.03
		(-+)	桁軸直交	①	My : 44 Mz : 15	0.4	16.5	0.03
基礎 1	S s - F 2	(++)	桁軸直交	①	My : 46 Mz : 17	0.4	16.5	0.03
		(-+)	桁軸直交	①	My : 46 Mz : 16	0.4	16.5	0.03
基礎 1	S s - F 3	(++)	桁軸直交	①	My : 52 Mz : 17	0.4	16.5	0.03
		(-+)	桁軸直交	①	My : 52 Mz : 17	0.4	16.5	0.03
基礎 1	S s - N 1	(++)	桁軸直交	①	My : 56 Mz : 16	0.5	16.5	0.04
		(-+)	桁軸直交	①	My : 56 Mz : 16	0.5	16.5	0.04
基礎 1	S s - N 1	(++)	桁軸直交	②	My : 56 Mz : 16	0.5	16.5	0.04
基礎 1	S s - N 1	(++)	桁軸直交	③	My : 56 Mz : 16	0.5	16.5	0.04

表 4.6-14(2) フーチング(接続部)の曲げ・軸力系の破壊 (コンクリート) に対する照査結果
(鋼桁 6, 基礎 2) (地盤改良 (改良幅 2D 未満) 考慮)

部材	地震動	加振方向	解析ケース	発生断面力		曲げ圧縮応力度 (N/mm ²) (a)	許容限界 (N/mm ²) (b)	照査値 (a/b)
				曲げモーメント (kN・m)				
基礎2	S s - D 1	(++)	桁軸直交	①	My : 45 Mz : 18	0.4	16.5	0.03
		(-+)	桁軸直交	①	My : 45 Mz : 18	0.4	16.5	0.03
		(+-)	桁軸直交	①	My : 45 Mz : 18	0.4	16.5	0.03
		(--)	桁軸直交	①	My : 45 Mz : 18	0.4	16.5	0.03
基礎2	S s - D 2	(++)	桁軸直交	①	My : 46 Mz : 18	0.4	16.5	0.03
		(-+)	桁軸直交	①	My : 46 Mz : 18	0.4	16.5	0.03
		(+-)	桁軸直交	①	My : 46 Mz : 18	0.4	16.5	0.03
		(--)	桁軸直交	①	My : 46 Mz : 18	0.4	16.5	0.03
基礎2	S s - D 3	(++)	桁軸直交	①	My : 40 Mz : 18	0.3	16.5	0.02
		(-+)	桁軸直交	①	My : 40 Mz : 17	0.3	16.5	0.02
		(+-)	桁軸直交	①	My : 40 Mz : 17	0.3	16.5	0.02
		(--)	桁軸直交	①	My : 40 Mz : 18	0.3	16.5	0.02
基礎2	S s - F 1	(++)	桁軸直交	①	My : 41 Mz : 16	0.3	16.5	0.02
		(-+)	桁軸直交	①	My : 40 Mz : 15	0.3	16.5	0.02
基礎2	S s - F 2	(++)	桁軸直交	①	My : 46 Mz : 17	0.4	16.5	0.03
		(-+)	桁軸直交	①	My : 46 Mz : 16	0.4	16.5	0.03
基礎2	S s - F 3	(++)	桁軸直交	①	My : 48 Mz : 17	0.4	16.5	0.03
		(-+)	桁軸直交	①	My : 49 Mz : 17	0.4	16.5	0.03
基礎2	S s - N 1	(++)	桁軸直交	①	My : 52 Mz : 16	0.4	16.5	0.03
		(-+)	桁軸直交	①	My : 52 Mz : 16	0.4	16.5	0.03
基礎2	S s - N 1	(++)	桁軸直交	②	My : 52 Mz : 16	0.4	16.5	0.03
基礎2	S s - N 1	(++)	桁軸直交	③	My : 52 Mz : 16	0.4	16.5	0.03

表 4.6-14(3) フーチング(接続部)の曲げ・軸力系の破壊(鉄筋)に対する照査結果
(鋼桁 6, 基礎 1) (地盤改良(改良幅 2D 未満)考慮)

部材	地震動	加振方向	解析ケース	配筋	発生断面力		引張応力度 (N/mm ²) (a)	許容限界 (N/mm ²) (b)	照査値 (a/b)
					曲げモーメント (kN・m)				
基礎 1	S s - D 1	(++)	桁軸直交	①	D25 @300	My : 48 Mz : 18	17	294	0.06
		(-+)	桁軸直交	①	D25 @300	My : 48 Mz : 18	17	294	0.06
		(+-)	桁軸直交	①	D25 @300	My : 48 Mz : 18	17	294	0.06
		(--)	桁軸直交	①	D25 @300	My : 48 Mz : 18	17	294	0.06
基礎 1	S s - D 2	(++)	桁軸直交	①	D25 @300	My : 50 Mz : 18	18	294	0.07
		(-+)	桁軸直交	①	D25 @300	My : 50 Mz : 18	18	294	0.07
		(+-)	桁軸直交	①	D25 @300	My : 50 Mz : 18	18	294	0.07
		(--)	桁軸直交	①	D25 @300	My : 50 Mz : 18	18	294	0.07
基礎 1	S s - D 3	(++)	桁軸直交	①	D25 @300	My : 44 Mz : 18	16	294	0.06
		(-+)	桁軸直交	①	D25 @300	My : 44 Mz : 17	16	294	0.06
		(+-)	桁軸直交	①	D25 @300	My : 44 Mz : 17	16	294	0.06
		(--)	桁軸直交	①	D25 @300	My : 44 Mz : 18	16	294	0.06
基礎 1	S s - F 1	(++)	桁軸直交	①	D25 @300	My : 45 Mz : 16	16	294	0.06
		(-+)	桁軸直交	①	D25 @300	My : 44 Mz : 15	16	294	0.06
基礎 1	S s - F 2	(++)	桁軸直交	①	D25 @300	My : 46 Mz : 17	16	294	0.06
		(-+)	桁軸直交	①	D25 @300	My : 46 Mz : 16	16	294	0.06
基礎 1	S s - F 3	(++)	桁軸直交	①	D25 @300	My : 52 Mz : 17	18	294	0.07
		(-+)	桁軸直交	①	D25 @300	My : 52 Mz : 17	18	294	0.07
基礎 1	S s - N 1	(++)	桁軸直交	①	D25 @300	My : 56 Mz : 16	20	294	0.07
		(-+)	桁軸直交	①	D25 @300	My : 56 Mz : 16	20	294	0.07
基礎 1	S s - N 1	(++)	桁軸直交	②	D25 @300	My : 56 Mz : 16	20	294	0.07
基礎 1	S s - N 1	(++)	桁軸直交	③	D25 @300	My : 56 Mz : 16	20	294	0.07

表 4.6-14(4) フーチング(接続部)の曲げ・軸力系の破壊(鉄筋)に対する照査結果
(鋼桁 6, 基礎 2) (地盤改良(改良幅 2D 未満)考慮)

部材	地震動	加振方向	解析ケース	配筋	発生断面力		引張応力度 (N/mm ²) (a)	許容限界 (N/mm ²) (b)	照査値 (a/b)
					曲げモーメント (kN・m)				
基礎2	S s - D 1	(++)	桁軸直交	①	D25 @300	My : 45 Mz : 18	16	294	0.06
		(-+)	桁軸直交	①	D25 @300	My : 45 Mz : 18	16	294	0.06
		(+-)	桁軸直交	①	D25 @300	My : 45 Mz : 18	16	294	0.06
		(--)	桁軸直交	①	D25 @300	My : 45 Mz : 18	16	294	0.06
基礎2	S s - D 2	(++)	桁軸直交	①	D25 @300	My : 46 Mz : 18	16	294	0.06
		(-+)	桁軸直交	①	D25 @300	My : 46 Mz : 18	16	294	0.06
		(+-)	桁軸直交	①	D25 @300	My : 46 Mz : 18	16	294	0.06
		(--)	桁軸直交	①	D25 @300	My : 46 Mz : 18	16	294	0.06
基礎2	S s - D 3	(++)	桁軸直交	①	D25 @300	My : 40 Mz : 18	14	294	0.05
		(-+)	桁軸直交	①	D25 @300	My : 40 Mz : 17	14	294	0.05
		(+-)	桁軸直交	①	D25 @300	My : 40 Mz : 17	14	294	0.05
		(--)	桁軸直交	①	D25 @300	My : 40 Mz : 18	14	294	0.05
基礎2	S s - F 1	(++)	桁軸直交	①	D25 @300	My : 41 Mz : 16	15	294	0.05
		(-+)	桁軸直交	①	D25 @300	My : 40 Mz : 15	14	294	0.05
基礎2	S s - F 2	(++)	桁軸直交	①	D25 @300	My : 46 Mz : 17	16	294	0.06
		(-+)	桁軸直交	①	D25 @300	My : 46 Mz : 16	16	294	0.06
基礎2	S s - F 3	(++)	桁軸直交	①	D25 @300	My : 48 Mz : 17	17	294	0.06
		(-+)	桁軸直交	①	D25 @300	My : 49 Mz : 17	17	294	0.06
基礎2	S s - N 1	(++)	桁軸直交	①	D25 @300	My : 52 Mz : 16	18	294	0.07
		(-+)	桁軸直交	①	D25 @300	My : 52 Mz : 16	18	294	0.07
基礎2	S s - N 1	(++)	桁軸直交	②	D25 @300	My : 52 Mz : 16	18	294	0.07
基礎2	S s - N 1	(++)	桁軸直交	③	D25 @300	My : 52 Mz : 16	18	294	0.07

表 4.6-14(5) フーチング(接続部)のせん断破壊に対する照査結果(鋼桁 6, 基礎 1)
(地盤改良(改良幅 2D 未満)考慮)

部材	地震動	加振方向	解析ケース	せん断補強筋	発生断面力		許容限界 (kN) (b)	照査値 (a/b)	
					せん断力 (kN)	照査用 せん断力 (kN) (a)			
基礎 1	S s - D 1	(++)	桁軸直交	①	D22@300	150	158	4962	0.04
		(-+)	桁軸直交	①	D22@300	150	158	4962	0.04
		(+-)	桁軸直交	①	D22@300	150	158	4962	0.04
		(--)	桁軸直交	①	D22@300	150	158	4962	0.04
基礎 1	S s - D 2	(++)	桁軸直交	①	D22@300	157	165	4962	0.04
		(-+)	桁軸直交	①	D22@300	157	165	4962	0.04
		(+-)	桁軸直交	①	D22@300	157	165	4962	0.04
		(--)	桁軸直交	①	D22@300	157	165	4962	0.04
基礎 1	S s - D 3	(++)	桁軸直交	①	D22@300	138	145	4962	0.03
		(-+)	桁軸直交	①	D22@300	138	145	4962	0.03
		(+-)	桁軸直交	①	D22@300	138	145	4962	0.03
		(--)	桁軸直交	①	D22@300	138	145	4962	0.03
基礎 1	S s - F 1	(++)	桁軸直交	①	D22@300	141	149	4962	0.04
基礎 1	S s - F 2	(++)	桁軸直交	①	D22@300	145	153	4962	0.04
基礎 1	S s - F 3	(++)	桁軸直交	①	D22@300	165	174	4962	0.04
基礎 1	S s - N 1	(++)	桁軸直交	①	D22@300	177	186	4962	0.04
基礎 1	S s - N 1	(++)	桁軸直交	②	D22@300	177	186	4962	0.04
基礎 1	S s - N 1	(++)	桁軸直交	③	D22@300	177	186	4962	0.04

表 4.6-14(6) フーチング(接続部)のせん断破壊に対する照査結果(鋼桁 6, 基礎 2)
(地盤改良(改良幅 2D 未満)考慮)

部材	地震動	加振方向	解析ケース	せん断補強筋	発生断面力		許容限界 (kN) (b)	照査値 (a/b)	
					せん断力 (kN)	照査用 せん断力 (kN) (a)			
基礎 2	S s - D 1	(++)	桁軸直交	①	D22@300	141	149	4962	0.04
		(-+)	桁軸直交	①	D22@300	141	149	4962	0.04
		(+-)	桁軸直交	①	D22@300	141	149	4962	0.04
		(--)	桁軸直交	①	D22@300	141	149	4962	0.04
基礎 2	S s - D 2	(++)	桁軸直交	①	D22@300	145	153	4962	0.04
		(-+)	桁軸直交	①	D22@300	145	153	4962	0.04
		(+-)	桁軸直交	①	D22@300	145	153	4962	0.04
		(--)	桁軸直交	①	D22@300	145	153	4962	0.04
基礎 2	S s - D 3	(++)	桁軸直交	①	D22@300	126	133	4962	0.03
		(-+)	桁軸直交	①	D22@300	126	133	4962	0.03
		(+-)	桁軸直交	①	D22@300	126	133	4962	0.03
		(--)	桁軸直交	①	D22@300	126	133	4962	0.03
基礎 2	S s - F 1	(++)	桁軸直交	①	D22@300	130	137	4962	0.03
基礎 2	S s - F 2	(++)	桁軸直交	①	D22@300	145	153	4962	0.04
基礎 2	S s - F 3	(++)	桁軸直交	①	D22@300	150	158	4962	0.04
基礎 2	S s - N 1	(++)	桁軸直交	①	D22@300	165	174	4962	0.04
基礎 2	S s - N 1	(++)	桁軸直交	②	D22@300	165	174	4962	0.04
基礎 2	S s - N 1	(++)	桁軸直交	③	D22@300	144	152	4962	0.04

4.7 鋼管杭及び場所打ちコンクリート杭

4.7.1 鋼桁 1

鋼桁 1 の鋼管杭及び場所打ちコンクリート杭の断面計算に用いた断面諸元を表 4.7-1 に、鋼管杭及び場所打ちコンクリート杭の評価位置及び杭頭配筋概要図を図 4.7-1 に示す。

表 4.7-1(1) 鋼管杭及び場所打ちコンクリート杭断面諸元 (鋼桁 1)

断面	杭種		設置標高	板厚* (mm)	断面積 (mm ²)	断面係数 (mm ³)
鋼桁 1 (基礎 1)	φ 1500	SM570 (t =22mm)	(上杭) O. P. +10. 0m~ O. P. +7. 1m	21	0. 974×10 ⁵	0. 355×10 ⁸
		SKK490 (t =22mm)	(中杭) O. P. +7. 1m~ O. P. +4. 8m	21	0. 974×10 ⁵	0. 355×10 ⁸
		SKK490 (t =16mm)	(下杭) O. P. +4. 8m~ O. P. -14. 965m	15	0. 699×10 ⁵	0. 256×10 ⁸
鋼桁 1 (基礎 2)	φ 1700	場所打ち コンクリー ト杭 (鋼管杭巻 立)	(上杭) O. P. +10. 3m~ O. P. +1. 9m	25 (鋼管杭)	1. 264×10 ⁵	0. 521×10 ⁸
	φ 2000	場所打ち コンクリー ト杭	(下杭) O. P. +1. 9m~ O. P. -15. 408m	-	3. 142×10 ⁶	9. 251×10 ⁸

注記* : 道路橋示方書 (I 共通編・IV 下部構造編) ・同解説 (日本道路協会, 平成 14 年 3 月) に基づき腐食代 1mm を考慮する。杭体の断面照査及び杭の曲げ剛性を算出する際は腐食代 1mm による断面積の低減を考慮する。

表 4.7-1(2) 鋼管杭及び場所打ちコンクリート杭（杭頭）の仮想鉄筋コンクリート断面諸元
（鋼桁 1）

断面	杭径 (mm)	仮想 RC 断面 の径 (mm)	コンクリート		杭頭補強筋		
			設計基準強度 (N/mm ²)	材質	鉄筋径	本数 (本)	配置半径 (mm)
鋼桁 1 (基礎 1)	1500	1900	50	SD490	D51	28 (24-4)	640, 440
鋼桁 1 (基礎 2)	1700	2100	50	SD490	D51	38 (24-14)	740, 470

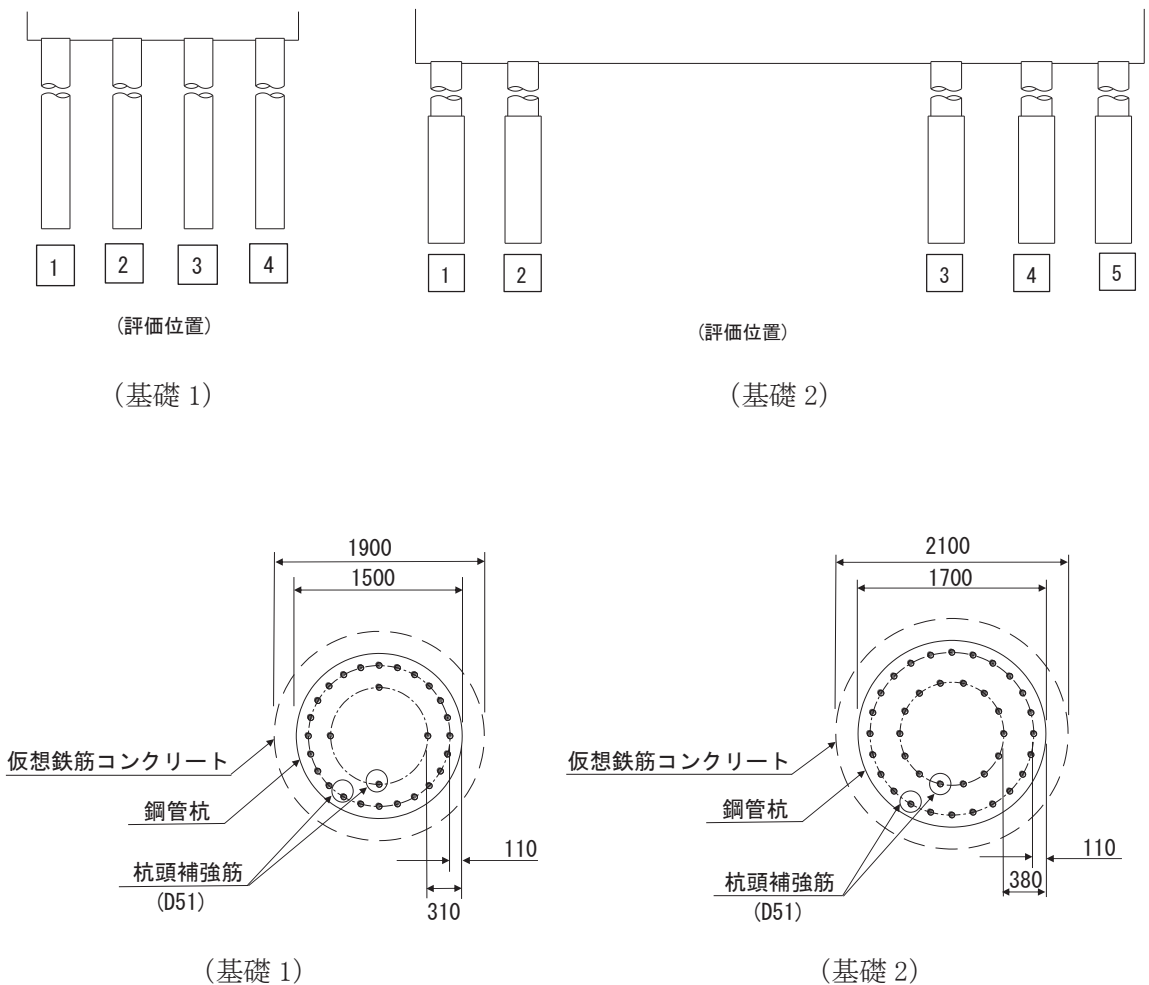


図 4.7-1 杭頭配筋概要図（鋼桁 1）

(1) 曲げ・軸力系の破壊の照査

鋼桁1の鋼管杭及び場所打ちコンクリート杭における曲げ・軸力系の破壊に対する照査結果を表4.7-2～表4.7-3に示す。

この結果から、鋼管杭及び場所打ちコンクリート杭における曲げ・軸力系の発生応力が許容限界以下であることを確認した。

表4.7-2(1) 鋼管杭の曲げ・軸力系の破壊に対する照査結果
(鋼桁1, 基礎1, 桁軸直交方向加振時)

部材	地震動		杭		加振方向	解析ケース	発生断面力		降伏曲げモーメント (kN・m) (b)	照査値 (a/b)
			杭番号	評価位置			曲げモーメント (kN・m) (a)	軸力 (kN)		
基礎1	S s - D 1	(++)	杭4	上杭	桁軸直交	①	834	2333	15119	0.06
			杭2	中杭			48	1693	10562	0.01
			杭3	下杭			49	1678	7463	0.01
		(-+)	杭4	上杭	桁軸直交	①	863	2971	14887	0.06
			杭2	中杭			49	1708	10556	0.01
			杭2	下杭			49	1698	7456	0.01
		(+-)	杭4	上杭	桁軸直交	①	865	2509	15055	0.06
			杭2	中杭			47	1530	10621	0.01
			杭3	下杭			49	1770	7429	0.01
		(--)	杭4	上杭	桁軸直交	①	858	2546	15042	0.06
			杭1	中杭			47	1498	10633	0.01
			杭2	下杭			49	1790	7422	0.01
基礎1	S s - D 2	(++)	杭4	上杭	桁軸直交	①	900	2336	15118	0.06
			杭3	中杭			55	1851	10504	0.01
			杭4	下杭			52	1383	7571	0.01
		(-+)	杭4	上杭	桁軸直交	①	942	2946	14896	0.07
			杭2	中杭			56	1493	10635	0.01
			杭2	下杭			52	1543	7512	0.01
		(+-)	杭4	上杭	桁軸直交	①	890	2722	14978	0.06
			杭4	中杭			57	2062	10427	0.01
			杭4	下杭			52	1524	7519	0.01
		(--)	杭4	上杭	桁軸直交	①	877	2755	14966	0.06
			杭2	中杭			59	1711	10555	0.01
			杭2	下杭			54	1729	7444	0.01
基礎1	S s - D 3	(++)	杭4	上杭	桁軸直交	①	812	2434	15083	0.06
			杭1	中杭			45	1763	10536	0.01
			杭4	下杭			42	1475	7537	0.01
		(-+)	杭4	上杭	桁軸直交	①	816	2522	15050	0.06
			杭1	中杭			46	1495	10634	0.01
			杭1	下杭			43	1561	7506	0.01
		(+-)	杭4	上杭	桁軸直交	①	775	2348	15114	0.06
			杭4	中杭			45	1577	10604	0.01
			杭4	下杭			42	1524	7519	0.01
		(--)	杭4	上杭	桁軸直交	①	765	2501	15058	0.06
			杭1	中杭			47	1624	10587	0.01
			杭2	下杭			43	1652	7472	0.01

表 4.7-2(2) 鋼管杭の曲げ・軸力系の破壊に対する照査結果
(鋼桁 1, 基礎 1, 桁軸直交方向加振時)

部材	地震動		杭		加振方向	解析ケース	発生断面力		降伏曲げモーメント (kN・m) (b)	照査値 (a/b)
			杭番号	評価位置			曲げモーメント (kN・m) (a)	軸力 (kN)		
基礎 1	S s - F 1	(++)	杭4	上杭	桁軸直交	①	798	2864	14926	0.06
			杭2	中杭			38	1448	10651	0.01
			杭3	下杭			37	1802	7417	0.01
		(-+)	杭4	上杭	桁軸直交	①	737	2115	15199	0.05
			杭2	中杭			37	1587	10600	0.01
			杭2	下杭			37	1822	7410	0.01
基礎 1	S s - F 2	(++)	杭4	上杭	桁軸直交	①	826	2609	15019	0.06
			杭2	中杭			45	1569	10607	0.01
			杭3	下杭			45	1668	7466	0.01
		(-+)	杭4	上杭	桁軸直交	①	888	3100	14840	0.06
			杭1	中杭			43	1628	10585	0.01
			杭2	下杭			45	1688	7459	0.01
基礎 1	S s - F 3	(++)	杭4	上杭	桁軸直交	①	816	3217	14797	0.06
			杭1	中杭			52	1993	10453	0.01
			杭2	下杭			47	1810	7415	0.01
		(-+)	杭4	上杭	桁軸直交	①	824	2803	14948	0.06
			杭4	中杭			50	1917	10480	0.01
			杭4	下杭			46	1620	7484	0.01
基礎 1	S s - N 1	(++)	杭4	上杭	桁軸直交	①	962	3001	14876	0.07
			杭1	中杭			43	1538	10618	0.01
			杭2	下杭			45	1836	7405	0.01
		(-+)	杭1	上杭	桁軸直交	①	764	3156	14820	0.06
			杭4	中杭			41	1497	10633	0.01
			杭2	下杭			45	1836	7405	0.01
基礎 1	S s - D 1	(+-)	杭3	上杭	桁軸直交	②	798	1879	15285	0.06
			杭2	中杭			34	1652	10577	0.01
			杭3	下杭			30	1750	7436	0.01
基礎 1	S s - D 1	(+-)	杭4	上杭	桁軸直交	③	1123	2821	14942	0.08
			杭4	中杭			74	2638	10217	0.01
			杭3	下杭			86	1773	7428	0.02

表 4.7-2(3) 鋼管杭の曲げ・軸力系の破壊に対する照査結果
(鋼桁 1, 基礎 1, 桁軸方向加振時)

部材	地震動		杭		加振方向	解析ケース	発生断面力		降伏曲げモーメント (kN・m) (b)	照査値 (a/b)
			杭番号	評価位置			曲げモーメント (kN・m) (a)	軸力 (kN)		
基礎 1	S s - D 1	(++)	杭2	上杭	桁軸	①	8230	1343	15480	0.54
			杭2	中杭			80	1669	10570	0.01
			杭2	下杭			57	1694	7457	0.01
		(-+)	杭2	上杭	桁軸	①	8907	1883	15283	0.59
			杭2	中杭			78	1674	10569	0.01
			杭2	下杭			57	1697	7456	0.01
		(+ -)	杭2	上杭	桁軸	①	8309	1799	15314	0.55
			杭2	中杭			81	1686	10564	0.01
			杭2	下杭			58	1691	7458	0.01
		(--)	杭2	上杭	桁軸	①	9199	1952	15258	0.61
			杭2	中杭			77	1691	10562	0.01
			杭2	下杭			57	1695	7457	0.01
基礎 1	S s - D 2	(++)	杭2	上杭	桁軸	①	11287	1935	15264	0.74
			杭2	中杭			87	1598	10596	0.01
			杭2	下杭			62	1632	7480	0.01
		(-+)	杭2	上杭	桁軸	①	10695	1988	15245	0.71
			杭2	中杭			89	1612	10591	0.01
			杭2	下杭			61	1643	7476	0.01
		(+ -)	杭2	上杭	桁軸	①	10799	1467	15435	0.70
			杭2	中杭			86	1745	10543	0.01
			杭2	下杭			62	1741	7440	0.01
		(--)	杭2	上杭	桁軸	①	10691	1441	15444	0.70
			杭2	中杭			89	1766	10535	0.01
			杭2	下杭			61	1753	7435	0.01
基礎 1	S s - D 3	(++)	杭2	上杭	桁軸	①	10267	1791	15317	0.68
			杭2	中杭			86	1757	10538	0.01
			杭2	下杭			55	1727	7445	0.01
		(-+)	杭2	上杭	桁軸	①	9145	1702	15349	0.60
			杭2	中杭			82	1756	10539	0.01
			杭2	下杭			54	1729	7444	0.01
		(+ -)	杭2	上杭	桁軸	①	10113	1593	15389	0.66
			杭2	中杭			84	1616	10590	0.01
			杭2	下杭			54	1660	7469	0.01
		(--)	杭2	上杭	桁軸	①	9298	1505	15421	0.61
			杭2	中杭			84	1617	10589	0.01
			杭2	下杭			54	1662	7469	0.01

表 4.7-2(4) 鋼管杭の曲げ・軸力系の破壊に対する照査結果
(鋼桁 1, 基礎 1, 桁軸方向加振時)

部材	地震動		杭		加振方向	解析ケース	発生断面力		降伏曲げモーメント (kN・m) (b)	照査値 (a/b)
			杭番号	評価位置			曲げモーメント (kN・m) (a)	軸力 (kN)		
基礎 1	S s - F 1	(++)	杭2	上杭	桁軸	①	7837	1586	15391	0.51
			杭2	中杭			59	1613	10591	0.01
			杭2	下杭			45	1664	7468	0.01
		(+-)	杭2	上杭	桁軸	①	7452	1774	15323	0.49
			杭2	中杭			60	1615	10590	0.01
			杭2	下杭			45	1666	7467	0.01
基礎 1	S s - F 2	(++)	杭2	上杭	桁軸	①	7543	2019	15234	0.50
			杭2	中杭			68	1705	10557	0.01
			杭2	下杭			51	1635	7479	0.01
		(+-)	杭2	上杭	桁軸	①	8194	2040	15226	0.54
			杭2	中杭			69	1694	10561	0.01
			杭2	下杭			50	1645	7475	0.01
基礎 1	S s - F 3	(++)	杭2	上杭	桁軸	①	8060	1570	15397	0.53
			杭2	中杭			74	1903	10485	0.01
			杭2	下杭			58	1873	7391	0.01
		(+-)	杭2	上杭	桁軸	①	8971	1960	15255	0.59
			杭4	中杭			76	1811	10519	0.01
			杭2	下杭			58	1865	7394	0.01
基礎 1	S s - N 1	(++)	杭2	上杭	桁軸	①	6957	1876	15286	0.46
			杭2	中杭			74	1820	10515	0.01
			杭2	下杭			55	1806	7416	0.01
		(+-)	杭2	上杭	桁軸	①	8031	1687	15355	0.53
			杭4	中杭			79	1725	10550	0.01
			杭2	下杭			56	1801	7418	0.01
基礎 1	S s - D 1	(+-)	杭2	上杭	桁軸	②	9260	1342	15480	0.60
			杭2	中杭			61	1764	10536	0.01
			杭2	下杭			33	1672	7465	0.01
基礎 1	S s - D 1	(+-)	杭2	上杭	桁軸	③	8987	1483	15429	0.59
			杭2	中杭			114	1764	10536	0.02
			杭2	下杭			98	1729	7444	0.02
基礎 1	S s - D 2	(++)	杭2	上杭	桁軸	②	11290	1820	15306	0.74
			杭2	中杭			84	1711	10555	0.01
			杭2	下杭			41	1631	7480	0.01
基礎 1	S s - D 2	(++)	杭2	上杭	桁軸	③	9427	1813	15309	0.62
			杭2	中杭			130	1663	10573	0.02
			杭2	下杭			105	1677	7463	0.02

表 4.7-3(1) 場所打ちコンクリート杭の曲げ・軸力系の破壊に対する照査結果
(鋼桁 1, 基礎 2, 桁軸直交方向加振時)

部材	地震動		杭		加振方向	解析ケース	発生断面力		降伏曲げモーメント (kN・m) (b)	照査値 (a/b)
			杭番号	評価位置			曲げモーメント (kN・m) (a)	軸力 (kN)		
基礎 2	S s - D 1	(++)	杭2	上杭	桁軸直交	①	10437	-2499	26261	0.40
			杭3	下杭			250	-363	15532	0.02
		(-+)	杭3	上杭	桁軸直交	①	10472	-2249	26357	0.40
			杭2	下杭			251	-386	15521	0.02
		(+ -)	杭3	上杭	桁軸直交	①	11018	-2356	26316	0.42
			杭3	下杭			249	-16	15697	0.02
		(--)	杭3	上杭	桁軸直交	①	10786	-2652	26202	0.42
			杭2	下杭			249	-6	15702	0.02
基礎 2	S s - D 2	(++)	杭3	上杭	桁軸直交	①	10377	-1545	26628	0.39
			杭3	下杭			272	-185	15617	0.02
		(-+)	杭2	上杭	桁軸直交	①	10572	-1833	26517	0.40
			杭2	下杭			270	-212	15604	0.02
		(+ -)	杭3	上杭	桁軸直交	①	10101	-2861	26121	0.39
			杭3	下杭			271	-376	15526	0.02
		(--)	杭3	上杭	桁軸直交	①	9970	-1854	26509	0.38
			杭2	下杭			268	-394	15517	0.02
基礎 2	S s - D 3	(++)	杭2	上杭	桁軸直交	①	10454	-2045	26436	0.40
			杭3	下杭			222	-135	15641	0.02
		(-+)	杭3	上杭	桁軸直交	①	8925	-656	26968	0.34
			杭2	下杭			221	-137	15640	0.02
		(+ -)	杭2	上杭	桁軸直交	①	9210	-1400	26684	0.35
			杭3	下杭			223	-226	15597	0.02
		(--)	杭3	上杭	桁軸直交	①	10974	-2483	26267	0.42
			杭2	下杭			223	-241	15590	0.02
基礎 2	S s - F 1	(++)	杭3	上杭	桁軸直交	①	8277	-49	27200	0.31
			杭2	下杭			183	762	16063	0.02
		(-+)	杭3	上杭	桁軸直交	①	7607	71	27245	0.28
			杭3	下杭			182	776	16070	0.02
基礎 2	S s - F 2	(++)	杭2	上杭	桁軸直交	①	9436	-776	26923	0.36
			杭3	下杭			231	356	15873	0.02
		(-+)	杭3	上杭	桁軸直交	①	8603	7	27221	0.32
			杭2	下杭			232	378	15883	0.02
基礎 2	S s - F 3	(++)	杭3	上杭	桁軸直交	①	8254	-580	26997	0.31
			杭3	下杭			237	308	15850	0.02
		(-+)	杭3	上杭	桁軸直交	①	9225	-1179	26768	0.35
			杭2	下杭			237	305	15849	0.02
基礎 2	S s - N 1	(++)	杭3	上杭	桁軸直交	①	8863	460	27393	0.33
			杭2	下杭			236	844	16102	0.02
		(-+)	杭2	上杭	桁軸直交	①	8761	-227	27132	0.33
			杭3	下杭			237	794	16078	0.02
基礎 2	S s - D 1	(+ -)	杭3	上杭	桁軸直交	②	10480	-1715	26563	0.40
			杭3	下杭			147	700	16034	0.01
基礎 2	S s - D 1	(+ -)	杭3	上杭	桁軸直交	③	11367	-4105	25637	0.45
			杭3	下杭			461	-1323	15072	0.04

表 4.7-3(2) 場所打ちコンクリート杭の曲げ・軸力系の破壊に対する照査結果
(鋼桁 1, 基礎 2, 桁軸方向加振時)

部材	地震動		杭		加振方向	解析ケース	発生断面力		降伏曲げモーメント (kN・m) (b)	照査値 (a/b)		
			杭番号	評価位置			曲げモーメント (kN・m) (a)	軸力 (kN)				
基礎 2	S s - D 1	(++)	杭4	上杭	桁軸	①	12436	-2498	26261	0.48		
			杭1	下杭			245	-365	15531	0.02		
		(-+)	杭4	上杭	桁軸	①	12559	-2558	26238	0.48		
			杭1	下杭			245	-366	15531	0.02		
		(+ -)	杭4	上杭	桁軸	①	12518	-2910	26102	0.48		
			杭1	下杭			245	4	15706	0.02		
		(--)	杭4	上杭	桁軸	①	12476	-2895	26108	0.48		
			杭1	下杭			245	6	15707	0.02		
		基礎 2	S s - D 2	(++)	杭4	上杭	桁軸	①	13838	-2434	26286	0.53
					杭1	下杭			265	-180	15619	0.02
(-+)	杭4			上杭	桁軸	①	13756	-2528	26249	0.53		
	杭1			下杭			265	-179	15620	0.02		
(+ -)	杭4			上杭	桁軸	①	13716	-2910	26102	0.53		
	杭1			下杭			265	-371	15528	0.02		
(--)	杭4			上杭	桁軸	①	13879	-2791	26148	0.54		
	杭1			下杭			265	-371	15528	0.02		
基礎 2	S s - D 3			(++)	杭4	上杭	桁軸	①	12109	-1274	26732	0.46
					杭1	下杭			215	-121	15647	0.02
		(-+)	杭4	上杭	桁軸	①	12194	-1197	26762	0.46		
			杭1	下杭			215	-121	15647	0.02		
		(+ -)	杭4	上杭	桁軸	①	12234	-2006	26451	0.47		
			杭1	下杭			215	-221	15600	0.02		
		(--)	杭4	上杭	桁軸	①	12069	-2119	26407	0.46		
			杭1	下杭			215	-221	15600	0.02		
		基礎 2	S s - F 1	(++)	杭4	上杭	桁軸	①	10191	-65	27193	0.38
					杭1	下杭			178	772	16068	0.02
(-+)	杭4			上杭	桁軸	①	9959	32	27230	0.37		
	杭1			下杭			178	774	16069	0.02		
S s - F 2	(++)			杭4	上杭	桁軸	①	12293	-941	26860	0.46	
				杭1	下杭			228	376	15882	0.02	
(-+)	杭4	上杭	桁軸	①	12405	-840	26898	0.47				
	杭1	下杭			228	375	15882	0.02				
基礎 2	S s - F 3	(++)	杭4	上杭	桁軸	①	12605	-1206	26758	0.48		
			杭1	下杭			242	318	15855	0.02		
		(-+)	杭4	上杭	桁軸	①	12798	-1290	26726	0.48		
			杭1	下杭			242	318	15855	0.02		
		基礎 2	S s - N 1	(++)	杭4	上杭	桁軸	①	9935	367	27357	0.37
					杭1	下杭			233	827	16094	0.02
(-+)	杭4			上杭	桁軸	①	9909	377	27361	0.37		
	杭1			下杭			233	826	16093	0.02		
基礎 2	S s - D 1	(-+)	杭4	上杭	桁軸	②	12059	-2032	26441	0.46		
			杭1	下杭			142	563	15970	0.01		
	S s - D 1	(-+)	杭1	上杭	桁軸	③	13930	-3780	25764	0.55		
			杭1	下杭			459	-2268	14612	0.04		
基礎 2	S s - D 2	(++)	杭4	上杭	桁軸	②	13164	-1609	26604	0.50		
			杭1	下杭			168	487	15934	0.02		
	S s - D 2	(++)	杭1	上杭	桁軸	③	13512	-4607	25441	0.54		
			杭1	下杭			441	-1731	14874	0.03		
基礎 2	S s - D 2	(--)	杭1	上杭	桁軸	③	13560	-4635	25430	0.54		
			杭1	下杭			441	-1704	14887	0.03		

(2) せん断破壊の照査

鋼桁1の鋼管杭及び場所打ちコンクリート杭におけるせん断破壊に対する照査結果を表4.7-4～表4.7-5に示す。

この結果から、鋼管杭及び場所打ちコンクリート杭におけるせん断破壊に対する発生応力が許容限界以下であることを確認した。

表 4.7-4(1) 鋼管杭のせん断破壊に対する照査結果 (鋼桁1, 基礎1, 桁軸直交方向加振時)

部材	地震動		杭		加振方向	解析ケース	発生断面力	せん断応力度 (N/mm ²) (a)	許容限界 (N/mm ²) (b)	照査値 (a/b)
			せん断力 (kN)	杭番号			評価位置			
基礎1	S s - D 1	(++)	杭4	上杭	桁軸直交	①	886	19	260	0.08
			杭1	中杭			19	1	160	0.01
			杭4	下杭			59	2	160	0.02
		(-+)	杭4	上杭	桁軸直交	①	919	19	260	0.08
			杭3	中杭			19	1	160	0.01
			杭1	下杭			59	2	160	0.02
		(+-)	杭4	上杭	桁軸直交	①	919	19	260	0.08
			杭4	中杭			20	1	160	0.01
			杭4	下杭			59	2	160	0.02
		(--)	杭4	上杭	桁軸直交	①	912	19	260	0.08
			杭4	中杭			20	1	160	0.01
			杭1	下杭			59	2	160	0.02
基礎1	S s - D 2	(++)	杭4	上杭	桁軸直交	①	927	20	260	0.08
			杭4	中杭			24	1	160	0.01
			杭4	下杭			56	2	160	0.02
		(-+)	杭4	上杭	桁軸直交	①	982	21	260	0.09
			杭1	中杭			23	1	160	0.01
			杭1	下杭			56	2	160	0.02
		(+-)	杭4	上杭	桁軸直交	①	944	20	260	0.08
			杭4	中杭			22	1	160	0.01
			杭4	下杭			56	2	160	0.02
		(--)	杭4	上杭	桁軸直交	①	950	20	260	0.08
			杭4	中杭			22	1	160	0.01
			杭1	下杭			56	2	160	0.02
基礎1	S s - D 3	(++)	杭4	上杭	桁軸直交	①	847	18	260	0.07
			杭1	中杭			21	1	160	0.01
			杭4	下杭			47	2	160	0.02
		(-+)	杭4	上杭	桁軸直交	①	861	18	260	0.07
			杭4	中杭			22	1	160	0.01
			杭1	下杭			47	2	160	0.02
		(+-)	杭4	上杭	桁軸直交	①	825	17	260	0.07
			杭4	中杭			18	1	160	0.01
			杭4	下杭			47	2	160	0.02
		(--)	杭4	上杭	桁軸直交	①	797	17	260	0.07
			杭4	中杭			18	1	160	0.01
			杭1	下杭			47	2	160	0.02

表 4.7-4(2) 鋼管杭のせん断破壊に対する照査結果（鋼桁 1，基礎 1，桁軸直交方向加振時）

部材	地震動		杭		加振方向	解析ケース	発生断面力	せん断応力度 (N/mm ²) (a)	許容限界 (N/mm ²) (b)	照査値 (a/b)
			杭番号	評価位置			せん断力 (kN)			
基礎 1	S s - F 1	(++)	杭4	上杭	桁軸直交	①	858	18	260	0.07
			杭4	中杭			17	1	160	0.01
			杭4	下杭			43	2	160	0.02
		(-+)	杭4	上杭	781		17	260	0.07	
			杭1	中杭	17		1	160	0.01	
			杭1	下杭	43		2	160	0.02	
基礎 1	S s - F 2	(++)	杭4	上杭	桁軸直交	①	872	18	260	0.07
			杭1	中杭			20	1	160	0.01
			杭4	下杭			51	2	160	0.02
		(-+)	杭4	上杭	928		20	260	0.08	
			杭4	中杭	21		1	160	0.01	
			杭1	下杭	51		2	160	0.02	
基礎 1	S s - F 3	(++)	杭4	上杭	桁軸直交	①	847	18	260	0.07
			杭1	中杭			21	1	160	0.01
			杭1	下杭			54	2	160	0.02
		(-+)	杭4	上杭	906		19	260	0.08	
			杭4	中杭	21		1	160	0.01	
			杭4	下杭	54		2	160	0.02	
基礎 1	S s - N 1	(++)	杭4	上杭	桁軸直交	①	1019	21	260	0.09
			杭3	中杭			23	1	160	0.01
			杭1	下杭			68	2	160	0.02
		(-+)	杭1	上杭	824		17	260	0.07	
			杭1	中杭	22		1	160	0.01	
			杭4	下杭	68		2	160	0.02	
基礎 1	S s - D 1	(+-)	杭3	上杭	桁軸直交	②	888	19	260	0.08
			杭1	中杭			13	1	160	0.01
			杭4	下杭			44	2	160	0.02
基礎 1	S s - D 1	(+-)	杭4	上杭	桁軸直交	③	1108	23	260	0.09
			杭4	中杭			33	1	160	0.01
			杭4	下杭			80	3	160	0.02

表 4.7-4(3) 鋼管杭のせん断破壊に対する照査結果 (鋼桁 1, 基礎 1, 桁軸方向加振時)

部材	地震動		杭		加振方向	解析ケース	発生断面力	せん断応力度 (N/mm ²) (a)	許容限界 (N/mm ²) (b)	照査値 (a/b)
			杭番号	評価位置			せん断力 (kN)			
基礎 1	S s - D 1	(++)	杭2	上杭	桁軸	①	6156	127	260	0.49
			杭2	中杭			18	1	160	0.01
			杭1	下杭			57	2	160	0.02
		(-+)	杭2	上杭	桁軸	①	6481	134	260	0.52
			杭2	中杭			18	1	160	0.01
			杭1	下杭			57	2	160	0.02
		(+ -)	杭2	上杭	桁軸	①	6265	129	260	0.50
			杭2	中杭			17	1	160	0.01
			杭1	下杭			57	2	160	0.02
		(--)	杭2	上杭	桁軸	①	6623	136	260	0.53
			杭2	中杭			19	1	160	0.01
			杭1	下杭			57	2	160	0.02
基礎 1	S s - D 2	(++)	杭2	上杭	桁軸	①	7313	151	260	0.59
			杭2	中杭			28	1	160	0.01
			杭1	下杭			54	2	160	0.02
		(-+)	杭2	上杭	桁軸	①	7146	147	260	0.57
			杭2	中杭			26	1	160	0.01
			杭1	下杭			54	2	160	0.02
		(+ -)	杭2	上杭	桁軸	①	7133	147	260	0.57
			杭2	中杭			26	1	160	0.01
			杭1	下杭			54	2	160	0.02
		(--)	杭2	上杭	桁軸	①	7127	147	260	0.57
			杭3	中杭			28	1	160	0.01
			杭1	下杭			54	2	160	0.02
基礎 1	S s - D 3	(++)	杭2	上杭	桁軸	①	6917	142	260	0.55
			杭2	中杭			24	1	160	0.01
			杭1	下杭			45	2	160	0.02
		(-+)	杭2	上杭	桁軸	①	6299	130	260	0.50
			杭2	中杭			22	1	160	0.01
			杭1	下杭			45	2	160	0.02
		(+ -)	杭2	上杭	桁軸	①	6829	141	260	0.55
			杭2	中杭			23	1	160	0.01
			杭1	下杭			45	2	160	0.02
		(--)	杭2	上杭	桁軸	①	6458	133	260	0.52
			杭2	中杭			23	1	160	0.01
			杭1	下杭			45	2	160	0.02

表 4.7-4(4) 鋼管杭のせん断破壊に対する照査結果 (鋼桁 1, 基礎 1, 桁軸方向加振時)

部材	地震動		杭		加振方向	解析ケース	発生断面力	せん断応力度 (N/mm ²) (a)	許容限界 (N/mm ²) (b)	照査値 (a/b)
			杭番号	評価位置			せん断力 (kN)			
基礎 1	S s - F 1	(++)	杭2	上杭	桁軸	①	5963	123	260	0.48
			杭2	中杭			13	1	160	0.01
			杭1	下杭			42	2	160	0.02
		(-+)	杭2	上杭	桁軸	①	5772	119	260	0.46
			杭2	中杭			12	1	160	0.01
			杭1	下杭			42	2	160	0.02
基礎 1	S s - F 2	(++)	杭2	上杭	桁軸	①	5694	117	260	0.45
			杭2	中杭			15	1	160	0.01
			杭1	下杭			50	2	160	0.02
		(-+)	杭2	上杭	桁軸	①	6047	125	260	0.49
			杭2	中杭			16	1	160	0.01
			杭1	下杭			50	2	160	0.02
基礎 1	S s - F 3	(++)	杭2	上杭	桁軸	①	6061	125	260	0.49
			杭2	中杭			18	1	160	0.01
			杭2	下杭			52	2	160	0.02
		(-+)	杭2	上杭	桁軸	①	6482	134	260	0.52
			杭2	中杭			21	1	160	0.01
			杭1	下杭			52	2	160	0.02
基礎 1	S s - N 1	(++)	杭2	上杭	桁軸	①	4710	97	260	0.38
			杭3	中杭			21	1	160	0.01
			杭1	下杭			67	2	160	0.02
		(-+)	杭2	上杭	桁軸	①	5696	117	260	0.45
			杭3	中杭			21	1	160	0.01
			杭1	下杭			67	2	160	0.02
基礎 1	S s - D 1	(-+)	杭2	上杭	桁軸	②	7313	151	260	0.59
			杭2	中杭			23	1	160	0.01
			杭1	下杭			44	2	160	0.02
基礎 1	S s - D 1	(-+)	杭2	上杭	桁軸	③	5595	115	260	0.45
			杭3	中杭			131	3	160	0.02
			杭2	下杭			78	3	160	0.02
基礎 1	S s - D 2	(++)	杭2	上杭	桁軸	②	8071	166	260	0.64
			杭2	中杭			32	1	160	0.01
			杭1	下杭			42	2	160	0.02
基礎 1	S s - D 2	(++)	杭2	上杭	桁軸	③	5604	116	260	0.45
			杭3	中杭			184	4	160	0.03
			杭1	下杭			92	3	160	0.02
基礎 1	S s - D 2	(-+)	杭2	上杭	桁軸	②	7039	145	260	0.56
			杭2	中杭			29	1	160	0.01
			杭1	下杭			42	2	160	0.02
基礎 1	S s - D 2	(- -)	杭2	上杭	桁軸	②	7022	145	260	0.56
			杭2	中杭			31	1	160	0.01
			杭1	下杭			42	2	160	0.02

表 4.7-5(1) 場所打ちコンクリート杭のせん断破壊に対する照査結果
(鋼桁 1, 基礎 2, 桁軸直交方向加振時)

部材	地震動		杭		加振方向	解析ケース	発生断面力		照査値
			杭番号	評価位置			せん断力 (kN) (a)	せん断耐力 (kN) (b)	
基礎 2	S s - D 1	(++)	杭2	上杭	桁軸直交	①	10469	17125	0.62
			杭3	下杭			192	3016	0.07
		(-+)	杭3	上杭	桁軸直交	①	10477	17125	0.62
			杭2	下杭			192	3016	0.07
		(+-)	杭3	上杭	桁軸直交	①	11020	17125	0.65
			杭3	下杭			192	3016	0.07
(--)	杭3	上杭	桁軸直交	①	10787	17125	0.63		
	杭2	下杭			192	3016	0.07		
基礎 2	S s - D 2	(++)	杭3	上杭	桁軸直交	①	10443	17125	0.61
			杭3	下杭			185	3016	0.07
		(-+)	杭2	上杭	桁軸直交	①	10597	17125	0.62
			杭2	下杭			185	3016	0.07
		(+-)	杭3	上杭	桁軸直交	①	10078	17125	0.59
			杭3	下杭			185	3016	0.07
(--)	杭3	上杭	桁軸直交	①	10015	17125	0.59		
	杭2	下杭			185	3016	0.07		
基礎 2	S s - D 3	(++)	杭2	上杭	桁軸直交	①	10480	17125	0.62
			杭3	下杭			161	3016	0.06
		(-+)	杭3	上杭	桁軸直交	①	9005	17125	0.53
			杭2	下杭			161	3016	0.06
		(+-)	杭2	上杭	桁軸直交	①	9311	17125	0.55
			杭3	下杭			161	3016	0.06
(--)	杭3	上杭	桁軸直交	①	10997	17125	0.65		
	杭2	下杭			161	3016	0.06		
基礎 2	S s - F 1	(++)	杭3	上杭	桁軸直交	①	8382	17125	0.49
			杭3	下杭			132	4410	0.03
		(-+)	杭3	上杭	桁軸直交	①	7676	17127	0.45
			杭2	下杭			132	4444	0.03
基礎 2	S s - F 2	(++)	杭2	上杭	桁軸直交	①	9543	17125	0.56
			杭3	下杭			176	3532	0.05
		(-+)	杭3	上杭	桁軸直交	①	8695	17125	0.51
			杭2	下杭			176	3561	0.05
基礎 2	S s - F 3	(++)	杭3	上杭	桁軸直交	①	8371	17125	0.49
			杭3	下杭			177	3451	0.06
		(-+)	杭3	上杭	桁軸直交	①	9340	17125	0.55
			杭2	下杭			177	3447	0.06
基礎 2	S s - N 1	(++)	杭3	上杭	桁軸直交	①	8949	17135	0.53
			杭2	下杭			188	4213	0.05
		(-+)	杭2	上杭	桁軸直交	①	8864	17125	0.52
			杭3	下杭			188	4138	0.05
基礎 2	S s - D 1	(+-)	杭3	上杭	桁軸直交	②	11406	17125	0.67
			杭3	下杭	桁軸直交		137	4610	0.03
基礎 2	S s - D 1	(+-)	杭3	上杭	桁軸直交	③	10121	17125	0.60
			杭3	下杭			262	3016	0.09
基礎 2	S s - D 3	(--)	杭3	上杭	桁軸直交	②	11302	17125	0.66
			杭2	下杭			136	4008	0.04

表 4.7-5(2) 場所打ちコンクリート杭のせん断破壊に対する照査結果
(鋼桁 1, 基礎 2, 桁軸方向加振時)

部材	地震動		杭		加振方向	解析ケース	発生断面力		照査値		
			杭番号	評価位置			せん断力 (kN) (a)	せん断耐力 (kN) (b)			
基礎 2	S s - D 1	(++)	杭1	上杭	桁軸	①	9890	17125	0.58		
			杭1	下杭			197	3016	0.07		
		(-+)	杭1	上杭	桁軸	①	9991	17125	0.59		
			杭1	下杭			197	3016	0.07		
		(+ -)	杭1	上杭	桁軸	①	9943	17125	0.59		
			杭1	下杭			197	3021	0.07		
		(--)	杭1	上杭	桁軸	①	9938	17125	0.59		
			杭1	下杭			197	3024	0.07		
		基礎 2	S s - D 2	(++)	杭1	上杭	桁軸	①	10745	17125	0.63
					杭1	下杭			190	3016	0.07
				(-+)	杭1	上杭	桁軸	①	10743	17125	0.63
					杭1	下杭			190	3016	0.07
(+ -)	杭1			上杭	桁軸	①	10694	17125	0.63		
	杭1			下杭			190	3016	0.07		
(--)	杭1			上杭	桁軸	①	10794	17125	0.64		
	杭1			下杭			190	3016	0.07		
基礎 2	S s - D 3			(++)	杭1	上杭	桁軸	①	9712	17125	0.57
					杭2	下杭			165	3016	0.06
				(-+)	杭1	上杭	桁軸	①	9744	17125	0.57
					杭2	下杭			165	3016	0.06
		(+ -)	杭1	上杭	桁軸	①	9793	17125	0.58		
			杭2	下杭			165	3016	0.06		
		(--)	杭1	上杭	桁軸	①	9711	17125	0.57		
			杭2	下杭			165	3016	0.06		
		基礎 2	S s - F 1	(++)	杭1	上杭	桁軸	①	8039	17125	0.47
					杭1	下杭			135	4468	0.04
				(-+)	杭1	上杭	桁軸	①	7898	17125	0.47
					杭1	下杭			135	4472	0.04
基礎 2	S s - F 2	(++)	杭1	上杭	桁軸	①	9938	17125	0.59		
			杭1	下杭			180	3568	0.06		
		(-+)	杭1	上杭	桁軸	①	9988	17125	0.59		
			杭1	下杭			180	3567	0.06		
基礎 2	S s - F 3	(++)	杭1	上杭	桁軸	①	9941	17125	0.59		
			杭1	下杭			182	3456	0.06		
		(-+)	杭1	上杭	桁軸	①	10033	17125	0.59		
			杭1	下杭			182	3456	0.06		
基礎 2	S s - N 1	(++)	杭1	上杭	桁軸	①	8170	17132	0.48		
			杭1	下杭			191	4204	0.05		
		(-+)	杭1	上杭	桁軸	①	8126	17133	0.48		
			杭1	下杭			191	4203	0.05		
基礎 2	S s - D 1	(-+)	杭1	上杭	桁軸	②	10299	17125	0.61		
			杭1	下杭			140	4344	0.04		
	S s - D 1	(--)	杭1	上杭	桁軸	③	9656	17125	0.57		
			杭1	下杭			269	3016	0.09		
基礎 2	S s - D 2	(++)	杭1	上杭	桁軸	②	10886	17125	0.64		
			杭1	下杭			149	3987	0.04		
	S s - D 2	(++)	杭1	上杭	桁軸	③	9628	17125	0.57		
			杭1	下杭			237	3016	0.08		

(3) 杭頭部照査

鋼桁 1 の杭頭部の曲げ・軸力系の破壊に対する照査結果を表 4.7-6～表 4.7-7 に示す。
この結果から、杭頭部の発生応力が許容限界以下であることを確認した。

表 4.7-6(1) 杭頭部の曲げ・軸力系の破壊に対する照査結果
(鋼桁 1, 基礎 1, 桁軸直交方向加振時)

部材	地震動		杭番号	加振方向	解析ケース	発生断面力	降伏曲げ	照査値
						曲げ モーメント (kN・m) (a)	モーメント (kN・m) (b)	
基礎 1	S s - D 1	(++)	杭4	桁軸直交	①	834	12928	0.07
		(-+)	杭4			870	12928	0.07
		(+-)	杭4			865	12928	0.07
		(--)	杭4			858	12928	0.07
基礎 1	S s - D 2	(++)	杭4	桁軸直交	①	900	12928	0.07
		(-+)	杭4			942	12928	0.08
		(+-)	杭4			890	12928	0.07
		(--)	杭4			877	12928	0.07
基礎 1	S s - D 3	(++)	杭4	桁軸直交	①	812	12928	0.07
		(-+)	杭4			816	12928	0.07
		(+-)	杭4			775	12928	0.06
		(--)	杭4			765	12928	0.06
基礎 1	S s - F 1	(++)	杭4	桁軸直交	①	800	12928	0.07
		(-+)	杭4			737	12928	0.06
基礎 1	S s - F 2	(++)	杭4	桁軸直交	①	826	12928	0.07
		(-+)	杭4			888	12928	0.07
基礎 1	S s - F 3	(++)	杭4	桁軸直交	①	816	12928	0.07
		(-+)	杭4			824	12928	0.07
基礎 1	S s - N 1	(++)	杭4	桁軸直交	①	962	12928	0.08
		(-+)	杭1			766	12928	0.06
基礎 1	S s - D 1	(+-)	杭3	桁軸直交	②	798	12928	0.07
基礎 1	S s - D 1	(+-)	杭4	桁軸直交	③	1123	12928	0.09

表 4.7-6(2) 杭頭部の曲げ・軸力系の破壊に対する照査結果
(鋼桁 1, 基礎 1, 桁軸方向加振時)

部材	地震動	杭番号	加振方向	解析ケース	発生断面力	降伏曲げモーメント (kN・m) (b)	照査値 (a/b)	
					曲げモーメント (kN・m) (a)			
基礎 1	S s - D 1	(++)	杭2	桁軸	①	8230	12928	0.64
		(-+)	杭2			8924	12928	0.70
		(+-)	杭2			8309	12928	0.65
		(--)	杭2			9199	12928	0.72
基礎 1	S s - D 2	(++)	杭2	桁軸	①	11287	12928	0.88
		(-+)	杭2			10695	12928	0.83
		(+-)	杭2			10799	12928	0.84
		(--)	杭2			10691	12928	0.83
基礎 1	S s - D 3	(++)	杭2	桁軸	①	10267	12928	0.80
		(-+)	杭2			9145	12928	0.71
		(+-)	杭2			10113	12928	0.79
		(--)	杭2			9298	12928	0.72
基礎 1	S s - F 1	(++)	杭2	桁軸	①	7837	12928	0.61
		(-+)	杭2			7452	12928	0.58
基礎 1	S s - F 2	(++)	杭2	桁軸	①	7543	12928	0.59
		(-+)	杭2			8194	12928	0.64
基礎 1	S s - F 3	(++)	杭2	桁軸	①	8060	12928	0.63
		(-+)	杭2			8978	12928	0.70
基礎 1	S s - N 1	(++)	杭2	桁軸	①	6957	12928	0.54
		(-+)	杭2			8031	12928	0.63
基礎 1	S s - D 1	(-+)	杭2	桁軸	②	9260	12928	0.72
基礎 1	S s - D 1	(-+)	杭2	桁軸	③	8987	12928	0.70
基礎 1	S s - D 2	(++)	杭2	桁軸	②	11290	12928	0.88
基礎 1	S s - D 2	(++)	杭2	桁軸	③	9427	12928	0.73

表 4.7-7(1) 杭頭部の曲げ・軸力系の破壊に対する照査結果
 (鋼桁 1, 基礎 2, 桁軸直交方向加振時)

部材	地震動	杭番号	加振方向	解析ケース	発生断面力	降伏曲げモーメント (kN・m) (b)	照査値 (a/b)	
					曲げモーメント (kN・m) (a)			
基礎 2	S s - D 1	(++)	杭2	桁軸直交	①	10437	18037	0.58
		(-+)	杭3			10472	18037	0.59
		(+-)	杭3			11018	18037	0.62
		(--)	杭3			10786	18037	0.60
基礎 2	S s - D 2	(++)	杭3	桁軸直交	①	10377	18037	0.58
		(-+)	杭2			10572	18037	0.59
		(+-)	杭3			10101	18037	0.57
		(--)	杭3			9970	18037	0.56
基礎 2	S s - D 3	(++)	杭2	桁軸直交	①	10454	18037	0.58
		(-+)	杭3			8925	18037	0.50
		(+-)	杭2			9210	18037	0.52
		(--)	杭3			10974	18037	0.61
基礎 2	S s - F 1	(++)	杭3	桁軸直交	①	8277	18037	0.46
		(-+)	杭3			7607	18037	0.43
基礎 2	S s - F 2	(++)	杭2	桁軸直交	①	9436	18037	0.53
		(-+)	杭3			8603	18037	0.48
基礎 2	S s - F 3	(++)	杭3	桁軸直交	①	8254	18037	0.46
		(-+)	杭3			9225	18037	0.52
基礎 2	S s - N 1	(++)	杭3	桁軸直交	①	8863	18037	0.50
		(-+)	杭2			8761	18037	0.49
基礎 2	S s - D 1	(+-)	杭3	桁軸直交	②	10480	18037	0.59
基礎 2	S s - D 1	(+-)	杭3	桁軸直交	③	11367	18037	0.64
基礎 2	S s - D 3	(--)	杭3	桁軸直交	③	11345	18037	0.63

表 4.7-7(2) 杭頭部の曲げ・軸力系の破壊に対する照査結果
(鋼桁 1, 基礎 2, 桁軸方向加振時)

部材	地震動		杭番号	加振方向	解析ケース	発生断面力	降伏曲げモーメント (kN・m) (b)	照査値 (a/b)
						曲げモーメント (kN・m) (a)		
基礎 2	S s - D 1	(++)	杭4	桁軸	①	12436	18037	0.69
		(-+)	杭4			12559	18037	0.70
		(+-)	杭4			12518	18037	0.70
		(--)	杭4			12476	18037	0.70
基礎 2	S s - D 2	(++)	杭4	桁軸	①	13838	18037	0.77
		(-+)	杭4			13756	18037	0.77
		(+-)	杭4			13716	18037	0.77
		(--)	杭4			13879	18037	0.77
基礎 2	S s - D 3	(++)	杭4	桁軸	①	12109	18037	0.68
		(-+)	杭4			12194	18037	0.68
		(+-)	杭4			12234	18037	0.68
		(--)	杭4			12069	18037	0.67
基礎 2	S s - F 1	(++)	杭4	桁軸	①	10191	18037	0.57
		(-+)	杭4			9959	18037	0.56
基礎 2	S s - F 2	(++)	杭4	桁軸	①	12293	18037	0.69
		(-+)	杭4			12405	18037	0.69
基礎 2	S s - F 3	(++)	杭4	桁軸	①	12605	18037	0.70
		(-+)	杭4			12798	18037	0.71
基礎 2	S s - N 1	(++)	杭4	桁軸	①	9935	18037	0.56
		(-+)	杭4			9909	18037	0.55
基礎 2	S s - D 1	(-+)	杭4	桁軸	②	12059	18037	0.67
基礎 2	S s - D 1	(-+)	杭1	桁軸	③	13930	18037	0.78
基礎 2	S s - D 2	(++)	杭4	桁軸	②	13164	18037	0.73
基礎 2	S s - D 2	(++)	杭1	桁軸	③	13512	18037	0.75
基礎 2	S s - D 2	(--)	杭1	桁軸	③	13560	18037	0.76

4.7.2 鋼桁 2

鋼桁 2 の鋼管杭の断面計算に用いた断面諸元を表 4.7-8 に、鋼管杭の評価位置及び杭頭配筋概要図を図 4.7-2 に示す。

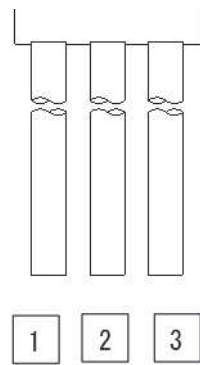
表 4.7-8(1) 鋼管杭断面諸元 (鋼桁 2)

断面	杭種		設置標高	板厚* (mm)	断面積 (mm ²)	断面係数 (mm ³)
鋼桁 2	φ 1500	SM570 (t =24mm)	(上杭) O. P. +10. 0m~ O. P. +2. 411m	23	1. 066×10 ⁵	0. 387×10 ⁸
		SM570 (t =30mm)	(中杭①) O. P. +2. 411m~ O. P. +0. 411m	29	1. 338×10 ⁵	4. 822×10 ⁸
		SM570 (t =37mm)	(中杭②) O. P. +0. 411m~ O. P. -5. 589m	36	1. 654×10 ⁵	5. 901×10 ⁸
		SM570 (t =30mm)	(下杭) O. P. -5. 589m~ O. P. -9. 703m	29	1. 338×10 ⁵	4. 822×10 ⁸

注記* : 道路橋示方書 (I 共通編・IV下部構造編) ・同解説 (日本道路協会, 平成 14 年 3 月) に基づき腐食代 1mm を考慮する。杭体の断面照査及び杭の曲げ剛性を算出する際は腐食代 1mm による断面積の低減を考慮する。

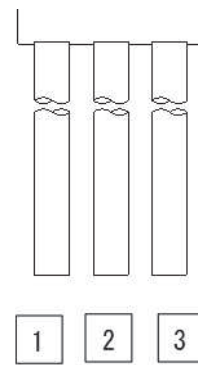
表 4.7-8(2) 鋼管杭及び場所打ちコンクリート杭（杭頭）の仮想鉄筋コンクリート断面諸元
（鋼桁 2）

断面	杭径 (mm)	仮想 RC 断面 の径 (mm)	杭頭補強筋				
			コンクリート 設計基準強度 (N/mm ²)	材質	鉄筋径	本数 (本)	配置半径 (mm)
鋼桁 2	1500	1900	50	SD490	D51	32 (24-8)	640, 440



(評価位置)

(基礎 1)



(評価位置)

(基礎 2)

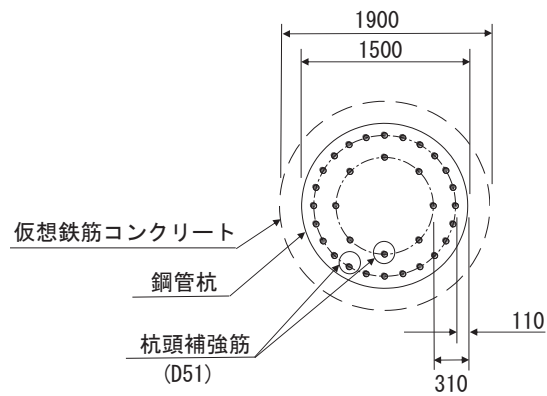


図 4.7-2 杭頭配筋概要図（鋼桁 2）

(1) 曲げ・軸力系の破壊の照査

鋼桁 2 の鋼管杭における曲げ・軸力系の破壊に対する照査結果を表 4.7-9～表 4.7-10 に示す。

この結果から、鋼管杭における曲げ・軸力系の発生応力が許容限界以下であることを確認した。

表 4.7-9(1) 鋼管杭の曲げ・軸力系の破壊に対する照査結果
(鋼桁 2, 基礎 1, 桁軸直交方向加振時)

部材	地震動		杭		加振方向	解析ケース	発生断面力		降伏曲げモーメント (kN・m) (b)	照査値 (a/b)
			杭番号	評価位置			曲げモーメント (kN・m) (a)	軸力 (kN)		
基礎 1	S s - D 1	(+ +)	杭1	上杭	桁軸直交	①	8678	7132	14827	0.59
			杭1	中杭①			6913	6460	19373	0.36
			杭3	中杭②			14403	6155	24358	0.60
			杭3	下杭			412	3017	20614	0.02
		(- +)	杭3	上杭	桁軸直交	①	8454	7378	14737	0.58
			杭3	中杭①			6913	6690	19290	0.36
			杭1	中杭②			14406	5895	24451	0.59
			杭1	下杭			412	2765	20704	0.02
		(+ -)	杭1	上杭	桁軸直交	①	8702	6841	14933	0.59
			杭1	中杭①			6917	6512	19354	0.36
			杭3	中杭②			14390	5803	24484	0.59
			杭3	下杭			412	2905	20654	0.02
		(- -)	杭3	上杭	桁軸直交	①	8473	7105	14837	0.58
			杭3	中杭①			6909	6774	19260	0.36
			杭1	中杭②			14394	5570	24567	0.59
			杭1	下杭			412	2664	20741	0.02
基礎 1	S s - D 2	(+ +)	杭1	上杭	桁軸直交	①	6515	6325	15120	0.44
			杭3	中杭①			5154	5663	19660	0.27
			杭3	中杭②			13069	5646	24540	0.54
			杭3	下杭			381	2881	20663	0.02
		(- +)	杭1	上杭	桁軸直交	①	6541	5532	15408	0.43
			杭1	中杭①			5161	5425	19746	0.27
			杭1	中杭②			13069	5413	24623	0.54
			杭3	下杭			377	3322	20504	0.02
		(+ -)	杭1	上杭	桁軸直交	①	6434	6182	15172	0.43
			杭3	中杭①			5156	5395	19757	0.27
			杭3	中杭②			13065	5772	24495	0.54
			杭3	下杭			380	2873	20666	0.02
		(- -)	杭1	上杭	桁軸直交	①	6541	5649	15366	0.43
			杭1	中杭①			5157	5140	19849	0.26
			杭1	中杭②			13075	5508	24589	0.54
			杭1	下杭			381	2623	20756	0.02
基礎 1	S s - D 3	(+ +)	杭1	上杭	桁軸直交	①	6396	5538	15406	0.42
			杭1	中杭①			4840	5309	19788	0.25
			杭1	中杭②			10404	4748	24860	0.42
			杭1	下杭			206	2677	20736	0.01
		(- +)	杭3	上杭	桁軸直交	①	6178	5775	15320	0.41
			杭3	中杭①			4836	5575	19692	0.25
			杭3	中杭②			10403	4994	24773	0.42
			杭3	下杭			206	2928	20646	0.01
		(+ -)	杭1	上杭	桁軸直交	①	6383	5798	15311	0.42
			杭1	中杭①			4840	5315	19785	0.25
			杭1	中杭②			10408	4561	24927	0.42
			杭1	下杭			207	2467	20812	0.01
		(- -)	杭3	上杭	桁軸直交	①	6151	6069	15213	0.41
			杭3	中杭①			4835	5553	19700	0.25
			杭3	中杭②			10400	4809	24839	0.42
			杭3	下杭			207	2720	20720	0.01

表 4.7-9(2) 鋼管杭の曲げ・軸力系の破壊に対する照査結果
(鋼桁 2, 基礎 1, 桁軸直交方向加振時)

部材	地震動		杭		加振方向	解析ケース	発生断面力		降伏曲げモーメント (kN・m) (b)	照査値 (a/b)
			杭番号	評価位置			曲げモーメント (kN・m) (a)	軸力 (kN)		
基礎 1	S s - F 1	(++)	杭3	上杭	桁軸直交	①	8392	7220	14795	0.57
			杭3	中杭①			6688	6954	19195	0.35
			杭3	中杭②			14221	6291	24310	0.59
			杭1	下杭			404	2579	20771	0.02
	(--)	杭1	上杭	桁軸直交	①	8631	6980	14882	0.58	
		杭1	中杭①			6696	6716	19281	0.35	
		杭1	中杭②			14222	6051	24396	0.59	
		杭3	下杭			404	2832	20680	0.02	
基礎 1	S s - F 2	(++)	杭1	上杭	桁軸直交	①	10115	7815	14579	0.70
			杭1	中杭①			7860	7515	18993	0.42
			杭1	中杭②			16439	6714	24159	0.69
			杭1	下杭			535	3017	20614	0.03
	(--)	杭3	上杭	桁軸直交	①	9889	8074	14485	0.69	
		杭3	中杭①			7857	7771	18900	0.42	
		杭3	中杭②			16432	6966	24069	0.69	
		杭3	下杭			535	3265	20524	0.03	
基礎 1	S s - F 3	(++)	杭1	上杭	桁軸直交	①	4759	4094	15930	0.30
			杭1	中杭①			3377	3973	20269	0.17
			杭1	中杭②			7091	3973	25137	0.29
			杭3	下杭			174	1599	21125	0.01
	(--)	杭3	上杭	桁軸直交	①	4514	4340	15841	0.29	
		杭3	中杭①			3368	4217	20181	0.17	
		杭3	中杭②			7091	4188	25060	0.29	
		杭2	下杭			174	1381	21203	0.01	
基礎 1	S s - N 1	(++)	杭3	上杭	桁軸直交	①	11827	9315	14034	0.85
			杭3	中杭①			9390	8891	18497	0.51
			杭3	中杭②			19568	8753	23431	0.84
			杭3	下杭			756	3909	20292	0.04
	(--)	杭1	上杭	桁軸直交	①	12054	9075	14121	0.86	
		杭1	中杭①			9398	8651	18583	0.51	
		杭1	中杭②			19574	8519	23515	0.84	
		杭1	下杭			756	3666	20380	0.04	
基礎 1	S s - N 1	(++)	杭3	上杭	桁軸直交	②	11534	9155	14092	0.82
			杭3	中杭①			9279	8781	18537	0.51
			杭3	中杭②			19856	8589	23490	0.85
			杭3	下杭			293	3379	20483	0.02
基礎 1	S s - N 1	(++)	杭3	上杭	桁軸直交	③	11378	9037	14135	0.81
			杭3	中杭①			8830	8627	18592	0.48
			杭3	中杭②			18097	8442	23542	0.77
			杭3	下杭			1427	4469	20090	0.08
基礎 1	S s - N 1	(--)	杭1	上杭	桁軸直交	②	11762	8919	14178	0.83
			杭1	中杭①			9287	8542	18623	0.50
			杭1	中杭②			19861	8360	23572	0.85
			杭1	下杭			293	3137	20570	0.02
基礎 1	S s - N 1	(--)	杭1	上杭	桁軸直交	③	11602	8799	14222	0.82
			杭1	中杭①			8837	8389	18678	0.48
			杭1	中杭②			18102	8209	23625	0.77
			杭1	下杭			1427	4227	20178	0.08
基礎 1	S s - F 2	(++)	杭1	上杭	桁軸直交	②	10091	7923	14540	0.70
			杭1	中杭①			7940	7615	18957	0.42
			杭1	中杭②			16991	6813	24124	0.71
			杭1	下杭			200	2677	20736	0.01

表 4.7-9(3) 鋼管杭の曲げ・軸力系の破壊に対する照査結果
(鋼桁 2, 基礎 1, 桁軸方向加振時)

部材	地震動		杭		加振方向	解析ケース	発生断面力		降伏曲げモーメント (kN・m) (b)	照査値 (a/b)
			杭番号	評価位置			曲げモーメント (kN・m) (a)	軸力 (kN)		
基礎 1	S s - D 1	(++)	杭3	上杭	桁軸	①	7262	1277	16953	0.43
			杭3	中杭①			8190	1585	21129	0.39
			杭3	中杭②			14594	1695	25950	0.57
			杭3	下杭			162	1605	21122	0.01
		(-+)	杭3	上杭	桁軸	①	7261	1327	16935	0.43
			杭3	中杭①			8196	1606	21122	0.39
			杭3	中杭②			14603	1691	25952	0.57
			杭3	下杭			162	1602	21123	0.01
		(+-)	杭3	上杭	桁軸	①	7261	1492	16875	0.44
			杭3	中杭①			8196	1250	21250	0.39
			杭3	中杭②			14606	1430	26045	0.57
			杭3	下杭			162	1451	21178	0.01
		(--)	杭3	上杭	桁軸	①	7261	1541	16857	0.44
			杭3	中杭①			8191	1271	21243	0.39
			杭3	中杭②			14592	1423	26047	0.57
			杭3	下杭			162	1447	21179	0.01
基礎 1	S s - D 2	(++)	杭2	上杭	桁軸	①	6401	1731	16788	0.39
			杭3	中杭①			5886	1548	21143	0.28
			杭3	中杭②			14023	1521	26012	0.54
			杭3	下杭			188	1988	20984	0.01
		(-+)	杭2	上杭	桁軸	①	6394	1673	16809	0.39
			杭3	中杭①			5883	1540	21146	0.28
			杭3	中杭②			14028	1508	26017	0.54
			杭3	下杭			188	1981	20987	0.01
		(+-)	杭2	上杭	桁軸	①	6452	1689	16804	0.39
			杭3	中杭①			5883	1317	21226	0.28
			杭3	中杭②			14042	1702	25948	0.55
			杭3	下杭			188	1073	21314	0.01
		(--)	杭2	上杭	桁軸	①	6480	1621	16828	0.39
			杭3	中杭①			5886	1308	21229	0.28
			杭3	中杭②			14043	1691	25952	0.55
			杭3	下杭			188	1066	21317	0.01
基礎 1	S s - D 3	(++)	杭2	上杭	桁軸	①	4982	1077	17026	0.30
			杭3	中杭①			5061	1337	21219	0.24
			杭3	中杭②			10590	1321	26084	0.41
			杭3	下杭			111	1602	21123	0.01
		(-+)	杭2	上杭	桁軸	①	5004	1019	17047	0.30
			杭3	中杭①			5060	1328	21222	0.24
			杭3	中杭②			10584	1312	26087	0.41
			杭3	下杭			111	1600	21124	0.01
		(+-)	杭2	上杭	桁軸	①	4994	1484	16878	0.30
			杭3	中杭①			5053	1674	21097	0.24
			杭3	中杭②			10584	1653	25965	0.41
			杭3	下杭			111	1452	21177	0.01
		(--)	杭2	上杭	桁軸	①	4991	1426	16899	0.30
			杭3	中杭①			5055	1659	21103	0.24
			杭3	中杭②			10591	1644	25968	0.41
			杭3	下杭			111	1450	21178	0.01

表 4.7-9(4) 鋼管杭の曲げ・軸力系の破壊に対する照査結果
(鋼桁 2, 基礎 1, 桁軸方向加振時)

部材	地震動		杭		加振方向	解析ケース	発生断面力		降伏曲げモーメント (kN・m) (b)	照査値 (a/b)
			杭番号	評価位置			曲げモーメント (kN・m) (a)	軸力 (kN)		
基礎 1	S s - F 1	(++)	杭3	上杭	桁軸	①	5784	1157	16997	0.35
			杭3	中杭①			7496	1451	21178	0.36
			杭3	中杭②			14292	1650	25966	0.56
			杭3	下杭			178	1550	21142	0.01
		(-+)	杭3	上杭	桁軸	①	5800	1124	17009	0.35
			杭3	中杭①			7503	1428	21186	0.36
			杭3	中杭②			14291	1646	25968	0.56
			杭3	下杭			178	1549	21143	0.01
基礎 1	S s - F 2	(++)	杭3	上杭	桁軸	①	7762	1554	16853	0.47
			杭3	中杭①			9669	1453	21177	0.46
			杭3	中杭②			15548	1290	26095	0.60
			杭1	下杭			169	1276	21241	0.01
		(-+)	杭3	上杭	桁軸	①	7785	1596	16837	0.47
			杭3	中杭①			9682	1496	21161	0.46
			杭3	中杭②			15529	1310	26087	0.60
			杭1	下杭			169	1281	21239	0.01
基礎 1	S s - F 3	(++)	杭2	上杭	桁軸	①	4310	827	17117	0.26
			杭1	中杭①			3124	823	21404	0.15
			杭2	中杭②			7094	945	26218	0.28
			杭3	下杭			134	1503	21159	0.01
		(-+)	杭2	上杭	桁軸	①	4212	1316	16939	0.25
			杭1	中杭①			3121	809	21409	0.15
			杭2	中杭②			7095	935	26221	0.28
			杭3	下杭			134	1494	21162	0.01
基礎 1	S s - N 1	(++)	杭3	上杭	桁軸	①	9244	1485	16878	0.55
			杭3	中杭①			12344	1464	21173	0.59
			杭3	中杭②			18950	1432	26044	0.73
			杭3	下杭			198	1514	21155	0.01
		(-+)	杭3	上杭	桁軸	①	9269	1450	16890	0.55
			杭3	中杭①			12354	1427	21186	0.59
			杭3	中杭②			18938	1398	26056	0.73
			杭3	下杭			197	1501	21160	0.01

表 4.7-10(1) 鋼管杭の曲げ・軸力系の破壊に対する照査結果
(鋼桁 2, 基礎 2, 桁軸直交方向加振時)

部材	地震動		杭		加振方向	解析ケース	発生断面力		降伏曲げモーメント (kN・m) (b)	照査値 (a/b)
			杭番号	評価位置			曲げモーメント (kN・m) (a)	軸力 (kN)		
基礎 2	S s - D 1	(+ +)	杭1	上杭	桁軸直交	①	8562	7173	14812	0.58
			杭1	中杭①			6903	6536	19345	0.36
			杭3	中杭②			14370	5870	24460	0.59
			杭3	下杭			410	2824	20683	0.02
		(- +)	杭3	上杭	桁軸直交	①	8530	7215	14797	0.58
			杭3	中杭①			6907	6562	19336	0.36
			杭1	中杭②			14369	5816	24479	0.59
			杭1	下杭			410	2789	20696	0.02
		(+ -)	杭1	上杭	桁軸直交	①	8579	6885	14916	0.58
			杭1	中杭①			6907	6559	19337	0.36
			杭3	中杭②			14382	5495	24594	0.59
			杭3	下杭			410	2700	20728	0.02
		(- -)	杭3	上杭	桁軸直交	①	8545	6948	14894	0.58
			杭3	中杭①			6903	6619	19315	0.36
			杭1	中杭②			14383	5468	24604	0.59
			杭1	下杭			410	2672	20738	0.02
基礎 2	S s - D 2	(+ +)	杭1	上杭	桁軸直交	①	6356	6218	15159	0.42
			杭3	中杭①			5096	5531	19708	0.26
			杭3	中杭②			13072	5352	24645	0.54
			杭1	下杭			374	3129	20573	0.02
		(- +)	杭3	上杭	桁軸直交	①	6304	6308	15126	0.42
			杭1	中杭①			5108	5361	19769	0.26
			杭1	中杭②			13069	5326	24654	0.54
			杭3	下杭			374	3162	20561	0.02
		(+ -)	杭3	上杭	桁軸直交	①	6356	5623	15375	0.42
			杭3	中杭①			5108	5122	19855	0.26
			杭3	中杭②			13068	5477	24600	0.54
			杭3	下杭			375	2669	20739	0.02
		(- -)	杭1	上杭	桁軸直交	①	6376	5569	15395	0.42
			杭1	中杭①			5105	5071	19874	0.26
			杭1	中杭②			13075	5420	24621	0.54
			杭1	下杭			376	2634	20751	0.02
基礎 2	S s - D 3	(+ +)	杭1	上杭	桁軸直交	①	6184	5373	15466	0.40
			杭1	中杭①			4812	5274	19800	0.25
			杭1	中杭②			10389	4776	24851	0.42
			杭1	下杭			207	2189	20912	0.01
		(- +)	杭3	上杭	桁軸直交	①	6161	5405	15454	0.40
			杭3	中杭①			4812	5333	19779	0.25
			杭3	中杭②			10392	4817	24836	0.42
			杭3	下杭			205	2706	20726	0.01
		(+ -)	杭1	上杭	桁軸直交	①	6173	5606	15381	0.41
			杭1	中杭①			4812	5289	19795	0.25
			杭1	中杭②			10393	4582	24920	0.42
			杭1	下杭			207	2452	20817	0.01
		(- -)	杭3	上杭	桁軸直交	①	6139	5670	15358	0.40
			杭3	中杭①			4812	5322	19783	0.25
			杭3	中杭②			10389	4626	24904	0.42
			杭3	下杭			207	2490	20803	0.01

表 4.7-10(2) 鋼管杭の曲げ・軸力系の破壊に対する照査結果
(鋼桁 2, 基礎 2, 桁軸直交方向加振時)

部材	地震動		杭		加振方向	解析ケース	発生断面力		降伏曲げモーメント (kN・m) (b)	照査値 (a/b)
			杭番号	評価位置			曲げモーメント (kN・m) (a)	軸力 (kN)		
基礎 2	S s - F 1	(++)	杭3	上杭	桁軸直交	①	8420	6924	14903	0.57
			杭3	中杭①			6654	6669	19298	0.35
			杭3	中杭②			14215	6066	24390	0.59
			杭1	下杭			402	2625	20755	0.02
		(--)	杭1	上杭	桁軸直交	①	8463	6889	14915	0.57
			杭1	中杭①			6658	6636	19310	0.35
			杭1	中杭②			14213	6032	24402	0.59
			杭3	下杭			402	2662	20741	0.02
基礎 2	S s - F 2	(++)	杭1	上杭	桁軸直交	①	9980	7804	14583	0.69
			杭1	中杭①			7836	7514	18993	0.42
			杭1	中杭②			16374	6717	24158	0.68
			杭1	下杭			524	3115	20578	0.03
		(--)	杭3	上杭	桁軸直交	①	9946	7877	14556	0.69
			杭3	中杭①			7837	7567	18974	0.42
			杭3	中杭②			16370	6762	24142	0.68
			杭3	下杭			524	3151	20565	0.03
基礎 2	S s - F 3	(++)	杭1	上杭	桁軸直交	①	4581	4034	15952	0.29
			杭1	中杭①			3343	3912	20291	0.17
			杭1	中杭②			7084	3854	25180	0.29
			杭3	下杭			172	1431	21185	0.01
		(--)	杭3	上杭	桁軸直交	①	4531	4077	15936	0.29
			杭3	中杭①			3338	3952	20277	0.17
			杭3	中杭②			7088	3862	25177	0.29
			杭1	下杭			172	1408	21193	0.01
基礎 2	S s - N 1	(++)	杭3	上杭	桁軸直交	①	11866	9037	14135	0.84
			杭3	中杭①			9366	8627	18592	0.51
			杭3	中杭②			19573	8507	23519	0.84
			杭3	下杭			751	3739	20353	0.04
		(--)	杭1	上杭	桁軸直交	①	11896	9003	14148	0.85
			杭1	中杭①			9369	8593	18604	0.51
			杭1	中杭②			19575	8478	23529	0.84
			杭1	下杭			751	3711	20364	0.04
基礎 2	S s - N 1	(++)	杭6	上杭	桁軸直交	②	11580	8874	14194	0.82
			杭6	中杭①			9260	8466	18650	0.50
			杭6	中杭②			19864	8344	23577	0.85
			杭6	下杭			294	3207	20545	0.02
基礎 2	S s - N 1	(++)	杭6	上杭	桁軸直交	③	11432	8781	14228	0.81
			杭6	中杭①			8816	8385	18679	0.48
			杭6	中杭②			18111	8219	23622	0.77
			杭6	下杭			1419	4294	20153	0.08
基礎 2	S s - N 1	(--)	杭4	上杭	桁軸直交	②	11609	8843	14205	0.82
			杭4	中杭①			9262	8435	18661	0.50
			杭4	中杭②			19866	8318	23586	0.85
			杭4	下杭			294	3178	20555	0.02
基礎 2	S s - N 1	(--)	杭4	上杭	桁軸直交	③	11462	8748	14240	0.81
			杭4	中杭①			8818	8353	18691	0.48
			杭4	中杭②			18114	8192	23631	0.77
			杭4	下杭			1419	4267	20163	0.08
基礎 2	S s - F 2	(++)	杭4	上杭	桁軸直交	②	9959	7918	14542	0.69
			杭4	中杭①			7912	7621	18954	0.42
			杭4	中杭②			16903	6840	24114	0.71
			杭4	下杭			198	2751	20709	0.01

表 4.7-10(3) 鋼管杭の曲げ・軸力系の破壊に対する照査結果
(鋼桁 2, 基礎 2, 桁軸方向加振時)

部材	地震動		杭		加振方向	解析ケース	発生断面力		降伏曲げモーメント (kN・m) (b)	照査値 (a/b)
			杭番号	評価位置			曲げモーメント (kN・m) (a)	軸力 (kN)		
基礎 2	S s - D 1	(++)	杭3	上杭	桁軸	①	7066	1337	16931	0.42
			杭3	中杭①			8172	1441	21181	0.39
			杭3	中杭②			14624	1525	26011	0.57
			杭3	下杭			164	1423	21188	0.01
		(--+)	杭3	上杭	桁軸	①	7074	1301	16944	0.42
			杭3	中杭①			8173	1420	21189	0.39
			杭3	中杭②			14613	1526	26010	0.57
			杭3	下杭			164	1424	21187	0.01
		(+-)	杭3	上杭	桁軸	①	7075	1374	16918	0.42
			杭3	中杭①			8168	1093	21307	0.39
			杭3	中杭②			14634	1238	26113	0.57
			杭3	下杭			164	1267	21244	0.01
		(--)	杭3	上杭	桁軸	①	7079	1332	16933	0.42
			杭3	中杭①			8177	1071	21315	0.39
			杭3	中杭②			14642	1242	26112	0.57
			杭3	下杭			164	1269	21243	0.01
基礎 2	S s - D 2	(++)	杭2	上杭	桁軸	①	6021	1569	16847	0.36
			杭3	中杭①			5826	1376	21205	0.28
			杭3	中杭②			14046	1338	26078	0.54
			杭3	下杭			193	1808	21049	0.01
		(--+)	杭2	上杭	桁軸	①	6096	1614	16831	0.37
			杭3	中杭①			5825	1386	21201	0.28
			杭3	中杭②			14045	1353	26072	0.54
			杭3	下杭			193	1817	21046	0.01
		(+-)	杭2	上杭	桁軸	①	6008	1583	16842	0.36
			杭3	中杭①			5830	1127	21294	0.28
			杭3	中杭②			14078	1500	26020	0.55
			杭3	下杭			193	876	21385	0.01
		(--)	杭2	上杭	桁軸	①	6073	1648	16819	0.37
			杭3	中杭①			5821	1137	21291	0.28
			杭3	中杭②			14081	1512	26016	0.55
			杭3	下杭			193	884	21382	0.01
基礎 2	S s - D 3	(++)	杭1	上杭	桁軸	①	4503	946	17073	0.27
			杭3	中杭①			5009	1156	21284	0.24
			杭3	中杭②			10574	1164	26140	0.41
			杭1	下杭			110	1400	21196	0.01
		(--+)	杭1	上杭	桁軸	①	4640	988	17058	0.28
			杭3	中杭①			5005	1167	21280	0.24
			杭3	中杭②			10585	1172	26137	0.41
			杭1	下杭			110	1401	21196	0.01
		(+-)	杭1	上杭	桁軸	①	4503	1319	16938	0.27
			杭3	中杭①			5010	1346	21216	0.24
			杭3	中杭②			10581	1450	26038	0.41
			杭1	下杭			110	1229	21258	0.01
		(--)	杭1	上杭	桁軸	①	4639	1360	16923	0.28
			杭3	中杭①			5004	1357	21212	0.24
			杭3	中杭②			10578	1458	26035	0.41
			杭1	下杭			110	1230	21257	0.01

表 4.7-10(4) 鋼管杭の曲げ・軸力系の破壊に対する照査結果
(鋼桁 2, 基礎 2, 桁軸方向加振時)

部材	地震動		杭		加振方向	解析ケース	発生断面力		降伏曲げモーメント (kN・m) (b)	照査値 (a/b)
			杭番号	評価位置			曲げモーメント (kN・m) (a)	軸力 (kN)		
基礎 2	S s - F 1	(++)	杭3	上杭	桁軸	①	5679	981	17061	0.34
			杭3	中杭①			7489	1235	21256	0.36
			杭3	中杭②			14330	1454	26036	0.56
			杭3	下杭			180	1363	21210	0.01
		(-+)	杭3	上杭	桁軸	①	5660	1013	17049	0.34
			杭3	中杭①			7476	1253	21249	0.36
			杭3	中杭②			14336	1457	26035	0.56
			杭3	下杭			180	1364	21209	0.01
基礎 2	S s - F 2	(++)	杭3	上杭	桁軸	①	7569	1310	16941	0.45
			杭3	中杭①			9647	1264	21245	0.46
			杭3	中杭②			15549	1159	26142	0.60
			杭1	下杭			168	1304	21231	0.01
		(-+)	杭3	上杭	桁軸	①	7552	1276	16953	0.45
			杭3	中杭①			9641	1228	21258	0.46
			杭3	中杭②			15570	1140	26148	0.60
			杭1	下杭			169	1297	21233	0.01
基礎 2	S s - F 3	(++)	杭1	上杭	桁軸	①	4231	822	17118	0.25
			杭1	中杭①			3133	833	21401	0.15
			杭1	中杭②			7047	1499	26020	0.28
			杭3	下杭			132	1327	21222	0.01
		(-+)	杭1	上杭	桁軸	①	4152	776	17135	0.25
			杭1	中杭①			3142	838	21399	0.15
			杭1	中杭②			7054	1518	26013	0.28
			杭3	下杭			133	1337	21219	0.01
基礎 2	S s - N 1	(++)	杭3	上杭	桁軸	①	8768	1282	16951	0.52
			杭3	中杭①			12133	1258	21247	0.58
			杭3	中杭②			19101	1235	26114	0.74
			杭3	下杭			212	1323	21224	0.01
		(-+)	杭3	上杭	桁軸	①	8737	1308	16942	0.52
			杭3	中杭①			12117	1285	21237	0.58
			杭3	中杭②			19108	1260	26105	0.74
			杭3	下杭			212	1332	21220	0.01

(2) せん断破壊の照査

鋼桁 2 の鋼管杭におけるせん断破壊に対する照査結果を表 4.7-11～表 4.7-12 に示す。

この結果から、鋼管杭におけるせん断破壊に対するの発生応力が許容限界以下であることを確認した。

表 4.7-11(1) 鋼管杭のせん断破壊に対する照査結果 (鋼桁 2, 基礎 1, 桁軸直交方向加振時)

部材	地震動		杭		加振方向	解析ケース	発生断面力	せん断応力度 (N/mm ²) (a)	許容限界 (N/mm ²) (b)	照査値 (a/b)
			杭番号	評価位置			せん断力 (kN)			
基礎 1	S s - D 1	(++)	杭2	上杭	桁軸直交	①	2075	39	260	0.15
			杭2	中杭①			2396	36	260	0.14
			杭2	中杭②			6484	79	260	0.31
			杭2	下杭			459	7	260	0.03
		(-+)	杭2	上杭	桁軸直交	①	2073	39	260	0.15
			杭2	中杭①			2396	36	260	0.14
			杭2	中杭②			6484	79	260	0.31
			杭2	下杭			459	7	260	0.03
		(+-)	杭2	上杭	桁軸直交	①	2076	39	260	0.15
			杭2	中杭①			2396	36	260	0.14
			杭2	中杭②			6481	79	260	0.31
			杭2	下杭			459	7	260	0.03
		(--)	杭2	上杭	桁軸直交	①	2072	39	260	0.15
			杭2	中杭①			2396	36	260	0.14
			杭2	中杭②			6487	79	260	0.31
			杭2	下杭			459	7	260	0.03
基礎 1	S s - D 2	(++)	杭2	上杭	桁軸直交	①	1672	32	260	0.13
			杭2	中杭①			2330	35	260	0.14
			杭2	中杭②			6181	75	260	0.29
			杭2	下杭			399	6	260	0.03
		(-+)	杭2	上杭	桁軸直交	①	1675	32	260	0.13
			杭2	中杭①			2331	35	260	0.14
			杭2	中杭②			6183	75	260	0.29
			杭2	下杭			399	6	260	0.03
		(+-)	杭2	上杭	桁軸直交	①	1672	32	260	0.13
			杭2	中杭①			2331	35	260	0.14
			杭2	中杭②			6180	75	260	0.29
			杭2	下杭			399	6	260	0.03
		(--)	杭2	上杭	桁軸直交	①	1676	32	260	0.13
			杭2	中杭①			2330	35	260	0.14
			杭2	中杭②			6184	75	260	0.29
			杭2	下杭			399	6	260	0.03
基礎 1	S s - D 3	(++)	杭2	上杭	桁軸直交	①	1458	28	260	0.11
			杭2	中杭①			1761	27	260	0.11
			杭2	中杭②			5622	68	260	0.27
			杭2	下杭			218	4	260	0.02
		(-+)	杭2	上杭	桁軸直交	①	1455	28	260	0.11
			杭2	中杭①			1762	27	260	0.11
			杭2	中杭②			5622	68	260	0.27
			杭2	下杭			218	4	260	0.02
		(+-)	杭2	上杭	桁軸直交	①	1458	28	260	0.11
			杭2	中杭①			1762	27	260	0.11
			杭2	中杭②			5625	69	260	0.27
			杭2	下杭			218	4	260	0.02
		(--)	杭2	上杭	桁軸直交	①	1455	28	260	0.11
			杭2	中杭①			1761	27	260	0.11
			杭2	中杭②			5619	68	260	0.27
			杭2	下杭			218	4	260	0.02

表 4.7-11(2) 鋼管杭のせん断破壊に対する照査結果 (鋼桁 2, 基礎 1, 桁軸直交方向加振時)

部材	地震動		杭		加振方向	解析ケース	発生断面力	せん断応力度 (N/mm ²) (a)	許容限界 (N/mm ²) (b)	照査値 (a/b)
			杭番号	評価位置			せん断力 (kN)			
基礎 1	S s - F 1	(++)	杭2	上杭	桁軸直交	①	2044	39	260	0.15
			杭2	中杭①			2491	38	260	0.15
			杭2	中杭②			6560	80	260	0.31
			杭2	下杭			442	7	260	0.03
		(一+)	杭2	上杭	桁軸直交	①	2045	39	260	0.15
			杭2	中杭①			2489	38	260	0.15
			杭2	中杭②			6562	80	260	0.31
			杭2	下杭			442	7	260	0.03
基礎 1	S s - F 2	(++)	杭2	上杭	桁軸直交	①	2419	46	260	0.18
			杭2	中杭①			2660	40	260	0.16
			杭2	中杭②			6985	85	260	0.33
			杭2	下杭			582	9	260	0.04
		(一+)	杭2	上杭	桁軸直交	①	2415	46	260	0.18
			杭2	中杭①			2661	40	260	0.16
			杭2	中杭②			6983	85	260	0.33
			杭2	下杭			581	9	260	0.04
基礎 1	S s - F 3	(++)	杭2	上杭	桁軸直交	①	1086	21	260	0.09
			杭3	中杭①			1123	17	260	0.07
			杭2	中杭②			4380	53	260	0.21
			杭2	下杭			109	2	260	0.01
		(一+)	杭2	上杭	桁軸直交	①	1069	21	260	0.09
			杭1	中杭①			1125	17	260	0.07
			杭2	中杭②			4380	53	260	0.21
			杭2	下杭			109	2	260	0.01
基礎 1	S s - N 1	(++)	杭2	上杭	桁軸直交	①	2966	56	260	0.22
			杭2	中杭①			3205	48	260	0.19
			杭2	中杭②			7756	94	260	0.37
			杭2	下杭			850	13	260	0.05
		(一+)	杭2	上杭	桁軸直交	①	2969	56	260	0.22
			杭2	中杭①			3204	48	260	0.19
			杭2	中杭②			7757	94	260	0.37
			杭2	下杭			849	13	260	0.05
基礎 1	S s - N 1	(++)	杭2	上杭	桁軸直交	②	2923	55	260	0.22
			杭2	中杭①			3232	49	260	0.19
			杭2	中杭②			8473	103	260	0.40
			杭2	下杭			431	7	260	0.03
基礎 1	S s - N 1	(++)	杭2	上杭	桁軸直交	③	2787	53	260	0.21
			杭2	中杭①			2968	45	260	0.18
			杭2	中杭②			6541	80	260	0.31
			杭2	下杭			1342	21	260	0.09
基礎 1	S s - N 1	(一+)	杭2	上杭	桁軸直交	②	2926	55	260	0.22
			杭2	中杭①			3231	49	260	0.19
			杭2	中杭②			8473	103	260	0.40
			杭2	下杭			431	7	260	0.03
基礎 1	S s - N 1	(一+)	杭2	上杭	桁軸直交	③	2790	53	260	0.21
			杭2	中杭①			2967	45	260	0.18
			杭2	中杭②			6542	80	260	0.31
			杭2	下杭			1342	21	260	0.09

表 4.7-11(3) 鋼管杭のせん断破壊に対する照査結果（鋼桁 2，基礎 1，桁軸方向加振時）

部材	地震動		杭		加振方向	解析ケース	発生断面力	せん断応力度 (N/mm ²) (a)	許容限界 (N/mm ²) (b)	照査値 (a/b)
			杭番号	評価位置			せん断力 (kN)			
基礎 1	S s - D 1	(++)	杭3	上杭	桁軸	①	1274	24	260	0.10
			杭1	中杭①			1975	30	260	0.12
			杭3	中杭②			7198	88	260	0.34
			杭3	下杭			268	5	260	0.02
		(-+)	杭3	上杭	桁軸	①	1270	24	260	0.10
			杭1	中杭①			1981	30	260	0.12
			杭3	中杭②			7195	88	260	0.34
			杭3	下杭			269	5	260	0.02
		(+-)	杭3	上杭	桁軸	①	1270	24	260	0.10
			杭1	中杭①			1981	30	260	0.12
			杭3	中杭②			7196	88	260	0.34
			杭3	下杭			269	5	260	0.02
		(--)	杭3	上杭	桁軸	①	1274	24	260	0.10
			杭1	中杭①			1975	30	260	0.12
			杭3	中杭②			7197	88	260	0.34
			杭3	下杭			268	5	260	0.02
基礎 1	S s - D 2	(++)	杭3	上杭	桁軸	①	1184	23	260	0.09
			杭3	中杭①			2093	32	260	0.13
			杭3	中杭②			6941	84	260	0.33
			杭3	下杭			263	4	260	0.02
		(-+)	杭3	上杭	桁軸	①	1183	23	260	0.09
			杭3	中杭①			2093	32	260	0.13
			杭3	中杭②			6943	84	260	0.33
			杭3	下杭			263	4	260	0.02
		(+-)	杭3	上杭	桁軸	①	1182	23	260	0.09
			杭3	中杭①			2093	32	260	0.13
			杭3	中杭②			6943	84	260	0.33
			杭3	下杭			263	4	260	0.02
		(--)	杭3	上杭	桁軸	①	1184	23	260	0.09
			杭3	中杭①			2093	32	260	0.13
			杭3	中杭②			6941	84	260	0.33
			杭3	下杭			263	4	260	0.02
基礎 1	S s - D 3	(++)	杭1	上杭	桁軸	①	1010	19	260	0.08
			杭3	中杭①			1639	25	260	0.10
			杭3	中杭②			6059	74	260	0.29
			杭3	下杭			134	3	260	0.02
		(-+)	杭2	上杭	桁軸	①	1009	19	260	0.08
			杭3	中杭①			1636	25	260	0.10
			杭3	中杭②			6059	74	260	0.29
			杭3	下杭			134	2	260	0.01
		(+-)	杭1	上杭	桁軸	①	1009	19	260	0.08
			杭3	中杭①			1636	25	260	0.10
			杭3	中杭②			6058	74	260	0.29
			杭3	下杭			134	2	260	0.01
		(--)	杭3	上杭	桁軸	①	1010	19	260	0.08
			杭3	中杭①			1639	25	260	0.10
			杭3	中杭②			6059	74	260	0.29
			杭3	下杭			134	3	260	0.02

表 4.7-11(4) 鋼管杭のせん断破壊に対する照査結果（鋼桁 2，基礎 1，桁軸方向加振時）

部材	地震動		杭		加振方向	解析ケース	発生断面力	せん断応力度 (N/mm ²) (a)	許容限界 (N/mm ²) (b)	照査値 (a/b)
			杭番号	評価位置			せん断力 (kN)			
基礎 1	S s - F 1	(++)	杭3	上杭	桁軸	①	1298	25	260	0.10
			杭3	中杭①			2209	33	260	0.13
			杭3	中杭②			7236	88	260	0.34
			杭3	下杭			268	4	260	0.02
		(-+)	杭3	上杭	桁軸	①	1297	25	260	0.10
			杭3	中杭①			2209	34	260	0.14
			杭3	中杭②			7235	88	260	0.34
			杭3	下杭			268	4	260	0.02
基礎 1	S s - F 2	(++)	杭2	上杭	桁軸	①	1395	27	260	0.11
			杭2	中杭①			2109	32	260	0.13
			杭3	中杭②			7748	94	260	0.37
			杭1	下杭			273	5	260	0.02
		(-+)	杭2	上杭	桁軸	①	1402	27	260	0.11
			杭2	中杭①			2109	32	260	0.13
			杭3	中杭②			7746	94	260	0.37
			杭1	下杭			272	5	260	0.02
基礎 1	S s - F 3	(++)	杭2	上杭	桁軸	①	1066	20	260	0.08
			杭3	中杭①			1452	22	260	0.09
			杭1	中杭②			4491	55	260	0.22
			杭3	下杭			97	2	260	0.01
		(-+)	杭2	上杭	桁軸	①	1063	20	260	0.08
			杭3	中杭①			1452	22	260	0.09
			杭1	中杭②			4495	55	260	0.22
			杭3	下杭			96	2	260	0.01
基礎 1	S s - N 1	(++)	杭1	上杭	桁軸	①	1206	23	260	0.09
			杭1	中杭①			1869	28	260	0.11
			杭3	中杭②			8862	108	260	0.42
			杭3	下杭			380	6	260	0.03
		(-+)	杭1	上杭	桁軸	①	1209	23	260	0.09
			杭1	中杭①			1875	29	260	0.12
			杭3	中杭②			8861	108	260	0.42
			杭3	下杭			379	6	260	0.03

表 4.7-12(1) 鋼管杭のせん断破壊に対する照査結果 (鋼桁 2, 基礎 2, 桁軸直交方向加振時)

部材	地震動		杭		加振方向	解析ケース	発生断面力	せん断応力度 (N/mm ²) (a)	許容限界 (N/mm ²) (b)	照査値 (a/b)
			杭番号	評価位置			せん断力 (kN)			
基礎 2	S s - D 1	(++)	杭2	上杭	桁軸直交	①	2068	39	260	0.15
			杭2	中杭①			2397	36	260	0.14
			杭2	中杭②			6485	79	260	0.31
			杭2	下杭			451	7	260	0.03
		(-+)	杭2	上杭	桁軸直交	①	2069	39	260	0.15
			杭2	中杭①			2398	36	260	0.14
			杭2	中杭②			6484	79	260	0.31
			杭2	下杭			451	7	260	0.03
		(+-)	杭2	上杭	桁軸直交	①	2070	39	260	0.15
			杭2	中杭①			2397	36	260	0.14
			杭2	中杭②			6484	79	260	0.31
			杭2	下杭			451	7	260	0.03
		(--)	杭2	上杭	桁軸直交	①	2067	39	260	0.15
			杭2	中杭①			2398	36	260	0.14
			杭2	中杭②			6485	79	260	0.31
			杭2	下杭			451	7	260	0.03
基礎 2	S s - D 2	(++)	杭2	上杭	桁軸直交	①	1665	32	260	0.13
			杭2	中杭①			2327	35	260	0.14
			杭2	中杭②			6195	75	260	0.29
			杭2	下杭			390	6	260	0.03
		(-+)	杭2	上杭	桁軸直交	①	1666	32	260	0.13
			杭2	中杭①			2327	35	260	0.14
			杭2	中杭②			6194	75	260	0.29
			杭2	下杭			390	6	260	0.03
		(+-)	杭2	上杭	桁軸直交	①	1664	32	260	0.13
			杭2	中杭①			2328	35	260	0.14
			杭2	中杭②			6194	75	260	0.29
			杭2	下杭			390	6	260	0.03
		(--)	杭2	上杭	桁軸直交	①	1666	32	260	0.13
			杭2	中杭①			2326	35	260	0.14
			杭2	中杭②			6195	75	260	0.29
			杭2	下杭			390	6	260	0.03
基礎 2	S s - D 3	(++)	杭2	上杭	桁軸直交	①	1450	28	260	0.11
			杭2	中杭①			1756	27	260	0.11
			杭2	中杭②			5626	69	260	0.27
			杭1	下杭			214	4	260	0.02
		(-+)	杭2	上杭	桁軸直交	①	1449	28	260	0.11
			杭2	中杭①			1757	27	260	0.11
			杭2	中杭②			5629	69	260	0.27
			杭1	下杭			214	4	260	0.02
		(+-)	杭2	上杭	桁軸直交	①	1450	28	260	0.11
			杭2	中杭①			1757	27	260	0.11
			杭2	中杭②			5629	69	260	0.27
			杭1	下杭			214	4	260	0.02
		(--)	杭2	上杭	桁軸直交	①	1449	28	260	0.11
			杭2	中杭①			1755	27	260	0.11
			杭2	中杭②			5626	69	260	0.27
			杭1	下杭			214	4	260	0.02

表 4.7-12(2) 鋼管杭のせん断破壊に対する照査結果 (鋼桁 2, 基礎 2, 桁軸直交方向加振時)

部材	地震動		杭		加振方向	解析ケース	発生断面力	せん断応力度 (N/mm ²) (a)	許容限界 (N/mm ²) (b)	照査値 (a/b)
			杭番号	評価位置			せん断力 (kN)			
基礎 2	S s - F 1	(++)	杭2	上杭	桁軸直交	①	2040	39	260	0.15
			杭2	中杭①			2494	38	260	0.15
			杭2	中杭②			6571	80	260	0.31
			杭2	下杭			433	7	260	0.03
		(一+)	杭2	上杭	桁軸直交	①	2039	39	260	0.15
			杭2	中杭①			2491	38	260	0.15
			杭2	中杭②			6570	80	260	0.31
			杭2	下杭			433	7	260	0.03
基礎 2	S s - F 2	(++)	杭2	上杭	桁軸直交	①	2409	46	260	0.18
			杭2	中杭①			2647	40	260	0.16
			杭2	中杭②			6996	85	260	0.33
			杭2	下杭			563	9	260	0.04
		(一+)	杭2	上杭	桁軸直交	①	2408	46	260	0.18
			杭2	中杭①			2646	40	260	0.16
			杭2	中杭②			6997	85	260	0.33
			杭2	下杭			563	9	260	0.04
基礎 2	S s - F 3	(++)	杭2	上杭	桁軸直交	①	1068	21	260	0.09
			杭3	中杭①			1122	17	260	0.07
			杭2	中杭②			4378	53	260	0.21
			杭1	下杭			110	2	260	0.01
		(一+)	杭2	上杭	桁軸直交	①	1066	20	260	0.08
			杭1	中杭①			1124	17	260	0.07
			杭2	中杭②			4379	53	260	0.21
			杭1	下杭			110	2	260	0.01
基礎 2	S s - N 1	(++)	杭2	上杭	桁軸直交	①	2963	56	260	0.22
			杭2	中杭①			3209	48	260	0.19
			杭2	中杭②			7775	95	260	0.37
			杭2	下杭			833	13	260	0.05
		(一+)	杭2	上杭	桁軸直交	①	2965	56	260	0.22
			杭2	中杭①			3209	48	260	0.19
			杭2	中杭②			7775	95	260	0.37
			杭2	下杭			832	13	260	0.05
基礎 2	S s - N 1	(++)	杭5	上杭	桁軸直交	②	2920	55	260	0.22
			杭5	中杭①			3234	49	260	0.19
			杭5	中杭②			8491	103	260	0.40
			杭5	下杭			423	7	260	0.03
基礎 2	S s - N 1	(++)	杭5	上杭	桁軸直交	③	2787	53	260	0.21
			杭5	中杭①			2972	45	260	0.18
			杭5	中杭②			6560	80	260	0.31
			杭5	下杭			1320	20	260	0.08
基礎 2	S s - N 1	(一+)	杭5	上杭	桁軸直交	②	2921	55	260	0.22
			杭5	中杭①			3235	49	260	0.19
			杭5	中杭②			8491	103	260	0.40
			杭5	下杭			423	7	260	0.03
基礎 2	S s - N 1	(一+)	杭5	上杭	桁軸直交	③	2788	53	260	0.21
			杭5	中杭①			2972	45	260	0.18
			杭5	中杭②			6561	80	260	0.31
			杭5	下杭			1319	20	260	0.08

表 4.7-12(3) 鋼管杭のせん断破壊に対する照査結果（鋼桁 2，基礎 2，桁軸方向加振時）

部材	地震動		杭		加振方向	解析ケース	発生断面力	せん断応力度 (N/mm ²) (a)	許容限界 (N/mm ²) (b)	照査値 (a/b)
			杭番号	評価位置			せん断力 (kN)			
基礎 2	S s - D 1	(++)	杭3	上杭	桁軸	①	1290	25	260	0.10
			杭1	中杭①			2003	30	260	0.12
			杭3	中杭②			7209	88	260	0.34
			杭3	下杭			267	4	260	0.02
		(-+)	杭1	上杭	桁軸	①	1294	25	260	0.10
			杭1	中杭①			1999	30	260	0.12
			杭3	中杭②			7204	88	260	0.34
			杭3	下杭			266	4	260	0.02
		(+-)	杭3	上杭	桁軸	①	1291	25	260	0.10
			杭1	中杭①			1998	30	260	0.12
			杭3	中杭②			7208	88	260	0.34
			杭3	下杭			266	4	260	0.02
		(--)	杭3	上杭	桁軸	①	1293	25	260	0.10
			杭1	中杭①			2003	30	260	0.12
			杭3	中杭②			7206	88	260	0.34
			杭3	下杭			267	4	260	0.02
基礎 2	S s - D 2	(++)	杭3	上杭	桁軸	①	1199	23	260	0.09
			杭3	中杭①			2156	33	260	0.13
			杭3	中杭②			6925	84	260	0.33
			杭3	下杭			264	4	260	0.02
		(-+)	杭3	上杭	桁軸	①	1203	23	260	0.09
			杭3	中杭①			2156	33	260	0.13
			杭3	中杭②			6926	84	260	0.33
			杭3	下杭			264	4	260	0.02
		(+-)	杭2	上杭	桁軸	①	1200	23	260	0.09
			杭3	中杭①			2156	33	260	0.13
			杭3	中杭②			6923	84	260	0.33
			杭3	下杭			264	4	260	0.02
		(--)	杭3	上杭	桁軸	①	1202	23	260	0.09
			杭3	中杭①			2155	33	260	0.13
			杭3	中杭②			6928	84	260	0.33
			杭3	下杭			264	4	260	0.02
基礎 2	S s - D 3	(++)	杭2	上杭	桁軸	①	1001	19	260	0.08
			杭3	中杭①			1640	25	260	0.10
			杭3	中杭②			6060	74	260	0.29
			杭1	下杭			132	2	260	0.01
		(-+)	杭1	上杭	桁軸	①	1006	19	260	0.08
			杭3	中杭①			1643	25	260	0.10
			杭3	中杭②			6063	74	260	0.29
			杭1	下杭			132	2	260	0.01
		(+-)	杭2	上杭	桁軸	①	1002	19	260	0.08
			杭2	中杭①			1644	25	260	0.10
			杭3	中杭②			6060	74	260	0.29
			杭1	下杭			132	2	260	0.01
		(--)	杭1	上杭	桁軸	①	1004	19	260	0.08
			杭3	中杭①			1639	25	260	0.10
			杭3	中杭②			6063	74	260	0.29
			杭1	下杭			132	2	260	0.01

表 4.7-12(4) 鋼管杭のせん断破壊に対する照査結果（鋼桁 2，基礎 2，桁軸方向加振時）

部材	地震動		杭		加振方向	解析ケース	発生断面力	せん断応力度 (N/mm ²) (a)	許容限界 (N/mm ²) (b)	照査値 (a/b)
			杭番号	評価位置			せん断力 (kN)			
基礎 2	S s - F 1	(++)	杭3	上杭	桁軸	①	1303	25	260	0.10
			杭3	中杭①			2224	34	260	0.14
			杭3	中杭②			7252	88	260	0.34
			杭3	下杭			266	4	260	0.02
		(-+)	杭3	上杭	桁軸	①	1307	25	260	0.10
			杭3	中杭①			2224	34	260	0.14
			杭3	中杭②			7249	88	260	0.34
			杭3	下杭			265	4	260	0.02
基礎 2	S s - F 2	(++)	杭2	上杭	桁軸	①	1344	26	260	0.10
			杭1	中杭①			2049	31	260	0.12
			杭3	中杭②			7780	95	260	0.37
			杭1	下杭			267	4	260	0.02
		(-+)	杭2	上杭	桁軸	①	1341	26	260	0.10
			杭1	中杭①			2050	31	260	0.12
			杭3	中杭②			7784	95	260	0.37
			杭1	下杭			268	4	260	0.02
基礎 2	S s - F 3	(++)	杭3	上杭	桁軸	①	1008	19	260	0.08
			杭3	中杭①			1422	22	260	0.09
			杭1	中杭②			4487	55	260	0.22
			杭1	下杭			90	2	260	0.01
		(-+)	杭3	上杭	桁軸	①	1011	19	260	0.08
			杭3	中杭①			1422	22	260	0.09
			杭1	中杭②			4486	55	260	0.22
			杭1	下杭			90	2	260	0.01
基礎 2	S s - N 1	(++)	杭1	上杭	桁軸	①	1310	25	260	0.10
			杭1	中杭①			1896	29	260	0.12
			杭3	中杭②			8859	108	260	0.42
			杭3	下杭			387	6	260	0.03
		(-+)	杭1	上杭	桁軸	①	1314	25	260	0.10
			杭1	中杭①			1903	29	260	0.12
			杭3	中杭②			8856	108	260	0.42
			杭3	下杭			388	6	260	0.03

(3) 杭頭部照査

鋼桁 2 の杭頭部の曲げ・軸力系の破壊に対する照査結果を表 4.7-13～表 4.7-14 に示す。

この結果から、杭頭部の発生応力が許容限界以下であることを確認した。

表 4.7-13(1) 鋼管杭（杭頭）の曲げ・軸力系の破壊に対する照査結果
（鋼桁 2，基礎 1，桁軸直交方向加振時）

部材	地震動	杭番号	加振方向	解析ケース	発生断面力	降伏曲げモーメント (kN・m) (b)	照査値 (a/b)	
					曲げモーメント (kN・m) (a)			
基礎 1	S s - D 1	(++)	杭2	桁軸直交	①	8737	14137	0.62
		(-+)	杭2			8502	14137	0.61
		(+-)	杭2			8748	14137	0.62
		(--)	杭2			8491	14137	0.61
基礎 1	S s - D 2	(++)	杭2	桁軸直交	①	6532	14137	0.47
		(-+)	杭2			6572	14137	0.47
		(+-)	杭2			6504	14137	0.47
		(--)	杭2			6571	14137	0.47
基礎 1	S s - D 3	(++)	杭2	桁軸直交	①	6427	14137	0.46
		(-+)	杭2			6214	14137	0.44
		(+-)	杭2			6426	14137	0.46
		(--)	杭2			6217	14137	0.44
基礎 1	S s - F 1	(++)	杭2	桁軸直交	①	8408	14137	0.60
		(-+)	杭2			8675	14137	0.62
基礎 1	S s - F 2	(++)	杭2	桁軸直交	①	10168	14137	0.72
		(-+)	杭2			9913	14137	0.71
基礎 1	S s - F 3	(++)	杭2	桁軸直交	①	4788	14137	0.84
		(-+)	杭3			4514	14137	0.83
基礎 1	S s - N 1	(++)	杭2	桁軸直交	①	11865	14137	0.84
		(-+)	杭2			12118	14137	0.86
基礎 1	S s - N 1	(++)	杭2	桁軸直交	②	11572	14137	0.82
基礎 1	S s - N 1	(++)	杭2	桁軸直交	③	11422	14137	0.81
基礎 1	S s - N 1	(-+)	杭2	桁軸直交	②	11825	14137	0.84
基礎 1	S s - N 1	(-+)	杭2	桁軸直交	③	11668	14137	0.83

表 4.7-13(2) 鋼管杭（杭頭）の曲げ・軸力系の破壊に対する照査結果
 （鋼桁 2，基礎 1，桁軸方向加振時）

部材	地震動		杭番号	加振方向	解析ケース	発生断面力	降伏曲げモーメント (kN・m) (b)	照査値 (a/b)
						曲げモーメント (kN・m) (a)		
基礎 1	S s - D 1	(++)	杭1	桁軸	①	5601	14137	0.40
		(-+)	杭1			5549	14137	0.40
		(+-)	杭1			5574	14137	0.40
		(--)	杭1			5577	14137	0.40
基礎 1	S s - D 2	(++)	杭1	桁軸	①	5310	14137	0.38
		(-+)	杭1			5298	14137	0.38
		(+-)	杭1			5274	14137	0.38
		(--)	杭1			5334	14137	0.38
基礎 1	S s - D 3	(++)	杭1	桁軸	①	4332	14137	0.31
		(-+)	杭1			4382	14137	0.31
		(+-)	杭1			4358	14137	0.31
		(--)	杭1			4357	14137	0.31
基礎 1	S s - F 1	(++)	杭1	桁軸	①	4371	14137	0.31
		(-+)	杭1			4462	14137	0.32
基礎 1	S s - F 2	(++)	杭1	桁軸	①	5388	14137	0.39
		(-+)	杭1			5401	14137	0.39
基礎 1	S s - F 3	(++)	杭1	桁軸	①	3850	14137	0.28
		(-+)	杭1			3793	14137	0.27
基礎 1	S s - N 1	(++)	杭1	桁軸	①	6400	14137	0.46
		(-+)	杭1			6302	14137	0.45

表 4.7-14(1) 鋼管杭（杭頭）の曲げ・軸力系の破壊に対する照査結果
（鋼桁 2，基礎 2，桁軸直交方向加振時）

部材	地震動		杭番号	加振方向	解析ケース	発生断面力	降伏曲げモーメント	照査値
						曲げモーメント (kN・m) (a)	(kN・m) (b)	
基礎 2	S s - D 1	(++)	杭2	桁軸直交	①	8605	14137	0.61
		(-+)	杭2			8592	14137	0.61
		(+-)	杭2			8615	14137	0.61
		(--)	杭2			8583	14137	0.61
基礎 2	S s - D 2	(++)	杭2	桁軸直交	①	6375	14137	0.46
		(-+)	杭2			6398	14137	0.46
		(+-)	杭2			6376	14137	0.46
		(--)	杭2			6397	14137	0.46
基礎 2	S s - D 3	(++)	杭2	桁軸直交	①	6206	14137	0.44
		(-+)	杭2			6182	14137	0.44
		(+-)	杭2			6204	14137	0.44
		(--)	杭2			6183	14137	0.44
基礎 2	S s - F 1	(++)	杭2	桁軸直交	①	8455	14137	0.60
		(-+)	杭2			8499	14137	0.61
基礎 2	S s - F 2	(++)	杭2	桁軸直交	①	10026	14137	0.71
		(-+)	杭2			9994	14137	0.71
基礎 2	S s - F 3	(++)	杭2	桁軸直交	①	4602	14137	0.33
		(-+)	杭2			4549	14137	0.33
基礎 2	S s - N 1	(++)	杭2	桁軸直交	①	11933	14137	0.85
		(-+)	杭2			11960	14137	0.85
基礎 2	S s - N 1	(++)	杭5	桁軸直交	②	11637	14137	0.83
基礎 2	S s - N 1	(++)	杭5	桁軸直交	③	11504	14137	0.82
基礎 2	S s - N 1	(-+)	杭5	桁軸直交	②	11665	14137	0.83
基礎 2	S s - N 1	(-+)	杭5	桁軸直交	③	11529	14137	0.82

表 4.7-14(2) 鋼管杭（杭頭）の曲げ・軸力系の破壊に対する照査結果
（鋼桁 2，基礎 2，桁軸方向加振時）

部材	地震動		杭番号	加振方向	解析ケース	発生断面力	降伏曲げモーメント (kN・m) (b)	照査値 (a/b)
						曲げモーメント (kN・m) (a)		
基礎 2	S s - D 1	(++)	杭1	桁軸	①	5079	14137	0.36
		(-+)	杭1			4841	14137	0.35
		(+-)	杭1			5103	14137	0.37
		(--)	杭1			4818	14137	0.35
基礎 2	S s - D 2	(++)	杭1	桁軸	①	4731	14137	0.34
		(-+)	杭1			5030	14137	0.36
		(+-)	杭1			4768	14137	0.34
		(--)	杭1			4993	14137	0.36
基礎 2	S s - D 3	(++)	杭1	桁軸	①	3820	14137	0.28
		(-+)	杭1			4069	14137	0.29
		(+-)	杭1			3808	14137	0.27
		(--)	杭1			4081	14137	0.29
基礎 2	S s - F 1	(++)	杭1	桁軸	①	3835	14137	0.28
		(-+)	杭1			4039	14137	0.29
基礎 2	S s - F 2	(++)	杭1	桁軸	①	4915	14137	0.35
		(-+)	杭1			4626	14137	0.33
基礎 2	S s - F 3	(++)	杭1	桁軸	①	3777	14137	0.27
		(-+)	杭1			3590	14137	0.26
基礎 2	S s - N 1	(++)	杭1	桁軸	①	5909	14137	0.42
		(-+)	杭1			5708	14137	0.41

4.7.3 鋼桁 3

鋼桁 3 の鋼管杭の断面計算に用いた断面諸元を表 4.7-15 に、鋼管杭の評価位置及び杭頭配筋概要図を図 4.7-3 に示す。

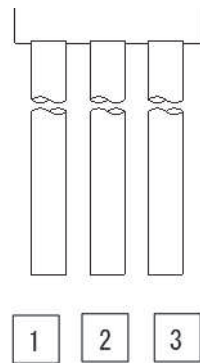
表 4.7-15(1) 鋼管杭断面諸元 (鋼桁 3)

断面	杭種		設置標高	板厚* (mm)	断面積 (mm ²)	断面係数 (mm ³)
鋼桁 3	φ 1500	SM570	O. P. 10.0m~ O. P. -6.2m	19	0.883×10 ⁵	0.322×10 ⁸

注記*：道路橋示方書（I 共通編・IV 下部構造編）・同解説（日本道路協会，平成 14 年 3 月）に基づき腐食代 1mm を考慮する。杭体の断面照査及び杭の曲げ剛性を算出する際は腐食代 1mm による断面積の低減を考慮する。

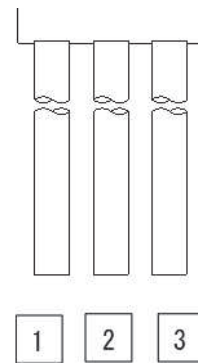
表 4.7-15(2) 鋼管杭及び場所打ちコンクリート杭（杭頭）の仮想鉄筋コンクリート断面諸元
(鋼桁 3)

断面	杭径 (mm)	仮想 RC 断面 の径 (mm)	コンクリート	杭頭補強筋			
			設計基準強度 (N/mm ²)	材質	鉄筋径	本数 (本)	配置半径 (mm)
鋼桁 3	1500	1900	50	SD490	D51	28 (24-4)	640, 440



(評価位置)

(基礎 1)



(評価位置)

(基礎 2)

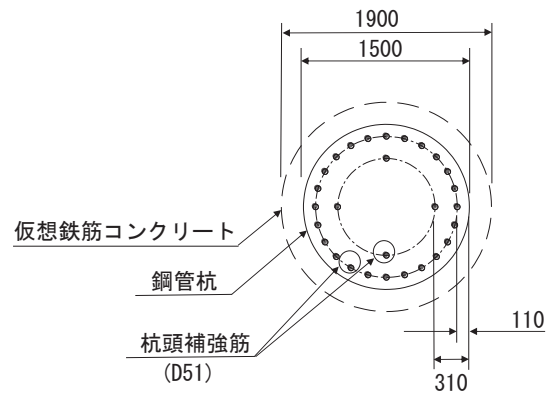


図 4.7-3 杭頭配筋概要図 (鋼管杭)

(1) 曲げ・軸力系の破壊の照査

鋼桁 3 の鋼管杭における曲げ・軸力系の破壊に対する照査結果を表 4.7-16～表 4.7-17 に示す。

この結果から、鋼管杭における曲げ・軸力系の発生応力が許容限界以下であることを確認した。

表 4.7-16(1) 鋼管杭の曲げ・軸力系の破壊に対する照査結果
(鋼桁 3, 基礎 1, 桁軸直交方向加振時)

部材	地震動		杭番号	加振方向	解析ケース	発生断面力		降伏曲げモーメント (kN・m) (b)	照査値 (a/b)
						曲げモーメント (kN・m) (a)	軸力 (kN)		
基礎 1	S s - D 1	(++)	杭2	桁軸直交	①	1331	904	14173	0.10
		(-+)	杭2			1419	902	14174	0.11
		(+-)	杭2			1331	1141	14087	0.10
		(--)	杭2			1419	1135	14089	0.11
基礎 1	S s - D 2	(++)	杭2	桁軸直交	①	1832	1191	14068	0.14
		(-+)	杭2			1903	1184	14071	0.14
		(+-)	杭2			1832	857	14190	0.13
		(--)	杭2			1903	850	14193	0.14
基礎 1	S s - D 3	(++)	杭2	桁軸直交	①	1460	931	14163	0.11
		(-+)	杭2			1391	935	14162	0.10
		(+-)	杭2			1461	1106	14099	0.11
		(--)	杭2			1390	1110	14098	0.10
基礎 1	S s - F 1	(++)	杭2	桁軸直交	①	1021	932	14163	0.08
		(-+)	杭2			1081	1088	14106	0.08
基礎 1	S s - F 2	(++)	杭2	桁軸直交	①	1274	1148	14084	0.10
		(-+)	杭2			1344	1143	14086	0.10
基礎 1	S s - F 3	(++)	杭2	桁軸直交	①	1620	919	14168	0.12
		(-+)	杭2			1548	924	14166	0.11
基礎 1	S s - N 1	(++)	杭2	桁軸直交	①	539	845	14194	0.04
		(-+)	杭2			610	844	14195	0.05
基礎 1	S s - D 2	(+-)	杭2	桁軸直交	②	1746	995	14140	0.13
基礎 1	S s - D 2	(+-)	杭-1	桁軸直交	③	1867	934	14162	0.14

表 4.7-16(2) 鋼管杭の曲げ・軸力系の破壊に対する照査結果
(鋼桁 3, 基礎 1, 桁軸方向加振時)

部材	地震動		杭番号	加振方向	解析ケース	発生断面力		降伏曲げモーメント (kN・m) (b)	照査値 (a/b)
						曲げモーメント (kN・m) (a)	軸力 (kN)		
基礎 1	S s - D 1	(++)	杭3	桁軸	①	7045	898	14175	0.50
		(-+)	杭3			6906	866	14187	0.49
		(+-)	杭3			7047	1179	14073	0.51
		(--)	杭3			6904	1146	14085	0.50
基礎 1	S s - D 2	(++)	杭3	桁軸	①	7392	901	14174	0.53
		(-+)	杭3			7514	936	14161	0.54
		(+-)	杭3			7373	1109	14098	0.53
		(--)	杭3			7533	1144	14085	0.54
基礎 1	S s - D 3	(++)	杭3	桁軸	①	7077	1056	14117	0.51
		(-+)	杭3			6932	1028	14128	0.50
		(+-)	杭3			7073	1017	14132	0.51
		(--)	杭3			6936	989	14142	0.50
基礎 1	S s - F 1	(++)	杭3	桁軸	①	5197	996	14140	0.37
		(-+)	杭3			5349	1024	14129	0.38
基礎 1	S s - F 2	(++)	杭3	桁軸	①	6554	1077	14110	0.47
		(-+)	杭3			6451	995	14140	0.46
基礎 1	S s - F 3	(++)	杭3	桁軸	①	7262	1056	14118	0.52
		(-+)	杭3			7109	1028	14128	0.51
基礎 1	S s - N 1	(++)	杭3	桁軸	①	2848	1090	14105	0.21
		(-+)	杭3			3017	1100	14101	0.22
基礎 1	S s - D 2	(+-)	杭2	桁軸	②	8481	1031	14127	0.61
基礎 1	S s - D 2	(+-)	杭2	桁軸	③	10362	1044	14122	0.74
基礎 1	S s - D 2	(--)	杭2	桁軸	③	10563	1102	14101	0.75

表 4.7-17(1) 鋼管杭の曲げ・軸力系の破壊に対する照査結果
(鋼桁 3, 基礎 2, 桁軸直交方向加振時)

部材	地震動		杭番号	加振方向	解析ケース	発生断面力		降伏曲げモーメント (kN・m) (b)	照査値 (a/b)
						曲げモーメント (kN・m) (a)	軸力 (kN)		
基礎 2	S s - D 1	(++)	杭2	桁軸直交	①	1558	920	14167	0.11
		(-+)	杭2			1409	919	14167	0.10
		(+-)	杭2			1558	1187	14070	0.12
		(--)	杭2			1409	1182	14071	0.11
基礎 2	S s - D 2	(++)	杭2	桁軸直交	①	2144	1235	14052	0.16
		(-+)	杭2			2035	917	14168	0.15
		(+-)	杭2			2144	873	14184	0.16
		(--)	杭2			2035	1191	14068	0.15
基礎 2	S s - D 3	(++)	杭2	桁軸直交	①	1561	1100	14102	0.12
		(-+)	杭2			1705	962	14152	0.13
		(+-)	杭2			1561	1007	14135	0.12
		(--)	杭2			1706	1146	14085	0.13
基礎 2	S s - F 1	(++)	杭2	桁軸直交	①	1237	1129	14091	0.09
		(-+)	杭2			1102	1165	14078	0.08
基礎 2	S s - F 2	(++)	杭2	桁軸直交	①	1470	1192	14068	0.11
		(-+)	杭2			1303	1189	14069	0.10
基礎 2	S s - F 3	(++)	杭2	桁軸直交	①	1624	958	14153	0.12
		(-+)	杭2			1791	962	14152	0.13
基礎 2	S s - N 1	(++)	杭2	桁軸直交	①	682	870	14185	0.05
		(-+)	杭2			515	869	14186	0.04
基礎 2	S s - D 2	(+-)	杭2	桁軸直交	②	2093	945	14158	0.15
基礎 2	S s - D 2	(+-)	杭2	桁軸直交	③	1984	982	14144	0.15

表 4.7-17(2) 鋼管杭の曲げ・軸力系の破壊に対する照査結果
(鋼桁 3, 基礎 2, 桁軸方向加振時)

部材	地震動		杭番号	加振方向	解析ケース	発生断面力		降伏曲げモーメント (kN・m) (b)	照査値 (a/b)
						曲げモーメント (kN・m) (a)	軸力 (kN)		
基礎 2	S s - D 1	(++)	杭2	桁軸	①	8477	879	14182	0.60
		(-+)	杭2			8561	916	14169	0.61
		(+-)	杭2			8479	1189	14069	0.61
		(--)	杭2			8558	1225	14056	0.61
基礎 2	S s - D 2	(++)	杭2	桁軸	①	9175	1232	14053	0.66
		(-+)	杭2			9114	1193	14068	0.65
		(+-)	杭2			9195	912	14170	0.65
		(--)	杭2			9094	872	14185	0.65
基礎 2	S s - D 3	(++)	杭2	桁軸	①	8718	862	14188	0.62
		(-+)	杭2			8784	908	14172	0.62
		(+-)	杭2			8702	1197	14066	0.62
		(--)	杭2			8799	1242	14050	0.63
基礎 2	S s - F 1	(++)	杭2	桁軸	①	5966	1060	14116	0.43
		(-+)	杭2			5886	1030	14127	0.42
基礎 2	S s - F 2	(++)	杭2	桁軸	①	7750	789	14215	0.55
		(-+)	杭2			7807	827	14201	0.55
基礎 2	S s - F 3	(++)	杭2	桁軸	①	8147	1051	14119	0.58
		(-+)	杭2			8235	1077	14110	0.59
基礎 2	S s - N 1	(++)	杭2	桁軸	①	3792	1134	14089	0.27
		(-+)	杭2			3671	1122	14093	0.27
基礎 2	S s - D 2	(+-)	杭2	桁軸	②	8629	1103	14100	0.62
基礎 2	S s - D 2	(+-)	杭2	桁軸	③	11288	1150	14083	0.81
基礎 2	S s - D 2	(++)	杭2	桁軸	③	11306	1014	14133	0.80

(2) せん断破壊の照査

鋼桁3の鋼管杭におけるせん断破壊に対する照査結果を表4.7-18～表4.7-19に示す。

この結果から、鋼管杭におけるせん断破壊に対するの発生応力が許容限界以下であることを確認した。

表4.7-18(1) 鋼管杭のせん断破壊に対する照査結果(鋼桁3, 基礎1, 桁軸直交方向加振時)

部材	地震動		杭番号	加振方向	解析ケース	発生断面力	せん断応力度 (N/mm ²) (a)	許容限界 (N/mm ²) (b)	照査値 (a/b)
						せん断力 (kN)			
基礎1	S _s -D1	(++)	杭2	桁軸直交	①	1167	27	260	0.11
		(-+)	杭2			1250	29	260	0.12
		(+-)	杭2			1168	27	260	0.11
		(--)	杭2			1249	29	260	0.12
基礎1	S _s -D2	(++)	杭2	桁軸直交	①	1590	37	260	0.15
		(-+)	杭2			1615	37	260	0.15
		(+-)	杭2			1589	36	260	0.14
		(--)	杭2			1615	37	260	0.15
基礎1	S _s -D3	(++)	杭2	桁軸直交	①	1276	29	260	0.12
		(-+)	杭2			1208	28	260	0.11
		(+-)	杭2			1277	29	260	0.12
		(--)	杭2			1207	28	260	0.11
基礎1	S _s -F1	(++)	杭2	桁軸直交	①	924	21	260	0.09
		(-+)	杭2			976	23	260	0.09
基礎1	S _s -F2	(++)	杭2	桁軸直交	①	1097	25	260	0.10
		(-+)	杭2			1165	27	260	0.11
基礎1	S _s -F3	(++)	杭2	桁軸直交	①	1430	33	260	0.13
		(-+)	杭2			1360	31	260	0.12
基礎1	S _s -N1	(++)	杭2	桁軸直交	①	490	12	260	0.05
		(-+)	杭2			559	13	260	0.05
基礎1	S _s -D2	(+-)	杭2	桁軸直交	②	1675	38	260	0.15
基礎1	S _s -D2	(+-)	杭-1	桁軸直交	③	1381	32	260	0.13

表 4.7-18(2) 鋼管杭のせん断破壊に対する照査結果（鋼桁 3，基礎 1，桁軸方向加振時）

部材	地震動		杭番号	加振方向	解析ケース	発生断面力	せん断応力度 (N/mm ²) (a)	許容限界 (N/mm ²) (b)	照査値 (a/b)
						せん断力 (kN)			
基礎 1	S s - D 1	(++)	杭3	桁軸	①	5163	117	260	0.45
		(-+)	杭3			5031	114	260	0.44
		(+-)	杭3			5165	118	260	0.46
		(--)	杭3			5029	114	260	0.44
基礎 1	S s - D 2	(++)	杭3	桁軸	①	5300	121	260	0.47
		(-+)	杭3			5422	123	260	0.48
		(+-)	杭3			5288	120	260	0.47
		(--)	杭3			5434	124	260	0.48
基礎 1	S s - D 3	(++)	杭3	桁軸	①	5188	118	260	0.46
		(-+)	杭3			5052	115	260	0.45
		(+-)	杭3			5186	118	260	0.46
		(--)	杭3			5054	115	260	0.45
基礎 1	S s - F 1	(++)	杭3	桁軸	①	4076	93	260	0.36
		(-+)	杭3			4218	96	260	0.37
基礎 1	S s - F 2	(++)	杭3	桁軸	①	4915	112	260	0.44
		(-+)	杭3			4866	111	260	0.43
基礎 1	S s - F 3	(++)	杭3	桁軸	①	5273	120	260	0.47
		(-+)	杭3			5133	117	260	0.45
基礎 1	S s - N 1	(++)	杭3	桁軸	①	2433	56	260	0.22
		(-+)	杭3			2588	59	260	0.23
基礎 1	S s - D 2	(+-)	杭2	桁軸	②	7162	163	260	0.63
基礎 1	S s - D 2	(+-)	杭2	桁軸	③	6538	149	260	0.58

表 4.7-19(1) 鋼管杭のせん断破壊に対する照査結果（鋼桁 3，基礎 2，桁軸直交方向加振時）

部材	地震動		杭番号	加振方向	解析ケース	発生断面力	せん断応力度 (N/mm ²) (a)	許容限界 (N/mm ²) (b)	照査値 (a/b)
						せん断力 (kN)			
基礎 2	S s - D 1	(++)	杭2	桁軸直交	①	1377	32	260	0.13
		(-+)	杭2			1230	28	260	0.11
		(+-)	杭2			1377	32	260	0.13
		(--)	杭2			1230	28	260	0.11
基礎 2	S s - D 2	(++)	杭2	桁軸直交	①	1833	42	260	0.17
		(-+)	杭2			1789	41	260	0.16
		(+-)	杭2			1834	42	260	0.17
		(--)	杭2			1789	41	260	0.16
基礎 2	S s - D 3	(++)	杭2	桁軸直交	①	1352	31	260	0.12
		(-+)	杭2			1487	34	260	0.14
		(+-)	杭2			1352	31	260	0.12
		(--)	杭2			1488	34	260	0.14
基礎 2	S s - F 1	(++)	杭2	桁軸直交	①	1116	26	260	0.10
		(-+)	杭2			997	23	260	0.09
基礎 2	S s - F 2	(++)	杭2	桁軸直交	①	1280	29	260	0.12
		(-+)	杭2			1120	26	260	0.10
基礎 2	S s - F 3	(++)	杭2	桁軸直交	①	1419	33	260	0.13
		(-+)	杭2			1579	36	260	0.14
基礎 2	S s - N 1	(++)	杭2	桁軸直交	①	626	15	260	0.06
		(-+)	杭2			466	11	260	0.05
基礎 2	S s - D 2	(+-)	杭2	桁軸直交	②	1992	46	260	0.18
基礎 2	S s - D 2	(+-)	杭2	桁軸直交	③	1467	34	260	0.14

表 4.7-19(2) 鋼管杭のせん断破壊に対する照査結果（鋼桁 3, 基礎 2, 桁軸方向加振時）

部材	地震動		杭番号	加振方向	解析ケース	発生断面力	せん断応力度 (N/mm ²) (a)	許容限界 (N/mm ²) (b)	照査値 (a/b)
						せん断力 (kN)			
基礎 2	S s - D 1	(++)	杭2	桁軸	①	6541	149	260	0.58
		(-+)	杭2			6620	150	260	0.58
		(+-)	杭2			6540	149	260	0.58
		(--)	杭2			6620	150	260	0.58
基礎 2	S s - D 2	(++)	杭2	桁軸	①	6936	158	260	0.61
		(-+)	杭2			6866	156	260	0.60
		(+-)	杭2			6945	158	260	0.61
		(--)	杭2			6857	156	260	0.60
基礎 2	S s - D 3	(++)	杭2	桁軸	①	6651	151	260	0.59
		(-+)	杭2			6718	153	260	0.59
		(+-)	杭2			6639	151	260	0.59
		(--)	杭2			6731	153	260	0.59
基礎 2	S s - F 1	(++)	杭2	桁軸	①	4984	113	260	0.44
		(-+)	杭2			4905	112	260	0.44
基礎 2	S s - F 2	(++)	杭2	桁軸	①	6129	139	260	0.54
		(-+)	杭2			6189	141	260	0.55
基礎 2	S s - F 3	(++)	杭2	桁軸	①	6344	144	260	0.56
		(-+)	杭2			6427	146	260	0.57
基礎 2	S s - N 1	(++)	杭2	桁軸	①	3329	76	260	0.30
		(-+)	杭2			3218	73	260	0.29
基礎 2	S s - D 2	(+-)	杭2	桁軸	②	7298	166	260	0.64
基礎 2	S s - D 2	(+-)	杭2	桁軸	③	6969	158	260	0.61
基礎 2	S s - D 2	(++)	杭2	桁軸	②	7310	166	260	0.64

(3) 杭頭部照査

鋼桁 3 の杭頭部の曲げ・軸力系の破壊に対する照査結果を表 4.7-20～表 4.7-21 に示す。

この結果から、杭頭部の発生応力が許容限界以下であることを確認した。

表 4.7-20(1) 鋼管杭（杭頭）の曲げ・軸力系の破壊に対する照査結果
（鋼桁 3，基礎 1，桁軸直交方向加振時）

部材	地震動	杭番号	加振方向	解析ケース	発生断面力		照査値	
					曲げモーメント (kN・m) (a)	降伏曲げモーメント (kN・m) (b)		
基礎 1	S s - D 1	(++)	杭2	桁軸直交	①	1331	12928	0.11
		(-+)	杭2			1419	12928	0.11
		(+-)	杭2			1331	12928	0.11
		(--)	杭2			1419	12928	0.11
基礎 1	S s - D 2	(++)	杭2	桁軸直交	①	1832	12928	0.15
		(-+)	杭2			1903	12928	0.15
		(+-)	杭2			1832	12928	0.15
		(--)	杭2			1903	12928	0.15
基礎 1	S s - D 3	(++)	杭2	桁軸直交	①	1460	12928	0.12
		(-+)	杭2			1391	12928	0.11
		(+-)	杭2			1461	12928	0.12
		(--)	杭2			1390	12928	0.11
基礎 1	S s - F 1	(++)	杭2	桁軸直交	①	1021	12928	0.08
		(-+)	杭2			1081	12928	0.09
基礎 1	S s - F 2	(++)	杭2	桁軸直交	①	1274	12928	0.10
		(-+)	杭2			1344	12928	0.11
基礎 1	S s - F 3	(++)	杭2	桁軸直交	①	1620	12928	0.13
		(-+)	杭2			1548	12928	0.12
基礎 1	S s - N 1	(++)	杭2	桁軸直交	①	539	12928	0.05
		(-+)	杭2			610	12928	0.05
基礎 1	S s - D 2	(+-)	杭2	桁軸直交	②	1746	12928	0.14
基礎 1	S s - D 2	(+-)	杭2	桁軸直交	③	1867	12928	0.15

表 4.7-20(2) 鋼管杭（杭頭）の曲げ・軸力系の破壊に対する照査結果
 （鋼桁 3，基礎 1，桁軸方向加振時）

部材	地震動		杭番号	加振方向	解析ケース	発生断面力	降伏曲げモーメント (kN・m) (b)	照査値 (a/b)
						曲げモーメント (kN・m) (a)		
基礎 1	S s - D 1	(++)	杭2	桁軸	①	8317	12928	0.65
		(-+)	杭2			8142	12928	0.63
		(+-)	杭2			8322	12928	0.65
		(--)	杭2			8137	12928	0.63
基礎 1	S s - D 2	(++)	杭2	桁軸	①	8759	12928	0.68
		(-+)	杭2			8914	12928	0.69
		(+-)	杭2			8734	12928	0.68
		(--)	杭2			8939	12928	0.70
基礎 1	S s - D 3	(++)	杭2	桁軸	①	8358	12928	0.65
		(-+)	杭2			8174	12928	0.64
		(+-)	杭2			8354	12928	0.65
		(--)	杭2			8178	12928	0.64
基礎 1	S s - F 1	(++)	杭2	桁軸	①	6139	12928	0.48
		(-+)	杭2			6332	12928	0.49
基礎 1	S s - F 2	(++)	杭2	桁軸	①	7782	12928	0.61
		(-+)	杭2			7660	12928	0.60
基礎 1	S s - F 3	(++)	杭2	桁軸	①	8578	12928	0.67
		(-+)	杭2			8385	12928	0.65
基礎 1	S s - N 1	(++)	杭2	桁軸	①	3317	12928	0.26
		(-+)	杭2			3532	12928	0.28
基礎 1	S s - D 2	(+-)	杭2	桁軸	②	8481	12928	0.66
基礎 1	S s - D 2	(+-)	杭2	桁軸	③	10362	12928	0.81
基礎 1	S s - D 2	(--)	杭2	桁軸	③	10563	12928	0.82

表 4.7-21(1) 鋼管杭（杭頭）の曲げ・軸力系の破壊に対する照査結果
（鋼桁 3, 基礎 2, 桁軸直交方向加振時）

部材	地震動		杭番号	加振方向	解析ケース	発生断面力	降伏曲げモーメント	照査値 (a/b)
						曲げモーメント (kN・m) (a)	(kN・m) (b)	
基礎 2	S s - D 1	(++)	杭2	桁軸直交	①	1558	12928	0.13
		(-+)	杭2			1409	12928	0.11
		(+-)	杭2			1558	12928	0.13
		(--)	杭2			1409	12928	0.11
基礎 2	S s - D 2	(++)	杭2	桁軸直交	①	2144	12928	0.17
		(-+)	杭2			2035	12928	0.16
		(+-)	杭2			2144	12928	0.17
		(--)	杭2			2035	12928	0.16
基礎 2	S s - D 3	(++)	杭2	桁軸直交	①	1561	12928	0.13
		(-+)	杭2			1705	12928	0.14
		(+-)	杭2			1561	12928	0.13
		(--)	杭2			1706	12928	0.14
基礎 2	S s - F 1	(++)	杭2	桁軸直交	①	1237	12928	0.10
		(-+)	杭2			1102	12928	0.09
基礎 2	S s - F 2	(++)	杭2	桁軸直交	①	1470	12928	0.12
		(-+)	杭2			1303	12928	0.11
基礎 2	S s - F 3	(++)	杭2	桁軸直交	①	1624	12928	0.13
		(-+)	杭2			1791	12928	0.14
基礎 2	S s - N 1	(++)	杭2	桁軸直交	①	682	12928	0.06
		(-+)	杭2			515	12928	0.04
基礎 2	S s - D 2	(+-)	杭2	桁軸直交	②	2093	12928	0.17
基礎 2	S s - D 2	(+-)	杭2	桁軸直交	③	1984	12928	0.16

表 4.7-21(2) 鋼管杭（杭頭）の曲げ・軸力系の破壊に対する照査結果
 （鋼桁 3，基礎 2，桁軸方向加振時）

部材	地震動		杭番号	加振方向	解析ケース	発生断面力	降伏曲げモーメント (kN・m) (b)	照査値 (a/b)
						曲げモーメント (kN・m) (a)		
基礎 2	S s - D 1	(++)	杭2	桁軸	①	8477	12928	0.66
		(-+)	杭2			8561	12928	0.67
		(+-)	杭2			8479	12928	0.66
		(--)	杭2			8558	12928	0.67
基礎 2	S s - D 2	(++)	杭2	桁軸	①	9175	12928	0.71
		(-+)	杭2			9114	12928	0.71
		(+-)	杭2			9195	12928	0.72
		(--)	杭2			9094	12928	0.71
基礎 2	S s - D 3	(++)	杭2	桁軸	①	8718	12928	0.68
		(-+)	杭2			8784	12928	0.68
		(+-)	杭2			8702	12928	0.68
		(--)	杭2			8799	12928	0.69
基礎 2	S s - F 1	(++)	杭2	桁軸	①	5966	12928	0.47
		(-+)	杭2			5886	12928	0.46
基礎 2	S s - F 2	(++)	杭2	桁軸	①	7750	12928	0.60
		(-+)	杭2			7807	12928	0.61
基礎 2	S s - F 3	(++)	杭2	桁軸	①	8147	12928	0.64
		(-+)	杭2			8235	12928	0.64
基礎 2	S s - N 1	(++)	杭2	桁軸	①	3792	12928	0.30
		(-+)	杭2			3671	12928	0.29
基礎 2	S s - D 2	(+-)	杭2	桁軸	②	8629	12928	0.67
基礎 2	S s - D 2	(+-)	杭2	桁軸	③	11288	12928	0.88
基礎 2	S s - D 2	(++)	杭2	桁軸	③	11306	12928	0.88

4.7.4 鋼桁 4

鋼桁 4 の鋼管杭の断面計算に用いた断面諸元を表 4.7-22 に、鋼管杭の評価位置及び杭頭配筋概要図を図 4.7-4 に示す。

表 4.7-22(1) 鋼管杭断面諸元 (鋼桁 4)

断面	杭種		設置標高	板厚* (mm)	断面積 (mm ²)	断面係数 (mm ³)
鋼桁 4 (南側)	φ 1500	SM570	O. P. +9.3m~ O. P. -14.552m	22	1.020×10 ⁵	0.371×10 ⁸
鋼桁 4 (北側)	φ 1500	SM570 (t = 20mm)	(上杭) O. P. 9.3m~ O. P. +6.3m	19	0.883×10 ⁵	0.322×10 ⁸
	φ 1500	SM570 (t = 15mm)	(下杭) O. P. +6.3m~ O. P. -18.2m	14	0.653×10 ⁵	0.240×10 ⁸

注記* : 道路橋示方書 (I 共通編・IV 下部構造編) ・同解説 (日本道路協会, 平成 14 年 3 月) に基づき腐食代 1mm を考慮する。杭体の断面照査及び杭の曲げ剛性を算出する際は腐食代 1mm による断面積の低減を考慮する。

表 4.7-22(2) 杭頭部断面諸元 (鋼桁 4)

断面	杭径 (mm)	仮想 RC 断面 の径 (mm)	杭頭補強筋				
			コンクリート 設計基準強度 (N/mm ²)	材質	鉄筋径	本数 (本)	配置半径 (mm)
鋼桁 4	1500	1900	50	SD490	D51	32 (24-8)	640, 440

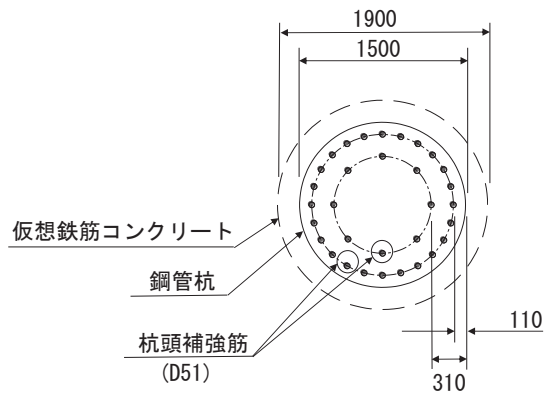
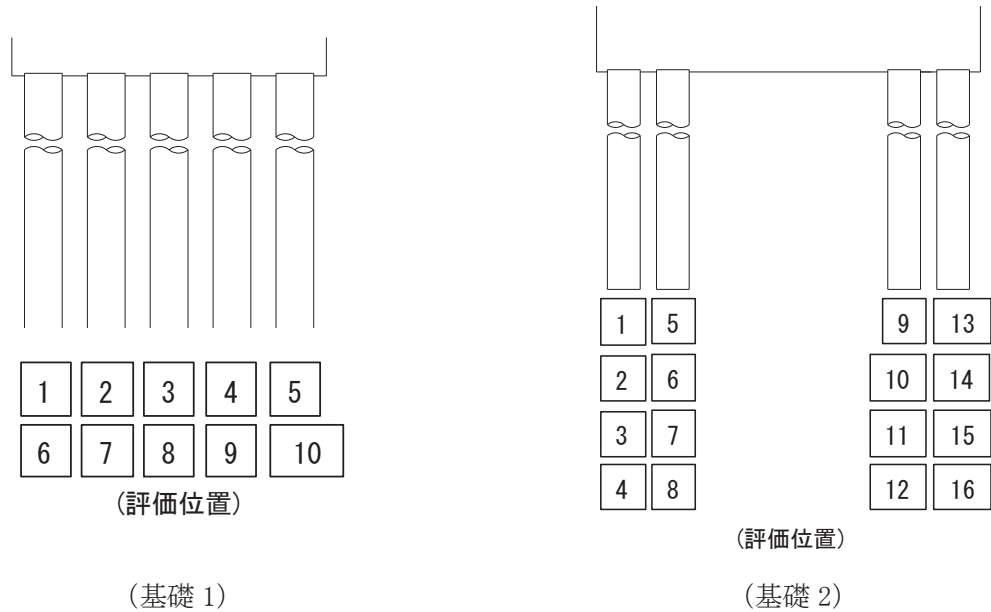


図 4.7-4 鋼管杭の評価位置, 杭頭配筋概要図 (鋼桁 4)

(1) 曲げ・軸力系の破壊の照査

鋼桁 4 の鋼管杭における曲げ・軸力系の破壊に対する照査結果を表 4.7-23～表 4.7-24 に示す。

この結果から、鋼管杭における曲げ・軸力系の発生応力が許容限界以下であることを確認した。

表 4.7-23(1) 鋼管杭の曲げ・軸力系の破壊に対する照査結果
(鋼桁 4, 基礎 1, 桁軸直交方向加振時)

部材	地震動		杭番号	加振方向	解析ケース	発生断面力		降伏曲げモーメント (kN・m) (b)	照査値 (a/b)
						曲げモーメント (kN・m) (a)	軸力 (kN)		
基礎 1	S s - D 1	(++)	杭5	桁軸直交	①	9178	2666	15726	0.59
		(-+)	杭1			9178	2668	15726	0.59
		(+-)	杭5			9202	2778	15686	0.59
		(--)	杭1			9202	2792	15680	0.59
基礎 1	S s - D 2	(++)	杭1	桁軸直交	①	8007	2694	15716	0.51
		(-+)	杭5			8007	2674	15723	0.51
		(+-)	杭1			8070	2437	15810	0.52
		(--)	杭5			8071	2440	15809	0.52
基礎 1	S s - D 3	(++)	杭5	桁軸直交	①	8491	2621	15743	0.54
		(-+)	杭1			8491	2624	15742	0.54
		(+-)	杭5			8490	2771	15688	0.55
		(--)	杭1			8490	2782	15684	0.55
基礎 1	S s - F 1	(++)	杭1	桁軸直交	①	7574	1903	16004	0.48
		(-+)	杭5			7573	1899	16005	0.48
基礎 1	S s - F 2	(++)	杭1	桁軸直交	①	9077	1629	16103	0.57
		(-+)	杭5			9076	1637	16100	0.57
基礎 1	S s - F 3	(++)	杭1	桁軸直交	①	5064	1075	16305	0.32
		(-+)	杭5			5062	1068	16308	0.32
基礎 1	S s - N 1	(++)	杭5	桁軸直交	①	12238	6510	14328	0.86
		(-+)	杭1			12262	6532	14320	0.86
基礎 1	S s - N 1	(++)	杭5	桁軸直交	②	11607	6225	14432	0.81
基礎 1	S s - N 1	(++)	杭5	桁軸直交	③	12063	6417	14362	0.84

表 4.7-23(2) 鋼管杭の曲げ・軸力系の破壊に対する照査結果
(鋼桁 4, 基礎 1, 桁軸方向加振時)

部材	地震動		杭番号	加振方向	解析ケース	発生断面力		降伏曲げモーメント (kN・m) (b)	照査値 (a/b)
						曲げモーメント (kN・m) (a)	軸力 (kN)		
基礎 1	S s - D 1	(++)	杭3	桁軸	①	9703	3061	15583	0.63
		(-+)	杭8			9700	3027	15595	0.63
		(+-)	杭3			9713	3195	15534	0.63
		(--)	杭8			9714	3028	15594	0.63
基礎 1	S s - D 2	(++)	杭8	桁軸	①	8474	2691	15717	0.54
		(-+)	杭3			8468	2827	15668	0.55
		(+-)	杭8			8507	2659	15729	0.55
		(--)	杭3			8513	2738	15700	0.55
基礎 1	S s - D 3	(++)	杭3	桁軸	①	8999	2475	15796	0.57
		(-+)	杭8			9006	2302	15859	0.57
		(+-)	杭3			9006	2652	15731	0.58
		(--)	杭8			8999	2568	15762	0.58
基礎 1	S s - F 1	(++)	杭8	桁軸	①	8088	1897	16006	0.51
		(-+)	杭3			7929	2826	15668	0.51
基礎 1	S s - F 2	(++)	杭9	桁軸	①	9496	2126	15923	0.60
		(-+)	杭3			9498	2213	15891	0.60
基礎 1	S s - F 3	(++)	杭8	桁軸	①	5455	914	16363	0.34
		(-+)	杭3			5455	983	16338	0.34
基礎 1	S s - N 1	(++)	杭3	桁軸	①	10935	5312	14764	0.75
		(-+)	杭8			10938	5198	14805	0.74
基礎 1	S s - N 1	(++)	杭3	桁軸	②	10308	5667	14635	0.71
基礎 1	S s - N 1	(++)	杭3	桁軸	③	10156	5384	14738	0.69

表 4.7-24(1) 鋼管杭の曲げ・軸力系の破壊に対する照査結果
(鋼桁 4, 基礎 2, 桁軸直交方向加振時)

部材	地震動		杭		加振 方向	解 析 ケ ー ス	発生断面力		隆伏曲げ モーメント (kN・m) (b)	照査値 (a/b)		
			杭番号	評価位置			曲 げ モーメント (kN・m) (a)	軸力 (kN)				
基礎 2	S s - D 1	(++)	杭12	上杭	桁軸 直交	①	7082	2676	13526	0.53		
			杭16	下杭			6968	1865	10111	0.69		
		(-+)	杭8	上杭	桁軸 直交	①	7047	2705	13515	0.53		
			杭4	下杭			6967	1923	10089	0.70		
		(+ -)	杭8	上杭	桁軸 直交	①	6992	2363	13458	0.52		
			杭12	下杭			6967	2248	9970	0.70		
		(--)	杭12	上杭	桁軸 直交	①	7037	2794	13483	0.53		
			杭4	下杭			6963	2348	9933	0.71		
		基礎 2	S s - D 2	(++)	杭12	上杭	桁軸 直交	①	5844	2193	13702	0.43
					杭8	下杭			6097	1756	10151	0.61
				(-+)	杭8	上杭	桁軸 直交	①	5793	2348	13646	0.43
					杭12	下杭			6097	1695	10173	0.60
(+ -)	杭12			上杭	桁軸 直交	①	5884	2380	13634	0.44		
	杭8			下杭			6094	2153	10005	0.61		
(--)	杭8			上杭	桁軸 直交	①	5825	2408	13624	0.43		
	杭12			下杭			6094	2095	10026	0.61		
基礎 2	S s - D 3			(++)	杭8	上杭	桁軸 直交	①	6240	2984	13413	0.47
					杭16	下杭			6446	1937	10084	0.64
				(-+)	杭12	上杭	桁軸 直交	①	6259	2927	13435	0.47
					杭4	下杭			6445	1991	10064	0.65
		(+ -)	杭8	上杭	桁軸 直交	①	6188	2742	13502	0.46		
			杭12	下杭			6444	2148	10007	0.65		
		(--)	杭12	上杭	桁軸 直交	①	6248	2589	13558	0.47		
			杭4	下杭			6440	2244	9971	0.65		
		基礎 2	S s - F 1	(++)	杭12	上杭	桁軸 直交	①	6765	2016	13787	0.50
					杭8	下杭			5719	1703	10170	0.57
				(-+)	杭8	上杭	桁軸 直交	①	6698	2027	13763	0.49
					杭12	下杭			5719	1663	10135	0.57
基礎 2	S s - F 2	(++)	杭8	上杭	桁軸 直交	①	8033	2896	13446	0.60		
			杭8	下杭			6919	1908	10095	0.69		
		(-+)	杭12	上杭	桁軸 直交	①	8108	2342	13465	0.61		
			杭12	下杭			6920	1839	10120	0.69		
基礎 2	S s - F 3	(++)	杭8	上杭	桁軸 直交	①	4396	2200	13700	0.33		
			杭8	下杭			3859	1459	10260	0.38		
		(-+)	杭12	上杭	桁軸 直交	①	4453	2130	13726	0.33		
			杭12	下杭			3859	1401	10281	0.38		
基礎 2	S s - N 1	(++)	杭12	上杭	桁軸 直交	①	11562	3121	13364	0.87		
			杭16	下杭			7685	3654	9453	0.82		
		(-+)	杭8	上杭	桁軸 直交	①	11532	3203	13334	0.87		
			杭4	下杭			7662	3763	9413	0.82		
基礎 2	S s - N 1	(++)	杭12	上杭	桁軸 直交	②	10985	2977	13416	0.82		
			杭16	下杭			7225	3537	9496	0.77		
基礎 2	S s - N 1	(++)	杭12	上杭	桁軸 直交	③	11495	3041	13393	0.86		
			杭16	下杭			7600	3590	9476	0.81		

表 4.7-24(2) 鋼管杭の曲げ・軸力系の破壊に対する照査結果
(鋼桁 4, 基礎 2, 桁軸方向加振時)

部材	地震動		杭		加振方向	解析ケース	発生断面力		降伏曲げモーメント (kN・m) (b)	照査値 (a/b)		
			杭番号	評価位置			曲げモーメント (kN・m) (a)	軸力 (kN)				
基礎 2	S s - D 1	(++)	杭5	上杭	桁軸	①	6190	5070	12652	0.49		
			杭5	下杭			6945	2560	9855	0.71		
		(-+)	杭5	上杭	桁軸	①	6090	5111	12637	0.49		
			杭8	下杭			6902	3123	9648	0.72		
		(+ -)	杭5	上杭	桁軸	①	6220	4551	12842	0.49		
			杭5	下杭			6942	2722	9796	0.71		
		(--)	杭5	上杭	桁軸	①	6214	5125	12632	0.50		
			杭8	下杭			6941	3461	9524	0.73		
		基礎 2	S s - D 2	(++)	杭5	上杭	桁軸	①	5180	4215	12964	0.40
					杭8	下杭			6062	2534	9865	0.62
(-+)	杭4			上杭	桁軸	①	4449	4712	12783	0.35		
	杭5			下杭			6059	1909	10094	0.61		
(+ -)	杭5			上杭	桁軸	①	5141	4352	12914	0.40		
	杭8			下杭			6054	3030	9682	0.63		
(--)	杭4			上杭	桁軸	①	4483	4701	12787	0.36		
	杭5			下杭			6065	2511	9873	0.62		
基礎 2	S s - D 3			(++)	杭4	上杭	桁軸	①	5077	5217	12598	0.41
					杭8	下杭			6185	3772	9409	0.66
		(-+)	杭5	上杭	桁軸	①	5801	4934	12702	0.46		
			杭8	下杭			6442	2795	9769	0.66		
		(+ -)	杭4	上杭	桁軸	①	5000	5111	12637	0.40		
			杭5	下杭			6445	2513	9873	0.66		
		(--)	杭5	上杭	桁軸	①	5804	4892	12790	0.46		
			杭8	下杭			6451	3095	9658	0.67		
		基礎 2	S s - F 1	(++)	杭5	上杭	桁軸	①	5983	4565	12836	0.47
					杭8	下杭			5718	2295	9952	0.58
(-+)	杭4			上杭	桁軸	①	5472	4640	12809	0.43		
	杭5			下杭			5717	1872	10108	0.57		
基礎 2	S s - F 2	(++)	杭4	上杭	桁軸	①	6418	5961	12327	0.53		
			杭8	下杭			6398	2817	9834	0.71		
		(-+)	杭4	上杭	桁軸	①	5472	4640	12809	0.43		
			杭5	下杭			5717	1872	10108	0.57		
基礎 2	S s - F 3	(++)	杭4	上杭	桁軸	①	3427	4096	13008	0.27		
			杭8	下杭			3863	1721	10163	0.39		
		(-+)	杭5	上杭	桁軸	①	4131	3574	13198	0.32		
			杭5	下杭			3860	1196	10356	0.38		
基礎 2	S s - N 1	(++)	杭5	上杭	桁軸	①	10517	7129	11900	0.89		
			杭5	下杭			7588	4487	9147	0.83		
		(-+)	杭4	上杭	桁軸	①	9620	7638	11696	0.83		
			杭8	下杭			7579	4863	9008	0.85		
基礎 2	S s - N 1	(++)	杭5	上杭	桁軸	②	9999	6831	11991	0.84		
			杭5	下杭			7212	4612	9101	0.80		
基礎 2	S s - N 1	(++)	杭5	上杭	桁軸	③	10457	7101	11910	0.88		
			杭5	下杭			6727	6809	8293	0.82		

(2) せん断破壊の照査

鋼桁 4 の鋼管杭におけるせん断破壊に対する照査結果を表 4.7-25～表 4.7-26 に示す。

この結果から、この結果から、鋼管杭におけるせん断破壊に対するの発生応力が許容限界以下であることを確認した。

表 4.7-25(1) 鋼管杭のせん断破壊に対する照査結果 (鋼桁 4, 基礎 1, 桁軸直交方向加振時)

部材	地震動		杭番号	加振方向	解析ケース	発生断面力	せん断応力度 (N/mm ²) (a)	許容限界 (N/mm ²) (b)	照査値 (a/b)
						せん断力 (kN)			
基礎 1	S s - D 1	(++)	杭3	桁軸直交	①	5606	110	260	0.43
		(-+)	杭3			5606	110	260	0.43
		(+-)	杭4			5606	110	260	0.43
		(--)	杭7			5606	110	260	0.43
基礎 1	S s - D 2	(++)	杭7	桁軸直交	①	5196	102	260	0.40
		(-+)	杭4			5196	102	260	0.40
		(+-)	杭3			5196	102	260	0.40
		(--)	杭8			5196	102	260	0.40
基礎 1	S s - D 3	(++)	杭4	桁軸直交	①	5318	105	260	0.41
		(-+)	杭7			5318	105	260	0.41
		(+-)	杭4			5318	105	260	0.41
		(--)	杭7			5318	105	260	0.41
基礎 1	S s - F 1	(++)	杭4	桁軸直交	①	4969	98	260	0.38
		(-+)	杭4			4969	98	260	0.38
基礎 1	S s - F 2	(++)	杭8	桁軸直交	①	5496	108	260	0.42
		(-+)	杭8			5495	108	260	0.42
基礎 1	S s - F 3	(++)	杭6	桁軸直交	①	3775	75	260	0.29
		(-+)	杭10			3775	74	260	0.29
基礎 1	S s - N 1	(++)	杭4	桁軸直交	①	6142	121	260	0.47
		(-+)	杭3			6141	121	260	0.47
基礎 1	S s - N 1	(++)	杭4	桁軸直交	②	6573	129	260	0.50
基礎 1	S s - N 1	(++)	杭4	桁軸直交	③	5299	104	260	0.40

表 4.7-25(2) 鋼管杭のせん断破壊に対する照査結果（鋼桁 4, 基礎 1, 桁軸方向加振時）

部材	地震動		杭番号	加振方向	解析ケース	発生断面力	せん断応力度 (N/mm ²) (a)	許容限界 (N/mm ²) (b)	照査値 (a/b)
						せん断力 (kN)			
基礎 1	S s - D 1	(++)	杭5	桁軸	①	5928	117	260	0.45
		(-+)	杭10			5928	117	260	0.45
		(+-)	杭5			5927	117	260	0.45
		(--)	杭10			5929	117	260	0.45
基礎 1	S s - D 2	(++)	杭10	桁軸	①	5489	108	260	0.42
		(-+)	杭5			5487	108	260	0.42
		(+-)	杭5			5488	108	260	0.42
		(--)	杭5			5489	108	260	0.42
基礎 1	S s - D 3	(++)	杭3	桁軸	①	5612	111	260	0.43
		(-+)	杭8			5614	111	260	0.43
		(+-)	杭3			5614	111	260	0.43
		(--)	杭8			5612	111	260	0.43
基礎 1	S s - F 1	(++)	杭1	桁軸	①	5260	104	260	0.40
		(-+)	杭1			5263	104	260	0.40
基礎 1	S s - F 2	(++)	杭10	桁軸	①	5806	114	260	0.44
		(-+)	杭5			5806	114	260	0.44
基礎 1	S s - F 3	(++)	杭8	桁軸	①	4018	79	260	0.31
		(-+)	杭3			4018	79	260	0.31
基礎 1	S s - N 1	(++)	杭5	桁軸	①	6444	127	260	0.49
		(-+)	杭10			6446	127	260	0.49
基礎 1	S s - N 1	(++)	杭1	桁軸	②	6898	136	260	0.53
基礎 1	S s - N 1	(++)	杭1	桁軸	③	5497	108	260	0.42

表 4.7-26(1) 鋼管杭のせん断破壊に対する照査結果 (鋼桁 4, 基礎 2, 桁軸直交方向加振時)

部材	地震動		杭		加振方向	解析ケース	発生断面力	せん断応力度 (N/mm ²) (a)	許容限界 (N/mm ²) (b)	照査値 (a/b)		
			杭番号	評価位置			せん断力 (kN)					
基礎 2	S s - D 1	(++)	杭8	上杭	桁軸直交	①	1112	26	260	0.10		
			杭12	下杭			5172	159	260	0.62		
		(-+)	杭12	上杭	桁軸直交	①	1120	26	260	0.10		
			杭8	下杭			5171	159	260	0.62		
		(+-)	杭8	上杭	桁軸直交	①	1162	27	260	0.11		
			杭12	下杭			5171	159	260	0.62		
		(--)	杭12	上杭	桁軸直交	①	1169	27	260	0.11		
			杭8	下杭			5171	159	260	0.62		
		基礎 2	S s - D 2	(++)	杭12	上杭	桁軸直交	①	949	22	260	0.09
					杭8	下杭			4725	145	260	0.56
(-+)	杭8			上杭	桁軸直交	①	944	22	260	0.09		
	杭12			下杭			4725	145	260	0.56		
(+-)	杭12			上杭	桁軸直交	①	948	22	260	0.09		
	杭8			下杭			4722	145	260	0.56		
(--)	杭8			上杭	桁軸直交	①	935	22	260	0.09		
	杭12			下杭			4723	145	260	0.56		
基礎 2	S s - D 3			(++)	杭8	上杭	桁軸直交	①	928	22	260	0.09
					杭12	下杭			4891	150	260	0.58
		(-+)	杭12	上杭	桁軸直交	①	929	22	260	0.09		
			杭8	下杭			4891	150	260	0.58		
		(+-)	杭8	上杭	桁軸直交	①	917	21	260	0.09		
			杭12	下杭			4889	150	260	0.58		
		(--)	杭12	上杭	桁軸直交	①	924	21	260	0.09		
			杭8	下杭			4888	150	260	0.58		
		基礎 2	S s - F 1	(++)	杭12	上杭	桁軸直交	①	1017	24	260	0.10
					杭8	下杭			4515	139	260	0.54
(-+)	杭8			上杭	桁軸直交	①	1010	23	260	0.09		
	杭12			下杭			4515	139	260	0.54		
基礎 2	S s - F 2	(++)	杭8	上杭	桁軸直交	①	1172	27	260	0.11		
			杭8	下杭			5088	156	260	0.60		
		(-+)	杭12	上杭	桁軸直交	①	1185	27	260	0.11		
			杭12	下杭			5088	156	260	0.60		
基礎 2	S s - F 3	(++)	杭12	上杭	桁軸直交	①	797	19	260	0.08		
			杭1	下杭			3339	103	260	0.40		
		(-+)	杭8	上杭	桁軸直交	①	790	18	260	0.07		
			杭13	下杭			3339	103	260	0.40		
基礎 2	S s - N 1	(++)	杭12	上杭	桁軸直交	①	1430	33	260	0.13		
			杭9	下杭			5600	172	260	0.67		
		(-+)	杭8	上杭	桁軸直交	①	1426	33	260	0.13		
			杭5	下杭			5600	172	260	0.67		
基礎 2	S s - N 1	(++)	杭12	上杭	桁軸直交	②	1357	31	260	0.12		
			杭12	下杭			5895	181	260	0.70		
基礎 2	S s - N 1	(++)	杭12	上杭	桁軸直交	③	1441	33	260	0.13		
			杭9	下杭			4831	149	260	0.58		
基礎 2	S s - N 1	(-+)	杭8	上杭	桁軸直交	②	1357	31	260	0.12		
			杭7	下杭			5894	181	260	0.70		

表 4.7-26(2) 鋼管杭のせん断破壊に対する照査結果 (鋼杭 4, 基礎 2, 桁軸方向加振時)

部材	地震動		杭		加振方向	解析ケース	発生断面力	せん断応力度 (N/mm ²) (a)	許容限界 (N/mm ²) (b)	照査値 (a/b)
			杭番号	評価位置			せん断力 (kN)			
基礎 2	S s - D 1	(++)	杭4	上杭	桁軸	①	975	23	260	0.09
			杭6	下杭			5159	159	260	0.62
		(-+)	杭2	上杭	桁軸	①	1048	24	260	0.10
			杭4	下杭			5158	159	260	0.62
		(+-)	杭4	上杭	桁軸	①	936	22	260	0.09
			杭2	下杭			5160	159	260	0.62
		(--)	杭2	上杭	桁軸	①	1115	26	260	0.10
			杭4	下杭			5157	159	260	0.62
基礎 2	S s - D 2	(++)	杭2	上杭	桁軸	①	911	21	260	0.09
			杭4	下杭			4710	145	260	0.56
		(-+)	杭1	上杭	桁軸	①	889	21	260	0.09
			杭2	下杭			4714	145	260	0.56
		(+-)	杭2	上杭	桁軸	①	894	21	260	0.09
			杭3	下杭			4711	145	260	0.56
		(--)	杭1	上杭	桁軸	①	862	20	260	0.08
			杭2	下杭			4711	145	260	0.56
基礎 2	S s - D 3	(++)	杭1	上杭	桁軸	①	866	20	260	0.08
			杭2	下杭			4892	150	260	0.58
		(-+)	杭2	上杭	桁軸	①	919	21	260	0.09
			杭4	下杭			4886	150	260	0.58
		(+-)	杭2	上杭	桁軸	①	814	19	260	0.08
			杭2	下杭			4887	150	260	0.58
		(--)	杭2	上杭	桁軸	①	923	21	260	0.09
			杭3	下杭			4889	150	260	0.58
基礎 2	S s - F 1	(++)	杭2	上杭	桁軸	①	966	22	260	0.09
			杭4	下杭			4511	139	260	0.54
		(-+)	杭1	上杭	桁軸	①	862	20	260	0.08
			杭2	下杭			4511	139	260	0.54
基礎 2	S s - F 2	(++)	杭4	上杭	桁軸	①	967	22	260	0.09
			杭3	下杭			5082	156	260	0.60
		(-+)	杭1	上杭	桁軸	①	862	20	260	0.08
			杭2	下杭			4511	139	260	0.54
基礎 2	S s - F 3	(++)	杭1	上杭	桁軸	①	694	16	260	0.07
			杭4	下杭			3337	103	260	0.40
		(-+)	杭2	上杭	桁軸	①	797	19	260	0.08
			杭1	下杭			3335	103	260	0.40
基礎 2	S s - N 1	(++)	杭6	上杭	桁軸	①	1368	31	260	0.12
			杭14	下杭			5577	171	260	0.66
		(-+)	杭4	上杭	桁軸	①	1216	28	260	0.11
			杭16	下杭			5572	171	260	0.66
基礎 2	S s - N 1	(++)	杭6	上杭	桁軸	②	1299	30	260	0.12
			杭14	下杭			5868	180	260	0.70
基礎 2	S s - N 1	(++)	杭6	上杭	桁軸	③	1388	32	260	0.13
			杭14	下杭			4802	148	260	0.57
基礎 2	S s - N 1	(-+)	杭4	上杭	桁軸	②	1138	26	260	0.10
			杭16	下杭			5863	180	260	0.70

(3) 杭頭部照査

鋼桁4の杭頭部の曲げ・軸力系の破壊に対する照査結果を表4.7-27～表4.7-28に示す。

この結果から、杭頭部の発生応力が許容限界以下であることを確認した。

表4.7-27(1) 鋼管杭（杭頭）の曲げ・軸力系の破壊に対する照査結果
（鋼桁4，基礎1，桁軸直交方向加振時）

部材	地震動		杭番号	加振方向	解析ケース	発生断面力	降伏曲げモーメント (kN・m) (b)	照査値 (a/b)
						曲げモーメント (kN・m) (a)		
基礎1	S s - D 1	(++)	杭4	桁軸直交	①	7297	14137	0.52
		(-+)	杭2			7326	14137	0.52
		(+-)	杭4			7325	14137	0.52
		(--)	杭2			7328	14137	0.52
基礎1	S s - D 2	(++)	杭4	桁軸直交	①	5771	14137	0.41
		(-+)	杭2			5777	14137	0.41
		(+-)	杭4			5744	14137	0.41
		(--)	杭2			5765	14137	0.41
基礎1	S s - D 3	(++)	杭2	桁軸直交	①	6413	14137	0.46
		(-+)	杭4			6381	14137	0.46
		(+-)	杭2			6372	14137	0.46
		(--)	杭4			6377	14137	0.46
基礎1	S s - F 1	(++)	杭4	桁軸直交	①	7095	14137	0.51
		(-+)	杭2			7100	14137	0.51
基礎1	S s - F 2	(++)	杭2	桁軸直交	①	8418	14137	0.60
		(-+)	杭4			8417	14137	0.60
基礎1	S s - F 3	(++)	杭2	桁軸直交	①	4277	14137	0.31
		(-+)	杭4			4257	14137	0.31
基礎1	S s - N 1	(++)	杭4	桁軸直交	①	12408	14137	0.88
		(-+)	杭2			12430	14137	0.88
基礎1	S s - N 1	(++)	杭4	桁軸直交	②	11770	14137	0.84
基礎1	S s - N 1	(++)	杭3	桁軸直交	③	12229	14137	0.87

表 4.7-27(2) 鋼管杭（杭頭）の曲げ・軸力系の破壊に対する照査結果
（鋼桁 4，基礎 1，桁軸方向加振時）

部材	地震動		杭番号	加振方向	解析ケース	発生断面力	降伏曲げモーメント	照査値
						曲げモーメント (kN・m) (a)	(kN・m) (b)	
基礎 1	S s - D 1	(++)	杭6	桁軸	①	4305	14137	0.31
		(-+)	杭8			4440	14137	0.32
		(+-)	杭7			4330	14137	0.31
		(--)	杭8			4483	14137	0.32
基礎 1	S s - D 2	(++)	杭5	桁軸	①	3159	14137	0.23
		(-+)	杭10			3463	14137	0.25
		(+-)	杭5			3217	14137	0.23
		(--)	杭10			3402	14137	0.25
基礎 1	S s - D 3	(++)	杭8	桁軸	①	4341	14137	0.31
		(-+)	杭5			4055	14137	0.29
		(+-)	杭10			4290	14137	0.31
		(--)	杭5			4061	14137	0.29
基礎 1	S s - F 1	(++)	杭5	桁軸	①	4277	14137	0.31
		(-+)	杭7			4465	14137	0.32
基礎 1	S s - F 2	(++)	杭8	桁軸	①	5436	14137	0.39
		(-+)	杭5			5177	14137	0.37
基礎 1	S s - F 3	(++)	杭6	桁軸	①	2667	14137	0.19
		(-+)	杭5			2353	14137	0.17
基礎 1	S s - N 1	(++)	杭5	桁軸	①	8234	14137	0.59
		(-+)	杭10			8559	14137	0.61
基礎 1	S s - N 1	(++)	杭5	桁軸	②	7837	14137	0.56
基礎 1	S s - N 1	(++)	杭5	桁軸	③	8112	14137	0.58

表 4.7-28(1) 鋼管杭（杭頭）の曲げ・軸力系の破壊に対する照査結果
 （鋼桁 4，基礎 2，桁軸直交方向加振時）

部材	地震動		杭番号	加振方向	解析ケース	発生断面力	降伏曲げモーメント	照査値
						曲げモーメント (kN・m) (a)	(kN・m) (b)	
基礎 2	S s - D 1	(++)	杭12	桁軸直交	①	7094	14137	0.51
		(-+)	杭8			7056	14137	0.50
		(+-)	杭12			7080	14137	0.51
		(--)	杭12			7037	14137	0.50
基礎 2	S s - D 2	(++)	杭12	桁軸直交	①	5844	14137	0.42
		(-+)	杭8			5799	14137	0.42
		(+-)	杭12			5884	14137	0.42
		(--)	杭8			5825	14137	0.42
基礎 2	S s - D 3	(++)	杭8	桁軸直交	①	6268	14137	0.45
		(-+)	杭12			6286	14137	0.45
		(+-)	杭8			6199	14137	0.44
		(--)	杭12			6248	14137	0.45
基礎 2	S s - F 1	(++)	杭12	桁軸直交	①	6782	14137	0.48
		(-+)	杭8			6718	14137	0.48
基礎 2	S s - F 2	(++)	杭8	桁軸直交	①	8033	14137	0.57
		(-+)	杭12			8108	14137	0.58
基礎 2	S s - F 3	(++)	杭8	桁軸直交	①	4396	14137	0.32
		(-+)	杭12			4453	14137	0.32
基礎 2	S s - N 1	(++)	杭12	桁軸直交	①	11572	14137	0.82
		(-+)	杭8			11537	14137	0.82
基礎 2	S s - N 1	(++)	杭12	桁軸直交	②	10985	14137	0.78
基礎 2	S s - N 1	(++)	杭12	桁軸直交	③	11495	14137	0.82

表 4.7-28(2) 鋼管杭（杭頭）の曲げ・軸力系の破壊に対する照査結果
（鋼桁 4，基礎 2，桁軸方向加振時）

部材	地震動		杭番号	加振方向	解析ケース	発生断面力	降伏曲げモーメント	照査値 (a/b)
						曲げモーメント (kN・m) (a)	(kN・m) (b)	
基礎 2	S s - D 1	(++)	杭2	桁軸	①	6213	14137	0.44
		(-+)	杭2			6097	14137	0.44
		(+-)	杭6			6232	14137	0.45
		(--)	杭2			6236	14137	0.45
基礎 2	S s - D 2	(++)	杭2	桁軸	①	5203	14137	0.37
		(-+)	杭4			4449	14137	0.32
		(+-)	杭2			5162	14137	0.37
		(--)	杭4			4483	14137	0.32
基礎 2	S s - D 3	(++)	杭4	桁軸	①	5106	14137	0.37
		(-+)	杭2			5824	14137	0.42
		(+-)	杭4			5020	14137	0.36
		(--)	杭2			5829	14137	0.42
基礎 2	S s - F 1	(++)	杭2	桁軸	①	6036	14137	0.43
		(-+)	杭4			5472	14137	0.39
基礎 2	S s - F 2	(++)	杭4	桁軸	①	6430	14137	0.46
		(-+)	杭4			5472	14137	0.39
基礎 2	S s - F 3	(++)	杭4	桁軸	①	3427	14137	0.25
		(-+)	杭2			4154	14137	0.30
基礎 2	S s - N 1	(++)	杭6	桁軸	①	10540	14137	0.75
		(-+)	杭4			9620	14137	0.69
基礎 2	S s - N 1	(++)	杭6	桁軸	②	10020	14137	0.71
基礎 2	S s - N 1	(++)	杭6	桁軸	③	10479	14137	0.75

4.7.5 鋼桁 5 (地盤改良 (改良幅 2D 未満) 非考慮)

鋼桁 5 の鋼管杭の断面計算に用いた断面諸元を表 4.7-29 に、鋼管杭の評価位置及び杭頭配筋概要図を図 4.7-5 に示す。

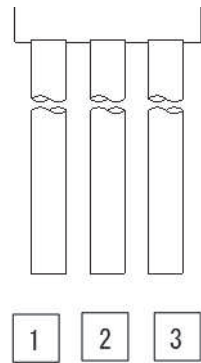
表 4.7-29(1) 鋼管杭断面諸元 (鋼桁 5)

断面	杭種		設置標高	板厚* (mm)	断面積 (mm ²)	断面係数 (mm ³)
鋼桁 5	φ 1500	SM570 (t = 23mm)	(上杭) O. P. +10. 0m~ O. P. +2. 0m	22	1. 020×10 ⁵	0. 371×10 ⁸
		SM570 (t = 30mm)	(中杭①) O. P. +2. 0m~ O. P. +0. 0m	29	1. 338×10 ⁵	4. 822×10 ⁸
		SM570 (t = 37mm)	(中杭②) O. P. +0. 0m~ O. P. -6. 0m	36	1. 654×10 ⁵	5. 901×10 ⁸
		SM570 (t = 30mm)	(下杭) O. P. -6. 0m~ O. P. -10. 4. 89m	29	1. 338×10 ⁵	4. 822×10 ⁸

注記* : 道路橋示方書 (I 共通編・IV 下部構造編) ・同解説 (日本道路協会, 平成 14 年 3 月) に基づき腐食代 1mm を考慮する。杭体の断面照査及び杭の曲げ剛性を算出する際は腐食代 1mm による断面積の低減を考慮する。

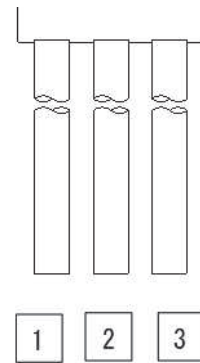
表 4.7-29(2) 杭頭部断面諸元 (鋼桁 5)

断面	杭径 (mm)	仮想 RC 断面 の径 (mm)	コンクリート	杭頭補強筋			
			設計基準強度 (N/mm ²)	材質	鉄筋径	本数 (本)	配置半径 (mm)
鋼桁 5	1500	1900	50	SD490	D51	32 (24+8)	640, 440



(評価位置)

(基礎 1)



(評価位置)

(基礎 2)

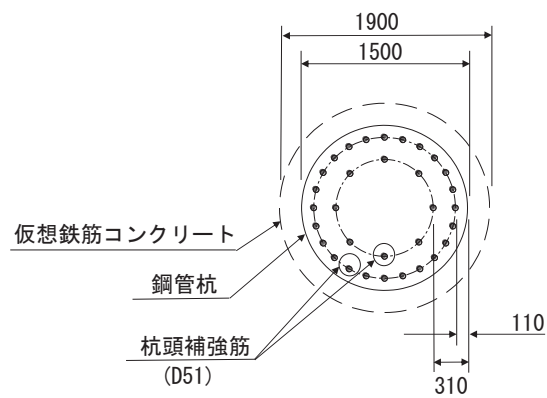


図 4.7-5 鋼管杭の評価位置, 杭頭配筋概要図 (鋼桁 5)

(1) 曲げ・軸力系の破壊の照査

鋼桁 5 の鋼管杭における曲げ・軸力系の破壊に対する照査結果を表 4.7-30～表 4.7-31 に示す。

この結果から、鋼管杭における曲げ・軸力系の発生応力が許容限界以下であることを確認した。

表 4.7-30(1) 鋼管杭の曲げ・軸力系の破壊に対する照査結果
 (鋼桁 5, 基礎 1, 桁軸直交方向加振時) (地盤改良 (改良幅 2D 未満) 非考慮)

部材	地震動		杭		加振方向	解析ケース	発生断面力		照査値	
			杭番号	評価位置			曲げモーメント (kN・m) (a)	軸力 (kN)		降伏曲げモーメント (kN・m) (b)
基礎 1	S s - D 1	(++)	杭1	上杭	桁軸直交	①	8693	6807	14220	0.62
			杭1	中杭①			7056	6317	19424	0.37
			杭3	中杭②			15094	5596	24558	0.62
			杭3	下杭			291	2615	20759	0.02
		(--+)	杭3	上杭	桁軸直交	①	8485	7020	14143	0.60
			杭3	中杭①			7055	6492	19362	0.37
			杭1	中杭②			15096	5396	24629	0.62
			杭1	下杭			291	2422	20828	0.02
		(+-)	杭1	上杭	桁軸直交	①	8660	6424	14359	0.61
			杭1	中杭①			7059	5980	19546	0.37
			杭3	中杭②			15090	5066	24747	0.61
			杭3	下杭			291	2411	20832	0.02
		(--)	杭3	上杭	桁軸直交	①	8504	6630	14285	0.60
			杭3	中杭①			7050	6191	19470	0.37
			杭1	中杭②			15097	4928	24796	0.61
			杭1	下杭			290	2338	20858	0.02
基礎 1	S s - D 2	(++)	杭1	上杭	桁軸直交	①	6420	5734	14610	0.44
			杭3	中杭①			5441	5401	19754	0.28
			杭3	中杭②			13555	4721	24870	0.55
			杭1	下杭			283	2512	20795	0.02
		(--+)	杭1	上杭	桁軸直交	①	6419	5697	14624	0.44
			杭1	中杭①			5446	5188	19831	0.28
			杭1	中杭②			13557	4575	24922	0.55
			杭3	下杭			283	2704	20726	0.02
		(+-)	杭1	上杭	桁軸直交	①	6463	6126	14468	0.45
			杭3	中杭①			5440	5613	19678	0.28
			杭3	中杭②			13551	4830	24831	0.55
			杭1	下杭			283	1767	21064	0.02
		(--)	杭1	上杭	桁軸直交	①	6463	6135	14465	0.45
			杭1	中杭①			5448	5468	19730	0.28
			杭1	中杭②			13562	4650	24895	0.55
			杭3	下杭			283	1949	20998	0.02
基礎 1	S s - D 3	(++)	杭1	上杭	桁軸直交	①	6517	5166	14817	0.44
			杭1	中杭①			5163	4869	19946	0.26
			杭1	中杭②			10827	4354	25001	0.44
			杭1	下杭			140	2280	20879	0.01
		(--+)	杭3	上杭	桁軸直交	①	6333	5335	14756	0.43
			杭3	中杭①			5162	5056	19879	0.26
			杭3	中杭②			10824	4547	24932	0.44
			杭3	下杭			140	2476	20808	0.01
		(+-)	杭1	上杭	桁軸直交	①	6509	5147	14824	0.44
			杭1	中杭①			5167	4987	19904	0.26
			杭1	中杭②			10830	4172	25066	0.44
			杭1	下杭			140	2062	20958	0.01
		(--)	杭3	上杭	桁軸直交	①	6339	5335	14756	0.43
			杭3	中杭①			5158	5171	19837	0.27
			杭3	中杭②			10822	4341	25006	0.44
			杭3	下杭			140	2243	20892	0.01

表 4.7-30(2) 鋼管杭の曲げ・軸力系の破壊に対する照査結果
(鋼桁 5, 基礎 1, 桁軸直交方向加振時) (地盤改良 (改良幅 2D 未満) 非考慮)

部材	地震動		杭		加振方向	解析ケース	発生断面力		降伏曲げモーメント (kN・m) (b)	照査値 (a/b)
			杭番号	評価位置			曲げモーメント (kN・m) (a)	軸力 (kN)		
基礎 1	S s - F 1	(++)	杭3	上杭	桁軸直交	①	8312	6510	14328	0.59
			杭3	中杭①			6789	6249	19449	0.35
			杭3	中杭②			14180	5473	24602	0.58
			杭1	下杭			257	2108	20941	0.02
	(--)	杭1	上杭	桁軸直交	①	8514	6339	14390	0.60	
		杭1	中杭①			6800	6063	19516	0.35	
		杭1	中杭②			14183	5307	24661	0.58	
		杭3	下杭			256	2307	20869	0.02	
基礎 1	S s - F 2	(++)	杭1	上杭	桁軸直交	①	9933	7086	14119	0.71
			杭1	中杭①			8066	6729	19276	0.42
			杭1	中杭②			16121	6390	24274	0.67
			杭1	下杭			327	2544	20784	0.02
	(--)	杭3	上杭	桁軸直交	①	9767	7331	14030	0.70	
		杭3	中杭①			8058	6968	19190	0.42	
		杭3	中杭②			16122	6534	24223	0.67	
		杭3	下杭			326	2732	20716	0.02	
基礎 1	S s - F 3	(++)	杭1	上杭	桁軸直交	①	4681	3304	15494	0.31
			杭1	中杭①			3332	3023	20611	0.17
			杭1	中杭②			7033	3618	25264	0.28
			杭3	下杭			148	1736	21075	0.01
	(--)	杭3	上杭	桁軸直交	①	4491	3693	15353	0.30	
		杭3	中杭①			3323	3187	20552	0.17	
		杭3	中杭②			7030	3779	25206	0.28	
		杭1	下杭			148	1547	21143	0.01	
基礎 1	S s - N 1	(++)	杭3	上杭	桁軸直交	①	11765	8655	13548	0.87
			杭3	中杭①			9853	8227	18736	0.53
			杭3	中杭②			19307	8033	23688	0.82
			杭3	下杭			481	3348	20494	0.03
	(--)	杭1	上杭	桁軸直交	①	11957	8481	13612	0.88	
		杭1	中杭①			9862	8054	18799	0.53	
		杭1	中杭②			19312	7868	23747	0.82	
		杭1	下杭			481	3168	20559	0.03	
基礎 1	S s - N 1	(++)	杭3	上杭	桁軸直交	②	11317	8376	13650	0.83
			杭3	中杭①			9593	7961	18832	0.51
			杭3	中杭②			19494	7866	23748	0.83
			杭3	下杭			126	2766	20704	0.01
基礎 1	S s - N 1	(++)	杭3	上杭	桁軸直交	③	11319	8343	13661	0.83
			杭3	中杭①			9230	7923	18846	0.49
			杭3	中杭②			17799	7786	23776	0.75
			杭3	下杭			1149	3874	20305	0.06
基礎 1	S s - N 1	(--)	杭1	上杭	桁軸直交	②	11505	8212	13709	0.84
			杭1	中杭①			9601	7796	18891	0.51
			杭1	中杭②			19500	7702	23806	0.82
			杭1	下杭			126	2574	20773	0.01
基礎 1	S s - N 1	(--)	杭1	上杭	桁軸直交	③	11503	8180	13721	0.84
			杭1	中杭①			9238	7759	18905	0.49
			杭1	中杭②			17805	7622	23835	0.75
			杭1	下杭			1149	3697	20368	0.06

表 4.7-30(3) 鋼管杭の曲げ・軸力系の破壊に対する照査結果
 (鋼桁 5, 基礎 1, 桁軸方向加振時) (地盤改良 (改良幅 2D 未滿) 非考慮)

部材	地震動		杭		加振方向	解析ケース	発生断面力		降伏曲げモーメント (kN・m) (b)	照査値 (a/b)
			杭番号	評価位置			曲げモーメント (kN・m) (a)	軸力 (kN)		
基礎 1	S s - D 1	(++)	杭3	上杭	桁軸	①	7138	1117	16290	0.44
			杭3	中杭①			8133	1464	21173	0.39
			杭3	中杭②			15455	1531	26009	0.60
			杭3	下杭			118	1489	21164	0.01
		(--+)	杭3	上杭	桁軸	①	7133	1151	16277	0.44
			杭3	中杭①			8131	1489	21164	0.39
			杭3	中杭②			15467	1539	26006	0.60
			杭3	下杭			118	1479	21168	0.01
		(+-)	杭3	上杭	桁軸	①	7138	1276	16232	0.44
			杭3	中杭①			8145	1082	21311	0.39
			杭3	中杭②			15464	1040	26184	0.60
			杭3	下杭			118	1191	21271	0.01
		(--)	杭3	上杭	桁軸	①	7134	1310	16219	0.44
			杭3	中杭①			8135	1089	21308	0.39
			杭3	中杭②			15458	1047	26182	0.60
			杭3	下杭			118	1184	21274	0.01
基礎 1	S s - D 2	(++)	杭3	上杭	桁軸	①	5594	1728	16067	0.35
			杭3	中杭①			6253	1433	21184	0.30
			杭3	中杭②			14896	1310	26087	0.58
			杭3	下杭			126	1758	21067	0.01
		(--+)	杭3	上杭	桁軸	①	5588	1693	16080	0.35
			杭3	中杭①			6255	1461	21174	0.30
			杭3	中杭②			14897	1284	26097	0.58
			杭3	下杭			126	1750	21070	0.01
		(+-)	杭3	上杭	桁軸	①	5587	1445	16170	0.35
			杭3	中杭①			6251	1008	21337	0.30
			杭3	中杭②			14900	1292	26094	0.58
			杭3	下杭			126	903	21375	0.01
		(--)	杭3	上杭	桁軸	①	5565	1398	16188	0.35
			杭3	中杭①			6257	1035	21328	0.30
			杭3	中杭②			14893	1265	26103	0.58
			杭3	下杭			126	894	21378	0.01
基礎 1	S s - D 3	(++)	杭1	上杭	桁軸	①	4387	902	16368	0.27
			杭3	中杭①			5193	1177	21277	0.25
			杭3	中杭②			11232	1154	26143	0.43
			杭1	下杭			82	1245	21252	0.01
		(--+)	杭1	上杭	桁軸	①	4260	863	16382	0.27
			杭3	中杭①			5190	1178	21276	0.25
			杭3	中杭②			11221	1149	26145	0.43
			杭1	下杭			82	1248	21251	0.01
		(+-)	杭1	上杭	桁軸	①	4377	1111	16292	0.27
			杭3	中杭①			5194	1290	21236	0.25
			杭3	中杭②			11224	1426	26046	0.44
			杭1	下杭			82	1035	21328	0.01
		(--)	杭1	上杭	桁軸	①	4270	1072	16306	0.27
			杭3	中杭①			5189	1292	21235	0.25
			杭3	中杭②			11229	1421	26048	0.44
			杭1	下杭			82	1038	21327	0.01

表 4.7-30(4) 鋼管杭の曲げ・軸力系の破壊に対する照査結果
 (鋼桁 5, 基礎 1, 桁軸方向加振時) (地盤改良 (改良幅 2D 未満) 非考慮)

部材	地震動		杭		加振方向	解析ケース	発生断面力		降伏曲げモーメント (kN・m) (b)	照査値 (a/b)
			杭番号	評価位置			曲げモーメント (kN・m) (a)	軸力 (kN)		
基礎 1	S s - F 1	(++)	杭3	上杭	桁軸	①	5649	1002	16331	0.35
			杭3	中杭①			7497	1246	21251	0.36
			杭3	中杭②			14355	1289	26095	0.56
			杭3	下杭			101	1439	21182	0.01
		(-+)	杭3	上杭	桁軸	①	5667	990	16336	0.35
			杭3	中杭①			7507	1238	21254	0.36
			杭3	中杭②			14347	1290	26095	0.55
			杭3	下杭			101	1436	21183	0.01
基礎 1	S s - F 2	(++)	杭3	上杭	桁軸	①	7639	1377	16195	0.48
			杭3	中杭①			9742	1208	21265	0.46
			杭3	中杭②			15449	1466	26032	0.60
			杭3	下杭			120	1345	21216	0.01
		(-+)	杭3	上杭	桁軸	①	7660	1314	16218	0.48
			杭3	中杭①			9743	1264	21245	0.46
			杭3	中杭②			15442	1451	26037	0.60
			杭3	下杭			120	1341	21217	0.01
基礎 1	S s - F 3	(++)	杭1	上杭	桁軸	①	4454	712	16437	0.28
			杭3	中杭①			3148	1041	21326	0.15
			杭1	中杭②			7434	1342	26076	0.29
			杭3	下杭			111	1469	21171	0.01
		(-+)	杭1	上杭	桁軸	①	4536	777	16413	0.28
			杭3	中杭①			3121	1034	21328	0.15
			杭1	中杭②			7429	1315	26086	0.29
			杭3	下杭			111	1455	21176	0.01
基礎 1	S s - N 1	(++)	杭3	上杭	桁軸	①	8783	1291	16227	0.55
			杭3	中杭①			12206	1257	21248	0.58
			杭3	中杭②			18954	1257	26106	0.73
			杭3	下杭			153	1356	21212	0.01
		(-+)	杭3	上杭	桁軸	①	8809	1271	16234	0.55
			杭3	中杭①			12217	1234	21256	0.58
			杭3	中杭②			18948	1233	26115	0.73
			杭3	下杭			153	1352	21214	0.01

表 4.7-31(1) 鋼管杭の曲げ・軸力系の破壊に対する照査結果
 (鋼桁 5, 基礎 2, 桁軸直交方向加振時) (地盤改良 (改良幅 2D 未満) 非考慮)

部材	地震動		杭		加振方向	解析ケース	発生断面力		照査値	
			杭番号	評価位置			曲げモーメント (kN・m) (a)	軸力 (kN)		降伏曲げモーメント (kN・m) (b)
基礎 2	S s - D 1	(++)	杭1	上杭	桁軸直交	①	8975	6906	14184	0.64
			杭1	中杭①			7338	6397	19396	0.38
			杭3	中杭②			15727	5913	24445	0.65
			杭1	下杭			2264	1926	21007	0.11
		(-+)	杭3	上杭	桁軸直交	①	8848	7010	14146	0.63
			杭3	中杭①			7338	6469	19370	0.38
			杭1	中杭②			15730	5800	24485	0.65
			杭3	下杭			2268	2013	20975	0.11
		(+-)	杭1	上杭	桁軸直交	①	8932	6681	14266	0.63
			杭1	中杭①			7341	6034	19526	0.38
			杭3	中杭②			15726	5873	24459	0.65
			杭1	下杭			2264	1865	21029	0.11
		(--)	杭3	上杭	桁軸直交	①	8860	6772	14233	0.63
			杭3	中杭①			7333	6148	19485	0.38
			杭1	中杭②			15730	5799	24486	0.65
			杭3	下杭			2268	1962	20994	0.11
基礎 2	S s - D 2	(++)	杭3	上杭	桁軸直交	①	6978	6024	14505	0.49
			杭3	中杭①			5866	5619	19676	0.30
			杭3	中杭②			13998	5800	24485	0.58
			杭1	下杭			2479	1496	21162	0.12
		(-+)	杭1	上杭	桁軸直交	①	7084	5944	14534	0.49
			杭1	中杭①			5875	5501	19718	0.30
			杭1	中杭②			14002	5709	24518	0.58
			杭3	下杭			2479	1585	21130	0.12
		(+-)	杭3	上杭	桁軸直交	①	6953	6054	14494	0.48
			杭3	中杭①			5847	5746	19630	0.30
			杭3	中杭②			13997	5316	24658	0.57
			杭1	下杭			2479	1365	21209	0.12
		(--)	杭1	上杭	桁軸直交	①	7052	5937	14537	0.49
			杭1	中杭①			5860	5624	19674	0.30
			杭1	中杭②			14002	5221	24692	0.57
			杭3	下杭			2479	1445	21180	0.12
基礎 2	S s - D 3	(++)	杭1	上杭	桁軸直交	①	7132	5844	14570	0.49
			杭1	中杭①			5443	5430	19744	0.28
			杭1	中杭②			11835	4559	24928	0.48
			杭1	下杭			2194	1301	21232	0.11
		(-+)	杭3	上杭	桁軸直交	①	7007	5966	14526	0.49
			杭3	中杭①			5443	5525	19710	0.28
			杭3	中杭②			11837	4672	24888	0.48
			杭3	下杭			2194	1394	21198	0.11
		(+-)	杭1	上杭	桁軸直交	①	7082	5479	14703	0.49
			杭1	中杭①			5447	5277	19799	0.28
			杭1	中杭②			11840	4228	25046	0.48
			杭1	下杭			2194	1286	21237	0.11
		(--)	杭3	上杭	桁軸直交	①	7029	5454	14712	0.48
			杭3	中杭①			5438	5376	19763	0.28
			杭3	中杭②			11832	4303	25020	0.48
			杭3	下杭			2194	1372	21206	0.11

表 4.7-31(2) 鋼管杭の曲げ・軸力系の破壊に対する照査結果
 (鋼桁 5, 基礎 2, 桁軸直交方向加振時) (地盤改良 (改良幅 2D 未満) 非考慮)

部材	地震動		杭		加振方向	解析ケース	発生断面力		照査値	
			杭番号	評価位置			曲げモーメント (kN・m) (a)	軸力 (kN)		降伏曲げモーメント (kN・m) (b)
基礎 2	S s - F 1	(++)	杭3	上杭	桁軸直交	①	8496	6554	14312	0.60
			杭3	中杭①			6925	6175	19475	0.36
			杭3	中杭②			14245	5749	24503	0.59
			杭1	下杭			2454	1724	21079	0.12
	(--)	杭1	上杭	桁軸直交	①	8591	6466	14344	0.60	
		杭1	中杭①			6935	6085	19508	0.36	
		杭1	中杭②			14250	5638	24543	0.59	
		杭3	下杭			2454	1811	21048	0.12	
基礎 2	S s - F 2	(++)	杭1	上杭	桁軸直交	①	10258	7324	14032	0.74
			杭1	中杭①			8195	6706	19284	0.43
			杭1	中杭②			15954	6869	24104	0.67
			杭1	下杭			2223	1831	21041	0.11
	(--)	杭3	上杭	桁軸直交	①	10143	7436	13991	0.73	
		杭3	中杭①			8195	6811	19246	0.43	
		杭3	中杭②			15948	6985	24062	0.67	
		杭3	下杭			2223	1923	21008	0.11	
基礎 2	S s - F 3	(++)	杭1	上杭	桁軸直交	①	5177	4272	15142	0.35
			杭1	中杭①			3643	4051	20241	0.18
			杭1	中杭②			7426	4450	24967	0.30
			杭3	下杭			2198	1987	20985	0.11
	(--)	杭3	上杭	桁軸直交	①	5135	4067	15217	0.34	
		杭3	中杭①			3656	3786	20336	0.18	
		杭3	中杭②			7425	4506	24947	0.30	
		杭2	下杭			2198	1911	21012	0.11	
基礎 2	S s - N 1	(++)	杭3	上杭	桁軸直交	①	12173	8807	13493	0.91
			杭3	中杭①			10161	8450	18656	0.55
			杭3	中杭②			19587	8265	23605	0.83
			杭1	下杭			2324	1639	21110	0.12
	(--)	杭1	上杭	桁軸直交	①	12284	8727	13522	0.91	
		杭1	中杭①			10170	8360	18688	0.55	
		杭1	中杭②			19591	8194	23631	0.83	
		杭3	下杭			2324	1732	21077	0.12	
基礎 2	S s - N 1	(++)	杭6	上杭	桁軸直交	②	11584	8471	13615	0.86
			杭6	中杭①			9788	8073	18792	0.53
			杭6	中杭②			19726	7939	23722	0.84
			杭4	下杭			2136	1395	21198	0.11
基礎 2	S s - N 1	(++)	杭6	上杭	桁軸直交	③	11744	8516	13599	0.87
			杭6	中杭①			9572	8127	18772	0.51
			杭6	中杭②			18107	7977	23708	0.77
			杭4	下杭			2357	1980	20987	0.12
基礎 2	S s - N 1	(--)	杭4	上杭	桁軸直交	②	11691	8399	13641	0.86
			杭4	中杭①			9796	8001	18818	0.53
			杭4	中杭②			19729	7872	23745	0.84
			杭6	下杭			2136	1486	21165	0.11
基礎 2	S s - N 1	(--)	杭4	上杭	桁軸直交	③	11853	8438	13627	0.87
			杭4	中杭①			9580	8051	18800	0.51
			杭4	中杭②			18111	7909	23732	0.77
			杭6	下杭			2357	2077	20952	0.12

表 4.7-31(3) 鋼管杭の曲げ・軸力系の破壊に対する照査結果
 (鋼桁 5, 基礎 2, 桁軸方向加振時) (地盤改良 (改良幅 2D 未満) 非考慮)

部材	地震動		杭		加振方向	解析ケース	発生断面力		降伏曲げモーメント (kN・m) (b)	照査値 (a/b)
			杭番号	評価位置			曲げモーメント (kN・m) (a)	軸力 (kN)		
基礎 2	S s - D 1	(++)	杭3	上杭	桁軸	①	7498	983	16338	0.46
			杭3	中杭①			8641	1461	21174	0.41
			杭3	中杭②			16130	1282	26098	0.62
			杭3	下杭			2569	1354	21213	0.13
		(-+)	杭3	上杭	桁軸	①	7498	943	16353	0.46
			杭3	中杭①			8641	1437	21183	0.41
			杭3	中杭②			16115	1289	26095	0.62
			杭3	下杭			2569	1354	21213	0.13
		(+-)	杭3	上杭	桁軸	①	7493	1398	16187	0.47
			杭3	中杭①			8637	946	21360	0.41
			杭3	中杭②			16118	1203	26126	0.62
			杭3	下杭			2569	1300	21232	0.13
		(--)	杭3	上杭	桁軸	①	7502	1359	16202	0.47
			杭3	中杭①			8645	921	21369	0.41
			杭3	中杭②			16127	1212	26123	0.62
			杭3	下杭			2569	1299	21233	0.13
基礎 2	S s - D 2	(++)	杭3	上杭	桁軸	①	6145	933	16357	0.38
			杭3	中杭①			6616	1293	21235	0.32
			杭3	中杭②			14727	1847	25896	0.57
			杭3	下杭			2803	1396	21198	0.14
		(-+)	杭3	上杭	桁軸	①	6180	993	16335	0.38
			杭3	中杭①			6660	866	21388	0.32
			杭3	中杭②			14729	1887	25882	0.57
			杭3	下杭			2803	1396	21198	0.14
		(+-)	杭3	上杭	桁軸	①	6197	1981	15976	0.39
			杭3	中杭①			6664	1517	21154	0.32
			杭3	中杭②			14724	704	26304	0.56
			杭3	下杭			2803	1252	21250	0.14
		(--)	杭3	上杭	桁軸	①	6207	2044	15953	0.39
			杭3	中杭①			6653	1519	21153	0.32
			杭3	中杭②			14731	746	26289	0.57
			杭3	下杭			2803	1252	21250	0.14
基礎 2	S s - D 3	(++)	杭2	上杭	桁軸	①	4716	1424	16178	0.30
			杭1	中杭①			5372	1177	21277	0.26
			杭3	中杭②			12584	1263	26104	0.49
			杭3	下杭			2484	1332	21221	0.12
		(-+)	杭2	上杭	桁軸	①	4637	1357	16202	0.29
			杭1	中杭①			5373	1183	21274	0.26
			杭3	中杭②			12592	1280	26098	0.49
			杭3	下杭			2484	1334	21220	0.12
		(+-)	杭2	上杭	桁軸	①	4701	851	16386	0.29
			杭1	中杭①			5369	1024	21332	0.26
			杭3	中杭②			12581	1429	26045	0.49
			杭3	下杭			2484	1313	21227	0.12
		(--)	杭2	上杭	桁軸	①	4652	784	16411	0.29
			杭1	中杭①			5376	1030	21330	0.26
			杭3	中杭②			12573	1445	26040	0.49
			杭3	下杭			2484	1315	21227	0.12

表 4.7-31(4) 鋼管杭の曲げ・軸力系の破壊に対する照査結果
 (鋼桁 5, 基礎 2, 桁軸方向加振時) (地盤改良 (改良幅 2D 未満) 非考慮)

部材	地震動		杭		加振方向	解析ケース	発生断面力		降伏曲げモーメント (kN・m) (b)	照査値 (a/b)
			杭番号	評価位置			曲げモーメント (kN・m) (a)	軸力 (kN)		
基礎 2	S s - F 1	(++)	杭3	上杭	桁軸	①	6076	917	16362	0.38
			杭3	中杭①			7692	1027	21330	0.37
			杭3	中杭②			14457	1290	26095	0.56
			杭3	下杭			2765	1641	21109	0.14
		(-+)	杭3	上杭	桁軸	①	6058	951	16350	0.38
			杭3	中杭①			7681	1051	21322	0.37
			杭3	中杭②			14452	1301	26091	0.56
			杭3	下杭			2765	1641	21109	0.14
基礎 2	S s - F 2	(++)	杭3	上杭	桁軸	①	8385	1315	16218	0.52
			杭3	中杭①			10297	1363	21209	0.49
			杭3	中杭②			15015	1321	26084	0.58
			杭3	下杭			2529	1686	21093	0.12
		(-+)	杭3	上杭	桁軸	①	8385	1271	16234	0.52
			杭3	中杭①			10297	1318	21226	0.49
			杭3	中杭②			15022	1286	26096	0.58
			杭3	下杭			2529	1692	21091	0.12
基礎 2	S s - F 3	(++)	杭1	上杭	桁軸	①	5220	659	16456	0.32
			杭3	中杭①			3540	981	21347	0.17
			杭1	中杭②			8621	1227	26117	0.34
			杭3	下杭			2488	1958	20995	0.12
		(-+)	杭2	上杭	桁軸	①	5174	644	16462	0.32
			杭3	中杭①			3558	920	21369	0.17
			杭1	中杭②			8627	1256	26107	0.34
			杭3	下杭			2488	1957	20995	0.12
基礎 2	S s - N 1	(++)	杭3	上杭	桁軸	①	9399	1224	16251	0.58
			杭3	中杭①			12786	1247	21251	0.61
			杭3	中杭②			19283	1253	26108	0.74
			杭3	下杭			2634	1061	21318	0.13
		(-+)	杭3	上杭	桁軸	①	9373	1252	16241	0.58
			杭3	中杭①			12773	1275	21241	0.61
			杭3	中杭②			19287	1280	26098	0.74
			杭3	下杭			2634	1051	21322	0.13

(2) せん断破壊の照査

鋼桁 5 の鋼管杭におけるせん断破壊に対する照査結果を表 4.7-32～表 4.7-33 に示す。

この結果から、この結果から、鋼管杭におけるせん断破壊に対するの発生応力が許容限界以下であることを確認した。

表 4.7-32(1) 鋼管杭のせん断破壊に対する照査結果 (鋼桁 5, 基礎 1, 桁軸直交方向加振時)

(地盤改良 (改良幅 2D 未満) 非考慮)

部材	地震動		杭		加振方向	解析ケース	発生断面力	せん断応力度 (N/mm ²) (a)	許容限界 (N/mm ²) (b)	照査値 (a/b)
			杭番号	評価位置			せん断力 (kN)			
基礎 1	S s - D 1	(++)	杭2	上杭	桁軸直交	①	1975	39	260	0.15
			杭2	中杭①			2471	37	260	0.15
			杭2	中杭②			6688	81	260	0.32
			杭2	下杭			467	7	260	0.03
		(-+)	杭2	上杭	桁軸直交	①	1967	39	260	0.15
			杭2	中杭①			2470	37	260	0.15
			杭2	中杭②			6691	81	260	0.32
			杭2	下杭			467	7	260	0.03
		(+-)	杭2	上杭	桁軸直交	①	1975	39	260	0.15
			杭2	中杭①			2471	37	260	0.15
			杭2	中杭②			6688	81	260	0.32
			杭2	下杭			467	7	260	0.03
		(--)	杭2	上杭	桁軸直交	①	1967	39	260	0.15
			杭2	中杭①			2471	37	260	0.15
			杭2	中杭②			6692	81	260	0.32
			杭2	下杭			467	7	260	0.03
基礎 1	S s - D 2	(++)	杭2	上杭	桁軸直交	①	1653	33	260	0.13
			杭2	中杭①			2439	37	260	0.15
			杭2	中杭②			6334	77	260	0.30
			杭2	下杭			414	7	260	0.03
		(-+)	杭2	上杭	桁軸直交	①	1654	33	260	0.13
			杭2	中杭①			2441	37	260	0.15
			杭2	中杭②			6338	77	260	0.30
			杭2	下杭			414	7	260	0.03
		(+-)	杭2	上杭	桁軸直交	①	1652	33	260	0.13
			杭2	中杭①			2441	37	260	0.15
			杭2	中杭②			6334	77	260	0.30
			杭2	下杭			414	7	260	0.03
		(--)	杭2	上杭	桁軸直交	①	1654	33	260	0.13
			杭2	中杭①			2439	37	260	0.15
			杭2	中杭②			6338	77	260	0.30
			杭2	下杭			413	7	260	0.03
基礎 1	S s - D 3	(++)	杭2	上杭	桁軸直交	①	1482	30	260	0.12
			杭2	中杭①			1813	28	260	0.11
			杭2	中杭②			5778	70	260	0.27
			杭2	下杭			213	4	260	0.02
		(-+)	杭2	上杭	桁軸直交	①	1480	30	260	0.12
			杭2	中杭①			1817	28	260	0.11
			杭2	中杭②			5777	70	260	0.27
			杭2	下杭			212	4	260	0.02
		(+-)	杭2	上杭	桁軸直交	①	1482	30	260	0.12
			杭2	中杭①			1816	28	260	0.11
			杭2	中杭②			5781	70	260	0.27
			杭2	下杭			212	4	260	0.02
		(--)	杭2	上杭	桁軸直交	①	1480	30	260	0.12
			杭2	中杭①			1813	28	260	0.11
			杭2	中杭②			5774	70	260	0.27
			杭2	下杭			213	4	260	0.02

表 4.7-32(2) 鋼管杭のせん断破壊に対する照査結果（鋼桁 5，基礎 1，桁軸直交方向加振時）

（地盤改良（改良幅 2D 未満）非考慮）

部材	地震動		杭		加振方向	解析ケース	発生断面力	せん断応力度 (N/mm ²) (a)	許容限界 (N/mm ²) (b)	照査値 (a/b)
			杭番号	評価位置			せん断力 (kN)			
基礎 1	S s - F 1	(++)	杭2	上杭	桁軸直交	①	1912	38	260	0.15
			杭2	中杭①			2418	37	260	0.15
			杭2	中杭②			6572	80	260	0.31
			杭2	下杭			404	7	260	0.03
		(+-)	杭2	上杭	桁軸直交	①	1912	38	260	0.15
			杭2	中杭①			2416	37	260	0.15
			杭2	中杭②			6574	80	260	0.31
			杭2	下杭			403	7	260	0.03
基礎 1	S s - F 2	(++)	杭2	上杭	桁軸直交	①	2281	45	260	0.18
			杭2	中杭①			2541	38	260	0.15
			杭2	中杭②			7037	86	260	0.34
			杭2	下杭			519	8	260	0.04
		(+-)	杭2	上杭	桁軸直交	①	2277	45	260	0.18
			杭2	中杭①			2543	39	260	0.15
			杭2	中杭②			7035	86	260	0.34
			杭2	下杭			518	8	260	0.04
基礎 1	S s - F 3	(++)	杭2	上杭	桁軸直交	①	1068	21	260	0.09
			杭3	中杭①			1274	20	260	0.08
			杭2	中杭②			4384	54	260	0.21
			杭3	下杭			131	2	260	0.01
		(+-)	杭2	上杭	桁軸直交	①	1059	21	260	0.09
			杭1	中杭①			1278	20	260	0.08
			杭2	中杭②			4383	54	260	0.21
			杭1	下杭			132	2	260	0.01
基礎 1	S s - N 1	(++)	杭2	上杭	桁軸直交	①	2845	56	260	0.22
			杭2	中杭①			3016	46	260	0.18
			杭2	中杭②			7733	94	260	0.37
			杭2	下杭			773	12	260	0.05
		(+-)	杭2	上杭	桁軸直交	①	2847	56	260	0.22
			杭2	中杭①			3014	46	260	0.18
			杭2	中杭②			7733	94	260	0.37
			杭2	下杭			772	12	260	0.05
基礎 1	S s - N 1	(++)	杭2	上杭	桁軸直交	②	2767	55	260	0.22
			杭2	中杭①			3041	46	260	0.18
			杭2	中杭②			8357	102	260	0.40
			杭2	下杭			272	5	260	0.02
基礎 1	S s - N 1	(++)	杭2	上杭	桁軸直交	③	2666	53	260	0.21
			杭2	中杭①			2783	42	260	0.17
			杭2	中杭②			6528	79	260	0.31
			杭2	下杭			1402	21	260	0.09
基礎 1	S s - N 1	(+-)	杭2	上杭	桁軸直交	②	2768	55	260	0.22
			杭2	中杭①			3040	46	260	0.18
			杭2	中杭②			8361	102	260	0.40
			杭2	下杭			272	5	260	0.02
基礎 1	S s - N 1	(+-)	杭2	上杭	桁軸直交	③	2667	53	260	0.21
			杭2	中杭①			2782	42	260	0.17
			杭2	中杭②			6532	79	260	0.31
			杭2	下杭			1402	21	260	0.09

表 4.7-32(3) 鋼管杭のせん断破壊に対する照査結果（鋼桁 5，基礎 1，桁軸方向加振時）

（地盤改良（改良幅 2D 未満）非考慮）

部材	地震動		杭		加振方向	解析ケース	発生断面力	せん断応力度 (N/mm ²) (a)	許容限界 (N/mm ²) (b)	照査値 (a/b)
			杭番号	評価位置			せん断力 (kN)			
基礎 1	S s - D 1	(++)	杭1	上杭	桁軸	①	1339	27	260	0.11
			杭1	中杭①			2142	32	260	0.13
			杭3	中杭②			7350	89	260	0.35
			杭3	下杭			266	4	260	0.02
		(-+)	杭1	上杭	桁軸	①	1340	27	260	0.11
			杭1	中杭①			2146	33	260	0.13
			杭3	中杭②			7352	89	260	0.35
			杭3	下杭			266	4	260	0.02
		(+-)	杭1	上杭	桁軸	①	1343	27	260	0.11
			杭1	中杭①			2146	33	260	0.13
			杭3	中杭②			7349	89	260	0.35
			杭3	下杭			266	4	260	0.02
		(--)	杭1	上杭	桁軸	①	1337	27	260	0.11
			杭1	中杭①			2141	32	260	0.13
			杭3	中杭②			7352	89	260	0.35
			杭3	下杭			266	4	260	0.02
基礎 1	S s - D 2	(++)	杭2	上杭	桁軸	①	1345	27	260	0.11
			杭3	中杭①			2510	38	260	0.15
			杭3	中杭②			6949	85	260	0.33
			杭3	下杭			294	5	260	0.02
		(-+)	杭2	上杭	桁軸	①	1342	27	260	0.11
			杭3	中杭①			2511	38	260	0.15
			杭3	中杭②			6950	85	260	0.33
			杭3	下杭			294	5	260	0.02
		(+-)	杭2	上杭	桁軸	①	1344	27	260	0.11
			杭3	中杭①			2511	38	260	0.15
			杭3	中杭②			6947	85	260	0.33
			杭3	下杭			294	5	260	0.02
		(--)	杭2	上杭	桁軸	①	1343	27	260	0.11
			杭3	中杭①			2510	38	260	0.15
			杭3	中杭②			6951	85	260	0.33
			杭3	下杭			294	5	260	0.02
基礎 1	S s - D 3	(++)	杭1	上杭	桁軸	①	1108	22	260	0.09
			杭3	中杭①			1819	28	260	0.11
			杭1	中杭②			6184	75	260	0.29
			杭1	下杭			134	2	260	0.01
		(-+)	杭2	上杭	桁軸	①	1103	22	260	0.09
			杭3	中杭①			1819	28	260	0.11
			杭1	中杭②			6180	75	260	0.29
			杭1	下杭			133	2	260	0.01
		(+-)	杭1	上杭	桁軸	①	1105	22	260	0.09
			杭3	中杭①			1819	28	260	0.11
			杭1	中杭②			6183	75	260	0.29
			杭1	下杭			133	2	260	0.01
		(--)	杭2	上杭	桁軸	①	1106	22	260	0.09
			杭3	中杭①			1820	28	260	0.11
			杭1	中杭②			6181	75	260	0.29
			杭1	下杭			134	2	260	0.01

表 4.7-32(4) 鋼管杭のせん断破壊に対する照査結果（鋼桁 5，基礎 1，桁軸方向加振時）

（地盤改良（改良幅 2D 未満）非考慮）

部材	地震動		杭		加振方向	解析ケース	発生断面力	せん断応力度 (N/mm ²) (a)	許容限界 (N/mm ²) (b)	照査値 (a/b)
			杭番号	評価位置			せん断力 (kN)			
基礎 1	S s - F 1	(++)	杭3	上杭	桁軸	①	1344	27	260	0.11
			杭3	中杭①			2298	35	260	0.14
			杭3	中杭②			7172	87	260	0.34
			杭3	下杭			245	4	260	0.02
		(-+)	杭3	上杭	桁軸	①	1340	27	260	0.11
			杭3	中杭①			2299	35	260	0.14
			杭3	中杭②			7174	87	260	0.34
			杭3	下杭			245	4	260	0.02
基礎 1	S s - F 2	(++)	杭3	上杭	桁軸	①	1363	27	260	0.11
			杭2	中杭①			2069	31	260	0.12
			杭3	中杭②			7754	94	260	0.37
			杭1	下杭			231	4	260	0.02
		(-+)	杭3	上杭	桁軸	①	1365	27	260	0.11
			杭2	中杭①			2067	31	260	0.12
			杭3	中杭②			7757	94	260	0.37
			杭1	下杭			230	4	260	0.02
基礎 1	S s - F 3	(++)	杭3	上杭	桁軸	①	1011	20	260	0.08
			杭3	中杭①			1551	24	260	0.10
			杭1	中杭②			4520	55	260	0.22
			杭1	下杭			118	2	260	0.01
		(-+)	杭3	上杭	桁軸	①	1009	20	260	0.08
			杭3	中杭①			1550	24	260	0.10
			杭1	中杭②			4518	55	260	0.22
			杭1	下杭			117	2	260	0.01
基礎 1	S s - N 1	(++)	杭1	上杭	桁軸	①	1383	28	260	0.11
			杭1	中杭①			1890	29	260	0.12
			杭3	中杭②			8763	106	260	0.41
			杭3	下杭			331	5	260	0.02
		(-+)	杭3	上杭	桁軸	①	1378	28	260	0.11
			杭1	中杭①			1884	29	260	0.12
			杭3	中杭②			8766	107	260	0.42
			杭3	下杭			330	5	260	0.02

表 4.7-33(1) 鋼管杭のせん断破壊に対する照査結果（鋼桁 5，基礎 2，桁軸直交方向加振時）

（地盤改良（改良幅 2D 未満）非考慮）

部材	地震動		杭		加振方向	解析ケース	発生断面力	せん断応力度 (N/mm ²) (a)	許容限界 (N/mm ²) (b)	照査値 (a/b)
			杭番号	評価位置			せん断力 (kN)			
基礎 2	S s - D 1	(++)	杭2	上杭	桁軸直交	①	2078	41	260	0.16
			杭2	中杭①			2572	39	260	0.15
			杭2	中杭②			6817	83	260	0.32
			杭3	下杭			1854	28	260	0.11
		(-+)	杭2	上杭	桁軸直交	①	2080	41	260	0.16
			杭2	中杭①			2571	39	260	0.15
			杭2	中杭②			6819	83	260	0.32
			杭3	下杭			1858	28	260	0.11
		(+-)	杭2	上杭	桁軸直交	①	2080	41	260	0.16
			杭2	中杭①			2572	39	260	0.15
			杭2	中杭②			6817	83	260	0.32
			杭3	下杭			1854	28	260	0.11
		(--)	杭2	上杭	桁軸直交	①	2077	41	260	0.16
			杭2	中杭①			2571	39	260	0.15
			杭2	中杭②			6819	83	260	0.32
			杭3	下杭			1858	28	260	0.11
基礎 2	S s - D 2	(++)	杭2	上杭	桁軸直交	①	1757	35	260	0.14
			杭2	中杭①			2356	36	260	0.14
			杭2	中杭②			6483	79	260	0.31
			杭1	下杭			1998	30	260	0.12
		(-+)	杭2	上杭	桁軸直交	①	1759	35	260	0.14
			杭2	中杭①			2356	36	260	0.14
			杭2	中杭②			6486	79	260	0.31
			杭1	下杭			1998	30	260	0.12
		(+-)	杭2	上杭	桁軸直交	①	1758	35	260	0.14
			杭2	中杭①			2356	36	260	0.14
			杭2	中杭②			6484	79	260	0.31
			杭1	下杭			1998	30	260	0.12
		(--)	杭2	上杭	桁軸直交	①	1757	35	260	0.14
			杭2	中杭①			2356	36	260	0.14
			杭2	中杭②			6485	79	260	0.31
			杭1	下杭			1998	30	260	0.12
基礎 2	S s - D 3	(++)	杭2	上杭	桁軸直交	①	1630	32	260	0.13
			杭2	中杭①			2122	32	260	0.13
			杭2	中杭②			5969	73	260	0.29
			杭1	下杭			1799	27	260	0.11
		(-+)	杭2	上杭	桁軸直交	①	1630	32	260	0.13
			杭2	中杭①			2120	32	260	0.13
			杭2	中杭②			5970	73	260	0.29
			杭1	下杭			1799	27	260	0.11
		(+-)	杭2	上杭	桁軸直交	①	1630	32	260	0.13
			杭2	中杭①			2120	32	260	0.13
			杭2	中杭②			5972	73	260	0.29
			杭1	下杭			1799	27	260	0.11
		(--)	杭2	上杭	桁軸直交	①	1630	32	260	0.13
			杭2	中杭①			2122	32	260	0.13
			杭2	中杭②			5967	73	260	0.29
			杭3	下杭			1799	27	260	0.11

表 4.7-33(2) 鋼管杭のせん断破壊に対する照査結果 (鋼桁 5, 基礎 2, 桁軸直交方向加振時)

(地盤改良 (改良幅 2D 未満) 非考慮)

部材	地震動		杭		加振方向	解析ケース	発生断面力	せん断応力度 (N/mm ²) (a)	許容限界 (N/mm ²) (b)	照査値 (a/b)
			杭番号	評価位置			せん断力 (kN)			
基礎 2	S s - F 1	(++)	杭2	上杭	桁軸直交	①	1915	38	260	0.15
			杭2	中杭①			2412	37	260	0.15
			杭2	中杭②			6585	80	260	0.31
			杭2	下杭			2007	30	260	0.12
		(+-)	杭2	上杭	桁軸直交	①	1916	38	260	0.15
			杭2	中杭①			2412	37	260	0.15
			杭2	中杭②			6585	80	260	0.31
			杭2	下杭			2007	30	260	0.12
基礎 2	S s - F 2	(++)	杭2	上杭	桁軸直交	①	2289	45	260	0.18
			杭2	中杭①			2427	37	260	0.15
			杭2	中杭②			7048	86	260	0.34
			杭2	下杭			1840	28	260	0.11
		(+-)	杭2	上杭	桁軸直交	①	2289	45	260	0.18
			杭2	中杭①			2426	37	260	0.15
			杭2	中杭②			7044	86	260	0.34
			杭2	下杭			1840	28	260	0.11
基礎 2	S s - F 3	(++)	杭2	上杭	桁軸直交	①	1151	23	260	0.09
			杭1	中杭①			1284	20	260	0.08
			杭2	中杭②			4551	56	260	0.22
			杭1	下杭			1812	28	260	0.11
		(+-)	杭2	上杭	桁軸直交	①	1150	23	260	0.09
			杭1	中杭①			1284	20	260	0.08
			杭2	中杭②			4548	56	260	0.22
			杭3	下杭			1812	28	260	0.11
基礎 2	S s - N 1	(++)	杭2	上杭	桁軸直交	①	2925	58	260	0.23
			杭2	中杭①			3061	46	260	0.18
			杭2	中杭②			7851	95	260	0.37
			杭2	下杭			1947	30	260	0.12
		(+-)	杭2	上杭	桁軸直交	①	2926	58	260	0.23
			杭2	中杭①			3060	46	260	0.18
			杭2	中杭②			7851	95	260	0.37
			杭2	下杭			1947	30	260	0.12
基礎 1	S s - N 1	(++)	杭5	上杭	桁軸直交	②	2819	56	260	0.22
			杭5	中杭①			3068	46	260	0.18
			杭5	中杭②			8423	102	260	0.40
			杭5	下杭			2012	31	260	0.12
基礎 1	S s - N 1	(++)	杭5	上杭	桁軸直交	③	2754	54	260	0.21
			杭5	中杭①			2841	43	260	0.17
			杭5	中杭②			6625	81	260	0.32
			杭5	下杭			1670	25	260	0.10
基礎 1	S s - N 1	(+-)	杭5	上杭	桁軸直交	②	2820	56	260	0.22
			杭5	中杭①			3067	46	260	0.18
			杭5	中杭②			8422	102	260	0.40
			杭5	下杭			2012	31	260	0.12
基礎 1	S s - N 1	(+-)	杭5	上杭	桁軸直交	③	2754	54	260	0.21
			杭5	中杭①			2839	43	260	0.17
			杭5	中杭②			6626	81	260	0.32
			杭4	下杭			1670	25	260	0.10

表 4.7-33(3) 鋼管杭のせん断破壊に対する照査結果（鋼桁 5，基礎 2，桁軸方向加振時）

（地盤改良（改良幅 2D 未満）非考慮）

部材	地震動		杭		加振方向	解析ケース	発生断面力	せん断応力度 (N/mm ²) (a)	許容限界 (N/mm ²) (b)	照査値 (a/b)
			せん断力 (kN)	杭番号			評価位置			
基礎 2	S s - D 1	(++)	杭2	上杭	桁軸	①	1345	27	260	0.11
			杭1	中杭①			2234	34	260	0.14
			杭3	中杭②			7541	92	260	0.36
			杭3	下杭			2067	31	260	0.12
		(-+)	杭2	上杭	桁軸	①	1341	27	260	0.11
			杭1	中杭①			2231	34	260	0.14
			杭3	中杭②			7537	92	260	0.36
			杭3	下杭			2067	31	260	0.12
		(+-)	杭2	上杭	桁軸	①	1340	27	260	0.11
			杭1	中杭①			2230	34	260	0.14
			杭3	中杭②			7539	92	260	0.36
			杭3	下杭			2067	31	260	0.12
		(--)	杭2	上杭	桁軸	①	1347	27	260	0.11
			杭1	中杭①			2235	34	260	0.14
			杭3	中杭②			7539	92	260	0.36
			杭3	下杭			2067	31	260	0.12
基礎 2	S s - D 2	(++)	杭1	上杭	桁軸	①	1362	27	260	0.11
			杭3	中杭①			2533	38	260	0.15
			杭3	中杭②			7179	87	260	0.34
			杭1	下杭			2207	33	260	0.13
		(-+)	杭1	上杭	桁軸	①	1369	27	260	0.11
			杭3	中杭①			2532	38	260	0.15
			杭3	中杭②			7177	87	260	0.34
			杭1	下杭			2207	33	260	0.13
		(+-)	杭1	上杭	桁軸	①	1368	27	260	0.11
			杭3	中杭①			2533	38	260	0.15
			杭3	中杭②			7179	87	260	0.34
			杭1	下杭			2207	33	260	0.13
		(--)	杭1	上杭	桁軸	①	1364	27	260	0.11
			杭3	中杭①			2532	38	260	0.15
			杭3	中杭②			7177	87	260	0.34
			杭1	下杭			2207	33	260	0.13
基礎 2	S s - D 3	(++)	杭2	上杭	桁軸	①	1309	26	260	0.10
			杭3	中杭①			2180	33	260	0.13
			杭1	中杭②			6474	79	260	0.31
			杭3	下杭			2004	30	260	0.12
		(-+)	杭2	上杭	桁軸	①	1314	26	260	0.10
			杭3	中杭①			2184	33	260	0.13
			杭1	中杭②			6474	79	260	0.31
			杭3	下杭			2004	30	260	0.12
		(+-)	杭2	上杭	桁軸	①	1313	26	260	0.10
			杭3	中杭①			2184	33	260	0.13
			杭1	中杭②			6472	79	260	0.31
			杭3	下杭			2004	30	260	0.12
		(--)	杭2	上杭	桁軸	①	1311	26	260	0.10
			杭3	中杭①			2179	33	260	0.13
			杭1	中杭②			6476	79	260	0.31
			杭3	下杭			2004	30	260	0.12

表 4.7-33(4) 鋼管杭のせん断破壊に対する照査結果（鋼桁 5，基礎 2，桁軸方向加振時）

（地盤改良（改良幅 2D 未満）非考慮）

部材	地震動		杭		加振方向	解析ケース	発生断面力	せん断応力度 (N/mm ²) (a)	許容限界 (N/mm ²) (b)	照査値 (a/b)
			杭番号	評価位置			せん断力 (kN)			
基礎 2	S s - F 1	(++)	杭3	上杭	桁軸	①	1285	26	260	0.10
			杭3	中杭①			2288	35	260	0.14
			杭3	中杭②			7180	87	260	0.34
			杭1	下杭			2218	34	260	0.14
		(-+)	杭3	上杭	桁軸	①	1292	26	260	0.10
			杭3	中杭①			2289	35	260	0.14
			杭3	中杭②			7176	87	260	0.34
			杭1	下杭			2218	34	260	0.14
基礎 2	S s - F 2	(++)	杭2	上杭	桁軸	①	1506	30	260	0.12
			杭3	中杭①			2083	32	260	0.13
			杭3	中杭②			7861	96	260	0.37
			杭3	下杭			2047	31	260	0.12
		(-+)	杭2	上杭	桁軸	①	1504	30	260	0.12
			杭3	中杭①			2080	32	260	0.13
			杭3	中杭②			7865	96	260	0.37
			杭3	下杭			2047	31	260	0.12
基礎 2	S s - F 3	(++)	杭2	上杭	桁軸	①	998	20	260	0.08
			杭3	中杭①			1762	27	260	0.11
			杭1	中杭②			4970	61	260	0.24
			杭1	下杭			2018	31	260	0.12
		(-+)	杭2	上杭	桁軸	①	994	20	260	0.08
			杭3	中杭①			1766	27	260	0.11
			杭1	中杭②			4973	61	260	0.24
			杭1	下杭			2018	31	260	0.12
基礎 2	S s - N 1	(++)	杭3	上杭	桁軸	①	1441	29	260	0.12
			杭1	中杭①			2064	31	260	0.12
			杭3	中杭②			8898	108	260	0.42
			杭3	下杭			2167	33	260	0.13
		(-+)	杭3	上杭	桁軸	①	1444	29	260	0.12
			杭1	中杭①			2066	31	260	0.12
			杭3	中杭②			8894	108	260	0.42
			杭3	下杭			2167	33	260	0.13

(3) 杭頭部照査

鋼桁 5 の杭頭部の曲げ・軸力系の破壊に対する照査結果を表 4.7-34～表 4.7-35 に示す。

この結果から、杭頭部の発生応力が許容限界以下であることを確認した。

表 4.7-34(1) 鋼管杭（杭頭）の曲げ・軸力系の破壊に対する照査結果
 (鋼桁 5, 基礎 1, 桁軸直交方向加振時) (地盤改良 (改良幅 2D 未満) 非考慮)

部材	地震動	杭番号	加振方向	解析ケース	発生断面力	降伏曲げモーメント (kN・m) (b)	照査値 (a/b)	
					曲げモーメント (kN・m) (a)			
基礎 1	S s - D 1	(++)	杭2	桁軸直交	①	8735	14137	0.62
		(-+)	杭2			8521	14137	0.61
		(+-)	杭2			8715	14137	0.62
		(--)	杭2			8542	14137	0.61
基礎 1	S s - D 2	(++)	杭2	桁軸直交	①	6436	14137	0.46
		(-+)	杭2			6476	14137	0.46
		(+-)	杭2			6473	14137	0.46
		(--)	杭2			6494	14137	0.46
基礎 1	S s - D 3	(++)	杭2	桁軸直交	①	6552	14137	0.47
		(-+)	杭2			6352	14137	0.45
		(+-)	杭2			6544	14137	0.47
		(--)	杭2			6360	14137	0.45
基礎 1	S s - F 1	(++)	杭2	桁軸直交	①	8348	14137	0.60
		(-+)	杭2			8563	14137	0.61
基礎 1	S s - F 2	(++)	杭2	桁軸直交	①	9990	14137	0.71
		(-+)	杭2			9809	14137	0.70
基礎 1	S s - F 3	(++)	杭2	桁軸直交	①	4720	14137	0.34
		(-+)	杭2			4528	14137	0.33
基礎 1	S s - N 1	(++)	杭2	桁軸直交	①	11835	14137	0.84
		(-+)	杭2			12035	14137	0.86
基礎 1	S s - N 1	(++)	杭2	桁軸直交	②	11370	14137	0.81
基礎 1	S s - N 1	(++)	杭2	桁軸直交	③	11370	14137	0.81
基礎 1	S s - N 1	(-+)	杭2	桁軸直交	②	11571	14137	0.82
基礎 1	S s - N 1	(-+)	杭2	桁軸直交	③	11568	14137	0.82

表 4.7-34(2) 鋼管杭（杭頭）の曲げ・軸力系の破壊に対する照査結果
 (鋼桁 5, 基礎 1, 桁軸方向加振時) (地盤改良 (改良幅 2D 未満) 非考慮)

部材	地震動		杭番号	加振方向	解析ケース	発生断面力	降伏曲げモーメント (kN・m) (b)	照査値 (a/b)
						曲げモーメント (kN・m) (a)		
基礎 1	S s - D 1	(++)	杭1	桁軸	①	4532	14137	0.33
		(-+)	杭1			4767	14137	0.34
		(+-)	杭1			4512	14137	0.32
		(--)	杭1			4787	14137	0.34
基礎 1	S s - D 2	(++)	杭1	桁軸	①	4646	14137	0.33
		(-+)	杭1			4505	14137	0.32
		(+-)	杭1			4683	14137	0.34
		(--)	杭1			4522	14137	0.32
基礎 1	S s - D 3	(++)	杭1	桁軸	①	3854	14137	0.28
		(-+)	杭1			3599	14137	0.26
		(+-)	杭1			3854	14137	0.28
		(--)	杭1			3599	14137	0.26
基礎 1	S s - F 1	(++)	杭1	桁軸	①	3768	14137	0.27
		(-+)	杭1			3576	14137	0.26
基礎 1	S s - F 2	(++)	杭1	桁軸	①	4371	14137	0.31
		(-+)	杭1			4636	14137	0.33
基礎 1	S s - F 3	(++)	杭1	桁軸	①	3972	14137	0.29
		(-+)	杭1			4169	14137	0.30
基礎 1	S s - N 1	(++)	杭1	桁軸	①	5606	14137	0.40
		(-+)	杭1			5800	14137	0.42

表 4.7-35(1) 鋼管杭（杭頭）の曲げ・軸力系の破壊に対する照査結果
 （鋼桁 5，基礎 2，桁軸直交方向加振時） **（地盤改良（改良幅 2D 未満）非考慮）**

部材	地震動		杭番号	加振方向	解析ケース	発生断面力	降伏曲げモーメント	照査値
						曲げモーメント (kN・m) (a)	(kN・m) (b)	
基礎 2	S s - D 1	(++)	杭2	桁軸直交	①	9015	14137	0.64
		(-+)	杭2			8882	14137	0.63
		(+-)	杭2			8983	14137	0.64
		(--)	杭2			8914	14137	0.64
基礎 2	S s - D 2	(++)	杭2	桁軸直交	①	6999	14137	0.50
		(-+)	杭2			7109	14137	0.51
		(+-)	杭2			7009	14137	0.50
		(--)	杭2			7099	14137	0.51
基礎 2	S s - D 3	(++)	杭2	桁軸直交	①	7161	14137	0.51
		(-+)	杭2			7028	14137	0.50
		(+-)	杭2			7128	14137	0.51
		(--)	杭2			7061	14137	0.50
基礎 2	S s - F 1	(++)	杭2	桁軸直交	①	8536	14137	0.61
		(-+)	杭2			8632	14137	0.62
基礎 2	S s - F 2	(++)	杭2	桁軸直交	①	10320	14137	0.73
		(-+)	杭2			10192	14137	0.73
基礎 2	S s - F 3	(++)	杭2	桁軸直交	①	5214	14137	0.37
		(-+)	杭2			5157	14137	0.37
基礎 2	S s - N 1	(++)	杭2	桁軸直交	①	12233	14137	0.87
		(-+)	杭2			12347	14137	0.88
基礎 2	S s - N 1	(++)	杭5	桁軸直交	②	11641	14137	0.83
基礎 2	S s - N 1	(++)	杭5	桁軸直交	③	11804	14137	0.84
基礎 2	S s - N 1	(-+)	杭5	桁軸直交	②	11750	14137	0.84
基礎 2	S s - N 1	(-+)	杭5	桁軸直交	③	11913	14137	0.85

表 4.7-35(2) 鋼管杭（杭頭）の曲げ・軸力系の破壊に対する照査結果
 (鋼桁 5, 基礎 2, 桁軸方向加振時) (地盤改良 (改良幅 2D 未満) 非考慮)

部材	地震動		杭番号	加振方向	解析ケース	発生断面力	降伏曲げモーメント	照査値
						曲げモーメント (kN・m) (a)	(kN・m) (b)	
基礎 2	S s - D 1	(++)	杭1	桁軸	①	4876	14137	0.35
		(-+)	杭1			4670	14137	0.34
		(+-)	杭1			4902	14137	0.35
		(--)	杭1			4645	14137	0.33
基礎 2	S s - D 2	(++)	杭1	桁軸	①	4676	14137	0.34
		(-+)	杭1			4875	14137	0.35
		(+-)	杭1			4643	14137	0.33
		(--)	杭1			4908	14137	0.35
基礎 2	S s - D 3	(++)	杭1	桁軸	①	3964	14137	0.29
		(-+)	杭1			3924	14137	0.28
		(+-)	杭1			3928	14137	0.28
		(--)	杭1			3930	14137	0.28
基礎 2	S s - F 1	(++)	杭1	桁軸	①	3840	14137	0.28
		(-+)	杭1			3886	14137	0.28
基礎 2	S s - F 2	(++)	杭1	桁軸	①	5158	14137	0.37
		(-+)	杭1			4901	14137	0.35
基礎 2	S s - F 3	(++)	杭1	桁軸	①	4505	14137	0.32
		(-+)	杭1			4336	14137	0.31
基礎 2	S s - N 1	(++)	杭1	桁軸	①	6016	14137	0.43
		(-+)	杭1			5854	14137	0.42

4.7.6 鋼桁 5（地盤改良（改良幅 2D 未満）考慮）

(1) 曲げ・軸力系の破壊の照査

鋼桁 5（地盤改良（改良幅 2D 未満）考慮）の鋼管杭における曲げ・軸力系の破壊に対する照査結果を表 4.7-36～表 4.7-37 に示す。

この結果から、鋼管杭における曲げ・軸力系の発生応力が許容限界以下であることを確認した。

表 4.7-36(1) 鋼管杭の曲げ・軸力系の破壊に対する照査結果
(鋼桁 5, 基礎 1, 桁軸直交方向加振時) (地盤改良 (改良幅 2D 未満) 考慮)

部材	地震動		杭		加振方向	解析ケース	発生断面力		降伏曲げモーメント (kN・m) (b)	照査値 (a/b)
			杭番号	評価位置			曲げモーメント (kN・m) (a)	軸力 (kN)		
基礎 1	S s - D 1	(++)	杭2	上杭	桁軸直交	①	612	1261	16237	0.04
			杭3	中杭①			93	1101	21304	0.01
			杭3	中杭②			104	1165	26139	0.01
			杭3	下杭			86	1244	21253	0.01
		(-+)	杭2	上杭	桁軸直交	①	595	1140	16281	0.04
			杭2	中杭①			93	1106	21302	0.01
			杭2	中杭②			104	1142	26147	0.01
			杭3	下杭			85	1254	21249	0.01
		(+-)	杭2	上杭	桁軸直交	①	593	852	16386	0.04
			杭3	中杭①			94	1209	21265	0.01
			杭3	中杭②			104	1283	26097	0.01
			杭3	下杭			86	1320	21225	0.01
	(--)	杭2	上杭	桁軸直交	①	585	971	16343	0.04	
		杭2	中杭①			93	1213	21263	0.01	
		杭2	中杭②			104	1260	26105	0.01	
		杭3	下杭			85	1330	21221	0.01	
基礎 1	S s - D 2	(++)	杭2	上杭	桁軸直交	①	685	1085	16301	0.05
			杭3	中杭①			106	1052	21322	0.01
			杭3	中杭②			113	1081	26169	0.01
			杭3	下杭			83	1197	21269	0.01
		(-+)	杭2	上杭	桁軸直交	①	833	1116	16290	0.06
			杭2	中杭①			106	1044	21324	0.01
			杭2	中杭②			113	1058	26178	0.01
			杭3	下杭			83	1205	21266	0.01
		(+-)	杭2	上杭	桁軸直交	①	684	1016	16326	0.05
			杭3	中杭①			106	1276	21241	0.01
			杭3	中杭②			113	1331	26080	0.01
			杭3	下杭			83	1363	21210	0.01
	(--)	杭2	上杭	桁軸直交	①	804	931	16357	0.05	
		杭2	中杭①			106	1269	21243	0.01	
		杭2	中杭②			113	1309	26088	0.01	
		杭3	下杭			83	1370	21207	0.01	
基礎 1	S s - D 3	(++)	杭2	上杭	桁軸直交	①	644	1178	16267	0.04
			杭3	中杭①			88	1089	21308	0.01
			杭3	中杭②			93	1111	26158	0.01
			杭3	下杭			71	1228	21258	0.01
		(-+)	杭2	上杭	桁軸直交	①	574	1168	16271	0.04
			杭2	中杭①			88	1064	21317	0.01
			杭2	中杭②			93	1079	26170	0.01
			杭3	下杭			71	1231	21257	0.01
		(+-)	杭2	上杭	桁軸直交	①	617	962	16346	0.04
			杭3	中杭①			88	1284	21238	0.01
			杭3	中杭②			93	1331	26080	0.01
			杭3	下杭			71	1344	21216	0.01
	(--)	杭2	上杭	桁軸直交	①	580	1065	16309	0.04	
		杭2	中杭①			88	1259	21247	0.01	
		杭2	中杭②			93	1299	26091	0.01	
		杭3	下杭			71	1348	21215	0.01	

表 4.7-36(2) 鋼管杭の曲げ・軸力系の破壊に対する照査結果
(鋼桁 5, 基礎 1, 桁軸直交方向加振時) (地盤改良 (改良幅 2D 未満) 考慮)

部材	地震動		杭		加振方向	解析ケース	発生断面力		降伏曲げモーメント (kN・m) (b)	照査値 (a/b)
			杭番号	評価位置			曲げモーメント (kN・m) (a)	軸力 (kN)		
基礎 1	S s - F 1	(++)	杭2	上杭	桁軸直交	①	549	895	16370	0.04
			杭3	中杭①			73	1271	21243	0.01
			杭3	中杭②			80	1322	26083	0.01
			杭3	下杭			62	1357	21212	0.01
		(+-)	杭2	上杭	桁軸直交	①	564	1189	16263	0.04
			杭2	中杭①			73	1253	21249	0.01
			杭2	中杭②			80	1294	26093	0.01
			杭3	下杭			62	1362	21210	0.01
基礎 1	S s - F 2	(++)	杭2	上杭	桁軸直交	①	605	1283	16229	0.04
			杭3	中杭①			90	1074	21314	0.01
			杭3	中杭②			98	1107	26160	0.01
			杭3	下杭			77	1212	21264	0.01
		(+-)	杭2	上杭	桁軸直交	①	655	988	16337	0.05
			杭2	中杭①			90	1069	21315	0.01
			杭2	中杭②			98	1085	26168	0.01
			杭3	下杭			77	1219	21261	0.01
基礎 1	S s - F 3	(++)	杭2	上杭	桁軸直交	①	660	947	16352	0.05
			杭3	中杭①			97	812	21408	0.01
			杭3	中杭②			104	818	26263	0.01
			杭3	下杭			79	1020	21333	0.01
		(+-)	杭2	上杭	桁軸直交	①	670	1082	16302	0.05
			杭2	中杭①			97	809	21409	0.01
			杭2	中杭②			104	798	26270	0.01
			杭3	下杭			79	1029	21330	0.01
基礎 1	S s - N 1	(++)	杭2	上杭	桁軸直交	①	448	844	16389	0.03
			杭2	中杭①			85	1329	21222	0.01
			杭2	中杭②			94	1394	26058	0.01
			杭3	下杭			76	1420	21189	0.01
		(+-)	杭2	上杭	桁軸直交	①	499	826	16396	0.04
			杭3	中杭①			85	1332	21221	0.01
			杭3	中杭②			94	1420	26048	0.01
			杭3	下杭			76	1412	21192	0.01
基礎 1	S s - D 2	(++)	杭2	上杭	桁軸直交	②	734	816	16399	0.05
			杭3	中杭①			69	1098	21305	0.01
			杭3	中杭②			74	1119	26156	0.01
			杭3	下杭			61	1217	21262	0.01
基礎 1	S s - D 2	(++)	杭2	上杭	桁軸直交	③	949	1272	16233	0.06
			杭3	中杭①			177	1033	21328	0.01
			杭3	中杭②			181	1084	26168	0.01
			杭3	下杭			121	1269	21243	0.01

表 4.7-36(3) 鋼管杭の曲げ・軸力系の破壊に対する照査結果(鋼桁 5, 基礎 1, 桁軸方向加振時)
(地盤改良(改良幅 2D 未満)考慮)

部材	地震動		杭		加振方向	解析ケース	発生断面力		降伏曲げモーメント (kN・m) (b)	照査値 (a/b)
			杭番号	評価位置			曲げモーメント (kN・m) (a)	軸力 (kN)		
基礎 1	S s - D 1	(++)	杭2	上杭	桁軸	①	4678	1092	16299	0.29
			杭2	中杭①			95	1108	21302	0.01
			杭3	中杭②			105	1184	26132	0.01
			杭3	下杭			86	1249	21251	0.01
		(-+)	杭2	上杭	桁軸	①	4913	1051	16314	0.31
			杭2	中杭①			95	1108	21301	0.01
			杭3	中杭②			105	1184	26132	0.01
			杭3	下杭			86	1249	21251	0.01
		(+-)	杭2	上杭	桁軸	①	4609	1212	16255	0.29
			杭2	中杭①			95	1215	21263	0.01
			杭3	中杭②			105	1302	26090	0.01
			杭3	下杭			86	1325	21223	0.01
	(--)	杭2	上杭	桁軸	①	4818	1158	16275	0.30	
		杭2	中杭①			95	1215	21263	0.01	
		杭3	中杭②			105	1302	26090	0.01	
		杭3	下杭			86	1325	21223	0.01	
基礎 1	S s - D 2	(++)	杭2	上杭	桁軸	①	5074	1136	16283	0.32
			杭2	中杭①			108	1044	21324	0.01
			杭2	中杭②			115	1058	26177	0.01
			杭3	下杭			82	1201	21268	0.01
		(-+)	杭2	上杭	桁軸	①	5463	1215	16254	0.34
			杭2	中杭①			108	1046	21324	0.01
			杭2	中杭②			115	1059	26177	0.01
			杭3	下杭			82	1201	21268	0.01
		(+-)	杭2	上杭	桁軸	①	5162	926	16359	0.32
			杭2	中杭①			108	1269	21243	0.01
			杭2	中杭②			115	1309	26088	0.01
			杭3	下杭			82	1366	21208	0.01
	(--)	杭2	上杭	桁軸	①	5374	1005	16330	0.33	
		杭2	中杭①			108	1270	21243	0.01	
		杭2	中杭②			115	1310	26088	0.01	
		杭3	下杭			82	1366	21208	0.01	
基礎 1	S s - D 3	(++)	杭2	上杭	桁軸	①	4660	1151	16277	0.29
			杭2	中杭①			89	1064	21317	0.01
			杭2	中杭②			95	1079	26170	0.01
			杭3	下杭			71	1229	21258	0.01
		(-+)	杭2	上杭	桁軸	①	4524	1111	16292	0.28
			杭2	中杭①			89	1065	21317	0.01
			杭2	中杭②			95	1080	26170	0.01
			杭3	下杭			71	1229	21258	0.01
		(+-)	杭2	上杭	桁軸	①	4534	1078	16304	0.28
			杭2	中杭①			89	1259	21247	0.01
			杭2	中杭②			95	1299	26091	0.01
			杭3	下杭			71	1346	21216	0.01
	(--)	杭2	上杭	桁軸	①	4487	1111	16292	0.28	
		杭2	中杭①			89	1260	21247	0.01	
		杭2	中杭②			95	1300	26091	0.01	
		杭3	下杭			71	1346	21216	0.01	

表 4.7-36(4) 鋼管杭の曲げ・軸力系の破壊に対する照査結果(鋼桁 5, 基礎 1, 桁軸方向加振時)
(地盤改良(改良幅 2D 未満)考慮)

部材	地震動		杭		加振方向	解析ケース	発生断面力		降伏曲げモーメント (kN・m) (b)	照査値 (a/b)
			杭番号	評価位置			曲げモーメント (kN・m) (a)	軸力 (kN)		
基礎 1	S s - F 1	(++)	杭2	上杭	桁軸	①	3088	1087	16301	0.19
			杭3	中杭①			74	1295	21234	0.01
			杭3	中杭②			81	1336	26078	0.01
			杭3	下杭			62	1360	21211	0.01
		(+-)	杭2	上杭	桁軸	①	3278	1140	16281	0.21
			杭2	中杭①			74	1254	21249	0.01
			杭3	中杭②			81	1336	26078	0.01
			杭3	下杭			62	1359	21211	0.01
基礎 1	S s - F 2	(++)	杭2	上杭	桁軸	①	4537	1246	16243	0.28
			杭2	中杭①			91	1070	21315	0.01
			杭2	中杭②			99	1085	26168	0.01
			杭3	下杭			77	1216	21263	0.01
		(+-)	杭2	上杭	桁軸	①	5033	1314	16218	0.32
			杭2	中杭①			92	1071	21315	0.01
			杭2	中杭②			99	1086	26168	0.01
			杭3	下杭			77	1216	21263	0.01
基礎 1	S s - F 3	(++)	杭2	上杭	桁軸	①	4419	1119	16289	0.28
			杭2	中杭①			100	810	21409	0.01
			杭2	中杭②			106	799	26270	0.01
			杭3	下杭			78	1024	21331	0.01
		(+-)	杭2	上杭	桁軸	①	3827	1052	16313	0.24
			杭2	中杭①			99	811	21408	0.01
			杭2	中杭②			106	800	26270	0.01
			杭3	下杭			78	1025	21331	0.01
基礎 1	S s - N 1	(++)	杭2	上杭	桁軸	①	2730	1306	16221	0.17
			杭2	中杭①			87	1330	21221	0.01
			杭2	中杭②			95	1378	26063	0.01
			杭3	下杭			76	1394	21198	0.01
		(+-)	杭2	上杭	桁軸	①	2184	1051	16314	0.14
			杭2	中杭①			87	1330	21221	0.01
			杭2	中杭②			95	1378	26063	0.01
			杭3	下杭			76	1394	21198	0.01
基礎 1	S s - D 2	(++)	杭2	上杭	桁軸	②	6015	1156	16275	0.37
			杭2	中杭①			70	1073	21314	0.01
			杭2	中杭②			75	1088	26167	0.01
			杭3	下杭			60	1218	21262	0.01
基礎 1	S s - D 2	(++)	杭2	上杭	桁軸	③	4527	1461	16165	0.29
			杭2	中杭①			181	1044	21324	0.01
			杭2	中杭②			184	1072	26173	0.01
			杭3	下杭			121	1253	21249	0.01
基礎 1	S s - D 2	(+-)	杭2	上杭	桁軸	②	6362	1242	16244	0.40
			杭2	中杭①			70	1074	21314	0.01
			杭2	中杭②			75	1088	26167	0.01
			杭3	下杭			60	1218	21262	0.01
基礎 1	S s - D 2	(+-)	杭2	上杭	桁軸	③	4471	1182	16266	0.28
			杭2	中杭①			181	1046	21324	0.01
			杭2	中杭②			184	1073	26172	0.01
			杭3	下杭			121	1252	21249	0.01

表 4.7-37(1) 鋼管杭の曲げ・軸力系の破壊に対する照査結果
(鋼桁 5, 基礎 2, 桁軸直交方向加振時) (地盤改良 (改良幅 2D 未満) 考慮)

部材	地震動		杭		加振方向	解析ケース	発生断面力		降伏曲げモーメント (kN・m) (b)	照査値 (a/b)
			杭番号	評価位置			曲げモーメント (kN・m) (a)	軸力 (kN)		
基礎 2	S s - D 1	(++)	杭2	上杭	桁軸直交	①	341	974	16342	0.03
			杭2	中杭①			41	1359	21211	0.01
			杭3	中杭②			124	1337	26078	0.01
			杭3	下杭			3620	1375	21205	0.18
		(-+)	杭1	上杭	桁軸直交	①	288	744	16425	0.02
			杭3	中杭①			41	1355	21212	0.01
			杭3	中杭②			124	1329	26081	0.01
			杭3	下杭			3633	1373	21206	0.18
		(+-)	杭2	上杭	桁軸直交	①	355	1166	16272	0.03
			杭2	中杭①			41	979	21348	0.01
			杭3	中杭②			124	1210	26123	0.01
			杭3	下杭			3625	1387	21201	0.18
	(--)	杭1	上杭	桁軸直交	①	351	1259	16238	0.03	
		杭3	中杭①			40	1115	21299	0.01	
		杭3	中杭②			124	1202	26126	0.01	
		杭3	下杭			3636	1384	21202	0.18	
基礎 2	S s - D 2	(++)	杭2	上杭	桁軸直交	①	448	1496	16152	0.03
			杭3	中杭①			39	1121	21297	0.01
			杭3	中杭②			118	1699	25949	0.01
			杭3	下杭			3492	1759	21067	0.17
		(-+)	杭2	上杭	桁軸直交	①	440	1057	16311	0.03
			杭2	中杭①			39	1121	21297	0.01
			杭3	中杭②			118	1694	25950	0.01
			杭3	下杭			3492	1758	21067	0.17
		(+-)	杭2	上杭	桁軸直交	①	403	1101	16295	0.03
			杭3	中杭①			39	1350	21214	0.01
			杭3	中杭②			118	850	26252	0.01
			杭3	下杭			3492	863	21390	0.17
	(--)	杭2	上杭	桁軸直交	①	423	1097	16297	0.03	
		杭1	中杭①			39	1301	21232	0.01	
		杭3	中杭②			118	845	26253	0.01	
		杭3	下杭			3492	861	21390	0.17	
基礎 2	S s - D 3	(++)	杭2	上杭	桁軸直交	①	401	978	16340	0.03
			杭3	中杭①			38	936	21363	0.01
			杭3	中杭②			106	1077	26171	0.01
			杭3	下杭			3204	1096	21306	0.16
		(-+)	杭2	上杭	桁軸直交	①	380	1216	16254	0.03
			杭2	中杭①			37	943	21361	0.01
			杭3	中杭②			106	1082	26169	0.01
			杭3	下杭			3204	1098	21305	0.16
		(+-)	杭2	上杭	桁軸直交	①	413	1156	16275	0.03
			杭3	中杭①			38	1391	21199	0.01
			杭3	中杭②			106	1459	26034	0.01
			杭3	下杭			3204	1519	21153	0.16
	(--)	杭2	上杭	桁軸直交	①	362	972	16342	0.03	
		杭1	中杭①			38	1341	21217	0.01	
		杭3	中杭②			106	1465	26032	0.01	
		杭3	下杭			3204	1521	21153	0.16	

表 4.7-37(2) 鋼管杭の曲げ・軸力系の破壊に対する照査結果
(鋼桁 5, 基礎 2, 桁軸直交方向加振時) (地盤改良 (改良幅 2D 未満) 考慮)

部材	地震動		杭		加振方向	解析ケース	発生断面力		降伏曲げモーメント (kN・m) (b)	照査値 (a/b)
			杭番号	評価位置			曲げモーメント (kN・m) (a)	軸力 (kN)		
基礎 2	S s - F 1	(++)	杭1	上杭	桁軸直交	①	304	1129	16285	0.02
			杭2	中杭①			38	1168	21280	0.01
			杭3	中杭②			115	1209	26124	0.01
			杭3	下杭			3426	1407	21194	0.17
		(-+)	杭1	上杭	桁軸直交	①	299	841	16390	0.02
			杭3	中杭①			38	1166	21280	0.01
			杭3	中杭②			115	1214	26122	0.01
			杭3	下杭			3426	1408	21193	0.17
基礎 2	S s - F 2	(++)	杭1	上杭	桁軸直交	①	341	1195	16261	0.03
			杭3	中杭①			42	1399	21196	0.01
			杭3	中杭②			132	1413	26051	0.01
			杭3	下杭			3711	1466	21172	0.18
		(-+)	杭2	上杭	桁軸直交	①	373	983	16339	0.03
			杭1	中杭①			42	1349	21214	0.01
			杭3	中杭②			132	1420	26048	0.01
			杭3	下杭			3711	1469	21171	0.18
基礎 2	S s - F 3	(++)	杭2	上杭	桁軸直交	①	382	1243	16244	0.03
			杭3	中杭①			36	1111	21300	0.01
			杭3	中杭②			95	1377	26064	0.01
			杭3	下杭			2959	1427	21186	0.14
		(-+)	杭2	上杭	桁軸直交	①	393	1190	16263	0.03
			杭2	中杭①			36	1114	21299	0.01
			杭3	中杭②			95	1387	26060	0.01
			杭3	下杭			2959	1431	21185	0.14
基礎 2	S s - N 1	(++)	杭2	上杭	桁軸直交	①	269	1066	16308	0.02
			杭1	中杭①			45	1371	21207	0.01
			杭3	中杭②			129	1599	25984	0.01
			杭3	下杭			3804	1377	21204	0.18
		(-+)	杭1	上杭	桁軸直交	①	287	1662	16092	0.02
			杭3	中杭①			45	1418	21190	0.01
			杭3	中杭②			129	1594	25986	0.01
			杭3	下杭			3804	1375	21205	0.18
基礎 2	S s - D 2	(++)	杭2	上杭	桁軸直交	②	423	1413	16182	0.03
			杭3	中杭①			27	1212	21264	0.01
			杭2	中杭②			60	1525	26011	0.01
			杭3	下杭			3559	1633	21112	0.17
基礎 2	S s - D 2	(++)	杭2	上杭	桁軸直交	③	434	1056	16312	0.03
			杭2	中杭①			64	927	21367	0.01
			杭3	中杭②			281	1888	25881	0.02
			杭3	下杭			3551	1924	21008	0.17

表 4.7-37(3) 鋼管杭の曲げ・軸力系の破壊に対する照査結果
(鋼桁 5, 基礎 2, 桁軸方向加振時) (地盤改良 (改良幅 2D 未満) 考慮)

部材	地震動		杭		加振方向	解析ケース	発生断面力		降伏曲げモーメント (kN・m) (b)	照査値 (a/b)
			杭番号	評価位置			曲げモーメント (kN・m) (a)	軸力 (kN)		
基礎 2	S s - D 1	(++)	杭2	上杭	桁軸	①	1440	937	16355	0.09
			杭3	中杭①			39	1376	21205	0.01
			杭3	中杭②			107	1333	26079	0.01
			杭3	下杭			3972	1374	21206	0.19
		(-+)	杭2	上杭	桁軸	①	1344	1396	16188	0.09
			杭2	中杭①			39	1359	21211	0.01
			杭3	中杭②			107	1333	26079	0.01
			杭3	下杭			3972	1374	21206	0.19
		(+-)	杭2	上杭	桁軸	①	1471	1002	16332	0.10
			杭2	中杭①			39	1123	21296	0.01
			杭3	中杭②			107	1206	26125	0.01
			杭3	下杭			3974	1386	21201	0.19
	(--)	杭2	上杭	桁軸	①	1343	947	16351	0.09	
		杭2	中杭①			39	1123	21296	0.01	
		杭3	中杭②			107	1206	26125	0.01	
		杭3	下杭			3974	1386	21201	0.19	
基礎 2	S s - D 2	(++)	杭2	上杭	桁軸	①	2441	1373	16197	0.16
			杭3	中杭①			39	990	21344	0.01
			杭3	中杭②			103	1697	25950	0.01
			杭3	下杭			3851	1759	21067	0.19
		(-+)	杭2	上杭	桁軸	①	2220	1140	16281	0.14
			杭2	中杭①			39	974	21350	0.01
			杭3	中杭②			103	1696	25950	0.01
			杭3	下杭			3851	1759	21067	0.19
		(+-)	杭2	上杭	桁軸	①	2447	832	16393	0.15
			杭2	中杭①			39	1370	21207	0.01
			杭3	中杭②			103	848	26252	0.01
			杭3	下杭			3851	862	21390	0.19
	(--)	杭2	上杭	桁軸	①	2194	1093	16298	0.14	
		杭2	中杭①			39	1369	21207	0.01	
		杭3	中杭②			103	848	26252	0.01	
		杭3	下杭			3851	862	21390	0.19	
基礎 2	S s - D 3	(++)	杭2	上杭	桁軸	①	2184	1059	16311	0.14
			杭2	中杭①			37	944	21361	0.01
			杭3	中杭②			94	966	26210	0.01
			杭3	下杭			3560	1097	21305	0.17
		(-+)	杭2	上杭	桁軸	①	2488	1120	16289	0.16
			杭2	中杭①			37	944	21360	0.01
			杭3	中杭②			94	966	26210	0.01
			杭3	下杭			3560	1097	21305	0.17
		(+-)	杭2	上杭	桁軸	①	2214	1034	16320	0.14
			杭2	中杭①			37	1398	21197	0.01
			杭3	中杭②			94	1576	25993	0.01
			杭3	下杭			3560	1520	21153	0.17
	(--)	杭2	上杭	桁軸	①	2458	1095	16298	0.16	
		杭2	中杭①			37	1398	21197	0.01	
		杭3	中杭②			94	1576	25993	0.01	
		杭3	下杭			3560	1520	21153	0.17	

表 4.7-37(4) 鋼管杭の曲げ・軸力系の破壊に対する照査結果
(鋼桁 5, 基礎 2, 桁軸方向加振時) (地盤改良 (改良幅 2D 未満) 考慮)

部材	地震動		杭		加振方向	解析ケース	発生断面力		降伏曲げモーメント (kN・m) (b)	照査値 (a/b)
			杭番号	評価位置			曲げモーメント (kN・m) (a)	軸力 (kN)		
基礎 2	S s - F 1	(++)	杭2	上杭	桁軸	①	1443	1032	16321	0.09
			杭3	中杭①			37	1184	21274	0.01
			杭3	中杭②			100	1212	26122	0.01
			杭3	下杭			3789	1408	21193	0.18
		(-+)	杭2	上杭	桁軸	①	1346	1067	16308	0.09
			杭2	中杭①			37	1168	21280	0.01
			杭3	中杭②			100	1212	26122	0.01
			杭3	下杭			3789	1408	21193	0.18
基礎 2	S s - F 2	(++)	杭2	上杭	桁軸	①	1510	753	16422	0.10
			杭2	中杭①			41	1401	21196	0.01
			杭3	中杭②			115	1417	26049	0.01
			杭3	下杭			4072	1468	21172	0.20
		(-+)	杭2	上杭	桁軸	①	1429	1005	16331	0.09
			杭3	中杭①			40	1418	21190	0.01
			杭3	中杭②			115	1418	26049	0.01
			杭3	下杭			4072	1468	21172	0.20
基礎 2	S s - F 3	(++)	杭2	上杭	桁軸	①	1702	1058	16311	0.11
			杭2	中杭①			35	1114	21299	0.01
			杭3	中杭②			85	1381	26062	0.01
			杭3	下杭			3311	1429	21186	0.16
		(-+)	杭2	上杭	桁軸	①	2034	1095	16298	0.13
			杭2	中杭①			35	1115	21299	0.01
			杭3	中杭②			85	1381	26062	0.01
			杭3	下杭			3311	1429	21186	0.16
基礎 2	S s - N 1	(++)	杭2	上杭	桁軸	①	1247	1048	16315	0.08
			杭2	中杭①			44	1410	21192	0.01
			杭3	中杭②			112	1598	25985	0.01
			杭3	下杭			4157	1376	21205	0.20
		(-+)	杭2	上杭	桁軸	①	1005	1136	16283	0.07
			杭2	中杭①			44	1410	21192	0.01
			杭3	中杭②			112	1598	25985	0.01
			杭3	下杭			4157	1376	21205	0.20
基礎 2	S s - D 2	(++)	杭2	上杭	桁軸	②	1982	1360	16201	0.13
			杭2	中杭①			27	1087	21309	0.01
			杭3	中杭②			47	1539	26006	0.01
			杭3	下杭			3919	1632	21112	0.19
基礎 2	S s - D 2	(++)	杭2	上杭	桁軸	③	2847	1468	16162	0.18
			杭2	中杭①			63	929	21366	0.01
			杭3	中杭②			269	1881	25884	0.02
			杭3	下杭			3911	1921	21008	0.19
基礎 2	S s - D 2	(-+)	杭2	上杭	桁軸	②	1843	1092	16299	0.12
			杭2	中杭①			27	1087	21309	0.01
			杭3	中杭②			47	1539	26006	0.01
			杭3	下杭			3919	1632	21112	0.19
基礎 2	S s - D 2	(-+)	杭2	上杭	桁軸	③	2575	1090	16300	0.16
			杭2	中杭①			63	928	21366	0.01
			杭3	中杭②			269	1881	25884	0.02
			杭3	下杭			3911	1921	21008	0.19

(2) せん断破壊の照査

鋼桁 5 (地盤改良 (改良幅 2D 未満) 考慮) の鋼管杭におけるせん断破壊に対する照査結果を表 4.7-38～表 4.7-39 に示す。

この結果から、鋼管杭におけるせん断破壊に対する発生応力が許容限界以下であることを確認した。

表 4.7-38(1) 鋼管杭のせん断破壊に対する照査結果(鋼桁 5, 基礎 1, 桁軸直交方向加振時)
(地盤改良 (改良幅 2D 未満) 考慮)

部材	地震動		杭		加振方向	解析ケース	発生断面力		許容限界 (N/mm ²) (b)	照査値 (a/b)
			杭番号	評価位置			せん断力 (kN)	せん断応力度 (N/mm ²) (a)		
基礎 1	S s - D 1	(++)	杭2	上杭	桁軸直交	①	557	11	260	0.05
			杭1	中杭①			12	1	260	0.01
			杭3	中杭②			53	1	260	0.01
			杭3	下杭			99	2	260	0.01
		(-+)	杭2	上杭	桁軸直交	①	545	11	260	0.05
			杭3	中杭①			12	1	260	0.01
			杭2	中杭②			53	1	260	0.01
			杭2	下杭			99	2	260	0.01
		(+-)	杭2	上杭	桁軸直交	①	541	11	260	0.05
			杭1	中杭①			12	1	260	0.01
			杭3	中杭②			53	1	260	0.01
			杭3	下杭			99	2	260	0.01
		(--)	杭2	上杭	桁軸直交	①	535	11	260	0.05
			杭3	中杭①			12	1	260	0.01
			杭2	中杭②			53	1	260	0.01
			杭2	下杭			99	2	260	0.01
基礎 1	S s - D 2	(++)	杭2	上杭	桁軸直交	①	624	13	260	0.05
			杭1	中杭①			12	1	260	0.01
			杭3	中杭②			64	1	260	0.01
			杭3	下杭			96	2	260	0.01
		(-+)	杭2	上杭	桁軸直交	①	665	14	260	0.06
			杭3	中杭①			12	1	260	0.01
			杭1	中杭②			64	1	260	0.01
			杭2	下杭			96	2	260	0.01
		(+-)	杭2	上杭	桁軸直交	①	618	13	260	0.05
			杭1	中杭①			12	1	260	0.01
			杭3	中杭②			64	1	260	0.01
			杭3	下杭			96	2	260	0.01
		(--)	杭2	上杭	桁軸直交	①	667	14	260	0.06
			杭3	中杭①			12	1	260	0.01
			杭1	中杭②			64	1	260	0.01
			杭2	下杭			96	2	260	0.01
基礎 1	S s - D 3	(++)	杭2	上杭	桁軸直交	①	576	12	260	0.05
			杭1	中杭①			10	1	260	0.01
			杭3	中杭②			53	1	260	0.01
			杭3	下杭			83	2	260	0.01
		(-+)	杭2	上杭	桁軸直交	①	537	11	260	0.05
			杭3	中杭①			10	1	260	0.01
			杭1	中杭②			53	1	260	0.01
			杭2	下杭			83	2	260	0.01
		(+-)	杭2	上杭	桁軸直交	①	558	11	260	0.05
			杭1	中杭①			10	1	260	0.01
			杭3	中杭②			53	1	260	0.01
			杭3	下杭			83	2	260	0.01
		(--)	杭2	上杭	桁軸直交	①	526	11	260	0.05
			杭3	中杭①			10	1	260	0.01
			杭1	中杭②			53	1	260	0.01
			杭2	下杭			83	2	260	0.01

表 4.7-38(2) 鋼管杭のせん断破壊に対する照査結果(鋼桁 5, 基礎 1, 桁軸直交方向加振時)
(地盤改良(改良幅 2D 未満)考慮)

部材	地震動		杭		加振方向	解析ケース	発生断面力		せん断応力度 (N/mm ²) (a)	許容限界 (N/mm ²) (b)	照査値 (a/b)
			杭番号	評価位置			せん断力 (kN)				
基礎 1	S s - F 1	(++)	杭2	上杭	桁軸直交	①	498	10	260	0.04	
			杭1	中杭①			9	1	260	0.01	
			杭3	中杭②			42	1	260	0.01	
			杭3	下杭			72	2	260	0.01	
		(-+)	杭2	上杭	桁軸直交	①	506	10	260	0.04	
			杭3	中杭①			9	1	260	0.01	
			杭2	中杭②			42	1	260	0.01	
			杭2	下杭			72	2	260	0.01	
基礎 1	S s - F 2	(++)	杭2	上杭	桁軸直交	①	552	11	260	0.05	
			杭1	中杭①			11	1	260	0.01	
			杭3	中杭②			56	1	260	0.01	
			杭3	下杭			89	2	260	0.01	
		(-+)	杭2	上杭	桁軸直交	①	577	12	260	0.05	
			杭3	中杭①			11	1	260	0.01	
			杭2	中杭②			56	1	260	0.01	
			杭2	下杭			89	2	260	0.01	
基礎 1	S s - F 3	(++)	杭2	上杭	桁軸直交	①	580	12	260	0.05	
			杭1	中杭①			11	1	260	0.01	
			杭3	中杭②			58	1	260	0.01	
			杭3	下杭			91	2	260	0.01	
		(-+)	杭2	上杭	桁軸直交	①	589	12	260	0.05	
			杭3	中杭①			11	1	260	0.01	
			杭2	中杭②			58	1	260	0.01	
			杭2	下杭			91	2	260	0.01	
基礎 1	S s - N 1	(++)	杭2	上杭	桁軸直交	①	400	8	260	0.04	
			杭3	中杭①			11	1	260	0.01	
			杭2	中杭②			53	1	260	0.01	
			杭2	下杭			88	2	260	0.01	
		(-+)	杭2	上杭	桁軸直交	①	471	10	260	0.04	
			杭1	中杭①			11	1	260	0.01	
			杭3	中杭②			53	1	260	0.01	
			杭3	下杭			88	2	260	0.01	
基礎 1	S s - D 2	(++)	杭2	上杭	桁軸直交	②	708	14	260	0.06	
			杭1	中杭①			8	1	260	0.01	
			杭3	中杭②			46	1	260	0.01	
			杭3	下杭			75	2	260	0.01	
基礎 1	S s - D 2	(++)	杭2	上杭	桁軸直交	③	702	14	260	0.06	
			杭3	中杭①			20	1	260	0.01	
			杭3	中杭②			91	2	260	0.01	
			杭2	下杭			132	2	260	0.01	

表 4.7-38(3) 鋼管杭のせん断破壊に対する照査結果(鋼桁 5, 基礎 1, 桁軸方向加振時)
(地盤改良(改良幅 2D 未満)考慮)

部材	地震動		杭		加振方向	解析ケース	発生断面力		せん断応力度 (N/mm ²) (a)	許容限界 (N/mm ²) (b)	照査値 (a/b)
			杭番号	評価位置			せん断力 (kN)				
基礎 1	S s - D 1	(++)	杭2	上杭	桁軸	①	3871	76	260	0.30	
			杭3	中杭①			12	1	260	0.01	
			杭2	中杭②			55	1	260	0.01	
			杭2	下杭			99	2	260	0.01	
		(-+)	杭2	上杭	桁軸	①	3993	79	260	0.31	
			杭3	中杭①			12	1	260	0.01	
			杭2	中杭②			55	1	260	0.01	
			杭2	下杭			99	2	260	0.01	
		(+-)	杭2	上杭	桁軸	①	3792	75	260	0.29	
			杭3	中杭①			12	1	260	0.01	
			杭2	中杭②			55	1	260	0.01	
			杭2	下杭			99	2	260	0.01	
		(--)	杭2	上杭	桁軸	①	3918	77	260	0.30	
			杭3	中杭①			12	1	260	0.01	
			杭2	中杭②			55	1	260	0.01	
			杭2	下杭			99	2	260	0.01	
基礎 1	S s - D 2	(++)	杭2	上杭	桁軸	①	4050	80	260	0.31	
			杭3	中杭①			11	1	260	0.01	
			杭2	中杭②			67	1	260	0.01	
			杭2	下杭			94	2	260	0.01	
		(-+)	杭2	上杭	桁軸	①	4395	87	260	0.34	
			杭3	中杭①			11	1	260	0.01	
			杭2	中杭②			67	1	260	0.01	
			杭2	下杭			94	2	260	0.01	
		(+-)	杭2	上杭	桁軸	①	4111	81	260	0.32	
			杭3	中杭①			11	1	260	0.01	
			杭2	中杭②			67	1	260	0.01	
			杭2	下杭			94	2	260	0.01	
		(--)	杭2	上杭	桁軸	①	4334	85	260	0.33	
			杭3	中杭①			11	1	260	0.01	
			杭2	中杭②			67	1	260	0.01	
			杭2	下杭			94	2	260	0.01	
基礎 1	S s - D 3	(++)	杭2	上杭	桁軸	①	3861	76	260	0.30	
			杭2	中杭①			10	1	260	0.01	
			杭2	中杭②			55	1	260	0.01	
			杭2	下杭			82	2	260	0.01	
		(-+)	杭2	上杭	桁軸	①	3757	74	260	0.29	
			杭1	中杭①			10	1	260	0.01	
			杭2	中杭②			55	1	260	0.01	
			杭2	下杭			82	2	260	0.01	
		(+-)	杭2	上杭	桁軸	①	3778	75	260	0.29	
			杭2	中杭①			10	1	260	0.01	
			杭2	中杭②			55	1	260	0.01	
			杭2	下杭			82	2	260	0.01	
		(--)	杭2	上杭	桁軸	①	3730	74	260	0.29	
			杭1	中杭①			10	1	260	0.01	
			杭2	中杭②			55	1	260	0.01	
			杭2	下杭			82	2	260	0.01	

表 4.7-38(4) 鋼管杭のせん断破壊に対する照査結果(鋼桁 5, 基礎 1, 桁軸方向加振時)
(地盤改良(改良幅 2D 未満)考慮)

部材	地震動		杭		加振方向	解析ケース	発生断面力	せん断応力度 (N/mm ²) (a)	許容限界 (N/mm ²) (b)	照査値 (a/b)
			杭番号	評価位置			せん断力 (kN)			
基礎 1	S s - F 1	(++)	杭2	上杭	桁軸	①	2666	53	260	0.21
			杭1	中杭①			9	1	260	0.01
			杭2	中杭②			44	1	260	0.01
			杭2	下杭			72	2	260	0.01
		(-+)	杭2	上杭	桁軸	①	2829	56	260	0.22
			杭1	中杭①			9	1	260	0.01
			杭2	中杭②			44	1	260	0.01
			杭2	下杭			72	2	260	0.01
基礎 1	S s - F 2	(++)	杭2	上杭	桁軸	①	3655	72	260	0.28
			杭3	中杭①			10	1	260	0.01
			杭2	中杭②			58	1	260	0.01
			杭2	下杭			88	2	260	0.01
		(-+)	杭2	上杭	桁軸	①	4085	81	260	0.32
			杭3	中杭①			10	1	260	0.01
			杭2	中杭②			58	1	260	0.01
			杭2	下杭			88	2	260	0.01
基礎 1	S s - F 3	(++)	杭2	上杭	桁軸	①	3663	72	260	0.28
			杭3	中杭①			11	1	260	0.01
			杭2	中杭②			61	1	260	0.01
			杭2	下杭			90	2	260	0.01
		(-+)	杭2	上杭	桁軸	①	3208	63	260	0.25
			杭3	中杭①			11	1	260	0.01
			杭2	中杭②			61	1	260	0.01
			杭2	下杭			90	2	260	0.01
基礎 1	S s - N 1	(++)	杭2	上杭	桁軸	①	2362	47	260	0.19
			杭3	中杭①			10	1	260	0.01
			杭2	中杭②			55	1	260	0.01
			杭2	下杭			88	2	260	0.01
		(-+)	杭2	上杭	桁軸	①	1909	38	260	0.15
			杭3	中杭①			10	1	260	0.01
			杭2	中杭②			55	1	260	0.01
			杭2	下杭			88	2	260	0.01
基礎 1	S s - D 2	(++)	杭2	上杭	桁軸	②	5118	101	260	0.39
			杭3	中杭①			7	1	260	0.01
			杭2	中杭②			48	1	260	0.01
			杭2	下杭			73	2	260	0.01
基礎 1	S s - D 2	(++)	杭2	上杭	桁軸	③	3266	65	260	0.25
			杭2	中杭①			19	1	260	0.01
			杭2	中杭②			96	2	260	0.01
			杭2	下杭			131	2	260	0.01
基礎 1	S s - D 2	(-+)	杭2	上杭	桁軸	②	5458	107	260	0.42
			杭3	中杭①			7	1	260	0.01
			杭2	中杭②			48	1	260	0.01
			杭2	下杭			73	2	260	0.01
基礎 1	S s - D 2	(-+)	杭2	上杭	桁軸	③	3245	64	260	0.25
			杭2	中杭①			19	1	260	0.01
			杭2	中杭②			96	2	260	0.01
			杭2	下杭			131	2	260	0.01

表 4.7-39(1) 鋼管杭のせん断破壊に対する照査結果(鋼桁 5, 基礎 2, 桁軸直交方向加振時)
(地盤改良(改良幅 2D 未満)考慮)

部材	地震動		杭		加振方向	解析ケース	発生断面力		せん断応力度 (N/mm ²) (a)	許容限界 (N/mm ²) (b)	照査値 (a/b)
			杭番号	評価位置			せん断力 (kN)				
基礎 2	S s - D 1	(++)	杭2	上杭	桁軸直交	①	331	7	260	0.03	
			杭3	中杭①			6	1	260	0.01	
			杭3	中杭②			62	1	260	0.01	
			杭3	下杭			2730	41	260	0.16	
		(-+)	杭1	上杭	桁軸直交	①	275	6	260	0.03	
			杭1	中杭①			7	1	260	0.01	
			杭1	中杭②			63	1	260	0.01	
			杭1	下杭			2737	41	260	0.16	
		(+-)	杭2	上杭	桁軸直交	①	343	7	260	0.03	
			杭3	中杭①			6	1	260	0.01	
			杭3	中杭②			62	1	260	0.01	
			杭3	下杭			2730	41	260	0.16	
		(--)	杭1	上杭	桁軸直交	①	327	7	260	0.03	
			杭1	中杭①			7	1	260	0.01	
			杭1	中杭②			63	1	260	0.01	
			杭1	下杭			2737	41	260	0.16	
基礎 2	S s - D 2	(++)	杭2	上杭	桁軸直交	①	411	9	260	0.04	
			杭1	中杭①			6	1	260	0.01	
			杭3	中杭②			59	1	260	0.01	
			杭3	下杭			2643	40	260	0.16	
		(-+)	杭2	上杭	桁軸直交	①	423	9	260	0.04	
			杭3	中杭①			6	1	260	0.01	
			杭1	中杭②			60	1	260	0.01	
			杭1	下杭			2643	40	260	0.16	
		(+-)	杭2	上杭	桁軸直交	①	394	8	260	0.04	
			杭1	中杭①			6	1	260	0.01	
			杭3	中杭②			59	1	260	0.01	
			杭3	下杭			2643	40	260	0.16	
		(--)	杭2	上杭	桁軸直交	①	409	9	260	0.04	
			杭3	中杭①			6	1	260	0.01	
			杭1	中杭②			59	1	260	0.01	
			杭1	下杭			2643	40	260	0.16	
基礎 2	S s - D 3	(++)	杭2	上杭	桁軸直交	①	379	8	260	0.04	
			杭1	中杭①			6	1	260	0.01	
			杭1	中杭②			51	1	260	0.01	
			杭1	下杭			2474	37	260	0.15	
		(-+)	杭2	上杭	桁軸直交	①	358	8	260	0.04	
			杭3	中杭①			6	1	260	0.01	
			杭3	中杭②			51	1	260	0.01	
			杭3	下杭			2474	37	260	0.15	
		(+-)	杭2	上杭	桁軸直交	①	390	8	260	0.04	
			杭1	中杭①			6	1	260	0.01	
			杭1	中杭②			51	1	260	0.01	
			杭1	下杭			2474	37	260	0.15	
		(--)	杭2	上杭	桁軸直交	①	350	7	260	0.03	
			杭3	中杭①			6	1	260	0.01	
			杭3	中杭②			51	1	260	0.01	
			杭2	下杭			2474	37	260	0.15	

表 4.7-39(2) 鋼管杭のせん断破壊に対する照査結果(鋼桁 5, 基礎 2, 桁軸直交方向加振時)
(地盤改良(改良幅 2D 未満)考慮)

部材	地震動		杭		加振方向	解析ケース	発生断面力	せん断応力度 (N/mm ²) (a)	許容限界 (N/mm ²) (b)	照査値 (a/b)
			杭番号	評価位置			せん断力 (kN)			
基礎 2	S s - F 1	(++)	杭1	上杭	桁軸直交	①	284	6	260	0.03
			杭3	中杭①			6	1	260	0.01
			杭1	中杭②			58	1	260	0.01
			杭1	下杭			2598	39	260	0.15
		(-+)	杭1	上杭	桁軸直交	①	281	6	260	0.03
			杭1	中杭①			6	1	260	0.01
			杭3	中杭②			58	1	260	0.01
			杭3	下杭			2598	39	260	0.15
基礎 2	S s - F 2	(++)	杭1	上杭	桁軸直交	①	309	7	260	0.03
			杭1	中杭①			7	1	260	0.01
			杭1	中杭②			67	1	260	0.01
			杭1	下杭			2760	42	260	0.17
		(-+)	杭2	上杭	桁軸直交	①	339	7	260	0.03
			杭3	中杭①			7	1	260	0.01
			杭3	中杭②			67	1	260	0.01
			杭3	下杭			2760	42	260	0.17
基礎 2	S s - F 3	(++)	杭2	上杭	桁軸直交	①	376	8	260	0.04
			杭1	中杭①			6	1	260	0.01
			杭1	中杭②			44	1	260	0.01
			杭1	下杭			2328	35	260	0.14
		(-+)	杭2	上杭	桁軸直交	①	373	8	260	0.04
			杭3	中杭①			6	1	260	0.01
			杭3	中杭②			44	1	260	0.01
			杭1	下杭			2328	35	260	0.14
基礎 2	S s - N 1	(++)	杭2	上杭	桁軸直交	①	243	5	260	0.02
			杭3	中杭①			7	1	260	0.01
			杭3	中杭②			64	1	260	0.01
			杭3	下杭			2849	43	260	0.17
		(-+)	杭1	上杭	桁軸直交	①	239	5	260	0.02
			杭1	中杭①			7	1	260	0.01
			杭1	中杭②			64	1	260	0.01
			杭1	下杭			2849	43	260	0.17
基礎 2	S s - D 2	(++)	杭2	上杭	桁軸直交	②	418	9	260	0.04
			杭1	中杭①			6	1	260	0.01
			杭3	中杭②			28	1	260	0.01
			杭1	下杭			3021	46	260	0.18
基礎 2	S s - D 2	(++)	杭2	上杭	桁軸直交	③	339	7	260	0.03
			杭1	中杭①			9	1	260	0.01
			杭3	中杭②			151	2	260	0.01
			杭3	下杭			2232	34	260	0.14

表 4.7-39 (3) 鋼管杭のせん断破壊に対する照査結果(鋼桁 5, 基礎 2, 桁軸方向加振時)
(地盤改良(改良幅 2D 未満)考慮)

部材	地震動		杭		加振方向	解析ケース	発生断面力	せん断応力度 (N/mm ²) (a)	許容限界 (N/mm ²) (b)	照査値 (a/b)
			杭番号	評価位置			せん断力 (kN)			
基礎 2	S s - D 1	(++)	杭2	上杭	桁軸	①	1293	26	260	0.10
			杭1	中杭①			6	1	260	0.01
			杭1	中杭②			62	1	260	0.01
			杭1	下杭			2953	45	260	0.18
		(-+)	杭2	上杭	桁軸	①	1219	24	260	0.10
			杭1	中杭①			6	1	260	0.01
			杭1	中杭②			62	1	260	0.01
			杭1	下杭			2953	45	260	0.18
		(+-)	杭2	上杭	桁軸	①	1334	27	260	0.11
			杭1	中杭①			6	1	260	0.01
			杭1	中杭②			62	1	260	0.01
			杭1	下杭			2953	45	260	0.18
		(--)	杭2	上杭	桁軸	①	1205	24	260	0.10
			杭1	中杭①			6	1	260	0.01
			杭1	中杭②			62	1	260	0.01
			杭1	下杭			2953	45	260	0.18
基礎 2	S s - D 2	(++)	杭2	上杭	桁軸	①	2155	43	260	0.17
			杭3	中杭①			6	1	260	0.01
			杭1	中杭②			60	1	260	0.01
			杭1	下杭			2872	43	260	0.17
		(-+)	杭2	上杭	桁軸	①	1954	39	260	0.15
			杭1	中杭①			6	1	260	0.01
			杭1	中杭②			60	1	260	0.01
			杭1	下杭			2872	43	260	0.17
		(+-)	杭2	上杭	桁軸	①	2156	43	260	0.17
			杭1	中杭①			6	1	260	0.01
			杭1	中杭②			60	1	260	0.01
			杭1	下杭			2872	43	260	0.17
		(--)	杭2	上杭	桁軸	①	1931	38	260	0.15
			杭3	中杭①			6	1	260	0.01
			杭1	中杭②			60	1	260	0.01
			杭1	下杭			2872	43	260	0.17
基礎 2	S s - D 3	(++)	杭2	上杭	桁軸	①	1899	38	260	0.15
			杭1	中杭①			6	1	260	0.01
			杭3	中杭②			52	1	260	0.01
			杭1	下杭			2706	41	260	0.16
		(-+)	杭2	上杭	桁軸	①	2183	43	260	0.17
			杭1	中杭①			6	1	260	0.01
			杭3	中杭②			52	1	260	0.01
			杭1	下杭			2706	41	260	0.16
		(+-)	杭2	上杭	桁軸	①	1924	38	260	0.15
			杭1	中杭①			6	1	260	0.01
			杭3	中杭②			52	1	260	0.01
			杭1	下杭			2706	41	260	0.16
		(--)	杭2	上杭	桁軸	①	2158	43	260	0.17
			杭1	中杭①			6	1	260	0.01
			杭3	中杭②			52	1	260	0.01
			杭1	下杭			2706	41	260	0.16

表 4.7-39(4) 鋼管杭のせん断破壊に対する照査結果(鋼桁 5, 基礎 2, 桁軸方向加振時)
(地盤改良(改良幅 2D 未満)考慮)

部材	地震動		杭		加振方向	解析ケース	発生断面力	せん断応力度 (N/mm ²) (a)	許容限界 (N/mm ²) (b)	照査値 (a/b)
			杭番号	評価位置			せん断力 (kN)			
基礎 2	S s - F 1	(++)	杭2	上杭	桁軸	①	1306	26	260	0.10
			杭1	中杭①			5	1	260	0.01
			杭1	中杭②			59	1	260	0.01
			杭1	下杭			2830	43	260	0.17
		(-+)	杭2	上杭	桁軸	①	1222	24	260	0.10
			杭1	中杭①			5	1	260	0.01
			杭1	中杭②			59	1	260	0.01
			杭1	下杭			2830	43	260	0.17
基礎 2	S s - F 2	(++)	杭2	上杭	桁軸	①	1365	27	260	0.11
			杭3	中杭①			7	1	260	0.01
			杭1	中杭②			67	1	260	0.01
			杭1	下杭			2987	45	260	0.18
		(-+)	杭2	上杭	桁軸	①	1294	26	260	0.10
			杭3	中杭①			7	1	260	0.01
			杭1	中杭②			67	1	260	0.01
			杭1	下杭			2987	45	260	0.18
基礎 2	S s - F 3	(++)	杭2	上杭	桁軸	①	1513	30	260	0.12
			杭3	中杭①			5	1	260	0.01
			杭3	中杭②			47	1	260	0.01
			杭1	下杭			2560	39	260	0.15
		(-+)	杭2	上杭	桁軸	①	1812	36	260	0.14
			杭3	中杭①			5	1	260	0.01
			杭3	中杭②			47	1	260	0.01
			杭1	下杭			2560	39	260	0.15
基礎 2	S s - N 1	(++)	杭2	上杭	桁軸	①	1139	23	260	0.09
			杭1	中杭①			7	1	260	0.01
			杭1	中杭②			64	1	260	0.01
			杭1	下杭			3075	46	260	0.18
		(-+)	杭2	上杭	桁軸	①	918	18	260	0.07
			杭1	中杭①			6	1	260	0.01
			杭1	中杭②			64	1	260	0.01
			杭1	下杭			3075	46	260	0.18
基礎 2	S s - D 2	(++)	杭2	上杭	桁軸	②	1900	38	260	0.15
			杭3	中杭①			6	1	260	0.01
			杭1	中杭②			25	1	260	0.01
			杭1	下杭			3295	50	260	0.20
基礎 2	S s - D 2	(++)	杭2	上杭	桁軸	③	2197	44	260	0.17
			杭3	中杭①			8	1	260	0.01
			杭2	中杭②			166	2	260	0.01
			杭1	下杭			2484	38	260	0.15
基礎 2	S s - D 2	(-+)	杭2	上杭	桁軸	②	1779	35	260	0.14
			杭3	中杭①			6	1	260	0.01
			杭1	中杭②			25	1	260	0.01
			杭1	下杭			3295	50	260	0.20
基礎 2	S s - D 2	(-+)	杭2	上杭	桁軸	③	1978	39	260	0.15
			杭3	中杭①			8	1	260	0.01
			杭1	中杭②			166	2	260	0.01
			杭1	下杭			2484	38	260	0.15

(3) 杭頭部照査

鋼桁 5 (地盤改良 (改良幅 2D 未満) 考慮) の杭頭部の曲げ・軸力系の破壊に対する照査結果を表 4.7-40~表 4.7-41 に示す。

この結果から、杭頭部の発生応力が許容限界以下であることを確認した。

表 4.7-40(1) 鋼管杭 (杭頭) の曲げ・軸力系の破壊に対する照査結果 (鋼桁 5, 基礎 1, 桁軸直交方向加振時) (地盤改良 (改良幅 2D 未満) 考慮)

部材	地震動	杭番号	加振方向	解析ケース	発生断面力	降伏曲げモーメント	照査値	
					曲げモーメント (kN・m) (a)	(kN・m) (b)		
基礎 1	S s - D 1	(++)	杭2	桁軸直交	①	612	14137	0.05
		(-+)	杭2			595	14137	0.05
		(+-)	杭2			593	14137	0.05
		(--)	杭2			585	14137	0.05
基礎 1	S s - D 2	(++)	杭2	桁軸直交	①	685	14137	0.05
		(-+)	杭2			833	14137	0.06
		(+-)	杭2			684	14137	0.05
		(--)	杭2			804	14137	0.06
基礎 1	S s - D 3	(++)	杭2	桁軸直交	①	644	14137	0.05
		(-+)	杭2			574	14137	0.05
		(+-)	杭2			617	14137	0.05
		(--)	杭2			580	14137	0.05
基礎 1	S s - F 1	(++)	杭2	桁軸直交	①	549	14137	0.04
		(-+)	杭2			564	14137	0.04
基礎 1	S s - F 2	(++)	杭2	桁軸直交	①	605	14137	0.05
		(-+)	杭2			655	14137	0.05
基礎 1	S s - F 3	(++)	杭2	桁軸直交	①	660	14137	0.05
		(-+)	杭2			670	14137	0.05
基礎 1	S s - N 1	(++)	杭2	桁軸直交	①	448	14137	0.04
		(-+)	杭2			499	14137	0.04
基礎 1	S s - D 2	(++)	杭2	桁軸直交	②	734	14137	0.06
基礎 1	S s - D 2	(++)	杭2	桁軸直交	③	949	14137	0.07

表 4.7-40(2) 鋼管杭（杭頭）の曲げ・軸力系の破壊に対する照査結果
 （鋼桁 5，基礎 1，桁軸方向加振時）（地盤改良（改良幅 2D 未満）考慮）

部材	地震動		杭番号	加振方向	解析ケース	発生断面力	降伏曲げモーメント	照査値 (a/b)
						曲げモーメント (kN・m) (a)	(kN・m) (b)	
基礎 1	S s - D 1	(++)	杭2	桁軸	①	4678	14137	0.34
		(-+)	杭2			4913	14137	0.35
		(+-)	杭2			4613	14137	0.33
		(--)	杭2			4818	14137	0.35
基礎 1	S s - D 2	(++)	杭2	桁軸	①	5074	14137	0.36
		(-+)	杭2			5463	14137	0.39
		(+-)	杭2			5162	14137	0.37
		(--)	杭2			5374	14137	0.39
基礎 1	S s - D 3	(++)	杭2	桁軸	①	4660	14137	0.33
		(-+)	杭2			4524	14137	0.33
		(+-)	杭2			4534	14137	0.33
		(--)	杭2			4487	14137	0.32
基礎 1	S s - F 1	(++)	杭2	桁軸	①	3088	14137	0.22
		(-+)	杭2			3278	14137	0.24
基礎 1	S s - F 2	(++)	杭2	桁軸	①	4537	14137	0.33
		(-+)	杭2			5033	14137	0.36
基礎 1	S s - F 3	(++)	杭2	桁軸	①	4419	14137	0.32
		(-+)	杭2			3827	14137	0.28
基礎 1	S s - N 1	(++)	杭2	桁軸	①	2730	14137	0.20
		(-+)	杭2			2184	14137	0.16
基礎 1	S s - D 2	(++)	杭2	桁軸	②	6015	14137	0.43
基礎 1	S s - D 2	(++)	杭2	桁軸	③	4527	14137	0.33
基礎 1	S s - D 2	(-+)	杭2	桁軸	②	6362	14137	0.46
基礎 1	S s - D 2	(-+)	杭2	桁軸	③	4471	14137	0.32

表 4.7-41(1) 鋼管杭（杭頭）の曲げ・軸力系の破壊に対する照査結果
 (鋼桁 5, 基礎 2, 桁軸直交方向加振時) (地盤改良 (改良幅 2D 未満) 考慮)

部材	地震動		杭番号	加振方向	解析ケース	発生断面力	降伏曲げモーメント (kN・m) (b)	照査値 (a/b)
						曲げモーメント (kN・m) (a)		
基礎 2	S s - D 1	(++)	杭2	桁軸直交	①	341	14137	0.03
		(-+)	杭1			288	14137	0.03
		(+-)	杭2			355	14137	0.03
		(--)	杭1			351	14137	0.03
基礎 2	S s - D 2	(++)	杭2	桁軸直交	①	448	14137	0.04
		(-+)	杭2			440	14137	0.04
		(+-)	杭2			403	14137	0.03
		(--)	杭2			423	14137	0.03
基礎 2	S s - D 3	(++)	杭2	桁軸直交	①	401	14137	0.03
		(-+)	杭2			380	14137	0.03
		(+-)	杭2			413	14137	0.03
		(--)	杭2			362	14137	0.03
基礎 2	S s - F 1	(++)	杭1	桁軸直交	①	304	14137	0.03
		(-+)	杭1			299	14137	0.03
基礎 2	S s - F 2	(++)	杭1	桁軸直交	①	341	14137	0.03
		(-+)	杭2			373	14137	0.03
基礎 2	S s - F 3	(++)	杭2	桁軸直交	①	382	14137	0.03
		(-+)	杭2			393	14137	0.03
基礎 2	S s - N 1	(++)	杭2	桁軸直交	①	269	14137	0.02
		(-+)	杭1			287	14137	0.03
基礎 2	S s - D 2	(++)	杭2	桁軸直交	②	423	14137	0.03
基礎 2	S s - D 2	(++)	杭2	桁軸直交	③	434	14137	0.04

表 4.7-41(2) 鋼管杭（杭頭）の曲げ・軸力系の破壊に対する照査結果
 （鋼桁 5，基礎 2，桁軸方向加振時）（地盤改良（改良幅 2D 未満）考慮）

部材	地震動		杭番号	加振方向	解析ケース	発生断面力	降伏曲げモーメント (kN・m) (b)	照査値 (a/b)
						曲げモーメント (kN・m) (a)		
基礎 2	S s - D 1	(++)	杭2	桁軸	①	1440	14137	0.11
		(-+)	杭2			1344	14137	0.10
		(+-)	杭2			1471	14137	0.11
		(--)	杭2			1343	14137	0.10
基礎 2	S s - D 2	(++)	杭2	桁軸	①	2441	14137	0.18
		(-+)	杭2			2220	14137	0.16
		(+-)	杭2			2447	14137	0.18
		(--)	杭2			2194	14137	0.16
基礎 2	S s - D 3	(++)	杭2	桁軸	①	2184	14137	0.16
		(-+)	杭2			2488	14137	0.18
		(+-)	杭2			2214	14137	0.16
		(--)	杭2			2458	14137	0.18
基礎 2	S s - F 1	(++)	杭2	桁軸	①	1443	14137	0.11
		(-+)	杭2			1346	14137	0.10
基礎 2	S s - F 2	(++)	杭2	桁軸	①	1510	14137	0.11
		(-+)	杭2			1429	14137	0.11
基礎 2	S s - F 3	(++)	杭2	桁軸	①	1702	14137	0.13
		(-+)	杭2			2034	14137	0.15
基礎 2	S s - N 1	(++)	杭2	桁軸	①	1247	14137	0.09
		(-+)	杭2			1005	14137	0.08
基礎 2	S s - D 2	(++)	杭2	桁軸	②	1982	14137	0.15
基礎 2	S s - D 2	(++)	杭2	桁軸	③	2847	14137	0.21
基礎 2	S s - D 2	(-+)	杭2	桁軸	②	1843	14137	0.14
基礎 2	S s - D 2	(-+)	杭2	桁軸	③	2575	14137	0.19

4.7.7 鋼桁 6 (地盤改良 (改良幅 2D 未満) 非考慮)

鋼桁 6 の鋼管杭の断面計算に用いた断面諸元を表 4.7-42 に、鋼管杭の評価位置及び杭頭配筋概要図を図 4.7-6 に示す。

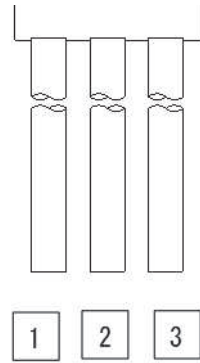
表 4.7-42(1) 鋼管杭断面諸元 (鋼桁 6)

断面	杭種		設置標高	板厚* (mm)	断面積 (mm ²)	断面係数 (mm ³)
鋼桁 6	φ 1500	SM570 (t = 24mm)	(上杭) O. P. +10. 0m~ O. P. -2. 0m	23	1. 066 × 10 ⁵	0. 387 × 10 ⁸
		SM570 (t = 30mm)	(中杭①) O. P. -2. 0m~ O. P. -4. 0m	29	1. 338 × 10 ⁵	4. 822 × 10 ⁸
		SM570 (t = 37mm)	(中杭②) O. P. -4. 0m~ O. P. -10. 0m	36	1. 654 × 10 ⁵	5. 901 × 10 ⁸
		SM570 (t = 30mm)	(下杭) O. P. -10. 0m~ O. P. -13. 572m	29	1. 338 × 10 ⁵	4. 822 × 10 ⁸

注記* : 道路橋示方書 (I 共通編・IV 下部構造編) ・同解説 (日本道路協会, 平成 14 年 3 月) に基づき腐食代 1mm を考慮する。杭体の断面照査及び杭の曲げ剛性を算出する際は腐食代 1mm による断面積の低減を考慮する。

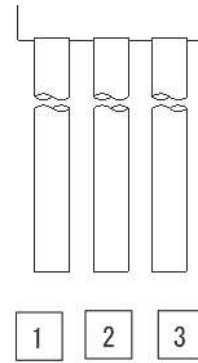
表 4.7-42(2) 杭頭部断面諸元 (鋼桁 6)

断面	杭径 (mm)	仮想 RC 断面 の径 (mm)	杭頭補強筋				
			コンクリート 設計基準強度 (N/mm ²)	材質	鉄筋径	本数 (本)	配置半径 (mm)
鋼桁 5	1500	1900	50	SD490	D51	32 (24-8)	640, 440



(評価位置)

(基礎 1)



(評価位置)

(基礎 2)

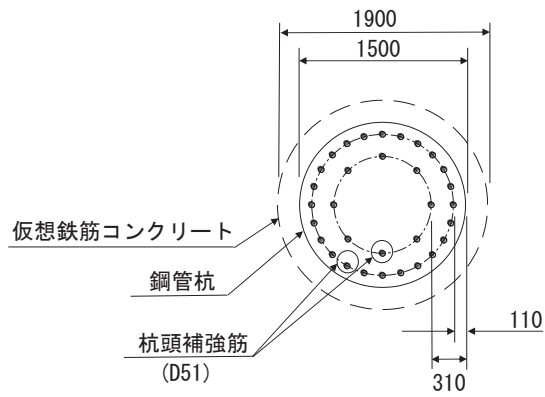


図 4.7-6 鋼管杭の評価位置, 杭頭配筋概要図 (鋼桁 6)

(1) 曲げ・軸力系の破壊の照査

鋼桁 6 の鋼管杭における曲げ・軸力系の破壊に対する照査結果を表 4.7-43～表 4.7-44 に示す。

この結果から、鋼管杭における曲げ・軸力系の発生応力が許容限界以下であることを確認した。

表 4.7-43(1) 鋼管杭の曲げ・軸力系の破壊に対する照査結果
 (鋼桁 6, 基礎 1, 桁軸直交方向加振時) (地盤改良 (改良幅 2D 未満) 非考慮)

部材	地震動		杭		加振方向	解析ケース	発生断面力		照査値	
			杭番号	評価位置			曲げモーメント (kN・m) (a)	軸力 (kN)		降伏曲げモーメント (kN・m) (b)
基礎 1	S s - D 1	(++)	杭1	上杭	桁軸直交	①	6985	6670	14995	0.47
			杭3	中杭①			7028	5988	19543	0.36
			杭3	中杭②			13879	5701	24520	0.57
			杭1	下杭			1470	1970	20991	0.08
		(-+)	杭1	上杭	桁軸直交	①	7130	6467	15068	0.48
			杭1	中杭①			7029	5505	19717	0.36
			杭1	中杭②			13886	5212	24695	0.57
			杭3	下杭			1470	2424	20827	0.08
		(+-)	杭1	上杭	桁軸直交	①	6964	6025	15229	0.46
			杭3	中杭①			7024	5711	19643	0.36
			杭3	中杭②			13882	5572	24566	0.57
			杭1	下杭			1470	1020	21333	0.07
		(--)	杭1	上杭	桁軸直交	①	7101	6196	15167	0.47
			杭1	中杭①			7033	5262	19804	0.36
			杭1	中杭②			13898	5066	24747	0.57
			杭3	下杭			1470	1479	21168	0.07
基礎 1	S s - D 2	(++)	杭3	上杭	桁軸直交	①	5329	5435	15443	0.35
			杭3	中杭①			5576	5741	19632	0.29
			杭1	中杭②			12674	2813	25551	0.50
			杭1	下杭			1601	1735	21075	0.08
		(-+)	杭1	上杭	桁軸直交	①	5676	5620	15376	0.37
			杭1	中杭①			5586	5250	19809	0.29
			杭3	中杭②			12680	3249	25395	0.50
			杭3	下杭			1601	2203	20907	0.08
		(+-)	杭3	上杭	桁軸直交	①	5208	6247	15148	0.35
			杭3	中杭①			5555	5330	19780	0.29
			杭1	中杭②			12681	1607	25982	0.49
			杭1	下杭			1601	1360	21210	0.08
		(--)	杭1	上杭	桁軸直交	①	5830	5559	15398	0.38
			杭1	中杭①			5554	4891	19938	0.28
			杭3	中杭②			12673	2036	25828	0.50
			杭3	下杭			1601	1813	21047	0.08
基礎 1	S s - D 3	(++)	杭1	上杭	桁軸直交	①	6500	5460	15434	0.43
			杭1	中杭①			5287	3689	20371	0.26
			杭3	中杭②			11643	3965	25140	0.47
			杭3	下杭			1539	1213	21263	0.08
		(-+)	杭3	上杭	桁軸直交	①	6067	5781	15318	0.40
			杭3	中杭①			5286	4167	20199	0.27
			杭1	中杭②			11645	3475	25315	0.47
			杭1	下杭			1539	1629	21114	0.08
		(+-)	杭1	上杭	桁軸直交	①	6559	5630	15372	0.43
			杭1	中杭①			5289	3600	20404	0.26
			杭3	中杭②			11643	4255	25036	0.47
			杭3	下杭			1539	1451	21178	0.08
		(--)	杭3	上杭	桁軸直交	①	6033	6089	15206	0.40
			杭3	中杭①			5284	4025	20250	0.27
			杭1	中杭②			11644	3804	25198	0.47
			杭3	下杭			1539	1862	21030	0.08

表 4.7-43(2) 鋼管杭の曲げ・軸力系の破壊に対する照査結果
(鋼桁 6, 基礎 1, 桁軸直交方向加振時) (地盤改良 (改良幅 2D 未満) 非考慮)

部材	地震動		杭		加振方向	解析ケース	発生断面力		照査値	
			杭番号	評価位置			降伏曲げモーメント (kN・m) (b)	軸力 (kN)		曲げモーメント (kN・m) (a)
基礎 1	S s - F 1	(++)	杭3	上杭	桁軸直交	①	6640	6502	15056	0.45
			杭3	中杭①			5778	5878	19583	0.30
			杭3	中杭②			11488	5200	24699	0.47
			杭3	下杭			1511	1475	21169	0.08
	(+-)	杭1	上杭	桁軸直交	①	7094	6077	15210	0.47	
		杭1	中杭①			5784	5450	19737	0.30	
		杭1	中杭②			11490	4799	24842	0.47	
		杭3	下杭			1511	1158	21283	0.08	
基礎 1	S s - F 2	(++)	杭1	上杭	桁軸直交	①	8332	6890	14915	0.56
			杭1	中杭①			6356	6005	19537	0.33
			杭1	中杭②			12734	2627	25618	0.50
			杭3	下杭			1581	2615	20758	0.08
	(+-)	杭3	上杭	桁軸直交	①	7854	7352	14747	0.54	
		杭3	中杭①			6348	6519	19352	0.33	
		杭3	中杭②			12727	3052	25466	0.50	
		杭1	下杭			1581	2157	20923	0.08	
基礎 1	S s - F 3	(++)	杭1	上杭	桁軸直交	①	4557	4193	15894	0.29
			杭1	中杭①			2753	3462	20453	0.14
			杭1	中杭②			6881	2939	25506	0.27
			杭3	下杭			1484	2165	20921	0.08
	(+-)	杭3	上杭	桁軸直交	①	4007	4461	15797	0.26	
		杭3	中杭①			2740	3953	20276	0.14	
		杭3	中杭②			6874	3295	25379	0.28	
		杭3	下杭			1484	2341	20857	0.08	
基礎 1	S s - N 1	(++)	杭3	上杭	桁軸直交	①	11630	10565	13580	0.86
			杭3	中杭①			9823	9422	18306	0.54
			杭3	中杭②			15539	8227	23619	0.66
			杭1	下杭			1397	2380	20843	0.07
	(+-)	杭1	上杭	桁軸直交	①	12203	10006	13783	0.89	
		杭1	中杭①			9833	8965	18470	0.54	
		杭1	中杭②			15541	7839	23757	0.66	
		杭3	下杭			1397	2834	20679	0.07	
基礎 1	S s - N 1	(++)	杭3	上杭	桁軸直交	②	10849	10008	13782	0.79
			杭3	中杭①			9499	8907	18491	0.52
			杭3	中杭②			15288	8160	23643	0.65
			杭3	下杭			1384	2020	20973	0.07
基礎 1	S s - N 1	(++)	杭3	上杭	桁軸直交	③	11406	10283	13683	0.84
			杭3	中杭①			9365	9245	18369	0.51
			杭3	中杭②			14503	8121	23657	0.62
			杭1	下杭			1448	2717	20722	0.07
基礎 1	S s - N 1	(+-)	杭1	上杭	桁軸直交	②	11444	9470	13978	0.82
			杭1	中杭①			9506	8479	18645	0.51
			杭1	中杭②			15290	7773	23781	0.65
			杭3	下杭			1384	2420	20829	0.07
基礎 1	S s - N 1	(+-)	杭1	上杭	桁軸直交	③	11979	9781	13865	0.87
			杭1	中杭①			9375	8793	18532	0.51
			杭1	中杭②			14504	7734	23795	0.61
			杭3	下杭			1448	3208	20545	0.08

表 4.7-43(3) 鋼管杭の曲げ・軸力系の破壊に対する照査結果
 (鋼桁 6, 基礎 1, 桁軸方向加振時) (地盤改良 (改良幅 2D 未満) 非考慮)

部材	地震動		杭		加振方向	解析ケース	発生断面力		照査値	
			杭番号	評価位置			曲げモーメント (kN・m) (a)	軸力 (kN)		降伏曲げモーメント (kN・m) (b)
基礎 1	S s - D 1	(++)	杭1	上杭	桁軸	①	5872	890	17094	0.35
			杭3	中杭①			6766	1549	21143	0.33
			杭3	中杭②			14700	1540	26005	0.57
			杭3	下杭			1659	2010	20976	0.08
		(-+)	杭3	上杭	桁軸	①	5740	1187	16986	0.34
			杭3	中杭①			6763	1552	21141	0.32
			杭3	中杭②			14695	1543	26004	0.57
			杭3	下杭			1659	2012	20976	0.08
		(+-)	杭1	上杭	桁軸	①	5892	949	17072	0.35
			杭3	中杭①			6765	1283	21238	0.32
			杭3	中杭②			14695	1404	26054	0.57
			杭3	下杭			1638	1907	21013	0.08
		(--)	杭3	上杭	桁軸	①	5736	1461	16886	0.34
			杭3	中杭①			6765	1287	21237	0.32
			杭3	中杭②			14700	1406	26053	0.57
			杭3	下杭			1638	1915	21011	0.08
基礎 1	S s - D 2	(++)	杭1	上杭	桁軸	①	5519	1140	17003	0.33
			杭3	中杭①			5310	1750	21070	0.26
			杭3	中杭②			13770	2043	25826	0.54
			杭3	下杭			1812	1738	21074	0.09
		(-+)	杭1	上杭	桁軸	①	5496	905	17088	0.33
			杭3	中杭①			5309	1774	21061	0.26
			杭3	中杭②			13769	2102	25805	0.54
			杭3	下杭			1812	1725	21079	0.09
		(+-)	杭1	上杭	桁軸	①	5520	743	17147	0.33
			杭3	中杭①			5299	1254	21249	0.25
			杭3	中杭②			13769	844	26254	0.53
			杭3	下杭			1812	1350	21214	0.09
		(--)	杭1	上杭	桁軸	①	5531	863	17104	0.33
			杭3	中杭①			5298	1285	21238	0.25
			杭3	中杭②			13770	903	26233	0.53
			杭3	下杭			1812	1337	21219	0.09
基礎 1	S s - D 3	(++)	杭1	上杭	桁軸	①	4392	943	17074	0.26
			杭3	中杭①			5205	1474	21170	0.25
			杭3	中杭②			12873	1445	26039	0.50
			杭3	下杭			1746	1418	21190	0.09
		(-+)	杭1	上杭	桁軸	①	4666	1038	17040	0.28
			杭3	中杭①			5210	1499	21160	0.25
			杭3	中杭②			12870	1452	26037	0.50
			杭3	下杭			1746	1421	21189	0.09
		(+-)	杭1	上杭	桁軸	①	4349	959	17069	0.26
			杭3	中杭①			5208	1336	21219	0.25
			杭3	中杭②			12881	1595	25986	0.50
			杭3	下杭			1746	1654	21105	0.09
		(--)	杭1	上杭	桁軸	①	4646	689	17167	0.28
			杭3	中杭①			5207	1361	21210	0.25
			杭3	中杭②			12883	1601	25984	0.50
			杭3	下杭			1746	1657	21104	0.09

表 4.7-43(4) 鋼管杭の曲げ・軸力系の破壊に対する照査結果
 (鋼桁 6, 基礎 1, 桁軸方向加振時) (地盤改良 (改良幅 2D 未満) 非考慮)

部材	地震動		杭		加振方向	解析ケース	発生断面力		降伏曲げモーメント (kN・m) (b)	照査値 (a/b)
			杭番号	評価位置			曲げモーメント (kN・m) (a)	軸力 (kN)		
基礎 1	S s - F 1	(++)	杭1	上杭	桁軸	①	4573	815	17121	0.27
			杭3	中杭①			5412	1388	21201	0.26
			杭3	中杭②			12015	1681	25955	0.47
			杭3	下杭			1709	1320	21225	0.09
		(+-)	杭1	上杭	桁軸	①	4754	898	17091	0.28
			杭3	中杭①			5410	1409	21193	0.26
			杭3	中杭②			12014	1679	25956	0.47
			杭3	下杭			1709	1310	21229	0.09
基礎 1	S s - F 2	(++)	杭1	上杭	桁軸	①	6108	776	17135	0.36
			杭3	中杭①			5626	1505	21158	0.27
			杭3	中杭②			13659	1318	26085	0.53
			杭3	下杭			1784	2094	20946	0.09
		(+-)	杭1	上杭	桁軸	①	5898	723	17154	0.35
			杭3	中杭①			5627	1481	21167	0.27
			杭3	中杭②			13657	1365	26068	0.53
			杭3	下杭			1784	2114	20939	0.09
基礎 1	S s - F 3	(++)	杭1	上杭	桁軸	①	4863	1080	17025	0.29
			杭1	中杭①			2596	852	21394	0.13
			杭3	中杭②			8023	1261	26105	0.31
			杭3	下杭			1668	2244	20892	0.08
		(+-)	杭1	上杭	桁軸	①	4864	1130	17006	0.29
			杭1	中杭①			2594	919	21369	0.13
			杭3	中杭②			8025	1253	26108	0.31
			杭3	下杭			1668	2242	20893	0.08
基礎 1	S s - N 1	(++)	杭3	上杭	桁軸	①	7740	1474	16882	0.46
			杭3	中杭①			9204	1527	21150	0.44
			杭1	中杭②			15846	774	26279	0.61
			杭3	下杭			1579	2335	20859	0.08
		(+-)	杭3	上杭	桁軸	①	7730	1501	16872	0.46
			杭3	中杭①			9204	1544	21144	0.44
			杭1	中杭②			15847	803	26269	0.61
			杭3	下杭			1579	2306	20870	0.08

表 4.7-44(1) 鋼管杭の曲げ・軸力系の破壊に対する照査結果
 (鋼桁 6, 基礎 2, 桁軸直交方向加振時) (地盤改良 (改良幅 2D 未満) 非考慮)

部材	地震動		杭		加振方向	解析ケース	発生断面力		降伏曲げモーメント (kN・m) (b)	照査値 (a/b)
			杭番号	評価位置			曲げモーメント (kN・m) (a)	軸力 (kN)		
基礎 2	S s - D 1	(++)	杭1	上杭	桁軸直交	①	7044	6731	14972	0.48
			杭3	中杭①			7047	6027	19529	0.37
			杭3	中杭②			13893	5689	24525	0.57
			杭1	下杭			2294	1758	21067	0.11
		(-+)	杭1	上杭	桁軸直交	①	7144	6587	15025	0.48
			杭1	中杭①			7051	5581	19690	0.36
			杭1	中杭②			13899	5232	24688	0.57
			杭3	下杭			2294	2188	20912	0.11
		(+ -)	杭1	上杭	桁軸直交	①	7018	6155	15182	0.47
			杭3	中杭①			7045	5806	19608	0.36
			杭3	中杭②			13895	5543	24577	0.57
			杭1	下杭			2294	937	21363	0.11
		(--)	杭1	上杭	桁軸直交	①	7130	6174	15175	0.47
			杭1	中杭①			7053	5396	19756	0.36
			杭1	中杭②			13897	5136	24722	0.57
			杭3	下杭			2294	1351	21214	0.11
基礎 2	S s - D 2	(++)	杭3	上杭	桁軸直交	①	5278	5408	15453	0.35
			杭3	中杭①			5573	5575	19692	0.29
			杭1	中杭②			12632	2913	25516	0.50
			杭1	下杭			2482	1521	21153	0.12
		(-+)	杭1	上杭	桁軸直交	①	5722	5102	15564	0.37
			杭1	中杭①			5587	5089	19867	0.29
			杭3	中杭②			12640	3370	25352	0.50
			杭3	下杭			2482	1950	20998	0.12
		(+ -)	杭3	上杭	桁軸直交	①	5162	6191	15169	0.35
			杭3	中杭①			5546	5634	19671	0.29
			杭1	中杭②			12682	1449	26038	0.49
			杭1	下杭			2482	1294	21234	0.12
		(--)	杭1	上杭	桁軸直交	①	5830	5580	15390	0.38
			杭1	中杭①			5544	5220	19820	0.28
			杭3	中杭②			12675	1842	25898	0.49
			杭3	下杭			2482	1714	21083	0.12
基礎 2	S s - D 3	(++)	杭1	上杭	桁軸直交	①	6605	5441	15441	0.43
			杭1	中杭①			5200	3955	20275	0.26
			杭1	中杭②			11938	2481	25670	0.47
			杭3	下杭			2472	1334	21220	0.12
		(-+)	杭3	上杭	桁軸直交	①	6104	5870	15285	0.40
			杭3	中杭①			5200	4394	20117	0.26
			杭3	中杭②			11937	2859	25535	0.47
			杭3	下杭			2472	1558	21139	0.12
		(+ -)	杭1	上杭	桁軸直交	①	6647	5760	15325	0.44
			杭1	中杭①			5204	3811	20328	0.26
			杭3	中杭②			11668	4454	24966	0.47
			杭3	下杭			2472	1486	21165	0.12
		(--)	杭3	上杭	桁軸直交	①	6067	6193	15168	0.40
			杭3	中杭①			5196	4220	20180	0.26
			杭3	中杭②			11935	3112	25444	0.47
			杭3	下杭			2472	1712	21084	0.12

表 4.7-44(2) 鋼管杭の曲げ・軸力系の破壊に対する照査結果
 (鋼桁 6, 基礎 2, 桁軸直交方向加振時) (地盤改良 (改良幅 2D 未満) 非考慮)

部材	地震動		杭		加振方向	解析ケース	発生断面力		照査値	
			杭番号	評価位置			曲げモーメント (kN・m) (a)	軸力 (kN)		降伏曲げモーメント (kN・m) (b)
基礎 2	S s - F 1	(++)	杭3	上杭	桁軸直交	①	6688	6496	15058	0.45
			杭3	中杭①			5822	5821	19603	0.30
			杭3	中杭②			11477	5303	24662	0.47
			杭3	下杭			2348	1454	21177	0.12
	(+-)	杭1	上杭	桁軸直交	①	7190	6109	15198	0.48	
		杭1	中杭①			5828	5429	19744	0.30	
		杭1	中杭②			11476	4853	24823	0.47	
		杭3	下杭			2348	1314	21227	0.12	
基礎 2	S s - F 2	(++)	杭1	上杭	桁軸直交	①	8433	6943	14895	0.57
			杭1	中杭①			6284	6160	19481	0.33
			杭1	中杭②			12649	2682	25598	0.50
			杭3	下杭			2386	2257	20887	0.12
	(+-)	杭3	上杭	桁軸直交	①	7900	7380	14737	0.54	
		杭3	中杭①			6276	6634	19310	0.33	
		杭3	中杭②			12640	3061	25463	0.50	
		杭1	下杭			2386	1830	21041	0.12	
基礎 2	S s - F 3	(++)	杭1	上杭	桁軸直交	①	4680	4338	15841	0.30
			杭1	中杭①			2780	3389	20479	0.14
			杭1	中杭②			6905	2835	25543	0.28
			杭3	下杭			2266	1902	21015	0.11
	(+-)	杭3	上杭	桁軸直交	①	4081	4564	15759	0.26	
		杭3	中杭①			2763	3829	20321	0.14	
		杭3	中杭②			6899	3158	25428	0.28	
		杭3	下杭			2266	2019	20973	0.11	
基礎 2	S s - N 1	(++)	杭3	上杭	桁軸直交	①	11753	10623	13559	0.87
			杭3	中杭①			9932	9448	18296	0.55
			杭3	中杭②			15658	8188	23633	0.67
			杭1	下杭			2268	1757	21068	0.11
	(+-)	杭1	上杭	桁軸直交	①	12362	10122	13741	0.90	
		杭1	中杭①			9942	9024	18449	0.54	
		杭1	中杭②			15661	7837	23758	0.66	
		杭3	下杭			2268	2193	20910	0.11	
基礎 2	S s - N 1	(++)	杭3	上杭	桁軸直交	②	10956	10064	13762	0.80
			杭3	中杭①			9578	8949	18476	0.52
			杭3	中杭②			15365	8156	23644	0.65
			杭3	下杭			2155	1921	21009	0.11
基礎 2	S s - N 1	(++)	杭3	上杭	桁軸直交	③	11528	10386	13645	0.85
			杭3	中杭①			9507	9242	18371	0.52
			杭3	中杭②			14647	8089	23668	0.62
			杭1	下杭			2402	2198	20909	0.12
基礎 2	S s - N 1	(+-)	杭1	上杭	桁軸直交	②	11582	9591	13934	0.84
			杭1	中杭①			9585	8552	18619	0.52
			杭1	中杭②			15367	7805	23770	0.65
			杭3	下杭			2155	2046	20964	0.11
基礎 2	S s - N 1	(+-)	杭1	上杭	桁軸直交	③	12138	9890	13825	0.88
			杭1	中杭①			9518	8824	18521	0.52
			杭1	中杭②			14649	7736	23794	0.62
			杭3	下杭			2402	2645	20748	0.12

表 4.7-44(3) 鋼管杭の曲げ・軸力系の破壊に対する照査結果
 (鋼桁 6, 基礎 2, 桁軸方向加振時) (地盤改良 (改良幅 2D 未満) 非考慮)

部材	地震動		杭		加振方向	解析ケース	発生断面力		降伏曲げモーメント (kN・m) (b)	照査値 (a/b)
			杭番号	評価位置			曲げモーメント (kN・m) (a)	軸力 (kN)		
基礎 2	S s - D 1	(++)	杭3	上杭	桁軸	①	5870	1177	16990	0.35
			杭3	中杭①			6788	1509	21157	0.33
			杭3	中杭②			14679	1538	26006	0.57
			杭3	下杭			2654	1929	21006	0.13
		(-+)	杭3	上杭	桁軸	①	5869	1225	16972	0.35
			杭3	中杭①			6791	1507	21157	0.33
			杭3	中杭②			14685	1533	26008	0.57
			杭3	下杭			2654	1927	21006	0.13
		(+-)	杭3	上杭	桁軸	①	5864	1448	16891	0.35
			杭3	中杭①			6789	1295	21234	0.32
			杭3	中杭②			14685	1379	26063	0.57
			杭3	下杭			2654	1122	21296	0.13
		(--)	杭3	上杭	桁軸	①	5874	1496	16874	0.35
			杭3	中杭①			6789	1293	21235	0.32
			杭3	中杭②			14679	1375	26065	0.57
			杭3	下杭			2654	1120	21297	0.13
基礎 2	S s - D 2	(++)	杭1	上杭	桁軸	①	5579	1013	17049	0.33
			杭3	中杭①			5311	1570	21135	0.26
			杭3	中杭②			13832	2207	25767	0.54
			杭3	下杭			2855	1621	21117	0.14
		(-+)	杭1	上杭	桁軸	①	5549	1165	16994	0.33
			杭3	中杭①			5313	1536	21147	0.26
			杭3	中杭②			13834	2139	25792	0.54
			杭3	下杭			2855	1630	21113	0.14
		(+-)	杭1	上杭	桁軸	①	5603	902	17089	0.33
			杭3	中杭①			5306	1699	21089	0.26
			杭3	中杭②			13834	772	26280	0.53
			杭3	下杭			2855	1401	21196	0.14
		(--)	杭1	上杭	桁軸	①	5556	759	17141	0.33
			杭3	中杭①			5310	1641	21109	0.26
			杭3	中杭②			13831	713	26301	0.53
			杭3	下杭			2855	1408	21193	0.14
基礎 2	S s - D 3	(++)	杭1	上杭	桁軸	①	4712	943	17074	0.28
			杭3	中杭①			5138	1498	21161	0.25
			杭3	中杭②			13193	1334	26079	0.51
			杭3	下杭			2835	1440	21182	0.14
		(-+)	杭1	上杭	桁軸	①	4464	964	17067	0.27
			杭3	中杭①			5134	1471	21171	0.25
			杭3	中杭②			13195	1330	26081	0.51
			杭3	下杭			2835	1438	21182	0.14
		(+-)	杭1	上杭	桁軸	①	4689	816	17121	0.28
			杭3	中杭①			5135	1331	21221	0.25
			杭3	中杭②			13195	1580	25991	0.51
			杭3	下杭			2835	1591	21127	0.14
		(--)	杭1	上杭	桁軸	①	4430	815	17121	0.26
			杭3	中杭①			5136	1304	21231	0.25
			杭3	中杭②			13193	1576	25992	0.51
			杭3	下杭			2835	1589	21128	0.14

表 4.7-44(4) 鋼管杭の曲げ・軸力系の破壊に対する照査結果
 (鋼桁 6, 基礎 2, 桁軸方向加振時) (地盤改良 (改良幅 2D 未満) 非考慮)

部材	地震動		杭		加振方向	解析ケース	発生断面力		降伏曲げモーメント (kN・m) (b)	照査値 (a/b)
			杭番号	評価位置			曲げモーメント (kN・m) (a)	軸力 (kN)		
基礎 2	S s - F 1	(++)	杭1	上杭	桁軸	①	4793	928	17080	0.29
			杭3	中杭①			5467	1260	21247	0.26
			杭3	中杭②			12113	1646	25968	0.47
			杭3	下杭			2690	1380	21204	0.13
		(+-)	杭1	上杭	桁軸	①	4664	830	17115	0.28
			杭3	中杭①			5469	1236	21255	0.26
			杭3	中杭②			12113	1644	25968	0.47
			杭3	下杭			2690	1386	21201	0.13
基礎 2	S s - F 2	(++)	杭1	上杭	桁軸	①	6063	740	17148	0.36
			杭3	中杭①			5529	1482	21167	0.27
			杭3	中杭②			13660	1344	26076	0.53
			杭3	下杭			2739	1882	21022	0.14
		(+-)	杭1	上杭	桁軸	①	6254	797	17127	0.37
			杭3	中杭①			5528	1507	21158	0.27
			杭3	中杭②			13663	1300	26091	0.53
			杭3	下杭			2739	1868	21028	0.14
基礎 2	S s - F 3	(++)	杭1	上杭	桁軸	①	5124	1061	17031	0.31
			杭1	中杭①			2611	944	21361	0.13
			杭3	中杭②			8156	1288	26095	0.32
			杭3	下杭			2582	1958	20995	0.13
		(+-)	杭1	上杭	桁軸	①	5041	1123	17009	0.30
			杭1	中杭①			2612	875	21385	0.13
			杭3	中杭②			8153	1237	26114	0.32
			杭3	下杭			2582	1959	20995	0.13
基礎 2	S s - N 1	(++)	杭3	上杭	桁軸	①	7862	1485	16878	0.47
			杭3	中杭①			9306	1529	21150	0.44
			杭1	中杭②			15950	830	26259	0.61
			杭3	下杭			2628	1333	21220	0.13
		(+-)	杭3	上杭	桁軸	①	7872	1459	16887	0.47
			杭3	中杭①			9306	1513	21155	0.44
			杭1	中杭②			15948	794	26272	0.61
			杭3	下杭			2628	1342	21217	0.13

(2) せん断破壊の照査

鋼桁 6 の鋼管杭におけるせん断破壊に対する照査結果を表 4.7-45～表 4.7-46 に示す。

この結果から、鋼管杭におけるせん断破壊に対する発生応力が許容限界以下であることを確認した。

表 4.7-45(1) 鋼管杭のせん断破壊に対する照査結果 (鋼桁 6, 基礎 1, 桁軸直交方向加振時)
(地盤改良 (改良幅 2D 未満) 非考慮)

部材	地震動		杭		加振方向	解析ケース	発生断面力	せん断応力度 (N/mm ²) (a)	許容限界 (N/mm ²) (b)	照査値 (a/b)
			杭番号	評価位置			せん断力 (kN)			
基礎 1	S s - D 1	(++)	杭2	上杭	桁軸直交	①	1423	27	260	0.11
			杭3	中杭①			1914	29	260	0.12
			杭2	中杭②			6618	81	260	0.32
			杭3	下杭			1697	26	260	0.10
		(-+)	杭1	上杭	桁軸直交	①	1422	27	260	0.11
			杭3	中杭①			1915	29	260	0.12
			杭2	中杭②			6620	81	260	0.32
			杭1	下杭			1697	26	260	0.10
		(+-)	杭2	上杭	桁軸直交	①	1430	27	260	0.11
			杭3	中杭①			1916	29	260	0.12
			杭2	中杭②			6618	81	260	0.32
			杭3	下杭			1697	26	260	0.10
		(--)	杭1	上杭	桁軸直交	①	1422	27	260	0.11
			杭3	中杭①			1913	29	260	0.12
			杭2	中杭②			6619	81	260	0.32
			杭3	下杭			1697	26	260	0.10
基礎 1	S s - D 2	(++)	杭3	上杭	桁軸直交	①	1496	29	260	0.12
			杭3	中杭①			2306	35	260	0.14
			杭2	中杭②			6010	73	260	0.29
			杭3	下杭			1801	27	260	0.11
		(-+)	杭3	上杭	桁軸直交	①	1497	29	260	0.12
			杭1	中杭①			2309	35	260	0.14
			杭2	中杭②			6011	73	260	0.29
			杭3	下杭			1801	27	260	0.11
		(+-)	杭3	上杭	桁軸直交	①	1496	29	260	0.12
			杭1	中杭①			2308	35	260	0.14
			杭2	中杭②			6013	73	260	0.29
			杭3	下杭			1802	27	260	0.11
		(--)	杭3	上杭	桁軸直交	①	1497	29	260	0.12
			杭3	中杭①			2307	35	260	0.14
			杭3	中杭②			6008	73	260	0.29
			杭3	下杭			1801	27	260	0.11
基礎 1	S s - D 3	(++)	杭1	上杭	桁軸直交	①	1282	25	260	0.10
			杭1	中杭①			2005	30	260	0.12
			杭2	中杭②			5830	71	260	0.28
			杭3	下杭			1748	27	260	0.11
		(-+)	杭3	上杭	桁軸直交	①	1283	25	260	0.10
			杭1	中杭①			2006	30	260	0.12
			杭2	中杭②			5831	71	260	0.28
			杭3	下杭			1748	27	260	0.11
		(+-)	杭3	上杭	桁軸直交	①	1282	25	260	0.10
			杭1	中杭①			2006	30	260	0.12
			杭2	中杭②			5830	71	260	0.28
			杭3	下杭			1748	27	260	0.11
		(--)	杭2	上杭	桁軸直交	①	1282	25	260	0.10
			杭1	中杭①			2005	30	260	0.12
			杭2	中杭②			5832	71	260	0.28
			杭3	下杭			1748	27	260	0.11

表 4.7-45 (2) 鋼管杭のせん断破壊に対する照査結果 (鋼桁 6, 基礎 1, 桁軸直交方向加振時)

(地盤改良 (改良幅 2D 未満) 非考慮)

部材	地震動		杭		加振方向	解析ケース	発生断面力	せん断応力度 (N/mm ²) (a)	許容限界 (N/mm ²) (b)	照査値 (a/b)
			杭番号	評価位置			せん断力 (kN)			
基礎 1	S s - F 1	(++)	杭2	上杭	桁軸直交	①	1223	23	260	0.09
			杭1	中杭①			1790	27	260	0.11
			杭2	中杭②			5990	73	260	0.29
			杭1	下杭			1734	26	260	0.10
		(+-)	杭2	上杭	桁軸直交	①	1260	24	260	0.10
			杭1	中杭①			1786	27	260	0.11
			杭2	中杭②			5991	73	260	0.29
			杭1	下杭			1734	26	260	0.10
基礎 1	S s - F 2	(++)	杭2	上杭	桁軸直交	①	1474	28	260	0.11
			杭1	中杭①			1683	26	260	0.10
			杭2	中杭②			6120	75	260	0.29
			杭1	下杭			1803	27	260	0.11
		(+-)	杭2	上杭	桁軸直交	①	1447	28	260	0.11
			杭1	中杭①			1682	26	260	0.10
			杭2	中杭②			6116	74	260	0.29
			杭1	下杭			1804	27	260	0.11
基礎 1	S s - F 3	(++)	杭2	上杭	桁軸直交	①	978	19	260	0.08
			杭3	中杭①			1281	20	260	0.08
			杭1	中杭②			4251	52	260	0.20
			杭1	下杭			1704	26	260	0.10
		(+-)	杭2	上杭	桁軸直交	①	936	18	260	0.07
			杭3	中杭①			1284	20	260	0.08
			杭1	中杭②			4243	52	260	0.20
			杭3	下杭			1703	26	260	0.10
基礎 1	S s - N 1	(++)	杭2	上杭	桁軸直交	①	2112	40	260	0.16
			杭3	中杭①			1913	29	260	0.12
			杭2	中杭②			7183	87	260	0.34
			杭2	下杭			1668	25	260	0.10
		(+-)	杭2	上杭	桁軸直交	①	2148	41	260	0.16
			杭3	中杭①			1913	29	260	0.12
			杭2	中杭②			7185	87	260	0.34
			杭2	下杭			1668	25	260	0.10
基礎 1	S s - N 1	(++)	杭2	上杭	桁軸直交	②	1926	37	260	0.15
			杭3	中杭①			1728	26	260	0.10
			杭2	中杭②			7825	95	260	0.37
			杭2	下杭			1928	29	260	0.12
基礎 1	S s - N 1	(++)	杭2	上杭	桁軸直交	③	2079	40	260	0.16
			杭3	中杭①			1808	28	260	0.11
			杭2	中杭②			6170	75	260	0.29
			杭3	下杭			1464	22	260	0.09
基礎 1	S s - N 1	(+-)	杭2	上杭	桁軸直交	②	1961	37	260	0.15
			杭1	中杭①			1725	26	260	0.10
			杭2	中杭②			7827	95	260	0.37
			杭2	下杭			1928	29	260	0.12
基礎 1	S s - N 1	(+-)	杭2	上杭	桁軸直交	③	2116	40	260	0.16
			杭3	中杭①			1811	28	260	0.11
			杭2	中杭②			6172	75	260	0.29
			杭3	下杭			1464	22	260	0.09

表 4.7-45(3) 鋼管杭のせん断破壊に対する照査結果（鋼桁 6，基礎 1，桁軸方向加振時）

（地盤改良（改良幅 2D 未満）非考慮）

部材	地震動		杭		加振方向	解析ケース	発生断面力	せん断応力度 (N/mm ²) (a)	許容限界 (N/mm ²) (b)	照査値 (a/b)
			杭番号	評価位置			せん断力 (kN)			
基礎 1	S s - D 1	(++)	杭1	上杭	桁軸	①	1289	25	260	0.10
			杭1	中杭①			2058	31	260	0.12
			杭3	中杭②			7257	88	260	0.34
			杭1	下杭			1777	27	260	0.11
		(-+)	杭1	上杭	桁軸	①	1288	25	260	0.10
			杭1	中杭①			2057	31	260	0.12
			杭3	中杭②			7255	88	260	0.34
			杭1	下杭			1777	27	260	0.11
		(+-)	杭1	上杭	桁軸	①	1286	25	260	0.10
			杭1	中杭①			2057	31	260	0.12
			杭3	中杭②			7255	88	260	0.34
			杭1	下杭			1777	27	260	0.11
		(--)	杭1	上杭	桁軸	①	1290	25	260	0.10
			杭1	中杭①			2059	31	260	0.12
			杭3	中杭②			7257	88	260	0.34
			杭1	下杭			1777	27	260	0.11
基礎 1	S s - D 2	(++)	杭3	上杭	桁軸	①	1539	29	260	0.12
			杭1	中杭①			2486	38	260	0.15
			杭3	中杭②			6698	82	260	0.32
			杭1	下杭			1887	29	260	0.12
		(-+)	杭3	上杭	桁軸	①	1536	29	260	0.12
			杭1	中杭①			2484	38	260	0.15
			杭3	中杭②			6697	82	260	0.32
			杭1	下杭			1887	29	260	0.12
		(+-)	杭3	上杭	桁軸	①	1537	29	260	0.12
			杭1	中杭①			2485	38	260	0.15
			杭3	中杭②			6697	82	260	0.32
			杭1	下杭			1887	29	260	0.12
		(--)	杭3	上杭	桁軸	①	1537	29	260	0.12
			杭1	中杭①			2485	38	260	0.15
			杭3	中杭②			6698	82	260	0.32
			杭1	下杭			1887	29	260	0.12
基礎 1	S s - D 3	(++)	杭1	上杭	桁軸	①	1323	25	260	0.10
			杭1	中杭①			2240	34	260	0.14
			杭3	中杭②			6460	79	260	0.31
			杭1	下杭			1834	28	260	0.11
		(-+)	杭1	上杭	桁軸	①	1323	25	260	0.10
			杭1	中杭①			2238	34	260	0.14
			杭3	中杭②			6460	79	260	0.31
			杭1	下杭			1834	28	260	0.11
		(+-)	杭1	上杭	桁軸	①	1324	25	260	0.10
			杭1	中杭①			2239	34	260	0.14
			杭3	中杭②			6460	79	260	0.31
			杭1	下杭			1834	28	260	0.11
		(--)	杭1	上杭	桁軸	①	1322	25	260	0.10
			杭1	中杭①			2239	34	260	0.14
			杭3	中杭②			6460	79	260	0.31
			杭1	下杭			1834	28	260	0.11

表 4.7-45 (4) 鋼管杭のせん断破壊に対する照査結果 (鋼桁 6, 基礎 1, 桁軸方向加振時)
 (地盤改良 (改良幅 2D 未満) 非考慮)

部材	地震動		杭		加振方向	解析ケース	発生断面力	せん断応力度 (N/mm ²) (a)	許容限界 (N/mm ²) (b)	照査値 (a/b)
			杭番号	評価位置			せん断力 (kN)			
基礎 1	S s - F 1	(++)	杭3	上杭	桁軸	①	1233	24	260	0.10
			杭1	中杭①			2055	31	260	0.12
			杭3	中杭②			6475	79	260	0.31
			杭1	下杭			1819	28	260	0.11
		(-+)	杭3	上杭	桁軸	①	1232	24	260	0.10
			杭1	中杭①			2055	31	260	0.12
			杭3	中杭②			6475	79	260	0.31
			杭1	下杭			1819	28	260	0.11
基礎 1	S s - F 2	(++)	杭3	上杭	桁軸	①	1171	22	260	0.09
			杭3	中杭①			1916	29	260	0.12
			杭3	中杭②			6763	82	260	0.32
			杭3	下杭			1873	28	260	0.11
		(-+)	杭3	上杭	桁軸	①	1271	24	260	0.10
			杭3	中杭①			1917	29	260	0.12
			杭3	中杭②			6764	82	260	0.32
			杭3	下杭			1873	28	260	0.11
基礎 1	S s - F 3	(++)	杭3	上杭	桁軸	①	984	19	260	0.08
			杭3	中杭①			1510	23	260	0.09
			杭3	中杭②			4871	59	260	0.23
			杭1	下杭			1783	27	260	0.11
		(-+)	杭3	上杭	桁軸	①	999	19	260	0.08
			杭3	中杭①			1509	23	260	0.09
			杭3	中杭②			4873	59	260	0.23
			杭1	下杭			1783	27	260	0.11
基礎 1	S s - N 1	(++)	杭3	上杭	桁軸	①	1503	29	260	0.12
			杭3	中杭①			2567	39	260	0.15
			杭1	中杭②			7588	92	260	0.36
			杭1	下杭			1763	27	260	0.11
		(-+)	杭3	上杭	桁軸	①	1654	32	260	0.13
			杭3	中杭①			2566	39	260	0.15
			杭1	中杭②			7589	92	260	0.36
			杭1	下杭			1763	27	260	0.11

表 4.7-46(1) 鋼管杭のせん断破壊に対する照査結果（鋼桁 6，基礎 2，桁軸直交方向加振時）
 （地盤改良（改良幅 2D 未満）非考慮）

部材	地震動		杭		加振方向	解析ケース	発生断面力	せん断応力度 (N/mm ²) (a)	許容限界 (N/mm ²) (b)	照査値 (a/b)
			杭番号	評価位置			せん断力 (kN)			
基礎 2	S s - D 1	(++)	杭2	上杭	桁軸直交	①	1438	27	260	0.11
			杭3	中杭①			1899	29	260	0.12
			杭2	中杭②			6615	81	260	0.32
			杭3	下杭			2211	34	260	0.14
		(-+)	杭1	上杭	桁軸直交	①	1420	27	260	0.11
			杭3	中杭①			1900	29	260	0.12
			杭2	中杭②			6616	81	260	0.32
			杭1	下杭			2211	34	260	0.14
		(+-)	杭2	上杭	桁軸直交	①	1445	28	260	0.11
			杭3	中杭①			1901	29	260	0.12
			杭2	中杭②			6614	81	260	0.32
			杭1	下杭			2211	34	260	0.14
		(--)	杭1	上杭	桁軸直交	①	1419	27	260	0.11
			杭3	中杭①			1898	29	260	0.12
			杭2	中杭②			6616	81	260	0.32
			杭3	下杭			2211	34	260	0.14
基礎 2	S s - D 2	(++)	杭3	上杭	桁軸直交	①	1491	28	260	0.11
			杭3	中杭①			2308	35	260	0.14
			杭2	中杭②			5993	73	260	0.29
			杭3	下杭			2330	35	260	0.14
		(-+)	杭3	上杭	桁軸直交	①	1492	28	260	0.11
			杭3	中杭①			2313	35	260	0.14
			杭2	中杭②			5993	73	260	0.29
			杭3	下杭			2330	35	260	0.14
		(+-)	杭3	上杭	桁軸直交	①	1491	28	260	0.11
			杭3	中杭①			2312	35	260	0.14
			杭2	中杭②			5995	73	260	0.29
			杭3	下杭			2330	35	260	0.14
		(--)	杭3	上杭	桁軸直交	①	1492	28	260	0.11
			杭3	中杭①			2309	35	260	0.14
			杭2	中杭②			5991	73	260	0.29
			杭3	下杭			2330	35	260	0.14
基礎 2	S s - D 3	(++)	杭3	上杭	桁軸直交	①	1312	25	260	0.10
			杭1	中杭①			2054	31	260	0.12
			杭2	中杭②			5883	72	260	0.28
			杭1	下杭			2316	35	260	0.14
		(-+)	杭3	上杭	桁軸直交	①	1313	25	260	0.10
			杭1	中杭①			2056	31	260	0.12
			杭2	中杭②			5881	72	260	0.28
			杭3	下杭			2316	35	260	0.14
		(+-)	杭3	上杭	桁軸直交	①	1312	25	260	0.10
			杭1	中杭①			2056	31	260	0.12
			杭2	中杭②			5883	72	260	0.28
			杭3	下杭			2316	35	260	0.14
		(--)	杭3	上杭	桁軸直交	①	1313	25	260	0.10
			杭1	中杭①			2055	31	260	0.12
			杭2	中杭②			5881	72	260	0.28
			杭1	下杭			2316	35	260	0.14

表 4.7-46(2) 鋼管杭のせん断破壊に対する照査結果（鋼桁 6，基礎 2，桁軸直交方向加振時）

（地盤改良（改良幅 2D 未満）非考慮）

部材	地震動		杭		加振方向	解析ケース	発生断面力	せん断応力度 (N/mm ²) (a)	許容限界 (N/mm ²) (b)	照査値 (a/b)
			杭番号	評価位置			せん断力 (kN)			
基礎 2	S s - F 1	(++)	杭2	上杭	桁軸直交	①	1252	24	260	0.10
			杭1	中杭①			1814	28	260	0.11
			杭2	中杭②			5992	73	260	0.29
			杭1	下杭			2238	34	260	0.14
		(+-)	杭2	上杭	桁軸直交	①	1293	25	260	0.10
			杭1	中杭①			1810	28	260	0.11
			杭2	中杭②			5993	73	260	0.29
			杭1	下杭			2238	34	260	0.14
基礎 2	S s - F 2	(++)	杭2	上杭	桁軸直交	①	1509	29	260	0.12
			杭1	中杭①			1690	26	260	0.10
			杭2	中杭②			6093	74	260	0.29
			杭1	下杭			2280	35	260	0.14
		(+-)	杭2	上杭	桁軸直交	①	1479	28	260	0.11
			杭1	中杭①			1689	26	260	0.10
			杭2	中杭②			6088	74	260	0.29
			杭1	下杭			2280	35	260	0.14
基礎 2	S s - F 3	(++)	杭2	上杭	桁軸直交	①	997	19	260	0.08
			杭3	中杭①			1309	20	260	0.08
			杭3	中杭②			4256	52	260	0.20
			杭1	下杭			2178	33	260	0.13
		(+-)	杭2	上杭	桁軸直交	①	952	18	260	0.07
			杭3	中杭①			1311	20	260	0.08
			杭3	中杭②			4255	52	260	0.20
			杭1	下杭			2178	33	260	0.13
基礎 2	S s - N 1	(++)	杭2	上杭	桁軸直交	①	2147	41	260	0.16
			杭3	中杭①			1948	30	260	0.12
			杭2	中杭②			7200	88	260	0.34
			杭2	下杭			2239	34	260	0.14
		(+-)	杭2	上杭	桁軸直交	①	2183	41	260	0.16
			杭3	中杭①			1949	30	260	0.12
			杭2	中杭②			7202	88	260	0.34
			杭2	下杭			2239	34	260	0.14
基礎 2	S s - N 1	(++)	杭2	上杭	桁軸直交	②	1953	37	260	0.15
			杭3	中杭①			1741	27	260	0.11
			杭2	中杭②			7838	95	260	0.37
			杭2	下杭			2458	37	260	0.15
基礎 2	S s - N 1	(++)	杭2	上杭	桁軸直交	③	2118	40	260	0.16
			杭3	中杭①			1842	28	260	0.11
			杭2	中杭②			6197	75	260	0.29
			杭2	下杭			1912	29	260	0.12
基礎 2	S s - N 1	(+-)	杭2	上杭	桁軸直交	②	1990	38	260	0.15
			杭3	中杭①			1742	27	260	0.11
			杭2	中杭②			7840	95	260	0.37
			杭2	下杭			2457	37	260	0.15
基礎 2	S s - N 1	(+-)	杭2	上杭	桁軸直交	③	2155	41	260	0.16
			杭3	中杭①			1846	28	260	0.11
			杭2	中杭②			6199	75	260	0.29
			杭2	下杭			1912	29	260	0.12

表 4.7-46(3) 鋼管杭のせん断破壊に対する照査結果（鋼桁 6，基礎 2，桁軸方向加振時）

（地盤改良（改良幅 2D 未満）非考慮）

部材	地震動		杭		加振方向	解析ケース	発生断面力	せん断応力度 (N/mm ²) (a)	許容限界 (N/mm ²) (b)	照査値 (a/b)
			杭番号	評価位置			せん断力 (kN)			
基礎 2	S s - D 1	(++)	杭1	上杭	桁軸	①	1287	25	260	0.10
			杭3	中杭①			2079	32	260	0.13
			杭3	中杭②			7249	88	260	0.34
			杭1	下杭			2405	36	260	0.14
		(-+)	杭1	上杭	桁軸	①	1288	25	260	0.10
			杭3	中杭①			2080	32	260	0.13
			杭3	中杭②			7250	88	260	0.34
			杭1	下杭			2405	36	260	0.14
		(+-)	杭1	上杭	桁軸	①	1290	25	260	0.10
			杭3	中杭①			2079	32	260	0.13
			杭3	中杭②			7250	88	260	0.34
			杭1	下杭			2405	36	260	0.14
		(--)	杭1	上杭	桁軸	①	1286	25	260	0.10
			杭3	中杭①			2080	32	260	0.13
			杭3	中杭②			7249	88	260	0.34
			杭1	下杭			2405	36	260	0.14
基礎 2	S s - D 2	(++)	杭3	上杭	桁軸	①	1543	29	260	0.12
			杭1	中杭①			2490	38	260	0.15
			杭3	中杭②			6713	82	260	0.32
			杭1	下杭			2528	38	260	0.15
		(-+)	杭3	上杭	桁軸	①	1544	29	260	0.12
			杭1	中杭①			2492	38	260	0.15
			杭3	中杭②			6714	82	260	0.32
			杭1	下杭			2528	38	260	0.15
		(+-)	杭3	上杭	桁軸	①	1543	29	260	0.12
			杭1	中杭①			2491	38	260	0.15
			杭3	中杭②			6714	82	260	0.32
			杭1	下杭			2528	38	260	0.15
		(--)	杭3	上杭	桁軸	①	1545	29	260	0.12
			杭1	中杭①			2490	38	260	0.15
			杭3	中杭②			6713	82	260	0.32
			杭1	下杭			2528	38	260	0.15
基礎 2	S s - D 3	(++)	杭1	上杭	桁軸	①	1335	26	260	0.10
			杭1	中杭①			2292	35	260	0.14
			杭3	中杭②			6507	79	260	0.31
			杭1	下杭			2506	38	260	0.15
		(-+)	杭1	上杭	桁軸	①	1335	26	260	0.10
			杭1	中杭①			2294	35	260	0.14
			杭3	中杭②			6507	79	260	0.31
			杭1	下杭			2506	38	260	0.15
		(+-)	杭1	上杭	桁軸	①	1334	26	260	0.10
			杭1	中杭①			2293	35	260	0.14
			杭3	中杭②			6507	79	260	0.31
			杭1	下杭			2506	38	260	0.15
		(--)	杭1	上杭	桁軸	①	1336	26	260	0.10
			杭1	中杭①			2293	35	260	0.14
			杭3	中杭②			6507	79	260	0.31
			杭1	下杭			2506	38	260	0.15

表 4.7-46(4) 鋼管杭のせん断破壊に対する照査結果（鋼桁 6，基礎 2，桁軸方向加振時）
 （地盤改良（改良幅 2D 未満）非考慮）

部材	地震動		杭		加振方向	解析ケース	発生断面力	せん断応力度 (N/mm ²) (a)	許容限界 (N/mm ²) (b)	照査値 (a/b)
			杭番号	評価位置			せん断力 (kN)			
基礎 2	S s - F 1	(++)	杭3	上杭	桁軸	①	1246	24	260	0.10
			杭3	中杭①			2078	32	260	0.13
			杭3	中杭②			6515	79	260	0.31
			杭1	下杭			2427	37	260	0.15
		(-+)	杭3	上杭	桁軸	①	1248	24	260	0.10
			杭3	中杭①			2079	32	260	0.13
			杭3	中杭②			6515	79	260	0.31
			杭1	下杭			2427	37	260	0.15
基礎 2	S s - F 2	(++)	杭3	上杭	桁軸	①	1295	25	260	0.10
			杭3	中杭①			1894	29	260	0.12
			杭3	中杭②			6752	82	260	0.32
			杭3	下杭			2463	37	260	0.15
		(-+)	杭3	上杭	桁軸	①	1162	22	260	0.09
			杭3	中杭①			1893	29	260	0.12
			杭3	中杭②			6752	82	260	0.32
			杭3	下杭			2463	37	260	0.15
基礎 2	S s - F 3	(++)	杭3	上杭	桁軸	①	1031	20	260	0.08
			杭3	中杭①			1529	23	260	0.09
			杭3	中杭②			4905	60	260	0.24
			杭1	下杭			2358	36	260	0.14
		(-+)	杭3	上杭	桁軸	①	1048	20	260	0.08
			杭3	中杭①			1529	23	260	0.09
			杭3	中杭②			4904	60	260	0.24
			杭1	下杭			2358	36	260	0.14
基礎 2	S s - N 1	(++)	杭3	上杭	桁軸	①	1668	32	260	0.13
			杭3	中杭①			2632	40	260	0.16
			杭1	中杭②			7624	93	260	0.36
			杭1	下杭			2452	37	260	0.15
		(-+)	杭3	上杭	桁軸	①	1557	30	260	0.12
			杭3	中杭①			2633	40	260	0.16
			杭1	中杭②			7623	93	260	0.36
			杭1	下杭			2452	37	260	0.15

(3) 杭頭部照査

鋼桁 6 の杭頭部の曲げ・軸力系の破壊に対する照査結果を表 4.7-47～表 4.7-48 に示す。

この結果から、杭頭部の発生応力が許容限界以下であることを確認した。

表 4.7-47(1) 鋼管杭（杭頭）の曲げ・軸力系の破壊に対する照査結果
（鋼桁 6，基礎 1，桁軸直交方向加振時）（地盤改良（改良幅 2D 未満）非考慮）

部材	地震動		杭番号	加振方向	解析ケース	発生断面力	降伏曲げモーメント (kN・m) (b)	照査値 (a/b)
						曲げモーメント (kN・m) (a)		
基礎 1	S s - D 1	(++)	杭2	桁軸直交	①	7033	14137	0.50
		(-+)	杭2			7182	14137	0.51
		(+-)	杭2			7018	14137	0.50
		(--)	杭2			7158	14137	0.51
基礎 1	S s - D 2	(++)	杭2	桁軸直交	①	5374	14137	0.39
		(-+)	杭2			5764	14137	0.41
		(+-)	杭2			5260	14137	0.38
		(--)	杭2			5879	14137	0.42
基礎 1	S s - D 3	(++)	杭2	桁軸直交	①	6577	14137	0.47
		(-+)	杭2			6112	14137	0.44
		(+-)	杭2			6617	14137	0.47
		(--)	杭2			6073	14137	0.43
基礎 1	S s - F 1	(++)	杭2	桁軸直交	①	6698	14137	0.48
		(-+)	杭2			7146	14137	0.51
基礎 1	S s - F 2	(++)	杭2	桁軸直交	①	8396	14137	0.60
		(-+)	杭2			7905	14137	0.56
基礎 1	S s - F 3	(++)	杭2	桁軸直交	①	4603	14137	0.33
		(-+)	杭2			4037	14137	0.29
基礎 1	S s - N 1	(++)	杭2	桁軸直交	①	11723	14137	0.83
		(-+)	杭2			12283	14137	0.87
基礎 1	S s - N 1	(++)	杭2	桁軸直交	②	10953	14137	0.78
基礎 1	S s - N 1	(++)	杭2	桁軸直交	③	11493	14137	0.82
基礎 1	S s - N 1	(-+)	杭2	桁軸直交	②	11521	14137	0.82
基礎 1	S s - N 1	(-+)	杭2	桁軸直交	③	12058	14137	0.86

表 4.7-47(2) 鋼管杭（杭頭）の曲げ・軸力系の破壊に対する照査結果
 (鋼桁 6, 基礎 1, 桁軸方向加振時) (地盤改良 (改良幅 2D 未満) 非考慮)

部材	地震動		杭番号	加振方向	解析ケース	発生断面力	降伏曲げモーメント (kN・m) (b)	照査値 (a/b)
						曲げモーメント (kN・m) (a)		
基礎 1	S s - D 1	(++)	杭1	桁軸	①	5620	14137	0.40
		(-+)	杭1			5566	14137	0.40
		(+-)	杭1			5649	14137	0.40
		(--)	杭1			5555	14137	0.40
基礎 1	S s - D 2	(++)	杭1	桁軸	①	5371	14137	0.38
		(-+)	杭1			5237	14137	0.38
		(+-)	杭1			5359	14137	0.38
		(--)	杭1			5294	14137	0.38
基礎 1	S s - D 3	(++)	杭1	桁軸	①	4317	14137	0.31
		(-+)	杭1			4553	14137	0.33
		(+-)	杭1			4270	14137	0.31
		(--)	杭1			4525	14137	0.33
基礎 1	S s - F 1	(++)	杭1	桁軸	①	4528	14137	0.33
		(-+)	杭1			4595	14137	0.33
基礎 1	S s - F 2	(++)	杭1	桁軸	①	5874	14137	0.42
		(-+)	杭1			5495	14137	0.39
基礎 1	S s - F 3	(++)	杭1	桁軸	①	4795	14137	0.34
		(-+)	杭1			4840	14137	0.35
基礎 1	S s - N 1	(++)	杭1	桁軸	①	7196	14137	0.51
		(-+)	杭1			6705	14137	0.48

表 4.7-48(1) 鋼管杭（杭頭）の曲げ・軸力系の破壊に対する照査結果
 （鋼桁 6，基礎 2，桁軸直交方向加振時）（地盤改良（改良幅 2D 未満）非考慮）

部材	地震動		杭番号	加振方向	解析ケース	発生断面力	降伏曲げモーメント	照査値
						曲げモーメント (kN・m) (a)	(kN・m) (b)	
基礎 2	S s - D 1	(++)	杭2	桁軸直交	①	7099	14137	0.51
		(-+)	杭2			7211	14137	0.52
		(+-)	杭2			7082	14137	0.51
		(--)	杭2			7181	14137	0.51
基礎 2	S s - D 2	(++)	杭2	桁軸直交	①	5324	14137	0.38
		(-+)	杭2			5768	14137	0.41
		(+-)	杭2			5214	14137	0.37
		(--)	杭2			5878	14137	0.42
基礎 2	S s - D 3	(++)	杭2	桁軸直交	①	6662	14137	0.48
		(-+)	杭2			6151	14137	0.44
		(+-)	杭2			6705	14137	0.48
		(--)	杭2			6108	14137	0.44
基礎 2	S s - F 1	(++)	杭2	桁軸直交	①	6746	14137	0.48
		(-+)	杭2			7244	14137	0.52
基礎 2	S s - F 2	(++)	杭2	桁軸直交	①	8496	14137	0.61
		(-+)	杭2			7951	14137	0.57
基礎 2	S s - F 3	(++)	杭2	桁軸直交	①	4726	14137	0.34
		(-+)	杭2			4112	14137	0.30
基礎 2	S s - N 1	(++)	杭2	桁軸直交	①	11845	14137	0.84
		(-+)	杭2			12442	14137	0.89
基礎 2	S s - N 1	(++)	杭2	桁軸直交	②	11048	14137	0.79
基礎 2	S s - N 1	(++)	杭2	桁軸直交	③	11616	14137	0.83
基礎 2	S s - N 1	(-+)	杭2	桁軸直交	②	11665	14137	0.83
基礎 2	S s - N 1	(-+)	杭2	桁軸直交	③	12224	14137	0.87

表 4.7-48(2) 鋼管杭（杭頭）の曲げ・軸力系の破壊に対する照査結果
 (鋼桁 6, 基礎 2, 桁軸方向加振時) (地盤改良 (改良幅 2D 未満) 非考慮)

部材	地震動		杭番号	加振方向	解析ケース	発生断面力	降伏曲げモーメント (kN・m) (b)	照査値 (a/b)
						曲げモーメント (kN・m) (a)		
基礎 2	S s - D 1	(++)	杭1	桁軸	①	5711	14137	0.41
		(-+)	杭1			5578	14137	0.40
		(+-)	杭1			5699	14137	0.41
		(--)	杭1			5605	14137	0.40
基礎 2	S s - D 2	(++)	杭1	桁軸	①	5339	14137	0.38
		(-+)	杭1			5389	14137	0.39
		(+-)	杭1			5353	14137	0.38
		(--)	杭1			5378	14137	0.39
基礎 2	S s - D 3	(++)	杭1	桁軸	①	4592	14137	0.33
		(-+)	杭1			4369	14137	0.31
		(+-)	杭1			4563	14137	0.33
		(--)	杭1			4343	14137	0.31
基礎 2	S s - F 1	(++)	杭1	桁軸	①	4623	14137	0.33
		(-+)	杭1			4606	14137	0.33
基礎 2	S s - F 2	(++)	杭1	桁軸	①	5619	14137	0.40
		(-+)	杭1			5995	14137	0.43
基礎 2	S s - F 3	(++)	杭1	桁軸	①	5040	14137	0.36
		(-+)	杭1			4962	14137	0.36
基礎 2	S s - N 1	(++)	杭1	桁軸	①	6790	14137	0.49
		(-+)	杭1			7302	14137	0.52

4.7.8 鋼桁 6（地盤改良（改良幅 2D 未満）考慮）

(1) 曲げ・軸力系の破壊の照査

鋼桁 6（地盤改良（改良幅 2D 未満）考慮）の鋼管杭における曲げ・軸力系の破壊に対する照査結果を表 4.7-49～表 4.7-50 に示す。

この結果から、鋼管杭における曲げ・軸力系の発生応力が許容限界以下であることを確認した。

表 4.7-49(1) 鋼管杭の曲げ・軸力系の破壊に対する照査結果
(鋼桁 6, 基礎 1, 桁軸直交方向加振時) (地盤改良 (改良幅 2D 未満) 考慮)

部材	地震動		杭		加振方向	解析ケース	発生断面力		降伏曲げモーメント (kN・m) (b)	照査値 (a/b)
			杭番号	評価位置			曲げモーメント (kN・m) (a)	軸力 (kN)		
基礎 1	S s - D 1	(++)	杭3	上杭	桁軸直交	①	783	2014	16686	0.05
			杭3	中杭①			53	1196	21270	0.01
			杭3	中杭②			496	1236	26114	0.02
			杭3	下杭			2632	1231	21257	0.13
		(-+)	杭3	上杭	桁軸直交	①	822	1875	16736	0.05
			杭3	中杭①			53	1181	21275	0.01
			杭3	中杭②			496	1234	26115	0.02
			杭3	下杭			2632	1230	21257	0.13
		(+ -)	杭3	上杭	桁軸直交	①	763	1709	16796	0.05
			杭3	中杭①			53	1437	21183	0.01
			杭3	中杭②			496	1553	26001	0.02
			杭3	下杭			2632	1606	21122	0.13
	(--)	杭3	上杭	桁軸直交	①	883	2440	16531	0.06	
		杭3	中杭①			53	1422	21188	0.01	
		杭3	中杭②			496	1550	26002	0.02	
		杭3	下杭			2632	1605	21122	0.13	
基礎 1	S s - D 2	(++)	杭3	上杭	桁軸直交	①	911	2262	16595	0.06
			杭3	中杭①			50	598	21485	0.01
			杭3	中杭②			474	2103	25804	0.02
			杭3	下杭			2568	2131	20933	0.13
		(-+)	杭3	上杭	桁軸直交	①	923	1951	16709	0.06
			杭3	中杭①			50	616	21479	0.01
			杭3	中杭②			474	2105	25804	0.02
			杭3	下杭			2568	2131	20933	0.13
		(+ -)	杭3	上杭	桁軸直交	①	900	1600	16836	0.06
			杭3	中杭①			50	2006	20978	0.01
			杭3	中杭②			474	687	26310	0.02
			杭3	下杭			2568	710	21445	0.12
	(--)	杭2	上杭	桁軸直交	①	948	1057	17033	0.06	
		杭3	中杭①			50	2024	20971	0.01	
		杭3	中杭②			474	688	26309	0.02	
		杭3	下杭			2568	711	21444	0.12	
基礎 1	S s - D 3	(++)	杭3	上杭	桁軸直交	①	838	2013	16686	0.06
			杭3	中杭①			40	1222	21260	0.01
			杭3	中杭②			331	1199	26127	0.02
			杭3	下杭			2094	1279	21240	0.10
		(-+)	杭3	上杭	桁軸直交	①	866	2046	16674	0.06
			杭3	中杭①			40	1236	21255	0.01
			杭3	中杭②			331	1200	26127	0.02
			杭3	下杭			2094	1279	21240	0.10
		(+ -)	杭2	上杭	桁軸直交	①	880	1164	16994	0.06
			杭3	中杭①			40	1384	21202	0.01
			杭3	中杭②			331	1587	25989	0.02
			杭3	下杭			2096	1616	21118	0.10
	(--)	杭3	上杭	桁軸直交	①	864	2069	16665	0.06	
		杭3	中杭①			40	1398	21197	0.01	
		杭3	中杭②			331	1589	25988	0.02	
		杭3	下杭			2096	1617	21118	0.10	

表 4.7-49(2) 鋼管杭の曲げ・軸力系の破壊に対する照査結果
(鋼桁 6, 基礎 1, 桁軸直交方向加振時) (地盤改良 (改良幅 2D 未満) 考慮)

部材	地震動		杭		加振方向	解析ケース	発生断面力		降伏曲げモーメント (kN・m) (b)	照査値 (a/b)
			杭番号	評価位置			曲げモーメント (kN・m) (a)	軸力 (kN)		
基礎 1	S s - F 1	(++)	杭3	上杭	桁軸直交	①	757	2251	16599	0.05
			杭3	中杭①			44	1389	21200	0.01
			杭3	中杭②			351	1475	26029	0.02
			杭3	下杭			2176	1503	21159	0.11
		(-+)	杭3	上杭	桁軸直交	①	749	1727	16790	0.05
			杭3	中杭①			44	1407	21194	0.01
			杭3	中杭②			351	1474	26029	0.02
			杭3	下杭			2176	1503	21159	0.11
基礎 1	S s - F 2	(++)	杭2	上杭	桁軸直交	①	799	1136	17004	0.05
			杭3	中杭①			52	1596	21125	0.01
			杭3	中杭②			491	1771	25923	0.02
			杭3	下杭			2636	1803	21051	0.13
		(-+)	杭2	上杭	桁軸直交	①	774	1290	16948	0.05
			杭3	中杭①			52	1615	21119	0.01
			杭3	中杭②			491	1774	25922	0.02
			杭3	下杭			2636	1805	21050	0.13
基礎 1	S s - F 3	(++)	杭3	上杭	桁軸直交	①	865	2145	16638	0.06
			杭3	中杭①			45	1197	21269	0.01
			杭3	中杭②			346	942	26219	0.02
			杭3	下杭			2151	1297	21233	0.11
		(-+)	杭3	上杭	桁軸直交	①	1029	2456	16525	0.07
			杭3	中杭①			45	1215	21263	0.01
			杭3	中杭②			346	943	26219	0.02
			杭3	下杭			2151	1297	21233	0.11
基礎 1	S s - N 1	(++)	杭3	上杭	桁軸直交	①	773	2747	16419	0.05
			杭3	中杭①			57	1218	21262	0.01
			杭3	中杭②			474	1814	25908	0.02
			杭3	下杭			2632	2155	20924	0.13
		(-+)	杭3	上杭	桁軸直交	①	738	1870	16738	0.05
			杭3	中杭①			57	1206	21266	0.01
			杭3	中杭②			474	1810	25909	0.02
			杭3	下杭			2632	2153	20925	0.13
基礎 1	S s - N 1	(++)	杭3	上杭	桁軸直交	②	792	2072	16664	0.05
			杭3	中杭①			57	1212	21264	0.01
			杭3	中杭②			286	1823	25905	0.02
			杭3	下杭			2569	2164	20921	0.13
基礎 1	S s - N 1	(++)	杭3	上杭	桁軸直交	③	814	2216	16612	0.05
			杭3	中杭①			59	1231	21257	0.01
			杭3	中杭②			813	2095	25807	0.04
			杭3	下杭			2823	2139	20930	0.14

表 4.7-49(3) 鋼管杭の曲げ・軸力系の破壊に対する照査結果(鋼桁 6, 基礎 1, 桁軸方向加振時)
(地盤改良(改良幅 2D 未満)考慮)

部材	地震動		杭		加振方向	解析ケース	発生断面力		降伏曲げモーメント (kN・m) (b)	照査値 (a/b)
			杭番号	評価位置			曲げモーメント (kN・m) (a)	軸力 (kN)		
基礎 1	S s - D 1	(++)	杭3	上杭	桁軸	①	1892	1053	17034	0.12
			杭3	中杭①			50	1188	21272	0.01
			杭3	中杭②			544	1235	26114	0.03
			杭3	下杭			2882	1551	21142	0.14
		(-+)	杭3	上杭	桁軸	①	1913	1014	17049	0.12
			杭3	中杭①			50	1188	21273	0.01
			杭3	中杭②			544	1235	26114	0.03
			杭3	下杭			2882	1551	21142	0.14
		(+ -)	杭3	上杭	桁軸	①	1877	1251	16962	0.12
			杭3	中杭①			50	1430	21185	0.01
			杭3	中杭②			544	1551	26001	0.03
			杭3	下杭			2886	1606	21122	0.14
	(--)	杭3	上杭	桁軸	①	2017	1239	16967	0.12	
		杭3	中杭①			50	1430	21185	0.01	
		杭3	中杭②			544	1551	26001	0.03	
		杭3	下杭			2886	1606	21122	0.14	
基礎 1	S s - D 2	(++)	杭3	上杭	桁軸	①	2082	1456	16888	0.13
			杭3	中杭①			48	608	21482	0.01
			杭3	中杭②			523	2103	25804	0.03
			杭3	下杭			2823	2130	20933	0.14
		(-+)	杭3	上杭	桁軸	①	1946	1312	16941	0.12
			杭3	中杭①			48	608	21482	0.01
			杭3	中杭②			523	2103	25804	0.03
			杭3	下杭			2823	2130	20933	0.14
		(+ -)	杭3	上杭	桁軸	①	2264	1400	16908	0.14
			杭3	中杭①			48	2015	20975	0.01
			杭3	中杭②			523	688	26310	0.02
			杭3	下杭			2823	711	21444	0.14
	(--)	杭3	上杭	桁軸	①	2005	800	17126	0.12	
		杭3	中杭①			48	2015	20975	0.01	
		杭3	中杭②			523	688	26310	0.02	
		杭3	下杭			2823	711	21444	0.14	
基礎 1	S s - D 3	(++)	杭3	上杭	桁軸	①	1958	1065	17030	0.12
			杭3	中杭①			39	1229	21258	0.01
			杭3	中杭②			374	1200	26127	0.02
			杭3	下杭			2342	1221	21261	0.12
		(-+)	杭3	上杭	桁軸	①	1994	1225	16972	0.12
			杭3	中杭①			39	1229	21258	0.01
			杭3	中杭②			374	1200	26127	0.02
			杭3	下杭			2342	1221	21261	0.12
		(+ -)	杭3	上杭	桁軸	①	2084	1324	16936	0.13
			杭3	中杭①			39	1391	21200	0.01
			杭3	中杭②			374	1588	25988	0.02
			杭3	下杭			2342	1616	21118	0.12
	(--)	杭3	上杭	桁軸	①	1974	1199	16982	0.12	
		杭3	中杭①			39	1391	21200	0.01	
		杭3	中杭②			374	1588	25988	0.02	
		杭3	下杭			2342	1616	21118	0.12	

表 4.7-49(4) 鋼管杭の曲げ・軸力系の破壊に対する照査結果(鋼桁 6, 基礎 1, 桁軸方向加振時)
(地盤改良(改良幅 2D 未満)考慮)

部材	地震動		杭		加振方向	解析ケース	発生断面力		降伏曲げモーメント (kN・m) (b)	照査値 (a/b)
			杭番号	評価位置			曲げモーメント (kN・m) (a)	軸力 (kN)		
基礎 1	S s - F 1	(++)	杭3	上杭	桁軸	①	1800	1147	17000	0.11
			杭3	中杭①			42	1398	21197	0.01
			杭3	中杭②			396	1474	26029	0.02
			杭3	下杭			2423	1503	21159	0.12
		(+-)	杭3	上杭	桁軸	①	1843	1044	17038	0.11
			杭3	中杭①			42	1398	21197	0.01
			杭3	中杭②			396	1474	26029	0.02
			杭3	下杭			2423	1503	21159	0.12
基礎 1	S s - F 2	(++)	杭3	上杭	桁軸	①	1969	877	17098	0.12
			杭3	中杭①			49	1606	21122	0.01
			杭3	中杭②			535	1773	25922	0.03
			杭3	下杭			2881	1804	21051	0.14
		(+-)	杭2	上杭	桁軸	①	1732	617	17193	0.11
			杭3	中杭①			49	1606	21122	0.01
			杭3	中杭②			535	1773	25922	0.03
			杭3	下杭			2881	1804	21051	0.14
基礎 1	S s - F 3	(++)	杭3	上杭	桁軸	①	2193	1382	16915	0.13
			杭3	中杭①			44	1206	21266	0.01
			杭3	中杭②			385	1496	26021	0.02
			杭3	下杭			2396	1297	21233	0.12
		(+-)	杭3	上杭	桁軸	①	2124	1232	16970	0.13
			杭3	中杭①			44	1206	21266	0.01
			杭3	中杭②			385	1496	26021	0.02
			杭3	下杭			2396	1297	21233	0.12
基礎 1	S s - N 1	(++)	杭3	上杭	桁軸	①	1931	1091	17021	0.12
			杭3	中杭①			55	1211	21264	0.01
			杭3	中杭②			519	1813	25908	0.03
			杭3	下杭			2875	2154	20924	0.14
		(+-)	杭3	上杭	桁軸	①	2129	1179	16989	0.13
			杭3	中杭①			55	1211	21264	0.01
			杭3	中杭②			519	1813	25908	0.03
			杭3	下杭			2875	2154	20924	0.14
基礎 1	S s - D 2	(--)	杭3	上杭	桁軸	②	1858	1410	16905	0.11
			杭3	中杭①			48	2024	20971	0.01
			杭3	中杭②			316	1796	25914	0.02
			杭3	下杭			2761	702	21448	0.13
基礎 1	S s - D 2	(--)	杭3	上杭	桁軸	③	2215	730	17152	0.13
			杭3	中杭①			46	2004	20978	0.01
			杭3	中杭②			795	709	26302	0.04
			杭3	下杭			2837	728	21438	0.14
基礎 1	S s - N 1	(++)	杭3	上杭	桁軸	②	1929	1095	17019	0.12
			杭3	中杭①			56	1210	21265	0.01
			杭3	中杭②			309	1823	25905	0.02
			杭3	下杭			2806	2164	20921	0.14
基礎 1	S s - N 1	(++)	杭3	上杭	桁軸	③	1924	968	17066	0.12
			杭3	中杭①			54	1210	21264	0.01
			杭3	中杭②			893	2089	25810	0.04
			杭3	下杭			3069	2134	20932	0.15

表 4.7-50(1) 鋼管杭の曲げ・軸力系の破壊に対する照査結果
(鋼桁 6, 基礎 2, 桁軸直交方向加振時) (地盤改良 (改良幅 2D 未満) 考慮)

部材	地震動		杭		加振方向	解析ケース	発生断面力		降伏曲げモーメント (kN・m) (b)	照査値 (a/b)
			杭番号	評価位置			曲げモーメント (kN・m) (a)	軸力 (kN)		
基礎 2	S s - D 1	(++)	杭3	上杭	桁軸直交	①	816	2047	16673	0.05
			杭3	中杭①			48	1474	21169	0.01
			杭3	中杭②			647	1564	25997	0.03
			杭3	下杭			4140	1550	21142	0.20
		(-+)	杭3	上杭	桁軸直交	①	799	2161	16632	0.05
			杭3	中杭①			48	1458	21175	0.01
			杭3	中杭②			647	1561	25998	0.03
			杭3	下杭			4140	1550	21142	0.20
		(+-)	杭3	上杭	桁軸直交	①	886	2057	16670	0.06
			杭3	中杭①			48	1414	21191	0.01
			杭3	中杭②			647	1188	26131	0.03
			杭3	下杭			4140	1243	21253	0.20
	(--)	杭3	上杭	桁軸直交	①	866	2227	16608	0.06	
		杭3	中杭①			48	1398	21197	0.01	
		杭3	中杭②			647	1186	26132	0.03	
		杭3	下杭			4140	1242	21253	0.20	
基礎 2	S s - D 2	(++)	杭3	上杭	桁軸直交	①	887	2192	16621	0.06
			杭3	中杭①			47	1329	21222	0.01
			杭3	中杭②			648	1155	26143	0.03
			杭3	下杭			4072	1621	21116	0.20
		(-+)	杭3	上杭	桁軸直交	①	915	2127	16644	0.06
			杭3	中杭①			47	1351	21214	0.01
			杭3	中杭②			648	1157	26142	0.03
			杭3	下杭			4072	1621	21116	0.20
		(+-)	杭3	上杭	桁軸直交	①	938	1893	16730	0.06
			杭3	中杭①			47	1246	21252	0.01
			杭3	中杭②			648	1597	25985	0.03
			杭3	下杭			4089	1575	21133	0.20
	(--)	杭3	上杭	桁軸直交	①	862	1996	16692	0.06	
		杭3	中杭①			47	1267	21244	0.01	
		杭3	中杭②			648	1599	25984	0.03	
		杭3	下杭			4089	1576	21133	0.20	
基礎 2	S s - D 3	(++)	杭2	上杭	桁軸直交	①	838	1123	17009	0.05
			杭3	中杭①			38	1404	21195	0.01
			杭3	中杭②			421	1444	26040	0.02
			杭3	下杭			3287	1460	21175	0.16
		(-+)	杭3	上杭	桁軸直交	①	873	2351	16563	0.06
			杭3	中杭①			38	1416	21191	0.01
			杭3	中杭②			421	1442	26040	0.02
			杭3	下杭			3287	1460	21175	0.16
		(+-)	杭2	上杭	桁軸直交	①	880	1165	16994	0.06
			杭3	中杭①			38	1178	21276	0.01
			杭3	中杭②			422	1478	26027	0.02
			杭3	下杭			3294	1474	21169	0.16
	(--)	杭2	上杭	桁軸直交	①	824	938	17076	0.05	
		杭3	中杭①			38	1190	21272	0.01	
		杭3	中杭②			422	1477	26028	0.02	
		杭3	下杭			3294	1474	21170	0.16	

表 4.7-50(2) 鋼管杭の曲げ・軸力系の破壊に対する照査結果
(鋼桁 6, 基礎 2, 桁軸直交方向加振時) (地盤改良 (改良幅 2D 未満) 考慮)

部材	地震動		杭		加振方向	解析ケース	発生断面力		降伏曲げモーメント (kN・m) (b)	照査値 (a/b)
			杭番号	評価位置			曲げモーメント (kN・m) (a)	軸力 (kN)		
基礎 2	S s - F 1	(++)	杭3	上杭	桁軸直交	①	782	1970	16702	0.05
			杭3	中杭①			42	1306	21230	0.01
			杭3	中杭②			525	1467	26032	0.03
			杭3	下杭			3734	1525	21151	0.18
		(-+)	杭2	上杭	桁軸直交	①	764	1040	17039	0.05
			杭3	中杭①			42	1290	21236	0.01
			杭3	中杭②			525	1468	26031	0.03
			杭3	下杭			3734	1525	21151	0.18
基礎 2	S s - F 2	(++)	杭3	上杭	桁軸直交	①	741	1881	16734	0.05
			杭3	中杭①			49	1581	21131	0.01
			杭3	中杭②			708	1531	26009	0.03
			杭3	下杭			4325	1648	21107	0.21
		(-+)	杭3	上杭	桁軸直交	①	757	1967	16702	0.05
			杭3	中杭①			49	1594	21126	0.01
			杭3	中杭②			708	1533	26008	0.03
			杭3	下杭			4325	1649	21106	0.21
基礎 2	S s - F 3	(++)	杭3	上杭	桁軸直交	①	856	2081	16661	0.06
			杭3	中杭①			39	1078	21312	0.01
			杭3	中杭②			409	1453	26036	0.02
			杭3	下杭			3253	1463	21174	0.16
		(-+)	杭3	上杭	桁軸直交	①	933	2200	16618	0.06
			杭3	中杭①			39	1084	21310	0.01
			杭3	中杭②			409	1454	26036	0.02
			杭3	下杭			3253	1463	21174	0.16
基礎 2	S s - N 1	(++)	杭3	上杭	桁軸直交	①	827	2007	16688	0.05
			杭3	中杭①			54	1827	21042	0.01
			杭3	中杭②			773	1945	25861	0.03
			杭3	下杭			4537	1870	21027	0.22
		(-+)	杭3	上杭	桁軸直交	①	795	1886	16732	0.05
			杭3	中杭①			54	1813	21047	0.01
			杭3	中杭②			773	1943	25862	0.03
			杭3	下杭			4537	1869	21027	0.22
基礎 2	S s - N 1	(++)	杭3	上杭	桁軸直交	②	829	2061	16669	0.05
			杭3	中杭①			54	1837	21039	0.01
			杭3	中杭②			472	1716	25942	0.02
			杭3	下杭			4408	1866	21028	0.21
基礎 2	S s - N 1	(++)	杭3	上杭	桁軸直交	③	796	2075	16663	0.05
			杭3	中杭①			56	1824	21043	0.01
			杭3	中杭②			1226	1922	25869	0.05
			杭1	下杭			4669	1878	21024	0.23

表 4.7-50(3) 鋼管杭の曲げ・軸力系の破壊に対する照査結果
(鋼桁 6, 基礎 2, 桁軸方向加振時) (地盤改良 (改良幅 2D 未満) 考慮)

部材	地震動		杭		加振方向	解析ケース	発生断面力		降伏曲げモーメント (kN・m) (b)	照査値 (a/b)
			杭番号	評価位置			曲げモーメント (kN・m) (a)	軸力 (kN)		
基礎 2	S s - D 1	(++)	杭3	上杭	桁軸	①	1800	1040	17039	0.11
			杭3	中杭①			44	1308	21229	0.01
			杭3	中杭②			701	1563	25997	0.03
			杭3	下杭			4589	1550	21142	0.22
		(-+)	杭3	上杭	桁軸	①	1710	1035	17041	0.11
			杭3	中杭①			44	1308	21229	0.01
			杭3	中杭②			701	1563	25997	0.03
			杭3	下杭			4589	1550	21142	0.22
		(+-)	杭3	上杭	桁軸	①	1927	1220	16974	0.12
			杭3	中杭①			44	1407	21194	0.01
			杭3	中杭②			701	1187	26132	0.03
			杭3	下杭			4589	1242	21253	0.22
	(--)	杭3	上杭	桁軸	①	1710	1408	16906	0.11	
		杭3	中杭①			44	1407	21194	0.01	
		杭3	中杭②			701	1187	26132	0.03	
		杭3	下杭			4589	1242	21253	0.22	
基礎 2	S s - D 2	(++)	杭2	上杭	桁軸	①	2216	887	17095	0.13
			杭3	中杭①			44	1340	21218	0.01
			杭3	中杭②			709	1154	26143	0.03
			杭3	下杭			4552	1621	21117	0.22
		(-+)	杭3	上杭	桁軸	①	2533	1024	17045	0.15
			杭3	中杭①			44	1340	21218	0.01
			杭3	中杭②			709	1154	26143	0.03
			杭3	下杭			4552	1621	21117	0.22
		(+-)	杭2	上杭	桁軸	①	2049	1140	17003	0.13
			杭3	中杭①			44	1257	21248	0.01
			杭3	中杭②			709	1600	25984	0.03
			杭3	下杭			4557	1575	21133	0.22
	(--)	杭3	上杭	桁軸	①	2695	1395	16910	0.16	
		杭3	中杭①			44	1257	21248	0.01	
		杭3	中杭②			709	1600	25984	0.03	
		杭3	下杭			4557	1575	21133	0.22	
基礎 2	S s - D 3	(++)	杭3	上杭	桁軸	①	2280	1211	16977	0.14
			杭3	中杭①			36	1410	21193	0.01
			杭3	中杭②			475	1442	26040	0.02
			杭3	下杭			3738	1460	21175	0.18
		(-+)	杭3	上杭	桁軸	①	2318	1433	16896	0.14
			杭3	中杭①			36	1410	21193	0.01
			杭3	中杭②			475	1442	26040	0.02
			杭3	下杭			3738	1460	21175	0.18
		(+-)	杭3	上杭	桁軸	①	2263	1195	16983	0.14
			杭3	中杭①			36	1184	21274	0.01
			杭3	中杭②			475	1309	26088	0.02
			杭3	下杭			3738	1332	21221	0.18
	(--)	杭3	上杭	桁軸	①	2200	1430	16898	0.14	
		杭3	中杭①			36	1184	21274	0.01	
		杭3	中杭②			475	1309	26088	0.02	
		杭3	下杭			3738	1332	21221	0.18	

表 4.7-50(4) 鋼管杭の曲げ・軸力系の破壊に対する照査結果
(鋼桁 6, 基礎 2, 桁軸方向加振時) (地盤改良 (改良幅 2D 未満) 考慮)

部材	地震動		杭		加振方向	解析ケース	発生断面力		降伏曲げモーメント (kN・m) (b)	照査値 (a/b)
			杭番号	評価位置			曲げモーメント (kN・m) (a)	軸力 (kN)		
基礎 2	S s - F 1	(++)	杭3	上杭	桁軸	①	1935	1400	16908	0.12
			杭3	中杭①			40	1298	21233	0.01
			杭3	中杭②			583	1468	26031	0.03
			杭3	下杭			4197	1525	21151	0.20
	(+-)	杭3	上杭	桁軸	①	1909	1020	17047	0.12	
		杭3	中杭①			40	1298	21233	0.01	
		杭3	中杭②			583	1468	26031	0.03	
		杭3	下杭			4197	1525	21151	0.20	
基礎 2	S s - F 2	(++)	杭2	上杭	桁軸	①	1781	616	17193	0.11
			杭3	中杭①			45	1442	21181	0.01
			杭3	中杭②			763	1533	26008	0.03
			杭3	下杭			4786	1649	21106	0.23
	(+-)	杭3	上杭	桁軸	①	2072	1075	17027	0.13	
		杭3	中杭①			45	1442	21181	0.01	
		杭3	中杭②			763	1533	26008	0.03	
		杭3	下杭			4786	1649	21107	0.23	
基礎 2	S s - F 3	(++)	杭3	上杭	桁軸	①	2072	1225	16972	0.13
			杭3	中杭①			36	1458	21175	0.01
			杭3	中杭②			464	1567	25996	0.02
			杭3	下杭			3703	1463	21174	0.18
	(+-)	杭3	上杭	桁軸	①	2044	1379	16916	0.13	
		杭3	中杭①			36	1458	21175	0.01	
		杭3	中杭②			464	1567	25996	0.02	
		杭3	下杭			3703	1463	21174	0.18	
基礎 2	S s - N 1	(++)	杭3	上杭	桁軸	①	1988	1701	16799	0.12
			杭3	中杭①			50	1820	21045	0.01
			杭3	中杭②			831	1701	25948	0.04
			杭3	下杭			5007	1870	21027	0.24
	(+-)	杭3	上杭	桁軸	①	1543	1083	17024	0.10	
		杭3	中杭①			50	1820	21045	0.01	
		杭3	中杭②			831	1701	25948	0.04	
		杭3	下杭			5007	1870	21027	0.24	
基礎 2	S s - D 2	(--)	杭3	上杭	桁軸	②	2454	1407	16906	0.15
			杭3	中杭①			45	1257	21248	0.01
			杭3	中杭②			437	1613	25980	0.02
			杭3	下杭			4522	1571	21135	0.22
基礎 2	S s - D 2	(--)	杭2	上杭	桁軸	③	2805	759	17141	0.17
			杭3	中杭①			41	1254	21249	0.01
			杭3	中杭②			1088	1588	25988	0.05
			杭3	下杭			4554	1584	21130	0.22
基礎 2	S s - N 1	(++)	杭3	上杭	桁軸	②	1918	1678	16807	0.12
			杭3	中杭①			51	1834	21040	0.01
			杭3	中杭②			492	1717	25942	0.02
			杭3	下杭			4893	1658	21103	0.24
基礎 2	S s - N 1	(++)	杭3	上杭	桁軸	③	2061	1835	16750	0.13
			杭3	中杭①			47	1212	21264	0.01
			杭3	中杭②			1337	1917	25871	0.06
			杭3	下杭			5137	1875	21025	0.25

(2) せん断破壊の照査

鋼桁 5 (地盤改良 (改良幅 2D 未満) 考慮) の鋼管杭におけるせん断破壊に対する照査結果を表 4.7-51~表 4.7-52 に示す。

この結果から、鋼管杭におけるせん断破壊に対する発生応力が許容限界以下であることを確認した。

表 4.7-51(1) 鋼管杭のせん断破壊に対する照査結果(鋼桁 6, 基礎 1, 桁軸直交方向加振時)
(地盤改良 (改良幅 2D 未満) 考慮)

部材	地震動	杭		加振方向	解析ケース	発生断面力		許容限界 (N/mm ²) (b)	照査値 (a/b)	
		杭番号	評価位置			せん断力 (kN)	せん断応力度 (N/mm ²) (a)			
基礎 1	S s - D 1	(+ +)	杭3	上杭	桁軸直交	①	723	14	260	0.06
			杭1	中杭①			8	1	260	0.01
			杭1	中杭②			339	5	260	0.02
			杭1	下杭			2477	38	260	0.15
		(- +)	杭3	上杭	桁軸直交	①	752	15	260	0.06
			杭2	中杭①			8	1	260	0.01
			杭1	中杭②			339	5	260	0.02
			杭1	下杭			2477	38	260	0.15
		(+ -)	杭2	上杭	桁軸直交	①	716	14	260	0.06
			杭1	中杭①			8	1	260	0.01
			杭2	中杭②			339	5	260	0.02
			杭1	下杭			2477	38	260	0.15
		(- -)	杭3	上杭	桁軸直交	①	808	16	260	0.07
			杭2	中杭①			8	1	260	0.01
			杭1	中杭②			339	5	260	0.02
			杭1	下杭			2477	38	260	0.15
基礎 1	S s - D 2	(+ +)	杭2	上杭	桁軸直交	①	848	16	260	0.07
			杭1	中杭①			7	1	260	0.01
			杭2	中杭②			327	4	260	0.02
			杭1	下杭			2444	37	260	0.15
		(- +)	杭3	上杭	桁軸直交	①	833	16	260	0.07
			杭2	中杭①			7	1	260	0.01
			杭1	中杭②			327	4	260	0.02
			杭1	下杭			2444	37	260	0.15
		(+ -)	杭3	上杭	桁軸直交	①	832	16	260	0.07
			杭1	中杭①			7	1	260	0.01
			杭2	中杭②			327	4	260	0.02
			杭1	下杭			2444	37	260	0.15
		(- -)	杭2	上杭	桁軸直交	①	855	17	260	0.07
			杭2	中杭①			7	1	260	0.01
			杭1	中杭②			327	4	260	0.02
			杭1	下杭			2444	37	260	0.15
基礎 1	S s - D 3	(+ +)	杭3	上杭	桁軸直交	①	770	15	260	0.06
			杭1	中杭①			6	1	260	0.01
			杭2	中杭②			230	3	260	0.02
			杭1	下杭			2191	33	260	0.13
		(- +)	杭3	上杭	桁軸直交	①	788	15	260	0.06
			杭2	中杭①			6	1	260	0.01
			杭1	中杭②			230	3	260	0.02
			杭1	下杭			2191	33	260	0.13
		(+ -)	杭2	上杭	桁軸直交	①	823	16	260	0.07
			杭1	中杭①			6	1	260	0.01
			杭2	中杭②			230	3	260	0.02
			杭1	下杭			2191	33	260	0.13
		(- -)	杭3	上杭	桁軸直交	①	786	15	260	0.06
			杭2	中杭①			6	1	260	0.01
			杭1	中杭②			230	3	260	0.02
			杭1	下杭			2191	33	260	0.13

表 4.7-51(2) 鋼管杭のせん断破壊に対する照査結果(鋼桁 6, 基礎 1, 桁軸直交方向加振時)
(地盤改良(改良幅 2D 未満)考慮)

部材	地震動		杭		加振方向	解析ケース	発生断面力	せん断応力度 (N/mm ²) (a)	許容限界 (N/mm ²) (b)	照査値 (a/b)
			杭番号	評価位置			せん断力 (kN)			
基礎 1	S s - F 1	(++)	杭3	上杭	桁軸直交	①	709	14	260	0.06
			杭1	中杭①			6	1	260	0.01
			杭1	中杭②			245	3	260	0.02
			杭1	下杭			2254	34	260	0.14
		(-+)	杭3	上杭	桁軸直交	①	689	13	260	0.05
			杭2	中杭①			6	1	260	0.01
			杭2	中杭②			245	3	260	0.02
			杭1	下杭			2254	34	260	0.14
基礎 1	S s - F 2	(++)	杭2	上杭	桁軸直交	①	735	14	260	0.06
			杭2	中杭①			7	1	260	0.01
			杭2	中杭②			335	5	260	0.02
			杭2	下杭			2502	38	260	0.15
		(-+)	杭2	上杭	桁軸直交	①	721	14	260	0.06
			杭1	中杭①			7	1	260	0.01
			杭1	中杭②			335	5	260	0.02
			杭1	下杭			2502	38	260	0.15
基礎 1	S s - F 3	(++)	杭3	上杭	桁軸直交	①	789	15	260	0.06
			杭2	中杭①			7	1	260	0.01
			杭2	中杭②			242	3	260	0.02
			杭1	下杭			2235	34	260	0.14
		(-+)	杭3	上杭	桁軸直交	①	921	18	260	0.07
			杭1	中杭①			7	1	260	0.01
			杭3	中杭②			242	3	260	0.02
			杭1	下杭			2235	34	260	0.14
基礎 1	S s - N 1	(++)	杭3	上杭	桁軸直交	①	726	14	260	0.06
			杭1	中杭①			8	1	260	0.01
			杭1	中杭②			327	4	260	0.02
			杭1	下杭			2549	39	260	0.15
		(-+)	杭3	上杭	桁軸直交	①	692	13	260	0.05
			杭2	中杭①			8	1	260	0.01
			杭1	中杭②			327	4	260	0.02
			杭2	下杭			2549	39	260	0.15
基礎 1	S s - N 1	(++)	杭3	上杭	桁軸直交	②	760	15	260	0.06
			杭1	中杭①			8	1	260	0.01
			杭1	中杭②			198	3	260	0.02
			杭1	下杭			2894	44	260	0.17
基礎 1	S s - N 1	(++)	杭3	上杭	桁軸直交	③	686	13	260	0.05
			杭1	中杭①			9	1	260	0.01
			杭1	中杭②			505	7	260	0.03
			杭1	下杭			2153	33	260	0.13

表 4.7-51(3) 鋼管杭のせん断破壊に対する照査結果(鋼桁 6, 基礎 1, 桁軸方向加振時)
(地盤改良(改良幅 2D 未満)考慮)

部材	地震動		杭		加振方向	解析ケース	発生断面力	せん断応力度 (N/mm ²) (a)	許容限界 (N/mm ²) (b)	照査値 (a/b)
			杭番号	評価位置			せん断力 (kN)			
基礎 1	S s - D 1	(++)	杭2	上杭	桁軸	①	1662	32	260	0.13
			杭3	中杭①			7	1	260	0.01
			杭1	中杭②			399	5	260	0.02
			杭1	下杭			2526	38	260	0.15
		(-+)	杭2	上杭	桁軸	①	1674	32	260	0.13
			杭3	中杭①			7	1	260	0.01
			杭1	中杭②			399	5	260	0.02
			杭1	下杭			2526	38	260	0.15
		(+-)	杭2	上杭	桁軸	①	1648	31	260	0.12
			杭3	中杭①			7	1	260	0.01
			杭1	中杭②			399	5	260	0.02
			杭1	下杭			2526	38	260	0.15
		(--)	杭2	上杭	桁軸	①	1763	34	260	0.14
			杭3	中杭①			7	1	260	0.01
			杭1	中杭②			399	5	260	0.02
			杭1	下杭			2526	38	260	0.15
基礎 1	S s - D 2	(++)	杭2	上杭	桁軸	①	1818	35	260	0.14
			杭3	中杭①			6	1	260	0.01
			杭1	中杭②			383	5	260	0.02
			杭1	下杭			2496	38	260	0.15
		(-+)	杭2	上杭	桁軸	①	1698	32	260	0.13
			杭3	中杭①			6	1	260	0.01
			杭1	中杭②			383	5	260	0.02
			杭1	下杭			2496	38	260	0.15
		(+-)	杭2	上杭	桁軸	①	1952	37	260	0.15
			杭3	中杭①			6	1	260	0.01
			杭1	中杭②			383	5	260	0.02
			杭1	下杭			2496	38	260	0.15
		(--)	杭2	上杭	桁軸	①	1754	33	260	0.13
			杭3	中杭①			6	1	260	0.01
			杭1	中杭②			383	5	260	0.02
			杭1	下杭			2496	38	260	0.15
基礎 1	S s - D 3	(++)	杭2	上杭	桁軸	①	1712	33	260	0.13
			杭3	中杭①			5	1	260	0.01
			杭3	中杭②			276	4	260	0.02
			杭1	下杭			2287	35	260	0.14
		(-+)	杭2	上杭	桁軸	①	1740	33	260	0.13
			杭3	中杭①			5	1	260	0.01
			杭3	中杭②			276	4	260	0.02
			杭1	下杭			2287	35	260	0.14
		(+-)	杭2	上杭	桁軸	①	1814	35	260	0.14
			杭3	中杭①			5	1	260	0.01
			杭3	中杭②			276	4	260	0.02
			杭1	下杭			2287	35	260	0.14
		(--)	杭2	上杭	桁軸	①	1722	33	260	0.13
			杭3	中杭①			5	1	260	0.01
			杭3	中杭②			276	4	260	0.02
			杭1	下杭			2287	35	260	0.14

表 4.7-51(4) 鋼管杭のせん断破壊に対する照査結果(鋼桁 6, 基礎 1, 桁軸方向加振時)
(地盤改良(改良幅 2D 未満)考慮)

部材	地震動		杭		加振方向	解析ケース	発生断面力	せん断応力度 (N/mm ²) (a)	許容限界 (N/mm ²) (b)	照査値 (a/b)
			杭番号	評価位置			せん断力 (kN)			
基礎 1	S s - F 1	(++)	杭2	上杭	桁軸	①	1574	30	260	0.12
			杭3	中杭①			6	1	260	0.01
			杭1	中杭②			293	4	260	0.02
			杭1	下杭			2339	35	260	0.14
		(-+)	杭2	上杭	桁軸	①	1617	31	260	0.12
			杭3	中杭①			6	1	260	0.01
			杭1	中杭②			293	4	260	0.02
			杭1	下杭			2339	35	260	0.14
基礎 1	S s - F 2	(++)	杭2	上杭	桁軸	①	1720	33	260	0.13
			杭3	中杭①			6	1	260	0.01
			杭3	中杭②			387	5	260	0.02
			杭1	下杭			2550	39	260	0.15
		(-+)	杭2	上杭	桁軸	①	1480	28	260	0.11
			杭3	中杭①			6	1	260	0.01
			杭1	中杭②			387	5	260	0.02
			杭1	下杭			2550	39	260	0.15
基礎 1	S s - F 3	(++)	杭2	上杭	桁軸	①	1905	36	260	0.14
			杭3	中杭①			6	1	260	0.01
			杭1	中杭②			289	4	260	0.02
			杭1	下杭			2320	35	260	0.14
		(-+)	杭2	上杭	桁軸	①	1847	35	260	0.14
			杭3	中杭①			6	1	260	0.01
			杭1	中杭②			289	4	260	0.02
			杭1	下杭			2320	35	260	0.14
基礎 1	S s - N 1	(++)	杭2	上杭	桁軸	①	1692	32	260	0.13
			杭3	中杭①			7	1	260	0.01
			杭1	中杭②			379	5	260	0.02
			杭1	下杭			2604	39	260	0.15
		(-+)	杭2	上杭	桁軸	①	1852	35	260	0.14
			杭3	中杭①			7	1	260	0.01
			杭1	中杭②			379	5	260	0.02
			杭1	下杭			2604	39	260	0.15
基礎 1	S s - D 2	(--)	杭3	上杭	桁軸	②	1751	33	260	0.13
			杭3	中杭①			7	1	260	0.01
			杭3	中杭②			240	3	260	0.02
			杭3	下杭			2840	43	260	0.17
基礎 1	S s - D 2	(--)	杭3	上杭	桁軸	③	1614	31	260	0.12
			杭3	中杭①			5	1	260	0.01
			杭3	中杭②			525	7	260	0.03
			杭3	下杭			2161	33	260	0.13
基礎 1	S s - N 1	(++)	杭3	上杭	桁軸	②	1800	34	260	0.14
			杭3	中杭①			7	1	260	0.01
			杭3	中杭②			227	3	260	0.02
			杭3	下杭			2974	45	260	0.18
基礎 1	S s - N 1	(++)	杭3	上杭	桁軸	③	1510	29	260	0.12
			杭3	中杭①			6	1	260	0.01
			杭3	中杭②			587	8	260	0.04
			杭3	下杭			2321	35	260	0.14

表 4.7-52(1) 鋼管杭のせん断破壊に対する照査結果(鋼桁 6, 基礎 2, 桁軸直交方向加振時)
(地盤改良(改良幅 2D 未満)考慮)

部材	地震動		杭		加振方向	解析ケース	発生断面力		許容限界 (N/mm ²) (b)	照査値 (a/b)
			杭番号	評価位置			せん断力 (kN)	せん断応力度 (N/mm ²) (a)		
基礎 2	S s - D 1	(++)	杭3	上杭	桁軸直交	①	748	15	260	0.06
			杭1	中杭①			7	1	260	0.01
			杭1	中杭②			463	6	260	0.03
			杭1	下杭			3212	48	260	0.19
		(-+)	杭2	上杭	桁軸直交	①	736	14	260	0.06
			杭2	中杭①			7	1	260	0.01
			杭2	中杭②			463	6	260	0.03
			杭1	下杭			3212	48	260	0.19
		(+-)	杭2	上杭	桁軸直交	①	828	16	260	0.07
			杭1	中杭①			7	1	260	0.01
			杭1	中杭②			463	6	260	0.03
		(--)	杭1	下杭	桁軸直交	①	3212	48	260	0.19
			杭3	上杭			788	15	260	0.06
			杭2	中杭①			7	1	260	0.01
			杭1	中杭②			463	6	260	0.03
		基礎 2	S s - D 2	(++)	杭2	上杭	桁軸直交	①	831	16
杭1	中杭①				7	1			260	0.01
杭1	中杭②				462	6			260	0.03
杭1	下杭				3160	48			260	0.19
(-+)	杭2			上杭	桁軸直交	①	851	16	260	0.07
	杭1			中杭①			7	1	260	0.01
	杭1			中杭②			462	6	260	0.03
	杭1			下杭			3160	48	260	0.19
(+-)	杭3			上杭	桁軸直交	①	863	17	260	0.07
	杭2			中杭①			7	1	260	0.01
	杭1			中杭②			462	6	260	0.03
(--)	杭1			下杭	桁軸直交	①	3160	48	260	0.19
	杭3			上杭			797	15	260	0.06
	杭1			中杭①			7	1	260	0.01
	杭1			中杭②			462	6	260	0.03
基礎 2	S s - D 3			(++)	杭2	上杭	桁軸直交	①	778	15
		杭2	中杭①		6	1			260	0.01
		杭1	中杭②		302	4			260	0.02
		杭1	下杭		2829	43			260	0.17
		(-+)	杭2	上杭	桁軸直交	①	790	15	260	0.06
			杭1	中杭①			6	1	260	0.01
			杭1	中杭②			302	4	260	0.02
			杭1	下杭			2829	43	260	0.17
		(+-)	杭2	上杭	桁軸直交	①	824	16	260	0.07
			杭2	中杭①			6	1	260	0.01
			杭1	中杭②			302	4	260	0.02
		(--)	杭1	下杭	桁軸直交	①	2829	43	260	0.17
			杭2	上杭			760	15	260	0.06
			杭1	中杭①			6	1	260	0.01
			杭1	中杭②			302	4	260	0.02
					杭1	下杭			2829	43

表 4.7-52(2) 鋼管杭のせん断破壊に対する照査結果(鋼桁 6, 基礎 2, 桁軸直交方向加振時)
(地盤改良(改良幅 2D 未満)考慮)

部材	地震動		杭		加振方向	解析ケース	発生断面力	せん断応力度 (N/mm ²) (a)	許容限界 (N/mm ²) (b)	照査値 (a/b)
			杭番号	評価位置			せん断力 (kN)			
基礎 2	S s - F 1	(++)	杭3	上杭	桁軸直交	①	721	14	260	0.06
			杭1	中杭①			6	1	260	0.01
			杭1	中杭②			378	5	260	0.02
			杭1	下杭			3052	46	260	0.18
		(-+)	杭2	上杭	桁軸直交	①	705	14	260	0.06
			杭2	中杭①			6	1	260	0.01
			杭1	中杭②			378	5	260	0.02
			杭1	下杭			3052	46	260	0.18
基礎 2	S s - F 2	(++)	杭2	上杭	桁軸直交	①	690	13	260	0.05
			杭2	中杭①			7	1	260	0.01
			杭2	中杭②			507	7	260	0.03
			杭1	下杭			3267	49	260	0.19
		(-+)	杭2	上杭	桁軸直交	①	702	14	260	0.06
			杭1	中杭①			7	1	260	0.01
			杭1	中杭②			507	7	260	0.03
			杭1	下杭			3267	49	260	0.19
基礎 2	S s - F 3	(++)	杭2	上杭	桁軸直交	①	788	15	260	0.06
			杭2	中杭①			6	1	260	0.01
			杭2	中杭②			297	4	260	0.02
			杭1	下杭			2817	43	260	0.17
		(-+)	杭3	上杭	桁軸直交	①	843	16	260	0.07
			杭1	中杭①			6	1	260	0.01
			杭1	中杭②			297	4	260	0.02
			杭1	下杭			2817	43	260	0.17
基礎 2	S s - N 1	(++)	杭3	上杭	桁軸直交	①	751	15	260	0.06
			杭1	中杭①			7	1	260	0.01
			杭1	中杭②			555	7	260	0.03
			杭1	下杭			3366	51	260	0.20
		(-+)	杭3	上杭	桁軸直交	①	738	14	260	0.06
			杭2	中杭①			8	1	260	0.01
			杭1	中杭②			555	7	260	0.03
			杭2	下杭			3366	51	260	0.20
基礎 2	S s - N 1	(++)	杭3	上杭	桁軸直交	②	784	15	260	0.06
			杭1	中杭①			8	1	260	0.01
			杭1	中杭②			354	5	260	0.02
			杭1	下杭			3717	56	260	0.22
基礎 2	S s - N 1	(++)	杭2	上杭	桁軸直交	③	667	13	260	0.05
			杭3	中杭①			8	1	260	0.01
			杭2	中杭②			776	10	260	0.04
			杭2	下杭			2897	44	260	0.17

表 4.7-52(3) 鋼管杭のせん断破壊に対する照査結果(鋼桁 6, 基礎 2, 桁軸方向加振時)
(地盤改良(改良幅 2D 未満)考慮)

部材	地震動		杭		加振方向	解析ケース	発生断面力		許容限界 (N/mm ²) (b)	照査値 (a/b)
			杭番号	評価位置			せん断力 (kN)	せん断応力度 (N/mm ²) (a)		
基礎 2	S s - D 1	(++)	杭2	上杭	桁軸	①	1585	30	260	0.12
			杭3	中杭①			5	1	260	0.01
			杭1	中杭②			540	7	260	0.03
			杭1	下杭			3353	51	260	0.20
		(-+)	杭2	上杭	桁軸	①	1506	29	260	0.12
			杭3	中杭①			5	1	260	0.01
			杭1	中杭②			540	7	260	0.03
			杭1	下杭			3353	51	260	0.20
		(+-)	杭2	上杭	桁軸	①	1692	32	260	0.13
			杭3	中杭①			5	1	260	0.01
			杭1	中杭②			540	7	260	0.03
			杭1	下杭			3353	51	260	0.20
		(--)	杭2	上杭	桁軸	①	1505	29	260	0.12
			杭3	中杭①			5	1	260	0.01
			杭1	中杭②			540	7	260	0.03
			杭1	下杭			3353	51	260	0.20
基礎 2	S s - D 2	(++)	杭2	上杭	桁軸	①	1855	35	260	0.14
			杭3	中杭①			5	1	260	0.01
			杭1	中杭②			546	7	260	0.03
			杭1	下杭			3304	50	260	0.20
		(-+)	杭2	上杭	桁軸	①	2172	41	260	0.16
			杭3	中杭①			5	1	260	0.01
			杭1	中杭②			546	7	260	0.03
			杭1	下杭			3304	50	260	0.20
		(+-)	杭2	上杭	桁軸	①	1720	33	260	0.13
			杭3	中杭①			5	1	260	0.01
			杭1	中杭②			546	7	260	0.03
			杭1	下杭			3304	50	260	0.20
		(--)	杭2	上杭	桁軸	①	2307	44	260	0.17
			杭3	中杭①			5	1	260	0.01
			杭1	中杭②			546	7	260	0.03
			杭1	下杭			3304	50	260	0.20
基礎 2	S s - D 3	(++)	杭2	上杭	桁軸	①	1979	38	260	0.15
			杭3	中杭①			5	1	260	0.01
			杭1	中杭②			367	5	260	0.02
			杭1	下杭			3028	46	260	0.18
		(-+)	杭2	上杭	桁軸	①	1994	38	260	0.15
			杭3	中杭①			5	1	260	0.01
			杭1	中杭②			367	5	260	0.02
			杭1	下杭			3028	46	260	0.18
		(+-)	杭2	上杭	桁軸	①	1963	37	260	0.15
			杭3	中杭①			5	1	260	0.01
			杭1	中杭②			367	5	260	0.02
			杭1	下杭			3028	46	260	0.18
		(--)	杭2	上杭	桁軸	①	1910	36	260	0.14
			杭3	中杭①			5	1	260	0.01
			杭1	中杭②			367	5	260	0.02
			杭1	下杭			3028	46	260	0.18

表 4.7-52(4) 鋼管杭のせん断破壊に対する照査結果(鋼桁 6, 基礎 2, 桁軸方向加振時)
(地盤改良(改良幅 2D 未満)考慮)

部材	地震動		杭		加振方向	解析ケース	発生断面力	せん断応力度 (N/mm ²) (a)	許容限界 (N/mm ²) (b)	照査値 (a/b)
			杭番号	評価位置			せん断力 (kN)			
基礎 2	S s - F 1	(++)	杭2	上杭	桁軸	①	1692	32	260	0.13
			杭1	中杭①			5	1	260	0.01
			杭3	中杭②			452	6	260	0.03
			杭1	下杭			3223	49	260	0.19
		(-+)	杭2	上杭	桁軸	①	1672	32	260	0.13
			杭3	中杭①			5	1	260	0.01
			杭3	中杭②			452	6	260	0.03
			杭1	下杭			3223	49	260	0.19
基礎 2	S s - F 2	(++)	杭2	上杭	桁軸	①	1522	29	260	0.12
			杭3	中杭①			5	1	260	0.01
			杭1	中杭②			588	8	260	0.04
			杭1	下杭			3405	51	260	0.20
		(-+)	杭2	上杭	桁軸	①	1810	34	260	0.14
			杭1	中杭①			5	1	260	0.01
			杭2	中杭②			588	8	260	0.04
			杭1	下杭			3405	51	260	0.20
基礎 2	S s - F 3	(++)	杭2	上杭	桁軸	①	1804	34	260	0.14
			杭3	中杭①			5	1	260	0.01
			杭2	中杭②			362	5	260	0.02
			杭1	下杭			3019	46	260	0.18
		(-+)	杭2	上杭	桁軸	①	1787	34	260	0.14
			杭3	中杭①			5	1	260	0.01
			杭3	中杭②			362	5	260	0.02
			杭1	下杭			3019	46	260	0.18
基礎 2	S s - N 1	(++)	杭2	上杭	桁軸	①	1746	33	260	0.13
			杭3	中杭①			6	1	260	0.01
			杭1	中杭②			641	8	260	0.04
			杭1	下杭			3493	53	260	0.21
		(-+)	杭2	上杭	桁軸	①	1365	26	260	0.10
			杭3	中杭①			6	1	260	0.01
			杭1	中杭②			641	8	260	0.04
			杭1	下杭			3493	53	260	0.21
基礎 2	S s - D 2	(--)	杭2	上杭	桁軸	②	2265	43	260	0.17
			杭1	中杭①			6	1	260	0.01
			杭1	中杭②			351	5	260	0.02
			杭1	下杭			3681	55	260	0.22
基礎 2	S s - D 2	(--)	杭2	上杭	桁軸	③	2138	41	260	0.16
			杭3	中杭①			4	1	260	0.01
			杭3	中杭②			749	10	260	0.04
			杭3	下杭			2824	43	260	0.17
基礎 2	S s - N 1	(++)	杭3	上杭	桁軸	②	1805	34	260	0.14
			杭1	中杭①			7	1	260	0.01
			杭1	中杭②			399	5	260	0.02
			杭1	下杭			3884	59	260	0.23
基礎 2	S s - N 1	(++)	杭2	上杭	桁軸	③	1627	31	260	0.12
			杭3	中杭①			5	1	260	0.01
			杭1	中杭②			912	12	260	0.05
			杭1	下杭			3073	46	260	0.18

(3) 杭頭部照査

鋼桁 6 (地盤改良 (改良幅 2D 未満) 考慮) の杭頭部の曲げ・軸力系の破壊に対する照査結果を表 4.7-53~表 4.7-54 に示す。

この結果から、杭頭部の発生応力が許容限界以下であることを確認した。

表 4.7-53(1) 鋼管杭 (杭頭) の曲げ・軸力系の破壊に対する照査結果
(鋼桁 6, 基礎 1, 桁軸直交方向加振時) (地盤改良 (改良幅 2D 未満) 考慮)

部材	地震動		杭番号	加振方向	解析ケース	発生断面力	降伏曲げ	照査値
						曲げ モーメント (kN・m) (a)	モーメント (kN・m) (b)	
基礎 1	S s - D 1	(++)	杭3	桁軸直交	①	783	14137	0.06
		(-+)	杭3			822	14137	0.06
		(+-)	杭2			767	14137	0.06
		(--)	杭3			883	14137	0.07
基礎 1	S s - D 2	(++)	杭2	桁軸直交	①	917	14137	0.07
		(-+)	杭3			923	14137	0.07
		(+-)	杭3			900	14137	0.07
		(--)	杭2			948	14137	0.07
基礎 1	S s - D 3	(++)	杭3	桁軸直交	①	838	14137	0.06
		(-+)	杭3			866	14137	0.07
		(+-)	杭2			880	14137	0.07
		(--)	杭3			864	14137	0.07
基礎 1	S s - F 1	(++)	杭3	桁軸直交	①	759	14137	0.06
		(-+)	杭3			749	14137	0.06
基礎 1	S s - F 2	(++)	杭2	桁軸直交	①	799	14137	0.06
		(-+)	杭2			774	14137	0.06
基礎 1	S s - F 3	(++)	杭3	桁軸直交	①	868	14137	0.07
		(-+)	杭3			1029	14137	0.08
基礎 1	S s - N 1	(++)	杭3	桁軸直交	①	778	14137	0.06
		(-+)	杭3			738	14137	0.06
基礎 1	S s - D 2	(--)	杭3	桁軸直交	②	792	14137	0.06
基礎 1	S s - D 2	(--)	杭3	桁軸直交	③	814	14137	0.06

表 4.7-53(2) 鋼管杭（杭頭）の曲げ・軸力系の破壊に対する照査結果
 （鋼桁 6，基礎 1，桁軸方向加振時）（地盤改良（改良幅 2D 未満）考慮）

部材	地震動		杭番号	加振方向	解析ケース	発生断面力	降伏曲げモーメント (kN・m) (b)	照査値 (a/b)
						曲げモーメント (kN・m) (a)		
基礎 1	S s - D 1	(++)	杭3	桁軸	①	1892	14137	0.14
		(-+)	杭3			1913	14137	0.14
		(+-)	杭3			1877	14137	0.14
		(--)	杭3			2017	14137	0.15
基礎 1	S s - D 2	(++)	杭3	桁軸	①	2082	14137	0.15
		(-+)	杭3			1946	14137	0.14
		(+-)	杭3			2264	14137	0.17
		(--)	杭3			2005	14137	0.15
基礎 1	S s - D 3	(++)	杭3	桁軸	①	1958	14137	0.14
		(-+)	杭3			1994	14137	0.15
		(+-)	杭3			2084	14137	0.15
		(--)	杭3			1974	14137	0.14
基礎 1	S s - F 1	(++)	杭3	桁軸	①	1800	14137	0.13
		(-+)	杭3			1843	14137	0.14
基礎 1	S s - F 2	(++)	杭3	桁軸	①	1969	14137	0.14
		(-+)	杭2			1732	14137	0.13
基礎 1	S s - F 3	(++)	杭3	桁軸	①	2193	14137	0.16
		(-+)	杭3			2124	14137	0.16
基礎 1	S s - N 1	(++)	杭3	桁軸	①	1935	14137	0.14
		(-+)	杭3			2129	14137	0.16
基礎 1	S s - D 2	(--)	杭3	桁軸	②	1871	14137	0.14
基礎 1	S s - D 2	(--)	杭3	桁軸	③	2215	14137	0.16
基礎 1	S s - N 1	(++)	杭3	桁軸	②	1929	14137	0.14
基礎 1	S s - N 1	(++)	杭3	桁軸	③	1925	14137	0.14

表 4.7-54(1) 鋼管杭（杭頭）の曲げ・軸力系の破壊に対する照査結果
 (鋼桁 6, 基礎 2, 桁軸直交方向加振時) (地盤改良 (改良幅 2D 未満) 考慮)

部材	地震動		杭番号	加振方向	解析ケース	発生断面力	降伏曲げモーメント (kN・m) (b)	照査値 (a/b)
						曲げモーメント (kN・m) (a)		
基礎 2	S s - D 1	(++)	杭3	桁軸直交	①	816	14137	0.06
		(-+)	杭2			805	14137	0.06
		(+-)	杭2			897	14137	0.07
		(--)	杭3			866	14137	0.07
基礎 2	S s - D 2	(++)	杭2	桁軸直交	①	900	14137	0.07
		(-+)	杭3			915	14137	0.07
		(+-)	杭3			938	14137	0.07
		(--)	杭3			862	14137	0.07
基礎 2	S s - D 3	(++)	杭2	桁軸直交	①	838	14137	0.06
		(-+)	杭3			873	14137	0.07
		(+-)	杭2			880	14137	0.07
		(--)	杭2			824	14137	0.06
基礎 2	S s - F 1	(++)	杭3	桁軸直交	①	782	14137	0.06
		(-+)	杭2			764	14137	0.06
基礎 2	S s - F 2	(++)	杭2	桁軸直交	①	750	14137	0.06
		(-+)	杭3			757	14137	0.06
基礎 2	S s - F 3	(++)	杭3	桁軸直交	①	856	14137	0.07
		(-+)	杭3			933	14137	0.07
基礎 2	S s - N 1	(++)	杭3	桁軸直交	①	827	14137	0.06
		(-+)	杭3			795	14137	0.06
基礎 2	S s - N 1	(++)	杭3	桁軸直交	②	829	14137	0.06
基礎 2	S s - N 1	(++)	杭3	桁軸直交	③	796	14137	0.06

表 4.7-54(2) 鋼管杭（杭頭）の曲げ・軸力系の破壊に対する照査結果
 （鋼桁 6，基礎 2，桁軸方向加振時）（地盤改良（改良幅 2D 未満）考慮）

部材	地震動		杭番号	加振方向	解析ケース	発生断面力	降伏曲げモーメント (kN・m) (b)	照査値 (a/b)
						曲げモーメント (kN・m) (a)		
基礎 2	S s - D 1	(++)	杭3	桁軸	①	1800	14137	0.13
		(-+)	杭3			1710	14137	0.13
		(+-)	杭3			1927	14137	0.14
		(--)	杭3			1710	14137	0.13
基礎 2	S s - D 2	(++)	杭2	桁軸	①	2216	14137	0.16
		(-+)	杭2			2533	14137	0.18
		(+-)	杭2			2049	14137	0.15
		(--)	杭2			2700	14137	0.20
基礎 2	S s - D 3	(++)	杭3	桁軸	①	2280	14137	0.17
		(-+)	杭3			2318	14137	0.17
		(+-)	杭3			2263	14137	0.17
		(--)	杭3			2200	14137	0.16
基礎 2	S s - F 1	(++)	杭3	桁軸	①	1935	14137	0.14
		(-+)	杭3			1909	14137	0.14
基礎 2	S s - F 2	(++)	杭2	桁軸	①	1781	14137	0.13
		(-+)	杭3			2072	14137	0.15
基礎 2	S s - F 3	(++)	杭3	桁軸	①	2072	14137	0.15
		(-+)	杭2			2047	14137	0.15
基礎 2	S s - N 1	(++)	杭3	桁軸	①	1988	14137	0.15
		(-+)	杭3			1543	14137	0.11
基礎 2	S s - D 2	(--)	杭3	桁軸	②	2454	14137	0.18
基礎 2	S s - D 2	(--)	杭2	桁軸	③	2805	14137	0.20
基礎 2	S s - N 1	(++)	杭3	桁軸	②	1918	14137	0.14
基礎 2	S s - N 1	(++)	杭2	桁軸	③	2068	14137	0.15

4.8 基礎地盤

基礎地盤の支持性能（押し抜き，引き抜き）に対する照査結果を表 4.8-1～表 4.8-12 に示す。この結果から，杭頭に生じる鉛直力が極限支持力度以下であることを確認した。

表 4.8-1(1) 基礎地盤の支持性能評価結果（押し込み）
（鋼桁 1，基礎 1，桁軸直交方向加振時）

部材	地震動		加振方向	杭番号	解析ケース	発生断面力	応力度 Ra (N/mm ²) (a)	許容限界 Rua (N/mm ²) (b)	照査値 (a/b)
						杭頭軸力 (kN)			
基礎 1	S s - D 1	(++)	桁軸直交	杭1	①	3207	1.9	13.7	0.14
		(-+)		杭1		3146	1.8	13.7	0.14
		(+-)		杭4		3154	1.8	13.7	0.14
		(--)		杭1		3389	2.0	13.7	0.15
基礎 1	S s - D 2	(++)	桁軸直交	杭4	①	3573	2.1	13.7	0.16
		(-+)		杭1		3901	2.3	13.7	0.17
		(+-)		杭1		3589	2.1	13.7	0.16
		(--)		杭1		3524	2.0	13.7	0.15
基礎 1	S s - D 3	(++)	桁軸直交	杭1	①	3671	2.1	13.7	0.16
		(-+)		杭4		3410	2.0	13.7	0.15
		(+-)		杭1		3005	1.8	13.7	0.14
		(--)		杭1		3159	1.8	13.7	0.14
基礎 1	S s - F 1	(++)	桁軸直交	杭4	①	2864	1.7	13.7	0.13
		(-+)		杭1		3020	1.8	13.7	0.14
基礎 1	S s - F 2	(++)	桁軸直交	杭1	①	3242	1.9	13.7	0.14
		(-+)		杭1		3164	1.8	13.7	0.14
基礎 1	S s - F 3	(++)	桁軸直交	杭1	①	3405	2.0	13.7	0.15
		(-+)		杭1		3408	2.0	13.7	0.15
基礎 1	S s - N1	(++)	桁軸直交	杭4	①	3001	1.7	13.7	0.13
		(-+)		杭1		3156	1.8	13.7	0.14
基礎 1	S s - D 1	(+-)	桁軸直交	杭4	②	3071	1.8	13.7	0.14
基礎 1	S s - D 1	(+-)	桁軸直交	杭1	③	3874	2.2	13.7	0.17

表 4.8-1(2) 基礎地盤の支持性能評価結果（押し込み）（鋼桁 1, 基礎 1, 桁軸方向加振時）

部材	地震動		加振方向	杭番号	解析ケース	発生断面力	応力度 Ra (N/mm ²) (a)	許容限界 Rua (N/mm ²) (b)	照査値 (a/b)
						杭頭軸力 (kN)			
基礎 1	S s - D 1	(++)	桁軸	杭2	①	2562	1.5	13.7	0.11
		(-+)		杭2		2607	1.5	13.7	0.11
		(+-)		杭2		2870	1.7	13.7	0.13
		(--)		杭2		2903	1.7	13.7	0.13
基礎 1	S s - D 2	(++)	桁軸	杭2	①	2731	1.6	13.7	0.12
		(-+)		杭2		2717	1.6	13.7	0.12
		(+-)		杭2		2857	1.7	13.7	0.13
		(--)		杭2		2878	1.7	13.7	0.13
基礎 1	S s - D 3	(++)	桁軸	杭2	①	2682	1.6	13.7	0.12
		(-+)		杭2		2636	1.5	13.7	0.11
		(+-)		杭2		2662	1.6	13.7	0.12
		(--)		杭2		2659	1.6	13.7	0.12
基礎 1	S s - F 1	(++)	桁軸	杭2	①	2439	1.4	13.7	0.11
		(-+)		杭2		2380	1.4	13.7	0.11
基礎 1	S s - F 2	(++)	桁軸	杭2	①	2355	1.4	13.7	0.11
		(-+)		杭2		2375	1.4	13.7	0.11
基礎 1	S s - F 3	(++)	桁軸	杭2	①	2517	1.5	13.7	0.11
		(-+)		杭2		2512	1.5	13.7	0.11
基礎 1	S s - N 1	(++)	桁軸	杭2	①	2262	1.3	13.7	0.10
		(-+)		杭2		2223	1.3	13.7	0.10
基礎 1	S s - D 1	(-+)	桁軸	杭2	②	2536	1.5	13.7	0.11
基礎 1	S s - D 1	(-+)	桁軸	杭2	③	2770	1.6	13.7	0.12
基礎 1	S s - D 2	(++)	桁軸	杭2	②	2591	1.5	13.7	0.11
基礎 1	S s - D 2	(++)	桁軸	杭2	③	2953	1.7	13.7	0.13

表 4.8-1(3) 基礎地盤の支持性能評価結果 (押し込み)
(鋼桁 1, 基礎 2, 桁軸直交方向加振時)

部材	地震動		加振方向	杭番号	解析ケース	発生断面力	応力度	許容限界	照査値
						杭頭軸力 (kN)	Ra (N/mm ²) (a)	Rua (N/mm ²) (b)	
基礎 2	S s - D 1	(++)	桁軸直交	杭3	①	11258	5.0	13.7	0.37
		(-+)		杭3		10534	4.7	13.7	0.35
		(+-)		杭3		10839	4.8	13.7	0.36
		(--)		杭3		11024	4.9	13.7	0.36
基礎 2	S s - D 2	(++)	桁軸直交	杭3	①	10397	4.6	13.7	0.34
		(-+)		杭3		11465	5.1	13.7	0.38
		(+-)		杭3		10443	4.7	13.7	0.35
		(--)		杭3		10153	4.5	13.7	0.33
基礎 2	S s - D 3	(++)	桁軸直交	杭3	①	10989	4.9	13.7	0.36
		(-+)		杭3		9188	4.1	13.7	0.30
		(+-)		杭3		8750	3.9	13.7	0.29
		(--)		杭3		10233	4.6	13.7	0.34
基礎 2	S s - F 1	(++)	桁軸直交	杭3	①	8168	3.6	13.7	0.27
		(-+)		杭3		7094	3.2	13.7	0.24
基礎 2	S s - F 2	(++)	桁軸直交	杭3	①	9761	4.4	13.7	0.33
		(-+)		杭3		7051	3.2	13.7	0.24
基礎 2	S s - F 3	(++)	桁軸直交	杭3	①	8129	3.6	13.7	0.27
		(-+)		杭3		9461	4.2	13.7	0.31
基礎 2	S s - N 1	(++)	桁軸直交	杭3	①	7872	3.5	13.7	0.26
		(-+)		杭3		8825	3.9	13.7	0.29
基礎 2	S s - D 1	(+-)	桁軸直交	杭3	②	10136	4.5	13.7	0.33
基礎 2	S s - D 1	(+-)	桁軸直交	杭3	③	12026	5.3	13.7	0.39

表 4.8-1(4) 基礎地盤の支持性能評価結果 (押し込み) (鋼桁 1, 基礎 2, 桁軸方向加振時)

部材	地震動		加振方向	杭番号	解析ケース	発生断面力	応力度 Ra (N/mm ²) (a)	許容限界 Rua (N/mm ²) (b)	照査値 (a/b)
						杭頭軸力 (kN)			
基礎 2	S s - D 1	(++)	桁軸	杭3	①	11501	5.1	13.7	0.38
		(-+)		杭3		11515	5.1	13.7	0.38
		(+-)		杭3		11166	5.0	13.7	0.37
		(--)		杭3		11106	4.9	13.7	0.36
基礎 2	S s - D 2	(++)	桁軸	杭3	①	11396	5.1	13.7	0.38
		(-+)		杭3		11515	5.1	13.7	0.38
		(+-)		杭3		11136	5.0	13.7	0.37
		(--)		杭3		11042	4.9	13.7	0.36
基礎 2	S s - D 3	(++)	桁軸	杭3	①	10725	4.8	13.7	0.36
		(-+)		杭3		10611	4.7	13.7	0.35
		(+-)		杭3		9578	4.3	13.7	0.32
		(--)		杭3		9660	4.3	13.7	0.32
基礎 2	S s - F 1	(++)	桁軸	杭3	①	8353	3.7	13.7	0.28
		(-+)		杭3		8235	3.7	13.7	0.28
基礎 2	S s - F 2	(++)	桁軸	杭3	①	8753	3.9	13.7	0.29
		(-+)		杭3		8656	3.9	13.7	0.29
基礎 2	S s - F 3	(++)	桁軸	杭3	①	9156	4.1	13.7	0.30
		(-+)		杭3		9230	4.1	13.7	0.30
基礎 2	S s - N 1	(++)	桁軸	杭3	①	8564	3.8	13.7	0.28
		(-+)		杭3		8541	3.8	13.7	0.28
基礎 2	S s - D 1	(-+)	桁軸	杭3	②	10565	4.7	13.7	0.35
基礎 2	S s - D 1	(-+)	桁軸	杭3	③	13806	6.1	13.7	0.45
基礎 2	S s - D 2	(++)	桁軸	杭3	②	10234	4.6	13.7	0.34
基礎 2	S s - D 2	(++)	桁軸	杭3	③	13465	6.0	13.7	0.44

表 4.8-2(1) 基礎地盤の支持性能評価結果 (引き抜き)
(鋼桁 1, 基礎 1, 桁軸直交方向加振時)

部材	地震動		加振方向	杭番号	解析ケース	発生断面力	許容限界 Rua (kN) (b)	照査値 (a/b)
						杭頭軸力 (kN) (a)		
基礎 1	S s - D 1	(++)	桁軸直交	杭1	①	-170	11890	0.02
		(-+)		杭1		-36	11890	0.01
		(+-)		-*		11890	-*	
		(--)		-*		11890	-*	
基礎 1	S s - D 2	(++)	桁軸直交	杭4	①	-305	11890	0.03
		(-+)		杭1		-370	11890	0.04
		(+-)		杭1		-682	11890	0.06
		(--)		杭1		-455	11890	0.04
基礎 1	S s - D 3	(++)	桁軸直交	-*	①	-*	11890	-*
		(-+)		-*		11890	-*	
		(+-)		杭1		-292	11890	0.03
		(--)		杭1		-452	11890	0.04
基礎 1	S s - F 1	(++)	桁軸直交	-*	①	-*	11890	-*
		(-+)		-*		11890	-*	
基礎 1	S s - F 2	(++)	桁軸直交	杭1	①	-34	11890	0.01
		(-+)		杭1		-98	11890	0.01
基礎 1	S s - F 3	(++)	桁軸直交	杭1	①	-335	11890	0.03
		(-+)		杭1		-512	11890	0.05
基礎 1	S s - N 1	(++)	桁軸直交	-*	①	-*	11890	-*
		(-+)		-*		11890	-*	
基礎 1	S s - D 1	(+-)	桁軸直交	-*	②	-*	11890	-*
基礎 1	S s - D 1	(+-)	桁軸直交	杭1	③	-543	11890	0.05

注記* : 鉛直上向きの鉛直力が生じていない

表 4.8-2(2) 基礎地盤の支持性能評価結果 (引き抜き)
(鋼桁 1, 基礎 2, 桁軸直交方向加振時)

部材	地震動		加振方向	杭番号	解析ケース	発生断面力	許容限界 Rua (kN) (b)	照査値 (a/b)
						杭頭軸力 (kN) (a)		
基礎 2	S s - D 1	(++)	桁軸直交	杭3	①	-2499	13970	0.18
		(-+)		杭3		-2249	13970	0.17
		(+-)		杭3		-2356	13970	0.17
		(--)		杭3		-2652	13970	0.19
基礎 2	S s - D 2	(++)	桁軸直交	杭3	①	-1545	13970	0.12
		(-+)		杭3		-1833	13970	0.14
		(+-)		杭3		-2861	13970	0.21
		(--)		杭3		-1854	13970	0.14
基礎 2	S s - D 3	(++)	桁軸直交	杭3	①	-2045	13970	0.15
		(-+)		杭3		-656	13970	0.05
		(+-)		杭3		-1400	13970	0.11
		(--)		杭3		-2483	13970	0.18
基礎 2	S s - F 1	(++)	桁軸直交	杭3	①	-49	13970	0.01
		(-+)		—*		—*	13970	—*
基礎 2	S s - F 2	(++)	桁軸直交	杭3	①	-776	13970	0.06
		(-+)		—*		—*	13970	—*
基礎 2	S s - F 3	(++)	桁軸直交	杭3	①	-580	13970	0.05
		(-+)		杭3		-1179	13970	0.09
基礎 2	S s - N 1	(++)	桁軸直交	—*	①	—*	13970	—*
		(-+)		杭3		-227	13970	0.02
基礎 2	S s - D 1	(+-)	桁軸直交	杭3	②	-1715	13970	0.13
基礎 2	S s - D 1	(+-)	桁軸直交	杭3	③	-4105	13970	0.30

注記* : 鉛直上向きの鉛直力が生じていない

表 4.8-2(3) 基礎地盤の支持性能評価結果（引き抜き）（鋼桁 1，基礎 2，桁軸方向加振時）

部材	地震動		加振方向	杭番号	解析ケース	発生断面力	許容限界	照査値
						杭頭軸力 (kN) (a)	Rua (kN) (b)	
基礎 2	S s - D 1	(++)	桁軸	杭3	①	-2498	13970	0.18
		(-+)		杭3		-2558	13970	0.19
		(+-)		杭3		-2910	13970	0.21
		(--)		杭3		-2895	13970	0.21
基礎 2	S s - D 2	(++)	桁軸	杭3	①	-2434	13970	0.18
		(-+)		杭3		-2528	13970	0.19
		(+-)		杭3		-2910	13970	0.21
		(--)		杭3		-2791	13970	0.20
基礎 2	S s - D 3	(++)	桁軸	杭3	①	-1274	13970	0.10
		(-+)		杭3		-1197	13970	0.09
		(+-)		杭3		-2006	13970	0.15
		(--)		杭3		-2119	13970	0.16
基礎 2	S s - F 1	(++)	桁軸	杭3	①	-65	13970	0.01
		(-+)		-*		13970	-*	
基礎 2	S s - F 2	(++)	桁軸	杭3	①	-941	13970	0.07
		(-+)		杭3		-840	13970	0.07
基礎 2	S s - F 3	(++)	桁軸	杭3	①	-1206	13970	0.09
		(-+)		杭3		-1290	13970	0.10
基礎 2	S s - N 1	(++)	桁軸	-*	①	-*	13970	-*
		(-+)		-*		13970	-*	
基礎 2	S s - D 1	(-+)	桁軸	杭3	②	2031	13970	0.15
基礎 2	S s - D 1	(-+)	桁軸	杭3	③	-3780	13970	0.28
基礎 2	S s - D 2	(++)	桁軸	杭3	②	1609	13970	0.12
基礎 2	S s - D 2	(++)	桁軸	杭3	③	-4607	13970	0.33

注記*：鉛直上向きの鉛直力が生じていない

表 4.8-3(1) 基礎地盤の支持性能評価結果 (押し込み)
(鋼桁 2, 基礎 1, 桁軸直交方向加振時)

部材	地震動		加振方向	杭番号	解析ケース	発生断面力	応力度	許容限界	照査値
						杭頭軸力 (kN)	Ra (N/mm ²) (a)	Rua (N/mm ²) (b)	
基礎 1	S s - D 1	(++)	桁軸直交	杭1	①	7257	4.2	13.7	0.31
		(-+)		杭3		7519	4.3	13.7	0.32
		(+-)		杭1		6985	4.0	13.7	0.30
		(--)		杭3		7257	4.2	13.7	0.31
基礎 1	S s - D 2	(++)	桁軸直交	杭1	①	6397	3.7	13.7	0.28
		(-+)		杭3		6682	3.8	13.7	0.28
		(+-)		杭3		6377	3.7	13.7	0.28
		(--)		杭3		6545	3.8	13.7	0.28
基礎 1	S s - D 3	(++)	桁軸直交	杭1	①	5778	3.3	13.7	0.25
		(-+)		杭3		6040	3.5	13.7	0.26
		(+-)		杭3		6119	3.5	13.7	0.26
		(--)		杭3		6371	3.7	13.7	0.28
基礎 1	S s - F 1	(++)	桁軸直交	杭3	①	7220	4.1	13.7	0.30
		(-+)		杭1		6980	4.0	13.7	0.30
基礎 1	S s - F 2	(++)	桁軸直交	杭1	①	7837	4.5	13.7	0.33
		(-+)		杭3		8102	4.6	13.7	0.34
基礎 1	S s - F 3	(++)	桁軸直交	杭3	①	5077	2.9	13.7	0.22
		(-+)		杭1		4819	2.8	13.7	0.21
基礎 1	S s - N 1	(++)	桁軸直交	杭3	①	9343	5.3	13.7	0.39
		(-+)		杭1		9099	5.2	13.7	0.38
基礎 1	S s - N 1	(++)	桁軸直交	杭3	②	9209	5.3	13.7	0.39
基礎 1	S s - N 1	(++)	桁軸直交	杭3	③	9119	5.2	13.7	0.38
基礎 1	S s - N 1	(-+)	桁軸直交	杭1	②	8967	5.1	13.7	0.38
基礎 1	S s - N 1	(-+)	桁軸直交	杭1	③	8869	5.1	13.7	0.38

表 4.8-3(2) 基礎地盤の支持性能評価結果 (押し込み)
(鋼桁 2, 基礎 1, 桁軸方向加振時)

部材	地震動		加振方向	杭番号	解析ケース	発生断面力	応力度	許容限界	照査値
						杭頭軸力 (kN)	Ra (N/mm ²) (a)	Rua (N/mm ²) (b)	
基礎 1	S _s -D 1	(++)	桁軸	杭3	①	2206	1.3	13.7	0.10
		(-+)		杭3		2202	1.3	13.7	0.10
		(+-)		杭3		2445	1.4	13.7	0.11
		(--)		杭3		2437	1.4	13.7	0.11
基礎 1	S _s -D 2	(++)	桁軸	杭3	①	2387	1.4	13.7	0.11
		(-+)		杭3		2379	1.4	13.7	0.11
		(+-)		杭3		2417	1.4	13.7	0.11
		(--)		杭3		2409	1.4	13.7	0.11
基礎 1	S _s -D 3	(++)	桁軸	杭3	①	2272	1.3	13.7	0.10
		(-+)		杭3		2289	1.3	13.7	0.10
		(+-)		杭3		2300	1.4	13.7	0.11
		(--)		杭3		2290	1.3	13.7	0.10
基礎 1	S _s -F 1	(++)	桁軸	杭3	①	1936	1.1	13.7	0.09
		(-+)		杭3		1944	1.2	13.7	0.09
基礎 1	S _s -F 2	(++)	桁軸	杭3	①	1917	1.1	13.7	0.09
		(-+)		杭3		1885	1.1	13.7	0.09
基礎 1	S _s -F 3	(++)	桁軸	杭3	①	2114	1.2	13.7	0.09
		(-+)		杭3		2111	1.2	13.7	0.09
基礎 1	S _s -N 1	(++)	桁軸	杭3	①	1996	1.2	13.7	0.09
		(-+)		杭3		2041	1.2	13.7	0.09

表 4.8-3(3) 基礎地盤の支持性能評価結果 (押し込み)
(鋼桁 2, 基礎 2, 桁軸直交方向加振時)

部材	地震動		加振方向	杭番号	解析ケース	発生断面力	応力度	許容限界	照査値
						杭頭軸力 (kN)	Ra (N/mm ²) (a)	Rua (N/mm ²) (b)	
基礎 2	S s - D 1	(++)	桁軸直交	杭2	①	6225	3.6	13.7	0.27
		(-+)		杭2		7304	4.2	13.7	0.31
		(+-)		杭2		6081	3.5	13.7	0.26
		(--)		杭2		6994	4.0	13.7	0.30
基礎 2	S s - D 2	(++)	桁軸直交	杭2	①	5759	3.3	13.7	0.25
		(-+)		杭2		6381	3.7	13.7	0.28
		(+-)		杭2		6067	3.5	13.7	0.26
		(--)		杭2		6182	3.5	13.7	0.26
基礎 2	S s - D 3	(++)	桁軸直交	杭2	①	5418	3.1	13.7	0.23
		(-+)		杭2		5742	3.3	13.7	0.25
		(+-)		杭2		5853	3.4	13.7	0.25
		(--)		杭2		5953	3.4	13.7	0.25
基礎 2	S s - F 1	(++)	桁軸直交	杭2	①	6924	4.0	13.7	0.30
		(-+)		杭2		6530	3.7	13.7	0.28
基礎 2	S s - F 2	(++)	桁軸直交	杭2	①	5316	3.1	13.7	0.23
		(-+)		杭2		7877	4.5	13.7	0.33
基礎 2	S s - F 3	(++)	桁軸直交	杭2	①	4696	2.7	13.7	0.20
		(-+)		杭2		4282	2.5	13.7	0.19
基礎 2	S s - N 1	(++)	桁軸直交	杭2	①	9055	5.2	13.7	0.38
		(-+)		杭2		5818	3.3	13.7	0.25
基礎 2	S s - N 1	(++)	桁軸直交	杭3	②	8912	5.1	13.7	0.38
基礎 2	S s - N 1	(++)	桁軸直交	杭3	③	8832	5.0	13.7	0.37
基礎 2	S s - N 1	(-+)	桁軸直交	杭1	②	8874	5.1	13.7	0.38
基礎 2	S s - N 1	(-+)	桁軸直交	杭1	③	8793	5.0	13.7	0.37

表 4.8-3(4) 基礎地盤の支持性能評価結果 (押し込み)
(鋼桁 2, 基礎 2, 桁軸方向加振時)

部材	地震動		加振方向	杭番号	解析ケース	発生断面力	応力度	許容限界	照査値
						杭頭軸力 (kN)	Ra (N/mm ²) (a)	Rua (N/mm ²) (b)	
基礎 2	S _s -D 1	(++)	桁軸	杭3	①	1939	1.1	13.7	0.09
		(-+)		杭3		1946	1.2	13.7	0.09
		(+-)		杭3		2187	1.3	13.7	0.10
		(--)		杭3		2192	1.3	13.7	0.10
基礎 2	S _s -D 2	(++)	桁軸	杭3	①	2149	1.3	13.7	0.10
		(-+)		杭3		2153	1.3	13.7	0.10
		(+-)		杭3		2143	1.3	13.7	0.10
		(--)		杭3		2153	1.3	13.7	0.10
基礎 2	S _s -D 3	(++)	桁軸	杭3	①	2076	1.2	13.7	0.09
		(-+)		杭3		2056	1.2	13.7	0.09
		(+-)		杭3		2052	1.2	13.7	0.09
		(--)		杭3		2054	1.2	13.7	0.09
基礎 2	S _s -F 1	(++)	桁軸	杭3	①	1733	1.0	13.7	0.08
		(-+)		杭3		1722	1.0	13.7	0.08
基礎 2	S _s -F 2	(++)	桁軸	杭3	①	1660	1.0	13.7	0.08
		(-+)		杭3		1689	1.0	13.7	0.08
基礎 2	S _s -F 3	(++)	桁軸	杭3	①	1876	1.1	13.7	0.09
		(-+)		杭3		1888	1.1	13.7	0.09
基礎 2	S _s -N 1	(++)	桁軸	杭3	①	1822	1.1	13.7	0.09
		(-+)		杭3		1788	1.1	13.7	0.09

表 4.8-4(1) 基礎地盤の支持性能評価結果 (引き抜き)
(鋼桁 2, 基礎 1, 桁軸直交方向加振時)

部材	地震動		加振方向	杭番号	解析ケース	発生断面力	許容限界 Rua (kN) (b)	照査値 (a/b)
						杭頭軸力 (kN) (a)		
基礎 1	S s - D 1	(++)	桁軸直交	杭3	①	-4560	8194	0.56
		(-+)		杭1		-4779	8194	0.59
		(+-)		杭3		-4822	8194	0.59
		(--)		杭1		-5051	8194	0.62
基礎 1	S s - D 2	(++)	桁軸直交	杭1	①	-3904	8194	0.48
		(-+)		杭1		-4088	8194	0.50
		(+-)		杭3		-3985	8194	0.49
		(--)		杭1		-4191	8194	0.52
基礎 1	S s - D 3	(++)	桁軸直交	杭3	①	-3674	8194	0.45
		(-+)		杭1		-3903	8194	0.48
		(+-)		杭3		-3342	8194	0.41
		(--)		杭1		-3572	8194	0.44
基礎 1	S s - F 1	(++)	桁軸直交	杭1	①	-4850	8194	0.60
		(-+)		杭3		-4642	8194	0.57
基礎 1	S s - F 2	(++)	桁軸直交	杭3	①	-5223	8194	0.64
		(-+)		杭1		-5467	8194	0.67
基礎 1	S s - F 3	(++)	桁軸直交	杭1	①	-2723	8194	0.34
		(-+)		杭3		-2496	8194	0.31
基礎 1	S s - N 1	(++)	桁軸直交	杭1	①	-6913	8194	0.85
		(-+)		杭3		-6691	8194	0.82
基礎 1	S s - N 1	(++)	桁軸直交	杭1	②	-6830	8194	0.84
基礎 1	S s - N 1	(++)	桁軸直交	杭1	③	-6639	8194	0.82
基礎 1	S s - N 1	(-+)	桁軸直交	杭3	②	-6606	8194	0.81
基礎 1	S s - N 1	(-+)	桁軸直交	杭3	③	-6416	8194	0.79

表 4.8-4(2) 基礎地盤の支持性能評価結果 (引き抜き)
(鋼桁 2, 基礎 2, 桁軸直交方向加振時)

部材	地震動		加振方向	杭番号	解析ケース	発生断面力	許容限界 Rua (kN) (b)	照査値 (a/b)
						杭頭軸力 (kN) (a)		
基礎 2	S s - D 1	(++)	桁軸直交	杭3	①	-4641	8546	0.55
		(-+)		杭1		-4677	8546	0.55
		(+-)		杭3		-4951	8546	0.58
		(--)		杭1		-4974	8546	0.59
基礎 2	S s - D 2	(++)	桁軸直交	杭3	①	-3829	8546	0.45
		(-+)		杭1		-3863	8546	0.46
		(+-)		杭3		-4028	8546	0.48
		(--)		杭1		-4028	8546	0.48
基礎 2	S s - D 3	(++)	桁軸直交	杭3	①	-3599	8546	0.43
		(-+)		杭1		-3623	8546	0.43
		(+-)		杭3		-3389	8546	0.40
		(--)		杭1		-3413	8546	0.40
基礎 2	S s - F 1	(++)	桁軸直交	杭1	①	-4656	8546	0.55
		(-+)		杭3		-4654	8546	0.55
基礎 2	S s - F 2	(++)	桁軸直交	杭3	①	-5340	8546	0.63
		(-+)		杭1		-5378	8546	0.63
基礎 2	S s - F 3	(++)	桁軸直交	杭1	①	-2558	8546	0.30
		(-+)		杭3		-2527	8546	0.30
基礎 2	S s - N 1	(++)	桁軸直交	杭1	①	-6790	8546	0.80
		(-+)		杭3		-6776	8546	0.80
基礎 2	S s - N 1	(++)	桁軸直交	杭1	②	-6692	8546	0.79
基礎 2	S s - N 1	(++)	桁軸直交	杭1	③	-6538	8546	0.77
基礎 2	S s - N 1	(-+)	桁軸直交	杭1	②	-6676	8546	0.79
基礎 2	S s - N 1	(-+)	桁軸直交	杭3	③	-6525	8546	0.77

表 4.8-5(1) 基礎地盤の支持性能評価結果 (押し込み)
(鋼桁 3, 基礎 1, 桁軸直交方向加振時)

部材	地震動		加振方向	杭番号	解析ケース	発生断面力	応力度 Ra (N/mm ²) (a)	許容限界 Rua (N/mm ²) (b)	照査値 (a/b)
						杭頭軸力 (kN)			
基礎 1	S s - D 1	(++)	桁軸直交	杭1	①	3496	2.0	13.7	0.15
		(-+)		杭3		3539	2.1	13.7	0.16
		(+-)		杭1		3604	2.1	13.7	0.16
		(--)		杭3		3645	2.1	13.7	0.16
基礎 1	S s - D 2	(++)	桁軸直交	杭1	①	4851	2.8	13.7	0.21
		(-+)		杭3		4864	2.8	13.7	0.21
		(+-)		杭1		4526	2.6	13.7	0.19
		(--)		杭3		4540	2.6	13.7	0.19
基礎 1	S s - D 3	(++)	桁軸直交	杭3	①	3661	2.1	13.7	0.16
		(-+)		杭1		3648	2.1	13.7	0.16
		(+-)		杭3		3762	2.2	13.7	0.17
		(--)		杭1		3746	2.2	13.7	0.17
基礎 1	S s - F 1	(++)	桁軸直交	杭1	①	3177	1.8	13.7	0.14
		(-+)		杭3		3191	1.9	13.7	0.14
基礎 1	S s - F 2	(++)	桁軸直交	杭1	①	3639	2.1	13.7	0.16
		(-+)		杭3		3653	2.1	13.7	0.16
基礎 1	S s - F 3	(++)	桁軸直交	杭3	①	4057	2.3	13.7	0.17
		(-+)		杭1		4041	2.3	13.7	0.17
基礎 1	S s - N 1	(++)	桁軸直交	杭1	①	2587	1.5	13.7	0.11
		(-+)		杭3		2599	1.5	13.7	0.11
基礎 1	S s - D 2	(+-)	桁軸直交	杭1	②	3956	2.3	13.7	0.17
基礎 1	S s - D 2	(+-)	桁軸直交	杭3	③	4927	2.8	13.7	0.21

表 4.8-5(2) 基礎地盤の支持性能評価結果 (押し込み)
(鋼桁 3, 基礎 1, 桁軸方向加振時)

部材	地震動		加振方向	杭番号	解析ケース	発生断面力	応力度 Ra (N/mm ²) (a)	許容限界 Rua (N/mm ²) (b)	照査値 (a/b)
						杭頭軸力 (kN)			
基礎 1	S s - D 1	(++)	桁軸	杭2	①	1412	0.8	13.7	0.06
		(-+)		杭2		1403	0.8	13.7	0.06
		(+-)		杭2		1472	0.9	13.7	0.07
		(--)		杭2		1471	0.9	13.7	0.07
基礎 1	S s - D 2	(++)	桁軸	杭2	①	1516	0.9	13.7	0.07
		(-+)		杭2		1527	0.9	13.7	0.07
		(+-)		杭2		1586	0.9	13.7	0.07
		(--)		杭2		1613	1.0	13.7	0.08
基礎 1	S s - D 3	(++)	桁軸	杭2	①	1547	0.9	13.7	0.07
		(-+)		杭2		1553	0.9	13.7	0.07
		(+-)		杭2		1541	0.9	13.7	0.07
		(--)		杭2		1537	0.9	13.7	0.07
基礎 1	S s - F 1	(++)	桁軸	杭2	①	1359	0.8	13.7	0.06
		(-+)		杭2		1372	0.8	13.7	0.06
基礎 1	S s - F 2	(++)	桁軸	杭2	①	1300	0.8	13.7	0.06
		(-+)		杭2		1292	0.8	13.7	0.06
基礎 1	S s - F 3	(++)	桁軸	杭2	①	1491	0.9	13.7	0.07
		(-+)		杭2		1473	0.9	13.7	0.07
基礎 1	S s - N 1	(++)	桁軸	杭2	①	1313	0.8	13.7	0.06
		(-+)		杭2		1308	0.8	13.7	0.06
基礎 1	S s - D 2	(+-)	桁軸	杭2	②	1522	0.9	13.7	0.07
基礎 1	S s - D 2	(+-)	桁軸	杭2	③	1709	1.0	13.7	0.08

表 4.8-5(3) 基礎地盤の支持性能評価結果 (押し込み)
(鋼桁 3, 基礎 2, 桁軸直交方向加振時)

部材	地震動		加振方向	杭番号	解析ケース	発生断面力	応力度	許容限界	照査値
						杭頭軸力 (kN)	Ra (N/mm ²) (a)	Rua (N/mm ²) (b)	
基礎 2	S s - D 1	(++)	桁軸直交	杭1	①	3674	2.1	13.7	0.16
		(-+)		杭3		3664	2.1	13.7	0.16
		(+-)		杭1		3819	2.2	13.7	0.17
		(--)		杭3		3809	2.2	13.7	0.17
基礎 2	S s - D 2	(++)	桁軸直交	杭1	①	5233	3.0	13.7	0.22
		(-+)		杭3		5197	3.0	13.7	0.22
		(+-)		杭1		4880	2.8	13.7	0.21
		(--)		杭3		4843	2.8	13.7	0.21
基礎 2	S s - D 3	(++)	桁軸直交	杭3	①	3921	2.3	13.7	0.17
		(-+)		杭1		3957	2.3	13.7	0.17
		(+-)		杭3		4098	2.4	13.7	0.18
		(--)		杭1		4136	2.4	13.7	0.18
基礎 2	S s - F 1	(++)	桁軸直交	杭1	①	3409	2.0	13.7	0.15
		(-+)		杭3		3371	2.0	13.7	0.15
基礎 2	S s - F 2	(++)	桁軸直交	杭1	①	3831	2.2	13.7	0.17
		(-+)		杭3		3793	2.2	13.7	0.17
基礎 2	S s - F 3	(++)	桁軸直交	杭3	①	4259	2.5	13.7	0.19
		(-+)		杭1		4298	2.5	13.7	0.19
基礎 2	S s - N1	(++)	桁軸直交	杭1	①	2756	1.6	13.7	0.12
		(-+)		杭3		2719	1.6	13.7	0.12
基礎 2	S s - D 2	(+-)	桁軸直交	杭1	②	4410	2.5	13.7	0.19
基礎 2	S s - D 2	(+-)	桁軸直交	杭3	③	5117	2.9	13.7	0.22

表 4.8-5(4) 基礎地盤の支持性能評価結果（押し込み）（鋼桁 3，基礎 2，桁軸方向加振時）

部材	地震動		加振方向	杭番号	解析ケース	発生断面力	応力度 Ra (N/mm ²) (a)	許容限界 Rua (N/mm ²) (b)	照査値 (a/b)
						杭頭軸力 (kN)			
基礎 2	S s - D 1	(++)	桁軸	杭2	①	1457	0.9	13.7	0.07
		(-+)		杭2		1461	0.9	13.7	0.07
		(+-)		杭2		1530	0.9	13.7	0.07
		(--)		杭2		1533	0.9	13.7	0.07
基礎 2	S s - D 2	(++)	桁軸	杭2	①	1579	0.9	13.7	0.07
		(-+)		杭2		1578	0.9	13.7	0.07
		(+-)		杭2		1674	1.0	13.7	0.08
		(--)		杭2		1651	1.0	13.7	0.08
基礎 2	S s - D 3	(++)	桁軸	杭2	①	1626	1.0	13.7	0.08
		(-+)		杭2		1628	1.0	13.7	0.08
		(+-)		杭2		1617	1.0	13.7	0.08
		(--)		杭2		1616	1.0	13.7	0.08
基礎 2	S s - F 1	(++)	桁軸	杭1	①	1422	0.9	13.7	0.07
		(-+)		杭1		1417	0.9	13.7	0.07
基礎 2	S s - F 2	(++)	桁軸	杭1	①	1346	0.8	13.7	0.06
		(-+)		杭1		1349	0.8	13.7	0.06
基礎 2	S s - F 3	(++)	桁軸	杭2	①	1535	0.9	13.7	0.07
		(-+)		杭2		1544	0.9	13.7	0.07
基礎 2	S s - N 1	(++)	桁軸	杭1	①	1364	0.8	13.7	0.06
		(-+)		杭1		1365	0.8	13.7	0.06
基礎 2	S s - D 2	(+-)	桁軸	杭2	②	1608	1.0	13.7	0.08
基礎 2	S s - D 2	(+-)	桁軸	杭2	③	1821	1.1	13.7	0.09

表 4.8-6(1) 基礎地盤の支持性能評価結果 (引き抜き)
(鋼桁 3, 基礎 1, 桁軸直交方向加振時)

部材	地震動		加振方向	杭番号	解析ケース	発生断面力	許容限界 Rua (kN)	照査値 (a/b)
						杭頭軸力 (kN) (a)		
基礎 1	S s - D 1	(++)	桁軸直交	杭3	①	-1574	7254	0.22
		(-+)		杭1		-1615	7254	0.23
		(+-)		杭3		-1466	7254	0.21
		(--)		杭1		-1508	7254	0.21
基礎 1	S s - D 2	(++)	桁軸直交	杭3	①	-2496	7254	0.35
		(-+)		杭1		-2510	7254	0.35
		(+-)		杭3		-2820	7254	0.39
		(--)		杭1		-2834	7254	0.40
基礎 1	S s - D 3	(++)	桁軸直交	杭1	①	-1729	7254	0.24
		(-+)		杭3		-1718	7254	0.24
		(+-)		杭1		-1632	7254	0.23
		(--)		杭3		-1617	7254	0.23
基礎 1	S s - F 1	(++)	桁軸直交	杭3	①	-1012	7254	0.14
		(-+)		杭1		-1025	7254	0.15
基礎 1	S s - F 2	(++)	桁軸直交	杭3	①	-1366	7254	0.19
		(-+)		杭1		-1379	7254	0.20
基礎 1	S s - F 3	(++)	桁軸直交	杭1	①	-2216	7254	0.31
		(-+)		杭3		-2200	7254	0.31
基礎 1	S s - N 1	(++)	桁軸直交	杭3	①	-217	7254	0.03
		(-+)		杭1		-232	7254	0.04
基礎 1	S s - D 2	(+-)	桁軸直交	杭3	②	-2122	7254	0.30
基礎 1	S s - D 2	(+-)	桁軸直交	杭3	③	-2990	7254	0.42

表 4.8-6(2) 基礎地盤の支持性能評価結果 (引き抜き)
(鋼桁 3, 基礎 2, 桁軸直交方向加振時)

部材	地震動		加振方向	杭番号	解析ケース	発生断面力	許容限界 Rua (kN) (b)	照査値 (a/b)
						杭頭軸力 (kN) (a)		
基礎 2	S s - D 1	(++)	桁軸直交	杭3	①	-1729	7730	0.23
		(-+)		杭1		-1715	7730	0.23
		(+-)		杭3		-1583	7730	0.21
		(--)		杭1		-1571	7730	0.21
基礎 2	S s - D 2	(++)	桁軸直交	杭3	①	-2791	7730	0.37
		(-+)		杭1		-2748	7730	0.36
		(+-)		杭3		-3144	7730	0.41
		(--)		杭1		-3101	7730	0.41
基礎 2	S s - D 3	(++)	桁軸直交	杭1	①	-2005	7730	0.26
		(-+)		杭3		-2045	7730	0.27
		(+-)		杭1		-1825	7730	0.24
		(--)		杭3		-1868	7730	0.25
基礎 2	S s - F 1	(++)	桁軸直交	杭3	①	-1171	7730	0.16
		(-+)		杭1		-1130	7730	0.15
基礎 2	S s - F 2	(++)	桁軸直交	杭3	①	-1471	7730	0.20
		(-+)		杭3		-1512	7730	0.20
基礎 2	S s - F 3	(++)	桁軸直交	杭1	①	-2340	7730	0.31
		(-+)		杭3		-2383	7730	0.31
基礎 2	S s - N 1	(++)	桁軸直交	杭3	①	-249	7730	0.04
		(-+)		杭1		-209	7730	0.03
基礎 2	S s - D 2	(+-)	桁軸直交	杭3	②	-2528	7730	0.33
基礎 2	S s - D 2	(+-)	桁軸直交	杭3	③	-3118	7730	0.41

表 4.8-7(1) 基礎地盤の支持性能評価結果 (押し込み)
(鋼桁 4, 基礎 1, 桁軸直交方向加振時)

部材	地震動		加振方向	杭番号	解析ケース	発生断面力	応力度 Ra (N/mm ²) (a)	許容限界 Rua (N/mm ²) (b)	照査値 (a/b)
						杭頭軸力 (kN)			
基礎 1	S s - D 1	(++)	桁軸直交	杭5	①	4656	2.7	11.4	0.24
		(-+)		杭1		4637	2.7	11.4	0.24
		(+-)		杭1		4713	2.7	11.4	0.24
		(--)		杭5		4702	2.7	11.4	0.24
基礎 1	S s - D 2	(++)	桁軸直交	杭1	①	3898	2.3	11.4	0.21
		(-+)		杭1		3909	2.3	11.4	0.21
		(+-)		杭5		3865	2.2	11.4	0.20
		(--)		杭1		3879	2.2	11.4	0.20
基礎 1	S s - D 3	(++)	桁軸直交	杭1	①	4321	2.5	11.4	0.22
		(-+)		杭5		4325	2.5	11.4	0.22
		(+-)		杭1		4015	2.3	11.4	0.21
		(--)		杭5		4045	2.3	11.4	0.21
基礎 1	S s - F 1	(++)	桁軸直交	杭5	①	4290	2.5	11.4	0.22
		(-+)		杭1		4310	2.5	11.4	0.22
基礎 1	S s - F 2	(++)	桁軸直交	杭1	①	5322	3.1	11.4	0.28
		(-+)		杭5		5309	3.1	11.4	0.28
基礎 1	S s - F 3	(++)	桁軸直交	杭1	①	3160	1.8	11.4	0.16
		(-+)		杭5		3139	1.8	11.4	0.16
基礎 1	S s - N 1	(++)	桁軸直交	杭5	①	6510	3.7	11.4	0.33
		(-+)		杭1		6532	3.7	11.4	0.33
基礎 1	S s - N 1	(++)	桁軸直交	杭5	②	6225	3.6	11.4	0.32
基礎 1	S s - N 1	(++)	桁軸直交	杭5	③	6417	3.7	11.4	0.33

表 4.8-7(2) 基礎地盤の支持性能評価結果（押し込み）（鋼桁 4，基礎 1，桁軸方向加振時）

部材	地震動		加振方向	杭番号	解析ケース	発生断面力	応力度 Ra (N/mm ²) (a)	許容限界 Rua (N/mm ²) (b)	照査値 (a/b)
						杭頭軸力 (kN)			
基礎 1	S s - D 1	(++)	桁軸	杭3	①	5577	3.2	11.4	0.29
		(-+)		杭3		5672	3.3	11.4	0.29
		(+-)		杭8		5584	3.2	11.4	0.29
		(--)		杭3		5728	3.3	11.4	0.29
基礎 1	S s - D 2	(++)	桁軸	杭3	①	5132	3.0	11.4	0.27
		(-+)		杭8		4974	2.9	11.4	0.26
		(+-)		杭3		4894	2.8	11.4	0.25
		(--)		杭8		4764	2.7	11.4	0.24
基礎 1	S s - D 3	(++)	桁軸	杭8	①	5534	3.2	11.4	0.29
		(-+)		杭3		5727	3.3	11.4	0.29
		(+-)		杭8		5361	3.1	11.4	0.28
		(--)		杭3		5449	3.1	11.4	0.28
基礎 1	S s - F 1	(++)	桁軸	杭3	①	5519	3.2	11.4	0.29
		(-+)		杭8		5439	3.1	11.4	0.28
基礎 1	S s - F 2	(++)	桁軸	杭8	①	6141	3.5	11.4	0.31
		(-+)		杭3		6281	3.6	11.4	0.32
基礎 1	S s - F 3	(++)	桁軸	杭8	①	4040	2.3	11.4	0.21
		(-+)		杭3		4250	2.5	11.4	0.22
基礎 1	S s - N 1	(++)	桁軸	杭3	①	8462	4.8	11.4	0.43
		(-+)		杭8		8303	4.7	11.4	0.42
基礎 1	S s - N 1	(++)	桁軸	杭3	②	8136	4.7	11.4	0.42
基礎 1	S s - N 1	(++)	桁軸	杭3	③	8357	4.8	11.4	0.43

表 4.8-7(3) 基礎地盤の支持性能評価結果 (押し込み)
(鋼桁 4, 基礎 2, 桁軸直交方向加振時)

部材	地震動		加振方向	杭番号	解析ケース	発生断面力	応力度 Ra (N/mm ²) (a)	許容限界 Rua (N/mm ²) (b)	照査値 (a/b)
						杭頭軸力 (kN)			
基礎 2	S s - D 1	(++)	桁軸直交	杭4	①	3572	2.1	11.4	0.19
		(-+)		杭12		3449	2.0	11.4	0.18
		(+-)		杭8		3861	2.2	11.4	0.20
		(--)		杭12		3713	2.2	11.4	0.20
基礎 2	S s - D 2	(++)	桁軸直交	杭8	①	3377	2.0	11.4	0.18
		(-+)		杭12		3274	1.9	11.4	0.17
		(+-)		杭8		3172	1.8	11.4	0.16
		(--)		杭12		3058	1.8	11.4	0.16
基礎 2	S s - D 3	(++)	桁軸直交	杭4	①	3158	1.8	11.4	0.16
		(-+)		杭16		3072	1.8	11.4	0.16
		(+-)		杭4		2970	1.7	11.4	0.15
		(--)		杭16		2901	1.7	11.4	0.15
基礎 2	S s - F 1	(++)	桁軸直交	杭16	①	2935	1.7	11.4	0.15
		(-+)		杭4		3042	1.8	11.4	0.16
基礎 2	S s - F 2	(++)	桁軸直交	杭4	①	3382	2.0	11.4	0.18
		(-+)		杭16		3271	1.9	11.4	0.17
基礎 2	S s - F 3	(++)	桁軸直交	杭8	①	2825	1.6	11.4	0.15
		(-+)		杭8		2812	1.6	11.4	0.15
基礎 2	S s - N 1	(++)	桁軸直交	杭16	①	3763	2.2	11.4	0.20
		(-+)		杭4		3876	2.2	11.4	0.20
基礎 2	S s - N 1	(++)	桁軸直交	杭16	②	3643	2.1	11.4	0.19
基礎 2	S s - N 1	(++)	桁軸直交	杭16	③	3689	2.1	11.4	0.19

表 4.8-7(4) 基礎地盤の支持性能評価結果（押し込み）（鋼桁 4，基礎 2，桁軸方向加振時）

部材	地震動		加振方向	杭番号	解析ケース	発生断面力	応力度 Ra (N/mm ²) (a)	許容限界 Rua (N/mm ²) (b)	照査値 (a/b)
						杭頭軸力 (kN)			
基礎 2	S s - D 1	(++)	桁軸	杭8	①	6106	3.5	11.4	0.31
		(-+)		杭8		5711	3.3	11.4	0.29
		(+-)		杭8		5912	3.4	11.4	0.30
		(--)		杭8		5202	3.0	11.4	0.27
基礎 2	S s - D 2	(++)	桁軸	杭8	①	5253	3.0	11.4	0.27
		(-+)		杭8		5058	2.9	11.4	0.26
		(+-)		杭8		4828	2.8	11.4	0.25
		(--)		杭8		4901	2.8	11.4	0.25
基礎 2	S s - D 3	(++)	桁軸	杭8	①	5660	3.3	11.4	0.29
		(-+)		杭5		4934	2.8	11.4	0.25
		(+-)		杭8		5389	3.1	11.4	0.28
		(--)		杭8		4915	2.8	11.4	0.25
基礎 2	S s - F 1	(++)	桁軸	杭8	①	4808	2.8	11.4	0.25
		(-+)		杭8		5366	3.1	11.4	0.28
基礎 2	S s - F 2	(++)	桁軸	杭8	①	6195	3.6	11.4	0.32
		(-+)		杭5		5483	3.2	11.4	0.29
基礎 2	S s - F 3	(++)	桁軸	杭8	①	4272	2.5	11.4	0.22
		(-+)		杭8		3826	2.2	11.4	0.20
基礎 2	S s - N 1	(++)	桁軸	杭5	①	7133	4.1	11.4	0.36
		(-+)		杭8		7875	4.5	11.4	0.40
基礎 2	S s - N 1	(++)	桁軸	杭5	②	6885	3.9	11.4	0.35
基礎 2	S s - N 1	(++)	桁軸	杭5	③	7101	4.1	11.4	0.36

表 4.8-8(1) 基礎地盤の支持性能評価結果 (引き抜き)
(鋼桁 4, 基礎 1, 桁軸直交方向加振時)

部材	地震動		加振方向	杭番号	解析ケース	発生断面力	許容限界 Rua (kN) (b)	照査値 (a/b)
						杭頭軸力 (kN) (a)		
基礎 1	S s - D 1	(++)	桁軸直交	杭10	①	-2780	11943	0.24
		(-+)		杭6		-2777	11943	0.24
		(+-)		杭6		-2677	11943	0.23
		(--)		杭10		-2708	11943	0.23
基礎 1	S s - D 2	(++)	桁軸直交	杭6	①	-1884	11943	0.16
		(-+)		杭10		-1871	11943	0.16
		(+-)		杭10		-1928	11943	0.17
		(--)		杭10		-1916	11943	0.17
基礎 1	S s - D 3	(++)	桁軸直交	杭10	①	-2120	11943	0.18
		(-+)		杭6		-2091	11943	0.18
		(+-)		杭10		-2275	11943	0.20
		(--)		杭6		-2266	11943	0.19
基礎 1	S s - F 1	(++)	桁軸直交	杭6	①	-2770	11943	0.24
		(-+)		杭10		-2766	11943	0.24
基礎 1	S s - F 2	(++)	桁軸直交	杭10	①	-3210	11943	0.27
		(-+)		杭6		-3212	11943	0.27
基礎 1	S s - F 3	(++)	桁軸直交	杭10	①	-1432	11943	0.12
		(-+)		杭6		-1427	11943	0.12
基礎 1	S s - N 1	(++)	桁軸直交	杭6	①	-4445	11943	0.38
		(-+)		杭10		-4443	11943	0.38
基礎 1	S s - N 1	(++)	桁軸直交	杭6	②	-4353	11943	0.37
基礎 1	S s - N 1	(++)	桁軸直交	杭6	③	-4444	11943	0.38

表 4.8-8(2) 基礎地盤の支持性能評価結果（引き抜き）（鋼桁 4，基礎 1，桁軸方向加振時）

部材	地震動		加振方向	杭番号	解析ケース	発生断面力	許容限界 Rua (kN) (b)	照査値 (a/b)
						杭頭軸力 (kN) (a)		
基礎 1	S s - D 1	(++)	桁軸	杭5	①	-3517	11943	0.30
		(-+)		杭10		-3612	11943	0.31
		(+-)		杭10		-3526	11943	0.30
		(--)		杭10		-3460	11943	0.29
基礎 1	S s - D 2	(++)	桁軸	杭10	①	-2811	11943	0.24
		(-+)		杭5		-2726	11943	0.23
		(+-)		杭8		-2995	11943	0.26
		(--)		杭1		-2915	11943	0.25
基礎 1	S s - D 3	(++)	桁軸	杭5	①	-3287	11943	0.28
		(-+)		杭10		-3414	11943	0.29
		(+-)		杭5		-3540	11943	0.30
		(--)		杭10		-3566	11943	0.30
基礎 1	S s - F 1	(++)	桁軸	杭10	①	-3607	11943	0.31
		(-+)		杭5		-3563	11943	0.30
基礎 1	S s - F 2	(++)	桁軸	杭5	①	-4101	11943	0.35
		(-+)		杭10		-4193	11943	0.36
基礎 1	S s - F 3	(++)	桁軸	杭3	①	-2467	11943	0.21
		(-+)		杭8		-2591	11943	0.22
基礎 1	S s - N 1	(++)	桁軸	杭10	①	-6235	11943	0.53
		(-+)		杭5		-6078	11943	0.51
基礎 1	S s - N 1	(++)	桁軸	杭10	②	-5849	11943	0.49
基礎 1	S s - N 1	(++)	桁軸	杭10	③	-6091	11943	0.52

表 4.8-8(3) 基礎地盤の支持性能評価結果 (引き抜き)
(鋼桁 4, 基礎 2, 桁軸直交方向加振時)

部材	地震動		加振方向	杭番号	解析ケース	発生断面力	許容限界 Rua (kN) (b)	照査値 (a/b)
						杭頭軸力 (kN) (a)		
基礎 2	S s - D 1	(++)	桁軸直交	杭13	①	-962	13617	0.08
		(-+)		杭1		-924	13617	0.07
		(+-)		杭13		-917	13617	0.07
		(--)		杭1		-894	13617	0.07
基礎 2	S s - D 2	(++)	桁軸直交	杭13	①	-403	13617	0.03
		(-+)		杭13		-421	13617	0.04
		(+-)		杭13		-569	13617	0.05
		(--)		杭1		-552	13617	0.05
基礎 2	S s - D 3	(++)	桁軸直交	杭13	①	-577	13617	0.05
		(-+)		杭1		-537	13617	0.04
		(+-)		杭13		-678	13617	0.05
		(--)		杭1		-644	13617	0.05
基礎 2	S s - F 1	(++)	桁軸直交	杭1	①	-703	13617	0.06
		(-+)		杭13		-712	13617	0.06
基礎 2	S s - F 2	(++)	桁軸直交	杭13	①	-825	13617	0.07
		(-+)		杭1		-795	13617	0.06
基礎 2	S s - F 3	(++)	桁軸直交	杭13	①	-234	13617	0.02
		(-+)		杭1		-194	13617	0.02
基礎 2	S s - N 1	(++)	桁軸直交	杭1	①	-1170	13617	0.09
		(-+)		杭13		-1228	13617	0.10
基礎 2	S s - N 1	(++)	桁軸直交	杭1	②	-1169	13617	0.09
基礎 2	S s - N 1	(++)	桁軸直交	杭1	③	-1240	13617	0.10

表 4.8-8(4) 基礎地盤の支持性能評価結果（引き抜き）（鋼桁 4，基礎 2，桁軸方向加振時）

部材	地震動		加振方向	杭番号	解析ケース	発生断面力	許容限界	照査値
						杭頭軸力 (kN) (a)	Rua (kN) (b)	
基礎 2	S s - D 1	(++)	桁軸	杭1	①	-3011	13617	0.23
		(-+)		杭4		-2659	13617	0.20
		(+-)		杭5		-2964	13617	0.22
		(--)		杭13		-3013	13617	0.23
基礎 2	S s - D 2	(++)	桁軸	杭16	①	-1789	13617	0.14
		(-+)		杭13		-2317	13617	0.18
		(+-)		杭5		-2097	13617	0.16
		(--)		杭1		-2232	13617	0.17
基礎 2	S s - D 3	(++)	桁軸	杭13	①	-2682	13617	0.20
		(-+)		杭16		-2196	13617	0.17
		(+-)		杭1		-2783	13617	0.21
		(--)		杭16		-2398	13617	0.18
基礎 2	S s - F 1	(++)	桁軸	杭4	①	-2603	13617	0.20
		(-+)		杭1		-2901	13617	0.22
基礎 2	S s - F 2	(++)	桁軸	杭1	①	-3302	13617	0.25
		(-+)		杭16		-2844	13617	0.21
基礎 2	S s - F 3	(++)	桁軸	杭1	①	-1855	13617	0.14
		(-+)		杭4		-1394	13617	0.11
基礎 2	S s - N 1	(++)	桁軸	杭16	①	-4399	13617	0.33
		(-+)		杭13		-4988	13617	0.37
基礎 2	S s - N 1	(++)	桁軸	杭4	②	-4326	13617	0.32
基礎 2	S s - N 1	(++)	桁軸	杭16	③	-4386	13617	0.33

表 4.8-9(1) 基礎地盤の支持性能評価結果 (押し込み)
 (鋼桁 5, 基礎 1, 桁軸直交方向加振時) (地盤改良 (改良幅 2D 未満) 非考慮)

部材	地震動		加振方向	杭番号	解析ケース	発生断面力	応力度 Ra (N/mm ²) (a)	許容限界 Rua (N/mm ²) (b)	照査値 (a/b)
						杭頭軸力 (kN)			
基礎 1	S s - D 1	(++)	桁軸直交	杭1	①	6807	3.9	11.4	0.35
		(-+)		杭3		7020	4.0	11.4	0.36
		(+-)		杭1		6697	3.8	11.4	0.34
		(--)		杭3		6891	3.9	11.4	0.35
基礎 1	S s - D 2	(++)	桁軸直交	杭1	①	6151	3.5	11.4	0.31
		(-+)		杭3		6374	3.6	11.4	0.32
		(+-)		杭3		6347	3.6	11.4	0.32
		(--)		杭3		6378	3.6	11.4	0.32
基礎 1	S s - D 3	(++)	桁軸直交	杭1	①	5704	3.2	11.4	0.29
		(-+)		杭3		5902	3.3	11.4	0.29
		(+-)		杭3		5869	3.3	11.4	0.29
		(--)		杭3		5759	3.3	11.4	0.29
基礎 1	S s - F 1	(++)	桁軸直交	杭3	①	6685	3.8	11.4	0.34
		(-+)		杭1		6496	3.7	11.4	0.33
基礎 1	S s - F 2	(++)	桁軸直交	杭1	①	7388	4.2	11.4	0.37
		(-+)		杭3		7617	4.3	11.4	0.38
基礎 1	S s - F 3	(++)	桁軸直交	杭3	①	4944	2.8	11.4	0.25
		(-+)		杭1		4737	2.7	11.4	0.24
基礎 1	S s - N 1	(++)	桁軸直交	杭3	①	8697	4.9	11.4	0.43
		(-+)		杭1		8503	4.8	11.4	0.43
基礎 1	S s - N 1	(++)	桁軸直交	杭3	②	8462	4.8	11.4	0.43
基礎 1	S s - N 1	(++)	桁軸直交	杭3	③	8452	4.8	11.4	0.43
基礎 1	S s - N 1	(-+)	桁軸直交	杭1	②	8270	4.7	11.4	0.42
基礎 1	S s - N 1	(-+)	桁軸直交	杭1	③	8254	4.7	11.4	0.42

表 4.8-9(2) 基礎地盤の支持性能評価結果（押し込み）（鋼桁 5, 基礎 1, 桁軸方向加振時）
 （地盤改良（改良幅 2D 未満）非考慮）

部材	地震動		加振方向	杭番号	解析ケース	発生断面力	応力度	許容限界	照査値
						杭頭軸力 (kN)	Ra (N/mm ²) (a)	Rua (N/mm ²) (b)	
基礎 1	S _s -D 1	(++)	桁軸	杭3	①	1851	1.0	11.4	0.09
		(-+)		杭3		1840	1.0	11.4	0.09
		(+-)		杭3		1989	1.1	11.4	0.10
		(--)		杭3		1970	1.1	11.4	0.10
基礎 1	S _s -D 2	(++)	桁軸	杭3	①	2048	1.2	11.4	0.11
		(-+)		杭3		2023	1.1	11.4	0.10
		(+-)		杭3		1992	1.1	11.4	0.10
		(--)		杭3		2019	1.1	11.4	0.10
基礎 1	S _s -D 3	(++)	桁軸	杭3	①	1876	1.1	11.4	0.10
		(-+)		杭3		1914	1.1	11.4	0.10
		(+-)		杭3		1876	1.1	11.4	0.10
		(--)		杭3		1841	1.0	11.4	0.09
基礎 1	S _s -F 1	(++)	桁軸	杭3	①	1666	0.9	11.4	0.08
		(-+)		杭3		1676	0.9	11.4	0.08
基礎 1	S _s -F 2	(++)	桁軸	杭3	①	1616	0.9	11.4	0.08
		(-+)		杭3		1621	0.9	11.4	0.08
基礎 1	S _s -F 3	(++)	桁軸	杭3	①	1827	1.0	11.4	0.09
		(-+)		杭3		1818	1.0	11.4	0.09
基礎 1	S _s -N 1	(++)	桁軸	杭3	①	1719	1.0	11.4	0.09
		(-+)		杭3		1731	1.0	11.4	0.09

表 4.8-9(3) 基礎地盤の支持性能評価結果 (押し込み)
 (鋼桁 5, 基礎 2, 桁軸直交方向加振時) (地盤改良 (改良幅 2D 未満) 非考慮)

部材	地震動		加振方向	杭番号	解析ケース	発生断面力	応力度	許容限界	照査値
						杭頭軸力 (kN)	Ra (N/mm ²) (a)	Rua (N/mm ²) (b)	
基礎 2	S _s -D 1	(++)	桁軸直交	杭1	①	6906	3.9	11.4	0.35
		(-+)		杭3		7010	4.0	11.4	0.36
		(+-)		杭1		6853	3.9	11.4	0.35
		(--)		杭3		6973	3.9	11.4	0.35
基礎 2	S _s -D 2	(++)	桁軸直交	杭1	①	6305	3.6	11.4	0.32
		(-+)		杭3		6451	3.7	11.4	0.33
		(+-)		杭3		6185	3.5	11.4	0.31
		(--)		杭3		6284	3.6	11.4	0.32
基礎 2	S _s -D 3	(++)	桁軸直交	杭1	①	5855	3.3	11.4	0.29
		(-+)		杭3		5966	3.4	11.4	0.30
		(+-)		杭1		5858	3.3	11.4	0.29
		(--)		杭3		5988	3.4	11.4	0.30
基礎 2	S _s -F 1	(++)	桁軸直交	杭3	①	6586	3.7	11.4	0.33
		(-+)		杭1		6503	3.7	11.4	0.33
基礎 2	S _s -F 2	(++)	桁軸直交	杭1	①	7481	4.2	11.4	0.37
		(-+)		杭3		7570	4.3	11.4	0.38
基礎 2	S _s -F 3	(++)	桁軸直交	杭3	①	5759	3.3	11.4	0.29
		(-+)		杭1		5604	3.2	11.4	0.29
基礎 2	S _s -N 1	(++)	桁軸直交	杭3	①	8844	5.0	11.4	0.44
		(-+)		杭1		8751	5.0	11.4	0.44

表 4.8-9(4) 基礎地盤の支持性能評価結果（押し込み）（鋼桁 5，基礎 2，桁軸方向加振時）
 （地盤改良（改良幅 2D 未満）非考慮）

部材	地震動		加振方向	杭番号	解析ケース	発生断面力	応力度	許容限界	照査値
						杭頭軸力 (kN)	Ra (N/mm ²) (a)	Rua (N/mm ²) (b)	
基礎 2	S _s -D 1	(++)	桁軸	杭3	①	1847	1.0	11.4	0.09
		(-+)		杭3		1855	1.1	11.4	0.10
		(+-)		杭3		2039	1.2	11.4	0.11
		(--)		杭3		2046	1.2	11.4	0.11
基礎 2	S _s -D 2	(++)	桁軸	杭3	①	2039	1.2	11.4	0.11
		(-+)		杭3		2029	1.1	11.4	0.10
		(+-)		杭3		2029	1.1	11.4	0.10
		(--)		杭3		2017	1.1	11.4	0.10
基礎 2	S _s -D 3	(++)	桁軸	杭3	①	1948	1.1	11.4	0.10
		(-+)		杭3		1912	1.1	11.4	0.10
		(+-)		杭3		1904	1.1	11.4	0.10
		(--)		杭3		1901	1.1	11.4	0.10
基礎 2	S _s -F 1	(++)	桁軸	杭3	①	1653	0.9	11.4	0.08
		(-+)		杭3		1649	0.9	11.4	0.08
基礎 2	S _s -F 2	(++)	桁軸	杭3	①	1600	0.9	11.4	0.08
		(-+)		杭3		1609	0.9	11.4	0.08
基礎 2	S _s -F 3	(++)	桁軸	杭3	①	1754	1.0	11.4	0.09
		(-+)		杭3		1782	1.0	11.4	0.09
基礎 2	S _s -N 1	(++)	桁軸	杭3	①	1741	1.0	11.4	0.09
		(-+)		杭3		1692	1.0	11.4	0.09

表 4.8-9(5) 基礎地盤の支持性能評価（押し込み）に対する照査結果
 (鋼桁 5, 基礎 1, 桁軸直交方向加振時) (地盤改良 (改良幅 2D 未満) 考慮)

部材	地震動		加振方向	杭番号	解析ケース	発生断面力	応力度 Ra (N/mm ²) (a)	許容限界 Rua (N/mm ²) (b)	照査値 (a/b)
						杭頭軸力 (kN)			
基礎 1	S s - D 1	(++)	桁軸直交	杭3	①	2257	1.3	11.4	0.12
		(-+)				2448	1.4	11.4	0.13
		(+-)				2220	1.3	11.4	0.12
		(--)				2374	1.3	11.4	0.12
基礎 1	S s - D 2	(++)	桁軸直交	杭3	①	2717	1.5	11.4	0.14
		(-+)				2668	1.5	11.4	0.14
		(+-)				2456	1.4	11.4	0.13
		(--)				2620	1.5	11.4	0.14
基礎 1	S s - D 3	(++)	桁軸直交	杭3	①	2248	1.3	11.4	0.12
		(-+)				2141	1.2	11.4	0.11
		(+-)				2147	1.2	11.4	0.11
		(--)				2292	1.3	11.4	0.12
基礎 1	S s - F 1	(++)	桁軸直交	杭3	①	2098	1.2	11.4	0.11
		(-+)				1919	1.1	11.4	0.10
基礎 1	S s - F 2	(++)	桁軸直交	杭3	①	2121	1.2	11.4	0.11
		(-+)				2243	1.3	11.4	0.12
基礎 1	S s - F 3	(++)	桁軸直交	杭3	①	2269	1.3	11.4	0.12
		(-+)				2470	1.4	11.4	0.13
基礎 1	S s - N 1	(++)	桁軸直交	杭3	①	2392	1.4	11.4	0.13
		(-+)				2172	1.2	11.4	0.11
基礎 1	S s - D 2	(++)	桁軸直交	杭3	②	2382	1.3	11.4	0.12
基礎 1	S s - D 2	(++)	桁軸直交	杭3	③	3028	1.7	11.4	0.15

表 4.8-9(6) 基礎地盤の支持性能評価（押し込み）に対する照査結果
 (鋼桁 5, 基礎 1, 桁軸方向加振時) (地盤改良 (改良幅 2D 未満) 考慮)

部材	地震動		加振方向	杭番号	解析ケース	発生断面力	応力度 Ra (N/mm ²) (a)	許容限界 Rua (N/mm ²) (b)	照査値 (a/b)
						杭頭軸力 (kN)			
基礎 1	S s - D 1	(++)	桁軸	杭3	①	1632	0.9	11.4	0.08
		(-+)				1658	0.9	11.4	0.08
		(+-)				1773	1.0	11.4	0.09
		(--)				1773	1.0	11.4	0.09
基礎 1	S s - D 2	(++)	桁軸	杭3	①	1747	1.0	11.4	0.09
		(-+)				1709	1.0	11.4	0.09
		(+-)				1721	1.0	11.4	0.09
		(--)				1755	1.0	11.4	0.09
基礎 1	S s - D 3	(++)	桁軸	杭3	①	1672	0.9	11.4	0.08
		(-+)				1665	0.9	11.4	0.08
		(+-)				1685	1.0	11.4	0.09
		(--)				1610	0.9	11.4	0.08
基礎 1	S s - F 1	(++)	桁軸	杭3	①	1484	0.8	11.4	0.08
		(-+)				1514	0.9	11.4	0.08
基礎 1	S s - F 2	(++)	桁軸	杭3	①	1428	0.8	11.4	0.08
		(-+)				1447	0.8	11.4	0.08
基礎 1	S s - F 3	(++)	桁軸	杭3	①	1666	0.9	11.4	0.08
		(-+)				1626	0.9	11.4	0.08
基礎 1	S s - N 1	(++)	桁軸	杭3	①	1543	0.9	11.4	0.08
		(-+)				1539	0.9	11.4	0.08
基礎 1	S s - D 2	(++)	桁軸	杭3	②	1666	0.9	11.4	0.08
基礎 1	S s - D 2	(-+)	桁軸	杭3	③	1932	1.1	11.4	0.10
基礎 1	S s - D 2	(++)	桁軸	杭3	②	1639	0.9	11.4	0.08
基礎 1	S s - D 2	(-+)	桁軸	杭3	③	1898	1.1	11.4	0.10

表 4.8-9(7) 基礎地盤の支持性能評価（押し込み）に対する照査結果
 （鋼桁 5，基礎 2，桁軸直交方向加振時）（地盤改良（改良幅 2D 未満）考慮）

部材	地震動		加振方向	杭番号	解析ケース	発生断面力		許容限界 R _{ua} (N/mm ²) (b)	照査値 (a/b)
						杭頭軸力 (kN)	応力度 Ra (N/mm ²) (a)		
基礎 2	S _s -D 1	(++)	桁軸直交	杭1	①	1986	1.1	11.4	0.10
		(-+)		杭3		2124	1.2	11.4	0.11
		(+-)		杭3		2114	1.2	11.4	0.11
		(--)		杭3		2120	1.2	11.4	0.11
基礎 2	S _s -D 2	(++)	桁軸直交	杭3	①	2138	1.2	11.4	0.11
		(-+)		杭1		1989	1.1	11.4	0.10
		(+-)		杭1		2014	1.1	11.4	0.10
		(--)		杭3		2132	1.2	11.4	0.11
基礎 2	S _s -D 3	(++)	桁軸直交	杭3	①	2193	1.2	11.4	0.11
		(-+)		杭1		2005	1.1	11.4	0.10
		(+-)		杭3		1930	1.1	11.4	0.10
		(--)		杭3		1890	1.1	11.4	0.10
基礎 2	S _s -F 1	(++)	桁軸直交	杭3	①	1993	1.1	11.4	0.10
		(-+)		杭3		1893	1.1	11.4	0.10
基礎 2	S _s -F 2	(++)	桁軸直交	杭1	①	1931	1.1	11.4	0.10
		(-+)		杭3		1955	1.1	11.4	0.10
基礎 2	S _s -F 3	(++)	桁軸直交	杭3	①	2040	1.2	11.4	0.11
		(-+)		杭3		2143	1.2	11.4	0.11
基礎 2	S _s -N 1	(++)	桁軸直交	杭3	①	1934	1.1	11.4	0.10
		(-+)		杭1		1778	1.0	11.4	0.09
基礎 2	S _s -D 2	(++)	桁軸直交	杭3	②	2016	1.1	11.4	0.10
基礎 2	S _s -D 2	(++)	桁軸直交	杭3	③	2352	1.3	11.4	0.12

表 4.8-9(8) 基礎地盤の支持性能評価（押し込み）に対する照査結果
 （鋼桁 5，基礎 2，桁軸方向加振時）（地盤改良（改良幅 2D 未満）考慮）

部材	地震動		加振方向	杭番号	解析ケース	発生断面力		許容限界 R _{ua} (N/mm ²) (b)	照査値 (a/b)
						杭頭軸力 (kN)	応力度 Ra (N/mm ²) (a)		
基礎 2	S _s -D 1	(++)	桁軸	杭3	①	1746	1.0	11.4	0.09
		(-+)		杭3		1760	1.0	11.4	0.09
		(+-)		杭3		1843	1.0	11.4	0.09
		(--)		杭3		1818	1.0	11.4	0.09
基礎 2	S _s -D 2	(++)	桁軸	杭3	①	1819	1.0	11.4	0.09
		(-+)		杭3		1827	1.0	11.4	0.09
		(+-)		杭3		1830	1.0	11.4	0.09
		(--)		杭3		1824	1.0	11.4	0.09
基礎 2	S _s -D 3	(++)	桁軸	杭3	①	1788	1.0	11.4	0.09
		(-+)		杭3		1775	1.0	11.4	0.09
		(+-)		杭3		1744	1.0	11.4	0.09
		(--)		杭3		1787	1.0	11.4	0.09
基礎 2	S _s -F 1	(++)	桁軸	杭3	①	1549	0.9	11.4	0.08
		(-+)		杭3		1513	0.9	11.4	0.08
基礎 2	S _s -F 2	(++)	桁軸	杭3	①	1506	0.9	11.4	0.08
		(-+)		杭3		1499	0.8	11.4	0.08
基礎 2	S _s -F 3	(++)	桁軸	杭3	①	1691	1.0	11.4	0.09
		(-+)		杭3		1740	1.0	11.4	0.09
基礎 2	S _s -N 1	(++)	桁軸	杭3	①	1572	0.9	11.4	0.08
		(-+)		杭3		1602	0.9	11.4	0.08
基礎 2	S _s -D 2	(++)	桁軸	杭3	②	1700	1.0	11.4	0.09
基礎 2	S _s -D 2	(-+)	桁軸	杭3	③	2035	1.2	11.4	0.11
基礎 2	S _s -D 2	(-+)	桁軸	杭3	②	1707	1.0	11.4	0.09
基礎 2	S _s -D 2	(-+)	桁軸	杭3	③	2039	1.2	11.4	0.11

表 4.8-9(9) 基礎地盤の支持性能評価（押し込み）に対する照査結果
 (鋼桁 6, 基礎 1, 桁軸直交方向加振時) (地盤改良 (改良幅 2D 未満) 考慮)

部材	地震動		加振方向	杭番号	解析ケース	発生断面力	応力度	許容限界	照査値
						杭頭軸力 (kN)	Ra (N/mm ²) (a)	Rua (N/mm ²) (b)	
基礎 1	S s - D 1	(++)	桁軸直交	杭3	①	2334	1.4	11.4	0.13
		(-+)		杭3		2394	1.4	11.4	0.13
		(+-)		杭3		2229	1.3	11.4	0.12
		(--)		杭3		2497	1.5	11.4	0.14
基礎 1	S s - D 2	(++)	桁軸直交	杭3	①	2440	1.4	11.4	0.13
		(-+)		杭3		2554	1.5	11.4	0.14
		(+-)		杭3		2472	1.4	11.4	0.13
		(--)		杭3		2721	1.6	11.4	0.15
基礎 1	S s - D 3	(++)	桁軸直交	杭3	①	2435	1.4	11.4	0.13
		(-+)		杭3		2320	1.4	11.4	0.13
		(+-)		杭3		2401	1.4	11.4	0.13
		(--)		杭3		2286	1.3	11.4	0.12
基礎 1	S s - F 1	(++)	桁軸直交	杭3	①	2251	1.3	11.4	0.12
		(-+)		杭3		2030	1.2	11.4	0.11
基礎 1	S s - F 2	(++)	桁軸直交	杭3	①	2120	1.2	11.4	0.11
		(-+)		杭3		2318	1.4	11.4	0.13
基礎 1	S s - F 3	(++)	桁軸直交	杭3	①	2535	1.5	11.4	0.14
		(-+)		杭3		2572	1.5	11.4	0.14
基礎 1	S s - N 1	(++)	桁軸直交	杭3	①	2747	1.6	11.4	0.15
		(-+)		杭1		2144	1.3	11.4	0.12
基礎 1	S s - N 1	(++)	桁軸直交	杭3	②	2628	1.5	11.4	0.14
基礎 1	S s - N 1	(++)	桁軸直交	杭3	③	1814	1.1	11.4	0.10

表 4.8-9(10) 基礎地盤の支持性能評価（押し込み）に対する照査結果
 (鋼桁 6, 基礎 1, 桁軸方向加振時) (地盤改良 (改良幅 2D 未満) 考慮)

部材	地震動		加振方向	杭番号	解析ケース	発生断面力	応力度	許容限界	照査値
						杭頭軸力 (kN)	Ra (N/mm ²) (a)	Rua (N/mm ²) (b)	
基礎 1	S s - D 1	(++)	桁軸	杭3	①	1992	1.2	11.4	0.11
		(-+)		杭3		2003	1.2	11.4	0.11
		(+-)		杭3		2091	1.2	11.4	0.11
		(--)		杭3		2047	1.2	11.4	0.11
基礎 1	S s - D 2	(++)	桁軸	杭3	①	2060	1.2	11.4	0.11
		(-+)		杭3		2059	1.2	11.4	0.11
		(+-)		杭3		2094	1.2	11.4	0.11
		(--)		杭3		2087	1.2	11.4	0.11
基礎 1	S s - D 3	(++)	桁軸	杭3	①	2017	1.2	11.4	0.11
		(-+)		杭3		2010	1.2	11.4	0.11
		(+-)		杭3		2045	1.2	11.4	0.11
		(--)		杭3		2105	1.2	11.4	0.11
基礎 1	S s - F 1	(++)	桁軸	杭3	①	1733	1.0	11.4	0.09
		(-+)		杭3		1700	1.0	11.4	0.09
基礎 1	S s - F 2	(++)	桁軸	杭3	①	1680	1.0	11.4	0.09
		(-+)		杭3		1658	1.0	11.4	0.09
基礎 1	S s - F 3	(++)	桁軸	杭3	①	1885	1.1	11.4	0.10
		(-+)		杭3		1933	1.1	11.4	0.10
基礎 1	S s - N 1	(++)	桁軸	杭3	①	1777	1.1	11.4	0.10
		(-+)		杭3		1809	1.1	11.4	0.10
基礎 1	S s - D 2	(--)	桁軸	杭3	②	1987	1.2	11.4	0.11
基礎 1	S s - D 2	(--)	桁軸	杭3	③	2094	1.2	11.4	0.11
基礎 1	S s - N 1	(++)	桁軸	杭3	②	1711	1.0	11.4	0.09
基礎 1	S s - N 1	(++)	桁軸	杭3	③	1814	1.1	11.4	0.10

表 4.8-9(11) 基礎地盤の支持性能評価（押し込み）に対する照査結果
 (鋼桁 6, 基礎 2, 桁軸直交方向加振時) (地盤改良 (改良幅 2D 未満) 考慮)

部材	地震動		加振方向	杭番号	解析ケース	発生断面力	応力度	許容限界	照査値
						杭頭軸力 (kN)	Ra (N/mm ²) (a)	Rua (N/mm ²) (b)	
基礎 2	S s - D 1	(++)	桁軸直交	杭3	①	2204	1.3	11.4	0.12
		(-+)				2354	1.4	11.4	0.13
		(+-)				2392	1.4	11.4	0.13
		(--)				2510	1.5	11.4	0.14
基礎 2	S s - D 2	(++)	桁軸直交	杭3	①	2350	1.4	11.4	0.13
		(-+)				2399	1.4	11.4	0.13
		(+-)				2400	1.4	11.4	0.13
		(--)				2553	1.5	11.4	0.14
基礎 2	S s - D 3	(++)	桁軸直交	杭3	①	2451	1.4	11.4	0.13
		(-+)				2351	1.4	11.4	0.13
		(+-)				2216	1.3	11.4	0.12
		(--)				2177	1.3	11.4	0.12
基礎 2	S s - F 1	(++)	桁軸直交	杭3	①	2258	1.3	11.4	0.12
		(-+)				2115	1.2	11.4	0.11
基礎 2	S s - F 2	(++)	桁軸直交	杭3	①	2053	1.2	11.4	0.11
		(-+)				2195	1.3	11.4	0.12
基礎 2	S s - F 3	(++)	桁軸直交	杭3	①	2478	1.5	11.4	0.14
		(-+)				2412	1.4	11.4	0.13
基礎 2	S s - N 1	(++)	桁軸直交	杭3	①	2315	1.4	11.4	0.13
		(-+)				1950	1.2	11.4	0.11
基礎 2	S s - N 1	(++)	桁軸直交	杭3	②	2208	1.3	11.4	0.12
基礎 2	S s - N 1	(++)	桁軸直交	杭3	③	2471	1.4	11.4	0.13

表 4.8-9(12) 基礎地盤の支持性能評価（押し込み）に対する照査結果
 (鋼桁 6, 基礎 2, 桁軸方向加振時) (地盤改良 (改良幅 2D 未満) 考慮)

部材	地震動		加振方向	杭番号	解析ケース	発生断面力	応力度	許容限界	照査値
						杭頭軸力 (kN)	Ra (N/mm ²) (a)	Rua (N/mm ²) (b)	
基礎 2	S s - D 1	(++)	桁軸	杭3	①	1998	1.2	11.4	0.11
		(-+)				1987	1.2	11.4	0.11
		(+-)				2058	1.2	11.4	0.11
		(--)				2086	1.2	11.4	0.11
基礎 2	S s - D 2	(++)	桁軸	杭3	①	2070	1.2	11.4	0.11
		(-+)				2063	1.2	11.4	0.11
		(+-)				2093	1.2	11.4	0.11
		(--)				2101	1.2	11.4	0.11
基礎 2	S s - D 3	(++)	桁軸	杭3	①	2016	1.2	11.4	0.11
		(-+)				2034	1.2	11.4	0.11
		(+-)				2117	1.2	11.4	0.11
		(--)				2061	1.2	11.4	0.11
基礎 2	S s - F 1	(++)	桁軸	杭3	①	1691	1.0	11.4	0.09
		(-+)				1737	1.0	11.4	0.09
基礎 2	S s - F 2	(++)	桁軸	杭3	①	1652	1.0	11.4	0.09
		(-+)				1669	1.0	11.4	0.09
基礎 2	S s - F 3	(++)	桁軸	杭3	①	1935	1.1	11.4	0.10
		(-+)				1871	1.1	11.4	0.10
基礎 2	S s - N 1	(++)	桁軸	杭3	①	1812	1.1	11.4	0.10
		(-+)				1771	1.1	11.4	0.10
基礎 2	S s - D 2	(--)	桁軸	杭3	②	2000	1.2	11.4	0.11
基礎 2	S s - D 2	(--)	桁軸	杭3	③	2118	1.2	11.4	0.11
基礎 2	S s - N 1	(++)	桁軸	杭3	②	1763	1.0	11.4	0.09
基礎 2	S s - N 1	(++)	桁軸	杭3	③	1835	1.1	11.4	0.10

表 4.8-10(1) 基礎地盤の支持性能評価結果 (引き抜き)
 (鋼桁 5, 基礎 1, 桁軸直交方向加振時) (地盤改良 (改良幅 2D 未満) 非考慮)

部材	地震動		加振方向	杭番号	解析ケース	発生断面力	許容限界 Rua (kN) (b)	照査値 (a/b)
						杭頭軸力 (kN) (a)		
基礎 1	S s - D 1	(++)	桁軸直交	杭3	①	-4584	7384	0.63
		(-+)		杭1		-4757	7384	0.65
		(+-)		杭3		-4715	7384	0.64
		(--)		杭1		-4866	7384	0.66
基礎 1	S s - D 2	(++)	桁軸直交	杭1	①	-4197	7384	0.57
		(-+)		杭1		-4214	7384	0.58
		(+-)		杭3		-4067	7384	0.56
		(--)		杭1		-4212	7384	0.58
基礎 1	S s - D 3	(++)	桁軸直交	杭1	①	-3683	7384	0.50
		(-+)		杭1		-3592	7384	0.49
		(+-)		杭3		-3594	7384	0.49
		(--)		杭1		-3766	7384	0.52
基礎 1	S s - F 1	(++)	桁軸直交	杭1	①	-4814	7384	0.66
		(-+)		杭3		-4673	7384	0.64
基礎 1	S s - F 2	(++)	桁軸直交	杭3	①	-4996	7384	0.68
		(-+)		杭1		-5163	7384	0.70
基礎 1	S s - F 3	(++)	桁軸直交	杭1	①	-2807	7384	0.39
		(-+)		杭3		-2660	7384	0.37
基礎 1	S s - N 1	(++)	桁軸直交	杭1	①	-6555	7384	0.89
		(-+)		杭3		-6410	7384	0.87
基礎 1	S s - N 1	(++)	桁軸直交	杭1	②	-6377	7384	0.87
基礎 1	S s - N 1	(++)	桁軸直交	杭1	③	-6313	7384	0.86
基礎 1	S s - N 1	(-+)	桁軸直交	杭3	②	-6239	7384	0.85
基礎 1	S s - N 1	(-+)	桁軸直交	杭3	③	-6172	7384	0.84

表 4.8-10(2) 基礎地盤の支持性能評価結果 (引き抜き)
 (鋼桁 5, 基礎 2, 桁軸直交方向加振時) (地盤改良 (改良幅 2D 未満) 非考慮)

部材	地震動		加振方向	杭番号	解析ケース	発生断面力	許容限界 Rua (kN) (b)	照査値 (a/b)
						杭頭軸力 (kN) (a)		
基礎 2	S s - D 1	(++)	桁軸直交	杭3	①	-4752	8947	0.54
		(-+)		杭1		-4807	8947	0.54
		(+-)		杭3		-4790	8947	0.54
		(--)		杭1		-4858	8947	0.55
基礎 2	S s - D 2	(++)	桁軸直交	杭3	①	-4062	8947	0.46
		(-+)		杭1		-4109	8947	0.46
		(+-)		杭3		-4229	8947	0.48
		(--)		杭1		-4259	8947	0.48
基礎 2	S s - D 3	(++)	桁軸直交	杭3	①	-3767	8947	0.43
		(-+)		杭1		-3812	8947	0.43
		(+-)		杭3		-3744	8947	0.42
		(--)		杭1		-3809	8947	0.43
基礎 2	S s - F 1	(++)	桁軸直交	杭1	①	-4705	8947	0.53
		(-+)		杭3		-4648	8947	0.52
基礎 2	S s - F 2	(++)	桁軸直交	杭3	①	-5417	8947	0.61
		(-+)		杭1		-5476	8947	0.62
基礎 2	S s - F 3	(++)	桁軸直交	杭1	①	-3349	8947	0.38
		(-+)		杭3		-3294	8947	0.37
基礎 2	S s - N 1	(++)	桁軸直交	杭1	①	-6644	8947	0.75
		(-+)		杭3		-6589	8947	0.74
基礎 2	S s - N 1	(++)	桁軸直交	杭1	②	-6396	8947	0.72
基礎 2	S s - N 1	(++)	桁軸直交	杭1	③	-6365	8947	0.72
基礎 2	S s - N 1	(-+)	桁軸直交	杭3	②	-6340	8947	0.71
基礎 2	S s - N 1	(-+)	桁軸直交	杭3	③	-6312	8947	0.71

表 4.8-10(3) 基礎地盤の支持性能評価（引き抜き）に対する照査結果
 (鋼桁 5, 基礎 1, 桁軸直交方向加振時) (地盤改良 (改良幅 2D 未満) 考慮)

部材	地震動		加振方向	杭番号	解析ケース	発生断面力	許容限界 Rua (kN) (b)	照査値 (a/b)
						杭頭軸力 (kN) (a)		
基礎 1	S s - D 1	(++)	桁軸直交	杭3	①	-162	8273	0.02
		(-+)		杭1		-180	8273	0.03
		(+-)		杭3		-230	8273	0.03
		(--)		杭1		-203	8273	0.03
基礎 1	S s - D 2	(++)	桁軸直交	杭3	①	-397	8273	0.05
		(-+)		杭1		-427	8273	0.06
		(+-)		杭1		-456	8273	0.06
		(--)		杭3		-494	8273	0.06
基礎 1	S s - D 3	(++)	桁軸直交	杭3	①	-68	8273	0.01
		(-+)		杭1		-35	8273	0.01
		(+-)		杭1		-17	8273	0.01
		(--)		杭3		-25	8273	0.01
基礎 1	S s - F 1	(++)	桁軸直交	-*	①	-*	8273	-*
		(-+)		-*		-*	8273	-*
基礎 1	S s - F 2	(++)	桁軸直交	-*	①	-*	8273	-*
		(-+)		-*		-*	8273	-*
基礎 1	S s - F 3	(++)	桁軸直交	杭3	①	-133	8273	0.02
		(-+)		杭1		-145	8273	0.02
基礎 1	S s - N 1	(++)	桁軸直交	-*	①	-*	8273	-*
		(-+)		-*		-*	8273	-*
基礎 1	S s - D 2	(++)	桁軸直交	杭1	②	-254	8273	0.04
基礎 1	S s - D 2	(++)	桁軸直交	杭3	③	-849	8273	0.11

表 4.8-10(4) 基礎地盤の支持性能評価（引き抜き）に対する照査結果
 （鋼桁 5，基礎 1，桁軸方向加振時）（地盤改良（改良幅 2D 未満）考慮）

部材	地震動		加振方向	杭番号	解析ケース	発生断面力	許容限界 Rua (kN)	照査値 (a/b)
						杭頭軸力 (kN) (a)		
基礎 1	S _s -D 1	(++)	桁軸	—*	①	—*	8273	—*
		(-+)				—*		
		(+-)				—*		
		(--)				—*		
基礎 1	S _s -D 2	(++)	桁軸	—*	①	—*	8273	—*
		(-+)				—*		
		(+-)				—*		
		(--)				—*		
基礎 1	S _s -D 3	(++)	桁軸	—*	①	—*	8273	—*
		(-+)				—*		
		(+-)				—*		
		(--)				—*		
基礎 1	S _s -F 1	(++)	桁軸	—*	①	—*	8273	—*
		(-+)				—*		
基礎 1	S _s -F 2	(++)	桁軸	—*	①	—*	8273	—*
		(-+)				—*		
基礎 1	S _s -F 3	(++)	桁軸	—*	①	—*	8273	—*
		(-+)				—*		
基礎 1	S _s -N 1	(++)	桁軸	—*	①	—*	8273	—*
		(-+)				—*		
基礎 1	S _s -D 2	(++)	桁軸	—*	②	—*	8273	—*
基礎 1	S _s -D 2	(-+)	桁軸	—*	③	—*	8273	—*
基礎 1	S _s -D 2	(++)	桁軸	—*	②	—*	8273	—*
基礎 1	S _s -D 2	(-+)	桁軸	—*	③	—*	8273	—*

表 4.8-10(5) 基礎地盤の支持性能評価（引き抜き）に対する照査結果
 (鋼桁 5, 基礎 2, 桁軸直交方向加振時) (地盤改良 (改良幅 2D 未満) 考慮)

部材	地震動		加振方向	杭番号	解析ケース	発生断面力	許容限界 Rua (kN) (b)	照査値 (a/b)
						杭頭軸力 (kN) (a)		
基礎 2	S s - D 1	(++)	桁軸直交	-	①	-*	9836	-*
		(-+)				-*	9836	-*
		(+-)				-*	9836	-*
		(--)				-*	9836	-*
基礎 2	S s - D 2	(++)	桁軸直交	-	①	-*	9836	-*
		(-+)				-*	9836	-*
		(+-)				-*	9836	-*
		(--)				-*	9836	-*
基礎 2	S s - D 3	(++)	桁軸直交	-	①	-*	9836	-*
		(-+)				-*	9836	-*
		(+-)				-*	9836	-*
		(--)		杭3		-10	9836	0.01
基礎 2	S s - F 1	(++)	桁軸直交	-*	①	-*	9836	-*
		(-+)		-*		9836	-*	
基礎 2	S s - F 2	(++)	桁軸直交	-*	①	-*	9836	-*
		(-+)		-*		9836	-*	
基礎 2	S s - F 3	(++)	桁軸直交	-*	①	-*	9836	-*
		(-+)		-*		9836	-*	
基礎 2	S s - N 1	(++)	桁軸直交	-*	①	-*	9836	-*
		(-+)		-*		9836	-*	
基礎 2	S s - D 2	(++)	桁軸直交	杭3	②	-*	9836	-*
基礎 2	S s - D 2	(++)	桁軸直交	杭3	③	-248	9836	0.03

表 4.8-10(6) 基礎地盤の支持性能評価（引き抜き）に対する照査結果
 （鋼桁 5，基礎 2，桁軸方向加振時）（地盤改良（改良幅 2D 未満）考慮）

部材	地震動		加振方向	杭番号	解析ケース	発生断面力	許容限界 Rua (kN) (b)	照査値 (a/b)
						杭頭軸力 (kN) (a)		
基礎 2	S _s -D 1	(++)	桁軸	-	①	-*	9836	-*
		(-+)				-*		
		(+-)				-*		
		(--)				-*		
基礎 2	S _s -D 2	(++)	桁軸	-	①	-*	9836	-*
		(-+)				-*		
		(+-)				-*		
		(--)				-*		
基礎 2	S _s -D 3	(++)	桁軸	-	①	-*	9836	-*
		(-+)				-*		
		(+-)				-*		
		(--)				-*		
基礎 2	S _s -F 1	(++)	桁軸	-	①	-*	9836	-*
		(-+)				-*		
基礎 2	S _s -F 2	(++)	桁軸	-	①	-*	9836	-*
		(-+)				-*		
基礎 2	S _s -F 3	(++)	桁軸	-	①	-*	9836	-*
		(-+)				-*		
基礎 2	S _s -N 1	(++)	桁軸	-	①	-*	9836	-*
		(-+)				-*		
基礎 2	S _s -D 2	(++)	桁軸	-	②	-*	9836	-*
基礎 2	S _s -D 2	(++)	桁軸	-	③	-*	9836	-*
基礎 2	S _s -D 2	(-+)	桁軸	-	②	-*	9836	-*
基礎 2	S _s -D 2	(-+)	桁軸	-	③	-*	9836	-*

表 4.8-11(1) 基礎地盤の支持性能評価結果 (押し込み)
 (鋼桁 6, 基礎 1, 桁軸直交方向加振時) (地盤改良 (改良幅 2D 未満) 非考慮)

部材	地震動		加振方向	杭番号	解析ケース	発生断面力	応力度 Ra (N/mm ²) (a)	許容限界 Rua (N/mm ²) (b)	照査値 (a/b)
						杭頭軸力 (kN)			
基礎 1	S s - D 1	(++)	桁軸直交	杭3	①	7214	4.1	11.4	0.36
		(-+)		杭3		7267	4.2	11.4	0.37
		(+-)		杭3		6646	3.8	11.4	0.34
		(--)		杭3		6890	3.9	11.4	0.35
基礎 1	S s - D 2	(++)	桁軸直交	杭3	①	6230	3.6	11.4	0.32
		(-+)		杭3		6396	3.7	11.4	0.33
		(+-)		杭3		6247	3.6	11.4	0.32
		(--)		杭3		5766	3.3	11.4	0.29
基礎 1	S s - D 3	(++)	桁軸直交	杭1	①	6025	3.5	11.4	0.31
		(-+)		杭3		6494	3.7	11.4	0.33
		(+-)		杭1		5799	3.3	11.4	0.29
		(--)		杭3		6378	3.7	11.4	0.33
基礎 1	S s - F 1	(++)	桁軸直交	杭3	①	6504	3.7	11.4	0.33
		(-+)		杭1		6077	3.5	11.4	0.31
基礎 1	S s - F 2	(++)	桁軸直交	杭1	①	6890	3.9	11.4	0.35
		(-+)		杭3		7395	4.2	11.4	0.37
基礎 1	S s - F 3	(++)	桁軸直交	杭3	①	4533	2.6	11.4	0.23
		(-+)		杭3		4914	2.8	11.4	0.25
基礎 1	S s - N 1	(++)	桁軸直交	杭3	①	10565	6.0	11.4	0.53
		(-+)		杭1		10032	5.7	11.4	0.50
基礎 1	S s - N 1	(++)	桁軸直交	杭3	②	10008	5.7	11.4	0.50
基礎 1	S s - N 1	(++)	桁軸直交	杭3	③	10332	5.9	11.4	0.52
基礎 1	S s - N 1	(-+)	桁軸直交	杭1	②	9503	5.4	11.4	0.48
基礎 1	S s - N 1	(-+)	桁軸直交	杭1	③	9803	5.6	11.4	0.50

表 4.8-11(2) 基礎地盤の支持性能評価結果（押し込み）（鋼桁 6，基礎 1，桁軸方向加振時）
 （地盤改良（改良幅 2D 未満）非考慮）

部材	地震動		加振方向	杭番号	解析ケース	発生断面力	応力度	許容限界	照査値
						杭頭軸力 (kN)	Ra (N/mm ²) (a)	Rua (N/mm ²) (b)	
基礎 1	S s - D 1	(++)	桁軸	杭3	①	2081	1.2	11.4	0.11
		(-+)		杭3		2126	1.3	11.4	0.12
		(+-)		杭3		2304	1.4	11.4	0.13
		(--)		杭3		2309	1.4	11.4	0.13
基礎 1	S s - D 2	(++)	桁軸	杭3	①	2362	1.4	11.4	0.13
		(-+)		杭3		2358	1.4	11.4	0.13
		(+-)		杭3		2238	1.3	11.4	0.12
		(--)		杭3		2196	1.3	11.4	0.12
基礎 1	S s - D 3	(++)	桁軸	杭3	①	2156	1.3	11.4	0.12
		(-+)		杭3		2129	1.3	11.4	0.12
		(+-)		杭3		2170	1.3	11.4	0.12
		(--)		杭3		2159	1.3	11.4	0.12
基礎 1	S s - F 1	(++)	桁軸	杭3	①	1883	1.1	11.4	0.10
		(-+)		杭3		1876	1.1	11.4	0.10
基礎 1	S s - F 2	(++)	桁軸	杭3	①	1820	1.1	11.4	0.10
		(-+)		杭3		1775	1.1	11.4	0.10
基礎 1	S s - F 3	(++)	桁軸	杭3	①	2012	1.2	11.4	0.11
		(-+)		杭3		2021	1.2	11.4	0.11
基礎 1	S s - N 1	(++)	桁軸	杭3	①	2026	1.2	11.4	0.11
		(-+)		杭3		1930	1.1	11.4	0.10

表 4.8-11(3) 基礎地盤の支持性能評価結果 (押し込み)
 (鋼桁 6, 基礎 2, 桁軸直交方向加振時) (地盤改良 (改良幅 2D 未満) 非考慮)

部材	地震動		加振方向	杭番号	解析ケース	発生断面力	応力度 Ra (N/mm ²) (a)	許容限界 Rua (N/mm ²) (b)	照査値 (a/b)
						杭頭軸力 (kN)			
基礎 2	S s - D 1	(++)	桁軸直交	杭3	①	7188	4.1	11.4	0.36
		(-+)		杭3		7295	4.2	11.4	0.37
		(+-)		杭3		6589	3.8	11.4	0.34
		(--)		杭3		6826	3.9	11.4	0.35
基礎 2	S s - D 2	(++)	桁軸直交	杭3	①	6193	3.6	11.4	0.32
		(-+)		杭3		6449	3.7	11.4	0.33
		(+-)		杭3		6191	3.6	11.4	0.32
		(--)		杭3		5979	3.4	11.4	0.30
基礎 2	S s - D 3	(++)	桁軸直交	杭1	①	6088	3.5	11.4	0.31
		(-+)		杭3		6533	3.7	11.4	0.33
		(+-)		杭1		5865	3.4	11.4	0.30
		(--)		杭3		6318	3.6	11.4	0.32
基礎 2	S s - F 1	(++)	桁軸直交	杭3	①	6647	3.8	11.4	0.34
		(-+)		杭1		6241	3.6	11.4	0.32
基礎 2	S s - F 2	(++)	桁軸直交	杭1	①	6943	4.0	11.4	0.36
		(-+)		杭3		7416	4.2	11.4	0.37
基礎 2	S s - F 3	(++)	桁軸直交	杭1	①	4565	2.6	11.4	0.23
		(-+)		杭3		5031	2.9	11.4	0.26
基礎 2	S s - N 1	(++)	桁軸直交	杭3	①	10623	6.1	11.4	0.54
		(-+)		杭1		10122	5.8	11.4	0.51
基礎 2	S s - N 1	(++)	桁軸直交	杭3	②	10064	5.7	11.4	0.50
基礎 2	S s - N 1	(++)	桁軸直交	杭3	③	10386	5.9	11.4	0.52
基礎 2	S s - N 1	(-+)	桁軸直交	杭1	②	9591	5.5	11.4	0.49
基礎 2	S s - N 1	(-+)	桁軸直交	杭1	③	9890	5.6	11.4	0.50

表 4.8-11(4) 基礎地盤の支持性能評価結果（押し込み）（鋼桁 6，基礎 2，桁軸方向加振時）
 （地盤改良（改良幅 2D 未満）非考慮）

部材	地震動		加振方向	杭番号	解析ケース	発生断面力	応力度	許容限界	照査値
						杭頭軸力 (kN)	Ra (N/mm ²) (a)	Rua (N/mm ²) (b)	
基礎 2	S _s -D 1	(++)	桁軸	杭3	①	2129	1.3	11.4	0.12
		(-+)		杭3		2080	1.2	11.4	0.11
		(+-)		杭3		2296	1.3	11.4	0.12
		(--)		杭3		2298	1.3	11.4	0.12
基礎 2	S _s -D 2	(++)	桁軸	杭3	①	2367	1.4	11.4	0.13
		(-+)		杭3		2374	1.4	11.4	0.13
		(+-)		杭3		2171	1.3	11.4	0.12
		(--)		杭3		2219	1.3	11.4	0.12
基礎 2	S _s -D 3	(++)	桁軸	杭3	①	2120	1.2	11.4	0.11
		(-+)		杭3		2144	1.3	11.4	0.12
		(+-)		杭3		2143	1.3	11.4	0.12
		(--)		杭3		2161	1.3	11.4	0.12
基礎 2	S _s -F 1	(++)	桁軸	杭3	①	1858	1.1	11.4	0.10
		(-+)		杭3		1869	1.1	11.4	0.10
基礎 2	S _s -F 2	(++)	桁軸	杭3	①	1769	1.1	11.4	0.10
		(-+)		杭3		1810	1.1	11.4	0.10
基礎 2	S _s -F 3	(++)	桁軸	杭3	①	1996	1.2	11.4	0.11
		(-+)		杭3		1992	1.2	11.4	0.11
基礎 2	S _s -N 1	(++)	桁軸	杭3	①	1918	1.1	11.4	0.10
		(-+)		杭3		2027	1.2	11.4	0.11

表 4.8-12(1) 基礎地盤の支持性能評価結果 (引き抜き)
 (鋼桁 6, 基礎 1, 桁軸直交方向加振時) (地盤改良 (改良幅 2D 未満) 非考慮)

部材	地震動		加振方向	杭番号	解析ケース	発生断面力	許容限界 Rua (kN) (b)	照査値 (a/b)
						杭頭軸力 (kN) (a)		
基礎 1	S s - D 1	(++)	桁軸直交	杭1	①	-4509	10623	0.43
		(-+)		杭1		-4712	10623	0.45
		(+-)		杭1		-4953	10623	0.47
		(--)		杭1		-4983	10623	0.47
基礎 1	S s - D 2	(++)	桁軸直交	杭1	①	-4045	10623	0.39
		(-+)		杭3		-3650	10623	0.35
		(+-)		杭1		-4032	10623	0.38
		(--)		杭1		-4069	10623	0.39
基礎 1	S s - D 3	(++)	桁軸直交	杭3	①	-3781	10623	0.36
		(-+)		杭1		-4112	10623	0.39
		(+-)		杭3		-3897	10623	0.37
		(--)		杭1		-4338	10623	0.41
基礎 1	S s - F 1	(++)	桁軸直交	杭1	①	-4762	10623	0.45
		(-+)		杭3		-4394	10623	0.42
基礎 1	S s - F 2	(++)	桁軸直交	杭3	①	-4839	10623	0.46
		(-+)		杭1		-5258	10623	0.50
基礎 1	S s - F 3	(++)	桁軸直交	杭1	①	-2890	10623	0.28
		(-+)		杭1		-2711	10623	0.26
基礎 1	S s - N 1	(++)	桁軸直交	杭1	①	-8312	10623	0.79
		(-+)		杭3		-7835	10623	0.74
基礎 1	S s - N 1	(++)	桁軸直交	杭1	②	-7701	10623	0.73
基礎 1	S s - N 1	(++)	桁軸直交	杭1	③	-8079	10623	0.77
基礎 1	S s - N 1	(-+)	桁軸直交	杭3	②	-7229	10623	0.69
基礎 1	S s - N 1	(-+)	桁軸直交	杭3	③	-7598	10623	0.72

表 4.8-12(2) 基礎地盤の支持性能評価結果（引き抜き）（鋼桁 6，基礎 1，桁軸方向加振時）
 （地盤改良（改良幅 2D 未満）非考慮）

部材	地震動		加振方向	杭番号	解析ケース	発生断面力	許容限界 Rua (kN) (b)	照査値 (a/b)
						杭頭軸力 (kN) (a)		
基礎 1	S s - D 1	(++)	桁軸	—*	①	—*	10623	—*
		(-+)		—*		10623	—*	
		(+-)		—*		10623	—*	
		(--)		—*		10623	—*	
基礎 1	S s - D 2	(++)	桁軸	—*	①	—*	10623	—*
		(-+)		—*		10623	—*	
		(+-)		杭1		-7	10623	0.01
		(--)		—*		10623	—*	
基礎 1	S s - D 3	(++)	桁軸	—*	①	—*	10623	—*
		(-+)		—*		10623	—*	
		(+-)		—*		10623	—*	
		(--)		—*		10623	—*	
基礎 1	S s - F 1	(++)	桁軸	—*	①	—*	10623	—*
		(-+)		—*		10623	—*	
基礎 1	S s - F 2	(++)	桁軸	—*	①	—*	10623	—*
		(-+)		—*		10623	—*	
基礎 1	S s - F 3	(++)	桁軸	—*	①	—*	10623	—*
		(-+)		—*		10623	—*	
基礎 1	S s - N 1	(++)	桁軸	—*	①	—*	10623	—*
		(-+)		—*		10623	—*	

注記*：鉛直上向きの鉛直力が生じていない

表 4.8-12(3) 基礎地盤の支持性能評価結果 (引き抜き)
 (鋼桁 6, 基礎 2, 桁軸直交方向加振時) (地盤改良 (改良幅 2D 未満) 非考慮)

部材	地震動		加振方向	杭番号	解析ケース	発生断面力	許容限界 Rua (kN) (b)	照査値 (a/b)
						杭頭軸力 (kN) (a)		
基礎 2	S s - D 1	(++)	桁軸直交	杭1	①	-4454	11015	0.41
		(-+)		杭1		-4647	11015	0.43
		(+-)		杭1		-4936	11015	0.45
		(--)		杭1		-5012	11015	0.46
基礎 2	S s - D 2	(++)	桁軸直交	杭1	①	-4001	11015	0.37
		(-+)		杭1		-3797	11015	0.35
		(+-)		杭1		-3988	11015	0.37
		(--)		杭1		-4131	11015	0.38
基礎 2	S s - D 3	(++)	桁軸直交	杭3	①	-3754	11015	0.35
		(-+)		杭1		-4145	11015	0.38
		(+-)		杭3		-3969	11015	0.37
		(--)		杭1		-4368	11015	0.40
基礎 2	S s - F 1	(++)	桁軸直交	杭1	①	-4796	11015	0.44
		(-+)		杭3		-4466	11015	0.41
基礎 2	S s - F 2	(++)	桁軸直交	杭3	①	-4924	11015	0.45
		(-+)		杭1		-5302	11015	0.49
基礎 2	S s - F 3	(++)	桁軸直交	杭1	①	-3082	11015	0.28
		(-+)		杭1		-2854	11015	0.26
基礎 2	S s - N 1	(++)	桁軸直交	杭1	①	-8382	11015	0.77
		(-+)		杭3		-7936	11015	0.73
基礎 2	S s - N 1	(++)	桁軸直交	杭1	②	-7761	11015	0.71
基礎 2	S s - N 1	(++)	桁軸直交	杭1	③	-8142	11015	0.74
基礎 2	S s - N 1	(-+)	桁軸直交	杭3	②	-7321	11015	0.67
基礎 2	S s - N 1	(-+)	桁軸直交	杭3	③	-7693	11015	0.70

表 4.8-12(4) 基礎地盤の支持性能評価結果（引き抜き）（鋼桁 6, 基礎 2, 桁軸方向加振時）

部材	地震動		加振方向	杭番号	解析ケース	発生断面力	許容限界 Rua (kN) (b)	照査値 (a/b)
						杭頭軸力 (kN) (a)		
基礎 2	S s - D 1	(++)	桁軸	—*	①	—*	11015	—*
		(-+)		—*		11015	—*	
		(+-)		—*		11015	—*	
		(--)		—*		11015	—*	
基礎 2	S s - D 2	(++)	桁軸	—*	①	—*	11015	—*
		(-+)		—*		11015	—*	
		(+-)		杭1		-12	11015	0.01
		(--)		杭1		-17	11015	0.01
基礎 2	S s - D 3	(++)	桁軸	—*	①	—*	11015	—*
		(-+)		—*		11015	—*	
		(+-)		—*		11015	—*	
		(--)		—*		11015	—*	
基礎 2	S s - F 1	(++)	桁軸	—*	①	—*	11015	—*
		(-+)		—*		11015	—*	
基礎 2	S s - F 2	(++)	桁軸	—*	①	—*	11015	—*
		(-+)		—*		11015	—*	
基礎 2	S s - F 3	(++)	桁軸	—*	①	—*	11015	—*
		(-+)		—*		11015	—*	
基礎 2	S s - N 1	(++)	桁軸	—*	①	—*	11015	—*
		(-+)		—*		11015	—*	

注記* : 鉛直上向きの鉛直力が生じていない

表 4.8-12(5) 基礎地盤の支持性能評価（引き抜き）に対する照査結果
 (鋼桁 6, 基礎 1, 桁軸直交方向加振時) (地盤改良 (改良幅 2D 未満) 考慮)

部材	地震動		加振方向	杭番号	解析ケース	発生断面力	許容限界 Rua (kN) (b)	照査値 (a/b)
						杭頭軸力 (kN) (a)		
基礎 1	S s - D 1	(++)	桁軸直交	杭3	①	-152	10933	0.02
		(-+)		杭1		-88	10933	0.01
		(+-)		杭3		-49	10933	0.01
		(--)		杭1		-85	10933	0.01
基礎 1	S s - D 2	(++)	桁軸直交	杭3	①	-375	10933	0.04
		(-+)		杭1		-347	10933	0.04
		(+-)		杭3		-209	10933	0.02
		(--)		杭3		-95	10933	0.01
基礎 1	S s - D 3	(++)	桁軸直交	-*	①	-*	10933	-*
		(-+)		杭3		-59	10933	0.01
		(+-)		-*		-*	10933	-*
		(--)		杭3		-93	10933	0.01
基礎 1	S s - F 1	(++)	桁軸直交	-*	①	-*	10933	-*
		(-+)		-*		-*	10933	-*
基礎 1	S s - F 2	(++)	桁軸直交	杭3	①	-346	10933	0.04
		(-+)		杭1		-331	10933	0.04
基礎 1	S s - F 3	(++)	桁軸直交	杭3	①	-465	10933	0.05
		(-+)		杭1		-295	10933	0.03
基礎 1	S s - N 1	(++)	桁軸直交	杭1	①	-40	10933	0.01
		(-+)		杭1		-14	10933	0.01
基礎 1	S s - N 1	(++)	桁軸直交	杭1	②	-27	10933	0.01
基礎 1	S s - N 1	(++)	桁軸直交	杭1	③	-139	10933	0.02

注記* : 鉛直上向きの鉛直力が生じていない

表 4.8-12(6) 基礎地盤の支持性能評価（引き抜き）に対する照査結果
 （鋼桁 6，基礎 1，桁軸方向加振時）（地盤改良（改良幅 2D 未満）考慮）

部材	地震動		加振方向	杭番号	解析ケース	発生断面力	許容限界 Rua (kN) (b)	照査値 (a/b)
						杭頭軸力 (kN) (a)		
基礎 1	S _s -D 1	(++)	桁軸	—*	①	—*	10933	—*
		(-+)		—*		10933	—*	
		(+-)		—*		10933	—*	
		(--)		—*		10933	—*	
基礎 1	S _s -D 2	(++)	桁軸	—*	①	—*	10933	—*
		(-+)		—*		10933	—*	
		(+-)		—*		10933	—*	
		(--)		—*		10933	—*	
基礎 1	S _s -D 3	(++)	桁軸	—*	①	—*	10933	—*
		(-+)		—*		10933	—*	
		(+-)		—*		10933	—*	
		(--)		—*		10933	—*	
基礎 1	S _s -F 1	(++)	桁軸	—*	①	—*	10933	—*
		(-+)		—*		10933	—*	
基礎 1	S _s -F 2	(++)	桁軸	—*	①	—*	10933	—*
		(-+)		—*		10933	—*	
基礎 1	S _s -F 3	(++)	桁軸	—*	①	—*	10933	—*
		(-+)		—*		10933	—*	
基礎 1	S _s -N 1	(++)	桁軸	—*	①	—*	10933	—*
		(-+)		—*		10933	—*	
基礎 1	S _s -D 2	(--)	桁軸	—*	②	—*	10933	—*
基礎 1	S _s -D 2	(--)	桁軸	—*	③	—*	10933	—*
基礎 1	S _s -N 1	(++)	桁軸	—*	②	—*	10933	—*
基礎 1	S _s -N 1	(++)	桁軸	—*	③	—*	10933	—*

注記*：鉛直上向きの鉛直力が生じていない

表 4.8-12(7) 基礎地盤の支持性能評価（引き抜き）に対する照査結果
 (鋼桁 6, 基礎 2, 桁軸直交方向加振時) (地盤改良 (改良幅 2D 未満) 考慮)

部材	地震動		加振方向	杭番号	解析ケース	発生断面力	許容限界 Rua (kN) (b)	照査値 (a/b)
						杭頭軸力 (kN) (a)		
基礎 2	S s - D 1	(++)	桁軸直交	杭3	①	-191	11325	0.02
		(-+)		杭1		-101	11325	0.01
		(+-)		杭3		-33	11325	0.01
		(--)		杭1		-87	11325	0.01
基礎 2	S s - D 2	(++)	桁軸直交	杭3	①	-232	11325	0.03
		(-+)		杭1		-128	11325	0.02
		(+-)		杭3		-78	11325	0.01
		(--)		杭3		-28	11325	0.01
基礎 2	S s - D 3	(++)	桁軸直交	-*	①	-*	11325	-*
		(-+)		-*		-*	11325	-*
		(+-)		杭3		-30	11325	0.01
		(--)		杭3		-134	11325	0.02
基礎 2	S s - F 1	(++)	桁軸直交	-*	①	-*	11325	-*
		(-+)		-*		-*	11325	-*
基礎 2	S s - F 2	(++)	桁軸直交	杭3	①	-162	11325	0.02
		(-+)		杭1		-155	11325	0.02
基礎 2	S s - F 3	(++)	桁軸直交	杭3	①	-310	11325	0.03
		(-+)		杭1		-165	11325	0.02
基礎 2	S s - N 1	(++)	桁軸直交	杭3	①	-124	11325	0.02
		(-+)		杭1		-115	11325	0.02
基礎 2	S s - N 1	(++)	桁軸直交	杭3	②	-53	11325	0.01
基礎 2	S s - N 1	(++)	桁軸直交	杭3	③	-193	11325	0.02

注記* : 鉛直上向きの鉛直力が生じていない

表 4.8-12(8) 基礎地盤の支持性能評価（引き抜き）に対する照査結果
 （鋼桁 6，基礎 2，桁軸方向加振時）（地盤改良（改良幅 2D 未満）考慮）

部材	地震動		加振方向	杭番号	解析ケース	発生断面力	許容限界 Rua (kN) (b)	照査値 (a/b)
						杭頭軸力 (kN) (a)		
基礎 2	S s - D 1	(++)	桁軸	—*	①	—*	11325	—*
		(-+)		—*		11325	—*	
		(+-)		—*		11325	—*	
		(--)		—*		11325	—*	
基礎 2	S s - D 2	(++)	桁軸	—*	①	—*	11325	—*
		(-+)		—*		11325	—*	
		(+-)		—*		11325	—*	
		(--)		—*		11325	—*	
基礎 2	S s - D 3	(++)	桁軸	—*	①	—*	11325	—*
		(-+)		—*		11325	—*	
		(+-)		—*		11325	—*	
		(--)		—*		11325	—*	
基礎 2	S s - F 1	(++)	桁軸	—*	①	—*	11325	—*
		(-+)		—*		11325	—*	
基礎 2	S s - F 2	(++)	桁軸	—*	①	—*	11325	—*
		(-+)		—*		11325	—*	
基礎 2	S s - F 3	(++)	桁軸	—*	①	—*	11325	—*
		(-+)		—*		11325	—*	
基礎 2	S s - N 1	(++)	桁軸	—*	①	—*	11325	—*
		(-+)		—*		11325	—*	
基礎 2	S s - D 2	(--)	桁軸	—*	②	—*	11325	—*
基礎 2	S s - D 2	(--)	桁軸	—*	③	—*	11325	—*
基礎 2	S s - N 1	(++)	桁軸	—*	②	—*	11325	—*
基礎 2	S s - N 1	(++)	桁軸	—*	③	—*	11325	—*

注記*：鉛直上向きの鉛直力が生じていない

- 6. 浸水防護施設に関する補足説明
- 6.3 防潮壁に関する補足説明
- 6.3.3 杭基礎構造防潮壁 鋼製扉の耐震性についての計算書に関する補足説明

目次

1. 概要	1
2. 基本方針	2
2.1 位置	2
2.2 構造概要	3
2.3 評価方針	24
2.4 適用基準	28
3. 耐震評価	30
3.1 評価対象	30
3.2 解析方法	39
3.3 荷重及び荷重の組合せ	53
3.4 入力地震動	56
3.5 解析モデル及び諸元	86
3.6 評価対象部位	113
3.7 許容限界	114
3.8 評価方法	150
4. 耐震評価結果	229
4.1 地震応答解析結果	229
4.2 扉体	432
4.3 RC 支柱	536
4.4 フーチング	559
4.5 鋼管杭	586
4.6 基礎地盤	598

1. 概要

本資料は、添付書類「VI-2-1-9 機能維持の基本方針」に設定している構造強度及び機能維持の設計方針に基づき、杭基礎構造防潮壁 鋼製扉（以下「鋼製扉」という。）が基準地震動 S_s に対して十分な構造強度及び止水機能を有していることを確認するものである。

鋼製扉に要求される機能の維持を確認するに当たっては、地震応答解析に基づく施設の健全性評価、基礎地盤の支持性能評価及び施設の変形性評価により行う。

なお、鋼製扉の耐震評価においては、平成 23 年 3 月 11 日に発生した東北地方太平洋沖地震による地殻変動に伴い、牡鹿半島全体で約 1m の地盤沈下が発生したことを考慮し、地盤沈下量を考慮した敷地高さや施設高さ等を記載する。

また、詳細設計の考え方については参考資料 1 に示す。

2. 基本方針

2.1 位置

鋼製扉の位置図を図 2.1-1 に示す。なお、杭基礎構造防潮壁は防潮壁（第 2 号機海水ポンプ室），防潮壁（第 2 号機放水立坑），防潮壁（第 3 号機海水ポンプ室）及び防潮壁（第 3 号機放水立坑）の 4 箇所に設置され、それぞれ鋼製遮水壁（鋼板），鋼製遮水壁（鋼桁）及び鋼製扉の 3 種類の構造形式で構成されている。本書では鋼製扉の耐震計算結果を示す。

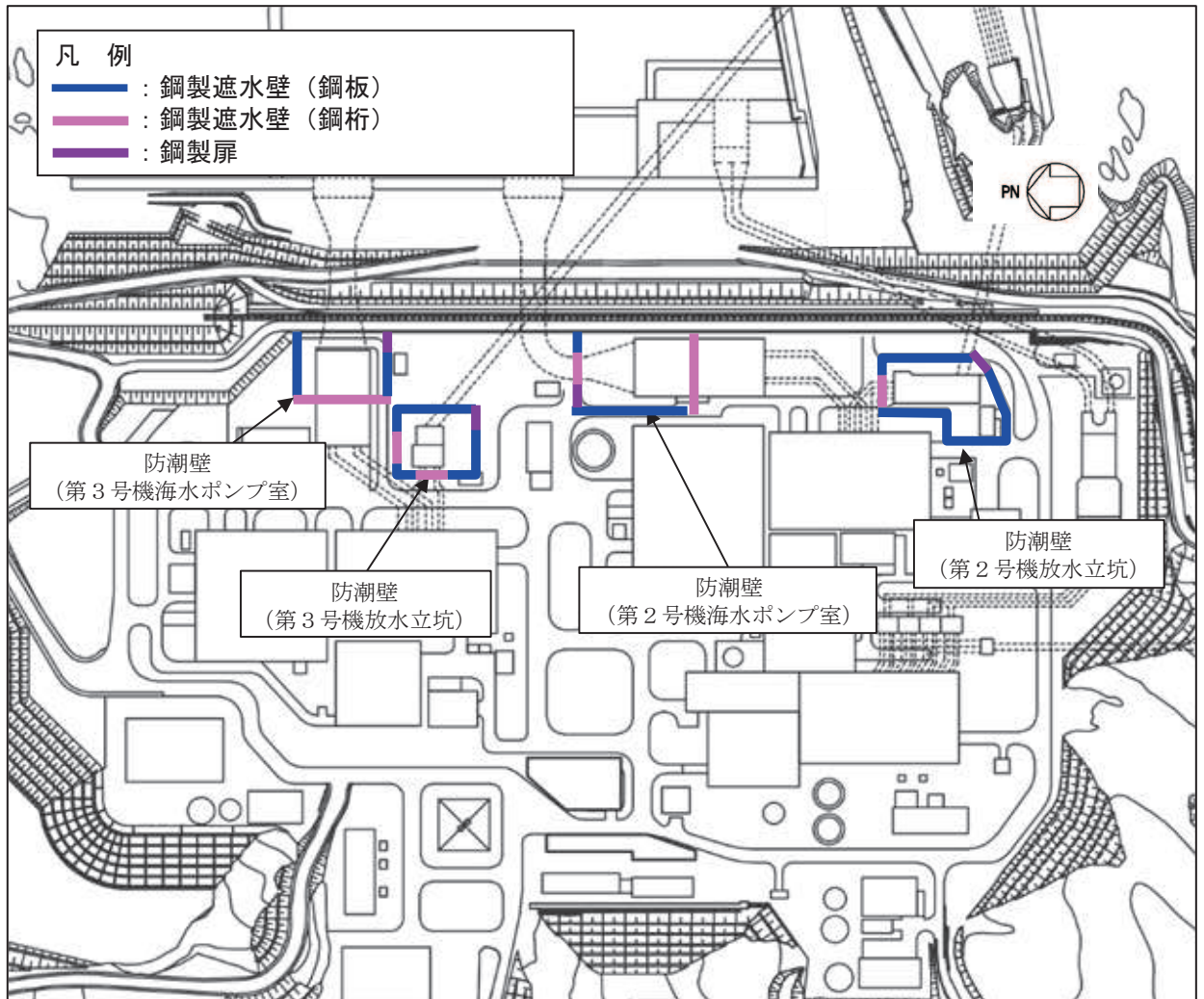


図 2.1-1 鋼製扉の位置図

2.2 構造概要

鋼製扉は、入力津波による浸水高さに対して余裕を考慮した天端高さとする。防潮壁の設置箇所ごとの入力津波による浸水高さと天端高さを表 2.2-1 に示す。

鋼製扉は、扉体（扉体部・固定部・ヒンジ部）及び RC 支柱による上部構造と、鋼管杭、フーチングによる下部構造から構成され、扉体部と固定部間には止水ゴム（P 型ゴム）を設置し、止水性を確保する。また、隣接する構造境界部には止水ジョイント（M 型ジョイント）を設置する。

扉体は、車両が進入するため、ヒンジ部（扉取付部）により RC 支柱に接合した片開き式の構造で、常時は固定部にて RC 支柱及びフーチングに密着させ、開閉時には人力で 15 分以内に開閉可能かつ閉止する際に特別な設備（クレーン等）を必要としない構造とし、原則閉止運用とする。

ヒンジ部は、構造が類似する「ダム・堰施設技術基準（案）（一般社団法人ダム・堰施設技術協会、平成 28 年 10 月）」に示されるダムフラップゲート構造を参照し、扉体の回転方向の荷重（水平方向荷重）に対して荷重を支持する水平荷重支承と、回転方向に直交する荷重（鉛直方向荷重）に対して荷重を支持する鉛直荷重支承を設ける構造とする。ここで、水平荷重支承と回転軸間にはころがり軸受けを設置し、扉体の鉛直方向の変位や回転を拘束しない構造とする。また、鉛直荷重支承と回転軸間にはすべり（球面）軸受けを設置し扉体の水平方向の変位や回転を拘束しない構造とする。

鋼製扉の区間配置図を図 2.2-1 に、区間ごとの構造的特徴を表 2.2-2 に示す。また、鋼製扉の配置概要を図 2.2-2 に、鋼製扉の構造概要を図 2.2-3 に示す。また、区間ごとの構造図を図 2.2-4～図 2.2-7 に、扉体の構造詳細図を図 2.2-8 に、フーチング配筋図を図 2.2-9 に、RC 支柱配筋概要図を図 2.2-10 に、止水ジョイントの構造図を図 2.2-11 に、荷重の伝達経路を図 2.2-12 に示す。

表 2.2-1 入力津波による浸水高さと防潮壁の天端高さ

設置箇所	入力津波による 浸水高さ (m)	防潮壁の 天端高さ (m)
防潮壁 (第 2 号機海水ポンプ室)	0. P. +18. 1	0. P. +19. 0
防潮壁 (第 2 号機放水立坑)	0. P. +17. 4	0. P. +19. 0
防潮壁 (第 3 号機海水ポンプ室)	0. P. +19. 0	0. P. +20. 0
防潮壁 (第 3 号機放水立坑)	0. P. +17. 5	0. P. +19. 0

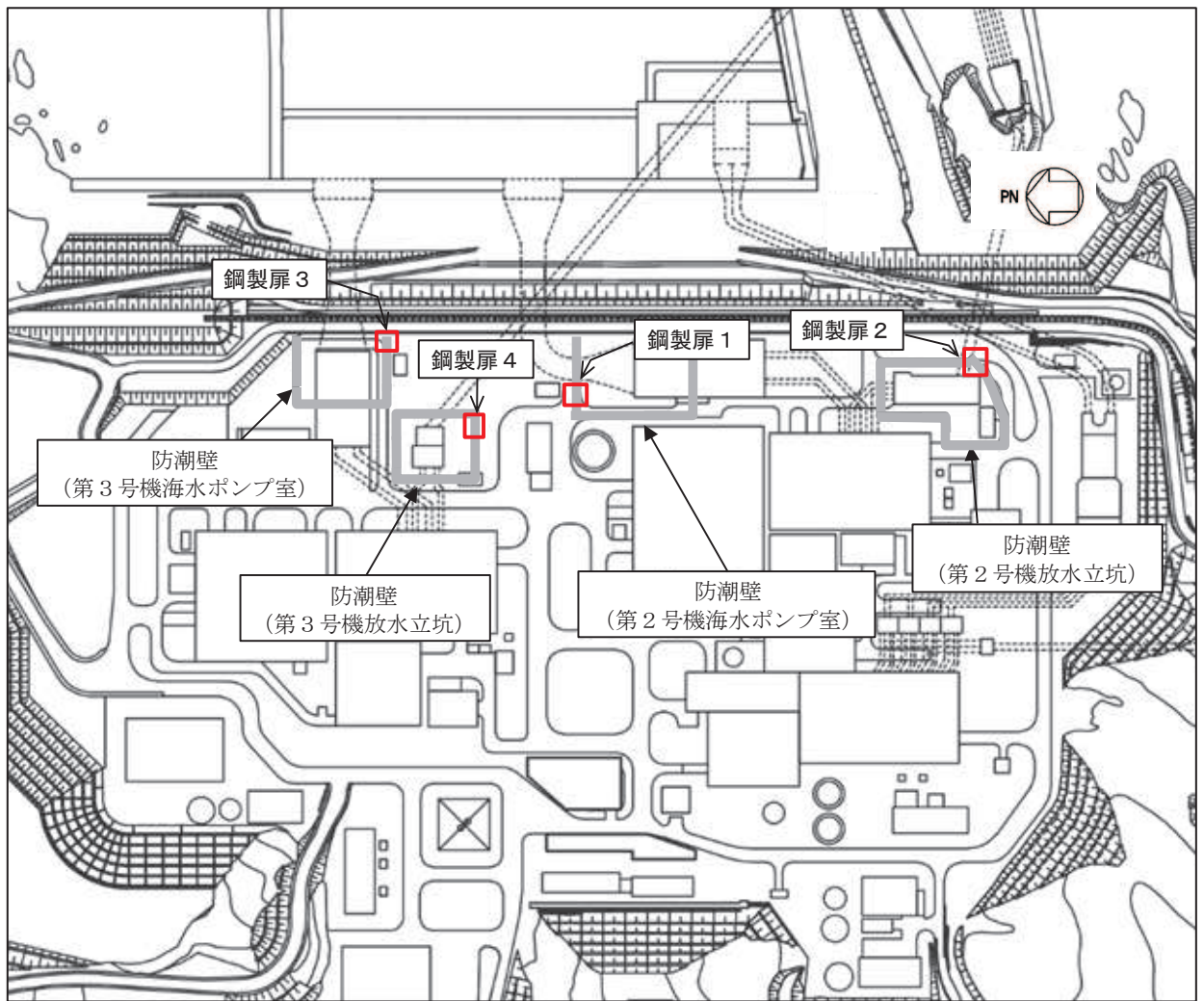
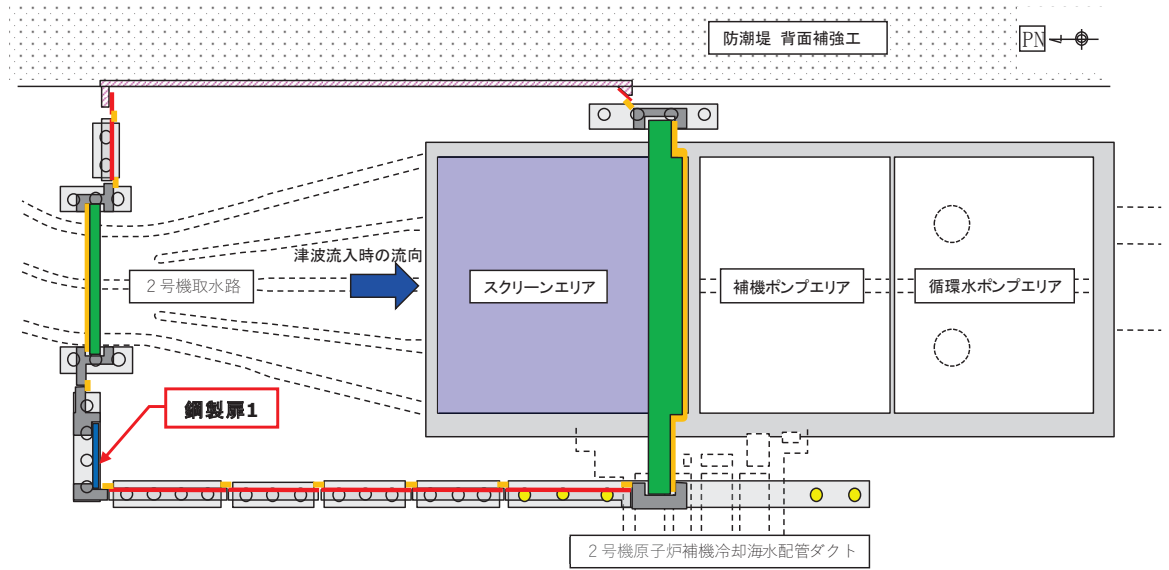


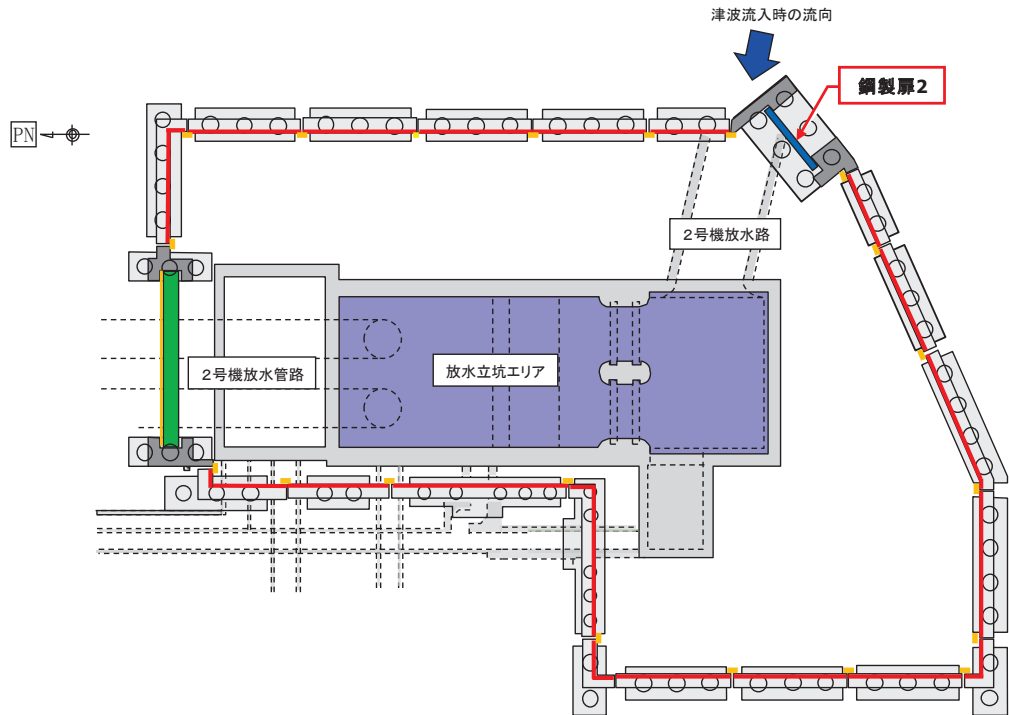
図 2.2-1 鋼製扉の区間配置図

表 2.2-2 区間ごとの構造的特徴

断面	天端高さ (m)	鋼管杭		扉体			入力津波高さ (m)	周辺地質
		杭径 (mm)	杭板厚 (mm)	幅 (m)	縦 (m)	横 (m)		
鋼製扉 1	0.P. +19.0	φ 1800	24, 29, 34	0.6	5.15	5.9	0.P. +18.1 (第 2 号機海水ポンプ室)	盛土・旧表土が厚く堆積し、岩盤上面標高が低い。なお、地下水位以深の盛土・旧表土は地盤改良されている。
鋼製扉 2	0.P. +19.0	φ 1500	25	0.6	5.15	5.9	0.P. +17.4 (第 2 号機放水立坑)	盛土・旧表土が分布せず、岩盤上面が露頭している。
鋼製扉 3	0.P. +20.0	φ 1800	24, 29, 34	0.6	6.15	5.9	0.P. +19.0 (第 3 号機海水ポンプ室)	盛土・旧表土が厚く堆積し、岩盤上面標高が低い。なお、地下水位以深の盛土・旧表土は地盤改良されている。
鋼製扉 4	0.P. +19.0	φ 1800	24, 29, 34	0.6	5.15	5.9	0.P. +17.5 (第 3 号機放水立坑)	盛土・旧表土が厚く堆積し、岩盤上面標高が低い。



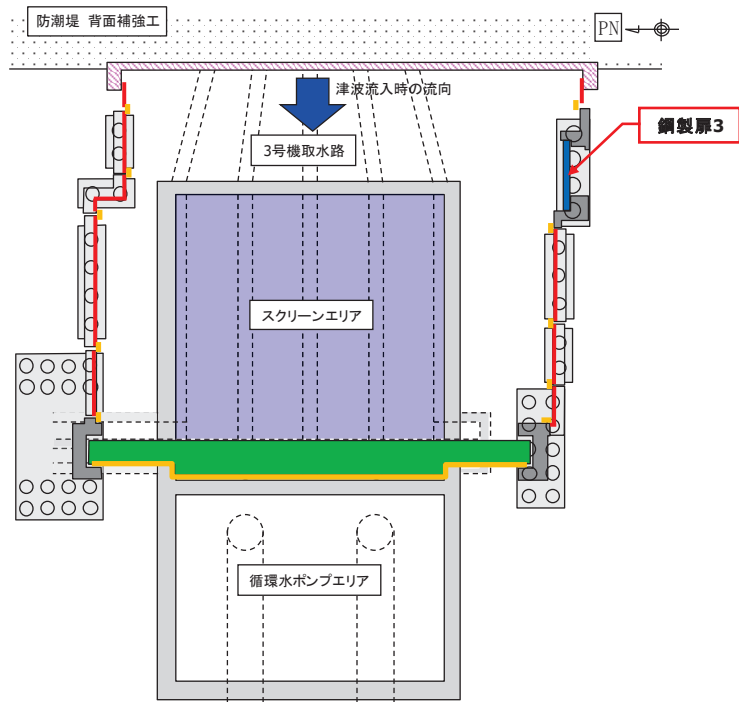
(第2号機海水ポンプ室)



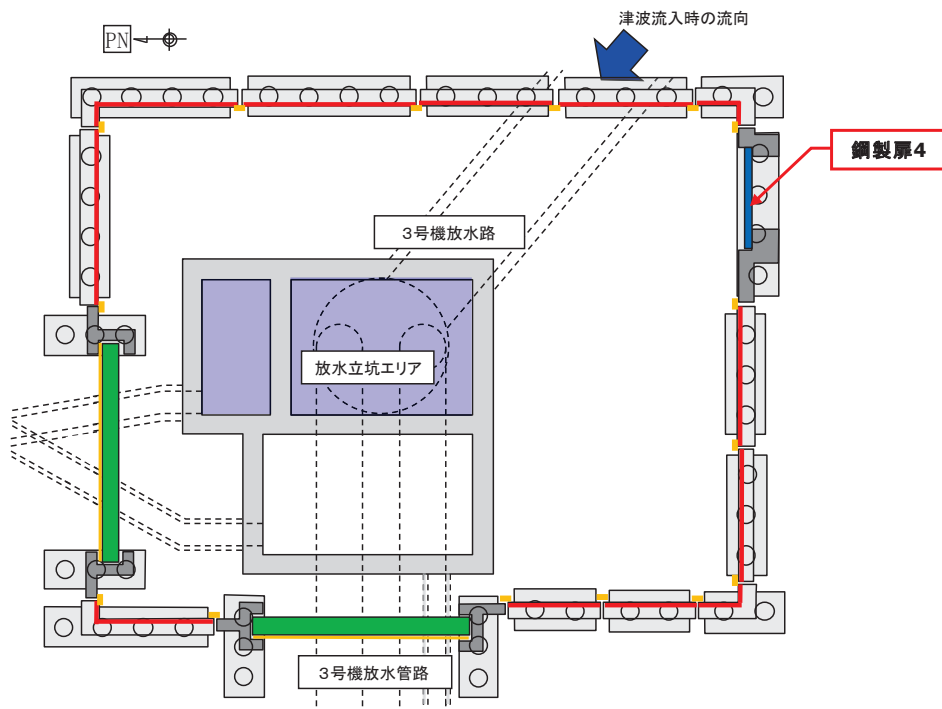
(第2号機放水立坑)

凡例			
	鋼製遮水壁(鋼板)		防潮堤背面補強工と一体のRC遮水壁
	鋼製遮水壁(鋼桁) (海水ポンプ室横断部・ 地中構造物横断部)		鋼管杭
	鋼製扉 (車両進入路部)		場所打ちコンクリート杭
	フーチング		津波流入経路 (開口部)
	RC支柱		止水ジョイント (M型ジョイント)

図 2.2-2(1) 鋼製扉の配置概要



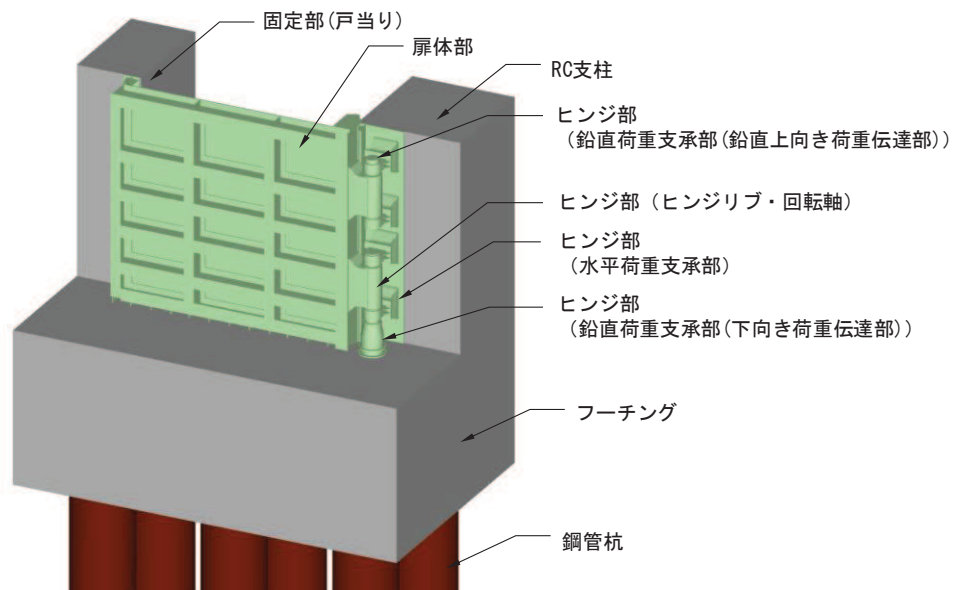
(第3号機海水ポンプ室)



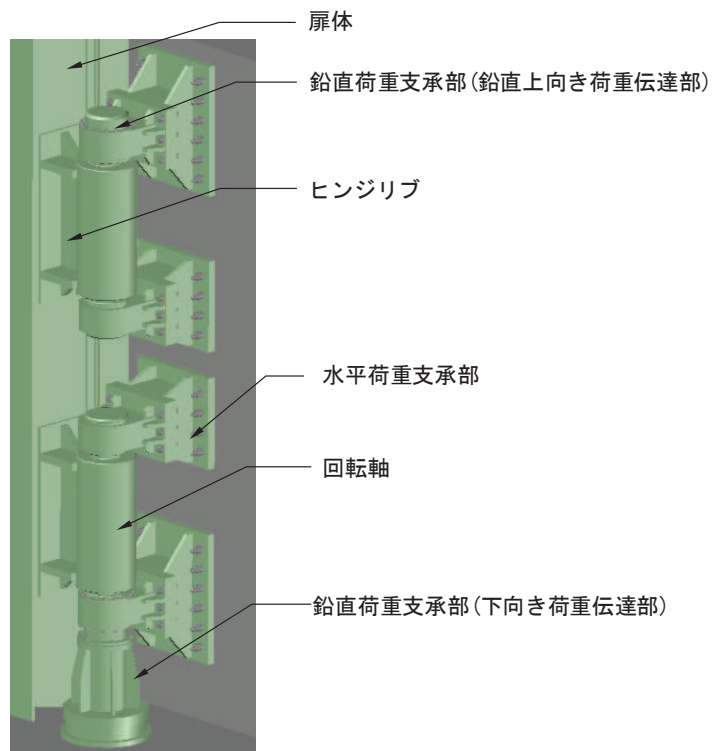
(第3号機放水立坑)

凡例			
	鋼製遮水壁(鋼板)		防潮堤背面補強工と一体のRC遮水壁
	鋼製遮水壁(鋼桁) (海水ポンプ室横断面・ 地中構造物横断面)		鋼管杭
	鋼製扉 (車両進入路部)		場所打ちコンクリート杭
	フーチング		津波流入経路 (開口部)
	R C支柱		止水ジョイント (M型ジョイント)

図 2.2-2(2) 鋼製扉の配置概要



(全体概要)



(ヒンジ部詳細)

図 2.2-3(1) 鋼製扉の構造概要

(鋼製扉 2 の例)

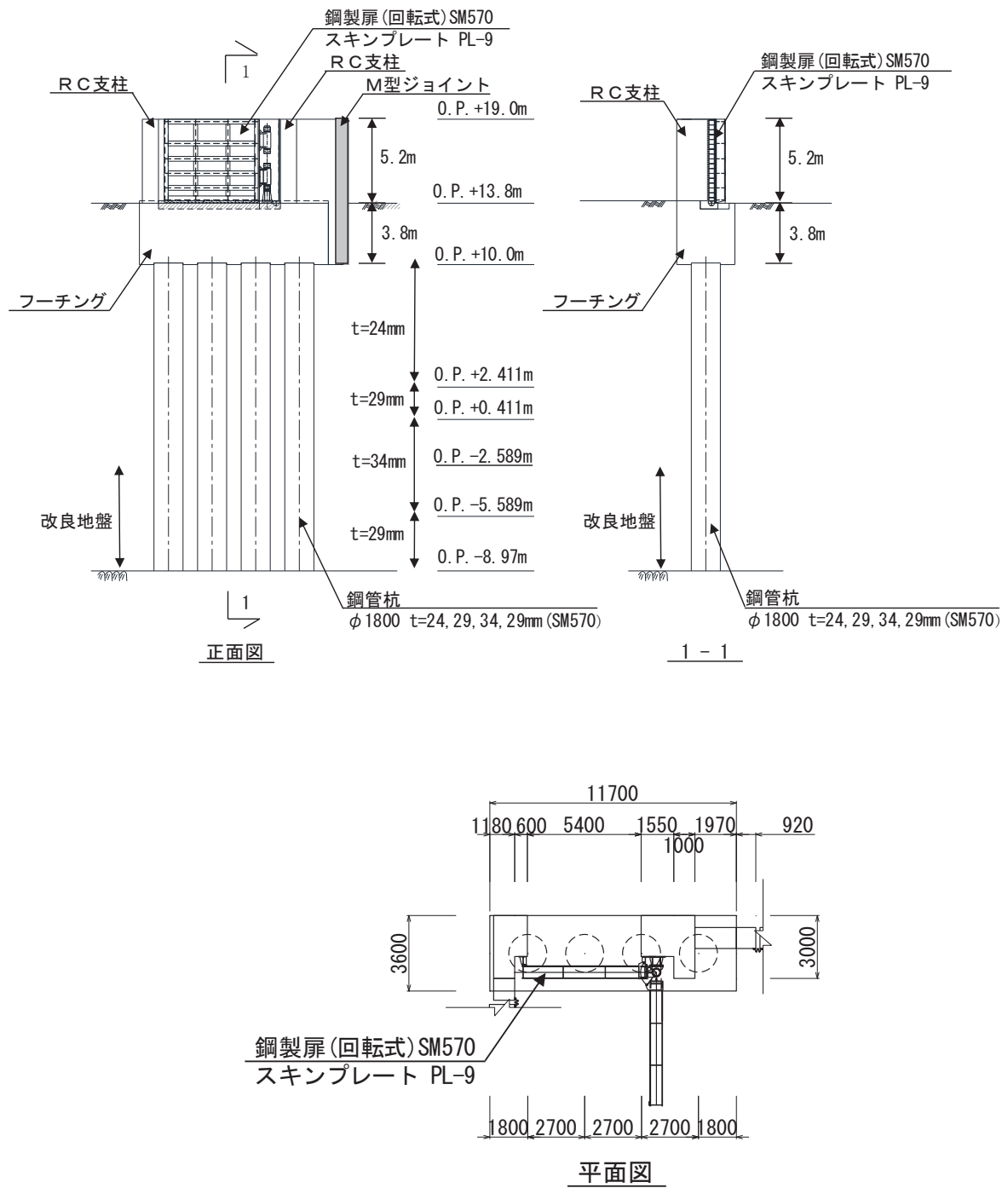


図 2.2-4 鋼製扉 1 の構造図 (正面図及び断面図, 平面図)

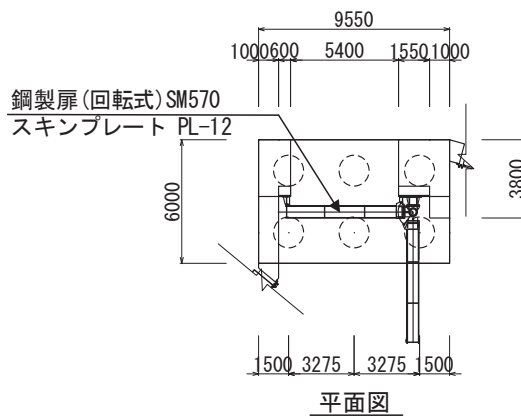
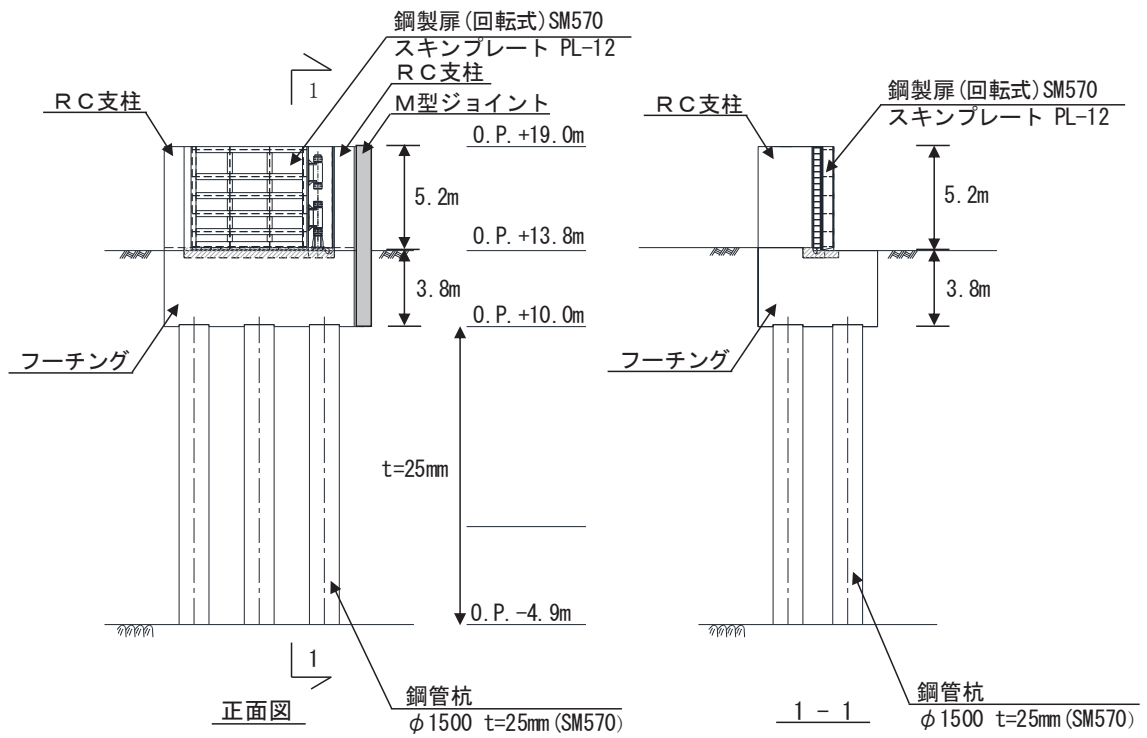


図 2.2-5 鋼製扉 2 の構造図 (正面図及び断面図, 平面図)

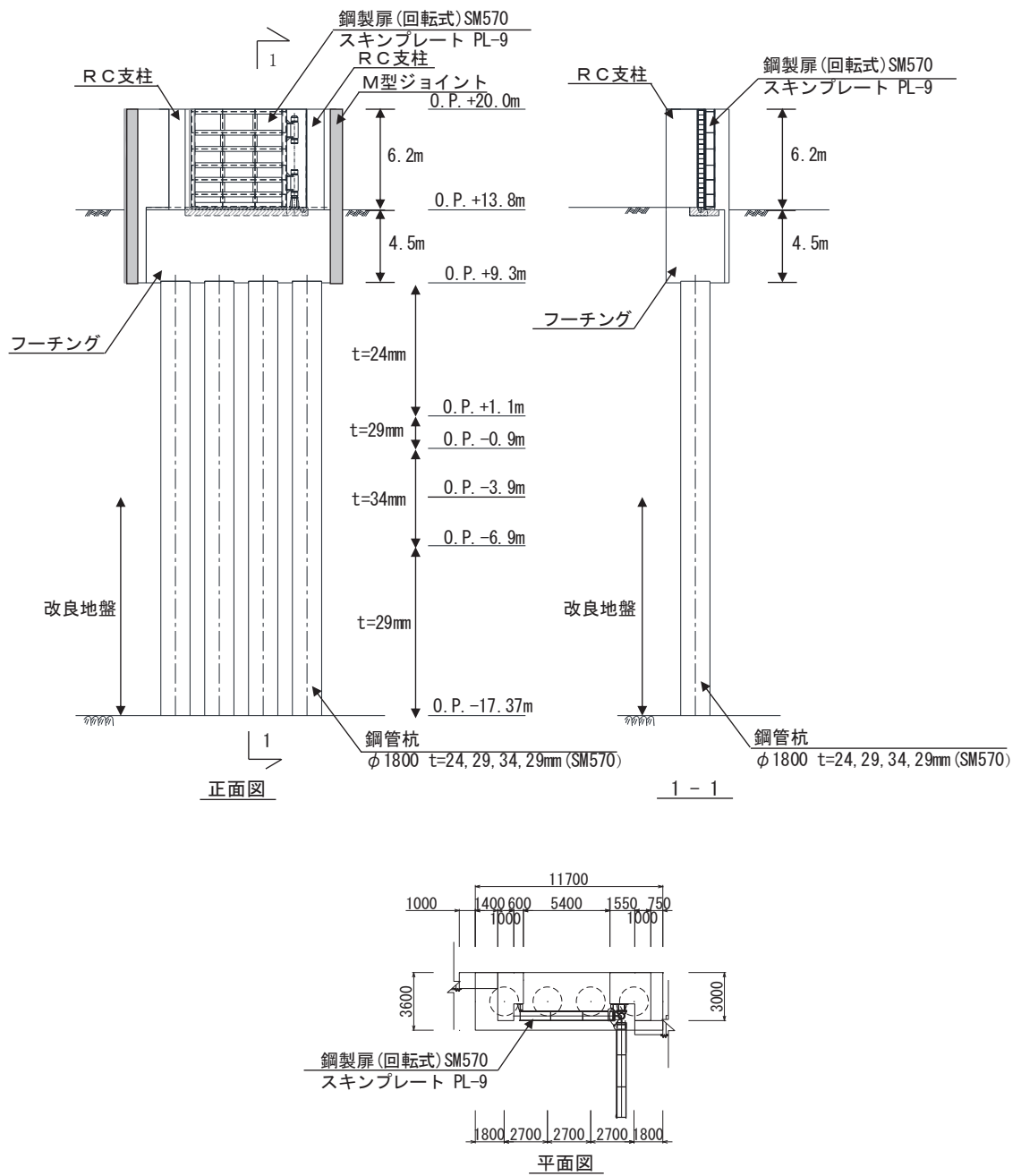


図 2.2-6 鋼製扉 3 の構造図 (正面図及び断面図, 平面図)

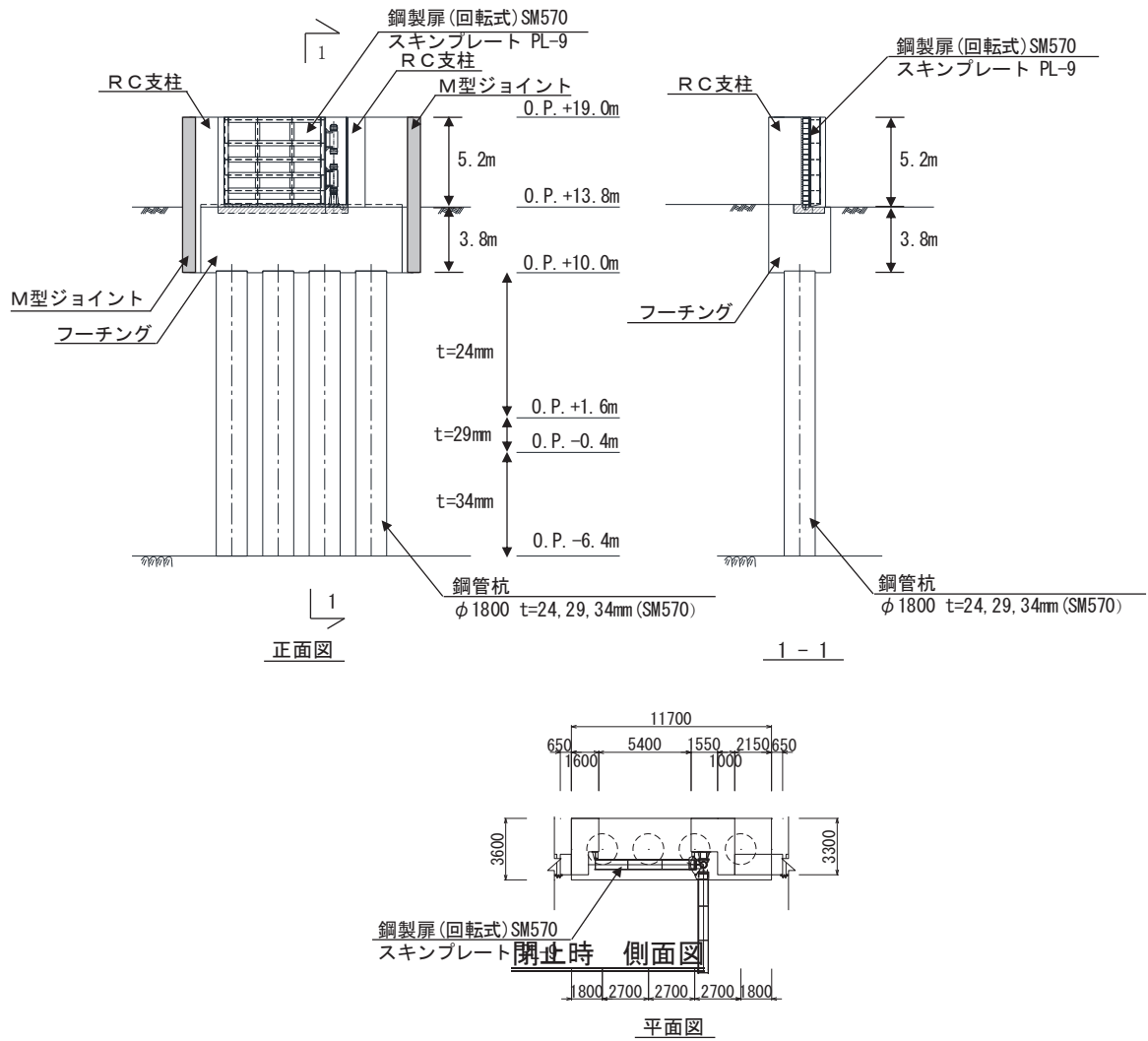


図 2.2-7 鋼製扉 4 の構造図 (正面図及び断面図, 平面図)

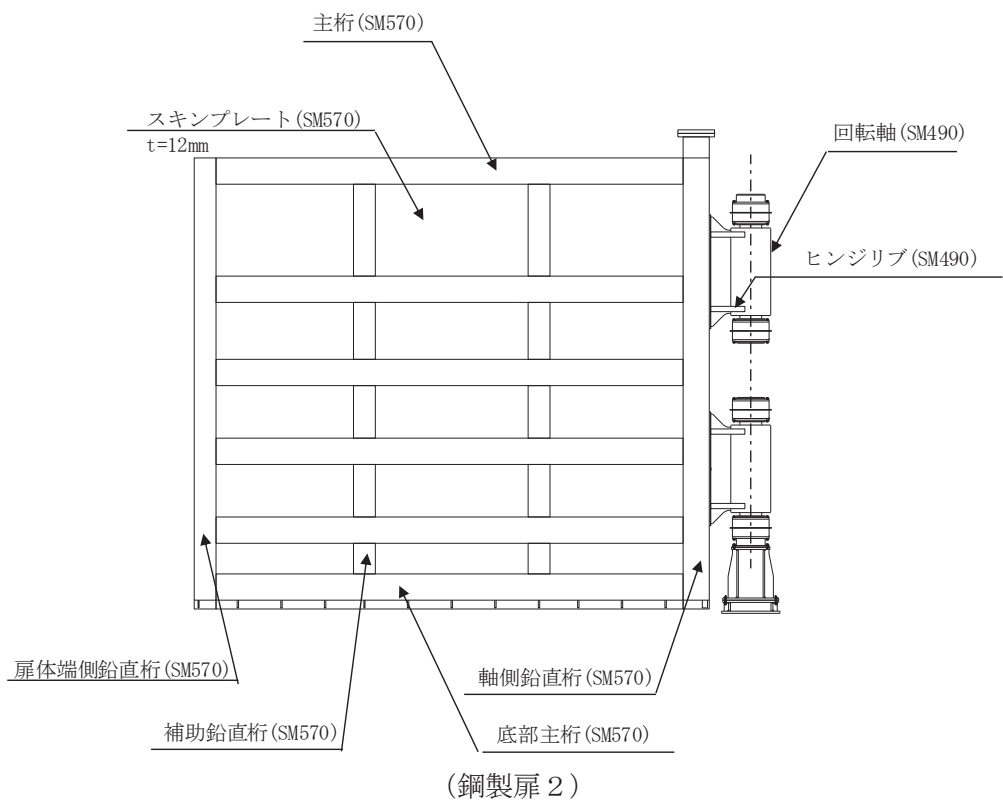
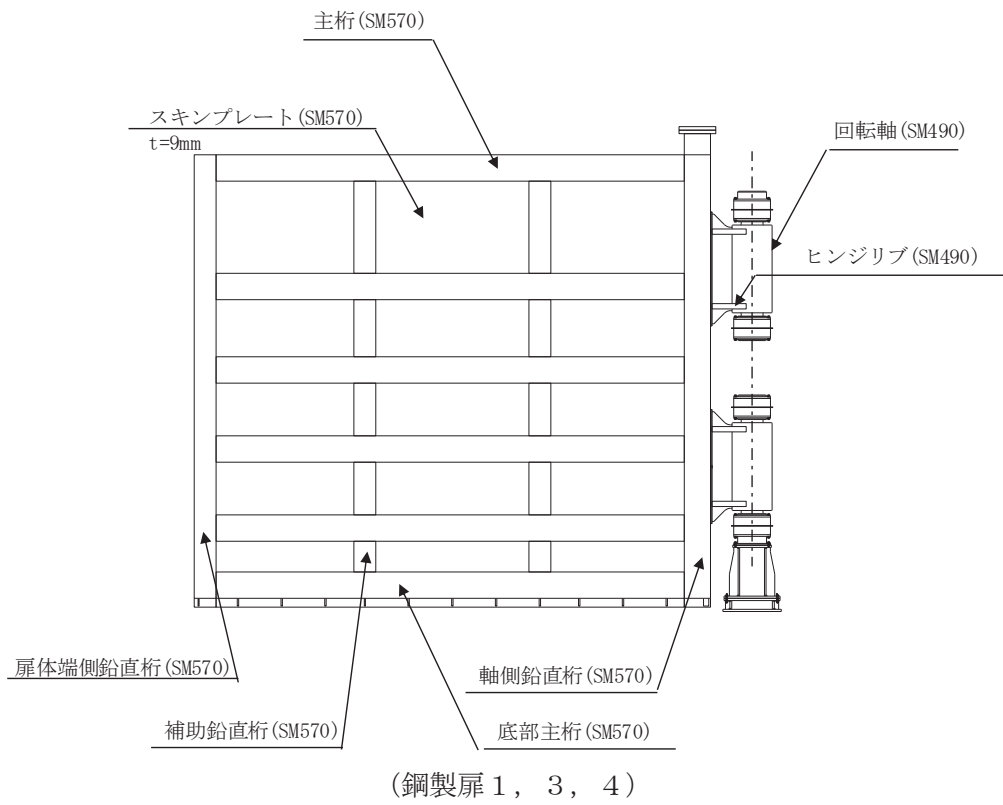


図 2.2-8(1) 扉体の構造詳細図【扉体部・ヒンジ部水平荷重支承部 (扉取付部)】

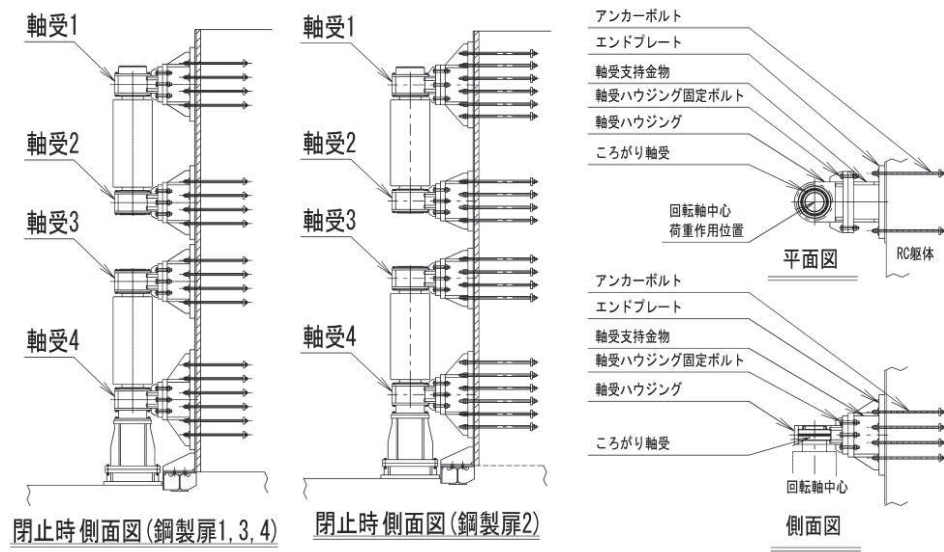


図 2.2-8(2) 扉体の構造詳細図
【ヒンジ部水平荷重支承部】

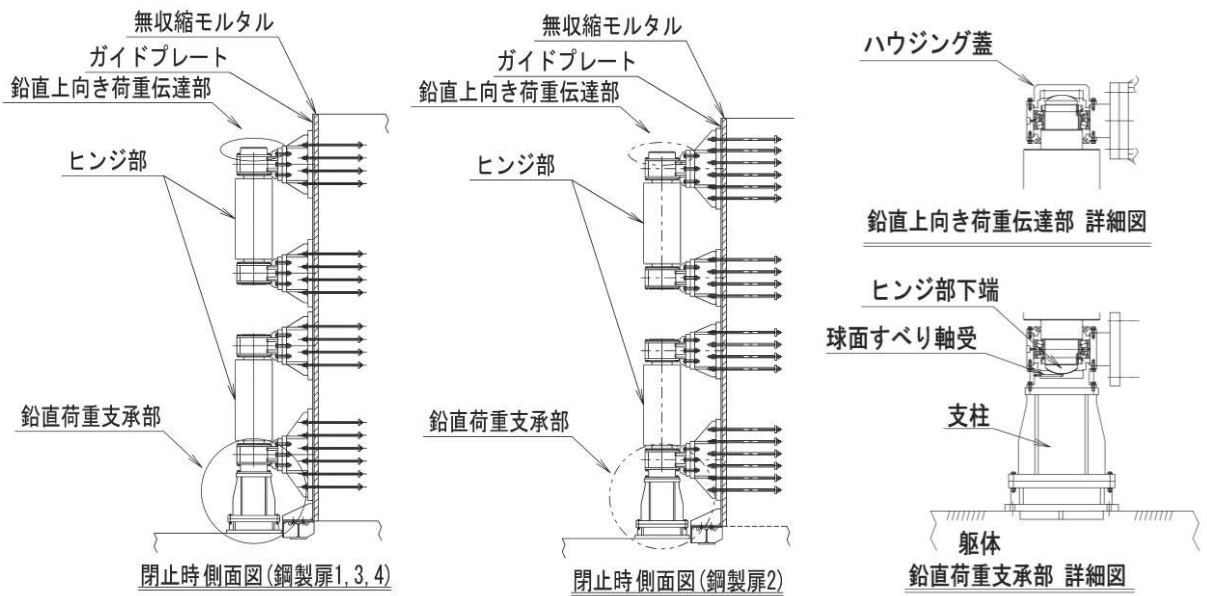
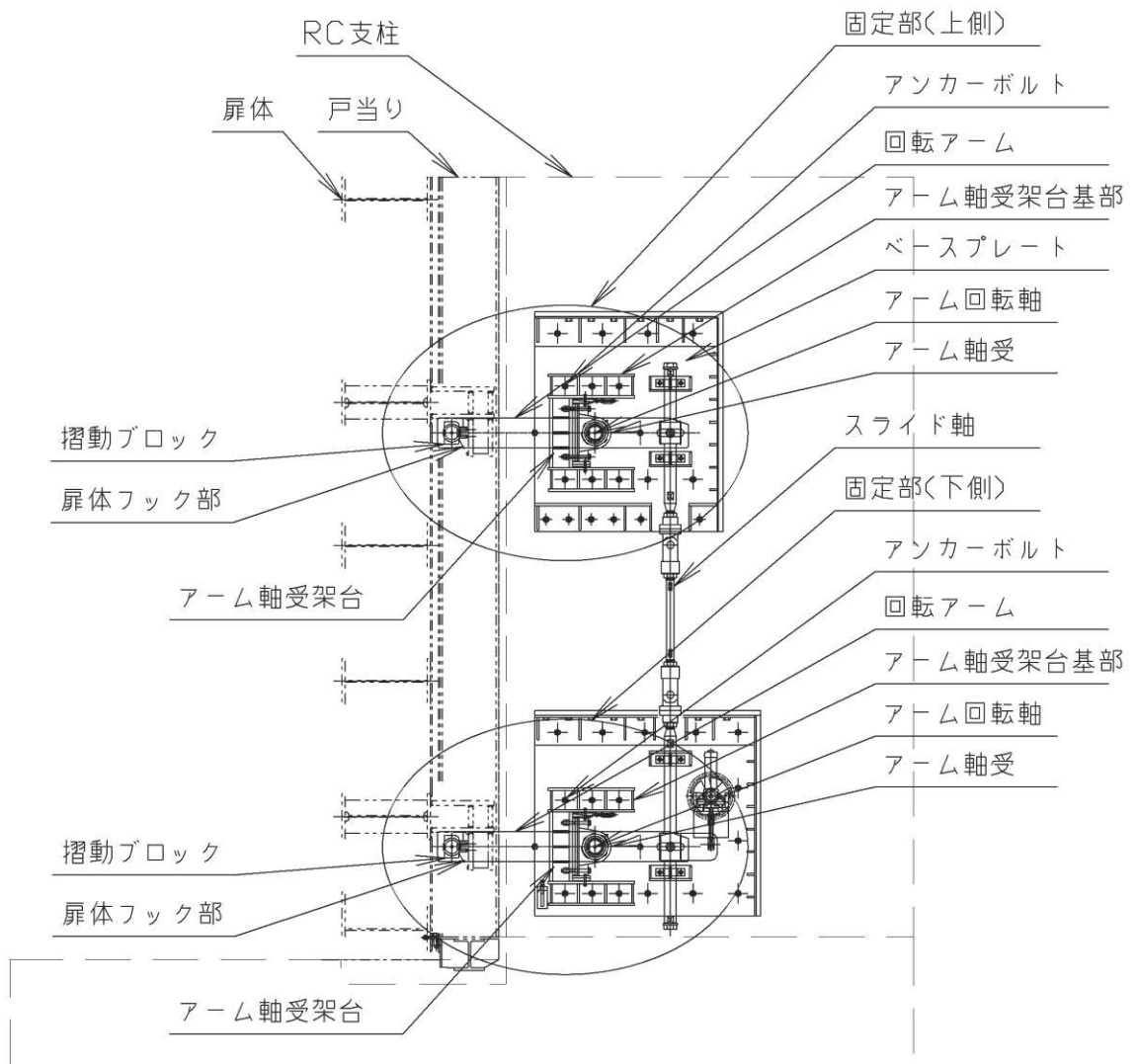


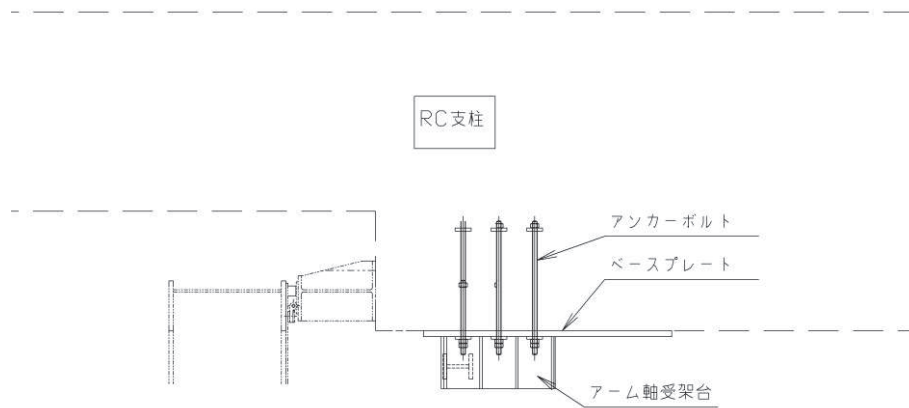
図 2.2-8(3) 扉体の構造詳細図
【ヒンジ部 鉛直上向き荷重伝達部・鉛直荷重支承部】



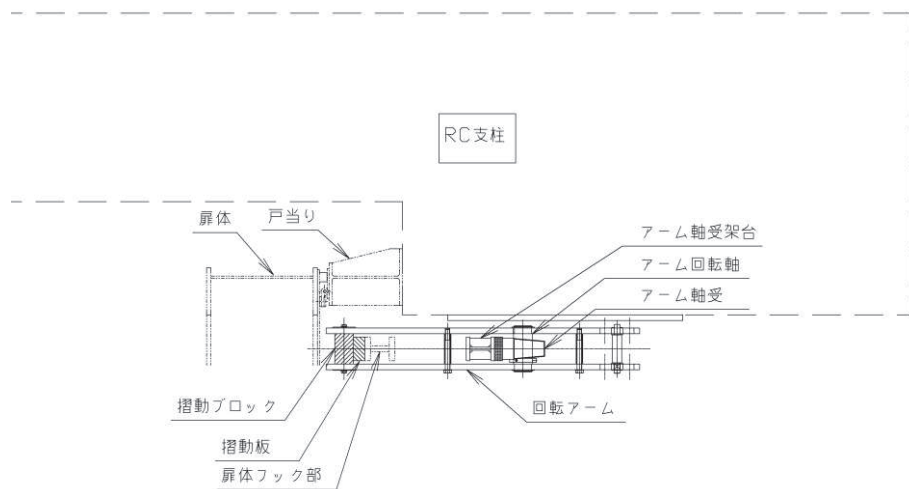
(側面図)

図 2.2-8(4) 扉体の構造詳細図

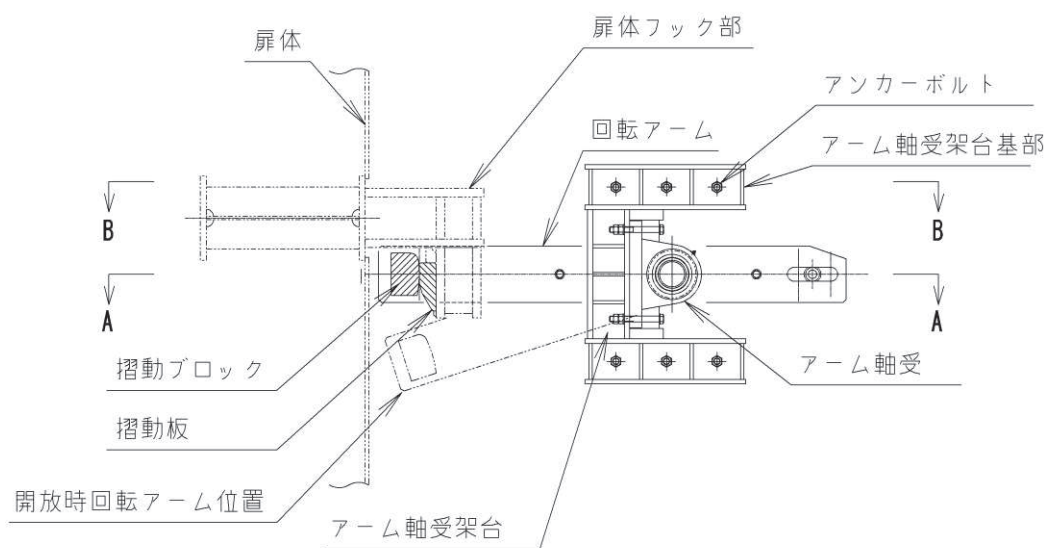
【固定部 (全体概要)】



(平面図, B-B 断面)

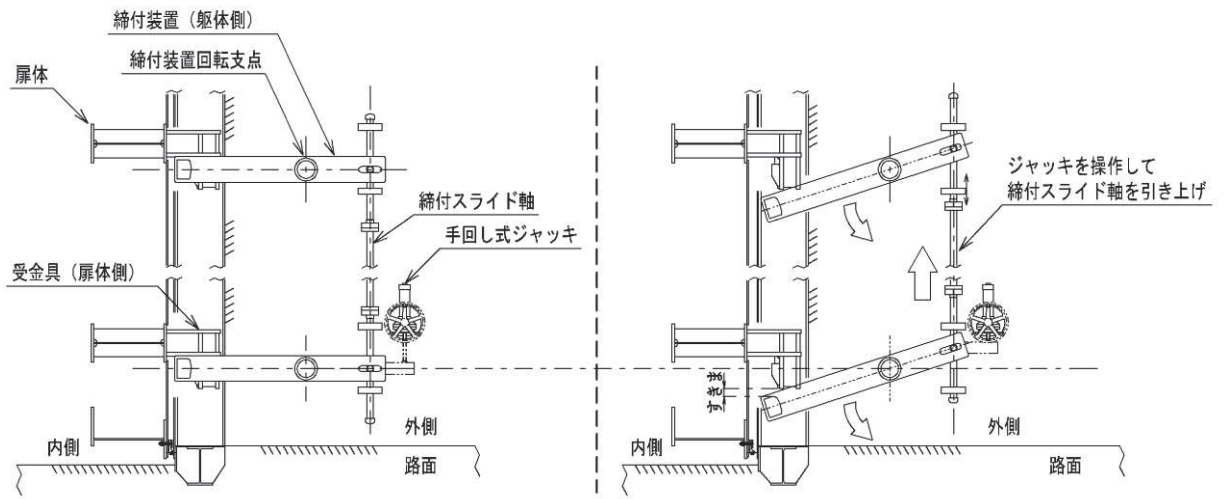


(平面図, A-A 断面)



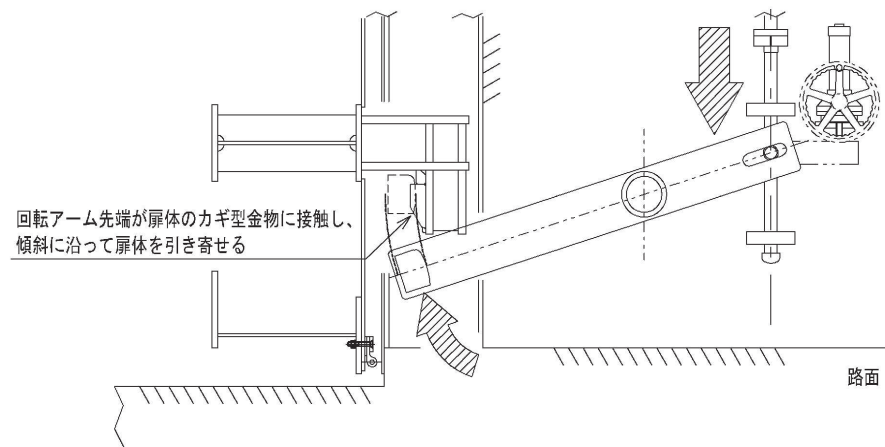
(側面図)

図 2.2-8(5) 扉体の構造詳細図【固定部 (下部詳細)】



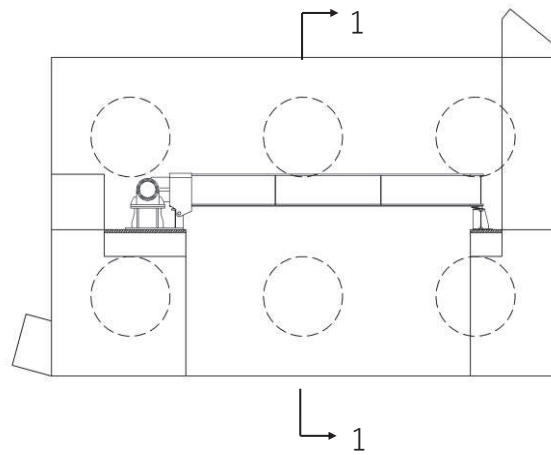
(閉止時：側面図)

(開放時：側面図)

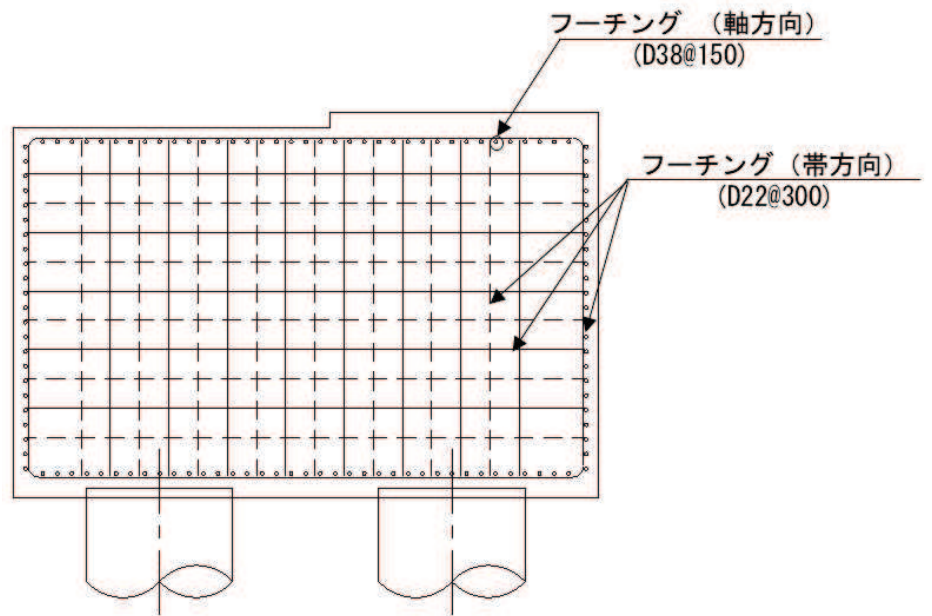


(摺動 (しゅうどう) 時：側面図)

図 2.2-8(6) 扉体の構造詳細図【固定部 (動作概要)】

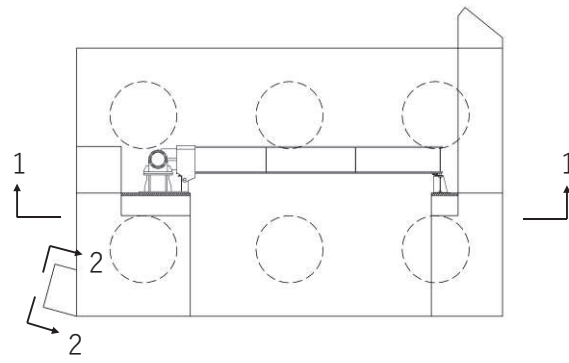


(KEY-PLAN)

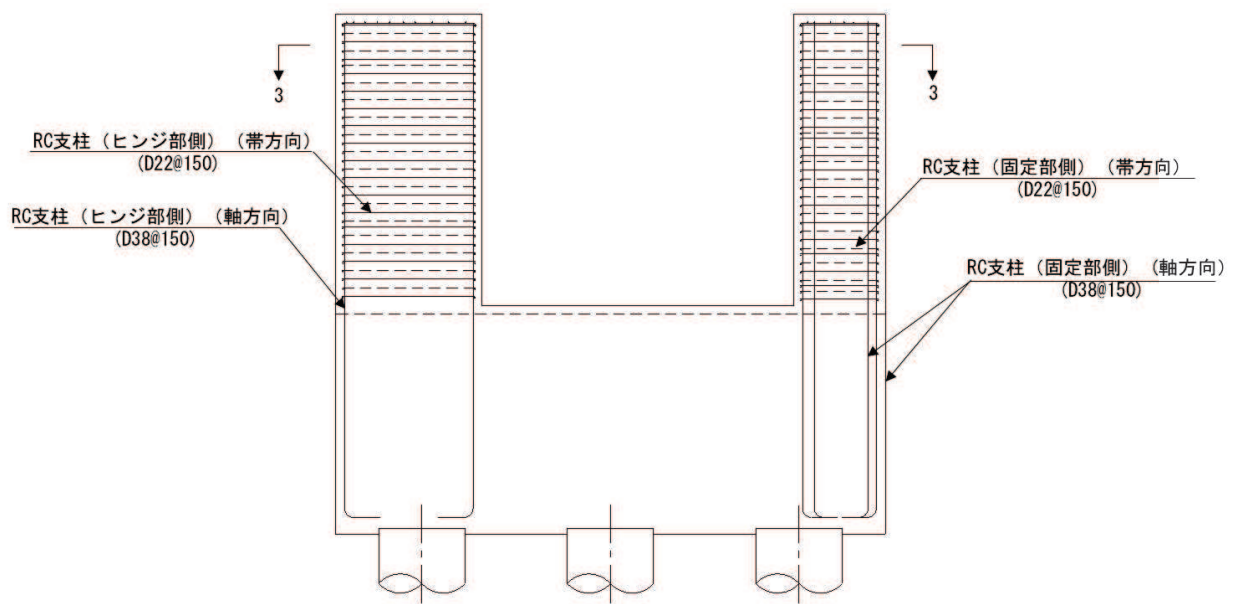


(1-1 断面)

図 2.2-9 フーチング配筋概要図
(鋼製扉 2 の例)

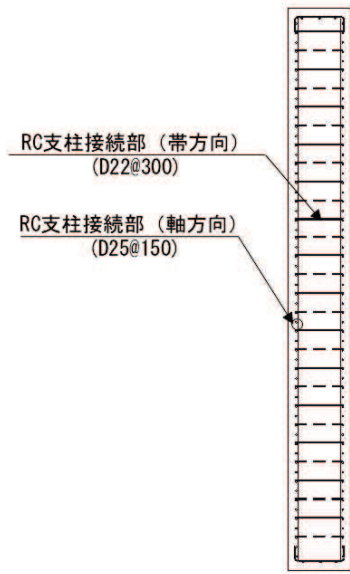


(KEY-PLAN)

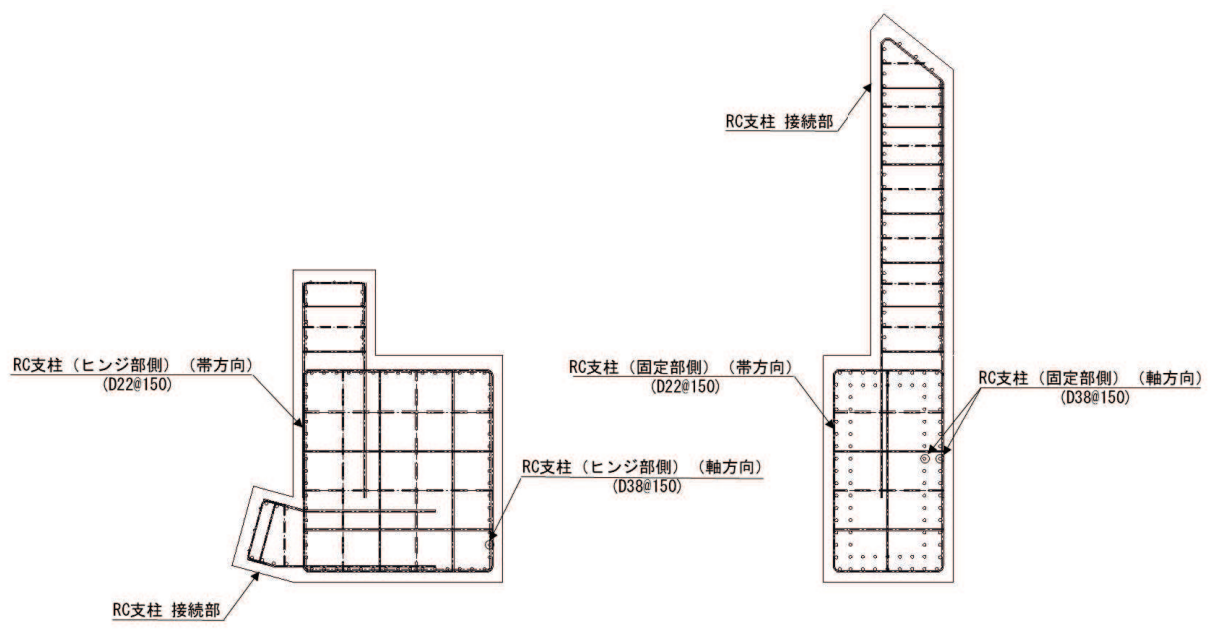


(1-1 断面)

図 2.2-10 (1) RC 支柱配筋概要図
(鋼製扉 2 の例)



(2-2 断面)



(3-3 断面)

図 2.2-10 (2) RC 支柱配筋概要図
(鋼製扉 2 の例)

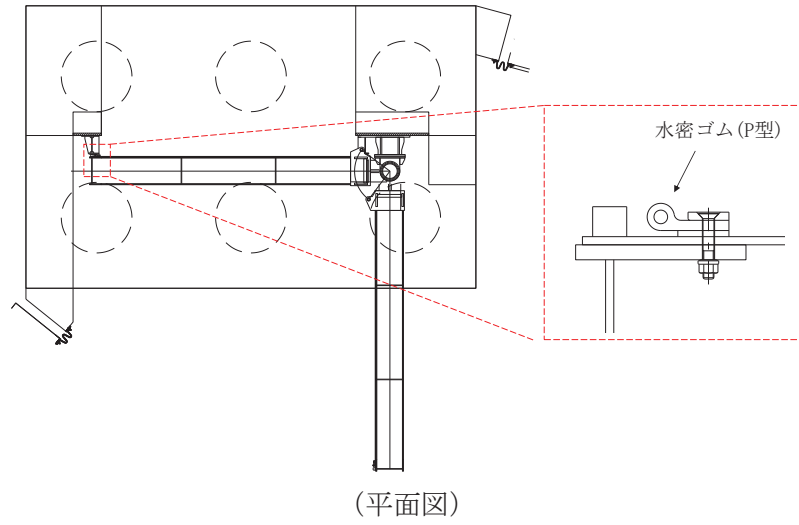
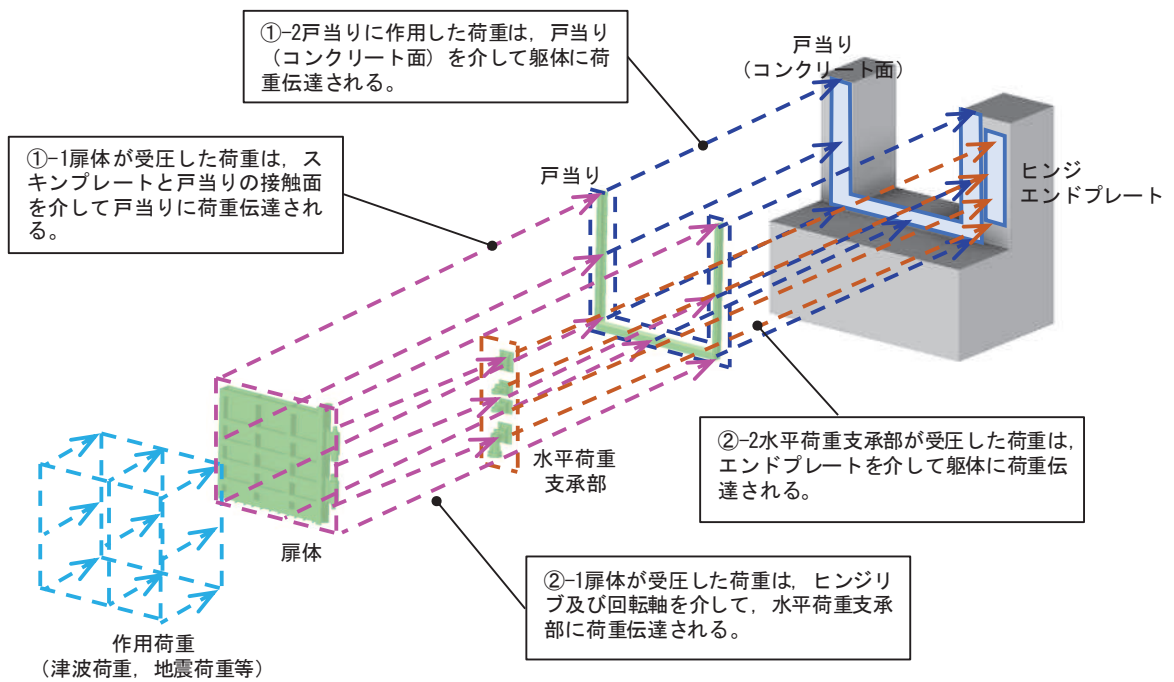
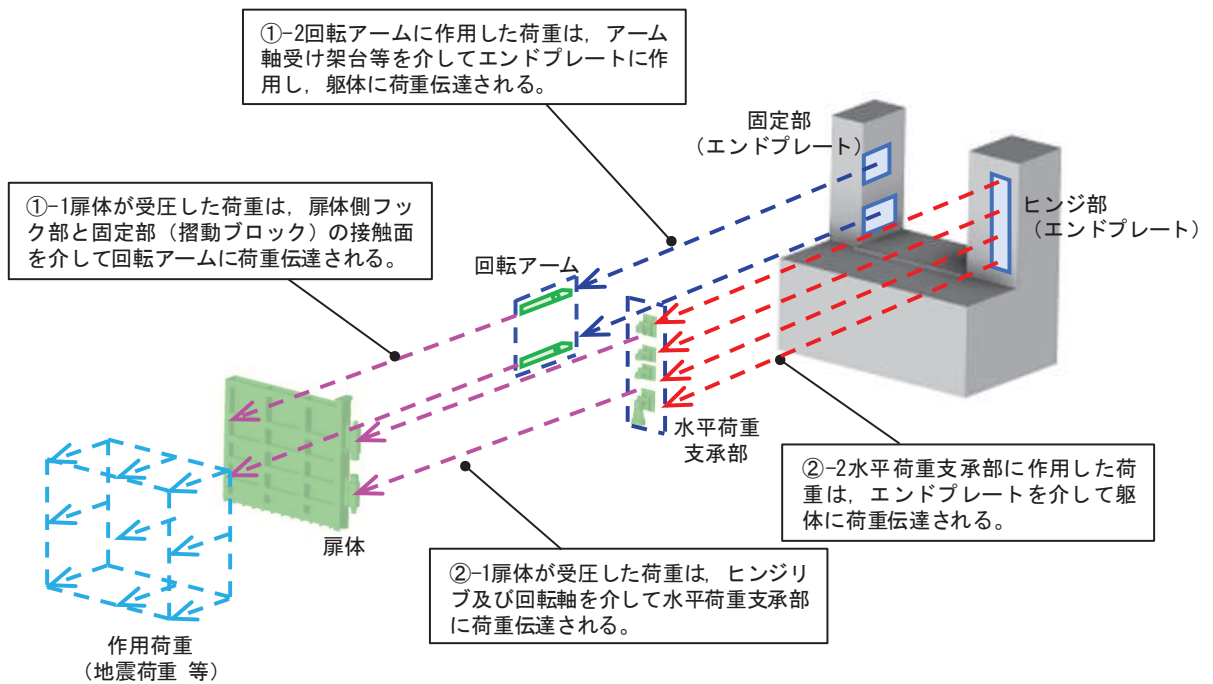


図 2.2-11 鋼製扉の止水ゴムの構造図



(防潮壁内→外向き荷重作用時)



(防潮壁内→外向き荷重作用時)

図 2.2-12(1) 荷重伝達経路
(水平方向荷重作用時)

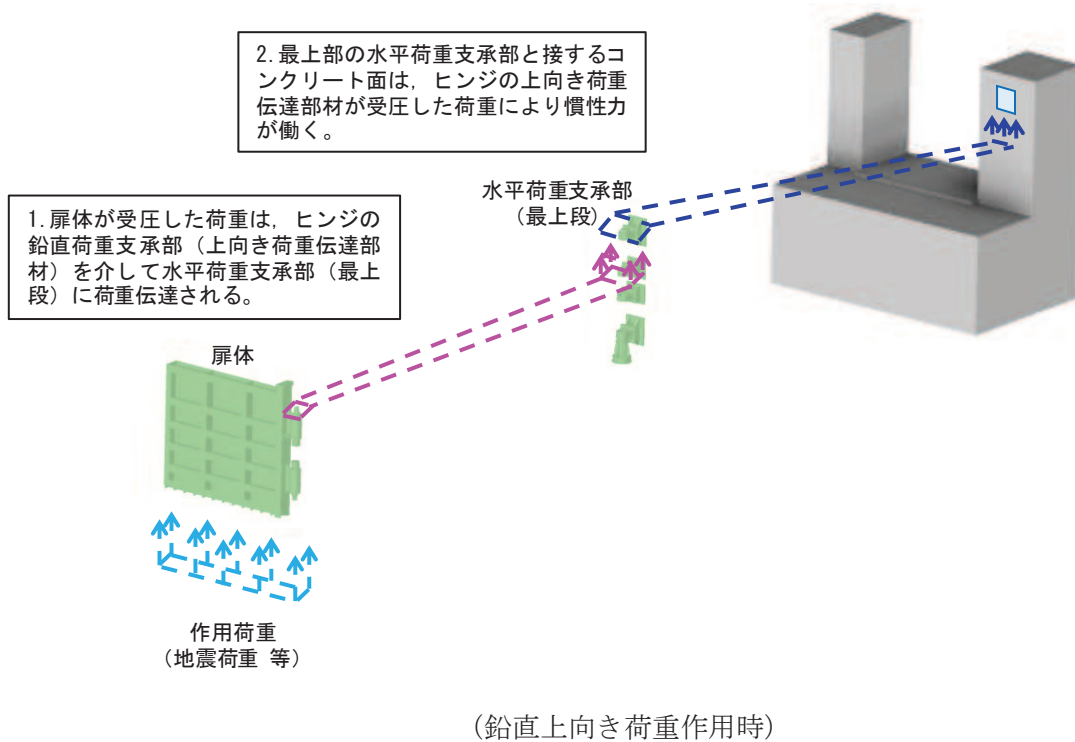
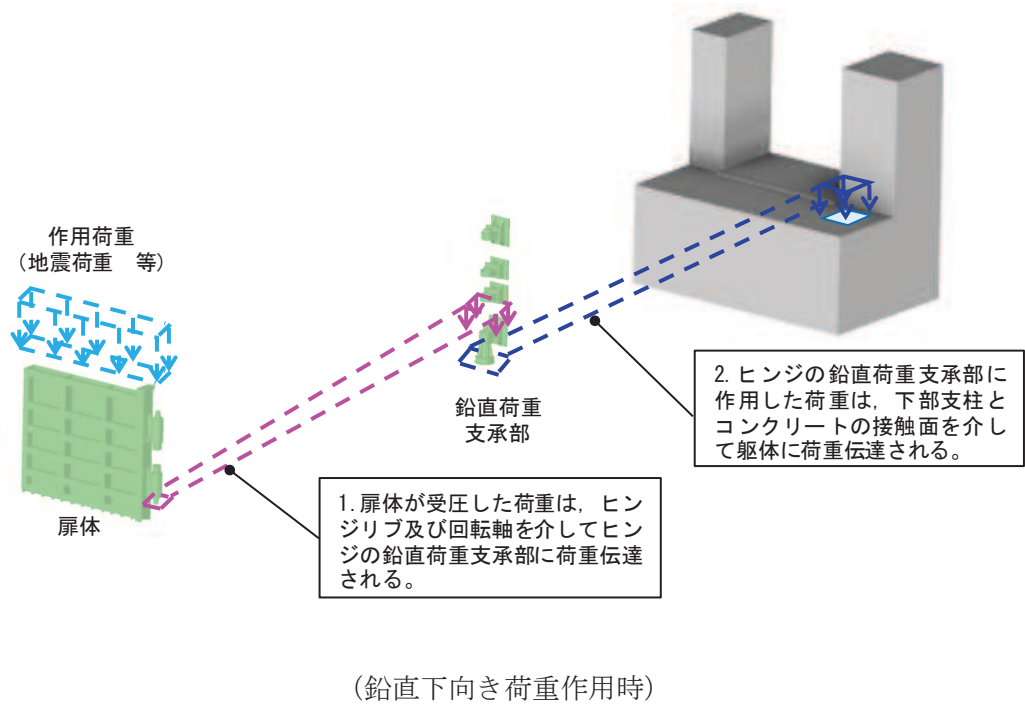


図 2.2-12(1) 荷重伝達経路
(鉛直方向荷重作用時)

2.3 評価方針

鋼製扉等より構成される防潮壁（第2号機海水ポンプ室）、防潮壁（第2号機放水立坑）、防潮壁（第3号機海水ポンプ室）及び防潮壁（第3号機放水立坑）は、Sクラス施設である津波防護施設に分類される。

鋼製扉の耐震評価は、地震応答解析の結果に基づき、設計基準対象施設として、構造部材の健全性評価、変形性評価及び基礎地盤の支持性能評価を行う。

構造部材の健全性評価、変形性評価及び基礎地盤の支持性能評価を実施することで、構造強度を有すること及び止水性を損なわないことを確認する。

構造部材の健全性評価については、施設ごとに定める照査項目（発生応力等）が許容限界を満足することを確認する。

基礎地盤の支持性能評価については、杭頭に発生する鉛直力が極限支持力に基づく許容限界以下であることを確認する。

構造部材の変形性評価については、止水ジョイント部材の変形量を算定し、有意な漏えいが生じない変形に留まることを確認した許容限界以下であることを確認する。

鋼製扉の評価項目を表 2.3-1 に、耐震評価フローを図 2.3-2 及び図 2.3-3 に示す。

表 2.3-1(1) 鋼製扉の評価項目

評価方針	評価項目	部位	評価方法	許容限界		
構造強度を有すること	施設の健全性	扉体部	スキンプレート, 主桁, 鉛直桁	発生する応力(曲げ・軸力, せん断力)が許容限界以下であることを確認	短期許容応力度	
		ヒンジ部	ヒンジリブ, 回転軸	発生する応力(曲げ・軸力, せん断力)が許容限界以下であることを確認	短期許容応力度	
		ヒンジ部 (水平荷重支承部)	軸受ハウジング, 軸受ハウジング固定ボルト, 軸受支持金物, エンドプレート, アンカーボルト			
				ころがり軸受	作用荷重が許容荷重以下であることを確認	許容荷重
		ヒンジ部 (鉛直荷重支承部)	すべり軸受	発生する応力(支圧応力)が許容限界以下であることを確認	短期許容支圧応力度	
			支柱	発生する応力(曲げ・軸力, せん断力)が許容限界以下であることを確認	短期許容応力度	
			蓋固定ボルト	作用荷重が許容荷重以下であることを確認	許容荷重	
		固定部	扉体フック部, 摺動ブロック, 回転アーム, アーム回転軸, アーム軸受架台, アーム軸受架台基部, ベースプレート, アンカーボルト, 戸当り(腹板)	発生する応力(曲げ・軸力, せん断力)が許容限界以下であることを確認	短期許容応力度	
			アーム軸受	作用荷重が許容荷重以下であることを確認	許容荷重	
		RC 支柱		発生する応力(曲げ・軸力, せん断力)が許容限界以下であることを確認	短期許容応力度(曲げ・軸力)及びせん断耐力*1,2	
		フーチング		発生する応力(曲げ・軸力, せん断力)が許容限界以下であることを確認	短期許容応力度(曲げ・軸力)及びせん断耐力*1,2	
		鋼管杭		発生する応力(曲げ・軸力, せん断力)が許容限界以下であることを確認	降伏強度及びせん断強度*1	
		基礎地盤の支持性能	基礎地盤		発生する応力(杭頭の鉛直力)が許容限界以下であることを確認	極限支持力*1

注記*1: 妥当な安全余裕を考慮する。

*2: 断面が降伏に至らない状態及びせん断耐力を下回れば, 漏水が生じるような顕著な(部材を貫通するような)ひび割れは発生しないことから, 曲げ・軸力系の破壊(面外変形)についてはコンクリート及び鉄筋の短期許容応力度を, せん断破壊についてはせん断耐力を下回ることを確認する。

表 2.3-1(2) 鋼製扉の評価項目

評価方針	評価項目	部位	評価方法	許容限界		
止水性を損なわないこと	施設の健全性	扉体部	スキンプレート, 主桁, 鉛直桁	発生する応力(曲げ・軸力, せん断力)が許容限界以下であることを確認	短期許容応力度	
		ヒンジ部	ヒンジリブ, 回転軸	発生する応力(曲げ・軸力, せん断力)が許容限界以下であることを確認	短期許容応力度	
		ヒンジ部 (水平荷重支承部)	軸受ハウジング, 軸受ハウジング固定ボルト, 軸受支持金物, エンドプレート, アンカーボルト			
				ころがり軸受	作用荷重が許容荷重以下であることを確認	許容荷重
		ヒンジ部 (鉛直荷重支承部) 固定部	すべり軸受	発生する応力(支圧応力)が許容限界以下であることを確認	短期許容支圧応力度	
			支柱	発生する応力(曲げ・軸力, せん断力)が許容限界以下であることを確認	短期許容応力度	
			蓋固定ボルト	作用荷重が許容荷重以下であることを確認	許容荷重	
		固定部	扉体フック部, 摺動ブロック, 回転アーム, アーム回転軸, アーム軸受架台, アーム軸受架台基部, ベースプレート, アンカーボルト, 戸当り(腹板)	発生する応力(曲げ・軸力, せん断力)が許容限界以下であることを確認	短期許容応力度	
			アーム軸受	作用荷重が許容荷重以下であることを確認	許容荷重	
			RC 支柱	発生する応力(曲げ・軸力, せん断力)が許容限界以下であることを確認	短期許容応力度(曲げ・軸力)及びせん断耐力*1,2	
			フーチング	発生する応力(曲げ・軸力, せん断力)が許容限界以下であることを確認	短期許容応力度(曲げ・軸力)及びせん断耐力*1,2	
			鋼管杭	発生する応力(曲げ・軸力, せん断力)が許容限界以下であることを確認	降伏強度及びせん断強度*1	
		基礎地盤の支持性能	基礎地盤	発生する応力(杭頭の鉛直力)が許容限界以下であることを確認	極限支持力*1	
		施設の変形性	止水ジョイント部材	発生変形量が許容限界以下であることを確認	有意な漏えいが生じない変形に留まることを確認した変形量	

注記*1: 妥当な安全余裕を考慮する。

*2: 断面が降伏に至らない状態及びせん断耐力を下回れば、漏水が生じるような顕著な(部材を貫通するような)ひび割れは発生しないことから、曲げ・軸力系の破壊(面外変形)についてはコンクリート及び鉄筋の短期許容応力度を、せん断破壊についてはせん断耐力を下回ることを確認する。

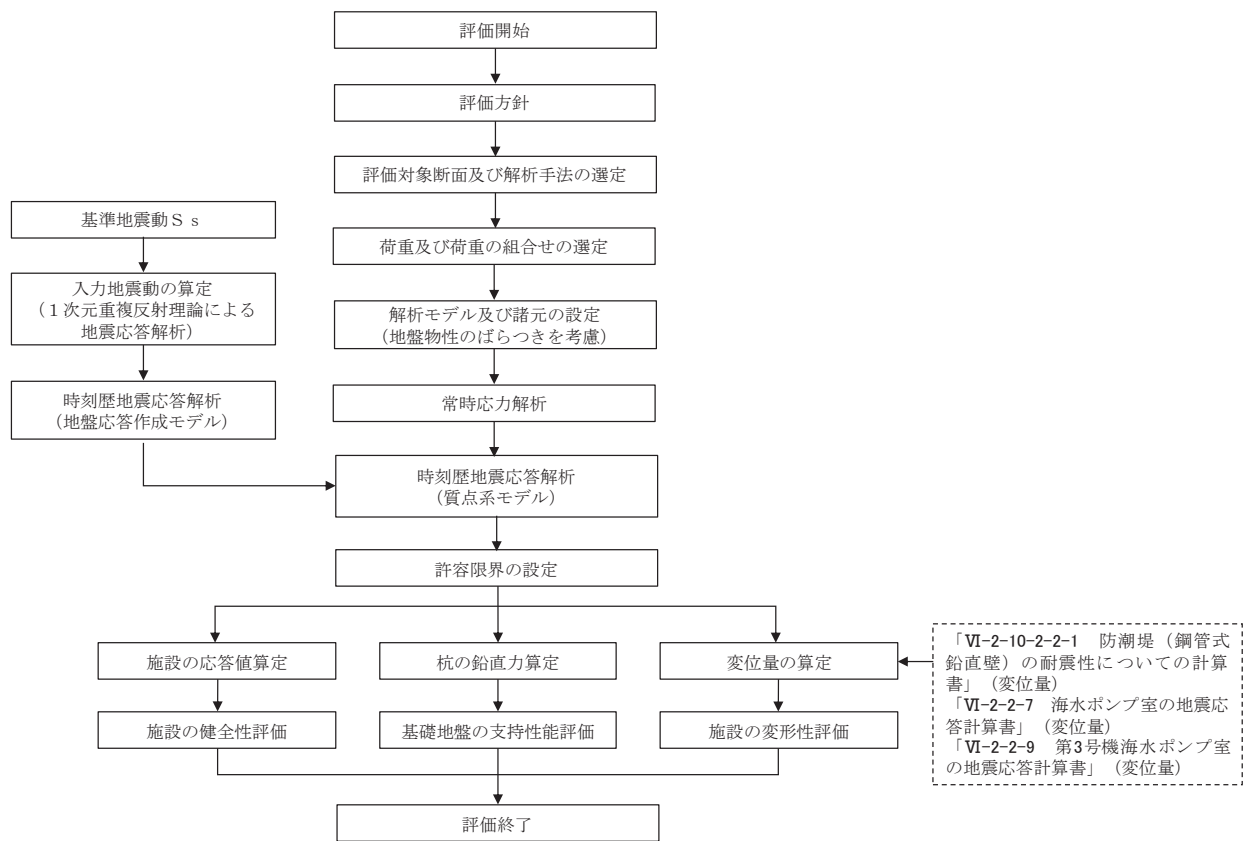


図 2.3-2 鋼製扉の耐震評価フロー

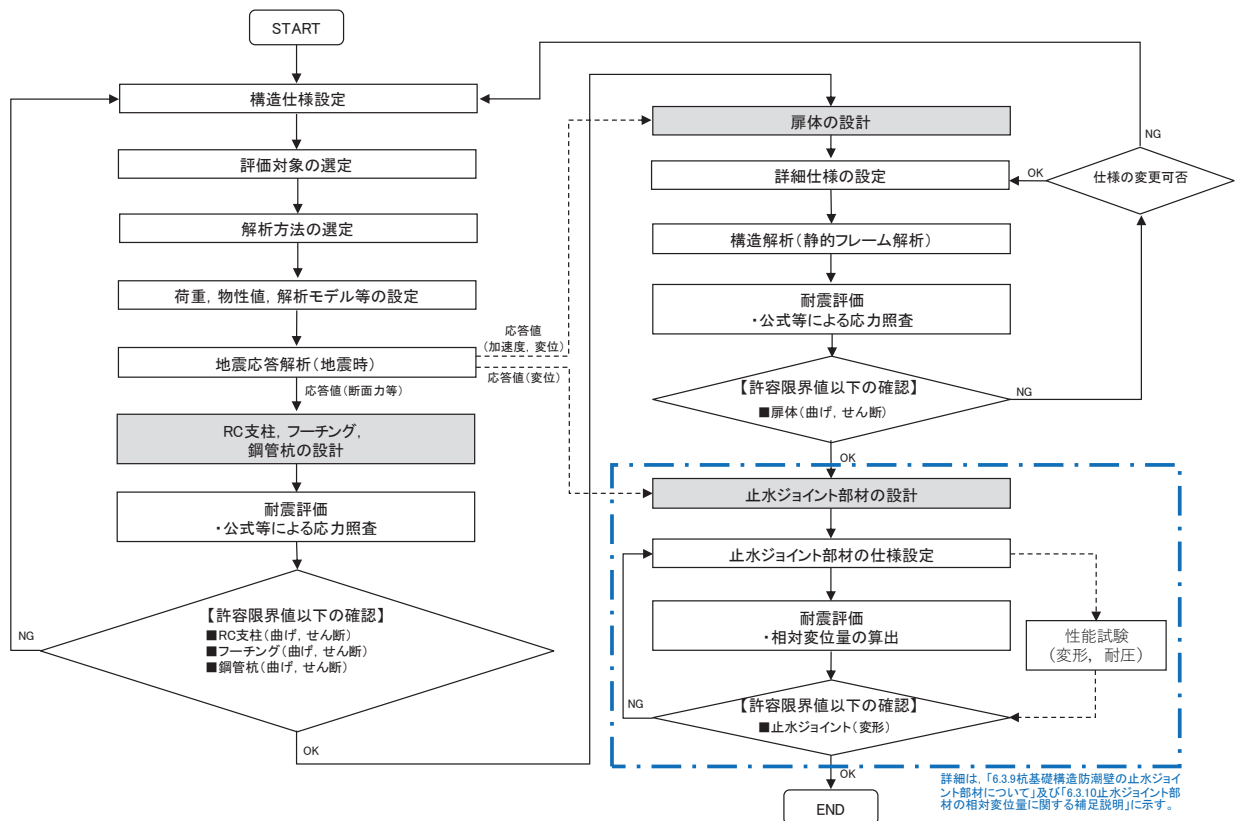


図 2.3-3 鋼製扉の詳細耐震評価フロー

2.4 適用基準

適用する規格，基準等を以下に示すとともに，対応する項目について表 2.4-1 に示す。

- ・日本道路協会 平成 14 年 3 月 道路橋示方書・同解説 I 共通編・II 鋼橋編
- ・日本道路協会 平成 14 年 3 月 道路橋示方書・同解説 V 耐震設計編
- ・日本道路協会 平成 14 年 3 月 道路橋示方書・同解説 I 共通編・IV 下部構造編
- ・日本道路協会 平成 22 年 3 月 道路土工—カルバート工指針（平成 21 年度版）
- ・日本道路協会 平成 24 年 3 月 道路橋示方書・同解説 I 共通編・III コンクリート橋編
- ・日本道路協会 平成 24 年 3 月 道路橋示方書・同解説 I 共通編・IV 下部構造編
- ・土木学会 2002 年 コンクリート標準示方書[構造性能照査編]
- ・土木学会 2005 年 原子力発電所屋外重要土木構造物の耐震性能照査指針・マニュアル
- ・一般社団法人ダム・堰施設技術協会 平成 28 年 3 月 ダム・堰施設技術基準（案）
- ・水門鉄管協会 平成 31 年 水門鉄管技術基準 水門扉編
- ・日本建築学会 2010 年 各種合成構造設計指針・同解説
- ・原子力発電所耐震設計技術指針（J E A G 4 6 0 1-1987）
- ・乾式キャスクを用いる使用済燃料中間貯蔵建屋の基礎構造の設計に関する技術規程（J E A C 4 6 1 6-2009）

表 2.4-1 適用する規格, 基準類

項目		適用する規格, 基準類	備考
使用材料及び材料定数		<ul style="list-style-type: none"> 土木学会 2002年 コンクリート標準示方書[構造性能照査編] 日本道路協会 平成24年3月 道路橋示方書・同解説 I 共通編・IV下部構造編 	
荷重及び荷重の組合せ		<ul style="list-style-type: none"> 土木学会 2002年 コンクリート標準示方書[構造性能照査編] 	永久荷重+偶発荷重+従たる変動荷重の適切な組み合わせを検討
許容限界	扉体	<ul style="list-style-type: none"> 日本道路協会 平成14年3月 道路橋示方書・同解説 I 共通編・II 鋼橋編 水門鉄管協会 平成31年 水門鉄管技術基準 水門扉編 日本建築学会 2010年 各種合成構造設計指針・同解説 一般社団法人ダム・堰施設技術協会 平成28年3月 ダム・堰施設技術基準(案) 	曲げ軸力に対する照査は、発生応力が、短期許容応力度以下であることを確認。 せん断力に対する照査は、発生断応力または発生せん断力が、短期許容応力度またはせん断耐力以下であることを確認。
	RC 支柱	<ul style="list-style-type: none"> 土木学会 2002年 コンクリート標準示方書[構造性能照査編] 日本道路協会 平成24年3月 道路橋示方書・同解説 I 共通編・IV下部構造編 「原子力発電所屋外重要土木構造物の耐震性能照査指針・マニュアル(土木学会 原子力土木委員会, 2005年6月)」 日本道路協会 平成24年3月 道路橋示方書・同解説 I 共通編・III コンクリート橋編 	曲げ軸力に対する照査は、発生応力が、短期許容応力度以下であることを確認。 せん断力に対する照査は、発生応力または発生せん断力が、短期許容応力度またはせん断耐力以下であることを確認。
	フーチング	<ul style="list-style-type: none"> 日本道路協会 平成22年3月 道路土工-カルバート工指針(平成21年度版) 土木学会 2002年 コンクリート標準示方書[構造性能照査編] 「原子力発電所屋外重要土木構造物の耐震性能照査指針・マニュアル(土木学会 原子力土木委員会, 2005年6月)」 日本道路協会 平成24年3月 道路橋示方書・同解説 I 共通編・III コンクリート橋編 	
	鋼管杭	<ul style="list-style-type: none"> 日本道路協会 平成14年3月 道路橋示方書・同解説 I 共通編・IV下部構造編 	曲げ軸力に対する照査は、発生曲げモーメントが、降伏モーメント以下であることを確認。 せん断力に対する照査は、発生せん断力が、せん断強度以下であることを確認。
地震応答解析		<ul style="list-style-type: none"> 原子力発電所耐震設計技術指針(J E A G 4 6 0 1-1987) 	有限要素法による時刻歴非線形解析(地震動作成他)
		<ul style="list-style-type: none"> 乾式キャスクを用いる使用済燃料中間貯蔵建屋の基礎構造の設計に関する技術規程(J E A C 4 6 1 6-2009) 	質点系モデルを用いた地震応答解析

3. 耐震評価

3.1 評価対象

評価対象断面は、鋼製扉の特徴や周辺地盤状況を踏まえて、図 3.1-1 に示す鋼製扉 2 及び鋼製扉 3 とし、相対的に断面係数が大きい壁軸方向が強軸断面方向となるため、弱軸方向である、壁軸直交方向に加振した場合の影響を評価する。

鋼製扉の縦断面図を図 3.1-2 に、評価対象位置の地層構成図を図 3.1-3 に、評価対象の選定理由を下記に示す。（評価対象断面選定の詳細は、「5.10 津波防護施設の設計における評価対象断面の選定について」に示す。）

ここで、防潮堤基礎杭周辺において旧表土或いは盛土に地下水位が存在する箇所は、地盤の変形抑制及び液状化対策のため地下水位+1m 以深を地盤改良する計画としている。地盤改良幅は側方地盤の液状化等の影響が及ばないように地盤改良高さの 2 倍（以下、改良幅 2D という）とすることを基本としている。

なお、地下水位が高くフーチング下面に近い第 2 号機放水立坑防潮壁においては、フーチング下面までを地盤改良し、第 2 号機海水ポンプ室及び第 2 号機取水路の耐震裕度向上のため躯体周辺に地盤改良が実施されている場合においては、地下水位+1m 以深よりも高い範囲が改良地盤となっている箇所もある。

さらに、第 3 号機放水立坑防潮壁においては、放水立坑の損傷を考慮した地盤改良をフーチング下面まで実施するため、防潮壁の地盤の変形抑制及び液状化対策に有効な改良幅 2D をを確保していない。この地盤改良の設計上の扱いについては参考資料 1 に示す。

鋼製扉 2：鋼管杭の杭径、板厚等の下部工仕様が他の鋼製扉と異なる。また、扉体の高さ、幅等の上部工仕様が同一である鋼製扉 1、4 に対して、岩盤が露頭し盛土・旧表土が分布しない地点に設置されるため、上部工に作用する慣性力・津波荷重が大きくなることで、上部工・下部工に生じる断面力が大きくなることが想定される断面。

鋼製扉 3：鋼管杭の杭径、板厚等の下部工仕様が同一である鋼製扉 1、4 に対して、岩盤上面が浅く、杭及び地盤の変位量が大きくなることで、下部工に生じる断面力が大きくなることが想定される。また、扉体の高さが鋼製扉 1 及び鋼製扉 4 に対して高いことから、上部工に作用する断面力が大きくなることが想定される断面。

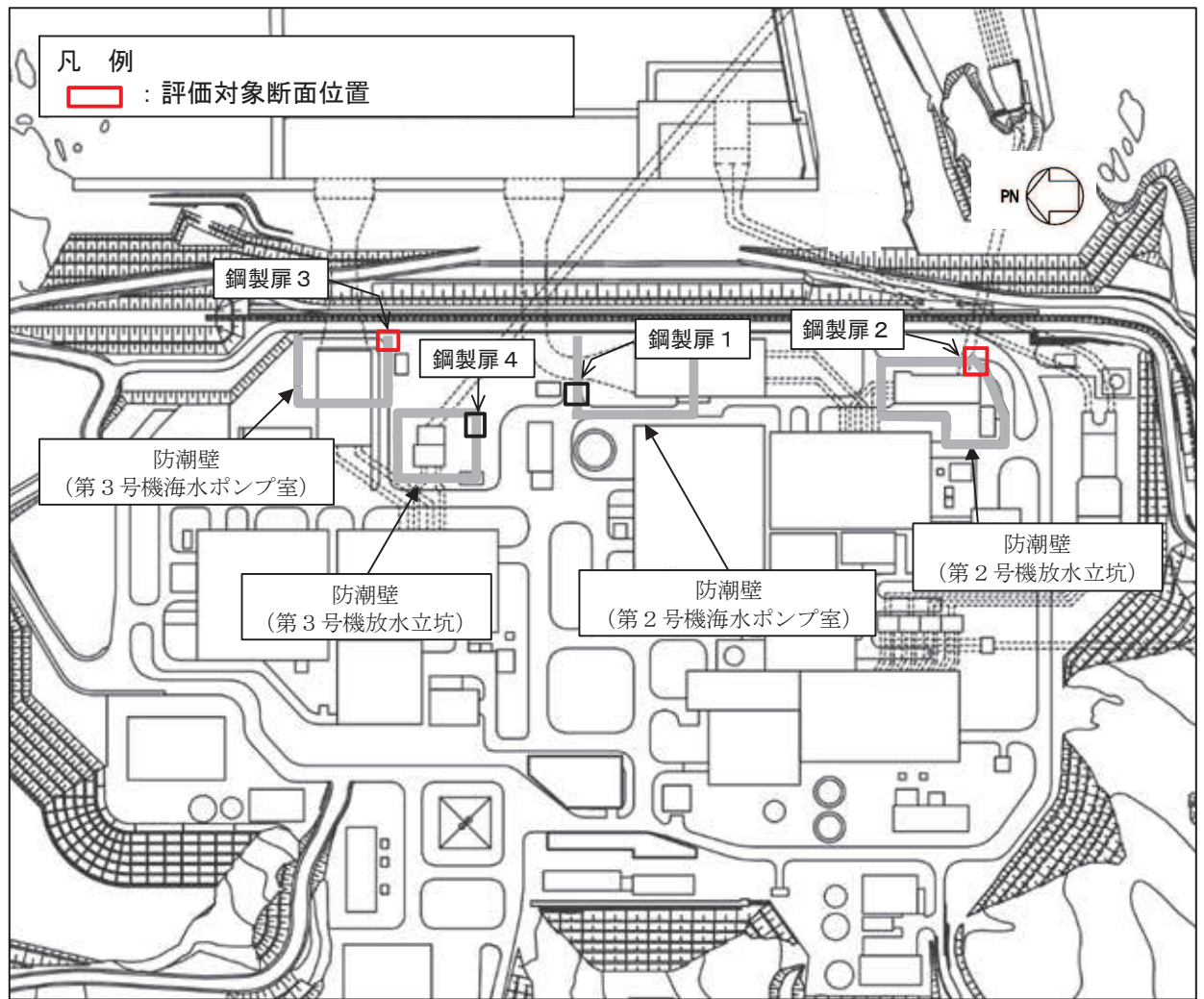
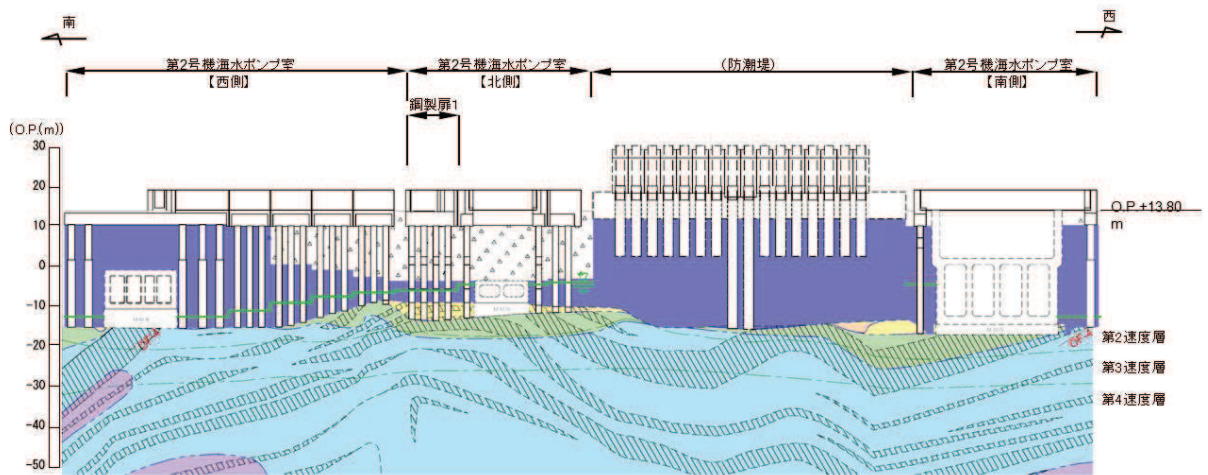
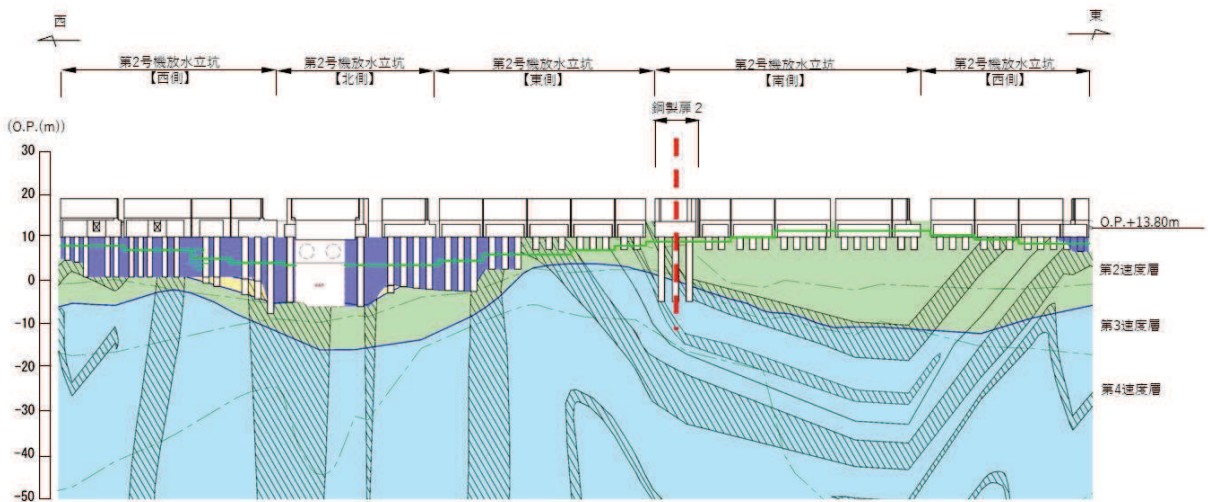


図 3.1-1 鋼製扉の評価対象断面位置図



(第2号機海水ポンプ室*1,*2)



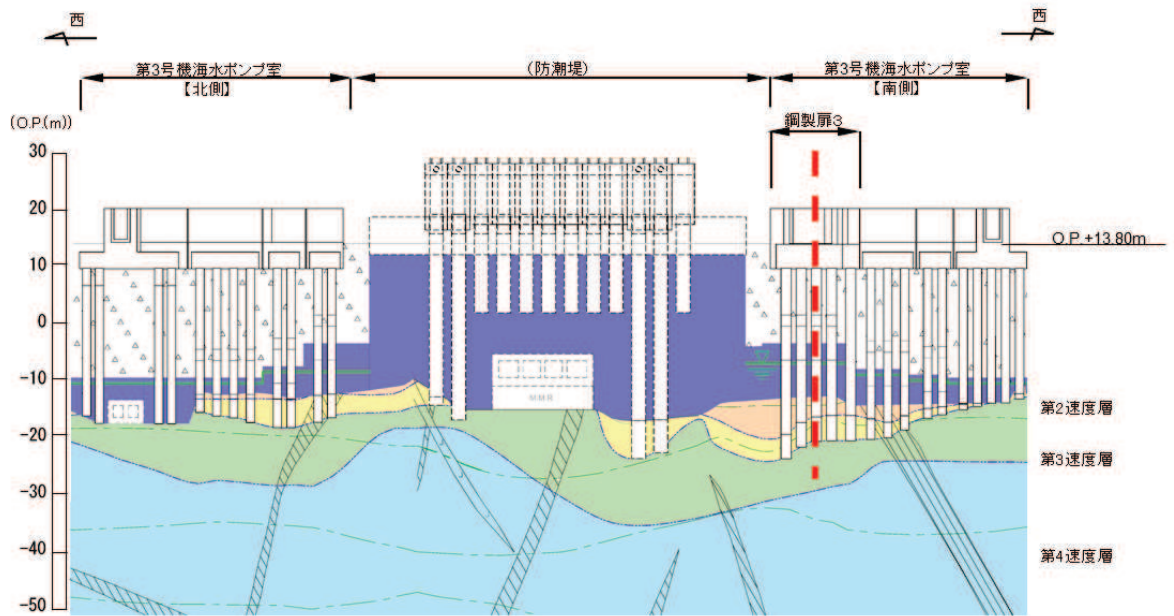
(第2号機放水立坑*1,*2)

凡 例			
	B 級		盛 土
	C _H 級		旧 表 土
	C _M 級		砂 岩
	C _L 級		頁 岩
	D 級		ひ ん 岩
	岩盤分類境界		断 層
	速度層境界		地 質 境 界
	改良地盤等		地 下 水 位

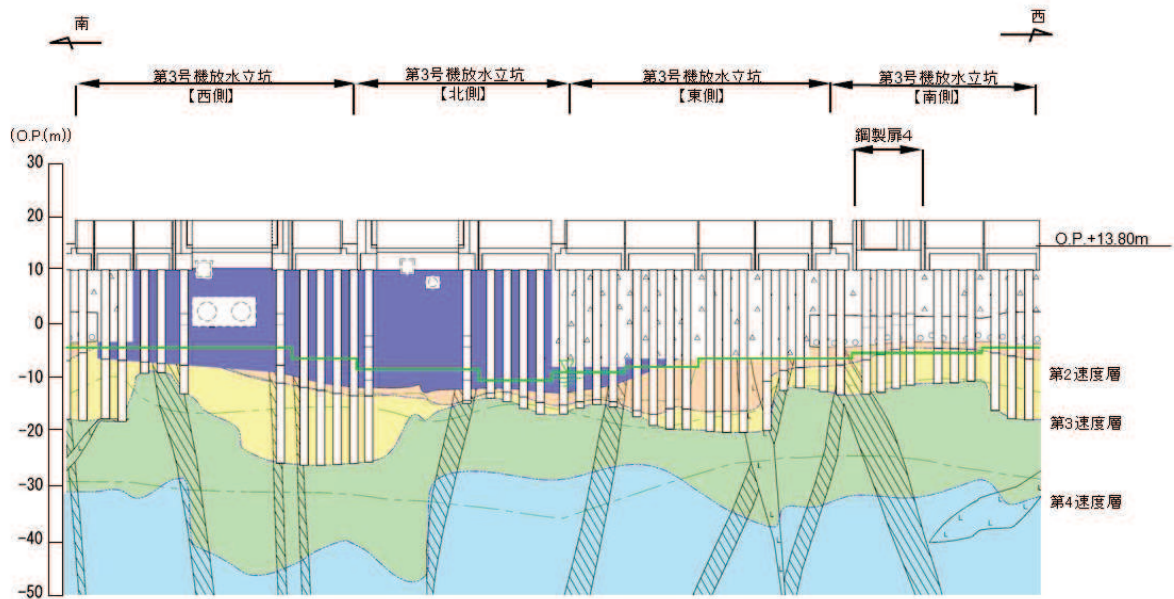
注記：*1：鋼管杭下端はC_L級岩盤上面（又はC_M級岩盤上面）とし、鋼管杭直下のC_L級岩盤部はMMRにより置換する範囲を示す。

*2：鋼管杭中の水平線は板厚変化部（段落とし）を示す。

図 3.1-2(1) 鋼製扉の縦断面図（第2号機海水ポンプ室，第2号機放水立坑）



(第3号機海水ポンプ室*1,*2)



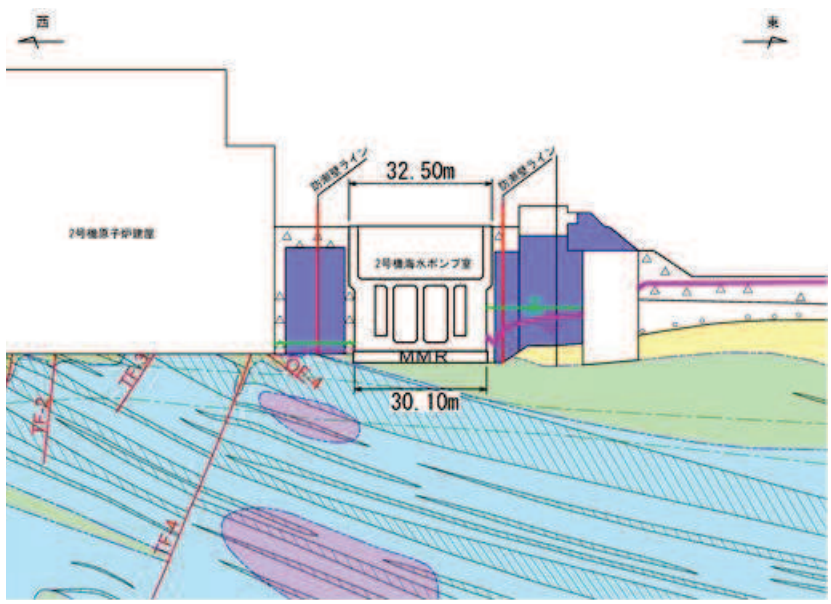
(第3号機放水立坑*1,*2)

凡 例			
	B 級		盛 土
	Cn 級		旧 表 土
	Cm 級		砂 岩
	Cl 級		頁 岩
	D 級		ひ ん 岩
	岩盤分類境界		断 層
	速度層境界		地 質 境 界
	改良地盤等		地 下 水 位

注記：*1：鋼管杭下端は C₁ 級岩盤上面（又は C₀ 級岩盤上面）とし、鋼管杭直下の C₁ 級岩盤部は MMR により置換する範囲を示す。

*2：鋼管杭中の水平線は板厚変化部（段落とし）を示す。

図 3.1-2(2) 鋼製扉の縦断面図
(第3号機海水ポンプ室, 第3号機放水立坑)

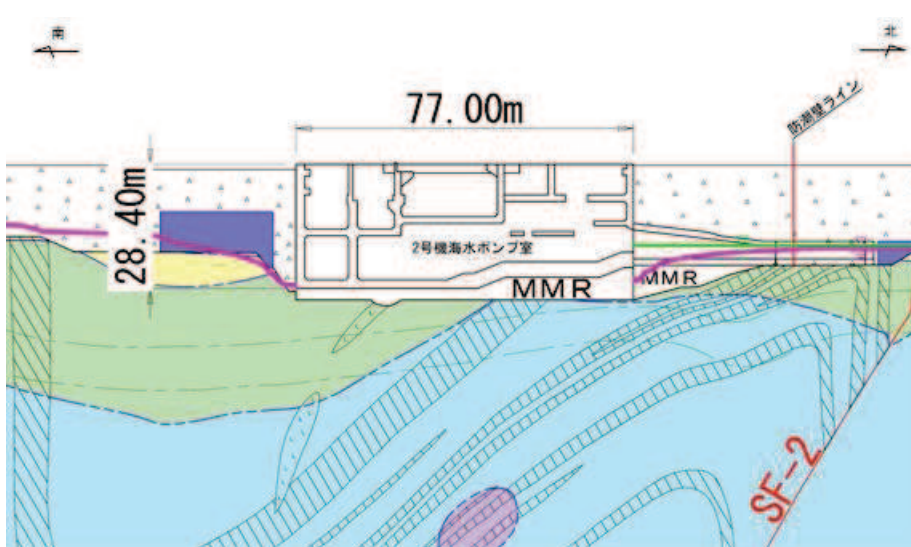


- 凡 例
- B B 級
 - C_H C_H 級
 - C_M C_M 級
 - C_L C_L 級
 - D D 級
 - 岩盤分類境界
 - 速度層境界
 - 盛 土
 - 旧 表 土
 - 砂 岩
 - 頁 岩
 - ひ ん 岩
 - 断 層
 - 地 質 境 界
 - 改 良 地 盤 等

* : 鋼管杭下方の C_L 級岩盤部は MMR により置換

— 予測解析による地下水位
 — 設計用地下水位

(2号機海水ポンプ室横断方向(東西))



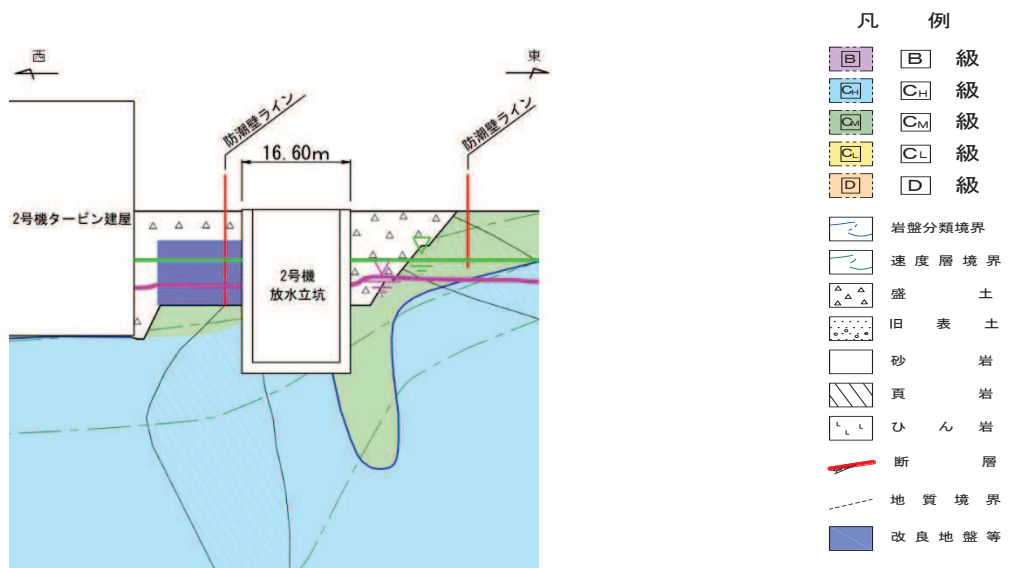
- 凡 例
- B B 級
 - C_H C_H 級
 - C_M C_M 級
 - C_L C_L 級
 - D D 級
 - 岩盤分類境界
 - 速度層境界
 - 盛 土
 - 旧 表 土
 - 砂 岩
 - 頁 岩
 - ひ ん 岩
 - 断 層
 - 地 質 境 界
 - 改 良 地 盤 等

* : 鋼管杭下方の C_L 級岩盤部は MMR により置換

— 予測解析による地下水位
 — 設計用地下水位

(2号機海水ポンプ室横断方向(南北))

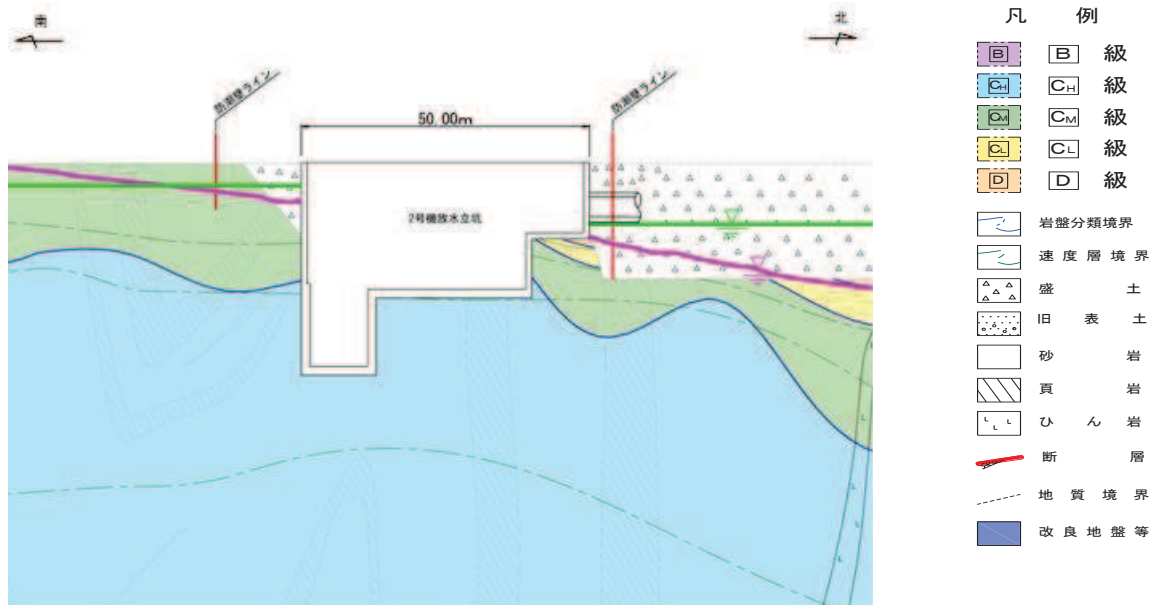
図 3.1-2(3) 鋼製遮水壁(鋼板)地質断面図
 (2号機海水ポンプ室:横断方向)



* : 鋼管杭下方の CL 級岩盤部は MMR により置換

— 予測解析による地下水位
— 設計用地下水位

(2 号機放水立坑横断方向 (東西))

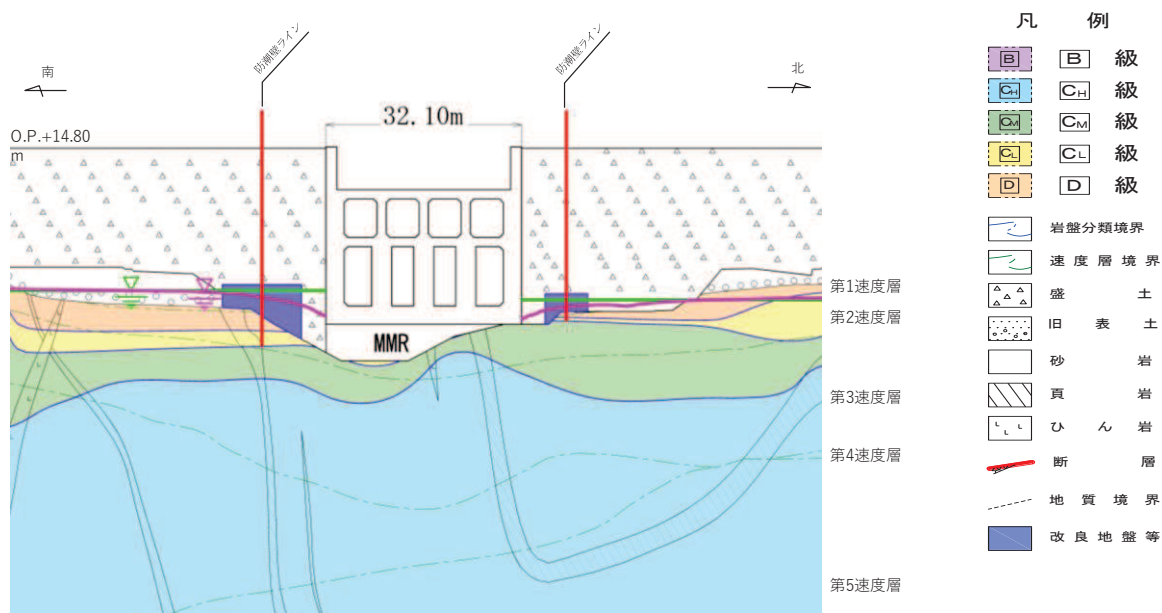


* : 鋼管杭下方の CL 級岩盤部は MMR により置換

— 予測解析による地下水位
— 設計用地下水位

(2 号機放水立坑横断方向 (南北))

図 3.1-2(4) 鋼製遮水壁 (鋼板) 地質断面図
(2 号機放水立坑 : 横断方向)

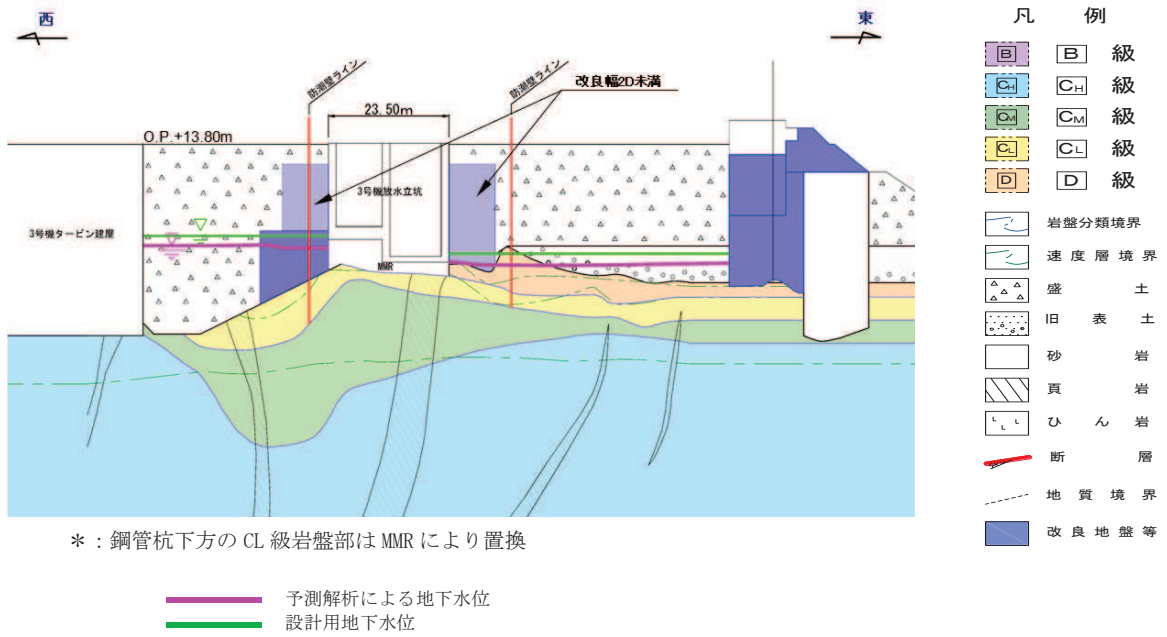


* : 鋼管杭下方のCL級岩盤部はMMRにより置換

— 予測解析による地下水位
 — 設計用地下水位

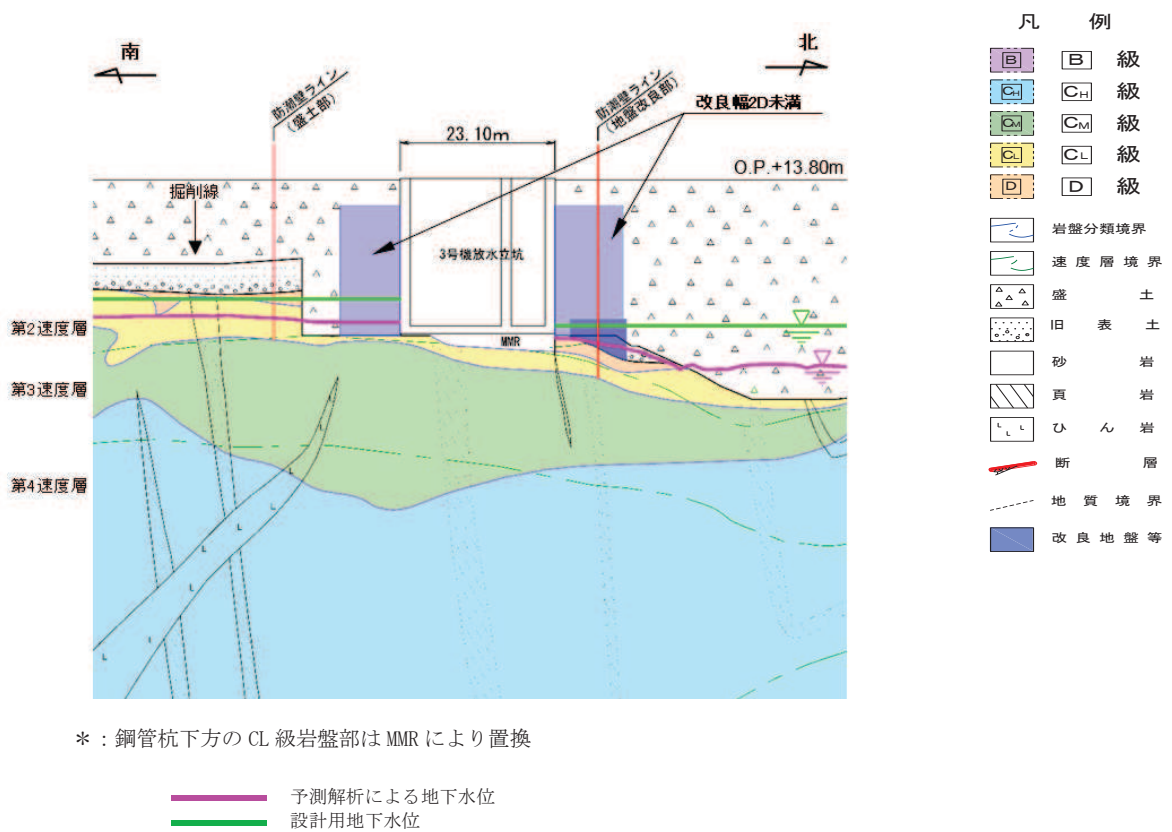
(3号機海水ポンプ室横断方向(南北))

図 3.1-2(5) 鋼製遮水壁(鋼板)地質断面図
 (3号機海水ポンプ室:横断方向)



* : 鋼管杭下方のCL級岩盤部はMMRにより置換

(3号機放水立坑横断方向(東西))

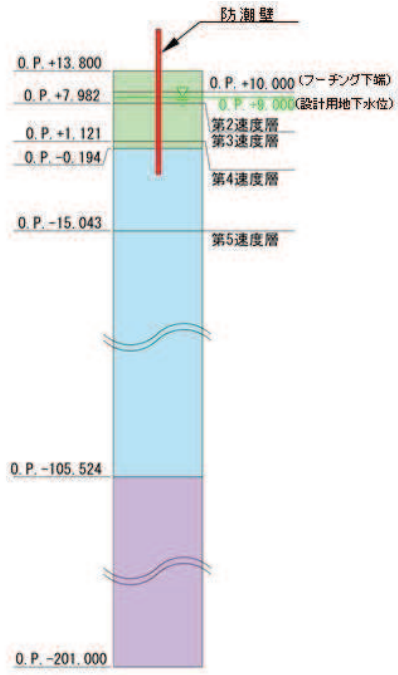


* : 鋼管杭下方のCL級岩盤部はMMRにより置換

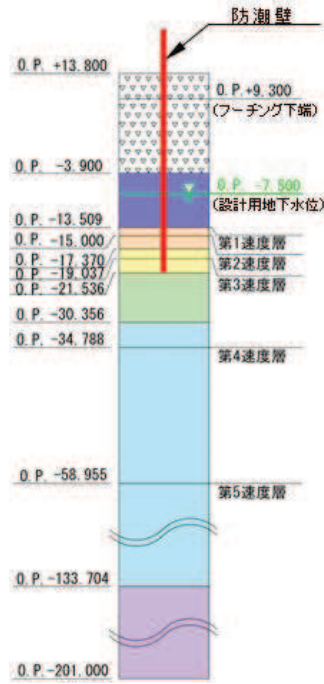
(3号機放水立坑横断方向(南北))

図 3.1-2(6) 鋼製遮水壁(鋼板)地質断面図
(3号機放水立坑:横断方向)

(鋼製扉 2)



(鋼製扉 3)



凡 例	
	B 級
	CH 級
	CM 級
	CL 級
	D 級
	岩盤分類境界
	速度層境界
	盛 土
	旧 表 土
	砂 岩
	頁 岩
	ひ ん 岩
	断 層
	地 質 境 界
	改良地盤等
	地 下 水 位

図 3.1-3 評価対象断面の地層

3.2 解析方法

地震応答解析は、添付書類「VI-2-1-6 地震応答解析の基本方針」のうち、「2.3 屋外重要土木構造物」に示す解析方法及び解析モデルを踏まえて実施する。

3.2.1 地震応答解析手法

地震応答解析は、上部工と下部工がフーチング基礎により一体化された三次元性を有する構造であることを踏まえ、上部工の振動特性と構造物と地盤の相互作用を同時に考慮するため、質点と線形はり要素及び地盤ばねにより構成された上部工 - 下部工 - 地盤の連成モデルによる時刻歴応答解析を行う。

ここで、旧表土或いは盛土に地下水位が存在する箇所は、変形抑制及び液状化対策を目的とし、杭周辺の地下水位以深の旧表土及び盛土は地盤改良を行う計画としている。

よって、地盤応答作成に係る解析手法については、図 3.2-1 に示す解析手法の選定フローに基づき全応力解析とし、下部工及び上部工への地盤応答の影響が想定される改良体上面以浅は概ね水平成層をなしていること及び地層境界部付近の剛性差の影響を保守的に評価すること等の観点から、水平成層地盤を仮定した一次元地震応答解析（全応力非線形解析及び等価線形解析（岩盤部））により作成した地盤応答を用い、上述の連成モデルにて時刻歴応答解析を行う。なお、解析手法の妥当性については参考資料 2 にて詳述する。

地震応答解析手法の選定フローを図 3.2-2 に示す。なお、地震応答解析手法の妥当性については参考資料 2 にて詳述する。

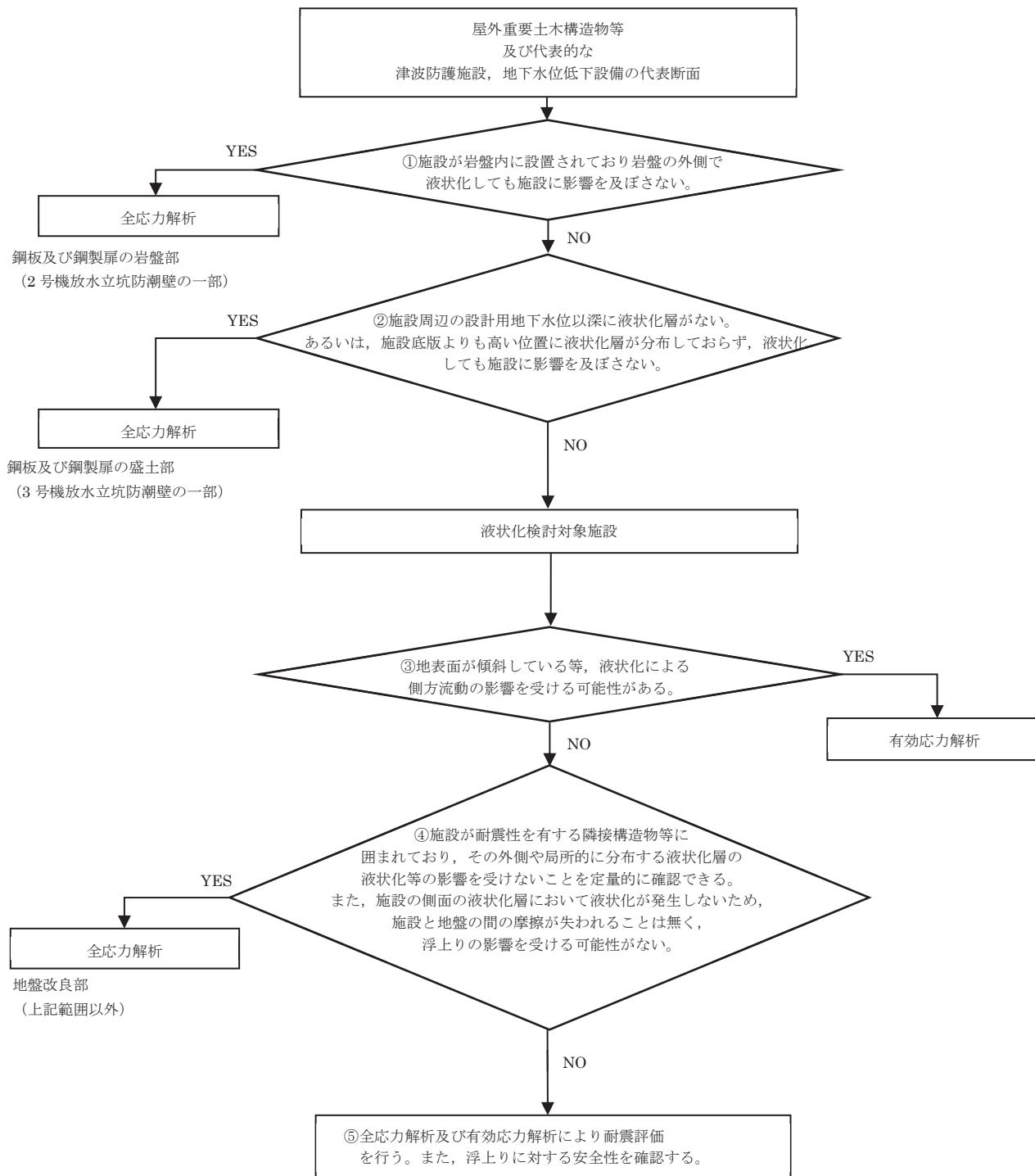


図 3.2-1 防潮壁の解析手法の選定フロー

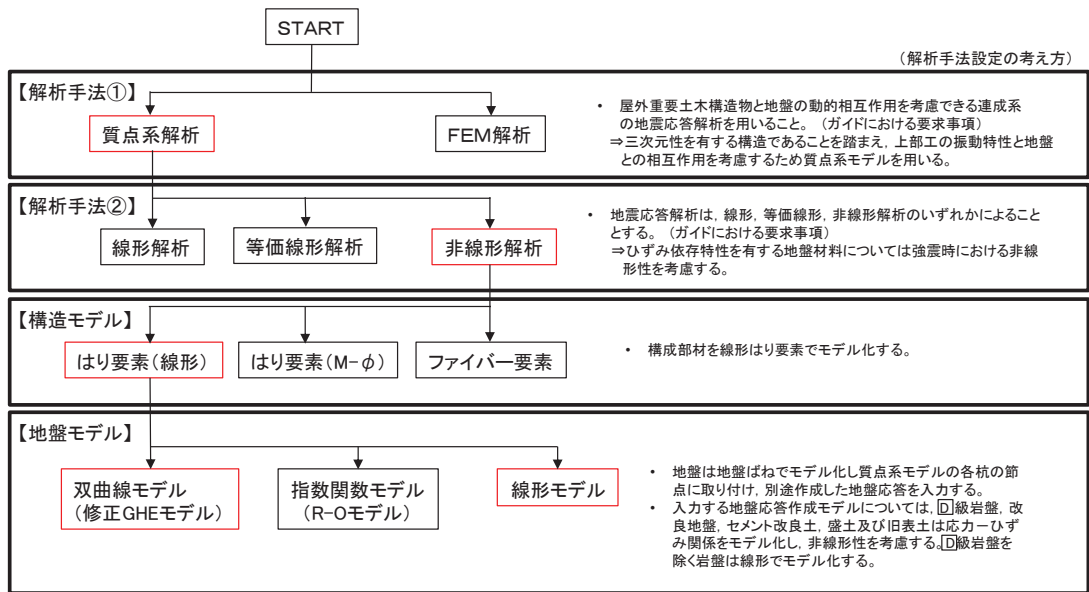


図 3.2-2(1) 地震応答解析手法の選定フロー (鋼製扉 3)

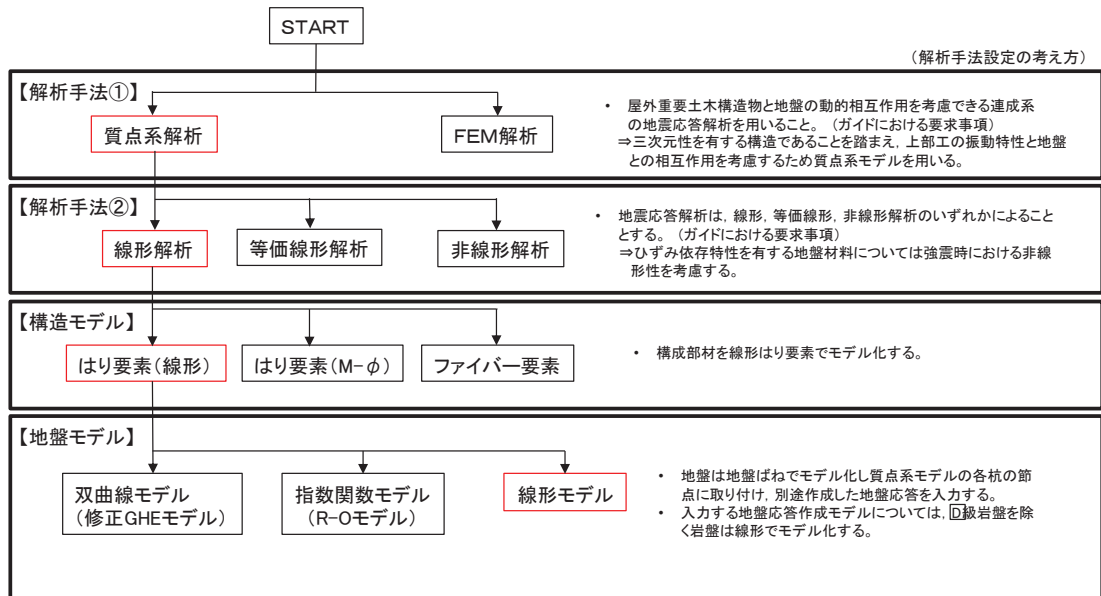


図 3.2-2(2) 地震応答解析手法の選定フロー (鋼製扉 2)

3.2.2 材料物性及び地盤物性のばらつき

鋼製扉の地震時の応答は、周辺地盤との相互作用によることから、地盤物性のばらつきの影響を評価する。表 3.2-1～表 3.2-2 に解析ケースを示す。

図 3.1-2～図 3.1-3 に示すとおり、鋼製扉 2 の周辺には C_L 級岩盤、 C_M 級岩盤、 C_H 級岩盤及び B 級岩盤が分布し、鋼製扉 3 の周辺には、主として旧表土、盛土、 D 級岩盤及び改良地盤といった、動的変形特性にひずみ依存性がある地盤が分布していることから、それぞれの断面ごとに、周辺に分布する地盤のせん断弾性係数のばらつきを考慮する。

初期せん断弾性係数及び動せん断弾性係数の標準偏差 σ を用いて設定した解析ケース②及び③を実施することにより地盤物性のばらつきの影響を網羅的に考慮する。

詳細な解析ケースの考え方は、「3.2.4 地震応答解析の解析ケースの選定」に示す。

表 3.2-1 解析ケース（鋼製扉 2）

解析ケース	材料物性 (コンクリート) (E_0 : ヤング係数)	地盤物性	
		旧表土、盛土、 D 級岩盤、 改良地盤 (G_0 : 初期せん断弾性係数)	C_L 級岩盤、 C_M 級岩盤、 C_H 級岩盤、 B 級岩盤 (G_d : 動せん断弾性係数)
ケース① (基本ケース)	設計基準強度	平均値	平均値
ケース②	設計基準強度	平均値	平均値 + 1 σ
ケース③	設計基準強度	平均値	平均値 - 1 σ

表 3.2-2 解析ケース（鋼製扉 3）

解析ケース	材料物性 (コンクリート) (E_0 : ヤング係数)	地盤物性	
		旧表土、盛土、 D 級岩盤、 改良地盤 (G_0 : 初期せん断弾性係数)	C_L 級岩盤、 C_M 級岩盤、 C_H 級岩盤、 B 級岩盤 (G_d : 動せん断弾性係数)
ケース① (基本ケース)	設計基準強度	平均値	平均値
ケース②	設計基準強度	平均値 + 1 σ	平均値
ケース③	設計基準強度	平均値 - 1 σ	平均値

3.2.3 減衰定数

地震応答解析における減衰は、粘性減衰と履歴減衰とで考慮する。

粘性減衰は、固有値解析にて求められる固有周期と各材料の減衰比に基づき、質量マトリックス及び剛性マトリックスの線形結合で表される以下の Rayleigh 減衰を構成する構造要素別に設定する。構造要素別の α 、 β を算定する際の減衰定数は、道路橋示方書（V 耐震設計編）・同解説（日本道路協会，平成 14 年 3 月）に基づき，表 3.2-3 に示す減衰定数を用いる。

Rayleigh 減衰の設定フローを図 3.2-3 に示す。

$$[C] = \alpha [M] + \beta [K]$$

[C] : 減衰係数マトリックス

[M] : 質量マトリックス

[K] : 剛性マトリックス

α ， β : 係数

表 3.2-3 構造部材の減衰定数

材料	上部工	下部工
鋼部材	2% (鋼製扉)	3% (鋼管杭)
鉄筋コンクリート部材	3% (RC 支柱)	5% (フーチング)

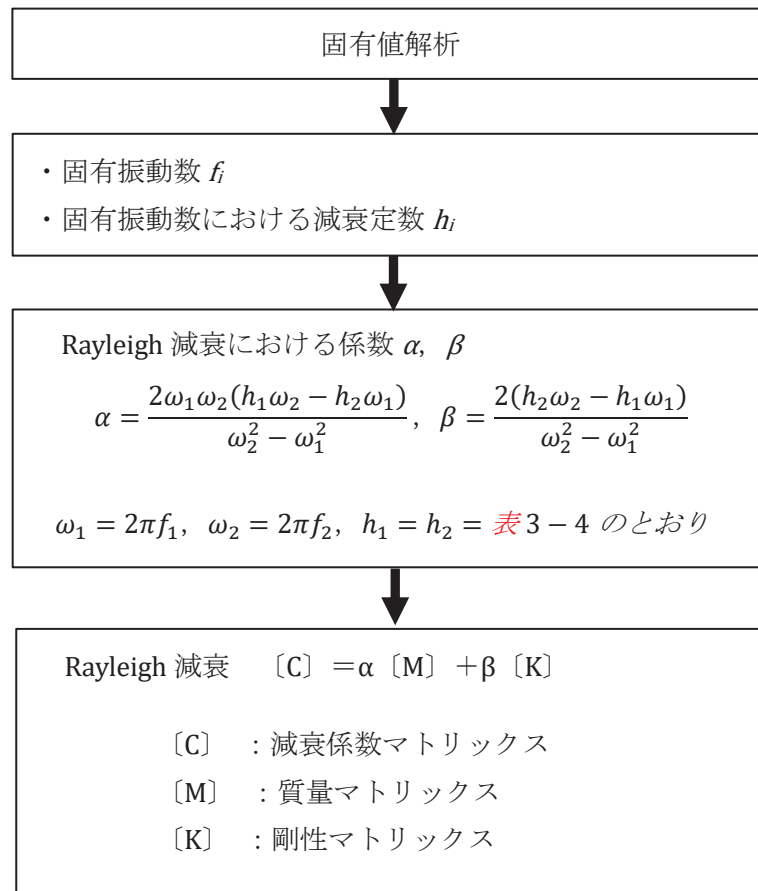


図 3.2-3 Rayleigh 減衰の設定フロー

Rayleigh 減衰における係数 α, β の設定にあたっては、解析モデルの低次のモードが特に支配的となる地盤及び構造物連成系に対して、その特定のモードの影響が大きいことを考慮し、かつ振動モードの全体系に占める割合の観点から刺激係数に着目し、1 次及び 2 次モードの固有振動数に基づき定めることとする。

固有値解析における固有値解析結果の一覧を表 3.2-4～表 3.2-5 に、モード図を図 3.2-4～図 3.2-5 に、固有値解析結果に基づき設定した係数 α, β を表 3.2-6 に、Rayleigh 減衰を図 3.2-6～図 3.2-7 に示す。

表 3.2-4 固有値解析結果 (鋼製扉 2)

	固有振動数 (Hz)	有効質量比 (%)			刺激係数			備考
		Tx	Ty	Tz	β_x	β_y	β_z	
1	15.881	0	1	60	-0.03	-2.88	23.00	全Ssで1次として採用
2	17.552	37	1	60	18.14	-0.27	0.00	
3	26.089	47	1	60	9.39	-0.16	0.51	
4	27.393	47	1	60	1.40	1.30	-1.30	
5	34.165	47	2	60	-0.06	1.97	-2.21	
6	40.031	47	85	61	-0.26	27.19	1.55	
7	47.543	49	91	62	3.74	7.39	3.09	
8	56.853	50	91	79	-3.77	2.10	12.48	全Ssで2次として採用
9	58.657	50	91	80	-0.73	0.37	1.74	
10	67.435	52	92	86	-4.06	0.40	-7.40	

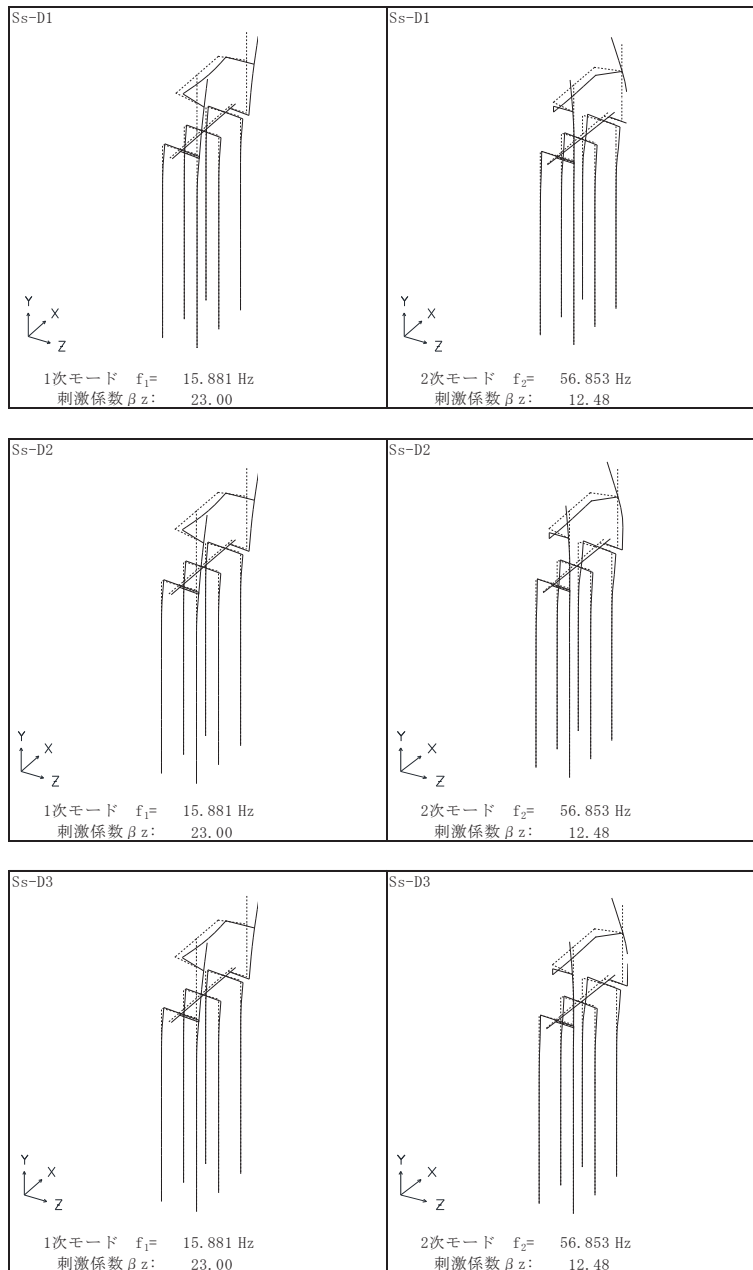


図 3.2-4(1) 固有値解析結果 (鋼製扉 2 : モード図)

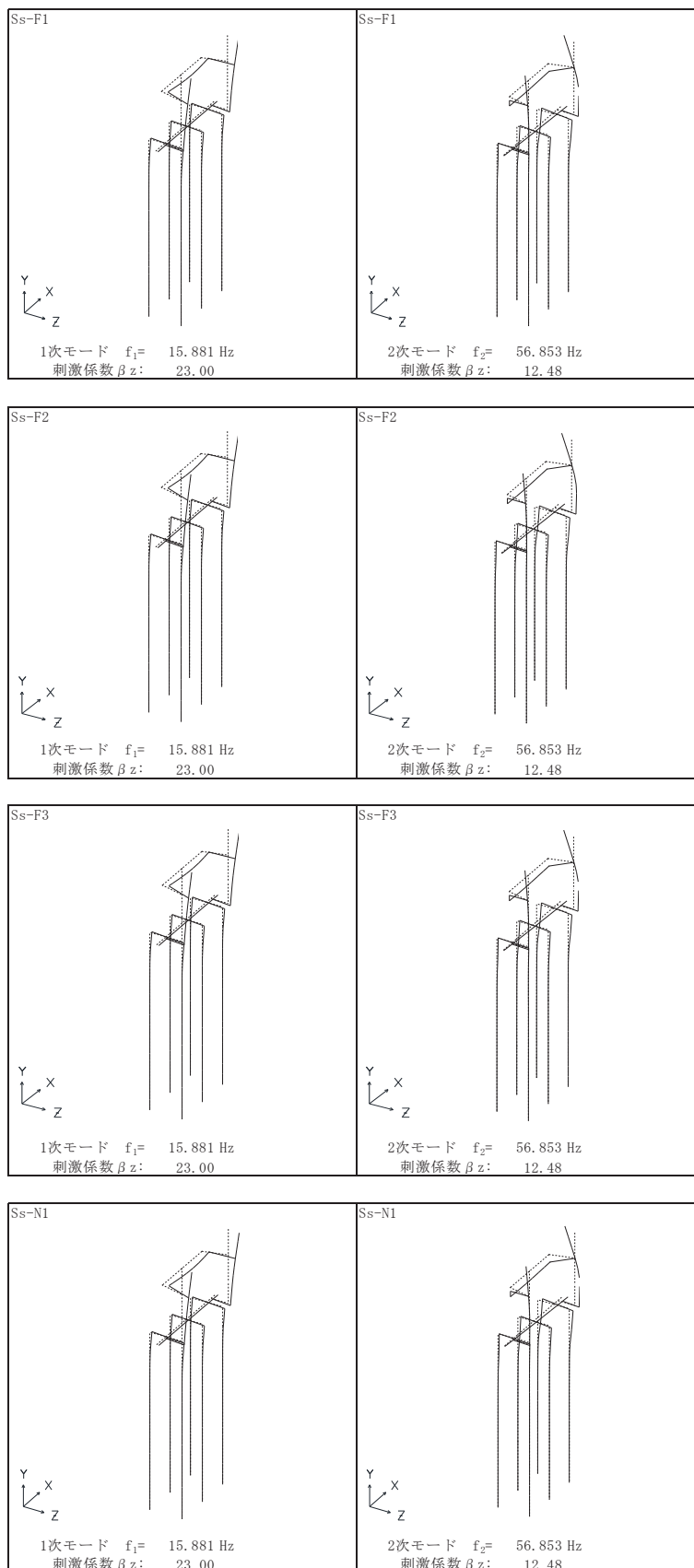


図 3.2-4(2) 固有値解析結果 (鋼製扉 2 : モード図)

表 3.2-5 固有値解析結果 (鋼製扉 3)

	固有振動数 (Hz)	有効質量比 (%)			刺激係数			備考
		Tx	Ty	Tz	β_x	β_y	β_z	
1	2.137 ~ 2.347	0	0	76 ~ 77	0.03	0.45 ~ 0.47	25.95 ~ 26.14	全Ssで1次として採用
2	3.624 ~ 3.960	82 ~ 84	0	76 ~ 77	27.08 ~ 27.27	-0.38 ~ -0.33	-0.09 ~ -0.08	
3	4.398 ~ 4.913	83 ~ 84	0	76 ~ 77	2.32 ~ 2.62	0.00 ~ 0.01	0.80 ~ 0.84	
4	12.277 ~ 12.679	88 ~ 89	1	76 ~ 77	6.19 ~ 6.86	3.16 ~ 3.22	-0.21 ~ -0.15	
5	13.462 ~ 14.383	88 ~ 89	2 ~ 4	88	-0.09 ~ -0.02	3.02 ~ 4.56	-10.35 ~ -10.04	全Ssで2次として採用
6	15.307 ~ 15.415	88 ~ 89	63 ~ 67	88	-0.54 ~ 0.82	-23.99 ~ 23.87	-0.63 ~ 1.24	
7	16.095 ~ 16.202	89	91	88	-1.97 ~ -1.58	14.53 ~ 15.63	0.22 ~ 0.39	
8	18.963 ~ 19.114	89	91	88	-0.10 ~ 0.11	-0.64 ~ 0.64	-0.59 ~ 0.66	
9	29.233 ~ 29.281	89	91	88	-0.59 ~ 0.54	-0.25 ~ 0.26	-0.14 ~ 0.15	
10	35.313 ~ 35.317	89	91	88	-0.02 ~ 0.02	-0.07 ~ 0.07	-0.21 ~ 0.20	

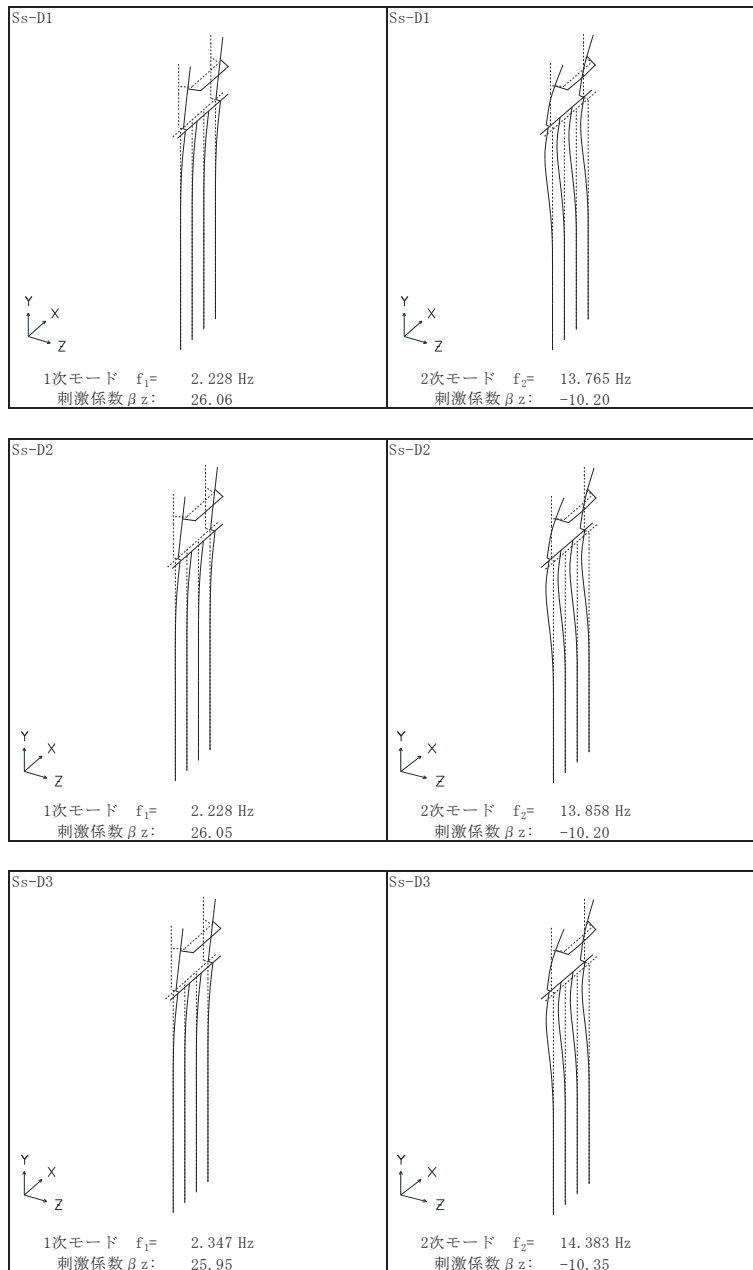


図 3.2-5(1) 固有値解析結果 (鋼製扉 3 : モード図)

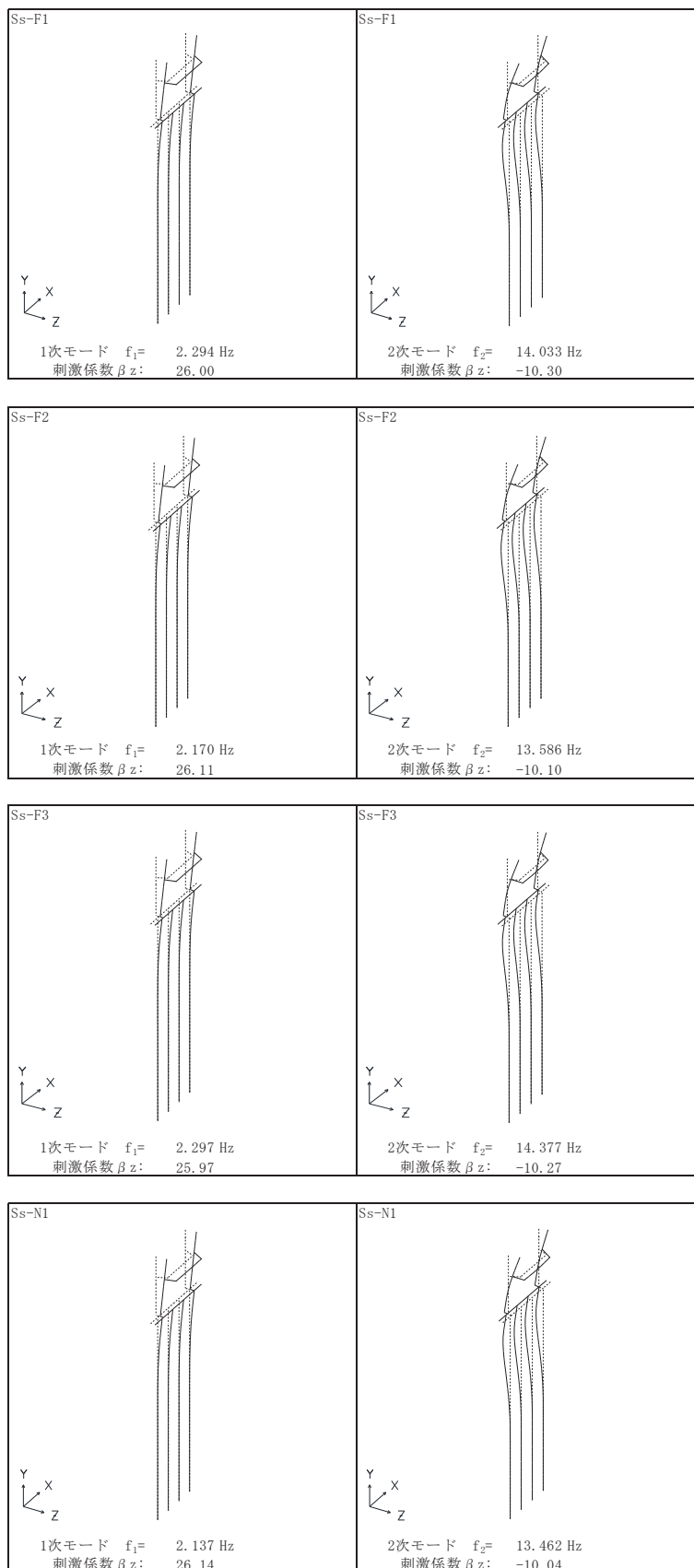


図 3.2-5(2) 固有値解析結果 (鋼製扉 3 : モード図)

表 3.2-6(1) Rayleigh 減衰における係数 α , β の設定結果_2%

評価対象断面	軸直交方向	
	α	β
鋼製扉 2	3.120	0.0001
鋼製扉 3	0.464 ~ 0.507	0.0004

表 3.2-6(2) Rayleigh 減衰における係数 α , β の設定結果_3%

評価対象断面	軸直交方向	
	α	β
鋼製扉 2	4.680	0.0001
鋼製扉 3	0.695 ~ 0.761	0.0006

表 3.2-6(3) Rayleigh 減衰における係数 α , β の設定結果_5%

評価対象断面	軸直交方向	
	α	β
鋼製扉 2	7.800	0.0002
鋼製扉 3	1.159 ~ 1.268	0.0010

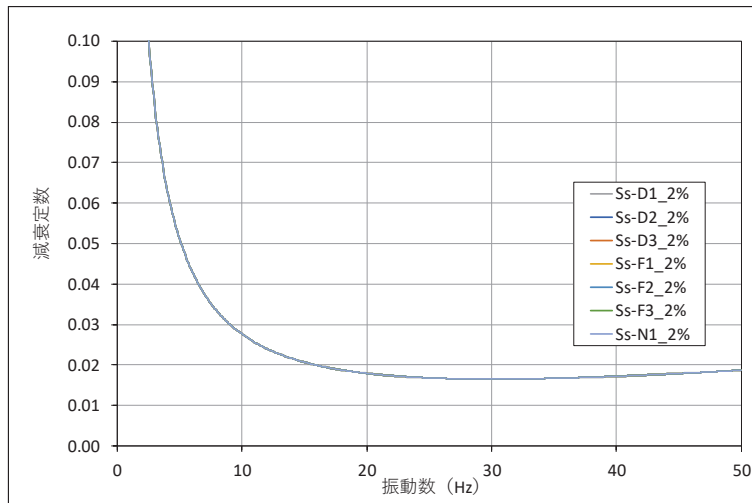


図 3.2-6(1) 設定した Rayleigh 減衰 (鋼製扉 2) _減衰 2%

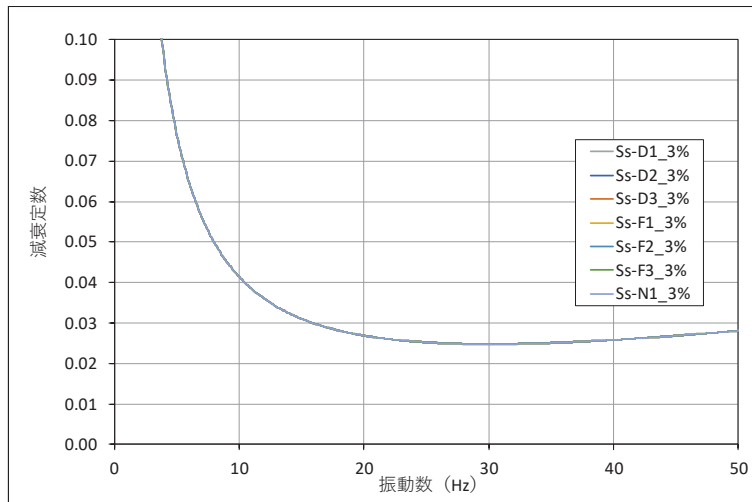


図 3.2-6(2) 設定した Rayleigh 減衰 (鋼製扉 2) _減衰 3%

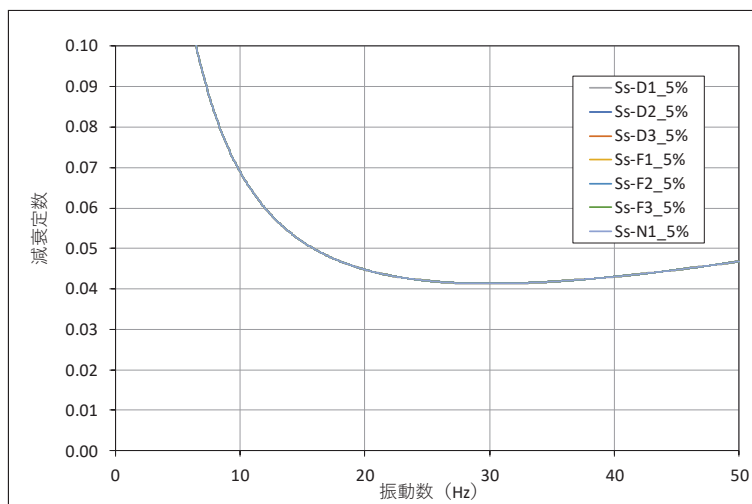


図 3.2-6(3) 設定した Rayleigh 減衰 (鋼製扉 2) _減衰 5%

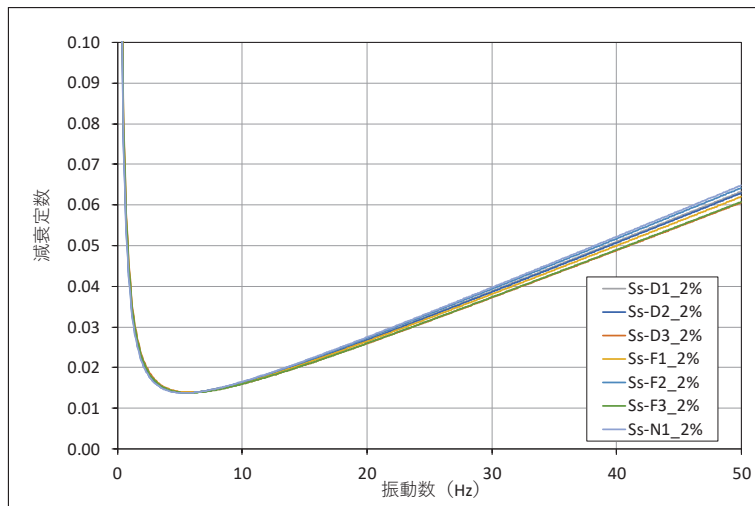


図 3.2-7(1) 設定した Rayleigh 減衰 (鋼製扉 3) _減衰 2%

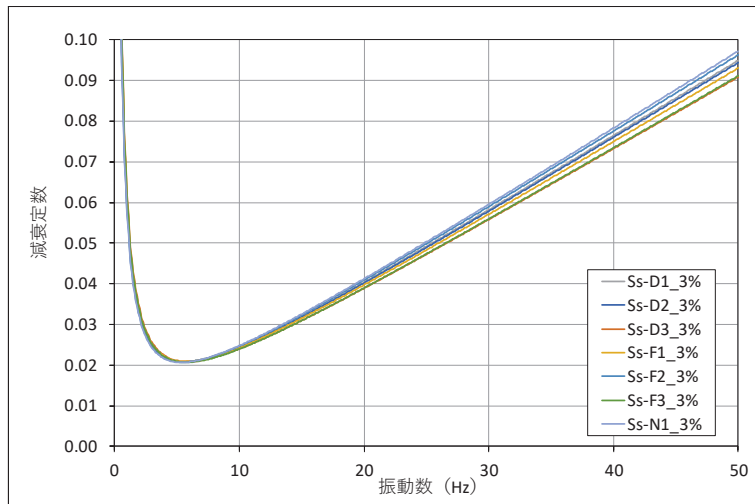


図 3.2-7(2) 設定した Rayleigh 減衰 (鋼製扉 3) _減衰 3%

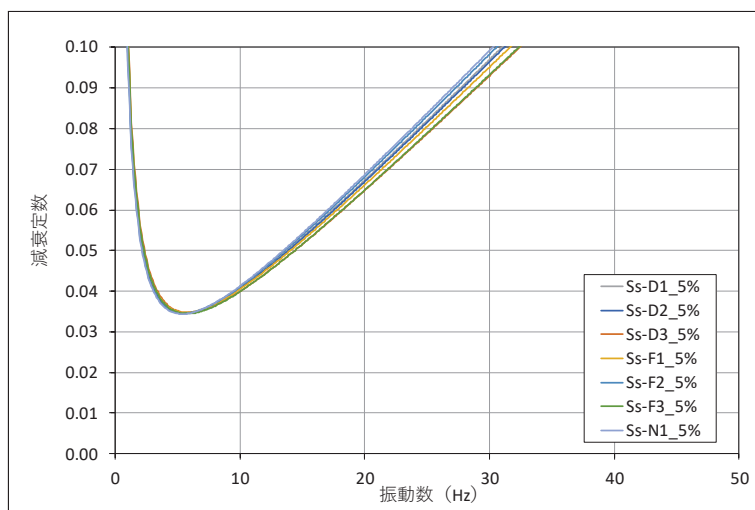


図 3.2-7(3) 設定した Rayleigh 減衰 (鋼製扉 3) _減衰 5%

3.2.4 地震応答解析の解析ケースの選定

(1) 耐震評価における解析ケース

耐震評価においては、すべての基準地震動 S_s に対し、解析ケース①（基本ケース）を実施する。解析ケース①において、曲げ・軸力系の破壊、せん断破壊及び地盤の支持力照査において照査値が 0.5 以上となる照査項目に対して、最も厳しい地震動を用いて、表 3.2-7 に示す解析ケース②及び③を実施する。

表 3.2-7 解析ケース

解析ケース		ケース①	ケース②	ケース③
		基本ケース	地盤物性のばらつき (+1 σ) を考慮した解析ケース	地盤物性のばらつき (-1 σ) を考慮した解析ケース
地盤物性		平均値	平均値+1 σ	平均値-1 σ
材料物性		設計基準強度	設計基準強度	設計基準強度
地震動 (位相)	$S_s - D 1$	++*	○	基準地震動 S_s (7 波) 及び位相反転を考慮した地震動 (13 波) を加えた全 20 波により照査を行ったケース①（基本ケース）の結果から、曲げ・軸力系の破壊、せん断破壊及び基礎地盤の支持力照査において照査値が 0.5 以上となるすべての照査項目に対して、最も厳しい地震動を用いてケース②～③を実施する。 照査値がいずれも 0.5 未満の場合は、照査値が最も厳しくなる地震動を用いてケース②～③を実施する。
		-+*	○	
		+ -*	○	
		--*	○	
	$S_s - D 2$	++*	○	
		-+*	○	
		+ -*	○	
		--*	○	
	$S_s - D 3$	++*	○	
		-+*	○	
		+ -*	○	
		--*	○	
	$S_s - F 1$	++*	○	
		-+*	○	
	$S_s - F 2$	++*	○	
		-+*	○	
$S_s - F 3$	++*	○		
	-+*	○		
$S_s - N 1$	++*	○		
	-+*	○		

注記*：地震動の位相について（++）の左側は水平動，右側は鉛直動を表し、「-」は位相を反転させたケースを示す。

3.3 荷重及び荷重の組合せ

荷重及び荷重の組合せは、添付書類「VI-2-1-9 機能維持の基本方針」に基づき設定する。

3.3.1 耐震評価上考慮する状態

鋼製扉の地震応答解析において、地震以外に考慮する状態を以下に示す。

(1) 運転時の状態

発電用原子炉が運転状態にあり、通常の条件下におかれている状態。ただし、運転時の異常な過渡変化時の影響を受けないことから考慮しない。

(2) 設計基準事故時の状態

設計基準事故時の影響を受けないことから考慮しない。

(3) 設計用自然条件

積雪及び風の影響を考慮する。

(4) 重大事故等時の状態

重大事故等時の状態の影響を受けないことから考慮しない。

3.3.2 荷重

鋼製扉の地震応答解析において、考慮する荷重を以下に示す。

(1) 固定荷重(G)

固定荷重として、躯体自重（開閉用治具含む）を考慮する。

(2) 地震荷重(S_s)

基準地震動 S_s による荷重を考慮する。

(3) 積雪荷重(P_s)

積雪荷重については、発電所の最寄りの気象官署である石巻特別地域気象観測所で観測された月最深積雪の最大値である43cmに平均的な積雪荷重を与えるための係数0.35を考慮した値を設定する。また、建築基準法施行令第86条第2項により、積雪量1cmごとに 20N/m^2 の積雪荷重が作用することを考慮し、 0.98kN/m^2 を考慮する。

(4) 風荷重(P_k)

風荷重については、設計基準風速を 30m/s とし、建築基準法に基づき算定する。

3.3.3 荷重の組合せ

荷重の組合せを表 3.3-1 に、荷重の算定方法を表 3.3-2 に、荷重の作用概念図を図 3.3-1 に示す。

表 3.3-1 荷重の組合せ

外力の状態	荷重の組合せ
地震時 (S _s)	G + P _s + P _k + S _s

G : 固定荷重

P_s : 積雪荷重

P_k : 風荷重

S_s : 地震荷重

表 3.3-2 荷重の算定方法

種別		荷重		算定方法
永久 荷重	常時 考慮 荷重	躯体自重	○	設計図書に基づいて、対象構造物の体積に材料の密度を乗じて設定する。
		機器・配管自重	—	対象構造物に作用する機器・配管はないため考慮しない。
		土被り荷重	○	フーチング上部の土被り荷重を考慮する。
		積載荷重	—	積載物はないため考慮しない。
	静止土圧		○	静的解析にて考慮する。
	外水圧		—	外水はないため考慮しない。
	内水圧		—	内水はないため考慮しない。
	積雪荷重		○	積雪荷重 (0.98kN/m ²) を考慮する。
	風荷重		○	風荷重を考慮する。
偶発荷重	水平地震動		○	基準地震動 S _s による水平及び鉛直同時加振を考慮する。
	鉛直地震動		○	
	動水圧		—	外水及び内水はないため考慮しない。

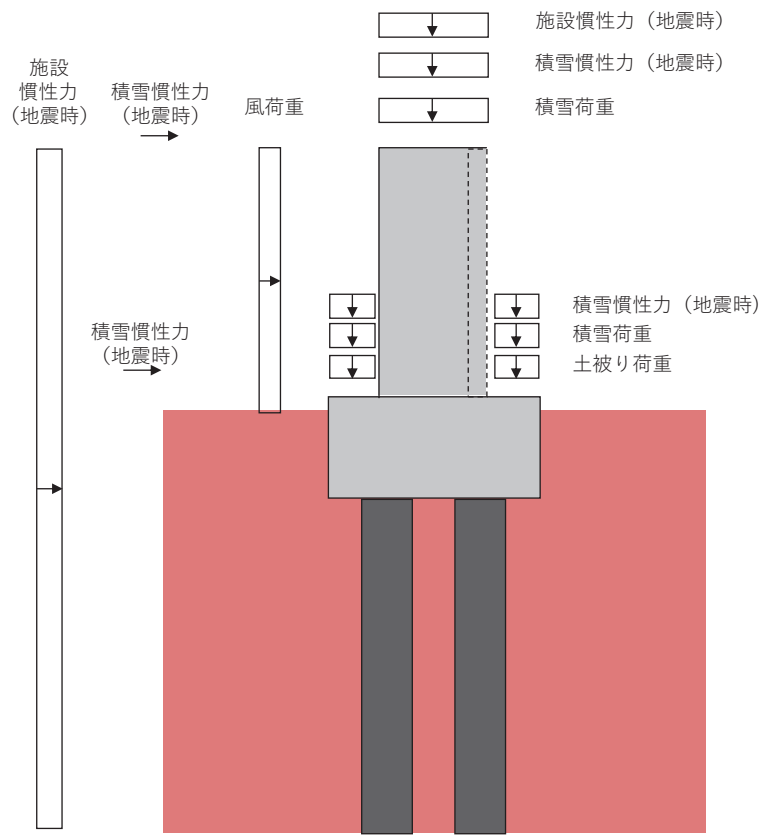


図 3.3-1 荷重の作用概念図

3.4 入力地震動

入力地震動は、添付書類「VI-2-1-6 地震応答解析の基本方針」のうち「2.3 屋外重要土木構造物」に示す入力地震動の設定方針を踏まえて設定する。

地震応答解析に用いる入力地震動は、解放基盤表面で定義される基準地震動 S_s を一次元重複反射理論により地震応答解析モデル底面位置 (O.P. -201m) で評価したものをを用いる。なお、入力地震動の設定に用いる地下構造モデルは、添付書類「VI-2-1-3 地盤の支持性能に係る基本方針」のうち「6.1 入力地震動の設定に用いる地下構造モデル」を用いる。

入力地震動算定の概念図を図 3.4-1 に示す。地震応答解析時に用いる入力地震動の加速度時刻歴波形及び加速度応答スペクトルを第 2 号機側 (鋼製扉 2) は図 3.4-2 に、第 3 号機側 (鋼製扉 3) は図 3.4-3 に示す。なお、岩盤露頭部である鋼製扉 2 においては、地盤が線形材料のみで構成されるため等価線形解析を用いることから、図 3.4-1 に示すとおり E 波として入力するため、図 3.4-2 には E 波を示している。

入力地震動の算定には、解析コード「ArkQuake Ver 3.10.01」を使用する。解析コードの検証及び妥当性確認の概要については、添付書類「VI-5 計算機プログラム(解析コード)の概要」に示す。

なお、入力地震動を用いた地盤応答を作成するモデル (構造物位置地盤モデル) の概要及び地震応答解析モデルへの入力方法等は「3.5.1 解析モデル」に示す。

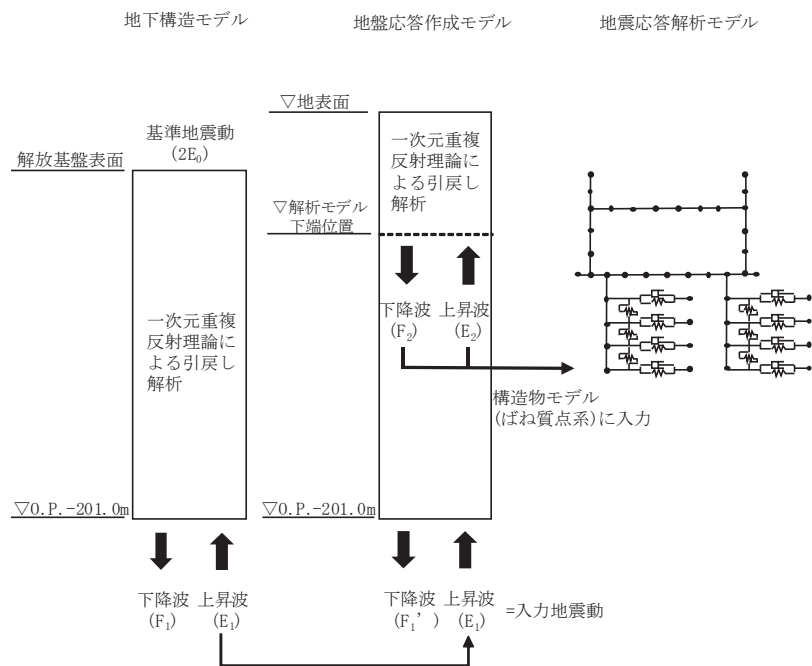


図 3.4-1(1) 入力地震動算定の概念図
(鋼製扉 2)

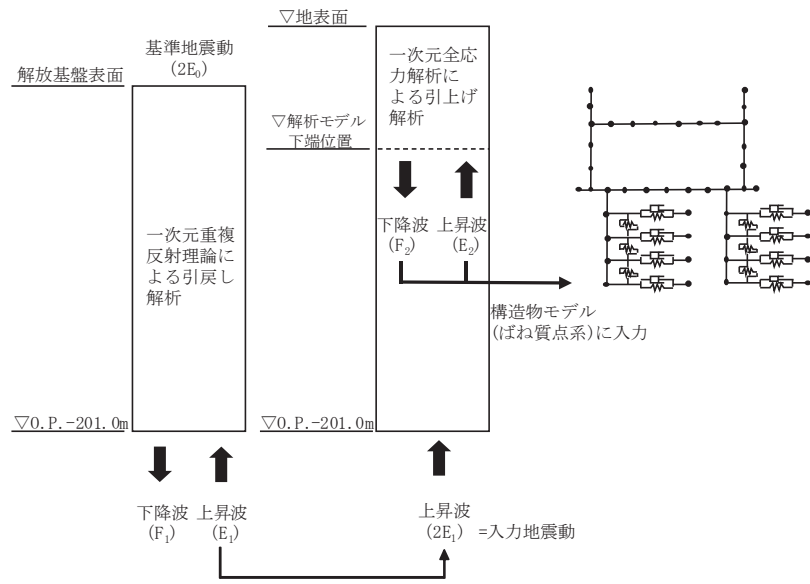
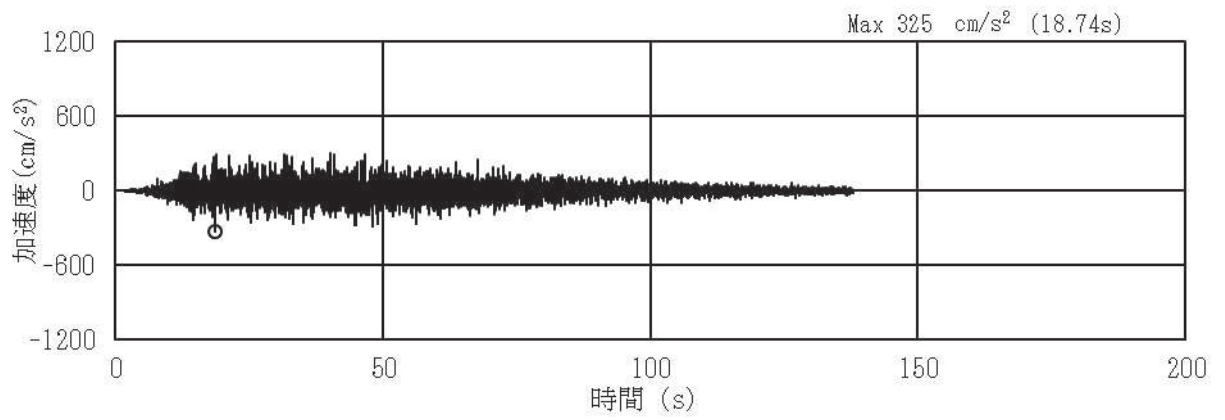
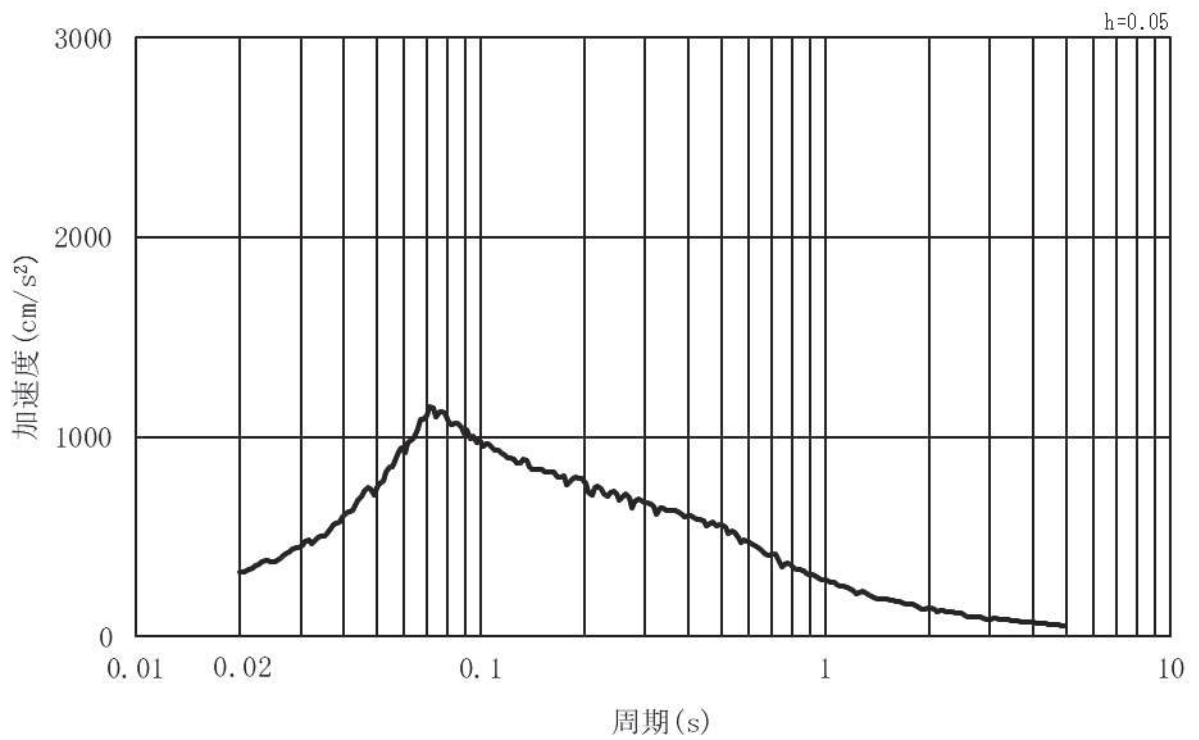


図 3.4-1(2) 入力地震動算定の概念図
(鋼製扉 3)

(1) 鋼製扉2

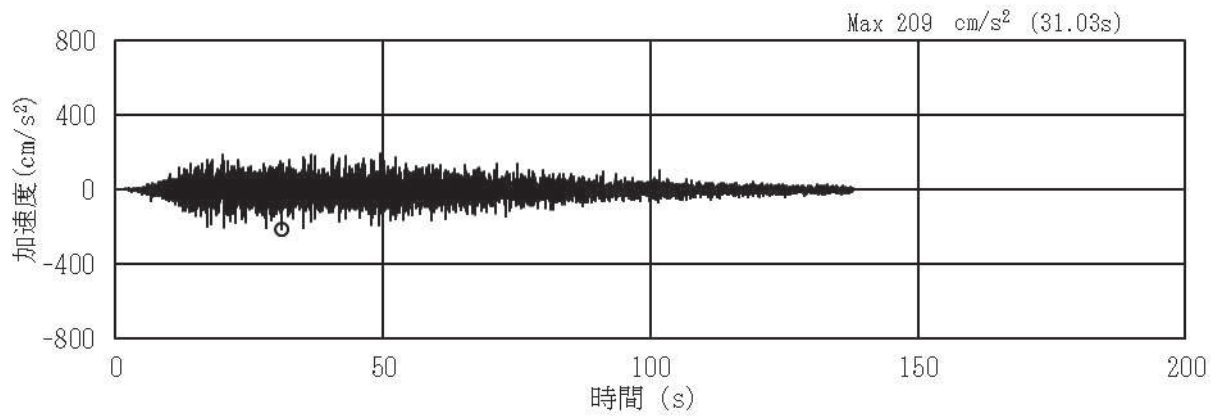


(a) 加速度時刻歴波形

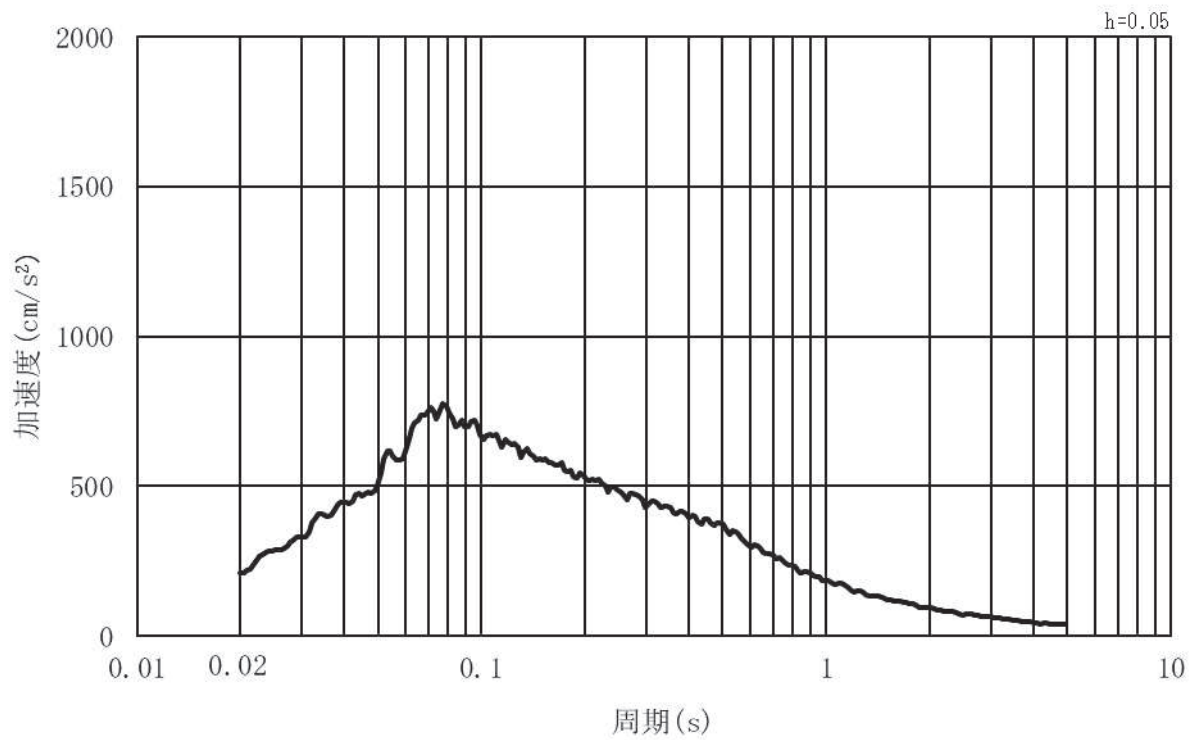


(b) 加速度応答スペクトル

図 3.4-2 (1) 入力地震動の加速度時刻歴波形及び加速度応答スペクトル
(水平方向：S s - D 1) , 第 2 号機側

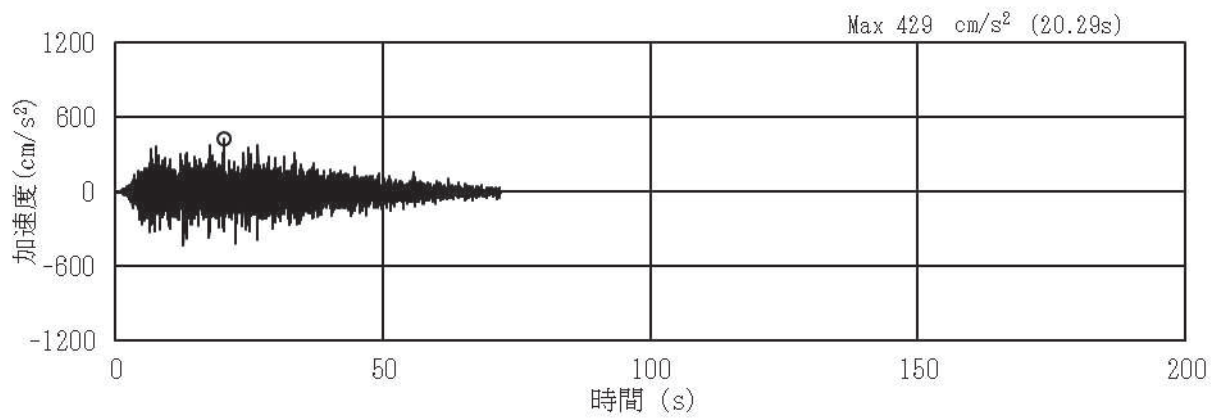


(a) 加速度時刻歴波形

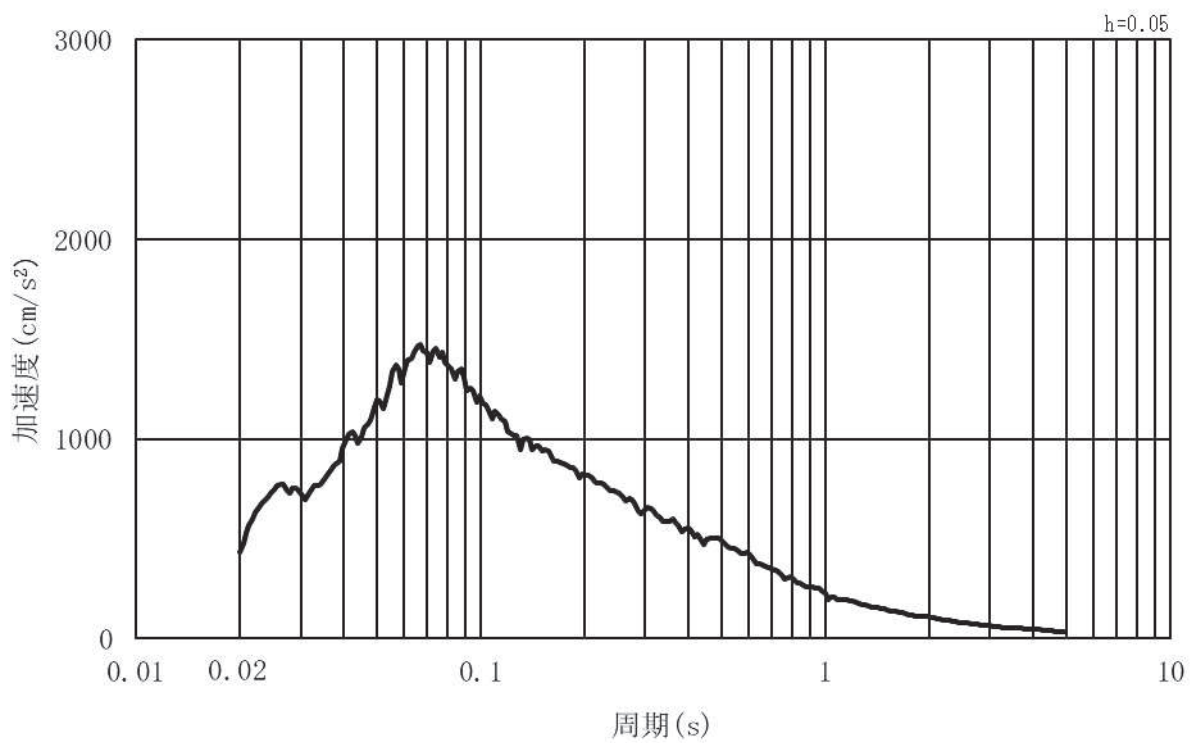


(b) 加速度応答スペクトル

図 3.4-2 (2) 入力地震動の加速度時刻歴波形及び加速度応答スペクトル
(鉛直方向：S s - D 1) , 第 2 号機側

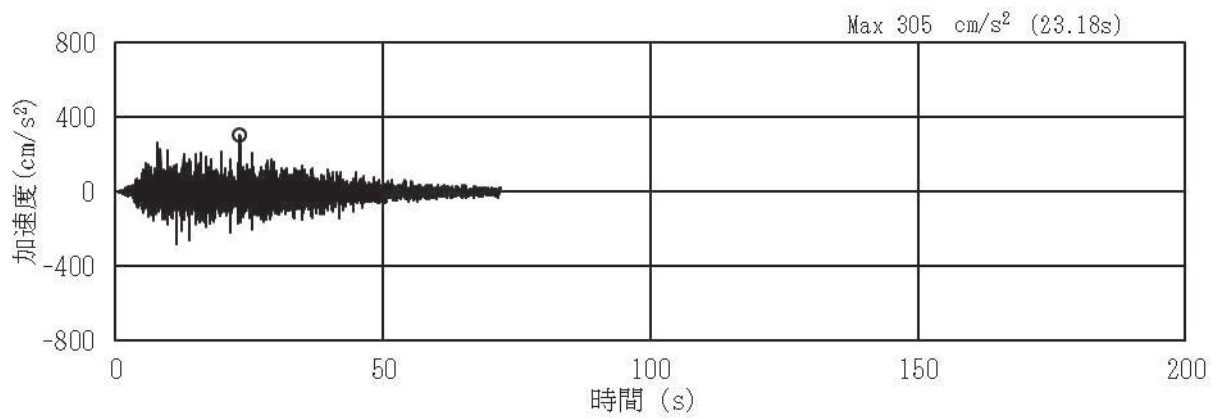


(a) 加速度時刻歴波形

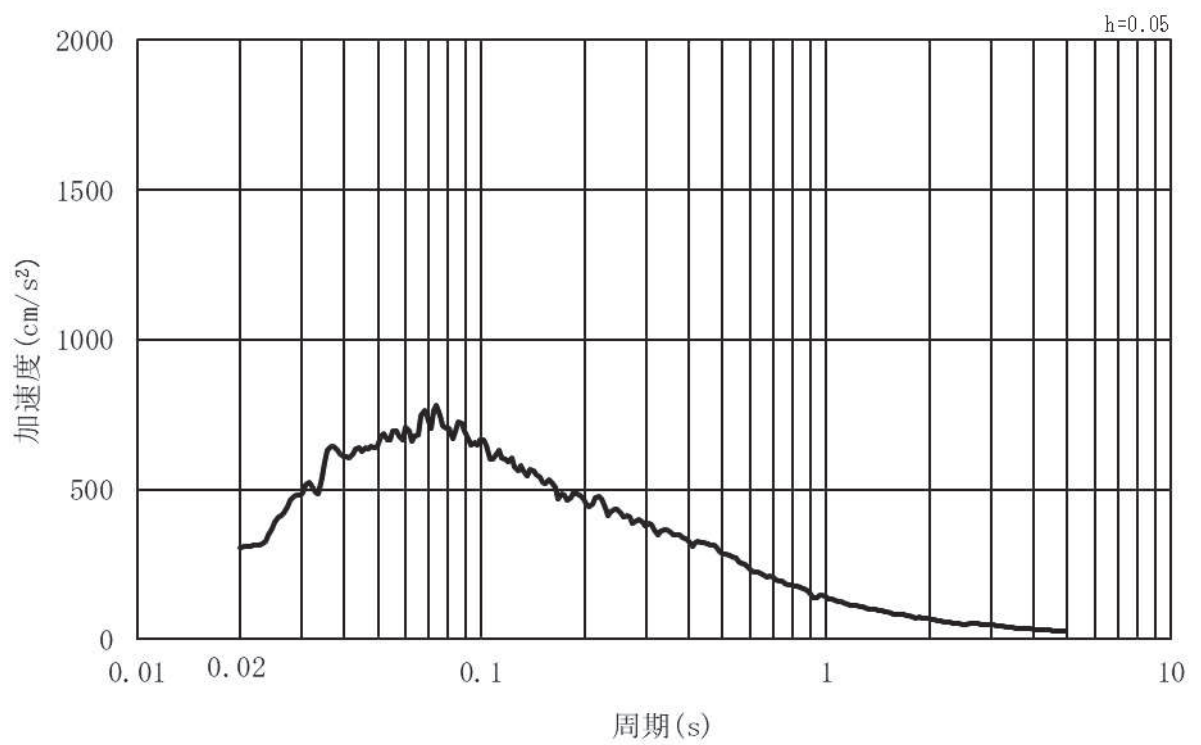


(b) 加速度応答スペクトル

図 3.4-2 (3) 入力地震動の加速度時刻歴波形及び加速度応答スペクトル
(水平方向：S s - D 2) , 第 2 号機側

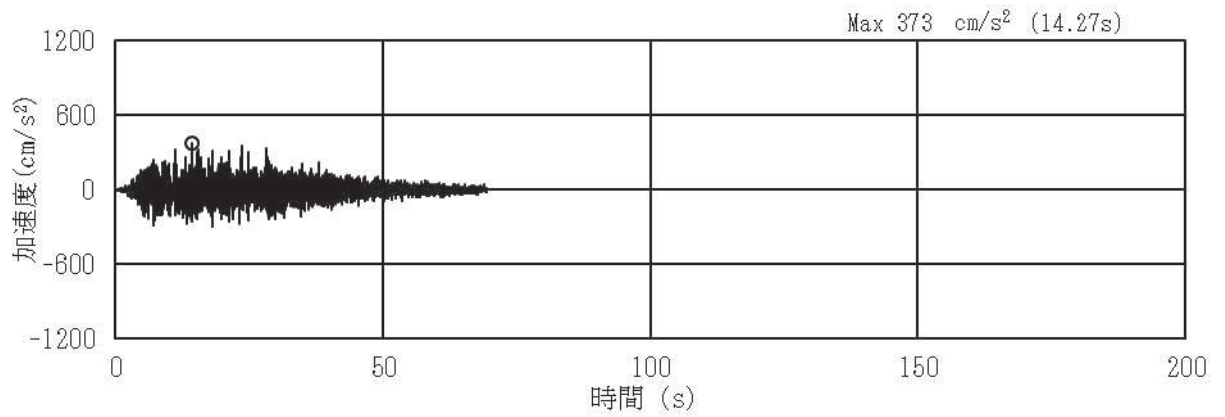


(a) 加速度時刻歴波形

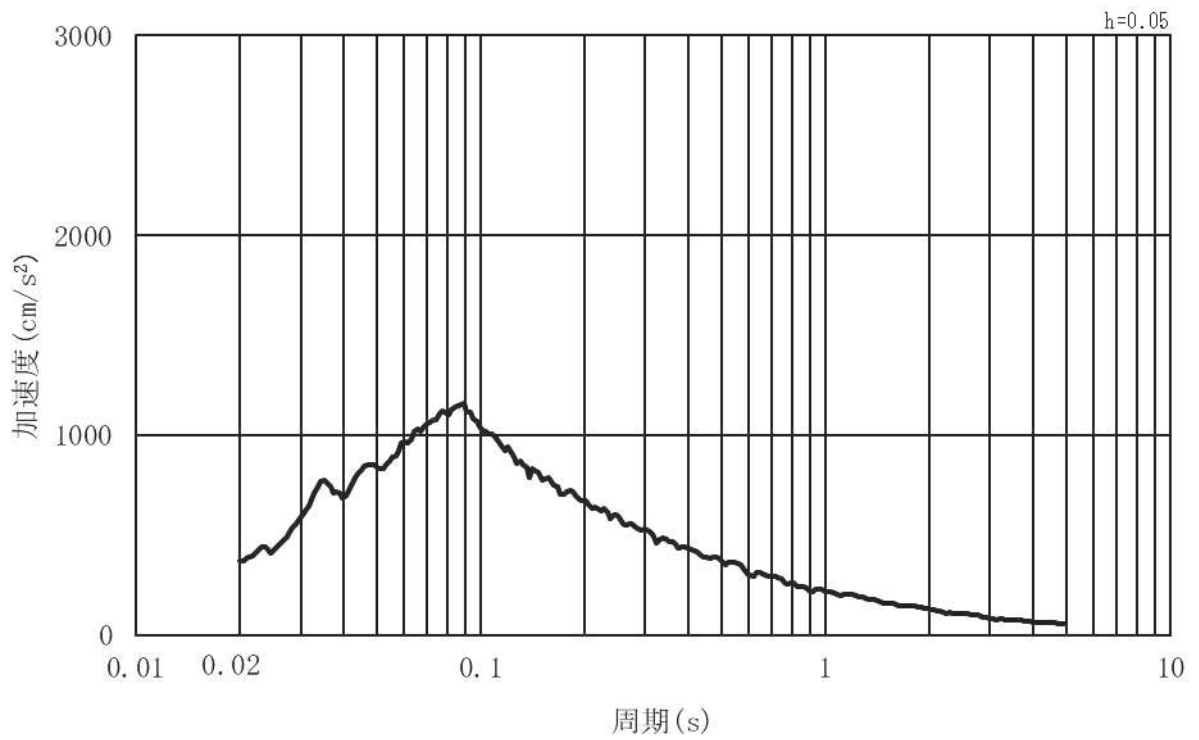


(b) 加速度応答スペクトル

図 3.4-2 (4) 入力地震動の加速度時刻歴波形及び加速度応答スペクトル
(鉛直方向：S s - D 2) , 第 2 号機側

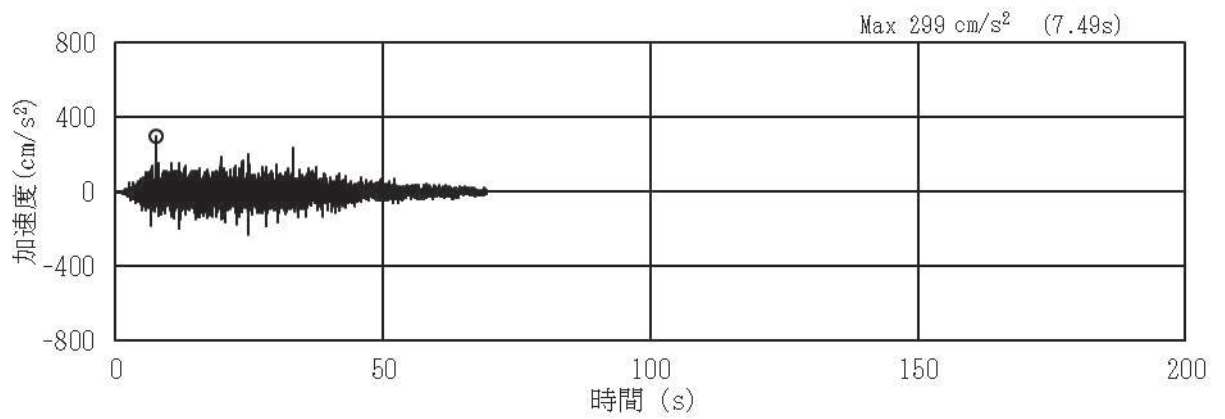


(a) 加速度時刻歴波形

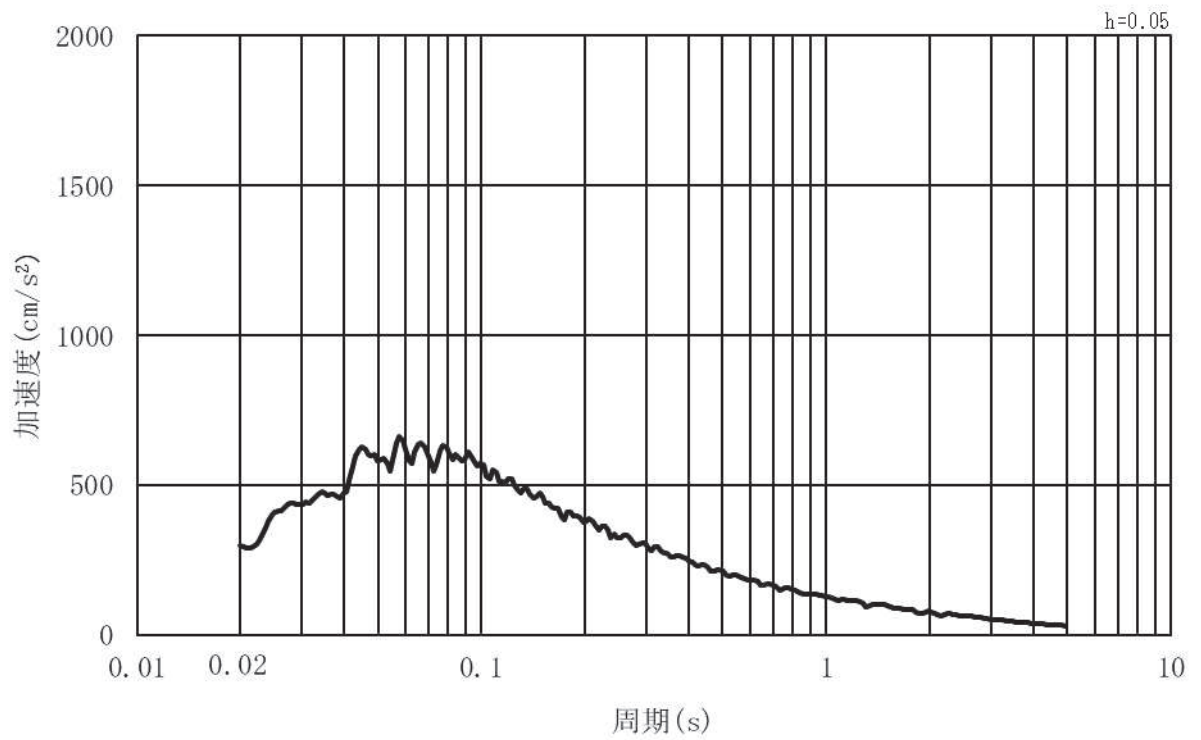


(b) 加速度応答スペクトル

図 3.4-2 (5) 入力地震動の加速度時刻歴波形及び加速度応答スペクトル
(水平方向：S s - D 3) , 第 2 号機側

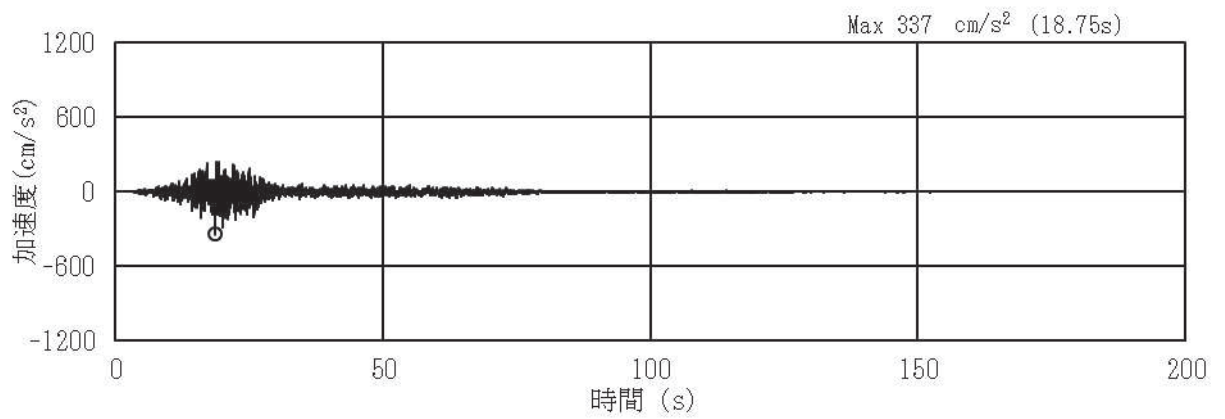


(a) 加速度時刻歴波形

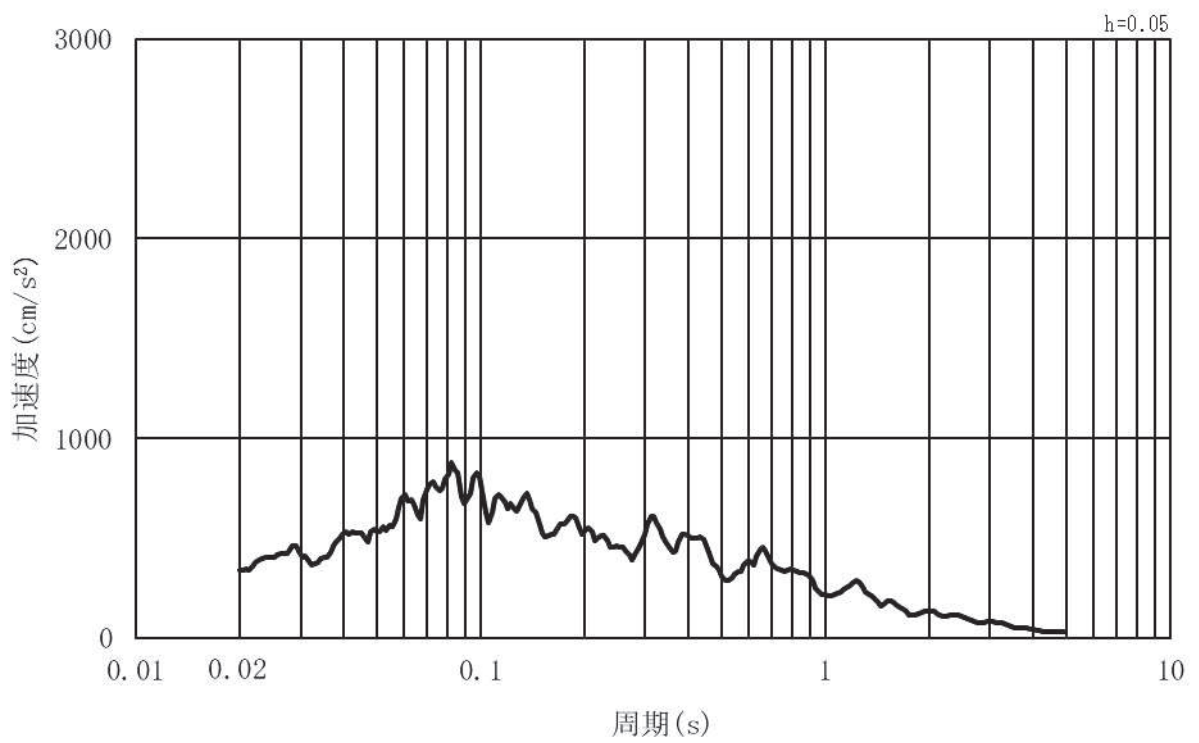


(b) 加速度応答スペクトル

図 3.4-2 (6) 入力地震動の加速度時刻歴波形及び加速度応答スペクトル
(鉛直方向：S s - D 3) , 第 2 号機側

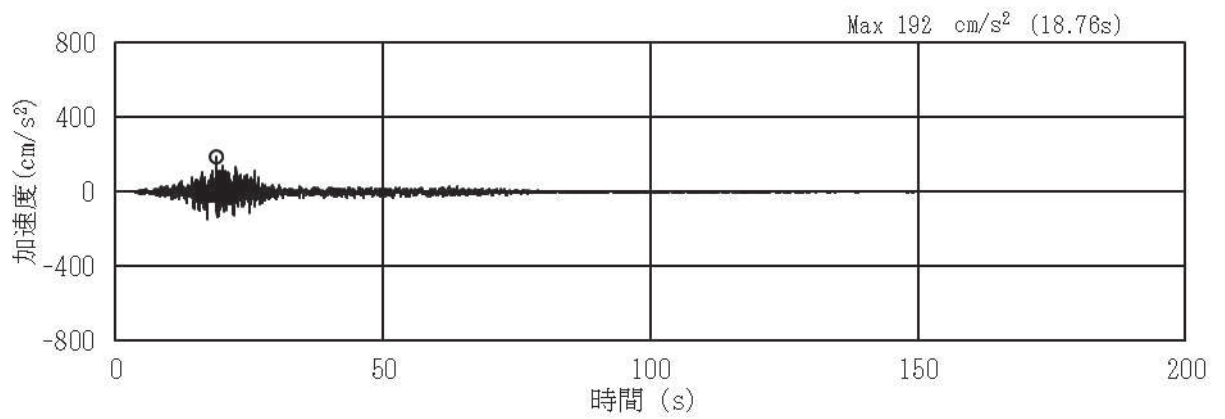


(a) 加速度時刻歴波形

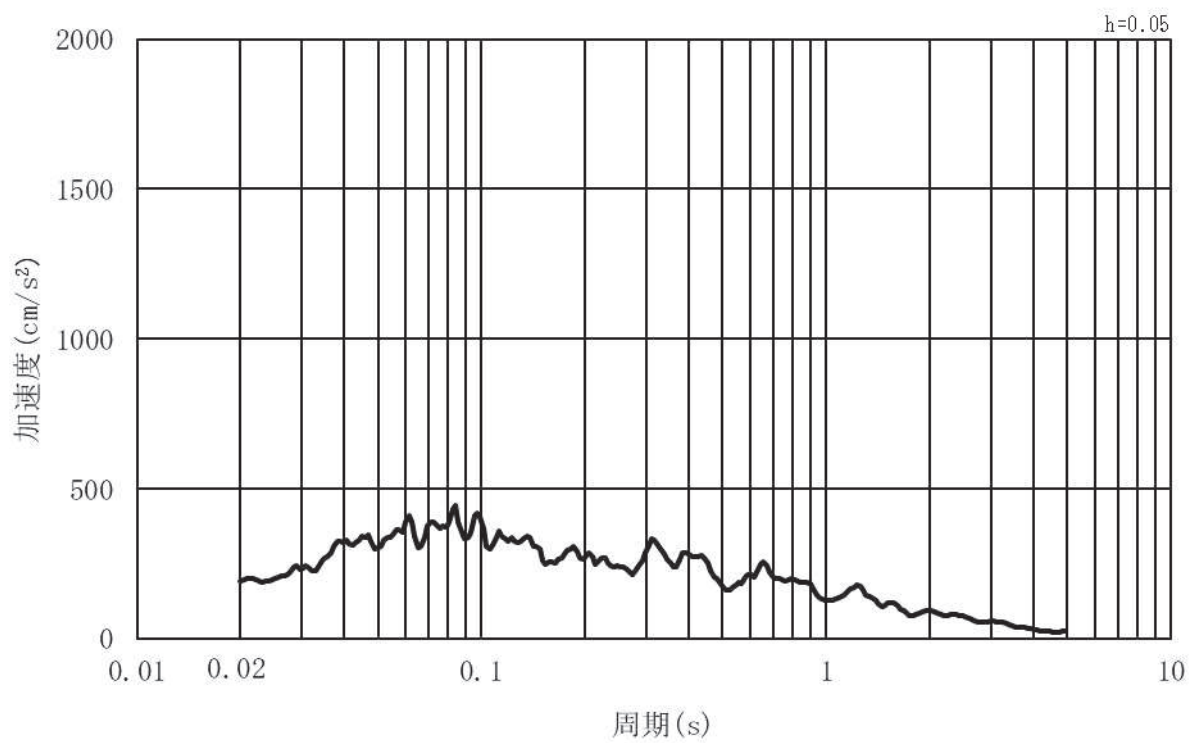


(b) 加速度応答スペクトル

図 3.4-2 (7) 入力地震動の加速度時刻歴波形及び加速度応答スペクトル
(水平方向：S s - F 1) , 第 2 号機側

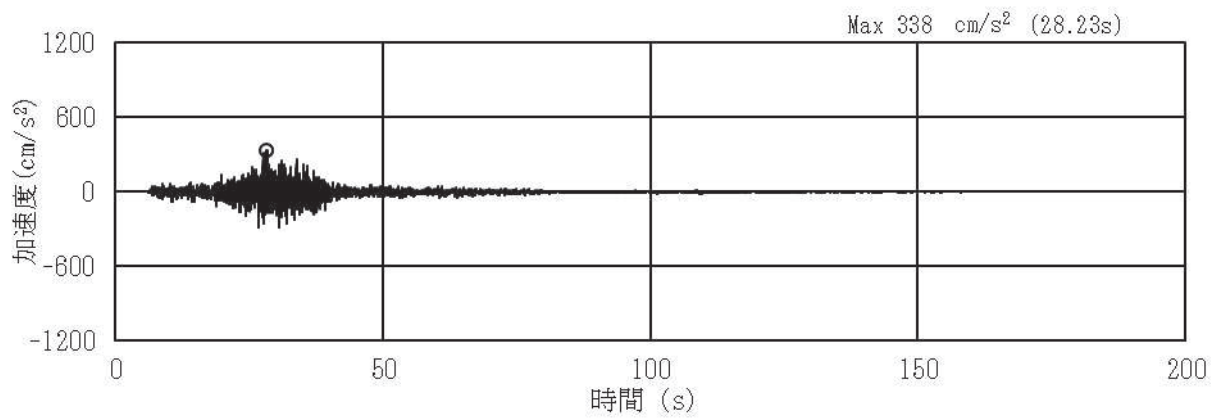


(a) 加速度時刻歴波形

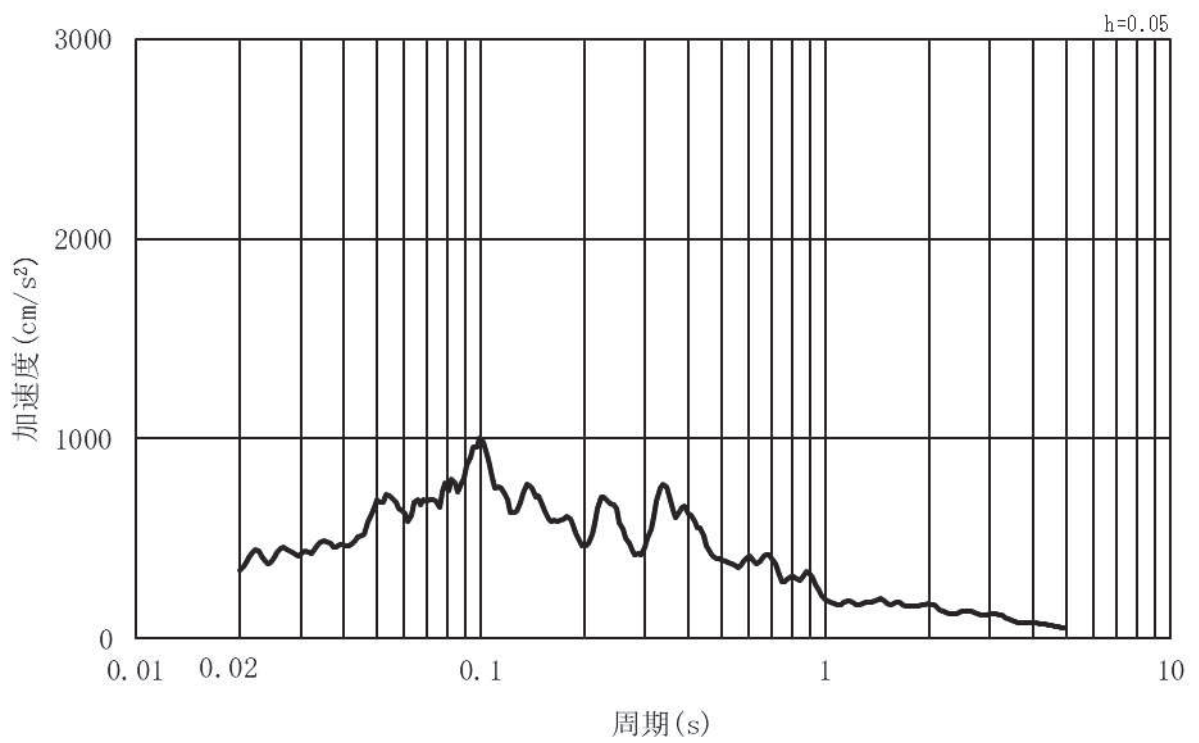


(b) 加速度応答スペクトル

図 3.4-2 (8) 入力地震動の加速度時刻歴波形及び加速度応答スペクトル
(鉛直方向：S s - F 1) , 第 2 号機側

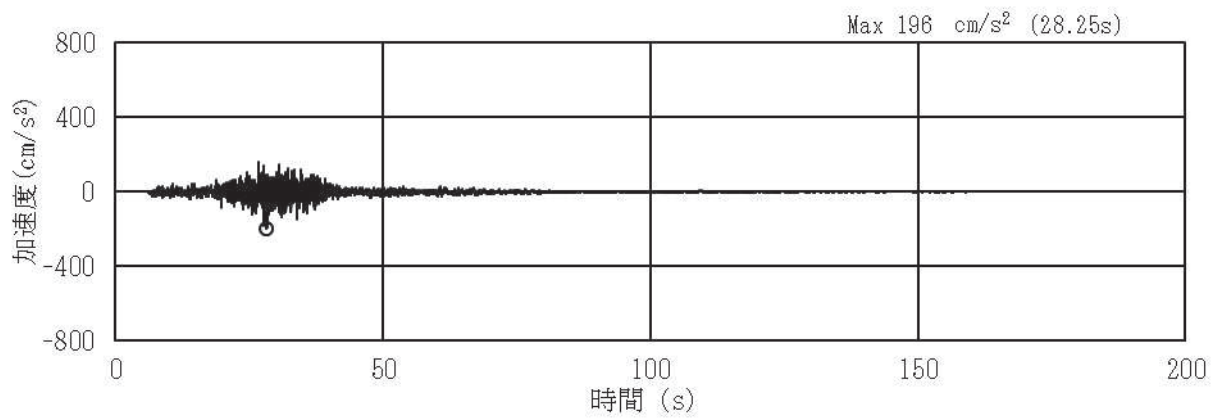


(a) 加速度時刻歴波形

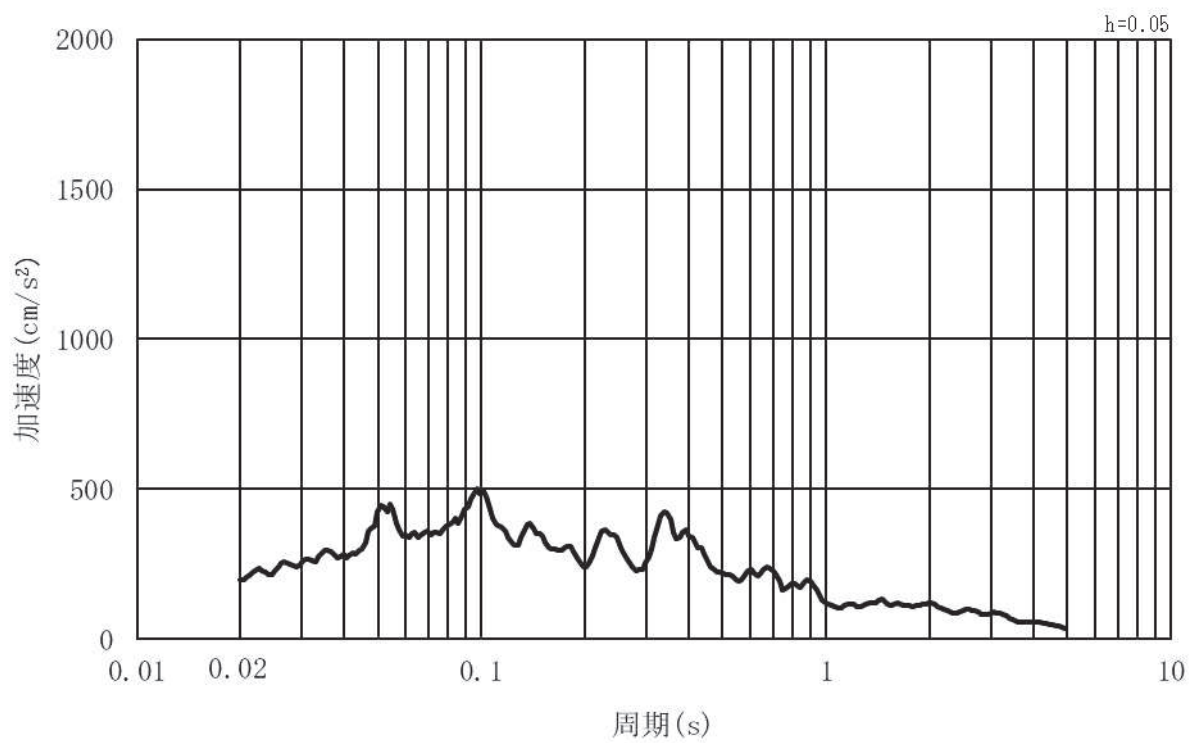


(b) 加速度応答スペクトル

図 3.4-2 (9) 入力地震動の加速度時刻歴波形及び加速度応答スペクトル
(水平方向：S s - F 2) , 第 2 号機側

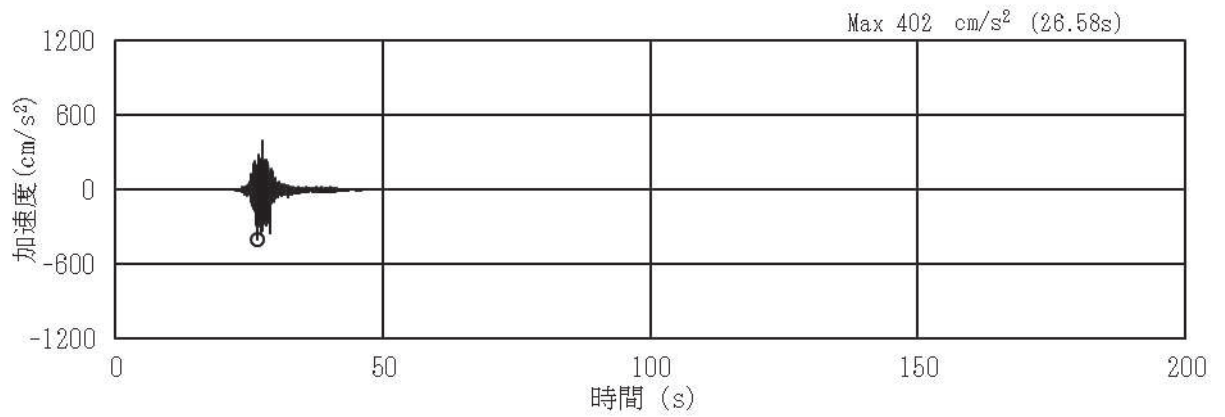


(a) 加速度時刻歴波形

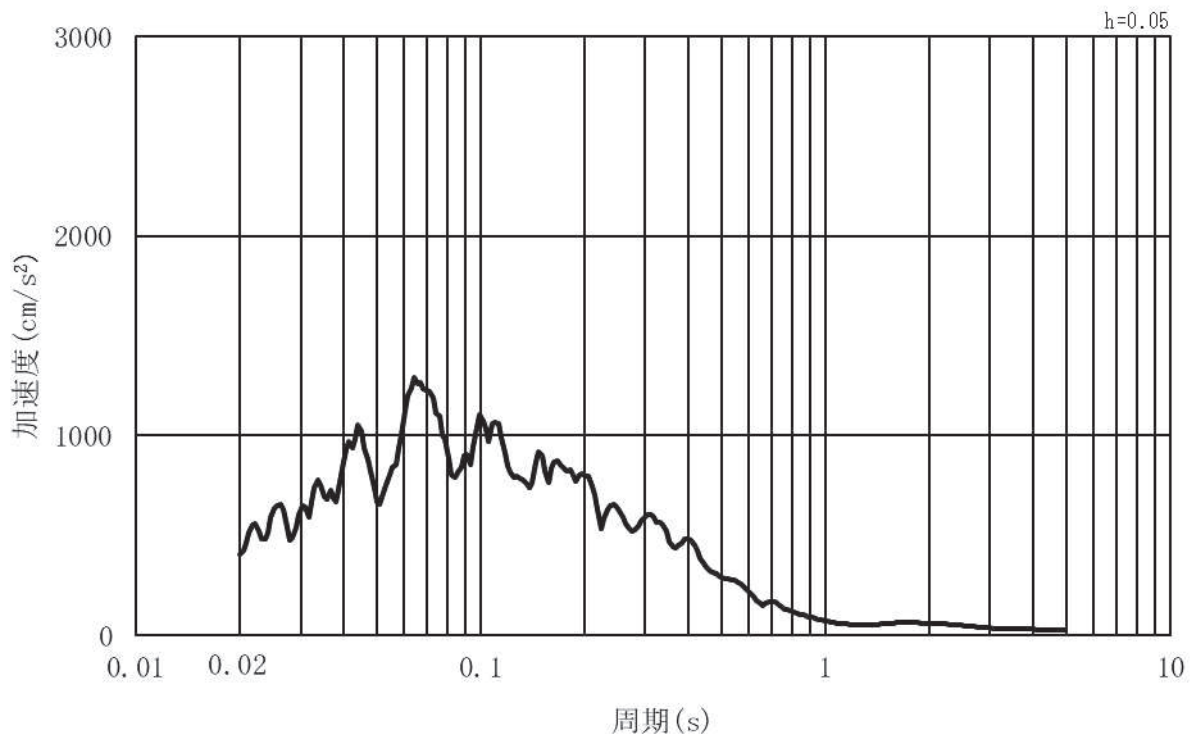


(b) 加速度応答スペクトル

図 3.4-2 (10) 入力地震動の加速度時刻歴波形及び加速度応答スペクトル
(鉛直方向：S s - F 2) , 第 2 号機側

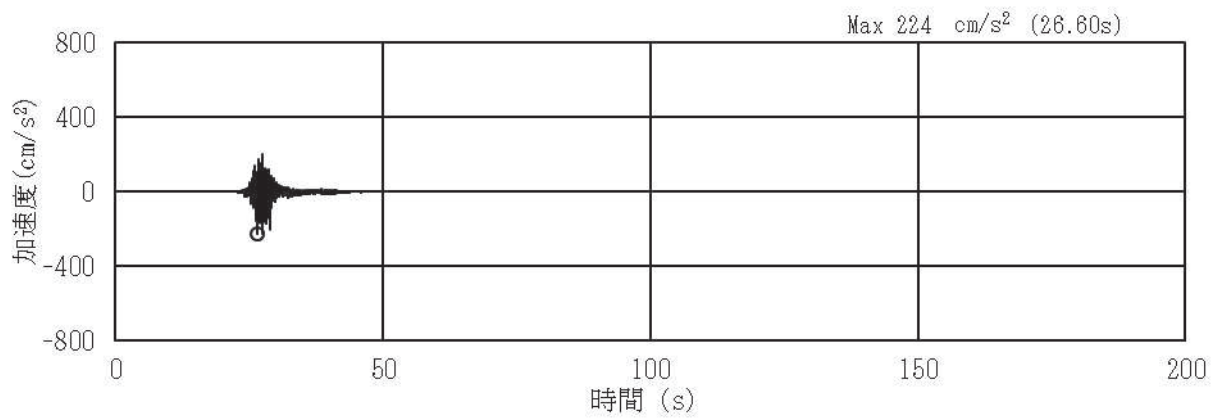


(a) 加速度時刻歴波形

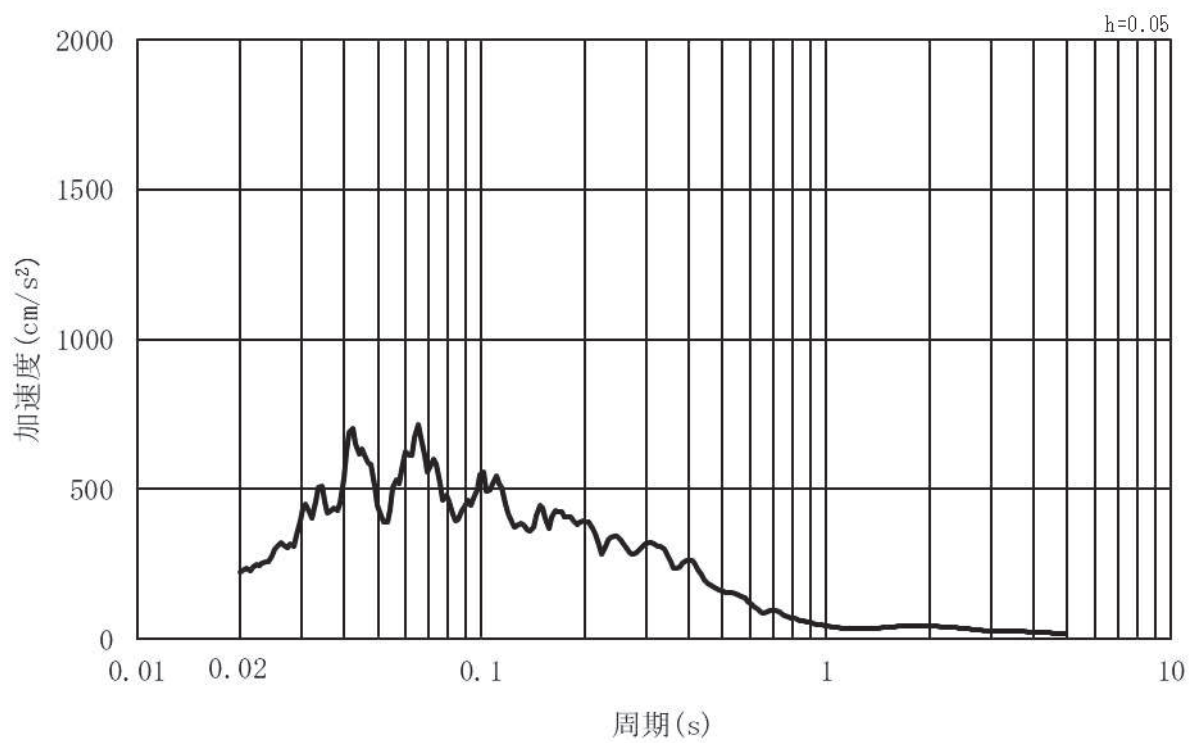


(b) 加速度応答スペクトル

図 3.4-2 (11) 入力地震動の加速度時刻歴波形及び加速度応答スペクトル
(水平方向：S s - F 3) ， 第 2 号機側

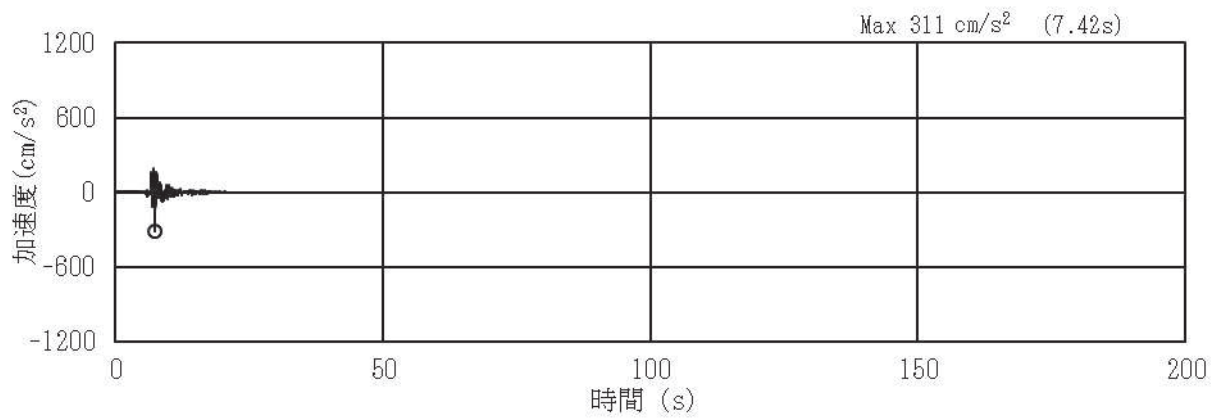


(a) 加速度時刻歴波形

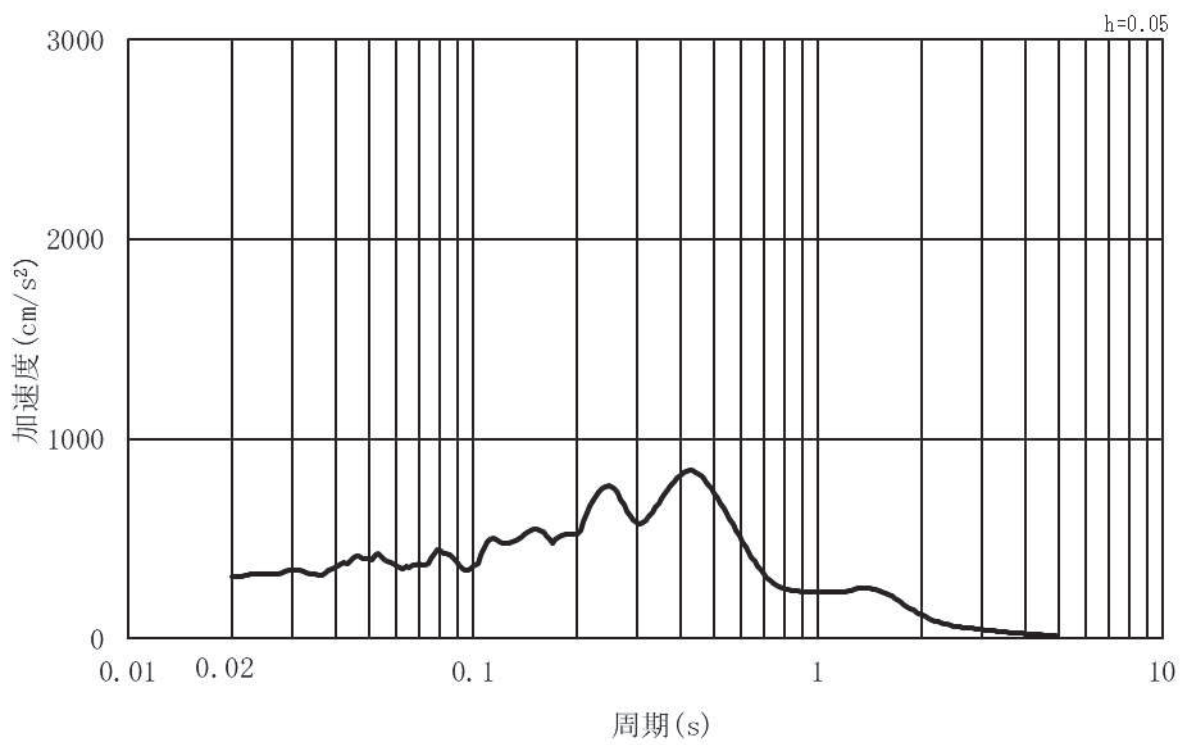


(b) 加速度応答スペクトル

図 3.4-2 (12) 入力地震動の加速度時刻歴波形及び加速度応答スペクトル
(鉛直方向：S s - F 3) , 第 2 号機側

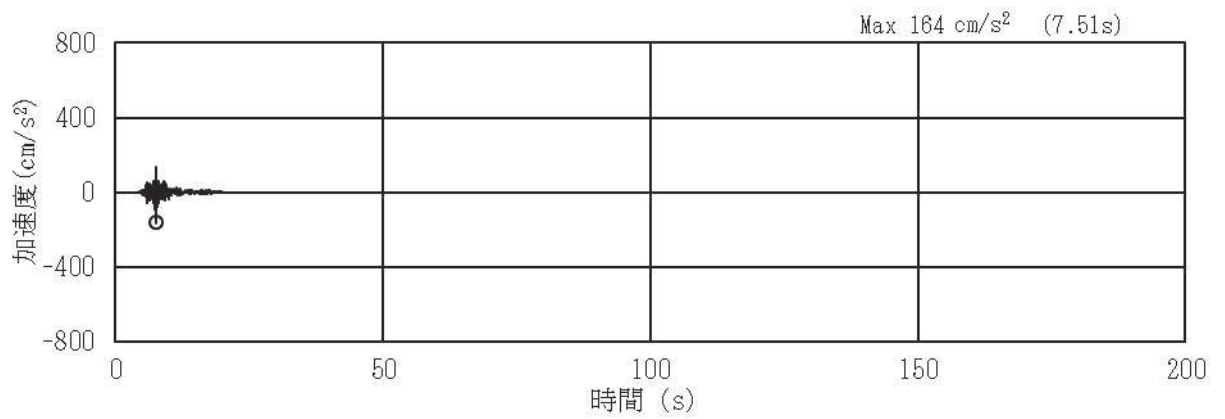


(a) 加速度時刻歴波形

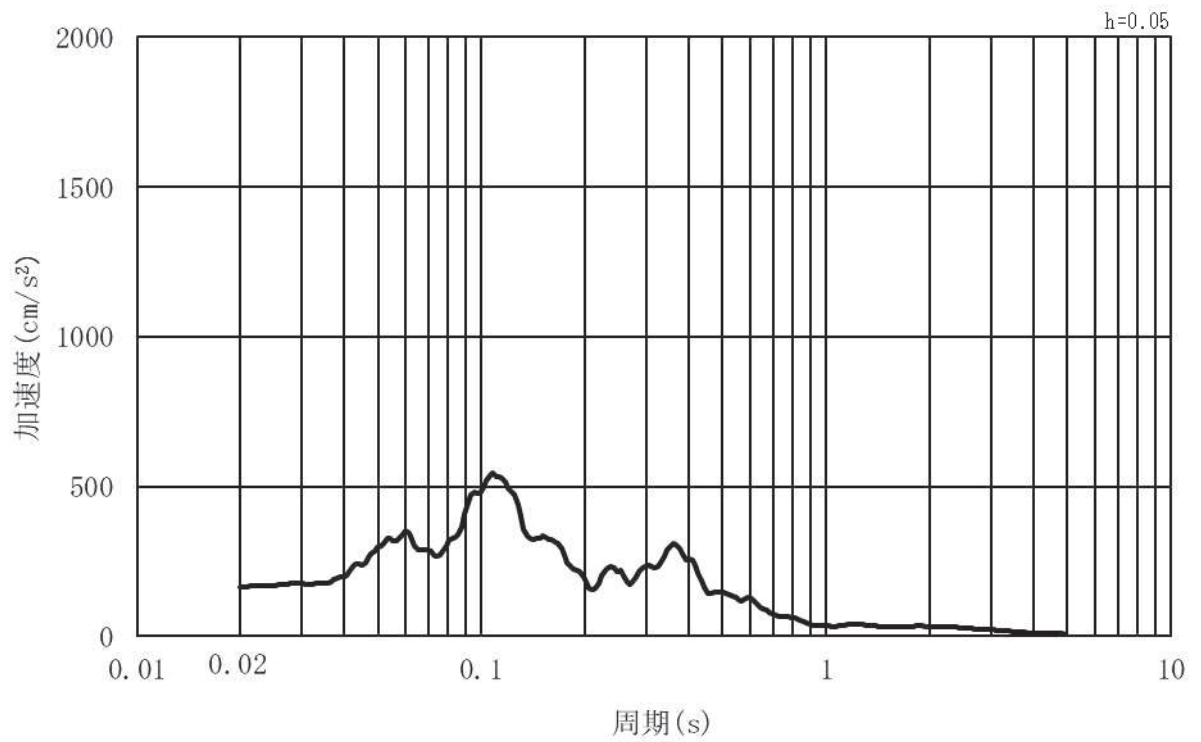


(b) 加速度応答スペクトル

図 3.4-2 (13) 入力地震動の加速度時刻歴波形及び加速度応答スペクトル
(水平方向：S s - N 1) , 第 2 号機側



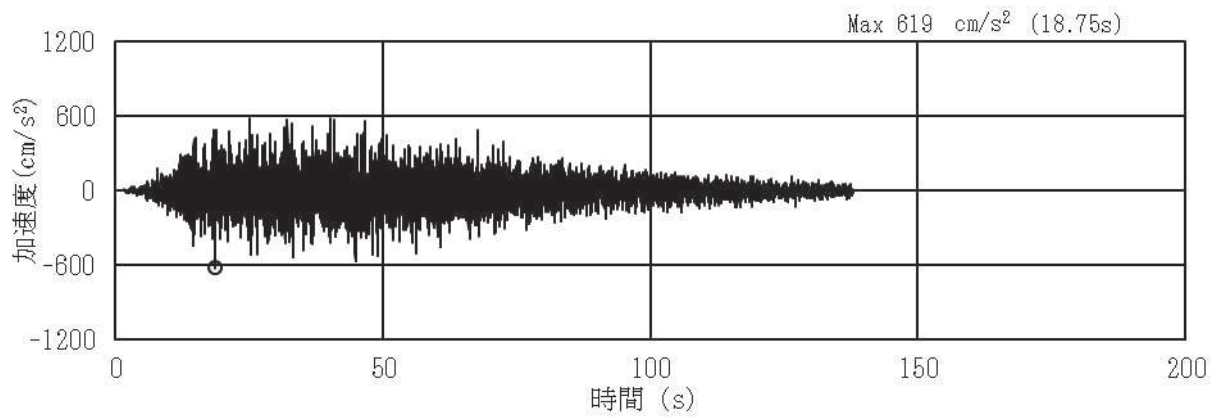
(a) 加速度時刻歴波形



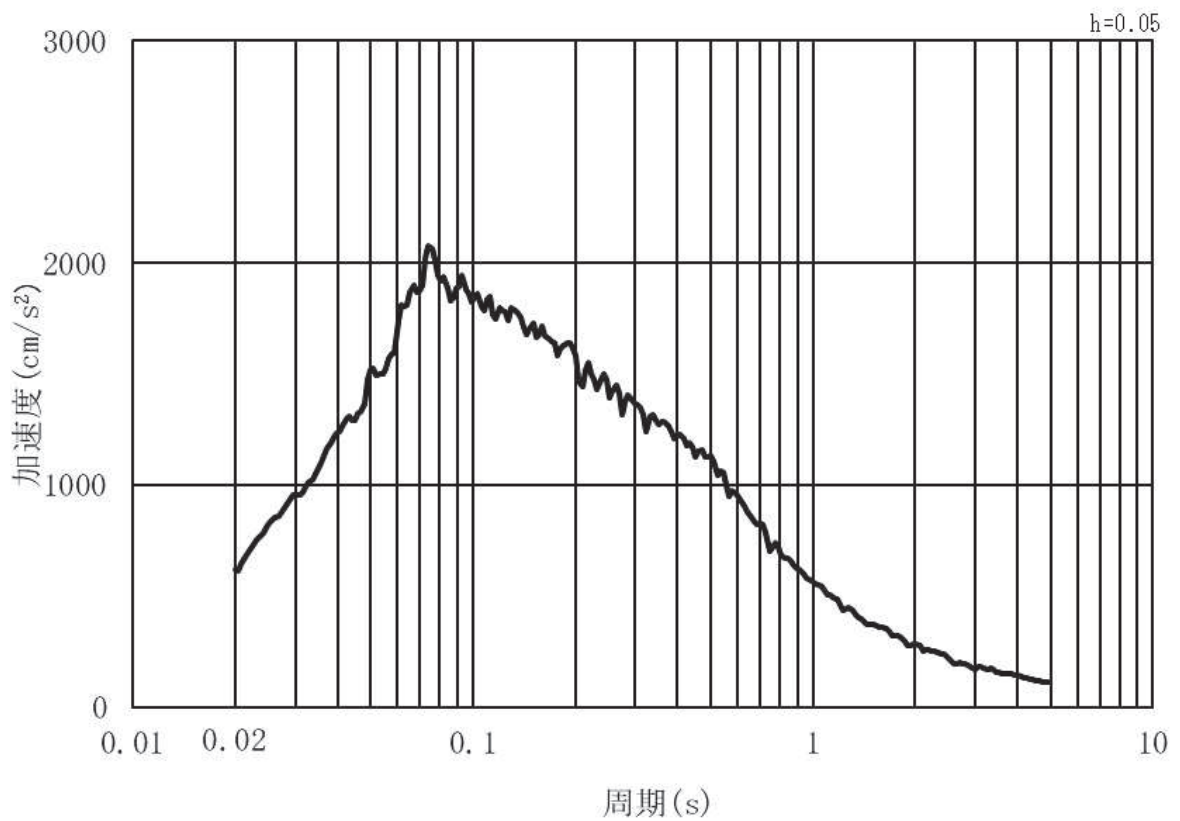
(b) 加速度応答スペクトル

図 3.4-2 (14) 入力地震動の加速度時刻歴波形及び加速度応答スペクトル
(鉛直方向：S s - N 1) , 第 2 号機側

(2) 鋼製扉3

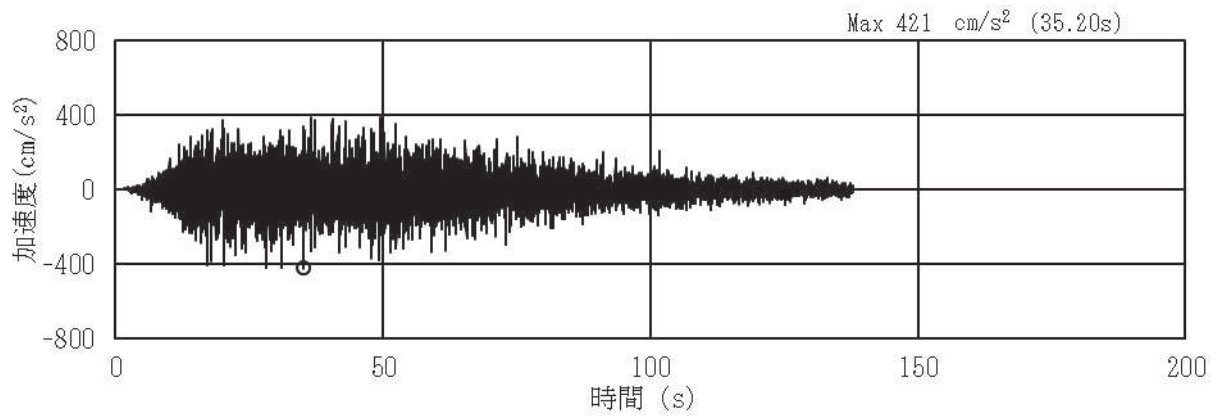


(a) 加速度時刻歴波形

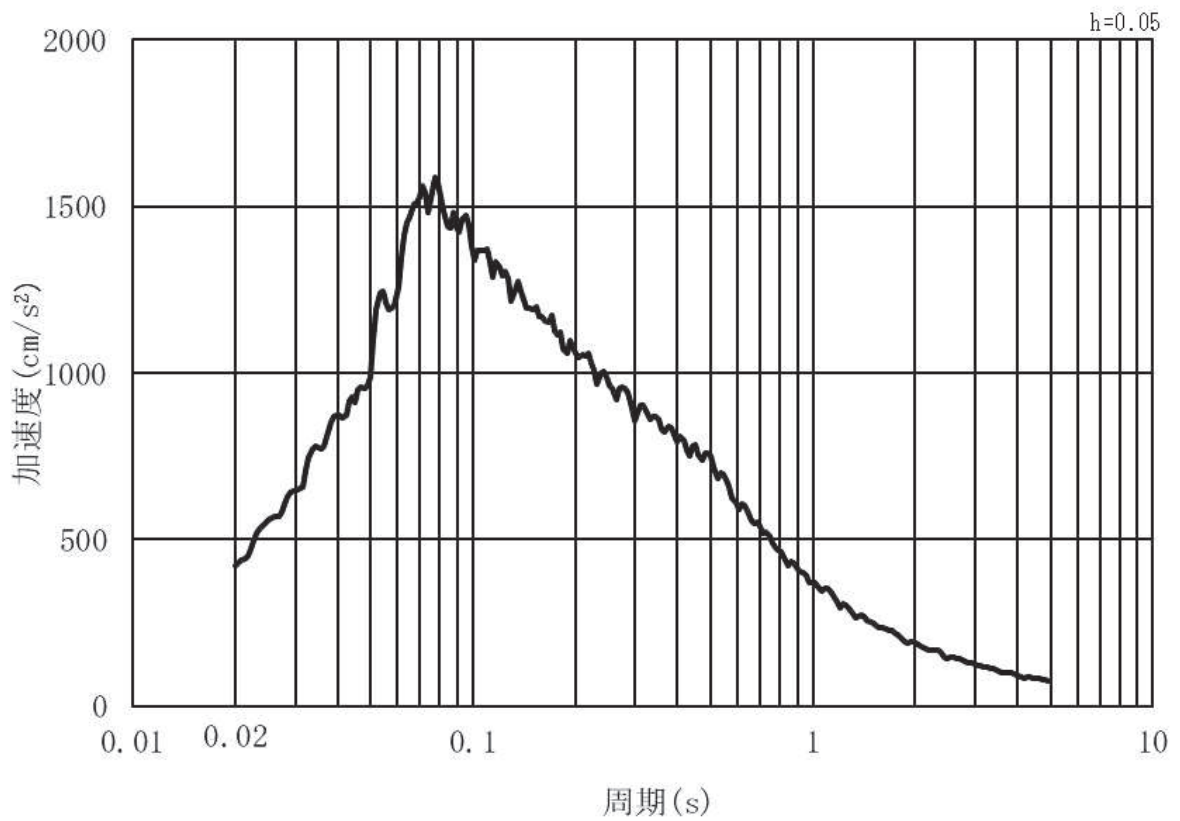


(b) 加速度応答スペクトル

図 3.4-3 (1) 入力地震動の加速度時刻歴波形及び加速度応答スペクトル
(水平方向：S s - D 1) , 第 3 号機側

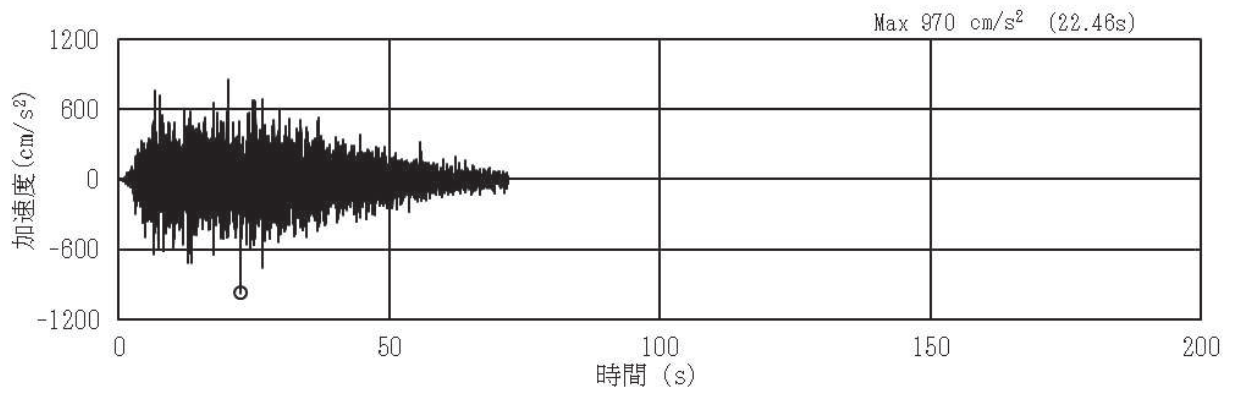


(a) 加速度時刻歴波形

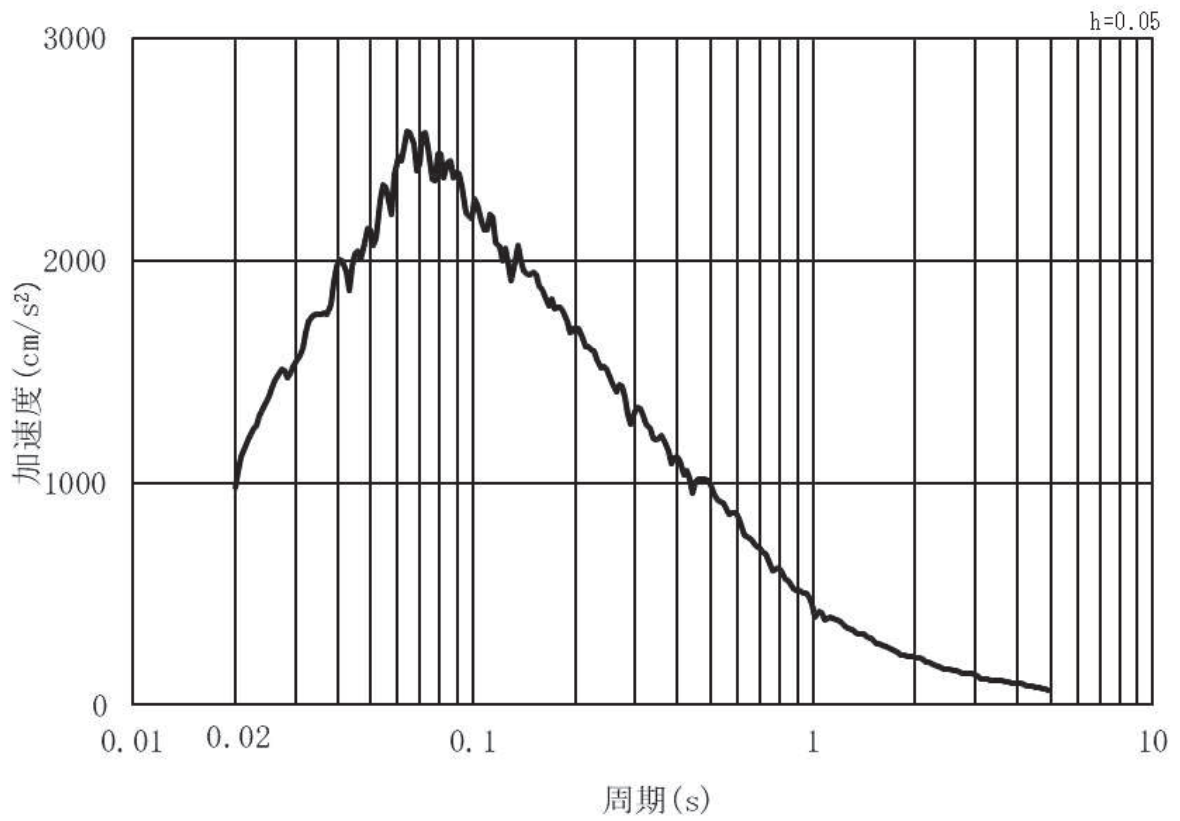


(b) 加速度応答スペクトル

図 3.4-3 (2) 入力地震動の加速度時刻歴波形及び加速度応答スペクトル
(鉛直方向：S s - D 1) , 第 3 号機側

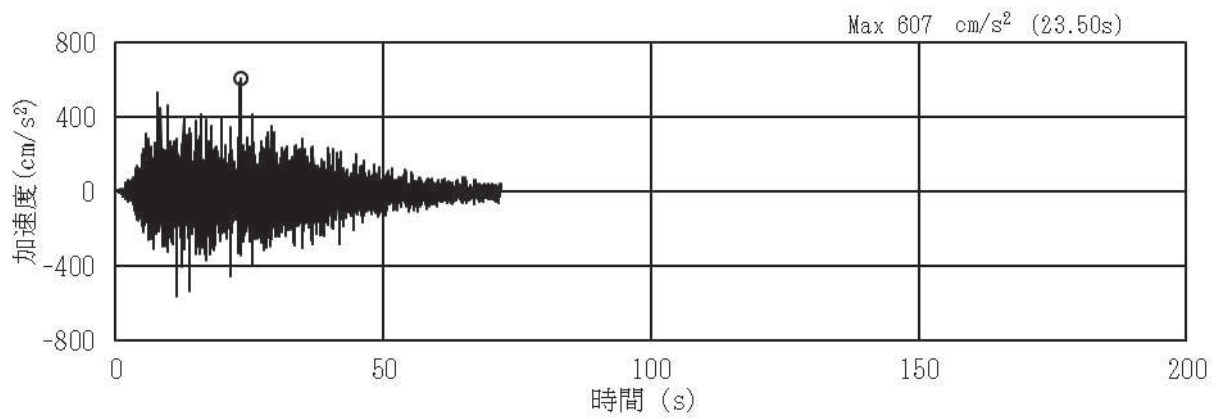


(a) 加速度時刻歴波形

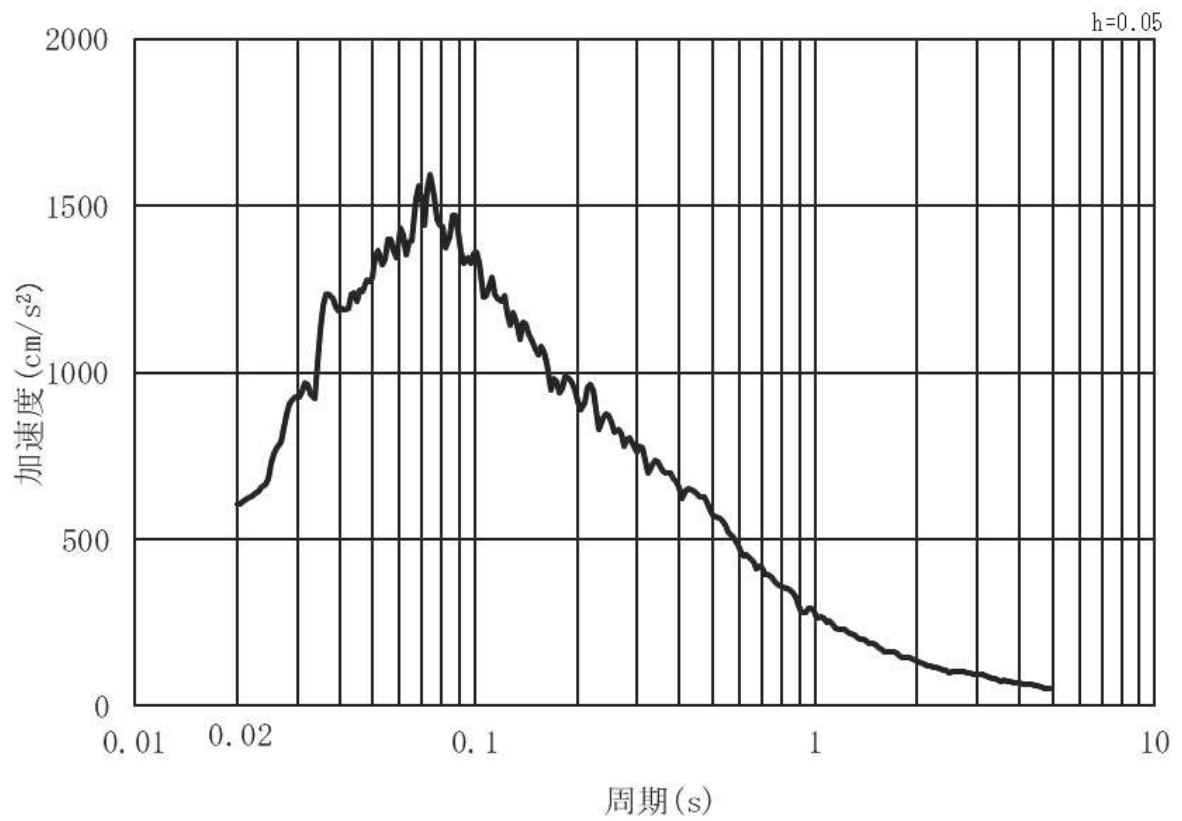


(b) 加速度応答スペクトル

図 3.4-3 (3) 入力地震動の加速度時刻歴波形及び加速度応答スペクトル
(水平方向：S s - D 2) ， 第 3 号機側

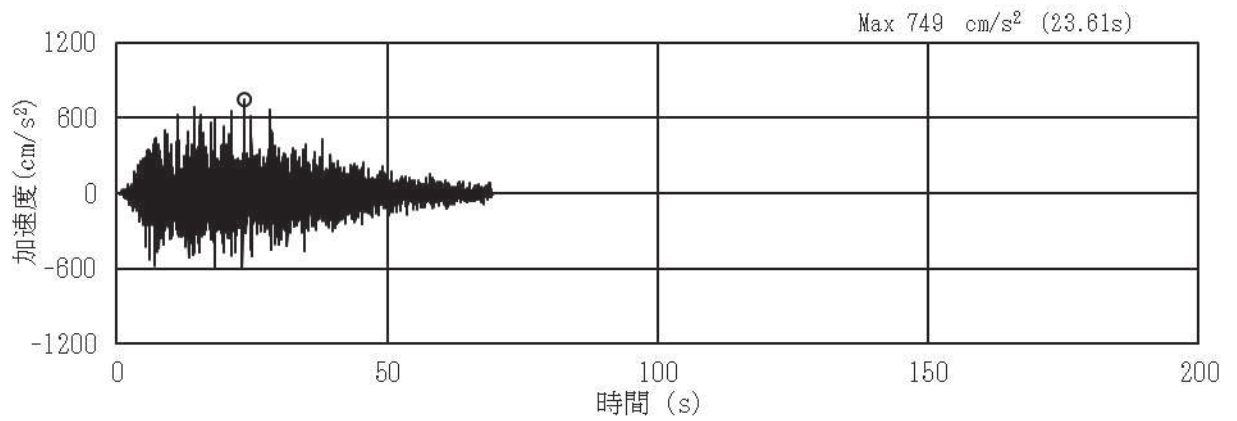


(a) 加速度時刻歴波形

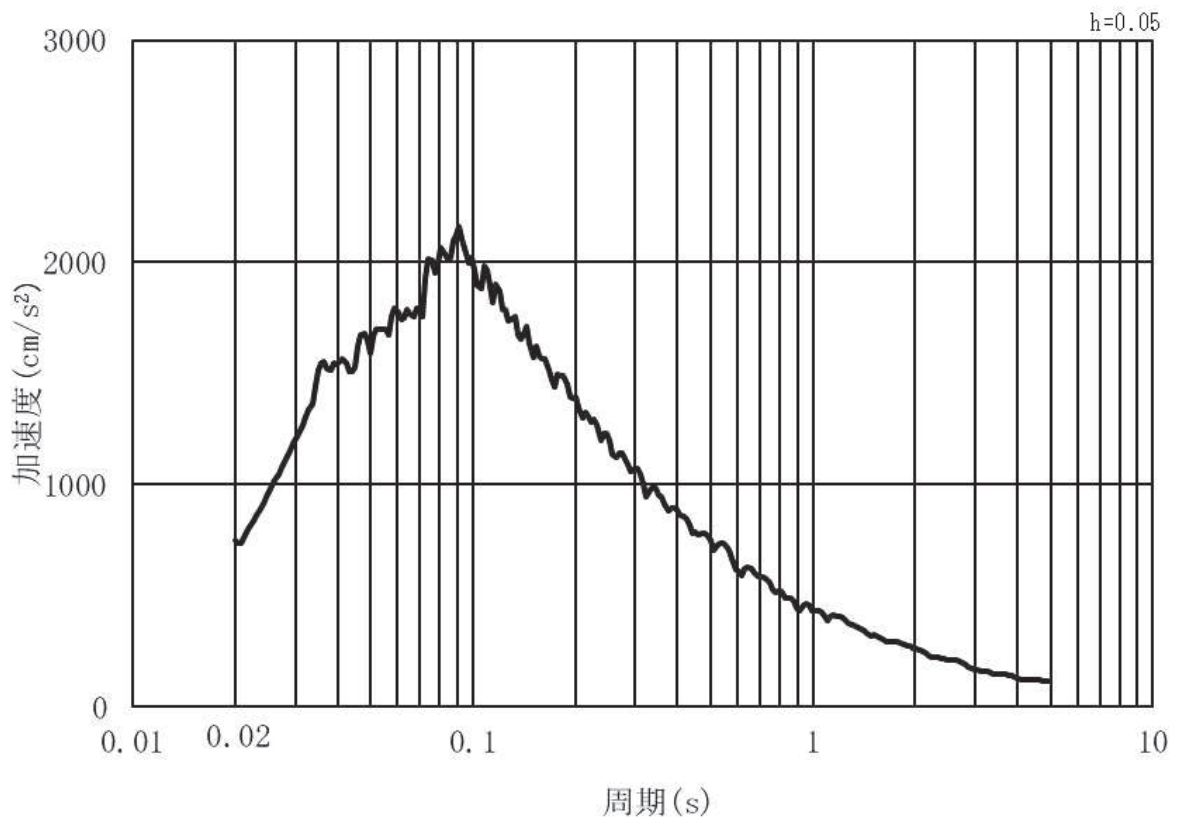


(b) 加速度応答スペクトル

図 3.4-3 (4) 入力地震動の加速度時刻歴波形及び加速度応答スペクトル
(鉛直方向：S s - D 2) ， 第 3 号機側

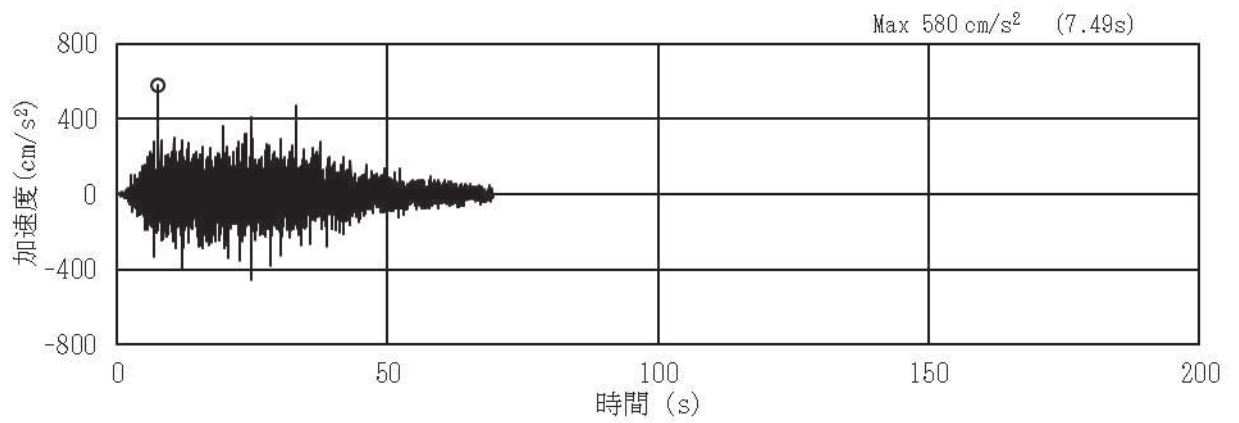


(a) 加速度時刻歴波形

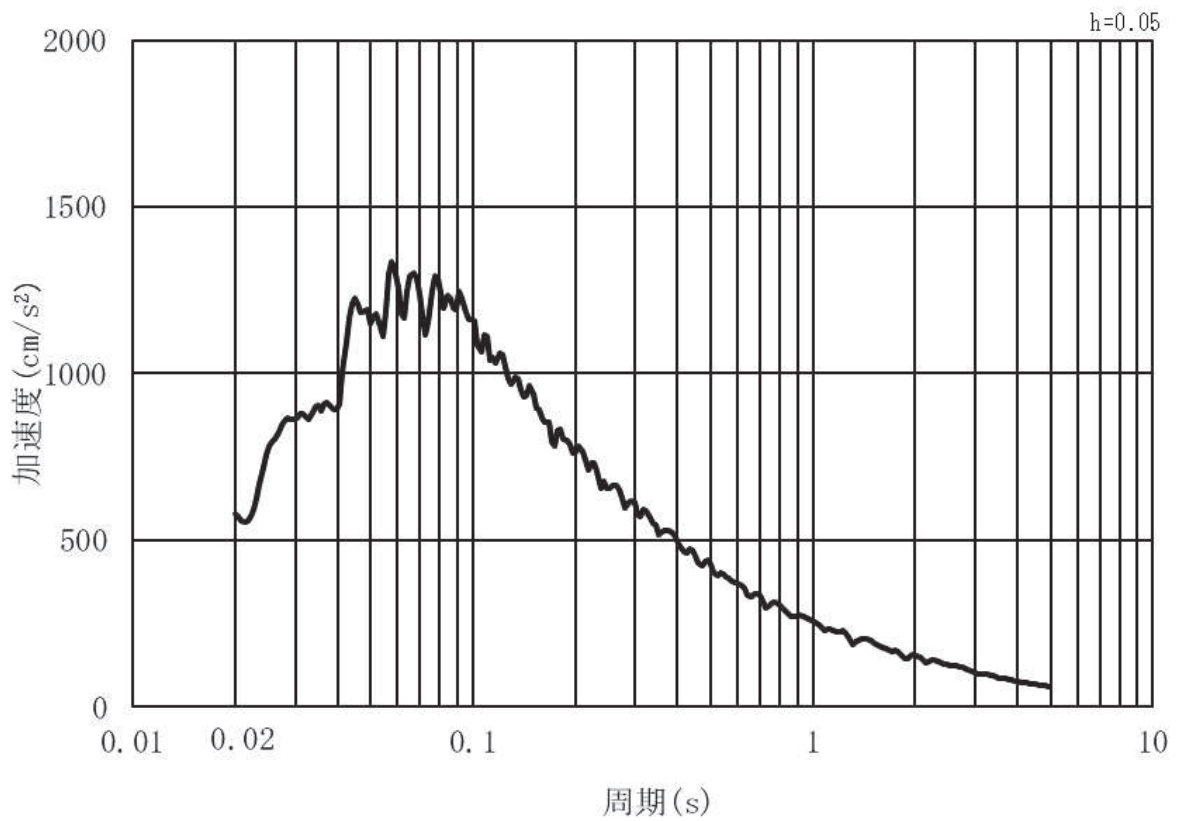


(b) 加速度応答スペクトル

図 3.4-3 (5) 入力地震動の加速度時刻歴波形及び加速度応答スペクトル
(水平方向：S s - D 3) ， 第 3 号機側

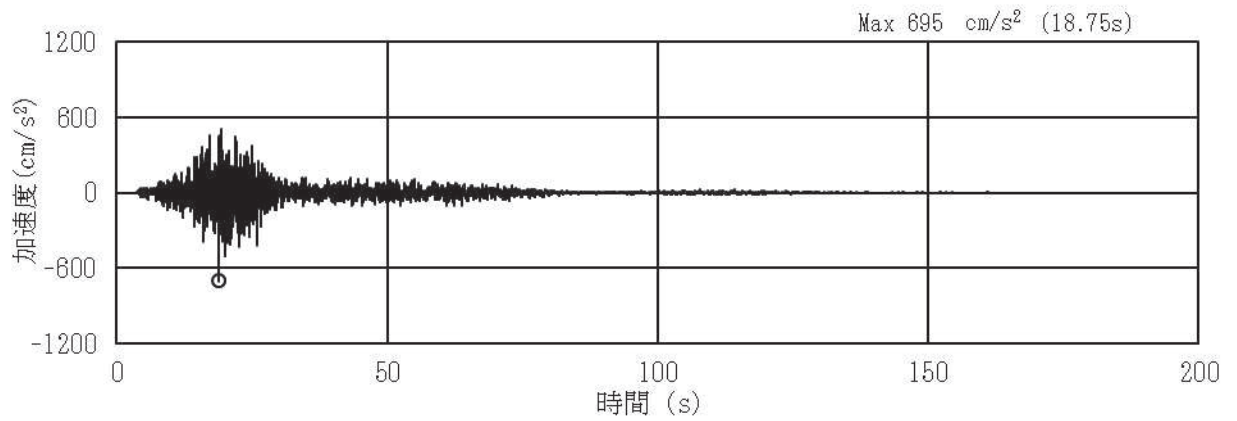


(a) 加速度時刻歴波形

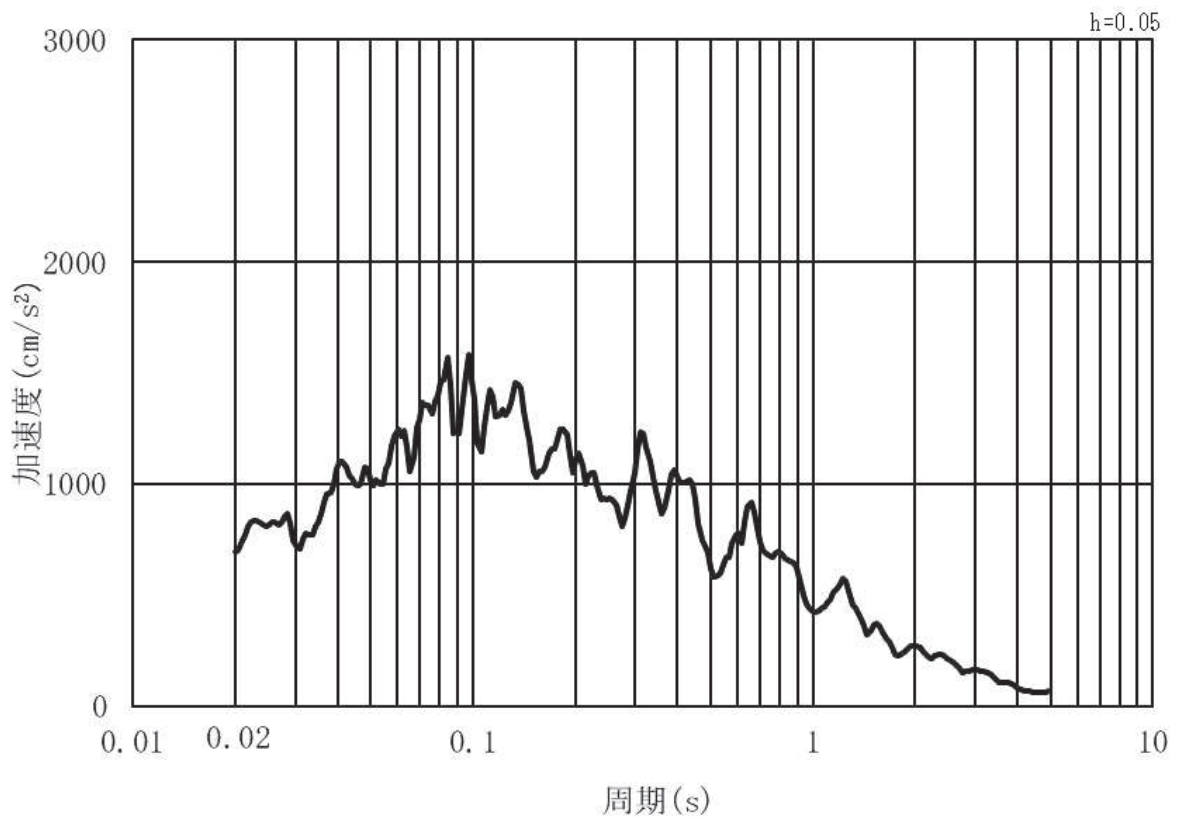


(b) 加速度応答スペクトル

図 3.4-3 (6) 入力地震動の加速度時刻歴波形及び加速度応答スペクトル
(鉛直方向：S s - D 3) , 第 3 号機側

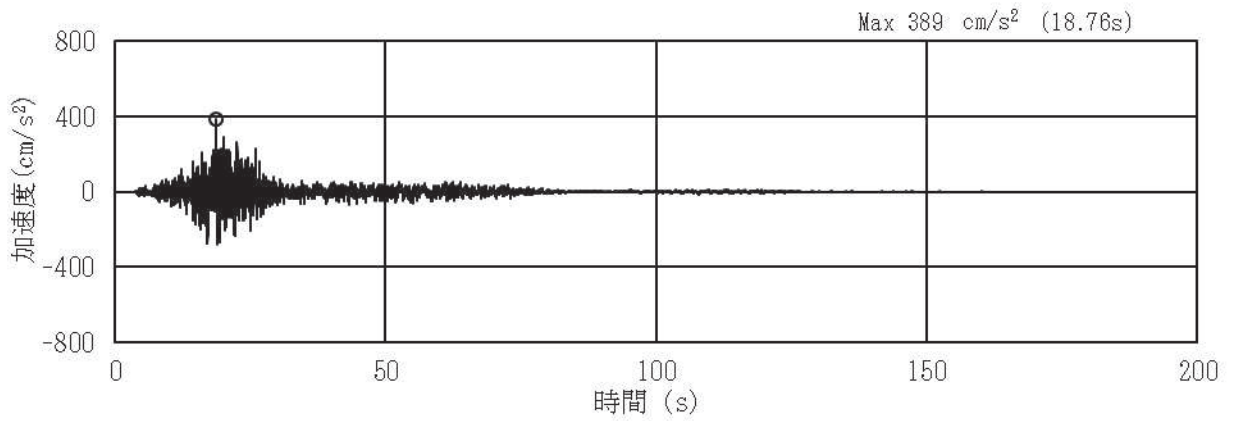


(a) 加速度時刻歴波形

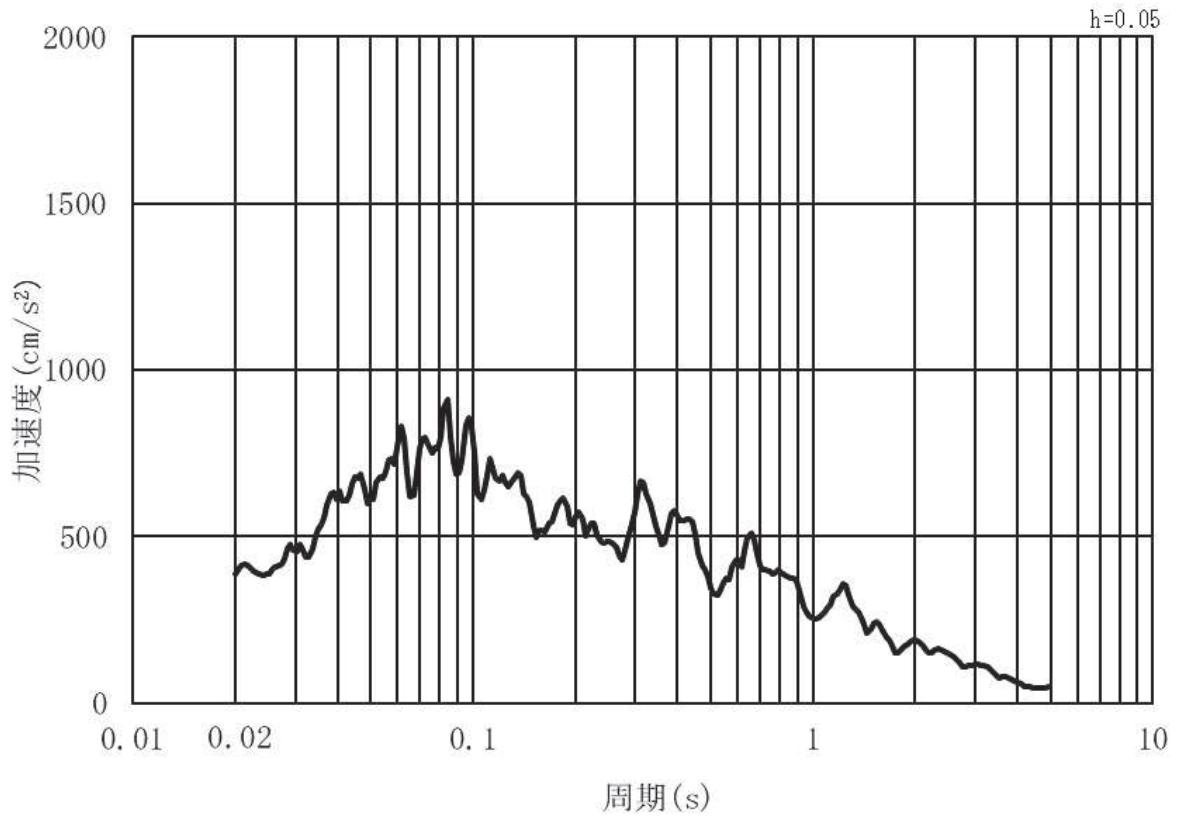


(b) 加速度応答スペクトル

図 3.4-3 (7) 入力地震動の加速度時刻歴波形及び加速度応答スペクトル
(水平方向：S s - F 1) , 第 3 号機側

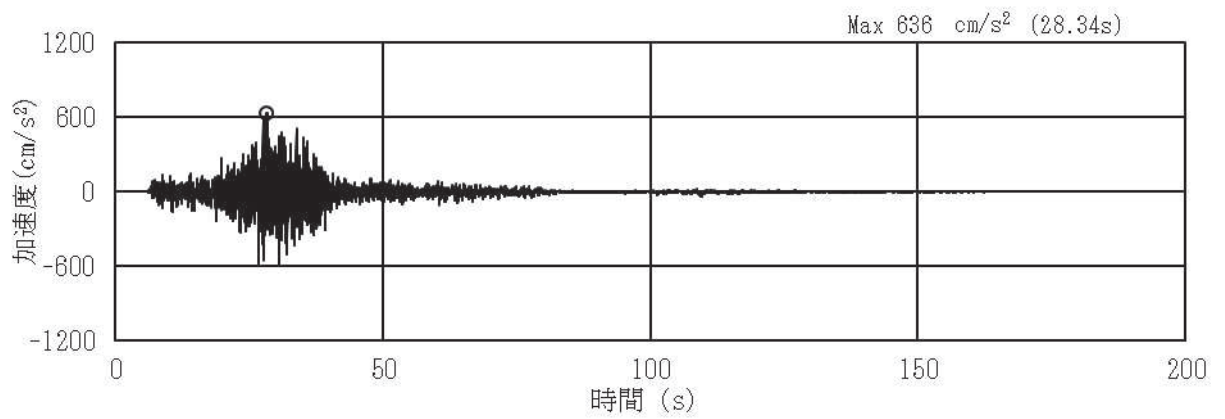


(a) 加速度時刻歴波形

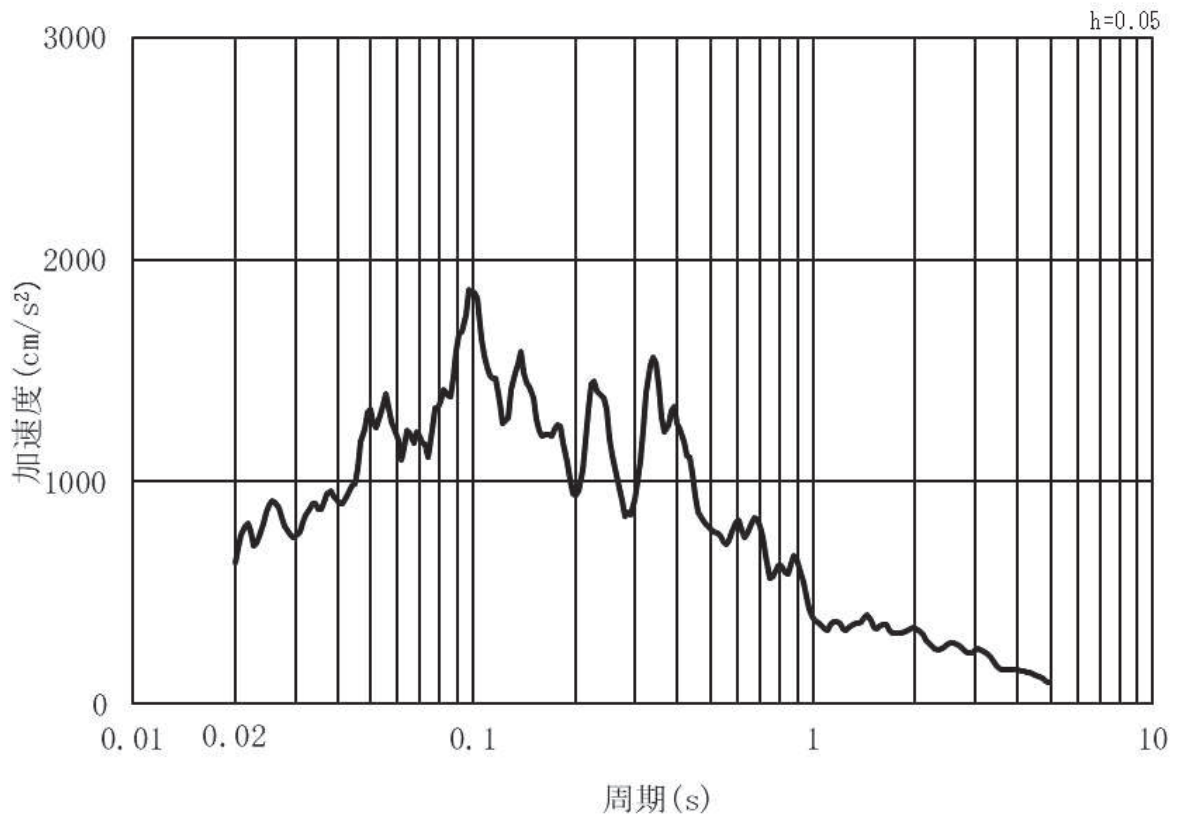


(b) 加速度応答スペクトル

図 3.4-3 (8) 入力地震動の加速度時刻歴波形及び加速度応答スペクトル
(鉛直方向：S s - F 1) , 第 3 号機側

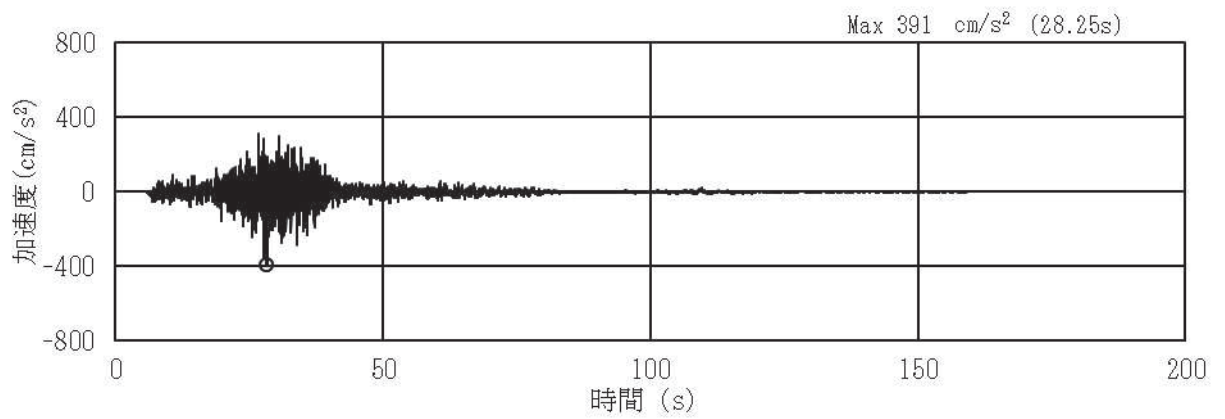


(a) 加速度時刻歴波形

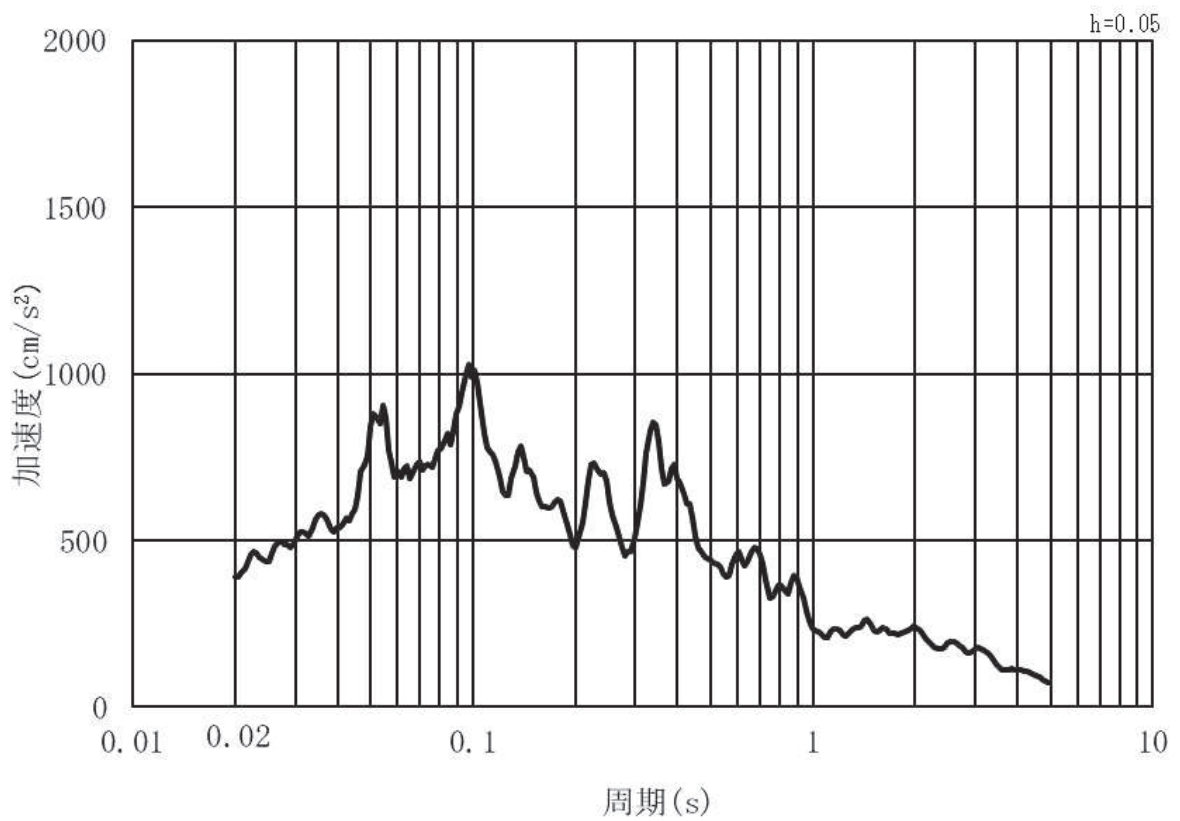


(b) 加速度応答スペクトル

図 3.4-3 (9) 入力地震動の加速度時刻歴波形及び加速度応答スペクトル
(水平方向：S s - F 2) , 第 3 号機側

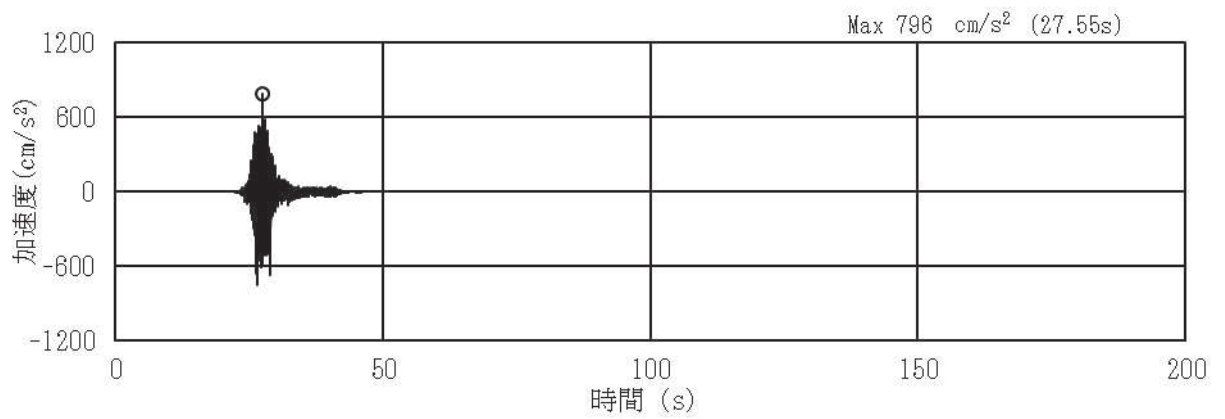


(a) 加速度時刻歴波形

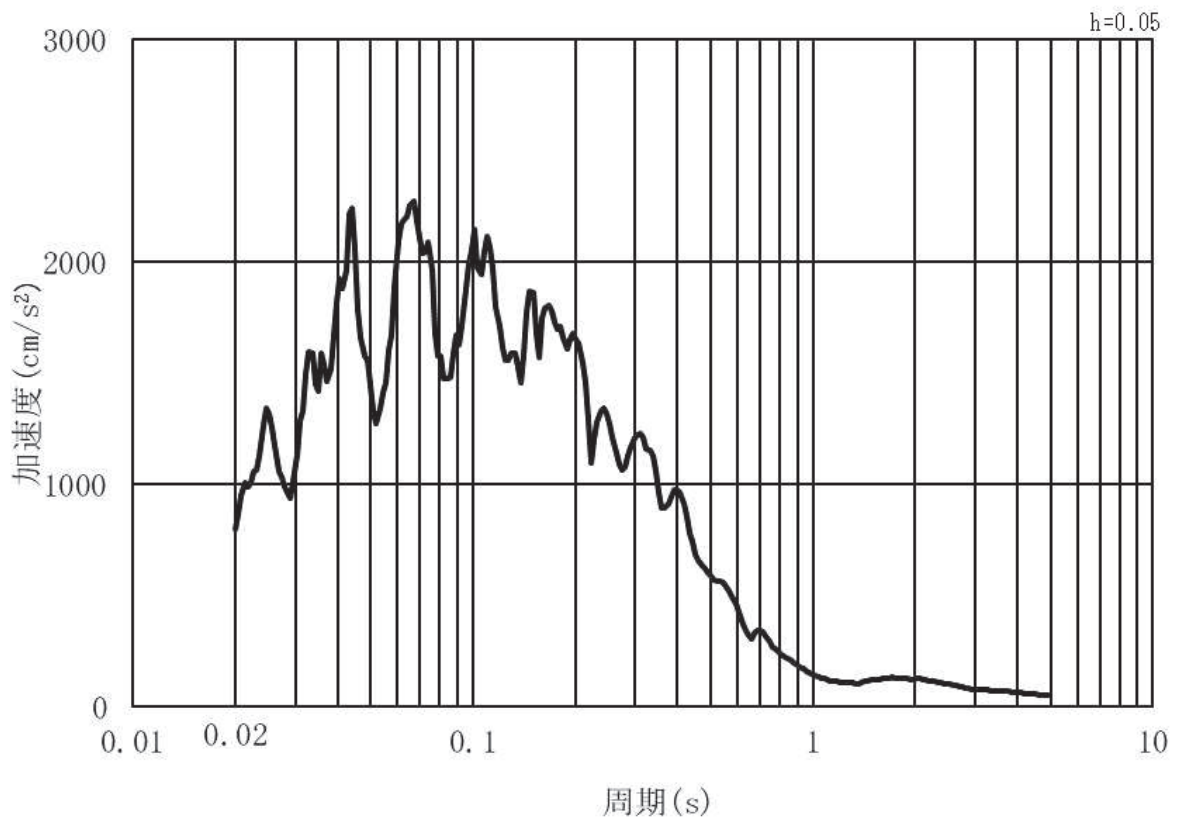


(b) 加速度応答スペクトル

図 3.4-3 (10) 入力地震動の加速度時刻歴波形及び加速度応答スペクトル
(鉛直方向：S s - F 2) , 第 3 号機側

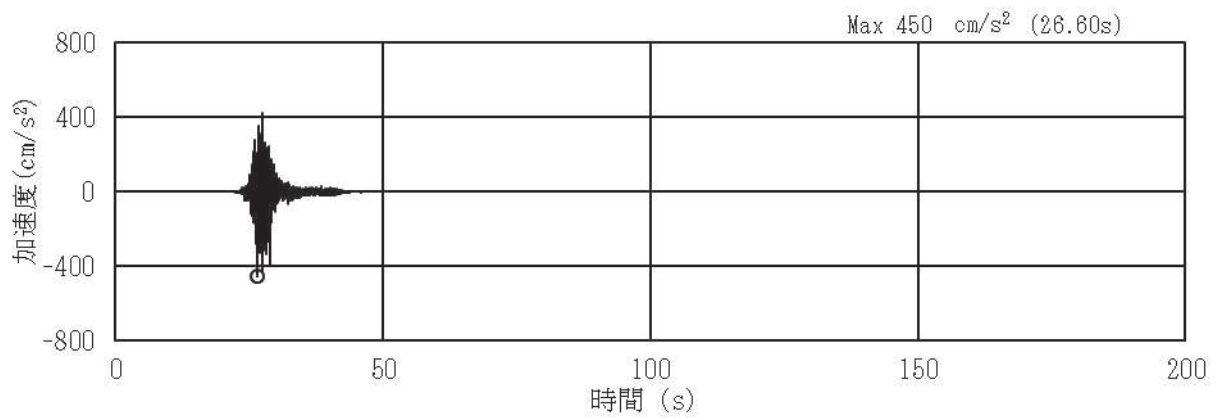


(a) 加速度時刻歴波形

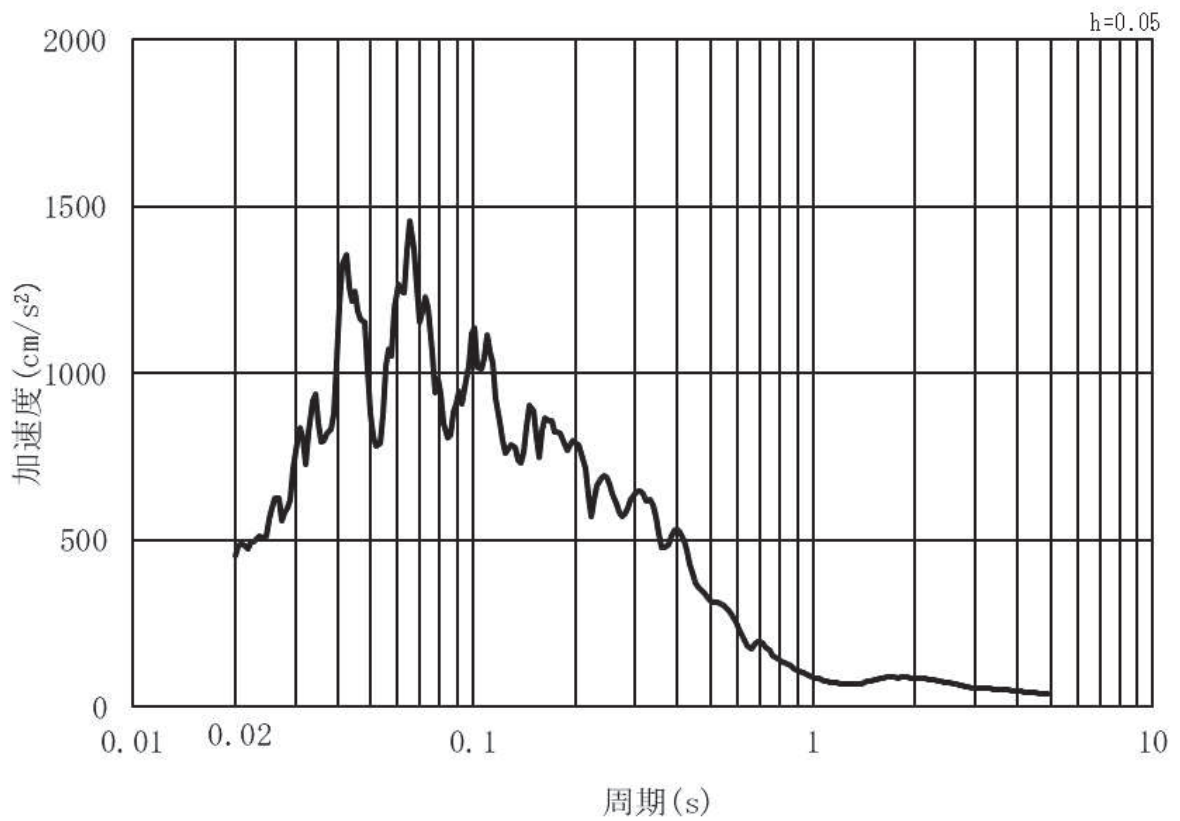


(b) 加速度応答スペクトル

図 3.4-3 (11) 入力地震動の加速度時刻歴波形及び加速度応答スペクトル
(水平方向：S s - F 3) , 第 3 号機側

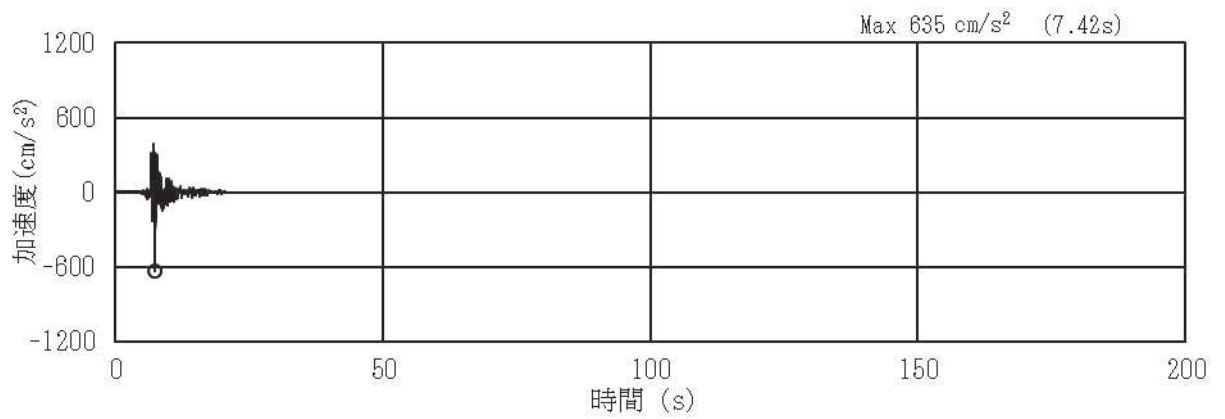


(a) 加速度時刻歴波形

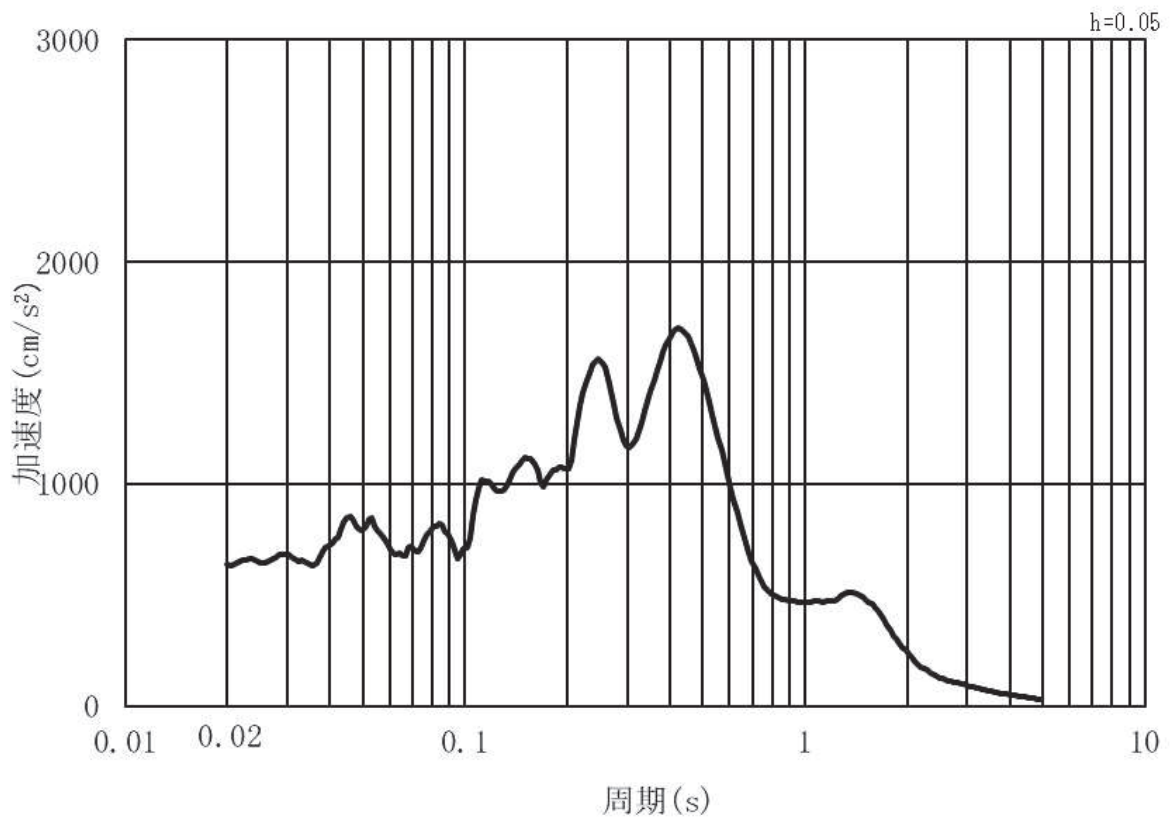


(b) 加速度応答スペクトル

図 3.4-3 (12) 入力地震動の加速度時刻歴波形及び加速度応答スペクトル
(鉛直方向：S s - F 3) ， 第 3 号機側

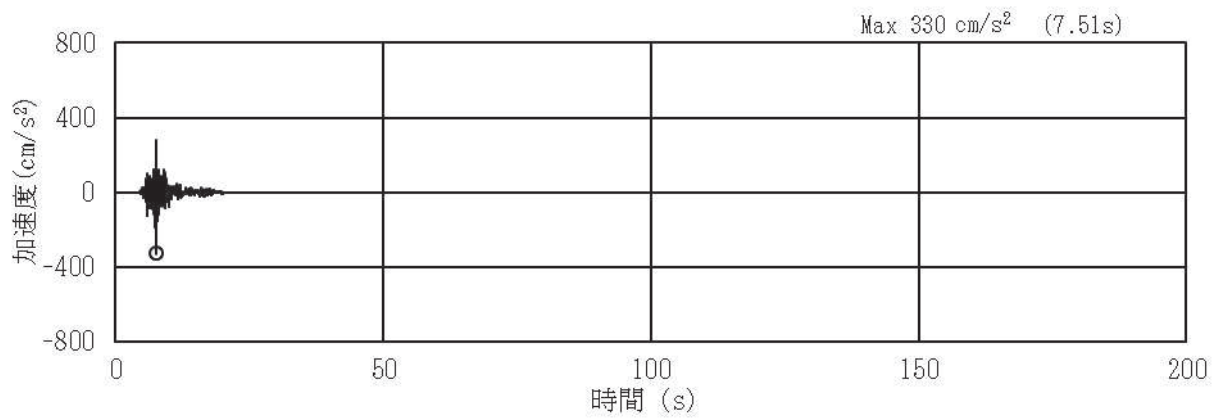


(a) 加速度時刻歴波形

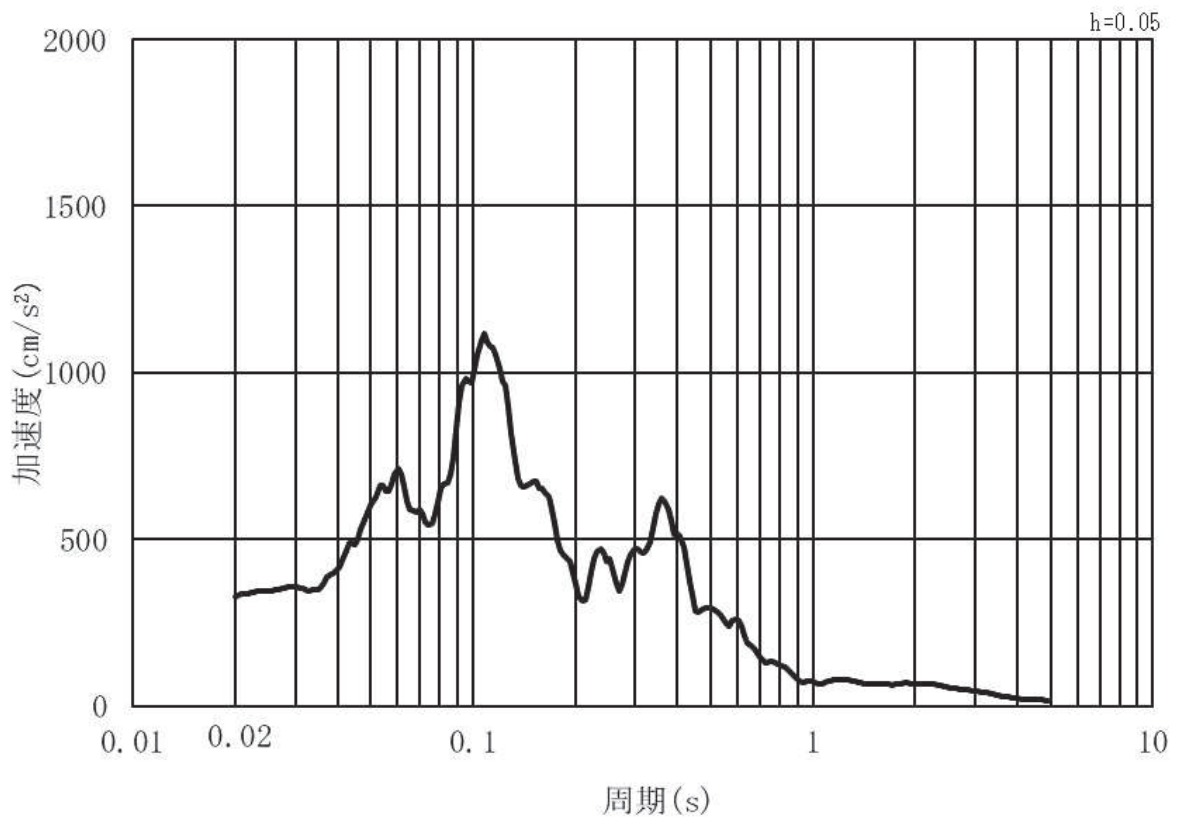


(b) 加速度応答スペクトル

図 3.4-3 (13) 入力地震動の加速度時刻歴波形及び加速度応答スペクトル
(水平方向：S s - N 1) , 第 3 号機側



(a) 加速度時刻歴波形



(b) 加速度応答スペクトル

図 3.4-3 (14) 入力地震動の加速度時刻歴波形及び加速度応答スペクトル
(鉛直方向：S s - N 1) ， 第 3 号機側

3.5 解析モデル及び諸元

3.5.1 解析モデル

(1) 構造物のモデル化

上部工及び下部工は，線形はり要素（ビーム要素）でモデル化する。また，周辺地盤を地盤ばね及びダッシュポットでモデル化し，地盤と杭の相互作用を考慮する。

解析モデル図を図 3.5-1～図 3.5-2 に，扉体と RC 支柱接合部のモデル化（境界条件）を図 3.5-3 に示す。

扉体部については，別途格子状の三次元フレーム解析により行う静的解析で用いる応答震度を算定するために，約 1m 間隔で節点分割し，主たる構造部材である主桁の分担幅あたりの断面性能及び質量をモデル化する。なお，スキンプレートの重量及び作用荷重（風荷重）については節点の支配面積に応じて，各節点に割り振ることで考慮する。

RC 支柱及びフーチングについては部材の重心位置でモデル化し，断面性能と質量を付与する。フーチングの壁軸方向座標の節点位置については，杭及び RC 支柱と接続する箇所節点を設け，剛要素で接続する。フーチングの張出部は端部の節点質量として考慮する。

RC 支柱と扉体の接合部については，双方の部材の重心位置間を剛要素で接続し，固定部側（扉体開閉側）は締め付け装置による固定条件等を踏まえ扉体軸方向及び鉛直方向並びに鉛直方向周りをフリー条件とする。ヒンジ部側はヒンジ部の回転構造を考慮し，鉛直方向周りを（回転軸周り）をフリー条件とする。その他は拘束条件とする。

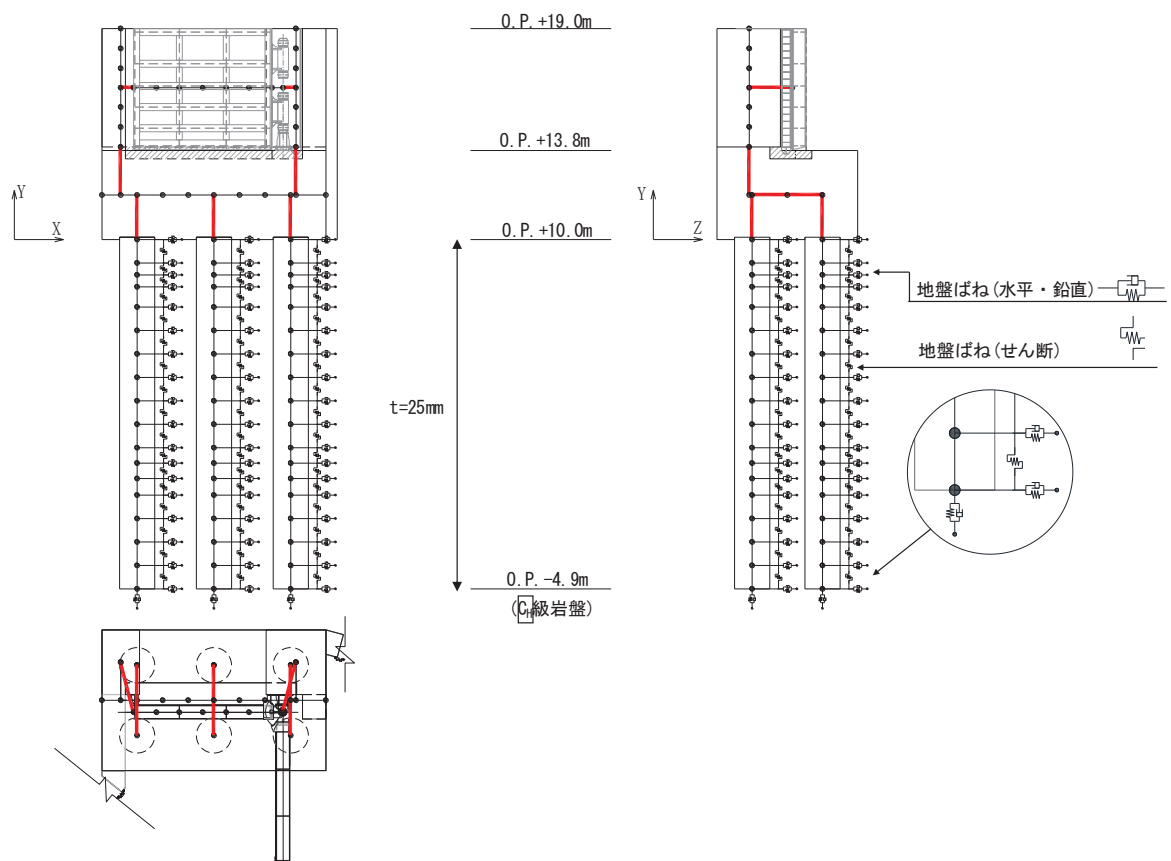


図 3.5-1 解析モデル (鋼製扉 2)

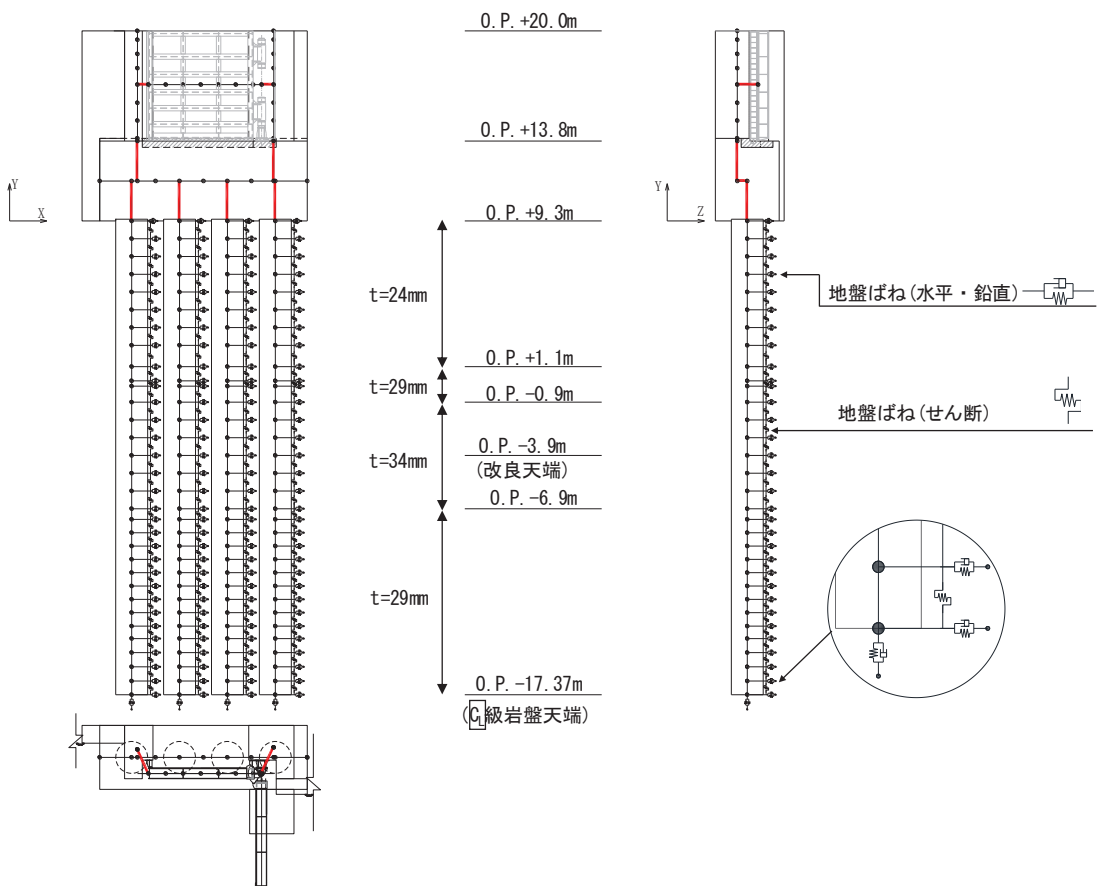
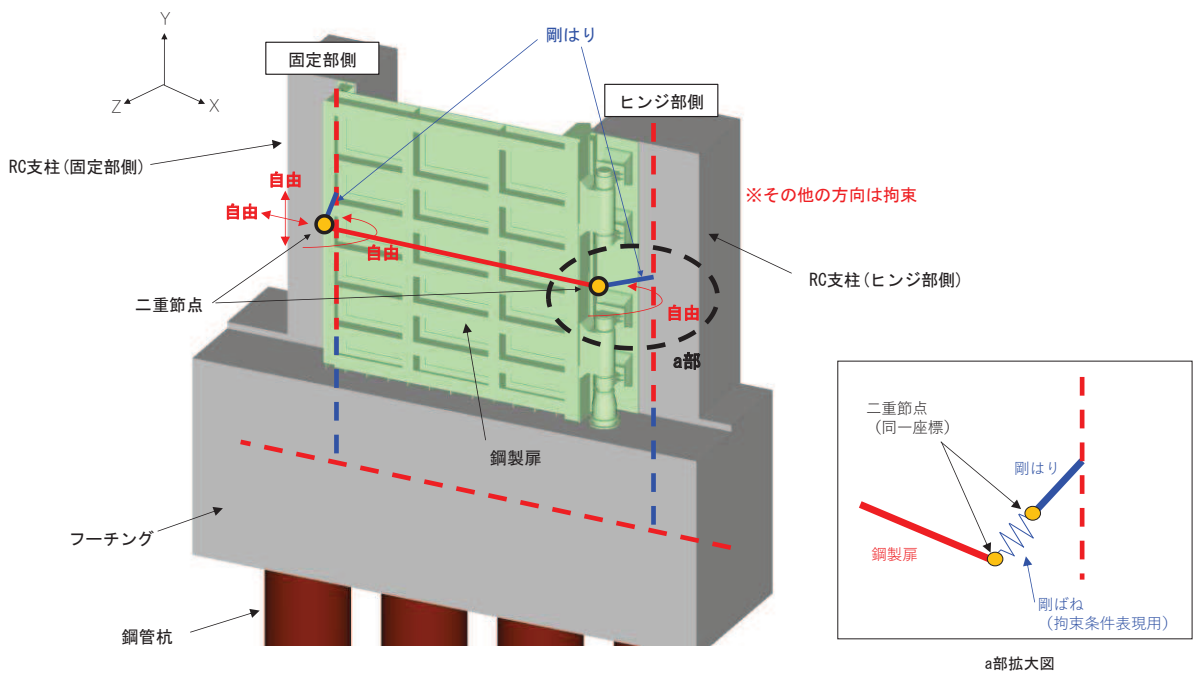


図 3.5-2 解析モデル (鋼製扉 3)



方向	拘束条件	
	固定部側 (扉体開閉側)	ヒンジ部側
扉体軸方向 (X 方向)	自由 ^{*1}	拘束 ^{*2}
鉛直方向 (Y 方向)	自由 ^{*1}	拘束
扉体軸直交方向 (Z 方向)	拘束	拘束
扉体軸方向周り	拘束	拘束
鉛直方向周り	自由 ^{*1}	自由 ^{*3}
扉体軸直交方向周り	拘束	拘束

注記*1：扉体開閉側の扉体軸及び鉛直方向は、拘束度が小さいため、自由とする。また、鉛直方向周りについても、扉体の曲げ変形に対する拘束度が小さいため回転自由とする。

*2：拘束条件（回転方向）を表現するために、扉体端部と RC 支柱に剛はりと剛ばねによる二重節点を設ける。

*3：ヒンジ側の鉛直方向周りは、ヒンジの機能を考慮し回転自由とする。

図 3.5-3 扉体と RC 支柱接合部のモデル化（境界条件）

(2) 地盤ばねのモデル化

a. 基本方針

杭周地盤ばねのモデル化は「乾式キャスクを用いる使用済燃料中間貯蔵建屋の基礎構造の設計に関する技術規定（JEAC4616-2009）」に基づき、Francis・Randolf のばねを用いて、群杭効果を考慮し、水平地盤ばね、鉛直地盤ばね及び躯体と地盤の相対変位による地盤のせん断抵抗を表現するせん断地盤ばねをモデル化する。なお、鋼製扉2においては、横断方向に2列杭となっているが、岩盤部に設置されており、杭間の相互作用は小さいと考えられることから、群杭係数は考慮しない。

(a) 水平地盤ばね

「乾式キャスクを用いる使用済み燃料中間貯蔵建屋の基礎構造の設計に関する技術規定」に基づき、以下の式に基づき剛性及び減衰係数を考慮する。

【剛性】

$$K_a = (k_h \times D \times \ell') \times N_p \times \alpha_{HH}^{\frac{4}{3}}$$

$$k_h \times D = \frac{1.3 \times E_s}{1 - \nu^2} \times \left(\frac{E_s \times D^4}{E_p \times I_p} \right)^{\frac{1}{12}}$$

$$E_s = 2 \times G \times (1 + \nu)$$

ここで、

K_a : 水平地盤ばねの剛性 (kN/m)

$k_h \times D$: 単位厚さ当たりの水平地盤ばね定数 (Francis のばね)
(kN/m²)

G : 地盤のせん断弾性係数 (kN/m²)

N_p : 杭本数

D : 杭径 (m)

E_s : 地盤のヤング係数 (kN/m²)

ℓ' : 杭の質点の分担長 (m)

ν : 地盤のポアソン比

α_{HH} : 杭頭における水平ばねの群杭係数 ※考慮しない

$E_p \times I_p$: 杭体の曲げ剛性 (kN・m²)

$\alpha_{HH}^{\frac{4}{3}}$: Francis のばねに考慮する群杭効果

【減衰係数】

$$C_a = (c_h \times D \times \ell') \times N_p$$

$$c_h \times D = 1.57 \times \rho \times (V_s + V_{La}) \times D$$

$$V_{La} = \frac{3.4 \times V_s}{\pi \times (1 - \nu)}$$

ここで、

C_a : 減衰定数

$c_h \times D$: 単位厚さ当たりの水平減衰定数

ℓ' : 杭の質点の分担長 (m)

N_p : 杭本数

D : 杭径 (m)

V_s : 地盤の S 波速度 (m/s)

ρ : 地盤の密度 (t/m³)

V_{La} : Lysmer の波動速度 (m/s)

ν : 地盤のポアソン比

(b) 鉛直地盤ばね

鉛直地盤ばねは「乾式キャスクを用いる使用済み燃料中間貯蔵建屋の基礎構造の設計に関する技術規定」に基づき、以下の式に基づき、杭周面及び杭下端に剛性と減衰を考慮する。

【剛性】

(杭周面)

$$K_v = S_v \times \ell \times e_v \times N_p$$

$$S_v = \frac{2\pi \times G}{\log_e \left(\frac{2 \times \gamma_m}{D} \right)}$$

$$\gamma_m = 2.5 \times L \times (1 - \nu)$$

(杭底面)

$$K'_v = \frac{\pi \times \rho \times D \times V_s^2}{2 \times (1 - \nu)} \times e_v \times N_p$$

ここで、

- K_v : 杭周鉛直地盤ばね (kN/m)
- K'_v : 杭底面鉛直地盤ばね (kN/m)
- S_v : 単位厚さ当たりの鉛直地盤ばね (kN/m²)
- ℓ : 杭の質点の分担長 (m)
- e_v : 鉛直分布ばねの群杭効果
- N_p : 杭本数
- G : 地盤のせん断弾性係数 (kN/m²)
- L : 杭長 (m)
- ν : 地盤のポアソン比
- D : 杭径 (m)
- ρ : 地盤の密度 (t/m³)
- V_s : 地盤の S 波速度 (m/s)

【減衰係数】

(杭周面)

$$C_{V(G)} = C_{V(S)} \times \ell' \times N_p$$

$$C_{V(S)} = \pi \times \rho \times D \times V_s$$

(杭底面)

$$C'_V = \pi \times \frac{D^2}{4} \times \rho \times V_p \times N_p$$

ここで、

- $C_{V(G)}$: 群杭の杭周部分の減衰係数 (kN・s/m)

$C_{V(S)}$: 単杭の杭周部分の単位長さあたりの減衰定数 (kN・s/m)
C'_V	: 杭底面の減衰係数
ℓ'	: 杭の質点の分担長 (m)
N_p	: 杭本数
D	: 杭径 (m)
ρ	: 地盤の密度 (t/m ³)
V_s	: 地盤の S 波速度 (m/s)
V_p	: 地盤の P 波速度 (m/s)

(c) せん断地盤ばね

せん断地盤ばねは「乾式キャスクを用いる使用済み燃料中間貯蔵建屋の基礎構造の設計に関する技術規定」に基づき、以下の式に基づき、剛性を考慮する。

【剛性】

$$K_{b(G)} = N_p \times K_{b(S)}$$

$$K_{b(S)} = \frac{G \times A_{S(S)}}{\ell}$$

$$\frac{A_{S(S)}}{A_{S0(S)}} = \frac{\ell}{1.25 \times D} \quad \left(\frac{\ell}{D} > 1.25 \text{ のとき}\right)$$

$$\frac{A_{S(S)}}{A_{S0(S)}} = 1.0 \quad \left(\frac{\ell}{D} \leq 1.25 \text{ のとき}\right)$$

$$\frac{A_{S(S)}}{D^2} = 2.15 \times \left(\frac{V_s}{V_p}\right)^{-0.35}$$

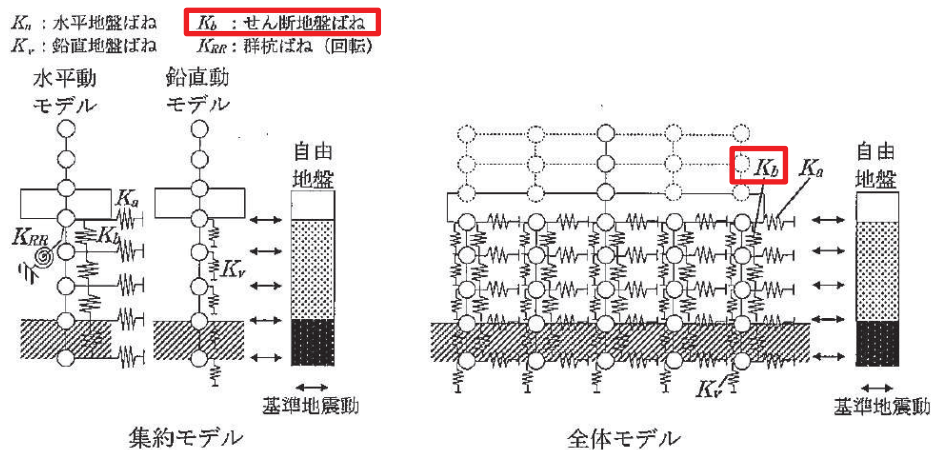
$$\frac{V_s}{V_p} = \sqrt{\frac{1 - 2 \times \nu}{2 \times (1 - \nu)}}$$

ここで、

$K_{b(G)}$: 群杭のせん断地盤ばね剛性 (kN/m)
$K_{b(S)}$: 単杭のせん断地盤ばね剛性 (kN/m)
G	: 地盤のせん断弾性係数 (kN/m ²)
N_p	: 杭本数
ℓ	: 杭の質点の分担長 (m)
$A_{S(S)}$: 単杭の等価土柱面積 (m ²)
$A_{S0(S)}$: 単杭の等価土柱面積の下限値 (m ²)
D	: 杭径 (m)
ν	: 地盤のポアソン比
V_s	: 地盤の S 波速度 (m/s)
V_p	: 地盤の P 波速度 (m/s)

なお、杭の周辺地盤と自由地盤における地盤剛性の違いによる変位差を考慮するためにせん断ばねを使用するものであるが、杭（杭節点）と地盤（地盤ばね節点）の間に相対変位分変位するような仮想節点を設け、上下の仮想節点の変位差を考慮するにあたり、仮想節点同士を結ぶようにせん断ばねを設置する。

図 3.5-4 に、せん断地盤ばねの概要図を示す。



附図2.6-1 質点系モデル

図 3.5-4 せん断地盤ばねの概要図

（「乾式キャスクを用いる使用済燃料中間貯蔵建屋の基礎構造の設計に関する技術規定（JEAC4616-2009）」より抜粋）

b. 非線形特性

非線形特性として、旧表土、盛土、**D**級岩盤及び改良地盤といった、動的変形特性にひずみ依存性を有する地盤について、地震による地盤の非線形性及び杭と地盤の相対変位による非線形性を考慮する。

地盤の非線形性については、自由地盤位置での非線形性が杭位置地盤でも生じているとして、地盤ばね定数の算定に用いる地盤の剛性を自由地盤の一次元地震応答解析における収束剛性を用いるとともに、地盤の非線形を考慮した地震応答解析により作成した地盤応答を用いることで考慮する。なお、入力する地盤応答の詳細は(4)地盤応答作成モデルに示す。

さらに、上記のばね定数を初期剛性とし、地盤の最大水平耐力（極限地盤反力）を用い、図 3.5-5 に示す双曲線（Hardin-Drnevich）モデルを用いた非線形特性をモデル化することで、杭と地盤の相対変位による非線形についても考慮する。なお、非線形特性は水平地盤ばね及びせん断地盤ばねについて考慮し、鉛直地盤ばねについては杭体へ作用する軸力評価の保守性の観点から踏まえ、キャスク規程に基づき線形特性とした。

以下に、水平地盤ばね及びせん断地盤ばねにおいて考慮する杭周地盤ばねの非線形特性の概要を示す。

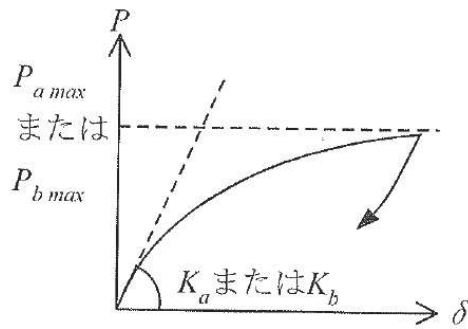


図 3.5-5 地盤ばねの非線形特性（双曲線モデル）の概要

【非線形特性の構成則】

$$P = \frac{K_a \cdot \delta}{1 + \frac{K_a \cdot \delta}{P_{amax}}} \quad (\text{水平地盤ばね})$$

$$P = \frac{K_b \cdot \delta}{1 + \frac{K_b \cdot \delta}{P_{bmax}}} \quad (\text{水平地盤ばね})$$

ここで、

- K_a : 水平地盤ばねの初期剛性 (kN/m)
- P_{amax} : 水平地盤ばねの最大耐力（極限地盤反力） (kN)
- K_b : せん断地盤ばねの初期剛性 (kN/m)
- P_{bmax} : せん断地盤ばねの最大耐力（極限地盤反力） (kN)
- P : ばね反力 (kN)
- δ : 杭と地盤との相対変位 (m)

水平地盤ばねとせん断地盤ばねの最大耐力は、次に示す極限地盤反力によって定義する。

(水平地盤ばねの最大耐力)

$$P_{amax} = 3\sigma_0 \cdot K_p \cdot D \cdot \ell \cdot N_p \quad (\text{砂質土})$$

$$P_{amax} = 9C_u \cdot D \cdot \ell \cdot N_p \quad (\text{粘性土})$$

$$K_p = \frac{1 + \sin\phi}{1 - \sin\phi}$$

ここで、

- σ_0 : 有効上載圧 (kN/m²)
- K_p : 受働土圧係数
- D : 杭の直径 (m)
- ℓ : 杭の節点の分担長 (m)
- N_p : 杭本数

C_u : 非排水せん断強度 (kN/m²)
 φ : 内部摩擦角 (rad)

(せん断地盤ばねの最大耐力)

$$P_{bmax} = A_s \cdot \tau_{max}$$

$$A_s = K_b \cdot \frac{\ell}{G}$$

$$\tau_{max} = \sigma_0 \cdot \tan\varphi + C_u$$

ここで,

A_s : 有効せん断面積 (m²)
 τ_{max} : 地盤のせん断強度 (kN/m²)
 D : 杭の直径 (m)
 ℓ : 杭の節点間距離 (m)
 G : 地盤のせん断弾性係数 (kN/m²)

c. フーチング側面部について

フーチング側面の地盤との相互作用については、道路橋示方書の考え方を参考に、耐震設計上の地盤面をフーチング底面とし、相互作用を考慮しないモデルとする。道路橋示方書においては、「杭基礎の様に基礎全体におけるフーチング重量の影響が大きいような場合には、基礎の耐震設計上はフーチングの慣性力の影響を考慮しておくことが望ましい」との記載があり、これを踏まえた考え方である。図 3.5-6 に道路橋示方書の耐震設計上の地盤面の概念図を示す。

なお、上記の考え方は道路橋のように上部工全体重量が大きい構造物を対象とした設計体系であり、鋼板部のように鋼材で比較的軽量な上部工を有する構造の場合における適用性については確認する必要がある。

そこで、参考資料 2 において、上記モデルによる質点系モデルの構造物の応答とフーチング側面の地盤との相互作用を考慮した二次元有限要素モデル（有効応力解析）による構造物の応答との比較を行い、構造物の応答値（加速度、曲げモーメント、変位）が質点系モデルによる応答値の方が保守的な結果を示していることを確認している。よって、フーチング側面の地盤との相互作用については考慮しない現行モデルにおいて、妥当な評価ができるモデル設定であることを確認している。

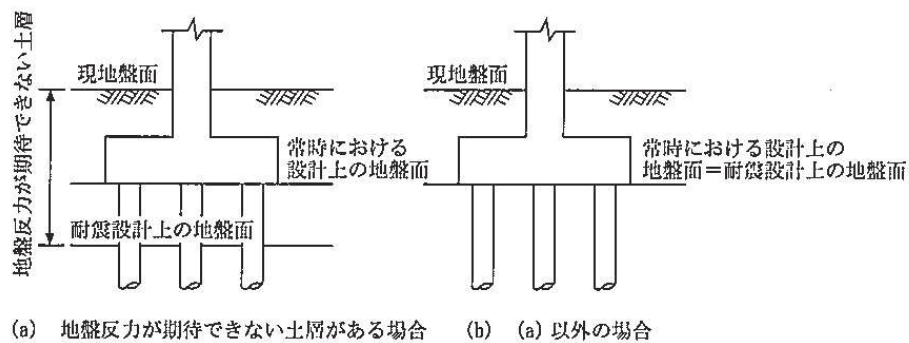


図-解 4.6.1 橋脚における耐震設計上の地盤面

図 3.5-6 道路橋示方書における耐震設計上の地盤面の考え方
(道路橋示方書V耐震設計編(H14) 抜粋)

(3) 境界条件

解析モデルの境界条件は、図 3.5-1～図 3.5-3 に示す解析モデルに対して、(2)地盤ばねのモデル化に示す方法により地盤ばねをモデル化する。

以下に、静的解析及び固有値解析における境界条件を示す。

a. 静的解析

静的解析は構造物の自重及び風荷重等の静的な荷重を載荷することにより、初期応力を算定するために行う。そこで、静的解析では、動的解析モデルに対して、自重等による鉛直方向の変形を拘束しないよう杭周面の鉛直地盤ばねは考慮しない。また、水平地盤ばねの接続節点は固定条件とする。

静的解析モデルを図 3.5-7 に示す。

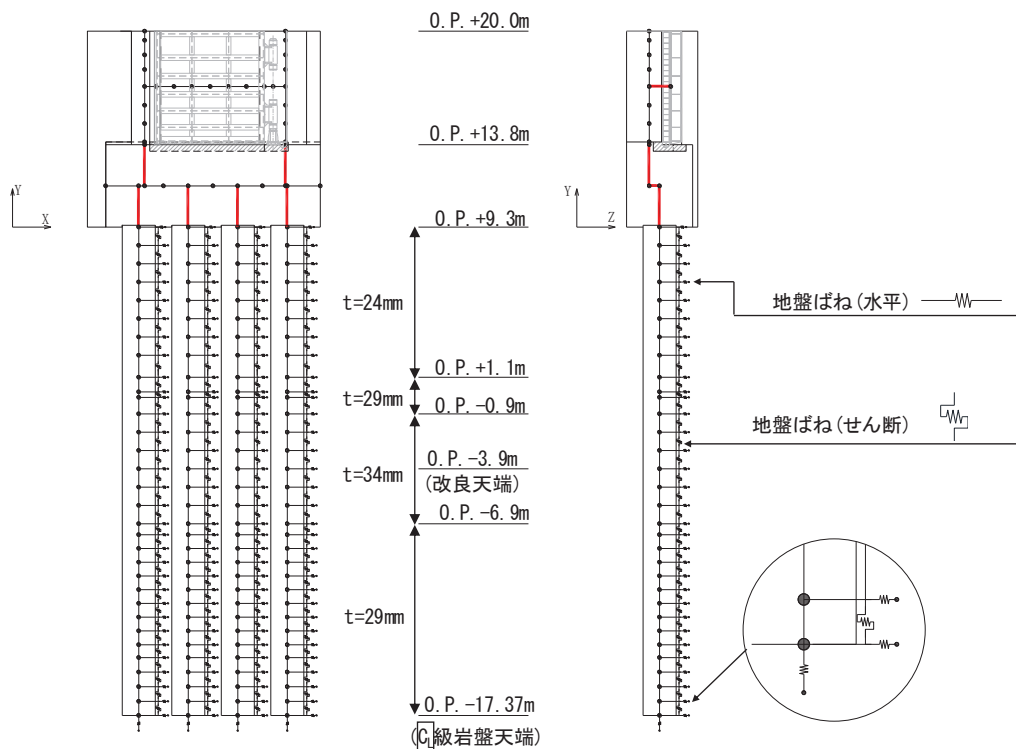


図 3.5-7 静的解析モデル (鋼製扉 3 の例)

b. 固有値解析

固有値解析時の境界条件は、動的解析モデルに対して、地盤ばね接続節点を全方向固定条件とする。

固有値解析モデルを図 3.5-8 に示す。

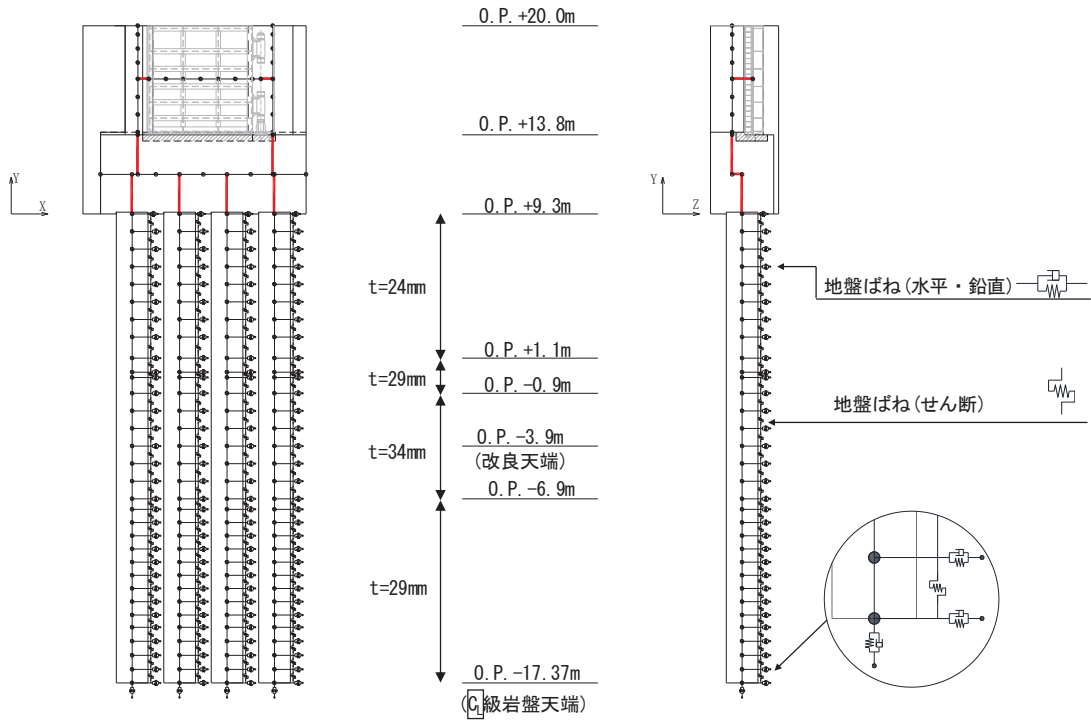


図 3.5-8 固有値解析モデル (鋼製扉 3 の例)

(4) 地盤応答作成モデル

地震応答解析モデル（ばね質点系）に入力する地盤応答は、鋼製扉 3 においては、有限要素法を用いた一次元全応力非線形解析により作成する。解析モデルは、3.1 評価対象にて選定した評価対象断面の地層構成図に基づき、各地盤を平面ひずみ要素でモデル化する。

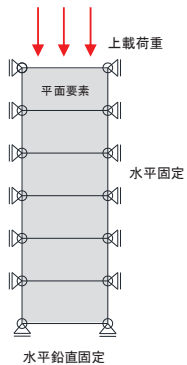
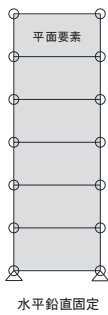
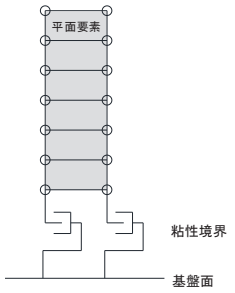
要素分割は、最大要素幅は 4m、奥行きは 1.0m、最大要素高さは対象とする地盤ごとに定めた波長の 5 分の 1 程度を目安に設定する。モデル下端は入力地震動を定義している O.P. -201m とする。

減衰は 3.2.3 に示す Rayleigh 減衰を考慮する。

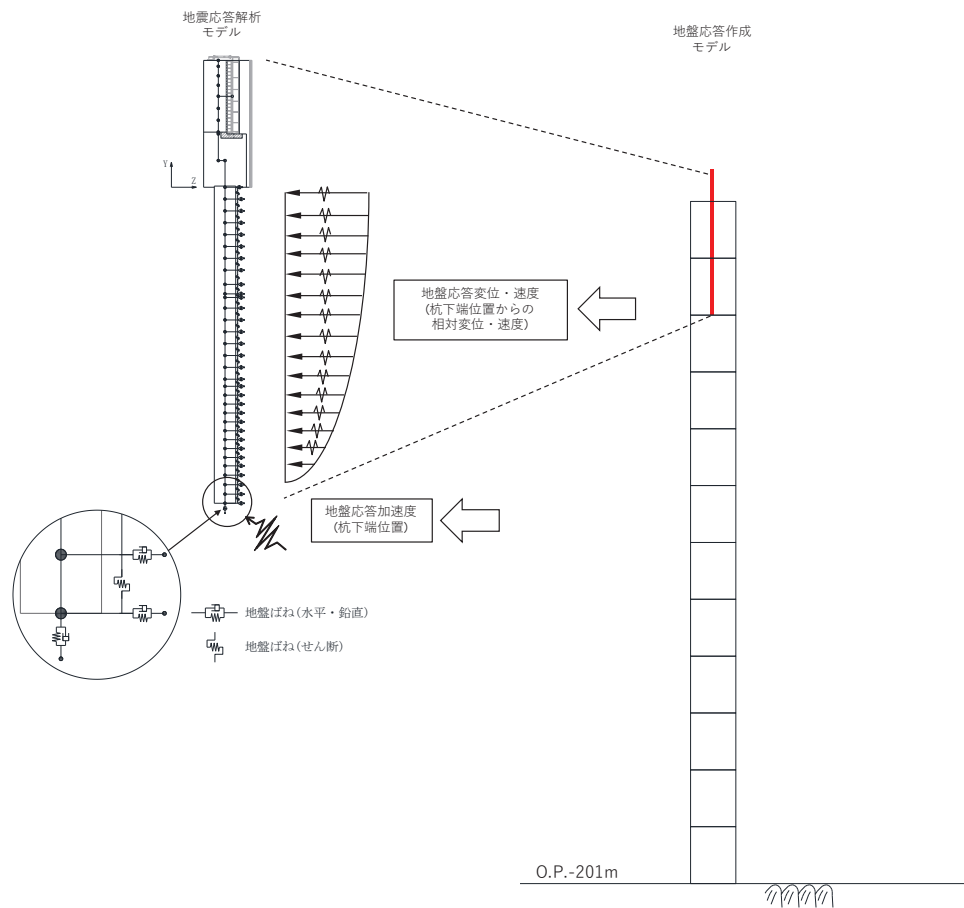
非線形特性については、旧表土、盛土、**D** 級岩盤及び改良地盤といった、動的変形特性にひずみ依存性を有する要素については、修正 GHE モデルを用いて非線形性を考慮する。その他の岩盤等の要素は線形モデルとする。なお、岩盤露頭部である鋼製扉 2 においては、杭周辺の地盤が線形材料のみで構成されるため一次元重複反射理論を用いた等価線形解析により、地震応答解析モデル（ばね質点系）に入力する地盤応答を作成する。

境界条件について、表 3.5-1 に示す。

表 3.5-1 地盤応答作成モデルの境界条件

	静的解析	固有値解析	地震応答解析
境界条件	底面：固定 側面：鉛直ローラー 	底面：固定 側面：自由 	底面：粘性境界 節点接合部：左右同一変位拘束 

地盤応答作成モデルにより作成した地盤応答は，加速度については，地震応答解析モデル下端（杭下端）位置における応答加速度波形（E+F）を入力する。また変位・速度については，杭周地盤ばね（水平・鉛直）を介し，モデル下端（杭下端）からの相対値を入力する。地盤応答の入力方法の概要を図 3.5-9 に示す。



(地盤応答作成モデルの赤線は防潮壁の位置関係の概念を示す。)

図 3.5-9 地震応答解析モデルへの地盤応答の入力方法の概要

3.5.2 使用材料及び材料の物性値

使用材料を表 3.5-2～表 3.5-3 に、材料の物性値を表 3.5-4 に示す。

表 3.5-2(1) 使用材料 (鋼製扉 2)

材料		諸元
コンクリート	フーチング	設計基準強度 : 50 N/mm ²
	RC 支柱	設計基準強度 : 30 N/mm ²
鉄筋	フーチング	SD345, D38@150 (軸方向) SD345, D22@300 (帯方向)
	RC 支柱	(ヒンジ部側) SD490, D38@150 (軸方向) SD345, D22@150 (帯方向) (固定部側) SD490, D38@150 (2 段) (軸方向) SD345, D22@150 (帯方向)

表 3.5-2(2) 使用材料 (鋼製扉 2)

材料		諸元
鋼材	扉体部	スキンプレート : SM570, t=12mm 主桁 : SM570, BH 588×300×12×22 軸側鉛直桁 : SM570, BCH 588×300×60×36 扉体端側鉛直桁 : SM570, BCH 588×250×12×22 補助鉛直桁 : SM570, BH 588×250×12×22
	ヒンジ部	ヒンジリブ : SM490, BT 480×460×60×60 回転軸 : SM490, PIPE φ 457.2, t=19mm RB φ 180~250 軸受ハウジング円筒部 : SM490, PIPE φ 420, t=40mm 軸受ハウジング接続部 : SM490 軸受ハウジング固定ボルト : SCM435, M30 軸受支持金物 : SM490, t=30mm 軸受ハウジングエンドプレート : SM490, t=55mm アンカーボルト : SNR490B, M30 エンドプレート : SM490, t=60mm
	固定部	扉体フック部(先端側) : SM570, BH 160×125×30×30 扉体フック部(扉体側) : SM570, BH 210×150×30×30 摺動ブロック : S45C-H 回転アーム : SCM435, t=30mm アーム回転軸 : S45C-H, φ 100 アーム軸受架台 : SM490, BH 150×125×16×19 アーム軸受架台基部 : SM490 ベースプレート : SM490, t=30mm アンカーボルト : SNR490B, M30
	鋼管杭*	φ 1500, SM570, t=25mm

注記* : 道路橋示方書 (I 共通編・IV下部構造編) ・同解説 (日本道路協会, 平成 14 年 3 月) に基づき腐食代 1mm を考慮する。杭体の断面照査において, 腐食代 1mm による断面積の低減を考慮する。

表 3.5-3(1) 使用材料 (鋼製扉 3)

材料		諸元
コンクリート	フーチング	設計基準強度 : 50 N/mm ²
	RC 支柱	設計基準強度 : 30 N/mm ²
鉄筋	フーチング	SD345, D38@300, 200 (軸方向) SD345, D32@300 (帯方向)
	RC 支柱	(ヒンジ部側) SD490, D41@150 (軸方向) SD345, D25@150 (帯方向) (固定部側) SD490, D41@150 (軸方向) SD345, D25@150 (帯方向)

表 3.5-3(2) 使用材料 (鋼製扉 3)

材料		諸元
鋼材	扉体部	スキンプレート : SM570, t=9mm 主桁 : SM570, BH 588×300×12×22 軸側鉛直桁 : SM570, BCH 588×300×22×36 扉体端側鉛直桁 : SM570, BCH 588×250×12×22 補助鉛直桁 : SM570, BT 588×250×12×22
	ヒンジ部	ヒンジリブ : SM490, BT 480×460×60×60 回転軸 : SM490, PIPE φ457.2, t=19mm RB φ180~250 軸受ハウジング円筒部 : SM490, PIPE φ 420, t=40mm 軸受ハウジング接続部 : SM490 軸受ハウジング固定ボルト : SCM435, M30 軸受支持金物 : SM490, t=30mm 軸受ハウジングエンドプレート : SM490, t=55mm アンカーボルト : SNR490B, M30 エンドプレート : SM490, t=60mm
	固定部	扉体フック部(先端側) : SM570, BH 160×125×30×30 扉体フック部(扉体側) : SM570, BH 210×150×30×30 摺動ブロック : S45C-H 回転アーム : SCM435, t=30mm アーム回転軸 : S45C-H, φ100 アーム軸受架台 : SM490, BH 150×125×16×19 アーム軸受架台基部 : SM490 ベースプレート : SM490, t=30mm アンカーボルト : S45C-H, M30
	鋼管杭*	φ1800, SM570, t=24mm, 29mm, 34mm

注記* : 道路橋示方書 (I 共通編・IV 下部構造編) ・同解説 (日本道路協会, 平成 14 年 3 月) に基づき腐食代 1mm を考慮する。杭体の断面照査において, 腐食代 1mm による断面積の低減を考慮する。

表 3.5-4 材料の物性値

材料		単位体積重量 (kN/m ³)	ヤング係数 (N/mm ²)	ポアソン比
コンクリート	$f'_{ck}=30\text{N/mm}^2$	24.0	2.8×10^4	0.2
	$f'_{ck}=50\text{N/mm}^2$	24.0	3.3×10^4	0.2
鋼材	SM570, SM490	77.0	2.00×10^5	0.3

3.5.3 地盤の物性値

地盤の物性値は、添付書類「VI-2-1-3 地盤の支持性能に係る基本方針」にて設定している物性値を用いる。地盤の物性値を表 3.5-5～表 3.5-7 に示す。

表 3.5-5(1) 地盤の解析用物性値 (狐崎部層)

岩種・岩級	物理特性		強度特性				変形特性			
	単位体積重量 γ (kN/m ³)	静的・動的特性		静的特性		動的特性		減衰定数 h		
		せん断強度 τ_0 (N/mm ²)	内部摩擦角 ϕ (°)	残留強度 τ (N/mm ²)	せん断弾性係数 E_s (N/mm ²)	静ポアソン比 ν_s	動せん断弾性係数 G_d (N/mm ²)		動ポアソン比 ν_d	
B級	26.4	1.72	43.0	$1.30 \sigma^{0.73}$	1,770	0.25	表 3.5-4(2) 参照	0.03		
C _H 級	26.2	1.72	43.0	$1.30 \sigma^{0.73}$	1,770	0.24		0.03		
C _M 級	25.2	0.49	47.0	$1.16 \sigma^{0.62}$	980	0.26		0.03		
C _L 級	24.1	0.46	44.0	$0.73 \sigma^{0.76}$	400	0.31		0.03		
D級	20.2	0.10	24.0	$0.41 \sigma^{0.49}$	78	0.38	$G_0 = 255.4 \sigma^{0.26}$ $G_d / G_0 =$ $1 / (1 + 119 \gamma^{0.63})$	$h =$ $0.085 \gamma /$ $(0.00026 + \gamma)$ $+ 0.028$		

表 3.5-5(2) 地盤の解析用物性値 (狐崎部層)

岩種・岩級		速度層	動的変形特性	
			動せん断弾性係数 $G_d(N/mm^2)$	動ポアソン比 ν_d
B級 及び C _H 級	砂岩	第2速度層	1.5×10^3	0.44
		第3速度層	5.9×10^3	0.40
		第4速度層	13.2×10^3	0.36
		第5速度層	16.5×10^3	0.35
		第1速度層	0.2×10^3	0.48
C _M 級	砂岩	第2速度層	1.5×10^3	0.44
		第3速度層	5.7×10^3	0.40
		第4速度層	12.7×10^3	0.36
		第5速度層	15.8×10^3	0.35
		第1速度層	0.2×10^3	0.48
C _L 級	砂岩	第2速度層	1.4×10^3	0.44
		第3速度層	5.5×10^3	0.40
		第1速度層	0.2×10^3	0.48
D級	砂岩	第1速度層	表 3.5-4(1) 参照	0.48
		第2速度層		0.44

表 3.5-6(1) 地盤の解析用物性値 (牧の浜部層)

岩種・岩級	物理特性		強度特性				変形特性			
	単位体積重量 γ (kN/m ³)	τ_0 (N/mm ²)	静的・動的特性		静的特性		動的特性		減衰定数 h	
			せん断強度 ϕ (°)	残留強度 τ (N/mm ²)	静弾性係数 E_s (N/mm ²)	静ポアソン比 ν_s	動せん断弾性係数 G_d (N/mm ²)	動ポアソン比 ν_d		
B級	26.4	1.29	54.0	$1.12\sigma^{0.74}$	4,100	0.21	表 3.5-5(2) 参照	0.03		
C _H 級	26.2	1.29	54.0	$1.12\sigma^{0.74}$	1,900	0.19		0.03		
C _M 級	25.5	0.78	50.0	$1.09\sigma^{0.72}$	1,200	0.24		0.03		
C _L 級	23.1	0.46	44.0	$0.73\sigma^{0.76}$	250	0.26		0.03		
D級	20.2	0.10	24.0	$0.41\sigma^{0.49}$	78	0.38		h = $0.085\gamma /$ $(0.00026 + \gamma)$ $+ 0.028$		

表 3.5-6(2) 地盤の解析用物性値 (牧の浜部層)

岩種・岩級		速度層	動的変形特性	
			動せん断弾性係数 $G_d(N/mm^2)$	動ポアソン比 ν_d
B級 及び C _H 級	砂岩	第2速度層	1.2×10^3	0.45
		第3速度層	4.7×10^3	0.41
		第4速度層	11.5×10^3	0.34
		第5速度層	16.8×10^3	0.33
		第1速度層	0.2×10^3	0.48
C _M 級	砂岩	第2速度層	1.2×10^3	0.45
		第3速度層	4.7×10^3	0.41
		第4速度層	11.5×10^3	0.34
		第5速度層	16.8×10^3	0.33
		第1速度層	0.2×10^3	0.48
C _L 級	砂岩	第2速度層	1.2×10^3	0.45
		第3速度層	4.7×10^3	0.41
		第1速度層	0.2×10^3	0.48
D級	砂岩	第1速度層	表 3.5-5(1) 参照	0.48
		第2速度層		0.45

表 3.5-7 地盤の解析用物性値 (盛土他)

岩種・岩級	物理特性			強度特性					変形特性			
	単位体積重量 γ (kN/m ³)	静的・動的特性		静的特性		動的特性		動せん断弾性係数 G_d (N/mm ²)	動ポアソン比 ν_d	減衰定数 h		
		せん断強度 τ_0 (N/mm ²)	内部摩擦角 ϕ (°)	引張強度 σ_t (N/mm ²)	残留強度 τ (N/mm ²)	せん断弾性係数 E_s (N/mm ²)	静ポアソン比 ν_s					
盛土	20.6	0.06	30.0	—	$0.06 + \sigma \tan 30.0^\circ$	$198 \sigma^{0.60}$	0.40	$G_0 = 382 \sigma^{0.71}$ $G_d/G_0 =$ $1/(1 + \nu/0.00036)^{*1}$	0.48	$h = 0.183 \gamma / (\gamma + 0.000261)$		
旧表土	19.0	0.08	26.2	—	$0.08 + \sigma \tan 26.2^\circ$	$302 \sigma^{0.80}$	0.40	$G_0 = 211 \sigma^{0.42}$ $G_d/G_0 =$ $1/(1 + \nu/0.00087)$	0.46	$\gamma < 3 \times 10^{-4}$ $h = 0.125 + 0.020 \log \gamma$ $3 \times 10^{-4} \leq \gamma < 2 \times 10^{-2}$ $h = 0.374 + 0.091 \log \gamma$ $2 \times 10^{-2} \leq \gamma$ $h = 0.22$		
断層 及びシーム ^{*2}	18.6	0.067	22.2	—	$0.067 + \sigma \tan 22.2^\circ$	圧縮方向 $124.5 \sigma^{0.90}$ せん断方向 $44.43 \sigma^{0.90}$	0.40	$G_0 = 192.3 \sigma^{0.74}$ $G_d/G_0 =$ $1/(1 + \nu/0.0012)^{*1}$	0.46	$\gamma < 1 \times 10^{-4}$ $h = 0.024$ $1 \times 10^{-4} \leq \gamma < 1.6 \times 10^{-2}$ $h = 0.024 + 0.089(\log \gamma + 4)$ $1.6 \times 10^{-2} \leq \gamma$ $h = 0.22$		
セメント改良土	21.6	0.65	44.3	0.46	$0.21 + \sigma \tan 40.9^\circ$	690	0.26	$G_0 = 1670$ $G_d/G_0 =$ $1/(1 + \nu/0.00085)$	0.36	$\gamma < 3.8 \times 10^{-5}$ $h = 0.014$ $3.8 \times 10^{-5} \leq \gamma$ $h = 0.151 + 0.031 \log \gamma$		
改良地盤	20.6	1.39	22.1	0.65	$0.51 + \sigma \tan 34.6^\circ$	4,480	0.19	$G_0 = 1940$ $G_d/G_0 =$ $1/(1 + \nu/0.00136)$	0.35	$\gamma < 1.2 \times 10^{-4}$ $h = 0.031$ $1.2 \times 10^{-4} \leq \gamma < 5.2 \times 10^{-3}$ $h = 0.227 + 0.050 \log \gamma$ $5.2 \times 10^{-3} \leq \gamma$ $h = 0.113$		

*1: 残存剛性率 (G_d/G_0) が小さい領域は次式で補間

$$G_0 = E_s/2 (1 + \nu_s), G_d/G_0 = 1/(1 + \nu/\gamma_m), \gamma_m = \tau/\sigma$$

*2: 断層及びシームの存在物は、「粘土状」, 「砂状」, 「鱗片上」等の性状が確認されているが, そのうち最も強度の小さい粘土状物質にて試験を行い解析用物性値を設定している

3.5.4 地下水位

地下水位については、添付書類「VI-2-1-3 地盤の支持性能に係る基本方針」に従って設定した設計用地下水位に基づき、地盤応答作成モデル（一次元全応力非線形解析）において単位体積重量に考慮する。

設計用地下水位の一覧を表 3.5-8 に示す。

表 3.5-8 設計用地下水位の一覧

施設名称	評価対象断面	設計用地下水位
防潮壁 (鋼製扉)	鋼製扉 2	O. P. +9. 00m
	鋼製扉 3	O. P. -7. 50m

3.6 評価対象部位

評価対象部位は、鋼製扉の構造的特徴や周辺状況の特徴を踏まえて設定する。

3.6.1 施設の健全性評価

施設の健全性に係る評価対象部位は、扉体（扉体部・固定部・ヒンジ部）、RC 支柱、フーチング、鋼管杭とする。

3.6.2 施設の変形性評価

施設の変形性評価に係る評価対象部位は、構造物間に設置する止水ジョイント部材のゴムジョイントとする。

3.6.3 基礎地盤の支持性能評価

基礎地盤の支持性能に係る評価対象部位は、鋼管杭を支持する基礎地盤とする。

3.7 許容限界

許容限界は、添付書類「VI-2-1-9 機能維持の基本方針」に基づき設定する。

3.7.1 扉体

(1) 主桁、鉛直桁

主桁、鉛直桁の許容限界は、「道路橋示方書（Ⅰ共通編・Ⅱ鋼橋編）・同解説（日本道路協会，平成14年3月）」に基づき，表3.7-1に示す短期許容応力度とする。

各部位については，図3.7-1に示す。

表 3.7-1(1) 主桁，鉛直桁の許容限界（鋼製扉2）

鋼材		許容応力度 (N/mm ²)		短期許容応力度* ² (N/mm ²)
SM570 (主桁)	主桁	許容曲げ圧縮応力度 σ_{sa}^{*1}	244	366
		許容せん断応力度 τ_{sa}	145	217
	底部主桁	許容曲げ圧縮応力度 σ_{sa}^{*1}	186	279
		許容せん断応力度 τ_{sa}	145	217
SM570 (鉛直桁) (40<t)	軸側鉛直桁	許容曲げ圧縮応力度 σ_{sa}^{*1}	239	358
		許容せん断応力度 τ_{sa}	140	210
SM570 (鉛直桁) (t≤40)	扉体端側 鉛直桁	許容曲げ圧縮応力度 σ_{sa}^{*1}	252	378
		許容せん断応力度 τ_{sa}	145	217
	補助鉛直桁	許容曲げ圧縮応力度 σ_{sa}^{*1}	252	378
		許容せん断応力度 τ_{sa}	145	217

注記*1：局部座屈に対する許容応力度の低減を考慮する。

*2：短期許容応力度は，鋼材の許容応力度に対して1.5倍の割増を考慮する。

表 3.7-1(2) 主桁、鉛直桁の許容限界 (鋼製扉 3)

鋼材		許容応力度 (N/mm ²)		短期許容応力度* ² (N/mm ²)
SM570 (主桁)	主桁	許容曲げ圧縮応力度 σ_{sa}^{*1}	244	366
		許容せん断応力度 τ_{sa}	145	217
	底部主桁	許容曲げ圧縮応力度 σ_{sa}^{*1}	186	279
		許容せん断応力度 τ_{sa}	145	217
SM570 (鉛直桁) ($t \leq 40$)	軸側鉛直桁	許容曲げ圧縮応力度 σ_{sa}^{*1}	255	382
		許容せん断応力度 τ_{sa}	145	217
	扉体端側鉛直桁	許容曲げ圧縮応力度 σ_{sa}^{*1}	253	379
		許容せん断応力度 τ_{sa}	145	217
	補助鉛直桁	許容曲げ圧縮応力度 σ_{sa}^{*1}	253	379
		許容せん断応力度 τ_{sa}	145	217

注記*1：局部座屈に対する許容応力度の低減を考慮する。

*2：短期許容応力度は、鋼材の許容応力度に対して 1.5 倍の割増を考慮する。

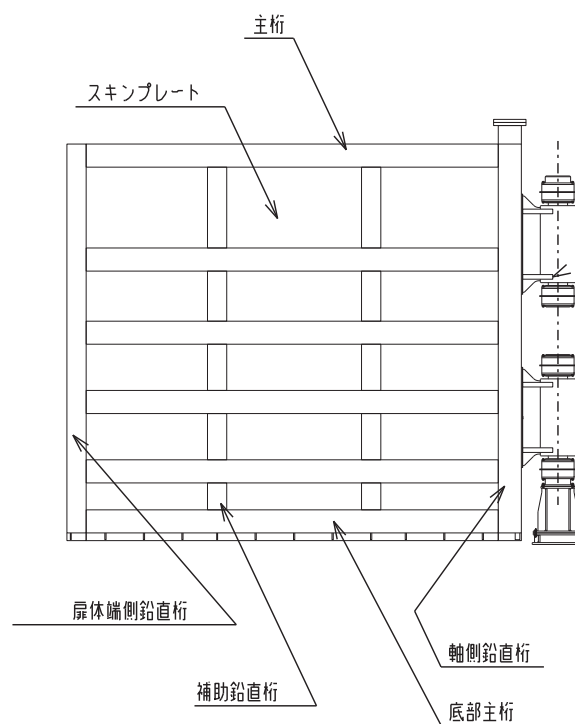


図 3.7-1 扉体詳細図 (鋼製扉 2 の例)

(扉体（主桁、鉛直桁）の曲げに関する許容応力度の設定方法)

扉体（主桁・鉛直桁）の曲げに関する許容限界は、曲げ引張応力度、軸方向引張応力度、曲げ圧縮応力度及び軸方向圧縮応力度の小さい値を採用する。図 3.7-2 に許容限界選定フローを示す。

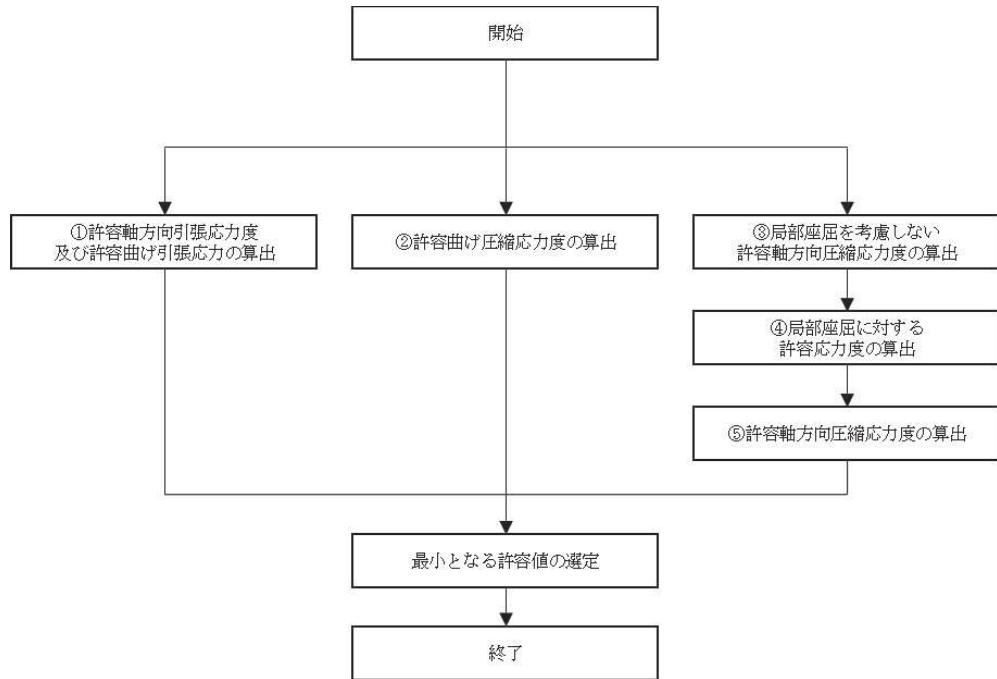


図 3.7-2 許容限界選定フロー

① 許容軸方向引張応力度及び許容曲げ引張応力度の算出

許容軸方向引張応力度及び許容曲げ引張応力度は、「道路橋示方書（Ⅰ共通編・Ⅱ鋼橋編）・同解説（日本道路協会，平成 14 年 3 月）」に基づき，表 3.7-2 のとおり設定する。算出結果を表 3.7-3 に示す。

表 3.7-2 許容軸方向引張応力度及び許容曲げ引張応力度の算出

鋼種 鋼材の 板厚(mm)	SS400 SM400 SMA400W	SM490	SM490Y SM520 SMA490W	SM570 SMA570W
40以下	140	185	210	255
40をこえ75以下	125	175	195	245
75をこえ100以下			190	240

「道路橋示方書（Ⅰ共通編・Ⅱ鋼橋編）・同解説（日本道路協会，平成 14 年 3 月）」より抜粋

表 3.7-3(1) 許容軸方向引張応力度及び許容曲げ引張応力度の算出結果（鋼製扉 2）

断面	最大板厚	許容軸方向引張応力度及び 許容曲げ引張応力度 (N/mm ²)
主桁 (BH588×300×12×22)	40mm 以下	255
底部主桁 (BH588×300×12×22)	40mm 以下	255
軸側鉛直桁 (BCH588×300×60×36)	40mm を超え 75mm 以下	245
扉体端側鉛直桁 (BCH588×250×12×22)	40mm 以下	255
補助鉛直桁 (BH588×250×12×22)	40mm 以下	255

表 3.7-3(2) 許容軸方向引張応力度及び許容曲げ圧縮応力度の算出結果（鋼製扉 3）

断面	最大板厚	許容軸方向引張応力度及び 許容曲げ引張応力度 (N/mm ²)
主桁 (BH588×300×12×22)	40mm 以下	255
底部主桁 (BH588×300×12×22)	40mm 以下	255
軸側鉛直桁 (BCH588×300×22×36)	40mm 以下	255
扉体端側鉛直桁 (BCH588×250×12×22)	40mm 以下	255
補助鉛直桁 (BT588×250×12×22)	40mm 以下	255

② 許容曲げ圧縮応力度の算出

部材の圧縮縁の許容曲げ圧縮応力度は、「道路橋示方書（Ⅰ共通編・Ⅱ鋼橋編）・同解説（日本道路協会，平成14年3月）」に基づき，圧縮フランジの固定状態及び断面の種類によって設定する。算出方法を表3.7-4に，算出結果を表3.7-5に示す。また，扉体詳細図を図3.7-3に示す。

表 3.7-4 許容曲げ圧縮応力度の算出（SM570 材）

$\frac{A_w}{A_c}$ の範囲	板厚 40mm 以下		板厚 40mm を超え 75mm 以下	
	許容曲げ圧縮応力度	l/b の範囲	許容曲げ圧縮応力度	l/b の範囲
$\frac{A_w}{A_c} \leq 2$	255	$\frac{l}{b} \leq 5.0$	245	$\frac{l}{b} \leq 4.5$
	$255 - 6.6 \left(\frac{l}{b} - 5.0 \right)$	$5.0 < \frac{l}{b} \leq 25$	$245 - 6.2 \left(\frac{l}{b} - 4.5 \right)$	$4.5 < \frac{l}{b} \leq 25$
$\frac{A_w}{A_c} > 2$	255	$\frac{l}{b} \leq \frac{10}{K}$	245	$\frac{l}{b} \leq \frac{9}{K}$
	$255 - 3.3 \left(K \frac{l}{b} - 10 \right)$	$\frac{10}{K} < \frac{l}{b} \leq 25$	$245 - 3.1 \left(K \frac{l}{b} - 9 \right)$	$\frac{9}{K} < \frac{l}{b} \leq 25$
<p>Aw：腹板の総断面積（mm²） Ac：圧縮フランジの総断面積（mm²） l：圧縮フランジの固定点間距離（mm） b：圧縮フランジ幅（mm） $K = \sqrt{3 + \frac{A_w}{2A_c}}$</p>				

「道路橋示方書（Ⅰ共通編・Ⅱ鋼橋編）・同解説（日本道路協会，平成14年3月）」より抜粋

表 3.7-5(1) 許容曲げ圧縮応力度の算出結果 (鋼製扉 2)

断面	A_w (mm ²)	A_c (mm ²)	A_w/A_c	l (mm)	b (mm)	許容曲げ圧縮 応力度 (N/mm ²)
主桁 (BH588×300×12×22)	6528	6600	0.9891	2000	300	244
底部主桁 (BH588×300×12×22)	6528	6600	0.9891	2000	300	244
軸側鉛直桁 (BCH588×300×60×36)	30960	10800	2.867	1350	300	239
扉体端側鉛直桁 (BCH588×250×12×22)	6528	5500	1.187	1350	250	252
補助鉛直桁 (BH588×250×12×22)	6528	5500	1.187	1350	250	252

表 3.7-5(2) 許容曲げ圧縮応力度の算出結果 (鋼製扉 3)

断面	A_w (mm ²)	A_c (mm ²)	A_w/A_c	l (mm)	b (mm)	許容曲げ圧縮 応力度 (N/mm ²)
主桁 (BH588×300×12×22)	6528	6600	0.9891	2000	300	244
底部主桁 (BH588×300×12×22)	6528	6600	0.9891	2000	300	244
軸側鉛直桁 (BCH588×300×22×36)	11352	10800	1.051	1300	300	255
扉体端側鉛直桁 (BCH588×250×12×22)	6528	5500	1.187	1300	250	253
補助鉛直桁 (BT588×250×12×22)	6792	5500	1.235	1300	250	253

(A_w , A_c の算出方法 主桁の例)

$$A_w = t_1 \times b_1$$

ここで,

A_w : 主桁に関する腹板の総断面積 (mm^2)

t_1 : ウェブ厚 (mm)

b_1 : ウェブ高さ (mm)

$$A_c = t_2 \times b_2$$

ここで,

A_c : 主桁に関する圧縮フランジの総断面積 (mm^2)

t_2 : フランジ厚 (mm)

b_2 : フランジ高さ (mm)

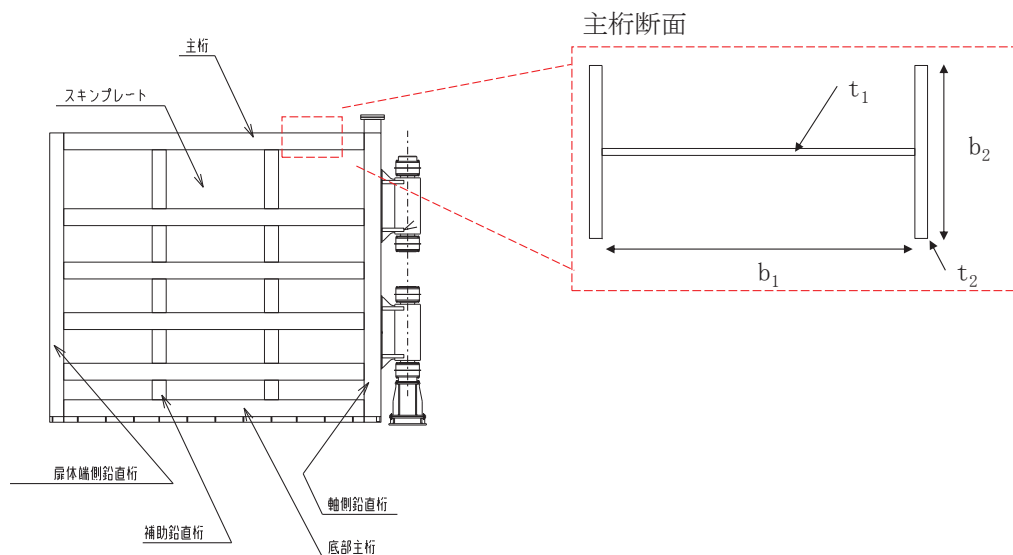


図 3.7-3 扉体詳細図 (主桁断面の例)

③ 局部座屈を考慮しない許容軸方向圧縮応力度

軸方向圧縮応力を受ける部材については、「道路橋示方書 (I 共通編・II 鋼橋編) ・同解説 (日本道路協会, 平成 14 年 3 月)」に基づき, 局部座屈を考慮しない許容軸方向圧縮応力度を算出する。

局部座屈を考慮しない許容軸方向圧縮応力度の算出方法を表 3.7-6 に示す。鋼製扉 2 における算出結果を表 3.7-7 に示す。また, 扉体詳細図を図 3.7-4 に示す。

表 3.7-6 局部座屈を考慮しない許容軸方向圧縮応力度の算出
(溶接箱型断面以外の場合) (SM570 材)

(N/mm²)

板厚 40mm 以下		板厚 40mm を超え 75mm 以下	
$\frac{l}{r}$ の範囲	局部座屈を考慮しない許容軸方向圧縮応力度	$\frac{l}{r}$ の範囲	局部座屈を考慮しない許容軸方向圧縮応力度
$\frac{l}{r} \leq 18$	255	$\frac{l}{r} \leq 17$	245
$18 < \frac{l}{r} \leq 67$	$255 - 2.1 \left(\frac{l}{r} - 18 \right)$	$17 < \frac{l}{r} \leq 69$	$245 - 2.0 \left(\frac{l}{r} - 17 \right)$
$67 < \frac{l}{r}$	$\frac{1,200,000}{3,500 + \left(\frac{l}{r} \right)^2}$	$69 < \frac{l}{r}$	$\frac{1,200,000}{3,600 + \left(\frac{l}{r} \right)^2}$
l : 部材の有効座屈長 (mm) $l=L \cdot \beta$ L : 部材の固定点間距離 (mm) β : 座屈係数 r : 部材の総断面の断面二次半径 (mm)			

「道路橋示方書 (I 共通編・II 鋼橋編)・同解説 (日本道路協会, 平成 14 年 3 月)」より抜粋

表 3.7-7(1) 局部座屈を考慮しない許容軸方向圧縮応力度の算出結果 (鋼製扉 2)

断面	L (mm)	β	l (mm)	r (mm)	l/r	局部座屈を考慮しない許容軸方向圧縮応力度 (N/mm ²)
主桁 (BH588×300×12/22)	2000	0.65	1300	70.868	18.344	254
底部主桁 (BH588×300×12/22)	2000	0.65	1300	85.138	15.269	255
軸側鉛直桁 (BCH588×300×60/36)	1350	0.65	877.5	75.363	11.644	245
扉体端側鉛直桁 (BCH588×250×12/22)	1350	0.65	877.5	67.733	12.955	255
補助鉛直桁 (BH588×250×12/22)	1350	0.65	877.5	57.211	15.338	255

表 3.7-7(2) 局部座屈を考慮しない許容軸方向圧縮応力度の算出結果 (鋼製扉 3)

断面	L (mm)	β	l (mm)	r (mm)	l/r	局部座屈を考慮しない許容軸方向圧縮応力度 (N/mm ²)
主桁 (BH588×300×12/22)	2000	0.65	1300	70.868	18.344	254
底部主桁 (BH588×300×12/22)	2000	0.65	1300	85.138	15.269	255
軸側鉛直桁 (BCH588×300×22/36)	1300	0.65	845	84.784	9.9665	255
扉体端側鉛直桁 (BCH588×250×12/22)	1300	0.65	845	67.733	12.475	255
補助鉛直桁 (BT588×250×12/22)	1300	0.65	845	48.343	17.479	255

(L算出方法 主桁の例)

部材の固定点間距離の中で、最大となる値を抽出する。(軸方向圧縮応力度が最小となる値)

$$L = \max(L_1, L_2, L_3)$$

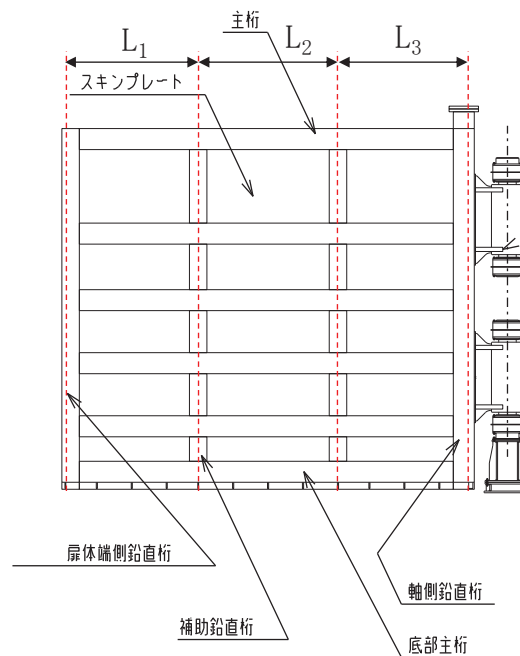


図 3.7-4 扉体詳細図 (主桁断面の例)

④ 局部座屈に対する許容応力度

圧縮応力を受ける部材については、「道路橋示方書（Ⅰ共通編・Ⅱ鋼橋編）・同解説（日本道路協会、平成14年3月）」に基づき、局部座屈に対する許容応力度を算出する。

自由突出板の局部座屈に対する許容応力度の算出方法を表3.7-8に示す。算出結果を表3.7-9に示す。また、扉体詳細図を図3.7-5に示す。

表 3.7-8 局部座屈に対する許容応力度の算出 (SM570 材)

板厚 40mm 以下		板厚 40mm を超え 75mm 以下	
b_f 及び t_f の範囲	局部座屈に対する許容応力度	b_f 及び t_f の範囲	局部座屈に対する許容応力度
$\frac{b_f}{9.5} \leq t_f$	255	$\frac{b_f}{9.7} \leq t_f$	245
$\frac{b_f}{16} \leq t_f < \frac{b_f}{9.5}$	$23,000 \left(\frac{t_f}{b_f} \right)^2$	$\frac{b_f}{16} \leq t_f < \frac{b_f}{9.7}$	$23,000 \left(\frac{t_f}{b_f} \right)^2$
b_f : 自由突出幅 (mm) t_f : 自由突出板の板厚 (mm)			

「道路橋示方書（Ⅰ共通編・Ⅱ鋼橋編）・同解説（日本道路協会、平成14年3月）」より抜粋

表 3.7-9(1) 局部座屈に対する許容応力度の算出結果 (鋼製扉 2)

断面	b_f (mm)	t_f (mm)	局部座屈に対する許容応力度 (N/mm ²)
主桁 (BH588×300×12/22)	144	22	255
底部主桁 (BH588×300×12/22)	244	22	186
軸側鉛直桁 (BCH588×300×60/36)	220	36	245
扉体端側鉛直桁 (BCH588×250×12/22)	194	22	255
補助鉛直桁 (BH588×250×12/22)	119	22	255

表 3.7-9(2) 局部座屈に対する許容応力度の算出結果 (鋼製扉 3)

断面	b_f (mm)	t_f (mm)	局部座屈に対する許容応力度 (N/mm ²)
主桁 (BH588×300×12/22)	144	22	255
底部主桁 (BH588×300×12/22)	244	22	186
軸側鉛直桁 (BCH588×300×22/36)	239	36	255
扉体端側鉛直桁 (BCH588×250×12/22)	194	22	255
補助鉛直桁 (BT588×250×12/22)	119	22	255

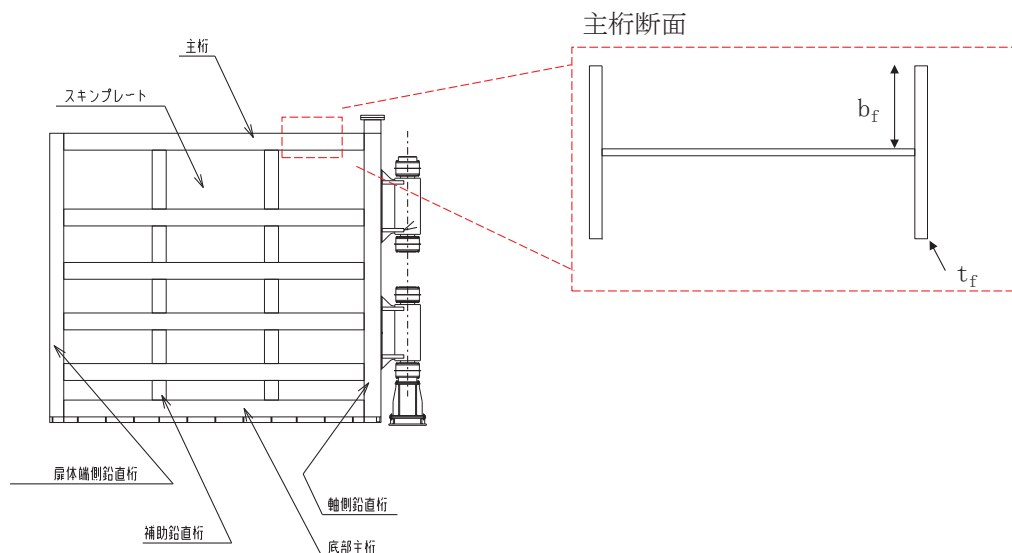


図 3.7-5 扉体詳細図 (主桁断面の例)

⑤ 許容軸方向圧縮応力度

圧縮応力を受ける部材については、「道路橋示方書 (I 共通編・II 鋼橋編)・同解説 (日本道路協会, 平成 14 年 3 月)」に基づき, 許容軸方向圧縮応力度を算出する。

許容軸方向圧縮応力度は以下の式により求める。

$$\sigma_{ca} = \sigma_{cag} \times \sigma_{cal} \div \sigma_{cao}$$

ここで,

- σ_{ca} : 許容軸方向圧縮応力度 (N/mm²)
- σ_{cag} : 局部座屈を考慮しない許容軸方向圧縮応力度 (N/mm²)
- σ_{cal} : 局部座屈に対する許容応力度 (N/mm²)
- σ_{cao} : 局部座屈を考慮しない許容軸方向圧縮応力度の上限値 (N/mm²)

局部座屈を考慮しない許容軸方向圧縮応力度の上限値は許容軸方向引張応力度に等しい。
算出結果を表 3.7-10 に示す。

表 3.7-10(1) 許容軸方向圧縮応力度の算出結果 (鋼製扉 2)

断面	σ_{cag} (N/mm ²)	σ_{cal} (N/mm ²)	σ_{cao} (N/mm ²)	σ_{ca} (N/mm ²)
主桁 (BH588×300×12/22)	254	255	255	254
底部主桁 (BH588×300×12/22)	255	186	255	186
軸側鉛直桁 (BCH588×300×60/36)	245	245	245	245
扉体端側鉛直桁 (BCH588×250×12/22)	255	255	255	255
補助鉛直桁 (BH588×250×12/22)	255	255	255	255

表 3.7-10(2) 許容軸方向圧縮応力度の算出結果 (鋼製扉 3)

断面	σ_{cag} (N/mm ²)	σ_{cal} (N/mm ²)	σ_{cao} (N/mm ²)	σ_{ca} (N/mm ²)
主桁 (BH588×300×12/22)	254	255	255	254
底部主桁 (BH588×300×12/22)	255	186	255	186
軸側鉛直桁 (BCH588×300×22/36)	255	255	255	255
扉体端側鉛直桁 (BCH588×250×12/22)	255	255	255	255
補助鉛直桁 (BT588×250×12/22)	255	255	255	255

以上より、扉体（主桁、鉛直桁）の曲げに関する許容限界は、主桁、扉体端側鉛直桁、補助鉛直桁及び軸側鉛直桁については②許容曲げ圧縮応力度を、底部主桁においては⑤許容軸方向圧縮応力度を、最小となる許容応力度として採用する。

(2) スキンプレート

スキンプレートの許容限界は、「道路橋示方書（Ⅰ共通編・Ⅱ鋼橋編）・同解説（日本道路協会，平成14年3月）」に基づき，表3.7-11に示す短期許容応力度とする。

表 3.7-11 スキンプレートの許容限界

鋼材	許容応力度 (N/mm ²)		短期許容応力度* (N/mm ²)
	SM570	許容曲げ圧縮応力度 σ_{sa}	255

注記*：短期許容応力度は，鋼材の許容応力度に対して1.5倍の割増を考慮する。

(3) ヒンジ水平荷重支承部

ヒンジ水平荷重支承部のうち、ヒンジリブ、回転軸、軸受ハウジング円筒部、軸受ハウジング接続部、軸受ハウジングエンドプレート、軸受支持金物、エンドプレートの許容限界は、「水門鉄管技術基準 水門扉編（水門鉄管協会、平成31年3月）」に基づき、表3.7-12に示す短期許容応力度とする。

ころがり軸受の許容荷重は、「水門鉄管技術基準 水門扉編（水門鉄管協会、平成31年3月）」に基づき、表3.7-13に示す許容荷重とする。

軸受ハウジング固定ボルトの許容限界は、「水門鉄管技術基準 水門扉編（水門鉄管協会、平成31年3月）」に基づき、表3.7-14に示す短期許容応力度とする。

アンカーボルトの耐力は「各種合成構造設計指針・同解説（日本建築学会、2010年改訂版）」に基づき、表3.7-15に示す短期許容荷重とする。また、ヒンジ詳細図を図3.7-6に示す。

表 3.7-12 ヒンジ水平荷重支承部（ヒンジリブ, 回転軸, 軸受ハウジング円筒部, 軸受ハウジング
 接続部, 軸受ハウジングエンドプレート, 軸受支持金物, エンドプレート）の許容限界

鋼材		許容応力度 (N/mm ²)		短期許容応力度* ² (N/mm ²)
SM490 (t ≤ 40)	回転軸(1)	許容曲げ圧縮応力度 σ_{sa}^{*1}	158	237
		許容せん断応力度 τ_{sa}	91	136
	軸受支持金物	許容曲げ圧縮応力度 σ_{sa}^{*1}	158	237
		許容せん断応力度 τ_{sa}	91	136
SM490 (40 < t)	ヒンジリブ	許容曲げ圧縮応力度 σ_{sa}^{*1}	148	222
		許容せん断応力度 τ_{sa}	85	127
	回転軸(2)	許容曲げ圧縮応力度 σ_{sa}^{*1}	148	222
		許容せん断応力度 τ_{sa}	85	127
	回転軸(3)	許容曲げ圧縮応力度 σ_{sa}^{*1}	148	222
		許容せん断応力度 τ_{sa}	85	127
	回転軸(4)	許容曲げ圧縮応力度 σ_{sa}^{*1}	148	222
		許容せん断応力度 τ_{sa}	85	127
	軸受ハウジング 円筒部	許容曲げ圧縮応力度 σ_{sa}^{*1}	148	222
		許容せん断応力度 τ_{sa}	85	127
	軸受ハウジング 接続部	許容曲げ圧縮応力度 σ_{sa}^{*1}	148	222
		許容せん断応力度 τ_{sa}	85	127
	軸受ハウジング エンドプレート	許容曲げ圧縮応力度 σ_{sa}^{*1}	148	222
		許容せん断応力度 τ_{sa}	85	127
	エンドプレート	許容曲げ圧縮応力度 σ_{sa}^{*1}	148	222
		許容せん断応力度 τ_{sa}	85	127

注記*1：局部座屈に対する許容応力度の低減を考慮する。

*2：短期許容応力度は，鋼材の許容応力度に対して 1.5 倍の割増を考慮する。

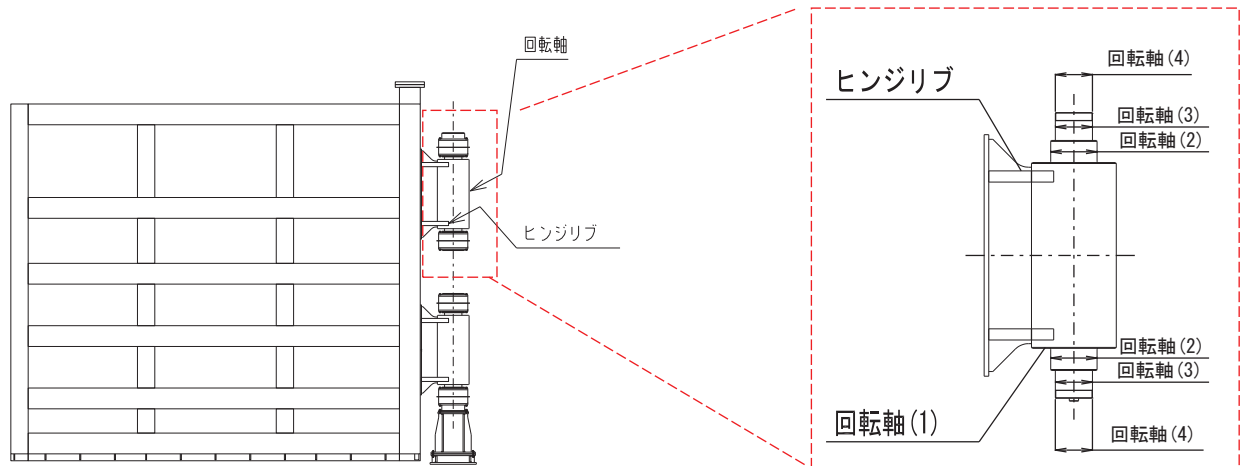


図 3.7-6 ヒンジ詳細図（鋼製扉 2 の例）

表 3.7-13 ヒンジ水平荷重支承部（ころがり軸受）の許容荷重

部位	許容荷重 (kN)
軸受け	1670

注記*：許容荷重は、「水門鉄管技術基準 水門扉編（水門鉄管協会，平成 31 年 3 月）」より以下の式にて計算する。

$$P_a = C_0 \div f$$

ここで， C_0 基本静定格荷重（2510kN）， f ：安全係数（1.5）を示す。

表 3.7-14 ヒンジ水平荷重支承部（軸受ハウジング固定ボルト）の許容限界

鋼材		許容応力度 (N/mm ²)		短期許容応力度*1 (N/mm ²)
SCM435	固定ボルト	許容軸引張応力度 σ_a^{*1}	298	447
		許容せん断応力度 τ_a	172	258

注記*1：短期許容応力度は，鋼材の許容応力度に対して 1.5 倍の割増を考慮する。

*2：軸引張応力度は，質量効果による耐力の低減を考慮し，「JIS G 4105:1979」に示される直径 25mm の標準供試材の試験結果に基づく降伏点 785 N/mm² に対して，直径 50mm 棒鋼と直径 25mm 棒鋼の降伏点の試験値の比（78.5kgf/mm² ÷ 103.2kgf/mm²）を乗ずることで算定。

表 3.7-15 ヒンジ水平荷重支承部（アンカーボルト）の許容限界

種別		引張 (kN)	せん断 (kN)
アンカーボルト M30 SNR490B 有効埋め込み長 600mm	鋼製扉 2	182	103
	鋼製扉 3		112

(アンカーボルトの許容限界の算出根拠)

アンカーボルトの許容引張力は以下の式により算出する。

$$P_{a1} = \phi_1 \times s\sigma_{pa} \times sc a$$

$$P_{a2} = \phi_2 \times c\sigma_t \times A_c$$

$$c\sigma_t = 0.31\sqrt{F_c}$$

$$P_a = \text{Min}(P_{a1}, P_{a2})$$

ここで、

p_{a1} : アンカーボルト 1 本当りの降伏に対する許容引張力
(kN)

p_{a2} : アンカーボルト 1 本当りのコーン状破壊に対する許容引張力 (kN)

p_a : 許容引張力 (kN)

ϕ_1 : 低減係数(短期荷重時)

ϕ_2 : 低減係数(短期荷重時)

$s\sigma_{pa}$: アンカーボルトの引張強度($s\sigma_{pa} = s\sigma_y$) (N/mm²)

$s\sigma_y$: アンカーボルトの規格降伏点強度(SD490) (N/mm²)

$sc a$: アンカーボルトの断面積 M30 (mm²)

$c\sigma_t$: コーン状破壊に対するコンクリートの引張強度
(N/mm²)

F_c : コンクリート設計基準強度 (N/mm²)

A_c : アンカーボルトのコーン状破壊面の有効水平投影面積
(mm²)

アンカーボルトの許容せん断力は以下の式で算出する。

$$q_{a1} = \phi_1 \times s \sigma_{qa} \times sc a$$

$$q_{a2} = \phi_2 \times c \sigma_{qa} \times sc a$$

$$q_{a3} = \phi_2 \times c \sigma_t \times A_{qc}$$

$$q_a = \text{Min} (q_{a1}, q_{a2}, q_{a3})$$

$$s \sigma_{qa} = 0.7 \times s \sigma_y$$

$$c \sigma_{qa} = 0.5 \sqrt{F_c + E_c}$$

$$c \sigma_t = 0.31 \sqrt{F_c}$$

$$A_{qc} = 0.5 \times \pi \times c^2$$

ここで、

q_{a1} : アンカーボルト 1 本当りのせん断強度に対する許容せん断力 (kN)

q_{a2} : 定着したコンクリート躯体の支圧強度に対する許容せん断力 (kN)

q_{a3} : 定着したコンクリート躯体のコーン破壊に対する許容せん断力 (kN)

q_a : 許容せん断力 (kN)

ϕ_1 : 低減係数(短期荷重時)

ϕ_2 : 低減係数(短期荷重時)

$s \sigma_{qa}$: アンカーボルトのせん断強度 (N/mm²)

$s \sigma_y$: アンカーボルトの規格降伏点強度 (N/mm²)

$sc a$: アンカーボルトの断面積 (mm²)

$c \sigma_{qa}$: コンクリートの支圧強度 (N/mm²)

$c \sigma_t$: コーン状破壊に対するコンクリートの引張強度 (N/mm²)

F_c : コンクリート設計基準強度 (N/mm²)

E_c : コンクリートのヤング係数

A_{qc} : せん断方向の側面におけるコーン状破壊面積の有効投影面積

(4) ヒンジ鉛直荷重支承部

ヒンジ鉛直荷重支承部の許容限界は、「水門鉄管技術基準 水門扉編（水門鉄管協会，平成 31 年 3 月）」に基づき，表 3.7-16～表 3.7-18 に示す短期許容応力度とする。

表 3.7-16 すべり軸受の許容限界（鋼製扉 2，3）

記号	定義	数値	単位
σ_{Ka}	許容支圧応力度	45	N/mm ²
σ_{Kas}	短期許容支圧応力度	67	N/mm ²

表 3.7-17 支柱の許容限界（鋼製扉 2，3）

記号	定義	数値	単位
—	材質	STPG370	—
σ_Y	降伏応力	215	N/mm ²
σ_a	長期許容軸方向圧縮応力度	107	N/mm ²
τ_a	長期許容せん断応力度	62	N/mm ²
σ_{as}	短期許容軸方向圧縮応力度	160	N/mm ²
τ_{as}	短期許容せん断応力度	93	N/mm ²

表 3.7-18 ヒンジ鉛直上向き荷重伝達部（固定ボルト）の許容限界

種別		許容荷重 (kN)
固定ボルト M16 SS400	鋼製扉 2	444
	鋼製扉 3	333

注記*1：許容荷重は、「水門鉄管技術基準 水門扉編（水門鉄管協会，平成 31 年 3 月）」に基づき設定した，固定ボルトの短期許容応力度より鉛直上向き荷重を全ボルトで負担するものとして，下記の式により算出する。

$$P_{as} = \sigma_{as} \times N \times A$$

ここで， σ_{as} ：短期許容軸引張応力度（177N/mm²）

N：鋼製扉 2 ボルトの本数（16），鋼製扉 3 ボルトの本数（12），

A：ボルトの有効断面積（157mm²）を示す。

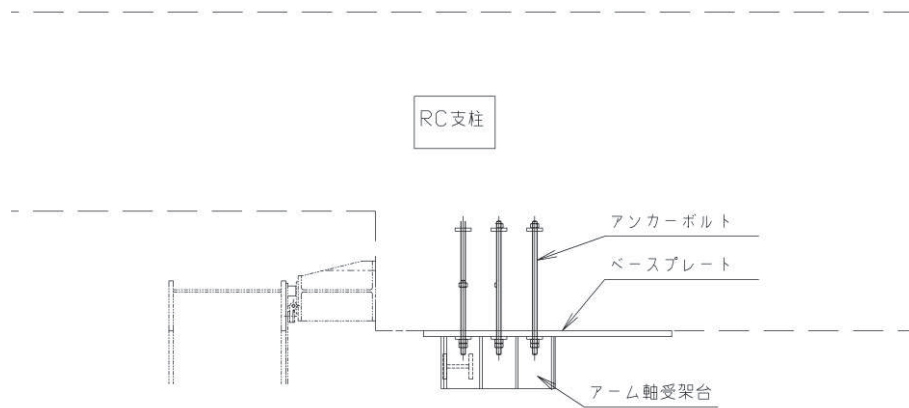
- (5) 固定部（扉体フック部，摺動ブロック，回転アーム，アーム回転軸，アーム軸受架台，アーム軸受架台基礎部，ベースプレート，アーム軸受，アンカーボルト）

固定部の構造概要を図 3.7-7 に示す。

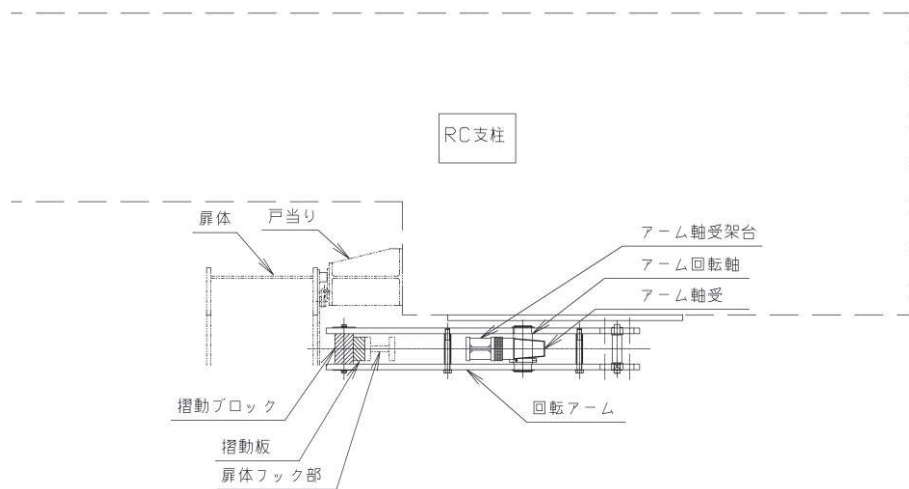
固定部（扉体フック部）の許容限界は、「道路橋示方書（Ⅰ共通編・Ⅱ鋼橋編）・同解説（日本道路協会，平成 14 年 3 月）」に基づき，固定部（摺動ブロック，アーム回転軸，アーム軸受架台，ベースプレート）の許容限界は，「水門鉄管技術基準 水門扉編（水門鉄管協会，平成 31 年 3 月）」に基づき，表 3.7-19 に示す短期許容応力度とする。

アーム軸受の許容荷重は，「水門鉄管技術基準 水門扉編（水門鉄管協会，平成 31 年 3 月）」に基づき，表 3.7-20 に示す許容荷重とする。

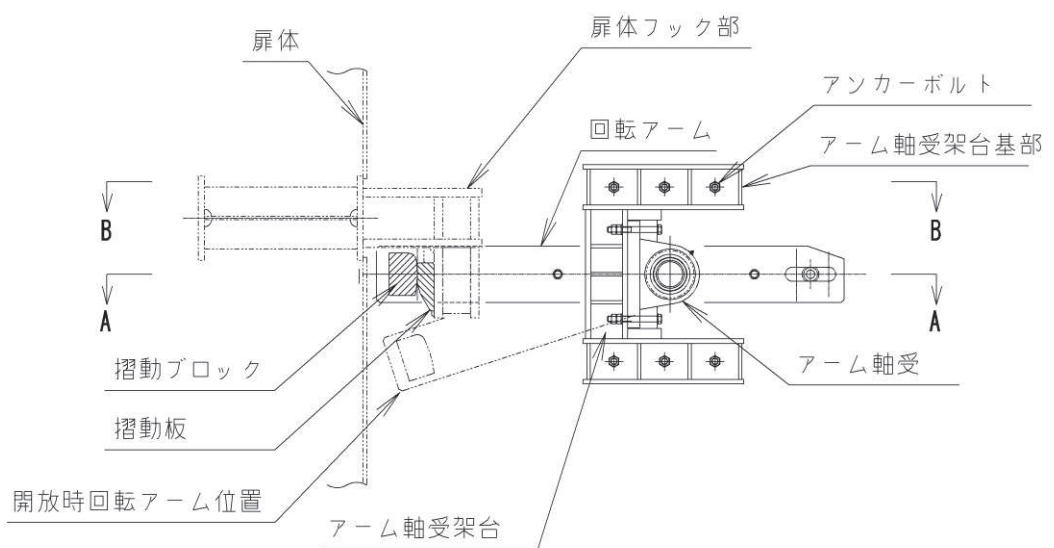
アンカーボルトの許容荷重は「各種合成構造設計指針・同解説（日本建築学会，2010 年 改訂版）」に基づき，表 3.7-21 に示す短期許容荷重とする。



(平面図, B-B 断面)



(平面図, A-A 断面)



(側面図)

図 3.7-7 扉体の構造詳細図【固定部詳細】

表 3.7-19 固定部（扉体フック部, 摺動ブロック, アーム回転軸, 回転アーム, アーム軸受架台, アーム軸受架台基礎部, ベースプレート）の許容限界

鋼材・部材		許容応力度 (N/mm ²)		短期許容応力度*4 (N/mm ²)	
SM570 (t ≤ 40)	扉体フック部	許容曲げ圧縮応力度 σ_{sa}^{*1}	255	382	
		許容せん断応力度 τ_{sa}	145	217	
S45C-H	摺動ブロック	許容曲げ圧縮応力度 σ_{sa}^{*1}	186	279	
		許容せん断応力度 τ_{sa}	107	160	
	アーム回転軸	許容曲げ圧縮応力度 σ_{sa}^{*2}	206	309	
		許容せん断応力度 τ_{sa}	118	177	
SCM435	回転アーム	許容曲げ圧縮応力度 σ_{sa}^{*3}	298	447	
		許容せん断応力度 τ_{sa}	172	258	
SM490 (t ≤ 40)	アーム軸受架台	許容曲げ圧縮応力度 σ_{sa}^{*1}	158	237	
		許容せん断応力度 τ_{sa}	91	136	
	アーム軸受架台 基礎部	許容曲げ圧縮応力度 σ_{sa}^{*1}	158	237	
		許容せん断応力度 τ_{sa}	91	136	
	ベースプレート		許容曲げ圧縮応力度 σ_{sa}^{*1}	158	237

注記*1：局部座屈に対する許容応力度の低減を考慮する。

*2：許容限界の設定にあたって用いた材料の降伏応力度は，材料の最大軸径が 100mm であることから，質量効果による耐力の低減を考慮する。そこで降伏応力度は「水門鉄管技術基準 水門扉編（水門鉄管協会，平成 31 年 3 月）」に示される直径 100mm の S45C-H 材の降伏応力度とした。

*3：降伏応力度は，質量効果による耐力の低減を考慮し，「JIS G 4105:1979」に示される直径 25mm の標準供試材の試験結果に基づく降伏点 785 N/mm² に対して，直径 50mm 棒鋼と直径 25mm 棒鋼の降伏点の試験値の比（78.5kgf/mm² ÷ 103.2kgf/mm²）を乗ずることで算定。

*4：短期許容応力度は，鋼材の許容応力度に対して 1.5 倍の割増を考慮する。

表 3.7-20 固定部（アーム軸受）の許容限界

鋼材	許容荷重 (kN)
軸受け	393

注記*：許容荷重は、「水門鉄管技術基準 水門扉編（水門鉄管協会，平成 31 年 3 月）」より以下の式にて計算する。

$$P_a = C_o \div f$$

ここで， C_o 基本静定格荷重（457.2kN）， f ：安全係数（1.5）を示す。

表 3.7-21 固定部（アンカーボルト）の許容限界

種別	引張 (kN)	せん断 (kN)
アンカーボルト M30 SNR490B	182	127

(6) 固定部（戸当り）

戸当りコンクリートの許容限界は「ダム・堰施設技術基準（案）（一般社団法人ダム・堰施設技術協会，平成 28 年 10 月）」に基づき，設定する短期許容応力度とする。戸当たりコンクリートの許容限界表 3.7-22 に，戸当たり腹板の許容限界を表 3.7-23 に示す。

表 3.7-22 戸当りコンクリートの許容限界

種別		許容応力度 (N/mm ²)		短期許容応力度* (N/mm ²)
コンクリート	戸当り部	許容支圧応力度 σ_{sa}	5.9	8.8
		許容せん断応力度 τ_{sa}	1.0	1.5

注記*：短期許容応力度は，鋼材の許容応力度に対して 1.5 倍の割増を考慮する。

表 3.7-23 戸当り腹板の許容限界

鋼材・部材		許容応力度 (N/mm ²)		短期許容応力度* (N/mm ²)
SM400	戸当り腹板	許容軸方向圧縮応力度 σ_{sa}	5.9	8.8

注記*：短期許容応力度は，鋼材の許容応力度に対して 1.5 倍の割増を考慮する。

3.7.2 RC 支柱

RC 支柱の許容限界は、曲げ・軸力については「コンクリート標準示方書〔構造性能照査編〕（土木学会，2002 年制定）」及び「道路橋示方書（Ⅰ共通編・Ⅳ下部構造編）・同解説（日本道路協会，平成 24 年 3 月）」に基づき，表 3.7-24(1)に示す短期許容応力度とする。せん断に対する許容限界は，「原子力発電所屋外重要土木構造物の耐震性能照査指針・マニュアル（土木学会 原子力土木委員会，2005 年 6 月）」に基づき，「(1)棒部材式」，「(2)ディープビーム式」のせん断耐力式で求まるせん断耐力のうち，いずれか大きい方とし，表 3.7-24(2)に示すせん断耐力とする。また，ねじりについては，「道路橋示方書（Ⅰ共通編・Ⅲコンクリート橋編）・同解説（日本道路協会，平成 14 年 3 月）」に基づき，表 3.7-24(3)に示す短期許容応力度とする。

RC 支柱（接続部）は，曲げ・軸力については「コンクリート標準示方書〔構造性能照査編〕（土木学会，2002 年制定）」に基づき，表 3.7-24(4)に示す短期許容応力度とする。せん断については，「原子力発電所屋外重要土木構造物の耐震性能照査指針・マニュアル（土木学会 原子力土木委員会，2005 年 6 月）」に基づき，「(1)棒部材式」，「(2)ディープビーム式」のせん断耐力式で求まる，表 3.7-24(5)に示すせん断耐力とする。

表 3.7-24(1) RC 支柱の許容限界（曲げ・軸力）

種別	許容応力度 (N/mm ²)		短期許容応力度* (N/mm ²)
	コンクリート ($f'_{ck}=30\text{N/mm}^2$)	許容曲げ圧縮応力度 σ_{ca}	11
鉄筋(SD345)	許容曲げ引張応力度 σ_{sa}	196	294
鉄筋(SD490)		290	435

注記*：短期許容応力度は，許容応力度に対して 1.5 倍の割増を考慮する。

表 3.7-24(2) RC 支柱の許容限界（せん断）

種別			せん断耐力 (kN)	
			ヒンジ部側	固定部側
コンクリート ($f'_{ck}=30\text{N/mm}^2$)	せん断補強筋 (D22@150)	扉 2	10432	8046
	せん断補強筋 (D25@150)	扉 3	8413	6159

表 3.7-24(3) RC 支柱の許容限界 (ねじり)

種別	許容応力度 (N/mm ²)		短期許容応力度* (N/mm ²)
鉄筋 (SD345)	許容曲げ引張応力度 σ_{sa}	196	294
鉄筋 (SD490)		290	435

注記* : 短期許容応力度は, 許容応力度に対して 1.5 倍の割増を考慮する。

表 3.7-24(4) RC 支柱 (接続部) の許容限界

種別	許容応力度 (N/mm ²)		短期許容応力度* (N/mm ²)
コンクリート ($f'_{ck}=30\text{N/mm}^2$)	許容曲げ圧縮応力度 σ_{ca}	11	16.5
鉄筋 (SD345)	許容曲げ引張応力度 σ_{sa}	196	294

注記* : 短期許容応力度は, 許容応力度に対して 1.5 倍の割増を考慮する。

表 3.7-24(5) RC 支柱 (接続部) の許容限界 (せん断)

種別			せん断耐力 (kN)
コンクリート ($f'_{ck}=30\text{N/mm}^2$)	せん断補強筋 (D22@300)	扉 2	3845
	せん断補強筋 (D22@300)	扉 3	3186

(RC 支柱におけるせん断耐力の算出根拠)

RC 支柱におけるせん断耐力は以下の式により算定する。

(1) 棒部材式

$$V_{y d} = V_{c d} + V_{s d}$$

ここに、 $V_{y d}$: せん断耐力

$V_{c d}$: コンクリートが分担するせん断耐力

$V_{s d}$: せん断補強鉄筋が分担するせん断耐力

$$V_{c d} = \beta_d \cdot \beta_p \cdot \beta_n \cdot \beta_a \cdot f_{v c d} \cdot b_w \cdot d / \gamma_{b c}$$

$$f_{v c d} = 0.20 \sqrt[3]{f'_{c d}}$$

ただし、 $f_{v c d} > 0.72 \text{ (N/mm}^2\text{)}$ となる場合は $f_{v c d} = 0.72 \text{ (N/mm}^2\text{)}$

$$\beta_d = \sqrt[4]{1/d} \quad \text{ただし、} \beta_d > 1.5 \text{ となる場合は } \beta_d = 1.5$$

$$\beta_p = \sqrt[3]{100 p_v} \quad \text{ただし、} \beta_p > 1.5 \text{ となる場合は } \beta_p = 1.5$$

$$\beta_n = 1 + M_0 / M_d \quad (N'_d \geq 0) \quad \text{ただし、} \beta_n > 2.0 \text{ となる場合は } \beta_n = 2.0$$

$$\beta_n = 1 + 2M_0 / M_d \quad (N'_d < 0) \quad \text{ただし、} \beta_n < 0 \text{ となる場合は } \beta_n = 0$$

$$\beta_a = 0.75 + \frac{1.4}{a/d} \quad \text{ただし、} \beta_a < 1.0 \text{ となる場合は } \beta_a = 1.0$$

$f'_{c d}$: コンクリートの圧縮強度の設計用値 (N/mm²) で設計基準強度 $f'_{c k}$ を

材料係数 $\gamma_{m c}$ で除したもの

$p_v = A_s / (b_w \cdot d)$: 引張鉄筋比

A_s : 引張側鋼材の断面積

b_w : 部材の有効幅

d : 部材の有効高さ

N'_d : 設計軸圧縮力

M_d : 設計曲げモーメント

$M_0 = N'_d \cdot D/6$: M_d に対する引張縁において、軸方向力によって発生する応力を打ち消すのに必要なモーメント(デコンプレッションモーメント)

D : 断面高さ

a/d : せん断スパン比

γ_{bc} : 部材係数

γ_{mc} : 材料係数

$$V_{sd} = \left\{ A_w f_{wyd} (\sin \alpha + \cos \alpha) / s \right\} z / \gamma_{bs}$$

A_w : 区間 s におけるせん断補強鉄筋の総断面積

f_{wyd} : せん断補強鉄筋の降伏強度を γ_{ms} で除したもので、400N/mm² 以下とする。ただし、コンクリート圧縮強度の特性値 f'_{ck} が 60N/mm² 以上のときは 800N/mm² 以下とする。

α : せん断補強鉄筋と部材軸のなす角度

s : せん断補強鉄筋の配置間隔

z : 圧縮応力の合力の作用位置から引張鋼材図心までの距離で d/105 とする。

γ_{bs} : 部材係数

γ_{ms} : 材料係数

(2) ディープビーム式

$$V_{y d d} = V_{c d d} + V_{s d d}$$

ここに、 $V_{y d d}$: せん断耐力

$V_{c d d}$: コンクリートが分担するせん断耐力

$V_{s d d}$: せん断補強鉄筋が分担するせん断耐力

$$V_{c d d} = \beta_d \cdot \beta_p \cdot \beta_a \cdot f_{d d} \cdot b_w \cdot d / \gamma_{b c}$$

$$f_{d d} = 0.19 \sqrt{f'_{c d}}$$

$$\beta_d = \sqrt[4]{1/d} \quad \text{ただし, } \beta_d > 1.5 \text{ となる場合は } \beta_d = 1.5$$

$$\beta_p = \sqrt[3]{100 p_v} \quad \text{ただし, } \beta_p > 1.5 \text{ となる場合は } \beta_p = 1.5$$

$$\beta_a = \frac{5}{1 + (a/d)^2}$$

$\gamma_{b c}$: 部材係数

$$V_{s d d} = \phi \cdot V_{s d}$$

$$\phi = -0.17 + 0.3 a/d + 0.33/p_{w b} \quad \text{ただし } 0 \leq \phi \leq 1$$

$P_{w b}$: せん断補強鉄筋比(%)

3.7.3 フーチング

フーチングの許容限界は、曲げ・軸力については、「道路土工—カルバート工指針（日本道路協会，平成 21 年度版）」及び「コンクリート標準示方書〔構造性能照査編〕（土木学会，2002 年制定）」に基づき，表 3.7-25(1)に示す短期許容応力度とする。せん断については，「原子力発電所屋外重要土木建造物の耐震性能照査指針・マニュアル（土木学会 原子力土木委員会，2005 年 6 月）」に基づき，「(1)棒部材式」，「(2)ディープビーム式」のせん断耐力式で求まるせん断耐力のうち，いずれか大きい方とし，表 3.7-25(2)に示すせん断耐力とする。また，ねじりについては，「道路橋示方書（Ⅰ共通編・Ⅲコンクリート橋編）・同解説（日本道路協会，平成 14 年 3 月）」に基づき，表 3.7-25(3)に示す短期許容応力度とする。

フーチング（接続部）は，曲げ・軸力については「コンクリート標準示方書〔構造性能照査編〕（土木学会，2002 年制定）」に基づく，表 3.7-25(4)に示す短期許容応力度とする。せん断については，「原子力発電所屋外重要土木建造物の耐震性能照査指針・マニュアル（土木学会 原子力土木委員会，2005 年 6 月）」に基づき，「(1)棒部材式」，「(2)ディープビーム式」のせん断耐力式で求まる，表 3.7-25(5)に示すせん断耐力とする。

表 3.7-25(1) フーチングの許容限界（曲げ・軸力）

種別	許容応力度 (N/mm ²)		短期許容応力度* (N/mm ²)
	許容曲げ圧縮応力度 σ_{ca}	許容曲げ引張応力度 σ_{sa}	
コンクリート ($f'_{ck}=50\text{N/mm}^2$)	16	196	24
鉄筋(SD345)	196	294	294

注記*：短期許容応力度は，許容応力度に対して 1.5 倍の割増を考慮する。

表 3.7-25(2) フーチングの許容限界（せん断）

種別	せん断耐力 (kN)	
	せん断補強筋 (D22@300)	せん断補強筋 (D32@300)
コンクリート ($f'_{ck}=50\text{N/mm}^2$)	扉 2	38529
	扉 3	28486

表 3.7-25(3) フーチングの許容限界 (ねじり)

種別	許容応力度 (N/mm ²)		短期許容応力度* (N/mm ²)
	鉄筋(SD345)	許容曲げ引張応力度 σ_{sa}	196

注記*：短期許容応力度は，許容応力度に対して 1.5 倍の割増を考慮する。

表 3.7-25(4) フーチング (接続部) の許容限界 (曲げ・軸力)

種別	許容応力度 (N/mm ²)		短期許容応力度* (N/mm ²)
	コンクリート ($f'_{ck}=30\text{N/mm}^2$)	許容曲げ圧縮応力度 σ_{ca}	11
鉄筋(SD345)	許容曲げ引張応力度 σ_{sa}	196	294

注記*：短期許容応力度は，許容応力度に対して 1.5 倍の割増を考慮する。

表 3.7-25(5) フーチング (接続部) の許容限界 (せん断)

種別			せん断耐力 (kN)
コンクリート ($f'_{ck}=30\text{N/mm}^2$)	せん断補強筋 (D22@300)	扉 2	2896
	せん断補強筋 (D22@300)	扉 3	2970

3.7.5 鋼管杭

鋼管杭の許容限界は、「道路橋示方書（Ⅰ共通編・Ⅳ下部構造編）・同解説（日本道路協会，平成24年3月）」に基づき，杭体部については，表3.7-26(1)に示す降伏強度を用いた降伏モーメント及びせん断強度とする。杭頭部については，表3.7-26(2)に示す杭頭補強筋の降伏応力度を用い，本数・配置を考慮したフーチング内部での仮想鉄筋コンクリート断面における降伏モーメントとする。

表 3.7-26(1) 鋼管杭（杭体）の許容限界

杭種		降伏強度（曲げ） (N/mm ²)	せん断強度 (N/mm ²)
鋼管杭 (杭体)	SM570 (t < 40mm)	450	260

表 3.7-26(2) 鋼管杭（杭頭）の許容限界

項目	種別	降伏応力度 (N/mm ²)
鋼管杭 (杭頭部)	杭頭補強筋(SD490)	490

3.7.6 止水ジョイント部材

止水ジョイント部材の変形量の許容限界は、漏水試験及び変形試験により、有意な漏えいが生じないことを確認した変形量とする。表 3.7-27 に止水ジョイント部材の変形量の許容限界を示す。

3.7-27 止水ジョイント部材の変形量の許容限界

種別	許容限界 (mm)	
ゴムジョイント	変形量	開き方向 550 せん断方向 550

3.7.7 基礎地盤

基礎地盤の許容限界は、添付書類「VI-2-1-3 地盤の支持性能に係る基本方針」に基づき設定する。

押し込みについては、後述するとおり、基礎地盤の評価においては杭周の摩擦抵抗成分を含まない杭頭位置での発生鉛直力を用いることから、周面摩擦力分を考慮できるが、押し込みについては保守的に杭先端の基礎地盤の極限支持力のみ考慮する。なお、鋼管杭分の自重について、中空の鋼管杭のため軽量であること、周面摩擦力分の保守性に包含されることから、考慮しない。

引き抜きについては道路橋示方書（I 共通編・IV 下部構造編）・同解説（日本道路協会、平成 14 年 3 月）の杭基礎（中掘り杭工法）に基づき周面摩擦力及び自重による極限支持力を設定する。なお、周面摩擦力の算定においては、設置変更許可申請書に記載しており、敷地の代表性を確認している物性値であるせん断抵抗角 ϕ を用い道路橋示方書（I 共通編・IV 下部構造編）・同解説（日本道路協会、平成 14 年 3 月）に示されている N 値とせん断抵抗角 ϕ の関係式を用いて算出した N 値により周面摩擦力を算定する。

表 3.7-28 に基礎地盤の許容限界を示す。

表 3.7-28 基礎地盤の支持力に対する許容限界

杭種		押し込み (N/mm ²)	引き抜き (kN)
極限支持力	鋼製扉 2 (狐崎部層)	13.7	7124
	鋼製扉 3 (牧の浜部層)	11.4	14609

(極限支持力(引き抜き)の算出根拠)

極限支持力(引き抜き)の算出は以下の方法により行う。算出の詳細を表 3.7-29~表 3.7-30 に示す。なお、N 値は「3.5.3 地盤の物性値」に示すせん断抵抗角 ϕ を用いて、図 3.7-8 に示す換算式より算出する。

・極限支持力(引き抜き)の算定方法

$$R_{UA} = R_U + W$$

$$R_U = U \cdot \sum (L_i \cdot f_i)$$

ここで、

R_{UA} : 極限支持力(引抜き)支持力の上限值 (kN)

R_U : 地盤から決まる杭の極限引抜き抵抗 (kN)

W : 杭及び杭内部の土の有効重量 (kN)

U : 周長 (m)

L_i : i 点における層厚 (m)

f_i : i 点における層の最大周面摩擦力度 (kN/m²)

$f_i = 5N (\leq 150)$ (盛土)

$f_i = c$ 又は $10N (\leq 100)$ (改良地盤・岩盤)

N : 標準貫入試験の N 値 (図 3.7-8 式より算定)

C : 地盤の粘着力 (kN/m²) (τ_0 として算定)

$$\phi = 4.8 \log N_1 + 21, \quad (N > 5) \dots \dots \dots \text{(参 8.1)}$$

$$N_1 = \frac{170N}{\sigma'_v + 70} \dots \dots \dots \text{(参 8.2)}$$

$$\sigma'_v = \gamma_{t1} h_w + \gamma'_{t2} (x - h_w) \dots \dots \dots \text{(参 8.3)}$$

ここに、

ϕ : 砂のせん断抵抗角 (°)

σ'_v : 有効上載圧 (kN/m²) で、標準貫入試験を実施した時点の値

N_1 : 有効上載圧 100kN/m² 相当に換算した N 値。ただし、原位置の σ'_v が $\sigma'_v < 50$ kN/m² である場合には、 $\sigma'_v = 50$ kN/m² として算出する。

N : 標準貫入試験から得られる N 値

γ_{t1} : 地下水位面より浅い位置での土の単位体積重量 (kN/m³)

γ'_{t2} : 地下水位面より深い位置での土の単位体積重量 (kN/m³)

x : 地表面からの深さ (m)

h_w : 地下水位の深さ (m)

図 3.7-8 標準貫入試験の N 値からせん断抵抗角 ϕ を推定する場合の参考式
(道路橋示方書IV下部工編 (H14) より引用)

表 3.7-29 引き抜き支持力の上限値算出の詳細 (鋼製扉 2)

地層 区分	層厚 Li (m)	周面摩擦力度 fi (kN/m ²)	Li*fi (kN)
C _M 級岩盤	1.000	100.0	100.00
C _M 級岩盤	0.509	100.0	50.90
C _M 級岩盤	0.509	100.0	50.90
C _M 級岩盤	0.861	100.0	86.10
C _M 級岩盤	1.000	100.0	100.00
C _M 級岩盤	1.000	100.0	100.00
C _M 級岩盤	1.000	100.0	100.00
C _M 級岩盤	1.000	100.0	100.00
C _M 級岩盤	1.000	100.0	100.00
C _M 級岩盤	1.000	100.0	100.00
C _M 級岩盤	1.000	100.0	100.00
C _M 級岩盤	0.657	100.0	65.70
C _M 級岩盤	0.658	100.0	65.80
C _H 級岩盤	0.706	100.0	70.60
C _H 級岩盤	1.000	100.0	100.00
C _H 級岩盤	1.000	100.0	100.00
C _H 級岩盤	1.000	100.0	100.00
C _H 級岩盤	1.000	100.0	100.00
合計			1490.00
杭周長	U=	4.706	
引抜力		R _U =	7012.10
杭重量		W=	112.37
上限値		R _{UA} =	7124

表 3.7-30 引き抜き支持力の上限値算出の詳細 (鋼製扉 3)

地層 区分	層厚 Li (m)	周面摩擦力度 fi (kN/m ²)	Li*fi (kN)
盛土	1.000	57.0	57.00
盛土	1.000	62.5	62.50
盛土	1.000	68.0	68.00
盛土	1.000	73.0	73.00
盛土	1.000	78.5	78.50
盛土	1.000	84.0	84.00
盛土	1.000	89.0	89.00
盛土	1.200	95.0	114.00
盛土	0.800	100.5	80.40
盛土	0.300	103.5	31.05
盛土	0.900	106.5	95.85
盛土	1.000	111.5	111.50
盛土	1.000	117.0	117.00
盛土	1.000	122.5	122.50
改良地盤	1.000	100.0	100.00
改良地盤	1.000	100.0	100.00
改良地盤	1.000	100.0	100.00
改良地盤	0.600	100.0	60.00
改良地盤	0.750	100.0	75.00
改良地盤	0.750	100.0	75.00
改良地盤	0.750	100.0	75.00
改良地盤	0.750	100.0	75.00
改良地盤	0.750	100.0	75.00
改良地盤	0.750	100.0	75.00
改良地盤	0.750	100.0	75.00
改良地盤	0.759	100.0	75.90
D級岩盤	0.700	100.0	70.00
D級岩盤	0.791	100.0	79.10
D級岩盤	0.800	100.0	80.00
D級岩盤	0.800	100.0	80.00
D級岩盤	0.770	100.0	77.00
合計			2531.30
杭周長	U=	5.649	
引抜力		R _U =	14298.26
杭重量		W=	310.83
上限値		R _{UA} =	14609

3.8 評価方法

防潮壁（鋼製扉）の耐震評価は、地震応答解析に基づき算定した発生応力が「3.7 許容限界」で設定した許容限界以下であることを確認する。

3.8.1 扉体

扉体は、扉体部（主桁、鉛直桁、スキンプレート）とヒンジ部、固定部により構成されている。扉体の構造図を図 3.8-1 に示す。

扉体の評価は、扉体部（主桁、鉛直桁）とヒンジ部のうちヒンジリブ及び回転軸について、フレームモデルにより地震応答解析により算定した応答震度を用いた静的解析を行い、各要素に生じる曲げモーメント及び軸力より算定される応力及びせん断力より算定されるせん断応力を算定し、許容限界以下であることを確認する。なお、スキンプレート部は主桁と鉛直桁に固定される四辺固定版として評価を行う。また、ヒンジ部のうちヒンジリブ及び回転軸以外の部位及び固定部の評価方法については、3.8.2～3.8.5 に示す。

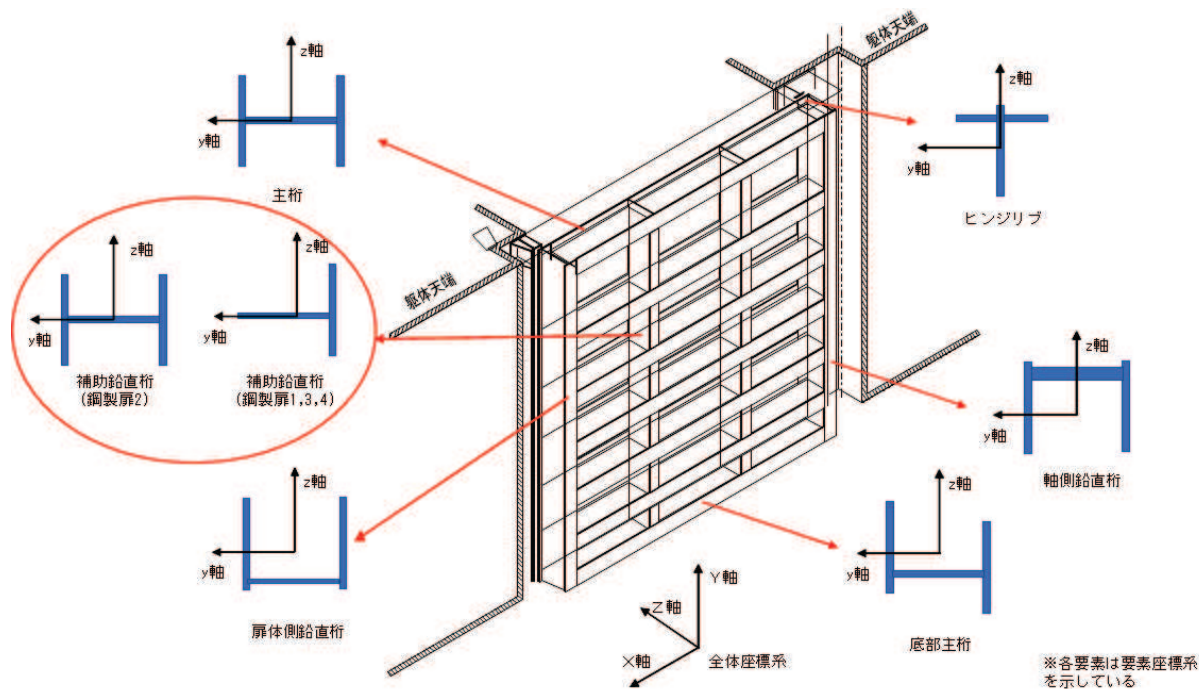


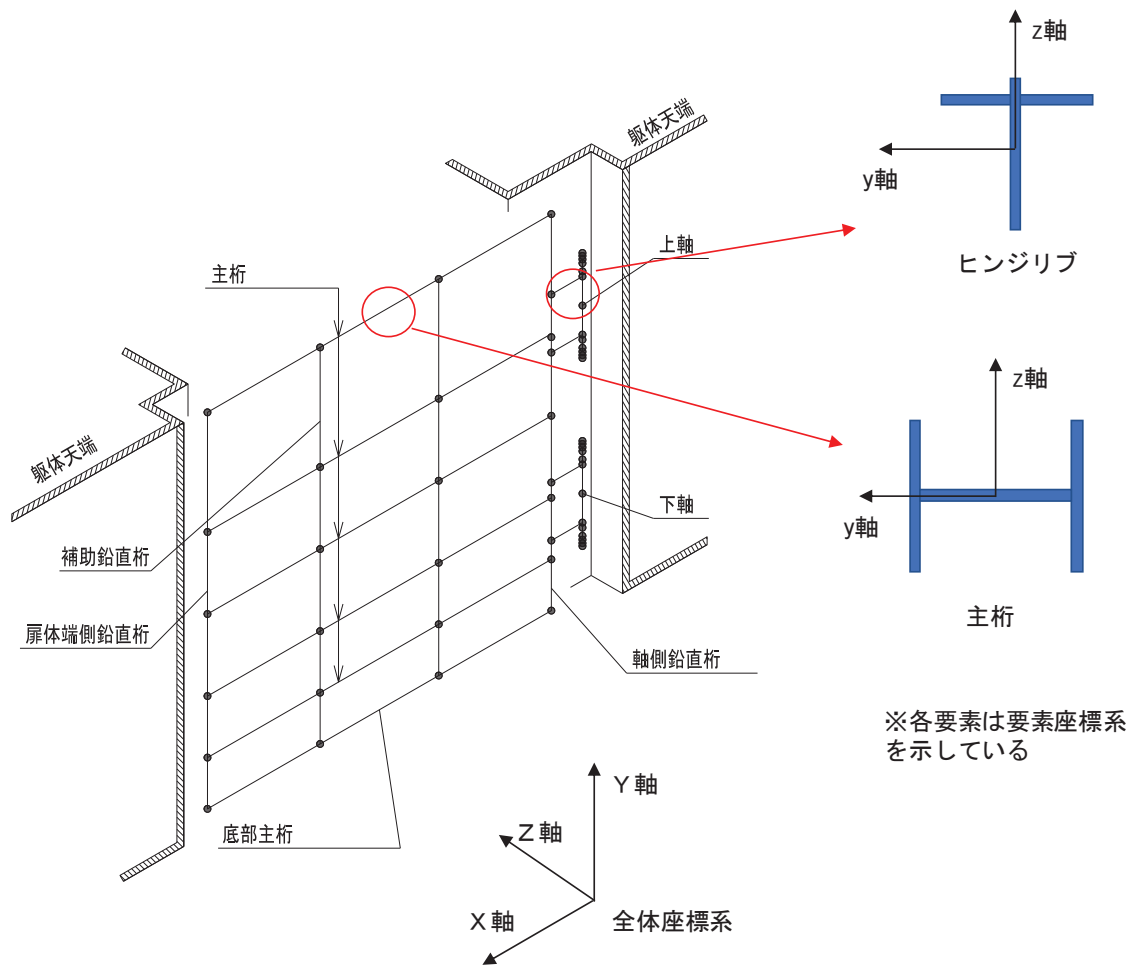
図 3.8-1 扉体の構造概要図

(1) 解析モデル

解析モデルは主桁、鉛直桁及びヒンジリブを格子状に線形はり要素でモデル化した二次元フレームモデルとする。

解析モデルの概要を図 3.8-2 に示す。

解析には、解析コード「FRAME マネージャ Ver. 6.0.1」を使用する。解析コードの検証及び妥当性確認の概要については、添付書類「VI-5 計算機プログラム（解析コード）の概要」に示す。



(モデル化の考え方)

- ・ 扉体部は主たる構造部材である主桁及び鉛直桁にスキンプレート（有効幅）を考慮した断面性能の格子状フレームでモデル化する。
- ・ ヒンジ部については、ヒンジリブ及び回転軸をモデル化する。
- ・ 扉体（主桁・鉛直桁）の節点は主桁と鉛直桁の接合箇所及びヒンジ部との接合箇所に設ける。
- ・ ヒンジ部の節点はリブと回転軸の接続箇所、外径の変化する箇所、ヒンジの中央部及び支点設定のために軸受の中心位置に節点を設ける。

図 3.8-2 解析モデルの概要

(2) 荷重条件

解析モデルに入力する荷重として、地震応答解析モデルから、水平方向（主桁軸直角方向）、鉛直方向の最大加速度応答を抽出し、慣性力として作用させる。荷重の組合せは、水平方向と鉛直方向の最大応答加速度を用い、組合せ係数法（1.0 : 0.4）により作用させる。

荷重の組合せケースを表 3.8-1 に、荷重算定に用いる設計震度を表 3.8-2 に、荷重作用概念図を図 3.8-3 に示す。

表 3.8-1 荷重の組合せ

ケース No.	荷重の組合せ
1	$G + P_s + P_k + 1.0 S_{SH} + 0.4 S_{SV}$
2	$G + P_s + P_k + 1.0 S_{SH} - 0.4 S_{SV}$
3	$G + P_s + P_k - 1.0 S_{SH} + 0.4 S_{SV}$
4	$G + P_s + P_k - 1.0 S_{SH} - 0.4 S_{SV}$
5	$G + P_s + P_k + 0.4 S_{SH} + 1.0 S_{SV}$
6	$G + P_s + P_k - 0.4 S_{SH} + 1.0 S_{SV}$
7	$G + P_s + P_k + 0.4 S_{SH} - 1.0 S_{SV}$
8	$G + P_s + P_k - 0.4 S_{SH} - 1.0 S_{SV}$

G : 固定荷重

P_s : 積雪荷重

P_k : 風荷重

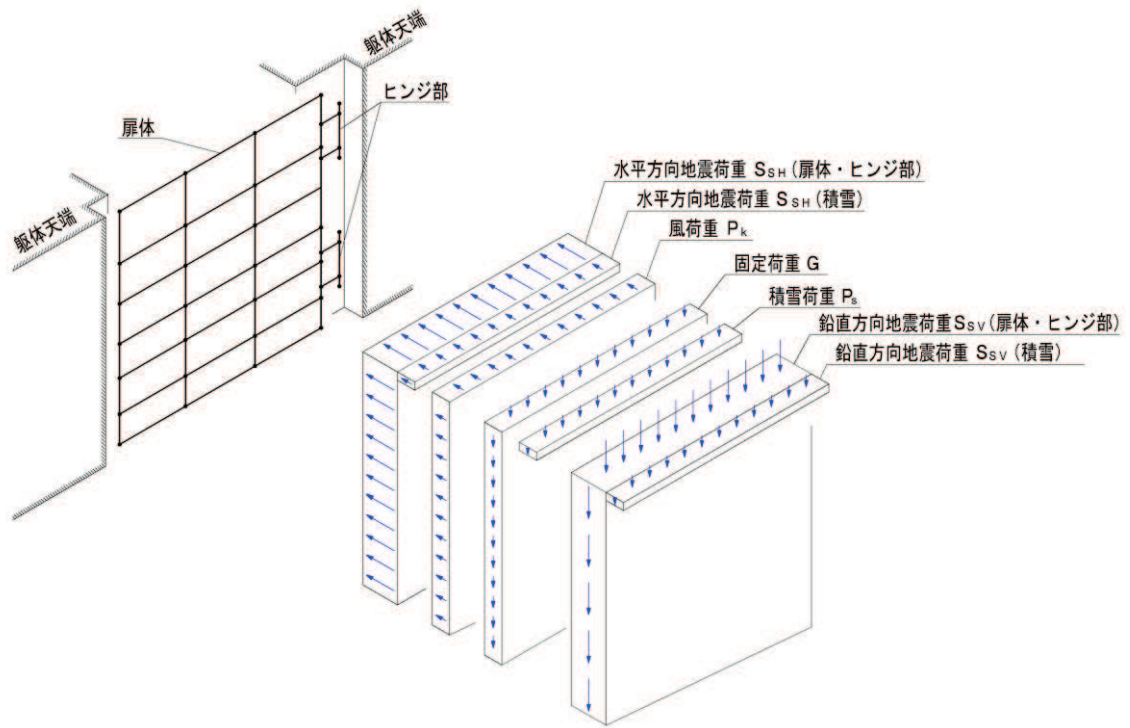
S_{SH} : 水平方向地震荷重（自重× K_H ）

S_{SV} : 鉛直方向地震荷重（自重× K_V ）

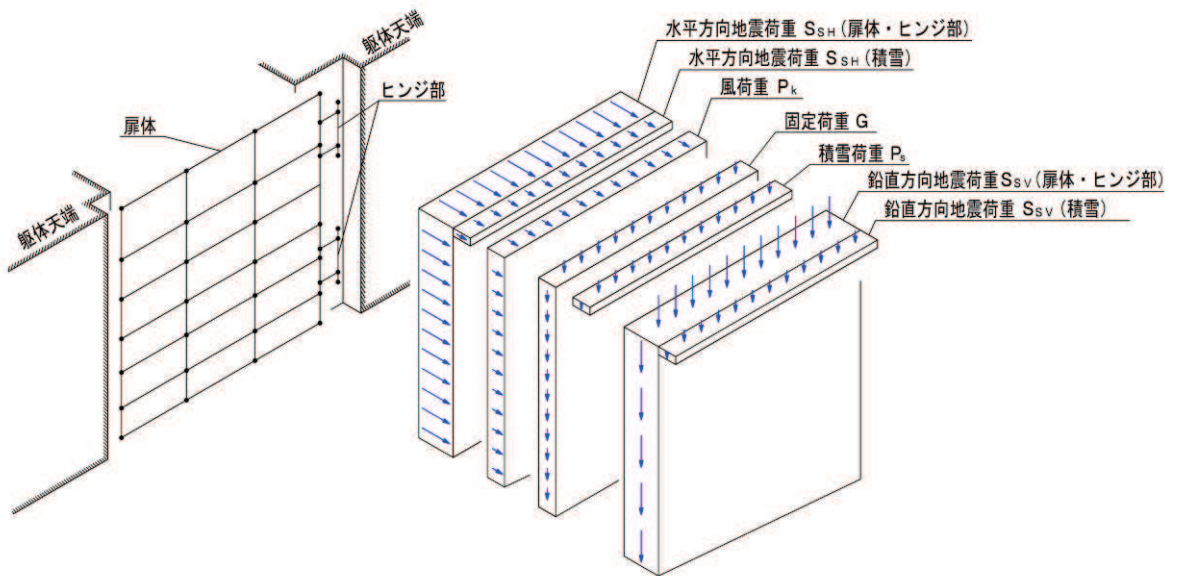
（水平方向地震荷重は+が津波作用方向、鉛直方向地震荷重は+が鉛直上向き方向を表す。）

表 3.8-2 設計震度

断面	地震による設計震度	
	水平方向 K_H	鉛直方向 K_V
鋼製扉 2	5.6 ($S_s - D 2$ (++))	1.4 ($S_s - D 2$ (++))
鋼製扉 3	2.4 ($S_s - N 1$ (++))	1.2 ($S_s - D 2$ (+-))



(閉じ方向 (津波作用方向) への荷重作用時)



(開き方向 (津波作用方向の反対向き) への荷重作用時)

図 3.8-3 荷重作用概念図

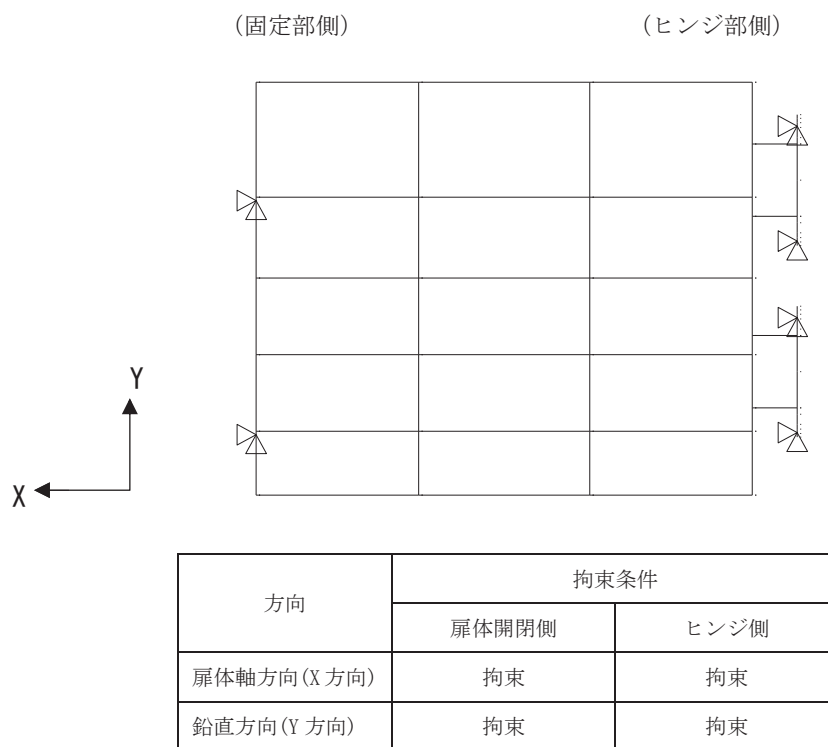
(3) 境界条件

地震応答解析モデル同様，RC 支柱との境界条件については，荷重の作用方向に応じた荷重伝達に基づき設定する。

水平方向荷重に対しては，扉体閉じ方向に作用する場合，戸当り部及びヒンジ部（水平荷重支承部）を介して，扉体開き方向に作用する場合，固定部及びもしくは鉛直荷重は，ヒンジ部（水平荷重支承部）を介して躯体に荷重が伝達される。鉛直方向荷重作用時にはヒンジ部（鉛直荷重支承部）を介して躯体に荷重が伝達される。よって，これらの荷重伝達位置を境界条件とする。

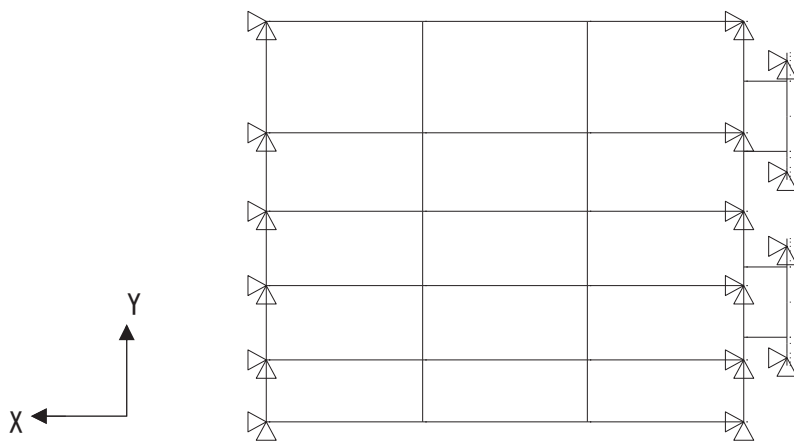
なお，荷重の作用向きによって扉体の拘束条件は異なることから，フレーム解析モデルの境界条件は荷重の向きに応じて設定し，それぞれの解析モデルから得られた断面力から応力度を足し合わせることで部材の評価を行う。

図 3.8-4 に静的解析時の境界条件を示す。



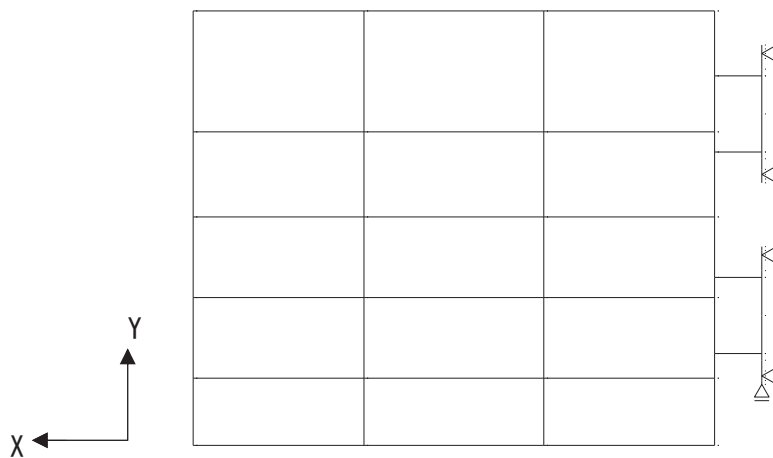
(水平荷重作用時 (扉開き方向))

図 3.8-4(1) 静的解析時の境界条件



方向	拘束条件	
	扉体開閉側	ヒンジ側
扉体軸方向(X方向)	拘束 (全節点)	拘束 (全節点)
鉛直方向(Y方向)	拘束 (全節点)	拘束 (全節点)

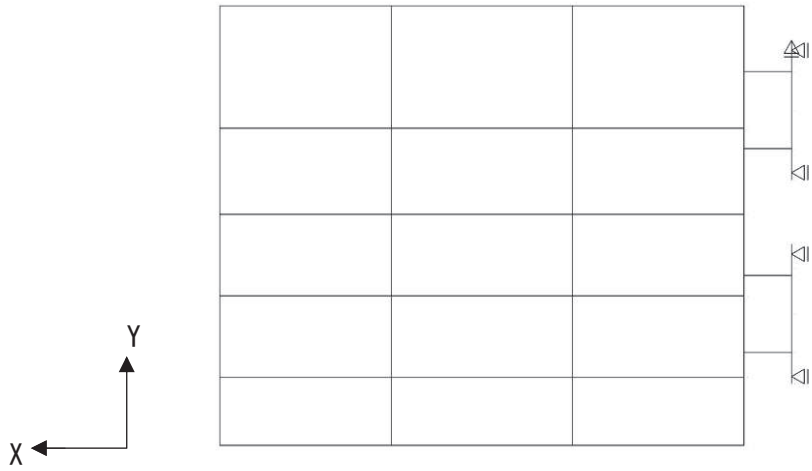
(水平荷重作用時 (扉閉じ方向))



方向	拘束条件	
	扉体開閉側	ヒンジ側
扉体軸方向(X方向)	自由	拘束
鉛直方向(Y方向)	自由	拘束 (下端部)

(鉛直荷重下向き作用時)

図 3.8-4(2) 静的解析時の境界条件



方向	拘束条件	
	扉体開閉側	ヒンジ側
扉体軸方向(X方向)	自由	拘束
鉛直方向(Y方向)	自由	拘束(上端部)

(鉛直荷重上向き作用時)

図 3.8-4(3) 静的解析時の境界条件

(4) 照査（扉体部（主桁，鉛直桁）及びヒンジ部（ヒンジリブ，回転軸））

a. 曲げ軸力照査

主桁，鉛直桁，ヒンジリブ，回転軸の曲げ軸力照査は静的解析により求めた曲げモーメント及び軸力を用いて，次式により算定される応力が許容限界以下であることを確認する。応力度は二軸合成応力度として算出する。

$$\sigma_1 = \frac{N_{X1}}{A_1} \pm \frac{M_{Y1}}{Z_{Y1}} \pm \frac{M_{Z1}}{Z_{Z1}} \dots \dots \dots (3.1)$$

ここで，

- σ_1 : 扉体の曲げモーメント及び軸力より算定される応力 (kN/m²)
- N_{X1} : 扉体の軸力 (kN)
- A_1 : 扉体の有効断面積 (m²)
- M_{Y1} : 扉体に発生するY軸周りの曲げモーメント (kN・m)
- Z_{Y1} : 扉体のY軸周りの有効断面係数 (m³)
- M_{Z1} : 扉体に発生するZ軸周りの曲げモーメント (kN・m)
- Z_{Z1} : 扉体のZ軸周りの有効断面係数 (m³)

b. せん断力照査

主桁，鉛直桁，ヒンジリブ，回転軸のせん断力照査は静的解析により求めたせん断力等を用いて次式により算定されるせん断応力が許容限界以下であることを確認する。

$$\tau_1 = \frac{T_{X1}}{Z_1} \pm \frac{S_{Y1}}{A_{Y1}} \pm \frac{S_{Z1}}{A_{Z1}} \dots \dots \dots (3.2)$$

ここで，

- τ_1 : 扉体のせん断力より算定される応力 (kN/m²)
- T_{X1} : 扉体のねじりモーメント (kN・m)
- Z_1 : 扉体の極断面係数 (mm³)
- S_{Y1} : 扉体に発生するY軸方向のせん断力 (kN)
- A_{Y1} : 扉体のせん断抵抗断面積 (m²)
- S_{Z1} : 扉体に発生するZ軸方向のせん断力 (kN)
- A_{Z1} : 扉体のせん断抵抗断面積 (m²)

c. 合成応力度

以下の式により合成応力に対して許容限界以下であることを確認する。

$$\left(\frac{\sigma_1}{\sigma_{sa}}\right)^2 + \left(\frac{\tau_1}{\tau_{sa}}\right)^2 \leq k \quad \dots \dots \dots (3.3)$$

ここで、

σ_1 : 扉体の曲げモーメント及び軸力より算定される応力 (N/mm²)

τ_1 : 扉体のせん断力より算定されるせん断応力 (N/mm²)

σ_{sa} : 短期許容曲げ圧縮応力度 (N/mm²)

τ_{sa} : 短期許容せん断応力度 (N/mm²)

k : 道路橋示方書 (Ⅱ鋼橋編) に基づく合成応力の許容値 (1.2)

(5) 扉体部 (スキンプレート)

扉体 (スキンプレート) に作用する応力度は、主桁と鉛直桁により 4 辺を支持された板の曲げ応力度の計算式により照査を行う。

3.8.2 ヒンジ水平荷重支承部（ころがり軸受，軸受ハウジング，軸受ハウジング固定ボルト，軸受支持金物，エンドプレート，アンカーボルト）

水平荷重支承部の評価は，扉体から伝達された反力から算定される作用荷重や垂直応力度，せん断応力度が許容限界以下であることを確認する。鋼製扉の評価モデルの概要を図 3.8-5 に，ヒンジ水平荷重支承部の構造概要を図 3.8-6 に示す。

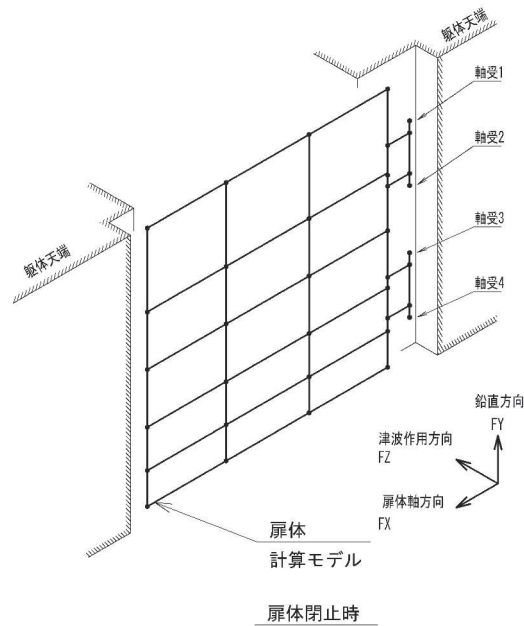


図 3.8-5 扉体の評価モデル概要図

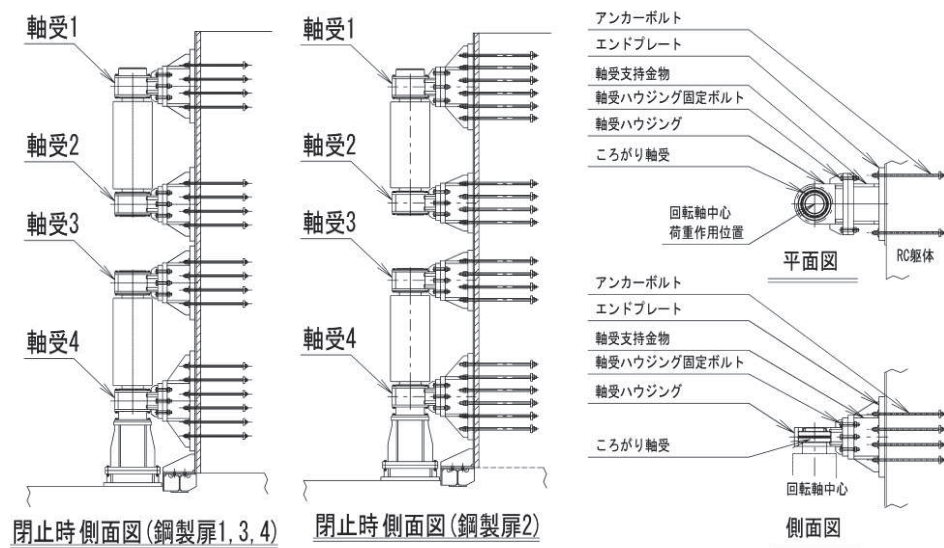


図 3.8-6 ヒンジ水平荷重支承部の概要図

図 3.8-7 に、ヒンジ水平荷重支承部が扉体軸受けから受ける荷重と、ヒンジ水平荷重支承部の評価モデルイメージ図を示す。

ヒンジ水平荷重支承部は、RC 支柱に固定された片持ち梁としてモデル化し、評価対象部位の位置に応じた断面力を評価用断面力とする。

前述のとおり、ヒンジ部は、「ダム・堰施設技術基準（案）（一般社団法人ダム・堰施設技術協会，平成 28 年 10 月）」に示される構造などが類似するダムフラップゲート構造を参照し、回転方向に直交する荷重（鉛直方向荷重）に対しては、鉛直方向荷重を受け持つ支承（鉛直荷重支承部）を設ける構造としており、水平荷重支承部と回転軸間にはすべり軸受けを設置し、扉体の鉛直方向の変位や回転を拘束しない構造としていることから、前述の扉体の評価モデル（フレーム解析）から得られた水平方向の支点反力をヒンジ水平支承部の外力として評価を行う。

なお、鉛直方向反力の内、上向き荷重は軸受 1 に設置している鉛直上向き荷重伝達部を介して軸受 1 に作用するため、軸受 1 の評価においては鉛直荷重上向き作用時における上向き反力を考慮する。

ヒンジ水平荷重支承部に作用する荷重図を図 3.8-8 に示す。

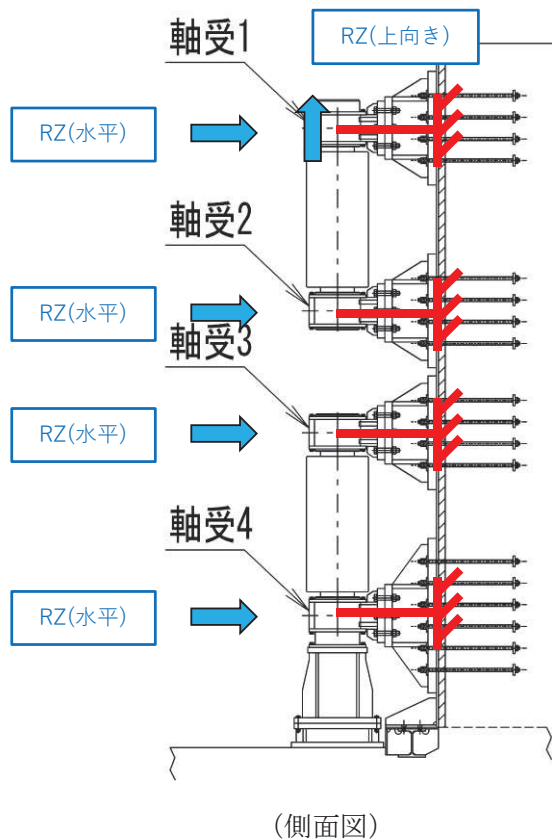


図 3.8-7 ヒンジ水平荷重支承部に伝達する荷重と評価用モデルのイメージ図

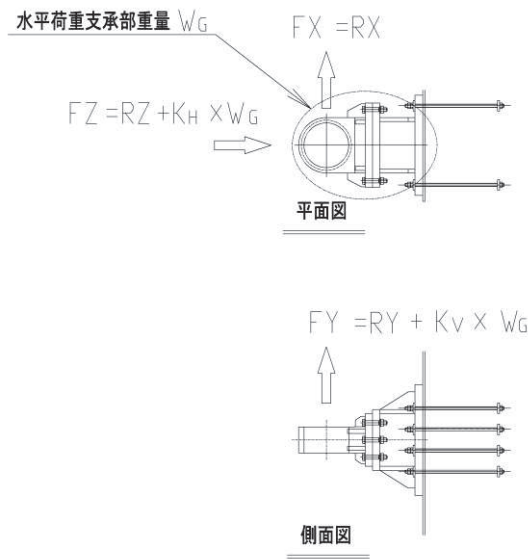


図 3.8-8 ヒンジ水平荷重支承部に作用する荷重図
(軸受 1 の例)

ここに

$$F_z = R_z + K_H \times W_{Gi}$$

$$F_x = R_x$$

$$F_y = R_y + K_v \times W_{Gi} - W_{Gi}$$

各記号の定義を表 3.8-3 に示す。

表 3.8-3 ヒンジ水平荷重支承部の評価に用いる荷重を示す記号の定義

記号	定義	単位
F_z	ヒンジ水平荷重支承部に生じる津波作用方向荷重	kN
F_x	ヒンジ水平荷重支承部に生じる扉体軸方向荷重	kN
F_y	ヒンジ水平荷重支承部に生じる鉛直方向荷重 (軸受 1 のみ)	kN
R_z	構造解析によるヒンジ水平荷重支承部への津波作用方向反力	kN
R_x	構造解析によるヒンジ水平荷重支承部への扉体軸方向の反力	kN
R_y	構造解析によるヒンジ水平荷重支承部への鉛直方向の反力	kN
W_{Gi}	水平荷重支承部 1 箇所の自重	kN
K_H	水平方向 (津波作用方向) 設計震度	—
K_v	鉛直方向設計震度	—
W_{G1}	水平荷重支承部 1 の自重	kN
W_{G2}	水平荷重支承部 2 の自重	kN
W_{G3}	水平荷重支承部 3 の自重	kN
W_{G4}	水平荷重支承部 4 の自重	kN

(1) 荷重条件

評価に用いる荷重は「3.8.1 扉体」の構造解析における支点位置での反力を用いる。

(2) ヒンジ部（ころがり軸受）

ヒンジ部回転軸から荷重を受け支承部に伝達する部品であるころがり軸受について評価する。軸受の許容荷重に対して水平2方向の荷重による合成荷重の大きさを評価する。軸受に作用する合成荷重は以下の式により計算する。また、ころがり軸受の作用荷重の概要図を図3.8-9に、軸受作用荷重の定義を表3.8-4に示す。

$$P = \sqrt{F_Z^2 + F_X^2}$$

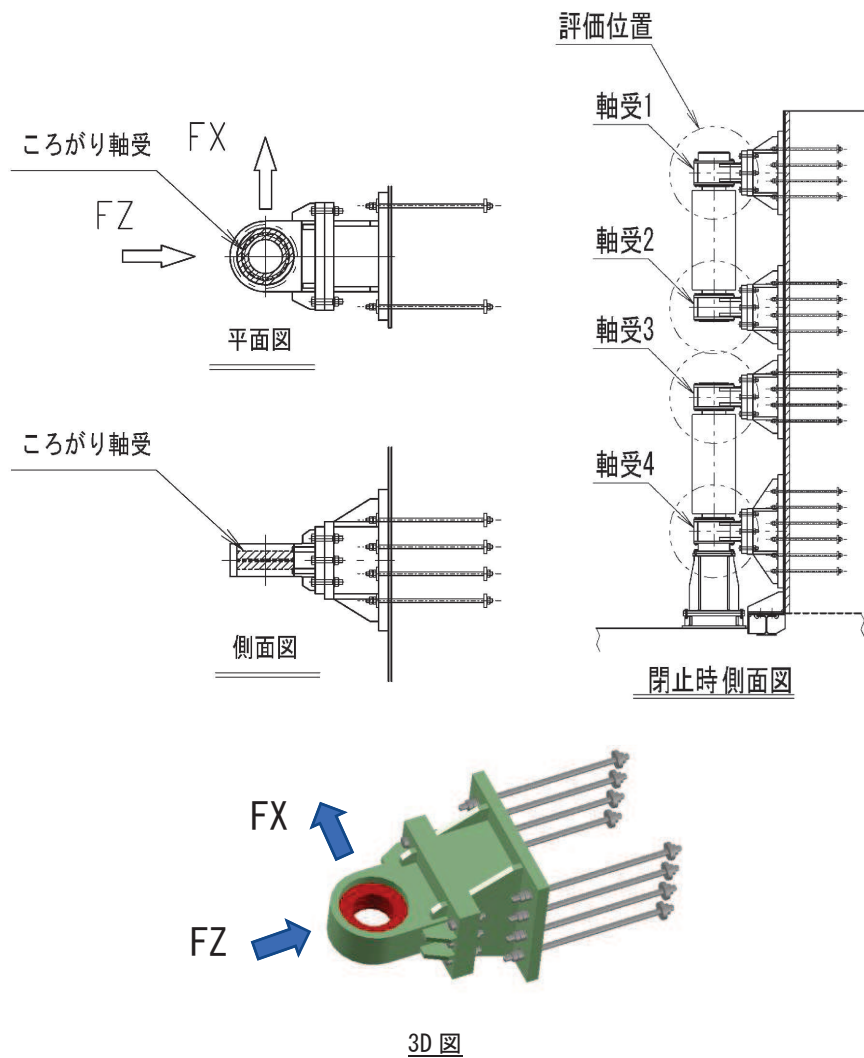


図 3.8-9 ころがり軸受の作用荷重の概要図

表 3.8-4 軸受作用荷重の定義

記号	定義	単位
P	軸受作用荷重	kN
F_z	軸受に生じる津波作用方向荷重	kN
F_x	軸受に生じる扉体軸方向荷重	kN

(3) ヒンジ部（軸受ハウジング円筒部）

ころがり軸受を保持する軸受ハウジングについて、軸受ハウジングの下記に示す断面に生じる応力度の評価を行う。軸受ハウジング円筒部の外形図を図 3.8-10 に示す。

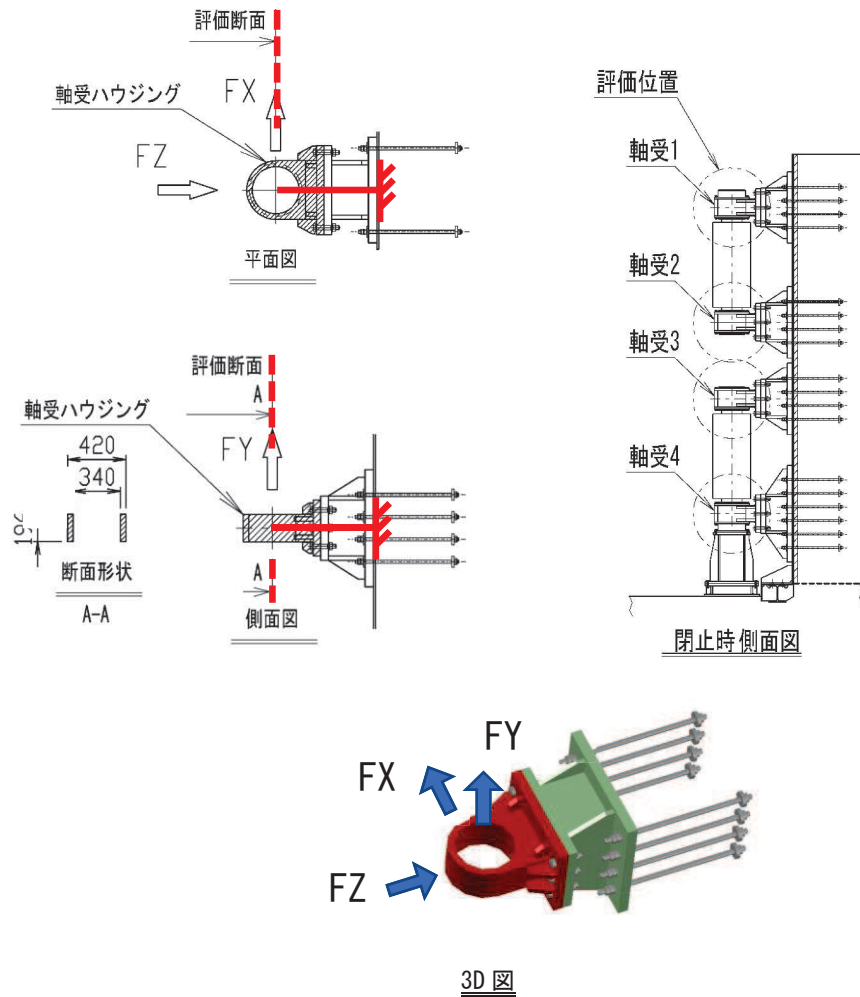


図 3.8-10 軸受ハウジング円筒部の外形図

この断面に生じる応力度について以下の式にて計算する。

$$\sigma = \frac{|F_Z|}{A} \times \alpha$$

$$\tau = \frac{|F_X|}{A} + \frac{|F_Y|}{A}$$

$$\kappa = \sqrt{\sigma^2 + 3 \times \tau^2} \div \sigma_{as}$$

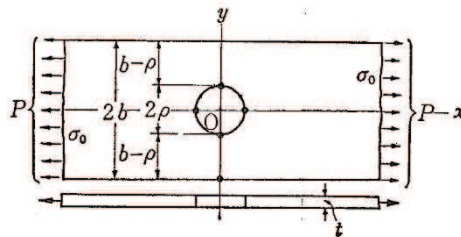
軸受ハウジング円筒部の計算諸元を表 3.8-5 に示す。

表 3.8-5 軸受ハウジング円筒部の計算諸元

記号	定義	単位
σ	垂直応力度	N/mm ²
τ	せん断応力度	N/mm ²
κ	合成応力度	—
σ_{as}	短期許容軸引張応力度	N/mm ²
F_z	軸受に生じる津波作用方向荷重	kN
F_x	軸受に生じる扉体軸方向荷重	kN
F_y	軸受に生じる鉛直方向荷重	kN
A	断面積	mm ²
α	応力集中係数	—

応力集中係数は、軸力がはたらく際の応力集中に対する配慮として垂直応力度に乗ずることとし、有限幅の有孔板に関する応力集中係数として、構造力学公式集(土木学会)に基づき以下の式により計算する。

$$\alpha = 2 + \left(\frac{b - \rho}{b} \right)^3$$



軸受ハウジング円筒部応力集中係数の計算諸元を表 3.8-6 に示す。

表 3.8-6 軸受ハウジング円筒部応力集中係数の計算諸元

記号	定義	単位
ρ	軸受ハウジング円筒部の内半径	mm
b	軸受ハウジング円筒部の外半径	mm
α	応力集中係数	—

(4) ヒンジ部（軸受ハウジング接合部）

軸受ハウジングとそのエンドプレートとの接合部の強度について評価を行う。部材断面の形状を下記とする。軸受ハウジング接合部の概要図を図 3.8-11 に示す。

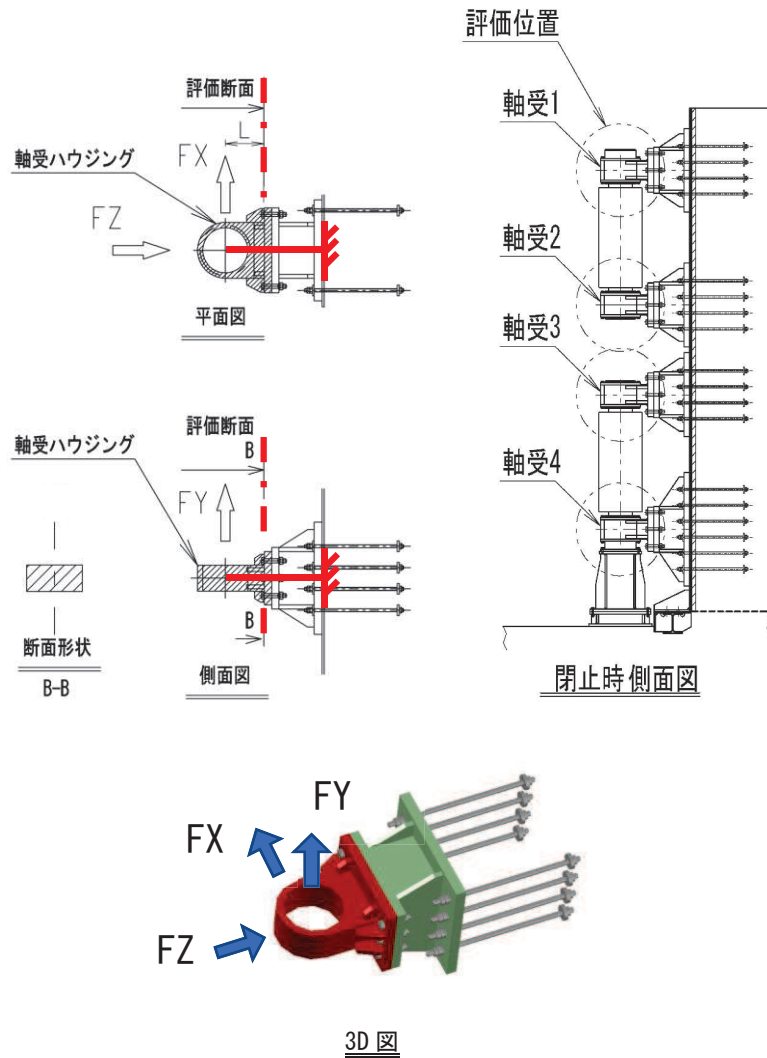


図 3.8-11 軸受ハウジング接合部の概要図

この断面に生じる応力度について以下の式にて計算する。

$$\sigma = \frac{|F_Z|}{A} + \frac{|F_X \times L|}{Z_X} + \frac{|F_Y \times L|}{Z_Y}$$

$$\tau = \frac{|F_X|}{A} + \frac{|F_Y|}{A}$$

$$\kappa = \sqrt{\sigma^2 + 3 \times \tau^2} \div \sigma_{as}$$

各記号の定義を表 3.8-7 に示す。

表 3.8-7 軸受ハウジング接合部の計算諸元

記号	定義	単位
σ	垂直応力度	N/mm ²
τ	せん断応力度	N/mm ²
κ	合成応力度	—
σ_{as}	短期許容軸引張応力度	N/mm ²
F_z	軸受に生じる津波作用方向荷重	kN
F_x	軸受に生じる扉体軸方向荷重	kN
F_y	軸受に生じる鉛直方向荷重	kN
A	全断面積	mm ²
Z_y	水平方向周り断面係数	mm ³
Z_x	鉛直方向周り断面係数	mm ³
L	軸受中心から評価断面までの距離	mm

(5) ヒンジ部（軸受ハウジング固定ボルト）

軸受ハウジングを固定するボルトに関する応力を評価する。

鋼製扉の支点反力として回転軸中心に生じた荷重がボルトに引張及びせん断力として働いたものとして検討する。軸受ハウジング固定ボルトの概要図を図 3.8-12 に示す。

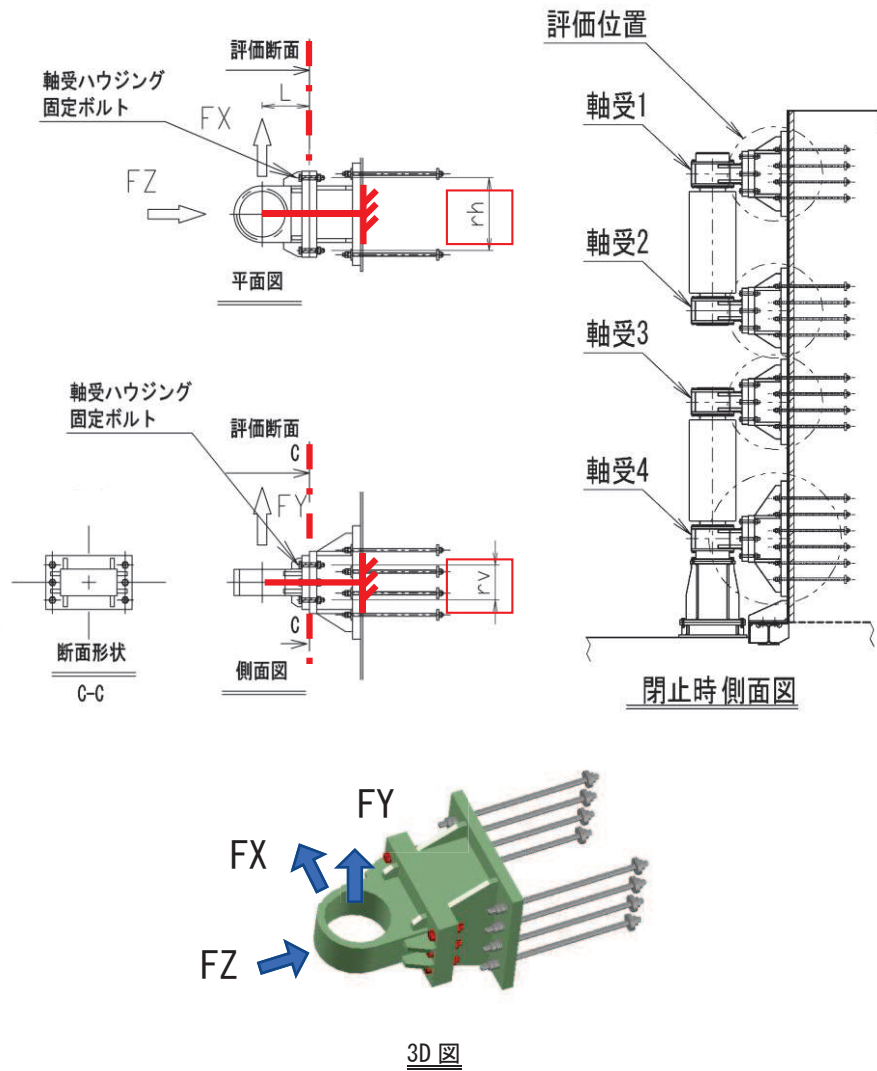


図 3.8-12 軸受ハウジング固定ボルトの概要図

ボルトに生じる応力度は、津波作用方向荷重による軸力と荷重が作用する回転軸の中心からボルトまでの距離を考慮したモーメントによる軸力の足し合わせを考慮した引張応力度を求める。また各方向のせん断力を足し合わせることでせん断応力度を求める。応力度は断面力に対し、荷重が伝達される断面のうち最小断面で割ることで求める。各応力度を下記の式により計算する。ただしボルトに生じる引張力 P が $P < 0$ となる時、ボルトは無負荷 ($P=0$) とする。

$$\sigma = \frac{P}{A}$$

$$\tau = \frac{Q}{A_q}$$

$$\kappa = \sqrt{\sigma^2 + 3 \times \tau^2} \div \sigma_{as}$$

$$P = \frac{-F_Z}{N} + \frac{|F_X| \times L}{r_h \times N_v} + \frac{|F_Y| \times L}{r_v \times N_h}$$

$$Q = \frac{|F_X|}{N} + \frac{|F_Y|}{N}$$

各記号の定義を表 3.8-8 に示す。

表 3.8-8 軸受ハウジング固定ボルトの計算諸元

記号	定義	単位
σ	軸引張応力度	N/mm ²
τ	せん断応力度	N/mm ²
κ	合成応力度	—
σ_{as}	短期許容軸引張応力度	N/mm ²
P	ボルトに生じる引張力	kN
Q	ボルトに生じるせん断力	kN
F_Z	軸受に生じる津波作用方向荷重	kN
F_X	軸受に生じる扉体軸方向荷重	kN
F_Y	軸受に生じる鉛直方向荷重	kN
N_v	1 箇所固定ボルト縦列本数	本
N_h	1 箇所固定ボルト横方向本数	本
N	1 箇所固定ボルト全本数	本
r_h	水平ボルト最遠距離	mm
r_v	鉛直ボルト最遠距離	mm
L	回転軸中心から固定ボルトまでの距離	mm
D1	固定ボルトねじ部の呼び径	—
A	ねじの有効断面積	mm ²
D2	軸部の径	mm
A_q	軸部の有効断面積	mm ²

(6) ヒンジ部（軸受ハウジングエンドプレート）

軸受ハウジングのエンドプレートに生じる曲げ応力度の評価を行う。評価にあたっては、ボルトに生じる引張力に対して、ボルト穴中心から軸受ハウジングの鋼材端面までの片持ち梁として求めた曲げモーメントにより曲げ応力度を算出する。軸受ハウジングエンドプレートの概要図を図 3.8-13 に、軸受ハウジングエンドプレートの検討イメージを図 3.8-14 に、軸受ハウジングエンドプレートの有効断面イメージを図 3.8-15 に示す。

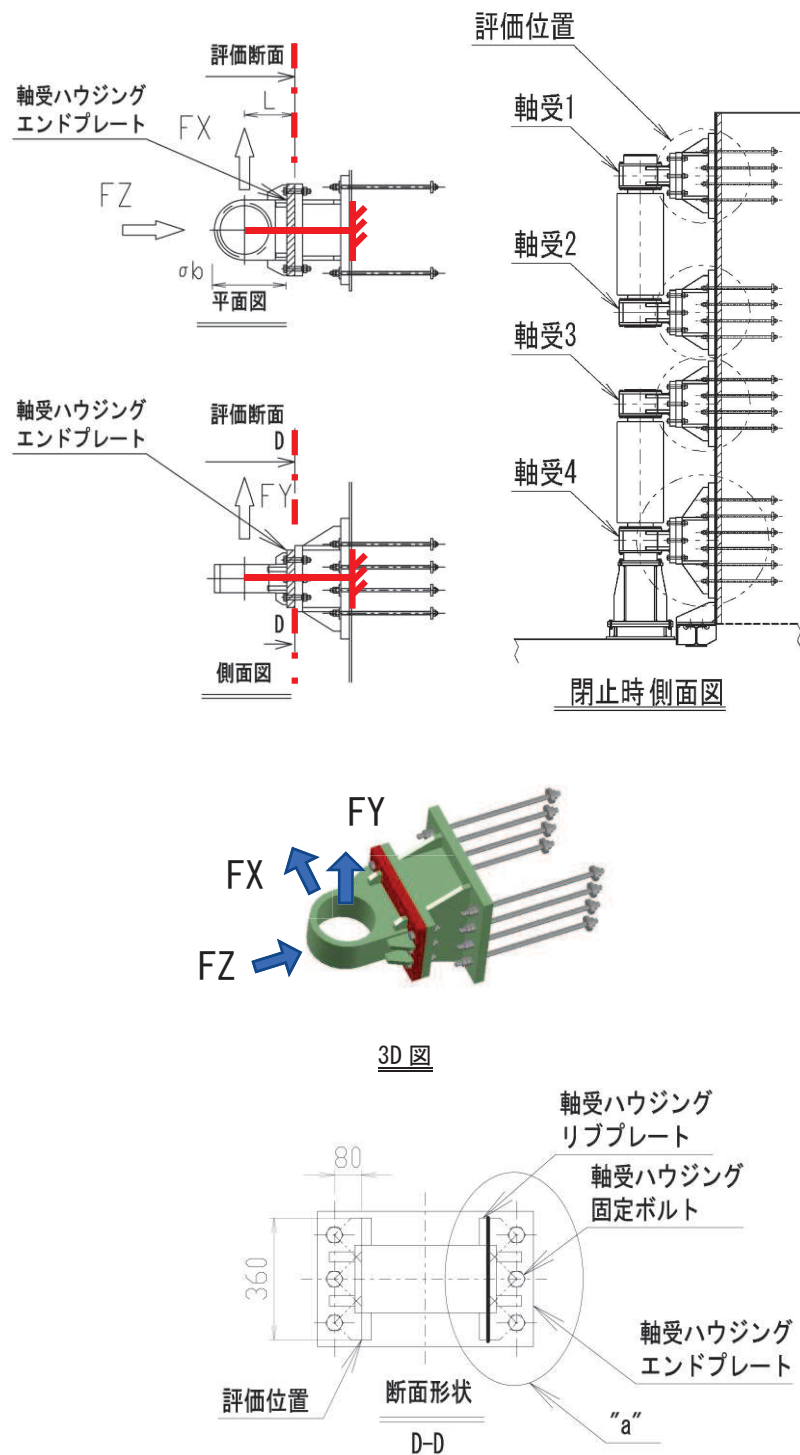


図 3.8-13 軸受ハウジングエンドプレートの概要図

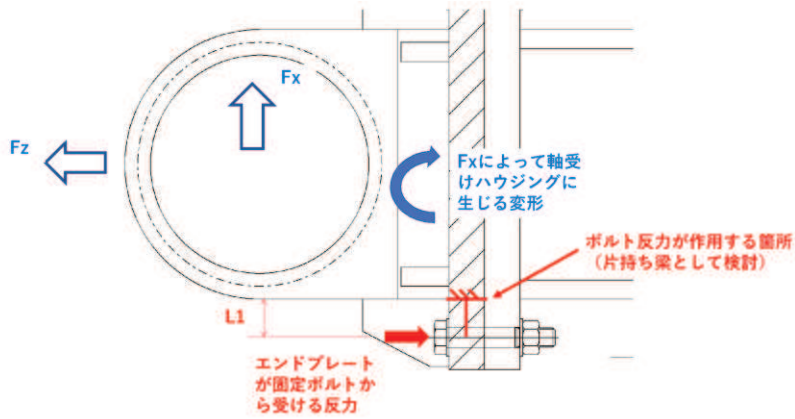


図 3.8-14 軸受ハウジングエンドプレートの検討イメージ

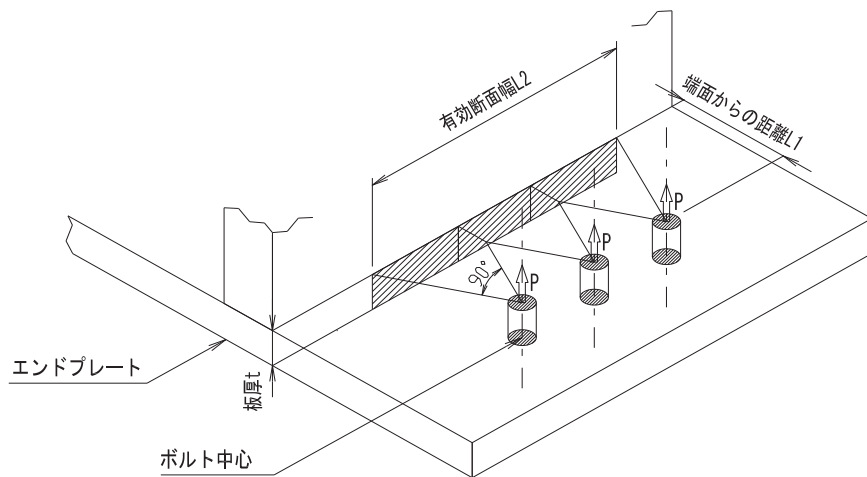


図 3.8-15 軸受ハウジングエンドプレートの有効断面イメージ

軸受ハウジングエンドプレートに生じる曲げ応力度は下記の式により計算する。

$$\sigma_b = \frac{P \times L_1}{Z} = \frac{P \times L_1}{L_2 \div N_v \times t^2 \div 6}$$

$$P = \frac{-F_z}{N} + \frac{|F_x| \times L}{r_h \times N_v} + \frac{|F_y| \times L}{r_v \times N_h}$$

各記号の定義を表 3.8-9 に示す。

表 3.8-9 エンドプレートの計算諸元

記号	定義	単位
σ_b	曲げ応力度	N/mm ²
P	ボルトに生じる引張力	kN
L ₁	ハウジング端面からボルトまでの距離	mm
L ₂	エンドプレートの総有効断面幅	mm
t	エンドプレートの板厚	mm
Z	断面係数	mm ³
N _v	1 箇所の固定ボルト縦列本数	本
N _h	1 箇所の固定ボルト横方向本数	本
N	1 箇所の固定ボルト全本数	本
r _h	水平ボルト最遠ピッチ	mm
r _v	鉛直ボルト最遠ピッチ	mm
L	回転軸中心から評価位置までの距離	mm

(7) ヒンジ部（軸受支持金物）

軸受支承部のうち，以下に示す断面についての強度評価を行う。

本部材は躯体側にかけて変断面であるので，部材の最大断面力が最小断面にはたらいだ場合の評価を行うことで，部材全体について安全を確認したものとみなした。軸受支持金物の概要図を図 3.8-16 に示す。

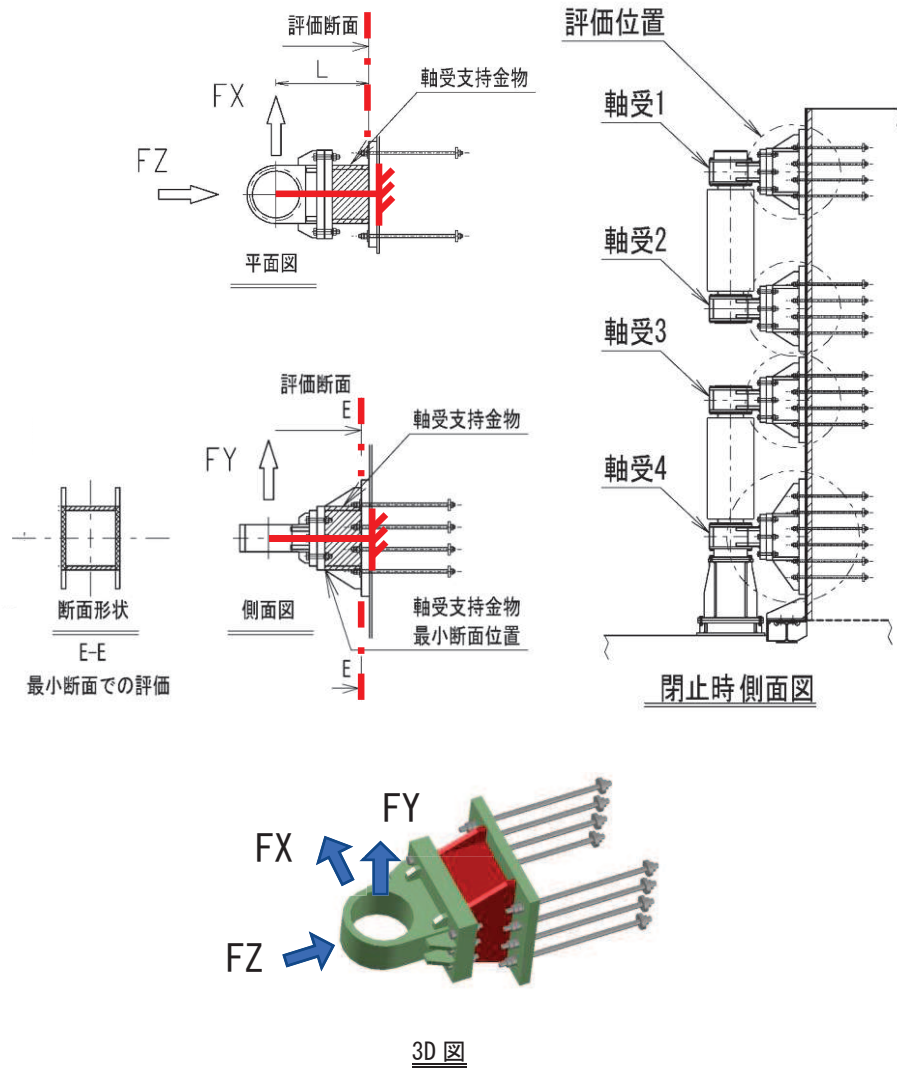


図 3.8-16 軸受支持金物の概要図

この断面に生じる応力度について以下の式にて計算する。

$$\sigma = \frac{|F_Z|}{A} + \frac{|F_X \times L|}{Z_X} + \frac{|F_Y \times L|}{Z_Y}$$

$$\tau = \frac{|F_X|}{A_X} + \frac{|F_Y|}{A_Y}$$

$$\kappa = \sqrt{\sigma^2 + 3 \times \tau^2} \div \sigma_{as}$$

各記号の定義を表 3.8-10 に示す。

表 3.8-10 軸受支持金物の計算諸元

記号	定義	単位
σ	垂直応力度	N/mm ²
τ	せん断応力度	N/mm ²
κ	合成応力度	—
σ_{as}	短期許容軸引張応力度	N/mm ²
F_z	軸受に生じる津波作用方向荷重	kN
F_x	軸受に生じる扉体軸方向荷重	kN
F_y	軸受に生じる鉛直方向荷重	kN
A	全断面積	mm ²
A_y	せん断有効断面積(鉛直荷重)	mm ²
A_x	せん断有効断面積(水平荷重)	mm ²
Z_y	水平方向周り断面係数	mm ³
Z_x	鉛直方向周り断面係数	mm ³
L	回転軸中心から評価断面までの距離	mm

(8) ヒンジ部（エンドプレート）

アンカーボルト引張力によってエンドプレートに生じる曲げ応力度の評価を行う。評価にあたっては、アンカーボルトに生じる引張力に対して、アンカーボルト穴中心から軸受支持金物端面までの片持ち梁として求めた曲げモーメントに対し、エンドプレートの断面係数によって割ることで求めた。エンドプレートの有効断面幅は、ボルト穴中心から片側45°の開きをもつ延長線上の範囲とした。隣接するボルトと有効断面が重複する箇所については二重に算定しないものとしてボルト1本あたりの有効断面幅に基づく断面係数を求めた。エンドプレート周辺の構造概要図を図3.8-17に、ヒンジ部エンドプレートの検討イメージを図3.8-18に、軸受ハウジングエンドプレートの有効断面イメージを図3.8-19に示す。

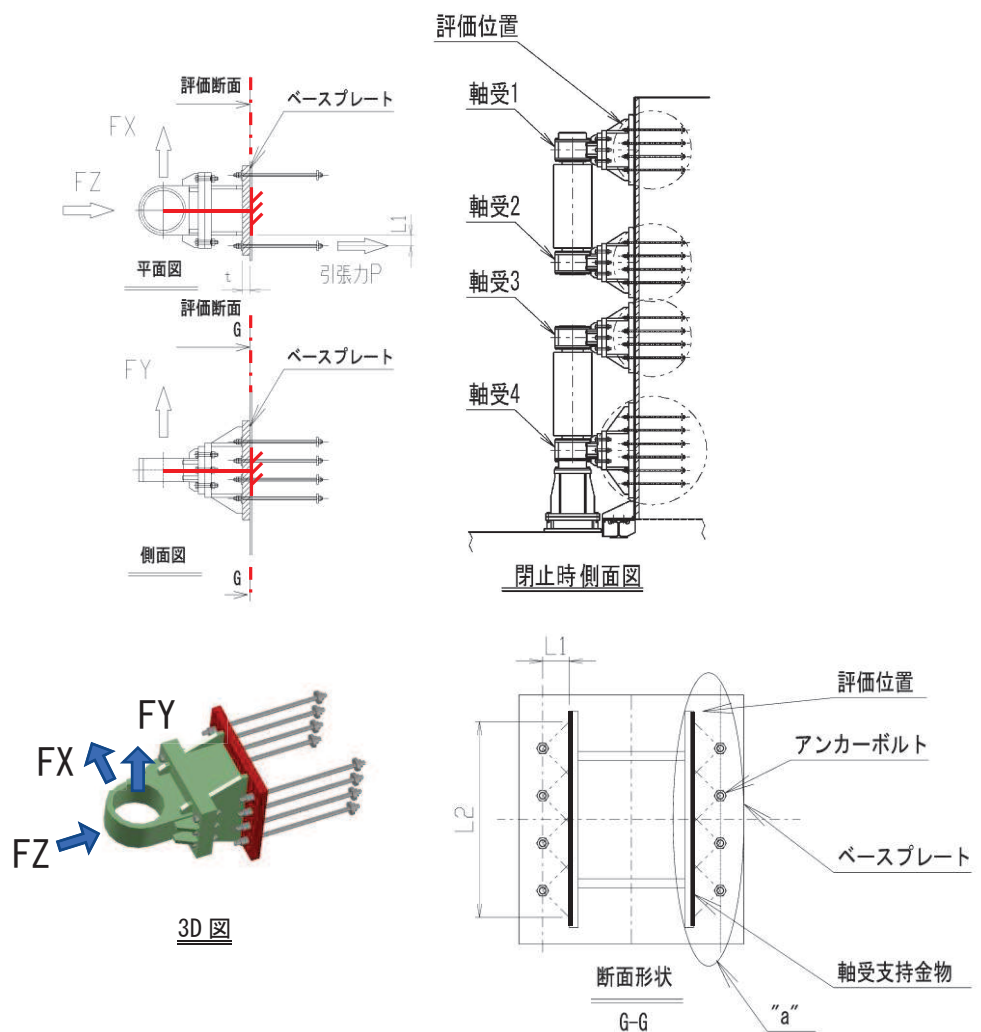


図 3.8-17 エンドプレート周辺の構造概要図

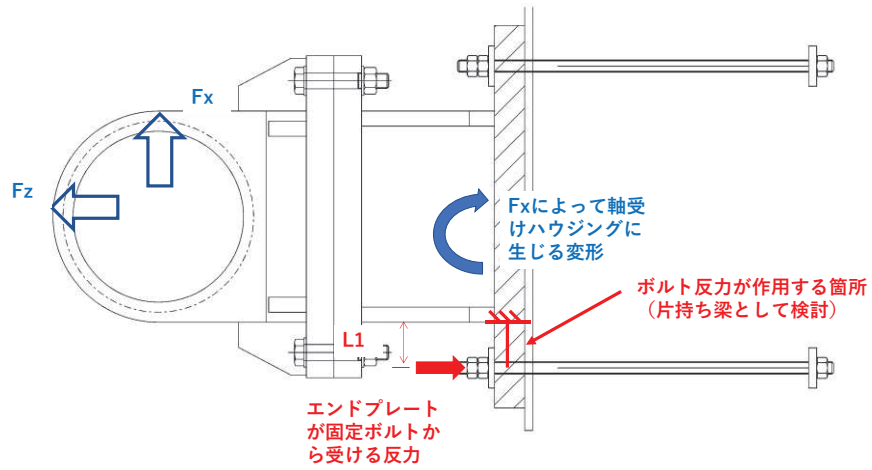


図 3.8-18 ヒンジ部エンドプレートの検討イメージ

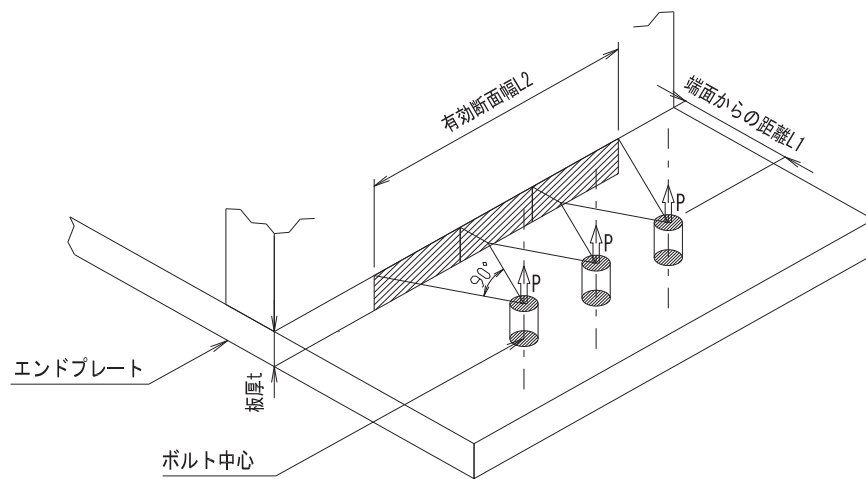


図 3.8-19 軸受ハウジングエンドプレートの有効断面イメージ

エンドプレートに生じる曲げ応力度は下記の式により計算する。

$$\sigma_b = \frac{P \times L_1}{Z} = \frac{P \times L_1}{L_2 \div N_V \times t^2 \div 6}$$

各記号の定義を表 3.8-11 に示す。

表 3.8-11 エンドプレート曲げ応力度の計算諸元

記号	定義	単位
σ_b	曲げ応力度	N/mm ²
P	アンカーボルトに生じる引張力	kN
L ₁	ボルトから軸受支持金物端面までの距離	mm
L ₂	エンドプレートの有効断面幅	mm
t	エンドプレートの板厚	mm
N _v	軸受 1 箇所アンカーボルト縦列本数	本
Z	断面係数	mm ³

(9) ヒンジ部（エンドプレート下面コンクリート）

水平荷重支承部にはたらく荷重によってエンドプレート下面のコンクリートに生じる支圧応力度の評価を行う。評価にあたってはアンカーボルトによって固定された範囲を有効幅として計算した。エンドプレートコンクリート支圧応力度に関する概要図を図 3.8-20 に示す。

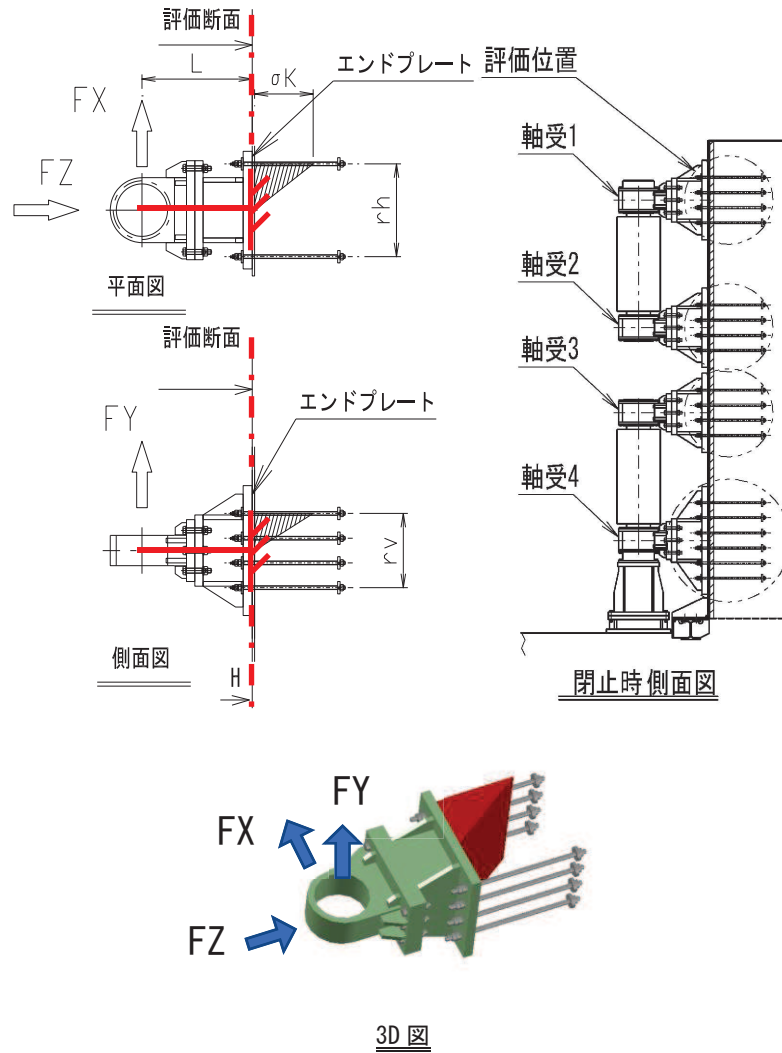


図 3.8-20 エンドプレートコンクリート支圧応力度に関する概要図

コンクリートの支圧応力度（圧縮力を正とする）は以下の式により計算する。

$$\sigma_K = \frac{F_Z}{r_h \times r_v} + |F_X| \times L \times \frac{6}{r_h^2 \times r_v} + |F_Y| \times L \times \frac{6}{r_h \times r_v^2}$$

各記号の定義を表 3.8-12 に示す。

表 3.8-12 コンクリート支圧応力度の計算諸元（鋼製扉 2, 3）

記号	定義	単位
σ_k	コンクリートにはたらく支圧応力度	N/mm ²
L	回転軸中心から評価位置までの距離	mm
r_h	アンカーボルト最遠水平距離	mm
r_v	アンカーボルト最遠鉛直距離	mm

(10) ヒンジ部（アンカーボルト）

軸受を躯体に支持し引張力を負担するアンカーボルトの評価を行う。アンカーボルトの概要図を図 3.8-21 に示す。また軸受アンカーボルトの計算諸元を表 3.8-13 に示す。

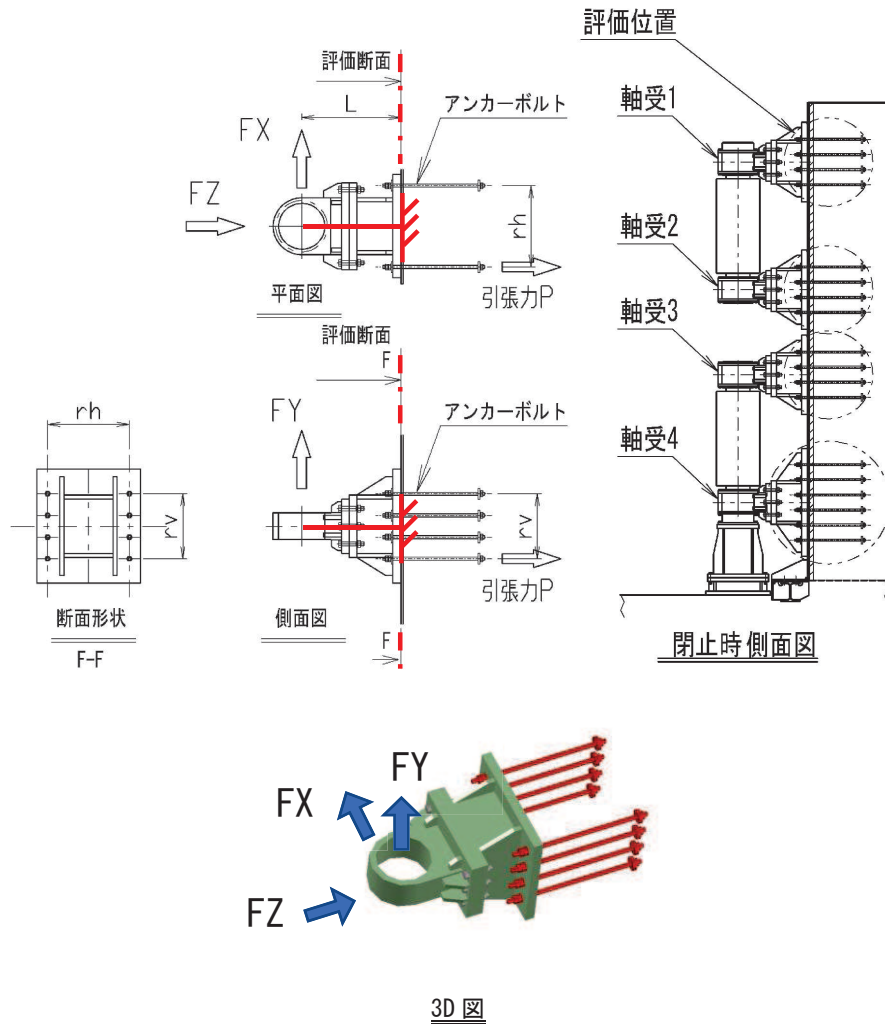


図 3.8-21 アンカーボルトの概要図

アンカーボルトに作用する荷重は下記の式により計算する。

$$P = \frac{-F_Z}{N} + \frac{|F_X| \times L}{r_h \times N_v} + \frac{|F_Y| \times L}{r_v \times N_h}$$

$$Q = \left| \frac{F_X}{N} \right| + \left| \frac{F_Y}{N} \right|$$

$$\kappa = \left(\frac{P}{P_a} \right)^2 + \left(\frac{Q}{Q_a} \right)^2$$

表 3.8-13 軸受アンカーボルトの計算諸元

記号	定義	単位
P	アンカーボルトに生じる引抜力	kN
Q	アンカーボルトに生じるせん断力	kN
κ	合成応力度	—
P_a	アンカーボルトの許容引張力	kN
Q_a	アンカーボルトの許容せん断力	kN
F_z	軸受に生じる津波作用方向荷重	kN
F_x	軸受に生じる扉体軸方向荷重	kN
F_y	軸受に生じる鉛直方向荷重 (※)	kN
N_v	軸受 1 箇所アンカーボルト縦列本数	本
N_h	軸受 1 箇所アンカーボルト横方向本数	本
N	軸受部 1 つあたりのアンカーボルト本数	本
r_h	アンカーボルト最遠水平距離	mm
r_v	アンカーボルト最遠鉛直距離	mm
L	回転軸中心から評価位置までの距離	mm

なお、記号 $|x|$ は数値 x に関する絶対値を示す。

3.8.3 ヒンジ鉛直荷重支承部（すべり軸受，支柱，鉛直上向き荷重伝達部）

水平荷重支承部の評価は，扉体から伝達された反力から算定される作用荷重や垂直応力度，せん断応力度が許容限界以下であることを確認する。ヒンジ鉛直荷重支承部の構造概要を図 3.8-22 に示す。

前述のとおり，鉛直荷重支承は，「ダム・堰施設技術基準（案）（一般社団法人ダム・堰施設技術協会，平成 28 年 10 月）」に示される構造などが類似するダムフラップゲート構造を参照し，回転方向に直交する荷重（鉛直方向荷重）に対して荷重を支持する構造として設け，鉛直荷重支承と回転軸間にはすべり（球面）軸受けを設置し扉体の水平方向の変位や回転を拘束しない構造としていることから，前述の扉体の評価モデル（フレーム解析）から得られた鉛直方向の支点反力をヒンジ鉛直支承部の外力として評価を行う。

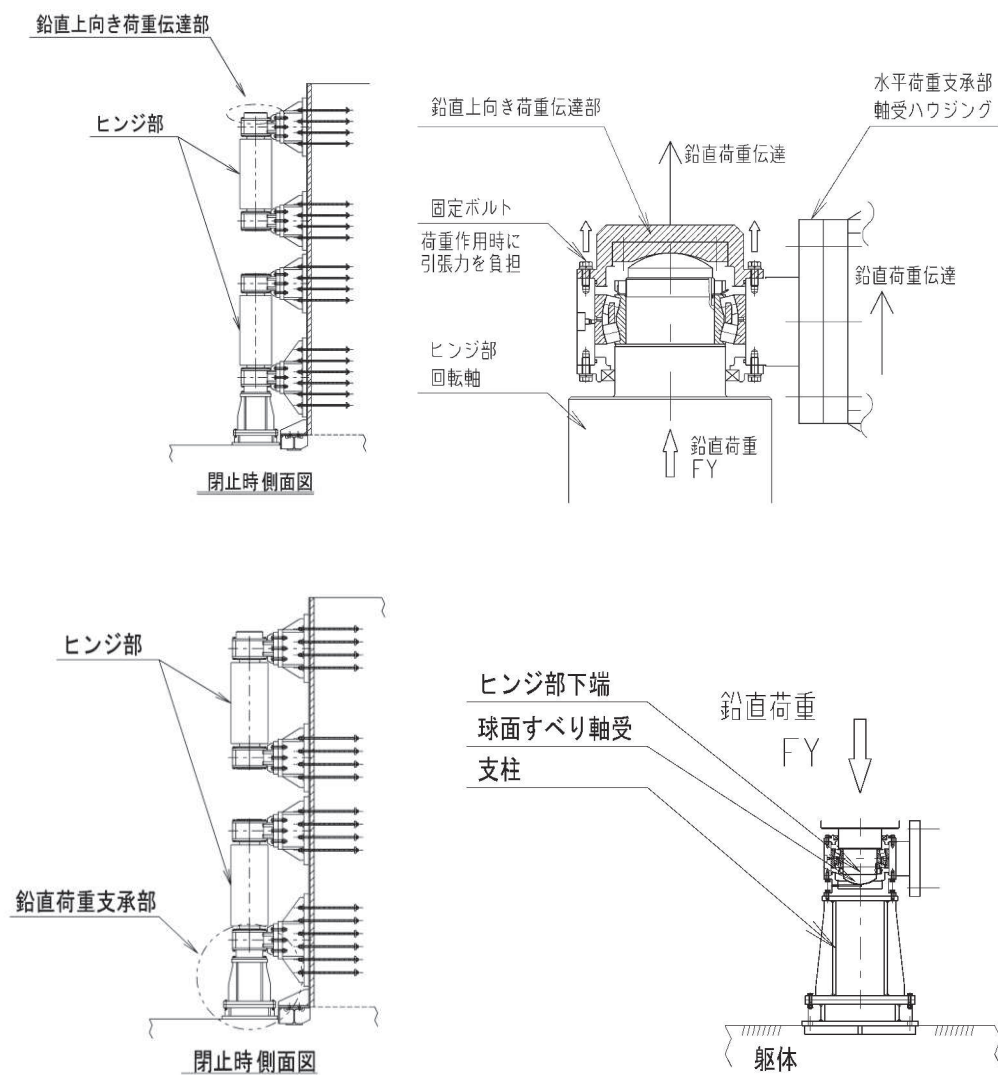


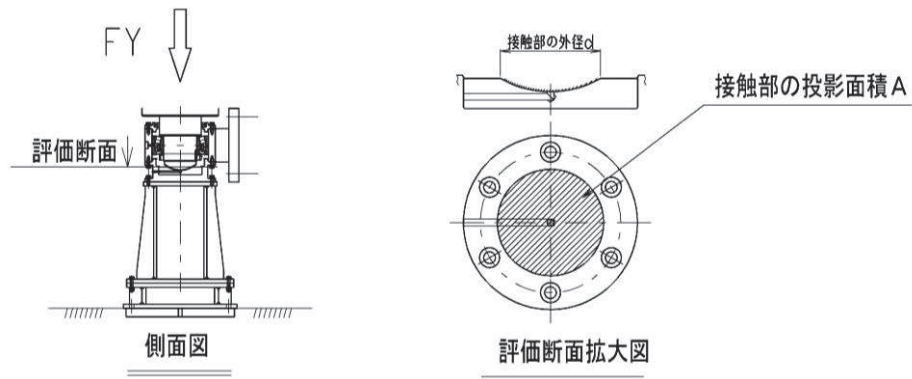
図 3.8-22 鉛直荷重支承部の構造概要

(1) 荷重条件

評価に用いる荷重は「3.8.1 扉体」の構造解析における支点位置での反力を用いる。

(2) ヒンジ鉛直荷重支承部（すべり軸受）

鋼製扉に生じる鉛直荷重は、ヒンジ部を通してヒンジ部の下端に設けられた球面すべり軸受によって支持される。すべり軸受が支持する鉛直荷重による支圧応力度について評価する。すべり軸受の構造概要図を図 3.8-23 に示す。



3D図

図 3.8-23 すべり軸受の構造概要図

地震時に鉛直方向荷重軸受に生じる面圧について、以下により計算する。

$$\sigma_K = -F_Y \div A$$

ここで、各記号及び計算諸元を表 3.8-14 に示す。

表 3.8-14 鉛直荷重支承部球面すべり軸受の計算諸元

記号	定義	単位
σ_K	球面軸受の支圧応力度	N/mm ²
F_Y	地震時鉛直荷重	kN
A	軸受有効接触部の投影面積	mm ²

(3) ヒンジ鉛直荷重支承部（支柱）

鉛直荷重支承部の支柱について評価する。評価にあたっては、地震時鉛直方向荷重及び鉛直荷重を支持する軸受接触部の摩擦力に起因する鉛直方向周りのねじりモーメントによる発生応力度について評価する。支柱の構造概要を図 3.8-24 に示す。

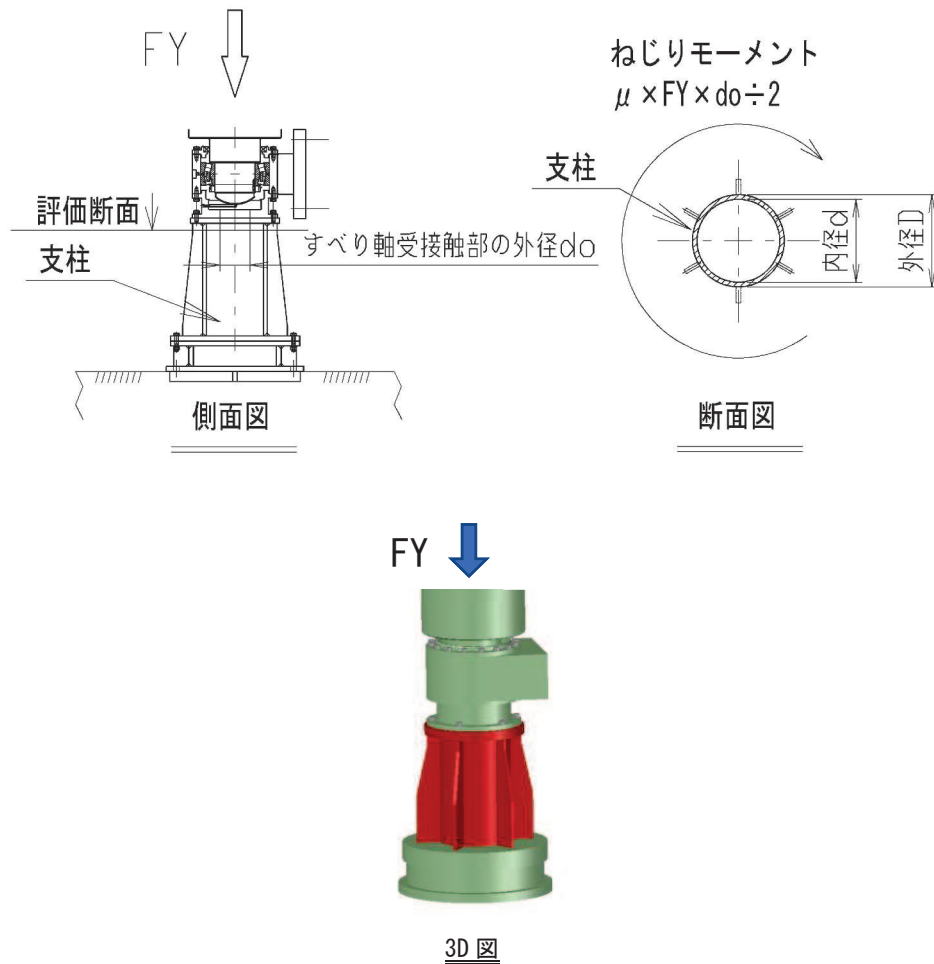


図 3.8-24 支柱の構造概要

支柱に生じる垂直応力度，せん断応力度及び合成応力度について以下の式により計算する。

$$\sigma = F_Y \div A$$

$$\tau = \mu \times F_Y \times d_o \div 2 \div Z_p$$

$$\kappa = \sqrt{\sigma^2 + 3 \times \tau^2} \div \sigma_a$$

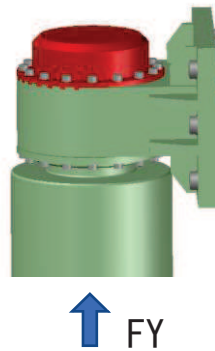
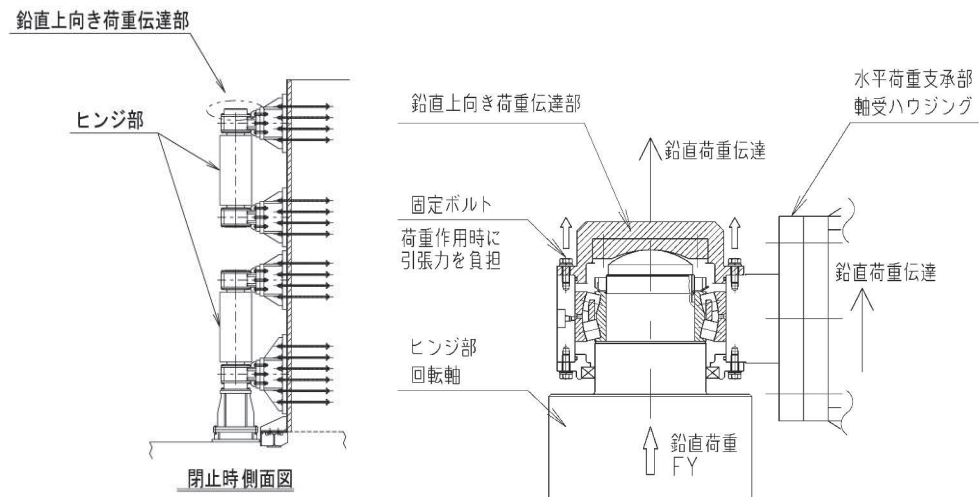
ここで、各記号及び計算諸元を表 3.8-15 に示す。

表 3.8-15 支柱の計算諸元

記号	定義	単位
σ	垂直応力度	N/mm ²
τ	せん断応力度	N/mm ²
κ	合成応力度	—
F_Y	鉛直荷重	kN
D	支柱の外径	mm
d	支柱の内径	mm
A	断面積	mm ²
Z_p	極断面係数	mm ³
d_o	接触部外径	mm
μ	摩擦係数	—

(4) ヒンジ鉛直荷重支承部（ヒンジ鉛直上向き荷重伝達部）

地震動による上向き荷重が作用するとき，ヒンジ部を通して最上段の水平荷重支承部に取り付けられた鉛直上向き荷重伝達部に荷重が伝達される。鉛直上向き荷重伝達部の構造概要を図 3.8-25 に示す。



3D図

図 3.8-25 鉛直上向き荷重伝達部の概要図

評価にあたっては，鉛直上向き荷重伝達部を固定するボルトの短期許容応力度より，鉛直上向き荷重を全ボルトで負担するものとして鉛直上向き荷重伝達部の許容限界を定める。許容限界は下記の式により計算する。

$$P_{as} = \sigma_{as} \times N \times A$$

ここで、各記号の定義、計算諸元及び鉛直上向き荷重伝達部の許容限界の計算結果を以下に示す。固定ボルトの短期許容応力度は「水門鉄管技術基準 水門扉編（水門鉄管協会、平成 31 年 3 月）」に基づき設定する。鉛直上向き荷重伝達部の許容限界の計算諸元を表 3.8-16 に示す。

表 3.8-16 鉛直上向き荷重伝達部の許容限界の計算諸元（鋼製扉 2，3）

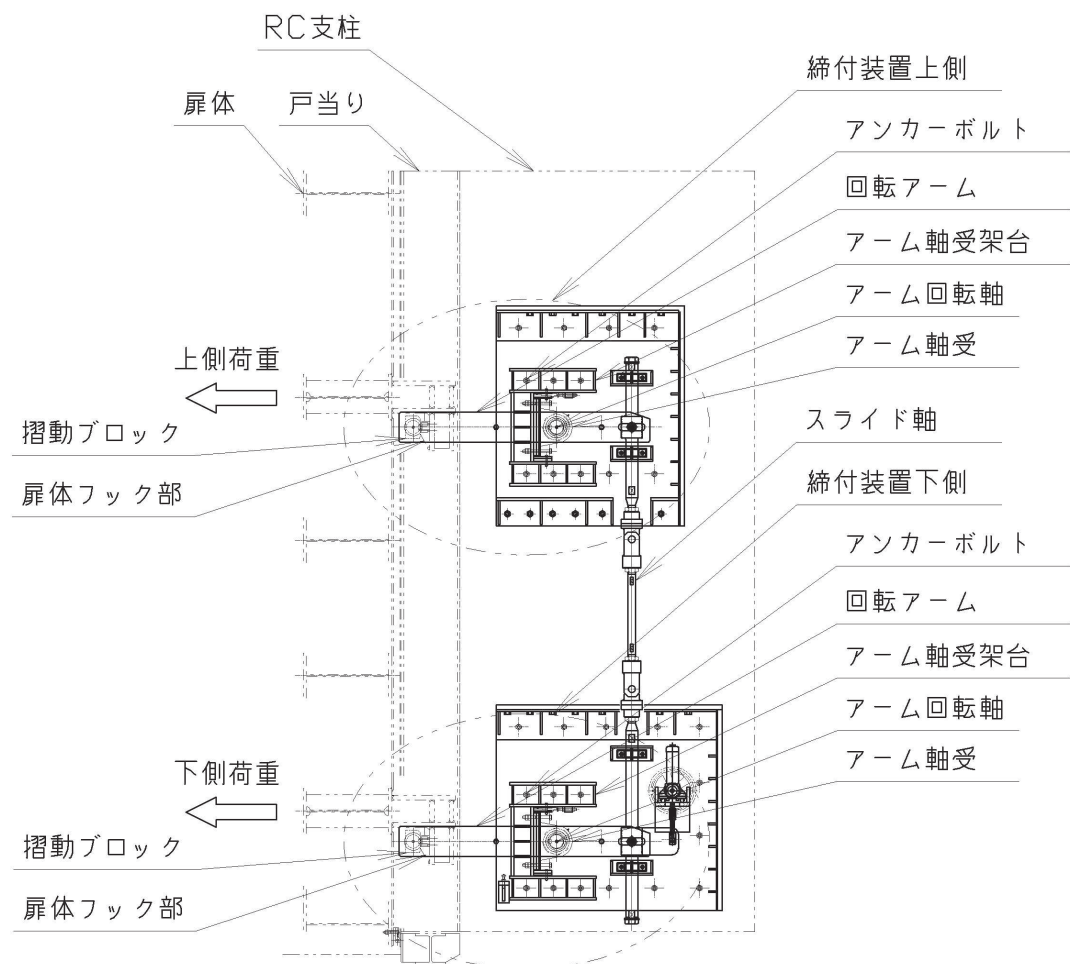
記号	定義	単位
P_{as}	鉛直上向き荷重伝達部の短期許容荷重	kN
N	ボルトの本数	本
—	ボルトの呼び径	—
A	ボルトの有効断面積	mm ²
—	ボルトの材質	—
σ_a	長期許容軸引張応力度	N/mm ²
σ_{as}	短期許容軸引張応力度	N/mm ²

3.8.4 固定部（扉体フック部（先端側・扉体側）、摺動ブロック、回転アーム、アーム回転軸、アーム軸受、アーム軸受架台、アーム軸受架台基部、ベースプレート、アンカーボルト）

固定部の評価は、扉体から伝達された反力から算定される作用荷重や垂直応力度、せん断応力度が許容限界以下であることを確認する。

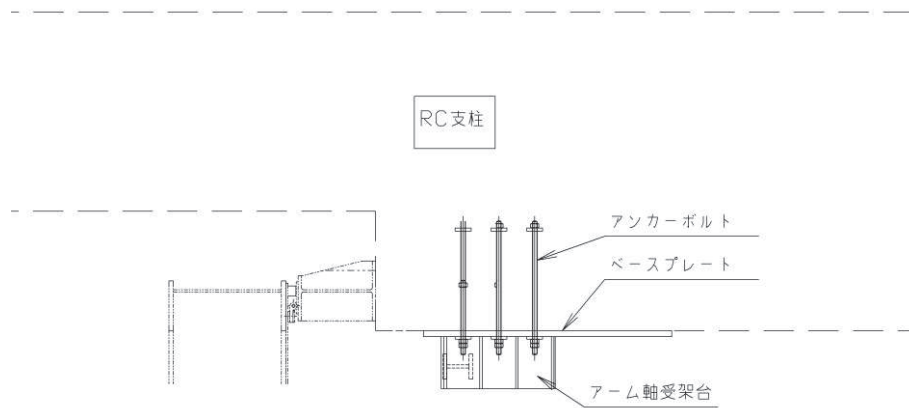
壁面軸直方向のうち津波作用方向に反する方向（扉体が開放する方向）に荷重が作用するとき、水平方向荷重は扉体に設けられた2か所のフック部を通して締付装置に伝達される。締付装置周辺の構造概要を図3.8-26に示す。

評価対象として扉体フック部、摺動ブロック、回転アーム、アーム回転軸、アーム軸受、アーム軸受架台、ベースプレート、アンカーボルトの評価を行う。評価は締付装置上側及び締付装置下側のそれぞれの発生荷重に対して行う。固定部構造詳細図を図3.8-27に示す。

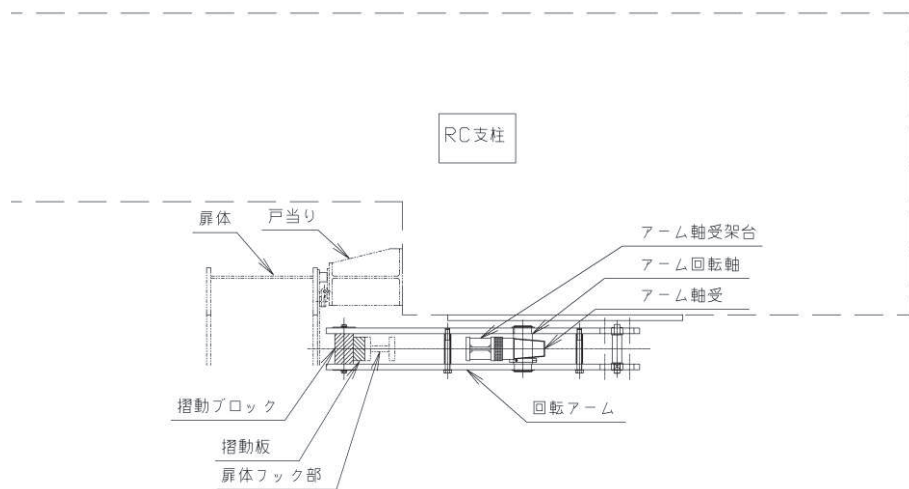


閉止時 側面図

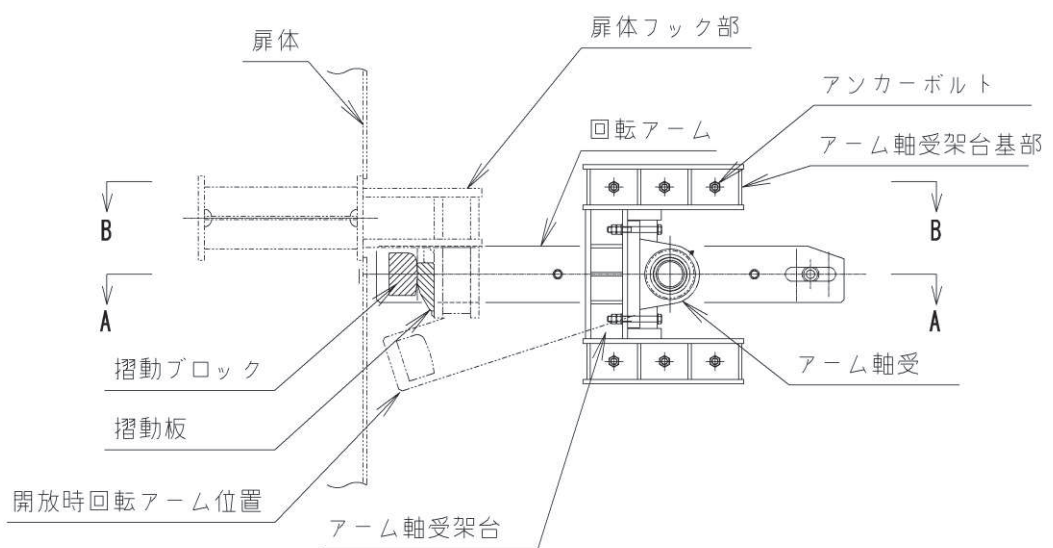
図 3.8-26 締付装置側面 概要図



(平面図, B-B 断面)



(平面図, A-A 断面)



(側面図)

図 3.8-27 固定部構造詳細図

(1) 荷重条件

評価に用いる荷重は「3.8.1 扉体」の構造解析における支点位置での反力を用いる。

(2) 固定部（扉体フック部（先端側））

扉体に取り付けられ締付装置の摺動部を受ける扉体フック部（先端側）について評価を行う。

構造概要及び評価モデルの概念図を図 3.8-28 に示す。

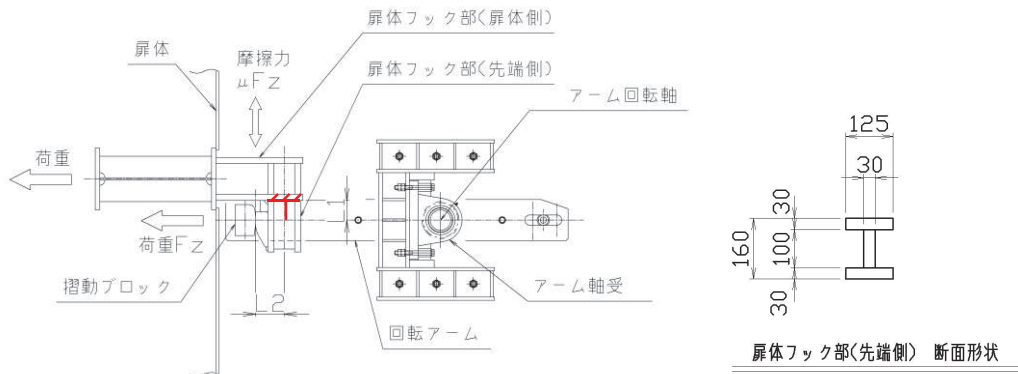


図 3.8-28 扉体フック部（先端側）構造概要及び計算モデル概念図

片持ちの固定端をもつ梁として発生応力度を下記の式により計算する。

$$\sigma = \left| \frac{F_z \times L_1}{Z} \right| + \left| \frac{\mu \times F_z \times L_2}{Z} \right| + \left| \frac{\mu \times F_z}{A} \right|$$

$$\tau = \frac{F_z}{A_w}$$

$$\kappa = \left(\frac{\sigma}{\sigma_{as}} \right)^2 + \left(\frac{\tau}{\tau_{as}} \right)^2$$

ここで、各記号及び計算諸元を表 3.8-17 に示す。

表 3.8-17 扉体フック部（先端側）の計算諸元

記号	定義	単位
σ	垂直応力度	N/mm ²
τ	せん断応力度	N/mm ²
κ	合成応力度	—
F_z	締付装置に生じる津波作用方向荷重	kN
μ	摺動部の摩擦係数	—
L1	荷重位置からの照査箇所までの鉛直距離	mm
L2	荷重位置からの照査箇所までの水平距離	mm
A_w	せん断有効断面積	mm ²
A	全断面積	mm ²
Z	断面係数	mm ³
σ_{as}	短期許容曲げ応力度	N/mm ²

(3) 固定部（扉体フック部（扉体側））

扉体に取り付けられ締付装置の摺動部を受ける扉体フック部（先端側）について評価を行う。

構造概要及び評価モデルの概念図を図 3.8-29 に示す。

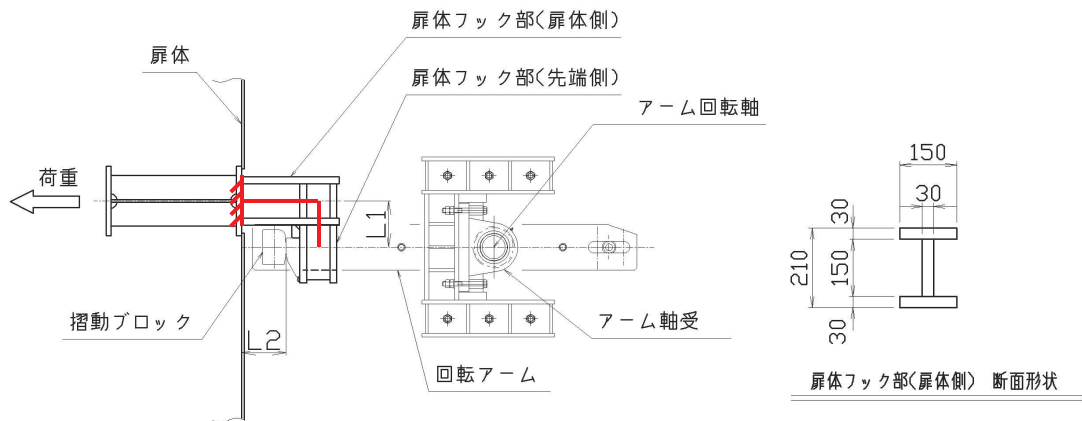


図 3.8-29 扉体フック部（扉体側）構造概要及び計算モデル概念図

片持ちの固定端をもつ梁として発生応力度を下記の式により計算する。評価は曲げ応力度と軸方向応力度の重ね合わせを考慮し、その合計値に対して評価を行う。

$$\sigma = \frac{F_Z \times L_1}{Z} + \frac{\mu \times F_Z \times L_2}{Z} + \frac{F_Z}{A}$$

$$\tau = \frac{\mu \times F_Z}{A_W}$$

$$\kappa = \left(\frac{\sigma}{\sigma_{as}} \right)^2 + \left(\frac{\tau}{\tau_{as}} \right)^2$$

ここで、各記号及び計算諸元を表 3.8-18 に示す。

表 3.8-18 扉体フック部（扉体側）の計算諸元(鋼製扉 2, 3)

記号	定義	単位
σ	垂直応力度	N/mm ²
τ	せん断応力度	N/mm ²
κ	合成応力度	—
F_z	締付装置に生じる津波作用方向荷重	kN
μ	摺動部の摩擦係数	—
L1	荷重位置からの照査箇所までの鉛直距離	mm
L2	荷重位置からの照査箇所までの水平距離	
A_w	せん断有効断面積	mm ²
A	全断面積	mm ²
Z	断面係数	mm ³
σ_{as}	短期許容曲げ引張圧縮応力度	N/mm ²

(4) 固定部（摺動ブロック）

扉体の締付装置受金具から荷重を受ける部材である、締付装置回転アーム先端の摺動ブロックについて評価する。評価にあたっては、下記に示す部材の曲線部を除いた矩形断面により断面性能を計算し、保守的に評価を行った。摺動ブロック周辺構造及び断面形状を図 3.8-30 に示す。

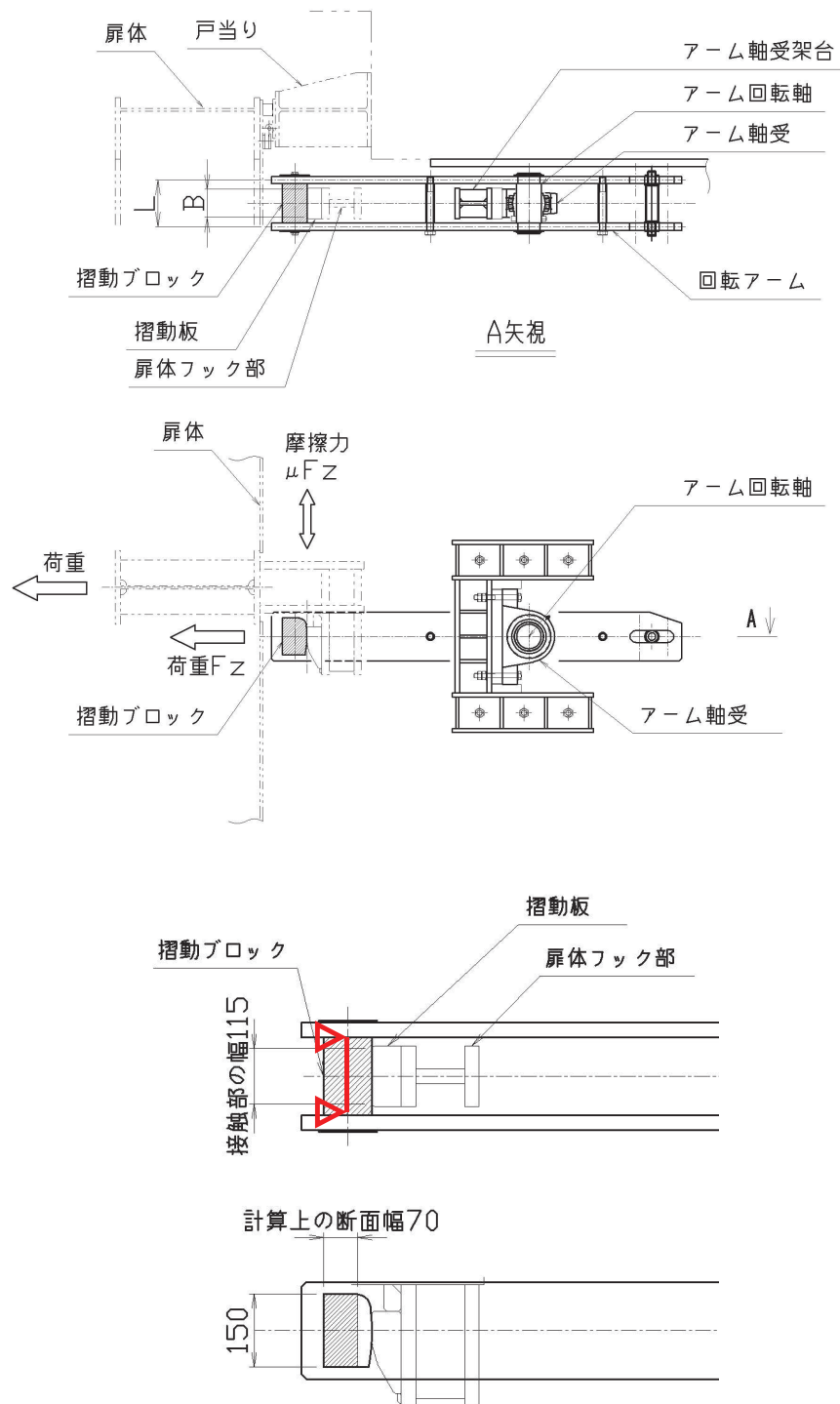


図 3.8-30 摺動ブロック周辺構造及び断面形状

中間に等分布荷重を受ける両端単純支持梁として発生応力度を下記の式により計算する。

$$\sigma = \left| \frac{F_Z \times (2 \times L - B) \div 8}{Z_1} \right| + \left| \frac{\mu \times F_Z \times (2 \times L - B) \div 8}{Z_2} \right|$$

$$\tau = \left| \frac{F_Z \div 2}{A} \right| + \left| \frac{\mu \times F_Z \div 2}{A} \right|$$

$$\kappa = \sqrt{\sigma^2 + 3 \times \tau^2} \div \sigma_{as}$$

ここで、各記号及び計算諸元を表 3.8-19 に示す。

表 3.8-19 摺動ブロックの計算諸元

記号	定義	単位
σ	曲げ応力度	N/mm ²
τ	せん断応力度	N/mm ²
κ	合成応力度	—
M	曲げモーメント	kN・m
Q	せん断力	kN
L	支点間距離	mm
B	荷重の分布長	mm
A	断面積	mm ²
Z1	鉛直方向周りの断面係数	mm ³
Z2	水平方向周りの断面係数	mm ³
μ	摺動部の摩擦係数	—
F _Z	締付装置に生じる津波作用方向荷重	kN
σ_{as}	短期許容曲げ引張圧縮応力度	N/mm ²

(5) 固定部（回転アーム）

摺動ブロックを支持する回転アームの評価を行う。回転アーム周辺の構造及び断面積が最小となる回転軸部の断面形状を以下に示す。回転アーム周辺構造及び断面形状を図 3.8-31 に示す。

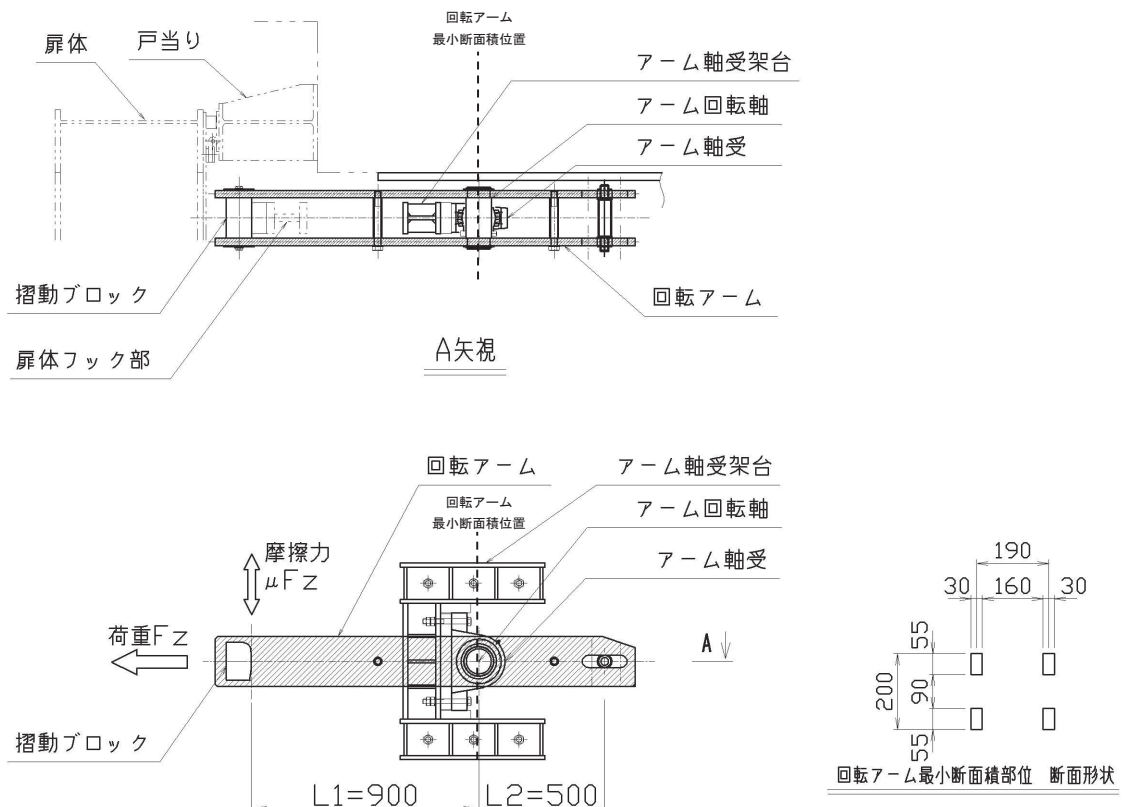


図 3.8-31 回転アーム周辺構造及び断面形状

回転アームにはたらく引張力より、発生する応力度を計算する。構造力学公式集(土木学会)より、軸力がはたらく際の応力集中に対する配慮として、有限幅の有孔板に関する応力集中係数を垂直応力度に乘ずる。せん断力は鉛直方向荷重に対する荷重のつり合いよりせん断力を求め、評価断面におけるせん断力が大なる数値に対して評価を行う。

以下の式により発生応力度を計算する。

$$\sigma = \left(\left| \frac{F_Z}{A} \right| + \left| \frac{\mu \times F_Z \times L_1}{Z} \right| \right) \times \alpha$$

$$\alpha = 2 + \left(\frac{b - \rho}{b} \right)^3$$

$$\tau = \frac{\mu \times F_Z \times L_1 \div L_2}{A}$$

$$\kappa = \sqrt{\sigma^2 + 3 \times \tau^2} \div \sigma_{as}$$

応力集中係数の計算モデル及びせん断力の計算の概要を図 3.8-32, 図 3.8-33 に示す。

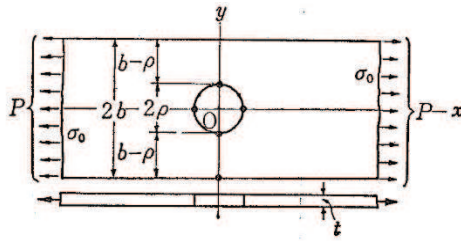


図 3.8-32 応力集中係数の計算モデル概要図

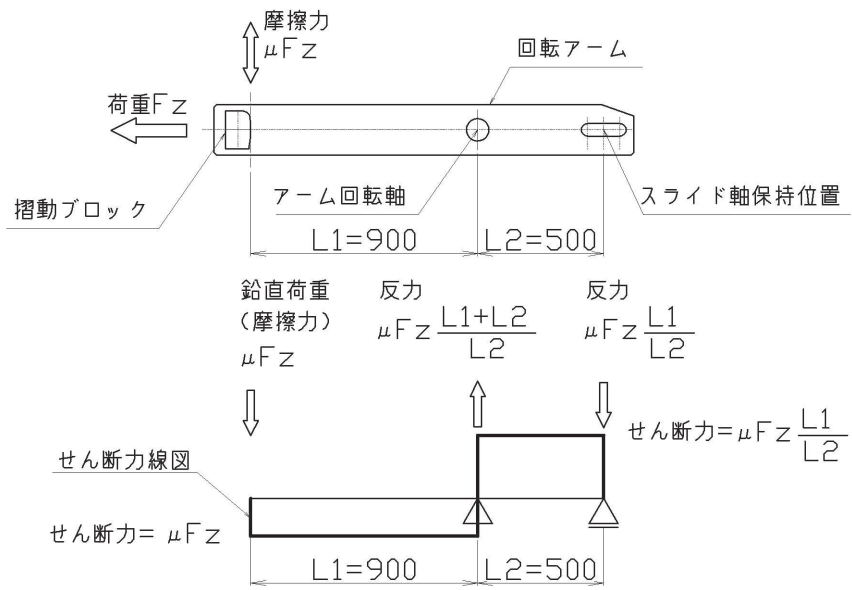


図 3.8-33 せん断力の計算モデル概要図

ここで，各記号，計算諸元を表 3.8-20 に示す。

表 3.8-20 回転アームの計算諸元(鋼製扉 2, 3)

記号	定義	単位
σ	垂直応力度	N/mm ²
τ	せん断応力度	N/mm ²
κ	合成応力度	—
A	断面積	mm ²
Z	断面係数	mm ³
F _Z	締付装置に生じる津波作用方向荷重	kN
μ	摺動部の摩擦係数	—
ρ	孔の半径	mm
b	板幅の半分	mm
α	応力集中係数	—
L ₁	回転軸から摺動部までの距離	mm
L ₂	回転軸からスライド軸保持位置までの距離	mm

(6) 固定部（アーム回転軸）

回転アームに固定され、回転アームが受けた荷重を軸受に伝達する部材であるアーム回転軸について評価する。アーム回転軸周辺構造を図 3.8-34 に示す。

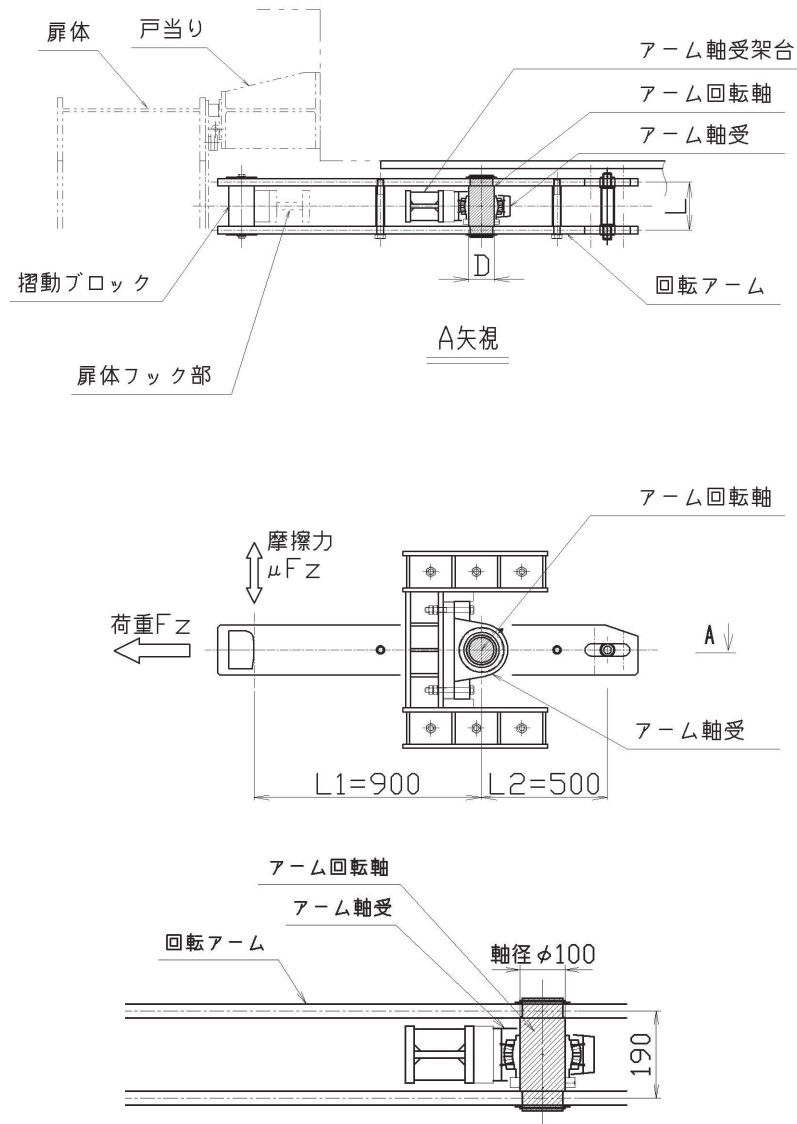


図 3.8-34 アーム回転軸周辺構造

回転軸に作用する鉛直方向荷重は、締め付け装置摺動部に作用する津波作用方向荷重の摩擦力として摺動部に発生する鉛直方向荷重に関する荷重のつり合いにより求める。アーム回転軸周辺構造を図 3.8-35 に示す。

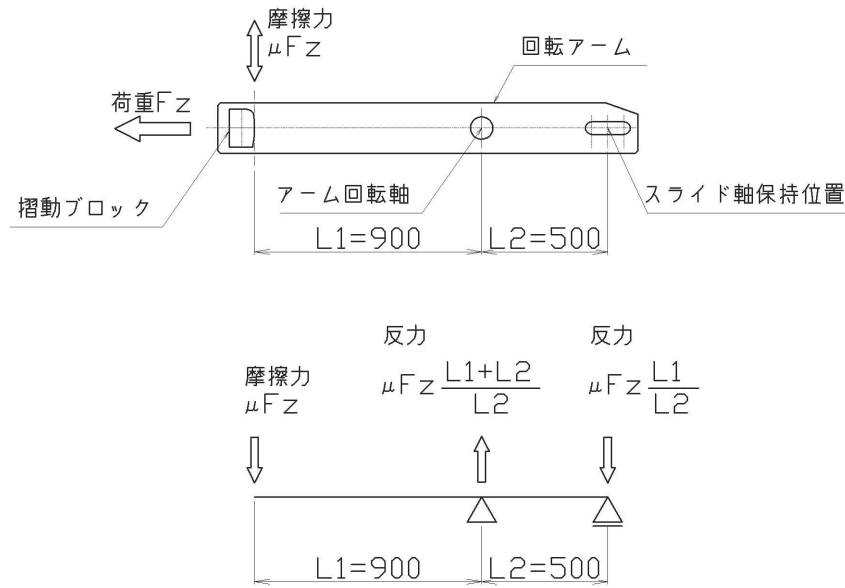


図 3.8-35 アーム回転軸周辺構造

この鉛直方向荷重と津波作用方向荷重の合成荷重に対して部材の発生応力度を評価した。両端単純支持梁の中央への集中荷重としてモデル化し，発生する応力度を以下の式により計算する。

$$P = \sqrt{F_z^2 + (\mu \times F_z \times (L_1 + L_2) \div L_2)^2}$$

$$\sigma = \frac{P \times L \div 4}{Z}$$

$$\tau = \frac{P \div 2}{A}$$

$$\kappa = \sqrt{\sigma^2 + 3 \times \tau^2} \div \sigma_{as}$$

ここで、各記号及び計算諸元を表 3.8-21 に示す。

表 3.8-21 アーム回転軸の計算諸元

記号	定義	単位
σ	曲げ応力度	N/mm ²
τ	せん断応力度	N/mm ²
κ	合成応力度	—
L	回転軸の支点間距離	mm
D	アーム回転軸の直径	mm
A	断面積	mm ²
Z	断面係数	mm ³
P	回転軸に作用する合成荷重	kN
F _Z	締付装置に生じる津波作用方向荷重	kN
μ	摺動部の摩擦係数	—
L ₁	回転軸から摺動部までの距離	mm
L ₂	回転軸からスライド軸保持位置までの距離	mm
σ_{as}	短期許容曲げ引張応力度	N/mm ²

(7) 固定部（アーム軸受）

回転アーム及び回転軸を支持するアーム軸受について照査を行う。アーム軸受周辺の構造を以下に示す。アーム軸受周辺構造を図 3.8-36 に示す。

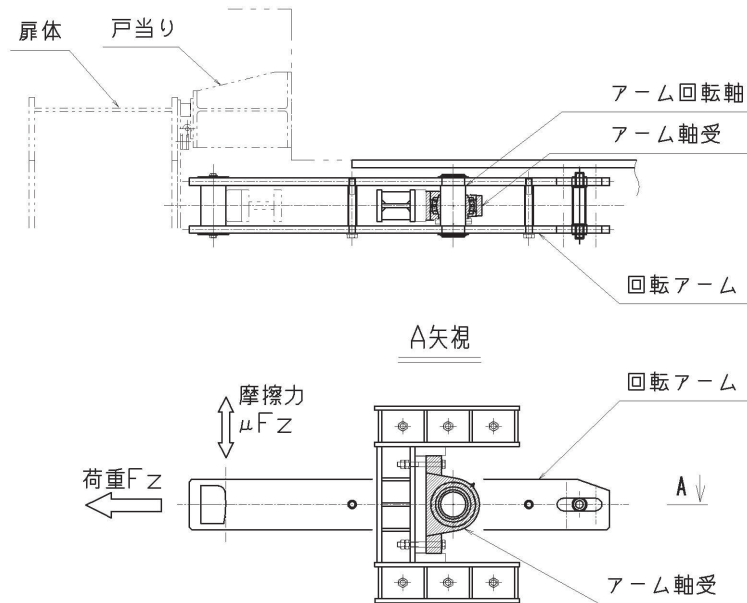


図 3.8-36 アーム軸受周辺構造

軸受は鋼製扉フック部の発生荷重を全て負担するため、発生荷重に対する軸受の許容荷重の大きさから評価を行う。軸受の評価に用いる荷重は回転軸の評価のため計算した、回転軸に作用する津波作用方向荷重と鉛直方向荷重の合成荷重とする。

$$P = \sqrt{F_z^2 + \mu F_z^2}$$

ここで、各記号及び計算諸元を表 3.8-22 に示す。

表 3.8-22 アーム軸受の計算諸元

記号	定義	単位
P	軸受作用荷重	kN
F _z	部材に作用する水平方向荷重	kN
μ	摺動部の摩擦係数	—

(8) 固定部（アーム軸受架台）

軸受を支持するアーム軸受架台について照査を行う。アーム軸受架台周辺の構造及び断面形状を以下に示す。アーム軸受架台周辺構造及び断面形状を図 3.8-37 に示す。

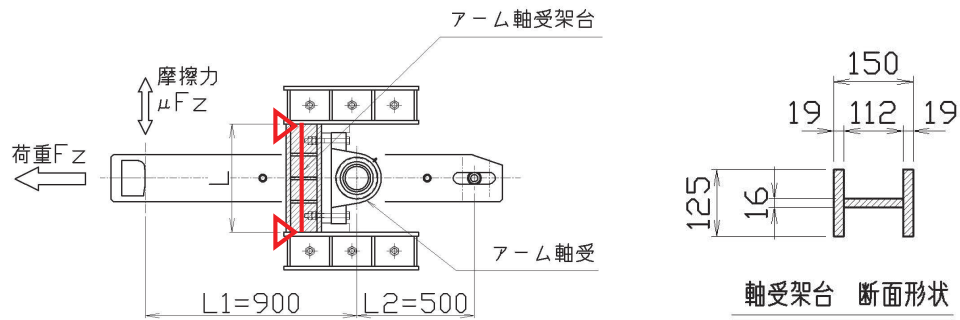


図 3.8-37 アーム軸受架台周辺構造及び断面形状

両端単純支持梁の中央への集中荷重としてモデル化し、発生する応力度を以下の式により計算する。

$$\sigma = \left| \frac{F_Z \times L \div 4}{Z} \right| + \left| \frac{\mu \times F_Z \times (L_1 + L_2) \div L_2 \div 2}{A} \right|$$

$$\tau = \frac{F_Z \div 2}{A_W}$$

$$\kappa = \sqrt{\sigma^2 + 3 \times \tau^2} \div \sigma_{as}$$

ここで、各記号及び計算諸元を表 3.8-22 に示す。

表 3.8-22 アーム軸受架台の計算諸元

記号	定義	単位
σ	曲げ応力度	N/mm ²
τ	せん断応力度	N/mm ²
κ	合成応力度	—
L	支点間距離	mm
A	全断面積	mm ²
A _w	せん断有効断面積	mm ²
Z	断面係数	mm ³
F _Z	締付装置に生じる津波作用方向荷重	kN
μ	摺動部の摩擦係数	—
L ₁	回転軸から摺動部までの距離	mm
L ₂	回転軸からスライド軸保持位置までの距離	mm
σ_{as}	短期許容曲げ引張圧縮応力度	N/mm ²

(9) 固定部（アーム軸受架台基部）

軸受を支持するアーム軸受架台基部について照査を行う。アーム軸受架台基部周辺の構造及び断面形状を図 3.8-38 に示す。

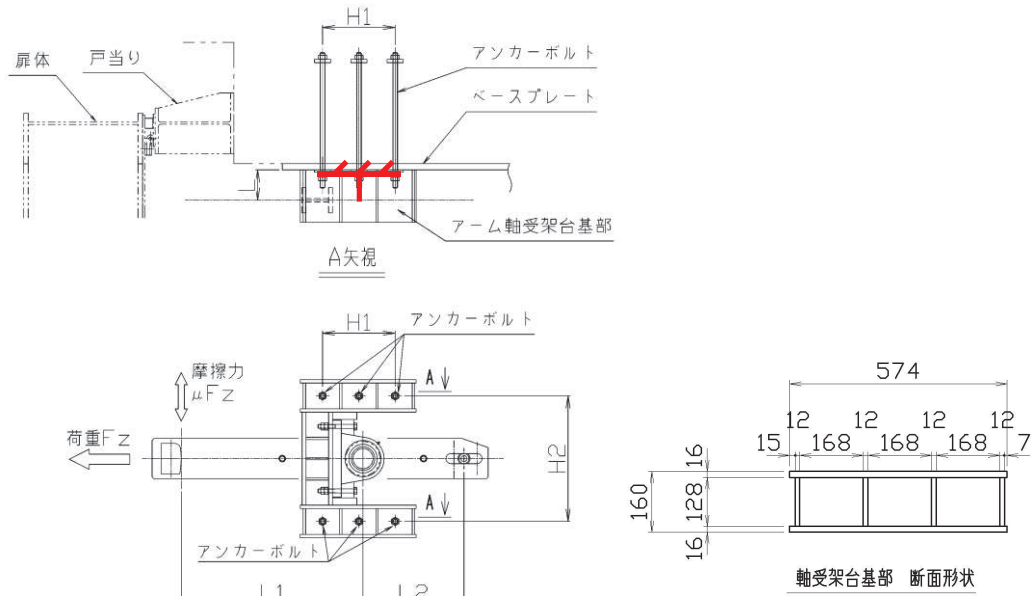


図 3.8-38 アーム軸受架台基部周辺構造及び断面形状

片持ちの梁に対する集中荷重としてモデル化し、発生する応力度を以下の式により計算する。

$$\sigma = \left| \frac{F_Z \div 2 \times L}{Z_1} \right| + \left| \frac{\mu \times F_Z \times (L_1 + L_2) \div L_2 \div 2 \times L}{Z_2} \right|$$

$$\tau = \left| \frac{F_Z \div 2}{A_1} \right| + \left| \frac{\mu \times F_Z \times (L_1 + L_2) \div L_2 \div 2}{A_2} \right|$$

$$\kappa = \sqrt{\sigma^2 + 3 \times \tau^2} \div \sigma_{as}$$

ここで、各記号及び計算諸元を表 3.8-23 に示す。

表 3.8-23 アーム軸受架台基部の計算諸元(鋼製扉 2, 3)

記号	定義	単位
σ	曲げ応力度	N/mm ²
τ	せん断応力度	N/mm ²
κ	合成応力度	—
L	荷重位置から照査断面までの距離	mm
A ₁	水平方向荷重に対するせん断有効断面積	mm ²
A ₂	鉛直方向荷重に対するせん断有効断面積	mm ²
Z ₁	鉛直方向周りの断面係数	mm ³
Z ₂	水平方向周りの断面係数	mm ³
F _Z	締付装置に生じる津波作用方向荷重	kN
μ	摺動部の摩擦係数	—
L ₁	回転軸から摺動部までの距離	mm
L ₂	回転軸からスライド軸保持位置までの距離	mm
σ_{as}	短期許容曲げ引張圧縮応力度	N/mm ²

(10) 固定部（ベースプレート）

アーム軸受架台基部が固定されるベースプレートについて照査を行う。ベースプレートを固定するアンカーボルトのうち、下図に示す範囲のアンカーボルトのみ荷重に抵抗するものとして検討した。ベースプレートを固定するこのアンカーボルトに生じる引張荷重に伴う板曲げに対して、ベースプレートが降伏しないことを確認する。ベースプレート周辺の構造及び照査に用いる寸法の図示図を図 3.8-39 に示す。

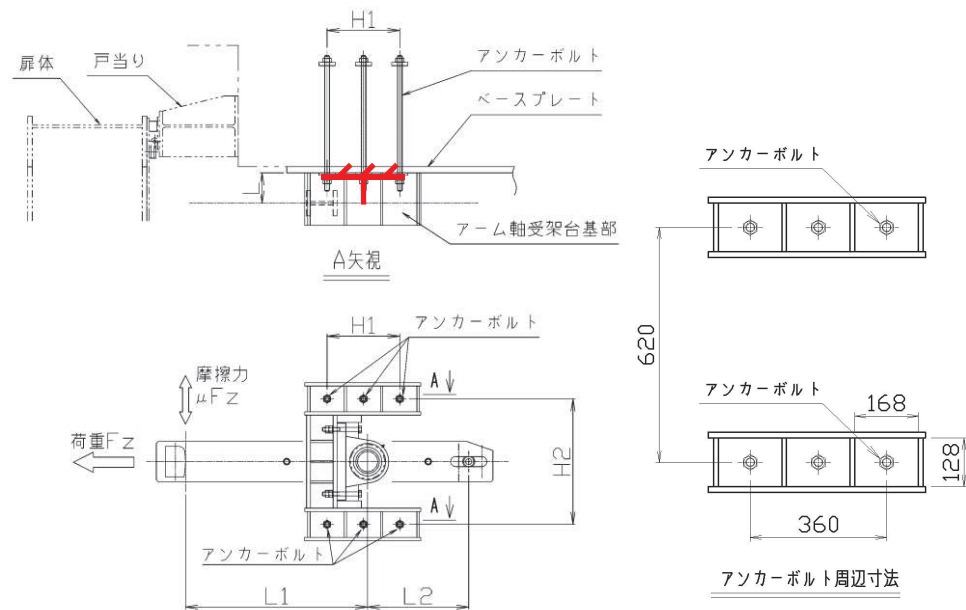
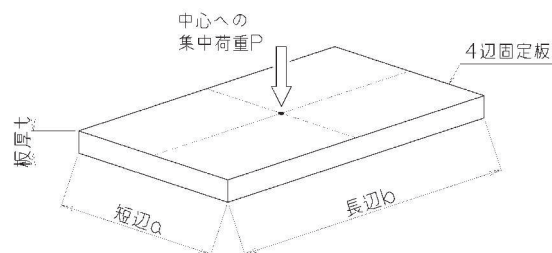


図 3.8-39 ベースプレート及びアンカーボルト周辺構造

アンカーボルト周囲のベースプレートについて、4 辺固定板の中心に集中荷重がはたらく板の曲げ応力度の式より、ベースプレートの曲げ応力度を評価する。曲げ応力度の計算式及びアンカーボルトに生じる引張力を以下の式にて計算する。板の曲げ応力度の計算に用いる係数 γ は「構造力学公式集（土木学会）」における 4 辺固定板の短辺及び長辺の比より計算される係数である。

$$\sigma = \frac{\gamma \times P}{t^2 \div 6}$$

$$P = \left| \frac{F_Z \div 2 \times L}{H_1} \right| + \left| \frac{\mu \times F_Z \times (L_1 + L_2) \div L_2 \div 3 \times L}{H_2} \right|$$



ここで、各記号及び計算諸元を表 3.8-24 に示す。

表 3.8-24 ベースプレートの計算諸元(鋼製扉 2, 3)

記号	定義	単位
σ	曲げ応力度	N/mm ²
γ	板の曲げ応力の計算に用いる係数	—
P	アンカーボルトにはたらく引張力	N
t	板厚	mm
F _Z	締付装置に生じる津波作用方向荷重	kN
μ	摺動部の摩擦係数	—
L	荷重点からベースプレートまでの距離	mm
L ₁	回転軸から摺動部までの距離	mm
L ₂	回転軸からスライド軸保持位置までの距離	mm
H ₁	水平方向最遠アンカーボルト間距離	mm
H ₂	鉛直方向アンカーボルト間距離	mm
a	4 辺固定板の短辺	mm
b	4 辺固定板の長辺	mm

(11) 固定部（アンカーボルト）

締付装置にはたらく荷重に抵抗しベースプレートを躯体に固定する，締付装置軸受架台近傍のアンカーボルトの評価を行う。アンカーボルトにはたらく荷重は津波作用方向荷重及び鉛直荷重のモーメントにより生じる引張力と，各アンカーボルトへのせん断力について評価する。発生応力度を以下の式により計算する。アンカーボルト作用荷重の計算諸元を表 3.8-25 に示す。

$$P = \left| \frac{F_Z \div 2 \times L}{H_1} \right| + \left| \frac{\mu \times F_Z \times (L_1 + L_2) \div L_2 \div 3 \times L}{H_2} \right|$$

$$Q = \left| \frac{F_Z}{N} \right| + \left| \frac{\mu \times F_Z \times (L_1 + L_2) \div L_2}{N} \right|$$

$$\kappa = \left(\frac{P}{P_a} \right)^2 + \left(\frac{Q}{Q_a} \right)^2$$

表 3.8-25 アンカーボルト作用荷重の計算諸元(鋼製扉 2, 3)

記号	定義	単位
P	アンカーボルトに生じる引張力	kN
Q	アンカーボルトに生じるせん断力	kN
κ	合成応力度	—
P_a	アンカーボルトの許容引張力	kN
Q_a	アンカーボルトの許容せん断力	kN
F_Z	締付装置に生じる津波作用方向荷重	kN
μ	摺動部の摩擦係数	—
L	荷重点からベースプレートまでの距離	mm
L_1	回転軸から摺動部までの距離	mm
L_2	回転軸からスライド軸保持位置までの距離	mm
H_1	水平方向最遠アンカーボルト間距離	mm
H_2	鉛直方向アンカーボルト間距離	mm
N	アンカーボルトの本数	本

3.8.5 固定部（戸当り）

鋼製扉が受けた津波作用方向の水平方向荷重を受けコンクリート躯体に伝達する戸当りについて評価する。評価にあたっては、扉体の重量及び設計震度から算出される水平方向慣性力と、扉体が受ける静水圧及び動水圧より扉体への作用圧力の合計値を計算し、これをすべて戸当りで負担したものと評価する。

戸当りの評価に用いる荷重の概要を図 3.8-40 に示す。

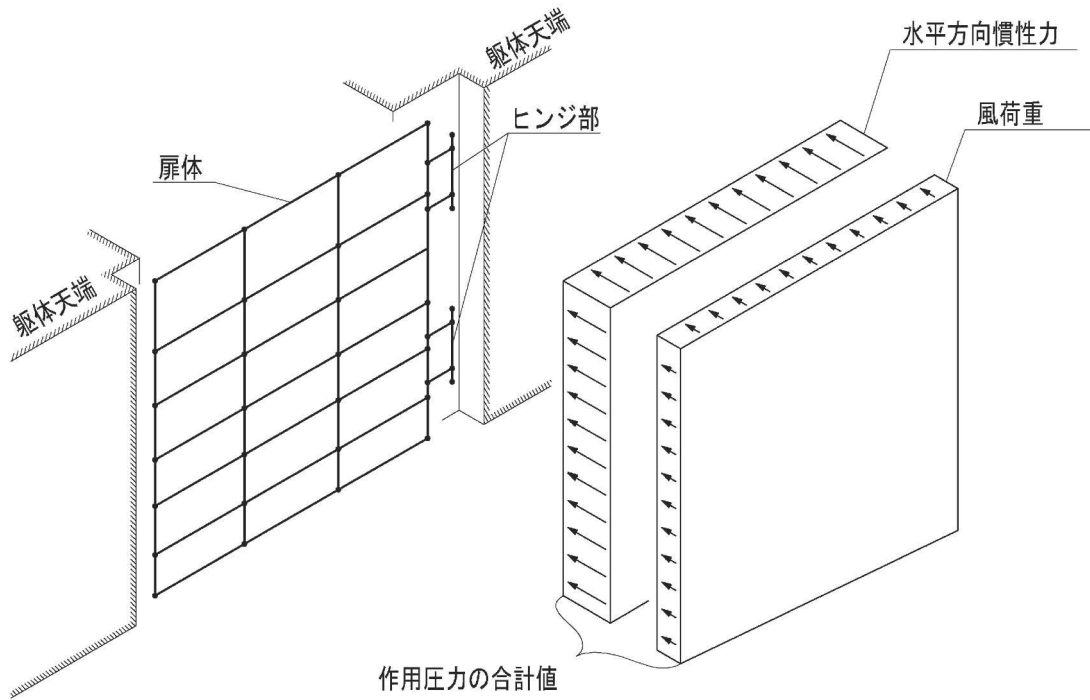


図 3.8-40 戸当りの評価に用いる作用荷重の概要図

以下に評価に用いる扉体の作用圧力の計算式、記号の定義及び計算諸元を表 3.8-26 に示す。

$$\Sigma P = P_s + P_d + i_H$$

$$P_s = W_0 \times H_b$$

$$P_d = 7 \div 8 \times W_0 \times K_H \times \sqrt{H_R \times H_b}$$

$$i_H = W_H \times K_H \div B_S \div H_S$$

表 3.8-26 コンクリート支圧応力度の計算諸元（鋼製扉 2, 3）

記号	定義	単位
ΣP	扉体の作用圧力の合計値	N/mm ²
P_s	静水圧	kN/m ²
P_d	動水圧	kN/m ²
i_H	単位面積あたりの扉体の水平方向慣性力	kN/m ²
W_H	扉体重量	kN
K_H	水平方向設計震度	—
B_S	扉体幅	mm
H_S	扉体高	mm
W_0	水の単位体積重量	kN/m ³
H_R	地盤の水深	mm
H_b	扉体の下端における水深	mm

(1) 荷重条件

評価に用いる荷重は「3.8.1 扉体」の構造解析における支点位置での反力を用いる。

(2) 戸当り腹板

戸当り腹板に生じる圧縮応力度の評価を行う。図 3.8-41 に戸当り腹板の発生応力度の計算諸元に関する概要図を示す。

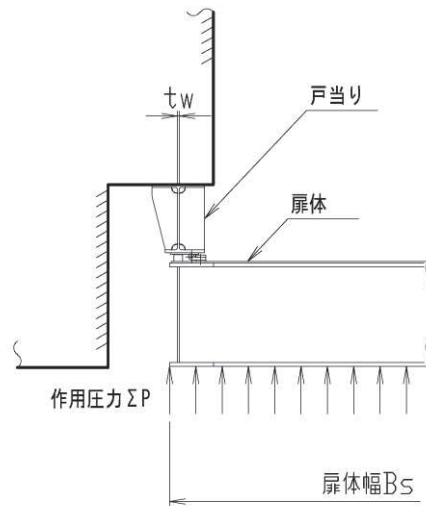


図 3.8-41 戸当り腹板の発生応力度の計算諸元に関する概要図

戸当り腹板の圧縮応力度は以下の式により計算する。

$$\sigma_c = \frac{\Sigma P \times B_s}{2 \times t w}$$

ここで、戸当り腹板の発生応力度の計算諸元を表 3.8-27 に示す。

表 3.8-27 戸当り腹板の発生応力度の計算諸元（鋼製扉 2，3）

記号	定義	単位
σ_c	腹板垂直応力度	N/mm ²
ΣP	扉体の作用圧力の合計値	kN/m ²
B_s	扉体幅	mm
$t w$	腹板板厚	mm

(3) 戸当りコンクリート

戸当りコンクリートに生じる支圧応力度及びせん断応力度の評価を行う。図 3.8-42 に戸当りコンクリートの発生応力度の計算諸元に関する概要図を示す。

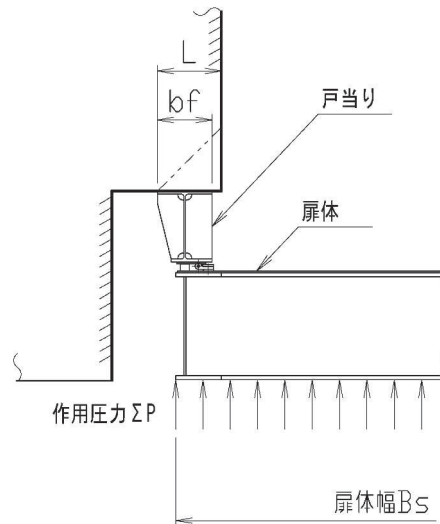


図 3.8-42 戸当りコンクリートの発生応力度の計算諸元に関する概要図

戸当りコンクリートの支圧応力度及びせん断応力度は以下の式により計算する。

$$\sigma_c = \frac{\Sigma P \times B_s \div 2}{bf}$$

$$\tau_c = \frac{\Sigma P \times B_s \div 2}{2 \times L}$$

ここで、戸当りコンクリート発生応力度の計算諸元を表 3.8-28 に示す。

表 3.8-28 戸当りコンクリート発生応力度の計算諸元（鋼製扉 2，3）

記号	定義	単位
σ_c	コンクリートに作用する支圧応力度	N/mm ²
τ_c	コンクリートに作用するせん断応力度	N/mm ²
ΣP	扉体の作用圧力の合計値	N/mm ²
bf	戸当りの片側の受圧幅	mm
Bs	扉体幅	mm
L	門柱側面より底面フランジ端面までの深さ	mm

3.8.6 RC 支柱

(1) RC 支柱

RC 支柱は、コンクリートの曲げ圧縮応力及び鉄筋の引張応力並びに部材に作用するせん断力及びねじりモーメントが許容限界以下であることを確認する。

コンクリートの曲げ圧縮応力、鉄筋の引張応力の応力度算定は、解析コード「RC 断面計算 Ver. 8.00.06」を使用する。

ねじりモーメントによる応力の算定は、扉体の構造照査で求まる支点位置に発生する最大反力を用い、支点位置と RC 支柱の軸心位置のずれを考慮してねじりモーメントを求め、求めたねじりモーメントに対して「道路橋示方書（Ⅰ共通編・Ⅲコンクリート橋編）・同解説（日本道路協会、平成 14 年 3 月）」に基づき算定したねじり応力に対して、曲げとねじり、せん断とねじりが同時に作用すると考え、それぞれの応力を組合せて、許容限界以下となることを確認する。

なお、照査における評価用断面力の組合せについて、曲げモーメントは、RC 支柱断面で全時刻最大及び最小値を抽出して絶対値最大となる曲げモーメントを選定する。その際、組み合わせる軸力については、発生位置及び時刻は曲げモーメントの発生位置と統一せずに、全断面の中から全時刻最大及び最小値を抽出し、コンクリートの照査では最大値、鉄筋の照査では最小値を使用する。また、曲げモーメントについては絶対値最大の値を正負入れ替えた照査を実施する。

表 3.8-29 に、コンクリート及び鉄筋の曲げ・軸力系の破壊に対する照査における評価用断面力の抽出例を示す。

表 3.8-29 コンクリート及び鉄筋の曲げ・軸力系の破壊に対する
照査における評価用断面力の抽出例

ケース	発生断面力		
	曲げモーメント (kN・m)	軸力最大値 (kN)	軸力最小値 (kN)
最大断面力	1800 (t=23.55s)	1200 (t=30.50s)	80 (t=21.56s)
コンクリートの曲げ・軸力系の破壊に対する照査における評価用断面力	1800 (t=23.55s)	1200 (t=30.50s)	—
鉄筋の曲げ・軸力系の破壊に対する照査における評価用断面力	1800 (t=23.55s)	—	80 (t=21.56s)

(ねじりモーメントについて)

鋼製扉に作用する主桁軸直交方向の荷重は、戸当り部位置で RC 支柱に荷重が伝達されるが、戸当り位置と RC 支柱の軸心位置のずれにより RC 支柱にはねじりモーメントが作用する。ねじりモーメントは、支点位置に発生する最大反力を用いて、以下の式により算出する。なお、RC 支柱接合部から受ける反力は、鋼製扉反力によって生じるねじりモーメントを打ち消す方向に作用するため、保守的に考慮しない。

RC 支柱へのねじりモーメント(反力)作用イメージを図 3.8-43 に示す。

$$M_t = R \cdot x$$

ここに、

M_t : RC 支柱に作用するねじりモーメント (N)

R : 支点位置に発生する反力 (N/mm)

x : RC 支柱断面の図芯から支点位置までの距離 (mm)

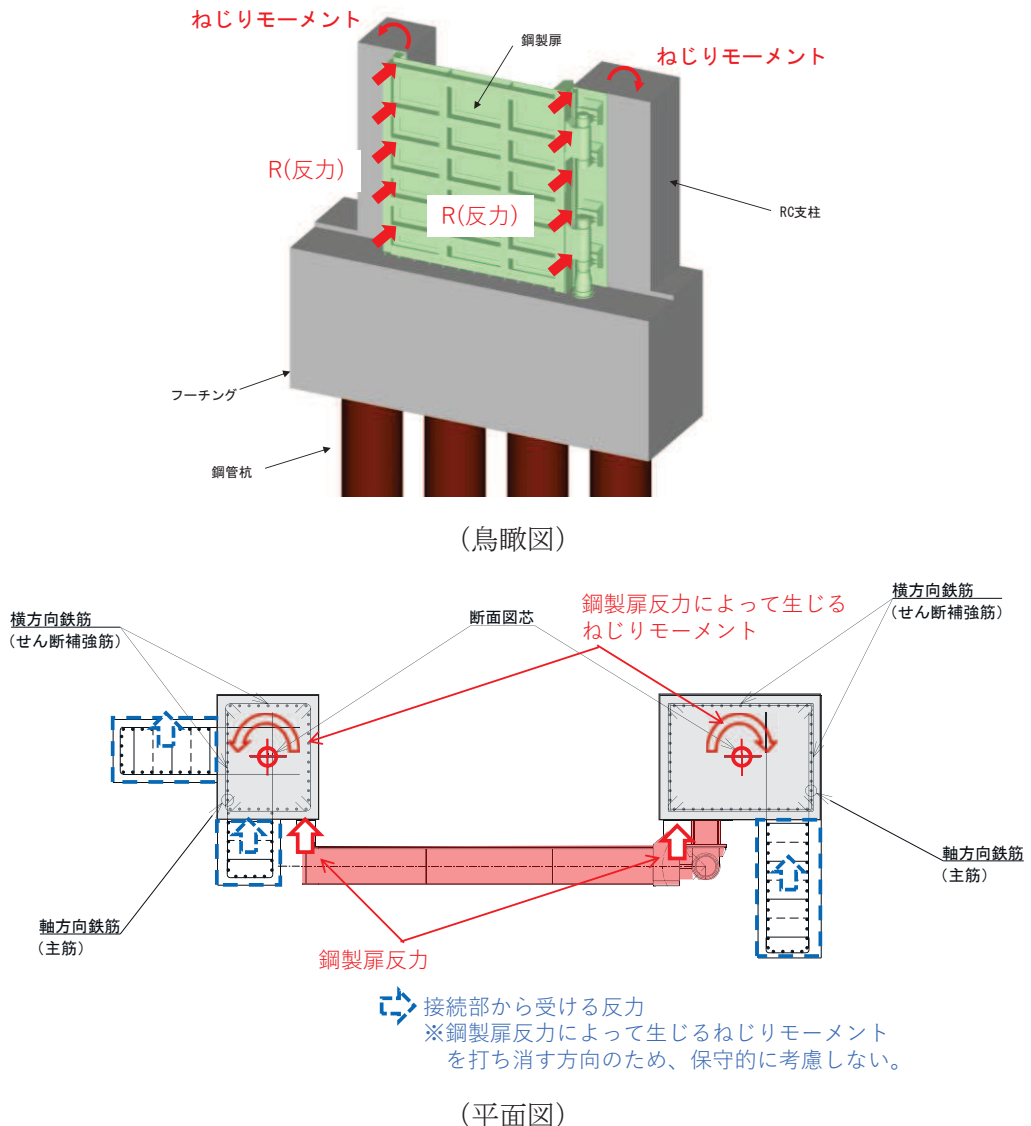


図 3.8-43 RC 支柱へのねじりモーメント(反力)作用イメージ

(ねじりモーメントによる鉄筋の応力度の算定方法)

RC 支柱のねじりモーメントにより発生する鉄筋の応力度を「道路橋示方書（I 共通編・III コンクリート橋編）・同解説（日本道路協会，平成 14 年 3 月）」に基づき，以下の式により算定する。算定したねじりモーメントによる応力に対して，曲げとねじり，せん断とねじりが同時に作用すると考え，それぞれの応力を組合せて，許容限界以下となることを確認する。

軸方向鉄筋の応力度

$$\sigma_{s l} = \frac{M_t \cdot (b t + h t)}{0.8 \cdot b t \cdot h t \cdot A_{l t}}$$

帯方向鉄筋の応力度

$$\sigma_{s t} = \frac{M_t \cdot a}{1.6 \cdot b t \cdot h t \cdot A_{w t}}$$

ここに，

- $\sigma_{s l}$: ねじりモーメントに対する軸方向鉄筋の応力度 (N/mm²)
- $\sigma_{s t}$: ねじりモーメントに対する帯方向鉄筋の応力度 (N/mm²)
- M_t : 部材断面に作用するねじりモーメント (N・mm)
- $A_{l t}$: 部材断面に配置されるねじりモーメントに対する軸方向鉄筋の全断面積 (mm²)
- $A_{w t}$: 間隔 a で配置されるねじりモーメントに対する帯方向鉄筋 1 本の断面積 (mm²)
- a : 帯方向鉄筋の間隔 (mm)
- b_t, h_t : 有効断面の幅および高さ (mm)

(2) RC 支柱（接続部）

RC 支柱（接続部）は、RC 支柱（接続部）を片持ち梁モデルにより算定される断面力による発生応力が許容限界以下であることを確認する。RC 支柱接続部照査用モデル概念図を図 3.8-44 に示す。

また、荷重作用図を図 3.8-45 に、荷重の組み合わせを表 3.8-30 に示す。地震荷重については、RC 支柱（接続部）の重量に設計水平震度・設計鉛直震度を乗じて慣性力として算出する。その他積雪荷重、風荷重を作用させる。設計水平震度・設計鉛直震度については、地震応答解析の結果に基づき、RC 支柱（本体）に発生する最大水平加速度および最大鉛直加速度から最大水平震度 k_h ・設計鉛直震度 k_v を算定する。

発生応力の算定には、曲げ・軸力の評価同様に、解析コード「RC 断面計算 Ver. 8.00.06」を使用する。

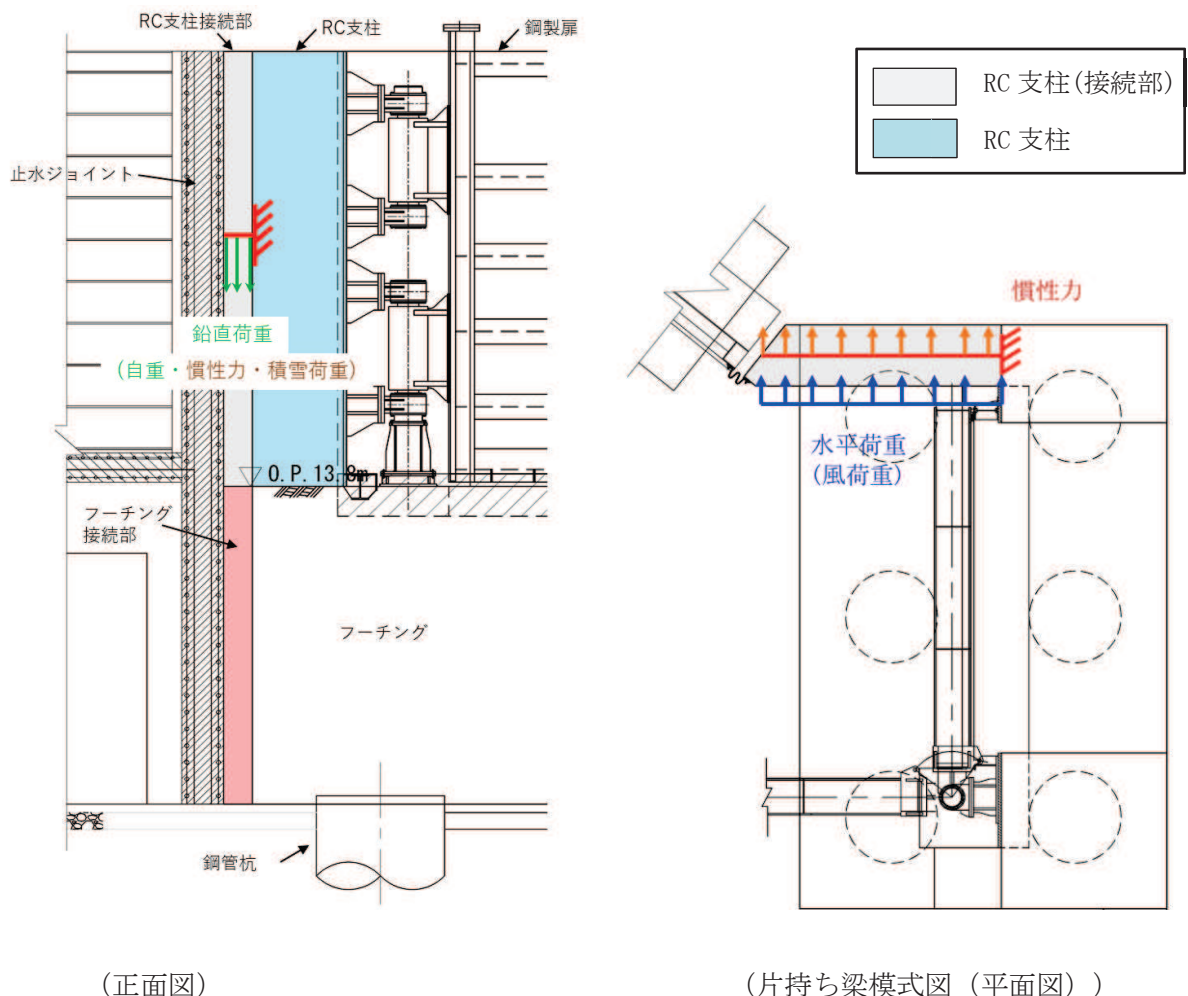


図 3.8-44 RC 支柱接続部照査用モデル概念図

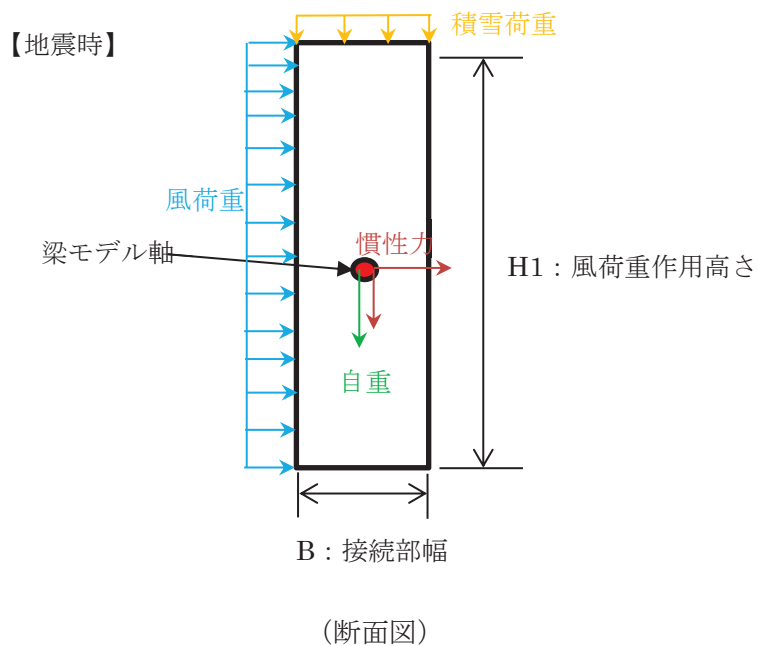


図 3.8-45 RC 支柱（接続部）作用荷重イメージ図

表 3.8-30 荷重の組合せ

区分	荷重の組合せ
水平方向荷重 P_h	$S_{sH} + P_k$
鉛直方向荷重 P_v	$G + S_{sV} + P_s$

G ：固定荷重（自重）

P_k ：風荷重

P_s ：積雪荷重

S_{sH} ：水平方向地震荷重（慣性力：自重 $\times K_{sSH}$ （水平設計震度））

S_{sV} ：鉛直方向地震荷重（慣性力：自重 $\times K_{sSV}$ （鉛直設計震度））

上記の作用荷重の合計 P_h , P_v を張出長の単位長さ当りの分布荷重 w とし、以下の式にて断面力を算定した。

$$M_y = w_h \cdot L^2/2$$

$$M_z = w_v \cdot L^2/2$$

ここに、

M_y : 垂直軸周りの曲げモーメント (kN・m)

M_z : 水平軸周りの曲げモーメント (kN・m)

w_h : 水平方向の分布荷重 (kN/m)

w_v : 鉛直方向の分布荷重 (kN/m)

L : RC 支柱接続部張出長 (m)

$$S_d = \gamma_a \cdot S$$

ここに、

S_d : 設計せん断力 (kN)

γ_a : 構造解析係数 (=1.05)

S : 発生せん断力 (kN) (= $w \cdot L$)

3.8.7 フーチング

(1) フーチング（本体）

フーチングは、コンクリートの曲げ圧縮応力、鉄筋の引張応力及び部材に作用するせん断力並びにねじりモーメントによる応力が許容限界以下であることを確認する。

フーチングの応力度算定は、解析コード「RC断面計算 Ver. 8.00.06」を使用する。

解析コードの検証及び妥当性確認の概要については、添付書類「VI-5 計算機プログラム(解析コード)の概要」に示す。

ねじりモーメントによる応力の算定は、「道路橋示方書（I 共通編・III コンクリート橋編）・同解説（日本道路協会，平成 14 年 3 月）」に基づき算定する。算定したねじり応力に対して、曲げとねじり、せん断とねじりが同時に作用すると考え、それぞれの応力を組合せて、許容限界以下となることを確認する。

なお、照査における評価用断面力の組合せについて、曲げモーメントは、フーチング断面で全時刻最大及び最小値を抽出して絶対値最大となる曲げモーメントを選定する。その際、組み合わせる軸力については、発生位置及び時刻は曲げモーメントの発生位置と統一せずに、全断面の中から全時刻最大及び最小値を抽出し、コンクリートの照査では最大値、鉄筋の照査では最小値を使用する。また、曲げモーメントについては絶対値最大の値を正負入れ替えた照査を実施する。

表 3.8-31 に、コンクリート及び鉄筋の曲げ・軸力系の破壊に対する照査における評価用断面力の抽出例を示す。

表 3.8-31 コンクリート及び鉄筋の曲げ・軸力系の破壊に対する
照査における評価用断面力の抽出例

ケース	発生断面力		
	曲げモーメント (kN・m)	軸力最大値 (kN)	軸力最小値 (kN)
最大断面力	810 (t=7.61s)	52 (t=7.70s)	-20 (t=7.81s)
コンクリートの曲げ・軸力系の破壊に対する照査における評価用断面力	810 (t=7.61s)	52 (t=7.70s)	—
鉄筋の曲げ・軸力系の破壊に対する照査における評価用断面力	810 (t=7.61s)	—	-20 (t=7.81s)

(ねじりモーメントによる応力の算定方法)

ねじりモーメントを用いて、「道路橋示方書（Ⅰ共通編・Ⅱ鋼橋編・Ⅳ下部構造編）・同解説（日本道路協会，平成24年3月）」に基づき次式により応力を算定する。曲げとねじり，せん断とねじりが同時に作用すると考え，それぞれの応力を組合せて，許容限界以下となることを確認する。ねじりによる応力度算出に用いる b_t 及び h_t を図 3.8-47 に示す。

$$\sigma_{s1} = \sigma_{s1} + \sigma_{s3} \quad \dots \dots \dots (3.9)$$

$$\sigma_{s2} = \sigma_{st} + \sigma_{s4} \quad \dots \dots \dots (3.10)$$

$$\sigma_{st} = \frac{M_t \cdot a}{1.6b_t \cdot h_t \cdot A_{wt}} \quad \dots \dots \dots (3.11)$$

$$\sigma_{s1} = \frac{M_t \cdot (b_t \cdot h_t)}{0.8b_t \cdot h_t \cdot A_{1t}} \quad \dots \dots \dots (3.12)$$

$$\sigma_{s4} = 1.15S_s \cdot \sum \frac{a}{A_w \cdot d(\sin \theta + \cos \theta)} \quad \dots \dots \dots (3.13)$$

ここで，

- σ_{s1} : ねじりモーメントに対する軸方向鉄筋の応力度と鉄筋の引張応力度を足し合わせた応力度 (N/mm²)
- σ_{s2} : ねじりモーメントに対する帯方向鉄筋の応力度と斜引張応力度を足し合わせた応力度 (N/mm²)
- σ_{s3} : 軸方向鉄筋の引張応力度 (N/mm²)
- σ_{s4} : 帯方向鉄筋の応力度 (N/mm²)
- σ_{st} : ねじりモーメントに対する帯方向鉄筋の応力度 (N/mm²)
- σ_{s1} : ねじりモーメントに対する軸方向鉄筋の応力度 (N/mm²)
- M_t : 部材断面に作用するねじりモーメント (N・mm)
- a : 帯方向鉄筋の間隔 (mm)
- b_t : 図 3.8-47 に示す幅 (mm)
- h_t : 図 3.8-47 に示す高さ (mm)
- A_{wt} : 間隔 a で配置されるねじりモーメントに対する帯方向鉄筋 1 本の断面積 (mm²)
- A_{1t} : 部材断面に配置されるねじりモーメントに対する軸方向鉄筋の全断面積 (mm²)
- S_s : 斜引張鉄筋が負担するせん断力の合計 (N)
 $S_s = S_h + S_c$
- S_h : 設計せん断力 (N)
- S_c : コンクリートが負担できるせん断力 (N)
- d : 部材断面の有効高さ (mm)

A_w : 間隔 a 及び角度 θ で配筋される斜引張鉄筋の断面積 (mm^2)
 θ : 斜引張鉄筋が部材軸となす角度

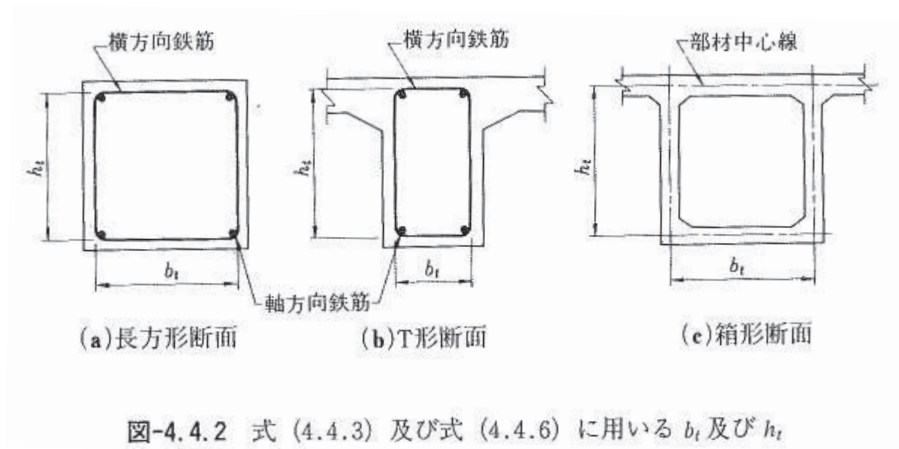


図 3.8-47 ねじりによる応力度算出に用いる b_t 及び h_t

(2) フーチング（接続部）

フーチング（接続部）は、フーチング（本体）を固定端とした片持ち梁に作用する荷重による断面力を算定する。算定した断面力よりコンクリートの曲げ圧縮応力、鉄筋の引張応力、部材に作用するせん断力を算定し、それぞれ許容限界以下であることを確認する。フーチング（接続部）の評価用モデル概念を図 3.8-48 に示す。

また、荷重作用図を図 3.8-49 に、荷重の組み合わせを表 3.8-32 に示す。地震荷重については、フーチング（接続部）の重量に設計水平震度・設計鉛直震度を乗じて慣性力として算出する。その他主働土圧、積雪荷重、風荷重を作用させる。設計水平震度・設計鉛直震度については、地震応答解析の結果に基づき、フーチング（本体）に発生する最大水平加速度および最大鉛直加速度から最大水平震度 k_h ・設計鉛直震度 k_v を算定する。主働土圧は、「道路橋示方書（V耐震設計編）・同解説（日本道路協会，平成 14 年 3 月）」に基づき算定する。

発生応力の算定には、曲げ・軸力の評価同様に、解析コード「RC 断面計算 Ver. 8.00.06」を使用する。

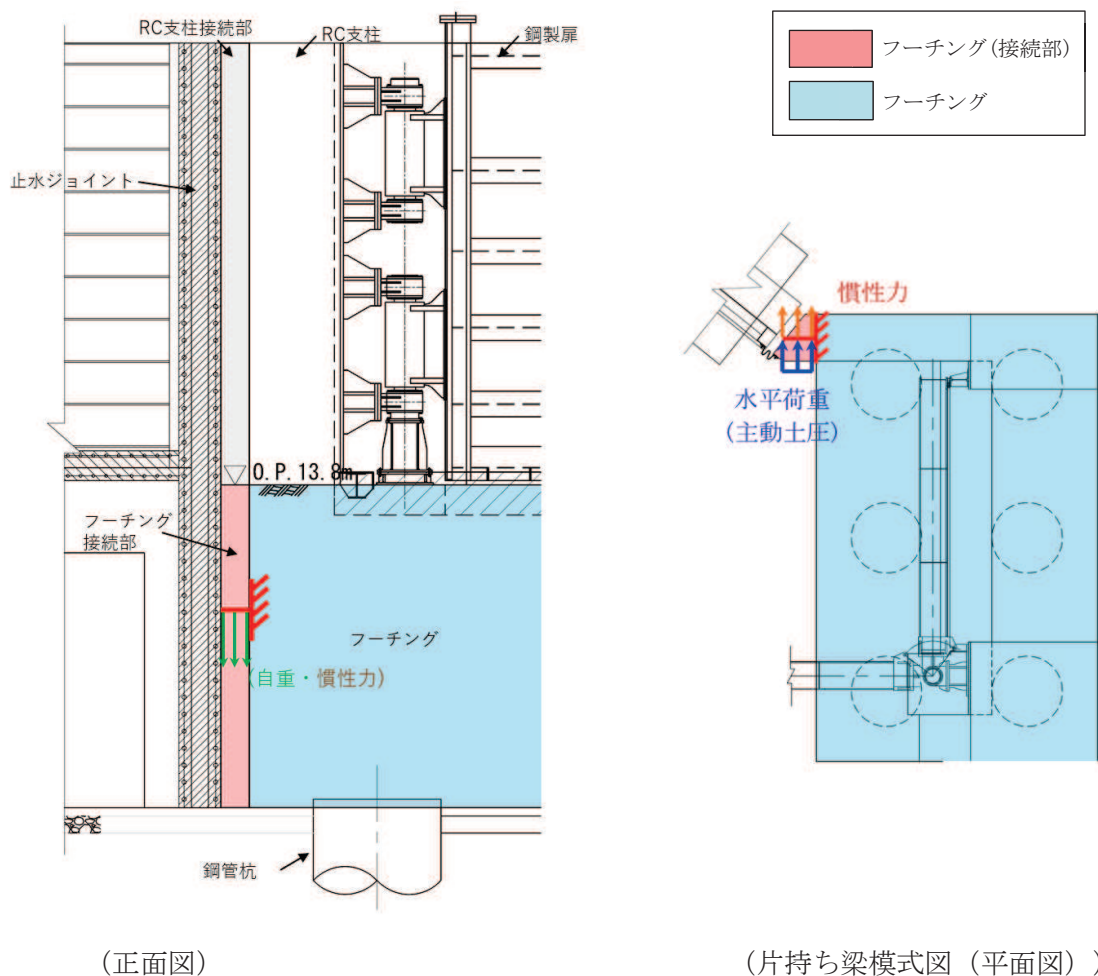


図 3.8-48 フーチング接続部照査用モデル概念図

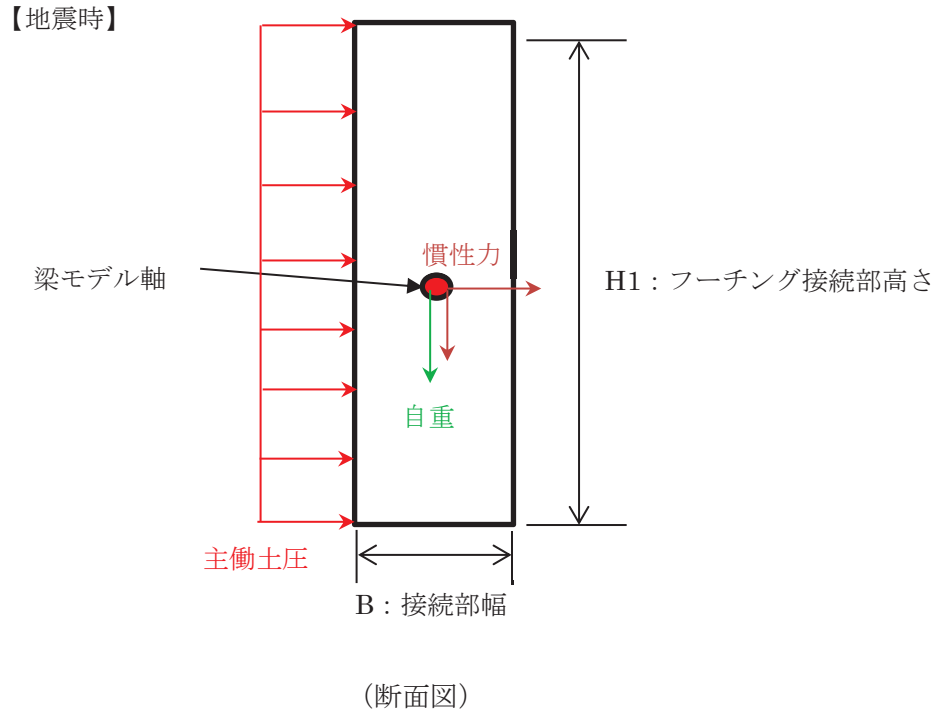


図 3.8-49 フーチング（接続部）作用荷重イメージ図

表 3.8-32 荷重の組合せ

区分	荷重の組合せ
水平方向荷重 P_h	$S_{sH} + P_{EA}$
鉛直方向荷重 P_v	$G + S_{sV}$

G : 固定荷重（自重）

P_{EA} : 主働土圧荷重

S_{sH} : 水平方向地震荷重（慣性力：自重 $\times K_{sdH}$ （水平設計震度））

S_{sV} : 鉛直方向地震荷重（慣性力：自重 $\times K_{sdV}$ （鉛直設計震度））

(フーチング（接続部）に作用する断面力について)

上記の作用荷重の合計 P_h , P_v を張出長の単位長さ当りの分布荷重 w とし, 以下の式にて断面力を算定した。

$$M_y = w_h \cdot L^2/2$$

$$M_z = w_v \cdot L^2/2$$

ここに,

M_y : 垂直軸周りの曲げモーメント (kN・m)

M_z : 水平軸周りの曲げモーメント (kN・m)

w_h : 水平方向の分布荷重 (kN/m)

w_v : 鉛直方向の分布荷重 (kN/m)

L : RC 支柱接続部張出長 (m)

$$S_d = \gamma_a \cdot S$$

ここに,

S_d : 設計せん断力 (kN)

γ_a : 構造解析係数 (=1.05)

S : 発生せん断力 (kN) (= $w \cdot L$)

3.8.8 鋼管杭

鋼管杭の評価は、杭体と杭頭について行う。杭体については、曲げモーメント及びせん断力より算定されるせん断応力が許容限界以下であることを確認する。杭頭については、鋼管杭（杭頭）の曲げモーメントが許容限界以下であることを確認する。

(1) 曲げ軸力照査（杭体）

曲げモーメントが許容限界以下であることを確認する。

許容限界である降伏モーメントの算定は、「道路橋示方書（Ⅰ 共通編・Ⅱ 鋼橋編・Ⅳ 下部構造編）・同解説（日本道路協会，平成 24 年 3 月）」に基づき次式により算定する。

$$M_y = \left(\sigma_y - \frac{|N_4|}{A_4} \right) \cdot Z_4 \quad \dots \dots \dots (3.4)$$

ここで、

- M_y : 鋼管杭の降伏モーメント (kN・m)
- σ_y : 鋼管杭の降伏強度 (N/mm²)
- N_4 : 鋼管杭に発生する軸力 (kN)
- A_4 : 鋼管杭の有効断面積 (m²)
- Z_4 : 鋼管杭の有効断面係数 (m³)

(2) せん断力照査（杭体）

せん断力を用いて次式により算定されるせん断応力が許容限界以下であることを確認する。

$$\tau_4 = \kappa_1 \frac{S_4}{A_4} \quad \dots \dots \dots (3.5)$$

ここで、

- τ_4 : 鋼管杭のせん断力より算定されるせん断応力 (N/mm²)
- S_4 : 鋼管杭に発生するせん断力 (N)
- A_4 : 鋼管杭の断面積 (mm²)
- κ_1 : せん断応力の分布係数 (2.0)

(3) 曲げ軸力照査（杭頭）

杭頭部の曲げ軸力に対する照査は、道路橋示方書（Ⅰ共通編・Ⅳ下部構造編）・同解説（日本道路協会、平成24年3月）に基づき、仮想鉄筋コンクリート断面を設定し、曲げモーメントが仮想鉄筋コンクリート断面に生じる降伏曲げモーメント以下であることを確認する。仮想鉄筋コンクリート断面概念図を図3.8-50に示す。

許容限界である降伏曲げモーメント算定は、解析コード「RC断面計算 Ver. 8.00.06」により算定する。

解析コードの検証及び妥当性確認の概要については、添付書類「VI-5 計算機プログラム(解析コード)の概要」に示す。

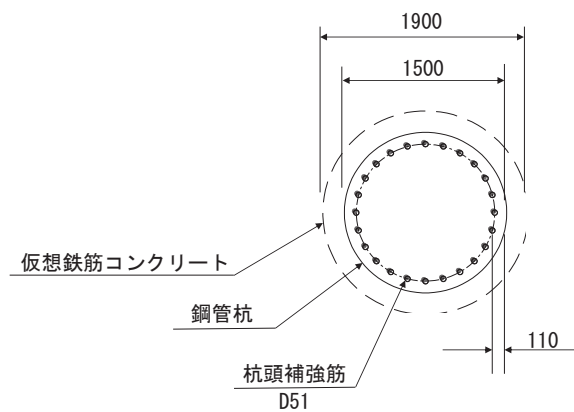


図 3.8-50 仮想鉄筋コンクリート断面概念図

3.8.9 止水ジョイント部材

止水ジョイント部材の地震時の評価について、壁軸直交方向及び壁軸方向ともに、地震荷重による最大相対変位が許容限界以下であることを確認する。

なお、止水ジョイント部材の相対変位量の照査は、鋼製扉以外の構造形式（鋼板部及び鋼桁部）や異種構造物（防潮堤、海水ポンプ室）との境界部も含めた照査を行う必要があるため、評価結果については「6.3.10 止水ジョイント部材の相対変位量に関する補足説明」にまとめて示す。

3.8.10 基礎地盤

基礎地盤の支持性能評価においては、杭頭に発生する鉛直力が許容限界以下であることを確認する。

4. 耐震評価結果

4.1 地震応答解析結果

地震応答解析結果として、各部位の照査における「解析ケースと照査値」，「断面力分布図」を示す。

4.1.1 解析ケースと照査値

(1) 鋼製扉2

a. 扉体部及びヒンジ部（ヒンジリブ，回転軸）

扉体部（主桁・鉛直桁）の曲げ・軸力系の破壊に対する照査の解析ケースと照査値を表 4.1-1 に，せん断破壊に対する照査の解析ケースと照査値を表 4.1-2 に，合成応力度に対する解析ケースと照査値を表 4.1-3 に，ヒンジ部（ヒンジリブ，回転軸）の曲げ・軸力系の破壊に対する照査の解析ケースと照査値を表 4.1-4 に，せん断破壊に対する照査の解析ケースと照査値を表 4.1-5 に，合成応力度に対する解析ケースと照査値を表 4.1-6 に示す。扉体部（スキンプレート）の曲げ・軸力系の破壊に対する照査の解析ケースと照査値を表 4.1-7 に示す。

表 4.1-1 扉体（主桁・鉛直桁）の曲げ・軸力系の破壊に対する実施ケースと照査値（鋼製扉2）

解析ケース 荷重組合せケース	曲げ破壊に対する照査		
	①	②	③
1 ($G + 1.0 S_{SH} + 0.4 S_{SV}$)	0.12		
2 ($G + 1.0 S_{SH} - 0.4 S_{SV}$)	0.26		
3 ($G - 1.0 S_{SH} + 0.4 S_{SV}$)	0.14		
4 ($G - 1.0 S_{SH} - 0.4 S_{SV}$)	0.28		
5 ($G + 0.4 S_{SH} + 1.0 S_{SV}$)	0.08		
6 ($G - 0.4 S_{SH} + 1.0 S_{SV}$)	0.09		
7 ($G + 0.4 S_{SH} - 1.0 S_{SV}$)	0.33		
8 ($G - 0.4 S_{SH} - 1.0 S_{SV}$)	0.34		

表 4.1-2 扉体（主桁・鉛直桁）のせん断破壊に対する実施ケースと照査値（鋼製扉 2）

荷重組合せケース 解析ケース	せん断破壊に対する照査		
	①	②	③
1 ($G + 1.0 S_{SH} + 0.4 S_{SV}$)	0.09		
2 ($G + 1.0 S_{SH} - 0.4 S_{SV}$)	0.10		
3 ($G - 1.0 S_{SH} + 0.4 S_{SV}$)	0.26		
4 ($G - 1.0 S_{SH} - 0.4 S_{SV}$)	0.28		
5 ($G + 0.4 S_{SH} + 1.0 S_{SV}$)	0.04		
6 ($G - 0.4 S_{SH} + 1.0 S_{SV}$)	0.11		
7 ($G + 0.4 S_{SH} - 1.0 S_{SV}$)	0.07		
8 ($G - 0.4 S_{SH} - 1.0 S_{SV}$)	0.15		

表 4.1-3 扉体（主桁・鉛直桁）の合成応力度に対する実施ケースと照査値（鋼製扉 2）

荷重組合せケース 解析ケース	合成応力度に対する照査		
	①	②	③
1 ($G + 1.0 S_{SH} + 0.4 S_{SV}$)	0.02		
2 ($G + 1.0 S_{SH} - 0.4 S_{SV}$)	0.06		
3 ($G - 1.0 S_{SH} + 0.4 S_{SV}$)	0.06		
4 ($G - 1.0 S_{SH} - 0.4 S_{SV}$)	0.09		
5 ($G + 0.4 S_{SH} + 1.0 S_{SV}$)	0.01		
6 ($G - 0.4 S_{SH} + 1.0 S_{SV}$)	0.02		
7 ($G + 0.4 S_{SH} - 1.0 S_{SV}$)	0.10		
8 ($G - 0.4 S_{SH} - 1.0 S_{SV}$)	0.10		

表 4.1-4 ヒンジの曲げ・軸力系の破壊に対する実施ケースと照査値（鋼製扉 2）

荷重組合せケース	解析ケース			曲げ破壊に対する照査		
	①	②	③	①	②	③
1	$(G + 1.0 S_{SH} + 0.4 S_{SV})$	0.07				
2	$(G + 1.0 S_{SH} - 0.4 S_{SV})$	0.18				
3	$(G - 1.0 S_{SH} + 0.4 S_{SV})$	0.15				
4	$(G - 1.0 S_{SH} - 0.4 S_{SV})$	0.25				
5	$(G + 0.4 S_{SH} + 1.0 S_{SV})$	0.05				
6	$(G - 0.4 S_{SH} + 1.0 S_{SV})$	0.07				
7	$(G + 0.4 S_{SH} - 1.0 S_{SV})$	0.26				
8	$(G - 0.4 S_{SH} - 1.0 S_{SV})$	0.29				

表 4.1-5 ヒンジのせん断破壊に対する実施ケースと照査値（鋼製扉 2）

荷重組合せケース	解析ケース			せん断破壊に対する照査		
	①	②	③	①	②	③
1	$(G + 1.0 S_{SH} + 0.4 S_{SV})$	0.03				
2	$(G + 1.0 S_{SH} - 0.4 S_{SV})$	0.09				
3	$(G - 1.0 S_{SH} + 0.4 S_{SV})$	0.06				
4	$(G - 1.0 S_{SH} - 0.4 S_{SV})$	0.12				
5	$(G + 0.4 S_{SH} + 1.0 S_{SV})$	0.03				
6	$(G - 0.4 S_{SH} + 1.0 S_{SV})$	0.04				
7	$(G + 0.4 S_{SH} - 1.0 S_{SV})$	0.13				
8	$(G - 0.4 S_{SH} - 1.0 S_{SV})$	0.14				

表 4.1-6 ヒンジの合成応力度に対する実施ケースと照査値（鋼製扉 2）

荷重組合せケース	解析ケース			合成応力度に対する照査		
	①	②	③	①	②	③
1	$(G + 1.0 S_{SH} + 0.4 S_{SV})$	0.01				
2	$(G + 1.0 S_{SH} - 0.4 S_{SV})$	0.04				
3	$(G - 1.0 S_{SH} + 0.4 S_{SV})$	0.03				
4	$(G - 1.0 S_{SH} - 0.4 S_{SV})$	0.06				
5	$(G + 0.4 S_{SH} + 1.0 S_{SV})$	0.01				
6	$(G - 0.4 S_{SH} + 1.0 S_{SV})$	0.01				
7	$(G + 0.4 S_{SH} - 1.0 S_{SV})$	0.07				
8	$(G - 0.4 S_{SH} - 1.0 S_{SV})$	0.08				

表 4.1-7 扉体（スキンプレート）の曲げ・軸力系の破壊に対する
実施ケースと照査値（鋼製扉 2）

荷重組合せケース	解析ケース	曲げ破壊に対する照査		
		①	②	③
1	$(G + 1.0S_{SH} + 0.4S_{SV})$	0.06		
2	$(G + 1.0S_{SH} - 0.4S_{SV})$	0.06		
3	$(G - 1.0S_{SH} + 0.4S_{SV})$	0.06		
4	$(G - 1.0S_{SH} - 0.4S_{SV})$	0.06		
5	$(G + 0.4S_{SH} + 1.0S_{SV})$	0.03		
6	$(G - 0.4S_{SH} + 1.0S_{SV})$	0.03		
7	$(G + 0.4S_{SH} - 1.0S_{SV})$	0.03		
8	$(G - 0.4S_{SH} - 1.0S_{SV})$	0.03		

b. ヒンジ部（ヒンジリブ，回転軸以外）

ヒンジ部（ヒンジリブ，回転軸以外）の各部位に対する照査の解析ケースと照査値を表 4.1-8～表 4.1-18 に示す。

表 4.1-8(1) ヒンジ部（ころがり軸受）の作用荷重に対する照査の解析ケースと照査値（鋼製扉 2）

部位	解析ケース 荷重組合せケース	作用荷重に対する照査		
		①	②	③
水平荷重 軸受1	1 ($G + 1.0 S_{SH} + 0.4 S_{SV}$)	0.07		
	2 ($G + 1.0 S_{SH} - 0.4 S_{SV}$)	0.11		
	3 ($G - 1.0 S_{SH} + 0.4 S_{SV}$)	0.13		
	4 ($G - 1.0 S_{SH} - 0.4 S_{SV}$)	0.15		
	5 ($G + 0.4 S_{SH} + 1.0 S_{SV}$)	0.05		
	6 ($G - 0.4 S_{SH} + 1.0 S_{SV}$)	0.07		
	7 ($G + 0.4 S_{SH} - 1.0 S_{SV}$)	0.13		
	8 ($G - 0.4 S_{SH} - 1.0 S_{SV}$)	0.14		
水平荷重 軸受2	1 ($G + 1.0 S_{SH} + 0.4 S_{SV}$)	0.05		
	2 ($G + 1.0 S_{SH} - 0.4 S_{SV}$)	0.06		
	3 ($G - 1.0 S_{SH} + 0.4 S_{SV}$)	0.11		
	4 ($G - 1.0 S_{SH} - 0.4 S_{SV}$)	0.11		
	5 ($G + 0.4 S_{SH} + 1.0 S_{SV}$)	0.03		
	6 ($G - 0.4 S_{SH} + 1.0 S_{SV}$)	0.05		
	7 ($G + 0.4 S_{SH} - 1.0 S_{SV}$)	0.05		
	8 ($G - 0.4 S_{SH} - 1.0 S_{SV}$)	0.06		

表 4.1-8(2) ヒンジ部（ころがり軸受）の作用荷重に対する照査の解析ケースと照査値（鋼製扉 2）

部位	解析ケース 荷重組合せケース	作用荷重に対する照査		
		①	②	③
水平荷重 軸受3	1 ($G + 1.0 S_{SH} + 0.4 S_{SV}$)	0.06		
	2 ($G + 1.0 S_{SH} - 0.4 S_{SV}$)	0.08		
	3 ($G - 1.0 S_{SH} + 0.4 S_{SV}$)	0.12		
	4 ($G - 1.0 S_{SH} - 0.4 S_{SV}$)	0.14		
	5 ($G + 0.4 S_{SH} + 1.0 S_{SV}$)	0.02		
	6 ($G - 0.4 S_{SH} + 1.0 S_{SV}$)	0.05		
	7 ($G + 0.4 S_{SH} - 1.0 S_{SV}$)	0.09		
	8 ($G - 0.4 S_{SH} - 1.0 S_{SV}$)	0.10		
水平荷重 軸受4	1 ($G + 1.0 S_{SH} + 0.4 S_{SV}$)	0.08		
	2 ($G + 1.0 S_{SH} - 0.4 S_{SV}$)	0.18		
	3 ($G - 1.0 S_{SH} + 0.4 S_{SV}$)	0.14		
	4 ($G - 1.0 S_{SH} - 0.4 S_{SV}$)	0.22		
	5 ($G + 0.4 S_{SH} + 1.0 S_{SV}$)	0.04		
	6 ($G - 0.4 S_{SH} + 1.0 S_{SV}$)	0.07		
	7 ($G + 0.4 S_{SH} - 1.0 S_{SV}$)	0.26		
	8 ($G - 0.4 S_{SH} - 1.0 S_{SV}$)	0.27		

表 4.1-9(1) ヒンジ部（軸受ハウジング円筒部）の曲げ・軸力系に対する
照査の解析ケースと照査値（鋼製扉 2）

部位	解析ケース 荷重組合せケース	垂直応力度に対する照査		
		①	②	③
水平荷重 軸受1	1 ($G + 1.0 S_{SH} + 0.4 S_{SV}$)	0.06		
	2 ($G + 1.0 S_{SH} - 0.4 S_{SV}$)	0.06		
	3 ($G - 1.0 S_{SH} + 0.4 S_{SV}$)	0.13		
	4 ($G - 1.0 S_{SH} - 0.4 S_{SV}$)	0.13		
	5 ($G + 0.4 S_{SH} + 1.0 S_{SV}$)	0.03		
	6 ($G - 0.4 S_{SH} + 1.0 S_{SV}$)	0.05		
	7 ($G + 0.4 S_{SH} - 1.0 S_{SV}$)	0.03		
	8 ($G - 0.4 S_{SH} - 1.0 S_{SV}$)	0.05		
水平荷重 軸受2	1 ($G + 1.0 S_{SH} + 0.4 S_{SV}$)	0.05		
	2 ($G + 1.0 S_{SH} - 0.4 S_{SV}$)	0.05		
	3 ($G - 1.0 S_{SH} + 0.4 S_{SV}$)	0.10		
	4 ($G - 1.0 S_{SH} - 0.4 S_{SV}$)	0.10		
	5 ($G + 0.4 S_{SH} + 1.0 S_{SV}$)	0.03		
	6 ($G - 0.4 S_{SH} + 1.0 S_{SV}$)	0.05		
	7 ($G + 0.4 S_{SH} - 1.0 S_{SV}$)	0.03		
	8 ($G - 0.4 S_{SH} - 1.0 S_{SV}$)	0.05		

表 4.1-9(2) ヒンジ部（軸受ハウジング円筒部）の曲げ・軸力系に対する
照査の解析ケースと照査値（鋼製扉 2）

部位	解析ケース 荷重組合せケース	垂直応力度に対する照査		
		①	②	③
水平荷重 軸受3	1 ($G + 1.0 S_{SH} + 0.4 S_{SV}$)	0.05		
	2 ($G + 1.0 S_{SH} - 0.4 S_{SV}$)	0.05		
	3 ($G - 1.0 S_{SH} + 0.4 S_{SV}$)	0.12		
	4 ($G - 1.0 S_{SH} - 0.4 S_{SV}$)	0.12		
	5 ($G + 0.4 S_{SH} + 1.0 S_{SV}$)	0.03		
	6 ($G - 0.4 S_{SH} + 1.0 S_{SV}$)	0.05		
	7 ($G + 0.4 S_{SH} - 1.0 S_{SV}$)	0.03		
	8 ($G - 0.4 S_{SH} - 1.0 S_{SV}$)	0.05		
水平荷重 軸受4	1 ($G + 1.0 S_{SH} + 0.4 S_{SV}$)	0.06		
	2 ($G + 1.0 S_{SH} - 0.4 S_{SV}$)	0.06		
	3 ($G - 1.0 S_{SH} + 0.4 S_{SV}$)	0.14		
	4 ($G - 1.0 S_{SH} - 0.4 S_{SV}$)	0.14		
	5 ($G + 0.4 S_{SH} + 1.0 S_{SV}$)	0.03		
	6 ($G - 0.4 S_{SH} + 1.0 S_{SV}$)	0.06		
	7 ($G + 0.4 S_{SH} - 1.0 S_{SV}$)	0.03		
	8 ($G - 0.4 S_{SH} - 1.0 S_{SV}$)	0.06		

表 4.1-9(3) ヒンジ部（軸受ハウジング円筒部）のせん断破壊に対する
照査の解析ケースと照査値（鋼製扉 2）

部位	解析ケース 荷重組合せケース	せん断破壊に対する照査		
		①	②	③
水平荷重 軸受1	1 ($G + 1.0 S_{SH} + 0.4 S_{SV}$)	0.03		
	2 ($G + 1.0 S_{SH} - 0.4 S_{SV}$)	0.09		
	3 ($G - 1.0 S_{SH} + 0.4 S_{SV}$)	0.03		
	4 ($G - 1.0 S_{SH} - 0.4 S_{SV}$)	0.09		
	5 ($G + 0.4 S_{SH} + 1.0 S_{SV}$)	0.08		
	6 ($G - 0.4 S_{SH} + 1.0 S_{SV}$)	0.08		
	7 ($G + 0.4 S_{SH} - 1.0 S_{SV}$)	0.13		
	8 ($G - 0.4 S_{SH} - 1.0 S_{SV}$)	0.13		
水平荷重 軸受2	1 ($G + 1.0 S_{SH} + 0.4 S_{SV}$)	0.02		
	2 ($G + 1.0 S_{SH} - 0.4 S_{SV}$)	0.04		
	3 ($G - 1.0 S_{SH} + 0.4 S_{SV}$)	0.02		
	4 ($G - 1.0 S_{SH} - 0.4 S_{SV}$)	0.04		
	5 ($G + 0.4 S_{SH} + 1.0 S_{SV}$)	0.02		
	6 ($G - 0.4 S_{SH} + 1.0 S_{SV}$)	0.02		
	7 ($G + 0.4 S_{SH} - 1.0 S_{SV}$)	0.06		
	8 ($G - 0.4 S_{SH} - 1.0 S_{SV}$)	0.06		

表 4.1-9(4) ヒンジ部（軸受ハウジング円筒部）のせん断破壊に対する
照査の解析ケースと照査値（鋼製扉 2）

部位	解析ケース 荷重組合せケース	せん断破壊に対する照査		
		①	②	③
水平荷重 軸受3	1 ($G + 1.0 S_{SH} + 0.4 S_{SV}$)	0.03		
	2 ($G + 1.0 S_{SH} - 0.4 S_{SV}$)	0.07		
	3 ($G - 1.0 S_{SH} + 0.4 S_{SV}$)	0.03		
	4 ($G - 1.0 S_{SH} - 0.4 S_{SV}$)	0.07		
	5 ($G + 0.4 S_{SH} + 1.0 S_{SV}$)	0.01		
	6 ($G - 0.4 S_{SH} + 1.0 S_{SV}$)	0.01		
	7 ($G + 0.4 S_{SH} - 1.0 S_{SV}$)	0.10		
	8 ($G - 0.4 S_{SH} - 1.0 S_{SV}$)	0.10		
水平荷重 軸受4	1 ($G + 1.0 S_{SH} + 0.4 S_{SV}$)	0.05		
	2 ($G + 1.0 S_{SH} - 0.4 S_{SV}$)	0.16		
	3 ($G - 1.0 S_{SH} + 0.4 S_{SV}$)	0.05		
	4 ($G - 1.0 S_{SH} - 0.4 S_{SV}$)	0.16		
	5 ($G + 0.4 S_{SH} + 1.0 S_{SV}$)	0.04		
	6 ($G - 0.4 S_{SH} + 1.0 S_{SV}$)	0.04		
	7 ($G + 0.4 S_{SH} - 1.0 S_{SV}$)	0.24		
	8 ($G - 0.4 S_{SH} - 1.0 S_{SV}$)	0.24		

表 4.1-9(5) ヒンジ部（軸受ハウジング円筒部）の合成応力度に対する
照査の解析ケースと照査値（鋼製扉 2）

部位	解析ケース 荷重組合せケース	合成応力度に対する照査		
		①	②	③
水平荷重 軸受1	1 ($G + 1.0 S_{SH} + 0.4 S_{SV}$)	0.07		
	2 ($G + 1.0 S_{SH} - 0.4 S_{SV}$)	0.10		
	3 ($G - 1.0 S_{SH} + 0.4 S_{SV}$)	0.12		
	4 ($G - 1.0 S_{SH} - 0.4 S_{SV}$)	0.14		
	5 ($G + 0.4 S_{SH} + 1.0 S_{SV}$)	0.07		
	6 ($G - 0.4 S_{SH} + 1.0 S_{SV}$)	0.09		
	7 ($G + 0.4 S_{SH} - 1.0 S_{SV}$)	0.12		
	8 ($G - 0.4 S_{SH} - 1.0 S_{SV}$)	0.12		
水平荷重 軸受2	1 ($G + 1.0 S_{SH} + 0.4 S_{SV}$)	0.05		
	2 ($G + 1.0 S_{SH} - 0.4 S_{SV}$)	0.06		
	3 ($G - 1.0 S_{SH} + 0.4 S_{SV}$)	0.10		
	4 ($G - 1.0 S_{SH} - 0.4 S_{SV}$)	0.10		
	5 ($G + 0.4 S_{SH} + 1.0 S_{SV}$)	0.02		
	6 ($G - 0.4 S_{SH} + 1.0 S_{SV}$)	0.05		
	7 ($G + 0.4 S_{SH} - 1.0 S_{SV}$)	0.06		
	8 ($G - 0.4 S_{SH} - 1.0 S_{SV}$)	0.07		

表 4.1-9(6) ヒンジ部（軸受ハウジング円筒部）の合成応力度に対する
照査の解析ケースと照査値（鋼製扉 2）

部位	解析ケース 荷重組合せケース	合成応力度に対する照査		
		①	②	③
水平荷重 軸受3	1 ($G + 1.0 S_{SH} + 0.4 S_{SV}$)	0.05		
	2 ($G + 1.0 S_{SH} - 0.4 S_{SV}$)	0.08		
	3 ($G - 1.0 S_{SH} + 0.4 S_{SV}$)	0.11		
	4 ($G - 1.0 S_{SH} - 0.4 S_{SV}$)	0.12		
	5 ($G + 0.4 S_{SH} + 1.0 S_{SV}$)	0.02		
	6 ($G - 0.4 S_{SH} + 1.0 S_{SV}$)	0.05		
	7 ($G + 0.4 S_{SH} - 1.0 S_{SV}$)	0.09		
	8 ($G - 0.4 S_{SH} - 1.0 S_{SV}$)	0.10		
水平荷重 軸受4	1 ($G + 1.0 S_{SH} + 0.4 S_{SV}$)	0.07		
	2 ($G + 1.0 S_{SH} - 0.4 S_{SV}$)	0.15		
	3 ($G - 1.0 S_{SH} + 0.4 S_{SV}$)	0.13		
	4 ($G - 1.0 S_{SH} - 0.4 S_{SV}$)	0.19		
	5 ($G + 0.4 S_{SH} + 1.0 S_{SV}$)	0.04		
	6 ($G - 0.4 S_{SH} + 1.0 S_{SV}$)	0.06		
	7 ($G + 0.4 S_{SH} - 1.0 S_{SV}$)	0.21		
	8 ($G - 0.4 S_{SH} - 1.0 S_{SV}$)	0.22		

表 4.1-10(1) ヒンジ部（軸受ハウジング接合部）の曲げ・軸力系に対する
照査の解析ケースと照査値（鋼製扉 2）

部位	解析ケース 荷重組合せケース	垂直応力度に対する照査		
		①	②	③
水平荷重 軸受1	1 ($G + 1.0 S_{SH} + 0.4 S_{SV}$)	0.02		
	2 ($G + 1.0 S_{SH} - 0.4 S_{SV}$)	0.05		
	3 ($G - 1.0 S_{SH} + 0.4 S_{SV}$)	0.03		
	4 ($G - 1.0 S_{SH} - 0.4 S_{SV}$)	0.06		
	5 ($G + 0.4 S_{SH} + 1.0 S_{SV}$)	0.05		
	6 ($G - 0.4 S_{SH} + 1.0 S_{SV}$)	0.06		
	7 ($G + 0.4 S_{SH} - 1.0 S_{SV}$)	0.07		
	8 ($G - 0.4 S_{SH} - 1.0 S_{SV}$)	0.08		
水平荷重 軸受2	1 ($G + 1.0 S_{SH} + 0.4 S_{SV}$)	0.02		
	2 ($G + 1.0 S_{SH} - 0.4 S_{SV}$)	0.03		
	3 ($G - 1.0 S_{SH} + 0.4 S_{SV}$)	0.02		
	4 ($G - 1.0 S_{SH} - 0.4 S_{SV}$)	0.04		
	5 ($G + 0.4 S_{SH} + 1.0 S_{SV}$)	0.01		
	6 ($G - 0.4 S_{SH} + 1.0 S_{SV}$)	0.01		
	7 ($G + 0.4 S_{SH} - 1.0 S_{SV}$)	0.04		
	8 ($G - 0.4 S_{SH} - 1.0 S_{SV}$)	0.04		

表 4.1-10(2) ヒンジ部（軸受ハウジング接合部）の曲げ・軸力系に対する
照査の解析ケースと照査値（鋼製扉 2）

部位	解析ケース 荷重組合せケース	垂直応力度に対する照査		
		①	②	③
水平荷重 軸受3	1 ($G + 1.0 S_{SH} + 0.4 S_{SV}$)	0.02		
	2 ($G + 1.0 S_{SH} - 0.4 S_{SV}$)	0.04		
	3 ($G - 1.0 S_{SH} + 0.4 S_{SV}$)	0.03		
	4 ($G - 1.0 S_{SH} - 0.4 S_{SV}$)	0.05		
	5 ($G + 0.4 S_{SH} + 1.0 S_{SV}$)	0.01		
	6 ($G - 0.4 S_{SH} + 1.0 S_{SV}$)	0.01		
	7 ($G + 0.4 S_{SH} - 1.0 S_{SV}$)	0.05		
	8 ($G - 0.4 S_{SH} - 1.0 S_{SV}$)	0.06		
水平荷重 軸受4	1 ($G + 1.0 S_{SH} + 0.4 S_{SV}$)	0.03		
	2 ($G + 1.0 S_{SH} - 0.4 S_{SV}$)	0.09		
	3 ($G - 1.0 S_{SH} + 0.4 S_{SV}$)	0.04		
	4 ($G - 1.0 S_{SH} - 0.4 S_{SV}$)	0.09		
	5 ($G + 0.4 S_{SH} + 1.0 S_{SV}$)	0.02		
	6 ($G - 0.4 S_{SH} + 1.0 S_{SV}$)	0.03		
	7 ($G + 0.4 S_{SH} - 1.0 S_{SV}$)	0.12		
	8 ($G - 0.4 S_{SH} - 1.0 S_{SV}$)	0.12		

表 4.1-10(3) ヒンジ部（軸受ハウジング接合部）のせん断破壊に対する
照査の解析ケースと照査値（鋼製扉 2）

部位	解析ケース 荷重組合せケース	せん断破壊に対する照査		
		①	②	③
水平荷重 軸受1	1 ($G + 1.0 S_{SH} + 0.4 S_{SV}$)	0.01		
	2 ($G + 1.0 S_{SH} - 0.4 S_{SV}$)	0.02		
	3 ($G - 1.0 S_{SH} + 0.4 S_{SV}$)	0.01		
	4 ($G - 1.0 S_{SH} - 0.4 S_{SV}$)	0.02		
	5 ($G + 0.4 S_{SH} + 1.0 S_{SV}$)	0.02		
	6 ($G - 0.4 S_{SH} + 1.0 S_{SV}$)	0.02		
	7 ($G + 0.4 S_{SH} - 1.0 S_{SV}$)	0.03		
	8 ($G - 0.4 S_{SH} - 1.0 S_{SV}$)	0.03		
水平荷重 軸受2	1 ($G + 1.0 S_{SH} + 0.4 S_{SV}$)	0.01		
	2 ($G + 1.0 S_{SH} - 0.4 S_{SV}$)	0.01		
	3 ($G - 1.0 S_{SH} + 0.4 S_{SV}$)	0.01		
	4 ($G - 1.0 S_{SH} - 0.4 S_{SV}$)	0.01		
	5 ($G + 0.4 S_{SH} + 1.0 S_{SV}$)	0.01		
	6 ($G - 0.4 S_{SH} + 1.0 S_{SV}$)	0.01		
	7 ($G + 0.4 S_{SH} - 1.0 S_{SV}$)	0.02		
	8 ($G - 0.4 S_{SH} - 1.0 S_{SV}$)	0.02		

表 4.1-10(4) ヒンジ部（軸受ハウジング接合部）のせん断破壊に対する
照査の解析ケースと照査値（鋼製扉 2）

部位	解析ケース 荷重組合せケース	せん断破壊に対する照査		
		①	②	③
水平荷重 軸受3	1 ($G + 1.0 S_{SH} + 0.4 S_{SV}$)	0.01		
	2 ($G + 1.0 S_{SH} - 0.4 S_{SV}$)	0.02		
	3 ($G - 1.0 S_{SH} + 0.4 S_{SV}$)	0.01		
	4 ($G - 1.0 S_{SH} - 0.4 S_{SV}$)	0.02		
	5 ($G + 0.4 S_{SH} + 1.0 S_{SV}$)	0.01		
	6 ($G - 0.4 S_{SH} + 1.0 S_{SV}$)	0.01		
	7 ($G + 0.4 S_{SH} - 1.0 S_{SV}$)	0.03		
	8 ($G - 0.4 S_{SH} - 1.0 S_{SV}$)	0.03		
水平荷重 軸受4	1 ($G + 1.0 S_{SH} + 0.4 S_{SV}$)	0.02		
	2 ($G + 1.0 S_{SH} - 0.4 S_{SV}$)	0.04		
	3 ($G - 1.0 S_{SH} + 0.4 S_{SV}$)	0.02		
	4 ($G - 1.0 S_{SH} - 0.4 S_{SV}$)	0.04		
	5 ($G + 0.4 S_{SH} + 1.0 S_{SV}$)	0.01		
	6 ($G - 0.4 S_{SH} + 1.0 S_{SV}$)	0.01		
	7 ($G + 0.4 S_{SH} - 1.0 S_{SV}$)	0.05		
	8 ($G - 0.4 S_{SH} - 1.0 S_{SV}$)	0.05		

表 4.1-10(5) ヒンジ部（軸受ハウジング接合部）の合成応力度に対する
照査の解析ケースと照査値（鋼製扉 2）

部位	解析ケース 荷重組合せケース	合成応力度に対する照査		
		①	②	③
水平荷重 軸受1	1 ($G + 1.0 S_{SH} + 0.4 S_{SV}$)	0.02		
	2 ($G + 1.0 S_{SH} - 0.4 S_{SV}$)	0.05		
	3 ($G - 1.0 S_{SH} + 0.4 S_{SV}$)	0.03		
	4 ($G - 1.0 S_{SH} - 0.4 S_{SV}$)	0.06		
	5 ($G + 0.4 S_{SH} + 1.0 S_{SV}$)	0.06		
	6 ($G - 0.4 S_{SH} + 1.0 S_{SV}$)	0.06		
	7 ($G + 0.4 S_{SH} - 1.0 S_{SV}$)	0.07		
	8 ($G - 0.4 S_{SH} - 1.0 S_{SV}$)	0.08		
水平荷重 軸受2	1 ($G + 1.0 S_{SH} + 0.4 S_{SV}$)	0.01		
	2 ($G + 1.0 S_{SH} - 0.4 S_{SV}$)	0.03		
	3 ($G - 1.0 S_{SH} + 0.4 S_{SV}$)	0.02		
	4 ($G - 1.0 S_{SH} - 0.4 S_{SV}$)	0.03		
	5 ($G + 0.4 S_{SH} + 1.0 S_{SV}$)	0.01		
	6 ($G - 0.4 S_{SH} + 1.0 S_{SV}$)	0.01		
	7 ($G + 0.4 S_{SH} - 1.0 S_{SV}$)	0.04		
	8 ($G - 0.4 S_{SH} - 1.0 S_{SV}$)	0.04		

表 4.1-10(6) ヒンジ部（軸受ハウジング接合部）の合成応力度に対する
照査の解析ケースと照査値（鋼製扉 2）

部位	解析ケース 荷重組合せケース	合成応力度に対する照査		
		①	②	③
水平荷重 軸受3	1 ($G + 1.0 S_{SH} + 0.4 S_{SV}$)	0.02		
	2 ($G + 1.0 S_{SH} - 0.4 S_{SV}$)	0.04		
	3 ($G - 1.0 S_{SH} + 0.4 S_{SV}$)	0.02		
	4 ($G - 1.0 S_{SH} - 0.4 S_{SV}$)	0.05		
	5 ($G + 0.4 S_{SH} + 1.0 S_{SV}$)	0.01		
	6 ($G - 0.4 S_{SH} + 1.0 S_{SV}$)	0.01		
	7 ($G + 0.4 S_{SH} - 1.0 S_{SV}$)	0.06		
	8 ($G - 0.4 S_{SH} - 1.0 S_{SV}$)	0.06		
水平荷重 軸受4	1 ($G + 1.0 S_{SH} + 0.4 S_{SV}$)	0.03		
	2 ($G + 1.0 S_{SH} - 0.4 S_{SV}$)	0.09		
	3 ($G - 1.0 S_{SH} + 0.4 S_{SV}$)	0.04		
	4 ($G - 1.0 S_{SH} - 0.4 S_{SV}$)	0.09		
	5 ($G + 0.4 S_{SH} + 1.0 S_{SV}$)	0.02		
	6 ($G - 0.4 S_{SH} + 1.0 S_{SV}$)	0.02		
	7 ($G + 0.4 S_{SH} - 1.0 S_{SV}$)	0.12		
	8 ($G - 0.4 S_{SH} - 1.0 S_{SV}$)	0.12		

表 4.1-11(1) ヒンジ部（軸受ハウジング固定ボルト）の曲げ・軸力系の破壊に対する
照査の解析ケースと照査値（鋼製扉 2）

部位	解析ケース 荷重組合せケース	引張応力度に対する照査		
		①	②	③
水平荷重 軸受1	1 ($G+1.0S_{SH}+0.4S_{SV}$)	—*		
	2 ($G+1.0S_{SH}-0.4S_{SV}$)	0.11		
	3 ($G-1.0S_{SH}+0.4S_{SV}$)	0.19		
	4 ($G-1.0S_{SH}-0.4S_{SV}$)	0.31		
	5 ($G+0.4S_{SH}+1.0S_{SV}$)	0.18		
	6 ($G-0.4S_{SH}+1.0S_{SV}$)	0.27		
	7 ($G+0.4S_{SH}-1.0S_{SV}$)	0.23		
	8 ($G-0.4S_{SH}-1.0S_{SV}$)	0.32		
水平荷重 軸受2	1 ($G+1.0S_{SH}+0.4S_{SV}$)	—*		
	2 ($G+1.0S_{SH}-0.4S_{SV}$)	0.04		
	3 ($G-1.0S_{SH}+0.4S_{SV}$)	0.15		
	4 ($G-1.0S_{SH}-0.4S_{SV}$)	0.21		
	5 ($G+0.4S_{SH}+1.0S_{SV}$)	0.01		
	6 ($G-0.4S_{SH}+1.0S_{SV}$)	0.07		
	7 ($G+0.4S_{SH}-1.0S_{SV}$)	0.12		
	8 ($G-0.4S_{SH}-1.0S_{SV}$)	0.19		

注記*：反力が生じていない

表 4.1-11(2) ヒンジ部（軸受ハウジング固定ボルト）の曲げ・軸力系の破壊に対する
照査の解析ケースと照査値（鋼製扉 2）

部位	解析ケース 荷重組合せケース	引張応力度に対する照査		
		①	②	③
水平荷重 軸受3	1 ($G+1.0S_{SH}+0.4S_{SV}$)	—*		
	2 ($G+1.0S_{SH}-0.4S_{SV}$)	0.08		
	3 ($G-1.0S_{SH}+0.4S_{SV}$)	0.17		
	4 ($G-1.0S_{SH}-0.4S_{SV}$)	0.27		
	5 ($G+0.4S_{SH}+1.0S_{SV}$)	—*		
	6 ($G-0.4S_{SH}+1.0S_{SV}$)	0.07		
	7 ($G+0.4S_{SH}-1.0S_{SV}$)	0.19		
	8 ($G-0.4S_{SH}-1.0S_{SV}$)	0.26		
水平荷重 軸受4	1 ($G+1.0S_{SH}+0.4S_{SV}$)	0.03		
	2 ($G+1.0S_{SH}-0.4S_{SV}$)	0.24		
	3 ($G-1.0S_{SH}+0.4S_{SV}$)	0.24		
	4 ($G-1.0S_{SH}-0.4S_{SV}$)	0.45		
	5 ($G+0.4S_{SH}+1.0S_{SV}$)	0.04		
	6 ($G-0.4S_{SH}+1.0S_{SV}$)	0.12		
	7 ($G+0.4S_{SH}-1.0S_{SV}$)	0.44		
	8 ($G-0.4S_{SH}-1.0S_{SV}$)	0.52		

注記*：反力が生じていない

表 4.1-11(3) ヒンジ部（軸受ハウジング固定ボルト）のせん断破壊に対する
照査の解析ケースと照査値（鋼製扉 2）

部位	解析ケース 荷重組合せケース	せん断破壊に対する照査		
		①	②	③
水平荷重 軸受1	1 ($G + 1.0 S_{SH} + 0.4 S_{SV}$)	0.04		
	2 ($G + 1.0 S_{SH} - 0.4 S_{SV}$)	0.13		
	3 ($G - 1.0 S_{SH} + 0.4 S_{SV}$)	0.04		
	4 ($G - 1.0 S_{SH} - 0.4 S_{SV}$)	0.13		
	5 ($G + 0.4 S_{SH} + 1.0 S_{SV}$)	0.11		
	6 ($G - 0.4 S_{SH} + 1.0 S_{SV}$)	0.11		
	7 ($G + 0.4 S_{SH} - 1.0 S_{SV}$)	0.20		
	8 ($G - 0.4 S_{SH} - 1.0 S_{SV}$)	0.20		
水平荷重 軸受2	1 ($G + 1.0 S_{SH} + 0.4 S_{SV}$)	0.02		
	2 ($G + 1.0 S_{SH} - 0.4 S_{SV}$)	0.06		
	3 ($G - 1.0 S_{SH} + 0.4 S_{SV}$)	0.02		
	4 ($G - 1.0 S_{SH} - 0.4 S_{SV}$)	0.06		
	5 ($G + 0.4 S_{SH} + 1.0 S_{SV}$)	0.02		
	6 ($G - 0.4 S_{SH} + 1.0 S_{SV}$)	0.02		
	7 ($G + 0.4 S_{SH} - 1.0 S_{SV}$)	0.09		
	8 ($G - 0.4 S_{SH} - 1.0 S_{SV}$)	0.09		

表 4.1-11(4) ヒンジ部（軸受ハウジング固定ボルト）のせん断破壊に対する
照査の解析ケースと照査値（鋼製扉 2）

部位	解析ケース 荷重組合せケース	せん断破壊に対する照査		
		①	②	③
水平荷重 軸受3	1 ($G + 1.0 S_{SH} + 0.4 S_{SV}$)	0.03		
	2 ($G + 1.0 S_{SH} - 0.4 S_{SV}$)	0.10		
	3 ($G - 1.0 S_{SH} + 0.4 S_{SV}$)	0.03		
	4 ($G - 1.0 S_{SH} - 0.4 S_{SV}$)	0.10		
	5 ($G + 0.4 S_{SH} + 1.0 S_{SV}$)	0.01		
	6 ($G - 0.4 S_{SH} + 1.0 S_{SV}$)	0.01		
	7 ($G + 0.4 S_{SH} - 1.0 S_{SV}$)	0.15		
	8 ($G - 0.4 S_{SH} - 1.0 S_{SV}$)	0.15		
水平荷重 軸受4	1 ($G + 1.0 S_{SH} + 0.4 S_{SV}$)	0.07		
	2 ($G + 1.0 S_{SH} - 0.4 S_{SV}$)	0.25		
	3 ($G - 1.0 S_{SH} + 0.4 S_{SV}$)	0.07		
	4 ($G - 1.0 S_{SH} - 0.4 S_{SV}$)	0.25		
	5 ($G + 0.4 S_{SH} + 1.0 S_{SV}$)	0.05		
	6 ($G - 0.4 S_{SH} + 1.0 S_{SV}$)	0.05		
	7 ($G + 0.4 S_{SH} - 1.0 S_{SV}$)	0.38		
	8 ($G - 0.4 S_{SH} - 1.0 S_{SV}$)	0.38		

表 4.1-11(5) ヒンジ部（軸受ハウジング固定ボルト）の合成応力度に対する
照査の解析ケースと照査値（鋼製扉 2）

部位	解析ケース 荷重組合せケース	合成応力度に対する照査		
		①	②	③
水平荷重 軸受1	1 ($G + 1.0S_{SH} + 0.4S_{SV}$)	0.04		
	2 ($G + 1.0S_{SH} - 0.4S_{SV}$)	0.16		
	3 ($G - 1.0S_{SH} + 0.4S_{SV}$)	0.18		
	4 ($G - 1.0S_{SH} - 0.4S_{SV}$)	0.30		
	5 ($G + 0.4S_{SH} + 1.0S_{SV}$)	0.20		
	6 ($G - 0.4S_{SH} + 1.0S_{SV}$)	0.26		
	7 ($G + 0.4S_{SH} - 1.0S_{SV}$)	0.28		
	8 ($G - 0.4S_{SH} - 1.0S_{SV}$)	0.34		
水平荷重 軸受2	1 ($G + 1.0S_{SH} + 0.4S_{SV}$)	0.02		
	2 ($G + 1.0S_{SH} - 0.4S_{SV}$)	0.07		
	3 ($G - 1.0S_{SH} + 0.4S_{SV}$)	0.13		
	4 ($G - 1.0S_{SH} - 0.4S_{SV}$)	0.20		
	5 ($G + 0.4S_{SH} + 1.0S_{SV}$)	0.02		
	6 ($G - 0.4S_{SH} + 1.0S_{SV}$)	0.07		
	7 ($G + 0.4S_{SH} - 1.0S_{SV}$)	0.14		
	8 ($G - 0.4S_{SH} - 1.0S_{SV}$)	0.20		

表 4.1-11(6) ヒンジ部（軸受ハウジング固定ボルト）の合成応力度に対する
照査の解析ケースと照査値（鋼製扉 2）

部位	解析ケース 荷重組合せケース	合成応力度に対する照査		
		①	②	③
水平荷重 軸受3	1 ($G + 1.0S_{SH} + 0.4S_{SV}$)	0.03		
	2 ($G + 1.0S_{SH} - 0.4S_{SV}$)	0.12		
	3 ($G - 1.0S_{SH} + 0.4S_{SV}$)	0.16		
	4 ($G - 1.0S_{SH} - 0.4S_{SV}$)	0.26		
	5 ($G + 0.4S_{SH} + 1.0S_{SV}$)	0.01		
	6 ($G - 0.4S_{SH} + 1.0S_{SV}$)	0.07		
	7 ($G + 0.4S_{SH} - 1.0S_{SV}$)	0.21		
	8 ($G - 0.4S_{SH} - 1.0S_{SV}$)	0.28		
水平荷重 軸受4	1 ($G + 1.0S_{SH} + 0.4S_{SV}$)	0.08		
	2 ($G + 1.0S_{SH} - 0.4S_{SV}$)	0.31		
	3 ($G - 1.0S_{SH} + 0.4S_{SV}$)	0.22		
	4 ($G - 1.0S_{SH} - 0.4S_{SV}$)	0.47		
	5 ($G + 0.4S_{SH} + 1.0S_{SV}$)	0.06		
	6 ($G - 0.4S_{SH} + 1.0S_{SV}$)	0.12		
	7 ($G + 0.4S_{SH} - 1.0S_{SV}$)	0.52		
	8 ($G - 0.4S_{SH} - 1.0S_{SV}$)	0.59		

表 4.1-12(1) ヒンジ部（軸受ハウジングエンドプレート）の曲げ・軸力系の破壊に対する
照査の解析ケースと照査値（鋼製扉 2）

部位	解析ケース 荷重組合せケース	曲げ破壊に対する照査		
		①	②	③
水平荷重 軸受1	1 (G+1.0S _{SH} +0.4S _{SV})	—*		
	2 (G+1.0S _{SH} -0.4S _{SV})	0.14		
	3 (G-1.0S _{SH} +0.4S _{SV})	0.24		
	4 (G-1.0S _{SH} -0.4S _{SV})	0.40		
	5 (G+0.4S _{SH} +1.0S _{SV})	0.23		
	6 (G-0.4S _{SH} +1.0S _{SV})	0.34		
	7 (G+0.4S _{SH} -1.0S _{SV})	0.30		
	8 (G-0.4S _{SH} -1.0S _{SV})	0.40		
水平荷重 軸受2	1 (G+1.0S _{SH} +0.4S _{SV})	—*		
	2 (G+1.0S _{SH} -0.4S _{SV})	0.05		
	3 (G-1.0S _{SH} +0.4S _{SV})	0.19		
	4 (G-1.0S _{SH} -0.4S _{SV})	0.27		
	5 (G+0.4S _{SH} +1.0S _{SV})	0.01		
	6 (G-0.4S _{SH} +1.0S _{SV})	0.10		
	7 (G+0.4S _{SH} -1.0S _{SV})	0.16		
	8 (G-0.4S _{SH} -1.0S _{SV})	0.24		

注記*：反力が生じていない

表 4.1-12(2) ヒンジ部（軸受ハウジングエンドプレート）の曲げ・軸力系の破壊に対する
照査の解析ケースと照査値（鋼製扉 2）

部位	解析ケース 荷重組合せケース	曲げ破壊に対する照査		
		①	②	③
水平荷重 軸受3	1 (G+1.0S _{SH} +0.4S _{SV})	—*		
	2 (G+1.0S _{SH} -0.4S _{SV})	0.11		
	3 (G-1.0S _{SH} +0.4S _{SV})	0.22		
	4 (G-1.0S _{SH} -0.4S _{SV})	0.34		
	5 (G+0.4S _{SH} +1.0S _{SV})	—*		
	6 (G-0.4S _{SH} +1.0S _{SV})	0.09		
	7 (G+0.4S _{SH} -1.0S _{SV})	0.24		
	8 (G-0.4S _{SH} -1.0S _{SV})	0.33		
水平荷重 軸受4	1 (G+1.0S _{SH} +0.4S _{SV})	0.03		
	2 (G+1.0S _{SH} -0.4S _{SV})	0.31		
	3 (G-1.0S _{SH} +0.4S _{SV})	0.30		
	4 (G-1.0S _{SH} -0.4S _{SV})	0.57		
	5 (G+0.4S _{SH} +1.0S _{SV})	0.05		
	6 (G-0.4S _{SH} +1.0S _{SV})	0.15		
	7 (G+0.4S _{SH} -1.0S _{SV})	0.56		
	8 (G-0.4S _{SH} -1.0S _{SV})	0.67		

注記*：反力が生じていない

表 4.1-13(1) ヒンジ部（軸受支持金物）の曲げ・軸力系の破壊に対する
照査の解析ケースと照査値（鋼製扉 2）

部位	解析ケース 荷重組合せケース	垂直応力度に対する照査		
		①	②	③
水平荷重 軸受1	1 ($G + 1.0 S_{SH} + 0.4 S_{SV}$)	0.03		
	2 ($G + 1.0 S_{SH} - 0.4 S_{SV}$)	0.09		
	3 ($G - 1.0 S_{SH} + 0.4 S_{SV}$)	0.05		
	4 ($G - 1.0 S_{SH} - 0.4 S_{SV}$)	0.10		
	5 ($G + 0.4 S_{SH} + 1.0 S_{SV}$)	0.07		
	6 ($G - 0.4 S_{SH} + 1.0 S_{SV}$)	0.07		
	7 ($G + 0.4 S_{SH} - 1.0 S_{SV}$)	0.12		
	8 ($G - 0.4 S_{SH} - 1.0 S_{SV}$)	0.13		
水平荷重 軸受2	1 ($G + 1.0 S_{SH} + 0.4 S_{SV}$)	0.02		
	2 ($G + 1.0 S_{SH} - 0.4 S_{SV}$)	0.04		
	3 ($G - 1.0 S_{SH} + 0.4 S_{SV}$)	0.03		
	4 ($G - 1.0 S_{SH} - 0.4 S_{SV}$)	0.05		
	5 ($G + 0.4 S_{SH} + 1.0 S_{SV}$)	0.02		
	6 ($G - 0.4 S_{SH} + 1.0 S_{SV}$)	0.02		
	7 ($G + 0.4 S_{SH} - 1.0 S_{SV}$)	0.06		
	8 ($G - 0.4 S_{SH} - 1.0 S_{SV}$)	0.06		

表 4.1-13(2) ヒンジ部（軸受支持金物）の曲げ・軸力系の破壊に対する
照査の解析ケースと照査値（鋼製扉 2）

部位	解析ケース 荷重組合せケース	垂直応力度に対する照査		
		①	②	③
水平荷重 軸受3	1 ($G + 1.0 S_{SH} + 0.4 S_{SV}$)	0.03		
	2 ($G + 1.0 S_{SH} - 0.4 S_{SV}$)	0.06		
	3 ($G - 1.0 S_{SH} + 0.4 S_{SV}$)	0.04		
	4 ($G - 1.0 S_{SH} - 0.4 S_{SV}$)	0.08		
	5 ($G + 0.4 S_{SH} + 1.0 S_{SV}$)	0.01		
	6 ($G - 0.4 S_{SH} + 1.0 S_{SV}$)	0.02		
	7 ($G + 0.4 S_{SH} - 1.0 S_{SV}$)	0.09		
	8 ($G - 0.4 S_{SH} - 1.0 S_{SV}$)	0.09		
水平荷重 軸受4	1 ($G + 1.0 S_{SH} + 0.4 S_{SV}$)	0.06		
	2 ($G + 1.0 S_{SH} - 0.4 S_{SV}$)	0.15		
	3 ($G - 1.0 S_{SH} + 0.4 S_{SV}$)	0.06		
	4 ($G - 1.0 S_{SH} - 0.4 S_{SV}$)	0.17		
	5 ($G + 0.4 S_{SH} + 1.0 S_{SV}$)	0.03		
	6 ($G - 0.4 S_{SH} + 1.0 S_{SV}$)	0.04		
	7 ($G + 0.4 S_{SH} - 1.0 S_{SV}$)	0.22		
	8 ($G - 0.4 S_{SH} - 1.0 S_{SV}$)	0.22		

表 4.1-13(3) ヒンジ部（軸受支持金物）のせん断破壊に対する
照査の解析ケースと照査値（鋼製扉 2）

部位	解析ケース 荷重組合せケース	せん断破壊に対する照査		
		①	②	③
水平荷重 軸受1	1 ($G + 1.0 S_{SH} + 0.4 S_{SV}$)	0.02		
	2 ($G + 1.0 S_{SH} - 0.4 S_{SV}$)	0.06		
	3 ($G - 1.0 S_{SH} + 0.4 S_{SV}$)	0.02		
	4 ($G - 1.0 S_{SH} - 0.4 S_{SV}$)	0.06		
	5 ($G + 0.4 S_{SH} + 1.0 S_{SV}$)	0.05		
	6 ($G - 0.4 S_{SH} + 1.0 S_{SV}$)	0.05		
	7 ($G + 0.4 S_{SH} - 1.0 S_{SV}$)	0.09		
	8 ($G - 0.4 S_{SH} - 1.0 S_{SV}$)	0.09		
水平荷重 軸受2	1 ($G + 1.0 S_{SH} + 0.4 S_{SV}$)	0.01		
	2 ($G + 1.0 S_{SH} - 0.4 S_{SV}$)	0.03		
	3 ($G - 1.0 S_{SH} + 0.4 S_{SV}$)	0.01		
	4 ($G - 1.0 S_{SH} - 0.4 S_{SV}$)	0.03		
	5 ($G + 0.4 S_{SH} + 1.0 S_{SV}$)	0.01		
	6 ($G - 0.4 S_{SH} + 1.0 S_{SV}$)	0.01		
	7 ($G + 0.4 S_{SH} - 1.0 S_{SV}$)	0.04		
	8 ($G - 0.4 S_{SH} - 1.0 S_{SV}$)	0.04		

表 4.1-13(4) ヒンジ部（軸受支持金物）のせん断破壊に対する
照査の解析ケースと照査値（鋼製扉 2）

部位	解析ケース 荷重組合せケース	せん断破壊に対する照査		
		①	②	③
水平荷重 軸受3	1 ($G + 1.0 S_{SH} + 0.4 S_{SV}$)	0.02		
	2 ($G + 1.0 S_{SH} - 0.4 S_{SV}$)	0.05		
	3 ($G - 1.0 S_{SH} + 0.4 S_{SV}$)	0.02		
	4 ($G - 1.0 S_{SH} - 0.4 S_{SV}$)	0.05		
	5 ($G + 0.4 S_{SH} + 1.0 S_{SV}$)	0.01		
	6 ($G - 0.4 S_{SH} + 1.0 S_{SV}$)	0.01		
	7 ($G + 0.4 S_{SH} - 1.0 S_{SV}$)	0.06		
	8 ($G - 0.4 S_{SH} - 1.0 S_{SV}$)	0.06		
水平荷重 軸受4	1 ($G + 1.0 S_{SH} + 0.4 S_{SV}$)	0.03		
	2 ($G + 1.0 S_{SH} - 0.4 S_{SV}$)	0.11		
	3 ($G - 1.0 S_{SH} + 0.4 S_{SV}$)	0.03		
	4 ($G - 1.0 S_{SH} - 0.4 S_{SV}$)	0.11		
	5 ($G + 0.4 S_{SH} + 1.0 S_{SV}$)	0.03		
	6 ($G - 0.4 S_{SH} + 1.0 S_{SV}$)	0.03		
	7 ($G + 0.4 S_{SH} - 1.0 S_{SV}$)	0.16		
	8 ($G - 0.4 S_{SH} - 1.0 S_{SV}$)	0.16		

表 4.1-13(5) ヒンジ部（軸受支持金物）の合成応力度に対する
照査の解析ケースと照査値（鋼製扉 2）

部位	解析ケース 荷重組合せケース	合成応力度に対する照査		
		①	②	③
水平荷重 軸受1	1 ($G + 1.0 S_{SH} + 0.4 S_{SV}$)	0.04		
	2 ($G + 1.0 S_{SH} - 0.4 S_{SV}$)	0.10		
	3 ($G - 1.0 S_{SH} + 0.4 S_{SV}$)	0.05		
	4 ($G - 1.0 S_{SH} - 0.4 S_{SV}$)	0.10		
	5 ($G + 0.4 S_{SH} + 1.0 S_{SV}$)	0.08		
	6 ($G - 0.4 S_{SH} + 1.0 S_{SV}$)	0.08		
	7 ($G + 0.4 S_{SH} - 1.0 S_{SV}$)	0.13		
	8 ($G - 0.4 S_{SH} - 1.0 S_{SV}$)	0.14		
水平荷重 軸受2	1 ($G + 1.0 S_{SH} + 0.4 S_{SV}$)	0.02		
	2 ($G + 1.0 S_{SH} - 0.4 S_{SV}$)	0.05		
	3 ($G - 1.0 S_{SH} + 0.4 S_{SV}$)	0.03		
	4 ($G - 1.0 S_{SH} - 0.4 S_{SV}$)	0.05		
	5 ($G + 0.4 S_{SH} + 1.0 S_{SV}$)	0.02		
	6 ($G - 0.4 S_{SH} + 1.0 S_{SV}$)	0.02		
	7 ($G + 0.4 S_{SH} - 1.0 S_{SV}$)	0.06		
	8 ($G - 0.4 S_{SH} - 1.0 S_{SV}$)	0.07		

表 4.1-13(6) ヒンジ部（軸受支持金物）の合成応力度に対する
照査の解析ケースと照査値（鋼製扉 2）

部位	解析ケース 荷重組合せケース	合成応力度に対する照査		
		①	②	③
水平荷重 軸受3	1 ($G + 1.0 S_{SH} + 0.4 S_{SV}$)	0.03		
	2 ($G + 1.0 S_{SH} - 0.4 S_{SV}$)	0.07		
	3 ($G - 1.0 S_{SH} + 0.4 S_{SV}$)	0.04		
	4 ($G - 1.0 S_{SH} - 0.4 S_{SV}$)	0.08		
	5 ($G + 0.4 S_{SH} + 1.0 S_{SV}$)	0.01		
	6 ($G - 0.4 S_{SH} + 1.0 S_{SV}$)	0.01		
	7 ($G + 0.4 S_{SH} - 1.0 S_{SV}$)	0.10		
	8 ($G - 0.4 S_{SH} - 1.0 S_{SV}$)	0.10		
水平荷重 軸受4	1 ($G + 1.0 S_{SH} + 0.4 S_{SV}$)	0.06		
	2 ($G + 1.0 S_{SH} - 0.4 S_{SV}$)	0.17		
	3 ($G - 1.0 S_{SH} + 0.4 S_{SV}$)	0.07		
	4 ($G - 1.0 S_{SH} - 0.4 S_{SV}$)	0.18		
	5 ($G + 0.4 S_{SH} + 1.0 S_{SV}$)	0.04		
	6 ($G - 0.4 S_{SH} + 1.0 S_{SV}$)	0.04		
	7 ($G + 0.4 S_{SH} - 1.0 S_{SV}$)	0.25		
	8 ($G - 0.4 S_{SH} - 1.0 S_{SV}$)	0.25		

表 4.1-14(1) ヒンジ部（エンドプレート）の曲げ・軸力系の破壊に対する
照査の解析ケースと照査値（鋼製扉 2）

部位	解析ケース 荷重組合せケース	曲げ破壊に対する照査		
		①	②	③
水平荷重 軸受1	1 ($G+1.0S_{SH}+0.4S_{SV}$)	0.02		
	2 ($G+1.0S_{SH}-0.4S_{SV}$)	0.14		
	3 ($G-1.0S_{SH}+0.4S_{SV}$)	0.13		
	4 ($G-1.0S_{SH}-0.4S_{SV}$)	0.26		
	5 ($G+0.4S_{SH}+1.0S_{SV}$)	0.20		
	6 ($G-0.4S_{SH}+1.0S_{SV}$)	0.25		
	7 ($G+0.4S_{SH}-1.0S_{SV}$)	0.26		
	8 ($G-0.4S_{SH}-1.0S_{SV}$)	0.30		
水平荷重 軸受2	1 ($G+1.0S_{SH}+0.4S_{SV}$)	—*		
	2 ($G+1.0S_{SH}-0.4S_{SV}$)	0.09		
	3 ($G-1.0S_{SH}+0.4S_{SV}$)	0.14		
	4 ($G-1.0S_{SH}-0.4S_{SV}$)	0.23		
	5 ($G+0.4S_{SH}+1.0S_{SV}$)	0.02		
	6 ($G-0.4S_{SH}+1.0S_{SV}$)	0.08		
	7 ($G+0.4S_{SH}-1.0S_{SV}$)	0.19		
	8 ($G-0.4S_{SH}-1.0S_{SV}$)	0.24		

注記*：反力が生じていない

表 4.1-14(2) ヒンジ部（エンドプレート）の曲げ・軸力系の破壊に対する
照査の解析ケースと照査値（鋼製扉 2）

部位	解析ケース 荷重組合せケース	曲げ破壊に対する照査		
		①	②	③
水平荷重 軸受3	1 ($G+1.0S_{SH}+0.4S_{SV}$)	0.02		
	2 ($G+1.0S_{SH}-0.4S_{SV}$)	0.15		
	3 ($G-1.0S_{SH}+0.4S_{SV}$)	0.17		
	4 ($G-1.0S_{SH}-0.4S_{SV}$)	0.30		
	5 ($G+0.4S_{SH}+1.0S_{SV}$)	0.01		
	6 ($G-0.4S_{SH}+1.0S_{SV}$)	0.07		
	7 ($G+0.4S_{SH}-1.0S_{SV}$)	0.28		
	8 ($G-0.4S_{SH}-1.0S_{SV}$)	0.34		
水平荷重 軸受4	1 ($G+1.0S_{SH}+0.4S_{SV}$)	0.05		
	2 ($G+1.0S_{SH}-0.4S_{SV}$)	0.26		
	3 ($G-1.0S_{SH}+0.4S_{SV}$)	0.17		
	4 ($G-1.0S_{SH}-0.4S_{SV}$)	0.38		
	5 ($G+0.4S_{SH}+1.0S_{SV}$)	0.05		
	6 ($G-0.4S_{SH}+1.0S_{SV}$)	0.10		
	7 ($G+0.4S_{SH}-1.0S_{SV}$)	0.44		
	8 ($G-0.4S_{SH}-1.0S_{SV}$)	0.49		

表 4.1-14(3) ヒンジ部 (エンドプレート) の曲げ・軸力系の破壊に対する
照査の解析ケースと照査値 (鋼製扉 2)

部位	解析ケース 荷重組合せケース	支圧応力度に対する照査		
		①	②	③
水平荷重 軸受1	1 ($G+1.0S_{SH}+0.4S_{SV}$)	0.11		
	2 ($G+1.0S_{SH}-0.4S_{SV}$)	0.32		
	3 ($G-1.0S_{SH}+0.4S_{SV}$)	0.03		
	4 ($G-1.0S_{SH}-0.4S_{SV}$)	0.24		
	5 ($G+0.4S_{SH}+1.0S_{SV}$)	0.24		
	6 ($G-0.4S_{SH}+1.0S_{SV}$)	0.20		
	7 ($G+0.4S_{SH}-1.0S_{SV}$)	0.46		
	8 ($G-0.4S_{SH}-1.0S_{SV}$)	0.43		
水平荷重 軸受2	1 ($G+1.0S_{SH}+0.4S_{SV}$)	0.10		
	2 ($G+1.0S_{SH}-0.4S_{SV}$)	0.26		
	3 ($G-1.0S_{SH}+0.4S_{SV}$)	—*		
	4 ($G-1.0S_{SH}-0.4S_{SV}$)	0.15		
	5 ($G+0.4S_{SH}+1.0S_{SV}$)	0.07		
	6 ($G-0.4S_{SH}+1.0S_{SV}$)	0.03		
	7 ($G+0.4S_{SH}-1.0S_{SV}$)	0.36		
	8 ($G-0.4S_{SH}-1.0S_{SV}$)	0.31		

注記* : 反力が生じていない

表 4.1-14(4) ヒンジ部 (エンドプレート) の曲げ・軸力系の破壊に対する
照査の解析ケースと照査値 (鋼製扉 2)

部位	解析ケース 荷重組合せケース	支圧応力度に対する照査		
		①	②	③
水平荷重 軸受3	1 ($G+1.0S_{SH}+0.4S_{SV}$)	0.14		
	2 ($G+1.0S_{SH}-0.4S_{SV}$)	0.41		
	3 ($G-1.0S_{SH}+0.4S_{SV}$)	0.03		
	4 ($G-1.0S_{SH}-0.4S_{SV}$)	0.29		
	5 ($G+0.4S_{SH}+1.0S_{SV}$)	0.04		
	6 ($G-0.4S_{SH}+1.0S_{SV}$)	—*		
	7 ($G+0.4S_{SH}-1.0S_{SV}$)	0.59		
	8 ($G-0.4S_{SH}-1.0S_{SV}$)	0.54		
水平荷重 軸受4	1 ($G+1.0S_{SH}+0.4S_{SV}$)	0.18		
	2 ($G+1.0S_{SH}-0.4S_{SV}$)	0.57		
	3 ($G-1.0S_{SH}+0.4S_{SV}$)	0.10		
	4 ($G-1.0S_{SH}-0.4S_{SV}$)	0.49		
	5 ($G+0.4S_{SH}+1.0S_{SV}$)	0.11		
	6 ($G-0.4S_{SH}+1.0S_{SV}$)	0.08		
	7 ($G+0.4S_{SH}-1.0S_{SV}$)	0.85		
	8 ($G-0.4S_{SH}-1.0S_{SV}$)	0.82		

注記* : 反力が生じていない

表 4.1-15(1) ヒンジ部（アンカーボルト）の引張力に対する
照査の解析ケースと照査値（鋼製扉 2）

部位	解析ケース 荷重組合せケース	引張力に対する照査		
		①	②	③
水平荷重 軸受1	1 ($G+1.0S_{SH}+0.4S_{SV}$)	0.02		
	2 ($G+1.0S_{SH}-0.4S_{SV}$)	0.18		
	3 ($G-1.0S_{SH}+0.4S_{SV}$)	0.16		
	4 ($G-1.0S_{SH}-0.4S_{SV}$)	0.31		
	5 ($G+0.4S_{SH}+1.0S_{SV}$)	0.25		
	6 ($G-0.4S_{SH}+1.0S_{SV}$)	0.31		
	7 ($G+0.4S_{SH}-1.0S_{SV}$)	0.31		
	8 ($G-0.4S_{SH}-1.0S_{SV}$)	0.37		
水平荷重 軸受2	1 ($G+1.0S_{SH}+0.4S_{SV}$)	—*		
	2 ($G+1.0S_{SH}-0.4S_{SV}$)	0.11		
	3 ($G-1.0S_{SH}+0.4S_{SV}$)	0.17		
	4 ($G-1.0S_{SH}-0.4S_{SV}$)	0.29		
	5 ($G+0.4S_{SH}+1.0S_{SV}$)	0.03		
	6 ($G-0.4S_{SH}+1.0S_{SV}$)	0.09		
	7 ($G+0.4S_{SH}-1.0S_{SV}$)	0.24		
	8 ($G-0.4S_{SH}-1.0S_{SV}$)	0.30		

注記*：反力が生じていない

表 4.1-15(2) ヒンジ部（アンカーボルト）の引張力に対する
照査の解析ケースと照査値（鋼製扉 2）

部位	解析ケース 荷重組合せケース	引張力に対する照査		
		①	②	③
水平荷重 軸受3	1 ($G+1.0S_{SH}+0.4S_{SV}$)	0.02		
	2 ($G+1.0S_{SH}-0.4S_{SV}$)	0.19		
	3 ($G-1.0S_{SH}+0.4S_{SV}$)	0.20		
	4 ($G-1.0S_{SH}-0.4S_{SV}$)	0.38		
	5 ($G+0.4S_{SH}+1.0S_{SV}$)	0.01		
	6 ($G-0.4S_{SH}+1.0S_{SV}$)	0.08		
	7 ($G+0.4S_{SH}-1.0S_{SV}$)	0.35		
	8 ($G-0.4S_{SH}-1.0S_{SV}$)	0.43		
水平荷重 軸受4	1 ($G+1.0S_{SH}+0.4S_{SV}$)	0.06		
	2 ($G+1.0S_{SH}-0.4S_{SV}$)	0.32		
	3 ($G-1.0S_{SH}+0.4S_{SV}$)	0.21		
	4 ($G-1.0S_{SH}-0.4S_{SV}$)	0.47		
	5 ($G+0.4S_{SH}+1.0S_{SV}$)	0.05		
	6 ($G-0.4S_{SH}+1.0S_{SV}$)	0.11		
	7 ($G+0.4S_{SH}-1.0S_{SV}$)	0.55		
	8 ($G-0.4S_{SH}-1.0S_{SV}$)	0.61		

表 4.1-15(3) ヒンジ部（アンカーボルト）のせん断破壊に対する
照査の解析ケースと照査値（鋼製扉 2）

部位	解析ケース 荷重組合せケース	せん断力に対する照査		
		①	②	③
水平荷重 軸受1	1 ($G + 1.0 S_{SH} + 0.4 S_{SV}$)	0.04		
	2 ($G + 1.0 S_{SH} - 0.4 S_{SV}$)	0.13		
	3 ($G - 1.0 S_{SH} + 0.4 S_{SV}$)	0.04		
	4 ($G - 1.0 S_{SH} - 0.4 S_{SV}$)	0.13		
	5 ($G + 0.4 S_{SH} + 1.0 S_{SV}$)	0.10		
	6 ($G - 0.4 S_{SH} + 1.0 S_{SV}$)	0.10		
	7 ($G + 0.4 S_{SH} - 1.0 S_{SV}$)	0.19		
	8 ($G - 0.4 S_{SH} - 1.0 S_{SV}$)	0.19		
水平荷重 軸受2	1 ($G + 1.0 S_{SH} + 0.4 S_{SV}$)	0.03		
	2 ($G + 1.0 S_{SH} - 0.4 S_{SV}$)	0.08		
	3 ($G - 1.0 S_{SH} + 0.4 S_{SV}$)	0.03		
	4 ($G - 1.0 S_{SH} - 0.4 S_{SV}$)	0.08		
	5 ($G + 0.4 S_{SH} + 1.0 S_{SV}$)	0.03		
	6 ($G - 0.4 S_{SH} + 1.0 S_{SV}$)	0.03		
	7 ($G + 0.4 S_{SH} - 1.0 S_{SV}$)	0.12		
	8 ($G - 0.4 S_{SH} - 1.0 S_{SV}$)	0.12		

表 4.1-15(4) ヒンジ部（アンカーボルト）のせん断破壊に対する
照査の解析ケースと照査値（鋼製扉 2）

部位	解析ケース 荷重組合せケース	せん断力に対する照査		
		①	②	③
水平荷重 軸受3	1 ($G + 1.0 S_{SH} + 0.4 S_{SV}$)	0.04		
	2 ($G + 1.0 S_{SH} - 0.4 S_{SV}$)	0.13		
	3 ($G - 1.0 S_{SH} + 0.4 S_{SV}$)	0.04		
	4 ($G - 1.0 S_{SH} - 0.4 S_{SV}$)	0.13		
	5 ($G + 0.4 S_{SH} + 1.0 S_{SV}$)	0.01		
	6 ($G - 0.4 S_{SH} + 1.0 S_{SV}$)	0.01		
	7 ($G + 0.4 S_{SH} - 1.0 S_{SV}$)	0.20		
	8 ($G - 0.4 S_{SH} - 1.0 S_{SV}$)	0.20		
水平荷重 軸受4	1 ($G + 1.0 S_{SH} + 0.4 S_{SV}$)	0.07		
	2 ($G + 1.0 S_{SH} - 0.4 S_{SV}$)	0.22		
	3 ($G - 1.0 S_{SH} + 0.4 S_{SV}$)	0.07		
	4 ($G - 1.0 S_{SH} - 0.4 S_{SV}$)	0.22		
	5 ($G + 0.4 S_{SH} + 1.0 S_{SV}$)	0.04		
	6 ($G - 0.4 S_{SH} + 1.0 S_{SV}$)	0.04		
	7 ($G + 0.4 S_{SH} - 1.0 S_{SV}$)	0.35		
	8 ($G - 0.4 S_{SH} - 1.0 S_{SV}$)	0.35		

表 4.1-15(5) ヒンジ部（アンカーボルト）の合成応力度に対する
照査の解析ケースと照査値（鋼製扉 2）

部位	解析ケース 荷重組合せケース	合成応力度に対する照査		
		①	②	③
水平荷重 軸受1	1 ($G + 1.0S_{SH} + 0.4S_{SV}$)	0.01		
	2 ($G + 1.0S_{SH} - 0.4S_{SV}$)	0.05		
	3 ($G - 1.0S_{SH} + 0.4S_{SV}$)	0.03		
	4 ($G - 1.0S_{SH} - 0.4S_{SV}$)	0.12		
	5 ($G + 0.4S_{SH} + 1.0S_{SV}$)	0.07		
	6 ($G - 0.4S_{SH} + 1.0S_{SV}$)	0.10		
	7 ($G + 0.4S_{SH} - 1.0S_{SV}$)	0.14		
	8 ($G - 0.4S_{SH} - 1.0S_{SV}$)	0.18		
水平荷重 軸受2	1 ($G + 1.0S_{SH} + 0.4S_{SV}$)	0.01		
	2 ($G + 1.0S_{SH} - 0.4S_{SV}$)	0.02		
	3 ($G - 1.0S_{SH} + 0.4S_{SV}$)	0.03		
	4 ($G - 1.0S_{SH} - 0.4S_{SV}$)	0.09		
	5 ($G + 0.4S_{SH} + 1.0S_{SV}$)	0.01		
	6 ($G - 0.4S_{SH} + 1.0S_{SV}$)	0.01		
	7 ($G + 0.4S_{SH} - 1.0S_{SV}$)	0.07		
	8 ($G - 0.4S_{SH} - 1.0S_{SV}$)	0.11		

表 4.1-15(6) ヒンジ部（アンカーボルト）の合成応力度に対する
照査の解析ケースと照査値（鋼製扉 2）

部位	解析ケース 荷重組合せケース	合成応力度に対する照査		
		①	②	③
水平荷重 軸受3	1 ($G + 1.0S_{SH} + 0.4S_{SV}$)	0.01		
	2 ($G + 1.0S_{SH} - 0.4S_{SV}$)	0.06		
	3 ($G - 1.0S_{SH} + 0.4S_{SV}$)	0.05		
	4 ($G - 1.0S_{SH} - 0.4S_{SV}$)	0.17		
	5 ($G + 0.4S_{SH} + 1.0S_{SV}$)	0.01		
	6 ($G - 0.4S_{SH} + 1.0S_{SV}$)	0.01		
	7 ($G + 0.4S_{SH} - 1.0S_{SV}$)	0.17		
	8 ($G - 0.4S_{SH} - 1.0S_{SV}$)	0.23		
水平荷重 軸受4	1 ($G + 1.0S_{SH} + 0.4S_{SV}$)	0.01		
	2 ($G + 1.0S_{SH} - 0.4S_{SV}$)	0.17		
	3 ($G - 1.0S_{SH} + 0.4S_{SV}$)	0.05		
	4 ($G - 1.0S_{SH} - 0.4S_{SV}$)	0.28		
	5 ($G + 0.4S_{SH} + 1.0S_{SV}$)	0.01		
	6 ($G - 0.4S_{SH} + 1.0S_{SV}$)	0.02		
	7 ($G + 0.4S_{SH} - 1.0S_{SV}$)	0.44		
	8 ($G - 0.4S_{SH} - 1.0S_{SV}$)	0.51		

表 4.1-16 ヒンジ鉛直荷重支承部（すべり軸受）における支圧応力度に対する
照査の解析ケースと照査値（鋼製扉 2）

部位		解析ケース 荷重組合せケース	支圧応力度に対する照査		
			①	②	③
鋼製扉2	鉛直荷重 軸受4	1 ($G + 1.0 S_{SH} + 0.4 S_{SV}$)	0.09		
		2 ($G + 1.0 S_{SH} - 0.4 S_{SV}$)	0.32		
		3 ($G - 1.0 S_{SH} + 0.4 S_{SV}$)	0.09		
		4 ($G - 1.0 S_{SH} - 0.4 S_{SV}$)	0.32		
		5 ($G + 0.4 S_{SH} + 1.0 S_{SV}$)	0.02		
		6 ($G - 0.4 S_{SH} + 1.0 S_{SV}$)	0.02		
		7 ($G + 0.4 S_{SH} - 1.0 S_{SV}$)	0.50		
		8 ($G - 0.4 S_{SH} - 1.0 S_{SV}$)	0.50		

表 4.1-17(1) ヒンジ鉛直荷重支承部（支柱）における曲げ・軸力系の破壊に対する
照査の解析ケースと照査値（鋼製扉 2）

部位		解析ケース 荷重組合せケース	垂直応力度に対する照査		
			①	②	③
鋼製扉2	鉛直荷重 軸受4	1 ($G + 1.0S_{SH} + 0.4S_{SV}$)	0.04		
		2 ($G + 1.0S_{SH} - 0.4S_{SV}$)	0.10		
		3 ($G - 1.0S_{SH} + 0.4S_{SV}$)	0.04		
		4 ($G - 1.0S_{SH} - 0.4S_{SV}$)	0.10		
		5 ($G + 0.4S_{SH} + 1.0S_{SV}$)	0.01		
		6 ($G - 0.4S_{SH} + 1.0S_{SV}$)	0.01		
		7 ($G + 0.4S_{SH} - 1.0S_{SV}$)	0.16		
		8 ($G - 0.4S_{SH} - 1.0S_{SV}$)	0.16		

表 4.1-17(2) ヒンジ鉛直荷重支承部（支柱）におけるせん断破壊に対する
照査の解析ケースと照査値（鋼製扉 2）

部位		解析ケース 荷重組合せケース	せん断破壊に対する照査		
			①	②	③
鋼製扉2	鉛直荷重 軸受4	1 ($G + 1.0S_{SH} + 0.4S_{SV}$)	0.02		
		2 ($G + 1.0S_{SH} - 0.4S_{SV}$)	0.03		
		3 ($G - 1.0S_{SH} + 0.4S_{SV}$)	0.02		
		4 ($G - 1.0S_{SH} - 0.4S_{SV}$)	0.03		
		5 ($G + 0.4S_{SH} + 1.0S_{SV}$)	0.02		
		6 ($G - 0.4S_{SH} + 1.0S_{SV}$)	0.02		
		7 ($G + 0.4S_{SH} - 1.0S_{SV}$)	0.04		
		8 ($G - 0.4S_{SH} - 1.0S_{SV}$)	0.04		

表 4.1-17(3) ヒンジ鉛直荷重支承部（支柱）における合成応力度に対する
照査の解析ケースと照査値（鋼製扉 2）

部位		解析ケース 荷重組合せケース	合成応力度に対する照査		
			①	②	③
鋼製扉2	鉛直荷重 軸受4	1 ($G + 1.0S_{SH} + 0.4S_{SV}$)	0.03		
		2 ($G + 1.0S_{SH} - 0.4S_{SV}$)	0.10		
		3 ($G - 1.0S_{SH} + 0.4S_{SV}$)	0.03		
		4 ($G - 1.0S_{SH} - 0.4S_{SV}$)	0.10		
		5 ($G + 0.4S_{SH} + 1.0S_{SV}$)	0.01		
		6 ($G - 0.4S_{SH} + 1.0S_{SV}$)	0.01		
		7 ($G + 0.4S_{SH} - 1.0S_{SV}$)	0.15		
		8 ($G - 0.4S_{SH} - 1.0S_{SV}$)	0.15		

表 4.1-18 ヒンジ鉛直上向き荷重伝達部（蓋固定ボルト）における作用荷重に対する
照査の解析ケースと照査値（鋼製扉 2）

部位		解析ケース 荷重組合せケース	作用荷重に対する照査		
			①	②	③
鋼製扉2	鉛直荷重 軸受1	1 ($G + 1.0S_{SH} + 0.4S_{SV}$)	—*		
		2 ($G + 1.0S_{SH} - 0.4S_{SV}$)	—*		
		3 ($G - 1.0S_{SH} + 0.4S_{SV}$)	—*		
		4 ($G - 1.0S_{SH} - 0.4S_{SV}$)	—*		
		5 ($G + 0.4S_{SH} + 1.0S_{SV}$)	0.15		
		6 ($G - 0.4S_{SH} + 1.0S_{SV}$)	0.15		
		7 ($G + 0.4S_{SH} - 1.0S_{SV}$)	—*		
		8 ($G - 0.4S_{SH} - 1.0S_{SV}$)	—*		

注記*：反力が生じていない

c. 固定部

固定部における各部位の照査の解析ケースと照査値を表 4.1-19~4.1-29 に示す。

表 4.1-19(1) 固定部（扉体フック部（先端側））における曲げ・軸力系の破壊に対する照査の解析ケースと照査値（鋼製扉 2）

部位		解析ケース 荷重組合せケース	垂直応力度に対する照査		
			①	②	③
鋼製扉2	上部締付装置	1 (G+1.0S _{SH} +0.4S _{SV})	—*		
		2 (G+1.0S _{SH} -0.4S _{SV})	—*		
		3 (G-1.0S _{SH} +0.4S _{SV})	0.21		
		4 (G-1.0S _{SH} -0.4S _{SV})	0.21		
		5 (G+0.4S _{SH} +1.0S _{SV})	—*		
		6 (G-0.4S _{SH} +1.0S _{SV})	0.09		
		7 (G+0.4S _{SH} -1.0S _{SV})	—*		
		8 (G-0.4S _{SH} -1.0S _{SV})	0.09		
	下部締付装置	1 (G+1.0S _{SH} +0.4S _{SV})	—*		
		2 (G+1.0S _{SH} -0.4S _{SV})	—*		
		3 (G-1.0S _{SH} +0.4S _{SV})	0.13		
		4 (G-1.0S _{SH} -0.4S _{SV})	0.13		
		5 (G+0.4S _{SH} +1.0S _{SV})	—*		
		6 (G-0.4S _{SH} +1.0S _{SV})	0.05		
		7 (G+0.4S _{SH} -1.0S _{SV})	—*		
		8 (G-0.4S _{SH} -1.0S _{SV})	0.05		

注記*：反力が生じていない

表 4.1-19(2) 固定部（扉体フック部（先端側））におけるせん断破壊に対する照査の解析ケースと照査値（鋼製扉 2）

部位		解析ケース 荷重組合せケース	せん断破壊に対する照査		
			①	②	③
鋼製扉2	上部締付装置	1 (G+1.0S _{SH} +0.4S _{SV})	—*		
		2 (G+1.0S _{SH} -0.4S _{SV})	—*		
		3 (G-1.0S _{SH} +0.4S _{SV})	0.41		
		4 (G-1.0S _{SH} -0.4S _{SV})	0.41		
		5 (G+0.4S _{SH} +1.0S _{SV})	—*		
		6 (G-0.4S _{SH} +1.0S _{SV})	0.17		
		7 (G+0.4S _{SH} -1.0S _{SV})	—*		
		8 (G-0.4S _{SH} -1.0S _{SV})	0.17		
	下部締付装置	1 (G+1.0S _{SH} +0.4S _{SV})	—*		
		2 (G+1.0S _{SH} -0.4S _{SV})	—*		
		3 (G-1.0S _{SH} +0.4S _{SV})	0.24		
		4 (G-1.0S _{SH} -0.4S _{SV})	0.24		
		5 (G+0.4S _{SH} +1.0S _{SV})	—*		
		6 (G-0.4S _{SH} +1.0S _{SV})	0.10		
		7 (G+0.4S _{SH} -1.0S _{SV})	—*		
		8 (G-0.4S _{SH} -1.0S _{SV})	0.10		

注記*：反力が生じていない

表 4.1-19(3) 固定部（扉体フック部（先端側））における合成応力度に対する
照査の解析ケースと照査値（鋼製扉 2）

部位	荷重組合せケース	解析ケース			
		合成応力度に対する照査			
		①	②	③	
鋼製扉2	上部締付装置	1 ($G + 1.0 S_{SH} + 0.4 S_{SV}$)	—*		
		2 ($G + 1.0 S_{SH} - 0.4 S_{SV}$)	—*		
		3 ($G - 1.0 S_{SH} + 0.4 S_{SV}$)	0.18		
		4 ($G - 1.0 S_{SH} - 0.4 S_{SV}$)	0.18		
		5 ($G + 0.4 S_{SH} + 1.0 S_{SV}$)	—*		
		6 ($G - 0.4 S_{SH} + 1.0 S_{SV}$)	0.04		
		7 ($G + 0.4 S_{SH} - 1.0 S_{SV}$)	—*		
		8 ($G - 0.4 S_{SH} - 1.0 S_{SV}$)	0.04		
	下部締付装置	1 ($G + 1.0 S_{SH} + 0.4 S_{SV}$)	—*		
		2 ($G + 1.0 S_{SH} - 0.4 S_{SV}$)	—*		
		3 ($G - 1.0 S_{SH} + 0.4 S_{SV}$)	0.07		
		4 ($G - 1.0 S_{SH} - 0.4 S_{SV}$)	0.07		
		5 ($G + 0.4 S_{SH} + 1.0 S_{SV}$)	—*		
		6 ($G - 0.4 S_{SH} + 1.0 S_{SV}$)	0.02		
		7 ($G + 0.4 S_{SH} - 1.0 S_{SV}$)	—*		
		8 ($G - 0.4 S_{SH} - 1.0 S_{SV}$)	0.02		

注記*：反力が生じていない

表 4.1-20(1) 固定部（扉体フック部（扉体側））における曲げ・軸力系の破壊に対する
照査の解析ケースと照査値（鋼製扉2）

部位	解析ケース		垂直応力度に対する照査		
	荷重組合せケース		①	②	③
鋼製扉2	上部縮付装置	1 ($G+1.0S_{SH}+0.4S_{SV}$)	-*		
		2 ($G+1.0S_{SH}-0.4S_{SV}$)	-*		
		3 ($G-1.0S_{SH}+0.4S_{SV}$)	0.26		
		4 ($G-1.0S_{SH}-0.4S_{SV}$)	0.26		
		5 ($G+0.4S_{SH}+1.0S_{SV}$)	-*		
		6 ($G-0.4S_{SH}+1.0S_{SV}$)	0.11		
		7 ($G+0.4S_{SH}-1.0S_{SV}$)	-*		
		8 ($G-0.4S_{SH}-1.0S_{SV}$)	0.11		
	下部縮付装置	1 ($G+1.0S_{SH}+0.4S_{SV}$)	-*		
		2 ($G+1.0S_{SH}-0.4S_{SV}$)	-*		
		3 ($G-1.0S_{SH}+0.4S_{SV}$)	0.16		
		4 ($G-1.0S_{SH}-0.4S_{SV}$)	0.16		
		5 ($G+0.4S_{SH}+1.0S_{SV}$)	-*		
		6 ($G-0.4S_{SH}+1.0S_{SV}$)	0.07		
		7 ($G+0.4S_{SH}-1.0S_{SV}$)	-*		
		8 ($G-0.4S_{SH}-1.0S_{SV}$)	0.07		

注記*：反力が生じていない

表 4.1-20(2) 固定部（扉体フック部（扉体側））におけるせん断破壊に対する
照査の解析ケースと照査値（鋼製扉2）

部位	解析ケース		せん断破壊に対する照査		
	荷重組合せケース		①	②	③
鋼製扉2	上部縮付装置	1 ($G+1.0S_{SH}+0.4S_{SV}$)	-*		
		2 ($G+1.0S_{SH}-0.4S_{SV}$)	-*		
		3 ($G-1.0S_{SH}+0.4S_{SV}$)	0.06		
		4 ($G-1.0S_{SH}-0.4S_{SV}$)	0.06		
		5 ($G+0.4S_{SH}+1.0S_{SV}$)	-*		
		6 ($G-0.4S_{SH}+1.0S_{SV}$)	0.03		
		7 ($G+0.4S_{SH}-1.0S_{SV}$)	-*		
		8 ($G-0.4S_{SH}-1.0S_{SV}$)	0.03		
	下部縮付装置	1 ($G+1.0S_{SH}+0.4S_{SV}$)	-*		
		2 ($G+1.0S_{SH}-0.4S_{SV}$)	-*		
		3 ($G-1.0S_{SH}+0.4S_{SV}$)	0.04		
		4 ($G-1.0S_{SH}-0.4S_{SV}$)	0.04		
		5 ($G+0.4S_{SH}+1.0S_{SV}$)	-*		
		6 ($G-0.4S_{SH}+1.0S_{SV}$)	0.02		
		7 ($G+0.4S_{SH}-1.0S_{SV}$)	-*		
		8 ($G-0.4S_{SH}-1.0S_{SV}$)	0.02		

注記*：反力が生じていない

表 4.1-20(3) 固定部（扉体フック部（扉体側））における合成応力度に対する
照査の解析ケースと照査値（鋼製扉 2）

部位		解析ケース 荷重組合せケース	合成応力度に対する照査		
			①	②	③
鋼製扉2	上部締付装置	1 ($G+1.0S_{SH}+0.4S_{SV}$)	—*		
		2 ($G+1.0S_{SH}-0.4S_{SV}$)	—*		
		3 ($G-1.0S_{SH}+0.4S_{SV}$)	0.06		
		4 ($G-1.0S_{SH}-0.4S_{SV}$)	0.06		
		5 ($G+0.4S_{SH}+1.0S_{SV}$)	—*		
		6 ($G-0.4S_{SH}+1.0S_{SV}$)	0.02		
		7 ($G+0.4S_{SH}-1.0S_{SV}$)	—*		
		8 ($G-0.4S_{SH}-1.0S_{SV}$)	0.02		
	下部締付装置	1 ($G+1.0S_{SH}+0.4S_{SV}$)	—*		
		2 ($G+1.0S_{SH}-0.4S_{SV}$)	—*		
		3 ($G-1.0S_{SH}+0.4S_{SV}$)	0.03		
		4 ($G-1.0S_{SH}-0.4S_{SV}$)	0.03		
		5 ($G+0.4S_{SH}+1.0S_{SV}$)	—*		
		6 ($G-0.4S_{SH}+1.0S_{SV}$)	0.01		
		7 ($G+0.4S_{SH}-1.0S_{SV}$)	—*		
		8 ($G-0.4S_{SH}-1.0S_{SV}$)	0.01		

注記*：反力が生じていない

表 4.1-21(1) 固定部（摺動ブロック）における曲げ・軸力系の破壊に対する
照査の解析ケースと照査値（鋼製扉 2）

部位		解析ケース 荷重組合せケース	曲げ破壊に対する照査		
			①	②	③
鋼製扉2	上部締付装置	1 ($G+1.0S_{SH}+0.4S_{SV}$)	0.01		
		2 ($G+1.0S_{SH}-0.4S_{SV}$)	0.01		
		3 ($G-1.0S_{SH}+0.4S_{SV}$)	0.28		
		4 ($G-1.0S_{SH}-0.4S_{SV}$)	0.28		
		5 ($G+0.4S_{SH}+1.0S_{SV}$)	0.01		
		6 ($G-0.4S_{SH}+1.0S_{SV}$)	0.12		
		7 ($G+0.4S_{SH}-1.0S_{SV}$)	0.01		
		8 ($G-0.4S_{SH}-1.0S_{SV}$)	0.12		
	下部締付装置	1 ($G+1.0S_{SH}+0.4S_{SV}$)	0.01		
		2 ($G+1.0S_{SH}-0.4S_{SV}$)	0.01		
		3 ($G-1.0S_{SH}+0.4S_{SV}$)	0.17		
		4 ($G-1.0S_{SH}-0.4S_{SV}$)	0.17		
		5 ($G+0.4S_{SH}+1.0S_{SV}$)	0.01		
		6 ($G-0.4S_{SH}+1.0S_{SV}$)	0.07		
		7 ($G+0.4S_{SH}-1.0S_{SV}$)	0.01		
		8 ($G-0.4S_{SH}-1.0S_{SV}$)	0.07		

表 4.1-21(2) 固定部（摺動ブロック）におけるせん断破壊に対する
照査の解析ケースと照査値（鋼製扉 2）

部位		解析ケース 荷重組合せケース	せん断破壊に対する照査		
			①	②	③
鋼製扉2	上部締付装置	1 ($G+1.0S_{SH}+0.4S_{SV}$)	0.01		
		2 ($G+1.0S_{SH}-0.4S_{SV}$)	0.01		
		3 ($G-1.0S_{SH}+0.4S_{SV}$)	0.10		
		4 ($G-1.0S_{SH}-0.4S_{SV}$)	0.10		
		5 ($G+0.4S_{SH}+1.0S_{SV}$)	0.01		
		6 ($G-0.4S_{SH}+1.0S_{SV}$)	0.05		
		7 ($G+0.4S_{SH}-1.0S_{SV}$)	0.01		
		8 ($G-0.4S_{SH}-1.0S_{SV}$)	0.05		
	下部締付装置	1 ($G+1.0S_{SH}+0.4S_{SV}$)	0.01		
		2 ($G+1.0S_{SH}-0.4S_{SV}$)	0.01		
		3 ($G-1.0S_{SH}+0.4S_{SV}$)	0.06		
		4 ($G-1.0S_{SH}-0.4S_{SV}$)	0.06		
		5 ($G+0.4S_{SH}+1.0S_{SV}$)	0.01		
		6 ($G-0.4S_{SH}+1.0S_{SV}$)	0.03		
		7 ($G+0.4S_{SH}-1.0S_{SV}$)	0.01		
		8 ($G-0.4S_{SH}-1.0S_{SV}$)	0.03		

表 4.1-21(3) 固定部（摺動ブロック）における合成応力度に対する
照査の解析ケースと照査値（鋼製扉 2）

部位		解析ケース 荷重組合せケース	合成応力度に対する照査		
			①	②	③
鋼製扉2	上部縮付 装置	1 ($G + 1.0 S_{SH} + 0.4 S_{SV}$)	0.01		
		2 ($G + 1.0 S_{SH} - 0.4 S_{SV}$)	0.01		
		3 ($G - 1.0 S_{SH} + 0.4 S_{SV}$)	0.28		
		4 ($G - 1.0 S_{SH} - 0.4 S_{SV}$)	0.28		
		5 ($G + 0.4 S_{SH} + 1.0 S_{SV}$)	0.01		
		6 ($G - 0.4 S_{SH} + 1.0 S_{SV}$)	0.11		
		7 ($G + 0.4 S_{SH} - 1.0 S_{SV}$)	0.01		
		8 ($G - 0.4 S_{SH} - 1.0 S_{SV}$)	0.11		
	下部縮付 装置	1 ($G + 1.0 S_{SH} + 0.4 S_{SV}$)	0.01		
		2 ($G + 1.0 S_{SH} - 0.4 S_{SV}$)	0.01		
		3 ($G - 1.0 S_{SH} + 0.4 S_{SV}$)	0.17		
		4 ($G - 1.0 S_{SH} - 0.4 S_{SV}$)	0.17		
		5 ($G + 0.4 S_{SH} + 1.0 S_{SV}$)	0.01		
		6 ($G - 0.4 S_{SH} + 1.0 S_{SV}$)	0.08		
		7 ($G + 0.4 S_{SH} - 1.0 S_{SV}$)	0.01		
		8 ($G - 0.4 S_{SH} - 1.0 S_{SV}$)	0.08		

表 4.1-22(1) 固定部（回転アーム）における曲げ・軸力系の破壊に対する
照査の解析ケースと照査値（鋼製扉 2）

部位		解析ケース 荷重組合せケース	垂直応力度に対する照査		
			①	②	③
鋼製扉2	上部締付装置	1 ($G+1.0S_{SH}+0.4S_{SV}$)	0.02		
		2 ($G+1.0S_{SH}-0.4S_{SV}$)	0.04		
		3 ($G-1.0S_{SH}+0.4S_{SV}$)	0.84		
		4 ($G-1.0S_{SH}-0.4S_{SV}$)	0.86		
		5 ($G+0.4S_{SH}+1.0S_{SV}$)	0.02		
		6 ($G-0.4S_{SH}+1.0S_{SV}$)	0.35		
		7 ($G+0.4S_{SH}-1.0S_{SV}$)	0.04		
		8 ($G-0.4S_{SH}-1.0S_{SV}$)	0.38		
	下部締付装置	1 ($G+1.0S_{SH}+0.4S_{SV}$)	0.02		
		2 ($G+1.0S_{SH}-0.4S_{SV}$)	0.04		
		3 ($G-1.0S_{SH}+0.4S_{SV}$)	0.50		
		4 ($G-1.0S_{SH}-0.4S_{SV}$)	0.52		
		5 ($G+0.4S_{SH}+1.0S_{SV}$)	0.02		
		6 ($G-0.4S_{SH}+1.0S_{SV}$)	0.21		
		7 ($G+0.4S_{SH}-1.0S_{SV}$)	0.04		
		8 ($G-0.4S_{SH}-1.0S_{SV}$)	0.24		

表 4.1-22(2) 固定部（回転アーム）におけるせん断破壊に対する
照査の解析ケースと照査値（鋼製扉 2）

部位		解析ケース 荷重組合せケース	せん断破壊に対する照査		
			①	②	③
鋼製扉2	上部締付装置	1 ($G+1.0S_{SH}+0.4S_{SV}$)	0.01		
		2 ($G+1.0S_{SH}-0.4S_{SV}$)	0.01		
		3 ($G-1.0S_{SH}+0.4S_{SV}$)	0.06		
		4 ($G-1.0S_{SH}-0.4S_{SV}$)	0.06		
		5 ($G+0.4S_{SH}+1.0S_{SV}$)	0.01		
		6 ($G-0.4S_{SH}+1.0S_{SV}$)	0.03		
		7 ($G+0.4S_{SH}-1.0S_{SV}$)	0.01		
		8 ($G-0.4S_{SH}-1.0S_{SV}$)	0.03		
	下部締付装置	1 ($G+1.0S_{SH}+0.4S_{SV}$)	0.01		
		2 ($G+1.0S_{SH}-0.4S_{SV}$)	0.01		
		3 ($G-1.0S_{SH}+0.4S_{SV}$)	0.04		
		4 ($G-1.0S_{SH}-0.4S_{SV}$)	0.04		
		5 ($G+0.4S_{SH}+1.0S_{SV}$)	0.01		
		6 ($G-0.4S_{SH}+1.0S_{SV}$)	0.02		
		7 ($G+0.4S_{SH}-1.0S_{SV}$)	0.01		
		8 ($G-0.4S_{SH}-1.0S_{SV}$)	0.02		

表 4.1-22(3) 固定部（回転アーム）における合成応力度に対する
照査の解析ケースと照査値（鋼製扉 2）

部位		解析ケース 荷重組合せケース	合成応力度に対する照査		
			①	②	③
鋼製扉2	上部縮付 装置	1 ($G + 1.0 S_{SH} + 0.4 S_{SV}$)	0.02		
		2 ($G + 1.0 S_{SH} - 0.4 S_{SV}$)	0.04		
		3 ($G - 1.0 S_{SH} + 0.4 S_{SV}$)	0.77		
		4 ($G - 1.0 S_{SH} - 0.4 S_{SV}$)	0.79		
		5 ($G + 0.4 S_{SH} + 1.0 S_{SV}$)	0.01		
		6 ($G - 0.4 S_{SH} + 1.0 S_{SV}$)	0.32		
		7 ($G + 0.4 S_{SH} - 1.0 S_{SV}$)	0.04		
		8 ($G - 0.4 S_{SH} - 1.0 S_{SV}$)	0.35		
	下部縮付 装置	1 ($G + 1.0 S_{SH} + 0.4 S_{SV}$)	0.02		
		2 ($G + 1.0 S_{SH} - 0.4 S_{SV}$)	0.04		
		3 ($G - 1.0 S_{SH} + 0.4 S_{SV}$)	0.46		
		4 ($G - 1.0 S_{SH} - 0.4 S_{SV}$)	0.48		
		5 ($G + 0.4 S_{SH} + 1.0 S_{SV}$)	0.01		
		6 ($G - 0.4 S_{SH} + 1.0 S_{SV}$)	0.20		
		7 ($G + 0.4 S_{SH} - 1.0 S_{SV}$)	0.04		
		8 ($G - 0.4 S_{SH} - 1.0 S_{SV}$)	0.22		

表 4.1-23(1) 固定部（アーム回転軸）における曲げ・軸力系の破壊に対する
照査の解析ケースと照査値（鋼製扉 2）

部位		解析ケース 荷重組合せケース	曲げ破壊に対する照査		
			①	②	③
鋼製扉2	上部縮付装置	1 ($G+1.0S_{SH}+0.4S_{SV}$)	0.03		
		2 ($G+1.0S_{SH}-0.4S_{SV}$)	0.03		
		3 ($G-1.0S_{SH}+0.4S_{SV}$)	0.50		
		4 ($G-1.0S_{SH}-0.4S_{SV}$)	0.50		
		5 ($G+0.4S_{SH}+1.0S_{SV}$)	0.02		
		6 ($G-0.4S_{SH}+1.0S_{SV}$)	0.21		
		7 ($G+0.4S_{SH}-1.0S_{SV}$)	0.03		
		8 ($G-0.4S_{SH}-1.0S_{SV}$)	0.22		
	下部縮付装置	1 ($G+1.0S_{SH}+0.4S_{SV}$)	0.03		
		2 ($G+1.0S_{SH}-0.4S_{SV}$)	0.03		
		3 ($G-1.0S_{SH}+0.4S_{SV}$)	0.31		
		4 ($G-1.0S_{SH}-0.4S_{SV}$)	0.31		
		5 ($G+0.4S_{SH}+1.0S_{SV}$)	0.02		
		6 ($G-0.4S_{SH}+1.0S_{SV}$)	0.13		
		7 ($G+0.4S_{SH}-1.0S_{SV}$)	0.03		
		8 ($G-0.4S_{SH}-1.0S_{SV}$)	0.14		

表 4.1-23(2) 固定部（アーム回転軸）におけるせん断破壊に対する
照査の解析ケースと照査値（鋼製扉 2）

部位		解析ケース 荷重組合せケース	せん断破壊に対する照査		
			①	②	③
鋼製扉2	上部縮付装置	1 ($G+1.0S_{SH}+0.4S_{SV}$)	0.02		
		2 ($G+1.0S_{SH}-0.4S_{SV}$)	0.02		
		3 ($G-1.0S_{SH}+0.4S_{SV}$)	0.12		
		4 ($G-1.0S_{SH}-0.4S_{SV}$)	0.12		
		5 ($G+0.4S_{SH}+1.0S_{SV}$)	0.01		
		6 ($G-0.4S_{SH}+1.0S_{SV}$)	0.06		
		7 ($G+0.4S_{SH}-1.0S_{SV}$)	0.01		
		8 ($G-0.4S_{SH}-1.0S_{SV}$)	0.06		
	下部縮付装置	1 ($G+1.0S_{SH}+0.4S_{SV}$)	0.02		
		2 ($G+1.0S_{SH}-0.4S_{SV}$)	0.02		
		3 ($G-1.0S_{SH}+0.4S_{SV}$)	0.08		
		4 ($G-1.0S_{SH}-0.4S_{SV}$)	0.08		
		5 ($G+0.4S_{SH}+1.0S_{SV}$)	0.01		
		6 ($G-0.4S_{SH}+1.0S_{SV}$)	0.04		
		7 ($G+0.4S_{SH}-1.0S_{SV}$)	0.01		
		8 ($G-0.4S_{SH}-1.0S_{SV}$)	0.04		

表 4.1-23(3) 固定部（アーム回転軸）における合成応力度に対する
照査の解析ケースと照査値（鋼製扉 2）

部位		解析ケース 荷重組合せケース	合成応力度に対する照査		
			①	②	③
鋼製扉2	上部縮付 装置	1 ($G + 1.0 S_{SH} + 0.4 S_{SV}$)	0.03		
		2 ($G + 1.0 S_{SH} - 0.4 S_{SV}$)	0.03		
		3 ($G - 1.0 S_{SH} + 0.4 S_{SV}$)	0.47		
		4 ($G - 1.0 S_{SH} - 0.4 S_{SV}$)	0.47		
		5 ($G + 0.4 S_{SH} + 1.0 S_{SV}$)	0.02		
		6 ($G - 0.4 S_{SH} + 1.0 S_{SV}$)	0.20		
		7 ($G + 0.4 S_{SH} - 1.0 S_{SV}$)	0.03		
		8 ($G - 0.4 S_{SH} - 1.0 S_{SV}$)	0.20		
	下部縮付 装置	1 ($G + 1.0 S_{SH} + 0.4 S_{SV}$)	0.03		
		2 ($G + 1.0 S_{SH} - 0.4 S_{SV}$)	0.03		
		3 ($G - 1.0 S_{SH} + 0.4 S_{SV}$)	0.29		
		4 ($G - 1.0 S_{SH} - 0.4 S_{SV}$)	0.30		
		5 ($G + 0.4 S_{SH} + 1.0 S_{SV}$)	0.02		
		6 ($G - 0.4 S_{SH} + 1.0 S_{SV}$)	0.12		
		7 ($G + 0.4 S_{SH} - 1.0 S_{SV}$)	0.03		
		8 ($G - 0.4 S_{SH} - 1.0 S_{SV}$)	0.13		

表 4.1-24 固定部（アーム軸受）における作用荷重に対する
照査の解析ケースと照査値（鋼製扉 2）

部位		解析ケース 荷重組合せケース	作用荷重に対する照査		
			①	②	③
鋼製扉 2	上部縮付 装置	1 ($G + 1.0 S_{SH} + 0.4 S_{SV}$)	0.05		
		2 ($G + 1.0 S_{SH} - 0.4 S_{SV}$)	0.05		
		3 ($G - 1.0 S_{SH} + 0.4 S_{SV}$)	0.81		
		4 ($G - 1.0 S_{SH} - 0.4 S_{SV}$)	0.81		
		5 ($G + 0.4 S_{SH} + 1.0 S_{SV}$)	0.02		
		6 ($G - 0.4 S_{SH} + 1.0 S_{SV}$)	0.33		
		7 ($G + 0.4 S_{SH} - 1.0 S_{SV}$)	0.04		
		8 ($G - 0.4 S_{SH} - 1.0 S_{SV}$)	0.35		
	下部縮付 装置	1 ($G + 1.0 S_{SH} + 0.4 S_{SV}$)	0.05		
		2 ($G + 1.0 S_{SH} - 0.4 S_{SV}$)	0.05		
		3 ($G - 1.0 S_{SH} + 0.4 S_{SV}$)	0.49		
		4 ($G - 1.0 S_{SH} - 0.4 S_{SV}$)	0.50		
		5 ($G + 0.4 S_{SH} + 1.0 S_{SV}$)	0.02		
		6 ($G - 0.4 S_{SH} + 1.0 S_{SV}$)	0.21		
		7 ($G + 0.4 S_{SH} - 1.0 S_{SV}$)	0.04		
		8 ($G - 0.4 S_{SH} - 1.0 S_{SV}$)	0.22		

表 4.1-25(1) 固定部（アーム軸受架台）における曲げ・軸力系の破壊に対する
照査の解析ケースと照査値（鋼製扉 2）

部位		解析ケース 荷重組合せケース	曲げ破壊に対する照査		
			①	②	③
鋼製扉2	上部締付装置	1 ($G+1.0S_{SH}+0.4S_{SV}$)	0.06		
		2 ($G+1.0S_{SH}-0.4S_{SV}$)	0.06		
		3 ($G-1.0S_{SH}+0.4S_{SV}$)	0.53		
		4 ($G-1.0S_{SH}-0.4S_{SV}$)	0.54		
		5 ($G+0.4S_{SH}+1.0S_{SV}$)	0.03		
		6 ($G-0.4S_{SH}+1.0S_{SV}$)	0.22		
		7 ($G+0.4S_{SH}-1.0S_{SV}$)	0.03		
		8 ($G-0.4S_{SH}-1.0S_{SV}$)	0.23		
	下部締付装置	1 ($G+1.0S_{SH}+0.4S_{SV}$)	0.06		
		2 ($G+1.0S_{SH}-0.4S_{SV}$)	0.06		
		3 ($G-1.0S_{SH}+0.4S_{SV}$)	0.34		
		4 ($G-1.0S_{SH}-0.4S_{SV}$)	0.34		
		5 ($G+0.4S_{SH}+1.0S_{SV}$)	0.03		
		6 ($G-0.4S_{SH}+1.0S_{SV}$)	0.14		
		7 ($G+0.4S_{SH}-1.0S_{SV}$)	0.03		
		8 ($G-0.4S_{SH}-1.0S_{SV}$)	0.15		

表 4.1-25(2) 固定部（アーム軸受架台）におけるせん断破壊に対する
照査の解析ケースと照査値（鋼製扉 2）

部位		解析ケース 荷重組合せケース	せん断破壊に対する照査		
			①	②	③
鋼製扉2	上部締付装置	1 ($G+1.0S_{SH}+0.4S_{SV}$)	0.08		
		2 ($G+1.0S_{SH}-0.4S_{SV}$)	0.08		
		3 ($G-1.0S_{SH}+0.4S_{SV}$)	0.62		
		4 ($G-1.0S_{SH}-0.4S_{SV}$)	0.62		
		5 ($G+0.4S_{SH}+1.0S_{SV}$)	0.03		
		6 ($G-0.4S_{SH}+1.0S_{SV}$)	0.25		
		7 ($G+0.4S_{SH}-1.0S_{SV}$)	0.03		
		8 ($G-0.4S_{SH}-1.0S_{SV}$)	0.25		
	下部締付装置	1 ($G+1.0S_{SH}+0.4S_{SV}$)	0.08		
		2 ($G+1.0S_{SH}-0.4S_{SV}$)	0.08		
		3 ($G-1.0S_{SH}+0.4S_{SV}$)	0.39		
		4 ($G-1.0S_{SH}-0.4S_{SV}$)	0.39		
		5 ($G+0.4S_{SH}+1.0S_{SV}$)	0.03		
		6 ($G-0.4S_{SH}+1.0S_{SV}$)	0.17		
		7 ($G+0.4S_{SH}-1.0S_{SV}$)	0.03		
		8 ($G-0.4S_{SH}-1.0S_{SV}$)	0.17		

表 4.1-25(3) 固定部（アーム軸受架台）における合成応力度に対する
照査の解析ケースと照査値（鋼製扉 2）

部位		解析ケース 荷重組合せケース	合成応力度に対する照査		
			①	②	③
鋼製扉 2	上部縮付 装置	1 ($G + 1.0 S_{SH} + 0.4 S_{SV}$)	0.09		
		2 ($G + 1.0 S_{SH} - 0.4 S_{SV}$)	0.10		
		3 ($G - 1.0 S_{SH} + 0.4 S_{SV}$)	0.73		
		4 ($G - 1.0 S_{SH} - 0.4 S_{SV}$)	0.74		
		5 ($G + 0.4 S_{SH} + 1.0 S_{SV}$)	0.04		
		6 ($G - 0.4 S_{SH} + 1.0 S_{SV}$)	0.30		
		7 ($G + 0.4 S_{SH} - 1.0 S_{SV}$)	0.04		
		8 ($G - 0.4 S_{SH} - 1.0 S_{SV}$)	0.30		
	下部縮付 装置	1 ($G + 1.0 S_{SH} + 0.4 S_{SV}$)	0.09		
		2 ($G + 1.0 S_{SH} - 0.4 S_{SV}$)	0.10		
		3 ($G - 1.0 S_{SH} + 0.4 S_{SV}$)	0.47		
		4 ($G - 1.0 S_{SH} - 0.4 S_{SV}$)	0.47		
		5 ($G + 0.4 S_{SH} + 1.0 S_{SV}$)	0.04		
		6 ($G - 0.4 S_{SH} + 1.0 S_{SV}$)	0.20		
		7 ($G + 0.4 S_{SH} - 1.0 S_{SV}$)	0.04		
		8 ($G - 0.4 S_{SH} - 1.0 S_{SV}$)	0.20		

表 4.1-26(1) 固定部（アーム軸受架台基部）における曲げ・軸力系の破壊に対する
照査の解析ケースと照査値（鋼製扉 2）

部位		解析ケース 荷重組合せケース	曲げ破壊に対する照査		
			①	②	③
鋼製扉2	上部締付装置	1 ($G+1.0S_{SH}+0.4S_{SV}$)	0.01		
		2 ($G+1.0S_{SH}-0.4S_{SV}$)	0.02		
		3 ($G-1.0S_{SH}+0.4S_{SV}$)	0.09		
		4 ($G-1.0S_{SH}-0.4S_{SV}$)	0.10		
		5 ($G+0.4S_{SH}+1.0S_{SV}$)	0.01		
		6 ($G-0.4S_{SH}+1.0S_{SV}$)	0.04		
		7 ($G+0.4S_{SH}-1.0S_{SV}$)	0.01		
		8 ($G-0.4S_{SH}-1.0S_{SV}$)	0.05		
	下部締付装置	1 ($G+1.0S_{SH}+0.4S_{SV}$)	0.01		
		2 ($G+1.0S_{SH}-0.4S_{SV}$)	0.02		
		3 ($G-1.0S_{SH}+0.4S_{SV}$)	0.06		
		4 ($G-1.0S_{SH}-0.4S_{SV}$)	0.06		
		5 ($G+0.4S_{SH}+1.0S_{SV}$)	0.01		
		6 ($G-0.4S_{SH}+1.0S_{SV}$)	0.03		
		7 ($G+0.4S_{SH}-1.0S_{SV}$)	0.01		
		8 ($G-0.4S_{SH}-1.0S_{SV}$)	0.03		

表 4.1-26(2) 固定部（アーム軸受架台基部）におけるせん断破壊に対する
照査の解析ケースと照査値（鋼製扉 2）

部位		解析ケース 荷重組合せケース	せん断破壊に対する照査		
			①	②	③
鋼製扉2	上部締付装置	1 ($G+1.0S_{SH}+0.4S_{SV}$)	0.02		
		2 ($G+1.0S_{SH}-0.4S_{SV}$)	0.02		
		3 ($G-1.0S_{SH}+0.4S_{SV}$)	0.15		
		4 ($G-1.0S_{SH}-0.4S_{SV}$)	0.15		
		5 ($G+0.4S_{SH}+1.0S_{SV}$)	0.01		
		6 ($G-0.4S_{SH}+1.0S_{SV}$)	0.06		
		7 ($G+0.4S_{SH}-1.0S_{SV}$)	0.02		
		8 ($G-0.4S_{SH}-1.0S_{SV}$)	0.07		
	下部締付装置	1 ($G+1.0S_{SH}+0.4S_{SV}$)	0.02		
		2 ($G+1.0S_{SH}-0.4S_{SV}$)	0.02		
		3 ($G-1.0S_{SH}+0.4S_{SV}$)	0.09		
		4 ($G-1.0S_{SH}-0.4S_{SV}$)	0.10		
		5 ($G+0.4S_{SH}+1.0S_{SV}$)	0.01		
		6 ($G-0.4S_{SH}+1.0S_{SV}$)	0.04		
		7 ($G+0.4S_{SH}-1.0S_{SV}$)	0.02		
		8 ($G-0.4S_{SH}-1.0S_{SV}$)	0.05		

表 4.1-26(3) 固定部（アーム軸受架台基部）における合成応力度に対する
照査の解析ケースと照査値（鋼製扉 2）

部位		解析ケース 荷重組合せケース	合成応力度に対する照査		
			①	②	③
鋼製扉2	上部締付装置	1 ($G+1.0S_{SH}+0.4S_{SV}$)	0.02		
		2 ($G+1.0S_{SH}-0.4S_{SV}$)	0.02		
		3 ($G-1.0S_{SH}+0.4S_{SV}$)	0.16		
		4 ($G-1.0S_{SH}-0.4S_{SV}$)	0.17		
		5 ($G+0.4S_{SH}+1.0S_{SV}$)	0.01		
		6 ($G-0.4S_{SH}+1.0S_{SV}$)	0.07		
		7 ($G+0.4S_{SH}-1.0S_{SV}$)	0.02		
		8 ($G-0.4S_{SH}-1.0S_{SV}$)	0.08		
	下部締付装置	1 ($G+1.0S_{SH}+0.4S_{SV}$)	0.02		
		2 ($G+1.0S_{SH}-0.4S_{SV}$)	0.02		
		3 ($G-1.0S_{SH}+0.4S_{SV}$)	0.10		
		4 ($G-1.0S_{SH}-0.4S_{SV}$)	0.10		
		5 ($G+0.4S_{SH}+1.0S_{SV}$)	0.01		
		6 ($G-0.4S_{SH}+1.0S_{SV}$)	0.05		
		7 ($G+0.4S_{SH}-1.0S_{SV}$)	0.02		
		8 ($G-0.4S_{SH}-1.0S_{SV}$)	0.06		

表 4.1-27 固定部（ベースプレート）における曲げ・軸力系の破壊に対する
照査の解析ケースと照査値（鋼製扉 2）

部位		解析ケース 荷重組合せケース	曲げ破壊に対する照査		
			①	②	③
鋼製扉2	上部締付装置	1 ($G+1.0S_{SH}+0.4S_{SV}$)	0.05		
		2 ($G+1.0S_{SH}-0.4S_{SV}$)	0.05		
		3 ($G-1.0S_{SH}+0.4S_{SV}$)	0.38		
		4 ($G-1.0S_{SH}-0.4S_{SV}$)	0.39		
		5 ($G+0.4S_{SH}+1.0S_{SV}$)	0.02		
		6 ($G-0.4S_{SH}+1.0S_{SV}$)	0.16		
		7 ($G+0.4S_{SH}-1.0S_{SV}$)	0.03		
		8 ($G-0.4S_{SH}-1.0S_{SV}$)	0.17		
	下部締付装置	1 ($G+1.0S_{SH}+0.4S_{SV}$)	0.05		
		2 ($G+1.0S_{SH}-0.4S_{SV}$)	0.05		
		3 ($G-1.0S_{SH}+0.4S_{SV}$)	0.25		
		4 ($G-1.0S_{SH}-0.4S_{SV}$)	0.25		
		5 ($G+0.4S_{SH}+1.0S_{SV}$)	0.02		
		6 ($G-0.4S_{SH}+1.0S_{SV}$)	0.11		
		7 ($G+0.4S_{SH}-1.0S_{SV}$)	0.03		
		8 ($G-0.4S_{SH}-1.0S_{SV}$)	0.11		

表 4.1-28(1) 固定部（アンカーボルト）における引張力に対する
照査の解析ケースと照査値（鋼製扉 2）

部位		解析ケース 荷重組合せケース	引張力に対する照査		
			①	②	③
鋼製扉2	上部締付装置	1 ($G+1.0S_{SH}+0.4S_{SV}$)	0.07		
		2 ($G+1.0S_{SH}-0.4S_{SV}$)	0.07		
		3 ($G-1.0S_{SH}+0.4S_{SV}$)	0.58		
		4 ($G-1.0S_{SH}-0.4S_{SV}$)	0.58		
		5 ($G+0.4S_{SH}+1.0S_{SV}$)	0.03		
		6 ($G-0.4S_{SH}+1.0S_{SV}$)	0.24		
		7 ($G+0.4S_{SH}-1.0S_{SV}$)	0.04		
		8 ($G-0.4S_{SH}-1.0S_{SV}$)	0.25		
	下部締付装置	1 ($G+1.0S_{SH}+0.4S_{SV}$)	0.07		
		2 ($G+1.0S_{SH}-0.4S_{SV}$)	0.07		
		3 ($G-1.0S_{SH}+0.4S_{SV}$)	0.37		
		4 ($G-1.0S_{SH}-0.4S_{SV}$)	0.37		
		5 ($G+0.4S_{SH}+1.0S_{SV}$)	0.03		
		6 ($G-0.4S_{SH}+1.0S_{SV}$)	0.15		
		7 ($G+0.4S_{SH}-1.0S_{SV}$)	0.04		
		8 ($G-0.4S_{SH}-1.0S_{SV}$)	0.16		

表 4.1-28(2) 固定部（アンカーボルト）におけるせん断破壊に対する
照査の解析ケースと照査値（鋼製扉 2）

部位		解析ケース 荷重組合せケース	せん断力に対する照査		
			①	②	③
鋼製扉2	上部締付装置	1 ($G+1.0S_{SH}+0.4S_{SV}$)	0.06		
		2 ($G+1.0S_{SH}-0.4S_{SV}$)	0.07		
		3 ($G-1.0S_{SH}+0.4S_{SV}$)	0.59		
		4 ($G-1.0S_{SH}-0.4S_{SV}$)	0.60		
		5 ($G+0.4S_{SH}+1.0S_{SV}$)	0.03		
		6 ($G-0.4S_{SH}+1.0S_{SV}$)	0.25		
		7 ($G+0.4S_{SH}-1.0S_{SV}$)	0.05		
		8 ($G-0.4S_{SH}-1.0S_{SV}$)	0.26		
	下部締付装置	1 ($G+1.0S_{SH}+0.4S_{SV}$)	0.06		
		2 ($G+1.0S_{SH}-0.4S_{SV}$)	0.07		
		3 ($G-1.0S_{SH}+0.4S_{SV}$)	0.38		
		4 ($G-1.0S_{SH}-0.4S_{SV}$)	0.38		
		5 ($G+0.4S_{SH}+1.0S_{SV}$)	0.03		
		6 ($G-0.4S_{SH}+1.0S_{SV}$)	0.16		
		7 ($G+0.4S_{SH}-1.0S_{SV}$)	0.05		
		8 ($G-0.4S_{SH}-1.0S_{SV}$)	0.18		

表 4.1-28(3) 固定部（アンカーボルト）における合成応力度に対する
照査の解析ケースと照査値（鋼製扉 2）

部位		解析ケース 荷重組合せケース	合成応力度に対する照査		
			①	②	③
鋼製扉2	上部縮付 装置	1 ($G + 1.0 S_{SH} + 0.4 S_{SV}$)	0.01		
		2 ($G + 1.0 S_{SH} - 0.4 S_{SV}$)	0.01		
		3 ($G - 1.0 S_{SH} + 0.4 S_{SV}$)	0.67		
		4 ($G - 1.0 S_{SH} - 0.4 S_{SV}$)	0.68		
		5 ($G + 0.4 S_{SH} + 1.0 S_{SV}$)	0.01		
		6 ($G - 0.4 S_{SH} + 1.0 S_{SV}$)	0.12		
		7 ($G + 0.4 S_{SH} - 1.0 S_{SV}$)	0.01		
		8 ($G - 0.4 S_{SH} - 1.0 S_{SV}$)	0.13		
	下部縮付 装置	1 ($G + 1.0 S_{SH} + 0.4 S_{SV}$)	0.01		
		2 ($G + 1.0 S_{SH} - 0.4 S_{SV}$)	0.01		
		3 ($G - 1.0 S_{SH} + 0.4 S_{SV}$)	0.26		
		4 ($G - 1.0 S_{SH} - 0.4 S_{SV}$)	0.28		
		5 ($G + 0.4 S_{SH} + 1.0 S_{SV}$)	0.01		
		6 ($G - 0.4 S_{SH} + 1.0 S_{SV}$)	0.05		
		7 ($G + 0.4 S_{SH} - 1.0 S_{SV}$)	0.01		
		8 ($G - 0.4 S_{SH} - 1.0 S_{SV}$)	0.06		

表 4.1-29(1) 固定部（戸当りコンクリート）における支圧応力度に対する
照査の解析ケースと照査値（鋼製扉 2）

部位	解析ケース 荷重組合せケース	支圧応力度に対する照査		
		①	②	③
鋼製扉2	1 ($G+1.0S_{SH}+0.4S_{SV}$)	0.03		
	2 ($G+1.0S_{SH}-0.4S_{SV}$)	0.03		
	3 ($G-1.0S_{SH}+0.4S_{SV}$)	—*		
	4 ($G-1.0S_{SH}-0.4S_{SV}$)	—*		
	5 ($G+0.4S_{SH}+1.0S_{SV}$)	0.02		
	6 ($G-0.4S_{SH}+1.0S_{SV}$)	—*		
	7 ($G+0.4S_{SH}-1.0S_{SV}$)	0.02		
	8 ($G-0.4S_{SH}-1.0S_{SV}$)	—*		

注記*：反力が生じていない

表 4.1-29(2) 固定部（戸当りコンクリート）におけるせん断応力度に対する
照査の解析ケースと照査値（鋼製扉 2）

部位	解析ケース 荷重組合せケース	せん断破壊に対する照査		
		①	②	③
鋼製扉2	1 ($G+1.0S_{SH}+0.4S_{SV}$)	0.08		
	2 ($G+1.0S_{SH}-0.4S_{SV}$)	0.08		
	3 ($G-1.0S_{SH}+0.4S_{SV}$)	—*		
	4 ($G-1.0S_{SH}-0.4S_{SV}$)	—*		
	5 ($G+0.4S_{SH}+1.0S_{SV}$)	0.04		
	6 ($G-0.4S_{SH}+1.0S_{SV}$)	—*		
	7 ($G+0.4S_{SH}-1.0S_{SV}$)	0.04		
	8 ($G-0.4S_{SH}-1.0S_{SV}$)	—*		

注記*：反力が生じていない

表 4.1-29(3) 固定部（戸当り腹板）における圧縮応力度に対する
照査の解析ケースと照査値（鋼製扉 2）

部位	解析ケース 荷重組合せケース	せん断破壊に対する照査		
		①	②	③
鋼製扉2	1 ($G+1.0S_{SH}+0.4S_{SV}$)	0.04		
	2 ($G+1.0S_{SH}-0.4S_{SV}$)	0.04		
	3 ($G-1.0S_{SH}+0.4S_{SV}$)	—*		
	4 ($G-1.0S_{SH}-0.4S_{SV}$)	—*		
	5 ($G+0.4S_{SH}+1.0S_{SV}$)	0.02		
	6 ($G-0.4S_{SH}+1.0S_{SV}$)	—*		
	7 ($G+0.4S_{SH}-1.0S_{SV}$)	0.02		
	8 ($G-0.4S_{SH}-1.0S_{SV}$)	—*		

注記*：反力が生じていない

d. RC 支柱

RC 支柱（本体）の曲げ・軸力系の破壊に対する照査の解析ケースと照査値を表 4.1-30 に、せん断破壊に対する照査の解析ケースと照査値を表 4.1-31 に、ねじりに対する照査の解析ケースと照査値を表 4.1-32 に示す。

RC 支柱（接続部）の曲げ・軸力系の破壊に対する照査の解析ケースと照査値を表 4.1-33 に、せん断破壊に対する照査の解析ケースと照査値を表 4.1-34 に示す。

表 4.1-30(1) RC 支柱の曲げ・軸力系の破壊（コンクリート）に対する照査における実施ケースと照査値（鋼製扉 2）

地震動		コンクリートの曲げ破壊に対する照査		
		解析ケース ①	解析ケース ②	解析ケース ③
S s - D 1	++	0.36		
	-+	0.37		
	+-	0.37		
	--	0.36		
S s - D 2	++	0.51	0.49	0.50
	-+	0.49		
	+-	0.48		
	--	0.50	0.44	0.48
S s - D 3	++	0.35		
	-+	0.36		
	+-	0.37		
	--	0.36		
S s - F 1	++	0.24		
	-+	0.27		
S s - F 2	++	0.25		
	-+	0.23		
S s - F 3	++	0.35		
	-+	0.44		
S s - N 1	++	0.15		
	-+	0.13		

表 4.1-30(2) RC 支柱の曲げ・軸力系の破壊（鉄筋）に対する
照査における実施ケースと照査値（鋼製扉 2）

地震動		鉄筋の曲げ破壊に対する照査		
		解析ケース ①	解析ケース ②	解析ケース ③
S s - D 1	++	0.35		
	-+	0.38		
	+-	0.37		
	--	0.36		
S s - D 2	++	0.52	0.50	0.50
	-+	0.50		
	+-	0.50		
	--	0.50	0.48	0.49
S s - D 3	++	0.35		
	-+	0.37		
	+-	0.37		
	--	0.36		
S s - F 1	++	0.23		
	-+	0.26		
S s - F 2	++	0.25		
	-+	0.23		
S s - F 3	++	0.40		
	-+	0.44		
S s - N 1	++	0.15		
	-+	0.13		

表 4.1-31 RC 支柱のせん断破壊に対する
照査における実施ケースと照査値 (鋼製扉 2)

地震動		せん断破壊に対する照査		
		解析ケース ①	解析ケース ②	解析ケース ③
S _s -D1	++	0.42		
	-+	0.42		
	+-	0.42		
	--	0.42		
S _s -D2	++	0.60	0.58	0.58
	-+	0.58		
	+-	0.60		
	--	0.59	0.55	0.58
S _s -D3	++	0.42		
	-+	0.42		
	+-	0.42		
	--	0.42		
S _s -F1	++	0.28		
	-+	0.28		
S _s -F2	++	0.26		
	-+	0.24		
S _s -F3	++	0.49		
	-+	0.52		
S _s -N1	++	0.12		
	-+	0.12		

表 4.1-32(1) RC 支柱のねじり（軸方向鉄筋）に対する
照査における実施ケースと照査値（鋼製扉 2）

地震動		ねじり破壊に対する照査(軸方向鉄筋)		
		解析ケース ①	解析ケース ②	解析ケース ③
S s - D 1	++			
	-+			
	+ -			
	--			
S s - D 2	++	0.53		
	-+			
	+ -			
	--			
S s - D 3	++			
	-+			
	+ -			
	--			
S s - F 1	++			
	-+			
S s - F 2	++			
	-+			
S s - F 3	++			
	-+			
S s - N 1	++			
	-+			

表 4.1-32(2) RC 支柱のねじり（帯方向鉄筋（水平））に対する
照査における実施ケースと照査値（鋼製扉 2）

地震動		ねじり破壊に対する照査(横方向鉄筋(水平))		
		解析ケース ①	解析ケース ②	解析ケース ③
S s - D 1	++			
	-+			
	+-			
	--			
S s - D 2	++	0.51		
	-+			
	+-			
	--			
S s - D 3	++			
	-+			
	+-			
	--			
S s - F 1	++			
	-+			
S s - F 2	++			
	-+			
S s - F 3	++			
	-+			
S s - N 1	++			
	-+			

表 4.1-33(1) RC 支柱（接続部）の曲げ・軸力系の破壊（コンクリート）に対する
照査における実施ケースと照査値（鋼製扉 2）

地震動 \ 解析ケース		コンクリートの曲げ破壊に対する照査		
		①	②	③
S s - D 1	++	0.16		
	-+	0.16		
	+ -	0.16		
	--	0.16		
S s - D 2	++	0.19	0.19	0.18
	-+	0.17		
	+ -	0.17		
	--	0.17	0.19	0.19
S s - D 3	++	0.14		
	-+	0.16		
	+ -	0.14		
	--	0.16		
S s - F 1	++	0.10		
	-+	0.11		
S s - F 2	++	0.11		
	-+	0.13		
S s - F 3	++	0.16		
	-+	0.16		
S s - N 1	++	0.08		
	-+	0.08		

表 4.1-33(2) RC 支柱（接続部）の曲げ・軸力系の破壊（鉄筋）に対する
照査における実施ケースと照査値（鋼製扉 2）

地震動		解析ケース		
		鉄筋の曲げ破壊に対する照査		
		①	②	③
S s - D 1	++	0.26		
	-+	0.26		
	+-	0.26		
	--	0.26		
S s - D 2	++	0.30	0.30	0.30
	-+	0.30		
	+-	0.28		
	--	0.29	0.31	0.31
S s - D 3	++	0.23		
	-+	0.26		
	+-	0.23		
	--	0.26		
S s - F 1	++	0.18		
	-+	0.18		
S s - F 2	++	0.19		
	-+	0.21		
S s - F 3	++	0.26		
	-+	0.27		
S s - N 1	++	0.15		
	-+	0.16		

表 4.1-34 RC 支柱（接続部）のせん断破壊に対する
照査における実施ケースと照査値（鋼製扉 2）

地震動		解析ケース	せん断破壊に対する照査		
			①	②	③
S s - D 1	++		0.07		
	-+		0.07		
	+-		0.07		
	--		0.07		
S s - D 2	++		0.08	0.08	0.08
	-+		0.07		
	+-		0.07		
	--		0.07	0.08	0.08
S s - D 3	++		0.05		
	-+		0.07		
	+-		0.05		
	--		0.07		
S s - F 1	++		0.04		
	-+		0.04		
S s - F 2	++		0.04		
	-+		0.05		
S s - F 3	++		0.07		
	-+		0.07		
S s - N 1	++		0.02		
	-+		0.02		

e. フーチング

フーチング（本体）の曲げ・軸力系の破壊に対する照査の解析ケースと照査値を表 4.1-35 に、せん断破壊に対する照査の解析ケースと照査値を表 4.1-36 に、ねじりに対する照査の解析ケースと照査値を表 4.1-37 に示す。

フーチング（接続部）の曲げ・軸力系の破壊に対する照査の解析ケースと照査値を表 4.1-38 に、せん断破壊に対する照査の解析ケースと照査値を表 4.1-39 に示す。

表 4.1-35(1) フーチングの曲げ・軸力系の破壊（コンクリート）に対する
実施ケースと照査値（鋼製扉 2）

地震動		コンクリートの曲げ破壊に対する照査		
		解析ケース ①	解析ケース ②	解析ケース ③
S s - D 1	++	0.05		
	-+	0.04		
	+-	0.04		
	--	0.04		
S s - D 2	++	0.05	0.05	0.05
	-+	0.05		
	+-	0.05		
	--	0.05	0.05	0.05
S s - D 3	++	0.05		
	-+	0.04		
	+-	0.05		
	--	0.04		
S s - F 1	++	0.03		
	-+	0.03		
S s - F 2	++	0.03		
	-+	0.03		
S s - F 3	++	0.05		
	-+	0.05		
S s - N 1	++	0.03		
	-+	0.03		

表 4.1-35(2) フーチングの曲げ・軸力系の破壊（鉄筋）に対する
照査における実施ケースと照査値（鋼製扉 2）

地震動		鉄筋の曲げ破壊に対する照査		
		解析ケース ①	解析ケース ②	解析ケース ③
S s - D 1	++	0.13		
	-+	0.12		
	+-	0.13		
	--	0.13		
S s - D 2	++	0.16	0.16	0.16
	-+	0.17		
	+-	0.15		
	--	0.16	0.15	0.16
S s - D 3	++	0.13		
	-+	0.13		
	+-	0.13		
	--	0.13		
S s - F 1	++	0.10		
	-+	0.10		
S s - F 2	++	0.10		
	-+	0.10		
S s - F 3	++	0.14		
	-+	0.15		
S s - N 1	++	0.07		
	-+	0.08		

表 4.1-36 フーチングのせん断破壊に対する
照査における実施ケースと照査値（鋼製扉 2）

地震動		せん断破壊に対する照査		
		解析ケース ①	解析ケース ②	解析ケース ③
S _s -D1	++	0.13		
	-+	0.13		
	+-	0.13		
	--	0.13		
S _s -D2	++	0.18	0.17	0.17
	-+	0.17		
	+-	0.17		
	--	0.17	0.16	0.17
S _s -D3	++	0.12		
	-+	0.12		
	+-	0.12		
	--	0.12		
S _s -F1	++	0.08		
	-+	0.08		
S _s -F2	++	0.08		
	-+	0.08		
S _s -F3	++	0.14		
	-+	0.15		
S _s -N1	++	0.07		
	-+	0.08		

表 4.1-37(1) フーチングのねじり（軸方向鉄筋）に対する
照査における実施ケースと照査値（鋼製扉 2）

地震動		ねじり破壊に対する照査(軸方向鉄筋)		
		解析ケース ①	解析ケース ②	解析ケース ③
S _s -D 1	++	0.42		
	-+	0.39		
	+-	0.39		
	--	0.41		
S _s -D 2	++	0.55	0.54	0.54
	-+	0.56		0.55
	+-	0.54		
	--	0.54	0.52	0.54
S _s -D 3	++	0.41		
	-+	0.40		
	+-	0.39		
	--	0.41		
S _s -F 1	++	0.29		
	-+	0.27		
S _s -F 2	++	0.27		
	-+	0.28		
S _s -F 3	++	0.45		
	-+	0.46		
S _s -N 1	++	0.15		
	-+	0.18		

表 4.1-37(2) フーチングのねじり（帯方向鉄筋（鉛直））に対する
照査における実施ケースと照査値（鋼製扉 2）

地震動		ねじり破壊に対する照査(横方向鉄筋(鉛直))		
		解析ケース ①	解析ケース ②	解析ケース ③
S _s -D1	++	0.57		
	-+	0.54		
	+ -	0.53		
	--	0.56		
S _s -D2	++	0.77	0.76	0.77
	-+	0.79		0.78
	+ -	0.78		
	--	0.77	0.75	0.78
S _s -D3	++	0.56		
	-+	0.54		
	+ -	0.52		
	--	0.57		
S _s -F1	++	0.40		
	-+	0.35		
S _s -F2	++	0.35		
	-+	0.36		
S _s -F3	++	0.63		
	-+	0.63		
S _s -N1	++	0.16		
	-+	0.21		

表 4.1-37(3) フーチングのねじり（帯方向鉄筋（水平））に対する
照査における実施ケースと照査値（鋼製扉 2）

地震動		ねじり破壊に対する照査(横方向鉄筋(水平))		
		解析ケース ①	解析ケース ②	解析ケース ③
S _s -D1	++	0.57		
	-+	0.54		
	+-	0.53		
	--	0.56		
S _s -D2	++	0.77	0.76	0.77
	-+	0.79		0.78
	+-	0.78		
	--	0.77	0.75	0.78
S _s -D3	++	0.56		
	-+	0.54		
	+-	0.52		
	--	0.57		
S _s -F1	++	0.40		
	-+	0.35		
S _s -F2	++	0.35		
	-+	0.36		
S _s -F3	++	0.63		
	-+	0.63		
S _s -N1	++	0.16		
	-+	0.21		

表 4.1-38(1) フーチング（接続部）の曲げ・軸力系の破壊（コンクリート）に対する
照査における実施ケースと照査値（鋼製扉 2）

地震動 \ 解析ケース		コンクリートの曲げ破壊に対する照査		
		①	②	③
S s - D 1	++	0.04		
	-+	0.04		
	+ -	0.04		
	--	0.04		
S s - D 2	++	0.05	0.05	0.05
	-+	0.05		
	+ -	0.05		
	--	0.05	0.05	0.05
S s - D 3	++	0.04		
	-+	0.04		
	+ -	0.04		
	--	0.04		
S s - F 1	++	0.04		
	-+	0.04		
S s - F 2	++	0.04		
	-+	0.04		
S s - F 3	++	0.04		
	-+	0.04		
S s - N 1	++	0.04		
	-+	0.04		

表 4.1-38(2) フーチング（接続部）の曲げ・軸力系の破壊（鉄筋）に対する
照査における実施ケースと照査値（鋼製扉 2）

地震動 \ 解析ケース		鉄筋の曲げ破壊に対する照査		
		①	②	③
S s - D 1	++	0.07		
	-+	0.07		
	+ -	0.07		
	--	0.07		
S s - D 2	++	0.10	0.09	0.09
	-+	0.10		
	+ -	0.10		
	--	0.10	0.09	0.09
S s - D 3	++	0.09		
	-+	0.09		
	+ -	0.09		
	--	0.09		
S s - F 1	++	0.07		
	-+	0.07		
S s - F 2	++	0.08		
	-+	0.08		
S s - F 3	++	0.09		
	-+	0.09		
S s - N 1	++	0.07		
	-+	0.07		

表 4.1-39 フーチング（接続部）のせん断破壊に対する
照査における実施ケースと照査値（鋼製扉 2）

地震動	解析ケース	せん断破壊に対する照査		
		①	②	③
S s - D 1	++	0.13		
	-+	0.13		
	+ -	0.13		
	--	0.13		
S s - D 2	++	0.17	0.16	0.16
	-+	0.17		
	+ -	0.17		
	--	0.17	0.16	0.16
S s - D 3	++	0.15		
	-+	0.15		
	+ -	0.15		
	--	0.15		
S s - F 1	++	0.13		
	-+	0.13		
S s - F 2	++	0.14		
	-+	0.14		
S s - F 3	++	0.15		
	-+	0.15		
S s - N 1	++	0.11		
	-+	0.11		

f. 鋼管杭（杭体）

鋼管杭（杭体）の曲げ・軸力系の破壊に対する照査の解析ケースと照査値を表 4.1-40 に、せん断破壊に対する照査の解析ケースと照査値を表 4.1-41 に示す。

表 4.1-40 鋼管杭の曲げ・軸力系の破壊に対する
実施ケースと照査値（鋼製扉 2）

地震動		曲げ・軸力系の破壊に対する照査		
		解析ケース ①	解析ケース ②	解析ケース ③
S _s -D1	++	0.19		
	-+	0.19		
	+-	0.18		
	--	0.19		
S _s -D2	++	0.27	0.25	0.28
	-+	0.28		
	+-	0.27		
	--	0.27	0.24	0.28
S _s -D3	++	0.19		
	-+	0.18		
	+-	0.17		
	--	0.19		
S _s -F1	++	0.13		
	-+	0.11		
S _s -F2	++	0.11		
	-+	0.11		
S _s -F3	++	0.21		
	-+	0.20		
S _s -N1	++	0.05		
	-+	0.07		

表 4.1-41 鋼管杭のせん断破壊に対する実施ケースと照査値（鋼製扉 2）

地震動		せん断破壊に対する照査		
		解析ケース ①	解析ケース ②	解析ケース ③
S _s -D 1	++	0.20		
	-+	0.19		
	+ -	0.19		
	--	0.19		
S _s -D 2	++	0.27	0.25	0.26
	-+	0.27		
	+ -	0.27		
	--	0.27	0.25	0.26
S _s -D 3	++	0.19		
	-+	0.19		
	+ -	0.18		
	--	0.19		
S _s -F 1	++	0.14		
	-+	0.12		
S _s -F 2	++	0.12		
	-+	0.12		
S _s -F 3	++	0.21		
	-+	0.20		
S _s -N 1	++	0.06		
	-+	0.07		

g. 鋼管杭（杭頭）

鋼管杭（杭頭）の曲げ・軸力系の破壊に対する照査の解析ケースと照査値を表 4.1-42 に示す。

表 4.1-42 鋼管杭（杭頭）の曲げ・軸力系の破壊に対する実施ケースと照査値（鋼製扉 2）

地震動		曲げ・軸力系の破壊に対する照査		
		解析ケース ①	解析ケース ②	解析ケース ③
S s - D 1	++	0.27		
	-+	0.27		
	+-	0.27		
	--	0.27		
S s - D 2	++	0.37	0.35	0.39
	-+	0.38		
	+-	0.37		
	--	0.37	0.33	0.38
S s - D 3	++	0.27		
	-+	0.26		
	+-	0.25		
	--	0.27		
S s - F 1	++	0.19		
	-+	0.17		
S s - F 2	++	0.17		
	-+	0.17		
S s - F 3	++	0.29		
	-+	0.28		
S s - N 1	++	0.07		
	-+	0.10		

h. 基礎地盤

基礎地盤の支持性能（押し込み）に対する照査の解析ケースと照査値を表 4.1-43 に、基礎地盤の支持性能（引き抜き）に対する照査の解析ケースと照査値を表 4.1-44 に示す。

表 4.1-43 基礎地盤の支持性能評価（押し込み）に対する実施ケースと照査値（鋼製扉 2）

地震動		基礎地盤の支持性能評価結果(押し込み)		
		解析ケース ①	解析ケース ②	解析ケース ③
S s - D 1	++	0.25		
	-+	0.24		
	+ -	0.22		
	--	0.25		
S s - D 2	++	0.31	0.31	0.32
	-+	0.33		
	+ -	0.30		
	--	0.32	0.30	0.33
S s - D 3	++	0.25		
	-+	0.24		
	+ -	0.23		
	--	0.25		
S s - F 1	++	0.19		
	-+	0.18		
S s - F 2	++	0.17		
	-+	0.19		
S s - F 3	++	0.28		
	-+	0.27		
S s - N 1	++	0.13		
	-+	0.14		

表 4.1-44 基礎地盤の支持性能評価（引き抜き）に対する実施ケースと照査値（鋼製扉 2）

地震動		基礎地盤の支持性能評価結果(引き抜き)		
		解析ケース ①	解析ケース ②	解析ケース ③
S _s -D1	++	0.38		
	-+	0.42		
	+ -	0.46		
	--	0.41		
S _s -D2	++	0.64	0.60	0.63
	-+	0.68		
	+ -	0.67		
	--	0.72	0.61	0.69
S _s -D3	++	0.40		
	-+	0.45		
	+ -	0.42		
	--	0.40		
S _s -F1	++	0.21		
	-+	0.23		
S _s -F2	++	0.19		
	-+	0.18		
S _s -F3	++	0.53		
	-+	0.63		
S _s -N1	++	0.06		
	-+	0.05		

(2) 鋼製扉3

a. 扉体部及びヒンジ部（ヒンジリブ，回転軸）

扉体部（主桁・鉛直桁）の曲げ・軸力系の破壊に対する照査の解析ケースと照査値を表 4.1-45 に，せん断破壊に対する照査の解析ケースと照査値を表 4.1-46 に，合成応力度に対する解析ケースと照査値を表 4.1-47 に，ヒンジ部（ヒンジリブ，回転軸）の曲げ・軸力系の破壊に対する照査の解析ケースと照査値を表 4.1-48 に，せん断破壊に対する照査の解析ケースと照査値を表 4.1-49 に，合成応力度に対する解析ケースと照査値を表 4.1-50 に示す。

また，扉体部（スキンプレート）の曲げ・軸力系の破壊に対する照査の解析ケースと照査値を表 4.1-51 に示す。

表 4.1-45 扉体（主桁・鉛直桁）の曲げ・軸力系の破壊に対する
実施ケースと照査値（鋼製扉 3）

荷重組合せケース	解析ケース	曲げ破壊に対する照査		
		①	②	③
1	$(G+1.0S_{SH}+0.4S_{SV})$	0.10		
2	$(G+1.0S_{SH}-0.4S_{SV})$	0.26		
3	$(G-1.0S_{SH}+0.4S_{SV})$	0.11		
4	$(G-1.0S_{SH}-0.4S_{SV})$	0.27		
5	$(G+0.4S_{SH}+1.0S_{SV})$	0.04		
6	$(G-0.4S_{SH}+1.0S_{SV})$	0.04		
7	$(G+0.4S_{SH}-1.0S_{SV})$	0.38		
8	$(G-0.4S_{SH}-1.0S_{SV})$	0.38		

表 4.1-46 扉体（主桁・鉛直桁）のせん断破壊に対する実施ケースと照査値（鋼製扉 3）

解析ケース 荷重組合せケース	せん断破壊に対する照査		
	①	②	③
1 ($G+1.0S_{SH}+0.4S_{SV}$)	0.03		
2 ($G+1.0S_{SH}-0.4S_{SV}$)	0.05		
3 ($G-1.0S_{SH}+0.4S_{SV}$)	0.29		
4 ($G-1.0S_{SH}-0.4S_{SV}$)	0.30		
5 ($G+0.4S_{SH}+1.0S_{SV}$)	0.02		
6 ($G-0.4S_{SH}+1.0S_{SV}$)	0.12		
7 ($G+0.4S_{SH}-1.0S_{SV}$)	0.06		
8 ($G-0.4S_{SH}-1.0S_{SV}$)	0.16		

表 4.1-47 扉体（主桁・鉛直桁）の合成応力度に対する実施ケースと照査値（鋼製扉 3）

解析ケース 荷重組合せケース	合成応力度に対する照査		
	①	②	③
1 ($G+1.0S_{SH}+0.4S_{SV}$)	0.01		
2 ($G+1.0S_{SH}-0.4S_{SV}$)	0.06		
3 ($G-1.0S_{SH}+0.4S_{SV}$)	0.07		
4 ($G-1.0S_{SH}-0.4S_{SV}$)	0.08		
5 ($G+0.4S_{SH}+1.0S_{SV}$)	0.01		
6 ($G-0.4S_{SH}+1.0S_{SV}$)	0.01		
7 ($G+0.4S_{SH}-1.0S_{SV}$)	0.12		
8 ($G-0.4S_{SH}-1.0S_{SV}$)	0.12		

表 4.1-48 ヒンジの曲げ・軸力系の破壊に対する実施ケースと照査値（鋼製扉 3）

解析ケース 荷重組合せケース	曲げ破壊に対する照査		
	①	②	③
1 ($G+1.0S_{SH}+0.4S_{SV}$)	0.06		
2 ($G+1.0S_{SH}-0.4S_{SV}$)	0.15		
3 ($G-1.0S_{SH}+0.4S_{SV}$)	0.10		
4 ($G-1.0S_{SH}-0.4S_{SV}$)	0.17		
5 ($G+0.4S_{SH}+1.0S_{SV}$)	0.02		
6 ($G-0.4S_{SH}+1.0S_{SV}$)	0.04		
7 ($G+0.4S_{SH}-1.0S_{SV}$)	0.22		
8 ($G-0.4S_{SH}-1.0S_{SV}$)	0.23		

表 4.1-49 ヒンジのせん断破壊に対する実施ケースと照査値（鋼製扉 3）

解析ケース 荷重組合せケース	せん断破壊に対する照査		
	①	②	③
1 ($G+1.0S_{SH}+0.4S_{SV}$)	0.03		
2 ($G+1.0S_{SH}-0.4S_{SV}$)	0.08		
3 ($G-1.0S_{SH}+0.4S_{SV}$)	0.04		
4 ($G-1.0S_{SH}-0.4S_{SV}$)	0.09		
5 ($G+0.4S_{SH}+1.0S_{SV}$)	0.02		
6 ($G-0.4S_{SH}+1.0S_{SV}$)	0.02		
7 ($G+0.4S_{SH}-1.0S_{SV}$)	0.11		
8 ($G-0.4S_{SH}-1.0S_{SV}$)	0.11		

表 4.1-50 ヒンジの合成応力度に対する実施ケースと照査値（鋼製扉 3）

解析ケース 荷重組合せケース	合成応力度に対する照査		
	①	②	③
1 ($G+1.0S_{SH}+0.4S_{SV}$)	0.01		
2 ($G+1.0S_{SH}-0.4S_{SV}$)	0.02		
3 ($G-1.0S_{SH}+0.4S_{SV}$)	0.01		
4 ($G-1.0S_{SH}-0.4S_{SV}$)	0.03		
5 ($G+0.4S_{SH}+1.0S_{SV}$)	0.01		
6 ($G-0.4S_{SH}+1.0S_{SV}$)	0.01		
7 ($G+0.4S_{SH}-1.0S_{SV}$)	0.05		
8 ($G-0.4S_{SH}-1.0S_{SV}$)	0.05		

表 4.1-51 扉体（スキンプレート）の曲げ・軸力系の破壊に対する
実施ケースと照査値（鋼製扉 3）

解析ケース 荷重組合せケース	曲げ破壊に対する照査		
	①	②	③
1 ($G + 1.0S_{SH} + 0.4S_{SV}$)	0.04		
2 ($G + 1.0S_{SH} - 0.4S_{SV}$)	0.04		
3 ($G - 1.0S_{SH} + 0.4S_{SV}$)	0.04		
4 ($G - 1.0S_{SH} - 0.4S_{SV}$)	0.04		
5 ($G + 0.4S_{SH} + 1.0S_{SV}$)	0.02		
6 ($G - 0.4S_{SH} + 1.0S_{SV}$)	0.02		
7 ($G + 0.4S_{SH} - 1.0S_{SV}$)	0.02		
8 ($G - 0.4S_{SH} - 1.0S_{SV}$)	0.02		

b. ヒンジ部（ヒンジリブ，回転軸以外）

ヒンジ部（ヒンジリブ，回転軸以外）の各部位に対する照査の解析ケースと照査値を表 4.1-52～表 4.1-62 に示す。

表 4.1-52(1) ヒンジ部（ころがり軸受）の作用荷重に対する照査の解析ケースと照査値（鋼製扉 3）

部位	解析ケース 荷重組合せケース	作用荷重に対する照査		
		①	②	③
水平荷重 軸受1	1 ($G + 1.0 S_{SH} + 0.4 S_{SV}$)	0.04		
	2 ($G + 1.0 S_{SH} - 0.4 S_{SV}$)	0.07		
	3 ($G - 1.0 S_{SH} + 0.4 S_{SV}$)	0.06		
	4 ($G - 1.0 S_{SH} - 0.4 S_{SV}$)	0.08		
	5 ($G + 0.4 S_{SH} + 1.0 S_{SV}$)	0.02		
	6 ($G - 0.4 S_{SH} + 1.0 S_{SV}$)	0.03		
	7 ($G + 0.4 S_{SH} - 1.0 S_{SV}$)	0.09		
	8 ($G - 0.4 S_{SH} - 1.0 S_{SV}$)	0.10		
水平荷重 軸受2	1 ($G + 1.0 S_{SH} + 0.4 S_{SV}$)	0.03		
	2 ($G + 1.0 S_{SH} - 0.4 S_{SV}$)	0.04		
	3 ($G - 1.0 S_{SH} + 0.4 S_{SV}$)	0.05		
	4 ($G - 1.0 S_{SH} - 0.4 S_{SV}$)	0.05		
	5 ($G + 0.4 S_{SH} + 1.0 S_{SV}$)	0.02		
	6 ($G - 0.4 S_{SH} + 1.0 S_{SV}$)	0.02		
	7 ($G + 0.4 S_{SH} - 1.0 S_{SV}$)	0.03		
	8 ($G - 0.4 S_{SH} - 1.0 S_{SV}$)	0.04		

表 4.1-52(2) ヒンジ部（ころがり軸受）の作用荷重に対する照査の解析ケースと照査値（鋼製扉 3）

部位	解析ケース 荷重組合せケース	作用荷重に対する照査		
		①	②	③
水平荷重 軸受3	1 ($G + 1.0 S_{SH} + 0.4 S_{SV}$)	0.04		
	2 ($G + 1.0 S_{SH} - 0.4 S_{SV}$)	0.07		
	3 ($G - 1.0 S_{SH} + 0.4 S_{SV}$)	0.07		
	4 ($G - 1.0 S_{SH} - 0.4 S_{SV}$)	0.09		
	5 ($G + 0.4 S_{SH} + 1.0 S_{SV}$)	0.02		
	6 ($G - 0.4 S_{SH} + 1.0 S_{SV}$)	0.03		
	7 ($G + 0.4 S_{SH} - 1.0 S_{SV}$)	0.10		
	8 ($G - 0.4 S_{SH} - 1.0 S_{SV}$)	0.10		
水平荷重 軸受4	1 ($G + 1.0 S_{SH} + 0.4 S_{SV}$)	0.06		
	2 ($G + 1.0 S_{SH} - 0.4 S_{SV}$)	0.15		
	3 ($G - 1.0 S_{SH} + 0.4 S_{SV}$)	0.08		
	4 ($G - 1.0 S_{SH} - 0.4 S_{SV}$)	0.15		
	5 ($G + 0.4 S_{SH} + 1.0 S_{SV}$)	0.02		
	6 ($G - 0.4 S_{SH} + 1.0 S_{SV}$)	0.03		
	7 ($G + 0.4 S_{SH} - 1.0 S_{SV}$)	0.21		
	8 ($G - 0.4 S_{SH} - 1.0 S_{SV}$)	0.21		

表 4.1-53(1) ヒンジ部（軸受ハウジング円筒部）の曲げ・軸力系に対する
照査の解析ケースと照査値（鋼製扉 3）

部位	解析ケース 荷重組合せケース	垂直応力度に対する照査		
		①	②	③
水平荷重 軸受1	1 ($G + 1.0 S_{SH} + 0.4 S_{SV}$)	0.03		
	2 ($G + 1.0 S_{SH} - 0.4 S_{SV}$)	0.03		
	3 ($G - 1.0 S_{SH} + 0.4 S_{SV}$)	0.06		
	4 ($G - 1.0 S_{SH} - 0.4 S_{SV}$)	0.06		
	5 ($G + 0.4 S_{SH} + 1.0 S_{SV}$)	0.02		
	6 ($G - 0.4 S_{SH} + 1.0 S_{SV}$)	0.03		
	7 ($G + 0.4 S_{SH} - 1.0 S_{SV}$)	0.02		
	8 ($G - 0.4 S_{SH} - 1.0 S_{SV}$)	0.03		
水平荷重 軸受2	1 ($G + 1.0 S_{SH} + 0.4 S_{SV}$)	0.03		
	2 ($G + 1.0 S_{SH} - 0.4 S_{SV}$)	0.03		
	3 ($G - 1.0 S_{SH} + 0.4 S_{SV}$)	0.05		
	4 ($G - 1.0 S_{SH} - 0.4 S_{SV}$)	0.05		
	5 ($G + 0.4 S_{SH} + 1.0 S_{SV}$)	0.02		
	6 ($G - 0.4 S_{SH} + 1.0 S_{SV}$)	0.02		
	7 ($G + 0.4 S_{SH} - 1.0 S_{SV}$)	0.02		
	8 ($G - 0.4 S_{SH} - 1.0 S_{SV}$)	0.02		

表 4.1-53(2) ヒンジ部（軸受ハウジング円筒部）の曲げ・軸力系に対する
照査の解析ケースと照査値（鋼製扉 3）

部位	解析ケース 荷重組合せケース	垂直応力度に対する照査		
		①	②	③
水平荷重 軸受3	1 ($G + 1.0 S_{SH} + 0.4 S_{SV}$)	0.03		
	2 ($G + 1.0 S_{SH} - 0.4 S_{SV}$)	0.03		
	3 ($G - 1.0 S_{SH} + 0.4 S_{SV}$)	0.06		
	4 ($G - 1.0 S_{SH} - 0.4 S_{SV}$)	0.06		
	5 ($G + 0.4 S_{SH} + 1.0 S_{SV}$)	0.02		
	6 ($G - 0.4 S_{SH} + 1.0 S_{SV}$)	0.03		
	7 ($G + 0.4 S_{SH} - 1.0 S_{SV}$)	0.02		
	8 ($G - 0.4 S_{SH} - 1.0 S_{SV}$)	0.03		
水平荷重 軸受4	1 ($G + 1.0 S_{SH} + 0.4 S_{SV}$)	0.04		
	2 ($G + 1.0 S_{SH} - 0.4 S_{SV}$)	0.04		
	3 ($G - 1.0 S_{SH} + 0.4 S_{SV}$)	0.06		
	4 ($G - 1.0 S_{SH} - 0.4 S_{SV}$)	0.06		
	5 ($G + 0.4 S_{SH} + 1.0 S_{SV}$)	0.02		
	6 ($G - 0.4 S_{SH} + 1.0 S_{SV}$)	0.03		
	7 ($G + 0.4 S_{SH} - 1.0 S_{SV}$)	0.02		
	8 ($G - 0.4 S_{SH} - 1.0 S_{SV}$)	0.03		

表 4.1-53(3) ヒンジ部（軸受ハウジング円筒部）のせん断破壊に対する
照査の解析ケースと照査値（鋼製扉 3）

部位	解析ケース 荷重組合せケース	せん断破壊に対する照査		
		①	②	③
水平荷重 軸受1	1 ($G + 1.0 S_{SH} + 0.4 S_{SV}$)	0.03		
	2 ($G + 1.0 S_{SH} - 0.4 S_{SV}$)	0.07		
	3 ($G - 1.0 S_{SH} + 0.4 S_{SV}$)	0.03		
	4 ($G - 1.0 S_{SH} - 0.4 S_{SV}$)	0.07		
	5 ($G + 0.4 S_{SH} + 1.0 S_{SV}$)	0.04		
	6 ($G - 0.4 S_{SH} + 1.0 S_{SV}$)	0.04		
	7 ($G + 0.4 S_{SH} - 1.0 S_{SV}$)	0.10		
	8 ($G - 0.4 S_{SH} - 1.0 S_{SV}$)	0.10		
水平荷重 軸受2	1 ($G + 1.0 S_{SH} + 0.4 S_{SV}$)	0.02		
	2 ($G + 1.0 S_{SH} - 0.4 S_{SV}$)	0.03		
	3 ($G - 1.0 S_{SH} + 0.4 S_{SV}$)	0.02		
	4 ($G - 1.0 S_{SH} - 0.4 S_{SV}$)	0.03		
	5 ($G + 0.4 S_{SH} + 1.0 S_{SV}$)	0.01		
	6 ($G - 0.4 S_{SH} + 1.0 S_{SV}$)	0.01		
	7 ($G + 0.4 S_{SH} - 1.0 S_{SV}$)	0.04		
	8 ($G - 0.4 S_{SH} - 1.0 S_{SV}$)	0.04		

表 4.1-53(4) ヒンジ部（軸受ハウジング円筒部）のせん断破壊に対する
照査の解析ケースと照査値（鋼製扉 3）

部位	解析ケース 荷重組合せケース	せん断破壊に対する照査		
		①	②	③
水平荷重 軸受3	1 ($G + 1.0 S_{SH} + 0.4 S_{SV}$)	0.03		
	2 ($G + 1.0 S_{SH} - 0.4 S_{SV}$)	0.07		
	3 ($G - 1.0 S_{SH} + 0.4 S_{SV}$)	0.03		
	4 ($G - 1.0 S_{SH} - 0.4 S_{SV}$)	0.07		
	5 ($G + 0.4 S_{SH} + 1.0 S_{SV}$)	0.01		
	6 ($G - 0.4 S_{SH} + 1.0 S_{SV}$)	0.01		
	7 ($G + 0.4 S_{SH} - 1.0 S_{SV}$)	0.10		
	8 ($G - 0.4 S_{SH} - 1.0 S_{SV}$)	0.10		
水平荷重 軸受4	1 ($G + 1.0 S_{SH} + 0.4 S_{SV}$)	0.05		
	2 ($G + 1.0 S_{SH} - 0.4 S_{SV}$)	0.13		
	3 ($G - 1.0 S_{SH} + 0.4 S_{SV}$)	0.05		
	4 ($G - 1.0 S_{SH} - 0.4 S_{SV}$)	0.13		
	5 ($G + 0.4 S_{SH} + 1.0 S_{SV}$)	0.02		
	6 ($G - 0.4 S_{SH} + 1.0 S_{SV}$)	0.02		
	7 ($G + 0.4 S_{SH} - 1.0 S_{SV}$)	0.19		
	8 ($G - 0.4 S_{SH} - 1.0 S_{SV}$)	0.19		

表 4.1-53(5) ヒンジ部（軸受ハウジング円筒部）の合成応力度に対する
照査の解析ケースと照査値（鋼製扉 3）

部位	解析ケース 荷重組合せケース	合成応力度に対する照査		
		①	②	③
水平荷重 軸受1	1 ($G + 1.0 S_{SH} + 0.4 S_{SV}$)	0.04		
	2 ($G + 1.0 S_{SH} - 0.4 S_{SV}$)	0.07		
	3 ($G - 1.0 S_{SH} + 0.4 S_{SV}$)	0.06		
	4 ($G - 1.0 S_{SH} - 0.4 S_{SV}$)	0.08		
	5 ($G + 0.4 S_{SH} + 1.0 S_{SV}$)	0.04		
	6 ($G - 0.4 S_{SH} + 1.0 S_{SV}$)	0.04		
	7 ($G + 0.4 S_{SH} - 1.0 S_{SV}$)	0.09		
	8 ($G - 0.4 S_{SH} - 1.0 S_{SV}$)	0.09		
水平荷重 軸受2	1 ($G + 1.0 S_{SH} + 0.4 S_{SV}$)	0.03		
	2 ($G + 1.0 S_{SH} - 0.4 S_{SV}$)	0.04		
	3 ($G - 1.0 S_{SH} + 0.4 S_{SV}$)	0.05		
	4 ($G - 1.0 S_{SH} - 0.4 S_{SV}$)	0.05		
	5 ($G + 0.4 S_{SH} + 1.0 S_{SV}$)	0.02		
	6 ($G - 0.4 S_{SH} + 1.0 S_{SV}$)	0.02		
	7 ($G + 0.4 S_{SH} - 1.0 S_{SV}$)	0.04		
	8 ($G - 0.4 S_{SH} - 1.0 S_{SV}$)	0.04		

表 4.1-53(6) ヒンジ部（軸受ハウジング円筒部）の合成応力度に対する
照査の解析ケースと照査値（鋼製扉 3）

部位	解析ケース 荷重組合せケース	合成応力度に対する照査		
		①	②	③
水平荷重 軸受3	1 ($G + 1.0 S_{SH} + 0.4 S_{SV}$)	0.04		
	2 ($G + 1.0 S_{SH} - 0.4 S_{SV}$)	0.07		
	3 ($G - 1.0 S_{SH} + 0.4 S_{SV}$)	0.06		
	4 ($G - 1.0 S_{SH} - 0.4 S_{SV}$)	0.09		
	5 ($G + 0.4 S_{SH} + 1.0 S_{SV}$)	0.02		
	6 ($G - 0.4 S_{SH} + 1.0 S_{SV}$)	0.03		
	7 ($G + 0.4 S_{SH} - 1.0 S_{SV}$)	0.09		
	8 ($G - 0.4 S_{SH} - 1.0 S_{SV}$)	0.10		
水平荷重 軸受4	1 ($G + 1.0 S_{SH} + 0.4 S_{SV}$)	0.06		
	2 ($G + 1.0 S_{SH} - 0.4 S_{SV}$)	0.12		
	3 ($G - 1.0 S_{SH} + 0.4 S_{SV}$)	0.07		
	4 ($G - 1.0 S_{SH} - 0.4 S_{SV}$)	0.13		
	5 ($G + 0.4 S_{SH} + 1.0 S_{SV}$)	0.02		
	6 ($G - 0.4 S_{SH} + 1.0 S_{SV}$)	0.03		
	7 ($G + 0.4 S_{SH} - 1.0 S_{SV}$)	0.18		
	8 ($G - 0.4 S_{SH} - 1.0 S_{SV}$)	0.18		

表 4.1-54(1) ヒンジ部（軸受ハウジング接合部）の曲げ・軸力系に対する
照査の解析ケースと照査値（鋼製扉 3）

部位	解析ケース 荷重組合せケース	垂直応力度に対する照査		
		①	②	③
水平荷重 軸受1	1 ($G + 1.0 S_{SH} + 0.4 S_{SV}$)	0.02		
	2 ($G + 1.0 S_{SH} - 0.4 S_{SV}$)	0.04		
	3 ($G - 1.0 S_{SH} + 0.4 S_{SV}$)	0.02		
	4 ($G - 1.0 S_{SH} - 0.4 S_{SV}$)	0.04		
	5 ($G + 0.4 S_{SH} + 1.0 S_{SV}$)	0.03		
	6 ($G - 0.4 S_{SH} + 1.0 S_{SV}$)	0.03		
	7 ($G + 0.4 S_{SH} - 1.0 S_{SV}$)	0.05		
	8 ($G - 0.4 S_{SH} - 1.0 S_{SV}$)	0.05		
水平荷重 軸受2	1 ($G + 1.0 S_{SH} + 0.4 S_{SV}$)	0.01		
	2 ($G + 1.0 S_{SH} - 0.4 S_{SV}$)	0.02		
	3 ($G - 1.0 S_{SH} + 0.4 S_{SV}$)	0.01		
	4 ($G - 1.0 S_{SH} - 0.4 S_{SV}$)	0.03		
	5 ($G + 0.4 S_{SH} + 1.0 S_{SV}$)	0.01		
	6 ($G - 0.4 S_{SH} + 1.0 S_{SV}$)	0.01		
	7 ($G + 0.4 S_{SH} - 1.0 S_{SV}$)	0.03		
	8 ($G - 0.4 S_{SH} - 1.0 S_{SV}$)	0.03		

表 4.1-54(2) ヒンジ部（軸受ハウジング接合部）の曲げ・軸力系に対する
照査の解析ケースと照査値（鋼製扉 3）

部位	解析ケース 荷重組合せケース	垂直応力度に対する照査		
		①	②	③
水平荷重 軸受3	1 ($G + 1.0 S_{SH} + 0.4 S_{SV}$)	0.02		
	2 ($G + 1.0 S_{SH} - 0.4 S_{SV}$)	0.04		
	3 ($G - 1.0 S_{SH} + 0.4 S_{SV}$)	0.02		
	4 ($G - 1.0 S_{SH} - 0.4 S_{SV}$)	0.05		
	5 ($G + 0.4 S_{SH} + 1.0 S_{SV}$)	0.01		
	6 ($G - 0.4 S_{SH} + 1.0 S_{SV}$)	0.01		
	7 ($G + 0.4 S_{SH} - 1.0 S_{SV}$)	0.05		
	8 ($G - 0.4 S_{SH} - 1.0 S_{SV}$)	0.05		
水平荷重 軸受4	1 ($G + 1.0 S_{SH} + 0.4 S_{SV}$)	0.03		
	2 ($G + 1.0 S_{SH} - 0.4 S_{SV}$)	0.07		
	3 ($G - 1.0 S_{SH} + 0.4 S_{SV}$)	0.03		
	4 ($G - 1.0 S_{SH} - 0.4 S_{SV}$)	0.07		
	5 ($G + 0.4 S_{SH} + 1.0 S_{SV}$)	0.01		
	6 ($G - 0.4 S_{SH} + 1.0 S_{SV}$)	0.01		
	7 ($G + 0.4 S_{SH} - 1.0 S_{SV}$)	0.10		
	8 ($G - 0.4 S_{SH} - 1.0 S_{SV}$)	0.10		

表 4.1-54(3) ヒンジ部（軸受ハウジング接合部）のせん断破壊に対する
照査の解析ケースと照査値（鋼製扉 3）

部位	解析ケース 荷重組合せケース	せん断破壊に対する照査		
		①	②	③
水平荷重 軸受1	1 ($G + 1.0 S_{SH} + 0.4 S_{SV}$)	0.01		
	2 ($G + 1.0 S_{SH} - 0.4 S_{SV}$)	0.02		
	3 ($G - 1.0 S_{SH} + 0.4 S_{SV}$)	0.01		
	4 ($G - 1.0 S_{SH} - 0.4 S_{SV}$)	0.02		
	5 ($G + 0.4 S_{SH} + 1.0 S_{SV}$)	0.01		
	6 ($G - 0.4 S_{SH} + 1.0 S_{SV}$)	0.01		
	7 ($G + 0.4 S_{SH} - 1.0 S_{SV}$)	0.03		
	8 ($G - 0.4 S_{SH} - 1.0 S_{SV}$)	0.03		
水平荷重 軸受2	1 ($G + 1.0 S_{SH} + 0.4 S_{SV}$)	0.01		
	2 ($G + 1.0 S_{SH} - 0.4 S_{SV}$)	0.01		
	3 ($G - 1.0 S_{SH} + 0.4 S_{SV}$)	0.01		
	4 ($G - 1.0 S_{SH} - 0.4 S_{SV}$)	0.01		
	5 ($G + 0.4 S_{SH} + 1.0 S_{SV}$)	0.01		
	6 ($G - 0.4 S_{SH} + 1.0 S_{SV}$)	0.01		
	7 ($G + 0.4 S_{SH} - 1.0 S_{SV}$)	0.01		
	8 ($G - 0.4 S_{SH} - 1.0 S_{SV}$)	0.01		

表 4.1-54(4) ヒンジ部（軸受ハウジング接合部）のせん断破壊に対する
照査の解析ケースと照査値（鋼製扉 3）

部位	解析ケース 荷重組合せケース	せん断破壊に対する照査		
		①	②	③
水平荷重 軸受3	1 ($G + 1.0 S_{SH} + 0.4 S_{SV}$)	0.01		
	2 ($G + 1.0 S_{SH} - 0.4 S_{SV}$)	0.02		
	3 ($G - 1.0 S_{SH} + 0.4 S_{SV}$)	0.01		
	4 ($G - 1.0 S_{SH} - 0.4 S_{SV}$)	0.02		
	5 ($G + 0.4 S_{SH} + 1.0 S_{SV}$)	0.01		
	6 ($G - 0.4 S_{SH} + 1.0 S_{SV}$)	0.01		
	7 ($G + 0.4 S_{SH} - 1.0 S_{SV}$)	0.03		
	8 ($G - 0.4 S_{SH} - 1.0 S_{SV}$)	0.03		
水平荷重 軸受4	1 ($G + 1.0 S_{SH} + 0.4 S_{SV}$)	0.02		
	2 ($G + 1.0 S_{SH} - 0.4 S_{SV}$)	0.03		
	3 ($G - 1.0 S_{SH} + 0.4 S_{SV}$)	0.02		
	4 ($G - 1.0 S_{SH} - 0.4 S_{SV}$)	0.03		
	5 ($G + 0.4 S_{SH} + 1.0 S_{SV}$)	0.01		
	6 ($G - 0.4 S_{SH} + 1.0 S_{SV}$)	0.01		
	7 ($G + 0.4 S_{SH} - 1.0 S_{SV}$)	0.04		
	8 ($G - 0.4 S_{SH} - 1.0 S_{SV}$)	0.04		

表 4.1-54(5) ヒンジ部（軸受ハウジング接合部）の合成応力度に対する
照査の解析ケースと照査値（鋼製扉 3）

部位	解析ケース 荷重組合せケース	合成応力度に対する照査		
		①	②	③
水平荷重 軸受1	1 ($G + 1.0S_{SH} + 0.4S_{SV}$)	0.02		
	2 ($G + 1.0S_{SH} - 0.4S_{SV}$)	0.04		
	3 ($G - 1.0S_{SH} + 0.4S_{SV}$)	0.02		
	4 ($G - 1.0S_{SH} - 0.4S_{SV}$)	0.04		
	5 ($G + 0.4S_{SH} + 1.0S_{SV}$)	0.03		
	6 ($G - 0.4S_{SH} + 1.0S_{SV}$)	0.03		
	7 ($G + 0.4S_{SH} - 1.0S_{SV}$)	0.05		
	8 ($G - 0.4S_{SH} - 1.0S_{SV}$)	0.06		
水平荷重 軸受2	1 ($G + 1.0S_{SH} + 0.4S_{SV}$)	0.01		
	2 ($G + 1.0S_{SH} - 0.4S_{SV}$)	0.02		
	3 ($G - 1.0S_{SH} + 0.4S_{SV}$)	0.01		
	4 ($G - 1.0S_{SH} - 0.4S_{SV}$)	0.02		
	5 ($G + 0.4S_{SH} + 1.0S_{SV}$)	0.01		
	6 ($G - 0.4S_{SH} + 1.0S_{SV}$)	0.01		
	7 ($G + 0.4S_{SH} - 1.0S_{SV}$)	0.03		
	8 ($G - 0.4S_{SH} - 1.0S_{SV}$)	0.03		

表 4.1-54(6) ヒンジ部（軸受ハウジング接合部）の合成応力度に対する
照査の解析ケースと照査値（鋼製扉 3）

部位	解析ケース 荷重組合せケース	合成応力度に対する照査		
		①	②	③
水平荷重 軸受3	1 ($G + 1.0S_{SH} + 0.4S_{SV}$)	0.02		
	2 ($G + 1.0S_{SH} - 0.4S_{SV}$)	0.04		
	3 ($G - 1.0S_{SH} + 0.4S_{SV}$)	0.02		
	4 ($G - 1.0S_{SH} - 0.4S_{SV}$)	0.04		
	5 ($G + 0.4S_{SH} + 1.0S_{SV}$)	0.01		
	6 ($G - 0.4S_{SH} + 1.0S_{SV}$)	0.01		
	7 ($G + 0.4S_{SH} - 1.0S_{SV}$)	0.06		
	8 ($G - 0.4S_{SH} - 1.0S_{SV}$)	0.06		
水平荷重 軸受4	1 ($G + 1.0S_{SH} + 0.4S_{SV}$)	0.03		
	2 ($G + 1.0S_{SH} - 0.4S_{SV}$)	0.07		
	3 ($G - 1.0S_{SH} + 0.4S_{SV}$)	0.03		
	4 ($G - 1.0S_{SH} - 0.4S_{SV}$)	0.08		
	5 ($G + 0.4S_{SH} + 1.0S_{SV}$)	0.01		
	6 ($G - 0.4S_{SH} + 1.0S_{SV}$)	0.01		
	7 ($G + 0.4S_{SH} - 1.0S_{SV}$)	0.10		
	8 ($G - 0.4S_{SH} - 1.0S_{SV}$)	0.10		

表 4.1-55(1) ヒンジ部（軸受ハウジング固定ボルト）の曲げ・軸力系の破壊に対する
照査の解析ケースと照査値（鋼製扉 3）

部位	解析ケース 荷重組合せケース	引張応力度に対する照査		
		①	②	③
水平荷重 軸受1	1 ($G+1.0S_{SH}+0.4S_{SV}$)	0.02		
	2 ($G+1.0S_{SH}-0.4S_{SV}$)	0.11		
	3 ($G-1.0S_{SH}+0.4S_{SV}$)	0.11		
	4 ($G-1.0S_{SH}-0.4S_{SV}$)	0.20		
	5 ($G+0.4S_{SH}+1.0S_{SV}$)	0.11		
	6 ($G-0.4S_{SH}+1.0S_{SV}$)	0.15		
	7 ($G+0.4S_{SH}-1.0S_{SV}$)	0.19		
	8 ($G-0.4S_{SH}-1.0S_{SV}$)	0.23		
水平荷重 軸受2	1 ($G+1.0S_{SH}+0.4S_{SV}$)	—*		
	2 ($G+1.0S_{SH}-0.4S_{SV}$)	0.05		
	3 ($G-1.0S_{SH}+0.4S_{SV}$)	0.08		
	4 ($G-1.0S_{SH}-0.4S_{SV}$)	0.13		
	5 ($G+0.4S_{SH}+1.0S_{SV}$)	0.01		
	6 ($G-0.4S_{SH}+1.0S_{SV}$)	0.04		
	7 ($G+0.4S_{SH}-1.0S_{SV}$)	0.10		
	8 ($G-0.4S_{SH}-1.0S_{SV}$)	0.13		

注記*：反力が生じていない

表 4.1-55(2) ヒンジ部（軸受ハウジング固定ボルト）の曲げ・軸力系の破壊に対する
照査の解析ケースと照査値（鋼製扉 3）

部位	解析ケース 荷重組合せケース	引張応力度に対する照査		
		①	②	③
水平荷重 軸受3	1 ($G+1.0S_{SH}+0.4S_{SV}$)	0.03		
	2 ($G+1.0S_{SH}-0.4S_{SV}$)	0.11		
	3 ($G-1.0S_{SH}+0.4S_{SV}$)	0.12		
	4 ($G-1.0S_{SH}-0.4S_{SV}$)	0.20		
	5 ($G+0.4S_{SH}+1.0S_{SV}$)	—*		
	6 ($G-0.4S_{SH}+1.0S_{SV}$)	0.04		
	7 ($G+0.4S_{SH}-1.0S_{SV}$)	0.20		
	8 ($G-0.4S_{SH}-1.0S_{SV}$)	0.23		
水平荷重 軸受4	1 ($G+1.0S_{SH}+0.4S_{SV}$)	0.06		
	2 ($G+1.0S_{SH}-0.4S_{SV}$)	0.23		
	3 ($G-1.0S_{SH}+0.4S_{SV}$)	0.15		
	4 ($G-1.0S_{SH}-0.4S_{SV}$)	0.32		
	5 ($G+0.4S_{SH}+1.0S_{SV}$)	0.02		
	6 ($G-0.4S_{SH}+1.0S_{SV}$)	0.05		
	7 ($G+0.4S_{SH}-1.0S_{SV}$)	0.37		
	8 ($G-0.4S_{SH}-1.0S_{SV}$)	0.41		

注記*：反力が生じていない

表 4.1-55(3) ヒンジ部（軸受ハウジング固定ボルト）のせん断破壊に対する
照査の解析ケースと照査値（鋼製扉 3）

部位	解析ケース 荷重組合せケース	せん断破壊に対する照査		
		①	②	③
水平荷重 軸受1	1 ($G + 1.0 S_{SH} + 0.4 S_{SV}$)	0.04		
	2 ($G + 1.0 S_{SH} - 0.4 S_{SV}$)	0.10		
	3 ($G - 1.0 S_{SH} + 0.4 S_{SV}$)	0.04		
	4 ($G - 1.0 S_{SH} - 0.4 S_{SV}$)	0.10		
	5 ($G + 0.4 S_{SH} + 1.0 S_{SV}$)	0.06		
	6 ($G - 0.4 S_{SH} + 1.0 S_{SV}$)	0.06		
	7 ($G + 0.4 S_{SH} - 1.0 S_{SV}$)	0.14		
	8 ($G - 0.4 S_{SH} - 1.0 S_{SV}$)	0.14		
水平荷重 軸受2	1 ($G + 1.0 S_{SH} + 0.4 S_{SV}$)	0.02		
	2 ($G + 1.0 S_{SH} - 0.4 S_{SV}$)	0.04		
	3 ($G - 1.0 S_{SH} + 0.4 S_{SV}$)	0.02		
	4 ($G - 1.0 S_{SH} - 0.4 S_{SV}$)	0.04		
	5 ($G + 0.4 S_{SH} + 1.0 S_{SV}$)	0.02		
	6 ($G - 0.4 S_{SH} + 1.0 S_{SV}$)	0.02		
	7 ($G + 0.4 S_{SH} - 1.0 S_{SV}$)	0.06		
	8 ($G - 0.4 S_{SH} - 1.0 S_{SV}$)	0.06		

表 4.1-55(4) ヒンジ部（軸受ハウジング固定ボルト）のせん断破壊に対する
照査の解析ケースと照査値（鋼製扉 3）

部位	解析ケース 荷重組合せケース	せん断破壊に対する照査		
		①	②	③
水平荷重 軸受3	1 ($G + 1.0 S_{SH} + 0.4 S_{SV}$)	0.04		
	2 ($G + 1.0 S_{SH} - 0.4 S_{SV}$)	0.10		
	3 ($G - 1.0 S_{SH} + 0.4 S_{SV}$)	0.04		
	4 ($G - 1.0 S_{SH} - 0.4 S_{SV}$)	0.10		
	5 ($G + 0.4 S_{SH} + 1.0 S_{SV}$)	0.01		
	6 ($G - 0.4 S_{SH} + 1.0 S_{SV}$)	0.01		
	7 ($G + 0.4 S_{SH} - 1.0 S_{SV}$)	0.15		
	8 ($G - 0.4 S_{SH} - 1.0 S_{SV}$)	0.15		
水平荷重 軸受4	1 ($G + 1.0 S_{SH} + 0.4 S_{SV}$)	0.08		
	2 ($G + 1.0 S_{SH} - 0.4 S_{SV}$)	0.21		
	3 ($G - 1.0 S_{SH} + 0.4 S_{SV}$)	0.08		
	4 ($G - 1.0 S_{SH} - 0.4 S_{SV}$)	0.21		
	5 ($G + 0.4 S_{SH} + 1.0 S_{SV}$)	0.02		
	6 ($G - 0.4 S_{SH} + 1.0 S_{SV}$)	0.02		
	7 ($G + 0.4 S_{SH} - 1.0 S_{SV}$)	0.30		
	8 ($G - 0.4 S_{SH} - 1.0 S_{SV}$)	0.30		

表 4.1-55(5) ヒンジ部（軸受ハウジング固定ボルト）の合成応力度に対する
照査の解析ケースと照査値（鋼製扉 3）

部位	解析ケース 荷重組合せケース	合成応力度に対する照査		
		①	②	③
水平荷重 軸受1	1 ($G + 1.0S_{SH} + 0.4S_{SV}$)	0.04		
	2 ($G + 1.0S_{SH} - 0.4S_{SV}$)	0.13		
	3 ($G - 1.0S_{SH} + 0.4S_{SV}$)	0.11		
	4 ($G - 1.0S_{SH} - 0.4S_{SV}$)	0.20		
	5 ($G + 0.4S_{SH} + 1.0S_{SV}$)	0.11		
	6 ($G - 0.4S_{SH} + 1.0S_{SV}$)	0.14		
	7 ($G + 0.4S_{SH} - 1.0S_{SV}$)	0.22		
	8 ($G - 0.4S_{SH} - 1.0S_{SV}$)	0.25		
水平荷重 軸受2	1 ($G + 1.0S_{SH} + 0.4S_{SV}$)	0.02		
	2 ($G + 1.0S_{SH} - 0.4S_{SV}$)	0.06		
	3 ($G - 1.0S_{SH} + 0.4S_{SV}$)	0.08		
	4 ($G - 1.0S_{SH} - 0.4S_{SV}$)	0.12		
	5 ($G + 0.4S_{SH} + 1.0S_{SV}$)	0.01		
	6 ($G - 0.4S_{SH} + 1.0S_{SV}$)	0.04		
	7 ($G + 0.4S_{SH} - 1.0S_{SV}$)	0.11		
	8 ($G - 0.4S_{SH} - 1.0S_{SV}$)	0.13		

表 4.1-55(6) ヒンジ部（軸受ハウジング固定ボルト）の合成応力度に対する
照査の解析ケースと照査値（鋼製扉 3）

部位	解析ケース 荷重組合せケース	合成応力度に対する照査		
		①	②	③
水平荷重 軸受3	1 ($G + 1.0S_{SH} + 0.4S_{SV}$)	0.02		
	2 ($G + 1.0S_{SH} - 0.4S_{SV}$)	0.04		
	3 ($G - 1.0S_{SH} + 0.4S_{SV}$)	0.02		
	4 ($G - 1.0S_{SH} - 0.4S_{SV}$)	0.04		
	5 ($G + 0.4S_{SH} + 1.0S_{SV}$)	0.01		
	6 ($G - 0.4S_{SH} + 1.0S_{SV}$)	0.01		
	7 ($G + 0.4S_{SH} - 1.0S_{SV}$)	0.06		
	8 ($G - 0.4S_{SH} - 1.0S_{SV}$)	0.06		
水平荷重 軸受4	1 ($G + 1.0S_{SH} + 0.4S_{SV}$)	0.03		
	2 ($G + 1.0S_{SH} - 0.4S_{SV}$)	0.07		
	3 ($G - 1.0S_{SH} + 0.4S_{SV}$)	0.03		
	4 ($G - 1.0S_{SH} - 0.4S_{SV}$)	0.08		
	5 ($G + 0.4S_{SH} + 1.0S_{SV}$)	0.01		
	6 ($G - 0.4S_{SH} + 1.0S_{SV}$)	0.01		
	7 ($G + 0.4S_{SH} - 1.0S_{SV}$)	0.10		
	8 ($G - 0.4S_{SH} - 1.0S_{SV}$)	0.10		

表 4.1-56(1) ヒンジ部（軸受ハウジングエンドプレート）の曲げ・軸力系の破壊に対する
照査の解析ケースと照査値（鋼製扉 3）

部位	解析ケース 荷重組合せケース	曲げ破壊に対する照査		
		①	②	③
水平荷重 軸受1	1 ($G+1.0S_{SH}+0.4S_{SV}$)	0.03		
	2 ($G+1.0S_{SH}-0.4S_{SV}$)	0.16		
	3 ($G-1.0S_{SH}+0.4S_{SV}$)	0.16		
	4 ($G-1.0S_{SH}-0.4S_{SV}$)	0.29		
	5 ($G+0.4S_{SH}+1.0S_{SV}$)	0.16		
	6 ($G-0.4S_{SH}+1.0S_{SV}$)	0.22		
	7 ($G+0.4S_{SH}-1.0S_{SV}$)	0.28		
	8 ($G-0.4S_{SH}-1.0S_{SV}$)	0.34		
水平荷重 軸受2	1 ($G+1.0S_{SH}+0.4S_{SV}$)	—*		
	2 ($G+1.0S_{SH}-0.4S_{SV}$)	0.07		
	3 ($G-1.0S_{SH}+0.4S_{SV}$)	0.11		
	4 ($G-1.0S_{SH}-0.4S_{SV}$)	0.19		
	5 ($G+0.4S_{SH}+1.0S_{SV}$)	0.01		
	6 ($G-0.4S_{SH}+1.0S_{SV}$)	0.05		
	7 ($G+0.4S_{SH}-1.0S_{SV}$)	0.15		
	8 ($G-0.4S_{SH}-1.0S_{SV}$)	0.19		

注記*：反力が生じていない

表 4.1-56(2) ヒンジ部（軸受ハウジングエンドプレート）の曲げ・軸力系の破壊に対する
照査の解析ケースと照査値（鋼製扉 3）

部位	解析ケース 荷重組合せケース	曲げ破壊に対する照査		
		①	②	③
水平荷重 軸受3	1 ($G+1.0S_{SH}+0.4S_{SV}$)	0.04		
	2 ($G+1.0S_{SH}-0.4S_{SV}$)	0.17		
	3 ($G-1.0S_{SH}+0.4S_{SV}$)	0.17		
	4 ($G-1.0S_{SH}-0.4S_{SV}$)	0.30		
	5 ($G+0.4S_{SH}+1.0S_{SV}$)	—*		
	6 ($G-0.4S_{SH}+1.0S_{SV}$)	0.06		
	7 ($G+0.4S_{SH}-1.0S_{SV}$)	0.29		
	8 ($G-0.4S_{SH}-1.0S_{SV}$)	0.35		
水平荷重 軸受4	1 ($G+1.0S_{SH}+0.4S_{SV}$)	0.09		
	2 ($G+1.0S_{SH}-0.4S_{SV}$)	0.34		
	3 ($G-1.0S_{SH}+0.4S_{SV}$)	0.23		
	4 ($G-1.0S_{SH}-0.4S_{SV}$)	0.47		
	5 ($G+0.4S_{SH}+1.0S_{SV}$)	0.02		
	6 ($G-0.4S_{SH}+1.0S_{SV}$)	0.08		
	7 ($G+0.4S_{SH}-1.0S_{SV}$)	0.55		
	8 ($G-0.4S_{SH}-1.0S_{SV}$)	0.60		

注記*：反力が生じていない

表 4.1-57(1) ヒンジ部（軸受支持金物）の曲げ・軸力系の破壊に対する
照査の解析ケースと照査値（鋼製扉 3）

部位	解析ケース 荷重組合せケース	垂直応力度に対する照査		
		①	②	③
水平荷重 軸受1	1 ($G + 1.0 S_{SH} + 0.4 S_{SV}$)	0.03		
	2 ($G + 1.0 S_{SH} - 0.4 S_{SV}$)	0.06		
	3 ($G - 1.0 S_{SH} + 0.4 S_{SV}$)	0.03		
	4 ($G - 1.0 S_{SH} - 0.4 S_{SV}$)	0.07		
	5 ($G + 0.4 S_{SH} + 1.0 S_{SV}$)	0.03		
	6 ($G - 0.4 S_{SH} + 1.0 S_{SV}$)	0.04		
	7 ($G + 0.4 S_{SH} - 1.0 S_{SV}$)	0.09		
	8 ($G - 0.4 S_{SH} - 1.0 S_{SV}$)	0.09		
水平荷重 軸受2	1 ($G + 1.0 S_{SH} + 0.4 S_{SV}$)	0.02		
	2 ($G + 1.0 S_{SH} - 0.4 S_{SV}$)	0.03		
	3 ($G - 1.0 S_{SH} + 0.4 S_{SV}$)	0.02		
	4 ($G - 1.0 S_{SH} - 0.4 S_{SV}$)	0.03		
	5 ($G + 0.4 S_{SH} + 1.0 S_{SV}$)	0.01		
	6 ($G - 0.4 S_{SH} + 1.0 S_{SV}$)	0.01		
	7 ($G + 0.4 S_{SH} - 1.0 S_{SV}$)	0.04		
	8 ($G - 0.4 S_{SH} - 1.0 S_{SV}$)	0.04		

表 4.1-57(2) ヒンジ部（軸受支持金物）の曲げ・軸力系の破壊に対する
照査の解析ケースと照査値（鋼製扉 3）

部位	解析ケース 荷重組合せケース	垂直応力度に対する照査		
		①	②	③
水平荷重 軸受3	1 ($G + 1.0 S_{SH} + 0.4 S_{SV}$)	0.03		
	2 ($G + 1.0 S_{SH} - 0.4 S_{SV}$)	0.06		
	3 ($G - 1.0 S_{SH} + 0.4 S_{SV}$)	0.03		
	4 ($G - 1.0 S_{SH} - 0.4 S_{SV}$)	0.07		
	5 ($G + 0.4 S_{SH} + 1.0 S_{SV}$)	0.01		
	6 ($G - 0.4 S_{SH} + 1.0 S_{SV}$)	0.01		
	7 ($G + 0.4 S_{SH} - 1.0 S_{SV}$)	0.09		
	8 ($G - 0.4 S_{SH} - 1.0 S_{SV}$)	0.09		
水平荷重 軸受4	1 ($G + 1.0 S_{SH} + 0.4 S_{SV}$)	0.05		
	2 ($G + 1.0 S_{SH} - 0.4 S_{SV}$)	0.13		
	3 ($G - 1.0 S_{SH} + 0.4 S_{SV}$)	0.06		
	4 ($G - 1.0 S_{SH} - 0.4 S_{SV}$)	0.13		
	5 ($G + 0.4 S_{SH} + 1.0 S_{SV}$)	0.02		
	6 ($G - 0.4 S_{SH} + 1.0 S_{SV}$)	0.02		
	7 ($G + 0.4 S_{SH} - 1.0 S_{SV}$)	0.18		
	8 ($G - 0.4 S_{SH} - 1.0 S_{SV}$)	0.18		

表 4.1-57(3) ヒンジ部（軸受支持金物）のせん断破壊に対する
照査の解析ケースと照査値（鋼製扉 3）

部位	解析ケース 荷重組合せケース	せん断破壊に対する照査		
		①	②	③
水平荷重 軸受1	1 ($G + 1.0 S_{SH} + 0.4 S_{SV}$)	0.02		
	2 ($G + 1.0 S_{SH} - 0.4 S_{SV}$)	0.05		
	3 ($G - 1.0 S_{SH} + 0.4 S_{SV}$)	0.02		
	4 ($G - 1.0 S_{SH} - 0.4 S_{SV}$)	0.05		
	5 ($G + 0.4 S_{SH} + 1.0 S_{SV}$)	0.03		
	6 ($G - 0.4 S_{SH} + 1.0 S_{SV}$)	0.03		
	7 ($G + 0.4 S_{SH} - 1.0 S_{SV}$)	0.06		
	8 ($G - 0.4 S_{SH} - 1.0 S_{SV}$)	0.06		
水平荷重 軸受2	1 ($G + 1.0 S_{SH} + 0.4 S_{SV}$)	0.01		
	2 ($G + 1.0 S_{SH} - 0.4 S_{SV}$)	0.02		
	3 ($G - 1.0 S_{SH} + 0.4 S_{SV}$)	0.01		
	4 ($G - 1.0 S_{SH} - 0.4 S_{SV}$)	0.02		
	5 ($G + 0.4 S_{SH} + 1.0 S_{SV}$)	0.01		
	6 ($G - 0.4 S_{SH} + 1.0 S_{SV}$)	0.01		
	7 ($G + 0.4 S_{SH} - 1.0 S_{SV}$)	0.03		
	8 ($G - 0.4 S_{SH} - 1.0 S_{SV}$)	0.03		

表 4.1-57(4) ヒンジ部（軸受支持金物）のせん断破壊に対する
照査の解析ケースと照査値（鋼製扉 3）

部位	解析ケース 荷重組合せケース	せん断破壊に対する照査		
		①	②	③
水平荷重 軸受3	1 ($G + 1.0 S_{SH} + 0.4 S_{SV}$)	0.02		
	2 ($G + 1.0 S_{SH} - 0.4 S_{SV}$)	0.05		
	3 ($G - 1.0 S_{SH} + 0.4 S_{SV}$)	0.02		
	4 ($G - 1.0 S_{SH} - 0.4 S_{SV}$)	0.05		
	5 ($G + 0.4 S_{SH} + 1.0 S_{SV}$)	0.01		
	6 ($G - 0.4 S_{SH} + 1.0 S_{SV}$)	0.01		
	7 ($G + 0.4 S_{SH} - 1.0 S_{SV}$)	0.06		
	8 ($G - 0.4 S_{SH} - 1.0 S_{SV}$)	0.06		
水平荷重 軸受4	1 ($G + 1.0 S_{SH} + 0.4 S_{SV}$)	0.03		
	2 ($G + 1.0 S_{SH} - 0.4 S_{SV}$)	0.09		
	3 ($G - 1.0 S_{SH} + 0.4 S_{SV}$)	0.03		
	4 ($G - 1.0 S_{SH} - 0.4 S_{SV}$)	0.09		
	5 ($G + 0.4 S_{SH} + 1.0 S_{SV}$)	0.01		
	6 ($G - 0.4 S_{SH} + 1.0 S_{SV}$)	0.01		
	7 ($G + 0.4 S_{SH} - 1.0 S_{SV}$)	0.13		
	8 ($G - 0.4 S_{SH} - 1.0 S_{SV}$)	0.13		

表 4.1-57(5) ヒンジ部（軸受支持金物）の合成応力度に対する
照査の解析ケースと照査値（鋼製扉 3）

部位	解析ケース 荷重組合せケース	合成応力度に対する照査		
		①	②	③
水平荷重 軸受1	1 ($G + 1.0 S_{SH} + 0.4 S_{SV}$)	0.03		
	2 ($G + 1.0 S_{SH} - 0.4 S_{SV}$)	0.07		
	3 ($G - 1.0 S_{SH} + 0.4 S_{SV}$)	0.03		
	4 ($G - 1.0 S_{SH} - 0.4 S_{SV}$)	0.08		
	5 ($G + 0.4 S_{SH} + 1.0 S_{SV}$)	0.04		
	6 ($G - 0.4 S_{SH} + 1.0 S_{SV}$)	0.04		
	7 ($G + 0.4 S_{SH} - 1.0 S_{SV}$)	0.10		
	8 ($G - 0.4 S_{SH} - 1.0 S_{SV}$)	0.10		
水平荷重 軸受2	1 ($G + 1.0 S_{SH} + 0.4 S_{SV}$)	0.02		
	2 ($G + 1.0 S_{SH} - 0.4 S_{SV}$)	0.03		
	3 ($G - 1.0 S_{SH} + 0.4 S_{SV}$)	0.02		
	4 ($G - 1.0 S_{SH} - 0.4 S_{SV}$)	0.04		
	5 ($G + 0.4 S_{SH} + 1.0 S_{SV}$)	0.01		
	6 ($G - 0.4 S_{SH} + 1.0 S_{SV}$)	0.01		
	7 ($G + 0.4 S_{SH} - 1.0 S_{SV}$)	0.04		
	8 ($G - 0.4 S_{SH} - 1.0 S_{SV}$)	0.04		

表 4.1-57(6) ヒンジ部（軸受支持金物）の合成応力度に対する
照査の解析ケースと照査値（鋼製扉 3）

部位	解析ケース 荷重組合せケース	合成応力度に対する照査		
		①	②	③
水平荷重 軸受3	1 ($G + 1.0 S_{SH} + 0.4 S_{SV}$)	0.03		
	2 ($G + 1.0 S_{SH} - 0.4 S_{SV}$)	0.07		
	3 ($G - 1.0 S_{SH} + 0.4 S_{SV}$)	0.04		
	4 ($G - 1.0 S_{SH} - 0.4 S_{SV}$)	0.08		
	5 ($G + 0.4 S_{SH} + 1.0 S_{SV}$)	0.01		
	6 ($G - 0.4 S_{SH} + 1.0 S_{SV}$)	0.01		
	7 ($G + 0.4 S_{SH} - 1.0 S_{SV}$)	0.10		
	8 ($G - 0.4 S_{SH} - 1.0 S_{SV}$)	0.10		
水平荷重 軸受4	1 ($G + 1.0 S_{SH} + 0.4 S_{SV}$)	0.06		
	2 ($G + 1.0 S_{SH} - 0.4 S_{SV}$)	0.14		
	3 ($G - 1.0 S_{SH} + 0.4 S_{SV}$)	0.06		
	4 ($G - 1.0 S_{SH} - 0.4 S_{SV}$)	0.14		
	5 ($G + 0.4 S_{SH} + 1.0 S_{SV}$)	0.02		
	6 ($G - 0.4 S_{SH} + 1.0 S_{SV}$)	0.02		
	7 ($G + 0.4 S_{SH} - 1.0 S_{SV}$)	0.20		
	8 ($G - 0.4 S_{SH} - 1.0 S_{SV}$)	0.20		

表 4.1-58(1) ヒンジ部（エンドプレート）の曲げ・軸力系の破壊に対する
照査の解析ケースと照査値（鋼製扉 3）

部位	解析ケース 荷重組合せケース	曲げ破壊に対する照査		
		①	②	③
水平荷重 軸受1	1 ($G + 1.0 S_{SH} + 0.4 S_{SV}$)	0.05		
	2 ($G + 1.0 S_{SH} - 0.4 S_{SV}$)	0.17		
	3 ($G - 1.0 S_{SH} + 0.4 S_{SV}$)	0.12		
	4 ($G - 1.0 S_{SH} - 0.4 S_{SV}$)	0.24		
	5 ($G + 0.4 S_{SH} + 1.0 S_{SV}$)	0.15		
	6 ($G - 0.4 S_{SH} + 1.0 S_{SV}$)	0.18		
	7 ($G + 0.4 S_{SH} - 1.0 S_{SV}$)	0.28		
	8 ($G - 0.4 S_{SH} - 1.0 S_{SV}$)	0.31		
水平荷重 軸受2	1 ($G + 1.0 S_{SH} + 0.4 S_{SV}$)	0.02		
	2 ($G + 1.0 S_{SH} - 0.4 S_{SV}$)	0.08		
	3 ($G - 1.0 S_{SH} + 0.4 S_{SV}$)	0.08		
	4 ($G - 1.0 S_{SH} - 0.4 S_{SV}$)	0.14		
	5 ($G + 0.4 S_{SH} + 1.0 S_{SV}$)	0.02		
	6 ($G - 0.4 S_{SH} + 1.0 S_{SV}$)	0.04		
	7 ($G + 0.4 S_{SH} - 1.0 S_{SV}$)	0.14		
	8 ($G - 0.4 S_{SH} - 1.0 S_{SV}$)	0.17		

表 4.1-58(2) ヒンジ部（エンドプレート）の曲げ・軸力系の破壊に対する
照査の解析ケースと照査値（鋼製扉 3）

部位	解析ケース 荷重組合せケース	曲げ破壊に対する照査		
		①	②	③
水平荷重 軸受3	1 ($G + 1.0 S_{SH} + 0.4 S_{SV}$)	0.05		
	2 ($G + 1.0 S_{SH} - 0.4 S_{SV}$)	0.18		
	3 ($G - 1.0 S_{SH} + 0.4 S_{SV}$)	0.13		
	4 ($G - 1.0 S_{SH} - 0.4 S_{SV}$)	0.25		
	5 ($G + 0.4 S_{SH} + 1.0 S_{SV}$)	0.01		
	6 ($G - 0.4 S_{SH} + 1.0 S_{SV}$)	0.04		
	7 ($G + 0.4 S_{SH} - 1.0 S_{SV}$)	0.28		
	8 ($G - 0.4 S_{SH} - 1.0 S_{SV}$)	0.32		
水平荷重 軸受4	1 ($G + 1.0 S_{SH} + 0.4 S_{SV}$)	0.08		
	2 ($G + 1.0 S_{SH} - 0.4 S_{SV}$)	0.23		
	3 ($G - 1.0 S_{SH} + 0.4 S_{SV}$)	0.13		
	4 ($G - 1.0 S_{SH} - 0.4 S_{SV}$)	0.28		
	5 ($G + 0.4 S_{SH} + 1.0 S_{SV}$)	0.02		
	6 ($G - 0.4 S_{SH} + 1.0 S_{SV}$)	0.04		
	7 ($G + 0.4 S_{SH} - 1.0 S_{SV}$)	0.37		
	8 ($G - 0.4 S_{SH} - 1.0 S_{SV}$)	0.38		

表 4.1-58(3) ヒンジ部（エンドプレート）の曲げ・軸力系の破壊に対する
照査の解析ケースと照査値（鋼製扉 3）

部位	解析ケース 荷重組合せケース	支圧応力度に対する照査		
		①	②	③
水平荷重 軸受1	1 ($G+1.0S_{SH}+0.4S_{SV}$)	0.15		
	2 ($G+1.0S_{SH}-0.4S_{SV}$)	0.40		
	3 ($G-1.0S_{SH}+0.4S_{SV}$)	0.10		
	4 ($G-1.0S_{SH}-0.4S_{SV}$)	0.34		
	5 ($G+0.4S_{SH}+1.0S_{SV}$)	0.23		
	6 ($G-0.4S_{SH}+1.0S_{SV}$)	0.21		
	7 ($G+0.4S_{SH}-1.0S_{SV}$)	0.57		
	8 ($G-0.4S_{SH}-1.0S_{SV}$)	0.55		
水平荷重 軸受2	1 ($G+1.0S_{SH}+0.4S_{SV}$)	0.08		
	2 ($G+1.0S_{SH}-0.4S_{SV}$)	0.18		
	3 ($G-1.0S_{SH}+0.4S_{SV}$)	0.03		
	4 ($G-1.0S_{SH}-0.4S_{SV}$)	0.14		
	5 ($G+0.4S_{SH}+1.0S_{SV}$)	0.05		
	6 ($G-0.4S_{SH}+1.0S_{SV}$)	0.03		
	7 ($G+0.4S_{SH}-1.0S_{SV}$)	0.25		
	8 ($G-0.4S_{SH}-1.0S_{SV}$)	0.23		

表 4.1-58(4) ヒンジ部（エンドプレート）の曲げ・軸力系の破壊に対する
照査の解析ケースと照査値（鋼製扉 3）

部位	解析ケース 荷重組合せケース	支圧応力度に対する照査		
		①	②	③
水平荷重 軸受3	1 ($G+1.0S_{SH}+0.4S_{SV}$)	0.16		
	2 ($G+1.0S_{SH}-0.4S_{SV}$)	0.41		
	3 ($G-1.0S_{SH}+0.4S_{SV}$)	0.10		
	4 ($G-1.0S_{SH}-0.4S_{SV}$)	0.35		
	5 ($G+0.4S_{SH}+1.0S_{SV}$)	0.03		
	6 ($G-0.4S_{SH}+1.0S_{SV}$)	-*		
	7 ($G+0.4S_{SH}-1.0S_{SV}$)	0.58		
	8 ($G-0.4S_{SH}-1.0S_{SV}$)	0.56		
水平荷重 軸受4	1 ($G+1.0S_{SH}+0.4S_{SV}$)	0.18		
	2 ($G+1.0S_{SH}-0.4S_{SV}$)	0.47		
	3 ($G-1.0S_{SH}+0.4S_{SV}$)	0.14		
	4 ($G-1.0S_{SH}-0.4S_{SV}$)	0.43		
	5 ($G+0.4S_{SH}+1.0S_{SV}$)	0.05		
	6 ($G-0.4S_{SH}+1.0S_{SV}$)	0.04		
	7 ($G+0.4S_{SH}-1.0S_{SV}$)	0.68		
	8 ($G-0.4S_{SH}-1.0S_{SV}$)	0.67		

注記*：反力が生じていない

表 4.1-59(1) ヒンジ部（アンカーボルト）の引張力に対する
照査の解析ケースと照査値（鋼製扉 3）

部位	解析ケース 荷重組合せケース	引張力に対する照査		
		①	②	③
水平荷重 軸受1	1 ($G + 1.0 S_{SH} + 0.4 S_{SV}$)	0.07		
	2 ($G + 1.0 S_{SH} - 0.4 S_{SV}$)	0.22		
	3 ($G - 1.0 S_{SH} + 0.4 S_{SV}$)	0.15		
	4 ($G - 1.0 S_{SH} - 0.4 S_{SV}$)	0.31		
	5 ($G + 0.4 S_{SH} + 1.0 S_{SV}$)	0.19		
	6 ($G - 0.4 S_{SH} + 1.0 S_{SV}$)	0.23		
	7 ($G + 0.4 S_{SH} - 1.0 S_{SV}$)	0.36		
	8 ($G - 0.4 S_{SH} - 1.0 S_{SV}$)	0.40		
水平荷重 軸受2	1 ($G + 1.0 S_{SH} + 0.4 S_{SV}$)	0.02		
	2 ($G + 1.0 S_{SH} - 0.4 S_{SV}$)	0.10		
	3 ($G - 1.0 S_{SH} + 0.4 S_{SV}$)	0.10		
	4 ($G - 1.0 S_{SH} - 0.4 S_{SV}$)	0.18		
	5 ($G + 0.4 S_{SH} + 1.0 S_{SV}$)	0.02		
	6 ($G - 0.4 S_{SH} + 1.0 S_{SV}$)	0.05		
	7 ($G + 0.4 S_{SH} - 1.0 S_{SV}$)	0.19		
	8 ($G - 0.4 S_{SH} - 1.0 S_{SV}$)	0.21		

表 4.1-59(2) ヒンジ部（アンカーボルト）の引張力に対する
照査の解析ケースと照査値（鋼製扉 3）

部位	解析ケース 荷重組合せケース	引張力に対する照査		
		①	②	③
水平荷重 軸受3	1 ($G + 1.0 S_{SH} + 0.4 S_{SV}$)	0.07		
	2 ($G + 1.0 S_{SH} - 0.4 S_{SV}$)	0.22		
	3 ($G - 1.0 S_{SH} + 0.4 S_{SV}$)	0.16		
	4 ($G - 1.0 S_{SH} - 0.4 S_{SV}$)	0.32		
	5 ($G + 0.4 S_{SH} + 1.0 S_{SV}$)	0.01		
	6 ($G - 0.4 S_{SH} + 1.0 S_{SV}$)	0.05		
	7 ($G + 0.4 S_{SH} - 1.0 S_{SV}$)	0.36		
	8 ($G - 0.4 S_{SH} - 1.0 S_{SV}$)	0.40		
水平荷重 軸受4	1 ($G + 1.0 S_{SH} + 0.4 S_{SV}$)	0.09		
	2 ($G + 1.0 S_{SH} - 0.4 S_{SV}$)	0.30		
	3 ($G - 1.0 S_{SH} + 0.4 S_{SV}$)	0.16		
	4 ($G - 1.0 S_{SH} - 0.4 S_{SV}$)	0.36		
	5 ($G + 0.4 S_{SH} + 1.0 S_{SV}$)	0.03		
	6 ($G - 0.4 S_{SH} + 1.0 S_{SV}$)	0.05		
	7 ($G + 0.4 S_{SH} - 1.0 S_{SV}$)	0.46		
	8 ($G - 0.4 S_{SH} - 1.0 S_{SV}$)	0.48		

表 4.1-59(3) ヒンジ部（アンカーボルト）のせん断破壊に対する
照査の解析ケースと照査値（鋼製扉 3）

部位	解析ケース 荷重組合せケース	せん断力に対する照査		
		①	②	③
水平荷重 軸受1	1 ($G + 1.0 S_{SH} + 0.4 S_{SV}$)	0.06		
	2 ($G + 1.0 S_{SH} - 0.4 S_{SV}$)	0.14		
	3 ($G - 1.0 S_{SH} + 0.4 S_{SV}$)	0.06		
	4 ($G - 1.0 S_{SH} - 0.4 S_{SV}$)	0.14		
	5 ($G + 0.4 S_{SH} + 1.0 S_{SV}$)	0.08		
	6 ($G - 0.4 S_{SH} + 1.0 S_{SV}$)	0.08		
	7 ($G + 0.4 S_{SH} - 1.0 S_{SV}$)	0.20		
	8 ($G - 0.4 S_{SH} - 1.0 S_{SV}$)	0.20		
水平荷重 軸受2	1 ($G + 1.0 S_{SH} + 0.4 S_{SV}$)	0.03		
	2 ($G + 1.0 S_{SH} - 0.4 S_{SV}$)	0.06		
	3 ($G - 1.0 S_{SH} + 0.4 S_{SV}$)	0.03		
	4 ($G - 1.0 S_{SH} - 0.4 S_{SV}$)	0.06		
	5 ($G + 0.4 S_{SH} + 1.0 S_{SV}$)	0.02		
	6 ($G - 0.4 S_{SH} + 1.0 S_{SV}$)	0.02		
	7 ($G + 0.4 S_{SH} - 1.0 S_{SV}$)	0.09		
	8 ($G - 0.4 S_{SH} - 1.0 S_{SV}$)	0.09		

表 4.1-59(4) ヒンジ部（アンカーボルト）のせん断破壊に対する
照査の解析ケースと照査値（鋼製扉 3）

部位	解析ケース 荷重組合せケース	せん断力に対する照査		
		①	②	③
水平荷重 軸受3	1 ($G + 1.0 S_{SH} + 0.4 S_{SV}$)	0.06		
	2 ($G + 1.0 S_{SH} - 0.4 S_{SV}$)	0.14		
	3 ($G - 1.0 S_{SH} + 0.4 S_{SV}$)	0.06		
	4 ($G - 1.0 S_{SH} - 0.4 S_{SV}$)	0.14		
	5 ($G + 0.4 S_{SH} + 1.0 S_{SV}$)	0.01		
	6 ($G - 0.4 S_{SH} + 1.0 S_{SV}$)	0.01		
	7 ($G + 0.4 S_{SH} - 1.0 S_{SV}$)	0.21		
	8 ($G - 0.4 S_{SH} - 1.0 S_{SV}$)	0.21		
水平荷重 軸受4	1 ($G + 1.0 S_{SH} + 0.4 S_{SV}$)	0.08		
	2 ($G + 1.0 S_{SH} - 0.4 S_{SV}$)	0.19		
	3 ($G - 1.0 S_{SH} + 0.4 S_{SV}$)	0.08		
	4 ($G - 1.0 S_{SH} - 0.4 S_{SV}$)	0.19		
	5 ($G + 0.4 S_{SH} + 1.0 S_{SV}$)	0.02		
	6 ($G - 0.4 S_{SH} + 1.0 S_{SV}$)	0.02		
	7 ($G + 0.4 S_{SH} - 1.0 S_{SV}$)	0.28		
	8 ($G - 0.4 S_{SH} - 1.0 S_{SV}$)	0.28		

表 4.1-59(5) ヒンジ部（アンカーボルト）の合成応力度に対する
照査の解析ケースと照査値（鋼製扉 3）

部位	解析ケース 荷重組合せケース	合成応力度に対する照査		
		①	②	③
水平荷重 軸受1	1 ($G + 1.0S_{SH} + 0.4S_{SV}$)	0.01		
	2 ($G + 1.0S_{SH} - 0.4S_{SV}$)	0.07		
	3 ($G - 1.0S_{SH} + 0.4S_{SV}$)	0.03		
	4 ($G - 1.0S_{SH} - 0.4S_{SV}$)	0.11		
	5 ($G + 0.4S_{SH} + 1.0S_{SV}$)	0.04		
	6 ($G - 0.4S_{SH} + 1.0S_{SV}$)	0.06		
	7 ($G + 0.4S_{SH} - 1.0S_{SV}$)	0.16		
	8 ($G - 0.4S_{SH} - 1.0S_{SV}$)	0.19		
水平荷重 軸受2	1 ($G + 1.0S_{SH} + 0.4S_{SV}$)	0.01		
	2 ($G + 1.0S_{SH} - 0.4S_{SV}$)	0.02		
	3 ($G - 1.0S_{SH} + 0.4S_{SV}$)	0.01		
	4 ($G - 1.0S_{SH} - 0.4S_{SV}$)	0.04		
	5 ($G + 0.4S_{SH} + 1.0S_{SV}$)	0.01		
	6 ($G - 0.4S_{SH} + 1.0S_{SV}$)	0.01		
	7 ($G + 0.4S_{SH} - 1.0S_{SV}$)	0.04		
	8 ($G - 0.4S_{SH} - 1.0S_{SV}$)	0.05		

表 4.1-59(6) ヒンジ部（アンカーボルト）の合成応力度に対する
照査の解析ケースと照査値（鋼製扉 3）

部位	解析ケース 荷重組合せケース	合成応力度に対する照査		
		①	②	③
水平荷重 軸受3	1 ($G + 1.0S_{SH} + 0.4S_{SV}$)	0.01		
	2 ($G + 1.0S_{SH} - 0.4S_{SV}$)	0.07		
	3 ($G - 1.0S_{SH} + 0.4S_{SV}$)	0.03		
	4 ($G - 1.0S_{SH} - 0.4S_{SV}$)	0.12		
	5 ($G + 0.4S_{SH} + 1.0S_{SV}$)	0.01		
	6 ($G - 0.4S_{SH} + 1.0S_{SV}$)	0.01		
	7 ($G + 0.4S_{SH} - 1.0S_{SV}$)	0.17		
	8 ($G - 0.4S_{SH} - 1.0S_{SV}$)	0.20		
水平荷重 軸受4	1 ($G + 1.0S_{SH} + 0.4S_{SV}$)	0.02		
	2 ($G + 1.0S_{SH} - 0.4S_{SV}$)	0.12		
	3 ($G - 1.0S_{SH} + 0.4S_{SV}$)	0.03		
	4 ($G - 1.0S_{SH} - 0.4S_{SV}$)	0.16		
	5 ($G + 0.4S_{SH} + 1.0S_{SV}$)	0.01		
	6 ($G - 0.4S_{SH} + 1.0S_{SV}$)	0.01		
	7 ($G + 0.4S_{SH} - 1.0S_{SV}$)	0.28		
	8 ($G - 0.4S_{SH} - 1.0S_{SV}$)	0.31		

表 4.1-60 ヒンジ鉛直荷重支承部（すべり軸受）における支圧応力度に対する
照査の解析ケースと照査値（鋼製扉 3）

部位		解析ケース 荷重組合せケース	支圧応力度に対する照査		
			①	②	③
鋼製扉3	鉛直荷重 軸受4	1 ($G + 1.0 S_{SH} + 0.4 S_{SV}$)	0.12		
		2 ($G + 1.0 S_{SH} - 0.4 S_{SV}$)	0.35		
		3 ($G - 1.0 S_{SH} + 0.4 S_{SV}$)	0.12		
		4 ($G - 1.0 S_{SH} - 0.4 S_{SV}$)	0.35		
		5 ($G + 0.4 S_{SH} + 1.0 S_{SV}$)	0.02		
		6 ($G - 0.4 S_{SH} + 1.0 S_{SV}$)	0.02		
		7 ($G + 0.4 S_{SH} - 1.0 S_{SV}$)	0.51		
		8 ($G - 0.4 S_{SH} - 1.0 S_{SV}$)	0.51		

表 4.1-61(1) ヒンジ鉛直荷重支承部（支柱）における曲げ・軸力系の破壊に対する
照査の解析ケースと照査値（鋼製扉 3）

部位		解析ケース 荷重組合せケース	垂直応力度に対する照査		
			①	②	③
鋼製扉3	鉛直荷重 軸受4	1 ($G + 1.0S_{SH} + 0.4S_{SV}$)	0.04		
		2 ($G + 1.0S_{SH} - 0.4S_{SV}$)	0.10		
		3 ($G - 1.0S_{SH} + 0.4S_{SV}$)	0.04		
		4 ($G - 1.0S_{SH} - 0.4S_{SV}$)	0.10		
		5 ($G + 0.4S_{SH} + 1.0S_{SV}$)	0.01		
		6 ($G - 0.4S_{SH} + 1.0S_{SV}$)	0.01		
		7 ($G + 0.4S_{SH} - 1.0S_{SV}$)	0.15		
		8 ($G - 0.4S_{SH} - 1.0S_{SV}$)	0.15		

表 4.1-61(2) ヒンジ鉛直荷重支承部（支柱）におけるせん断破壊に対する
照査の解析ケースと照査値（鋼製扉 3）

部位		解析ケース 荷重組合せケース	せん断破壊に対する照査		
			①	②	③
鋼製扉3	鉛直荷重 軸受4	1 ($G + 1.0S_{SH} + 0.4S_{SV}$)	0.02		
		2 ($G + 1.0S_{SH} - 0.4S_{SV}$)	0.03		
		3 ($G - 1.0S_{SH} + 0.4S_{SV}$)	0.02		
		4 ($G - 1.0S_{SH} - 0.4S_{SV}$)	0.03		
		5 ($G + 0.4S_{SH} + 1.0S_{SV}$)	0.02		
		6 ($G - 0.4S_{SH} + 1.0S_{SV}$)	0.02		
		7 ($G + 0.4S_{SH} - 1.0S_{SV}$)	0.04		
		8 ($G - 0.4S_{SH} - 1.0S_{SV}$)	0.04		

表 4.1-61(3) ヒンジ鉛直荷重支承部（支柱）における合成応力度に対する
照査の解析ケースと照査値（鋼製扉 3）

部位		解析ケース 荷重組合せケース	合成応力度に対する照査		
			①	②	③
鋼製扉3	鉛直荷重 軸受4	1 ($G + 1.0S_{SH} + 0.4S_{SV}$)	0.04		
		2 ($G + 1.0S_{SH} - 0.4S_{SV}$)	0.10		
		3 ($G - 1.0S_{SH} + 0.4S_{SV}$)	0.04		
		4 ($G - 1.0S_{SH} - 0.4S_{SV}$)	0.10		
		5 ($G + 0.4S_{SH} + 1.0S_{SV}$)	0.01		
		6 ($G - 0.4S_{SH} + 1.0S_{SV}$)	0.01		
		7 ($G + 0.4S_{SH} - 1.0S_{SV}$)	0.14		
		8 ($G - 0.4S_{SH} - 1.0S_{SV}$)	0.14		

表 4.1-62 ヒンジ鉛直上向き荷重伝達部（蓋固定ボルト）における作用荷重に対する
照査の解析ケースと照査値（鋼製扉 3）

部位		解析ケース 荷重組合せケース	作用荷重に対する照査		
			①	②	③
鋼製扉3	鉛直荷重 軸受1	1 ($G + 1.0 S_{SH} + 0.4 S_{SV}$)	—*		
		2 ($G + 1.0 S_{SH} - 0.4 S_{SV}$)	—*		
		3 ($G - 1.0 S_{SH} + 0.4 S_{SV}$)	—*		
		4 ($G - 1.0 S_{SH} - 0.4 S_{SV}$)	—*		
		5 ($G + 0.4 S_{SH} + 1.0 S_{SV}$)	0.10		
		6 ($G - 0.4 S_{SH} + 1.0 S_{SV}$)	0.10		
		7 ($G + 0.4 S_{SH} - 1.0 S_{SV}$)	—*		
		8 ($G - 0.4 S_{SH} - 1.0 S_{SV}$)	—*		

注記*：反力が生じていない

c. 固定部

固定部における各部位に対する照査の解析ケースと照査値を表 4.1-63 に示す。

表 4.1-63(1) 固定部（扉体フック部（先端側））における曲げ・軸力系の破壊に対する照査の解析ケースと照査値（鋼製扉 3）

部位		解析ケース 荷重組合せケース	垂直応力度に対する照査		
			①	②	③
鋼製扉3	上部締付装置	1 ($G+1.0S_{SH}+0.4S_{SV}$)	-*		
		2 ($G+1.0S_{SH}-0.4S_{SV}$)	-*		
		3 ($G-1.0S_{SH}+0.4S_{SV}$)	0.09		
		4 ($G-1.0S_{SH}-0.4S_{SV}$)	0.09		
		5 ($G+0.4S_{SH}+1.0S_{SV}$)	-*		
		6 ($G-0.4S_{SH}+1.0S_{SV}$)	0.04		
		7 ($G+0.4S_{SH}-1.0S_{SV}$)	-*		
		8 ($G-0.4S_{SH}-1.0S_{SV}$)	0.04		
	下部締付装置	1 ($G+1.0S_{SH}+0.4S_{SV}$)	-*		
		2 ($G+1.0S_{SH}-0.4S_{SV}$)	-*		
		3 ($G-1.0S_{SH}+0.4S_{SV}$)	0.07		
		4 ($G-1.0S_{SH}-0.4S_{SV}$)	0.07		
		5 ($G+0.4S_{SH}+1.0S_{SV}$)	-*		
		6 ($G-0.4S_{SH}+1.0S_{SV}$)	0.03		
		7 ($G+0.4S_{SH}-1.0S_{SV}$)	-*		
		8 ($G-0.4S_{SH}-1.0S_{SV}$)	0.03		

注記*：反力が生じていない

表 4.1-63(2) 固定部（扉体フック部（先端側））におけるせん断破壊に対する照査の解析ケースと照査値（鋼製扉 3）

部位		解析ケース 荷重組合せケース	せん断破壊に対する照査		
			①	②	③
鋼製扉3	上部締付装置	1 ($G+1.0S_{SH}+0.4S_{SV}$)	-*		
		2 ($G+1.0S_{SH}-0.4S_{SV}$)	-*		
		3 ($G-1.0S_{SH}+0.4S_{SV}$)	0.17		
		4 ($G-1.0S_{SH}-0.4S_{SV}$)	0.17		
		5 ($G+0.4S_{SH}+1.0S_{SV}$)	-*		
		6 ($G-0.4S_{SH}+1.0S_{SV}$)	0.08		
		7 ($G+0.4S_{SH}-1.0S_{SV}$)	-*		
		8 ($G-0.4S_{SH}-1.0S_{SV}$)	0.08		
	下部締付装置	1 ($G+1.0S_{SH}+0.4S_{SV}$)	-*		
		2 ($G+1.0S_{SH}-0.4S_{SV}$)	-*		
		3 ($G-1.0S_{SH}+0.4S_{SV}$)	0.12		
		4 ($G-1.0S_{SH}-0.4S_{SV}$)	0.12		
		5 ($G+0.4S_{SH}+1.0S_{SV}$)	-*		
		6 ($G-0.4S_{SH}+1.0S_{SV}$)	0.06		
		7 ($G+0.4S_{SH}-1.0S_{SV}$)	-*		
		8 ($G-0.4S_{SH}-1.0S_{SV}$)	0.06		

注記*：反力が生じていない

表 4.1-63(3) 固定部（扉体フック部（先端側））における合成応力度に対する
照査の解析ケースと照査値（鋼製扉 3）

部位		解析ケース 荷重組合せケース	合成応力度に対する照査		
			①	②	③
鋼製扉3	上部締付 装置	1 ($G+1.0S_{SH}+0.4S_{SV}$)	—*		
		2 ($G+1.0S_{SH}-0.4S_{SV}$)	—*		
		3 ($G-1.0S_{SH}+0.4S_{SV}$)	0.04		
		4 ($G-1.0S_{SH}-0.4S_{SV}$)	0.04		
		5 ($G+0.4S_{SH}+1.0S_{SV}$)	—*		
		6 ($G-0.4S_{SH}+1.0S_{SV}$)	0.01		
		7 ($G+0.4S_{SH}-1.0S_{SV}$)	—*		
		8 ($G-0.4S_{SH}-1.0S_{SV}$)	0.01		
	下部締付 装置	1 ($G+1.0S_{SH}+0.4S_{SV}$)	—*		
		2 ($G+1.0S_{SH}-0.4S_{SV}$)	—*		
		3 ($G-1.0S_{SH}+0.4S_{SV}$)	0.02		
		4 ($G-1.0S_{SH}-0.4S_{SV}$)	0.02		
		5 ($G+0.4S_{SH}+1.0S_{SV}$)	—*		
		6 ($G-0.4S_{SH}+1.0S_{SV}$)	0.01		
		7 ($G+0.4S_{SH}-1.0S_{SV}$)	—*		
		8 ($G-0.4S_{SH}-1.0S_{SV}$)	0.01		

注記*：反力が生じていない

表 4.1-64(1) 固定部（扉体フック部（扉体側））における曲げ・軸力系の破壊に対する
照査の解析ケースと照査値（鋼製扉3）

部位	解析ケース 荷重組合せケース	垂直応力度に対する照査			
		①	②	③	
鋼製扉3	上部締付装置	1 ($G+1.0S_{SH}+0.4S_{SV}$)	-*		
		2 ($G+1.0S_{SH}-0.4S_{SV}$)	-*		
		3 ($G-1.0S_{SH}+0.4S_{SV}$)	0.11		
		4 ($G-1.0S_{SH}-0.4S_{SV}$)	0.11		
		5 ($G+0.4S_{SH}+1.0S_{SV}$)	-*		
		6 ($G-0.4S_{SH}+1.0S_{SV}$)	0.05		
		7 ($G+0.4S_{SH}-1.0S_{SV}$)	-*		
		8 ($G-0.4S_{SH}-1.0S_{SV}$)	0.05		
	下部締付装置	1 ($G+1.0S_{SH}+0.4S_{SV}$)	-*		
		2 ($G+1.0S_{SH}-0.4S_{SV}$)	-*		
		3 ($G-1.0S_{SH}+0.4S_{SV}$)	0.08		
		4 ($G-1.0S_{SH}-0.4S_{SV}$)	0.08		
		5 ($G+0.4S_{SH}+1.0S_{SV}$)	-*		
		6 ($G-0.4S_{SH}+1.0S_{SV}$)	0.04		
		7 ($G+0.4S_{SH}-1.0S_{SV}$)	-*		
		8 ($G-0.4S_{SH}-1.0S_{SV}$)	0.04		

注記*：反力が生じていない

表 4.1-64(2) 固定部（扉体フック部（扉体側））におけるせん断破壊に対する
照査の解析ケースと照査値（鋼製扉3）

部位	解析ケース 荷重組合せケース	せん断破壊に対する照査			
		①	②	③	
鋼製扉3	上部締付装置	1 ($G+1.0S_{SH}+0.4S_{SV}$)	-*		
		2 ($G+1.0S_{SH}-0.4S_{SV}$)	-*		
		3 ($G-1.0S_{SH}+0.4S_{SV}$)	0.03		
		4 ($G-1.0S_{SH}-0.4S_{SV}$)	0.03		
		5 ($G+0.4S_{SH}+1.0S_{SV}$)	-*		
		6 ($G-0.4S_{SH}+1.0S_{SV}$)	0.02		
		7 ($G+0.4S_{SH}-1.0S_{SV}$)	-*		
		8 ($G-0.4S_{SH}-1.0S_{SV}$)	0.02		
	下部締付装置	1 ($G+1.0S_{SH}+0.4S_{SV}$)	-*		
		2 ($G+1.0S_{SH}-0.4S_{SV}$)	-*		
		3 ($G-1.0S_{SH}+0.4S_{SV}$)	0.02		
		4 ($G-1.0S_{SH}-0.4S_{SV}$)	0.02		
		5 ($G+0.4S_{SH}+1.0S_{SV}$)	-*		
		6 ($G-0.4S_{SH}+1.0S_{SV}$)	0.01		
		7 ($G+0.4S_{SH}-1.0S_{SV}$)	-*		
		8 ($G-0.4S_{SH}-1.0S_{SV}$)	0.01		

注記*：反力が生じていない

表 4.1-64(3) 固定部（扉体フック部（扉体側））における合成応力度に対する
照査の解析ケースと照査値（鋼製扉 3）

部位		解析ケース 荷重組合せケース	合成応力度に対する照査		
			①	②	③
鋼製扉3	上部締付装置	1 ($G+1.0S_{SH}+0.4S_{SV}$)	—*		
		2 ($G+1.0S_{SH}-0.4S_{SV}$)	—*		
		3 ($G-1.0S_{SH}+0.4S_{SV}$)	0.02		
		4 ($G-1.0S_{SH}-0.4S_{SV}$)	0.02		
		5 ($G+0.4S_{SH}+1.0S_{SV}$)	—*		
		6 ($G-0.4S_{SH}+1.0S_{SV}$)	0.01		
		7 ($G+0.4S_{SH}-1.0S_{SV}$)	—*		
		8 ($G-0.4S_{SH}-1.0S_{SV}$)	0.01		
	下部締付装置	1 ($G+1.0S_{SH}+0.4S_{SV}$)	—*		
		2 ($G+1.0S_{SH}-0.4S_{SV}$)	—*		
		3 ($G-1.0S_{SH}+0.4S_{SV}$)	0.01		
		4 ($G-1.0S_{SH}-0.4S_{SV}$)	0.01		
		5 ($G+0.4S_{SH}+1.0S_{SV}$)	—*		
		6 ($G-0.4S_{SH}+1.0S_{SV}$)	0.01		
		7 ($G+0.4S_{SH}-1.0S_{SV}$)	—*		
		8 ($G-0.4S_{SH}-1.0S_{SV}$)	0.01		

注記*：反力が生じていない

表 4.1-65(1) 固定部（摺動ブロック）における曲げ・軸力系の破壊に対する
照査の解析ケースと照査値（鋼製扉 3）

部位		解析ケース 荷重組合せケース	曲げ破壊に対する照査		
			①	②	③
鋼製扉3	上部締付装置	1 ($G+1.0S_{SH}+0.4S_{SV}$)	0.01		
		2 ($G+1.0S_{SH}-0.4S_{SV}$)	0.01		
		3 ($G-1.0S_{SH}+0.4S_{SV}$)	0.12		
		4 ($G-1.0S_{SH}-0.4S_{SV}$)	0.12		
		5 ($G+0.4S_{SH}+1.0S_{SV}$)	0.01		
		6 ($G-0.4S_{SH}+1.0S_{SV}$)	0.06		
		7 ($G+0.4S_{SH}-1.0S_{SV}$)	0.01		
		8 ($G-0.4S_{SH}-1.0S_{SV}$)	0.06		
	下部締付装置	1 ($G+1.0S_{SH}+0.4S_{SV}$)	0.01		
		2 ($G+1.0S_{SH}-0.4S_{SV}$)	0.01		
		3 ($G-1.0S_{SH}+0.4S_{SV}$)	0.09		
		4 ($G-1.0S_{SH}-0.4S_{SV}$)	0.09		
		5 ($G+0.4S_{SH}+1.0S_{SV}$)	0.01		
		6 ($G-0.4S_{SH}+1.0S_{SV}$)	0.04		
		7 ($G+0.4S_{SH}-1.0S_{SV}$)	0.01		
		8 ($G-0.4S_{SH}-1.0S_{SV}$)	0.04		

表 4.1-65(2) 固定部（摺動ブロック）におけるせん断破壊に対する
照査の解析ケースと照査値（鋼製扉 3）

部位		解析ケース 荷重組合せケース	せん断破壊に対する照査		
			①	②	③
鋼製扉3	上部締付装置	1 ($G+1.0S_{SH}+0.4S_{SV}$)	0.01		
		2 ($G+1.0S_{SH}-0.4S_{SV}$)	0.01		
		3 ($G-1.0S_{SH}+0.4S_{SV}$)	0.05		
		4 ($G-1.0S_{SH}-0.4S_{SV}$)	0.05		
		5 ($G+0.4S_{SH}+1.0S_{SV}$)	0.01		
		6 ($G-0.4S_{SH}+1.0S_{SV}$)	0.02		
		7 ($G+0.4S_{SH}-1.0S_{SV}$)	0.01		
		8 ($G-0.4S_{SH}-1.0S_{SV}$)	0.02		
	下部締付装置	1 ($G+1.0S_{SH}+0.4S_{SV}$)	0.01		
		2 ($G+1.0S_{SH}-0.4S_{SV}$)	0.01		
		3 ($G-1.0S_{SH}+0.4S_{SV}$)	0.04		
		4 ($G-1.0S_{SH}-0.4S_{SV}$)	0.04		
		5 ($G+0.4S_{SH}+1.0S_{SV}$)	0.01		
		6 ($G-0.4S_{SH}+1.0S_{SV}$)	0.02		
		7 ($G+0.4S_{SH}-1.0S_{SV}$)	0.01		
		8 ($G-0.4S_{SH}-1.0S_{SV}$)	0.02		

表 4.1-65(3) 固定部（摺動ブロック）における合成応力度に対する
照査の解析ケースと照査値（鋼製扉 3）

部位		解析ケース 荷重組合せケース	合成応力度に対する照査		
			①	②	③
鋼製扉3	上部縮付 装置	1 ($G + 1.0 S_{SH} + 0.4 S_{SV}$)	0.01		
		2 ($G + 1.0 S_{SH} - 0.4 S_{SV}$)	0.01		
		3 ($G - 1.0 S_{SH} + 0.4 S_{SV}$)	0.12		
		4 ($G - 1.0 S_{SH} - 0.4 S_{SV}$)	0.12		
		5 ($G + 0.4 S_{SH} + 1.0 S_{SV}$)	0.01		
		6 ($G - 0.4 S_{SH} + 1.0 S_{SV}$)	0.06		
		7 ($G + 0.4 S_{SH} - 1.0 S_{SV}$)	0.01		
		8 ($G - 0.4 S_{SH} - 1.0 S_{SV}$)	0.06		
	下部縮付 装置	1 ($G + 1.0 S_{SH} + 0.4 S_{SV}$)	0.01		
		2 ($G + 1.0 S_{SH} - 0.4 S_{SV}$)	0.01		
		3 ($G - 1.0 S_{SH} + 0.4 S_{SV}$)	0.09		
		4 ($G - 1.0 S_{SH} - 0.4 S_{SV}$)	0.09		
		5 ($G + 0.4 S_{SH} + 1.0 S_{SV}$)	0.01		
		6 ($G - 0.4 S_{SH} + 1.0 S_{SV}$)	0.04		
		7 ($G + 0.4 S_{SH} - 1.0 S_{SV}$)	0.01		
		8 ($G - 0.4 S_{SH} - 1.0 S_{SV}$)	0.04		

表 4.1-66(1) 固定部（回転アーム）における曲げ・軸力系の破壊に対する
照査の解析ケースと照査値（鋼製扉 3）

部位		解析ケース 荷重組合せケース	垂直応力度に対する照査		
			①	②	③
鋼製扉3	上部締付装置	1 ($G+1.0S_{SH}+0.4S_{SV}$)	0.02		
		2 ($G+1.0S_{SH}-0.4S_{SV}$)	0.03		
		3 ($G-1.0S_{SH}+0.4S_{SV}$)	0.35		
		4 ($G-1.0S_{SH}-0.4S_{SV}$)	0.37		
		5 ($G+0.4S_{SH}+1.0S_{SV}$)	0.01		
		6 ($G-0.4S_{SH}+1.0S_{SV}$)	0.15		
		7 ($G+0.4S_{SH}-1.0S_{SV}$)	0.04		
		8 ($G-0.4S_{SH}-1.0S_{SV}$)	0.18		
	下部締付装置	1 ($G+1.0S_{SH}+0.4S_{SV}$)	0.02		
		2 ($G+1.0S_{SH}-0.4S_{SV}$)	0.03		
		3 ($G-1.0S_{SH}+0.4S_{SV}$)	0.25		
		4 ($G-1.0S_{SH}-0.4S_{SV}$)	0.26		
		5 ($G+0.4S_{SH}+1.0S_{SV}$)	0.01		
		6 ($G-0.4S_{SH}+1.0S_{SV}$)	0.11		
		7 ($G+0.4S_{SH}-1.0S_{SV}$)	0.04		
		8 ($G-0.4S_{SH}-1.0S_{SV}$)	0.14		

表 4.1-66(2) 固定部（回転アーム）におけるせん断破壊に対する
照査の解析ケースと照査値（鋼製扉 3）

部位		解析ケース 荷重組合せケース	せん断破壊に対する照査		
			①	②	③
鋼製扉3	上部締付装置	1 ($G+1.0S_{SH}+0.4S_{SV}$)	0.01		
		2 ($G+1.0S_{SH}-0.4S_{SV}$)	0.01		
		3 ($G-1.0S_{SH}+0.4S_{SV}$)	0.03		
		4 ($G-1.0S_{SH}-0.4S_{SV}$)	0.03		
		5 ($G+0.4S_{SH}+1.0S_{SV}$)	0.01		
		6 ($G-0.4S_{SH}+1.0S_{SV}$)	0.02		
		7 ($G+0.4S_{SH}-1.0S_{SV}$)	0.01		
		8 ($G-0.4S_{SH}-1.0S_{SV}$)	0.02		
	下部締付装置	1 ($G+1.0S_{SH}+0.4S_{SV}$)	0.01		
		2 ($G+1.0S_{SH}-0.4S_{SV}$)	0.01		
		3 ($G-1.0S_{SH}+0.4S_{SV}$)	0.02		
		4 ($G-1.0S_{SH}-0.4S_{SV}$)	0.02		
		5 ($G+0.4S_{SH}+1.0S_{SV}$)	0.01		
		6 ($G-0.4S_{SH}+1.0S_{SV}$)	0.01		
		7 ($G+0.4S_{SH}-1.0S_{SV}$)	0.01		
		8 ($G-0.4S_{SH}-1.0S_{SV}$)	0.02		

表 4.1-66(3) 固定部（回転アーム）における合成応力度に対する
照査の解析ケースと照査値（鋼製扉 3）

部位		解析ケース 荷重組合せケース	合成応力度に対する照査		
			①	②	③
鋼製扉3	上部縮付 装置	1 ($G + 1.0 S_{SH} + 0.4 S_{SV}$)	0.02		
		2 ($G + 1.0 S_{SH} - 0.4 S_{SV}$)	0.03		
		3 ($G - 1.0 S_{SH} + 0.4 S_{SV}$)	0.32		
		4 ($G - 1.0 S_{SH} - 0.4 S_{SV}$)	0.34		
		5 ($G + 0.4 S_{SH} + 1.0 S_{SV}$)	0.01		
		6 ($G - 0.4 S_{SH} + 1.0 S_{SV}$)	0.14		
		7 ($G + 0.4 S_{SH} - 1.0 S_{SV}$)	0.04		
		8 ($G - 0.4 S_{SH} - 1.0 S_{SV}$)	0.17		
	下部縮付 装置	1 ($G + 1.0 S_{SH} + 0.4 S_{SV}$)	0.02		
		2 ($G + 1.0 S_{SH} - 0.4 S_{SV}$)	0.03		
		3 ($G - 1.0 S_{SH} + 0.4 S_{SV}$)	0.23		
		4 ($G - 1.0 S_{SH} - 0.4 S_{SV}$)	0.24		
		5 ($G + 0.4 S_{SH} + 1.0 S_{SV}$)	0.01		
		6 ($G - 0.4 S_{SH} + 1.0 S_{SV}$)	0.10		
		7 ($G + 0.4 S_{SH} - 1.0 S_{SV}$)	0.04		
		8 ($G - 0.4 S_{SH} - 1.0 S_{SV}$)	0.13		

表 4.1-67(1) 固定部（アーム回転軸）における曲げ・軸力系の破壊に対する
照査の解析ケースと照査値（鋼製扉 3）

部位		解析ケース 荷重組合せケース	曲げ破壊に対する照査		
			①	②	③
鋼製扉3	上部締付装置	1 ($G+1.0S_{SH}+0.4S_{SV}$)	0.02		
		2 ($G+1.0S_{SH}-0.4S_{SV}$)	0.03		
		3 ($G-1.0S_{SH}+0.4S_{SV}$)	0.25		
		4 ($G-1.0S_{SH}-0.4S_{SV}$)	0.26		
		5 ($G+0.4S_{SH}+1.0S_{SV}$)	0.01		
		6 ($G-0.4S_{SH}+1.0S_{SV}$)	0.11		
		7 ($G+0.4S_{SH}-1.0S_{SV}$)	0.04		
		8 ($G-0.4S_{SH}-1.0S_{SV}$)	0.14		
	下部締付装置	1 ($G+1.0S_{SH}+0.4S_{SV}$)	0.02		
		2 ($G+1.0S_{SH}-0.4S_{SV}$)	0.02		
		3 ($G-1.0S_{SH}+0.4S_{SV}$)	0.15		
		4 ($G-1.0S_{SH}-0.4S_{SV}$)	0.16		
		5 ($G+0.4S_{SH}+1.0S_{SV}$)	0.01		
		6 ($G-0.4S_{SH}+1.0S_{SV}$)	0.07		
		7 ($G+0.4S_{SH}-1.0S_{SV}$)	0.02		
		8 ($G-0.4S_{SH}-1.0S_{SV}$)	0.08		

表 4.1-67(2) 固定部（アーム回転軸）におけるせん断破壊に対する
照査の解析ケースと照査値（鋼製扉 3）

部位		解析ケース 荷重組合せケース	せん断破壊に対する照査		
			①	②	③
鋼製扉3	上部締付装置	1 ($G+1.0S_{SH}+0.4S_{SV}$)	0.01		
		2 ($G+1.0S_{SH}-0.4S_{SV}$)	0.01		
		3 ($G-1.0S_{SH}+0.4S_{SV}$)	0.02		
		4 ($G-1.0S_{SH}-0.4S_{SV}$)	0.02		
		5 ($G+0.4S_{SH}+1.0S_{SV}$)	0.01		
		6 ($G-0.4S_{SH}+1.0S_{SV}$)	0.01		
		7 ($G+0.4S_{SH}-1.0S_{SV}$)	0.01		
		8 ($G-0.4S_{SH}-1.0S_{SV}$)	0.02		
	下部締付装置	1 ($G+1.0S_{SH}+0.4S_{SV}$)	0.01		
		2 ($G+1.0S_{SH}-0.4S_{SV}$)	0.01		
		3 ($G-1.0S_{SH}+0.4S_{SV}$)	0.04		
		4 ($G-1.0S_{SH}-0.4S_{SV}$)	0.04		
		5 ($G+0.4S_{SH}+1.0S_{SV}$)	0.01		
		6 ($G-0.4S_{SH}+1.0S_{SV}$)	0.02		
		7 ($G+0.4S_{SH}-1.0S_{SV}$)	0.01		
		8 ($G-0.4S_{SH}-1.0S_{SV}$)	0.02		

表 4.1-67(3) 固定部（アーム回転軸）における合成応力度に対する
照査の解析ケースと照査値（鋼製扉 3）

部位		解析ケース 荷重組合せケース	合成応力度に対する照査		
			①	②	③
鋼製扉3	上部縮付 装置	1 ($G + 1.0 S_{SH} + 0.4 S_{SV}$)	0.02		
		2 ($G + 1.0 S_{SH} - 0.4 S_{SV}$)	0.03		
		3 ($G - 1.0 S_{SH} + 0.4 S_{SV}$)	0.23		
		4 ($G - 1.0 S_{SH} - 0.4 S_{SV}$)	0.24		
		5 ($G + 0.4 S_{SH} + 1.0 S_{SV}$)	0.01		
		6 ($G - 0.4 S_{SH} + 1.0 S_{SV}$)	0.10		
		7 ($G + 0.4 S_{SH} - 1.0 S_{SV}$)	0.04		
		8 ($G - 0.4 S_{SH} - 1.0 S_{SV}$)	0.13		
	下部縮付 装置	1 ($G + 1.0 S_{SH} + 0.4 S_{SV}$)	0.02		
		2 ($G + 1.0 S_{SH} - 0.4 S_{SV}$)	0.02		
		3 ($G - 1.0 S_{SH} + 0.4 S_{SV}$)	0.14		
		4 ($G - 1.0 S_{SH} - 0.4 S_{SV}$)	0.15		
		5 ($G + 0.4 S_{SH} + 1.0 S_{SV}$)	0.01		
		6 ($G - 0.4 S_{SH} + 1.0 S_{SV}$)	0.07		
		7 ($G + 0.4 S_{SH} - 1.0 S_{SV}$)	0.02		
		8 ($G - 0.4 S_{SH} - 1.0 S_{SV}$)	0.08		

表 4.1-68 固定部（アーム軸受）における合成荷重に対する照査の解析ケースと照査値（鋼製扉 3）

部位		解析ケース 荷重組合せケース	作用荷重に対する照査		
			①	②	③
鋼製扉3	上部縮付装置	1 ($G + 1.0 S_{SH} + 0.4 S_{SV}$)	0.03		
		2 ($G + 1.0 S_{SH} - 0.4 S_{SV}$)	0.03		
		3 ($G - 1.0 S_{SH} + 0.4 S_{SV}$)	0.34		
		4 ($G - 1.0 S_{SH} - 0.4 S_{SV}$)	0.34		
		5 ($G + 0.4 S_{SH} + 1.0 S_{SV}$)	0.02		
		6 ($G - 0.4 S_{SH} + 1.0 S_{SV}$)	0.14		
		7 ($G + 0.4 S_{SH} - 1.0 S_{SV}$)	0.03		
		8 ($G - 0.4 S_{SH} - 1.0 S_{SV}$)	0.16		
	下部縮付装置	1 ($G + 1.0 S_{SH} + 0.4 S_{SV}$)	0.03		
		2 ($G + 1.0 S_{SH} - 0.4 S_{SV}$)	0.03		
		3 ($G - 1.0 S_{SH} + 0.4 S_{SV}$)	0.24		
		4 ($G - 1.0 S_{SH} - 0.4 S_{SV}$)	0.25		
		5 ($G + 0.4 S_{SH} + 1.0 S_{SV}$)	0.02		
		6 ($G - 0.4 S_{SH} + 1.0 S_{SV}$)	0.11		
		7 ($G + 0.4 S_{SH} - 1.0 S_{SV}$)	0.03		
		8 ($G - 0.4 S_{SH} - 1.0 S_{SV}$)	0.12		

表 4.1-69(1) 固定部（アーム軸受架台）における曲げ・軸力系の破壊に対する
照査の解析ケースと照査値（鋼製扉 3）

部位		解析ケース 荷重組合せケース	曲げ破壊に対する照査		
			①	②	③
鋼製扉3	上部締付装置	1 ($G+1.0S_{SH}+0.4S_{SV}$)	0.03		
		2 ($G+1.0S_{SH}-0.4S_{SV}$)	0.03		
		3 ($G-1.0S_{SH}+0.4S_{SV}$)	0.22		
		4 ($G-1.0S_{SH}-0.4S_{SV}$)	0.23		
		5 ($G+0.4S_{SH}+1.0S_{SV}$)	0.02		
		6 ($G-0.4S_{SH}+1.0S_{SV}$)	0.10		
		7 ($G+0.4S_{SH}-1.0S_{SV}$)	0.02		
		8 ($G-0.4S_{SH}-1.0S_{SV}$)	0.10		
	下部締付装置	1 ($G+1.0S_{SH}+0.4S_{SV}$)	0.03		
		2 ($G+1.0S_{SH}-0.4S_{SV}$)	0.03		
		3 ($G-1.0S_{SH}+0.4S_{SV}$)	0.17		
		4 ($G-1.0S_{SH}-0.4S_{SV}$)	0.17		
		5 ($G+0.4S_{SH}+1.0S_{SV}$)	0.02		
		6 ($G-0.4S_{SH}+1.0S_{SV}$)	0.07		
		7 ($G+0.4S_{SH}-1.0S_{SV}$)	0.02		
		8 ($G-0.4S_{SH}-1.0S_{SV}$)	0.08		

表 4.1-69(2) 固定部（アーム軸受架台）におけるせん断破壊に対する
照査の解析ケースと照査値（鋼製扉 3）

部位		解析ケース 荷重組合せケース	せん断破壊に対する照査		
			①	②	③
鋼製扉3	上部締付装置	1 ($G+1.0S_{SH}+0.4S_{SV}$)	0.04		
		2 ($G+1.0S_{SH}-0.4S_{SV}$)	0.04		
		3 ($G-1.0S_{SH}+0.4S_{SV}$)	0.25		
		4 ($G-1.0S_{SH}-0.4S_{SV}$)	0.25		
		5 ($G+0.4S_{SH}+1.0S_{SV}$)	0.02		
		6 ($G-0.4S_{SH}+1.0S_{SV}$)	0.12		
		7 ($G+0.4S_{SH}-1.0S_{SV}$)	0.02		
		8 ($G-0.4S_{SH}-1.0S_{SV}$)	0.12		
	下部締付装置	1 ($G+1.0S_{SH}+0.4S_{SV}$)	0.04		
		2 ($G+1.0S_{SH}-0.4S_{SV}$)	0.04		
		3 ($G-1.0S_{SH}+0.4S_{SV}$)	0.19		
		4 ($G-1.0S_{SH}-0.4S_{SV}$)	0.19		
		5 ($G+0.4S_{SH}+1.0S_{SV}$)	0.02		
		6 ($G-0.4S_{SH}+1.0S_{SV}$)	0.09		
		7 ($G+0.4S_{SH}-1.0S_{SV}$)	0.02		
		8 ($G-0.4S_{SH}-1.0S_{SV}$)	0.09		

表 4.1-69(3) 固定部（アーム軸受架台）における合成応力度に対する
照査の解析ケースと照査値（鋼製扉 3）

部位		解析ケース 荷重組合せケース	合成応力度に対する照査		
			①	②	③
鋼製扉3	上部縮付 装置	1 ($G + 1.0 S_{SH} + 0.4 S_{SV}$)	0.04		
		2 ($G + 1.0 S_{SH} - 0.4 S_{SV}$)	0.04		
		3 ($G - 1.0 S_{SH} + 0.4 S_{SV}$)	0.30		
		4 ($G - 1.0 S_{SH} - 0.4 S_{SV}$)	0.31		
		5 ($G + 0.4 S_{SH} + 1.0 S_{SV}$)	0.02		
		6 ($G - 0.4 S_{SH} + 1.0 S_{SV}$)	0.13		
		7 ($G + 0.4 S_{SH} - 1.0 S_{SV}$)	0.02		
		8 ($G - 0.4 S_{SH} - 1.0 S_{SV}$)	0.14		
	下部縮付 装置	1 ($G + 1.0 S_{SH} + 0.4 S_{SV}$)	0.04		
		2 ($G + 1.0 S_{SH} - 0.4 S_{SV}$)	0.04		
		3 ($G - 1.0 S_{SH} + 0.4 S_{SV}$)	0.23		
		4 ($G - 1.0 S_{SH} - 0.4 S_{SV}$)	0.23		
		5 ($G + 0.4 S_{SH} + 1.0 S_{SV}$)	0.02		
		6 ($G - 0.4 S_{SH} + 1.0 S_{SV}$)	0.10		
		7 ($G + 0.4 S_{SH} - 1.0 S_{SV}$)	0.02		
		8 ($G - 0.4 S_{SH} - 1.0 S_{SV}$)	0.10		

表 4.1-70(1) 固定部（アーム軸受架台基部）における曲げ・軸力系の破壊に対する
照査の解析ケースと照査値（鋼製扉 3）

部位		解析ケース 荷重組合せケース	曲げ破壊に対する照査		
			①	②	③
鋼製扉3	上部締付装置	1 ($G+1.0S_{SH}+0.4S_{SV}$)	0.01		
		2 ($G+1.0S_{SH}-0.4S_{SV}$)	0.01		
		3 ($G-1.0S_{SH}+0.4S_{SV}$)	0.04		
		4 ($G-1.0S_{SH}-0.4S_{SV}$)	0.05		
		5 ($G+0.4S_{SH}+1.0S_{SV}$)	0.01		
		6 ($G-0.4S_{SH}+1.0S_{SV}$)	0.02		
		7 ($G+0.4S_{SH}-1.0S_{SV}$)	0.01		
		8 ($G-0.4S_{SH}-1.0S_{SV}$)	0.03		
	下部締付装置	1 ($G+1.0S_{SH}+0.4S_{SV}$)	0.01		
		2 ($G+1.0S_{SH}-0.4S_{SV}$)	0.01		
		3 ($G-1.0S_{SH}+0.4S_{SV}$)	0.03		
		4 ($G-1.0S_{SH}-0.4S_{SV}$)	0.03		
		5 ($G+0.4S_{SH}+1.0S_{SV}$)	0.01		
		6 ($G-0.4S_{SH}+1.0S_{SV}$)	0.02		
		7 ($G+0.4S_{SH}-1.0S_{SV}$)	0.01		
		8 ($G-0.4S_{SH}-1.0S_{SV}$)	0.02		

表 4.1-70(2) 固定部（アーム軸受架台基部）におけるせん断破壊に対する
照査の解析ケースと照査値（鋼製扉 3）

部位		解析ケース 荷重組合せケース	せん断破壊に対する照査		
			①	②	③
鋼製扉3	上部締付装置	1 ($G+1.0S_{SH}+0.4S_{SV}$)	0.01		
		2 ($G+1.0S_{SH}-0.4S_{SV}$)	0.02		
		3 ($G-1.0S_{SH}+0.4S_{SV}$)	0.07		
		4 ($G-1.0S_{SH}-0.4S_{SV}$)	0.07		
		5 ($G+0.4S_{SH}+1.0S_{SV}$)	0.01		
		6 ($G-0.4S_{SH}+1.0S_{SV}$)	0.03		
		7 ($G+0.4S_{SH}-1.0S_{SV}$)	0.02		
		8 ($G-0.4S_{SH}-1.0S_{SV}$)	0.04		
	下部締付装置	1 ($G+1.0S_{SH}+0.4S_{SV}$)	0.01		
		2 ($G+1.0S_{SH}-0.4S_{SV}$)	0.02		
		3 ($G-1.0S_{SH}+0.4S_{SV}$)	0.05		
		4 ($G-1.0S_{SH}-0.4S_{SV}$)	0.06		
		5 ($G+0.4S_{SH}+1.0S_{SV}$)	0.01		
		6 ($G-0.4S_{SH}+1.0S_{SV}$)	0.03		
		7 ($G+0.4S_{SH}-1.0S_{SV}$)	0.02		
		8 ($G-0.4S_{SH}-1.0S_{SV}$)	0.03		

表 4.1-70(3) 固定部（アーム軸受架台基部）における合成応力度に対する
照査の解析ケースと照査値（鋼製扉 3）

部位		解析ケース 荷重組合せケース	合成応力度に対する照査		
			①	②	③
鋼製扉3	上部締付装置	1 ($G+1.0S_{SH}+0.4S_{SV}$)	0.01		
		2 ($G+1.0S_{SH}-0.4S_{SV}$)	0.02		
		3 ($G-1.0S_{SH}+0.4S_{SV}$)	0.07		
		4 ($G-1.0S_{SH}-0.4S_{SV}$)	0.08		
		5 ($G+0.4S_{SH}+1.0S_{SV}$)	0.01		
		6 ($G-0.4S_{SH}+1.0S_{SV}$)	0.03		
		7 ($G+0.4S_{SH}-1.0S_{SV}$)	0.02		
		8 ($G-0.4S_{SH}-1.0S_{SV}$)	0.04		
	下部締付装置	1 ($G+1.0S_{SH}+0.4S_{SV}$)	0.01		
		2 ($G+1.0S_{SH}-0.4S_{SV}$)	0.02		
		3 ($G-1.0S_{SH}+0.4S_{SV}$)	0.06		
		4 ($G-1.0S_{SH}-0.4S_{SV}$)	0.06		
		5 ($G+0.4S_{SH}+1.0S_{SV}$)	0.01		
		6 ($G-0.4S_{SH}+1.0S_{SV}$)	0.03		
		7 ($G+0.4S_{SH}-1.0S_{SV}$)	0.02		
		8 ($G-0.4S_{SH}-1.0S_{SV}$)	0.04		

表 4.1-71 固定部（ベースプレート）における曲げ・軸力系の破壊に対する
照査の解析ケースと照査値（鋼製扉 3）

部位		解析ケース 荷重組合せケース	曲げ破壊に対する照査		
			①	②	③
鋼製扉3	上部締付装置	1 ($G+1.0S_{SH}+0.4S_{SV}$)	0.03		
		2 ($G+1.0S_{SH}-0.4S_{SV}$)	0.03		
		3 ($G-1.0S_{SH}+0.4S_{SV}$)	0.17		
		4 ($G-1.0S_{SH}-0.4S_{SV}$)	0.17		
		5 ($G+0.4S_{SH}+1.0S_{SV}$)	0.01		
		6 ($G-0.4S_{SH}+1.0S_{SV}$)	0.07		
		7 ($G+0.4S_{SH}-1.0S_{SV}$)	0.02		
		8 ($G-0.4S_{SH}-1.0S_{SV}$)	0.08		
	下部締付装置	1 ($G+1.0S_{SH}+0.4S_{SV}$)	0.03		
		2 ($G+1.0S_{SH}-0.4S_{SV}$)	0.03		
		3 ($G-1.0S_{SH}+0.4S_{SV}$)	0.12		
		4 ($G-1.0S_{SH}-0.4S_{SV}$)	0.12		
		5 ($G+0.4S_{SH}+1.0S_{SV}$)	0.01		
		6 ($G-0.4S_{SH}+1.0S_{SV}$)	0.06		
		7 ($G+0.4S_{SH}-1.0S_{SV}$)	0.02		
		8 ($G-0.4S_{SH}-1.0S_{SV}$)	0.06		

表 4.1-72(1) 固定部（アンカーボルト）における引張力に対する
照査の解析ケースと照査値（鋼製扉 3）

部位		解析ケース 荷重組合せケース	引張力に対する照査		
			①	②	③
鋼製扉3	上部締付装置	1 ($G+1.0S_{SH}+0.4S_{SV}$)	0.03		
		2 ($G+1.0S_{SH}-0.4S_{SV}$)	0.04		
		3 ($G-1.0S_{SH}+0.4S_{SV}$)	0.24		
		4 ($G-1.0S_{SH}-0.4S_{SV}$)	0.25		
		5 ($G+0.4S_{SH}+1.0S_{SV}$)	0.02		
		6 ($G-0.4S_{SH}+1.0S_{SV}$)	0.10		
		7 ($G+0.4S_{SH}-1.0S_{SV}$)	0.03		
		8 ($G-0.4S_{SH}-1.0S_{SV}$)	0.11		
	下部締付装置	1 ($G+1.0S_{SH}+0.4S_{SV}$)	0.03		
		2 ($G+1.0S_{SH}-0.4S_{SV}$)	0.04		
		3 ($G-1.0S_{SH}+0.4S_{SV}$)	0.18		
		4 ($G-1.0S_{SH}-0.4S_{SV}$)	0.19		
		5 ($G+0.4S_{SH}+1.0S_{SV}$)	0.02		
		6 ($G-0.4S_{SH}+1.0S_{SV}$)	0.08		
		7 ($G+0.4S_{SH}-1.0S_{SV}$)	0.03		
		8 ($G-0.4S_{SH}-1.0S_{SV}$)	0.09		

表 4.1-72(2) 固定部（アンカーボルト）におけるせん断破壊に対する
照査の解析ケースと照査値（鋼製扉 3）

部位		解析ケース 荷重組合せケース	せん断力に対する照査		
			①	②	③
鋼製扉3	上部締付装置	1 ($G+1.0S_{SH}+0.4S_{SV}$)	0.04		
		2 ($G+1.0S_{SH}-0.4S_{SV}$)	0.04		
		3 ($G-1.0S_{SH}+0.4S_{SV}$)	0.25		
		4 ($G-1.0S_{SH}-0.4S_{SV}$)	0.26		
		5 ($G+0.4S_{SH}+1.0S_{SV}$)	0.02		
		6 ($G-0.4S_{SH}+1.0S_{SV}$)	0.11		
		7 ($G+0.4S_{SH}-1.0S_{SV}$)	0.04		
		8 ($G-0.4S_{SH}-1.0S_{SV}$)	0.13		
	下部締付装置	1 ($G+1.0S_{SH}+0.4S_{SV}$)	0.04		
		2 ($G+1.0S_{SH}-0.4S_{SV}$)	0.04		
		3 ($G-1.0S_{SH}+0.4S_{SV}$)	0.19		
		4 ($G-1.0S_{SH}-0.4S_{SV}$)	0.19		
		5 ($G+0.4S_{SH}+1.0S_{SV}$)	0.02		
		6 ($G-0.4S_{SH}+1.0S_{SV}$)	0.08		
		7 ($G+0.4S_{SH}-1.0S_{SV}$)	0.04		
		8 ($G-0.4S_{SH}-1.0S_{SV}$)	0.11		

表 4.1-72(3) 固定部（アンカーボルト）における合成応力度に対する
照査の解析ケースと照査値（鋼製扉 3）

部位		解析ケース 荷重組合せケース	合成応力度に対する照査		
			①	②	③
鋼製扉3	上部締付 装置	1 ($G + 1.0 S_{SH} + 0.4 S_{SV}$)	0.01		
		2 ($G + 1.0 S_{SH} - 0.4 S_{SV}$)	0.01		
		3 ($G - 1.0 S_{SH} + 0.4 S_{SV}$)	0.12		
		4 ($G - 1.0 S_{SH} - 0.4 S_{SV}$)	0.13		
		5 ($G + 0.4 S_{SH} + 1.0 S_{SV}$)	0.01		
		6 ($G - 0.4 S_{SH} + 1.0 S_{SV}$)	0.03		
		7 ($G + 0.4 S_{SH} - 1.0 S_{SV}$)	0.01		
		8 ($G - 0.4 S_{SH} - 1.0 S_{SV}$)	0.03		
	下部締付 装置	1 ($G + 1.0 S_{SH} + 0.4 S_{SV}$)	0.01		
		2 ($G + 1.0 S_{SH} - 0.4 S_{SV}$)	0.01		
		3 ($G - 1.0 S_{SH} + 0.4 S_{SV}$)	0.07		
		4 ($G - 1.0 S_{SH} - 0.4 S_{SV}$)	0.07		
		5 ($G + 0.4 S_{SH} + 1.0 S_{SV}$)	0.01		
		6 ($G - 0.4 S_{SH} + 1.0 S_{SV}$)	0.02		
		7 ($G + 0.4 S_{SH} - 1.0 S_{SV}$)	0.01		
		8 ($G - 0.4 S_{SH} - 1.0 S_{SV}$)	0.02		

表 4.1-73(1) 固定部（戸当りコンクリート）における支圧応力度に対する
照査の解析ケースと照査値（鋼製扉 3）

部位	解析ケース 荷重組合せケース	支圧応力度に対する照査		
		①	②	③
鋼製扉3	1 ($G+1.0S_{SH}+0.4S_{SV}$)	0.02		
	2 ($G+1.0S_{SH}-0.4S_{SV}$)	0.02		
	3 ($G-1.0S_{SH}+0.4S_{SV}$)	—*		
	4 ($G-1.0S_{SH}-0.4S_{SV}$)	—*		
	5 ($G+0.4S_{SH}+1.0S_{SV}$)	0.01		
	6 ($G-0.4S_{SH}+1.0S_{SV}$)	—*		
	7 ($G+0.4S_{SH}-1.0S_{SV}$)	0.01		
	8 ($G-0.4S_{SH}-1.0S_{SV}$)	—*		

注記*：反力が生じていない

表 4.1-73(2) 固定部（戸当りコンクリート）におけるせん断応力度に対する
照査の解析ケースと照査値（鋼製扉 3）

部位	解析ケース 荷重組合せケース	せん断破壊に対する照査		
		①	②	③
鋼製扉3	1 ($G+1.0S_{SH}+0.4S_{SV}$)	0.03		
	2 ($G+1.0S_{SH}-0.4S_{SV}$)	0.03		
	3 ($G-1.0S_{SH}+0.4S_{SV}$)	—*		
	4 ($G-1.0S_{SH}-0.4S_{SV}$)	—*		
	5 ($G+0.4S_{SH}+1.0S_{SV}$)	0.02		
	6 ($G-0.4S_{SH}+1.0S_{SV}$)	—*		
	7 ($G+0.4S_{SH}-1.0S_{SV}$)	0.02		
	8 ($G-0.4S_{SH}-1.0S_{SV}$)	—*		

注記*：反力が生じていない

表 4.1-73(3) 固定部（戸当り腹板）における圧縮応力度に対する
照査の解析ケースと照査値（鋼製扉 3）

部位	解析ケース 荷重組合せケース	せん断破壊に対する照査		
		①	②	③
鋼製扉3	1 ($G+1.0S_{SH}+0.4S_{SV}$)	0.02		
	2 ($G+1.0S_{SH}-0.4S_{SV}$)	0.02		
	3 ($G-1.0S_{SH}+0.4S_{SV}$)	—*		
	4 ($G-1.0S_{SH}-0.4S_{SV}$)	—*		
	5 ($G+0.4S_{SH}+1.0S_{SV}$)	0.01		
	6 ($G-0.4S_{SH}+1.0S_{SV}$)	—*		
	7 ($G+0.4S_{SH}-1.0S_{SV}$)	0.01		
	8 ($G-0.4S_{SH}-1.0S_{SV}$)	—*		

注記*：反力が生じていない

d. RC 支柱

RC 支柱（本体）の曲げ・軸力系の破壊に対する照査の解析ケースと照査値を表 4.1-74 に、せん断破壊に対する照査の解析ケースと照査値を表 4.1-75 に、ねじりに対する照査の解析ケースと照査値を表 4.1-76 に示す。

RC 支柱（接続部）の曲げ・軸力系の破壊に対する照査の解析ケースと照査値を表 4.1-77 に、せん断破壊に対する照査の解析ケースと照査値を表 4.1-78 に示す。

表 4.1-74(1) RC 支柱の曲げ・軸力系の破壊（コンクリート）に対する
実施ケースと照査値（鋼製扉 3）

地震動		コンクリートの曲げ破壊に対する照査		
		解析ケース ①	解析ケース ②	解析ケース ③
S s - D 1	++	0.59		
	-+	0.56		
	+ -	0.59		
	--	0.56		
S s - D 2	++	0.49	0.49	0.48
	-+	0.50		
	+ -	0.48		
	--	0.51		
S s - D 3	++	0.44		
	-+	0.44		
	+ -	0.44		
	--	0.44		
S s - F 1	++	0.44		
	-+	0.47		
S s - F 2	++	0.54		
	-+	0.51		
S s - F 3	++	0.32		
	-+	0.33		
S s - N 1	++	0.64		0.65
	-+	0.66	0.63	0.68

表 4.1-74(2) RC 支柱の曲げ・軸力系の破壊（鉄筋）に対する
照査における実施ケースと照査値（鋼製扉 3）

地震動		鉄筋の曲げ破壊に対する照査		
		解析ケース ①	解析ケース ②	解析ケース ③
S s - D 1	++	0.66		
	-+	0.63		
	+-	0.65		
	--	0.62		
S s - D 2	++	0.54	0.54	0.54
	-+	0.56		
	+-	0.53		
	--	0.58		
S s - D 3	++	0.48		
	-+	0.49		
	+-	0.48		
	--	0.49		
S s - F 1	++	0.49		
	-+	0.52		
S s - F 2	++	0.60		
	-+	0.57		
S s - F 3	++	0.35		
	-+	0.37		
S s - N 1	++	0.71		0.72
	-+	0.74	0.71	0.76

表 4.1-75 RC 支柱のせん断破壊に対する照査における実施ケースと照査値 (鋼製扉 3)

地震動		せん断破壊に対する照査		
		解析ケース ①	解析ケース ②	解析ケース ③
S _s -D1	++	0.38		
	-+	0.38		
	+ -	0.38		
	--	0.38		
S _s -D2	++	0.33	0.33	0.32
	-+	0.33		
	+ -	0.32		
	--	0.33		
S _s -D3	++	0.28		
	-+	0.28		
	+ -	0.28		
	--	0.28		
S _s -F1	++	0.30		
	-+	0.30		
S _s -F2	++	0.36		
	-+	0.35		
S _s -F3	++	0.21		
	-+	0.21		
S _s -N1	++	0.44		
	-+	0.44	0.42	0.45

表 4.1-76(1) RC 支柱のねじり（軸方向鉄筋）に対する照査における
実施ケースと照査値（鋼製扉 3）

地震動		ねじり破壊に対する照査(軸方向鉄筋)		
		解析ケース ①	解析ケース ②	解析ケース ③
S _s -D1	++			
	-+			
	+ -			
	--			
S _s -D2	++			
	-+			
	+ -			
	--			
S _s -D3	++			
	-+			
	+ -			
	--			
S _s -F1	++			
	-+			
S _s -F2	++			
	-+			
S _s -F3	++			
	-+			
S _s -N1	++	0.72		
	-+			

表 4.1-76(2) RC 支柱のねじり（帯方向鉄筋（水平））に対する照査における
実施ケースと照査値（鋼製扉 3）

地震動		ねじり破壊に対する照査(横方向鉄筋(水平))		
		解析ケース ①	解析ケース ②	解析ケース ③
S _s -D1	++			
	-+			
	+-			
	--			
S _s -D2	++			
	-+			
	+-			
	--			
S _s -D3	++			
	-+			
	+-			
	--			
S _s -F1	++			
	-+			
S _s -F2	++			
	-+			
S _s -F3	++			
	-+			
S _s -N1	++	0.36		
	-+			

表 4.1-77(1) RC 支柱（接続部）の曲げ・軸力系の破壊（コンクリート）に対する
照査における実施ケースと照査値（鋼製扉 3）

地震動 \ 解析ケース		コンクリートの曲げ破壊に対する照査		
		①	②	③
S s - D 1	++	0.06		
	-+	0.06		
	+ -	0.06		
	--	0.06		
S s - D 2	++	0.06	0.06	0.06
	-+	0.06		
	+ -	0.06		
	--	0.06		
S s - D 3	++	0.05		
	-+	0.05		
	+ -	0.05		
	--	0.05		
S s - F 1	++	0.04		
	-+	0.04		
S s - F 2	++	0.04		
	-+	0.04		
S s - F 3	++	0.05		
	-+	0.05		
S s - N 1	++	0.04		
	-+	0.04	0.04	0.04

表 4.1-77(2) RC 支柱（接続部）の曲げ・軸力系の破壊（鉄筋）に対する
照査における実施ケースと照査値（鋼製扉 3）

地震動 \ 解析ケース		鉄筋の曲げ破壊に対する照査		
		①	②	③
S _s -D 1	++	0.10		
	-+	0.10		
	+ -	0.10		
	--	0.10		
S _s -D 2	++	0.10	0.10	0.10
	-+	0.10		
	+ -	0.10		
	--	0.10		
S _s -D 3	++	0.09		
	-+	0.09		
	+ -	0.09		
	--	0.09		
S _s -F 1	++	0.07		
	-+	0.07		
S _s -F 2	++	0.08		
	-+	0.08		
S _s -F 3	++	0.09		
	-+	0.09		
S _s -N 1	++	0.09		
	-+	0.08	0.08	0.08

表 4.1-78 RC 支柱（接続部）のせん断破壊に対する照査における
実施ケースと照査値（鋼製扉 3）

地震動 \ 解析ケース		せん断破壊に対する照査		
		①	②	③
S s - D 1	++	0.03		
	-+	0.03		
	+-	0.03		
	--	0.03		
S s - D 2	++	0.03	0.03	0.03
	-+	0.03		
	+-	0.03		
	--	0.03		
S s - D 3	++	0.03		
	-+	0.03		
	+-	0.03		
	--	0.03		
S s - F 1	++	0.02		
	-+	0.02		
S s - F 2	++	0.02		
	-+	0.02		
S s - F 3	++	0.03		
	-+	0.03		
S s - N 1	++	0.02		
	-+	0.02	0.02	0.02

e. フーチング（本体）

フーチング（本体）の曲げ・軸力系の破壊に対する照査の解析ケースと照査値を表 4.1-79 に、せん断破壊に対する照査の解析ケースと照査値を表 4.1-80 に、ねじりに対する照査の解析ケースと照査値を表 4.1-81 に示す。

フーチング（接続部）の曲げ・軸力系の破壊に対する照査の解析ケースと照査値を表 4.1-82 に、せん断破壊に対する照査の解析ケースと照査値を表 4.1-83 に示す。

表 4.1-79(1) フーチングの曲げ・軸力系の破壊（コンクリート）に対する
実施ケースと照査値（鋼製扉 3）

地震動		コンクリートの曲げ破壊に対する照査		
		解析ケース ①	解析ケース ②	解析ケース ③
S s - D 1	++	0.09		
	-+	0.10		
	+ -	0.10		
	--	0.10		
S s - D 2	++	0.08	0.08	0.08
	-+	0.08		
	+ -	0.08		
	--	0.08		
S s - D 3	++	0.08		
	-+	0.08		
	+ -	0.08		
	--	0.08		
S s - F 1	++	0.07		
	-+	0.07		
S s - F 2	++	0.08		
	-+	0.08		
S s - F 3	++	0.06		
	-+	0.06		
S s - N 1	++	0.10		
	-+	0.10	0.09	0.10

表 4.1-79(2) フーチングの曲げ・軸力系の破壊（鉄筋）に対する
照査における実施ケースと照査値（鋼製扉 3）

地震動		鉄筋の曲げ破壊に対する照査		
		解析ケース ①	解析ケース ②	解析ケース ③
S _s -D 1	++	0.29		
	-+	0.29		
	+ -	0.30		
	--	0.30		
S _s -D 2	++	0.26	0.27	0.27
	-+	0.26		
	+ -	0.26		
	--	0.26		
S _s -D 3	++	0.24		
	-+	0.24		
	+ -	0.25		
	--	0.25		
S _s -F 1	++	0.22		
	-+	0.22		
S _s -F 2	++	0.24		
	-+	0.24		
S _s -F 3	++	0.21		
	-+	0.21		
S _s -N 1	++	0.28		
	-+	0.28	0.27	0.28

表 4.1-80 フーチングのせん断破壊に対する照査における実施ケースと照査値（鋼製扉 3）

地震動		せん断破壊に対する照査		
		解析ケース ①	解析ケース ②	解析ケース ③
S _s -D1	++	0.09		
	-+	0.09		
	+ -	0.09		
	--	0.09		
S _s -D2	++	0.09	0.09	0.09
	-+	0.09		
	+ -	0.09		
	--	0.09		
S _s -D3	++	0.08		
	-+	0.08		
	+ -	0.08		
	--	0.08		
S _s -F1	++	0.07		
	-+	0.07		
S _s -F2	++	0.07		
	-+	0.07		
S _s -F3	++	0.07		
	-+	0.07		
S _s -N1	++	0.08		
	-+	0.08	0.08	0.08

表 4.1-81(1) フーチングのねじり（軸方向鉄筋）に対する
照査における実施ケースと照査値（鋼製扉 3）

地震動		ねじり破壊に対する照査(軸方向鉄筋)		
		解析ケース ①	解析ケース ②	解析ケース ③
S _s -D 1	++	0.60		
	-+	0.62		
	+ -	0.61		
	--	0.63		
S _s -D 2	++	0.57	0.57	0.57
	-+	0.53		
	+ -	0.56		
	--	0.54		
S _s -D 3	++	0.49		
	-+	0.49		
	+ -	0.50		
	--	0.50		
S _s -F 1	++	0.48		
	-+	0.46		
S _s -F 2	++	0.54		
	-+	0.56		
S _s -F 3	++	0.40		
	-+	0.40		
S _s -N 1	++	0.68		0.69
	-+	0.65	0.63	0.66

表 4.1-81(2) フーチングのねじり（帯方向鉄筋（鉛直））に対する
照査における実施ケースと照査値（鋼製扉 3）

地震動		ねじり破壊に対する照査(横方向鉄筋(鉛直))		
		解析ケース ①	解析ケース ②	解析ケース ③
S _s -D1	++	0.57		
	-+	0.60		
	+ -	0.56		
	--	0.60		
S _s -D2	++	0.54	0.54	0.54
	-+	0.48		
	+ -	0.53		
	--	0.50		
S _s -D3	++	0.45		
	-+	0.45		
	+ -	0.45		
	--	0.45		
S _s -F1	++	0.48		
	-+	0.44		
S _s -F2	++	0.53		
	-+	0.57		
S _s -F3	++	0.34		
	-+	0.33		
S _s -N1	++	0.71		0.72
	-+	0.66	0.64	0.68

表 4.1-81(3) フーチングのねじり（帯方向鉄筋（水平））に対する
照査における実施ケースと照査値（鋼製扉 3）

地震動		ねじり破壊に対する照査(横方向鉄筋(水平))		
		解析ケース ①	解析ケース ②	解析ケース ③
S _s -D1	++	0.57		
	-+	0.60		
	+ -	0.56		
	--	0.60		
S _s -D2	++	0.54	0.54	0.54
	-+	0.48		
	+ -	0.53		
	--	0.50		
S _s -D3	++	0.45		
	-+	0.45		
	+ -	0.45		
	--	0.45		
S _s -F1	++	0.48		
	-+	0.44		
S _s -F2	++	0.53		
	-+	0.57		
S _s -F3	++	0.34		
	-+	0.33		
S _s -N1	++	0.71		0.72
	-+	0.66	0.64	0.68

表 4.1-82(1) フーチング（接続部）の曲げ・軸力系の破壊（コンクリート）に対する
照査における実施ケースと照査値（鋼製扉 3）

地震動	解析ケース	コンクリートの曲げ破壊に対する照査		
		①	②	③
S s - D 1	++	0.05		
	-+	0.05		
	+ -	0.05		
	--	0.05		
S s - D 2	++	0.05	0.05	0.05
	-+	0.05		
	+ -	0.05		
	--	0.05		
S s - D 3	++	0.05		
	-+	0.05		
	+ -	0.05		
	--	0.05		
S s - F 1	++	0.04		
	-+	0.04		
S s - F 2	++	0.05		
	-+	0.05		
S s - F 3	++	0.04		
	-+	0.04		
S s - N 1	++	0.05		
	-+	0.05	0.06	0.06

表 4.1-82(2) フーチング（接続部）の曲げ・軸力系の破壊（鉄筋）に対する
照査における実施ケースと照査値（鋼製扉 3）

地震動	解析ケース	鉄筋の曲げ破壊に対する照査		
		①	②	③
S s - D 1	++	0.11		
	-+	0.11		
	+ -	0.11		
	--	0.11		
S s - D 2	++	0.10	0.10	0.11
	-+	0.10		
	+ -	0.10		
	--	0.10		
S s - D 3	++	0.10		
	-+	0.10		
	+ -	0.10		
	--	0.10		
S s - F 1	++	0.09		
	-+	0.09		
S s - F 2	++	0.11		
	-+	0.11		
S s - F 3	++	0.08		
	-+	0.08		
S s - N 1	++	0.13		
	-+	0.13	0.13	0.13

表 4.1-83 フーチング（接続部）のせん断破壊に対する
照査における実施ケースと照査値（鋼製扉 3）

地震動 \ 解析ケース		せん断破壊に対する照査		
		①	②	③
S s - D 1	++	0.17		
	-+	0.17		
	+-	0.17		
	--	0.17		
S s - D 2	++	0.15	0.15	0.17
	-+	0.15		
	+-	0.15		
	--	0.15		
S s - D 3	++	0.15		
	-+	0.15		
	+-	0.15		
	--	0.15		
S s - F 1	++	0.15		
	-+	0.15		
S s - F 2	++	0.18		
	-+	0.18		
S s - F 3	++	0.12		
	-+	0.12		
S s - N 1	++	0.20		
	-+	0.20	0.20	0.20

f. 鋼管杭

鋼管杭（杭体）の曲げ・軸力系の破壊に対する照査の解析ケースと照査値を表 4.1-84 に、せん断破壊に対する照査の解析ケースと照査値を表 4.1-85 に示す。

表 4.1-84(1) 鋼管杭の曲げ・軸力系の破壊に対する実施ケースと照査値（鋼製扉 3）

地震動		杭 評価位置	曲げ・軸力系の破壊に対する照査		
			解析ケース ①	解析ケース ②	解析ケース ③
S _s -D 1	(++)	上杭	0.66		
		中杭①	0.47		
		中杭②	0.72		
		下杭	0.31		
	(-+)	上杭	0.65		
		中杭①	0.47		
		中杭②	0.72		
		下杭	0.31		
	(+-)	上杭	0.66		
		中杭①	0.48		
		中杭②	0.71		
		下杭	0.31		
	(--)	上杭	0.65		
		中杭①	0.48		
		中杭②	0.71		
		下杭	0.31		
S _s -D 2	(++)	上杭	0.53	0.53	0.54
		中杭①	0.39	0.35	0.37
		中杭②	0.62	0.60	0.56
		下杭	0.34	0.35	0.33
	(-+)	上杭	0.54		
		中杭①	0.39		
		中杭②	0.62		
		下杭	0.34		
	(+-)	上杭	0.53		
		中杭①	0.38		
		中杭②	0.62		
		下杭	0.35		
	(--)	上杭	0.54		
		中杭①	0.38		
		中杭②	0.62		
		下杭	0.35		
S _s -D 3	(++)	上杭	0.45		
		中杭①	0.33		
		中杭②	0.56		
		下杭	0.30		
	(-+)	上杭	0.44		
		中杭①	0.33		
		中杭②	0.56		
		下杭	0.30		
	(+-)	上杭	0.46		
		中杭①	0.33		
		中杭②	0.57		
		下杭	0.30		
	(--)	上杭	0.45		
		中杭①	0.33		
		中杭②	0.57		
		下杭	0.30		

表 4.1-84(2) 鋼管杭の曲げ・軸力系の破壊に対する実施ケースと照査値（鋼製扉 3）

地震動		杭 評価位置	曲げ・軸力系の破壊に対する照査		
			解析ケース ①	解析ケース ②	解析ケース ③
S _s -F 1	(++)	上杭	0.48		
		中杭①	0.40		
		中杭②	0.61		
		下杭	0.31		
	(-+)	上杭	0.49		
		中杭①	0.40		
		中杭②	0.61		
		下杭	0.31		
S _s -F 2	(++)	上杭	0.64		
		中杭①	0.53		
		中杭②	0.61		
		下杭	0.37		
	(-+)	上杭	0.63		
		中杭①	0.53		
		中杭②	0.61		
		下杭	0.37		
S _s -F 3	(++)	上杭	0.34		
		中杭①	0.21		
		中杭②	0.42		
		下杭	0.30		
	(-+)	上杭	0.33		
		中杭①	0.21		
		中杭②	0.42		
		下杭	0.30		
S _s -N 1	(++)	上杭	0.88		0.90
		中杭①	0.75		0.76
		中杭②	0.77		0.77
		下杭	0.42		0.43
	(-+)	上杭	0.88	0.82	0.90
		中杭①	0.76	0.71	0.76
		中杭②	0.77	0.73	0.77
		下杭	0.42	0.40	0.43

表 4.1-85(1) 鋼管杭のせん断破壊に対する実施ケースと照査値 (鋼製扉 3)

地震動		杭 評価位置	せん断破壊に対する照査		
			解析ケース ①	解析ケース ②	解析ケース ③
S _s -D 1	(++)	上杭	0.13		
		中杭①	0.17		
		中杭②	0.45		
		下杭	0.30		
	(-+)	上杭	0.14		
		中杭①	0.17		
		中杭②	0.45		
		下杭	0.30		
	(+-)	上杭	0.13		
		中杭①	0.17		
		中杭②	0.45		
		下杭	0.30		
	(--)	上杭	0.13		
		中杭①	0.17		
		中杭②	0.45		
		下杭	0.30		
S _s -D 2	(++)	上杭	0.13	0.12	0.13
		中杭①	0.15	0.14	0.13
		中杭②	0.42	0.46	0.35
		下杭	0.32	0.36	0.27
	(-+)	上杭	0.13		
		中杭①	0.15		
		中杭②	0.42		
		下杭	0.32		
	(+-)	上杭	0.13		
		中杭①	0.15		
		中杭②	0.42		
		下杭	0.32		
	(--)	上杭	0.13		
		中杭①	0.15		
		中杭②	0.42		
		下杭	0.32		
S _s -D 3	(++)	上杭	0.12		
		中杭①	0.17		
		中杭②	0.39		
		下杭	0.30		
	(-+)	上杭	0.12		
		中杭①	0.17		
		中杭②	0.39		
		下杭	0.30		
	(+-)	上杭	0.12		
		中杭①	0.17		
		中杭②	0.39		
		下杭	0.30		
	(--)	上杭	0.12		
		中杭①	0.17		
		中杭②	0.39		
		下杭	0.30		

表 4.1-85(2) 鋼管杭のせん断破壊に対する実施ケースと照査値 (鋼製扉 3)

地震動		杭 評価位置	せん断破壊に対する照査		
			解析ケース ①	解析ケース ②	解析ケース ③
S _s -F 1	(++)	上杭	0.11		
		中杭①	0.15		
		中杭②	0.43		
		下杭	0.30		
	(-+)	上杭	0.11		
		中杭①	0.15		
		中杭②	0.43		
		下杭	0.30		
S _s -F 2	(++)	上杭	0.16		
		中杭①	0.17		
		中杭②	0.43		
		下杭	0.33		
	(-+)	上杭	0.16		
		中杭①	0.17		
		中杭②	0.43		
		下杭	0.33		
S _s -F 3	(++)	上杭	0.10		
		中杭①	0.14		
		中杭②	0.33		
		下杭	0.30		
	(-+)	上杭	0.10		
		中杭①	0.14		
		中杭②	0.33		
		下杭	0.30		
S _s -N 1	(++)	上杭	0.18	0.17	
		中杭①	0.23	0.22	
		中杭②	0.50	0.55	
		下杭	0.35	0.39	
	(-+)	上杭	0.17	0.17	0.17
		中杭①	0.23	0.22	0.22
		中杭②	0.50	0.55	0.45
		下杭	0.35	0.39	0.30

g. 杭頭部

杭頭部の曲げ・軸力系の破壊に対する照査の解析ケースと照査値を表 4.1-86 に示す。

表 4.1-86 鋼管杭（杭頭）の曲げ・軸力系の破壊に対する実施ケースと照査値（鋼製扉 3）

地震動		曲げ・軸力系の破壊に対する照査		
		解析ケース ①	解析ケース ②	解析ケース ③
S s - D 1	++	0.70		
	-+	0.68		
	+ -	0.70		
	--	0.68		
S s - D 2	++	0.58	0.58	0.58
	-+	0.59		
	+ -	0.57		
	--	0.60		
S s - D 3	++	0.51		
	-+	0.51		
	+ -	0.52		
	--	0.51		
S s - F 1	++	0.53		
	-+	0.55		
S s - F 2	++	0.67		
	-+	0.65		
S s - F 3	++	0.38		
	-+	0.38		
S s - N 1	++	0.82		0.84
	-+	0.84	0.82	0.86

h. 基礎地盤

基礎地盤の支持性能（押し込み）に対する照査の解析ケースと照査値を表 4.1-87 に、基礎地盤の支持性能（引き抜き）に対する照査の解析ケースと照査値を表 4.1-88 に示す。

表 4.1-87 基礎地盤の支持性能評価（押し込み）に対する実施ケースと照査値（鋼製扉 3）

地震動		基礎地盤の支持性能評価結果(押し込み)		
		解析ケース ①	解析ケース ②	解析ケース ③
S _s -D1	++	0.14		
	-+	0.14		
	+ -	0.15		
	--	0.15		
S _s -D2	++	0.15	0.15	0.14
	-+	0.15		
	+ -	0.14		
	--	0.14		
S _s -D3	++	0.13		
	-+	0.13		
	+ -	0.13		
	--	0.13		
S _s -F1	++	0.11		
	-+	0.11		
S _s -F2	++	0.11		
	-+	0.11		
S _s -F3	++	0.12		
	-+	0.12		
S _s -N1	++	0.13		
	-+	0.13	0.12	0.13

表 4.1-88 基礎地盤の支持性能評価（引き抜き）に対する実施ケースと照査値（鋼製扉 3）

地震動		基礎地盤の支持性能評価結果(引き抜き)		
		解析ケース ①	解析ケース ②	解析ケース ③
S _s -D1	++	0.01		
	-+	0.01		
	+ -	-*		
	--	-*		
S _s -D2	++	-*	-*	-*
	-+	-*		
	+ -	0.01		
	--	0.02		
S _s -D3	++	-*		
	-+	-*		
	+ -	-*		
	--	-*		
S _s -F1	++	-*		
	-+	-*		
S _s -F2	++	-*		
	-+	-*		
S _s -F3	++	-*		
	-+	-*		
S _s -N1	++	-*		
	-+	-*	-*	-*

注記*：鉛直上向きの鉛直力が生じていない

4.1.2 断面力分布

(1) 扉体

扉体（主桁・鉛直桁）の曲げ・軸力系の破壊及びせん断破壊に対する照査における最も厳しい照査値となる結果を表 4.1-89 に、扉体（スキンプレート）の曲げ・軸力系の破壊に対する照査における最も厳しい照査値となる結果を表 4.1-90、ヒンジの曲げ・軸力系の破壊及びせん断破壊に対する照査における最も厳しい照査値となる結果を表 4.1-91 に示す。また、該当する最大照査値の発生位置を図 4.1-1～図 4.1-6 に、扉体の応答震度及び設計震度を表 4.1-92～表 4.1-95 に、扉体の応答震度分布を図 4.1-7～図 4.1-8 に示す。

表 4.1-89 扉体（主桁・鉛直桁）の曲げ・軸力系の破壊及びせん断破壊に対する照査における最大照査値

部位	荷重の組合せケース	応力成分	応力度 (a)	許容限界 (b)	照査値 (a/b)
鋼製扉 2 (SM570)	8 (G-0.4S _{SH} -1.0S _{SV})	曲げ応力度 (N/mm ²)	121	366	0.34
	4 (G-1.0S _{SH} -0.4S _{SV})	せん断応力度 (N/mm ²)	57	210	0.28
	8 (G-0.4S _{SH} -1.0S _{SV})	合成応力度 (-)	0.11	1.2	0.10
鋼製扉 3 (SM570)	8 (G-0.4S _{SH} -1.0S _{SV})	曲げ応力度 (N/mm ²)	143	380	0.38
	4 (G-1.0S _{SH} -0.4S _{SV})	せん断応力度 (N/mm ²)	64	217	0.30
	8 (G-0.4S _{SH} -1.0S _{SV})	合成応力度 (-)	0.14	1.2	0.12

表 4.1-90 扉体（スキンプレート）の曲げ・軸力系の破壊に対する照査における最大照査値

部位	荷重の組合せケース	応力成分	応力度 (a)	許容限界 (b)	照査値 (a/b)
鋼製扉 2 (SM570)	2 (G+1.0S _{SH} -0.4S _{SV})	曲げ応力度 (N/mm ²)	21	382	0.06
鋼製扉 3 (SM570)	2 (G+1.0S _{SH} -0.4S _{SV})	曲げ応力度 (N/mm ²)	13	382	0.04

表 4.1-91 ヒンジの曲げ・軸力系の破壊及びせん断破壊に対する
照査における最大照査値

部位	荷重の組合せケース	応力成分	応力度 (a)	許容限界 (b)	照査値 (a/b)
鋼製扉 2 (SM490)	8 (G-0.4S _{SH} -1.0S _{SV})	曲げ応力度 (N/mm ²)	63	222	0.29
	8 (G-0.4S _{SH} -1.0S _{SV})	せん断応力度 (N/mm ²)	19	136	0.14
	8 (G-0.4S _{SH} -1.0S _{SV})	合成応力度 (-)	0.09	1.2	0.08
鋼製扉 3 (SM490)	8 (G-0.4S _{SH} -1.0S _{SV})	曲げ応力度 (N/mm ²)	49	222	0.23
	8 (G-0.4S _{SH} -1.0S _{SV})	せん断応力度 (N/mm ²)	14	136	0.11
	8 (G-0.4S _{SH} -1.0S _{SV})	合成応力度 (-)	0.05	1.2	0.05

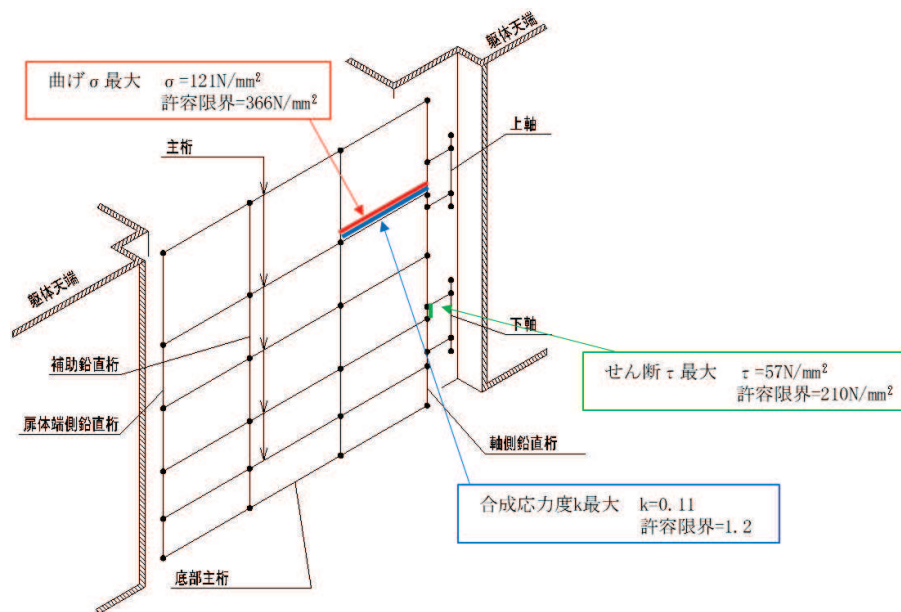


図 4.1-1 扉体（主桁・鉛直桁）の曲げ・軸力系の破壊及びせん断破壊に対する
最大照査値発生箇所（鋼製扉 2）

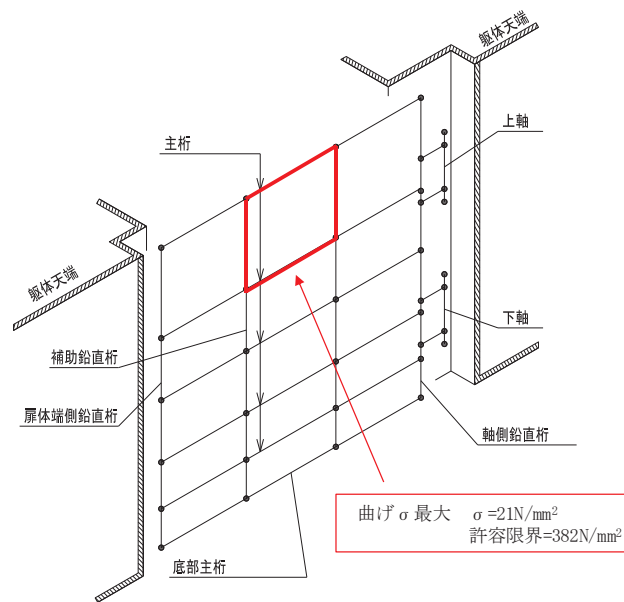


図 4.1-2 扉体（スンプレート）の曲げ・軸力系の破壊に対する最大照査値発生個所（鋼製扉 2）

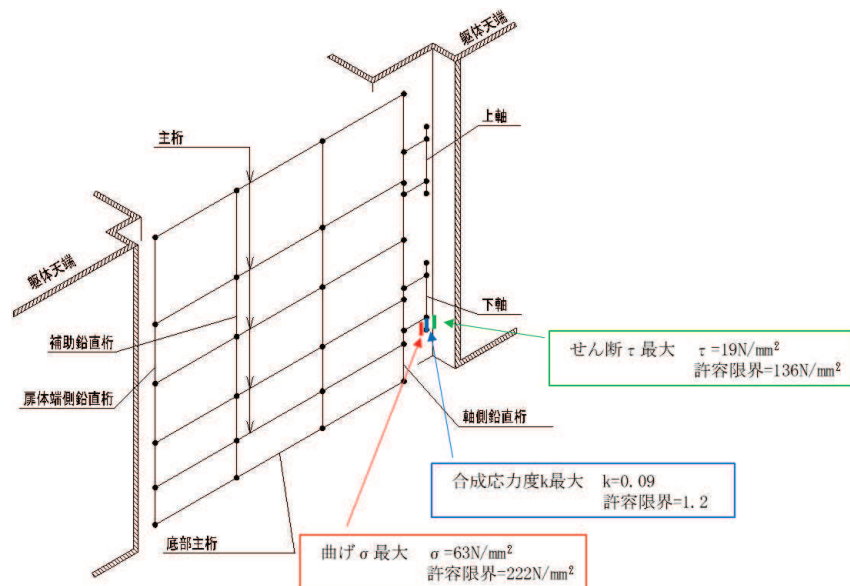


図 4.1-3 ヒンジの曲げ・軸力系の破壊及びせん断破壊に対する最大照査値発生個所（鋼製扉 2）

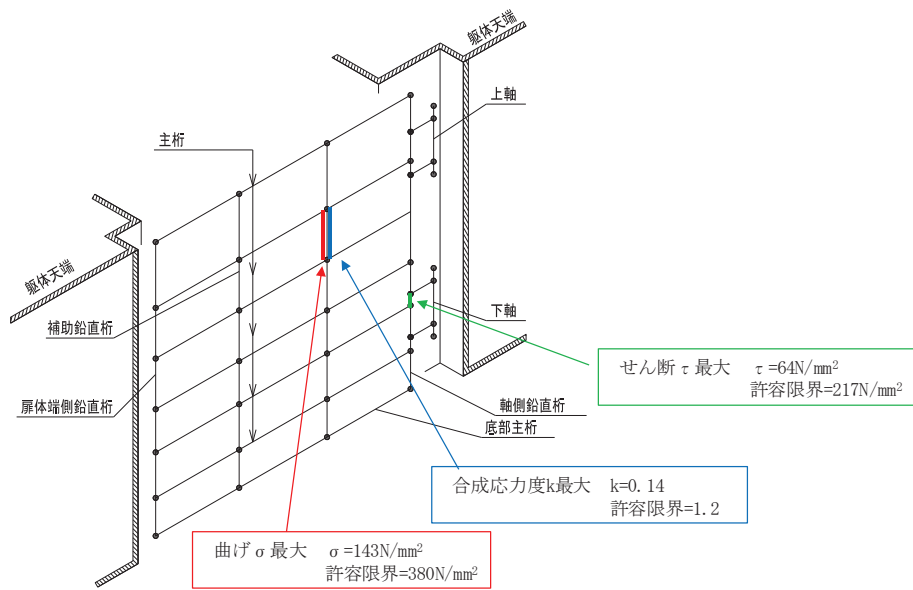


図 4.1-4 扉体（主桁・鉛直桁）の曲げ・軸力系の破壊及びせん断破壊に対する最大照査値発生箇所（鋼製扉 3）

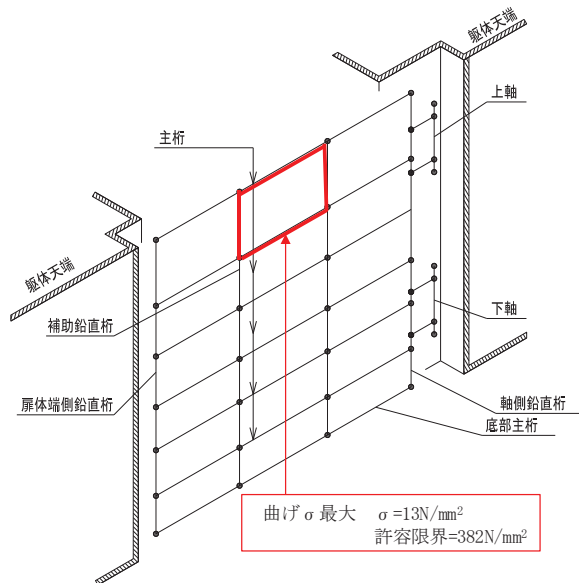


図 4.1-5 扉体（スキムプレート）の曲げ・軸力系の破壊に対する最大照査値発生箇所（鋼製扉 3）

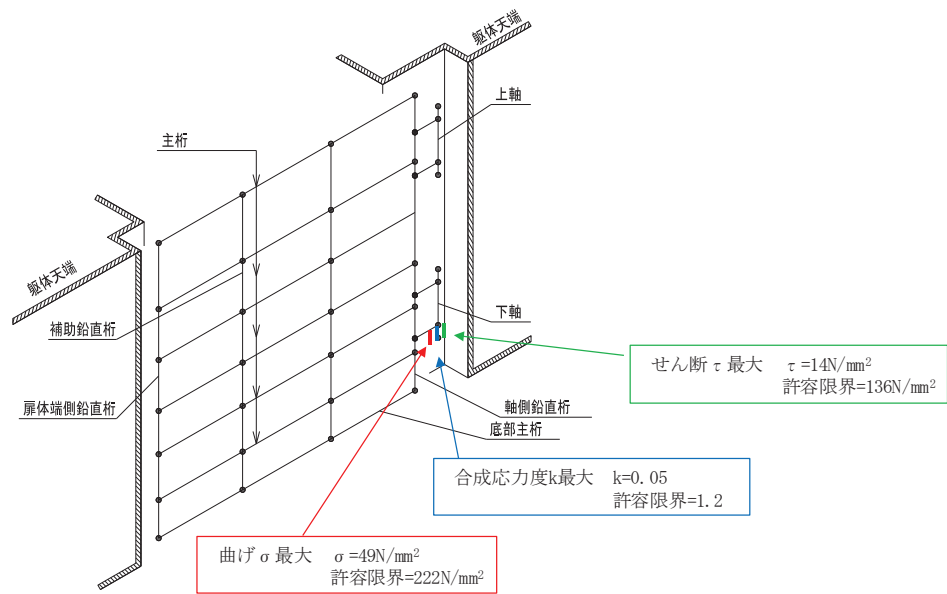


図 4.1-6 ヒンジの曲げ・軸力系の破壊及びせん断破壊に対する
最大照査値発生個所（鋼製扉 3）

表 4.1-92(1) 扉体の応答震度 (鋼製扉 2, S s-D 1 (++))

鋼製扉2 S s-D 1 (++)								
水平位置(m)	3.188	2.713	1.738	0.762	-0.238	-1.238	-2.213	-3.188
水平応答加速度(m/s ²)	25.346	27.859	32.669	36.224	37.505	36.121	32.904	28.749
鉛直応答加速度(m/s ²)	8.071	8.059	7.957	7.764	7.503	7.227	7.009	6.918

表 4.1-92(2) 扉体の応答震度 (鋼製扉 2, S s-D 1 (-+))

鋼製扉2 S s-D 1 (-+)								
水平位置(m)	3.188	2.713	1.738	0.762	-0.238	-1.238	-2.213	-3.188
水平応答加速度(m/s ²)	25.458	27.774	32.210	35.491	36.677	35.449	32.618	28.991
鉛直応答加速度(m/s ²)	9.188	9.163	8.962	8.582	8.076	7.557	7.159	6.998

表 4.1-92(3) 扉体の応答震度 (鋼製扉 2, S s-D 1 (+-))

鋼製扉2 S s-D 1 (+-)								
水平位置(m)	3.188	2.713	1.738	0.762	-0.238	-1.238	-2.213	-3.188
水平応答加速度(m/s ²)	25.346	27.859	32.669	36.224	37.505	36.121	32.904	28.749
鉛直応答加速度(m/s ²)	8.071	8.059	7.957	7.764	7.503	7.227	7.009	6.918

表 4.1-92(4) 扉体の応答震度 (鋼製扉 2, S s-D 1 (--))

鋼製扉2 S s-D 1 (--)								
水平位置(m)	3.188	2.713	1.738	0.762	-0.238	-1.238	-2.213	-3.188
水平応答加速度(m/s ²)	25.458	27.774	32.210	35.491	36.677	35.449	32.618	28.991
鉛直応答加速度(m/s ²)	9.188	9.163	8.962	8.582	8.076	7.557	7.159	6.998

表 4.1-92(5) 扉体の応答震度 (鋼製扉 2, S s-D 2 (++))

鋼製扉2 S s-D 2 (++)								
水平位置(m)	3.188	2.713	1.738	0.762	-0.238	-1.238	-2.213	-3.188
水平応答加速度(m/s ²)	37.354	40.953	47.735	52.583	54.254	52.250	47.567	41.433
鉛直応答加速度(m/s ²)	13.191	13.148	12.793	12.123	11.227	10.514	10.274	10.176

表 4.1-92(6) 扉体の応答震度 (鋼製扉 2, S s-D 2 (-+))

鋼製扉2 S s-D 2 (-+)								
水平位置(m)	3.188	2.713	1.738	0.762	-0.238	-1.238	-2.213	-3.188
水平応答加速度(m/s ²)	36.595	39.452	45.424	51.191	53.192	50.737	45.293	40.367
鉛直応答加速度(m/s ²)	10.767	10.764	10.735	10.676	10.587	10.478	10.378	10.330

表 4.1-92(7) 扉体の応答震度 (鋼製扉 2, S_s-D 2 (+-))

鋼製扉2 S _s -D 2 (+-)								
水平位置(m)	3.188	2.713	1.738	0.762	-0.238	-1.238	-2.213	-3.188
水平応答加速度(m/s ²)	37.287	40.594	46.866	51.442	53.339	51.363	47.047	41.331
鉛直応答加速度(m/s ²)	12.169	12.131	11.822	11.242	10.471	9.684	9.087	8.847

表 4.1-92(8) 扉体の応答震度 (鋼製扉 2, S_s-D 2 (--))

鋼製扉2 S _s -D 2 (--)								
水平位置(m)	3.188	2.713	1.738	0.762	-0.238	-1.238	-2.213	-3.188
水平応答加速度(m/s ²)	36.662	39.811	45.769	51.292	53.275	50.798	45.813	40.469
鉛直応答加速度(m/s ²)	11.082	11.039	10.692	10.334	10.242	10.131	10.029	9.980

表 4.1-92(9) 扉体の応答震度 (鋼製扉 2, S_s-D 3 (++))

鋼製扉2 S _s -D 3 (++)								
水平位置(m)	3.188	2.713	1.738	0.762	-0.238	-1.238	-2.213	-3.188
水平応答加速度(m/s ²)	25.430	26.867	31.569	34.914	35.951	34.380	31.567	29.776
鉛直応答加速度(m/s ²)	8.455	8.435	8.276	7.976	7.769	8.101	8.341	8.431

表 4.1-92(10) 扉体の応答震度 (鋼製扉 2, S_s-D 3 (-+))

鋼製扉2 S _s -D 3 (-+)								
水平位置(m)	3.188	2.713	1.738	0.762	-0.238	-1.238	-2.213	-3.188
水平応答加速度(m/s ²)	25.618	27.564	32.061	35.224	36.180	34.856	32.549	29.521
鉛直応答加速度(m/s ²)	9.155	9.140	9.012	8.771	8.451	8.124	7.875	7.775

表 4.1-92(11) 扉体の応答震度 (鋼製扉 2, S_s-D 3 (+-))

鋼製扉2 S _s -D 3 (+-)								
水平位置(m)	3.188	2.713	1.738	0.762	-0.238	-1.238	-2.213	-3.188
水平応答加速度(m/s ²)	25.430	26.867	31.569	34.914	35.951	34.380	31.567	29.776
鉛直応答加速度(m/s ²)	8.455	8.435	8.276	7.976	7.769	8.101	8.341	8.431

表 4.1-92(12) 扉体の応答震度 (鋼製扉 2, S_s-D 3 (--))

鋼製扉2 S _s -D 3 (--)								
水平位置(m)	3.188	2.713	1.738	0.762	-0.238	-1.238	-2.213	-3.188
水平応答加速度(m/s ²)	25.618	27.564	32.061	35.224	36.180	34.856	32.549	29.521
鉛直応答加速度(m/s ²)	9.155	9.140	9.012	8.771	8.451	8.124	7.875	7.775

表 4.1-92(13) 扉体の応答震度 (鋼製扉 2, S s-F 1 (++))

鋼製扉2 S s-F 1 (++)								
水平位置 (m)	3.188	2.713	1.738	0.762	-0.238	-1.238	-2.213	-3.188
水平応答加速度 (m/s ²)	17.083	18.544	21.195	22.889	23.291	22.377	20.534	18.187
鉛直応答加速度 (m/s ²)	4.967	4.946	4.767	4.430	4.036	3.712	3.462	3.476

表 4.1-92(14) 扉体の応答震度 (鋼製扉 2, S s-F 1 (-+))

鋼製扉2 S s-F 1 (-+)								
水平位置 (m)	3.188	2.713	1.738	0.762	-0.238	-1.238	-2.213	-3.188
水平応答加速度 (m/s ²)	16.989	18.410	21.000	22.678	23.108	22.240	20.435	18.116
鉛直応答加速度 (m/s ²)	5.139	5.117	4.935	4.593	4.134	3.661	3.633	3.640

表 4.1-92(15) 扉体の応答震度 (鋼製扉 2, S s-F 2 (++))

鋼製扉2 S s-F 2 (++)								
水平位置 (m)	3.188	2.713	1.738	0.762	-0.238	-1.238	-2.213	-3.188
水平応答加速度 (m/s ²)	15.529	16.538	18.829	20.807	21.535	20.759	18.708	17.158
鉛直応答加速度 (m/s ²)	6.639	6.616	6.433	6.088	6.028	6.017	6.006	6.000

表 4.1-92(16) 扉体の応答震度 (鋼製扉 2, S s-F 2 (-+))

鋼製扉2 S s-F 2 (-+)								
水平位置 (m)	3.188	2.713	1.738	0.762	-0.238	-1.238	-2.213	-3.188
水平応答加速度 (m/s ²)	14.950	15.824	18.040	20.097	20.797	19.912	17.723	16.111
鉛直応答加速度 (m/s ²)	6.081	6.065	5.932	5.681	5.345	4.997	4.777	4.712

表 4.1-92(17) 扉体の応答震度 (鋼製扉 2, S s-F 3 (++))

鋼製扉2 S s-F 3 (++)								
水平位置 (m)	3.188	2.713	1.738	0.762	-0.238	-1.238	-2.213	-3.188
水平応答加速度 (m/s ²)	29.921	32.593	37.586	41.063	42.224	40.893	37.860	33.936
鉛直応答加速度 (m/s ²)	10.720	10.704	10.567	10.306	9.950	9.572	9.269	9.141

表 4.1-92(18) 扉体の応答震度 (鋼製扉 2, S s-F 3 (-+))

鋼製扉2 S s-F 3 (-+)								
水平位置 (m)	3.188	2.713	1.738	0.762	-0.238	-1.238	-2.213	-3.188
水平応答加速度 (m/s ²)	31.911	34.590	39.570	42.977	44.024	42.584	39.483	35.522
鉛直応答加速度 (m/s ²)	8.942	8.926	8.794	8.545	8.210	7.864	7.595	7.485

表 4.1-92(19) 扉体の応答震度 (鋼製扉 2, S s-N 1 (++))

鋼製扉2 S s-N 1 (++)								
水平位置(m)	3.188	2.713	1.738	0.762	-0.238	-1.238	-2.213	-3.188
水平応答加速度(m/s ²)	7.699	8.233	9.223	9.902	10.115	9.812	9.128	8.235
鉛直応答加速度(m/s ²)	4.113	4.105	4.044	3.929	3.776	3.619	3.499	3.450

表 4.1-92(20) 扉体の応答震度 (鋼製扉 2, S s-N 1 (-+))

鋼製扉2 S s-N 1 (-+)								
水平位置(m)	3.188	2.713	1.738	0.762	-0.238	-1.238	-2.213	-3.188
水平応答加速度(m/s ²)	7.782	8.114	9.131	9.819	10.027	9.710	9.011	8.107
鉛直応答加速度(m/s ²)	3.464	3.457	3.402	3.297	3.157	3.168	3.262	3.299

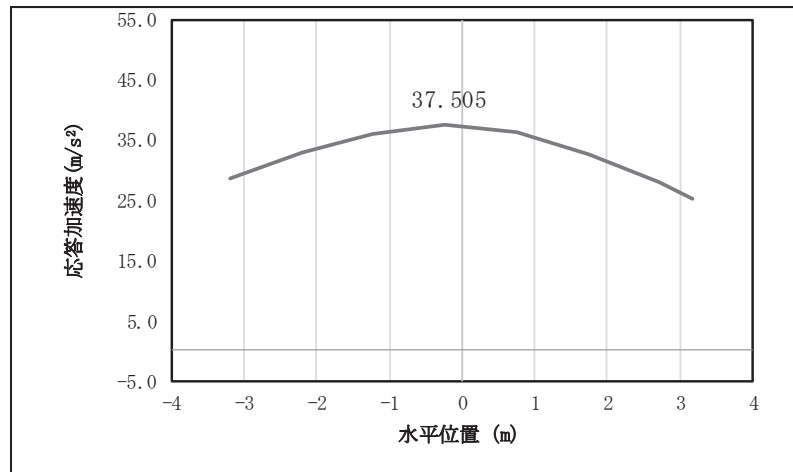


図 4.1-7(1) 扉体の水平応答震度分布 (鋼製扉 2, S s-D 1 (++))

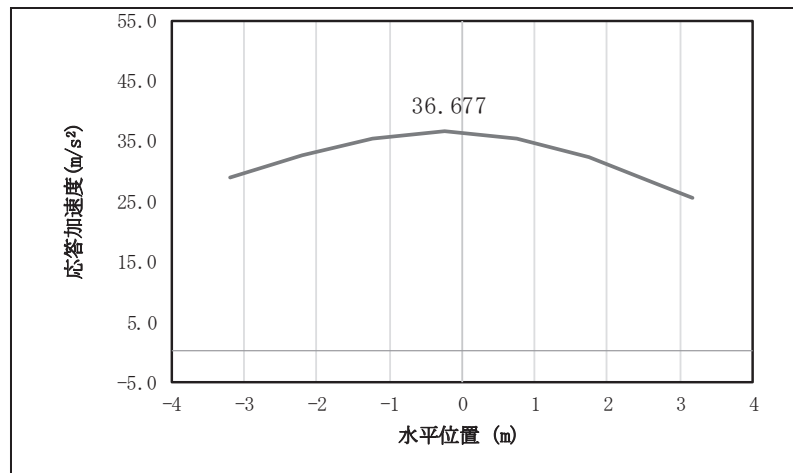


図 4.1-7(2) 扉体の水平応答震度分布 (鋼製扉 2, S s-D 1 (-+)))

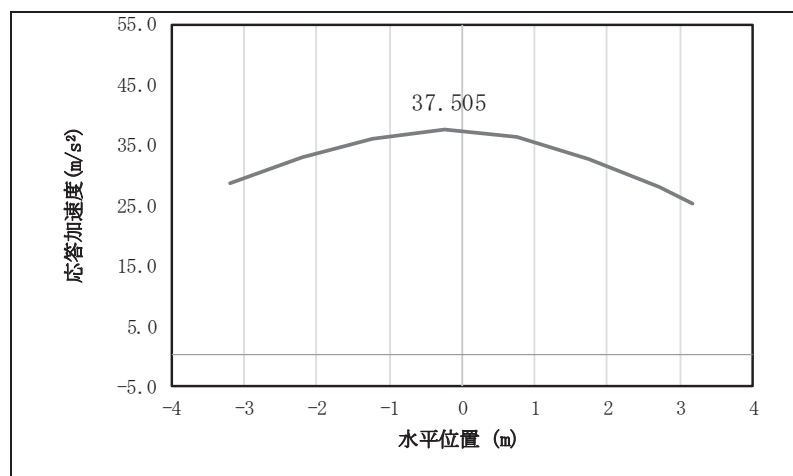


図 4.1-7(3) 扉体の水平応答震度分布 (鋼製扉 2, S s-D 1 (+-)))

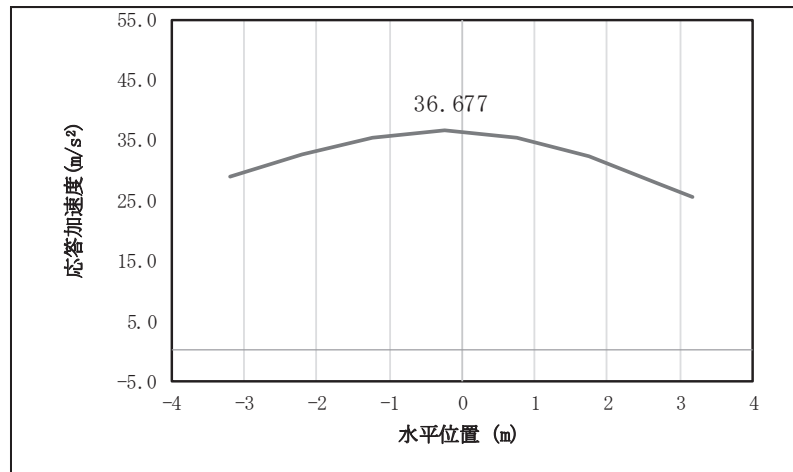


図 4.1-7(4) 扉体の水平応答震度分布 (鋼製扉 2, S s-D 1 (一一))

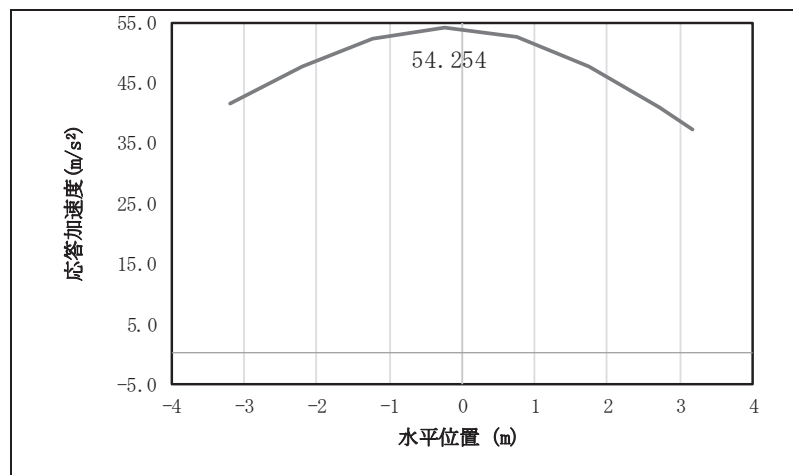


図 4.1-7(5) 扉体の水平応答震度分布 (鋼製扉 2, S s-D 2 (++))

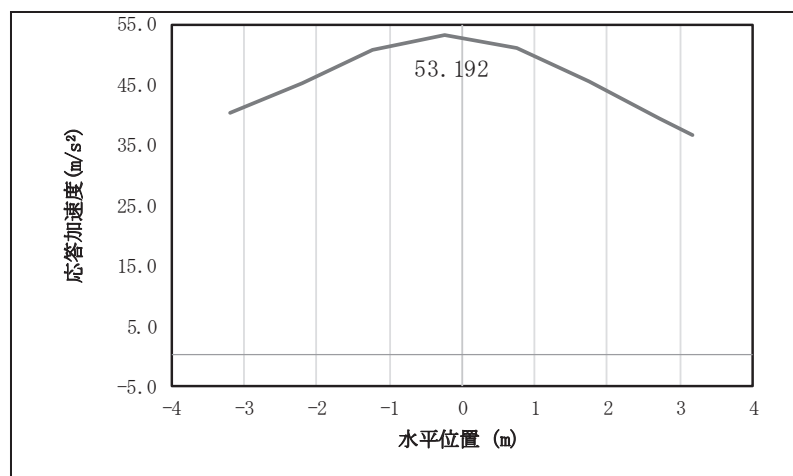


図 4.1-7(6) 扉体の水平応答震度分布 (鋼製扉 2, S s-D 2 (-+))

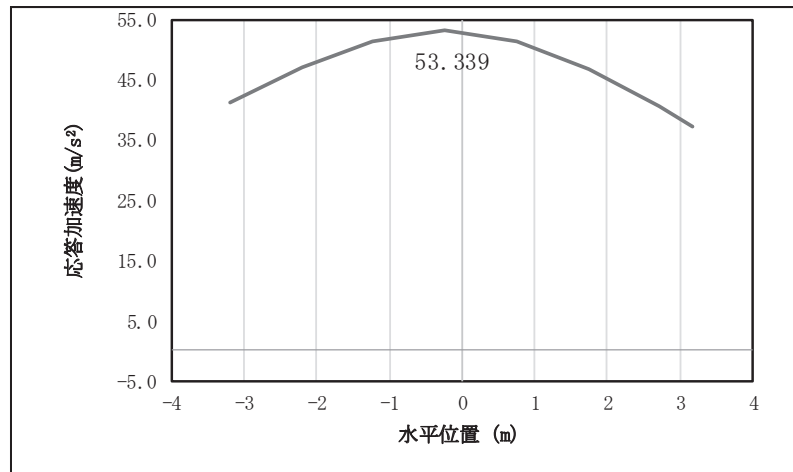


図 4.1-7(7) 扉体の水平応答震度分布 (鋼製扉 2, S_s-D 2 (+-))

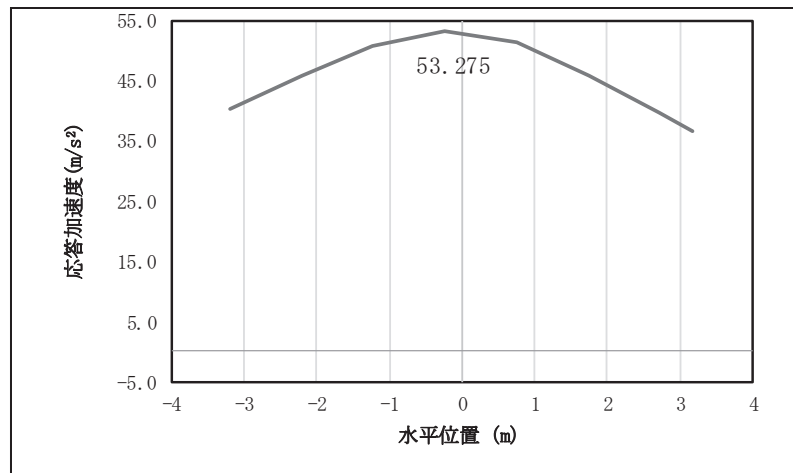


図 4.1-7(8) 扉体の水平応答震度分布 (鋼製扉 2, S_s-D 2 (-))

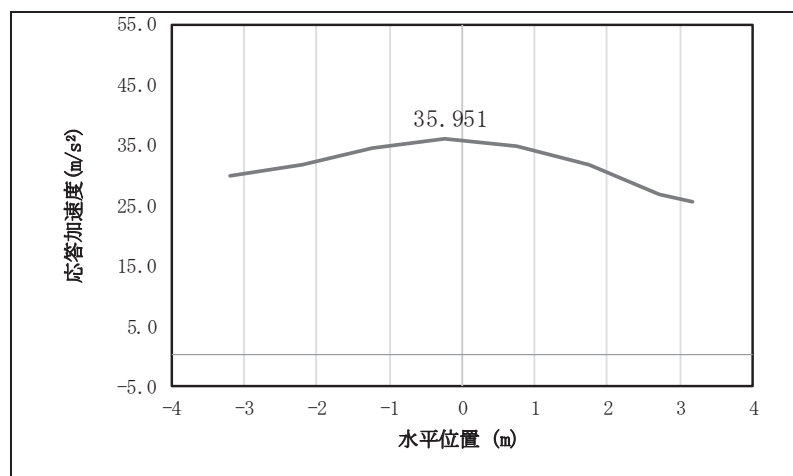


図 4.1-7(9) 扉体の水平応答震度分布 (鋼製扉 2, S_s-D 3 (++))

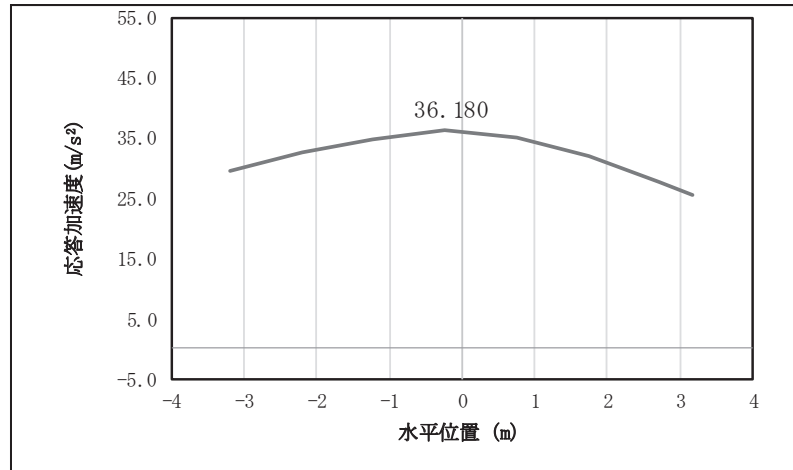


図 4.1-7(10) 扉体の水平応答震度分布 (鋼製扉 2, S s-D 3 (-+))

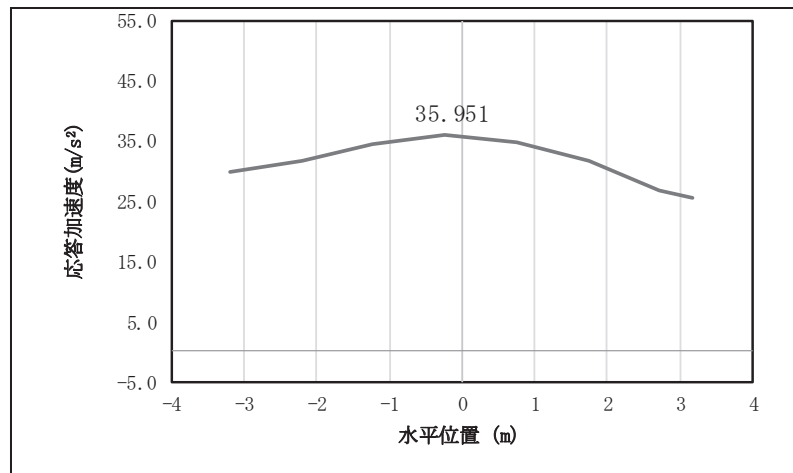


図 4.1-7(11) 扉体の水平応答震度分布 (鋼製扉 2, S s-D 3 (+-))

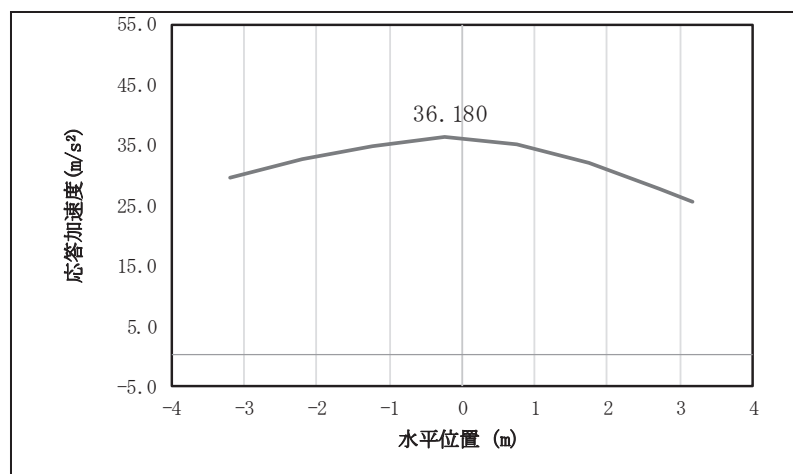


図 4.1-7(12) 扉体の水平応答震度分布 (鋼製扉 2, S s-D 3 (--))

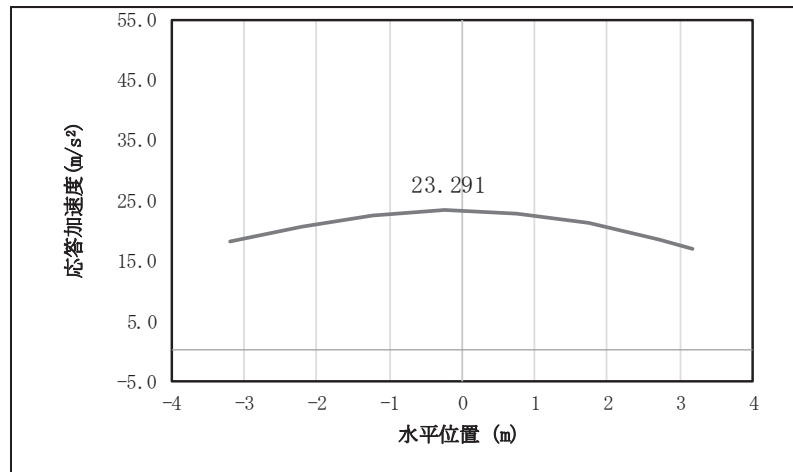


図 4.1-7(13) 扉体の水平応答震度分布 (鋼製扉 2, S s-F 1 (++))

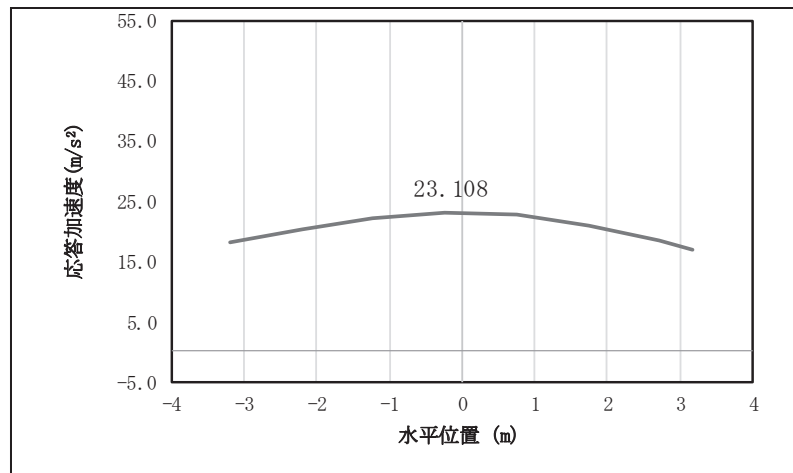


図 4.1-7(14) 扉体の水平応答震度分布 (鋼製扉 2, S s-F 1 (-+))

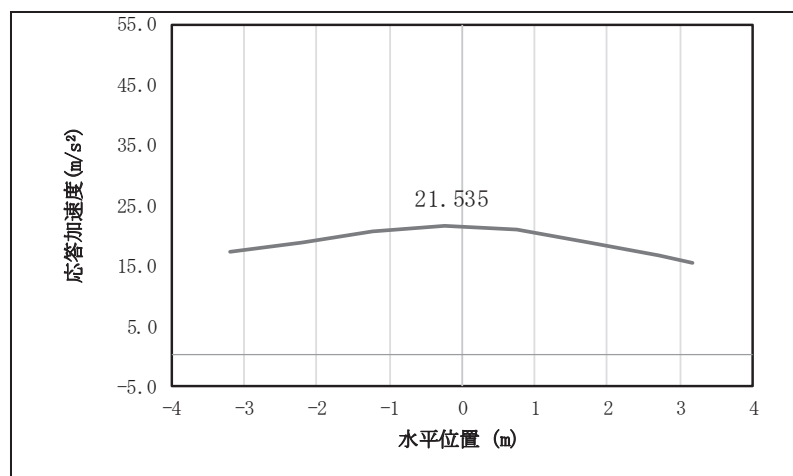


図 4.1-7(15) 扉体の水平応答震度分布 (鋼製扉 2, S s-F 2 (++))

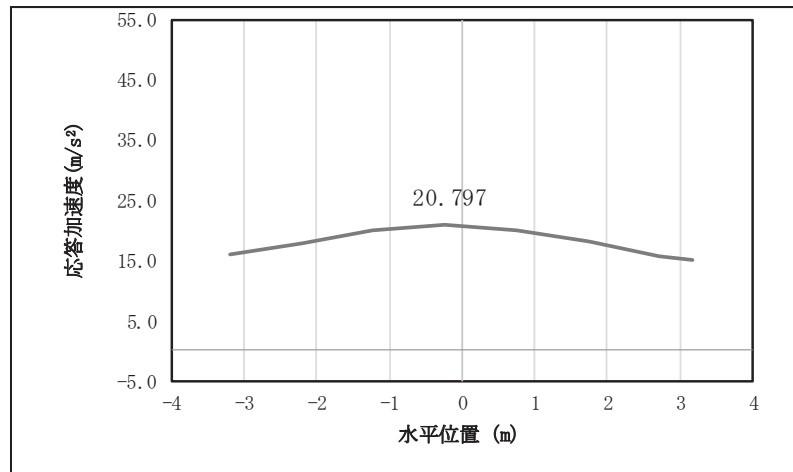


図 4.1-7(16) 扉体の水平応答震度分布 (鋼製扉 2, S s-F 2 (-+))

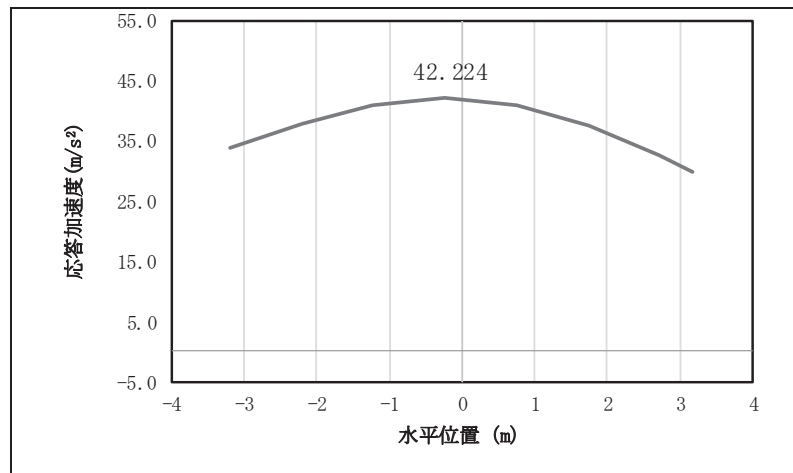


図 4.1-7(17) 扉体の水平応答震度分布 (鋼製扉 2, S s-F 3 (+))

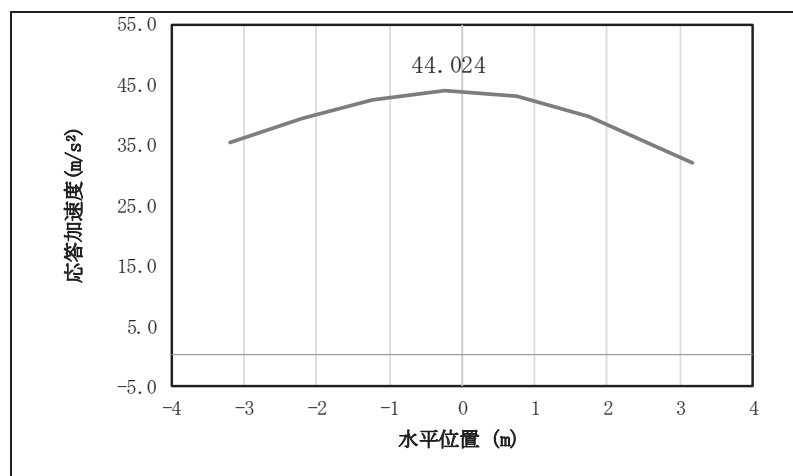


図 4.1-7(18) 扉体の水平応答震度分布 (鋼製扉 2, S s-F 3 (-+))

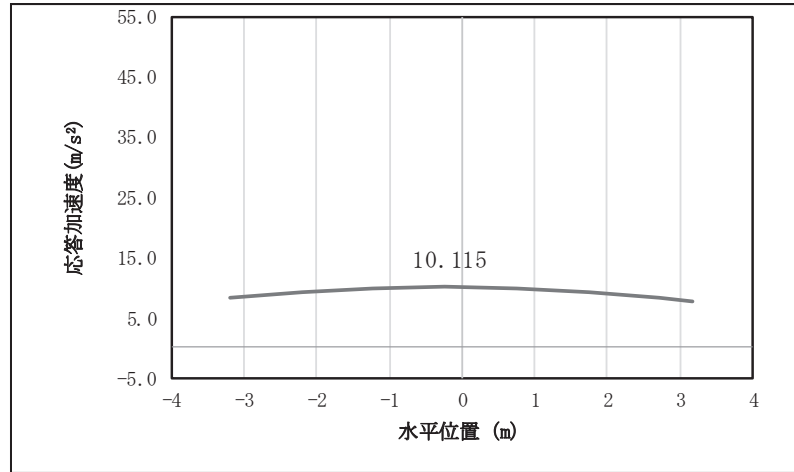


図 4.1-7(19) 扉体の水平応答震度分布 (鋼製扉 2, S s-N 1 (++))

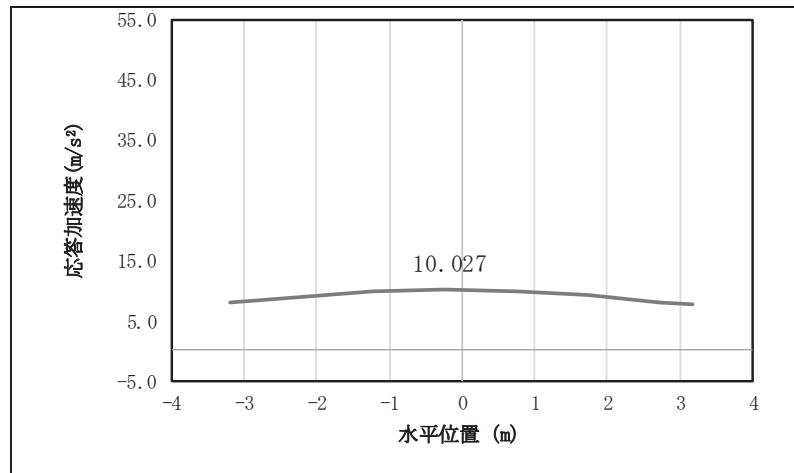


図 4.1-7(20) 扉体の水平応答震度分布 (鋼製扉 2, S s-N 1 (-+))

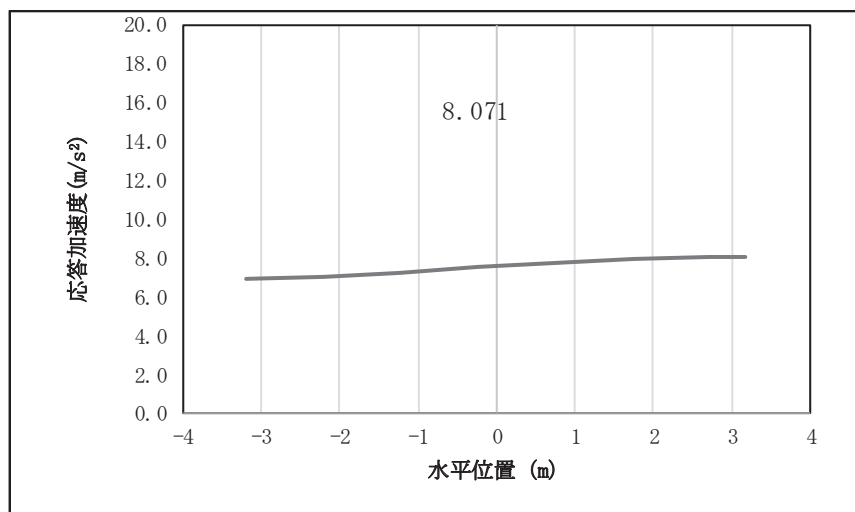


図 4.1-7(21) 扉体の鉛直応答震度分布 (鋼製扉 2, S s-D 1 (++))

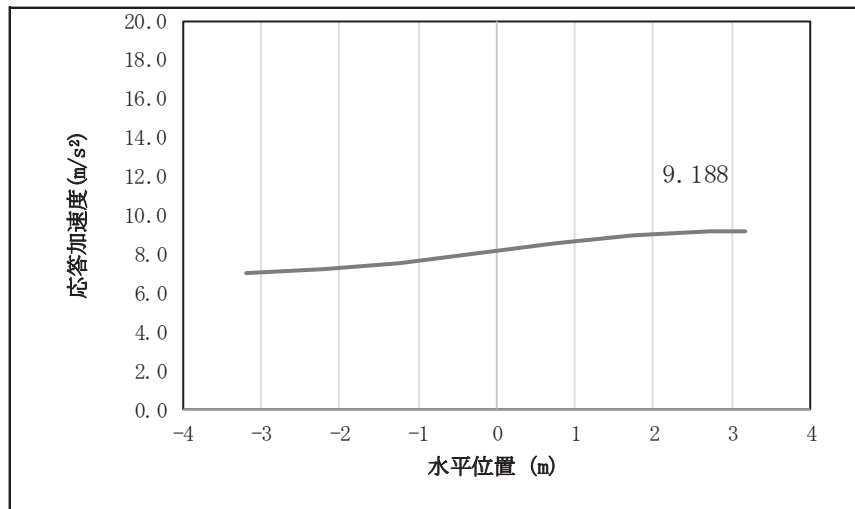


図 4.1-7(22) 扉体の鉛直応答震度分布 (鋼製扉 2, S s-D 1 (-+))

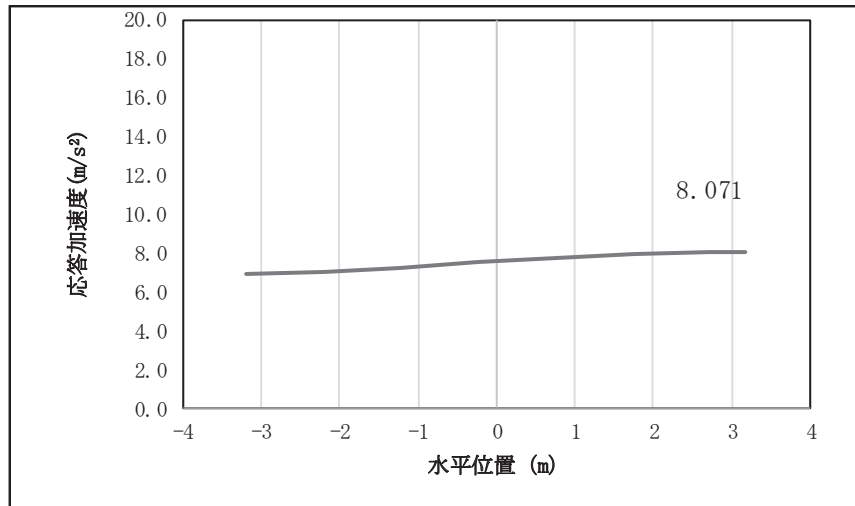


図 4.1-7(23) 扉体の鉛直応答震度分布 (鋼製扉 2, S s-D 1 (+-))

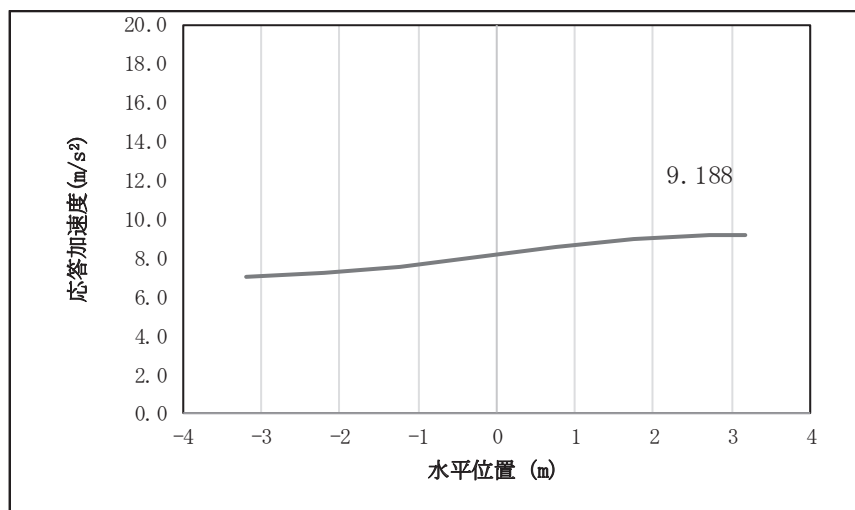


図 4.1-7(24) 扉体の鉛直応答震度分布 (鋼製扉 2, S s-D 1 (--))

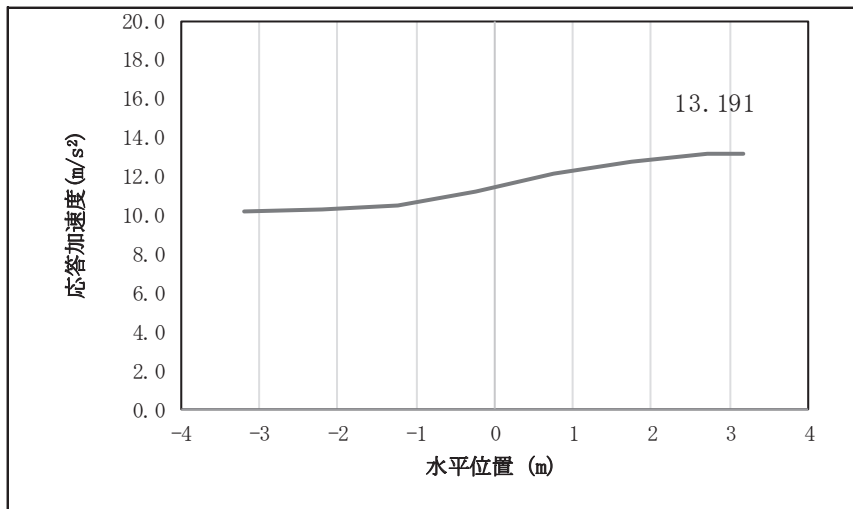


図 4.1-7(25) 扉体の鉛直応答震度分布 (鋼製扉 2, S s-D 2 (++))

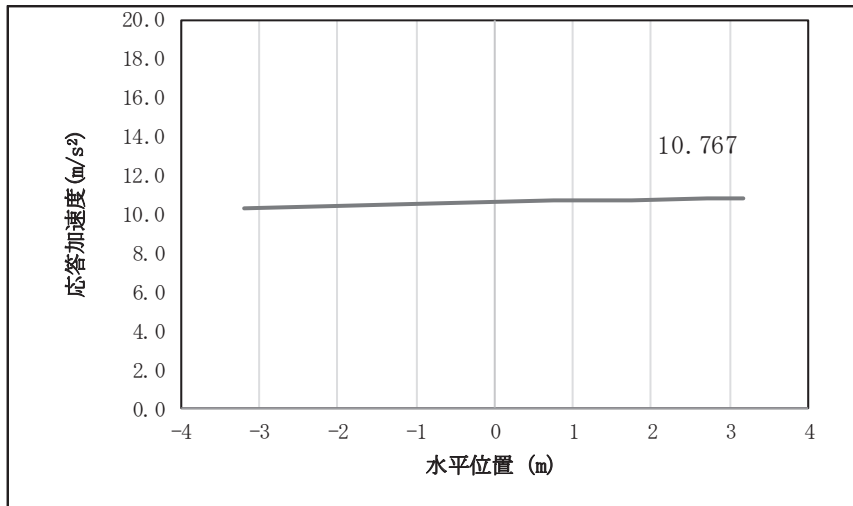


図 4.1-7(26) 扉体の鉛直応答震度分布 (鋼製扉 2, S s-D 2 (-+))

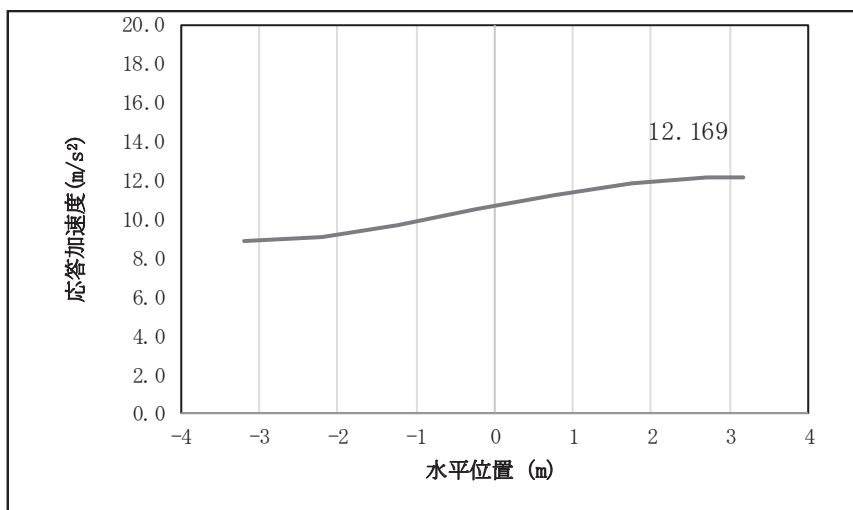


図 4.1-7(27) 扉体の鉛直応答震度分布 (鋼製扉 2, S s-D 2 (+-))

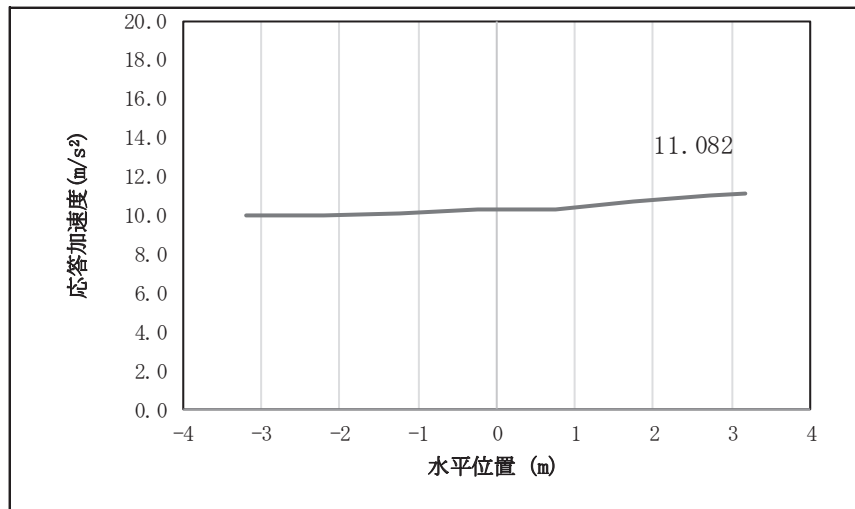


図 4.1-7(28) 扉体の鉛直応答震度分布 (鋼製扉 2, S s-D 2 (- -))

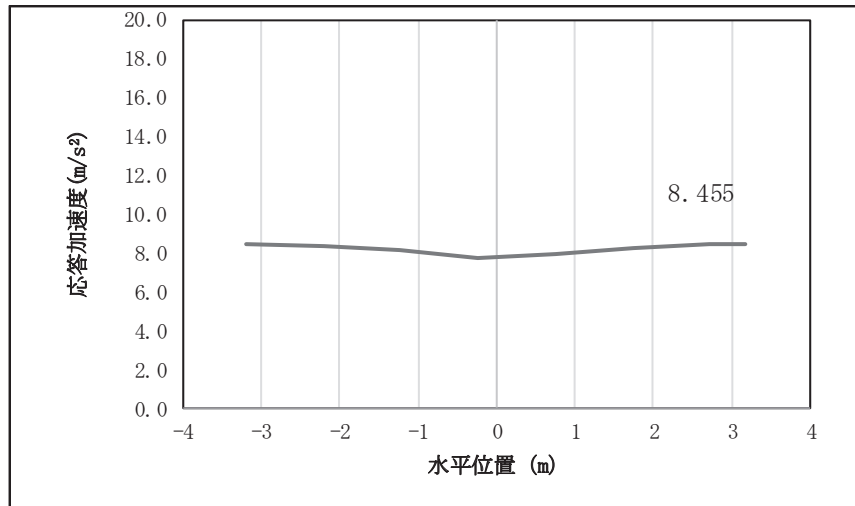


図 4.1-7(29) 扉体の鉛直応答震度分布 (鋼製扉 2, S s-D 3 (+ +))

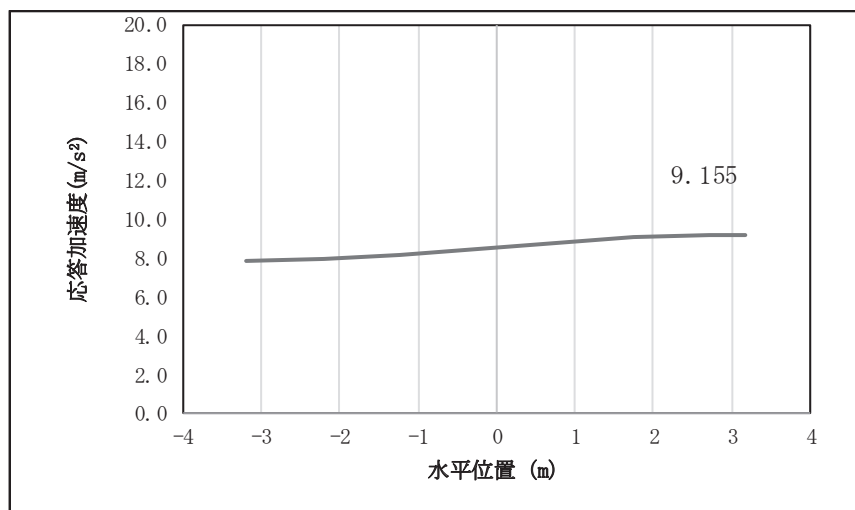


図 4.1-7(30) 扉体の鉛直応答震度分布 (鋼製扉 2, S s-D 3 (- +))

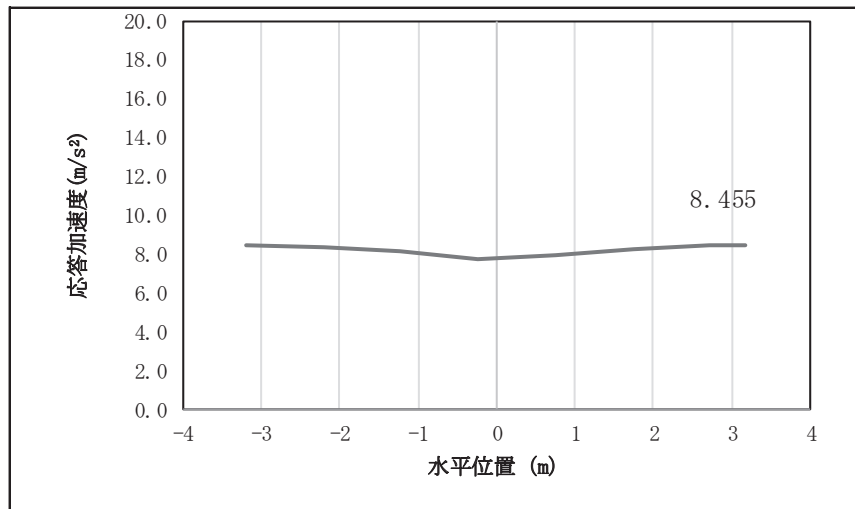


図 4.1-7(31) 扉体の鉛直応答震度分布（鋼製扉 2, S s-D 3 (+-)）

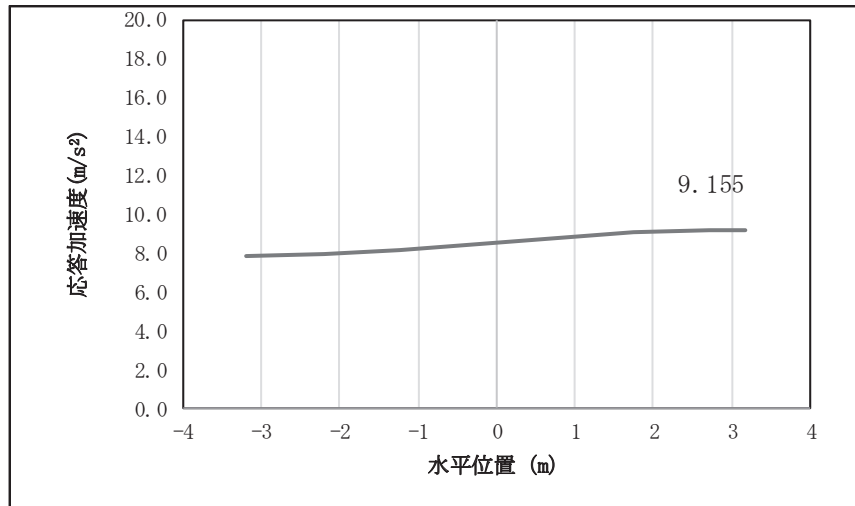


図 4.1-7(32) 扉体の鉛直応答震度分布（鋼製扉 2, S s-D 3 (-)）

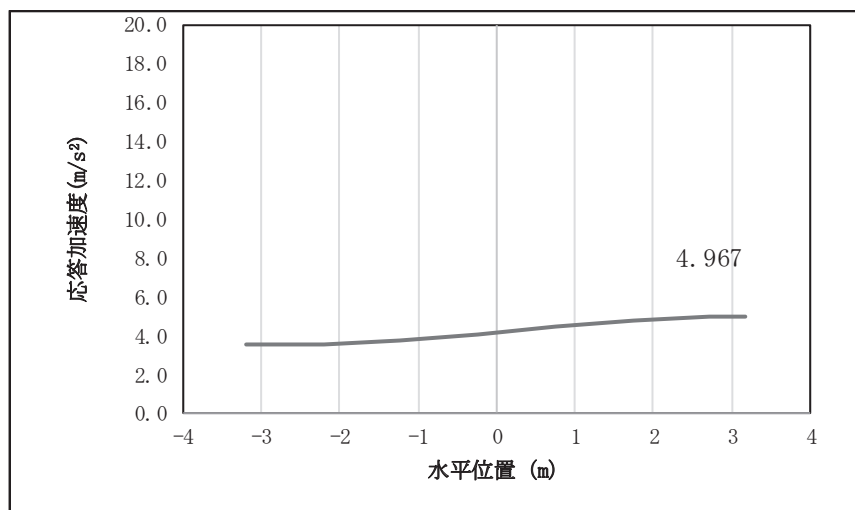


図 4.1-7(33) 扉体の鉛直応答震度分布（鋼製扉 2, S s-F 1 (+)）

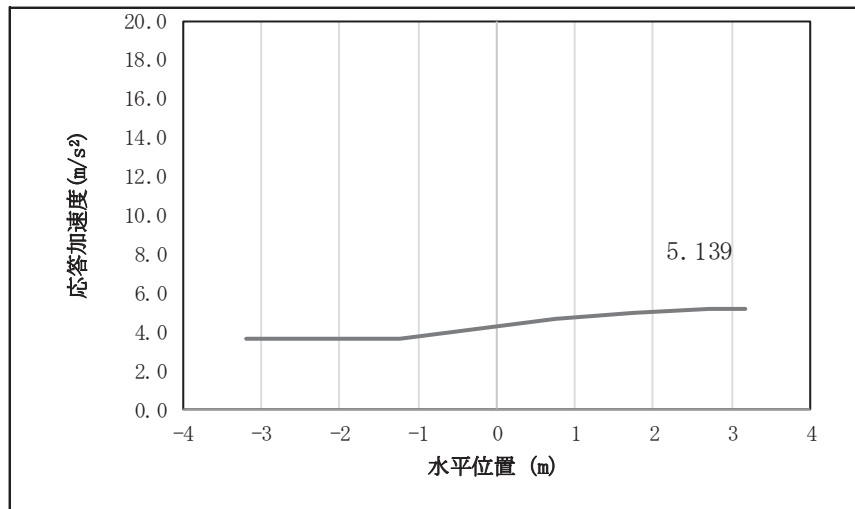


図 4.1-7(34) 扉体の鉛直応答震度分布 (鋼製扉 2, S s-F 1 (-+))

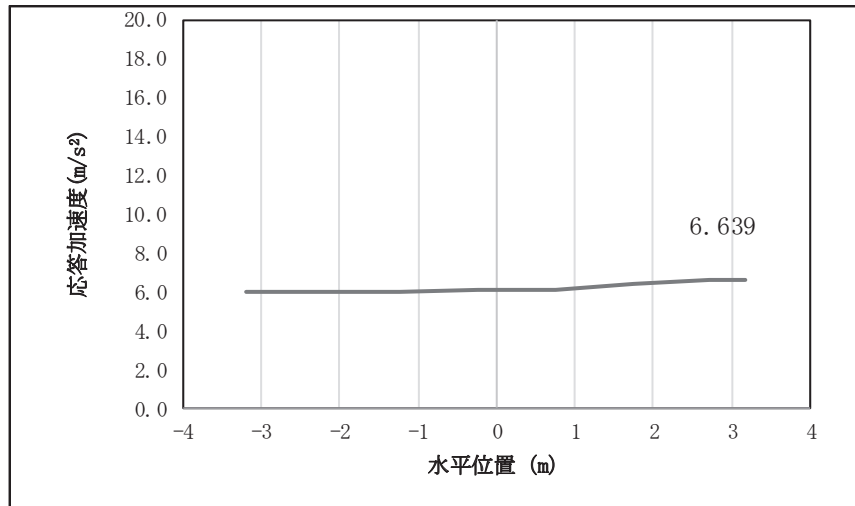


図 4.1-7(35) 扉体の鉛直応答震度分布 (鋼製扉 2, S s-F 2 (++))

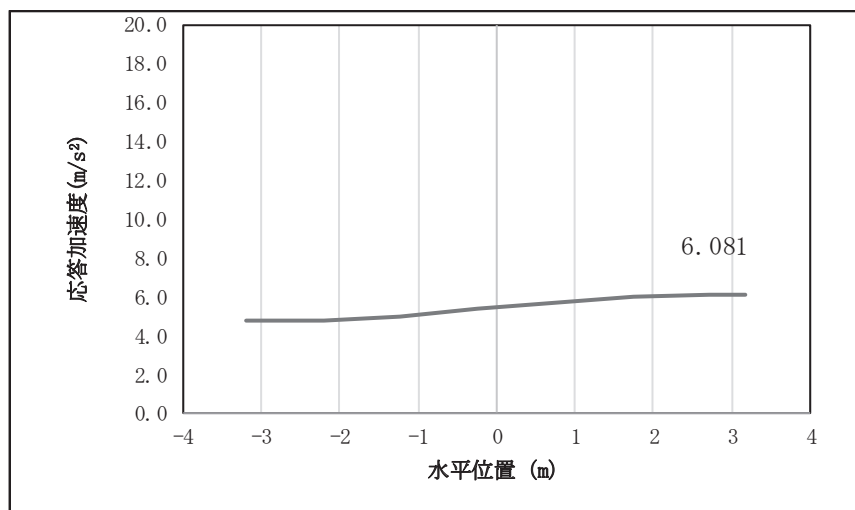


図 4.1-7(36) 扉体の鉛直応答震度分布 (鋼製扉 2, S s-F 2 (-+))

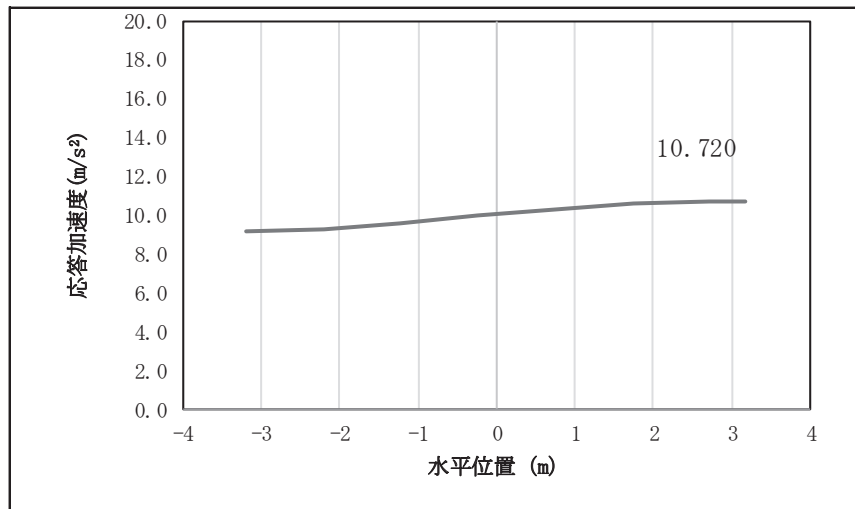


図 4.1-7(37) 扉体の鉛直応答震度分布 (鋼製扉 2, S s-F 3 (++))

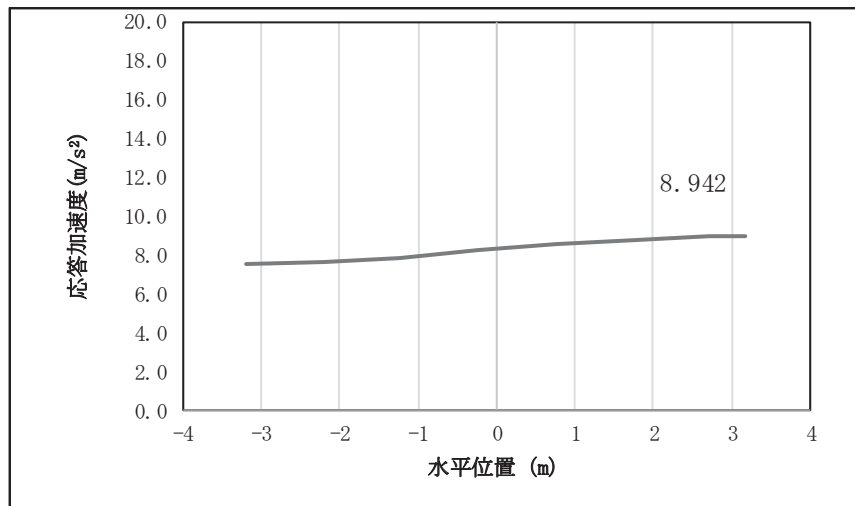


図 4.1-7(38) 扉体の鉛直応答震度分布 (鋼製扉 2, S s-F 3 (-+))

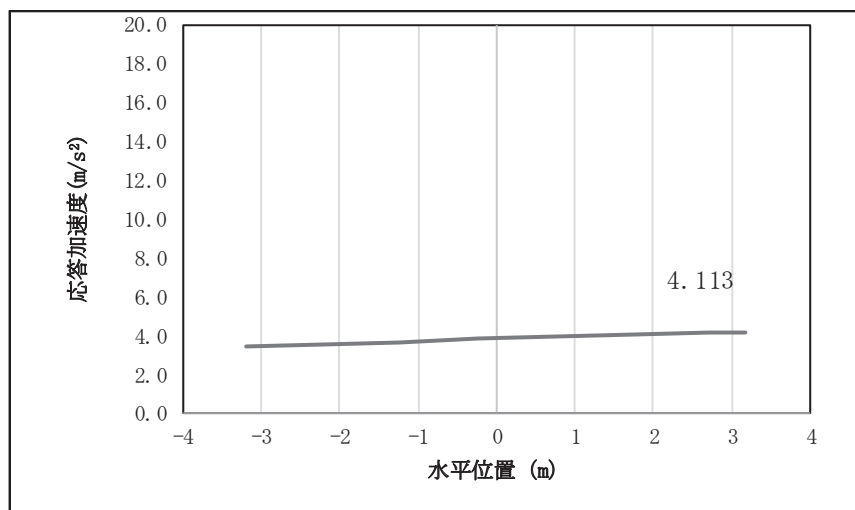


図 4.1-7(39) 扉体の鉛直応答震度分布 (鋼製扉 2, S s-N 1 (++))

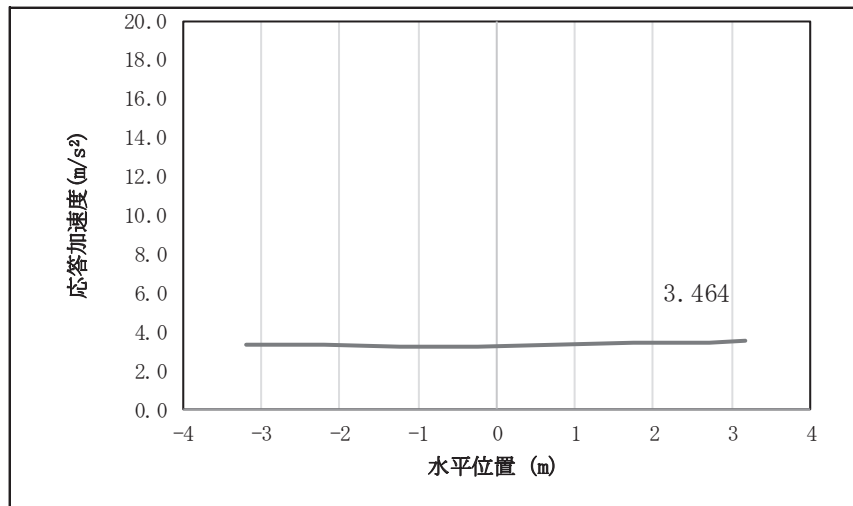


図 4.1-7(40) 扉体の鉛直応答震度分布 (鋼製扉 2, S_s-N1 (-+))

表 4.1-93 扉体の設計震度 (鋼製扉 2)

	地震による設計震度	
	桁軸方向K _H	鉛直方向K _V
鋼製扉2	5.6 (S _s -D2 (++))	1.4 (S _s -D2 (++))

表 4.1-94(1) 扉体の応答震度 (鋼製扉 3, S s-D 1 (++))

鋼製扉3 S s-D 1 (++)								
水平位置(m)	3.188	2.213	1.238	0.238	-0.763	-1.738	-2.713	-3.188
水平応答加速度(m/s ²)	19.426	19.471	19.499	19.506	19.498	19.486	19.476	19.471
鉛直応答加速度(m/s ²)	10.263	10.256	10.239	10.213	10.182	10.154	10.136	10.134

表 4.1-94(2) 扉体の応答震度 (鋼製扉 3, S s-D 1 (-+))

鋼製扉3 S s-D 1 (-+)								
水平位置(m)	3.188	2.213	1.238	0.238	-0.763	-1.738	-2.713	-3.188
水平応答加速度(m/s ²)	19.458	19.488	19.506	19.509	19.504	19.498	19.494	19.493
鉛直応答加速度(m/s ²)	10.301	10.295	10.276	10.248	10.216	10.187	10.168	10.165

表 4.1-94(3) 扉体の応答震度 (鋼製扉 3, S s-D 1 (+-))

鋼製扉3 S s-D 1 (+-)								
水平位置(m)	3.188	2.213	1.238	0.238	-0.763	-1.738	-2.713	-3.188
水平応答加速度(m/s ²)	19.458	19.488	19.506	19.509	19.504	19.498	19.494	19.493
鉛直応答加速度(m/s ²)	10.292	10.286	10.268	10.240	10.207	10.178	10.159	10.157

表 4.1-94(4) 扉体の応答震度 (鋼製扉 3, S s-D 1 (--))

鋼製扉3 S s-D 1 (--)								
水平位置(m)	3.188	2.213	1.238	0.238	-0.763	-1.738	-2.713	-3.188
水平応答加速度(m/s ²)	19.426	19.471	19.499	19.506	19.498	19.486	19.476	19.471
鉛直応答加速度(m/s ²)	10.254	10.248	10.230	10.204	10.173	10.145	10.127	10.125

表 4.1-94(5) 扉体の応答震度 (鋼製扉 3, S s-D 2 (++))

鋼製扉3 S s-D 2 (++)								
水平位置(m)	3.188	2.213	1.238	0.238	-0.763	-1.738	-2.713	-3.188
水平応答加速度(m/s ²)	16.654	16.813	16.948	17.037	17.049	16.979	16.914	16.932
鉛直応答加速度(m/s ²)	10.655	10.648	10.625	10.591	10.551	10.516	10.492	10.489

表 4.1-94(6) 扉体の応答震度 (鋼製扉 3, S s-D 2 (-+))

鋼製扉3 S s-D 2 (-+)								
水平位置(m)	3.188	2.213	1.238	0.238	-0.763	-1.738	-2.713	-3.188
水平応答加速度(m/s ²)	16.587	16.701	16.802	16.883	16.929	16.935	16.906	16.885
鉛直応答加速度(m/s ²)	11.161	11.152	11.128	11.091	11.047	11.008	10.983	10.979

表 4.1-94(7) 扉体の応答震度 (鋼製扉 3, S_s-D 2 (+-))

鋼製扉3 S _s -D 2 (+-)								
水平位置(m)	3.188	2.213	1.238	0.238	-0.763	-1.738	-2.713	-3.188
水平応答加速度(m/s ²)	16.587	16.701	16.802	16.883	16.929	16.935	16.906	16.885
鉛直応答加速度(m/s ²)	11.169	11.160	11.136	11.099	11.055	11.016	10.990	10.987

表 4.1-94(8) 扉体の応答震度 (鋼製扉 3, S_s-D 2 (--))

鋼製扉3 S _s -D 2 (--)								
水平位置(m)	3.188	2.213	1.238	0.238	-0.763	-1.738	-2.713	-3.188
水平応答加速度(m/s ²)	16.654	16.813	16.948	17.037	17.049	16.979	16.914	16.932
鉛直応答加速度(m/s ²)	10.663	10.656	10.633	10.599	10.559	10.523	10.500	10.497

表 4.1-94(9) 扉体の応答震度 (鋼製扉 3, S_s-D 3 (++))

鋼製扉3 S _s -D 3 (++)								
水平位置(m)	3.188	2.213	1.238	0.238	-0.763	-1.738	-2.713	-3.188
水平応答加速度(m/s ²)	14.352	14.465	14.545	14.575	14.557	14.513	14.459	14.432
鉛直応答加速度(m/s ²)	8.120	8.113	8.094	8.064	8.029	7.997	7.977	7.974

表 4.1-94(10) 扉体の応答震度 (鋼製扉 3, S_s-D 3 (-+))

鋼製扉3 S _s -D 3 (-+)								
水平位置(m)	3.188	2.213	1.238	0.238	-0.763	-1.738	-2.713	-3.188
水平応答加速度(m/s ²)	14.261	14.346	14.428	14.483	14.486	14.431	14.368	14.350
鉛直応答加速度(m/s ²)	7.942	7.937	7.921	7.896	7.868	7.842	7.825	7.823

表 4.1-94(11) 扉体の応答震度 (鋼製扉 3, S_s-D 3 (+-))

鋼製扉3 S _s -D 3 (+-)								
水平位置(m)	3.188	2.213	1.238	0.238	-0.763	-1.738	-2.713	-3.188
水平応答加速度(m/s ²)	14.261	14.346	14.428	14.483	14.486	14.431	14.368	14.350
鉛直応答加速度(m/s ²)	7.941	7.935	7.919	7.895	7.866	7.841	7.824	7.821

表 4.1-94(12) 扉体の応答震度 (鋼製扉 3, S_s-D 3 (--))

鋼製扉3 S _s -D 3 (--)								
水平位置(m)	3.188	2.213	1.238	0.238	-0.763	-1.738	-2.713	-3.188
水平応答加速度(m/s ²)	14.352	14.465	14.545	14.575	14.557	14.513	14.459	14.432
鉛直応答加速度(m/s ²)	8.124	8.117	8.098	8.068	8.033	8.002	7.981	7.978

表 4.1-94(13) 扉体の応答震度 (鋼製扉 3, S s-F 1 (++))

鋼製扉3 S s-F 1 (++)								
水平位置 (m)	3.188	2.213	1.238	0.238	-0.763	-1.738	-2.713	-3.188
水平応答加速度 (m/s ²)	15.068	15.106	15.139	15.161	15.167	15.156	15.130	15.115
鉛直応答加速度 (m/s ²)	5.032	5.029	5.022	5.010	4.996	4.984	4.976	4.975

表 4.1-94(14) 扉体の応答震度 (鋼製扉 3, S s-F 1 (-+))

鋼製扉3 S s-F 1 (-+)								
水平位置 (m)	3.188	2.213	1.238	0.238	-0.763	-1.738	-2.713	-3.188
水平応答加速度 (m/s ²)	15.071	15.154	15.218	15.250	15.245	15.210	15.154	15.124
鉛直応答加速度 (m/s ²)	5.072	5.069	5.062	5.050	5.037	5.025	5.018	5.016

表 4.1-94(15) 扉体の応答震度 (鋼製扉 3, S s-F 2 (++))

鋼製扉3 S s-F 2 (++)								
水平位置 (m)	3.188	2.213	1.238	0.238	-0.763	-1.738	-2.713	-3.188
水平応答加速度 (m/s ²)	18.344	18.443	18.527	18.585	18.602	18.574	18.515	18.506
鉛直応答加速度 (m/s ²)	6.274	6.271	6.262	6.247	6.231	6.216	6.206	6.204

表 4.1-94(16) 扉体の応答震度 (鋼製扉 3, S s-F 2 (-+))

鋼製扉3 S s-F 2 (-+)								
水平位置 (m)	3.188	2.213	1.238	0.238	-0.763	-1.738	-2.713	-3.188
水平応答加速度 (m/s ²)	18.213	18.290	18.359	18.413	18.439	18.431	18.395	18.373
鉛直応答加速度 (m/s ²)	7.296	7.294	7.286	7.275	7.262	7.250	7.242	7.241

表 4.1-94(17) 扉体の応答震度 (鋼製扉 3, S s-F 3 (++))

鋼製扉3 S s-F 3 (++)								
水平位置 (m)	3.188	2.213	1.238	0.238	-0.763	-1.738	-2.713	-3.188
水平応答加速度 (m/s ²)	10.763	10.843	10.902	10.928	10.921	10.892	10.848	10.825
鉛直応答加速度 (m/s ²)	6.833	6.830	6.822	6.811	6.798	6.787	6.779	6.778

表 4.1-94(18) 扉体の応答震度 (鋼製扉 3, S s-F 3 (-+))

鋼製扉3 S s-F 3 (-+)								
水平位置 (m)	3.188	2.213	1.238	0.238	-0.763	-1.738	-2.713	-3.188
水平応答加速度 (m/s ²)	10.775	10.847	10.903	10.933	10.936	10.921	10.896	10.921
鉛直応答加速度 (m/s ²)	7.379	7.375	7.364	7.346	7.326	7.307	7.295	7.293

表 4.1-94(19) 扉体の応答震度 (鋼製扉 3, S s-N 1 (++))

鋼製扉3 S s-N 1 (++)								
水平位置(m)	3.188	2.213	1.238	0.238	-0.763	-1.738	-2.713	-3.188
水平応答加速度(m/s ²)	22.693	22.750	22.803	22.851	22.884	22.900	22.901	22.898
鉛直応答加速度(m/s ²)	6.231	6.228	6.219	6.208	6.198	6.188	6.182	6.181

表 4.1-94(20) 扉体の応答震度 (鋼製扉 3, S s-N 1 (-+))

鋼製扉3 S s-N 1 (-+)								
水平位置(m)	3.188	2.213	1.238	0.238	-0.763	-1.738	-2.713	-3.188
水平応答加速度(m/s ²)	22.683	22.746	22.803	22.851	22.883	22.898	22.898	22.895
鉛直応答加速度(m/s ²)	9.484	9.479	9.464	9.442	9.416	9.393	9.377	9.375

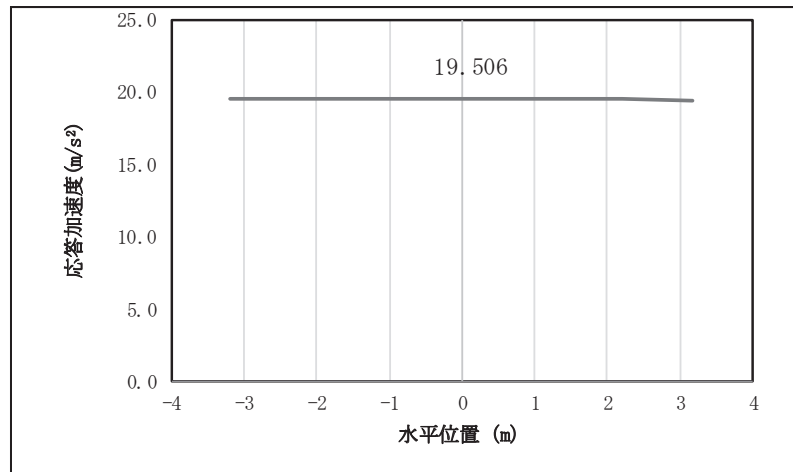


図 4.1-8(1) 扉体の水平応答震度分布（鋼製扉 3, S s-D 1 (++)）

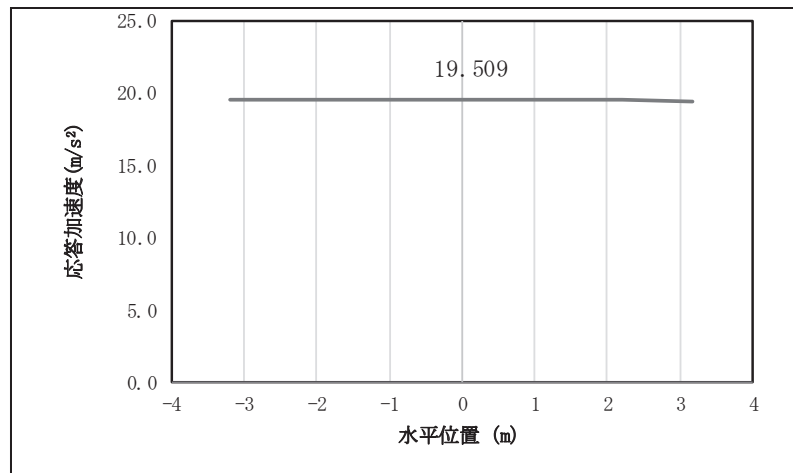


図 4.1-8(2) 扉体の水平応答震度分布（鋼製扉 3, S s-D 1 (-+)）

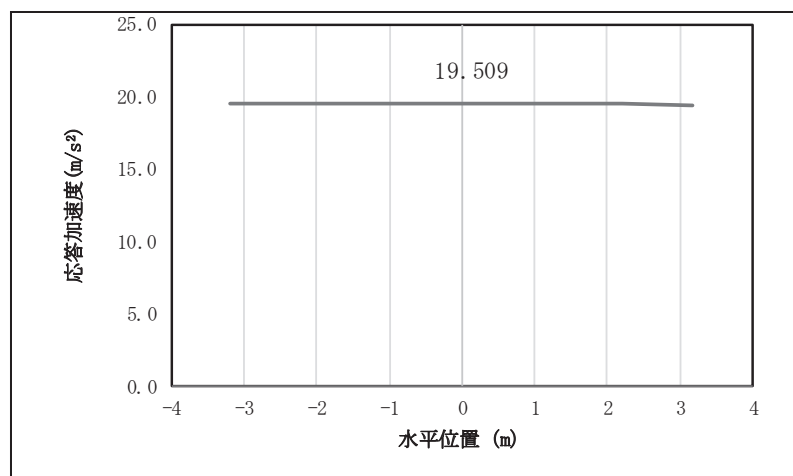


図 4.1-8(3) 扉体の水平応答震度分布（鋼製扉 3, S s-D 1 (+-)）

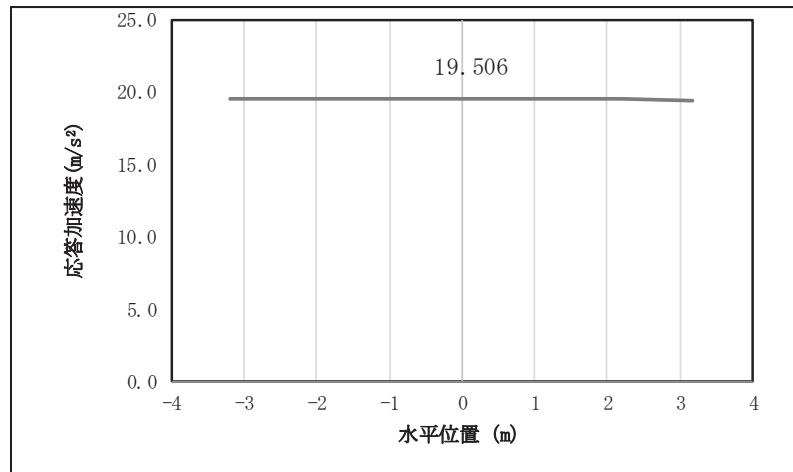


図 4.1-8(4) 扉体の水平応答震度分布 (鋼製扉 3, S s-D 1 (-))

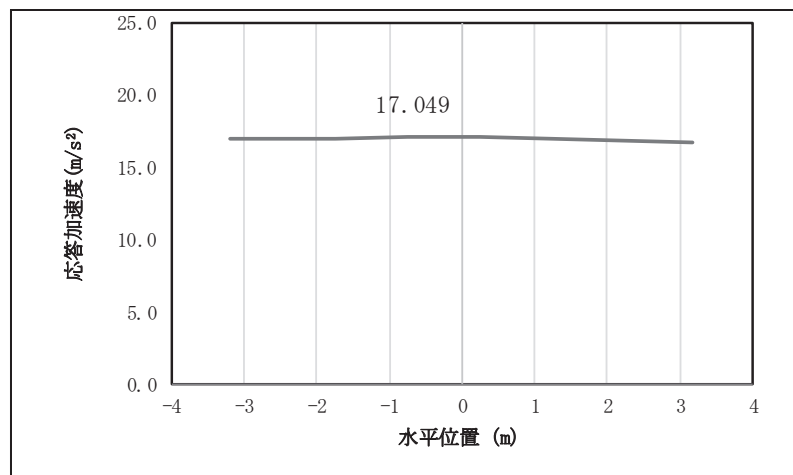


図 4.1-8(5) 扉体の水平応答震度分布 (鋼製扉 3, S s-D 2 (+))

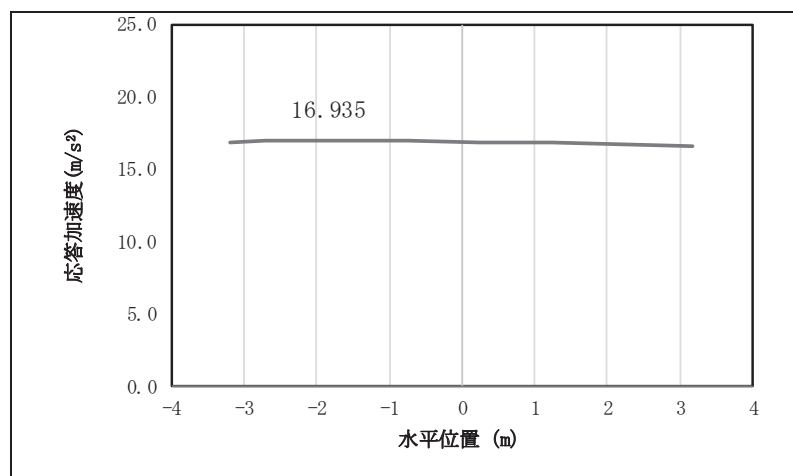


図 4.1-8(6) 扉体の水平応答震度分布 (鋼製扉 3, S s-D 2 (-))

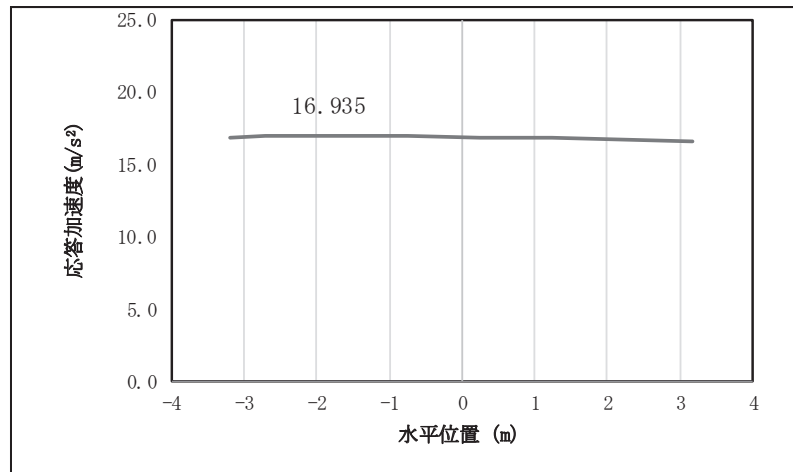


図 4.1-8(7) 扉体の水平応答震度分布 (鋼製扉 3, S s-D 2 (+-))

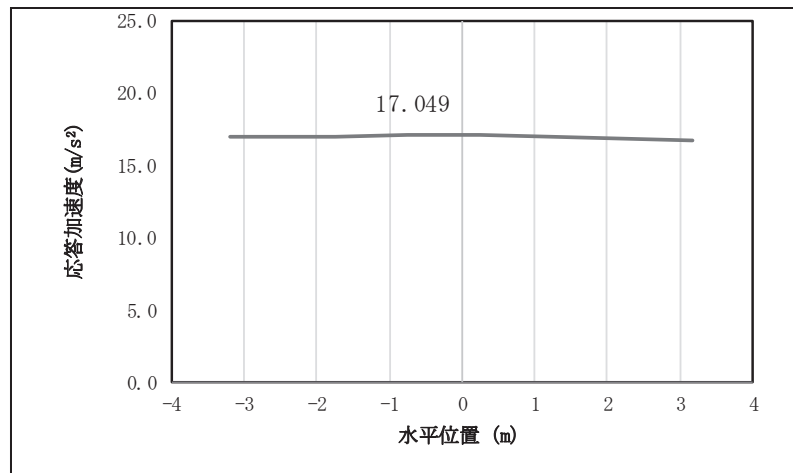


図 4.1-8(8) 扉体の水平応答震度分布 (鋼製扉 3, S s-D 2 (-))

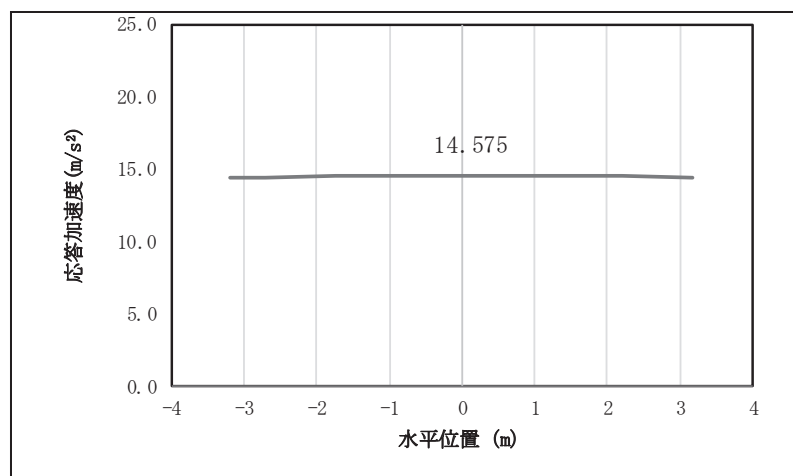


図 4.1-8(9) 扉体の水平応答震度分布 (鋼製扉 3, S s-D 3 (+))

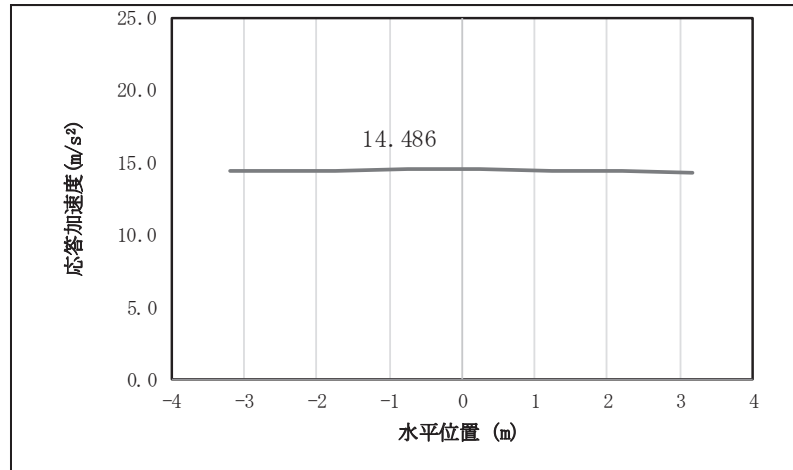


図 4.1-8(10) 扉体の水平応答震度分布 (鋼製扉 3, S s-D 3 (+))

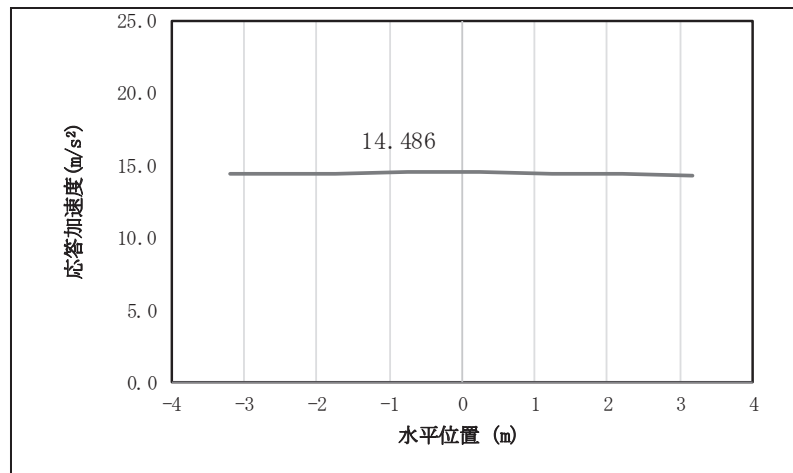


図 4.1-8(11) 扉体の水平応答震度分布 (鋼製扉 3, S s-D 3 (+-))

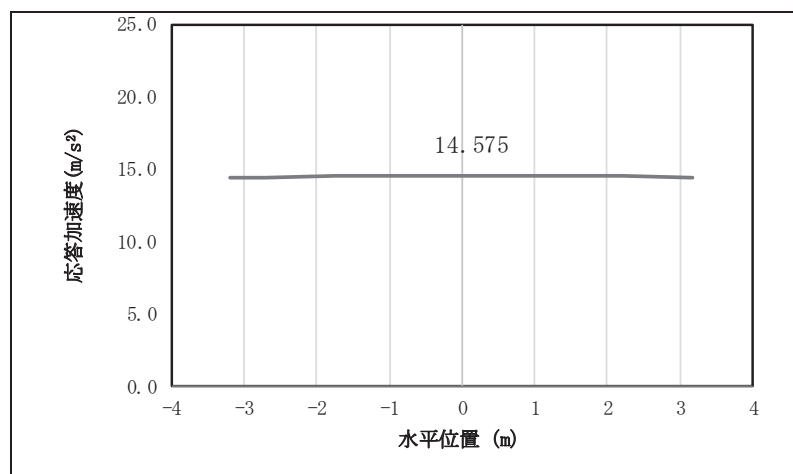


図 4.1-8(12) 扉体の水平応答震度分布 (鋼製扉 3, S s-D 3 (-))

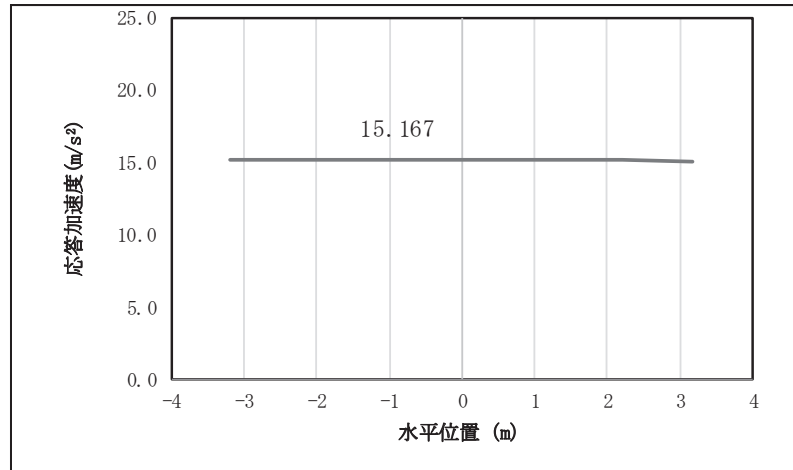


図 4.1-8(13) 扉体の水平応答震度分布 (鋼製扉 3, S s-F 1 (++))

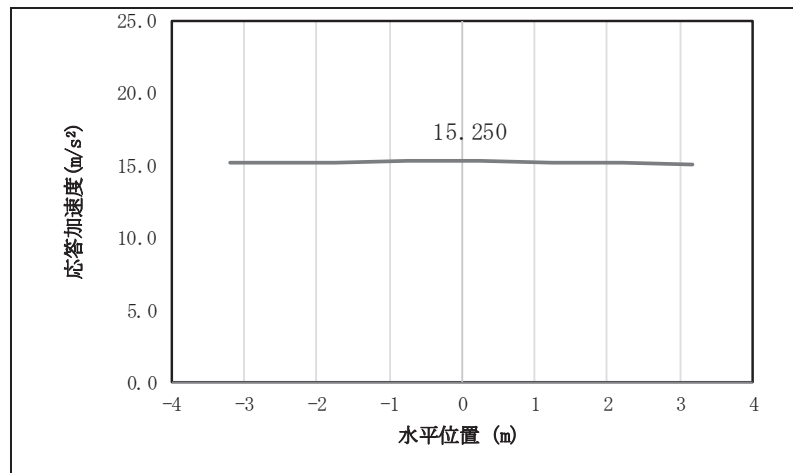


図 4.1-8(14) 扉体の水平応答震度分布 (鋼製扉 3, S s-F 1 (-+))

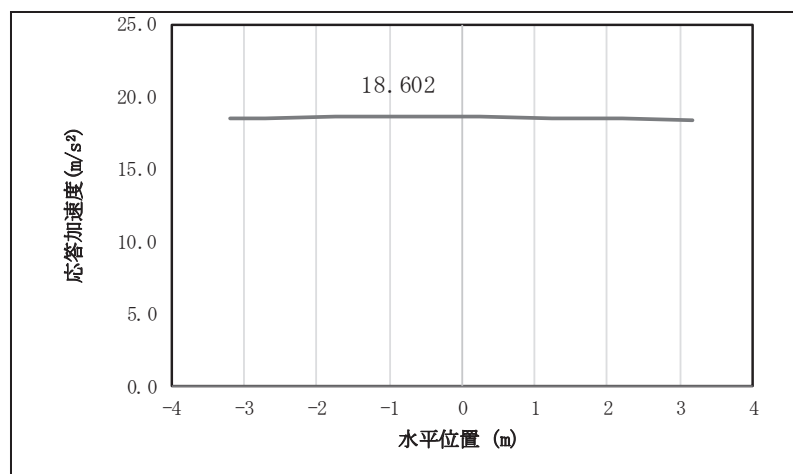


図 4.1-8(15) 扉体の水平応答震度分布 (鋼製扉 3, S s-F 2 (++))

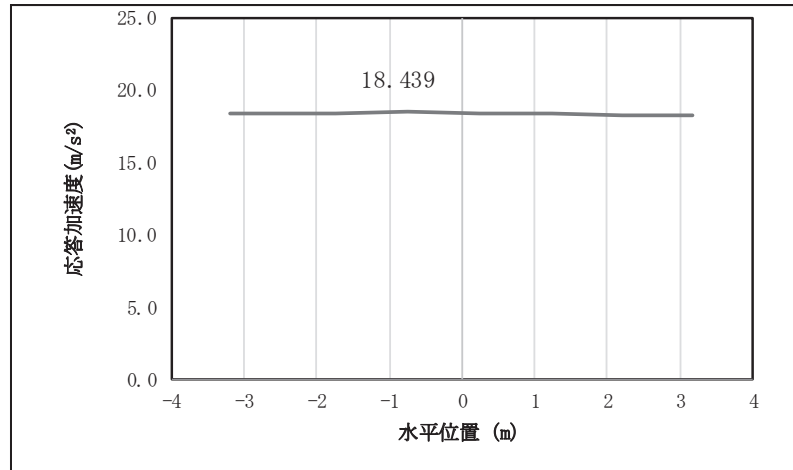


図 4.1-8(16) 扉体の水平応答震度分布 (鋼製扉 3, S s-F 2 (-+))

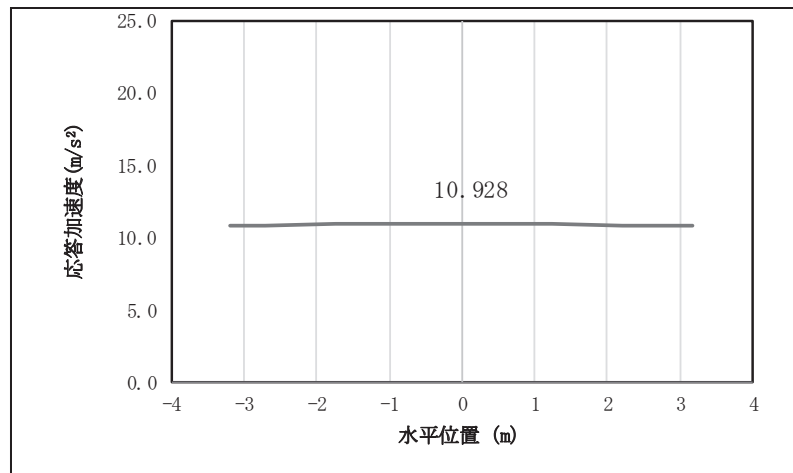


図 4.1-8(17) 扉体の水平応答震度分布 (鋼製扉 3, S s-F 3 (+))

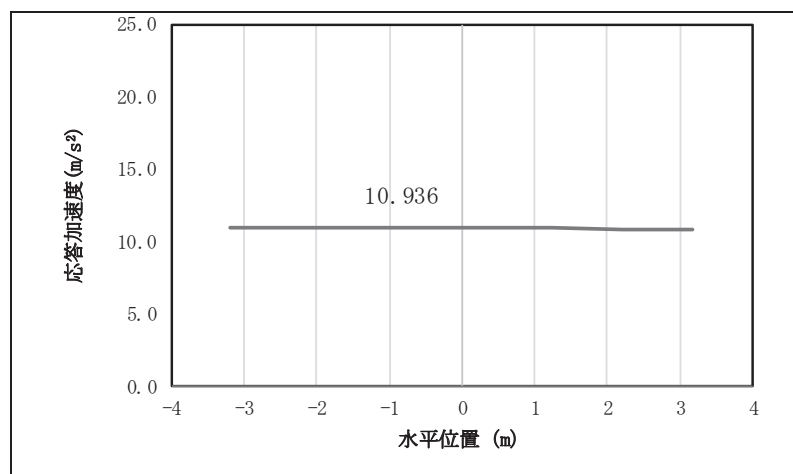


図 4.1-8(18) 扉体の水平応答震度分布 (鋼製扉 3, S s-F 3 (-+))

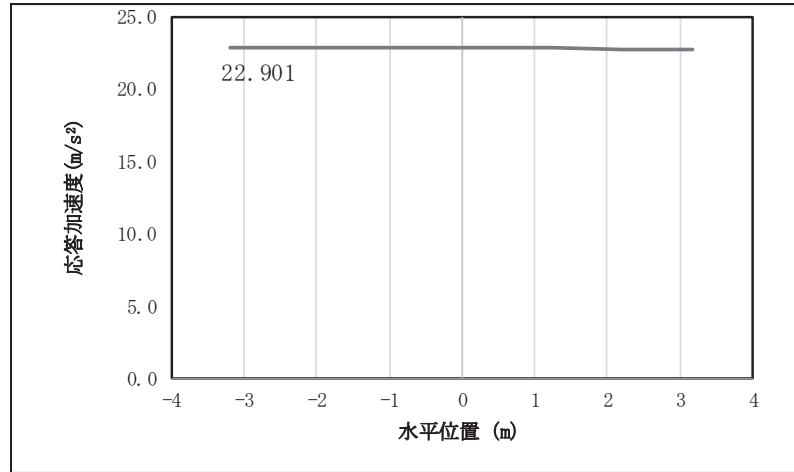


図 4.1-8(19) 扉体の水平応答震度分布 (鋼製扉 3, S s-N 1 (++))

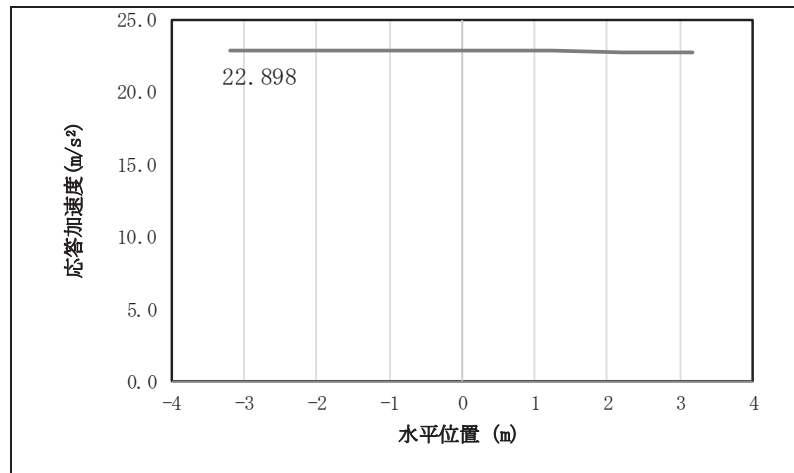


図 4.1-8(20) 扉体の水平応答震度分布 (鋼製扉 3, S s-N 1 (-+))

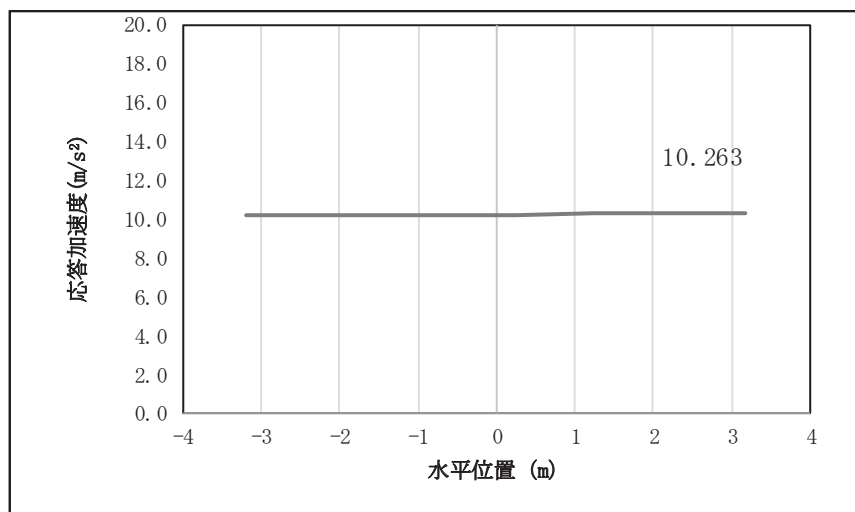


図 4.1-8(21) 扉体の鉛直応答震度分布 (鋼製扉 3, S s-D 1 (++))

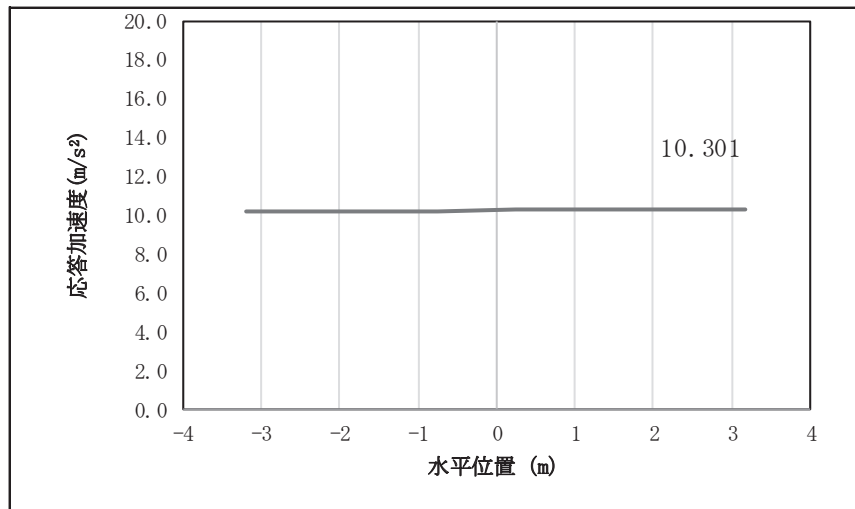


図 4.1-8(22) 扉体の鉛直応答震度分布（鋼製扉 3, S s-D 1 (-+))

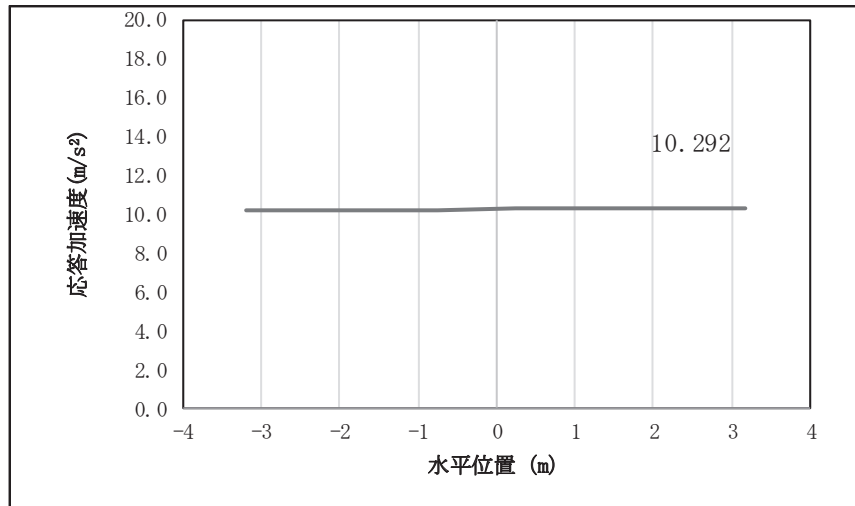


図 4.1-8(23) 扉体の鉛直応答震度分布（鋼製扉 3, S s-D 1 (+-))

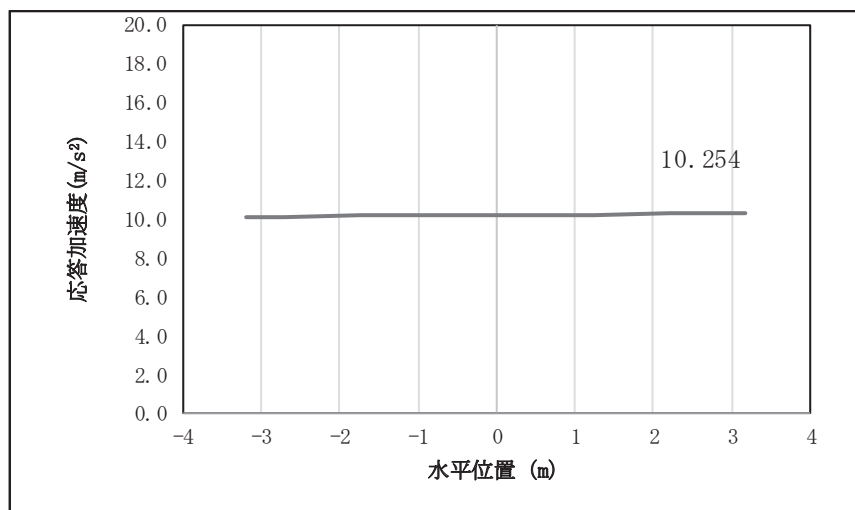


図 4.1-8(24) 扉体の鉛直応答震度分布（鋼製扉 3, S s-D 1 (--))

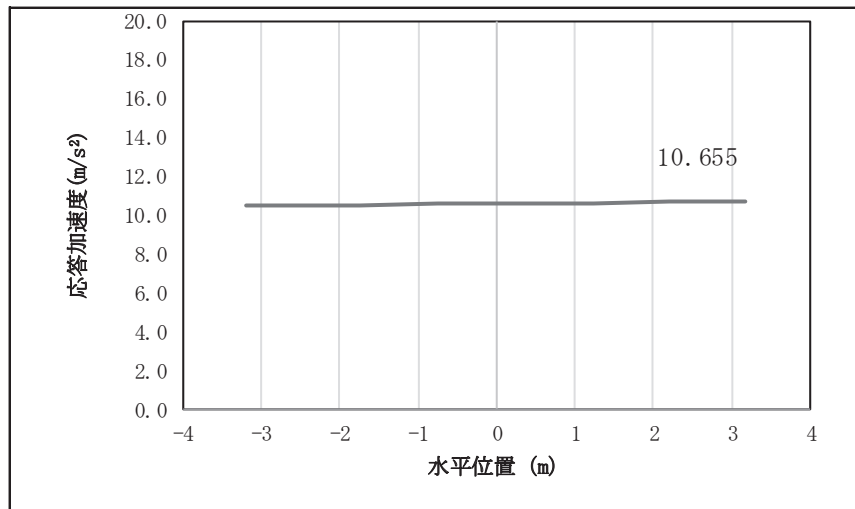


図 4.1-8(25) 扉体の鉛直応答震度分布 (鋼製扉 3, S s-D 2 (++))

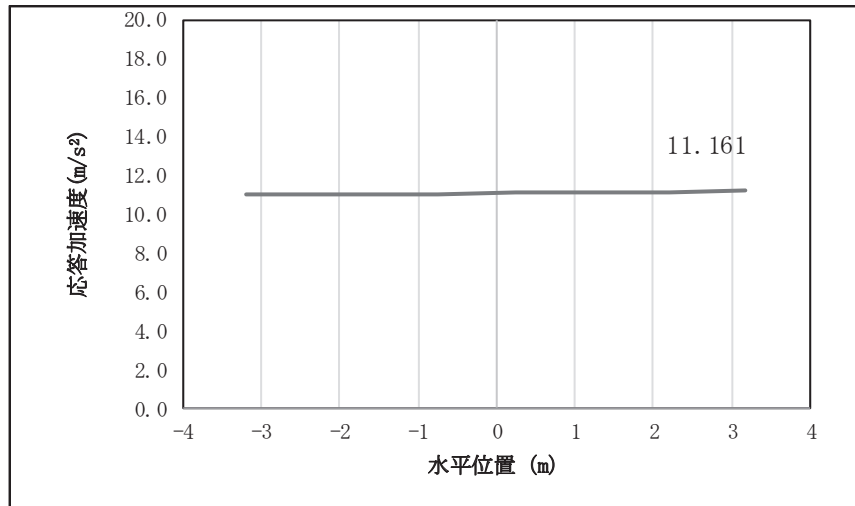


図 4.1-8(26) 扉体の鉛直応答震度分布 (鋼製扉 3, S s-D 2 (-+))

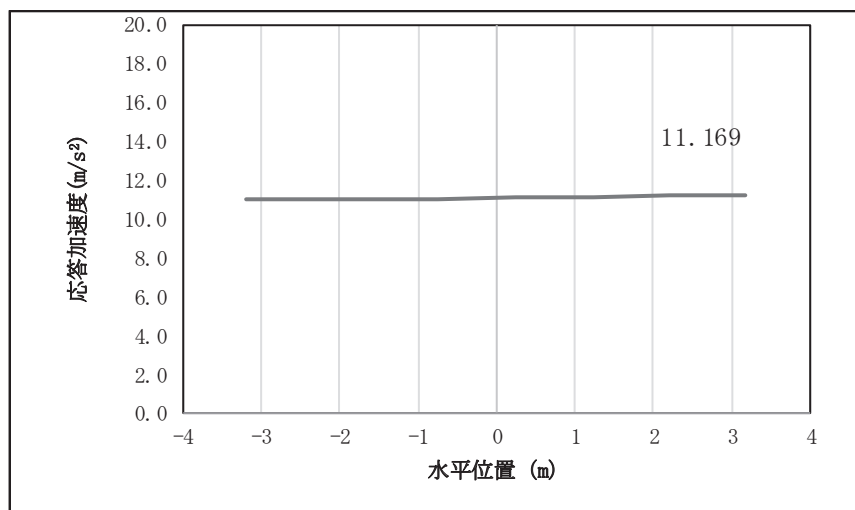


図 4.1-8(27) 扉体の鉛直応答震度分布 (鋼製扉 3, S s-D 2 (+-))

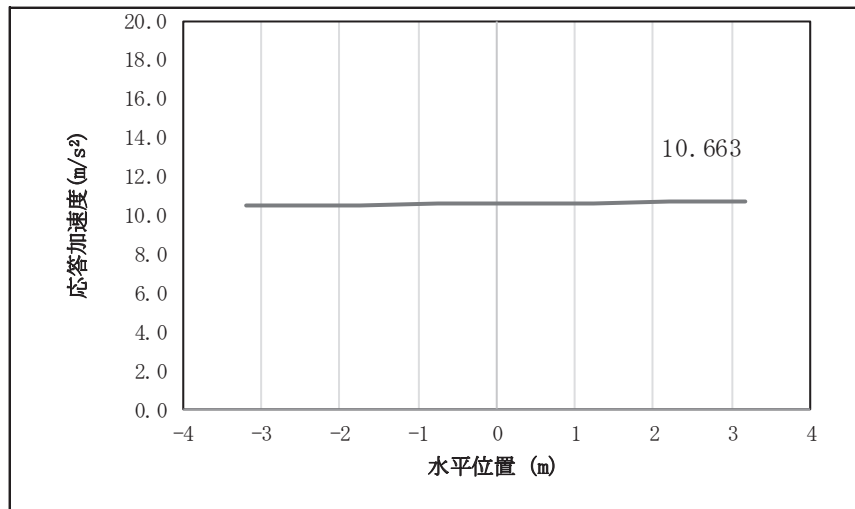


図 4.1-8(28) 扉体の鉛直応答震度分布 (鋼製扉 3, S s-D 2 (---))

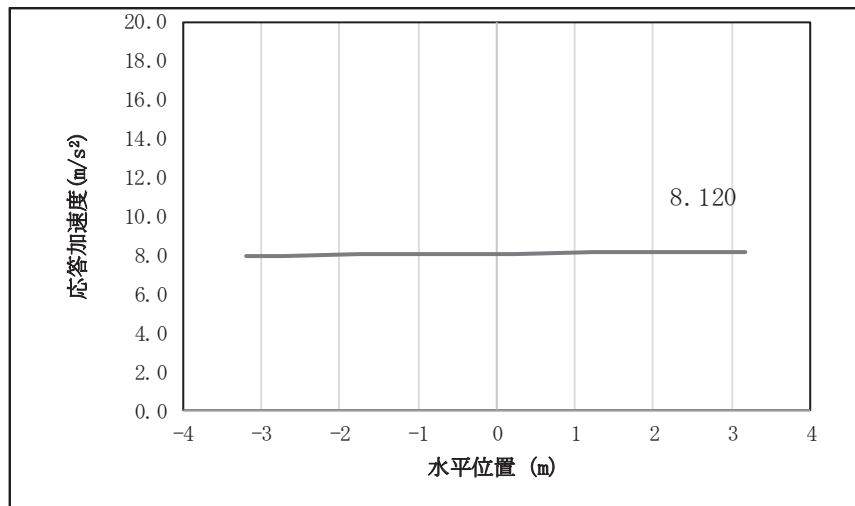


図 4.1-8(29) 扉体の鉛直応答震度分布 (鋼製扉 3, S s-D 3 (++))

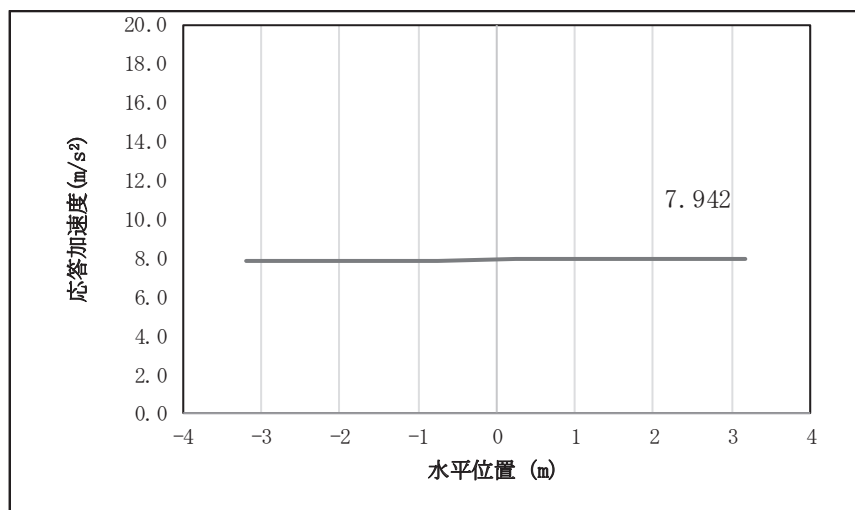


図 4.1-8(30) 扉体の鉛直応答震度分布 (鋼製扉 3, S s-D 3 (-+))

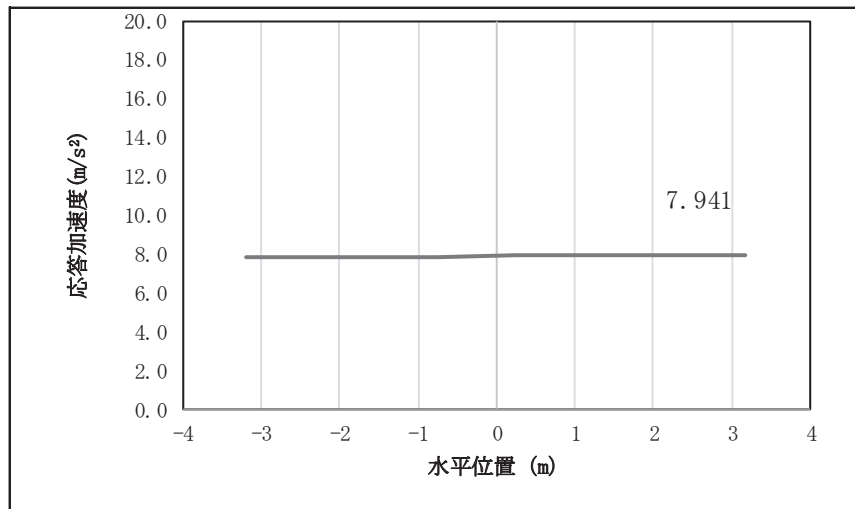


図 4.1-8(31) 扉体の鉛直応答震度分布（鋼製扉 3, S s-D 3 (+-)）

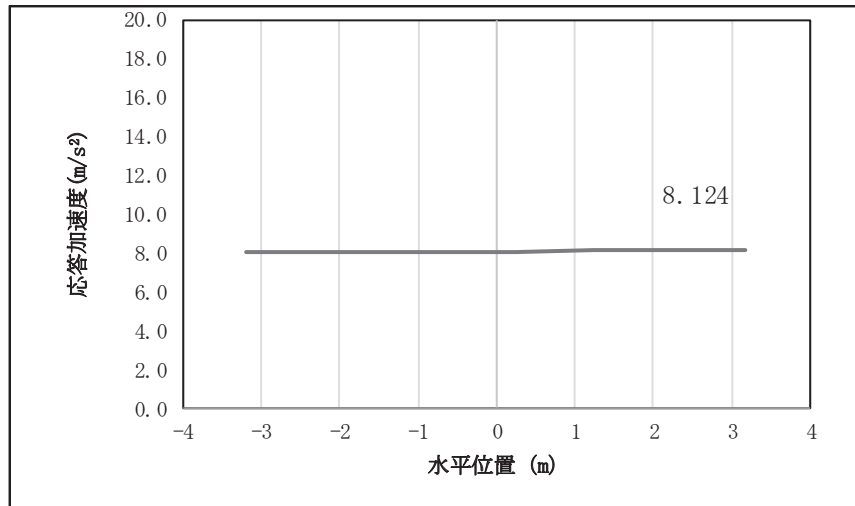


図 4.1-8(32) 扉体の鉛直応答震度分布（鋼製扉 3, S s-D 3 (--))

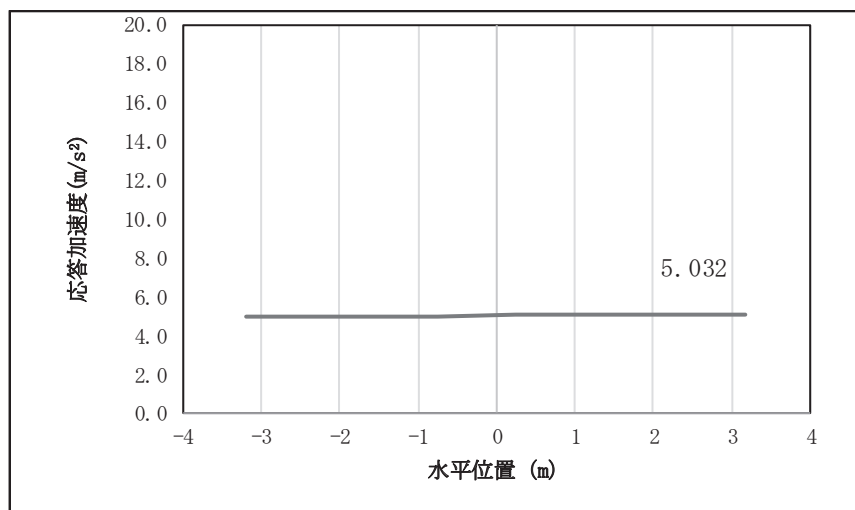


図 4.1-8(33) 扉体の鉛直応答震度分布（鋼製扉 3, S s-F 1 (++)）

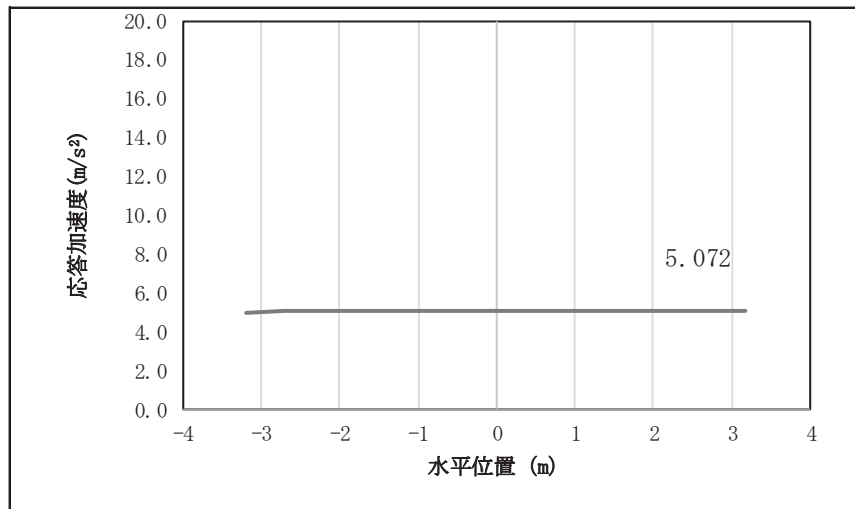


図 4.1-8(34) 扉体の鉛直応答震度分布 (鋼製扉 3, S s-F 1 (-+))

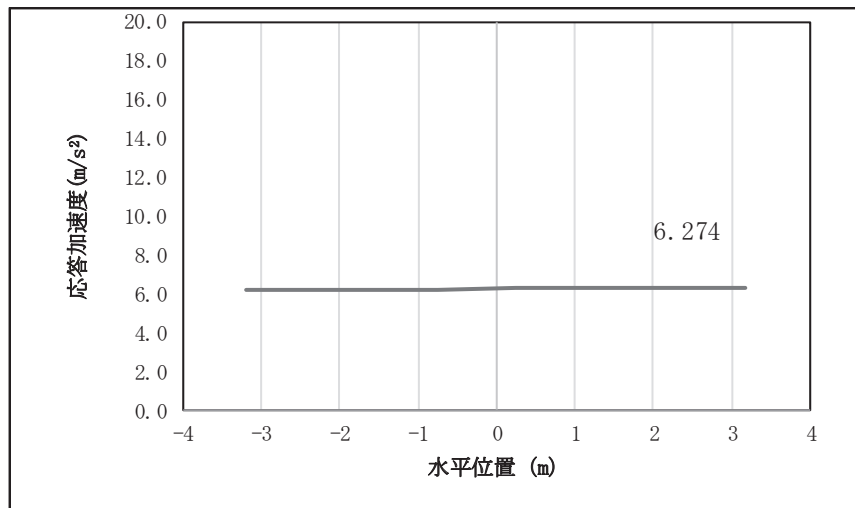


図 4.1-8(35) 扉体の鉛直応答震度分布 (鋼製扉 3, S s-F 2 (++))

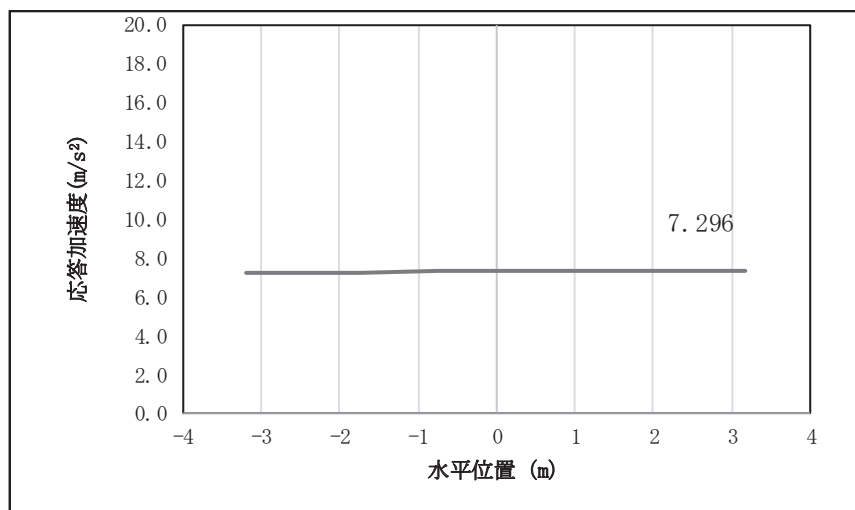


図 4.1-8(36) 扉体の鉛直応答震度分布 (鋼製扉 3, S s-F 2 (-+))

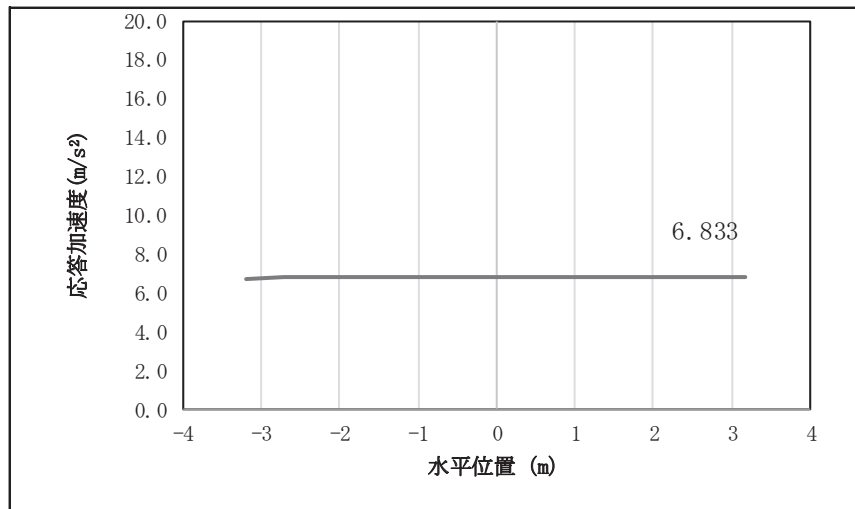


図 4.1-8(37) 扉体の鉛直応答震度分布 (鋼製扉 3, S s-F 3 (++))

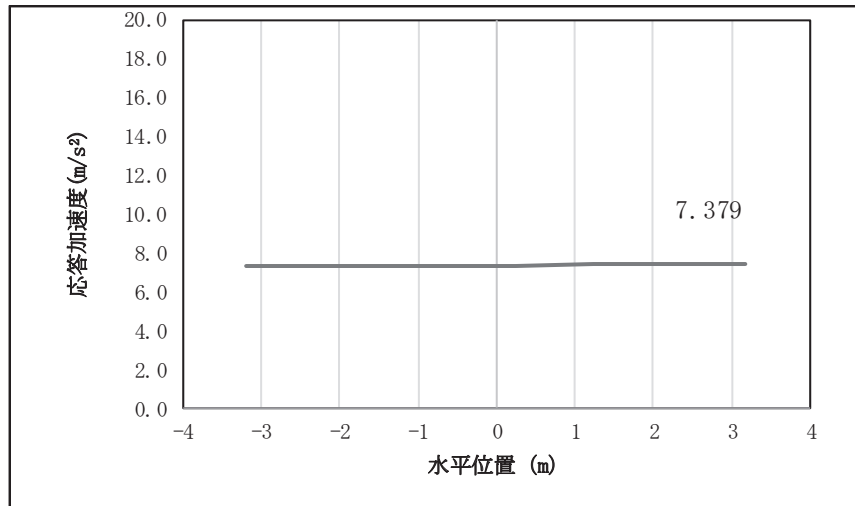


図 4.1-8(38) 扉体の鉛直応答震度分布 (鋼製扉 3, S s-F 3 (-+))

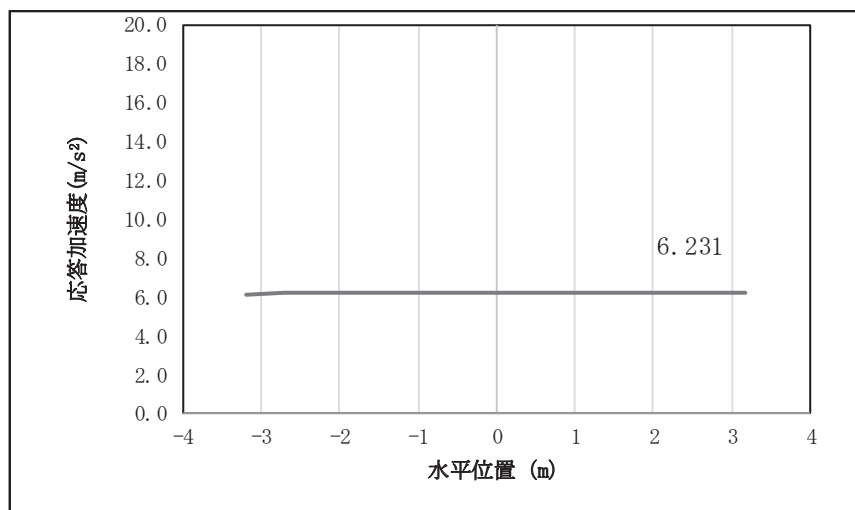


図 4.1-8(39) 扉体の鉛直応答震度分布 (鋼製扉 3, S s-N 1 (++))

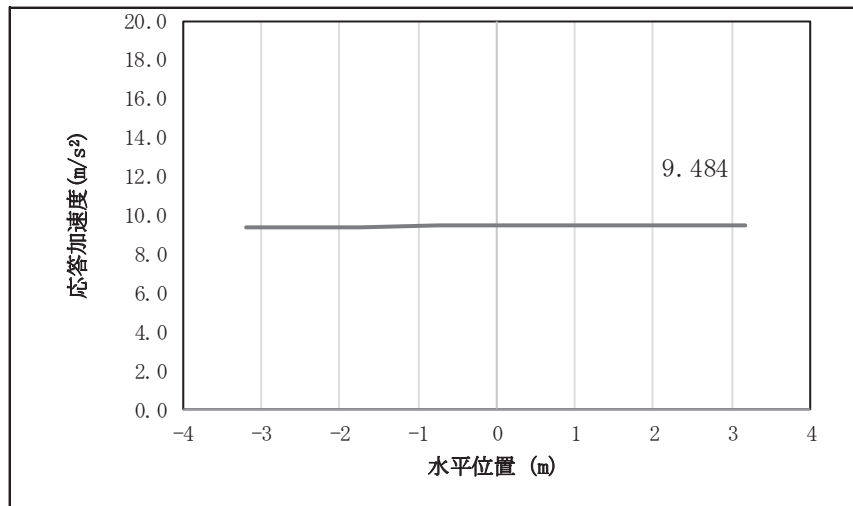


図 4.1-8(40) 扉体の鉛直応答震度分布 (鋼製扉 3, S_s-N1 (-+))

表 4.1-95 扉体の設計震度 (鋼製扉 3)

	地震による設計震度	
	桁軸方向K _H	鉛直方向K _V
鋼製扉3	2.4 (S _s -N1 (++))	1.2 (S _s -D2 (+-))

(2) RC支柱

RC 支柱の曲げ・軸力系の破壊及びせん断破壊に対する照査における最も厳しい照査値となる結果を表 4.1-96 に、配筋概要図を図 4.1-9 に、該当するケースの断面力分布を図 4.1-10～図 4.1-11 に示す。

表 4.1-96(1) RC 支柱の曲げ・軸力系の破壊（コンクリート）に対する照査における最大照査値

部材	地震動	解析 ケース	発生断面力*		曲げ圧縮 応力度 (N/mm ²) (a)	許容限界 (N/mm ²) (b)	照査値 (a/b)
			曲げモーメント (kN・m)	軸力 (kN)			
鋼製扉 2	S s - D 2 (++)	①	-16025	1973	8.4	16.5	0.51
鋼製扉 3	S s - N 1 (-+)	③	-9187	1684	11.1	16.5	0.68

注記 *：軸力は、正：圧縮，負：引張を示す。また、曲げモーメントについては、全時刻の絶対値最大となる断面力を抽出し、軸力については全時刻の最大値を抽出した上で、曲げモーメントについては保守的となるよう正負を入れ替えた組合せでの照査を行っているため上表には照査値が最大となった組み合わせでの断面力の値を示している。

表 4.1-96(2) RC 支柱の曲げ・軸力系の破壊（鉄筋）に対する照査における最大照査値

部材	地震動	解析 ケー ス	配筋	発生断面力*		引張 応力度 (N/mm ²) (a)	許容限界 (N/mm ²) (b)	照査値 (a/b)
				曲げ モーメント (kN・m)	軸力 (kN)			
鋼製扉 2	S s - D 2 (++)	①	D38 @150 2 段	-16025	17	222	435	0.52
鋼製扉 3	S s - N 1 (-+)	③	D41 @150	-9187	20	327	435	0.76

注記 *：軸力は、正：圧縮，負：引張を示す。また、曲げモーメントについては、全時刻の絶対値最大となる断面力を抽出し、軸力については全時刻の最小値を抽出した上で、曲げモーメントについては保守的となるよう正負を入れ替えた組合せでの照査を行っているため上表には照査値が最大となった組み合わせでの断面力の値を示している。

表 4.1-96(3) RC 支柱のせん断破壊に対する照査における最大照査値

部材	地震動	解析 ケース	せん断 補強筋	発生断面力	照査用 せん断力* (kN) (a)	許容限界 (kN) (b)	照査値 (a/b)
				せん断力 (kN)			
鋼製扉 2	S s - D 2 (++)	①	D22@150	4587	4817	8046	0.60
鋼製扉 3	S s - N 1 (-+)	③	D25@150	2624	2756	6159	0.45

注記 * : 照査用せん断力 = 発生せん断力 × 構造解析係数 γ_a

表 4.1-96(4) RC 支柱のねじり（軸方向鉄筋）に対する照査における最大照査値

部材	地震動	解析 ケース	配筋	発生断面力	ねじり モーメントに よる 応力度 (N/mm ²) (a)	曲げ モーメント・ せん断 力によ る 応力度 (N/mm ²) (b)	応力度 合計値 (N/mm ²) (a+b)	許容限界 (N/mm ²) (c)	照査値 ((a+b))/c)
				ねじり モーメント (kN・m)					
鋼製扉 2	S s - D 2 (++)	①	D38@150	468	7	221	228	435	0.53
鋼製扉 3	S s - N 1 (++)	①	D41@150	127	5	306	311	435	0.72

表 4.1-96(5) RC 支柱のねじり（帯方向鉄筋（水平））に対する照査における最大照査値

部材	地震動	解析 ケース	配筋	発生断面力	ねじり モーメ ントに よる 応力度 (N/mm^2) (a)	曲げ モーメ ント・ せん断 力によ る 応力度 (N/mm^2) (b)	応力度 合計値 (N/mm^2) (a+b)	許容限界 (N/mm^2) (c)	照査値 ($(a+b)/c$)
				ねじり モーメント ($kN \cdot m$)					
鋼製扉 2	S s - D2 (++)	①	D22@150	262	20	129	149	294	0.51
鋼製扉 3	S s - N1 (++)	①	D25@150	127	11	93	104	294	0.36

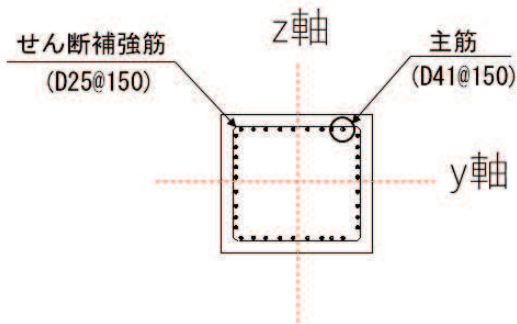


図 4.1-9 RC 支柱の配筋概要図（鋼製扉 3 の例）

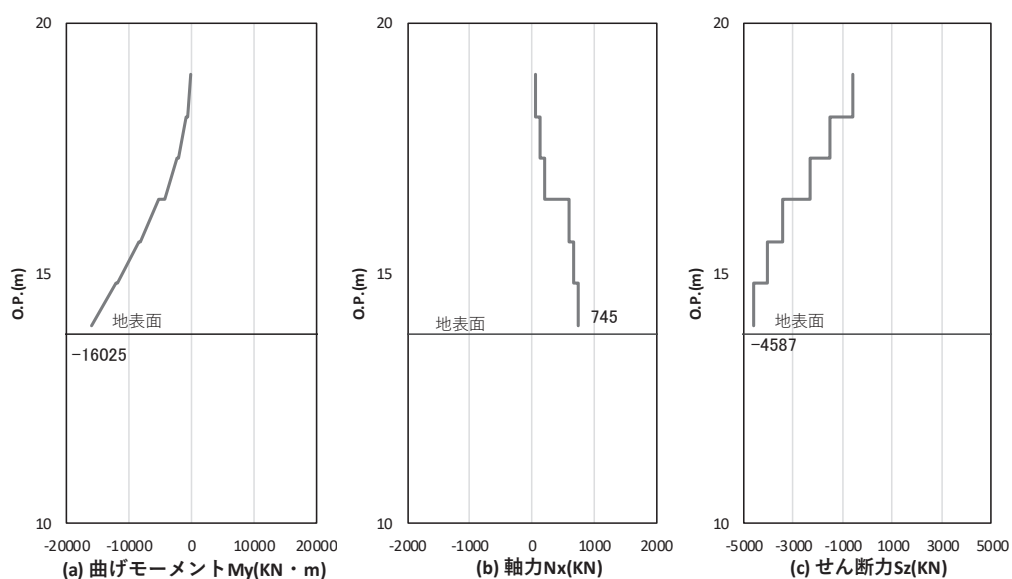


図 4.1-10(1) コンクリート及び鉄筋の曲げ・軸力系の破壊に対する照査における
 最大曲げモーメント発生時刻での断面力
 (鋼製扉 2, S s - D 2 (++) , $t = 10.42s$)
 解析ケース① : 基本ケース

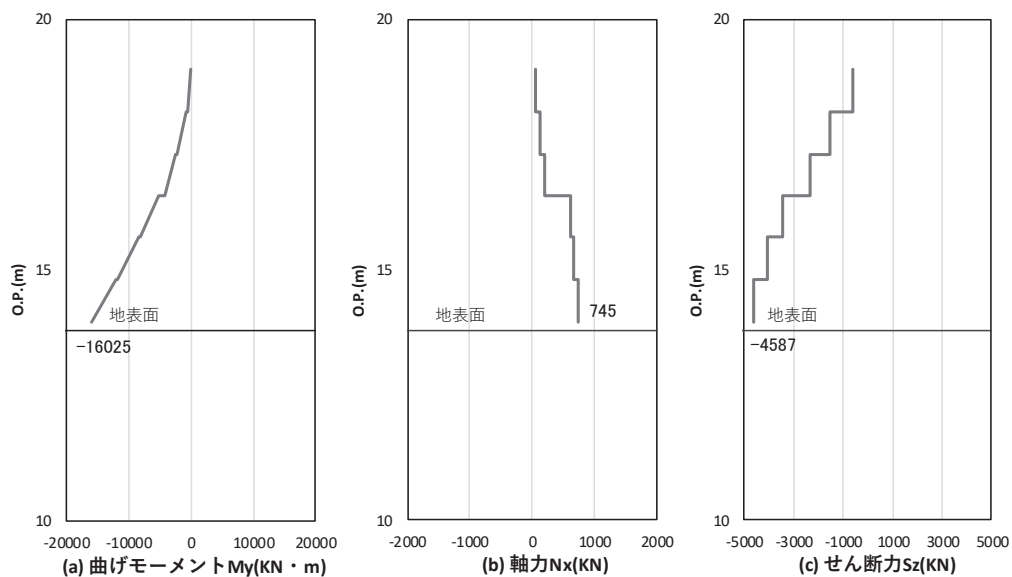


図 4.1-10(2) コンクリート及び鉄筋のせん断破壊に対する照査における発生時刻での断面力
 (鋼製扉 2, S s - D 2 (++) , $t = 10.42s$)
 解析ケース① : 基本ケース

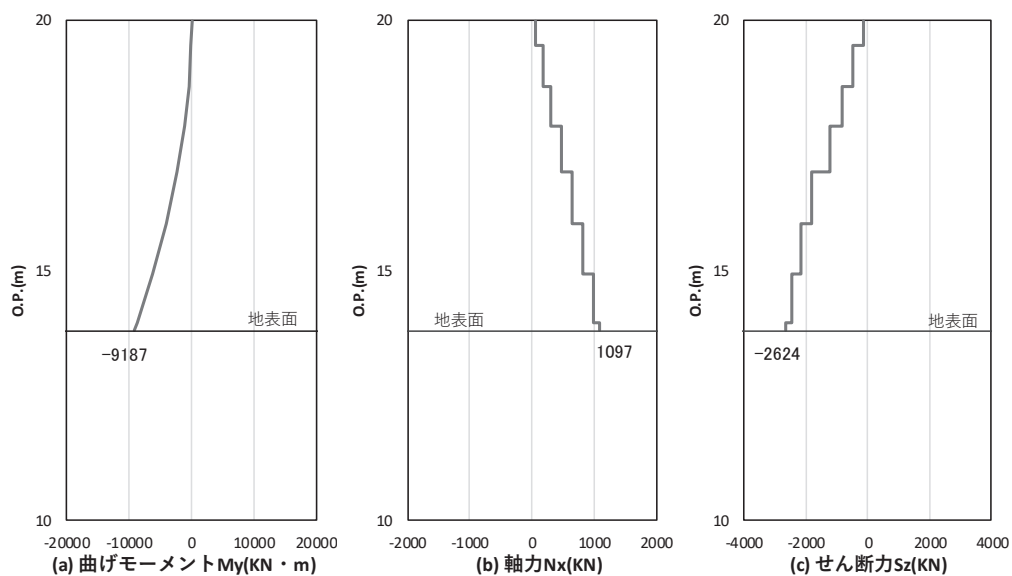


図 4.1-11 (1) コンクリート及び鉄筋の曲げ・軸力系の破壊に対する照査における
最大曲げモーメント発生時刻での断面力

(鋼製扉 3, $S_s - N_1$ (-+), $t = 7.93s$)

解析ケース③ : 地盤物性のばらつき (-1σ) を考慮した解析ケース

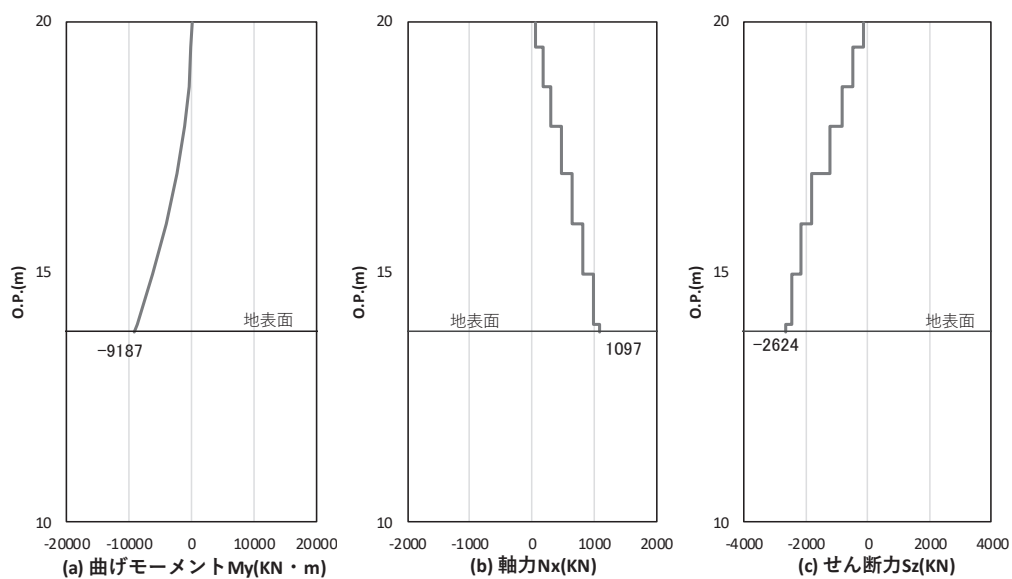


図 4.1-11 (2) コンクリート及び鉄筋のせん断破壊に対する照査における発生時刻での断面力

(鋼製扉 3, $S_s - N_1$ (-+), $t = 7.93s$)

解析ケース③ : 地盤物性のばらつき (-1σ) を考慮した解析ケース

(3) フーチング

フーチングの曲げ・軸力系の破壊及びせん断破壊に対する照査における最も厳しい照査値となる結果を表 4.1-97 に、配筋概要図を図 4.1-12 に該当するケースの断面力分布を図 4.1-13～図 4.1-14 に示す。

表 4.1-97(1) フーチングの曲げ・軸力系の破壊（コンクリート）に対する照査における最大照査値

部材	地震動	解析ケース	発生断面力*		曲げ圧縮 応力度 (N/mm ²) (a)	許容限界 (N/mm ²) (b)	照査値 (a/b)
			曲げモーメント (kN・m)	軸力 (kN)			
鋼製扉 2	S s - D 2 (++)	①	M _Y : 8894 M _Z : 3468	247	1.2	24	0.05
鋼製扉 3	S s - D 1 (-+)	①	M _Y : 4018 M _Z : 5871	100	2.2	24	0.10

注記 * : 軸力は、正 : 圧縮、負 : 引張を示す。また、曲げモーメントについては、全時刻の絶対値最大となる断面力を抽出し、軸力については全時刻の最大値を抽出した上で、曲げモーメントについては保守的となるよう正負を入れ替えた組合せでの照査を行っているため上表には照査値が最大となった組み合わせでの断面力の値を示している。

表 4.1-97(2) フーチングの曲げ・軸力系の破壊（鉄筋）に対する照査における最大照査値

部材	地震動	解析ケース	配筋	発生断面力*		引張 応力度 (N/mm ²) (a)	許容限界 (N/mm ²) (b)	照査値 (a/b)
				曲げ モーメント (kN・m)	軸力 (kN)			
鋼製扉 2	S s - D 2 (-+)	①	D38 @150	M _Y : 8724 M _Z : 3754	-714	48	294	0.17
鋼製扉 3	S s - D 1 (+-)	①	D38 @300, 200	M _Y : 4048 M _Z : 6107	-150	86	294	0.30

注記 * : 軸力は、正 : 圧縮、負 : 引張を示す。また、曲げモーメントについては、全時刻の絶対値最大となる断面力を抽出し、軸力については全時刻の最小値を抽出した上で、曲げモーメントについては保守的となるよう正負を入れ替えた組合せでの照査を行っているため上表には照査値が最大となった組み合わせでの断面力の値を示している。

表 4.1-97(3) フーチングのせん断破壊に対する照査における最大照査値

部材	地震動	解析 ケース	せん断 補強筋	発生断面力	照査用 せん断力* (kN) (a)	許容限界 (kN) (b)	照査値 (a/b)
				せん断力 (kN)			
鋼製扉 2	S s - D 2 (++)	①	D22@300	6259	6572	38529	0.18
鋼製扉 3	S s - D 2 (++)	②	D32@300	2436	2558	28486	0.09

注記 * : 照査用せん断力 = 発生せん断力 × 構造解析係数 γ_a (1.05)

表 4.1-97(4) フーチングのねじり（軸方向鉄筋）に対する照査における最大照査値

部材	地震動	解析 ケース	配筋	発生断面力	ねじり モーメントに よる 応力度 (N/mm ²) (a)	曲げ モーメント・ せん断 力による 応力度 (N/mm ²) (b)	応力度 合計値 (N/mm ²) (a+b)	許容限界 (N/mm ²) (c)	照査値 ((a+b))/c)
				ねじり モーメント (kN・m)					
鋼製扉 2	S s - D 2 (-+)	①	D38@150	27835	114	48	162	294	0.56
鋼製扉 3	S s - N 1 (++)	③	D38 @300, 200	12288	118	84	202	294	0.69

表 4.1-97(5) フーチングのねじり（（帯方向鉄筋（鉛直））に対する照査における最大照査値

部材	地震動	解析 ケース	配筋	発生断面力	ねじり モーメ ントに よる 応力度 (N/mm ²) (a)	曲げ モーメ ント・ せん断 力によ る 応力度 (N/mm ²) (b)	応力度 合計値 (N/mm ²) (a+b)	許容限界 (N/mm ²) (c)	照査値 ((a+b))/c)
				ねじり モーメント (kN・m)					
鋼製扉 2	S s - D2 (-+)	①	D22@300	27835	232	0	232	294	0.79
鋼製扉 3	S s - N1 (++)	③	D32@300	12288	211	0	211	294	0.72

表 4.1-97(6) フーチングのねじり（帯方向鉄筋（水平））に対する照査における最大照査値

部材	地震動	解析 ケース	配筋	発生断面力	ねじり モーメ ントに よる 応力度 (N/mm ²) (a)	曲げ モーメ ント・ せん断 力によ る 応力度 (N/mm ²) (b)	応力度 合計値 (N/mm ²) (a+b)	許容限界 (N/mm ²) (c)	照査値 ((a+b))/c)
				ねじり モーメント (kN・m)					
鋼製扉 2	S s - D2 (-+)	①	D22@300	27835	232	0	232	294	0.79
鋼製扉 3	S s - N1 (++)	③	D32@300	12288	211	0	211	294	0.72

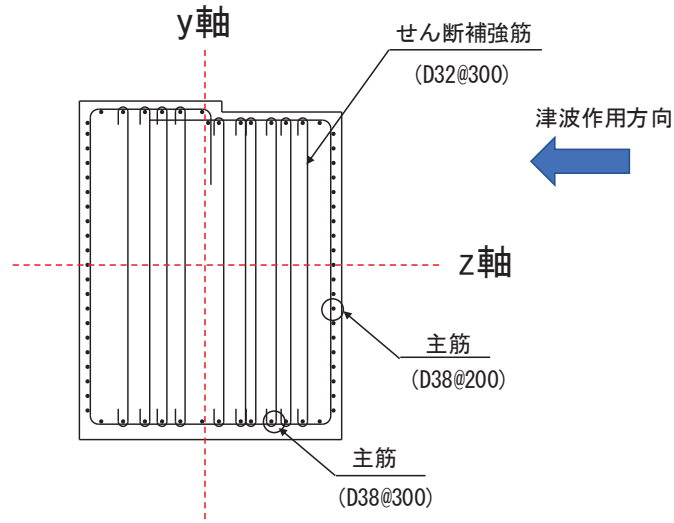
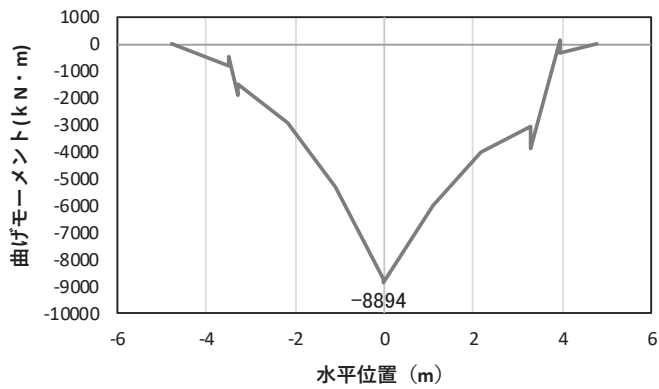
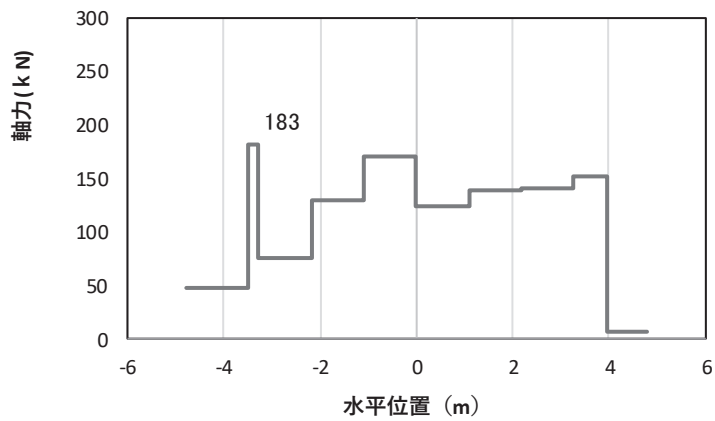


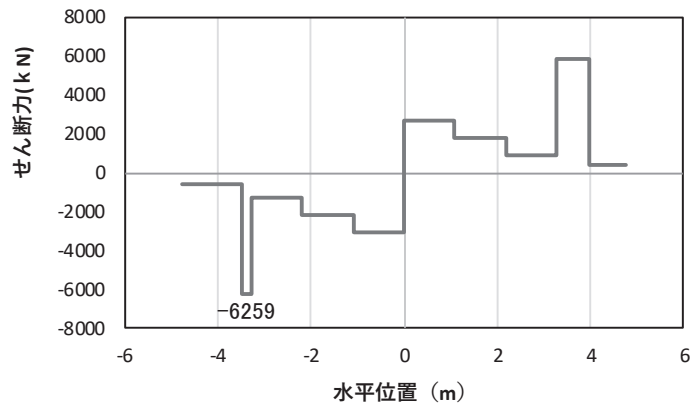
図 4.1-12 フーチング配筋概要図（鋼製扉 3 の例）



(a) 曲げモーメント M_y (KN · m)



(b) 軸力 N_x (KN)



(c) せん断力 S_z (KN)

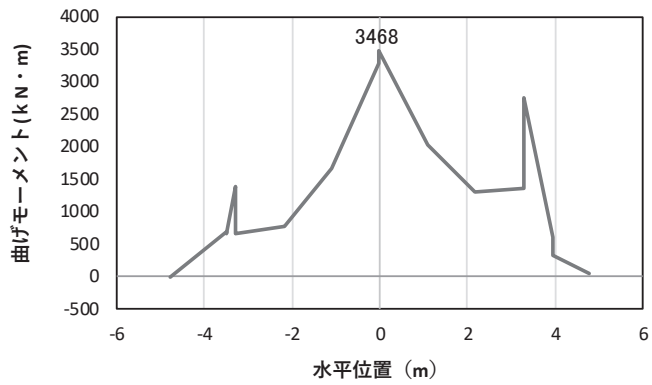
(水平位置の0はフーチング中心位置を示す)

図 4.1-13(1) コンクリートの曲げ・軸力系の破壊に対する照査における
最大曲げモーメント発生時刻での断面力

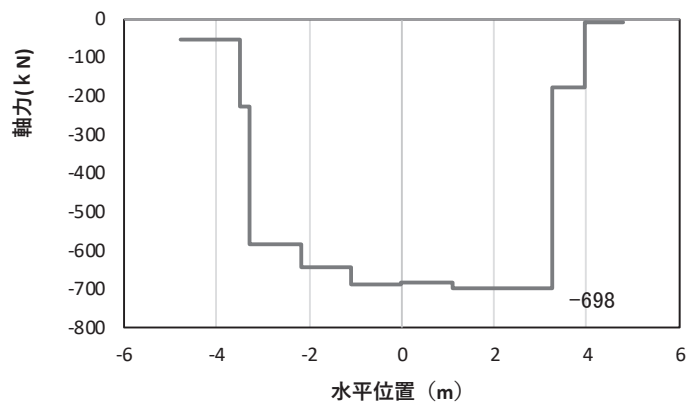
(鋼製扉 2, S s - D 2 (++) , t = 10.42s, M_y 最大)

解析ケース①：基本ケース

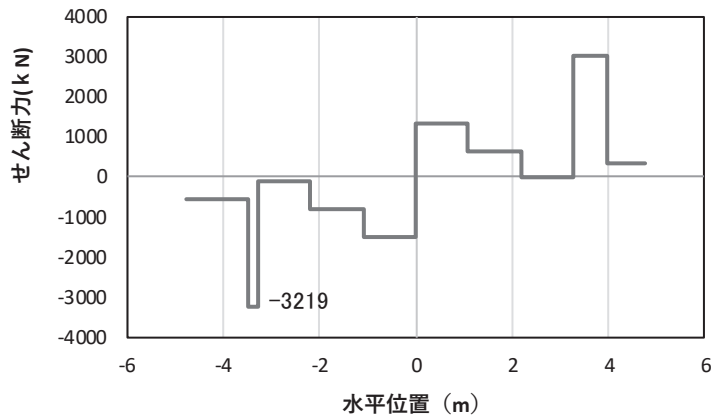
注記*：上記断面力図について、 M_y (y 軸周りの曲げ) 最大時刻の断面力で、鋼管杭と RC 支柱との節点共有部で杭と RC 支柱の影響を受け、上記の通り節点共有部で不連続な分布形状となっている。



(a) 曲げモーメント M_z (KN · m)



(b) 軸力 N_x (KN)



(c) せん断力 S_y (KN)

(水平位置の0はフーチング中心位置を示す)

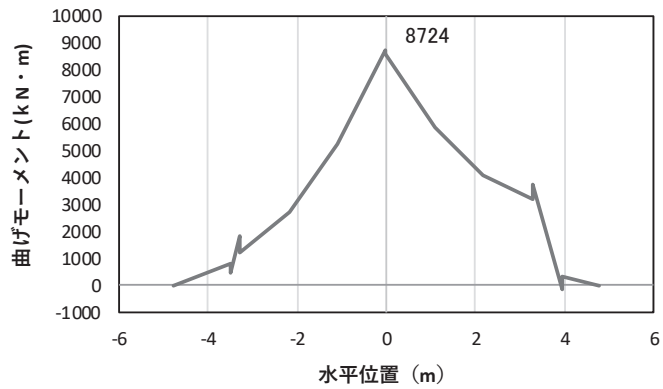
図 4.1-13(2) コンクリートの曲げ・軸力系の破壊に対する照査における

最大曲げモーメント発生時刻での断面力

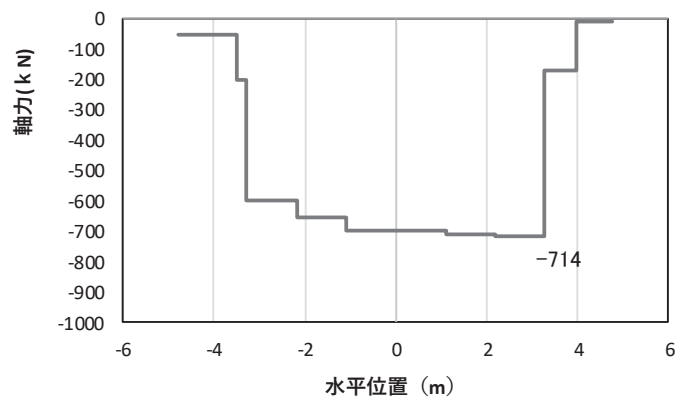
(鋼製扉 2, S s - D 2 (++) , $t = 10.39s$, M_z 最大)

解析ケース①：基本ケース

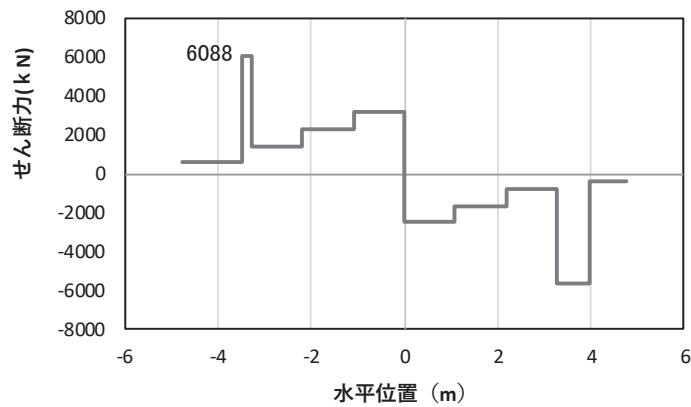
注記*：上記断面力図について、 M_z (z 軸周りの曲げ) 最大時刻の断面力で、鋼管杭と RC 支柱との節点共有部で杭と RC 支柱の影響を受け、上記の通り節点共有部で不連続な分布形状となっている。



(a) 曲げモーメント M_y (kN・m)



(b) 軸力 N_x (kN)



(c) せん断力 S_z (kN)

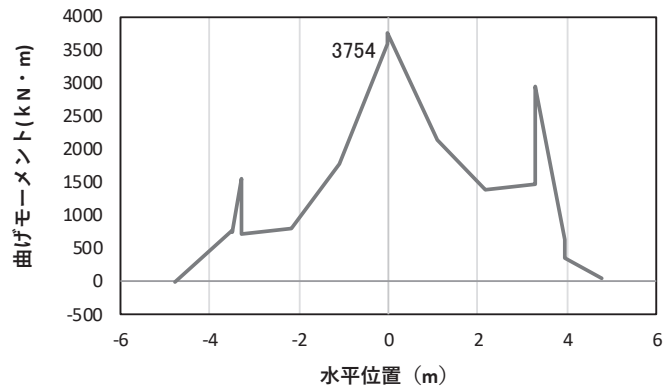
(水平位置の0はフーチング中心位置を示す)

図 4.1-13(3) 鉄筋の曲げ・軸力系の破壊に対する照査における
最大曲げモーメント発生時刻での断面力

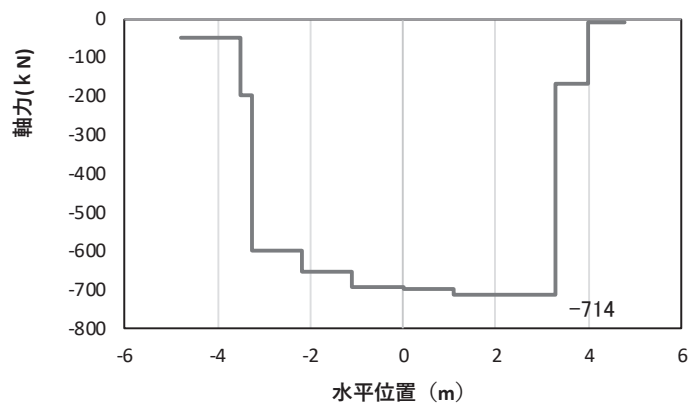
(鋼製扉 2, S_s-D2 (-+), $t=10.42s$, M_y 最大)

解析ケース①：基本ケース

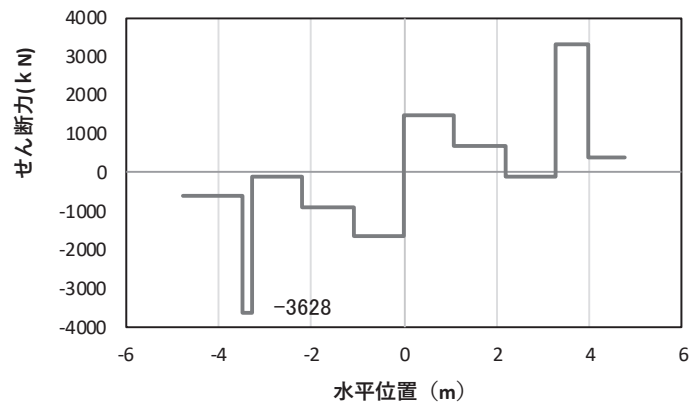
注記*：上記断面力図について、 M_y (y軸周りの曲げ) 最大時刻の断面力で、鋼管杭とRC支柱との節点共有部で杭とRC支柱の影響を受け、上記の通り節点共有部で不連続な分布形状となっている。



(a) 曲げモーメント M_z (KN · m)



(b) 軸力 N_x (KN)



(c) せん断力 S_y (KN)

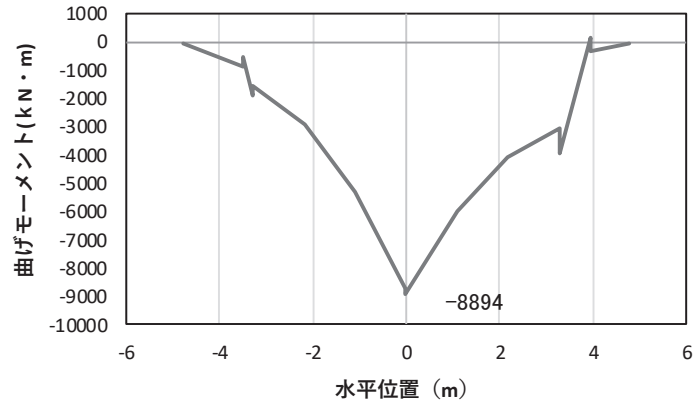
(水平位置の0はフーチング中心位置を示す)

図 4.1-13(4) 鉄筋の曲げ・軸力系の破壊に対する照査における
最大曲げモーメント発生時刻での断面力

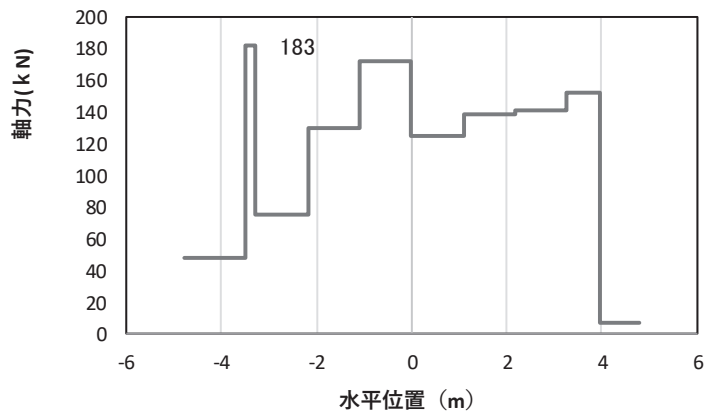
(鋼製扉 2, S s - D 2 (-+), $t = 10.42s$, M_z 最大)

解析ケース①: 基本ケース

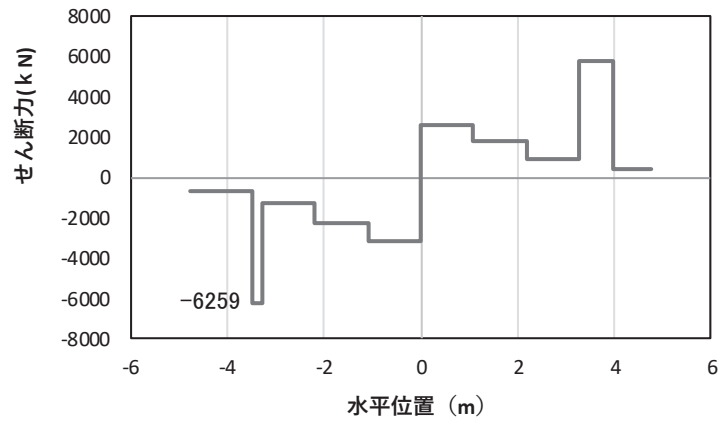
注記*: 上記断面力図について、 M_z (z 軸周りの曲げ) 最大時刻の断面力で、鋼管杭と RC 支柱との節点共有部で杭と RC 支柱の影響を受け、上記の通り節点共有部で不連続な分布形状となっている。



(a) 曲げモーメント M_y (kN·m)



(b) 軸力 N_x (kN)



(c) せん断力 S_z (kN)

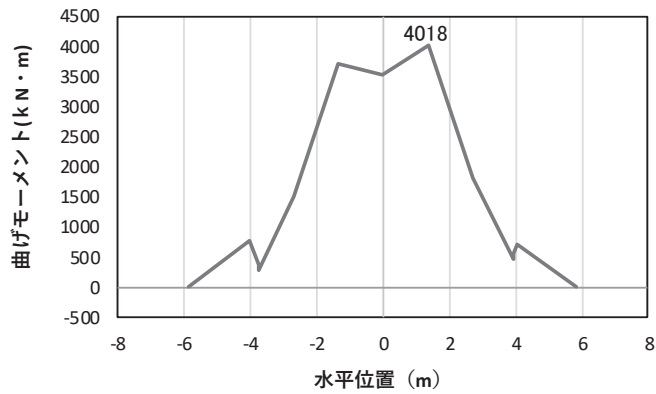
(水平位置の0はフーチング中心位置を示す)

図 4.1-13(5) コンクリート及び鉄筋のせん断破壊に対する照査における照査時刻での断面力

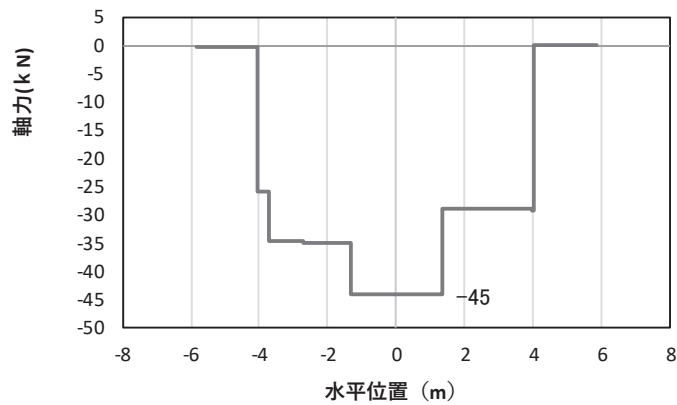
(鋼製扉 2, $S_s - D 2$ (++) , $t = 10.42s$)

解析ケース①：基本ケース

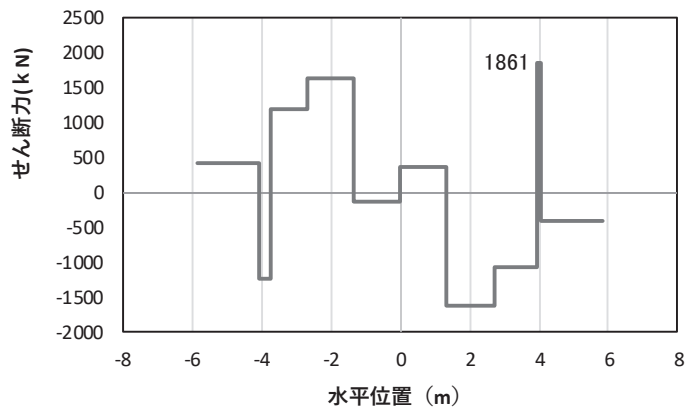
注記*：上記断面力図について、せん断力最大時刻の断面力で、鋼管杭と RC 支柱との節点共有部で杭と RC 支柱の影響を受け、上記の通り節点共有部で不連続な分布形状となっている。



(a) 曲げモーメント M_y (KN · m)



(b) 軸力 N_x (KN)



(c) せん断力 S_z (KN)

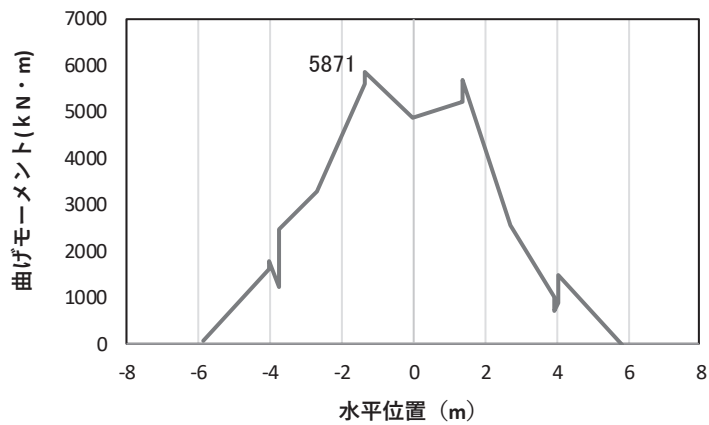
(水平位置の0はフーチング中心位置を示す)

図 4.1-14(1) コンクリートの曲げ・軸力系の破壊に対する照査における
最大曲げモーメント発生時刻での断面力

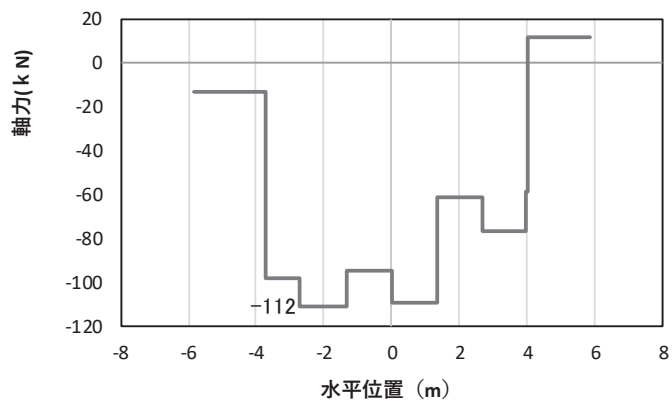
(鋼製扉 3, S s - D 1 (- +) , t = 25.57s, M_y 最大)

解析ケース①：基本ケース

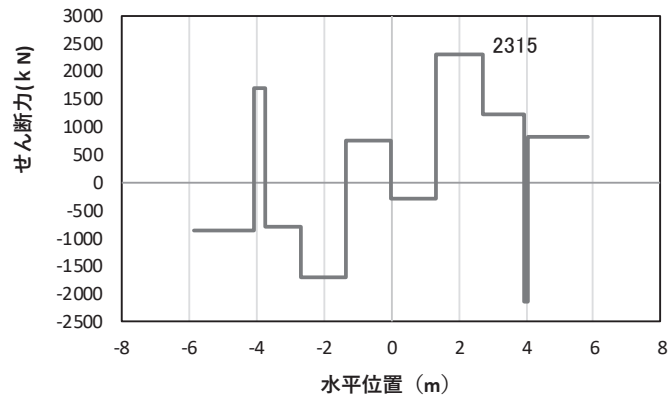
注記*：上記断面力図について、 M_y (y 軸周りの曲げ) 最大時刻の断面力で、鋼管杭と RC 支柱との節点共有部で杭と RC 支柱の影響を受け、上記の通り節点共有部で不連続な分布形状となっている。



(a) 曲げモーメント M_z (KN · m)



(b) 軸力 N_x (KN)



(c) せん断力 S_y (KN)

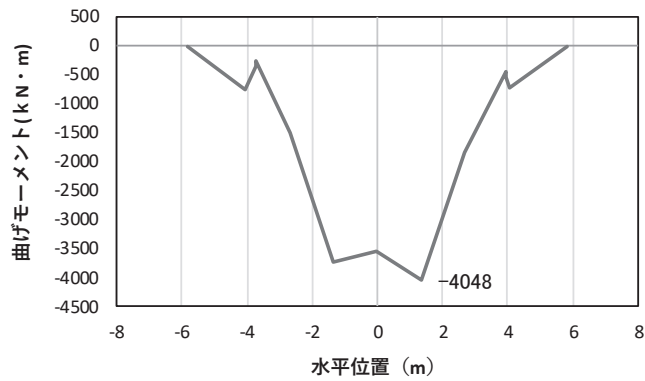
(水平位置の0はフーチング中心位置を示す)

図 4.1-14(2) コンクリートの曲げ・軸力系の破壊に対する照査における
最大曲げモーメント発生時刻での断面力

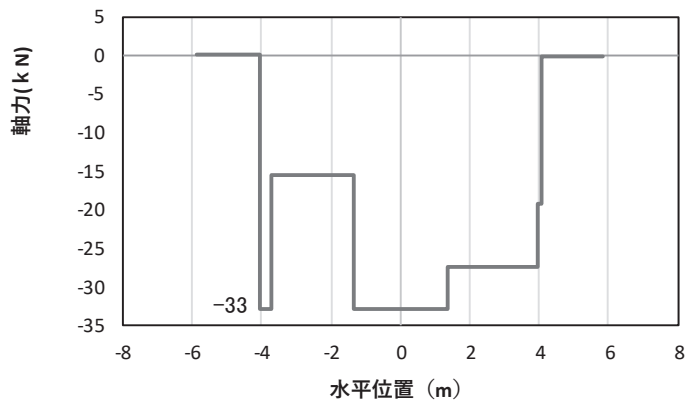
(鋼製扉 3, S s - D 1 (-+), $t = 18.08s$, M_z 最大)

解析ケース①：基本ケース

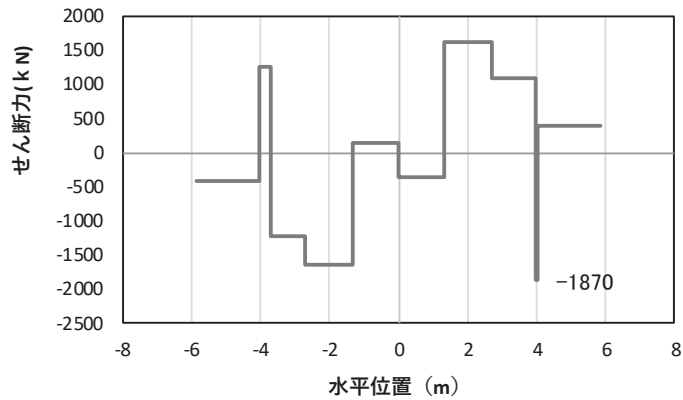
注記*：上記断面力図について、 M_z (z 軸周りの曲げ) 最大時刻の断面力で、鋼管杭と RC 支柱との節点共有部で杭と RC 支柱の影響を受け、上記の通り節点共有部で不連続な分布形状となっている。



(a) 曲げモーメント M_y (KN · m)



(b) 軸力 N_x (KN)



(c) せん断力 S_z (KN)

(水平位置の0はフーチング中心位置を示す)

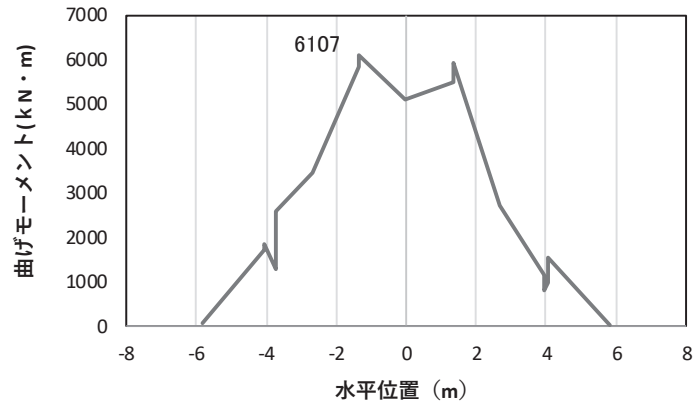
図 4.1-14(3) 鉄筋の曲げ・軸力系の破壊に対する照査における

最大曲げモーメント発生時刻での断面力

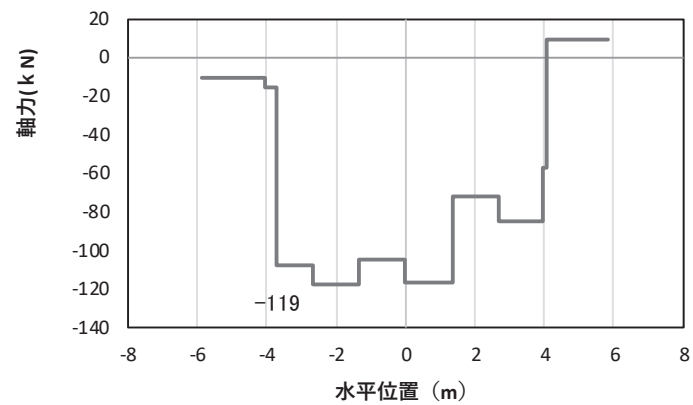
(鋼製扉3, S s - D 1 (+-), $t = 25.57s$, M_y 最大)

解析ケース①: 基本ケース

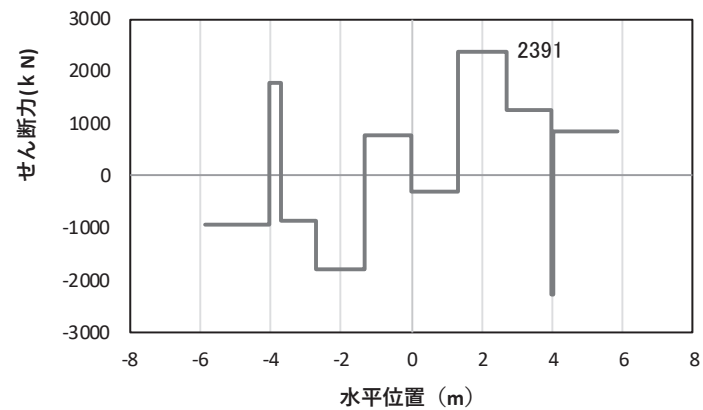
注記*: 上記断面力図について、 M_y (y軸周りの曲げ) 最大時刻の断面力で、鋼管杭とRC支柱との節点共有部で杭とRC支柱の影響を受け、上記の通り節点共有部で不連続な分布形状となっている。



(a) 曲げモーメント M_z (KN · m)



(b) 軸力 N_x (KN)



(c) せん断力 S_y (KN)

(水平位置の0はフーチング中心位置を示す)

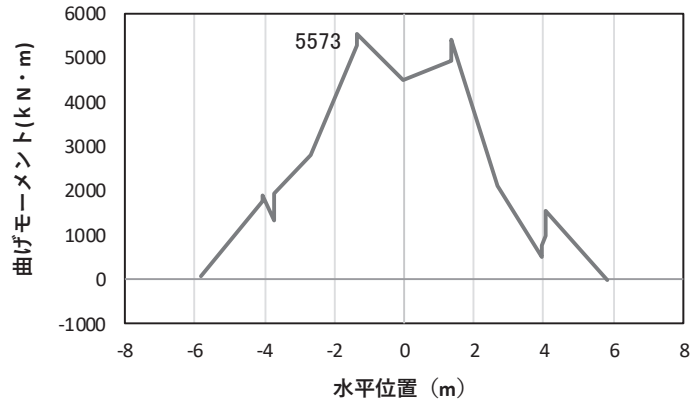
図 4.1-14(4) 鉄筋の曲げ・軸力系の破壊に対する照査における

最大曲げモーメント発生時刻での断面力

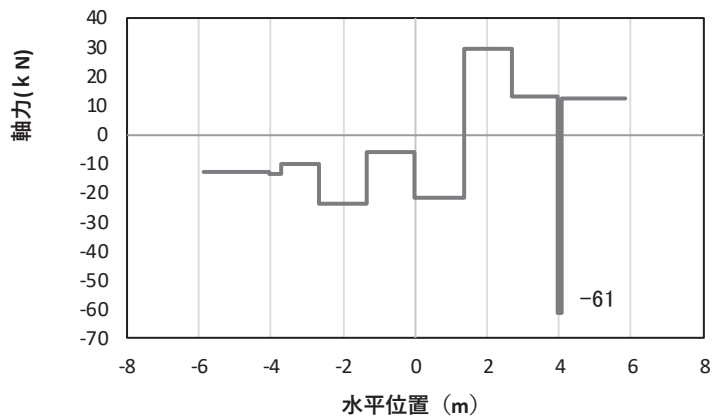
(鋼製扉 3, S s - D 1 (+), $t = 20.41$ s, M_z 最大)

解析ケース①：基本ケース

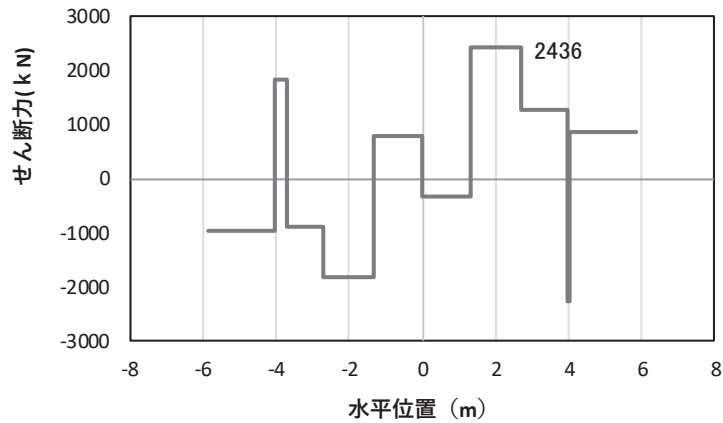
注記*：上記断面力図について、 M_z (z 軸周りの曲げ) 最大時刻の断面力で、鋼管杭と RC 支柱との節点共有部で杭と RC 支柱の影響を受け、上記の通り節点共有部で不連続な分布形状となっている。



(a) 曲げモーメント M_z (KN · m)



(b) 軸力 N_x (KN)



(c) せん断力 S_y (KN)

(水平位置の0はフーチング中心位置を示す)

図 4.1-14(5) コンクリート及び鉄筋のせん断破壊に対する照査における照査時刻での断面力

(鋼製扉3, $S_s - D2$ (++) , $t = 23.56s$)

解析ケース②：地盤物性のばらつき (+1 σ) を考慮した解析ケース

注記*：上記断面力図について、せん断力最大時刻の断面力で、鋼管杭とRC支柱との節点共有部で杭とRC支柱の影響を受け、上記の通り節点共有部で不連続な分布形状となっている。

(4) 鋼管杭

鋼管杭の断面照査に用いた断面諸元を表 4.1-98 に示す。

表 4.1-98 鋼管杭断面諸元

断面	杭種		設置標高	板厚* (mm)	断面積 (mm ²)	断面係数 (mm ³)
鋼製扉 2	φ 1500	SM570 (t=25mm)	(上杭) O. P. +10.0m~ O. P. -4.9m	24	1.111×10 ⁵	0.403×10 ⁸
鋼製扉 3	φ 1800	SM570 (t=24mm)	(上杭) O. P. +9.3m~ O. P. +1.1m	23	1.283×10 ⁵	0.562×10 ⁸
		SM570 (t=29mm)	(中杭①) O. P. +1.1m~ O. P. -0.9m	28	1.557×10 ⁵	0.678×10 ⁸
		SM570 (t=34mm)	(中杭②) O. P. -0.9m~ O. P. -6.9m	33	1.830×10 ⁵	0.793×10 ⁸
		SM570 (t=29mm)	(下杭) O. P. -6.9m~ O. P. -17.370m	28	1.557×10 ⁵	0.678×10 ⁸

注記*：道路橋示方書（I 共通編・IV 下部構造編）・同解説（日本道路協会，平成 14 年 3 月）に基づき腐食代 1mm を考慮する。杭体の断面照査及び杭の曲げ剛性を算出する際は腐食代 1mm による断面積の低減を考慮する。

a. 曲げ・軸力系の破壊

鋼管杭の曲げ・軸力系の破壊に対する照査における最も厳しい照査値となる結果を表 4.1-99 に示す。また、該当するケースの断面力分布を図 4.1-15～図 4.1-16 に示す。

表 4.1-99 鋼管杭の曲げ・軸力系の破壊に対する照査における最大照査値

断面	地震動	解析 ケース	発生断面力		降伏曲げ	照査値 (a/b)
			曲げモーメント (kN・m) (a)	軸力 (kN)	モーメント (kN・m) (b)	
鋼製扉 2	S s - D 2 (++)	③	4277	7542	15403	0.28
鋼製扉 3 (上杭)	S s - N 1 (-+)	③	21870	2113	24362	0.90

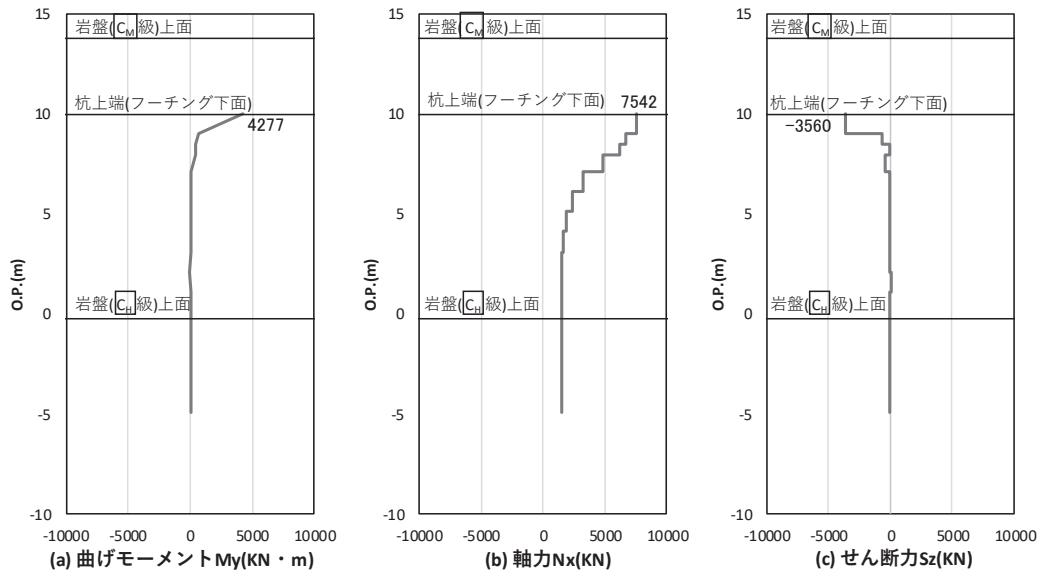


図 4.1-15 鋼管杭の曲げ・軸力系の破壊に対する照査における照査時刻での断面力

(鋼製扉 2, S s - D 2 (++) , t = 20.40s)

解析ケース③：地盤物性のばらつき (-1σ) を考慮した解析ケース

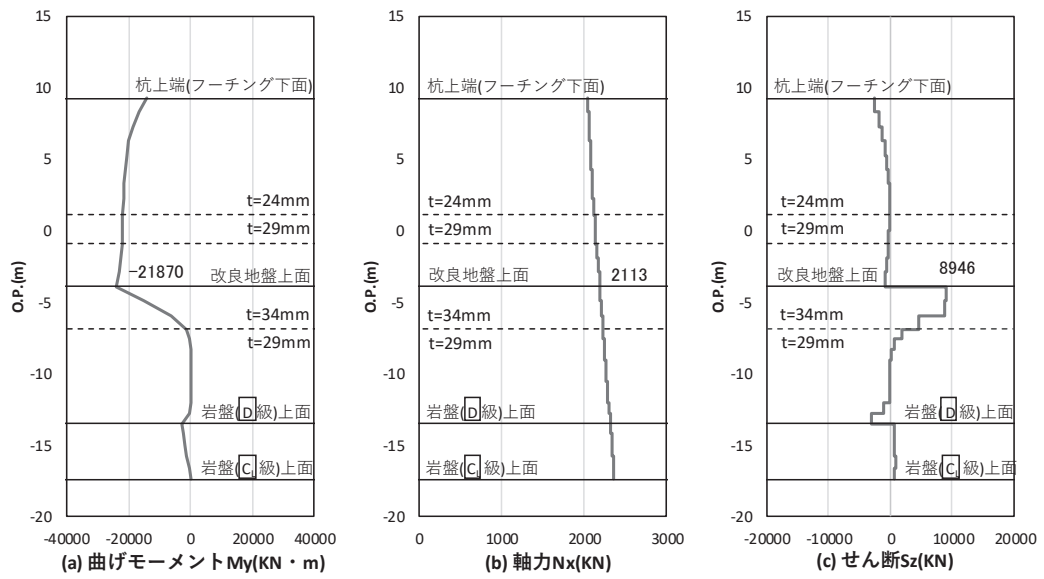


図 4.1-16 鋼管杭の曲げ・軸力系の破壊に対する照査における照査時刻での断面力
 (鋼製扉 3, S s - N 1 (-+), t = 7.93s)

解析ケース③：地盤物性のばらつき (-1σ) を考慮した解析ケース

b. せん断破壊

鋼管杭のせん断破壊に対する照査における最も厳しい照査値となる結果を表 4.1-100 に示す。また、該当するケースの断面力分布を図 4.1-17～図 4.1-18 に示す。

表 4.1-100 鋼管杭のせん断破壊に対する照査値

断面	地震動	解析 ケース	発生断面力		許容限界 (N/mm ²) (b)	照査値 (a/b)
			せん断力 (kN)	せん断 応力度 (N/mm ²) (a)		
鋼製扉 2	S s - D 2 (- +)	①	3791	69	260	0.27
鋼製扉 3 (中杭②)	S s - N 1 (+ +)	②	13053	143	260	0.55

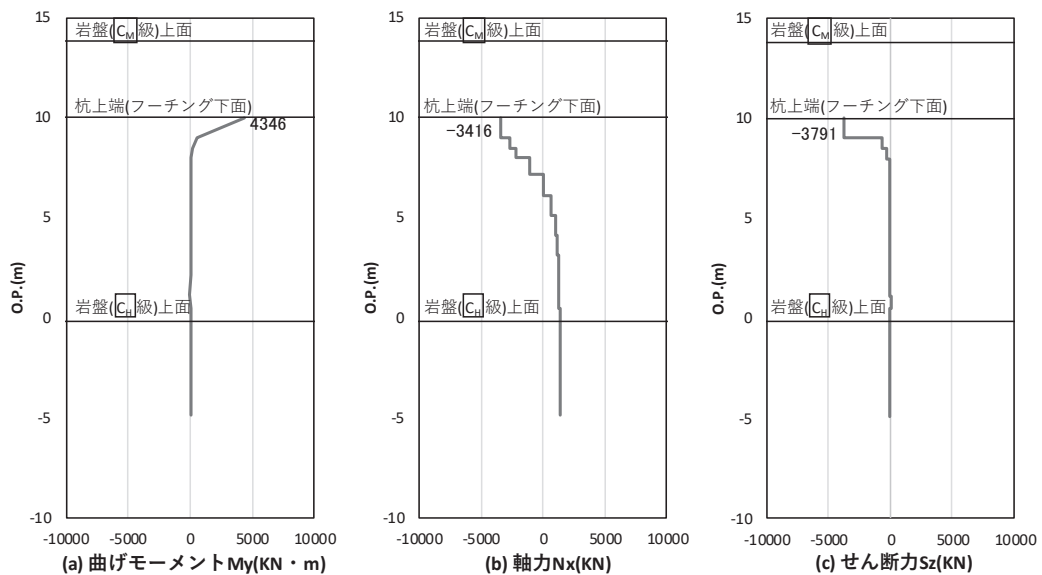
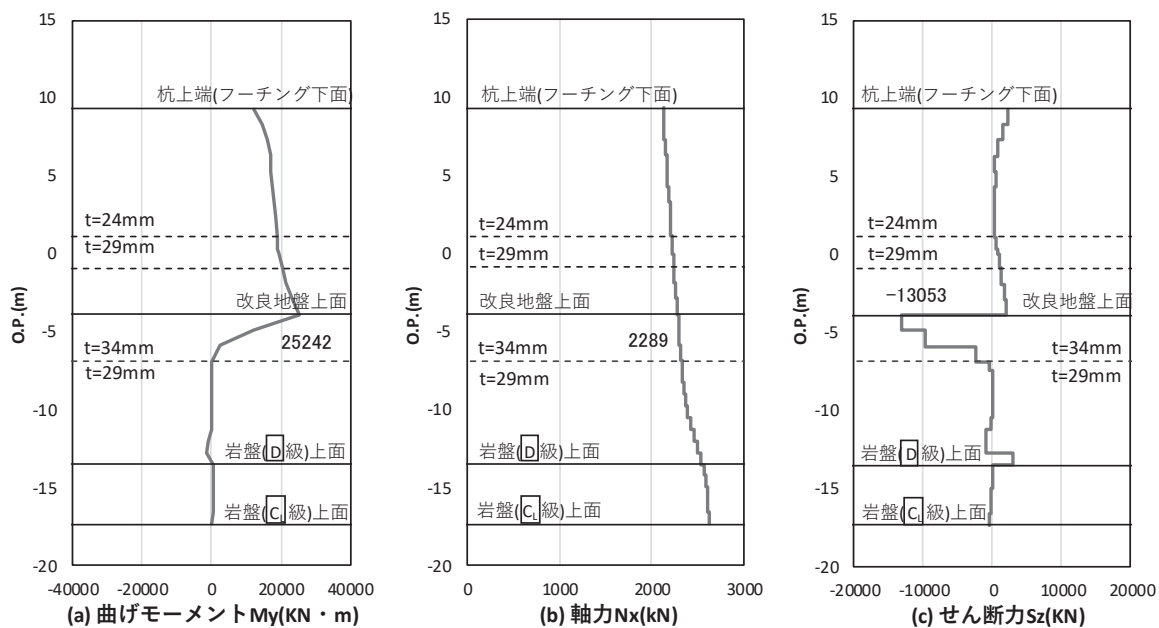


図 4.1-17 鋼管杭のせん断破壊に対する照査における照査時刻での断面力

(鋼製扉 2, S s - D 2 (- +), t = 20.42s)

解析ケース①：基本ケース



4.1-18 鋼管杭のせん断破壊に対する照査における照査時刻での断面力

(鋼製扉 3, $S_s - N_1$ (++) , $t = 7.86s$)

解析ケース② : 地盤物性のばらつき (+1 σ) を考慮した解析ケース

(5) 基礎地盤

基礎地盤の支持性能（押し込み）に対する照査における最も厳しい照査値となる結果を表 4.1-101 に、基礎地盤の支持性能（引き抜き）に対する照査における最も厳しい照査値となる結果を表 4.1-102 に示す。また、該当するケースの断面力分布を図 4.1-19～図 4.1-22 に示す。

表 4.1-101 基礎地盤の支持性能評価結果（押し込み）

断面	地震動	解析 ケース	発生断面力	応力度 R_a (N/mm ²) (a)	許容限界 R_{ua} (N/mm ²) (b)	照査値 (a/b)
			杭頭軸力 (kN)			
鋼製扉 2	S s - D 2 (-+)	①	7815	4.5	13.7	0.33
鋼製扉 3	S s - D 2 (++)	②	4044	1.6	11.4	0.15

表 4.1-102 基礎地盤の支持性能評価結果（引き抜き）

断面	地震動	解析 ケース	発生断面力	許容限界 R_u (kN) (b)	照査値 (a/b)
			杭頭軸力 R_d (kN) (a)		
鋼製扉 2	S s - D 2 (--)	①	-5083	7124	0.72
鋼製扉 3	S s - D 2 (--)	①	-153	14609	0.02

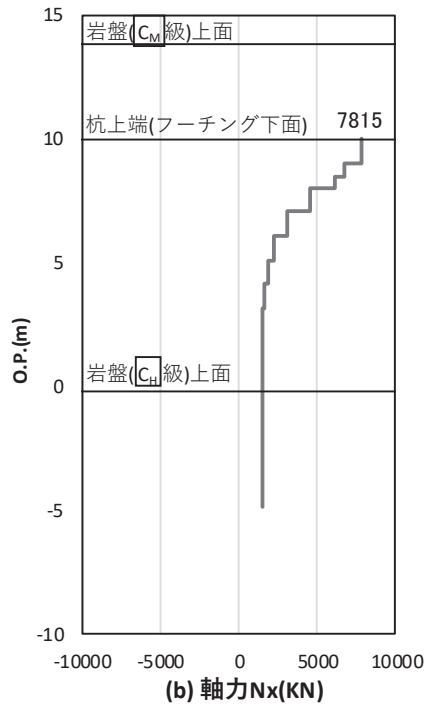


図 4.1-19 基礎地盤の支持性能照査時刻での軸力（押し込み時）

（鋼製扉 2, S s - D 2 (- +) , t = 10.42s)

解析ケース①：基本ケース

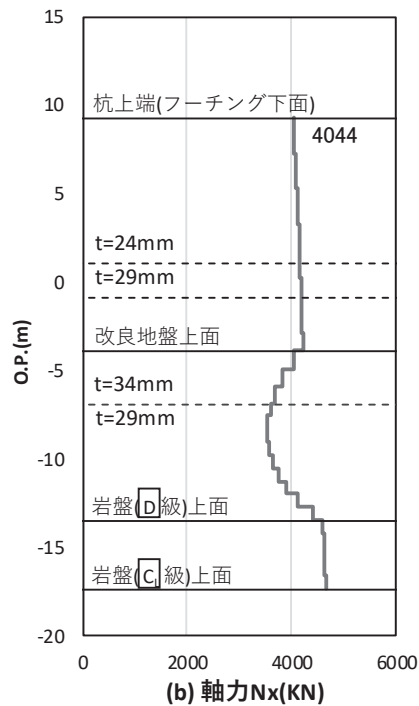


図 4.1-20 基礎地盤の支持性能照査時刻での軸力（押し込み時）

（鋼製扉 3, S s - D 2 (+ +) , t = 23.56s)

解析ケース②：地盤物性のばらつき (+ 1 σ) を考慮した解析ケース

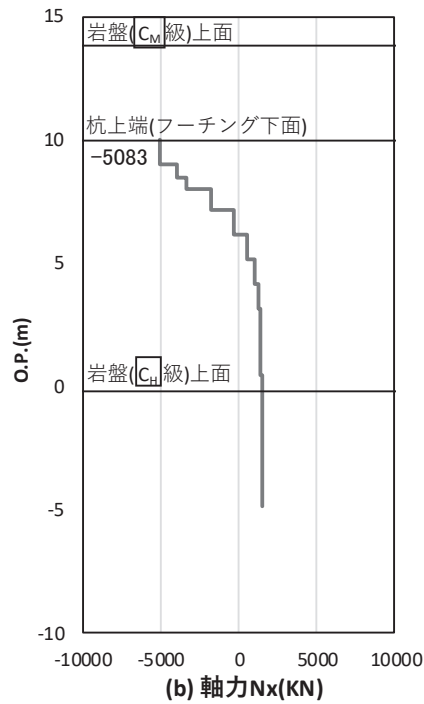


図 4.1-21 基礎地盤の支持性能照査時刻での軸力（引き抜き時）
 (鋼製扉 2, S s - D 2 (--), t = 10.42s)
 解析ケース①：基本ケース

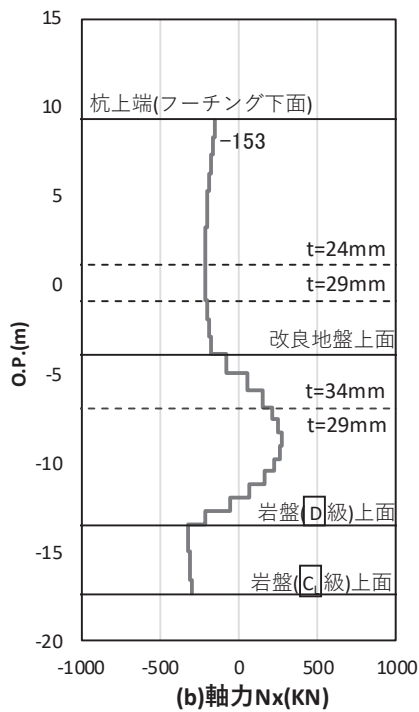


図 4.1-22 基礎地盤の支持性能照査時刻での軸力（引き抜き時）
 (鋼製扉 3, S s - D 2 (--), t = 23.56s)
 解析ケース①：基本ケース

4.2 扉体

4.2.1 扉体部（主桁，鉛直桁）及びヒンジ部（ヒンジリブ，回転軸）

扉体部（主桁，鉛直桁）及びヒンジ部（ヒンジリブ，回転軸）における曲げ・軸力系の破壊及びせん断破壊に対する照査結果を表 4.2-1～表 4.2-4 に示す。この結果から，扉体の発生応力が許容限界以下であることを確認した。

表 4.2-1 扉体（主桁・鉛直桁）の照査結果（鋼製扉 2）

部位	荷重の組合せケース	応力成分	応力度 (a)	許容限界 (b)	照査値 (a/b)
鋼製扉2	1 ($G+1.0S_{SH}+0.4S_{SV}$)	曲げ応力度 (N/mm^2)	41	366	0.12
		せん断応力度 (N/mm^2)	17	210	0.09
		合成応力度 (—)	0.02	1.20	0.02
	2 ($G+1.0S_{SH}-0.4S_{SV}$)	曲げ応力度 (N/mm^2)	92	366	0.26
		せん断応力度 (N/mm^2)	19	210	0.10
		合成応力度 (—)	0.07	1.20	0.06
	3 ($G-1.0S_{SH}+0.4S_{SV}$)	曲げ応力度 (N/mm^2)	50	366	0.14
		せん断応力度 (N/mm^2)	53	210	0.26
		合成応力度 (—)	0.07	1.20	0.06
	4 ($G-1.0S_{SH}-0.4S_{SV}$)	曲げ応力度 (N/mm^2)	100	366	0.28
		せん断応力度 (N/mm^2)	57	210	0.28
		合成応力度 (—)	0.10	1.20	0.09
	5 ($G+0.4S_{SH}+1.0S_{SV}$)	曲げ応力度 (N/mm^2)	27	366	0.08
		せん断応力度 (N/mm^2)	8	210	0.04
		合成応力度 (—)	0.01	1.20	0.01
	6 ($G-0.4S_{SH}+1.0S_{SV}$)	曲げ応力度 (N/mm^2)	31	366	0.09
		せん断応力度 (N/mm^2)	22	210	0.11
		合成応力度 (—)	0.02	1.20	0.02
	7 ($G+0.4S_{SH}-1.0S_{SV}$)	曲げ応力度 (N/mm^2)	118	366	0.33
		せん断応力度 (N/mm^2)	14	210	0.07
		合成応力度 (—)	0.11	1.20	0.10
	8 ($G-0.4S_{SH}-1.0S_{SV}$)	曲げ応力度 (N/mm^2)	121	366	0.34
		せん断応力度 (N/mm^2)	30	210	0.15
		合成応力度 (—)	0.11	1.20	0.10

表 4.2-2 ヒンジの照査結果 (鋼製扉 2)

部位	荷重の組合せケース	応力成分	応力度 (a)	許容限界 (b)	照査値 (a/b)
鋼製扉2	1 ($G+1.0S_{SH}+0.4S_{SV}$)	曲げ応力度 (N/mm^2)	14	222	0.07
		せん断応力度 (N/mm^2)	4	136	0.03
		合成応力度 (—)	0.01	1.20	0.01
	2 ($G+1.0S_{SH}-0.4S_{SV}$)	曲げ応力度 (N/mm^2)	38	222	0.18
		せん断応力度 (N/mm^2)	11	136	0.09
		合成応力度 (—)	0.04	1.20	0.04
	3 ($G-1.0S_{SH}+0.4S_{SV}$)	曲げ応力度 (N/mm^2)	32	222	0.15
		せん断応力度 (N/mm^2)	8	136	0.06
		合成応力度 (—)	0.03	1.20	0.03
	4 ($G-1.0S_{SH}-0.4S_{SV}$)	曲げ応力度 (N/mm^2)	54	222	0.25
		せん断応力度 (N/mm^2)	16	136	0.12
		合成応力度 (—)	0.07	1.20	0.06
	5 ($G+0.4S_{SH}+1.0S_{SV}$)	曲げ応力度 (N/mm^2)	9	222	0.05
		せん断応力度 (N/mm^2)	3	136	0.03
		合成応力度 (—)	0.01	1.20	0.01
	6 ($G-0.4S_{SH}+1.0S_{SV}$)	曲げ応力度 (N/mm^2)	15	222	0.07
		せん断応力度 (N/mm^2)	4	127	0.04
		合成応力度 (—)	0.01	1.20	0.01
	7 ($G+0.4S_{SH}-1.0S_{SV}$)	曲げ応力度 (N/mm^2)	57	222	0.26
		せん断応力度 (N/mm^2)	17	136	0.13
		合成応力度 (—)	0.08	1.20	0.07
	8 ($G-0.4S_{SH}-1.0S_{SV}$)	曲げ応力度 (N/mm^2)	63	222	0.29
		せん断応力度 (N/mm^2)	19	136	0.14
		合成応力度 (—)	0.09	1.20	0.08

表 4.2-3 扉体（主桁・鉛直桁）の照査結果（鋼製扉 3）

部位	荷重の組合せケース	応力成分	応力度 (a)	許容限界 (b)	照査値 (a/b)
鋼製扉3	1 (G + 1.0 S _{SH} + 0.4 S _{SV})	曲げ応力度 (N/mm ²)	35	380	0.10
		せん断応力度 (N/mm ²)	6	217	0.03
		合成応力度 (—)	0.01	1.20	0.01
	2 (G + 1.0 S _{SH} - 0.4 S _{SV})	曲げ応力度 (N/mm ²)	97	380	0.26
		せん断応力度 (N/mm ²)	9	217	0.05
		合成応力度 (—)	0.07	1.20	0.06
	3 (G - 1.0 S _{SH} + 0.4 S _{SV})	曲げ応力度 (N/mm ²)	39	380	0.11
		せん断応力度 (N/mm ²)	61	217	0.29
		合成応力度 (—)	0.08	1.20	0.07
	4 (G - 1.0 S _{SH} - 0.4 S _{SV})	曲げ応力度 (N/mm ²)	100	380	0.27
		せん断応力度 (N/mm ²)	64	217	0.30
		合成応力度 (—)	0.09	1.20	0.08
	5 (G + 0.4 S _{SH} + 1.0 S _{SV})	曲げ応力度 (N/mm ²)	14	380	0.04
		せん断応力度 (N/mm ²)	3	217	0.02
		合成応力度 (—)	0.01	1.20	0.01
	6 (G - 0.4 S _{SH} + 1.0 S _{SV})	曲げ応力度 (N/mm ²)	15	380	0.04
		せん断応力度 (N/mm ²)	26	217	0.12
		合成応力度 (—)	0.01	1.20	0.01
	7 (G + 0.4 S _{SH} - 1.0 S _{SV})	曲げ応力度 (N/mm ²)	142	380	0.38
		せん断応力度 (N/mm ²)	13	217	0.06
		合成応力度 (—)	0.14	1.20	0.12
	8 (G - 0.4 S _{SH} - 1.0 S _{SV})	曲げ応力度 (N/mm ²)	143	380	0.38
		せん断応力度 (N/mm ²)	33	217	0.16
		合成応力度 (—)	0.14	1.20	0.12

表 4.2-4 ヒンジの照査結果 (鋼製扉 3)

部位	荷重の組合せケース	応力成分	応力度 (a)	許容限界 (b)	照査値 (a/b)
鋼製扉3	1 (G + 1.0 S _{SH} + 0.4 S _{SV})	曲げ応力度 (N/mm ²)	12	222	0.06
		せん断応力度 (N/mm ²)	4	136	0.03
		合成応力度 (—)	0.01	1.20	0.01
	2 (G + 1.0 S _{SH} - 0.4 S _{SV})	曲げ応力度 (N/mm ²)	33	222	0.15
		せん断応力度 (N/mm ²)	10	136	0.08
		合成応力度 (—)	0.02	1.20	0.02
	3 (G - 1.0 S _{SH} + 0.4 S _{SV})	曲げ応力度 (N/mm ²)	20	222	0.10
		せん断応力度 (N/mm ²)	5	136	0.04
		合成応力度 (—)	0.01	1.20	0.01
	4 (G - 1.0 S _{SH} - 0.4 S _{SV})	曲げ応力度 (N/mm ²)	37	222	0.17
		せん断応力度 (N/mm ²)	11	136	0.09
		合成応力度 (—)	0.03	1.20	0.03
	5 (G + 0.4 S _{SH} + 1.0 S _{SV})	曲げ応力度 (N/mm ²)	4	222	0.02
		せん断応力度 (N/mm ²)	2	136	0.02
		合成応力度 (—)	0.01	1.20	0.01
	6 (G - 0.4 S _{SH} + 1.0 S _{SV})	曲げ応力度 (N/mm ²)	7	222	0.04
		せん断応力度 (N/mm ²)	2	128	0.02
		合成応力度 (—)	0.01	1.20	0.01
	7 (G + 0.4 S _{SH} - 1.0 S _{SV})	曲げ応力度 (N/mm ²)	47	222	0.22
		せん断応力度 (N/mm ²)	14	136	0.11
		合成応力度 (—)	0.05	1.20	0.05
	8 (G - 0.4 S _{SH} - 1.0 S _{SV})	曲げ応力度 (N/mm ²)	49	222	0.23
		せん断応力度 (N/mm ²)	14	136	0.11
		合成応力度 (—)	0.05	1.20	0.05

4.2.2 扉体部（スキンプレート）

扉体部（スキンプレート）の曲げ・軸力系の破壊に対する照査の解析ケースと照査値を表 4.2-5～表 4.2-6 に示す。

表 4.2-5 扉体（スキンプレート）の照査結果（鋼製扉 2）

部位	荷重の組合せケース	応力成分	応力度 (a)	許容限界 (b)	照査値 (a/b)
鋼製扉2	1 (G+1.0S _{SH} +0.4S _{SV})	曲げ応力度 (N/mm ²)	21	382	0.06
	2 (G+1.0S _{SH} -0.4S _{SV})	曲げ応力度 (N/mm ²)	21	382	0.06
	3 (G-1.0S _{SH} +0.4S _{SV})	曲げ応力度 (N/mm ²)	21	382	0.06
	4 (G-1.0S _{SH} -0.4S _{SV})	曲げ応力度 (N/mm ²)	21	382	0.06
	5 (G+0.4S _{SH} +1.0S _{SV})	曲げ応力度 (N/mm ²)	9	382	0.03
	6 (G-0.4S _{SH} +1.0S _{SV})	曲げ応力度 (N/mm ²)	9	382	0.03
	7 (G+0.4S _{SH} -1.0S _{SV})	曲げ応力度 (N/mm ²)	9	382	0.03
	8 (G-0.4S _{SH} -1.0S _{SV})	曲げ応力度 (N/mm ²)	9	382	0.03

表 4.2-6 扉体（スキンプレート）の照査結果（鋼製扉 3）

部位	荷重の組合せケース	応力成分	応力度 (a)	許容限界 (b)	照査値 (a/b)
鋼製扉3	1 (G+1.0S _{SH} +0.4S _{SV})	曲げ応力度 (N/mm ²)	13	382	0.04
	2 (G+1.0S _{SH} -0.4S _{SV})	曲げ応力度 (N/mm ²)	13	382	0.04
	3 (G-1.0S _{SH} +0.4S _{SV})	曲げ応力度 (N/mm ²)	13	382	0.04
	4 (G-1.0S _{SH} -0.4S _{SV})	曲げ応力度 (N/mm ²)	13	382	0.04
	5 (G+0.4S _{SH} +1.0S _{SV})	曲げ応力度 (N/mm ²)	7	382	0.02
	6 (G-0.4S _{SH} +1.0S _{SV})	曲げ応力度 (N/mm ²)	7	382	0.02
	7 (G+0.4S _{SH} -1.0S _{SV})	曲げ応力度 (N/mm ²)	7	382	0.02
	8 (G-0.4S _{SH} -1.0S _{SV})	曲げ応力度 (N/mm ²)	7	382	0.02

4.2.3 ヒンジ部（ころがり軸受）

ヒンジ部（ころがり軸受）の合成荷重に対する照査の解析ケースと照査値を表 4.2-7～表 4.2-8 に示す。

表 4.2-7(1) ヒンジ部（ころがり軸受）の照査結果（鋼製扉 2）

部位	荷重の組合せケース	応力成分	応力度 (a)	許容限界 (b)	照査値 (a/b)
水平荷重軸受1	1 (G + 1.0 S _{SH} + 0.4 S _{SV})	作用荷重 (kN)	107	1670	0.07
	2 (G + 1.0 S _{SH} - 0.4 S _{SV})	作用荷重 (kN)	168	1670	0.11
	3 (G - 1.0 S _{SH} + 0.4 S _{SV})	作用荷重 (kN)	213	1670	0.13
	4 (G - 1.0 S _{SH} - 0.4 S _{SV})	作用荷重 (kN)	250	1670	0.15
	5 (G + 0.4 S _{SH} + 1.0 S _{SV})	作用荷重 (kN)	71	1670	0.05
	6 (G - 0.4 S _{SH} + 1.0 S _{SV})	作用荷重 (kN)	103	1670	0.07
	7 (G + 0.4 S _{SH} - 1.0 S _{SV})	作用荷重 (kN)	213	1670	0.13
	8 (G - 0.4 S _{SH} - 1.0 S _{SV})	作用荷重 (kN)	226	1670	0.14
水平荷重軸受2	1 (G + 1.0 S _{SH} + 0.4 S _{SV})	作用荷重 (kN)	80	1670	0.05
	2 (G + 1.0 S _{SH} - 0.4 S _{SV})	作用荷重 (kN)	92	1670	0.06
	3 (G - 1.0 S _{SH} + 0.4 S _{SV})	作用荷重 (kN)	172	1670	0.11
	4 (G - 1.0 S _{SH} - 0.4 S _{SV})	作用荷重 (kN)	178	1670	0.11
	5 (G + 0.4 S _{SH} + 1.0 S _{SV})	作用荷重 (kN)	34	1670	0.03
	6 (G - 0.4 S _{SH} + 1.0 S _{SV})	作用荷重 (kN)	70	1670	0.05
	7 (G + 0.4 S _{SH} - 1.0 S _{SV})	作用荷重 (kN)	78	1670	0.05
	8 (G - 0.4 S _{SH} - 1.0 S _{SV})	作用荷重 (kN)	100	1670	0.06

表 4.2-7(2) ヒンジ部（ころがり軸受）の照査結果（鋼製扉 2）

部位	荷重の組合せケース	応力成分	応力度 (a)	許容限界 (b)	照査値 (a/b)
水平荷重軸受3	1 ($G + 1.0 S_{SH} + 0.4 S_{SV}$)	作用荷重 (kN)	86	1670	0.06
	2 ($G + 1.0 S_{SH} - 0.4 S_{SV}$)	作用荷重 (kN)	125	1670	0.08
	3 ($G - 1.0 S_{SH} + 0.4 S_{SV}$)	作用荷重 (kN)	199	1670	0.12
	4 ($G - 1.0 S_{SH} - 0.4 S_{SV}$)	作用荷重 (kN)	218	1670	0.14
	5 ($G + 0.4 S_{SH} + 1.0 S_{SV}$)	作用荷重 (kN)	33	1670	0.02
	6 ($G - 0.4 S_{SH} + 1.0 S_{SV}$)	作用荷重 (kN)	80	1670	0.05
	7 ($G + 0.4 S_{SH} - 1.0 S_{SV}$)	作用荷重 (kN)	150	1670	0.09
	8 ($G - 0.4 S_{SH} - 1.0 S_{SV}$)	作用荷重 (kN)	166	1670	0.10
水平荷重軸受4	1 ($G + 1.0 S_{SH} + 0.4 S_{SV}$)	作用荷重 (kN)	124	1670	0.08
	2 ($G + 1.0 S_{SH} - 0.4 S_{SV}$)	作用荷重 (kN)	293	1670	0.18
	3 ($G - 1.0 S_{SH} + 0.4 S_{SV}$)	作用荷重 (kN)	233	1670	0.14
	4 ($G - 1.0 S_{SH} - 0.4 S_{SV}$)	作用荷重 (kN)	353	1670	0.22
	5 ($G + 0.4 S_{SH} + 1.0 S_{SV}$)	作用荷重 (kN)	62	1670	0.04
	6 ($G - 0.4 S_{SH} + 1.0 S_{SV}$)	作用荷重 (kN)	101	1670	0.07
	7 ($G + 0.4 S_{SH} - 1.0 S_{SV}$)	作用荷重 (kN)	428	1670	0.26
	8 ($G - 0.4 S_{SH} - 1.0 S_{SV}$)	作用荷重 (kN)	436	1670	0.27

表 4.2-8(1) ヒンジ部（ころがり軸受）の照査結果（鋼製扉 3）

部位	荷重の組合せケース	応力成分	応力度 (a)	許容限界 (b)	照査値 (a/b)
水平荷重軸受1	1 ($G + 1.0 S_{SH} + 0.4 S_{SV}$)	作用荷重 (kN)	56	1670	0.04
	2 ($G + 1.0 S_{SH} - 0.4 S_{SV}$)	作用荷重 (kN)	108	1670	0.07
	3 ($G - 1.0 S_{SH} + 0.4 S_{SV}$)	作用荷重 (kN)	95	1670	0.06
	4 ($G - 1.0 S_{SH} - 0.4 S_{SV}$)	作用荷重 (kN)	133	1670	0.08
	5 ($G + 0.4 S_{SH} + 1.0 S_{SV}$)	作用荷重 (kN)	31	1670	0.02
	6 ($G - 0.4 S_{SH} + 1.0 S_{SV}$)	作用荷重 (kN)	45	1670	0.03
	7 ($G + 0.4 S_{SH} - 1.0 S_{SV}$)	作用荷重 (kN)	148	1670	0.09
	8 ($G - 0.4 S_{SH} - 1.0 S_{SV}$)	作用荷重 (kN)	152	1670	0.10
水平荷重軸受2	1 ($G + 1.0 S_{SH} + 0.4 S_{SV}$)	作用荷重 (kN)	44	1670	0.03
	2 ($G + 1.0 S_{SH} - 0.4 S_{SV}$)	作用荷重 (kN)	52	1670	0.04
	3 ($G - 1.0 S_{SH} + 0.4 S_{SV}$)	作用荷重 (kN)	72	1670	0.05
	4 ($G - 1.0 S_{SH} - 0.4 S_{SV}$)	作用荷重 (kN)	76	1670	0.05
	5 ($G + 0.4 S_{SH} + 1.0 S_{SV}$)	作用荷重 (kN)	19	1670	0.02
	6 ($G - 0.4 S_{SH} + 1.0 S_{SV}$)	作用荷重 (kN)	30	1670	0.02
	7 ($G + 0.4 S_{SH} - 1.0 S_{SV}$)	作用荷重 (kN)	46	1670	0.03
	8 ($G - 0.4 S_{SH} - 1.0 S_{SV}$)	作用荷重 (kN)	52	1670	0.04

表 4.2-8(2) ヒンジ部（ころがり軸受）の照査結果（鋼製扉 3）

部位	荷重の組合せケース	応力成分	応力度 (a)	許容限界 (b)	照査値 (a/b)
水平荷重軸受3	1 ($G + 1.0 S_{SH} + 0.4 S_{SV}$)	作用荷重 (kN)	56	1670	0.04
	2 ($G + 1.0 S_{SH} - 0.4 S_{SV}$)	作用荷重 (kN)	111	1670	0.07
	3 ($G - 1.0 S_{SH} + 0.4 S_{SV}$)	作用荷重 (kN)	101	1670	0.07
	4 ($G - 1.0 S_{SH} - 0.4 S_{SV}$)	作用荷重 (kN)	139	1670	0.09
	5 ($G + 0.4 S_{SH} + 1.0 S_{SV}$)	作用荷重 (kN)	18	1670	0.02
	6 ($G - 0.4 S_{SH} + 1.0 S_{SV}$)	作用荷重 (kN)	39	1670	0.03
	7 ($G + 0.4 S_{SH} - 1.0 S_{SV}$)	作用荷重 (kN)	152	1670	0.10
	8 ($G - 0.4 S_{SH} - 1.0 S_{SV}$)	作用荷重 (kN)	156	1670	0.10
水平荷重軸受4	1 ($G + 1.0 S_{SH} + 0.4 S_{SV}$)	作用荷重 (kN)	94	1670	0.06
	2 ($G + 1.0 S_{SH} - 0.4 S_{SV}$)	作用荷重 (kN)	234	1670	0.15
	3 ($G - 1.0 S_{SH} + 0.4 S_{SV}$)	作用荷重 (kN)	119	1670	0.08
	4 ($G - 1.0 S_{SH} - 0.4 S_{SV}$)	作用荷重 (kN)	245	1670	0.15
	5 ($G + 0.4 S_{SH} + 1.0 S_{SV}$)	作用荷重 (kN)	27	1670	0.02
	6 ($G - 0.4 S_{SH} + 1.0 S_{SV}$)	作用荷重 (kN)	41	1670	0.03
	7 ($G + 0.4 S_{SH} - 1.0 S_{SV}$)	作用荷重 (kN)	341	1670	0.21
	8 ($G - 0.4 S_{SH} - 1.0 S_{SV}$)	作用荷重 (kN)	342	1670	0.21

4.2.4 ヒンジ部（軸受ハウジング円筒部）

ヒンジ部（軸受ハウジング円筒部）における曲げ・軸力系の破壊及びせん断破壊に対する照査の解析ケースと照査値を表 4.2-9～表 4.2-10 に示す。

表 4.2-9(1) ヒンジ部（軸受ハウジング円筒部）の照査結果（鋼製扉 2）

部位	荷重の組合せケース	応力成分	応力度 (a)	許容限界 (b)	照査値 (a/b)
水平荷重軸受1	1 (G+1.0S _{SH} +0.4S _{SV})	垂直応力度 (N/mm ²)	13	222	0.06
		せん断応力度 (N/mm ²)	3	127	0.03
		合成応力度 (—)	0.07	1.1	0.07
	2 (G+1.0S _{SH} -0.4S _{SV})	垂直応力度 (N/mm ²)	13	222	0.06
		せん断応力度 (N/mm ²)	11	127	0.09
		合成応力度 (—)	0.10	1.1	0.10
	3 (G-1.0S _{SH} +0.4S _{SV})	垂直応力度 (N/mm ²)	27	222	0.13
		せん断応力度 (N/mm ²)	3	127	0.03
		合成応力度 (—)	0.13	1.1	0.12
	4 (G-1.0S _{SH} -0.4S _{SV})	垂直応力度 (N/mm ²)	27	222	0.13
		せん断応力度 (N/mm ²)	11	127	0.09
		合成応力度 (—)	0.15	1.1	0.14
	5 (G+0.4S _{SH} +1.0S _{SV})	垂直応力度 (N/mm ²)	6	222	0.03
		せん断応力度 (N/mm ²)	9	127	0.08
		合成応力度 (—)	0.07	1.1	0.07
	6 (G-0.4S _{SH} +1.0S _{SV})	垂直応力度 (N/mm ²)	11	222	0.05
		せん断応力度 (N/mm ²)	9	127	0.08
		合成応力度 (—)	0.09	1.1	0.09
	7 (G+0.4S _{SH} -1.0S _{SV})	垂直応力度 (N/mm ²)	6	222	0.03
		せん断応力度 (N/mm ²)	16	127	0.13
		合成応力度 (—)	0.13	1.1	0.12
	8 (G-0.4S _{SH} -1.0S _{SV})	垂直応力度 (N/mm ²)	11	222	0.05
		せん断応力度 (N/mm ²)	16	127	0.13
		合成応力度 (—)	0.13	1.1	0.12

表 4.2-9(2) ヒンジ部（軸受ハウジング円筒部）の照査結果（鋼製扉 2）

部位	荷重の組合せケース	応力成分	応力度 (a)	許容限界 (b)	照査値 (a/b)
水平荷重軸受2	1 (G+1.0S _{SH} +0.4S _{SV})	垂直応力度 (N/mm ²)	11	222	0.05
		せん断応力度 (N/mm ²)	2	127	0.02
		合成応力度 (—)	0.05	1.1	0.05
	2 (G+1.0S _{SH} -0.4S _{SV})	垂直応力度 (N/mm ²)	11	222	0.05
		せん断応力度 (N/mm ²)	5	127	0.04
		合成応力度 (—)	0.06	1.1	0.06
	3 (G-1.0S _{SH} +0.4S _{SV})	垂直応力度 (N/mm ²)	22	222	0.10
		せん断応力度 (N/mm ²)	2	127	0.02
		合成応力度 (—)	0.10	1.1	0.10
	4 (G-1.0S _{SH} -0.4S _{SV})	垂直応力度 (N/mm ²)	22	222	0.10
		せん断応力度 (N/mm ²)	5	127	0.04
		合成応力度 (—)	0.11	1.1	0.10
	5 (G+0.4S _{SH} +1.0S _{SV})	垂直応力度 (N/mm ²)	5	222	0.03
		せん断応力度 (N/mm ²)	2	127	0.02
		合成応力度 (—)	0.02	1.1	0.02
	6 (G-0.4S _{SH} +1.0S _{SV})	垂直応力度 (N/mm ²)	9	222	0.05
		せん断応力度 (N/mm ²)	2	127	0.02
		合成応力度 (—)	0.05	1.1	0.05
	7 (G+0.4S _{SH} -1.0S _{SV})	垂直応力度 (N/mm ²)	5	222	0.03
		せん断応力度 (N/mm ²)	7	127	0.06
		合成応力度 (—)	0.06	1.1	0.06
	8 (G-0.4S _{SH} -1.0S _{SV})	垂直応力度 (N/mm ²)	9	222	0.05
		せん断応力度 (N/mm ²)	7	127	0.06
		合成応力度 (—)	0.07	1.1	0.07

表 4.2-9(3) ヒンジ部 (軸受ハウジング円筒部) の照査結果 (鋼製扉 2)

部位	荷重の組合せケース	応力成分	応力度 (a)	許容限界 (b)	照査値 (a/b)
水平荷重軸受3	1 (G+1.0S _{SH} +0.4S _{SV})	垂直応力度 (N/mm ²)	11	222	0.05
		せん断応力度 (N/mm ²)	3	127	0.03
		合成応力度 (—)	0.05	1.1	0.05
	2 (G+1.0S _{SH} -0.4S _{SV})	垂直応力度 (N/mm ²)	11	222	0.05
		せん断応力度 (N/mm ²)	8	127	0.07
		合成応力度 (—)	0.08	1.1	0.08
	3 (G-1.0S _{SH} +0.4S _{SV})	垂直応力度 (N/mm ²)	26	222	0.12
		せん断応力度 (N/mm ²)	3	127	0.03
		合成応力度 (—)	0.12	1.1	0.11
	4 (G-1.0S _{SH} -0.4S _{SV})	垂直応力度 (N/mm ²)	26	222	0.12
		せん断応力度 (N/mm ²)	8	127	0.07
		合成応力度 (—)	0.13	1.1	0.12
	5 (G+0.4S _{SH} +1.0S _{SV})	垂直応力度 (N/mm ²)	5	222	0.03
		せん断応力度 (N/mm ²)	1	127	0.01
		合成応力度 (—)	0.02	1.1	0.02
	6 (G-0.4S _{SH} +1.0S _{SV})	垂直応力度 (N/mm ²)	11	222	0.05
		せん断応力度 (N/mm ²)	1	127	0.01
		合成応力度 (—)	0.05	1.1	0.05
	7 (G+0.4S _{SH} -1.0S _{SV})	垂直応力度 (N/mm ²)	5	222	0.03
		せん断応力度 (N/mm ²)	12	127	0.10
		合成応力度 (—)	0.09	1.1	0.09
	8 (G-0.4S _{SH} -1.0S _{SV})	垂直応力度 (N/mm ²)	11	222	0.05
		せん断応力度 (N/mm ²)	12	127	0.10
		合成応力度 (—)	0.10	1.1	0.10

表 4.2-9(4) ヒンジ部 (軸受ハウジング円筒部) の照査結果 (鋼製扉 2)

部位	荷重の組合せケース	応力成分	応力度 (a)	許容限界 (b)	照査値 (a/b)
水平荷重軸受4	1 (G + 1.0 S _{SH} + 0.4 S _{SV})	垂直応力度 (N/mm ²)	13	222	0.06
		せん断応力度 (N/mm ²)	6	127	0.05
		合成応力度 (—)	0.07	1.1	0.07
	2 (G + 1.0 S _{SH} - 0.4 S _{SV})	垂直応力度 (N/mm ²)	13	222	0.06
		せん断応力度 (N/mm ²)	20	127	0.16
		合成応力度 (—)	0.16	1.1	0.15
	3 (G - 1.0 S _{SH} + 0.4 S _{SV})	垂直応力度 (N/mm ²)	29	222	0.14
		せん断応力度 (N/mm ²)	6	127	0.05
		合成応力度 (—)	0.14	1.1	0.13
	4 (G - 1.0 S _{SH} - 0.4 S _{SV})	垂直応力度 (N/mm ²)	29	222	0.14
		せん断応力度 (N/mm ²)	20	127	0.16
		合成応力度 (—)	0.20	1.1	0.19
	5 (G + 0.4 S _{SH} + 1.0 S _{SV})	垂直応力度 (N/mm ²)	5	222	0.03
		せん断応力度 (N/mm ²)	4	127	0.04
		合成応力度 (—)	0.04	1.1	0.04
	6 (G - 0.4 S _{SH} + 1.0 S _{SV})	垂直応力度 (N/mm ²)	12	222	0.06
		せん断応力度 (N/mm ²)	4	127	0.04
		合成応力度 (—)	0.06	1.1	0.06
	7 (G + 0.4 S _{SH} - 1.0 S _{SV})	垂直応力度 (N/mm ²)	5	222	0.03
		せん断応力度 (N/mm ²)	30	127	0.24
		合成応力度 (—)	0.23	1.1	0.21
	8 (G - 0.4 S _{SH} - 1.0 S _{SV})	垂直応力度 (N/mm ²)	12	222	0.06
		せん断応力度 (N/mm ²)	30	127	0.24
		合成応力度 (—)	0.24	1.1	0.22

表 4.2-10(1) ヒンジ部（軸受ハウジング円筒部）の照査結果（鋼製扉 3）

部位	荷重の組合せケース	応力成分	応力度 (a)	許容限界 (b)	照査値 (a/b)
水平荷重軸受1	1 (G+1.0S _{SH} +0.4S _{SV})	垂直応力度 (N/mm ²)	6	222	0.03
		せん断応力度 (N/mm ²)	3	127	0.03
		合成応力度 (—)	0.04	1.1	0.04
	2 (G+1.0S _{SH} -0.4S _{SV})	垂直応力度 (N/mm ²)	6	222	0.03
		せん断応力度 (N/mm ²)	8	127	0.07
		合成応力度 (—)	0.07	1.1	0.07
	3 (G-1.0S _{SH} +0.4S _{SV})	垂直応力度 (N/mm ²)	12	222	0.06
		せん断応力度 (N/mm ²)	3	127	0.03
		合成応力度 (—)	0.06	1.1	0.06
	4 (G-1.0S _{SH} -0.4S _{SV})	垂直応力度 (N/mm ²)	12	222	0.06
		せん断応力度 (N/mm ²)	8	127	0.07
		合成応力度 (—)	0.08	1.1	0.08
	5 (G+0.4S _{SH} +1.0S _{SV})	垂直応力度 (N/mm ²)	3	222	0.02
		せん断応力度 (N/mm ²)	4	127	0.04
		合成応力度 (—)	0.04	1.1	0.04
	6 (G-0.4S _{SH} +1.0S _{SV})	垂直応力度 (N/mm ²)	5	222	0.03
		せん断応力度 (N/mm ²)	4	127	0.04
		合成応力度 (—)	0.04	1.1	0.04
	7 (G+0.4S _{SH} -1.0S _{SV})	垂直応力度 (N/mm ²)	3	222	0.02
		せん断応力度 (N/mm ²)	12	127	0.10
		合成応力度 (—)	0.09	1.1	0.09
	8 (G-0.4S _{SH} -1.0S _{SV})	垂直応力度 (N/mm ²)	5	222	0.03
		せん断応力度 (N/mm ²)	12	127	0.10
		合成応力度 (—)	0.09	1.1	0.09

表 4.2-10(2) ヒンジ部（軸受ハウジング円筒部）の照査結果（鋼製扉 3）

部位	荷重の組合せケース	応力成分	応力度 (a)	許容限界 (b)	照査値 (a/b)
水平荷重軸受2	1 (G+1.0S _{SH} +0.4S _{SV})	垂直応力度 (N/mm ²)	6	222	0.03
		せん断応力度 (N/mm ²)	2	127	0.02
		合成応力度 (—)	0.03	1.1	0.03
	2 (G+1.0S _{SH} -0.4S _{SV})	垂直応力度 (N/mm ²)	6	222	0.03
		せん断応力度 (N/mm ²)	3	127	0.03
		合成応力度 (—)	0.04	1.1	0.04
	3 (G-1.0S _{SH} +0.4S _{SV})	垂直応力度 (N/mm ²)	10	222	0.05
		せん断応力度 (N/mm ²)	2	127	0.02
		合成応力度 (—)	0.05	1.1	0.05
	4 (G-1.0S _{SH} -0.4S _{SV})	垂直応力度 (N/mm ²)	10	222	0.05
		せん断応力度 (N/mm ²)	3	127	0.03
		合成応力度 (—)	0.05	1.1	0.05
	5 (G+0.4S _{SH} +1.0S _{SV})	垂直応力度 (N/mm ²)	3	222	0.02
		せん断応力度 (N/mm ²)	1	127	0.01
		合成応力度 (—)	0.02	1.1	0.02
	6 (G-0.4S _{SH} +1.0S _{SV})	垂直応力度 (N/mm ²)	4	222	0.02
		せん断応力度 (N/mm ²)	1	127	0.01
		合成応力度 (—)	0.02	1.1	0.02
	7 (G+0.4S _{SH} -1.0S _{SV})	垂直応力度 (N/mm ²)	3	222	0.02
		せん断応力度 (N/mm ²)	5	127	0.04
		合成応力度 (—)	0.04	1.1	0.04
	8 (G-0.4S _{SH} -1.0S _{SV})	垂直応力度 (N/mm ²)	4	222	0.02
		せん断応力度 (N/mm ²)	5	127	0.04
		合成応力度 (—)	0.04	1.1	0.04

表 4.2-10(3) ヒンジ部（軸受ハウジング円筒部）の照査結果（鋼製扉 3）

部位	荷重の組合せケース	応力成分	応力度 (a)	許容限界 (b)	照査値 (a/b)
水平荷重軸受3	1 (G+1.0S _{SH} +0.4S _{SV})	垂直応力度 (N/mm ²)	6	222	0.03
		せん断応力度 (N/mm ²)	3	127	0.03
		合成応力度 (—)	0.04	1.1	0.04
	2 (G+1.0S _{SH} -0.4S _{SV})	垂直応力度 (N/mm ²)	6	222	0.03
		せん断応力度 (N/mm ²)	8	127	0.07
		合成応力度 (—)	0.07	1.1	0.07
	3 (G-1.0S _{SH} +0.4S _{SV})	垂直応力度 (N/mm ²)	13	222	0.06
		せん断応力度 (N/mm ²)	3	127	0.03
		合成応力度 (—)	0.06	1.1	0.06
	4 (G-1.0S _{SH} -0.4S _{SV})	垂直応力度 (N/mm ²)	13	222	0.06
		せん断応力度 (N/mm ²)	8	127	0.07
		合成応力度 (—)	0.09	1.1	0.09
	5 (G+0.4S _{SH} +1.0S _{SV})	垂直応力度 (N/mm ²)	3	222	0.02
		せん断応力度 (N/mm ²)	1	127	0.01
		合成応力度 (—)	0.02	1.1	0.02
	6 (G-0.4S _{SH} +1.0S _{SV})	垂直応力度 (N/mm ²)	5	222	0.03
		せん断応力度 (N/mm ²)	1	127	0.01
		合成応力度 (—)	0.03	1.1	0.03
	7 (G+0.4S _{SH} -1.0S _{SV})	垂直応力度 (N/mm ²)	3	222	0.02
		せん断応力度 (N/mm ²)	12	127	0.10
		合成応力度 (—)	0.09	1.1	0.09
	8 (G-0.4S _{SH} -1.0S _{SV})	垂直応力度 (N/mm ²)	5	222	0.03
		せん断応力度 (N/mm ²)	12	127	0.10
		合成応力度 (—)	0.10	1.1	0.10

表 4.2-10(4) ヒンジ部（軸受ハウジング円筒部）の照査結果（鋼製扉 3）

部位	荷重の組合せケース	応力成分	応力度 (a)	許容限界 (b)	照査値 (a/b)
水平荷重軸受4	1 (G+1.0S _{SH} +0.4S _{SV})	垂直応力度 (N/mm ²)	7	222	0.04
		せん断応力度 (N/mm ²)	6	127	0.05
		合成応力度 (—)	0.06	1.1	0.06
	2 (G+1.0S _{SH} -0.4S _{SV})	垂直応力度 (N/mm ²)	7	222	0.04
		せん断応力度 (N/mm ²)	16	127	0.13
		合成応力度 (—)	0.13	1.1	0.12
	3 (G-1.0S _{SH} +0.4S _{SV})	垂直応力度 (N/mm ²)	12	222	0.06
		せん断応力度 (N/mm ²)	6	127	0.05
		合成応力度 (—)	0.07	1.1	0.07
	4 (G-1.0S _{SH} -0.4S _{SV})	垂直応力度 (N/mm ²)	12	222	0.06
		せん断応力度 (N/mm ²)	16	127	0.13
		合成応力度 (—)	0.14	1.1	0.13
	5 (G+0.4S _{SH} +1.0S _{SV})	垂直応力度 (N/mm ²)	3	222	0.02
		せん断応力度 (N/mm ²)	2	127	0.02
		合成応力度 (—)	0.02	1.1	0.02
	6 (G-0.4S _{SH} +1.0S _{SV})	垂直応力度 (N/mm ²)	5	222	0.03
		せん断応力度 (N/mm ²)	2	127	0.02
		合成応力度 (—)	0.03	1.1	0.03
	7 (G+0.4S _{SH} -1.0S _{SV})	垂直応力度 (N/mm ²)	3	222	0.02
		せん断応力度 (N/mm ²)	24	127	0.19
		合成応力度 (—)	0.19	1.1	0.18
	8 (G-0.4S _{SH} -1.0S _{SV})	垂直応力度 (N/mm ²)	5	222	0.03
		せん断応力度 (N/mm ²)	24	127	0.19
		合成応力度 (—)	0.19	1.1	0.18

4.2.5 ヒンジ部（軸受ハウジング接合部）

ヒンジ部（軸受ハウジング接合部）における曲げ・軸力系の破壊及びせん断破壊に対する照査の解析ケースと照査値を表 4.2-11～表 4.2-12 に示す。

表 4.2-11(1) ヒンジ部（軸受ハウジング接合部）の照査結果（鋼製扉 2）

部位	荷重の組合せケース	応力成分	応力度 (a)	許容限界 (b)	照査値 (a/b)
水平荷重軸受1	1 (G+1.0S _{SH} +0.4S _{SV})	垂直応力度 (N/mm ²)	4	222	0.02
		せん断応力度 (N/mm ²)	1	127	0.01
		合成応力度 (—)	0.02	1.1	0.02
	2 (G+1.0S _{SH} -0.4S _{SV})	垂直応力度 (N/mm ²)	11	222	0.05
		せん断応力度 (N/mm ²)	2	127	0.02
		合成応力度 (—)	0.05	1.1	0.05
	3 (G-1.0S _{SH} +0.4S _{SV})	垂直応力度 (N/mm ²)	6	222	0.03
		せん断応力度 (N/mm ²)	1	127	0.01
		合成応力度 (—)	0.03	1.1	0.03
	4 (G-1.0S _{SH} -0.4S _{SV})	垂直応力度 (N/mm ²)	12	222	0.06
		せん断応力度 (N/mm ²)	2	127	0.02
		合成応力度 (—)	0.06	1.1	0.06
	5 (G+0.4S _{SH} +1.0S _{SV})	垂直応力度 (N/mm ²)	11	222	0.05
		せん断応力度 (N/mm ²)	2	127	0.02
		合成応力度 (—)	0.06	1.1	0.06
	6 (G-0.4S _{SH} +1.0S _{SV})	垂直応力度 (N/mm ²)	12	222	0.06
		せん断応力度 (N/mm ²)	2	127	0.02
		合成応力度 (—)	0.06	1.1	0.06
	7 (G+0.4S _{SH} -1.0S _{SV})	垂直応力度 (N/mm ²)	15	222	0.07
		せん断応力度 (N/mm ²)	3	127	0.03
		合成応力度 (—)	0.07	1.1	0.07
	8 (G-0.4S _{SH} -1.0S _{SV})	垂直応力度 (N/mm ²)	16	222	0.08
		せん断応力度 (N/mm ²)	3	127	0.03
		合成応力度 (—)	0.08	1.1	0.08

表 4.2-11(2) ヒンジ部 (軸受ハウジング接合部) の照査結果 (鋼製扉 2)

部位	荷重の組合せケース	応力成分	応力度 (a)	許容限界 (b)	照査値 (a/b)
水平荷重軸受2	1 (G+1.0S _{SH} +0.4S _{SV})	垂直応力度 (N/mm ²)	3	222	0.02
		せん断応力度 (N/mm ²)	1	127	0.01
		合成応力度 (—)	0.01	1.1	0.01
	2 (G+1.0S _{SH} -0.4S _{SV})	垂直応力度 (N/mm ²)	6	222	0.03
		せん断応力度 (N/mm ²)	1	127	0.01
		合成応力度 (—)	0.03	1.1	0.03
	3 (G-1.0S _{SH} +0.4S _{SV})	垂直応力度 (N/mm ²)	4	222	0.02
		せん断応力度 (N/mm ²)	1	127	0.01
		合成応力度 (—)	0.02	1.1	0.02
	4 (G-1.0S _{SH} -0.4S _{SV})	垂直応力度 (N/mm ²)	7	222	0.04
		せん断応力度 (N/mm ²)	1	127	0.01
		合成応力度 (—)	0.03	1.1	0.03
	5 (G+0.4S _{SH} +1.0S _{SV})	垂直応力度 (N/mm ²)	2	222	0.01
		せん断応力度 (N/mm ²)	1	127	0.01
		合成応力度 (—)	0.01	1.1	0.01
	6 (G-0.4S _{SH} +1.0S _{SV})	垂直応力度 (N/mm ²)	2	222	0.01
		せん断応力度 (N/mm ²)	1	127	0.01
		合成応力度 (—)	0.01	1.1	0.01
	7 (G+0.4S _{SH} -1.0S _{SV})	垂直応力度 (N/mm ²)	7	222	0.04
		せん断応力度 (N/mm ²)	2	127	0.02
		合成応力度 (—)	0.04	1.1	0.04
	8 (G-0.4S _{SH} -1.0S _{SV})	垂直応力度 (N/mm ²)	8	222	0.04
		せん断応力度 (N/mm ²)	2	127	0.02
		合成応力度 (—)	0.04	1.1	0.04

表 4.2-11(3) ヒンジ部 (軸受ハウジング接合部) の照査結果 (鋼製扉 2)

部位	荷重の組合せケース	応力成分	応力度 (a)	許容限界 (b)	照査値 (a/b)
水平荷重軸受3	1 (G+1.0S _{SH} +0.4S _{SV})	垂直応力度 (N/mm ²)	3	222	0.02
		せん断応力度 (N/mm ²)	1	127	0.01
		合成応力度 (—)	0.02	1.1	0.02
	2 (G+1.0S _{SH} -0.4S _{SV})	垂直応力度 (N/mm ²)	8	222	0.04
		せん断応力度 (N/mm ²)	2	127	0.02
		合成応力度 (—)	0.04	1.1	0.04
	3 (G-1.0S _{SH} +0.4S _{SV})	垂直応力度 (N/mm ²)	5	222	0.03
		せん断応力度 (N/mm ²)	1	127	0.01
		合成応力度 (—)	0.02	1.1	0.02
	4 (G-1.0S _{SH} -0.4S _{SV})	垂直応力度 (N/mm ²)	10	222	0.05
		せん断応力度 (N/mm ²)	2	127	0.02
		合成応力度 (—)	0.05	1.1	0.05
	5 (G+0.4S _{SH} +1.0S _{SV})	垂直応力度 (N/mm ²)	1	222	0.01
		せん断応力度 (N/mm ²)	1	127	0.01
		合成応力度 (—)	0.01	1.1	0.01
	6 (G-0.4S _{SH} +1.0S _{SV})	垂直応力度 (N/mm ²)	2	222	0.01
		せん断応力度 (N/mm ²)	1	127	0.01
		合成応力度 (—)	0.01	1.1	0.01
	7 (G+0.4S _{SH} -1.0S _{SV})	垂直応力度 (N/mm ²)	11	222	0.05
		せん断応力度 (N/mm ²)	3	127	0.03
		合成応力度 (—)	0.06	1.1	0.06
	8 (G-0.4S _{SH} -1.0S _{SV})	垂直応力度 (N/mm ²)	12	222	0.06
		せん断応力度 (N/mm ²)	3	127	0.03
		合成応力度 (—)	0.06	1.1	0.06

表 4.2-11(4) ヒンジ部（軸受ハウジング接合部）の照査結果（鋼製扉 2）

部位	荷重の組合せケース	応力成分	応力度 (a)	許容限界 (b)	照査値 (a/b)
水平荷重軸受4	1 (G+1.0S _{SH} +0.4S _{SV})	垂直応力度 (N/mm ²)	6	222	0.03
		せん断応力度 (N/mm ²)	2	127	0.02
		合成応力度 (—)	0.03	1.1	0.03
	2 (G+1.0S _{SH} -0.4S _{SV})	垂直応力度 (N/mm ²)	18	222	0.09
		せん断応力度 (N/mm ²)	4	127	0.04
		合成応力度 (—)	0.09	1.1	0.09
	3 (G-1.0S _{SH} +0.4S _{SV})	垂直応力度 (N/mm ²)	8	222	0.04
		せん断応力度 (N/mm ²)	2	127	0.02
		合成応力度 (—)	0.04	1.1	0.04
	4 (G-1.0S _{SH} -0.4S _{SV})	垂直応力度 (N/mm ²)	19	222	0.09
		せん断応力度 (N/mm ²)	4	127	0.04
		合成応力度 (—)	0.09	1.1	0.09
	5 (G+0.4S _{SH} +1.0S _{SV})	垂直応力度 (N/mm ²)	4	222	0.02
		せん断応力度 (N/mm ²)	1	127	0.01
		合成応力度 (—)	0.02	1.1	0.02
	6 (G-0.4S _{SH} +1.0S _{SV})	垂直応力度 (N/mm ²)	5	222	0.03
		せん断応力度 (N/mm ²)	1	127	0.01
		合成応力度 (—)	0.02	1.1	0.02
	7 (G+0.4S _{SH} -1.0S _{SV})	垂直応力度 (N/mm ²)	26	222	0.12
		せん断応力度 (N/mm ²)	6	127	0.05
		合成応力度 (—)	0.13	1.1	0.12
	8 (G-0.4S _{SH} -1.0S _{SV})	垂直応力度 (N/mm ²)	26	222	0.12
		せん断応力度 (N/mm ²)	6	127	0.05
		合成応力度 (—)	0.13	1.1	0.12

表 4.2-12(1) ヒンジ部 (軸受ハウジング接合部) の照査結果 (鋼製扉 3)

部位	荷重の組合せケース	応力成分	応力度 (a)	許容限界 (b)	照査値 (a/b)
水平荷重軸受1	1 ($G + 1.0 S_{SH} + 0.4 S_{SV}$)	垂直応力度 (N/mm^2)	3	222	0.02
		せん断応力度 (N/mm^2)	1	127	0.01
		合成応力度 (—)	0.02	1.1	0.02
	2 ($G + 1.0 S_{SH} - 0.4 S_{SV}$)	垂直応力度 (N/mm^2)	8	222	0.04
		せん断応力度 (N/mm^2)	2	127	0.02
		合成応力度 (—)	0.04	1.1	0.04
	3 ($G - 1.0 S_{SH} + 0.4 S_{SV}$)	垂直応力度 (N/mm^2)	4	222	0.02
		せん断応力度 (N/mm^2)	1	127	0.01
		合成応力度 (—)	0.02	1.1	0.02
	4 ($G - 1.0 S_{SH} - 0.4 S_{SV}$)	垂直応力度 (N/mm^2)	8	222	0.04
		せん断応力度 (N/mm^2)	2	127	0.02
		合成応力度 (—)	0.04	1.1	0.04
	5 ($G + 0.4 S_{SH} + 1.0 S_{SV}$)	垂直応力度 (N/mm^2)	6	222	0.03
		せん断応力度 (N/mm^2)	1	127	0.01
		合成応力度 (—)	0.03	1.1	0.03
	6 ($G - 0.4 S_{SH} + 1.0 S_{SV}$)	垂直応力度 (N/mm^2)	6	222	0.03
		せん断応力度 (N/mm^2)	1	127	0.01
		合成応力度 (—)	0.03	1.1	0.03
	7 ($G + 0.4 S_{SH} - 1.0 S_{SV}$)	垂直応力度 (N/mm^2)	11	222	0.05
		せん断応力度 (N/mm^2)	3	127	0.03
		合成応力度 (—)	0.05	1.1	0.05
	8 ($G - 0.4 S_{SH} - 1.0 S_{SV}$)	垂直応力度 (N/mm^2)	11	222	0.05
		せん断応力度 (N/mm^2)	3	127	0.03
		合成応力度 (—)	0.06	1.1	0.06

表 4.2-12(2) ヒンジ部 (軸受ハウジング接合部) の照査結果 (鋼製扉 3)

部位	荷重の組合せケース	応力成分	応力度 (a)	許容限界 (b)	照査値 (a/b)
水平荷重軸受2	1 (G+1.0S _{SH} +0.4S _{SV})	垂直応力度 (N/mm ²)	2	222	0.01
		せん断応力度 (N/mm ²)	1	127	0.01
		合成応力度 (—)	0.01	1.1	0.01
	2 (G+1.0S _{SH} -0.4S _{SV})	垂直応力度 (N/mm ²)	4	222	0.02
		せん断応力度 (N/mm ²)	1	127	0.01
		合成応力度 (—)	0.02	1.1	0.02
	3 (G-1.0S _{SH} +0.4S _{SV})	垂直応力度 (N/mm ²)	2	222	0.01
		せん断応力度 (N/mm ²)	1	127	0.01
		合成応力度 (—)	0.01	1.1	0.01
	4 (G-1.0S _{SH} -0.4S _{SV})	垂直応力度 (N/mm ²)	5	222	0.03
		せん断応力度 (N/mm ²)	1	127	0.01
		合成応力度 (—)	0.02	1.1	0.02
	5 (G+0.4S _{SH} +1.0S _{SV})	垂直応力度 (N/mm ²)	1	222	0.01
		せん断応力度 (N/mm ²)	1	127	0.01
		合成応力度 (—)	0.01	1.1	0.01
	6 (G-0.4S _{SH} +1.0S _{SV})	垂直応力度 (N/mm ²)	2	222	0.01
		せん断応力度 (N/mm ²)	1	127	0.01
		合成応力度 (—)	0.01	1.1	0.01
	7 (G+0.4S _{SH} -1.0S _{SV})	垂直応力度 (N/mm ²)	6	222	0.03
		せん断応力度 (N/mm ²)	1	127	0.01
		合成応力度 (—)	0.03	1.1	0.03
	8 (G-0.4S _{SH} -1.0S _{SV})	垂直応力度 (N/mm ²)	6	222	0.03
		せん断応力度 (N/mm ²)	1	127	0.01
		合成応力度 (—)	0.03	1.1	0.03

表 4.2-12(3) ヒンジ部 (軸受ハウジング接合部) の照査結果 (鋼製扉 3)

部位	荷重の組合せケース	応力成分	応力度 (a)	許容限界 (b)	照査値 (a/b)
水平荷重軸受3	1 ($G + 1.0 S_{SH} + 0.4 S_{SV}$)	垂直応力度 (N/mm^2)	3	222	0.02
		せん断応力度 (N/mm^2)	1	127	0.01
		合成応力度 (—)	0.02	1.1	0.02
	2 ($G + 1.0 S_{SH} - 0.4 S_{SV}$)	垂直応力度 (N/mm^2)	8	222	0.04
		せん断応力度 (N/mm^2)	2	127	0.02
		合成応力度 (—)	0.04	1.1	0.04
	3 ($G - 1.0 S_{SH} + 0.4 S_{SV}$)	垂直応力度 (N/mm^2)	4	222	0.02
		せん断応力度 (N/mm^2)	1	127	0.01
		合成応力度 (—)	0.02	1.1	0.02
	4 ($G - 1.0 S_{SH} - 0.4 S_{SV}$)	垂直応力度 (N/mm^2)	9	222	0.05
		せん断応力度 (N/mm^2)	2	127	0.02
		合成応力度 (—)	0.04	1.1	0.04
	5 ($G + 0.4 S_{SH} + 1.0 S_{SV}$)	垂直応力度 (N/mm^2)	1	222	0.01
		せん断応力度 (N/mm^2)	1	127	0.01
		合成応力度 (—)	0.01	1.1	0.01
	6 ($G - 0.4 S_{SH} + 1.0 S_{SV}$)	垂直応力度 (N/mm^2)	1	222	0.01
		せん断応力度 (N/mm^2)	1	127	0.01
		合成応力度 (—)	0.01	1.1	0.01
	7 ($G + 0.4 S_{SH} - 1.0 S_{SV}$)	垂直応力度 (N/mm^2)	11	222	0.05
		せん断応力度 (N/mm^2)	3	127	0.03
		合成応力度 (—)	0.06	1.1	0.06
	8 ($G - 0.4 S_{SH} - 1.0 S_{SV}$)	垂直応力度 (N/mm^2)	11	222	0.05
		せん断応力度 (N/mm^2)	3	127	0.03
		合成応力度 (—)	0.06	1.1	0.06

表 4.2-12(4) ヒンジ部 (軸受ハウジング接合部) の照査結果 (鋼製扉 3)

部位	荷重の組合せケース	応力成分	応力度 (a)	許容限界 (b)	照査値 (a/b)
水平荷重軸受4	1 (G+1.0S _{SH} +0.4S _{SV})	垂直応力度 (N/mm ²)	6	222	0.03
		せん断応力度 (N/mm ²)	2	127	0.02
		合成応力度 (—)	0.03	1.1	0.03
	2 (G+1.0S _{SH} -0.4S _{SV})	垂直応力度 (N/mm ²)	15	222	0.07
		せん断応力度 (N/mm ²)	3	127	0.03
		合成応力度 (—)	0.07	1.1	0.07
	3 (G-1.0S _{SH} +0.4S _{SV})	垂直応力度 (N/mm ²)	6	222	0.03
		せん断応力度 (N/mm ²)	2	127	0.02
		合成応力度 (—)	0.03	1.1	0.03
	4 (G-1.0S _{SH} -0.4S _{SV})	垂直応力度 (N/mm ²)	15	222	0.07
		せん断応力度 (N/mm ²)	3	127	0.03
		合成応力度 (—)	0.08	1.1	0.08
	5 (G+0.4S _{SH} +1.0S _{SV})	垂直応力度 (N/mm ²)	2	222	0.01
		せん断応力度 (N/mm ²)	1	127	0.01
		合成応力度 (—)	0.01	1.1	0.01
	6 (G-0.4S _{SH} +1.0S _{SV})	垂直応力度 (N/mm ²)	2	222	0.01
		せん断応力度 (N/mm ²)	1	127	0.01
		合成応力度 (—)	0.01	1.1	0.01
	7 (G+0.4S _{SH} -1.0S _{SV})	垂直応力度 (N/mm ²)	21	222	0.10
		せん断応力度 (N/mm ²)	5	127	0.04
		合成応力度 (—)	0.10	1.1	0.10
	8 (G-0.4S _{SH} -1.0S _{SV})	垂直応力度 (N/mm ²)	21	222	0.10
		せん断応力度 (N/mm ²)	5	127	0.04
		合成応力度 (—)	0.10	1.1	0.10

4.2.6 ヒンジ部（軸受ハウジング固定ボルト）

ヒンジ部（軸受ハウジング固定ボルト）における曲げ・軸力系の破壊及びせん断破壊に対する照査の解析ケースと照査値を表 4.2-13～表 4.2-14 に示す。

表 4.2-13(1) ヒンジ部（軸受ハウジング固定ボルト）の照査結果（鋼製扉 2）

部位	荷重の組合せケース	応力成分	応力度 (a)	許容限界 (b)	照査値 (a/b)
水平荷重軸受1	1 (G + 1.0 S _{SH} + 0.4 S _{SV})	引張応力度 (N/mm ²)	—*	447	—*
		せん断応力度 (N/mm ²)	10	258	0.04
		合成応力度 (—)	0.04	1.1	0.04
	2 (G + 1.0 S _{SH} - 0.4 S _{SV})	引張応力度 (N/mm ²)	45	447	0.11
		せん断応力度 (N/mm ²)	33	258	0.13
		合成応力度 (—)	0.17	1.1	0.16
	3 (G - 1.0 S _{SH} + 0.4 S _{SV})	引張応力度 (N/mm ²)	83	447	0.19
		せん断応力度 (N/mm ²)	10	258	0.04
		合成応力度 (—)	0.19	1.1	0.18
	4 (G - 1.0 S _{SH} - 0.4 S _{SV})	引張応力度 (N/mm ²)	136	447	0.31
		せん断応力度 (N/mm ²)	33	258	0.13
		合成応力度 (—)	0.33	1.1	0.30
	5 (G + 0.4 S _{SH} + 1.0 S _{SV})	引張応力度 (N/mm ²)	80	447	0.18
		せん断応力度 (N/mm ²)	27	258	0.11
		合成応力度 (—)	0.21	1.1	0.20
	6 (G - 0.4 S _{SH} + 1.0 S _{SV})	引張応力度 (N/mm ²)	117	447	0.27
		せん断応力度 (N/mm ²)	27	258	0.11
		合成応力度 (—)	0.28	1.1	0.26
	7 (G + 0.4 S _{SH} - 1.0 S _{SV})	引張応力度 (N/mm ²)	102	447	0.23
		せん断応力度 (N/mm ²)	51	258	0.20
		合成応力度 (—)	0.30	1.1	0.28
	8 (G - 0.4 S _{SH} - 1.0 S _{SV})	引張応力度 (N/mm ²)	139	447	0.32
		せん断応力度 (N/mm ²)	51	258	0.20
		合成応力度 (—)	0.37	1.1	0.34

注記*：反力が生じていない

表 4.2-13(2) ヒンジ部 (軸受ハウジング固定ボルト) の照査結果 (鋼製扉 2)

部位	荷重の組合せケース	応力成分	応力度 (a)	許容限界 (b)	照査値 (a/b)
水平荷重軸受2	1 ($G + 1.0 S_{SH} + 0.4 S_{SV}$)	引張応力度 (N/mm^2)	—*	447	—*
		せん断応力度 (N/mm^2)	4	258	0.02
		合成応力度 (—)	0.02	1.1	0.02
	2 ($G + 1.0 S_{SH} - 0.4 S_{SV}$)	引張応力度 (N/mm^2)	17	447	0.04
		せん断応力度 (N/mm^2)	14	258	0.06
		合成応力度 (—)	0.07	1.1	0.07
	3 ($G - 1.0 S_{SH} + 0.4 S_{SV}$)	引張応力度 (N/mm^2)	63	447	0.15
		せん断応力度 (N/mm^2)	4	258	0.02
		合成応力度 (—)	0.14	1.1	0.13
	4 ($G - 1.0 S_{SH} - 0.4 S_{SV}$)	引張応力度 (N/mm^2)	92	447	0.21
		せん断応力度 (N/mm^2)	14	258	0.06
		合成応力度 (—)	0.22	1.1	0.20
	5 ($G + 0.4 S_{SH} + 1.0 S_{SV}$)	引張応力度 (N/mm^2)	1	447	0.01
		せん断応力度 (N/mm^2)	4	258	0.02
		合成応力度 (—)	0.02	1.1	0.02
	6 ($G - 0.4 S_{SH} + 1.0 S_{SV}$)	引張応力度 (N/mm^2)	31	447	0.07
		せん断応力度 (N/mm^2)	4	258	0.02
		合成応力度 (—)	0.07	1.1	0.07
	7 ($G + 0.4 S_{SH} - 1.0 S_{SV}$)	引張応力度 (N/mm^2)	53	447	0.12
		せん断応力度 (N/mm^2)	21	258	0.09
		合成応力度 (—)	0.15	1.1	0.14
	8 ($G - 0.4 S_{SH} - 1.0 S_{SV}$)	引張応力度 (N/mm^2)	83	447	0.19
		せん断応力度 (N/mm^2)	21	258	0.09
		合成応力度 (—)	0.21	1.1	0.20

注記* : 反力が生じていない

表 4.2-13(3) ヒンジ部 (軸受ハウジング固定ボルト) の照査結果 (鋼製扉 2)

部位	荷重の組合せケース	応力成分	応力度 (a)	許容限界 (b)	照査値 (a/b)
水平荷重軸受3	1 (G + 1.0 S _{SH} + 0.4 S _{SV})	引張応力度 (N/mm ²)	—*	447	—*
		せん断応力度 (N/mm ²)	7	258	0.03
		合成応力度 (—)	0.03	1.1	0.03
	2 (G + 1.0 S _{SH} - 0.4 S _{SV})	引張応力度 (N/mm ²)	35	447	0.08
		せん断応力度 (N/mm ²)	24	258	0.10
		合成応力度 (—)	0.13	1.1	0.12
	3 (G - 1.0 S _{SH} + 0.4 S _{SV})	引張応力度 (N/mm ²)	75	447	0.17
		せん断応力度 (N/mm ²)	7	258	0.03
		合成応力度 (—)	0.17	1.1	0.16
	4 (G - 1.0 S _{SH} - 0.4 S _{SV})	引張応力度 (N/mm ²)	118	447	0.27
		せん断応力度 (N/mm ²)	24	258	0.10
		合成応力度 (—)	0.28	1.1	0.26
	5 (G + 0.4 S _{SH} + 1.0 S _{SV})	引張応力度 (N/mm ²)	—*	447	—*
		せん断応力度 (N/mm ²)	2	258	0.01
		合成応力度 (—)	0.01	1.1	0.01
	6 (G - 0.4 S _{SH} + 1.0 S _{SV})	引張応力度 (N/mm ²)	30	447	0.07
		せん断応力度 (N/mm ²)	2	258	0.01
		合成応力度 (—)	0.07	1.1	0.07
	7 (G + 0.4 S _{SH} - 1.0 S _{SV})	引張応力度 (N/mm ²)	82	447	0.19
		せん断応力度 (N/mm ²)	37	258	0.15
		合成応力度 (—)	0.23	1.1	0.21
	8 (G - 0.4 S _{SH} - 1.0 S _{SV})	引張応力度 (N/mm ²)	115	447	0.26
		せん断応力度 (N/mm ²)	37	258	0.15
		合成応力度 (—)	0.30	1.1	0.28

注記* : 反力が生じていない

表 4.2-13(4) ヒンジ部（軸受ハウジング固定ボルト）の照査結果（鋼製扉 2）

部位	荷重の組合せケース	応力成分	応力度 (a)	許容限界 (b)	照査値 (a/b)
水平荷重軸受4	1 ($G + 1.0 S_{SH} + 0.4 S_{SV}$)	引張応力度 (N/mm^2)	10	447	0.03
		せん断応力度 (N/mm^2)	18	258	0.07
		合成応力度 (—)	0.08	1.1	0.08
	2 ($G + 1.0 S_{SH} - 0.4 S_{SV}$)	引張応力度 (N/mm^2)	105	447	0.24
		せん断応力度 (N/mm^2)	62	258	0.25
		合成応力度 (—)	0.34	1.1	0.31
	3 ($G - 1.0 S_{SH} + 0.4 S_{SV}$)	引張応力度 (N/mm^2)	103	447	0.24
		せん断応力度 (N/mm^2)	18	258	0.07
		合成応力度 (—)	0.24	1.1	0.22
	4 ($G - 1.0 S_{SH} - 0.4 S_{SV}$)	引張応力度 (N/mm^2)	198	447	0.45
		せん断応力度 (N/mm^2)	62	258	0.25
		合成応力度 (—)	0.51	1.1	0.47
	5 ($G + 0.4 S_{SH} + 1.0 S_{SV}$)	引張応力度 (N/mm^2)	14	447	0.04
		せん断応力度 (N/mm^2)	12	258	0.05
		合成応力度 (—)	0.06	1.1	0.06
	6 ($G - 0.4 S_{SH} + 1.0 S_{SV}$)	引張応力度 (N/mm^2)	52	447	0.12
		せん断応力度 (N/mm^2)	12	258	0.05
		合成応力度 (—)	0.13	1.1	0.12
	7 ($G + 0.4 S_{SH} - 1.0 S_{SV}$)	引張応力度 (N/mm^2)	194	447	0.44
		せん断応力度 (N/mm^2)	96	258	0.38
		合成応力度 (—)	0.57	1.1	0.52
	8 ($G - 0.4 S_{SH} - 1.0 S_{SV}$)	引張応力度 (N/mm^2)	231	447	0.52
		せん断応力度 (N/mm^2)	96	258	0.38
		合成応力度 (—)	0.64	1.1	0.59

表 4.2-14(1) ヒンジ部（軸受ハウジング固定ボルト）の照査結果（鋼製扉 3）

部位	荷重の組合せケース	応力成分	応力度 (a)	許容限界 (b)	照査値 (a/b)
水平荷重軸受1	1 (G + 1.0 S _{SH} + 0.4 S _{SV})	引張応力度 (N/mm ²)	8	447	0.02
		せん断応力度 (N/mm ²)	9	258	0.04
		合成応力度 (—)	0.04	1.1	0.04
	2 (G + 1.0 S _{SH} - 0.4 S _{SV})	引張応力度 (N/mm ²)	47	447	0.11
		せん断応力度 (N/mm ²)	25	258	0.10
		合成応力度 (—)	0.14	1.1	0.13
	3 (G - 1.0 S _{SH} + 0.4 S _{SV})	引張応力度 (N/mm ²)	48	447	0.11
		せん断応力度 (N/mm ²)	9	258	0.04
		合成応力度 (—)	0.12	1.1	0.11
	4 (G - 1.0 S _{SH} - 0.4 S _{SV})	引張応力度 (N/mm ²)	86	447	0.20
		せん断応力度 (N/mm ²)	25	258	0.10
		合成応力度 (—)	0.22	1.1	0.20
	5 (G + 0.4 S _{SH} + 1.0 S _{SV})	引張応力度 (N/mm ²)	47	447	0.11
		せん断応力度 (N/mm ²)	13	258	0.06
		合成応力度 (—)	0.12	1.1	0.11
	6 (G - 0.4 S _{SH} + 1.0 S _{SV})	引張応力度 (N/mm ²)	63	447	0.15
		せん断応力度 (N/mm ²)	13	258	0.06
		合成応力度 (—)	0.15	1.1	0.14
	7 (G + 0.4 S _{SH} - 1.0 S _{SV})	引張応力度 (N/mm ²)	84	447	0.19
		せん断応力度 (N/mm ²)	36	258	0.14
		合成応力度 (—)	0.24	1.1	0.22
	8 (G - 0.4 S _{SH} - 1.0 S _{SV})	引張応力度 (N/mm ²)	99	447	0.23
		せん断応力度 (N/mm ²)	36	258	0.14
		合成応力度 (—)	0.27	1.1	0.25

表 4.2-14(2) ヒンジ部（軸受ハウジング固定ボルト）の照査結果（鋼製扉 3）

部位	荷重の組合せケース	応力成分	応力度 (a)	許容限界 (b)	照査値 (a/b)
水平荷重軸受2	1 (G + 1.0 S _{SH} + 0.4 S _{SV})	引張応力度 (N/mm ²)	—*	447	—*
		せん断応力度 (N/mm ²)	4	258	0.02
		合成応力度 (—)	0.02	1.1	0.02
	2 (G + 1.0 S _{SH} - 0.4 S _{SV})	引張応力度 (N/mm ²)	20	447	0.05
		せん断応力度 (N/mm ²)	10	258	0.04
		合成応力度 (—)	0.06	1.1	0.06
	3 (G - 1.0 S _{SH} + 0.4 S _{SV})	引張応力度 (N/mm ²)	33	447	0.08
		せん断応力度 (N/mm ²)	4	258	0.02
		合成応力度 (—)	0.08	1.1	0.08
	4 (G - 1.0 S _{SH} - 0.4 S _{SV})	引張応力度 (N/mm ²)	54	447	0.13
		せん断応力度 (N/mm ²)	10	258	0.04
		合成応力度 (—)	0.13	1.1	0.12
	5 (G + 0.4 S _{SH} + 1.0 S _{SV})	引張応力度 (N/mm ²)	1	447	0.01
		せん断応力度 (N/mm ²)	3	258	0.02
		合成応力度 (—)	0.01	1.1	0.01
	6 (G - 0.4 S _{SH} + 1.0 S _{SV})	引張応力度 (N/mm ²)	15	447	0.04
		せん断応力度 (N/mm ²)	3	258	0.02
		合成応力度 (—)	0.04	1.1	0.04
	7 (G + 0.4 S _{SH} - 1.0 S _{SV})	引張応力度 (N/mm ²)	43	447	0.10
		せん断応力度 (N/mm ²)	15	258	0.06
		合成応力度 (—)	0.12	1.1	0.11
	8 (G - 0.4 S _{SH} - 1.0 S _{SV})	引張応力度 (N/mm ²)	57	447	0.13
		せん断応力度 (N/mm ²)	15	258	0.06
		合成応力度 (—)	0.14	1.1	0.13

注記* : 反力が生じていない

表 4.2-14(3) ヒンジ部（軸受ハウジング固定ボルト）の照査結果（鋼製扉 3）

部位	荷重の組合せケース	応力成分	応力度 (a)	許容限界 (b)	照査値 (a/b)
水平荷重軸受3	1 (G + 1.0 S _{SH} + 0.4 S _{SV})	引張応力度 (N/mm ²)	9	447	0.03
		せん断応力度 (N/mm ²)	9	258	0.04
		合成応力度 (—)	0.04	1.1	0.04
	2 (G + 1.0 S _{SH} - 0.4 S _{SV})	引張応力度 (N/mm ²)	48	447	0.11
		せん断応力度 (N/mm ²)	25	258	0.10
		合成応力度 (—)	0.15	1.1	0.14
	3 (G - 1.0 S _{SH} + 0.4 S _{SV})	引張応力度 (N/mm ²)	50	447	0.12
		せん断応力度 (N/mm ²)	9	258	0.04
		合成応力度 (—)	0.12	1.1	0.11
	4 (G - 1.0 S _{SH} - 0.4 S _{SV})	引張応力度 (N/mm ²)	89	447	0.20
		せん断応力度 (N/mm ²)	25	258	0.10
		合成応力度 (—)	0.22	1.1	0.20
	5 (G + 0.4 S _{SH} + 1.0 S _{SV})	引張応力度 (N/mm ²)	—*	447	—*
		せん断応力度 (N/mm ²)	1	258	0.01
		合成応力度 (—)	0.01	1.1	0.01
	6 (G - 0.4 S _{SH} + 1.0 S _{SV})	引張応力度 (N/mm ²)	16	447	0.04
		せん断応力度 (N/mm ²)	1	258	0.01
		合成応力度 (—)	0.04	1.1	0.04
	7 (G + 0.4 S _{SH} - 1.0 S _{SV})	引張応力度 (N/mm ²)	85	447	0.20
		せん断応力度 (N/mm ²)	37	258	0.15
		合成応力度 (—)	0.24	1.1	0.22
	8 (G - 0.4 S _{SH} - 1.0 S _{SV})	引張応力度 (N/mm ²)	102	447	0.23
		せん断応力度 (N/mm ²)	37	258	0.15
		合成応力度 (—)	0.27	1.1	0.25

注記* : 反力が生じていない

表 4.2-14(4) ヒンジ部（軸受ハウジング固定ボルト）の照査結果（鋼製扉 3）

部位	荷重の組合せケース	応力成分	応力度 (a)	許容限界 (b)	照査値 (a/b)
水平荷重軸受4	1 ($G + 1.0 S_{SH} + 0.4 S_{SV}$)	引張応力度 (N/mm^2)	26	447	0.06
		せん断応力度 (N/mm^2)	19	258	0.08
		合成応力度 (—)	0.10	1.1	0.10
	2 ($G + 1.0 S_{SH} - 0.4 S_{SV}$)	引張応力度 (N/mm^2)	99	447	0.23
		せん断応力度 (N/mm^2)	52	258	0.21
		合成応力度 (—)	0.30	1.1	0.28
	3 ($G - 1.0 S_{SH} + 0.4 S_{SV}$)	引張応力度 (N/mm^2)	66	447	0.15
		せん断応力度 (N/mm^2)	19	258	0.08
		合成応力度 (—)	0.17	1.1	0.16
	4 ($G - 1.0 S_{SH} - 0.4 S_{SV}$)	引張応力度 (N/mm^2)	139	447	0.32
		せん断応力度 (N/mm^2)	52	258	0.21
		合成応力度 (—)	0.37	1.1	0.34
	5 ($G + 0.4 S_{SH} + 1.0 S_{SV}$)	引張応力度 (N/mm^2)	5	447	0.02
		せん断応力度 (N/mm^2)	5	258	0.02
		合成応力度 (—)	0.03	1.1	0.03
	6 ($G - 0.4 S_{SH} + 1.0 S_{SV}$)	引張応力度 (N/mm^2)	22	447	0.05
		せん断応力度 (N/mm^2)	5	258	0.02
		合成応力度 (—)	0.06	1.1	0.06
	7 ($G + 0.4 S_{SH} - 1.0 S_{SV}$)	引張応力度 (N/mm^2)	163	447	0.37
		せん断応力度 (N/mm^2)	77	258	0.30
		合成応力度 (—)	0.47	1.1	0.43
	8 ($G - 0.4 S_{SH} - 1.0 S_{SV}$)	引張応力度 (N/mm^2)	179	447	0.41
		せん断応力度 (N/mm^2)	77	258	0.30
		合成応力度 (—)	0.50	1.1	0.46

4.2.7 ヒンジ部（軸受ハウジングエンドプレート）

ヒンジ部（軸受ハウジングエンドプレート）における曲げ・軸力系の破壊に対する照査の解析ケースと照査値を表 4.2-15～表 4.2-16 に示す。

表 4.2-15(1) ヒンジ部（軸受ハウジングエンドプレート）の照査結果（鋼製扉 2）

部位	荷重の組合せケース	応力成分	応力度 (a)	許容限界 (b)	照査値 (a/b)
水平荷重軸受1	1 (G + 1.0 S _{SH} + 0.4 S _{SV})	曲げ応力度 (N/mm ²)	—*	222	—*
	2 (G + 1.0 S _{SH} - 0.4 S _{SV})	曲げ応力度 (N/mm ²)	29	222	0.14
	3 (G - 1.0 S _{SH} + 0.4 S _{SV})	曲げ応力度 (N/mm ²)	53	222	0.24
	4 (G - 1.0 S _{SH} - 0.4 S _{SV})	曲げ応力度 (N/mm ²)	87	222	0.40
	5 (G + 0.4 S _{SH} + 1.0 S _{SV})	曲げ応力度 (N/mm ²)	51	222	0.23
	6 (G - 0.4 S _{SH} + 1.0 S _{SV})	曲げ応力度 (N/mm ²)	74	222	0.34
	7 (G + 0.4 S _{SH} - 1.0 S _{SV})	曲げ応力度 (N/mm ²)	65	222	0.30
	8 (G - 0.4 S _{SH} - 1.0 S _{SV})	曲げ応力度 (N/mm ²)	88	222	0.40
水平荷重軸受2	1 (G + 1.0 S _{SH} + 0.4 S _{SV})	曲げ応力度 (N/mm ²)	—*	222	—*
	2 (G + 1.0 S _{SH} - 0.4 S _{SV})	曲げ応力度 (N/mm ²)	11	222	0.05
	3 (G - 1.0 S _{SH} + 0.4 S _{SV})	曲げ応力度 (N/mm ²)	40	222	0.19
	4 (G - 1.0 S _{SH} - 0.4 S _{SV})	曲げ応力度 (N/mm ²)	58	222	0.27
	5 (G + 0.4 S _{SH} + 1.0 S _{SV})	曲げ応力度 (N/mm ²)	1	222	0.01
	6 (G - 0.4 S _{SH} + 1.0 S _{SV})	曲げ応力度 (N/mm ²)	20	222	0.1
	7 (G + 0.4 S _{SH} - 1.0 S _{SV})	曲げ応力度 (N/mm ²)	34	222	0.16
	8 (G - 0.4 S _{SH} - 1.0 S _{SV})	曲げ応力度 (N/mm ²)	53	222	0.24

注記* : 反力が生じていない

表 4.2-15(2) ヒンジ部（軸受ハウジングエンドプレート）の照査結果（鋼製扉 2）

部位	荷重の組合せケース	応力成分	応力度 (a)	許容限界 (b)	照査値 (a/b)
水平荷重軸受3	1 (G + 1.0 S _{SH} + 0.4 S _{SV})	曲げ応力度 (N/mm ²)	—*	222	—*
	2 (G + 1.0 S _{SH} - 0.4 S _{SV})	曲げ応力度 (N/mm ²)	23	222	0.11
	3 (G - 1.0 S _{SH} + 0.4 S _{SV})	曲げ応力度 (N/mm ²)	48	222	0.22
	4 (G - 1.0 S _{SH} - 0.4 S _{SV})	曲げ応力度 (N/mm ²)	75	222	0.34
	5 (G + 0.4 S _{SH} + 1.0 S _{SV})	曲げ応力度 (N/mm ²)	—*	222	—*
	6 (G - 0.4 S _{SH} + 1.0 S _{SV})	曲げ応力度 (N/mm ²)	19	222	0.09
	7 (G + 0.4 S _{SH} - 1.0 S _{SV})	曲げ応力度 (N/mm ²)	52	222	0.24
	8 (G - 0.4 S _{SH} - 1.0 S _{SV})	曲げ応力度 (N/mm ²)	73	222	0.33
水平荷重軸受4	1 (G + 1.0 S _{SH} + 0.4 S _{SV})	曲げ応力度 (N/mm ²)	6	222	0.03
	2 (G + 1.0 S _{SH} - 0.4 S _{SV})	曲げ応力度 (N/mm ²)	67	222	0.31
	3 (G - 1.0 S _{SH} + 0.4 S _{SV})	曲げ応力度 (N/mm ²)	66	222	0.30
	4 (G - 1.0 S _{SH} - 0.4 S _{SV})	曲げ応力度 (N/mm ²)	126	222	0.57
	5 (G + 0.4 S _{SH} + 1.0 S _{SV})	曲げ応力度 (N/mm ²)	9	222	0.05
	6 (G - 0.4 S _{SH} + 1.0 S _{SV})	曲げ応力度 (N/mm ²)	33	222	0.15
	7 (G + 0.4 S _{SH} - 1.0 S _{SV})	曲げ応力度 (N/mm ²)	123	222	0.56
	8 (G - 0.4 S _{SH} - 1.0 S _{SV})	曲げ応力度 (N/mm ²)	147	222	0.67

注記* : 反力が生じていない

表 4.2-16(1) ヒンジ部（軸受ハウジングエンドプレート）の照査結果（鋼製扉 3）

部位	荷重の組合せケース	応力成分	応力度 (a)	許容限界 (b)	照査値 (a/b)
水平荷重軸受1	1 (G + 1.0 S _{SH} + 0.4 S _{SV})	曲げ応力度 (N/mm ²)	6	222	0.03
	2 (G + 1.0 S _{SH} - 0.4 S _{SV})	曲げ応力度 (N/mm ²)	35	222	0.16
	3 (G - 1.0 S _{SH} + 0.4 S _{SV})	曲げ応力度 (N/mm ²)	35	222	0.16
	4 (G - 1.0 S _{SH} - 0.4 S _{SV})	曲げ応力度 (N/mm ²)	64	222	0.29
	5 (G + 0.4 S _{SH} + 1.0 S _{SV})	曲げ応力度 (N/mm ²)	35	222	0.16
	6 (G - 0.4 S _{SH} + 1.0 S _{SV})	曲げ応力度 (N/mm ²)	47	222	0.22
	7 (G + 0.4 S _{SH} - 1.0 S _{SV})	曲げ応力度 (N/mm ²)	62	222	0.28
	8 (G - 0.4 S _{SH} - 1.0 S _{SV})	曲げ応力度 (N/mm ²)	74	222	0.34
水平荷重軸受2	1 (G + 1.0 S _{SH} + 0.4 S _{SV})	曲げ応力度 (N/mm ²)	—*	222	—*
	2 (G + 1.0 S _{SH} - 0.4 S _{SV})	曲げ応力度 (N/mm ²)	15	222	0.07
	3 (G - 1.0 S _{SH} + 0.4 S _{SV})	曲げ応力度 (N/mm ²)	24	222	0.11
	4 (G - 1.0 S _{SH} - 0.4 S _{SV})	曲げ応力度 (N/mm ²)	40	222	0.19
	5 (G + 0.4 S _{SH} + 1.0 S _{SV})	曲げ応力度 (N/mm ²)	1	222	0.01
	6 (G - 0.4 S _{SH} + 1.0 S _{SV})	曲げ応力度 (N/mm ²)	11	222	0.05
	7 (G + 0.4 S _{SH} - 1.0 S _{SV})	曲げ応力度 (N/mm ²)	32	222	0.15
	8 (G - 0.4 S _{SH} - 1.0 S _{SV})	曲げ応力度 (N/mm ²)	42	222	0.19

注記* : 反力が生じていない

表 4.2-16(2) ヒンジ部（軸受ハウジングエンドプレート）の照査結果（鋼製扉 3）

部位	荷重の組合せケース	応力成分	応力度 (a)	許容限界 (b)	照査値 (a/b)
水平荷重軸受3	1 (G + 1.0 S _{SH} + 0.4 S _{SV})	曲げ応力度 (N/mm ²)	7	222	0.04
	2 (G + 1.0 S _{SH} - 0.4 S _{SV})	曲げ応力度 (N/mm ²)	36	222	0.17
	3 (G - 1.0 S _{SH} + 0.4 S _{SV})	曲げ応力度 (N/mm ²)	37	222	0.17
	4 (G - 1.0 S _{SH} - 0.4 S _{SV})	曲げ応力度 (N/mm ²)	66	222	0.30
	5 (G + 0.4 S _{SH} + 1.0 S _{SV})	曲げ応力度 (N/mm ²)	—*	222	—*
	6 (G - 0.4 S _{SH} + 1.0 S _{SV})	曲げ応力度 (N/mm ²)	12	222	0.06
	7 (G + 0.4 S _{SH} - 1.0 S _{SV})	曲げ応力度 (N/mm ²)	63	222	0.29
	8 (G - 0.4 S _{SH} - 1.0 S _{SV})	曲げ応力度 (N/mm ²)	76	222	0.35
水平荷重軸受4	1 (G + 1.0 S _{SH} + 0.4 S _{SV})	曲げ応力度 (N/mm ²)	19	222	0.09
	2 (G + 1.0 S _{SH} - 0.4 S _{SV})	曲げ応力度 (N/mm ²)	74	222	0.34
	3 (G - 1.0 S _{SH} + 0.4 S _{SV})	曲げ応力度 (N/mm ²)	49	222	0.23
	4 (G - 1.0 S _{SH} - 0.4 S _{SV})	曲げ応力度 (N/mm ²)	104	222	0.47
	5 (G + 0.4 S _{SH} + 1.0 S _{SV})	曲げ応力度 (N/mm ²)	4	222	0.02
	6 (G - 0.4 S _{SH} + 1.0 S _{SV})	曲げ応力度 (N/mm ²)	16	222	0.08
	7 (G + 0.4 S _{SH} - 1.0 S _{SV})	曲げ応力度 (N/mm ²)	121	222	0.55
	8 (G - 0.4 S _{SH} - 1.0 S _{SV})	曲げ応力度 (N/mm ²)	133	222	0.60

注記* : 反力が生じていない

4.2.8 ヒンジ部（軸受支持金物）

ヒンジ部（軸受支持金物）における曲げ・軸力系の破壊及びせん断破壊に対する照査の解析ケースと照査値を表 4.2-17～表 4.2-18 に示す。

表 4.2-17(1) ヒンジ部（軸受支持金物）の照査結果（鋼製扉 2）

部位	荷重の組合せケース	応力成分	応力度 (a)	許容限界 (b)	照査値 (a/b)
水平荷重軸受1	1 ($G + 1.0 S_{SH} + 0.4 S_{SV}$)	垂直応力度 (N/mm^2)	7	237	0.03
		せん断応力度 (N/mm^2)	2	136	0.02
		合成応力度 (—)	0.04	1.1	0.04
	2 ($G + 1.0 S_{SH} - 0.4 S_{SV}$)	垂直応力度 (N/mm^2)	20	237	0.09
		せん断応力度 (N/mm^2)	8	136	0.06
		合成応力度 (—)	0.10	1.1	0.10
	3 ($G - 1.0 S_{SH} + 0.4 S_{SV}$)	垂直応力度 (N/mm^2)	10	237	0.05
		せん断応力度 (N/mm^2)	2	136	0.02
		合成応力度 (—)	0.05	1.1	0.05
	4 ($G - 1.0 S_{SH} - 0.4 S_{SV}$)	垂直応力度 (N/mm^2)	22	237	0.10
		せん断応力度 (N/mm^2)	8	136	0.06
		合成応力度 (—)	0.11	1.1	0.10
	5 ($G + 0.4 S_{SH} + 1.0 S_{SV}$)	垂直応力度 (N/mm^2)	15	237	0.07
		せん断応力度 (N/mm^2)	6	136	0.05
		合成応力度 (—)	0.08	1.1	0.08
	6 ($G - 0.4 S_{SH} + 1.0 S_{SV}$)	垂直応力度 (N/mm^2)	16	237	0.07
		せん断応力度 (N/mm^2)	6	136	0.05
		合成応力度 (—)	0.08	1.1	0.08
	7 ($G + 0.4 S_{SH} - 1.0 S_{SV}$)	垂直応力度 (N/mm^2)	28	237	0.12
		せん断応力度 (N/mm^2)	11	136	0.09
		合成応力度 (—)	0.14	1.1	0.13
	8 ($G - 0.4 S_{SH} - 1.0 S_{SV}$)	垂直応力度 (N/mm^2)	29	237	0.13
		せん断応力度 (N/mm^2)	11	136	0.09
		合成応力度 (—)	0.15	1.1	0.14

表 4.2-17(2) ヒンジ部 (軸受支持金物) の照査結果 (鋼製扉 2)

部位	荷重の組合せケース	応力成分	応力度 (a)	許容限界 (b)	照査値 (a/b)
水平荷重軸受2	1 (G+1.0S _{SH} +0.4S _{SV})	垂直応力度 (N/mm ²)	4	237	0.02
		せん断応力度 (N/mm ²)	1	136	0.01
		合成応力度 (—)	0.02	1.1	0.02
	2 (G+1.0S _{SH} -0.4S _{SV})	垂直応力度 (N/mm ²)	9	237	0.04
		せん断応力度 (N/mm ²)	3	136	0.03
		合成応力度 (—)	0.05	1.1	0.05
	3 (G-1.0S _{SH} +0.4S _{SV})	垂直応力度 (N/mm ²)	6	237	0.03
		せん断応力度 (N/mm ²)	1	136	0.01
		合成応力度 (—)	0.03	1.1	0.03
	4 (G-1.0S _{SH} -0.4S _{SV})	垂直応力度 (N/mm ²)	11	237	0.05
		せん断応力度 (N/mm ²)	3	136	0.03
		合成応力度 (—)	0.05	1.1	0.05
	5 (G+0.4S _{SH} +1.0S _{SV})	垂直応力度 (N/mm ²)	3	237	0.02
		せん断応力度 (N/mm ²)	1	136	0.01
		合成応力度 (—)	0.02	1.1	0.02
	6 (G-0.4S _{SH} +1.0S _{SV})	垂直応力度 (N/mm ²)	4	237	0.02
		せん断応力度 (N/mm ²)	1	136	0.01
		合成応力度 (—)	0.02	1.1	0.02
	7 (G+0.4S _{SH} -1.0S _{SV})	垂直応力度 (N/mm ²)	12	237	0.06
		せん断応力度 (N/mm ²)	5	136	0.04
		合成応力度 (—)	0.06	1.1	0.06
	8 (G-0.4S _{SH} -1.0S _{SV})	垂直応力度 (N/mm ²)	13	237	0.06
		せん断応力度 (N/mm ²)	5	136	0.04
		合成応力度 (—)	0.07	1.1	0.07

表 4.2-17(3) ヒンジ部 (軸受支持金物) の照査結果 (鋼製扉 2)

部位	荷重の組合せケース	応力成分	応力度 (a)	許容限界 (b)	照査値 (a/b)
水平荷重軸受3	1 (G+1.0S _{SH} +0.4S _{SV})	垂直応力度 (N/mm ²)	6	237	0.03
		せん断応力度 (N/mm ²)	2	136	0.02
		合成応力度 (—)	0.03	1.1	0.03
	2 (G+1.0S _{SH} -0.4S _{SV})	垂直応力度 (N/mm ²)	14	237	0.06
		せん断応力度 (N/mm ²)	6	136	0.05
		合成応力度 (—)	0.07	1.1	0.07
	3 (G-1.0S _{SH} +0.4S _{SV})	垂直応力度 (N/mm ²)	8	237	0.04
		せん断応力度 (N/mm ²)	2	136	0.02
		合成応力度 (—)	0.04	1.1	0.04
	4 (G-1.0S _{SH} -0.4S _{SV})	垂直応力度 (N/mm ²)	17	237	0.08
		せん断応力度 (N/mm ²)	6	136	0.05
		合成応力度 (—)	0.08	1.1	0.08
	5 (G+0.4S _{SH} +1.0S _{SV})	垂直応力度 (N/mm ²)	2	237	0.01
		せん断応力度 (N/mm ²)	1	136	0.01
		合成応力度 (—)	0.01	1.1	0.01
	6 (G-0.4S _{SH} +1.0S _{SV})	垂直応力度 (N/mm ²)	3	237	0.02
		せん断応力度 (N/mm ²)	1	136	0.01
		合成応力度 (—)	0.01	1.1	0.01
	7 (G+0.4S _{SH} -1.0S _{SV})	垂直応力度 (N/mm ²)	20	237	0.09
		せん断応力度 (N/mm ²)	8	136	0.06
		合成応力度 (—)	0.11	1.1	0.10
	8 (G-0.4S _{SH} -1.0S _{SV})	垂直応力度 (N/mm ²)	21	237	0.09
		せん断応力度 (N/mm ²)	8	136	0.06
		合成応力度 (—)	0.11	1.1	0.10

表 4.2-17(4) ヒンジ部 (軸受支持金物) の照査結果 (鋼製扉 2)

部位	荷重の組合せケース	応力成分	応力度 (a)	許容限界 (b)	照査値 (a/b)
水平荷重軸受4	1 (G+1.0S _{SH} +0.4S _{SV})	垂直応力度 (N/mm ²)	12	237	0.06
		せん断応力度 (N/mm ²)	4	136	0.03
		合成応力度 (—)	0.06	1.1	0.06
	2 (G+1.0S _{SH} -0.4S _{SV})	垂直応力度 (N/mm ²)	35	237	0.15
		せん断応力度 (N/mm ²)	14	136	0.11
		合成応力度 (—)	0.18	1.1	0.17
	3 (G-1.0S _{SH} +0.4S _{SV})	垂直応力度 (N/mm ²)	14	237	0.06
		せん断応力度 (N/mm ²)	4	136	0.03
		合成応力度 (—)	0.07	1.1	0.07
	4 (G-1.0S _{SH} -0.4S _{SV})	垂直応力度 (N/mm ²)	38	237	0.17
		せん断応力度 (N/mm ²)	14	136	0.11
		合成応力度 (—)	0.19	1.1	0.18
	5 (G+0.4S _{SH} +1.0S _{SV})	垂直応力度 (N/mm ²)	7	237	0.03
		せん断応力度 (N/mm ²)	3	136	0.03
		合成応力度 (—)	0.04	1.1	0.04
	6 (G-0.4S _{SH} +1.0S _{SV})	垂直応力度 (N/mm ²)	8	237	0.04
		せん断応力度 (N/mm ²)	3	136	0.03
		合成応力度 (—)	0.04	1.1	0.04
	7 (G+0.4S _{SH} -1.0S _{SV})	垂直応力度 (N/mm ²)	51	237	0.22
		せん断応力度 (N/mm ²)	21	136	0.16
		合成応力度 (—)	0.27	1.1	0.25
	8 (G-0.4S _{SH} -1.0S _{SV})	垂直応力度 (N/mm ²)	52	237	0.22
		せん断応力度 (N/mm ²)	21	136	0.16
		合成応力度 (—)	0.27	1.1	0.25

表 4.2-18(1) ヒンジ部 (軸受支持金物) の照査結果 (鋼製扉 3)

部位	荷重の組合せケース	応力成分	応力度 (a)	許容限界 (b)	照査値 (a/b)
水平荷重軸受1	1 (G+1.0S _{SH} +0.4S _{SV})	垂直応力度 (N/mm ²)	6	237	0.03
		せん断応力度 (N/mm ²)	2	136	0.02
		合成応力度 (—)	0.03	1.1	0.03
	2 (G+1.0S _{SH} -0.4S _{SV})	垂直応力度 (N/mm ²)	14	237	0.06
		せん断応力度 (N/mm ²)	6	136	0.05
		合成応力度 (—)	0.07	1.1	0.07
	3 (G-1.0S _{SH} +0.4S _{SV})	垂直応力度 (N/mm ²)	7	237	0.03
		せん断応力度 (N/mm ²)	2	136	0.02
		合成応力度 (—)	0.03	1.1	0.03
	4 (G-1.0S _{SH} -0.4S _{SV})	垂直応力度 (N/mm ²)	15	237	0.07
		せん断応力度 (N/mm ²)	6	136	0.05
		合成応力度 (—)	0.08	1.1	0.08
	5 (G+0.4S _{SH} +1.0S _{SV})	垂直応力度 (N/mm ²)	7	237	0.03
		せん断応力度 (N/mm ²)	3	136	0.03
		合成応力度 (—)	0.04	1.1	0.04
	6 (G-0.4S _{SH} +1.0S _{SV})	垂直応力度 (N/mm ²)	8	237	0.04
		せん断応力度 (N/mm ²)	3	136	0.03
		合成応力度 (—)	0.04	1.1	0.04
	7 (G+0.4S _{SH} -1.0S _{SV})	垂直応力度 (N/mm ²)	20	237	0.09
		せん断応力度 (N/mm ²)	8	136	0.06
		合成応力度 (—)	0.10	1.1	0.10
	8 (G-0.4S _{SH} -1.0S _{SV})	垂直応力度 (N/mm ²)	20	237	0.09
		せん断応力度 (N/mm ²)	8	136	0.06
		合成応力度 (—)	0.10	1.1	0.10

表 4.2-18(2) ヒンジ部 (軸受支持金物) の照査結果 (鋼製扉 3)

部位	荷重の組合せケース	応力成分	応力度 (a)	許容限界 (b)	照査値 (a/b)
水平荷重軸受2	1 ($G + 1.0 S_{SH} + 0.4 S_{SV}$)	垂直応力度 (N/mm^2)	3	237	0.02
		せん断応力度 (N/mm^2)	1	136	0.01
		合成応力度 (—)	0.02	1.1	0.02
	2 ($G + 1.0 S_{SH} - 0.4 S_{SV}$)	垂直応力度 (N/mm^2)	6	237	0.03
		せん断応力度 (N/mm^2)	2	136	0.02
		合成応力度 (—)	0.03	1.1	0.03
	3 ($G - 1.0 S_{SH} + 0.4 S_{SV}$)	垂直応力度 (N/mm^2)	4	237	0.02
		せん断応力度 (N/mm^2)	1	136	0.01
		合成応力度 (—)	0.02	1.1	0.02
	4 ($G - 1.0 S_{SH} - 0.4 S_{SV}$)	垂直応力度 (N/mm^2)	7	237	0.03
		せん断応力度 (N/mm^2)	2	136	0.02
		合成応力度 (—)	0.04	1.1	0.04
	5 ($G + 0.4 S_{SH} + 1.0 S_{SV}$)	垂直応力度 (N/mm^2)	2	237	0.01
		せん断応力度 (N/mm^2)	1	136	0.01
		合成応力度 (—)	0.01	1.1	0.01
	6 ($G - 0.4 S_{SH} + 1.0 S_{SV}$)	垂直応力度 (N/mm^2)	2	237	0.01
		せん断応力度 (N/mm^2)	1	136	0.01
		合成応力度 (—)	0.01	1.1	0.01
	7 ($G + 0.4 S_{SH} - 1.0 S_{SV}$)	垂直応力度 (N/mm^2)	8	237	0.04
		せん断応力度 (N/mm^2)	3	136	0.03
		合成応力度 (—)	0.04	1.1	0.04
	8 ($G - 0.4 S_{SH} - 1.0 S_{SV}$)	垂直応力度 (N/mm^2)	8	237	0.04
		せん断応力度 (N/mm^2)	3	136	0.03
		合成応力度 (—)	0.04	1.1	0.04

表 4.2-18(3) ヒンジ部 (軸受支持金物) の照査結果 (鋼製扉 3)

部位	荷重の組合せケース	応力成分	応力度 (a)	許容限界 (b)	照査値 (a/b)
水平荷重軸受3	1 ($G + 1.0 S_{SH} + 0.4 S_{SV}$)	垂直応力度 (N/mm^2)	6	237	0.03
		せん断応力度 (N/mm^2)	2	136	0.02
		合成応力度 (—)	0.03	1.1	0.03
	2 ($G + 1.0 S_{SH} - 0.4 S_{SV}$)	垂直応力度 (N/mm^2)	14	237	0.06
		せん断応力度 (N/mm^2)	6	136	0.05
		合成応力度 (—)	0.07	1.1	0.07
	3 ($G - 1.0 S_{SH} + 0.4 S_{SV}$)	垂直応力度 (N/mm^2)	7	237	0.03
		せん断応力度 (N/mm^2)	2	136	0.02
		合成応力度 (—)	0.04	1.1	0.04
	4 ($G - 1.0 S_{SH} - 0.4 S_{SV}$)	垂直応力度 (N/mm^2)	15	237	0.07
		せん断応力度 (N/mm^2)	6	136	0.05
		合成応力度 (—)	0.08	1.1	0.08
	5 ($G + 0.4 S_{SH} + 1.0 S_{SV}$)	垂直応力度 (N/mm^2)	1	237	0.01
		せん断応力度 (N/mm^2)	1	136	0.01
		合成応力度 (—)	0.01	1.1	0.01
	6 ($G - 0.4 S_{SH} + 1.0 S_{SV}$)	垂直応力度 (N/mm^2)	2	237	0.01
		せん断応力度 (N/mm^2)	1	136	0.01
		合成応力度 (—)	0.01	1.1	0.01
	7 ($G + 0.4 S_{SH} - 1.0 S_{SV}$)	垂直応力度 (N/mm^2)	20	237	0.09
		せん断応力度 (N/mm^2)	8	136	0.06
		合成応力度 (—)	0.11	1.1	0.10
	8 ($G - 0.4 S_{SH} - 1.0 S_{SV}$)	垂直応力度 (N/mm^2)	20	237	0.09
		せん断応力度 (N/mm^2)	8	136	0.06
		合成応力度 (—)	0.11	1.1	0.10

表 4.2-18(4) ヒンジ部 (軸受支持金物) の照査結果 (鋼製扉 3)

部位	荷重の組合せケース	応力成分	応力度 (a)	許容限界 (b)	照査値 (a/b)
水平荷重軸受4	1 (G + 1.0 S _{SH} + 0.4 S _{SV})	垂直応力度 (N/mm ²)	11	237	0.05
		せん断応力度 (N/mm ²)	4	136	0.03
		合成応力度 (—)	0.06	1.1	0.06
	2 (G + 1.0 S _{SH} - 0.4 S _{SV})	垂直応力度 (N/mm ²)	29	237	0.13
		せん断応力度 (N/mm ²)	12	136	0.09
		合成応力度 (—)	0.15	1.1	0.14
	3 (G - 1.0 S _{SH} + 0.4 S _{SV})	垂直応力度 (N/mm ²)	12	237	0.06
		せん断応力度 (N/mm ²)	4	136	0.03
		合成応力度 (—)	0.06	1.1	0.06
	4 (G - 1.0 S _{SH} - 0.4 S _{SV})	垂直応力度 (N/mm ²)	29	237	0.13
		せん断応力度 (N/mm ²)	12	136	0.09
		合成応力度 (—)	0.15	1.1	0.14
	5 (G + 0.4 S _{SH} + 1.0 S _{SV})	垂直応力度 (N/mm ²)	3	237	0.02
		せん断応力度 (N/mm ²)	1	136	0.01
		合成応力度 (—)	0.02	1.1	0.02
	6 (G - 0.4 S _{SH} + 1.0 S _{SV})	垂直応力度 (N/mm ²)	4	237	0.02
		せん断応力度 (N/mm ²)	1	136	0.01
		合成応力度 (—)	0.02	1.1	0.02
	7 (G + 0.4 S _{SH} - 1.0 S _{SV})	垂直応力度 (N/mm ²)	41	237	0.18
		せん断応力度 (N/mm ²)	17	136	0.13
		合成応力度 (—)	0.22	1.1	0.20
	8 (G - 0.4 S _{SH} - 1.0 S _{SV})	垂直応力度 (N/mm ²)	41	237	0.18
		せん断応力度 (N/mm ²)	17	136	0.13
		合成応力度 (—)	0.22	1.1	0.20

4.2.9 ヒンジ部（エンドプレート）

ヒンジ部（エンドプレート）における曲げ・軸力系の破壊に対する照査の解析ケースと照査値を表 4.2-19～表 4.2-20 に示す。

表 4.2-19(1) ヒンジ部（エンドプレート）の照査結果（鋼製扉 2）

部位	荷重の組合せケース	応力成分	応力度 (a)	許容限界 (b)	照査値 (a/b)
水平荷重軸受1	1 (G+1.0S _{SH} +0.4S _{SV})	曲げ応力度 (N/mm ²)	3	222	0.02
		支圧応力度 (N/mm ²)	0.95	8.8	0.11
	2 (G+1.0S _{SH} -0.4S _{SV})	曲げ応力度 (N/mm ²)	30	222	0.14
		支圧応力度 (N/mm ²)	2.79	8.8	0.32
	3 (G-1.0S _{SH} +0.4S _{SV})	曲げ応力度 (N/mm ²)	28	222	0.13
		支圧応力度 (N/mm ²)	0.25	8.8	0.03
	4 (G-1.0S _{SH} -0.4S _{SV})	曲げ応力度 (N/mm ²)	56	222	0.26
		支圧応力度 (N/mm ²)	2.09	8.8	0.24
	5 (G+0.4S _{SH} +1.0S _{SV})	曲げ応力度 (N/mm ²)	44	222	0.20
		支圧応力度 (N/mm ²)	2.03	8.8	0.24
	6 (G-0.4S _{SH} +1.0S _{SV})	曲げ応力度 (N/mm ²)	54	222	0.25
		支圧応力度 (N/mm ²)	1.74	8.8	0.20
	7 (G+0.4S _{SH} -1.0S _{SV})	曲げ応力度 (N/mm ²)	56	222	0.26
		支圧応力度 (N/mm ²)	4.03	8.8	0.46
	8 (G-0.4S _{SH} -1.0S _{SV})	曲げ応力度 (N/mm ²)	66	222	0.30
		支圧応力度 (N/mm ²)	3.75	8.8	0.43

表 4.2-19(2) ヒンジ部 (エンドプレート) の照査結果 (鋼製扉 2)

部位	荷重の組合せケース	応力成分	応力度 (a)	許容限界 (b)	照査値 (a/b)
水平荷重軸受2	1 ($G + 1.0 S_{SH} + 0.4 S_{SV}$)	曲げ応力度 (N/mm^2)	—*	222	—*
		支圧応力度 (N/mm^2)	0.84	8.8	0.10
	2 ($G + 1.0 S_{SH} - 0.4 S_{SV}$)	曲げ応力度 (N/mm^2)	19	222	0.09
		支圧応力度 (N/mm^2)	2.23	8.8	0.26
	3 ($G - 1.0 S_{SH} + 0.4 S_{SV}$)	曲げ応力度 (N/mm^2)	29	222	0.14
		支圧応力度 (N/mm^2)	—*	8.8	—*
	4 ($G - 1.0 S_{SH} - 0.4 S_{SV}$)	曲げ応力度 (N/mm^2)	49	222	0.23
		支圧応力度 (N/mm^2)	1.30	8.8	0.15
	5 ($G + 0.4 S_{SH} + 1.0 S_{SV}$)	曲げ応力度 (N/mm^2)	4	222	0.02
		支圧応力度 (N/mm^2)	0.60	8.8	0.07
	6 ($G - 0.4 S_{SH} + 1.0 S_{SV}$)	曲げ応力度 (N/mm^2)	16	222	0.08
		支圧応力度 (N/mm^2)	0.23	8.8	0.03
	7 ($G + 0.4 S_{SH} - 1.0 S_{SV}$)	曲げ応力度 (N/mm^2)	40	222	0.19
		支圧応力度 (N/mm^2)	3.09	8.8	0.36
	8 ($G - 0.4 S_{SH} - 1.0 S_{SV}$)	曲げ応力度 (N/mm^2)	52	222	0.24
		支圧応力度 (N/mm^2)	2.72	8.8	0.31

注記* : 反力が生じていない

表 4.2-19(3) ヒンジ部 (エンドプレート) の照査結果 (鋼製扉 2)

部位	荷重の組合せケース	応力成分	応力度 (a)	許容限界 (b)	照査値 (a/b)
水平荷重軸受3	1 ($G + 1.0 S_{SH} + 0.4 S_{SV}$)	曲げ応力度 (N/mm^2)	3	222	0.02
		支圧応力度 (N/mm^2)	1.22	8.8	0.14
	2 ($G + 1.0 S_{SH} - 0.4 S_{SV}$)	曲げ応力度 (N/mm^2)	33	222	0.15
		支圧応力度 (N/mm^2)	3.54	8.8	0.41
	3 ($G - 1.0 S_{SH} + 0.4 S_{SV}$)	曲げ応力度 (N/mm^2)	36	222	0.17
		支圧応力度 (N/mm^2)	0.19	8.8	0.03
	4 ($G - 1.0 S_{SH} - 0.4 S_{SV}$)	曲げ応力度 (N/mm^2)	66	222	0.30
		支圧応力度 (N/mm^2)	2.52	8.8	0.29
	5 ($G + 0.4 S_{SH} + 1.0 S_{SV}$)	曲げ応力度 (N/mm^2)	1	222	0.01
		支圧応力度 (N/mm^2)	0.33	8.8	0.04
	6 ($G - 0.4 S_{SH} + 1.0 S_{SV}$)	曲げ応力度 (N/mm^2)	14	222	0.07
		支圧応力度 (N/mm^2)	—*	8.8	—*
	7 ($G + 0.4 S_{SH} - 1.0 S_{SV}$)	曲げ応力度 (N/mm^2)	61	222	0.28
		支圧応力度 (N/mm^2)	5.11	8.8	0.59
	8 ($G - 0.4 S_{SH} - 1.0 S_{SV}$)	曲げ応力度 (N/mm^2)	74	222	0.34
		支圧応力度 (N/mm^2)	4.69	8.8	0.54

注記* : 反力が生じていない

表 4.2-19(4) ヒンジ部 (エンドプレート) の照査結果 (鋼製扉 2)

部位	荷重の組合せケース	応力成分	応力度 (a)	許容限界 (b)	照査値 (a/b)
水平荷重軸受4	1 ($G + 1.0 S_{SH} + 0.4 S_{SV}$)	曲げ応力度 (N/mm^2)	11	222	0.05
		支圧応力度 (N/mm^2)	1.56	8.8	0.18
	2 ($G + 1.0 S_{SH} - 0.4 S_{SV}$)	曲げ応力度 (N/mm^2)	57	222	0.26
		支圧応力度 (N/mm^2)	4.99	8.8	0.57
	3 ($G - 1.0 S_{SH} + 0.4 S_{SV}$)	曲げ応力度 (N/mm^2)	36	222	0.17
		支圧応力度 (N/mm^2)	0.86	8.8	0.10
	4 ($G - 1.0 S_{SH} - 0.4 S_{SV}$)	曲げ応力度 (N/mm^2)	83	222	0.38
		支圧応力度 (N/mm^2)	4.29	8.8	0.49
	5 ($G + 0.4 S_{SH} + 1.0 S_{SV}$)	曲げ応力度 (N/mm^2)	9	222	0.05
		支圧応力度 (N/mm^2)	0.94	8.8	0.11
	6 ($G - 0.4 S_{SH} + 1.0 S_{SV}$)	曲げ応力度 (N/mm^2)	20	222	0.10
		支圧応力度 (N/mm^2)	0.66	8.8	0.08
	7 ($G + 0.4 S_{SH} - 1.0 S_{SV}$)	曲げ応力度 (N/mm^2)	97	222	0.44
		支圧応力度 (N/mm^2)	7.43	8.8	0.85
	8 ($G - 0.4 S_{SH} - 1.0 S_{SV}$)	曲げ応力度 (N/mm^2)	107	222	0.49
		支圧応力度 (N/mm^2)	7.15	8.8	0.82

表 4.2-20(1) ヒンジ部 (エンドプレート) の照査結果 (鋼製扉 3)

部位	荷重の組合せケース	応力成分	応力度 (a)	許容限界 (b)	照査値 (a/b)
水平荷重軸受1	1 ($G + 1.0 S_{SH} + 0.4 S_{SV}$)	曲げ応力度 (N/mm^2)	10	222	0.05
		支圧応力度 (N/mm^2)	1.32	8.8	0.15
	2 ($G + 1.0 S_{SH} - 0.4 S_{SV}$)	曲げ応力度 (N/mm^2)	37	222	0.17
		支圧応力度 (N/mm^2)	3.46	8.8	0.40
	3 ($G - 1.0 S_{SH} + 0.4 S_{SV}$)	曲げ応力度 (N/mm^2)	26	222	0.12
		支圧応力度 (N/mm^2)	0.84	8.8	0.10
	4 ($G - 1.0 S_{SH} - 0.4 S_{SV}$)	曲げ応力度 (N/mm^2)	53	222	0.24
		支圧応力度 (N/mm^2)	2.97	8.8	0.34
	5 ($G + 0.4 S_{SH} + 1.0 S_{SV}$)	曲げ応力度 (N/mm^2)	33	222	0.15
		支圧応力度 (N/mm^2)	2.00	8.8	0.23
	6 ($G - 0.4 S_{SH} + 1.0 S_{SV}$)	曲げ応力度 (N/mm^2)	39	222	0.18
		支圧応力度 (N/mm^2)	1.80	8.8	0.21
	7 ($G + 0.4 S_{SH} - 1.0 S_{SV}$)	曲げ応力度 (N/mm^2)	61	222	0.28
		支圧応力度 (N/mm^2)	4.97	8.8	0.57
	8 ($G - 0.4 S_{SH} - 1.0 S_{SV}$)	曲げ応力度 (N/mm^2)	67	222	0.31
		支圧応力度 (N/mm^2)	4.77	8.8	0.55

表 4.2-20(2) ヒンジ部 (エンドプレート) の照査結果 (鋼製扉 3)

部位	荷重の組合せケース	応力成分	応力度 (a)	許容限界 (b)	照査値 (a/b)
水平荷重軸受2	1 ($G + 1.0 S_{SH} + 0.4 S_{SV}$)	曲げ応力度 (N/mm^2)	3	222	0.02
		支圧応力度 (N/mm^2)	0.66	8.8	0.08
	2 ($G + 1.0 S_{SH} - 0.4 S_{SV}$)	曲げ応力度 (N/mm^2)	17	222	0.08
		支圧応力度 (N/mm^2)	1.57	8.8	0.18
	3 ($G - 1.0 S_{SH} + 0.4 S_{SV}$)	曲げ応力度 (N/mm^2)	17	222	0.08
		支圧応力度 (N/mm^2)	0.24	8.8	0.03
	4 ($G - 1.0 S_{SH} - 0.4 S_{SV}$)	曲げ応力度 (N/mm^2)	31	222	0.14
		支圧応力度 (N/mm^2)	1.15	8.8	0.14
	5 ($G + 0.4 S_{SH} + 1.0 S_{SV}$)	曲げ応力度 (N/mm^2)	3	222	0.02
		支圧応力度 (N/mm^2)	0.37	8.8	0.05
	6 ($G - 0.4 S_{SH} + 1.0 S_{SV}$)	曲げ応力度 (N/mm^2)	8	222	0.04
		支圧応力度 (N/mm^2)	0.20	8.8	0.03
	7 ($G + 0.4 S_{SH} - 1.0 S_{SV}$)	曲げ応力度 (N/mm^2)	31	222	0.14
		支圧応力度 (N/mm^2)	2.16	8.8	0.25
	8 ($G - 0.4 S_{SH} - 1.0 S_{SV}$)	曲げ応力度 (N/mm^2)	36	222	0.17
		支圧応力度 (N/mm^2)	1.99	8.8	0.23

表 4.2-20(3) ヒンジ部 (エンドプレート) の照査結果 (鋼製扉 3)

部位	荷重の組合せケース	応力成分	応力度 (a)	許容限界 (b)	照査値 (a/b)
水平荷重軸受3	1 (G+1.0S _{SH} +0.4S _{SV})	曲げ応力度 (N/mm ²)	10	222	0.05
		支圧応力度 (N/mm ²)	1.35	8.8	0.16
	2 (G+1.0S _{SH} -0.4S _{SV})	曲げ応力度 (N/mm ²)	38	222	0.18
		支圧応力度 (N/mm ²)	3.53	8.8	0.41
	3 (G-1.0S _{SH} +0.4S _{SV})	曲げ応力度 (N/mm ²)	27	222	0.13
		支圧応力度 (N/mm ²)	0.84	8.8	0.10
	4 (G-1.0S _{SH} -0.4S _{SV})	曲げ応力度 (N/mm ²)	55	222	0.25
		支圧応力度 (N/mm ²)	3.02	8.8	0.35
	5 (G+0.4S _{SH} +1.0S _{SV})	曲げ応力度 (N/mm ²)	1	222	0.01
		支圧応力度 (N/mm ²)	0.20	8.8	0.03
	6 (G-0.4S _{SH} +1.0S _{SV})	曲げ応力度 (N/mm ²)	7	222	0.04
		支圧応力度 (N/mm ²)	—*	8.8	—*
	7 (G+0.4S _{SH} -1.0S _{SV})	曲げ応力度 (N/mm ²)	62	222	0.28
		支圧応力度 (N/mm ²)	5.07	8.8	0.58
	8 (G-0.4S _{SH} -1.0S _{SV})	曲げ応力度 (N/mm ²)	69	222	0.32
		支圧応力度 (N/mm ²)	4.87	8.8	0.56

注記* : 反力が生じていない

表 4.2-20(4) ヒンジ部 (エンドプレート) の照査結果 (鋼製扉 3)

部位	荷重の組合せケース	応力成分	応力度 (a)	許容限界 (b)	照査値 (a/b)
水平荷重軸受4	1 ($G + 1.0 S_{SH} + 0.4 S_{SV}$)	曲げ応力度 (N/mm^2)	16	222	0.08
		支圧応力度 (N/mm^2)	1.50	8.8	0.18
	2 ($G + 1.0 S_{SH} - 0.4 S_{SV}$)	曲げ応力度 (N/mm^2)	51	222	0.23
		支圧応力度 (N/mm^2)	4.07	8.8	0.47
	3 ($G - 1.0 S_{SH} + 0.4 S_{SV}$)	曲げ応力度 (N/mm^2)	27	222	0.13
		支圧応力度 (N/mm^2)	1.20	8.8	0.14
	4 ($G - 1.0 S_{SH} - 0.4 S_{SV}$)	曲げ応力度 (N/mm^2)	62	222	0.28
		支圧応力度 (N/mm^2)	3.77	8.8	0.43
	5 ($G + 0.4 S_{SH} + 1.0 S_{SV}$)	曲げ応力度 (N/mm^2)	4	222	0.02
		支圧応力度 (N/mm^2)	0.39	8.8	0.05
	6 ($G - 0.4 S_{SH} + 1.0 S_{SV}$)	曲げ応力度 (N/mm^2)	8	222	0.04
		支圧応力度 (N/mm^2)	0.27	8.8	0.04
	7 ($G + 0.4 S_{SH} - 1.0 S_{SV}$)	曲げ応力度 (N/mm^2)	80	222	0.37
		支圧応力度 (N/mm^2)	5.94	8.8	0.68
	8 ($G - 0.4 S_{SH} - 1.0 S_{SV}$)	曲げ応力度 (N/mm^2)	84	222	0.38
		支圧応力度 (N/mm^2)	5.81	8.8	0.67

4.2.10 ヒンジ部（アンカーボルト）

ヒンジ部（アンカーボルト）における引張力及びせん断破壊に対する照査の解析ケースと照査値を表 4.2-21～表 4.2-22 に示す。

表 4.2-21(1) ヒンジ部（アンカーボルト）の照査結果（鋼製扉 2）

部位	荷重の組合せケース	応力成分	応力度 (a)	許容限界 (b)	照査値 (a/b)
水平荷重軸受1	1 ($G + 1.0 S_{SH} + 0.4 S_{SV}$)	引張力 (kN)	3	182	0.02
		せん断力 (kN)	4	103	0.04
		合成応力度 (—)	0.01	1	0.01
	2 ($G + 1.0 S_{SH} - 0.4 S_{SV}$)	引張力 (kN)	31	182	0.18
		せん断力 (kN)	14	103	0.14
		合成応力度 (—)	0.05	1	0.05
	3 ($G - 1.0 S_{SH} + 0.4 S_{SV}$)	引張力 (kN)	29	182	0.16
		せん断力 (kN)	4	103	0.04
		合成応力度 (—)	0.03	1	0.03
	4 ($G - 1.0 S_{SH} - 0.4 S_{SV}$)	引張力 (kN)	56	182	0.31
		せん断力 (kN)	14	103	0.14
		合成応力度 (—)	0.12	1	0.12
	5 ($G + 0.4 S_{SH} + 1.0 S_{SV}$)	引張力 (kN)	44	182	0.25
		せん断力 (kN)	11	103	0.11
		合成応力度 (—)	0.07	1	0.07
	6 ($G - 0.4 S_{SH} + 1.0 S_{SV}$)	引張力 (kN)	55	182	0.31
		せん断力 (kN)	11	103	0.11
		合成応力度 (—)	0.10	1	0.10
	7 ($G + 0.4 S_{SH} - 1.0 S_{SV}$)	引張力 (kN)	56	182	0.31
		せん断力 (kN)	21	103	0.21
		合成応力度 (—)	0.14	1	0.14
	8 ($G - 0.4 S_{SH} - 1.0 S_{SV}$)	引張力 (kN)	67	182	0.37
		せん断力 (kN)	21	103	0.21
		合成応力度 (—)	0.18	1	0.18

表 4.2-21(2) ヒンジ部 (アンカーボルト) の照査結果 (鋼製扉 2)

部位	荷重の組合せケース	応力成分	応力度 (a)	許容限界 (b)	照査値 (a/b)
水平荷重軸受2	1 ($G + 1.0 S_{SH} + 0.4 S_{SV}$)	引張力 (kN)	—*	182	—*
		せん断力 (kN)	3	103	0.03
		合成応力度 (—)	0.01	1	0.01
	2 ($G + 1.0 S_{SH} - 0.4 S_{SV}$)	引張力 (kN)	20	182	0.11
		せん断力 (kN)	9	103	0.09
		合成応力度 (—)	0.02	1	0.02
	3 ($G - 1.0 S_{SH} + 0.4 S_{SV}$)	引張力 (kN)	30	182	0.17
		せん断力 (kN)	3	103	0.03
		合成応力度 (—)	0.03	1	0.03
	4 ($G - 1.0 S_{SH} - 0.4 S_{SV}$)	引張力 (kN)	51	182	0.29
		せん断力 (kN)	9	103	0.09
		合成応力度 (—)	0.09	1	0.09
	5 ($G + 0.4 S_{SH} + 1.0 S_{SV}$)	引張力 (kN)	4	182	0.03
		せん断力 (kN)	3	103	0.03
		合成応力度 (—)	0.01	1	0.01
	6 ($G - 0.4 S_{SH} + 1.0 S_{SV}$)	引張力 (kN)	16	182	0.09
		せん断力 (kN)	3	103	0.03
		合成応力度 (—)	0.01	1	0.01
	7 ($G + 0.4 S_{SH} - 1.0 S_{SV}$)	引張力 (kN)	42	182	0.24
		せん断力 (kN)	13	103	0.13
		合成応力度 (—)	0.07	1	0.07
	8 ($G - 0.4 S_{SH} - 1.0 S_{SV}$)	引張力 (kN)	54	182	0.30
		せん断力 (kN)	13	103	0.13
		合成応力度 (—)	0.11	1	0.11

注記* : 反力が生じていない

表 4.2-21(3) ヒンジ部 (アンカーボルト) の照査結果 (鋼製扉 2)

部位	荷重の組合せケース	応力成分	応力度 (a)	許容限界 (b)	照査値 (a/b)
水平荷重軸受3	1 ($G + 1.0 S_{SH} + 0.4 S_{SV}$)	引張力 (kN)	3	182	0.02
		せん断力 (kN)	5	103	0.05
		合成応力度 (—)	0.01	1	0.01
	2 ($G + 1.0 S_{SH} - 0.4 S_{SV}$)	引張力 (kN)	34	182	0.19
		せん断力 (kN)	15	103	0.15
		合成応力度 (—)	0.06	1	0.06
	3 ($G - 1.0 S_{SH} + 0.4 S_{SV}$)	引張力 (kN)	37	182	0.21
		せん断力 (kN)	5	103	0.05
		合成応力度 (—)	0.05	1	0.05
	4 ($G - 1.0 S_{SH} - 0.4 S_{SV}$)	引張力 (kN)	69	182	0.38
		せん断力 (kN)	15	103	0.15
		合成応力度 (—)	0.17	1	0.17
	5 ($G + 0.4 S_{SH} + 1.0 S_{SV}$)	引張力 (kN)	1	182	0.01
		せん断力 (kN)	1	103	0.01
		合成応力度 (—)	0.01	1	0.01
	6 ($G - 0.4 S_{SH} + 1.0 S_{SV}$)	引張力 (kN)	15	182	0.09
		せん断力 (kN)	1	103	0.01
		合成応力度 (—)	0.01	1	0.01
	7 ($G + 0.4 S_{SH} - 1.0 S_{SV}$)	引張力 (kN)	64	182	0.36
		せん断力 (kN)	22	103	0.22
		合成応力度 (—)	0.17	1	0.17
	8 ($G - 0.4 S_{SH} - 1.0 S_{SV}$)	引張力 (kN)	78	182	0.43
		せん断力 (kN)	22	103	0.22
		合成応力度 (—)	0.23	1	0.23

表 4.2-21(4) ヒンジ部 (アンカーボルト) の照査結果 (鋼製扉 2)

部位	荷重の組合せケース	応力成分	応力度 (a)	許容限界 (b)	照査値 (a/b)
水平荷重軸受4	1 ($G + 1.0 S_{SH} + 0.4 S_{SV}$)	引張力 (kN)	11	182	0.07
		せん断力 (kN)	8	103	0.08
		合成応力度 (—)	0.01	1	0.01
	2 ($G + 1.0 S_{SH} - 0.4 S_{SV}$)	引張力 (kN)	59	182	0.33
		せん断力 (kN)	25	103	0.25
		合成応力度 (—)	0.17	1	0.17
	3 ($G - 1.0 S_{SH} + 0.4 S_{SV}$)	引張力 (kN)	38	182	0.21
		せん断力 (kN)	8	103	0.08
		合成応力度 (—)	0.05	1	0.05
	4 ($G - 1.0 S_{SH} - 0.4 S_{SV}$)	引張力 (kN)	86	182	0.48
		せん断力 (kN)	25	103	0.25
		合成応力度 (—)	0.28	1	0.28
	5 ($G + 0.4 S_{SH} + 1.0 S_{SV}$)	引張力 (kN)	10	182	0.06
		せん断力 (kN)	5	103	0.05
		合成応力度 (—)	0.01	1	0.01
	6 ($G - 0.4 S_{SH} + 1.0 S_{SV}$)	引張力 (kN)	20	182	0.11
		せん断力 (kN)	5	103	0.05
		合成応力度 (—)	0.02	1	0.02
	7 ($G + 0.4 S_{SH} - 1.0 S_{SV}$)	引張力 (kN)	100	182	0.55
		せん断力 (kN)	39	103	0.38
		合成応力度 (—)	0.44	1	0.44
	8 ($G - 0.4 S_{SH} - 1.0 S_{SV}$)	引張力 (kN)	111	182	0.61
		せん断力 (kN)	39	103	0.38
		合成応力度 (—)	0.51	1	0.51

表 4.2-22(1) ヒンジ部 (アンカーボルト) の照査結果 (鋼製扉 3)

部位	荷重の組合せケース	応力成分	応力度 (a)	許容限界 (b)	照査値 (a/b)
水平荷重軸受1	1 (G + 1.0 S _{SH} + 0.4 S _{SV})	引張力 (kN)	11	182	0.07
		せん断力 (kN)	6	112	0.06
		合成応力度 (—)	0.01	1	0.01
	2 (G + 1.0 S _{SH} - 0.4 S _{SV})	引張力 (kN)	39	182	0.22
		せん断力 (kN)	15	112	0.14
		合成応力度 (—)	0.07	1	0.07
	3 (G - 1.0 S _{SH} + 0.4 S _{SV})	引張力 (kN)	27	182	0.15
		せん断力 (kN)	6	112	0.06
		合成応力度 (—)	0.03	1	0.03
	4 (G - 1.0 S _{SH} - 0.4 S _{SV})	引張力 (kN)	56	182	0.31
		せん断力 (kN)	15	112	0.14
		合成応力度 (—)	0.11	1	0.11
	5 (G + 0.4 S _{SH} + 1.0 S _{SV})	引張力 (kN)	34	182	0.19
		せん断力 (kN)	8	112	0.08
		合成応力度 (—)	0.04	1	0.04
	6 (G - 0.4 S _{SH} + 1.0 S _{SV})	引張力 (kN)	41	182	0.23
		せん断力 (kN)	8	112	0.08
		合成応力度 (—)	0.06	1	0.06
	7 (G + 0.4 S _{SH} - 1.0 S _{SV})	引張力 (kN)	64	182	0.36
		せん断力 (kN)	22	112	0.20
		合成応力度 (—)	0.16	1	0.16
	8 (G - 0.4 S _{SH} - 1.0 S _{SV})	引張力 (kN)	71	182	0.40
		せん断力 (kN)	22	112	0.20
		合成応力度 (—)	0.19	1	0.19

表 4.2-22(2) ヒンジ部 (アンカーボルト) の照査結果 (鋼製扉 3)

部位	荷重の組合せケース	応力成分	応力度 (a)	許容限界 (b)	照査値 (a/b)
水平荷重軸受2	1 (G+1.0S _{SH} +0.4S _{SV})	引張力 (kN)	3	182	0.02
		せん断力 (kN)	3	112	0.03
		合成応力度 (—)	0.01	1	0.01
	2 (G+1.0S _{SH} -0.4S _{SV})	引張力 (kN)	18	182	0.10
		せん断力 (kN)	6	112	0.06
		合成応力度 (—)	0.02	1	0.02
	3 (G-1.0S _{SH} +0.4S _{SV})	引張力 (kN)	17	182	0.10
		せん断力 (kN)	3	112	0.03
		合成応力度 (—)	0.01	1	0.01
	4 (G-1.0S _{SH} -0.4S _{SV})	引張力 (kN)	32	182	0.18
		せん断力 (kN)	6	112	0.06
		合成応力度 (—)	0.04	1	0.04
	5 (G+0.4S _{SH} +1.0S _{SV})	引張力 (kN)	3	182	0.02
		せん断力 (kN)	2	112	0.02
		合成応力度 (—)	0.01	1	0.01
	6 (G-0.4S _{SH} +1.0S _{SV})	引張力 (kN)	8	182	0.05
		せん断力 (kN)	2	112	0.02
		合成応力度 (—)	0.01	1	0.01
	7 (G+0.4S _{SH} -1.0S _{SV})	引張力 (kN)	33	182	0.19
		せん断力 (kN)	9	112	0.09
		合成応力度 (—)	0.04	1	0.04
	8 (G-0.4S _{SH} -1.0S _{SV})	引張力 (kN)	38	182	0.21
		せん断力 (kN)	9	112	0.09
		合成応力度 (—)	0.05	1	0.05

表 4.2-22(3) ヒンジ部 (アンカーボルト) の照査結果 (鋼製扉 3)

部位	荷重の組合せケース	応力成分	応力度 (a)	許容限界 (b)	照査値 (a/b)
水平荷重軸受3	1 ($G + 1.0 S_{SH} + 0.4 S_{SV}$)	引張力 (kN)	11	182	0.07
		せん断力 (kN)	6	112	0.06
		合成応力度 (—)	0.01	1	0.01
	2 ($G + 1.0 S_{SH} - 0.4 S_{SV}$)	引張力 (kN)	40	182	0.22
		せん断力 (kN)	15	112	0.14
		合成応力度 (—)	0.07	1	0.07
	3 ($G - 1.0 S_{SH} + 0.4 S_{SV}$)	引張力 (kN)	28	182	0.16
		せん断力 (kN)	6	112	0.06
		合成応力度 (—)	0.03	1	0.03
	4 ($G - 1.0 S_{SH} - 0.4 S_{SV}$)	引張力 (kN)	57	182	0.32
		せん断力 (kN)	15	112	0.14
		合成応力度 (—)	0.12	1	0.12
	5 ($G + 0.4 S_{SH} + 1.0 S_{SV}$)	引張力 (kN)	1	182	0.01
		せん断力 (kN)	1	112	0.01
		合成応力度 (—)	0.01	1	0.01
	6 ($G - 0.4 S_{SH} + 1.0 S_{SV}$)	引張力 (kN)	8	182	0.05
		せん断力 (kN)	1	112	0.01
		合成応力度 (—)	0.01	1	0.01
	7 ($G + 0.4 S_{SH} - 1.0 S_{SV}$)	引張力 (kN)	65	182	0.36
		せん断力 (kN)	23	112	0.21
		合成応力度 (—)	0.17	1	0.17
	8 ($G - 0.4 S_{SH} - 1.0 S_{SV}$)	引張力 (kN)	72	182	0.40
		せん断力 (kN)	23	112	0.21
		合成応力度 (—)	0.20	1	0.20

表 4.2-22(4) ヒンジ部 (アンカーボルト) の照査結果 (鋼製扉 3)

部位	荷重の組合せケース	応力成分	応力度 (a)	許容限界 (b)	照査値 (a/b)
水平荷重軸受4	1 ($G + 1.0 S_{SH} + 0.4 S_{SV}$)	引張力 (kN)	16	182	0.09
		せん断力 (kN)	8	112	0.08
		合成応力度 (—)	0.02	1	0.02
	2 ($G + 1.0 S_{SH} - 0.4 S_{SV}$)	引張力 (kN)	53	182	0.30
		せん断力 (kN)	21	112	0.19
		合成応力度 (—)	0.12	1	0.12
	3 ($G - 1.0 S_{SH} + 0.4 S_{SV}$)	引張力 (kN)	28	182	0.16
		せん断力 (kN)	8	112	0.08
		合成応力度 (—)	0.03	1	0.03
	4 ($G - 1.0 S_{SH} - 0.4 S_{SV}$)	引張力 (kN)	64	182	0.36
		せん断力 (kN)	21	112	0.19
		合成応力度 (—)	0.16	1	0.16
	5 ($G + 0.4 S_{SH} + 1.0 S_{SV}$)	引張力 (kN)	4	182	0.03
		せん断力 (kN)	2	112	0.02
		合成応力度 (—)	0.01	1	0.01
	6 ($G - 0.4 S_{SH} + 1.0 S_{SV}$)	引張力 (kN)	9	182	0.05
		せん断力 (kN)	2	112	0.02
		合成応力度 (—)	0.01	1	0.01
	7 ($G + 0.4 S_{SH} - 1.0 S_{SV}$)	引張力 (kN)	82	182	0.46
		せん断力 (kN)	31	112	0.28
		合成応力度 (—)	0.28	1	0.28
	8 ($G - 0.4 S_{SH} - 1.0 S_{SV}$)	引張力 (kN)	87	182	0.48
		せん断力 (kN)	31	112	0.28
		合成応力度 (—)	0.31	1	0.31

4.2.11 ヒンジ鉛直荷重支承部（すべり軸受）

ヒンジ鉛直荷重支承部（すべり軸受）における支圧応力度に対する照査の解析ケースと照査値を表 4.2-23～表 4.2-24 に示す。

表 4.2-23 ヒンジ鉛直荷重支承部（すべり軸受）の照査結果（鋼製扉 2）

部位	荷重の組合せケース	応力成分	応力度 (a)	許容限界 (b)	照査値 (a/b)
鋼製扉2	1 (G + 1.0S _{SH} + 0.4S _{SV})	支圧応力度 (N/mm ²)	6	67	0.09
	2 (G + 1.0S _{SH} - 0.4S _{SV})	支圧応力度 (N/mm ²)	21	67	0.32
	3 (G - 1.0S _{SH} + 0.4S _{SV})	支圧応力度 (N/mm ²)	6	67	0.09
	4 (G - 1.0S _{SH} - 0.4S _{SV})	支圧応力度 (N/mm ²)	21	67	0.32
	5 (G + 0.4S _{SH} + 1.0S _{SV})	支圧応力度 (N/mm ²)	1	67	0.02
	6 (G - 0.4S _{SH} + 1.0S _{SV})	支圧応力度 (N/mm ²)	1	67	0.02
	7 (G + 0.4S _{SH} - 1.0S _{SV})	支圧応力度 (N/mm ²)	33	67	0.50
	8 (G - 0.4S _{SH} - 1.0S _{SV})	支圧応力度 (N/mm ²)	33	67	0.50

表 4.2-24 ヒンジ鉛直荷重支承部（すべり軸受）の照査結果（鋼製扉 3）

部位	荷重の組合せケース	応力成分	応力度 (a)	許容限界 (b)	照査値 (a/b)
鋼製扉3	1 (G + 1.0S _{SH} + 0.4S _{SV})	支圧応力度 (N/mm ²)	8	67	0.12
	2 (G + 1.0S _{SH} - 0.4S _{SV})	支圧応力度 (N/mm ²)	23	67	0.35
	3 (G - 1.0S _{SH} + 0.4S _{SV})	支圧応力度 (N/mm ²)	8	67	0.12
	4 (G - 1.0S _{SH} - 0.4S _{SV})	支圧応力度 (N/mm ²)	23	67	0.35
	5 (G + 0.4S _{SH} + 1.0S _{SV})	支圧応力度 (N/mm ²)	1	67	0.02
	6 (G - 0.4S _{SH} + 1.0S _{SV})	支圧応力度 (N/mm ²)	1	67	0.02
	7 (G + 0.4S _{SH} - 1.0S _{SV})	支圧応力度 (N/mm ²)	34	67	0.51
	8 (G - 0.4S _{SH} - 1.0S _{SV})	支圧応力度 (N/mm ²)	34	67	0.51

4.2.12 ヒンジ鉛直荷重支承部（支柱）

ヒンジ鉛直荷重支承部（支柱）における曲げ・軸力系の破壊及びせん断破壊に対する照査の解析ケースと照査値を表 4.2-25～表 4.2-26 に示す。

表 4.2-25 ヒンジ鉛直荷重支承部（支柱）の照査結果（鋼製扉 2）

部位	荷重の組合せケース	応力成分	応力度 (a)	許容限界 (b)	照査値 (a/b)	
鋼製扉2	鉛直荷重軸受4	1 ($G + 1.0 S_{SH} + 0.4 S_{SV}$)	垂直応力度 (N/mm^2)	5	160	0.04
			せん断応力度 (N/mm^2)	1	93	0.02
			合成応力度 ($-$)	0.03	1.1	0.03
		2 ($G + 1.0 S_{SH} - 0.4 S_{SV}$)	垂直応力度 (N/mm^2)	16	160	0.10
			せん断応力度 (N/mm^2)	2	93	0.03
			合成応力度 ($-$)	0.11	1.1	0.10
		3 ($G - 1.0 S_{SH} + 0.4 S_{SV}$)	垂直応力度 (N/mm^2)	5	160	0.04
			せん断応力度 (N/mm^2)	1	93	0.02
			合成応力度 ($-$)	0.03	1.1	0.03
		4 ($G - 1.0 S_{SH} - 0.4 S_{SV}$)	垂直応力度 (N/mm^2)	16	160	0.10
			せん断応力度 (N/mm^2)	2	93	0.03
			合成応力度 ($-$)	0.11	1.1	0.10
		5 ($G + 0.4 S_{SH} + 1.0 S_{SV}$)	垂直応力度 (N/mm^2)	1	160	0.01
			せん断応力度 (N/mm^2)	1	93	0.02
			合成応力度 ($-$)	0.01	1.1	0.01
		6 ($G - 0.4 S_{SH} + 1.0 S_{SV}$)	垂直応力度 (N/mm^2)	1	160	0.01
			せん断応力度 (N/mm^2)	1	93	0.02
			合成応力度 ($-$)	0.01	1.1	0.01
		7 ($G + 0.4 S_{SH} - 1.0 S_{SV}$)	垂直応力度 (N/mm^2)	25	160	0.16
			せん断応力度 (N/mm^2)	3	93	0.04
			合成応力度 ($-$)	0.16	1.1	0.15
		8 ($G - 0.4 S_{SH} - 1.0 S_{SV}$)	垂直応力度 (N/mm^2)	25	160	0.16
			せん断応力度 (N/mm^2)	3	93	0.04
			合成応力度 ($-$)	0.16	1.1	0.15

表 4.2-26 ヒンジ鉛直荷重支承部（支柱）の照査結果（鋼製扉 3）

部位		荷重の組合せケース	応力成分	応力度 (a)	許容限界 (b)	照査値 (a/b)
鋼製扉3	鉛直荷重軸受4	1 ($G + 1.0 S_{SH} + 0.4 S_{SV}$)	垂直応力度 (N/mm^2)	6	160	0.04
			せん断応力度 (N/mm^2)	1	93	0.02
			合成応力度 (—)	0.04	1.1	0.04
		2 ($G + 1.0 S_{SH} - 0.4 S_{SV}$)	垂直応力度 (N/mm^2)	16	160	0.10
			せん断応力度 (N/mm^2)	2	93	0.03
			合成応力度 (—)	0.10	1.1	0.10
		3 ($G - 1.0 S_{SH} + 0.4 S_{SV}$)	垂直応力度 (N/mm^2)	6	160	0.04
			せん断応力度 (N/mm^2)	1	93	0.02
			合成応力度 (—)	0.04	1.1	0.04
		4 ($G - 1.0 S_{SH} - 0.4 S_{SV}$)	垂直応力度 (N/mm^2)	16	160	0.10
			せん断応力度 (N/mm^2)	2	93	0.03
			合成応力度 (—)	0.10	1.1	0.10
		5 ($G + 0.4 S_{SH} + 1.0 S_{SV}$)	垂直応力度 (N/mm^2)	1	160	0.01
			せん断応力度 (N/mm^2)	1	93	0.02
			合成応力度 (—)	0.01	1.1	0.01
		6 ($G - 0.4 S_{SH} + 1.0 S_{SV}$)	垂直応力度 (N/mm^2)	1	160	0.01
			せん断応力度 (N/mm^2)	1	93	0.02
			合成応力度 (—)	0.01	1.1	0.01
		7 ($G + 0.4 S_{SH} - 1.0 S_{SV}$)	垂直応力度 (N/mm^2)	23	160	0.15
			せん断応力度 (N/mm^2)	3	93	0.04
			合成応力度 (—)	0.15	1.1	0.14
		8 ($G - 0.4 S_{SH} - 1.0 S_{SV}$)	垂直応力度 (N/mm^2)	23	160	0.15
			せん断応力度 (N/mm^2)	3	93	0.04
			合成応力度 (—)	0.15	1.1	0.14

4.2.13 ヒンジ鉛直上向き荷重伝達部

ヒンジ鉛直上向き荷重伝達部（蓋固定ボルト）における曲げ・軸力系の破壊に対する照査の解析ケースと照査値を表 4.2-27～表 4.2-28 に示す。

表 4.2-27 ヒンジ鉛直上向き荷重伝達部（蓋固定ボルト）の照査結果（鋼製扉 2）

部位		荷重の組合せケース	応力成分	応力度 (a)	許容限界 (b)	照査値 (a/b)
鋼製扉 2	鉛直荷重軸受 1	1 (G + 1.0 S _{SH} + 0.4 S _{SV})	作用荷重 (kN)	—*	444	—*
		2 (G + 1.0 S _{SH} - 0.4 S _{SV})	作用荷重 (kN)	—*	444	—*
		3 (G - 1.0 S _{SH} + 0.4 S _{SV})	作用荷重 (kN)	—*	444	—*
		4 (G - 1.0 S _{SH} - 0.4 S _{SV})	作用荷重 (kN)	—*	444	—*
		5 (G + 0.4 S _{SH} + 1.0 S _{SV})	作用荷重 (kN)	63	444	0.15
		6 (G - 0.4 S _{SH} + 1.0 S _{SV})	作用荷重 (kN)	63	444	0.15
		7 (G + 0.4 S _{SH} - 1.0 S _{SV})	作用荷重 (kN)	—*	444	—*
		8 (G - 0.4 S _{SH} - 1.0 S _{SV})	作用荷重 (kN)	—*	444	—*

注記*：反力が生じていない

表 4.2-28 ヒンジ鉛直上向き荷重伝達部（蓋固定ボルト）の照査結果（鋼製扉 3）

部位		荷重の組合せケース	応力成分	応力度 (a)	許容限界 (b)	照査値 (a/b)
鋼製扉 3	鉛直荷重軸受 1	1 (G + 1.0 S _{SH} + 0.4 S _{SV})	作用荷重 (kN)	—*	333	—*
		2 (G + 1.0 S _{SH} - 0.4 S _{SV})	作用荷重 (kN)	—*	333	—*
		3 (G - 1.0 S _{SH} + 0.4 S _{SV})	作用荷重 (kN)	—*	333	—*
		4 (G - 1.0 S _{SH} - 0.4 S _{SV})	作用荷重 (kN)	—*	333	—*
		5 (G + 0.4 S _{SH} + 1.0 S _{SV})	作用荷重 (kN)	33	333	0.10
		6 (G - 0.4 S _{SH} + 1.0 S _{SV})	作用荷重 (kN)	33	333	0.10
		7 (G + 0.4 S _{SH} - 1.0 S _{SV})	作用荷重 (kN)	—*	333	—*
		8 (G - 0.4 S _{SH} - 1.0 S _{SV})	作用荷重 (kN)	—*	333	—*

注記*：反力が生じていない

4.2.14 固定部（扉体フック部（先端側））

固定部（扉体フック部（先端側））における曲げ・軸力系の破壊及びせん断破壊に対する照査の解析ケースと照査値を表 4.2-29～表 4.2-30 に示す。

表 4.2-29(1) 固定部（扉体フック部（先端側））の照査結果（鋼製扉 2）

部位	荷重の組合せケース	応力成分	応力度 (a)	許容限界 (b)	照査値 (a/b)
上側締付装置	1 ($G + 1.0 S_{SH} + 0.4 S_{SV}$)	垂直応力度 (N/mm^2)	—*	382	—*
		せん断応力度 (N/mm^2)	—*	217	—*
		合成応力度 (—)	—*	1.2	—*
	2 ($G + 1.0 S_{SH} - 0.4 S_{SV}$)	垂直応力度 (N/mm^2)	—*	382	—*
		せん断応力度 (N/mm^2)	—*	217	—*
		合成応力度 (—)	—*	1.2	—*
	3 ($G - 1.0 S_{SH} + 0.4 S_{SV}$)	垂直応力度 (N/mm^2)	79	382	0.21
		せん断応力度 (N/mm^2)	87	217	0.41
		合成応力度 (—)	0.21	1.2	0.18
	4 ($G - 1.0 S_{SH} - 0.4 S_{SV}$)	垂直応力度 (N/mm^2)	79	382	0.21
		せん断応力度 (N/mm^2)	87	217	0.41
		合成応力度 (—)	0.21	1.2	0.18
	5 ($G + 0.4 S_{SH} + 1.0 S_{SV}$)	垂直応力度 (N/mm^2)	—*	382	—*
		せん断応力度 (N/mm^2)	—*	217	—*
		合成応力度 (—)	—*	1.2	—*
	6 ($G - 0.4 S_{SH} + 1.0 S_{SV}$)	垂直応力度 (N/mm^2)	33	382	0.09
		せん断応力度 (N/mm^2)	36	217	0.17
		合成応力度 (—)	0.04	1.2	0.04
	7 ($G + 0.4 S_{SH} - 1.0 S_{SV}$)	垂直応力度 (N/mm^2)	—*	382	—*
		せん断応力度 (N/mm^2)	—*	217	—*
		合成応力度 (—)	—*	1.2	—*
	8 ($G - 0.4 S_{SH} - 1.0 S_{SV}$)	垂直応力度 (N/mm^2)	33	382	0.09
		せん断応力度 (N/mm^2)	36	217	0.17
		合成応力度 (—)	0.04	1.2	0.04

注記*：反力が生じていない

表 4.2-29(2) 固定部（扉体フック部（先端側））の照査結果（鋼製扉 2）

部位	荷重の組合せケース	応力成分	応力度 (a)	許容限界 (b)	照査値 (a/b)
下側締付装置	1 (G + 1.0 S _{SH} + 0.4 S _{SV})	垂直応力度 (N/mm ²)	—*	382	—*
		せん断応力度 (N/mm ²)	—*	217	—*
		合成応力度 (—)	—*	1.2	—*
	2 (G + 1.0 S _{SH} - 0.4 S _{SV})	垂直応力度 (N/mm ²)	—*	382	—*
		せん断応力度 (N/mm ²)	—*	217	—*
		合成応力度 (—)	—*	1.2	—*
	3 (G - 1.0 S _{SH} + 0.4 S _{SV})	垂直応力度 (N/mm ²)	47	382	0.13
		せん断応力度 (N/mm ²)	52	217	0.24
		合成応力度 (—)	0.08	1.2	0.07
	4 (G - 1.0 S _{SH} - 0.4 S _{SV})	垂直応力度 (N/mm ²)	47	382	0.13
		せん断応力度 (N/mm ²)	52	217	0.24
		合成応力度 (—)	0.08	1.2	0.07
	5 (G + 0.4 S _{SH} + 1.0 S _{SV})	垂直応力度 (N/mm ²)	—*	382	—*
		せん断応力度 (N/mm ²)	—*	217	—*
		合成応力度 (—)	—*	1.2	—*
	6 (G - 0.4 S _{SH} + 1.0 S _{SV})	垂直応力度 (N/mm ²)	19	382	0.05
		せん断応力度 (N/mm ²)	21	217	0.10
		合成応力度 (—)	0.02	1.2	0.02
	7 (G + 0.4 S _{SH} - 1.0 S _{SV})	垂直応力度 (N/mm ²)	—*	382	—*
		せん断応力度 (N/mm ²)	—*	217	—*
		合成応力度 (—)	—*	1.2	—*
	8 (G - 0.4 S _{SH} - 1.0 S _{SV})	垂直応力度 (N/mm ²)	19	382	0.05
		せん断応力度 (N/mm ²)	21	217	0.10
		合成応力度 (—)	0.02	1.2	0.02

注記*：反力が生じていない

表 4.2-30(1) 固定部（扉体フック部（先端側））の照査結果（鋼製扉 3）

部位	荷重の組合せケース	応力成分	応力度 (a)	許容限界 (b)	照査値 (a/b)
上側締付装置	1 ($G + 1.0 S_{SH} + 0.4 S_{SV}$)	垂直応力度 (N/mm^2)	—*	382	—*
		せん断応力度 (N/mm^2)	—*	217	—*
		合成応力度 (—)	—*	1.2	—*
	2 ($G + 1.0 S_{SH} - 0.4 S_{SV}$)	垂直応力度 (N/mm^2)	—*	382	—*
		せん断応力度 (N/mm^2)	—*	217	—*
		合成応力度 (—)	—*	1.2	—*
	3 ($G - 1.0 S_{SH} + 0.4 S_{SV}$)	垂直応力度 (N/mm^2)	33	382	0.09
		せん断応力度 (N/mm^2)	36	217	0.17
		合成応力度 (—)	0.04	1.2	0.04
	4 ($G - 1.0 S_{SH} - 0.4 S_{SV}$)	垂直応力度 (N/mm^2)	33	382	0.09
		せん断応力度 (N/mm^2)	36	217	0.17
		合成応力度 (—)	0.04	1.2	0.04
	5 ($G + 0.4 S_{SH} + 1.0 S_{SV}$)	垂直応力度 (N/mm^2)	—*	382	—*
		せん断応力度 (N/mm^2)	—*	217	—*
		合成応力度 (—)	—*	1.2	—*
	6 ($G - 0.4 S_{SH} + 1.0 S_{SV}$)	垂直応力度 (N/mm^2)	14	382	0.04
		せん断応力度 (N/mm^2)	16	217	0.08
		合成応力度 (—)	0.01	1.2	0.01
	7 ($G + 0.4 S_{SH} - 1.0 S_{SV}$)	垂直応力度 (N/mm^2)	—*	382	—*
		せん断応力度 (N/mm^2)	—*	217	—*
		合成応力度 (—)	—*	1.2	—*
	8 ($G - 0.4 S_{SH} - 1.0 S_{SV}$)	垂直応力度 (N/mm^2)	14	382	0.04
		せん断応力度 (N/mm^2)	16	217	0.08
		合成応力度 (—)	0.01	1.2	0.01

注記*：反力が生じていない

表 4.2-30(2) 固定部（扉体フック部（先端側））の照査結果（鋼製扉 3）

部位	荷重の組合せケース	応力成分	応力度 (a)	許容限界 (b)	照査値 (a/b)
下側締付装置	1 ($G + 1.0 S_{SH} + 0.4 S_{SV}$)	垂直応力度 (N/mm^2)	—*	382	—*
		せん断応力度 (N/mm^2)	—*	217	—*
		合成応力度 (—)	—*	1.2	—*
	2 ($G + 1.0 S_{SH} - 0.4 S_{SV}$)	垂直応力度 (N/mm^2)	—*	382	—*
		せん断応力度 (N/mm^2)	—*	217	—*
		合成応力度 (—)	—*	1.2	—*
	3 ($G - 1.0 S_{SH} + 0.4 S_{SV}$)	垂直応力度 (N/mm^2)	23	382	0.07
		せん断応力度 (N/mm^2)	25	217	0.12
		合成応力度 (—)	0.02	1.2	0.02
	4 ($G - 1.0 S_{SH} - 0.4 S_{SV}$)	垂直応力度 (N/mm^2)	23	382	0.07
		せん断応力度 (N/mm^2)	25	217	0.12
		合成応力度 (—)	0.02	1.2	0.02
	5 ($G + 0.4 S_{SH} + 1.0 S_{SV}$)	垂直応力度 (N/mm^2)	—*	382	—*
		せん断応力度 (N/mm^2)	—*	217	—*
		合成応力度 (—)	—*	1.2	—*
	6 ($G - 0.4 S_{SH} + 1.0 S_{SV}$)	垂直応力度 (N/mm^2)	10	382	0.03
		せん断応力度 (N/mm^2)	11	217	0.06
		合成応力度 (—)	0.01	1.2	0.01
	7 ($G + 0.4 S_{SH} - 1.0 S_{SV}$)	垂直応力度 (N/mm^2)	—*	382	—*
		せん断応力度 (N/mm^2)	—*	217	—*
		合成応力度 (—)	—*	1.2	—*
	8 ($G - 0.4 S_{SH} - 1.0 S_{SV}$)	垂直応力度 (N/mm^2)	10	382	0.03
		せん断応力度 (N/mm^2)	11	217	0.06
		合成応力度 (—)	0.01	1.2	0.01

注記*：反力が生じていない

4.2.15 固定部（扉体フック部（扉体側））

固定部（扉体フック部（扉体側））における曲げ・軸力系の破壊及びせん断破壊に対する照査の解析ケースと照査値を表 4.2-31～表 4.2-32 に示す。

表 4.2-31(1) 固定部（扉体フック部（扉体側））の照査結果（鋼製扉 2）

部位	荷重の組合せケース	応力成分	応力度 (a)	許容限界 (b)	照査値 (a/b)
上側締付装置	1 (G + 1.0 S _{SH} + 0.4 S _{SV})	垂直応力度 (N/mm ²)	—*	382	—*
		せん断応力度 (N/mm ²)	—*	217	—*
		合成応力度 (—)	—*	1.2	—*
	2 (G + 1.0 S _{SH} - 0.4 S _{SV})	垂直応力度 (N/mm ²)	—*	382	—*
		せん断応力度 (N/mm ²)	—*	217	—*
		合成応力度 (—)	—*	1.2	—*
	3 (G - 1.0 S _{SH} + 0.4 S _{SV})	垂直応力度 (N/mm ²)	99	382	0.26
		せん断応力度 (N/mm ²)	12	217	0.06
		合成応力度 (—)	0.07	1.2	0.06
	4 (G - 1.0 S _{SH} - 0.4 S _{SV})	垂直応力度 (N/mm ²)	99	382	0.26
		せん断応力度 (N/mm ²)	12	217	0.06
		合成応力度 (—)	0.07	1.2	0.06
	5 (G + 0.4 S _{SH} + 1.0 S _{SV})	垂直応力度 (N/mm ²)	—*	382	—*
		せん断応力度 (N/mm ²)	—*	217	—*
		合成応力度 (—)	—*	1.2	—*
	6 (G - 0.4 S _{SH} + 1.0 S _{SV})	垂直応力度 (N/mm ²)	41	382	0.11
		せん断応力度 (N/mm ²)	5	217	0.03
		合成応力度 (—)	0.02	1.2	0.02
	7 (G + 0.4 S _{SH} - 1.0 S _{SV})	垂直応力度 (N/mm ²)	—*	382	—*
		せん断応力度 (N/mm ²)	—*	217	—*
		合成応力度 (—)	—*	1.2	—*
	8 (G - 0.4 S _{SH} - 1.0 S _{SV})	垂直応力度 (N/mm ²)	41	382	0.11
		せん断応力度 (N/mm ²)	5	217	0.03
		合成応力度 (—)	0.02	1.2	0.02

注記*：反力が生じていない

表 4.2-31(2) 固定部（扉体フック部（扉体側））の照査結果（鋼製扉 2）

部位	荷重の組合せケース	応力成分	応力度 (a)	許容限界 (b)	照査値 (a/b)
下側締付装置	1 ($G + 1.0 S_{SH} + 0.4 S_{SV}$)	垂直応力度 (N/mm^2)	—*	382	—*
		せん断応力度 (N/mm^2)	—*	217	—*
		合成応力度 (—)	—*	1.2	—*
	2 ($G + 1.0 S_{SH} - 0.4 S_{SV}$)	垂直応力度 (N/mm^2)	—*	382	—*
		せん断応力度 (N/mm^2)	—*	217	—*
		合成応力度 (—)	—*	1.2	—*
	3 ($G - 1.0 S_{SH} + 0.4 S_{SV}$)	垂直応力度 (N/mm^2)	59	382	0.16
		せん断応力度 (N/mm^2)	7	217	0.04
		合成応力度 (—)	0.03	1.2	0.03
	4 ($G - 1.0 S_{SH} - 0.4 S_{SV}$)	垂直応力度 (N/mm^2)	59	382	0.16
		せん断応力度 (N/mm^2)	7	217	0.04
		合成応力度 (—)	0.03	1.2	0.03
	5 ($G + 0.4 S_{SH} + 1.0 S_{SV}$)	垂直応力度 (N/mm^2)	—*	382	—*
		せん断応力度 (N/mm^2)	—*	217	—*
		合成応力度 (—)	—*	1.2	—*
	6 ($G - 0.4 S_{SH} + 1.0 S_{SV}$)	垂直応力度 (N/mm^2)	24	382	0.07
		せん断応力度 (N/mm^2)	3	217	0.02
		合成応力度 (—)	0.01	1.2	0.01
	7 ($G + 0.4 S_{SH} - 1.0 S_{SV}$)	垂直応力度 (N/mm^2)	—*	382	—*
		せん断応力度 (N/mm^2)	—*	217	—*
		合成応力度 (—)	—*	1.2	—*
	8 ($G - 0.4 S_{SH} - 1.0 S_{SV}$)	垂直応力度 (N/mm^2)	24	382	0.07
		せん断応力度 (N/mm^2)	3	217	0.02
		合成応力度 (—)	0.01	1.2	0.01

注記*：反力が生じていない

表 4.2-32(1) 固定部（扉体フック部（扉体側））の照査結果（鋼製扉 3）

部位	荷重の組合せケース	応力成分	応力度 (a)	許容限界 (b)	照査値 (a/b)
上側縮付装置	1 (G + 1.0 S _{SH} + 0.4 S _{SV})	垂直応力度 (N/mm ²)	—*	382	—*
		せん断応力度 (N/mm ²)	—*	217	—*
		合成応力度 (—)	—*	1.2	—*
	2 (G + 1.0 S _{SH} - 0.4 S _{SV})	垂直応力度 (N/mm ²)	—*	382	—*
		せん断応力度 (N/mm ²)	—*	217	—*
		合成応力度 (—)	—*	1.2	—*
	3 (G - 1.0 S _{SH} + 0.4 S _{SV})	垂直応力度 (N/mm ²)	41	382	0.11
		せん断応力度 (N/mm ²)	5	217	0.03
		合成応力度 (—)	0.02	1.2	0.02
	4 (G - 1.0 S _{SH} - 0.4 S _{SV})	垂直応力度 (N/mm ²)	41	382	0.11
		せん断応力度 (N/mm ²)	5	217	0.03
		合成応力度 (—)	0.02	1.2	0.02
	5 (G + 0.4 S _{SH} + 1.0 S _{SV})	垂直応力度 (N/mm ²)	—*	382	—*
		せん断応力度 (N/mm ²)	—*	217	—*
		合成応力度 (—)	—*	1.2	—*
	6 (G - 0.4 S _{SH} + 1.0 S _{SV})	垂直応力度 (N/mm ²)	18	382	0.05
		せん断応力度 (N/mm ²)	3	217	0.02
		合成応力度 (—)	0.01	1.2	0.01
	7 (G + 0.4 S _{SH} - 1.0 S _{SV})	垂直応力度 (N/mm ²)	—*	382	—*
		せん断応力度 (N/mm ²)	—*	217	—*
		合成応力度 (—)	—*	1.2	—*
	8 (G - 0.4 S _{SH} - 1.0 S _{SV})	垂直応力度 (N/mm ²)	18	382	0.05
		せん断応力度 (N/mm ²)	3	217	0.02
		合成応力度 (—)	0.01	1.2	0.01

注記* : 反力が生じていない

表 4.2-32(2) 固定部（扉体フック部（扉体側））の照査結果（鋼製扉 3）

部位	荷重の組合せケース	応力成分	応力度 (a)	許容限界 (b)	照査値 (a/b)
下側締付装置	1 ($G + 1.0 S_{SH} + 0.4 S_{SV}$)	垂直応力度 (N/mm^2)	—*	382	—*
		せん断応力度 (N/mm^2)	—*	217	—*
		合成応力度 (—)	—*	1.2	—*
	2 ($G + 1.0 S_{SH} - 0.4 S_{SV}$)	垂直応力度 (N/mm^2)	—*	382	—*
		せん断応力度 (N/mm^2)	—*	217	—*
		合成応力度 (—)	—*	1.2	—*
	3 ($G - 1.0 S_{SH} + 0.4 S_{SV}$)	垂直応力度 (N/mm^2)	29	382	0.08
		せん断応力度 (N/mm^2)	4	217	0.02
		合成応力度 (—)	0.01	1.2	0.01
	4 ($G - 1.0 S_{SH} - 0.4 S_{SV}$)	垂直応力度 (N/mm^2)	29	382	0.08
		せん断応力度 (N/mm^2)	4	217	0.02
		合成応力度 (—)	0.01	1.2	0.01
	5 ($G + 0.4 S_{SH} + 1.0 S_{SV}$)	垂直応力度 (N/mm^2)	—*	382	—*
		せん断応力度 (N/mm^2)	—*	217	—*
		合成応力度 (—)	—*	1.2	—*
	6 ($G - 0.4 S_{SH} + 1.0 S_{SV}$)	垂直応力度 (N/mm^2)	13	382	0.04
		せん断応力度 (N/mm^2)	2	217	0.01
		合成応力度 (—)	0.01	1.2	0.01
	7 ($G + 0.4 S_{SH} - 1.0 S_{SV}$)	垂直応力度 (N/mm^2)	—*	382	—*
		せん断応力度 (N/mm^2)	—*	217	—*
		合成応力度 (—)	—*	1.2	—*
	8 ($G - 0.4 S_{SH} - 1.0 S_{SV}$)	垂直応力度 (N/mm^2)	13	382	0.04
		せん断応力度 (N/mm^2)	2	217	0.01
		合成応力度 (—)	0.01	1.2	0.01

注記*：反力が生じていない

4.2.16 固定部（摺動ブロック）

固定部（摺動ブロック）における曲げ・軸力系の破壊及びせん断破壊に対する照査の解析ケースと照査値を表 4.2-33～表 4.2-34 に示す。

表 4.2-33(1) 固定部（摺動ブロック）の照査結果（鋼製扉 2）

部位	荷重の組合せケース	応力成分	応力度 (a)	許容限界 (b)	照査値 (a/b)
上側締付装置	1 (G + 1.0 S _{SH} + 0.4 S _{SV})	曲げ応力度 (N/mm ²)	1	279	0.01
		せん断応力度 (N/mm ²)	1	160	0.01
		合成応力度 (—)	0.01	1.1	0.01
	2 (G + 1.0 S _{SH} - 0.4 S _{SV})	曲げ応力度 (N/mm ²)	1	279	0.01
		せん断応力度 (N/mm ²)	1	160	0.01
		合成応力度 (—)	0.01	1.1	0.01
	3 (G - 1.0 S _{SH} + 0.4 S _{SV})	曲げ応力度 (N/mm ²)	78	279	0.28
		せん断応力度 (N/mm ²)	16	160	0.10
		合成応力度 (—)	0.30	1.1	0.28
	4 (G - 1.0 S _{SH} - 0.4 S _{SV})	曲げ応力度 (N/mm ²)	78	279	0.28
		せん断応力度 (N/mm ²)	16	160	0.10
		合成応力度 (—)	0.30	1.1	0.28
	5 (G + 0.4 S _{SH} + 1.0 S _{SV})	曲げ応力度 (N/mm ²)	1	279	0.01
		せん断応力度 (N/mm ²)	1	160	0.01
		合成応力度 (—)	0.01	1.1	0.01
	6 (G - 0.4 S _{SH} + 1.0 S _{SV})	曲げ応力度 (N/mm ²)	32	279	0.12
		せん断応力度 (N/mm ²)	7	160	0.05
		合成応力度 (—)	0.12	1.1	0.11
	7 (G + 0.4 S _{SH} - 1.0 S _{SV})	曲げ応力度 (N/mm ²)	1	279	0.01
		せん断応力度 (N/mm ²)	1	160	0.01
		合成応力度 (—)	0.01	1.1	0.01
	8 (G - 0.4 S _{SH} - 1.0 S _{SV})	曲げ応力度 (N/mm ²)	32	279	0.12
		せん断応力度 (N/mm ²)	7	160	0.05
		合成応力度 (—)	0.12	1.1	0.11

表 4.2-33(2) 固定部 (摺動ブロック) の照査結果 (鋼製扉 2)

部位	荷重の組合せケース	応力成分	応力度 (a)	許容限界 (b)	照査値 (a/b)
下側締付装置	1 (G + 1.0 S _{SH} + 0.4 S _{SV})	曲げ応力度 (N/mm ²)	1	279	0.01
		せん断応力度 (N/mm ²)	1	160	0.01
		合成応力度 (—)	0.01	1.1	0.01
	2 (G + 1.0 S _{SH} - 0.4 S _{SV})	曲げ応力度 (N/mm ²)	1	279	0.01
		せん断応力度 (N/mm ²)	1	160	0.01
		合成応力度 (—)	0.01	1.1	0.01
	3 (G - 1.0 S _{SH} + 0.4 S _{SV})	曲げ応力度 (N/mm ²)	47	279	0.17
		せん断応力度 (N/mm ²)	9	160	0.06
		合成応力度 (—)	0.18	1.1	0.17
	4 (G - 1.0 S _{SH} - 0.4 S _{SV})	曲げ応力度 (N/mm ²)	47	279	0.17
		せん断応力度 (N/mm ²)	9	160	0.06
		合成応力度 (—)	0.18	1.1	0.17
	5 (G + 0.4 S _{SH} + 1.0 S _{SV})	曲げ応力度 (N/mm ²)	1	279	0.01
		せん断応力度 (N/mm ²)	1	160	0.01
		合成応力度 (—)	0.01	1.1	0.01
	6 (G - 0.4 S _{SH} + 1.0 S _{SV})	曲げ応力度 (N/mm ²)	19	279	0.07
		せん断応力度 (N/mm ²)	4	160	0.03
		合成応力度 (—)	0.08	1.1	0.08
	7 (G + 0.4 S _{SH} - 1.0 S _{SV})	曲げ応力度 (N/mm ²)	1	279	0.01
		せん断応力度 (N/mm ²)	1	160	0.01
		合成応力度 (—)	0.01	1.1	0.01
	8 (G - 0.4 S _{SH} - 1.0 S _{SV})	曲げ応力度 (N/mm ²)	19	279	0.07
		せん断応力度 (N/mm ²)	4	160	0.03
		合成応力度 (—)	0.08	1.1	0.08

表 4.2-34(1) 固定部 (摺動ブロック) の照査結果 (鋼製扉 3)

部位	荷重の組合せケース	応力成分	応力度 (a)	許容限界 (b)	照査値 (a/b)
上側締付装置	1 (G + 1.0 S _{SH} + 0.4 S _{SV})	曲げ応力度 (N/mm ²)	1	279	0.01
		せん断応力度 (N/mm ²)	1	160	0.01
		合成応力度 (—)	0.01	1.1	0.01
	2 (G + 1.0 S _{SH} - 0.4 S _{SV})	曲げ応力度 (N/mm ²)	1	279	0.01
		せん断応力度 (N/mm ²)	1	160	0.01
		合成応力度 (—)	0.01	1.1	0.01
	3 (G - 1.0 S _{SH} + 0.4 S _{SV})	曲げ応力度 (N/mm ²)	33	279	0.12
		せん断応力度 (N/mm ²)	7	160	0.05
		合成応力度 (—)	0.13	1.1	0.12
	4 (G - 1.0 S _{SH} - 0.4 S _{SV})	曲げ応力度 (N/mm ²)	33	279	0.12
		せん断応力度 (N/mm ²)	7	160	0.05
		合成応力度 (—)	0.13	1.1	0.12
	5 (G + 0.4 S _{SH} + 1.0 S _{SV})	曲げ応力度 (N/mm ²)	1	279	0.01
		せん断応力度 (N/mm ²)	1	160	0.01
		合成応力度 (—)	0.01	1.1	0.01
	6 (G - 0.4 S _{SH} + 1.0 S _{SV})	曲げ応力度 (N/mm ²)	14	279	0.06
		せん断応力度 (N/mm ²)	3	160	0.02
		合成応力度 (—)	0.06	1.1	0.06
	7 (G + 0.4 S _{SH} - 1.0 S _{SV})	曲げ応力度 (N/mm ²)	1	279	0.01
		せん断応力度 (N/mm ²)	1	160	0.01
		合成応力度 (—)	0.01	1.1	0.01
	8 (G - 0.4 S _{SH} - 1.0 S _{SV})	曲げ応力度 (N/mm ²)	14	279	0.06
		せん断応力度 (N/mm ²)	3	160	0.02
		合成応力度 (—)	0.06	1.1	0.06

表 4.2-34(2) 固定部 (摺動ブロック) の照査結果 (鋼製扉 3)

部位	荷重の組合せケース	応力成分	応力度 (a)	許容限界 (b)	照査値 (a/b)
下側締付装置	1 (G + 1.0 S _{SH} + 0.4 S _{SV})	曲げ応力度 (N/mm ²)	1	279	0.01
		せん断応力度 (N/mm ²)	1	160	0.01
		合成応力度 (—)	0.01	1.1	0.01
	2 (G + 1.0 S _{SH} - 0.4 S _{SV})	曲げ応力度 (N/mm ²)	1	279	0.01
		せん断応力度 (N/mm ²)	1	160	0.01
		合成応力度 (—)	0.01	1.1	0.01
	3 (G - 1.0 S _{SH} + 0.4 S _{SV})	曲げ応力度 (N/mm ²)	23	279	0.09
		せん断応力度 (N/mm ²)	5	160	0.04
		合成応力度 (—)	0.09	1.1	0.09
	4 (G - 1.0 S _{SH} - 0.4 S _{SV})	曲げ応力度 (N/mm ²)	23	279	0.09
		せん断応力度 (N/mm ²)	5	160	0.04
		合成応力度 (—)	0.09	1.1	0.09
	5 (G + 0.4 S _{SH} + 1.0 S _{SV})	曲げ応力度 (N/mm ²)	1	279	0.01
		せん断応力度 (N/mm ²)	1	160	0.01
		合成応力度 (—)	0.01	1.1	0.01
	6 (G - 0.4 S _{SH} + 1.0 S _{SV})	曲げ応力度 (N/mm ²)	10	279	0.04
		せん断応力度 (N/mm ²)	2	160	0.02
		合成応力度 (—)	0.04	1.1	0.04
	7 (G + 0.4 S _{SH} - 1.0 S _{SV})	曲げ応力度 (N/mm ²)	1	279	0.01
		せん断応力度 (N/mm ²)	1	160	0.01
		合成応力度 (—)	0.01	1.1	0.01
	8 (G - 0.4 S _{SH} - 1.0 S _{SV})	曲げ応力度 (N/mm ²)	10	279	0.04
		せん断応力度 (N/mm ²)	2	160	0.02
		合成応力度 (—)	0.04	1.1	0.04

4.2.17 固定部（回転アーム）

固定部（回転アーム）における曲げ・軸力系の破壊及びせん断破壊に対する照査の解析ケースと照査値を表 4.2-35～表 4.2-36 に示す。

表 4.2-35(1) 固定部（回転アーム）の照査結果（鋼製扉 2）

部位	荷重の組合せケース	応力成分	応力度 (a)	許容限界 (b)	照査値 (a/b)
上側縮付装置	1 (G + 1.0 S _{SH} + 0.4 S _{SV})	垂直応力度 (N/mm ²)	8	447	0.02
		せん断応力度 (N/mm ²)	1	258	0.01
		合成応力度 (—)	0.02	1.1	0.02
	2 (G + 1.0 S _{SH} - 0.4 S _{SV})	垂直応力度 (N/mm ²)	15	447	0.04
		せん断応力度 (N/mm ²)	1	258	0.01
		合成応力度 (—)	0.04	1.1	0.04
	3 (G - 1.0 S _{SH} + 0.4 S _{SV})	垂直応力度 (N/mm ²)	373	447	0.84
		せん断応力度 (N/mm ²)	15	258	0.06
		合成応力度 (—)	0.84	1.1	0.77
	4 (G - 1.0 S _{SH} - 0.4 S _{SV})	垂直応力度 (N/mm ²)	380	447	0.86
		せん断応力度 (N/mm ²)	15	258	0.06
		合成応力度 (—)	0.86	1.1	0.79
	5 (G + 0.4 S _{SH} + 1.0 S _{SV})	垂直応力度 (N/mm ²)	5	447	0.02
		せん断応力度 (N/mm ²)	1	258	0.01
		合成応力度 (—)	0.01	1.1	0.01
	6 (G - 0.4 S _{SH} + 1.0 S _{SV})	垂直応力度 (N/mm ²)	154	447	0.35
		せん断応力度 (N/mm ²)	6	258	0.03
		合成応力度 (—)	0.35	1.1	0.32
	7 (G + 0.4 S _{SH} - 1.0 S _{SV})	垂直応力度 (N/mm ²)	17	447	0.04
		せん断応力度 (N/mm ²)	1	258	0.01
		合成応力度 (—)	0.04	1.1	0.04
	8 (G - 0.4 S _{SH} - 1.0 S _{SV})	垂直応力度 (N/mm ²)	166	447	0.38
		せん断応力度 (N/mm ²)	7	258	0.03
		合成応力度 (—)	0.38	1.1	0.35

表 4.2-35(2) 固定部 (回転アーム) の照査結果 (鋼製扉 2)

部位	荷重の組合せケース	応力成分	応力度 (a)	許容限界 (b)	照査値 (a/b)
下側締付装置	1 ($G + 1.0 S_{SH} + 0.4 S_{SV}$)	垂直応力度 (N/mm^2)	8	447	0.02
		せん断応力度 (N/mm^2)	1	258	0.01
		合成応力度 (—)	0.02	1.1	0.02
	2 ($G + 1.0 S_{SH} - 0.4 S_{SV}$)	垂直応力度 (N/mm^2)	15	447	0.04
		せん断応力度 (N/mm^2)	1	258	0.01
		合成応力度 (—)	0.04	1.1	0.04
	3 ($G - 1.0 S_{SH} + 0.4 S_{SV}$)	垂直応力度 (N/mm^2)	223	447	0.50
		せん断応力度 (N/mm^2)	9	258	0.04
		合成応力度 (—)	0.50	1.1	0.46
	4 ($G - 1.0 S_{SH} - 0.4 S_{SV}$)	垂直応力度 (N/mm^2)	230	447	0.52
		せん断応力度 (N/mm^2)	9	258	0.04
		合成応力度 (—)	0.52	1.1	0.48
	5 ($G + 0.4 S_{SH} + 1.0 S_{SV}$)	垂直応力度 (N/mm^2)	5	447	0.02
		せん断応力度 (N/mm^2)	1	258	0.01
		合成応力度 (—)	0.01	1.1	0.01
	6 ($G - 0.4 S_{SH} + 1.0 S_{SV}$)	垂直応力度 (N/mm^2)	93	447	0.21
		せん断応力度 (N/mm^2)	4	258	0.02
		合成応力度 (—)	0.21	1.1	0.20
	7 ($G + 0.4 S_{SH} - 1.0 S_{SV}$)	垂直応力度 (N/mm^2)	17	447	0.04
		せん断応力度 (N/mm^2)	1	258	0.01
		合成応力度 (—)	0.04	1.1	0.04
	8 ($G - 0.4 S_{SH} - 1.0 S_{SV}$)	垂直応力度 (N/mm^2)	105	447	0.24
		せん断応力度 (N/mm^2)	5	258	0.02
		合成応力度 (—)	0.24	1.1	0.22

表 4.2-36(1) 固定部 (回転アーム) の照査結果 (鋼製扉 3)

部位	荷重の組合せケース	応力成分	応力度 (a)	許容限界 (b)	照査値 (a/b)
上側締付装置	1 (G + 1.0 S _{SH} + 0.4 S _{SV})	垂直応力度 (N/mm ²)	6	447	0.02
		せん断応力度 (N/mm ²)	1	258	0.01
		合成応力度 (—)	0.02	1.1	0.02
	2 (G + 1.0 S _{SH} - 0.4 S _{SV})	垂直応力度 (N/mm ²)	12	447	0.03
		せん断応力度 (N/mm ²)	1	258	0.01
		合成応力度 (—)	0.03	1.1	0.03
	3 (G - 1.0 S _{SH} + 0.4 S _{SV})	垂直応力度 (N/mm ²)	156	447	0.35
		せん断応力度 (N/mm ²)	7	258	0.03
		合成応力度 (—)	0.35	1.1	0.32
	4 (G - 1.0 S _{SH} - 0.4 S _{SV})	垂直応力度 (N/mm ²)	162	447	0.37
		せん断応力度 (N/mm ²)	7	258	0.03
		合成応力度 (—)	0.37	1.1	0.34
	5 (G + 0.4 S _{SH} + 1.0 S _{SV})	垂直応力度 (N/mm ²)	3	447	0.01
		せん断応力度 (N/mm ²)	1	258	0.01
		合成応力度 (—)	0.01	1.1	0.01
	6 (G - 0.4 S _{SH} + 1.0 S _{SV})	垂直応力度 (N/mm ²)	66	447	0.15
		せん断応力度 (N/mm ²)	3	258	0.02
		合成応力度 (—)	0.15	1.1	0.14
	7 (G + 0.4 S _{SH} - 1.0 S _{SV})	垂直応力度 (N/mm ²)	15	447	0.04
		せん断応力度 (N/mm ²)	1	258	0.01
		合成応力度 (—)	0.04	1.1	0.04
	8 (G - 0.4 S _{SH} - 1.0 S _{SV})	垂直応力度 (N/mm ²)	78	447	0.18
		せん断応力度 (N/mm ²)	4	258	0.02
		合成応力度 (—)	0.18	1.1	0.17

表 4.2-36(2) 固定部 (回転アーム) の照査結果 (鋼製扉 3)

部位	荷重の組合せケース	応力成分	応力度 (a)	許容限界 (b)	照査値 (a/b)
下側締付装置	1 ($G + 1.0 S_{SH} + 0.4 S_{SV}$)	垂直応力度 (N/mm^2)	6	447	0.02
		せん断応力度 (N/mm^2)	1	258	0.01
		合成応力度 (—)	0.02	1.1	0.02
	2 ($G + 1.0 S_{SH} - 0.4 S_{SV}$)	垂直応力度 (N/mm^2)	12	447	0.03
		せん断応力度 (N/mm^2)	1	258	0.01
		合成応力度 (—)	0.03	1.1	0.03
	3 ($G - 1.0 S_{SH} + 0.4 S_{SV}$)	垂直応力度 (N/mm^2)	111	447	0.25
		せん断応力度 (N/mm^2)	5	258	0.02
		合成応力度 (—)	0.25	1.1	0.23
	4 ($G - 1.0 S_{SH} - 0.4 S_{SV}$)	垂直応力度 (N/mm^2)	116	447	0.26
		せん断応力度 (N/mm^2)	5	258	0.02
		合成応力度 (—)	0.26	1.1	0.24
	5 ($G + 0.4 S_{SH} + 1.0 S_{SV}$)	垂直応力度 (N/mm^2)	3	447	0.01
		せん断応力度 (N/mm^2)	1	258	0.01
		合成応力度 (—)	0.01	1.1	0.01
	6 ($G - 0.4 S_{SH} + 1.0 S_{SV}$)	垂直応力度 (N/mm^2)	47	447	0.11
		せん断応力度 (N/mm^2)	2	258	0.01
		合成応力度 (—)	0.11	1.1	0.10
	7 ($G + 0.4 S_{SH} - 1.0 S_{SV}$)	垂直応力度 (N/mm^2)	15	447	0.04
		せん断応力度 (N/mm^2)	1	258	0.01
		合成応力度 (—)	0.04	1.1	0.04
	8 ($G - 0.4 S_{SH} - 1.0 S_{SV}$)	垂直応力度 (N/mm^2)	59	447	0.14
		せん断応力度 (N/mm^2)	3	258	0.02
		合成応力度 (—)	0.14	1.1	0.13

4.2.18 固定部（アーム回転軸）

固定部（アーム回転軸）における曲げ・軸力系の破壊及びせん断破壊に対する照査の解析ケースと照査値を表 4.2-37～表 4.2-38 に示す。

表 4.2-37(1) 固定部（アーム回転軸）の照査結果（鋼製扉 2）

部位	荷重の組合せケース	応力成分	応力度 (a)	許容限界 (b)	照査値 (a/b)
上側縮付装置	1 (G + 1.0 S _{SH} + 0.4 S _{SV})	曲げ応力度 (N/mm ²)	9	309	0.03
		せん断応力度 (N/mm ²)	2	177	0.02
		合成応力度 (—)	0.03	1.1	0.03
	2 (G + 1.0 S _{SH} - 0.4 S _{SV})	曲げ応力度 (N/mm ²)	9	309	0.03
		せん断応力度 (N/mm ²)	2	177	0.02
		合成応力度 (—)	0.03	1.1	0.03
	3 (G - 1.0 S _{SH} + 0.4 S _{SV})	曲げ応力度 (N/mm ²)	153	309	0.50
		せん断応力度 (N/mm ²)	21	177	0.12
		合成応力度 (—)	0.51	1.1	0.47
	4 (G - 1.0 S _{SH} - 0.4 S _{SV})	曲げ応力度 (N/mm ²)	154	309	0.50
		せん断応力度 (N/mm ²)	21	177	0.12
		合成応力度 (—)	0.51	1.1	0.47
	5 (G + 0.4 S _{SH} + 1.0 S _{SV})	曲げ応力度 (N/mm ²)	4	309	0.02
		せん断応力度 (N/mm ²)	1	177	0.01
		合成応力度 (—)	0.02	1.1	0.02
	6 (G - 0.4 S _{SH} + 1.0 S _{SV})	曲げ応力度 (N/mm ²)	63	309	0.21
		せん断応力度 (N/mm ²)	9	177	0.06
		合成応力度 (—)	0.21	1.1	0.20
	7 (G + 0.4 S _{SH} - 1.0 S _{SV})	曲げ応力度 (N/mm ²)	7	309	0.03
		せん断応力度 (N/mm ²)	1	177	0.01
		合成応力度 (—)	0.03	1.1	0.03
	8 (G - 0.4 S _{SH} - 1.0 S _{SV})	曲げ応力度 (N/mm ²)	65	309	0.22
		せん断応力度 (N/mm ²)	9	177	0.06
		合成応力度 (—)	0.22	1.1	0.20

表 4.2-37(2) 固定部 (アーム回転軸) の照査結果 (鋼製扉 2)

部位	荷重の組合せケース	応力成分	応力度 (a)	許容限界 (b)	照査値 (a/b)
下側締付装置	1 (G + 1.0 S _{SH} + 0.4 S _{SV})	曲げ応力度 (N/mm ²)	9	309	0.03
		せん断応力度 (N/mm ²)	2	177	0.02
		合成応力度 (—)	0.03	1.1	0.03
	2 (G + 1.0 S _{SH} - 0.4 S _{SV})	曲げ応力度 (N/mm ²)	9	309	0.03
		せん断応力度 (N/mm ²)	2	177	0.02
		合成応力度 (—)	0.03	1.1	0.03
	3 (G - 1.0 S _{SH} + 0.4 S _{SV})	曲げ応力度 (N/mm ²)	93	309	0.31
		せん断応力度 (N/mm ²)	13	177	0.08
		合成応力度 (—)	0.31	1.1	0.29
	4 (G - 1.0 S _{SH} - 0.4 S _{SV})	曲げ応力度 (N/mm ²)	94	309	0.31
		せん断応力度 (N/mm ²)	13	177	0.08
		合成応力度 (—)	0.32	1.1	0.30
	5 (G + 0.4 S _{SH} + 1.0 S _{SV})	曲げ応力度 (N/mm ²)	4	309	0.02
		せん断応力度 (N/mm ²)	1	177	0.01
		合成応力度 (—)	0.02	1.1	0.02
	6 (G - 0.4 S _{SH} + 1.0 S _{SV})	曲げ応力度 (N/mm ²)	39	309	0.13
		せん断応力度 (N/mm ²)	6	177	0.04
		合成応力度 (—)	0.13	1.1	0.12
	7 (G + 0.4 S _{SH} - 1.0 S _{SV})	曲げ応力度 (N/mm ²)	7	309	0.03
		せん断応力度 (N/mm ²)	1	177	0.01
		合成応力度 (—)	0.03	1.1	0.03
	8 (G - 0.4 S _{SH} - 1.0 S _{SV})	曲げ応力度 (N/mm ²)	41	309	0.14
		せん断応力度 (N/mm ²)	6	177	0.04
		合成応力度 (—)	0.14	1.1	0.13

表 4.2-38(1) 固定部 (アーム回転軸) の照査結果 (鋼製扉 3)

部位	荷重の組合せケース	応力成分	応力度 (a)	許容限界 (b)	照査値 (a/b)
上側締付装置	1 (G + 1.0 S _{SH} + 0.4 S _{SV})	曲げ応力度 (N/mm ²)	6	447	0.02
		せん断応力度 (N/mm ²)	1	258	0.01
		合成応力度 (—)	0.02	1.1	0.02
	2 (G + 1.0 S _{SH} - 0.4 S _{SV})	曲げ応力度 (N/mm ²)	12	447	0.03
		せん断応力度 (N/mm ²)	1	258	0.01
		合成応力度 (—)	0.03	1.1	0.03
	3 (G - 1.0 S _{SH} + 0.4 S _{SV})	曲げ応力度 (N/mm ²)	111	447	0.25
		せん断応力度 (N/mm ²)	5	258	0.02
		合成応力度 (—)	0.25	1.1	0.23
	4 (G - 1.0 S _{SH} - 0.4 S _{SV})	曲げ応力度 (N/mm ²)	116	447	0.26
		せん断応力度 (N/mm ²)	5	258	0.02
		合成応力度 (—)	0.26	1.1	0.24
	5 (G + 0.4 S _{SH} + 1.0 S _{SV})	曲げ応力度 (N/mm ²)	3	447	0.01
		せん断応力度 (N/mm ²)	1	258	0.01
		合成応力度 (—)	0.01	1.1	0.01
	6 (G - 0.4 S _{SH} + 1.0 S _{SV})	曲げ応力度 (N/mm ²)	47	447	0.11
		せん断応力度 (N/mm ²)	2	258	0.01
		合成応力度 (—)	0.11	1.1	0.10
	7 (G + 0.4 S _{SH} - 1.0 S _{SV})	曲げ応力度 (N/mm ²)	15	447	0.04
		せん断応力度 (N/mm ²)	1	258	0.01
		合成応力度 (—)	0.04	1.1	0.04
	8 (G - 0.4 S _{SH} - 1.0 S _{SV})	曲げ応力度 (N/mm ²)	59	447	0.14
		せん断応力度 (N/mm ²)	3	258	0.02
		合成応力度 (—)	0.14	1.1	0.13

表 4.2-38(2) 固定部 (アーム回転軸) の照査結果 (鋼製扉 3)

部位	荷重の組合せケース	応力成分	応力度 (a)	許容限界 (b)	照査値 (a/b)
下側締付装置	1 (G + 1.0 S _{SH} + 0.4 S _{SV})	曲げ応力度 (N/mm ²)	4	309	0.02
		せん断応力度 (N/mm ²)	1	177	0.01
		合成応力度 (—)	0.02	1.1	0.02
	2 (G + 1.0 S _{SH} - 0.4 S _{SV})	曲げ応力度 (N/mm ²)	5	309	0.02
		せん断応力度 (N/mm ²)	1	177	0.01
		合成応力度 (—)	0.02	1.1	0.02
	3 (G - 1.0 S _{SH} + 0.4 S _{SV})	曲げ応力度 (N/mm ²)	46	309	0.15
		せん断応力度 (N/mm ²)	6	177	0.04
		合成応力度 (—)	0.15	1.1	0.14
	4 (G - 1.0 S _{SH} - 0.4 S _{SV})	曲げ応力度 (N/mm ²)	47	309	0.16
		せん断応力度 (N/mm ²)	7	177	0.04
		合成応力度 (—)	0.16	1.1	0.15
	5 (G + 0.4 S _{SH} + 1.0 S _{SV})	曲げ応力度 (N/mm ²)	2	309	0.01
		せん断応力度 (N/mm ²)	1	177	0.01
		合成応力度 (—)	0.01	1.1	0.01
	6 (G - 0.4 S _{SH} + 1.0 S _{SV})	曲げ応力度 (N/mm ²)	20	309	0.07
		せん断応力度 (N/mm ²)	3	177	0.02
		合成応力度 (—)	0.07	1.1	0.07
	7 (G + 0.4 S _{SH} - 1.0 S _{SV})	曲げ応力度 (N/mm ²)	6	309	0.02
		せん断応力度 (N/mm ²)	1	177	0.01
		合成応力度 (—)	0.02	1.1	0.02
	8 (G - 0.4 S _{SH} - 1.0 S _{SV})	曲げ応力度 (N/mm ²)	22	309	0.08
		せん断応力度 (N/mm ²)	3	177	0.02
		合成応力度 (—)	0.08	1.1	0.08

4.2.19 固定部（アーム軸受）

固定部（アーム軸受）における合成荷重に対する照査の解析ケースと照査値を表 4.2-39～表 4.2-40 に示す。

表 4.2-39 固定部（アーム軸受）の照査結果（鋼製扉 2）

部位	荷重の組合せケース	応力成分	応力度 (a)	許容限界 (b)	照査値 (a/b)
上側締付装置	1 ($G + 1.0 S_{SH} + 0.4 S_{SV}$)	作用荷重 (kN)	17	393	0.05
	2 ($G + 1.0 S_{SH} - 0.4 S_{SV}$)	作用荷重 (kN)	19	393	0.05
	3 ($G - 1.0 S_{SH} + 0.4 S_{SV}$)	作用荷重 (kN)	315	393	0.81
	4 ($G - 1.0 S_{SH} - 0.4 S_{SV}$)	作用荷重 (kN)	318	393	0.81
	5 ($G + 0.4 S_{SH} + 1.0 S_{SV}$)	作用荷重 (kN)	7	393	0.02
	6 ($G - 0.4 S_{SH} + 1.0 S_{SV}$)	作用荷重 (kN)	129	393	0.33
	7 ($G + 0.4 S_{SH} - 1.0 S_{SV}$)	作用荷重 (kN)	14	393	0.04
	8 ($G - 0.4 S_{SH} - 1.0 S_{SV}$)	作用荷重 (kN)	134	393	0.35
下側締付装置	1 ($G + 1.0 S_{SH} + 0.4 S_{SV}$)	作用荷重 (kN)	17	393	0.05
	2 ($G + 1.0 S_{SH} - 0.4 S_{SV}$)	作用荷重 (kN)	19	393	0.05
	3 ($G - 1.0 S_{SH} + 0.4 S_{SV}$)	作用荷重 (kN)	192	393	0.49
	4 ($G - 1.0 S_{SH} - 0.4 S_{SV}$)	作用荷重 (kN)	195	393	0.5
	5 ($G + 0.4 S_{SH} + 1.0 S_{SV}$)	作用荷重 (kN)	7	393	0.02
	6 ($G - 0.4 S_{SH} + 1.0 S_{SV}$)	作用荷重 (kN)	79	393	0.21
	7 ($G + 0.4 S_{SH} - 1.0 S_{SV}$)	作用荷重 (kN)	14	393	0.04
	8 ($G - 0.4 S_{SH} - 1.0 S_{SV}$)	作用荷重 (kN)	84	393	0.22

表 4.2-40 固定部（アーム軸受）の照査結果（鋼製扉 3）

部位	荷重の組合せケース	応力成分	応力度 (a)	許容限界 (b)	照査値 (a/b)
上側締付装置	1 ($G + 1.0 S_{SH} + 0.4 S_{SV}$)	作用荷重 (kN)	8	393	0.03
	2 ($G + 1.0 S_{SH} - 0.4 S_{SV}$)	作用荷重 (kN)	11	393	0.03
	3 ($G - 1.0 S_{SH} + 0.4 S_{SV}$)	作用荷重 (kN)	131	393	0.34
	4 ($G - 1.0 S_{SH} - 0.4 S_{SV}$)	作用荷重 (kN)	133	393	0.34
	5 ($G + 0.4 S_{SH} + 1.0 S_{SV}$)	作用荷重 (kN)	4	393	0.02
	6 ($G - 0.4 S_{SH} + 1.0 S_{SV}$)	作用荷重 (kN)	55	393	0.14
	7 ($G + 0.4 S_{SH} - 1.0 S_{SV}$)	作用荷重 (kN)	11	393	0.03
	8 ($G - 0.4 S_{SH} - 1.0 S_{SV}$)	作用荷重 (kN)	60	393	0.16
下側締付装置	1 ($G + 1.0 S_{SH} + 0.4 S_{SV}$)	作用荷重 (kN)	8	393	0.03
	2 ($G + 1.0 S_{SH} - 0.4 S_{SV}$)	作用荷重 (kN)	11	393	0.03
	3 ($G - 1.0 S_{SH} + 0.4 S_{SV}$)	作用荷重 (kN)	94	393	0.24
	4 ($G - 1.0 S_{SH} - 0.4 S_{SV}$)	作用荷重 (kN)	96	393	0.25
	5 ($G + 0.4 S_{SH} + 1.0 S_{SV}$)	作用荷重 (kN)	4	393	0.02
	6 ($G - 0.4 S_{SH} + 1.0 S_{SV}$)	作用荷重 (kN)	40	393	0.11
	7 ($G + 0.4 S_{SH} - 1.0 S_{SV}$)	作用荷重 (kN)	11	393	0.03
	8 ($G - 0.4 S_{SH} - 1.0 S_{SV}$)	作用荷重 (kN)	45	393	0.12

4.2.20 固定部（アーム軸受架台）

固定部（アーム軸受架台）における曲げ・軸力系の破壊及びせん断破壊に対する照査の解析ケースと照査値を表 4.2-41～表 4.2-42 に示す。

表 4.2-41(1) 固定部（アーム軸受架台）の照査結果（鋼製扉 2）

部位	荷重の組合せケース	応力成分	応力度 (a)	許容限界 (b)	照査値 (a/b)
上側縮付装置	1 (G + 1.0 S _{SH} + 0.4 S _{SV})	曲げ応力度 (N/mm ²)	14	237	0.06
		せん断応力度 (N/mm ²)	10	136	0.08
		合成応力度 (—)	0.09	1.1	0.09
	2 (G + 1.0 S _{SH} - 0.4 S _{SV})	曲げ応力度 (N/mm ²)	14	237	0.06
		せん断応力度 (N/mm ²)	10	136	0.08
		合成応力度 (—)	0.10	1.1	0.10
	3 (G - 1.0 S _{SH} + 0.4 S _{SV})	曲げ応力度 (N/mm ²)	125	237	0.53
		せん断応力度 (N/mm ²)	83	136	0.62
		合成応力度 (—)	0.80	1.1	0.73
	4 (G - 1.0 S _{SH} - 0.4 S _{SV})	曲げ応力度 (N/mm ²)	126	237	0.54
		せん断応力度 (N/mm ²)	83	136	0.62
		合成応力度 (—)	0.81	1.1	0.74
	5 (G + 0.4 S _{SH} + 1.0 S _{SV})	曲げ応力度 (N/mm ²)	6	237	0.03
		せん断応力度 (N/mm ²)	4	136	0.03
		合成応力度 (—)	0.04	1.1	0.04
	6 (G - 0.4 S _{SH} + 1.0 S _{SV})	曲げ応力度 (N/mm ²)	51	237	0.22
		せん断応力度 (N/mm ²)	34	136	0.25
		合成応力度 (—)	0.33	1.1	0.30
	7 (G + 0.4 S _{SH} - 1.0 S _{SV})	曲げ応力度 (N/mm ²)	7	237	0.03
		せん断応力度 (N/mm ²)	4	136	0.03
		合成応力度 (—)	0.04	1.1	0.04
	8 (G - 0.4 S _{SH} - 1.0 S _{SV})	曲げ応力度 (N/mm ²)	53	237	0.23
		せん断応力度 (N/mm ²)	34	136	0.25
		合成応力度 (—)	0.33	1.1	0.30

表 4.2-41(2) 固定部（アーム軸受架台）の照査結果（鋼製扉 2）

部位	荷重の組合せケース	応力成分	応力度 (a)	許容限界 (b)	照査値 (a/b)
下側締付装置	1 (G + 1.0 S _{SH} + 0.4 S _{SV})	曲げ応力度 (N/mm ²)	14	237	0.06
		せん断応力度 (N/mm ²)	10	136	0.08
		合成応力度 (—)	0.09	1.1	0.09
	2 (G + 1.0 S _{SH} - 0.4 S _{SV})	曲げ応力度 (N/mm ²)	14	237	0.06
		せん断応力度 (N/mm ²)	10	136	0.08
		合成応力度 (—)	0.10	1.1	0.10
	3 (G - 1.0 S _{SH} + 0.4 S _{SV})	曲げ応力度 (N/mm ²)	79	237	0.34
		せん断応力度 (N/mm ²)	53	136	0.39
		合成応力度 (—)	0.51	1.1	0.47
	4 (G - 1.0 S _{SH} - 0.4 S _{SV})	曲げ応力度 (N/mm ²)	80	237	0.34
		せん断応力度 (N/mm ²)	53	136	0.39
		合成応力度 (—)	0.51	1.1	0.47
	5 (G + 0.4 S _{SH} + 1.0 S _{SV})	曲げ応力度 (N/mm ²)	6	237	0.03
		せん断応力度 (N/mm ²)	4	136	0.03
		合成応力度 (—)	0.04	1.1	0.04
	6 (G - 0.4 S _{SH} + 1.0 S _{SV})	曲げ応力度 (N/mm ²)	33	237	0.14
		せん断応力度 (N/mm ²)	22	136	0.17
		合成応力度 (—)	0.21	1.1	0.20
	7 (G + 0.4 S _{SH} - 1.0 S _{SV})	曲げ応力度 (N/mm ²)	7	237	0.03
		せん断応力度 (N/mm ²)	4	136	0.03
		合成応力度 (—)	0.04	1.1	0.04
	8 (G - 0.4 S _{SH} - 1.0 S _{SV})	曲げ応力度 (N/mm ²)	34	237	0.15
		せん断応力度 (N/mm ²)	22	136	0.17
		合成応力度 (—)	0.21	1.1	0.20

表 4.2-42(1) 固定部（アーム軸受架台）の照査結果（鋼製扉 3）

部位	荷重の組合せケース	応力成分	応力度 (a)	許容限界 (b)	照査値 (a/b)
上側締付装置	1 (G + 1.0 S _{SH} + 0.4 S _{SV})	曲げ応力度 (N/mm ²)	6	237	0.03
		せん断応力度 (N/mm ²)	5	136	0.04
		合成応力度 (—)	0.04	1.1	0.04
	2 (G + 1.0 S _{SH} - 0.4 S _{SV})	曲げ応力度 (N/mm ²)	7	237	0.03
		せん断応力度 (N/mm ²)	5	136	0.04
		合成応力度 (—)	0.04	1.1	0.04
	3 (G - 1.0 S _{SH} + 0.4 S _{SV})	曲げ応力度 (N/mm ²)	52	237	0.22
		せん断応力度 (N/mm ²)	34	136	0.25
		合成応力度 (—)	0.33	1.1	0.30
	4 (G - 1.0 S _{SH} - 0.4 S _{SV})	曲げ応力度 (N/mm ²)	53	237	0.23
		せん断応力度 (N/mm ²)	34	136	0.25
		合成応力度 (—)	0.34	1.1	0.31
	5 (G + 0.4 S _{SH} + 1.0 S _{SV})	曲げ応力度 (N/mm ²)	3	237	0.02
		せん断応力度 (N/mm ²)	2	136	0.02
		合成応力度 (—)	0.02	1.1	0.02
	6 (G - 0.4 S _{SH} + 1.0 S _{SV})	曲げ応力度 (N/mm ²)	22	237	0.10
		せん断応力度 (N/mm ²)	15	136	0.12
		合成応力度 (—)	0.14	1.1	0.13
	7 (G + 0.4 S _{SH} - 1.0 S _{SV})	曲げ応力度 (N/mm ²)	4	237	0.02
		せん断応力度 (N/mm ²)	2	136	0.02
		合成応力度 (—)	0.02	1.1	0.02
	8 (G - 0.4 S _{SH} - 1.0 S _{SV})	曲げ応力度 (N/mm ²)	23	237	0.10
		せん断応力度 (N/mm ²)	15	136	0.12
		合成応力度 (—)	0.15	1.1	0.14

表 4.2-42(2) 固定部（アーム軸受架台）の照査結果（鋼製扉 3）

部位	荷重の組合せケース	応力成分	応力度 (a)	許容限界 (b)	照査値 (a/b)
下側締付装置	1 (G + 1.0 S _{SH} + 0.4 S _{SV})	曲げ応力度 (N/mm ²)	6	237	0.03
		せん断応力度 (N/mm ²)	5	136	0.04
		合成応力度 (—)	0.04	1.1	0.04
	2 (G + 1.0 S _{SH} - 0.4 S _{SV})	曲げ応力度 (N/mm ²)	7	237	0.03
		せん断応力度 (N/mm ²)	5	136	0.04
		合成応力度 (—)	0.04	1.1	0.04
	3 (G - 1.0 S _{SH} + 0.4 S _{SV})	曲げ応力度 (N/mm ²)	38	237	0.17
		せん断応力度 (N/mm ²)	25	136	0.19
		合成応力度 (—)	0.25	1.1	0.23
	4 (G - 1.0 S _{SH} - 0.4 S _{SV})	曲げ応力度 (N/mm ²)	39	237	0.17
		せん断応力度 (N/mm ²)	25	136	0.19
		合成応力度 (—)	0.25	1.1	0.23
	5 (G + 0.4 S _{SH} + 1.0 S _{SV})	曲げ応力度 (N/mm ²)	3	237	0.02
		せん断応力度 (N/mm ²)	2	136	0.02
		合成応力度 (—)	0.02	1.1	0.02
	6 (G - 0.4 S _{SH} + 1.0 S _{SV})	曲げ応力度 (N/mm ²)	16	237	0.07
		せん断応力度 (N/mm ²)	11	136	0.09
		合成応力度 (—)	0.11	1.1	0.10
	7 (G + 0.4 S _{SH} - 1.0 S _{SV})	曲げ応力度 (N/mm ²)	4	237	0.02
		せん断応力度 (N/mm ²)	2	136	0.02
		合成応力度 (—)	0.02	1.1	0.02
	8 (G - 0.4 S _{SH} - 1.0 S _{SV})	曲げ応力度 (N/mm ²)	18	237	0.08
		せん断応力度 (N/mm ²)	11	136	0.09
		合成応力度 (—)	0.11	1.1	0.10

4.2.21 固定部（アーム軸受架台基部）

固定部（アーム軸受架台基部）における曲げ・軸力系の破壊及びせん断破壊に対する照査の解析ケースと照査値を表 4.2-43～表 4.2-44 に示す。

表 4.2-43(1) 固定部（アーム軸受架台基部）の照査結果（鋼製扉 2）

部位	荷重の組合せケース	応力成分	応力度 (a)	許容限界 (b)	照査値 (a/b)
上側縮付装置	1 (G + 1.0 S _{SH} + 0.4 S _{SV})	曲げ応力度 (N/mm ²)	2	237	0.01
		せん断応力度 (N/mm ²)	2	136	0.02
		合成応力度 (—)	0.02	1.1	0.02
	2 (G + 1.0 S _{SH} - 0.4 S _{SV})	曲げ応力度 (N/mm ²)	3	237	0.02
		せん断応力度 (N/mm ²)	2	136	0.02
		合成応力度 (—)	0.02	1.1	0.02
	3 (G - 1.0 S _{SH} + 0.4 S _{SV})	曲げ応力度 (N/mm ²)	21	237	0.09
		せん断応力度 (N/mm ²)	20	136	0.15
		合成応力度 (—)	0.17	1.1	0.16
	4 (G - 1.0 S _{SH} - 0.4 S _{SV})	曲げ応力度 (N/mm ²)	22	237	0.10
		せん断応力度 (N/mm ²)	20	136	0.15
		合成応力度 (—)	0.18	1.1	0.17
	5 (G + 0.4 S _{SH} + 1.0 S _{SV})	曲げ応力度 (N/mm ²)	1	237	0.01
		せん断応力度 (N/mm ²)	1	136	0.01
		合成応力度 (—)	0.01	1.1	0.01
	6 (G - 0.4 S _{SH} + 1.0 S _{SV})	曲げ応力度 (N/mm ²)	9	237	0.04
		せん断応力度 (N/mm ²)	8	136	0.06
		合成応力度 (—)	0.07	1.1	0.07
	7 (G + 0.4 S _{SH} - 1.0 S _{SV})	曲げ応力度 (N/mm ²)	2	237	0.01
		せん断応力度 (N/mm ²)	2	136	0.02
		合成応力度 (—)	0.02	1.1	0.02
	8 (G - 0.4 S _{SH} - 1.0 S _{SV})	曲げ応力度 (N/mm ²)	10	237	0.05
		せん断応力度 (N/mm ²)	9	136	0.07
		合成応力度 (—)	0.08	1.1	0.08

表 4.2-43(2) 固定部（アーム軸受架台基部）の照査結果（鋼製扉 2）

部位	荷重の組合せケース	応力成分	応力度 (a)	許容限界 (b)	照査値 (a/b)
下側締付装置	1 (G + 1.0 S _{SH} + 0.4 S _{SV})	曲げ応力度 (N/mm ²)	2	237	0.01
		せん断応力度 (N/mm ²)	2	136	0.02
		合成応力度 (—)	0.02	1.1	0.02
	2 (G + 1.0 S _{SH} - 0.4 S _{SV})	曲げ応力度 (N/mm ²)	3	237	0.02
		せん断応力度 (N/mm ²)	2	136	0.02
		合成応力度 (—)	0.02	1.1	0.02
	3 (G - 1.0 S _{SH} + 0.4 S _{SV})	曲げ応力度 (N/mm ²)	13	237	0.06
		せん断応力度 (N/mm ²)	12	136	0.09
		合成応力度 (—)	0.11	1.1	0.10
	4 (G - 1.0 S _{SH} - 0.4 S _{SV})	曲げ応力度 (N/mm ²)	14	237	0.06
		せん断応力度 (N/mm ²)	13	136	0.10
		合成応力度 (—)	0.11	1.1	0.10
	5 (G + 0.4 S _{SH} + 1.0 S _{SV})	曲げ応力度 (N/mm ²)	1	237	0.01
		せん断応力度 (N/mm ²)	1	136	0.01
		合成応力度 (—)	0.01	1.1	0.01
	6 (G - 0.4 S _{SH} + 1.0 S _{SV})	曲げ応力度 (N/mm ²)	6	237	0.03
		せん断応力度 (N/mm ²)	5	136	0.04
		合成応力度 (—)	0.05	1.1	0.05
	7 (G + 0.4 S _{SH} - 1.0 S _{SV})	曲げ応力度 (N/mm ²)	2	237	0.01
		せん断応力度 (N/mm ²)	2	136	0.02
		合成応力度 (—)	0.02	1.1	0.02
	8 (G - 0.4 S _{SH} - 1.0 S _{SV})	曲げ応力度 (N/mm ²)	7	237	0.03
		せん断応力度 (N/mm ²)	6	136	0.05
		合成応力度 (—)	0.06	1.1	0.06

表 4.2-44(1) 固定部（アーム軸受架台基部）の照査結果（鋼製扉 3）

部位	荷重の組合せケース	応力成分	応力度 (a)	許容限界 (b)	照査値 (a/b)
上側締付装置	1 (G + 1.0 S _{SH} + 0.4 S _{SV})	曲げ応力度 (N/mm ²)	1	237	0.01
		せん断応力度 (N/mm ²)	1	136	0.01
		合成応力度 (—)	0.01	1.1	0.01
	2 (G + 1.0 S _{SH} - 0.4 S _{SV})	曲げ応力度 (N/mm ²)	2	237	0.01
		せん断応力度 (N/mm ²)	2	136	0.02
		合成応力度 (—)	0.02	1.1	0.02
	3 (G - 1.0 S _{SH} + 0.4 S _{SV})	曲げ応力度 (N/mm ²)	9	237	0.04
		せん断応力度 (N/mm ²)	9	136	0.07
		合成応力度 (—)	0.07	1.1	0.07
	4 (G - 1.0 S _{SH} - 0.4 S _{SV})	曲げ応力度 (N/mm ²)	10	237	0.05
		せん断応力度 (N/mm ²)	9	136	0.07
		合成応力度 (—)	0.08	1.1	0.08
	5 (G + 0.4 S _{SH} + 1.0 S _{SV})	曲げ応力度 (N/mm ²)	1	237	0.01
		せん断応力度 (N/mm ²)	1	136	0.01
		合成応力度 (—)	0.01	1.1	0.01
	6 (G - 0.4 S _{SH} + 1.0 S _{SV})	曲げ応力度 (N/mm ²)	4	237	0.02
		せん断応力度 (N/mm ²)	4	136	0.03
		合成応力度 (—)	0.03	1.1	0.03
	7 (G + 0.4 S _{SH} - 1.0 S _{SV})	曲げ応力度 (N/mm ²)	2	237	0.01
		せん断応力度 (N/mm ²)	2	136	0.02
		合成応力度 (—)	0.02	1.1	0.02
	8 (G - 0.4 S _{SH} - 1.0 S _{SV})	曲げ応力度 (N/mm ²)	5	237	0.03
		せん断応力度 (N/mm ²)	5	136	0.04
		合成応力度 (—)	0.04	1.1	0.04

表 4.2-44(2) 固定部（アーム軸受架台基部）の照査結果（鋼製扉 3）

部位	荷重の組合せケース	応力成分	応力度 (a)	許容限界 (b)	照査値 (a/b)
下側締付装置	1 (G + 1.0 S _{SH} + 0.4 S _{SV})	曲げ応力度 (N/mm ²)	1	237	0.01
		せん断応力度 (N/mm ²)	1	136	0.01
		合成応力度 (—)	0.01	1.1	0.01
	2 (G + 1.0 S _{SH} - 0.4 S _{SV})	曲げ応力度 (N/mm ²)	2	237	0.01
		せん断応力度 (N/mm ²)	2	136	0.02
		合成応力度 (—)	0.02	1.1	0.02
	3 (G - 1.0 S _{SH} + 0.4 S _{SV})	曲げ応力度 (N/mm ²)	7	237	0.03
		せん断応力度 (N/mm ²)	6	136	0.05
		合成応力度 (—)	0.06	1.1	0.06
	4 (G - 1.0 S _{SH} - 0.4 S _{SV})	曲げ応力度 (N/mm ²)	7	237	0.03
		せん断応力度 (N/mm ²)	7	136	0.06
		合成応力度 (—)	0.06	1.1	0.06
	5 (G + 0.4 S _{SH} + 1.0 S _{SV})	曲げ応力度 (N/mm ²)	1	237	0.01
		せん断応力度 (N/mm ²)	1	136	0.01
		合成応力度 (—)	0.01	1.1	0.01
	6 (G - 0.4 S _{SH} + 1.0 S _{SV})	曲げ応力度 (N/mm ²)	3	237	0.02
		せん断応力度 (N/mm ²)	3	136	0.03
		合成応力度 (—)	0.03	1.1	0.03
	7 (G + 0.4 S _{SH} - 1.0 S _{SV})	曲げ応力度 (N/mm ²)	2	237	0.01
		せん断応力度 (N/mm ²)	2	136	0.02
		合成応力度 (—)	0.02	1.1	0.02
	8 (G - 0.4 S _{SH} - 1.0 S _{SV})	曲げ応力度 (N/mm ²)	4	237	0.02
		せん断応力度 (N/mm ²)	4	136	0.03
		合成応力度 (—)	0.04	1.1	0.04

4.2.22 固定部（ベースプレート）

固定部（ベースプレート）における曲げ・軸力系の破壊に対する照査の解析ケースと照査値を表 4.2-45～表 4.2-46 に示す。

表 4.2-45 固定部（ベースプレート）の照査結果（鋼製扉 2）

部位	荷重の組合せケース	応力成分	応力度 (a)	許容限界 (b)	照査値 (a/b)
上側締付装置	1 (G + 1.0 S _{SH} + 0.4 S _{SV})	曲げ応力度 (N/mm ²)	10	237	0.05
	2 (G + 1.0 S _{SH} - 0.4 S _{SV})	曲げ応力度 (N/mm ²)	10	237	0.05
	3 (G - 1.0 S _{SH} + 0.4 S _{SV})	曲げ応力度 (N/mm ²)	90	237	0.38
	4 (G - 1.0 S _{SH} - 0.4 S _{SV})	曲げ応力度 (N/mm ²)	91	237	0.39
	5 (G + 0.4 S _{SH} + 1.0 S _{SV})	曲げ応力度 (N/mm ²)	4	237	0.02
	6 (G - 0.4 S _{SH} + 1.0 S _{SV})	曲げ応力度 (N/mm ²)	37	237	0.16
	7 (G + 0.4 S _{SH} - 1.0 S _{SV})	曲げ応力度 (N/mm ²)	6	237	0.03
	8 (G - 0.4 S _{SH} - 1.0 S _{SV})	曲げ応力度 (N/mm ²)	39	237	0.17
下側締付装置	1 (G + 1.0 S _{SH} + 0.4 S _{SV})	曲げ応力度 (N/mm ²)	10	237	0.05
	2 (G + 1.0 S _{SH} - 0.4 S _{SV})	曲げ応力度 (N/mm ²)	10	237	0.05
	3 (G - 1.0 S _{SH} + 0.4 S _{SV})	曲げ応力度 (N/mm ²)	57	237	0.25
	4 (G - 1.0 S _{SH} - 0.4 S _{SV})	曲げ応力度 (N/mm ²)	58	237	0.25
	5 (G + 0.4 S _{SH} + 1.0 S _{SV})	曲げ応力度 (N/mm ²)	4	237	0.02
	6 (G - 0.4 S _{SH} + 1.0 S _{SV})	曲げ応力度 (N/mm ²)	24	237	0.11
	7 (G + 0.4 S _{SH} - 1.0 S _{SV})	曲げ応力度 (N/mm ²)	6	237	0.03
	8 (G - 0.4 S _{SH} - 1.0 S _{SV})	曲げ応力度 (N/mm ²)	25	237	0.11

表 4.2-46 固定部（ベースプレート）の照査結果（鋼製扉 3）

部位	荷重の組合せケース	応力成分	応力度 (a)	許容限界 (b)	照査値 (a/b)
上側締付装置	1 ($G + 1.0 S_{SH} + 0.4 S_{SV}$)	曲げ応力度 (N/mm^2)	5	237	0.03
	2 ($G + 1.0 S_{SH} - 0.4 S_{SV}$)	曲げ応力度 (N/mm^2)	5	237	0.03
	3 ($G - 1.0 S_{SH} + 0.4 S_{SV}$)	曲げ応力度 (N/mm^2)	38	237	0.17
	4 ($G - 1.0 S_{SH} - 0.4 S_{SV}$)	曲げ応力度 (N/mm^2)	38	237	0.17
	5 ($G + 0.4 S_{SH} + 1.0 S_{SV}$)	曲げ応力度 (N/mm^2)	2	237	0.01
	6 ($G - 0.4 S_{SH} + 1.0 S_{SV}$)	曲げ応力度 (N/mm^2)	16	237	0.07
	7 ($G + 0.4 S_{SH} - 1.0 S_{SV}$)	曲げ応力度 (N/mm^2)	3	237	0.02
	8 ($G - 0.4 S_{SH} - 1.0 S_{SV}$)	曲げ応力度 (N/mm^2)	17	237	0.08
下側締付装置	1 ($G + 1.0 S_{SH} + 0.4 S_{SV}$)	曲げ応力度 (N/mm^2)	5	237	0.03
	2 ($G + 1.0 S_{SH} - 0.4 S_{SV}$)	曲げ応力度 (N/mm^2)	5	237	0.03
	3 ($G - 1.0 S_{SH} + 0.4 S_{SV}$)	曲げ応力度 (N/mm^2)	28	237	0.12
	4 ($G - 1.0 S_{SH} - 0.4 S_{SV}$)	曲げ応力度 (N/mm^2)	28	237	0.12
	5 ($G + 0.4 S_{SH} + 1.0 S_{SV}$)	曲げ応力度 (N/mm^2)	2	237	0.01
	6 ($G - 0.4 S_{SH} + 1.0 S_{SV}$)	曲げ応力度 (N/mm^2)	12	237	0.06
	7 ($G + 0.4 S_{SH} - 1.0 S_{SV}$)	曲げ応力度 (N/mm^2)	3	237	0.02
	8 ($G - 0.4 S_{SH} - 1.0 S_{SV}$)	曲げ応力度 (N/mm^2)	13	237	0.06

4.2.23 固定部（アンカーボルト）

固定部（アンカーボルト）における引張力及びせん断破壊に対する照査の解析ケースと照査値を表 4.2-47～表 4.2-48 に示す。

表 4.2-47(1) 固定部（アンカーボルト）の照査結果（鋼製扉 2）

部位	荷重の組合せケース	応力成分	応力度 (a)	許容限界 (b)	照査値 (a/b)
上側締付装置	1 ($G + 1.0 S_{SH} + 0.4 S_{SV}$)	引張力 (kN)	11	182	0.07
		せん断力 (kN)	7	127	0.06
		合成応力度 (—)	0.01	1	0.01
	2 ($G + 1.0 S_{SH} - 0.4 S_{SV}$)	引張力 (kN)	12	182	0.07
		せん断力 (kN)	8	127	0.07
		合成応力度 (—)	0.01	1	0.01
	3 ($G - 1.0 S_{SH} + 0.4 S_{SV}$)	引張力 (kN)	104	182	0.58
		せん断力 (kN)	74	127	0.59
		合成応力度 (—)	0.67	1	0.67
	4 ($G - 1.0 S_{SH} - 0.4 S_{SV}$)	引張力 (kN)	105	182	0.58
		せん断力 (kN)	76	127	0.60
		合成応力度 (—)	0.68	1	0.68
	5 ($G + 0.4 S_{SH} + 1.0 S_{SV}$)	引張力 (kN)	5	182	0.03
		せん断力 (kN)	3	127	0.03
		合成応力度 (—)	0.01	1	0.01
	6 ($G - 0.4 S_{SH} + 1.0 S_{SV}$)	引張力 (kN)	43	182	0.24
		せん断力 (kN)	31	127	0.25
		合成応力度 (—)	0.12	1	0.12
	7 ($G + 0.4 S_{SH} - 1.0 S_{SV}$)	引張力 (kN)	6	182	0.04
		せん断力 (kN)	6	127	0.05
		合成応力度 (—)	0.01	1	0.01
	8 ($G - 0.4 S_{SH} - 1.0 S_{SV}$)	引張力 (kN)	44	182	0.25
		せん断力 (kN)	33	127	0.26
		合成応力度 (—)	0.13	1	0.13

表 4.2-47(2) 固定部（アンカーボルト）の照査結果（鋼製扉 2）

部位	荷重の組合せケース	応力成分	応力度 (a)	許容限界 (b)	照査値 (a/b)
下側締付装置	1 (G + 1.0 S _{SH} + 0.4 S _{SV})	引張力 (kN)	11	182	0.07
		せん断力 (kN)	7	127	0.06
		合成応力度 (—)	0.01	1	0.01
	2 (G + 1.0 S _{SH} - 0.4 S _{SV})	引張力 (kN)	12	182	0.07
		せん断力 (kN)	8	127	0.07
		合成応力度 (—)	0.01	1	0.01
	3 (G - 1.0 S _{SH} + 0.4 S _{SV})	引張力 (kN)	66	182	0.37
		せん断力 (kN)	47	127	0.38
		合成応力度 (—)	0.26	1	0.26
	4 (G - 1.0 S _{SH} - 0.4 S _{SV})	引張力 (kN)	66	182	0.37
		せん断力 (kN)	48	127	0.38
		合成応力度 (—)	0.28	1	0.28
	5 (G + 0.4 S _{SH} + 1.0 S _{SV})	引張力 (kN)	5	182	0.03
		せん断力 (kN)	3	127	0.03
		合成応力度 (—)	0.01	1	0.01
	6 (G - 0.4 S _{SH} + 1.0 S _{SV})	引張力 (kN)	27	182	0.15
		せん断力 (kN)	20	127	0.16
		合成応力度 (—)	0.05	1	0.05
	7 (G + 0.4 S _{SH} - 1.0 S _{SV})	引張力 (kN)	6	182	0.04
		せん断力 (kN)	6	127	0.05
		合成応力度 (—)	0.01	1	0.01
	8 (G - 0.4 S _{SH} - 1.0 S _{SV})	引張力 (kN)	29	182	0.16
		せん断力 (kN)	22	127	0.18
		合成応力度 (—)	0.06	1	0.06

表 4.2-48(1) 固定部（アンカーボルト）の照査結果（鋼製扉 3）

部位	荷重の組合せケース	応力成分	応力度 (a)	許容限界 (b)	照査値 (a/b)
上側締付装置	1 ($G + 1.0 S_{SH} + 0.4 S_{SV}$)	引張力 (kN)	5	182	0.03
		せん断力 (kN)	4	127	0.04
		合成応力度 (—)	0.01	1	0.01
	2 ($G + 1.0 S_{SH} - 0.4 S_{SV}$)	引張力 (kN)	6	182	0.04
		せん断力 (kN)	5	127	0.04
		合成応力度 (—)	0.01	1	0.01
	3 ($G - 1.0 S_{SH} + 0.4 S_{SV}$)	引張力 (kN)	43	182	0.24
		せん断力 (kN)	31	127	0.25
		合成応力度 (—)	0.12	1	0.12
	4 ($G - 1.0 S_{SH} - 0.4 S_{SV}$)	引張力 (kN)	44	182	0.25
		せん断力 (kN)	33	127	0.26
		合成応力度 (—)	0.13	1	0.13
	5 ($G + 0.4 S_{SH} + 1.0 S_{SV}$)	引張力 (kN)	2	182	0.02
		せん断力 (kN)	2	127	0.02
		合成応力度 (—)	0.01	1	0.01
	6 ($G - 0.4 S_{SH} + 1.0 S_{SV}$)	引張力 (kN)	18	182	0.10
		せん断力 (kN)	13	127	0.11
		合成応力度 (—)	0.03	1	0.03
	7 ($G + 0.4 S_{SH} - 1.0 S_{SV}$)	引張力 (kN)	4	182	0.03
		せん断力 (kN)	4	127	0.04
		合成応力度 (—)	0.01	1	0.01
	8 ($G - 0.4 S_{SH} - 1.0 S_{SV}$)	引張力 (kN)	20	182	0.11
		せん断力 (kN)	16	127	0.13
		合成応力度 (—)	0.03	1	0.03

表 4.2-48(2) 固定部（アンカーボルト）の照査結果（鋼製扉 3）

部位	荷重の組合せケース	応力成分	応力度 (a)	許容限界 (b)	照査値 (a/b)
下側締付装置	1 (G + 1.0 S _{SH} + 0.4 S _{SV})	引張力 (kN)	5	182	0.03
		せん断力 (kN)	4	127	0.04
		合成応力度 (—)	0.01	1	0.01
	2 (G + 1.0 S _{SH} - 0.4 S _{SV})	引張力 (kN)	6	182	0.04
		せん断力 (kN)	5	127	0.04
		合成応力度 (—)	0.01	1	0.01
	3 (G - 1.0 S _{SH} + 0.4 S _{SV})	引張力 (kN)	32	182	0.18
		せん断力 (kN)	23	127	0.19
		合成応力度 (—)	0.07	1	0.07
	4 (G - 1.0 S _{SH} - 0.4 S _{SV})	引張力 (kN)	33	182	0.19
		せん断力 (kN)	24	127	0.19
		合成応力度 (—)	0.07	1	0.07
	5 (G + 0.4 S _{SH} + 1.0 S _{SV})	引張力 (kN)	2	182	0.02
		せん断力 (kN)	2	127	0.02
		合成応力度 (—)	0.01	1	0.01
	6 (G - 0.4 S _{SH} + 1.0 S _{SV})	引張力 (kN)	14	182	0.08
		せん断力 (kN)	10	127	0.08
		合成応力度 (—)	0.02	1	0.02
	7 (G + 0.4 S _{SH} - 1.0 S _{SV})	引張力 (kN)	4	182	0.03
		せん断力 (kN)	4	127	0.04
		合成応力度 (—)	0.01	1	0.01
	8 (G - 0.4 S _{SH} - 1.0 S _{SV})	引張力 (kN)	15	182	0.09
		せん断力 (kN)	13	127	0.11
		合成応力度 (—)	0.02	1	0.02

4.2.24 固定部（戸当り）

固定部（戸当り）における支圧応力度，せん断応力度及び圧縮応力度に対する照査の解析ケースと照査値を表 4.2-49～表 4.2-50 に示す。

表 4.2-49(1) 固定部（戸当りコンクリート）の照査結果（鋼製扉 2）

部位	荷重の組合せケース	応力成分	応力度 (a)	許容限界 (b)	照査値 (a/b)
鋼製扉2	1 (G+1.0S _{SH} +0.4S _{SV})	支圧応力度 (N/mm ²)	0.25	8.8	0.03
		せん断応力度 (N/mm ²)	0.11	1.5	0.08
	2 (G+1.0S _{SH} -0.4S _{SV})	支圧応力度 (N/mm ²)	0.25	8.8	0.03
		せん断応力度 (N/mm ²)	0.11	1.5	0.08
	3 (G-1.0S _{SH} +0.4S _{SV})	支圧応力度 (N/mm ²)	—*	8.8	—*
		せん断応力度 (N/mm ²)	—*	1.5	—*
	4 (G-1.0S _{SH} -0.4S _{SV})	支圧応力度 (N/mm ²)	—*	8.8	—*
		せん断応力度 (N/mm ²)	—*	1.5	—*
	5 (G+0.4S _{SH} +1.0S _{SV})	支圧応力度 (N/mm ²)	0.10	8.8	0.02
		せん断応力度 (N/mm ²)	0.05	1.5	0.04
	6 (G-0.4S _{SH} +1.0S _{SV})	支圧応力度 (N/mm ²)	—*	8.8	—*
		せん断応力度 (N/mm ²)	—*	1.5	—*
	7 (G+0.4S _{SH} -1.0S _{SV})	支圧応力度 (N/mm ²)	0.10	8.8	0.02
		せん断応力度 (N/mm ²)	0.05	1.5	0.04
	8 (G-0.4S _{SH} -1.0S _{SV})	支圧応力度 (N/mm ²)	—*	8.8	—*
		せん断応力度 (N/mm ²)	—*	1.5	—*

注記*：反力が生じていない

表 4.2-49(2) 固定部 (戸当り腹板) の照査結果 (鋼製扉 2)

部位	荷重の組合せケース	応力成分	応力度 (a)	許容限界 (b)	照査値 (a/b)
鋼製扉2	1 (G + 1.0 S _{SH} + 0.4 S _{SV})	圧縮応力度 (N/mm ²)	7	177	0.04
	2 (G + 1.0 S _{SH} - 0.4 S _{SV})	圧縮応力度 (N/mm ²)	7	177	0.04
	3 (G - 1.0 S _{SH} + 0.4 S _{SV})	圧縮応力度 (N/mm ²)	-*	177	-*
	4 (G - 1.0 S _{SH} - 0.4 S _{SV})	圧縮応力度 (N/mm ²)	-*	177	-*
	5 (G + 0.4 S _{SH} + 1.0 S _{SV})	圧縮応力度 (N/mm ²)	3	177	0.02
	6 (G - 0.4 S _{SH} + 1.0 S _{SV})	圧縮応力度 (N/mm ²)	-*	177	-*
	7 (G + 0.4 S _{SH} - 1.0 S _{SV})	圧縮応力度 (N/mm ²)	3	177	0.02
	8 (G - 0.4 S _{SH} - 1.0 S _{SV})	圧縮応力度 (N/mm ²)	-*	177	-*

注記* : 反力が生じていない

表 4.2-50(1) 固定部 (戸当り) の照査結果 (鋼製扉 3)

部位	荷重の組合せケース	応力成分	応力度 (a)	許容限界 (b)	照査値 (a/b)
鋼製扉3	1 (G + 1.0 S _{SH} + 0.4 S _{SV})	支圧応力度 (N/mm ²)	0.09	8.8	0.02
		せん断応力度 (N/mm ²)	0.04	1.5	0.03
	2 (G + 1.0 S _{SH} - 0.4 S _{SV})	支圧応力度 (N/mm ²)	0.09	8.8	0.02
		せん断応力度 (N/mm ²)	0.04	1.5	0.03
	3 (G - 1.0 S _{SH} + 0.4 S _{SV})	支圧応力度 (N/mm ²)	—*	8.8	—*
		せん断応力度 (N/mm ²)	—*	1.5	—*
	4 (G - 1.0 S _{SH} - 0.4 S _{SV})	支圧応力度 (N/mm ²)	—*	8.8	—*
		せん断応力度 (N/mm ²)	—*	1.5	—*
	5 (G + 0.4 S _{SH} + 1.0 S _{SV})	支圧応力度 (N/mm ²)	0.04	8.8	0.01
		せん断応力度 (N/mm ²)	0.02	1.5	0.02
	6 (G - 0.4 S _{SH} + 1.0 S _{SV})	支圧応力度 (N/mm ²)	—*	8.8	—*
		せん断応力度 (N/mm ²)	—*	1.5	—*
	7 (G + 0.4 S _{SH} - 1.0 S _{SV})	支圧応力度 (N/mm ²)	0.04	8.8	0.01
		せん断応力度 (N/mm ²)	0.02	1.5	0.02
	8 (G - 0.4 S _{SH} - 1.0 S _{SV})	支圧応力度 (N/mm ²)	—*	8.8	—*
		せん断応力度 (N/mm ²)	—*	1.5	—*

注記* : 反力が生じていない

表 4.2-50(2) 固定部 (戸当り腹板) の照査結果 (鋼製扉 3)

部位	荷重の組合せケース	応力成分	応力度 (a)	許容限界 (b)	照査値 (a/b)
鋼製扉3	1 (G + 1.0 S _{SH} + 0.4 S _{SV})	圧縮応力度 (N/mm ²)	3	177	0.02
	2 (G + 1.0 S _{SH} - 0.4 S _{SV})	圧縮応力度 (N/mm ²)	3	177	0.02
	3 (G - 1.0 S _{SH} + 0.4 S _{SV})	圧縮応力度 (N/mm ²)	—*	177	—*
	4 (G - 1.0 S _{SH} - 0.4 S _{SV})	圧縮応力度 (N/mm ²)	—*	177	—*
	5 (G + 0.4 S _{SH} + 1.0 S _{SV})	圧縮応力度 (N/mm ²)	1	177	0.01
	6 (G - 0.4 S _{SH} + 1.0 S _{SV})	圧縮応力度 (N/mm ²)	—*	177	—*
	7 (G + 0.4 S _{SH} - 1.0 S _{SV})	圧縮応力度 (N/mm ²)	1	177	0.01
	8 (G - 0.4 S _{SH} - 1.0 S _{SV})	圧縮応力度 (N/mm ²)	—*	177	—*

注記* : 反力が生じていない

4.3 RC 支柱

4.3.1 RC 支柱

RC 支柱における曲げ・軸力系の破壊及びせん断破壊並びにねじり破壊に対する照査結果を表 4.3-1～表 4.3-2 に示す。この結果から、RC 支柱の発生応力が許容限界以下であることを確認した。

表 4.3-1(1) RC 支柱の曲げ・軸力系の破壊（コンクリート）に対する照査結果（鋼製扉 2）

地震動	解析 ケース	発生断面力		軸力 (kN)	曲げ圧縮 応力度 (N/mm ²) (a)	許容限界 (N/mm ²) (b)	照査値 (a/b)
		曲げ モーメント (kN・m)					
S s - D 1	(++)	①	My : -10959	1896	5.8	16.5	0.36
	(-+)	①	My : -11633	1719	6.1	16.5	0.37
	(+-)	①	My : -11396	1754	6.0	16.5	0.37
	(--)	①	My : -11138	1740	5.9	16.5	0.36
S s - D 2	(++)	①	My : -16025	1973	8.4	16.5	0.51
	(-+)	①	My : -15195	2139	8.0	16.5	0.49
	(+-)	①	My : -15108	1960	7.9	16.5	0.48
	(--)	①	My : -15438	1941	8.1	16.5	0.50
S s - D 3	(++)	①	My : -10824	1997	5.7	16.5	0.35
	(-+)	①	My : -11160	1845	5.9	16.5	0.36
	(+-)	①	My : 11487	1917	6.0	16.5	0.37
	(--)	①	My : -11135	1759	5.9	16.5	0.36
S s - F 1	(++)	①	My : -7104	1406	3.8	16.5	0.24
	(-+)	①	My : 8213	1454	4.3	16.5	0.27
S s - F 2	(++)	①	My : 7630	1608	4.0	16.5	0.25
	(-+)	①	My : 6975	1651	3.7	16.5	0.23
S s - F 3	(++)	①	My : 10857	1942	5.7	16.5	0.35
	(-+)	①	My : -13696	1960	7.2	16.5	0.44
S s - N 1	(++)	①	My : 4428	1361	2.4	16.5	0.15
	(-+)	①	My : 3869	1530	2.1	16.5	0.13

表 4.3-1(2) RC 支柱の曲げ・軸力系の破壊（コンクリート）に対する照査結果（鋼製扉 2）

地震動		解析 ケース	発生断面力	軸力 (kN)	曲げ圧縮 応力度 (N/mm ²) (a)	許容限界 (N/mm ²) (b)	照査値 (a/b)
			曲げ モーメント (kN・m)				
S s - D 2	(++)	②	My : -15248	1980	8.0	16.5	0.49
S s - D 2	(++)	③	My : -15512	1974	8.1	16.5	0.50
S s - D 2	(--)	②	My : -13738	1901	7.2	16.5	0.44
S s - D 2	(--)	③	My : -15154	1971	7.9	16.5	0.48

表 4.3-1(3) RC 支柱の曲げ・軸力系の破壊（鉄筋）に対する照査結果（鋼製扉 2）

地震動	解析ケース	配筋	発生断面力	軸力 (kN)	引張応力度 (N/mm ²) (a)	許容限界 (N/mm ²) (b)	照査値 (a/b)	
			曲げ モーメント (kN・m)					
S s - D 1	(++)	①	D38@150 2段	My : -10959	36	152	435	0.35
	(-+)	①	D38@150 2段	My : -11633	39	161	435	0.38
	(+-)	①	D38@150 2段	My : -11396	21	158	435	0.37
	(--)	①	D38@150 2段	My : -11138	42	154	435	0.36
S s - D 2	(++)	①	D38@150 2段	My : -16025	17	222	435	0.52
	(-+)	①	D38@150 2段	My : -15195	15	210	435	0.49
	(+-)	①	D38@150 2段	My : -15108	14	209	435	0.49
	(--)	①	D38@150 2段	My : -15438	-17	214	435	0.50
S s - D 3	(++)	①	D38@150 2段	My : -10824	29	150	435	0.35
	(-+)	①	D38@150 2段	My : -11160	37	154	435	0.36
	(+-)	①	D38@150 2段	My : -11487	23	159	435	0.37
	(--)	①	D38@150 2段	My : -11135	33	154	435	0.36
S s - F 1	(++)	①	D38@150 2段	My : -7104	68	98	435	0.23
	(-+)	①	D38@150 2段	My : -8213	66	113	435	0.26
S s - F 2	(++)	①	D38@150 2段	My : -7630	59	105	435	0.25
	(-+)	①	D38@150 2段	My : -6975	47	96	435	0.23
S s - F 3	(++)	①	D38@150 2段	My : -10857	31	150	435	0.35
	(-+)	①	D38@150 2段	My : -13696	18	190	435	0.44
S s - N 1	(++)	①	D38@150 2段	My : -4428	73	61	435	0.15
	(-+)	①	D38@150 2段	My : -3869	65	53	435	0.13

表 4.3-1(4) RC 支柱の曲げ・軸力系の破壊（鉄筋）に対する照査結果（鋼製扉 2）

地震動		解析 ケース	配筋	発生断面力	軸力 (kN)	引張 応力度 (N/mm ²) (a)	許容限界 (N/mm ²) (b)	照査値 (a/b)
				曲げ モーメント (kN・m)				
S s - D 2	(++)	②	D38@150 2段	My : -15248	8	211	435	0.49
S s - D 2	(++)	③	D38@150 2段	My : -15512	15	215	435	0.50
S s - D 2	(--)	②	D38@150 2段	My : -13738	7	190	435	0.44
S s - D 2	(--)	③	D38@150 2段	My : -15154	-8	210	435	0.49

表 4.3-1(5) RC 支柱のせん断破壊に対する照査結果 (鋼製扉 2)

地震動		解析 ケース	せん断 補強筋	発生断面力	照査用 せん断力 (kN) (a)	許容限界 (kN) (b)	照査値 (a/b)
				せん断力 (kN)			
S _s -D1	(++)	①	D22 @150	3166	3325	8046	0.42
	(-+)	①	D22 @150	3216	3377	8046	0.42
	(+-)	①	D22 @150	3177	3336	8046	0.42
	(--)	①	D22 @150	3205	3366	8046	0.42
S _s -D2	(++)	①	D22 @150	4587	4817	8046	0.60
	(-+)	①	D22 @150	4430	4652	8046	0.58
	(+-)	①	D22 @150	4557	4785	8046	0.60
	(--)	①	D22 @150	4461	4685	8046	0.59
S _s -D3	(++)	①	D22 @150	3192	3352	8046	0.42
	(-+)	①	D22 @150	3160	3318	8046	0.42
	(+-)	①	D22 @150	3204	3365	8046	0.42
	(--)	①	D22 @150	3149	3307	8046	0.42
S _s -F1	(++)	①	D22 @150	2080	2184	8046	0.28
	(-+)	①	D22 @150	2084	2189	8046	0.28
S _s -F2	(++)	①	D22 @150	1921	2018	8046	0.26
	(-+)	①	D22 @150	1783	1873	8046	0.24
S _s -F3	(++)	①	D22 @150	3743	3931	8046	0.49
	(-+)	①	D22 @150	3921	4118	8046	0.52
S _s -N1	(++)	①	D22 @150	911	957	8046	0.12
	(-+)	①	D22 @150	887	932	8046	0.12

表 4.3-1(6) RC 支柱のせん断破壊に対する照査結果 (鋼製扉 2)

地震動		解析 ケース	せん断 補強筋	発生断面力	照査用 せん断力 (kN) (a)	許容限界 (kN) (b)	照査値 (a/b)
				せん断力 (kN)			
S s - D 2	(++)	②	D22 @150	4382	4602	8046	0.58
S s - D 2	(++)	③	D22 @150	4422	4644	8046	0.58
S s - D 2	(--)	②	D22 @150	4205	4416	8046	0.55
S s - D 2	(--)	③	D22 @150	4443	4666	8046	0.58

表 4.3-1(7) RC 支柱のねじり (軸方向鉄筋) に対する照査結果 (鋼製扉 2)

地震動	解析 ケース	配筋	発生断面力	ねじり モーメント による 応力度 (N/mm ²) (a)	曲げモーメ ント・せん 断力による 応力度 (N/mm ²) (b)	応力度 合計値 (N/mm ²) (a+b)	許容限界 (N/mm ²) (c)	照査値 ((a+b)/c)
			ねじり モーメント (kN・m)					
S s - D 2	(++)	①	D39@150	468	7	228	435	0.53

表 4.3-1(8) RC 支柱のねじり (帯方向鉄筋 (水平)) に対する照査結果 (鋼製扉 2)

地震動	解析 ケース	配筋	発生断面力	ねじり モーメント による 応力度 (N/mm ²) (a)	曲げモーメ ント・せん 断力による 応力度 (N/mm ²) (b)	応力度 合計値 (N/mm ²) (a+b)	許容限界 (N/mm ²) (c)	照査値 ((a+b)/c)
			ねじり モーメント (kN・m)					
S s - D 2	(++)	①	D22@150	262	20	149	294	0.51

表 4.3-2(1) RC 支柱の曲げ・軸力系の破壊（コンクリート）に対する照査結果（鋼製扉 3）

地震動		解析 ケース	発生断面力	軸力 (kN)	曲げ圧縮 応力度 (N/mm ²) (a)	許容限界 (N/mm ²) (b)	照査値 (a/b)
			曲げ モーメント (kN・m)				
S _s -D 1	(++)	①	My : -7915	1917	9.6	16.5	0.59
	(-+)	①	My : -7558	1984	9.2	16.5	0.56
	(+-)	①	My : -7921	2060	9.6	16.5	0.59
	(--)	①	My : -7552	2050	9.2	16.5	0.56
S _s -D 2	(++)	①	My : -6550	2123	8.0	16.5	0.49
	(-+)	①	My : -6776	2105	8.2	16.5	0.50
	(+-)	①	My : -6413	1903	7.8	16.5	0.48
	(--)	①	My : -6914	1886	8.4	16.5	0.51
S _s -D 3	(++)	①	My : -5847	1817	7.1	16.5	0.44
	(-+)	①	My : 5872	1784	7.1	16.5	0.44
	(+-)	①	My : -5798	1820	7.1	16.5	0.44
	(--)	①	My : -5889	1821	7.2	16.5	0.44
S _s -F 1	(++)	①	My : -5904	1537	7.2	16.5	0.44
	(-+)	①	My : -6287	1495	7.6	16.5	0.47
S _s -F 2	(++)	①	My : -7323	1524	8.8	16.5	0.54
	(-+)	①	My : -6933	1557	8.4	16.5	0.51
S _s -F 3	(++)	①	My : -4252	1699	5.2	16.5	0.32
	(-+)	①	My : 4445	1630	5.4	16.5	0.33
S _s -N 1	(++)	①	My : -8603	1861	10.4	16.5	0.64
	(-+)	①	My : -8956	1676	10.8	16.5	0.66

表 4.3-2(2) RC 支柱の曲げ・軸力系の破壊（コンクリート）に対する照査結果（鋼製扉 3）

地震動		解析 ケース	発生断面力	軸力 (kN)	曲げ圧縮 応力度 (N/mm ²) (a)	許容限界 (N/mm ²) (b)	照査値 (a/b)
			曲げ モーメント (kN・m)				
S s - D 2	(++)	②	My : -6574	2130	8.0	16.5	0.49
S s - D 2	(++)	③	My : -6490	2014	7.9	16.5	0.48
S s - N 1	(-+)	②	My : -8564	1651	10.3	16.5	0.63
S s - N 1	(-+)	③	My : -9187	1684	11.1	16.5	0.68
S s - N 1	(++)	③	My : -8834	1855	10.7	16.5	0.65

表 4.3-2(3) RC 支柱の曲げ・軸力系の破壊（鉄筋）に対する照査結果（鋼製扉 3）

地震動	解析ケース	配筋	発生断面力	軸力 (kN)	引張 応力度 (N/mm ²) (a)	許容限界 (N/mm ²) (b)	照査値 (a/b)	
			曲げ モーメント (kN・m)					
S _s -D 1	(++)	①	D41 @150	My : -7915	-16	283	435	0.66
	(-+)	①	D41 @150	My : -7558	-24	270	435	0.63
	(+-)	①	D41 @150	My : -7921	2	282	435	0.65
	(--)	①	D41 @150	My : -7552	6	269	435	0.62
S _s -D 2	(++)	①	D41 @150	My : -6550	7	234	435	0.54
	(-+)	①	D41 @150	My : -6776	6	242	435	0.56
	(+-)	①	D41 @150	My : -6413	-68	230	435	0.53
	(--)	①	D41 @150	My : -6914	-86	249	435	0.58
S _s -D 3	(++)	①	D41 @150	My : -5847	11	208	435	0.48
	(-+)	①	D41 @150	My : -5872	11	209	435	0.49
	(+-)	①	D41 @150	My : -5798	12	207	435	0.48
	(--)	①	D41 @150	My : -5889	11	210	435	0.49
S _s -F 1	(++)	①	D41 @150	My : -5904	30	210	435	0.49
	(-+)	①	D41 @150	My : -6287	29	224	435	0.52
S _s -F 2	(++)	①	D41 @150	My : -7323	15	261	435	0.60
	(-+)	①	D41 @150	My : -6933	19	247	435	0.57
S _s -F 3	(++)	①	D41 @150	My : -4252	17	151	435	0.35
	(-+)	①	D41 @150	My : -4445	16	158	435	0.37
S _s -N 1	(++)	①	D41 @150	My : -8603	28	306	435	0.71
	(-+)	①	D41 @150	My : -8956	23	319	435	0.74

表 4.3-2(4) RC 支柱の曲げ・軸力系の破壊（鉄筋）に対する照査結果（鋼製扉 3）

地震動		解析 ケース	配筋	発生断面力	軸力 (kN)	引張 応力度 (N/mm ²) (a)	許容限界 (N/mm ²) (b)	照査値 (a/b)
				曲げ モーメント (kN・m)				
S _s -D2	(++)	②	D41 @150	My : -6574	5	234	435	0.54
S _s -D2	(++)	③	D41 @150	My : -6490	6	231	435	0.54
S _s -N1	(-+)	②	D41 @150	My : -8564	23	305	435	0.71
S _s -N1	(-+)	③	D41 @150	My : -9187	20	327	435	0.76
S _s -N1	(++)	③	D41 @150	My : -8834	26	314	435	0.73

表 4.3-2(5) RC 支柱のせん断破壊に対する照査結果 (鋼製扉 3)

地震動		解析 ケース	せん断 補強筋	発生断面力	照査用 せん断力 (kN) (a)	許容限界 (kN) (b)	照査値 (a/b)
				せん断力 (kN)			
S _s -D1	(++)	①	D25 @150	2225	2337	6157	0.38
	(-+)	①	D25 @150	2196	2306	6156	0.38
	(+-)	①	D25 @150	2227	2339	6158	0.38
	(--)	①	D25 @150	2194	2304	6158	0.38
S _s -D2	(++)	①	D25 @150	1878	1972	6158	0.33
	(-+)	①	D25 @150	1890	1985	6158	0.33
	(+-)	①	D25 @150	1860	1953	6150	0.32
	(--)	①	D25 @150	1908	2004	6149	0.33
S _s -D3	(++)	①	D25 @150	1632	1714	6159	0.28
	(-+)	①	D25 @150	1626	1708	6159	0.28
	(+-)	①	D25 @150	1620	1701	6159	0.28
	(--)	①	D25 @150	1632	1714	6159	0.28
S _s -F1	(++)	①	D25 @150	1718	1804	6160	0.30
	(-+)	①	D25 @150	1752	1840	6160	0.30
S _s -F2	(++)	①	D25 @150	2078	2182	6159	0.36
	(-+)	①	D25 @150	2036	2138	6159	0.35
S _s -F3	(++)	①	D25 @150	1183	1243	6159	0.21
	(-+)	①	D25 @150	1215	1276	6159	0.21
S _s -N1	(++)	①	D25 @150	2534	2661	6159	0.44
	(-+)	①	D25 @150	2562	2691	6159	0.44

表 4.3-2(6) RC 支柱のせん断破壊に対する照査結果 (鋼製扉 3)

地震動		解析 ケース	せん断 補強筋	発生断面力	照査用 せん断力 (kN) (a)	許容限界 (kN) (b)	照査値 (a/b)
				せん断力 (kN)			
S s - D 2	(++)	②	D25 @150	1886	1981	6158	0.33
S s - D 2	(++)	③	D25 @150	1860	1953	6158	0.32
S s - N 1	(-+)	②	D25 @150	2461	2585	6159	0.42
S s - N 1	(-+)	③	D25 @150	2624	2756	6159	0.45

表 4.3-2(7) RC 支柱のねじり (軸方向鉄筋) に対する照査結果 (鋼製扉 3)

地震動		解析 ケース	配筋	発生断面力	ねじり モーメント による 応力度 (N/mm ²) (a)	曲げモーメ ント・せん 断力による 応力度 (N/mm ²) (b)	応力度 合計値 (N/mm ²) (a+b)	許容限界 (N/mm ²) (c)	照査値 ((a+b)/c)
				ねじり モーメント (kN・m)					
S s - N 1	(++)	①	D41@150	127	5	306	311	435	0.72

表 4.3-2(12) RC 支柱のねじり (帯方向鉄筋 (水平)) に対する照査結果 (鋼製扉 3)

地震動		解析 ケース	配筋	発生断面力	ねじり モーメント による 応力度 (N/mm ²) (a)	曲げモーメ ント・せん 断力による 応力度 (N/mm ²) (b)	応力度 合計値 (N/mm ²) (a+b)	許容限界 (N/mm ²) (c)	照査値 ((a+b)/c)
				ねじり モーメント (kN・m)					
S s - N 1	(++)	①	D25@150	127	11	93	104	294	0.36

4.3.2 RC 支柱（接続部）

RC 支柱（接続部）における照査に用いる震度を表 4.3-3 に、曲げ・軸力系の破壊及びせん断破壊に対する照査結果を表 4.3-4～表 4.3-5 に示す。この結果から、RC 支柱（接続部）の発生応力が許容限界以下であることを確認した。

表 4.3-3(1) RC 支柱（接続部）の設計震度（鋼製扉 2）

地震動		設計震度	
		Kh	Kv
S _s -D1	(++)	0.4	0.9
	(-+)	0.4	0.8
	(+-)	0.4	0.9
	(--)	0.4	0.8
S _s -D2	(++)	0.5	1.1
	(-+)	0.4	1.3
	(+-)	0.4	1.1
	(--)	0.4	1.2
S _s -D3	(++)	0.3	0.8
	(-+)	0.4	0.8
	(+-)	0.3	0.8
	(--)	0.4	0.8
S _s -F1	(++)	0.2	0.4
	(-+)	0.2	0.5
S _s -F2	(++)	0.2	0.6
	(-+)	0.3	0.6
S _s -F3	(++)	0.4	0.9
	(-+)	0.4	1.0
S _s -N1	(++)	0.1	0.3
	(-+)	0.1	0.4

表 4.3-3(2) RC 支柱（接続部）の設計震度（鋼製扉 3）

地震動		設計震度	
		Kh	Kv
S _s -D1	(++)	0.2	1.1
	(-+)	0.2	1.1
	(+-)	0.2	1.1
	(--)	0.2	1.1
S _s -D2	(++)	0.2	1.1
	(-+)	0.2	1.1
	(+-)	0.2	1.1
	(--)	0.2	1.1
S _s -D3	(++)	0.2	0.8
	(-+)	0.2	0.8
	(+-)	0.2	0.8
	(--)	0.2	0.8
S _s -F1	(++)	0.1	0.6
	(-+)	0.1	0.5
S _s -F2	(++)	0.1	0.8
	(-+)	0.1	0.7
S _s -F3	(++)	0.2	0.7
	(-+)	0.2	0.8
S _s -N1	(++)	0.1	0.9
	(-+)	0.1	0.7

表 4.3-4(1) RC 支柱 (接続部) の曲げ・軸力系の破壊 (コンクリート) に対する
照査結果 (鋼製扉 2)

地震動		解析 ケース	発生断面力	曲げ圧縮 応力度 (N/mm ²) (a)	許容限界 (N/mm ²) (b)	照査値 (a/b)
			曲げモーメント (kN・m)			
S s - D 1	(++)	①	My : 541 Mz : 2489	2.6	16.5	0.16
	(-+)	①	My : 541 Mz : 2359	2.5	16.5	0.16
	(+-)	①	My : 541 Mz : 2489	2.6	16.5	0.16
	(--)	①	My : 541 Mz : 2359	2.5	16.5	0.16
S s - D 2	(++)	①	My : 672 Mz : 2750	3.0	16.5	0.19
	(-+)	①	My : 541 Mz : 3011	2.8	16.5	0.17
	(+-)	①	My : 541 Mz : 2750	2.7	16.5	0.17
	(--)	①	My : 541 Mz : 2880	2.8	16.5	0.17
S s - D 3	(++)	①	My : 411 Mz : 2359	2.2	16.5	0.14
	(-+)	①	My : 541 Mz : 2359	2.5	16.5	0.16
	(+-)	①	My : 411 Mz : 2359	2.2	16.5	0.14
	(--)	①	My : 541 Mz : 2359	2.5	16.5	0.16

表 4.3-4(2) RC 支柱 (接続部) の曲げ・軸力系の破壊 (コンクリート) に対する
照査結果 (鋼製扉 2)

地震動		解析 ケース	発生断面力	曲げ圧縮 応力度 (N/mm ²) (a)	許容限界 (N/mm ²) (b)	照査値 (a/b)
			曲げモーメント (kN・m)			
S s - F 1	(++)	①	My : 281 Mz : 1837	1.6	16.5	0.10
	(-+)	①	My : 281 Mz : 1967	1.7	16.5	0.11
S s - F 2	(++)	①	My : 281 Mz : 2098	1.7	16.5	0.11
	(-+)	①	My : 411 Mz : 2098	2.0	16.5	0.13
S s - F 3	(++)	①	My : 541 Mz : 2489	2.6	16.5	0.16
	(-+)	①	My : 541 Mz : 2619	2.6	16.5	0.16
S s - N 1	(++)	①	My : 150 Mz : 1707	1.2	16.5	0.08
	(-+)	①	My : 150 Mz : 1837	1.2	16.5	0.08
S s - D 2	(++)	②	My : 672 Mz : 2750	3.0	16.5	0.19
S s - D 2	(++)	③	My : 672 Mz : 2619	2.9	16.5	0.18
S s - D 2	(--)	②	My : 672 Mz : 2880	3.1	16.5	0.19
S s - D 2	(--)	③	My : 672 Mz : 2880	3.1	16.5	0.19

表 4.3-4(3) RC 支柱（接続部）の曲げ・軸力系の破壊（鉄筋）に対する照査結果（鋼製扉 2）

地震動	解析 ケース	配筋	発生断面力		引張 応力度 (N/mm ²) (a)	許容限界 (N/mm ²) (b)	照査値 (a/b)
			曲げモーメント (kN・m)				
S s - D 1	(++)	①	D25 @ 150	My : 541 Mz : 2489	76	294	0.26
	(-+)	①	D25 @ 150	My : 541 Mz : 2359	74	294	0.26
	(+-)	①	D25 @ 150	My : 541 Mz : 2489	76	294	0.26
	(--)	①	D25 @ 150	My : 541 Mz : 2359	74	294	0.26
S s - D 2	(++)	①	D25 @ 150	My : 672 Mz : 2750	88	294	0.30
	(-+)	①	D25 @ 150	My : 541 Mz : 3011	86	294	0.30
	(+-)	①	D25 @ 150	My : 541 Mz : 2750	81	294	0.28
	(--)	①	D25 @ 150	My : 541 Mz : 2880	84	294	0.29
S s - D 3	(++)	①	D25 @ 150	My : 411 Mz : 2359	67	294	0.23
	(-+)	①	D25 @ 150	My : 541 Mz : 2359	74	294	0.26
	(+-)	①	D25 @ 150	My : 411 Mz : 2359	67	294	0.23
	(--)	①	D25 @ 150	My : 541 Mz : 2359	74	294	0.26

表 4.3-4(4) RC 支柱（接続部）の曲げ・軸力系の破壊（鉄筋）に対する照査結果（鋼製扉 2）

地震動	解析 ケース	配筋	発生断面力		引張 応力度 (N/mm ²) (a)	許容限界 (N/mm ²) (b)	照査値 (a/b)
			曲げモーメント (kN・m)				
S _s -F 1	(++)	①	D25 @150	My : 281 Mz : 1837	50	294	0.18
	(-+)	①	D25 @150	My : 281 Mz : 1967	53	294	0.18
S _s -F 2	(++)	①	D25 @150	My : 281 Mz : 2098	55	294	0.19
	(-+)	①	D25 @150	My : 411 Mz : 2098	62	294	0.21
S _s -F 3	(++)	①	D25 @150	My : 541 Mz : 2489	76	294	0.26
	(-+)	①	D25 @150	My : 541 Mz : 2619	79	294	0.27
S _s -N 1	(++)	①	D25 @150	My : 150 Mz : 1707	42	294	0.15
	(-+)	①	D25 @150	My : 150 Mz : 1837	44	294	0.16
S _s -D 2	(++)	②	D25 @150	My : 672 Mz : 2750	88	294	0.30
S _s -D 2	(++)	③	D25 @150	My : 672 Mz : 2619	86	294	0.30
S _s -D 2	(--)	②	D25 @150	My : 672 Mz : 2880	90	294	0.31
S _s -D 2	(--)	③	D25 @150	My : 672 Mz : 2880	90	294	0.31

表 4.3-4(5) RC 支柱（接続部）のせん断破壊に対する照査結果（鋼製扉 2）

地震動		解析 ケース	せん断 補強筋	発生断面力	照査用 せん断力	許容限界	照査値
				せん断力 (kN)	(kN) (a)	(kN) (b)	(a/b)
S _s -D 1	(++)	①	D22@300	228	240	3845	0.07
	(-+)	①	D22@300	228	240	3845	0.07
	(+-)	①	D22@300	228	240	3845	0.07
	(--)	①	D22@300	228	240	3845	0.07
S _s -D 2	(++)	①	D22@300	283	298	3845	0.08
	(-+)	①	D22@300	228	240	3845	0.07
	(+-)	①	D22@300	228	240	3845	0.07
	(--)	①	D22@300	228	240	3845	0.07
S _s -D 3	(++)	①	D22@300	173	182	3845	0.05
	(-+)	①	D22@300	228	240	3845	0.07
	(+-)	①	D22@300	173	182	3845	0.05
	(--)	①	D22@300	228	240	3845	0.07
S _s -F 1	(++)	①	D22@300	118	124	3845	0.04
	(-+)	①	D22@300	118	124	3845	0.04
S _s -F 2	(++)	①	D22@300	118	124	3845	0.04
	(-+)	①	D22@300	173	182	3845	0.05
S _s -F 3	(++)	①	D22@300	228	240	3845	0.07
	(-+)	①	D22@300	228	240	3845	0.07
S _s -N 1	(++)	①	D22@300	63	67	3845	0.02
	(-+)	①	D22@300	63	67	3845	0.02
S _s -D 2	(++)	②	D22@300	283	298	3845	0.08
S _s -D 2	(++)	③	D22@300	283	298	3845	0.08
S _s -D 2	(--)	②	D22@300	283	298	3845	0.08
S _s -D 2	(--)	③	D22@300	283	298	3845	0.08

表 4.3-5(1) RC 支柱（接続部）の曲げ・軸力系の破壊（コンクリート）に対する
照査結果（鋼製扉 3）

地震動		解析 ケース	発生断面力		曲げ圧縮 応力度 (N/mm ²) (a)	許容限界 (N/mm ²) (b)	照査値 (a/b)
			曲げモーメント (kN・m)				
S s - D 1	(++)	①	My : 119 Mz : 1143		0.9	16.5	0.06
	(-+)	①	My : 119 Mz : 1143		0.9	16.5	0.06
	(+-)	①	My : 119 Mz : 1143		0.9	16.5	0.06
	(--)	①	My : 119 Mz : 1143		0.9	16.5	0.06
S s - D 2	(++)	①	My : 119 Mz : 1143		0.9	16.5	0.06
	(-+)	①	My : 119 Mz : 1143		0.9	16.5	0.06
	(+-)	①	My : 119 Mz : 1143		0.9	16.5	0.06
	(--)	①	My : 119 Mz : 1143		0.9	16.5	0.06
S s - D 3	(++)	①	My : 119 Mz : 980		0.8	16.5	0.05
	(-+)	①	My : 119 Mz : 980		0.8	16.5	0.05
	(+-)	①	My : 119 Mz : 980		0.8	16.5	0.05
	(--)	①	My : 119 Mz : 980		0.8	16.5	0.05

表 4.3-5(2) RC 支柱（接続部）の曲げ・軸力系の破壊（コンクリート）に対する
照査結果（鋼製扉 3）

地震動		解析 ケース	発生断面力	曲げ圧縮 応力度 (N/mm ²) (a)	許容限界 (N/mm ²) (b)	照査値 (a/b)
			曲げモーメント (kN・m)			
S _s -F 1	(++)	①	My : 64 Mz : 872	0.6	16.5	0.04
	(-+)	①	My : 64 Mz : 817	0.6	16.5	0.04
S _s -F 2	(++)	①	My : 64 Mz : 980	0.6	16.5	0.04
	(-+)	①	My : 64 Mz : 926	0.6	16.5	0.04
S _s -F 3	(++)	①	My : 118 Mz : 926	0.8	16.5	0.05
	(-+)	①	My : 118 Mz : 980	0.8	16.5	0.05
S _s -N 1	(++)	①	My : 65 Mz : 1034	0.6	16.5	0.04
	(-+)	①	My : 65 Mz : 926	0.6	16.5	0.04
S _s -D 2	(++)	②	My : 119 Mz : 1143	0.9	16.5	0.06
S _s -D 2	(++)	③	My : 119 Mz : 1089	0.9	16.5	0.06
S _s -N 1	(-+)	②	My : 65 Mz : 926	0.6	16.5	0.04
S _s -N 1	(-+)	③	My : 65 Mz : 926	0.6	16.5	0.04

表 4.3-5(3) RC 支柱（接続部）の曲げ・軸力系の破壊（鉄筋）に対する照査結果（鋼製扉 3）

地震動	解析 ケース	配筋	発生断面力		引張 応力度 (N/mm ²) (a)	許容限界 (N/mm ²) (b)	照査値 (a/b)
			曲げモーメント (kN・m)				
S s - D 1	(++)	①	D22 @150	My : 119 Mz : 1143	29	294	0.10
	(-+)	①	D22 @150	My : 119 Mz : 1143	29	294	0.10
	(+-)	①	D22 @150	My : 119 Mz : 1143	29	294	0.10
	(--)	①	D22 @150	My : 119 Mz : 1143	29	294	0.10
S s - D 2	(++)	①	D22 @150	My : 119 Mz : 1143	29	294	0.10
	(-+)	①	D22 @150	My : 119 Mz : 1143	29	294	0.10
	(+-)	①	D22 @150	My : 119 Mz : 1143	29	294	0.10
	(--)	①	D22 @150	My : 119 Mz : 1143	29	294	0.10
S s - D 3	(++)	①	D22 @150	My : 119 Mz : 980	26	294	0.09
	(-+)	①	D22 @150	My : 119 Mz : 980	26	294	0.09
	(+-)	①	D22 @150	My : 119 Mz : 980	26	294	0.09
	(--)	①	D22 @150	My : 119 Mz : 980	26	294	0.09

表 4.3-5(4) RC 支柱（接続部）の曲げ・軸力系の破壊（鉄筋）に対する照査結果（鋼製扉 3）

地震動		解析 ケース	配筋	発生断面力		引張 応力度 (N/mm ²) (a)	許容限界 (N/mm ²) (b)	照査値 (a/b)
				曲げモーメント (kN・m)				
S s - F 1	(++)	①	D22 @150	My : 64 Mz : 872	20	294	0.07	
	(-+)	①	D22 @150	My : 64 Mz : 817	19	294	0.07	
S s - F 2	(++)	①	D22 @150	My : 64 Mz : 980	23	294	0.08	
	(-+)	①	D22 @150	My : 64 Mz : 926	21	294	0.08	
S s - F 3	(++)	①	D22 @150	My : 118 Mz : 926	25	294	0.09	
	(-+)	①	D22 @150	My : 118 Mz : 980	26	294	0.09	
S s - N 1	(++)	①	D22 @150	My : 65 Mz : 1034	24	294	0.09	
	(-+)	①	D22 @150	My : 65 Mz : 926	22	294	0.08	
S s - D 2	(++)	②	D22 @150	My : 119 Mz : 1143	29	294	0.10	
S s - D 2	(++)	③	D22 @150	My : 119 Mz : 1089	28	294	0.10	
S s - N 1	(-+)	②	D22 @150	My : 65 Mz : 926	22	294	0.08	
S s - N 1	(-+)	③	D22 @150	My : 65 Mz : 926	22	294	0.08	

表 4.3-5(5) RC 支柱（接続部）のせん断破壊に対する照査結果（鋼製扉 3）

地震動	解析 ケース	せん断 補強筋	発生断面力	照査用 せん断力 (kN) (a)	許容限界 (kN) (b)	照査値 (a/b)	
			せん断力 (kN)				
S s - D 1	(++)	①	D22@300	86	91	3186	0.03
	(-+)	①	D22@300	86	91	3186	0.03
	(+-)	①	D22@300	86	91	3186	0.03
	(--)	①	D22@300	86	91	3186	0.03
S s - D 2	(++)	①	D22@300	85	90	3186	0.03
	(-+)	①	D22@300	85	90	3186	0.03
	(+-)	①	D22@300	85	90	3186	0.03
	(--)	①	D22@300	85	90	3186	0.03
S s - D 3	(++)	①	D22@300	85	90	3186	0.03
	(-+)	①	D22@300	85	90	3186	0.03
	(+-)	①	D22@300	85	90	3186	0.03
	(--)	①	D22@300	85	90	3186	0.03
S s - F 1	(++)	①	D22@300	46	49	3186	0.02
	(-+)	①	D22@300	46	49	3186	0.02
S s - F 2	(++)	①	D22@300	46	49	3186	0.02
	(-+)	①	D22@300	46	49	3186	0.02
S s - F 3	(++)	①	D22@300	85	90	3186	0.03
	(-+)	①	D22@300	85	90	3186	0.03
S s - N 1	(++)	①	D22@300	47	50	3186	0.02
	(-+)	①	D22@300	47	50	3186	0.02
S s - D 2	(++)	②	D22@300	85	90	3186	0.03
S s - D 2	(++)	③	D22@300	86	91	3186	0.03
S s - N 1	(-+)	②	D22@300	47	50	3186	0.02
S s - N 1	(-+)	③	D22@300	47	50	3186	0.02

4.4 フーチング

4.4.1 フーチング

フーチングにおける曲げ・軸力系の破壊及びせん断破壊並びにねじり破壊に対する照査結果を表 4.4-1～表 4.4-2 に示す。この結果から、フーチングの発生応力が許容限界以下であることを確認した。

表 4.4-1(1) フーチングの曲げ・軸力系の破壊（コンクリート）に対する照査結果（鋼製扉 2）

地震動	解析 ケース	発生断面力		曲げ圧縮 応力度 (N/mm ²) (a)	許容限界 (N/mm ²) (b)	照査値 (a/b)	
		曲げモーメント (kN・m)	軸力 (kN)				
S s - D 1	(++)	①	My : 6281 Mz : 3281	175	1.0	24.0	0.05
	(-+)	①	My : 6284 Mz : 2883	179	0.9	24.0	0.04
	(+-)	①	My : 6220 Mz : 2968	209	0.9	24.0	0.04
	(--)	①	My : 6328 Mz : 3110	184	0.9	24.0	0.04
S s - D 2	(++)	①	My : 8894 Mz : 3468	247	1.2	24.0	0.05
	(-+)	①	My : 8724 Mz : 3754	312	1.2	24.0	0.05
	(+-)	①	My : 8879 Mz : 3116	300	1.1	24.0	0.05
	(--)	①	My : 8710 Mz : 3351	294	1.2	24.0	0.05
S s - D 3	(++)	①	My : 6250 Mz : 3329	170	1.0	24.0	0.05
	(-+)	①	My : 6236 Mz : 3066	243	0.9	24.0	0.04
	(+-)	①	My : 6294 Mz : 3177	228	1.0	24.0	0.05
	(--)	①	My : 6211 Mz : 3106	204	0.9	24.0	0.04
S s - F 1	(++)	①	My : 4262 Mz : 2408	140	0.7	24.0	0.03
	(-+)	①	My : 4214 Mz : 2518	114	0.7	24.0	0.03
S s - F 2	(++)	①	My : 3915 Mz : 2708	105	0.7	24.0	0.03
	(-+)	①	My : 3811 Mz : 2881	119	0.7	24.0	0.03
S s - F 3	(++)	①	My : 7401 Mz : 3108	228	1.0	24.0	0.05
	(-+)	①	My : 7835 Mz : 3365	283	1.1	24.0	0.05
S s - N 1	(++)	①	My : 1969 Mz : 2265	50	0.5	24.0	0.03
	(-+)	①	My : 2120 Mz : 2566	42	0.5	24.0	0.03

表 4.4-1(2) フーチングの曲げ・軸力系の破壊（コンクリート）に対する照査結果（鋼製扉 2）

地震動		解析 ケース	発生断面力		曲げ圧縮 応力度 (N/mm ²) (a)	許容限界 (N/mm ²) (b)	照査値 (a/b)
			曲げモーメント (kN・m)	軸力 (kN)			
S s - D 2	(++)	②	My : 8624 Mz : 3444	260	1.2	24.0	0.05
S s - D 2	(++)	③	My : 8569 Mz : 3470	248	1.2	24.0	0.05
S s - D 2	(--)	②	My : 8243 Mz : 3142	286	1.1	24.0	0.05
S s - D 2	(--)	③	My : 8747 Mz : 3418	287	1.2	24.0	0.05

表 4.4-1(3) フーチングの曲げ・軸力系の破壊（鉄筋）に対する照査結果（鋼製扉 2）

地震動	解析 ケース	配筋	発生断面力		引張 応力度 (N/mm ²) (a)	許容限界 (N/mm ²) (b)	照査値 (a/b)	
			曲げモーメント (kN・m)	軸力 (kN)				
S s - D 1	(++)	①	D38 @150	My : 6281 Mz : 3281	-613	38	294	0.13
	(-+)	①	D38 @150	My : 6284 Mz : 2883	-504	35	294	0.12
	(+-)	①	D38 @150	My : 6220 Mz : 2968	-544	36	294	0.13
	(--)	①	D38 @150	My : 6328 Mz : 3110	-551	37	294	0.13
S s - D 2	(++)	①	D38 @150	My : 8894 Mz : 3468	-698	47	294	0.16
	(-+)	①	D38 @150	My : 8724 Mz : 3754	-714	48	294	0.17
	(+-)	①	D38 @150	My : 8879 Mz : 3116	-602	44	294	0.15
	(--)	①	D38 @150	My : 8710 Mz : 3351	-664	45	294	0.16
S s - D 3	(++)	①	D38 @150	My : 6250 Mz : 3329	-556	38	294	0.13
	(-+)	①	D38 @150	My : 6236 Mz : 3066	-599	37	294	0.13
	(+-)	①	D38 @150	My : 6294 Mz : 3177	-524	37	294	0.13
	(--)	①	D38 @150	My : 6211 Mz : 3106	-626	37	294	0.13
S s - F 1	(++)	①	D38 @150	My : 4262 Mz : 2408	-411	27	294	0.10
	(-+)	①	D38 @150	My : 4214 Mz : 2518	-443	28	294	0.10
S s - F 2	(++)	①	D38 @150	My : 3915 Mz : 2708	-441	28	294	0.10
	(-+)	①	D38 @150	My : 3811 Mz : 2881	-466	29	294	0.10
S s - F 3	(++)	①	D38 @150	My : 7401 Mz : 3108	-574	40	294	0.14
	(-+)	①	D38 @150	My : 7835 Mz : 3365	-620	43	294	0.15
S s - N 1	(++)	①	D38 @150	My : 1969 Mz : 2265	-301	20	294	0.07
	(-+)	①	D38 @150	My : 2120 Mz : 2566	-365	22	294	0.08

表 4.4-1(4) フーチングの曲げ・軸力系の破壊（鉄筋）に対する照査結果（鋼製扉 2）

地震動		解析 ケース	配筋	発生断面力		引張 応力度 (N/mm ²) (a)	許容限界 (N/mm ²) (b)	照査値 (a/b)
				曲げモーメント (kN・m)	軸力 (kN)			
S s - D 2	(++)	②	D38 @150	My : 8624 Mz : 3444	-709	46	294	0.16
S s - D 2	(++)	③	D38 @150	My : 8569 Mz : 3470	-677	46	294	0.16
S s - D 2	(--)	②	D38 @150	My : 8243 Mz : 3142	-679	43	294	0.15
S s - D 2	(--)	③	D38 @150	My : 8747 Mz : 3418	-638	45	294	0.16

表 4.4-1(5) フーチングのせん断破壊に対する照査結果 (鋼製扉 2)

地震動		解析 ケース	せん断 補強筋	発生断面力	照査用 せん断力 (kN) (a)	許容限界 (kN) (b)	照査値 (a/b)
				せん断力 (kN)			
S _s -D 1	(++)	①	D22@300	4434	4656	38529	0.13
	(-+)	①	D22@300	4489	4714	38529	0.13
	(+-)	①	D22@300	4453	4676	38529	0.13
	(--)	①	D22@300	4469	4693	38529	0.13
S _s -D 2	(++)	①	D22@300	6259	6572	38529	0.18
	(-+)	①	D22@300	6088	6393	38529	0.17
	(+-)	①	D22@300	6221	6533	38529	0.17
	(--)	①	D22@300	6125	6432	38529	0.17
S _s -D 3	(++)	①	D22@300	4319	4535	38529	0.12
	(-+)	①	D22@300	4376	4595	38529	0.12
	(+-)	①	D22@300	4339	4556	38529	0.12
	(--)	①	D22@300	4357	4575	38529	0.12
S _s -F 1	(++)	①	D22@300	2930	3077	38529	0.08
	(-+)	①	D22@300	2933	3080	38529	0.08
S _s -F 2	(++)	①	D22@300	2823	2965	38529	0.08
	(-+)	①	D22@300	2901	3047	39893	0.08
S _s -F 3	(++)	①	D22@300	5118	5374	38529	0.14
	(-+)	①	D22@300	5449	5722	38529	0.15
S _s -N 1	(++)	①	D22@300	2501	2627	39893	0.07
	(-+)	①	D22@300	2677	2811	39893	0.08
S _s -D 2	(++)	②	D22@300	5952	6250	38529	0.17
S _s -D 2	(++)	③	D22@300	6034	6336	38529	0.17
S _s -D 2	(--)	②	D22@300	5699	5984	38529	0.16
S _s -D 2	(--)	③	D22@300	6142	6450	38529	0.17

表 4.4-1(6) フーチングのねじり（軸方向鉄筋）に対する照査結果（鋼製扉 2）

地震動	解析ケース	配筋	発生断面力		ねじりモーメントによる応力度 (N/mm ²) (a)	曲げモーメント・せん断力による応力度 (N/mm ²) (b)	応力度合計値 (N/mm ²) (a+b)	許容限界 (N/mm ²) (c)	照査値 ((a+b)/c)
			ねじりモーメント (kN・m)						
S s - D 1	(++)	①	D38@150	20028	83	38	121	294	0.42
	(-+)	①	D38@150	18865	78	35	113	294	0.39
	(+-)	①	D38@150	18416	76	36	112	294	0.39
	(--)	①	D38@150	19727	81	37	118	294	0.41
S s - D 2	(++)	①	D38@150	27119	112	47	159	294	0.55
	(-+)	①	D38@150	27835	114	48	162	294	0.56
	(+-)	①	D38@150	27391	113	44	157	294	0.54
	(--)	①	D38@150	27169	112	45	157	294	0.54
S s - D 3	(++)	①	D38@150	19679	81	38	119	294	0.41
	(-+)	①	D38@150	18876	78	37	115	294	0.40
	(+-)	①	D38@150	18077	75	37	112	294	0.39
	(--)	①	D38@150	20059	83	37	120	294	0.41
S s - F 1	(++)	①	D38@150	14022	58	27	85	294	0.29
	(-+)	①	D38@150	12126	50	28	78	294	0.27
S s - F 2	(++)	①	D38@150	12087	50	28	78	294	0.27
	(-+)	①	D38@150	12514	52	29	81	294	0.28
S s - F 3	(++)	①	D38@150	22270	92	40	132	294	0.45
	(-+)	①	D38@150	21994	91	43	134	294	0.46
S s - N 1	(++)	①	D38@150	5463	23	20	43	294	0.15
	(-+)	①	D38@150	7223	30	22	52	294	0.18

表 4.4-1(7) フーチングのねじり（軸方向鉄筋）に対する照査結果（鋼製扉 2）

地震動	解析ケース	配筋	発生断面力		ねじりモーメントによる応力度 (N/mm ²) (a)	曲げモーメント・せん断力による応力度 (N/mm ²) (b)	応力度合計値 (N/mm ²) (a+b)	許容限界 (N/mm ²) (c)	照査値 ((a+b)/c)
			ねじりモーメント (kN・m)						
S s - D 2	(++)	②	D38@150	26858	110	46	156	294	0.54
S s - D 2	(++)	③	D38@150	26992	111	46	157	294	0.54
S s - D 2	(--)	②	D38@150	26257	108	43	151	294	0.52
S s - D 2	(--)	③	D38@150	27459	113	45	158	294	0.54
S s - D 2	(-+)	③	D38@150	27446	113	46	159	294	0.55

表 4.4-1(8) フーチングのねじり（帯方向鉄筋（鉛直））に対する照査結果（鋼製扉 2）

地震動	解析ケース	配筋	発生断面力		ねじりモーメントによる応力度 (N/mm ²) (a)	曲げモーメント・せん断力による応力度 (N/mm ²) (b)	応力度合計値 (N/mm ²) (a+b)	許容限界 (N/mm ²) (c)	照査値 ((a+b)/c)
			ねじりモーメント (kN・m)						
S s - D 1	(++)	①	D22@300	20028	167	0	167	294	0.57
	(-+)	①	D22@300	18865	157	0	157	294	0.54
	(+-)	①	D22@300	18416	153	0	153	294	0.53
	(--)	①	D22@300	19727	164	0	164	294	0.56
S s - D 2	(++)	①	D22@300	27119	226	0	226	294	0.77
	(-+)	①	D22@300	27835	232	0	232	294	0.79
	(+-)	①	D22@300	27391	228	0	228	294	0.78
	(--)	①	D22@300	27169	226	0	226	294	0.77
S s - D 3	(++)	①	D22@300	19679	164	0	164	294	0.56
	(-+)	①	D22@300	18876	157	0	157	294	0.54
	(+-)	①	D22@300	18077	151	0	151	294	0.52
S s - F 1	(++)	①	D22@300	20059	167	0	167	294	0.57
	(-+)	①	D22@300	14022	117	0	117	294	0.40
	(+-)	①	D22@300	12126	101	0	101	294	0.35
S s - F 2	(++)	①	D22@300	12087	101	0	101	294	0.35
	(-+)	①	D22@300	12514	104	0	104	294	0.36
S s - F 3	(++)	①	D22@300	22270	185	0	185	294	0.63
	(-+)	①	D22@300	21994	183	0	183	294	0.63
S s - N 1	(++)	①	D22@300	5463	46	0	46	294	0.16
	(-+)	①	D22@300	7223	60	0	60	294	0.21

表 4.4-1(9) フーチングのねじり（帯方向鉄筋（鉛直））に対する照査結果（鋼製扉 2）

地震動	解析ケース	配筋	発生断面力		ねじりモーメントによる応力度 (N/mm ²) (a)	曲げモーメント・せん断力による応力度 (N/mm ²) (b)	応力度合計値 (N/mm ²) (a+b)	許容限界 (N/mm ²) (c)	照査値 ((a+b)/c)
			ねじりモーメント (kN・m)						
S s - D 2	(++)	②	D22@300	26858	223	0	223	294	0.76
S s - D 2	(++)	③	D22@300	26992	225	0	225	294	0.77
S s - D 2	(--)	②	D22@300	26257	218	0	218	294	0.75
S s - D 2	(--)	③	D22@300	27459	228	0	228	294	0.78
S s - D 2	(-+)	③	D22@300	27446	228	0	228	294	0.78

表 4.4-1(10) フーチングのねじり（帯方向鉄筋（水平））に対する照査結果（鋼製扉 2）

地震動	解析ケース	配筋	発生断面力		ねじりモーメントによる応力度 (N/mm ²) (a)	曲げモーメント・せん断力による応力度 (N/mm ²) (b)	応力度合計値 (N/mm ²) (a+b)	許容限界 (N/mm ²) (c)	照査値 ((a+b)/c)
			ねじりモーメント (kN・m)						
S s - D 1	(++)	①	D22@300	20028	167	0	167	294	0.57
	(-+)	①	D22@300	18865	157	0	157	294	0.54
	(+-)	①	D22@300	18416	153	0	153	294	0.53
	(--)	①	D22@300	19727	164	0	164	294	0.56
S s - D 2	(++)	①	D22@300	27119	226	0	226	294	0.77
	(-+)	①	D22@300	27835	232	0	232	294	0.79
	(+-)	①	D22@300	27391	228	0	228	294	0.78
	(--)	①	D22@300	27169	226	0	226	294	0.77
S s - D 3	(++)	①	D22@300	19679	164	0	164	294	0.56
	(-+)	①	D22@300	18876	157	0	157	294	0.54
	(+-)	①	D22@300	18077	151	0	151	294	0.52
	(--)	①	D22@300	20059	167	0	167	294	0.57
S s - F 1	(++)	①	D22@300	14022	117	0	117	294	0.40
	(-+)	①	D22@300	12126	101	0	101	294	0.35
S s - F 2	(++)	①	D22@300	12087	101	0	101	294	0.35
	(-+)	①	D22@300	12514	104	0	104	294	0.36
S s - F 3	(++)	①	D22@300	22270	185	0	185	294	0.63
	(-+)	①	D22@300	21994	183	0	183	294	0.63
S s - N 1	(++)	①	D22@300	5463	46	0	46	294	0.16
	(-+)	①	D22@300	7223	60	0	60	294	0.21

表 4.4-1(11) フーチングのねじり（帯方向鉄筋（水平））に対する照査結果（鋼製扉 2）

地震動	解析ケース	配筋	発生断面力		ねじりモーメントによる応力度 (N/mm ²) (a)	曲げモーメント・せん断力による応力度 (N/mm ²) (b)	応力度合計値 (N/mm ²) (a+b)	許容限界 (N/mm ²) (c)	照査値 ((a+b)/c)
			ねじりモーメント (kN・m)						
S s - D 2	(++)	②	D22@300	26858	223	0	223	294	0.76
S s - D 2	(++)	③	D22@300	26992	225	0	225	294	0.77
S s - D 2	(--)	②	D22@300	26257	218	0	218	294	0.75
S s - D 2	(--)	③	D22@300	27459	228	0	228	294	0.78
S s - D 2	(-+)	③	D22@300	27446	228	0	228	294	0.78

表 4.4-2(1) フーチングの曲げ・軸力系の破壊（コンクリート）に対する照査結果（鋼製扉 3）

地震動		解析 ケース	発生断面力		曲げ圧縮 応力度 (N/mm ²) (a)	許容限界 (N/mm ²) (b)	照査値 (a/b)
			曲げモーメント (kN・m)	軸力 (kN)			
S s - D 1	(++)	①	My : 4038 Mz : 5779	101	2.1	24.0	0.09
	(-+)	①	My : 4018 Mz : 5871	100	2.2	24.0	0.10
	(+-)	①	My : 4048 Mz : 6107	89	2.2	24.0	0.10
	(--)	①	My : 4008 Mz : 6116	87	2.2	24.0	0.10
S s - D 2	(++)	①	My : 3350 Mz : 5603	84	1.9	24.0	0.08
	(-+)	①	My : 3401 Mz : 5576	84	1.9	24.0	0.08
	(+-)	①	My : 3370 Mz : 5628	87	1.9	24.0	0.08
	(--)	①	My : 3380 Mz : 5626	88	1.9	24.0	0.08
S s - D 3	(++)	①	My : 2981 Mz : 5166	72	1.7	24.0	0.08
	(-+)	①	My : 2923 Mz : 5162	72	1.7	24.0	0.08
	(+-)	①	My : 2953 Mz : 5422	73	1.8	24.0	0.08
	(--)	①	My : 2951 Mz : 5420	72	1.8	24.0	0.08
S s - F 1	(++)	①	My : 3111 Mz : 4253	26	1.6	24.0	0.07
	(-+)	①	My : 3145 Mz : 4238	28	1.6	24.0	0.07
S s - F 2	(++)	①	My : 3922 Mz : 4407	26	1.8	24.0	0.08
	(-+)	①	My : 3852 Mz : 4540	25	1.9	24.0	0.08
S s - F 3	(++)	①	My : 2175 Mz : 4699	71	1.4	24.0	0.06
	(-+)	①	My : 2154 Mz : 4748	71	1.4	24.0	0.06
S s - N 1	(++)	①	My : 4867 Mz : 5073	29	2.2	24.0	0.10
	(-+)	①	My : 4905 Mz : 4851	31	2.2	24.0	0.10

表 4.4-2(2) フーチングの曲げ・軸力系の破壊（コンクリート）に対する照査結果（鋼製扉 3）

地震動		解析 ケース	発生断面力		曲げ圧縮 応力度 (N/mm ²) (a)	許容限界 (N/mm ²) (b)	照査値 (a/b)
			曲げモーメント (kN・m)	軸力 (kN)			
S s - D 2	(++)	②	My : 3357 Mz : 5686	95	1.9	24.0	0.08
S s - D 2	(++)	③	My : 3383 Mz : 5665	86	1.9	24.0	0.08
S s - N 1	(-+)	②	My : 4786 Mz : 4785	31	2.1	24.0	0.09
S s - N 1	(-+)	③	My : 4989 Mz : 4977	32	2.2	24.0	0.10

表 4.4-2(3) フーチングの曲げ・軸力系の破壊（鉄筋）に対する照査結果（鋼製扉 3）

地震動	解析 ケース	配筋	発生断面力		引張 応力度 (N/mm ²) (a)	許容限界 (N/mm ²) (b)	照査値 (a/b)	
			曲げモーメント (kN・m)	軸力 (kN)				
S s - D 1	(++)	①	D38 @ 300, 200	My : 4038 Mz : 5779	-138	83	294	0.29
	(-+)	①	D38 @ 300, 200	My : 4018 Mz : 5871	-139	83	294	0.29
	(+-)	①	D38 @ 300, 200	My : 4048 Mz : 6107	-150	86	294	0.30
	(--)	①	D38 @ 300, 200	My : 4008 Mz : 6116	-151	86	294	0.30
S s - D 2	(++)	①	D38 @ 300, 200	My : 3350 Mz : 5603	-138	76	294	0.26
	(-+)	①	D38 @ 300, 200	My : 3401 Mz : 5576	-137	76	294	0.26
	(+-)	①	D38 @ 300, 200	My : 3370 Mz : 5628	-134	76	294	0.26
	(--)	①	D38 @ 300, 200	My : 3380 Mz : 5626	-135	76	294	0.26
S s - D 3	(++)	①	D38 @ 300, 200	My : 2981 Mz : 5166	-124	69	294	0.24
	(-+)	①	D38 @ 300, 200	My : 2923 Mz : 5162	-123	69	294	0.24
	(+-)	①	D38 @ 300, 200	My : 2953 Mz : 5422	-129	72	294	0.25
	(--)	①	D38 @ 300, 200	My : 2951 Mz : 5420	-129	71	294	0.25
S s - F 1	(++)	①	D38 @ 300, 200	My : 3111 Mz : 4253	-83	62	294	0.22
	(-+)	①	D38 @ 300, 200	My : 3145 Mz : 4238	-83	62	294	0.22
S s - F 2	(++)	①	D38 @ 300, 200	My : 3922 Mz : 4407	-83	69	294	0.24
	(-+)	①	D38 @ 300, 200	My : 3852 Mz : 4540	-83	70	294	0.24
S s - F 3	(++)	①	D38 @ 300, 200	My : 2175 Mz : 4699	-128	60	294	0.21
	(-+)	①	D38 @ 300, 200	My : 2154 Mz : 4748	-129	60	294	0.21
S s - N 1	(++)	①	D38 @ 300, 200	My : 4867 Mz : 5073	-77	82	294	0.28
	(-+)	①	D38 @ 300, 200	My : 4905 Mz : 4851	-78	81	294	0.28

表 4.4-2(4) フーチングの曲げ・軸力系の破壊（鉄筋）に対する照査結果（鋼製扉 3）

地震動		解析 ケース	配筋	発生断面力		引張 応力度 (N/mm ²) (a)	許容限界 (N/mm ²) (b)	照査値 (a/b)
				曲げモーメント (kN・m)	軸力 (kN)			
S s - D 2	(++)	②	D38 @ 300, 200	My : 3357 Mz : 5686	-157	77	294	0.27
S s - D 2	(++)	③	D38 @ 300, 200	My : 3383 Mz : 5665	-123	77	294	0.27
S s - N 1	(-+)	②	D38 @ 300, 200	My : 4786 Mz : 4785	-81	79	294	0.27
S s - N 1	(-+)	③	D38 @ 300, 200	My : 4989 Mz : 4977	-76	82	294	0.28

表 4.4-2(5) フーチングのせん断破壊に対する照査結果 (鋼製扉 3)

地震動		解析 ケース	せん断 補強筋	発生断面力	照査用 せん断力 (kN) (a)	許容限界 (kN) (b)	照査値 (a/b)
				せん断力 (kN)			
S _s -D 1	(++)	①	D32@300	2277	2391	28486	0.09
	(-+)	①	D32@300	2315	2431	28486	0.09
	(+-)	①	D32@300	2391	2511	28486	0.09
	(--)	①	D32@300	2396	2516	28486	0.09
S _s -D 2	(++)	①	D32@300	2425	2547	28486	0.09
	(-+)	①	D32@300	2413	2534	28486	0.09
	(+-)	①	D32@300	2208	2319	28486	0.09
	(--)	①	D32@300	2208	2319	28486	0.09
S _s -D 3	(++)	①	D32@300	2052	2155	28486	0.08
	(-+)	①	D32@300	2041	2144	28486	0.08
	(+-)	①	D32@300	2141	2249	28486	0.08
	(--)	①	D32@300	2139	2246	28486	0.08
S _s -F 1	(++)	①	D32@300	1705	1791	28486	0.07
	(-+)	①	D32@300	1693	1778	28486	0.07
S _s -F 2	(++)	①	D32@300	1773	1862	28486	0.07
	(-+)	①	D32@300	1803	1894	28486	0.07
S _s -F 3	(++)	①	D32@300	1895	1990	28486	0.07
	(-+)	①	D32@300	1852	1945	28486	0.07
S _s -N 1	(++)	①	D32@300	2089	2194	28486	0.08
	(-+)	①	D32@300	2254	2367	31566	0.08
S _s -D 2	(++)	②	D32@300	2436	2558	28486	0.09
S _s -D 2	(++)	③	D32@300	2289	2404	28486	0.09
S _s -N 1	(-+)	②	D32@300	2201	2312	31566	0.08
S _s -N 1	(-+)	③	D32@300	2298	2413	31566	0.08

表 4.4-2(6) フーチングのねじり（軸方向鉄筋）に対する照査結果（鋼製扉 3）

地震動	解析ケース	配筋	発生断面力		ねじりモーメントによる応力度 (N/mm ²) (a)	曲げモーメント・せん断力による応力度 (N/mm ²) (b)	応力度合計値 (N/mm ²) (a+b)	許容限界 (N/mm ²) (c)	照査値 ((a+b)/c)
			ねじりモーメント (kN・m)						
S s - D 1	(++)	①	D38@300,200	9584	92	83	175	294	0.60
	(-+)	①	D38@300,200	10234	99	83	182	294	0.62
	(+-)	①	D38@300,200	9570	92	86	178	294	0.61
	(--)	①	D38@300,200	10248	99	86	185	294	0.63
S s - D 2	(++)	①	D38@300,200	9176	89	76	165	294	0.57
	(-+)	①	D38@300,200	8212	79	76	155	294	0.53
	(+-)	①	D38@300,200	8877	86	76	162	294	0.56
	(--)	①	D38@300,200	8512	82	76	158	294	0.54
S s - D 3	(++)	①	D38@300,200	7603	73	69	142	294	0.49
	(-+)	①	D38@300,200	7633	74	69	143	294	0.49
	(+-)	①	D38@300,200	7600	73	72	145	294	0.50
	(--)	①	D38@300,200	7611	74	71	145	294	0.50
S s - F 1	(++)	①	D38@300,200	8115	78	62	140	294	0.48
	(-+)	①	D38@300,200	7405	72	62	134	294	0.46
S s - F 2	(++)	①	D38@300,200	8999	87	69	156	294	0.54
	(-+)	①	D38@300,200	9702	94	70	164	294	0.56
S s - F 3	(++)	①	D38@300,200	5689	55	60	115	294	0.40
	(-+)	①	D38@300,200	5647	55	60	115	294	0.40
S s - N 1	(++)	①	D38@300,200	12019	116	82	198	294	0.68
	(-+)	①	D38@300,200	11323	109	81	190	294	0.65

表 4.4-2(7) フーチングのねじり（軸方向鉄筋）に対する照査結果（鋼製扉 3）

地震動	解析ケース	配筋	発生断面力		ねじりモーメントによる応力度 (N/mm ²) (a)	曲げモーメント・せん断力による応力度 (N/mm ²) (b)	応力度合計値 (N/mm ²) (a+b)	許容限界 (N/mm ²) (c)	照査値 ((a+b)/c)
			ねじりモーメント (kN・m)						
S s - D 2	(++)	②	D38@300,200	9155	88	77	165	294	0.57
S s - D 2	(++)	③	D38@300,200	9104	88	77	165	294	0.57
S s - N 1	(-+)	②	D38@300,200	10971	106	79	185	294	0.63
S s - N 1	(-+)	③	D38@300,200	11597	112	82	194	294	0.66
S s - N 1	(++)	③	D38@300,200	12288	118	84	202	294	0.69

表 4.4-2(8) フーチングのねじり（帯方向鉄筋（鉛直））に対する照査結果（鋼製扉 3）

地震動	解析ケース	配筋	発生断面力	ねじりモーメント	曲げモーメント・せん断力による応力度	応力度合計値	許容限界	照査値	
			ねじりモーメント (kN・m)	ねじりモーメントによる応力度 (N/mm ²) (a)	曲げモーメント・せん断力による応力度 (N/mm ²) (b)				(N/mm ²) (a+b)
S s - D 1	(++)	①	D32@300	9584	165	0	165	294	0.57
	(-+)	①	D32@300	10234	176	0	176	294	0.60
	(+-)	①	D32@300	9570	164	0	164	294	0.56
	(--)	①	D32@300	10248	176	0	176	294	0.60
S s - D 2	(++)	①	D32@300	9176	158	0	158	294	0.54
	(-+)	①	D32@300	8212	141	0	141	294	0.48
	(+-)	①	D32@300	8877	153	0	153	294	0.53
	(--)	①	D32@300	8512	146	0	146	294	0.50
S s - D 3	(++)	①	D32@300	7603	131	0	131	294	0.45
	(-+)	①	D32@300	7633	131	0	131	294	0.45
	(+-)	①	D32@300	7600	131	0	131	294	0.45
	(--)	①	D32@300	7611	131	0	131	294	0.45
S s - F 1	(++)	①	D32@300	8115	140	0	140	294	0.48
	(-+)	①	D32@300	7405	127	0	127	294	0.44
S s - F 2	(++)	①	D32@300	8999	155	0	155	294	0.53
	(-+)	①	D32@300	9702	167	0	167	294	0.57
S s - F 3	(++)	①	D32@300	5689	98	0	98	294	0.34
	(-+)	①	D32@300	5647	97	0	97	294	0.33
S s - N 1	(++)	①	D32@300	12019	206	0	206	294	0.71
	(-+)	①	D32@300	11323	194	0	194	294	0.66

表 4.4-2(9) フーチングのねじり（帯方向鉄筋（鉛直））に対する照査結果（鋼製扉 3）

地震動	解析ケース	配筋	発生断面力	ねじりモーメント	曲げモーメント・せん断力による応力度	応力度合計値	許容限界	照査値	
			ねじりモーメント (kN・m)	ねじりモーメントによる応力度 (N/mm ²) (a)	曲げモーメント・せん断力による応力度 (N/mm ²) (b)				(N/mm ²) (a+b)
S s - D 2	(++)	②	D32@300	9155	157	0	157	294	0.54
S s - D 2	(++)	③	D32@300	9104	156	0	156	294	0.54
S s - N 1	(-+)	②	D32@300	10971	188	0	188	294	0.64
S s - N 1	(-+)	③	D32@300	11597	199	0	199	294	0.68
S s - N 1	(++)	③	D32@300	12288	211	0	211	294	0.72

表 4.4-2(10) フーチングのねじり（帯方向鉄筋（水平））に対する照査結果（鋼製扉 3）

地震動	解析ケース	配筋	発生断面力	ねじりモーメント	曲げモーメント・せん断力による応力度	応力度合計値	許容限界	照査値	
			ねじりモーメント (kN・m)	ねじりモーメントによる応力度 (N/mm ²) (a)	曲げモーメント・せん断力による応力度 (N/mm ²) (b)	応力度合計値 (N/mm ²) (a+b)	許容限界 (N/mm ²) (c)	照査値 ((a+b)/c)	
S s - D 1	(++)	①	D32@300	9584	165	0	165	294	0.57
	(-+)	①	D32@300	10234	176	0	176	294	0.60
	(+-)	①	D32@300	9570	164	0	164	294	0.56
	(--)	①	D32@300	10248	176	0	176	294	0.60
S s - D 2	(++)	①	D32@300	9176	158	0	158	294	0.54
	(-+)	①	D32@300	8212	141	0	141	294	0.48
	(+-)	①	D32@300	8877	153	0	153	294	0.53
	(--)	①	D32@300	8512	146	0	146	294	0.50
S s - D 3	(++)	①	D32@300	7603	131	0	131	294	0.45
	(-+)	①	D32@300	7633	131	0	131	294	0.45
	(+-)	①	D32@300	7600	131	0	131	294	0.45
	(--)	①	D32@300	7611	131	0	131	294	0.45
S s - F 1	(++)	①	D32@300	8115	140	0	140	294	0.48
	(-+)	①	D32@300	7405	127	0	127	294	0.44
S s - F 2	(++)	①	D32@300	8999	155	0	155	294	0.53
	(-+)	①	D32@300	9702	167	0	167	294	0.57
S s - F 3	(++)	①	D32@300	5689	98	0	98	294	0.34
	(-+)	①	D32@300	5647	97	0	97	294	0.33
S s - N 1	(++)	①	D32@300	12019	206	0	206	294	0.71
	(-+)	①	D32@300	11323	194	0	194	294	0.66

表 4.4-2(11) フーチングのねじり（帯方向鉄筋（水平））に対する照査結果（鋼製扉 3）

地震動	解析ケース	配筋	発生断面力	ねじりモーメント	曲げモーメント・せん断力による応力度	応力度合計値	許容限界	照査値	
			ねじりモーメント (kN・m)	ねじりモーメントによる応力度 (N/mm ²) (a)	曲げモーメント・せん断力による応力度 (N/mm ²) (b)	応力度合計値 (N/mm ²) (a+b)	許容限界 (N/mm ²) (c)	照査値 ((a+b)/c)	
S s - D 2	(++)	②	D32@300	9155	157	0	157	294	0.54
S s - D 2	(++)	③	D32@300	9104	156	0	156	294	0.54
S s - N 1	(-+)	②	D32@300	10971	188	0	188	294	0.64
S s - N 1	(-+)	③	D32@300	11597	199	0	199	294	0.68
S s - N 1	(++)	③	D32@300	12288	211	0	211	294	0.72

4.4.2 フーチング（接続部）

フーチング（接続部）における、照査に用いる震度を表 4.4-3 に、曲げ・軸力系の破壊及びせん断破壊に対する照査結果を表 4.4-4～表 4.4-5 に示す。この結果から、フーチング（接続部）の発生応力が許容限界以下であることを確認した。

表 4.4-3(1) フーチング（接続部）の設計震度（鋼製扉 2）

地震動		設計震度	
		Kh	Kv
S s - D 1	(++)	1.1	0.5
	(-+)	1.1	0.5
	(+-)	1.1	0.5
	(--)	1.1	0.5
S s - D 2	(++)	1.5	0.7
	(-+)	1.5	0.7
	(+-)	1.5	0.5
	(--)	1.5	0.6
S s - D 3	(++)	1.1	0.7
	(-+)	1.2	0.7
	(+-)	1.1	0.7
	(--)	1.2	0.7
S s - F 1	(++)	0.8	0.1
	(-+)	0.8	0.2
S s - F 2	(++)	0.9	0.5
	(-+)	0.9	0.5
S s - F 3	(++)	1.5	0.5
	(-+)	1.5	0.5
S s - N 1	(++)	0.7	0.3
	(-+)	0.7	0.4

表 4.4-3(2) フーチング（接続部）の設計震度（鋼製扉 3）

地震動		設計震度	
		Kh	Kv
S s -D 1	(++)	0.9	1.0
	(-+)	0.9	1.0
	(+-)	0.9	1.0
	(--)	0.9	1.0
S s -D 2	(++)	0.8	1.1
	(-+)	0.8	1.1
	(+-)	0.8	1.1
	(--)	0.8	1.1
S s -D 3	(++)	0.7	0.8
	(-+)	0.7	0.8
	(+-)	0.7	0.8
	(--)	0.7	0.8
S s -F 1	(++)	0.7	0.5
	(-+)	0.7	0.5
S s -F 2	(++)	1.0	0.7
	(-+)	1.0	0.7
S s -F 3	(++)	0.5	0.7
	(-+)	0.5	0.7
S s -N 1	(++)	1.3	0.8
	(-+)	1.3	0.8

表 4.4-4(1) フーチング（接続部）の曲げ・軸力系の破壊（コンクリート）に対する
照査結果（鋼製扉 2）

地震動		解析 ケース	発生断面力	曲げ圧縮 応力度 (N/mm ²) (a)	許容限界 (N/mm ²) (b)	照査値 (a/b)
			曲げモーメント (kN・m)			
S s - D 1	(++)	①	My : 17 Mz : 179	0.5	16.5	0.04
	(-+)	①	My : 17 Mz : 179	0.5	16.5	0.04
	(+-)	①	My : 17 Mz : 179	0.5	16.5	0.04
	(--)	①	My : 17 Mz : 179	0.5	16.5	0.04
S s - D 2	(++)	①	My : 19 Mz : 249	0.7	16.5	0.05
	(-+)	①	My : 19 Mz : 249	0.7	16.5	0.05
	(+-)	①	My : 17 Mz : 249	0.7	16.5	0.05
	(--)	①	My : 18 Mz : 249	0.7	16.5	0.05
S s - D 3	(++)	①	My : 19 Mz : 212	0.6	16.5	0.04
	(-+)	①	My : 19 Mz : 213	0.6	16.5	0.04
	(+-)	①	My : 19 Mz : 212	0.6	16.5	0.04
	(--)	①	My : 19 Mz : 213	0.6	16.5	0.04

表 4.4-4(2) フーチング（接続部）の曲げ・軸力系の破壊（コンクリート）に対する
照査結果（鋼製扉 2）

地震動		解析 ケース	発生断面力	曲げ圧縮 応力度 (N/mm ²) (a)	許容限界 (N/mm ²) (b)	照査値 (a/b)
			曲げモーメント (kN・m)			
S s - F 1	(++)	①	My : 13 Mz : 176	0.5	16.5	0.04
	(-+)	①	My : 14 Mz : 176	0.5	16.5	0.04
S s - F 2	(++)	①	My : 17 Mz : 193	0.5	16.5	0.04
	(-+)	①	My : 17 Mz : 193	0.5	16.5	0.04
S s - F 3	(++)	①	My : 17 Mz : 216	0.6	16.5	0.04
	(-+)	①	My : 17 Mz : 216	0.6	16.5	0.04
S s - N 1	(++)	①	My : 15 Mz : 159	0.5	16.5	0.04
	(-+)	①	My : 16 Mz : 159	0.5	16.5	0.04
S s - D 2	(++)	②	My : 18 Mz : 233	0.7	16.5	0.05
S s - D 2	(++)	③	My : 19 Mz : 233	0.7	16.5	0.05
S s - D 2	(--)	②	My : 18 Mz : 233	0.7	16.5	0.05
S s - D 2	(--)	③	My : 19 Mz : 233	0.7	16.5	0.05

表 4.4-4(3) フーチング (接続部) の曲げ・軸力系の破壊 (鉄筋) に対する
照査結果 (鋼製扉 2)

地震動	解析 ケース	配筋	発生断面力		引張 応力度 (N/mm ²) (a)	許容限界 (N/mm ²) (b)	照査値 (a/b)
			曲げモーメント (kN・m)				
S s - D 1	(++)	①	D25 @150	My : 17 Mz : 179	20	294	0.07
	(-+)	①	D25 @150	My : 17 Mz : 179	20	294	0.07
	(+-)	①	D25 @150	My : 17 Mz : 179	20	294	0.07
	(--)	①	D25 @150	My : 17 Mz : 179	20	294	0.07
S s - D 2	(++)	①	D25 @150	My : 19 Mz : 249	28	294	0.10
	(-+)	①	D25 @150	My : 19 Mz : 249	28	294	0.10
	(+-)	①	D25 @150	My : 17 Mz : 249	28	294	0.10
	(--)	①	D25 @150	My : 18 Mz : 249	28	294	0.10
S s - D 3	(++)	①	D25 @150	My : 19 Mz : 212	24	294	0.09
	(-+)	①	D25 @150	My : 19 Mz : 213	24	294	0.09
	(+-)	①	D25 @150	My : 19 Mz : 212	24	294	0.09
	(--)	①	D25 @150	My : 19 Mz : 213	24	294	0.09

表 4.4-4(4) フーチング (接続部) の曲げ・軸力系の破壊 (鉄筋) に対する
照査結果 (鋼製扉 2)

地震動	解析 ケース	配筋	発生断面力		引張 応力度 (N/mm ²) (a)	許容限界 (N/mm ²) (b)	照査値 (a/b)
			曲げモーメント (kN・m)				
S s - F 1	(++)	①	D25 @150	My : 13 Mz : 176	20	294	0.07
	(-+)	①	D25 @150	My : 14 Mz : 176	20	294	0.07
S s - F 2	(++)	①	D25 @150	My : 17 Mz : 193	22	294	0.08
	(-+)	①	D25 @150	My : 17 Mz : 193	22	294	0.08
S s - F 3	(++)	①	D25 @150	My : 17 Mz : 216	24	294	0.09
	(-+)	①	D25 @150	My : 17 Mz : 216	24	294	0.09
S s - N 1	(++)	①	D25 @150	My : 15 Mz : 159	18	294	0.07
	(-+)	①	D25 @150	My : 16 Mz : 159	18	294	0.07
S s - D 2	(++)	②	D25 @150	My : 18 Mz : 233	26	294	0.09
S s - D 2	(++)	③	D25 @150	My : 19 Mz : 233	26	294	0.09
S s - D 2	(--)	②	D25 @150	My : 18 Mz : 233	26	294	0.09
S s - D 2	(--)	③	D25 @150	My : 19 Mz : 233	26	294	0.09

表 4.4-4(5) フーチング（接続部）のせん断破壊に対する照査結果（鋼製扉 2）

地震動	解析 ケース	せん断 補強筋	発生断面力		照査用 せん断力 (kN) (a)	許容限界 (kN) (b)	照査値 (a/b)	
			せん断力 (kN)					
S _s -D 1	(++)	①	D22@300		337	354	2896	0.13
	(-+)	①	D22@300		337	354	2896	0.13
	(+-)	①	D22@300		337	354	2896	0.13
	(--)	①	D22@300		337	354	2896	0.13
S _s -D 2	(++)	①	D22@300		468	492	2896	0.17
	(-+)	①	D22@300		468	492	2896	0.17
	(+-)	①	D22@300		468	492	2896	0.17
	(--)	①	D22@300		468	492	2896	0.17
S _s -D 3	(++)	①	D22@300		399	419	2896	0.15
	(-+)	①	D22@300		401	422	2896	0.15
	(+-)	①	D22@300		399	419	2896	0.15
	(--)	①	D22@300		401	422	2896	0.15
S _s -F 1	(++)	①	D22@300		332	349	2896	0.13
	(-+)	①	D22@300		332	349	2896	0.13
S _s -F 2	(++)	①	D22@300		364	383	2896	0.14
	(-+)	①	D22@300		364	383	2896	0.14
S _s -F 3	(++)	①	D22@300		407	428	2896	0.15
	(-+)	①	D22@300		407	428	2896	0.15
S _s -N 1	(++)	①	D22@300		299	314	2896	0.11
	(-+)	①	D22@300		299	314	2896	0.11
S _s -D 2	(++)	②	D22@300		438	460	2942	0.16
S _s -D 2	(++)	③	D22@300		438	460	2896	0.16
S _s -D 2	(--)	②	D22@300		438	460	2942	0.16
S _s -D 2	(--)	③	D22@300		438	460	2896	0.16

表 4.4-5(1) フーチング（接続部）の曲げ・軸力系の破壊（コンクリート）に対する
照査結果（鋼製扉 3）

地震動		解析 ケース	発生断面力	曲げ圧縮 応力度 (N/mm ²) (a)	許容限界 (N/mm ²) (b)	照査値 (a/b)
			曲げモーメント (kN・m)			
S s - D 1	(++)	①	My : 121 Mz : 256	0.8	16.5	0.05
	(-+)	①	My : 121 Mz : 256	0.8	16.5	0.05
	(+-)	①	My : 121 Mz : 256	0.8	16.5	0.05
	(--)	①	My : 121 Mz : 256	0.8	16.5	0.05
S s - D 2	(++)	①	My : 127 Mz : 225	0.7	16.5	0.05
	(-+)	①	My : 127 Mz : 225	0.7	16.5	0.05
	(+-)	①	My : 127 Mz : 225	0.7	16.5	0.05
	(--)	①	My : 127 Mz : 225	0.7	16.5	0.05
S s - D 3	(++)	①	My : 109 Mz : 219	0.7	16.5	0.05
	(-+)	①	My : 109 Mz : 219	0.7	16.5	0.05
	(+-)	①	My : 109 Mz : 219	0.7	16.5	0.05
	(--)	①	My : 109 Mz : 219	0.7	16.5	0.05

表 4.4-5(2) フーチング（接続部）の曲げ・軸力系の破壊（コンクリート）に対する
照査結果（鋼製扉 3）

地震動		解析 ケース	発生断面力	曲げ圧縮 応力度 (N/mm ²) (a)	許容限界 (N/mm ²) (b)	照査値 (a/b)
			曲げモーメント (kN・m)			
S _s -F 1	(++)	①	My : 91 Mz : 219	0.6	16.5	0.04
	(-+)	①	My : 91 Mz : 219	0.6	16.5	0.04
S _s -F 2	(++)	①	My : 103 Mz : 262	0.7	16.5	0.05
	(-+)	①	My : 103 Mz : 262	0.7	16.5	0.05
S _s -F 3	(++)	①	My : 103 Mz : 183	0.6	16.5	0.04
	(-+)	①	My : 103 Mz : 183	0.6	16.5	0.04
S _s -N 1	(++)	①	My : 109 Mz : 304	0.8	16.5	0.05
	(-+)	①	My : 109 Mz : 304	0.8	16.5	0.05
S _s -D 2	(++)	②	My : 127 Mz : 225	0.7	16.5	0.05
S _s -D 2	(++)	③	My : 121 Mz : 256	0.8	16.5	0.05
S _s -N 1	(-+)	②	My : 103 Mz : 304	0.9	16.5	0.06
S _s -N 1	(-+)	③	My : 109 Mz : 304	0.9	16.5	0.06

表 4.4-5(3) フーチング (接続部) の曲げ・軸力系の破壊 (鉄筋) に対する
照査結果 (鋼製扉 3)

地震動	解析 ケース	配筋	発生断面力		引張 応力度 (N/mm ²) (a)	許容限界 (N/mm ²) (b)	照査値 (a/b)
			曲げモーメント (kN・m)				
S s - D 1	(++)	①	D25 @ 150	My : 121 Mz : 256	31	294	0.11
	(-+)	①	D25 @ 150	My : 121 Mz : 256	31	294	0.11
	(+-)	①	D25 @ 150	My : 121 Mz : 256	31	294	0.11
	(--)	①	D25 @ 150	My : 121 Mz : 256	31	294	0.11
S s - D 2	(++)	①	D25 @ 150	My : 127 Mz : 225	28	294	0.10
	(-+)	①	D25 @ 150	My : 127 Mz : 225	28	294	0.10
	(+-)	①	D25 @ 150	My : 127 Mz : 225	28	294	0.10
	(--)	①	D25 @ 150	My : 127 Mz : 225	28	294	0.10
S s - D 3	(++)	①	D25 @ 150	My : 109 Mz : 219	27	294	0.10
	(-+)	①	D25 @ 150	My : 109 Mz : 219	27	294	0.10
	(+-)	①	D25 @ 150	My : 109 Mz : 219	27	294	0.10
	(--)	①	D25 @ 150	My : 109 Mz : 219	27	294	0.10

表 4.4-5(4) フーチング (接続部) の曲げ・軸力系の破壊 (鉄筋) に対する
照査結果 (鋼製扉 3)

地震動	解析 ケース	配筋	発生断面力		引張 応力度 (N/mm ²) (a)	許容限界 (N/mm ²) (b)	照査値 (a/b)
			曲げモーメント (kN・m)				
S s - F 1	(++)	①	D25 @150	My : 91 Mz : 219	26	294	0.09
	(-+)	①	D25 @150	My : 91 Mz : 219	26	294	0.09
S s - F 2	(++)	①	D25 @150	My : 103 Mz : 262	31	294	0.11
	(-+)	①	D25 @150	My : 103 Mz : 262	31	294	0.11
S s - F 3	(++)	①	D25 @150	My : 103 Mz : 183	23	294	0.08
	(-+)	①	D25 @150	My : 103 Mz : 183	23	294	0.08
S s - N 1	(++)	①	D25 @150	My : 109 Mz : 304	36	294	0.13
	(-+)	①	D25 @150	My : 109 Mz : 304	36	294	0.13
S s - D 2	(++)	②	D25 @150	My : 127 Mz : 225	28	294	0.10
S s - D 2	(++)	③	D25 @150	My : 121 Mz : 256	31	294	0.11
S s - N 1	(-+)	②	D25 @150	My : 103 Mz : 304	36	294	0.13
S s - N 1	(-+)	③	D25 @150	My : 109 Mz : 304	36	294	0.13

表 4.4-5(5) フーチング（接続部）のせん断破壊に対する照査結果（鋼製扉 3）

地震動		解析 ケース	せん断 補強筋	発生断面力	照査用 せん断力 (kN) (a)	許容限界 (kN) (b)	照査値 (a/b)
				せん断力 (kN)			
S s - D 1	(++)	①	D22@300	473	497	2970	0.17
	(-+)	①	D22@300	473	497	2970	0.17
	(+-)	①	D22@300	473	497	2970	0.17
	(--)	①	D22@300	473	497	2970	0.17
S s - D 2	(++)	①	D22@300	417	438	2970	0.15
	(-+)	①	D22@300	417	438	2970	0.15
	(+-)	①	D22@300	417	438	2970	0.15
	(--)	①	D22@300	417	438	2970	0.15
S s - D 3	(++)	①	D22@300	405	426	2970	0.15
	(-+)	①	D22@300	405	426	2970	0.15
	(+-)	①	D22@300	405	426	2970	0.15
	(--)	①	D22@300	405	426	2970	0.15
S s - F 1	(++)	①	D22@300	405	426	2970	0.15
	(-+)	①	D22@300	405	426	2970	0.15
S s - F 2	(++)	①	D22@300	485	510	2970	0.18
	(-+)	①	D22@300	485	510	2970	0.18
S s - F 3	(++)	①	D22@300	337	354	2970	0.12
	(-+)	①	D22@300	337	354	2970	0.12
S s - N 1	(++)	①	D22@300	564	593	2970	0.20
	(-+)	①	D22@300	564	593	2970	0.20
S s - D 2	(++)	②	D22@300	417	438	2970	0.15
S s - D 2	(++)	③	D22@300	473	497	2970	0.17
S s - N 1	(-+)	②	D22@300	564	593	2970	0.20
S s - N 1	(-+)	③	D22@300	564	593	2970	0.20

4.5 鋼管杭

鋼管杭の断面計算に用いた断面諸元を表 4.5-1 に示す。

表 4.5-1 鋼管杭断面諸元

断面	杭種		設置標高	板厚* (mm)	断面積 (mm ²)	断面係数 (mm ³)
鋼製扉 2	φ 1500	SM570 (t=25mm)	(上杭) O. P. +10.0m~ O. P. -4.9m	24	1.111×10 ⁵	0.403×10 ⁸
鋼製扉 3	φ 1800	SM570 (t=24mm)	(上杭) O. P. +9.3m~ O. P. +1.1m	23	1.283×10 ⁵	0.562×10 ⁸
		SM570 (t=29mm)	(中杭①) O. P. +1.1m~ O. P. -0.9m	28	1.557×10 ⁵	0.678×10 ⁸
		SM570 (t=34mm)	(中杭②) O. P. -0.9m~ O. P. -6.9m	33	1.830×10 ⁵	0.793×10 ⁸
		SM570 (t=29mm)	(下杭) O. P. -6.9m~ O. P. -17.370m	28	1.557×10 ⁵	0.678×10 ⁸

注記*：道路橋示方書（I 共通編・IV 下部構造編）・同解説（日本道路協会，平成 14 年 3 月）に基づき腐食代 1mm を考慮する。杭体の断面照査及び杭の曲げ剛性を算出する際は腐食代 1mm による断面積の低減を考慮する。

4.5.1 曲げ・軸力系の破壊の照査

鋼管杭における曲げ・軸力系の破壊に対する照査結果を表 4.5-2～表 4.5-3 に示す。
この結果から、鋼管杭における曲げ・軸力系の発生応力が許容限界以下であることを確認した。

表 4.5-2 鋼管杭の曲げ・軸力系の破壊に対する照査結果（鋼製扉 2）

地震動	杭番号	解析ケース	発生断面力		降伏曲げモーメント (kN・m) (b)	照査値 (a/b)	
			曲げモーメント (kN・m) (a)	軸力 (kN)			
S s - D 1	(++)	杭1	①	2987	5933	15986	0.19
	(-+)	杭1		2971	5293	16218	0.19
	(+-)	杭1		2896	5125	16279	0.18
	(--)	杭1		2991	5671	16081	0.19
S s - D 2	(++)	杭1	①	4135	7310	15487	0.27
	(-+)	杭1		4138	7815	15303	0.28
	(+-)	杭1		4162	7242	15511	0.27
	(--)	杭1		4145	7349	15472	0.27
S s - D 3	(++)	杭1	①	2914	5662	16084	0.19
	(-+)	杭1		2794	5526	16134	0.18
	(+-)	杭1		2684	5253	16233	0.17
	(--)	杭1		2938	5853	16015	0.19
S s - F 1	(++)	杭4	①	2160	-1479	17602	0.13
	(-+)	杭4		1922	-441	17978	0.11
S s - F 2	(++)	杭4	①	1947	-861	17826	0.11
	(-+)	杭4		1921	-1125	17730	0.11
S s - F 3	(++)	杭1	①	3246	6389	15821	0.21
	(-+)	杭6		3048	6279	15860	0.20
S s - N 1	(++)	杭4	①	810	958	17790	0.05
	(-+)	杭4		1086	177	18074	0.07
S s - D 2	(++)	杭1	②	3840	7199	15527	0.25
S s - D 2	(++)	杭1	③	4277	7542	15403	0.28
S s - D 2	(--)	杭1	②	3691	7083	15569	0.24
S s - D 2	(--)	杭1	③	4219	7597	15383	0.28

表 4.5-3(1) 鋼管杭の曲げ・軸力系の破壊に対する照査結果 (鋼製扉 3)

地震動		杭		解析 ケース	発生断面力		降伏曲げ モーメント (kN・m) (b)	照査値 (a/b)
		杭番号	評価位置		曲 げ モーメント (kN・m) (a)	軸力 (kN)		
S s - D 1	(++)	杭1	上杭	①	15925	1891	24459	0.66
		杭4	中杭①		13932	1788	29750	0.47
		杭4	中杭②		24641	2297	34684	0.72
		杭4	下杭		9008	2493	29442	0.31
	(-+)	杭1	上杭	①	15820	1808	24496	0.65
		杭4	中杭①		13922	1678	29797	0.47
		杭4	中杭②		24624	2305	34681	0.72
		杭4	下杭		9008	2493	29442	0.31
	(+-)	杭1	上杭	①	15950	1747	24522	0.66
		杭4	中杭①		13920	2485	29446	0.48
		杭4	中杭②		24620	2051	34791	0.71
		杭4	下杭		9008	2184	29577	0.31
	(--)	杭1	上杭	①	15795	1664	24559	0.65
		杭4	中杭①		13935	2376	29494	0.48
		杭4	中杭②		24624	2057	34788	0.71
		杭4	下杭		9008	2185	29577	0.31
S s - D 2	(++)	杭1	上杭	①	12995	1474	24642	0.53
		杭4	中杭①		11238	2565	29411	0.39
		杭4	中杭②		21349	2120	34761	0.62
		杭4	下杭		10002	1863	29717	0.34
	(-+)	杭1	上杭	①	13050	1553	24607	0.54
		杭4	中杭①		11229	2577	29406	0.39
		杭4	中杭②		21375	2151	34747	0.62
		杭4	下杭		10002	1860	29718	0.34
	(+-)	杭1	上杭	①	12920	2002	24411	0.53
		杭4	中杭①		11130	2668	29366	0.38
		杭4	中杭②		21370	2164	34742	0.62
		杭4	下杭		10002	2811	29304	0.35
	(--)	杭1	上杭	①	13125	2080	24376	0.54
		杭4	中杭①		11216	2134	29599	0.38
		杭4	中杭②		21355	2201	34726	0.62
		杭4	下杭		10002	2808	29305	0.35
S s - D 3	(++)	杭1	上杭	①	11019	1569	24600	0.45
		杭4	中杭①		9579	2150	29592	0.33
		杭4	中杭②		19391	2356	34659	0.56
		杭4	下杭		8601	2623	29386	0.30
	(-+)	杭1	上杭	①	10824	1513	24625	0.44
		杭4	中杭①		9592	2151	29591	0.33
		杭4	中杭②		19395	2359	34657	0.56
		杭4	下杭		8601	2622	29386	0.30
	(+-)	杭1	上杭	①	11025	2021	24402	0.46
		杭4	中杭①		9634	2426	29471	0.33
		杭1	中杭②		19526	2152	34747	0.57
		杭4	下杭		8601	2016	29650	0.30
	(--)	杭1	上杭	①	10818	1964	24427	0.45
		杭4	中杭①		9636	2421	29474	0.33
		杭1	中杭②		19537	2171	34738	0.57
		杭4	下杭		8601	2014	29651	0.30

表 4.5-3(2) 鋼管杭の曲げ・軸力系の破壊に対する照査結果 (鋼製扉 3)

地震動		杭		解析 ケース	発生断面力		降伏曲げ モーメント (kN・m) (b)	照査値 (a/b)
		杭番号	評価位置		曲 げ モーメント (kN・m) (a)	軸力 (kN)		
S s - F 1	(++)	杭1	上杭	①	11775	1453	24651	0.48
		杭4	中杭①		11735	1807	29741	0.40
		杭4	中杭②		20985	2080	34778	0.61
		杭4	下杭		9021	2467	29454	0.31
	(-+)	杭1	上杭	①	11897	1518	24623	0.49
		杭4	中杭①		11721	1835	29729	0.40
		杭4	中杭②		20975	2094	34772	0.61
		杭4	下杭		9021	2467	29454	0.31
S s - F 2	(++)	杭4	上杭	①	15495	1912	24450	0.64
		杭4	中杭①		15494	2254	29547	0.53
		杭4	中杭②		21076	2392	34643	0.61
		杭4	下杭		10540	3478	29013	0.37
	(-+)	杭4	上杭	①	15389	1812	24494	0.63
		杭4	中杭①		15488	2170	29583	0.53
		杭4	中杭②		21071	2450	34618	0.61
		杭4	下杭		10540	3481	29012	0.37
S s - F 3	(++)	杭1	上杭	①	8056	2269	24294	0.34
		杭1	中杭①		6165	1839	29728	0.21
		杭1	中杭②		14412	2251	34704	0.42
		杭4	下杭		8836	1976	29668	0.30
	(-+)	杭1	上杭	①	7884	2225	24313	0.33
		杭1	中杭①		6175	1852	29722	0.21
		杭1	中杭②		14410	2280	34691	0.42
		杭4	下杭		8836	1977	29667	0.30
S s - N 1	(++)	杭4	上杭	①	21423	1961	24429	0.88
		杭4	中杭①		22205	2062	29630	0.75
		杭4	中杭②		26646	2298	34684	0.77
		杭4	下杭		12152	3654	28937	0.42
	(-+)	杭4	上杭	①	21408	2074	24379	0.88
		杭4	中杭①		22190	2167	29584	0.76
		杭4	中杭②		26649	2368	34653	0.77
		杭4	下杭		12152	3648	28939	0.42
S s - D 2	(++)	杭1	上杭	②	13026	1188	24767	0.53
		杭4	中杭①		10267	2639	29379	0.35
		杭4	中杭②		20312	3155	34312	0.60
		杭4	下杭		10342	1871	29713	0.35
S s - D 2	(++)	杭1	上杭	③	13177	1474	24642	0.54
		杭4	中杭①		10655	2705	29350	0.37
		杭4	中杭②		19332	2287	34689	0.56
		杭4	下杭		9635	1692	29791	0.33
S s - N 1	(-+)	杭4	上杭	②	19892	2129	24355	0.82
		杭4	中杭①		20716	2242	29552	0.71
		杭4	中杭②		25243	2367	34654	0.73
		杭4	下杭		11802	1131	30036	0.40
S s - N 1	(-+)	杭4	上杭	③	21870	2113	24362	0.90
		杭4	中杭①		22351	2106	29611	0.76
		杭1	中杭②		26658	2062	34786	0.77
		杭4	下杭		12273	4391	28615	0.43

表 4.5-3(3) 鋼管杭の曲げ・軸力系の破壊に対する照査結果 (鋼製扉 3)

地震動		杭		解析 ケース	発生断面力		照査値 (a/b)	
		杭番号	評価位置		曲 げ モーメント (kN・m) (a)	軸力 (kN) (b)		降伏曲げ モーメント (kN・m) (b)
S s - N 1	(++)	杭4	上杭	③	21884	1994	24414	0.90
		杭4	中杭①		22365	1999	29658	0.76
		杭1	中杭②		26656	2029	34800	0.77
		杭4	下杭		12273	4403	28610	0.43

4.5.2 せん断破壊の照査

鋼管杭におけるせん断破壊に対する照査結果を表 4.5-4～表 4.5-5 に示す。この結果から、鋼管杭における曲げ・軸力系の発生応力が許容限界以下であることを確認した。

表 4.5-4 鋼管杭のせん断破壊に対する照査結果（鋼製扉 2）

地震動	杭番号	解析ケース	発生断面力	せん断応力度 (N/mm ²) (a)	許容限界 (N/mm ²) (b)	照査値 (a/b)	
			せん断力 (kN)				
S s - D 1	(++)	杭4	①	2733	50	260	0.20
	(-+)	杭4		2722	49	260	0.19
	(+-)	杭4		2649	48	260	0.19
	(--)	杭4		2712	49	260	0.19
S s - D 2	(++)	杭4	①	3724	68	260	0.27
	(-+)	杭4		3791	69	260	0.27
	(+-)	杭4		3733	68	260	0.27
	(--)	杭4		3737	68	260	0.27
S s - D 3	(++)	杭4	①	2653	48	260	0.19
	(-+)	杭4		2559	47	260	0.19
	(+-)	杭4		2452	45	260	0.18
	(--)	杭4		2688	49	260	0.19
S s - F 1	(++)	杭4	①	1892	35	260	0.14
	(-+)	杭4		1696	31	260	0.12
S s - F 2	(++)	杭4	①	1710	31	260	0.12
	(-+)	杭4		1681	31	260	0.12
S s - F 3	(++)	杭4	①	2926	53	260	0.21
	(-+)	杭4		2765	50	260	0.20
S s - N 1	(++)	杭4	①	729	14	260	0.06
	(-+)	杭4		962	18	260	0.07
S s - D 2	(++)	杭4	②	3577	65	260	0.25
S s - D 2	(++)	杭4	③	3715	67	260	0.26
S s - D 2	(--)	杭4	②	3494	63	260	0.25
S s - D 2	(--)	杭4	③	3717	67	260	0.26

表 4.5-5(1) 鋼管杭のせん断破壊に対する照査結果 (鋼製扉 3)

地震動		杭		解析 ケース	発生断面力	せん断 応力度 (N/mm ²) (a)	許容限界 (N/mm ²) (b)	照査値 (a/b)
		杭番号	評価位置		せん断力 (kN)			
S s - D 1	(++)	杭1	上杭	①	2085	33	260	0.13
		杭2	中杭①		3202	42	260	0.17
		杭4	中杭②		10611	116	260	0.45
		杭1	下杭		6016	78	260	0.30
	(-+)	杭4	上杭	①	2123	34	260	0.14
		杭2	中杭①		3194	42	260	0.17
		杭4	中杭②		10608	116	260	0.45
		杭1	下杭		6016	78	260	0.30
	(+-)	杭1	上杭	①	2087	33	260	0.13
		杭2	中杭①		3195	42	260	0.17
		杭4	中杭②		10612	116	260	0.45
		杭1	下杭		6016	78	260	0.30
	(--)	杭4	上杭	①	2109	33	260	0.13
		杭2	中杭①		3201	42	260	0.17
		杭4	中杭②		10606	116	260	0.45
		杭1	下杭		6016	78	260	0.30
S s - D 2	(++)	杭1	上杭	①	2032	32	260	0.13
		杭4	中杭①		2915	38	260	0.15
		杭4	中杭②		9771	107	260	0.42
		杭1	下杭		6363	82	260	0.32
	(-+)	杭1	上杭	①	2027	32	260	0.13
		杭4	中杭①		2922	38	260	0.15
		杭4	中杭②		9774	107	260	0.42
		杭1	下杭		6363	82	260	0.32
	(+-)	杭1	上杭	①	2021	32	260	0.13
		杭4	中杭①		2921	38	260	0.15
		杭4	中杭②		9769	107	260	0.42
		杭1	下杭		6363	82	260	0.32
	(--)	杭1	上杭	①	2038	32	260	0.13
		杭4	中杭①		2916	38	260	0.15
		杭4	中杭②		9776	107	260	0.42
		杭1	下杭		6363	82	260	0.32
S s - D 3	(++)	杭1	上杭	①	1883	30	260	0.12
		杭4	中杭①		3356	44	260	0.17
		杭4	中杭②		9227	101	260	0.39
		杭1	下杭		5855	76	260	0.30
	(-+)	杭1	上杭	①	1887	30	260	0.12
		杭4	中杭①		3355	44	260	0.17
		杭4	中杭②		9233	101	260	0.39
		杭1	下杭		5855	76	260	0.30
	(+-)	杭1	上杭	①	1880	30	260	0.12
		杭4	中杭①		3354	44	260	0.17
		杭4	中杭②		9228	101	260	0.39
		杭1	下杭		5855	76	260	0.30
	(--)	杭1	上杭	①	1890	30	260	0.12
		杭4	中杭①		3356	44	260	0.17
		杭4	中杭②		9232	101	260	0.39
		杭1	下杭		5855	76	260	0.30

表 4.5-5(2) 鋼管杭のせん断破壊に対する照査結果 (鋼製扉 3)

地震動		杭		解析 ケース	発生断面力	せん断 応力度 (N/mm^2) (a)	許容限界 (N/mm^2) (b)	照査値 (a/b)
		杭番号	評価位置		せん断力 (kN)			
S s - F 1	(++)	杭1	上杭	①	1776	28	260	0.11
		杭1	中杭①		2979	39	260	0.15
		杭4	中杭②		10052	110	260	0.43
		杭1	下杭		6019	78	260	0.30
	(-+)	杭1	上杭	①	1777	28	260	0.11
		杭1	中杭①		2979	39	260	0.15
		杭4	中杭②		10046	110	260	0.43
		杭1	下杭		6019	78	260	0.30
S s - F 2	(++)	杭4	上杭	①	2509	40	260	0.16
		杭1	中杭①		3268	42	260	0.17
		杭1	中杭②		9999	110	260	0.43
		杭4	下杭		6534	84	260	0.33
	(-+)	杭4	上杭	①	2510	40	260	0.16
		杭1	中杭①		3260	42	260	0.17
		杭1	中杭②		10008	110	260	0.43
		杭4	下杭		6534	84	260	0.33
S s - F 3	(++)	杭1	上杭	①	1507	24	260	0.10
		杭4	中杭①		2710	35	260	0.14
		杭1	中杭②		7626	84	260	0.33
		杭1	下杭		5935	77	260	0.30
	(-+)	杭1	上杭	①	1515	24	260	0.10
		杭4	中杭①		2714	35	260	0.14
		杭1	中杭②		7628	84	260	0.33
		杭1	下杭		5935	77	260	0.30
S s - N 1	(++)	杭1	上杭	①	2824	45	260	0.18
		杭1	中杭①		4574	59	260	0.23
		杭4	中杭②		11786	129	260	0.50
		杭1	下杭		7027	91	260	0.35
	(-+)	杭1	上杭	①	2817	44	260	0.17
		杭1	中杭①		4575	59	260	0.23
		杭4	中杭②		11788	129	260	0.50
		杭1	下杭		7027	91	260	0.35
S s - D 2	(++)	杭1	上杭	②	1910	30	260	0.12
		杭4	中杭①		2605	34	260	0.14
		杭4	中杭②		10719	118	260	0.46
		杭1	下杭		7216	93	260	0.36
S s - D 2	(++)	杭1	上杭	③	1989	32	260	0.13
		杭4	中杭①		2544	33	260	0.13
		杭4	中杭②		8259	91	260	0.35
		杭1	下杭		5312	69	260	0.27
S s - N 1	(-+)	杭1	上杭	②	2755	43	260	0.17
		杭1	中杭①		4280	55	260	0.22
		杭4	中杭②		13045	143	260	0.55
		杭1	下杭		7694	99	260	0.39
S s - N 1	(-+)	杭4	上杭	③	2645	42	260	0.17
		杭1	中杭①		4265	55	260	0.22
		杭4	中杭②		10492	115	260	0.45
		杭2	下杭		6023	78	260	0.30

表 4.5-5(3) 鋼管杭のせん断破壊に対する照査結果（鋼製扉 3）

地震動		杭		解析 ケース	発生断面力	せん断 応力度 (N/mm ²) (a)	許容限界 (N/mm ²) (b)	照査値 (a/b)
		杭番号	評価位置		せん断力 (kN)			
S s - N 1	(++)	杭1	上杭	②	2761	44	260	0.17
		杭1	中杭①		4281	55	260	0.22
		杭4	中杭②		13053	143	260	0.55
		杭1	下杭		7694	99	260	0.39

4.5.3 杭頭部照査

杭頭部の断面計算に用いた断面諸元を表 4.5-6 に配筋概要を図 4.5-1 及び図 4.5-2 に、杭頭部の曲げ・軸力系の破壊に対する照査結果を表 4.5-7～表 4.5-8 に示す。この結果から、杭頭部の発生応力が許容限界以下であることを確認した。

表 4.5-6 鋼管杭（杭頭）の仮想鉄筋コンクリート断面諸元

断面	杭径 (mm)	仮想 RC 断面 の径 (mm)	コンクリート	杭頭補強筋			
			設計基準強度 (N/mm ²)	材質	鉄筋径	本数 (本)	配置半径 (mm)
鋼製扉 2	1500	1900	50	SD490	D51	24	640
鋼製扉 3	1800	2200	50	SD490	D51	36 (28-8)	790, 610

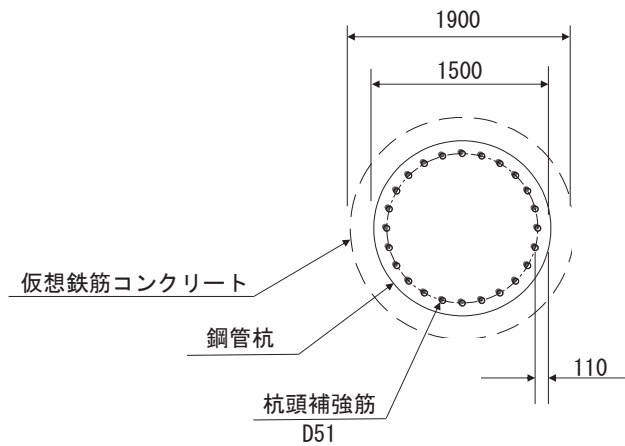


図 4.5-1 杭頭配筋概要図（鋼製扉 2 の例）

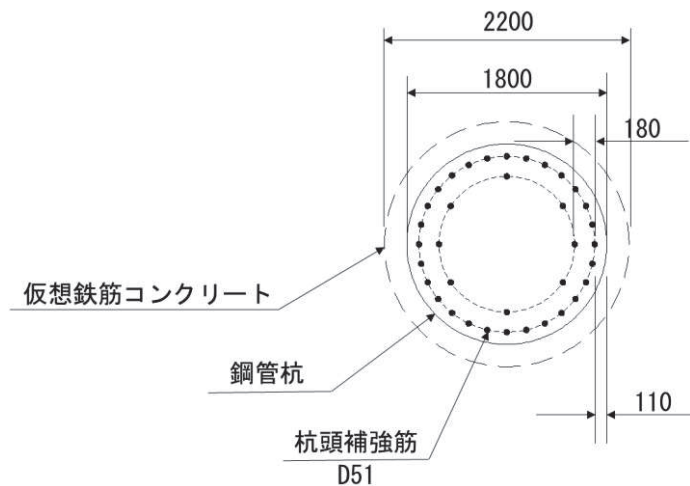


図 4.5-2 杭頭配筋概要図（鋼製扉 3 の例）

表 4.5-7 鋼管杭（杭頭）の曲げ・軸力系の破壊に対する照査結果（鋼製扉 2）

地震動	杭番号	解析 ケース	発生断面力	降伏曲げ モーメント (kN・m) (b)	照査値 (a/b)	
			曲 げ モーメント (kN・m) (a)			
S s - D 1	(++)	杭4	①	3137	11661	0.27
	(-+)	杭4		3114	11661	0.27
	(+-)	杭4		3032	11661	0.27
	(--)	杭4		3117	11661	0.27
S s - D 2	(++)	杭4	①	4276	11661	0.37
	(-+)	杭4		4346	11661	0.38
	(+-)	杭4		4283	11661	0.37
	(--)	杭4		4289	11661	0.37
S s - D 3	(++)	杭4	①	3045	11661	0.27
	(-+)	杭4		2938	11661	0.26
	(+-)	杭4		2816	11661	0.25
	(--)	杭4		3084	11661	0.27
S s - F 1	(++)	杭4	①	2160	11661	0.19
	(-+)	杭4		1922	11661	0.17
S s - F 2	(++)	杭4	①	1947	11661	0.17
	(-+)	杭4		1921	11661	0.17
S s - F 3	(++)	杭4	①	3365	11661	0.29
	(-+)	杭4		3170	11661	0.28
S s - N 1	(++)	杭4	①	810	11661	0.07
	(-+)	杭4		1086	11661	0.10
S s - D 2	(++)	杭4	②	3979	11661	0.35
S s - D 2	(++)	杭4	③	4433	11661	0.39
S s - D 2	(--)	杭4	②	3833	11661	0.33
S s - D 2	(--)	杭4	③	4365	11661	0.38

表 4.5-8 鋼管杭（杭頭）の曲げ・軸力系の破壊に対する照査結果（鋼製扉 3）

地震動	杭番号	解析 ケース	発生断面力	降伏曲げ モーメント	照査値 (a/b)	
			曲 げ モーメント (kN・m) (a)	(kN・m) (b)		
S s - D 1	(++)	杭1	①	13515	19490	0.70
	(-+)	杭1		13146	19490	0.68
	(+-)	杭1		13536	19490	0.70
	(--)	杭1		13124	19490	0.68
S s - D 2	(++)	杭1	①	11161	19490	0.58
	(-+)	杭1		11423	19490	0.59
	(+-)	杭1		11033	19490	0.57
	(--)	杭1		11552	19490	0.60
S s - D 3	(++)	杭1	①	9938	19490	0.51
	(-+)	杭1		9799	19490	0.51
	(+-)	杭1		9961	19490	0.52
	(--)	杭1		9786	19490	0.51
S s - F 1	(++)	杭1	①	10231	19490	0.53
	(-+)	杭1		10544	19490	0.55
S s - F 2	(++)	杭1	①	12993	19490	0.67
	(-+)	杭1		12568	19490	0.65
S s - F 3	(++)	杭1	①	7335	19490	0.38
	(-+)	杭1		7343	19490	0.38
S s - N 1	(++)	杭1	①	15886	19490	0.82
	(-+)	杭1		16249	19490	0.84
S s - D 2	(++)	杭1	②	11295	19490	0.58
S s - D 2	(++)	杭1	③	11117	19490	0.58
S s - N 1	(-+)	杭1	②	15830	19490	0.82
S s - N 1	(-+)	杭1	③	16598	19490	0.86
S s - N 1	(++)	杭1	③	16227	19490	0.84

4.6 基礎地盤

基礎地盤の支持性能（押し抜き）に対する照査結果を表 4.6-1～表 4.6-2 に、基礎地盤の支持性能（引き抜き）に対する照査結果を表 4.6-3～表 4.6-4 に示す。この結果から、杭頭に生じる鉛直力が極限支持力度以下であることを確認した。

表 4.6-1 基礎地盤の支持性能評価結果（押し込み）（鋼製扉 2）

地震動	杭番号	解析 ケース	発生断面力	応力度 Ra(N/mm ²) (a)	許容限界 Rua(N/mm ²) (b)	照査値 (a/b)	
			杭頭軸力 (kN)				
S s - D 1	(++)	杭3	①	5976	3.4	13.7	0.25
	(-+)	杭6		5525	3.2	13.7	0.24
	(+-)	杭3		5279	3.0	13.7	0.22
	(--)	杭3		5675	3.3	13.7	0.25
S s - D 2	(++)	杭3	①	7323	4.2	13.7	0.31
	(-+)	杭1		7815	4.5	13.7	0.33
	(+-)	杭1		7242	4.1	13.7	0.30
	(--)	杭3		7550	4.3	13.7	0.32
S s - D 3	(++)	杭3	①	5696	3.3	13.7	0.25
	(-+)	杭3		5534	3.2	13.7	0.24
	(+-)	杭6		5429	3.1	13.7	0.23
	(--)	杭3		5876	3.4	13.7	0.25
S s - F 1	(++)	杭3	①	4349	2.5	13.7	0.19
	(-+)	杭3		4072	2.4	13.7	0.18
S s - F 2	(++)	杭6	①	4052	2.3	13.7	0.17
	(-+)	杭3		4242	2.5	13.7	0.19
S s - F 3	(++)	杭3	①	6401	3.7	13.7	0.28
	(-+)	杭6		6279	3.6	13.7	0.27
S s - N 1	(++)	杭6	①	2907	1.7	13.7	0.13
	(-+)	杭3		3144	1.8	13.7	0.14
S s - D 2	(++)	杭3	②	7250	4.2	13.7	0.31
S s - D 2	(++)	杭3	③	7563	4.3	13.7	0.32
S s - D 2	(--)	杭3	②	7146	4.1	13.7	0.30
S s - D 2	(--)	杭3	③	7651	4.4	13.7	0.33

表 4.6-2 基礎地盤の支持性能評価結果（押し込み）（鋼製扉 3）

地震動	杭番号	解析 ケース	発生断面力	応力度 Ra(N/mm ²) (a)	許容限界 Rua(N/mm ²) (b)	照査値 (a/b)	
			杭頭軸力 (kN)				
S s - D 1	(++)	杭4	①	3762	1.5	11.4	0.14
	(-+)	杭4		3816	1.5	11.4	0.14
	(+-)	杭4		4005	1.6	11.4	0.15
	(--)	杭4		3992	1.6	11.4	0.15
S s - D 2	(++)	杭4	①	4011	1.6	11.4	0.15
	(-+)	杭4		3999	1.6	11.4	0.15
	(+-)	杭4		3676	1.5	11.4	0.14
	(--)	杭4		3659	1.5	11.4	0.14
S s - D 3	(++)	杭4	①	3417	1.4	11.4	0.13
	(-+)	杭4		3401	1.4	11.4	0.13
	(+-)	杭4		3517	1.4	11.4	0.13
	(--)	杭4		3515	1.4	11.4	0.13
S s - F 1	(++)	杭4	①	2945	1.2	11.4	0.11
	(-+)	杭4		2913	1.2	11.4	0.11
S s - F 2	(++)	杭4	①	2974	1.2	11.4	0.11
	(-+)	杭4		2986	1.2	11.4	0.11
S s - F 3	(++)	杭4	①	3246	1.3	11.4	0.12
	(-+)	杭4		3191	1.3	11.4	0.12
S s - N 1	(++)	杭4	①	3469	1.4	11.4	0.13
	(-+)	杭4		3319	1.4	11.4	0.13
S s - D 2	(++)	杭4	②	4044	1.6	11.4	0.15
S s - D 2	(++)	杭4	③	3801	1.5	11.4	0.14
S s - N 1	(-+)	杭4	②	3283	1.3	11.4	0.12
S s - N 1	(-+)	杭4	③	3348	1.4	11.4	0.13

表 4.6-3 基礎地盤の支持性能評価結果（引き抜き）（鋼製扉 2）

地震動	杭番号	解析 ケース	発生断面力	許容限界 Rua (kN) (b)	照査値 (a/b)	
			杭頭軸力 (kN) (a)			
S s - D 1	(++)	杭4	①	-2691	7124	0.38
	(-+)	杭1		-2979	7124	0.42
	(+-)	杭1		-3242	7124	0.46
	(--)	杭4		-2918	7124	0.41
S s - D 2	(++)	杭1	①	-4510	7124	0.64
	(-+)	杭1		-4786	7124	0.68
	(+-)	杭1		-4728	7124	0.67
	(--)	杭1		-5083	7124	0.72
S s - D 3	(++)	杭4	①	-2823	7124	0.40
	(-+)	杭1		-3161	7124	0.45
	(+-)	杭1		-2970	7124	0.42
	(--)	杭1		-2835	7124	0.40
S s - F 1	(++)	杭4	①	-1479	7124	0.21
	(-+)	杭1		-1627	7124	0.23
S s - F 2	(++)	杭1	①	-1298	7124	0.19
	(-+)	杭1		-1257	7124	0.18
S s - F 3	(++)	杭6	①	-3756	7124	0.53
	(-+)	杭1		-4455	7124	0.63
S s - N 1	(++)	杭1	①	-381	7124	0.06
	(-+)	杭4		-300	7124	0.05
S s - D 2	(++)	杭4	②	-4235	7124	0.6
S s - D 2	(++)	杭1	③	-4449	7124	0.63
S s - D 2	(--)	杭1	②	-4321	7124	0.61
S s - D 2	(--)	杭1	③	-4906	7124	0.69

表 4.6-4 基礎地盤の支持性能評価結果（引き抜き）（鋼製扉 3）

地震動	杭番号	解析 ケース	発生断面力	許容限界 Rua (kN) (b)	照査値 (a/b)	
			杭頭軸力 (kN) (a)			
S s - D 1	(++)	杭1	①	-44	14609	0.01
	(-+)	杭1		-37	14609	0.01
	(+-)	-*		-*	14609	-*
	(--)	-*		-*	14609	-*
S s - D 2	(++)	-*	①	-*	14609	-*
	(-+)	-*		-*	14609	-*
	(+-)	杭1		-143	14609	0.01
	(--)	杭1		-153	14609	0.02
S s - D 3	(++)	-*	①	-*	14609	-*
	(-+)	-*		-*	14609	-*
	(+-)	-*		-*	14609	-*
	(--)	-*		-*	14609	-*
S s - F 1	(++)	-*	①	-*	14609	-*
	(-+)	-*		-*	14609	-*
S s - F 2	(++)	-*	①	-*	14609	-*
	(-+)	-*		-*	14609	-*
S s - F 3	(++)	-*	①	-*	14609	-*
	(-+)	-*		-*	14609	-*
S s - N 1	(++)	-*	①	-*	14609	-*
	(-+)	-*		-*	14609	-*
S s - D 2	(++)	-*	②	-*	14609	-*
S s - D 2	(++)	-*	③	-*	14609	-*
S s - N 1	(-+)	-*	②	-*	14609	-*
S s - N 1	(-+)	-*	③	-*	14609	-*

注記*：鉛直上向きの鉛直力が生じていない

6. 浸水防護施設に関する補足説明

6.3 防潮壁に関する補足説明

6.3.4 杭基礎構造防潮壁 鋼製遮水壁（鋼板）の強度計算書に関する補足説明

目次

1. 概要	1
2. 基本方針	2
2.1 位置	2
2.2 構造概要	3
2.3 評価方針	15
2.4 適用基準	18
3. 強度評価方法	21
3.1 記号の定義	21
3.2 評価対象断面及び部位	23
3.3 荷重及び荷重の組合せ	45
3.4 許容限界	49
3.5 評価方法	71
3.6 評価条件	153
4. 評価結果	169
4.1 地震応答解析結果	169
4.2 鋼板	344
4.3 鋼製支柱	365
4.4 固定ボルト	379
4.5 フーチング	383
4.6 鋼管杭	448
4.7 止水ジョイント部材	461
4.8 基礎地盤	462

1. 概要

本資料は、添付書類「VI-3-別添 3-1 津波への配慮が必要な施設の強度計算の方針」に示すとおり、杭基礎構造防潮壁 鋼製遮水壁（鋼板）（以下「鋼製遮水壁（鋼板）」という。）が地震後の繰返しの襲来を想定した津波荷重，余震，風及び積雪を考慮した荷重に対し，構造部材の健全性を保持すること，十分な支持性能を有する地盤に設置していること及び主要な構造体の境界部に設置する部材が有意な漏えいを生じない変形に留まることを確認するものである。

なお，鋼製遮水壁（鋼板）の強度評価においては，平成 23 年 3 月 11 日に発生した東北地方太平洋沖地震による地殻変動に伴い，牡鹿半島全体で約 1m の地盤沈下が発生したことを考慮し，地盤沈下量を考慮した敷地高さや施設高さ等を記載する。

なお，詳細設計の考え方については参考資料 1 に示す。

2. 基本方針

2.1 位置

鋼製遮水壁（鋼板）の位置図を図 2.1-1 に示す。なお，杭基礎構造防潮壁は防潮壁（第 2 号機海水ポンプ室），防潮壁（第 2 号機放水立坑），防潮壁（第 3 号機海水ポンプ室）及び防潮壁（第 3 号機放水立坑）の 4 箇所を設置され，それぞれ鋼製遮水壁（鋼板），鋼製遮水壁（鋼桁）及び鋼製扉の 3 種類の構造形式で構成されている。本書では鋼製遮水壁（鋼板）の耐震計算結果を示す。

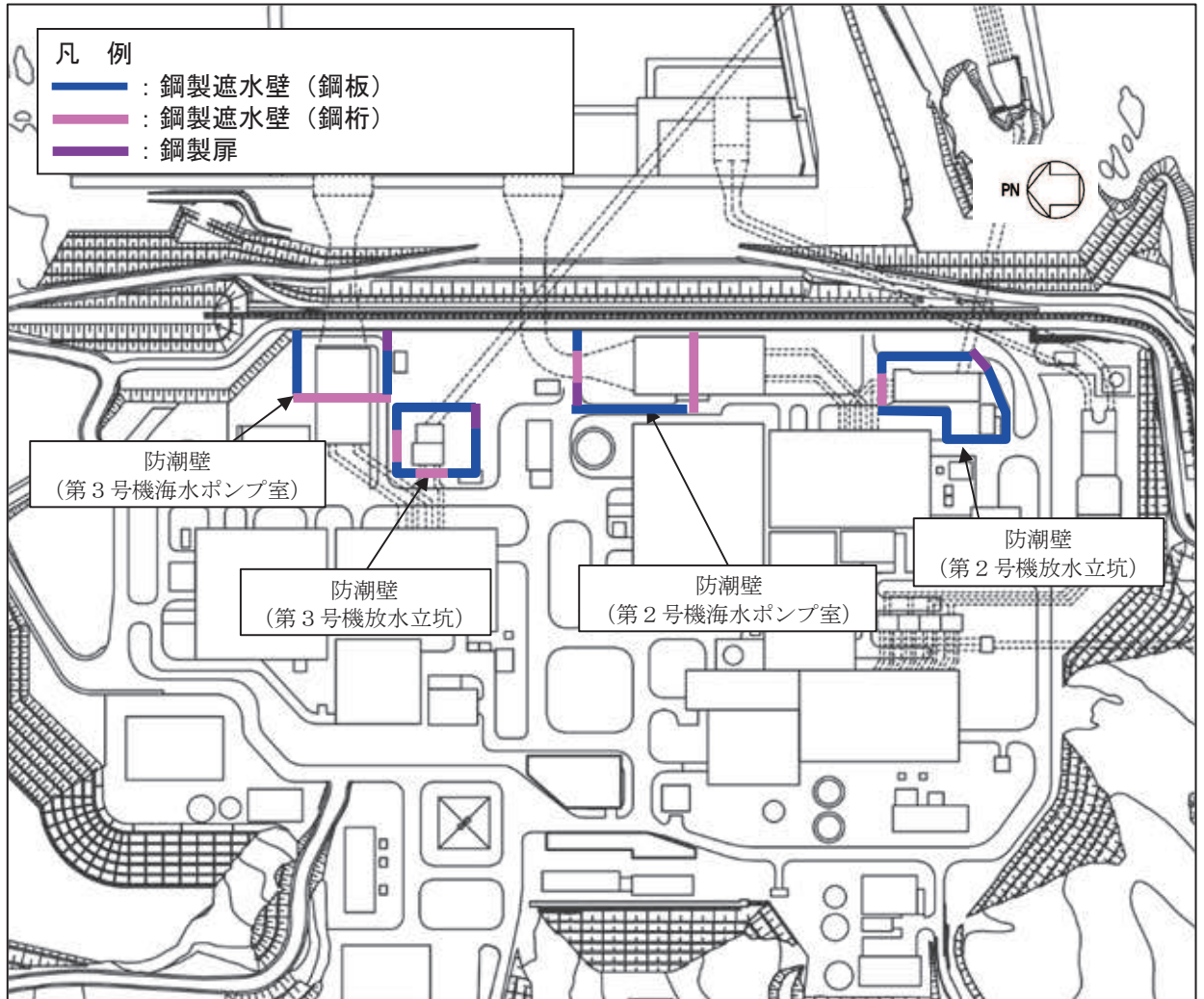


図 2.1-1 鋼製遮水壁（鋼板）の位置図

2.2 構造概要

鋼製遮水壁（鋼板）は，入力津波による浸水高さに対して余裕を考慮した天端高さとする。なお，強度評価には入力津波に+0.5mの余裕を考慮した水位（設計用津波水位）を用いる。

防潮壁の設置箇所ごとの入力津波による浸水高さ及び設計用津波水位（入力津波に+0.5mの余裕を考慮した水位）と防潮壁の天端高さの関係を表 2.2-1 に示す。

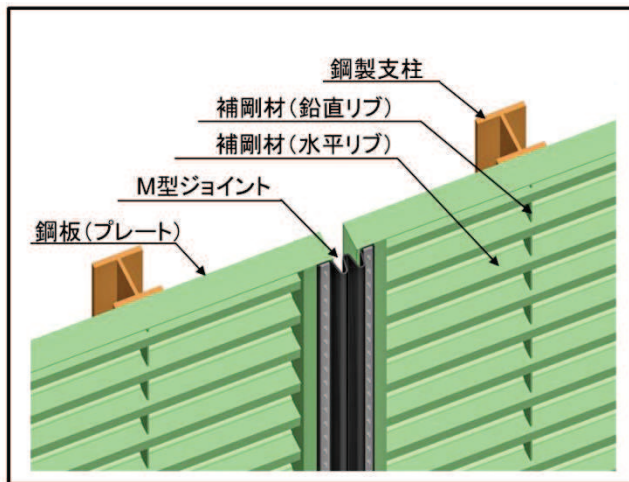
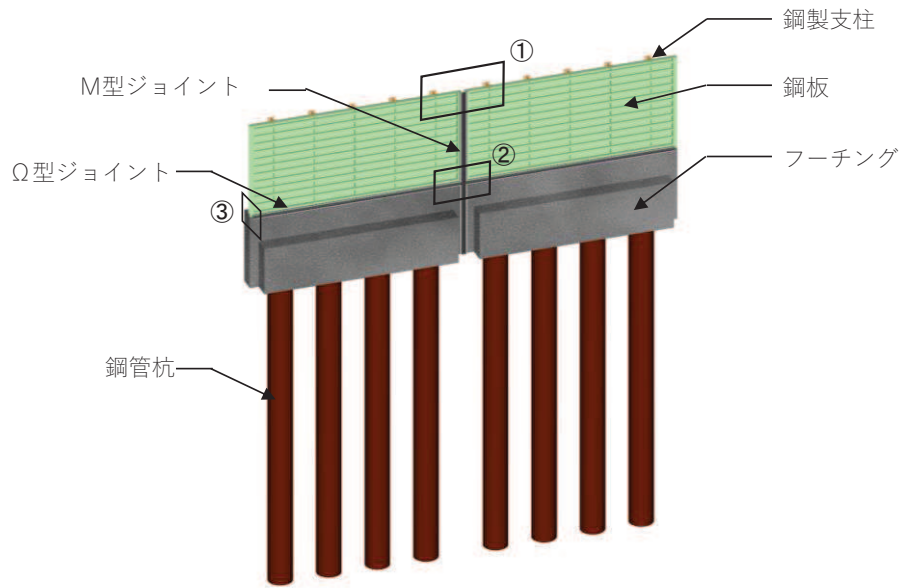
鋼製遮水壁（鋼板）は，鋼板，固定ボルト及び鋼製支柱（H 形鋼）による上部構造と，鋼管杭，フーチング及び鋼矢板による下部構造から構成され，構造境界部及び地震時に異なる挙動を示す可能性がある構造体の境界部には止水ジョイント（M型ジョイント，Ω型ジョイント）を設置する。また，第 2 号機放水立坑のフーチング下部をトレンチが横断する箇所（後述する断面⑤及び断面⑦）においては，鋼板端部の張り出し長が大きいため，補強部材として水平部材（鋼材）を，間詰鋼材を介して鋼製支柱間に設置する。

鋼製遮水壁（鋼板）は，防潮壁の天端高さ，鋼管杭の杭径及び板厚，鋼板の板厚の違いにより，Ⅰ区間～Ⅳ区間に大別される。

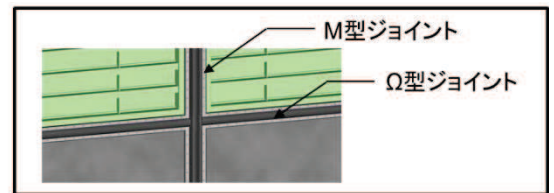
鋼製遮水壁（鋼板）の構造概要図を図 2.2-1 に示す。また，区間配置概要を図 2.2-2 に，区間配置図を図 2.2-3 に，区間ごとの構造を表 2.2-2 に，区間ごとの構造図を図 2.2-4～図 2.2-10 に，フーチング配筋概要図を図 2.2-11 に，止水ジョイントの構造図を図 2.2-12 に示す。

表 2.2-1 入力津波による浸水高さと防潮壁の天端高さ

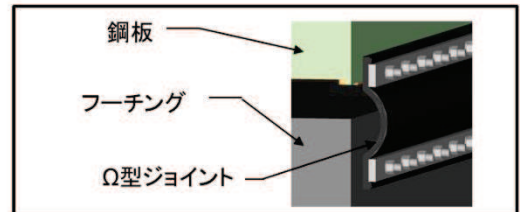
設置箇所	入力津波による 浸水高さ (m)	設計用津波水位 (m)	防潮壁の 天端高さ (m)
防潮壁 (第 2 号機海水ポンプ室)	O. P. +18.1	O. P. +18.6	O. P. +19.0
防潮壁 (第 2 号機放水立坑)	O. P. +17.4	O. P. +17.9	O. P. +19.0
防潮壁 (第 3 号機海水ポンプ室)	O. P. +19.0	O. P. +19.5	O. P. +20.0
防潮壁 (第 3 号機放水立坑)	O. P. +17.5	O. P. +18.0	O. P. +19.0



①部 詳細
(鋼板詳細、鋼板-鋼製支柱接合部、M型ジョイント取付部)

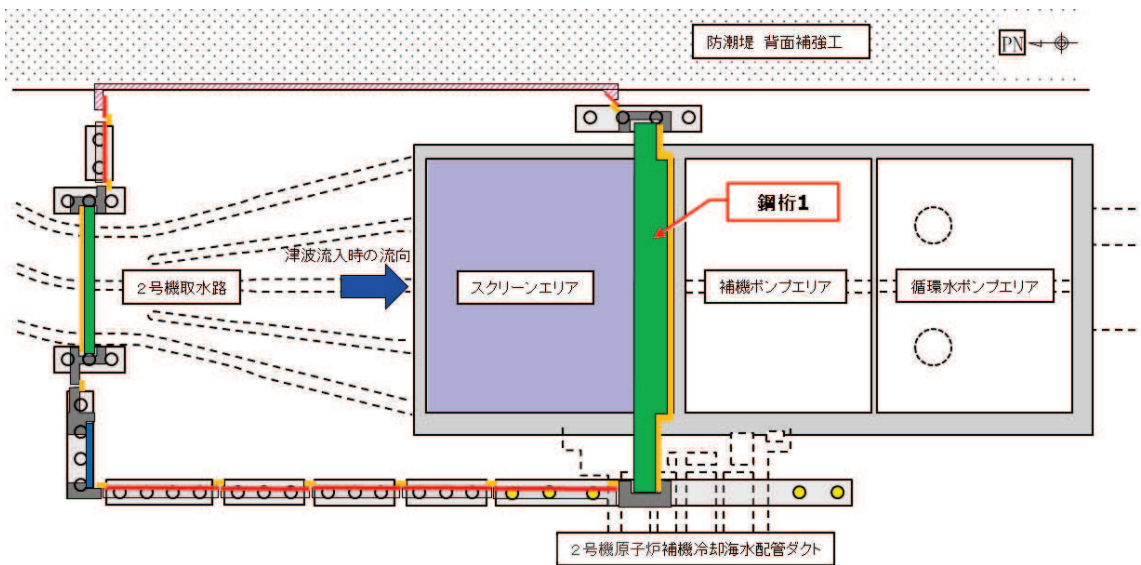


②部 詳細
(M型ジョイント - Ω型ジョイント取付部)

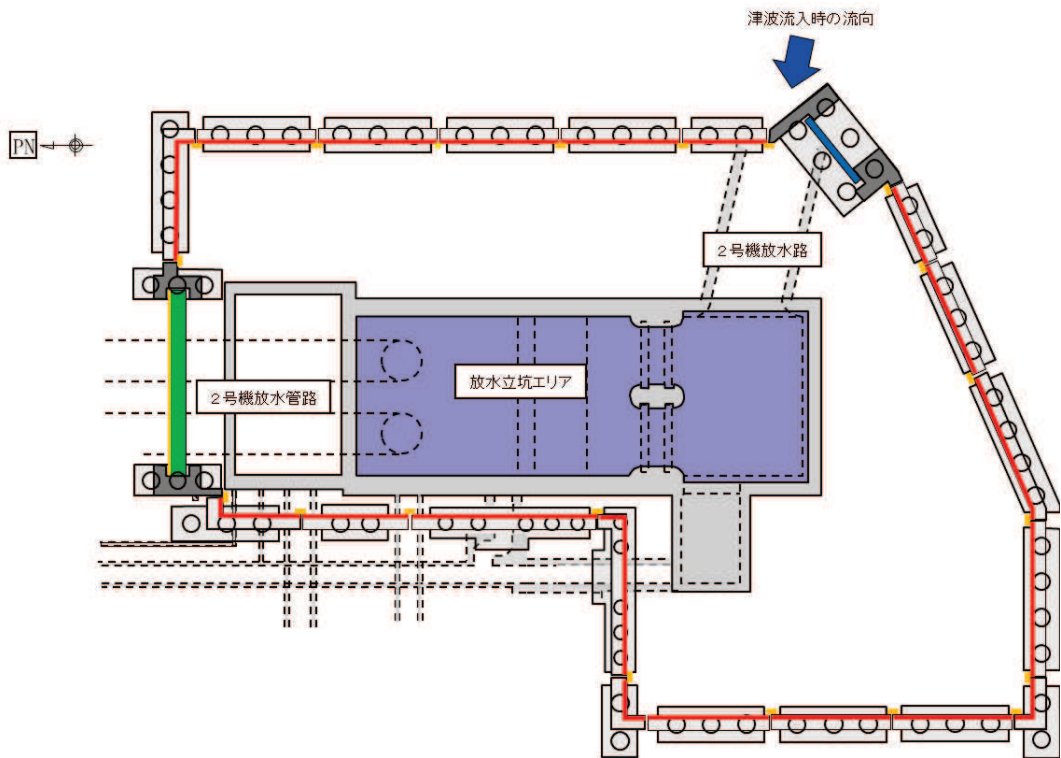


③部 詳細
(Ω型ジョイント部)

図 2.2-1 鋼製遮水壁 (鋼板) の構造概要



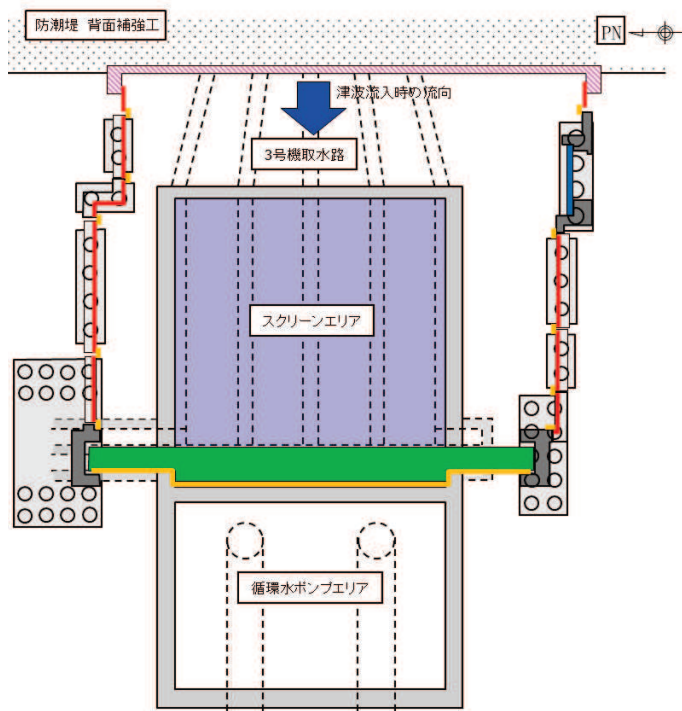
(第2号機海水ポンプ室)



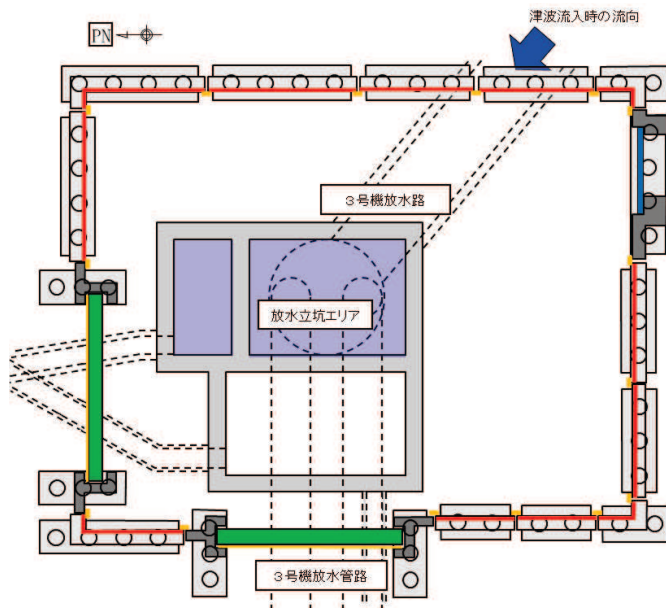
(第2号機放水立坑)

凡例			
	鋼製遮水壁(鋼板)		防潮堤背面補強工と一体のRC遮水壁
	鋼製遮水壁(鋼桁) (海水ポンプ室横断部・ 地中構造物横断部)		鋼管杭
	鋼製扉 (車両進入路部)		場所打ちコンクリート杭
	フーチング		津波流入経路 (開口部)
	R C 支柱		止水ジョイント (M型ジョイント)

図 2.2-2(1) 鋼製遮水壁(鋼板)の配置概要



(第3号機海水ポンプ室)



(第3号機放水立坑)











凡例			
	鋼製遮水壁(鋼板)		防潮堤背面補強工と一体のRC遮水壁
	鋼製遮水壁(鋼桁) (海水ポンプ室横断面・ 地中構造物横断面)		鋼管杭
	鋼製扉 (車両進入路部)		場所打ちコンクリート杭
	フーチング		津波流入経路 (開口部)
	R/C支柱		止水ジョイント (M型ジョイント)

図 2.2-2(2) 鋼製遮水壁(鋼板)の配置概要

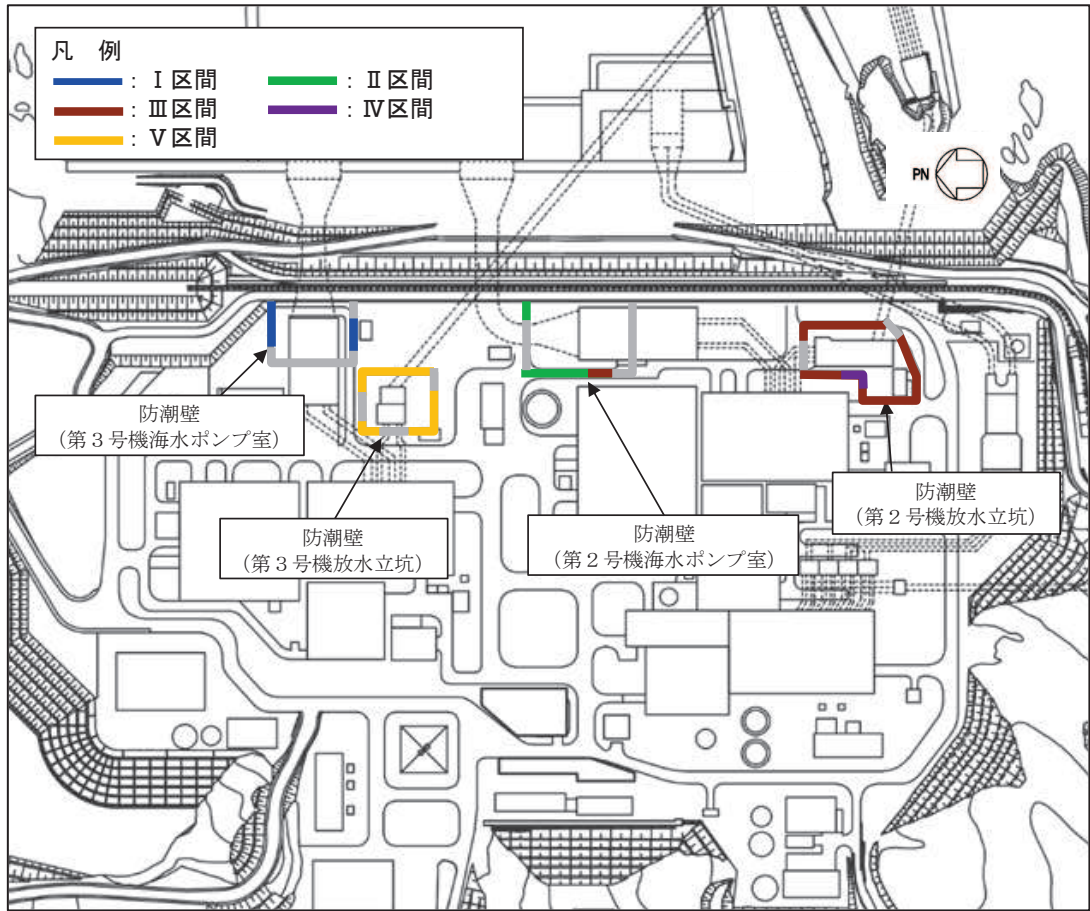


図 2.2-3 鋼製遮水壁（鋼板）の区間配置図

表 2.2-2 区間ごとの構造

区間	天端高さ (m)	鋼板 (SM570)		鋼管杭 (SM570)	
		板厚 (mm)	杭径 (mm)	板厚 (mm)	
I 区間	O. P. +20.0	16	φ 1500	23, 30, 37	
II 区間	O. P. +19.0	16	φ 1500	30	
III 区間	O. P. +19.0	20	φ 1500	25	
IV 区間	O. P. +19.0	16	φ 1200	20	
V 区間	O. P. +19.0	20	φ 1500	30	

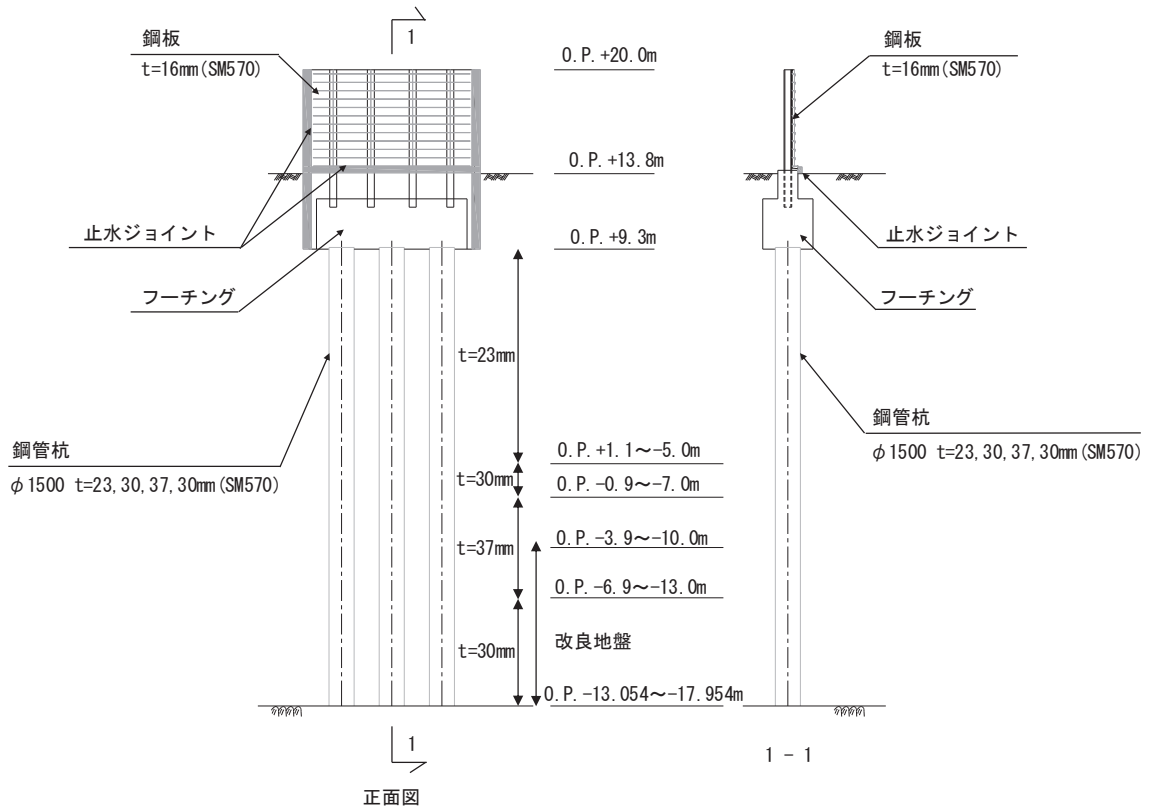


図 2.2-4 鋼製遮水壁（鋼板）の構造図（正面図及び断面図：I 区間）

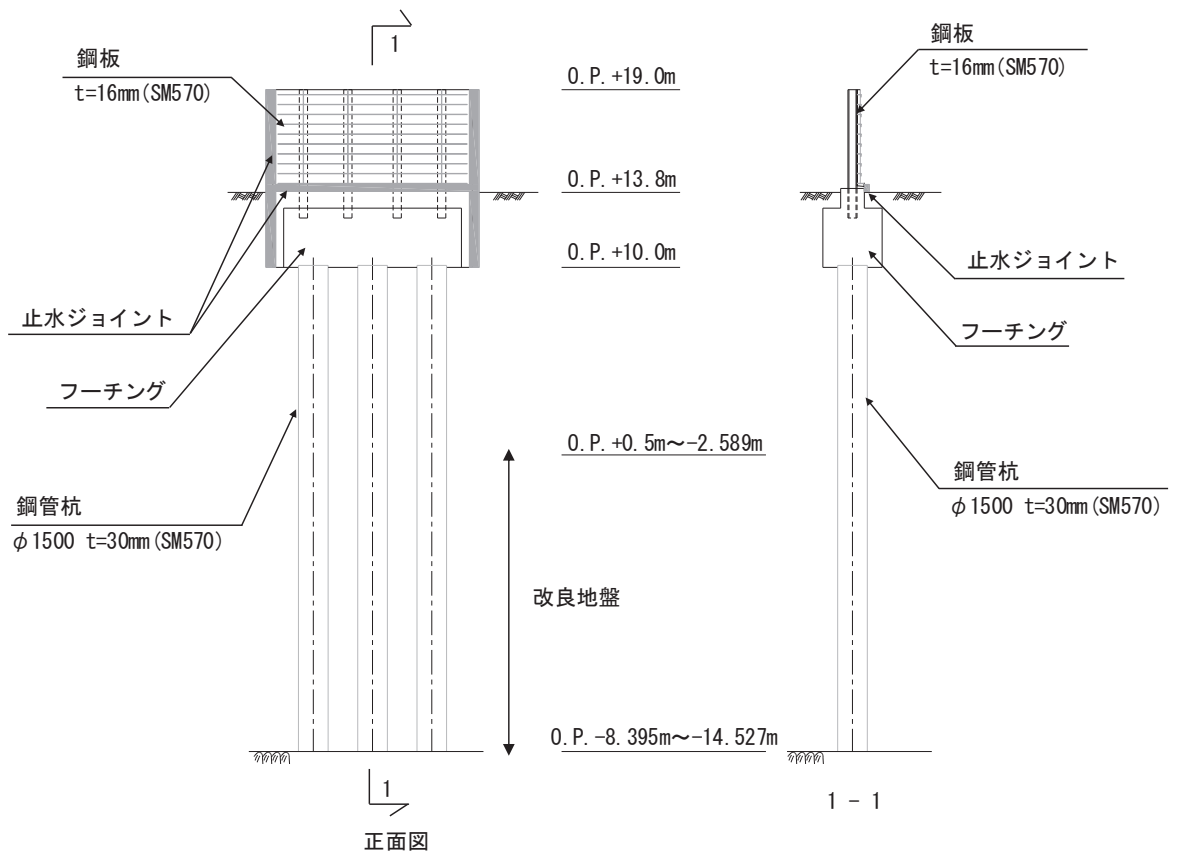
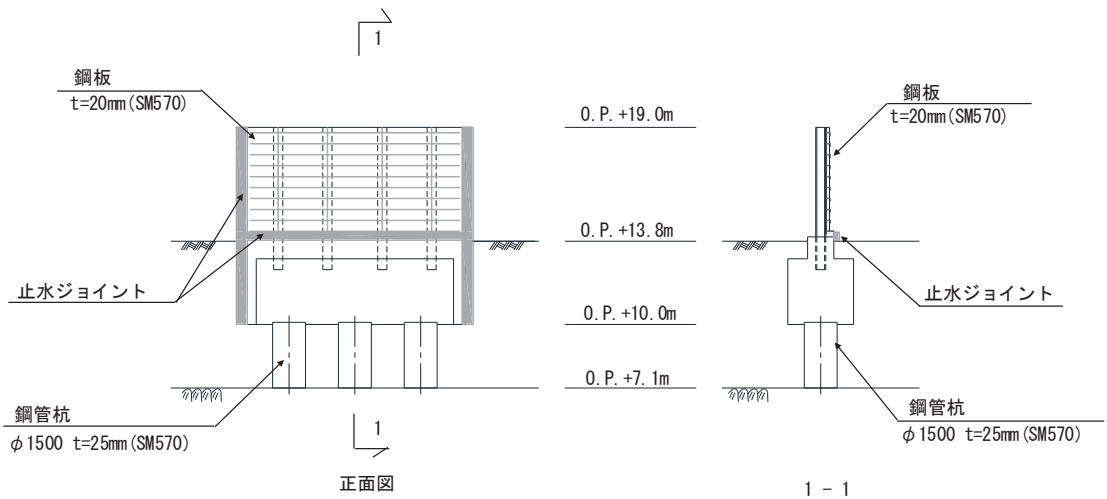
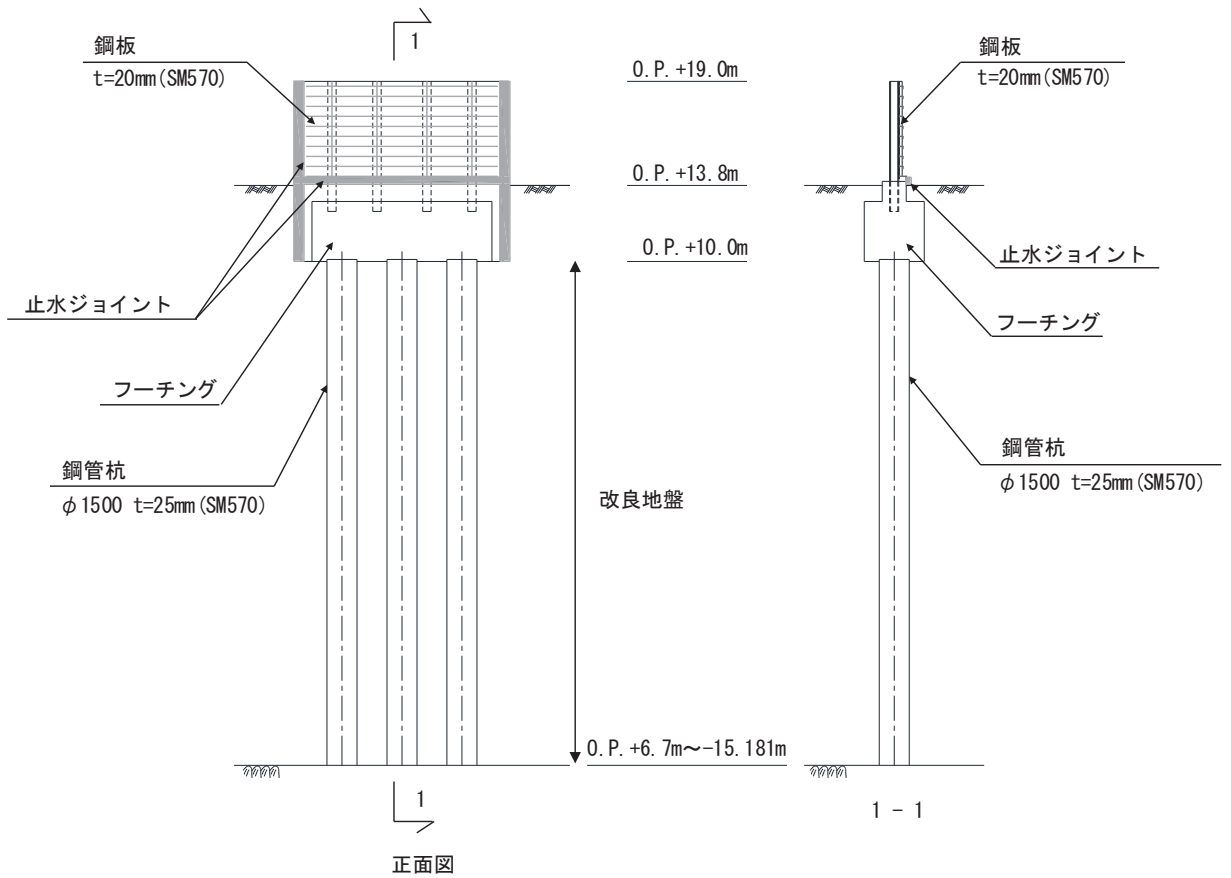


図 2.2-5 鋼製遮水壁（鋼板）の構造図（正面図及び断面図：II 区間）

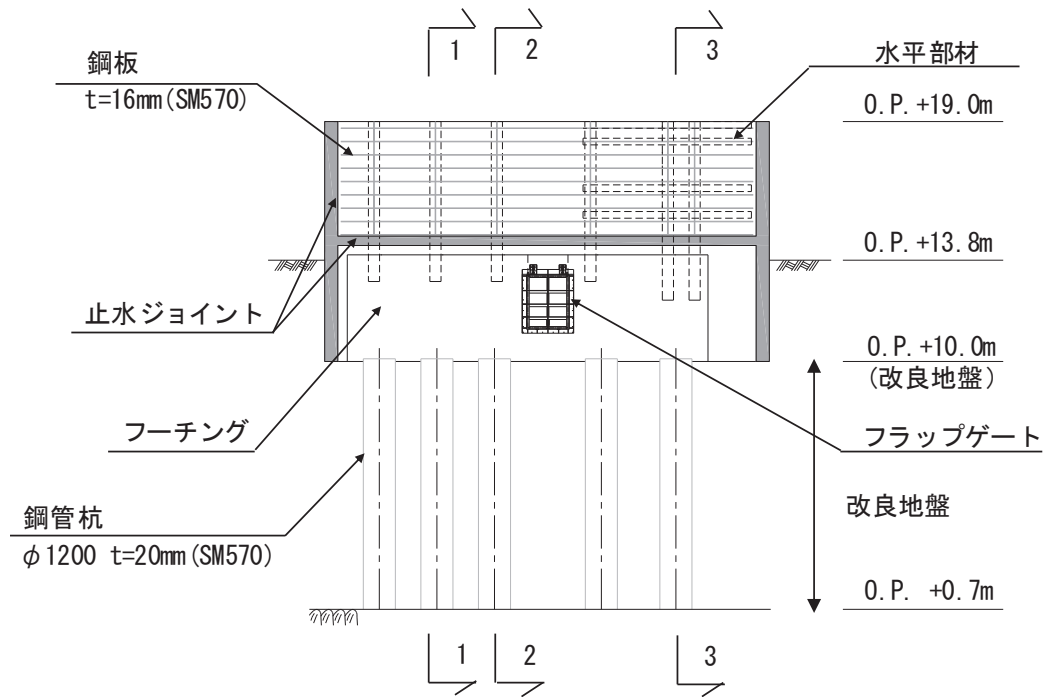


(岩盤露頭部)



(全深度地盤改良部)

図 2.2-6 鋼製遮水壁（鋼板）の構造図（正面図及び断面図：Ⅲ区間）



正面図

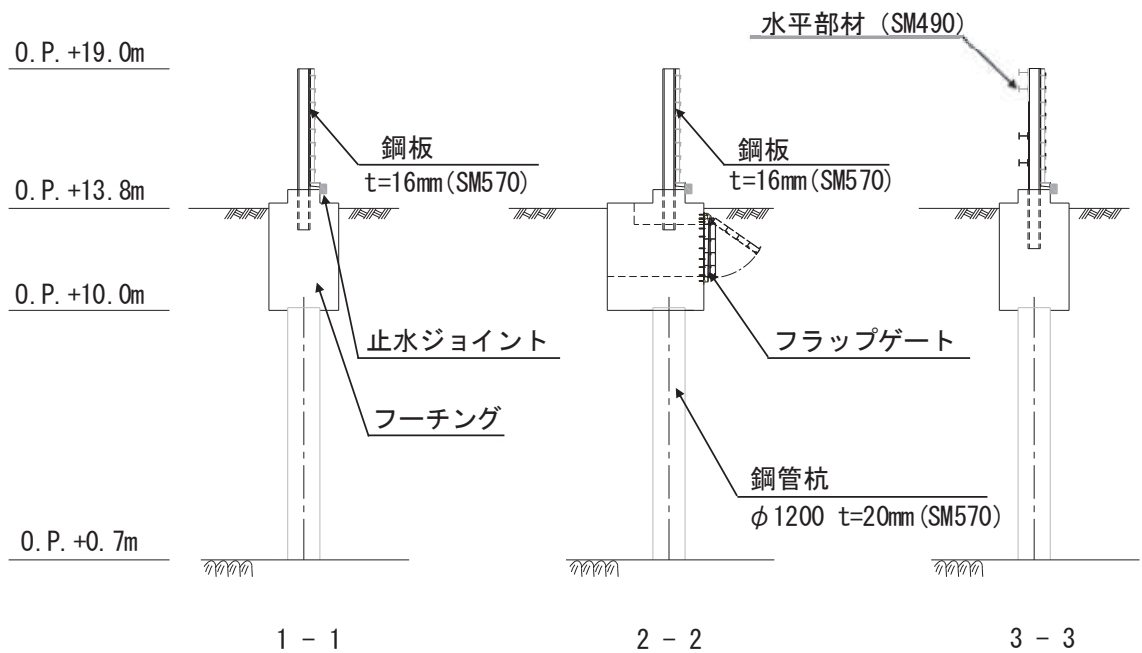
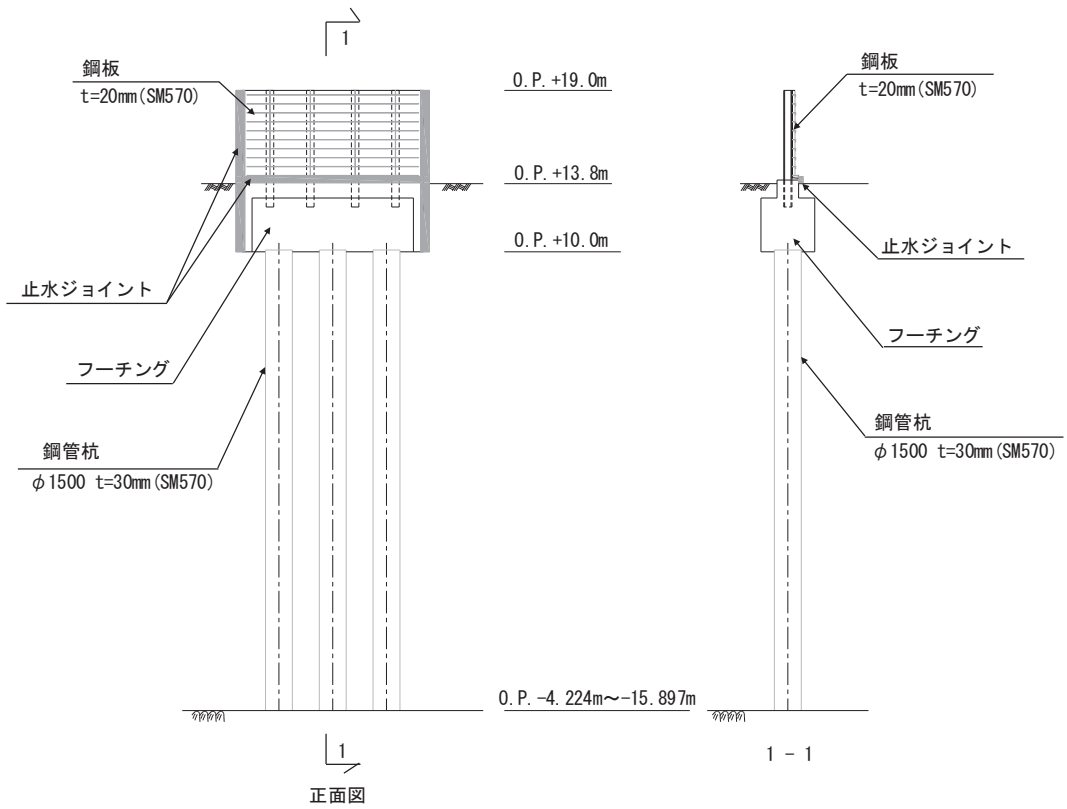
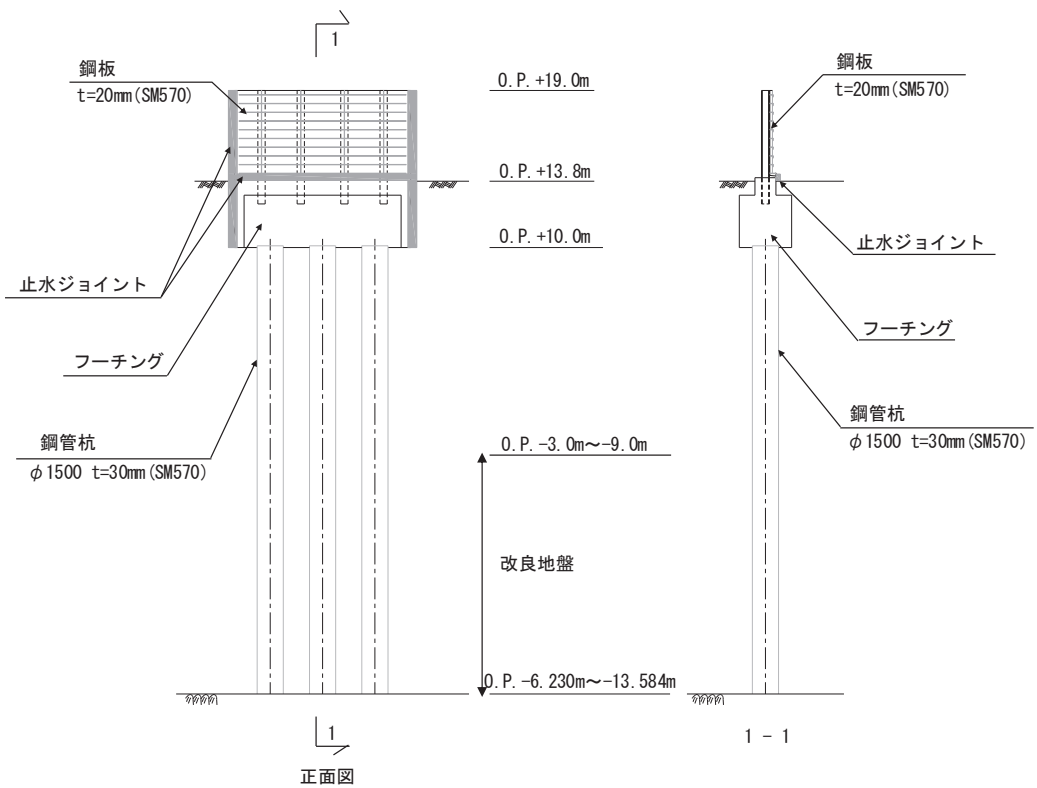


図2.2-7 鋼製遮水壁（鋼板）の構造図（正面図及び断面図：IV区間）

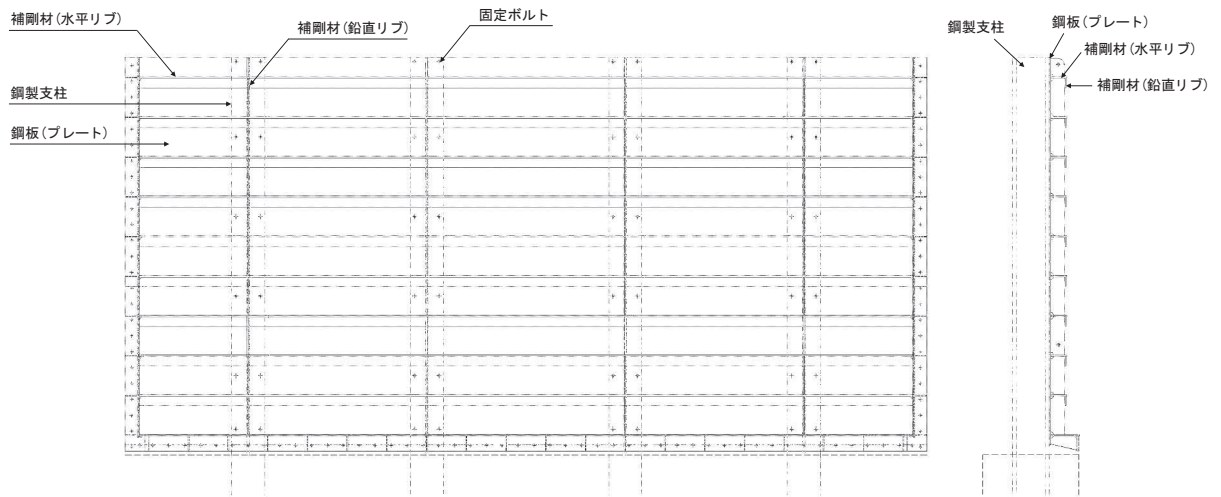


(改良地盤なし)



(改良地盤あり)

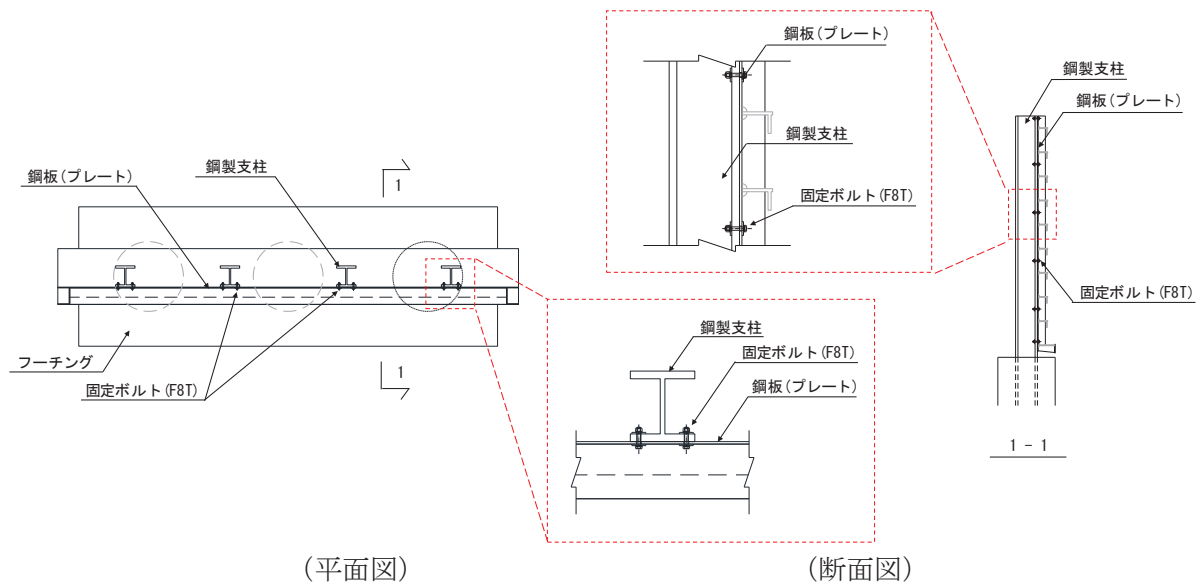
図 2.2-8 鋼製遮水壁（鋼板）の構造図（正面図及び断面図：V区間）



(正面図)

(断面図)

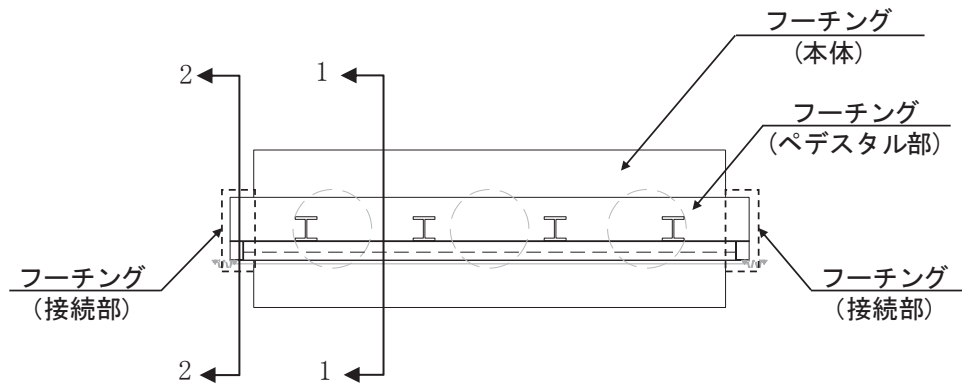
図 2.2-9 鋼製遮水壁（鋼板）の構造図（鋼板）



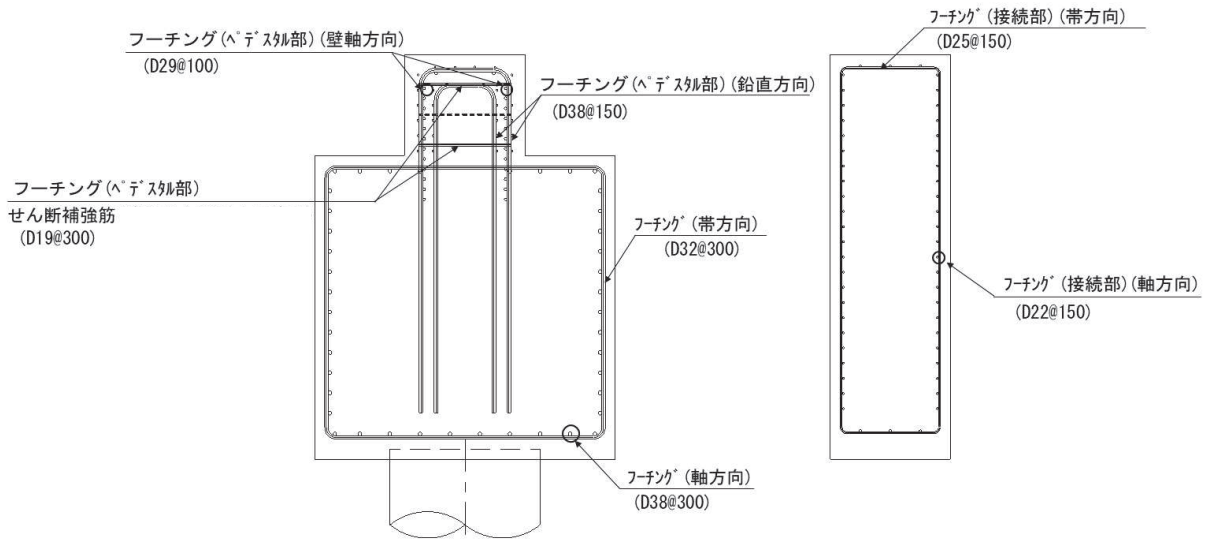
(平面図)

(断面図)

図 2.2-10 鋼製遮水壁（鋼板）の構造図（鋼板-鋼製支柱接合部）

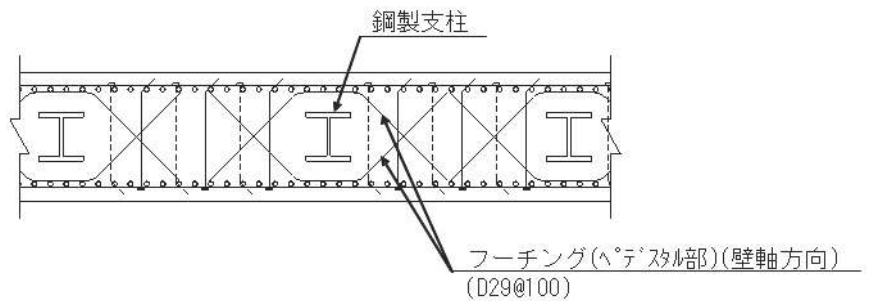


(平面図)



(1-1 断面)

(2-2 断面 (接続部))



(ペデスタル部 (平面図))

図 2.2-11 フーチング配筋概要図
(区間Ⅲの例)

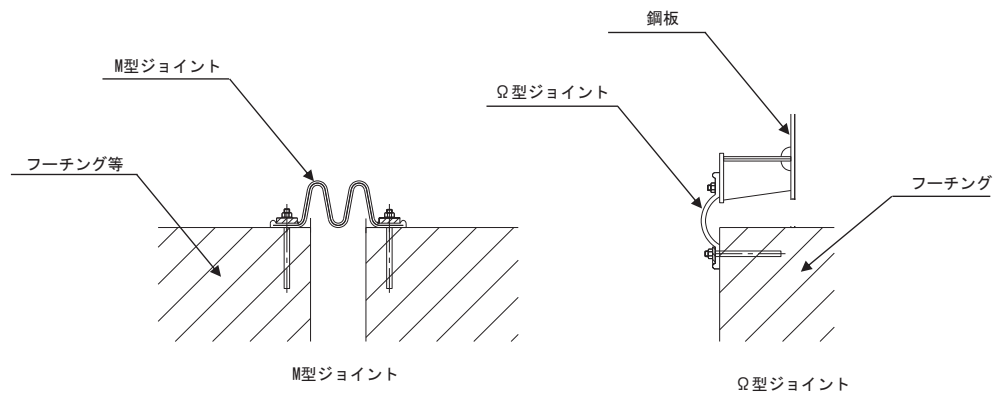


図 2.2-12 鋼製遮水壁（鋼板）の止水ジョイントの構造図

2.3 評価方針

鋼製遮水壁（鋼板）等から構成される防潮壁（第2号機海水ポンプ室）、防潮壁（第2号機放水立坑）、防潮壁（第3号機海水ポンプ室）及び防潮壁（第3号機放水立坑）は、Sクラス施設である津波防護施設に分類される。

鋼製遮水壁（鋼板）の強度評価は、添付書類「VI-3-別添3-1 津波への配慮が必要な施設の強度計算の方針」の「4.1 荷重及び荷重の組合せ」及び「4.2 許容限界」において設定している荷重及び荷重の組合せ並びに許容限界を踏まえて実施する。強度評価では、「3. 強度評価方法」に示す方法及び評価条件を用いて評価し、「4. 評価結果」より、鋼製遮水壁（鋼板）の評価対象部位の発生応力が許容限界を満足することを確認する。

鋼製遮水壁（鋼板）の強度評価においては、その構造を踏まえ、津波及び余震荷重の作用方向や伝達過程を考慮し、評価対象部位を設定する。強度評価に用いる荷重及び荷重の組合せは、津波に伴う荷重作用時（以下「津波時」という。）及び津波に伴う荷重と余震に伴う荷重作用時（以下「重畳時」という。）について行う。ただし、「重畳時」の津波荷重は「津波時」の津波荷重を用いていることから、「重畳時」が保守的な評価となることは明白であるため、「津波時」の検討は省略する。

鋼製遮水壁（鋼板）の強度評価は、設計基準対象施設として表2.3-1の鋼製遮水壁（鋼板）の評価項目に示すとおり、構造部材の健全性評価、変形性評価及び基礎地盤の支持性能評価を行う。

構造部材の健全性評価、変形性評価及び基礎地盤の支持性能評価を実施することにより、構造強度を有すること及び止水性を損なわないことを確認する。

鋼製遮水壁（鋼板）の強度評価の検討フローを図2.3-1及び図2.3-2に示す。

表 2.3-1 鋼製遮水壁（鋼板）の評価項目

評価方針	評価項目	部位	評価方法	許容限界
構造強度及び支持機能を有すること	施設の健全性	鋼板	発生する応力（曲げ・軸力，せん断力）が許容限界以下であることを確認	短期許容応力度
		鋼製支柱	発生する応力（曲げ・軸力，せん断力）が許容限界以下であることを確認	短期許容応力度
		固定ボルト	発生する応力（引張力）が許容限界以下であることを確認	短期許容応力度
		フーチング (本体・接続部)	発生する応力（曲げ・軸力，せん断力）が許容限界以下であることを確認	短期許容応力度（曲げ・軸力）及びせん断耐力 ^{*1,2}
		フーチング (ペDESTAL部)	発生する応力等（支圧，押し抜きせん断，曲げモーメント，せん断力）が許容限界以下であることを確認	支圧強度，押し抜きせん断耐力，降伏曲げ耐力及び降伏せん断耐力 ^{*1,2}
		鋼管杭	発生する応力（曲げ・軸力，せん断力）が許容限界以下であることを確認	降伏強度及びせん断強度 ^{*1}
	基礎地盤の支持性能	基礎地盤	発生する応力（杭頭の鉛直力）が許容限界以下であることを確認	極限支持力 ^{*1}
止水性を損なわないこと	施設の健全性	鋼板	発生する応力（曲げ・軸力，せん断力）が許容限界以下であることを確認	短期許容応力度
		鋼製支柱	発生する応力（曲げ・軸力，せん断力）が許容限界以下であることを確認	短期許容応力度
		固定ボルト	発生する応力（曲げ・軸力，せん断力）が許容限界以下であることを確認	短期許容応力度
		フーチング (本体・接続部)	発生する応力（曲げ・軸力，せん断力）が許容限界以下であることを確認	短期許容応力度（曲げ・軸力）及びせん断耐力 ^{*1,2}
		フーチング (ペDESTAL部)	発生する応力等（支圧，押し抜きせん断，曲げモーメント，せん断力）が許容限界以下であることを確認	支圧強度，押し抜きせん断耐力，降伏曲げ耐力及び降伏せん断耐力 ^{*1,2}
		鋼管杭	発生する応力（曲げ・軸力，せん断力）が許容限界以下であることを確認	降伏強度及びせん断強度 ^{*1}
	基礎地盤の支持性能	基礎地盤	発生する応力（杭頭の鉛直力）が許容限界以下であることを確認	極限支持力 ^{*1}
施設の変形性	止水ジョイント部材	発生変形量が許容限界以下であることを確認	有意な漏えいが生じない変形に留まることを確認した変形量	

注記*1： 妥当な安全余裕を考慮する。

*2： 断面が降伏に至らない状態及びせん断耐力を下回れば，漏水が生じるような顕著な（部材を貫通するような）ひび割れは発生しないことから，曲げ・軸力系の破壊（面外変形）についてはコンクリート及び鉄筋の短期許容応力度を，せん断破壊についてはせん断耐力を下回ることを確認する。

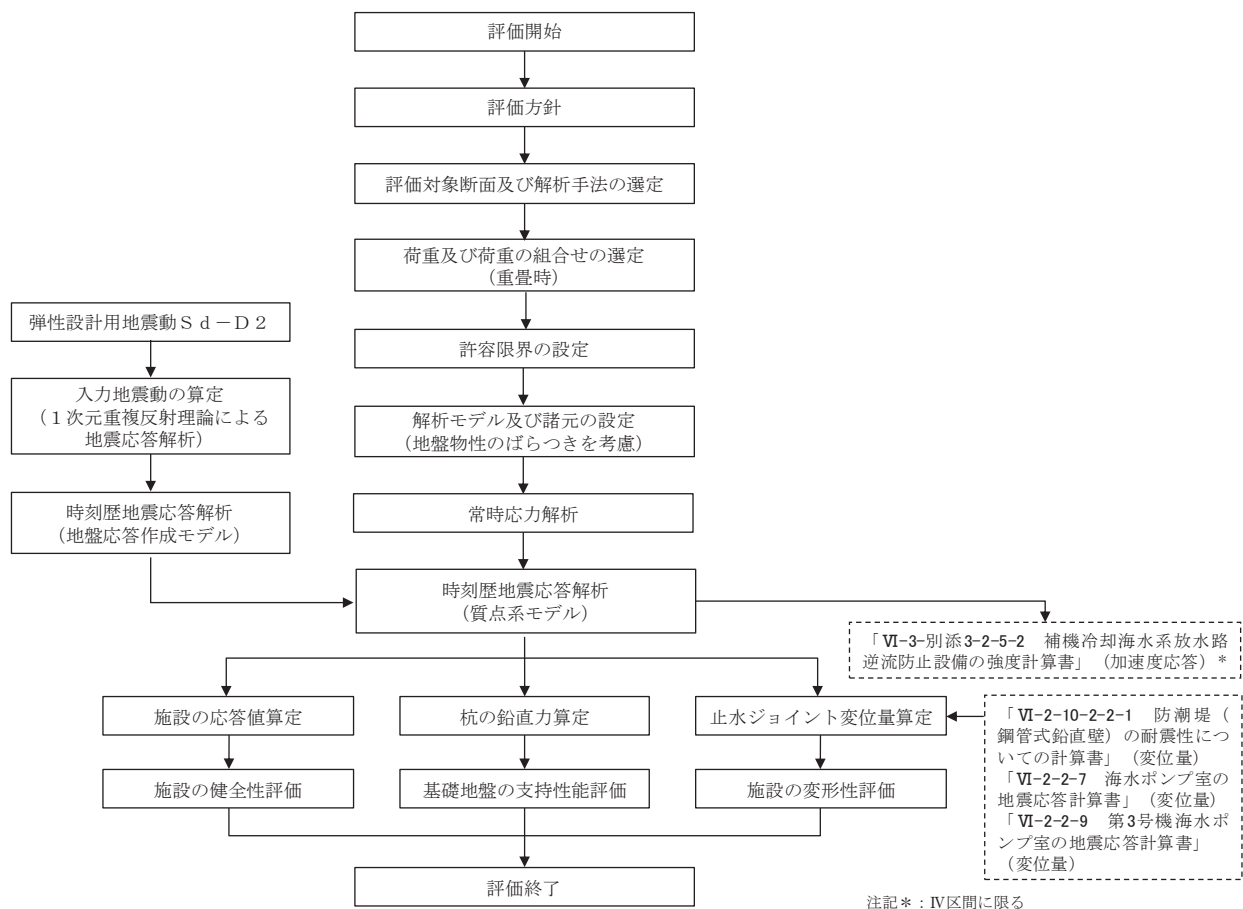


図 2.3-1 鋼製遮水壁（鋼板）の強度評価の検討フロー

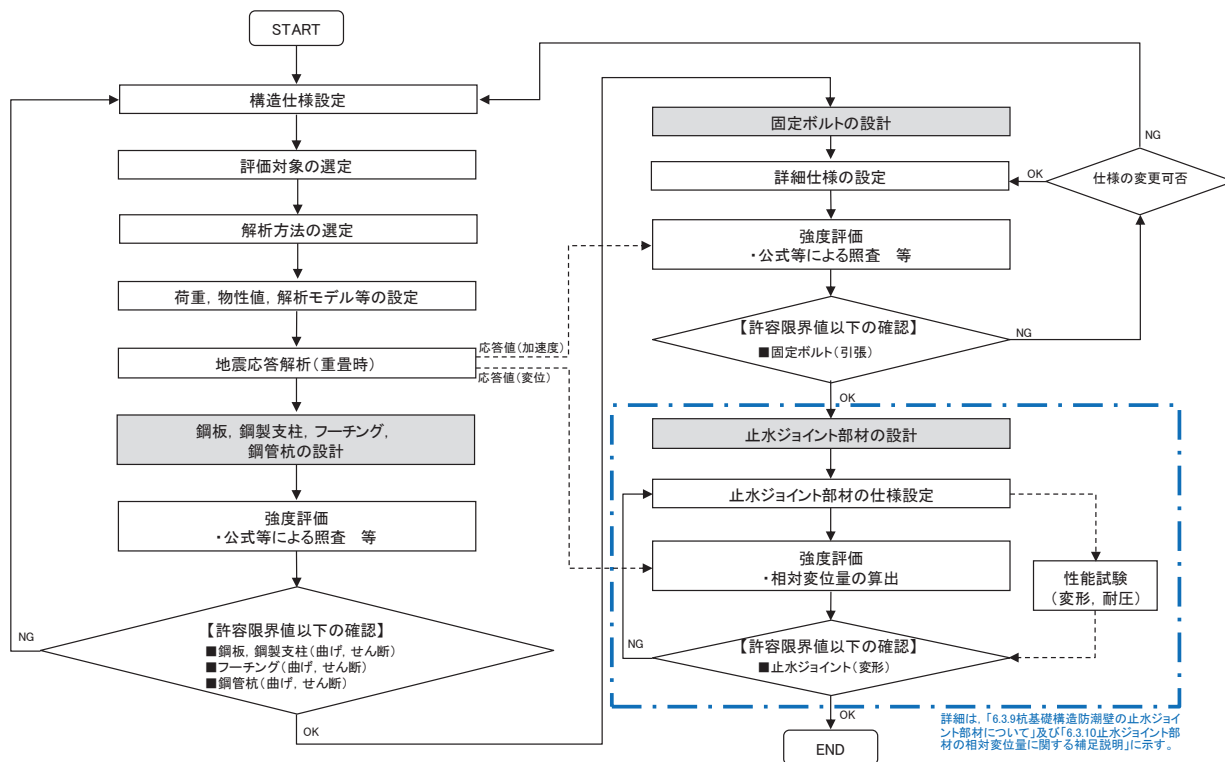


図 2.3-2 鋼製遮水壁（鋼板）の詳細強度評価フロー

2.4 適用基準

適用する規格，基準等を以下に示すとともに，対応する項目について表 2.4-1 に示す。

- ・日本道路協会 平成 14 年 3 月 道路橋示方書・同解説 I 共通編・II 鋼橋編
- ・日本道路協会 平成 14 年 3 月 道路橋示方書・同解説 I 共通編・IV 下部構造編
- ・日本道路協会 平成 14 年 3 月 道路橋示方書・同解説 V 耐震設計編
- ・日本道路協会 平成 22 年 3 月 道路土工—カルバート工指針（平成 21 年度版）
- ・日本道路協会 平成 24 年 3 月 道路橋示方書・同解説 I 共通編・III コンクリート橋編
- ・日本道路協会 平成 24 年 3 月 道路橋示方書・同解説 I 共通編・IV 下部構造編
- ・土木学会 2002 年 コンクリート標準示方書[構造性能照査編]
- ・土木学会 2005 年 原子力発電所屋外重要土木構造物の耐震性能照査指針・マニュアル
- ・土木学会 2014 年 複合構造標準示方書[設計編]
- ・鉄道総合技術研究所，平成 16 年 鉄道構造物等設計基準・同解説 コンクリート構造物
- ・日本建築学会 2012 年 鋼構造接合部設計指針
- ・原子力発電所耐震設計技術指針（J E A G 4 6 0 1 -1987）
- ・乾式キャスクを用いる使用済燃料中間貯蔵建屋の基礎構造の設計に関する技術規程（J E A C 4 6 1 6 -2009）

表 2.4-1(1) 適用する規格, 基準類

項目		適用する規格, 基準類	備考
使用材料及び材料定数		<ul style="list-style-type: none"> 土木学会 2002年 コンクリート標準示方書[構造性能照査編] 日本道路協会 平成24年3月 道路橋示方書・同解説 I 共通編・IV 下部構造編 	
荷重及び荷重の組合せ		<ul style="list-style-type: none"> 土木学会 2002年 コンクリート標準示方書[構造性能照査編] 	永久荷重+偶発荷重+従たる変動荷重の適切な組み合わせを検討
許容限界	鋼板	<ul style="list-style-type: none"> 日本道路協会 平成14年3月 道路橋示方書・同解説 I 共通編・II 鋼橋編 	曲げ軸力に対する照査は, 発生応力が, 短期許容応力度以下であることを確認。
	鋼製支柱	<ul style="list-style-type: none"> 日本道路協会 平成14年3月 道路橋示方書・同解説 I 共通編・II 鋼橋編 	せん断力に対する照査は, 発生応力が, 短期許容せん断応力度以下であることを確認。
	固定ボルト	<ul style="list-style-type: none"> 日本道路協会 平成14年3月 道路橋示方書・同解説 I 共通編・II 鋼橋編 	引張力に対する照査は, 発生応力が短期許容応力度以下であることを確認。
	フーチング (本体・接続部)	<ul style="list-style-type: none"> 日本道路協会 平成22年3月 道路土工-カルバート工指針 (平成21年度版) 土木学会 2002年 コンクリート標準示方書[構造性能照査編] 「原子力発電所屋外重要土木構造物の耐震性能照査指針・マニュアル (土木学会 原子力土木委員会, 2005年6月)」 日本道路協会 平成24年3月 道路橋示方書・同解説 I 共通編・III コンクリート橋編 	曲げ軸力に対する照査は, 発生応力が, 短期許容応力度以下であることを確認。 せん断力に対する照査は, 発生せん断力が, せん断耐力以下であることを確認。
	フーチング (ペDESTAL部)	<ul style="list-style-type: none"> 土木学会 2002年 コンクリート標準示方書[構造性能照査編] 土木学会 2014年 複合構造標準示方書[設計編] 鉄道総合技術研究所, 平成16年 鉄道構造物等設計基準・同解説 コンクリート構造物 日本建築学会 2012年 鋼構造接合部設計指針 	支圧力に対する照査は, 発生応力が, 支圧強度以下であることを確認。 押し抜きせん断力に対する照査は, 発生押し抜きせん断力が, せん断耐力以下であることを確認。 曲げ軸力に対する照査は, 発生曲げモーメントが, 降伏曲げ耐力以下であることを確認。 せん断力に対する照査は, 発生せん断力が, 降伏せん断耐力以下であることを確認。

表 2.4-1(2) 適用する規格, 基準類

項目		適用する規格, 基準類	備考
許容限界	鋼管杭	<ul style="list-style-type: none"> 日本道路協会 平成 14 年 3 月 道路橋示方書・同解説 I 共通編・IV 下部構造編 	<p>曲げ軸力に対する照査は, 発生曲げモーメントが, 降伏モーメント以下であることを確認。</p> <p>せん断力に対する照査は, 発生せん断力が, せん断強度以下であることを確認。</p>
地震応答解析		<ul style="list-style-type: none"> 原子力発電所耐震設計技術指針 (J E A G 4 6 0 1-1987) 	有限要素法による時刻歴非線形解析 (地震動作成他)
		<ul style="list-style-type: none"> 乾式キャスクを用いる使用済燃料中間貯蔵建屋の基礎構造の設計に関する技術規程 (J E A C 4 6 1 6-2009) 	質点系モデルを用いた地震応答解析

3. 強度評価方法

3.1 記号の定義

強度評価に用いる記号を表 3.1-1 に示す。

表 3.1-1 (1) 強度評価に用いる記号

記号	単位	定義
G	kN	固定荷重
P_s	kN/m^2	積雪荷重
P_k	kN/m^2	風荷重
P_h	kN/m^2	浸水津波荷重
γ_w	kN/m^3	海水の単位体積重量
ρ	kg/m^3	海水の密度
σ_{sa}	N/mm^2	鋼材の短期許容曲げ圧縮応力度
τ_{sa}	N/mm^2	鋼材の短期許容せん断応力度
σ_{ca}	N/mm^2	鋼材の短期許容圧縮応力度
σ_1	kN/m^2	鋼製パネルの曲げモーメント及び軸力より算定される応力
M_{Y1}	$\text{kN} \cdot \text{m}$	鋼製パネルに発生する Y 軸周りの曲げモーメント
M_{Z1}	$\text{kN} \cdot \text{m}$	鋼製パネルに発生する Z 軸周りの曲げモーメント
N_1	kN	鋼製パネルの軸力
A_1	m^2	鋼製パネルの有効断面積
Z_{Y1}	m^3	鋼製パネルの Y 軸断面係数
Z_{Z1}	m^3	鋼製パネルの Z 軸断面係数
τ_1	N/mm^2	鋼製パネルのせん断力より算定されるせん断応力
S_{Y1}	kN	鋼製パネルに発生する Y 軸方向のせん断力
S_{Z1}	kN	鋼製パネルに発生する Z 軸方向のせん断力
A_{Y1}	m^2	鋼製パネルの断面積
A_{Z1}	m^2	鋼製パネルの断面積
σ_2	kN/m^2	水平部材の曲げモーメント及び軸力より算定される応力
M_2	$\text{kN} \cdot \text{m}$	水平部材に発生する曲げモーメント
N_2	kN	水平部材の軸力
A_2	m^2	水平部材の有効断面積
Z_2	m^3	水平部材の断面係数
τ_2	N/mm^2	水平部材のせん断力より算定されるせん断応力
S_2	kN	水平部材に発生するせん断力
A_2	m^2	水平部材の断面積

表 3.1-1 (2) 強度評価に用いる記号

記号	単位	定義
σ_3	kN/m ²	鋼製支柱の曲げモーメント及び軸力より算定される応力
M_3	kN・m	鋼製支柱に発生する曲げモーメント
N_3	kN	鋼製支柱の軸力
τ_3	N/mm ²	鋼製支柱のせん断力により算定されるせん断応力度
S_3	kN	鋼製支柱に発生するせん断力
A_3	m ²	鋼製支柱の断面積
Z_3	m ³	鋼製支柱の断面係数
σ_4	kN/m ²	固定ボルトに生じる応答加速度より算定される応力
N_4	kN	固定ボルトに生じる応答加速度より算定される引張力
A_4	m ²	固定ボルトの断面積
σ_y	N/mm ²	鋼管杭の降伏強度
M_y	kN・m	鋼管杭の降伏モーメント
N_5	kN	鋼管杭に発生する軸力
τ_5	N/mm ²	鋼管杭のせん断力より算定されるせん断応力
S_5	kN	鋼管杭に発生するせん断力
A_5	m ²	鋼管杭の断面積
Z_5	m ³	鋼管杭の断面係数
κ_1	—	せん断応力の分布係数

3.2 評価対象断面及び部位

3.2.1 評価対象断面

評価対象断面は、鋼製遮水壁（鋼板）の特徴や周辺地盤状況を踏まえて、図 3.2-1 に示す断面位置とし、線状構造物であり、相対的に断面係数が大きい軸方向が強軸断面方向となるため、横断方向に加振した場合の影響を評価する。

鋼製遮水壁（鋼板）の評価対象断面の選定理由を下記に、地質断面図を図 3.2-2 に、評価対象位置の地層構成図を図 3.2-3 に、各断面の構造概要図を図 3.2-4～3.2-12 に示す。評価対象断面の選定理由を下記に示す。（評価対象断面選定の詳細は、「5.10 津波防護施設の設計における評価対象断面の選定について」に示す。）

ここで、防潮堤基礎杭周辺において旧表土或いは盛土に地下水位が存在する箇所は、地盤の変形抑制及び液状化対策のため地下水位+1m 以深を地盤改良する計画としている。地盤改良幅は側方地盤の液状化等の影響が及ばないよう地盤改良高さの 2 倍（以下、改良幅 2D という）とすることを基本としている。

なお、地下水位が高くフーチング下面に近い第 2 号機放水立坑防潮壁においては、フーチング下面までを地盤改良し、第 2 号機海水ポンプ室及び第 2 号機取水路の耐震裕度向上のため躯体周辺に地盤改良が実施されている場合においては、地下水位+1m 以深よりも高い範囲が改良地盤となっている箇所もある。

さらに、第 3 号機放水立坑防潮壁においては、放水立坑の損傷を考慮した地盤改良をフーチング下面まで実施するため、防潮壁の地盤の変形抑制及び液状化対策に有効な改良幅 2D を確保していない。この地盤改良の設計上の扱いについては参考資料 1 に示す。

（Ⅰ区間）

断面①：盛土・旧表土が分布し、入力津波高さが高く防潮壁天端高さが O.P. +20.0m となる区間の中で、上部工に生じる断面力が大きくなることが考えられる断面。また、地層境界付近での層間変形量が大きく、鋼管杭に生じる断面力が大きくなることが想定される断面。（補足 5.10 におけるⅠ-(3)断面）

断面②：盛土・旧表土が分布し、入力津波高さが高く防潮壁天端高さが O.P. +20.0m となる区間の中で、上部工に生じる断面力が大きくなることが考えられる断面。また、地盤全体の変形量が大きく、鋼管杭他に生じる断面力が大きくなることが想定される断面。（補足 5.10 におけるⅠ-(4)断面）

（Ⅱ区間）

断面③：盛土・旧表土が分布し、入力津波高さが低く防潮壁天端高さが O.P. +19.0m となる区間の中で、地層境界付近での層間変形量が大きく、鋼管杭他に生じる断面力が大きくなることが想定される断面。（補足 5.10 におけるⅡ-(1)断面）

（Ⅲ区間）

断面④：岩盤が露頭又は地盤改良により盛土・旧表土が分布しない区間の中で、入力津波水位が最も高く、上部工に作用する慣性力・津波荷重が大きくなることで、上部工・下部工に生じる断面力が大きくなることが想定される断面。（補足 5.10 におけるⅢ-(1)断面）

断面⑤：全断面の中で、同一基礎内の杭長差が最も大きい断面のため、下部工の応答差による上部工へのねじ等の影響が大きくなることが想定される断面。（補足 5.10 におけるⅡ-(7)断面）

断面⑥：岩盤が露頭又は地盤改良により盛土・旧表土が分布しない区間の中で、第3速度層上面が最も深い断面のため上部工に作用する慣性力が大きくなることで、上部工・下部工に生じる断面力が大きくなることが想定される断面。(補足 5.10 におけるII-(11)断面)

(IV区間)

断面⑦：補機冷却海水系放水路逆流防止設備を間接支持する区間の中で、慣性力が大きく上部工に生じる断面力が大きくなることが想定される断面。(補足 5.10 におけるIV-(2)断面)

(V区間)

断面⑧：第3号機放水立坑を取り囲む区間(盛土・旧表土が分布する断面と地盤改良により盛土・旧表土が分布しない断面が混在)の中で、杭長が最も長い断面のため、地盤全体の変形量が大きく、鋼管杭他に生じる断面力が大きくなることが想定される断面。(補足 5.10 におけるV-(8)断面)

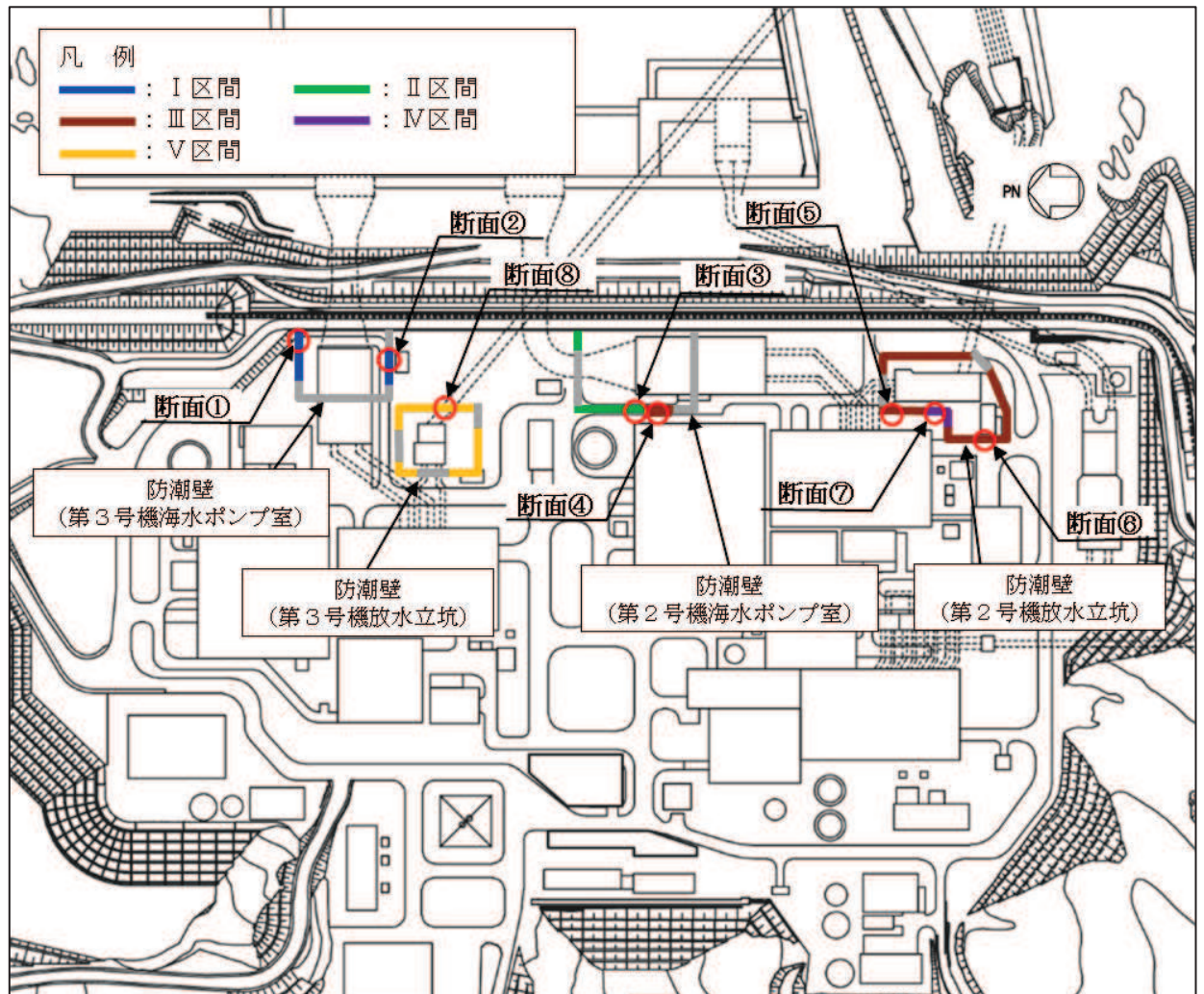
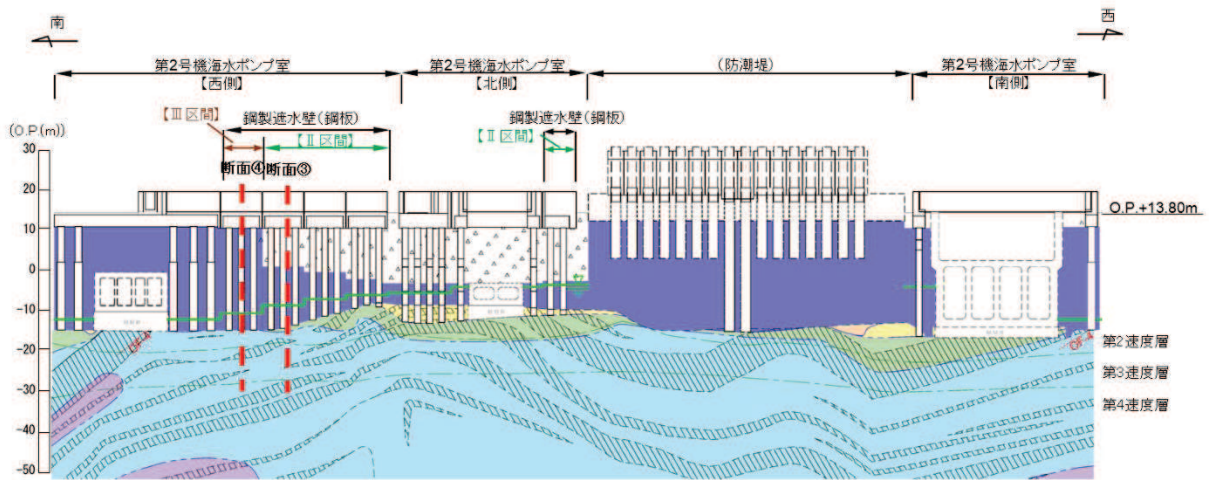
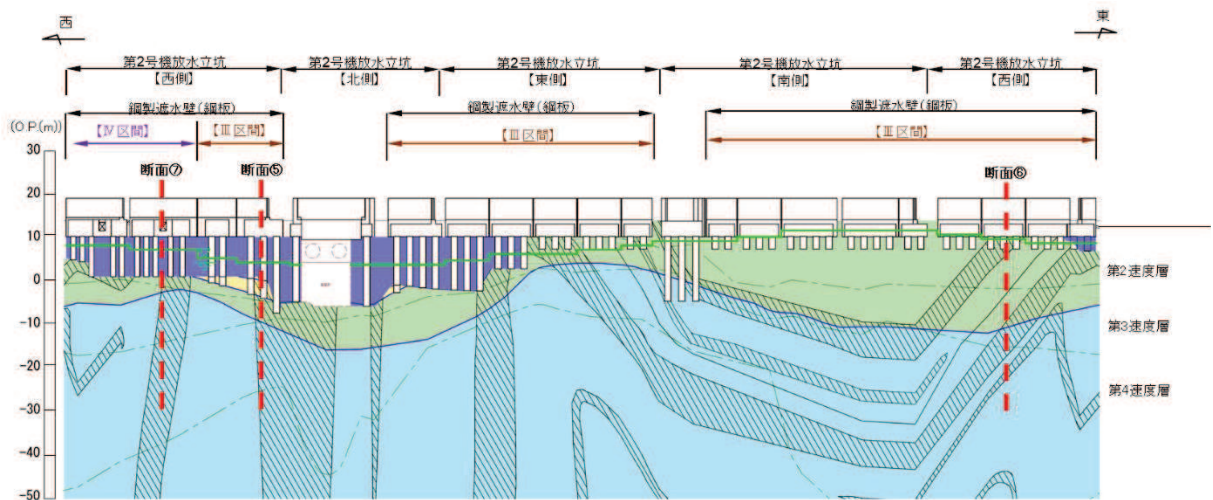


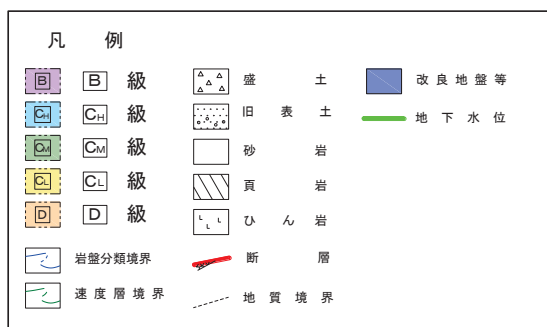
図 3.2-1 鋼製遮水壁(鋼板)の評価対象断面位置図



(2号機海水ポンプ室*)



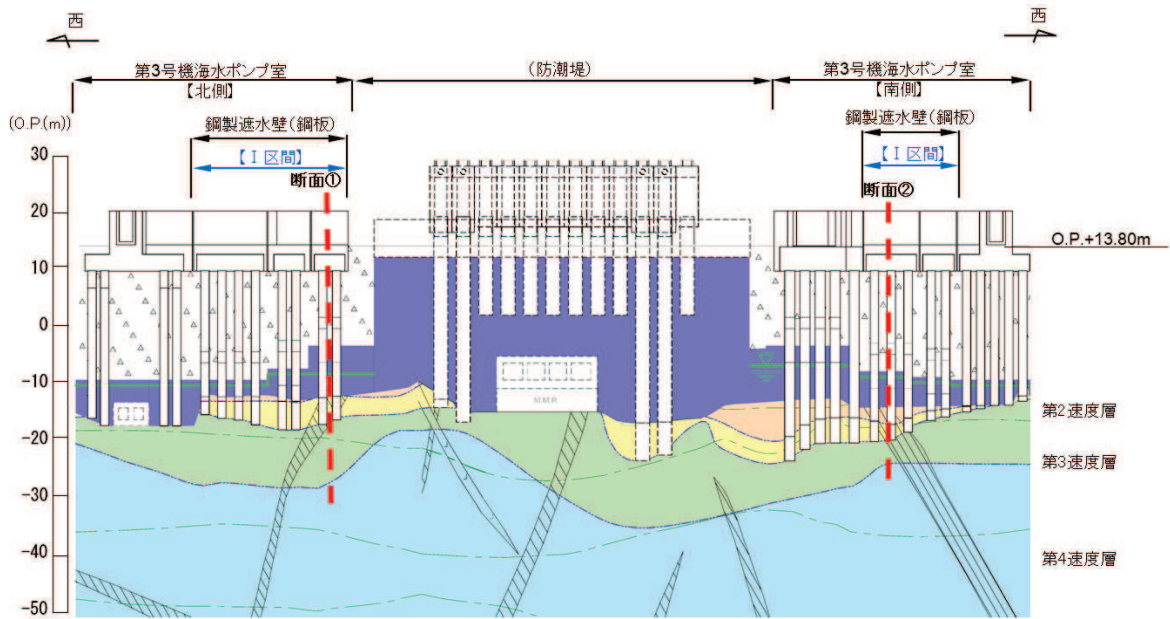
(2号機放水立坑*)



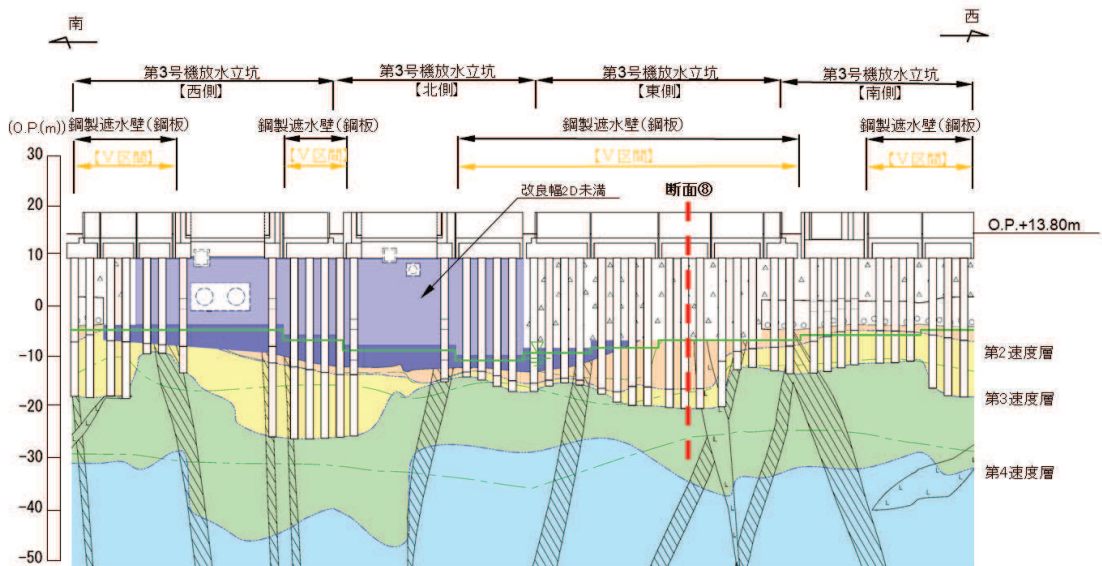
注記：*1：鋼管杭下端は C_l 級岩盤上面（又は C_m 級岩盤上面）とし、鋼管杭直下の C_l 級岩盤部は MMR により置換する範囲を示す。

*2：鋼管杭中の水平線は板厚変化部（段落とし）を示す。

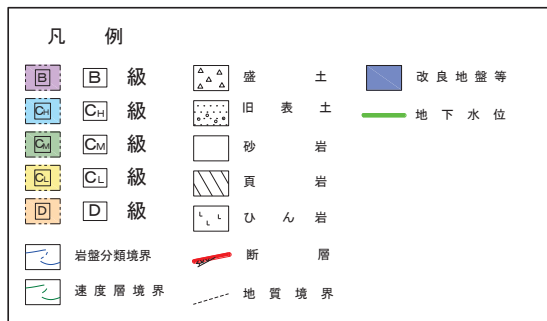
図 3.2-2(1) 鋼製遮水壁（鋼板）の地質断面図
(2号機海水ポンプ室, 2号機放水立坑：縦断方向)



(3号機海水ポンプ室)



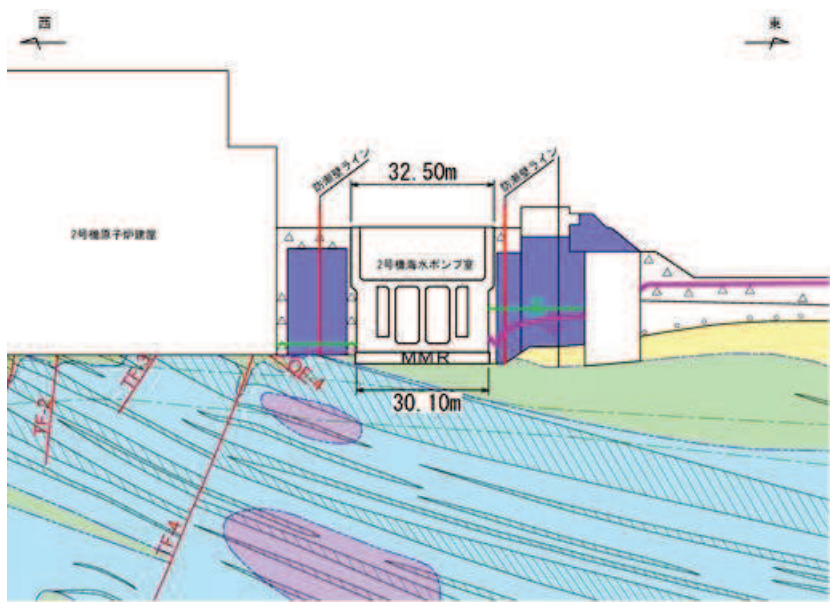
(3号機放水立坑)



注記：*1：鋼管杭下端はC_L級岩盤上面（又はC_L級岩盤上面）とし、鋼管杭直下のC_L級岩盤部はMMRにより置換する範囲を示す。

*2：鋼管杭中の水平線は板厚変化部（段落とし）を示す。

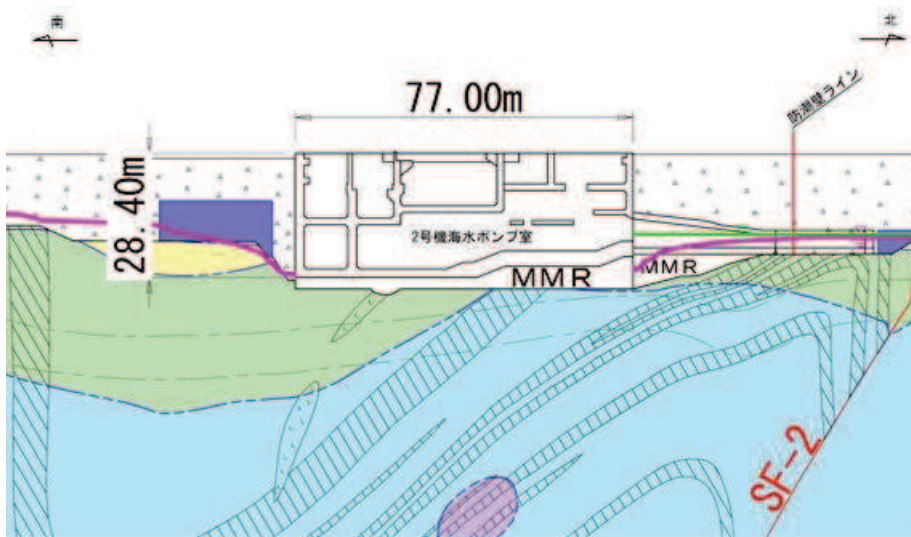
図 3.2-2(2) 鋼製遮水壁（鋼板）地質断面図
(3号機海水ポンプ室，3号機放水立坑：縦断方向)



注記* : 鋼管杭下方のCL級岩盤部はMMRにより置換

— 予測解析による地下水位
 — 設計用地下水位

(2号機海水ポンプ室横断方向(東西))

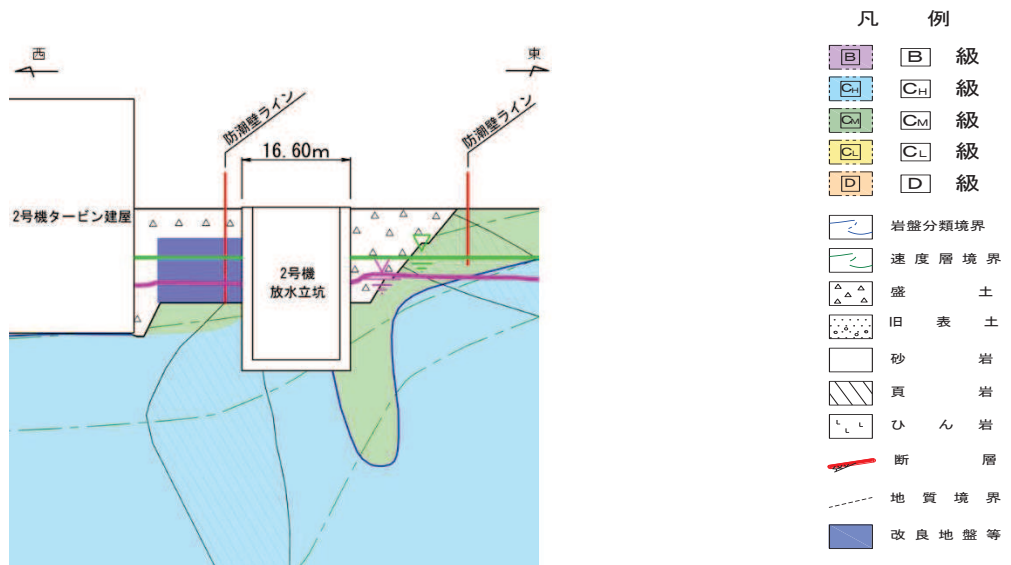


注記* : 鋼管杭下方のCL級岩盤部はMMRにより置換

— 予測解析による地下水位
 — 設計用地下水位

(2号機海水ポンプ室横断方向(南北))

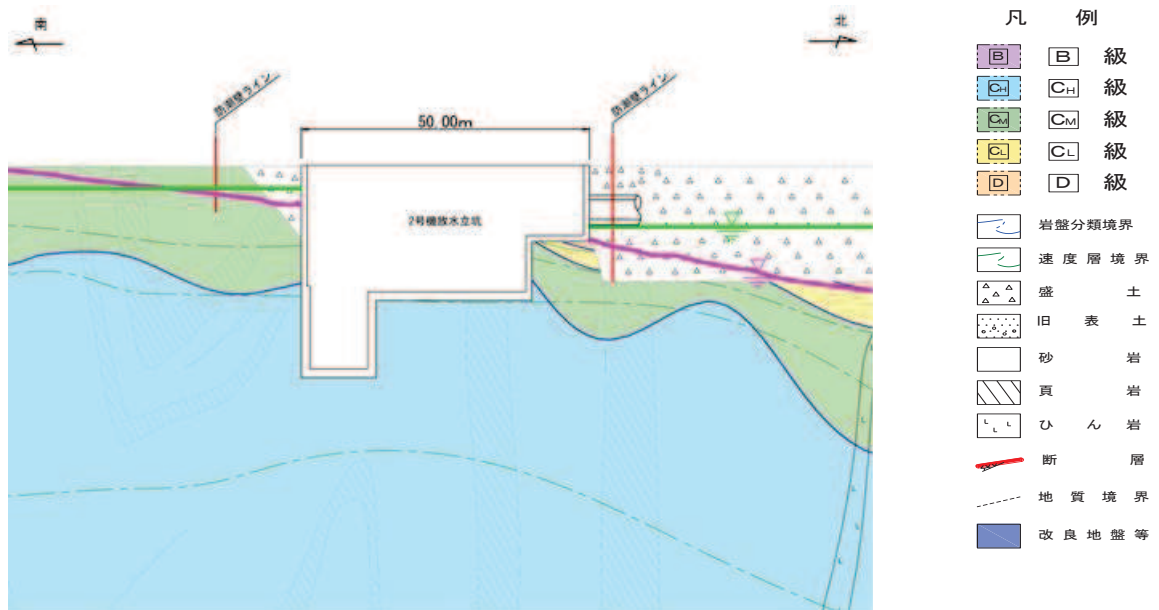
図 3.2-2(3) 鋼製遮水壁(鋼板)地質断面図
 (2号機海水ポンプ室:横断方向)



注記*：鋼管杭下方のCL級岩盤部はMMRにより置換

— 予測解析による地下水位
— 設計用地下水位

(2号機放水立坑横断方向(東西))

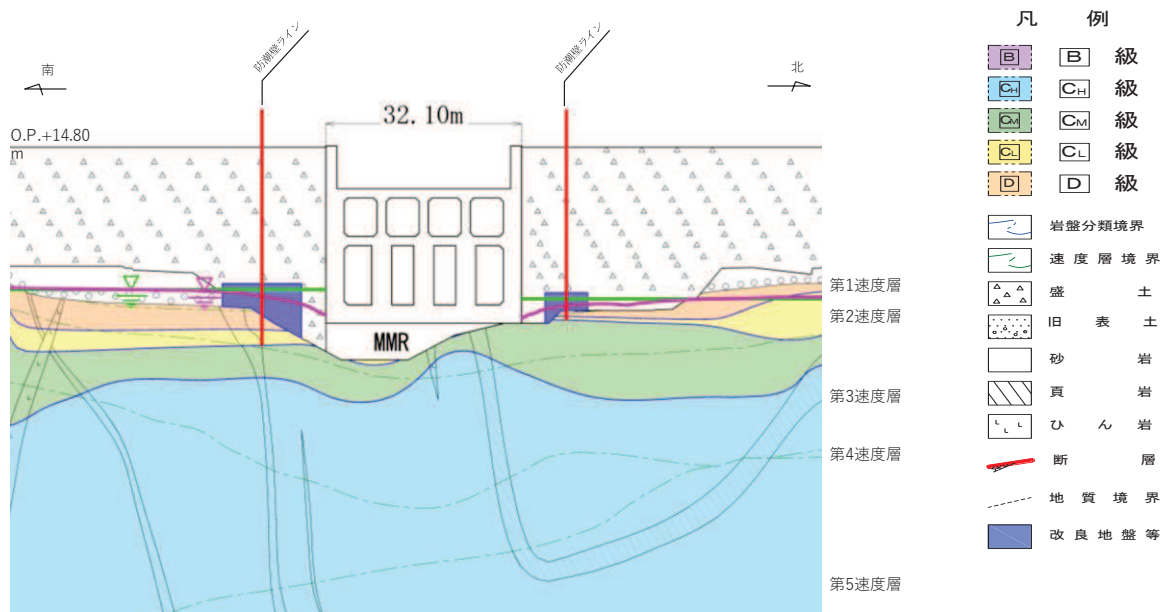


注記*：鋼管杭下方のCL級岩盤部はMMRにより置換

— 予測解析による地下水位
— 設計用地下水位

(2号機放水立坑横断方向(南北))

図 3.2-2(4) 鋼製遮水壁(鋼板)地質断面図
(2号機放水立坑：横断方向)



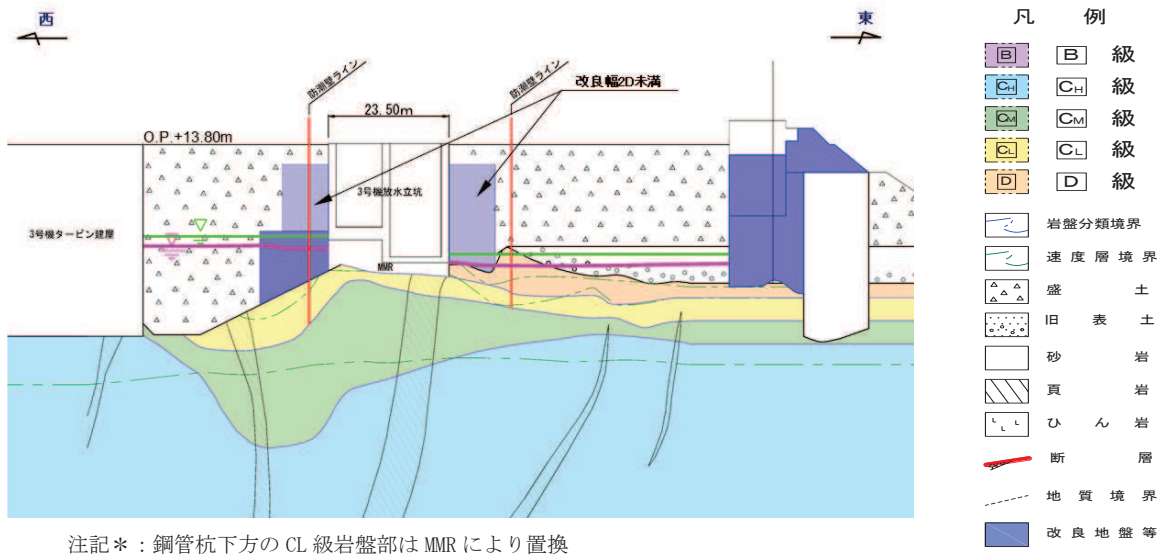
注記*: 鋼管杭下方のCL級岩盤部はMMRにより置換

— 予測解析による地下水位
— 設計用地下水位

(3号機海水ポンプ室横断方向 (南北))

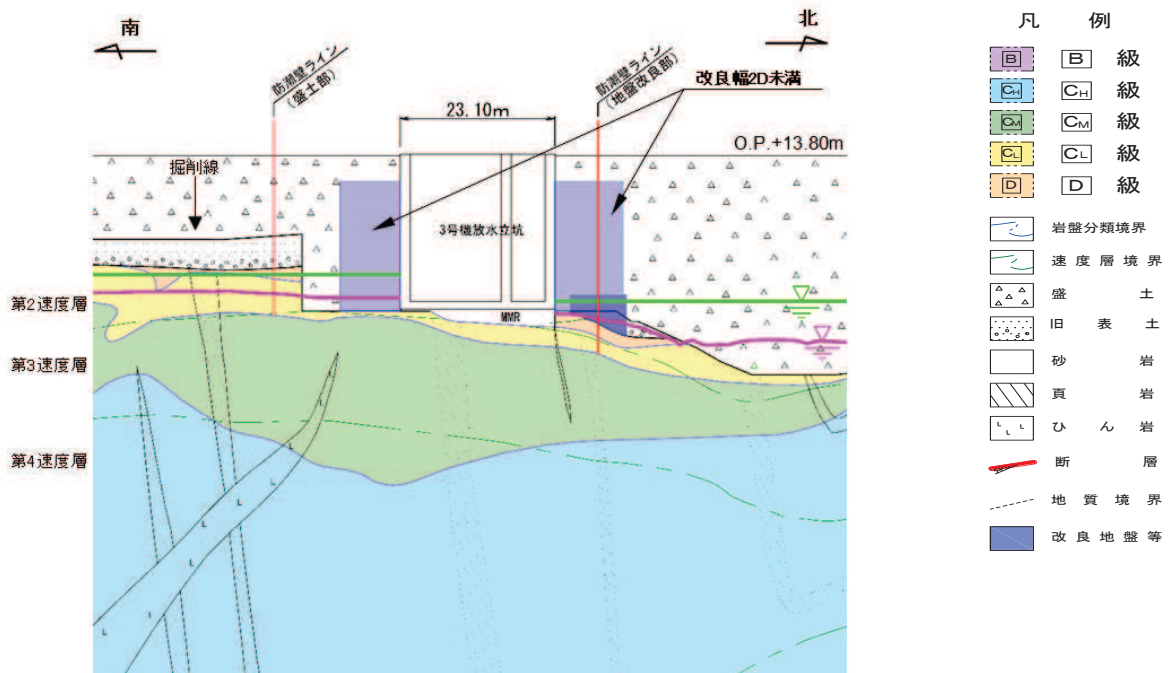
図 3.2-2(5) 鋼製遮水壁 (鋼板) 地質断面図

(3号機海水ポンプ室: 横断方向)



予測解析による地下水位
設計用地下水位

(3号機放水立坑横断方向(東西))



予測解析による地下水位
設計用地下水位

(3号機放水立坑横断方向(南北))

図 3.2-2(6) 鋼製遮水壁(鋼板)地質断面図
(3号機放水立坑:横断方向)

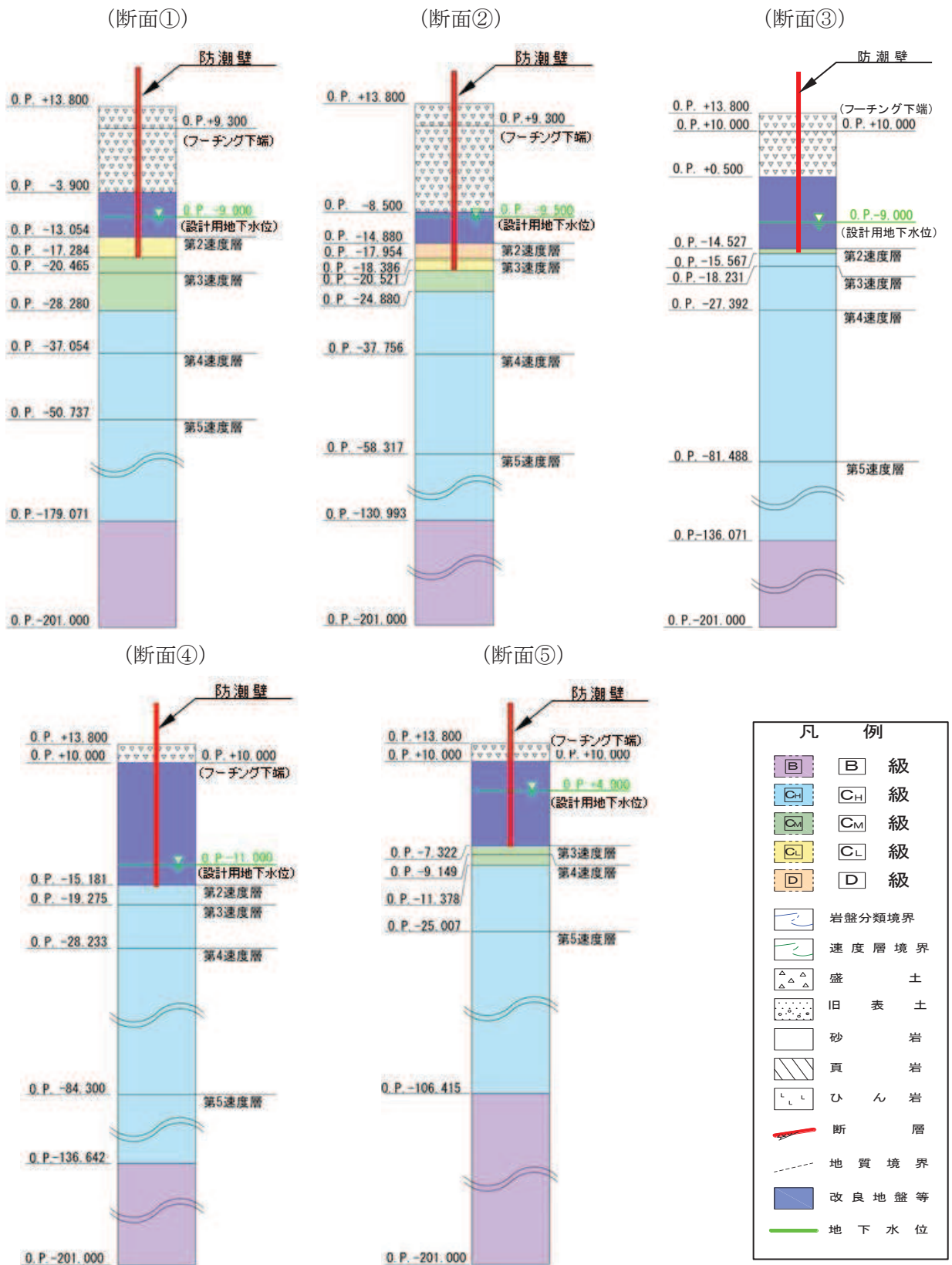
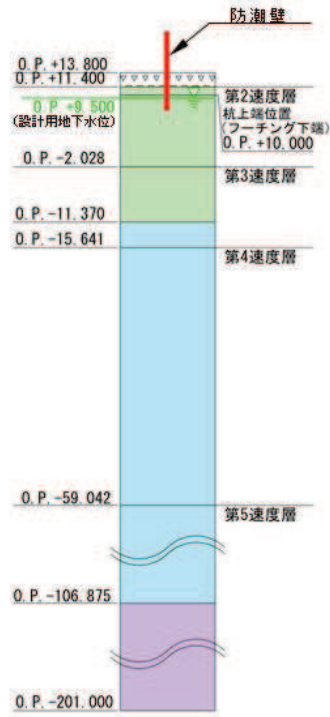
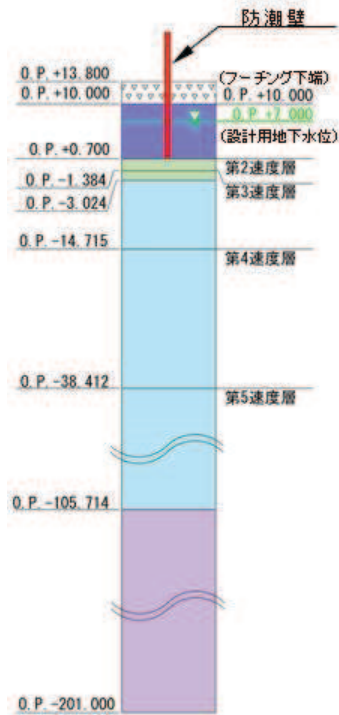


図 3.2-3(1) 評価対象断面の地層構成図 (断面①～⑤)

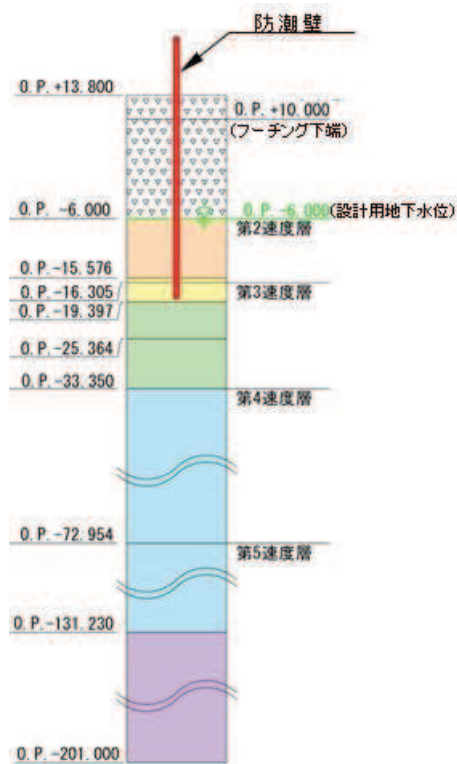
(断面⑥)



(断面⑦)



(断面⑧)



凡 例	
	B 級
	CH 級
	CM 級
	CL 級
	D 級
	岩盤分類境界
	速度層境界
	盛土 旧表土 砂岩 頁岩 ひん岩
	断層
	地質境界
	改良地盤等
	地下水位

図 3.2-3(2) 評価対象断面の地層構成図 (断面⑥・⑦・⑧)

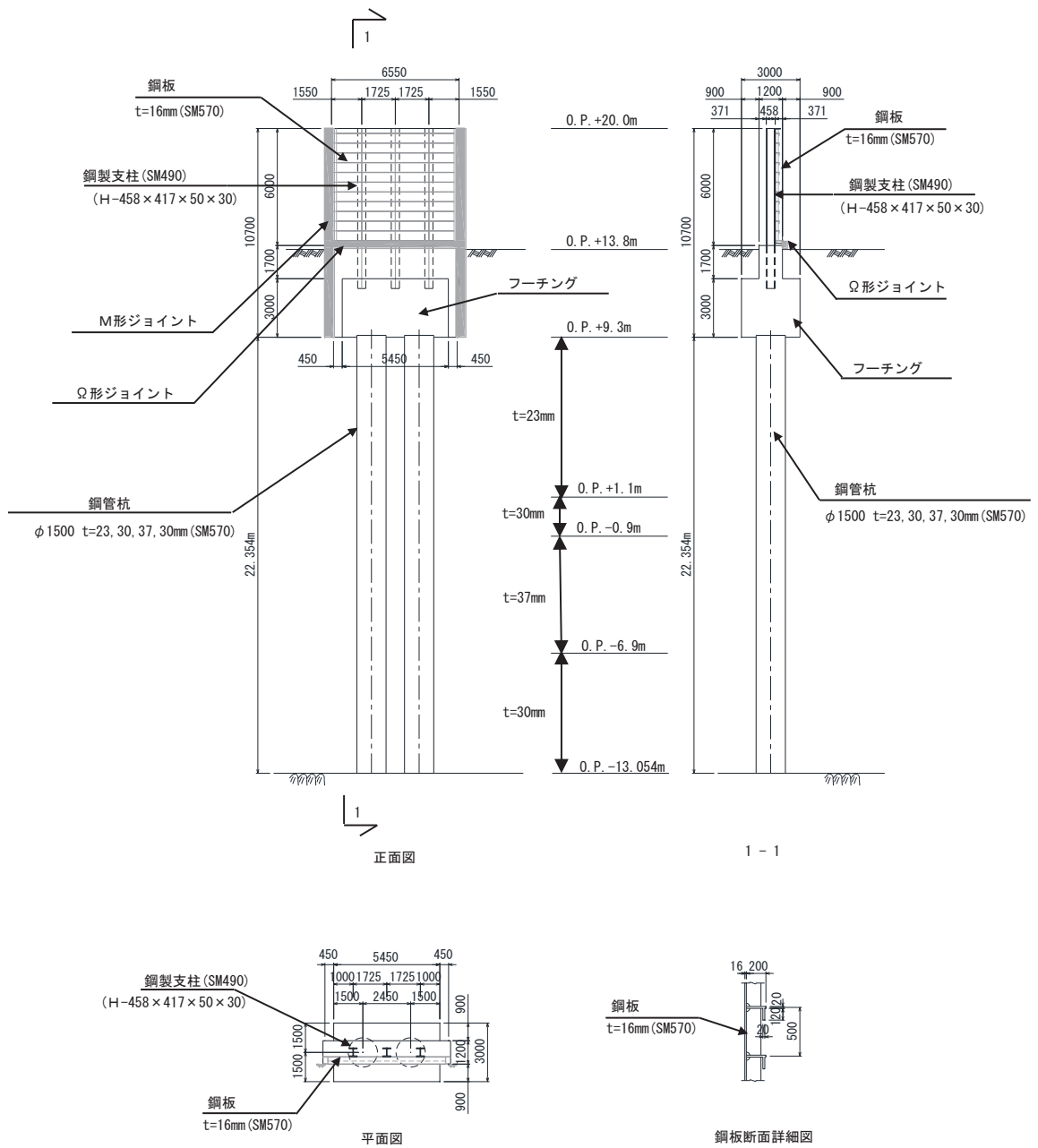


図 3.2-4 評価対象断面の構造図 (断面①)

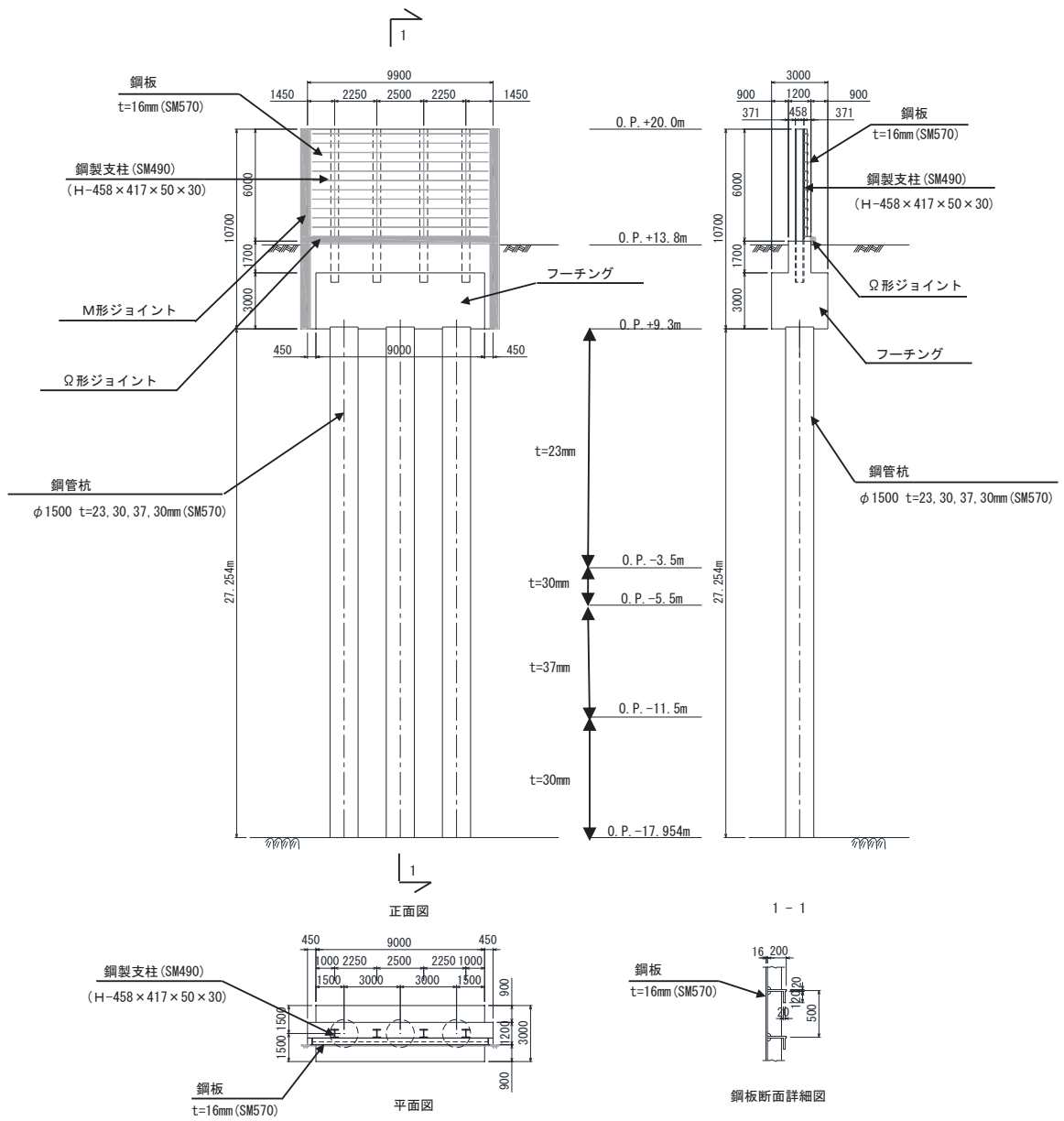


図 3.2-5 評価対象断面の構造図 (断面②)

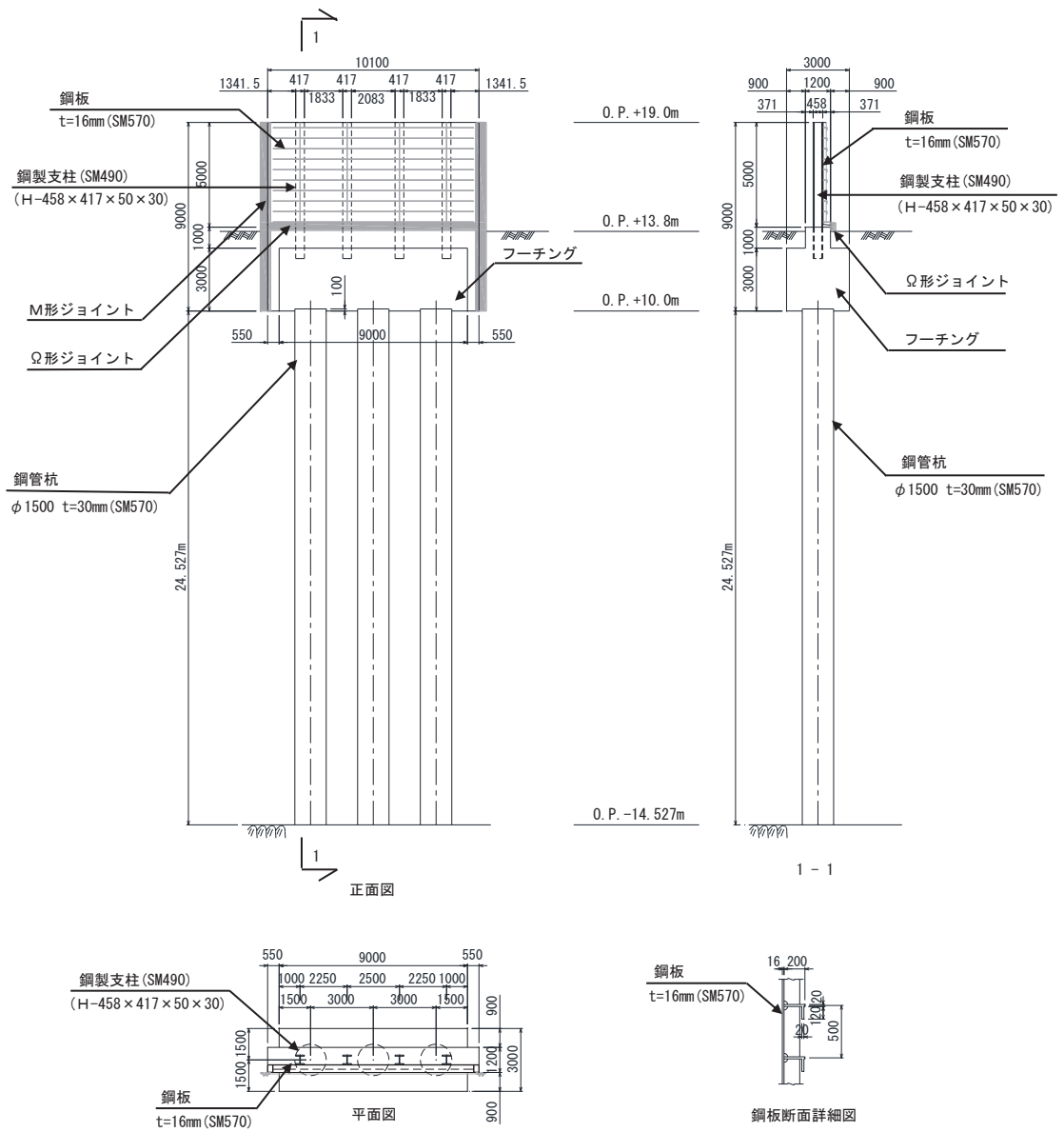


図 3.2-6 評価対象断面の構造図 (断面③)

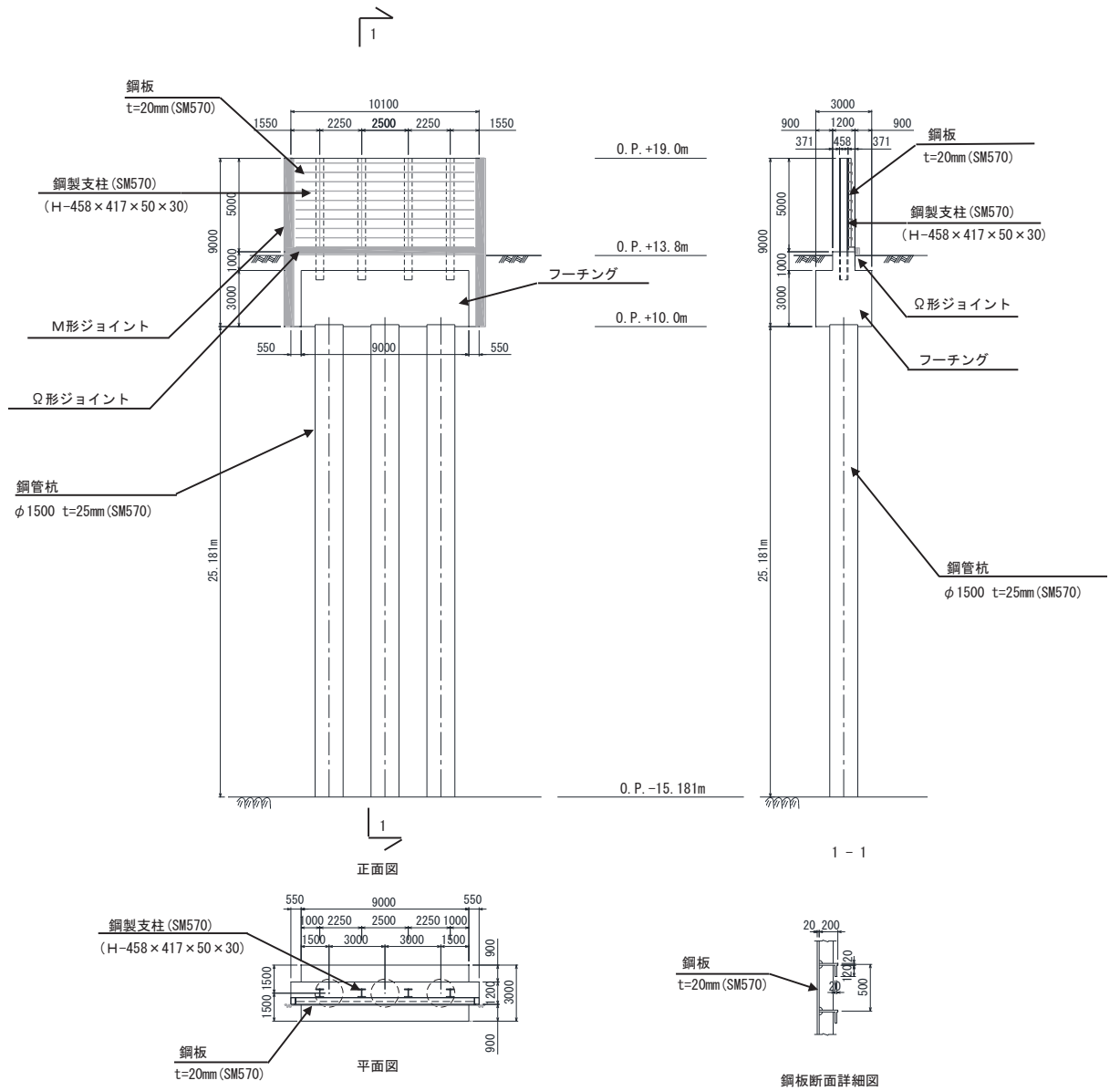


図 3.2-7 評価対象断面の構造図 (断面④)

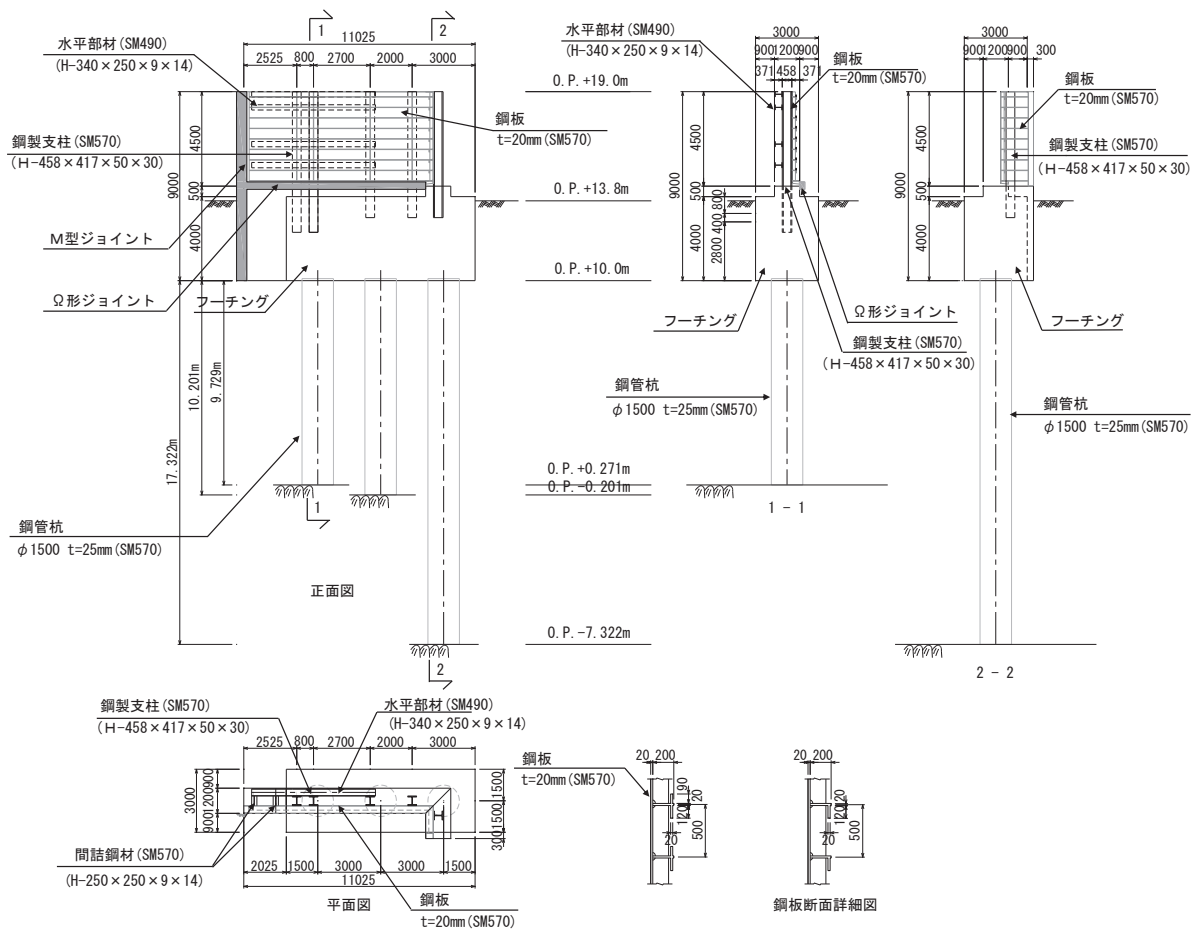


図 3.2-8 評価対象断面の構造図 (断面⑤)

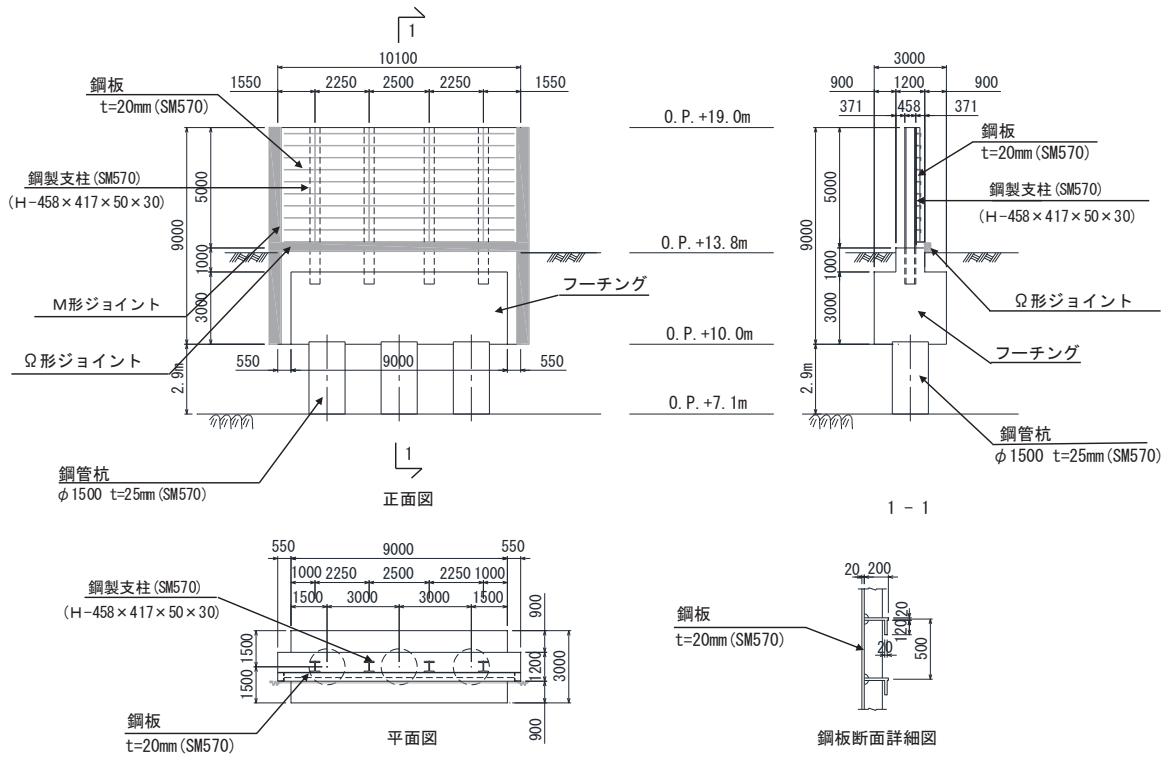


図 3.2-9 評価対象断面の構造図 (断面⑥)

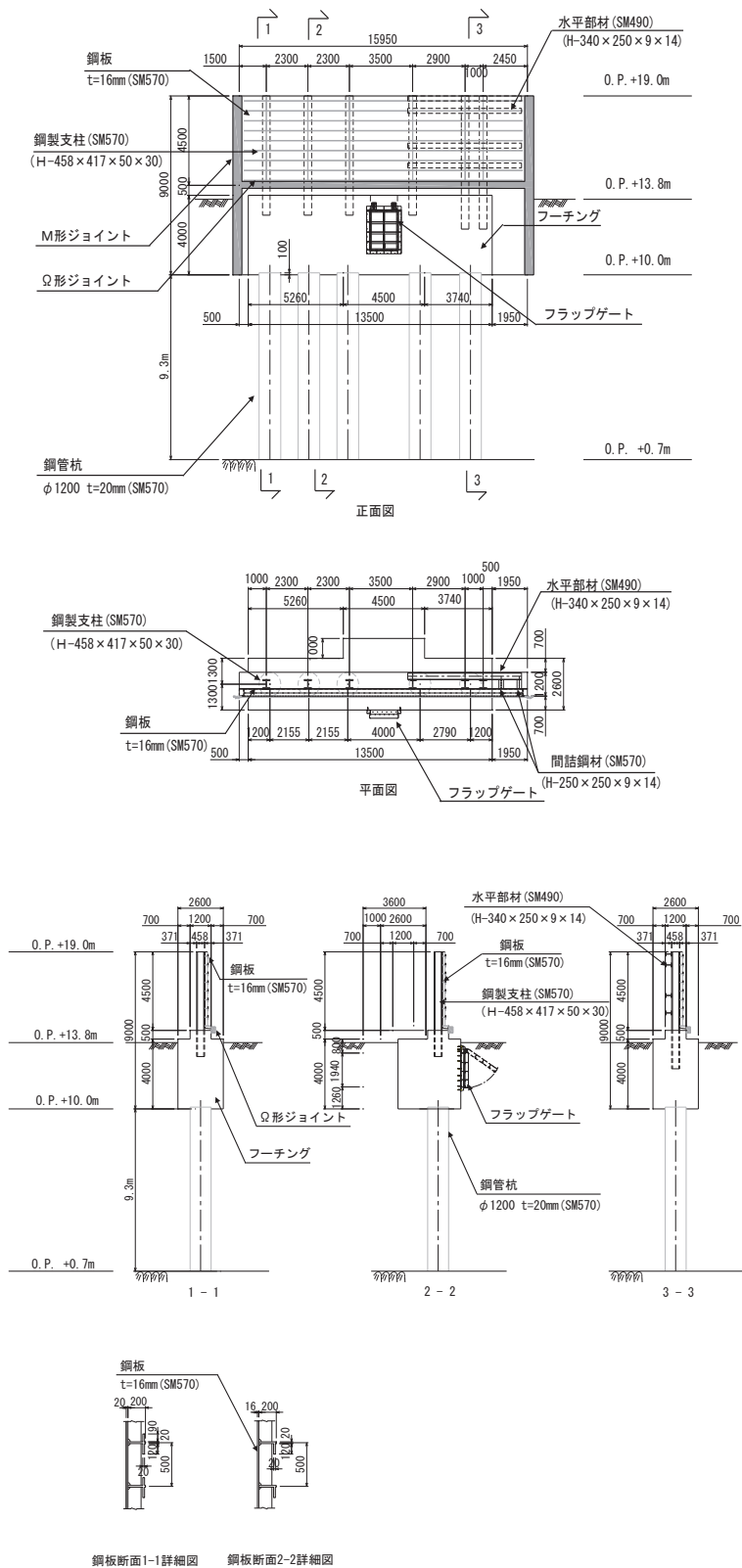


図 3.2-10 評価対象断面の構造図 (断面⑦)

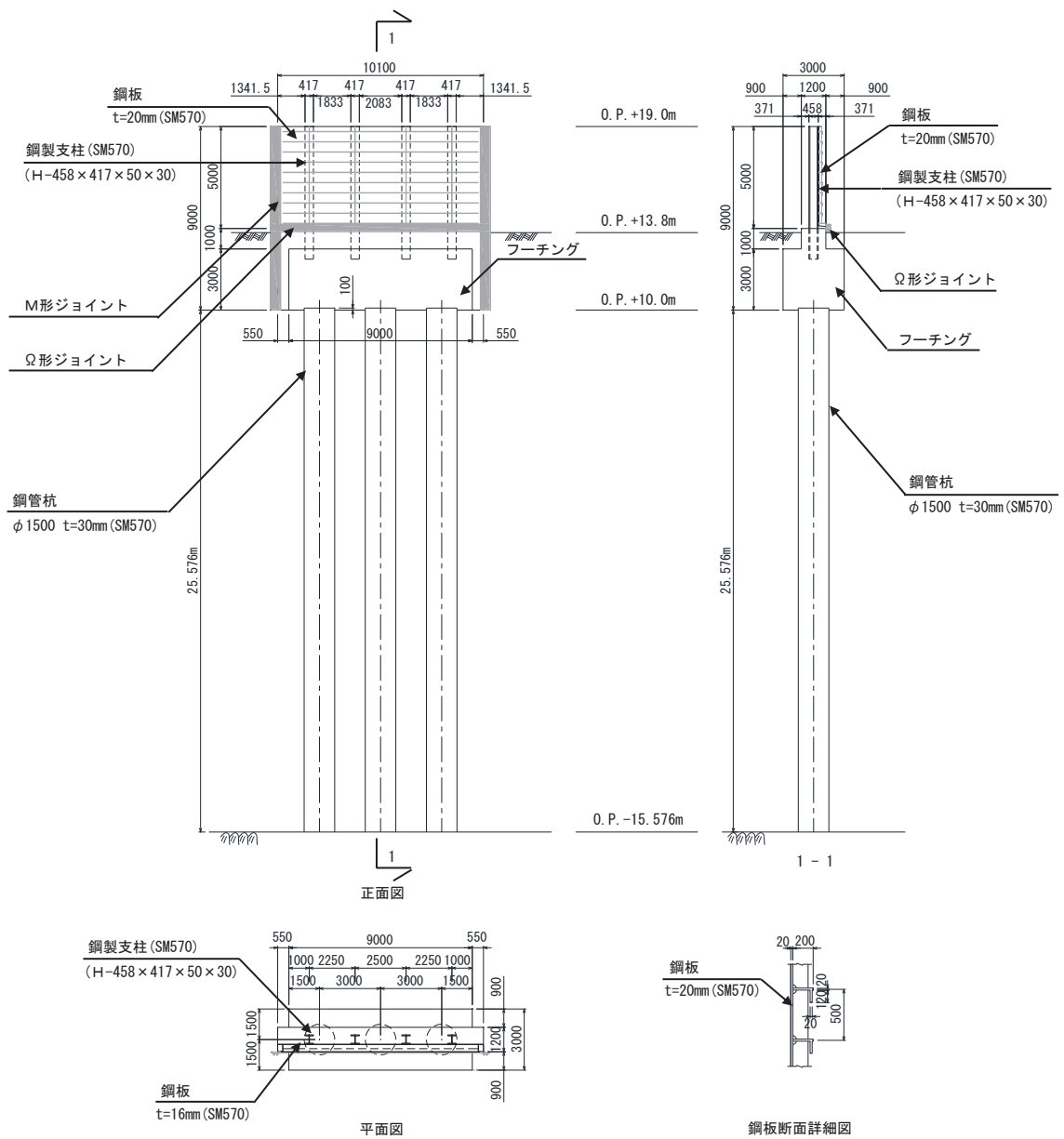
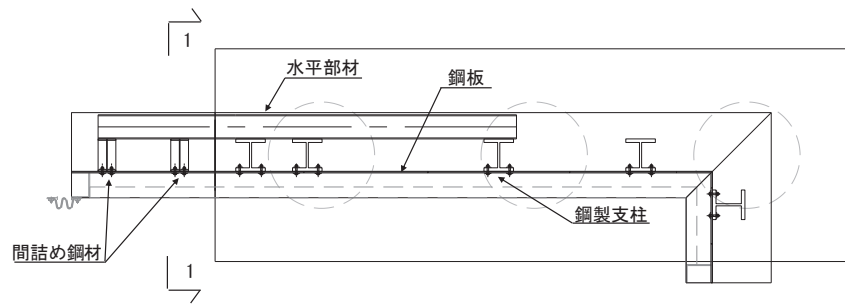
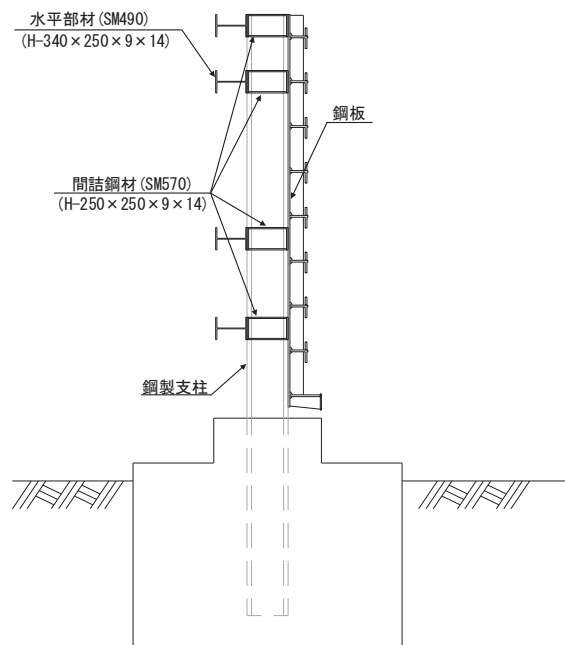


図 3.2-11 評価対象断面の構造図 (断面⑧)



(平面図)

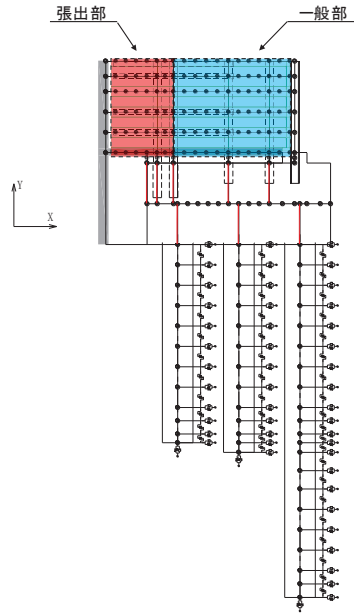


(1-1 断面)

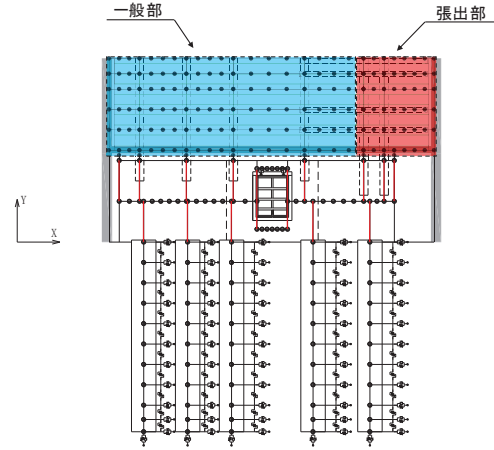
図 3.2-12 鋼製遮水壁（鋼板）の構造図（水平部材，間詰め鋼材設置部）
 (断面⑤の例)

(断面⑤及び断面⑦における鋼板の分類について)

断面⑤及び断面⑦においては、鋼板の一部に水平部材を設置するため図 3. 2-13 に示すとおり、一般部と張出部に分類する。



(断面⑤)



(断面⑦)

図 3. 2-13 断面⑤, ⑦における鋼板の分類

(断面⑤及び断面⑦におけるフーチングの分類について)

フーチング（本体）は断面⑦において、開口部を有するため、図 3.7-6 に示すとおり、一般部と開口部に分類する。また、フーチング（ペDESTAL部）は断面⑤及び断面⑦において、断面位置により断面形状等が異なるため、図 3.2-14 に示すとおり一般部と張り出し部に分類する。

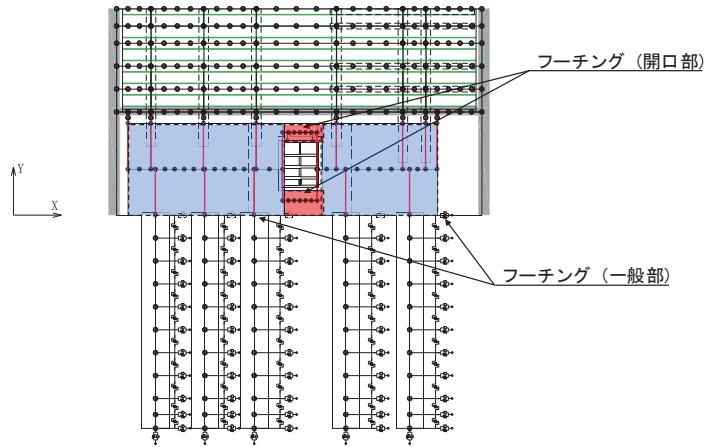


図 3.2-14(1) 断面⑦におけるフーチング（本体）の分類

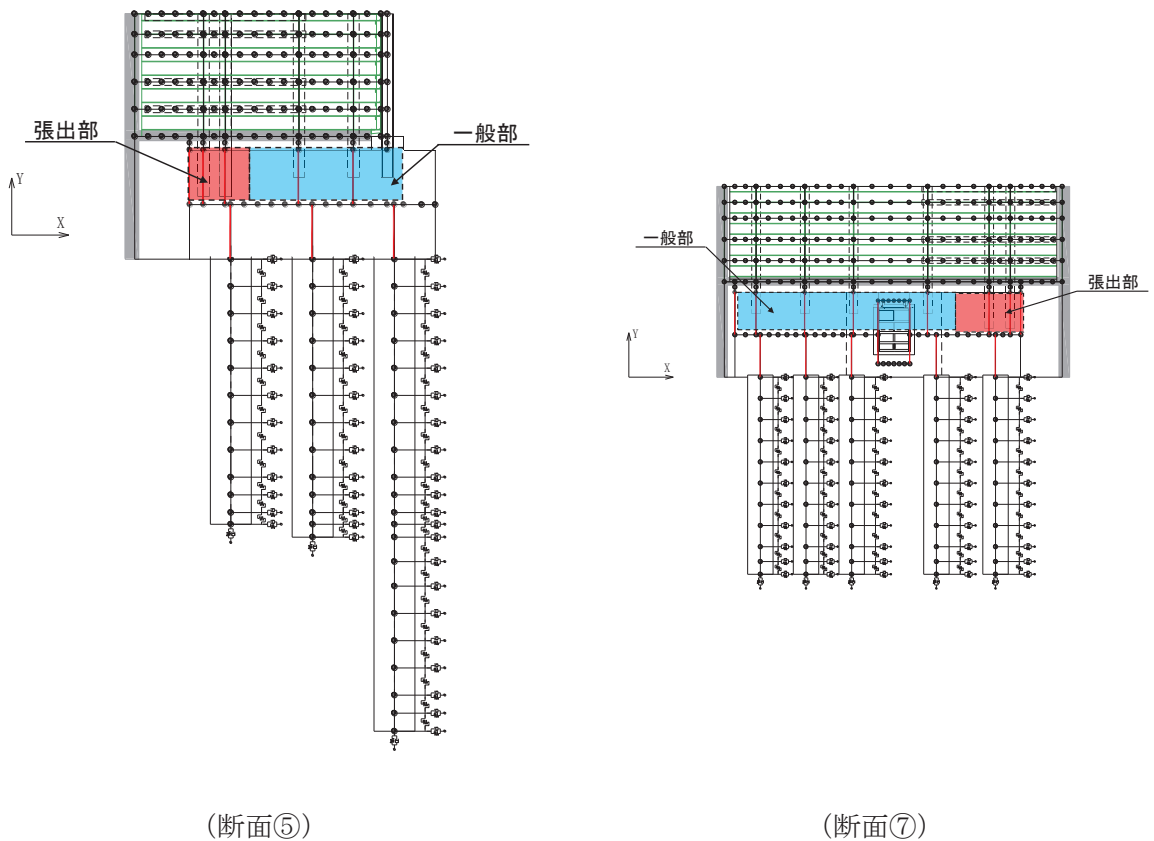


図 3.2-14(4) 断面⑤, ⑦におけるフーチング（ペDESTAL部）の分類

3.2.2 評価対象部位

評価対象部位は、鋼製遮水壁（鋼板）の構造的特徴や周辺状況の特徴を踏まえて設定する。

(1) 構造部材の健全性評価

構造部材の健全性に係る評価対象部位は、鋼板、鋼製支柱、固定ボルト、フーチング及び鋼管杭とする。

(2) 構造部材の変形性評価

構造部材の変形性評価に係る評価対象部位は、構造物間に設置する止水ジョイント部材のゴムジョイントとする。

(3) 基礎地盤の支持性能評価

基礎地盤の支持性能に係る評価対象部位は、鋼管杭を支持する基礎地盤とする。

3.3 荷重及び荷重の組合せ

強度計算に用いる荷重及び荷重の組合せは、添付書類「VI-3-別添 3-1 津波への配慮が必要な施設の強度計算の方針」の「4.1 荷重及び荷重の組合せ」にて示している荷重及び荷重の組合せを踏まえて設定する。

3.3.1 荷重

強度評価には、以下の荷重を用いる。

(1) 固定荷重 (G)

固定荷重として、躯体自重を考慮する。

(2) 積雪荷重 (P_s)

積雪荷重として、発電所の最寄りの気象官署である石巻特別地域気象観測所で観測された月最深積雪の最大値である 43cm に平均的な積雪荷重を与えるための係数 0.35 を考慮した値を設定する。また、建築基準法施行令第 86 条第 2 項により、積雪量 1cm ごとに $20\text{N}/\text{m}^2$ の積雪荷重が作用することを考慮し、安全裕度を見込んで $0.98\text{kN}/\text{m}^2$ を考慮する。

(3) 風荷重 (P_k)

入力津波による浸水高さより上側について、防潮壁の内側から外側への風荷重を考慮する。風荷重は、設計基準風速 $30\text{m}/\text{s}$ とし、建築基準法に基づき選定する。

また、逆方向である防潮壁の外側から内側に風荷重が作用する場合についても想定するが、この方向は浸水津波荷重を打ち消す側に荷重が作用するため、風荷重は考慮しない。

(4) 浸水津波荷重 (P_h)

浸水津波荷重については、各防潮壁設置位置における入力津波に $+0.5\text{m}$ の余裕を考慮した浸水高さによる静水圧を考慮する。なお、浸水津波荷重は防潮壁近傍の地盤における沈下を考慮した浸水深を用いて算出することとし、断面①～断面③（杭周辺に旧表土、盛土が分布する断面）について 0.4m の沈下を考慮する。

浸水津波荷重の算定に用いる浸水高さを表 3.3-1 に示す。

表 3.3-1 浸水津波荷重の算定に用いる浸水高さ

設置箇所	入力津波による 浸水高さ (m)	浸水津波荷重の算定 に用いる浸水高さ (m)
防潮壁 (第 2 号機海水ポンプ室)	O. P. +18.1	O. P. +18.6
防潮壁 (第 2 号機放水立坑)	O. P. +17.4	O. P. +17.9
防潮壁 (第 3 号機海水ポンプ室)	O. P. +19.0	O. P. +19.5
防潮壁 (第 3 号機放水立坑)	O. P. +17.5	O. P. +18.0

(5) 余震荷重 (K_{Sd})

余震荷重として、弾性設計用地震動 $S_d - D2$ による地震力及び動水圧を考慮する。なお、動水圧の算定においても表 3.3-1 に示す浸水高さを考慮する。

3.3.2 荷重の組合せ

荷重の組合せを表 3.3-2 に、荷重の算定方法を表 3.3-3 に、荷重の作用概念図を図 3.3-1 に示す。

表 3.3-2 荷重の組合せ

区分	荷重の組合せ
津波時	$G + P_h + P_k + P_s$
重畳時	$G + P_h + K_{Sd} + P_k + P_s$

G : 固定荷重

P_h : 浸水津波荷重

K_{Sd} : 余震荷重

P_k : 風荷重

P_s : 積雪荷重

表 3.3-3(1) 荷重の算定方法（津波時）

種別		荷重		算定方法
永久 荷重	常時 考慮 荷重	躯体自重	○	設計図書に基づいて、対象構造物の体積に材料の密度を乗じて設定する。
		機器・配管自重	－	対象構造物に作用する機器・配管はないため考慮しない。
		土被り荷重	○	フーチング上部の土被り荷重を考慮する。
		積載荷重	－	積載物はないため考慮しない。
	静止土圧		○	静的解析にて考慮する。
	外水圧		－	外水はないため考慮しない。
	内水圧		－	内水はないため考慮しない。
	積雪荷重		○	積雪荷重 (0.98kN/m ²) を考慮する。
	風荷重		○	風荷重を考慮する。
偶発荷重		浸水津波荷重	○	浸水高さに応じた静水圧荷重を考慮する。
		余震荷重	－	考慮しない

表 3.3-3(2) 荷重の算定方法（重畳時）

種別		荷重		算定方法
永久 荷重	常時 考慮 荷重	躯体自重	○	設計図書に基づいて、対象構造物の体積に材料の密度を乗じて設定する。
		機器・配管自重	－	対象構造物に作用する機器・配管はないため考慮しない。
		土被り荷重	○	フーチング上部の土被り荷重を考慮する。
		積載荷重	－	積載物はないため考慮しない。
	静止土圧		○	静的解析にて考慮する。
	外水圧		－	外水はないため考慮しない。
	内水圧		－	内水はないため考慮しない。
	積雪荷重		○	積雪荷重 (0.98kN/m ²) を考慮する。
	風荷重		○	風荷重を考慮する。
偶発荷重		浸水津波荷重	○	浸水高さに応じた静水圧荷重を考慮する。
		余震荷重	○	弾性設計用地震動 S _d -D ₂ による水平及び鉛直同時加振を考慮する。また、浸水高さに応じた動水圧を考慮する。

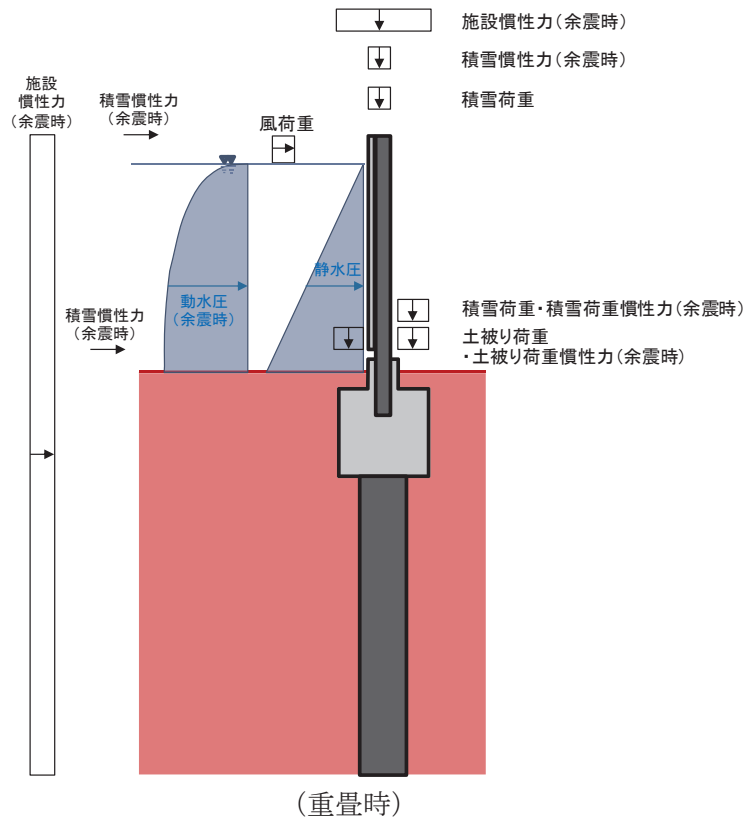
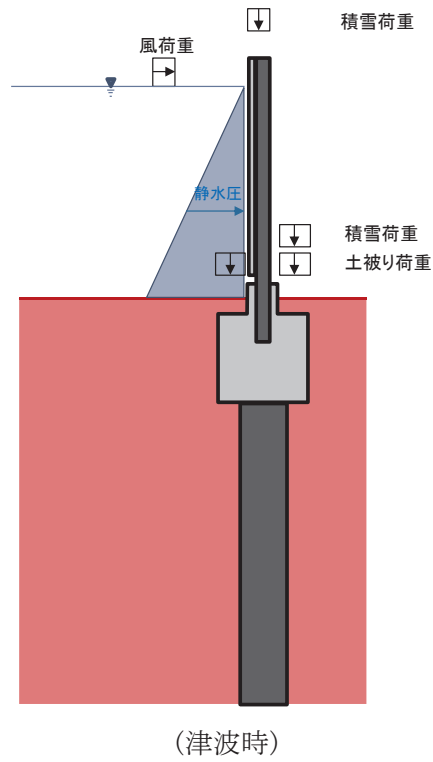


図 3.3-1 荷重の作用概念図

3.4 許容限界

許容限界は、「3.2 評価対象断面及び部位」にて設定した評価対象部位の応力や変形の状態を考慮し、添付書類「VI-3-別添 3-1 津波への配慮が必要な施設の強度計算の方針」にて設定している許容限界を踏まえて設定する。

3.4.1 鋼板

鋼板の許容限界は、「道路橋示方書（Ⅰ共通編・Ⅱ鋼橋編）・同解説（日本道路協会，平成14年3月）」に基づき，設定する短期許容応力度とする。

鋼板の許容限界を表 3.4-1 に示す短期許容応力度とする。

表 3.4-1 鋼板の許容限界

鋼材	許容応力度 (N/mm ²)		短期許容応力度* ² (N/mm ²)
	SM570	許容曲げ圧縮応力度 σ_{sa} * ¹	230
許容せん断応力度 τ_{sa}		145	217

注記*1：鋼板は「道路橋示方書（Ⅰ共通編・Ⅱ鋼橋編）・同解説（日本道路協会，平成14年3月）」に示される，圧縮応力を受ける板であることから，局部座屈に対する許容応力度の低減を考慮し，許容限界は曲げ引張応力度及び曲げ圧縮応力度の小さい値を採用する（詳細を以下に示す）。

*2：短期許容応力度は，鋼材の許容応力度に対して1.5倍の割増を考慮する。

(鋼板の曲げに対する許容応力度の設定方法)

鋼板の曲げに対する許容限界は、曲げ引張応力度及び曲げ圧縮応力度の小さい値を採用する。図 3.4-1 に許容限界算定フローを示す。

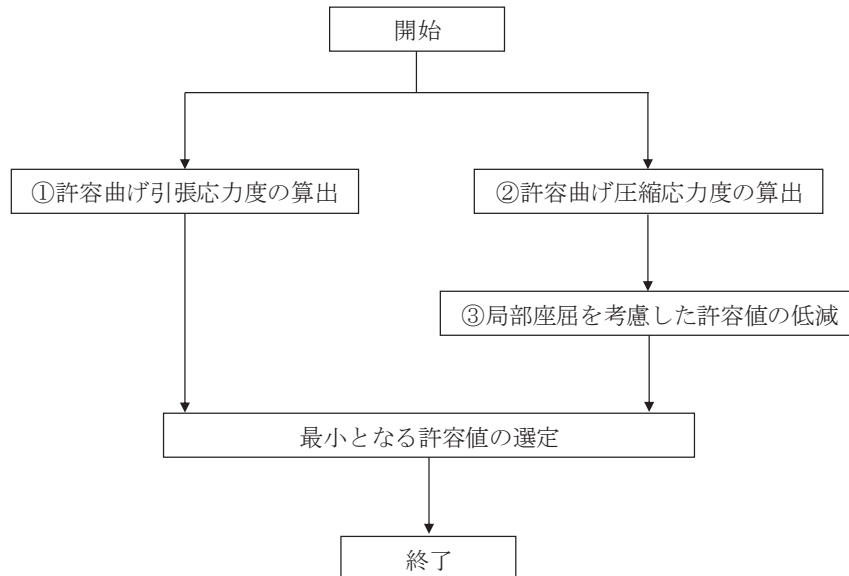


図 3.4-1 鋼板の許容限界算定フロー

① 許容曲げ引張応力度の算出

許容曲げ引張応力度は、「道路橋示方書（Ⅰ共通編・Ⅱ鋼橋編）・同解説（日本道路協会，平成 14 年 3 月）」に基づき，表 3.4-2 のとおり設定する。

鋼板に用いる鋼材は，材質が SM570，板厚が 40mm 以下であるため，許容曲げ引張応力度は 255N/mm^2 である。

表 3.4-2 鋼板の許容限界_許容曲げ引張応力度

(N/mm²)

鋼種 鋼材の 板厚(mm)	SS400 SM400 SMA400W	SM490	SM490Y SM520 SMA490W	SM570 SMA570W
40以下	140	185	210	255
40をこえ75以下	125	175	195	245
75をこえ100以下			190	240

「道路橋示方書（Ⅰ共通編・Ⅱ鋼橋編）・同解説（日本道路協会，平成 14 年 3 月）」より抜粋

② 許容曲げ圧縮応力度の算出

部材の圧縮縁の許容曲げ圧縮応力度は、「道路橋示方書（Ⅰ共通編・Ⅱ鋼橋編）・同解説（日本道路協会，平成 14 年 3 月）」に基づき，圧縮フランジの固定状態及び断面の種類によって設定する。算出方法を表 3.4-3 に，算出結果を表 3.4-4 に，算出に用いる寸法位置を図 3.4-2 に示す。

表 3.4-3 許容曲げ圧縮応力度の算出 (板厚 40mm 以下, SM570)

(N/mm²)

$\frac{A_w}{A_c}$ の範囲	許容曲げ圧縮応力度	1/b の範囲
$\frac{A_w}{A_c} \leq 2$	255	$\frac{l}{b} \leq 5.0$
	$255 - 6.6 \left(\frac{l}{b} - 5.0 \right)$	$5.0 < \frac{l}{b} \leq 25$
$\frac{A_w}{A_c} > 2$	255	$\frac{l}{b} \leq \frac{10}{K}$
	$255 - 3.3 \left(K \frac{l}{b} - 10 \right)$	$\frac{10}{K} < \frac{l}{b} \leq 25$
<p>A_w: 腹板の総断面積 (mm²) = 鋼板のリブ A_c: 圧縮フランジの総断面積 (mm²) = 鋼板 l: 圧縮フランジの固定点間距離 (mm) = 鋼製支柱間距離 b: 圧縮フランジ幅 (mm) = 鋼板高さ</p> $K = \sqrt{3 + \frac{A_w}{2A_c}}$		

「道路橋示方書 (I 共通編・II 鋼橋編)・同解説 (日本道路協会, 平成 14 年 3 月)」より抜粋

表 3.4-4 許容曲げ圧縮応力度の算出結果

断面	A_w (mm ²)	A_c (mm ²)	A_w/A_c	1/b	許容曲げ圧縮応力度 (N/mm ²)
断面①	44000	96000	0.46	0.29	255
断面②	44000	96000	0.46	0.42	255
断面③	36000	80000	0.45	0.50	255
断面④	36000	100000	0.36	0.50	255
断面⑤	32000	90000	0.36	0.56	255
断面⑥	36000	100000	0.36	0.50	255
断面⑦	32000	90000	0.36	0.56	255
断面⑧	36000	100000	0.36	0.50	255

(A_w , A_c の算出方法)

$$A_w = t_1 \times b_1 \times n$$

ここで,

A_w : リブの総断面積 (mm^2)

t_1 : リブ板厚 (mm)

b_1 : リブ高さ (mm)

n : リブ本数 (本)

$$A_c = t_2 \times b_2$$

ここで,

A_c : 鋼板の総断面積 (mm^2)

t_2 : 鋼板板厚 (mm)

b_2 : 鋼板高さ (mm)

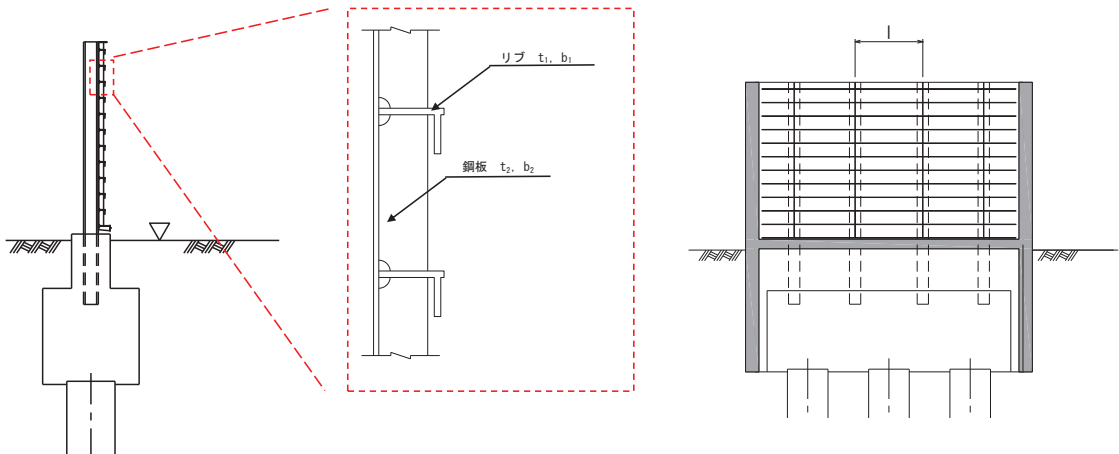


図 3.4-2 鋼板詳細図

③ 曲げ圧縮応力度の低減について

圧縮応力を受ける部材については、「道路橋示方書（Ⅰ 共通編・Ⅱ 鋼橋編）・同解説（日本道路協会，平成 14 年 3 月）」に基づき，局部座屈に対して許容応力度を低減する。

局部座屈に対する許容曲げ圧縮応力度の算出方法を表 3.4-5 に示す。鋼板に用いる鋼材は，リブ板厚 t が 20mm，リブ高が 200mm であるため，許容曲げ圧縮応力度は $230\text{N}/\text{mm}^2$ となる。

表 3.4-5 局部座屈に対する許容曲げ圧縮応力度
(板厚 40mm 以下, SM570)

(N/mm²)

局部座屈に対する 許容応力度	t の範囲
255	$\frac{b}{9.5} \leq t$
$23,000 \left(\frac{t}{b}\right)^2$	$\frac{b}{16} \leq t \leq \frac{b}{9.5}$
t : 自由突出板の板厚 (mm) : リブ厚 (mm) = 20mm b : 自由突出幅 (mm) : リブ高 (mm) = 200mm	

「道路橋示方書 (I 共通編・II 鋼橋編)・同解説 (日本道路協会, 平成 14 年 3 月)」より抜粋

以上より, ①~③で最も小さな許容値である, ③: 局部座屈に対する許容曲げ圧縮応力度を鋼板のすべての部位に適用し, 曲げに対する許容応力度は 230N/mm² に設定する。

(断面⑤及び断面⑦における鋼板の名称について)

断面⑤及び断面⑦は鋼板に水平部材を設置するため、鋼板については、図 3.4-3 に示す一般部と張出部のそれぞれに対して評価を行う。

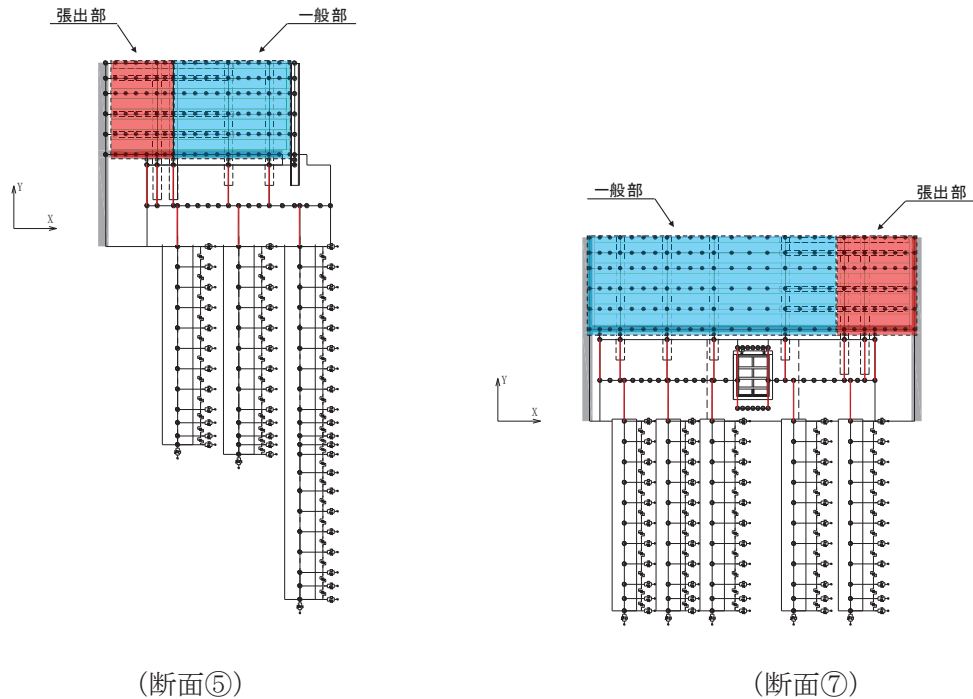


図 3.4-3 断面⑤, ⑦に関する鋼板の名称

(2) 水平部材

断面⑤及び断面⑦の鋼板張出部に設置する水平部材及び間詰鋼材の許容限界は、「道路橋示方書 (I 共通編・II 鋼橋編)・同解説 (日本道路協会, 平成 14 年 3 月)」に基づき、表 3.4-6 に示す短期許容応力度とする。

表 3.4-6 水平部材及び間詰鋼材の許容限界

名称	鋼材	許容応力度 (N/mm ²)		短期許容応力度*1 (N/mm ²)
水平部材	SM490	許容曲げ圧縮応力度 σ_{sa}	185	277
		許容せん断応力度 τ_{sa}	105	157
間詰鋼材	SM570	許容曲げ圧縮応力度 σ_{sa}	255	382
		許容せん断応力度 τ_{sa}	145	217

注記*1：短期許容応力度は、鋼材の許容応力度に対して 1.5 倍の割増を考慮する。

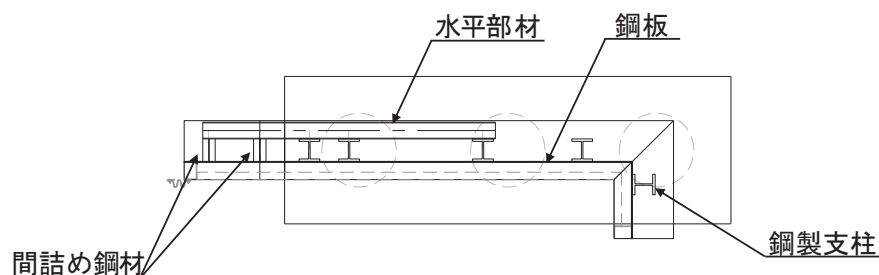


図 3.4-4 水平部材，間詰め鋼材（断面⑤の例）

3.4.2 鋼製支柱

鋼板の許容限界は、「道路橋示方書（Ⅰ共通編・Ⅱ鋼橋編）・同解説（日本道路協会，平成14年3月）」に基づき，表 3.4-7 に示す短期許容応力度とする。

表 3.4-7 鋼製支柱の許容限界

鋼材	許容応力度 (N/mm ²)		短期許容応力度* (N/mm ²)
	SM490	許容曲げ圧縮応力度 σ_{sa}	185
許容せん断応力度 τ_{sa}		105	157
SM570	許容曲げ圧縮応力度 σ_{sa}	255	382
	許容せん断応力度 τ_{sa}	145	217

注記*：短期許容応力度は，鋼材の許容応力度に対して 1.5 倍の割増を考慮する。

3.4.3 固定ボルト

固定ボルトの許容限界は、「道路橋示方書（Ⅰ共通編・Ⅱ鋼橋編）・同解説（日本道路協会，平成14年3月）」に基づき，表 3.4-8 に示す短期許容応力度とする。

表 3.4-8 固定ボルトの許容限界

強度区分	許容応力度 (N/mm ²)		短期許容応力度* (N/mm ²)
	8.8	許容引張応力度 σ_{sa}	360

注記*：短期許容応力度は，鋼材の許容応力度に対して 1.5 倍の割増を考慮する。

3.4.4 フーチング

フーチングの許容限界は、フーチングの照査範囲毎に設定する。照査範囲を図 3.4-5 に示す。

フーチング（本体）の曲げ・軸力については、「道路土工カルバート工指針（日本道路協会、平成 21 年度版）」及び「コンクリート標準示方書〔構造性能照査編〕（土木学会、2002 年制定）」に基づき、表 3.4-9(1)に示す短期許容応力度とする。せん断については、「原子力発電所屋外重要土木構造物の耐震性能照査指針・マニュアル（土木学会 原子力土木委員会、2005 年 6 月）」に基づき、「(1)棒部材式」、「(2)ディープビーム式」のせん断耐力式で求まるせん断耐力のうち、いずれか大きい方とし、表 3.4-9(2)に示すせん断耐力とする。また、ねじりについては、「道路橋示方書（Ⅰ共通編・Ⅲコンクリート橋編）・同解説（日本道路協会、平成 24 年 3 月）」に基づき、表 3.4-9(3)に示す短期許容応力度とする。

フーチング（ペDESTAL部）の許容限界は、「コンクリート標準示方書〔構造性能照査編〕（(社)土木学会、2002 年制定）」及び「鉄道構造物等設計基準・同解説 コンクリート構造物（鉄道総合技術研究所、平成 16 年）」に基づき、表 3.4-9(4)に示す支圧強度及び押し抜きせん断耐力とする。また、曲げ及びせん断に対しては、鋼構造接合部設計指針（日本建築学会、2012 年）における根巻き柱脚の設計方法を参照し、表 3.4-10 に示す降伏曲げ耐力及び降伏せん断耐力を許容限界とする。

フーチング（接続部）は、曲げ・軸力については「コンクリート標準示方書〔構造性能照査編〕（土木学会、2002 年制定）」に基づく、表 3.4-11(1)に示す短期許容応力度とする。せん断については、「原子力発電所屋外重要土木構造物の耐震性能照査指針・マニュアル（土木学会 原子力土木委員会、2005 年 6 月）」に基づき、「(1)棒部材式」、「(2)ディープビーム式」のせん断耐力式で求まる、表 3.4-11(2)に示すせん断耐力とする。

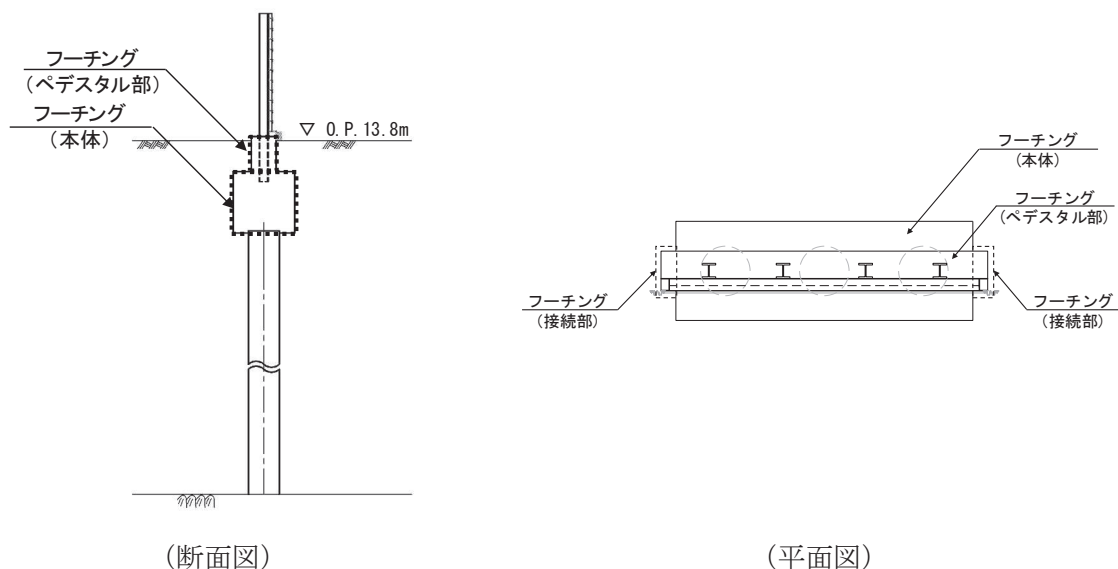


図 3.4-5 フーチングの照査範囲の概念図

表 3.4-9(1) フーチング（本体）の許容限界（曲げ・軸力）

種別	許容応力度 (N/mm ²)		短期許容応力度* (N/mm ²)
	コンクリート ($f'_{ck}=50\text{N/mm}^2$)	許容曲げ圧縮応力度 σ_{ca}	16
鉄筋 (SD345)	許容曲げ引張応力度 σ_{sa}	196	294

注記*：短期許容応力度は、許容応力度に対して 1.5 倍の割増を考慮する。

表 3.4-9(2) フーチング（本体）の許容限界（せん断）

種別			せん断耐力 (kN)
コンクリート ($f'_{ck}=50\text{N/mm}^2$)	せん断補強筋 (D32@300)	断面①	Sy : 20754 Sz : 19933
	せん断補強筋 (D32@300)	断面②	Sy : 18298 Sz : 17454
	せん断補強筋 (D32@300)	断面③	Sy : 16884 Sz : 17294
	せん断補強筋 (D32@300)	断面④	Sy : 17658 Sz : 18084
	せん断補強筋 (D32@300)	断面⑤	Sy : 24540 Sz : 25093
	せん断補強筋 (D32@300)	断面⑥	Sy : 17658 Sz : 18084
	せん断補強筋 (D32@300)	断面⑦ 一般部	Sy : 22783 Sz : 17708
	せん断補強筋 (D32@300)	断面⑦ 開口部	開口上部 Sy : 1657 開口上部 Sz : 5144 開口下部 Sy : 4312 開口下部 Sz : 7983
	せん断補強筋 (D32@300)	断面⑧	Sy : 17658 Sz : 18084

表 3.4-9(3) フーチング（本体）の許容限界（ねじり）

種別	許容応力度 (N/mm ²)		短期許容応力度* (N/mm ²)
鉄筋(SD345)	許容曲げ引張応力度 σ_{sa}	196	294

注記*：短期許容応力度は，許容応力度に対して1.5倍の割増を考慮する。

表 3.4-10(1) フーチング（ペデスタル部）の許容限界（支圧・押し抜きせん断）

種別		支圧強度 (N/mm ²)	押し抜きせん断耐力 (kN)
コンクリート ($f'_{ck}=30\text{N/mm}^2$)	断面①	38.4	2357
	断面②	38.4	2357
	断面③	38.4	2357
	断面④	38.4	3912
	断面⑤ 一般部	38.4	3912
	断面⑤ 張出部	38.4	3782
	断面⑥	38.4	3912
	断面⑦ 一般部	38.4	3912
	断面⑦ 張出部	38.4	2927
	断面⑧	38.4	3912

表 3.4-10(2) フーチング (ペDESTAL部) の許容限界 (曲げ)

種別			降伏曲げ耐力 (kN)
コンクリート ($f'_{ck}=30\text{N/mm}^2$)	軸方向鉄筋 (D38@150 (2段))	断面①	6317
	軸方向鉄筋 (D38@150 (2段))	断面②	8122
	軸方向鉄筋 (D38@150)	断面③	4061
	軸方向鉄筋 (D38@150 (2段))	断面④	8122
	軸方向鉄筋 (D38@150 (2段))	断面⑤ 一般部	4512
	軸方向鉄筋 (D38@150 (2段))	断面⑤ 張出部	5415
	軸方向鉄筋 (D38@150 (2段))	断面⑥	8122
	軸方向鉄筋 (D38@150 (2段))	断面⑦ 一般部	8122
	軸方向鉄筋 (D38@150 (2段))	断面⑦ 開口部	4512
	軸方向鉄筋 (D38@150 (2段))	断面⑧	8122

表 3.7-10(3) フーチング (ペデスタル部) の許容限界 (せん断)

種別			降伏せん断耐力 (kN)
コンクリート ($f'_{ck}=30\text{N/mm}^2$)	せん断補強筋 (D19@300)	断面①	4567
	せん断補強筋 (D19@300)	断面②	5397
	せん断補強筋 (D19@300)	断面③	5397
	せん断補強筋 (D19@300)	断面④	5397
	せん断補強筋 (D19@300)	断面⑤ 一般部	4528
	せん断補強筋 (D19@300)	断面⑤ 張出部	2402
	せん断補強筋 (D19@300)	断面⑥	5397
	せん断補強筋 (D19@300)	断面⑦ 一般部	5476
	せん断補強筋 (D19@300)	断面⑦ 開口部	2625
	せん断補強筋 (D19@300)	断面⑧	5397

表 3.7-11(1) フーチング (接続部) の許容限界 (曲げ)

種別	許容応力度 (N/mm^2)		短期許容応力度* (N/mm^2)
	コンクリート ($f'_{ck}=30\text{N/mm}^2$)	許容曲げ圧縮応力度 σ_{ca}	11
鉄筋 (SD345)	許容曲げ引張応力度 σ_{sa}	196	294

注記* : 短期許容応力度は、許容応力度に対して 1.5 倍の割増を考慮する。

表 3.7-11(2) フーチング（接続部）の許容限界（せん断）

種別		せん断耐力 (kN)
コンクリート ($f'_{ck}=30\text{N/mm}^2$)	せん断補強筋 (D29@150)	断面① 10902
	せん断補強筋 (D29@150)	断面② 11526
	せん断補強筋 (D25@150)	断面③ 9064
	せん断補強筋 (D25@150)	断面④ 8866
	せん断補強筋 (D29@150)	断面⑤ 4907
	せん断補強筋 (D25@150)	断面⑥ 9064
	せん断補強筋 (D29@150)	断面⑦ 5052
	せん断補強筋 (D25@150)	断面⑧ 9064

(フーチング (本体) におけるせん断耐力の算出根拠)

フーチング (本体) におけるせん断耐力は以下の式により算定する。

(1) 棒部材式

$$V_{y d} = V_{c d} + V_{s d}$$

ここに, $V_{y d}$: せん断耐力

$V_{c d}$: コンクリートが分担するせん断耐力

$V_{s d}$: せん断補強鉄筋が分担するせん断耐力

$$V_{c d} = \beta_d \cdot \beta_p \cdot \beta_n \cdot \beta_a \cdot f_{v c d} \cdot b_w \cdot d / \gamma_{b c}$$

$$f_{v c d} = 0.20 \sqrt[3]{f'_{c d}}$$

ただし, $f_{v c d} > 0.72 \text{ (N/mm}^2\text{)}$ となる場合は $f_{v c d} = 0.72 \text{ (N/mm}^2\text{)}$

$$\beta_d = \sqrt[4]{1/d} \quad \text{ただし, } \beta_d > 1.5 \text{ となる場合は } \beta_d = 1.5$$

$$\beta_p = \sqrt[3]{100 p_v} \quad \text{ただし, } \beta_p > 1.5 \text{ となる場合は } \beta_p = 1.5$$

$$\beta_n = 1 + M_0 / M_d \quad (N'_d \geq 0) \quad \text{ただし, } \beta_n > 2.0 \text{ となる場合は } \beta_n = 2.0$$

$$\beta_n = 1 + 2M_0 / M_d \quad (N'_d < 0) \quad \text{ただし, } \beta_n < 0 \text{ となる場合は } \beta_n = 0$$

$$\beta_a = 0.75 + \frac{1.4}{a/d} \quad \text{ただし, } \beta_a < 1.0 \text{ となる場合は } \beta_a = 1.0$$

$f'_{c d}$: コンクリートの圧縮強度の設計用値 (N/mm²) で設計基準強度 $f'_{c k}$ を

材料係数 $\gamma_{m c}$ で除したもの

$p_v = A_s / (b_w \cdot d)$: 引張鉄筋比

A_s : 引張側鋼材の断面積

b_w : 部材の有効幅

d : 部材の有効高さ

N'_d : 設計軸圧縮力

M_d : 設計曲げモーメント

$M_0 = N'_d \cdot D/6$: M_d に対する引張縁において、軸方向力によって発生する応力を打ち消すのに必要なモーメント(デコンプレッションモーメント)

D : 断面高さ

a/d : せん断スパン比

γ_{bc} : 部材係数

γ_{mc} : 材料係数

$$V_{sd} = \left\{ A_w f_{wyd} (\sin \alpha + \cos \alpha) / s \right\} z / \gamma_{bs}$$

A_w : 区間 s におけるせん断補強鉄筋の総断面積

f_{wyd} : せん断補強鉄筋の降伏強度を γ_{ms} で除したもので、 $400\text{N}/\text{mm}^2$ 以下とする。ただし、コンクリート圧縮強度の特性値 f'_{ck} が $60\text{N}/\text{mm}^2$ 以上のときは $800\text{N}/\text{mm}^2$ 以下とする。

α : せん断補強鉄筋と部材軸のなす角度

s : せん断補強鉄筋の配置間隔

z : 圧縮応力の合力の作用位置から引張鋼材図心までの距離で $d/105$ とする。

γ_{bs} : 部材係数

γ_{ms} : 材料係数

(2) ディープビーム式

$$V_{y d d} = V_{c d d} + V_{s d d}$$

ここに、 $V_{y d d}$: せん断耐力

$V_{c d d}$: コンクリートが分担するせん断耐力

$V_{s d d}$: せん断補強鉄筋が分担するせん断耐力

$$V_{c d d} = \beta_d \cdot \beta_p \cdot \beta_n \cdot f_{d d} \cdot b_w \cdot d / \gamma_{b c}$$

$$f_{d d} = 0.19 \sqrt{f'_{c d}}$$

$$\beta_d = \sqrt[4]{1/d} \quad \text{ただし, } \beta_d > 1.5 \text{ となる場合は } \beta_d = 1.5$$

$$\beta_p = \sqrt[3]{100 p_v} \quad \text{ただし, } \beta_p > 1.5 \text{ となる場合は } \beta_p = 1.5$$

$$\beta_a = \frac{5}{1 + (a/d)^2}$$

$\gamma_{b c}$: 部材係数

$$V_{s d d} = \phi \cdot V_{s d}$$

$$\phi = -0.17 + 0.3 a/d + 0.33/p_{w b} \quad \text{ただし } 0 \leq \phi \leq 1$$

$P_{w b}$: せん断補強鉄筋比(%)

(フーチング（ペデスタル部）における曲げ耐力及びせん断耐力の算出根拠）

フーチング（ペデスタル部）における曲げ耐力及びせん断耐力は鋼構造接合部設計指針（日本建築学会，2012年）により算定する。

- ・ 降伏曲げ耐力の算定方法

$$M_y = \alpha_t \cdot F_{\gamma y} \cdot \gamma_j$$
$$\gamma_j = (7/8) \cdot \gamma d$$

ここで，

- M_y : 降伏曲げ耐力 (kN・m)
- α_t : 引張主筋の断面積 (m²)
- $F_{\gamma y}$: 主筋の降伏強さ (N/mm²)
- γ_j : 根巻き鉄筋コンクリート部分の応力中心間距離 (m)
- γd : 圧縮縁から引張主筋重心までの距離 (m)

- ・ 降伏せん断耐力の算定方法

$$Q_y = b_e \cdot \gamma_j \cdot (F_{csy} + 0.5F_{wy} \cdot p_w)$$
$$p_w = a_w / (b_e \cdot x) \leq 1.2\%$$

ここで，

- Q_y : 降伏せん断耐力 (kN)
- b_e : コンクリートの有効幅 (m)
- F_{csy} : コンクリートの降伏せん断強度 (N/mm²)
- F_{wy} : せん断補強筋の降伏強さ (N/mm²)
- p_w : 帯筋比
- a_w : 1組の帯筋の断面積 (m²)
- x : 帯筋の間隔 (m)

(フーチング（ペDESTAL部）における支圧強度及び押し抜きせん断耐力の算出根拠）

フーチング（ペDESTAL部）における支圧強度及び押し抜きせん断耐力は以下の方法により算定する。算定に用いる寸法位置を図 3.4-6 に、配筋概要図を図 3.4-7 に、算定結果を表 3.4-12 に示す。

・支圧強度の算定方法

$$\sigma_{ad} = \eta f'_{ck} / \gamma_c$$

$$\eta = \sqrt{A/A_a}$$

$$A = b' \cdot d$$

$$A_a = b \cdot d$$

ここで、

σ_{ad} : 支圧強度 (N/mm²)

A : コンクリート面の支圧分布面積 (m²)

A_a : 支圧を受ける面積 (m²)

f'_{ck} : コンクリートの設計基準強度=30 (N/mm²)

γ_c : 材料係数=1.3

b : 鋼製支柱フランジ長 (mm)

b' : 支圧力分布長 (mm)

d : 鋼製支柱根入れ長 (mm)

・押し抜きせん断強度の算定方法

$$S_A = \sigma_{sy} \cdot n \cdot A_s$$

ここで、

S_A : 水平押し抜きせん断耐力 (kN)

σ_{sy} : 鉄筋の降伏強度 (N/mm²)

n : 水平押し抜きせん断力に抵抗する有効なせん断補強筋の本数

A_s : 鉄筋 1 本あたりの断面積 (mm²)

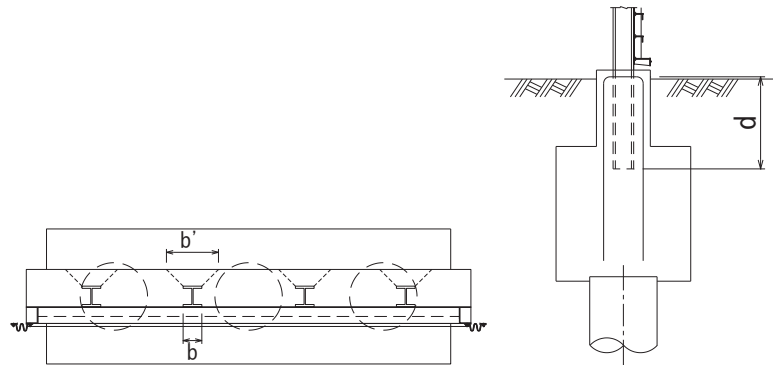
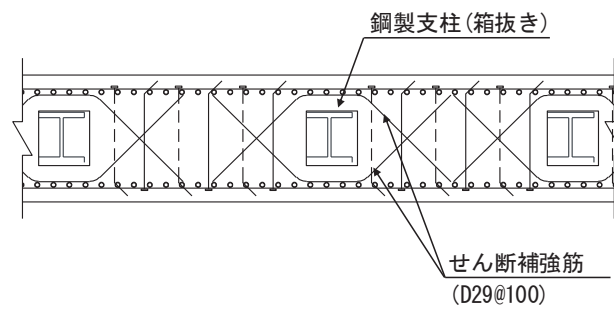


図 3.4-6 算定に用いる寸法位置



(平面図)

図 3.4-7 ペDESTAL配筋概要図 (断面④の例)

表 3.4-12 フーチング（ペDESTAL部）の支圧強度及び押し抜きせん断耐力の算定結果

断面	b' (mm)	b (mm)	η	σ_{ad} (N/mm ²)	n (本)	A _s (mm ²)	S _A (kN)
断面①	1159	417	1.667	38.4	14	387.1	2357
断面②	1159	417	1.667	38.4	14	387.1	2357
断面③	1159	417	1.667	38.4	14	387.1	2357
断面④	1159	417	1.667	38.4	14	642.4	3912
断面⑤ (一般部)	1159	417	1.667	38.4	14	642.4	3912
断面⑤ (張出部)	1159	417	1.667	38.4	15	1096.6	3782*
断面⑥	1159	417	1.667	38.4	14	642.4	3912
断面⑦ (一般部)	1159	417	1.667	38.4	14	642.4	3912
断面⑦ (張出部)	1159	417	1.667	38.4	10	642.4	2927*
断面⑧	1159	417	1.667	38.4	14	642.4	3912

3.4.5 鋼管杭

鋼管杭の許容限界は、「道路橋示方書（I 共通編・IV 下部構造編）・同解説（日本道路協会，平成 24 年 3 月）」に基づき，杭体部については，表 3.4-13(1)に示す降伏強度を用いた降伏モーメント及びせん断強度とする。杭頭部については，表 3.4-13(2)に示す杭頭補強筋の降伏応力度を用い，本数・配置を考慮したフーチング内部での仮想鉄筋コンクリート断面における降伏モーメントとする。

表 3.4-13(1) 鋼管杭（杭体）の許容限界

杭種		降伏強度（曲げ） (N/mm ²)	せん断強度 (N/mm ²)
鋼管杭 (杭体)	SM570 (t < 40mm)	450	260

表 3.4-13(2) 鋼管杭（杭頭）の許容限界

項目	種別	降伏応力度 (N/mm ²)
鋼管杭 (杭頭部)	杭頭補強筋(SD490)	490

3.4.6 止水ジョイント部材

止水ジョイント部材の変形量の許容限界は，漏水試験及び変形試験により，有意な漏えいが生じないことを確認した変形量とする。表 3.4-14 に止水ジョイント部材の変形量の許容限界を示す。

表 3.4-14 止水ジョイント部材の変形量の許容限界

種別	許容限界 (mm)	
ゴムジョイント	変形量	開き方向 350 せん断方向 350

3.4.7 基礎地盤

基礎地盤の許容限界は、添付書類「VI-2-1-3 地盤の支持性能に係る基本方針」に基づき設定する。

押し込みについては、基礎地盤の評価においては杭周の摩擦抵抗成分を含まない杭頭位置での発生鉛直力を用いることから、周面摩擦力分を考慮できるが、押し込みについては保守的に杭先端の基礎地盤の極限支持力のみ考慮する。なお、鋼管杭分の自重について、中空の鋼管杭のため軽量であることから、周面摩擦力を非考慮とすることの保守性に包含されると判断されることから考慮しない。

引き抜きについては、道路橋示方書（I 共通編・IV 下部構造編）・同解説（日本道路協会、平成 14 年 3 月）の杭基礎（中掘り杭工法）に基づき周面摩擦力による極限支持力に鋼管杭の自重を考慮して設定する。周面摩擦力の算定においては、設置変更許可申請書に記載しており、敷地の代表性を確認している物性値であるせん断抵抗角 ϕ を用い道路橋示方書（I 共通編・IV 下部構造編）・同解説（日本道路協会、平成 14 年 3 月）に示されている N 値とせん断抵抗角 ϕ の関係式を用いて算出した N 値により周面摩擦力を算定する（ただし、本計算書においては 4. 評価結果に後述するとおり、引き抜き力が生じないため省略する）。

表 3.4-15 に基礎地盤の許容限界を示す。

表 3.4-15 基礎地盤の支持力に対する許容限界（押し込み）

杭種		極限支持力 (N/mm ²)
極限支持力	断面① (牧の浜部層)	11.4
	断面② (牧の浜部層)	11.4
	断面③ (狐崎部層)	13.7
	断面④ (狐崎部層)	13.7
	断面⑤ (狐崎部層)	13.7
	断面⑥ (狐崎部層)	13.7
	断面⑦ (狐崎部層)	13.7
	断面⑧ (牧の浜部層)	11.4

3.5 評価方法

鋼製遮水壁（鋼板）の強度評価は、添付書類「VI-3-別添 3-1 津波への配慮が必要な施設の強度計算の方針」の「5. 強度評価方法」に基づき設定する。

なお、前述のとおり、津波時において、「3.3.2 荷重及び荷重の組合せ」に示すとおり、「重畳時」の津波荷重は「津波時」の津波荷重を用いていることから、「重畳時」が保守的な評価となることは明白であるため、「津波時」の検討は省略する。

3.5.1 地震応答解析手法

地震応答解析は、上部工と下部工がフーチング基礎により一体化された三次元性を有する構造であることを踏まえ、上部工の振動特性と構造物と地盤の相互作用を同時に考慮するため、質点と線形はり要素及び地盤ばねにより構成された上部工 - 下部工 - 地盤の連成モデルによる時刻歴応答解析を行う。

ここで、旧表土或いは盛土に地下水位が存在する箇所は、変形抑制及び液状化対策を目的とし、杭周辺の地下水位以深の旧表土及び盛土は地盤改良を行う計画としている。

よって、地盤応答作成に係る解析手法については、図 3.5-1 に示す解析手法の選定フローに基づき全応力解析とし、下部工及び上部工への地盤応答の影響が想定される改良体上面以浅は概ね水平成層をなしていること及び地層境界部付近の剛性差の影響を保守的に評価することの観点から、水平成層地盤を仮定した一次元地震応答解析（全応力非線形解析及び等価線形解析（岩盤部））により作成した地盤応答を用い、上述の連成モデルにて時刻歴応答解析を行う。なお、解析手法の妥当性については参考資料 2 にて詳述する。

地震応答解析手法の選定フローを図 3.5-2 に示す。

地震応答解析については「TDAPⅢ Ver3.10.01」を使用し、地盤応答の作成については「Soilplus Ver.2015Build3」及び「ArkQuake Ver 3.10.01」を使用する。解析コードの検証及び妥当性確認の概要については、添付書類「VI-5 計算機プログラム（解析コード）の概要」に示す。

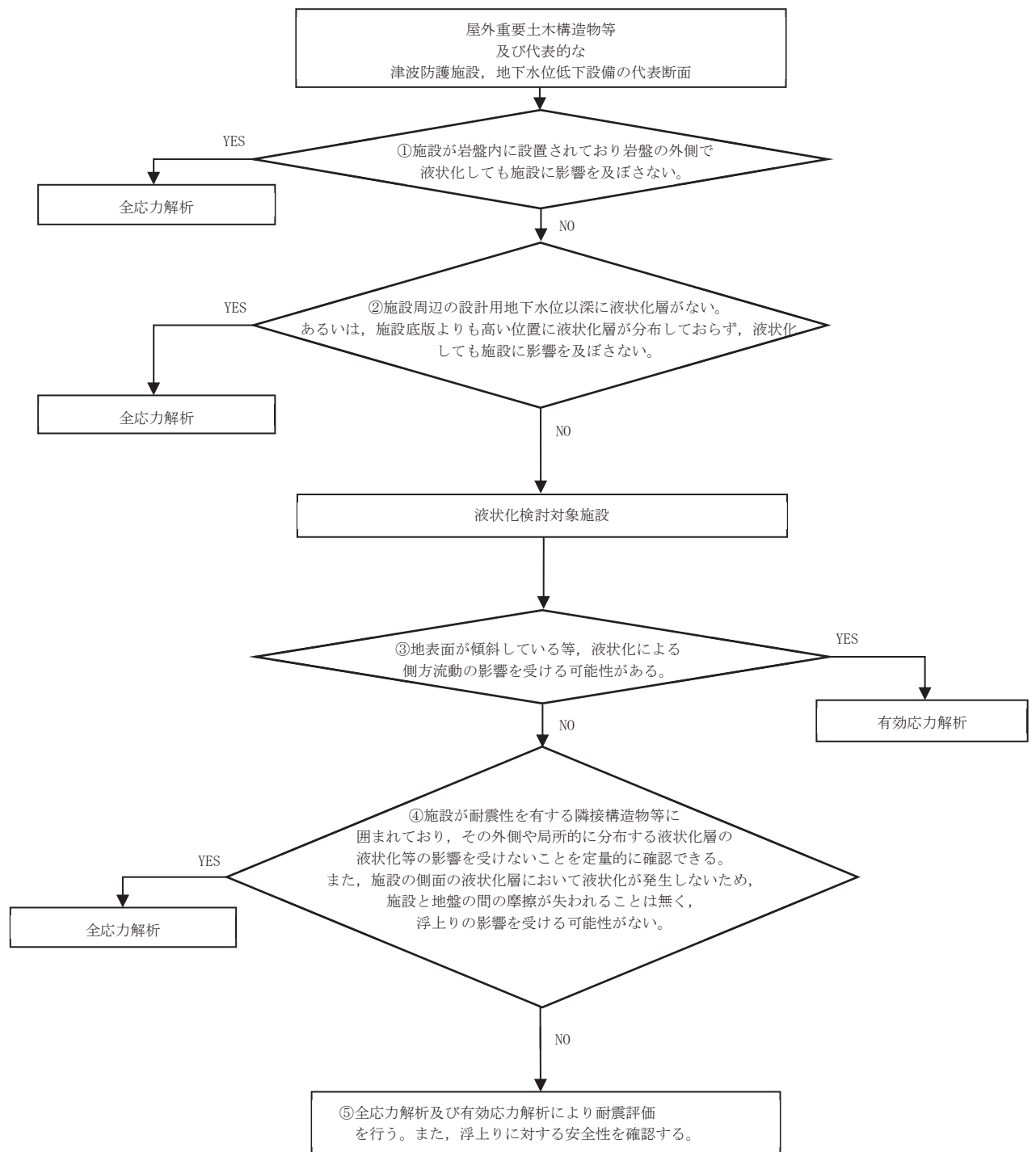


図 3.5-1 防潮壁の解析手法の選定フロー

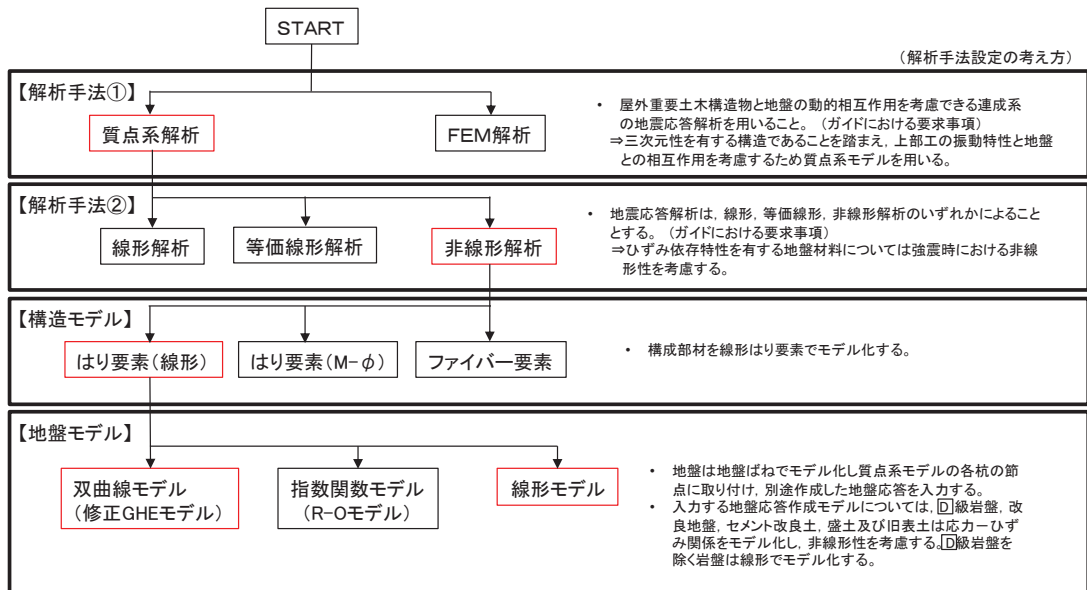


図 3.5-2(1) 地震応答解析手法の選定フロー (岩盤露頭部以外：断面①～⑤，⑦，⑧)

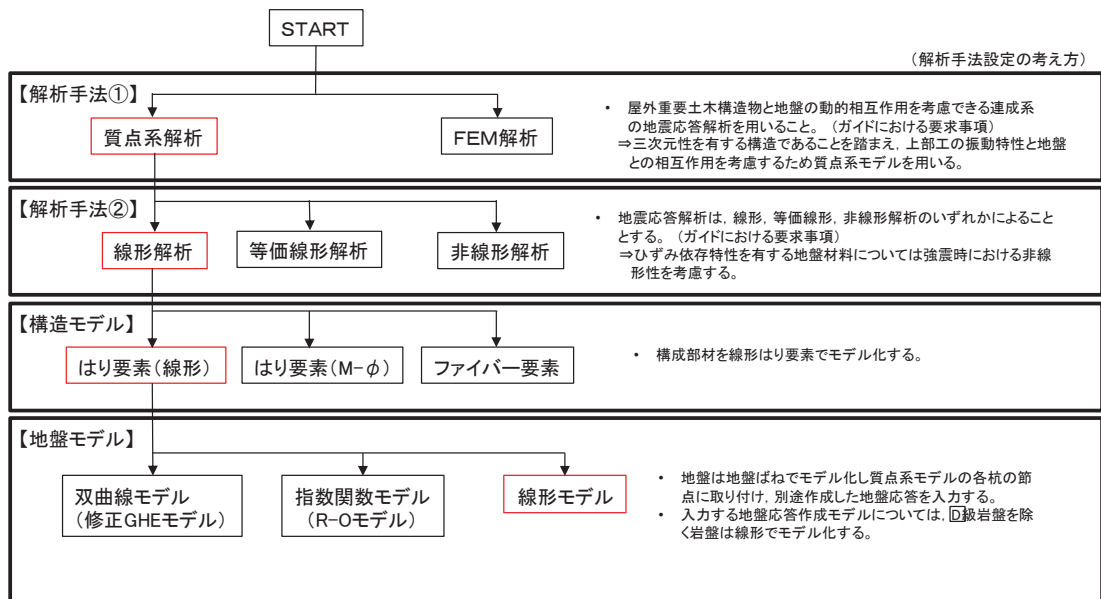


図 3.5-2(2) 地震応答解析手法の選定フロー (岩盤露頭部：断面⑥)

3.5.2 材料物性及び地盤物性のばらつき

地盤物性及び材料物性のばらつきの影響を考慮するため、表 3.5-1～表 3.5-3 に示す解析ケースを設定する。

図 3.2-2 に示すとおり、鋼製遮水壁（鋼板）の周辺には、主として旧表土、盛土、 D 級岩盤及び改良地盤といった、動的変形特性にひずみ依存性がある地盤が分布している断面①～⑤・⑦・⑧と、 C_L 級岩盤、 C_M 級岩盤、 C_H 級岩盤及び B 級岩盤が分布している断面⑥があることから、それぞれ断面ごとに周辺に分布する地盤のせん断弾性係数のばらつきを考慮する。

初期せん断弾性係数及び動せん断弾性係数の標準偏差 σ を用いて設定した解析ケース②及び③を実施することにより地盤物性のばらつきの影響を網羅的に考慮する。

また、材料物性のばらつきとして構造物の実強度に基づいて設定した解析ケース④を実施することにより、材料物性のばらつきの影響を考慮する。

なお、鋼製遮水壁（鋼板）は、新設構造物であり十分に裕度を確保した設計としていることから材料物性のばらつきを考慮した解析ケース④による耐震評価は実施せず、断面⑦における補機冷却海水系放水路逆流防止設備に対する応答加速度抽出においては、材料物性のばらつきを考慮した解析ケース④を実施する。

詳細な解析ケースの考え方は、「3.5.4 重畳時の解析ケースの選定」に示す。

表 3.5-1 解析ケース（断面①～⑤，断面⑧）

解析ケース	材料物性 (コンクリート) (E_0 : ヤング係数)	地盤物性	
		旧表土、盛土、 D 級岩盤、 改良地盤 (G_0 : 初期せん断弾性係数)	C_L 級岩盤、 C_M 級岩盤、 C_H 級岩盤、 B 級岩盤 (G_d : 動せん断弾性係数)
ケース① (基本ケース)	設計基準強度	平均値	平均値
ケース②	設計基準強度	平均値 + 1σ	平均値
ケース③	設計基準強度	平均値 - 1σ	平均値

表 3.5-2 解析ケース（断面⑥）

解析ケース	材料物性 (コンクリート) (E_0 : ヤング係数)	地盤物性	
		旧表土、盛土、 D 級岩盤、 改良地盤 (G_0 : 初期せん断弾性係数)	C_L 級岩盤、 C_M 級岩盤、 C_H 級岩盤、 B 級岩盤 (G_d : 動せん断弾性係数)
ケース① (基本ケース)	設計基準強度	平均値	平均値
ケース②	設計基準強度	平均値	平均値 + 1σ
ケース③	設計基準強度	平均値	平均値 - 1σ

表 3.5-3 解析ケース (断面⑦)

解析ケース	材料物性 (コンクリート) (E_0 : ヤング係数)	地盤物性	
		旧表土, 盛土, D級岩盤, 改良地盤 (G_0 : 初期せん断弾性係数)	C _L 級岩盤, C _M 級岩盤, C _H 級岩盤, B級岩盤 (G_d : 動せん断弾性係数)
ケース① (基本ケース)	設計基準強度	平均値	平均値
ケース②	設計基準強度	平均値 + 1 σ	平均値
ケース③	設計基準強度	平均値 - 1 σ	平均値
ケース④	実強度に基づく 圧縮強度*	平均値	平均値

注記*: 新設構造物のため推定した圧縮強度とする。

3.5.3 減衰定数

構造部材の減衰定数は、粘性減衰で考慮する。

粘性減衰は、固有値解析にて求められる固有周期と各材料の減衰比に基づき、質量マトリックス及び剛性マトリックスの線形結合で表される以下のRayleigh減衰を構成する構造要素別に設定する。構造要素別の α 、 β を算定する際の減衰定数は、道路橋示方書（V耐震設計編）・同解説（日本道路協会，平成14年3月）に基づき、表3.5-4に示す減衰定数を用いる。

Rayleigh減衰の設定フローを図3.5-3に示す。

$$[C] = \alpha [M] + \beta [K]$$

[C] : 減衰係数マトリックス

[M] : 質量マトリックス

[K] : 剛性マトリックス

α , β : 係数

表 3.5-4 構造部材の減衰定数

材料	上部工	下部工
鋼部材	2% (鋼板, 鋼製支柱)	3% (鋼管杭)
鉄筋コンクリート部材	—	5% (フーチング)

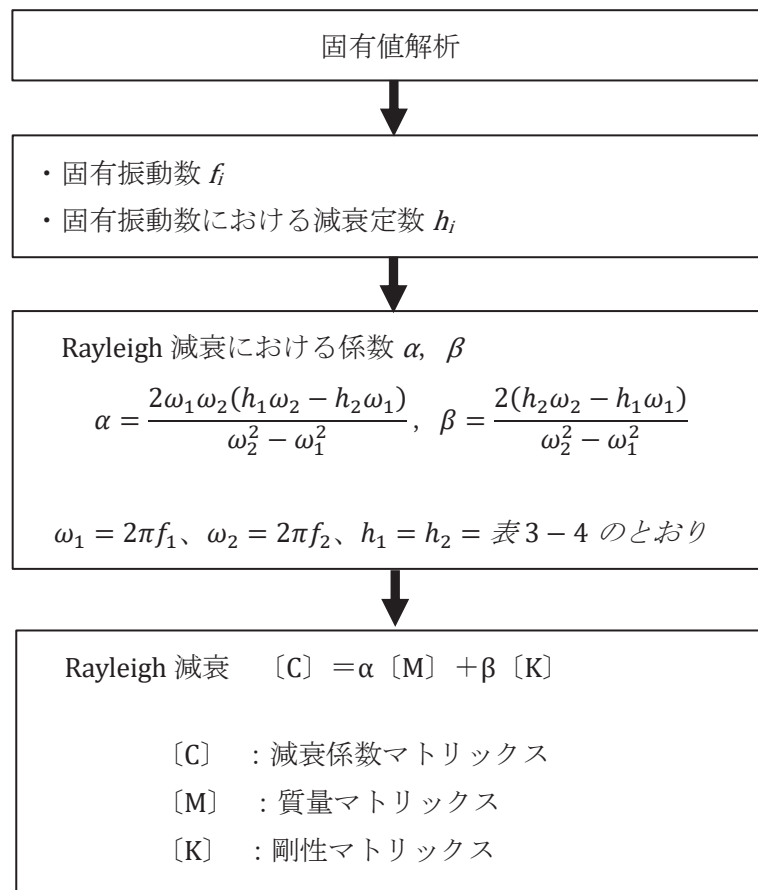


図 3.5-3 Rayleigh 減衰の設定フロー

Rayleigh 減衰における係数 α, β の設定にあたっては、解析モデルの低次のモードが特に支配的となる地盤および構造物連成系に対して、その特定のモードの影響が大きいことを考慮し、かつ振動モードの全体系に占める割合の観点から刺激係数に着目し、1 次及び 2 次モードの固有振動数に基づき定めることとする。

固有値解析における固有値解析結果の一覧を表 3.5-5～表 3.5-12 に、モード図を図 3.5-4～図 3.5-11 に、固有値解析結果に基づき設定した係数 α, β を表 3.5-13 に、Rayleigh 減衰を図 3.5-12～図 3.5-19 に示す。

表 3.5-5 固有値解析結果 (断面①)

	固有振動数 (Hz)	有効質量比 (%)			刺激係数			備考
		TX	Ty	Tz	β_x	β_y	β_z	
1	1.964	0	0	74	0.00	-0.03	17.37	1次として採用
2	3.392	0	0	74	-0.08	0.00	0.00	
3	4.436	76	0	74	14.08	0.00	0.00	
4	6.416	76	0	74	-0.66	0.00	0.00	
5	6.919	76	0	85	0.00	0.05	6.88	2次として採用
6	9.845	76	0	85	0.00	-0.04	-0.69	
7	12.865	76	0	85	-0.06	0.00	0.00	
8	13.198	76	0	87	0.00	-0.06	-2.47	
9	14.512	76	0	87	0.21	0.00	0.00	
10	14.720	76	0	87	0.00	-0.01	-0.48	
11	16.181	77	0	87	-1.40	0.00	0.00	
12	16.410	86	0	87	5.06	0.00	0.00	
13	16.457	86	0	87	0.00	0.03	0.71	
14	18.248	86	91	87	0.00	-16.28	0.00	
15	19.363	87	91	87	-0.20	0.00	0.00	
16	20.114	87	91	87	0.00	-0.03	1.48	
17	23.165	87	91	91	0.00	-0.03	3.67	
18	25.465	87	91	91	-0.07	0.00	0.00	
19	29.137	87	91	91	0.00	-0.02	-0.13	
20	29.709	87	91	91	0.01	0.00	0.00	

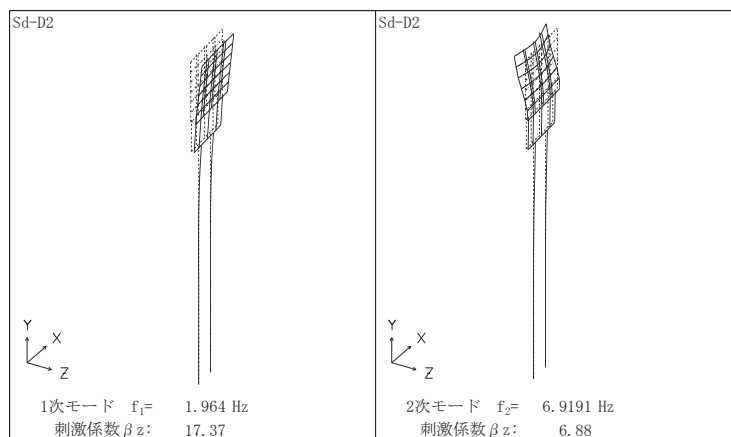


図 3.5-4 固有値解析結果 (断面① : モード図)

表 3.5-6 固有値解析結果 (断面②)

	固有振動数 (Hz)	有効質量比 (%)			刺激係数			備考
		TX	Ty	Tz	β_x	β_y	β_z	
1	1.980	0	0	72	0.00	-0.03	21.47	1次として採用
2	3.882	0	0	72	-0.14	0.00	0.00	
3	5.180	78	0	72	-18.07	0.00	0.00	
4	6.479	78	0	78	0.00	-0.03	-6.08	2次として採用
5	6.992	78	0	78	0.46	0.00	0.00	
6	7.529	78	0	84	0.00	-0.05	-6.25	
7	11.937	78	0	84	0.02	0.00	0.00	
8	13.435	78	0	85	0.00	-0.05	-2.20	
9	14.871	78	0	85	-0.16	0.00	0.00	
10	15.640	85	0	85	-5.18	0.00	0.00	
11	15.845	85	90	85	0.00	20.50	0.01	
12	16.073	85	90	85	0.00	-0.18	-0.02	
13	16.315	85	90	85	-0.14	0.00	0.00	
14	17.939	85	90	85	0.00	0.00	0.42	
15	18.226	85	90	85	0.04	0.00	0.00	
16	20.812	85	90	85	0.00	-0.01	-0.56	
17	21.019	85	90	89	0.00	-0.05	5.05	
18	22.141	85	90	89	-0.03	0.00	0.00	
19	23.356	85	90	89	0.00	-0.01	-0.47	
20	28.378	85	90	89	0.00	0.00	0.00	

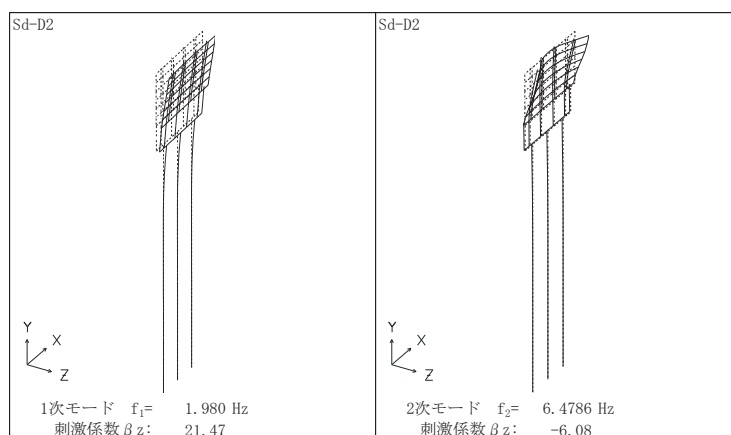


図 3.5-5 固有値解析結果 (断面② : モード図)

表 3.5-7 固有値解析結果 (断面③)

	固有振動数 (Hz)	有効質量比 (%)			刺激係数			備考
		TX	Ty	Tz	β_x	β_y	β_z	
1	2.566	0	0	76	0.00	-0.03	20.15	1次として採用
2	4.789	0	0	76	0.03	0.00	0.00	
3	6.242	80	0	76	17.26	0.00	0.00	
4	7.921	80	0	79	0.00	-0.02	-3.89	
5	8.658	80	0	79	0.32	0.00	0.00	
6	10.121	80	0	85	0.00	0.07	5.69	2次として採用
7	13.089	80	0	85	0.00	0.00	0.00	
8	14.190	80	0	85	0.00	0.02	1.80	
9	15.570	80	0	85	0.05	0.00	0.00	
10	16.412	80	0	85	0.00	0.01	-0.10	
11	16.885	80	0	85	0.00	0.00	0.00	
12	19.239	80	0	85	0.00	0.02	-0.14	
13	19.937	80	0	85	0.08	0.00	0.00	
14	21.388	84	0	85	-3.57	0.00	0.00	
15	22.377	84	88	85	0.00	19.07	0.02	
16	24.294	84	88	85	0.00	0.13	-0.88	
17	28.695	84	88	88	0.00	-0.05	3.85	
18	31.844	84	88	88	0.00	0.01	0.60	
19	32.215	84	88	88	0.01	0.00	0.00	
20	32.796	84	88	88	0.03	0.00	0.00	

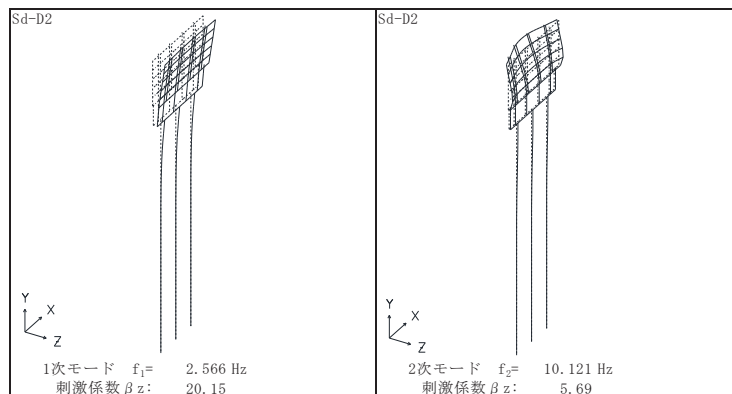


図 3.5-6 固有値解析結果 (断面③ : モード図)

表 3.5-8 固有値解析結果 (断面④)

	固有振動数 (Hz)	有効質量比 (%)			刺激係数			備考
		TX	Ty	Tz	β_x	β_y	β_z	
1	6.306	0	0	31	0.00	-0.05	12.38	1次として採用
2	6.771	0	0	31	-0.13	0.00	0.00	
3	9.042	0	0	35	0.00	0.02	-4.95	
4	13.668	0	0	35	0.00	0.00	0.00	
5	14.261	0	0	41	0.00	0.00	-5.46	
6	15.778	0	0	41	0.03	0.00	0.00	
7	17.608	0	0	41	0.00	-0.01	-0.21	
8	18.003	0	0	41	0.06	0.00	0.00	
9	19.538	0	0	71	0.00	-0.01	-12.09	2次として採用
10	20.696	0	0	71	0.00	-0.01	1.87	
11	21.235	0	0	71	0.15	0.00	0.00	
12	25.877	0	0	72	0.00	0.03	1.38	
13	27.211	40	0	72	11.96	0.00	0.00	
14	29.278	40	0	72	-0.94	0.00	0.00	
15	33.824	40	0	72	0.00	0.04	0.47	
16	34.186	40	0	72	0.32	0.00	0.00	
17	34.985	40	0	72	0.00	0.02	0.28	
18	35.962	40	0	72	0.00	0.00	0.00	
19	39.356	40	0	72	0.00	0.00	1.89	
20	41.950	40	0	72	0.14	0.00	0.00	

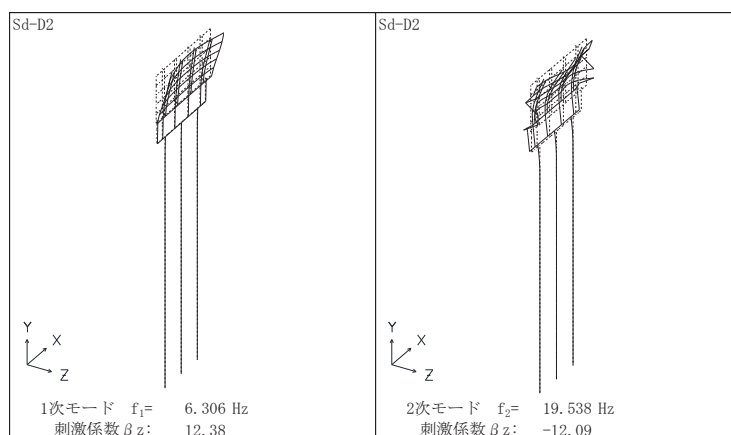


図 3.5-7 固有値解析結果 (断面④ : モード図)

表 3.5-9 固有値解析結果 (断面⑤)

	固有振動数 (Hz)	有効質量比 (%)			刺激係数			備考
		TX	Ty	Tz	β_x	β_y	β_z	
1	8.280	0	0	31	-0.11	-0.05	11.91	1次として採用
2	12.241	0	0	59	-0.39	0.15	-11.59	2次として採用
3	15.278	0	0	59	-0.29	-0.01	-0.01	
4	16.486	6	0	61	5.01	0.64	-2.58	
5	17.936	7	0	61	-0.75	-0.11	-1.36	
6	20.253	9	0	66	2.94	0.31	4.53	
7	23.423	14	0	67	-4.40	-0.86	-2.91	
8	24.703	33	1	71	-8.74	-2.08	-4.01	
9	25.141	46	2	82	-7.17	-1.49	7.15	
10	28.172	49	3	82	3.22	1.57	-0.47	
11	28.936	50	3	82	2.25	-0.22	-0.47	
12	31.363	51	3	82	-0.70	0.09	1.05	
13	33.519	51	3	82	1.25	-0.83	-0.16	
14	35.290	51	3	82	-0.12	0.15	0.01	
15	35.985	52	3	82	-1.55	1.51	0.28	
16	36.676	52	3	83	0.32	0.09	-1.94	
17	38.449	52	3	84	-0.35	-0.75	-1.48	
18	42.358	54	94	84	-2.82	18.97	0.08	
19	47.827	54	94	84	0.34	-0.71	1.44	
20	48.615	54	94	85	-0.28	0.26	1.95	

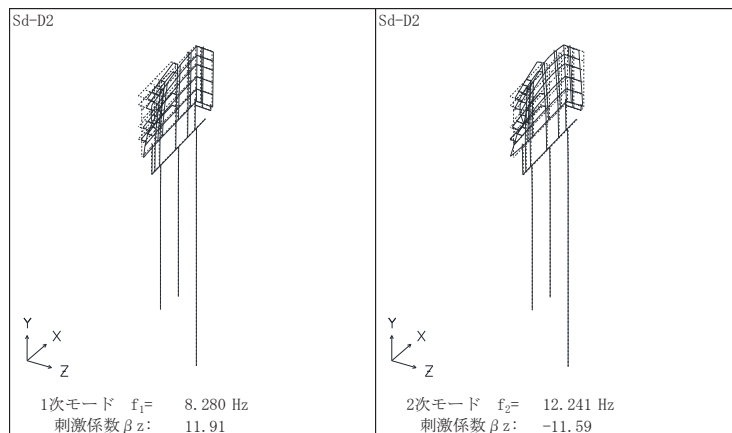


図 3.5-8 固有値解析結果 (断面⑤ : モード図)

表 3.5-10 固有値解析結果 (断面⑥)

	固有振動数 (Hz)	有効質量比 (%)			刺激係数			備考
		TX	Ty	Tz	β_x	β_y	β_z	
1	7.799	0	0	34	0.00	-0.06	11.76	1次として採用
2	8.433	0	0	34	0.16	0.00	0.00	
3	11.234	0	0	41	0.00	0.03	-5.31	
4	15.587	0	0	41	-0.04	0.00	0.00	
5	16.028	0	0	48	0.00	-0.01	-4.93	
6	18.305	0	0	48	0.00	0.00	0.00	
7	19.799	0	0	48	0.00	-0.01	-1.73	
8	20.895	0	0	48	0.09	0.00	0.00	
9	21.518	0	0	82	0.00	0.02	11.67	2次として採用
10	24.892	0	0	82	0.00	-0.02	0.76	
11	26.777	0	0	82	0.73	0.00	0.00	
12	30.591	47	0	82	-11.88	-0.02	0.00	
13	31.536	48	0	82	-1.75	0.00	0.01	
14	33.142	48	0	83	0.00	-0.03	-1.03	
15	36.373	48	0	83	0.00	-0.04	-0.99	
16	38.635	48	0	83	0.22	0.00	0.00	
17	40.981	48	0	83	0.00	-0.01	0.05	
18	41.483	48	0	83	0.00	0.00	0.00	
19	44.017	48	0	84	0.00	0.03	1.83	
20	48.726	48	0	84	-0.27	0.00	0.00	

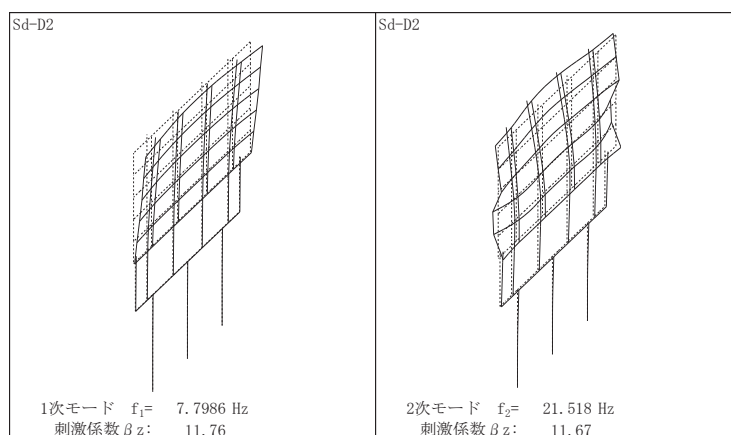


図 3.5-9 固有値解析結果 (断面⑥ : モード図)

表 3.5-11 固有値解析結果（断面⑦）

	固有振動数 (Hz)	有効質量比 (%)			刺激係数			備考
		TX	Ty	Tz	β_x	β_y	β_z	
1	7.335	0	0	55	0.02	-0.05	18.85	1次として採用
2	9.681	0	0	60	-0.13	-0.03	5.34	
3	11.226	0	0	63	0.04	0.00	4.20	
4	15.238	0	0	63	-0.02	-0.01	1.78	
5	15.926	0	0	64	-0.04	0.03	-1.96	
6	17.173	0	0	66	0.03	-0.01	4.11	
7	17.687	0	0	68	-0.05	-0.01	-3.43	
8	20.143	0	0	82	0.01	0.01	9.32	2次として採用
9	20.443	0	0	82	-0.12	0.02	1.44	
10	21.817	0	0	82	-0.18	0.00	-0.33	
11	23.628	0	0	82	0.15	-0.08	-1.03	
12	26.362	0	0	83	-0.10	0.00	2.10	
13	27.477	0	0	84	0.40	-0.09	1.82	
14	28.506	0	0	84	-0.68	0.07	-1.40	
15	30.350	39	4	84	13.64	-4.69	-0.14	
16	30.683	41	4	84	-2.94	1.00	0.28	
17	32.428	44	5	84	-4.06	0.58	-0.21	
18	33.185	44	5	84	-0.40	0.00	0.00	
19	33.973	47	5	84	-3.64	-0.16	-0.03	
20	35.916	47	5	84	0.04	-0.05	1.06	

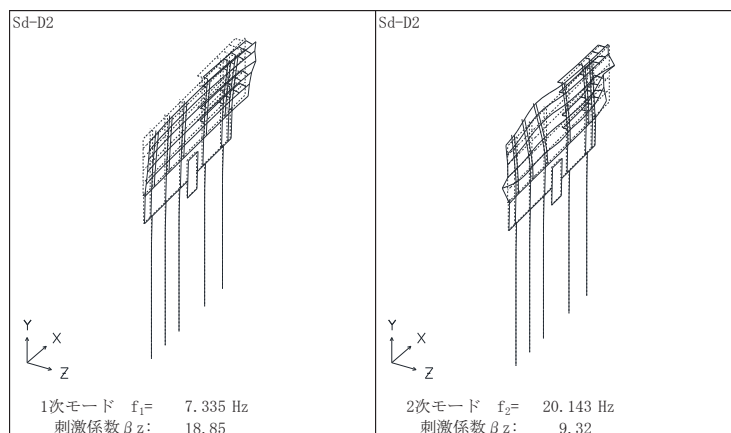


図 3.5-10 固有値解析結果（断面⑦）：モード図

表 3.5-12 固有値解析結果 (断面⑧)

	固有振動数 (Hz)	有効質量比 (%)			刺激係数			備考
		TX	Ty	Tz	β_x	β_y	β_z	
1	2.797	0	0	76	0.00	-0.03	19.53	1次として採用
2	5.163	0	0	76	0.13	0.00	0.00	
3	5.502	79	0	76	-17.19	0.00	0.00	
4	9.532	79	0	79	0.00	-0.04	-4.11	
5	9.943	79	0	79	-0.25	0.00	0.00	
6	12.023	79	0	84	0.00	-0.13	-4.91	2次として採用
7	15.188	79	0	84	0.05	0.00	0.00	
8	16.125	79	0	84	0.00	-0.23	-1.69	
9	16.741	79	93	84	0.00	19.63	-0.02	
10	17.290	85	93	84	4.84	0.00	0.00	
11	18.070	85	93	84	-0.26	0.00	0.00	
12	19.154	85	93	84	0.00	-0.01	-0.21	
13	20.299	85	93	84	0.00	0.00	0.00	
14	23.854	85	93	84	0.00	0.01	0.16	
15	26.286	85	93	84	-0.03	0.00	0.00	
16	29.186	85	93	88	0.00	0.03	-4.17	
17	32.039	85	93	88	0.00	0.00	-1.41	
18	35.398	85	93	88	0.00	-0.01	-0.64	
19	35.662	85	93	88	0.00	0.00	0.00	
20	39.748	85	93	88	0.00	0.00	0.08	

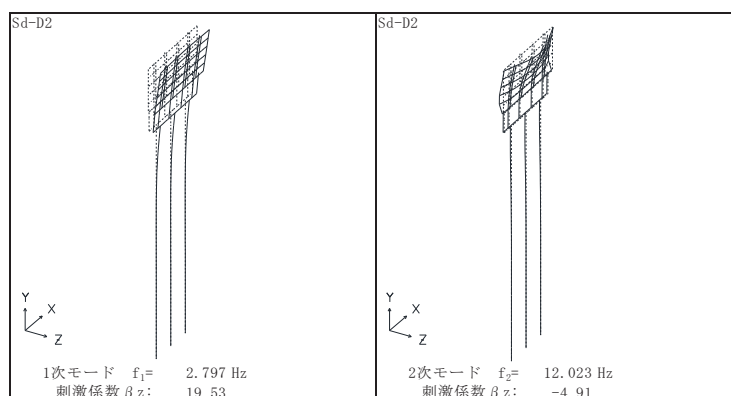


図 3.5-11 固有値解析結果 (断面⑧ : モード図)

表 3.5-13(1) Rayleigh 減衰における係数 α , β の設定結果 (h=2%)

評価対象断面	軸直交方向	
	α	β
断面①	0.384	0.0007
断面②	0.381	0.0008
断面③	0.515	0.0005
断面④	1.198	0.0002
断面⑤	1.241	0.0003
断面⑥	1.439	0.0002
断面⑦	1.351	0.0002
断面⑧	0.570	0.0004

表 3.5-13(2) Rayleigh 減衰における係数 α , β の設定結果 (h=3%)

評価対象断面	軸直交方向	
	α	β
断面①	0.577	0.0011
断面②	0.572	0.0011
断面③	0.772	0.0008
断面④	1.797	0.0004
断面⑤	1.862	0.0005
断面⑥	2.158	0.0003
断面⑦	2.027	0.0003
断面⑧	0.855	0.0006

表 3.5-13(3) Rayleigh 減衰における係数 α , β の設定結果 (h=5%)

評価対象断面	軸直交方向	
	α	β
断面①	0.961	0.0018
断面②	0.953	0.0019
断面③	1.286	0.0013
断面④	2.995	0.0006
断面⑤	3.103	0.0008
断面⑥	3.597	0.0005
断面⑦	3.378	0.0006
断面⑧	1.426	0.0011

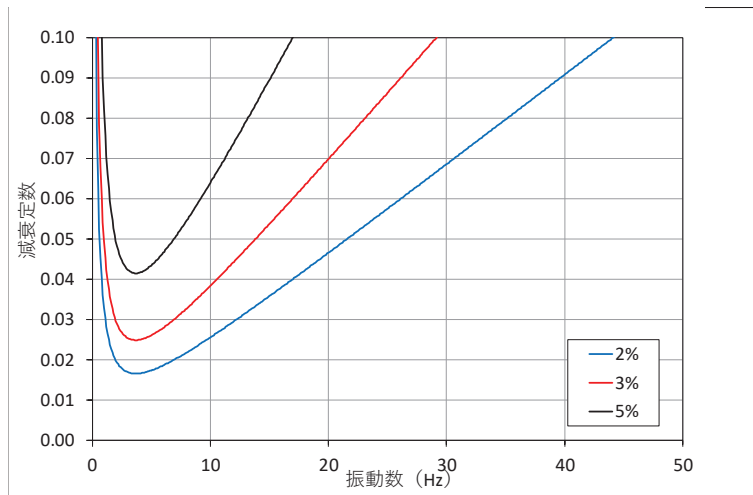


図 3.5-12 設定した Rayleigh 減衰 (断面①) _減衰 2%~5%

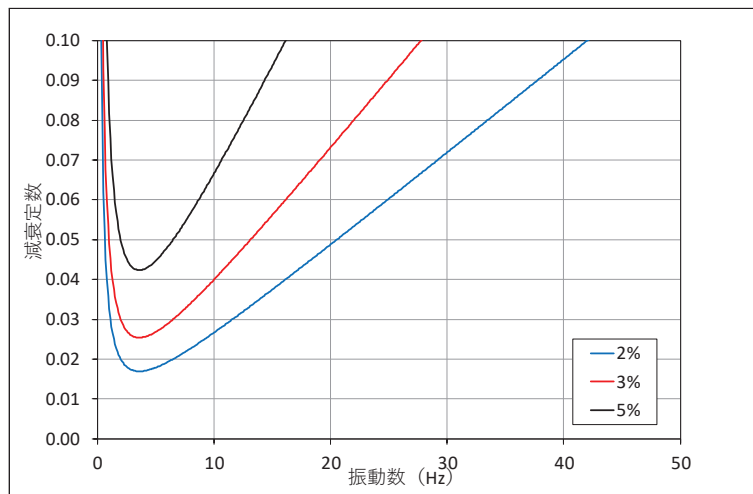


図 3.5-13 設定した Rayleigh 減衰 (断面②) _減衰 2%~5%

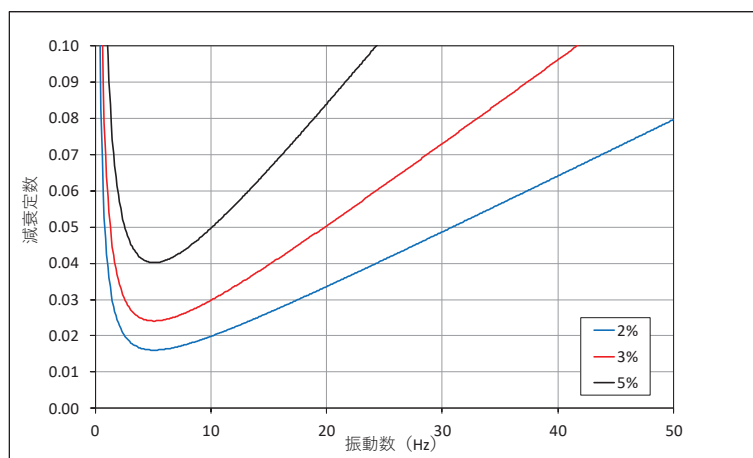


図 3.5-14 設定した Rayleigh 減衰 (断面③) _減衰 2%~5%

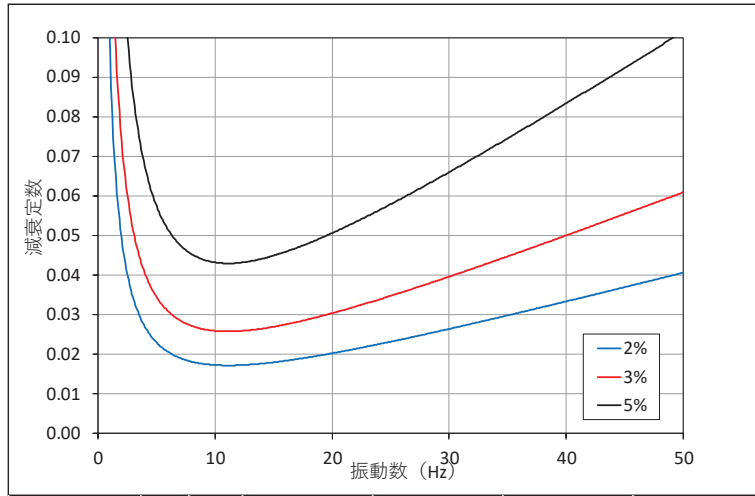


図 3.5-15 設定した Rayleigh 減衰 (断面④) _減衰 2%~5%

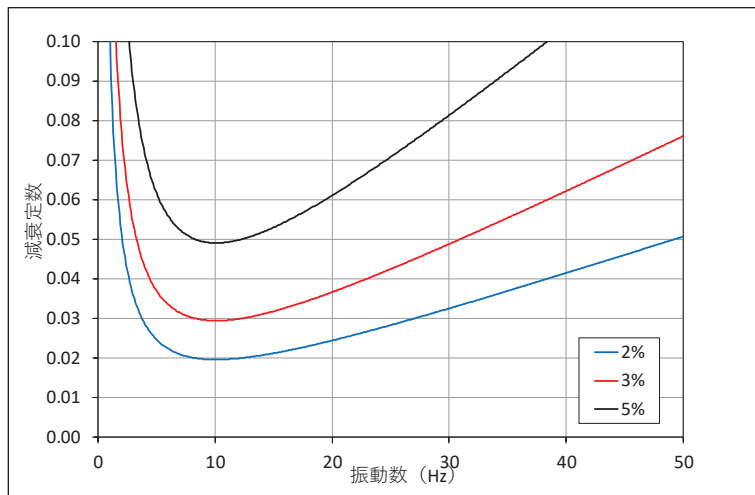


図 3.5-16 設定した Rayleigh 減衰 (断面⑤) _減衰 2%~5%

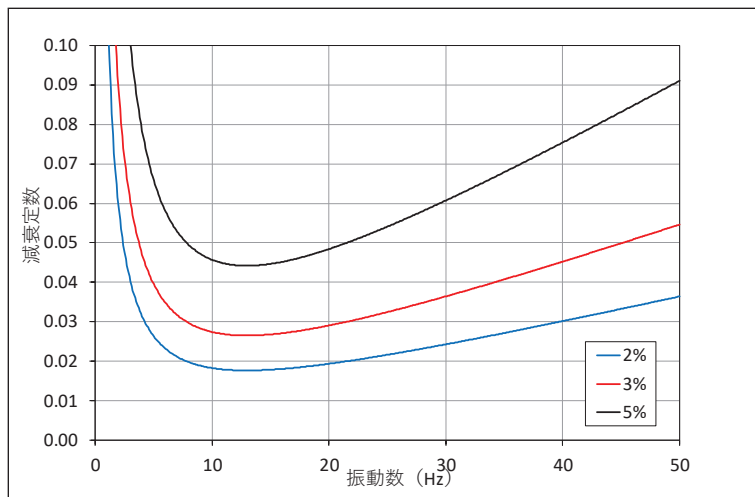


図 3.5-17 設定した Rayleigh 減衰 (断面⑥) _減衰 2%~5%

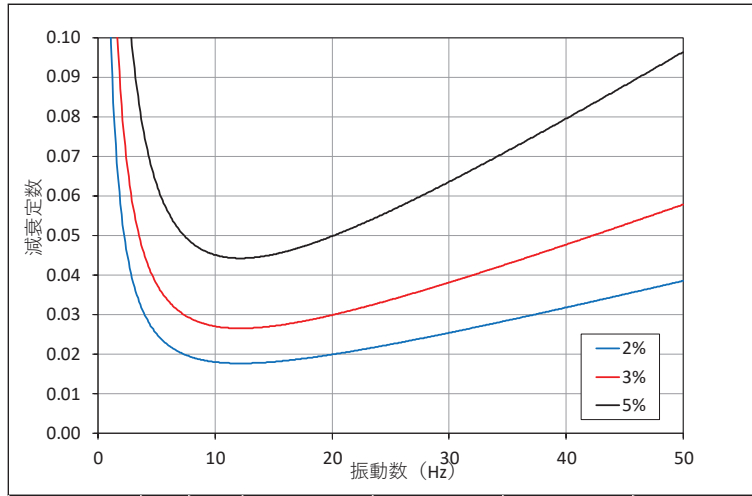


図 3.5-18 設定した Rayleigh 減衰 (断面⑦) _減衰 2%~5%

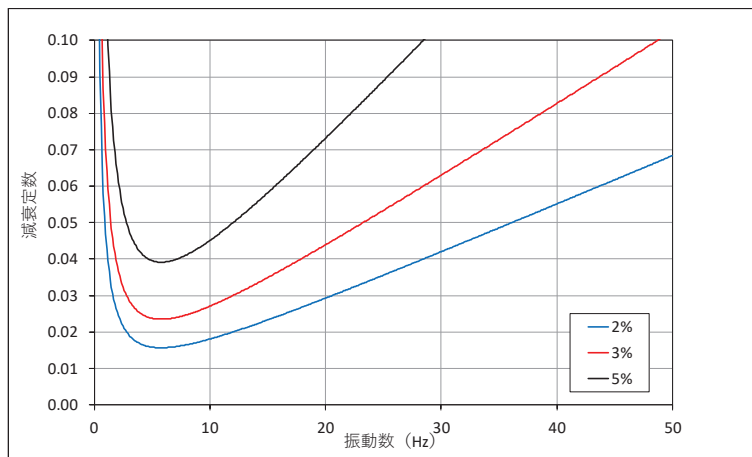


図 3.5-19 設定した Rayleigh 減衰 (断面⑧) _減衰 2%~5%

3.5.4 重畳時の解析ケースの選定

(1) 強度評価における解析ケース

重畳時においては、弾性設計用地震動 S d - D 2 に対して、ケース①（基本ケース）を実施する。解析ケース①において、曲げ・軸力系の破壊、せん断破壊及び地盤の支持力照査において照査値が 0.5 以上となる照査項目に対して、最も厳しい地震動を用いて、表 3.5-14 に示す解析ケース②及び③を実施する。

表 3.5-14 解析ケース

解析ケース		ケース①	ケース②	ケース③
		基本ケース	地盤物性のばらつき (+1σ) を考慮した解析ケース	地盤物性のばらつき (-1σ) を考慮した解析ケース
地盤物性		平均値	平均値 + 1σ	平均値 - 1σ
地震動 (位相)	S d - D 2	++*	○	弾性設計用地震動 S d - D 2 (1波) 及び位相反転を考慮した地震動 (3波) を加えた全4波により照査を行ったケース①(基本ケース)の結果から、曲げ・軸力系の破壊、せん断破壊及び基礎地盤の支持力照査において照査値が最も厳しい(許容限界に対する裕度が最も小さい)地震動を用いてケース②~③を実施する。
		-+*	○	
		+ -*	○	
		--*	○	

注記* : 地震動の位相について (++) の左側は水平動, 右側は鉛直動を表し, 「-」は位相を反転させたケースを示す。

(2) 補機冷却海水系放水路逆流防止設備に対する応答加速度抽出のための解析ケース

補機冷却海水系放水路逆流防止設備に対する応答加速度抽出においては、床応答への保守的な配慮として、解析ケース①に加え、表 3.5-15 に示す解析ケース②～④を実施する。

表 3.5-15 補機冷却海水系放水路逆流防止設備の応答加速度抽出のための解析ケース

解析ケース			ケース①	ケース②	ケース③	ケース④
			基本ケース	地盤物性のばらつき (+1 σ) を考慮した解析ケース	地盤物性のばらつき (-1 σ) を考慮した解析ケース	材料物性 (コンクリート) に実強度を考慮した解析ケース
地盤物性			平均値	平均値+1 σ	平均値-1 σ	平均値
材料物性			設計基準強度	設計基準強度	設計基準強度	実強度に基づく圧縮強度*3
地震動 (位相)	S d - D 2	++ *1	○	○	○	○
		-+ *1,2	○	-	-	

注記*1：地震動の位相について (++) の左側は水平動，右側は鉛直動を表し、「-」は位相を反転させたケースを示す。

*2：位相反転ケース (-+) については、構造的に位相の影響は小さいため影響確認の位置付けとし、ケース②～④は (++) に対してのみ実施する。

*3：新設構造物のため推定した圧縮強度とする。

3.5.5 入力地震動

入力地震動は、添付書類「VI-2-1-6 地震応答解析の基本方針」のうち「2.3 屋外重要土木構造物」に示す入力地震動の設定方針を踏まえて設定する。

地震応答解析に用いる入力地震動は、解放基盤表面で定義される弾性設計用地震動 $S_d - D_2$ を、一次元重複反射理論により地震応答解析モデル底面位置 (O.P. -201m) で評価したものをを用いる。なお、入力地震動の設定に用いる地下構造モデルは、添付書類「VI-2-1-3 地盤の支持性能に係る基本方針」のうち「6.1 入力地震動の設定に用いる地下構造モデル」を用いる。

入力地震動算定の概念図を図 3.5-20 に示す。地震応答解析時に用いる入力地震動の加速度時刻歴波形及び加速度応答スペクトルを第 2 号機側 (断面③~⑦) は図 3.5-21 に、第 3 号機側 (断面①~②, ⑧) は図 3.5-22 に示す。なお、岩盤露頭部である断面⑥においては、地盤が線形材料のみで構成されるため等価線形解析を用いることから、図 3.5-21 に示す 2E 波に対して、図 3.5-20 (2) に示すとおり E 波として入力する。

入力地震動の算定には、解析コード「ArkQuake Ver 3.10.01」を使用する。解析コードの検証及び妥当性確認の概要については、添付書類「VI-5 計算機プログラム(解析コード)の概要」に示す。

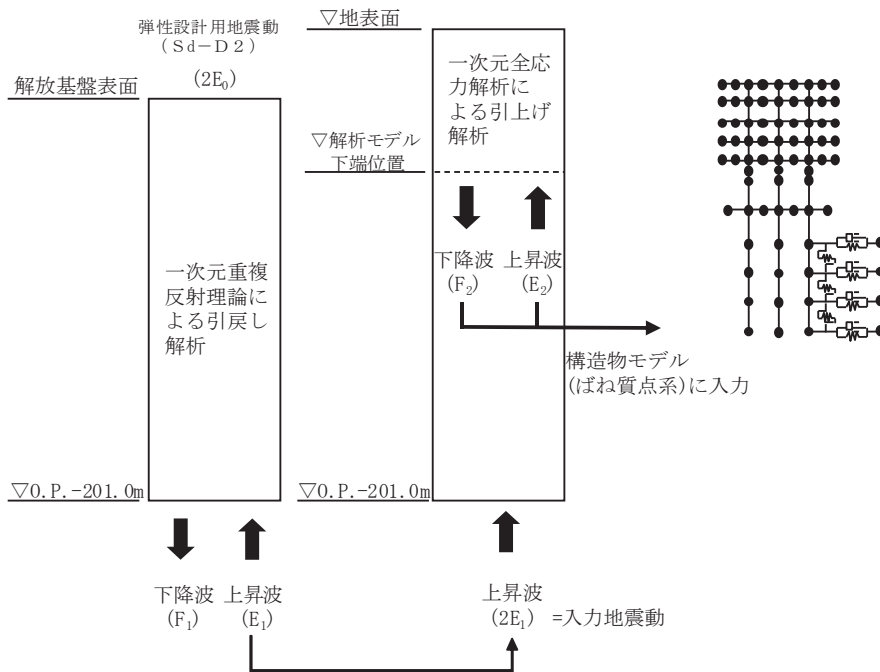


図 3.5-20(1) 入力地震動算定の概念図
(岩盤露頭部以外：断面①～⑤，⑦，⑧)

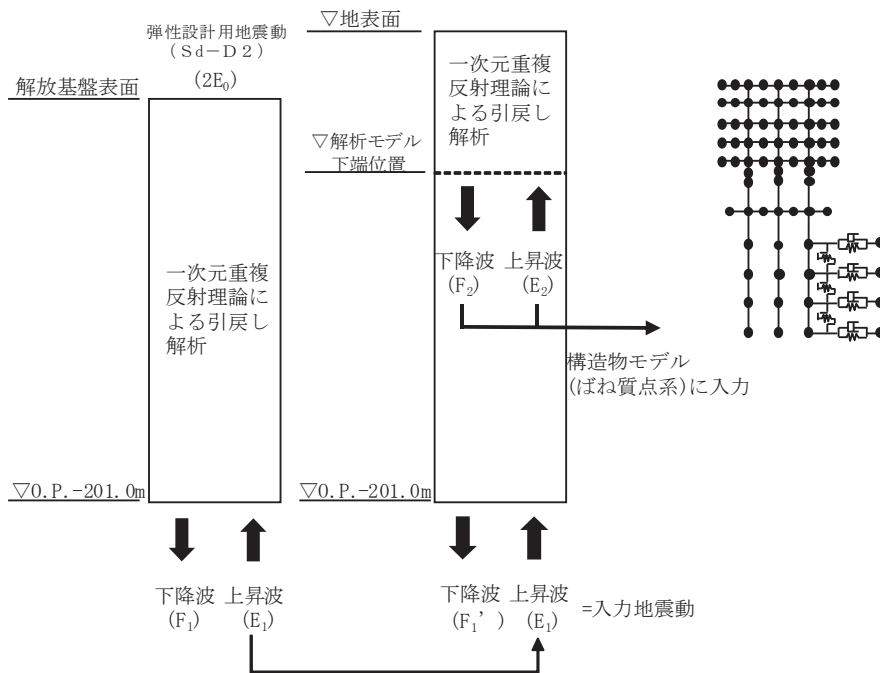
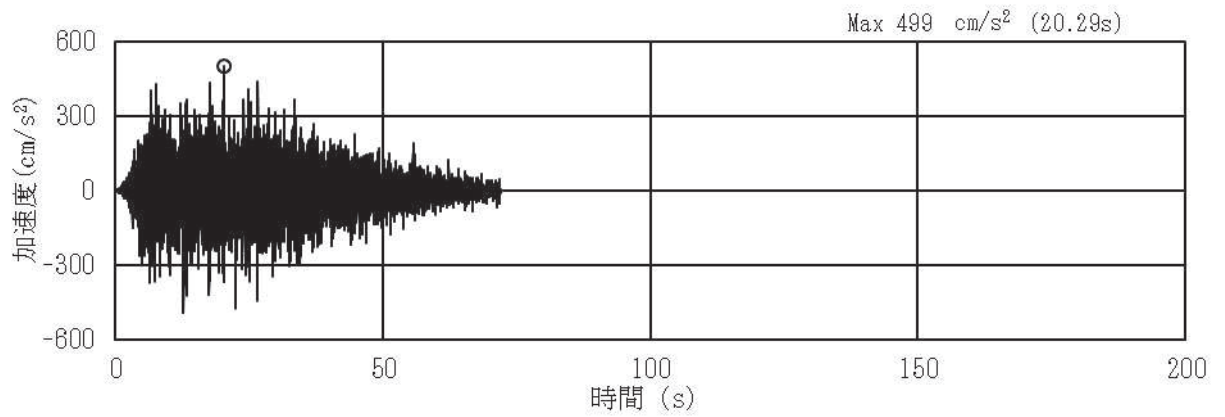
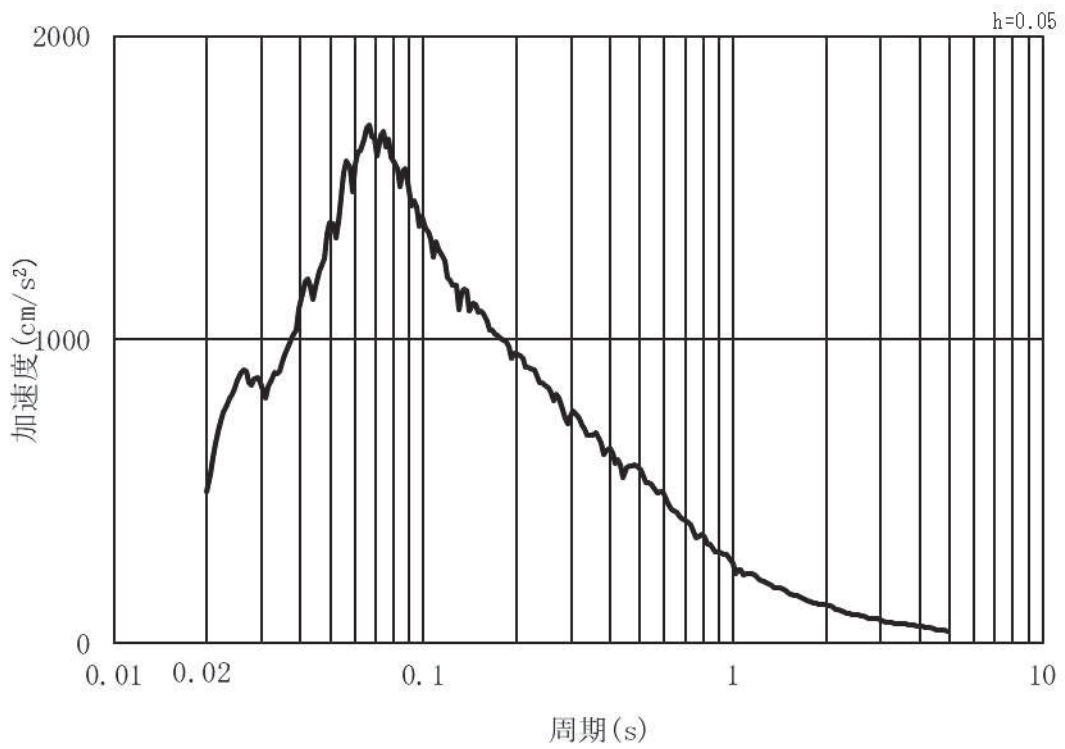


図 3.5-20(2) 入力地震動算定の概念図
(岩盤露頭部：断面⑥)

(1) 断面③・④・⑤・⑥・⑦ (第2号機側)

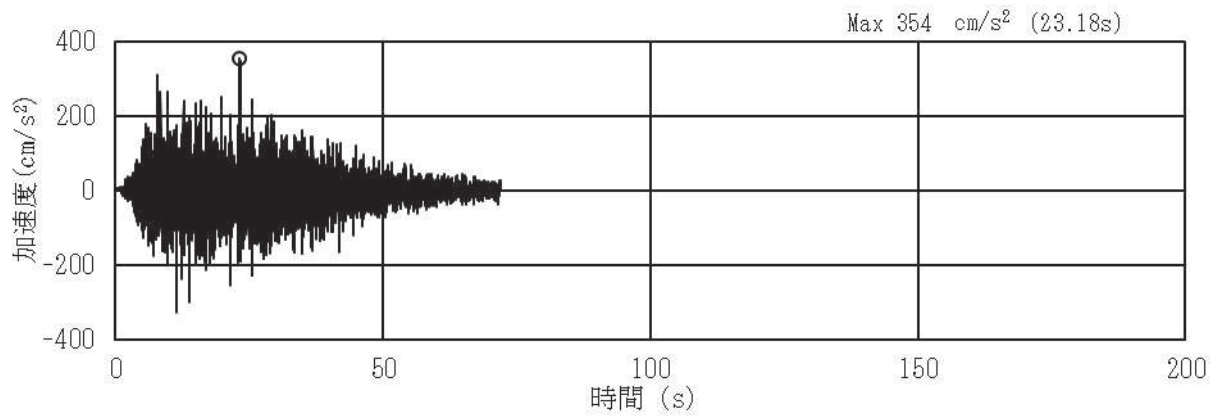


(a) 加速度時刻歴波形

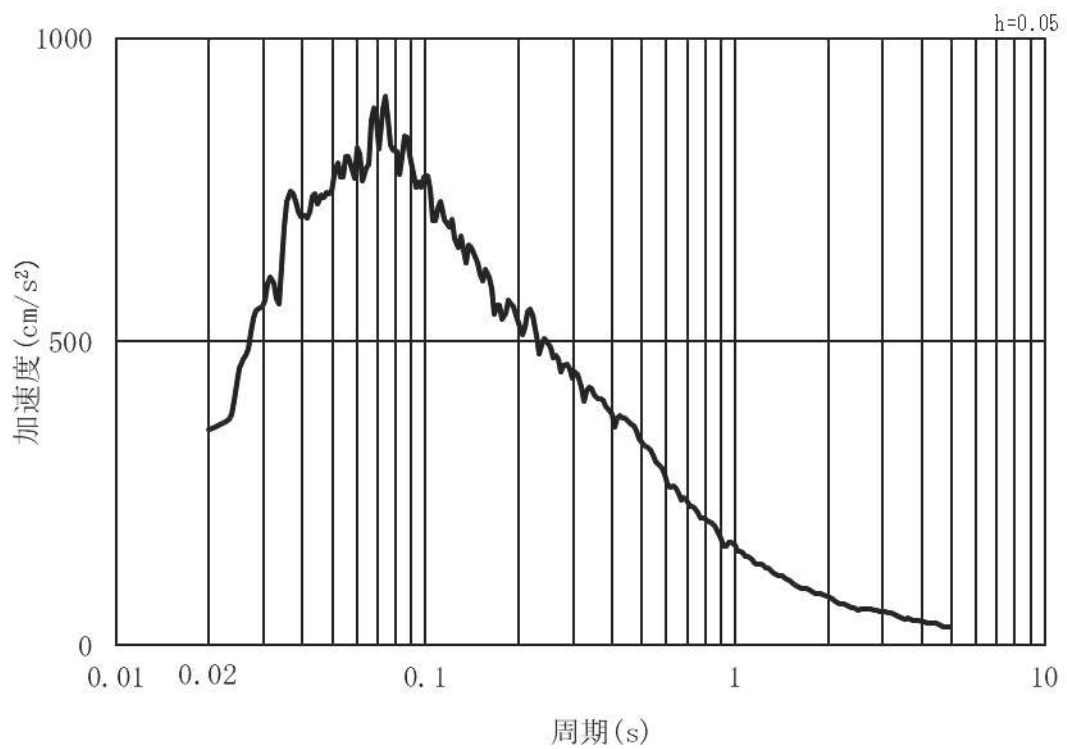


(b) 加速度応答スペクトル

図 3.5-21(1) 入力地震動の加速度時刻歴波形及び加速度応答スペクトル
(水平方向: S d - D 2) 第2号機側



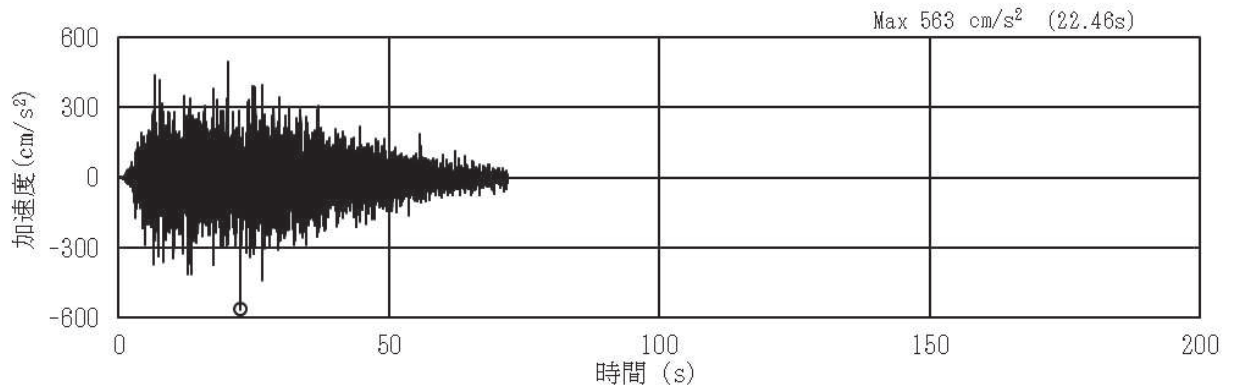
(a) 加速度時刻歴波形



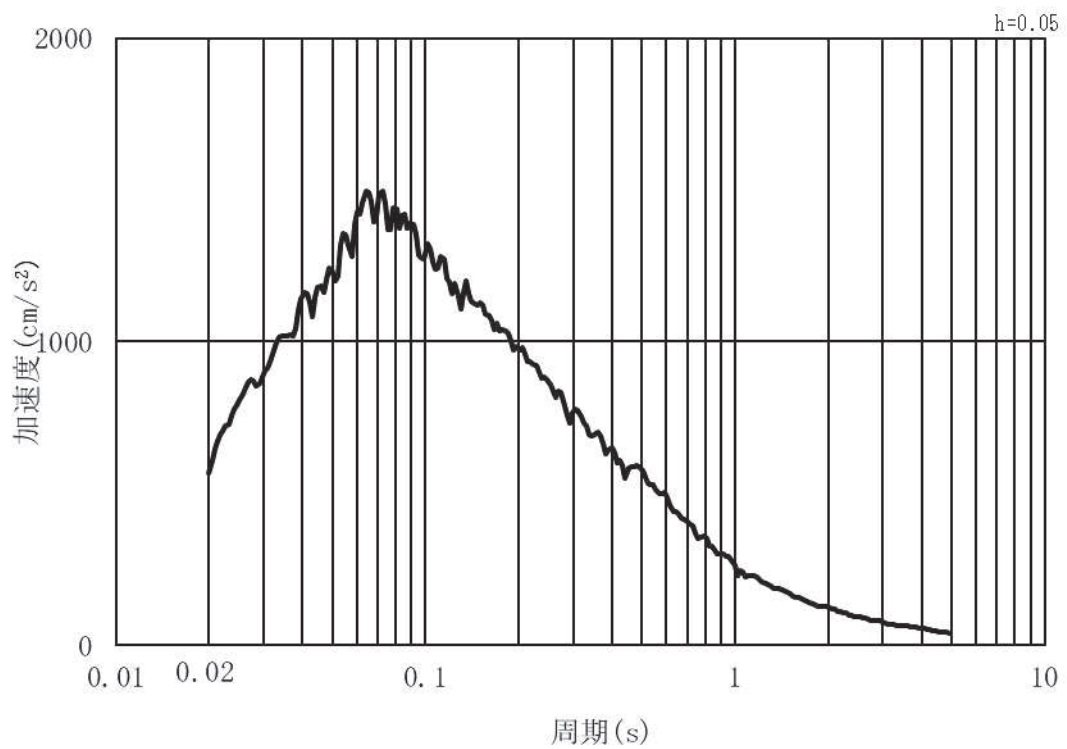
(b) 加速度応答スペクトル

図 3.5-21(2) 入力地震動の加速度時刻歴波形及び加速度応答スペクトル
(鉛直方向：S d - D 2) 第 2 号機側

(2) 断面①・②・⑧ (第3号機側)

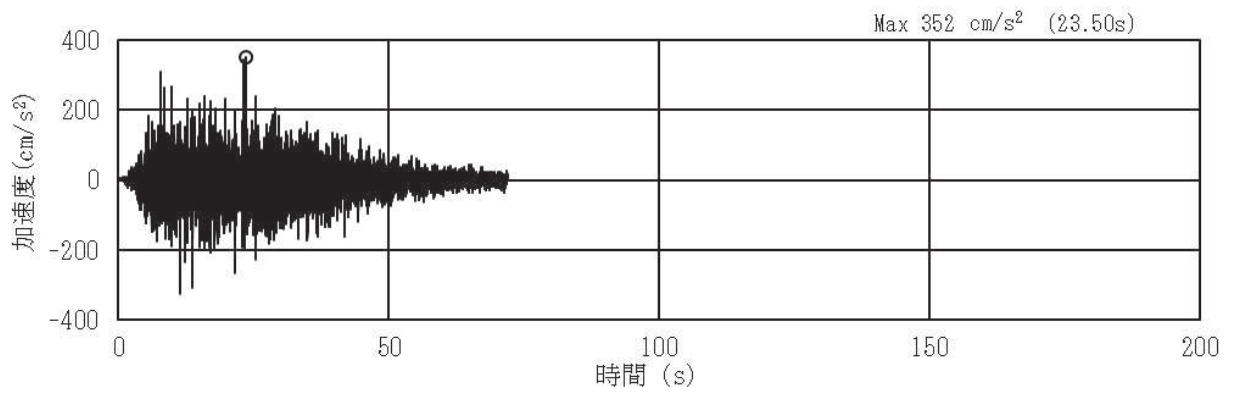


(a) 加速度時刻歴波形

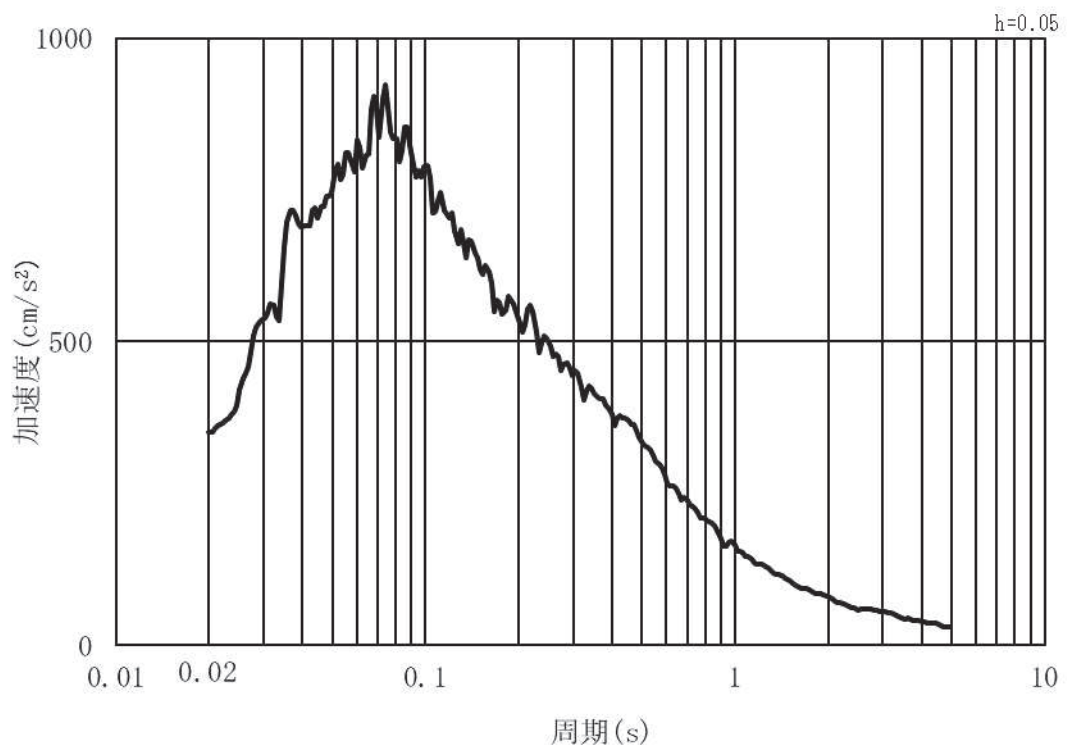


(b) 加速度応答スペクトル

図 3.5-22(1) 入力地震動の加速度時刻歴波形及び加速度応答スペクトル
(水平方向 : S d - D 2) 第3号機側



(a) 加速度時刻歴波形



(b) 加速度応答スペクトル

図 3.5-22(2) 入力地震動の加速度時刻歴波形及び加速度応答スペクトル
(鉛直方向：S d - D 2) 第 3 号機側

3.5.6 解析モデル及び諸元

(1) 解析モデル

a. 構造物のモデル化

鋼製支柱前面に取り付く鋼板は、主要な構造部材である補剛材（水平リブ及び鉛直リブ）位置で、格子上のビーム要素でモデル化し断面性能と質量を付与する。鋼板の重心位置で鋼製支柱との接合部（ボルト固定部）と剛要素で接合する（補剛材分の重心ずれがあるものの、その値は小さく、その影響は軽微と判断される）。

なお、支柱間の要素分割は鋼製支柱に支持され面外荷重を受ける連続梁的な挙動が生じることを踏まえ、支間中央部（鋼製支柱間）における断面力を適切に考慮できるように設定する。また、水平方向のビーム要素についても、面外方向の変形が卓越すること、鋼製支柱とのボルト接合部がリブ2段の中央に位置することから2段分のリブを集約してモデル化することを基本とする。（断面⑤, ⑦については、鋼製支柱とボルト接合部高さが異なることから、一部2段分集約したモデルとはしていない）。断面剛性は、「道路橋示方書（Ⅰ共通編・Ⅱ鋼橋編）・同解説（日本道路協会、平成14年3月）」に基づき有効フランジ幅を考慮する（詳細は後述）。

フーチングについては、断面形状に対してスパン長が長い構造であること道路橋示方書やコンクリート標準示方書に規定される剛体フーチングに該当することから、部材の重心位置で、水平方向のビーム要素でモデル化し、断面性能と質量を付与する。フーチングの桁軸方向座標の節点位置については、杭及び鋼製支柱と接続する箇所に節点を設け、剛要素で接続する。フーチングの接続部は端部の節点質量として考慮する。また、断面⑦については、支持する補機冷却海水系放水路逆流防止設備に作用する荷重（慣性力、津波荷重）による反力の影響を考慮するために、付加質量として開口部上下部の節点に考慮する。

解析モデル図を図3.5-23～図3.5-30に示す。

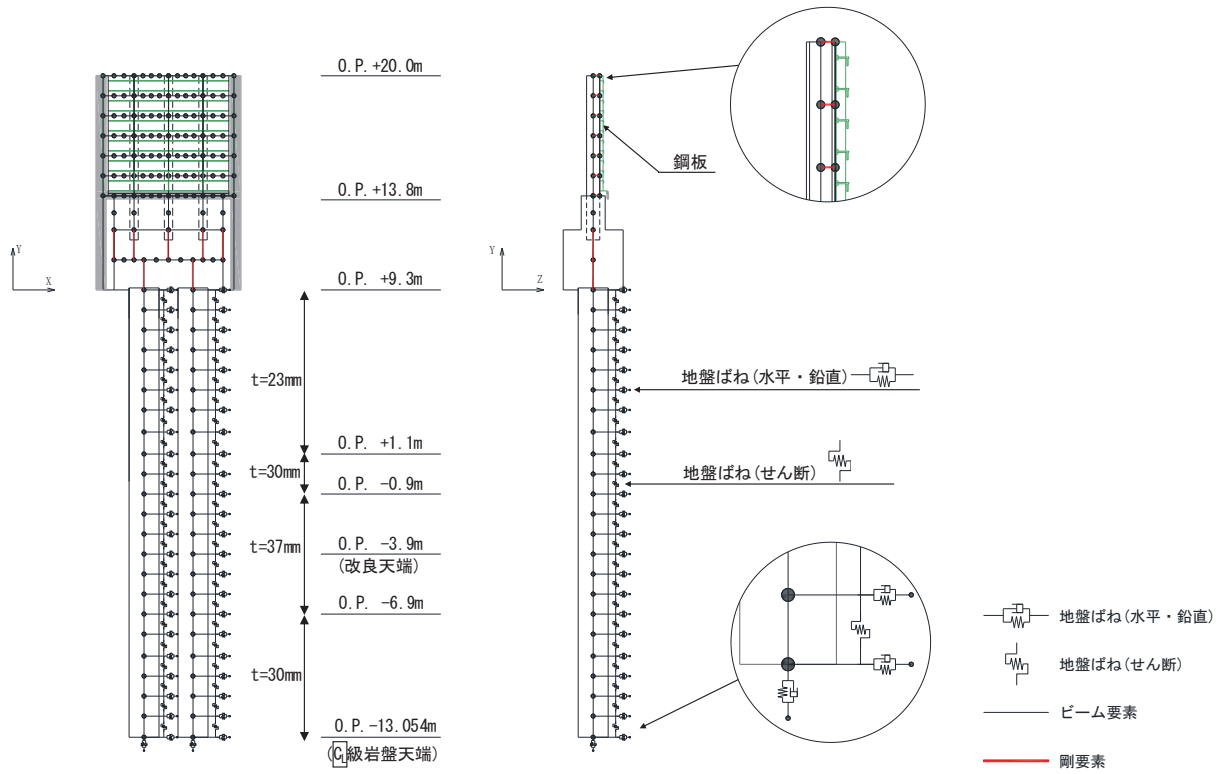


図 3.5-23 解析モデル (断面①)

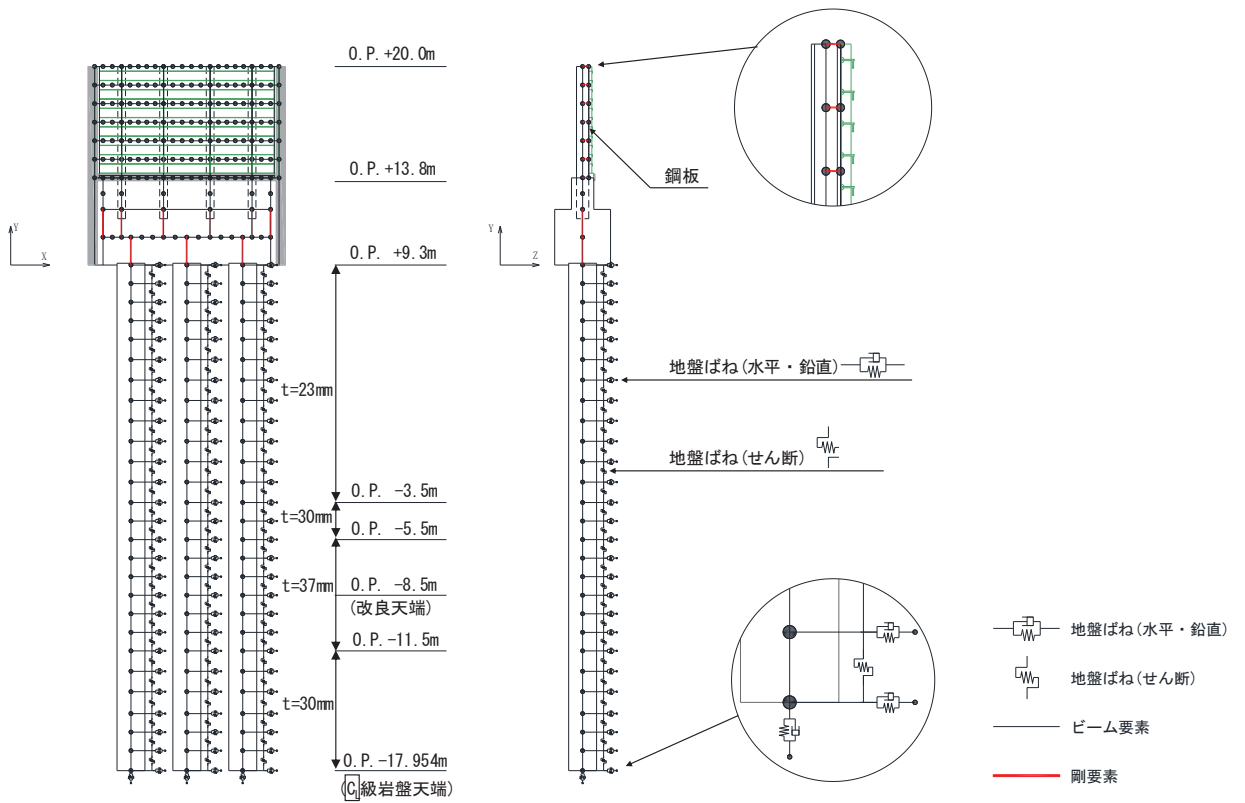


図 3.5-24 解析モデル (断面②)

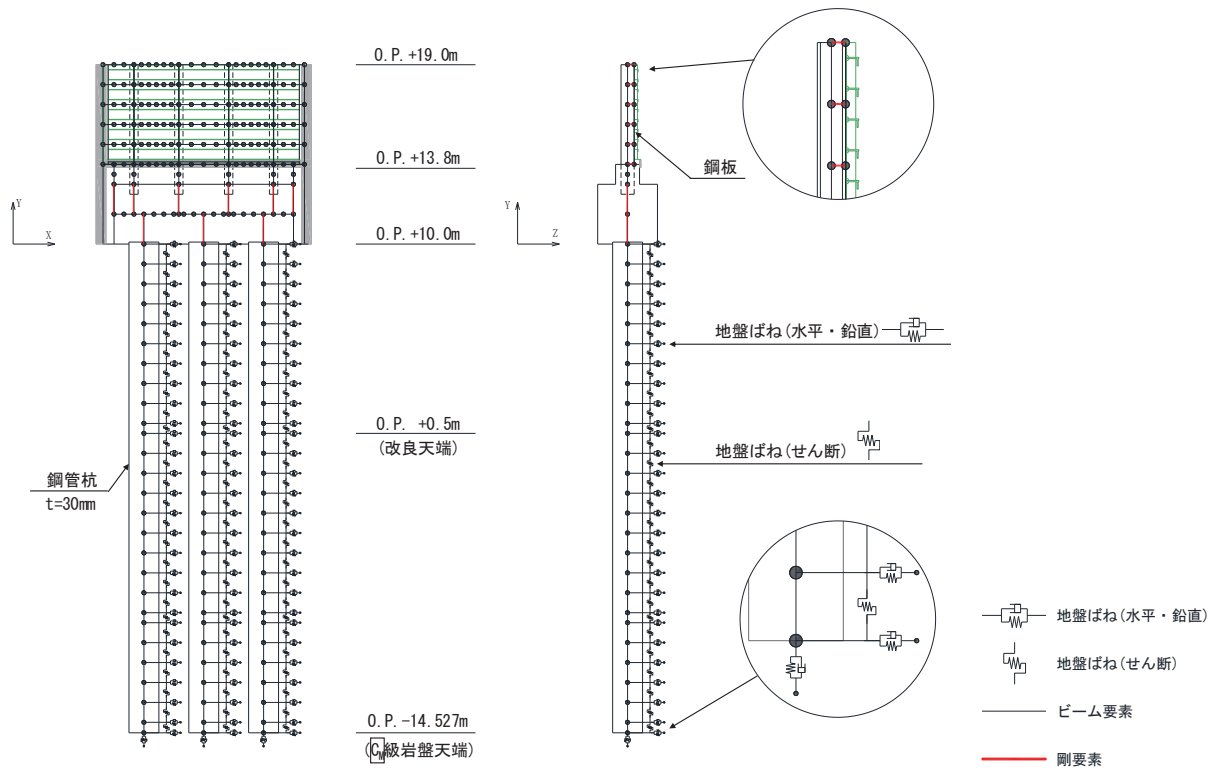


図 3.5-25 解析モデル (断面③)

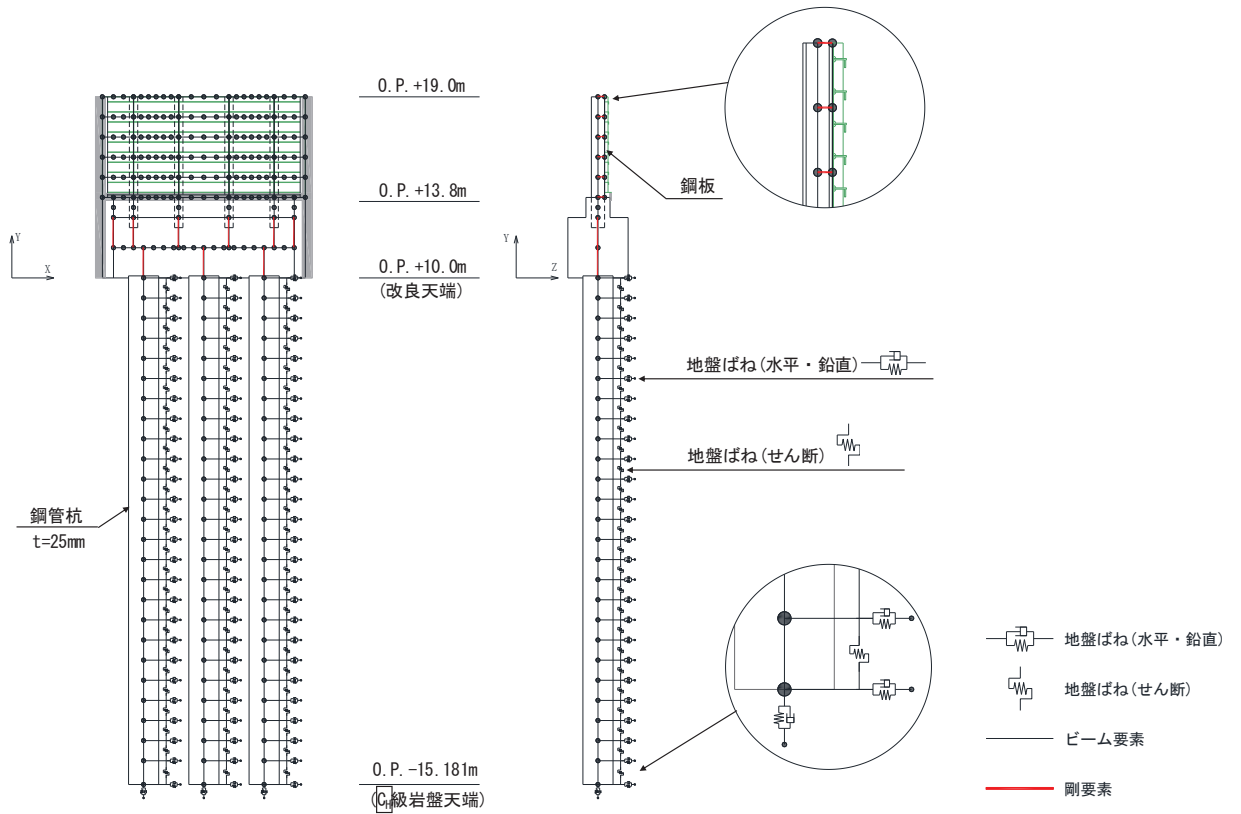


図 3.5-26 解析モデル (断面④)

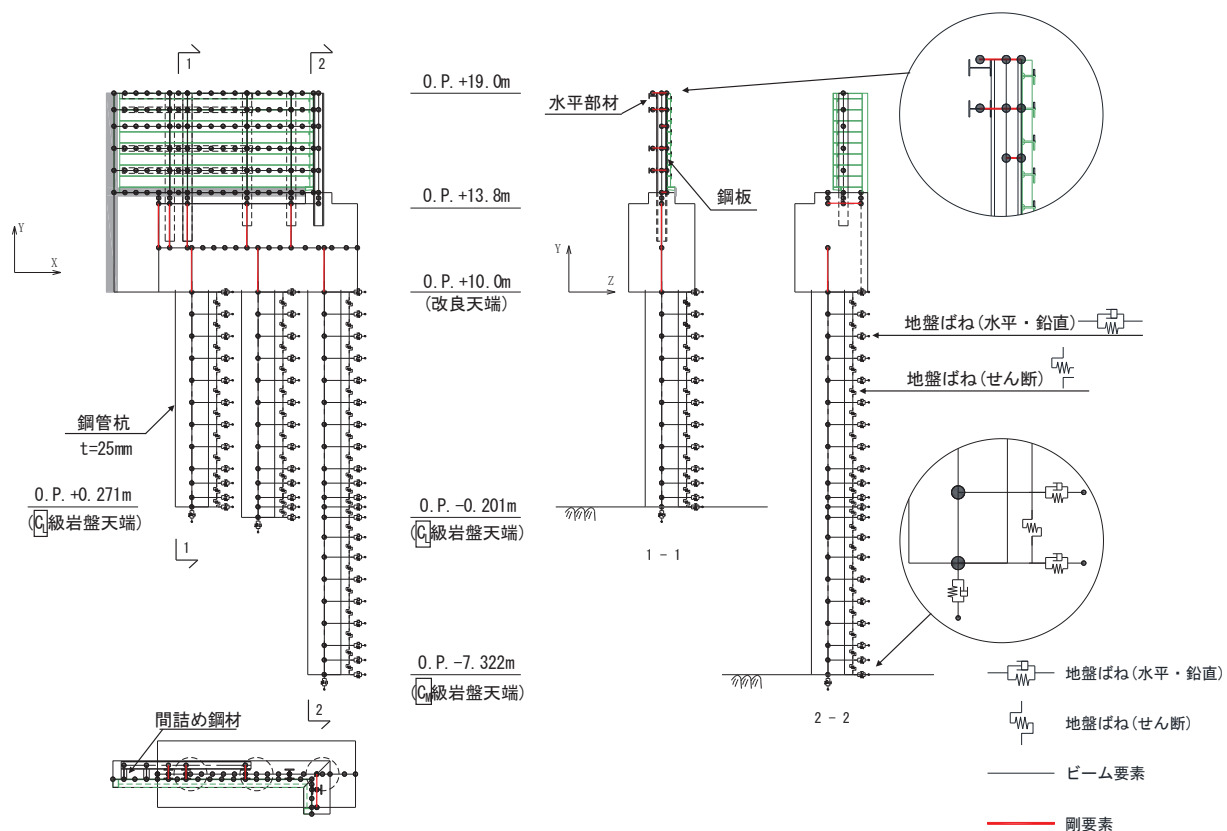


図 3.5-27 解析モデル (断面⑤)

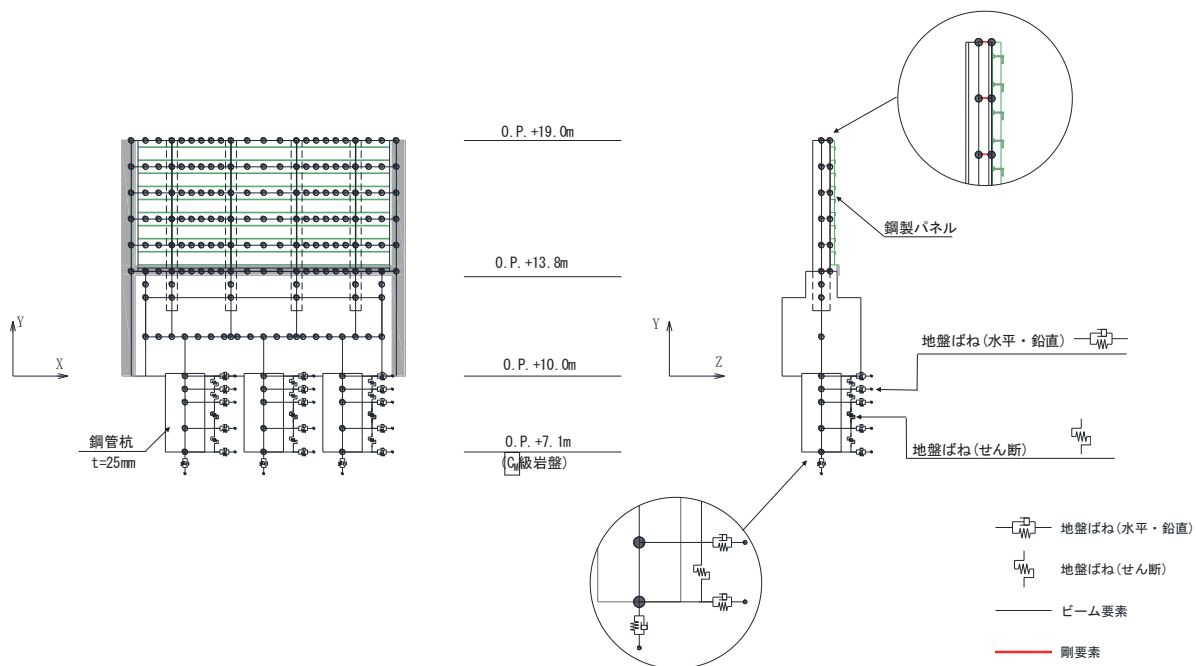


図 3.5-28 解析モデル (断面⑥)

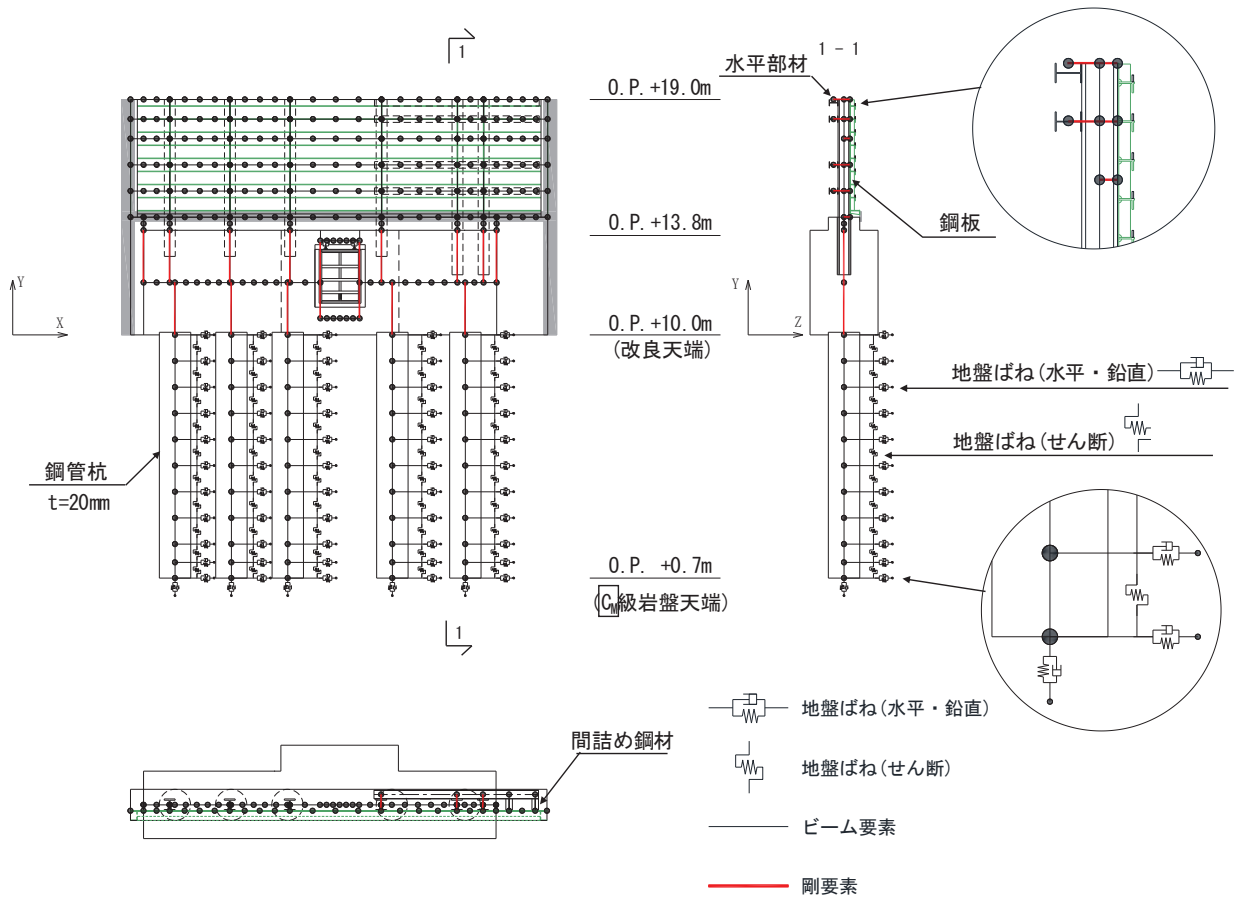


図 3.5-29 解析モデル (断面⑦)

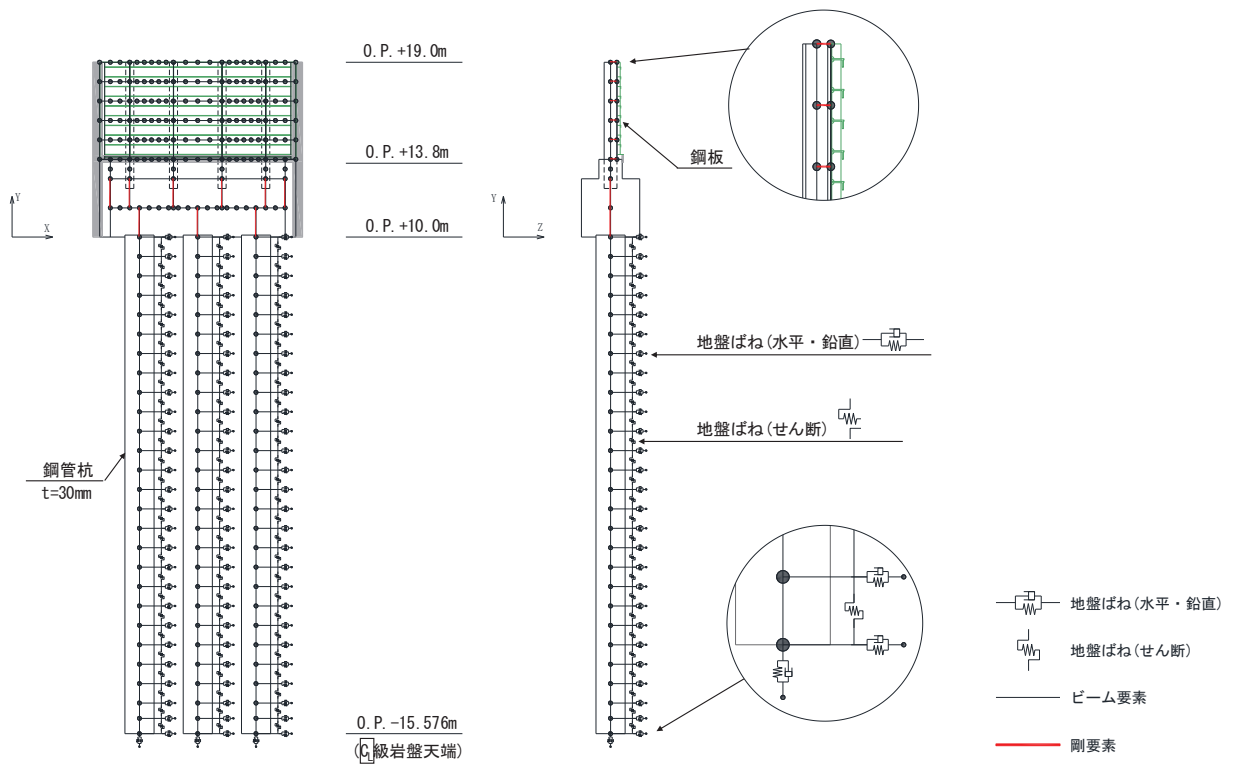


図 3.5-30 解析モデル (断面⑧)

(鋼板のモデル化について)

鋼板のモデル化は、主要な構造部材である補剛材（水平リブ及び鉛直リブ）位置で格子
上の線形はり要素（ビーム要素）でモデル化し、鋼板についてはフランジ部として考慮す
る。

鋼板は図 3.5-31 に示すとおり、鋼製支柱により支持される条件により以下の 3 区間に
分類される。

張り出し部：ゲルバー桁の箇所

中間支点部：連続桁の支点（鋼製支柱位置の節点）を構成する区間

支間中央部：連続桁の中間支点部以外の区間

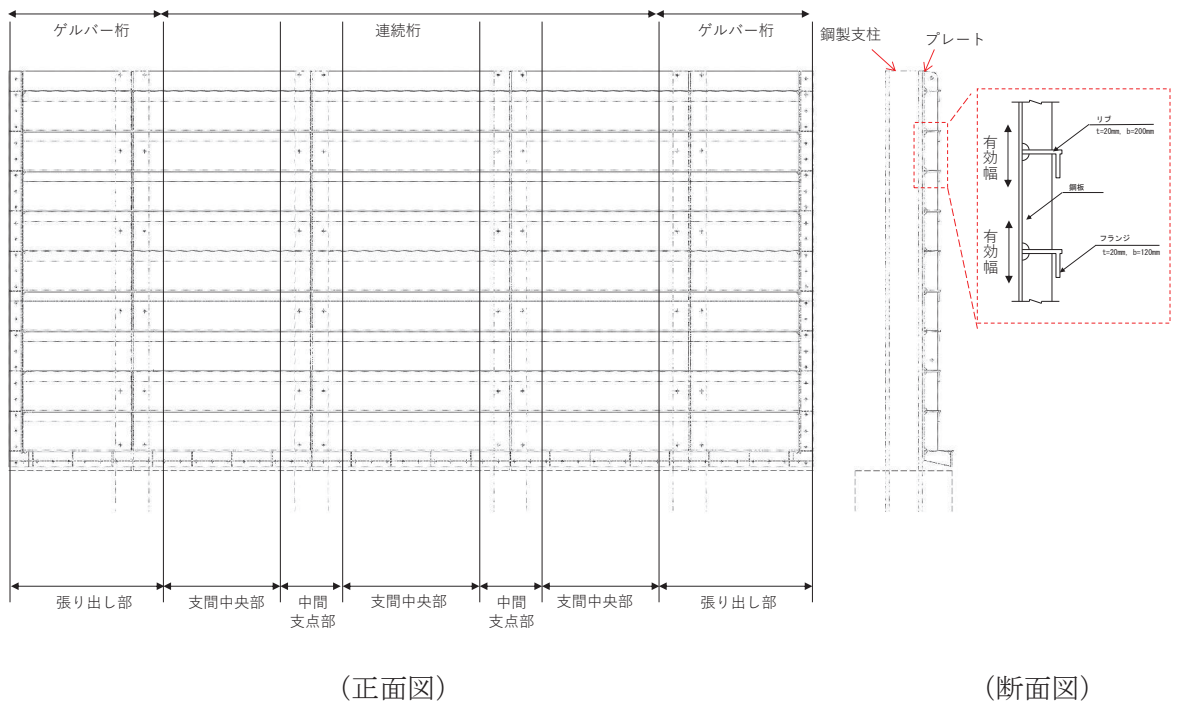


図 3.5-31 鋼板の構造図（正面図，断面図）

上記部位ごとでは断面剛性の算出や応力度照査に用いるフランジ部（鋼板）の有効幅が異
なるため、それぞれの区間ごとに有効幅及び断面剛性を算定して地震応答解析モデルに考慮
する。有効幅の算定は「道路橋示方書（Ⅰ共通編・Ⅱ鋼橋編）・同解説（日本道路協会，平成
14年3月）」に基づき行う。なお、有効幅以外のフランジ部（鋼板）の重量及び作用荷重（津
波荷重や風荷重）については節点の支配面積に応じて、各節点に割り振ることで考慮する。

なお、支柱間の要素分割は鋼製支柱に支持され面外荷重を受ける連続梁的な挙動が生じる
ことを踏まえ、支間中央部（鋼製支柱間）における断面力を適切に考慮できるように設定する。
また、水平方向のビーム要素についても、面外方向の変形が卓越すること、鋼製支柱とのボ
ルト接合部がリブ 2 段の中央に位置することから 2 段分のリブを集約してモデル化する。

有効幅の算定方法を図 3.5-32 に、有効幅の算定例として断面②を例に、モデル化概念を
図 3.5-33 に、算出結果を表 3.5-16 に示す。

11.3.5 フランジの有効幅

応力度と変形を計算するためのフランジの片側有効幅 λ は、式 (11.3.1) 及び式 (11.3.2) により算出し、その適用方法は表-11.3.1による。

$$\lambda = b \left. \begin{array}{l} (\frac{b}{l} \leq 0.05) \\ = \{1.1 - 2(\frac{b}{l})\}b \quad (0.05 < \frac{b}{l} < 0.30) \\ = 0.15l \quad (0.30 \leq \frac{b}{l}) \end{array} \right\} \dots\dots\dots (11.3.1)$$

$$\lambda = b \left. \begin{array}{l} (\frac{b}{l} \leq 0.02) \\ = \{1.06 - 3.2(\frac{b}{l}) + 4.5(\frac{b}{l})^2\}b \quad (0.02 < \frac{b}{l} < 0.30) \\ = 0.15l \quad (0.30 \leq \frac{b}{l}) \end{array} \right\} \dots\dots\dots (11.3.2)$$

ここに、 λ ：フランジの片側有効幅 (mm) (図-11.3.3)
 b ：腹板の間隔の1/2又は片持部のフランジの突出幅 (mm) (図-11.3.3)
 l ：等価支間長 (mm) (表-11.3.1)

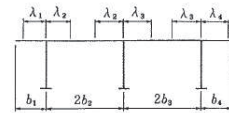


図-11.3.3 フランジの有効幅
 表-11.3.1 フランジの片側有効幅

区間 (箇所)	片側有効幅		等価 支間長 l	摘 要
	記号	適用式		
単 純 桁	①	λL (11.3.1)	L	
連 続 桁	①	λL_1 (11.3.1)	$0.8L_1$	
	⑤	λL_2	$0.6L_2$	
	③	λS_1 (11.3.2)	$0.2(L_1 + L_2)$	
	⑦	λS_2	$0.2(L_2 + L_3)$	
	②④ ⑥⑧	両端の有効幅を用いて、 直線変化させる。		
ゲ ル ス ト ー 桁	①	λL_1 (11.3.1)	L_1	
	④	λL_3	$0.8L_3$	
	②	λS_2 (11.3.2)	$2L_2$	
	③	両端の有効幅を用いて、 直線変化させる。		

図 3.5-32 鋼板の有効幅の算出方法

(「道路橋示方書 (I 共通編・II 鋼橋編)・同解説 (日本道路協会, 平成14年3月)」より抜粋)

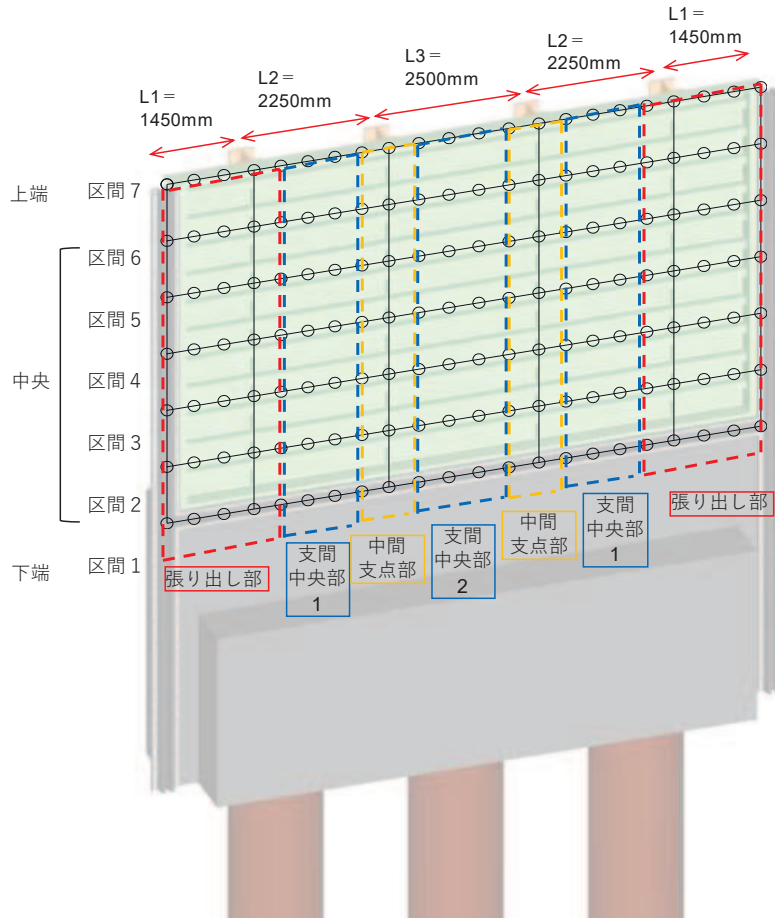


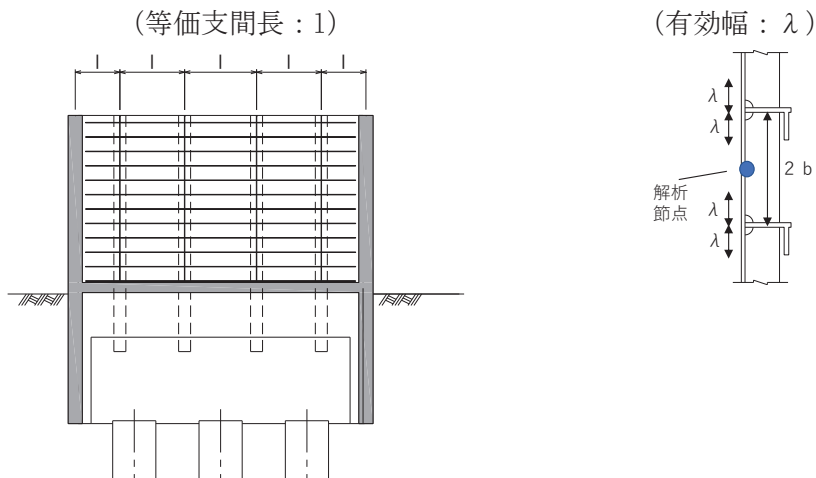
図 3.5-33 鋼板モデル化概念 (断面②の例)

表 3.5-16 鋼板有効幅算出結果（断面②の例）

断面②		区間 (箇所)	b (mm)	l (mm)	b/l	適用式			λ (mm)
上端 (区間7) 横リブ1枚	張り出し部 左端	②	250	2900	0.086	(11.3.2)	$0.02 < (b/l) < 0.30$	ゲルバー桁	204
	支間中央部 1	⑤	250	1350	0.185	(11.3.1)	$0.05 < (b/l) < 0.30$	連続桁	182
	中間支点部	③	250	950	0.263	(11.3.2)	$0.02 < (b/l) < 0.30$	連続桁	132
	支間中央部 2	⑤	250	1500	0.167	(11.3.1)	$0.05 < (b/l) < 0.30$	連続桁	192
	張り出し部 右端	②	250	2900	0.086	(11.3.2)	$0.02 < (b/l) < 0.30$	ゲルバー桁	204
中央 (区間2~6) 横リブ2枚	張り出し部 左端	②	250	2900	0.086	(11.3.2)	$0.02 < (b/l) < 0.30$	ゲルバー桁	204
	支間中央部 1	⑤	250	1350	0.185	(11.3.1)	$0.05 < (b/l) < 0.30$	連続桁	182
	中間支点部	③	250	950	0.263	(11.3.2)	$0.02 < (b/l) < 0.30$	連続桁	132
	支間中央部 2	⑤	250	1500	0.167	(11.3.1)	$0.05 < (b/l) < 0.30$	連続桁	192
	張り出し部 右端	②	250	2900	0.086	(11.3.2)	$0.02 < (b/l) < 0.30$	ゲルバー桁	204
下端 (区間1) 横リブ1枚	張り出し部 左端	②	125	2900	0.043	(11.3.2)	$0.02 < (b/l) < 0.30$	ゲルバー桁	116
	支間中央部 1	⑤	125	1350	0.093	(11.3.1)	$0.05 < (b/l) < 0.30$	連続桁	114
	中間支点部	③	125	950	0.132	(11.3.2)	$0.02 < (b/l) < 0.30$	連続桁	90
	支間中央部 2	⑤	125	1500	0.083	(11.3.1)	$0.05 < (b/l) < 0.30$	連続桁	117
	張り出し部 右端	②	125	2900	0.043	(11.3.2)	$0.02 < (b/l) < 0.30$	ゲルバー桁	116

ここで、

- b : フランジ（鋼板ではリブ）間距離の 1/2 (mm)
- l : 等価支間長 (mm)
- λ : 有効幅 (mm)



b. 地盤ばねのモデル化

(a) 基本方針

杭周地盤ばねのモデル化は「乾式キャスクを用いる使用済燃料中間貯蔵建屋の基礎構造の設計に関する技術規定 (JEAC4616-2009)」に基づき, Francis・Randolf のばねを用いて, 水平地盤ばね, 鉛直地盤ばね及び躯体と地盤の相対変位による地盤のせん断抵抗を表現するせん断地盤ばねをモデル化する。

① 水平地盤ばね

「乾式キャスクを用いる使用済み燃料中間貯蔵建屋の基礎構造の設計に関する技術規定」に基づき, 以下の式に基づき剛性及び減衰係数を考慮する。

【剛性】

$$K_a = (k_h \times D \times \ell') \times N_p \times \alpha_{HH}^{\frac{4}{3}}$$

$$k_h \times D = \frac{1.3 \times E_s}{1 - \nu^2} \times \left(\frac{E_s \times D^4}{E_p \times I_p} \right)^{\frac{1}{12}}$$

$$E_s = 2 \times G \times (1 + \nu)$$

ここで,

- K_a : 水平地盤ばねの剛性 (kN/m)
 $k_h \times D$: 単位厚さ当たりの水平地盤ばね定数 (Francis のばね)
(kN/m²)
 G : 地盤のせん断弾性係数 (kN/m²)
 N_p : 杭本数
 D : 杭径 (m)
 E_s : 地盤のヤング係数 (kN/m²)
 ℓ' : 杭の質点の分担長 (m)
 ν : 地盤のポアソン比
 α_{HH} : 杭頭における水平ばねの群杭係数
 $E_p \times I_p$: 杭体の曲げ剛性 (kN・m²)
 $\alpha_{HH}^{\frac{4}{3}}$: Francis のばねに考慮する群杭効果*

注記* : 杭の配置状況を踏まえ考慮しない ($\alpha_{HH}=1$)

【減衰係数】

$$C_a = (c_h \times D \times \ell') \times N_p$$

$$c_h \times D = 1.57 \times \rho \times (V_s + V_{La}) \times D$$

$$V_{La} = \frac{3.4 \times V_s}{\pi \times (1 - \nu)}$$

ここで,

C_a : 減衰定数

$c_h \times D$: 単位厚さ当たりの水平減衰定数

ℓ' : 杭の質点の分担長 (m)

N_p : 杭本数

D : 杭径 (m)

V_s : 地盤の S 波速度 (m/s)

ρ : 地盤の密度 (t/m³)

V_{La} : Lysmer の波動速度 (m/s)

ν : 地盤のポアソン比

② 鉛直地盤ばね

鉛直地盤ばねは「乾式キャスクを用いる使用済み燃料中間貯蔵建屋の基礎構造の設計に関する技術規定」に基づき、以下の式に基づき、杭周面及び杭下端に剛性と減衰を考慮する。

【剛性】

(杭周面)

$$K_v = S_v \times \ell \times e_v \times N_p$$

$$S_v = \frac{2\pi \times G}{\log_e \left(\frac{2 \times \gamma_m}{D} \right)}$$

$$\gamma_m = 2.5 \times L \times (1 - \nu)$$

(杭底面)

$$K'_v = \frac{\pi \times \rho \times D \times V_s^2}{2 \times (1 - \nu)} \times e_v \times N_p$$

ここで、

- K_v : 杭周鉛直地盤ばね (kN/m)
- K'_v : 杭底面鉛直地盤ばね (kN/m)
- S_v : 単位厚さ当たりの鉛直地盤ばね (kN/m²)
- ℓ : 杭の質点の分担長 (m)
- e_v : 鉛直分布ばねの群杭効果*
- N_p : 杭本数
- G : 地盤のせん断弾性係数 (kN/m²)
- L : 杭長 (m)
- ν : 地盤のポアソン比
- D : 杭径 (m)
- ρ : 地盤の密度 (t/m³)
- V_s : 地盤のS波速度 (m/s)

注記* : 杭の配置状況を踏まえ考慮しない ($e_v = 1$)

【減衰係数】

(杭周面)

$$C_{V(G)} = C_{V(S)} \times \ell' \times N_p$$

$$C_{V(S)} = \pi \times \rho \times D \times V_s$$

(杭底面)

$$C'_V = \pi \times \frac{D^2}{4} \times \rho \times V_p \times N_p$$

ここで,

$C_{V(G)}$: 群杭の杭周部分の減衰係数 (kN・s/m)

$C_{V(S)}$: 単杭の杭周部分の単位長さあたりの減衰定数 (kN・s/m)

C'_V : 杭底面の減衰係数

ℓ' : 杭の質点の分担長 (m)

N_p : 杭本数

D : 杭径 (m)

ρ : 地盤の密度 (t/m³)

V_s : 地盤の S 波速度 (m/s)

V_p : 地盤の P 波速度 (m/s)

③ せん断地盤ばね

せん断地盤ばねは「乾式キャスクを用いる使用済み燃料中間貯蔵建屋の基礎構造の設計に関する技術規定」に基づき、以下の式に基づき、剛性を考慮する。

【剛性】

$$K_{b(G)} = N_p \times K_{b(S)}$$

$$K_{b(S)} = \frac{G \times A_{S(S)}}{\ell}$$

$$\frac{A_{S(S)}}{A_{S0(S)}} = \frac{\ell}{1.25 \times D} \quad \left(\frac{\ell}{D} > 1.25 \text{ のとき}\right)$$

$$\frac{A_{S(S)}}{A_{S0(S)}} = 1.0 \quad \left(\frac{\ell}{D} \leq 1.25 \text{ のとき}\right)$$

$$\frac{A_{S(S)}}{D^2} = 2.15 \times \left(\frac{V_s}{V_p}\right)^{-0.35}$$

$$\frac{V_s}{V_p} = \sqrt{\frac{1 - 2 \times \nu}{2 \times (1 - \nu)}}$$

ここで、

$K_{b(G)}$: 群杭のせん断地盤ばね剛性 (kN/m)

$K_{b(S)}$: 単杭のせん断地盤ばね剛性 (kN/m)

G : 地盤のせん断弾性係数 (kN/m²)

N_p : 杭本数

ℓ : 杭の質点の分担長 (m)

$A_{S(S)}$: 単杭の等価土柱面積 (m²)

$A_{S0(S)}$: 単杭の等価土柱面積の下限値 (m²)

D : 杭径 (m)

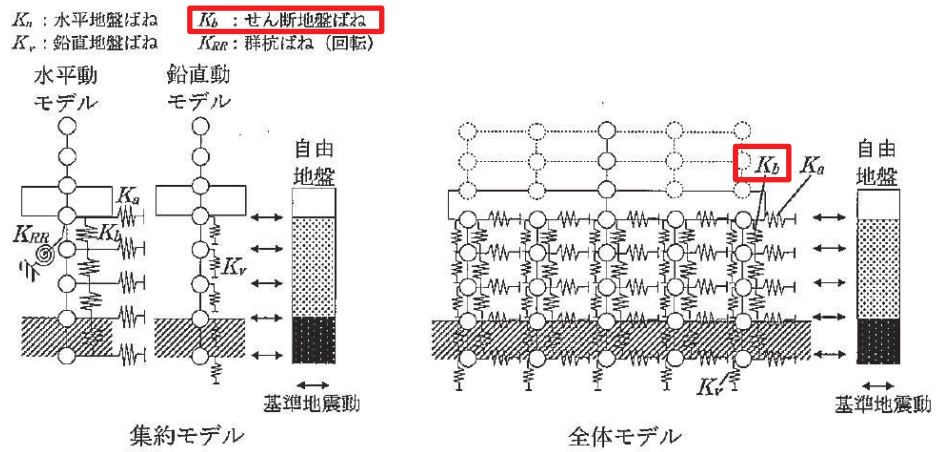
ν : 地盤のポアソン比

V_s : 地盤の S 波速度 (m/s)

V_p : 地盤の P 波速度 (m/s)

なお、杭の周辺地盤と自由地盤における地盤剛性の違いによる変位差を考慮するためにせん断ばねを使用するものであるが、杭（杭節点）と地盤（地盤ばね節点）の間に相対変位分変位するような仮想節点を設け、上下の仮想節点の変位差を考慮するにあたり、仮想節点同士を結ぶようにせん断ばねを設置する。

図 3.5-34 に、せん断地盤ばねの概要図を示す。



附図2.6-1 質点系モデル

図 3.5-34 せん断地盤ばねの概要図

(「乾式キャスクを用いる使用済燃料中間貯蔵建屋の基礎構造の設計に関する技術規定 (JEAC4616-2009)」より抜粋)

(b) 非線形特性

非線形特性として、旧表土、盛土、**D**級岩盤及び改良地盤といった、動的変形特性にひずみ依存性を有する地盤について、地震による地盤の非線形性及び杭と地盤の相対変位による非線形性を考慮する。

地盤の非線形性については、自由地盤位置での非線形性が杭位置地盤でも生じているとして、地盤ばね定数の算定に用いる地盤の剛性を自由地盤の一次元地震応答解析における収束剛性を用いるとともに、地盤の非線形性を考慮した地震応答解析により作成した地盤応答を用いることで考慮する。なお、入力する地盤応答の詳細は(4)地盤応答作成モデルに示す。

さらに、上記のばね定数を初期剛性とし、地盤の最大水平耐力（極限地盤反力）を用い、図 3.5-35 に示す双曲線 (Hardin-Drnevich) モデルを用いた非線形特性をモデル化することで、杭と地盤の相対変位による非線形性についても考慮する。なお、非線形特性は水平地盤ばね及びせん断地盤ばねについて考慮し、鉛直地盤ばねについては杭体へ作用する軸力評価の保守性の観点を踏まえ、キャスク規程に基づき線形特性とした。

以下に、水平地盤ばね及びせん断地盤ばねにおいて考慮する杭周地盤ばねの非線形特性の概要を示す。

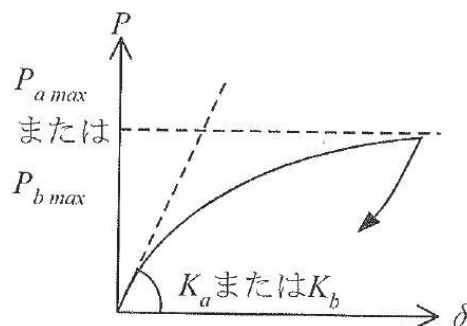


図 3.5-35 地盤ばねの非線形特性（双曲線モデル）の概要

【非線形特性の構成則】

$$P = \frac{K_a \cdot \delta}{1 + \frac{K_a \cdot \delta}{P_{amax}}} \quad (\text{水平地盤ばね})$$

$$P = \frac{K_b \cdot \delta}{1 + \frac{K_b \cdot \delta}{P_{bmax}}} \quad (\text{せん断地盤ばね})$$

ここで、

- K_a : 水平地盤ばねの初期剛性 (kN/m)
- P_{amax} : 水平地盤ばねの最大耐力（極限地盤反力）(kN)
- K_b : せん断地盤ばねの初期剛性 (kN/m)

- P_{bmax} : せん断地盤ばねの最大耐力 (極限地盤反力) (kN)
 P : ばね反力 (kN)
 δ : 杭と地盤との相対変位 (m)

水平地盤ばねとせん断地盤ばねの最大耐力は、次に示す極限地盤反力によって定義する。

(水平地盤ばねの最大耐力)

$$P_{amax} = 3\sigma_0 \cdot K_p \cdot D \cdot \ell \cdot N_p \quad (\text{砂質土})$$

$$P_{amax} = 9C_u \cdot D \cdot \ell \cdot N_p \quad (\text{粘性土})$$

$$K_p = \frac{1 + \sin\varphi}{1 - \sin\varphi}$$

ここで、

- σ_0 : 有効上載圧 (kN/m²)
 K_p : 受働土圧係数
 D : 杭の直径 (m)
 ℓ : 杭の節点の分担長 (m)
 N_p : 杭本数
 C_u : 非排水せん断強度 (kN/m²)
 φ : 内部摩擦角 (rad)

(せん断地盤ばねの最大耐力)

$$P_{bmax} = A_s \cdot \tau_{max}$$

$$A_s = K_b \cdot \frac{\ell}{G}$$

$$\tau_{max} = \sigma_0 \cdot \tan\varphi + C_u$$

ここで、

- A_s : 有効せん断面積 (m²)
 τ_{max} : 地盤のせん断強度 (kN/m²)
 D : 杭の直径 (m)
 ℓ : 杭の節点間距離 (m)
 G : 地盤のせん断弾性係数 (kN/m²)

c. フーチング側面部について

フーチング側面の地盤との相互作用については、道路橋示方書の考え方を参考に、耐震設計上の地盤面をフーチング底面とし、相互作用を考慮しないモデルとする。道路橋示方書においては、「杭基礎の様に基礎全体におけるフーチング重量の影響が大きいような場合には、基礎の耐震設計上はフーチングの慣性力の影響を考慮しておくことが望ましい」との記載があり、これを踏まえた考え方である。図 3.5-36 に道路橋示方書の耐震設計上の地盤面の概念図を示す。

なお、上記の考え方は道路橋のように上部工全体重量が大きい構造物を対象とした設計体系であり、鋼板部のように鋼材で比較的軽量な上部工を有する構造の場合における適用性については確認する必要がある。

そこで、参考資料 2 において、上記モデルによる質点系モデルの構造物の応答とフーチング側面の地盤との相互作用を考慮した 2 次元有限要素モデル（有効応力解析）による構造物の応答との比較を行い、構造物の応答値（加速度、曲げモーメント、変位）が質点系モデルによる応答値の方が保守的な結果を示していることを確認している。よって、フーチング側面の地盤との相互作用については考慮しない現行モデルにおいて、妥当な評価ができるモデル設定であることを確認している。

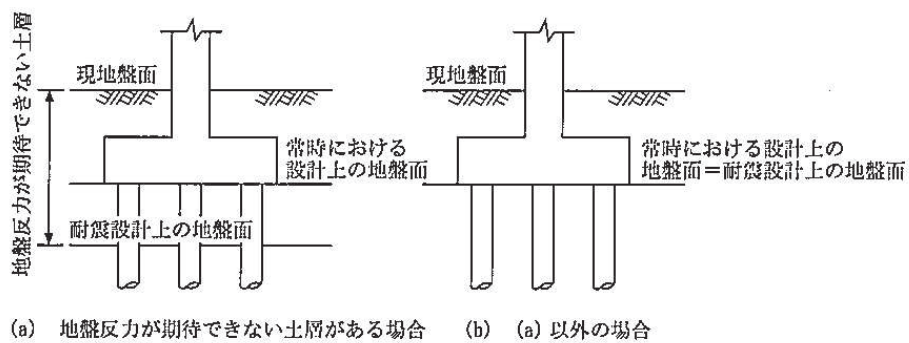


図-解 4.6.1 橋脚における耐震設計上の地盤面

図 3.5-36 道路橋示方書における耐震設計上の地盤面の考え方
(道路橋示方書V耐震設計編(H14) 抜粋)

d. 境界条件

解析モデルの境界条件は、図 3.5-23～図 3.5-30 に示す解析モデルに対して、(2)地盤ばねのモデル化に示す方法により地盤ばねをモデル化する。

以下に、静的解析及び固有値解析における境界条件を示す。

(a) 静的解析

静的解析は構造物の自重及び風荷重等の静的な荷重を載荷することにより、初期応力を算定するために行う。そこで、静的解析では、動的解析モデルに対して、自重等による鉛直方向の変形を拘束しないよう杭周面の鉛直地盤ばねは考慮しない。また、水平地盤ばねの接続節点は固定条件とする。

静的解析モデルを図 3.5-37 に示す。

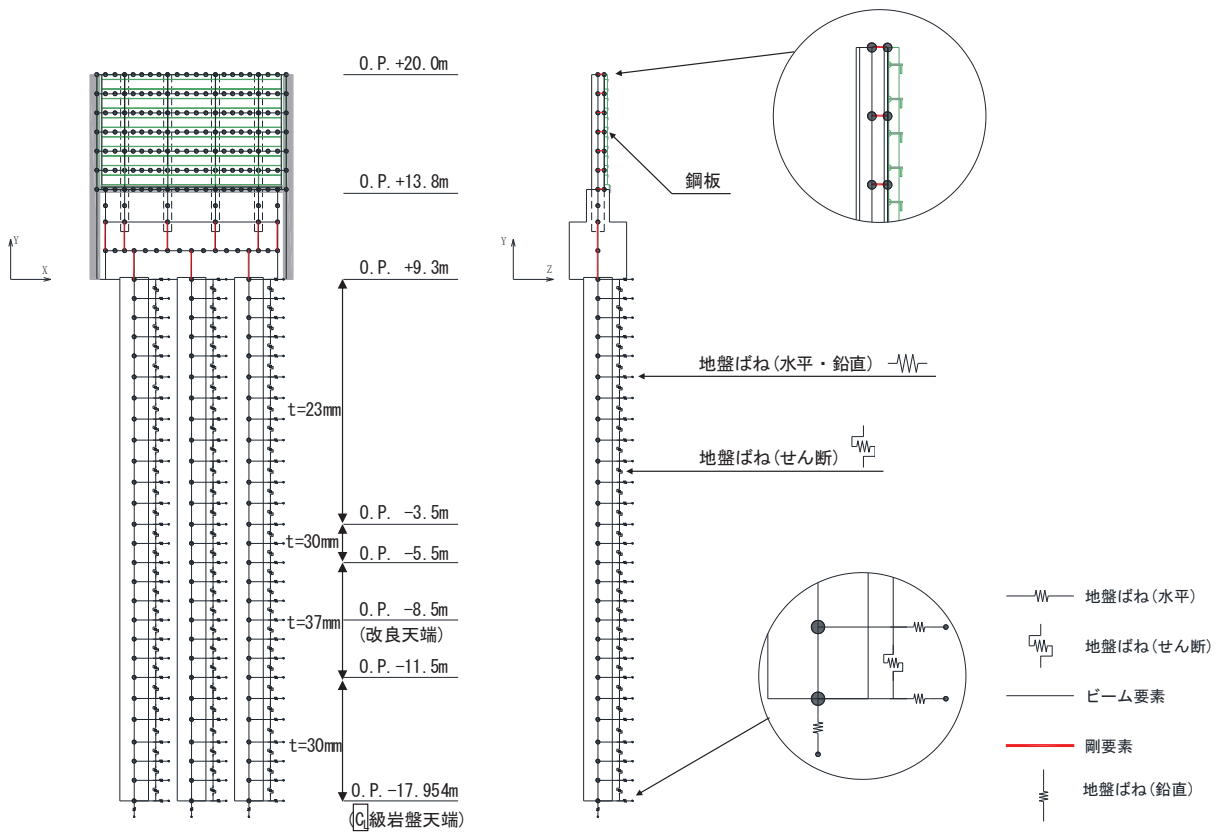


図 3.5-37 静的解析モデル（断面②の例）

(b) 固有値解析

固有値解析時の境界条件は、動的解析モデルに対して、地盤ばね接続節点を全方向固定条件とする。

固有値解析モデルを図 3.5-38 に示す。

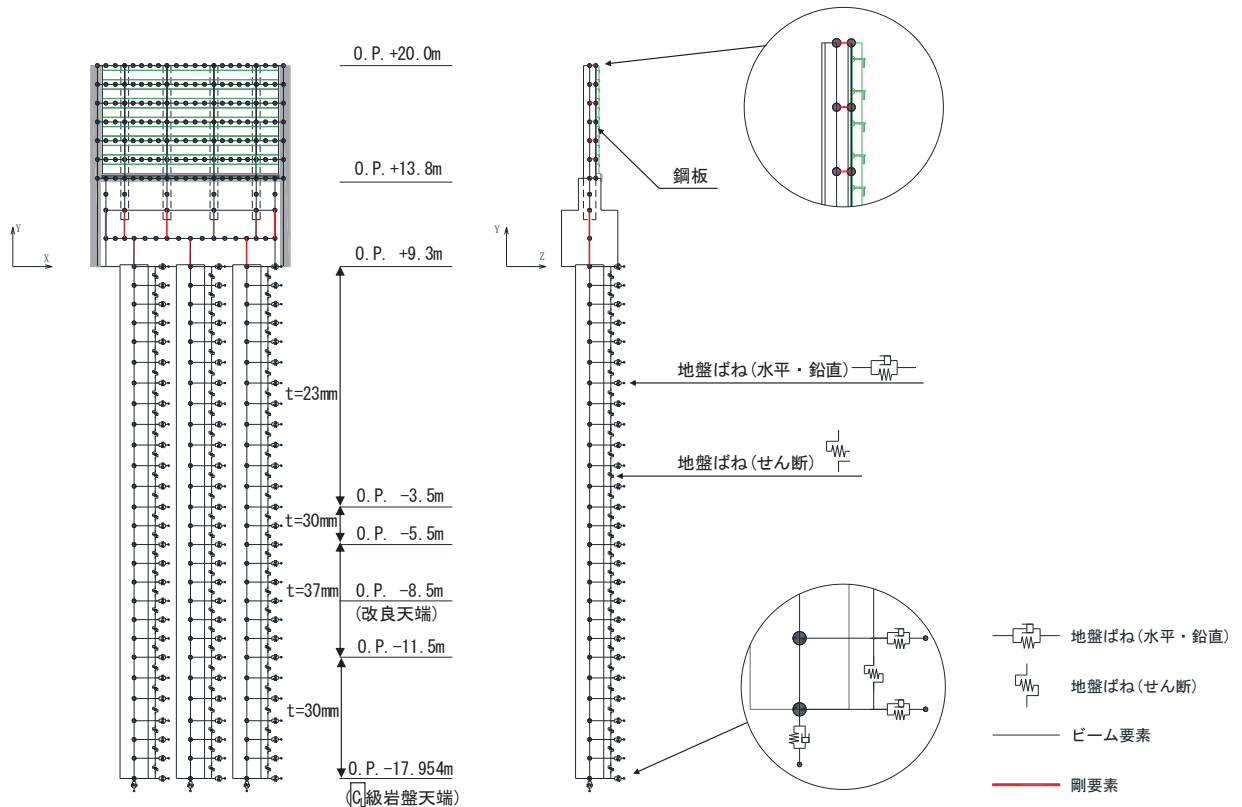


図 3.5-38 固有値解析モデル (断面②の例)

e. 地盤応答作成モデル

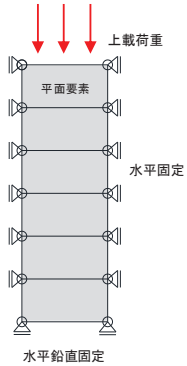
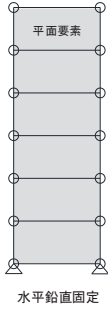
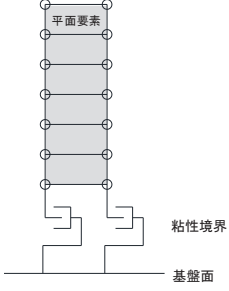
地震応答解析モデル (ばね質点系) に入力する地盤応答は、断面⑥を除く断面においては、有限要素法を用いた一次元全応力非線形解析により作成する。解析モデルは、3.1 評価対象にて選定した評価対象断面の地層構成図に基づき、各地盤を平面ひずみ要素でモデル化する。要素分割は、最大要素幅は 4m、奥行きは 1.0m、最大要素高さは対象とする地盤ごとに定めた波長の 5 分の 1 程度を目安に設定する。モデル下端は入力地震動を定義している O.P. -201m とする。

減衰は 3.2.3 に示す Rayleigh 減衰を考慮する。

非線形特性については、旧表土、盛土、**D**級岩盤及び改良地盤といった、動的変形特性にひずみ依存性を有する要素については、修正 GHE モデルを用いて非線形性を考慮する。その他の岩盤等の要素は線形モデルとする。なお、岩盤露頭部である断面⑥においては、杭周辺の地盤が線形材料のみで構成されるため一次元重複反射理論を用いた等価線形解析により、地震応答解析モデル (ばね質点系) に入力する地盤応答を作成する。

地盤応答作成モデル（一次元全応力非線形解析）における境界条件について、表 3.5-17 に示す。

表 3.5-17 地盤応答作成モデルの境界条件

	静的解析	固有値解析	地震応答解析
境界条件	底面：固定 側面：鉛直ローラー 	底面：固定 側面：自由 	底面：粘性境界 節点接合部：左右同一変位拘束 

地盤応答作成モデルにより作成した地盤応答は、加速度については、地震応答解析モデル下端（杭下端）位置における応答加速度波形（E+F）を入力する。また変位・速度については、杭周地盤ばね（水平・鉛直）を介し、モデル下端（杭下端）からの相対値を入力する。地盤応答の入力方法の概要を図 3.5-39 に示す。

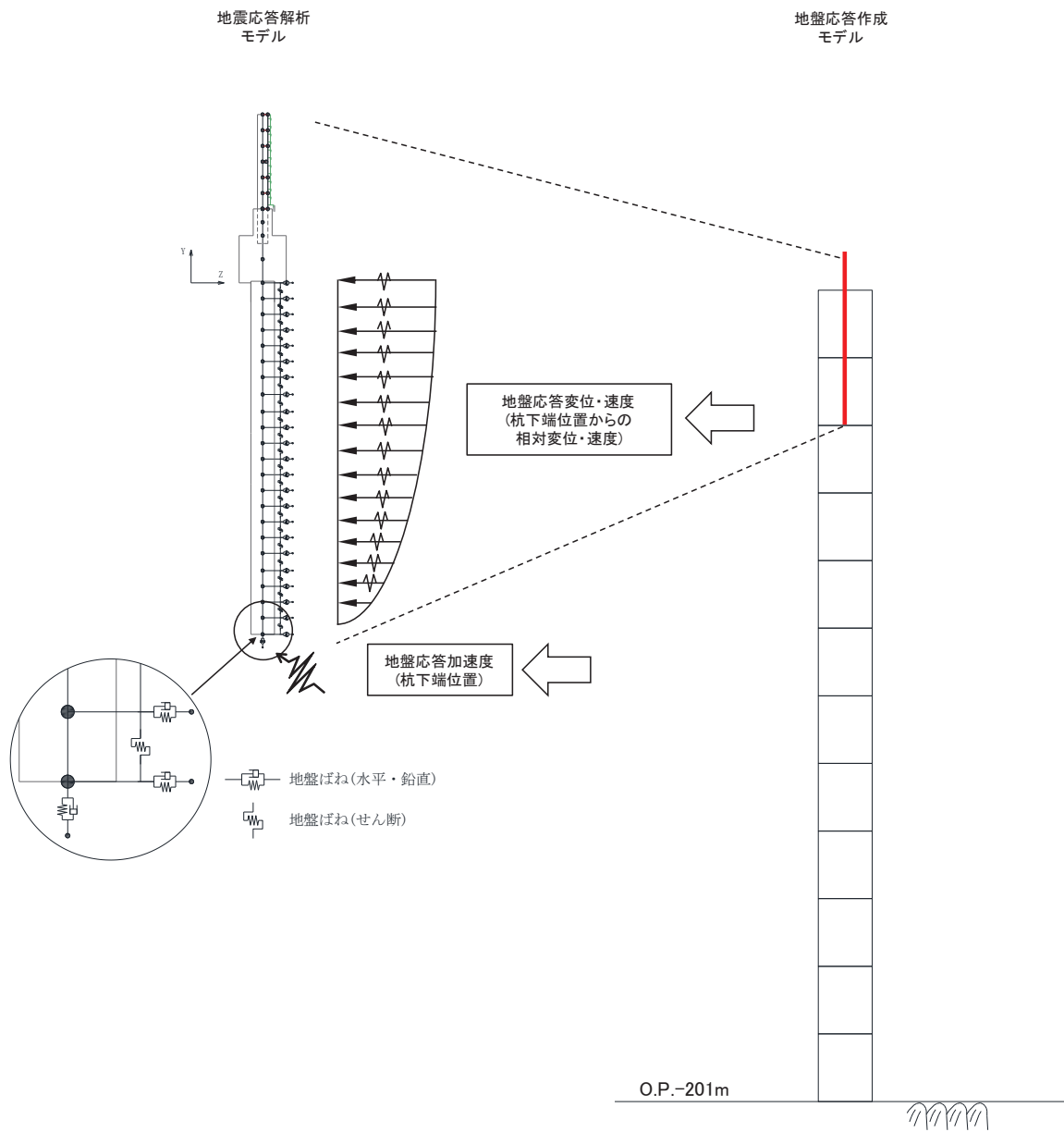


図 3.5-39 地震応答解析モデルへの地盤応答の入力方法の概要

3.5.7 使用材料及び材料の物性値

使用材料を表 3.5-18 に、材料の物性値を表 3.5-19 に示す。

表 3.5-18(1) 使用材料 (断面①・②)

材料		諸元
コンクリート	フーチング	設計基準強度 : 50N/mm ²
	フーチング (ペDESTAL部)	設計基準強度 : 30N/mm ²
	フーチング (接続部)	設計基準強度 : 30N/mm ²
鉄筋	フーチング	SD345, D38@300 (軸方向) SD345, D32@300 (帯方向)
	フーチング (ペDESTAL部)	SD490, D38@150 (2段) (軸方向) SD345, D19@300 (せん断補強筋) SD490, D22@150 (壁軸方向) *2
	フーチング (接続部)	SD345, D22@150 (軸方向) SD345, D29@150 (帯方向)
鋼材	鋼板	SM570, t = 16mm (プレート) t = 20mm (水平リブ) t = 20mm (鉛直リブ)
	鋼製支柱	SM490, H-458×417×50×30
	固定ボルト	M22 (強度区分 8.8*3)
	鋼管杭*1	φ 1500, SM570, t = 23mm, 30mm, 37mm

注記*1 : 道路橋示方書 (I 共通編・IV 下部構造編)・同解説 (日本道路協会, 平成 14 年 3 月) に基づき腐食代 1mm を考慮する。杭体の断面照査において, 腐食代 1mm による断面性能の低減を考慮する。

*2 : 鋼製支柱を補強するように水平方向に配置した鉄筋で, ペDESTAL部の押し抜きせん断照査に使用。

*3 : 前半の「8」は引張強さが 800N/mm², 後半の「8」は引張強さの 80%である 640N/mm²が降伏点であることを示している。

表 3.5-18(2) 使用材料 (断面③)

材料		諸元
コンクリート	フーチング	設計基準強度 : 50N/mm ²
	フーチング (ペDESTAL部)	設計基準強度 : 30N/mm ²
	フーチング (接続部)	設計基準強度 : 30N/mm ²
鉄筋	フーチング	SD345, D35@300 (軸方向) SD345, D32@300 (帯方向)
	フーチング (ペDESTAL部)	SD490, D38@150 (軸方向) SD345, D19@300 (せん断補強筋) SD490, D22@100 (壁軸方向) * ²
	フーチング (接続部)	SD345, D22@150 (軸方向) SD345, D25@150 (帯方向)
鋼材	鋼板	SM570, t = 16mm (プレート) t = 20mm (水平リブ) t = 20mm (鉛直リブ)
	鋼製支柱	SM490, H-458×417×50×30
	固定ボルト	M22 (強度区分 8.8* ³)
	鋼管杭* ¹	φ 1500, SM570, t = 30mm

注記*1: 道路橋示方書 (I 共通編・IV 下部構造編)・同解説 (日本道路協会, 平成 14 年 3 月) に基づき腐食代 1mm を考慮する。杭体の断面照査において, 腐食代 1mm による断面性能の低減を考慮する。

*2: 鋼製支柱を補強するように水平方向に配置した鉄筋で, ペDESTAL部の押し抜きせん断照査に使用。

*3: 前半の「8」は引張強さが 800N/mm², 後半の「8」は引張強さの 80%である 640N/mm²が降伏点であることを示している。

表 3.5-18(3) 使用材料 (断面④・⑥)

材料		諸元
コンクリート	フーチング	設計基準強度 : 50N/mm ²
	フーチング (ペデスタル部)	設計基準強度 : 30N/mm ²
	フーチング (接続部)	設計基準強度 : 30N/mm ²
鉄筋	フーチング	SD345, D38@300 (軸方向) SD345, D32@300 (帯方向)
	フーチング (ペデスタル部)	SD490, D38@150 (2段) (軸方向) SD345, D19@300 (せん断補強筋) SD490, D29@100 (壁軸方向) * ²
	フーチング (接続部)	SD345, D22@150 (軸方向) SD345, D25@150 (帯方向)
鋼材	鋼板	SM570, t = 20mm (プレート) t = 20mm (水平リブ) t = 20mm (鉛直リブ)
	鋼製支柱	SM570, H-458×417×50×30
	固定ボルト	M22 (強度区分 8.8* ³)
	鋼管杭* ¹	φ 1500, SM570, t = 25mm

注記*1: 道路橋示方書 (I 共通編・IV 下部構造編)・同解説 (日本道路協会, 平成 14 年 3 月) に基づき腐食代 1mm を考慮する。杭体の断面照査において, 腐食代 1mm による断面性能の低減を考慮する。

*2: 鋼製支柱を補強するように水平方向に配置した鉄筋で, ペデスタル部の押し抜きせん断照査に使用。

*3: 前半の「8」は引張強さが 800N/mm², 後半の「8」は引張強さの 80%である 640N/mm²が降伏点であることを示している。

表 3.5-18(4) 使用材料 (断面⑤)

材料		諸元
コンクリート	フーチング	設計基準強度 : 50N/mm ²
	フーチング (ペDESTAL部)	設計基準強度 : 30N/mm ²
	フーチング (接続部)	設計基準強度 : 30N/mm ²
鉄筋	フーチング	SD345, D38@300 (軸方向) SD345, D32@300 (帯方向)
	フーチング (ペDESTAL部)	SD490, D38@150 (2段) (軸方向) SD345, D19@300 (せん断補強筋) SD490, D29@100 (壁軸方向) * ²
	フーチング (接続部)	SD345, D25@150 (軸方向) SD345, D29@150 (帯方向)
鋼材	鋼板	SM570, t = 20mm (プレート) t = 20mm (水平リブ) t = 20mm (鉛直リブ)
	鋼板水平部材	SM490, H-340×250×9×14 SM570, H-250×250×9×14
	鋼製支柱	SM570, H-458×417×50×30
	固定ボルト	M22 (強度区分 8.8* ³)
	鋼管杭* ¹	φ 1500, SM570, t = 25mm

注記*1: 道路橋示方書 (I 共通編・IV 下部構造編)・同解説 (日本道路協会, 平成 14 年 3 月) に基づき腐食代 1mm を考慮する。杭体の断面照査において, 腐食代 1mm による断面性能の低減を考慮する。

*2: 鋼製支柱を補強するように水平方向に配置した鉄筋で, ペDESTAL部の押し抜きせん断照査に使用。

*3: 前半の「8」は引張強さが 800N/mm², 後半の「8」は引張強さの 80%である 640N/mm²が降伏点であることを示している。

表 3.5-18(5) 使用材料 (断面⑦)

材料		諸元
コンクリート	フーチング	設計基準強度 : 50N/mm ²
	フーチング (ペDESTAL部)	設計基準強度 : 30N/mm ²
	フーチング (接続部)	設計基準強度 : 30N/mm ²
鉄筋	フーチング	SD345, D38@300 (軸方向) SD345, D32@300 (帯方向)
	フーチング (ペDESTAL部)	SD490, D38@150 (2段) (軸方向) SD345, D19@300 (せん断補強筋) SD490, D29@100 (壁軸方向) * ²
	フーチング (接続部)	SD345, D25@150 (軸方向) SD345, D29@150 (帯方向)
鋼材	鋼板	SM570, t = 16mm (プレート) t = 20mm (水平リブ) t = 20mm (鉛直リブ)
	鋼板水平部材	SM490, H-340×250×9×14 SM570, H-250×250×9×14
	鋼製支柱	SM570, H-458×417×50×30
	固定ボルト	M22 (強度区分 8.8* ³)
	鋼管杭* ¹	φ 1200, SM570, t = 20mm

注記*1: 道路橋示方書 (I 共通編・IV 下部構造編)・同解説 (日本道路協会, 平成 14 年 3 月) に基づき腐食代 1mm を考慮する。杭体の断面照査において, 腐食代 1mm による断面性能の低減を考慮する。

*2: 鋼製支柱を補強するように水平方向に配置した鉄筋で, ペDESTAL部の押し抜きせん断照査に使用。

*3: 前半の「8」は引張強さが 800N/mm², 後半の「8」は引張強さの 80%である 640N/mm²が降伏点であることを示している。

表 3.5-18(6) 使用材料 (断面⑧)

材料		諸元
コンクリート	フーチング	設計基準強度 : 50N/mm ²
	フーチング (ペDESTAL部)	設計基準強度 : 30N/mm ²
	フーチング (接続部)	設計基準強度 : 30N/mm ²
鉄筋	フーチング	SD345, D38@300 (軸方向) SD345, D32@300 (帯方向)
	フーチング (ペDESTAL部)	SD490, D38@150 (2段) (軸方向) SD345, D19@300 (せん断補強筋) SD490, D29@100 (壁軸方向) * ²
	フーチング (接続部)	SD345, D22@150 (軸方向) SD345, D25@150 (帯方向)
鋼材	鋼板	SM570, t = 20mm (プレート) t = 20mm (水平リブ) t = 20mm (鉛直リブ)
	鋼製支柱	SM570, H-458×417×50×30
	固定ボルト	M22 (強度区分 8.8* ³)
	鋼管杭* ¹	φ 1500, SM570, t = 30mm

注記*1: 道路橋示方書 (I 共通編・IV 下部構造編)・同解説 (日本道路協会, 平成 14 年 3 月) に基づき腐食代 1mm を考慮する。杭体の断面照査において, 腐食代 1mm による断面性能の低減を考慮する。

*2: 鋼製支柱を補強するように水平方向に配置した鉄筋で, ペDESTAL部の押し抜きせん断照査に使用。

*3: 前半の「8」は引張強さが 800N/mm², 後半の「8」は引張強さの 80%である 640N/mm²が降伏点であることを示している。

表 3.5-19 材料の物性値

材料		単位体積重量 (kN/m ³)	ヤング係数 (N/mm ²)	ポアソン比
コンクリート	$f'_{ck} = 30\text{N/mm}^2$	24.0	2.8×10^4	0.2
	$f'_{ck} = 50\text{N/mm}^2$	24.0	3.3×10^4	0.2
鋼材	SM570, SM490	77.0	2.00×10^5	0.3

3.5.8 地盤の物性値

地盤の物性値は、添付書類「VI-2-1-3 地盤の支持性能に係る基本方針」にて設定している物性値を用いる。地盤の物性値を表 3.5-20～表 3.5-22 に示す。

表 3.5-20(1) 地盤の解析用物性値 (狐崎部層)

岩種・岩級	物理特性		強度特性				変形特性			
	単位体積重量 γ (kN/m ³)	せん断強度 τ_0 (N/mm ²)	静的・動的特性		静的特性		動的特性		減衰定数 h	
			内部摩擦角 ϕ (°)	残留強度 τ (N/mm ²)	静弾性係数 E_s (N/mm ²)	静ポアソン比 ν_s	動せん断弾性係数 G_d (N/mm ²)	動ポアソン比 ν_d		
B級	26.4	1.72	43.0	$1.30 \sigma^{0.73}$	1,770	0.25	表 3.5-20(2) 参照	0.03		
C _H 級	26.2	1.72	43.0	$1.30 \sigma^{0.73}$	1,770	0.24		0.03		
C _M 級	25.2	0.49	47.0	$1.16 \sigma^{0.62}$	980	0.26		0.03		
C _L 級	24.1	0.46	44.0	$0.73 \sigma^{0.76}$	400	0.31		0.03		
D級	20.2	0.10	24.0	$0.41 \sigma^{0.49}$	78	0.38	$G_0 = 255.4 \sigma^{0.26}$ $G_d / G_0 =$ $1 / (1 + 119 \gamma^{0.65})$	$h =$ $0.085 \gamma /$ $(0.00026 + \gamma)$ $+ 0.028$		

表 3.5-20(2) 地盤の解析用物性値 (狐崎部層)

岩種・岩級		速度層	動的変形特性	
			動せん断弾性係数 $G_d(N/mm^2)$	動ポアソン比 ν_d
B級 及び C _H 級	砂岩	第2速度層	1.5×10^3	0.44
		第3速度層	5.9×10^3	0.40
		第4速度層	13.2×10^3	0.36
		第5速度層	16.5×10^3	0.35
		第1速度層	0.2×10^3	0.48
C _M 級	砂岩	第2速度層	1.5×10^3	0.44
		第3速度層	5.7×10^3	0.40
		第4速度層	12.7×10^3	0.36
		第5速度層	15.8×10^3	0.35
		第1速度層	0.2×10^3	0.48
C _L 級	砂岩	第2速度層	1.4×10^3	0.44
		第3速度層	5.5×10^3	0.40
		第1速度層	0.2×10^3	0.48
D級	砂岩	第1速度層	表 3.5-20(1) 参照	0.48
		第2速度層		0.44

表 3.5-21(1) 地盤の解析用物性値 (牧の浜部層)

岩種・岩級	物理特性		強度特性				変形特性			
	単位体積重量 γ (kN/m ³)	せん断強度 τ_0 (N/mm ²)	静的・動的特性		静的特性		動的特性		減衰定数 h	
			内部摩擦角 ϕ (°)	残留強度 τ (N/mm ²)	静弾性係数 E_s (N/mm ²)	静ポアソン比 ν_s	動せん断弾性係数 G_d (N/mm ²)	動ポアソン比 ν_d		
[B] 級	26.4	1.29	54.0	$1.12 \sigma^{0.74}$	4,100	0.21	表 3.5-21(2) 参照	0.03		
[C _H] 級	26.2	1.29	54.0	$1.12 \sigma^{0.74}$	1,900	0.19		0.03		
[C _M] 級	25.5	0.78	50.0	$1.09 \sigma^{0.72}$	1,200	0.24		0.03		
[C _L] 級	23.1	0.46	44.0	$0.73 \sigma^{0.76}$	250	0.26		0.03		
[D] 級	20.2	0.10	24.0	$0.41 \sigma^{0.49}$	78	0.38	$G_0 = 255.4 \sigma^{0.26}$ $G_d / G_0 =$ $1 / (1 + 119 \gamma^{0.63})$	$h =$ $0.085 \gamma /$ $(0.00026 + \gamma)$ $+ 0.028$		

表 3.5-21(2) 地盤の解析用物性値 (牧の浜部層)

岩種・岩級		速度層	動的変形特性	
			動せん断弾性係数 $G_d(N/mm^2)$	動ポアソン比 ν_d
B級 及び C _H 級	砂岩	第2速度層	1.2×10^3	0.45
		第3速度層	4.7×10^3	0.41
		第4速度層	11.5×10^3	0.34
		第5速度層	16.8×10^3	0.33
C _M 級		第1速度層	0.2×10^3	0.48
		第2速度層	1.2×10^3	0.45
		第3速度層	4.7×10^3	0.41
		第4速度層	11.5×10^3	0.34
		第5速度層	16.8×10^3	0.33
C _L 級	第1速度層	0.2×10^3	0.48	
	第2速度層	1.2×10^3	0.45	
	第3速度層	4.7×10^3	0.41	
D級	第1速度層	表 3.5-21(1) 参照	0.48	
	第2速度層		0.45	

表 3.5-22 地盤の解析用物性値 (盛土他)

岩種・岩級	物理特性		強度特性					変形特性			
	単位体積重量 γ (KN/m ³)	せん断強度 τ_0 (N/mm ²)	静的・動的特性			静的特性		動的特性		減衰定数 h	
			内部摩擦角 ϕ (°)	引張強度 σ_t (N/mm ²)	残留強度 τ (N/mm ²)	静弾性係数 E_s (N/mm ²)	静ポアソン比 ν_s	動せん断弾性係数 G_d (N/mm ²)	動ポアソン比 ν_d		
盛土	20.6	0.06	30.0	—	$0.06 + \sigma \tan 30.0^\circ$	$198 \sigma^{0.60}$	0.40	$G_0 = 382 \sigma^{0.71}$ $G_d/G_0 =$ $1/(1 + \gamma/0.00036)^{*1}$	0.48	$h = 0.183 \gamma / (\gamma + 0.000261)$	
旧表土	19.0	0.08	26.2	—	$0.08 + \sigma \tan 26.2^\circ$	$302 \sigma^{0.80}$	0.40	$G_0 = 211 \sigma^{0.42}$ $G_d/G_0 =$ $1/(1 + \gamma/0.00087)$	0.46	$\gamma < 3 \times 10^{-4}$ $h = 0.125 + 0.020 \log \gamma$ $3 \times 10^{-4} \leq \gamma < 2 \times 10^{-2}$ $h = 0.374 + 0.091 \log \gamma$ $2 \times 10^{-2} \leq \gamma$ $h = 0.22$	
断層 及びシーム ^{*2}	18.6	0.067	22.2	—	$0.067 + \sigma \tan 22.2^\circ$	圧縮方向 $124.5 \sigma^{0.90}$ せん断方向 $44.43 \sigma^{0.90}$	0.40	$G_0 = 192.3 \sigma^{0.74}$ $G_d/G_0 =$ $1/(1 + \gamma/0.0012)^{*1}$	0.46	$\gamma < 1 \times 10^{-4}$ $h = 0.024$ $1 \times 10^{-4} \leq \gamma < 1.6 \times 10^{-2}$ $h = 0.024 + 0.089 (\log \gamma + 4)$ $1.6 \times 10^{-2} \leq \gamma$ $h = 0.22$	
セメント改良土	21.6	0.65	44.3	0.46	$0.21 + \sigma \tan 40.9^\circ$	690	0.26	$G_0 = 1670$ $G_d/G_0 =$ $1/(1 + \gamma/0.00085)$	0.36	$\gamma < 3.8 \times 10^{-5}$ $h = 0.014$ $3.8 \times 10^{-5} \leq \gamma$ $h = 0.151 + 0.031 \log \gamma$	
改良地盤	20.6	1.39	22.1	0.65	$0.51 + \sigma \tan 34.6^\circ$	4,480	0.19	$G_0 = 1940$ $G_d/G_0 =$ $1/(1 + \gamma/0.00136)$	0.35	$\gamma < 1.2 \times 10^{-4}$ $h = 0.031$ $1.2 \times 10^{-4} \leq \gamma < 5.2 \times 10^{-3}$ $h = 0.227 + 0.0501 \log \gamma$ $5.2 \times 10^{-3} \leq \gamma$ $h = 0.113$	

*1: 残存剛性率 (G_d/G_0) が小さい領域は次式で補間

$$G_0 = E_s/2 (1 + \nu_s), \quad G_d/G_0 = 1/(1 + \gamma/\gamma_m), \quad \gamma_m = \tau/\gamma_0$$

*2: 断層及びシームの狭在物は、「粘土状」、「砂状」、「鱗片上」等の性状が確認されているが、そのうち最も強度の小さい粘土状物質にて試験を行い解析用物性値を設定している

3.5.9 地下水位

地下水位については、添付書類「VI-2-1-3 地盤の支持性能に係る基本方針」に従って設定した設計用地下水位に基づき、地盤応答作成モデル（一次元全応力非線形解析）において単位体積重量に考慮する。

設定した設計用地下水位の一覧を表 3.5-23 に示す。

表 3.5-23 設計用地下水位の一覧

施設名称	評価対象断面	設計用地下水位
鋼製遮水壁（鋼板）	断面①	O. P. -9.00m
	断面②	O. P. -9.50m
	断面③	O. P. -9.00m
	断面④	O. P. -11.00m
	断面⑤	O. P. +4.00m
	断面⑥	O. P. +9.50m
	断面⑦	O. P. +7.00m
	断面⑧	O. P. -6.00m

3.5.10 評価方法

防潮壁（鋼製遮水壁（鋼板））の耐震評価は、地震応答解析に基づき算定した発生応力が「3.4 許容限界」で設定した許容限界以下であることを確認する。

(1) 鋼板

a. 鋼板

鋼板は、プレートと補剛材（水平リブ及び鉛直リブ）で構成されている。鋼板の構造図を図3.5-40に示す。

鋼板の評価は、これらの各部材について、地震応答解析モデルに格子状にはり要素でモデル化し、各要素に生じる曲げモーメント及び軸力より算定される応力及びせん断力より算定されるせん断応力が許容限界以下であることを確認する。

ここで、鋼板は、鋼製支柱により支持される支点間距離が、同一鋼板の中で区間ごとに異なるため、プレート部については「道路橋示方書（Ⅰ共通編・Ⅱ鋼橋編）・同解説（日本道路協会、平成14年3月）」に基づき、断面剛性の算出や応力度照査に用いる有効幅を各区間で算出し地震応答解析モデルに考慮しているため、その有効幅単位で照査を行う。詳細は「3.5.1 (1) 構造物のモデル化（鋼板のモデル化について）」に示す。

なお、有効幅以外のプレート部については補剛材に固定される両端固定梁として、発生する応力が許容限界以内であることを確認する。詳細は「c. 鋼板リブ間」に示す。

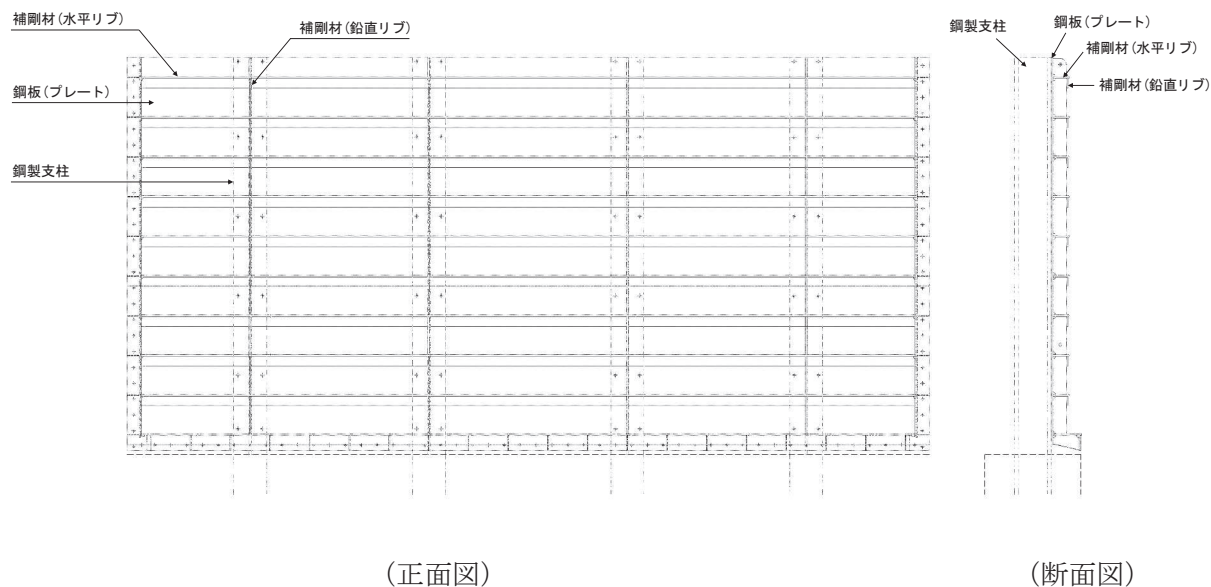


図 3.5-40 鋼板の構造図（正面図，断面図）

① 曲げ軸力照査

曲げモーメント及び軸力を用いて，図 3.5-40 に示す断面形状にて，次式により算定される応力が許容限界以下であることを確認する。応力度は二軸合成応力度として算出する。

なお，前述のとおり，断面性能が異なる区間ごとに断面力を算出し照査を行うが，保守的に N, M_y, M_z ごとに同一区間単位の中で位置を統一せずに，絶対値最大となる断面力をそれぞれ抽出し，それらを組み合わせた応力度照査を行う。

$$\sigma_1 = \frac{N_1}{A_1} \pm \frac{M_{Y1}}{Z_{Y1}} \pm \frac{M_{Z1}}{Z_{Z1}} \dots \dots \dots (3.1)$$

ここで，

- σ_1 : 鋼製パネルの曲げモーメント及び軸力より算定される応力 (kN/m²)
- N_1 : 鋼製パネルの軸力 (kN)
- A_1 : 鋼製パネルの有効断面積 (m²)
- M_{Y1} : 鋼製パネルに発生する Y 軸周りの曲げモーメント (kN・m)
- Z_{Y1} : 鋼製パネルの Y 軸周りの有効断面係数 (m³)
- M_{Z1} : 鋼製パネルに発生する Z 軸周りの曲げモーメント (kN・m)
- Z_{Z1} : 鋼製パネルの Z 軸周りの有効断面係数 (m³)

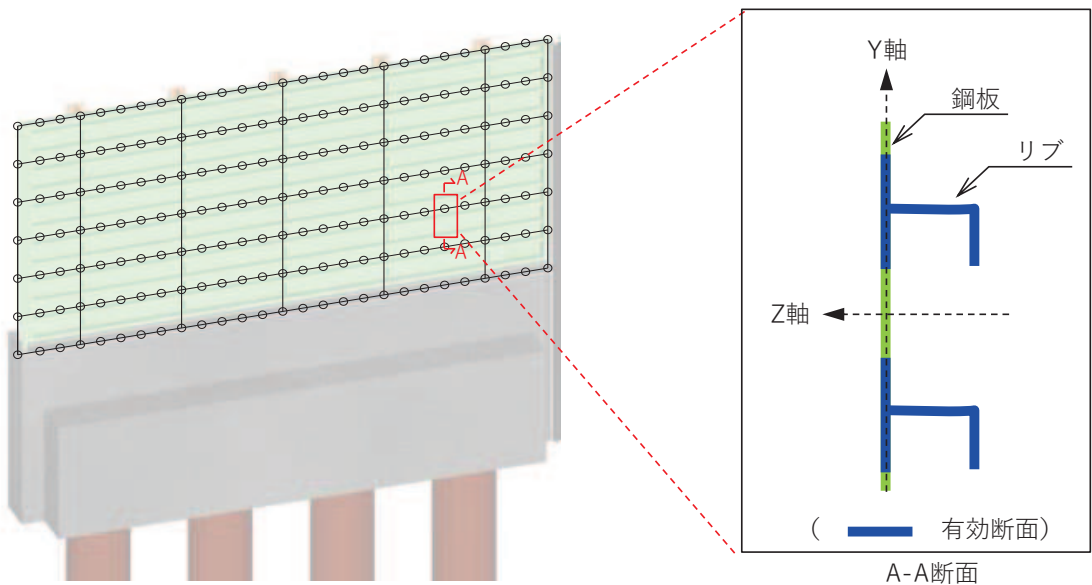


図 3.5-41 鋼製パネル断面形状

応力度算出の例として、断面②における任意の節点位置における曲げ応力度の算定例を表 3.5-24 に示す。

表 3.5-24(1) 曲げ応力度の算定例 (断面②の例)
(N, M_y, M_z それぞれ単独の応力度)

垂直応力度							
σ_n	σ_{mza}	σ_{mzb}	σ_{mzc}	σ_{mva}	σ_{myc}	σ_{mye}	σ_{mvh}
(N/mm ²)	(N/mm ²)	(N/mm ²)	(N/mm ²)	(N/mm ²)	(N/mm ²)	(N/mm ²)	(N/mm ²)
0.541	-9.893	4.265	5.398	-3.693	-0.250	0.000	4.193

ここで、

$$\sigma_n = \frac{N}{A}$$

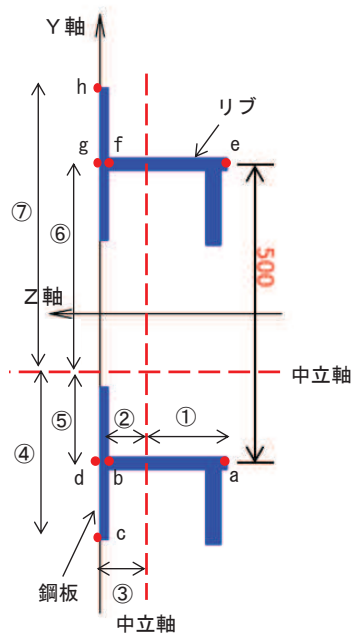
$$\sigma_{mza} = \frac{M_z}{Z_1} \quad \sigma_{mzb} = \frac{M_z}{Z_2} \quad \sigma_{mzc} = \frac{M_z}{Z_3} \quad \sigma_{mzd} = \sigma_{mzc}$$

$$\sigma_{mze} = \sigma_{mza} \quad \sigma_{mzf} = \sigma_{mzb} \quad \sigma_{mzg} = \sigma_{mzc} \quad \sigma_{mzh} = \sigma_{mzc}$$

$$\sigma_{mya} = \frac{M_y}{Z_4} \quad \sigma_{myb} = \sigma_{mya} \quad \sigma_{myc} = \frac{M_y}{Z_5} \quad \sigma_{myd} = \sigma_{mya}$$

$$\sigma_{mye} = \frac{M_y}{Z_6} \quad \sigma_{myf} = \sigma_{mye} \quad \sigma_{myg} = \sigma_{mye} \quad \sigma_{myh} = \frac{M_y}{Z_7}$$

注記* : Z₁~③及び Z₄~⑦は、下図に示す中立軸から照査位置 (a~h) までの距離に応じた断面係数



(垂直応力度算出位置)

表 3.5-24(2) 曲げ応力度の算定例 (断面②の例)
(N, My, Mz を組み合わせた応力度)

垂直応力度二軸合成							
σ_a	σ_b	σ_c	σ_d	σ_e	σ_f	σ_g	σ_h
(N/mm ²)	(N/mm ²)	(N/mm ²)	(N/mm ²)	(N/mm ²)	(N/mm ²)	(N/mm ²)	(N/mm ²)
10.684	5.057	6.189	10.434	4.806	5.939	9.631	10.132

ここで,

$$\begin{aligned} \sigma_a &= |\sigma_n| + |\sigma_{mza}| + |\sigma_{mya}| & \sigma_b &= |\sigma_n| + |\sigma_{mzb}| + |\sigma_{myb}| \\ \sigma_c &= |\sigma_n| + |\sigma_{mzc}| + |\sigma_{myc}| & \sigma_d &= |\sigma_n| + |\sigma_{mzd}| + |\sigma_{myd}| \\ \sigma_e &= |\sigma_n| + |\sigma_{mze}| + |\sigma_{mye}| & \sigma_f &= |\sigma_n| + |\sigma_{mzf}| + |\sigma_{myf}| \\ \sigma_g &= |\sigma_n| + |\sigma_{mzg}| + |\sigma_{myg}| & \sigma_h &= |\sigma_n| + |\sigma_{mzh}| + |\sigma_{myh}| \end{aligned}$$

→当該節点における曲げ応力度は、 $\sigma_a \sim \sigma_h$ で最も応力度が最大となる $\sigma_a = 10.684 \text{ N/mm}^2$ とする。

② せん断力照査

せん断力を用いて次式により算定されるせん断応力が許容限界以下であることを確認する。

$$\tau_1 = \frac{S_{Z1}}{A_1} \dots \dots \dots (3.2)$$

ここで,

- τ_1 : 鋼製パネルのせん断力より算定されるせん断応力 (N/mm²)
- S_{Z1} : 鋼製パネルに発生するせん断力 (N)
- A_1 : 鋼製パネル (リブ腹板) の断面積 (mm²)

③ 合成応力度

合成応力に対して許容限界以下であることを確認する。

$$\left(\frac{\sigma_1}{\sigma_{sa}} \right)^2 + \left(\frac{\tau_1}{\tau_{sa}} \right)^2 \leq k \dots \dots \dots (3.3)$$

ここで,

- σ_1 : 鋼製パネルの曲げモーメント及び軸力より算定される応力 (N/mm²)
- τ_1 : 鋼製パネルのせん断力より算定されるせん断応力 (N/mm²)
- σ_{sa} : 短期許容曲げ圧縮応力度 (N/mm²)
- τ_{sa} : 短期許容せん断応力度 (N/mm²)
- k : 道路橋示方書 (Ⅱ鋼橋編) に基づく合成応力の許容値 (1.2)

b. 水平部材

水平部材の評価は、水平部材及び間詰鋼材に発生する曲げモーメント及び軸力より算定される応力及びせん断力より算定される応力が許容限界以下であることを確認する。

① 曲げ軸力照査

曲げモーメント及び軸力を用いて次式により算定される応力が許容限界以下であることを確認する。

$$\sigma_2 = \frac{N_2}{A_2} \pm \frac{M_2}{Z_2} \dots \dots \dots (3.4)$$

ここで、

- σ_2 : 水平部材の曲げモーメント及び軸力より算定される応力 (kN/m²)
- M_2 : 水平部材に発生する曲げモーメント (kN・m)
- Z_2 : 水平部材の断面係数 (m³)
- N_2 : 水平部材の軸力 (kN)
- A_2 : 水平部材の断面積 (m²)

② せん断力照査

せん断力を用いて次式により算定されるせん断応力が許容限界以下であることを確認する。

$$\tau_2 = \frac{S_2}{A_2} \dots \dots \dots (3.5)$$

ここで、

- τ_2 : 水平部材のせん断力より算定されるせん断応力 (N/mm²)
- S_2 : 水平部材に発生するせん断力 (N)
- A_2 : 水平部材 (ウェブ) の断面積 (mm²)

③ 合成応力度

合成応力に対して許容限界以下であることを確認する。

$$\left(\frac{\sigma_2}{\sigma_{sa}} \right)^2 + \left(\frac{\tau_2}{\tau_{sa}} \right)^2 \leq k \dots \dots \dots (3.6)$$

ここで,

σ_2 : 水平部材の曲げモーメント及び軸力より算定される応力 (N/mm²)

τ_2 : 水平部材のせん断力より算定されるせん断応力 (N/mm²)

σ_{sa} : 短期許容曲げ圧縮応力度 (N/mm²)

τ_{sa} : 短期許容せん断応力度 (N/mm²)

k : 道路橋示方書 (Ⅱ鋼橋編) に基づく合成応力の許容値 (1.2)

c. 鋼板リブ間

a. 鋼板及びb. 水平部材（断面⑤・⑦のみ）により，鋼板に重畳時荷重が作用した際の鋼板全体としての健全性について評価しているが，部分的にリブとリブ間のスキンプレートに津波荷重が作用した際の局所的な荷重に対して評価を行う。

鋼板リブ間の評価は，作用荷重（津波水圧，慣性力）をリブ間のスキンプレートに作用させ，リブ間をスパンとする両端固定梁として算出した曲げモーメントにより算定される応力及びせん断力により算定される応力が許容限界以下であることを確認する。

作用水圧に関しては，保守的にリブ間の下端の荷重（最大荷重）を等分布荷重として両端固定梁モデルに作用させる。設計水平震度については，地震応答解析の結果に基づき，鋼板に発生する最大水平加速度を用いて最大水平震度を算定し作用させる。鋼板リブ間検討箇所を図 3.5-42 に，検討モデル図を図 3.5-43 に，設計震度を表 3.5-25 に示す。

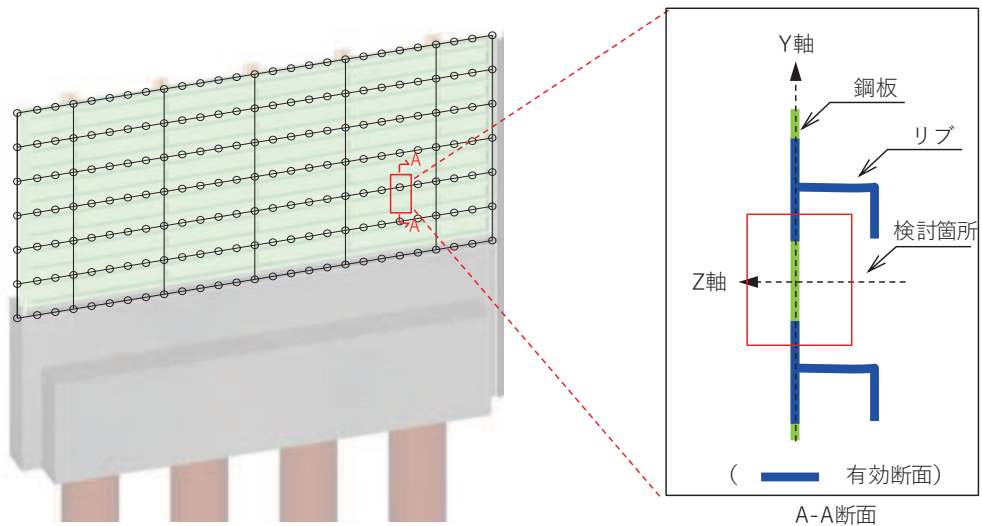


図 3.5-42 鋼板リブ間検討箇所

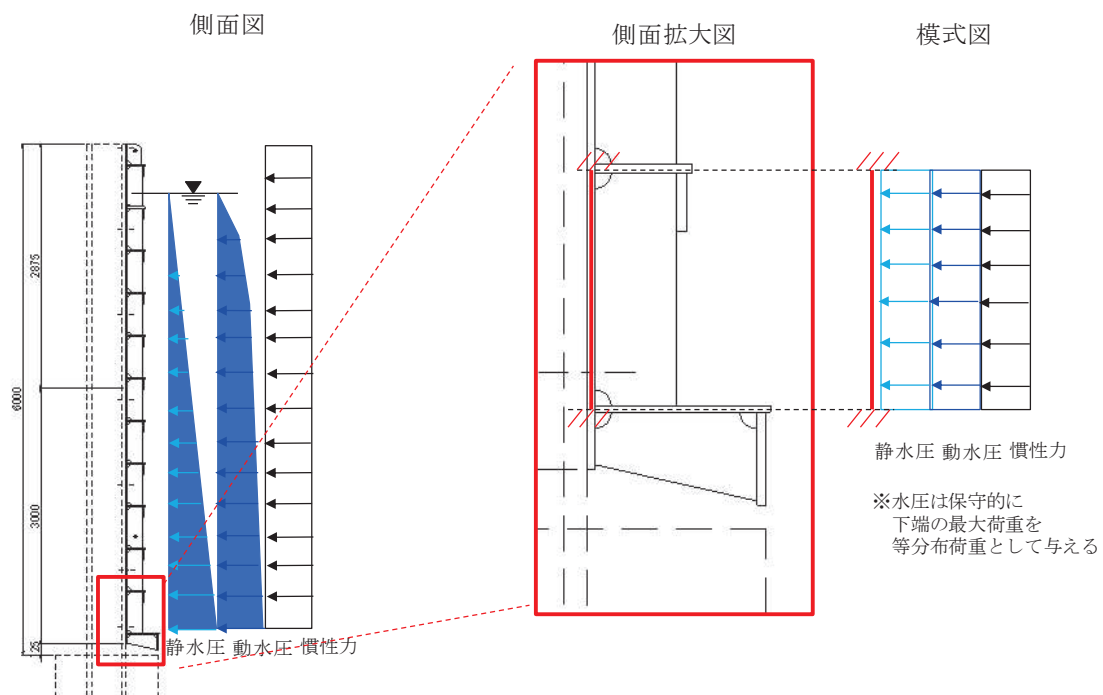


図 3.5-43 検討モデル図例

表 3.5-25 設計震度

	余震による設計震度
	水平方向 K_H
断面①	2.8
断面②	2.6
断面③	2.0
断面④	8.5
断面⑤	16.8
断面⑥	12.7
断面⑦	9.6
断面⑧	2.5

① 曲げ軸力照査

鋼板リブ間の曲げ軸力照査は両端固定梁モデルから算出した曲げモーメントを用いて、次式により算定される応力が許容限界以下であることを確認する。

$$\sigma_1 = \frac{M_1}{Z_1} \leq \sigma_{a1}$$

ここで、

σ_1 : 鋼板リブ間の曲げモーメント及び軸力より算定される応力 (N/mm²)

M_1 : 鋼板リブ間に発生する曲げモーメント (N・mm)

Z_1 : 鋼板リブ間の有効断面係数 (mm³)

σ_{a1} : 鋼板リブ間の許容曲げ応力度 (N/mm²)

② せん断力照査

せん断力を用いて次式により算定されるせん断応力が許容限界以下であることを確認する。

$$\tau_1 = \frac{S_1}{A_1} \leq \tau_{a1}$$

ここで、

τ_1 : 鋼板リブ間のせん断力より算定される応力 (N/mm²)

S_1 : 鋼板リブ間に発生するせん断力 (N)

A_1 : 鋼板リブ間の断面積 (mm²)

τ_{a1} : 鋼板リブ間の許容せん断応力度 (N/mm²)

③ 合成応力度

合成応力に対しても許容限界以下であることを確認する。

$$\left(\frac{\sigma_1}{\sigma_{a1}} \right)^2 + \left(\frac{\tau_1}{\tau_{a1}} \right)^2 \leq k$$

ここで、

σ_1 : 鋼板リブ間の曲げモーメント及び軸力より算定される応力 (N/mm²)

τ_1 : 鋼板リブ間のせん断力より算定されるせん断応力 (N/mm²)

σ_{a1} : 鋼板リブ間の短期許容曲げ応力度 (N/mm²)

τ_{a1} : 鋼板リブ間の短期許容せん断応力度 (N/mm²)

k : 道路橋示方書 (Ⅱ鋼橋編) に基づく合成応力の許容値 (1.2)

(2) 鋼製支柱

鋼製支柱の評価は、断面力が最大となる鋼製支柱基部の曲げモーメント及び軸力より算定される応力及びせん断力より算定される応力が許容限界以下であることを確認する。

① 曲げ軸力照査

曲げモーメント及び軸力を用いて次式により算定される応力が許容限界以下であることを確認する。

$$\sigma_3 = \frac{N_3}{A_3} \pm \frac{M_3}{Z_3} \dots \dots \dots (3.7)$$

ここで、

- σ_3 : 鋼製支柱の曲げモーメント及び軸力より算定される応力 (kN/m²)
- M_3 : 鋼製支柱に発生する曲げモーメント (kN・m)
- Z_3 : 鋼製支柱の断面係数 (m³)
- N_3 : 鋼製支柱の軸力 (kN)
- A_3 : 鋼製支柱の断面積 (m²)

② せん断力照査

せん断力を用いて次式により算定されるせん断応力が許容限界以下であることを確認する。

$$\tau_3 = \frac{S_3}{A_3} \dots \dots \dots (3.8)$$

ここで、

- τ_3 : 鋼製支柱のせん断力より算定されるせん断応力 (N/mm²)
- S_3 : 鋼製支柱に発生するせん断力 (N)
- A_3 : 鋼製支柱 (ウェブ) の断面積 (mm²)

③ 合成応力度

合成応力に対して許容限界以下であることを確認する。

$$\left(\frac{\sigma_3}{\sigma_{sa}}\right)^2 + \left(\frac{\tau_3}{\tau_{sa}}\right)^2 \leq k \quad \dots \dots \dots (3.9)$$

ここで、

- σ_3 : 鋼製支柱の曲げモーメント及び軸力より算定される応力 (N/mm²)
- τ_3 : 鋼製支柱のせん断力より算定されるせん断応力 (N/mm²)
- σ_{sa} : 短期許容曲げ圧縮応力度 (N/mm²)
- τ_{sa} : 短期許容せん断応力度 (N/mm²)
- k : 道路橋示方書 (Ⅱ鋼橋編) に基づく合成応力の許容値 (1.2)

(3) 固定ボルト

固定ボルトの評価は、固定ボルトに作用する引張応力が許容限界以下であることを確認する。

地震荷重については、鋼板の重量に設計水平震度を乗じて慣性力として算出する。設計水平震度については、地震応答解析の結果に基づき、鋼板に発生する最大水平加速度から以下の式により鋼板の各高さでの最大水平震度 k_h を算定し、作用させる。

(水平震度算定式)

$$k_h = \frac{\alpha_{max}}{g} \quad \dots \dots \dots (3.10)$$

ここで、

- k_h : 設計水平震度
- α_{max} : 鋼板の各高さでの最大水平加速度 (m/s²)
- g : 重力加速度 (m/s²)

(評価方法)

$$\sigma_4 = \frac{N_4}{A_4} \quad \dots \dots \dots (3.11)$$

ここで、

- σ_4 : 固定ボルトに生じる応答加速度より算定される応力 (kN/m²)
- N_4 : 固定ボルトに生じる応答加速度より算定される引張力 (kN)
- A_4 : 固定ボルトの断面積 (m²)

(4) フーチング

① フーチング (本体)

フーチング (本体) は、コンクリートの曲げ圧縮応力及び鉄筋の引張応力並びに部材に作用するせん断力及びねじりモーメントが許容限界以下であることを確認する。

コンクリートの曲げ圧縮応力、鉄筋の引張応力の算定は、解析コード「RC 断面計算 Ver. 8.00.06」を使用する。解析コードの検証及び妥当性確認の概要については、添付書類「VI-5 計算機プログラム(解析コード)の概要」に示す。

なお、照査における評価用断面力の組合せについて、曲げモーメントは、フーチング断面で全時刻最大及び最小値を抽出して絶対値最大となる曲げモーメントを選定する。その際、組み合わせる軸力については、発生位置および時刻は曲げモーメントの発生位置と統一せず、全断面の中から全時刻最大及び最小値を抽出し、コンクリートの照査では最大値、鉄筋の照査では最小値を使用する。また、曲げモーメントについては絶対値最大の値を正負入れ替えた照査を実施する。

表 3.5-26 に、コンクリート及び鉄筋の曲げ・軸力系の破壊に対する照査における評価用断面力の抽出例を示す。

表 3.5-26 コンクリート及び鉄筋の曲げ・軸力系の破壊に対する
照査における評価用断面力の抽出例

ケース	発生断面力		
	曲げモーメント (kN・m)	軸力最大値 (kN)	軸力最小値 (kN)
最大断面力	810 (t=7.61s)	52 (t=7.70s)	-20 (t=7.81s)
コンクリートの曲げ・軸力系の破壊に対する照査における評価用断面力	810 (t=7.61s)	52 (t=7.70s)	—
鉄筋の曲げ・軸力系の破壊に対する照査における評価用断面力	810 (t=7.61s)	—	-20 (t=7.81s)

(ねじりモーメントによる応力の算定方法)

ねじりモーメントによる応力の算定は、「道路橋示方書（Ⅰ共通編・Ⅲコンクリート橋編）・同解説（日本道路協会，平成24年3月）」に基づき次式により応力を算定する。算定したねじりモーメントによる応力に対して，曲げとねじり，せん断とねじりが同時に作用すると考え，それぞれの応力を組合せて，許容限界以下となることを確認する。

$$\sigma_{s1} = \sigma_{s1} + \sigma_{s3} \quad \dots \dots \dots (3.12)$$

$$\sigma_{s2} = \sigma_{st} + \sigma_{s4} \quad \dots \dots \dots (3.13)$$

$$\sigma_{st} = \frac{M_t \cdot a}{1.6b_t \cdot h_t \cdot A_{wt}} \quad \dots \dots \dots (3.14)$$

$$\sigma_{s1} = \frac{M_t \cdot (b_t \cdot h_t)}{0.8b_t \cdot h_t \cdot A_{1t}} \quad \dots \dots \dots (3.15)$$

$$\sigma_{s4} = 1.15S_s \cdot \sum \frac{a}{A_w \cdot d(\sin\theta + \cos\theta)} \quad \dots \dots \dots (3.16)$$

ここで，

- σ_{s1} : ねじりモーメントに対する軸方向鉄筋の応力度と鉄筋の引張応力度を足し合わせた応力度 (N/mm²)
- σ_{s2} : ねじりモーメントに対する帯方向鉄筋の応力度と斜引張応力度を足し合わせた応力度 (N/mm²)
- σ_{s3} : 軸方向鉄筋の引張応力度 (N/mm²)
- σ_{s4} : 帯方向鉄筋の応力度 (N/mm²)
- σ_{st} : ねじりモーメントに対する帯方向鉄筋の応力度 (N/mm²)
- σ_{s1} : ねじりモーメントに対する軸方向鉄筋の応力度 (N/mm²)
- M_t : 部材断面に作用するねじりモーメント (N・mm)
- a : 帯方向鉄筋の間隔 (mm)
- b_t : 図3.8-3に示す幅 (mm)
- h_t : 図3.8-3に示す高さ (mm)
- A_{wt} : 間隔 a で配置されるねじりモーメントに対する帯方向鉄筋1本の断面積 (mm²)
- A_{1t} : 部材断面に配置されるねじりモーメントに対する軸方向鉄筋の全断面積 (mm²)
- S_s : 帯方向鉄筋が負担するせん断力の合計 (N)
 $S_s = S_h - S_c$
- S_h : 設計せん断力 (N)
- S_c : コンクリートが負担できるせん断力 (N)
- d : 部材断面の有効高さ (mm)
- A_w : 間隔 a 及び角度 θ で配筋される斜引張鉄筋の断面積 (mm²)
- θ : 帯方向鉄筋が部材軸となす角度

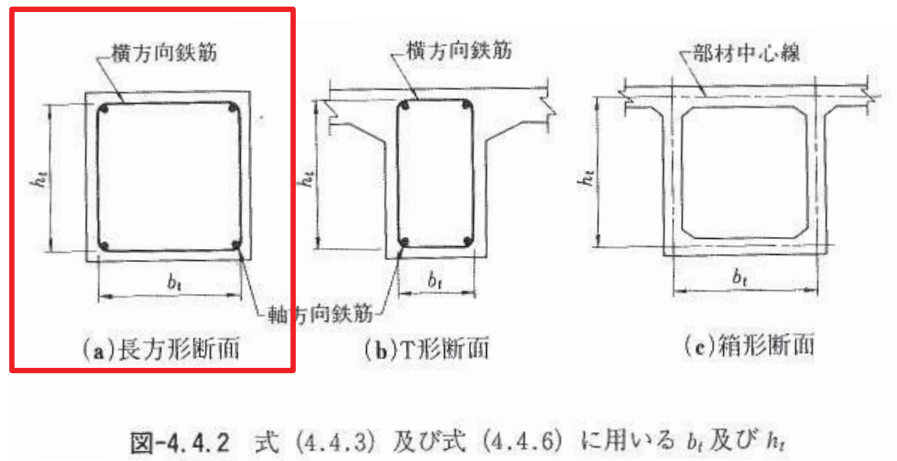


図 3.5-44 ねじりによる応力度算出に用いる b_t 及び h_t
 (道路橋示方書 (I 共通編・III コンクリート橋編)・同解説 (平成 24 年 3 月) より抜粋)

② フーチング (ペDESTAL部)

フーチング (ペDESTAL部) は、複合構造標準示方書 (土木学会, 2014 年) における異種部材接合部の設計方法を参考に、鋼板及び鋼製支柱の反力が作用した際に発生する支圧応力及び押し抜きせん断力が許容限界以下であることを確認する。また、鋼構造接合部設計指針 (日本建築学会, 2012 年) における根巻き柱脚の設計方法を参考に、ペDESTAL部に作用する曲げモーメント及びせん断力が許容限界以下であることを確認する。

フーチング (ペDESTAL部) に作用する荷重概念図を図 3.5-45 に示す。

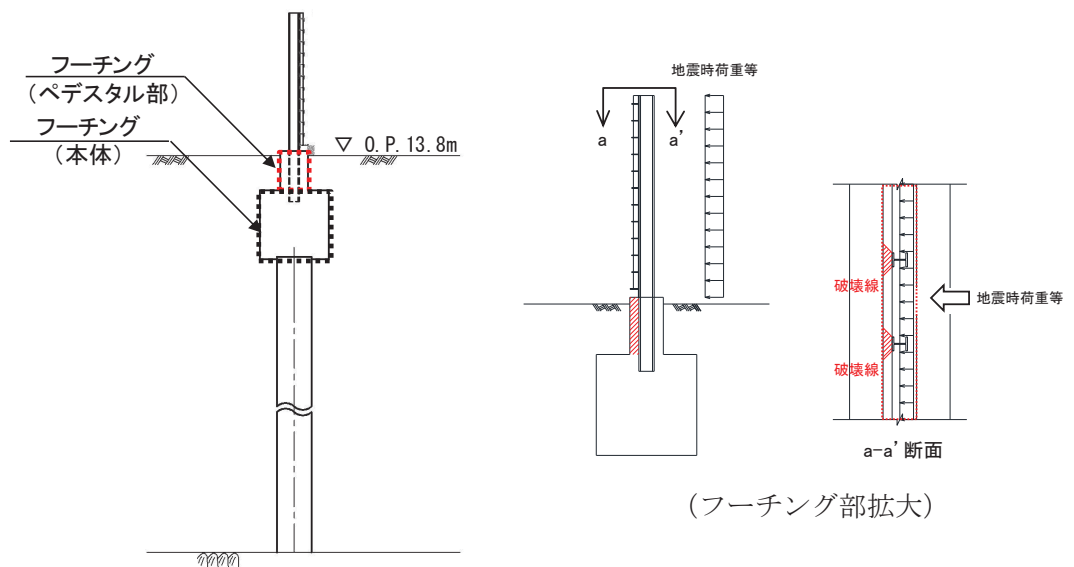


図 3.5-45 ペDESTAL部に作用する荷重概念図

水平支圧は曲げモーメント及びせん断力を用いて次式により算定される値が許容限界以下であることを確認する。支圧評価に用いる寸法位置を図 3.5-46 に示す。

$$\sigma_c = \frac{S}{A} + \frac{M_a}{Z} \quad \dots \dots \dots (3.17)$$

$$M_a = M + S \times \frac{d}{2} \quad \dots \dots \dots (3.18)$$

$$A = b' \times d \quad \dots \dots \dots (3.19)$$

$$Z = \frac{b \cdot d^2}{6} \quad \dots \dots \dots (3.20)$$

ここで、

- σ_c : 支圧応力度 (N/mm²)
- M : 鋼製支柱下端に発生する曲げモーメント (kN・m)
- S : 鋼製支柱下端に発生するせん断力 (kN)
- M_a : a 点回りのモーメント (kN・m)
- A : コンクリート面の支圧分布面積 (m²)
- Z : 鋼製支柱根入れ部のコンクリートの断面係数 (m³)
- d : 鋼製支柱根入れ長 (m)
- b : 鋼製支柱フランジ長 (m)
- b' : 支圧力分布長 (m)

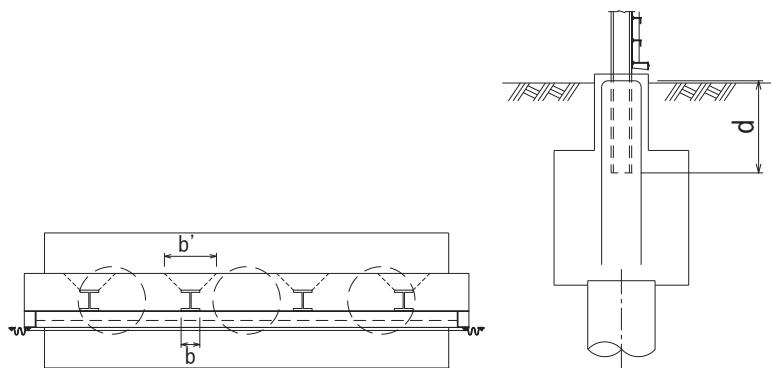


図 3.5-46 支圧に関する寸法

また、水平押し抜きせん断力は支圧応力度を用いて次式により算定される値が許容限界以下であることを確認する。算出概念図を図 3.5-47 に示す。

$$S = \sigma_c \times H \times \frac{B}{2} \quad \dots \dots \dots (3.21)$$

$$H = d \cdot \sigma_{c1} / \frac{\sigma_{c1}}{\sigma_{c2}} \quad \dots \dots \dots (3.22)$$

ここで、

- S : 水平押し抜きせん断力 (kN)
- σ_c : 支圧応力度 (N/mm²)
- H : 圧縮が作用する範囲 (mm)
- B : 鋼製支柱フランジ幅 (mm)
- d : 鋼製支柱根入れ長 (m)
- σ_{c1} : 上端応力度 (N/mm²)
- σ_{c2} : 下端応力度 (N/mm²)

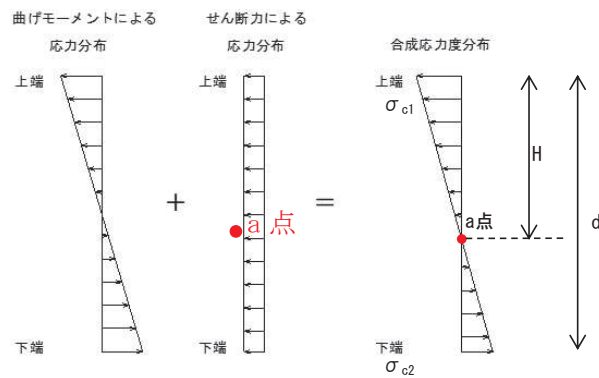


図 3.5-47 水平押し抜きせん断力算出概念図

③ フーチング（接続部）

フーチング（接続部）は、フーチング（本体）を固定端とした片持ち梁に作用する荷重による断面力を算定する。算定した断面力よりコンクリートの曲げ圧縮応力、鉄筋の引張応力、部材に作用するせん断力を算定し、それぞれ許容限界以下であることを確認する。フーチング（接続部）の評価用モデル概念を図 3.5-48 に示す。

また、荷重作用図を図 3.5-49 に、荷重の組み合わせを表 3.8-27 に示す。余震荷重については、フーチング（接続部）の重量に設計水平震度・設計鉛直震度を乗じて慣性力として算出する。その他主働土圧、積雪荷重、静水圧、動水圧を作用させる。設計水平震度・設計鉛直震度については、地震応答解析の結果に基づき、フーチング（本体）に発生する最大水平加速度および最大鉛直加速度から最大水平震度 k_h ・設計鉛直震度 k_v を算定し、作用させる。主働土圧は、「道路橋示方書（V耐震設計編）・同解説（日本道路協会、平成 14 年 3 月）」に基づき算定する。

コンクリートの曲げ圧縮応力、鉄筋の引張応力の算定は、解析コード「RC 断面計算 Ver. 8.00.06」を使用する。解析コードの検証及び妥当性確認の概要については、添付書類「VI-5 計算機プログラム(解析コード)の概要」に示す。

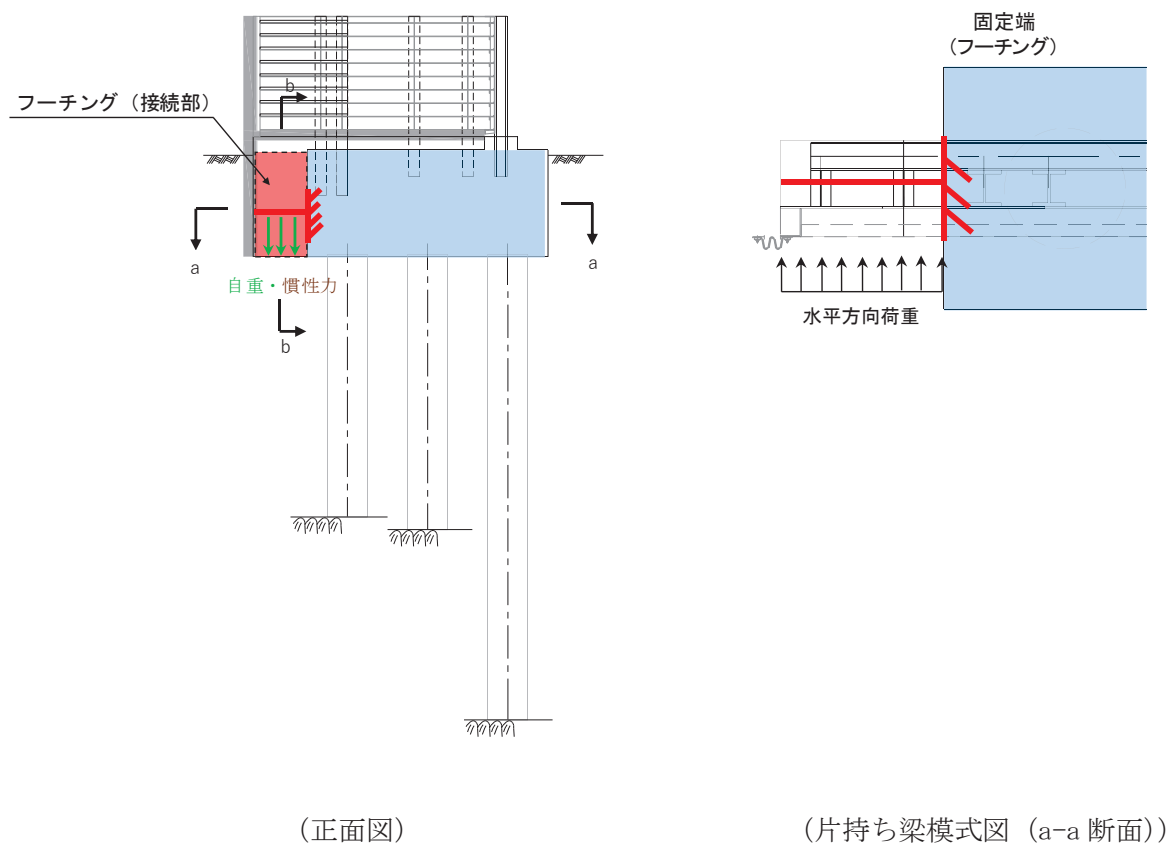
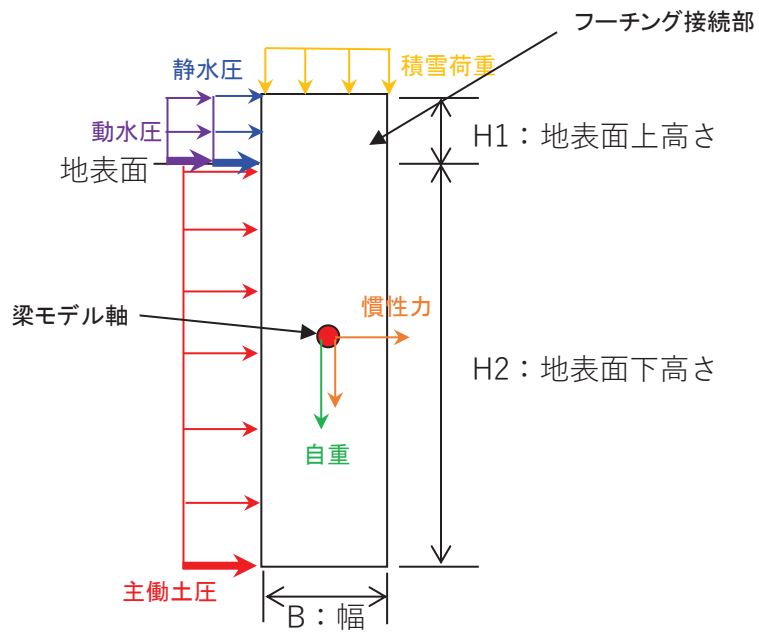


図 3.5-48 フーチング（接続部）評価用モデル概念図



(b-b 断面)

図 3.5-49 フーチング（接続部）作用荷重イメージ図

表 3.5-27 荷重の組合せ

区分	荷重の組合せ
水平方向荷重 P_h	$S_{dH} + P_{EA} + P_h + P_d$
鉛直方向荷重 P_v	$G + S_{dV} + P_s$

G : 固定荷重

S_{dH} : 水平方向余震荷重 (慣性力: 自重 $\times k_h$ (水平設計震度))

S_{dV} : 鉛直方向余震荷重 (慣性力: 自重 $\times k_v$ (鉛直設計震度))

P_{EA} : 主働土圧荷重

P_s : 積雪荷重

P_h : 浸水津波荷重

P_d : 動水圧

(震度算定式)

$$k_{h(v)} = \frac{\alpha_{max}}{g} \dots \dots \dots (3.23)$$

ここで,

- $k_{h(v)}$: 設計水平 (鉛直) 震度
- α_{max} : フーチング (本体) に発生する最大水平 (鉛直) 加速度 (m/s²)
- g : 重力加速度 (m/s²)

(主働土圧算定式)

$$p_{EA} = \gamma \cdot x \cdot K_{EA} + q' \cdot K_{EA} \dots \dots \dots (3.24)$$

ここで,

- p_{EA} : 深さ x (m) における地震時主働土圧強度 (kN/s²)
- K_{EA} : 地震時主働土圧係数
背面が土とコンクリートの場合
 - 砂及び砂礫 $K_{EA} = 0.21 + 0.90 k_h$
 - 砂質土 $K_{EA} = 0.24 + 1.08 k_h$
- γ : 土の単位体積重量 (kN/m³)
- x : 主働土圧が作用する深さ (m)
- q' : 地震時の地表面載荷荷重 (kN/m²)

(5) 鋼管杭

鋼管杭の評価は、杭体と杭頭について行う。杭体については、曲げモーメント及びせん断力より算定されるせん断応力が許容限界以下であることを確認する。杭頭については、鋼管杭（杭頭）の曲げモーメントが許容限界以下であることを確認する。

① 曲げ軸力照査（杭体）

曲げモーメントが許容限界以下であることを確認する。

許容限界である降伏モーメントの算定は、「道路橋示方書（Ⅰ共通編・Ⅱ鋼橋編・Ⅳ下部構造編）・同解説（日本道路協会，平成24年3月）」に基づき次式により算定する。

$$M_y = \left(\sigma_y - \frac{|N_5|}{A_5} \right) \cdot Z_5 \quad \dots \dots \dots (3.25)$$

ここで、

M_y : 鋼管杭の降伏モーメント (kN・m)

σ_y : 鋼管杭の降伏強度 (N/mm²)

N_5 : 鋼管杭に発生する軸力 (kN)

A_5 : 鋼管杭の断面積 (m²)

Z_5 : 鋼管杭の断面係数 (m³)

② せん断力照査（杭体）

せん断力を用いて次式により算定されるせん断応力が許容限界以下であることを確認する。

$$\tau_5 = \kappa_1 \frac{S_5}{A_5} \quad \dots \dots \dots (3.26)$$

ここで、

τ_5 : 鋼管杭のせん断力より算定されるせん断応力 (N/mm²)

S_5 : 鋼管杭に発生するせん断力 (N)

A_5 : 鋼管杭の断面積 (mm²)

κ_1 : せん断応力の分布係数 (2.0)

③ 曲げ軸力照査（杭頭）

杭頭部の曲げ軸力に対する照査は、道路橋示方書（Ⅰ共通編・Ⅳ下部構造編）・同解説（日本道路協会、平成24年3月）に基づき、図3.5-50に示す仮想鉄筋コンクリート断面を設定し、曲げモーメントが仮想鉄筋コンクリート断面に生じる降伏曲げモーメント以下であることを確認する。

許容限界である降伏曲げモーメント算定は、解析コード「RC断面計算 Ver. 8.00.06」により算定する。

解析コードの検証及び妥当性確認の概要については、添付書類「VI-5 計算機プログラム(解析コード)の概要」に示す。

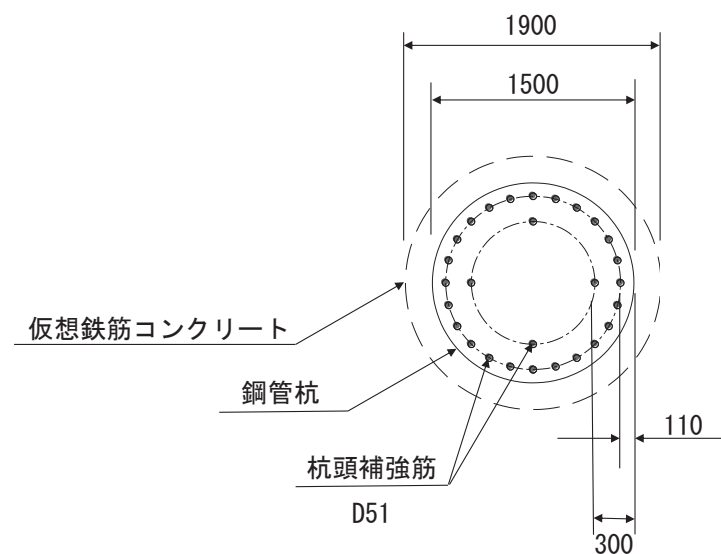


図 3.5-50 仮想鉄筋コンクリート断面概念図

(6) 止水ジョイント部材

止水ジョイント部材の重畳時の評価について、壁軸直交方向及び壁軸方向ともに、重畳重荷重による最大相対変位が許容限界以下であることを確認する。

(7) 基礎地盤

基礎地盤の支持性能評価においては、杭頭に発生する鉛直力が許容限界以下であることを確認する。

3.6 評価条件

評価条件を 表 3.6-1 に示す。

表 3.6-1(1) 強度評価に用いる条件 (断面①)

記号	定義	数値	単位
G	固定荷重 (鋼板)	95	kN
	固定荷重 (鋼製支柱)	82	kN
	固定荷重 (フーチング)	1593	kN
	固定荷重 (鋼管杭)	466	kN
P_s	積雪荷重	0.98	kN/m ²
P_k	風荷重	0.34	kN/m ²
P_h	浸水津波荷重	61.61	kN/m ²
γ_w	海水の単位体積重量	10.1	kN/m ³
ρ	海水の密度	1030	kg/m ³
σ_{sa}	鋼材の短期許容曲げ圧縮応力度 (鋼製パネル)	345	N/mm ²
σ_{sa}	鋼材の短期許容曲げ圧縮応力度 (鋼製支柱)	277	N/mm ²
τ_{sa}	鋼材の短期許容せん断応力度 (鋼製パネル)	217	N/mm ²
τ_{sa}	鋼材の短期許容せん断応力度 (鋼製支柱)	157	N/mm ²
σ_{ca}	コンクリートの短期許容圧縮応力度	24	N/mm ²
σ_1	鋼製パネルの曲げモーメント及び軸力より算定される応力	116	N/mm ²
M_{Y1}	鋼製パネルに発生するY軸周りの曲げモーメント	126	kN・m
M_{Z1}	鋼製パネルに発生するZ軸周りの曲げモーメント	71	kN・m
N_1	鋼製パネルの軸力	45	kN
A_1	鋼製パネルの有効断面積	2.610×10^{-2}	m ²
Z_{Y1}	鋼製パネルのY軸断面係数	1.215×10^{-3}	m ³
Z_{Z1}	鋼製パネルのZ軸断面係数	7.029×10^{-3}	m ³
τ_1	鋼製パネルのせん断力より算定されるせん断応力	23	N/mm ²
S_{Y1}	鋼製パネルに発生するY軸方向のせん断力	82	kN
S_{Z1}	鋼製パネルに発生するZ軸方向のせん断力	128	kN
A_{Y1}	鋼製パネルの断面積	1.330×10^{-2}	m ²
A_{Z1}	鋼製パネルの断面積	8.000×10^{-3}	m ²
σ_3	鋼製支柱の曲げモーメント及び軸力より算定される応力	235	N/mm ²
M_3	鋼製支柱に発生する曲げモーメント	1524	kN・m
N_3	鋼製支柱の軸力	2516	kN
A_3	鋼製支柱の断面積	5.286×10^{-2}	m ²
Z_3	鋼製支柱の断面係数	8.170×10^{-3}	m ³

表 3.6-1(2) 強度評価に用いる条件 (断面①)

記号	定義	数値	単位
τ_3	鋼製支柱のせん断力により算定されるせん断応力度	79	N/mm ²
S_3	鋼製支柱に発生するせん断力	841	kN
σ_4	固定ボルトに生じる応答加速度より算定される応力	23	N/mm ²
N_4	固定ボルトに生じる応答加速度より算定される引張力	14	kN
A_4	固定ボルトの断面積	3.030×10^{-4}	m ²
σ_y	鋼管杭の降伏強度	450	N/mm ²
M_y	鋼管杭の降伏モーメント	16101	kN・m
N_5	鋼管杭に発生する軸力	1635	kN
A_5	鋼管杭の断面積	1.020×10^{-1}	m ²
Z_5	鋼管杭の断面係数	3.710×10^{-2}	m ³
τ_5	鋼管杭のせん断力より算定されるせん断応力	58	N/mm ²
S_5	鋼管杭に発生するせん断力	4782	N
A_5	鋼管杭の断面積	1.654×10^{-1}	m ²
κ_1	せん断応力の分布係数	2.0	—

表 3.6-1(3) 強度評価に用いる条件 (断面②) (1/2)

記号	定義	数値	単位
G	固定荷重 (鋼板)	141	kN
	固定荷重 (鋼製支柱)	106	kN
	固定荷重 (フーチング)	2507	kN
	固定荷重 (鋼管杭)	822	kN
P_s	積雪荷重	0.98	kN/m^2
P_k	風荷重	0.34	kN/m^2
P_h	浸水津波荷重	61.61	kN/m^2
γ_w	海水の単位体積重量	10.1	kN/m^3
ρ	海水の密度	1030	kg/m^3
σ_{sa}	鋼材の短期許容曲げ圧縮応力度 (鋼製パネル)	345	N/mm^2
σ_{sa}	鋼材の短期許容曲げ圧縮応力度 (鋼製支柱)	277	N/mm^2
τ_{sa}	鋼材の短期許容せん断応力度 (鋼製パネル)	217	N/mm^2
τ_{sa}	鋼材の短期許容せん断応力度 (鋼製支柱)	157	N/mm^2
σ_{ca}	コンクリートの短期許容圧縮応力度	24	N/mm^2
σ_1	鋼製パネルの曲げモーメント及び軸力より算定される応力	121	N/mm^2
M_{Y1}	鋼製パネルに発生するY軸周りの曲げモーメント	66	$\text{kN} \cdot \text{m}$
M_{Z1}	鋼製パネルに発生するZ軸周りの曲げモーメント	2	$\text{kN} \cdot \text{m}$
N_1	鋼製パネルの軸力	51	kN
A_1	鋼製パネルの有効断面積	1.064×10^{-2}	m^2
Z_{Y1}	鋼製パネルのY軸断面係数	5.734×10^{-4}	m^3
Z_{Z1}	鋼製パネルのZ軸断面係数	2.334×10^{-3}	m^3
τ_1	鋼製パネルのせん断力より算定されるせん断応力	21	N/mm^2
S_{Y1}	鋼製パネルに発生するY軸方向のせん断力	88	kN
S_{Z1}	鋼製パネルに発生するZ軸方向のせん断力	111	kN
A_{Y1}	鋼製パネルの断面積	1.308×10^{-2}	m^2
A_{Z1}	鋼製パネルの断面積	8.000×10^{-3}	m^2
σ_3	鋼製支柱の曲げモーメント及び軸力より算定される応力	241	N/mm^2
M_3	鋼製支柱に発生する曲げモーメント	1497	$\text{kN} \cdot \text{m}$
N_3	鋼製支柱の軸力	2731	kN
A_3	鋼製支柱の断面積	5.286×10^{-2}	m^2
Z_3	鋼製支柱の断面係数	8.170×10^{-3}	m^3

表 3.6-1(4) 強度評価に用いる条件 (断面②) (2/2)

記号	定義	数値	単位
τ_3	鋼製支柱のせん断力により算定されるせん断応力度	79	N/mm ²
S_3	鋼製支柱に発生するせん断力	837	kN
σ_4	固定ボルトに生じる応答加速度より算定される応力	23	N/mm ²
N_4	固定ボルトに生じる応答加速度より算定される引張力	14	kN
A_4	固定ボルトの断面積	3.030×10^{-4}	m ²
σ_y	鋼管杭の降伏強度	450	N/mm ²
M_y	鋼管杭の降伏モーメント	16197	kN・m
N_5	鋼管杭に発生する軸力	1372	kN
A_5	鋼管杭の断面積	1.020×10^{-1}	m ²
Z_5	鋼管杭の断面係数	3.710×10^{-2}	m ³
τ_5	鋼管杭のせん断力より算定されるせん断応力	66	N/mm ²
S_5	鋼管杭に発生するせん断力	5397	N
A_5	鋼管杭の断面積	1.654×10^{-1}	m ²
κ_1	せん断応力の分布係数	2.0	—

表 3.6-1(5) 強度評価に用いる条件 (断面③) (1/2)

記号	定義	数値	単位
G	固定荷重 (鋼板)	120	kN
	固定荷重 (鋼製支柱)	90	kN
	固定荷重 (フーチング)	2330	kN
	固定荷重 (鋼管杭)	785	kN
P_s	積雪荷重	0.98	kN/m ²
P_k	風荷重	0.32	kN/m ²
P_h	浸水津波荷重	52.52	kN/m ²
γ_w	海水の単位体積重量	10.1	kN/m ³
ρ	海水の密度	1030	kg/m ³
σ_{sa}	鋼材の短期許容曲げ圧縮応力度 (鋼製パネル)	345	N/mm ²
σ_{sa}	鋼材の短期許容曲げ圧縮応力度 (鋼製支柱)	277	N/mm ²
τ_{sa}	鋼材の短期許容せん断応力度 (鋼製パネル)	217	N/mm ²
τ_{sa}	鋼材の短期許容せん断応力度 (鋼製支柱)	157	N/mm ²
σ_{ca}	コンクリートの短期許容圧縮応力度	24	N/mm ²
σ_1	鋼製パネルの曲げモーメント及び軸力より算定される応力	100	N/mm ²
M_{Y1}	鋼製パネルに発生するY軸周りの曲げモーメント	113	kN・m
M_{Z1}	鋼製パネルに発生するZ軸周りの曲げモーメント	38	kN・m
N_1	鋼製パネルの軸力	26	kN
A_1	鋼製パネルの有効断面積	2.601×10^{-2}	m ²
Z_{Y1}	鋼製パネルのY軸断面係数	1.215×10^{-3}	m ³
Z_{Z1}	鋼製パネルのZ軸断面係数	7.029×10^{-3}	m ³
τ_1	鋼製パネルのせん断力より算定されるせん断応力	18	N/mm ²
S_{Y1}	鋼製パネルに発生するY軸方向のせん断力	50	kN
S_{Z1}	鋼製パネルに発生するZ軸方向のせん断力	113	kN
A_{Y1}	鋼製パネルの断面積	1.330×10^{-2}	m ²
A_{Z1}	鋼製パネルの断面積	8.000×10^{-3}	m ²
σ_3	鋼製支柱の曲げモーメント及び軸力より算定される応力	175	N/mm ²
M_3	鋼製支柱に発生する曲げモーメント	1120	kN・m
N_3	鋼製支柱の軸力	1963	kN
A_3	鋼製支柱の断面積	6.470×10^{-2}	m ²
Z_3	鋼製支柱の断面係数	9.431×10^3	m ³

表 3.6-1(6) 強度評価に用いる条件 (断面③) (2/2)

記号	定義	数値	単位
τ_3	鋼製支柱のせん断力により算定されるせん断応力度	67	N/mm ²
S_3	鋼製支柱に発生するせん断力	712	kN
σ_4	固定ボルトに生じる応答加速度より算定される応力	23	N/mm ²
N_4	固定ボルトに生じる応答加速度より算定される引張力	14	kN
A_4	固定ボルトの断面積	3.030×10^{-4}	m ²
σ_y	鋼管杭の降伏強度	450	N/mm ²
M_y	鋼管杭の降伏モーメント	21225	kN・m
N_5	鋼管杭に発生する軸力	1321	kN
A_5	鋼管杭の断面積	1.338×10^{-1}	m ²
Z_5	鋼管杭の断面係数	4.822×10^{-2}	m ³
τ_5	鋼管杭のせん断力より算定されるせん断応力	91	N/mm ²
S_5	鋼管杭に発生するせん断力	6032	N
A_5	鋼管杭の断面積	1.338×10^{-1}	m ²
κ_1	せん断応力の分布係数	2.0	—

表 3.6-1(7) 強度評価に用いる条件 (断面④) (1/2)

記号	定義	数値	単位
G	固定荷重 (鋼板)	135	kN
	固定荷重 (鋼製支柱)	4	kN
	固定荷重 (フーチング)	2330	kN
	固定荷重 (鋼管杭)	674	kN
P_s	積雪荷重	0.98	kN/m^2
P_k	風荷重	0.32	kN/m^2
P_h	浸水津波荷重	48.48	kN/m^2
γ_w	海水の単位体積重量	10.1	kN/m^3
ρ	海水の密度	1030	kg/m^3
σ_{sa}	鋼材の短期許容曲げ圧縮応力度 (鋼製パネル)	345	N/mm^2
σ_{sa}	鋼材の短期許容曲げ圧縮応力度 (鋼製支柱)	382	N/mm^2
τ_{sa}	鋼材の短期許容せん断応力度 (鋼製パネル)	217	N/mm^2
τ_{sa}	鋼材の短期許容せん断応力度 (鋼製支柱)	217	N/mm^2
σ_{ca}	コンクリートの短期許容圧縮応力度	24	N/mm^2
σ_1	鋼製パネルの曲げモーメント及び軸力より算定される応力	256	N/mm^2
M_{Y1}	鋼製パネルに発生するY軸周りの曲げモーメント	304	$\text{kN} \cdot \text{m}$
M_{Z1}	鋼製パネルに発生するZ軸周りの曲げモーメント	99	$\text{kN} \cdot \text{m}$
N_1	鋼製パネルの軸力	62	kN
A_1	鋼製パネルの有効断面積	2.942×10^{-2}	m^2
Z_{Y1}	鋼製パネルのY軸断面係数	1.263×10^{-3}	m^3
Z_{Z1}	鋼製パネルのZ軸断面係数	8.048×10^{-3}	m^3
τ_1	鋼製パネルのせん断力より算定されるせん断応力	42	N/mm^2
S_{Y1}	鋼製パネルに発生するY軸方向のせん断力	4	kN
S_{Z1}	鋼製パネルに発生するZ軸方向のせん断力	45	kN
A_{Y1}	鋼製パネルの断面積	1.662×10^{-2}	m^2
A_{Z1}	鋼製パネルの断面積	8.000×10^{-3}	m^2
σ_3	鋼製支柱の曲げモーメント及び軸力より算定される応力	295	N/mm^2
M_3	鋼製支柱に発生する曲げモーメント	2146	$\text{kN} \cdot \text{m}$
N_3	鋼製支柱の軸力	4336	kN
A_3	鋼製支柱の断面積	6.470×10^{-2}	m^2
Z_3	鋼製支柱の断面係数	9.431×10^3	m^3

表 3.6-1(8) 強度評価に用いる条件 (断面④) (2/2)

記号	定義	数値	単位
τ_3	鋼製支柱のせん断力により算定されるせん断応力度	128	N/mm ²
S_3	鋼製支柱に発生するせん断力	1365	kN
σ_4	固定ボルトに生じる応答加速度より算定される応力	75	N/mm ²
N_4	固定ボルトに生じる応答加速度より算定される引張力	46	kN
A_4	固定ボルトの断面積	3.030×10^{-4}	m ²
σ_y	鋼管杭の降伏強度	450	N/mm ²
M_y	鋼管杭の降伏モーメント	17727	kN・m
N_5	鋼管杭に発生する軸力	1132	kN
A_5	鋼管杭の断面積	1.111×10^{-1}	m ²
Z_5	鋼管杭の断面係数	4.031×10^{-2}	m ³
τ_5	鋼管杭のせん断力より算定されるせん断応力	127	N/mm ²
S_5	鋼管杭に発生するせん断力	7055	N
A_5	鋼管杭の断面積	1.111×10^{-1}	m ²
κ_1	せん断応力の分布係数	2.0	—

表 3.6-1(9) 強度評価に用いる条件 (断面⑤) (1/2)

記号	定義	数値	単位
G	固定荷重 (鋼板)	135	kN
	固定荷重 (鋼製支柱)	122	kN
	固定荷重 (フーチング)	3020	kN
	固定荷重 (鋼管杭)	333	kN
P_s	積雪荷重	0.98	kN/m^2
P_k	風荷重	0.32	kN/m^2
P_h	浸水津波荷重	41.41	kN/m^2
γ_w	海水の単位体積重量	10.1	kN/m^3
ρ	海水の密度	1030	kg/m^3
σ_{sa}	鋼材の短期許容曲げ圧縮応力度 (鋼製パネル)	345	N/mm^2
σ_{sa}	鋼材の短期許容曲げ圧縮応力度 (水平部材)	277	N/mm^2
σ_{sa}	鋼材の短期許容曲げ圧縮応力度 (鋼製支柱)	382	N/mm^2
τ_{sa}	鋼材の短期許容せん断応力度 (鋼製パネル)	217	N/mm^2
σ_{sa}	鋼材の短期許容せん断応力度 (間詰め鋼材)	217	N/mm^2
τ_{sa}	鋼材の短期許容せん断応力度 (鋼製支柱)	217	N/mm^2
σ_{ca}	コンクリートの短期許容圧縮応力度	24	N/mm^2
σ_1	鋼製パネルの曲げモーメント及び軸力より算定される応力	183	N/mm^2
M_{Y1}	鋼製パネルに発生するY軸周りの曲げモーメント	99	$\text{kN} \cdot \text{m}$
M_{Z1}	鋼製パネルに発生するZ軸周りの曲げモーメント	4	$\text{kN} \cdot \text{m}$
N_1	鋼製パネルの軸力	189	kN
A_1	鋼製パネルの有効断面積	1.168×10^{-2}	m^2
Z_{Y1}	鋼製パネルのY軸断面係数	5.994×10^{-4}	m^3
Z_{Z1}	鋼製パネルのZ軸断面係数	2.991×10^{-3}	m^3
τ_1	鋼製パネルのせん断力より算定されるせん断応力	68	N/mm^2
S_{Y1}	鋼製パネルに発生するY軸方向のせん断力	404	kN
S_{Z1}	鋼製パネルに発生するZ軸方向のせん断力	106	kN
A_{Y1}	鋼製パネルの断面積	8.400×10^{-3}	m^2
A_{Z1}	鋼製パネルの断面積	8.000×10^{-3}	m^2
σ_2	水平部材の曲げモーメント及び軸力より算定される応力	119	N/mm^2
M_2	水平部材に発生する曲げモーメント	88	$\text{kN} \cdot \text{m}$
N_2	水平部材の軸力	437	kN
A_2	水平部材の有効断面積	9.953×10^{-3}	m^2
Z_2	水平部材の断面係数	1.250×10^{-3}	m^3

表 3.6-1(10) 強度評価に用いる条件 (断面⑤) (2/2)

記号	定義	数値	単位
τ_2	間詰め鋼材のせん断力より算定されるせん断応力	110	N/mm ²
S_2	間詰め鋼材に発生するせん断力	219	kN
A_2	間詰め鋼材のウェブ断面積	1.998×10^{-3}	m ²
σ_3	鋼製支柱の曲げモーメント及び軸力より算定される応力	127	N/mm ²
M_3	鋼製支柱に発生する曲げモーメント	790	kN・m
N_3	鋼製支柱の軸力	1582	kN
A_3	鋼製支柱の断面積	5.286×10^{-2}	m ²
Z_3	鋼製支柱の断面係数	8.170×10^{-3}	m ³
τ_3	鋼製支柱のせん断力により算定されるせん断応力度	57	N/mm ²
S_3	鋼製支柱に発生するせん断力	608	kN
σ_4	固定ボルトに生じる応答加速度より算定される応力	73	N/mm ²
N_4	固定ボルトに生じる応答加速度より算定される引張力	45	kN
A_4	固定ボルトの断面積	3.030×10^{-4}	m ²
σ_y	鋼管杭の降伏強度	450	N/mm ²
M_y	鋼管杭の降伏モーメント	17837	kN・m
N_5	鋼管杭に発生する軸力	828	kN
A_5	鋼管杭の断面積	1.111×10^{-1}	m ²
Z_5	鋼管杭の断面係数	4.031×10^{-2}	m ³
τ_5	鋼管杭のせん断力より算定されるせん断応力	104	N/mm ²
S_5	鋼管杭に発生するせん断力	5758	N
A_5	鋼管杭の断面積	1.111×10^{-1}	m ²
κ_1	せん断応力の分布係数	2.0	—

表 3.6-1(11) 強度評価に用いる条件 (断面⑥) (1/2)

記号	定義	数値	単位
G	固定荷重 (鋼板)	135	kN
	固定荷重 (鋼製支柱)	90	kN
	固定荷重 (フーチング)	2330	kN
	固定荷重 (鋼管杭)	78	kN
P_s	積雪荷重	0.98	kN/m ²
P_k	風荷重	0.32	kN/m ²
P_h	浸水津波荷重	41.41	kN/m ²
γ_w	海水の単位体積重量	10.1	kN/m ³
ρ	海水の密度	1030	kg/m ³
σ_{sa}	鋼材の短期許容曲げ圧縮応力度 (鋼製パネル)	345	N/mm ²
σ_{sa}	鋼材の短期許容曲げ圧縮応力度 (鋼製支柱)	382	N/mm ²
τ_{sa}	鋼材の短期許容せん断応力度 (鋼製パネル)	217	N/mm ²
τ_{sa}	鋼材の短期許容せん断応力度 (鋼製支柱)	217	N/mm ²
σ_{ca}	コンクリートの短期許容圧縮応力度	24	N/mm ²
σ_1	鋼製パネルの曲げモーメント及び軸力より算定される応力	245	N/mm ²
M_{Y1}	鋼製パネルに発生するY軸周りの曲げモーメント	292	kN・m
M_{Z1}	鋼製パネルに発生するZ軸周りの曲げモーメント	91	kN・m
N_1	鋼製パネルの軸力	61	kN
A_1	鋼製パネルの有効断面積	2.942×10^{-2}	m ²
Z_{Y1}	鋼製パネルのY軸断面係数	1.263×10^{-3}	m ³
Z_{Z1}	鋼製パネルのZ軸断面係数	8.048×10^{-3}	m ³
τ_1	鋼製パネルのせん断力より算定されるせん断応力	39	N/mm ²
S_{Y1}	鋼製パネルに発生するY軸方向のせん断力	120	kN
S_{Z1}	鋼製パネルに発生するZ軸方向のせん断力	252	kN
A_{Y1}	鋼製パネルの断面積	1.662×10^{-2}	m ²
A_{Z1}	鋼製パネルの断面積	8.000×10^{-3}	m ²
σ_3	鋼製支柱の曲げモーメント及び軸力より算定される応力	237	N/mm ²
M_3	鋼製支柱に発生する曲げモーメント	1467	kN・m
N_3	鋼製支柱の軸力	3013	kN
A_3	鋼製支柱の断面積	5.286×10^{-2}	m ²
Z_3	鋼製支柱の断面係数	8.170×10^{-3}	m ³

表 3.6-1(12) 強度評価に用いる条件 (断面⑥) (2/2)

記号	定義	数値	単位
τ_3	鋼製支柱のせん断力により算定されるせん断応力度	89	N/mm ²
S_3	鋼製支柱に発生するせん断力	949	kN
σ_4	固定ボルトに生じる応答加速度より算定される応力	115	N/mm ²
N_4	固定ボルトに生じる応答加速度より算定される引張力	70	kN
A_4	固定ボルトの断面積	3.030×10^{-4}	m ²
σ_y	鋼管杭の降伏強度	450	N/mm ²
M_y	鋼管杭の降伏モーメント	17798	kN・m
N_5	鋼管杭に発生する軸力	936	kN
A_5	鋼管杭の断面積	1.111×10^{-1}	m ²
Z_5	鋼管杭の断面係数	4.031×10^{-2}	m ³
τ_5	鋼管杭のせん断力より算定されるせん断応力	143	N/mm ²
S_5	鋼管杭に発生するせん断力	7894	N
A_5	鋼管杭の断面積	1.111×10^{-1}	m ²

表 3.6-1(13) 強度評価に用いる条件 (断面⑦) (1/2)

記号	定義	数値	単位
G	固定荷重 (鋼板)	135	kN
	固定荷重 (鋼製支柱)	122	kN
	固定荷重 (フーチング)	3020	kN
	固定荷重 (鋼管杭)	333	kN
P_s	積雪荷重	0.98	kN/m^2
P_k	風荷重	0.32	kN/m^2
P_h	浸水津波荷重	41.41	kN/m^2
γ_w	海水の単位体積重量	10.1	kN/m^3
ρ	海水の密度	1030	kg/m^3
σ_{sa}	鋼材の短期許容曲げ圧縮応力度 (鋼製パネル)	345	N/mm^2
σ_{sa}	鋼材の短期許容曲げ圧縮応力度 (水平部材)	277	N/mm^2
σ_{sa}	鋼材の短期許容曲げ圧縮応力度 (鋼製支柱)	382	N/mm^2
τ_{sa}	鋼材の短期許容せん断応力度 (鋼製パネル)	217	N/mm^2
σ_{sa}	鋼材の短期許容せん断応力度 (間詰め鋼材)	217	N/mm^2
τ_{sa}	鋼材の短期許容せん断応力度 (鋼製支柱)	217	N/mm^2
σ_{ca}	コンクリートの短期許容圧縮応力度	24	N/mm^2
σ_1	鋼製パネルの曲げモーメント及び軸力より算定される応力	183	N/mm^2
M_{Y1}	鋼製パネルに発生するY軸周りの曲げモーメント	99	$\text{kN} \cdot \text{m}$
M_{Z1}	鋼製パネルに発生するZ軸周りの曲げモーメント	4	$\text{kN} \cdot \text{m}$
N_1	鋼製パネルの軸力	189	kN
A_1	鋼製パネルの有効断面積	1.168×10^{-2}	m^2
Z_{Y1}	鋼製パネルのY軸断面係数	5.994×10^{-4}	m^3
Z_{Z1}	鋼製パネルのZ軸断面係数	2.991×10^{-3}	m^3
τ_1	鋼製パネルのせん断力より算定されるせん断応力	68	N/mm^2
S_{Y1}	鋼製パネルに発生するY軸方向のせん断力	404	kN
S_{Z1}	鋼製パネルに発生するZ軸方向のせん断力	106	kN
A_{Y1}	鋼製パネルの断面積	8.400×10^{-3}	m^2
A_{Z1}	鋼製パネルの断面積	8.000×10^{-3}	m^2
σ_2	水平部材の曲げモーメント及び軸力より算定される応力	119	N/mm^2
M_2	水平部材に発生する曲げモーメント	88	$\text{kN} \cdot \text{m}$
N_2	水平部材の軸力	437	kN
A_2	水平部材の有効断面積	9.953×10^{-3}	m^2
Z_2	水平部材の断面係数	1.250×10^{-3}	m^3

表 3.6-1(14) 強度評価に用いる条件 (断面⑦) (2/2)

記号	定義	数値	単位
τ_2	間詰め鋼材のせん断力より算定されるせん断応力	110	N/mm ²
S_2	間詰め鋼材に発生するせん断力	219	kN
A_2	間詰め鋼材のウェブ断面積	1.998×10^{-3}	m ²
σ_3	鋼製支柱の曲げモーメント及び軸力より算定される応力	127	N/mm ²
M_3	鋼製支柱に発生する曲げモーメント	790	kN・m
N_3	鋼製支柱の軸力	1582	kN
A_3	鋼製支柱の断面積	5.286×10^{-2}	m ²
Z_3	鋼製支柱の断面係数	8.170×10^{-3}	m ³
τ_3	鋼製支柱のせん断力により算定されるせん断応力度	57	N/mm ²
S_3	鋼製支柱に発生するせん断力	608	kN
σ_4	固定ボルトに生じる応答加速度より算定される応力	73	N/mm ²
N_4	固定ボルトに生じる応答加速度より算定される引張力	45	kN
A_4	固定ボルトの断面積	3.030×10^{-4}	m ²
σ_y	鋼管杭の降伏強度	450	N/mm ²
M_y	鋼管杭の降伏モーメント	17859	kN・m
N_5	鋼管杭に発生する軸力	768	kN
A_5	鋼管杭の断面積	1.111×10^{-1}	m ²
Z_5	鋼管杭の断面係数	4.031×10^{-2}	m ³
τ_5	鋼管杭のせん断力より算定されるせん断応力	104	N/mm ²
S_5	鋼管杭に発生するせん断力	5758	N
A_5	鋼管杭の断面積	1.111×10^{-1}	m ²
κ_1	せん断応力の分布係数	2.0	—

表 3.6-1(15) 強度評価に用いる条件 (断面⑧) (1/2)

記号	定義	数値	単位
G	固定荷重 (鋼板)	135	kN
	固定荷重 (鋼製支柱)	90	kN
	固定荷重 (フーチング)	2330	kN
	固定荷重 (鋼管杭)	819	kN
P_s	積雪荷重	0.98	kN/m ²
P_k	風荷重	0.32	kN/m ²
P_h	浸水津波荷重	46.46	kN/m ²
γ_w	海水の単位体積重量	10.1	kN/m ³
ρ	海水の密度	1030	kg/m ³
σ_{sa}	鋼材の短期許容曲げ圧縮応力度 (鋼製パネル)	345	N/mm ²
σ_{sa}	鋼材の短期許容曲げ圧縮応力度 (鋼製支柱)	382	N/mm ²
τ_{sa}	鋼材の短期許容せん断応力度 (鋼製パネル)	217	N/mm ²
τ_{sa}	鋼材の短期許容せん断応力度 (鋼製支柱)	217	N/mm ²
σ_{ca}	コンクリートの短期許容圧縮応力度	24	N/mm ²
σ_1	鋼製パネルの曲げモーメント及び軸力より算定される応力	76	N/mm ²
M_{Y1}	鋼製パネルに発生するY軸周りの曲げモーメント	91	kN・m
M_{Z1}	鋼製パネルに発生するZ軸周りの曲げモーメント	24	kN・m
N_1	鋼製パネルの軸力	20	kN
A_1	鋼製パネルの有効断面積	2.942×10^{-2}	m ²
Z_{Y1}	鋼製パネルのY軸断面係数	1.263×10^{-3}	m ³
Z_{Z1}	鋼製パネルのZ軸断面係数	8.048×10^{-3}	m ³
τ_1	鋼製パネルのせん断力より算定されるせん断応力	14	N/mm ²
S_{Y1}	鋼製パネルに発生するY軸方向のせん断力	31	kN
S_{Z1}	鋼製パネルに発生するZ軸方向のせん断力	92	kN
A_{Y1}	鋼製パネルの断面積	1.662×10^{-2}	m ²
A_{Z1}	鋼製パネルの断面積	8.000×10^{-3}	m ²
σ_3	鋼製支柱の曲げモーメント及び軸力より算定される応力	125	N/mm ²
M_3	鋼製支柱に発生する曲げモーメント	786	kN・m
N_3	鋼製支柱の軸力	1498	kN
A_3	鋼製支柱の断面積	6.470×10^{-2}	m ²
Z_3	鋼製支柱の断面係数	9.431×10^3	m ³

表 3.6-1(16) 強度評価に用いる条件 (断面⑧) (2/2)

記号	定義	数値	単位
τ_3	鋼製支柱のせん断力により算定されるせん断応力度	52	N/mm ²
S_3	鋼製支柱に発生するせん断力	548	kN
σ_4	固定ボルトに生じる応答加速度より算定される応力	21	N/mm ²
N_4	固定ボルトに生じる応答加速度より算定される引張力	13	kN
A_4	固定ボルトの断面積	3.030×10^{-4}	m ²
σ_y	鋼管杭の降伏強度	450	N/mm ²
M_y	鋼管杭の降伏モーメント	21298	kN・m
N_5	鋼管杭に発生する軸力	1116	kN
A_5	鋼管杭の断面積	1.338×10^{-1}	m ²
Z_5	鋼管杭の断面係数	4.822×10^{-2}	m ³
τ_5	鋼管杭のせん断力より算定されるせん断応力	15	N/mm ²
S_5	鋼管杭に発生するせん断力	985	N
A_5	鋼管杭の断面積	1.338×10^{-1}	m ²
κ_1	せん断応力の分布係数	2.0	—

4. 評価結果

4.1 地震応答解析結果

地震応答解析結果として、各部位の照査における「解析ケースと照査値」,「断面力分布図」を示す。

4.1.1 解析ケースと照査値(1) 断面①

a. 鋼板

鋼板の曲げ・軸力系の破壊に対する照査の解析ケースと照査値を表 4.1-1 に、せん断破壊に対する照査の解析ケースと照査値を表 4.1-2 に、合成応力度に対する解析ケースと照査値を表 4.1-3 に示す。

鋼板リブ間の曲げ・軸力系の破壊に対する照査の解析ケースと照査値を表 4.1-4 に、せん断破壊に対する照査の解析ケースと照査値を表 4.1-5 に、合成応力度に対する解析ケースと照査値を表 4.1-6 に示す。

表 4.1-1 鋼板の曲げ・軸力系の破壊に対する解析ケースと照査値 (断面①)

地震動 \ 解析ケース		曲げ破壊に対する照査		
		①	②	③
S d - D 2	++	0.32	0.34	0.32
	-+	0.32		
	+ -	0.32		
	--	0.32		

表 4.1-2 鋼板のせん断破壊に対する解析ケースと照査値 (断面①)

地震動 \ 解析ケース		せん断破壊に対する照査		
		①	②	③
S d - D 2	++	0.11	0.11	0.10
	-+	0.11		
	+ -	0.11		
	--	0.11		

表 4.1-3 鋼板の合成応力度に対する解析ケースと照査値 (断面①)

地震動 \ 解析ケース		合成応力度に対する照査		
		①	②	③
S d - D 2	++	0.10	0.11	0.10
	-+	0.10		
	+ -	0.10		
	--	0.10		

表 4.1-4 鋼板リブ間の曲げ・軸力系の破壊に対する解析ケースと照査値（断面①）

地震動		解析ケース	曲げ破壊に対する照査		
			①	②	③
S d-D 2		++	0.35		

表 4.1-5 鋼板リブ間のせん断破壊に対する解析ケースと照査値（断面①）

地震動		解析ケース	せん断破壊に対する照査		
			①	②	③
S d-D 2		++	0.02		

表 4.1-6 鋼板リブ間の合成応力度に対する解析ケースと照査値（断面①）

地震動		解析ケース	合成応力度に対する照査		
			①	②	③
S d-D 2		++	0.10		

b. 鋼製支柱

鋼製支柱の曲げ・軸力系の破壊に対する照査の解析ケースと照査値を表 4.1-7 に、せん断破壊に対する照査の解析ケースと照査値を表 4.1-8 に、合成応力度に対する解析ケースと照査値を表 4.1-9 に示す。

表 4.1-7 鋼製支柱の曲げ・軸力系の破壊に対する解析ケースと照査値 (断面①)

地震動 \ 解析ケース		曲げ破壊に対する照査		
		①	②	③
S d - D 2	++	0.85	0.85	0.85
	-+	0.77		
	+-	0.85	0.85	
	--	0.77		

表 4.1-8 鋼製支柱のせん断破壊に対する解析ケースと照査値 (断面①)

地震動 \ 解析ケース		せん断破壊に対する照査		
		①	②	③
S d - D 2	++	0.51	0.51	0.51
	-+	0.48		
	+-	0.50	0.51	
	--	0.48		

表 4.1-9 鋼製支柱の合成応力度に対する解析ケースと照査値 (断面①)

地震動 \ 解析ケース		合成応力度に対する照査		
		①	②	③
S d - D 2	++	0.81	0.81	0.81
	-+	0.68		
	+-	0.81	0.81	
	--	0.68		

c. 固定ボルト

固定ボルトの引張破壊に対する照査の解析ケースと照査値を表 4.1-10 に示す。

表 4.1-10 固定ボルトの引張破壊に対する解析ケースと照査値 (断面①)

地震動 \ 解析ケース		引張応力度に対する照査		
		①	②	③
S d - D 2	++	0.04	0.05	0.04
	-+	0.04		
	+ -	0.04		
	--	0.04		

d. フーチング（本体）

フーチング（本体）の曲げ・軸力系の破壊に対する照査の解析ケースと照査値を表 4.1-11 に、せん断破壊に対する照査の解析ケースと照査値を表 4.1-12 に、ねじりに対する照査の解析ケースと照査値を表 4.1-13 に示す。

表 4.1-11(1) フーチング（本体）の曲げ・軸力系の破壊（コンクリート）に対する解析ケースと照査値（断面①）

地震動		解析ケース	コンクリートの曲げ破壊に対する照査		
			①	②	③
S d - D 2	++		0.04	0.04	0.04
	-+		0.04		
	+ -		0.04		
	--		0.04		

表 4.1-11(2) フーチング（本体）の曲げ・軸力系の破壊（鉄筋）に対する解析ケースと照査値（断面①）

地震動		解析ケース	鉄筋の曲げ破壊に対する照査		
			①	②	③
S d - D 2	++		0.11	0.11	0.11
	-+		0.11		
	+ -		0.11		
	--		0.11		

表 4.1-12 フーチング（本体）のせん断破壊に対する解析ケースと照査値（断面①）

地震動		解析ケース	せん断破壊に対する照査		
			①	②	③
S d - D 2	++		0.07	0.07	0.07
	-+		0.07		
	+ -		0.07		
	--		0.07		

表 4.1-13(1) フーチング(本体)のねじり(軸方向鉄筋)に対する解析ケースと照査値(断面①)

地震動		解析ケース	ねじり破壊に対する照査(軸方向鉄筋)		
			①	②	③
S d-D 2	++		0.46	0.46	0.46
	-+		0.44		
	+-		0.46		
	--		0.44		

表 4.1-13(2) フーチング(本体)のねじり(帯方向鉄筋(鉛直))に対する解析ケースと照査値

(断面①)

地震動		解析ケース	ねじり破壊に対する照査(横方向鉄筋(鉛直))		
			①	②	③
S d-D 2	++		0.60	0.61	0.60
	-+		0.57		
	+-		0.60	0.61	
	--		0.57		

表 4.1-13(3) フーチング(本体)のねじり(帯方向鉄筋(水平))に対する解析ケースと照査値

(断面①)

地震動		解析ケース	ねじり破壊に対する照査(横方向鉄筋(水平))		
			①	②	③
S d-D 2	++		0.60	0.61	0.60
	-+		0.57		
	+-		0.60	0.61	
	--		0.57		

e. フーチング（ペDESTAL部）

フーチング（ペDESTAL部）の支圧破壊に対する照査の解析ケースと照査値を表 4.1-14 に、押し抜きせん断破壊に対する照査の解析ケースと照査値を表 4.1-15 に、**曲げ・軸力系の破壊に対する照査の解析ケースと照査値を表 4.1-16 に、せん断破壊に対する照査の解析ケースと照査値を表 4.1-17 に示す。**

表 4.1-14 フーチング(ペDESTAL部)の支圧破壊に対する解析ケースと照査値 (断面①)

地震動		解析ケース	支圧破壊に対する照査		
			①	②	③
S d-D 2		++	0.23	0.23	0.23
		-+	0.21		
		+ -	0.23		
		--	0.21		

表 4.1-15 フーチング(ペDESTAL部)の押し抜きせん断破壊に対する解析ケースと照査値 (断面①)

地震動		解析ケース	押し抜きせん断破壊に対する照査		
			①	②	③
S d-D 2		++	0.81	0.81	0.81
		-+	0.74		
		+ -	0.81	0.81	
		--	0.74		

表 4.1-16 フーチング(ペDESTAL部)の曲げ・軸力系の破壊に対する解析ケースと照査値 (断面①)

地震動		曲げ・軸力系の破壊に対する照査値 (鉄筋)		
		解析ケース ①	解析ケース ②	解析ケース ③
S d-D 2	(++)		0.62	

表 4.1-17 フーチング(ペDESTAL部)のせん断破壊に対する解析ケースと照査値 (断面①)

地震動		せん断破壊に対する照査値		
		解析ケース ①	解析ケース ②	解析ケース ③
S d-D 2	(++)		0.26	

f. フーチング（接続部）

フーチング（接続部）の曲げ・軸力系の破壊に対する照査の解析ケースと照査値を表 4.1-18 に、せん断破壊に対する照査の解析ケースと照査値を表 4.1-19 に示す。

表 4.1-18(1) フーチング(接続部)の曲げ・軸力系の破壊（コンクリート）に対する解析ケースと照査値（断面①）

地震動		解析ケース	コンクリートの曲げ破壊に対する照査		
			①	②	③
S d - D 2	++		0.02	0.02	0.02
	-+		0.02		
	+ -		0.02		
	--		0.02		

表 4.1-18(2) フーチング(接続部)の曲げ・軸力系の破壊（鉄筋）に対する解析ケースと照査値（断面①）

地震動		解析ケース	鉄筋の曲げ破壊に対する照査		
			①	②	③
S d - D 2	++		0.03	0.03	0.03
	-+		0.03		
	+ -		0.03		
	--		0.03		

表 4.1-19 フーチング(接続部)のせん断破壊に対する解析ケースと照査値（断面①）

地震動		解析ケース	せん断破壊に対する照査		
			①	②	③
S d - D 2	++		0.03	0.03	0.03
	-+		0.03		
	+ -		0.03		
	--		0.03		

g. 鋼管杭（杭体）

鋼管杭（杭体）の曲げ・軸力系の破壊に対する照査の解析ケースと照査値を表 4.1-20 に、せん断破壊に対する照査の解析ケースと照査値を表 4.1-21 に示す。

表 4.1-20 鋼管杭の曲げ・軸力系の破壊に対する解析ケースと照査値（断面①）

地震動		解析ケース		曲げ・軸力系の破壊に対する照査		
				①	②	③
S d - D 2	(++)	上杭	0.62	0.62	0.62	
		中杭①	0.14	0.15	0.14	
		中杭②	0.27	0.25	0.26	
		下杭	0.01	0.01	0.01	
	(-+)	上杭	0.60			
		中杭①	0.15			
		中杭②	0.27			
		下杭	0.01			
	(+-)	上杭	0.63	0.64		
		中杭①	0.14	0.15		
		中杭②	0.27	0.25		
		下杭	0.01	0.01		
	(--)	上杭	0.59			
		中杭①	0.15			
		中杭②	0.27			
		下杭	0.01			

表 4.1-21 鋼管杭のせん断破壊に対する解析ケースと照査値（断面①）

地震動		解析ケース		せん断破壊に対する照査		
				①	②	③
S d - D 2	(++)	上杭	0.12	0.12	0.12	
		中杭①	0.06	0.06	0.05	
		中杭②	0.21	0.23	0.18	
		下杭	0.01	0.01	0.02	
	(-+)	上杭	0.12			
		中杭①	0.06			
		中杭②	0.21			
		下杭	0.01			
	(+-)	上杭	0.12			
		中杭①	0.06			
		中杭②	0.21			
		下杭	0.01			
	(--)	上杭	0.12			
		中杭①	0.06			
		中杭②	0.21			
		下杭	0.01			

h. 鋼管杭（杭頭）

鋼管杭（杭頭）の曲げ・軸力系の破壊に対する照査の解析ケースと照査値を表 4.1-22 に示す。

表 4.1-22 鋼管杭（杭頭）の曲げ・軸力系の破壊に対する解析ケースと照査値（断面①）

地震動 \ 解析ケース		曲げ・軸力系の破壊に対する照査		
		①	②	③
S d - D 2	++	0.86	0.88	0.86
	-+	0.83		
	+ -	0.86	0.88	
	--	0.83		

i. 基礎地盤

基礎地盤の支持性能に対する照査の解析ケースと照査値を表 4.1-23 に示す。なお、引き抜きに対しては上向きの鉛直力が生じていないことを確認した。

表 4.1-23 基礎地盤の支持性能評価（押し込み）に対する解析ケースと照査値（断面①）

地震動 \ 解析ケース		基礎地盤の支持性能評価結果(押し込み)		
		①	②	③
S d - D 2	++	0.10	0.10	0.10
	-+	0.10		
	+ -	0.09		
	--	0.09		

(2) 断面②

a. 鋼板

鋼板の曲げ・軸力系の破壊に対する照査の解析ケースと照査値を表 4.1-24 に、せん断破壊に対する照査の解析ケースと照査値を表 4.1-25 に、合成応力度に対する解析ケースと照査値を表 4.1-26 に示す。

鋼板リブ間の曲げ・軸力系の破壊に対する照査の解析ケースと照査値を表 4.1-27 に、せん断破壊に対する照査の解析ケースと照査値を表 4.1-28 に、合成応力度に対する解析ケースと照査値を表 4.1-29 に示す。

表 4.1-24 鋼板の曲げ・軸力系の破壊に対する解析ケースと照査値 (断面②)

地震動		解析ケース	曲げ破壊に対する照査		
			①	②	③
S d - D 2	++		0.31	0.36	0.28
	-+		0.29	0.36	0.28
	+-		0.31		
	--		0.29		

表 4.1-25 鋼板のせん断破壊に対する解析ケースと照査値 (断面②)

地震動		解析ケース	せん断破壊に対する照査		
			①	②	③
S d - D 2	++		0.10	0.10	0.10
	-+		0.10	0.10	0.10
	+-		0.10		
	--		0.10		

表 4.1-26 鋼板の合成応力度に対する解析ケースと照査値 (断面②)

地震動		解析ケース	合成応力度に対する照査		
			①	②	③
S d - D 2	++		0.09	0.11	0.08
	-+		0.08	0.11	0.08
	+-		0.09		
	--		0.08		

表 4.1-27 鋼板リブ間の曲げ・軸力系の破壊に対する解析ケースと照査値（断面②）

解析ケース 地震動		曲げ破壊に対する照査		
		①	②	③
S d-D 2	++	0.28		

表 4.1-28 鋼板リブ間のせん断破壊に対する解析ケースと照査値（断面②）

解析ケース 地震動		せん断破壊に対する照査		
		①	②	③
S d-D 2	++	0.02		

表 4.1-29 鋼板リブ間の合成応力度に対する解析ケースと照査値（断面②）

解析ケース 地震動		合成応力度に対する照査		
		①	②	③
S d-D 2	++	0.07		

b. 鋼製支柱

鋼製支柱の曲げ・軸力系の破壊に対する照査の解析ケースと照査値を表 4.1-30 に、せん断破壊に対する照査の解析ケースと照査値を表 4.1-31 に、合成応力度に対する解析ケースと照査値を表 4.1-32 に示す。

表 4.1-30 鋼製支柱の曲げ・軸力系の破壊に対する解析ケースと照査値（断面②）

地震動		解析ケース	曲げ破壊に対する照査		
			①	②	③
S d - D 2		++	0.85	0.85	0.85
		-+	0.85	0.88	0.86
		+ -	0.85	0.85	
		--	0.85		

表 4.1-31 鋼製支柱のせん断破壊に対する解析ケースと照査値（断面②）

地震動		解析ケース	せん断破壊に対する照査		
			①	②	③
S d - D 2		++	0.49	0.50	0.50
		-+	0.50	0.51	0.50
		+ -	0.49		
		--	0.50	0.51	

表 4.1-32 鋼製支柱の合成応力度に対する解析ケースと照査値（断面②）

地震動		解析ケース	合成応力度に対する照査		
			①	②	③
S d - D 2		++	0.80	0.81	0.80
		-+	0.80	0.85	0.82
		+ -	0.80		
		--	0.80	0.85	

c. 固定ボルト

固定ボルトの引張破壊に対する照査の解析ケースと照査値を表 4.1-33 に示す。

表 4.1-33 固定ボルトの引張破壊に対する解析ケースと照査値（断面②）

地震動		解析ケース	引張応力度に対する照査		
			①	②	③
S d - D 2		++	0.05	0.05	0.05
		-+	0.05	0.05	0.05
		+ -	0.05		
		--	0.05		

d. フーチング（本体）

フーチング（本体）の曲げ・軸力系の破壊に対する照査の解析ケースと照査値を表 4.1-34 に、せん断破壊に対する照査の解析ケースと照査値を表 4.1-35 に、ねじりに対する照査の解析ケースと照査値を表 4.1-36 に示す。

表 4.1-34(1) フーチング（本体）の曲げ・軸力系の破壊（コンクリート）に対する解析ケースと照査値（断面②）

地震動		解析ケース	コンクリートの曲げ破壊に対する照査		
			①	②	③
S d - D 2		++	0.06	0.06	0.05
		-+	0.05	0.06	0.05
		+ -	0.06		
		--	0.06		

表 4.1-34(2) フーチング（本体）の曲げ・軸力系の破壊（鉄筋）に対する解析ケースと照査値（断面②）

地震動		解析ケース	鉄筋の曲げ破壊に対する照査		
			①	②	③
S d - D 2		++	0.15	0.16	0.15
		-+	0.15	0.16	0.15
		+ -	0.15		
		--	0.15		

表 4.1-35 フーチング（本体）のせん断破壊に対する解析ケースと照査値（断面②）

地震動		解析ケース	せん断破壊に対する照査		
			①	②	③
S d - D 2		++	0.08	0.08	0.08
		-+	0.08	0.08	0.08
		+ -	0.08		
		--	0.08		

表 4.1-36(1) フーチング(本体)のねじり(軸方向鉄筋)に対する解析ケースと照査値(断面②)

地震動		解析ケース	ねじり破壊に対する照査(軸方向鉄筋)		
			①	②	③
S d-D 2		++	0.50	0.52	0.50
		-+	0.50	0.52	0.50
		+ -	0.50		
		--	0.51	0.53	

表 4.1-36(2) フーチング(本体)のねじり(帯方向鉄筋(鉛直))に対する解析ケースと照査値
(断面②)

地震動		解析ケース	ねじり破壊に対する照査(横方向鉄筋(鉛直))		
			①	②	③
S d-D 2		++	0.60	0.61	0.59
		-+	0.60	0.62	0.61
		+ -	0.60		
		--	0.60	0.62	

表 4.1-36(3) フーチング(本体)のねじり(帯方向鉄筋(水平))に対する解析ケースと照査値
(断面②)

地震動		解析ケース	ねじり破壊に対する照査(横方向鉄筋(水平))		
			①	②	③
S d-D 2		++	0.60	0.61	0.59
		-+	0.60	0.62	0.61
		+ -	0.60		
		--	0.60	0.62	

e. フーチング（ペDESTAL部）

フーチング（ペDESTAL部）の支圧破壊に対する照査の解析ケースと照査値を表 4.1-37 に、押し抜きせん断破壊に対する照査の解析ケースと照査値を表 4.1-38 に、曲げ・軸力系の破壊に対する照査の解析ケースと照査値を表 4.1-39 に、せん断破壊に対する照査の解析ケースと照査値を表 4.1-40 に示す。

表 4.1-37 フーチング（ペDESTAL部）の支圧破壊に対する解析ケースと照査値（断面②）

地震動		解析ケース	支圧破壊に対する照査		
			①	②	③
S d-D 2		++	0.22	0.23	0.22
		-+	0.22	0.23	0.23
		+ -	0.22		
		--	0.22		

表 4.1-38 フーチング（ペDESTAL部）の押し抜きせん断破壊に対する解析ケースと照査値（断面②）

地震動		解析ケース	押し抜きせん断破壊に対する照査		
			①	②	③
S d-D 2		++	0.79	0.80	0.79
		-+	0.79	0.82	0.81
		+ -	0.79		
		--	0.79	0.82	

表 4.1-39 フーチング（ペDESTAL部）の曲げ・軸力系の破壊に対する解析ケースと照査値（断面②）

地震動		曲げ・軸力系の破壊に対する照査値（鉄筋）		
		解析ケース ①	解析ケース ②	解析ケース ③
S d-D 2	(-+)		0.49	

表 4.1-40 フーチング（ペDESTAL部）のせん断破壊に対する解析ケースと照査値（断面②）

地震動		せん断破壊に対する照査値		
		解析ケース ①	解析ケース ②	解析ケース ③
S d-D 2	(-+)		0.23	

f. フーチング（接続部）

フーチング（接続部）の曲げ・軸力系の破壊に対する照査の解析ケースと照査値を表 4.1-41 に、せん断破壊に対する照査の解析ケースと照査値を表 4.1-42 に示す。

表 4.1-41(1) フーチング(接続部)の曲げ・軸力系の破壊（コンクリート）に対する解析ケースと照査値（断面②）

地震動 \ 解析ケース		コンクリートの曲げ破壊に対する照査		
		①	②	③
S d - D 2	++	0.01	0.01	0.01
	-+	0.01	0.01	0.01
	+ -	0.01		
	--	0.01		

表 4.1-41(2) フーチング(接続部)の曲げ・軸力系の破壊（鉄筋）に対する解析ケースと照査値（断面②）

地震動 \ 解析ケース		鉄筋の曲げ破壊に対する照査		
		①	②	③
S d - D 2	++	0.02	0.02	0.02
	-+	0.02	0.02	0.02
	+ -	0.02		
	--	0.02		

表 4.1-42 フーチング(接続部)のせん断破壊に対する解析ケースと照査値（断面②）

地震動 \ 解析ケース		せん断破壊に対する照査		
		①	②	③
S d - D 2	++	0.02	0.02	0.02
	-+	0.02	0.02	0.02
	+ -	0.02		
	--	0.02		

g. 鋼管杭（杭体）

鋼管杭（杭体）の曲げ・軸力系の破壊に対する照査の解析ケースと照査値を表 4.1-43 に、せん断破壊に対する照査の解析ケースと照査値を表 4.1-44 に示す。

表 4.1-43 鋼管杭の曲げ・軸力系の破壊に対する解析ケースと照査値（断面②）

地震動		解析ケース		曲げ・軸力系の破壊に対する照査		
				①	②	③
S d - D 2	(++)	上杭	0.56	0.57	0.56	
		中杭①	0.13	0.11	0.13	
		中杭②	0.33	0.31	0.30	
		下杭	0.17	0.17	0.17	
	(-+)	上杭	0.57	0.58	0.57	
		中杭①	0.13	0.11	0.13	
		中杭②	0.33	0.32	0.30	
		下杭	0.17	0.17	0.17	
	(+ -)	上杭	0.55			
		中杭①	0.13			
		中杭②	0.33			
		下杭	0.17			
	(--)	上杭	0.56	0.58		
		中杭①	0.13	0.11		
		中杭②	0.33	0.31		
		下杭	0.17	0.17		

表 4.1-44 鋼管杭のせん断破壊に対する解析ケースと照査値（断面②）

地震動		解析ケース		せん断破壊に対する照査		
				①	②	③
S d - D 2	(++)	上杭	0.11	0.11	0.11	
		中杭①	0.09	0.08	0.08	
		中杭②	0.24	0.26	0.19	
		下杭	0.15	0.17	0.13	
	(-+)	上杭	0.11	0.11	0.11	
		中杭①	0.09	0.08	0.08	
		中杭②	0.24	0.26	0.19	
		下杭	0.15	0.17	0.13	
	(+ -)	上杭	0.11			
		中杭①	0.09			
		中杭②	0.24			
		下杭	0.15			
	(--)	上杭	0.11			
		中杭①	0.09			
		中杭②	0.24			
		下杭	0.15			

h. 鋼管杭（杭頭）

鋼管杭（杭頭）の曲げ・軸力系の破壊に対する照査の解析ケースと照査値を表 4.1-45 に示す。

表 4.1-45 鋼管杭（杭頭）の曲げ・軸力系の破壊に対する解析ケースと照査値（断面②）

地震動		解析ケース	曲げ・軸力系の破壊に対する照査		
			①	②	③
S d - D 2	++		0.77	0.79	0.77
	-+		0.78	0.81	0.79
	+-		0.77		
	--		0.78	0.81	

i. 基礎地盤

基礎地盤の支持性能に対する照査の解析ケースと照査値を表 4.1-46 に示す。

表 4.1-46 基礎地盤の支持性能評価（押し込み）に対する解析ケースと照査値（断面②）

地震動		解析ケース	基礎地盤の支持性能評価結果(押し込み)		
			①	②	③
S d - D 2	++		0.10	0.11	0.10
	-+		0.10	0.11	0.10
	+-		0.10		
	--		0.10		

(3) 断面③

a. 鋼板

鋼板の曲げ・軸力系の破壊に対する照査の解析ケースと照査値を表 4.1-47 に、せん断破壊に対する照査の解析ケースと照査値を表 4.1-48 に、合成応力度に対する解析ケースと照査値を表 4.1-49 に示す。

鋼板リブ間の曲げ・軸力系の破壊に対する照査の解析ケースと照査値を表 4.1-50 に、せん断破壊に対する照査の解析ケースと照査値を表 4.1-51 に、合成応力度に対する解析ケースと照査値を表 4.1-52 に示す。

表 4.1-47 鋼板の曲げ・軸力系の破壊に対する解析ケースと照査値 (断面③)

地震動		解析ケース	曲げ破壊に対する照査		
			①	②	③
S d - D 2	++		0.28	0.29	0.28
	-+		0.27		
	+-		0.28		
	--		0.27	0.27	0.28

表 4.1-48 鋼板のせん断破壊に対する解析ケースと照査値 (断面③)

地震動		解析ケース	せん断破壊に対する照査		
			①	②	③
S d - D 2	++		0.09	0.09	0.09
	-+		0.09		
	+-		0.09		
	--		0.09	0.09	0.09

表 4.1-49 鋼板の合成応力度に対する解析ケースと照査値 (断面③)

地震動		解析ケース	合成応力度に対する照査		
			①	②	③
S d - D 2	++		0.08	0.08	0.08
	-+		0.07		
	+-		0.08		
	--		0.07	0.07	0.08

表 4.1-50 鋼板リブ間の曲げ・軸力系の破壊に対する解析ケースと照査値（断面③）

地震動		解析ケース	曲げ破壊に対する照査		
			①	②	③
S d-D 2		-+	0.14		

表 4.1-51 鋼板リブ間のせん断破壊に対する解析ケースと照査値（断面③）

地震動		解析ケース	せん断破壊に対する照査		
			①	②	③
S d-D 2		-+	0.01		

表 4.1-52 鋼板リブ間の合成応力度に対する解析ケースと照査値（断面③）

地震動		解析ケース	合成応力度に対する照査		
			①	②	③
S d-D 2		-+	0.02		

b. 鋼製支柱

鋼製支柱の曲げ・軸力系の破壊に対する照査の解析ケースと照査値を表 4.1-53 に、せん断破壊に対する照査の解析ケースと照査値を表 4.1-54 に、合成応力度に対する解析ケースと照査値を表 4.1-55 に示す。

表 4.1-53 鋼製支柱の曲げ・軸力系の破壊に対する解析ケースと照査値（断面③）

地震動		解析ケース	曲げ破壊に対する照査		
			①	②	③
S d - D 2		++	0.60	0.64	0.62
		-+	0.56		
		+ -	0.60	0.64	
		--	0.56	0.64	0.57

表 4.1-54 鋼製支柱のせん断破壊に対する解析ケースと照査値（断面③）

地震動		解析ケース	せん断破壊に対する照査		
			①	②	③
S d - D 2		++	0.41	0.43	0.41
		-+	0.38		
		+ -	0.41		
		--	0.38	0.43	0.39

表 4.1-55 鋼製支柱の合成応力度に対する解析ケースと照査値（断面③）

地震動		解析ケース	合成応力度に対する照査		
			①	②	③
S d - D 2		++	0.44	0.49	0.45
		-+	0.38		
		+ -	0.44		
		--	0.38	0.49	0.40

c. 固定ボルト

固定ボルトの引張破壊に対する照査の解析ケースと照査値を表 4.1-56 に示す。

表 4.1-56 固定ボルトの引張破壊に対する解析ケースと照査値（断面③）

地震動 \ 解析ケース		引張応力度に対する照査		
		①	②	③
S d - D 2	++	0.04	0.04	0.05
	-+	0.04		
	+ -	0.04		
	--	0.04	0.04	0.05

d. フーチング（本体）

フーチング（本体）の曲げ・軸力系の破壊に対する照査の解析ケースと照査値を表 4.1-57 に、せん断破壊に対する照査の解析ケースと照査値を表 4.1-58 に、ねじりに対する照査の解析ケースと照査値を表 4.1-59 示す。

表 4.1-57(1) フーチング（本体）の曲げ・軸力系の破壊（コンクリート）に対する解析ケースと照査値（断面③）

地震動		解析ケース	コンクリートの曲げ破壊に対する照査		
			①	②	③
S d - D 2	++		0.05	0.06	0.06
	-+		0.05		
	+ -		0.05		
	--		0.05	0.05	0.05

表 4.1-57(2) フーチング（本体）の曲げ・軸力系の破壊（鉄筋）に対する解析ケースと照査値（断面③）

地震動		解析ケース	鉄筋の曲げ破壊に対する照査		
			①	②	③
S d - D 2	++		0.16	0.16	0.17
	-+		0.15		
	+ -		0.16		
	--		0.15	0.16	0.16

表 4.1-58 フーチング（本体）のせん断破壊に対する解析ケースと照査値（断面③）

地震動		解析ケース	せん断破壊に対する照査		
			①	②	③
S d - D 2	++		0.07	0.08	0.07
	-+		0.07		
	+ -		0.07		
	--		0.07	0.07	0.07

表 4.1-59(1) フーチング(本体)のねじり(軸方向鉄筋)に対する解析ケースと照査値(断面③)

地震動		解析ケース	ねじり破壊に対する照査(軸方向鉄筋)		
			①	②	③
S d-D 2	++		0.46	0.47	0.47
	-+		0.43		
	+-		0.46		
	--		0.43	0.45	0.43

表 4.1-59(2) フーチング(本体)のねじり(帯方向鉄筋(鉛直))に対する解析ケースと照査値(断面③)

地震動		解析ケース	ねじり破壊に対する照査(横方向鉄筋(鉛直))		
			①	②	③
S d-D 2	++		0.44	0.46	0.44
	-+		0.41		
	+-		0.44		
	--		0.41	0.43	0.41

表 4.1-59(3) フーチング(本体)のねじり(帯方向鉄筋(水平))に対する解析ケースと照査値(断面③)

地震動		解析ケース	ねじり破壊に対する照査(横方向鉄筋(水平))		
			①	②	③
S d-D 2	++		0.44	0.46	0.44
	-+		0.41		
	+-		0.44		
	--		0.41	0.43	0.41

e. フーチング（ペDESTAL部）

フーチング（ペDESTAL部）の支圧破壊に対する照査の解析ケースと照査値を表 4.1-60 に、押し抜きせん断破壊に対する照査の解析ケースと照査値を表 4.1-61 に、曲げ・軸力系の破壊に対する照査の解析ケースと照査値を表 4.1-62 に、せん断破壊に対する照査の解析ケースと照査値を表 4.1-63 に示す。

表 4.1-60 フーチング(ペDESTAL部)の支圧破壊に対する解析ケースと照査値（断面③）

地震動		解析ケース	支圧破壊に対する照査		
			①	②	③
S d - D 2	++		0.33	0.35	0.34
	-+		0.31		
	+ -		0.33		
	--		0.31	0.32	0.31

表 4.1-61 フーチング(ペDESTAL部)の押し抜きせん断破壊に対する解析ケースと照査値（断面③）

地震動		解析ケース	押し抜きせん断破壊に対する照査		
			①	②	③
S d - D 2	++		0.77	0.81	0.78
	-+		0.72		
	+ -		0.77	0.81	
	--		0.72	0.75	0.73

表 4.1-62 フーチング(ペDESTAL部)の曲げ・軸力系の破壊に対する解析ケースと照査値（断面③）

地震動		曲げ・軸力系の破壊に対する照査値（鉄筋）		
		解析ケース ①	解析ケース ②	解析ケース ③
S d - D 2	(++)		0.31	

表 4.1-63 フーチング(ペDESTAL部)のせん断破壊に対する解析ケースと照査値（断面③）

地震動		せん断破壊に対する照査値		
		解析ケース ①	解析ケース ②	解析ケース ③
S d - D 2	(++)		0.20	

f. フーチング（接続部）

フーチング（接続部）の曲げ・軸力系の破壊に対する照査の解析ケースと照査値を表 4.1-64 に、せん断破壊に対する照査の解析ケースと照査値を表 4.1-65 に示す。

表 4.1-64(1) フーチング(接続部)の曲げ・軸力系の破壊（コンクリート）に対する解析ケースと照査値（断面③）

地震動 \ 解析ケース		コンクリートの曲げ破壊に対する照査		
		①	②	③
S d - D 2	++	0.01	0.02	0.01
	-+	0.01		
	+ -	0.01		
	--	0.01	0.02	0.01

表 4.1-64(2) フーチング(接続部)の曲げ・軸力系の破壊（鉄筋）に対する解析ケースと照査値（断面③）

地震動 \ 解析ケース		鉄筋の曲げ破壊に対する照査		
		①	②	③
S d - D 2	++	0.02	0.03	0.02
	-+	0.02		
	+ -	0.02		
	--	0.02	0.03	0.02

表 4.1-65 フーチング(接続部)のせん断破壊に対する解析ケースと照査値（断面③）

地震動 \ 解析ケース		せん断破壊に対する照査		
		①	②	③
S d - D 2	++	0.03	0.03	0.03
	-+	0.03		
	+ -	0.03		
	--	0.03	0.03	0.03

g. 鋼管杭（杭体）

鋼管杭（杭体）の曲げ・軸力系の破壊に対する照査の解析ケースと照査値を表 4.1-66 に、せん断破壊に対する照査の解析ケースと照査値を表 4.1-67 に示す。

表 4.1-66 鋼管杭の曲げ・軸力系の破壊に対する解析ケースと照査値（断面③）

地震動		解析ケース	曲げ・軸力系の破壊に対する照査		
			①	②	③
S d - D 2		++	0.38	0.38	0.36
		-+	0.37		
		+ -	0.38		
		--	0.37	0.37	0.35

表 4.1-67 鋼管杭のせん断破壊に対する解析ケースと照査値（断面③）

地震動		解析ケース	せん断破壊に対する照査		
			①	②	③
S d - D 2		++	0.32	0.35	0.27
		-+	0.31		
		+ -	0.32		
		--	0.31	0.34	0.26

h. 鋼管杭（杭頭）

鋼管杭（杭頭）の曲げ・軸力系の破壊に対する照査の解析ケースと照査値を表 4.1-68 に示す。

表 4.1-68 鋼管杭（杭頭）の曲げ・軸力系の破壊に対する解析ケースと照査値（断面③）

地震動 \ 解析ケース		曲げ・軸力系の破壊に対する照査		
		①	②	③
S d - D 2	++	0.58	0.61	0.58
	-+	0.54		
	+ -	0.58	0.61	
	--	0.54	0.57	0.55

i. 基礎地盤

基礎地盤の支持性能に対する照査の解析ケースと照査値を表 4.1-69 に示す。

表 4.1-69 基礎地盤の支持性能評価（押し込み）に対する解析ケースと照査値（断面③）

地震動 \ 解析ケース		基礎地盤の支持性能評価結果(押し込み)		
		①	②	③
S d - D 2	++	0.08	0.07	0.08
	-+	0.08		
	+ -	0.08		
	--	0.08	0.08	0.08

(4) 断面④

a. 鋼板

鋼板の曲げ・軸力系の破壊に対する照査の解析ケースと照査値を表 4.1-70 に、せん断破壊に対する照査の解析ケースと照査値を表 4.1-71 に、合成応力度に対する解析ケースと照査値を表 4.1-72 に示す。

鋼板リブ間の曲げ・軸力系の破壊に対する照査の解析ケースと照査値を表 4.1-73 に、せん断破壊に対する照査の解析ケースと照査値を表 4.1-74 に、合成応力度に対する解析ケースと照査値を表 4.1-75 に示す。

表 4.1-70 鋼板の曲げ・軸力系の破壊に対する解析ケースと照査値 (断面④)

地震動 \ 解析ケース		曲げ破壊に対する照査		
		①	②	③
S d - D 2	++	0.67		0.67
	-+	0.56		
	+-	0.67	0.57	0.75
	--	0.56	0.54	0.63

表 4.1-71 鋼板のせん断破壊に対する解析ケースと照査値 (断面④)

地震動 \ 解析ケース		せん断破壊に対する照査		
		①	②	③
S d - D 2	++	0.19		
	-+	0.17		
	+-	0.19	0.17	0.20
	--	0.17	0.16	0.17

表 4.1-72 鋼板の合成応力度に対する解析ケースと照査値 (断面④)

地震動 \ 解析ケース		合成応力度に対する照査		
		①	②	③
S d - D 2	++	0.40		
	-+	0.29		
	+-	0.40	0.30	0.50
	--	0.29	0.26	0.35

表 4.1-73 鋼板リブ間の曲げ・軸力系の破壊に対する解析ケースと照査値（断面④）

地震動		解析ケース	曲げ破壊に対する照査		
			①	②	③
S d-D 2		-+	0.40		

表 4.1-74 鋼板リブ間のせん断破壊に対する解析ケースと照査値（断面④）

地震動		解析ケース	せん断破壊に対する照査		
			①	②	③
S d-D 2		-+	0.03		

表 4.1-75 鋼板リブ間の合成応力度に対する解析ケースと照査値（断面④）

地震動		解析ケース	合成応力度に対する照査		
			①	②	③
S d-D 2		-+	0.14		

b. 鋼製支柱

鋼製支柱の曲げ・軸力系の破壊に対する照査の解析ケースと照査値を表 4.1-76 に、せん断破壊に対する照査の解析ケースと照査値を表 4.1-77 に、合成応力度に対する解析ケースと照査値を表 4.1-78 に示す。

表 4.1-76 鋼製支柱の曲げ・軸力系の破壊に対する解析ケースと照査値 (断面④)

地震動 \ 解析ケース		曲げ破壊に対する照査		
		①	②	③
S d - D 2	++	0.65		
	-+	0.66		0.75
	+-	0.65	0.58	0.72
	--	0.66	0.57	0.78

表 4.1-77 鋼製支柱のせん断破壊に対する解析ケースと照査値 (断面④)

地震動 \ 解析ケース		せん断破壊に対する照査		
		①	②	③
S d - D 2	++	0.46		
	-+	0.50		0.50
	+-	0.46	0.42	0.49
	--	0.50	0.43	0.59

表 4.1-78 鋼製支柱の合成応力度に対する解析ケースと照査値 (断面④)

地震動 \ 解析ケース		合成応力度に対する照査		
		①	②	③
S d - D 2	++	0.52		
	-+	0.57		0.67
	+-	0.52	0.43	0.63
	--	0.57	0.42	0.79

c. 固定ボルト

固定ボルトの引張破壊に対する照査の解析ケースと照査値を表 4.1-79 に示す。

表 4.1-79 固定ボルトの引張破壊に対する解析ケースと照査値（断面④）

地震動		解析ケース	引張応力度に対する照査		
			①	②	③
S d - D 2		++	0.14		
		-+	0.14		
		+ -	0.14	0.12	0.14
		--	0.14	0.12	0.14

d. フーチング（本体）

フーチング（本体）の曲げ・軸力系の破壊に対する照査の解析ケースと照査値を表 4.1-80 に、せん断破壊に対する照査の解析ケースと照査値を表 4.1-81 に、ねじりに対する照査の解析ケースと照査値を表 4.1-82 に示す。

表 4.1-80(1) フーチング（本体）の曲げ・軸力系の破壊（コンクリート）に対する解析ケースと照査値（断面④）

地震動		解析ケース	コンクリートの曲げ破壊に対する照査		
			①	②	③
S d - D 2		++	0.07		
		-+	0.08		
		+ -	0.07	0.07	0.07
		--	0.08	0.07	0.08

表 4.1-80(2) フーチング（本体）の曲げ・軸力系の破壊（鉄筋）に対する解析ケースと照査値（断面④）

地震動		解析ケース	鉄筋の曲げ破壊に対する照査		
			①	②	③
S d - D 2		++	0.22		
		-+	0.23		
		+ -	0.22	0.21	0.21
		--	0.23	0.21	0.25

表 4.1-81 フーチング（本体）のせん断破壊に対する解析ケースと照査値（断面④）

地震動		解析ケース	せん断破壊に対する照査		
			①	②	③
S d - D 2		++	0.09		
		-+	0.09		
		+ -	0.09	0.08	0.10
		--	0.09	0.08	0.11

表 4.1-82(1) フーチング(本体)のねじり(軸方向鉄筋)に対する解析ケースと照査値 (断面④)

地震動		解析ケース	ねじり破壊に対する照査(軸方向鉄筋)		
			①	②	③
S d-D 2		++	0.57		
		-+	0.60		0.61
		+ -	0.57	0.52	0.60
		--	0.60	0.54	0.70

表 4.1-82(2) フーチング(本体)のねじり(帯方向鉄筋(鉛直))に対する解析ケースと照査値

(断面④)

地震動		解析ケース	ねじり破壊に対する照査(横方向鉄筋(鉛直))		
			①	②	③
S d-D 2		++	0.60		
		-+	0.64		0.64
		+ -	0.60	0.54	0.66
		--	0.64	0.56	0.76

表 4.1-82(3) フーチング(本体)のねじり(帯方向鉄筋(水平))に対する解析ケースと照査値

(断面④)

地震動		解析ケース	ねじり破壊に対する照査(横方向鉄筋(水平))		
			①	②	③
S d-D 2		++	0.60		
		-+	0.64		0.64
		+ -	0.60	0.54	0.66
		--	0.64	0.56	0.76

e. フーチング（ペDESTAL部）

フーチング（ペDESTAL部）の支圧破壊に対する照査の解析ケースと照査値を表 4.1-83 に、押し抜きせん断破壊に対する照査の解析ケースと照査値を表 4.1-84 に、曲げ・軸力系の破壊に対する照査の解析ケースと照査値を表 4.1-85、せん断破壊に対する照査の解析ケースと照査値を表 4.1-86 に示す。

表 4.1-83 フーチング(ペDESTAL部)の支圧破壊に対する解析ケースと照査値（断面④）

地震動		解析ケース	支圧破壊に対する照査		
			①	②	③
S d - D 2	++		0.54		
	-+		0.56		0.55
	+-		0.54	0.48	0.59
	--		0.56	0.48	0.66

表 4.1-84 フーチング(ペDESTAL部)の押し抜きせん断破壊に対する解析ケースと照査値（断面④）

地震動		解析ケース	押し抜きせん断破壊に対する照査		
			①	②	③
S d - D 2	++		0.76		
	-+		0.80		0.78
	+-		0.76	0.69	0.84
	--		0.80	0.68	0.94

表 4.1-85 フーチング(ペDESTAL部)の曲げ・軸力系の破壊に対する解析ケースと照査値（断面④）

地震動		曲げ・軸力系の破壊に対する照査値（鉄筋）		
		解析ケース ①	解析ケース ②	解析ケース ③
S d - D 2	(--)			0.57

表 4.1-86 フーチング(ペDESTAL部)のせん断破壊に対する解析ケースと照査値（断面④）

地震動		せん断破壊に対する照査値		
		解析ケース ①	解析ケース ②	解析ケース ③
S d - D 2	(--)			0.32

f. フーチング（接続部）

フーチング（接続部）の曲げ・軸力系の破壊に対する照査の解析ケースと照査値を表 4.1-87 に、せん断破壊に対する照査の解析ケースと照査値を表 4.1-88 に示す。

表 4.1-87(1) フーチング(接続部)の曲げ・軸力系の破壊（コンクリート）に対する解析ケースと照査値（断面④）

地震動 \ 解析ケース		コンクリートの曲げ破壊に対する照査		
		①	②	③
S d - D 2	++	0.02		
	-+	0.02		
	+ -	0.02	0.02	0.02
	--	0.02	0.02	0.02

表 4.1-87(2) フーチング(接続部)の曲げ・軸力系の破壊（鉄筋）に対する解析ケースと照査値（断面④）

地震動 \ 解析ケース		鉄筋の曲げ破壊に対する照査		
		①	②	③
S d - D 2	++	0.04		
	-+	0.04		
	+ -	0.04	0.04	0.05
	--	0.04	0.04	0.05

表 4.1-88 フーチング(接続部)のせん断破壊に対する解析ケースと照査値（断面④）

地震動 \ 解析ケース		せん断破壊に対する照査		
		①	②	③
S d - D 2	++	0.04		
	-+	0.04		
	+ -	0.04	0.04	0.04
	--	0.04	0.04	0.04

g. 鋼管杭（杭体）

鋼管杭（杭体）の曲げ・軸力系の破壊に対する照査の解析ケースと照査値を表 4.1-89 に、せん断破壊に対する照査の解析ケースと照査値を表 4.1-90 に示す。

表 4.1-89 鋼管杭の曲げ・軸力系の破壊に対する解析ケースと照査値（断面④）

地震動 \ 解析ケース		曲げ・軸力系の破壊に対する照査		
		①	②	③
S d - D 2	++	0.51		0.51
	-+	0.49		
	+ -	0.51	0.47	0.57
	--	0.49	0.42	0.59

表 4.1-90 鋼管杭のせん断破壊に対する解析ケースと照査値（断面④）

地震動 \ 解析ケース		せん断破壊に対する照査		
		①	②	③
S d - D 2	++	0.48		
	-+	0.47		
	+ -	0.48	0.49	0.45
	--	0.47	0.46	0.46

h. 鋼管杭（杭頭）

鋼管杭（杭頭）の曲げ・軸力系の破壊に対する照査の解析ケースと照査値を表 4.1-91 に示す。

表 4.1-91 鋼管杭（杭頭）の曲げ・軸力系の破壊に対する解析ケースと照査値（断面④）

地震動 \ 解析ケース		曲げ・軸力系の破壊に対する照査		
		①	②	③
S d - D 2	++	0.69		0.70
	-+	0.67		
	+ -	0.69	0.64	0.78
	--	0.67	0.57	0.81

i. 基礎地盤

基礎地盤の支持性能に対する照査の解析ケースと照査値を表 4.1-92 に示す。

表 4.1-92 基礎地盤の支持性能評価（押し込み）に対する解析ケースと照査値（断面④）

地震動 \ 解析ケース		基礎地盤の支持性能評価結果(押し込み)		
		①	②	③
S d - D 2	++	0.07		
	-+	0.07		
	+ -	0.07	0.07	0.08
	--	0.07	0.07	0.08

(5) 断面⑤

a. 鋼板

鋼板（一般部）の曲げ・軸力系の破壊に対する照査の解析ケースと照査値を表 4.1-93 に、せん断破壊に対する照査の解析ケースと照査値を表 4.1-94 に、合成応力度に対する解析ケースと照査値を表 4.1-95 に示す。

鋼板（張出部）の曲げ・軸力系の破壊に対する照査の解析ケースと照査値を表 4.1-96 に、せん断破壊に対する照査の解析ケースと照査値を表 4.1-97 に、合成応力度に対する解析ケースと照査値を表 4.1-98 に示す。

水平部材の曲げ・軸力系の破壊に対する照査の解析ケースと照査値を表 4.1-99 に、せん断破壊に対する照査の解析ケースと照査値を表 4.1-100 に、合成応力度に対する解析ケースと照査値を表 4.1-101 に示す。

間詰鋼材の曲げ・軸力系の破壊に対する照査の解析ケースと照査値を表 4.1-102 に、せん断破壊に対する照査の解析ケースと照査値を表 4.1-103 に、合成応力度に対する解析ケースと照査値を表 4.1-104 に示す。

鋼板リブ間の曲げ・軸力系の破壊に対する照査の解析ケースと照査値を表 4.1-105 に、せん断破壊に対する照査の解析ケースと照査値を表 4.1-106 に、合成応力度に対する解析ケースと照査値を表 4.1-107 に示す。

表 4.1-93 鋼板の曲げ・軸力系の破壊に対する解析ケースと照査値（断面⑤，一般部）

地震動		解析ケース	曲げ破壊に対する照査		
			①	②	③
S d - D 2	++		0.52	0.49	0.51
	-+		0.54		
	+ -		0.54	0.50	0.51
	--		0.53	0.49	0.49

表 4.1-94 鋼板のせん断破壊に対する解析ケースと照査値（断面⑤，一般部）

地震動		解析ケース	せん断破壊に対する照査		
			①	②	③
S d - D 2	++		0.32	0.29	0.30
	-+		0.29		
	+ -		0.32	0.29	0.30
	--		0.29	0.26	0.30

表 4.1-95 鋼板の合成応力度に対する解析ケースと照査値（断面⑤，一般部）

地震動		解析ケース	合成応力度に対する照査		
			①	②	③
S d - D 2	++		0.24	0.20	0.22
	-+		0.25		
	+ -		0.25	0.21	0.22
	--		0.24	0.20	0.20

表 4.1-96 鋼板の曲げ・軸力系の破壊に対する解析ケースと照査値（断面⑤，張出部）

地震動		解析ケース	曲げ破壊に対する照査		
			①	②	③
S d - D 2	++		0.72	0.65	0.74
	-+		0.67		0.75
	+-		0.71	0.64	0.74
	--		0.68	0.61	0.76

表 4.1-97 鋼板のせん断破壊に対する解析ケースと照査値（断面⑤，張出部）

地震動		解析ケース	せん断破壊に対する照査		
			①	②	③
S d - D 2	++		0.53	0.48	0.56
	-+		0.50		0.54
	+-		0.53	0.48	0.56
	--		0.50	0.44	0.54

表 4.1-98 鋼板の合成応力度に対する解析ケースと照査値（断面⑤，張出部）

地震動		解析ケース	合成応力度に対する照査		
			①	②	③
S d - D 2	++		0.52	0.42	0.55
	-+		0.45		0.56
	+-		0.51	0.41	0.55
	--		0.46	0.37	0.57

表 4.1-99 水平部材の曲げ・軸力系の破壊に対する解析ケースと照査値（断面⑤）

地震動		解析ケース	曲げ破壊に対する照査		
			①	②	③
S d - D 2	++		0.65	0.56	0.75
	-+		0.60		
	+-		0.65	0.56	0.75
	--		0.60	0.49	0.68

表 4.1-100 水平部材のせん断破壊に対する解析ケースと照査値（断面⑤）

地震動		解析ケース	せん断破壊に対する照査		
			①	②	③
S d - D 2	++		0.36	0.30	0.43
	-+		0.33		
	+-		0.36	0.30	0.43
	--		0.33	0.27	0.38

表 4.1-101 水平部材の合成応力度に対する解析ケースと照査値（断面⑤）

地震動		解析ケース	合成応力度に対する照査		
			①	②	③
S d - D 2	++		0.45	0.34	0.62
	-+		0.39		
	+-		0.45	0.34	0.61
	--		0.39	0.26	0.50

表 4.1-102 間詰鋼材の曲げ・軸力系の破壊に対する解析ケースと照査値（断面⑤）

地震動		解析ケース	曲げ破壊に対する照査		
			①	②	③
S d - D 2	++		0.34	0.30	0.40
	-+		0.32		
	+-		0.34	0.30	0.40
	--		0.32	0.26	0.36

表 4.1-103 間詰鋼材のせん断破壊に対する解析ケースと照査値（断面⑤）

地震動		解析ケース	せん断破壊に対する照査		
			①	②	③
S d - D 2	++		0.72	0.63	0.85
	-+		0.67		
	+-		0.72	0.63	0.84
	--		0.68	0.55	0.76

表 4.1-104 間詰鋼材の合成応力度に対する解析ケースと照査値（断面⑤）

地震動		解析ケース	合成応力度に対する照査		
			①	②	③
S d - D 2	++		0.52	0.40	0.73
	-+		0.46		
	+-		0.53	0.40	0.72
	--		0.46	0.31	0.58

表 4.1-105 鋼板リブ間の曲げ・軸力系の破壊に対する解析ケースと照査値（断面⑤）

解析ケース 地震動		曲げ破壊に対する照査		
		①	②	③
S d-D 2	++	0.53		

表 4.1-106 鋼板リブ間のせん断破壊に対する解析ケースと照査値（断面⑤）

解析ケース 地震動		せん断破壊に対する照査		
		①	②	③
S d-D 2	++	0.04		

表 4.1-107 鋼板リブ間の合成応力度に対する解析ケースと照査値（断面⑤）

解析ケース 地震動		合成応力度に対する照査		
		①	②	③
S d-D 2	++	0.24		

b. 鋼製支柱

鋼製支柱(一般部)の曲げ・軸力系の破壊に対する照査の解析ケースと照査値を表 4.1-108 に、せん断破壊に対する照査の解析ケースと照査値を表 4.1-109 に、合成応力度に対する解析ケースと照査値を表 4.1-110 に示す。

鋼製支柱(張出部)の曲げ・軸力系の破壊に対する照査の解析ケースと照査値を表 4.1-111 に、せん断破壊に対する照査の解析ケースと照査値を表 4.1-112 に、合成応力度に対する解析ケースと照査値を表 4.1-113 に示す。

表 4.1-108 鋼製支柱の曲げ・軸力系の破壊に対する解析ケースと照査値 (断面⑤, 一般部)

地震動		解析ケース	曲げ破壊に対する照査		
			①	②	③
S d - D 2	++		0.33	0.34	0.31
	-+		0.33		
	+ -		0.33	0.34	0.32
	--		0.33	0.31	0.31

表 4.1-109 鋼製支柱のせん断破壊に対する解析ケースと照査値 (断面⑤, 一般部)

地震動		解析ケース	せん断破壊に対する照査		
			①	②	③
S d - D 2	++		0.26	0.26	0.27
	-+		0.27		
	+ -		0.26	0.26	0.27
	--		0.27	0.26	0.25

表 4.1-110 鋼製支柱の合成応力度に対する解析ケースと照査値 (断面⑤, 一般部)

地震動		解析ケース	合成応力度に対する照査		
			①	②	③
S d - D 2	++		0.15	0.15	0.15
	-+		0.15		
	+ -		0.15	0.15	0.15
	--		0.15	0.14	0.14

表 4.1-111 鋼製支柱の曲げ・軸力系の破壊に対する解析ケースと照査値（断面⑤, 張出部）

地震動 \ 解析ケース		曲げ破壊に対する照査		
		①	②	③
S d - D 2	++	0.61	0.50	0.77
	-+	0.58		0.69
	+-	0.61	0.50	0.77
	--	0.57	0.46	0.69

表 4.1-112 鋼製支柱のせん断破壊に対する解析ケースと照査値（断面⑤, 張出部）

地震動 \ 解析ケース		せん断破壊に対する照査		
		①	②	③
S d - D 2	++	0.55	0.47	0.68
	-+	0.51		0.63
	+-	0.55	0.47	0.68
	--	0.51	0.43	0.63

表 4.1-113 鋼製支柱の合成応力度に対する解析ケースと照査値（断面⑤, 張出部）

地震動 \ 解析ケース		合成応力度に対する照査		
		①	②	③
S d - D 2	++	0.55	0.39	0.87
	-+	0.50		0.73
	+-	0.56	0.39	0.88
	--	0.49	0.33	0.73

c. 固定ボルト

固定ボルト（一般部）の引張破壊に対する照査の解析ケースと照査値を表 4.1-114 に示す。

固定ボルト（張出部）の引張破壊に対する照査の解析ケースと照査値を表 4.1-115 に示す。

表 4.1-114 固定ボルトの引張破壊に対する解析ケースと照査値（断面⑤, 一般部）

地震動 \ 解析ケース		引張応力度に対する照査		
		①	②	③
S d - D 2	++	0.13	0.14	0.12
	-+	0.13		
	+-	0.13	0.14	0.12
	--	0.13	0.14	0.12

表 4.1-115 固定ボルトの引張破壊に対する解析ケースと照査値（断面⑤, 張出部）

地震動 \ 解析ケース		引張応力度に対する照査		
		①	②	③
S d - D 2	++	0.40	0.37	0.42
	-+	0.39		
	+-	0.39	0.37	0.42
	--	0.40	0.37	0.42

d. フーチング（本体）

フーチング（本体）の曲げ・軸力系の破壊に対する照査の解析ケースと照査値を表 4.1-116 に、せん断破壊に対する照査の解析ケースと照査値を表 4.1-117 に、ねじりに対する照査の解析ケースと照査値を表 4.1-118 に示す。

表 4.1-116(1) フーチング（本体）の曲げ・軸力系の破壊（コンクリート）に対する解析ケースと照査値（断面⑤）

地震動		解析ケース	コンクリートの曲げ破壊に対する照査		
			①	②	③
S d - D 2		++	0.07	0.07	0.07
		-+	0.07		
		+ -	0.07	0.07	0.07
		--	0.07	0.07	0.07

表 4.1-116(2) フーチング（本体）の曲げ・軸力系の破壊（鉄筋）に対する解析ケースと照査値（断面⑤）

地震動		解析ケース	鉄筋の曲げ破壊に対する照査		
			①	②	③
S d - D 2		++	0.25	0.25	0.25
		-+	0.24		
		+ -	0.25	0.25	0.25
		--	0.24	0.24	0.24

表 4.1-117 フーチング（本体）のせん断破壊に対する解析ケースと照査値（断面⑤）

地震動		解析ケース	せん断破壊に対する照査		
			①	②	③
S d - D 2		++	0.08	0.08	0.10
		-+	0.09		
		+ -	0.08	0.08	0.10
		--	0.09	0.08	0.11

表 4.1-118(1) フーチング(本体)のねじり(軸方向鉄筋)に対する解析ケースと照査値(断面⑤)

地震動 \ 解析ケース		ねじり破壊に対する照査(軸方向鉄筋)		
		①	②	③
S d - D 2	++	0.61	0.57	0.71
	-+	0.61		0.69
	+-	0.61	0.57	0.71
	--	0.60	0.54	0.68

表 4.1-118(2) フーチング(本体)のねじり(帯方向鉄筋(鉛直))に対する解析ケースと照査値
(断面⑤)

地震動 \ 解析ケース		ねじり破壊に対する照査(横方向鉄筋(鉛直))		
		①	②	③
S d - D 2	++	0.65	0.57	0.82
	-+	0.64		0.78
	+-	0.65	0.57	0.83
	--	0.64	0.53	0.78

表 4.1-118(3) フーチング(本体)のねじり(帯方向鉄筋(水平))に対する解析ケースと照査値
(断面⑤)

地震動 \ 解析ケース		ねじり破壊に対する照査(横方向鉄筋(水平))		
		①	②	③
S d - D 2	++	0.65	0.57	0.82
	-+	0.64		0.78
	+-	0.65	0.57	0.83
	--	0.64	0.53	0.78

e. フーチング（ペDESTAL部）

フーチング（ペDESTAL部，一般部）の支圧破壊に対する照査の解析ケースと照査値を表 4.1-119 に，押し抜きせん断破壊に対する照査の解析ケースと照査値を表 4.1-120 に，曲げ・軸力系の破壊に対する照査の解析ケースと照査値を表 4.1-121 に，せん断破壊に対する照査の解析ケースと照査値を表 4.1-122 に示す。

フーチング（ペDESTAL部，張出部）の支圧破壊に対する照査の解析ケースと照査値を表 4.1-123 に，押し抜きせん断破壊に対する照査の解析ケースと照査値を表 4.1-124 に，曲げ・軸力系の破壊に対する照査の解析ケースと照査値を表 4.1-125 に，せん断破壊に対する照査の解析ケースと照査値を表 4.1-126 に示す。

表 4.1-119 フーチング（ペDESTAL部）の支圧破壊に対する解析ケースと照査値
（断面⑤，一般部）

地震動		解析ケース	支圧破壊に対する照査		
			①	②	③
S d - D 2	++		0.26	0.26	0.25
	-+		0.26		
	+-		0.26	0.26	0.25
	--		0.26	0.25	0.24

表 4.1-120 フーチング（ペDESTAL部）の押し抜きせん断破壊に対する解析ケースと照査値
（断面⑤，一般部）

地震動		解析ケース	押し抜きせん断破壊に対する照査		
			①	②	③
S d - D 2	++		0.37	0.37	0.36
	-+		0.37		
	+-		0.37	0.37	0.36
	--		0.37	0.35	0.35

表 4.1-121 フーチング（ペDESTAL部）の曲げ・軸力系の破壊に対する
解析ケースと照査値（断面⑤，一般部）

地震動		曲げ・軸力系の破壊に対する照査値（鉄筋）		
		解析ケース ①	解析ケース ②	解析ケース ③
S d - D 2	(++)			0.46

表 4.1-122 フーチング(ペDESTAL部)のせん断破壊に対する解析ケースと照査値
(断面⑤, 一般部)

地震動		せん断破壊に対する照査値		
		解析ケース ①	解析ケース ②	解析ケース ③
S d - D 2	(--)			0.15

表 4.1-123 フーチング(ペDESTAL部)の支圧破壊に対する解析ケースと照査値
(断面⑤, 張出部)

地震動		解析ケース	支圧破壊に対する照査		
			①	②	③
S d - D 2	++		0.29	0.24	0.36
	-+		0.27		
	+ -		0.29	0.24	0.36
	--		0.27	0.22	0.33

表 4.1-124 フーチング(ペDESTAL部)の押し抜きせん断破壊に対する解析ケースと照査値
(断面⑤, 張出部)

地震動		解析ケース	押し抜きせん断破壊に対する照査		
			①	②	③
S d - D 2	++		0.65	0.55	0.81
	-+		0.60		
	+ -		0.65	0.55	0.81
	--		0.61	0.50	0.74

表 4.1-125 フーチング(ペDESTAL部)の曲げ・軸力系の破壊に対する
解析ケースと照査値 (断面⑤, 張出部)

地震動		曲げ・軸力系の破壊に対する照査値 (鉄筋)		
		解析ケース ①	解析ケース ②	解析ケース ③
S d - D 2	(++)			0.67

表 4.1-126 フーチング(ペDESTAL部)のせん断破壊に対する解析ケースと照査値
(断面⑤, 張出部)

地震動		せん断破壊に対する照査値		
		解析ケース ①	解析ケース ②	解析ケース ③
S d - D 2	(+-)			0.72

f. フーチング（接続部）

フーチング（接続部）の曲げ・軸力系の破壊に対する照査の解析ケースと照査値を表 4.1-127 に、せん断破壊に対する照査の解析ケースと照査値を表 4.1-128 に示す。

表 4.1-127 (1) フーチング(接続部)の曲げ・軸力系の破壊（コンクリート）に対する解析ケースと照査値（断面⑤）

地震動		解析ケース	コンクリートの曲げ破壊に対する照査		
			①	②	③
S d - D 2	++		0.15	0.13	0.15
	-+		0.14		
	+ -		0.14	0.13	0.15
	--		0.15	0.13	0.15

表 4.1-127 (2) フーチング(接続部)の曲げ・軸力系の破壊（鉄筋）に対する解析ケースと照査値（断面⑤）

地震動		解析ケース	鉄筋の曲げ破壊に対する照査		
			①	②	③
S d - D 2	++		0.34	0.30	0.34
	-+		0.33		
	+ -		0.33	0.30	0.34
	--		0.34	0.30	0.34

表 4.1-128 フーチング(接続部)のせん断破壊に対する解析ケースと照査値（断面⑤）

地震動		解析ケース	せん断破壊に対する照査		
			①	②	③
S d - D 2	++		0.26	0.22	0.26
	-+		0.25		
	+ -		0.25	0.22	0.26
	--		0.26	0.22	0.26

g. 鋼管杭（杭体）

鋼管杭（杭体）の曲げ・軸力系の破壊に対する照査の解析ケースと照査値を表 4.1-129 に、せん断破壊に対する照査の解析ケースと照査値を表 4.1-130 に示す。

表 4.1-129 鋼管杭の曲げ・軸力系の破壊に対する解析ケースと照査値（断面⑤）

地震動		解析ケース	曲げ・軸力系の破壊に対する照査		
			①	②	③
S d - D 2	++		0.37	0.37	0.41
	-+		0.42		
	+ -		0.37	0.37	0.41
	--		0.42	0.38	0.42

表 4.1-130 鋼管杭のせん断破壊に対する解析ケースと照査値（断面⑤）

地震動		解析ケース	せん断破壊に対する照査		
			①	②	③
S d - D 2	++		0.37	0.40	0.36
	-+		0.39		
	+ -		0.37	0.39	0.37
	--		0.39	0.40	0.37

h. 鋼管杭（杭頭）

鋼管杭（杭頭）の曲げ・軸力系の破壊に対する照査の解析ケースと照査値を表 4.1-131 に示す。

表 4.1-131 鋼管杭（杭頭）の曲げ・軸力系の破壊に対する解析ケースと照査値（断面⑤）

地震動		解析ケース		
		曲げ・軸力系の破壊に対する照査		
		①	②	③
S d - D 2	++	0.51	0.50	0.57
	-+	0.58		
	+ -	0.51	0.50	0.57
	--	0.58	0.52	0.58

i. 基礎地盤

基礎地盤の支持性能に対する照査の解析ケースと照査値を表 4.1-132 に示す。

表 4.1-132 基礎地盤の支持性能評価（押し込み）に対する解析ケースと照査値（断面⑤）

地震動		解析ケース		
		基礎地盤の支持性能評価結果（押し込み）		
		①	②	③
S d - D 2	++	0.09	0.09	0.09
	-+	0.09		
	+ -	0.09	0.09	0.09
	--	0.09	0.09	0.09

(6) 断面⑥

a. 鋼板

鋼板の曲げ・軸力系の破壊に対する照査の解析ケースと照査値を表 4.1-133 に、せん断破壊に対する照査の解析ケースと照査値を表 4.1-134 に、合成応力度に対する解析ケースと照査値を表 4.1-135 に示す。

鋼板リブ間の曲げ・軸力系の破壊に対する照査の解析ケースと照査値を表 4.1-136 に、せん断破壊に対する照査の解析ケースと照査値を表 4.1-137 に、合成応力度に対する解析ケースと照査値を表 4.1-138 に示す。

表 4.1-133 鋼板の曲げ・軸力系の破壊に対する解析ケースと照査値 (断面⑥)

地震動 \ 解析ケース		曲げ破壊に対する照査		
		①	②	③
S d - D 2	++	0.72	0.70	0.69
	-+	0.66	0.69	0.63
	+-	0.72		
	--	0.66	0.65	0.60

表 4.1-134 鋼板のせん断破壊に対する解析ケースと照査値 (断面⑥)

地震動 \ 解析ケース		せん断破壊に対する照査		
		①	②	③
S d - D 2	++	0.18	0.18	0.18
	-+	0.17	0.18	0.17
	+-	0.18		
	--	0.17	0.17	0.16

表 4.1-135 鋼板の合成応力度に対する解析ケースと照査値 (断面⑥)

地震動 \ 解析ケース		合成応力度に対する照査		
		①	②	③
S d - D 2	++	0.45	0.44	0.43
	-+	0.39	0.42	0.35
	+-	0.45		
	--	0.39	0.37	0.33

表 4.1-136 鋼板リブ間の曲げ・軸力系の破壊に対する解析ケースと照査値（断面⑥）

解析ケース 地震動		曲げ破壊に対する照査		
		①	②	③
S d-D 2	++	0.48		

表 4.1-137 鋼板リブ間のせん断破壊に対する解析ケースと照査値（断面⑥）

解析ケース 地震動		せん断破壊に対する照査		
		①	②	③
S d-D 2	++	0.04		

表 4.1-138 鋼板リブ間の合成応力度に対する解析ケースと照査値（断面⑥）

解析ケース 地震動		合成応力度に対する照査		
		①	②	③
S d-D 2	++	0.20		

b. 鋼製支柱

鋼製支柱の曲げ・軸力系の破壊に対する照査の解析ケースと照査値を表 4.1-139 に、せん断破壊に対する照査の解析ケースと照査値を表 4.1-140 に、合成応力度に対する解析ケースと照査値を表 4.1-141 に示す。

表 4.1-139 鋼製支柱の曲げ・軸力系の破壊に対する解析ケースと照査値（断面⑥）

地震動 \ 解析ケース		曲げ破壊に対する照査		
		①	②	③
S d - D 2	++	0.61	0.59	0.60
	-+	0.63	0.60	0.61
	+-	0.61		
	--	0.63	0.56	0.59

表 4.1-140 鋼製支柱のせん断破壊に対する解析ケースと照査値（断面⑥）

地震動 \ 解析ケース		せん断破壊に対する照査		
		①	②	③
S d - D 2	++	0.42	0.40	0.40
	-+	0.39	0.37	0.40
	+-	0.42		
	--	0.39	0.38	0.38

表 4.1-141 鋼製支柱の合成応力度に対する解析ケースと照査値（断面⑥）

地震動 \ 解析ケース		合成応力度に対する照査		
		①	②	③
S d - D 2	++	0.45	0.42	0.44
	-+	0.45	0.42	0.44
	+-	0.45		
	--	0.45	0.38	0.41

c. 固定ボルト

固定ボルトの引張破壊に対する照査の解析ケースと照査値を表 4.1-142 に示す。

表 4.1-142 固定ボルトの引張破壊に対する解析ケースと照査値（断面⑥）

地震動 \ 解析ケース		引張応力度に対する照査		
		①	②	③
S d - D 2	++	0.21	0.20	0.22
	-+	0.21	0.20	0.22
	+-	0.21		
	--	0.21	0.19	0.21

d. フーチング（本体）

フーチング（本体）の曲げ・軸力系の破壊に対する照査の解析ケースと照査値を表 4.1-143 に、せん断破壊に対する照査の解析ケースと照査値を表 4.1-144 に、ねじりに対する照査の解析ケースと照査値を表 4.1-145 に示す。

表 4.1-143(1) フーチング（本体）の曲げ・軸力系の破壊（コンクリート）に対する解析ケースと照査値（断面⑥）

地震動		解析ケース	コンクリートの曲げ破壊に対する照査		
			①	②	③
S d - D 2		++	0.06	0.06	0.06
		-+	0.06	0.06	0.06
		+ -	0.06		
		--	0.06	0.06	0.06

表 4.1-143(2) フーチング（本体）の曲げ・軸力系の破壊（鉄筋）に対する解析ケースと照査値（断面⑥）

地震動		解析ケース	鉄筋の曲げ破壊に対する照査		
			①	②	③
S d - D 2		++	0.20	0.19	0.20
		-+	0.20	0.19	0.20
		+ -	0.20		
		--	0.20	0.18	0.19

表 4.1-144 フーチング（本体）のせん断破壊に対する解析ケースと照査値（断面⑥）

地震動		解析ケース	せん断破壊に対する照査		
			①	②	③
S d - D 2		++	0.07	0.07	0.08
		-+	0.07	0.07	0.07
		+ -	0.07		
		--	0.07	0.07	0.07

表 4.1-145(1)フーチング(本体)のねじり(軸方向鉄筋)に対する解析ケースと照査値(断面⑥)

地震動		解析ケース	ねじり破壊に対する照査(軸方向鉄筋)		
			①	②	③
S d-D 2	++		0.49	0.48	0.48
	-+		0.49	0.47	0.48
	+-		0.49		
	--		0.49	0.45	0.46

表 4.1-145(2)フーチング(本体)のねじり(帯方向鉄筋(鉛直))に対する解析ケースと照査値(断面⑥)

地震動		解析ケース	ねじり破壊に対する照査(横方向鉄筋(鉛直))		
			①	②	③
S d-D 2	++		0.51	0.50	0.49
	-+		0.50	0.48	0.49
	+-		0.51		
	--		0.50	0.47	0.46

表 4.1-145(3)フーチング(本体)のねじり(帯方向鉄筋(水平))に対する解析ケースと照査値(断面⑥)

地震動		解析ケース	ねじり破壊に対する照査(横方向鉄筋(水平))		
			①	②	③
S d-D 2	++		0.51	0.50	0.49
	-+		0.50	0.48	0.49
	+-		0.51		
	--		0.50	0.47	0.46

e. フーチング（ペデスタル部）

フーチング（ペデスタル部）の支圧破壊に対する照査の解析ケースと照査値を表 4.1-146 に、押し抜きせん断破壊に対する照査の解析ケースと照査値を表 4.1-147 に、曲げ・軸力系の破壊に対する照査の解析ケースと照査値を表 4.1-148 に、せん断破壊に対する照査の解析ケースと照査値を表 4.1-149 に示す。

表 4.1-146 フーチング（ペデスタル部）の支圧破壊に対する解析ケースと照査値（断面⑥）

地震動		解析ケース	支圧破壊に対する照査		
			①	②	③
S d-D 2		++	0.45	0.43	0.43
		-+	0.45	0.43	0.44
		+ -	0.45		
		--	0.45	0.41	0.42

表 4.1-147 フーチング（ペデスタル部）の押し抜きせん断破壊に対する解析ケースと照査値（断面⑥）

地震動		解析ケース	押し抜きせん断破壊に対する照査		
			①	②	③
S d-D 2		++	0.63	0.61	0.62
		-+	0.64	0.61	0.63
		+ -	0.63		
		--	0.64	0.58	0.60

表 4.1-148 フーチング（ペデスタル部）の曲げ・軸力系の破壊に対する解析ケースと照査値（断面⑥）

地震動		曲げ・軸力系の破壊に対する照査値（鉄筋）		
		解析ケース	解析ケース	解析ケース
		①	②	③
S d-D 2	(-+)	0.38		

表 4.1-149 フーチング（ペデスタル部）のせん断破壊に対する解析ケースと照査値（断面⑥）

地震動		せん断破壊に対する照査値		
		解析ケース	解析ケース	解析ケース
		①	②	③
S d-D 2	(+-)	0.22		

f. フーチング（接続部）

フーチング（接続部）の曲げ・軸力系の破壊に対する照査の解析ケースと照査値を表 4.1-150 に、せん断破壊に対する照査の解析ケースと照査値を表 4.1-151 に示す。

表 4.1-150 (1) フーチング(接続部)の曲げ・軸力系の破壊（コンクリート）に対する解析ケースと照査値（断面⑥）

地震動 \ 解析ケース		コンクリートの曲げ破壊に対する照査		
		①	②	③
S d - D 2	++	0.02	0.02	0.02
	-+	0.02	0.02	0.02
	+-	0.02		
	--	0.02	0.02	0.02

表 4.1-150 (2) フーチング(接続部)の曲げ・軸力系の破壊（鉄筋）に対する解析ケースと照査値（断面⑥）

地震動 \ 解析ケース		鉄筋の曲げ破壊に対する照査		
		①	②	③
S d - D 2	++	0.05	0.05	0.05
	-+	0.05	0.05	0.05
	+-	0.05		
	--	0.05	0.05	0.05

表 4.1-151 フーチング(接続部)のせん断破壊に対する解析ケースと照査値（断面⑥）

地震動 \ 解析ケース		せん断破壊に対する照査		
		①	②	③
S d - D 2	++	0.05	0.05	0.05
	-+	0.05	0.05	0.05
	+-	0.05		
	--	0.05	0.05	0.05

g. 鋼管杭（杭体）

鋼管杭（杭体）の曲げ・軸力系の破壊に対する照査の解析ケースと照査値を表 4.1-152 に、せん断破壊に対する照査の解析ケースと照査値を表 4.1-153 に示す。

表 4.1-152 鋼管杭の曲げ・軸力系の破壊に対する解析ケースと照査値（断面⑥）

地震動		解析ケース		
		曲げ・軸力系の破壊に対する照査		
		①	②	③
S d - D 2	++	0.36	0.35	0.39
	-+	0.37	0.36	0.39
	+-	0.36		
	--	0.37	0.33	0.37

表 4.1-153 鋼管杭のせん断破壊に対する解析ケースと照査値（断面⑥）

地震動		解析ケース		
		せん断破壊に対する照査		
		①	②	③
S d - D 2	++	0.53	0.54	0.55
	-+	0.55	0.55	0.54
	+-	0.53	0.47	
	--	0.55	0.46	0.47

h. 鋼管杭（杭頭）

鋼管杭（杭頭）の曲げ・軸力系の破壊に対する照査の解析ケースと照査値を表 4.1-154 に示す。

表 4.1-154 鋼管杭（杭頭）の曲げ・軸力系の破壊に対する解析ケースと照査値（断面⑥）

地震動		解析ケース		
		曲げ・軸力系の破壊に対する照査		
		①	②	③
S d - D 2	++	0.49	0.48	0.53
	-+	0.51	0.49	0.53
	+-	0.49		
	--	0.51	0.45	0.51

i. 基礎地盤

基礎地盤の支持性能に対する照査の解析ケースと照査値を表 4.1-155 に示す。

表 4.1-155 基礎地盤の支持性能評価（押し込み）に対する解析ケースと照査値（断面⑥）

地震動		解析ケース		
		基礎地盤の支持性能評価結果（押し込み）		
		①	②	③
S d - D 2	++	0.07	0.07	0.07
	-+	0.07	0.06	0.07
	+-	0.07		
	--	0.07	0.07	0.07

(7) 断面⑦

a. 鋼板

鋼板（一般部）の曲げ・軸力系の破壊に対する照査の解析ケースと照査値を表 4.1-156 に、せん断破壊に対する照査の解析ケースと照査値を表 4.1-157 に、合成応力度に対する解析ケースと照査値を表 4.1-158 に示す。

鋼板（張出部）の曲げ・軸力系の破壊に対する照査の解析ケースと照査値を表 4.1-159 に、せん断破壊に対する照査の解析ケースと照査値を表 4.1-160 に、合成応力度に対する解析ケースと照査値を表 4.1-161 に示す。

水平部材の曲げ・軸力系の破壊に対する照査の解析ケースと照査値を表 4.1-162 に、せん断破壊に対する照査の解析ケースと照査値を表 4.1-163 に、合成応力度に対する解析ケースと照査値を表 4.1-164 に示す。

間詰鋼材の曲げ・軸力系の破壊に対する照査の解析ケースと照査値を表 4.1-165 に、せん断破壊に対する照査の解析ケースと照査値を表 4.1-166 に、合成応力度に対する解析ケースと照査値を表 4.1-167 に示す。

鋼板リブ間の曲げ・軸力系の破壊に対する照査の解析ケースと照査値を表 4.1-168 に、せん断破壊に対する照査の解析ケースと照査値を表 4.1-169 に、合成応力度に対する解析ケースと照査値を表 4.1-170 に示す。

表 4.1-156 鋼板の曲げ・軸力系の破壊に対する解析ケースと照査値（断面⑦，一般部）

地震動 \ 解析ケース		曲げ破壊に対する照査		
		①	②	③
S d - D 2	++	0.51		
	-+	0.55	0.50	0.55
	+-	0.51	0.50	0.56
	--	0.55		0.55

表 4.1-157 鋼板のせん断破壊に対する解析ケースと照査値（断面⑦，一般部）

地震動 \ 解析ケース		せん断破壊に対する照査		
		①	②	③
S d - D 2	++	0.13		
	-+	0.14	0.13	0.14
	+-	0.13	0.13	0.14
	--	0.14		

表 4.1-158 鋼板の合成応力度に対する解析ケースと照査値（断面⑦，一般部）

地震動 \ 解析ケース		合成応力度に対する照査		
		①	②	③
S d - D 2	++	0.24		
	-+	0.27	0.23	0.27
	+-	0.23	0.23	0.28
	--	0.27		

表 4.1-159 鋼板の曲げ・軸力系の破壊に対する解析ケースと照査値（断面⑦, 張出部）

地震動		解析ケース	曲げ破壊に対する照査		
			①	②	③
S d - D 2		++	0.55		
		-+	0.56	0.52	0.61
		+ -	0.55	0.49	0.61
		--	0.56		0.61

表 4.1-160 鋼板のせん断破壊に対する解析ケースと照査値（断面⑦, 張出部）

地震動		解析ケース	せん断破壊に対する照査		
			①	②	③
S d - D 2		++	0.25		
		-+	0.28	0.27	0.27
		+ -	0.25	0.26	0.24
		--	0.28		

表 4.1-161 鋼板の合成応力度に対する解析ケースと照査値（断面⑦, 張出部）

地震動		解析ケース	合成応力度に対する照査		
			①	②	③
S d - D 2		++	0.27		
		-+	0.29	0.25	0.34
		+ -	0.27	0.24	0.33
		--	0.29		

表 4.1-162 水平部材の曲げ・軸力系の破壊に対する解析ケースと照査値（断面⑦）

地震動		解析ケース	曲げ破壊に対する照査		
			①	②	③
S d - D 2		++	0.42		
		-+	0.43	0.41	0.43
		+ -	0.42	0.43	0.42
		--	0.43		

表 4.1-163 水平部材のせん断破壊に対する解析ケースと照査値（断面⑦）

地震動		解析ケース	せん断破壊に対する照査		
			①	②	③
S d - D 2		++	0.27		
		-+	0.27	0.25	0.27
		+ -	0.27	0.27	0.27
		--	0.27		

表 4.1-164 水平部材の合成応力度に対する解析ケースと照査値（断面⑦）

地震動 \ 解析ケース		せん断破壊に対する照査		
		①	②	③
S d - D 2	++	0.27		
	-+	0.27	0.25	0.27
	+ -	0.27	0.27	0.27
	--	0.27		

表 4.1-165 間詰鋼材の曲げ・軸力系の破壊に対する解析ケースと照査値（断面⑦）

地震動 \ 解析ケース		曲げ破壊に対する照査		
		①	②	③
S d - D 2	++	0.24		
	-+	0.24	0.22	0.24
	+ -	0.24	0.24	0.24
	--	0.24		

表 4.1-166 間詰鋼材のせん断破壊に対する解析ケースと照査値（断面⑦）

地震動 \ 解析ケース		せん断破壊に対する照査		
		①	②	③
S d - D 2	++	0.51		
	-+	0.51	0.47	0.50
	+ -	0.51	0.52	0.50
	--	0.51		

表 4.1-167 間詰鋼材の合成応力度に対する解析ケースと照査値（断面⑦）

地震動 \ 解析ケース		合成応力度に対する照査		
		①	②	③
S d - D 2	++	0.26		
	-+	0.26	0.23	0.25
	+ -	0.26	0.27	0.25
	--	0.26		

表 4.1-168 鋼板リブ間の曲げ・軸力系の破壊に対する解析ケースと照査値（断面⑦）

地震動		解析ケース		曲げ破壊に対する照査		
				①	②	③
S d-D 2		++		0.48		

表 4.1-169 鋼板リブ間のせん断破壊に対する解析ケースと照査値（断面⑦）

地震動		解析ケース		せん断破壊に対する照査		
				①	②	③
S d-D 2		++		0.03		

表 4.1-170 鋼板リブ間の合成応力度に対する解析ケースと照査値（断面⑦）

地震動		解析ケース		合成応力度に対する照査		
				①	②	③
S d-D 2		++		0.20		

b. 鋼製支柱

鋼製支柱(一般部)の曲げ・軸力系の破壊に対する照査の解析ケースと照査値を表 4.1-171 に、せん断破壊に対する照査の解析ケースと照査値を表 4.1-172 に、合成応力度に対する解析ケースと照査値を表 4.1-173 に示す。

鋼製支柱(張出部)の曲げ・軸力系の破壊に対する照査の解析ケースと照査値を表 4.1-174 に、せん断破壊に対する照査の解析ケースと照査値を表 4.1-175 に、合成応力度に対する解析ケースと照査値を表 4.1-176 に示す。

表 4.1-171 鋼製支柱の曲げ・軸力系の破壊に対する解析ケースと照査値 (断面⑦, 一般部)

地震動		解析ケース		
		曲げ破壊に対する照査		
		①	②	③
S d - D 2	++	0.48		
	-+	0.44	0.46	0.49
	+-	0.48	0.45	0.51
	--	0.44		

表 4.1-172 鋼製支柱のせん断破壊に対する解析ケースと照査値 (断面⑦, 一般部)

地震動		解析ケース		
		せん断破壊に対する照査		
		①	②	③
S d - D 2	++	0.35		
	-+	0.32	0.32	0.36
	+-	0.35	0.33	0.36
	--	0.32		

表 4.1-173 鋼製支柱の合成応力度に対する解析ケースと照査値 (断面⑦, 一般部)

地震動		解析ケース		
		合成応力度に対する照査		
		①	②	③
S d - D 2	++	0.30		
	-+	0.25	0.26	0.31
	+-	0.30	0.26	0.32
	--	0.25		

表 4.1-174 鋼製支柱の曲げ・軸力系の破壊に対する解析ケースと照査値（断面⑦, 張出部）

地震動		解析ケース	曲げ破壊に対する照査		
			①	②	③
S d - D 2		++	0.48		
		-+	0.55	0.50	0.52
		+ -	0.48	0.52	0.52
		--	0.55		

表 4.1-175 鋼製支柱のせん断破壊に対する解析ケースと照査値（断面⑦, 張出部）

地震動		解析ケース	せん断破壊に対する照査		
			①	②	③
S d - D 2		++	0.43		
		-+	0.48	0.43	0.47
		+ -	0.43	0.44	0.42
		--	0.48		

表 4.1-176 鋼製支柱の合成応力度に対する解析ケースと照査値（断面⑦, 張出部）

地震動		解析ケース	合成応力度に対する照査		
			①	②	③
S d - D 2		++	0.35		
		-+	0.43	0.36	0.40
		+ -	0.35	0.38	0.38
		--	0.35		

c. 固定ボルト

固定ボルト（一般部）の引張破壊に対する照査の解析ケースと照査値を表 4.1-177 に示す。

固定ボルト（張出部）の引張破壊に対する照査の解析ケースと照査値を表 4.1-178 に示す。

表 4.1-177 固定ボルトの引張破壊に対する解析ケースと照査値（断面⑦, 一般部）

地震動 \ 解析ケース		引張応力度に対する照査		
		①	②	③
S d - D 2	++	0.23		
	-+	0.23	0.21	0.21
	+-	0.23	0.21	0.21
	--	0.23		

表 4.1-178 固定ボルトの引張破壊に対する解析ケースと照査値（断面⑦, 張出部）

地震動 \ 解析ケース		引張応力度に対する照査		
		①	②	③
S d - D 2	++	0.20		
	-+	0.20	0.18	0.19
	+-	0.20	0.18	0.19
	--	0.20		

d. フーチング（本体）

フーチング（本体，一般部）の曲げ・軸力系の破壊に対する照査の解析ケースと照査値を表 4.1-179 に，せん断破壊に対する照査の解析ケースと照査値を表 4.1-180 に，ねじりに対する照査の解析ケースと照査値を表 4.1-181 に示す。

フーチング（本体，開口上部）の曲げ・軸力系の破壊に対する照査の解析ケースと照査値を表 4.1-182 に，せん断破壊に対する照査の解析ケースと照査値を表 4.1-183 に，ねじりに対する照査の解析ケースと照査値を表 4.1-184 に示す。

フーチング（本体，開口下部）の曲げ・軸力系の破壊に対する照査の解析ケースと照査値を表 4.1-185 に，せん断破壊に対する照査の解析ケースと照査値を表 4.1-186 に，ねじりに対する照査の解析ケースと照査値を表 4.1-187 に示す。

表 4.1-179(1) フーチング(本体)の曲げ・軸力系の破壊（コンクリート）に対する解析ケースと照査値（断面⑦，一般部）

地震動 \ 解析ケース		コンクリートの曲げ破壊に対する照査		
		①	②	③
S d - D 2	++	0.07		
	-+	0.07	0.06	0.07
	+-	0.07	0.07	0.07
	--	0.07		

表 4.1-179(2) フーチング(本体)の曲げ・軸力系の破壊（鉄筋）に対する解析ケースと照査値（断面⑦，一般部）

地震動 \ 解析ケース		鉄筋の曲げ破壊に対する照査		
		①	②	③
S d - D 2	++	0.27		
	-+	0.28	0.26	0.28
	+-	0.27	0.27	0.28
	--	0.29		

表 4.1-180 フーチング(本体)のせん断破壊に対する解析ケースと照査値（断面⑦，一般部）

地震動 \ 解析ケース		せん断破壊に対する照査		
		①	②	③
S d - D 2	++	0.09		
	-+	0.09	0.09	0.09
	+-	0.09	0.09	0.08
	--	0.09		

表 4.1-181(1) フーチング(本体)のねじり(軸方向鉄筋)に対する解析ケースと照査値

(断面⑦, 一般部)

地震動 \ 解析ケース		ねじり破壊に対する照査(軸方向鉄筋)		
		①	②	③
S d-D 2	++	0.73		
	-+	0.74	0.75	0.73
	+ -	0.72	0.72	0.75
	--	0.74		0.73

表 4.1-181(2) フーチング(本体)のねじり(帯方向鉄筋(鉛直))に対する解析ケースと照査値

(断面⑦, 一般部)

地震動 \ 解析ケース		ねじり破壊に対する照査(横方向鉄筋(鉛直))		
		①	②	③
S d-D 2	++	0.70	0.69	
	-+	0.70	0.75	0.69
	+ -	0.70	0.69	0.72
	--	0.70		

表 4.1-181(3) フーチング(本体)のねじり(帯方向鉄筋(水平))に対する解析ケースと照査値

(断面⑦, 一般部)

地震動 \ 解析ケース		ねじり破壊に対する照査(横方向鉄筋(水平))		
		①	②	③
S d-D 2	++	0.70	0.69	
	-+	0.70	0.75	0.69
	+ -	0.70	0.69	0.72
	--	0.70		

表 4.1-182(1) フーチング(本体)の曲げ・軸力系の破壊 (コンクリート)
 に対する解析ケースと照査値 (断面⑦, 開口上部)

地震動		解析ケース	コンクリートの曲げ破壊に対する照査		
			①	②	③
S d-D 2		++	0.13		
		-+	0.15	0.13	0.15
		+-	0.13	0.12	0.13
		--	0.15		

表 4.1-182(2) フーチング(本体)の曲げ・軸力系の破壊 (鉄筋)
 に対する解析ケースと照査値 (断面⑦, 開口上部)

地震動		解析ケース	鉄筋の曲げ破壊に対する照査		
			①	②	③
S d-D 2		++	0.46		
		-+	0.54	0.48	0.56
		+-	0.46	0.44	0.50
		--	0.54		0.56

表 4.1-183 フーチング(本体)のせん断破壊に対する解析ケースと照査値 (断面⑦, 開口上部)

地震動		解析ケース	せん断破壊に対する照査		
			①	②	③
S d-D 2		++	0.36		
		-+	0.37	0.40	0.39
		+-	0.36	0.35	0.34
		--	0.37		

表 4.1-184(1) フーチング(本体)のねじり(軸方向鉄筋)に対する解析ケースと照査値

(断面⑦, 開口上部)

地震動 \ 解析ケース		ねじり破壊に対する照査(軸方向鉄筋)		
		①	②	③
S d-D 2	++	0.48		
	-+	0.56	0.50	0.58
	+-	0.48	0.46	0.52
	--	0.56		0.58

表 4.1-184(2) フーチング(本体)のねじり(帯方向鉄筋(鉛直))に対する解析ケースと照査値

(断面⑦, 開口上部)

地震動 \ 解析ケース		ねじり破壊に対する照査(横方向鉄筋(鉛直))		
		①	②	③
S d-D 2	++	0.02		
	-+	0.02	0.03	0.02
	+-	0.02	0.02	0.02
	--	0.02		

表 4.1-184(3) フーチング(本体)のねじり(帯方向鉄筋(水平))に対する解析ケースと照査値

(断面⑦, 開口上部)

地震動 \ 解析ケース		ねじり破壊に対する照査(横方向鉄筋(水平))		
		①	②	③
S d-D 2	++	0.02		
	-+	0.02	0.03	0.02
	+-	0.02	0.02	0.02
	--	0.02		

表 4.1-185(1) フーチング(本体)の曲げ・軸力系の破壊 (コンクリート)
に対する解析ケースと照査値 (断面⑦, 開口下部)

地震動 \ 解析ケース		コンクリートの曲げ破壊に対する照査		
		①	②	③
S d - D 2	++	0.10		
	-+	0.12	0.10	0.12
	+-	0.10	0.10	0.11
	--	0.11		

表 4.1-185(2) フーチング(本体)の曲げ・軸力系の破壊 (鉄筋)
に対する解析ケースと照査値 (断面⑦, 開口下部)

地震動 \ 解析ケース		鉄筋の曲げ破壊に対する照査		
		①	②	③
S d - D 2	++	0.36		
	-+	0.40	0.35	0.42
	+-	0.36	0.33	0.37
	--	0.40		

表 4.1-186 フーチング(本体)のせん断破壊に対する解析ケースと照査値 (断面⑦, 開口下部)

地震動 \ 解析ケース		せん断破壊に対する照査		
		①	②	③
S d - D 2	++	0.26		
	-+	0.36	0.39	0.39
	+-	0.26	0.26	0.24
	--	0.36		

表 4.1-187(1) フーチング(本体)のねじり(軸方向鉄筋)に対する解析ケースと照査値
(断面⑦, 開口下部)

地震動 \ 解析ケース		ねじり破壊に対する照査(軸方向鉄筋)		
		①	②	③
S d-D 2	++	0.38		
	-+	0.43	0.38	0.44
	+-	0.39	0.36	0.40
	--	0.43		

表 4.1-187(2) フーチング(本体)のねじり(帯方向鉄筋(鉛直))に対する解析ケースと照査値
(断面⑦, 開口下部)

地震動 \ 解析ケース		ねじり破壊に対する照査(横方向鉄筋(鉛直))		
		①	②	③
S d-D 2	++	0.04		
	-+	0.04	0.05	0.04
	+-	0.04	0.04	0.04
	--	0.04		

表 4.1-187(3) フーチング(本体)のねじり(帯方向鉄筋(水平))に対する解析ケースと照査値
(断面⑦, 開口下部)

地震動 \ 解析ケース		ねじり破壊に対する照査(横方向鉄筋(水平))		
		①	②	③
S d-D 2	++	0.04		
	-+	0.04	0.05	0.04
	+-	0.04	0.04	0.04
	--	0.04		

e. フーチング（ペDESTAL部）

フーチング（ペDESTAL部，一般部）の支圧破壊に対する照査の解析ケースと照査値を表 4.1-188 に，押し抜きせん断破壊に対する照査の解析ケースと照査値を表 4.1-189 に，曲げ・軸力系の破壊に対する照査の解析ケースと照査値を表 4.1-190 に，せん断破壊に対する照査の解析ケースと照査値を表 4.1-191 に示す。

フーチング（ペDESTAL部，張出部）の支圧破壊に対する照査の解析ケースと照査値を表 4.1-192 に，押し抜きせん断破壊に対する照査の解析ケースと照査値を表 4.1-193 に，曲げ・軸力系の破壊に対する照査の解析ケースと照査値を表 4.1-194 に，せん断破壊に対する照査の解析ケースと照査値を表 4.1-195 に示す。

表 4.1-188 フーチング(ペDESTAL部)の支圧破壊に対する解析ケースと照査値
(断面⑦, 一般部)

地震動 \ 解析ケース		支圧破壊に対する照査		
		①	②	③
S d - D 2	++	0.37		
	-+	0.34	0.35	0.39
	+-	0.37	0.35	0.39
	--	0.34		

表 4.1-189 フーチング(ペDESTAL部)の押し抜きせん断破壊に対する解析ケースと照査値
(断面⑦, 一般部)

地震動 \ 解析ケース		押し抜きせん断破壊に対する照査		
		①	②	③
S d - D 2	++	0.53		0.56
	-+	0.48	0.50	0.55
	+-	0.53	0.50	0.56
	--	0.48		

表 4.1-190 フーチング(ペDESTAL部)の曲げ・軸力系の破壊に対する解析ケースと照査値 (断面⑦, 一般部)

地震動		曲げ・軸力系の破壊に対する照査値 (鉄筋)		
		解析ケース ①	解析ケース ②	解析ケース ③
S d - D 2	(+-)			0.27

表 4.1-191 フーチング(ペDESTAL部)のせん断破壊に対する解析ケースと照査値
(断面⑦, 一般部)

地震動		せん断破壊に対する照査値		
		解析ケース ①	解析ケース ②	解析ケース ③
S d-D 2	(+-)			0.20

表 4.1-192 フーチング(ペDESTAL部)の支圧破壊に対する解析ケースと照査値
(断面⑦, 張出部)

地震動		解析ケース	支圧破壊に対する照査		
			①	②	③
S d-D 2	++		0.21		
	-+		0.24	0.22	0.23
	+-		0.21	0.22	0.22
	--		0.24		

表 4.1-193 フーチング(ペDESTAL部)の押し抜きせん断破壊に対する解析ケースと照査値
(断面⑦, 張出部)

地震動		解析ケース	押し抜きせん断破壊に対する照査		
			①	②	③
S d-D 2	++		0.61		
	-+		0.69	0.63	0.67
	+-		0.61	0.65	0.63
	--		0.69		

表 4.1-194 フーチング(ペDESTAL部)の曲げ・軸力系の破壊に対する
解析ケースと照査値 (断面⑦, 張出部)

地震動		曲げ・軸力系の破壊に対する照査値 (鉄筋)		
		解析ケース ①	解析ケース ②	解析ケース ③
S d-D 2	(--)	0.51		

表 4.1-195 フーチング(ペDESTAL部)のせん断破壊に対する解析ケースと照査値
(断面⑦, 張出部)

地震動		せん断破壊に対する照査値		
		解析ケース ①	解析ケース ②	解析ケース ③
S d-D 2	(+-)	0.48		

f. フーチング（接続部）

フーチング（接続部）の曲げ・軸力系の破壊に対する照査の解析ケースと照査値を表 4.1-196 に、せん断破壊に対する照査の解析ケースと照査値を表 4.1-197 に示す。

表 4.1-196(1) フーチング(接続部)の曲げ・軸力系の破壊（コンクリート）に対する解析ケースと照査値（断面⑦）

地震動 \ 解析ケース		コンクリートの曲げ破壊に対する照査		
		①	②	③
S d - D 2	++	0.11		
	-+	0.11	0.11	0.11
	+ -	0.11	0.11	0.11
	--	0.11		

表 4.1-196(2) フーチング(接続部)の曲げ・軸力系の破壊（鉄筋）に対する解析ケースと照査値（断面⑦）

地震動 \ 解析ケース		鉄筋の曲げ破壊に対する照査		
		①	②	③
S d - D 2	++	0.26		
	-+	0.26	0.26	0.26
	+ -	0.26	0.26	0.26
	--	0.26		

表 4.1-197 フーチング(接続部)のせん断破壊に対する解析ケースと照査値（断面⑦）

地震動 \ 解析ケース		せん断破壊に対する照査		
		①	②	③
S d - D 2	++	0.20		
	-+	0.20	0.20	0.20
	+ -	0.20	0.20	0.20
	--	0.20		

g. 鋼管杭（杭体）

鋼管杭（杭体）の曲げ・軸力系の破壊に対する照査の解析ケースと照査値を表 4.1-198 に、せん断破壊に対する照査の解析ケースと照査値を表 4.1-199 に示す。

表 4.1-198 鋼管杭の曲げ・軸力系の破壊に対する解析ケースと照査値（断面⑦）

地震動		解析ケース		
		曲げ・軸力系の破壊に対する照査		
		①	②	③
S d - D 2	++	0.70		
	-+	0.60	0.62	0.58
	+-	0.69	0.69	0.67
	--	0.60		

表 4.1-199 鋼管杭のせん断破壊に対する解析ケースと照査値（断面⑦）

地震動		解析ケース		
		せん断破壊に対する照査		
		①	②	③
S d - D 2	++	0.59	0.62	
	-+	0.53	0.57	0.46
	+-	0.59	0.62	0.52
	--	0.53		

h. 鋼管杭（杭頭）

鋼管杭（杭頭）の曲げ・軸力系の破壊に対する照査の解析ケースと照査値を表 4.1-200 に示す。

表 4.1-200 鋼管杭（杭頭）の曲げ・軸力系の破壊に対する解析ケースと照査値（断面⑦）

地震動		解析ケース		
		曲げ・軸力系の破壊に対する照査		
		①	②	③
S d - D 2	++	0.78		
	-+	0.67	0.69	0.65
	+-	0.78	0.76	0.76
	--	0.67		

i. 基礎地盤

基礎地盤の支持性能に対する照査の解析ケースと照査値を表 4.1-201 に示す。

表 4.1-201 基礎地盤の支持性能評価（押し込み）に対する解析ケースと照査値（断面⑦）

地震動		解析ケース		
		基礎地盤の支持性能評価結果(押し込み)		
		①	②	③
S d - D 2	++	0.11		
	-+	0.11	0.11	0.11
	+-	0.11	0.11	0.11
	--	0.11		

(8) 断面⑧

a. 鋼板

鋼板の曲げ・軸力系の破壊に対する照査の解析ケースと照査値を表 4.1-202 に、せん断破壊に対する照査の解析ケースと照査値を表 4.1-203 に、合成応力度に対する解析ケースと照査値を表 4.1-204 に示す。

鋼板リブ間の曲げ・軸力系の破壊に対する照査の解析ケースと照査値を表 4.1-205 に、せん断破壊に対する照査の解析ケースと照査値を表 4.1-206 に、合成応力度に対する解析ケースと照査値を表 4.1-207 に示す。

表 4.1-202 鋼板の曲げ・軸力系の破壊に対する解析ケースと照査値 (断面⑧)

地震動		解析ケース	曲げ破壊に対する照査		
			①	②	③
S d - D 2	++		0.22	0.23	0.22
	-+		0.22		
	+-		0.22		
	--		0.22	0.22	0.22

表 4.1-203 鋼板のせん断破壊に対する解析ケースと照査値 (断面⑧)

地震動		解析ケース	せん断破壊に対する照査		
			①	②	③
S d - D 2	++		0.07	0.07	0.06
	-+		0.07		
	+-		0.07		
	--		0.06	0.06	0.06

表 4.1-204 鋼板の合成応力度に対する解析ケースと照査値 (断面⑧)

地震動		解析ケース	合成応力度に対する照査		
			①	②	③
S d - D 2	++		0.05	0.05	0.05
	-+		0.05		
	+-		0.05		
	--		0.05	0.05	0.05

表 4.1-205 鋼板リブ間の曲げ・軸力系の破壊に対する解析ケースと照査値（断面⑧）

解析ケース 地震動		曲げ破壊に対する照査		
		①	②	③
S d-D 2	++	0.28		

表 4.1-206 鋼板リブ間のせん断破壊に対する解析ケースと照査値（断面⑧）

解析ケース 地震動		せん断破壊に対する照査		
		①	②	③
S d-D 2	++	0.02		

表 4.1-207 鋼板リブ間の合成応力度に対する解析ケースと照査値（断面⑧）

解析ケース 地震動		合成応力度に対する照査		
		①	②	③
S d-D 2	++	0.07		

b. 鋼製支柱

鋼製支柱の曲げ・軸力系の破壊に対する照査の解析ケースと照査値を表4.1-208に、せん断破壊に対する照査の解析ケースと照査値を表4.1-209に、合成応力度に対する解析ケースと照査値を表4.1-210に示す。

表 4.1-208 鋼製支柱の曲げ・軸力系の破壊に対する解析ケースと照査値（断面⑧）

地震動 \ 解析ケース		曲げ破壊に対する照査		
		①	②	③
S d-D 2	++	0.32	0.33	0.32
	-+	0.31		
	+-	0.32		
	--	0.31	0.31	0.31

表 4.1-209 鋼製支柱のせん断破壊に対する解析ケースと照査値（断面⑧）

地震動 \ 解析ケース		せん断破壊に対する照査		
		①	②	③
S d-D 2	++	0.24	0.24	0.24
	-+	0.23		
	+-	0.24		
	--	0.23	0.23	0.23

表 4.1-210 鋼製支柱の合成応力度に対する解析ケースと照査値（断面⑧）

地震動 \ 解析ケース		合成応力度に対する照査		
		①	②	③
S d-D 2	++	0.14	0.15	0.14
	-+	0.13		
	+-	0.14		
	--	0.13	0.13	0.13

c. 固定ボルト

固定ボルトの引張破壊に対する照査の解析ケースと照査値を表 4.1-211 に示す。

表 4.1-211 固定ボルトの引張破壊に対する解析ケースと照査値（断面⑧）

地震動		解析ケース	引張応力度に対する照査		
			①	②	③
S d - D 2	++		0.04	0.04	0.04
	-+		0.04		
	+-		0.04		
	--		0.04	0.04	0.04

d. フーチング（本体）

フーチング（本体）の曲げ・軸力系の破壊に対する照査の解析ケースと照査値を表 4.1-212 に、せん断破壊に対する照査の解析ケースと照査値を表 4.1-213 に、ねじりに対する照査の解析ケースと照査値を表 4.1-214 に示す。

表 4.1-212(1) フーチング（本体）の曲げ・軸力系の破壊（コンクリート）に対する解析ケースと照査値（断面⑧）

地震動		解析ケース	コンクリートの曲げ破壊に対する照査		
			①	②	③
S d - D 2		++	0.04	0.04	0.04
		-+	0.04		
		+ -	0.04		
		--	0.04	0.04	0.04

表 4.1-212(2) フーチング（本体）の曲げ・軸力系の破壊（鉄筋）に対する解析ケースと照査値（断面⑧）

地震動		解析ケース	鉄筋の曲げ破壊に対する照査		
			①	②	③
S d - D 2		++	0.11	0.11	0.11
		-+	0.11		
		+ -	0.11		
		--	0.11	0.11	0.11

表 4.1-213 フーチング（本体）のせん断破壊に対する解析ケースと照査値（断面⑧）

地震動		解析ケース	せん断破壊に対する照査		
			①	②	③
S d - D 2		++	0.06	0.06	0.06
		-+	0.06		
		+ -	0.06		
		--	0.06	0.06	0.06

表 4.1-214(1) フーチング(本体)のねじり(軸方向鉄筋)に対する解析ケースと照査値(断面⑧)

地震動		解析ケース	ねじり破壊に対する照査(軸方向鉄筋)		
			①	②	③
S d-D 2		++	0.31	0.31	0.30
		-+	0.30		
		+ -	0.31		
		--	0.30	0.30	0.30

表 4.1-214(2) フーチング(本体)のねじり(帯方向鉄筋(鉛直))に対する解析ケースと照査値(断面⑧)

地震動		解析ケース	ねじり破壊に対する照査(横方向鉄筋(鉛直))		
			①	②	③
S d-D 2		++	0.35	0.36	0.35
		-+	0.35		
		+ -	0.35		
		--	0.35	0.34	0.34

表 4.1-214(3) フーチング(本体)のねじり(帯方向鉄筋(水平))に対する解析ケースと照査値(断面⑧)

地震動		解析ケース	ねじり破壊に対する照査(横方向鉄筋(水平))		
			①	②	③
S d-D 2		++	0.35	0.36	0.35
		-+	0.35		
		+ -	0.35		
		--	0.35	0.34	0.34

e. フーチング（ペDESTAL部）

フーチング（ペDESTAL部）の支圧破壊に対する照査の解析ケースと照査値を表 4.1-215 に、押し抜きせん断破壊に対する照査の解析ケースと照査値を表 4.1-216 に、曲げ・軸力系の破壊に対する照査の解析ケースと照査値を表 4.1-217 に、せん断破壊に対する照査の解析ケースと照査値を表 4.1-218 に示す。

表 4.1-215 フーチング（ペDESTAL部）の支圧破壊に対する解析ケースと照査値（断面⑧）

地震動		解析ケース	支圧破壊に対する照査		
			①	②	③
S d - D 2		++	0.25	0.25	0.24
		-+	0.24		
		+ -	0.25		
		--	0.24	0.24	0.24

表 4.1-216 フーチング（ペDESTAL部）の押し抜きせん断破壊に対する解析ケースと照査値（断面⑧）

地震動		解析ケース	押し抜きせん断破壊に対する照査		
			①	②	③
S d - D 2		++	0.35	0.36	0.35
		-+	0.34		
		+ -	0.35		
		--	0.34	0.34	0.33

表 4.1-217 フーチング（ペDESTAL部）の曲げ・軸力系の破壊に対する解析ケースと照査値（断面⑧）

地震動		曲げ・軸力系の破壊に対する照査値（鉄筋）		
		解析ケース ①	解析ケース ②	解析ケース ③
S d - D 2	(++)		0.23	

表 4.1-218 フーチング（ペDESTAL部）のせん断破壊に対する解析ケースと照査値（断面⑧）

地震動		せん断破壊に対する照査値		
		解析ケース ①	解析ケース ②	解析ケース ③
S d - D 2	(++)		0.16	

f. フーチング（接続部）

フーチング（接続部）の曲げ・軸力系の破壊に対する照査の解析ケースと照査値を表 4.1-219 に、せん断破壊に対する照査の解析ケースと照査値を表 4.1-220 に示す。

表 4.1-219 (1) フーチング(接続部)の曲げ・軸力系の破壊（コンクリート）に対する解析ケースと照査値（断面⑧）

地震動 \ 解析ケース		コンクリートの曲げ破壊に対する照査		
		①	②	③
S d - D 2	++	0.01	0.02	0.01
	-+	0.01		
	+ -	0.01		
	--	0.01	0.02	0.01

表 4.1-219 (2) フーチング(接続部)の曲げ・軸力系の破壊（鉄筋）に対する解析ケースと照査値（断面⑧）

地震動 \ 解析ケース		鉄筋の曲げ破壊に対する照査		
		①	②	③
S d - D 2	++	0.03	0.03	0.03
	-+	0.03		
	+ -	0.03		
	--	0.03	0.03	0.03

表 4.1-220 フーチング(接続部)のせん断破壊に対する解析ケースと照査値（断面⑧）

地震動 \ 解析ケース		せん断破壊に対する照査		
		①	②	③
S d - D 2	++	0.02	0.03	0.02
	-+	0.02		
	+ -	0.02		
	--	0.02	0.03	0.02

g. 鋼管杭（杭体）

鋼管杭（杭体）の曲げ・軸力系の破壊に対する照査の解析ケースと照査値を表 4.1-221 に、せん断破壊に対する照査の解析ケースと照査値を表 4.1-222 に示す。

表 4.1-221 鋼管杭の曲げ・軸力系の破壊に対する解析ケースと照査値（断面⑧）

地震動		解析ケース	曲げ・軸力系の破壊に対する照査		
			①	②	③
S d - D 2		++	0.27	0.27	0.27
		-+	0.28		
		+ -	0.27		
		--	0.28	0.27	0.27

表 4.1-222 鋼管杭のせん断破壊に対する解析ケースと照査値（断面⑧）

地震動		解析ケース	せん断破壊に対する照査		
			①	②	③
S d - D 2		++	0.06	0.06	0.06
		-+	0.06		
		+ -	0.06		
		--	0.06	0.06	0.06

h. 鋼管杭（杭頭）

鋼管杭（杭頭）の曲げ・軸力系の破壊に対する照査の解析ケースと照査値を表 4.1-223 に示す。

表 4.1-223 鋼管杭（杭頭）の曲げ・軸力系の破壊に対する解析ケースと照査値（断面⑧）

地震動 \ 解析ケース		曲げ・軸力系の破壊に対する照査		
		①	②	③
S d - D 2	++	0.42	0.43	0.41
	-+	0.43		
	+-	0.42		
	--	0.43	0.43	0.43

i. 基礎地盤

基礎地盤の支持性能に対する照査の解析ケースと照査値を表 4.1-224 に示す。

表 4.1-224 基礎地盤の支持性能評価（押し込み）に対する解析ケースと照査値（断面⑧）

地震動 \ 解析ケース		基礎地盤の支持性能評価結果(押し込み)		
		①	②	③
S d - D 2	++	0.08	0.08	0.08
	-+	0.08		
	+-	0.08		
	--	0.08	0.08	0.08

4.1.2 断面力分布

(1) 鋼板

鋼板の曲げ・軸力系の破壊及びせん断破壊に対する照査における最も厳しい照査値となる結果を表 4.1-225 に示す。また、該当する最大照査値の発生位置を図 4.1-1～図 4.1-8 に示す。

表 4.1-225(1) 鋼板の曲げ・軸力系の破壊及びせん断破壊に対する照査における最大照査値

部位	地震動	解析ケース	応力成分	応力度 (a)	許容限界 (b)	照査値 (a/b)
断面① (SM570)	S d - D 2 (++)	②	曲げ応力度 (N/mm ²)	116	345	0.34
	S d - D 2 (++)	②	せん断応力度 (N/mm ²)	23	217	0.11
	S d - D 2 (++)	②	合成応力度 (-)	0.13	1.20	0.11
断面② (SM570)	S d - D 2 (++)	②	曲げ応力度 (N/mm ²)	121	345	0.36
	S d - D 2 (+-)	②	せん断応力度 (N/mm ²)	21	217	0.10
	S d - D 2 (++)	②	合成応力度 (-)	0.13	1.20	0.11
断面③ (SM570)	S d - D 2 (++)	②	曲げ応力度 (N/mm ²)	100	345	0.29
	S d - D 2 (++)	②	せん断応力度 (N/mm ²)	18	217	0.09
	S d - D 2 (++)	②	合成応力度 (-)	0.09	1.20	0.08
断面④ (SM570)	S d - D 2 (+-)	③	曲げ応力度 (N/mm ²)	256	345	0.75
	S d - D 2 (+-)	③	せん断応力度 (N/mm ²)	42	217	0.20
	S d - D 2 (+-)	③	合成応力度 (-)	0.59	1.20	0.50

表 4.1-225 (2) 鋼板の曲げ・軸力系の破壊及びせん断破壊に対する照査における最大照査値

部位	地震動	解析ケース	応力成分	応力度 (a)	許容限界 (b)	照査値 (a/b)
断面⑤ 一般部 (SM570)	S d - D 2 (-+)	①	曲げ応力度 (N/mm ²)	183	345	0.54
	S d - D 2 (++)	①	せん断応力度 (N/mm ²)	68	217	0.32
	S d - D 2 (-+)	①	合成応力度 (-)	0.29	1.20	0.25
断面⑤ 張出部 (SM570)	S d - D 2 (--)	③	曲げ応力度 (N/mm ²)	259	345	0.76
	S d - D 2 (+-)	③	せん断応力度 (N/mm ²)	120	217	0.56
	S d - D 2 (--)	③	合成応力度 (-)	0.68	1.20	0.57
断面⑥ (SM570)	S d - D 2 (++)	①	曲げ応力度 (N/mm ²)	245	345	0.72
	S d - D 2 (++)	①	せん断応力度 (N/mm ²)	39	217	0.18
	S d - D 2 (++)	①	合成応力度 (-)	0.54	1.20	0.45
断面⑦ 一般部 (SM570)	S d - D 2 (+-)	③	曲げ応力度 (N/mm ²)	192	345	0.56
	S d - D 2 (+-)	③	せん断応力度 (N/mm ²)	30	217	0.14
	S d - D 2 (+-)	③	合成応力度 (-)	0.33	1.20	0.28
断面⑦ 張出部 (SM570)	S d - D 2 (-+)	③	曲げ応力度 (N/mm ²)	210	345	0.61
	S d - D 2 (-+)	①	せん断応力度 (N/mm ²)	59	217	0.28
	S d - D 2 (-+)	③	合成応力度 (-)	0.40	1.20	0.34
断面⑧ (SM570)	S d - D 2 (++)	②	曲げ応力度 (N/mm ²)	76	345	0.23
	S d - D 2 (++)	②	せん断応力度 (N/mm ²)	14	217	0.07
	S d - D 2 (++)	②	合成応力度 (-)	0.06	1.20	0.05

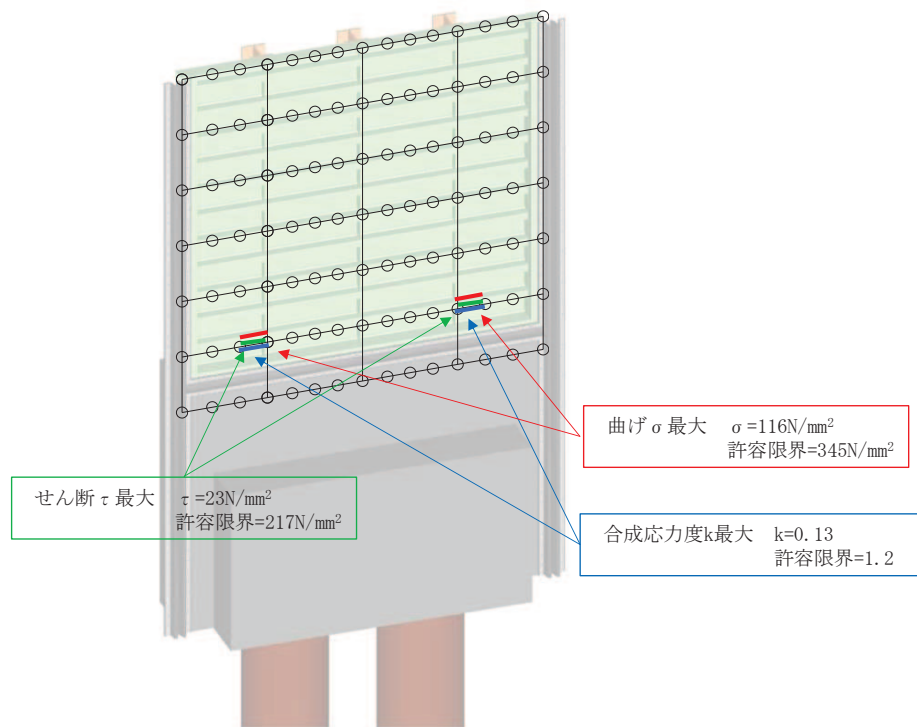


図 4.1-1 鋼板の曲げ・軸力系の破壊及びせん断破壊に対する
最大照査値発生個所 (断面①)

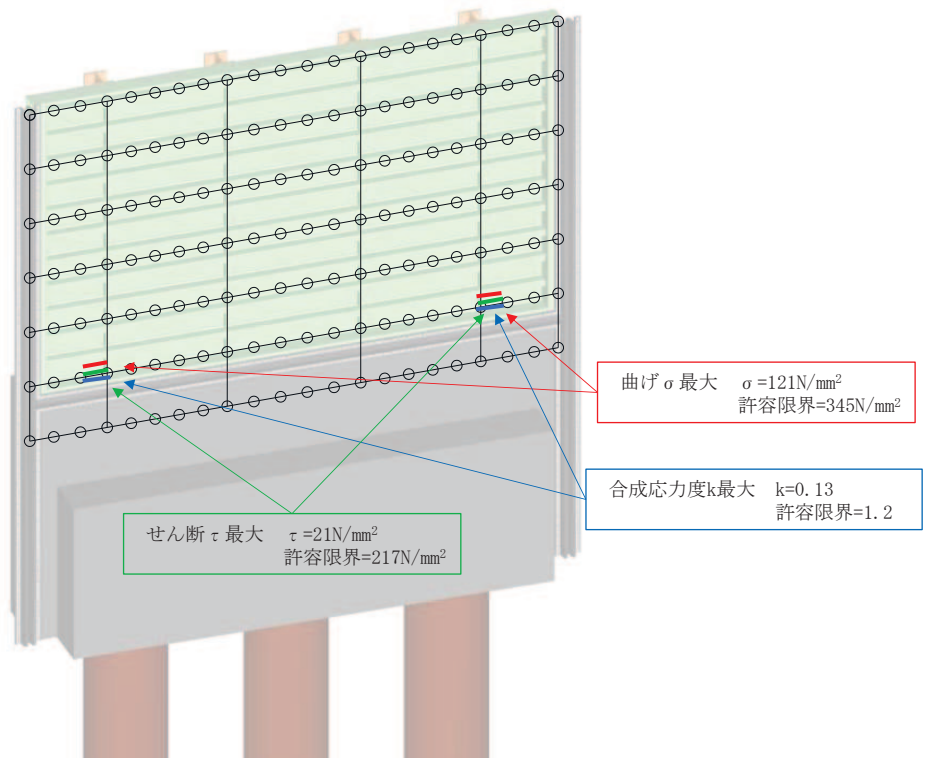


図 4.1-2 鋼板の曲げ・軸力系の破壊及びせん断破壊に対する
最大照査値発生個所 (断面②)

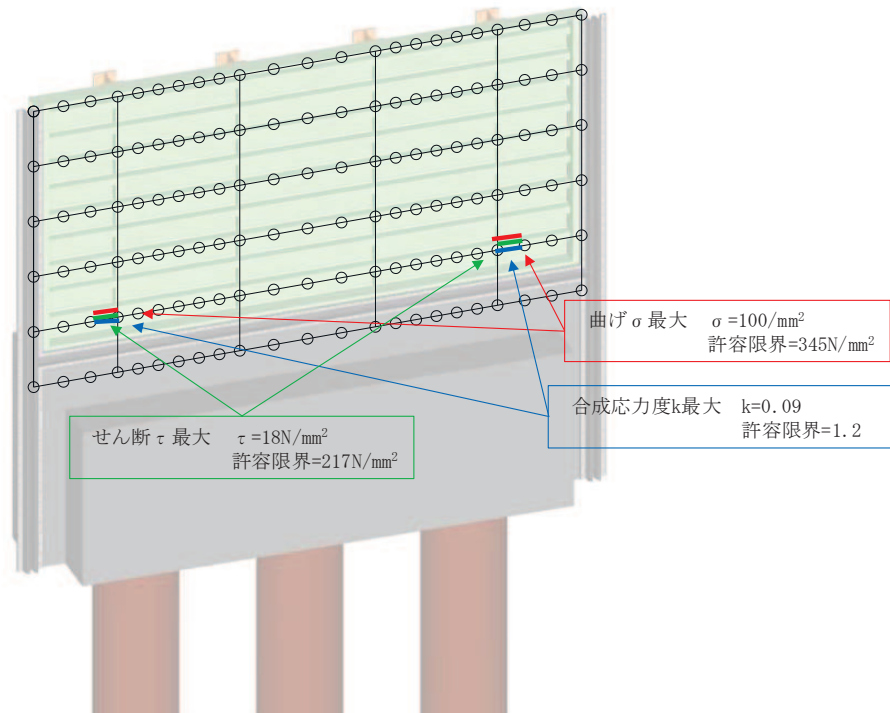


図 4.1-3 鋼板の曲げ・軸力系の破壊及びせん断破壊に対する
最大照査値発生個所 (断面③)

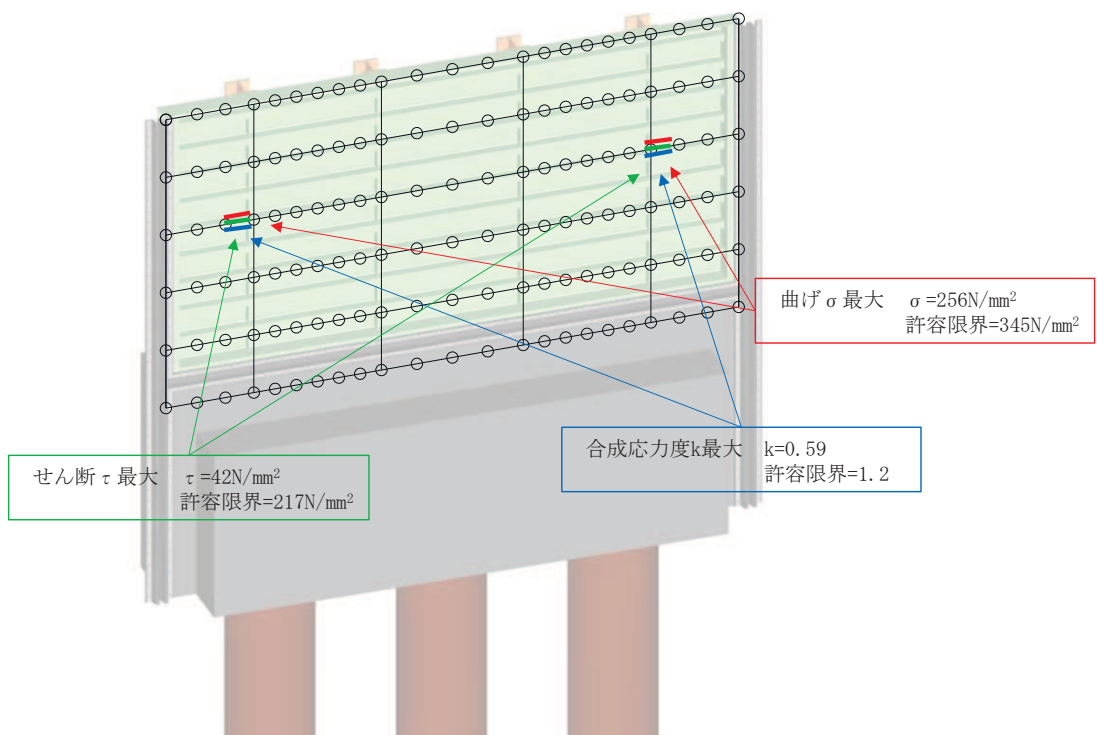


図 4.1-4 鋼板の曲げ・軸力系の破壊及びせん断破壊に対する
最大照査値発生個所 (断面④)

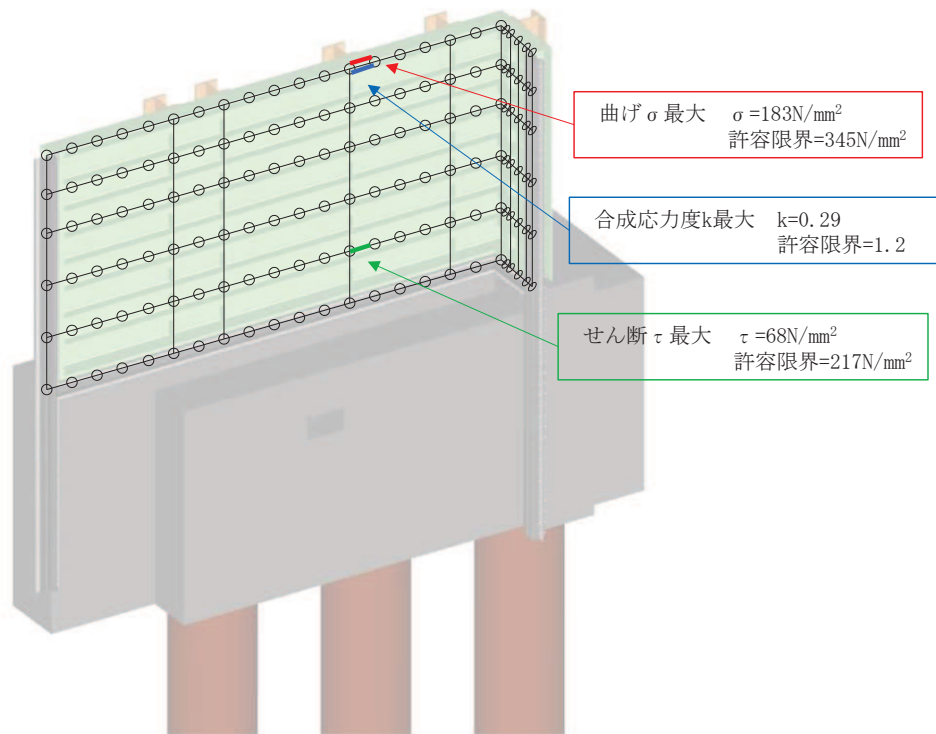


図 4.1-5(1) 鋼板の曲げ・軸力系の破壊及びせん断破壊に対する最大照査値発生箇所 (断面⑤一般部)

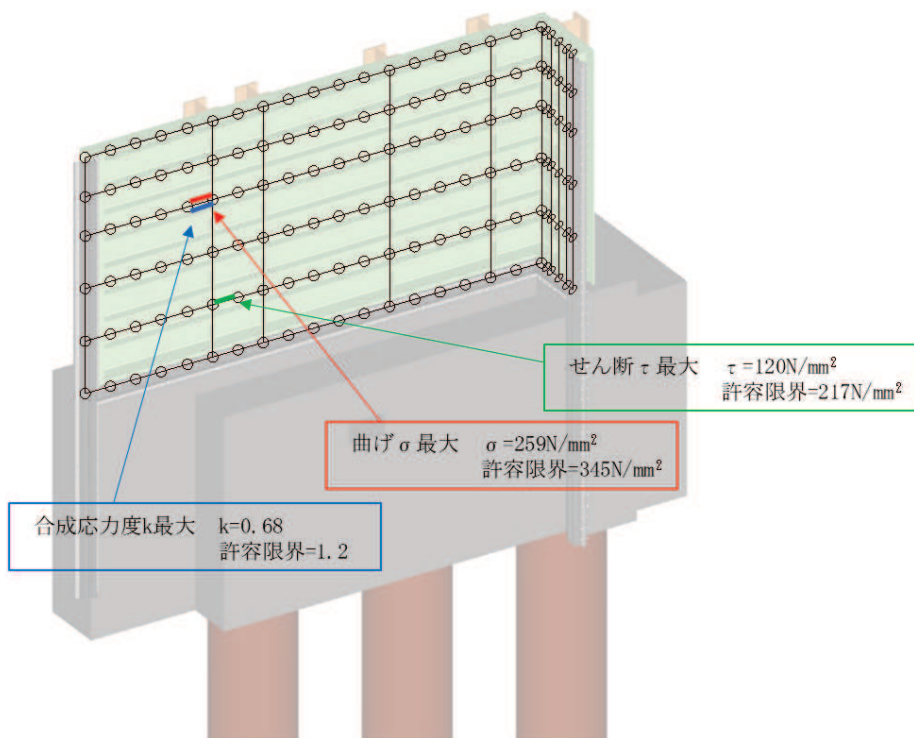


図 4.1-5(2) 鋼板の曲げ・軸力系の破壊及びせん断破壊に対する最大照査値発生箇所 (断面⑤張出部)

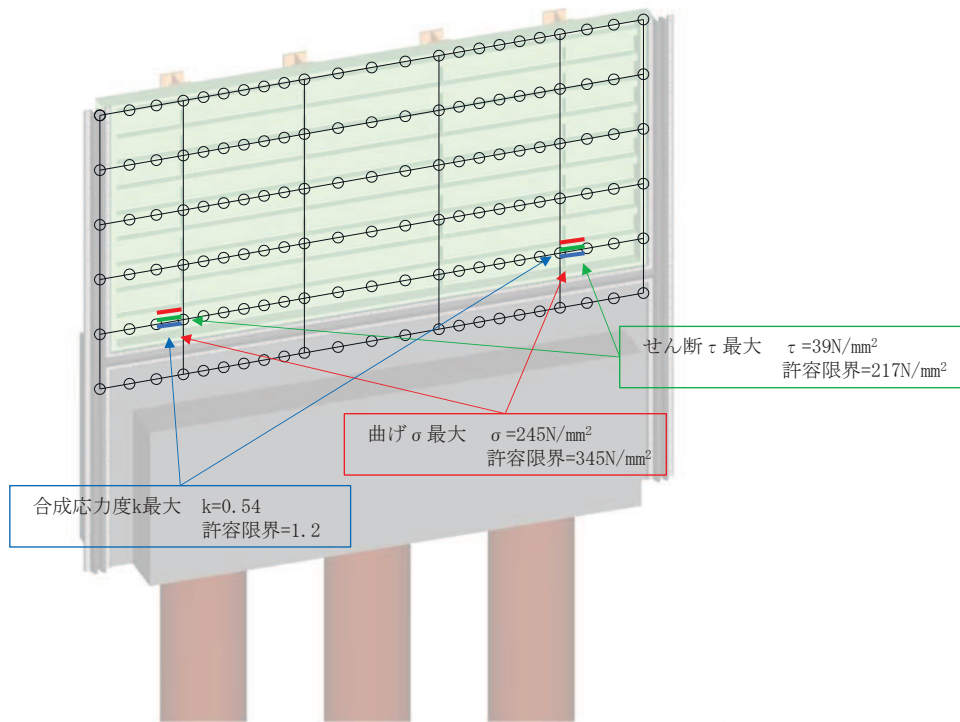


図 4.1-6 鋼板の曲げ・軸力系の破壊及びせん断破壊に対する
最大照査値発生個所 (断面⑥)

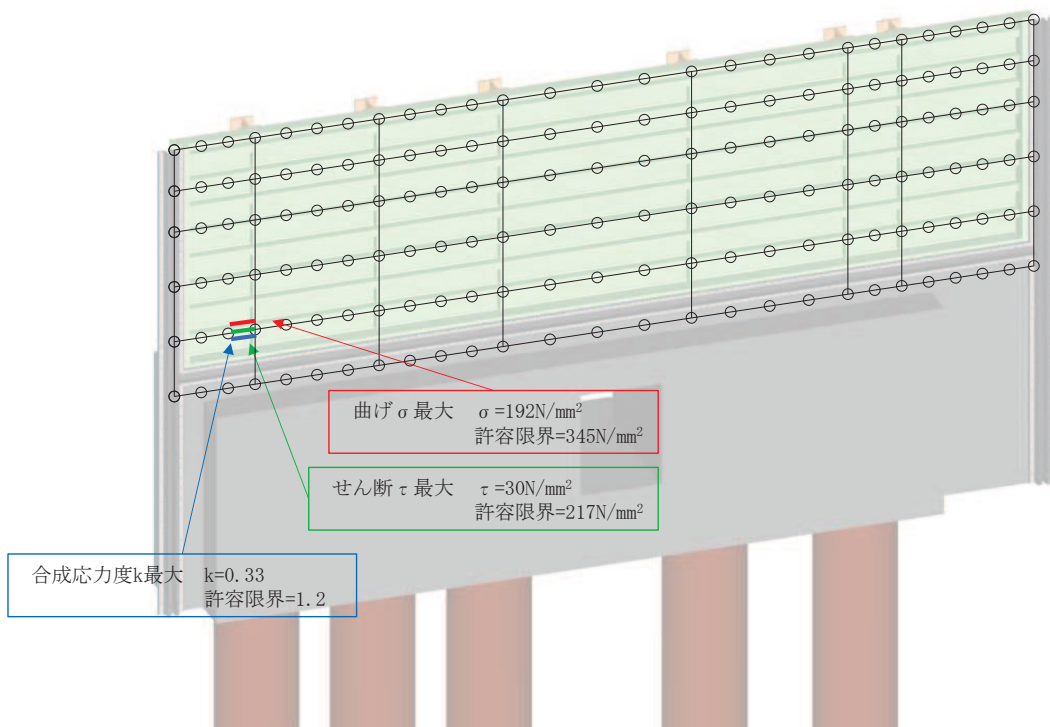


図 4.1-7(1) 鋼板の曲げ・軸力系の破壊及びせん断破壊に対する
最大照査値発生個所 (断面⑦一般部)

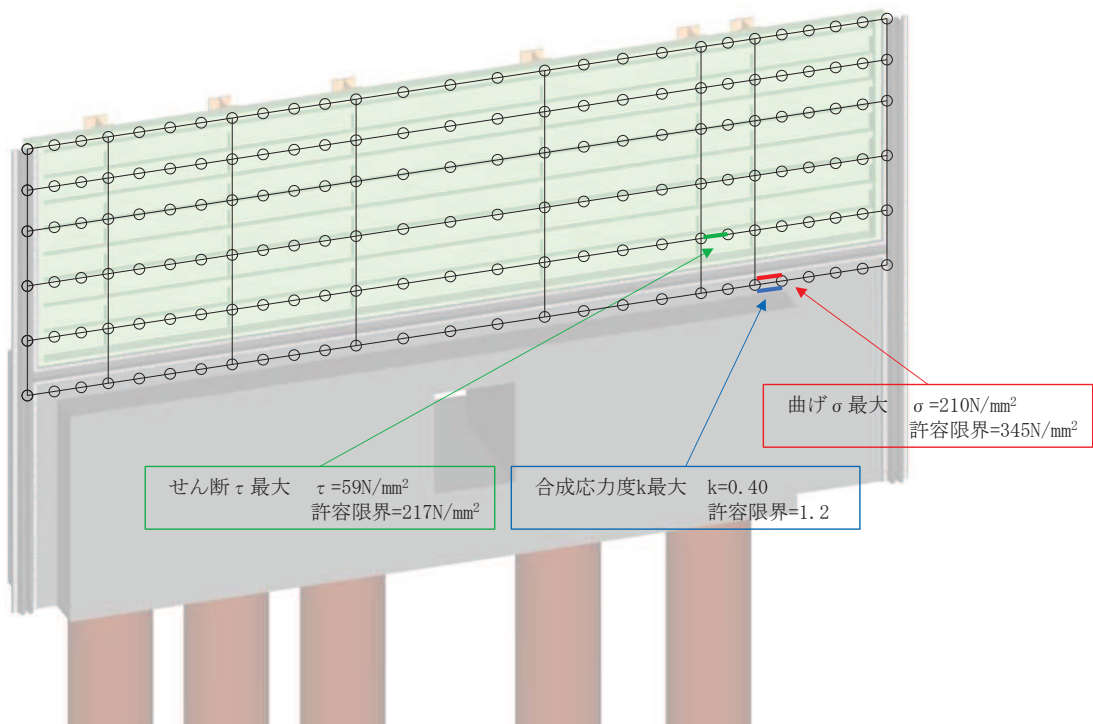


図 4.1-7(2) 鋼板の曲げ・軸力系の破壊及びせん断破壊に対する
最大照査値発生個所 (断面⑦張出部)

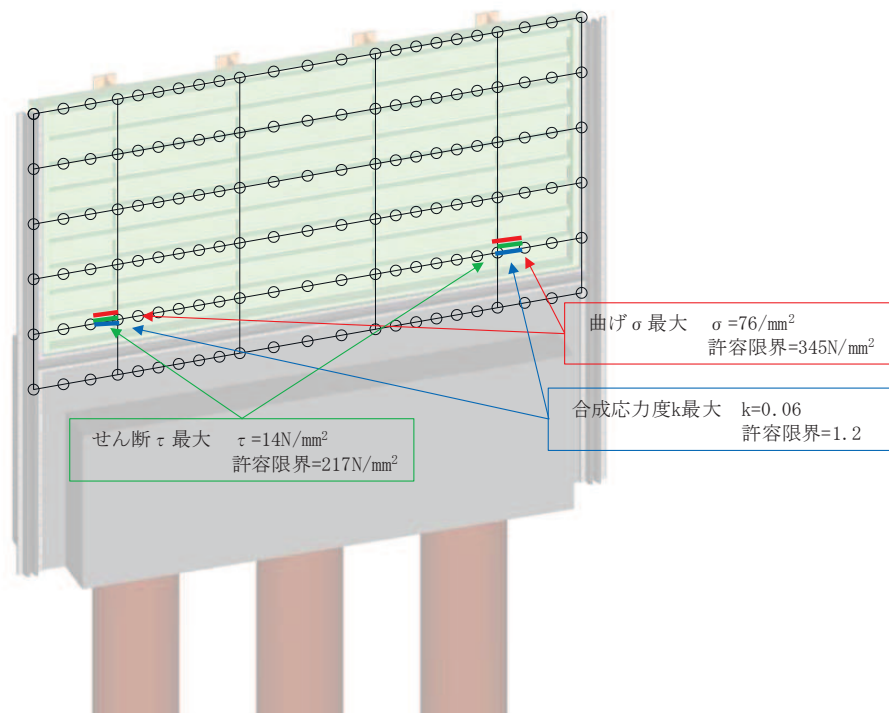


図 4.1-8 鋼板の曲げ・軸力系の破壊及びせん断破壊に対する
最大照査値発生個所 (断面⑧)

(2) 鋼製支柱

鋼製支柱の曲げ・軸力系の破壊及びせん断破壊に対する照査における最も厳しい照査値となる結果を表 4.1-226 に示す。また、該当するケースの断面力分布を図 4.1-9～図 4.1-17 に示す。なお、断面力図の座標について、部材軸方向（鉛直方向）を x 軸，部材軸直交（壁軸方向）を y 軸，部材軸直交方向（壁軸直交方向）を z 軸とした要素座標系に基づき記載する。

表 4.1-226 (1) 鋼製支柱の曲げ・軸力系の破壊及びせん断破壊に対する照査における最大照査値

部位	地震動	解析ケース	応力成分	応力度 (a)	許容限界 (b)	照査値 (a/b)
断面① (SM490)	S d - D 2 (++)	②	曲げ応力度 (N/mm ²)	235	277	0.85
	S d - D 2 (++)	②	せん断応力度 (N/mm ²)	79	157	0.51
	S d - D 2 (++)	②	合成応力度 (-)	0.97	1.20	0.81
断面② (SM490)	S d - D 2 (-+)	②	曲げ応力度 (N/mm ²)	241	277	0.88
	S d - D 2 (-+)	②	せん断応力度 (N/mm ²)	79	157	0.51
	S d - D 2 (-+)	②	合成応力度 (-)	1.01	1.20	0.85
断面③ (SM490)	S d - D 2 (++)	②	曲げ応力度 (N/mm ²)	175	277	0.64
	S d - D 2 (++)	②	せん断応力度 (N/mm ²)	67	157	0.43
	S d - D 2 (++)	②	合成応力度 (-)	0.58	1.20	0.49
断面④ (SM570)	S d - D 2 (--)	③	曲げ応力度 (N/mm ²)	295	382	0.78
	S d - D 2 (--)	③	せん断応力度 (N/mm ²)	128	217	0.59
	S d - D 2 (--)	③	合成応力度 (-)	0.94	1.20	0.79
断面⑤ 一般部 (SM570)	S d - D 2 (++)	②	曲げ応力度 (N/mm ²)	127	382	0.34
	S d - D 2 (-+)	①	せん断応力度 (N/mm ²)	57	217	0.27
	S d - D 2 (++)	②	合成応力度 (-)	0.18	1.20	0.15

表 4.1-226(2) 鋼製支柱の曲げ・軸力系の破壊及びせん断破壊に対する照査における最大照査値

部位	地震動	解析ケース	応力成分	応力度 (a)	許容限界 (b)	照査値 (a/b)
断面⑤ 張出部 (SM570)	S d - D 2 (++)	③	曲げ応力度 (N/mm ²)	293	382	0.77
	S d - D 2 (+-)	③	せん断応力度 (N/mm ²)	147	217	0.68
	S d - D 2 (+-)	③	合成応力度 (-)	1.05	1.20	0.88
断面⑥ (SM570)	S d - D 2 (-+)	①	曲げ応力度 (N/mm ²)	237	382	0.63
	S d - D 2 (+-)	①	せん断応力度 (N/mm ²)	89	217	0.42
	S d - D 2 (+-)	①	合成応力度 (-)	0.54	1.20	0.45
断面⑦ 一般部 (SM570)	S d - D 2 (+-)	③	曲げ応力度 (N/mm ²)	192	382	0.51
	S d - D 2 (-+)	③	せん断応力度 (N/mm ²)	78	217	0.36
	S d - D 2 (+-)	③	合成応力度 (-)	0.38	1.20	0.32
断面⑦ 張出部 (SM570)	S d - D 2 (--)	①	曲げ応力度 (N/mm ²)	207	382	0.55
	S d - D 2 (-+)	①	せん断応力度 (N/mm ²)	102	217	0.48
	S d - D 2 (-+)	①	合成応力度 (-)	0.41	1.20	0.43
断面⑧ (SM570)	S d - D 2 (++)	②	曲げ応力度 (N/mm ²)	125	382	0.33
	S d - D 2 (++)	②	せん断応力度 (N/mm ²)	52	217	0.24
	S d - D 2 (++)	②	合成応力度 (-)	0.17	1.20	0.15

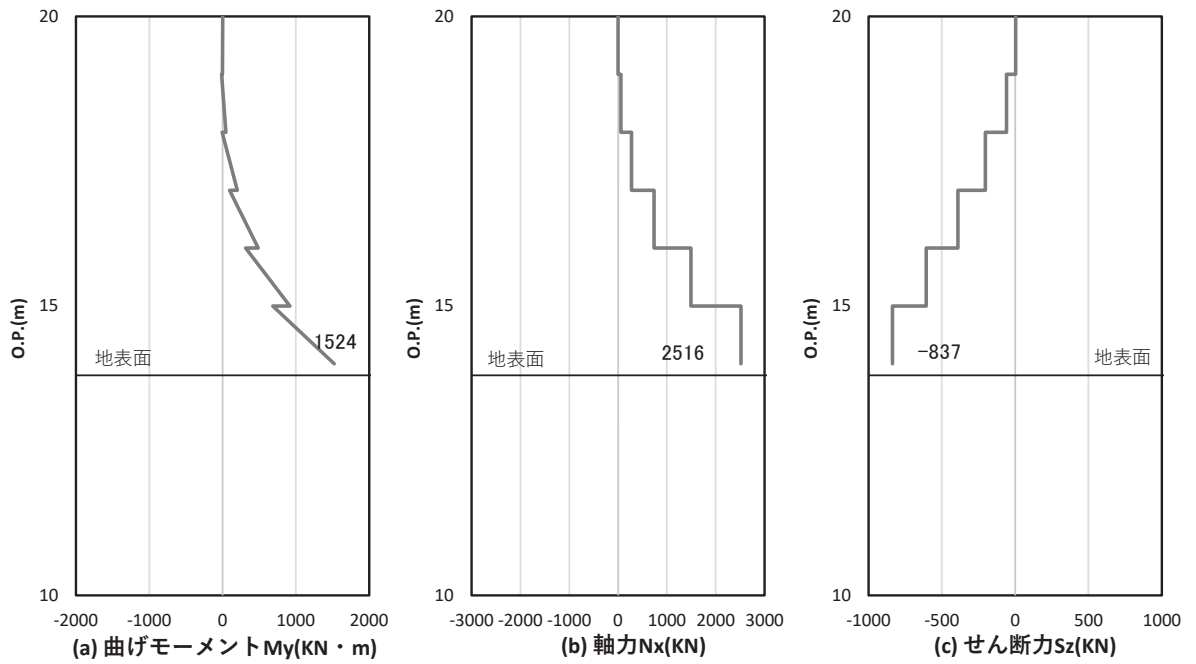


図 4.1-9(1) 鋼製支柱の曲げ・軸力系の破壊に対する照査における照査時刻での断面力
(断面①, S d-D 2 (++) , $t = 25.55\text{s}$)

解析ケース②：地盤物性のばらつき (+1 σ) を考慮した解析ケース

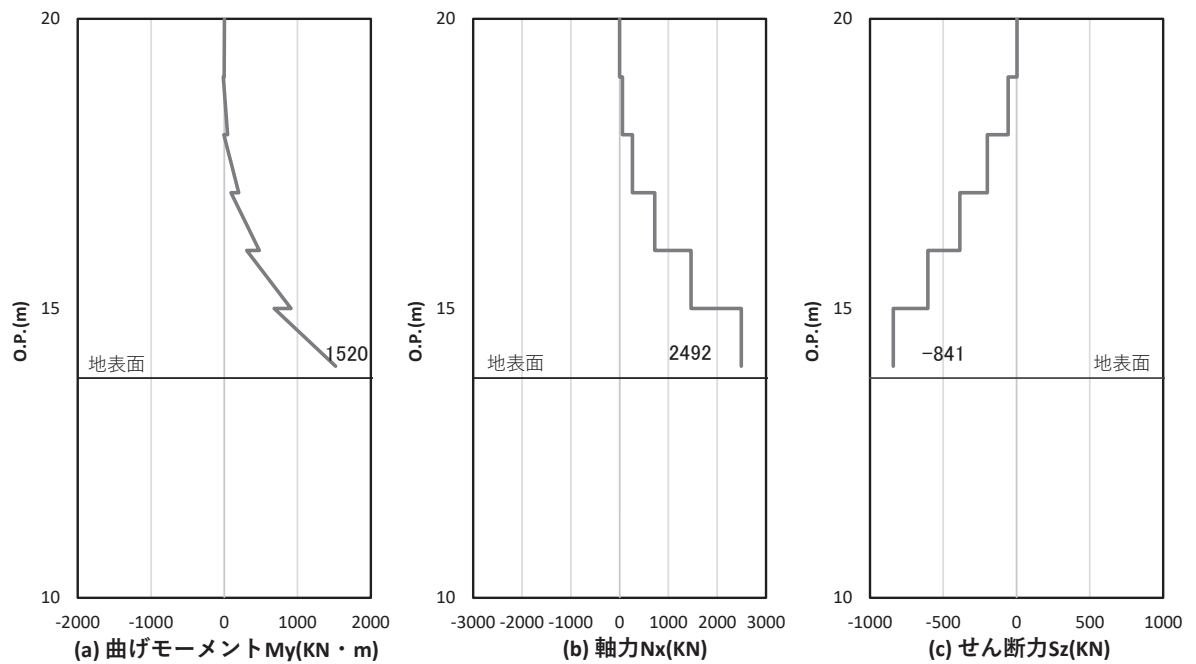


図 4.1-9(2) 鋼製支柱のせん断破壊に対する照査における照査時刻での断面力
(断面①, S d-D 2 (++) , $t = 25.54\text{s}$)

解析ケース②：地盤物性のばらつき (+1 σ) を考慮した解析ケース

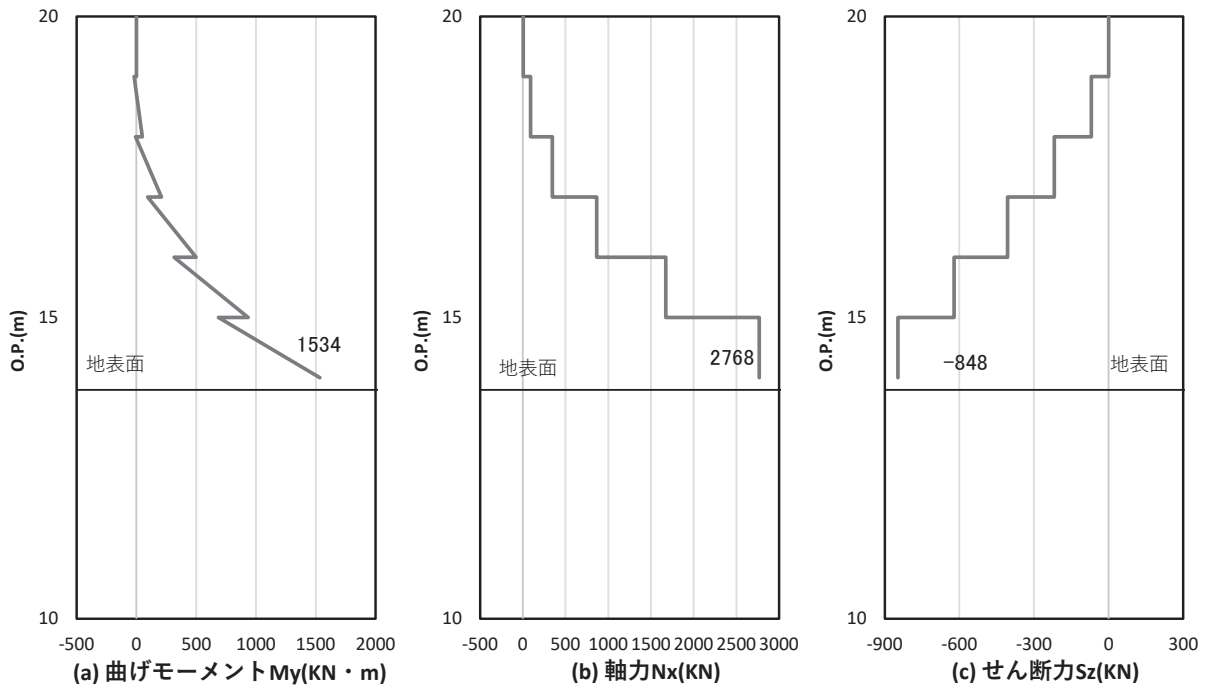


図 4.1-10(1) 鋼製支柱の曲げ・軸力系の破壊に対する照査における照査時刻での断面力
 (断面②, S d - D 2 (-+), $t = 25.59s$)

解析ケース②：地盤物性のばらつき (+1 σ) を考慮した解析ケース

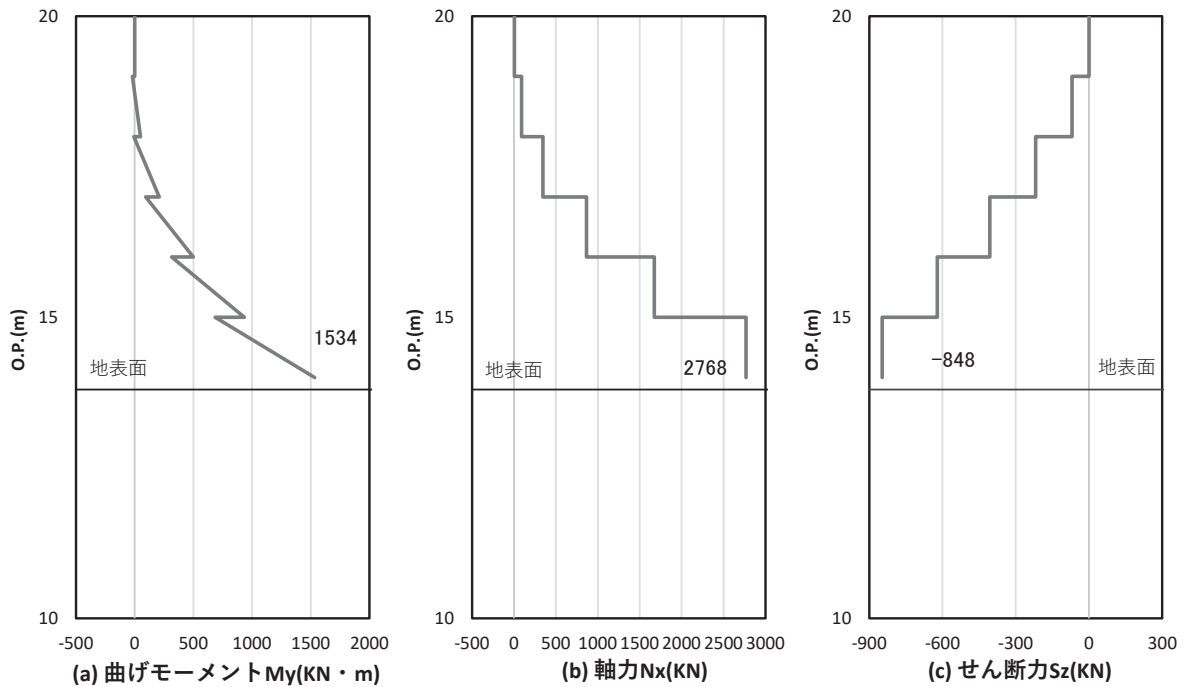


図 4.1-10(2) 鋼製支柱のせん断破壊に対する照査における照査時刻での断面力
 (断面②, S d - D 2 (-+), $t = 25.59s$)

解析ケース②：地盤物性のばらつき (+1 σ) を考慮した解析ケース

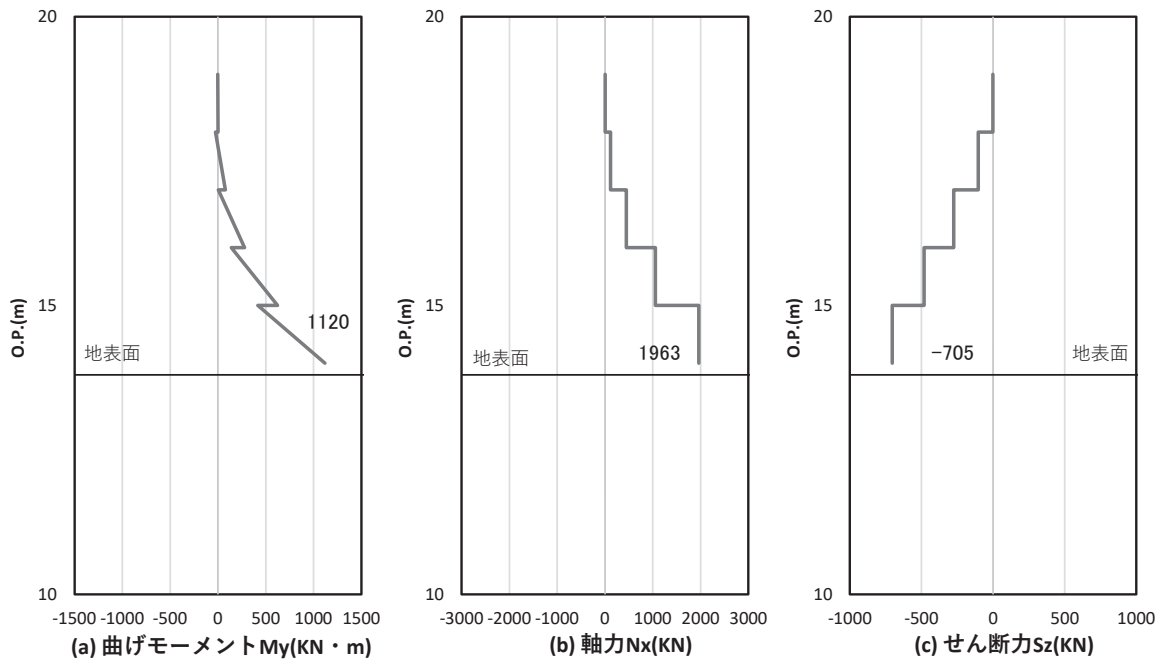


図 4.1-11(1) 鋼製支柱の曲げ・軸力系の破壊に対する照査における照査時刻での断面力
(断面③, S d - D 2 (++) , $t = 25.72s$)

解析ケース②：地盤物性のばらつき (+1 σ) を考慮した解析ケース

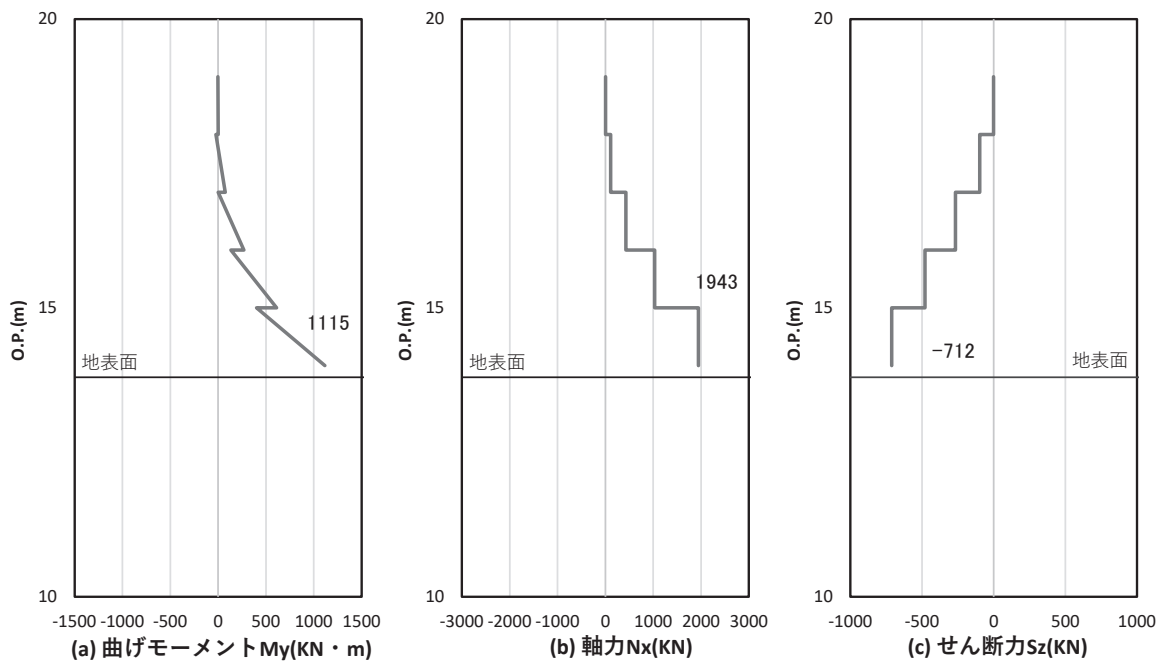


図 4.1-11(2) 鋼製支柱のせん断破壊に対する照査における照査時刻での断面力
(断面③, S d - D 2 (++) , $t = 25.71s$)

解析ケース②：地盤物性のばらつき (+1 σ) を考慮した解析ケース

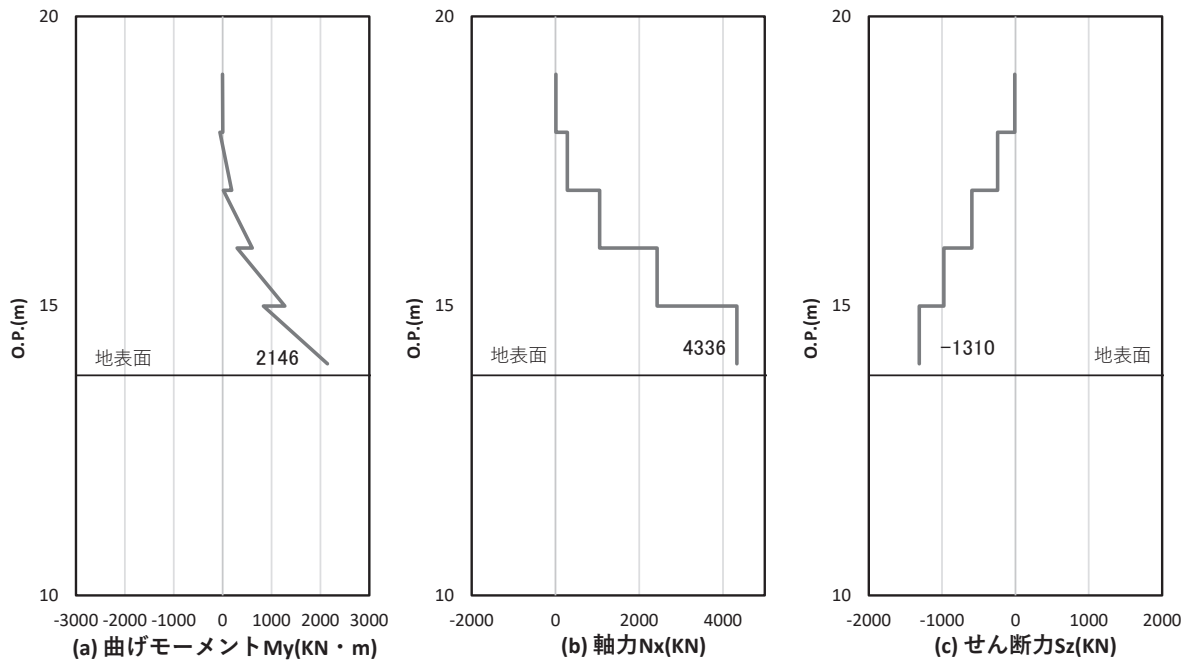


図 4.1-12(1) 鋼製支柱の曲げ・軸力系の破壊に対する照査における照査時刻での断面力
 (断面④, S d - D 2 (---), $t = 25.21s$)

解析ケース③：地盤物性のばらつき (-1σ) を考慮した解析ケース

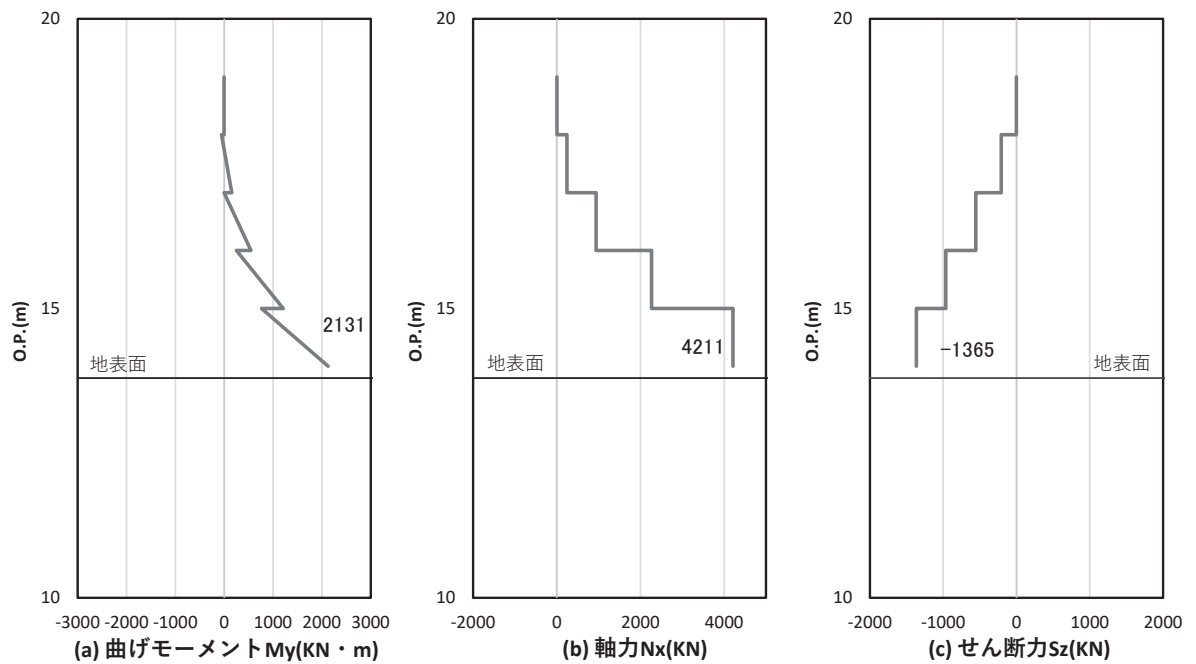


図 4.1-12(2) 鋼製支柱のせん断破壊に対する照査における照査時刻での断面力
 (断面④, S d - D 2 (---), $t = 25.20s$)

解析ケース③：地盤物性のばらつき (-1σ) を考慮した解析ケース

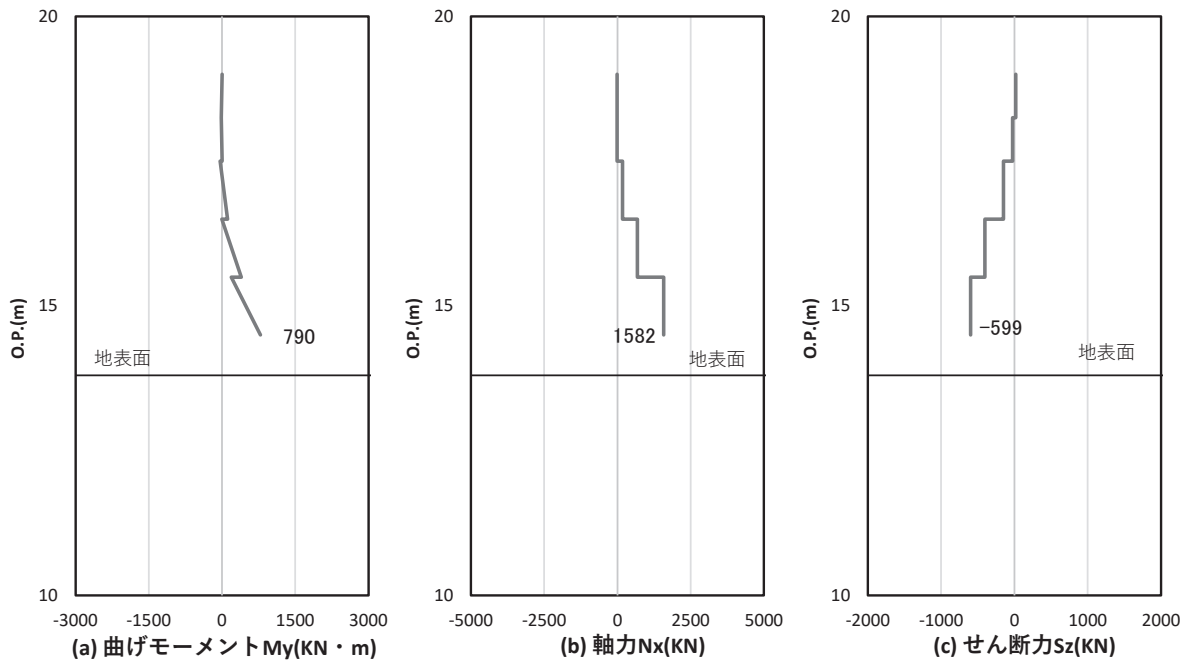


図 4.1-13(1) 鋼製支柱の曲げ・軸力系の破壊に対する照査における照査時刻での断面力
 (断面⑤一般部, S d - D 2 (++) , t = 26.79s)

解析ケース②：地盤物性のばらつき (+1σ) を考慮した解析ケース

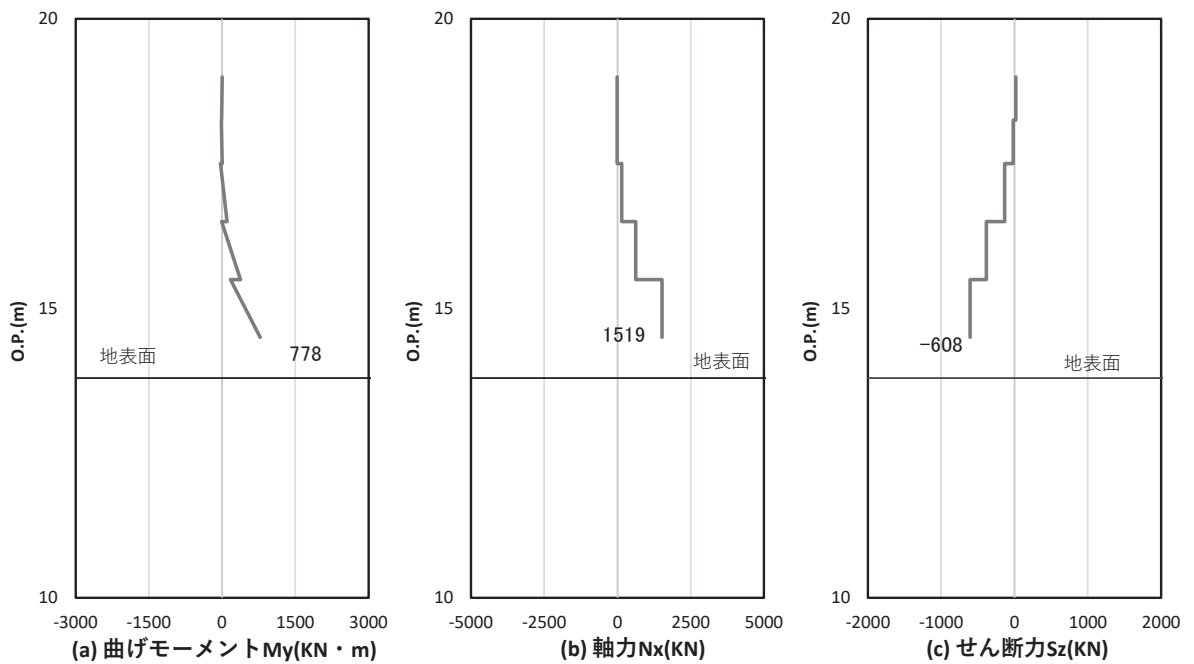


図 4.1-13(2) 鋼製支柱のせん断破壊に対する照査における照査時刻での断面力
 (断面⑤一般部, S d - D 2 (-+) , t = 27.01s)

解析ケース①：基本ケース

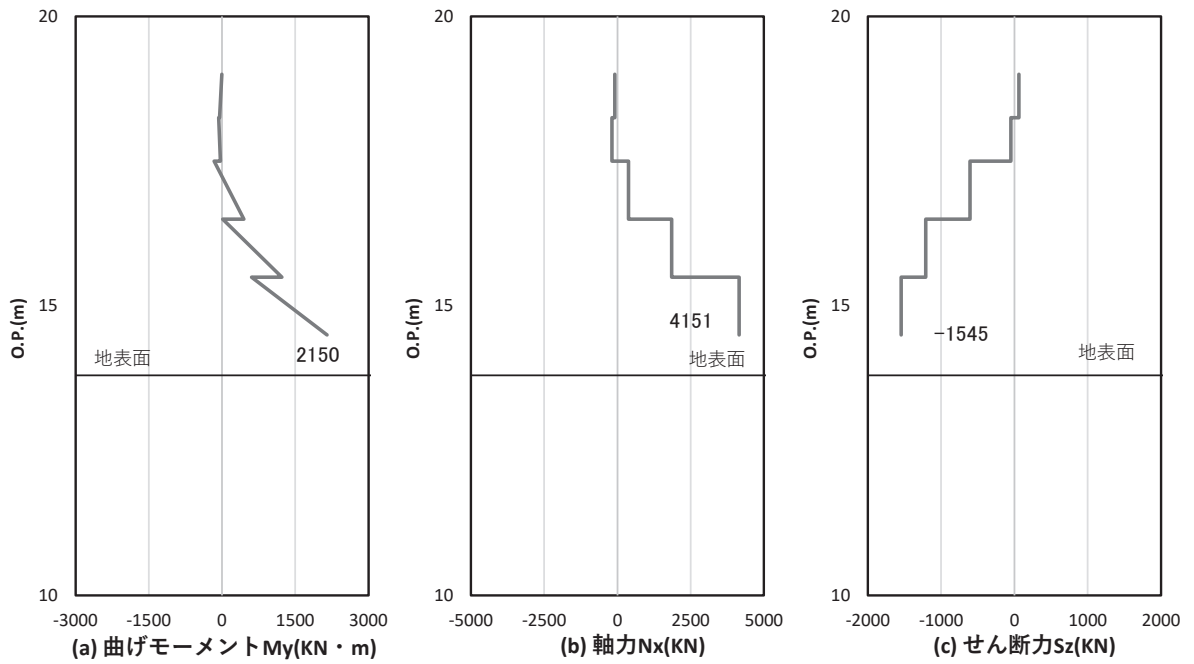


図 4.1-13(3) 鋼製支柱の曲げ・軸力系の破壊に対する照査における照査時刻での断面力
 (断面⑤張出部, S d - D 2 (++) , $t = 6.96s$)

解析ケース③ : 地盤物性のばらつき (-1σ) を考慮した解析ケース

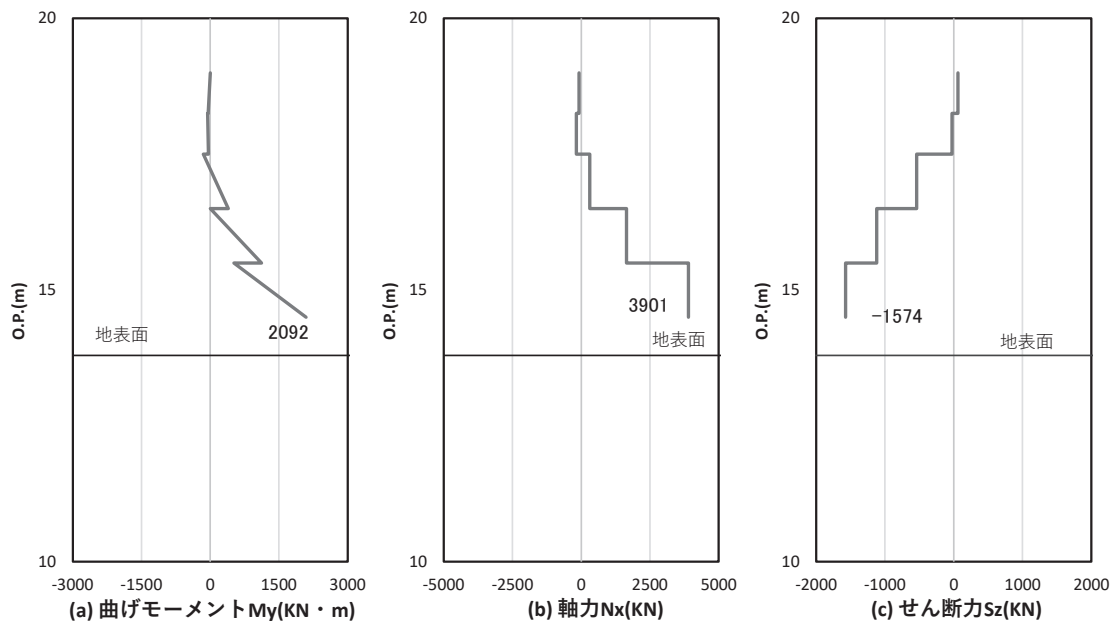


図 4.1-13(4) 鋼製支柱のせん断破壊に対する照査における照査時刻での断面力
 (断面⑤張出部, S d - D 2 (+-) , $t = 8.63s$)

解析ケース③ : 地盤物性のばらつき (-1σ) を考慮した解析ケース

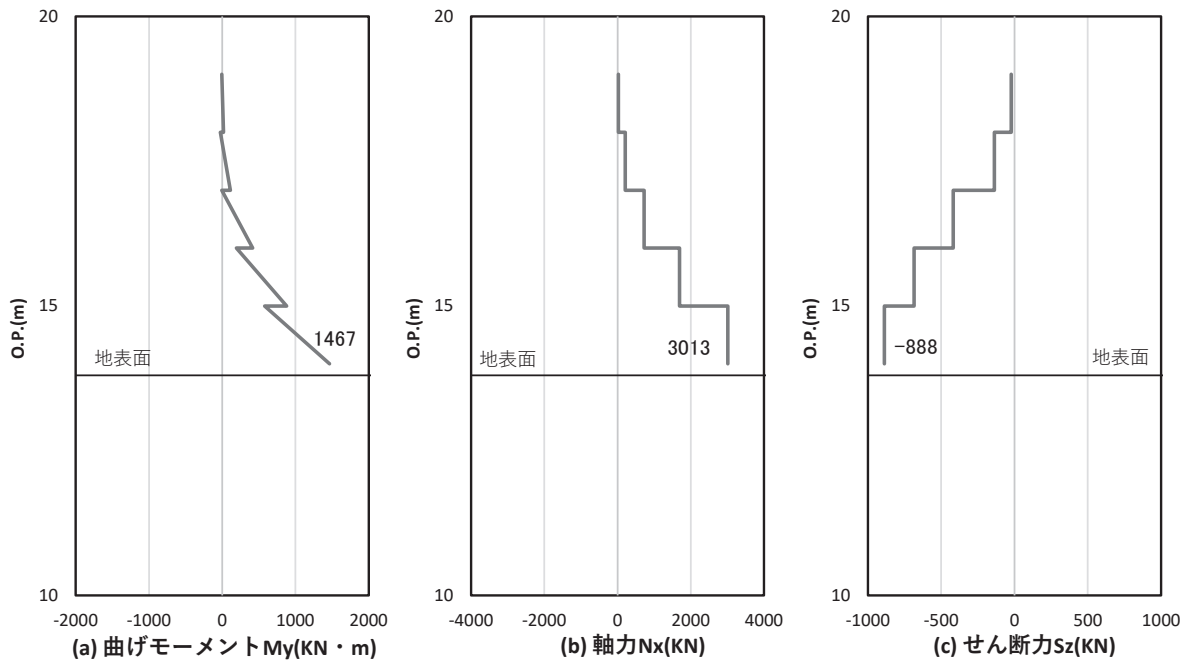


図 4.1-14(1) 鋼製支柱の曲げ・軸力系の破壊に対する照査における照査時刻での断面力
 (断面⑥, S d - D 2 (-+), t = 8.57s)

解析ケース①：基本ケース

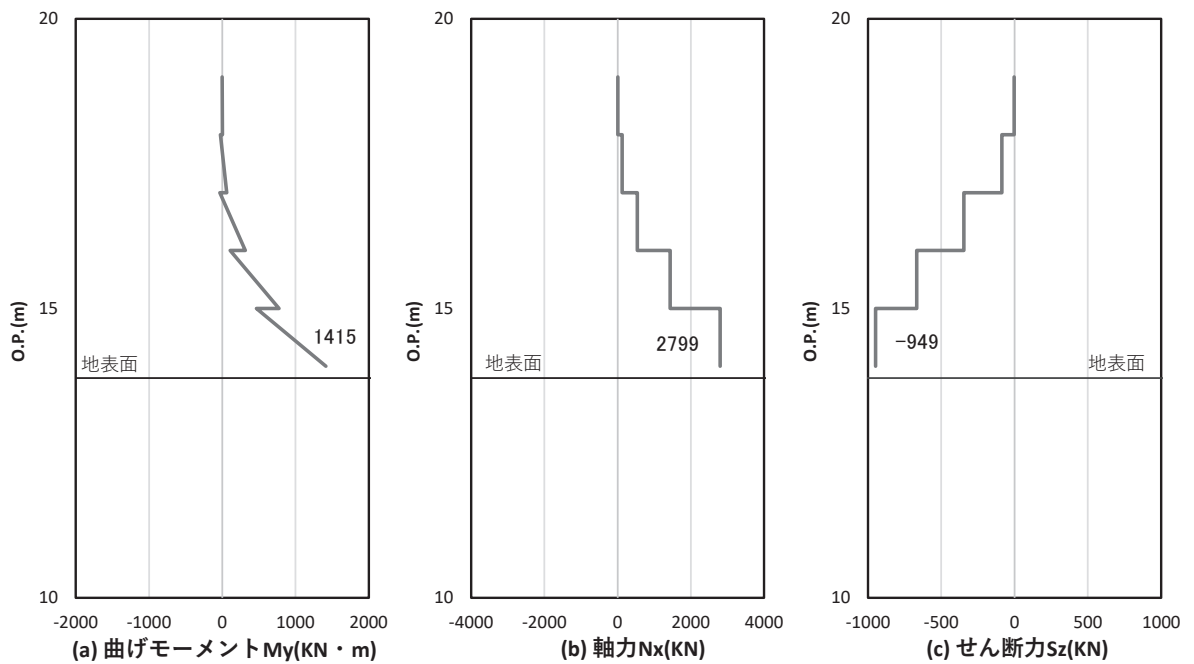


図 4.1-14(2) 鋼製支柱のせん断破壊に対する照査における照査時刻での断面力
 (断面⑥, S d - D 2 (+-), t = 8.63s)

解析ケース①：基本ケース

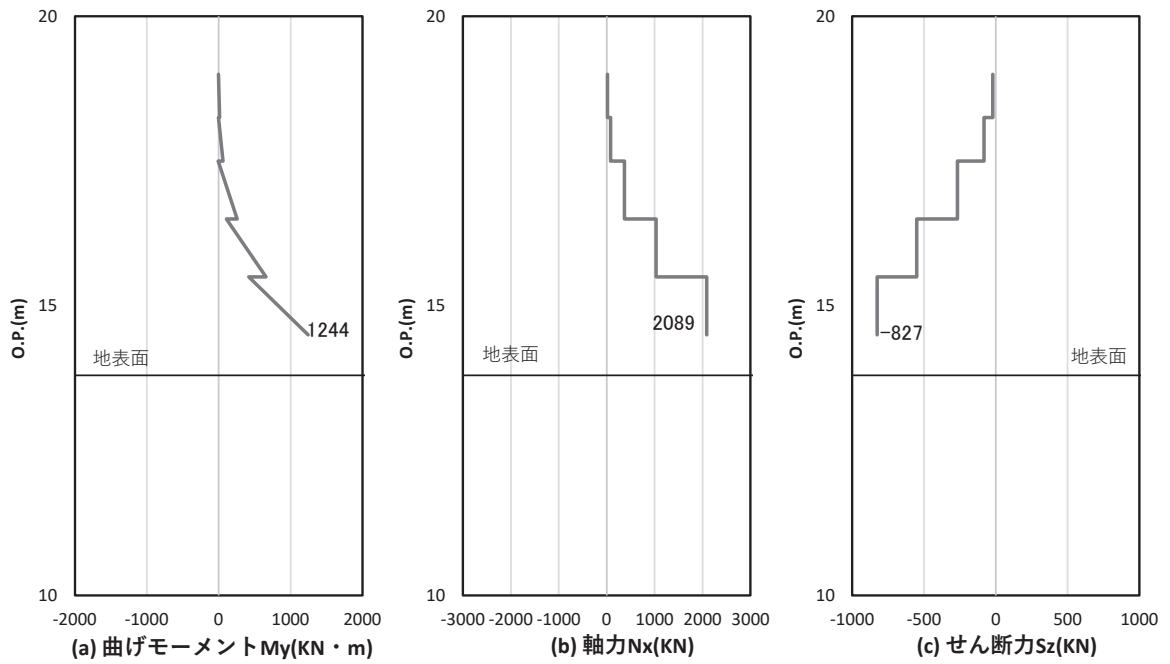


図 4.1-15(1) 鋼製支柱の曲げ・軸力系の破壊に対する照査における照査時刻での断面力
 (断面⑦一般部, S d-D 2 (+-), t=6.85s)

解析ケース③：地盤物性のばらつき (-1σ) を考慮した解析ケース

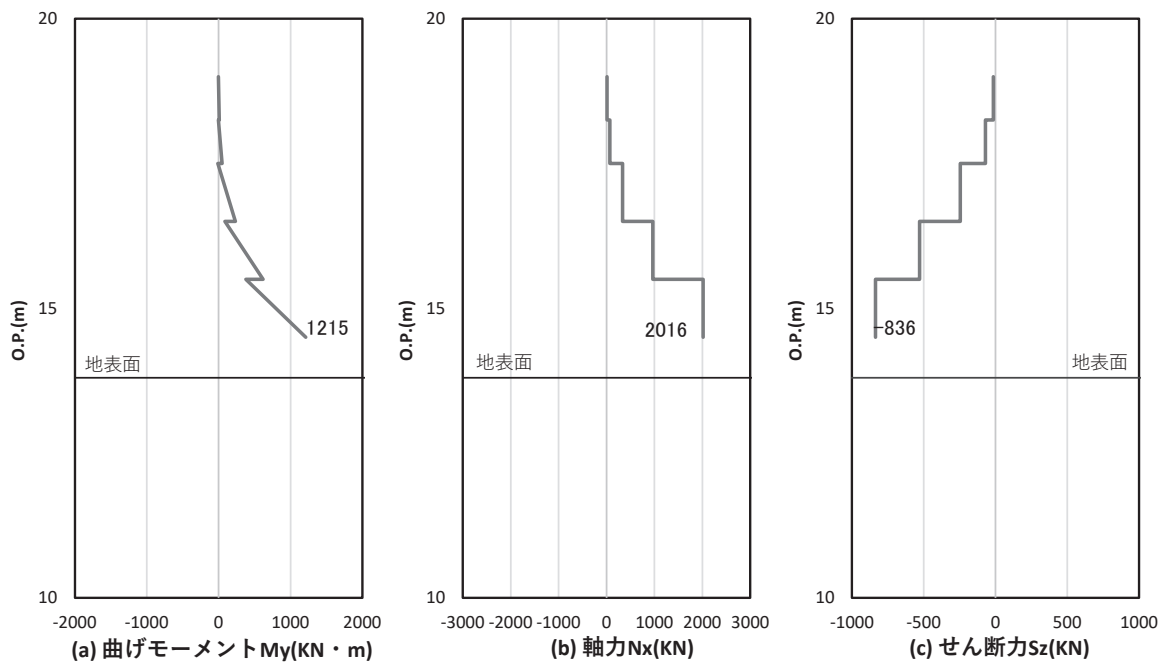


図 4.1-15(2) 鋼製支柱のせん断破壊に対する照査における照査時刻での断面力
 (断面⑦一般部, S d-D 2 (-+), t=7.09s)

解析ケース③：地盤物性のばらつき (-1σ) を考慮した解析ケース