

本資料のうち、枠囲みの内容は
商業機密の観点や防護上の観
点から公開できません。

女川原子力発電所第2号機 工事計画審査資料	
資料番号	02-工-B-20-0001_改7
提出年月日	2021年9月29日

VI-3-別添 3-1 津波への配慮が必要な施設の強度計算の方針

2021年9月
東北電力株式会社

目次

1. 概要	1
2. 強度評価の基本方針	1
2.1 評価対象施設	1
2.2 評価方針	5
3. 構造強度設計	6
3.1 構造強度の設計方針	6
3.2 機能保持の方針	19
4. 荷重及び荷重の組合せ並びに許容限界	80
4.1 荷重及び荷重の組合せ	80
4.2 許容限界	104
5. 強度評価方法	148
5.1 土木構造物に関する評価式	148
5.2 機器・配管系に関する評価式	152
5.3 津波監視設備に関する評価式	158
6. 適用規格	159

1. 概要

本添付書類は、「実用発電用原子炉及びその附属施設の技術基準に関する規則」第6条及び第51条並びにそれらの「実用発電用原子炉及びその附属施設の技術基準に関する規則の解釈」に適合する設計とするため、添付書類「VI-1-1-2 発電用原子炉施設の自然現象等による損傷の防止に関する説明書」のうち添付書類「VI-1-1-2-2-5 津波防護に関する施設の設計方針」に基づき設計する津波防護に関する浸水防護施設である津波防護施設、浸水防止設備及び津波監視設備が、津波に対して構造健全性を有することを確認するための強度計算方針について説明するものである。

強度計算は、添付書類「VI-1-1-2 発電用原子炉施設の自然現象等による損傷の防止に関する説明書」のうち添付書類「VI-1-1-2-2-1 耐津波設計の基本方針」に示す適用規格を用いて実施する。

各施設の具体的な計算の方法及び結果は、添付書類「VI-3-別添 3-2 津波への配慮が必要な施設の強度計算書」に示す。

2. 強度評価の基本方針

強度計算は、「2.1 評価対象施設」に示す評価対象施設を対象として、「4. 荷重及び荷重の組合せ並びに許容限界」で示す津波による荷重と組み合わせるべき他の荷重による組合せ荷重又は応力などが許容限界内にあることを「5. 強度評価方法」に示す評価方法を使用し、「6. 適用規格」に示す適用規格を用いて確認する。

2.1 評価対象施設

強度評価の対象施設とする浸水防護施設を表 2.1-1 に示す。また、強度評価の対象施設の配置を図 2.1-1 に示す。

表 2.1-1 強度評価の対象施設 (1/3)

設備名称		施設分類
防潮堤	防潮堤 (鋼管式鉛直壁)	津波防護施設
	防潮堤 (盛土堤防)	
防潮壁	防潮壁 (第 2 号機海水ポンプ室)	
	防潮壁 (第 2 号機放水立坑)	
	防潮壁 (第 3 号機海水ポンプ室)	
	防潮壁 (第 3 号機放水立坑)	
	防潮壁 (第 3 号機海水熱交換器建屋)	
取放水路流路縮小工	取放水路流路縮小工 (第 1 号機取水路) (No. 1), (No. 2)	
	取放水路流路縮小工 (第 1 号機放水路)	
貯留堰 (No. 1), (No. 2), (No. 3), (No. 4), (No. 5), (No. 6)		
逆流防止設備	屋外排水路逆流防止設備 (防潮堤南側) (No. 1), (No. 2), (No. 3)	
	屋外排水路逆流防止設備 (防潮堤北側)	
	補機冷却海水系放水路逆流防止設備 (No. 1), (No. 2)	
水密扉	水密扉 (第 3 号機海水熱交換器建屋海水ポンプ設置エリア) (No. 1)	
	水密扉 (第 3 号機海水熱交換器建屋海水ポンプ設置エリア) (No. 2)	
	原子炉建屋浸水防止水密扉 (No. 1)	
	原子炉建屋浸水防止水密扉 (No. 2)	
	制御建屋浸水防止水密扉 (No. 1)	
	制御建屋浸水防止水密扉 (No. 2)	
	制御建屋浸水防止水密扉 (No. 3)	
	計測制御電源室 (B) 浸水防止水密扉 (No. 3)	
	制御建屋空調機械 (A) 室浸水防止水密扉	
	制御建屋空調機械 (B) 室浸水防止水密扉	
	第 2 号機 MCR 浸水防止水密扉	
制御建屋浸水防止水密扉 (No. 4)		
制御建屋浸水防止水密扉 (No. 5)		

表 2.1-1 強度評価の対象施設 (2/3)

設備名称		施設分類
浸水防止蓋	浸水防止蓋 (原子炉機器冷却海水配管ダクト)	浸水防止設備
	浸水防止蓋 (第3号機補機冷却海水系放水ピット)	
	浸水防止蓋 (第3号機海水熱交換器建屋海水ポンプ設置エリア角落し部)	
	浸水防止蓋 (第3号機海水熱交換器建屋海水ポンプ設置エリア点検用開口部) (No. 1), (No. 2)	
	浸水防止蓋 (揚水井戸 (第2号機海水ポンプ室防潮壁区画内))	
	浸水防止蓋 (揚水井戸 (第3号機海水ポンプ室防潮壁区画内))	
	地下軽油タンク燃料移送ポンプ室アクセス用浸水防止蓋 (No. 1), (No. 2)	
	地下軽油タンク機器搬出入用浸水防止蓋	
浸水防止壁	第2号機海水ポンプ室浸水防止壁	
逆止弁付ファンネル	第2号機原子炉補機冷却海水ポンプ (A) (C) 室逆止弁付ファンネル (No. 1), (No. 2), (No. 3)	浸水防止設備
	第2号機原子炉補機冷却海水ポンプ (B) (D) 室逆止弁付ファンネル (No. 1), (No. 2), (No. 3)	
	第2号機高圧炉心スプレー補機冷却海水ポンプ室逆止弁付ファンネル (No. 1), (No. 2)	
	第2号機タービン補機冷却海水ポンプ室逆止弁付ファンネル (No. 1), (No. 2), (No. 3)	
	第3号機原子炉補機冷却海水ポンプ (A) (C) 室逆止弁付ファンネル (No. 1), (No. 2)	
	第3号機原子炉補機冷却海水ポンプ (B) (D) 室逆止弁付ファンネル (No. 1), (No. 2)	
	第3号機高圧炉心スプレー補機冷却海水ポンプ室逆止弁付ファンネル (No. 1), (No. 2)	
	第3号機タービン補機冷却海水ポンプ室逆止弁付ファンネル (No. 1), (No. 2), (No. 3)	

表 2.1-1 強度評価の対象施設 (3/3)

設備名称		施設分類
貫通部止水処置	貫通部止水処置 (第2号機海水ポンプ室防潮壁横断部)	浸水防止設備
	貫通部止水処置 (第2号機放水立坑防潮壁横断部)	
	貫通部止水処置 (第3号機海水ポンプ室防潮壁横断部)	
	貫通部止水処置 (第3号機放水立坑防潮壁横断部)	
	貫通部止水処置 (第3号機補機冷却海水系放水ピット浸水防止蓋貫通部)	
	貫通部止水処置 (第2号機原子炉建屋)	
	貫通部止水処置 (第2号機制御建屋)	
貫通部止水処置 (第2号機軽油タンクエリア)		
取水ピット水位計		津波監視設備

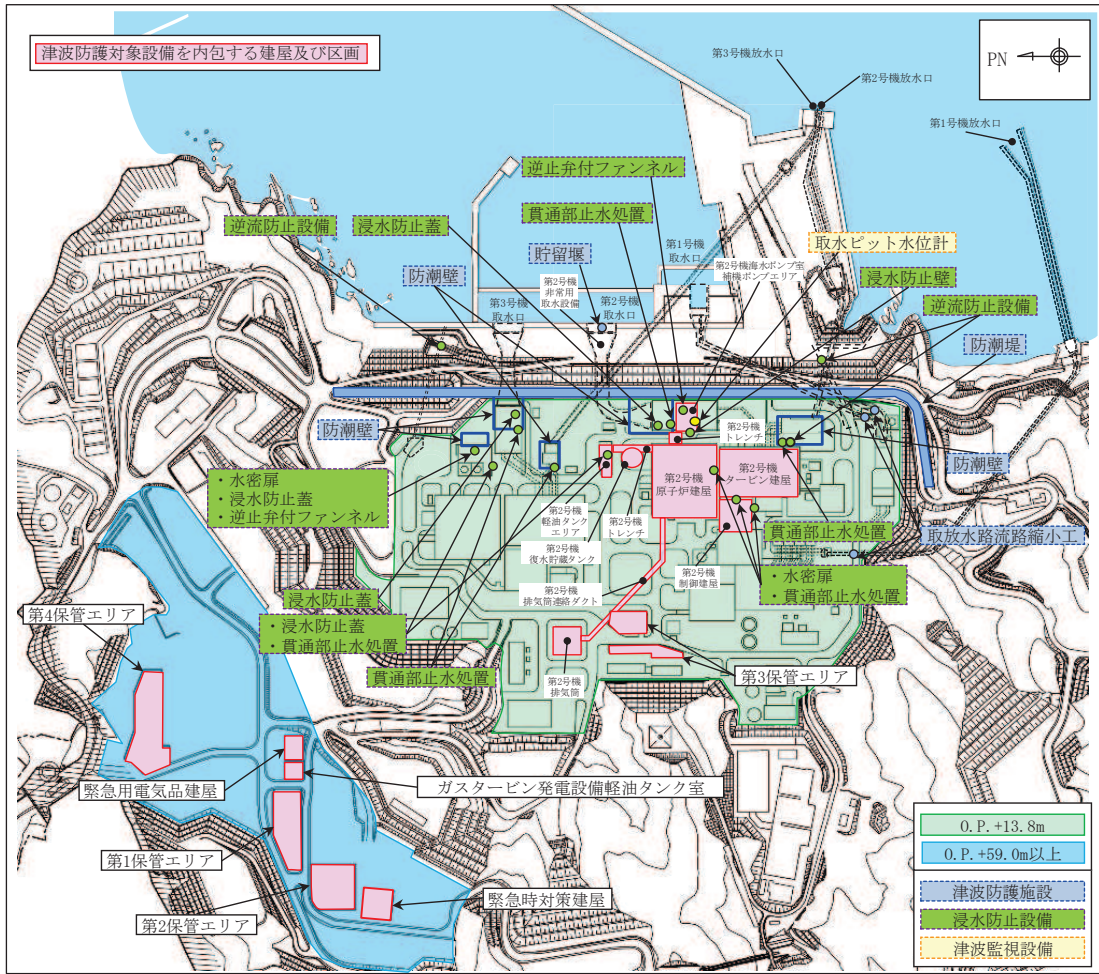


図 2.1-1 強度評価の対象施設の配置

2.2 評価方針

浸水防護施設は、添付書類「VI-1-1-2-2-5 津波防護に関する施設の設計方針」の「3. 要求機能及び性能目標」で設定している構造強度設計上の性能目標を達成するため、「2.1 評価対象施設」で分類した施設ごとに、浸水防護に関する強度評価を実施する。

3. 構造強度設計

「2.1 評価対象施設」で設定している施設が、構造強度設計上の性能目標を達成するよう、添付書類「VI-1-1-2-2-5 津波防護に関する施設の設計方針」の「4. 機能設計」で設定している各施設が有する機能を踏まえて、構造強度の設計方針を設定する。

各施設の構造強度の設計方針を設定し、想定する荷重及び荷重の組合せを設定し、それらの荷重に対し、各施設の構造強度を保持するよう構造設計と評価方針を設定する。

3.1 構造強度の設計方針

添付書類「VI-1-1-2-2-5 津波防護に関する施設の設計方針」の「3. 要求機能及び性能目標」で設定している構造強度設計上の性能目標を達成するための設計方針を、「2.1 評価対象施設」ごとに示す。

3.1.1 津波防護施設

(1) 防潮堤

防潮堤の構造形式としては、鋼管杭，鋼製遮水壁，鉄筋コンクリート（RC）遮水壁及び漂流物防護工の上部工を有する杭基礎構造の防潮堤（鋼管式鉛直壁），セメント改良土による盛土構造の防潮堤（盛土堤防）の2種類からなる。

防潮堤はそれぞれの構造形式ごとに、以下に示すとおり、添付書類「VI-1-1-2-2-5 津波防護に関する施設の設計方針」の「3. 要求機能及び性能目標」の「3.1 津波防護施設 (3) 性能目標」で設定している構造強度設計上の性能目標を踏まえた設計とする。

a. 防潮堤（鋼管式鉛直壁）

防潮堤（鋼管式鉛直壁）は、地震後の繰返しの来襲を想定した敷地への遡上に伴う津波（以下「遡上波」という。）の浸水に伴う津波荷重並びに余震，積載物，漂流物の衝突，風及び積雪を考慮した荷重に対し，地震後，津波後の再使用性を考慮し，主要な構造部材の構造健全性を保持する設計とする。上部工は鋼管杭，鋼製遮水壁，鉄筋コンクリート（RC）遮水壁及び漂流物防護工で構成し，鋼管杭の周囲にコンクリート製の背面補強工を設置する。下部工の鋼管杭は岩盤又は改良地盤に支持され，すべり安定性を確保するために改良地盤の海側に置換コンクリートを設置する。上部工の鋼管杭と下部工の鋼管杭は一体の構造であるため，上部工が下部工からずれる又は浮き上がるおそれのない設計とするとともに，上部工の境界部及び地震時に異なる挙動を示す可能性がある構造体の境界部には止水ジョイントを設置し，有意な漏えいを生じない設計とする。

なお，防潮堤（鋼管式鉛直壁）のうち鉄筋コンクリート（RC）遮水壁は，入力津波高さよりも高い O.P.+26.7m 以上の標高に設置されることから，強度計

算の対象から除外する。

b. 防潮堤（盛土堤防）

防潮堤（盛土堤防）は、地震後の繰返しの来襲を想定した遡上波の浸水に伴う津波荷重並びに余震、積載物、漂流物の衝突、風及び積雪を考慮した荷重に対し、地震後、津波後の再使用性を考慮し、主要な構造部材の構造健全性を保持する設計とする。セメント改良土による盛土構造とし、岩盤又は改良地盤に支持され、すべり安定性を確保するために改良地盤の海側に置換コンクリートを設置する。また、十分に低い透水性の材料とすることにより、有意な漏えいを生じない設計とする。

(2) 防潮壁

防潮壁の構造形式としては、鋼製又はコンクリート製の上部工を有する杭基礎構造防潮壁（防潮壁（第2号機海水ポンプ室、第2号機放水立坑、第3号機海水ポンプ室及び第3号機放水立坑））、鋼製の上部工を構造物上に設置する防潮壁（第3号機海水熱交換器建屋）の2種類（5箇所）からなる。

防潮壁はそれぞれの構造形式ごとに、以下に示すとおり、添付書類「VI-1-1-2-2-5 津波防護に関する施設の設計方針」の「3. 要求機能及び性能目標」の「3.1 津波防護施設 (3) 性能目標」で設定している構造強度設計上の性能目標を踏まえた設計とする。

a. 防潮壁（第2号機海水ポンプ室）

防潮壁（第2号機海水ポンプ室）は、地震後の繰返しの来襲を想定した取水路、放水路等の経路からの流入に伴う津波（以下「経路からの津波」という。）の浸水に伴う津波荷重並びに余震、積載物、漂流物の衝突、風及び積雪を考慮した荷重に対し、地震後、津波後の再使用性を考慮し、主要な構造部材の構造健全性を保持する設計とする。上部工は鋼製遮水壁（鋼板）、鋼製遮水壁（鋼桁）及び鋼製扉の3種類の構造形式で構成し、下部工は岩盤に支持される鋼管杭（一部、場所打ちコンクリート杭）とフーチングで構成する。上部工と下部工を一体とした構造とし、上部工が下部工からずれる又は浮き上がるおそれのない設計とするとともに、地震時に異なる挙動を示す可能性がある構造体の境界部には止水ジョイントを設置し、有意な漏えいを生じない設計とする。

b. 防潮壁（第2号機放水立坑）

防潮壁（第2号機放水立坑）は、地震後の繰返しの来襲を想定した経路からの津波の浸水に伴う津波荷重並びに余震、積載物、漂流物の衝突、風及び積雪を考慮した荷重に対し、地震後、津波後の再使用性を考慮し、主要な構造部材の構造健全性を保持する設計とする。上部工は鋼製遮水壁（鋼板）、鋼製遮水壁（鋼桁）及び鋼製扉の3種類の構造形式で構成し、下部工は岩盤に支持される

鋼管杭とフーチングで構成する。上部工と下部工を一体とした構造とし、上部工が下部工からずれる又は浮き上がるおそれのない設計とするとともに、地震時に異なる挙動を示す可能性がある構造体の境界部には止水ジョイントを設置し、有意な漏えいを生じない設計とする。

c. 防潮壁（第3号機海水ポンプ室）

防潮壁（第3号機海水ポンプ室）は、地震後の繰返しの来襲を想定した経路からの津波の浸水に伴う津波荷重並びに余震、積載物、漂流物の衝突、風及び積雪を考慮した荷重に対し、地震後、津波後の再使用性を考慮し、主要な構造部材の構造健全性を保持する設計とする。上部工は鋼製遮水壁（鋼板）、鋼製遮水壁（鋼桁）及び鋼製扉の3種類の構造形式で構成し、下部工は岩盤に支持される鋼管杭とフーチングで構成する。上部工と下部工を一体とした構造とし、上部工が下部工からずれる又は浮き上がるおそれのない設計とするとともに、地震時に異なる挙動を示す可能性がある構造体の境界部には止水ジョイントを設置し、有意な漏えいを生じない設計とする。

d. 防潮壁（第3号機放水立坑）

防潮壁（第3号機放水立坑）は、地震後の繰返しの来襲を想定した経路からの津波の浸水に伴う津波荷重並びに余震、積載物、漂流物の衝突、風及び積雪を考慮した荷重に対し、地震後、津波後の再使用性を考慮し、主要な構造部材の構造健全性を保持する設計とする。上部工は鋼製遮水壁（鋼板）、鋼製遮水壁（鋼桁）及び鋼製扉の3種類の構造形式で構成し、下部工は岩盤に支持される鋼管杭とフーチングで構成する。上部工と下部工を一体とした構造とし、上部工が下部工からずれる又は浮き上がるおそれのない設計とするとともに、地震時に異なる挙動を示す可能性がある構造体の境界部には止水ジョイントを設置し、有意な漏えいを生じない設計とする。

e. 防潮壁（第3号機海水熱交換器建屋）

防潮壁（第3号機海水熱交換器建屋）は、地震後の繰返しの来襲を想定した経路からの津波の浸水に伴う津波荷重並びに余震、漂流物の衝突、風及び積雪による荷重に対し、地震後、津波後の再使用性を考慮し、主要な構造部材の構造健全性を保持する設計とする。上部工は鋼製遮水壁（鋼板）で構成し、下部工となる第3号機海水熱交換器建屋取水立坑上に設置する。上部工と下部工を一体とした構造とし、上部工が下部工からずれる又は浮き上がるおそれのない設計とするとともに、上部工と下部工の構造体の境界部には止水ジョイントを設置し、有意な漏えいを生じない設計とする。

(3) 取放水路流路縮小工

a. 取放水路流路縮小工（第1号機取水路）（No.1），（No.2）

取放水路流路縮小工（第1号機取水路）（No.1），（No.2）は、添付書類「VI-1-1-2-2-5 津波防護に関する施設の設計方針」の「3. 要求機能及び性能目標」の「3.1 津波防護施設（3）性能目標」で設定している構造強度設計上の性能目標を踏まえ、地震後の繰返しの来襲を想定した経路からの津波に伴う津波荷重並びに余震、積載物、漂流物の衝突、風及び積雪を考慮した荷重に対し、第1号機取水路内に設置するコンクリートに貫通部（貫通部径：m）を設けた構造とし、地震後、津波後の再使用性を考慮し、主要な構造部材の構造健全性を保持する設計とする。

b. 取放水路流路縮小工（第1号機放水路）

取放水路流路縮小工（第1号機放水路）は、添付書類「VI-1-1-2-2-5 津波防護に関する施設の設計方針」の「3. 要求機能及び性能目標」の「3.1 津波防護施設（3）性能目標」で設定している構造強度設計上の性能目標を踏まえ、地震後の繰返しの来襲を想定した経路からの津波に伴う津波荷重並びに余震、積載物、漂流物の衝突、風及び積雪を考慮した荷重に対し、第1号機放水路内に設置するコンクリートに貫通部（貫通部径：m）を設けた構造とし、地震後、津波後の再使用性を考慮し、主要な構造部材の構造健全性を保持する設計とする。

(4) 貯留堰（No.1），（No.2），（No.3），（No.4），（No.5），（No.6）

貯留堰（No.1），（No.2），（No.3），（No.4），（No.5），（No.6）は、添付書類「VI-1-1-2-2-5 津波防護に関する施設の設計方針」の「3. 要求機能及び性能目標」の「3.1 津波防護施設（3）性能目標」で設定している構造強度設計上の性能目標を踏まえ、地震後の繰返しの来襲を想定した遡上波の浸水に伴う津波荷重並びに余震、積載物、漂流物の衝突、風及び積雪を考慮した荷重に対し、取水口底盤に設置する鉄筋コンクリート製の堰で構成し、地震後、津波後の再使用性を考慮し、主要な構造部材の構造健全性を保持するとともに、有意な漏えいを生じない変形にとどめる設計とする。

3.1.2 浸水防止設備

(1) 逆流防止設備

逆流防止設備は、添付書類「VI-1-1-2-2-5 津波防護に関する施設の設計方針」の「3. 要求機能及び性能目標」の「3.2 浸水防止設備（3）性能目標」で設定している構造強度設計上の性能目標を踏まえた設計とする。

枠囲みの内容は防護上の観点から公開できません。

- a. 屋外排水路逆流防止設備（防潮堤南側）（No. 1），（No. 2），（No. 3）

屋外排水路逆流防止設備（防潮堤南側）（No. 1），（No. 2），（No. 3）は，地震後の繰返しの来襲を想定した経路からの津波の浸水に伴う津波荷重並びに余震，積載物，漂流物の衝突，風及び積雪を考慮した荷重に対し，鋼製の扉体で構成し，屋外排水路（防潮堤南側）の出口側集水ピットに固定する構造（地中構造物）とし，地震後，津波後の再使用性を考慮し，主要な構造部材の構造健全性を保持する設計とする。

- b. 屋外排水路逆流防止設備（防潮堤北側）

屋外排水路逆流防止設備（防潮堤北側）は，地震後の繰返しの来襲を想定した経路からの津波の浸水に伴う津波荷重並びに余震，積載物，漂流物の衝突，風及び積雪を考慮した荷重に対し，鋼製の漂流物防護工及び扉体で構成し，屋外排水路（防潮堤北側）の出口側集水ピットに固定する構造とし，地震後，津波後の再使用性を考慮し，主要な構造部材の構造健全性を保持する設計とする。

- c. 補機冷却海水系放水路逆流防止設備（No. 1），（No. 2）

補機冷却海水系放水路逆流防止設備（No. 1），（No. 2）は，地震後の繰返しの来襲を想定した経路からの津波の浸水に伴う津波荷重並びに余震，積載物，漂流物の衝突，風及び積雪を考慮した荷重に対し，鋼製の扉体で構成し，防潮壁（第2号機放水立坑）に固定する構造とし，地震後，津波後の再使用性を考慮し，主要な構造部材の構造健全性を保持する設計とする。

- (2) 水密扉

水密扉は，添付書類「VI-1-1-2-2-5 津波防護に関する施設の設計方針」の「3. 要求機能及び性能目標」の「3.2 浸水防止設備（3）性能目標」で設定している構造強度設計上の性能目標を踏まえた設計とする。

- a. 水密扉（第3号機海水熱交換器建屋海水ポンプ設置エリア）（No. 1）

水密扉（第3号機海水熱交換器建屋海水ポンプ設置エリア）（No. 1）は，地震後の繰返しの来襲を想定した経路からの津波の浸水に伴う津波荷重並びに余震，積載物，漂流物の衝突，風及び積雪による荷重に対し，鋼製の水密扉で構成し，第3号機海水熱交換器建屋にアンカーボルトで固定する構造とし，地震後，津波後の再使用性を考慮し，主要な構造部材の構造健全性を保持する設計とする。

- b. 水密扉（第3号機海水熱交換器建屋海水ポンプ設置エリア）（No. 2）

水密扉（第3号機海水熱交換器建屋海水ポンプ設置エリア）（No. 2）は，地震後の繰返しの来襲を想定した経路からの津波の浸水に伴う津波荷重並びに余震，積載物，漂流物の衝突，風及び積雪による荷重に対し，鋼製の水密扉で構成し，第3号機海水熱交換器建屋にアンカーボルトで固定する構造とし，地震後，津波後の再使用性を考慮し，主要な構造部材の構造健全性を保持する設計とする。

c. 原子炉建屋浸水防止水密扉 (No. 1)

原子炉建屋浸水防止水密扉 (No. 1) は、地震による溢水に加えて津波の流入を考慮した浸水に伴う津波荷重並びに余震、積載物、漂流物の衝突、風及び積雪による荷重に対し、鋼製の水密扉で構成し、原子炉建屋にアンカーボルトで固定する構造とし、地震後、津波後の再使用性を考慮し、主要な構造部材の構造健全性を保持する設計とする。

d. 原子炉建屋浸水防止水密扉 (No. 2)

原子炉建屋浸水防止水密扉 (No. 2) は、地震による溢水に加えて津波の流入を考慮した浸水に伴う津波荷重並びに余震、積載物、漂流物の衝突、風及び積雪による荷重に対し、鋼製の水密扉で構成し、原子炉建屋にアンカーボルトで固定する構造とし、地震後、津波後の再使用性を考慮し、主要な構造部材の構造健全性を保持する設計とする。

e. 制御建屋浸水防止水密扉 (No. 1)

制御建屋浸水防止水密扉 (No. 1) は、地震による溢水に加えて津波の流入を考慮した浸水に伴う津波荷重並びに余震、積載物、漂流物の衝突、風及び積雪による荷重に対し、鋼製の水密扉で構成し、制御建屋にアンカーボルトで固定する構造とし、地震後、津波後の再使用性を考慮し、主要な構造部材の構造健全性を保持する設計とする。

f. 制御建屋浸水防止水密扉 (No. 2)

制御建屋浸水防止水密扉 (No. 2) は、地震による溢水に加えて津波の流入を考慮した浸水に伴う津波荷重並びに余震、積載物、漂流物の衝突、風及び積雪による荷重に対し、鋼製の水密扉で構成し、制御建屋にアンカーボルトで固定する構造とし、地震後、津波後の再使用性を考慮し、主要な構造部材の構造健全性を保持する設計とする。

g. 制御建屋浸水防止水密扉 (No. 3)

制御建屋浸水防止水密扉 (No. 3) は、地震による溢水に加えて津波の流入を考慮した浸水に伴う津波荷重並びに余震、積載物、漂流物の衝突、風及び積雪による荷重に対し、鋼製の水密扉で構成し、制御建屋にアンカーボルトで固定する構造とし、地震後、津波後の再使用性を考慮し、主要な構造部材の構造健全性を保持する設計とする。

h. 計測制御電源室 (B) 浸水防止水密扉 (No. 3)

計測制御電源室 (B) 浸水防止水密扉 (No. 3) は、地震による溢水に加えて津波の流入を考慮した浸水に伴う津波荷重並びに余震、積載物、漂流物の衝突、風及び積雪による荷重に対し、鋼製の水密扉で構成し、制御建屋にアンカーボルトで固定する構造とし、地震後、津波後の再使用性を考慮し、主要な構造部材の構造健全性を保持する設計とする。

i. 制御建屋空調機械 (A) 室浸水防止水密扉

制御建屋空調機械 (A) 室浸水防止水密扉は、地震による溢水に加えて津波の流入を考慮した浸水に伴う津波荷重並びに余震、積載物、漂流物の衝突、風及び積雪による荷重に対し、鋼製の水密扉で構成し、制御建屋にアンカーボルトで固定する構造とし、地震後、津波後の再使用性を考慮し、主要な構造部材の構造健全性を保持する設計とする。

j. 制御建屋空調機械 (B) 室浸水防止水密扉

制御建屋空調機械 (B) 室浸水防止水密扉は、地震による溢水に加えて津波の流入を考慮した浸水に伴う津波荷重並びに余震、積載物、漂流物の衝突、風及び積雪による荷重に対し、鋼製の水密扉で構成し、制御建屋にアンカーボルトで固定する構造とし、地震後、津波後の再使用性を考慮し、主要な構造部材の構造健全性を保持する設計とする。

k. 第 2 号機 MCR 浸水防止水密扉

第 2 号機 MCR 浸水防止水密扉は、地震による溢水に加えて津波の流入を考慮した浸水に伴う津波荷重並びに余震、積載物、漂流物の衝突、風及び積雪による荷重に対し、鋼製の水密扉で構成し、制御建屋にアンカーボルトで固定する構造とし、地震後、津波後の再使用性を考慮し、主要な構造部材の構造健全性を保持する設計とする。

l. 制御建屋浸水防止水密扉 (No. 4)

制御建屋浸水防止水密扉 (No. 4) は、地震による溢水に加えて津波の流入を考慮した浸水に伴う津波荷重並びに余震、積載物、漂流物の衝突、風及び積雪による荷重に対し、鋼製の水密扉で構成し、制御建屋にアンカーボルトで固定する構造とし、地震後、津波後の再使用性を考慮し、主要な構造部材の構造健全性を保持する設計とする。

m. 制御建屋浸水防止水密扉 (No. 5)

制御建屋浸水防止水密扉 (No. 5) は、地震による溢水に加えて津波の流入を考慮した浸水に伴う津波荷重並びに余震、積載物、漂流物の衝突、風及び積雪による荷重に対し、鋼製の水密扉で構成し、制御建屋にアンカーボルトで固定する構造とし、地震後、津波後の再使用性を考慮し、主要な構造部材の構造健全性を保持する設計とする。

(3) 浸水防止蓋

浸水防止蓋は、添付書類「VI-1-1-2-2-5 津波防護に関する施設の設計方針」の「3. 要求機能及び性能目標」の「3.2 浸水防止設備 (3) 性能目標」で設定している構造強度設計上の性能目標を踏まえた設計とする。

a. 浸水防止蓋 (原子炉機器冷却海水配管ダクト)

浸水防止蓋 (原子炉機器冷却海水配管ダクト) は、地震後の繰返しの来襲を

想定した経路からの津波の浸水に伴う津波荷重並びに余震、積載物、漂流物の衝突、風及び積雪を考慮した荷重に対し、鋼製の浸水防止蓋で構成し、原子炉機器冷却海水配管ダクトに固定ボルトで固定する構造とし、地震後、津波後の再使用性を考慮し、主要な構造部材の構造健全性を保持する設計とする。

b. 浸水防止蓋（第3号機補機冷却海水系放水ピット）

浸水防止蓋（第3号機補機冷却海水系放水ピット）は、地震後の繰返しの来襲を想定した経路からの津波の浸水に伴う津波荷重並びに余震、積載物、漂流物の衝突、風及び積雪を考慮した荷重に対し、鋼製の浸水防止蓋で構成し、第3号機海水熱交換器建屋に固定ボルトで固定する構造とし、地震後、津波後の再使用性を考慮し、主要な構造部材の構造健全性を保持する設計とする。

c. 浸水防止蓋（第3号機海水熱交換器建屋海水ポンプ設置エリア角落し部）

浸水防止蓋（第3号機海水熱交換器建屋海水ポンプ設置エリア角落し部）は、地震後の繰返しの来襲を想定した経路からの津波の浸水に伴う津波荷重並びに余震、積載物、漂流物の衝突、風及び積雪による荷重に対し、鋼製の浸水防止蓋で構成し、第3号機海水熱交換器建屋に固定ボルトで固定する構造とし、地震後、津波後の再使用性を考慮し、主要な構造部材の構造健全性を保持する設計とする。

d. 浸水防止蓋（第3号機海水熱交換器建屋海水ポンプ設置エリア点検用開口部）
（No. 1）

浸水防止蓋（第3号機海水熱交換器建屋海水ポンプ設置エリア点検用開口部）（No. 1）は、地震後の繰返しの来襲を想定した経路からの津波の浸水に伴う津波荷重並びに余震、積載物、漂流物の衝突、風及び積雪による荷重に対し、鋼製の浸水防止蓋で構成し、第3号機海水熱交換器建屋に固定ボルトで固定する構造とし、地震後、津波後の再使用性を考慮し、主要な構造部材の構造健全性を保持する設計とする。

e. 浸水防止蓋（第3号機海水熱交換器建屋海水ポンプ設置エリア点検用開口部）
（No. 2）

浸水防止蓋（第3号機海水熱交換器建屋海水ポンプ設置エリア点検用開口部）（No. 2）は、地震後の繰返しの来襲を想定した経路からの津波の浸水に伴う津波荷重並びに余震、積載物、漂流物の衝突、風及び積雪による荷重に対し、鋼製の浸水防止蓋で構成し、第3号機海水熱交換器建屋に固定ボルトで固定する構造とし、地震後、津波後の再使用性を考慮し、主要な構造部材の構造健全性を保持する設計とする。

f. 浸水防止蓋（揚水井戸（第2号機海水ポンプ室防潮壁区画内））

浸水防止蓋（揚水井戸（第2号機海水ポンプ室防潮壁区画内））は、地震後の繰返しの来襲を想定した経路からの津波の浸水に伴う津波荷重並びに余震、積

載物，漂流物の衝突，風及び積雪を考慮した荷重に対し，鋼製の浸水防止蓋で構成し，揚水井戸（第 2 号機海水ポンプ室防潮壁区画内）に固定ボルトで固定する構造とし，地震後，津波後の再使用性を考慮し，主要な構造部材の構造健全性を保持する設計とする。

g. 浸水防止蓋（揚水井戸（第 3 号機海水ポンプ室防潮壁区画内））

浸水防止蓋（揚水井戸（第 3 号機海水ポンプ室防潮壁区画内））は，地震後の繰返しの来襲を想定した経路からの津波の浸水に伴う津波荷重並びに余震，積載物，漂流物の衝突，風及び積雪を考慮した荷重に対し，鋼製の浸水防止蓋で構成し，揚水井戸（第 3 号機海水ポンプ室防潮壁区画内）に固定ボルトで固定する構造とし，地震後，津波後の再使用性を考慮し，主要な構造部材の構造健全性を保持する設計とする。

h. 地下軽油タンク燃料移送ポンプ室アクセス用浸水防止蓋（No. 1），（No. 2）

地下軽油タンク燃料移送ポンプ室アクセス用浸水防止蓋（No. 1），（No. 2）は，地震による溢水に加えて津波の流入を考慮した浸水に伴う津波荷重並びに余震，積載物，漂流物の衝突，風及び積雪を考慮した荷重に対し，鋼製の浸水防止蓋で構成し，軽油タンクエリアに固定ボルトで固定する構造とし，地震後，津波後の再使用性を考慮し，主要な構造部材の構造健全性を保持する設計とする。

i. 地下軽油タンク機器搬出入用浸水防止蓋

地下軽油タンク機器搬出入用浸水防止蓋は，地震による溢水に加えて津波の流入を考慮した浸水に伴う津波荷重並びに余震，積載物，漂流物の衝突，風及び積雪を考慮した荷重に対し，鋼製の浸水防止蓋で構成し，軽油タンクエリアに固定ボルトで固定する構造とし，地震後，津波後の再使用性を考慮し，主要な構造部材の構造健全性を保持する設計とする。

(4) 浸水防止壁

a. 第 2 号機海水ポンプ室浸水防止壁

第 2 号機海水ポンプ室浸水防止壁は，添付書類「VI-1-1-2-2-5 津波防護に関する施設の設計方針」の「3. 要求機能及び性能目標」の「3.2 浸水防止設備（3）性能目標」で設定している構造強度設計上の性能目標を踏まえ，地震による溢水に加えて津波の流入を考慮した浸水に伴う津波荷重並びに余震，積載物，漂流物の衝突，風及び積雪を考慮した荷重に対し，鋼製の浸水防止壁で構成し，海水ポンプ室に基礎ボルトで固定する構造とし，地震後，津波後の再使用性を考慮し，主要な構造部材の構造健全性を保持する設計とする。

(5) 逆止弁付ファンネル

逆止弁付ファンネルは，添付書類「VI-1-1-2-2-5 津波防護に関する施設の設計方針」の「3. 要求機能及び性能目標」の「3.2 浸水防止設備（3）性能目標」

で設定している構造強度設計上の性能目標を踏まえた設計とする。

- a. 第2号機原子炉補機冷却海水ポンプ(A)(C)室逆止弁付ファンネル(No.1), (No.2), (No.3)

第2号機原子炉補機冷却海水ポンプ(A)(C)室逆止弁付ファンネル(No.1), (No.2), (No.3)は, 地震後の繰返しの来襲を想定した経路からの津波の浸水に伴う津波荷重並びに余震, 積載物, 漂流物の衝突, 風及び積雪を考慮した荷重に対し, 鋼材で構成し, 海水ポンプ室にねじ込み継手で固定する構造とし, 地震後, 津波後の再使用性を考慮し, 主要な構造部材の構造健全性を保持する設計とする。

- b. 第2号機原子炉補機冷却海水ポンプ(B)(D)室逆止弁付ファンネル(No.1), (No.2), (No.3)

第2号機原子炉補機冷却海水ポンプ(B)(D)室逆止弁付ファンネル(No.1), (No.2), (No.3)は, 地震後の繰返しの来襲を想定した経路からの津波の浸水に伴う津波荷重並びに余震, 積載物, 漂流物の衝突, 風及び積雪を考慮した荷重に対し, 鋼材で構成し, 海水ポンプ室にねじ込み継手で固定する構造とし, 地震後, 津波後の再使用性を考慮し, 主要な構造部材の構造健全性を保持する設計とする。

- c. 第2号機高压炉心スプレイ補機冷却海水ポンプ室逆止弁付ファンネル(No.1), (No.2)

第2号機高压炉心スプレイ補機冷却海水ポンプ室逆止弁付ファンネル(No.1), (No.2)は, 地震後の繰返しの来襲を想定した経路からの津波の浸水に伴う津波荷重並びに余震, 積載物, 漂流物の衝突, 風及び積雪を考慮した荷重に対し, 鋼材で構成し, 海水ポンプ室にねじ込み継手で固定する構造とし, 地震後, 津波後の再使用性を考慮し, 主要な構造部材の構造健全性を保持する設計とする。

- d. 第2号機タービン補機冷却海水ポンプ室逆止弁付ファンネル(No.1), (No.2), (No.3)

第2号機タービン補機冷却海水ポンプ室逆止弁付ファンネル(No.1), (No.2), (No.3)は, 地震後の繰返しの来襲を想定した経路からの津波の浸水に伴う津波荷重並びに余震, 積載物, 漂流物の衝突, 風及び積雪を考慮した荷重に対し, 鋼材で構成し, 海水ポンプ室にねじ込み継手で固定する構造とし, 地震後, 津波後の再使用性を考慮し, 主要な構造部材の構造健全性を保持する設計とする。

- e. 第3号機原子炉補機冷却海水ポンプ(A)(C)室逆止弁付ファンネル(No.1), (No.2)

第3号機原子炉補機冷却海水ポンプ(A)(C)室逆止弁付ファンネル(No.1), (No.2)は, 地震後の繰返しの来襲を想定した経路からの津波の浸水に伴う津波荷重並びに余震, 積載物, 漂流物の衝突, 風及び積雪を考慮した荷重に対し,

鋼材で構成し、3号機海水熱交換建屋にねじ込み継手で固定する構造とし、地震後、津波後の再使用性を考慮し、主要な構造部材の構造健全性を保持する設計とする。

- f. 第3号機原子炉補機冷却海水ポンプ(B)(D)室逆止弁付ファンネル(No.1), (No.2)

第3号機原子炉補機冷却海水ポンプ(B)(D)室逆止弁付ファンネル(No.1), (No.2)は、地震後の繰返しの来襲を想定した経路からの津波の浸水に伴う津波荷重並びに余震、積載物、漂流物の衝突、風及び積雪を考慮した荷重に対し、鋼材で構成し、3号機海水熱交換建屋にねじ込み継手で固定する構造とし、地震後、津波後の再使用性を考慮し、主要な構造部材の構造健全性を保持する設計とする。

- g. 第3号機高圧炉心スプレイ補機冷却海水ポンプ室逆止弁付ファンネル(No.1), (No.2)

第3号機高圧炉心スプレイ補機冷却海水ポンプ室逆止弁付ファンネル(No.1), (No.2)は、地震後の繰返しの来襲を想定した経路からの津波の浸水に伴う津波荷重並びに余震、積載物、漂流物の衝突、風及び積雪を考慮した荷重に対し、鋼材で構成し、3号機海水熱交換建屋にねじ込み継手で固定する構造とし、地震後、津波後の再使用性を考慮し、主要な構造部材の構造健全性を保持する設計とする。

- h. 第3号機タービン補機冷却海水ポンプ室逆止弁付ファンネル(No.1), (No.2), (No.3)

第3号機タービン補機冷却海水ポンプ室逆止弁付ファンネル(No.1), (No.2), (No.3)は、地震後の繰返しの来襲を想定した経路からの津波の浸水に伴う津波荷重並びに余震、積載物、漂流物の衝突、風及び積雪を考慮した荷重に対し、鋼材で構成し、3号機海水熱交換建屋にねじ込み継手で固定する構造とし、地震後、津波後の再使用性を考慮し、主要な構造部材の構造健全性を保持する設計とする。

(6) 貫通部止水処置

貫通部止水処置は、添付書類「VI-1-1-2-2-5 津波防護に関する施設の設計方針」の「3. 要求機能及び性能目標」の「3.2 浸水防止設備(3)性能目標」で設定している構造強度設計上の性能目標を踏まえた設計とする。

- a. 貫通部止水処置(第2号機海水ポンプ室防潮壁横断部)

貫通部止水処置(第2号機海水ポンプ室防潮壁横断部)は、地震後の繰返しの来襲を想定した経路からの津波を考慮した浸水に伴う津波荷重並びに余震、積載物、漂流物の衝突、風及び積雪を考慮した荷重に対し、貫通口と貫通物の隙間をシリコンシール又はブーツラバーにより塞ぐ構造とし、地震後、津波後

の再使用性を考慮し、主要な構造部材の構造健全性を保持する設計とする。

b. 貫通部止水処置（第2号機放水立坑防潮壁横断部）

貫通部止水処置（第2号機放水立坑防潮壁横断部）は、地震後の繰返しの来襲を想定した経路からの津波を考慮した浸水に伴う津波荷重並びに余震、積載物、漂流物の衝突、風及び積雪を考慮した荷重に対し、貫通口と貫通物の隙間をシリコンシール又はブーツラバーにより塞ぐ構造とし、地震後、津波後の再使用性を考慮し、主要な構造部材の構造健全性を保持する設計とする。

c. 貫通部止水処置（第3号機海水ポンプ室防潮壁横断部）

貫通部止水処置（第3号機海水ポンプ室防潮壁横断部）は、地震後の繰返しの来襲を想定した経路からの津波を考慮した浸水に伴う津波荷重並びに余震、積載物、漂流物の衝突、風及び積雪を考慮した荷重に対し、貫通口と貫通物の隙間をシリコンシール又はブーツラバーにより塞ぐ構造とし、地震後、津波後の再使用性を考慮し、主要な構造部材の構造健全性を保持する設計とする。

d. 貫通部止水処置（第3号機放水立坑防潮壁横断部）

貫通部止水処置（第3号機放水立坑防潮壁横断部）は、地震後の繰返しの来襲を想定した経路からの津波を考慮した浸水に伴う津波荷重並びに余震、積載物、漂流物の衝突、風及び積雪を考慮した荷重に対し、貫通口と貫通物の隙間をシリコンシール又はブーツラバーにより塞ぐ構造とし、地震後、津波後の再使用性を考慮し、主要な構造部材の構造健全性を保持する設計とする。

e. 貫通部止水処置（第3号機補機冷却海水系放水ピット浸水防止蓋貫通部）

貫通部止水処置（第3号機補機冷却海水系放水ピット浸水防止蓋貫通部）は、地震後の繰返しの来襲を想定した経路からの津波を考慮した浸水に伴う津波荷重並びに余震、積載物、漂流物の衝突、風及び積雪を考慮した荷重に対し、貫通口と貫通物の隙間をシリコンシール又はブーツラバーにより塞ぐ構造とし、地震後、津波後の再使用性を考慮し、主要な構造部材の構造健全性を保持する設計とする。

f. 貫通部止水処置（第2号機原子炉建屋）

貫通部止水処置（第2号機原子炉建屋）は、地震による溢水に加えて津波の流入を考慮した浸水に伴う津波荷重並びに余震、積載物、漂流物の衝突、風及び積雪を考慮した荷重に対し、貫通口と貫通物の隙間をシリコンシール又はブーツラバーにより塞ぐ構造とし、地震後、津波後の再使用性を考慮し、主要な構造部材の構造健全性を保持する設計とする。

g. 貫通部止水処置（第2号機制御建屋）

貫通部止水処置（第2号機制御建屋）は、地震による溢水に加えて津波の流入を考慮した浸水に伴う津波荷重並びに余震、積載物、漂流物の衝突、風及び積雪を考慮した荷重に対し、貫通口と貫通物の隙間をシリコンシール又はブー

ツラバーにより塞ぐ構造とし，地震後，津波後の再使用性を考慮し，主要な構造部材の構造健全性を保持する設計とする。

h. 貫通部止水処置（第2号機軽油タンクエリア）

貫通部止水処置（第2号機軽油タンクエリア）は，地震による溢水に加えて津波の流入を考慮した浸水に伴う津波荷重並びに余震，積載物，漂流物の衝突，風及び積雪を考慮した荷重に対し，貫通口と貫通物の隙間をシリコンシール，ブーツラバー又はモルタルにより塞ぐ構造とし，地震後，津波後の再使用性を考慮し，主要な構造部材の構造健全性を保持する設計とする。

3.1.3 津波監視設備

(1) 取水ピット水位計

取水ピット水位計は、添付書類「VI-1-1-2-2-5 津波防護に関する施設の設計方針」の「3. 要求機能及び性能目標」の「3.3 津波監視設備 (3) 性能目標」で設定している構造強度設計上の性能目標を踏まえ、地震後の繰返しの来襲を想定した経路からの津波の浸水に伴う津波荷重並びに余震、漂流物の衝突、風及び積雪を考慮した荷重に対し、鋼材で構成し、海水ポンプ室に設置された取付座に取付ボルトで固定する構造とし、地震後、津波後の再使用性を考慮し、主要な構造部材の構造健全性を保持する設計とする。

3.2 機能保持の方針

添付書類「VI-1-1-2-2-5 津波防護に関する施設の設計方針」の「3. 要求機能及び性能目標」で設定している構造強度設計上の性能目標を達成するために、「3.1 構造強度の設計方針」に示す構造を踏まえ、添付書類「VI-1-1-2-2-1 耐津波設計の基本方針」の「2.1.4 津波防護対策に必要な浸水防護の設計方針 (2) 荷重の組合せ及び許容限界 b. 荷重の組合せ」及び「2.1.4 津波防護対策に必要な浸水防護の設計方針 (2) 荷重の組合せ及び許容限界 c. 許容限界」で設定している荷重を適切に考慮して、各施設の構造設計及びそれを踏まえた評価方針を設定する。

3.2.1 防潮堤

(1) 構造設計

防潮堤は、「3.1 構造強度の設計方針」で設定している設計方針及び添付書類「VI-1-1-2-2-1 耐津波設計の基本方針」の「2.1.4 津波防護対策に必要な浸水防護の設計方針 (2) 荷重の組合せ及び許容限界」で設定する荷重を踏まえ、以下の構造とする。防潮堤の構造計画を表 3.2-1～表 3.2-2 に示す。

a. 防潮堤（鋼管式鉛直壁）

防潮堤（鋼管式鉛直壁）は、鋼管杭、鋼製遮水壁、鉄筋コンクリート（RC）遮水壁及び漂流物防護工による上部工を有する杭基礎構造とし、鋼管杭を十分な支持性能を有する岩盤又は改良地盤に支持させる構造とする。鋼製遮水壁及び鉄筋コンクリート（RC）遮水壁は鋼管杭に、漂流物防護工は鋼製遮水壁に設置する。また、鋼管式鉛直壁において、鋼管杭の周囲にコンクリート製の背面補強工を設置する。改良地盤の海側に、すべり安定性を確保するために置換コンクリートを設置する。

隣接する構造体との境界には、止水性を確保するための止水ジョイント部材を設置する。

b. 防潮堤（盛土堤防）

防潮堤（盛土堤防）は、セメント改良土による盛土構造とし、十分な支持性能を有する岩盤又は改良地盤に支持させる構造とする。また、改良地盤の海側に、すべり安定性を確保するために置換コンクリートを設置する。

(2) 評価方針

防潮堤は、「(1) 構造設計」を踏まえ、以下の強度評価方針とする。

地震後の繰返しの来襲を想定した遡上波の浸水に伴う津波荷重並びに余震、積載物、漂流物の衝突、風及び積雪を考慮した荷重に対し、主要な構造部材の構造健全性を保持する設計とする。

a. 防潮堤（鋼管式鉛直壁）

地震後の繰返しの来襲を想定した遡上波の浸水に伴う津波荷重並びに余震、積載物、漂流物の衝突、風及び積雪を考慮した荷重に対し、主要な構造部材の構造健全性を保持する設計とするために、構造部材である鋼管杭、鋼製遮水壁、漂流物防護工、背面補強工及び置換コンクリートが、地震後、津波後の再使用性や、津波の繰返し作用を想定し、当該構造物全体の変形能力に対して十分な余裕を有するよう、構成する部材がおおむね弾性状態にとどまることを確認する。また、基礎地盤（岩盤及び改良地盤）については、防潮堤（鋼管式鉛直壁）を支持する基礎地盤に作用する接地圧が極限支持力に基づく許容限界以下であることを確認する。

地震後の繰返しの来襲を想定した遡上波の浸水に伴う津波荷重並びに余震、積載物、漂流物の衝突、風及び積雪を考慮した荷重に対し、主要な構造体の境界部に設置する止水ジョイントが有意な漏えいを生じない変形量以下であることを確認する。

b. 防潮堤（盛土堤防）

地震後の繰返しの来襲を想定した遡上波の浸水に伴う津波荷重並びに余震、積載物、漂流物の衝突、風及び積雪を考慮した荷重に対し、主要な構造部材の構造健全性を保持する設計とするために、構造部材であるセメント改良土及び置換コンクリートが、地震後、津波後の再使用性や、津波の繰返し作用を想定し、当該構造物全体の変形能力に対して十分な余裕を有するよう、構成する部材がおおむね弾性状態にとどまることを確認する。また、基礎地盤（岩盤及び改良地盤）については、防潮堤（盛土堤防）を支持する基礎地盤に作用する接地圧が極限支持力に基づく許容限界以下であることを確認する。

表 3.2-1 構造計画（防潮堤（鋼管式鉛直壁））（1/2）

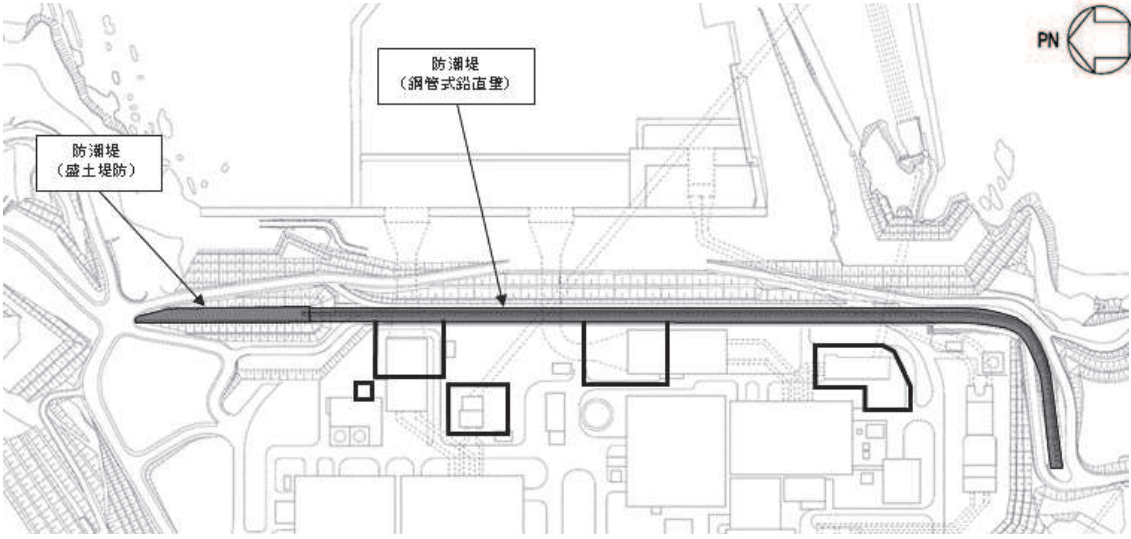
配置図		説明図
基礎・支持構造	主体構造	
		<p>次頁に記載</p>
<p>十分な支持性能を有する岩盤又は改良地盤に設置する。</p>	<p>鋼管杭，鋼製遮水壁，漂流物防護工，背面補強工及び置換コンクリートから構成する。</p>	

表 3.2-1 構造計画 (防潮堤 (鋼管式鉛直壁)) (2/2)

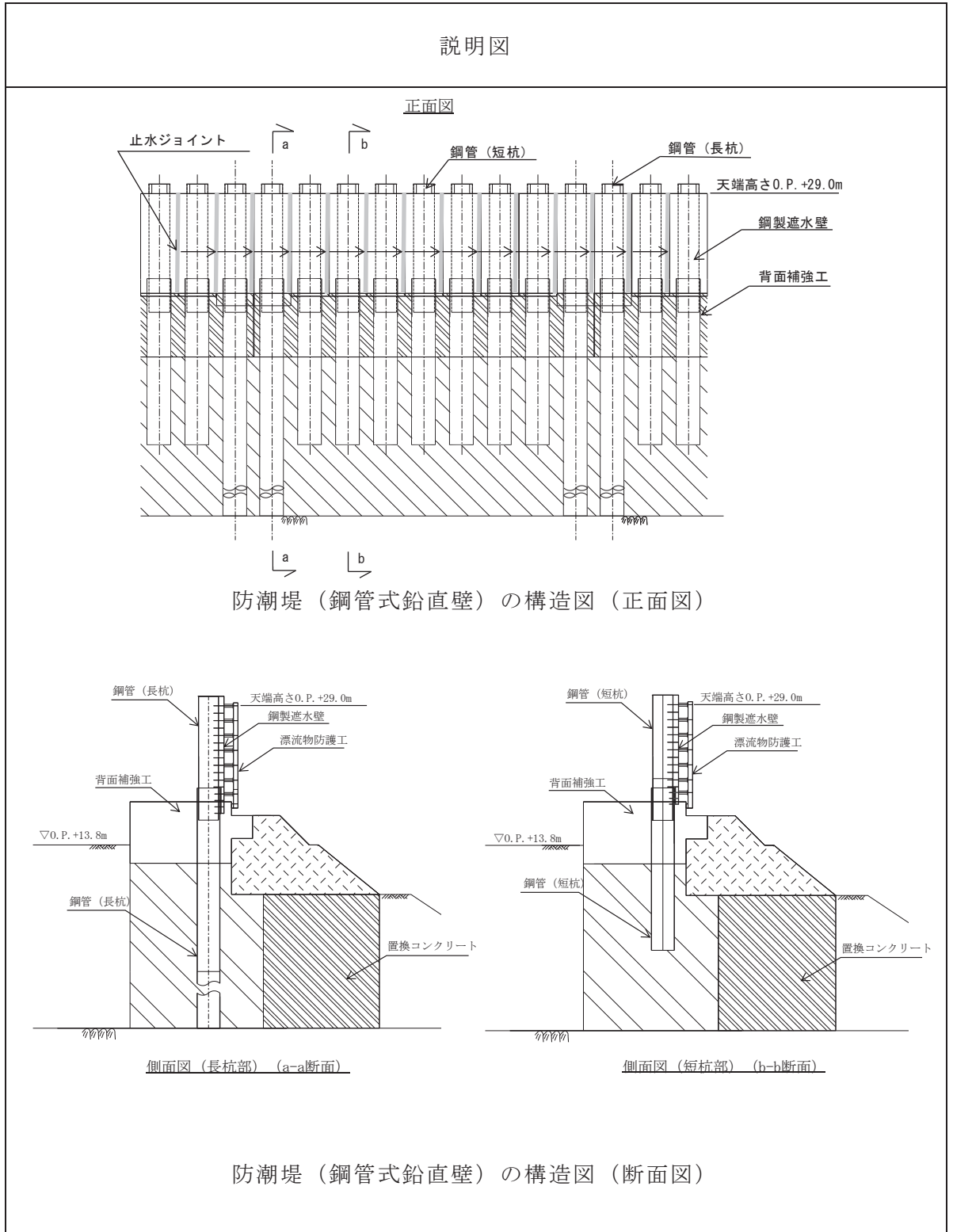
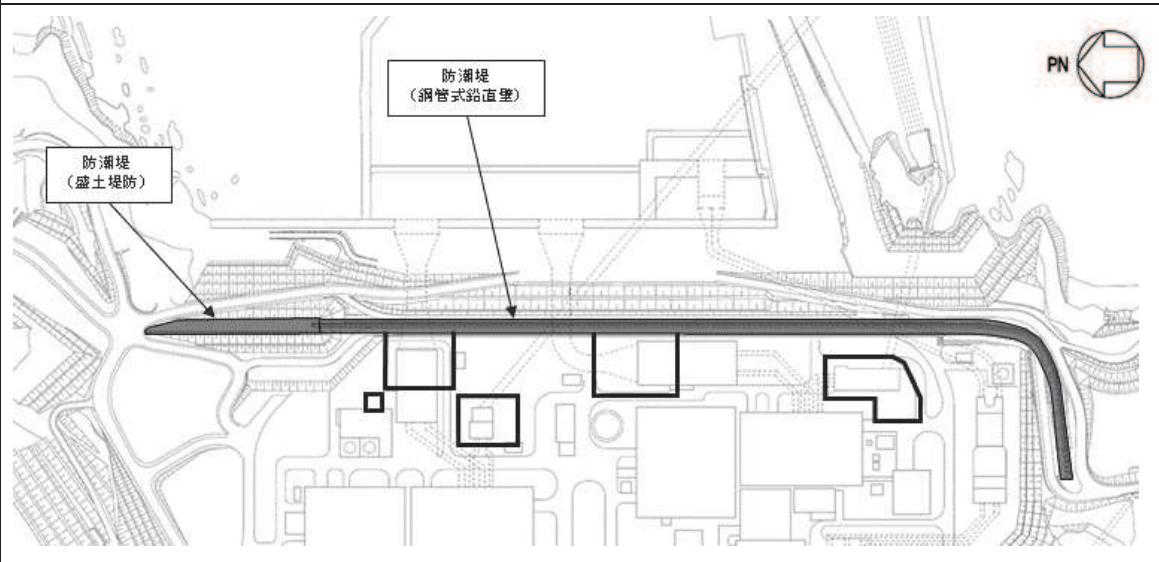
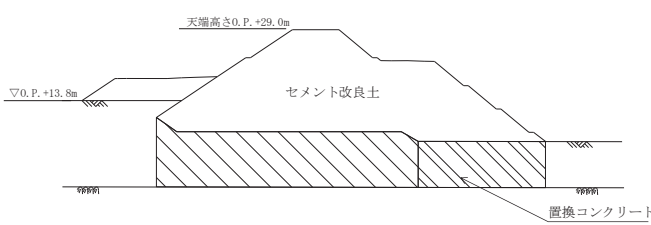


表 3.2-2 構造計画（防潮堤（盛土堤防））

配置図		説明図
		
計画の概要		断面図
基礎・支持構造	主体構造	
十分な支持性能を有する岩盤又は改良地盤に設置する。	セメント改良土及び置換コンクリートから構成する。	
		

O 2 ① VI-3-別添 3-1 R 7

3.2.2 防潮壁

(1) 構造設計

防潮壁は、「3.1 構造強度の設計方針」で設定している設計方針及び添付書類「VI-1-1-2-2-5 津波防護に関する施設の設計方針」の「3. 要求機能及び性能目標」で設定している荷重を踏まえ、以下の構造とする。

防潮壁は、第2号機海水ポンプ室スクリーンエリア、第2号機放水立坑、第3号機海水ポンプ室スクリーンエリア、第3号機放水立坑及び第3号機海水熱交換器建屋取水立坑の開口部を囲んで設置する構造物である。

第2号機海水ポンプ室、第2号機放水立坑、第3号機海水ポンプ室、第3号機放水立坑の防潮壁は、鋼管杭（一部、場所打ちコンクリート杭）とフーチングによる基礎構造とし、第3号機海水熱交換器建屋の防潮壁は、取水立坑上に設置する。上部構造は、設置箇所に応じて鋼製又はコンクリート製とする。

また、第2号機海水ポンプ室、第2号機放水立坑、第3号機海水ポンプ室、第3号機放水立坑の防潮壁の内側には車両が進入するため、人力で確実に開閉可能な鋼製扉を設置する。隣接する構造物との境界には、止水性を確保するための止水ジョイント部材を設置する。

防潮壁の構造計画を表 3.2-3 に示す。

(2) 評価方針

防潮壁は、「(1) 構造設計」を踏まえ、以下の強度評価方針とする。

地震後の繰返しの来襲を想定した経路からの津波の浸水に伴う津波荷重並びに余震、積載物、漂流物の衝突、風及び積雪を考慮した荷重に対し、主要な構造部材の構造健全性を保持する設計とする。

a. 防潮壁（第2号機海水ポンプ室）

地震後の繰返しの来襲を想定した経路からの津波の浸水に伴う津波荷重並びに余震、積載物、漂流物の衝突、風及び積雪を考慮した荷重に対し、主要な構造部材の構造健全性を保持する設計とするために、鋼製遮水壁（鋼板）、鋼製遮水壁（鋼桁）及び鋼製扉の3種類の構造形式の構成部材である鋼材及びコンクリートが、地震後、津波後の再使用性や、津波の繰返し作用を想定し、当該構造物全体の変形能力に対して十分な余裕を有するよう、構成する部材がおおむね弾性状態にとどまることを確認する。また、基礎地盤については、防潮壁を支持する基礎地盤に作用する接地圧が極限支持力に基づく許容限界以下であることを確認する。

地震後の繰返しの来襲を想定した経路からの津波の浸水に伴う津波荷重並びに余震、積載物、漂流物の衝突、風及び積雪を考慮した荷重に対し、主要な構造物の境界部に設置する止水ジョイントが有意な漏えいを生じない変形量以下であることを確認する。

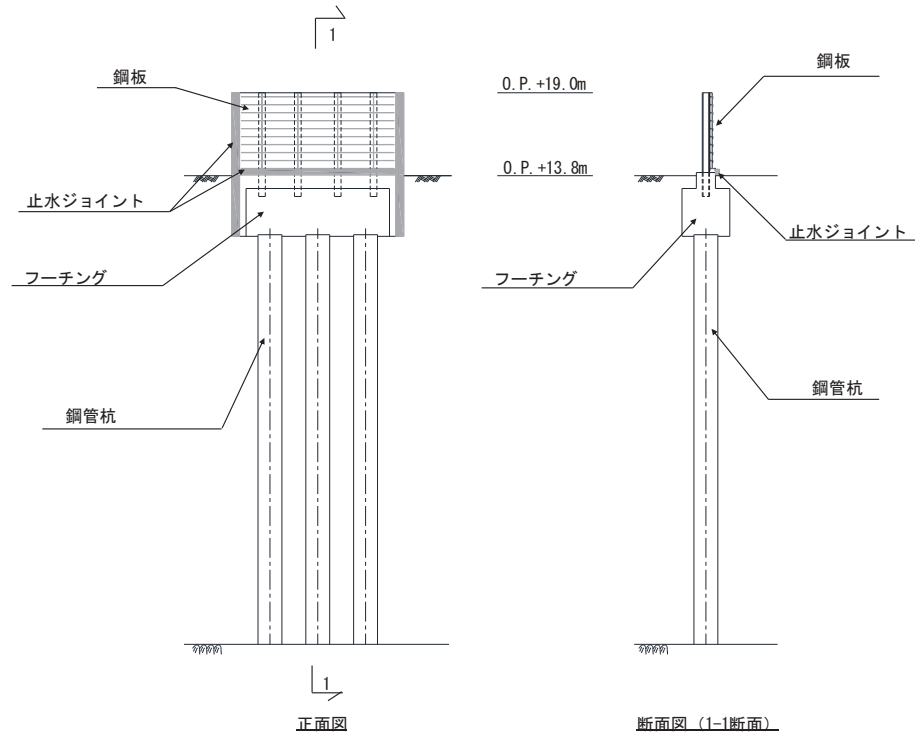
- b. 防潮壁（第 2 号機放水立坑）
「防潮壁（第 2 号機海水ポンプ室）」と同じ。
- c. 防潮壁（第 3 号機海水ポンプ室）
「防潮壁（第 2 号機海水ポンプ室）」と同じ。
- d. 防潮壁（第 3 号機放水立坑）
「防潮壁（第 2 号機放水立坑）」と同じ。
- e. 防潮壁（第 3 号機海水熱交換器建屋）
地震後の繰返しの来襲を想定した経路からの津波の浸水に伴う津波荷重並びに余震、積載物、漂流物の衝突、風及び積雪を考慮した荷重に対し、主要な構造部材の構造健全性を保持する設計とするために、鋼製遮水壁（鋼板）の構成部材である鋼材が、地震後、津波後の再使用性や、津波の繰返し作用を想定し、当該構造物全体の变形能力に対して十分な余裕を有するよう、構成する部材がおおむね弾性状態にとどまることを確認する。

表 3.2-3 構造計画（防潮壁）（1/4）

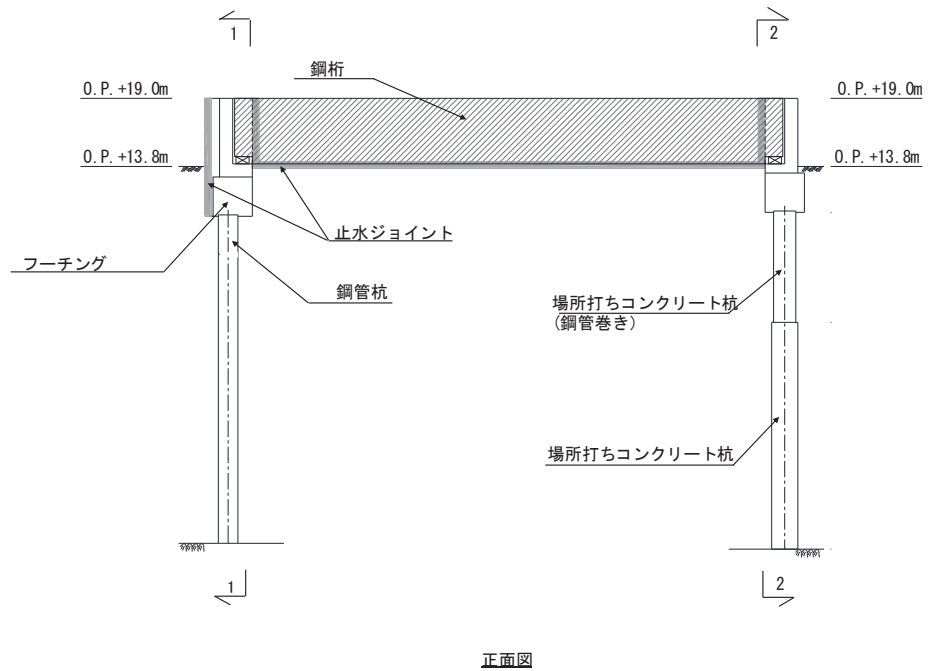
配置図	
計画の概要	
基礎・支持構造	主体構造
<p>第2号機海水ポンプ室スクリーンエリア, 第2号機放水立坑, 第3号機海水ポンプ室スクリーンエリア及び第3号機放水立坑の開口部を囲んで設置し, 十分な支持性能を有する岩盤に設置する。</p>	<p>上部工は, 設置箇所に応じて鋼製遮水壁（鋼板）, 鋼製遮水壁（鋼桁）及び鋼製扉の3種類の構造形式で構成する。下部工は, 鋼管杭（一部, 場所打ちコンクリート杭）及びフーチングにより構成する。</p>
<p>説明図</p> <p style="margin-top: 20px;">次頁以降に記載</p>	

表 3.2-3 構造計画（防潮壁）（2/4）

説明図



鋼製遮水壁（鋼板）の構造図（正面図及び断面図）
（第2号機海水ポンプ室スクリーンエリアの例）



鋼製遮水壁（鋼桁）の構造図（正面図）
（第2号機海水ポンプ室スクリーンエリアの例）

表 3.2-3 構造計画（防潮壁）（3/4）

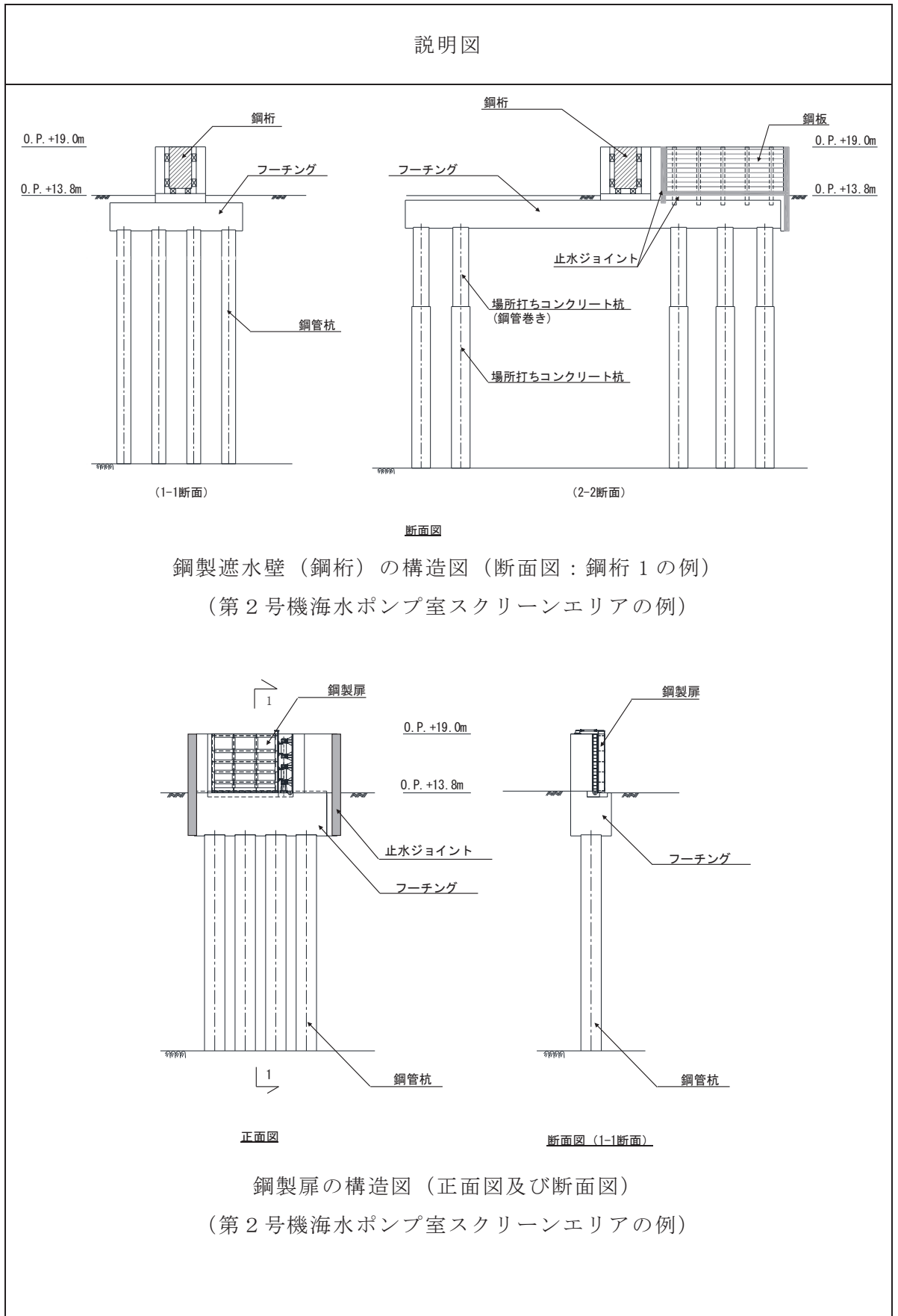


表 3.2-3 構造計画 (防潮壁) (4/4)

計画の概要		説明図
基礎・支持構造	主体構造	
第3号機海水熱交換器建屋取水立坑上に上部工をアンカーボルトにより設置する。	上部工は、鋼製遮水壁(鋼板)、鋼製間柱、鋼製柱、鋼製梁及び鋼製ブレースで構成する。	<p>平面図</p> <p>A-A 正面図</p> <p>防潮壁 (第3号機海水熱交換器建屋)</p>

3.2.3 取放水路流路縮小工

(1) 構造設計

取放水路流路縮小工は、「3.1 構造強度の設計方針」で設定している設計方針及び添付書類「VI-1-1-2-2-5 津波防護に関する施設の設計方針」の「3. 要求機能及び性能目標」で設定している荷重を踏まえ、以下の構造とする。

取放水路流路縮小工は、第1号機取水路及び第1号機放水路内に設置する構造物であり、それぞれの流路をコンクリートにより縮小するものである。

取放水路流路縮小工の構造計画を表 3.2-4 に示す。

(2) 評価方針

取放水路流路縮小工は、「(1) 構造設計」を踏まえ、以下の強度評価方針とする。

地震後の繰返しの来襲を想定した遡上波の浸水に伴う津波荷重並びに余震、積載物、漂流物の衝突、風及び積雪を考慮した荷重に対し、主要な構造部材の構造健全性を保持する設計とする。

a. 取放水路流路縮小工（第1号機取水路）(No.1)，(No.2)

地震後の繰返しの来襲を想定した経路からの津波の浸水に伴う津波荷重並びに余震、積載物、漂流物の衝突、風及び積雪を考慮した荷重に対し、主要な構造部材の構造健全性を保持する設計とするために、構造部材であるコンクリートが、地震後、津波後の再使用性や、津波の繰返し作用を想定し、当該構造物全体の変形能力に対して十分な余裕を有するよう、構成する部材がおおむね弾性状態にとどまることを確認する。また、基礎地盤については、取放水路流路縮小工を支持する基礎地盤に作用する接地圧が極限支持力に基づく許容限界以下であることを確認する。

b. 取放水路流路縮小工（第1号機放水路）

「取放水路流路縮小工（第1号機取水路）(No.1)，(No.2)」と同じ。

3.2.4 貯留堰 (No.1), (No.2), (No.3), (No.4), (No.5), (No.6)

(1) 構造設計

貯留堰 (No.1), (No.2), (No.3), (No.4), (No.5), (No.6) は、「3.1 構造強度の設計方針」で設定している設計方針及び添付書類「VI-1-1-2-2-5 津波防護に関する施設の設計方針」の「3. 要求機能及び性能目標」で設定している荷重を踏まえ、以下の構造とする。

貯留堰 (No.1), (No.2), (No.3), (No.4), (No.5), (No.6) は、取水口底盤に設置する鉄筋コンクリート製の堰であり、取水口と一体構造とする。

貯留堰 (No.1), (No.2), (No.3), (No.4), (No.5), (No.6) の天端は、原子炉補機冷却海水ポンプ及び高圧炉心スプレイ補機冷却海水ポンプ（以下「非常用海水ポンプ」という。）の取水に必要な水量を確保するための高さとする。

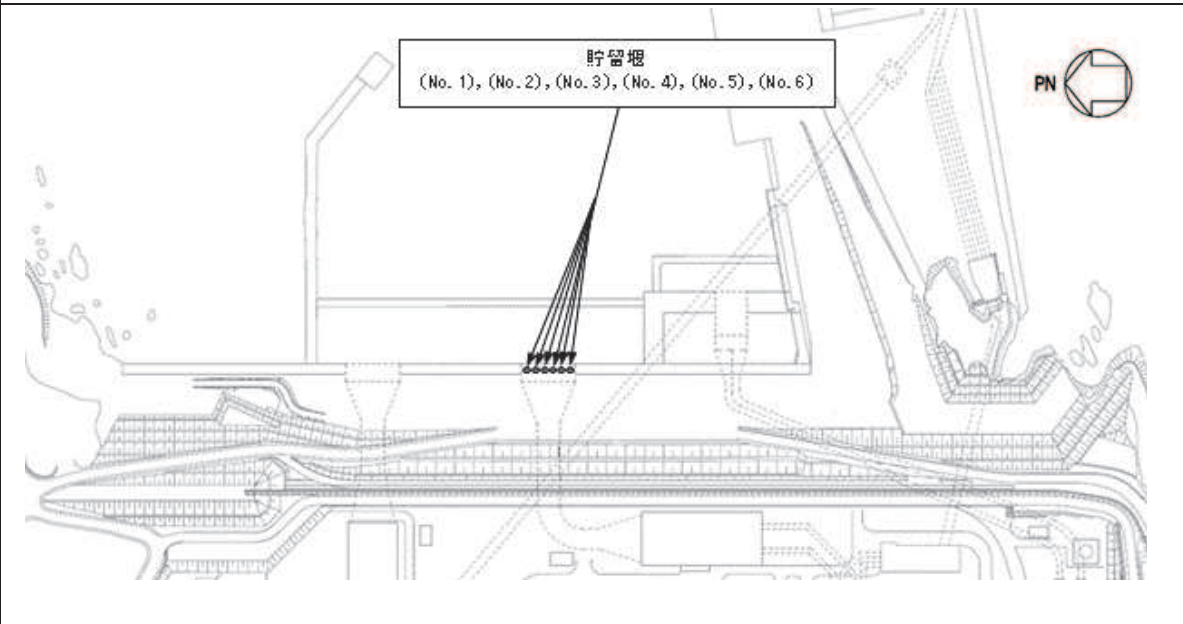
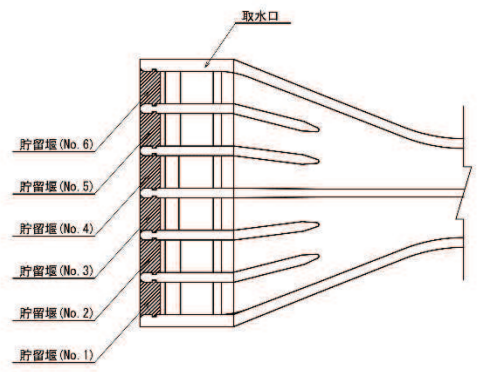
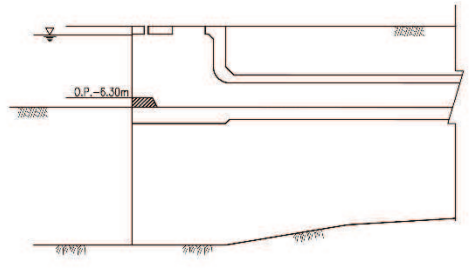
貯留堰 (No.1), (No.2), (No.3), (No.4), (No.5), (No.6) の構造計画を表 3.2-5 に示す。

(2) 評価方針

貯留堰 (No.1), (No.2), (No.3), (No.4), (No.5), (No.6) は、「(1) 構造設計」を踏まえ、以下の強度評価方針とする。

地震後の繰返し又来襲を想定した遡上波の浸水に伴う津波荷重並びに余震、積載物、漂流物の衝突、風及び積雪を考慮した荷重に対し、主要な構造部材の構造健全性を保持する設計とするために、構造部材である鉄筋コンクリートが、地震後、津波後の再使用性や、津波の繰返し作用を想定し、当該構造物全体の変形能力に対して十分な余裕を有するよう、構成する部材がおおむね弾性状態にとどまることを確認する。

表 3.2-5 構造計画（貯留堰）

配置図	
	
計画の概要	
基礎・支持構造	主体構造
<p>十分な支持性能を有する取水口底盤に設置する。</p>	<p>取水口底盤に設置する鉄筋コンクリート製の堰で構成し、取水口と一体構造とする。</p>
説明図	
 <p style="text-align: center;">平面図</p>	
 <p style="text-align: center;">縦断面図</p> <p style="text-align: center;">貯留堰 構造図</p>	

3.2.5 逆流防止設備

(1) 構造設計

逆流防止設備は、「3.1 構造強度の設計方針」で設定している設計方針及び添付書類「VI-1-1-2-2-5 津波防護に関する施設の設計方針」の「3. 要求機能及び性能目標」で設定している荷重を踏まえ、以下の構造とする。

逆流防止設備の構造計画を表 3.2-6 に示す。

a. 屋外排水路逆流防止設備（防潮堤南側）(No. 1), (No. 2), (No. 3)

屋外排水路逆流防止設備（防潮堤南側）(No. 1), (No. 2), (No. 3)は、鋼製の扉体（スキンプレート、主桁及び補助桁）及び固定部（ヒンジ、吊りピン、ジョイント及びアンカー）を主体構造とする。

屋外排水路逆流防止設備（防潮堤南側）(No. 1), (No. 2), (No. 3)は、アンカーで屋外排水路（防潮堤南側）の出口側集水ピット（鉄筋コンクリート製）に固定し、支持する構造とする。また、扉体に作用する荷重は、アンカーを介して鉄筋コンクリートに伝達する構造とする。

b. 屋外排水路逆流防止設備（防潮堤北側）

屋外排水路逆流防止設備（防潮堤北側）は、鋼製の扉体（スキンプレート、主桁及び補助桁）、固定部（ヒンジ、吊りピン、ジョイント及びアンカー）及び漂流物防護工を主体構造とする。

屋外排水路逆流防止設備（防潮堤北側）は、アンカーで屋外排水路（防潮堤北側）の出口側集水ピット（鉄筋コンクリート製）に固定し、支持する構造とする。また、扉体に作用する荷重は、アンカーを介して鉄筋コンクリートに伝達する構造とする。

c. 補機冷却海水系放水路逆流防止設備 (No. 1), (No. 2)

補機冷却海水系放水路逆流防止設備 (No. 1), (No. 2)は、鋼製の扉体（スキンプレート、主桁及び補助桁）及び固定部（ヒンジ、吊りピン、ジョイント及びアンカー）を主体構造とする。

補機冷却海水系放水路逆流防止設備 (No. 1), (No. 2)は、アンカーで防潮壁（第2号機放水立坑）に固定し、支持する構造とする。また、扉体に作用する荷重は、アンカーを介して鉄筋コンクリートに伝達する構造とする。

(2) 評価方針

逆流防止設備は、「(1) 構造設計」を踏まえ、以下の強度評価方針とする。

a. 屋外排水路逆流防止設備（防潮堤南側）(No. 1), (No. 2), (No. 3)

地震後の繰返しの来襲を想定した経路からの津波の浸水に伴う津波荷重並びに余震、積載物、漂流物の衝突、風及び積雪を考慮した荷重に対し、扉体としてスキンプレート、主桁及び補助桁がおおむね弾性状態にとどまることを確認する。また、止水機能を損なわないよう、漏えいが想定される隙間は、圧着構

造となるよう、扉体を構成するスキンプレート、主桁及び補助桁がおおむね弾性状態にとどまることを確認する。

b. 屋外排水路逆流防止設備（防潮堤北側）

地震後の繰返しの来襲を想定した経路からの津波の浸水に伴う津波荷重並びに余震、積載物、漂流物の衝突、風及び積雪を考慮した荷重に対し、扉体としてスキンプレート、主桁及び補助桁並びに漂流物防護工がおおむね弾性状態にとどまることを確認する。また、止水機能を損なわないよう、漏えいが想定される隙間は、圧着構造となるよう、扉体を構成するスキンプレート、主桁及び補助桁がおおむね弾性状態にとどまることを確認する。

c. 補機冷却海水系放水路逆流防止設備 (No. 1), (No. 2)

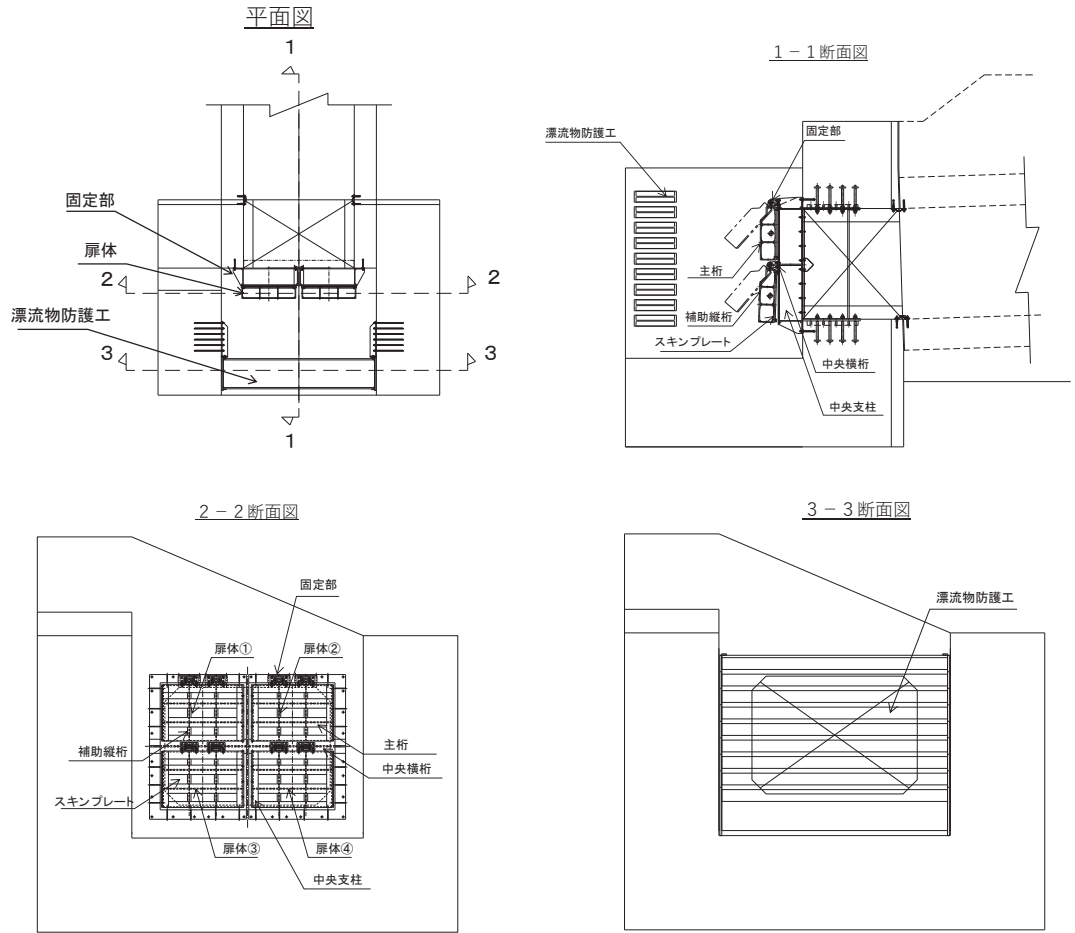
「屋外排水路逆流防止設備（防潮堤南側）(No. 1), (No. 2), (No. 3)」と同じ。

表 3.2-6 構造計画（逆流防止設備）（1/3）

配置図	
計画の概要	
基礎・支持構造	主体構造
<p>扉体を、固定部を介して十分な支持性能を有する構造物（出口側集水ピット，防潮壁）に固定する。</p>	<p>鋼製の扉体（スキムプレート，主桁及び補助縦桁），固定部（ヒンジ，吊りピン及びアンカーボルト）及び漂流物防護工（屋外排水路逆流防止設備（防潮堤北側）のみ）を主体構造とする。</p>
説明図	
<p style="text-align: center;">正面図</p> <p style="text-align: center;">平面図</p> <p style="text-align: center;">断面図</p> <p style="text-align: center;">屋外排水路逆流防止設備（防潮堤南側）</p>	

表 3.2-6 構造計画（逆流防止設備）（2/3）

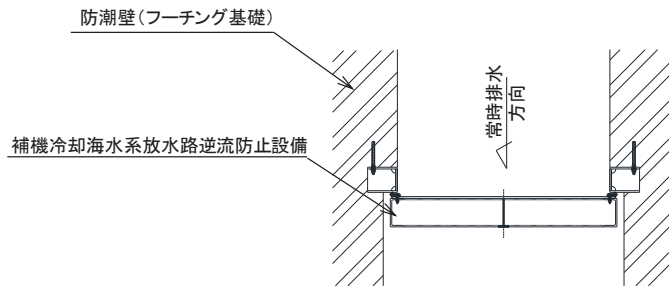
説明図



屋外排水路逆流防止設備（防潮堤北側）

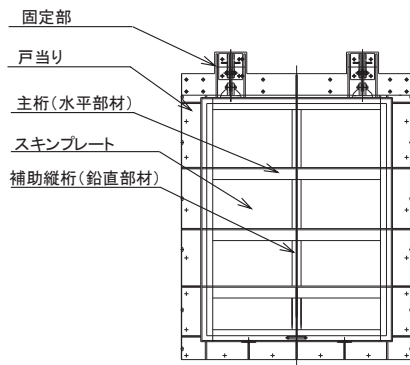
表 3.2-6 構造計画（逆流防止設備）（3/3）

説明図

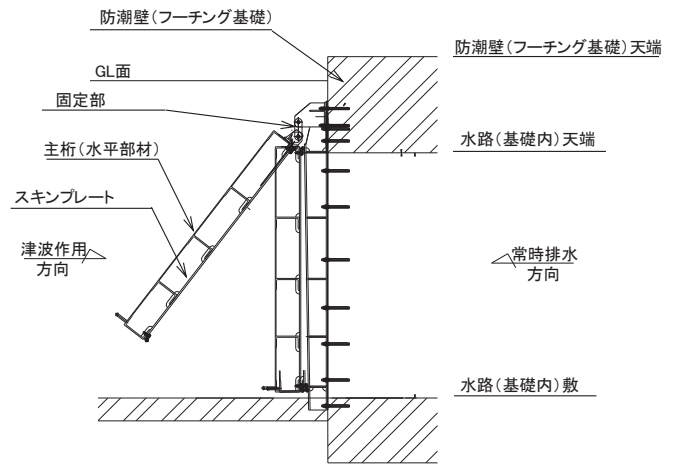


津波作用方向

平面図



正面図



側面図

補機冷却海水系放水路逆流防止設備

〇 2 ① VI-3-別添 3-1 R 7

3.2.6 水密扉

(1) 構造設計

水密扉は、「3.1 構造強度の設計方針」で設定している設計方針及び添付書類「VI-1-1-2-2-5 津波防護に関する施設の設計方針」の「3. 要求機能及び性能目標」で設定している荷重を踏まえ、以下の構造とする。

水密扉の構造計画を表 3.2-7 に示す。

- a. 水密扉（第3号機海水熱交換器建屋海水ポンプ設置エリア）(No. 1) , (No. 2)
水密扉（第3号機海水熱交換器建屋海水ポンプ設置エリア）(No. 1) , (No. 2) は、水密扉として扉板及び芯材並びに固定部としてカンヌキ、カンヌキ受けピン及びカンヌキ受けボルトを主体構造とし、荷重が作用した場合にも水密扉が動かないように第3号機海水熱交換器建屋にアンカーボルトで固定し、支持する構造とする。また、水密扉に作用する荷重は、カンヌキ、カンヌキ受けピン、カンヌキ受けボルト及びアンカーボルトを介して鉄筋コンクリートに伝達する構造とする。
- b. 原子炉建屋浸水防止水密扉（No. 1）
原子炉建屋浸水防止水密扉（No. 1）は、水密扉として扉板及び芯材並びに固定部としてカンヌキ、カンヌキ受けピン及びカンヌキ受けボルトを主体構造とし、荷重が作用した場合にも水密扉が動かないように原子炉建屋にアンカーボルトで固定し、支持する構造とする。また、水密扉に作用する荷重は、カンヌキ、カンヌキ受けピン、カンヌキ受けボルト及びアンカーボルトを介して鉄筋コンクリートに伝達する構造とする。
- c. 原子炉建屋浸水防止水密扉（No. 2）
原子炉建屋浸水防止水密扉（No. 2）は、水密扉として扉板及び芯材並びに固定部としてカンヌキ、カンヌキ受けピン及びカンヌキ受けボルトを主体構造とし、荷重が作用した場合にも水密扉が動かないように原子炉建屋にアンカーボルトで固定し、支持する構造とする。また、水密扉に作用する荷重は、カンヌキ、カンヌキ受けピン、カンヌキ受けボルト及びアンカーボルトを介して鉄筋コンクリートに伝達する構造とする。
- d. 制御建屋浸水防止水密扉（No. 1）
制御建屋浸水防止水密扉（No. 1）は、水密扉として扉板及び芯材並びに固定部としてカンヌキ、カンヌキ受けピン及びカンヌキ受けボルトを主体構造とし、荷重が作用した場合にも水密扉が動かないように制御建屋にアンカーボルトで固定し、支持する構造とする。また、水密扉に作用する荷重は、カンヌキ、カンヌキ受けピン、カンヌキ受けボルト及びアンカーボルトを介して鉄筋コンクリートに伝達する構造とする。

e. 制御建屋浸水防止水密扉 (No. 2)

制御建屋浸水防止水密扉 (No. 2) は、水密扉として扉板及び芯材並びに固定部としてカンヌキ、カンヌキ受けピン及びカンヌキ受けボルトを主体構造とし、荷重が作用した場合にも水密扉が動かないように制御建屋にアンカーボルトで固定し、支持する構造とする。また、水密扉に作用する荷重は、カンヌキ、カンヌキ受けピン、カンヌキ受けボルト及びアンカーボルトを介して鉄筋コンクリートに伝達する構造とする。

f. 制御建屋浸水防止水密扉 (No. 3)

制御建屋浸水防止水密扉 (No. 3) は、水密扉として扉板及び芯材並びに固定部としてカンヌキ、カンヌキ受けピン及びカンヌキ受けボルトを主体構造とし、荷重が作用した場合にも水密扉が動かないように制御建屋にアンカーボルトで固定し、支持する構造とする。また、水密扉に作用する荷重は、カンヌキ、カンヌキ受けピン、カンヌキ受けボルト及びアンカーボルトを介して鉄筋コンクリートに伝達する構造とする。

g. 計測制御電源室 (B) 浸水防止水密扉 (No. 3)

計測制御電源室 (B) 浸水防止水密扉 (No. 3) は、水密扉として扉板及び芯材並びに固定部としてカンヌキ、カンヌキ受けピン及びカンヌキ受けボルトを主体構造とし、荷重が作用した場合にも水密扉が動かないように制御建屋にアンカーボルトで固定し、支持する構造とする。また、水密扉に作用する荷重は、カンヌキ、カンヌキ受けピン、カンヌキ受けボルト及びアンカーボルトを介して鉄筋コンクリートに伝達する構造とする。

h. 制御建屋空調機械 (A) 室浸水防止水密扉

制御建屋空調機械 (A) 室浸水防止水密扉は、水密扉として扉板及び芯材並びに固定部としてカンヌキ、カンヌキ受けピン及びカンヌキ受けボルトを主体構造とし、荷重が作用した場合にも水密扉が動かないように制御建屋にアンカーボルトで固定し、支持する構造とする。また、水密扉に作用する荷重は、カンヌキ、カンヌキ受けピン、カンヌキ受けボルト及びアンカーボルトを介して鉄筋コンクリートに伝達する構造とする。

i. 制御建屋空調機械 (B) 室浸水防止水密扉

制御建屋空調機械 (B) 室浸水防止水密扉は、水密扉として扉板及び芯材並びに固定部としてカンヌキ、カンヌキ受けピン及びカンヌキ受けボルトを主体構造とし、荷重が作用した場合にも水密扉が動かないように制御建屋にアンカーボルトで固定し、支持する構造とする。また、水密扉に作用する荷重は、カンヌキ、カンヌキ受けピン、カンヌキ受けボルト及びアンカーボルトを介して鉄筋コンクリートに伝達する構造とする。

j. 第 2 号機 MCR 浸水防止水密扉

第 2 号機 MCR 浸水防止水密扉は、水密扉として扉板及び**び固定部**としてカンヌキ、カンヌキ受けピン、**カンヌキ受けボルト**及び**扉固定部**を主体構造とし、荷重が作用した場合にも水密扉が動かないように制御建屋にアンカーボルトで固定し、支持する構造とする。また、水密扉に作用する荷重は、カンヌキ、カンヌキ受けピン、カンヌキ受けボルト、**扉固定部**及びアンカーボルトを介して鉄筋コンクリートに伝達する構造とする。

k. 制御建屋浸水防止水密扉 (No. 4)

制御建屋浸水防止水密扉 (No. 4) は、水密扉として扉板及び芯材並びに固定部としてカンヌキ、カンヌキ受けピン及びカンヌキ受けボルトを主体構造とし、荷重が作用した場合にも水密扉が動かないように制御建屋にアンカーボルトで固定し、支持する構造とする。また、水密扉に作用する荷重は、カンヌキ、カンヌキ受けピン、カンヌキ受けボルト及びアンカーボルトを介して鉄筋コンクリートに伝達する構造とする。

1. 制御建屋浸水防止水密扉 (No. 5)

制御建屋浸水防止水密扉 (No. 5) は、水密扉として扉板及び芯材並びに固定部としてカンヌキ、カンヌキ受けピン及びカンヌキ受けボルトを主体構造とし、荷重が作用した場合にも水密扉が動かないように制御建屋にアンカーボルトで固定し、支持する構造とする。また、水密扉に作用する荷重は、カンヌキ、カンヌキ受けピン、カンヌキ受けボルト及びアンカーボルトを介して鉄筋コンクリートに伝達する構造とする。

(2) 評価方針

水密扉は、「(1) 構造設計」を踏まえ、以下の強度評価方針とする。

a. 水密扉(第 3 号機海水熱交換器建屋海水ポンプ設置エリア) (No. 1), (No. 2)

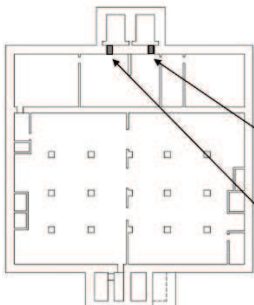
地震後の繰返しの来襲を想定した経路からの津波の浸水に伴う津波荷重並びに余震、積載物、漂流物の衝突、風及び積雪を考慮した荷重に対し、扉板、芯材、カンヌキ、カンヌキ受けピン及びカンヌキ受けボルトがおおむね弾性状態にとどまることを確認する。また、止水機能を損なわないよう、扉板及び芯材がおおむね弾性状態にとどまることを確認する。

b. 原子炉建屋浸水防止水密扉 (No. 1)

地震による溢水に加えて津波の流入を考慮した浸水に伴う津波荷重並びに余震、積載物、漂流物の衝突、風及び積雪を考慮した荷重に対し、扉板、芯材、カンヌキ、カンヌキ受けピン及びカンヌキ受けボルトがおおむね弾性状態にとどまることを確認する。また、止水機能を損なわないよう、扉板及び芯材がおおむね弾性状態にとどまることを確認する。


- c. 原子炉建屋浸水防止水密扉 (No. 2)
「原子炉建屋浸水防止水密扉 (No. 1)」と同じ。
- d. 制御建屋浸水防止水密扉 (No. 1)
「原子炉建屋浸水防止水密扉 (No. 1)」と同じ。
- e. 制御建屋浸水防止水密扉 (No. 2)
「原子炉建屋浸水防止水密扉 (No. 1)」と同じ。
- f. 制御建屋浸水防止水密扉 (No. 3)
「原子炉建屋浸水防止水密扉 (No. 1)」と同じ。
- g. 計測制御電源室 (B) 浸水防止水密扉 (No. 3)
「原子炉建屋浸水防止水密扉 (No. 1)」と同じ。
- h. 制御建屋空調機械 (A) 室浸水防止水密扉
「原子炉建屋浸水防止水密扉 (No. 1)」と同じ。
- i. 制御建屋空調機械 (B) 室浸水防止水密扉
「原子炉建屋浸水防止水密扉 (No. 1)」と同じ。
- j. 第 2 号機 MCR 浸水防止水密扉
「原子炉建屋浸水防止水密扉 (No. 1)」と同じ。
- k. 制御建屋浸水防止水密扉 (No. 4)
「原子炉建屋浸水防止水密扉 (No. 1)」と同じ。
- l. 制御建屋浸水防止水密扉 (No. 5)
「原子炉建屋浸水防止水密扉 (No. 1)」と同じ。

表 3.2-7 構造計画（水密扉）（1/12）

配置図	
 <p>水密扉(第3号機海水熱交換器建屋海水ポンプ設置エリア)(No. 2)</p> <p>水密扉(第3号機海水熱交換器建屋海水ポンプ設置エリア)(No. 1)</p> <p>第3号機海水熱交換器建屋</p>	
計画の概要	
基礎・ 支持構造	主体構造
<p>扉開放時には、ヒンジにより扉が扉枠に固定され、扉閉止時には、カンヌキにより扉と扉枠が一体化する構造とする。扉枠はアンカーボルトにより建屋躯体へ固定する構造とする。</p>	<p>片開型の鋼製扉とし、鋼製の扉板に芯材を取付け、扉に設置されたカンヌキを鋼製の扉枠に差込み、扉体と扉枠を一体化させる構造とする。また、扉と建屋躯体の接続はヒンジを介する構造とする。</p>
<div style="border: 1px solid black; width: 100%; height: 100%; margin-bottom: 10px;"></div> <p style="text-align: center;">水密扉(第3号機海水熱交換器建屋 海水ポンプ設置エリア)(No. 1)</p>	

枠囲みの内容は商業機密の観点から公開できません。

表 3.2-7 構造計画（水密扉）（2/12）

計画の概要		説明図
基礎・支持構造	主体構造	
<p>扉開放時には、ヒンジにより扉が扉枠に固定され、扉閉止時には、カンヌキにより扉と扉枠が一体化する構造とする。扉枠はアンカーボルトにより建屋躯体へ固定する構造とする。</p>	<p>片開型の鋼製扉とし、鋼製の扉板に芯材を取付け、扉に設置されたカンヌキを鋼製の扉枠に差込み、扉体と扉枠を一体化させる構造とする。また、扉と建屋躯体の接続はヒンジを介する構造とする。</p>	 <p>水密扉（第3号機海水熱交換器建屋 海水ポンプ設置エリア）(No.2)</p>


枠囲みの内容は商業機密の観点から公開できません。

表 3.2-7 構造計画（水密扉）（3/12）

配置図	
計画の概要	
基礎・支持構造	主体構造
<p>扉開放時には、ヒンジにより扉が扉枠に固定され、扉閉止時には、カンヌキにより扉と扉枠が一体化する構造とする。扉枠はアンカーボルトにより建屋躯体へ固定する構造とする。</p>	<p>片開型の鋼製扉とし、鋼製の扉板に芯材を取付け、扉に設置されたカンヌキを鋼製の扉枠に差込み、扉体と扉枠を一体化させる構造とする。また、扉と建屋躯体の接続はヒンジを介する構造とする。</p>
<p>説明図</p>	
<p>原子炉建屋浸水防止水密扉 (No. 1)</p>	


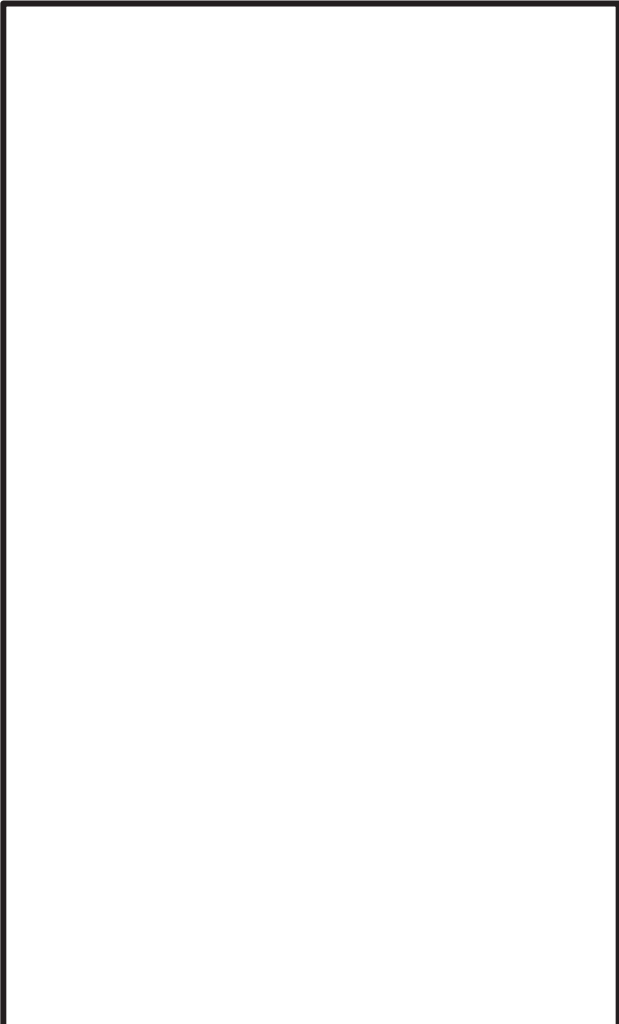
枠囲みの内容は商業機密の観点から公開できません。

表 3.2-7 構造計画（水密扉）（4/12）

計画の概要		説明図
基礎・支持構造	主体構造	
<p>扉開放時には、ヒンジにより扉が扉枠に固定され、扉閉止時には、カンヌキにより扉と扉枠が一体化する構造とする。扉枠はアンカーボルトにより建屋躯体へ固定する構造とする。</p>	<p>片開型の鋼製扉とし、鋼製の扉板に芯材を取付け、扉に設置されたカンヌキを鋼製の扉枠に差込み、扉体と扉枠を一体化させる構造とする。</p> <p>また、扉と建屋躯体の接続はヒンジを介する構造とする。</p>	 <p style="text-align: center;">原子炉建屋浸水防止水密扉 (No. 2)</p>

枠囲みの内容は商業機密の観点から公開できません。

表 3.2-7 構造計画（水密扉）（5/12）

配置図		
		
計画の概要		説明図
基礎・支持構造	主体構造	
<p>大扉は扉開放時においては、ヒンジにより大扉が扉枠に固定され、扉閉止時においては、扉固定部により、大扉と扉枠を一体化する構造とする。</p> <p>くぐり戸は扉開放時においては、ヒンジによりくぐり戸が大扉に固定され、扉閉止時においては、くぐり戸用カンヌキにより、大扉に一体化する構造とする。</p> <p>扉枠はアンカーボルトにより建屋躯体へ固定する構造とする。</p>	<p>大扉は片開き型の鋼製扉とし、大扉に設置された扉固定部を扉枠と接合させ、大扉と扉枠を一体化させる構造とする。</p> <p>くぐり戸は片開き型の鋼製扉とし、くぐり戸に設置されたくぐり戸用カンヌキを大扉に設置されたカンヌキ受けに差し込み、くぐり戸と大扉を一体化させる構造とする。</p> <p>また、大扉と建屋躯体の接続は大扉のヒンジを介する構造とする。</p>	
		<p>第 2 号機 MCR 浸水防止水密扉</p>

枠囲みの内容は商業機密及び防護上の観点から公開できません。

表 3.2-7 構造計画（水密扉）（6/12）

配置図	
計画の概要	
基礎・ 支持構造	主体構造
<p>扉開放時には、ヒンジにより扉が扉枠に固定され、扉閉止時には、カンヌキにより扉と扉枠が一体化する構造とする。扉枠はアンカーボルトにより建屋躯体へ固定する構造とする。</p>	<p>片開型の鋼製扉とし、鋼製の扉板に芯材を取付け、扉に設置されたカンヌキを鋼製の扉枠に差込み、扉体と扉枠を一体化させる構造とする。</p> <p>また、扉と建屋躯体の接続はヒンジを介する構造とする。</p>
<div style="border: 1px solid black; width: 100%; height: 100%; display: flex; align-items: center; justify-content: center;"> <div style="background-color: yellow; padding: 5px;">説明図</div> </div>	
<div style="border: 1px solid black; width: 100%; height: 100%; display: flex; align-items: center; justify-content: center;"> <div style="border: 1px solid black; width: 90%; height: 90%;"></div> </div> <p style="text-align: center;">制御建屋浸水防止水密扉（No. 1）</p>	



枠囲みの内容は商業機密の観点から公開できません。

表 3.2-7 構造計画（水密扉）（7/12）

配置図	
計画の概要	
基礎・支持構造	主体構造
<p>扉開放時には、ヒンジにより扉が扉枠に固定され、扉閉止時には、カンヌキにより扉と扉枠が一体化する構造とする。扉枠はアンカーボルトにより建屋躯体へ固定する構造とする。</p>	<p>片開型の鋼製扉とし、鋼製の扉板に芯材を取付け、扉に設置されたカンヌキを鋼製の扉枠に差込み、扉体と扉枠を一体化させる構造とする。また、扉と建屋躯体の接続はヒンジを介する構造とする。</p>
<div style="border: 1px solid black; width: 100%; height: 100%; margin-bottom: 10px;"></div> <p>制御建屋浸水防止水密扉 (No. 2)</p>	

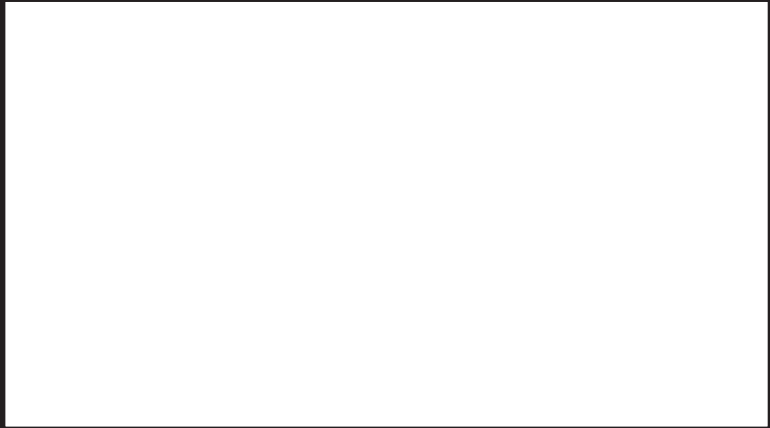
枠囲みの内容は商業機密の観点から公開できません。

表 3.2-7 構造計画（水密扉）（8/12）

計画の概要		説明図
基礎・支持構造	主体構造	
<p>扉開放時には、ヒンジにより扉が扉枠に固定され、扉閉止時には、カンヌキにより扉と扉枠が一体化する構造とする。扉枠はアンカーボルトにより建屋躯体へ固定する構造とする。</p>	<p>片開型の鋼製扉とし、鋼製の扉板に芯材を取付け、扉に設置されたカンヌキを鋼製の扉枠に差し込み、扉体と扉枠を一体化させる構造とする。</p> <p>また、扉と建屋躯体の接続はヒンジを介する構造とする。</p>	 <p>制御建屋浸水防止水密扉 (No. 3)</p>
		 <p>制御建屋浸水防止水密扉 (No. 4)</p>

枠囲みの内容は商業機密の観点から公開できません。

表 3.2-7 構造計画（水密扉）（9/12）

計画の概要		説明図
基礎・支持構造	主体構造	
<p>扉開放時には、ヒンジにより扉が扉枠に固定され、扉閉止時には、カンヌキにより扉と扉枠が一体化する構造とする。扉枠はアンカーボルトにより建屋躯体へ固定する構造とする。</p>	<p>片開型の鋼製扉とし、鋼製の扉板に芯材を取付け、扉に設置されたカンヌキを鋼製の扉枠に差込み、扉体と扉枠を一体化させる構造とする。また、扉と建屋躯体の接続はヒンジを介する構造とする。</p>	 <p style="text-align: center;">制御建屋浸水防止水密扉 (No. 5)</p>

枠囲みの内容は商業機密の観点から公開できません。

表 3.2-7 構造計画（水密扉）（10/12）

配置図	
<p style="text-align: center;">計測制御電源室(B) 浸水防止水密扉 (No. 3)</p>	
計画の概要	
基礎・ 支持構造	主体構造
<p>扉開放時には、ヒンジにより扉が扉枠に固定され、扉閉止時には、カンヌキにより扉と扉枠が一体化する。扉枠はアンカーボルトにより建屋躯体へ固定する構造とする。</p>	<p>片開型の鋼製扉とし、鋼製の扉板に芯材を取付け、扉に設置されたカンヌキを鋼製の扉枠に差込み、扉体と扉枠を一体化させる構造とする。</p> <p>また、扉と建屋躯体の接続はヒンジを介する構造とする。</p>
<div style="border: 1px solid black; width: 100%; height: 100%; margin-bottom: 5px;"></div> <p style="text-align: center;">計測制御電源室(B) 浸水防止水密扉 (No. 3)</p>	
<div style="background-color: yellow; padding: 5px; display: inline-block;">説明図</div>	


枠囲みの内容は商業機密の観点から公開できません。

表 3.2-7 構造計画（水密扉）（11/12）

配置図			
<p>制御建屋空調機械(B)室浸水防止水密扉</p> <p>制御建屋空調機械(A)室浸水防止水密扉</p> <p>制御建屋地下2階</p>			
計画の概要		説明図	
基礎・支持構造	主体構造	<p>制御建屋空調機械(A)室浸水防止水密扉</p>	
<p>扉開放時には、ヒンジにより扉が扉枠に固定され、扉閉止時には、カンヌキにより扉と扉枠が一体化する構造とする。</p> <p>扉枠はアンカーボルトにより建屋躯体へ固定する構造とする。</p>	<p>片開型の鋼製扉とし、鋼製の扉板に芯材を取付け、扉に設置されたカンヌキを鋼製の扉枠に差込み、扉体と扉枠を一体化させる構造とする。</p> <p>また、扉と建屋躯体の接続はヒンジを介する構造とする。</p>		

枠囲みの内容は商業機密の観点から公開できません。

表 3.2-7 構造計画（水密扉）（12/12）

計画の概要		説明図
基礎・支持構造	主体構造	
<p>扉開放時には、ヒンジにより扉が扉枠に固定され、扉閉止時には、カンヌキにより扉と扉枠が一体化する構造とする。扉枠はアンカーボルトにより建屋躯体へ固定する構造とする。</p>	<p>片開型の鋼製扉とし、鋼製の扉板に芯材を取付け、扉に設置されたカンヌキを鋼製の扉枠に差込み、扉体と扉枠を一体化させる構造とする。</p> <p>また、扉と建屋躯体の接続はヒンジを介する構造とする。</p>	 <p>制御建屋空調機械(B)室浸水防止水密扉</p>

枠囲みの内容は商業機密の観点から公開できません。

3.2.7 浸水防止蓋

(1) 構造設計

浸水防止蓋は、「3.1 構造強度の設計方針」で設定している設計方針及び添付書類「VI-1-1-2-2-5 津波防護に関する施設の設計方針」の「3. 要求機能及び性能目標」で設定している荷重を踏まえ、以下の構造とする。

浸水防止蓋の構造計画を表 3.2-8 に示す。

a. 浸水防止蓋（原子炉機器冷却海水配管ダクト）

浸水防止蓋（原子炉機器冷却海水配管ダクト）は、浸水防止蓋及び固定ボルトを主体構造とし、荷重が作用した場合にも浸水防止蓋が動かないように原子炉機器冷却海水配管ダクト上部に固定ボルトで固定し、支持する構造とする。また、浸水防止蓋に作用する荷重は、固定ボルトを介して鉄筋コンクリートに伝達する構造とする。

b. 浸水防止蓋（第3号機補機冷却海水系放水ピット）

浸水防止蓋（第3号機補機冷却海水系放水ピット）は、浸水防止蓋、鋼製ブラケット及び固定ボルトを主体構造とし、荷重が作用した場合にも浸水防止蓋が動かないように第3号機海水熱交換器建屋側面に固定ボルトで固定し、支持する構造とする。また、浸水防止蓋に作用する荷重は、固定ボルトを介して鉄筋コンクリートに伝達する構造とする。

c. 浸水防止蓋（第3号機海水熱交換器建屋海水ポンプ設置エリア角落し部）

浸水防止蓋（第3号機海水熱交換器建屋海水ポンプ設置エリア角落し部）は、浸水防止蓋及び固定ボルトを主体構造とし、荷重が作用した場合にも浸水防止蓋が動かないように第3号機海水熱交換器建屋の床面に固定ボルトで固定し、支持する構造とする。また、浸水防止蓋に作用する荷重は、固定ボルトを介して鉄筋コンクリートに伝達する構造とする。

d. 浸水防止蓋（第3号機海水熱交換器建屋海水ポンプ設置エリア点検用開口部） （No. 1），（No. 2）

浸水防止蓋（第3号機海水熱交換器建屋海水ポンプ設置エリア点検用開口部）（No. 1），（No. 2）は、浸水防止蓋及び固定ボルトを主体構造とし、荷重が作用した場合にも浸水防止蓋が動かないように第3号機海水熱交換器建屋の床面に固定ボルトで固定し、支持する構造とする。また、浸水防止蓋に作用する荷重は、固定ボルトを介して鉄筋コンクリートに伝達する構造とする。

e. 浸水防止蓋（揚水井戸（第2号機海水ポンプ室防潮壁区画内））

浸水防止蓋（揚水井戸（第2号機海水ポンプ室防潮壁区画内））は、浸水防止蓋及び固定ボルトを主体構造とし、荷重が作用した場合にも浸水防止蓋が動かないように揚水井戸（第2号機海水ポンプ室防潮壁区画内）上部に固定ボルトで固定し、支持する構造とする。また、浸水防止蓋に作用する荷重は、固定ボ

ルトを介して鉄筋コンクリートに伝達する構造とする。

f. 浸水防止蓋（揚水井戸（第3号機海水ポンプ室防潮壁区画内））

浸水防止蓋（揚水井戸（第3号機海水ポンプ室防潮壁区画内））は、浸水防止蓋及び固定ボルトを主体構造とし、荷重が作用した場合にも浸水防止蓋が動かないように揚水井戸（第3号機海水ポンプ室防潮壁区画内）上部に固定ボルトで固定し、支持する構造とする。また、浸水防止蓋に作用する荷重は、固定ボルトを介して鋼製の揚水井戸に伝達する構造とする。

g. 地下軽油タンク燃料移送ポンプ室アクセス用浸水防止蓋（No. 1）,（No. 2）

地下軽油タンク燃料移送ポンプ室アクセス用浸水防止蓋（No. 1）,（No. 2）は、浸水防止蓋及び固定ボルトを主体構造とし、荷重が作用した場合にも浸水防止蓋が動かないように軽油タンクエリア上部に固定ボルトで固定し、支持する構造とする。また、浸水防止蓋に作用する荷重は、固定ボルトを介して鉄筋コンクリートに伝達する構造とする。

h. 地下軽油タンク機器搬出入用浸水防止蓋

地下軽油タンク機器搬出入用浸水防止蓋は、浸水防止蓋及び固定ボルトを主体構造とし、荷重が作用した場合にも浸水防止蓋が動かないように軽油タンクエリア上部に固定ボルトで固定し、支持する構造とする。また、浸水防止蓋に作用する荷重は、固定ボルトを介して鉄筋コンクリートに伝達する構造とする。

(2) 評価方針

浸水防止蓋は、「(1) 構造設計」を踏まえ、以下の強度評価方針とする。

a. 浸水防止蓋（原子炉機器冷却海水配管ダクト）

地震後の繰返しの来襲を想定した経路からの津波の浸水に伴う津波荷重並びに余震、積載物、漂流物の衝突、風及び積雪を考慮した荷重に対し、浸水防止蓋及び固定ボルトがおおむね弾性状態にとどまることを確認する。また、止水機能を損なわないよう、浸水防止蓋がおおむね弾性状態にとどまることを確認する。

b. 浸水防止蓋（第3号機補機冷却海水系放水ピット）

地震後の繰返しの来襲を想定した経路からの津波の浸水に伴う津波荷重並びに余震、積載物、漂流物の衝突、風及び積雪を考慮した荷重に対し、浸水防止蓋、鋼製ブラケット及び固定ボルトがおおむね弾性状態にとどまることを確認する。また、止水機能を損なわないよう、浸水防止蓋がおおむね弾性状態にとどまることを確認する。

c. 浸水防止蓋（第3号機海水熱交換器建屋海水ポンプ設置エリア角落し部）

「浸水防止蓋（原子炉機器冷却海水配管ダクト）」と同じ。

- d. 浸水防止蓋(第3号機海水熱交換器建屋海水ポンプ設置エリア点検用開口部)
(No. 1), (No. 2)
「浸水防止蓋(原子炉機器冷却海水配管ダクト)」と同じ。
- e. 浸水防止蓋(揚水井戸(第2号機海水ポンプ室防潮壁区画内))
「浸水防止蓋(原子炉機器冷却海水配管ダクト)」と同じ。
- f. 浸水防止蓋(揚水井戸(第3号機海水ポンプ室防潮壁区画内))
「浸水防止蓋(原子炉機器冷却海水配管ダクト)」と同じ。
- g. 地下軽油タンク燃料移送ポンプ室アクセス用浸水防止蓋 (No. 1), (No. 2)
地震による溢水に加えて津波の流入を考慮した浸水に伴う津波荷重並びに余震, 積載物, 漂流物の衝突, 風及び積雪を考慮した荷重に対し, 浸水防止蓋及び固定ボルトがおおむね弾性状態にとどまることを確認する。また, 止水機能を損なわないよう, 浸水防止蓋がおおむね弾性状態にとどまることを確認する。
- h. 地下軽油タンク機器搬出入用浸水防止蓋
「地下軽油タンク燃料移送ポンプ室アクセス用浸水防止蓋 (No. 1), (No. 2)」と同じ。

表 3.2-8 構造計画（浸水防止蓋）（1/6）


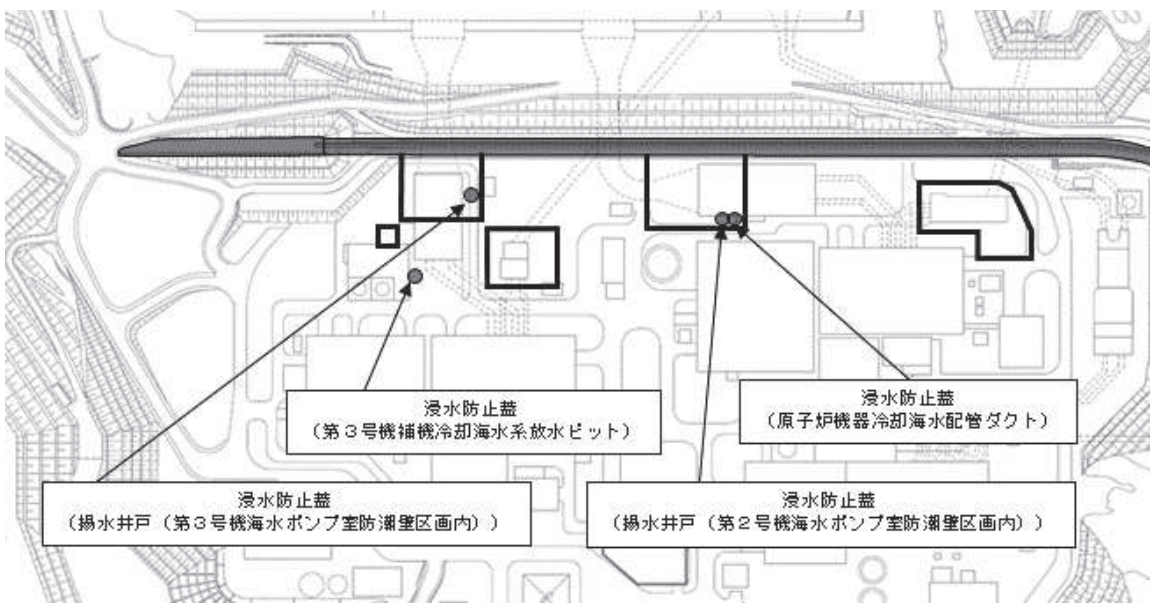
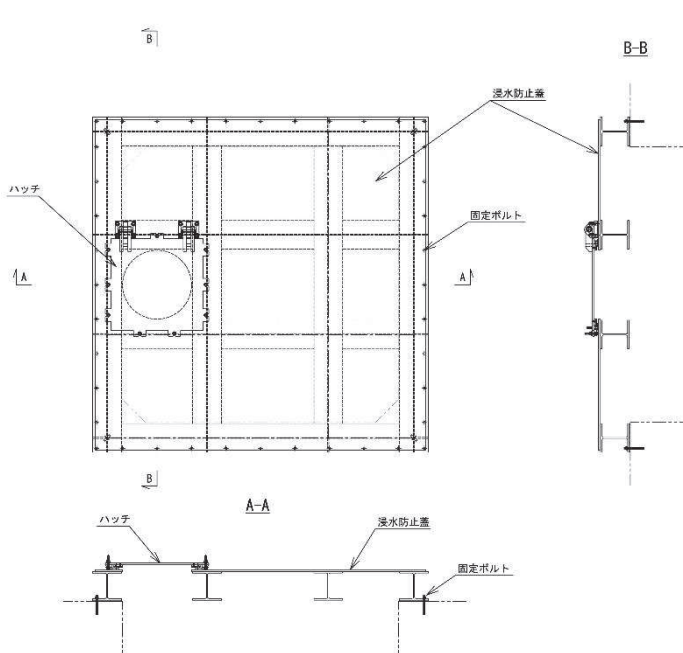
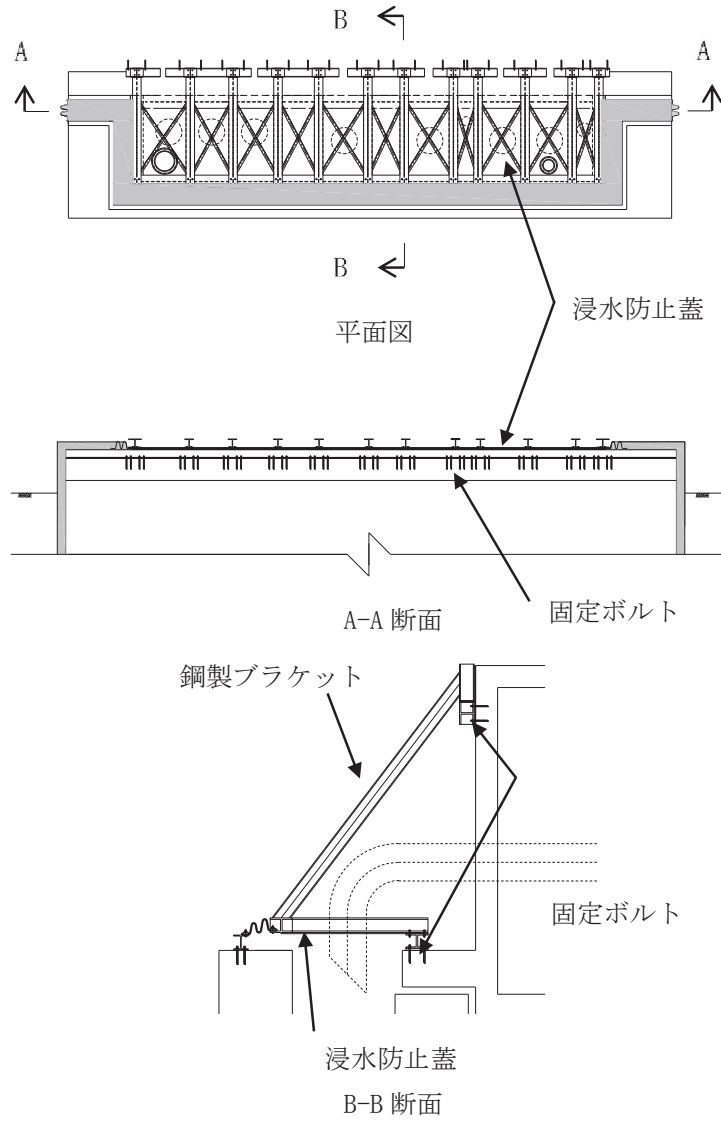
配置図	
	
	
計画の概要	
基礎・支持構造	主体構造
<p>十分な支持性能を有する構造物に設置する。</p>	<p>スキンプレート、主桁及び固定ボルト等により構成する。</p>
<div style="background-color: yellow; display: inline-block; padding: 2px;">説明図</div>	
	
<p>浸水防止蓋 （原子炉機器冷却海水配管ダクト）</p>	

表 3.2-8 構造計画 (浸水防止蓋) (2/6)

説明図

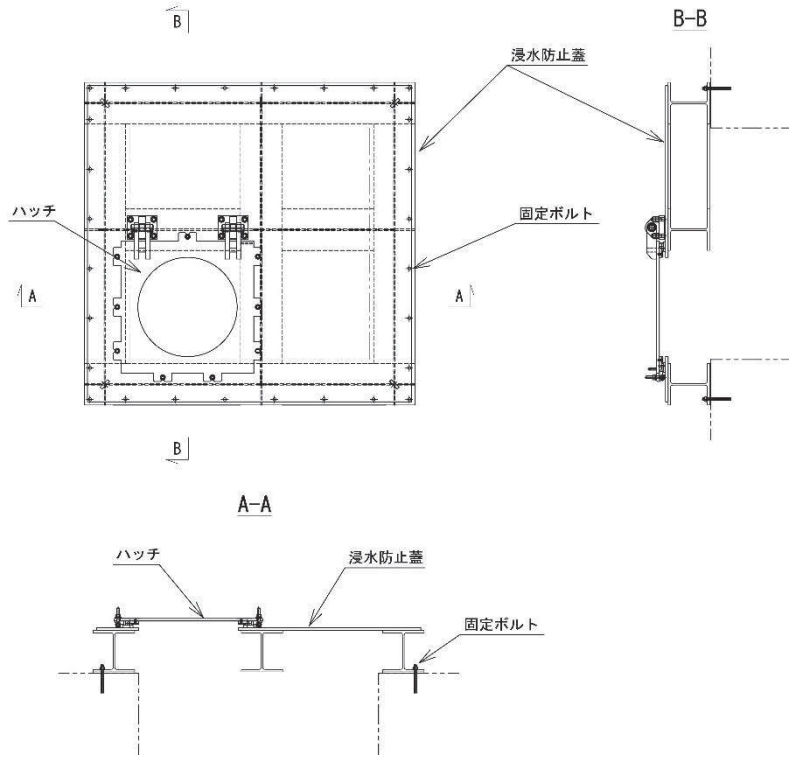


浸水防止蓋 (第3号機補機冷却海水系放水ピット)

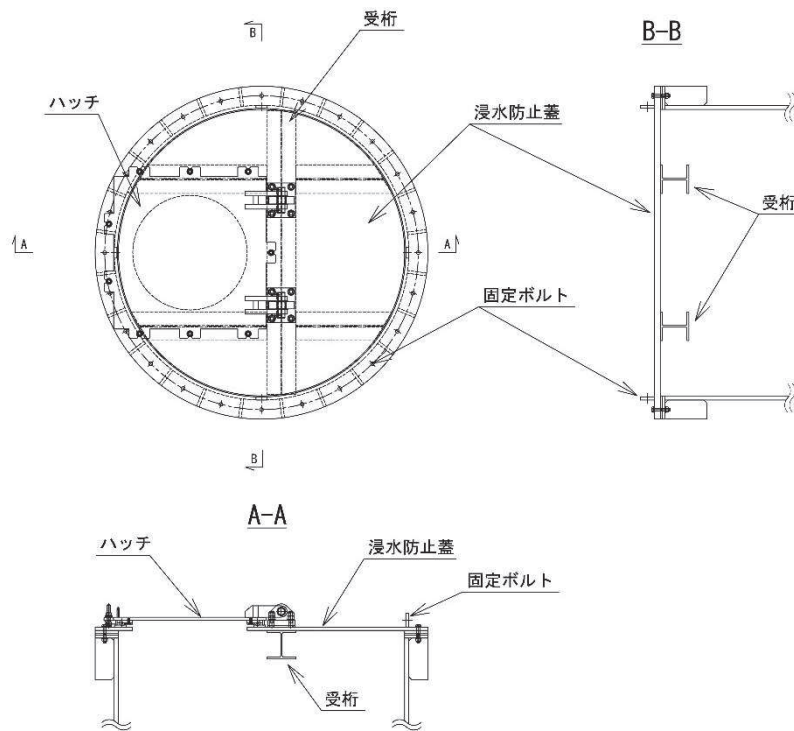
02 ① VI-3-別添3-1 R7

表 3.2-8 構造計画 (浸水防止蓋) (3/6)

説明図



浸水防止蓋 (揚水井戸 (第2号機海水ポンプ室防潮壁区画内))



浸水防止蓋 (揚水井戸 (第3号機海水ポンプ室防潮壁区画内))

表 3.2-8 構造計画（浸水防止蓋）（4/6）

配置図	
<p>浸水防止蓋(第3号機海水熱交換器建屋海水ポンプ設置エリア点検用開口部)(No. 1)</p> <p>浸水防止蓋(第3号機海水熱交換器建屋海水ポンプ設置エリア点検用開口部)(No. 2)</p> <p>浸水防止蓋(第3号機海水熱交換器建屋海水ポンプ設置エリア角落し部)</p>	
計画の概要	
基礎・支持構造	主体構造
<p>第3号機海水熱交換器建屋海水ポンプ設置エリア床面に設置する固定ボルトで固定する。</p>	<p>浸水防止蓋及び固定ボルトにより構成する。</p>
	<p style="text-align: center;">説明図</p> <div style="border: 1px solid black; height: 150px; width: 100%;"></div> <p style="text-align: center;">浸水防止蓋（第3号機海水熱交換器建屋海水ポンプ設置エリア角落し部）</p> <div style="border: 1px solid black; height: 150px; width: 100%;"></div> <p style="text-align: center;">浸水防止蓋（第3号機海水熱交換器建屋海水ポンプ設置エリア点検用開口部）(No. 1), (No. 2)</p>

O2 ① VI-3-別添3-1 R7

枠囲みの内容は商業機密の観点から公開できません。

表 3.2-8 構造計画（浸水防止蓋）（5/6）

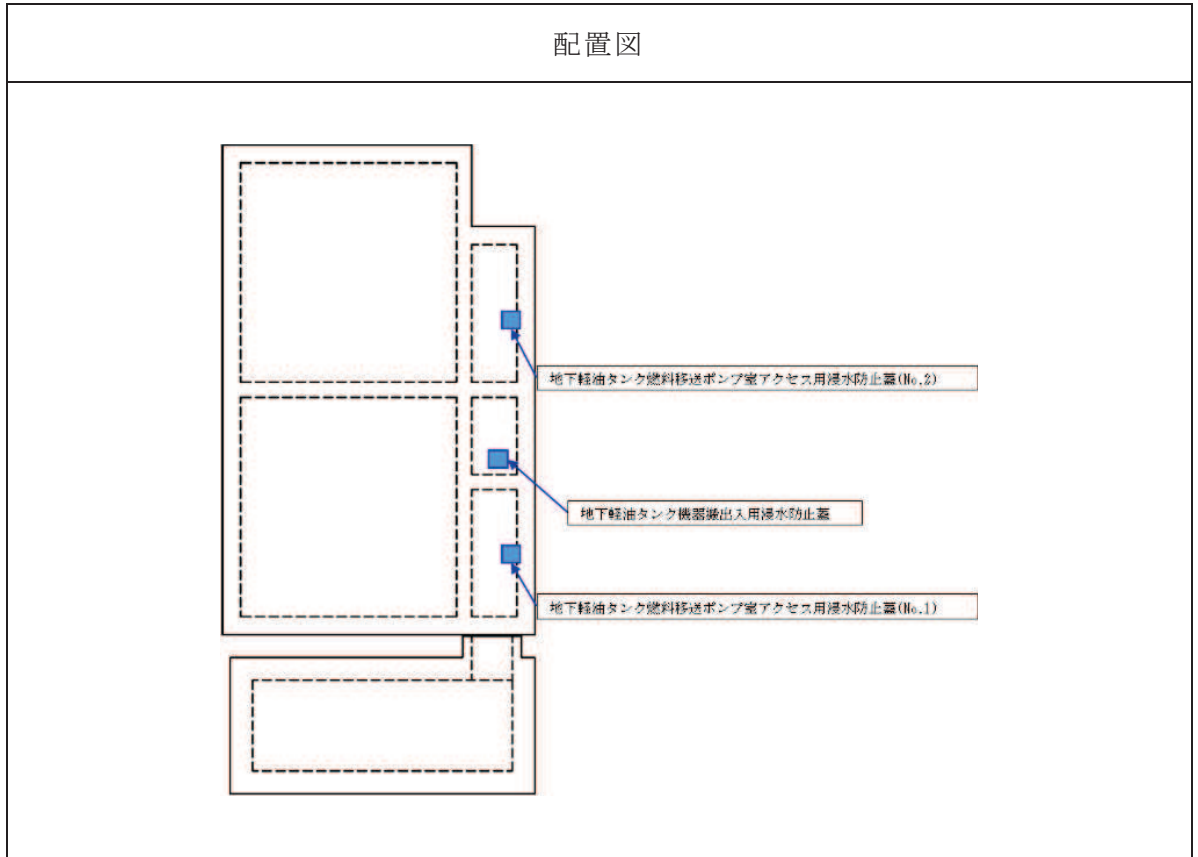
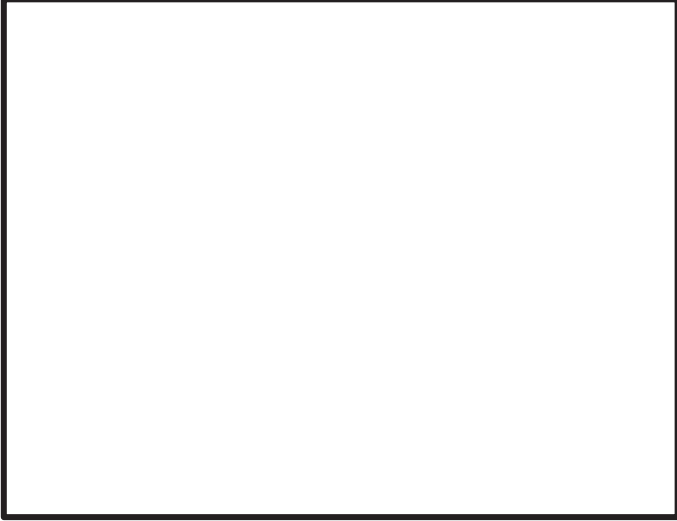
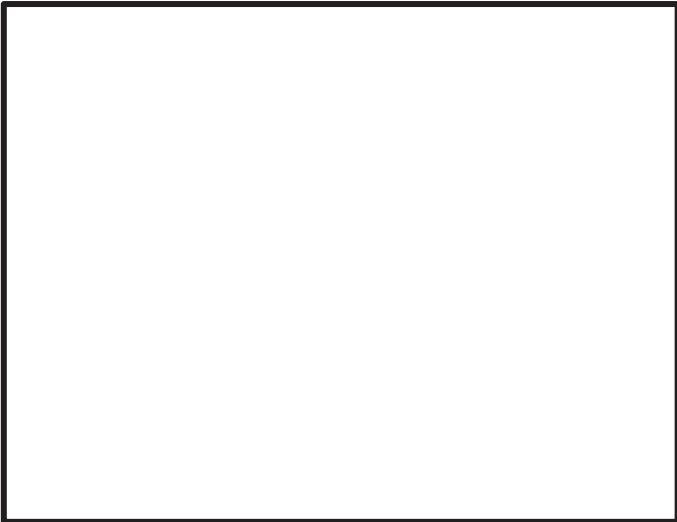


表 3.2-8 構造計画（浸水防止蓋）（6/6）

計画の概要		説明図
基礎・支持構造	主体構造	
軽油タンクエリア上部（開口部）に固定ボルトで固定する。	浸水防止蓋及び固定ボルトにより構成する。	 <p>地下軽油タンク燃料移送ポンプ室アクセス用浸水防止蓋（No. 1），（No. 2）</p>
		 <p>地下軽油タンク機器搬出入用浸水防止蓋</p>

枠囲みの内容は商業機密の観点から公開できません。

3.2.8 浸水防止壁

(1) 構造設計

第2号機海水ポンプ室浸水防止壁は、「3.1 構造強度の設計方針」で設定している設計方針及び添付書類「VI-1-1-2-2-5 津波防護に関する施設の設計方針」の「3. 要求機能及び性能目標」で設定している荷重を踏まえ、以下の構造とする。

第2号機海水ポンプ室浸水防止壁は、浸水防止壁及び基礎ボルトを主体構造とし、荷重が作用した場合にも浸水防止壁が動かないように海水ポンプ室の上部に基礎ボルトで固定し、支持する構造とする。また、浸水防止壁に作用する荷重は、基礎ボルトを介して鉄筋コンクリートに伝達する構造とする。

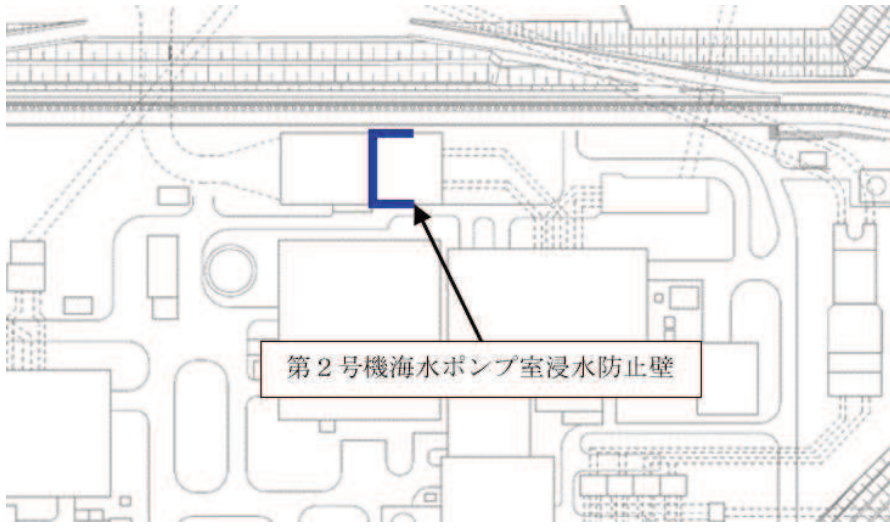
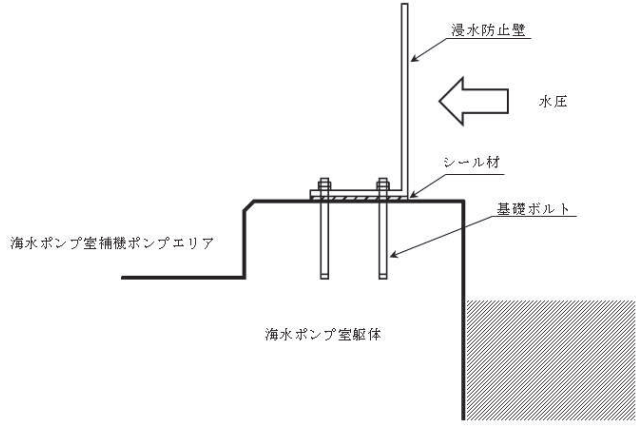
第2号機海水ポンプ室浸水防止壁の構造計画を表3.2-9に示す。

(2) 評価方針

浸水防止壁は、「(1) 構造設計」を踏まえ、以下の強度評価方針とする。

地震による溢水に加えて津波の流入を考慮した浸水に伴う津波荷重並びに余震、積載物、漂流物の衝突、風及び積雪を考慮した荷重に対し、浸水防止壁及び基礎ボルトがおおむね弾性状態にとどまることを確認する。また、止水機能を損なわないよう、浸水防止壁がおおむね弾性状態にとどまることを確認する。

表 3.2-9 構造計画（浸水防止壁）

配置図		
		
計画の概要		
基礎・支持構造	主体構造	説明図
<p>海水ポンプ室上部に基礎ボルトで固定する。</p>	<p>浸水防止壁により構成する。</p>	

O2 ① VI-3-別添3-1 R7

3.2.9 逆止弁付ファンネル

(1) 構造設計

逆止弁付ファンネルは、「3.1 構造強度の設計方針」で設定している設計方針及び添付書類「VI-1-1-2-2-5 津波防護に関する施設の設計方針」の「3. 要求機能及び性能目標」で設定している荷重を踏まえ、以下の構造とする。

逆止弁付ファンネルは、弁本体及び弁体を主体構造とし、荷重が作用した場合にも逆止弁付ファンネルが動かないように第2号機海水ポンプ室の床面及び第3号機海水熱交換器建屋にねじ込み継手で固定し、支持する構造とする。また、逆止弁付ファンネルに作用する荷重は、弁本体のねじ込み継手を介して鉄筋コンクリートに伝達する構造とする。

逆止弁付ファンネルの構造計画を表 3.2-10 に示す。

(2) 評価方針

逆止弁付ファンネルは、「(1) 構造設計」を踏まえ、以下の強度評価方針とする。

地震後の繰返しの来襲を想定した経路からの津波の浸水に伴う津波荷重並びに余震、積載物、漂流物の衝突、風及び積雪を考慮した荷重に対し、弁本体及び弁体がおおむね弾性状態にとどまることを確認する。また、止水機能を損なわないよう、弁本体及び弁体がおおむね弾性状態にとどまることを確認する。

表 3.2-10 構造計画（逆止弁付ファンネル）

計画の概要		説明図
基礎・支持構造	主体構造	
第2号機海水ポンプ室及び第3号機海水熱交換器建屋にねじ込み継手で固定する。	弁座を含む弁本体及び弁体で構成する。	<p>配置図</p> <p>第2号機海水ポンプ室</p> <p>第3号機海水熱交換器建屋</p>

枠囲みの内容は商業機密の観点から公開できません。

3.2.10 貫通部止水処置

(1) 構造設計

貫通部止水処置は、「3.1 構造強度の設計方針」で設定している設計方針及び添付書類「VI-1-1-2-2-5 津波防護に関する施設の設計方針」の「3. 要求機能及び性能目標」で設定している荷重を踏まえ、以下の構造とする。

貫通部止水処置の構造計画を表 3.2-11 に示す。

a. 貫通部止水処置（第 2 号機海水ポンプ室防潮壁横断部）

貫通部止水処置（第 2 号機海水ポンプ室防潮壁横断部）は、シリコンシール又はブーツラバーによる止水処置を主体構造とする。

シリコンシールによる止水処置は、貫通口と貫通物の隙間にシリコンシールを充填することにより、止水する構造とする。ブーツラバーによる止水処置は、貫通孔と貫通物にブーツラバーを締付バンドにて締結することにより、止水する構造とする。

b. 貫通部止水処置（第 2 号機放水立坑防潮壁横断部）

貫通部止水処置（第 2 号機放水立坑防潮壁横断部）は、シリコンシール又はブーツラバーによる止水処置を主体構造とする。

シリコンシールによる止水処置は、貫通口と貫通物の隙間にシリコンシールを充填することにより、止水する構造とする。ブーツラバーによる止水処置は、貫通孔と貫通物にブーツラバーを締付バンドにて締結することにより、止水する構造とする。

c. 貫通部止水処置（第 3 号機海水ポンプ室防潮壁横断部）

貫通部止水処置（第 3 号機海水ポンプ室防潮壁横断部）は、シリコンシール又はブーツラバーによる止水処置を主体構造とする。

シリコンシールによる止水処置は、貫通口と貫通物の隙間にシリコンシールを充填することにより、止水する構造とする。ブーツラバーによる止水処置は、貫通孔と貫通物にブーツラバーを締付バンドにて締結することにより、止水する構造とする。

d. 貫通部止水処置（第 3 号機放水立坑防潮壁横断部）

貫通部止水処置（第 3 号機放水立坑防潮壁横断部）は、シリコンシール又はブーツラバーによる止水処置を主体構造とする。

シリコンシールによる止水処置は、貫通口と貫通物の隙間にシリコンシールを充填することにより、止水する構造とする。ブーツラバーによる止水処置は、貫通孔と貫通物にブーツラバーを締付バンドにて締結することにより、止水する構造とする。

e. 貫通部止水処置（第 3 号機補機冷却海水系放水ピット浸水防止蓋貫通部）

貫通部止水処置（第 3 号機補機冷却海水系放水ピット浸水防止蓋貫通部）は、

シリコンシール又はブーツラバーによる止水処置を主体構造とする。

シリコンシールによる止水処置は、貫通口と貫通物の隙間にシリコンシールを充填することにより、止水する構造とする。ブーツラバーによる止水処置は、貫通孔と貫通物にブーツラバーを締付バンドにて締結することにより、止水する構造とする。

f. 貫通部止水処置（第2号機原子炉建屋）

貫通部止水処置（第2号機原子炉建屋）は、シリコンシール又はブーツラバーによる止水処置を主体構造とする。

シリコンシールによる止水処置は、貫通口と貫通物の隙間にシリコンシールを充填することにより、止水する構造とする。ブーツラバーによる止水処置は、貫通孔と貫通物にブーツラバーを締付バンドにて締結することにより、止水する構造とする。

g. 貫通部止水処置（第2号機制御建屋）

貫通部止水処置（第2号機制御建屋）は、シリコンシール又はブーツラバーによる止水処置を主体構造とする。

シリコンシールによる止水処置は、貫通口と貫通物の隙間にシリコンシールを充填することにより、止水する構造とする。ブーツラバーによる止水処置は、貫通孔と貫通物にブーツラバーを締付バンドにて締結することにより、止水する構造とする。

h. 貫通部止水処置（第2号機軽油タンクエリア）

貫通部止水処置（第2号機軽油タンクエリア）は、シリコンシール、ブーツラバー又はモルタルによる止水処置を主体構造とする。

シリコンシールによる止水処置は、貫通口と貫通物の隙間にシリコンシールを充填することにより、止水する構造とする。ブーツラバーによる止水処置は、貫通孔と貫通物にブーツラバーを締付バンドにて締結することにより、止水する構造とする。

(2) 評価方針

貫通部止水処置は、「(1) 構造設計」を踏まえ、以下の強度評価方針とする。

a. 貫通部止水処置（第2号機海水ポンプ室防潮壁横断部）

シリコンシール及びブーツラバーによる止水処置については、地震後の繰返しへの来襲を想定した経路からの津波の浸水に伴う津波荷重に対し、有意な漏えいが生じないように津波荷重から計算により求めた圧力が水圧試験で確認した水圧以下であることを確認する。

b. 貫通部止水処置（第2号機放水立坑防潮壁横断部）

「貫通部止水処置（第2号機海水ポンプ室防潮壁横断部）」と同じ。

c. 貫通部止水処置（第3号機海水ポンプ室防潮壁横断部）

「貫通部止水処置（第2号機海水ポンプ室防潮壁横断部）」と同じ。

- d. 貫通部止水処置（第3号機放水立坑防潮壁横断部）

「貫通部止水処置（第2号機海水ポンプ室防潮壁横断部）」と同じ。

- e. 貫通部止水処置（第3号機補機冷却海水系放水ピット浸水防止蓋貫通部）

「貫通部止水処置（第2号機海水ポンプ室防潮壁横断部）」と同じ。

- f. 貫通部止水処置（第2号機原子炉建屋）

シリコンシール及びブーツラバーによる止水処置については、地震による溢水に加えて津波の流入を考慮した浸水に伴う津波荷重に対し、有意な漏えいが生じないように津波荷重から計算により求めた圧力が水圧試験で確認した水圧以下であることを確認する。

- g. 貫通部止水処置（第2号機制御建屋）

「貫通部止水処置（第2号機原子炉建屋）」と同じ。

- h. 貫通部止水処置（第2号機軽油タンクエリア）

シリコンシール及びブーツラバーによる止水処置については、地震による溢水に加えて津波の流入を考慮した浸水に伴う津波荷重に対し、有意な漏えいが生じないように津波荷重から計算により求めた圧力が水圧試験で確認した水圧以下であることを確認する。また、モルタルによる止水処置については、地震による溢水に加えて津波の流入を考慮した浸水に伴う津波荷重に対し、モルタルがおおむね弾性状態にとどまることを確認する。

表 3.2-11 構造計画（貫通部止水処置）（1/10）

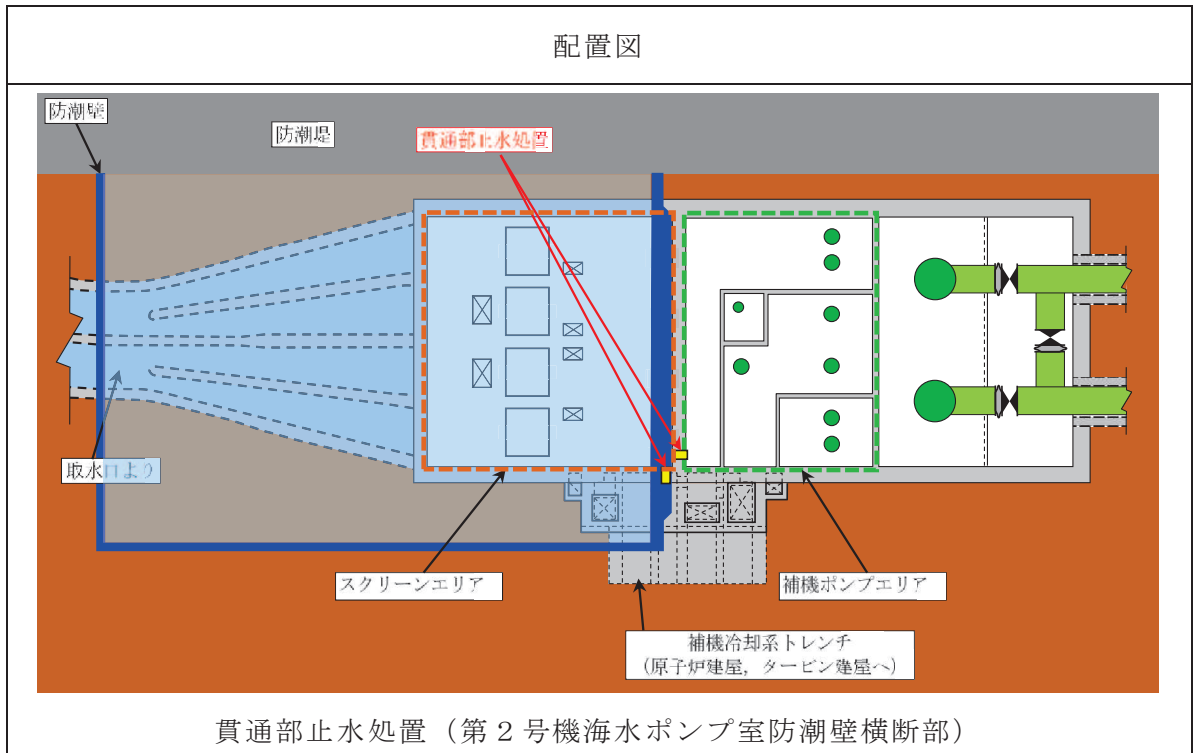


表 3.2-11 構造計画（貫通部止水処置）（2/10）

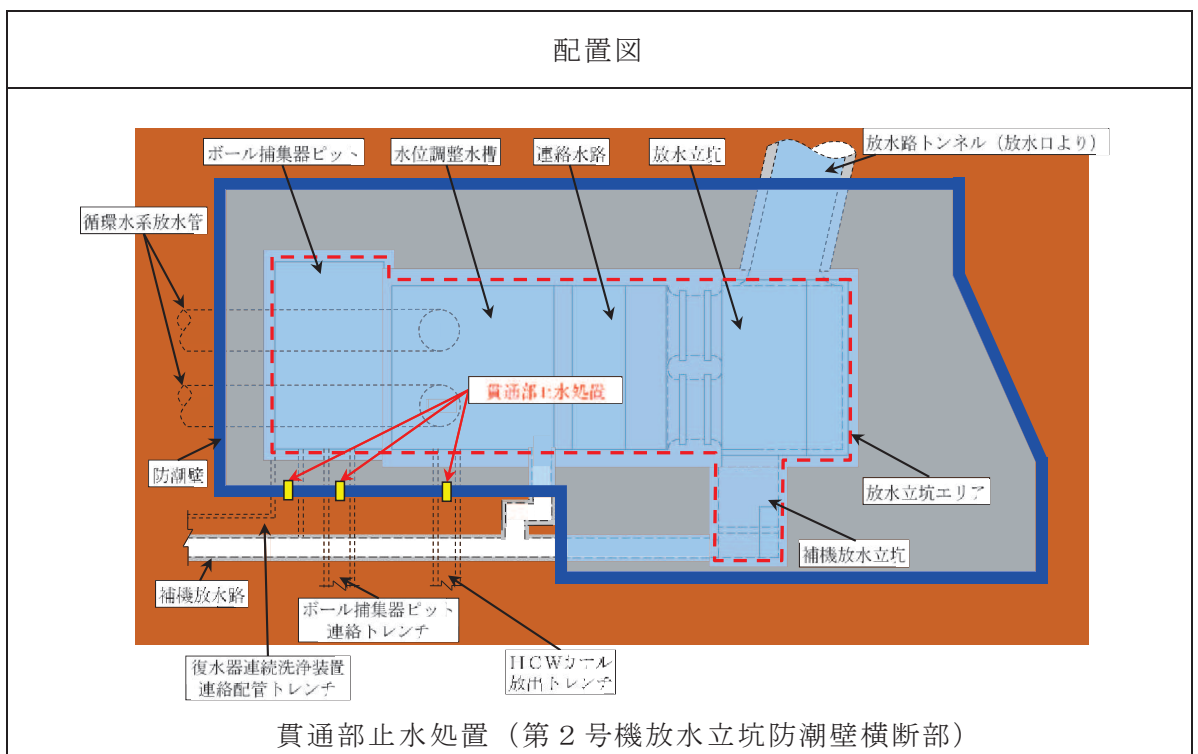


表 3.2-11 構造計画（貫通部止水処置）（3/10）

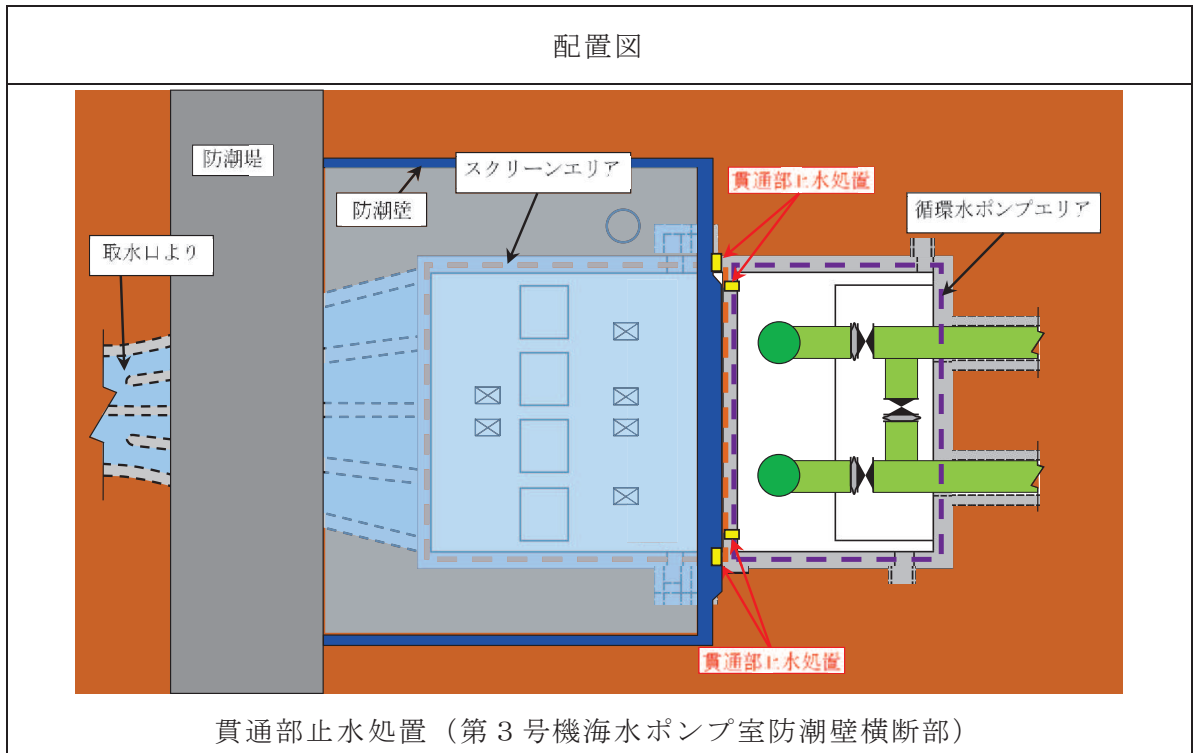


表 3.2-11 構造計画（貫通部止水処置）（4/10）

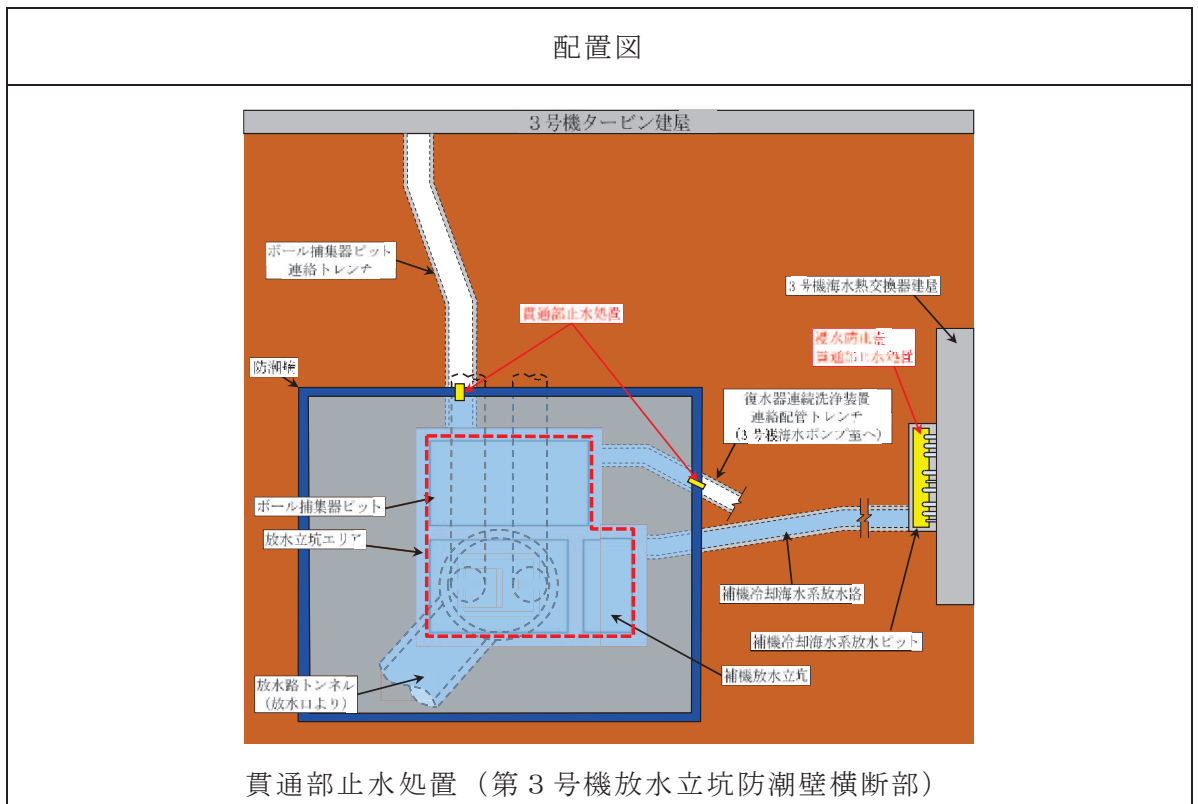
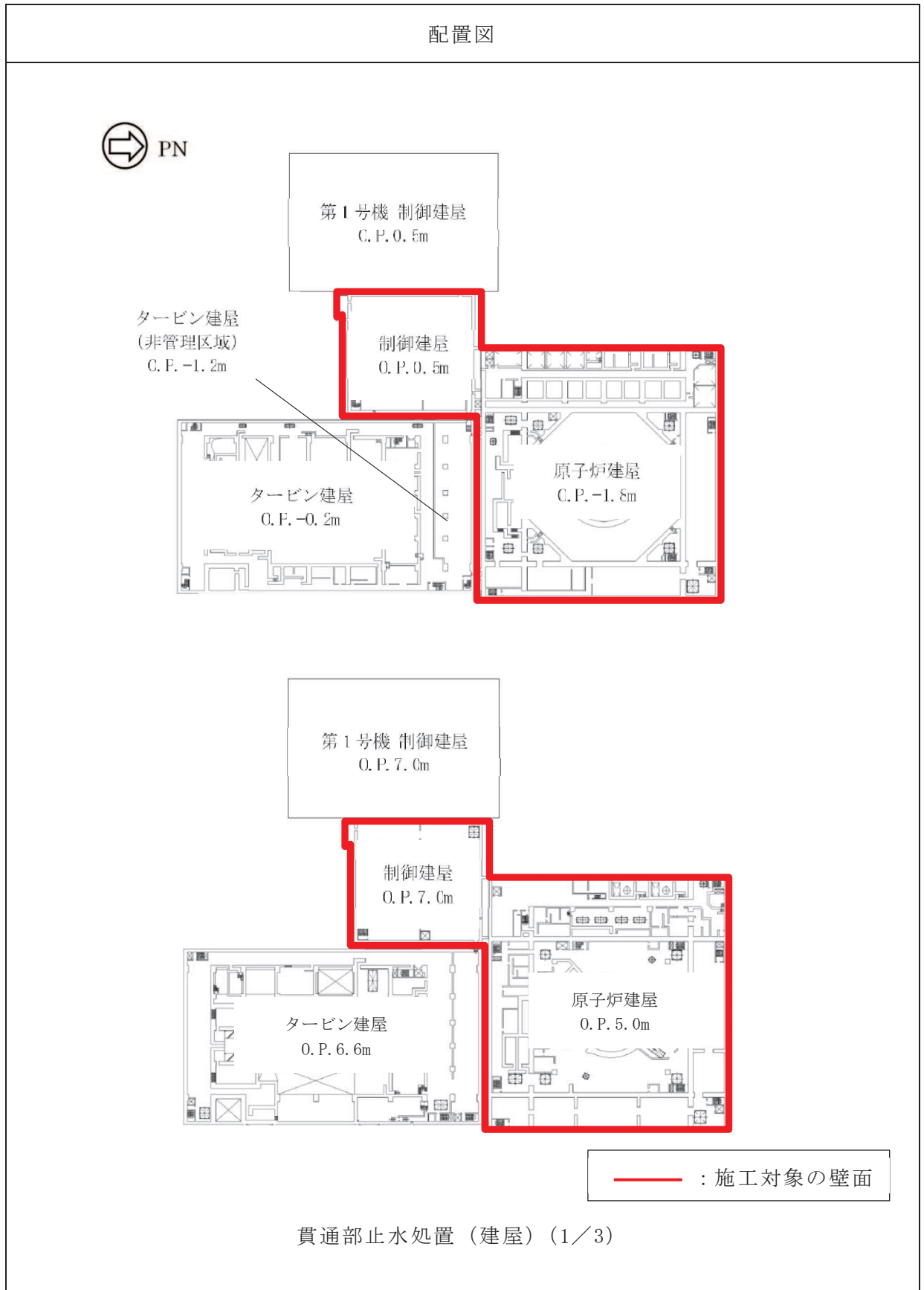
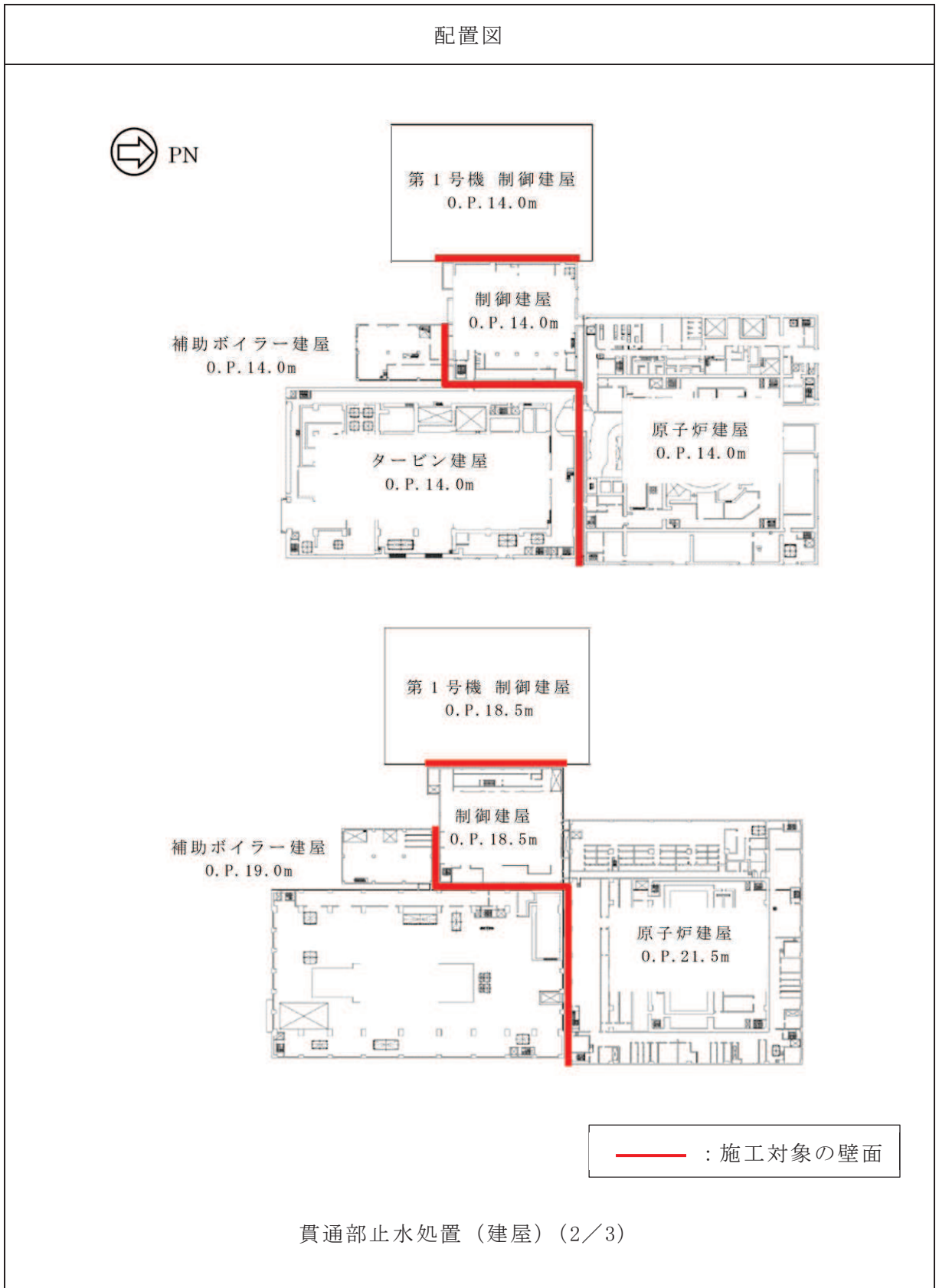


表 3.2-11 構造計画（貫通部止水処置）（5/10）



O 2 ① VI-3-別添 3-1 R 7

表 3.2-11 構造計画（貫通部止水処置）（6/10）



O 2 ① VI-3-別添 3-1 R 7

表 3.2-11 構造計画（貫通部止水処置）（7/10）

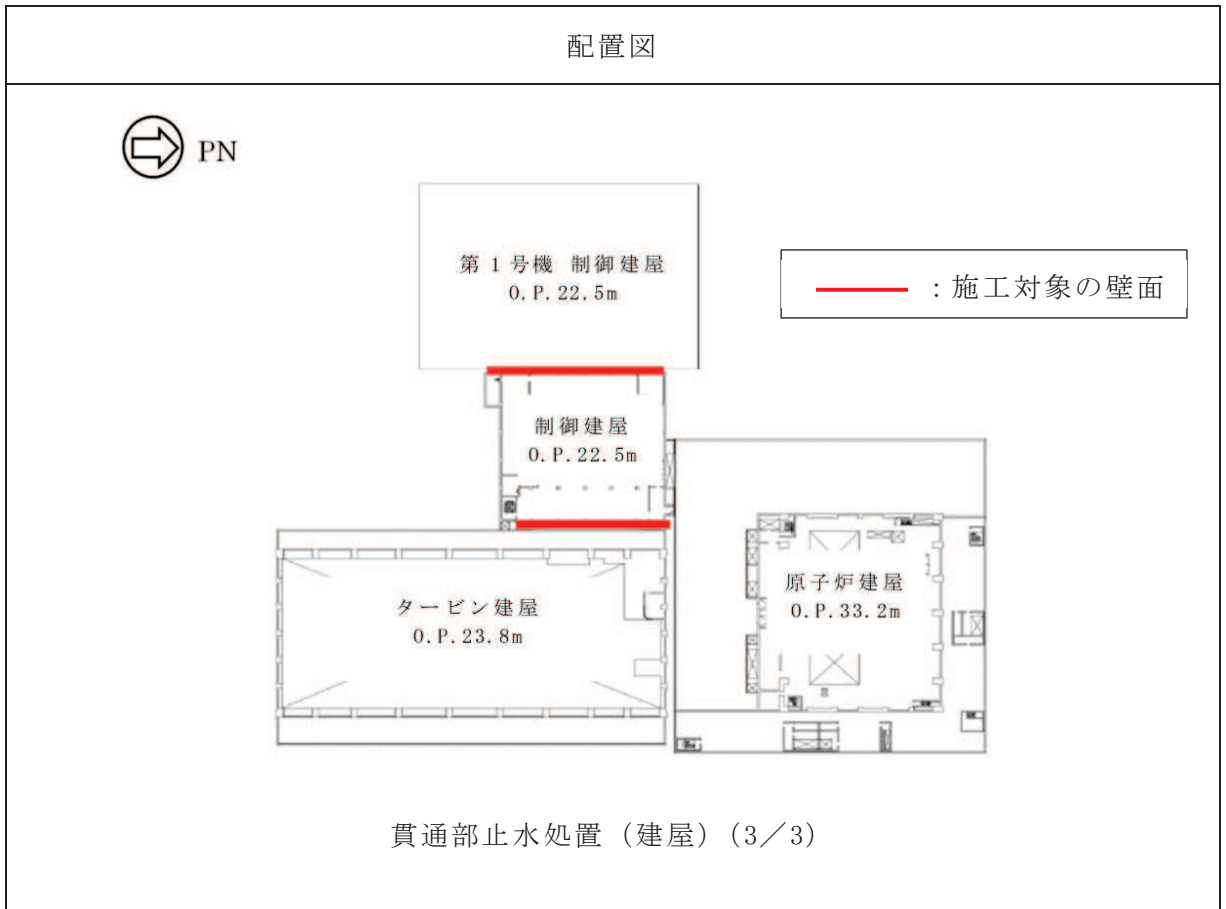


表 3.2-11 構造計画（貫通部止水処置）（8/10）

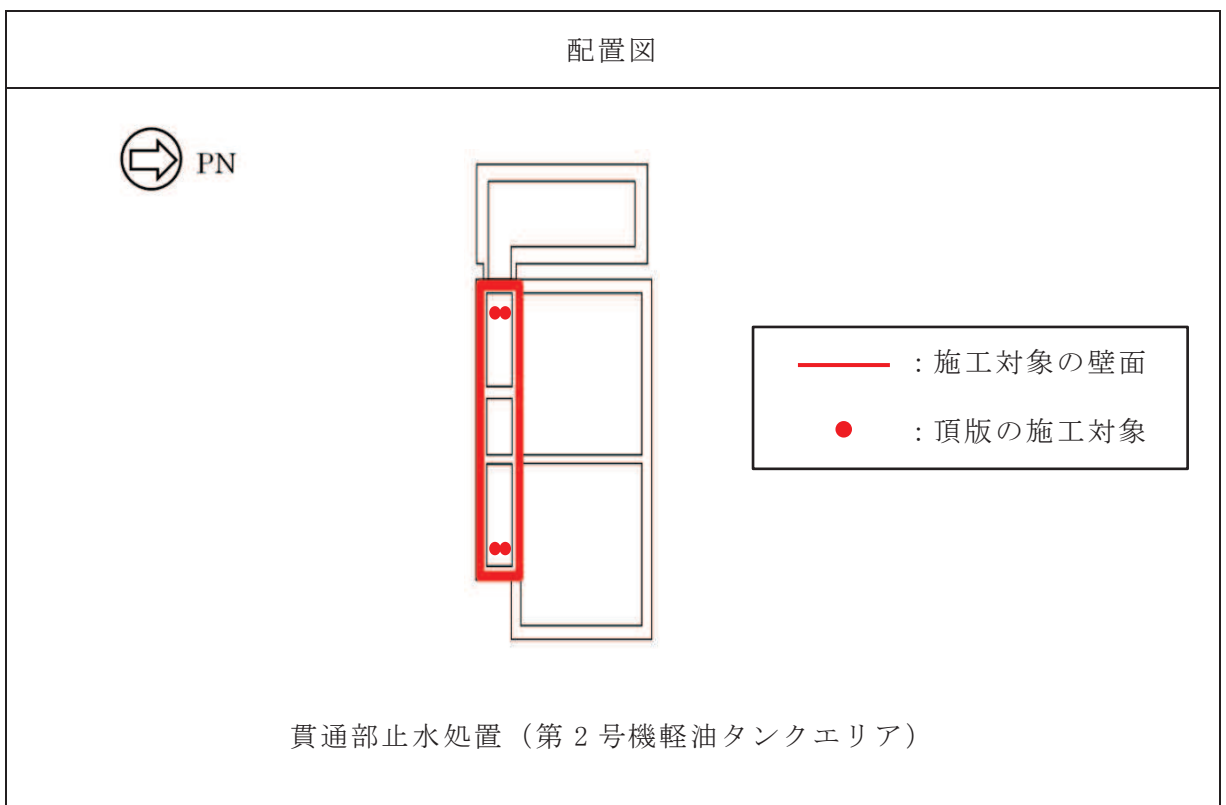


表 3.2-11 構造計画（貫通部止水処置）（9/10）

計画の概要		説明図
基礎・支持構造	主体構造	
<p>貫通部の開口部にシリコンシールを充填する。</p> <p>貫通部の開口部の口径等により必要に応じ、配管等の周りに押さえ板を設置し施工する。施工時は液状であり、反応硬化によって所定の強度を有する構造物が形成され、貫通部内面及び貫通物外面と一定の付着力によって接合する。</p>	<p>充填タイプのシリコンシールにて構成する。</p>	<p>シリコンシールの構造例（押さえ板有り）</p>
		<p>シリコンシールの構造例（押さえ板無し）</p>
		<p>シリコンシールの構造例（電線管）</p>
		<p>シリコンシールの構造例（ケーブルトレイ）</p>

表 3.2-11 構造計画（貫通部止水処置）（10/10）

計画の概要		説明図
基礎・支持構造	主体構造	
高温配管の熱膨張変位及び地震時の変位を吸収できるように伸縮性ゴムを用い、壁面又は床面の貫通ロスリーブと配管を締付けバンドにて締結する。	ブーツラバーと締付けバンドにて構成する。	<p>ブーツラバーの構造例</p>
貫通部の開口部にモルタルを充填し、硬化後は貫通部内面及び貫通物外面と一定の付着力によって接合する。	モルタルにて構成する。	<p>モルタルの構造例</p>

注記*：水圧方向は、主たる作用方向を示す。

3.2.11 取水ピット水位計

(1) 構造設計

取水ピット水位計は、「3.1 構造強度の設計方針」で設定している設計方針及び添付書類「VI-1-1-2-2-5 津波防護に関する施設の設計方針」の「3. 要求機能及び性能目標」で設定している荷重を踏まえ、以下の構造とする。

取水ピット水位計は、バブラ管、検出器、パーシット及び監視設備で構成し、構成する設備のうち津波の影響を受けるバブラ管について評価を実施する。取水ピット水位計（バブラ管）は、バブラ管及び取付ボルトを主体構造とし、荷重が作用した場合にも取水ピット水位計（バブラ管）が動かないように海水ポンプ室に設置された取付座に取付ボルトで固定し、支持する構造とする。また、検出器に作用する荷重は、取付ボルト及び取付座を介して鉄筋コンクリートに伝達される構造とする。

取水ピット水位計の構造計画を表 3.2-12 に示す。

(2) 評価方針

取水ピット水位計は、「(1) 構造設計」を踏まえ、以下の強度評価方針とする。

地震後の繰返しの来襲を想定した経路からの津波の浸水に伴う津波荷重並びに余震、積載物、漂流物の衝突、風及び積雪を考慮した荷重に対し、取付ボルトがおおむね弾性状態にとどまることを確認する。また、止水機能を損なわないよう、取付ボルトがおおむね弾性状態にとどまることを確認する。

表 3.2-12 構造計画（取水ピット水位計）

配置図		
計画の概要		
基礎・支持構造	主体構造	説明図
<p>取付座に取付ボルトで固定する。</p>	<p>取水ピット水位計(バブラ管)は、バブラ管及び取付ボルトにより構成する。</p>	

4. 荷重及び荷重の組合せ並びに許容限界

浸水防護施設の強度計算に用いる荷重及び荷重の組合せを以下の「4.1 荷重及び荷重の組合せ」に、許容限界を「4.2 許容限界」に示す。

4.1 荷重及び荷重の組合せ

(1) 荷重の種類

a. 常時作用する荷重 (D, G, P)

常時作用する荷重は、持続的に生じる荷重であり、自重又は固定荷重、積載荷重、土圧及び海中部に対する静水圧（浮力含む。）とする。

b. 津波荷重 (P_t , P_h , P_{hy})

津波荷重は、施設ごとに設置位置における津波の浸入形態に応じて、以下のとおり、遡上津波荷重、突き上げ津波荷重、浸水津波荷重又は津波荷重（静水圧）として算定する。

津波防護施設、浸水防止設備及び津波監視設備の設計に用いる津波のパラメータを表 4.1-1 に示す。

なお、津波による荷重の設定に当たっては、各施設・設備の機能損傷モードに対応した荷重の算定過程に介在する不確かさを考慮し、余裕の程度を検討した上で安全側の設定を行う。

(a) 遡上津波荷重 (P_t)

遡上津波荷重は、遡上波により波圧として作用する荷重であり、「防波堤の耐津波設計ガイドライン（国土交通省港湾局，平成 27 年 12 月一部改訂）」等を参考に、各施設の設置位置等における遡上波の高さから、津波波圧算定式として朝倉式を適用する場合は、各施設の設置位置における設置高さを考慮し、津波の水位と各施設の設置高さの差分の 1/2 倍を浸水深として、浸水深の 3 倍で作用する水圧として算定する。

ただし、貯留堰については、設置位置における設置高さを考慮し、越流直前の浸水深を用いて設定する。なお、防潮堤の設計における津波荷重については、防潮堤近傍の地盤の沈下を考慮した浸水深を用いて算出する。

(b) 突き上げ津波荷重 (P_t)

突き上げ津波荷重は、床面に設置されている施設に対して、経路からの津波が鉛直上向き方向に作用した場合の津波荷重であり、各施設の設置位置における経路からの津波高さ及び流速を用いて算定する。

(c) 浸水津波荷重 (P_h)

浸水津波荷重は、経路からの津波による浸水又は隣接建屋における機器破損や屋外タンク等の破損による溢水により浸水した場合に静水圧として作用する荷重であり、各施設の設置位置における施設の設置高さ及び浸水深さを考慮し

て、静水圧として算定する。また、閉塞部における浸水津波荷重については余震の鉛直方向成分の影響を考慮する。

取放水路流路縮小工の設計における津波荷重については、静水圧、流水圧及び貫通部の流速の摩擦により生じる推力を考慮する。また、屋外排水路逆流防止設備（防潮堤南側）(No. 1), (No. 2), (No. 3) 及び屋外排水路逆流防止設備（防潮堤北側）は、防潮堤の海側に面して設置することから、設計における津波荷重については、防潮堤と同様に遡上津波荷重（ P_t ）を用いて算定する。

なお、防潮壁の設計における津波荷重については、防潮壁近傍の地盤の沈下を考慮した浸水深を用いて算出する。

(d) 津波荷重（静水圧）（ P_{hy} ）

津波荷重（静水圧）は、津波により越流している状態で余震が発生することを想定し、津波荷重は平面 2 次元モデルによる津波シミュレーション解析により得られる最大内外水位差に応じた静水圧を算定し、越流時の津波波力（静水圧差）を適用する。

c. 余震荷重（ S_d , $K S_d$ ）

(a) S_d

余震荷重 S_d は、弾性設計用地震動 $S_d - D 2$ に伴う地震力（動水圧含まない。）として算定する。

(b) $K S_d$

余震荷重 $K S_d$ は、弾性設計用地震動 $S_d - D 2$ に伴う地震力（動水圧含む。）として算定する。

d. 衝突荷重（ P_c ）

添付資料「VI-1-1-2-2-4 入力津波による津波防護対象設備への影響評価」の「3.5 水位変動に伴う取水性低下及び津波の二次的な影響による重要な安全機能及び重大事故等に対処するために必要な機能への影響防止に係る評価」において、衝突する可能性のある漂流物として選定した「直近陸域」の巡視点検用車両（2.15t）、「直近海域」の小型漁船（FRP 製、排水トン数 15t）、「前面海域」の漁船（FRP 製、排水トン数 57t）及び「直近陸域」で滑動する車両系重機（41.2t）を対象に衝突荷重を算定する。

これらの漂流物のうち、「直近陸域」の巡視点検用車両（2.15t）及び「直近海域」の小型漁船（FRP 製、排水トン数 15t）については、「FEMA（2012）*¹」を適用することとし、「前面海域」の漁船（FRP 製、排水トン数 57t）には「日本道路協会 平成 14 年 3 月 道路橋示方書・同解説 I 共通編・IV 下部構造編」を適用して衝突荷重を算定する（図 4.1-1）。なお、「直近陸域」で滑動する車両系重機（41.2t）には「ASCE（2016）*²」を参考に衝突荷重を算定する。

「FEMA（2012）」の適用に当たっては、有効軸剛性を設定する必要があり、巡視

点検用車両には「甲斐田・木原（2017）」で示されている有効軸剛性を用いることとする。一方、小型漁船（FRP製、排水トン数15t）については、材質がFRPであることを踏まえ、「土木学会（1994）」の方法を用いて有効軸剛性を個別に設定することとし、その設定方法の妥当性（FRP製船舶と鋼製船舶の類似性、用いる知見の適用性）を確認した上で、設計への適用性として有効軸剛性の算定における各パラメータのばらつきを考慮する。また、小型漁船（FRP製、排水トン数15t）による衝突荷重算定に当たっては、衝突形態の不確かさ影響を確認する。

防潮堤及び屋外排水路逆流防止設備（防潮堤北側）で考慮する衝突荷重の算定に用いる流速については、津波シミュレーションから算出した基準津波の第一波の最大流速12.79m/sに余裕を考慮して13m/sを適用する。また、貯留堰で考慮する衝突荷重の算定に用いる流速については、貯留堰が露出する第二波以降において、貯留堰前面で最大流速となる1.81m/sに余裕を考慮して2m/sを適用するが、設計上の配慮として、第一波で発電所に到達する漂流物（「直近陸域」の巡視点検用車両（2.15t）、「直近海域」の小型漁船（FRP製、排水トン数15t）及び「直近陸域」で滑動する車両系重機（41.2t））に対しては第一波の最大流速12.79m/sを踏まえて13m/sを適用する。

以上から、衝突荷重は、表4.1-2に示すとおり巡視点検用車両（2.15t）の1855kNが最大となるが、安全側の設定とする観点から設計用衝突荷重としては2000kNとする。

なお、衝突荷重として考慮する巡視点検用車両（2.15t）、小型漁船（FRP製、排水トン数15t）、漁船（FRP製、排水トン数57t）及び車両系重機（41.2t）は衝突しないものの、がれき等の寸法の小さな漂流物による影響が否定できない施設に対しては寸法の小さな漂流物による影響の評価を行う。

*1: Guidelines for Design of Structures for Vertical Evacuation from Tsunamis Second Edition, FEMA P-646, Federal Emergency Management Agency, 2012

*2: Minimum Design Loads and Associated Criteria for Buildings and Other Structures, American Society of Civil Engineers, 2016

e. 風荷重（P_k）

風荷重は、平成12年5月31日建設省告示第1454号に定められた石巻市及び女川町の基準風速30m/sを使用する。浸水防護施設が設置される状況に応じて、建築基準法及び建設省告示第1454号に基づき、ガスト影響係数等を適切に設定して算出する。

f. 積雪荷重（P_s）

積雪荷重は、女川原子力発電所敷地付近（石巻特別地域気象観測所）で観測さ

れた月最深積雪の最大値 43cm に平均的な積雪荷重を与えるための係数 0.35 を考慮した値を基本として設定し、積雪量 1 cm ごとに 20 N/m² の積雪荷重が作用することを考慮し、各施設の積雪面積を乗じて設定する。

(2) 荷重の組合せ

各施設の強度計算に用いる荷重の組合せは、施設の配置、構造計画に基づく形状及び評価部位を踏まえて、「(1) 荷重の種類」で示した荷重 a. ~ f. を常時作用する荷重、津波の形態に応じた津波荷重等及びその他自然現象による荷重に分けて適切に組み合わせる。

荷重の組合せにおいては、まず、常時作用する荷重として、対象施設に応じて、以下の荷重の組合せを考慮する。構造物については、固定荷重 (G) を考慮する。さらに、上載物の荷重を負担する又は影響を受ける構造である場合は、積載荷重 (P) を組み合わせる。

一方、機器類については、自重 (D) を考慮する。

次に、津波の形態に応じた津波荷重等の組合せを考慮する。

津波荷重として、遡上津波荷重 (P_t)、突き上げ津波荷重 (P_t)、浸水津波荷重 (P_h) 又は津波荷重 (静水圧) (P_{h_y}) を考慮する場合 (漂流物の影響を受ける位置に設置している施設については、衝突荷重 (P_c) の組合せを考慮する (以下「津波時」という。)) と、遡上津波荷重 (P_t)、突き上げ津波荷重 (P_t)、浸水津波荷重 (P_h) 又は津波荷重 (静水圧) (P_{h_y}) と余震荷重 (K_{S_d}) の組合せを考慮する場合 (以下「重畳時」という。)) に分けて強度計算を行う。

最後に、施設の構造等を踏まえ、風荷重 (P_k)、積雪荷重 (P_s) の組合せを考慮する。

風荷重 (P_k) については、屋外の直接風を受ける場所に設置している施設のうち、風荷重 (P_k) の影響が津波荷重 (P_t, P_h) と比べて相対的に無視できないような構造、形状及び仕様の施設については組合せを考慮する。風荷重 (P_k) の影響を受ける可能性のある施設については、各強度計算書において風荷重 (P_k) の影響を確認する。

積雪荷重 (P_s) については、屋外の積雪が生じる場所に設置している施設について、組合せを考慮する。ただし、自重 (D) に対して積雪荷重 (P_s) の割合が無視できる施設については、各強度計算書において積雪荷重 (P_s) の影響が無視できることを確認したうえで、組合せ計算を実施しない。

以上を踏まえ、具体的に施設ごとの強度計算書において考慮すべき荷重の組合せを設定する。荷重の組合せの設定フローを図 4.1-2 に、フローに基づき設定した施設ごとの荷重の組合せ結果を表 4.1-3 に示す。

表 4.1-1 津波防護施設，浸水防止設備及び津波監視設備の設計に用いる津波のパラメータ
(1/5)

設備分類	設備名称	津波の種類	設計に用いる津波のパラメータ	
			設計津波水位 (入力津波水位)	流速
津波防護 施設	防潮堤（鋼管式鉛直壁）	遡上波	O. P. +24. 9m ^{*13} (O. P. +24. 4m ^{*1})	13. 0m/s ^{*8}
	防潮堤（盛土堤防）	遡上波	O. P. +24. 9m ^{*13} (O. P. +24. 4m ^{*1})	13. 0m/s ^{*8}
	防潮壁（第2号機海水ポンプ室）	経路からの津波	O. P. +18. 6m ^{*13} (O. P. +18. 1m ^{*2})	—
	防潮壁（第2号機放水立坑）	経路からの津波	O. P. +17. 9m ^{*13} (O. P. +17. 4m ^{*3})	—
	防潮壁（第3号機海水ポンプ室）	経路からの津波	O. P. +19. 5m ^{*13} (O. P. +19. 0m ^{*2})	—
	防潮壁（第3号機放水立坑）	経路からの津波	O. P. +18. 0m ^{*13} (O. P. +17. 5m ^{*3})	—
	防潮壁（第3号機海水熱交換器建屋）	経路からの津波	O. P. +19. 5m ^{*13} (O. P. +19. 0m ^{*2})	—
	取放水路流路縮小工 (第1号機取水路) (No. 1), (No. 2)	経路からの津波	O. P. +24. 9m ^{*13} (O. P. +24. 4m ^{*4})	10. 0m/s ^{*9} 20. 0m/s ^{*10}
	取放水路流路縮小工（第1号機放水路）	経路からの津波	O. P. +24. 9m ^{*13} (O. P. +24. 4m ^{*4})	10. 0m/s ^{*9} 20. 0m/s ^{*10}
	貯留堰 (No. 1), (No. 2), (No. 3), (No. 4), (No. 5), (No. 6)	遡上波	O. P. -6. 3m ^{*5} O. P. -5. 3m ^{*12}	13. 0m/s ^{*8} 2. 0m/s ^{*15}

*：注記は表の末尾に記載

表 4.1-1 津波防護施設，浸水防止設備及び津波監視設備の設計に用いる津波のパラメータ
(2/5)

設備分類	設備名称	津波の種類	設計に用いる津波の パラメータ	
			設計津波水位 (入力津波水位)	流速
浸水防止 設備	屋外排水路逆流防止設備 (防潮堤南側) (No. 1), (No. 2), (No. 3)	経路からの津波	O. P. +24. 9m ^{*13} (O. P. +24. 4m ^{*1})	
	屋外排水路逆流防止設備 (防潮堤北側)	経路からの津波	O. P. +24. 9m ^{*13} (O. P. +24. 4m ^{*1})	13. 0m/s ^{*8}
	補機冷却海水系放水路逆 流防止設備 (No. 1), (No. 2)	経路からの津波	O. P. +17. 9m ^{*13} (O. P. +17. 4m ^{*3})	—
	水密扉(第3号機海水熱交 換器建屋海水ポンプ設置 エリア) (No. 1), (No. 2)	経路からの津波	O. P. +19. 5m ^{*13} (O. P. +19. 0m ^{*2})	—
	原子炉建屋浸水防止水密 扉 (No. 1), (No. 2)	津波の流入なし	FL+0. 4m ^{*6} (浸水深)	—
	制御建屋浸水防止水密扉 (No. 1), (No. 2), (No. 3)	津波の流入なし	FL+4. 0m ^{*6} (浸水深)	—
	計測制御電源室 (B) 浸水 防止水密扉 (No. 3)	津波の流入なし	FL+0. 4m ^{*6} (浸水深)	—
	制御建屋空調機械 (A) 室 浸水防止水密扉	津波の流入なし	FL+17. 5m ^{*6} (浸水深)	—
	制御建屋空調機械 (B) 室 浸水防止水密扉	津波の流入なし	FL+0. 5m ^{*6} (浸水深)	—
	第2号機 MCR 浸水防止水 密扉	津波の流入なし	FL+4. 0m ^{*6} (浸水深)	—
	制御建屋浸水防止水密扉 (No. 4), (No. 5)	津波の流入なし	FL+0. 4m ^{*6} (浸水深)	—
	浸水防止蓋(原子炉機器冷 却海水配管ダクト)	経路からの津波	O. P. +18. 6m ^{*13} (O. P. +18. 1m ^{*2})	—
	浸水防止蓋(第3号機補機 冷却海水系放水ピット)	経路からの津波	O. P. +18. 0m ^{*13} (O. P. +17. 5m ^{*7})	1. 0m/s ^{*11}

* : 注記は表の末尾に記載

表 4.1-1 津波防護施設，浸水防止設備及び津波監視設備の設計に用いる津波のパラメータ

(3/5)

設備分類	設備名称	津波の種類	設計に用いる津波の パラメータ	
			設計津波水位 (入力津波水位)	流速
浸水防止 設備	浸水防止蓋（第3号機 海水熱交換器建屋海水 ポンプ設置エリア角落 し部）	経路からの津波	O. P. +19.5m ^{*13} (O. P. +19.0m ^{*7})	1.0m/s ^{*11}
	浸水防止蓋（第3号機 海水熱交換器建屋海水 ポンプ設置エリア点検 用開口部） (No. 1), (No. 2)	経路からの津波	O. P. +19.5m ^{*13} (O. P. +19.0m ^{*7})	1.0m/s ^{*11}
	浸水防止蓋（揚水井戸 （第2号機海水ポンプ 室防潮壁区画内））	経路からの津波	O. P. +18.6m ^{*13} (O. P. +18.1m ^{*2})	—
	浸水防止蓋（揚水井戸 （第3号機海水ポンプ 室防潮壁区画内））	経路からの津波	O. P. +19.5m ^{*13} (O. P. +19.0m ^{*2})	—
	地下軽油タンク燃料移 送ポンプ室アクセス用 浸水防止蓋 (No. 1), (No. 2)	津波の流入なし	0.18m ^{*14} (浸水深)	—
	地下軽油タンク機器搬 出入用浸水防止蓋	津波の流入なし	0.18m ^{*14} (浸水深)	—
	第2号機海水ポンプ室 浸水防止壁	津波の流入なし	0.18m ^{*14} (浸水深)	—
	第2号機原子炉補機冷 却海水ポンプ(A)(C)室 逆止弁付ファンネル (No. 1), (No. 2), (No. 3)	経路からの津波	O. P. +18.6m ^{*13} (O. P. +18.1m ^{*7})	1.0m/s ^{*11}

*：注記は表の末尾に記載

表 4.1-1 津波防護施設，浸水防止設備及び津波監視設備の設計に用いる津波のパラメータ
(4/5)

設備分類	設備名称	津波の種類	設計に用いる津波の パラメータ	
			設計津波水位 (入力津波水位)	流速
浸水防止 設備	第2号機原子炉補機冷却海水ポンプ(B)(D)室 逆止弁付ファンネル (No. 1), (No. 2), (No. 3)	経路からの津波	O. P. +18. 6m ^{*13} (O. P. +18. 1m ^{*7})	1. 0m/s ^{*11}
	第2号機高圧炉心スプレ イ補機冷却海水ポン プ室逆止弁付ファンネ ル(No. 1), (No. 2)	経路からの津波	O. P. +18. 6m ^{*13} (O. P. +18. 1m ^{*7})	1. 0m/s ^{*11}
	第2号機タービン補機 冷却海水ポンプ室逆止 弁付ファンネル (No. 1), (No. 2), (No. 3)	経路からの津波	O. P. +18. 6m ^{*13} (O. P. +18. 1m ^{*7})	1. 0m/s ^{*11}
	第3号機原子炉補機冷 却海水ポンプ(A)(C)室 逆止弁付ファンネル (No. 1), (No. 2)	経路からの津波	O. P. +19. 5m ^{*13} (O. P. +19. 0m ^{*7})	1. 0m/s ^{*11}
	第3号機原子炉補機冷 却海水ポンプ(B)(D)室 逆止弁付ファンネル (No. 1), (No. 2)	経路からの津波	O. P. +19. 5m ^{*13} (O. P. +19. 0m ^{*7})	1. 0m/s ^{*11}
	第3号機高圧炉心スプレ イ補機冷却海水ポン プ室逆止弁付ファンネ ル(No. 1), (No. 2)	経路からの津波	O. P. +19. 5m ^{*13} (O. P. +19. 0m ^{*7})	1. 0m/s ^{*11}
	第3号機タービン補機 冷却海水ポンプ室逆止 弁付ファンネル (No. 1), (No. 2), (No. 3)	経路からの津波	O. P. +19. 5m ^{*13} (O. P. +19. 0m ^{*7})	1. 0m/s ^{*11}

* : 注記は表の末尾に記載

表 4.1-1 津波防護施設，浸水防止設備及び津波監視設備の設計に用いる津波のパラメータ
(5/5)

設備分類	設備名称	津波の種類	設計に用いる津波の パラメータ	
			設計津波水位 (入力津波水位)	流速
浸水防止 設備	貫通部止水処置（第2号機海水ポンプ室防潮壁横断部）	経路からの津波	0. P. +18. 6m ^{*13} (0. P. +18. 1m ^{*2})	—
	貫通部止水処置（第2号機放水立坑防潮壁横断部）	経路からの津波	0. P. +17. 9m ^{*13} (0. P. +17. 4m ^{*3})	—
	貫通部止水処置（第3号機海水ポンプ室防潮壁横断部）	経路からの津波	0. P. +19. 5m ^{*13} (0. P. +19. 0m ^{*2})	—
	貫通部止水処置（第3号機放水立坑防潮壁横断部）	経路からの津波	0. P. +18. 0m ^{*13} (0. P. +17. 5m ^{*3})	—
	貫通部止水処置（第3号機補機冷却海水系放水ピット浸水防止蓋貫通部）	経路からの津波	0. P. +18. 0m ^{*13} (0. P. +17. 5m ^{*7})	1. 0m/s ^{*11}
	貫通部止水処置（第2号機原子炉建屋）	津波の流入なし	内部溢水にて設定 ^{*6} (浸水深)	—
	貫通部止水処置（第2号機制御建屋）	津波の流入なし	内部溢水にて設定 ^{*6} (浸水深)	—
	貫通部止水処置（第2号機軽油タンクエリア）	津波の流入なし	0. 18m ^{*14} (浸水深)	—
津波監視 設備	取水ピット水位計	経路からの津波	0. P. +18. 6m ^{*13} (0. P. +18. 1m ^{*7})	1. 0m/s ^{*11}

*：注記は表の末尾に記載

表 4.1-1 津波防護施設，浸水防止設備及び津波監視設備の設計に用いる津波のパラメータ（1/5）～（5/5）の注記を以下に示す。

- *1：朝倉式を適用する場合に用いる水位であり，基準津波による防潮堤前面（敷地前面）の入力津波高さである。入力津波高さは，津波高さが最大となる「防波堤あり」，「1m 沈下（地盤沈下あり）」，「地形改変なし」の条件として設定している。また，潮位変動として「朔望平均満潮位」（O.P. +1.43m）及び「潮位のばらつき」（0.16m），地殻変動として「東北地方太平洋沖型の地震（基準断層モデル③）で生じる地殻変動」（0.72m の沈降）を考慮している。
- *2：浸水津波荷重の算出に用いる水位であり，経路からの津波による管路解析による入力津波高さである。入力津波高さは，津波高さが最大となる「防波堤なし」，「1m 沈下（地盤沈下あり）」，「貝付着なし」，「スクリーン損失なし」，「防潮壁平面線形等変更なし」，「地形改変なし」の条件として設定している。また，潮位変動として「朔望平均満潮位」（O.P. +1.43m）及び「潮位のばらつき」（0.16m），地殻変動として「東北地方太平洋沖型の地震（基準断層モデル③）で生じる地殻変動」（0.72m の沈降）を考慮している。
- *3：浸水津波荷重の算出に用いる水位であり，経路からの津波による管路解析による入力津波高さである。入力津波高さは，津波高さが最大となる「防波堤なし」，「1m 沈下（地盤沈下あり）」，「貝付着あり」，「スクリーン損失なし」，「防潮壁平面線形等変更なし」，「地形改変なし」の条件として設定している。また，潮位変動として「朔望平均満潮位」（O.P. +1.43m）及び「潮位のばらつき」（0.16m），地殻変動として「東北地方太平洋沖型の地震（基準断層モデル③）で生じる地殻変動」（0.72m の沈降）を考慮している。
- *4：浸水津波荷重の算出に用いる水位であり，基準津波による防潮堤前面（敷地前面）の入力津波高さである。入力津波高さは，津波高さが最大となる「防波堤あり」，「1m 沈下（地盤沈下あり）」，「地形改変なし」の条件として設定している。また，潮位変動として「朔望平均満潮位」（O.P. +1.43m）及び「潮位のばらつき」（0.16m），地殻変動として「東北地方太平洋沖型の地震（基準断層モデル③）で生じる地殻変動」（0.72m の沈降）を考慮している。
- *5：朝倉式を適用する場合に用いる水位であり，基準津波が貯留堰を越流する直前の津波高さである。津波高さは，「防波堤なし」，「現地形（地盤沈下なし）」の条件として設定している。また，設定に当たっては，潮位変動として「朔望平均干潮位」（O.P. -0.14m）及び「潮位のばらつき」（-0.10m）を考慮している。
- *6：内部溢水にて考慮する隣接建屋における機器破損等による溢水量から求めた水位であり，水位が高くなるように設定した浸水範囲，浸水量を用いて算出した床面からの浸水深を設定している。詳細は，添付資料「VI-1-1-2-2-4 入力津波による津波防護対象設備への影響評価」の「3.4 津波の流入等による重要な安

全機能及び重大事故等に対処するために必要な機能への影響防止（内郭防護）に係る評価」に示す。

- *7: 突き上げ津波荷重の算出に用いる水位であり、基準津波による管路解析により算出した入力津波高さを考慮して設定している。
- *8: 第一波で衝突する可能性のある漂流物の衝突荷重の算出に用いる流速であり、津波シミュレーションから算出した防潮堤近傍における基準津波の最大流速 12.79m/s に余裕を考慮して設定している。
- *9: 浸水津波荷重の算出に用いる流速であり、第1号機取放水路内の管路解析による取放水路流路縮小工前面及び背面の最大流速（取水路流路縮小工前面：1.19m/s、取水路流路縮小工背面：2.69m/s、放水路流路縮小工前面：0.15m/s 及び放水路流路縮小工背面：6.46m/s）に対して、浸水津波荷重算定に介在する不確かさを考慮するため、それぞれの流速から余裕を考慮して 10.0m/s としている。
- *10: 浸水津波荷重の算出に用いる流速であり、第1号機取放水路内の管路解析による取放水路流路縮小工貫通部の最大流速（取水路流路縮小工貫通部：13.01m/s 及び放水路流路縮小工貫通部：11.49m/s）に対して、浸水津波荷重算定に介在する不確かさを考慮するため、余裕を考慮して 20.0m/s としている。
- *11: 突き上げ津波荷重の算出に用いる流速であり、取放水路内の管路解析による各設備位置の最大流速（第2号機海水ポンプ室：0.86m/s、第3号機海水ポンプ室：0.72m/s、第3号機海水熱交換器建屋：0.72m/s 及び第3号機補機冷却海水系放水ピット：0.64m/s）に対して、突き上げ津波荷重算定に介在する不確かさを考慮するため、それぞれの流速から余裕を考慮して 1.0m/s としている。
- *12: 静水圧差を適用する場合に用いる水位であり、基準津波による貯留堰の内外の水位差が最大となる津波高さである。津波高さは、津波高さが最大となる「防波堤なし」、「地盤変状（沈下）なし」の条件として設定している。また、設定に当たっては、潮位変動として「朔望平均満潮位」（O.P. -0.14m）及び「潮位のばらつき」（-0.10m）を考慮している。
- *13: 外郭浸水防護設備について、高潮ハザードによる再現期間 100 年に対する期待値 O.P. +1.95m と、入力津波で考慮した朔望平均満潮位 O.P. +1.43m と潮位のばらつき 0.16m の合計との差である 0.36m（参照する裕度）を踏まえ、入力津波水位に 0.5m の余裕を考慮した津波水位に対して設計の裕度を確認する。
- *14: 地震時において女川原子力発電所にある耐震性が確保されない屋外タンク等がすべて破損し、全量流出することを想定するとともに、敷地内に広がった溢水は雨水排水路からの排水や地盤への浸透は考慮しないものとして、水位が高くなるように設定した地表面からの浸水深を用いている。詳細は、添付資料「VI-1-1-2-2-4 入力津波による津波防護対象設備への影響評価」の「3.4 津波の流

入等による重要な安全機能及び重大事故等に対処するために必要な機能への影響防止（内郭防護）に係る評価」に示す。

*15：第二波以降で衝突する可能性のある漂流物の衝突荷重の算出に用いる流速であり，津波シミュレーションから算出した貯留堰前面位置における基準津波の最大流速 1.81m/s に余裕を考慮して設定している。

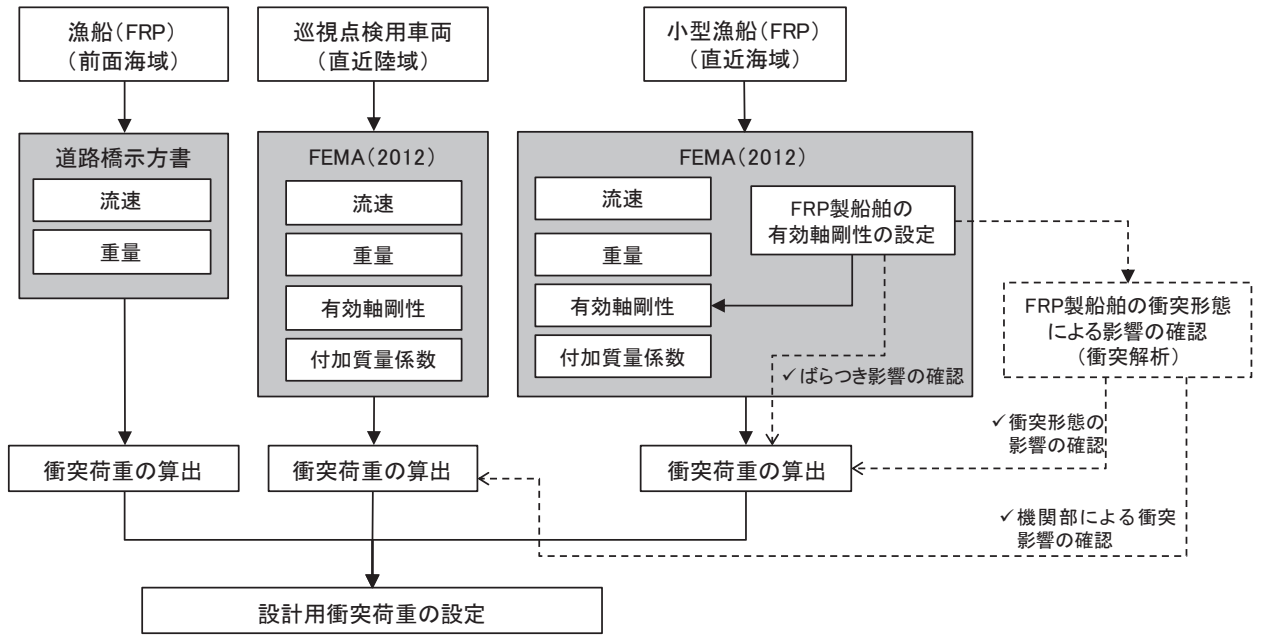


図 4.1-1 衝突荷重として考慮する漂流物による衝突荷重算定フロー

表 4.1-2 各漂流物による衝突荷重一覧

衝突する可能性のある漂流物	重量等	到達形態	流速 (衝突速度)	初期配置 区分	適用式	有効軸剛性 (N/m)	衝突荷重 (kN) *1			
							防潮堤 (鋼管式 鉛直壁)	防潮堤 (盛土堤防)	屋外排水路 逆流防止設備 (防潮堤北側)	貯留堰
車両系重機	41.2t	滑動	13m/s	直近陸域	ASCE (2016)	—	—	624*2 【3.20】	624*2 【3.20】	624*2 【3.20】
巡視点検用車両	2.15t	浮遊	13m/s	直近陸域	FEMA (2012)	2.80×10 ⁶	1855 【1.07】	1855 【1.07】	1855 【1.07】	1855 【1.07】
					【参考】*3 ASCE (2016) (FEMA (2019))	2.80×10 ⁶	1261*3 【1.58】	1261*3 【1.58】	1261*3 【1.58】	1261*3 【1.58】
小型漁船 (FRP製)	総ト数：5t (排水ト数：15t)	浮遊	13m/s	直近海域	FEMA (2012)	1.81×10 ⁵	1221 【1.63】	1221 【1.63】	1221 【1.63】	1221 【1.63】
漁船 (FRP製)	総ト数：約19t (排水ト数：57t)	浮遊	2m/s*4	前面海域	道路橋示方書	—	—	—	—	112*4 【17.8】
設計用衝突荷重							2000	2000	2000	2000

注記 *1：【】内は衝突荷重に対する設計用衝突荷重の割合を示す。

*2：滑動状態で衝突を考慮する車両系重機 (41.2t) は、「ASCE (2016)」を参考に、衝突荷重を算定した。

*3：参考として、FEMA (2012) よりも最新の文献であるFEMA (2019) を用いた場合の衝突荷重を算出した。

*4：最大流速13m/sを適用したとしても衝突荷重は727kNであり、他の衝突荷重よりも小さく、設計用衝突荷重に包絡される。

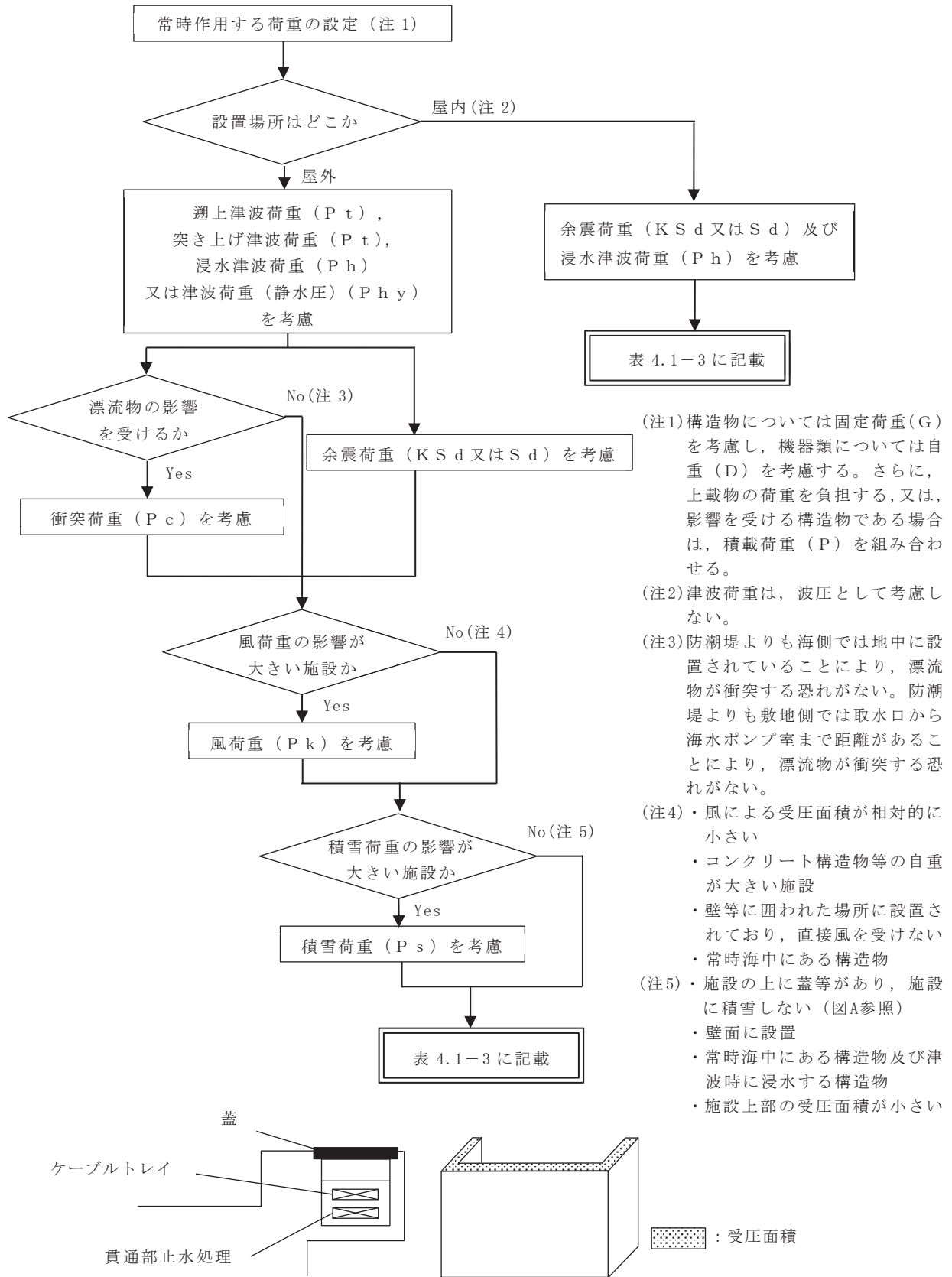


図 4.1-2 強度計算における荷重の組合せの設定フロー

表 4.1-3 津波防護に関する施設の強度計算における荷重の組合せ (1/9)

強度計算の対象施設		事象	荷重						
			自重(D) 又は 固定荷重 (G)	積載荷重 (P)	余震荷重 (S d 又は K S d)	遡上津波荷重(P t), 突き上げ津波荷重(P t), 浸水津波荷重(P h) 又は津波荷重 (静水圧) (P h y)	衝突荷重 (P c)	風荷重 (P k)	積雪荷重 (P s)
防潮堤	防潮堤 (鋼管式鉛直壁)	津波時	○	○	—	○ 遡上津波(P t)	○*	○	○
		重畳時	○	○	○	○ 遡上津波(P t)	—	○	○
	防潮堤 (盛土堤防)	津波時	○	○	—	○ 遡上津波(P t)	○	○	○
		重畳時	○	○	○	○ 遡上津波(P t)	—	○	○

注記 * : 寸法の小さな漂流物による影響についても評価を行う。

(○ : 考慮する荷重を示す。)

表 4.1-3 津波防護に関する施設の強度計算における荷重の組合せ (2/9)

強度計算の対象施設		事象	荷重						
			自重(D) 又は 固定荷重 (G)	積載荷重 (P)	余震荷重 (S d 又は K S d)	遡上津波荷重(P t), 突き上げ津波荷重(P t), 浸水津波荷重(P h) 又は津波荷重 (静水圧)(P h y)	衝突荷重 (P c)	風荷重 (P k)	積雪荷重 (P s)
防潮壁	防潮壁 (第 2 号機海水ポンプ室)	重畳時	○	—	○	○ 浸水津波(P h)	—	○	○
	防潮壁 (第 2 号機放水立坑)	重畳時	○	—	○	○ 浸水津波(P h)	—	○	○
	防潮壁 (第 3 号機海水ポンプ室)	重畳時	○	—	○	○ 浸水津波(P h)	—	○	○
	防潮壁 (第 3 号機放水立坑)	重畳時	○	—	○	○ 浸水津波(P h)	—	○	○
	防潮壁 (第 3 号機海水熱交換器建屋)	重畳時	○	—	○	○ 浸水津波(P h)	—	○	○

(○ : 考慮する荷重を示す。)

表 4.1-3 津波防護に関する施設の強度計算における荷重の組合せ (3/9)

強度計算の対象施設	事象	荷重						
		自重(D) 又は 固定荷重 (G)	積載荷重 (P)	余震荷重 (S d 又は K S d)	遡上津波荷重(P t), 突き上げ津波荷重(P t), 浸水津波荷重(P h) 又は津波荷重 (静水圧)(P h y)	衝突荷重 (P c)	風荷重 (P k)	積雪荷重 (P s)
取放水路流路縮小工 (第 1 号機 取水路) (No. 1), (No. 2)	重畳時	○	○	○	○ 浸水津波(P h)	—	—	—
取放水路流路縮小工 (第 1 号機 放水路)	重畳時	○	○	○	○ 浸水津波(P h)	—	—	—
貯留堰 (No. 1), (No. 2), (No. 3), (No. 4), (No. 5), (No. 6)	津波時	○	—	—	○ 遡上津波(P t)	○	—	—
	重畳時 1	○	—	○	○ 遡上津波(P t)	—	—	—
	重畳時 2	○	—	○	○ 津波荷重(静水圧)(P h y)	○	—	—

(○ : 考慮する荷重を示す。)

表 4.1-3 津波防護に関する施設の強度計算における荷重の組合せ (4/9)

強度計算の対象施設	事象	荷重						
		自重(D) 又は 固定荷重 (G)	積載荷重 (P)	余震荷重 (S d 又は K S d)	遡上津波荷重(P t), 突き上げ津波荷重(P t), 浸水津波荷重(P h) 又は津波荷重 (静水圧) (P h y)	衝突荷重 (P c)	風荷重 (P k)	積雪荷重 (P s)
屋外排水路逆流防止設備 (防潮 堤南側) (No. 1), (No. 2), (No. 3)	重畳時	○	—	○	○ 浸水津波 (P h)	—*	—	—
屋外排水路逆流防止設備 (防潮 堤北側)	津波時	○	—	—	○ 浸水津波 (P h)	○*	—	—
	重畳時	○	—	○	○ 浸水津波 (P h)	—	—	—
補機冷却海水系放水路逆流防 止設備 (No. 1), (No. 2)	重畳時	○	—	○	○ 浸水津波 (P h)	—	—	—

注記 * : 寸法の小さな漂流物による影響について評価を行う。

(○ : 考慮する荷重を示す。)

表 4.1-3 津波防護に関する施設の強度計算における荷重の組合せ (5/9)

強度計算の対象施設	事象	荷重						
		自重(D) 又は 固定荷重 (G)	積載荷重 (P)	余震荷重 (S d 又は K S d)	遡上津波荷重(P t), 突き上げ津波荷重(P t), 浸水津波荷重(P h) 又は津波荷重 (静水圧) (P h y)	衝突荷重 (P c)	風荷重 (P k)	積雪荷重 (P s)
水密扉 (第 3 号機海水熱交換器 建屋海水ポンプ設置エリア) (No. 1), (No. 2)	重畳時	○	—	○	○ 浸水津波(P h)	—	—	—
原子炉建屋浸水防止水密扉 (No. 1), (No. 2)	重畳時	○	—	○	○ 浸水津波(P h)*	—	—	—
制御建屋浸水防止水密扉 (No. 1), (No. 2), (No. 3), (No. 4), (No. 5)	重畳時	○	—	○	○ 浸水津波(P h)*	—	—	—
計測制御電源室(B) 浸水防止水 密扉(No. 3)	重畳時	○	—	○	○ 浸水津波(P h)*	—	—	—
制御建屋空調機械(A) 室浸水防 止水密扉	重畳時	○	—	○	○ 浸水津波(P h)*	—	—	—
制御建屋空調機械(B) 室浸水防 止水密扉	重畳時	○	—	○	○ 浸水津波(P h)*	—	—	—
第 2 号機 MCR 浸水防止水密扉	重畳時	○	—	○	○ 浸水津波(P h)*	—	—	—

注記 * : 津波の流入はなく、隣接建屋における機器破損により求めた浸水深さにて算定

(○ : 考慮する荷重を示す。)

表 4.1-3 津波防護に関する施設の強度計算における荷重の組合せ (6/9)

強度計算の対象施設	事象	荷重						
		自重(D) 又は 固定荷重 (G)	積載荷重 (P)	余震荷重 (S d 又は K S d)	遡上津波荷重(P t), 突き上げ津波荷重(P t), 浸水津波荷重(P h) 又は津波荷重 (静水圧) (P h y)	衝突荷重 (P c)	風荷重 (P k)	積雪荷重 (P s)
浸水防止蓋 (原子炉機器冷却海水配管ダクト)	重畳時	○	—	○	○ 浸水津波(P h)	—	—	○
浸水防止蓋 (第3号機補機冷却海水系放水ピット)	重畳時	○	—	○	○ 突き上げ津波(P t)	—	—	○
浸水防止蓋 (第3号機海水熱交換器建屋海水ポンプ設置エリア角落し部)	重畳時	○	—	○	○ 突き上げ津波(P t)	—	—	○
浸水防止蓋 (第3号機海水熱交換器建屋海水ポンプ設置エリア点検用開口部) (No.1), (No.2)	重畳時	○	—	○	○ 突き上げ津波(P t)	—	—	○
浸水防止蓋 (揚水井戸 (第2号機海水ポンプ室防潮壁区画内))	重畳時	○	—	○	○ 浸水津波(P h)	—	—	○
浸水防止蓋 (揚水井戸 (第3号機海水ポンプ室防潮壁区画内))	重畳時	○	—	○	○ 浸水津波(P h)	—	—	○

(○ : 考慮する荷重を示す。)

表 4.1-3 津波防護に関する施設の強度計算における荷重の組合せ (7/9)

強度計算の対象施設	事象	荷重						
		自重(D) 又は 固定荷重 (G)	積載荷重 (P)	余震荷重 (S d 又は K S d)	遡上津波荷重(P t), 突き上げ津波荷重(P t), 浸水津波荷重(P h) 又は津波荷重 (静水圧) (P h y)	衝突荷重 (P c)	風荷重 (P k)	積雪荷重 (P s)
地下軽油タンク燃料移送ポンプ室アクセス用浸水防止蓋 (No. 1), (No. 2)	重畳時	○	—	○	○ 浸水津波(P h)*	—	—	○
地下軽油タンク機器搬出入用浸水防止蓋	重畳時	○	—	○	○ 浸水津波(P h)*	—	—	○
第 2 号機海水ポンプ室浸水防止壁	重畳時	○	—	○	○ 浸水津波(P h)*	—	○	—
第 2 号機原子炉補機冷却海水ポンプ(A)(C)室逆止弁付ファンネル(No. 1), (No. 2), (No. 3)	重畳時	○	—	○	○ 突き上げ津波(P t)	—	—	—
第 2 号機原子炉補機冷却海水ポンプ(B)(D)室逆止弁付ファンネル(No. 1), (No. 2), (No. 3)	重畳時	○	—	○	○ 突き上げ津波(P t)	—	—	—
第 2 号機高圧炉心スプレイ補機冷却海水ポンプ室逆止弁付ファンネル(No. 1), (No. 2)	重畳時	○	—	○	○ 突き上げ津波(P t)	—	—	—
第 2 号機タービン補機冷却海水ポンプ室逆止弁付ファンネル(No. 1), (No. 2), (No. 3)	重畳時	○	—	○	○ 突き上げ津波(P t)	—	—	—

注記 * : 津波の流入はなく、屋外タンク等の破損により求めた浸水深さにて算定

(○ : 考慮する荷重を示す。)

表 4.1-3 津波防護に関する施設の強度計算における荷重の組合せ (8/9)

強度計算の対象施設	事象	荷重						
		自重(D) 又は 固定荷重 (G)	積載荷重 (P)	余震荷重 (S d 又は K S d)	遡上津波荷重(P t), 突き上げ津波荷重(P t), 浸水津波荷重(P h) 又は津波荷重 (静水圧)(P h y)	衝突荷重 (P c)	風荷重 (P k)	積雪荷重 (P s)
第 3 号機原子炉補機冷却海水ポンプ(A)(C)室逆止弁付ファンネル(No. 1), (No. 2)	重畳時	○	—	○	○ 突き上げ津波(P t)	—	—	—
第 3 号機原子炉補機冷却海水ポンプ(B)(D)室逆止弁付ファンネル(No. 1), (No. 2)	重畳時	○	—	○	○ 突き上げ津波(P t)	—	—	—
第 3 号機高压炉心スプレイ補機冷却海水ポンプ室逆止弁付ファンネル(No. 1), (No. 2)	重畳時	○	—	○	○ 突き上げ津波(P t)	—	—	—
第 3 号機タービン補機冷却海水ポンプ室逆止弁付ファンネル(No. 1), (No. 2), (No. 3)	重畳時	○	—	○	○ 突き上げ津波(P t)	—	—	—

(○ : 考慮する荷重を示す。)

表 4.1-3 津波防護に関する施設の強度計算における荷重の組合せ (9/9)

強度計算の対象施設	事象	荷重						
		自重(D) 又は 固定荷重 (G)	積載荷重 (P)	余震荷重 (S d 又は K S d)	遡上津波荷重(P t), 突き上げ津波荷重(P t), 浸水津波荷重(P h) 又は津波荷重 (静水圧) (P h y)	衝突荷重 (P c)	風荷重 (P k)	積雪荷重 (P s)
貫通部止水処置 (第2号機海水ポンプ室防潮壁横断部)	重畳時	○	—	○	○ 浸水津波(P h)	—	—	—
貫通部止水処置 (第2号機放水立坑防潮壁横断部)	重畳時	○	—	○	○ 浸水津波(P h)	—	—	—
貫通部止水処置 (第3号機海水ポンプ室防潮壁横断部)	重畳時	○	—	○	○ 浸水津波(P h)	—	—	—
貫通部止水処置 (第3号機放水立坑防潮壁横断部)	重畳時	○	—	○	○ 浸水津波(P h)	—	—	—
貫通部止水処置 (第3号機補機冷却海水系放水ピット浸水防止蓋貫通部)	重畳時	○	—	○	○ 突き上げ津波(P t)	—	—	—
貫通部止水処置 (第2号機原子炉建屋)	重畳時	○	—	○	○ 浸水津波(P h)* ¹	—	—	—
貫通部止水処置 (第2号機制御建屋)	重畳時	○	—	○	○ 浸水津波(P h)* ¹	—	—	—
貫通部止水処置 (第2号機軽油タンクエリア)	重畳時	○	—	○	○ 浸水津波(P h)* ²	—	—	—
取水ピット水位計	重畳時	○	—	○	○ 突き上げ津波(P t)	—	—	—

注記 * 1 : 津波の流入はなく、隣接建屋の機器破損により求めた浸水深さにて算定

(○ : 考慮する荷重を示す。)

* 2 : 津波の流入はなく、屋外タンク等の破損により求めた浸水深さにて算定

4.2 許容限界

許容限界は、添付書類「VI-1-1-2-2-5 津波防護に関する施設の設計方針」にて設定している。津波荷重を考慮した施設ごとの構造強度設計上の性能目標及び機能保持の評価方針を踏まえて、評価部位ごとに設定する。

「4.1 荷重及び荷重の組合せ」で設定している荷重及び荷重の組合せを含めて施設ごとの許容限界を表 4.2-1 に示す。

各施設の許容限界の詳細は、各計算書で評価部位の応力や変形の状態を考慮し、評価部位ごとに許容限界を設定する。

4.2.1 施設ごとの許容限界

(1) 防潮堤

a. 防潮堤（鋼管式鉛直壁）

(a) 鋼管杭（長杭，短杭）

地震後の繰返しの来襲を想定した遡上波の浸水時の津波高さに応じた津波荷重並びに余震，積載物，漂流物の衝突，風及び積雪を考慮した荷重に対し，構造部材の健全性を保持する設計とするために，鋼管杭（長杭，短杭）が，おおむね弾性状態にとどまることを確認する評価方針としている。これを踏まえ，基準津波に対する許容限界は，「日本道路協会 平成 14 年 3 月 道路橋示方書・同解説 I 共通編・II 鋼橋編」に基づき，おおむね弾性状態にとどまるように，短期許容応力度として設定する。

(b) 鋼製遮水壁

地震後の繰返しの来襲を想定した遡上波の浸水時の津波高さに応じた津波荷重並びに余震，積載物，漂流物の衝突，風及び積雪を考慮した荷重に対し，構造部材の健全性を保持する設計とするために，鋼製遮水壁が，おおむね弾性状態にとどまることを確認する評価方針としている。これを踏まえ，基準津波に対する許容限界は，「日本道路協会 平成 14 年 3 月 道路橋示方書・同解説 I 共通編・II 鋼橋編」に基づき，おおむね弾性状態にとどまるように，短期許容応力度として設定する。

(c) 漂流物防護工

地震後の繰返しの来襲を想定した遡上波の浸水時の津波高さに応じた津波荷重並びに余震，積載物，漂流物の衝突，風及び積雪を考慮した荷重に対し，構造部材の健全性を保持する設計とするために，漂流物防護工が，おおむね弾性状態にとどまることを確認する評価方針としている。これを踏まえ，基準津波に対する許容限界は，「日本道路協会 平成 14 年 3 月 道路橋示方書・同解説 I 共通編・II 鋼橋編」に基づき，おおむね弾性状態にとどまるように，短期許容応力度として設定する。

(d) 止水ジョイント部材

地震後の繰返しの来襲を想定した遡上波の浸水時の津波高さに応じた津波荷重並びに余震、積載物、漂流物の衝突、風及び積雪を考慮した荷重に対し、主要な構造体の境界部に設置する部材を有意な漏えいを生じない変形に留める設計とするため、境界部に設置する止水ジョイントが有意な漏えいを生じない変形量以下であることを確認する評価方針としていることを踏まえ、メーカー規格、漏水試験及び変形試験により、有意な漏えいが生じないことを確認した変形量とする。

(e) 背面補強工

地震後の繰返しの来襲を想定した遡上波の浸水時の津波高さに応じた津波荷重並びに余震、積載物、漂流物の衝突、風及び積雪を考慮した荷重に対し、背面補強工の健全性及び止水性（遮水性）を保持する設計とするために、背面補強工が、すべり破壊しないこと（内的安定を保持）を確認する評価方針としている。これを踏まえ、基準津波に対する許容限界は、「耐津波設計に係る工認審査ガイド」に基づき、すべり安全率 1.2 以上とする。

(f) 置換コンクリート

地震後の繰返しの来襲を想定した遡上波の浸水時の津波高さに応じた津波荷重並びに余震、積載物、漂流物の衝突、風及び積雪を考慮した荷重に対し、置換コンクリートの健全性及び止水性（難透水性）を保持する設計とするために、置換コンクリートが、すべり破壊しないこと（内的安定を保持）を確認する評価方針としている。これを踏まえ、基準津波に対する許容限界は、「耐津波設計に係る工認審査ガイド」に基づき、すべり安全率 1.2 以上とする。

(g) 改良地盤，セメント改良土

地震後の繰返しの来襲を想定した遡上波の浸水時の津波高さに応じた津波荷重並びに余震、積載物、漂流物の衝突、風及び積雪を考慮した荷重に対し、改良地盤及びセメント改良土の健全性及び止水性（難透水性）を保持する設計とするために、改良地盤及びセメント改良土が、すべり破壊しないこと（内的安定を保持）を確認する評価方針としている。これを踏まえ、基準津波に対する許容限界は、「耐津波設計に係る工認審査ガイド」に基づき、すべり安全率 1.2 以上とする。

(h) 基礎地盤（岩盤，改良地盤）

地震後の繰返しの来襲を想定した遡上波の浸水時の津波高さに応じた津波荷重並びに余震、積載物、漂流物の衝突、風及び積雪を考慮した荷重に対し、堅固な支持地盤に設置する設計とするために、防潮堤（鋼管式鉛直壁）を支持する基礎岩盤及び改良地盤の極限支持力に基づき、「VI-2-1-3 地盤の支持性能に係る基本方針」にて設定している値とする。

b. 防潮堤（盛土堤防）

(a) セメント改良土

地震後の繰返しの来襲を想定した遡上波の浸水時の津波高さに応じた津波荷重並びに余震、積載物、漂流物の衝突、風及び積雪を考慮した荷重に対し、セメント改良土の健全性、堤体高さ及び止水性（難透水性）を保持する設計とするために、セメント改良土が、すべり破壊しないこと（内的安定を保持）を確認する評価方針としている。これを踏まえ、基準津波に対する許容限界は、「耐津波設計に係る工認審査ガイド」に基づき、すべり安全率 1.2 以上とする。

(b) 置換コンクリート

地震後の繰返しの来襲を想定した遡上波の浸水時の津波高さに応じた津波荷重並びに余震、積載物、漂流物の衝突、風及び積雪を考慮した荷重に対し、置換コンクリートの健全性及び止水性（難透水性）を保持する設計とするために、置換コンクリートが、すべり破壊しないこと（内的安定を保持）を確認する評価方針としている。これを踏まえ、基準津波に対する許容限界は、「耐津波設計に係る工認審査ガイド」に基づき、すべり安全率 1.2 以上とする。

(c) 改良地盤

地震後の繰返しの来襲を想定した遡上波の浸水時の津波高さに応じた津波荷重並びに余震、積載物、漂流物の衝突、風及び積雪を考慮した荷重に対し、改良地盤の健全性及び止水性（難透水性）を保持する設計とするために、改良地盤が、すべり破壊しないこと（内的安定を保持）を確認する評価方針としている。これを踏まえ、基準津波に対する許容限界は、「耐津波設計に係る工認審査ガイド」に基づき、すべり安全率 1.2 以上とする。

(d) 基礎地盤（岩盤，改良地盤）

地震後の繰返しの来襲を想定した遡上波の浸水時の津波高さに応じた津波荷重並びに余震、積載物、漂流物の衝突、風及び積雪を考慮した荷重に対し、堅固な支持地盤に設置する設計とするために、防潮堤（盛土堤防）を支持する基礎岩盤及び改良地盤の極限支持力に基づき、「VI-2-1-3 地盤の支持性能に係る基本方針」にて設定している値とする。

(2) 防潮壁

a. 防潮壁（第 2 号機海水ポンプ室）

(a) 鋼製遮水壁（鋼板）

イ. 鋼板

地震後の繰返しの来襲を想定した経路からの津波の浸水時の津波高さ

応じた津波荷重並びに余震，風及び積雪を考慮した荷重に対し，構造部材の健全性を保持する設計とするために，鋼板が，おおむね弾性状態にとどまることを確認する評価方針としている。これを踏まえ，基準津波に対する許容限界は，「日本道路協会 平成 24 年 3 月 道路橋示方書・同解説 I 共通編・II 鋼橋編」に基づき，おおむね弾性状態にとどまるように，短期許容応力度として設定する。

ロ. 鋼製支柱

地震後の繰返しの来襲を想定した経路からの津波の浸水時の津波高さに応じた津波荷重並びに余震，風及び積雪を考慮した荷重に対し，構造部材の健全性を保持する設計とするために，鋼製支柱が，おおむね弾性状態にとどまることを確認する評価方針としている。これを踏まえ，基準津波に対する許容限界は，「日本道路協会 平成 24 年 3 月 道路橋示方書・同解説 I 共通編・II 鋼橋編」に基づき，おおむね弾性状態にとどまるように，降伏強度及びせん断強度として設定する。

ハ. 止水ジョイント部材

地震後の繰返しの来襲を想定した経路からの津波の浸水時の津波高さに応じた津波荷重並びに余震，風及び積雪を考慮した荷重に対し，主要な構造体の境界部に設置する部材を有意な漏えいを生じない変形にとどめる設計とするため，境界部に設置する止水ジョイントが有意な漏えいを生じない変形量以下であることを確認する評価方針としていることを踏まえ，メーカー規格，漏水試験及び変形試験により，有意な漏えいが生じないことを確認した変形量とする。

ニ. フーチング

地震後の繰返しの来襲を想定した経路からの津波の浸水時の津波高さに応じた津波荷重並びに余震，風及び積雪を考慮した荷重に対し，構造部材の健全性を保持する設計とするために，フーチングが，おおむね弾性状態にとどまることを確認する評価方針としている。これを踏まえ，基準津波に対する許容限界は，「日本道路協会 平成 24 年 3 月 道路橋示方書・同解説 I 共通編・II 鋼橋編」，「日本道路協会 平成 24 年 3 月 道路橋示方書・同解説 I 共通編・IV 下部構造編」及び「土木学会 2002 年 コンクリート標準示方書[構造性能照査編]」に基づき，おおむね弾性状態にとどまるように，降伏強度及びせん断耐力として設定する。

ホ. 鋼矢板

地震後の繰返しの来襲を想定した経路からの津波の浸水時の津波高さに応じた津波荷重並びに余震，風及び積雪を考慮した荷重に対し，ボーリング対策としての機能を保持するため，鋼矢板にせん断破壊が生じないこと

を確認する評価方針としている。これを踏まえ、基準津波に対する許容限界は、「日本港湾協会 2007 年 港湾の施設の技術上の基準・同解説」に基づき、おおむね弾性状態にとどまるように、降伏強度及びせん断強度として設定する。

へ. 鋼管杭

地震後の繰返しの来襲を想定した経路からの津波の浸水時の津波高さに応じた津波荷重並びに余震、風及び積雪を考慮した荷重に対し、構造部材の健全性を保持する設計とするために、鋼管杭が、おおむね弾性状態にとどまることを確認する評価方針としている。これを踏まえ、基準津波に対する許容限界は、「日本道路協会 平成 24 年 3 月 道路橋示方書・同解説 I 共通編・IV 下部構造編」に基づき、おおむね弾性状態にとどまるように、降伏強度及びせん断強度として設定する。

ト. 基礎地盤

地震後の繰返しの来襲を想定した経路からの津波の浸水時の津波高さに応じた津波荷重並びに余震、風及び積雪を考慮した荷重に対し、堅固な支持地盤に設置する設計とするために、鋼管杭を支持する基礎岩盤の極限支持力に基づき、「VI-2-1-3 地盤の支持性能に係る基本方針」にて設定している値とする。

(b) 鋼製遮水壁（鋼桁）

イ. 鋼桁

地震後の繰返しの来襲を想定した経路からの津波の浸水時の津波高さに応じた津波荷重並びに余震、風及び積雪を考慮した荷重に対し、構造部材の健全性を保持する設計とするために、鋼桁が、おおむね弾性状態にとどまることを確認する評価方針としている。これを踏まえ、基準津波に対する許容限界は、「日本道路協会 平成 24 年 3 月 道路橋示方書・同解説 I 共通編・II 鋼橋編」に基づき、おおむね弾性状態にとどまるように、降伏強度及びせん断強度として設定する。

ロ. RC 支柱

地震後の繰返しの来襲を想定した経路からの津波の浸水時の津波高さに応じた津波荷重並びに余震、風及び積雪を考慮した荷重に対し、構造部材の健全性を保持する設計とするために、RC 支柱が、おおむね弾性状態にとどまることを確認する評価方針としている。これを踏まえ、基準津波に対する許容限界は、「土木学会 2002 年 コンクリート標準示方書[構造性能照査編]」及び「日本道路協会 平成 24 年 3 月 道路橋示方書・同解説 I 共通編・IV 下部構造編」に基づき、おおむね弾性状態にとどまるように、降伏強度及びせん断耐力として設定する。

ハ. 鉛直支承及び水平支承

地震後の繰返しの来襲を想定した経路からの津波の浸水時の津波高さに応じた津波荷重並びに余震，風及び積雪を考慮した荷重に対し，構造部材の健全性を保持する設計とするために，鉛直支承及び水平支承が，おおむね弾性状態にとどまることを確認する評価方針としている。これを踏まえ，基準津波に対する許容限界は，「日本道路協会 平成 16 年 4 月 道路橋 道路橋支承便覧」に基づき，おおむね弾性状態にとどまるように，許容圧縮応力度及び許容せん断ひずみとして設定する。

ニ. 止水ジョイント部材

地震後の繰返しの来襲を想定した経路からの津波の浸水時の津波高さに応じた津波荷重並びに余震，風及び積雪を考慮した荷重に対し，主要な構造体の境界部に設置する部材を有意な漏えいを生じない変形にとどめる設計とするため，境界部に設置する止水ジョイントが有意な漏えいを生じない変形量以下であることを確認する評価方針としていることを踏まえ，メーカー規格，漏水試験及び変形試験により，有意な漏えいが生じないことを確認した変形量とする。

ホ. 角型鋼管

地震後の繰返しの来襲を想定した経路からの津波の浸水時の津波高さに応じた津波荷重並びに余震，風及び積雪を考慮した荷重に対し，構造部材の健全性を保持する設計とするために，角型鋼管が，おおむね弾性状態にとどまることを確認する評価方針としている。これを踏まえ，基準津波に対する許容限界は，「日本道路協会 平成 14 年 3 月 道路橋示方書・同解説 I 共通編・IV 下部構造編」に基づき，おおむね弾性状態にとどまるように，降伏強度及びせん断強度として設定する。

ヘ. フーチング

地震後の繰返しの来襲を想定した経路からの津波の浸水時の津波高さに応じた津波荷重並びに余震，風及び積雪を考慮した荷重に対し，構造部材の健全性を保持する設計とするために，フーチングが，おおむね弾性状態にとどまることを確認する評価方針としている。これを踏まえ，基準津波に対する許容限界は，「日本道路協会 平成 24 年 3 月 道路橋示方書・同解説 I 共通編・II 鋼橋編」，「日本道路協会 平成 24 年 3 月 道路橋示方書・同解説 I 共通編・IV 下部構造編」及び「土木学会 2002 年 コンクリート標準示方書[構造性能照査編]」に基づき，おおむね弾性状態にとどまるように，降伏強度及びせん断耐力として設定する。

ト. 鋼矢板

地震後の繰返しの来襲を想定した経路からの津波の浸水時の津波高さに

応じた津波荷重並びに余震，風及び積雪を考慮した荷重に対し，ボイリング対策としての機能を保持するため，鋼矢板にせん断破壊が生じないことを確認する評価方針としている。これを踏まえ，基準津波に対する許容限界は，「日本港湾協会 2007年 港湾の施設の技術上の基準・同解説」に基づき，おおむね弾性状態にとどまるように，降伏強度及びせん断強度として設定する。

チ． 鋼管杭

地震後の繰返しの来襲を想定した経路からの津波の浸水時の津波高さに応じた津波荷重並びに余震，風及び積雪を考慮した荷重に対し，構造部材の健全性を保持する設計とするために，鋼管杭が，おおむね弾性状態にとどまることを確認する評価方針としている。これを踏まえ，基準津波に対する許容限界は，「日本道路協会 平成 24年 3月 道路橋示方書・同解説 I 共通編・IV下部構造編」に基づき，おおむね弾性状態にとどまるように，降伏強度及びせん断強度として設定する。

リ． 場所打ちコンクリート杭

地震後の繰返しの来襲を想定した経路からの津波の浸水時の津波高さに応じた津波荷重並びに余震，風及び積雪を考慮した荷重に対し，構造部材の健全性を保持する設計とするために，場所打ち杭が，おおむね弾性状態にとどまることを確認する評価方針としている。これを踏まえ，基準津波に対する許容限界は，「日本道路協会 平成 24年 3月 道路橋示方書・同解説 I 共通編・IV下部構造編」に基づき，おおむね弾性状態にとどまるように，降伏強度及びせん断耐力として設定する。

ヌ． 基礎地盤

地震後の繰返しの来襲を想定した経路からの津波の浸水時の津波高さに応じた津波荷重並びに余震，風及び積雪を考慮した荷重に対し，堅固な支持地盤に設置する設計とするために，鋼管杭及び場所打ち杭を支持する基礎岩盤の極限支持力に基づき，「VI-2-1-3 地盤の支持性能に係る基本方針」にて設定している値とする。

(c) 鋼製扉

イ． 扉体

地震後の繰返しの来襲を想定した経路からの津波の浸水時の津波高さに応じた津波荷重並びに余震，風及び積雪を考慮した荷重に対し，構造部材の健全性を保持する設計とするために，扉体を構成する鋼製部材が，おおむね弾性状態にとどまることを確認する評価方針としている。これを踏まえ，基準津波に対する許容限界は，「ダム堰施設技術協会 平成 28年 ダム堰施設技術基準（案）（基準解説編設備計画マニュアル編）」及び「日本道

路協会 平成 24 年 3 月 道路橋示方書・同解説 I 共通編・II 鋼橋編」に基づき、おおむね弾性状態にとどまるように、短期許容応力度として設定する。

ロ. RC 支柱

地震後の繰返しの来襲を想定した経路からの津波の浸水時の津波高さに応じた津波荷重並びに余震，風及び積雪を考慮した荷重に対し，構造部材の健全性を保持する設計とするために，RC 支柱が，おおむね弾性状態にとどまることを確認する評価方針としている。これを踏まえ，基準津波に対する許容限界は，「土木学会 2002 年 コンクリート標準示方書[構造性能照査編]」及び「日本道路協会 平成 24 年 3 月 道路橋示方書・同解説 I 共通編・IV 下部構造編」に基づき，おおむね弾性状態にとどまるように，降伏強度及びせん断耐力として設定する。

ハ. 止水ジョイント部材

地震後の繰返しの来襲を想定した経路からの津波の浸水時の津波高さに応じた津波荷重並びに余震，風及び積雪を考慮した荷重に対し，主要な構造体の境界部に設置する部材を有意な漏えいを生じない変形にとどめる設計とするため，境界部に設置する止水ジョイントが有意な漏えいを生じない変形量以下であることを確認する評価方針としていることを踏まえ，メーカー規格，漏水試験及び変形試験により，有意な漏えいが生じないことを確認した変形量とする。

ニ. フーチング

地震後の繰返しの来襲を想定した経路からの津波の浸水時の津波高さに応じた津波荷重並びに余震，風及び積雪を考慮した荷重に対し，構造部材の健全性を保持する設計とするために，フーチングが，おおむね弾性状態にとどまることを確認する評価方針としている。これを踏まえ，基準津波に対する許容限界は，「土木学会 2002 年 コンクリート標準示方書[構造性能照査編]」及び「日本道路協会 平成 24 年 3 月 道路橋示方書・同解説 I 共通編・IV 下部構造編」に基づき，おおむね弾性状態にとどまるように，降伏強度及びせん断耐力として設定する。

ホ. 鋼管杭

地震後の繰返しの来襲を想定した経路からの津波の浸水時の津波高さに応じた津波荷重並びに余震，風及び積雪を考慮した荷重に対し，構造部材の健全性を保持する設計とするために，鋼管杭が，おおむね弾性状態にとどまることを確認する評価方針としている。これを踏まえ，基準津波に対する許容限界は，「日本道路協会 平成 24 年 3 月 道路橋示方書・同解説 I 共通編・IV 下部構造編」に基づき，おおむね弾性状態にとどまるように，

降伏強度及びせん断強度として設定する。

へ. 基礎地盤

地震後の繰返しの来襲を想定した経路からの津波の浸水時の津波高さに応じた津波荷重並びに余震，風及び積雪を考慮した荷重に対し，堅固な支持地盤に設置する設計とするために，鋼管杭を支持する基礎岩盤の極限支持力に基づき，「VI-2-1-3 地盤の支持性能に係る基本方針」にて設定している値とする。

b. 防潮壁（第2号機放水立坑）

(a) 鋼製遮水壁（鋼板）

「防潮壁（第2号機海水ポンプ室）(a)鋼製遮水壁（鋼板）」と同じ。

(b) 鋼製遮水壁（鋼桁）

「防潮壁（第2号機海水ポンプ室）(b)鋼製遮水壁（鋼桁）」と同じ。

(c) 鋼製扉

「防潮壁（第2号機海水ポンプ室）(c)鋼製扉」と同じ。

c. 防潮壁（第3号機海水ポンプ室）

(a) 鋼製遮水壁（鋼板）

「防潮壁（第2号機海水ポンプ室）(a)鋼製遮水壁（鋼板）」と同じ。

(b) 鋼製遮水壁（鋼桁）

「防潮壁（第2号機海水ポンプ室）(b)鋼製遮水壁（鋼桁）」と同じ。

(c) 鋼製扉

「防潮壁（第2号機海水ポンプ室）(c)鋼製扉」と同じ。

d. 防潮壁（第3号機放水立坑）

(a) 鋼製遮水壁（鋼板）

「防潮壁（第2号機海水ポンプ室）(a)鋼製遮水壁（鋼板）」と同じ。

(b) 鋼製遮水壁（鋼桁）

「防潮壁（第2号機海水ポンプ室）(b)鋼製遮水壁（鋼桁）」と同じ。

(c) 鋼製扉

「防潮壁（第2号機海水ポンプ室）(c)鋼製扉」と同じ。

e. 防潮壁（第3号機海水熱交換器建屋）

(a) 鋼製遮水壁（鋼板）

イ. 鋼板

地震後の繰返しの来襲を想定した経路からの津波の浸水時の津波高さに応じた津波荷重並びに余震及び風を考慮した荷重に対し，構造部材の健全性を保持する設計とするために，鋼製遮水壁（鋼板）が，おおむね弾性状態にとどまることを確認する評価方針としている。これを踏まえ，基準津波に対する許容限界は，「日本建築学会 2005年 鋼構造設計規準—許容応

「力度設計法一」に基づき、短期許容応力度として設定する。

ロ. 鋼製柱，梁，ブレース

地震後の繰返しの来襲を想定した経路からの津波の浸水時の津波高さに応じた津波荷重並びに余震及び風を考慮した荷重に対し、構造部材の健全性を保持する設計とするために、鋼製柱，梁並びにブレースが、おおむね弾性状態にとどまることを確認する評価方針としている。これを踏まえ、基準津波に対する許容限界は、「日本建築学会 2005 年 鋼構造設計規準一許容応力度設計法一」に基づき、短期許容応力度として設定する。

(3) 取放水路流路縮小工

a. 取放水路流路縮小工（第 1 号機取水路）(No. 1)，(No. 2)

(a) コンクリート

地震後の繰返しの来襲を想定した経路からの津波の浸水時の津波高さに応じた津波荷重，積載荷重及び余震を考慮した荷重に対し、構造部材の健全性を保持する設計とするために、コンクリートが、おおむね弾性状態にとどまることを確認する評価方針としていることを踏まえ、基準津波に対する許容限界は、「農業農村工学会 平成 15 年 土地改良事業計画設計基準設計「ダム」技術書〔コンクリートダム編〕」に基づき、おおむね弾性状態にとどまるように、せん断破壊，滑動及び曲げに対する必要閉塞長とする。

(b) 基礎地盤

地震後の繰返しの来襲を想定した経路からの津波の浸水時の津波高さに応じた津波荷重，積載荷重及び余震を考慮した荷重に対し、堅固な支持地盤に設置する設計とするために、取放水路流路縮小工を支持する基礎岩盤の極限支持力に基づき、「VI-2-1-3 地盤の支持性能に係る基本方針」にて設定している値とする。

b. 取放水路流路縮小工（第 1 号機放水路）

「取放水路流路縮小工（第 1 号機取水路）(No. 1)，(No. 2)」と同じ。

(4) 貯留堰 (No. 1)，(No. 2)，(No. 3)，(No. 4)，(No. 5)，(No. 6)

a. 鉄筋コンクリート

地震後の繰返しの来襲を想定した遡上波の浸水時の津波高さに応じた津波荷重並びに余震及び漂流物の衝突を考慮した荷重に対し、構造部材の健全性を保持する設計とするために、鉄筋コンクリートが、おおむね弾性状態にとどまることを確認する評価方針としていることを踏まえ、基準津波に対する許容限界は、「土木学会 2002 年 コンクリート標準示方書〔構造性能照査編〕」に基づき、おおむね弾性状態にとどまるように、短期許容応力度として設定する。

(5) 逆流防止設備

a. 屋外排水路逆流防止設備（防潮堤南側）(No. 1), (No. 2), (No. 3)

(a) 扉体

地震後の繰返しの来襲を想定した経路からの津波の浸水時の津波高さに応じた津波荷重及び余震を考慮した荷重に対し、構造部材の健全性を保持する設計とするために、扉体を構成する鋼製部材が、おおむね弾性状態にとどまることを確認する評価方針としている。これを踏まえ、基準津波に対する許容限界は、「水門鉄管協会 平成 31 年 水門鉄管技術基準 水門扉編」及び「日本建築学会 2010 年 各種合成構造設計指針・同解説」に基づき、おおむね弾性状態にとどまるように、短期許容応力度として設定する。

b. 屋外排水路逆流防止設備（防潮堤北側）

(a) 扉体

地震後の繰返しの来襲を想定した経路からの津波の浸水時の津波高さに応じた津波荷重並びに余震及び漂流物の衝突を考慮した荷重に対し、構造部材の健全性を保持する設計とするために、扉体を構成する鋼製部材が、おおむね弾性状態にとどまることを確認する評価方針としている。これを踏まえ、基準津波に対する許容限界は「水門鉄管協会 平成 31 年 水門鉄管技術基準 水門扉編」及び「日本建築学会 2010 年 各種合成構造設計指針・同解説」に基づき、おおむね弾性状態にとどまるように、短期許容応力度として設定する。

(b) 漂流物防護工

地震後の繰返しの来襲を想定した経路からの津波の浸水時の津波高さに応じた津波荷重並びに余震及び漂流物の衝突を考慮した荷重に対し、構造部材の健全性を保持する設計とするために、漂流物防護工が、おおむね弾性状態にとどまることを確認する評価方針としている。これを踏まえ、基準津波に対する許容限界は、「日本道路協会 平成 14 年 3 月 道路橋示方書・同解説 I 共通編・II 鋼橋編」に基づき、おおむね弾性状態にとどまるように、短期許容応力度として設定する。

c. 補機冷却海水系放水路逆流防止設備 (No. 1), (No. 2)

「屋外排水路逆流防止設備（防潮堤南側）(No. 1), (No. 2), (No. 3)」と同じ。

(6) 水密扉

a. 水密扉(第 3 号機海水熱交換器建屋海水ポンプ設置エリア) (No. 1), (No. 2)

(a) 扉板及び芯材

地震後の繰返しの来襲を想定した経路からの津波の浸水時の津波高さに応

じた津波荷重及び余震を考慮した荷重に対し、構造部材の健全性を保持する設計とするために、扉体を構成する鋼製部材が、おおむね弾性状態にとどまることを確認する評価方針としていることを踏まえ、「日本建築学会 2005 年 鋼構造設計規準－許容応力度設計法－」に基づき、短期許容応力度として設定する。

(b) カンヌキ、カンヌキ受けピン及びカンヌキ受けボルト

地震後の繰返しの来襲を想定した経路からの津波の浸水時の津波高さに応じた津波荷重及び余震を考慮した荷重に対し、構造部材の健全性を保持する設計とするために、カンヌキ部を構成する鋼製部材が、おおむね弾性状態にとどまることを確認する評価方針としていることを踏まえ、「日本建築学会 2005 年 鋼構造設計規準－許容応力度設計法－」に基づき、短期許容応力度として設定する。

b. 原子炉建屋浸水防止水密扉 (No. 1)

(a) 扉板及び芯材

隣接建屋における機器破損による溢水を考慮した浸水に伴う津波荷重並びに余震を考慮した荷重に対し、構造部材の健全性を保持する設計とするために、扉体を構成する鋼製部材が、おおむね弾性状態にとどまることを確認する評価方針としていることを踏まえ、「日本建築学会 2005 年 鋼構造設計規準－許容応力度設計法－」に基づき、短期許容応力度として設定する。

(b) カンヌキ、カンヌキ受けピン及びカンヌキ受けボルト

隣接建屋における機器破損による溢水を考慮した浸水に伴う津波荷重並びに余震を考慮した荷重に対し、構造部材の健全性を保持する設計とするために、カンヌキ部を構成する鋼製部材が、おおむね弾性状態にとどまることを確認する評価方針としていることを踏まえ、「日本建築学会 2005 年 鋼構造設計規準－許容応力度設計法－」に基づき、短期許容応力度として設定する。

c. 原子炉建屋浸水防止水密扉 (No. 2)

「原子炉建屋浸水防止水密扉 (No. 1)」と同じ。

d. 制御建屋浸水防止水密扉 (No. 1)

「原子炉建屋浸水防止水密扉 (No. 1)」と同じ。

e. 制御建屋浸水防止水密扉 (No. 2)

「原子炉建屋浸水防止水密扉 (No. 1)」と同じ。

f. 制御建屋浸水防止水密扉 (No. 3)

「原子炉建屋浸水防止水密扉 (No. 1)」と同じ。

g. 計測制御電源室 (B) 浸水防止水密扉 (No. 3)

「原子炉建屋浸水防止水密扉 (No. 1)」と同じ。

h. 制御建屋空調機械 (A) 室浸水防止水密扉

「原子炉建屋浸水防止水密扉（No. 1）」と同じ。

- i. 制御建屋空調機械（B）室浸水防止水密扉
「原子炉建屋浸水防止水密扉（No. 1）」と同じ。
- j. 第 2 号機 MCR 浸水防止水密扉
「原子炉建屋浸水防止水密扉（No. 1）」と同じ。
- k. 制御建屋浸水防止水密扉（No. 4）
「原子炉建屋浸水防止水密扉（No. 1）」と同じ。
- l. 制御建屋浸水防止水密扉（No. 5）
「原子炉建屋浸水防止水密扉（No. 1）」と同じ。

(7) 浸水防止蓋

a. 浸水防止蓋（原子炉機器冷却海水配管ダクト）

(a) 浸水防止蓋

地震後の繰返しの来襲を想定した経路からの津波の浸水時の津波高さに応じた津波荷重並びに余震及び積雪を考慮した荷重に対し、構造部材の健全性を保持する設計とするために、浸水防止蓋（鋼製部材）が、おおむね弾性状態にとどまることを確認する評価方針としていることを踏まえ、基準津波に対する許容限界は、「日本建築学会 2005 年 鋼構造設計規準—許容応力度設計法—」に基づき、短期許容応力度として設定する。

(b) 固定ボルト

地震後の繰返しの来襲を想定した経路からの津波の浸水時の津波高さに応じた津波荷重並びに余震及び積雪を考慮した荷重に対し、構造部材の健全性を保持する設計とするために、固定ボルト（鋼製部材）が、おおむね弾性状態にとどまることを確認する評価方針としていることを踏まえ、基準津波に対する許容限界は、「日本建築学会 2005 年 鋼構造設計規準—許容応力度設計法—」に基づき、短期許容応力度として設定する。

b. 浸水防止蓋（第 3 号機補機冷却海水系放水ピット）

(a) 浸水防止蓋

地震後の繰返しの来襲を想定した経路からの津波荷重並びに余震及び積雪を考慮した荷重に対し、構造部材の健全性を保持する設計とするために、浸水防止蓋（鋼製部材）が、おおむね弾性状態にとどまることを確認する評価方針としていることを踏まえ、基準津波に対する許容限界は、「日本建築学会 2005 年 鋼構造設計規準—許容応力度設計法—」に基づき、短期許容応力度として設定する。

(b) 鋼製ブラケット

地震後の繰返しの来襲を想定した経路からの津波荷重並びに余震及び積雪

を考慮した荷重に対し、構造部材の健全性を保持する設計とするために、鋼製ブラケットが、おおむね弾性状態にとどまることを確認する評価方針としていることを踏まえ、基準津波に対する許容限界は、「日本建築学会 2005 年 鋼構造設計規準—許容応力度設計法—」に基づき、短期許容応力度として設定する。

(c) 止水ジョイント部材

地震後の繰返しの来襲を想定した経路からの津波荷重並びに余震及び積雪を考慮した荷重に対し、主要な構造体の境界部に設置する部材を有意な漏えいを生じない変形に留める設計とするため、境界部に設置する止水ジョイントが有意な漏えいを生じない変形量以下であることを確認する評価方針としていることを踏まえ、メーカー規格、漏水試験及び変形試験により、有意な漏えいが生じないことを確認した変形量とする。

c. 浸水防止蓋（第 3 号機海水熱交換器建屋海水ポンプ設置エリア角落し部）

(a) 浸水防止蓋

地震後の繰返しの来襲を想定した経路からの津波荷重並びに余震及び積雪を考慮した荷重に対し、構造部材の健全性を保持する設計とするために、浸水防止蓋（鋼製部材）が、おおむね弾性状態にとどまることを確認する評価方針としていることを踏まえ、基準津波に対する許容限界は、「日本建築学会 2005 年 鋼構造設計規準—許容応力度設計法—」に基づき、短期許容応力度として設定する。

(b) 固定ボルト

地震後の繰返しの来襲を想定した経路からの津波荷重並びに余震及び積雪を考慮した荷重に対し、構造部材の健全性を保持する設計とするために、固定ボルト（鋼製部材）が、おおむね弾性状態にとどまることを確認する評価方針としていることを踏まえ、「日本建築学会 2005 年 鋼構造設計規準—許容応力度設計法—」に基づき、短期許容応力度として設定する。

d. 浸水防止蓋（第 3 号機海水熱交換器建屋海水ポンプ設置エリア点検用開口部）
(No. 1), (No. 2)

「浸水防止蓋（第 3 号機海水熱交換器建屋海水ポンプ設置エリア角落し部）」と同じ。

e. 浸水防止蓋（揚水井戸（第 2 号機海水ポンプ室防潮壁区画内））

「浸水防止蓋（原子炉機器冷却海水配管ダクト）」と同じ。

f. 浸水防止蓋（揚水井戸（第 3 号機海水ポンプ室防潮壁区画内））

「浸水防止蓋（原子炉機器冷却海水配管ダクト）」と同じ。

g. 地下軽油タンク燃料移送ポンプ室アクセス用浸水防止蓋 (No. 1), (No. 2)

(a) 浸水防止蓋

屋外タンク等の破損による溢水を考慮した荷重並びに余震及び積雪を考慮した荷重に対し、構造部材の健全性を保持する設計とするために、浸水防止蓋（鋼製部材）が、おおむね弾性状態にとどまることを確認する評価方針としていることを踏まえ、「J S M E S N C 1 -2005/2007 発電用原子力設備規格 設計・建設規格」に準じた供用状態 C の許容応力（許容応力状態 III_{AS}）を許容限界として設定する。

(b) 固定ボルト

屋外タンク等の破損による溢水を考慮した荷重並びに余震及び積雪を考慮した荷重に対し、構造部材の健全性を保持する設計とするために、固定ボルト（鋼製部材）が、おおむね弾性状態にとどまることを確認する評価方針としていることを踏まえ、「J S M E S N C 1 -2005/2007 発電用原子力設備規格 設計・建設規格」に準じた供用状態 C の許容応力（許容応力状態 III_{AS}）を許容限界として設定する。

h. 地下軽油タンク機器搬出入用浸水防止蓋

「地下軽油タンク燃料移送ポンプ室アクセス用浸水防止蓋 (No. 1), (No. 2)」と同じ。

(8) 第 2 号機海水ポンプ室浸水防止壁

a. 浸水防止壁

屋外タンク等の破損による溢水を考慮した荷重並びに余震及び風を考慮した荷重に対し、構造部材の健全性を保持する設計とするために、浸水防止壁（鋼製部材）が、おおむね弾性状態にとどまることを確認する評価方針としていることを踏まえ、基準津波に対する許容限界は、「日本建築学会 2005 年 鋼構造設計規準—許容応力度設計法—」に基づき、短期許容応力度として設定する。

b. 基礎ボルト

屋外タンク等の破損による溢水を考慮した荷重並びに余震及び風を考慮した荷重に対し、構造部材の健全性を保持する設計とするために、基礎ボルト（鋼製部材）が、おおむね弾性状態にとどまることを確認する評価方針としていることを踏まえ、基準津波に対する許容限界は、「日本建築学会 2005 年 鋼構造設計規準—許容応力度設計法—」に基づき、短期許容応力度として設定する。

(9) 逆止弁付ファンネル

a. 第 2 号機原子炉補機冷却海水ポンプ (A) (C) 室逆止弁付ファンネル (No. 1), (No. 2), (No. 3)

(a) 弁本体

地震後の繰返しの来襲を想定した経路からの津波の浸水時の津波高さに応

じた津波荷重及び余震を考慮した荷重に対し、構造部材の健全性を保持する設計とするために、弁本体（鋼製部材）が、おおむね弾性状態にとどまることを確認する評価方針としていることを踏まえ、「JSME S NC 1-2005/2007 発電用原子力設備規格 設計・建設規格」に準じた供用状態Cの許容応力（許容応力状態Ⅲ_AS）を許容限界として設定する。

(b) 弁体

地震後の繰返しの来襲を想定した経路からの津波の浸水時の津波高さに応じた津波荷重及び余震を考慮した荷重に対し、構造部材の健全性を保持する設計とするために、弁体（鋼製部材）が、おおむね弾性状態にとどまることを確認する評価方針としていることを踏まえ、「JSME S NC 1-2005/2007 発電用原子力設備規格 設計・建設規格」に準じた供用状態Cの許容応力（許容応力状態Ⅲ_AS）を許容限界として設定する。

- b. 第2号機原子炉補機冷却海水ポンプ(B)(D)室逆止弁付ファンネル (No. 1), (No. 2), (No. 3)

「第2号機原子炉補機冷却海水ポンプ(A)(C)室逆止弁付ファンネル (No. 1), (No. 2), (No. 3)」と同じ。

- c. 第2号機高圧炉心スプレー補機冷却海水ポンプ室逆止弁付ファンネル (No. 1), (No. 2)

「第2号機原子炉補機冷却海水ポンプ(A)(C)室逆止弁付ファンネル (No. 1), (No. 2), (No. 3)」と同じ。

- d. 第2号機タービン補機冷却海水ポンプ室逆止弁付ファンネル (No. 1), (No. 2), (No. 3)

「第2号機原子炉補機冷却海水ポンプ(A)(C)室逆止弁付ファンネル (No. 1), (No. 2), (No. 3)」と同じ。

- e. 第3号機原子炉補機冷却海水ポンプ(A)(C)室逆止弁付ファンネル (No. 1), (No. 2)

「第2号機原子炉補機冷却海水ポンプ(A)(C)室逆止弁付ファンネル (No. 1), (No. 2), (No. 3)」と同じ。

- f. 第3号機原子炉補機冷却海水ポンプ(B)(D)室逆止弁付ファンネル (No. 1), (No. 2)

「第2号機原子炉補機冷却海水ポンプ(A)(C)室逆止弁付ファンネル (No. 1), (No. 2), (No. 3)」と同じ。

- g. 第3号機高圧炉心スプレー補機冷却海水ポンプ室逆止弁付ファンネル (No. 1), (No. 2)

「第2号機原子炉補機冷却海水ポンプ(A)(C)室逆止弁付ファンネル (No. 1), (No. 2), (No. 3)」と同じ。

- h. 第 3 号機タービン補機冷却海水ポンプ室逆止弁付ファンネル (No. 1), (No. 2), (No. 3)

「第 2 号機原子炉補機冷却海水ポンプ (A) (C) 室逆止弁付ファンネル (No. 1), (No. 2), (No. 3)」と同じ。

(10) 貫通部止水処置

- a. 貫通部止水処置 (第 2 号機海水ポンプ室防潮壁横断部)

(a) シリコンシール

地震後の繰返しの来襲を想定した経路からの津波の浸水時の津波高さに応じた津波荷重及び余震を考慮した荷重に対し、貫通口と貫通物の隙間に施工するシリコンシールが、有意な漏えいが生じないように津波荷重から計算により求めた圧力が水圧試験で確認した水圧以下であることを確認する評価方針としていることを踏まえ、水圧試験で確認した水圧を許容限界として設定する。

(b) ブーツラバー

地震後の繰返しの来襲を想定した経路からの津波の浸水時の津波高さに応じた津波荷重及び余震を考慮した荷重に対し、貫通口と貫通物の隙間に施工するブーツラバーが、有意な漏えいが生じないように津波荷重から計算により求めた圧力が水圧試験で確認した水圧以下であることを確認する評価方針としていることを踏まえ、水圧試験で確認した水圧を許容限界として設定する。

- b. 貫通部止水処置 (第 2 号機放水立坑防潮壁横断部)

「貫通部止水処置 (第 2 号機海水ポンプ室防潮壁横断部)」と同じ。

- c. 貫通部止水処置 (第 3 号機海水ポンプ室防潮壁横断部)

「貫通部止水処置 (第 2 号機海水ポンプ室防潮壁横断部)」と同じ。

- d. 貫通部止水処置 (第 3 号機放水立坑防潮壁横断部)

「貫通部止水処置 (第 2 号機海水ポンプ室防潮壁横断部)」と同じ。

- e. 貫通部止水処置 (第 3 号機補機冷却海水系放水ピット浸水防止蓋貫通部)

「貫通部止水処置 (第 2 号機海水ポンプ室防潮壁横断部)」と同じ。

- f. 貫通部止水処置 (第 2 号機原子炉建屋)

(a) シリコンシール

隣接建屋の機器破損による溢水を考慮した荷重及び余震を考慮した荷重に対し、貫通口と貫通物の隙間に施工するシリコンシールが、有意な漏えいが生じないように津波荷重から計算により求めた圧力が水圧試験で確認した水圧以下であることを確認する評価方針としていることを踏まえ、水圧試験で確認した水圧を許容限界として設定する。

(b) ブーツラバー

隣接建屋の機器破損による溢水を考慮した荷重及び余震を考慮した荷重に対し、貫通口と貫通物の隙間に施工するブーツラバーが、有意な漏えいが生じないように津波荷重から計算により求めた圧力が水圧試験で確認した水圧以下であることを確認する評価方針としていることを踏まえ、水圧試験で確認した水圧を許容限界として設定する。

g. 貫通部止水処置（第2号機制御建屋）

「貫通部止水処置（第2号機原子炉建屋）」と同じ。

h. 貫通部止水処置（第2号機軽油タンクエリア）

(a) シリコンシール

屋外タンク等の破損による溢水を考慮した荷重及び余震を考慮した荷重に対し、貫通口と貫通物の隙間に施工するシリコンシールが、有意な漏えいが生じないように津波荷重から計算により求めた圧力が水圧試験で確認した水圧以下であることを確認する評価方針としていることを踏まえ、水圧試験で確認した水圧を許容限界として設定する。

(b) ブーツラバー

屋外タンク等の破損による溢水を考慮した荷重及び余震を考慮した荷重に対し、貫通口と貫通物の隙間に施工するブーツラバーが、有意な漏えいが生じないように津波荷重から計算により求めた圧力が水圧試験で確認した水圧以下であることを確認する評価方針としていることを踏まえ、水圧試験で確認した水圧を許容限界として設定する。

(c) モルタル

屋外タンク等の破損による溢水を考慮した荷重及び余震を考慮した荷重に対し、貫通口と貫通物の隙間に施工するモルタルが、おおむね弾性状態にとどまることを確認する評価法としていることを踏まえ、「土木学会 2002 年コンクリート標準示方書[構造性能照査編]」に基づき算定し、許容限界として設定する。

(11) 取水ピット水位計

a. 取付ボルト

地震後の繰返しの来襲を想定した経路からの津波の浸水時の浸水津波高さに応じた津波荷重及び余震を考慮した荷重に対し、構造部材の健全性を保持する設計とするために、取付ボルト（鋼製部材）が、おおむね弾性状態にとどまることを確認する評価方針としていることを踏まえ、「J S M E S N C 1 - 2005/2007 発電用原子力設備規格 設計・建設規格」に準じた供用状態Cの許容応力（許容応力状態Ⅲ_AS）を許容限界として設定する。

表 4.2-1 施設ごとの許容限界 (1/26)

設備名	荷重の組合せ	評価部位	機能損傷モード		許容限界
			応力等の状態	限界状態	
防潮堤 (鋼管式鉛直壁)	$G+P+P_t+P_c+P_k+P_s$ $G+P+P_t+K_S d+P_k+P_s$	鋼管杭	曲げ, せん断	部材が弾性域にとどまらず塑性域に入る状態	「日本道路協会 平成 14 年 3 月 道路橋示方書・同解説 I 共通編・II 鋼橋編」に基づき, おおむね弾性状態にとどまるように, 短期許容応力度とする。
		鋼製遮水壁	曲げ, せん断	部材が弾性域にとどまらず塑性域に入る状態	「日本道路協会 平成 14 年 3 月 道路橋示方書・同解説 I 共通編・II 鋼橋編」に基づき, おおむね弾性状態にとどまるように, 短期許容応力度とする。
		漂流物防護工	曲げ, せん断	部材が弾性域にとどまらず塑性域に入る状態	「日本道路協会 平成 14 年 3 月 道路橋示方書・同解説 I 共通編・II 鋼橋編」に基づき, おおむね弾性状態にとどまるように, 短期許容応力度とする。
		止水ジョイント部材	変形	有意な漏えいに至る変形	メーカー規格, 漏水試験及び変形試験により, 有意な漏えいが生じないことを確認した変形量とする。

表 4.2-1 施設ごとの許容限界 (2/26)

設備名	荷重の組合せ	評価部位	機能損傷モード		許容限界
			応力等の状態	限界状態	
防潮堤 (鋼管式鉛直壁)	$G+P+P_t+P_c+P_k+P_s$ $G+P+P_t+K S d+P_k+P_s$	背面補強工	すべり安全率	健全性及び止水性を喪失する状態	「耐津波設計に係る工認審査ガイド」に基づき、すべり安全率 1.2 以上とする。
		置換コンクリート	すべり安全率	健全性及び止水性を喪失する状態	「耐津波設計に係る工認審査ガイド」に基づき、すべり安全率 1.2 以上とする。
		セメント改良土, 改良地盤	すべり安全率	健全性及び止水性を喪失する状態	「耐津波設計に係る工認審査ガイド」に基づき、すべり安全率 1.2 以上とする。
		基礎地盤 (岩盤, 改良地盤)	支持力	支持機能を喪失する状態	極限支持力に基づき, 「VI-2-1-3 地盤の支持性能に係る基本方針」にて設定している値とする。

表 4.2-1 施設ごとの許容限界 (3/26)

設備名	荷重の組合せ	評価部位	機能損傷モード		許容限界
			応力等の状態	限界状態	
防潮堤 (盛土 堤防)	$G+P+P_t+P_c+$ P_k+P_s $G+P+P_t+K S d+$ P_k+P_s	セメント改良土	すべり安全率	健全性及び止水性を喪失する状態	「耐津波設計に係る工認審査ガイド」に基づき、すべり安全率 1.2 以上とする。
		置換コンクリート	すべり安全率	健全性及び止水性を喪失する状態	「耐津波設計に係る工認審査ガイド」に基づき、すべり安全率 1.2 以上とする。
		改良地盤	すべり安全率	健全性及び止水性を喪失する状態	「耐津波設計に係る工認審査ガイド」に基づき、すべり安全率 1.2 以上とする。
		基礎地盤 (岩盤, 改良地盤)	支持力	支持機能を喪失する状態	極限支持力に基づき、「VI-2-1-3 地盤の支持性能に係る基本方針」にて設定している値とする。

表 4.2-1 施設ごとの許容限界 (4/26)

設備名	荷重の組合せ	評価部位	機能損傷モード		許容限界
			応力等の状態	限界状態	
杭基礎構造防 潮壁 鋼製遮 水壁 (鋼板)	G+Ph+KSd+Pk +Ps	鋼板	曲げ, せん断	部材が弾性域にとどまらず塑性域に入る状態	「日本道路協会 平成 24 年 3 月 道路橋示方書・同解説 I 共通編・II 鋼橋編」に基づき, おおむね弾性状態にとどまるように, 短期許容応力度とする。
		鋼製支柱	曲げ, せん断	部材が弾性域にとどまらず塑性域に入る状態	「日本道路協会 平成 24 年 3 月 道路橋示方書・同解説 I 共通編・II 鋼橋編」に基づき, おおむね弾性状態にとどまるように, 降伏強度及びせん断強度とする。
		止水ジョイント部材	変形	有意な漏えいに至る変形	メーカー規格, 漏水試験及び変形試験により, 有意な漏えいが生じないことを確認した変形量とする。
		フーチング	曲げ, せん断	部材が弾性域にとどまらず塑性域に入る状態	「土木学会 2002 年 コンクリート標準示方書 [構造性能照査編]」, 「日本道路協会 平成 24 年 3 月 道路橋示方書・同解説 I 共通編・II 鋼橋編」及び「日本道路協会 平成 24 年 3 月 道路橋示方書・同解説 I 共通編・IV 下部構造編」に基づき, おおむね弾性状態にとどまるように, 降伏強度及びせん断耐力とする。

表 4.2-1 施設ごとの許容限界 (5/26)

設備名	荷重の組合せ	評価部位	機能損傷モード		許容限界
			応力等の状態	限界状態	
杭基礎構造防 潮壁 鋼製遮 水壁 (鋼板)	G+Ph+KSd+Pk +Ps	鋼矢板	曲げ, せん断	部材が弾性域にとどまらず塑性域に入る状態	「日本港湾協会 2007 年 港湾の施設の技術上の基準・同解説」に示されるせん断強度に基づき, おおむね弾性状態にとどまるように, 降伏強度及びせん断強度とする。
		鋼管杭	曲げ, せん断	部材が弾性域にとどまらず塑性域に入る状態	「日本道路協会 平成 24 年 3 月 道路橋示方書・同解説 I 共通編・IV 下部構造編」に基づき, おおむね弾性状態にとどまるように, 降伏強度及びせん断強度とする。
		基礎地盤 (岩盤)	支持力	支持機能を喪失する状態	極限支持力に基づき, 「VI-2-1-3 地盤の支持性能に係る基本方針」にて設定している値とする。

表 4.2-1 施設ごとの許容限界 (6/26)

設備名	荷重の組合せ	評価部位	機能損傷モード		許容限界
			応力等の状態	限界状態	
杭基礎構造防 潮壁 鋼製遮 水壁 (鋼桁)	G+Ph+KSd+Pk +Ps	鋼桁	曲げ, せん断	部材が弾性域にとどまらず塑性域に入る状態	「日本道路協会 平成 24 年 3 月 道路橋示方書・同解説 I 共通編・II 鋼橋編」に基づき, おおむね弾性状態にとどまるように, 降伏強度及びせん断強度とする。
		RC 支柱	曲げ, せん断	部材が弾性域にとどまらず塑性域に入る状態	「土木学会 2002 年 コンクリート標準示方書 [構造性能照査編]」及び「日本道路協会 平成 24 年 3 月 道路橋示方書・同解説 I 共通編・IV 下部構造編」に基づき, おおむね弾性状態にとどまるように, 降伏強度及びせん断耐力とする。
		鉛直支承・水平 支承	圧縮, せん断	部材が弾性域にとどまらず塑性域に入る状態	「日本道路協会 平成 16 年 4 月 道路橋 道路橋 支承便覧」に基づき, おおむね弾性状態にとどまるように, 許容圧縮応力度及び許容せん断ひずみとする。
		止水ジョイント 部材	変形	有意な漏えいに 至る変形	メーカー規格, 漏水試験及び変形試験により, 有意な漏えいが生じないことを確認した変形量とする。
		角型鋼管	曲げ, せん断	部材が弾性域にとどまらず塑性域に入る状態	「日本道路協会 平成 14 年 3 月 道路橋示方書・同解説 I 共通編・IV 下部構造編」に基づき, おおむね弾性状態にとどまるように, 降伏強度及びせん断強度とする。

表 4.2-1 施設ごとの許容限界 (7/26)

設備名	荷重の組合せ	評価部位	機能損傷モード		許容限界
			応力等の状態	限界状態	
杭基礎構造防 潮壁 鋼製遮 水壁 (鋼桁)	G+Ph+KSd+Pk +Ps	フーチング	曲げ, せん断	部材が弾性域にとどまらず塑性域に入る状態	「土木学会 2002 年 コンクリート標準示方書 [構造性能照査編]」及び「日本道路協会 平成 24 年 3 月 道路橋示方書・同解説 I 共通編・IV 下部構造編」に基づき, おおむね弾性状態にとどまるように, 降伏強度及びせん断耐力とする。
		鋼矢板	曲げ, せん断	部材が弾性域にとどまらず塑性域に入る状態	「日本港湾協会 2007 年 港湾の施設の技術上の基準・同解説」に示されるせん断強度に基づき, おおむね弾性状態にとどまるように, 降伏強度及びせん断強度とする。
		鋼管杭	曲げ, せん断	部材が弾性域にとどまらず塑性域に入る状態	「日本道路協会 平成 24 年 3 月 道路橋示方書・同解説 I 共通編・IV 下部構造編」に基づき, おおむね弾性状態にとどまるように, 降伏強度及びせん断強度とする。
		場所打ちコンクリート杭	曲げ, せん断	部材が弾性域にとどまらず塑性域に入る状態	「日本道路協会 平成 24 年 3 月 道路橋示方書・同解説 I 共通編・IV 下部構造編」に基づき, おおむね弾性状態にとどまるように, 降伏強度及びせん断耐力とする。
		基礎地盤 (岩盤)	支持力	支持機能を喪失する状態	極限支持力に基づき, 「VI-2-1-3 地盤の支持性能に係る基本方針」にて設定している値とする。

表 4.2-1 施設ごとの許容限界 (8/26)

設備名	荷重の組合せ	評価部位	機能損傷モード		許容限界
			応力等の状態	限界状態	
杭基礎構造防 潮壁 鋼製扉	G+Ph+KSd+Pk +Ps	扉体	曲げ, せん断	部材が弾性域にとどまらず塑性域に入る状態	「ダム堰施設技術協会 平成 28 年 ダム堰施設技術基準(案)(基準解説編設備計画マニュアル編)」及び「日本道路協会 平成 24 年 3 月 道路橋示方書・同解説 I 共通編・II 鋼橋編」に基づき, おおむね弾性状態にとどまるように, 短期許容応力度とする。
		RC 支柱	曲げ, せん断	部材が弾性域にとどまらず塑性域に入る状態	「土木学会 2002 年 コンクリート標準示方書[構造性能照査編]」及び「日本道路協会 平成 24 年 3 月 道路橋示方書・同解説 I 共通編・IV 下部構造編」に基づき, おおむね弾性状態にとどまるように, 降伏強度及びせん断耐力とする。
		止水ジョイント部材	変形	有意な漏えいに至る変形	メーカー規格, 漏水試験及び変形試験により, 有意な漏えいが生じないことを確認した変形量とする。

表 4.2-1 施設ごとの許容限界 (9/26)

設備名	荷重の組合せ	評価部位	機能損傷モード		許容限界
			応力等の状態	限界状態	
杭基礎構造防 潮壁 鋼製扉	G+Ph+KSd+Pk +Ps	フーチング	曲げ, せん断	部材が弾性域にとどまらず塑性域に入る状態	「土木学会 2002 年 コンクリート標準示方書 [構造性能照査編]」及び「日本道路協会 平成 24 年 3 月 道路橋示方書・同解説 I 共通編・IV 下部構造編」に基づき, おおむね弾性状態にとどまるように, 降伏強度及びせん断耐力とする。
		鋼管杭	曲げ, せん断	部材が弾性域にとどまらず塑性域に入る状態	「日本道路協会 平成 24 年 3 月 道路橋示方書・同解説 I 共通編・IV 下部構造編」に基づき, おおむね弾性状態にとどまるように, 降伏強度及びせん断強度とする。
		基礎地盤(岩盤)	支持力	支持機能を喪失する状態	極限支持力に基づき, 「VI-2-1-3 地盤の支持性能に係る基本方針」にて設定している値とする。

表 4.2-1 施設ごとの許容限界 (10/26)

設備名	荷重の組合せ	評価部位	機能損傷モード		許容限界
			応力等の状態	限界状態	
防潮壁 (第 3 号機海水熱交換器建屋) 鋼製遮水壁 (鋼板)	G+Ph+KSd+Pk +Ps	鋼板	曲げ, せん断	部材が弾性域にとどまらず塑性域に入る状態	「日本建築学会 2005 年 鋼構造設計規準-許容応力度設計法-」を踏まえて, 短期許容応力度とする。
		鋼製柱, 梁	曲げ, せん断	部材が弾性域にとどまらず塑性域に入る状態	「日本建築学会 2005 年 鋼構造設計規準-許容応力度設計法-」を踏まえて, 短期許容応力度とする。
		鋼製ブレース	引張, 圧縮	部材が弾性域にとどまらず塑性域に入る状態	「日本建築学会 2005 年 鋼構造設計規準-許容応力度設計法-」を踏まえて, 短期許容応力度とする。

表 4.2-1 施設ごとの許容限界 (11/26)

設備名	荷重の組合せ	評価部位	機能損傷モード		許容限界
			応力等の状態	限界状態	
取放水路流路縮小工 (第 1 号機取水路) (No. 1), (No. 2)	G+P+Ph+KSd	コンクリート	せん断, 滑動, 曲げ	部材が弾性域にとどまらず塑性域に入る状態	「農業農村工学会 平成 15 年 土地改良事業計画設計基準設計「ダム」技術書〔コンクリートダム編〕」に基づき, おおむね弾性状態にとどまるように, せん断破壊, 滑動及び曲げに対する必要閉塞長とする。
		基礎地盤 (岩盤)	支持力	支持機能を喪失する状態	極限支持力に基づき, 「VI-2-1-3 地盤の支持性能に係る基本方針」にて設定している値とする。
取放水路流路縮小工 (第 1 号機放水路)	G+P+Ph+KSd	コンクリート	せん断, 滑動, 曲げ	部材が弾性域にとどまらず塑性域に入る状態	「農業農村工学会 平成 15 年 土地改良事業計画設計基準設計「ダム」技術書〔コンクリートダム編〕」に基づき, おおむね弾性状態にとどまるように, せん断破壊, 滑動及び曲げに対する必要閉塞長とする。
		基礎地盤 (岩盤)	支持力	支持機能を喪失する状態	極限支持力に基づき, 「VI-2-1-3 地盤の支持性能に係る基本方針」にて設定している値とする。
貯留堰 (No. 1), (No. 2), (No. 3), (No. 4), (No. 5), (No. 6)	G+Pt+Pc G+Pt+KSd G+Phy+KSd+Pc	鉄筋コンクリート	曲げ, せん断	部材が弾性域にとどまらず塑性域に入る状態	「土木学会 2002 年 コンクリート標準示方書〔構造性能照査編〕」に基づき, おおむね弾性状態にとどまるように, 短期許容応力度とする。

表 4.2-1 施設ごとの許容限界 (12/26)

設備名	荷重の組合せ	評価部位	機能損傷モード		許容限界
			応力等の状態	限界状態	
屋外排水路逆流防止設備 (防潮堤南側) (No. 1), (No. 2), (No. 3)	D+Ph+KSd	扉体	曲げ, せん断	部材が弾性域にとどまらず塑性域に入る状態	「水門鉄管協会 平成 31 年 水門鉄管技術基準 水門扉編」及び「日本建築学会 2010 年 各種合成構造設計指針・同解説」に基づき, おおむね弾性状態にとどまるように, 短期許容応力度とする。
屋外排水路逆流防止設備 (防潮堤北側)	D+Ph+Pc D+Ph+KSd	扉体	曲げ, せん断	部材が弾性域にとどまらず塑性域に入る状態	「水門鉄管協会 平成 31 年 水門鉄管技術基準 水門扉編」及び「日本建築学会 2010 年 各種合成構造設計指針・同解説」に基づき, おおむね弾性状態にとどまるように, 短期許容応力度とする。
		漂流物防護工	曲げ, せん断	支持機能を喪失する状態	「日本道路協会 平成 14 年 3 月 道路橋示方書・同解説 I 共通編・II 鋼橋編」, 「日本道路協会 平成 24 年 3 月 道路橋示方書・同解説 I 共通編・II 鋼橋編」, 「日本道路協会 平成 29 年 11 月 道路橋示方書・同解説 II 鋼橋・鋼部材編」及び「名古屋高速道路公社 平成 15 年 10 月 鋼構造物設計基準 II 鋼製橋脚編」に基づき, おおむね弾性状態にとどまるように, 短期許容応力度とする。

表 4.2-1 施設ごとの許容限界 (13/26)

設備名	荷重の組合せ	評価部位	機能損傷モード		許容限界
			応力等の状態	限界状態	
補機冷却海水系放水路逆流防止設備 (No. 1), (No. 2)	D+Ph+KSd	扉体	曲げ, せん断	部材が弾性域にとどまらず塑性域に入る状態	「水門鉄管協会 平成 31 年 水門鉄管技術基準 水門扉編」及び「日本建築学会 2010 年 各種合成構造設計指針・同解説」に基づき, おおむね弾性状態にとどまるように, 短期許容応力度とする。

表 4.2-1 施設ごとの許容限界 (14/26)

設備名	荷重の組合せ	評価部位	機能損傷モード		許容限界
			応力等の状態	限界状態	
水密扉 (第 3 号機海水熱交換器建屋海水ポンプ設置エリア) (No. 1), (No. 2)	D+Ph+KSd	扉板	曲げ	部材が弾性域にとどまらず塑性域に入る状態	「日本建築学会 2005 年 鋼構造設計規準—許容応力度設計法—」を踏まえて, 短期許容応力度とする。
		芯材, カンヌキ受けピン	曲げ, せん断	部材が弾性域にとどまらず塑性域に入る状態	「日本建築学会 2005 年 鋼構造設計規準—許容応力度設計法—」を踏まえて, 短期許容応力度とする。
		カンヌキ	組合せ*	部材が弾性域にとどまらず塑性域に入る状態	「日本建築学会 2005 年 鋼構造設計規準—許容応力度設計法—」を踏まえて, 短期許容応力度とする。
		カンヌキ受けボルト	引張	部材が弾性域にとどまらず塑性域に入る状態	「日本建築学会 2005 年 鋼構造設計規準—許容応力度設計法—」を踏まえて, 短期許容応力度とする。

* : 曲げ応力度とせん断応力度の組合せ

表 4.2-1 施設ごとの許容限界 (15/26)

設備名	荷重の組合せ	評価部位	機能損傷モード		許容限界
			応力等の状態	限界状態	
原子炉建屋浸水防止水密扉 (No. 1), (No. 2), 制御建屋浸水防止水密扉 (No. 1), (No. 2), (No. 3), (No. 4), (No. 5), 計測制御電源室 (B) 浸水防止水密扉 (No. 3), 制御建屋空調機械 (A) 室浸水防止水密扉, 制御建屋空調機械 (B) 室浸水防止水密扉, 第 2 号機 MCR 浸水防止水密扉	D+Ph+Sd	扉板	曲げ	部材が弾性域にとどまらず塑性域に入る状態	「日本建築学会 2005 年 鋼構造設計規準—許容応力度設計法—」を踏まえて, 短期許容応力度とする。
		芯材, カンヌキ受けピン	曲げ, せん断	部材が弾性域にとどまらず塑性域に入る状態	「日本建築学会 2005 年 鋼構造設計規準—許容応力度設計法—」を踏まえて, 短期許容応力度とする。
		カンヌキ	組合せ*	部材が弾性域にとどまらず塑性域に入る状態	「日本建築学会 2005 年 鋼構造設計規準—許容応力度設計法—」を踏まえて, 短期許容応力度とする。
		カンヌキ受けボルト	引張	部材が弾性域にとどまらず塑性域に入る状態	「日本建築学会 2005 年 鋼構造設計規準—許容応力度設計法—」を踏まえて, 短期許容応力度とする。

* : 曲げ応力度とせん断応力度の組合せ

表 4.2-1 施設ごとの許容限界 (16/26)

設備名	荷重の組合せ	評価部位	機能損傷モード		許容限界
			応力等の状態	限界状態	
浸水防止蓋 (原子炉機器 冷却海水配管 ダクト)	D+Ph+Sd+Ps	浸水防止蓋	曲げ, せん断	部材が弾性域にとどまらず塑性域に入る状態	「日本建築学会 2005 年 鋼構造設計規準—許容応力度設計法—」を踏まえて, 短期許容応力度とする。
		固定ボルト	引張, せん断	部材が弾性域にとどまらず塑性域に入る状態	

表 4.2-1 施設ごとの許容限界 (17/26)

設備名	荷重の組合せ	評価部位	機能損傷モード		許容限界
			応力等の状態	限界状態	
浸水防止蓋 (第3号機補 機冷却海水系 放水ピット)	D+P t+S d+P s	浸水防止蓋	曲げ, せん断	部材が弾性域にとどまらず塑性域に入る状態	「日本建築学会 2005 年 鋼構造設計規準—許容応力度設計法—」を踏まえて, 短期許容応力度とする。
		鋼製ブラケット	引張, せん断	部材が弾性域にとどまらず塑性域に入る状態	「日本建築学会 2005 年 鋼構造設計規準—許容応力度設計法—」を踏まえて, 短期許容応力度とする。
		止水ジョイント部材	変形	有意な漏えいに至る変形	メーカー規格, 漏水試験及び変形試験により, 有意な漏えいが生じないことを確認した変形量とする。

表 4.2-1 施設ごとの許容限界 (18/26)

設備名	荷重の組合せ	評価部位	機能損傷モード		許容限界
			応力等の状態	限界状態	
浸水防止蓋 (第3号機海水熱交換器建屋海水ポンプ設置エリア角落し部)	D+P _t +S _d +P _s	浸水防止蓋	曲げ, せん断	部材が弾性域にとどまらず塑性域に入る状態	「日本建築学会 2005 年 鋼構造設計規準—許容応力度設計法—」を踏まえて, 短期許容応力度とする。
		固定ボルト	引張, せん断	部材が弾性域にとどまらず塑性域に入る状態	「日本建築学会 2005 年 鋼構造設計規準—許容応力度設計法—」を踏まえて, 短期許容応力度とする。
浸水防止蓋 (第3号機海水熱交換器建屋海水ポンプ設置エリア点検用開口部) (No. 1), (No. 2)	D+P _t +S _d +P _s	浸水防止蓋	曲げ, せん断	部材が弾性域にとどまらず塑性域に入る状態	「日本建築学会 2005 年 鋼構造設計規準—許容応力度設計法—」を踏まえて, 短期許容応力度とする。
		固定ボルト	引張, せん断	部材が弾性域にとどまらず塑性域に入る状態	「日本建築学会 2005 年 鋼構造設計規準—許容応力度設計法—」を踏まえて, 短期許容応力度とする。

表 4.2-1 施設ごとの許容限界 (19/26)

設備名	荷重の組合せ	評価部位	機能損傷モード		許容限界
			応力等の状態	限界状態	
浸水防止蓋 (揚水井戸 (第2号機海水ポンプ室防 潮壁区画内))	D+Ph+Sd+Ps	浸水防止蓋	曲げ, せん断	部材が弾性域にとどまらず塑性域に入る状態	「日本建築学会 2005 年 鋼構造設計規準—許容応力度設計法—」を踏まえて, 短期許容応力度とする。
		固定ボルト	引張, せん断	部材が弾性域にとどまらず塑性域に入る状態	「日本建築学会 2005 年 鋼構造設計規準—許容応力度設計法—」を踏まえて, 短期許容応力度とする。
浸水防止蓋 (揚水井戸 (第3号機海水ポンプ室防 潮壁区画内))	D+Ph+Sd+Ps	浸水防止蓋	曲げ, せん断	部材が弾性域にとどまらず塑性域に入る状態	「日本建築学会 2005 年 鋼構造設計規準—許容応力度設計法—」を踏まえて, 短期許容応力度とする。
		固定ボルト	引張, せん断	部材が弾性域にとどまらず塑性域に入る状態	「日本建築学会 2005 年 鋼構造設計規準—許容応力度設計法—」を踏まえて, 短期許容応力度とする。

表 4.2-1 施設ごとの許容限界 (20/26)

設備名	荷重の組合せ	評価部位	機能損傷モード		許容限界
			応力等の状態	限界状態	
地下軽油タンク 燃料移送ポンプ 室アクセス用浸 水防止蓋 (No. 1), (No. 2), 地下軽油タンク 機器搬出入用浸 水防止蓋	D+Ph+Sd+Ps	浸水防止蓋	曲げ*, せん断*	部材が弾性域にとどまらず塑性域に入る状態	「J S M E S N C 1 -2005/2007 発電用原子力設備規格 設計・建設規格」に準じて供用状態Cの許容応力（許容応力状態Ⅲ _A S）以下とする。
		固定ボルト	引張*, せん断*	部材が弾性域にとどまらず塑性域に入る状態	

* : 応力の組合せが考えられる場合には, 組合せ応力についても評価を行う。

表 4.2-1 施設ごとの許容限界 (21/26)

設備名	荷重の組合せ	評価部位	機能損傷モード		許容限界
			応力等の状態	限界状態	
第 2 号機海水 ポンプ室浸水 防止壁	D+Ph+Sd+Pk	浸水防止壁	曲げ*, せん断*	部材が弾性域にとどまらず塑性域に入る状態	「日本建築学会 2005 年 鋼構造設計規準—許容応力度設計法—」を踏まえて, 短期許容応力度とする。
		基礎ボルト	引張*, せん断*	部材が弾性域にとどまらず塑性域に入る状態	「日本建築学会 2005 年 鋼構造設計規準—許容応力度設計法—」を踏まえて, 短期許容応力度とする。

145 * : 応力の組合せが考えられる場合には, 組合せ応力についても評価を行う。

表 4.2-1 施設ごとの許容限界 (22/26)

設備名	荷重の組合せ	評価部位	機能損傷モード		許容限界
			応力等の状態	限界状態	
逆止弁付ファンネル*1	D+P t+S d	弁本体, 弁体	曲げ*2, せん断*2	部材が弾性域にとどまらず塑性域に入る状態	「J S M E S N C 1 -2005/2007 発電用原子力設備規格 設計・建設規格」に準じて供用状態Cの許容応力(許容応力状態Ⅲ _A S)以下とする。

- * 1 : 第 2 号機原子炉補機冷却海水ポンプ(A)(C)室逆止弁付ファンネル(No. 1), (No. 2), (No. 3)
- 第 2 号機原子炉補機冷却海水ポンプ(B)(D)室逆止弁付ファンネル(No. 1), (No. 2), (No. 3)
- 第 2 号機高圧炉心スプレイ補機冷却海水ポンプ室逆止弁付ファンネル(No. 1), (No. 2)
- 第 2 号機タービン補機冷却海水ポンプ室逆止弁付ファンネル(No. 1), (No. 2), (No. 3)
- 第 3 号機原子炉補機冷却海水ポンプ(A)(C)室逆止弁付ファンネル(No. 1), (No. 2)
- 第 3 号機原子炉補機冷却海水ポンプ(B)(D)室逆止弁付ファンネル(No. 1), (No. 2)
- 第 3 号機高圧炉心スプレイ補機冷却海水ポンプ室逆止弁付ファンネル(No. 1), (No. 2)
- 第 3 号機タービン補機冷却海水ポンプ室逆止弁付ファンネル(No. 1), (No. 2), (No. 3)

* 2 : 応力の組合せが考えられる場合には, 組合せ応力についても評価を行う。

表 4.2-1 施設ごとの許容限界 (23/26)

設備名	荷重の組合せ	評価部位	機能損傷モード		許容限界
			応力等の状態	限界状態	
貫通部止水処 置 (第 2 号機 海水ポンプ室 防潮壁横断 部)	D+Ph+KSd	シリコンシール	せん断, 圧縮	有意な漏えいが 生じる状態	水圧試験で確認した水圧以下とする。
		ブーツラバー	引張	有意な漏えいが 生じる状態	水圧試験で確認した水圧以下とする。
貫通部止水処 置 (第 2 号機 放水立坑防潮 壁横断部)	D+Ph+KSd	シリコンシール	せん断, 圧縮	有意な漏えいが 生じる状態	水圧試験で確認した水圧以下とする。
		ブーツラバー	引張	有意な漏えいが 生じる状態	水圧試験で確認した水圧以下とする。

表 4.2-1 施設ごとの許容限界 (24/26)

設備名	荷重の組合せ	評価部位	機能損傷モード		許容限界
			応力等の状態	限界状態	
貫通部止水処 置 (第 3 号機 海水ポンプ室 防潮壁横断 部)	D+Ph+KSd	シリコンシール	せん断, 圧縮	有意な漏えいが 生じる状態	水圧試験で確認した水圧以下とする。
		ブーツラバー	引張	有意な漏えいが 生じる状態	水圧試験で確認した水圧以下とする。
貫通部止水処 置 (第 3 号機 放水立坑防潮 壁横断部)	D+Ph+KSd	シリコンシール	せん断, 圧縮	有意な漏えいが 生じる状態	水圧試験で確認した水圧以下とする。
		ブーツラバー	引張	有意な漏えいが 生じる状態	水圧試験で確認した水圧以下とする。
貫通部止水処 置 (第 3 号機 補機冷却海水 系放水ピット 浸水防止蓋貫 通部)	D+Pt+Sd	シリコンシール	せん断, 圧縮	有意な漏えいが 生じる状態	水圧試験で確認した水圧以下とする。
		ブーツラバー	引張	有意な漏えいが 生じる状態	水圧試験で確認した水圧以下とする。

表 4.2-1 施設ごとの許容限界 (25/26)

設備名	荷重の組合せ	評価部位	機能損傷モード		許容限界
			応力等の状態	限界状態	
貫通部止水処 置 (第 2 号機 原子炉建屋)	D+Ph+KSd	シリコンシール	せん断, 圧縮	有意な漏えいが 生じる状態	水圧試験で確認した水圧以下とする。
		ブーツラバー	引張	有意な漏えいが 生じる状態	水圧試験で確認した水圧以下とする。
貫通部止水処 置 (第 2 号機 制御建屋)	D+Ph+KSd	シリコンシール	せん断, 圧縮	有意な漏えいが 生じる状態	水圧試験で確認した水圧以下とする。
		ブーツラバー	引張	有意な漏えいが 生じる状態	水圧試験で確認した水圧以下とする。
貫通部止水処 置 (第 2 号機 軽油タンクエ リア)	D+Ph+KSd	シリコンシール	せん断, 圧縮	有意な漏えいが 生じる状態	水圧試験で確認した水圧以下とする。
		ブーツラバー	引張	有意な漏えいが 生じる状態	水圧試験で確認した水圧以下とする。
		モルタル	せん断, 圧縮	部材が弾性域に とどまらず塑性 域に入る状態	「土木学会 2002 年 コンクリート標準示方書 [構造性能照査編]」に基づいて算出される許容 付着荷重以下とする。

表 4.2-1 施設ごとの許容限界 (26/26)

設備名	荷重の組合せ	評価部位	機能損傷モード		許容限界
			応力等の状態	限界状態	
取水ピット水位計	D+P t +S d	取付ボルト	引張*, せん断*	部材が弾性域にとどまらず塑性域に入る状態	「J S M E S N C 1 -2005/2007 発電用原子力設備規格 設計・建設規格」に準じて供用状態 C の許容応力 (許容応力状態Ⅲ _A S) 以下とする。

* : 応力の組合せが考えられる場合には, 組合せ応力についても評価を行う。

5. 強度評価方法

評価手法は、以下に示す解析法により、適用性に留意の上、規格及び基準類や既往の文献において適用が妥当とされる手法に基づき実施することを基本とする。

- ・ F E M等を用いた解析法
- ・ 定式化された評価式を用いた解析法

余震荷重を基に設定した入力地震動に対する評価手法は、以下に示す解析法により、J E A G 4 6 0 1に基づき実施することを基本とする。

- ・ 時刻歴応答解析
- ・ F E M等を用いた解析法
- ・ 定式化された評価式を用いた解析法

5.1 土木構造物に関する評価式

5.1.1 防潮堤

(1) 評価方針

防潮堤の評価を行う場合、以下の条件に従うものとする。

- a. 構造上の特徴の違いから、防潮堤（鋼管式鉛直壁）及び防潮堤（盛土堤防）に分けて評価を行う。
- b. 構造上の特徴、津波に伴う荷重の作用方向及び伝達過程を考慮し、評価部位を設定する。
- c. 荷重及び荷重の組合せは、津波時及び重畳時を考慮し、評価される最大荷重を設定する。
- d. 評価に用いる寸法については、公称値とする。

(2) 評価部位

評価部位及び評価内容を表 5.1-1～表 5.1-2 に示す。

表 5.1-1 評価部位及び評価内容（防潮堤（鋼管式鉛直壁））

評価部位	評価内容
鋼管杭（長杭，短杭）	曲げ，せん断
鋼製遮水壁	曲げ，せん断
漂流物防護工	曲げ，せん断
止水ジョイント部材	変形
背面補強工	すべり安全率
置換コンクリート	すべり安全率
改良地盤，セメント改良土	すべり安全率
基礎地盤（岩盤，改良地盤）	支持力

表 5.1-2 評価部位及び評価内容（防潮堤（盛土堤防））

評価部位	評価内容
セメント改良土	すべり安全率
置換コンクリート	すべり安全率
改良地盤	すべり安全率
基礎地盤（岩盤，改良地盤）	支持力

(3) 強度評価方法

強度計算の方法及び結果については、添付書類「VI-3-別添 3-2-1 防潮堤の強度計算書」に示す。

5.1.2 防潮壁

(1) 評価方針

防潮壁の評価を行う場合、以下の条件に従うものとする。

- a. 構造上の特徴の違いから、杭基礎構造防潮壁（鋼製遮水壁（鋼板）、鋼製遮水壁（鋼桁）、鋼製扉）及び防潮壁（第3号機海水熱交換器建屋）に分けて評価を行う。
- b. 構造上の特徴、津波に伴う荷重の作用方向及び伝達過程を考慮し、評価部位を設定する。
- c. 荷重及び荷重の組合せは、重畳時を考慮し、評価される最大荷重を設定する。
- d. 評価に用いる寸法については、公称値とする。

(2) 評価部位

評価部位及び評価内容を表 5.1-3～表 5.1-7 に示す。

表 5.1-3 評価部位及び評価内容（杭基礎構造防潮壁 鋼製遮水壁（鋼板））

評価部位	評価内容
鋼板	曲げ，せん断
鋼製支柱	曲げ，せん断
止水ジョイント部材	変形
フーチング	曲げ，せん断
鋼矢板	曲げ，せん断
鋼管杭	曲げ，せん断
基礎地盤（岩盤）	支持力

表 5.1-4 評価部位及び評価内容（杭基礎構造防潮壁 鋼製遮水壁（鋼桁））

評価部位	評価内容
鋼桁	曲げ，せん断
RC 支柱	曲げ，せん断
鉛直支承・水平支承	圧縮，せん断
止水ジョイント部材	変形
角型鋼管	曲げ，せん断
フーチング	曲げ，せん断
鋼矢板	曲げ，せん断
鋼管杭	曲げ，せん断
場所打ち杭	曲げ，せん断
基礎地盤（岩盤）	支持力

表 5.1-5 評価部位及び評価内容（杭基礎構造防潮壁 鋼製扉）

評価部位	評価内容
扉体	曲げ，せん断
RC 支柱	曲げ，せん断
止水ジョイント部材	変形
フーチング	曲げ，せん断
鋼管杭	曲げ，せん断
基礎地盤（岩盤）	支持力

表 5.1-6 評価部位及び評価内容（防潮壁（第 3 号機海水熱交換器建屋））

評価部位	評価内容
鋼製遮水壁（鋼板）	曲げ，せん断
鋼製柱，梁	曲げ，せん断
鋼製ブレース	引張，圧縮

(3) 強度評価方法

強度計算の方法及び結果については，添付書類「VI-3-別添 3-2-2 防潮壁の強度計算書」に示す。

5.1.3 取放水路流路縮小工

(1) 評価方針

取放水路流路縮小工の評価を行う場合、以下の条件に従うものとする。

- a. 設置箇所及び構造上の特徴の違いから、取放水路流路縮小工（第1号機取水路）(No. 1)，(No. 2)及び取放水路流路縮小工（第1号機放水路）に分けて評価を行う。
- b. 構造上の特徴、津波に伴う荷重の作用方向及び伝達過程を考慮し、評価部位を設定する。
- c. 荷重及び荷重の組合せは、重畳時を考慮し、評価される最大荷重を設定する。
- d. 評価に用いる寸法については、公称値とする。

(2) 評価部位

評価部位及び評価内容を表 5.1-7～表 5.1-8 に示す。

表 5.1-7 評価部位及び評価内容（取放水路流路縮小工（第1号機取水路）(No. 1)，(No. 2)）

評価部位	評価内容
コンクリート	せん断，滑動，曲げ
基礎地盤（岩盤）	支持力

表 5.1-8 評価部位及び評価内容（取放水路流路縮小工（第1号機放水路））

評価部位	評価内容
コンクリート	せん断，滑動，曲げ
基礎地盤（岩盤）	支持力

(3) 強度評価方法

強度計算の方法及び結果については、添付書類「VI-3-別添 3-2-3 取放水路流路縮小工の強度計算書」に示す。

5.1.4 貯留堰(No. 1)，(No. 2)，(No. 3)，(No. 4)，(No. 5)，(No. 6)

(1) 評価方針

貯留堰(No. 1)，(No. 2)，(No. 3)，(No. 4)，(No. 5)，(No. 6)の評価を行う場合、以下の条件に従うものとする。

- a. 構造上の特徴、津波に伴う荷重の作用方向及び伝達過程を考慮し、評価部位を設定する。
- b. 荷重及び荷重の組合せは、津波時及び重畳時を考慮し、評価される最大荷重を設定する。
- c. 評価に用いる寸法については、公称値とする。

(2) 評価部位

評価部位及び評価内容を表 5.1-9 に示す。

表 5.1-9 評価部位及び評価内容

評価部位	評価内容
鉄筋コンクリート	曲げ, せん断

(3) 強度評価方法

強度計算の方法及び結果については, 添付書類「VI-3-別添 3-2-4 貯留堰の強度計算書」に示す。

5.2 機器・配管系に関する評価式

以下に機器・配管系に関する各強度計算書で用いる強度評価の計算方法を示す。

5.2.1 逆流防止設備

(1) 評価方針

逆流防止設備の評価を行う場合, 以下の条件に従うものとする。

- a. 設置箇所及び構造上の特徴の違いから, 屋外排水路逆流防止設備 (防潮堤南側) (No. 1), (No. 2), (No. 3), 屋外排水路逆流防止設備 (防潮堤北側) 及び補機冷却海水系放水路逆流防止設備 (No. 1), (No. 2) に分けて評価を行う。
- b. 構造上の特徴, 津波に伴う荷重の作用方向及び伝達過程を考慮し, 評価部位を設定する。
- c. 荷重及び荷重の組合せは, 津波時及び重畳時を考慮し, 評価される最大荷重を設定する。
- d. 評価に用いる寸法については, 公称値とする。

(2) 評価部位

評価部位及び評価内容を表 5.2-1~表 5.2-3 に示す。

表 5.2-1 評価部位及び評価内容 (屋外排水路逆流防止設備 (防潮堤南側) (No. 1), (No. 2), (No. 3))

評価部位	評価内容
扉体 (板材)	曲げ
扉体 (補強材)	曲げ, せん断

表 5.2-2 評価部位及び評価内容（屋外排水路逆流防止設備（防潮堤北側））

評価部位	評価内容
扉体（板材）	曲げ
扉体（補強材）	曲げ，せん断
漂流物防護工	曲げ，せん断

表 5.2-3 評価部位及び評価内容（補機冷却海水系放水路逆流防止設備 (No. 1)，(No. 2)）

評価部位	評価内容
扉体（板材）	曲げ
扉体（補強材）	曲げ，せん断

(3) 強度評価方法

強度計算の方法及び結果については，添付書類「VI-3-別添 3-2-5 逆流防止設備の強度計算書」に示す。

5.2.2 水密扉

(1) 評価方針

水密扉の評価を行う場合，以下の条件に従うものとする。

- a. 設置箇所及び構造上の特徴の違いから，水密扉（第 3 号機海水熱交換器建屋海水ポンプ設置エリア）(No. 1)，(No. 2)，原子炉建屋浸水防止水密扉 (No. 1)，(No. 2)，制御建屋浸水防止水密扉 (No. 1)，(No. 2)，(No. 3)，(No. 4)，(No. 5)，計測制御電源室 (B) 浸水防止水密扉 (No. 3)，制御建屋空調機械 (A) 室浸水防止水密扉，制御建屋空調機械 (B) 室浸水防止水密扉，第 2 号機 MCR 浸水防止水密扉に分けて評価を行う。
- b. 構造上の特徴，津波に伴う荷重の作用方向及び伝達過程を考慮し，評価部位を設定する。
- c. 荷重及び荷重の組合せは，重畳時を考慮し，評価される最大荷重を設定する。
- d. 評価に用いる寸法については，公称値とする。

(2) 評価部位

評価部位及び評価内容を表 5.2-4 に示す。

表 5.2-4 評価部位及び評価内容

評価部位	評価内容
扉板	曲げ
芯材, カンヌキ受けピン	曲げ, せん断
カンヌキ	組合せ*
カンヌキ受けボルト	引張

* : 曲げ応力度とせん断応力度の組合せ

(3) 強度評価方法

強度計算の方法及び結果については、添付書類「VI-3-別添 3-2-6 水密扉の強度計算書」に示す。

5.2.3 浸水防止蓋

(1) 評価方針

浸水防止蓋の評価を行う場合、以下の条件に従うものとする。

- a. 設置箇所及び構造上の特徴の違いから、浸水防止蓋（原子炉機器冷却海水配管ダクト）、浸水防止蓋（第3号機補機冷却海水系放水ピット）、浸水防止蓋（第3号機海水熱交換器建屋海水ポンプ設置エリア角落し部）、浸水防止蓋（第3号機海水熱交換器建屋海水ポンプ設置エリア点検用開口部）(No. 1), (No. 2), 浸水防止蓋（揚水井戸（第2号機海水ポンプ室防潮壁区画内））、浸水防止蓋（揚水井戸（第3号機海水ポンプ室防潮壁区画内））、地下軽油タンク燃料移送ポンプ室アクセス用浸水防止蓋(No. 1), (No. 2), 地下軽油タンク機器搬出入用浸水防止蓋に分けて評価を行う。
- b. 構造上の特徴、津波に伴う荷重の作用方向及び伝達過程を考慮し、評価部位を設定する。
- c. 荷重及び荷重の組合せは、重畳時を考慮し、評価される最大荷重を設定する。
- d. 評価に用いる寸法については、公称値とする。

(2) 評価部位

評価部位及び評価内容を表 5.2-5～表 5.2-12 に示す。

表 5.2-5 評価部位及び評価内容（浸水防止蓋（原子炉機器冷却海水配管ダクト））

評価部位	評価内容
浸水防止蓋	曲げ, せん断
固定ボルト	引張, せん断

表 5.2-6 評価部位及び評価内容（浸水防止蓋（第3号機補機冷却海水系放水ピット））

評価部位	評価内容
浸水防止蓋	曲げ，せん断
鋼製ブラケット	曲げ，せん断
固定ボルト	引張，せん断
止水ジョイント部材	変形

表 5.2-7 評価部位及び評価内容（浸水防止蓋（第3号機海水熱交換器建屋海水ポンプ設置エリア角落し部））

評価部位	評価内容
浸水防止蓋	曲げ，せん断
固定ボルト	引張，せん断

表 5.2-8 評価部位及び評価内容（浸水防止蓋（第3号機海水熱交換器建屋海水ポンプ設置エリア点検用開口部）（No.1），（No.2））

評価部位	評価内容
浸水防止蓋	曲げ，せん断
固定ボルト	引張，せん断

表 5.2-9 評価部位及び評価内容
（浸水防止蓋（揚水井戸（第2号機海水ポンプ室防潮壁区画内）））

評価部位	評価内容
浸水防止蓋	曲げ，せん断
固定ボルト	引張，せん断

表 5.2-10 評価部位及び評価内容
（浸水防止蓋（揚水井戸（第3号機海水ポンプ室防潮壁区画内）））

評価部位	評価内容
浸水防止蓋	曲げ，せん断
固定ボルト	引張，せん断

表 5.2-11 評価部位及び評価内容（地下軽油タンク燃料移送ポンプ室アクセス用浸水防止蓋（No. 1），（No. 2））

評価部位	評価内容
浸水防止蓋	曲げ，せん断
固定ボルト	引張，せん断

表 5.2-12 評価部位及び評価内容（地下軽油タンク機器搬出入用浸水防止蓋）

評価部位	評価内容
浸水防止蓋	曲げ，せん断
固定ボルト	引張，せん断

(3) 強度評価方法

強度計算の方法及び結果については，添付書類「VI-3-別添 3-2-7 浸水防止蓋の強度計算書」に示す。

5.2.4 浸水防止壁

(1) 評価方針

第 2 号機海水ポンプ室浸水防止壁の評価を行う場合，以下の条件に従うものとする。

- a. 構造上の特徴，津波に伴う荷重の作用方向及び伝達過程を考慮し，評価部位を設定する。
- b. 荷重及び荷重の組合せは，重畳時を考慮し，評価される最大荷重を設定する。
- c. 評価に用いる寸法については，公称値とする。

(2) 評価部位

評価部位及び評価内容を表 5.2-13 に示す。

表 5.2-13 評価部位及び評価内容

評価部位	評価内容
浸水防止壁	曲げ，せん断
基礎ボルト	引張，せん断

(3) 強度評価方法

強度計算の方法及び結果については，添付書類「VI-3-別添 3-2-8 浸水防止壁の強度計算書」に示す。

5.2.5 逆止弁付ファンネル

(1) 評価方針

逆止弁付ファンネルの評価を行う場合、以下の条件に従うものとする。

- a. 設置個所の違いから、第2号機海水ポンプ室に設置する逆止弁付ファンネルと第3号機海水熱交換器建屋に設置する逆止弁付ファンネルに分けて評価を行う。
- b. 構造上の特徴、津波に伴う荷重の作用方向及び伝達過程を考慮し、評価部位を設定する。
- c. 荷重及び荷重の組合せは、重畳時を考慮し、評価される最大荷重を設定する。
- d. 評価に用いる寸法については、公称値とする。

(2) 評価部位

評価部位及び評価内容を表 5.2-14 に示す。

表 5.2-14 評価部位及び評価内容

評価部位	評価内容
弁本体，弁体	曲げ，せん断

(3) 強度評価方法

強度計算の方法及び結果については、添付書類「VI-3-別添 3-2-9 逆止弁付ファンネルの強度計算書」に示す。

5.2.6 貫通部止水処置

(1) 評価方針

貫通部止水処置の評価を行う場合、以下の条件に従うものとする。

- a. 設置箇所及び構造上の特徴の違いから、貫通部止水処置（第2号機海水ポンプ室防潮壁横断部）、貫通部止水処置（第2号機放水立坑防潮壁横断部）、貫通部止水処置（第3号機海水ポンプ室防潮壁横断部）、貫通部止水処置（第3号機放水立坑防潮壁横断部）、貫通部止水処置（第3号機補機冷却海水系放水ピット浸水防止蓋貫通部）、貫通部止水処置（第2号機原子炉建屋）、貫通部止水処置（第2号機制御建屋）、貫通部止水処置（第2号機軽油タンクエリア）に分けて評価を行う。
- b. 構造上の特徴、津波に伴う荷重の作用方向及び伝達過程を考慮し、評価部位を設定する。
- c. 荷重及び荷重の組合せは、重畳時を考慮し、評価される最大荷重を設定する。
- d. 評価に用いる寸法については、公称値とする。

(2) 評価部位

評価部位及び評価内容を表 5.2-15 に示す。

表 5.2-15 評価部位及び評価内容

評価部位	評価内容
シリコンシール	せん断, 圧縮
ブーツラバー	引張
モルタル	せん断, 圧縮

(3) 強度評価方法

強度計算の方法及び結果については, 添付書類「VI-3-別添 3-2-10 貫通部止水処置の強度計算書」に示す。

5.3 津波監視設備に関する評価式

以下に津波監視設備に関する各強度計算書で用いる強度評価の計算方法を示す。

5.3.1 取水ピット水位計

(1) 評価方針

取水ピット水位計の評価を行う場合, 以下の条件に従うものとする。

- a. 構造上の特徴, 津波に伴う荷重の作用方向及び伝達過程を考慮し, 評価部位を設定する。
- b. 荷重及び荷重の組合せは, 重畳時を考慮し, 評価される最大荷重を設定する。
- c. 評価に用いる寸法については, 公称値とする。

(2) 評価部位

評価部位及び評価内容を表 5.3-1 に示す。

表 5.3-1 評価部位及び評価内容

評価部位	評価内容
取付ボルト	引張, せん断

(3) 強度評価方法

強度計算の方法及び結果については, 添付書類「VI-3-別添 3-2-11 津波監視設備の強度計算書」に示す。

6. 適用規格

適用する規格，基準等を以下に示す。

- (1) 土木学会 2002 年 コンクリート標準示方書[構造性能照査編]
- (2) 日本道路協会 平成 14 年 3 月 道路橋示方書・同解説 I 共通編・II 鋼橋編
- (3) 日本道路協会 平成 24 年 3 月 道路橋示方書・同解説 I 共通編・II 鋼橋編
- (4) 日本道路協会 平成 14 年 3 月 道路橋示方書・同解説 I 共通編・IV 下部構造編
- (5) 日本道路協会 平成 24 年 3 月 道路橋示方書・同解説 I 共通編・IV 下部構造編
- (6) 日本道路協会 平成 29 年 11 月 道路橋示方書・同解説 II 鋼橋・鋼部材編
- (7) 土木学会 2005 年 原子力発電所屋外重要土木構造物の耐震性能照査指針・マニュアル
- (8) 原子力発電所耐震設計技術指針 (J E A G 4 6 0 1 -1987)
- (9) 乾式キャスクを用いる使用済燃料中間貯蔵建屋の基礎構造の設計に関する技術規程 (J E A C 4 6 1 6 -2009)
- (10) 日本建築学会 2001 年 建築基礎構造設計指針
- (11) 日本建築学会 2010 年 各種合成構造設計指針・同解説
- (12) 建築基準法 (昭和 25 年 5 月 24 日法律第 201 号)
- (13) 建築基準法施行令 (昭和 25 年 11 月 16 日政令第 338 号)
- (14) 耐津波設計に係る工認審査ガイド
- (15) 日本建築学会 2005 年 鋼構造設計規準－許容応力度設計法－
- (16) 土木学会 2016 年 トンネル標準示方書 [開削工法編]・同解説
- (17) 日本港湾協会 2007 年 港湾の施設の技術上の基準・同解説
- (18) 名古屋高速道路公社 平成 15 年 10 月 鋼構造物設計基準 II 鋼製橋脚編
- (19) 日本道路協会 平成 22 年 3 月 道路土工－カルバート工指針 (平成 21 年度版)
- (20) 原子力発電所耐震設計技術指針 重要度分類・許容応力編 (J E A G 4 6 0 1 ・補－1984)
- (21) 原子力発電所耐震設計技術指針 (J E A G 4 6 0 1 -1991 追補版)
- (22) 日本産業規格 (J I S)
- (23) ダム堰施設技術協会 平成 28 年 ダム堰施設技術基準 (案) (基準解説編設備計画マニュアル編)
- (24) J S M E S N C 1 -2005/2007 発電用原子力設備規格 設計・建設規格
- (25) 日本道路協会 平成 16 年 4 月 道路橋 道路橋支承便覧
- (26) 首都高速道路 2003 年 橋梁構造物設計施工要領 II 鋼橋・鋼部材編
- (27) 日本建築学会 2010 年 鉄筋コンクリート構造計算規準・同解説
- (28) 日本下水道協会 2002 年 下水道施設耐震計算例-処理場・ポンプ場編
- (29) 日本水道協会 1997 年 水道施設耐震工法指針・解説
- (30) 日本水道協会 2009 年 水道施設耐震工法指針・解説

- (31) 日本建築学会 2012年 鋼構造接合部設計指針
- (32) 機械工学便覧 (日本機械学会)
- (33) 農業農村工学会 平成15年 土地改良事業計画設計基準設計「ダム」技術書〔コンクリートダム編〕
- (34) 水門鉄管協会 平成31年 水門鉄管技術基準 水門扉編