

鳥瞰図 KMJWC-109-4/4

枠囲みの内容は商業機密の観点から公開できません。

鳥瞰図 KMJWC-112-1/6

特許みの内容は商業機密の観点から公開できません。

鳥瞰図 KMIUWC-112-2/6

特許みの内容は商業機密の観点から公開できません。

鳥瞰図 KMJWC-112-3/6

枠囲みの内容は商業機密の観点から公開できません。

鳥瞰図 KMIWC-112-4/6

枠組みの内容は商業機密の観点から公開できません。

鳥瞰図 KMIUWC-112-5/6

枠囲みの内容は商業機密の観点から公開できません。

鳥瞰図 KMJWC-112-6/6

枠囲みの内容は商業機密の観点から公開できません。

鳥瞰図 KMJWC-120-1/6

仲田みの内容は商業機密の観点から公開できません。

鳥瞰図 KMIJWC-120-2/6

枠囲みの内容は商業機密の観点から公開できません。

鳥瞰図 KMUWC-120-3/6

特許みの内容は商業機密の観点から公開できません。

鳥瞰図 KMJWC-120-4/6

枠組みの内容は商業機密の観点から公開できません。

鳥瞰図 KMUWC-120-5/6

枠組みの内容は商業機密の観点から公開できません。

鳥瞰図 KMJWC-120-6/6

枠組みの内容は商業機密の観点から公開できません。

鳥瞰図 DCIJ-001-1/2

枠囲みの内容は商業機密の観点から公開できません。

鳥瞰図 DCL1-001-2/2

枠囲みの内容は商業機密の観点から公開できません。

鳥瞰図 DCU-002-1/3

枠囲みの内容は商業機密の観点から公開できません。

鳥瞰図 DCU-002-2/3

枠組みの内容は商業機密の観点から公開できません。

鳥瞰図 DCU-002-3/3

特許みの内容は商業機密の観点から公開できません。

15. 代替水源移送系の計算モデル

- ・ VI-2-5-5-5-1 管の耐震性についての計算書（代替水源移送系）

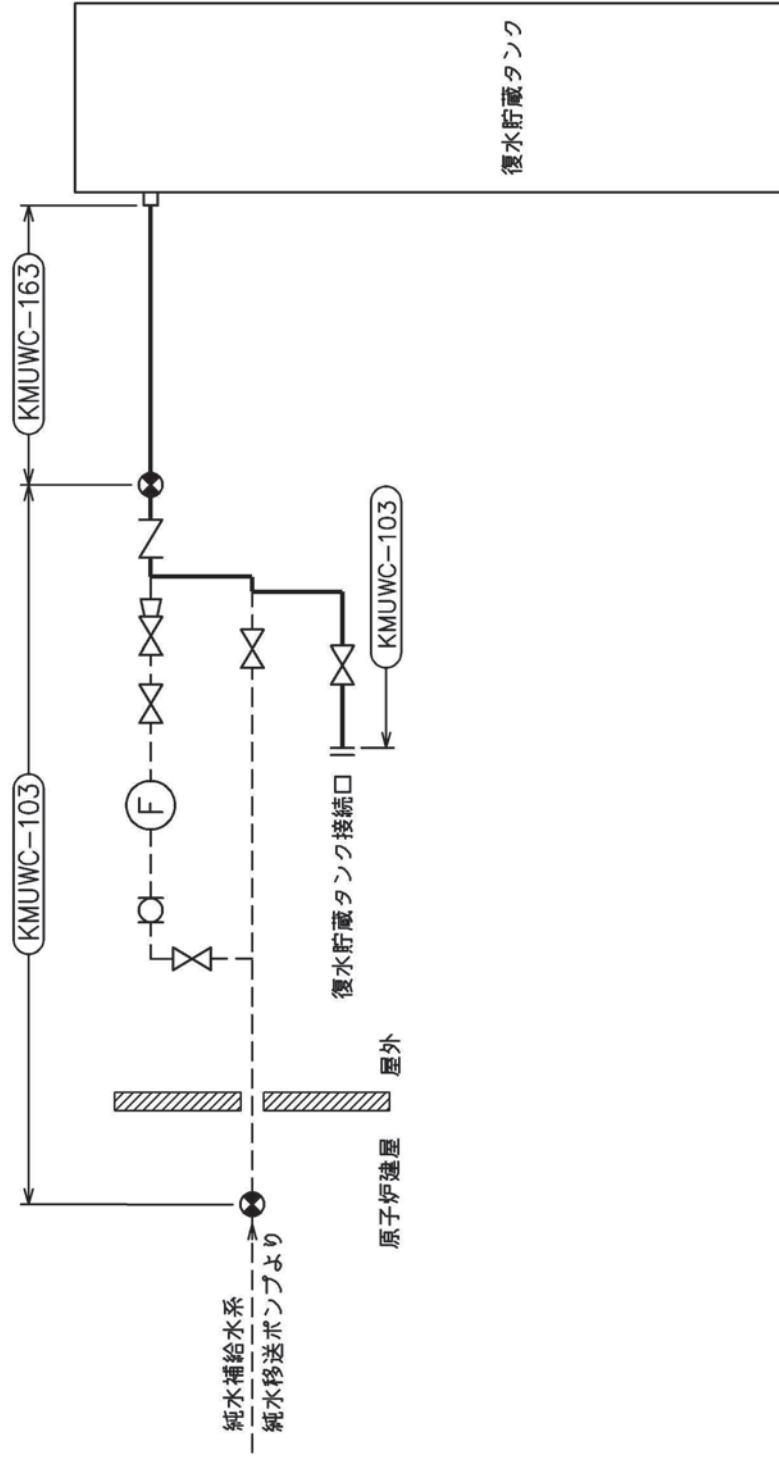
重大事故等対処設備

4.2.4 代表モデルの選定結果及び全モデルの評価結果

代表モデルは各モデルの最大応力点の応力と裕度を算出し、応力分類ごとに裕度が最小のモデルを選定して鳥瞰図、計算条件及び評価結果を記載している。下表に、代表モデルの選定結果及び全モデルの評価結果を示す。

代表モデルの選定結果及び全モデルの評価結果(重大事故等クラス2管であってクラス2以下の管)

No.	配管モデル	許容応力状態 VAS												
		一次応力				一次+二次応力				疲労評価				
		評価点	計算 応力 (MPa)	許容 応力 (MPa)	裕度	代表	評価点	計算 応力 (MPa)	許容 応力 (MPa)	裕度	代表	評価点	疲労 累積 係数	代表
1	KMUWC-103	117	40	431	10.77	—	117	80	376	4.70	—	—	—	—
2	KMUWC-163	14	58	431	7.43	○	14	127	376	2.96	○	—	—	—



代替水源移送系概略系統図

鳥瞰図 KMJWC-103-1/3

特開みの内容は商業機密の観点から公開できません。

鳥瞰図 KMUWC-103-2/3

枠囲みの内容は商業機密の観点から公開できません。

鳥瞰図 | KMUWC-103-3/3

枠組みの内容は商業機密の観点から公開できません。

鳥瞰図 KMJWC-163

枠組みの内容は商業機密の観点から公開できません。

代替水源移送系の計算モデル

- ・ VI-3-3-3-4-6-1-2 管の応力計算書（代替水源移送系）

重大事故等対処設備

5. 代表モデルの選定結果及び全モデルの評価結果

代表モデルは各モデルの最大応力点の応力と裕度を算出し、応力分類ごとに裕度が最小のモデルを選定して鳥瞰図、計算条件及び評価結果を記載している。下表に、代表モデルの選定結果及び全モデルの評価結果を示す。

代表モデルの選定結果及び全モデルの評価結果(重大事故等クラス2管であってクラス2以下の管)

No.	配管モデル	運転状態 (V) *1				運転状態 (V) *2					
		一次応力				一次応力					
		評価点	計算応力 (MPa)	許容応力 (MPa)	裕度	代表	評価点	計算応力 (MPa)	許容応力 (MPa)	裕度	代表
1	KMUWC-103	112	10	126	12.60	—	112	10	151	15.10	—
2	KMUWC-163	14	22	126	5.72	○	14	22	151	6.86	○

注記*1：告示第501号第56条第1号(イ)に基づき計算した一次応力を示す。

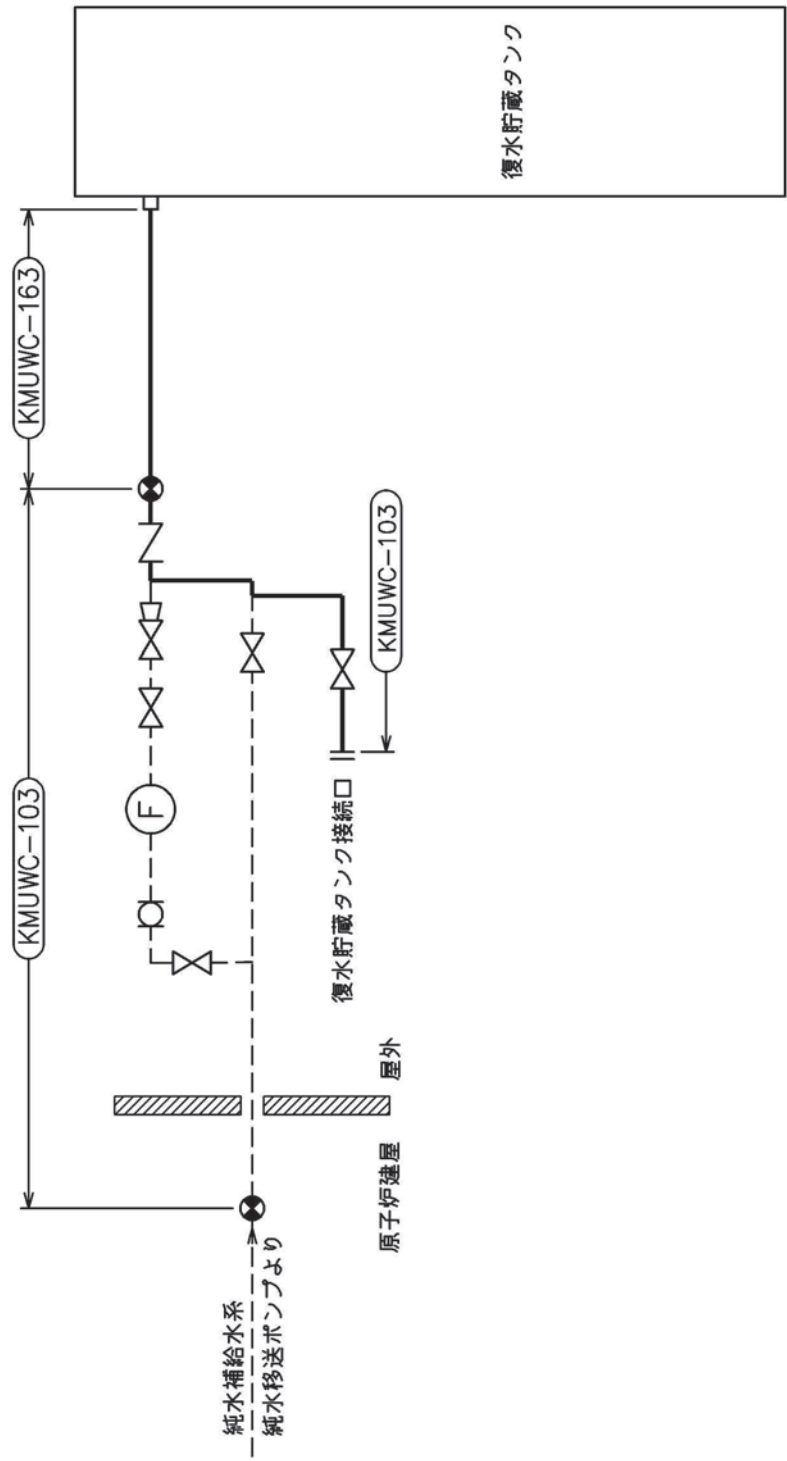
*2：告示第501号第56条第1号(ロ)に基づき計算した一次応力を示す。

代表モデルの選定結果及び全モデルの評価結果(重大事故等クラス2管であってクラス2以下の管)

No.	配管モデル	供用状態 (E) *1				供用状態 (E) *2					
		一次応力				一次応力					
		評価点	計算応力 (MPa)	許容応力 (MPa)	裕度	代表	評価点	計算応力 (MPa)	許容応力 (MPa)	裕度	代表
1	KMUWC-103	110	11	189	17.18	—	110	11	226	20.54	—
2	KMUWC-163	14	23	189	8.21	○	14	23	226	9.82	○

注記*1：設計・建設規格 PPC-3520(1)に基づき計算した一次応力を示す。

*2：設計・建設規格 PPC-3520(2)に基づき計算した一次応力を示す。



代替水源移送系概略系統図

鳥瞰図 KMJWC-103-1/3

枠囲みの内容は商業機密の観点から公開できません。

鳥瞰図 KMUWC-103-2/3

枠組みの内容は商業機密の観点から公開できません。

鳥瞰図 KMUWC-103-3/3

特許みの内容は商業機密の観点から公開できません。

鳥瞰図 KMJWC-163

特許みの内容は商業機密の観点から公開できません。

16. 原子炉隔離時冷却系の計算モデル

- ・ VI-2-5-6-1-3 管の耐震性についての計算書（原子炉隔離時冷却系）

設計基準対象施設

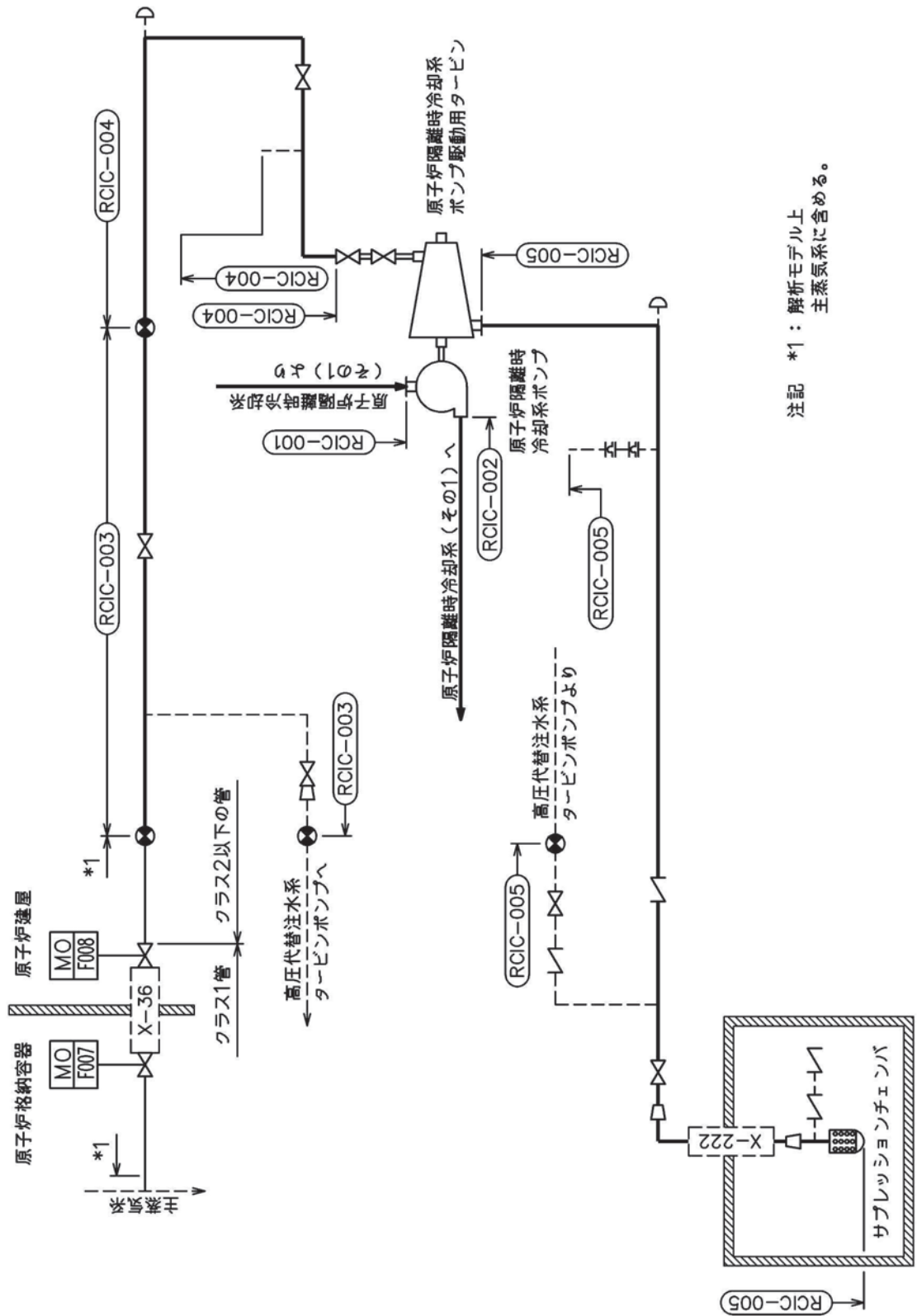
4.2.4 代表モデルの選定結果及び全モデルの評価結果

代表モデルは各モデルの最大応力点の応力と余裕を算出し、応力分類ごとに余裕が最小のモデルを選定して鳥瞰図、計算条件及び評価結果を記載している。下表に、代表モデルの選定結果及び全モデルの評価結果を示す。

代表モデルの選定結果及び全モデルの評価結果(クラス2管)

No.	配管モデル	許容応力状態 III _A S										許容応力状態 IV _A S												
		一次応力					一次応力					一次+二次応力*					一次+二次応力*							
		評価点	計算応力 (MPa)	許容応力 (MPa)	余裕	代表	評価点	計算応力 (MPa)	許容応力 (MPa)	余裕	代表	評価点	計算応力 (MPa)	許容応力 (MPa)	余裕	代表	評価点	計算応力 (MPa)	許容応力 (MPa)	余裕	代表	疲労係数	疲労評価	
1	RCIC-001	57	56	231	4.12	—	57	89	366	4.11	—	65	152	462	3.03	—	—	—	—	—	—	—	—	—
2	RCIC-002	12	89	231	2.59	—	12	164	366	2.23	○	12	279	462	1.65	—	—	—	—	—	—	—	—	—
3	RCIC-003	24	105	182	1.73	○	24	150	363	2.42	—	24	218	364	1.66	—	—	—	—	—	—	—	—	—
4	RCIC-004	1	85	182	2.14	—	1	127	363	2.85	—	1	270	364	1.34	○	—	—	—	—	—	—	—	—
5	RCIC-005	29	44	209	4.75	—	29	65	363	5.58	—	103	157	418	2.66	—	—	—	—	—	—	—	—	—

注記*：III_ASの一次+二次応力の許容値はIV_ASと同様であることから、地震荷重が大きいIV_ASの一次+二次応力余裕最小を代表とする。



注記 *1: 解析モデル上
主蒸気系に含める。

原子炉隔離時冷却系概略系統図 (その2)

鳥瞰図 RCIC-001-1/4

特開みの内容は商業機密の観点から公開できません。

鳥瞰図 RCIC-001-2/4

詳細の内容は商業機密の観点から公開できません。

鳥瞰図 RCIC-001-3/4

特許みの内容は商業機密の観点から公開できません。

鳥瞰図 RCIC-001-4/4

仲田みの内容は商業機密の観点から公開できません。

鳥瞰図 RCIC-002-1/3

枠囲みの内容は商業機密の観点から公開できません。

鳥瞰図 RCIC-002-2/3

特許みの内容は商業機密の観点から公開できません。

鳥瞰図 RCIC-002-3/3

枠組みの内容は商業機密の観点から公開できません。

鳥瞰図 RCIC-003-1/2

特許内容の公開は商業機密の観点から公開できません。

鳥瞰図 RCIC-003-2/2

枠囲みの内容は商業機密の観点から公開できません。

鳥瞰図 RCIC-004-1/2

枠囲みの内容は商業機密の観点から公開できません。

鳥瞰図 RCIC-004-2/2

特開みの内容は商業機密の観点から公開できません。

鳥瞰図 RCIC-005-1/2

特許みの内容は商業機密の観点から公開できません。

鳥瞰図 RCIC-005-2/2

特許みの内容は商業機密の観点から公開できません。

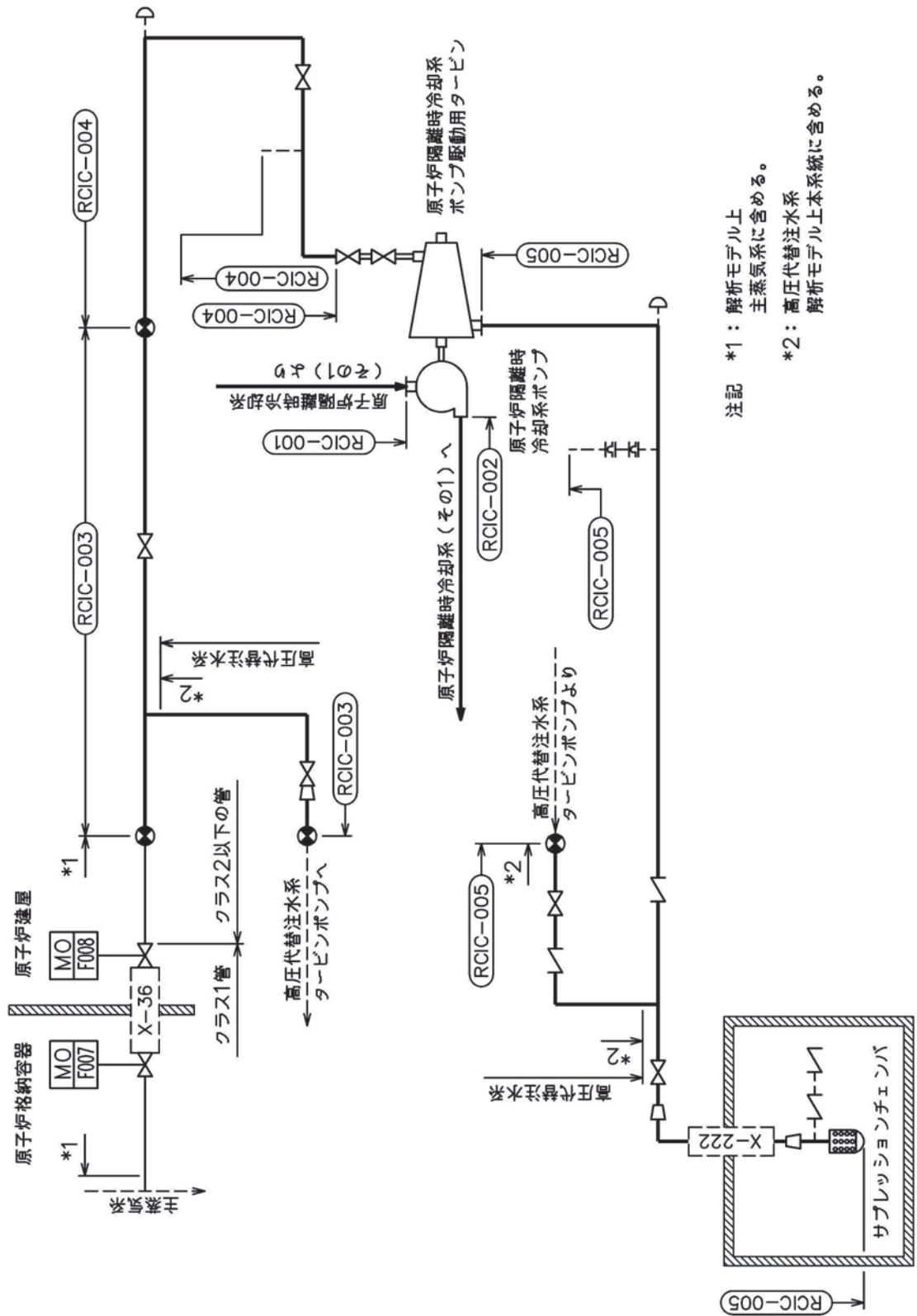
重大事故等対処設備

4.2.4 代表モデルの選定結果及び全モデルの評価結果

代表モデルは各モデルの最大応力点の応力と裕度を算出し、応力分類ごとに裕度が最小のモデルを選定して鳥瞰図、計算条件及び評価結果を記載している。下表に、代表モデルの選定結果及び全モデルの評価結果を示す。

代表モデルの選定結果及び全モデルの評価結果(重大事故等クラス2管であってクラス2以下の管)

No.	配管モデル	許容応力状態 VAS													
		一次応力						一次+二次応力						疲労評価	
		評価点	計算 応力 (MPa)	許容 応力 (MPa)	裕度	代表	評価点	計算 応力 (MPa)	許容 応力 (MPa)	裕度	代表	評価点	疲労 累積 係数	代表	
1	RCIC-001	1	139	431	3.10	—	1	238	376	1.57	—	—	—	—	
2	RCIC-002	12	161	366	2.27	○	12	279	462	1.65	—	—	—	—	
3	RCIC-003	24	152	363	2.38	—	24	218	360	1.65	—	—	—	—	
4	RCIC-004	1	129	363	2.81	—	1	270	360	1.33	○	—	—	—	
5	RCIC-005	29	64	363	5.67	—	35	227	414	1.82	—	—	—	—	



注記 *1: 解析モデル上
主蒸気系に含める。
*2: 高圧代替注水系
解析モデル上本系統に含める。

原子炉隔離時冷却系概略系統図 (その2)

鳥瞰図 RCIC-001-1/4

枠囲みの内容は商業機密の観点から公開できません。

鳥瞰図 RCIC-001-2/4

枠囲みの内容は商業機密の観点から公開できません。

鳥瞰図 RCJC-001-3/4

特許みの内容は商業機密の観点から公開できません。

鳥瞰図 RCJC-001-4/4

枠囲みの内容は商業機密の観点から公開できません。

鳥瞰図 RCIC-002-1/3

枠組みの内容は商業機密の観点から公開できません。

鳥瞰図 RCIC-002-2/3

枠組みの内容は商業機密の観点から公開できません。

鳥瞰図 RCIC-002-3/3

枠囲みの内容は商業機密の観点から公開できません。

鳥瞰図 RCIC-003-1/2

枠囲みの内容は商業機密の観点から公開できません。

鳥瞰図 RCIC-003-2/2

枠囲みの内容は商業機密の観点から公開できません。

鳥瞰図 RCIC-004-1/2

特許みの内容は商業機密の観点から公開できません。

鳥瞰図 RCIC-004-2/2

特許内容の図は商業機密の観点から公開できません。

鳥瞰図 RCIC-005-1/2

特許みの内容は商業機密の観点から公開できません。

鳥瞰図 RCIC-005-2/2

枠囲みの内容は商業機密の観点から公開できません。

原子炉隔離時冷却系の計算モデル

- ・ VI-3-3-3-5-1-3-2 管の応力計算書（原子炉隔離時冷却系）

設計基準対象施設

5. 代表モデルの選定結果及び全モデルの評価結果

代表モデルは各モデルの最大応力点の応力と余裕を算出し、応力分類ごとに余裕が最小のモデルを選定して鳥瞰図、計算条件及び評価結果を記載している。下表に、代表モデルの選定結果及び全モデルの評価結果を示す。

代表モデルの選定結果及び全モデルの評価結果(クラス2管)

No.	配管モデル	供用状態 (I, II) *1				供用状態 (I, II) *2					
		一次応力				一次応力					
		評価点	計算応力 (MPa)	許容応力 (MPa)	余裕	代表	評価点	計算応力 (MPa)	許容応力 (MPa)	余裕	代表
1	RCIC-003	107	27	102	3.77	○	107	29	122	4.20	○
2	RCIC-005	103	16	102	6.37	—	103	17	122	7.17	—

注記*1：告示第501号第56条第1号(イ)に基づき計算した一次応力を示す。

*2：告示第501号第56条第1号(ロ)に基づき計算した一次応力を示す。

代表モデルの選定結果及び全モデルの評価結果(クラス2管)

No.	配管モデル	供用状態 (I, II) *3				供用状態 (I, II) *4					
		一次+二次応力				一次+二次応力					
		評価点	計算応力 (MPa)	許容応力 (MPa)	裕度	代表	評価点	計算応力 (MPa)	許容応力 (MPa)	裕度	代表
1	RCIC-003	107	119	255	2.14	—	107	121	275	2.27	—
2	RCIC-005	103	135	255	1.88	○	103	136	275	2.02	○

注記*3：告示第501号第56条第2号(イ)に基づき計算した一次+二次応力を示す。

*4：告示第501号第56条第2号(ロ)に基づき計算した一次+二次応力を示す。

代表モデルの選定結果及び全モデルの評価結果(クラス2管)

No.	配管モデル	供用状態 (A, B) *1				供用状態 (A, B) *2					
		一次応力				一次応力					
		評価点	計算応力 (MPa)	許容応力 (MPa)	裕度	代表	評価点	計算応力 (MPa)	許容応力 (MPa)	裕度	代表
1	RCIC-003	107	28	154	5.50	—	107	30	185	6.16	—
2	RCIC-005	103	30	154	5.13	○	103	31	185	5.96	○

注記*1：設計・建設規格 PPC-3520(1)に基づき計算した一次応力を示す。

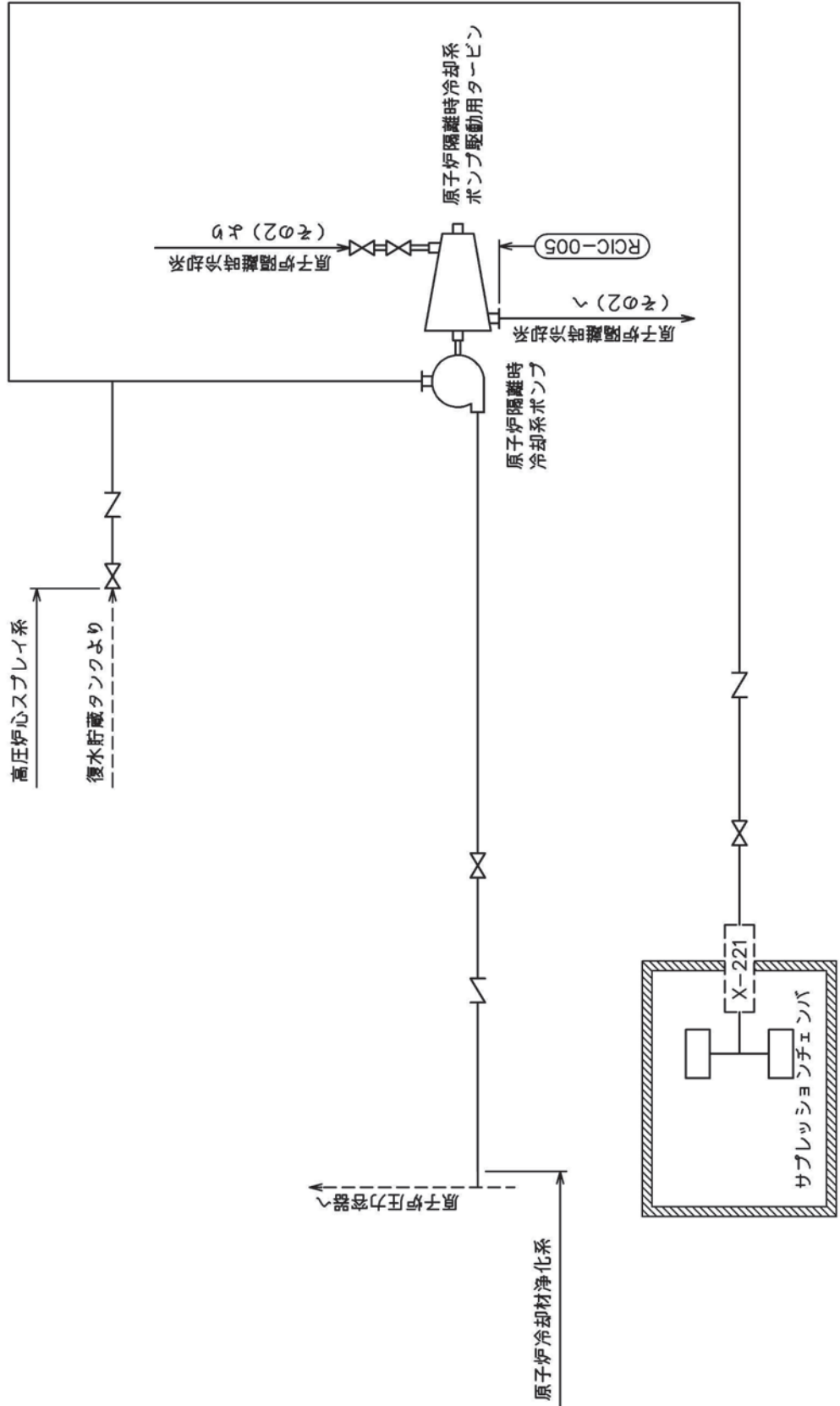
*2：設計・建設規格 PPC-3520(2)に基づき計算した一次応力を示す。

代表モデルの選定結果及び全モデルの評価結果(クラス2管)

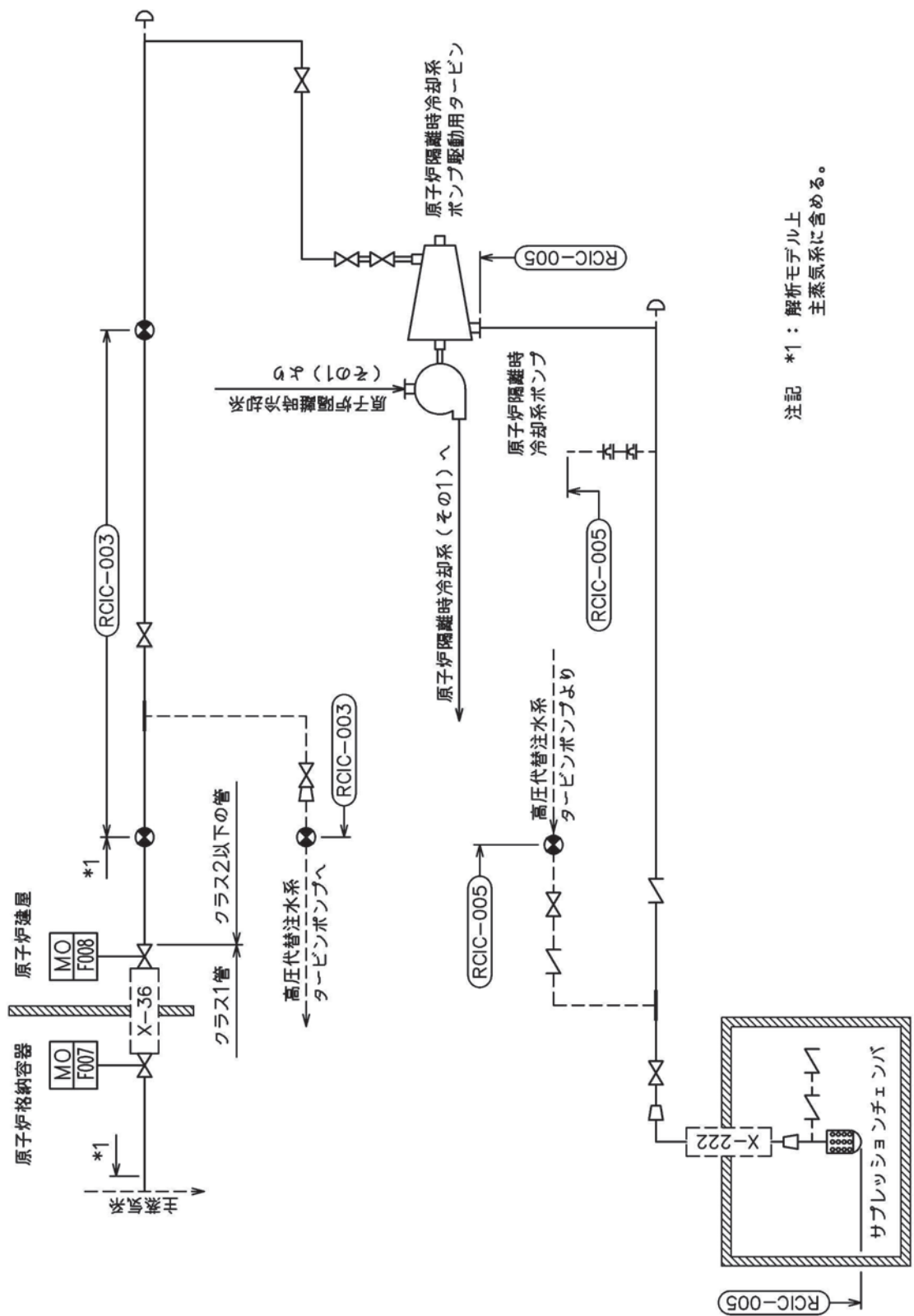
No.	配管モデル	供用状態 (A, B) *3				供用状態 (A, B) *4					
		一次+二次応力				一次+二次応力					
		評価点	計算応力 (MPa)	許容応力 (MPa)	裕度	代表	評価点	計算応力 (MPa)	許容応力 (MPa)	裕度	代表
1	RCIC-003	107	124	257	2.07	—	107	126	278	2.20	—
2	RCIC-005	103	141	257	1.82	○	103	142	278	1.95	○

注記*3：設計・建設規格 PPC-3520(1)aに基づき計算した一次+二次応力を示す。

*4：設計・建設規格 PPC-3520(1)bに基づき計算した一次+二次応力を示す。



原子炉隔離時冷却系概略系統図（その1）



注記 *1: 解析モデル上
主蒸気系に含める。

原子炉隔離時冷却系概略系統図(その2)

鳥瞰図 RCIC-003-1/2

詳細の内容は商業機密の観点から公開できません。

鳥瞰図 RCIC-003-2/2

仲野みの内容は商業機密の観点から公開できません。

鳥瞰図 RCIC-005-1/2

枠囲みの内容は商業機密の観点から公開できません。

鳥瞰図 RCIC-005-2/2

枠囲みの内容は商業機密の観点から公開できません。

重大事故等対処設備

5. 代表モデルの選定結果及び全モデルの評価結果

代表モデルは各モデルの最大応力点の応力と裕度を算出し、応力分類ごとに裕度が最小のモデルを選定して鳥瞰図、計算条件及び評価結果を記載している。下表に、代表モデルの選定結果及び全モデルの評価結果を示す。

代表モデルの選定結果及び全モデルの評価結果(重大事故等クラス2管であってクラス2以下の管)

No.	配管モデル	運転状態 (V) *1				運転状態 (V) *2					
		一次応力				一次応力					
		評価点	計算応力 (MPa)	許容応力 (MPa)	裕度	代表	評価点	計算応力 (MPa)	許容応力 (MPa)	裕度	代表
1	RCIC-003	24	47	102	2.17	○	24	50	122	2.44	○
2	RCIC-004	29	39	102	2.61	—	29	42	122	2.90	—
3	RCIC-005	121	17	102	6.00	—	121	18	122	6.77	—

注記*1：告示第501号第56条第1号(イ)に基づき計算した一次応力を示す。

*2：告示第501号第56条第1号(ロ)に基づき計算した一次応力を示す。

代表モデルの選定結果及び全モデルの評価結果(重大事故等クラス2管であってクラス2以下の管)

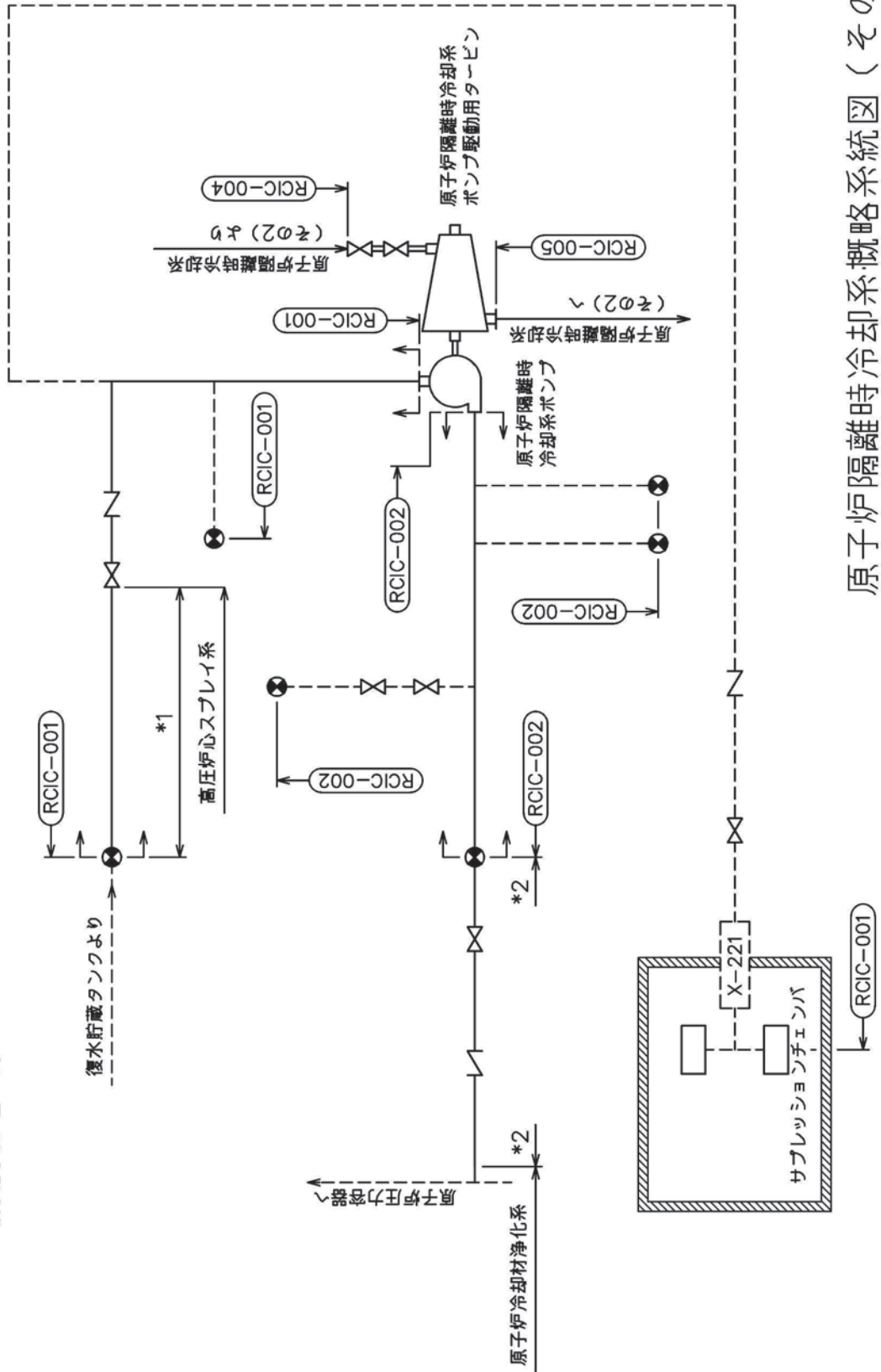
No.	配管モデル	供用状態 (E) *1				供用状態 (E) *2					
		一次応力				一次応力					
		評価点	計算応力 (MPa)	許容応力 (MPa)	裕度	代表	評価点	計算応力 (MPa)	許容応力 (MPa)	裕度	代表
1	RCIC-003	24	61	154	2.52	○	24	65	185	2.84	○
2	RCIC-004	22	52	154	2.96	—	22	56	185	3.30	—
3	RCIC-005	103	30	154	5.13	—	103	31	185	5.96	—

注記*1：設計・建設規格 PPC-3520(1)に基づき計算した一次応力を示す。

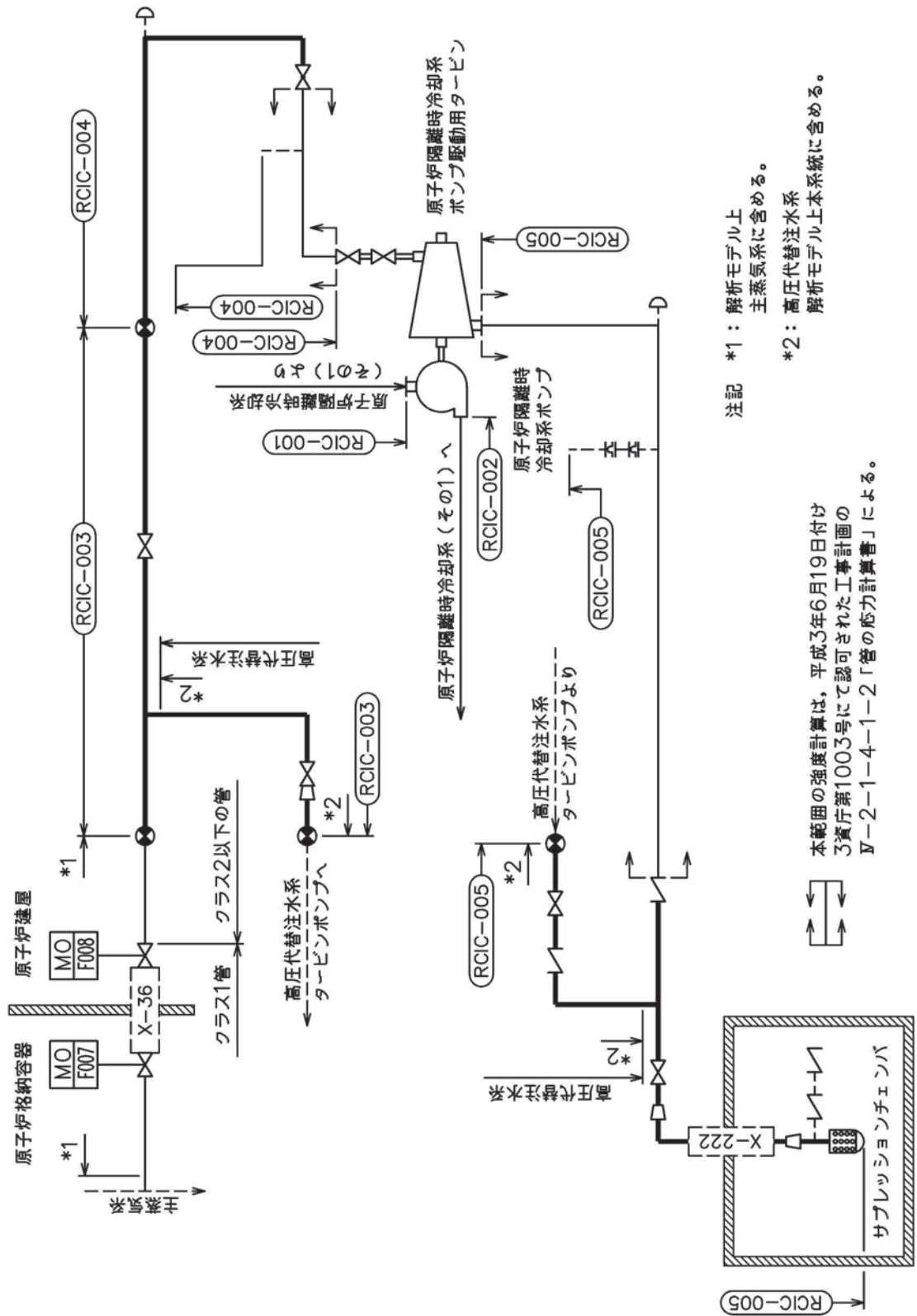
*2：設計・建設規格 PPC-3520(2)に基づき計算した一次応力を示す。

注記 *1： 高圧炉心スプレイ系
 解析モデル上本系統に含める。
 *2： 解析モデル上
 復水給水系に含める。

本範囲の強度計算は、平成3年6月19日付け
 3資庁第1003号にて認可された工事計画の
 IV-2-1-4-1-2「管の応力計算書」による。



原子炉隔離時冷却系概略系統図（その1）



注記 *1: 解析モデル上
主蒸気系に含める。
*2: 高圧代替注水系
解析モデル上本系統に含める。

本範囲の強度計算は、平成3年6月19日付け
3資庁第1003号にて認可された工事計画の
Ⅴ-2-1-4-1-2「管の応力計算書」による。

原子炉隔離時冷却系概略系統図 (その2)

鳥瞰図 RCIC-003-1/2

特許の内容は商業機密の観点から公開できません。

鳥瞰図 RCIC-003-2/2

枠囲みの内容は商業機密の観点から公開できません。

鳥瞰図 RCIC-004-1/2

枠囲みの内容は商業機密の観点から公開できません。

鳥瞰図 RCIC-004-2/2

枠組みの内容は商業機密の観点から公開できません。

鳥瞰図 RCIC-005-1/2

枠囲みの内容は商業機密の観点から公開できません。

鳥瞰図 RCIC-005-2/2

枠囲みの内容は商業機密の観点から公開できません。

17. 原子炉補機冷却水系及び原子炉補機冷却海水系の計算モデル
(原子炉補機冷却水系及び原子炉補機冷却海水系)

- ・ VI-2-5-7-1-6 管の耐震性についての計算書 (原子炉補機冷却水系及び原子炉補機冷却海水系)

(1) 原子炉補機冷却水系

設計基準対象施設

4.2.4 代表モデルの選定結果及び全モデルの評価結果

代表モデルは各モデルの最大応力点の応力と裕度を算出し、応力分類ごとに裕度が最小のモデルを選定して鳥瞰図、計算条件及び評価結果を記載している。下表に、代表モデルの選定結果及び全モデルの評価結果を示す。

代表モデルの選定結果及び全モデルの評価結果(クラス2以下の管)

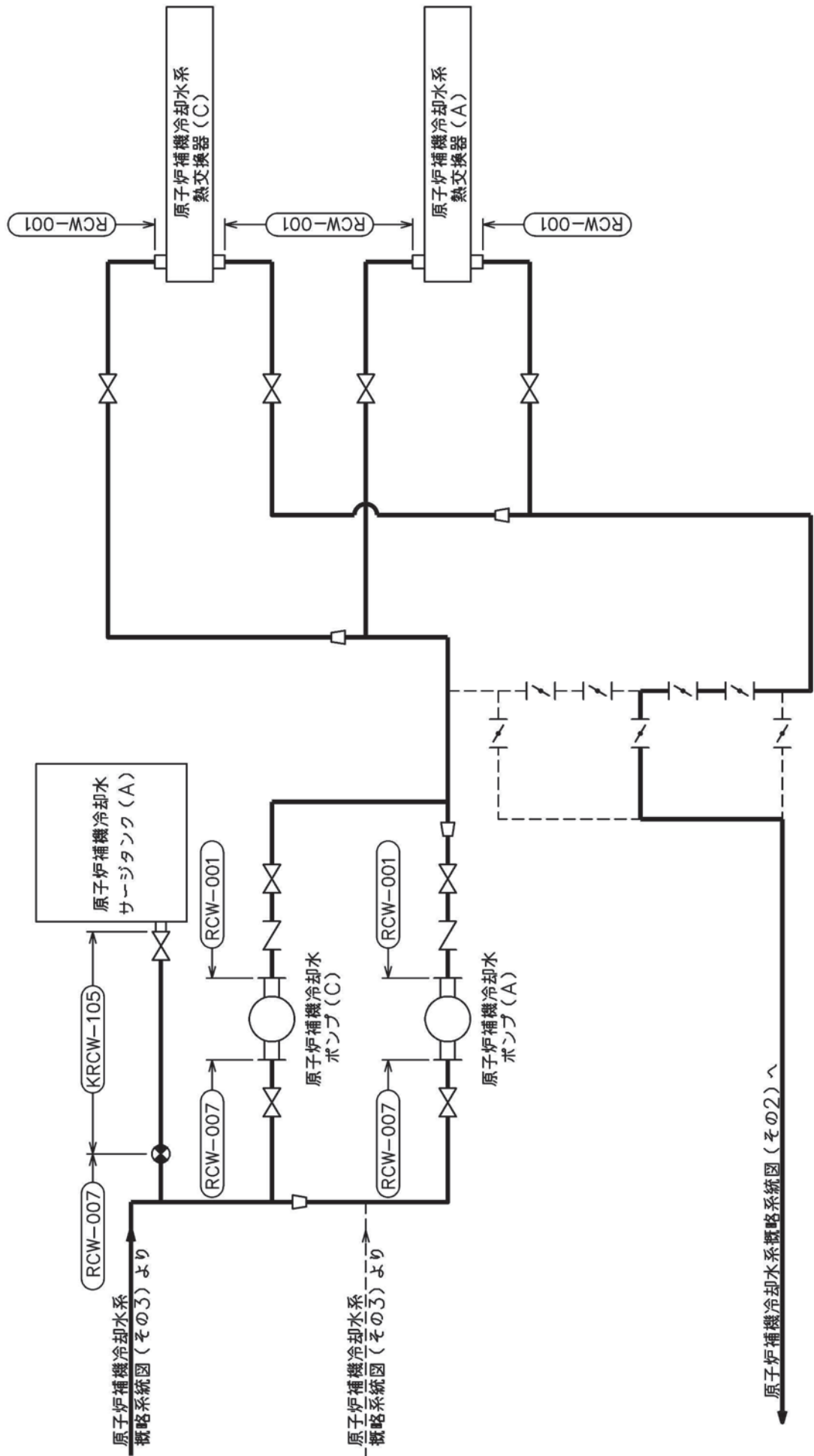
No.	配管モデル	許容応力状態 III _A S										許容応力状態 IV _A S												
		一次応力					一次応力					一次+二次応力*					疲労評価							
		評価点	計算応力 (MPa)	許容応力 (MPa)	裕度	代表	評価点	計算応力 (MPa)	許容応力 (MPa)	裕度	代表	評価点	計算応力 (MPa)	許容応力 (MPa)	裕度	代表	評価点	計算応力 (MPa)	許容応力 (MPa)	裕度	代表	評価点	疲労累積係数	代表
1	RCW-001	18	95	233	2.45	—	18	163	344	2.11	—	18	313	466	1.48	—	18	313	466	1.48	—	—	—	—
2	RCW-002	8	84	233	2.77	—	16	120	344	2.86	—	11	242	466	1.92	—	11	242	466	1.92	—	—	—	—
3	RCW-003	2	39	233	5.97	—	2	50	344	6.88	—	2	201	466	2.31	—	2	201	466	2.31	—	—	—	—
4	RCW-004	903	57	229	4.01	—	903	95	366	3.85	—	31	192	458	2.38	—	31	192	458	2.38	—	—	—	—
5	RCW-005	1	63	229	3.63	—	1	93	366	3.93	—	1	204	458	2.24	—	1	204	458	2.24	—	—	—	—
6	RCW-006	908	39	233	5.97	—	908	50	344	6.88	—	45	170	466	2.74	—	45	170	466	2.74	—	—	—	—
7	RCW-007	7	111	233	2.09	—	7	163	344	2.11	—	30	351	466	1.32	—	30	351	466	1.32	—	—	—	—
8	RCW-008	29	52	229	4.40	—	29	75	366	4.88	—	29	243	458	1.88	—	29	243	458	1.88	—	—	—	—
9	RCW-009	43	68	229	3.36	—	43	104	366	3.51	—	1	220	458	2.08	—	1	220	458	2.08	—	—	—	—
10	RCW-010	23	27	229	8.48	—	22	39	366	9.38	—	22	118	458	3.88	—	22	118	458	3.88	—	—	—	—
11	RCW-011	21	23	229	9.95	—	20	34	366	10.76	—	1	76	458	6.02	—	1	76	458	6.02	—	—	—	—
12	RCW-012	111	104	233	2.24	—	111	179	344	1.92	—	100	355	466	1.31	—	100	355	466	1.31	—	—	—	—
13	RCW-013	4	125	233	1.86	—	4	237	344	1.45	○	4	456	466	1.02	○	4	456	466	1.02	○	—	—	—

注記* : III_ASの一次+二次応力の許容値はIV_ASと同様であることから、地震荷重が大きいIV_ASの一次+二次応力裕度最小を代表とする。

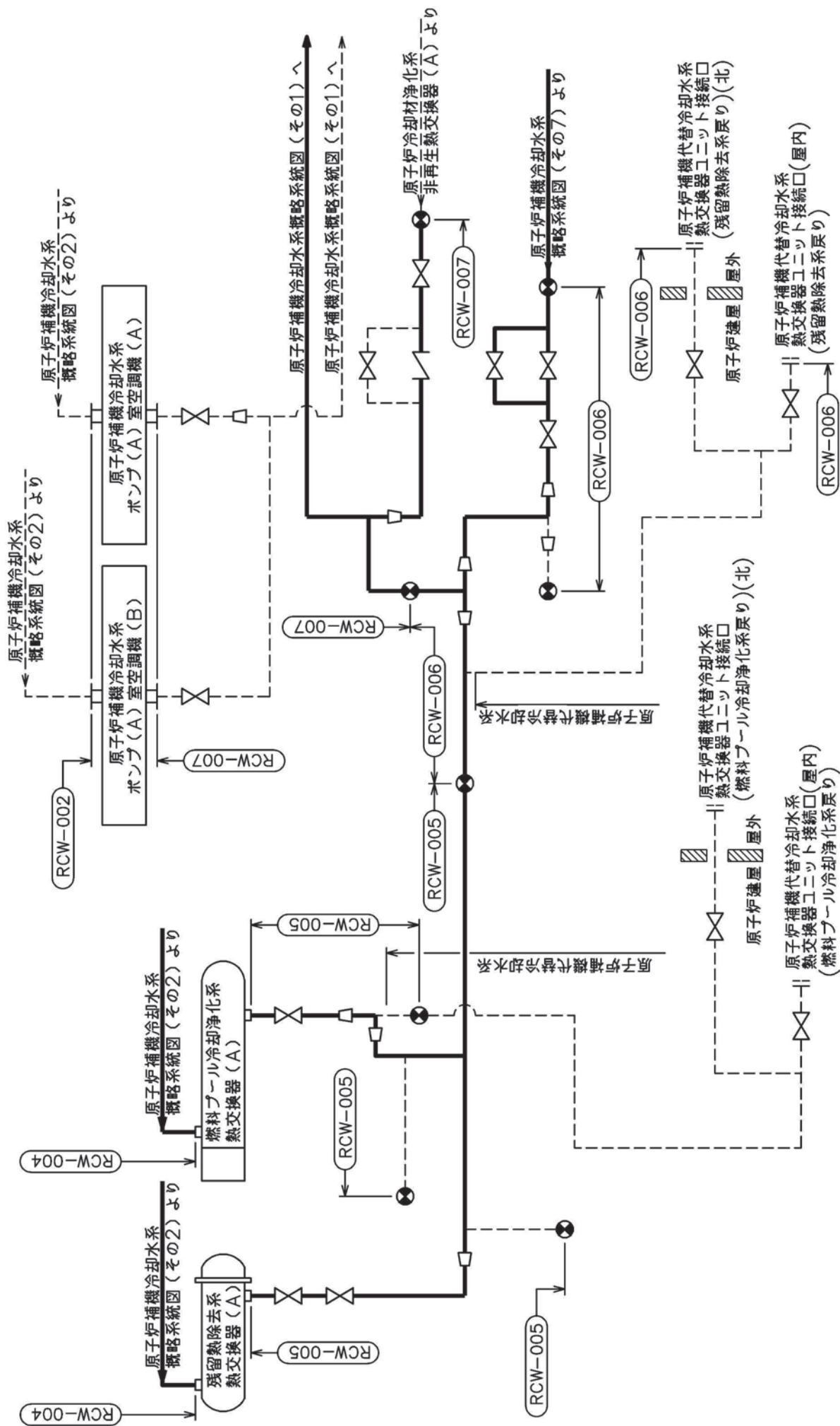
代表モデルの選定結果及び全モデルの評価結果(クラス2以下の管)

No.	配管モデル	許容応力状態 III _A S						許容応力状態 IV _A S						疲労評価			
		一次応力			一次応力			一次+二次応力*			一次+二次応力*						
		評価点	計算応力 (MPa)	許容応力 (MPa)	裕度	代表	評価点	計算応力 (MPa)	許容応力 (MPa)	裕度	代表	評価点	計算応力 (MPa)	許容応力 (MPa)	裕度	代表	評価点
14	RCW-014	32	63	229	3.63	—	32	101	366	3.62	—	32	213	458	2.15	—	—
15	RCW-015	21	73	233	3.19	—	21	121	344	2.84	—	21	265	466	1.75	—	—
16	RCW-016	1	77	233	3.02	—	1	108	344	3.18	—	27	249	466	1.87	—	—
17	RCW-017	26	77	229	2.97	—	26	120	366	3.05	—	26	201	458	2.27	—	—
18	RCW-018	59	81	229	2.82	—	59	129	366	2.83	—	59	216	458	2.12	—	—
19	RCW-019	36	66	229	3.46	—	36	107	366	3.42	—	51	235	458	1.94	—	—
20	RCW-020	33	79	229	2.89	—	33	120	366	3.05	—	33	242	458	1.89	—	—
21	RCW-021	15	51	229	4.49	—	15	78	366	4.69	—	15	166	458	2.75	—	—
22	RCW-022	1	22	229	10.40	—	1	31	366	11.80	—	26	153	458	2.99	—	—
23	KRCW-105	8	107	229	2.14	—	8	190	366	1.92	—	8	373	458	1.22	—	—
24	KRCW-205	51	142	229	1.61	○	51	244	366	1.50	—	51	440	458	1.04	—	—

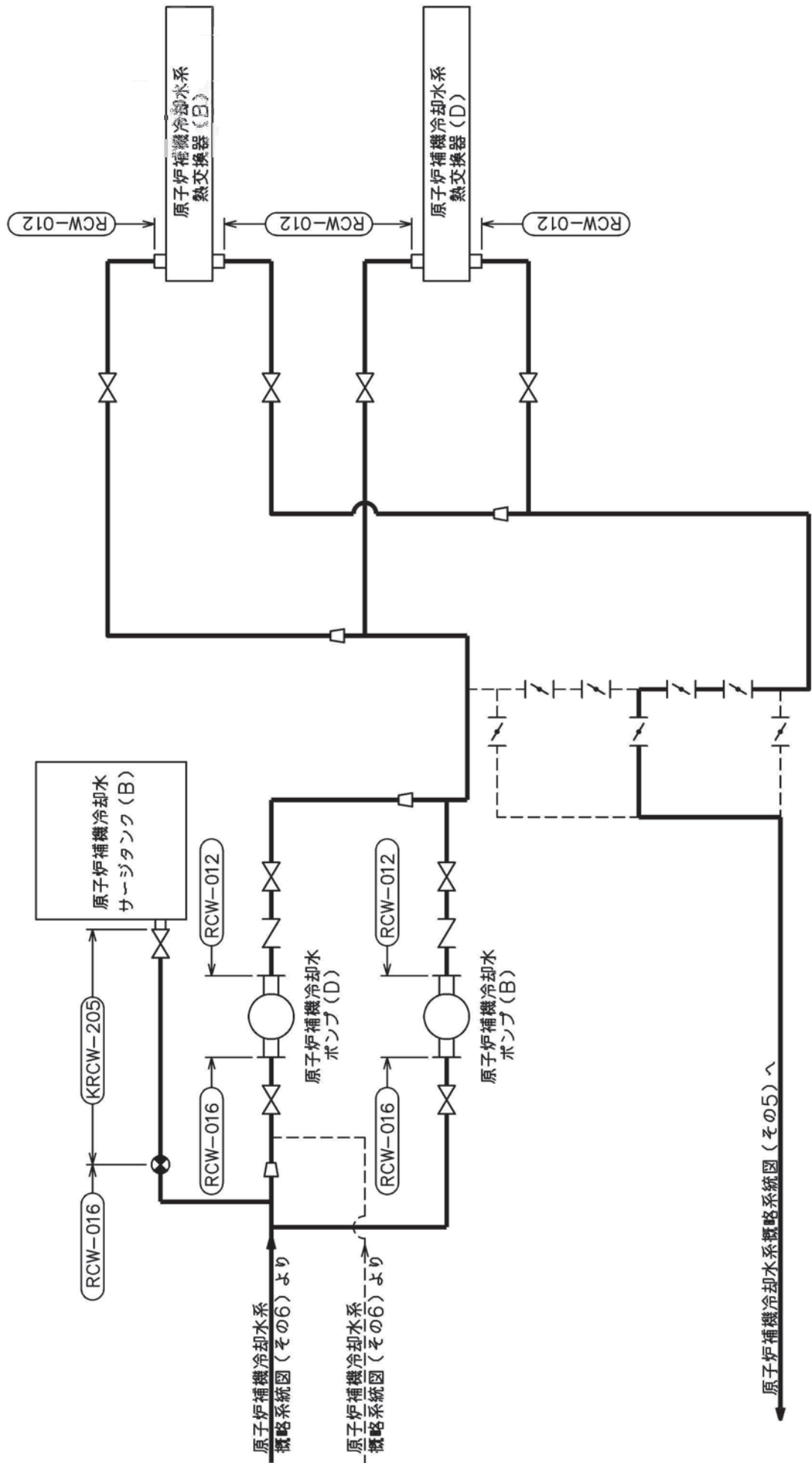
注記*：III_ASの一次+二次応力の許容値はIV_ASと同様であることから、地震荷重が大きいIV_ASの一次+二次応力裕度最小を代表とする。



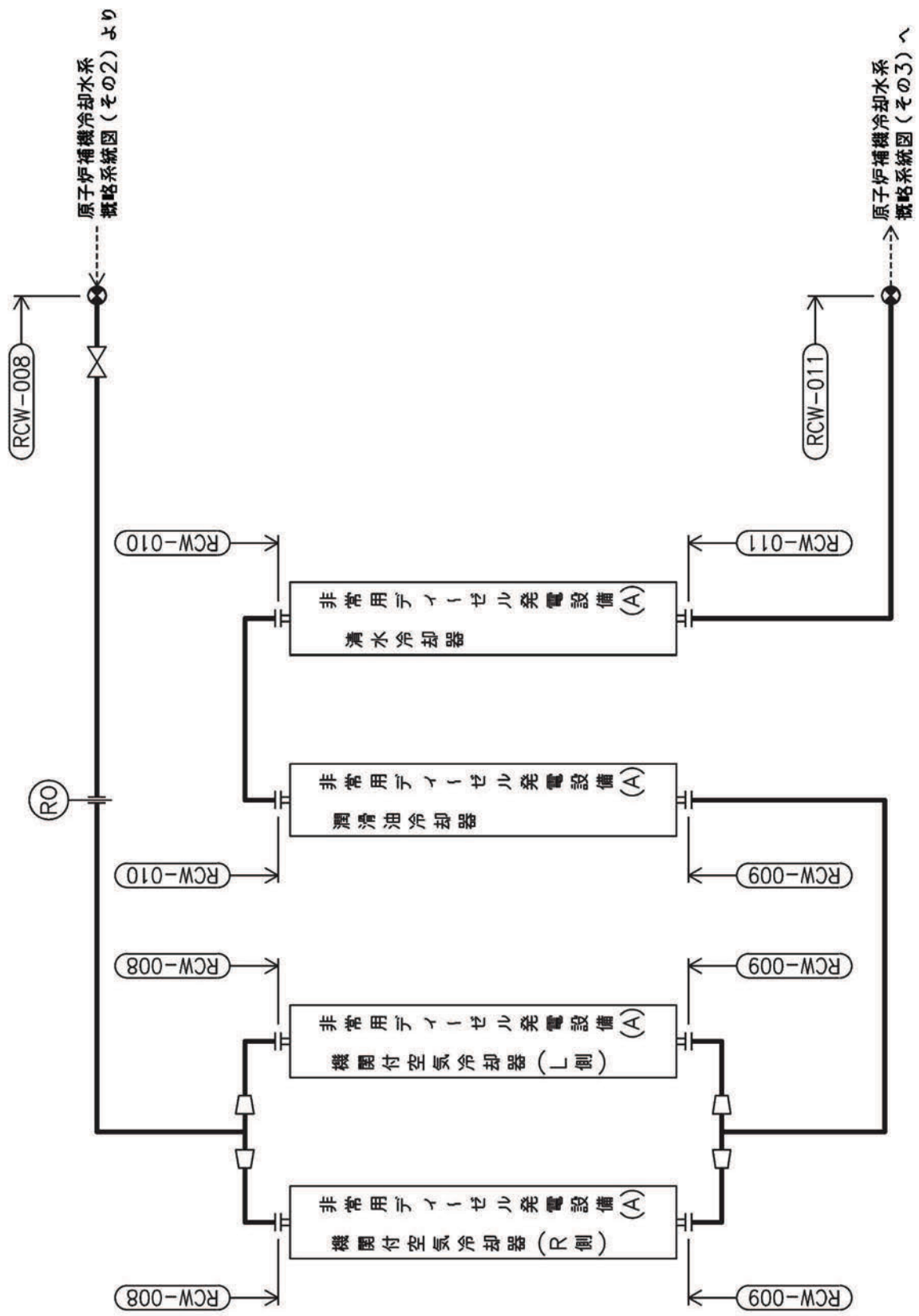
原子炉補機冷却水系概略系統図 (その1)



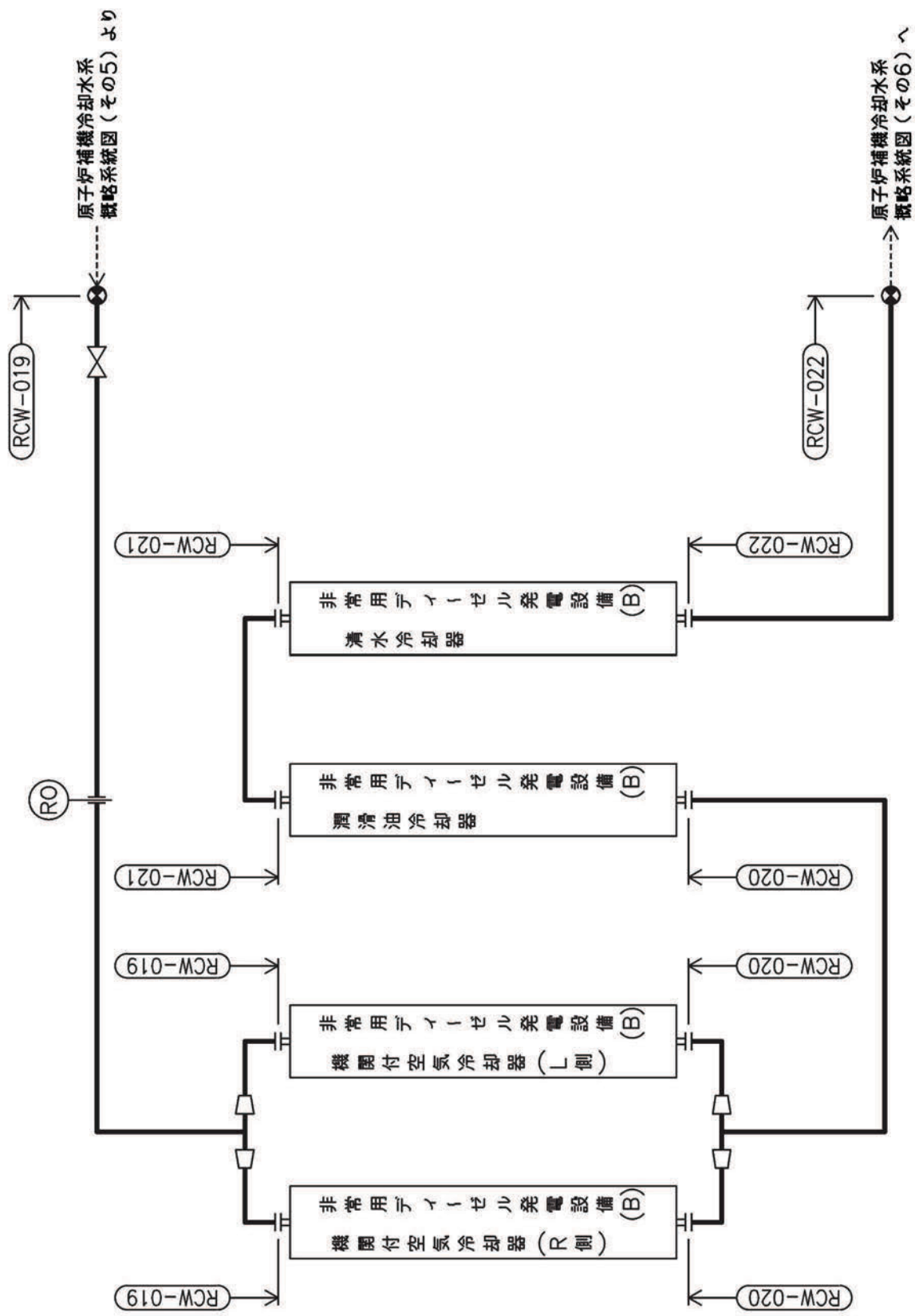
原子炉補機冷却水系概略系統図 (その3)



原子炉補機冷却水系概略系統図 (その4)



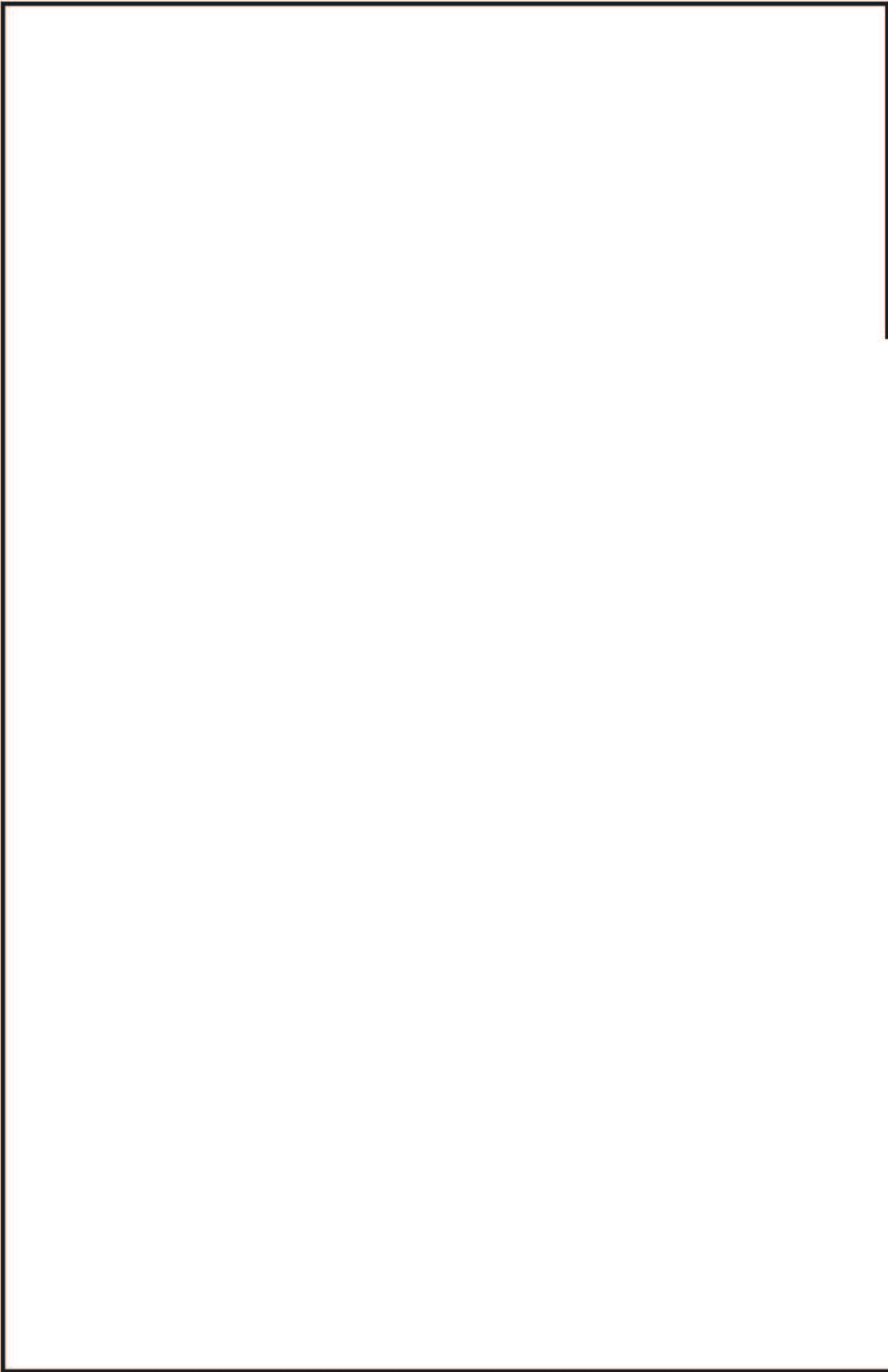
原子炉補機冷却水系概略系統図(その7)



原子炉補機冷却水系概略系統図 (その8)

鳥瞰図 RCW-001-1/4

特許の内容は商業機密の観点から公開できません。

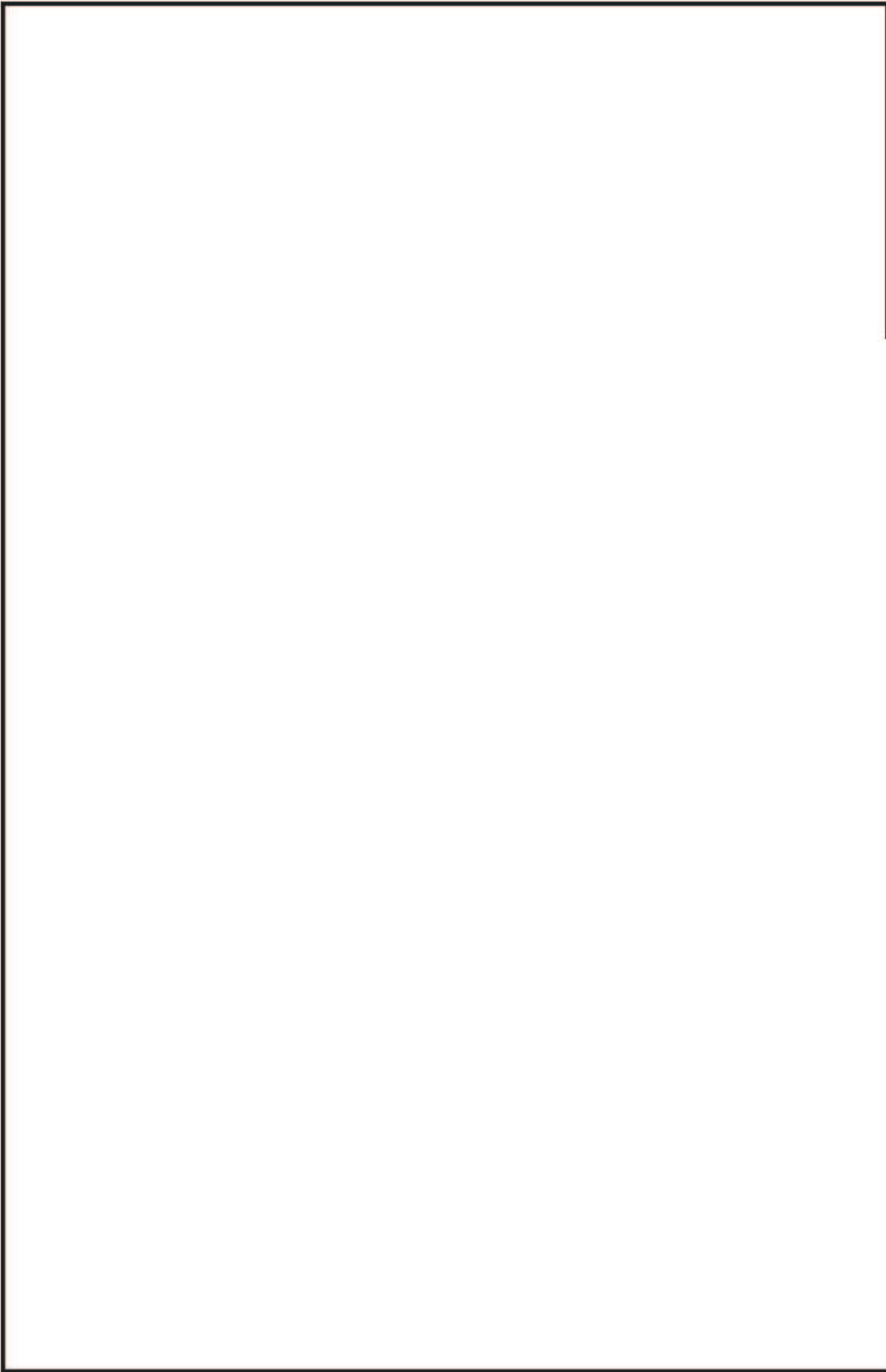


鳥瞰図 RCW-001-2/4

枠組みの内容は、商業機密の観点から公開できません。

鳥瞰図 RCW-001-3/4

枠囲みの内容は商業機密の観点から公開できません。



鳥瞰図 RCW-001-4/4

枠組みの内容は商業機密の観点から公開できません。

鳥瞰図 RCW-002-1/4

特許の内容は商業機密の観点から公開できません。

鳥瞰図 RCW-002-2/4

特許の内容は商業秘密の観点から公開できません。

鳥瞰図 RCW-002-3/4

特開みの内容は商業機密の観点から公開できません。

鳥瞰図 RCW-002-4/4

枠組みの内容は商業機密の観点から公開できません。

鳥瞰図 RCW-003-1/5

枠囲みの内容は商業機密の観点から公開できません。

鳥瞰図 RCW-003-2/5

特許の内容は商業機密の観点から公開できません。

鳥瞰図 RCW-003-3/5

特許みの内容は商業機密の観点から公開できません。

鳥瞰図 RCW-003-4/5

枠囲みの内容は商業機密の観点から公開できません。

鳥瞰図 RCW-003-5/5

特許明細書の内容は商業機密の観点から公開できません。

鳥瞰図 RCW-004-1/3

特開みの内容は商業機密の観点から公開できません。

鳥瞰図 RCW-004-2/3

枠囲みの内容は商業機密の観点から公開できません。

鳥瞰図 RCW-004-3/3

枠囲みの内容は商業機密の観点から公開できません。

鳥瞰図 RCW-005-1/3

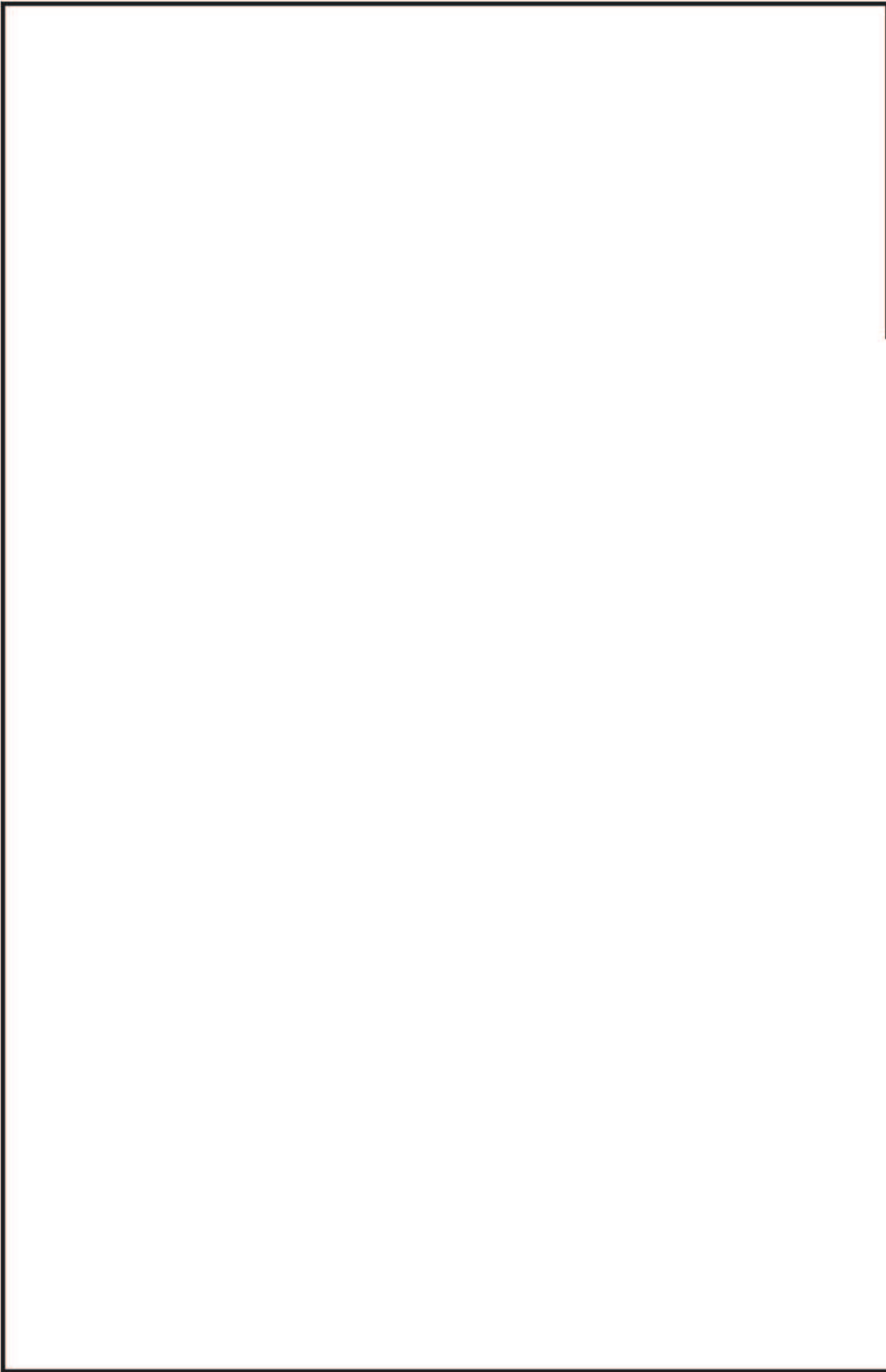
特許の内容は商業機密の観点から公開できません。

鳥瞰図 RCW-005-2/3

枠囲みの内容は商業機密の観点から公開できません。

鳥瞰図 RCW-005-3/3

枠囲みの内容は商業機密の観点から公開できません。



鳥瞰図 RCW-006-1/6

枠組みの内容は商業機密の観点から公開できません。

鳥瞰図 RCW-006-2/6

特開みの内容は商業機密の観点から公開できません。

鳥瞰図 RCW-006-3/6

枠囲みの内容は商業機密の観点から公開できません。

鳥瞰図 RCW-006-4/6

特開の内容は商業機密の観点から公開できません。

鳥瞰図 RCW-006-5/6

特許の内容は商業機密の観点から公開できません。

鳥瞰図 RCW-006-6/6

特許みの内容は商業機密の観点から公開できません。

鳥瞰図 RCW-007-1/3

枠囲みの内容は商業機密の観点から公開できません。

鳥瞰図 RCW-007-2/3

仲西みの内容は商業機密の観点から公開できません。

鳥瞰図 RCW-007-3/3

枠囲みの内容は商業機密の観点から公開できません。

鳥瞰図 RCW-008

枠囲みの内容は商業機密の観点から公開できません。

鳥瞰図 RCW-009

枠組みの内容は商業機密の観点から公開できません。

鳥瞰図 RCW-010

枠囲みの内容は商業機密の観点から公開できません。

鳥瞰図 RCW-011

枠組みの内容は商業機密の観点から公開できません。

鳥瞰図 RCW-012-1/4

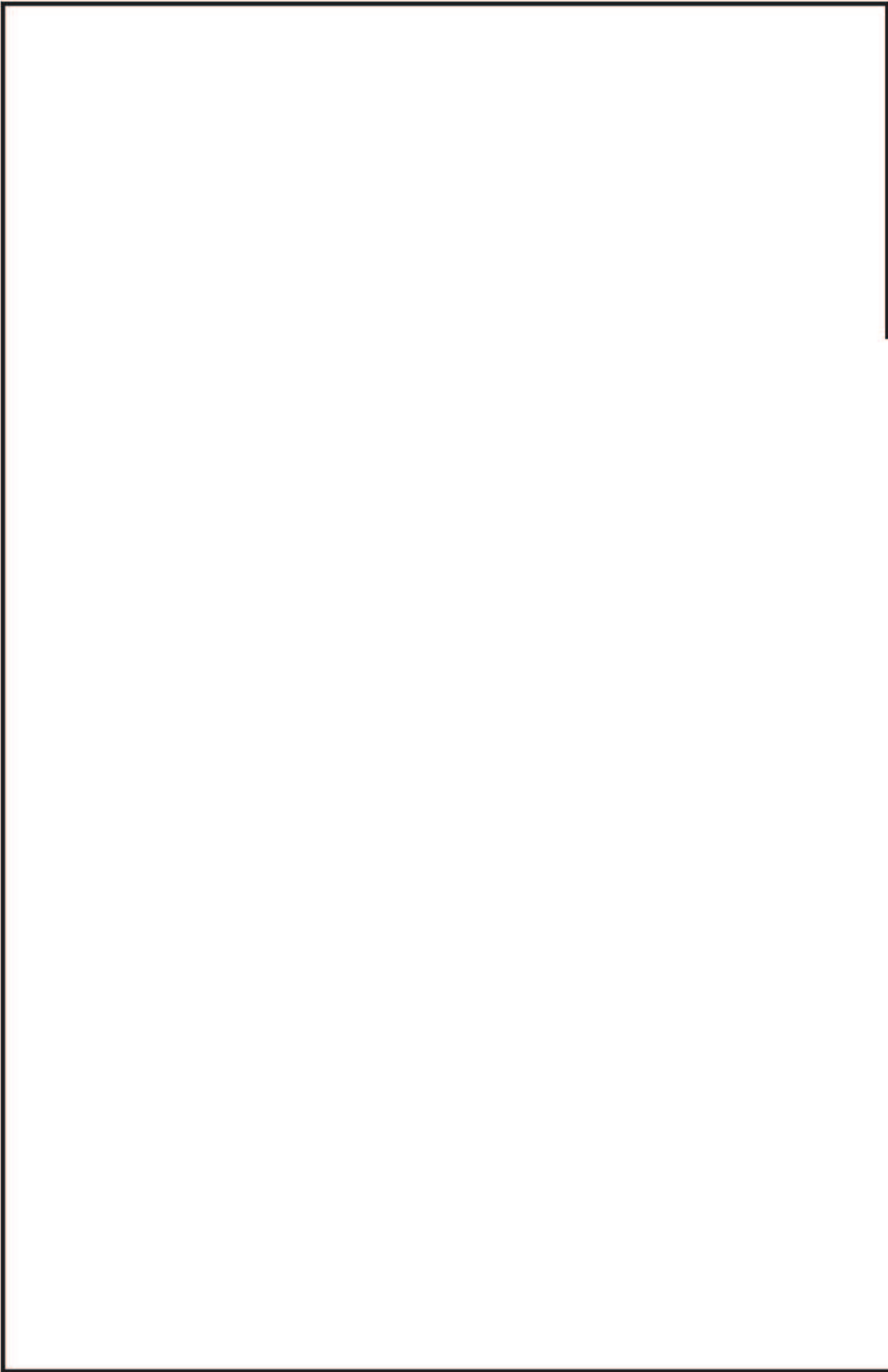
特許の内容は商業機密の観点から公開できません。

鳥瞰図 RCW-012-2/4

枠囲みの内容は商業機密の観点から公開できません。

鳥瞰図 RCW-012-3/4

特許の内容は商業機密の観点から公開できません。



鳥瞰図 RCW-012-4/4

枠囲みの内容は商業機密の観点から公開できません。

鳥瞰図 RCW-013-1/3

枠組みの内容は商業機密の観点から公開できません。



鳥瞰図 RCW-013-2/3

枠組みの内容は商業機密の観点から公開できません。

鳥瞰図 RCW-013-3/3

特開みの内容は商業秘密の観点から公開できません。

鳥瞰図 RCW-014-1/3

特許みの内容は、商業機密の観点から公開できません。

鳥瞰図 RCW-014-2/3

枠囲みの内容は商業機密の観点から公開できません。

鳥瞰図 RCW-014-3/3

枠囲みの内容は商業機密の観点から公開できません。

鳥瞰図 RCW-015-1/3

枠囲みの内容は商業機密の観点から公開できません。

鳥瞰図 RCW-015-2/3

特許の内容は商業機密の観点から公開できません。

鳥瞰図 RCW-015-3/3

枠囲みの内容は商業機密の観点から公開できません。



鳥瞰図 RCW-016-1/3

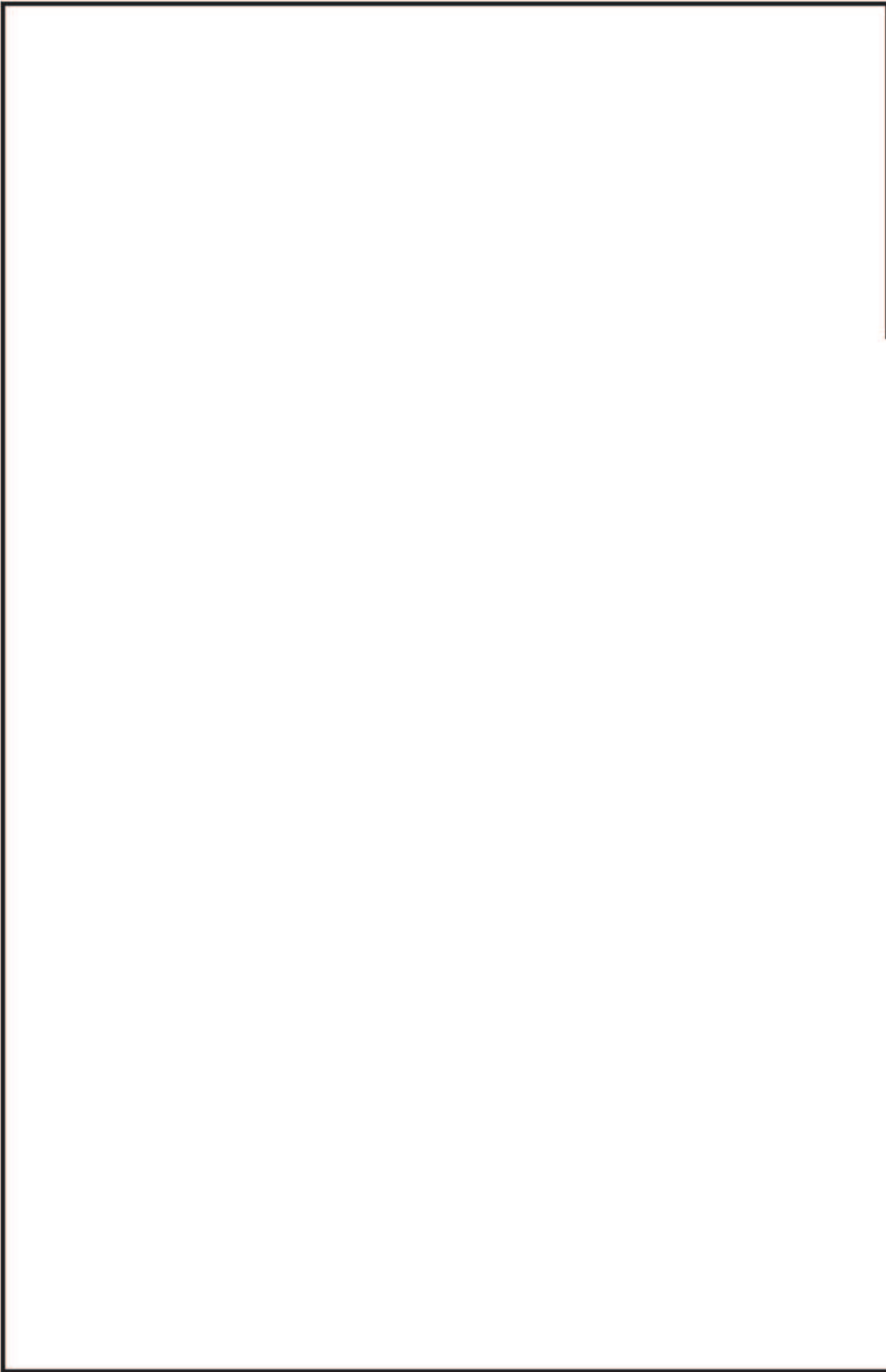
特許内容には商業機密の観点から公開できません。

鳥瞰図 RCW-016-2/3

枠囲みの内容は商業機密の観点から公開できません。

鳥瞰図 RCW-016-3/3

枠囲みの内容は商業機密の観点から公開できません。



鳥瞰図 RCW-017-1/3

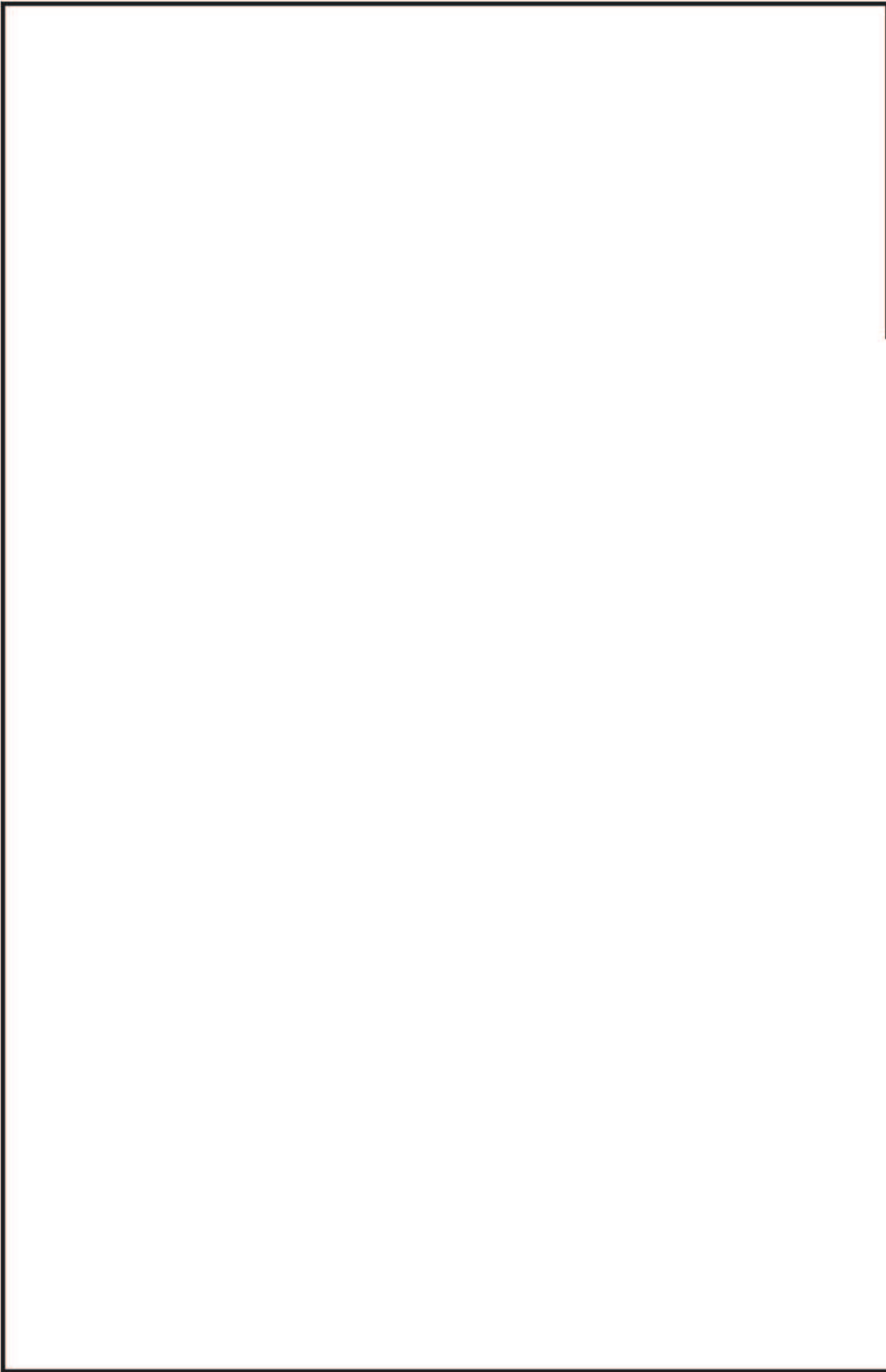
特許の内容は商業機密の観点から公開できません。

鳥瞰図 RCW-017-2/3

枠囲みの内容は商業機密の観点から公開できません。

鳥瞰図 RCW-017-3/3

枠囲みの内容は商業機密の観点から公開できません。



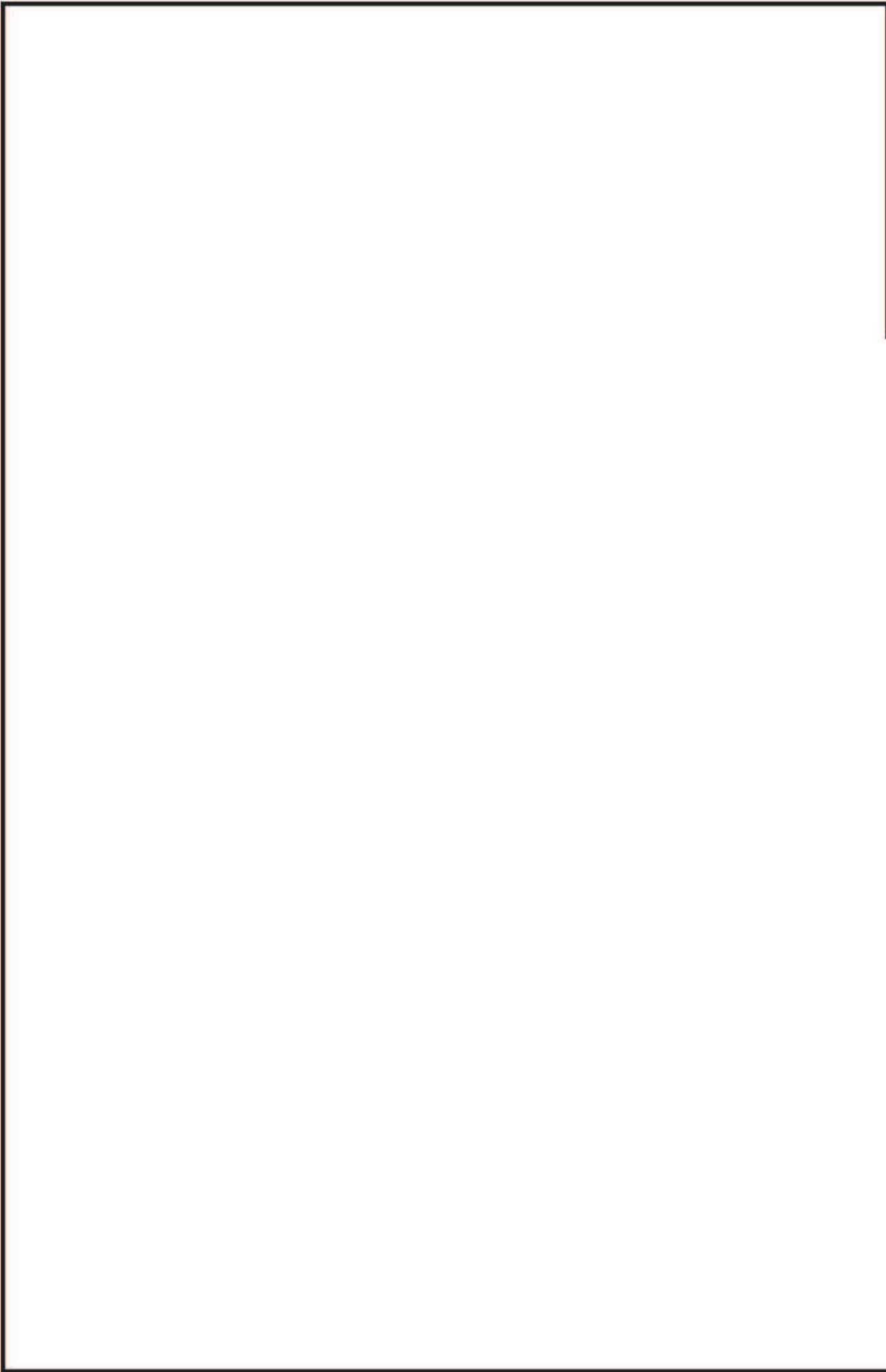
鳥瞰図 RCW-018-1/3

特開みの内容は商業機密の観点から公開できません。



鳥瞰図 RCW-018-2/3

枠組みの内容は商業機密の観点から公開できません。



鳥瞰図 RCW-018-3/3

枠組みの内容は商業機密の観点から公開できません。

鳥瞰図 RCW-019

特許みの内容は商業機密の観点から公開できません。

鳥瞰図 RCW-020

枠組みの内容は商業機密の観点から公開できません。

鳥瞰図 RCW-021

枠組みの内容は商業機密の観点から公開できません。

鳥瞰図 RCW-022

特許みの内容は商業機密の観点から公開できません。

鳥瞰図 KRCW-105

特許明細書の内容は商業機密の観点から公開できません。

鳥瞰図 KRCW-205-1/2

枠囲みの内容は商業機密の観点から公開できません。

鳥瞰図 KRCW-205-2/2

特開みの内容は商業機密の観点から公開できません。

重大事故等対処設備

4.2.4 代表モデルの選定結果及び全モデルの評価結果

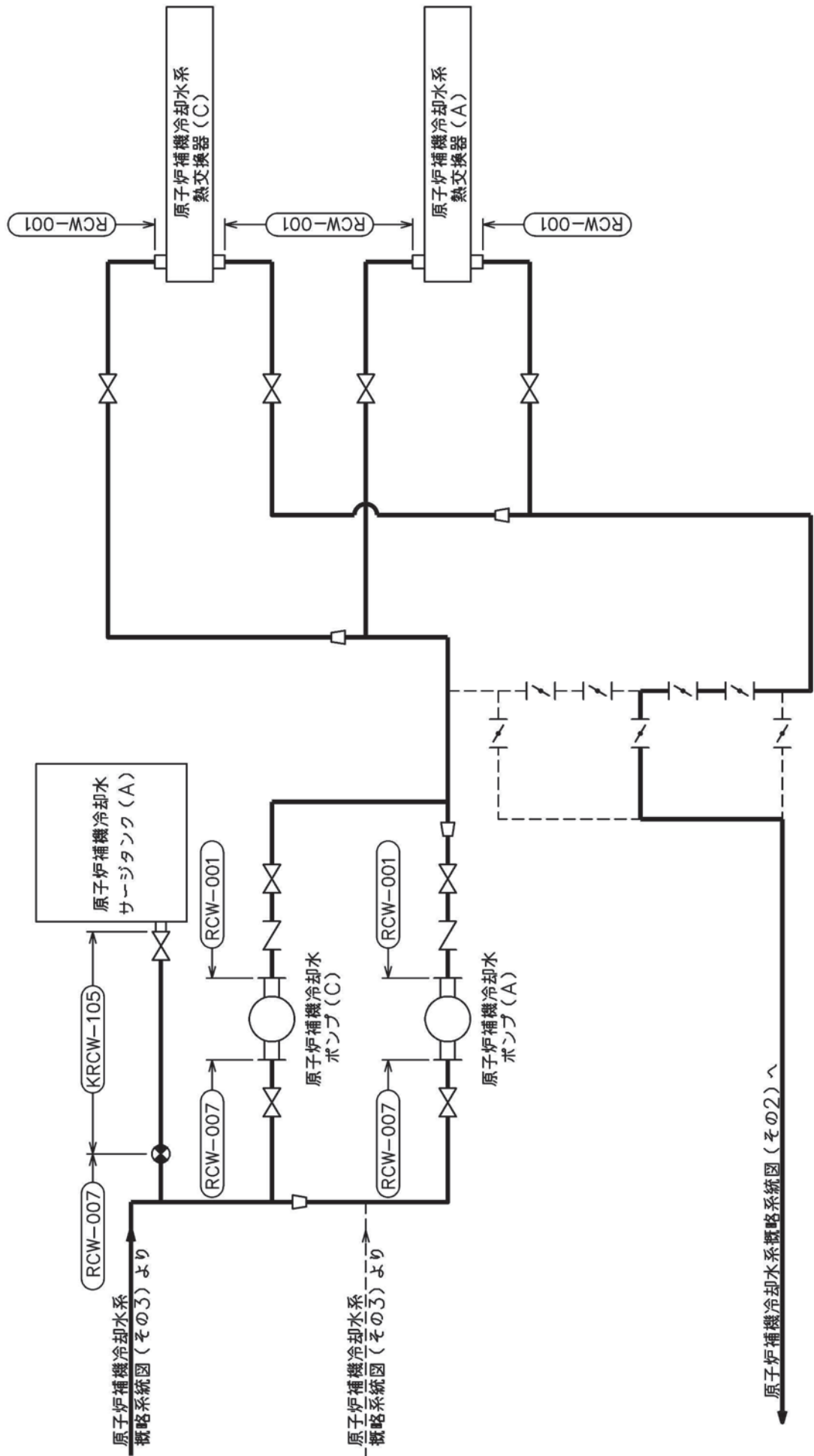
代表モデルは各モデルの最大応力点の応力と裕度を算出し、応力分類ごとに裕度が最小のモデルを選定して鳥瞰図、計算条件及び評価結果を記載している。下表に、代表モデルの選定結果及び全モデルの評価結果を示す。

代表モデルの選定結果及び全モデルの評価結果(重大事故等クラス2管であってクラス2以下の管)

No.	配管モデル	許容応力状態 VAS													
		一次応力						一次+二次応力						疲労評価	
		評価点	計算 応力 (MPa)	許容 応力 (MPa)	裕度	代表	評価点	計算 応力 (MPa)	許容 応力 (MPa)	裕度	代表	評価点	疲労 累積 係数	代表	
1	RCW-001	18	161	344	2.13	—	18	313	466	1.48	—	—	—	—	
2	RCW-002	16	118	344	2.91	—	11	242	466	1.92	—	—	—	—	
3	RCW-003	2	48	344	7.16	—	2	201	466	2.31	—	—	—	—	
4	RCW-004	903	94	366	3.89	—	31	192	458	2.38	—	—	—	—	
5	RCW-005	1	92	366	3.97	—	1	204	458	2.24	—	—	—	—	
6	RCW-006	908	49	344	7.02	—	302	221	458	2.07	—	—	—	—	
7	RCW-007	7	161	344	2.13	—	30	351	466	1.32	—	—	—	—	
8	RCW-008	29	75	366	4.88	—	29	243	458	1.88	—	—	—	—	
9	RCW-009	43	104	366	3.51	—	1	220	458	2.08	—	—	—	—	
10	RCW-010	22	39	366	9.38	—	22	118	458	3.88	—	—	—	—	
11	RCW-011	20	34	366	10.76	—	1	76	458	6.02	—	—	—	—	
12	RCW-012	111	177	344	1.94	—	100	355	466	1.31	—	—	—	—	
13	RCW-013	4	236	344	1.45	○	4	456	466	1.02	○	—	—	—	
14	RCW-014	32	100	366	3.66	—	32	213	458	2.15	—	—	—	—	

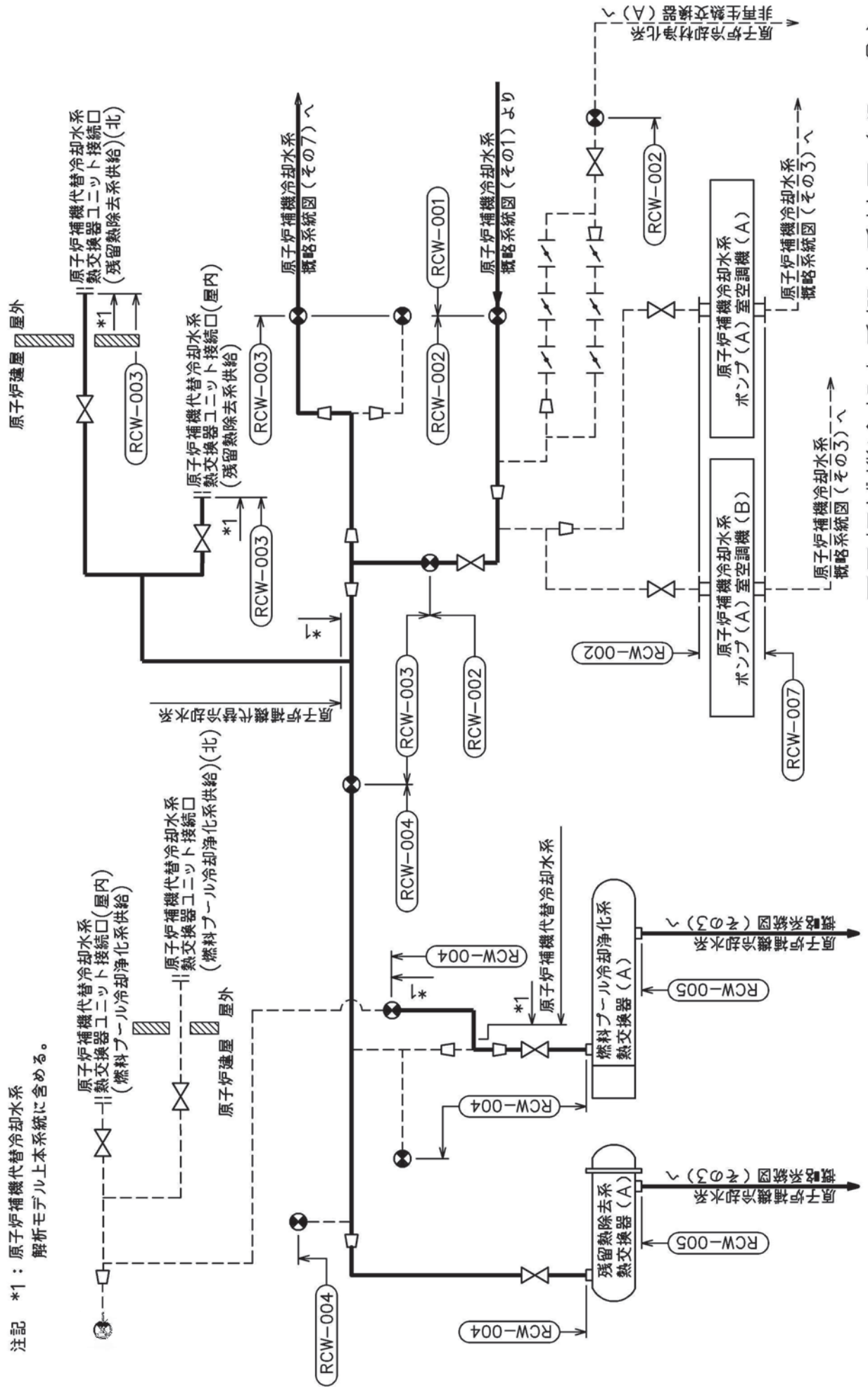
代表モデルの選定結果及び全モデルの評価結果(重大事故等クラス2管であってクラス2以下の管)

No.	配管モデル	許容応力状態 VAS													
		一次応力						一次+二次応力						疲労評価	
		評価点	計算 応力 (MPa)	許容 応力 (MPa)	裕度	代表	評価点	計算 応力 (MPa)	許容 応力 (MPa)	裕度	代表	評価点	疲労 累積 係数	代表	
15	RCW-015	21	120	344	2.86	—	21	265	466	1.75	—	—	—	—	
16	RCW-016	27	96	344	3.58	—	27	249	466	1.87	—	—	—	—	
17	RCW-017	26	119	266	3.07	—	26	201	458	2.27	—	—	—	—	
18	RCW-018	59	128	366	2.85	—	59	216	458	2.12	—	—	—	—	
19	RCW-019	36	107	366	3.42	—	51	235	458	1.94	—	—	—	—	
20	RCW-020	33	120	366	3.05	—	33	242	458	1.89	—	—	—	—	
21	RCW-021	15	78	366	4.69	—	15	166	458	2.75	—	—	—	—	
22	RCW-022	1	31	366	11.80	—	26	153	458	2.99	—	—	—	—	
23	KRCW-105	8	190	366	1.92	—	8	373	458	1.22	—	—	—	—	
24	KRCW-205	51	244	366	1.50	—	51	440	458	1.04	—	—	—	—	

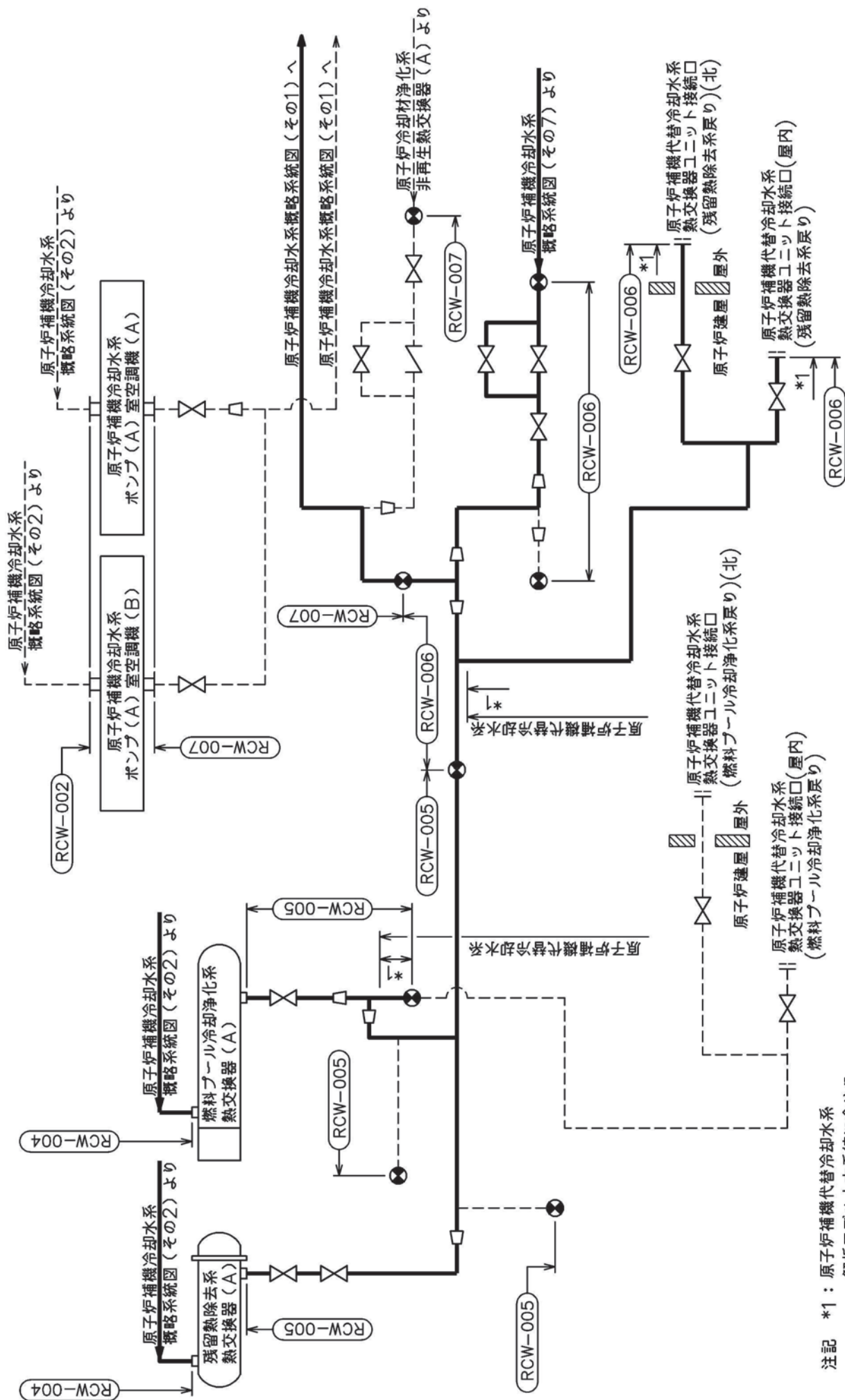


原子炉補機冷却水系概略系統図 (その1)

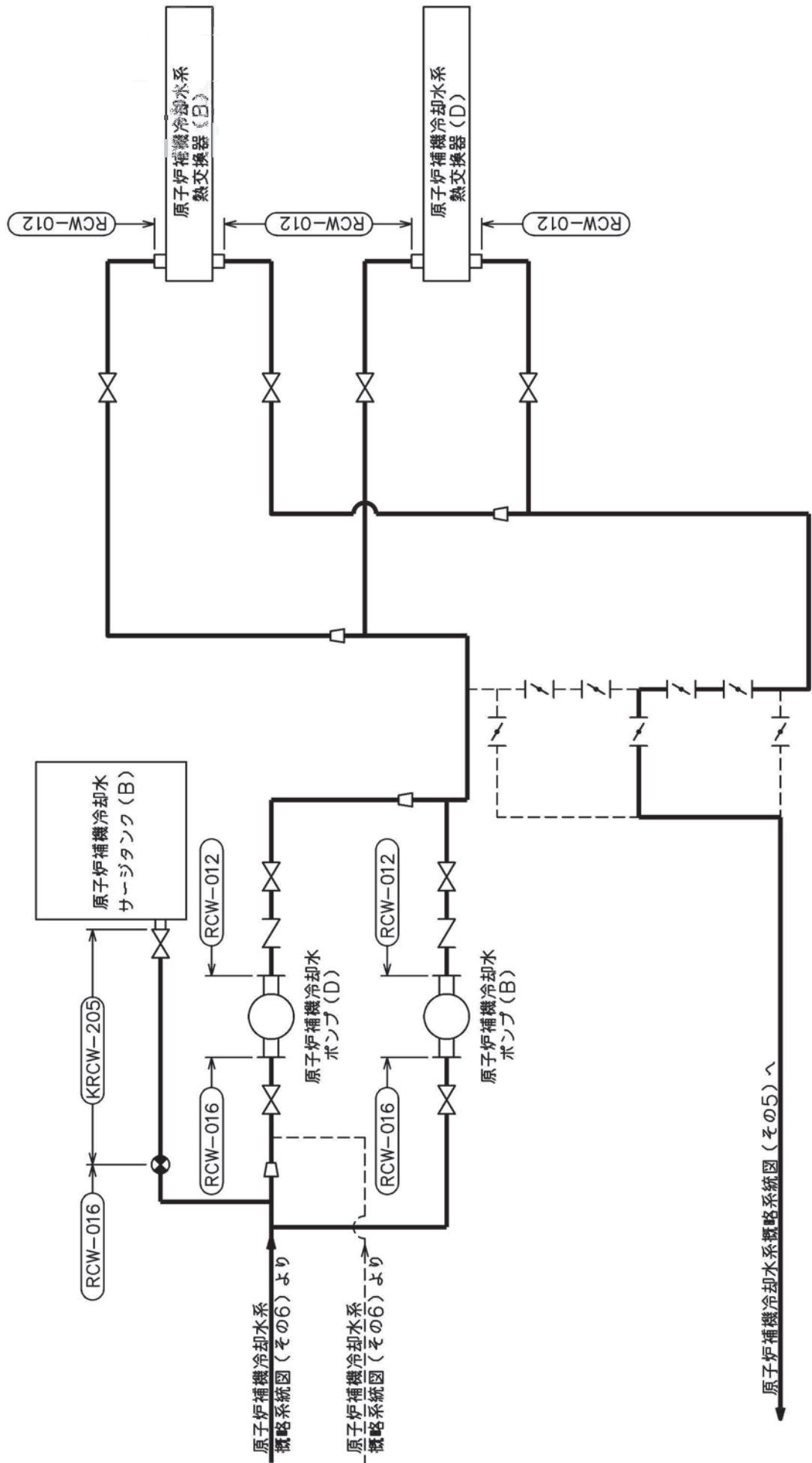
注記 *1：原子炉補機代替冷却水系
解析モデル上本系統に含める。



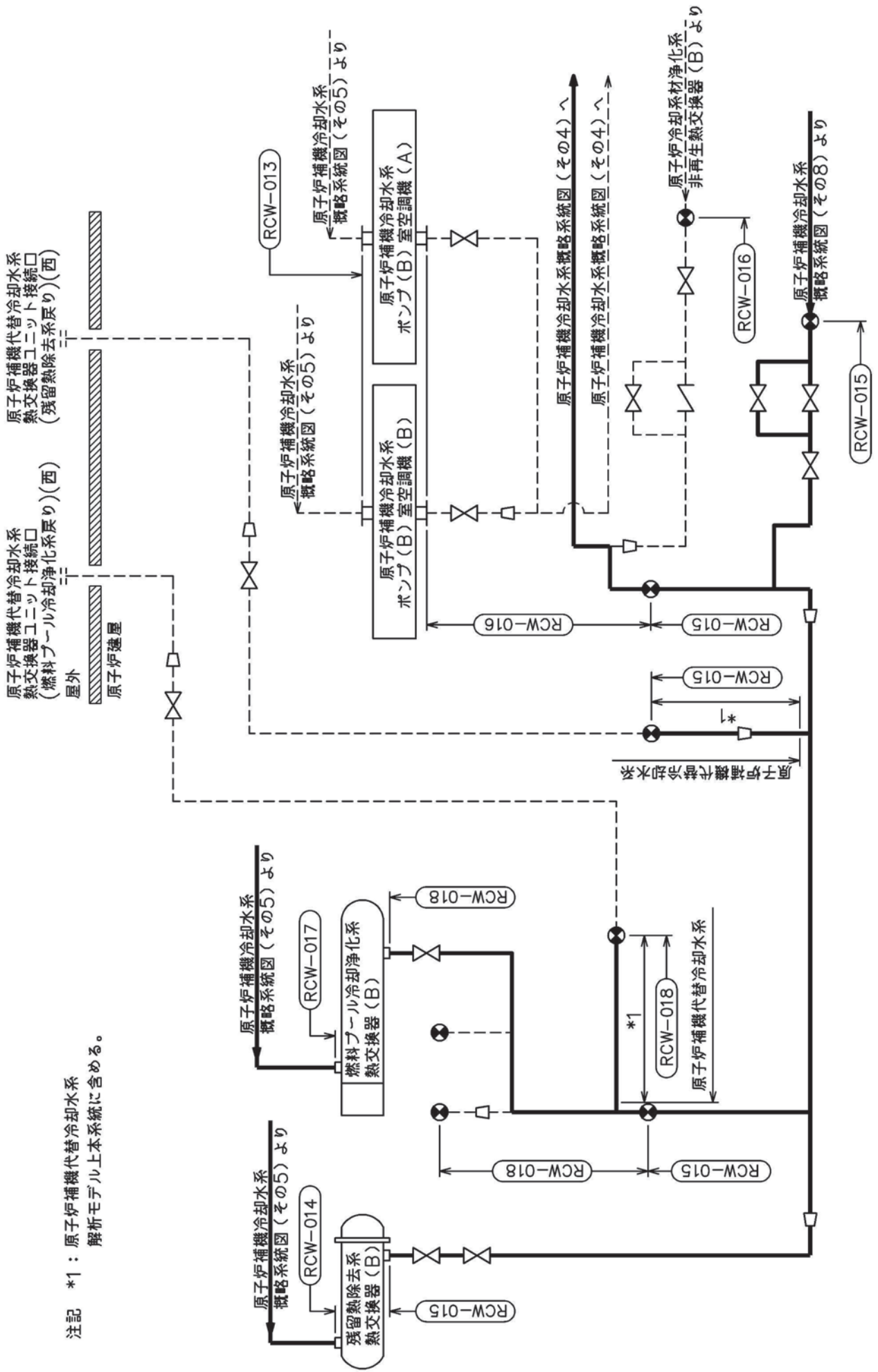
原子炉補機代替冷却水系概略系統図(その2)



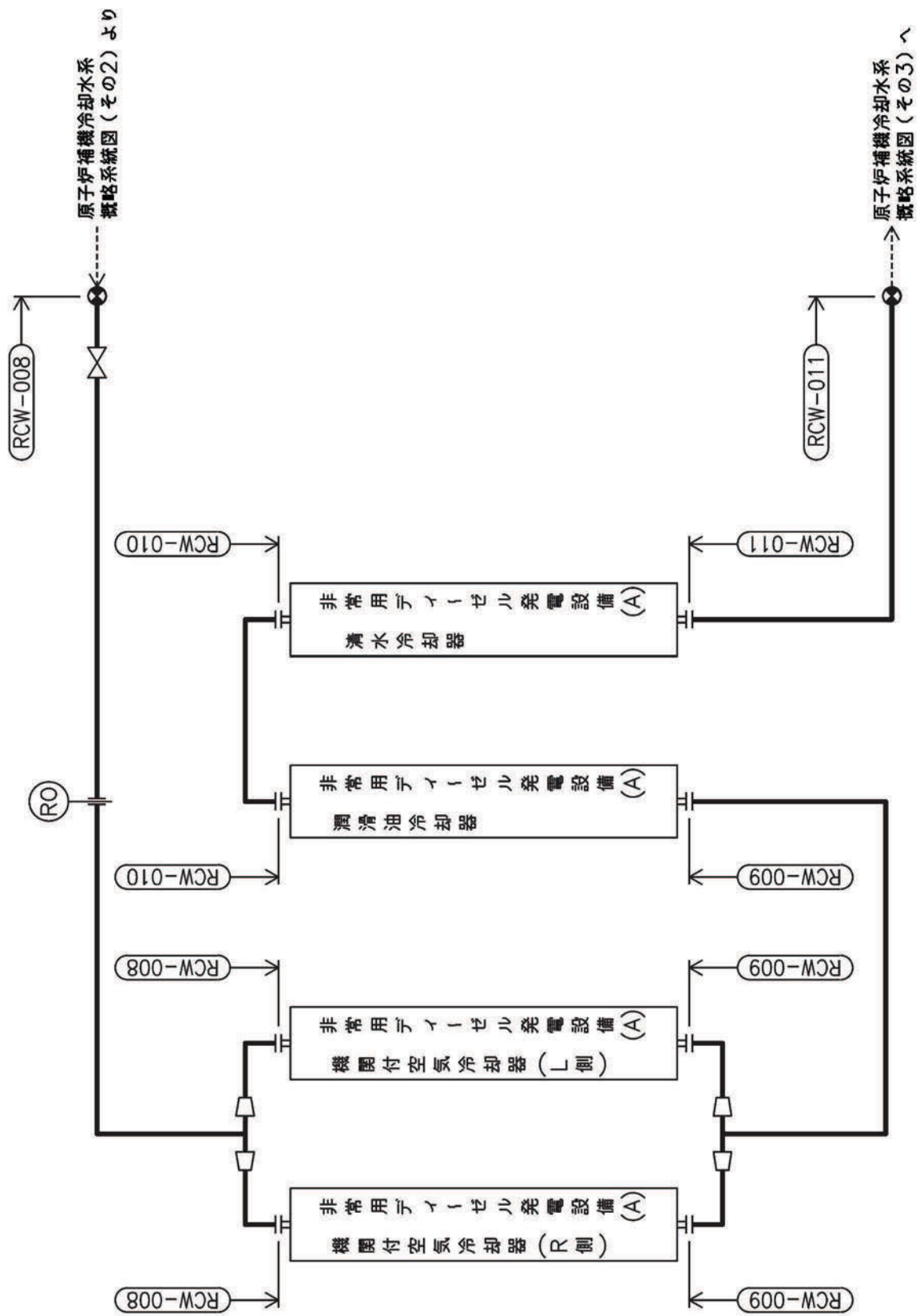
原子炉補機冷却水系概略系統図 (その3)



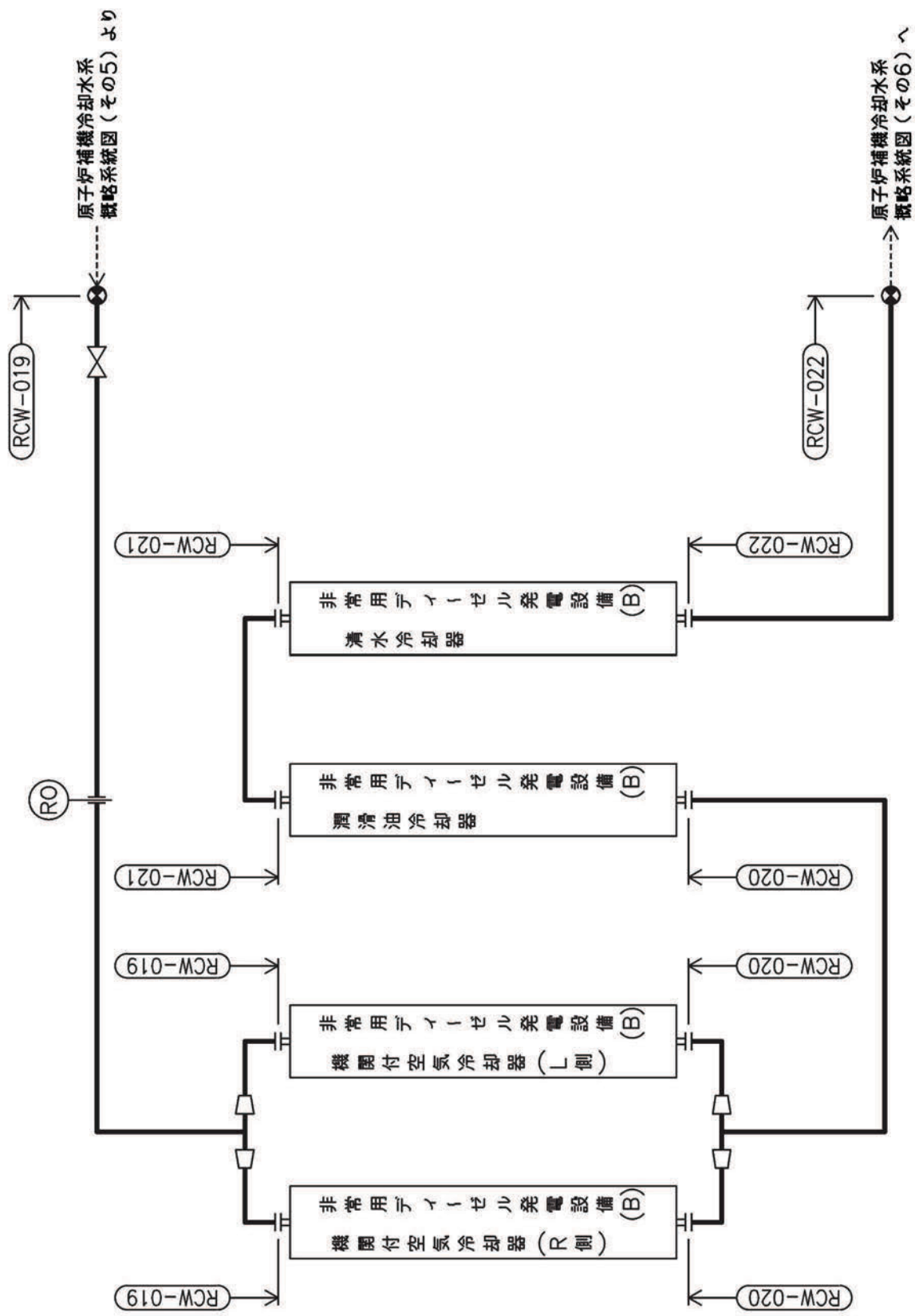
原子炉補機冷却水系概略系統図 (その4)



原子炉補機冷却水系概略系統図 (その6)



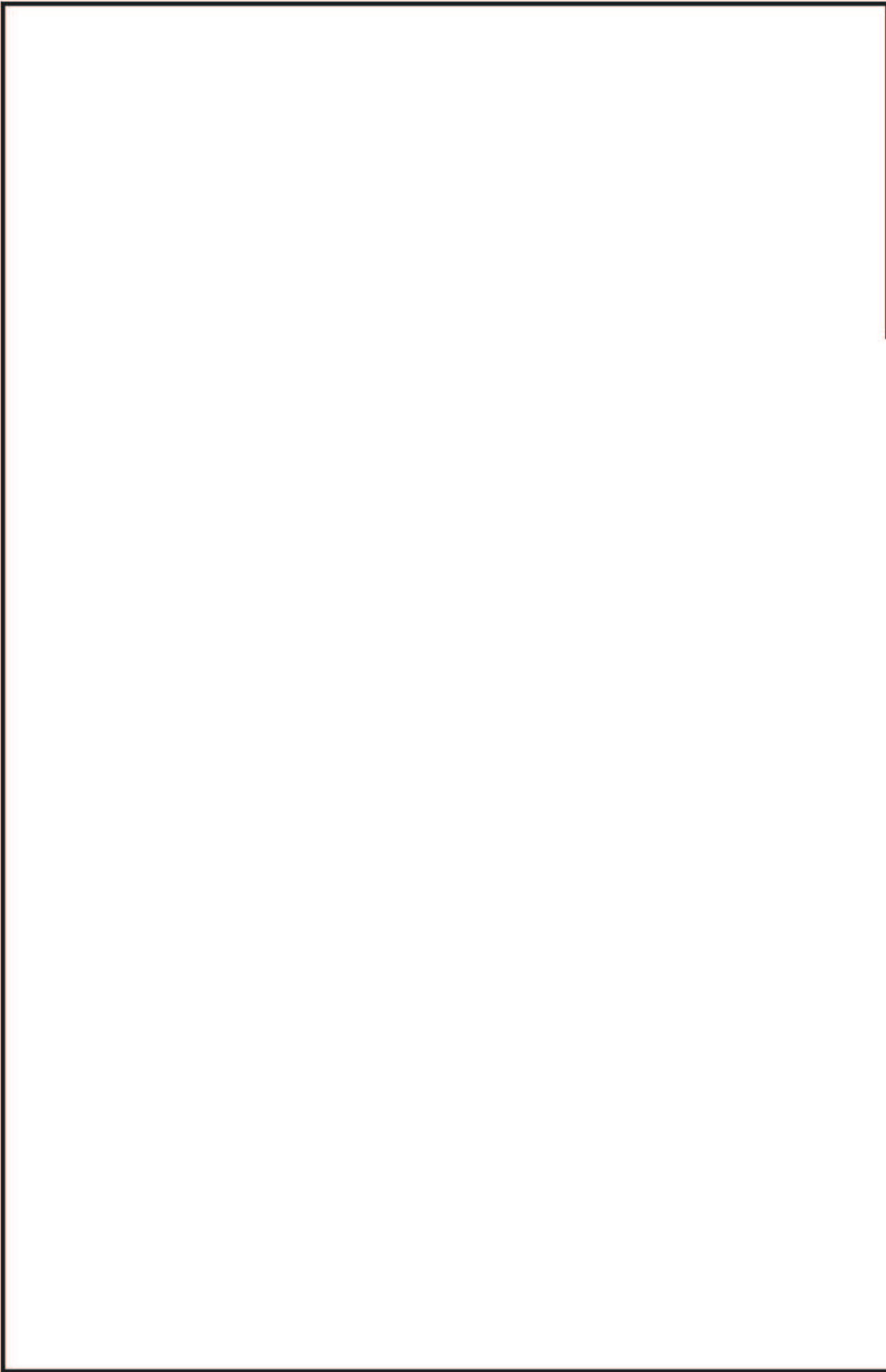
原子炉補機冷却水系概略系統図(その7)



原子炉補機冷却水系概略系統図 (その8)

鳥瞰図 RCW-001-1/4

枠囲みの内容は商業機密の観点から公開できません。



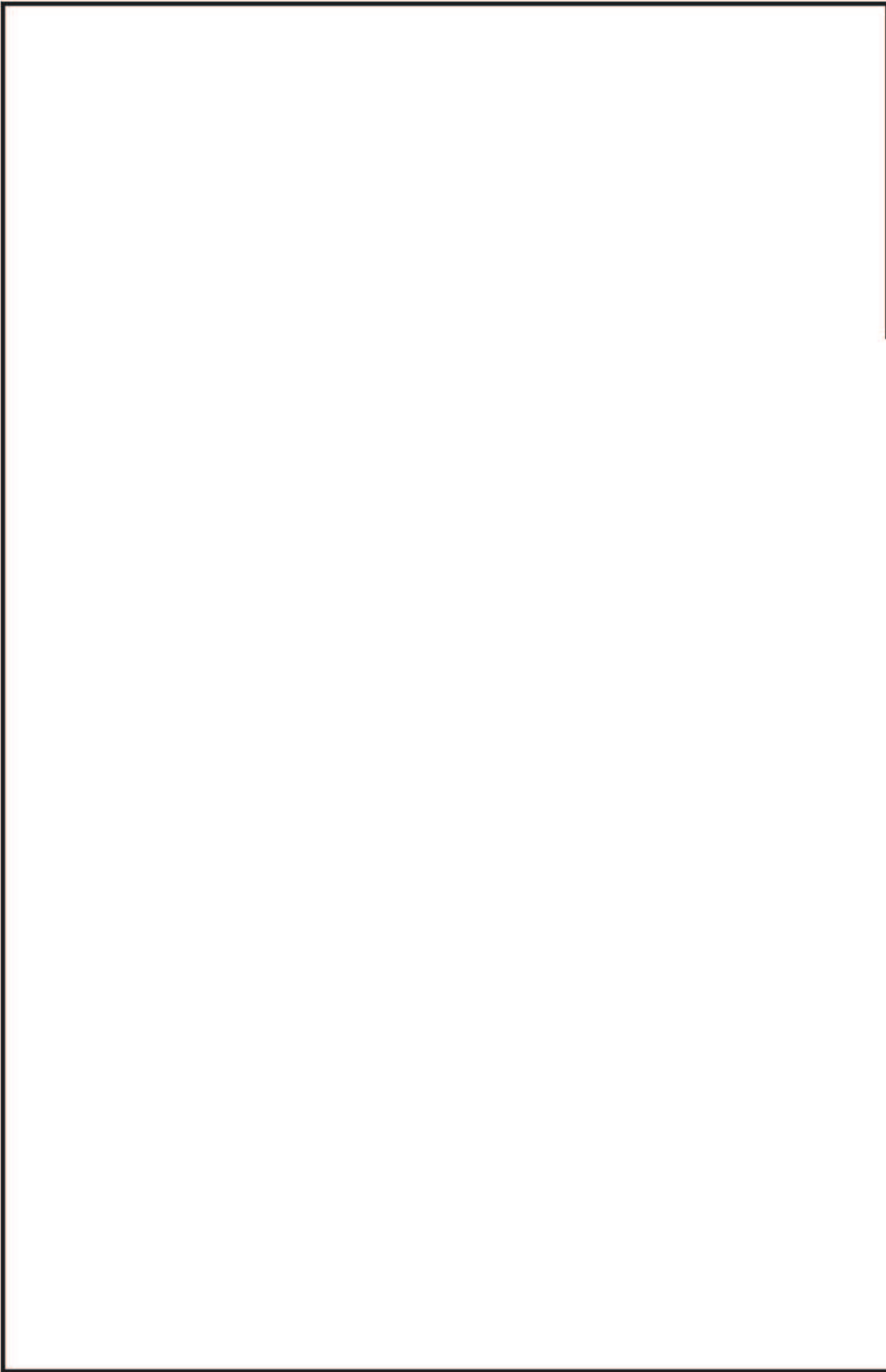
鳥瞰図 RCW-001-2/4

枠組みの内容は商業機密の観点から公開できません。



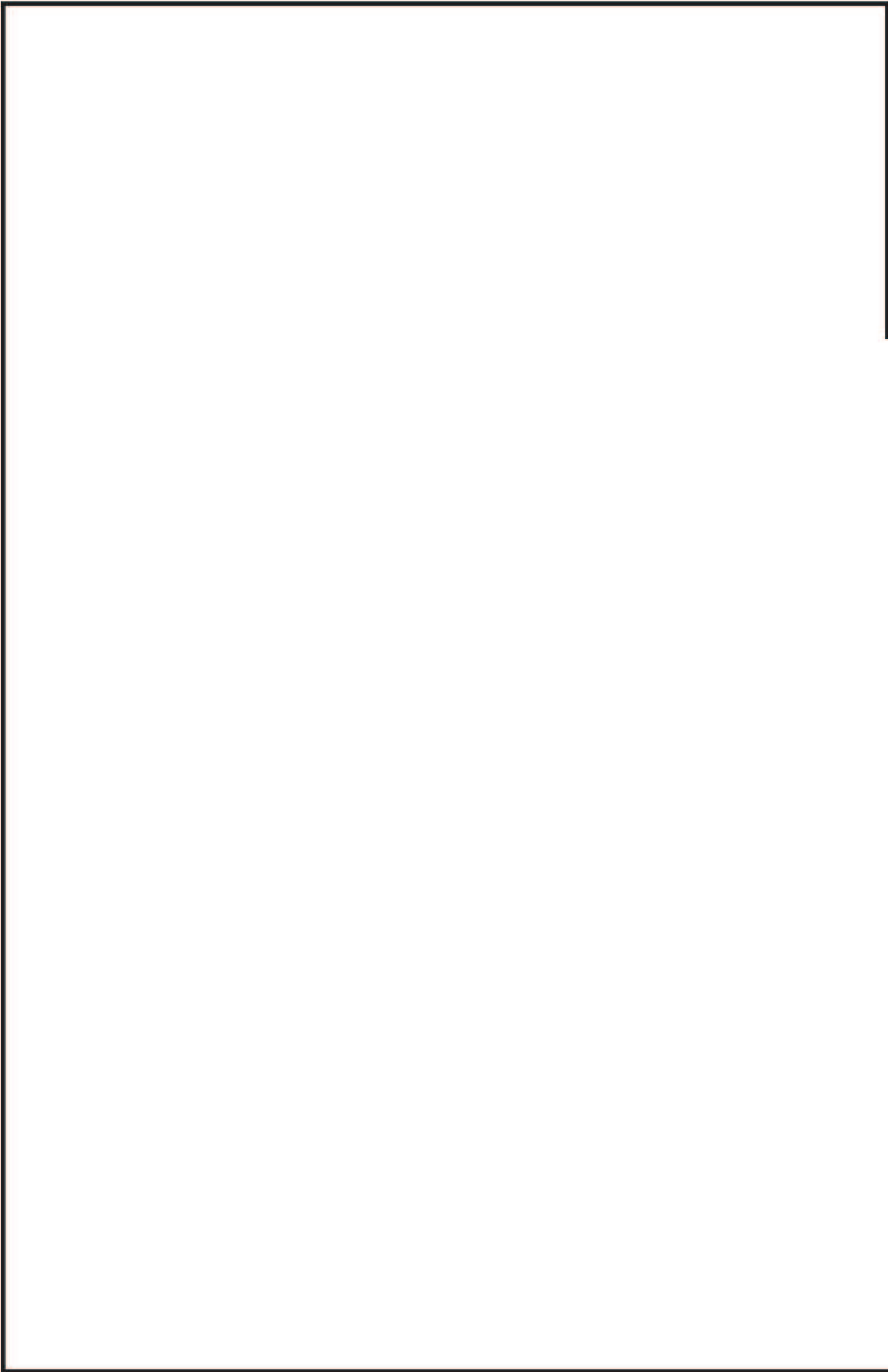
鳥瞰図 RCW-001-3/4

枠囲みの内容は商業機密の観点から公開できません。



鳥瞰図 RCW-001-4/4

枠囲みの内容は商業機密の観点から公開できません。



鳥瞰図 RCW-002-1/4

枠囲みの内容は商業機密の観点から公開できません。



鳥瞰図 RCW-002-2/4

枠囲みの内容は商業機密の観点から公開できません。

鳥瞰図 RCW-002-3/4

枠囲みの内容は商業機密の観点から公開できません。

鳥瞰図 RCW-002-4/4

枠囲みの内容は商業機密の観点から公開できません。

鳥瞰図 RCW-003-1/5

特開みの内容は商業機密の観点から公開できません。

鳥瞰図 RCW-003-2/5

特許の内容は商業機密の観点から公開できません。

鳥瞰図 RCW-003-3/5

特許みの内容は商業機密の観点から公開できません。

鳥瞰図 RCW-003-4/5

特許内容の公開は商業機密の観点から公開できません。

鳥瞰図 RCW-003-5/5

特開みの内容は商業機密の観点から公開できません。

鳥瞰図 RCW-004-1/3

枠囲みの内容は商業機密の観点から公開できません。

鳥瞰図 RCW-004-2/3

枠囲みの内容は商業機密の観点から公開できません。

鳥瞰図 RCW-004-3/3

枠囲みの内容は商業機密の観点から公開できません。

鳥瞰図 RCW-005-1/3

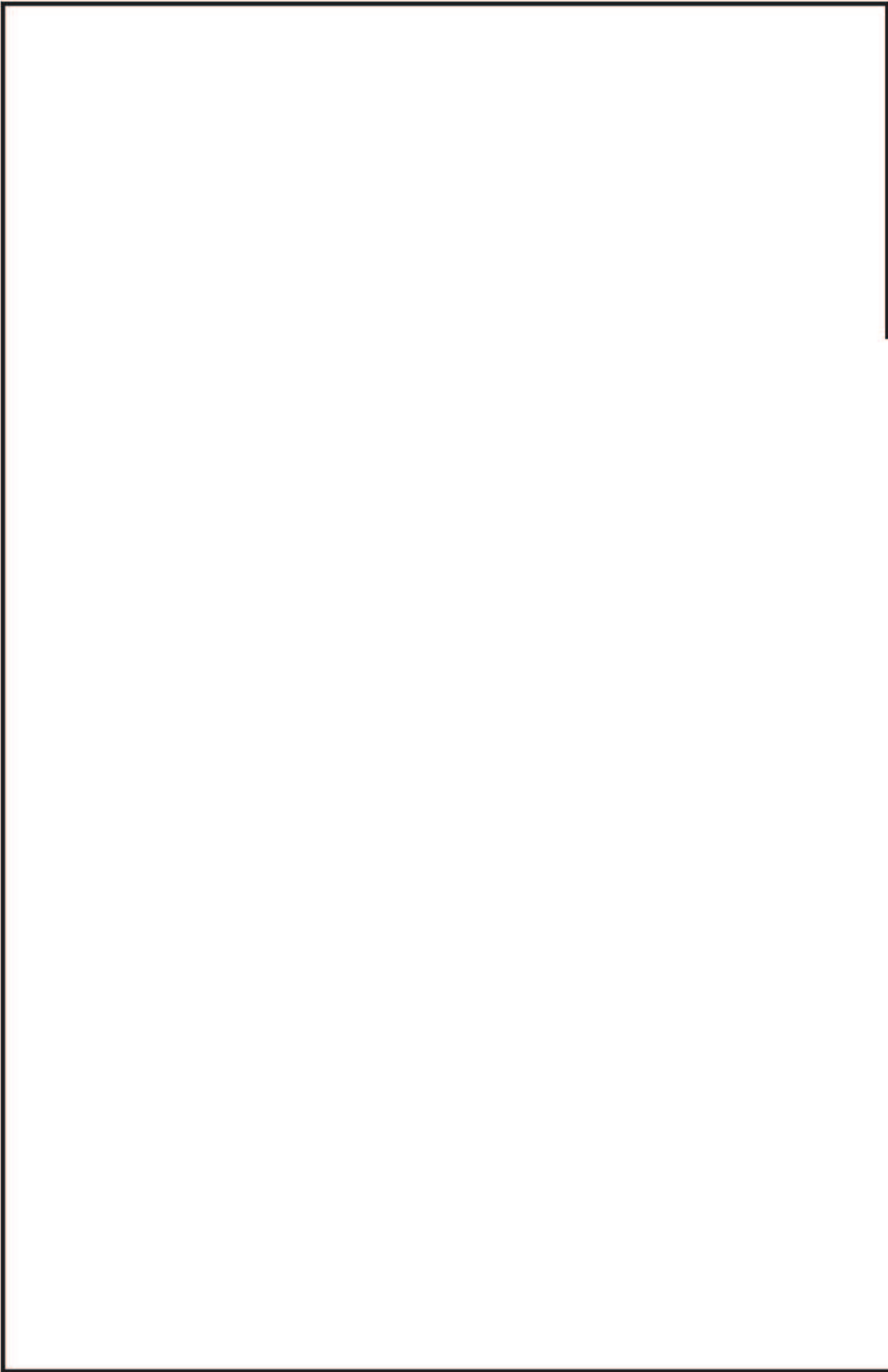
特開みの内容は商業機密の観点から公開できません。

鳥瞰図 RCW-005-2/3

枠組みの内容は商業機密の観点から公開できません。

鳥瞰図 RCW-005-3/3

特許みの内容は商業機密の観点から公開できません。



鳥瞰図 RCW-006-1/6

枠囲みの内容は商業機密の観点から公開できません。

鳥瞰図 RCW-006-2/6

特許の内容は商業機密の観点から公開できません。

鳥瞰図 RCW-006-3/6

特許の内容は商業機密の観点から公開できません。

鳥瞰図 RCW-006-4/6

特許の内容は商業機密の観点から公開できません。

鳥瞰図 RCW-006-5/6

枠囲みの内容は商業機密の観点から公開できません。

鳥瞰図 RCW-006-6/6

特許みの内容は商業機密の観点から公開できません。

鳥瞰図 RCW-007-1/3

特許の内容は商業機密の観点から公開できません。

鳥瞰図 RCW-007-2/3

特許の内容は商業機密の観点から公開できません。

鳥瞰図 RCW-007-3/3

特許の内容は商業機密の観点から公開できません。

鳥瞰図 RCW-008

枠組みの内容は商業機密の観点から公開できません。

鳥瞰図 RCW-009

特許みの内容は商業機密の観点から公開できません。

鳥瞰図 RCW-010

枠囲みの内容は商業機密の観点から公開できません。

鳥瞰図 RCW-011

特許みの内容は商業機密の観点から公開できません。

鳥瞰図 RCW-012-1/4

特許の内容は商業機密の観点から公開できません。

鳥瞰図 RCW-012-2/4

特許みの内容は商業機密の観点から公開できません。

鳥瞰図 RCW-012-3/4

特許みの内容は商業機密の観点から公開できません。

鳥瞰図 RCW-012-4/4

枠囲みの内容は商業機密の観点から公開できません。

鳥瞰図 RCW-013-1/3

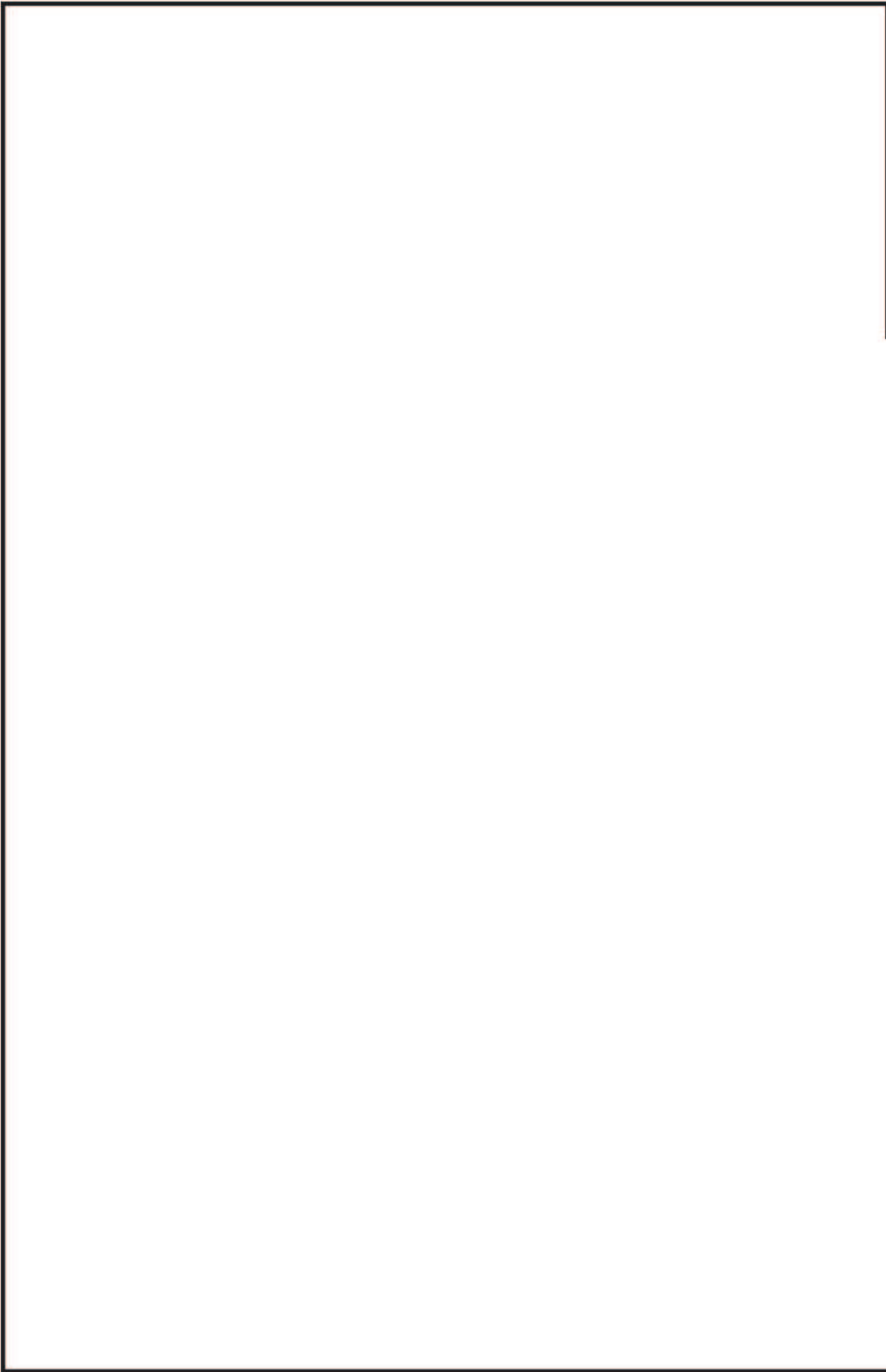
特許請求の範囲は商業秘密の観点から公開できません。

鳥瞰図 RCW-013-2/3

本図みの内容は商業機密の観点から公開できません。

鳥瞰図 RCW-013-3/3

枠組みの内容は商業機密の観点から公開できません。



鳥瞰図 RCW-014-1/3

枠組みの内容は商業機密の観点から公開できません。

鳥瞰図 RCW-014-2/3

特開みの内容は商業機密の観点から公開できません。

鳥瞰図 RCW-014-3/3

特許みの内容は商業機密の観点から公開できません。

鳥瞰図 RCW-015-1/3

枠囲みの内容は商業機密の観点から公開できません。

鳥瞰図 RCW-015-2/3

特許明細書の内容は商業機密の観点から公開できません。

鳥瞰図 RCW-015-3/3

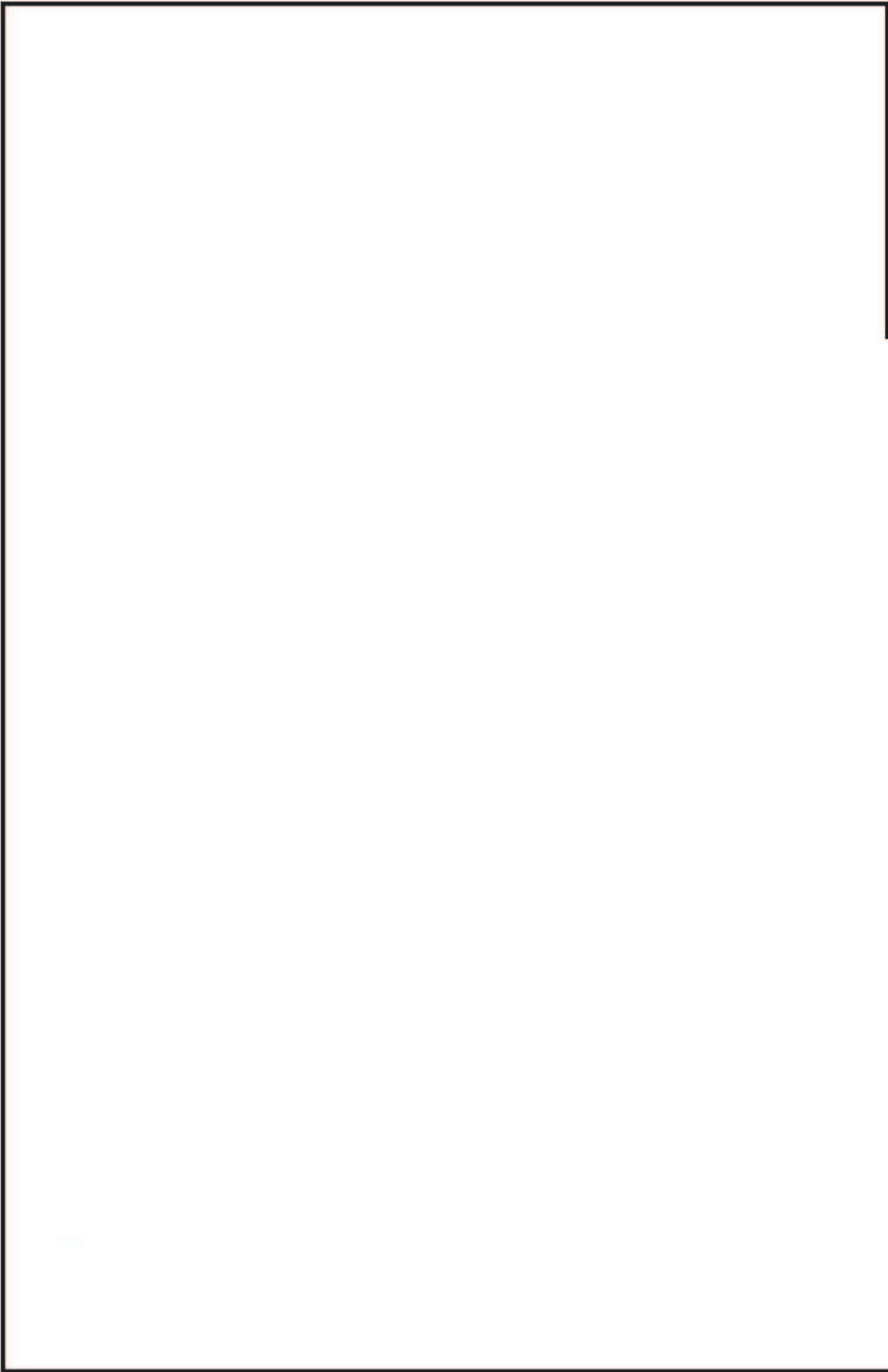
特許みの内容は商業機密の観点から公開できません。

鳥瞰図 RCW-016-1/3

仲田みの内容は商業秘密の観点から公開できません。

鳥瞰図 RCW-016-2/3

内容の情報は商業機密の観点から公開できません。

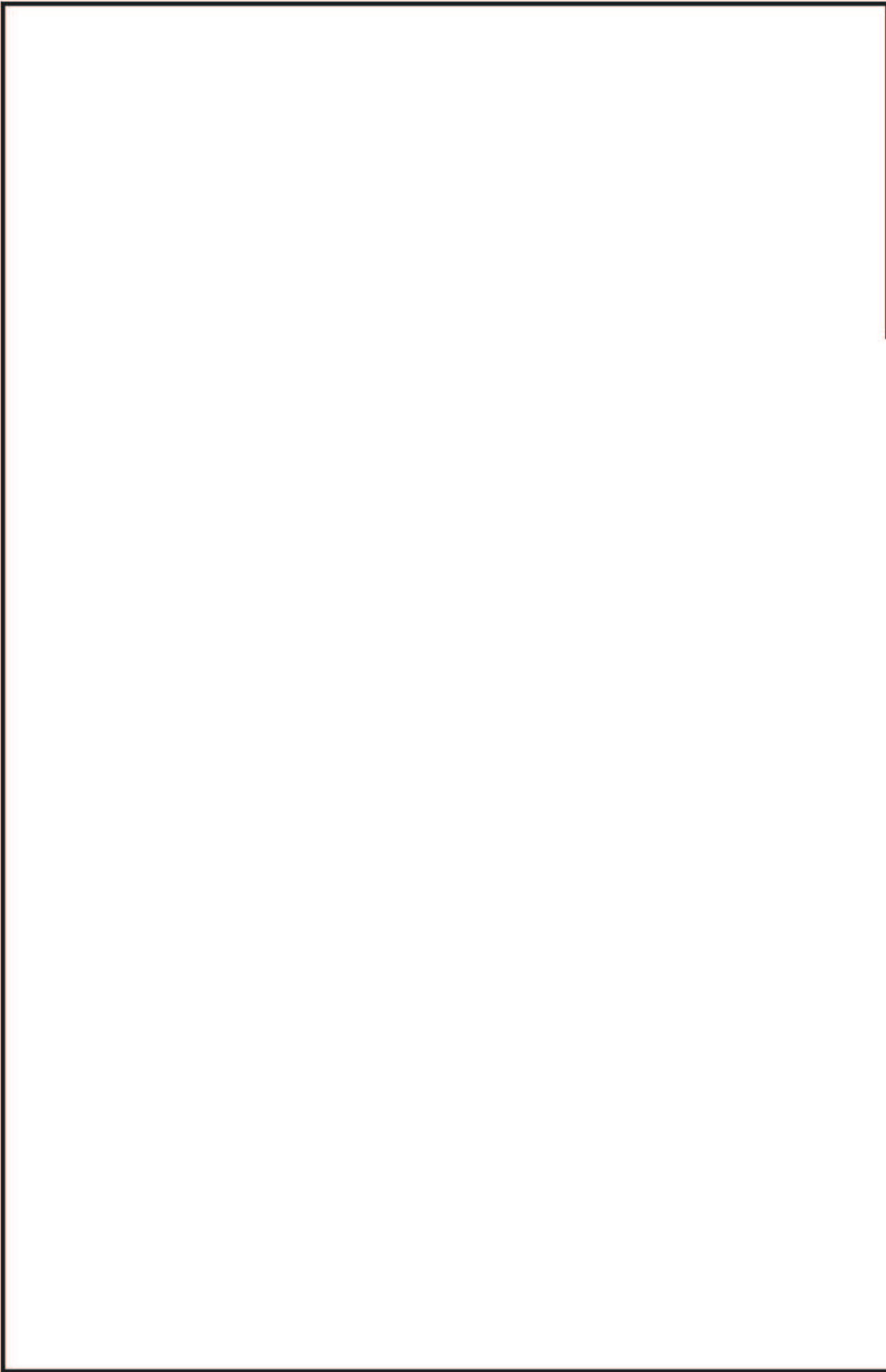


鳥瞰図 RCW-016-3/3

特許みの内容は商業機密の観点から公開できません。

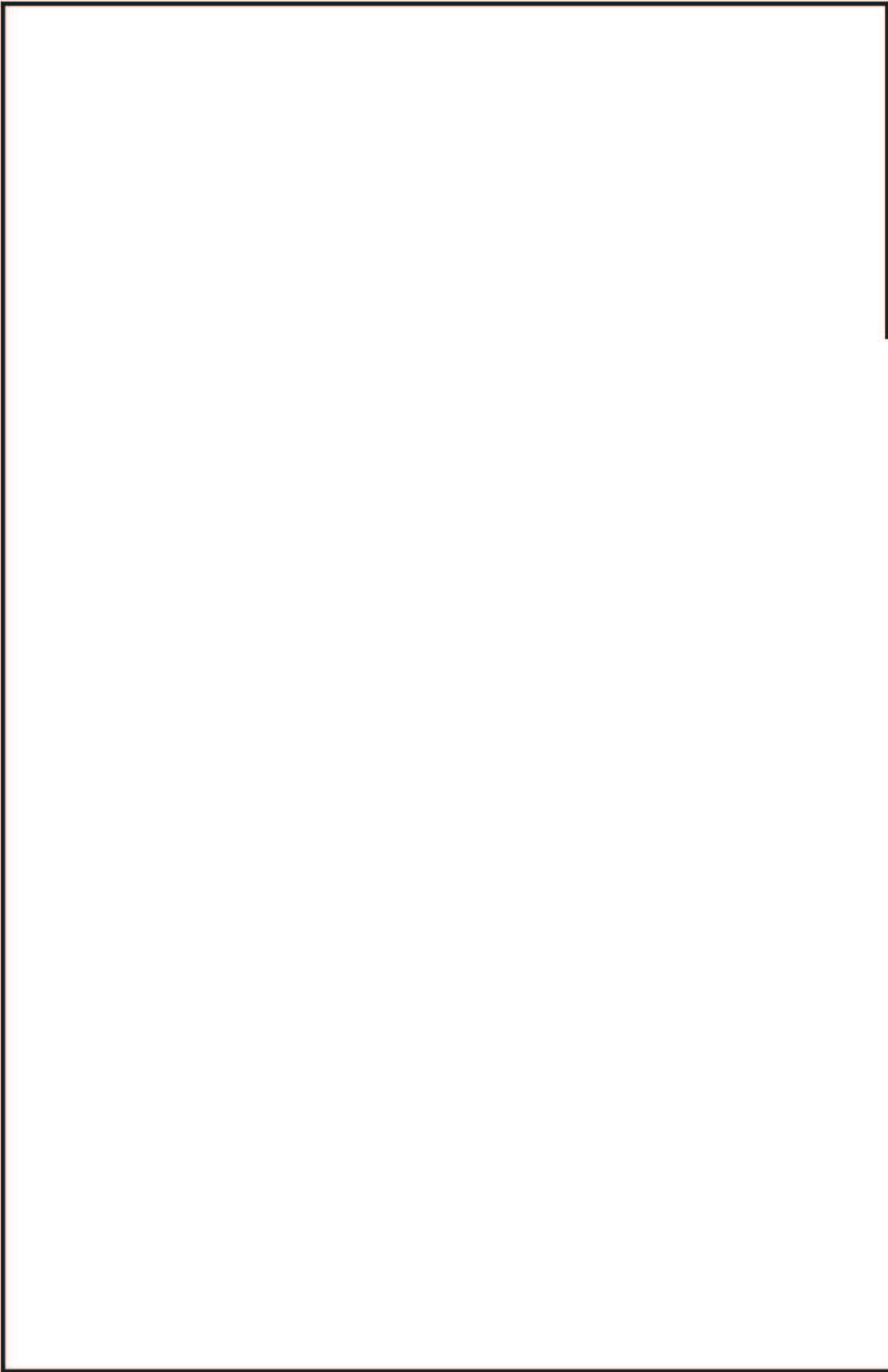
鳥瞰図 RCW-017-1/3

枠囲みの内容は商業機密の観点から公開できません。



鳥瞰図 RCW-017-2/3

特許みの内容は商業機密の観点から公開できません。



鳥瞰図 RCW-017-3/3

特許みの内容は商業機密の観点から公開できません。

鳥瞰図 RCW-018-1/3

枠囲みの内容は商業機密の観点から公開できません。



鳥瞰図 RCW-018-2/3

枠組みの内容は商業機密の観点から公開できません。

鳥瞰図 RCW-018-3/3

枠囲みの内容は商業機密の観点から公開できません。

鳥瞰図 RCW-019

枠囲みの内容は商業機密の観点から公開できません。

鳥瞰図 RCW-020

枠囲みの内容は商業機密の観点から公開できません。

鳥瞰図 RCW-021

特許明細書の内容は商業機密の観点から公開できません。

鳥瞰図 RCW-022

特許みの内容は商業機密の観点から公開できません。

鳥瞰図 KRCW-105

枠囲みの内容は商業機密の観点から公開できません。

鳥瞰図 KRCW-205-1/2

枠囲みの内容は商業機密の観点から公開できません。

鳥瞰図 KRCW-205-2/2

枠囲みの内容は商業機密の観点から公開できません。

(2) 原子炉補機冷却海水系

設計基準対象施設

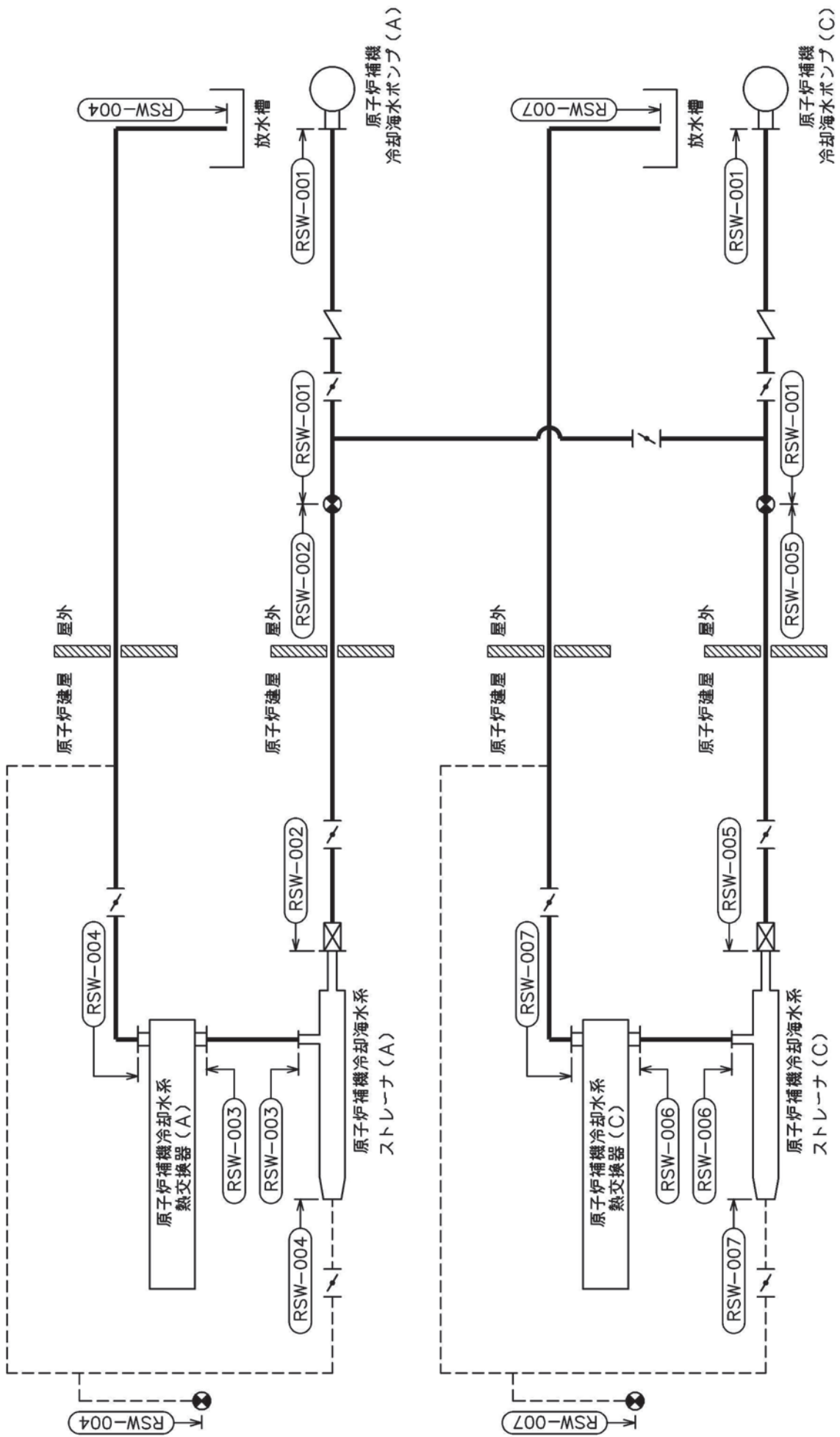
4.2.4 代表モデルの選定結果及び全モデルの評価結果

代表モデルは各モデルの最大応力点の応力と裕度を算出し、応力分類ごとに裕度が最小のモデルを選定して鳥瞰図、計算条件及び評価結果を記載している。下表に、代表モデルの選定結果及び全モデルの評価結果を示す。

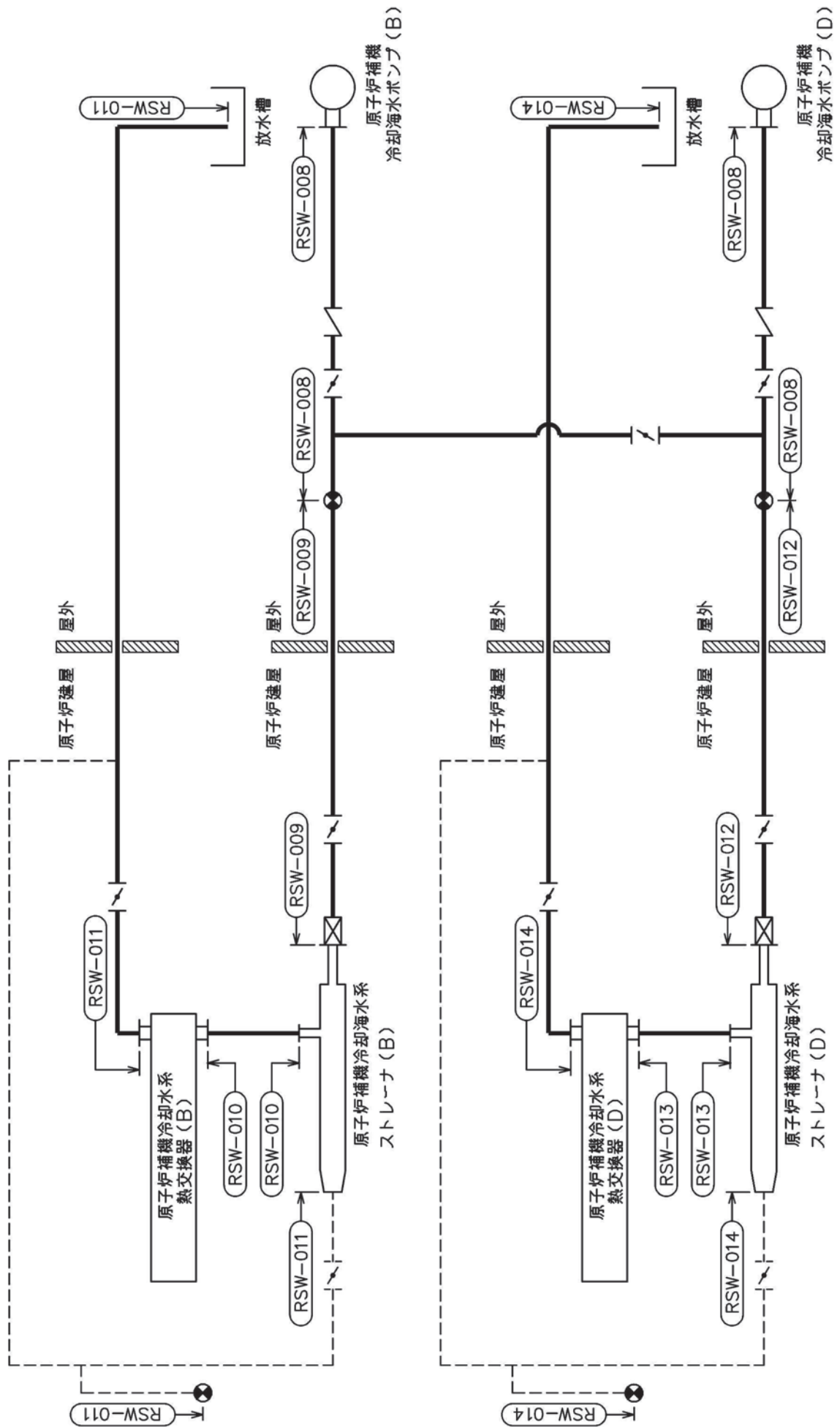
代表モデルの選定結果及び全モデルの評価結果(クラス2以下の管)

No.	配管モデル	許容応力状態 III _A S						許容応力状態 IV _A S						疲労評価			
		一次応力			一次応力			一次+二次応力*			一次+二次応力*			評価点	代表		
		評価点	計算応力 (MPa)	許容応力 (MPa)	裕度	代表	評価点	計算応力 (MPa)	許容応力 (MPa)	裕度	代表	評価点	計算応力 (MPa)			許容応力 (MPa)	裕度
1	RSW-001	19	99	241	2.43	—	19	183	355	1.93	—	19	370	482	1.30	—	—
2	RSW-002	11	145	241	1.66	—	12	230	355	1.54	—	11	457	482	1.05	—	—
3	RSW-003	1	37	241	6.51	—	1	46	354	7.69	—	1	76	482	6.34	—	—
4	RSW-004	38	156	241	1.54	○	38	253	354	1.39	○	38	481	482	1.00	○	—
5	RSW-005	810	113	241	2.13	—	810	168	355	2.11	—	4	333	482	1.44	—	—
6	RSW-006	1	37	241	6.51	—	1	46	354	7.69	—	1	76	482	6.34	—	—
7	RSW-007	913	146	241	1.65	—	82	219	354	1.61	—	82	402	482	1.19	—	—
8	RSW-008	10	91	241	2.64	—	10	135	355	2.62	—	451	246	482	1.95	—	—
9	RSW-009	508	95	241	2.53	—	508	135	355	2.62	—	7	326	482	1.47	—	—
10	RSW-010	1	37	241	6.51	—	1	46	354	7.69	—	1	76	482	6.34	—	—
11	RSW-011	14	100	241	2.41	—	14	168	354	2.10	—	29	324	482	1.48	—	—
12	RSW-012	5	39	241	6.17	—	5	57	355	6.22	—	7	376	482	1.28	—	—
13	RSW-013	1	37	241	6.51	—	1	46	354	7.69	—	1	76	482	6.34	—	—
14	RSW-014	24	116	241	2.07	—	35	201	354	1.76	—	35	381	482	1.26	—	—

注記*：III_ASの一次+二次応力の許容値はIV_ASと同様であることから、地震荷重が大きいIV_ASの一次+二次応力裕度最小を代表とする。



原子炉補機冷却海水系概略系統図 (その1)



原子炉補機冷却水系概略系統図 (その2)

鳥瞰図 RSW-001 (1/4)

特許みの内容は商業機密の観点から公開できません。

鳥瞰図 RSW-001 (2/4)

枠囲みの内容は商業機密の観点から公開できません。

鳥瞰図 RSW-001 (3/4)

特許みの内容は商業機密の観点から公開できません。

鳥瞰図 RSW-001 (4/4)

特許みの内容は商業機密の観点から公開できません。

鳥瞰図

RSW-002 (1/4)

枠囲みの内容は商業機密の観点から公開できません。

鳥瞰図 RSW-002 (2/4)

特許の内容は商業機密の観点から公開できません。

鳥瞰図 RSW-002 (3/4)

特囲みの内容は商業機密の観点から公開できません。

鳥瞰図 RSW-002 (4/4)

特許みの内容は商業機密の観点から公開できません。

鳥瞰図 RSW-003

特許みの内容は商業機密の観点から公開できません。

鳥瞰図 RSW-004-1/3

枠囲みの内容は商業機密の観点から公開できません。

鳥瞰図 RSW-004-2/3

枠組みの内容は商業機密の観点から公開できません。

鳥瞰図 RSW-004-3/3

枠囲みの内容は商業機密の観点から公開できません。

鳥瞰図 RSW-005(1/4)

枠囲みの内容は商業機密の観点から公開できません。

鳥瞰図 RSW-005 (2/4)

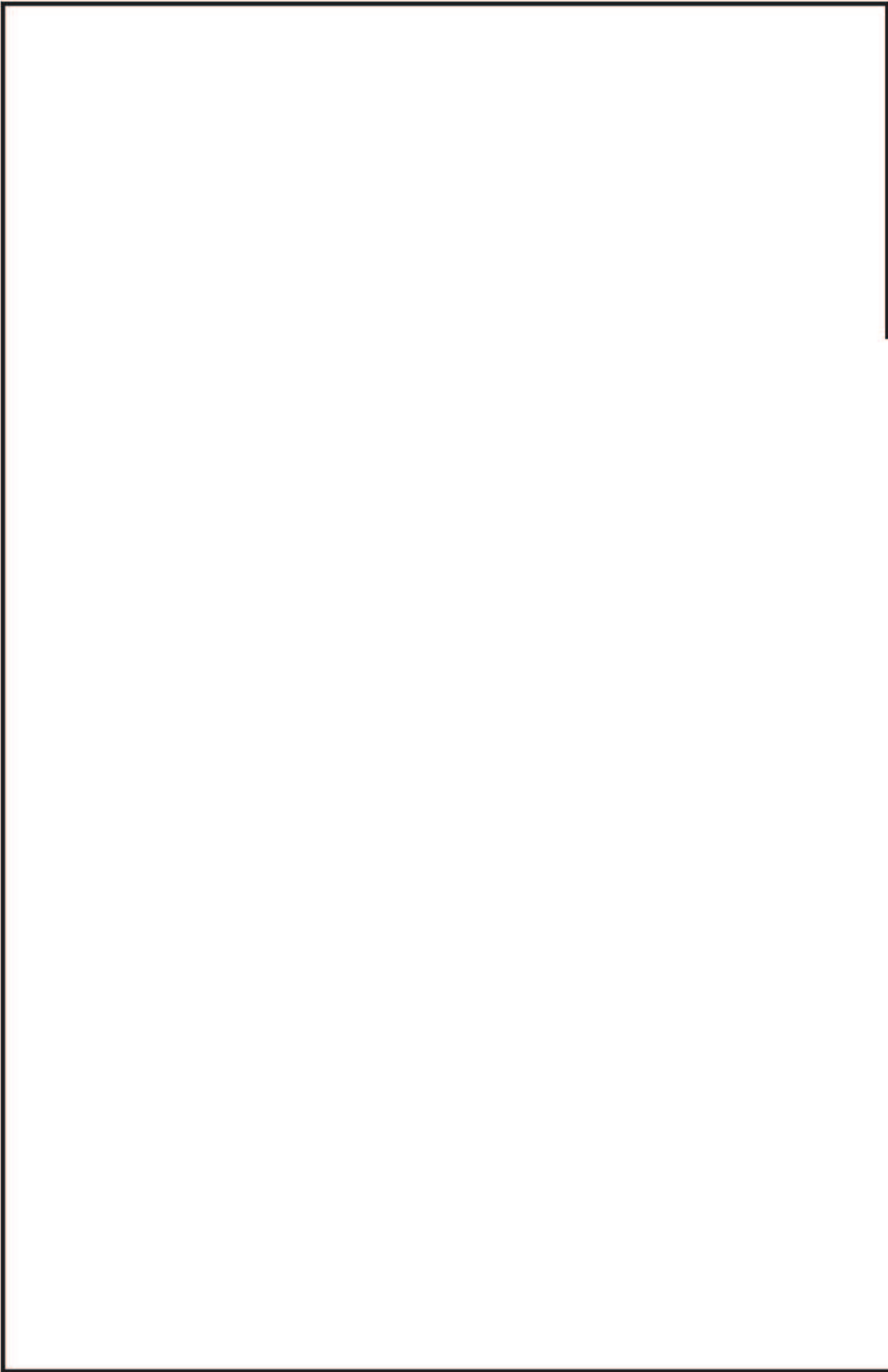
特許みの内容は商業機密の観点から公開できません。

鳥瞰図
RSW-005 (4/4)

枠囲みの内容は商業機密の観点から公開できません。

鳥瞰図 RSW-006

特許の内容は商業機密の観点から公開できません。



鳥瞰図 RSW-007-1/3

枠組みの内容は商業機密の観点から公開できません。

鳥瞰図 RSW-007-2/3

枠囲みの内容は商業機密の観点から公開できません。

鳥瞰図 RSW-007-3/3

詳細の内容は商業機密の観点から公開できません。

鳥瞰図 RSW-008 (1/2)

枠囲みの内容は商業機密の観点から公開できません。

鳥瞰図 RSW-008 (2/2)

枠組みの内容は商業機密の観点から公開できません。

鳥瞰図 RSW-009 (3/3)

枠組みの内容は商業機密の観点から公開できません。

鳥瞰図 RSW-010

特許みの内容は商業機密の観点から公開できません。

鳥瞰図 RSW-011-1/2

特許みの内容は商業機密の観点から公開できません。

鳥瞰図 RSW-011-2/2

特許の内容は商業機密の観点から公開できません。

鳥瞰図

RSW-012(1/3)

特許みの内容は商業機密の観点から公開できません。

鳥瞰図 RSW-012 (2/3)

枠囲みの内容は商業機密の観点から公開できません。

鳥瞰図 RSW-012(3/3)

枠囲みの内容は商業機密の観点から公開できません。

鳥瞰図 RSW-013

特許みの内容は商業機密の観点から公開できません。

鳥瞰図 RSW-014-1/2

特許の内容は商業機密の観点から公開できません。

鳥瞰図 RSM-014-2/2

枠囲みの内容は商業機密の観点から公開できません。

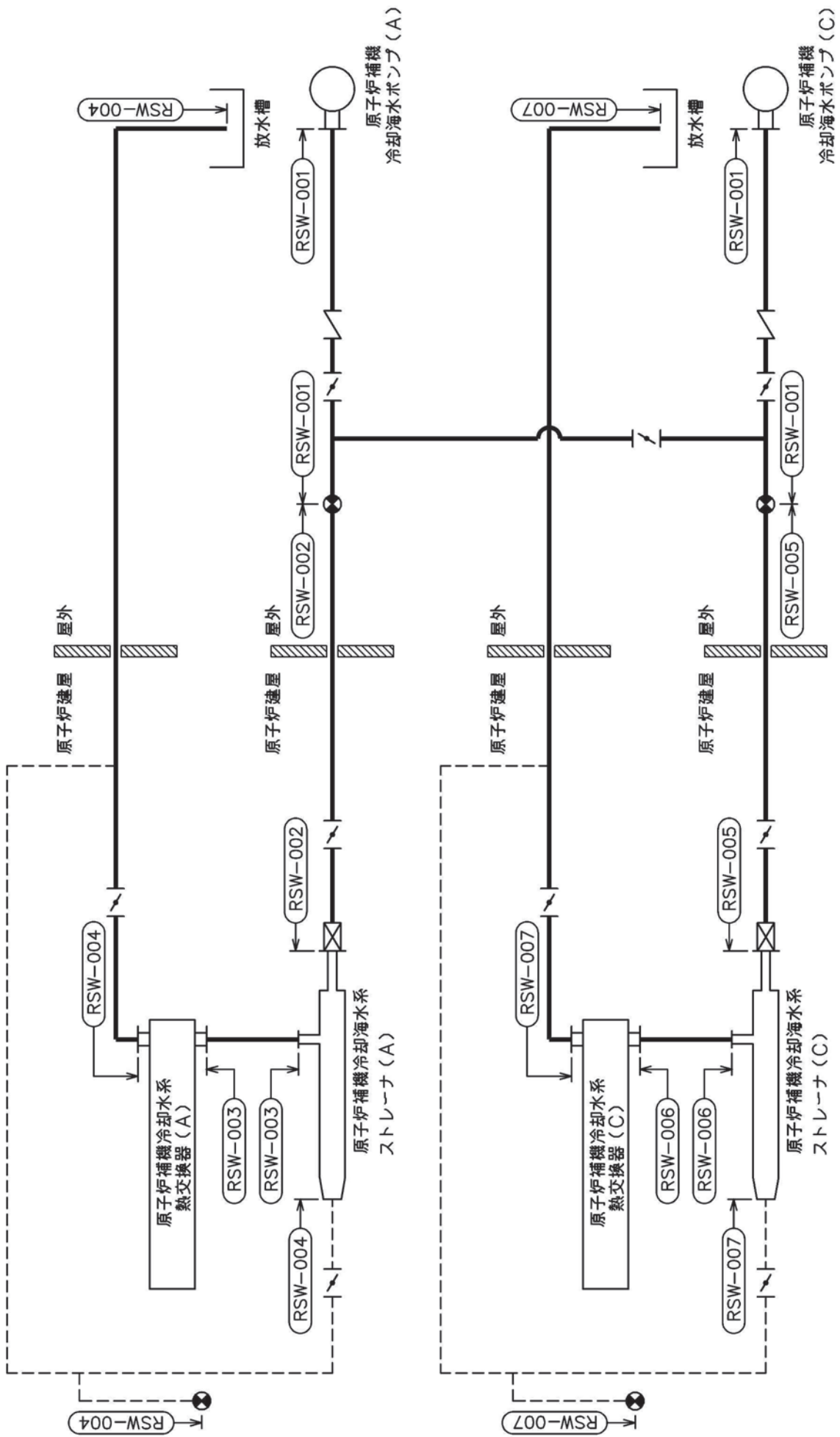
重大事故等対処設備

4.2.4 代表モデルの選定結果及び全モデルの評価結果

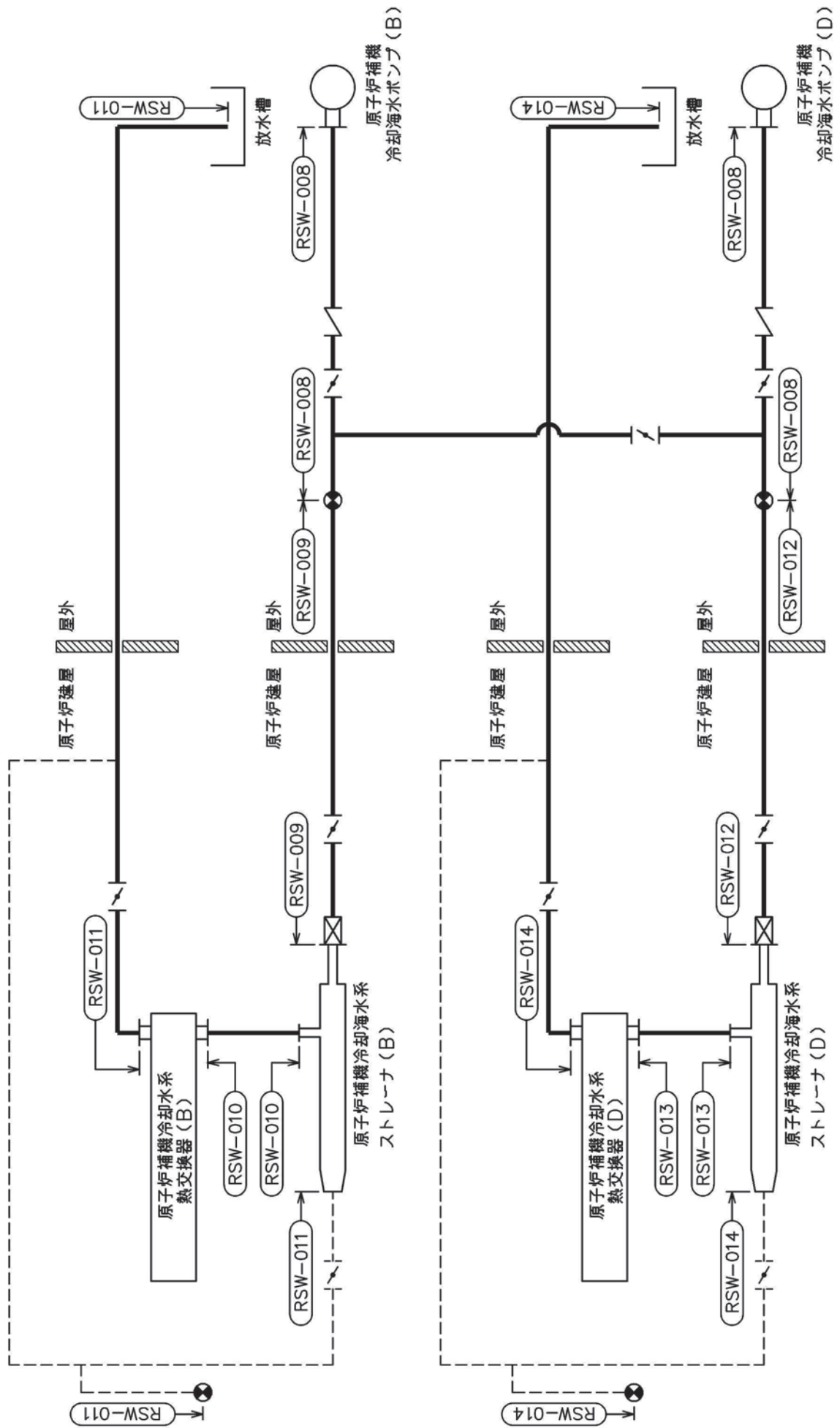
代表モデルは各モデルの最大応力点の応力と裕度を算出し、応力分類ごとに裕度が最小のモデルを選定して鳥瞰図、計算条件及び評価結果を記載している。下表に、代表モデルの選定結果及び全モデルの評価結果を示す。

代表モデルの選定結果及び全モデルの評価結果(重大事故等クラス2管であってクラス2以下の管)

No.	配管モデル	許容応力状態 VAS													
		一次応力						一次+二次応力						疲労評価	
		評価点	計算 応力 (MPa)	許容 応力 (MPa)	裕度	代表	評価点	計算 応力 (MPa)	許容 応力 (MPa)	裕度	代表	評価点	疲労 累積 係数	代表	
1	RSW-001	19	183	355	1.93	—	19	370	482	1.30	—	—	—	—	
2	RSW-002	12	230	355	1.54	—	11	457	482	1.05	—	—	—	—	
3	RSW-003	1	45	354	7.86	—	1	76	482	6.34	—	—	—	—	
4	RSW-004	38	252	354	1.40	○	38	481	482	1.00	○	—	—	—	
5	RSW-005	810	168	355	2.11	—	4	333	482	1.44	—	—	—	—	
6	RSW-006	1	45	354	7.86	—	1	76	482	6.34	—	—	—	—	
7	RSW-007	82	218	354	1.62	—	82	402	482	1.19	—	—	—	—	
8	RSW-008	10	135	355	2.62	—	451	246	482	1.95	—	—	—	—	
9	RSW-009	508	135	355	2.62	—	7	326	482	1.47	—	—	—	—	
10	RSW-010	1	45	354	7.86	—	1	76	482	6.34	—	—	—	—	
11	RSW-011	14	167	354	2.11	—	29	324	482	1.48	—	—	—	—	
12	RSW-012	5	57	355	6.22	—	7	376	482	1.28	—	—	—	—	
13	RSW-013	1	45	354	7.86	—	1	76	482	6.34	—	—	—	—	
14	RSW-014	35	200	354	1.77	—	35	381	482	1.26	—	—	—	—	



原子炉補機冷却海水系概略系統図 (その1)



原子炉補機冷却海水系概略系統図 (その2)

鳥瞰図 RSW-001 (1/4)

特許明の内容は商業機密の観点から公開できません。

鳥瞰図 RSW-001 (2/4)

特許の内容は商業機密の観点から公開できません。

鳥瞰図 RSW-001 (3/4)

枠囲みの内容は商業機密の観点から公開できません。

鳥瞰図 RSW-001 (4/4)

枠囲みの内容は商業機密の観点から公開できません。

鳥瞰図

RSW-002 (1/4)

※思みの内容は商業機密の観点から公開できません。

鳥瞰図 RSW-002 (2/4)

枠囲みの内容は商業機密の観点から公開できません。

鳥瞰図 RSW-002 (3/4)

特許の内容は商業機密の観点から公開できません。

鳥瞰図 RSW-002(4/4)

※里みの内容は商業機密の観点から公開できません。

鳥瞰図 RSW-003

特開みの内容は商業秘密の観点から公開できません。

鳥瞰図 RSW-004-1/3

枠囲みの内容は商業機密の観点から公開できません。

鳥瞰図 RSW-004-2/3

特許みの内容は商業機密の観点から公開できません。

鳥瞰図 RSW-004-3/3

枠囲みの内容は商業機密の観点から公開できません。

鳥瞰図 RSW-005 (2/4)

特許みの内容は商業機密の観点から公開できません。

鳥瞰図
RSW-005(4/4)

枠囲みの内容は商業機密の観点から公開できません。

鳥瞰図 RSW-006

枠囲みの内容は商業機密の観点から公開できません。

鳥瞰図 RSW-007-1/3

枠囲みの内容は商業機密の観点から公開できません。