

鳥瞰図 RSW-007-2/3

枠囲みの内容は商業機密の観点から公開できません。

鳥瞰図 RSW-007-3/3

詳細の内容は商業機密の観点から公開できません。

鳥瞰図 RSW-008 (1/2)

枠組みの内容は商業機密の観点から公開できません。

鳥瞰図 RSW-009 (1/3)

内容の情報は商業機密の観点から公開できません。

鳥瞰図 RSW-009 (2/3)

枠囲みの内容は商業機密の観点から公開できません。

鳥瞰図 RSW-009 (3/3)

※ 特許請求の範囲は商業機密の観点から公開できません。

鳥瞰図 RSW-010

特許の内容は商業機密の観点から公開できません。

鳥瞰図 RSW-011-1/2

枠囲みの内容は商業機密の観点から公開できません。

鳥瞰図 RSW-011-2/2

枠囲みの内容は商業機密の観点から公開できません。

鳥瞰図

RSW-012(1/3)

枠囲みの内容は商業機密の観点から公開できません。

鳥瞰図 RSW-012 (2/3)

枠囲みの内容は商業機密の観点から公開できません。

鳥瞰図 RSW-012 (3/3)

枠囲みの内容は商業機密の観点から公開できません。

鳥瞰図 RSW-013

特許の内容は商業機密の観点から公開できません。

鳥瞰図 RSW-014-1/2

枠囲みの内容は商業機密の観点から公開できません。

鳥瞰図 RSM-014-2/2

特許の内容は商業機密の観点から公開できません。

原子炉補機冷却水系及び原子炉補機冷却海水系の計算モデル
(原子炉補機冷却水系及び原子炉補機冷却海水系)

- VI-3-3-3-6-1-6-2 管の応力計算書 (原子炉補機冷却水系及び原子炉補機冷却海水系)

(1) 原子炉補機冷却水系

重大事故等対処設備

5. 代表モデルの選定結果及び全モデルの評価結果

代表モデルは各モデルの最大応力点の応力と裕度を算出し、応力分類ごとに裕度が最小のモデルを選定して鳥瞰図、計算条件及び評価結果を記載している。下表に、代表モデルの選定結果及び全モデルの評価結果を示す。

代表モデルの選定結果及び全モデルの評価結果(重大事故等クラス2管であってクラス2以下の管)

No.	配管モデル	運転状態 (V) *1				運転状態 (V) *2					
		一次応力				一次応力					
		評価点	計算応力 (MPa)	許容応力 (MPa)	裕度	代表	評価点	計算応力 (MPa)	許容応力 (MPa)	裕度	代表
1	RCW-001	31	39	100	2.56	○	31	41	120	2.92	○
2	RCW-002	16	28	100	3.57	—	16	30	120	4.00	—
3	RCW-003	2	20	100	5.00	—	2	22	120	5.45	—
4	RCW-004	5	21	100	4.76	—	5	23	120	5.21	—
5	RCW-005	29	22	100	4.54	—	29	24	120	5.00	—
6	RCW-006	13	21	100	4.76	—	13	23	120	5.21	—
7	RCW-007	7	34	100	2.94	—	7	36	120	3.33	—
8	RCW-008	1	17	102	6.00	—	1	18	122	6.77	—
9	RCW-009	33	16	102	6.37	—	33	17	122	7.17	—
10	RCW-010	3	13	102	7.84	—	3	14	122	8.71	—

注記*1：告示第501号第56条第1号（イ）に基づき計算した一次応力を示す。

*2：告示第501号第56条第1号（ロ）に基づき計算した一次応力を示す。

No.	配管モデル	運転状態 (V) *1				運転状態 (V) *2					
		一次応力				一次応力					
		評価点	計算応力 (MPa)	許容応力 (MPa)	裕度	代表	評価点	計算応力 (MPa)	許容応力 (MPa)	裕度	代表
11	RCW-011	3	13	102	7.84	—	3	14	122	8.71	—
12	RCW-012	31	37	100	2.70	—	31	39	120	3.07	—
13	RCW-013	4	36	100	2.77	—	4	38	120	3.15	—
14	RCW-014	12	25	100	4.00	—	12	27	120	4.44	—
15	RCW-015	26	29	100	3.44	—	26	31	120	3.87	—
16	RCW-016	12	28	100	3.57	—	12	30	120	4.00	—
17	RCW-017	26	24	102	4.25	—	26	25	122	4.88	—
18	RCW-018	59	24	102	4.25	—	59	25	122	4.88	—
19	RCW-019	1	18	102	5.66	—	1	19	122	6.42	—
20	RCW-020	33	21	102	4.85	—	33	22	122	5.54	—
21	RCW-021	15	16	102	6.37	—	15	17	122	7.17	—
22	RCW-022	7	12	102	8.50	—	7	13	122	9.38	—
23	KRCW-105	30	17	102	6.00	—	30	18	122	6.77	—
24	KRCW-205	51	27	102	3.77	—	51	28	122	4.35	—

注記*1：告示第501号第56条第1号(イ)に基づき計算した一次応力を示す。

*2：告示第501号第56条第1号(ロ)に基づき計算した一次応力を示す。

代表モデルの選定結果及び全モデルの評価結果(重大事故等クラス2管であってクラス2以下の管)

No.	配管モデル	供用状態 (E) *1					供用状態 (E) *2				
		一次応力					一次応力				
		評価 点	計算 応力 (MPa)	許容 応力 (MPa)	裕度	代表	評価 点	計算 応力 (MPa)	許容 応力 (MPa)	裕度	代表
1	RCW-001	2	65	150	2.30	○	2	67	180	2.68	○
2	RCW-002	1	40	150	3.75	—	1	43	180	4.18	—
3	RCW-003	1	26	150	5.76	—	1	29	180	6.20	—
4	RCW-004	3	23	150	6.52	—	3	25	180	7.20	—
5	RCW-005	26	23	150	6.52	—	26	25	180	7.20	—
6	RCW-006	45	25	150	6.00	—	45	28	180	6.42	—
7	RCW-007	7	52	150	2.88	—	7	54	180	3.33	—
8	RCW-008	1	21	154	7.33	—	1	22	185	8.40	—
9	RCW-009	33	24	154	6.41	—	33	25	185	7.40	—
10	RCW-010	3	19	154	8.10	—	3	20	185	9.25	—

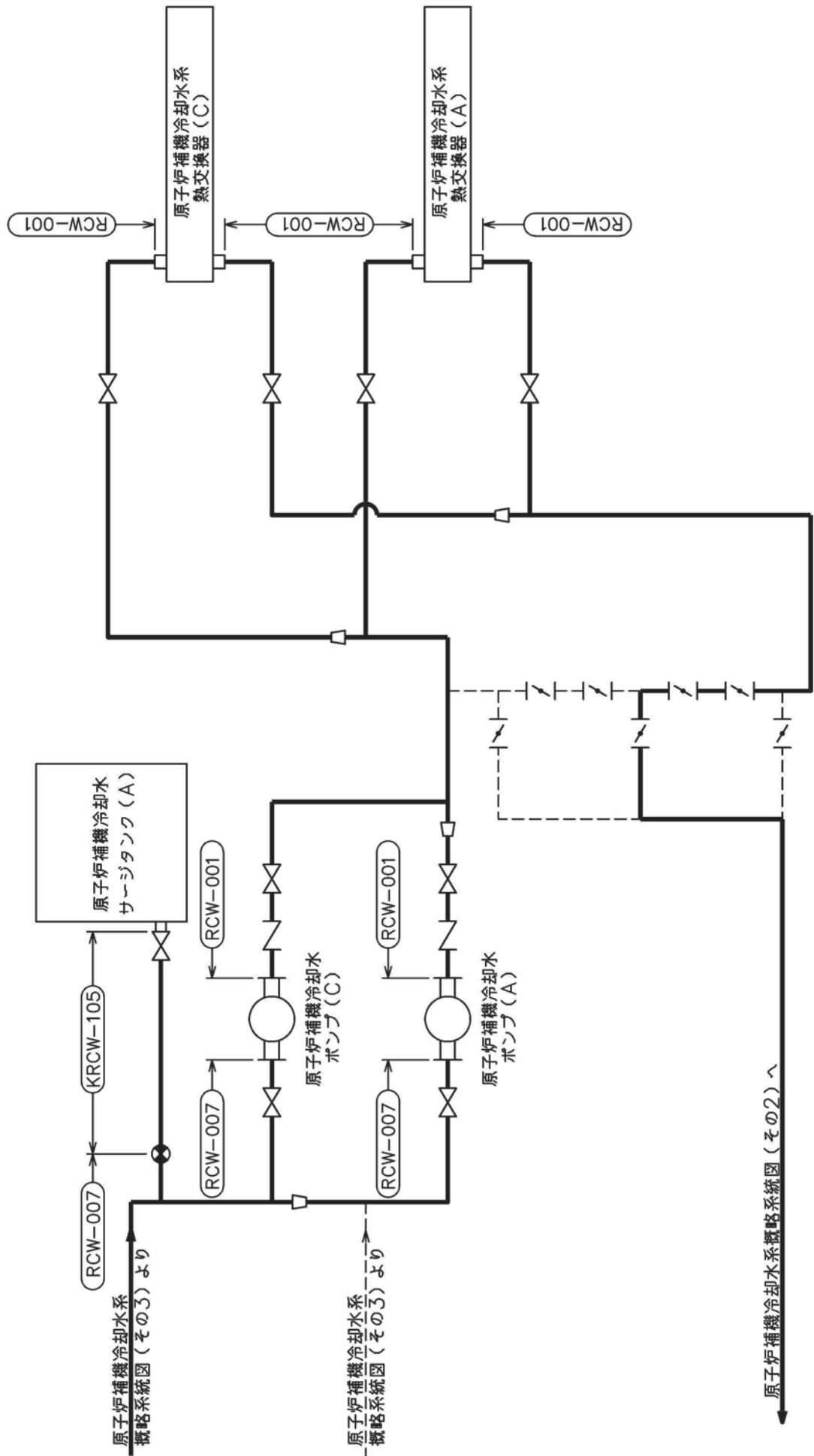
注記*1：設計・建設規格 PPC-3520(1)に基づき計算した一次応力を示す。

*2：設計・建設規格 PPC-3520(2)に基づき計算した一次応力を示す。

No.	配管モデル	供用状態 (E) *1				供用状態 (E) *2					
		一次応力				一次応力					
		評価 点	計算 応力 (MPa)	許容 応力 (MPa)	裕度	代表	評価 点	計算 応力 (MPa)	許容 応力 (MPa)	裕度	代表
11	RCW-011	18	20	154	7.70	—	18	22	185	8.40	—
12	RCW-012	2	60	150	2.50	—	2	62	180	2.90	—
13	RCW-013	1	47	150	3.19	—	1	50	180	3.60	—
14	RCW-014	12	35	150	4.28	—	12	37	180	4.86	—
15	RCW-015	26	42	150	3.57	—	26	44	180	4.09	—
16	RCW-016	12	42	150	3.57	—	12	44	180	4.09	—
17	RCW-017	26	27	154	5.70	—	26	29	185	6.37	—
18	RCW-018	26	28	154	5.50	—	26	30	185	6.16	—
19	RCW-019	20	27	154	5.70	—	20	29	185	6.37	—
20	RCW-020	33	34	154	4.52	—	33	35	185	5.28	—
21	RCW-021	15	23	154	6.69	—	15	24	185	7.70	—
22	RCW-022	7	16	154	9.62	—	7	17	185	10.88	—
23	KRCW-105	3	25	154	6.16	—	3	26	185	7.11	—
24	KRCW-205	42	35	154	4.40	—	42	36	185	5.13	—

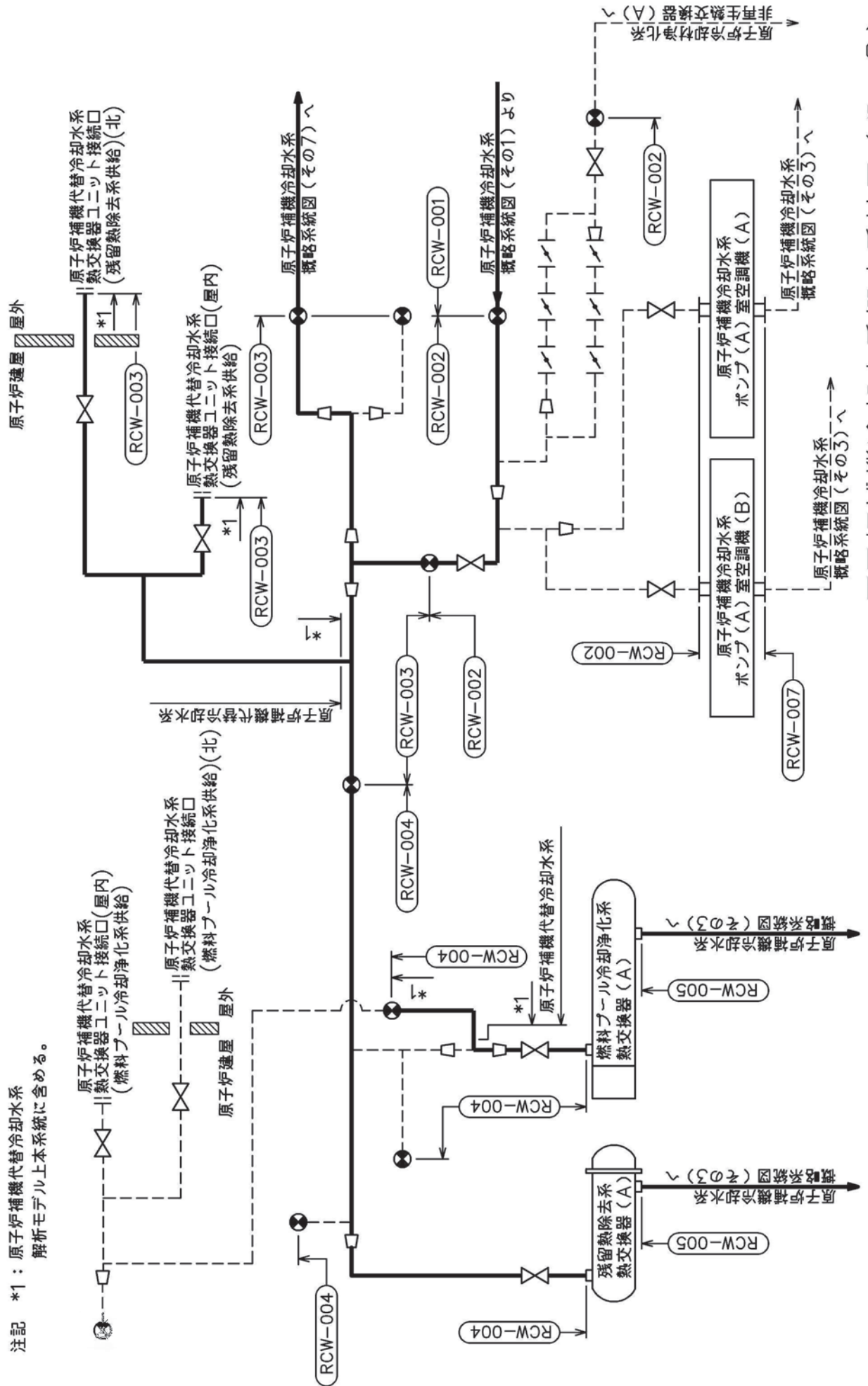
注記*1：設計・建設規格 PPC-3520(1)に基づき計算した一次応力を示す。

*2：設計・建設規格 PPC-3520(2)に基づき計算した一次応力を示す。

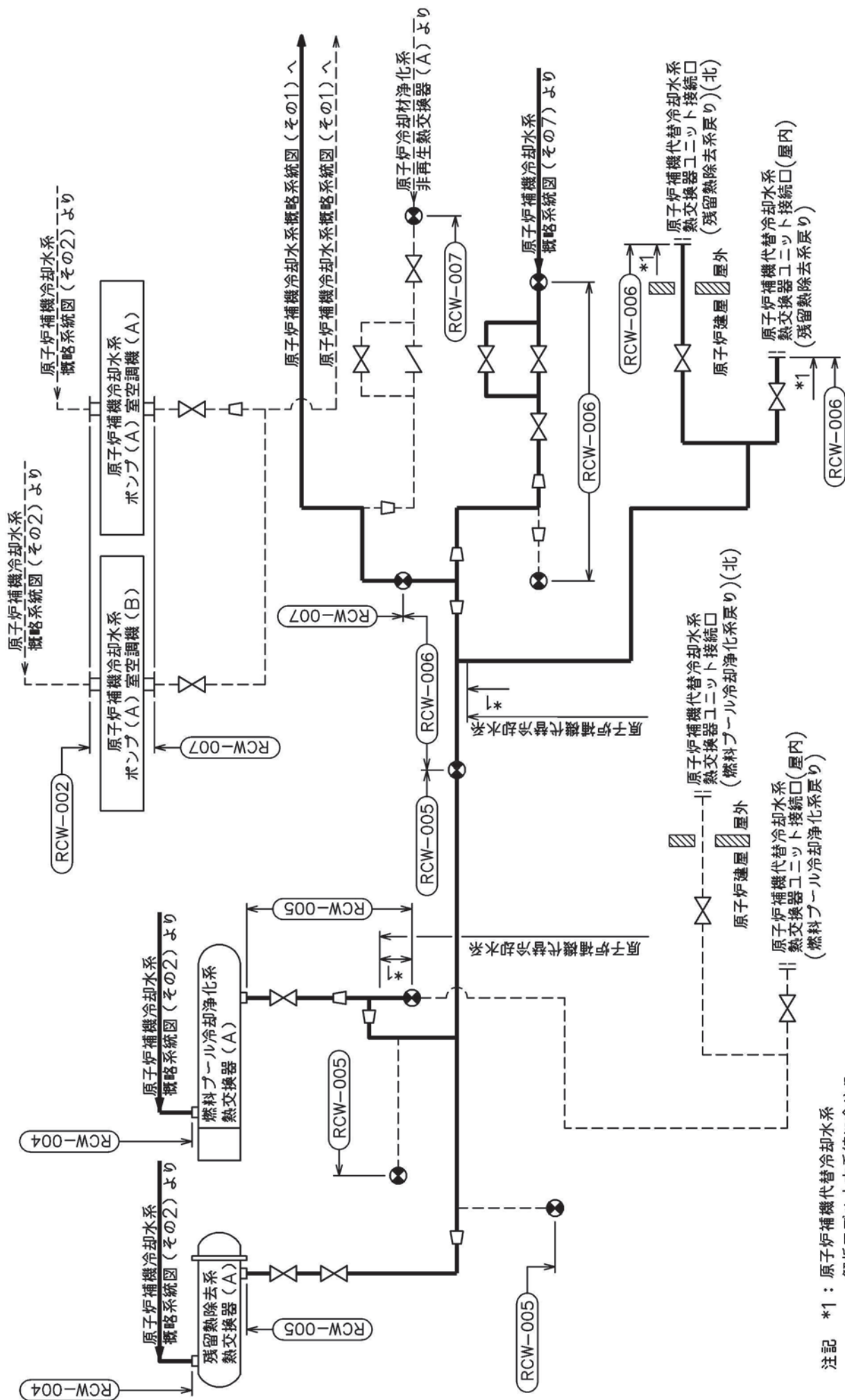


原子炉補機冷却水系概略系統図（その1）

注記 *1: 原子炉補機代替冷却水系
解析モデル上本系統に含める。

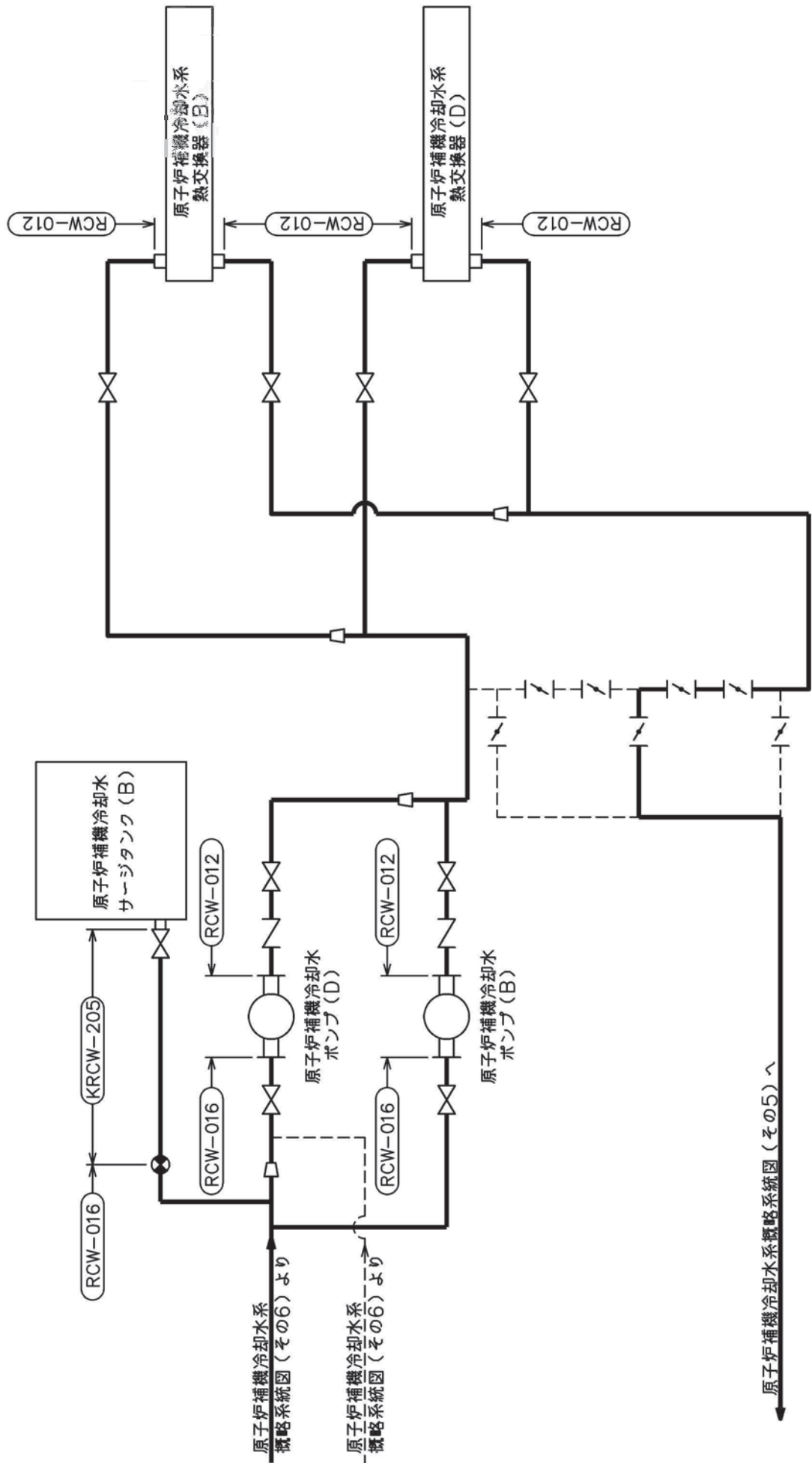


原子炉補機代替冷却水系概略系統図 (その2)

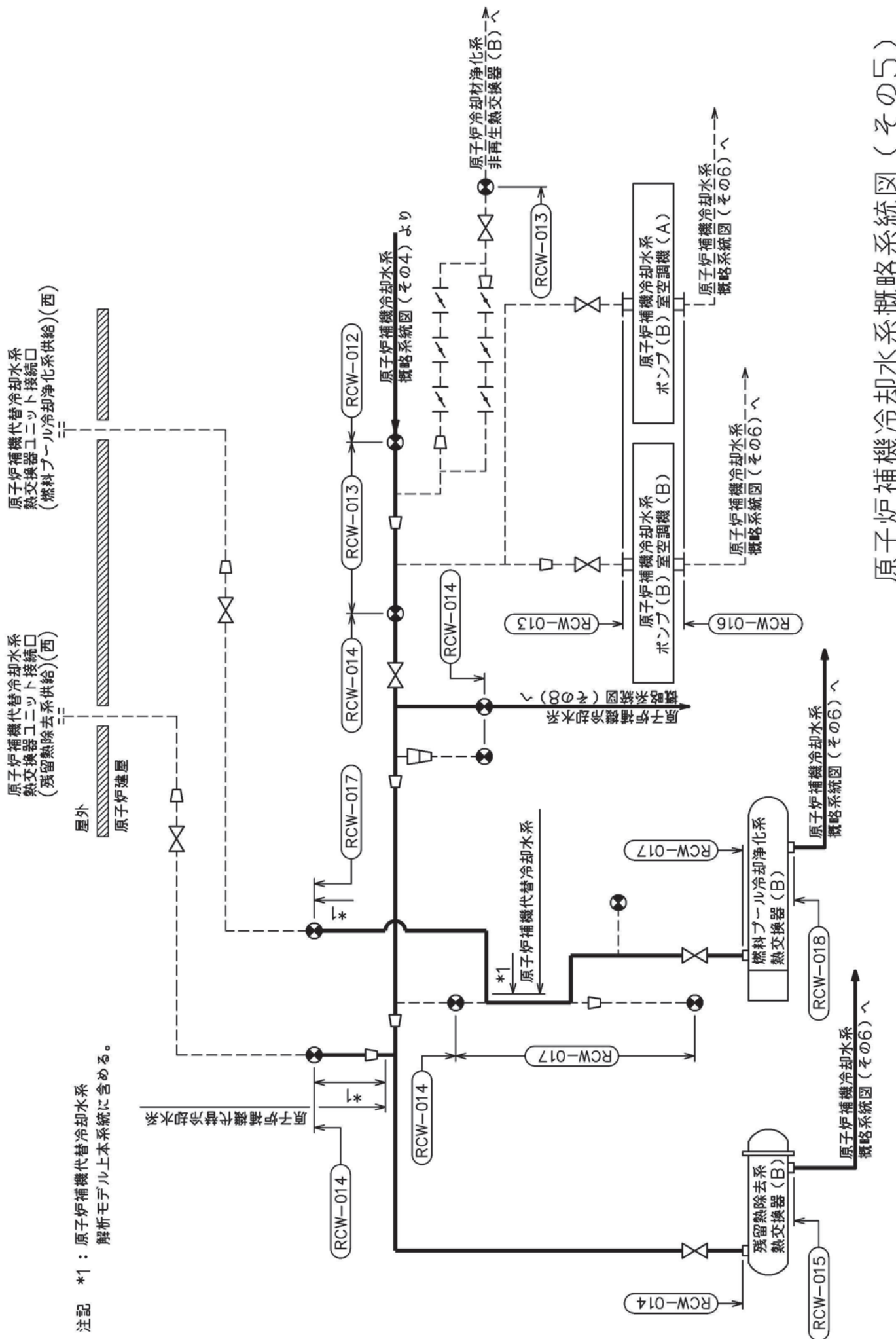


注記 *1: 原子炉補機代替冷却水系
解析モデル上本系統に含める。

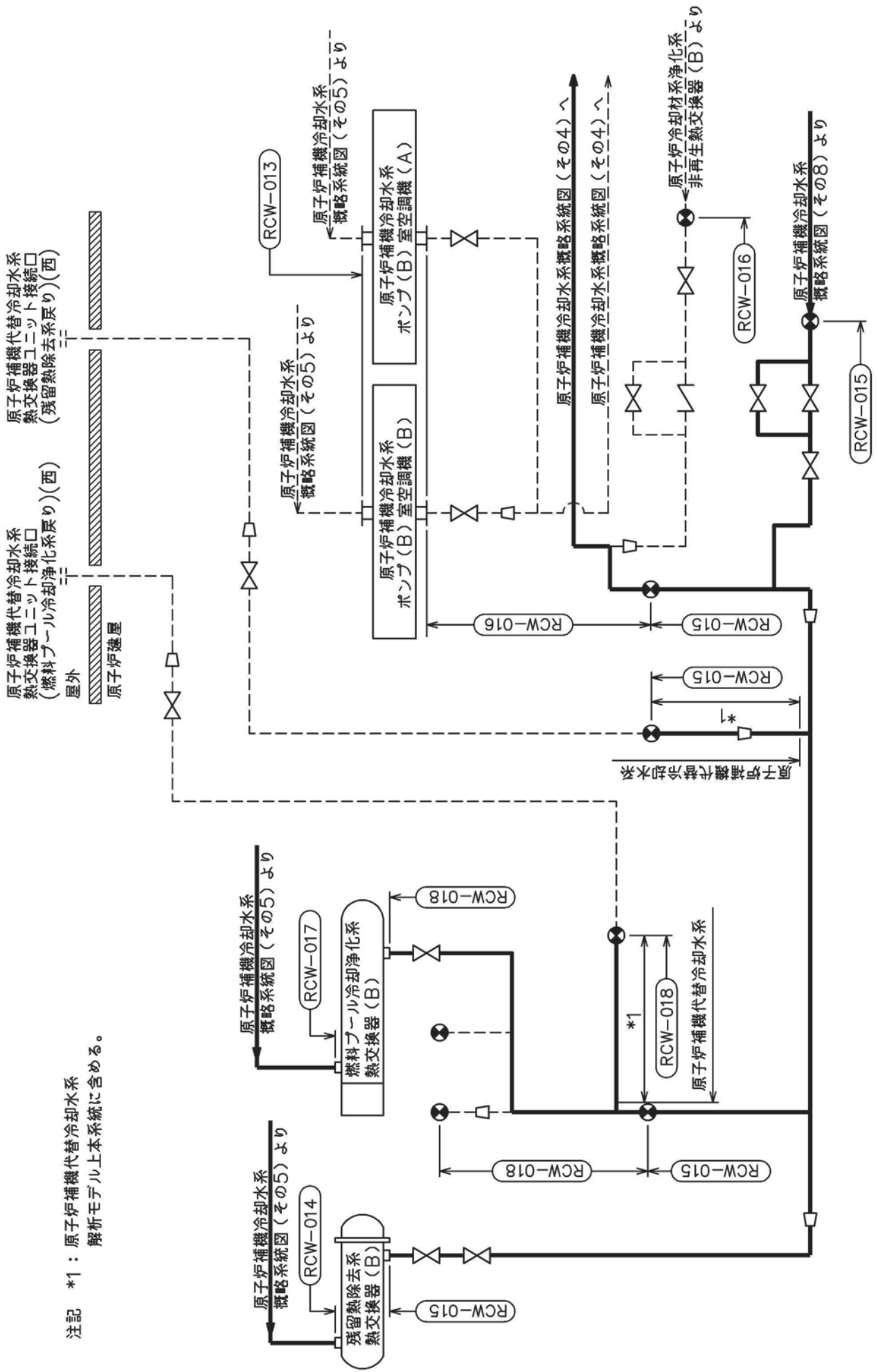
原子炉補機冷却水系概略系統図 (その3)



原子炉補機冷却水系概略系統図 (その4)

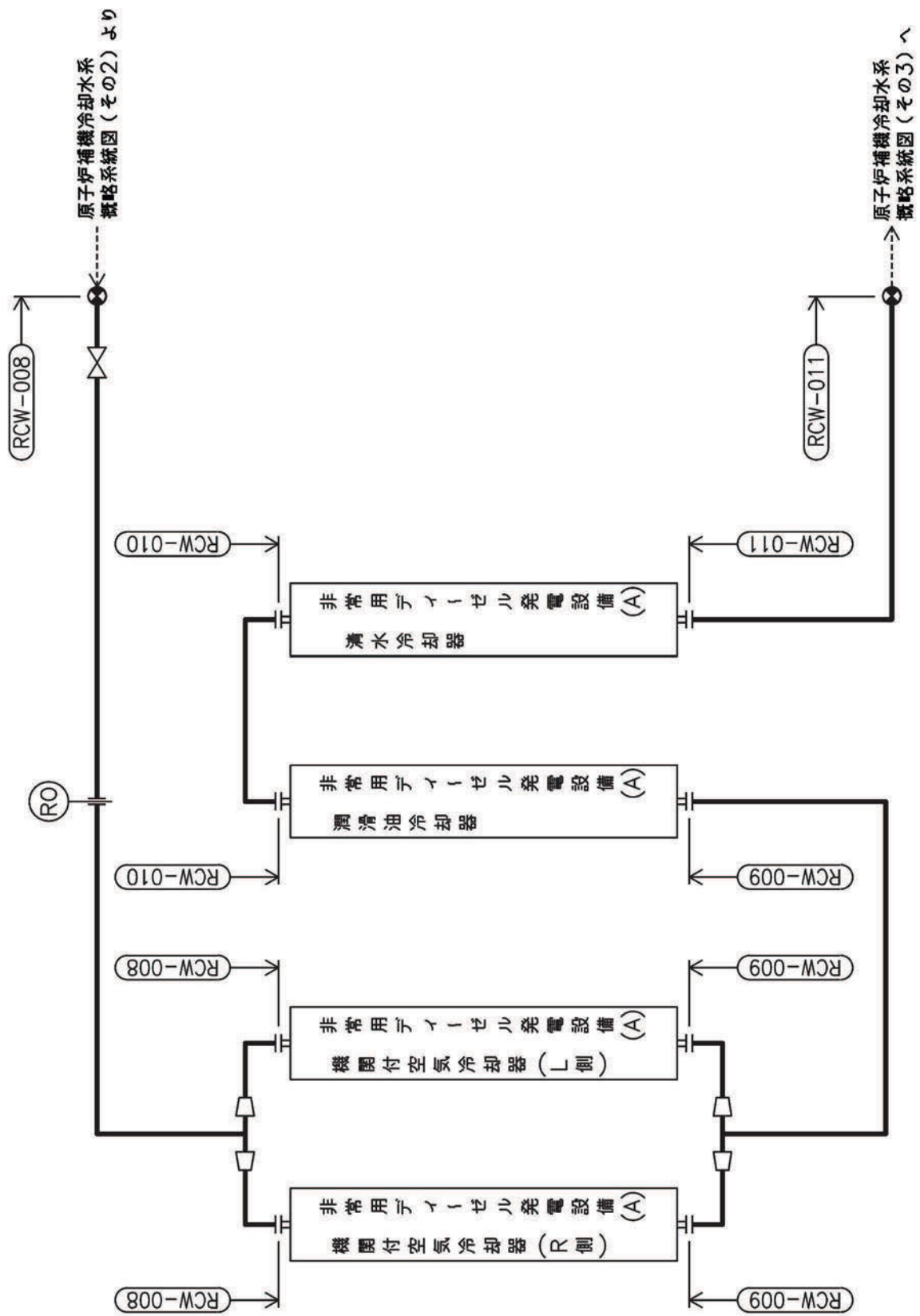


原子炉補機冷却水系概略系統図 (その5)

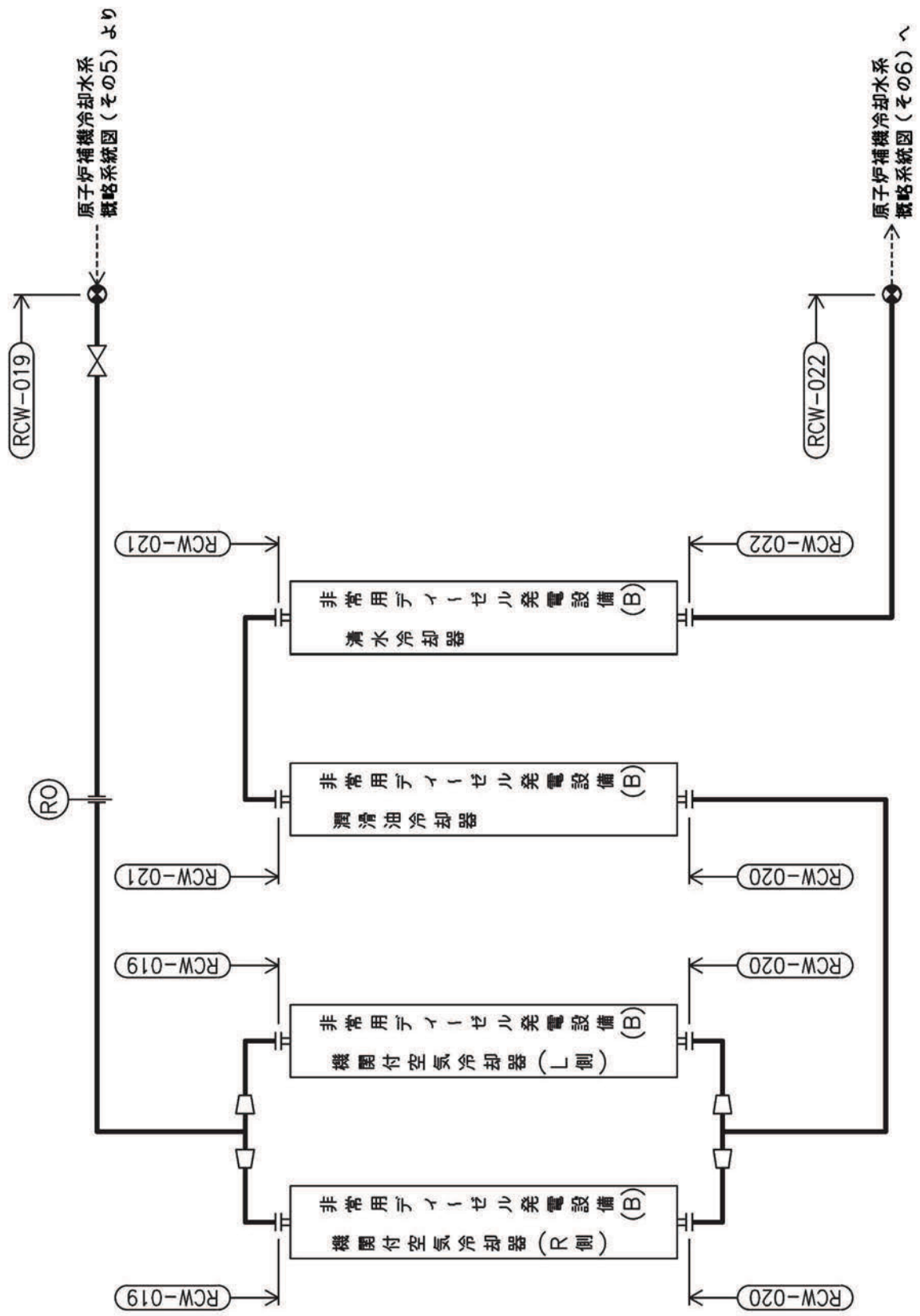


注記 *1：原子炉補機代替冷却水系
解析モデル上本系統に含める。

原子炉補機冷却水系概略系統図（その6）



原子炉補機冷却水系概略系統図(その7)



原子炉補機冷却水系概略系統図 (その8)

鳥瞰図 RCW-001-1/4

枠囲みの内容は商業機密の観点から公開できません。

鳥瞰図 RCW-001-2/4

特開みの内容は商業機密の観点から公開できません。

鳥瞰図 RCW-001-3/4

特開みの内容は商業秘密の観点から公開できません。

鳥瞰図 RCW-001-4/4

特許みの内容は商業機密の観点から公開できません。

鳥瞰図 RCW-002-1/4

枠囲みの内容は商業機密の観点から公開できません。

鳥瞰図 RCW-002-2/4

枠囲みの内容は商業機密の観点から公開できません。

鳥瞰図 RCW-002-3/4

中囲みの内容は商業機密の観点から公開できません。

鳥瞰図 RCW-002-4/4

仲田みの内容は商業機密の観点から公開できません。

鳥瞰図 RCW-003-1/5

枠囲みの内容は商業機密の観点から公開できません。

鳥瞰図 RCW-003-2/5

特許の内容は商業機密の観点から公開できません。

鳥瞰図 RCW-003-3/5

特許みの内容は商業機密の観点から公開できません。

鳥瞰図 RCW-003-4/5

特許の内容は商業機密の観点から公開できません。

鳥瞰図 RCW-003-5/5

特許の内容は商業機密の観点から公開できません。

鳥瞰図 RCW-004-1/3

中囲みの内容は商業機密の観点から公開できません。

鳥瞰図 RCW-004-2/3

枠囲みの内容は商業機密の観点から公開できません。

鳥瞰図 RCW-004-3/3

枠組みの内容は商業機密の観点から公開できません。

鳥瞰図 RCW-005-1/3

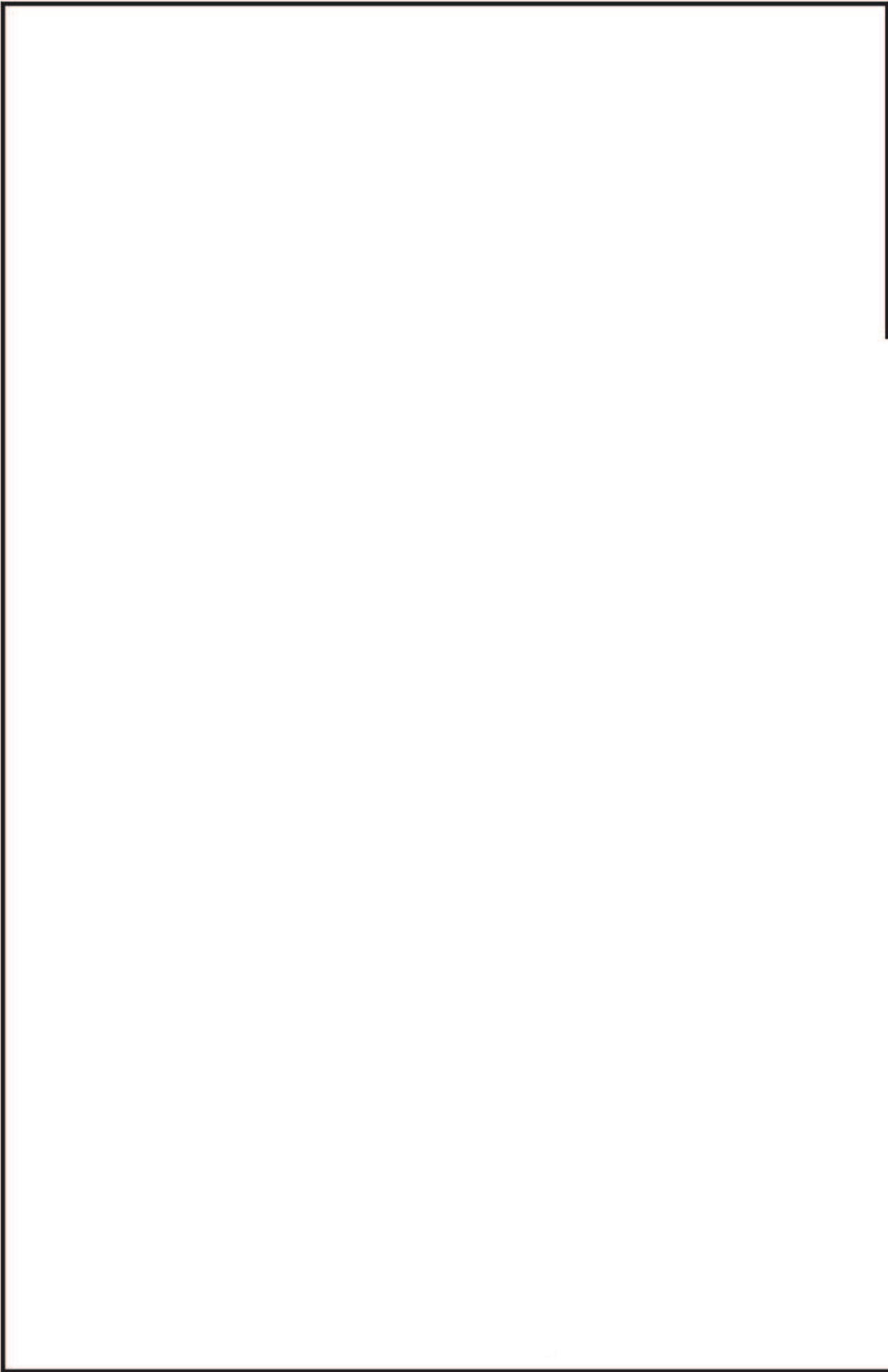
特許の内容は商業機密の観点から公開できません。

鳥瞰図 RCW-005-2/3

枠囲みの内容は商業機密の観点から公開できません。

鳥瞰図 RCW-005-3/3

特許の内容は商業機密の観点から公開できません。



鳥瞰図 RCW-006-1/6

枠組みの内容は商業機密の観点から公開できません。

鳥瞰図 RCW-006-2/6

特許の内容は商業機密の観点から公開できません。

鳥瞰図 RCW-006-3/6

特許の内容は商業機密の観点から公開できません。

鳥瞰図 RCW-006-4/6

仲買みの内容は商業機密の観点から公開できません。

鳥瞰図 RCW-006-5/6

特許みの内容は商業機密の観点から公開できません。

鳥瞰図 RCW-006-6/6

枠囲みの内容は商業機密の観点から公開できません。

鳥瞰図 RCW-007-1/3

枠組みの内容は商業機密の観点から公開できません。

鳥瞰図 RCW-007-2/3

枠囲みの内容は商業機密の観点から公開できません。

鳥瞰図 RCW-007-3/3

枠囲みの内容は商業機密の観点から公開できません。

鳥瞰図 RCW-008

仲買みの内容は商業機密の観点から公開できません。

鳥瞰図 RCW-009

枠囲みの内容は商業機密の観点から公開できません。

鳥瞰図 RCW-010

特許の内容は商業機密の観点から公開できません。

鳥瞰図 RCW-011

枠囲みの内容は商業機密の観点から公開できません。

鳥瞰図 RCW-012-1/4

仲団みの内容は商業機密の観点から公開できません。

鳥瞰図 RCW-012-2/4

特許の内容は商業機密の観点から公開できません。

鳥瞰図 RCW-012-3/4

枠囲みの内容は商業機密の観点から公開できません。

鳥瞰図 RCW-012-4/4

枠囲みの内容は商業機密の観点から公開できません。

鳥瞰図 RCW-013-1/3

枠囲みの内容は商業機密の観点から公開できません。

鳥瞰図 RCW-013-2/3

特許みの内容は商業機密の観点から公開できません。

鳥瞰図 RCW-013-3/3

枠囲みの内容は商業機密の観点から公開できません。

鳥瞰図 RCW-014-1/3

特許みの内容は商業機密の観点から公開できません。

鳥瞰図 RCW-014-2/3

枠囲みの内容は商業機密の観点から公開できません。

鳥瞰図 RCW-014-3/3

特許みの内容は商業機密の観点から公開できません。

鳥瞰図 RCW-015-1/3

仲野みの内容は商業機密の観点から公開できません。

鳥瞰図 RCW-015-2/3

枠組みの内容は商業機密の観点から公開できません。

鳥瞰図 RCW-015-3/3

枠囲みの内容は商業機密の観点から公開できません。

鳥瞰図 RCW-016-1/3

詳細の内容は商業機密の観点から公開できません。

鳥瞰図 RCW-016-2/3

枠囲みの内容は商業機密の観点から公開できません。

鳥瞰図 RCW-016-3/3

仲野みの内容は商業機密の観点から公開できません。

鳥瞰図 RCW-017-1/3

枠囲みの内容は商業機密の観点から公開できません。

鳥瞰図 RCW-017-2/3

詳細の内容は商業機密の観点から公開できません。

鳥瞰図 RCW-017-3/3

詳細の内容は商業機密の観点から公開できません。

鳥瞰図 RCW-018-1/3

枠囲みの内容は商業機密の観点から公開できません。

鳥瞰図 RCW-018-2/3

枠囲みの内容は商業機密の観点から公開できません。

鳥瞰図 RCW-018-3/3

枠囲みの内容は商業機密の観点から公開できません。

鳥瞰図 RCW-019

特許明細書の内容は商業機密の観点から公開できません。

鳥瞰図 RCW-020

仲野みの内容は商業機密の観点から公開できません。

鳥瞰図 RCW-021

枠囲みの内容は商業機密の観点から公開できません。

鳥瞰図 RCW-022

枠囲みの内容は商業機密の観点から公開できません。

鳥瞰図 KRCW-105

枠囲みの内容は商業機密の観点から公開できません。

鳥瞰図 KRCW-205-1/2

特許の内容は商業機密の観点から公開できません。

鳥瞰図 KRCW-205-2/2

枠組みの内容は商業機密の観点から公開できません。

(2) 原子炉補機冷却海水系

重大事故等対処設備

5. 代表モデルの選定結果及び全モデルの評価結果

代表モデルは各モデルの最大応力点の応力と裕度を算出し、応力分類ごとに裕度が最小のモデルを選定して鳥瞰図、計算条件及び評価結果を記載している。下表に、代表モデルの選定結果及び全モデルの評価結果を示す。

代表モデルの選定結果及び全モデルの評価結果(重大事故等クラス2管であってクラス2以下の管)

No.	配管モデル	運転状態 (V) *1				運転状態 (V) *2					
		一次応力				一次応力					
		評価点	計算応力 (MPa)	許容応力 (MPa)	裕度	代表	評価点	計算応力 (MPa)	許容応力 (MPa)	裕度	代表
1	RSW-001	803	26	100	3.84	—	803	26	120	4.61	—
2	RSW-002	524	27	100	3.70	—	524	27	120	4.44	—
3	RSW-003	1	26	100	3.84	—	1	28	120	4.28	—
4	RSW-004	918	34	100	2.94	—	918	36	120	3.33	—
5	RSW-005	810	27	100	3.70	—	810	27	120	4.44	—
6	RSW-006	1	26	100	3.84	—	1	28	120	4.28	—
7	RSW-007	913	38	100	2.63	○	913	40	120	3.00	○
8	RSW-008	806	26	100	3.84	—	806	26	120	4.61	—
9	RSW-009	807	24	100	4.16	—	807	24	120	5.00	—
10	RSW-010	1	26	100	3.84	—	1	28	120	4.28	—

注記*1：告示第501号第56条第1号（イ）に基づき計算した一次応力を示す。

*2：告示第501号第56条第1号（ロ）に基づき計算した一次応力を示す。

No.	配管モデル	運転状態 (V) *1				運転状態 (V) *2					
		一次応力				一次応力					
		評価点	計算応力 (MPa)	許容応力 (MPa)	裕度	代表	評価点	計算応力 (MPa)	許容応力 (MPa)	裕度	代表
11	RSW-011	915	27	100	3.70	—	915	29	120	4.13	—
12	RSW-012	506	20	100	5.00	—	506	20	120	6.00	—
13	RSW-013	1	26	100	3.84	—	1	28	120	4.28	—
14	RSW-014	910	30	100	3.33	—	910	32	120	3.75	—

注記*1：告示第501号第56条第1号(イ)に基づき計算した一次応力を示す。

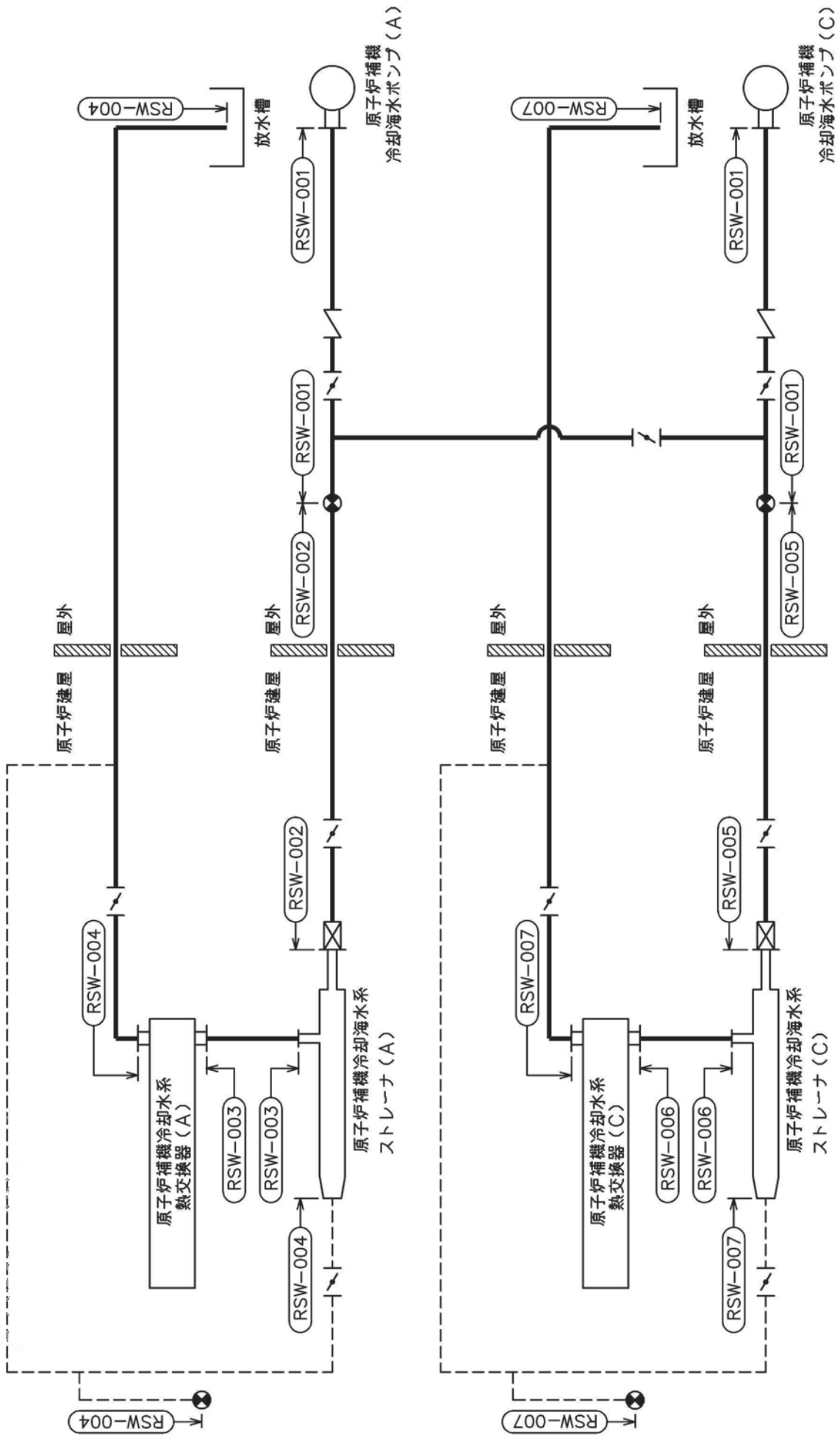
*2：告示第501号第56条第1号(ロ)に基づき計算した一次応力を示す。

代表モデルの選定結果及び全モデルの評価結果(重大事故等クラス2管であってクラス2以下の管)

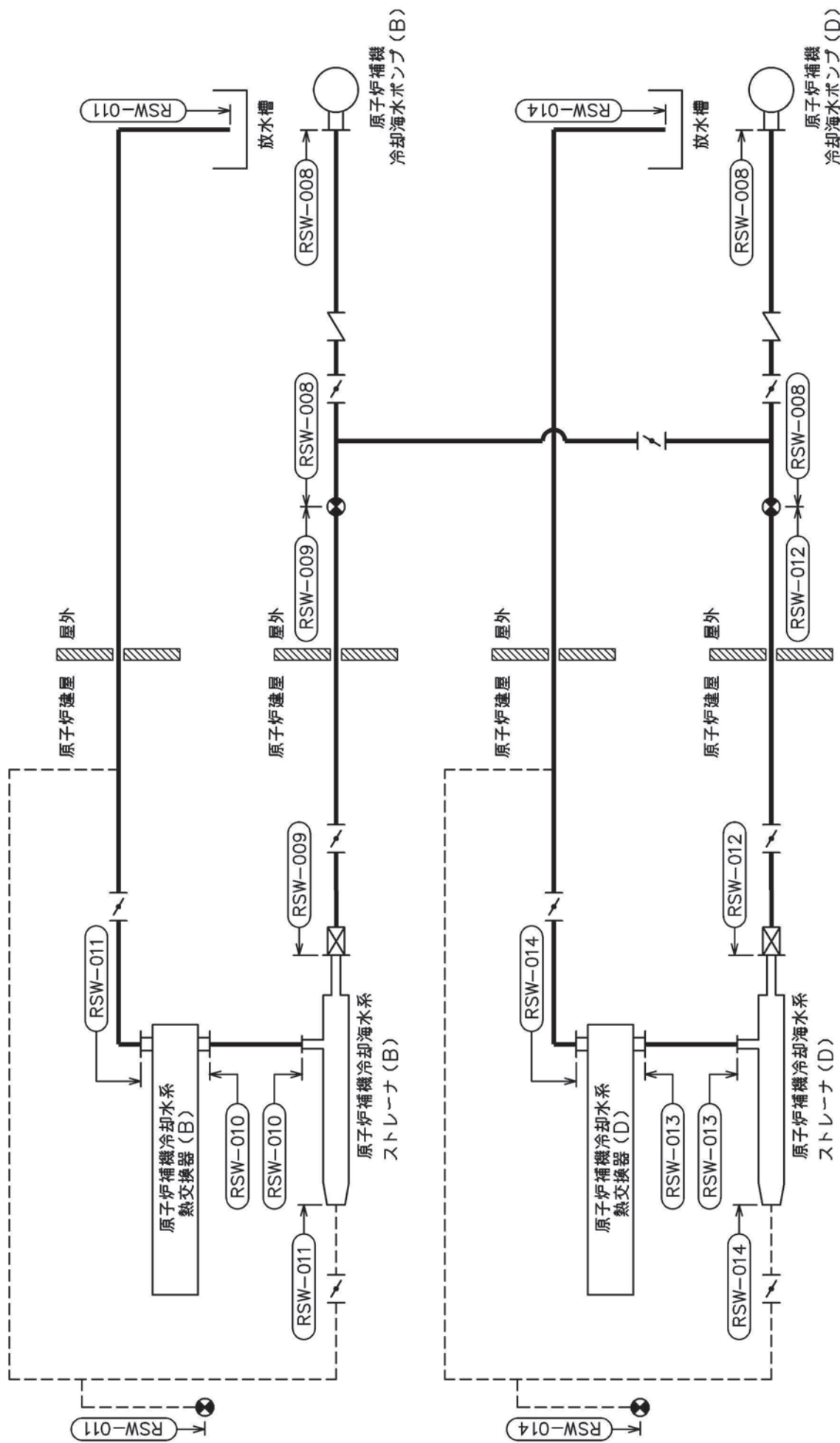
No.	配管モデル	供用状態 (E) *1					供用状態 (E) *2				
		一次応力					一次応力				
		評価点	計算応力 (MPa)	許容応力 (MPa)	裕度	代表	評価点	計算応力 (MPa)	許容応力 (MPa)	裕度	代表
1	RSW-001	25	51	150	2.94	—	25	51	180	3.52	—
2	RSW-002	23	64	150	2.34	○	23	64	180	2.81	○
3	RSW-003	9	37	150	4.05	—	9	39	180	4.61	—
4	RSW-004	87	61	150	2.45	—	87	63	180	2.85	—
5	RSW-005	20	39	150	3.84	—	20	39	180	4.61	—
6	RSW-006	9	37	150	4.05	—	9	39	180	4.61	—
7	RSW-007	81	60	150	2.50	—	81	62	180	2.90	—
8	RSW-008	12	61	150	2.45	—	12	61	180	2.95	—
9	RSW-009	21	32	150	4.68	—	21	32	180	5.62	—
10	RSW-010	9	37	150	4.05	—	9	39	180	4.61	—
11	RSW-011	51	40	150	3.75	—	51	42	180	4.28	—
12	RSW-012	5	41	150	3.65	—	5	41	180	4.39	—
13	RSW-013	9	37	150	4.05	—	9	39	180	4.61	—
14	RSW-014	2	50	150	3.00	—	2	52	180	3.46	—

注記*1：設計・建設規格 PPC-3520(1)に基づき計算した一次応力を示す。

*2：設計・建設規格 PPC-3520(2)に基づき計算した一次応力を示す。



原子炉補機冷却海水系概略系統図 (その1)



原子炉補機冷却海水系概略系統図（その2）

鳥瞰図 RSW-001 (1/4)

特許明細書の内容は商業機密の観点から公開できません。

鳥瞰図 RSW-001 (3/4)

特許の内容は商業機密の観点から公開できません。

鳥瞰図 RSW-001 (4/4)

枠囲みの内容は商業機密の観点から公開できません。

鳥瞰図

RSW-002 (1/4)

枠組みの内容は商業機密の観点から公開できません。

鳥瞰図 RSW-002 (2/4)

枠囲みの内容は商業機密の観点から公開できません。

鳥瞰図 RSW-002 (3/4)

枠組みの内容は商業機密の観点から公開できません。

鳥瞰図 RSW-002 (4/4)

枠囲みの内容は商業機密の観点から公開できません。

鳥瞰図 RSW-003

特許の内容は商業機密の観点から公開できません。

鳥瞰図 RSW-004-1/3

枠囲みの内容は商業機密の観点から公開できません。

鳥瞰図 RSW-004-2/3

特許みの内容は商業機密の観点から公開できません。

鳥瞰図 RSW-004-3/3

枠囲みの内容は商業機密の観点から公開できません。

鳥瞰図 RSW-005 (2/4)

特開みの内容は商業機密の観点から公開できません。

鳥瞰図
RSW-005(4/4)

特許みの内容は商業機密の観点から公開できません。

鳥瞰図 RSW-006

特許みの内容は商業機密の観点から公開できません。

鳥瞰図 RSW-007-1/3

枠囲みの内容は商業機密の観点から公開できません。

鳥瞰図 RSW-007-2/3

枠囲みの内容は商業機密の観点から公開できません。

鳥瞰図 RSW-007-3/3

枠組みの内容は商業機密の観点から公開できません。

鳥瞰図 RSW-008 (1/2)

特許みの内容は商業機密の観点から公開できません。

鳥瞰図 RSW-009 (1/3)

特許請求の範囲は商業機密の観点から公開できません。

鳥瞰図 RSW-009 (3/3)

詳細の内容は商業機密の観点から公開できません。

鳥瞰図 RSW-010

特許みの内容は商業機密の観点から公開できません。

鳥瞰図 RSW-011-1/2

特許の内容は商業機密の観点から公開できません。

鳥瞰図 RSW-011-2/2

特許の内容は商業機密の観点から公開できません。

鳥瞰図

RSW-012(1/3)

枠囲みの内容は商業機密の観点から公開できません。

鳥瞰図 RSW-012 (2/3)

枠囲みの内容は商業機密の観点から公開できません。

鳥瞰図 RSW-012 (3/3)

特許の内容は商業機密の観点から公開できません。

鳥瞰図

RSW-013

特許みの内容は商業機密の観点から公開できません。

鳥瞰図 RSW-014-1/2

特許の内容は商業機密の観点から公開できません。

鳥瞰図 RSM-014-2/2

特許みの内容は商業機密の観点から公開できません。

18. 高圧炉心スプレイ補機冷却水系及び 高圧炉心スプレイ補機冷却海水系の計算モデル

- ・ VI-2-5-7-2-5 管の耐震性についての計算書（高圧炉心スプレイ補機冷却水系及び高圧炉心スプレイ補機冷却海水系）

(1) 高圧炉心スプレイ補機冷却水系

設計基準対象施設

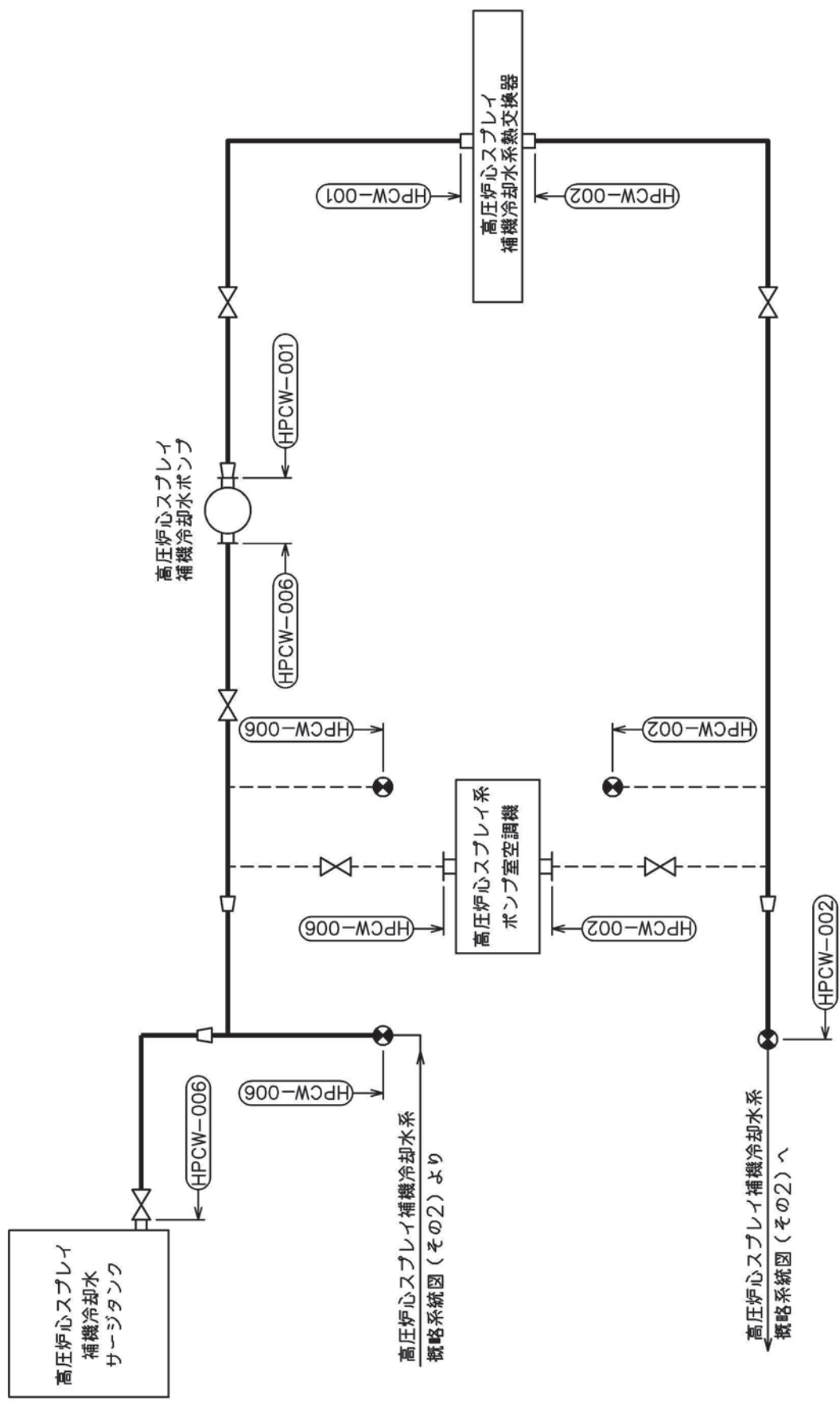
4.2.4 代表モデルの選定結果及び全モデルの評価結果

代表モデルは各モデルの最大応力点の応力と裕度を算出し、応力分類ごとに裕度が最小のモデルを選定して鳥瞰図、計算条件及び評価結果を記載している。下表に、代表モデルの選定結果及び全モデルの評価結果を示す。

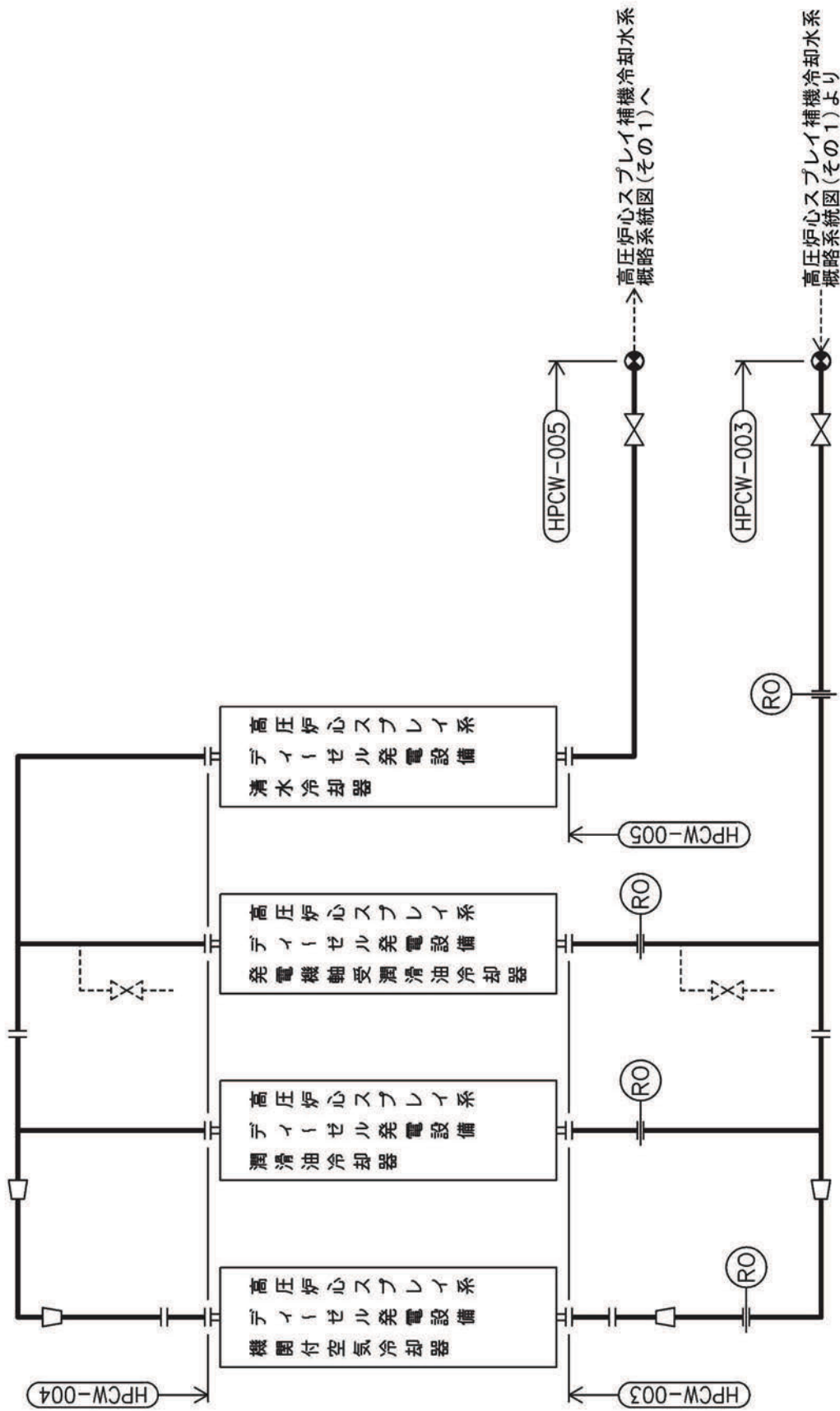
代表モデルの選定結果及び全モデルの評価結果(クラス3管)

No.	配管モデル	許容応力状態 III _A S										許容応力状態 IV _A S											
		一次応力					一次応力					一次+二次応力*					一次+二次応力*						
		評価点	計算応力 (MPa)	許容応力 (MPa)	裕度	代表	評価点	計算応力 (MPa)	許容応力 (MPa)	裕度	代表	評価点	計算応力 (MPa)	許容応力 (MPa)	裕度	代表	評価点	計算応力 (MPa)	許容応力 (MPa)	裕度	代表	疲労評価係数	代表
1	HPCW-001	1	40	229	5.72	—	1	61	366	6.00	—	1	114	458	4.01	—	1	114	458	4.01	—	—	—
2	HPCW-002	18	123	229	1.86	—	18	197	366	1.85	—	28	358	458	1.27	—	28	358	458	1.27	—	—	—
3	HPCW-003	90	108	229	2.12	—	90	195	366	1.87	—	90	399	458	1.14	—	90	399	458	1.14	—	—	—
4	HPCW-004	38	66	229	3.46	—	38	117	366	3.12	—	38	254	458	1.80	—	38	254	458	1.80	—	—	—
5	HPCW-005	30	69	229	3.31	—	30	106	366	3.45	—	30	178	458	2.57	—	30	178	458	2.57	—	—	—
6	HPCW-006	33	132	229	1.73	○	33	221	366	1.65	○	33	406	458	1.12	○	33	406	458	1.12	○	—	—

注記*：III_ASの一次+二次応力の許容値はIV_ASと同様であることから、地震荷重が大きいIV_ASの一次+二次応力裕度最小を代表とする。



高圧炉心スプレー補機冷却水系概略系統図(その1)



高圧炉心スプレー補機冷却水系概略系統図 (その2)

鳥瞰図 HPCW-001

特許みの内容は商業機密の観点から公開できません。

鳥瞰図 HPCW-002-1/3

特許の内容は商業機密の観点から公開できません。

鳥瞰図 HPCW-002-2/3

枠囲みの内容は商業機密の観点から公開できません。

鳥瞰図 HPCW-002-3/3

枠囲みの内容は商業機密の観点から公開できません。

鳥瞰図 HPCW-003<1/2>

枠囲みの内容は商業機密の観点から公開できません。

鳥瞰図 HPCW-003(2/2)

作図の内容は商業機密の観点から公開できません。

鳥瞰図 HPCW-004<1/2>

枠組みの内容は商業機密の観点から公開できません。

鳥瞰図 HPCW-004<2/2>

枠囲みの内容は商業機密の観点から公開できません。

鳥瞰図 HPCW-005

枠囲みの内容は商業機密の観点から公開できません。

鳥瞰図 HPCW-006-1/3

枠囲みの内容は商業機密の観点から公開できません。

鳥瞰図 HPCW-006-2/3

枠囲みの内容は商業機密の観点から公開できません。

鳥瞰図 HPCW-006-3/3

特許みの内容は商業機密の観点から公開できません。

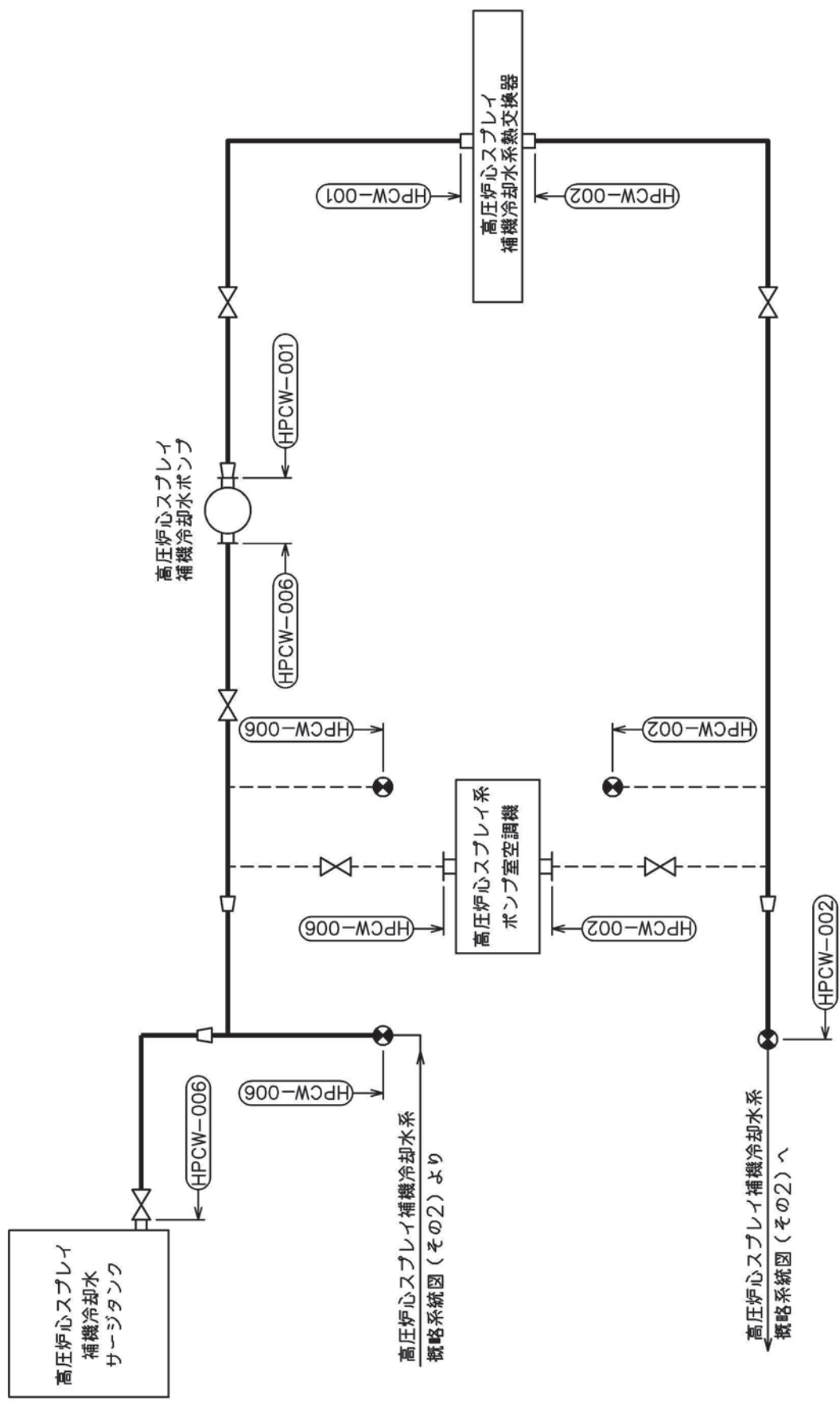
重大事故等対処設備

4.2.4 代表モデルの選定結果及び全モデルの評価結果

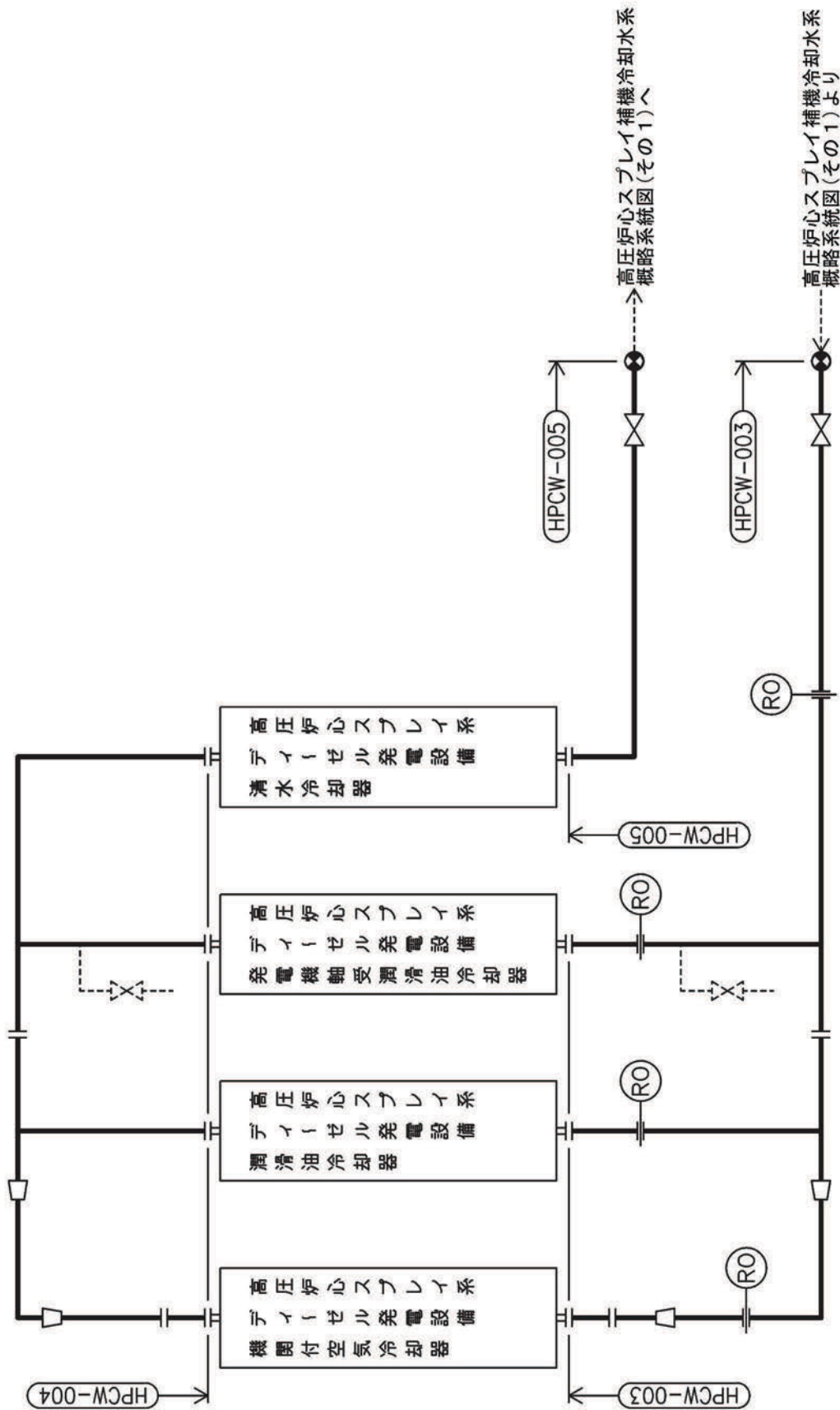
代表モデルは各モデルの最大応力点の応力と裕度を算出し、応力分類ごとに裕度が最小のモデルを選定して鳥瞰図、計算条件及び評価結果を記載している。下表に、代表モデルの選定結果及び全モデルの評価結果を示す。

代表モデルの選定結果及び全モデルの評価結果(重大事故等クラス2管であってクラス2以下の管)

No.	配管モデル	許容応力状態 VAS														
		一次応力						一次+二次応力						疲労評価		
		評価点	計算 応力 (MPa)	許容 応力 (MPa)	裕度	代表	評価点	計算 応力 (MPa)	許容 応力 (MPa)	裕度	代表	評価点	疲労 累積 係数	代表		
1	HPCW-001	1	60	366	6.10	—	1	114	458	4.01	—	—	—	—		
2	HPCW-002	18	196	366	1.86	—	28	358	458	1.27	—	—	—	—		
3	HPCW-003	90	195	366	1.87	—	90	399	458	1.14	—	—	—	—		
4	HPCW-004	38	117	366	3.12	—	38	254	458	1.80	—	—	—	—		
5	HPCW-005	30	106	366	3.45	—	30	178	458	2.57	—	—	—	—		
6	HPCW-006	33	220	366	1.66	○	33	406	458	1.12	○	—	—	—		



高圧炉心スプレー補機冷却水系概略系統図 (その1)



高圧炉心スプレイ補機冷却水系概略系統図 (その2)

鳥瞰図 HPCW-001

枠囲みの内容は商業機密の観点から公開できません。

鳥瞰図 HPCW-002-1/3

特許の内容は商業機密の観点から公開できません。

鳥瞰図 HPCW-002-2/3

特開みの内容は商業機密の観点から公開できません。

鳥瞰図 HPCW-002-3/3

特開みの内容は商業機密の観点から公開できません。

鳥瞰図 HPCW-003<1/2>

枠囲みの内容は商業機密の観点から公開できません。

鳥瞰図 HPCW-003<2/2>

枠囲みの内容は商業機密の観点から公開できません。

鳥瞰図 HPCW-004<1/2>

枠組みの内容は商業機密の観点から公開できません。

鳥瞰図 HPCW-004<2/2>

特許の内容は商業機密の観点から公開できません。

鳥瞰図 HPCW-005

特許の内容は商業機密の観点から公開できません。

鳥瞰図 HPCW-006-1/3

枠組みの内容は商業機密の観点から公開できません。

鳥瞰図 HPCW-006-2/3

枠組みの内容は商業機密の観点から公開できません。

鳥瞰図 HPCW-006-3/3

枠囲みの内容は商業機密の観点から公開できません。

(2) 高圧炉心スプレイ補機冷却海水系

設計基準対象施設

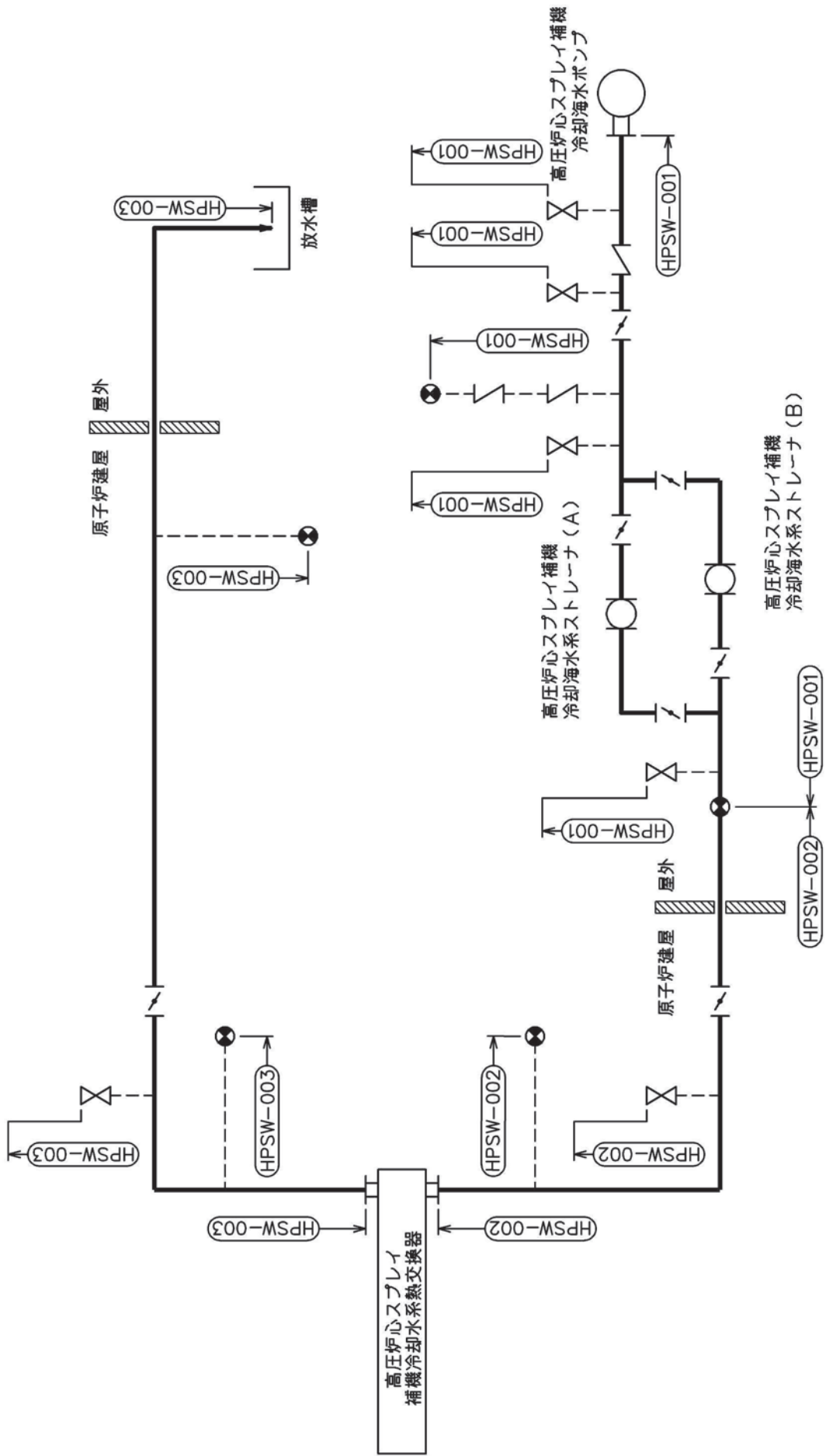
4.2.4 代表モデルの選定結果及び全モデルの評価結果

代表モデルは各モデルの最大応力点の応力と裕度を算出し、応力分類ごとに裕度が最小のモデルを選定して鳥瞰図、計算条件及び評価結果を記載している。下表に、代表モデルの選定結果及び全モデルの評価結果を示す。

代表モデルの選定結果及び全モデルの評価結果(クラス2管)

No.	配管モデル	許容応力状態 IV _A S																	
		許容応力状態 III _A S				一次応力				一次+二次応力*				疲労評価					
		評価点	計算応力 (MPa)	許容応力 (MPa)	裕度	代表	評価点	計算応力 (MPa)	許容応力 (MPa)	裕度	代表	評価点	計算応力 (MPa)	許容応力 (MPa)	裕度	代表	評価点	疲労係数	代表
1	HPSW-001	421	46	239	5.19	—	421	68	368	5.41	—	421	197	479	2.43	—	—	—	—
2	HPSW-002	801	104	239	2.29	—	801	159	368	2.31	—	801	278	479	1.72	—	—	—	—
3	HPSW-003	54	122	239	1.95	○	54	205	368	1.79	○	98	394	478	1.21	○	—	—	—

注記*：III_ASの一次+二次応力の許容値はIV_ASと同様であることから、地震荷重が大きいIV_ASの一次+二次応力裕度最小を代表とする。



高圧炉心スプレイ補機冷却海水系概略系統図

鳥瞰図 HPSW-001 (1/3)

枠囲みの内容は商業機密の観点から公開できません。

鳥瞰図 HPSW-001 (2/3)

特許みの内容は商業機密の観点から公開できません。

鳥瞰図

HPSW-001 (3/3)

特許の内容は商業機密の観点から公開できません。

鳥瞰図

HPSW-002 (1/3)

特許明細書の内容は商業機密の観点から公開できません

鳥瞰図 | HPSW-002 (2/3)

枠組みの内容は商業機密の観点から公開できません。

鳥瞰図 | HPSW-002 (3/3)

枠囲みの内容は商業機密の観点から公開できません。

鳥瞰図 HPSW-003-1/3

枠囲みの内容は商業機密の観点から公開できません。

鳥瞰図 HPSW-003-2/3

枠組みの内容は商業機密の観点から公開できません。

鳥瞰図 HPSW-003-3/3

枠囲みの内容は商業機密の観点から公開できません。

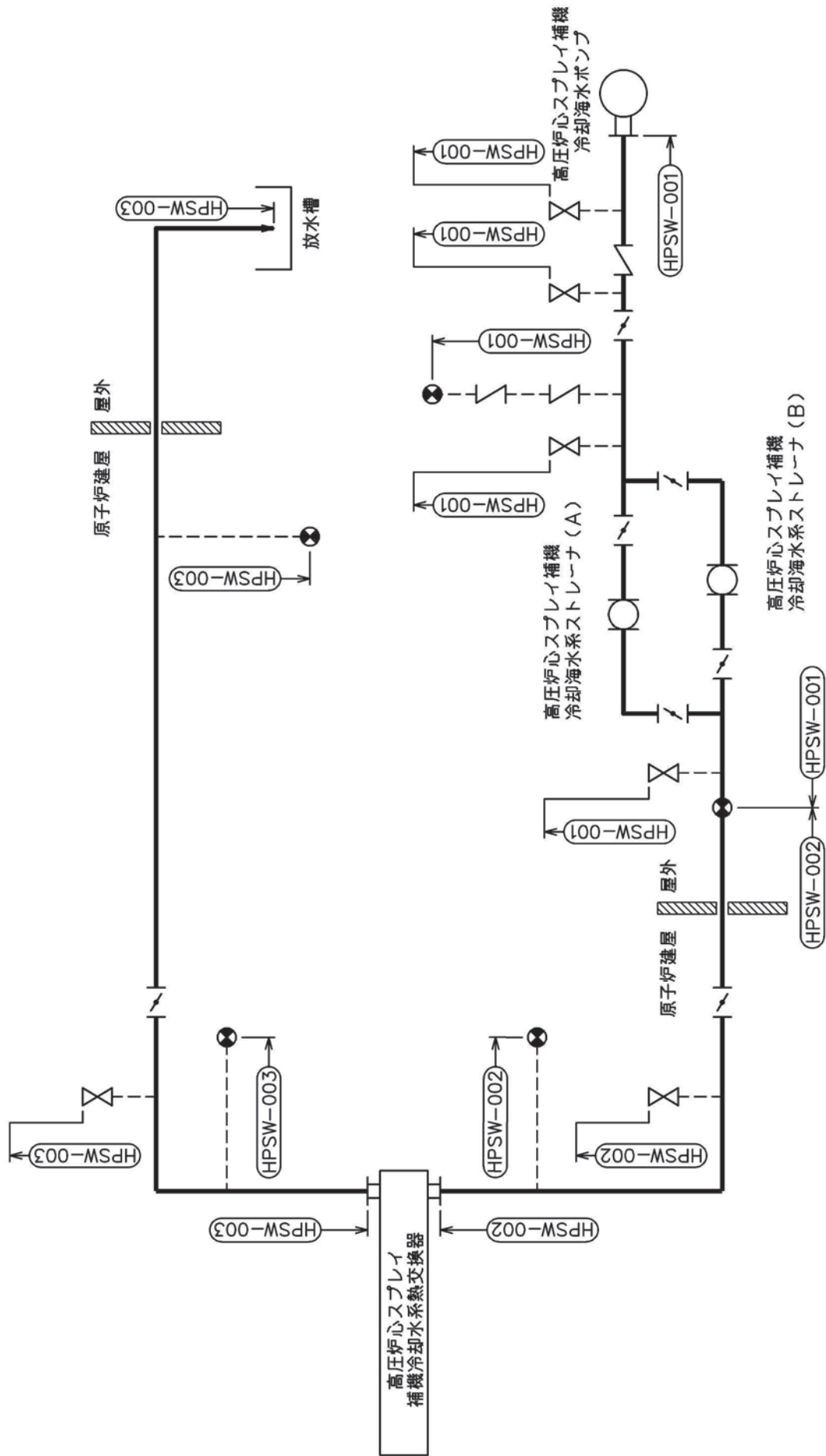
重大事故等対処設備

4.2.4 代表モデルの選定結果及び全モデルの評価結果

代表モデルは各モデルの最大応力点の応力と裕度を算出し、応力分類ごとに裕度が最小のモデルを選定して鳥瞰図、計算条件及び評価結果を記載している。下表に、代表モデルの選定結果及び全モデルの評価結果を示す。

代表モデルの選定結果及び全モデルの評価結果(重大事故等クラス2管であってクラス2以下の管)

No.	配管モデル	許容応力状態 VAS														
		一次応力						一次+二次応力						疲労評価		
		評価点	計算 応力 (MPa)	許容 応力 (MPa)	裕度	代表	評価点	計算 応力 (MPa)	許容 応力 (MPa)	裕度	代表	評価点	疲労 累積 係数	代表		
1	HPSW-001	421	68	368	5.41	—	421	197	479	2.43	—	—	—	—		
2	HPSW-002	801	159	368	2.31	—	801	278	479	1.72	—	—	—	—		
3	HPSW-003	54	205	368	1.79	○	98	394	478	1.21	○	—	—	—		



高圧炉心スプレイ補機冷却海水系概略系統図

鳥瞰図 | HPSW-001 (1/3)

枠組みの内容は商業機密の観点から公開できません。

鳥瞰図 | HPSW-001 (2/3)

枠組みの内容は商業機密の観点から公開できません。

鳥瞰図

HPSW-001 (3/3)

特許みの内容は商業機密の観点から公開できません。

鳥瞰図

HPSW-002 (1/3)

特許の内容は商業機密の観点から公開できません。

鳥瞰図 | HPSW-002 (2/3)

特許みの内容は商業機密の観点から公開できません。

鳥瞰図 HPSW-002 (3/3)

枠組みの内容は商業機密の観点から公開できません。

鳥瞰図 HPSW-003-2/3

枠組みの内容は商業機密の観点から公開できません。

鳥瞰図 | HPSW-003-3/3

枠囲みの内容は商業機密の観点から公開できません。

高圧炉心スプレイ補機冷却水系及び
高圧炉心スプレイ補機冷却海水系の計算モデル

- ・ VI-3-3-3-6-2-5-2 管の応力計算書（高圧炉心スプレイ補機冷却水系及び高圧炉心スプレイ補機冷却海水系）

(1) 高圧炉心スプレイ補機冷却水系

重大事故等対処設備

5. 代表モデルの選定結果及び全モデルの評価結果

代表モデルは各モデルの最大応力点の応力と裕度を算出し、応力分類ごとに裕度が最小のモデルを選定して鳥瞰図、計算条件及び評価結果を記載している。下表に、代表モデルの選定結果及び全モデルの評価結果を示す。

代表モデルの選定結果及び全モデルの評価結果(重大事故等クラス2管であってクラス2以下の管)

No.	配管モデル	運転状態 (V) *1				運転状態 (V) *2					
		一次応力				一次応力					
		評価点	計算応力 (MPa)	許容応力 (MPa)	裕度	代表	評価点	計算応力 (MPa)	許容応力 (MPa)	裕度	代表
1	HPCW-001	2	19	102	5.36	—	2	20	122	6.10	—
2	HPCW-002	29	36	102	2.83	○	29	37	122	3.29	○
3	HPCW-003	107	20	102	5.10	—	107	21	122	5.80	—
4	HPCW-004	57	16	102	6.37	—	57	17	122	7.17	—
5	HPCW-005	30	18	102	5.66	—	30	19	122	6.42	—
6	HPCW-006	33	23	102	4.43	—	33	24	122	5.08	—

注記*1：告示第501号第56条第1号(イ)に基づき計算した一次応力を示す。

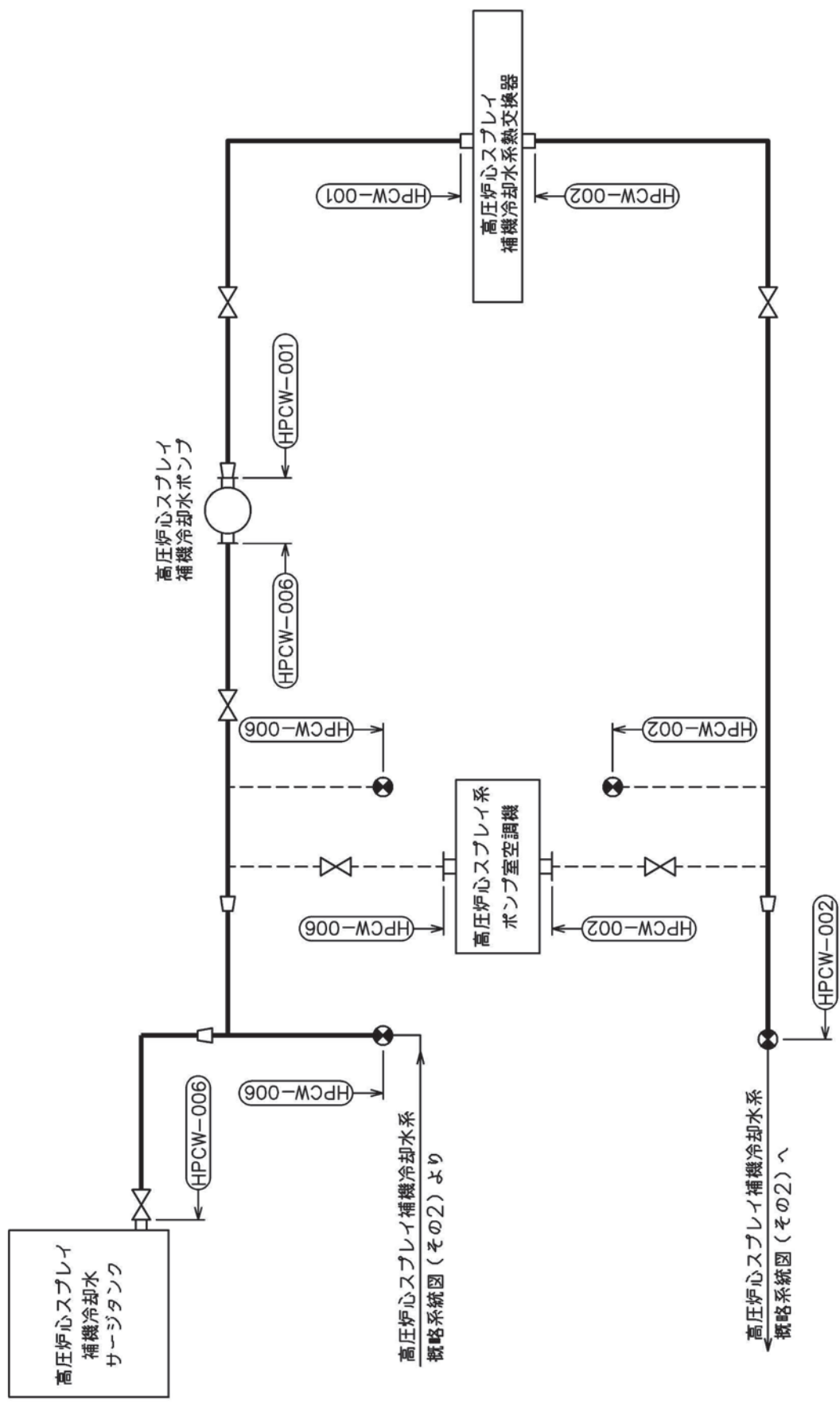
*2：告示第501号第56条第1号(ロ)に基づき計算した一次応力を示す。

代表モデルの選定結果及び全モデルの評価結果(重大事故等クラス2管であってクラス2以下の管)

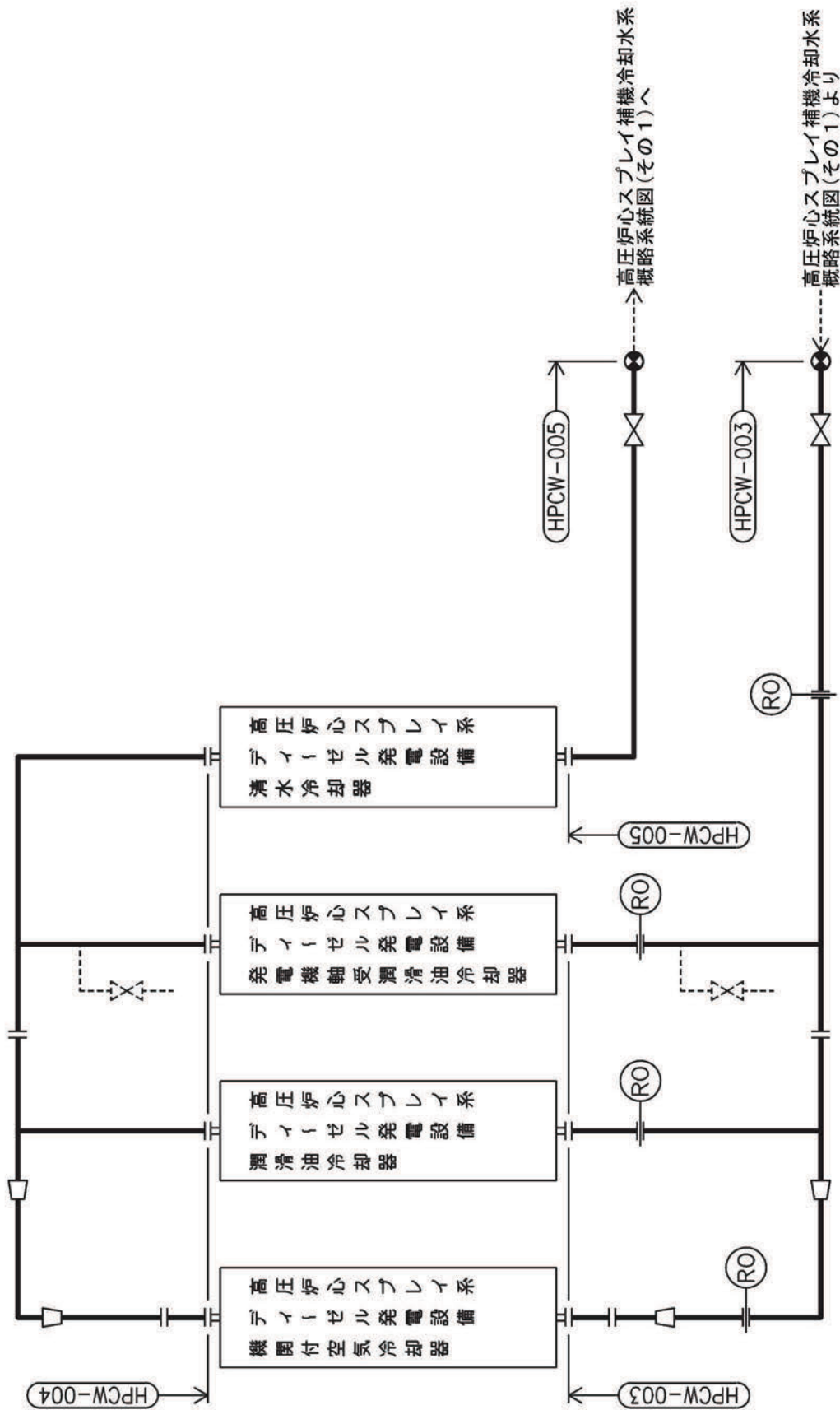
No.	配管モデル	供用状態 (E) *1				供用状態 (E) *2					
		一次応力				一次応力					
		評価点	計算応力 (MPa)	許容応力 (MPa)	裕度	代表	評価点	計算応力 (MPa)	許容応力 (MPa)	裕度	代表
1	HPCW-001	2	23	154	6.69	—	2	25	185	7.40	—
2	HPCW-002	29	39	154	3.94	○	29	41	185	4.51	○
3	HPCW-003	107	33	154	4.66	—	107	34	185	5.44	—
4	HPCW-004	57	26	154	5.92	—	57	27	185	6.85	—
5	HPCW-005	30	22	154	7.00	—	30	23	185	8.04	—
6	HPCW-006	33	27	154	5.70	—	33	29	185	6.37	—

注記*1：設計・建設規格 PPC-3520(1)に基づき計算した一次応力を示す。

*2：設計・建設規格 PPC-3520(2)に基づき計算した一次応力を示す。



高圧炉心スプレー補機冷却水系概略系統図(その1)



高圧炉心スプレイ補機冷却水系概略系統図 (その2)

鳥瞰図 HPCW-001

特許の内容は商業機密の観点から公開できません。

鳥瞰図 HPCW-002-1/3

枠囲みの内容は商業機密の観点から公開できません。

鳥瞰図 HPCW-002-2/3

枠囲みの内容は商業機密の観点から公開できません。

鳥瞰図 HPCW-002-3/3

枠囲みの内容は商業機密の観点から公開できません。

鳥瞰図 HPCW-003<1/2>

特許明細書の内容は商業機密の観点から公開できません。

鳥瞰図 HPCW-003<2/2>

枠囲みの内容は商業機密の観点から公開できません。

鳥瞰図 HPCW-004<1/2>

枠組みの内容は商業機密の観点から公開できません。

鳥瞰図 HPCW-004<2/2>

枠囲みの内容は商業機密の観点から公開できません。

鳥瞰図 HPCW-005

特許明の内容は商業機密の観点から公開できません。

鳥瞰図 HPCW-006-1/3

特許の内容は商業機密の観点から公開できません。

鳥瞰図 HPCW-006-2/3

特開みの内容は商業機密の観点から公開できません。

鳥瞰図 HPCW-006-3/3

枠囲みの内容は商業機密の観点から公開できません。

(2) 高圧炉心スプレイ補機冷却海水系

重大事故等対処設備

5. 代表モデルの選定結果及び全モデルの評価結果

代表モデルは各モデルの最大応力点の応力と裕度を算出し、応力分類ごとに裕度が最小のモデルを選定して鳥瞰図、計算条件及び評価結果を記載している。下表に、代表モデルの選定結果及び全モデルの評価結果を示す。

代表モデルの選定結果及び全モデルの評価結果(重大事故等クラス2管であってクラス2以下の管)

No.	配管モデル	運転状態 (V) *1				運転状態 (V) *2					
		一次応力				一次応力					
		評価点	計算応力 (MPa)	許容応力 (MPa)	裕度	代表	評価点	計算応力 (MPa)	許容応力 (MPa)	裕度	代表
1	HPSW-001	421	23	102	4.43	—	421	23	122	5.30	—
2	HPSW-002	801	21	102	4.85	—	801	21	122	5.80	—
3	HPSW-003	98	25	102	4.08	○	98	26	122	4.69	○

注記*1：告示第501号第56条第1号(イ)に基づき計算した一次応力を示す。

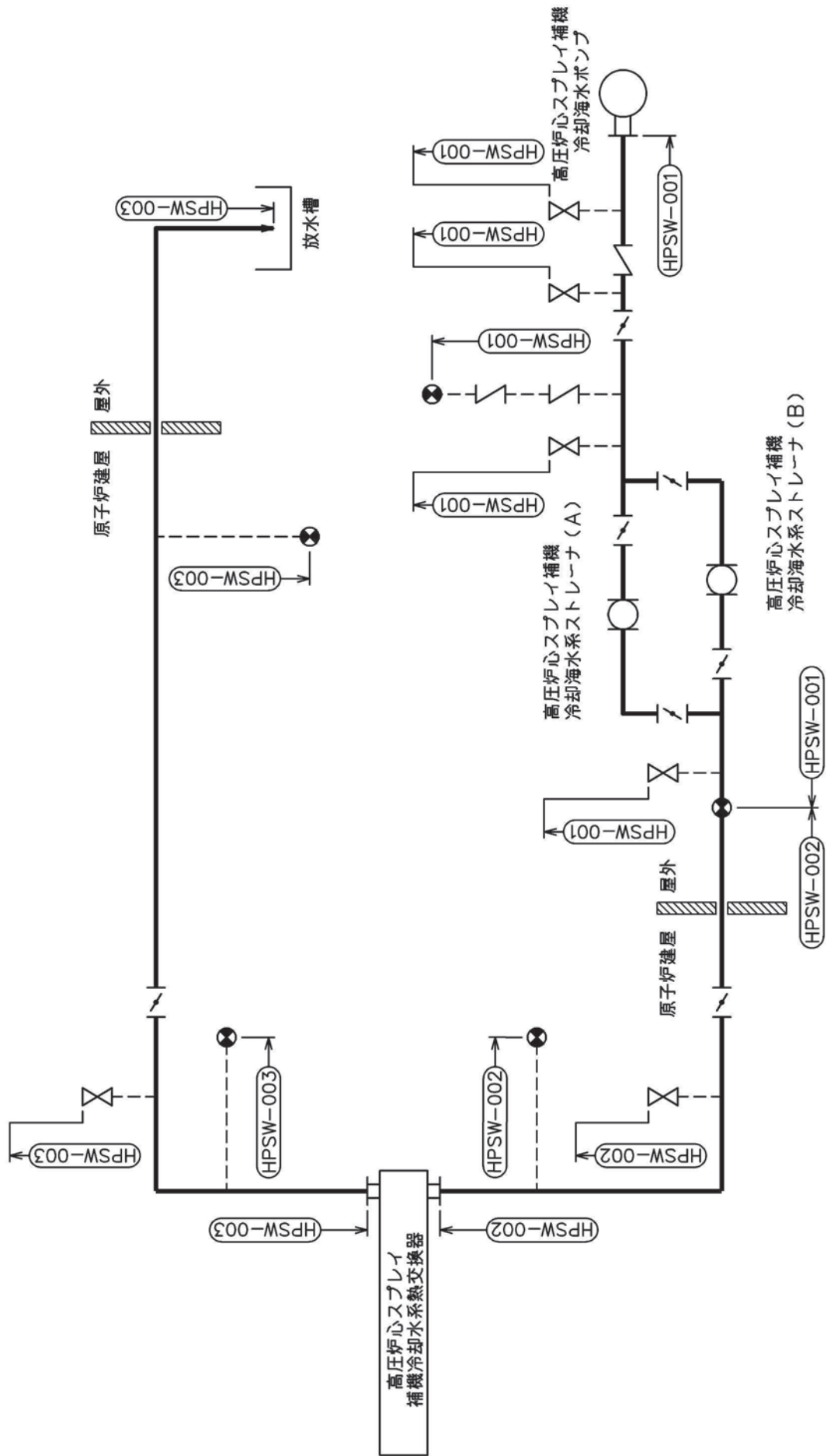
*2：告示第501号第56条第1号(ロ)に基づき計算した一次応力を示す。

代表モデルの選定結果及び全モデルの評価結果(重大事故等クラス2管であってクラス2以下の管)

No.	配管モデル	供用状態 (E) *1				供用状態 (E) *2					
		一次応力				一次応力					
		評価点	計算応力 (MPa)	許容応力 (MPa)	裕度	代表	評価点	計算応力 (MPa)	許容応力 (MPa)	裕度	代表
1	HPSW-001	421	31	154	4.96	—	421	31	185	5.96	—
2	HPSW-002	801	21	154	7.33	—	801	21	185	8.80	—
3	HPSW-003	98	37	154	4.16	○	98	38	185	4.86	○

注記*1：設計・建設規格 PPC-3520(1)に基づき計算した一次応力を示す。

*2：設計・建設規格 PPC-3520(2)に基づき計算した一次応力を示す。



高圧炉心スプレイ補機冷却海水系概略系統図

鳥瞰図 | HPSW-001 (1/3)

枠組みの内容は商業機密の観点から公開できません。

鳥瞰図 | HPSW-001 (2/3)

枠組みの内容は商業機密の観点から公開できません。

鳥瞰図

HPSW-001 (3/3)

枠囲みの内容は商業機密の観点から公開できません。

鳥瞰図

HPSW-002 (1/3)

枠囲みの内容は商業機密の観点から公開できません。

鳥瞰図 HPSW-002 (3/3)

枠組みの内容は商業機密の観点から公開できません。

鳥瞰図 HPSW-003-1/3

枠組みの内容は商業機密の観点から公開できません。

鳥瞰図 HPSW-003-2/3

枠囲みの内容は商業機密の観点から公開できません。

鳥瞰図 | HPSW-003-3/3

枠囲みの内容は商業機密の観点から公開できません。

19. 原子炉補機代替冷却水系の計算モデル

- VI-2-5-7-3-1 管の耐震性についての計算書（原子炉補機代替冷却水系）

重大事故等対処設備

4.2.4 代表モデルの選定結果及び全モデルの評価結果

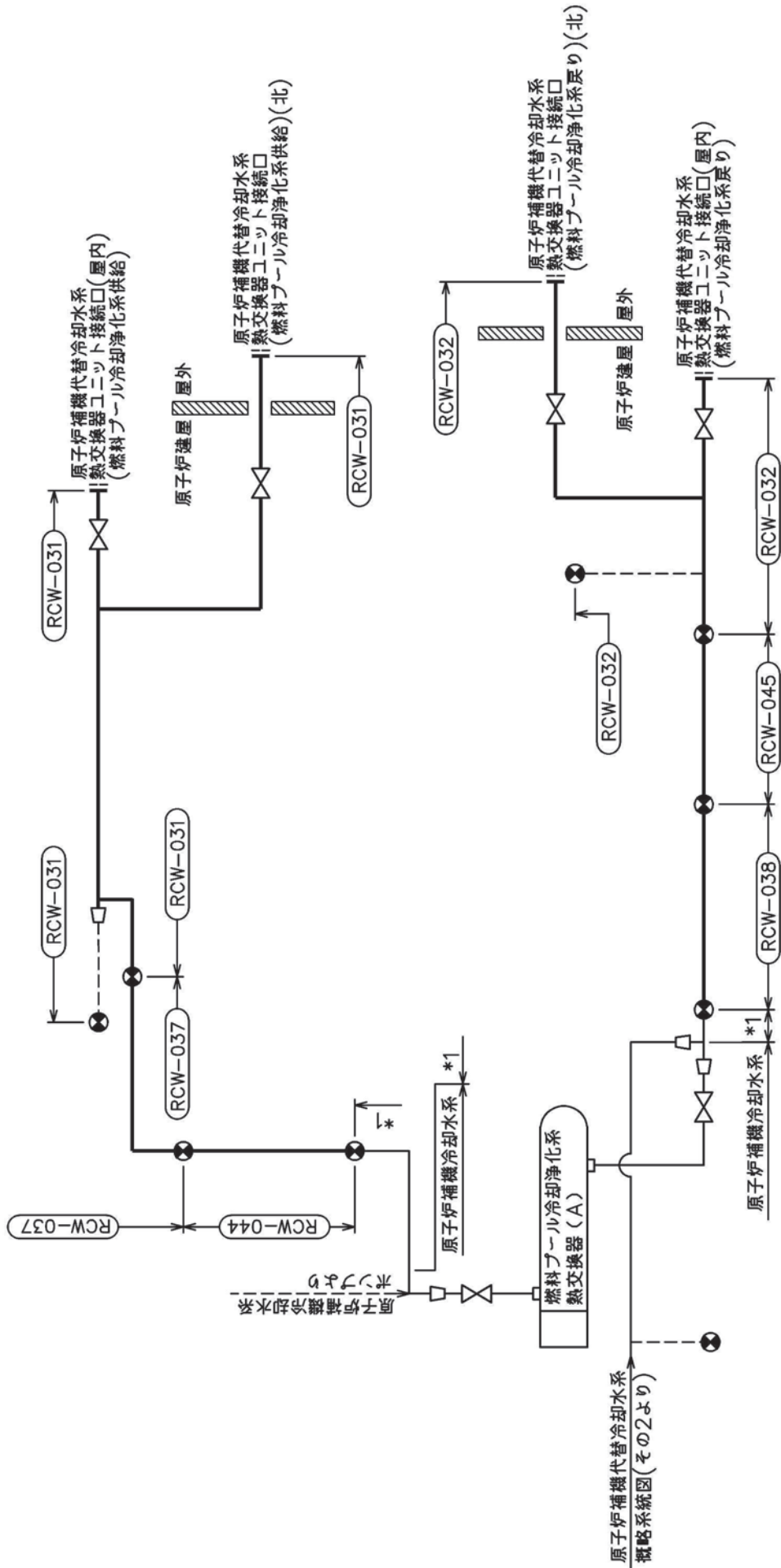
代表モデルは各モデルの最大応力点の応力と裕度を算出し、応力分類ごとに裕度が最小のモデルを選定して鳥瞰図、計算条件及び評価結果を記載している。下表に、代表モデルの選定結果及び全モデルの評価結果を示す。

代表モデルの選定結果及び全モデルの評価結果(重大事故等クラス2管であってクラス2以下の管)

No.	配管モデル	許容応力状態 VAS												
		一次応力				一次+二次応力				疲労評価				
		評価点	計算 応力 (MPa)	許容 応力 (MPa)	裕度	代表	評価点	計算 応力 (MPa)	許容 応力 (MPa)	裕度	代表	評価点	疲労 累積 係数	代表
1	RCW-031	19	39	366	9.38	—	113	147	458	3.11	—	—	—	—
2	RCW-032	44	104	366	3.51	—	26	246	458	1.86	—	—	—	—
3	RCW-033	23	33	366	11.09	—	23	228	458	2.00	—	—	—	—
4	RCW-034	1	34	366	10.76	—	1	223	458	2.05	—	—	—	—
5	RCW-035	72	86	366	4.25	—	72	171	458	2.67	—	—	—	—
6	RCW-036	31	51	366	7.17	—	68	93	458	4.92	—	—	—	—
7	RCW-037	3	71	366	5.15	—	3	108	458	4.24	—	—	—	—
8	RCW-038	6	78	366	4.69	—	5	211	458	2.17	—	—	—	—
9	RCW-039	73	43	366	8.51	—	73	78	458	5.87	—	—	—	—
10	RCW-040	1	48	366	7.62	—	1	244	458	1.87	—	—	—	—

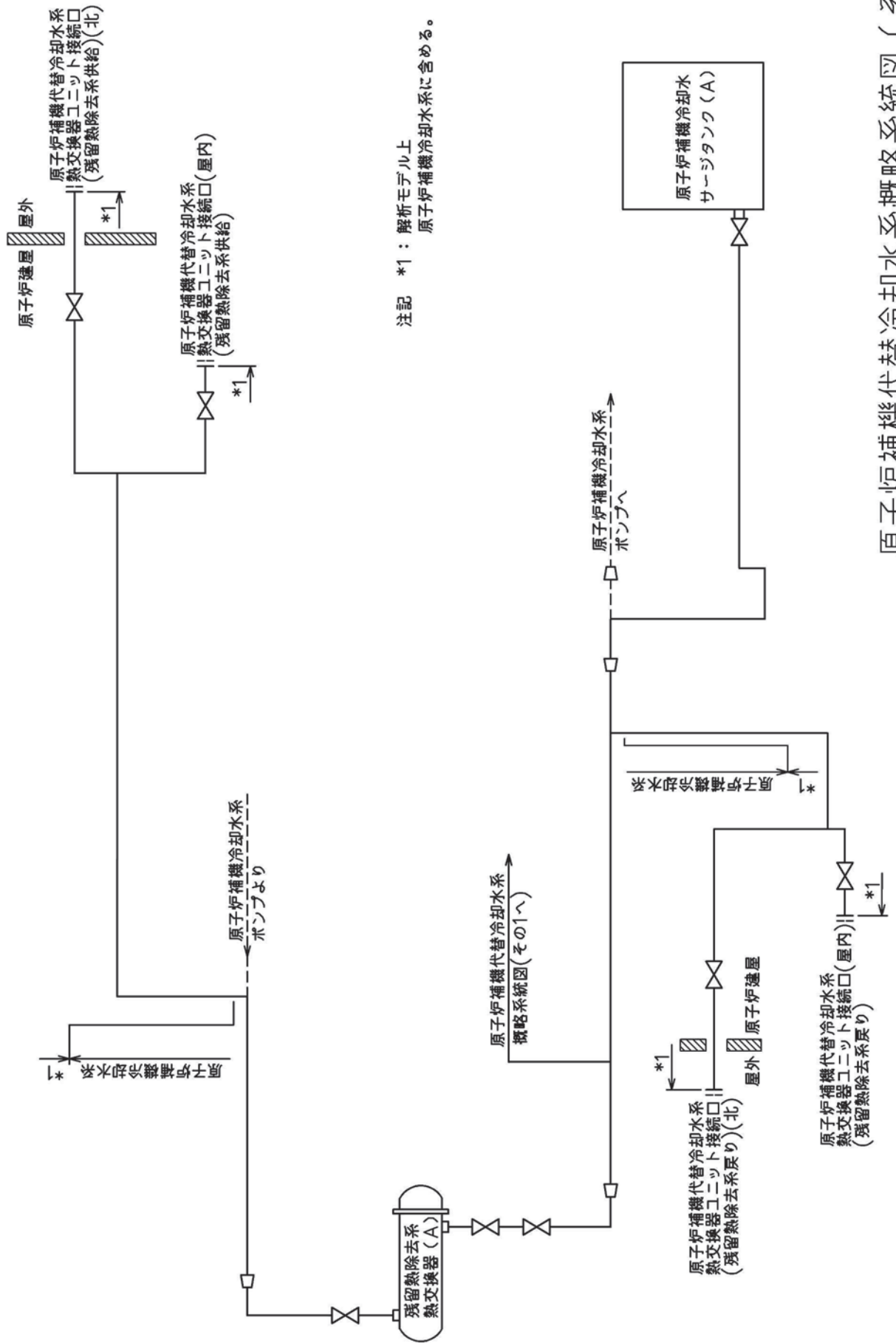
代表モデルの選定結果及び全モデルの評価結果(重大事故等クラス2管であってクラス2以下の管)

No.	配管モデル	許容応力状態 VAS													
		一次応力						一次+二次応力						疲労評価	
		評価点	計算 応力 (MPa)	許容 応力 (MPa)	裕度	代表	評価点	計算 応力 (MPa)	許容 応力 (MPa)	裕度	代表	評価点	疲労 累積 係数	代表	
11	RCW-041	44	41	366	8.92	—	44	74	458	6.18	—	—	—	—	
12	RCW-042	18	41	366	8.92	—	45	113	458	4.05	—	—	—	—	
13	RCW-043	73	133	366	2.75	○	73	265	458	1.72	○	—	—	—	
14	RCW-044	33	77	366	4.75	—	32	201	458	2.27	—	—	—	—	
15	RCW-045	15	37	366	9.89	—	15	76	458	6.02	—	—	—	—	
16	RCW-048	38	77	366	4.75	—	38	113	458	4.05	—	—	—	—	



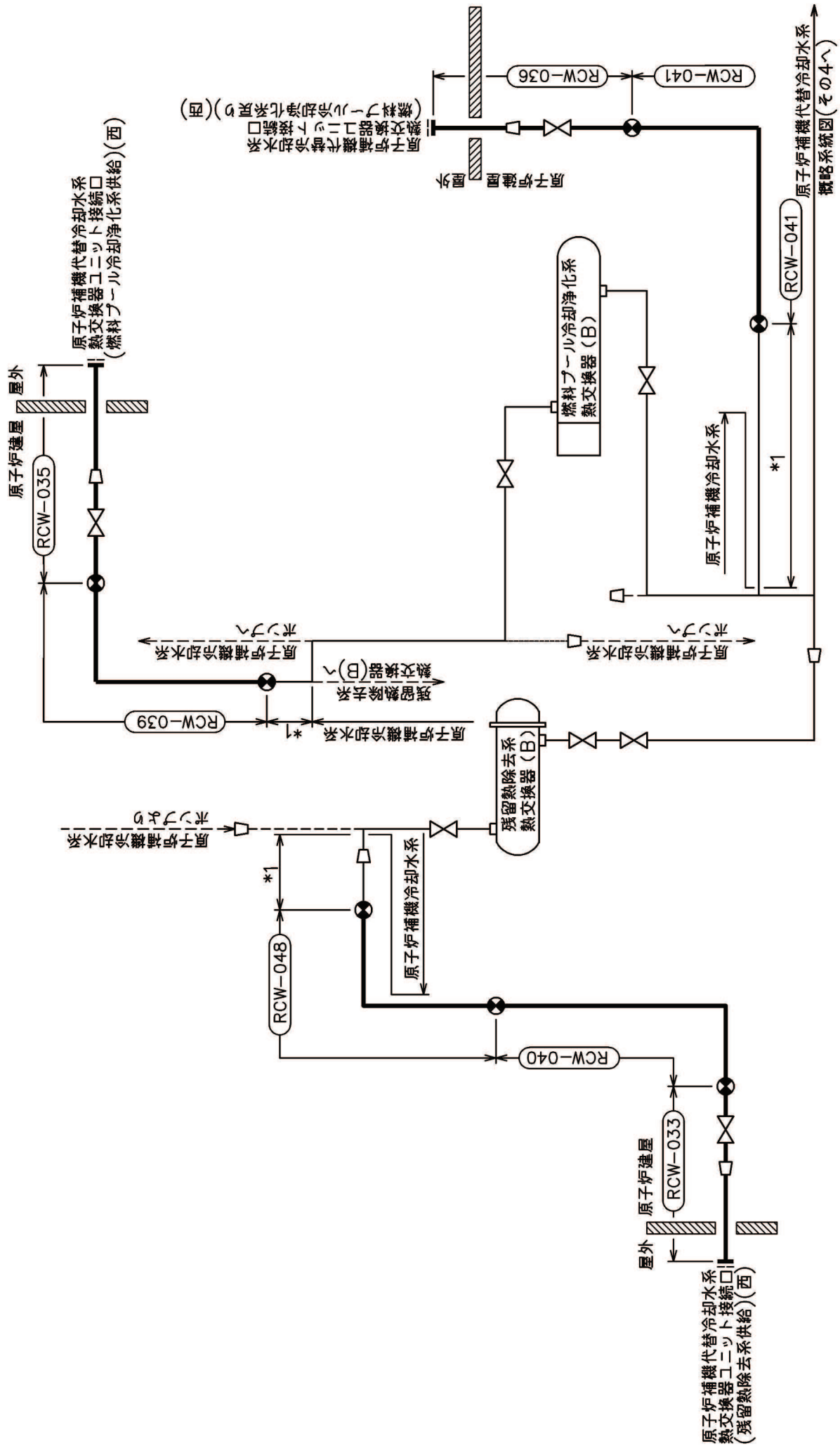
注記 *1：解析モデル上
原子炉補機冷却水系に含める。

原子炉補機代替冷却水系概略系統図（その1）



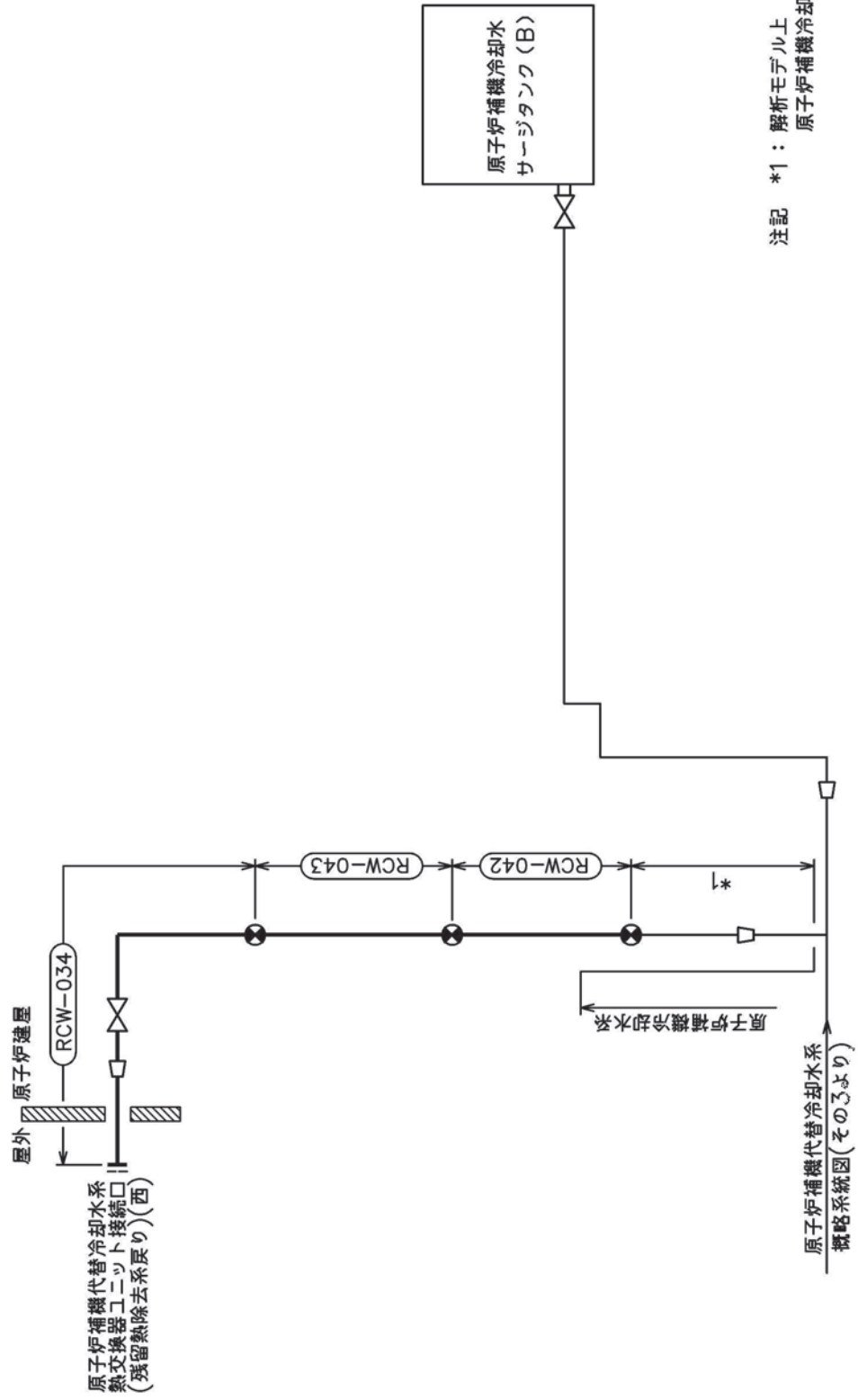
注記 *1：解析モデル上
原子炉補機冷却水系に含める。

原子炉補機代替冷却水系概略系統図（その2）



注記 *1: 解析モデル上
原子炉補機代替冷却水系に含める。

原子炉補機代替冷却水系概略系統図 (その3)



注記 *1： 解析モデル上
原子炉補機冷却水系に含める。

原子炉補機代替冷却水系概略系統図 (その4)

鳥瞰図 RCW-031-1/2

枠囲みの内容は商業機密の観点から公開できません。

鳥瞰図 RCW-031-2/2

特許みの内容は商業機密の観点から公開できません。

鳥瞰図 RCW-032-1/2

特許の内容は商業機密の観点から公開できません。

鳥瞰図 RCW-032-2/2

特許の内容は商業機密の観点から公開できません。

鳥瞰図

RCW-033

特許の内容は商業機密の観点から公開できません。

鳥瞰図

RCW-034

特許みの内容は商業機密の観点から公開できません。

鳥瞰図 RCW-035-1/2

特許みの内容は商業機密の観点から公開できません。

鳥瞰図 RCW-035-2/2

特許の内容は商業機密の観点から公開できません。

鳥瞰図 RCW-036-1/2

枠囲みの内容は商業機密の観点から公開できません。

鳥瞰図 RCW-036-2/2

特許の内容は商業機密の観点から公開できません。

鳥瞰図 RCW-037

特許みの内容は商業機密の観点から公開できません。

鳥瞰図 RCW-038

特許みの内容は商業機密の観点から公開できません。

鳥瞰図 RCW-039-1/2

特開みの内容は商業秘密の観点から公開できません。

鳥瞰図 RCW-039-2/2

特開みの内容は商業機密の観点から公開できません。

鳥瞰図 RCW-040-1/3

特開みの内容は商業機密の観点から公開できません。

鳥瞰図 RCW-040-2/3

特許の内容は商業機密の観点から公開できません。

鳥瞰図 RCW-040-3/3

特許みの内容は商業機密の観点から公開できません。

鳥瞰図 RCW-041-1/2

特許みの内容は商業機密の観点から公開できません。

鳥瞰図 RCW-041-2/2

枠囲みの内容は商業機密の観点から公開できません。

鳥瞰図 RCW-042

特許みの内容は商業機密の観点から公開できません。

鳥瞰図 RCW-043-1/3

枠囲みの内容は商業機密の観点から公開できません。

鳥瞰図 RCW-043-2/3

枠囲みの内容は商業機密の観点から公開できません。

鳥瞰図 RCW-043-3/3

枠囲みの内容は商業機密の観点から公開できません。

鳥瞰図 RCW-044

特許みの内容は商業機密の観点から公開できません。

鳥瞰図 RCW-045

特許の内容は商業機密の観点から公開できません。

鳥瞰図 RCW-048

特開みの内容は商業機密の観点から公開できません。

原子炉補機代替冷却水系の計算モデル

- ・ VI-3-3-3-6-3-4-2 管の応力計算書（原子炉補機代替冷却水系）

重大事故等対処設備

5. 代表モデルの選定結果及び全モデルの評価結果

代表モデルは各モデルの最大応力点の応力と余裕を算出し、応力分類ごとに余裕が最小のモデルを選定して鳥瞰図、計算条件及び評価結果を記載している。下表に、代表モデルの選定結果及び全モデルの評価結果を示す。

代表モデルの選定結果及び全モデルの評価結果(重大事故等クラス2管であってクラス2以下の管)

No.	配管モデル	供用状態 (E) *1				供用状態 (E) *2					
		一次応力				一次応力					
		評価点	計算応力 (MPa)	許容応力 (MPa)	余裕	代表	評価点	計算応力 (MPa)	許容応力 (MPa)	余裕	代表
1	RCW-031	14	20	154	7.70	—	14	20	185	9.25	—
2	RCW-032	46	22	154	7.00	—	46	22	185	8.40	—
3	RCW-033	6	18	154	8.55	—	6	18	185	10.27	—
4	RCW-034	18	19	154	8.10	—	18	19	185	9.73	—
5	RCW-035	14	27	154	5.70	—	14	27	185	6.85	—
6	RCW-036	79	31	154	4.96	○	79	31	185	5.96	○
7	RCW-037	13	20	154	7.70	—	13	20	185	9.25	—
8	RCW-038	41	29	154	5.31	—	41	29	185	6.37	—
9	RCW-039	73	23	154	6.69	—	73	23	185	8.04	—
10	RCW-040	81	22	154	7.00	—	81	22	185	8.40	—

注記*1：設計・建設規格 PPC-3520(1)に基づき計算した一次応力を示す。

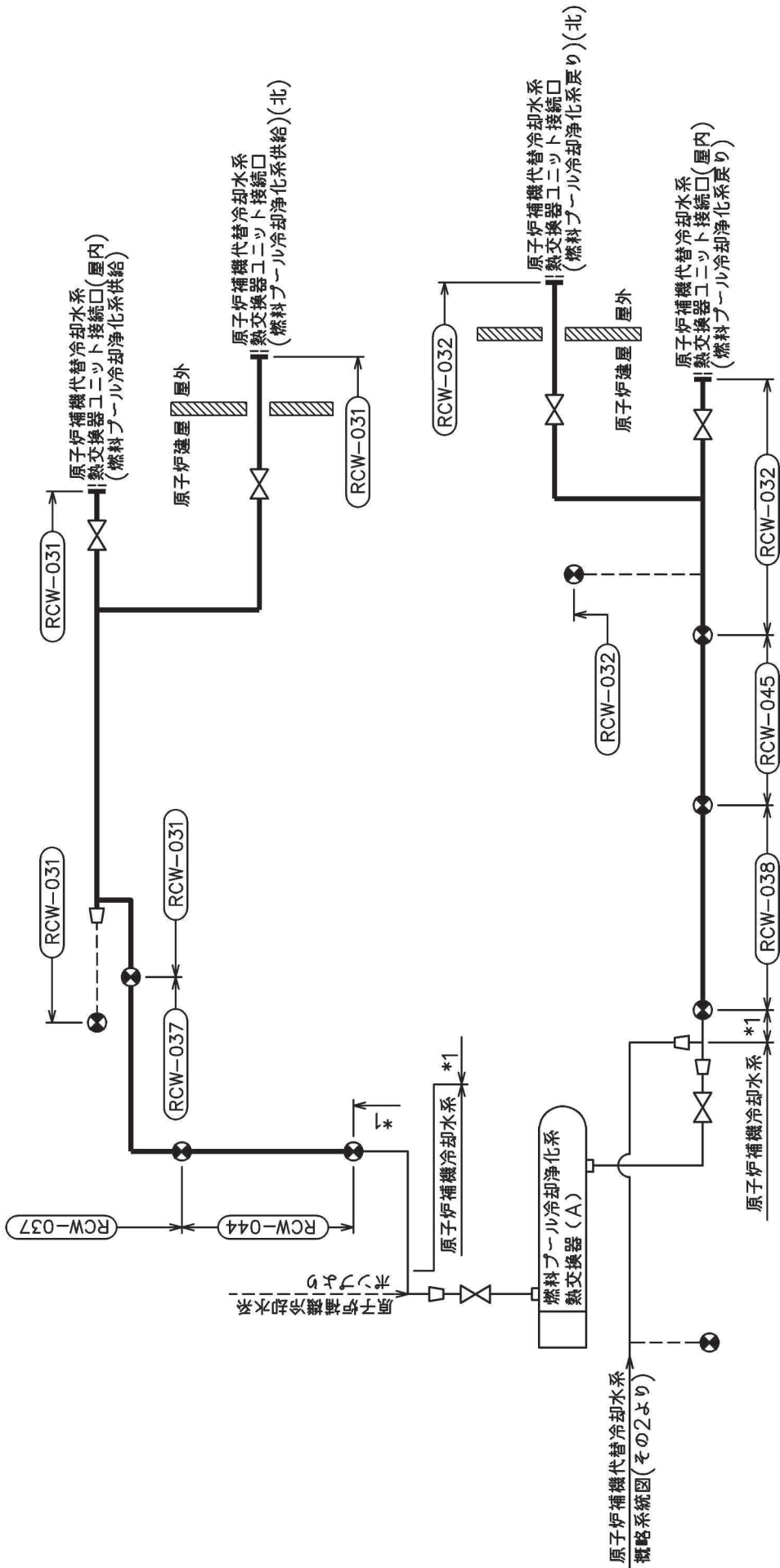
*2：設計・建設規格 PPC-3520(2)に基づき計算した一次応力を示す。

代表モデルの選定結果及び全モデルの評価結果(重大事故等クラス2管であってクラス2以下の管)

No.	配管モデル	供用状態 (E) *1					供用状態 (E) *2				
		一次応力					一次応力				
		評価点	計算応力 (MPa)	許容応力 (MPa)	裕度	代表	評価点	計算応力 (MPa)	許容応力 (MPa)	裕度	代表
11	RCW-041	71	19	154	8.10	—	71	19	185	9.73	—
12	RCW-042	45	21	154	7.33	—	45	21	185	8.80	—
13	RCW-043	27	25	154	6.16	—	27	25	185	7.40	—
14	RCW-044	13	27	154	5.70	—	13	27	185	6.85	—
15	RCW-045	15	18	154	8.55	—	15	18	185	10.27	—
16	RCW-048	47	27	154	5.70	—	47	27	185	6.85	—

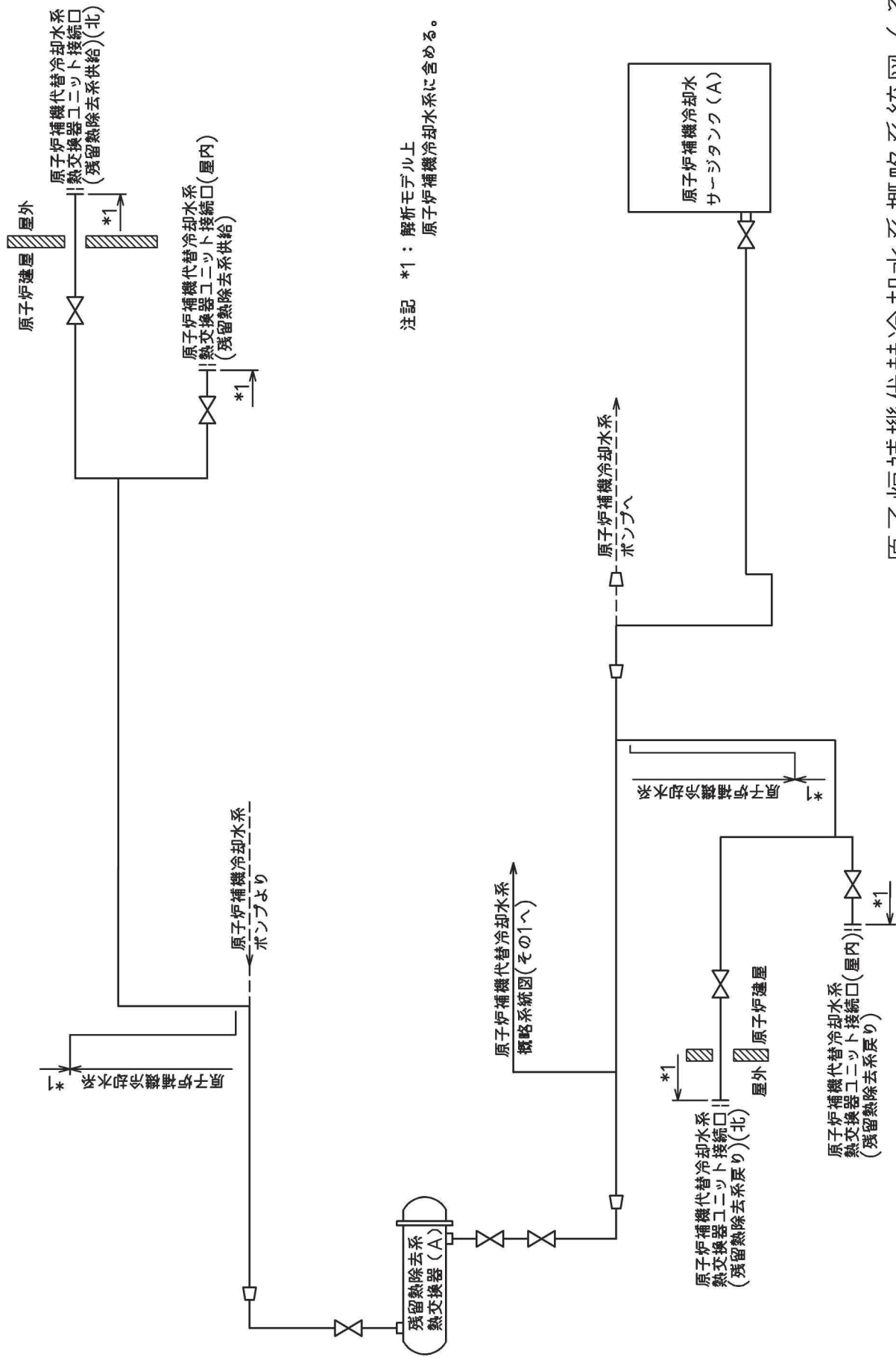
注記*1：設計・建設規格 PPC-3520(1)に基づき計算した一次応力を示す。

*2：設計・建設規格 PPC-3520(2)に基づき計算した一次応力を示す。



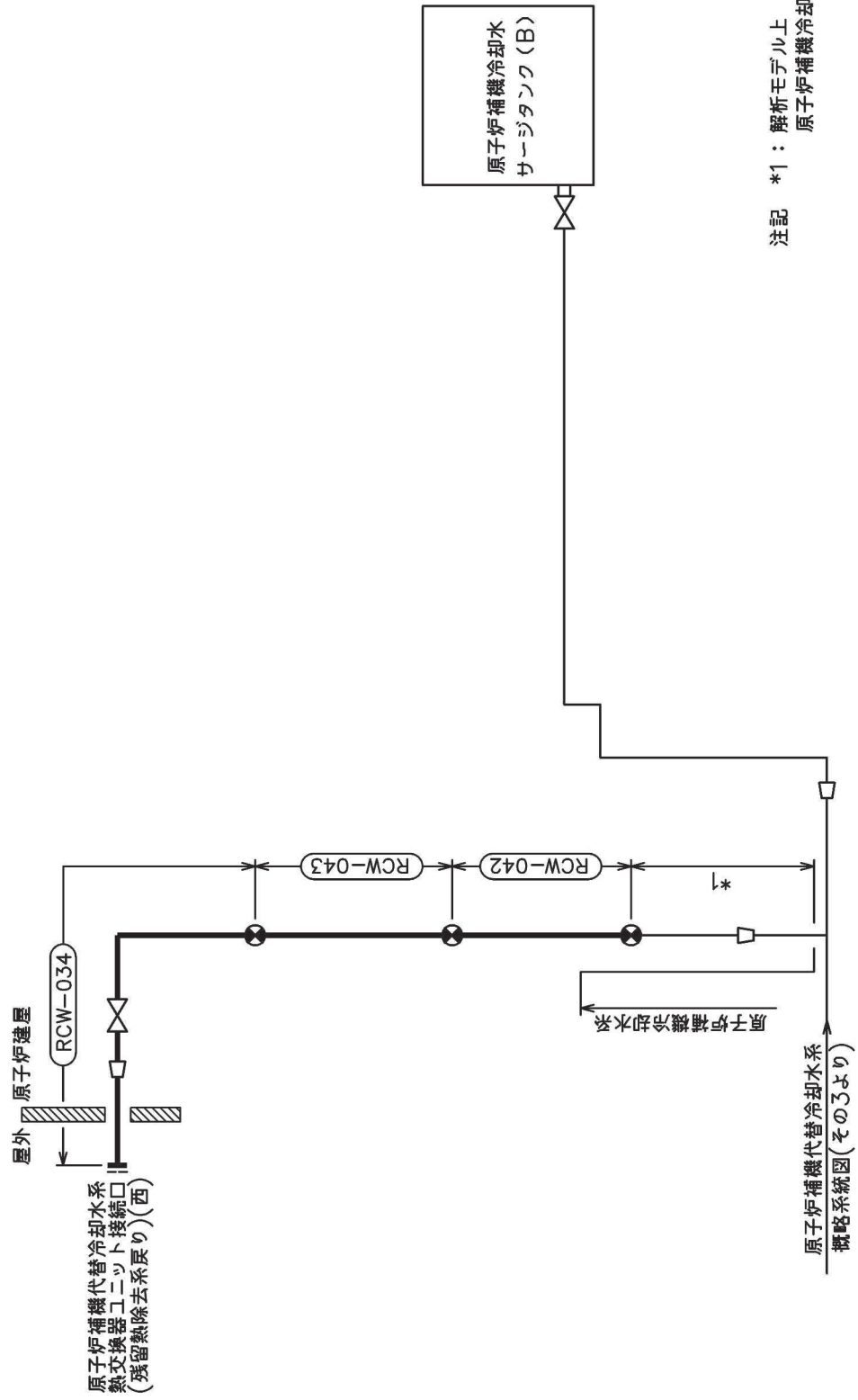
注記 *1：解析モデル上
原子炉補機冷却水系に含まれる。

原子炉補機代替冷却水系概略系統図（その1）



注記 *1：解析モデル上
原子炉補機冷却水系に含める。

原子炉補機代替冷却水系概略系統図(その2)



注記 *1： 解析モデル上
原子炉補機冷却水系に含める。

原子炉補機代替冷却水系概略系統図（その4）

鳥瞰図

RCW-031-1/2

枠囲みの内容は商業機密の観点から公開できません。

鳥瞰図 RCW-031-2/2

作図みの内容は商業機密の観点から公開できません。

鳥瞰図 RCW-032-1/2

特許みの内容は商業機密の観点から公開できません。

鳥瞰図 RCW-032-2/2

枠囲みの内容は商業機密の観点から公開できません。

鳥瞰図 RCW-033

特許みの内容は商業機密の観点から公開できません。

鳥瞰図 RCW-034

枠囲みの内容は商業機密の観点から公開できません。

鳥瞰図 RCW-035-1/2

特許明の内容は商業機密の観点から公開できません。

鳥瞰図 RCW-035-2/2

特許みの内容は商業機密の観点から公開できません。

鳥瞰図 RCW-036-1/2

枠囲みの内容は商業機密の観点から公開できません。



鳥瞰図 RCW-036-2/2

枠囲みの内容は商業機密の観点から公開できません。

鳥瞰図

RCW-037

枠組みの内容は商業機密の観点から公開できません。

鳥瞰図 RCW-038

特許みの内容は商業機密の観点から公開できません。

鳥瞰図 RCW-039-1/2

特許の内容は商業機密の観点から公開できません。

鳥瞰図 RCW-039-2/2

特開みの内容は商業機密の観点から公開できません。

鳥瞰図 RCW-040-1/3

枠囲みの内容は商業機密の観点から公開できません。

鳥瞰図 RCW-040-2/3

特許みの内容は商業機密の観点から公開できません。

鳥瞰図

RCW-040-3/3

特許の内容は商業機密の観点から公開できません。

鳥瞰図 RCW-041-1/2

特許の内容は商業機密の観点から公開できません。

鳥瞰図 RCW-041-2/2

特許の内容は商業機密の観点から公開できません。

鳥瞰図 RCW-042

枠囲みの内容は商業機密の観点から公開できません。

鳥瞰図 RCW-043-1/3

枠囲みの内容は商業機密の観点から公開できません。

鳥瞰図 RCW-043-2/3

特許の内容は商業機密の観点から公開できません。

鳥瞰図 RCW-043-3/3

特許の内容は商業機密の観点から公開できません。

鳥瞰図 RCW-044

特許みの内容は商業機密の観点から公開できません。

鳥瞰図 RCW-045

枠囲みの内容は商業機密の観点から公開できません。

鳥瞰図 RCW-048

特許の内容は商業機密の観点から公開できません。

20. 原子炉冷却材浄化系の計算モデル

- ・ VI-2-5-8-1-1 管の耐震性についての計算書（原子炉冷却材浄化系）

設計基準対象施設

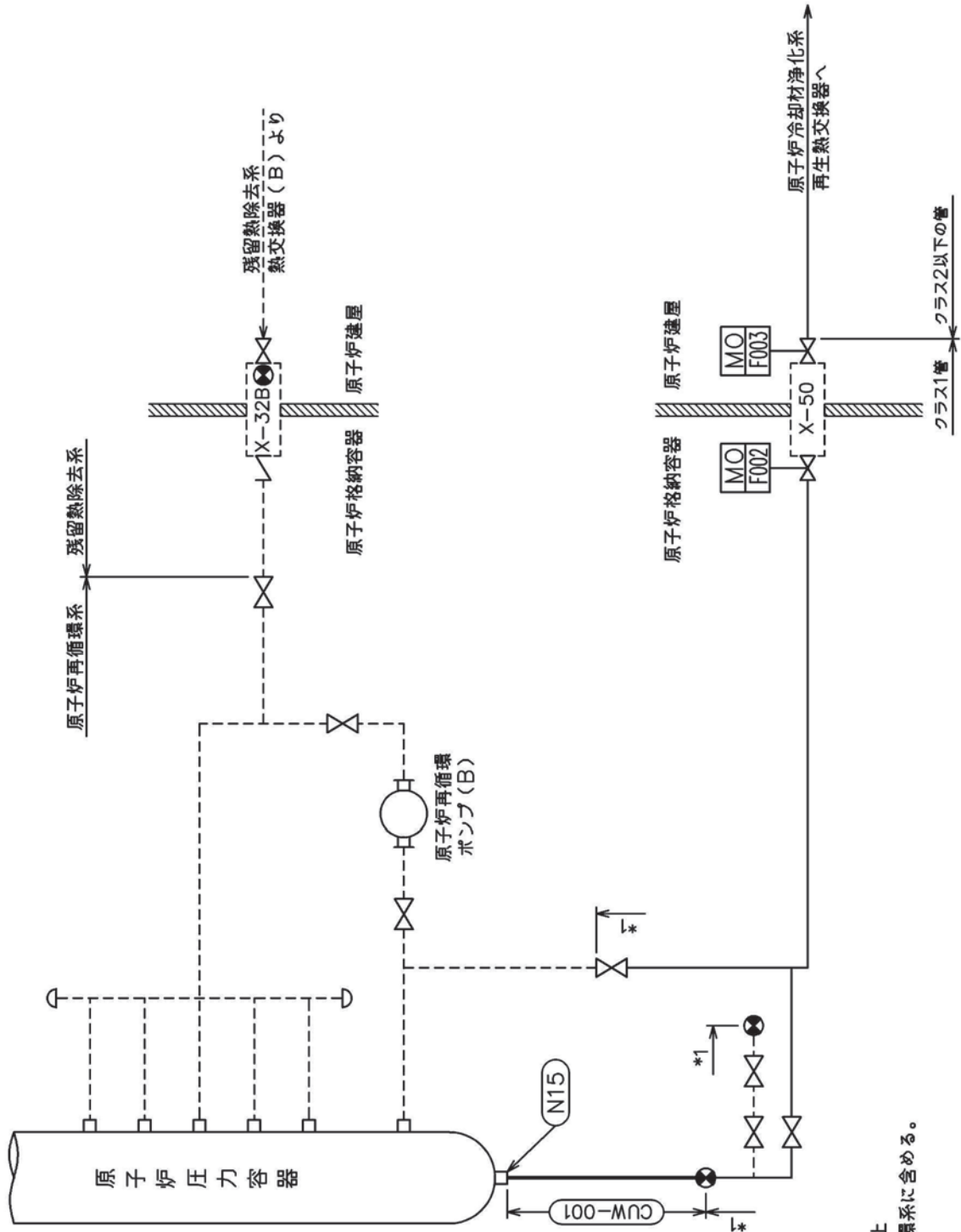
4.2.4 代表モデルの選定結果及び全モデルの評価結果

代表モデルは各モデルの最大応力点の応力と裕度を算出し、応力分類ごとに裕度が最小のモデルを選定して鳥瞰図、計算条件及び評価結果を記載している。下表に、代表モデルの選定結果及び全モデルの評価結果を示す。

代表モデルの選定結果及び全モデルの評価結果(クラス1管)

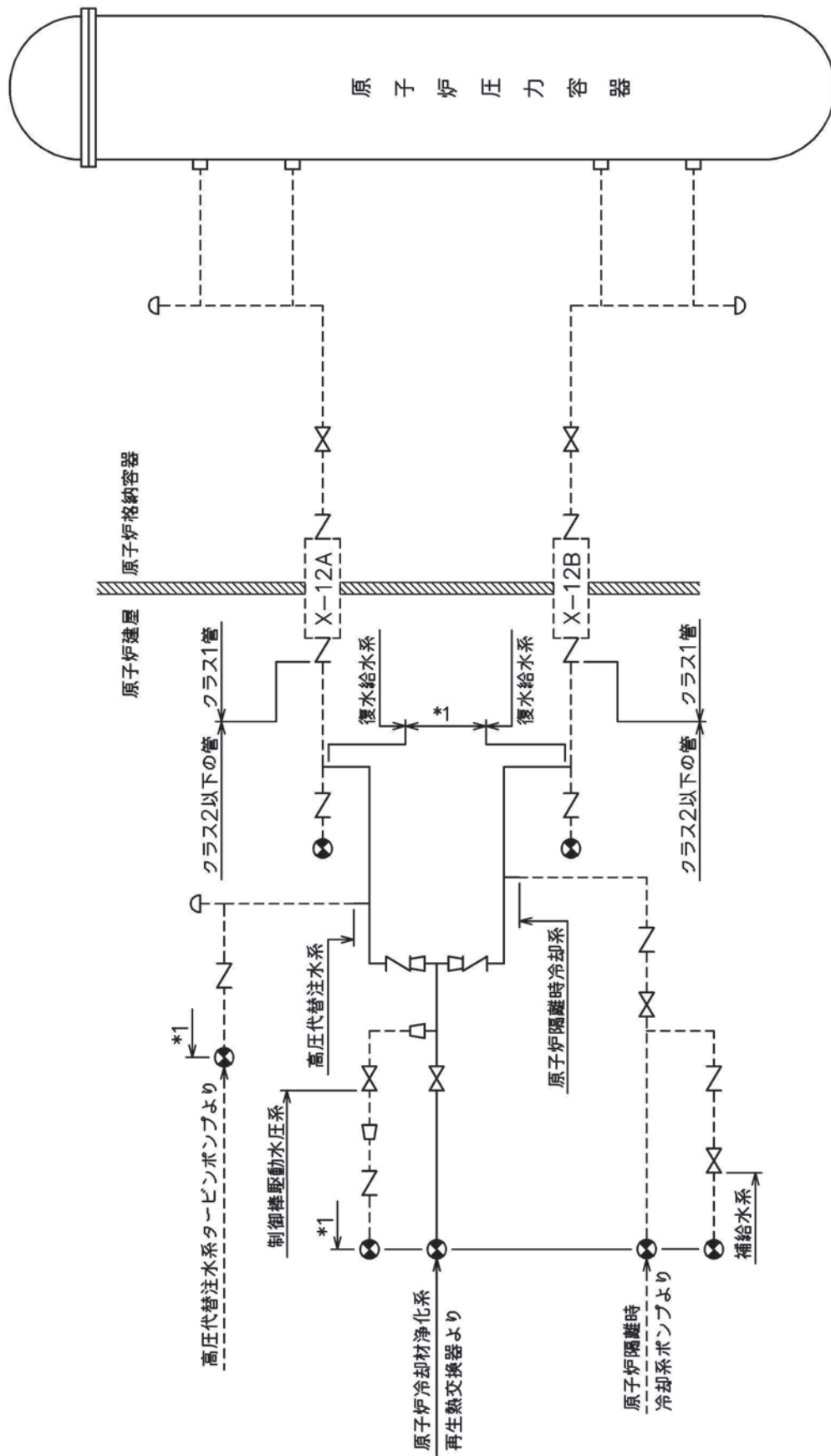
No.	配管モデル	許容応力状態 III _A S						許容応力状態 IV _A S											
		一次応力			一次応力			一次+二次応力*			一次+二次応力*								
		評価点	計算応力 (MPa)	許容応力 (MPa)	裕度	代表	評価点	計算応力 (MPa)	許容応力 (MPa)	裕度	代表	評価点	計算応力 (MPa)	許容応力 (MPa)	裕度	代表	評価点	疲労係数	代表
1	CUW-001	16	84	274	3.26	○	16	132	366	2.77	○	17	355	366	1.03	○	16	0.0615	○

注記*：III_ASの一次+二次応力の許容値はIV_ASと同様であることから、地震荷重が大きいIV_ASの一次+二次応力裕度最小を代表とする。



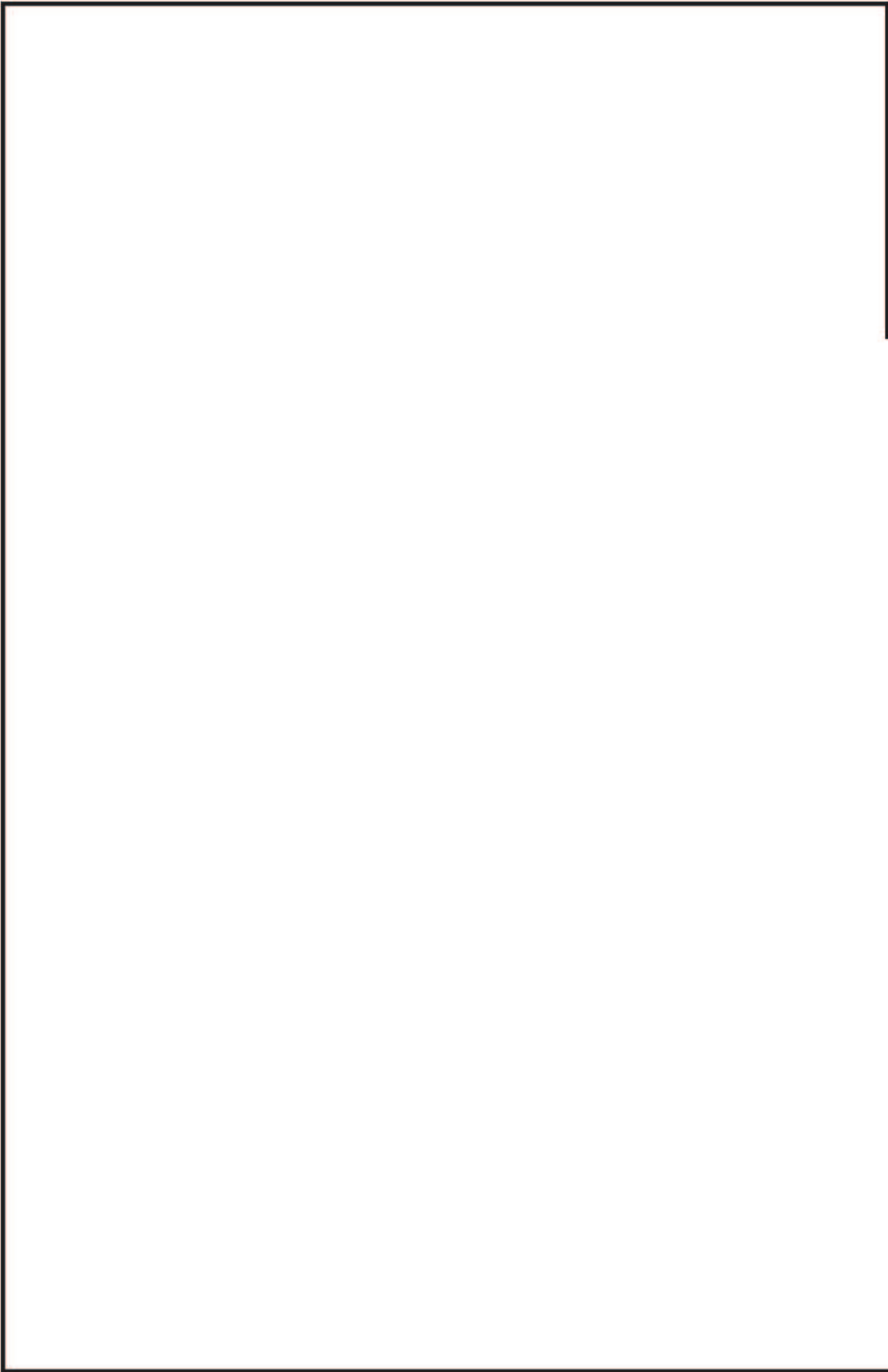
注記 *1 : 解析モデル上
原子炉再循環系に含める。

原子炉冷却材浄化系概略系統図(その1)



注記 *1：解析モデル上
復水給水系に含める。

原子炉冷却材浄化系概略系統図(その2)



鳥瞰図 CUV-001

枠組みの内容は商業機密の観点から公開できません。

21. 制御棒駆動水圧系の計算モデル

- ・ VI-2-6-3-2-2 管の耐震性についての計算書（制御棒駆動水圧系）