

本資料のうち、枠囲みの内容は商業機密の観点から公開できません。

女川原子力発電所第2号機 工事計画審査資料	
資料番号	02-補-E-19-0600-40-9_改2
提出年月日	2021年9月28日

補足-600-40-9 配管耐震・応力計算書における計算モデルについて

目次

1. 燃料プール冷却浄化系の計算モデル	
・ VI-2-4-3-1-3 管の耐震性についての計算書（燃料プール冷却浄化系）	1
・ VI-3-3-2-2-1-4-2 管の応力計算書（燃料プール冷却浄化系）	35
2. 燃料プール代替注水系の計算モデル	
・ VI-2-4-3-2-1 管の耐震性についての計算書（燃料プール代替注水系）	59
・ VI-3-3-2-2-2-2-2 管の応力計算書（燃料プール代替注水系）	73
3. 燃料プールのスプレイ系の計算モデル	
・ VI-2-4-3-3-1 管の耐震性についての計算書（燃料プールのスプレイ系）	87
・ VI-3-3-2-2-3-1-2 管の応力計算書（燃料プールのスプレイ系）	109
4. 原子炉再循環系の計算モデル	
・ VI-2-5-2-1-1 管の耐震性についての計算書（原子炉再循環系）	131
・ VI-3-3-3-1-1-1-2 管の応力計算書（原子炉再循環系）	148
5. 主蒸気系の計算モデル	
・ VI-2-5-3-1-2 管の耐震性についての計算書（主蒸気系）	165
・ VI-3-3-3-2-1-3-2 管の応力計算書（主蒸気系）	299
6. 復水給水系の計算モデル	
・ VI-2-5-3-2-1 管の耐震性についての計算書（復水給水系）	370
・ VI-3-3-3-2-2-1-2 管の応力計算書（復水給水系）	390
7. 残留熱除去系の計算モデル	
・ VI-2-5-4-1-4 管の耐震性についての計算書（残留熱除去系）	415
・ VI-3-3-3-3-1-5-2 管の応力計算書（残留熱除去系）	529
8. ストレーナ部ティー（残留熱除去系）の計算モデル	
・ VI-2-5-4-1-5 ストレーナ部ティーの耐震計算書（残留熱除去系）	613
・ VI-3-3-3-3-1-5-3 ストレーナ部ティーの強度計算書（残留熱除去系）	650
9. 高圧炉心スプレイ系の計算モデル	
・ VI-2-5-5-1-3 管の耐震性についての計算書（高圧炉心スプレイ系）	670
・ VI-3-3-3-4-1-4-2 管の応力計算書（高圧炉心スプレイ系）	702

10.	ストレーナ部ティー（高圧炉心スプレイ系）の計算モデル	
	・ VI-2-5-5-1-4 ストレーナ部ティーの耐震計算書（高圧炉心スプレイ系）	736
	・ VI-3-3-3-4-1-4-3 ストレーナ部ティーの強度計算書（高圧炉心スプレイ系）	753
11.	低圧炉心スプレイ系の計算モデル	
	・ VI-2-5-5-2-3 管の耐震性についての計算書（低圧炉心スプレイ系）	763
	・ VI-3-3-3-4-2-3-2 管の応力計算書（低圧炉心スプレイ系）	784
12.	ストレーナ部ティー（低圧炉心スプレイ系）の計算モデル	
	・ VI-2-5-5-2-4 ストレーナ部ティーの耐震計算書（低圧炉心スプレイ系）	794
	・ VI-3-3-3-4-2-3-3 ストレーナ部ティーの強度計算書（低圧炉心スプレイ系）	805
13.	高圧代替注水系の計算モデル	
	・ VI-2-5-5-3-2 管の耐震性についての計算書（高圧代替注水系）	812
	・ VI-3-3-3-4-3-3-2 管の応力計算書（高圧代替注水系）	825
14.	低圧代替注水系の計算モデル	
	・ VI-2-5-5-4-2 管の耐震性についての計算書（低圧代替注水系）	838
	・ VI-3-3-3-4-5-2-2 管の応力計算書（低圧代替注水系）	875
15.	代替水源移送系の計算モデル	
	・ VI-2-5-5-5-1 管の耐震性についての計算書（代替水源移送系）	913
	・ VI-3-3-3-4-6-1-2 管の応力計算書（代替水源移送系）	921
16.	原子炉隔離時冷却系の計算モデル	
	・ VI-2-5-6-1-3 管の耐震性についての計算書（原子炉隔離時冷却系）	930
	・ VI-3-3-3-5-1-3-2 管の応力計算書（原子炉隔離時冷却系）	965
17.	原子炉補機冷却水系及び原子炉補機冷却海水系の計算モデル	
	・ VI-2-5-7-1-6 管の耐震性についての計算書（原子炉補機冷却水系及び原子炉補機冷却海水系）	988
	・ VI-3-3-3-6-1-6-2 管の応力計算書（原子炉補機冷却水系及び原子炉補機冷却海水系）	1211
18.	高圧炉心スプレイ補機冷却水系及び高圧炉心スプレイ補機冷却海水系の計算モデル	
	・ VI-2-5-7-2-5 管の耐震性についての計算書（高圧炉心スプレイ補機冷却水系及び高圧炉心スプレイ補機冷却海水系）	1328

• VI-3-3-3-6-2-5-2	管の応力計算書（高圧炉心スプレイ補機冷却水系及び高圧炉心スプレイ補機冷却海水系）	1387
19.	原子炉補機代替冷却水系の計算モデル	
• VI-2-5-7-3-1	管の耐震性についての計算書（原子炉補機代替冷却水系）	1420
• VI-3-3-3-6-3-4-2	管の応力計算書（原子炉補機代替冷却水系）	1454
20.	原子炉冷却材浄化系の計算モデル	
• VI-2-5-8-1-1	管の耐震性についての計算書（原子炉冷却材浄化系）	1488
21.	制御棒駆動水圧系の計算モデル	
• VI-2-6-3-2-2	管の耐震性についての計算書（制御棒駆動水圧系）	1494
• VI-3-3-4-1-2-1-4-2	管の応力計算書（制御棒駆動水圧系）	1557
22.	ほう酸水注入系の計算モデル	
• VI-2-6-4-1-3	管の耐震性についての計算書（ほう酸水注入系）	1589
• VI-3-3-4-2-1-3-2	管の応力計算書（ほう酸水注入系）	1616
23.	高圧窒素ガス供給系の計算モデル	
• VI-2-6-6-1-1	管の耐震性についての計算書（高圧窒素ガス供給系）	1627
• VI-3-3-4-3-1-2-2	管の応力計算書（高圧窒素ガス供給系）	1825
24.	代替高圧窒素ガス供給系の計算モデル	
• VI-2-6-6-2-1	管の耐震性についての計算書（代替高圧窒素ガス供給系）	1939
• VI-3-3-4-3-2-1-2	管の応力計算書（代替高圧窒素ガス供給系）	1952
25.	放射性ドレン移送系の計算モデル	
• VI-2-7-3-1-1	管の耐震性についての計算書（放射性ドレン移送系）	1965
26.	緊急時対策所換気空調系の計算モデル	
• VI-2-8-3-2-2	管の耐震性についての計算書（緊急時対策所換気空調系）	1971
• VI-3-3-5-1-2-1-2	管の応力計算書（緊急時対策所換気空調系）	1997
27.	中央制御室待避所加圧空気供給系の計算モデル	
• VI-2-8-3-3-1	管の耐震性についての計算書（中央制御室待避所加圧空気供給系）	2023
• VI-3-3-5-1-3-2-2	管の応力計算書（中央制御室待避所加圧空気供給系）	2036

28.	緊急時対策所加圧空気供給系の計算モデル	
	・VI-2-8-3-4-1 管の耐震性についての計算書(緊急時対策所加圧空気供給系)・・・	2049
	・VI-3-3-5-1-4-2-2 管の応力計算書(緊急時対策所加圧空気供給系)・・・	2120
29.	原子炉格納容器下部注水系の計算モデル	
	・VI-2-9-4-3-2-1 管の耐震性についての計算書(原子炉格納容器下部注水系)・・・	2191
	・VI-3-3-6-2-7-2-1-2 管の応力計算書(原子炉格納容器下部注水系)・・・	2204
30.	原子炉格納容器代替スプレイ冷却系の計算モデル	
	・VI-2-9-4-3-3-1 管の耐震性についての計算書(原子炉格納容器代替スプレイ冷却系)・・・	2217
	・VI-3-3-6-2-7-3-1-2 管の応力計算書(原子炉格納容器代替スプレイ冷却系)・・・	2233
31.	代替循環冷却系の計算モデル	
	・VI-2-9-4-3-4-2 管の耐震性についての計算書(代替循環冷却系)・・・	2249
	・VI-3-3-6-2-7-4-2-2 管の応力計算書(代替循環冷却系)・・・	2257
32.	非常用ガス処理系の計算モデル	
	・VI-2-9-4-4-1-2 管の耐震性についての計算書(非常用ガス処理系)・・・	2265
	・VI-3-3-6-2-8-1-2-2 管の応力計算書(非常用ガス処理系)・・・	2284
33.	可燃性ガス濃度制御系の計算モデル	
	・VI-2-9-4-4-2-1 管の耐震性についての計算書(可燃性ガス濃度制御系)・・・	2295
34.	可搬型窒素ガス供給系の計算モデル	
	・VI-2-9-4-4-4-1 管の耐震性についての計算書(可搬型窒素ガス供給系)・・・	2308
	・VI-3-3-6-2-8-3-1-2 管の応力計算書(可搬型窒素ガス供給系)・・・	2323
35.	原子炉格納容器調気系の計算モデル	
	・VI-2-9-4-5-1-1 管の耐震性についての計算書(原子炉格納容器調気系)・・・	2338
	・VI-3-3-6-2-9-1-2-2 管の応力計算書(原子炉格納容器調気系)・・・	2377
36.	原子炉格納容器フィルタベント系の計算モデル	
	・VI-2-9-4-6-1-1 管の耐震性についての計算書(原子炉格納容器フィルタベント系)・・・	2420
	・VI-3-3-6-2-10-1-3-2 管の応力計算書(原子炉格納容器フィルタベント系)・・・	2446

- 37. 非常用ディーゼル発電設備の計算モデル
 - ・ VI-2-10-1-2-1-6 非常用ディーゼル発電設備 管の耐震性についての計算書・・・2472

- 38. 高圧炉心スプレイ系ディーゼル発電設備の計算モデル
 - ・ VI-2-10-1-2-2-6 高圧炉心スプレイ系ディーゼル発電設備 管の耐震性についての計算書・・・・・・・・・・・・・・・・・・・・・・・・・・・・・・2603

- 39. ガスタービン発電設備の計算モデル
 - ・ VI-2-10-1-2-3-5 ガスタービン発電設備 管の耐震性についての計算書・・・・・・2646

- 40. 緊急時対策所ディーゼル発電設備の計算モデル
 - ・ VI-2-10-1-2-4-2 緊急時対策所ディーゼル発電設備 管の耐震性についての計算書・・・・・・・・・・・・・・・・・・・・・・・・・・・・・・2709

- 41. 取水ピット水位計の計算モデル
 - ・ VI-2-10-2-13-2 取水ピット水位計の耐震性についての計算書・・・・・・2722

- 42. 地下水位低下設備の計算モデル
 - ・ VI-2-13-7 地下水位低下設備配管の耐震性についての計算書・・・・・・2735

1. 燃料プール冷却浄化系の計算モデル

- ・ VI-2-4-3-1-3 管の耐震性についての計算書（燃料プール冷却浄化系）

設計基準対象施設

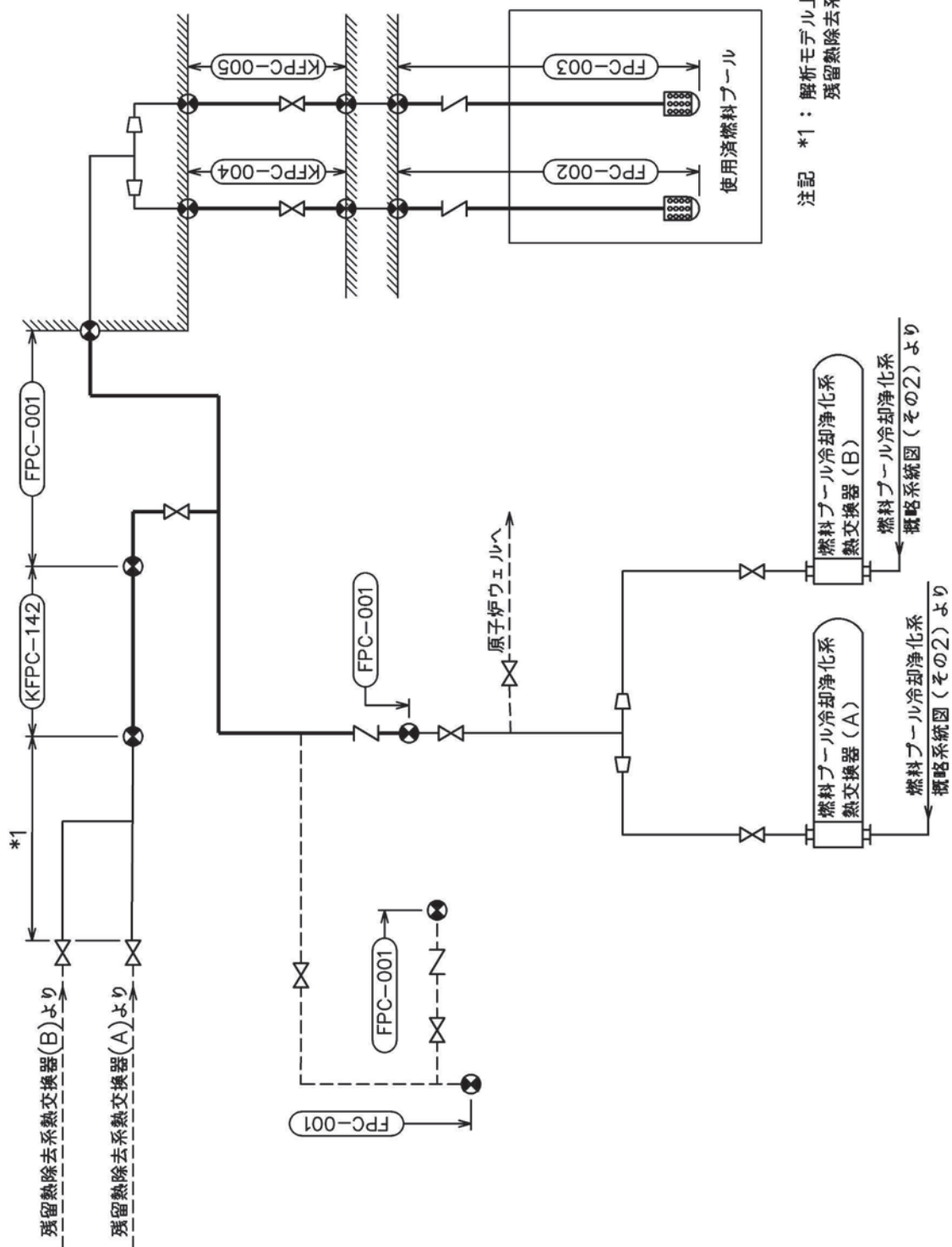
4.2.4 代表モデルの選定結果及び全モデルの評価結果

代表モデルは各モデルの最大応力点の応力と裕度を算出し、応力分類ごとに裕度が最小のモデルを選定して鳥瞰図、計算条件及び評価結果を記載している。下表に、代表モデルの選定結果及び全モデルの評価結果を示す。

代表モデルの選定結果及び全モデルの評価結果(クラス2以下の管)

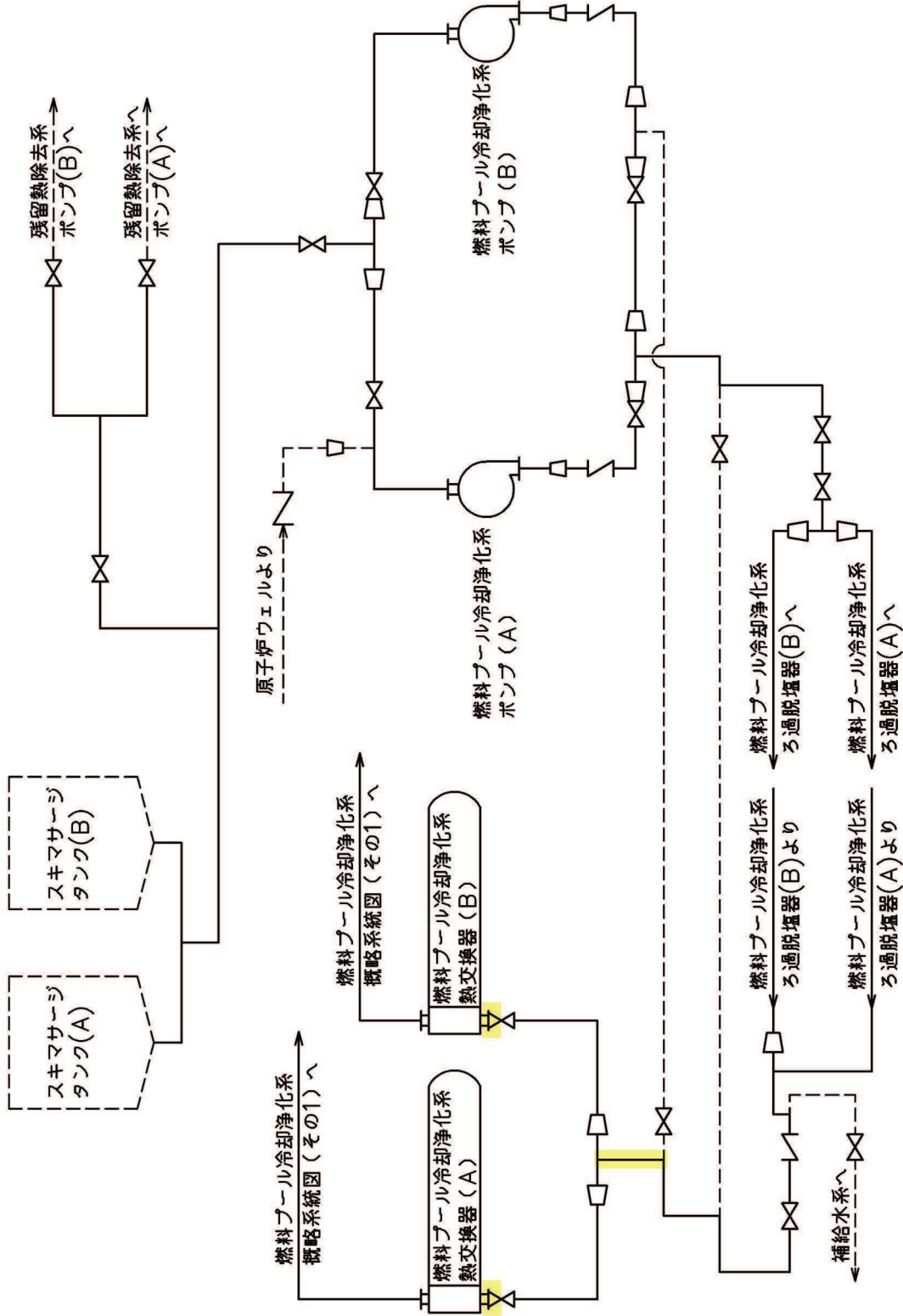
No.	配管モデル	許容応力状態 III _A S						許容応力状態 IV _A S											
		一次応力			一次応力			一次+二次応力*			一次+二次応力*								
		評価点	計算応力 (MPa)	許容応力 (MPa)	裕度	代表	評価点	計算応力 (MPa)	許容応力 (MPa)	裕度	代表	評価点	計算応力 (MPa)	許容応力 (MPa)	裕度	代表	評価点	疲労係数	代表
1	FPC-001	901	39	231	5.92	—	901	48	366	7.62	—	19	176	376	2.13	—	—	—	—
2	FPC-002	12	127	188	1.48	○	12	224	431	1.92	—	12	436	376	0.86	○	12	0.0034	○
3	FPC-003	12	127	188	1.48	○	12	224	431	1.92	—	12	436	376	0.86	○	12	0.0034	○
4	KFPC-004	1	12	188	15.66	—	5	12	431	35.91	—	5	4	376	94.00	—	—	—	—
5	KFPC-005	1	12	188	15.66	—	5	12	431	35.91	—	5	4	376	94.00	—	—	—	—
6	KFPC-142	7	115	231	2.00	—	7	196	366	1.86	○	7	347	462	1.33	—	—	—	—

注記*：III_ASの一次+二次応力の許容値はIV_ASと同様であることから、地震荷重が大きいIV_ASの一次+二次応力裕度最小を代表とする。



注記 *1： 解析モデル上
残留熱除去系に含める。

燃料プール冷却浄化系概略系統図（その1）



燃料プール冷却浄化系概略系統図(その2)

鳥瞰図 FPC-001-1/2

枠組みの内容は商業機密の観点から公開できません。

鳥瞰図 FPC-001-2/2

特許みの内容は商業機密の観点から公開できません。

鳥瞰図 FPC-002

特許の内容は商業機密の観点から公開できません。

鳥瞰図 FPC-003

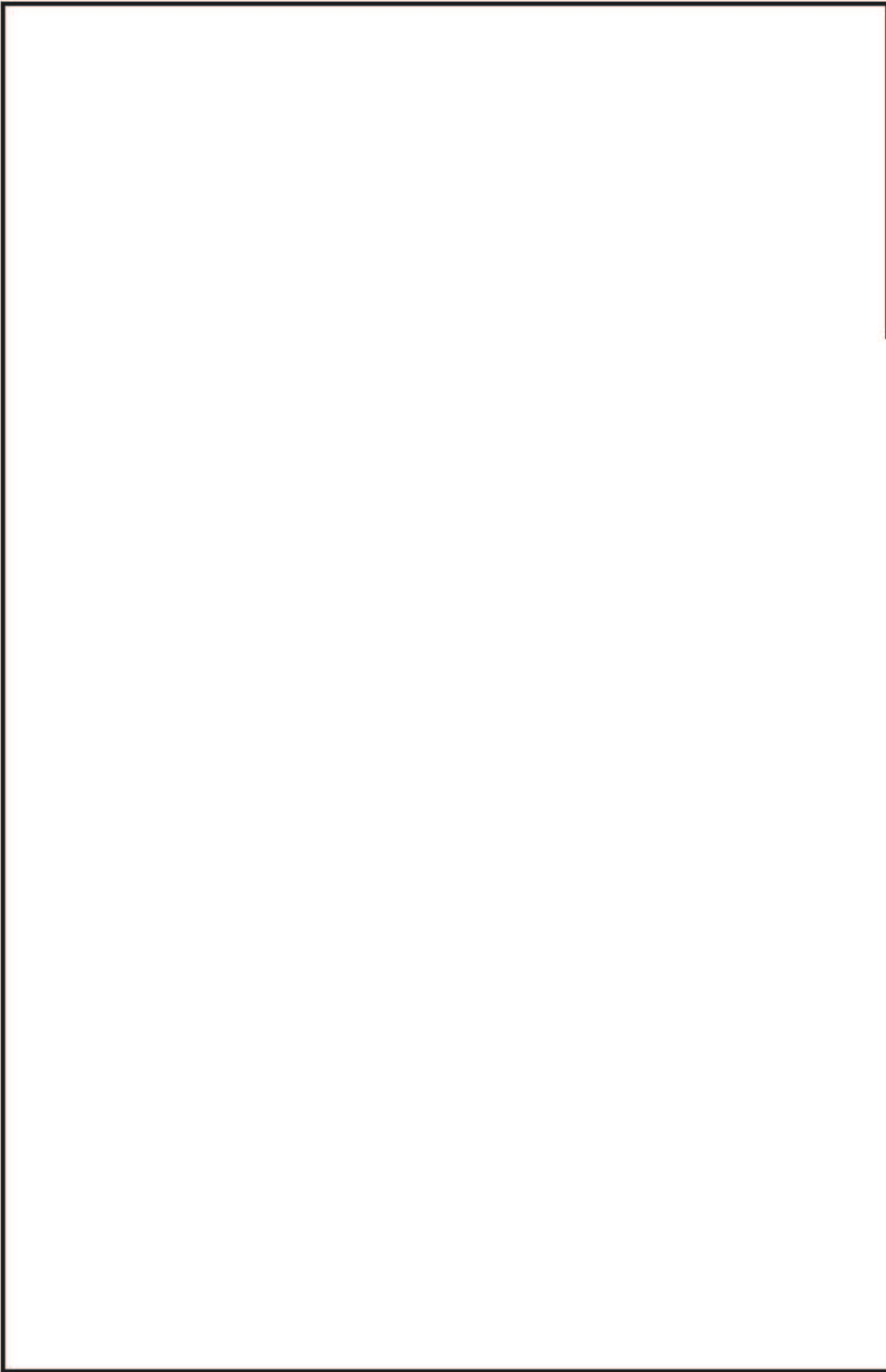
特許みの内容は商業機密の観点から公開できません。

鳥瞰図 KFC-004

仲団みの内容は商業機密の観点から公開できません。

鳥瞰図 KIPC-005

特許みの内容は商業機密の観点から公開できません。



鳥瞰図 KFC-142

枠組みの内容は商業機密の観点から公開できません。

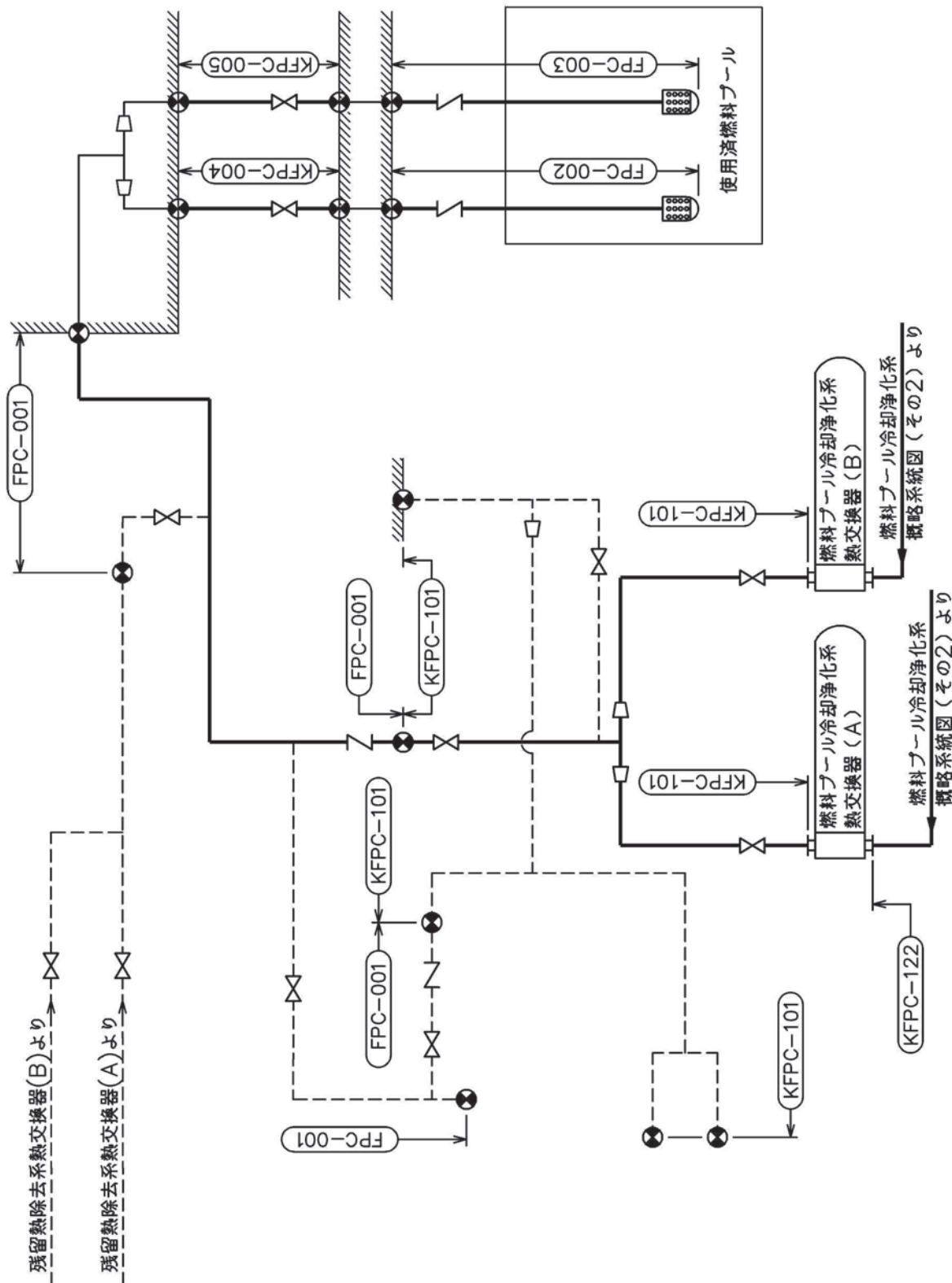
重大事故等対処設備

4.2.4 代表モデルの選定結果及び全モデルの評価結果

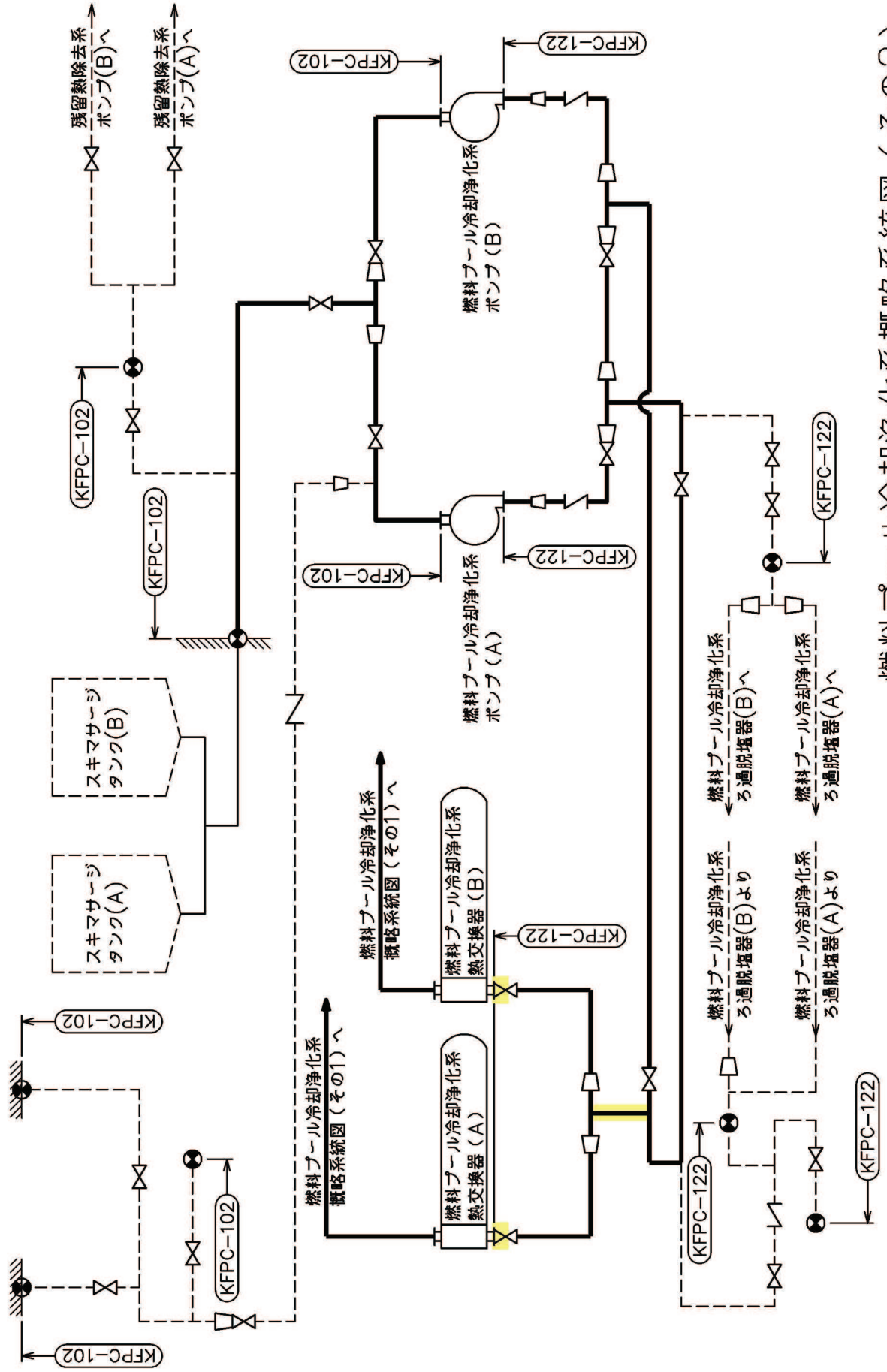
代表モデルは各モデルの最大応力点の応力と裕度を算出し、応力分類ごとに裕度が最小のモデルを選定して鳥瞰図、計算条件及び評価結果を記載している。下表に、代表モデルの選定結果及び全モデルの評価結果を示す。

代表モデルの選定結果及び全モデルの評価結果(重大事故等クラス2管であってクラス2以下の管)

No.	配管モデル	許容応力状態 VAS														
		一次応力						一次+二次応力						疲労評価		
		評価点	計算 応力 (MPa)	許容 応力 (MPa)	裕度	代表	評価点	計算 応力 (MPa)	許容 応力 (MPa)	裕度	代表	評価点	疲労 累積 係数	代表		
1	FPC-001	19	39	431	11.05	—	19	176	376	2.13	—	—	—	—		
2	FPC-002	12	223	431	1.93	—	12	436	376	0.86	○	0.0034	○	—		
3	FPC-003	12	223	431	1.93	—	12	436	376	0.86	○	0.0034	○	—		
4	KFPC-004	5	11	431	39.18	—	5	4	376	94	—	—	—	—		
5	KFPC-005	5	11	431	39.18	—	5	4	376	94	—	—	—	—		
6	KFPC-101	12	31	431	13.90	—	37	164	376	2.29	—	—	—	—		
7	KFPC-102	40	221	366	1.65	—	40	448	462	1.03	—	—	—	—		
8	KFPC-122	32	241	366	1.51	○	32	460	462	1.00	—	—	—	—		



燃料プールの冷却浄化系概略系統図(その1)



燃料プールの冷却浄化系概略系統図 (その2)

鳥瞰図 FPC-001-1/2

特許みの内容は商業機密の観点から公開できません。

鳥瞰図 FPC-001-2/2

特許みの内容は商業機密の観点から公開できません。

鳥瞰図 FPC-002

特許の内容は商業秘密の観点から公開できません。

鳥瞰図 FPC-003

枠組みの内容は商業機密の観点から公開できません。

鳥瞰図 KFC-004

特許みの内容は商業機密の観点から公開できません。

鳥瞰図 KIPC-005

特許みの内容は商業機密の観点から公開できません。

鳥瞰図 KFPC-101-1/6

枠組みの内容は商業機密の観点から公開できません。

鳥瞰図 KFFC-101-2/6

特開みの内容は商業機密の観点から公開できません。

鳥瞰図 KFFC-101-3/6

特開みの内容は商業機密の観点から公開できません。

鳥瞰図 KFFC-101-4/6

特許の内容は商業機密の観点から公開できません。

鳥瞰図 KFFC-101-5/6

枠囲みの内容は商業機密の観点から公開できません。

鳥瞰図 KFFC-101-6/6

特許みの内容は商業機密の観点から公開できません。

鳥瞰図 KFFC-102-1/2

特許みの内容は商業機密の観点から公開できません。

鳥瞰図 KFC-102-2/2

本図みの内容は商業機密の観点から公開できません。

鳥瞰図 KFPC-122-1/4

枠囲みの内容は商業機密の観点から公開できません。

鳥瞰図 KFC-122-2/4

特開みの内容は商業機密の観点から公開できません。

鳥瞰図 KFC-122-3/4

特許の内容は商業機密の観点から公開できません。

鳥瞰図 KFC-122-4/4

枠囲みの内容は商業機密の観点から公開できません。

燃料プール冷却浄化系の計算モデル

- ・ VI-3-3-2-2-1-4-2 管の応力計算書（燃料プール冷却浄化系）

重大事故等対処設備

5. 代表モデルの選定結果及び全モデルの評価結果

代表モデルは各モデルの最大応力点の応力と裕度を算出し、応力分類ごとに裕度が最小のモデルを選定して鳥瞰図、計算条件及び評価結果を記載している。下表に、代表モデルの選定結果及び全モデルの評価結果を示す。

代表モデルの選定結果及び全モデルの評価結果(重大事故等クラス2管であってクラス2以下の管)

No.	配管モデル	運転状態 (V) *1				運転状態 (V) *2					
		一次応力				一次応力					
		評価点	計算応力 (MPa)	許容応力 (MPa)	裕度	代表	評価点	計算応力 (MPa)	許容応力 (MPa)	裕度	代表
1	FPC-001	24	18	126	7.00	—	24	18	151	8.38	—
2	FPC-002	5	18	126	7.00	—	5	18	151	8.38	—
3	FPC-003	5	18	126	7.00	—	5	18	151	8.38	—
4	KFPC-004	5	9	126	14.00	—	5	9	151	16.77	—
5	KFPC-005	5	9	126	14.00	—	5	9	151	16.77	—
6	KFPC-101	19	13	126	9.69	—	19	13	151	11.61	—
7	KFPC-102	23	18	102	5.66	—	23	18	122	6.77	—
8	KFPC-122	310	37	126	3.40	○	310	37	151	4.08	○

注記*1：告示第501号第56条第1号(イ)に基づき計算した一次応力を示す。

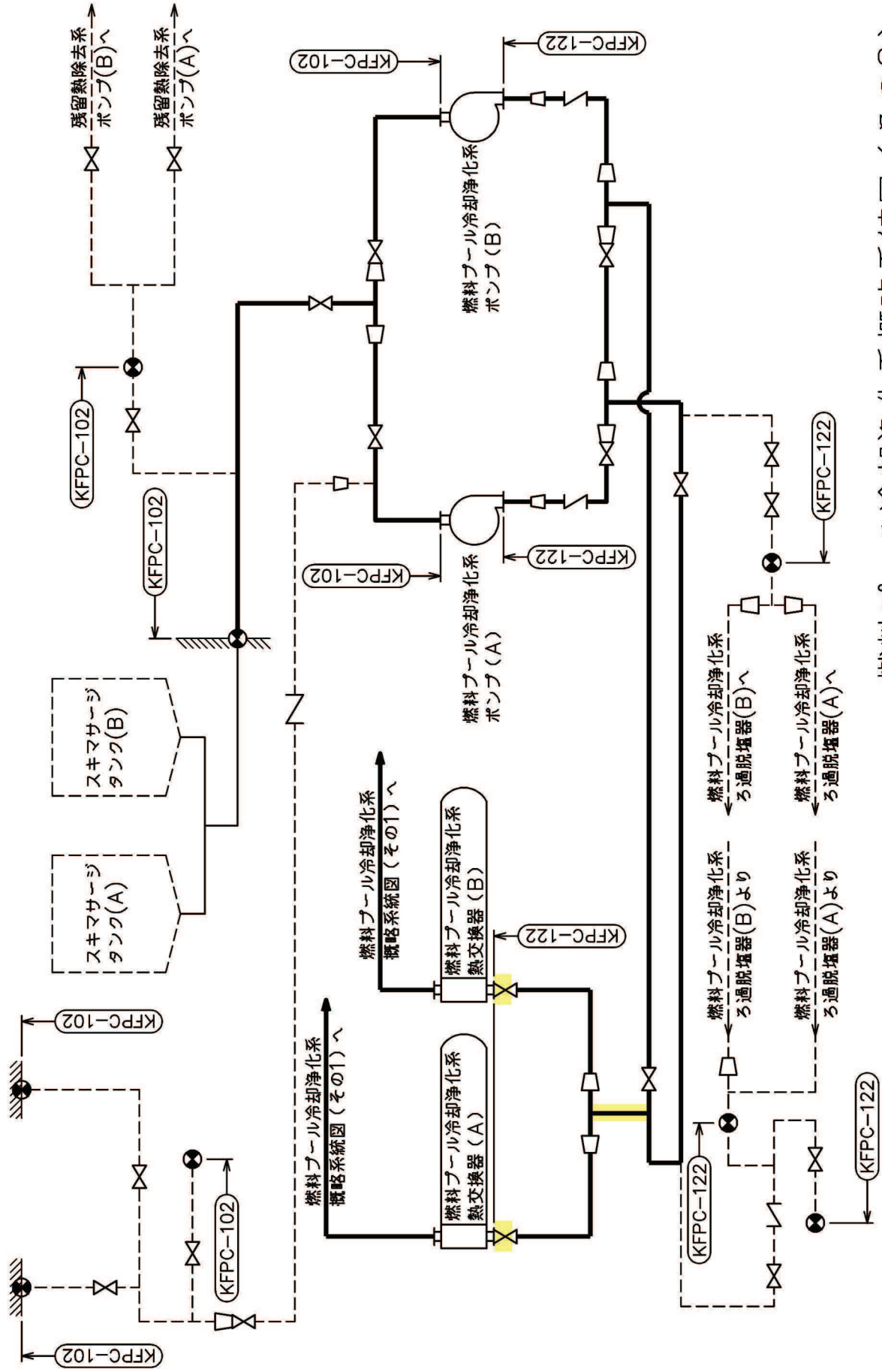
*2：告示第501号第56条第1号(ロ)に基づき計算した一次応力を示す。

代表モデルの選定結果及び全モデルの評価結果(重大事故等クラス2管であってクラス2以下の管)

No.	配管モデル	供用状態 (E) *1				供用状態 (E) *2					
		一次応力				一次応力					
		評価 点	計算 応力 (MPa)	許容 応力 (MPa)	裕度	代表	評価 点	計算 応力 (MPa)	許容 応力 (MPa)	裕度	代表
1	FPC-001	24	18	189	10.50	—	24	18	226	12.55	—
2	FPC-002	7	23	189	8.21	—	7	23	226	9.82	—
3	FPC-003	7	23	189	8.21	—	7	23	226	9.82	—
4	KFPC-004	5	9	189	21.00	—	5	9	226	25.11	—
5	KFPC-005	5	9	189	21.00	—	5	9	226	25.11	—
6	KFPC-101	28	19	189	9.94	—	28	19	226	11.89	—
7	KFPC-102	23	23	154	6.69	—	23	23	185	8.04	—
8	KFPC-122	306	36	189	5.25	○	306	36	226	6.27	○

注記*1：設計・建設規格 PPC-3520(1)に基づき計算した一次応力を示す。

*2：設計・建設規格 PPC-3520(2)に基づき計算した一次応力を示す。



燃料プールの冷却浄化系概略系統図 (その2)

鳥瞰図 FPC-001-1/2

特許の内容は商業機密の観点から公開できません。

鳥瞰図 FPC-001-2/2

枠囲みの内容は商業機密の観点から公開できません。

鳥瞰図 FPC-002

枠組みの内容は商業機密の観点から公開できません。

鳥瞰図 FPC-003

特許みの内容は商業機密の観点から公開できません。

鳥瞰図 KFC-004

枠組みの内容は商業機密の観点から公開できません。

鳥瞰図 KFC-005

特許みの内容は商業機密の観点から公開できません。

鳥瞰図 KFFC-101-1/6

枠囲みの内容は商業機密の観点から公開できません。

鳥瞰図 KFFPC-101-2/6

仲団みの内容は商業機密の観点から公開できません。

鳥瞰図 KFFPC-101-3/6

特開の内容は商業機密の観点から公開できません。

鳥瞰図 KFFC-101-4/6

枠組みの内容は商業機密の観点から公開できません。

鳥瞰図 KFFC-101-5/6

特許みの内容は商業機密の観点から公開できません。

鳥瞰図 KFFPC-101-6/6

特許みの内容は商業機密の観点から公開できません。

鳥瞰図 KFP-102-1/2

枠囲みの内容は商業機密の観点から公開できません。

鳥瞰図 KFC-102-2/2

枠囲みの内容は商業機密の観点から公開できません。

鳥瞰図 KFPC-122-1/4

特開みの内容は商業秘密の観点から公開できません。

鳥瞰図 KFC-122-2/4

枠囲みの内容は商業機密の観点から公開できません。

鳥瞰図 KFC-122-3/4

枠囲みの内容は商業機密の観点から公開できません。

鳥瞰図 KFC-122-4/4

作図みの内容は商業機密の観点から公開できません。

2. 燃料プール代替注水系の計算モデル

- ・ VI-2-4-3-2-1 管の耐震性についての計算書（燃料プール代替注水系）

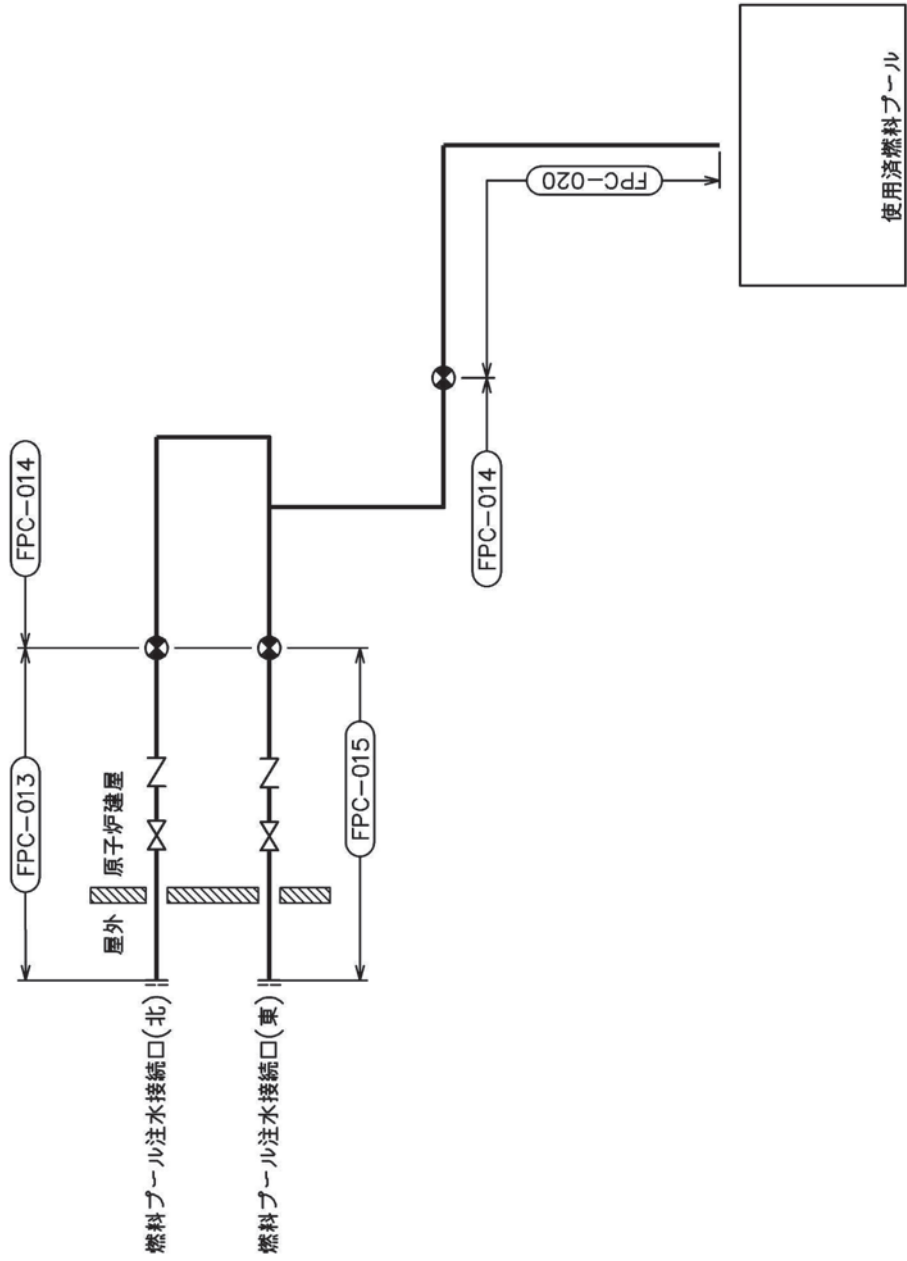
重大事故等対処設備

4.2.4 代表モデルの選定結果及び全モデルの評価結果

代表モデルは各モデルの最大応力点の応力と裕度を算出し、応力分類ごとに裕度が最小のモデルを選定して鳥瞰図、計算条件及び評価結果を記載している。下表に、代表モデルの選定結果及び全モデルの評価結果を示す。

代表モデルの選定結果及び全モデルの評価結果(重大事故等クラス2管であってクラス2以下の管)

No.	配管モデル	許容応力状態 VAS												
		一次応力				一次+二次応力				疲労評価				
		評価点	計算 応力 (MPa)	許容 応力 (MPa)	裕度	代表	評価点	計算 応力 (MPa)	許容 応力 (MPa)	裕度	代表	評価点	疲労 累積 係数	代表
1	FPC-013	4	46	366	7.95	○	136	89	376	4.22	—	—	—	—
2	FPC-014	79	37	431	11.64	—	88	390	376	0.96	○	88	0.1882	○
3	FPC-015	13	39	366	9.38	—	67	84	376	4.47	—	—	—	—
4	FPC-020	25	43	431	10.02	—	1	277	376	1.35	—	—	—	—



燃料プール代替注水系概略系統図

鳥瞰図 FPC-013-1/3

枠囲みの内容は商業機密の観点から公開できません。

鳥瞰図 FPC-013-2/3

枠囲みの内容は商業機密の観点から公開できません。

鳥瞰図 FPC-013-3/3

枠囲みの内容は商業機密の観点から公開できません。

鳥瞰図 FPC-014-1/3

特開みの内容は商業機密の観点から公開できません。

鳥瞰図 FPC-014-2/3

特許の内容は商業機密の観点から公開できません。

鳥瞰図 FPC-014-3/3

枠組みの内容は商業機密の観点から公開できません。

鳥瞰図 FPC-015-1/3

特許みの内容は商業機密の観点から公開できません。

鳥瞰図 FPC-015-2/3

枠囲みの内容は商業機密の観点から公開できません。

鳥瞰図 FPC-015-3/3

特許の内容は商業機密の観点から公開できません。

鳥瞰図 FPC-020

特許の内容は商業機密の観点から公開できません。

燃料プール代替注水系の計算モデル

- VI-3-3-2-2-2-2-2 管の応力計算書（燃料プール代替注水系）

重大事故等対処設備

5. 代表モデルの選定結果及び全モデルの評価結果

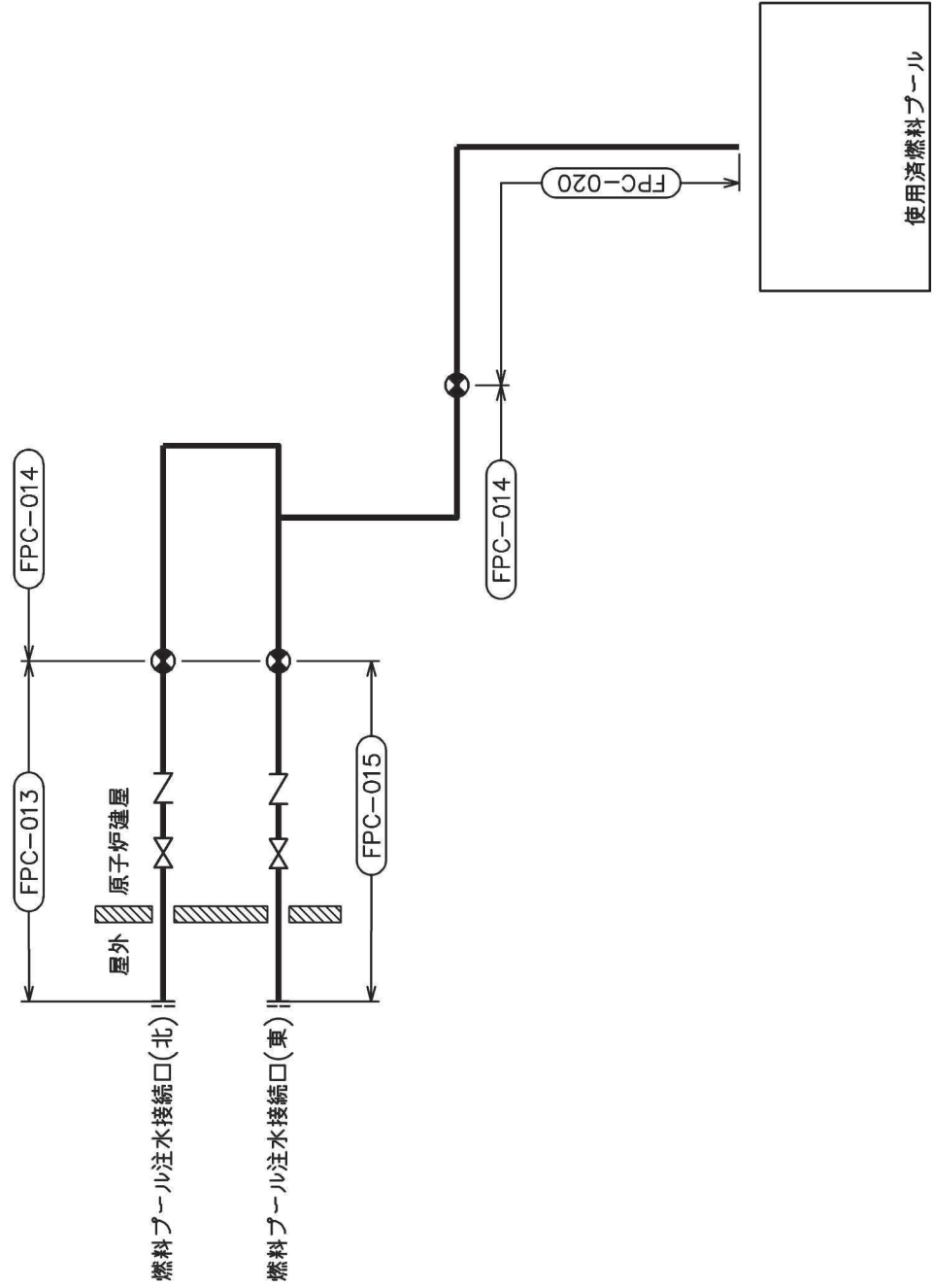
代表モデルは各モデルの最大応力点の応力と裕度を算出し、応力分類ごとに裕度が最小のモデルを選定して鳥瞰図、計算条件及び評価結果を記載している。下表に、代表モデルの選定結果及び全モデルの評価結果を示す。

代表モデルの選定結果及び全モデルの評価結果(重大事故等クラス2管であってクラス2以下の管)

No.	配管モデル	供用状態 (E) *1					供用状態 (E) *2				
		一次応力					一次応力				
		評価点	計算応力 (MPa)	許容応力 (MPa)	裕度	代表	評価点	計算応力 (MPa)	許容応力 (MPa)	裕度	代表
1	FPC-013	8	24	154	6.41	○	8	24	185	7.70	○
2	FPC-014	37	24	189	7.87	—	37	24	226	9.41	—
3	FPC-015	9	23	154	6.69	—	9	23	185	8.04	—
4	FPC-020	26	20	189	9.45	—	26	20	226	11.30	—

注記*1：設計・建設規格 PPC-3520(1)に基づき計算した一次応力を示す。

*2：設計・建設規格 PPC-3520(2)に基づき計算した一次応力を示す。



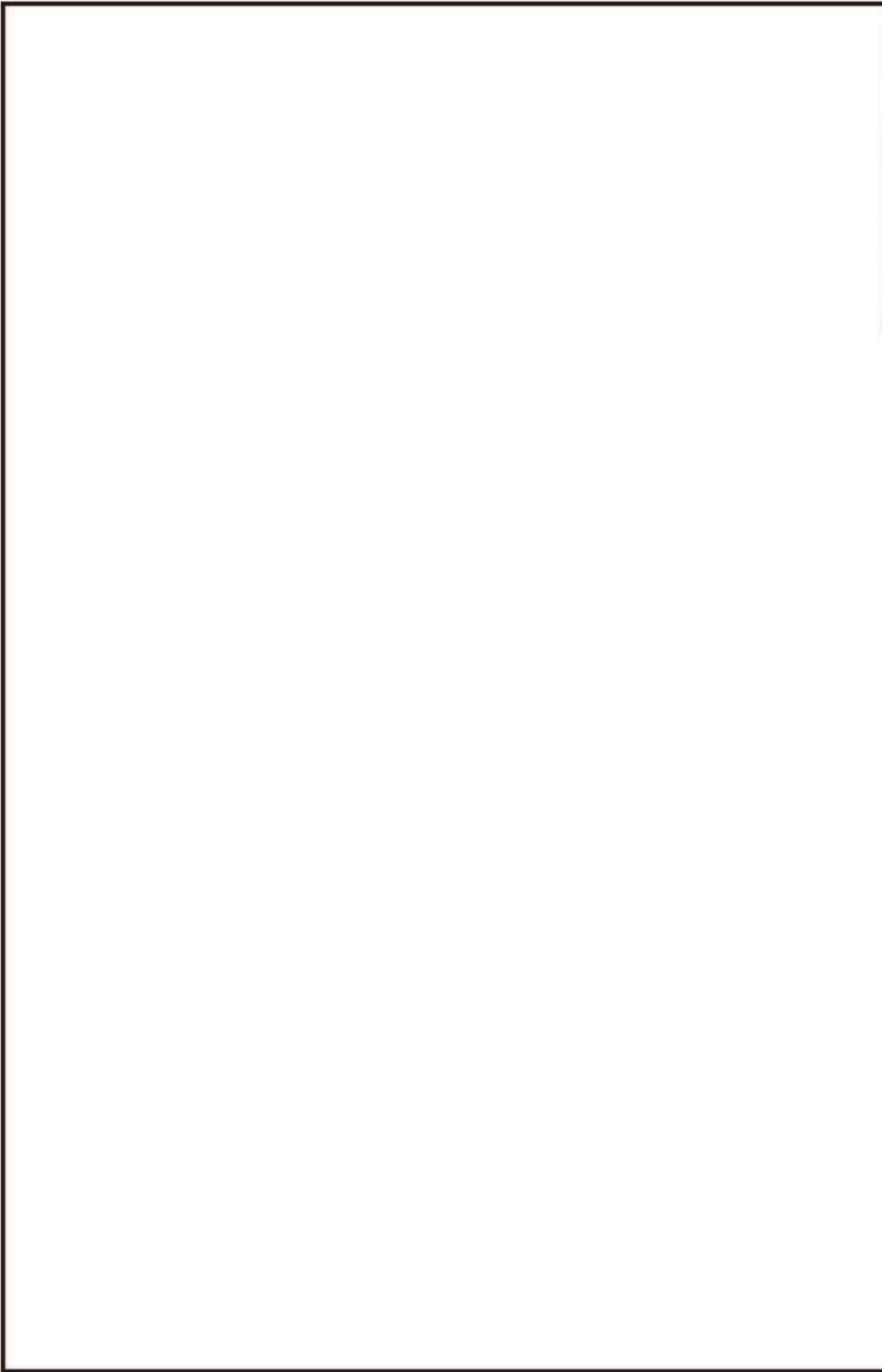
燃料プール代替注水系統概略系統図

鳥瞰図 FPC-013-1/3

本図の内容は商業機密の観点から公開できません。

鳥瞰図 FPC-013-2/3

枠囲みの内容は商業機密の観点から公開できません。



鳥瞰図 FPC-013-3/3

枠組みの内容は商業機密の観点から公開できません。

鳥瞰図 FPC-014-1/3

特許の内容は商業機密の観点から公開できません。

鳥瞰図 FPC-014-2/3

特許の内容は商業機密の観点から公開できません。

鳥瞰図 FPC-014-3/3

特許みの内容は商業機密の観点から公開できません。

鳥瞰図 FPC-015-1/3

特許みの内容は商業機密の観点から公開できません。

鳥瞰図 FPC-015-2/3

特許の内容は商業機密の観点から公開できません。

鳥瞰図 FPC-015-3/3

枠囲みの内容は商業機密の観点から公開できません。

鳥瞰図

FPC-020

特許の内容は商業機密の観点から公開できません。

3. 燃料プールスプレイ系の計算モデル

- ・ VI-2-4-3-3-1 管の耐震性についての計算書（燃料プールスプレイ系）

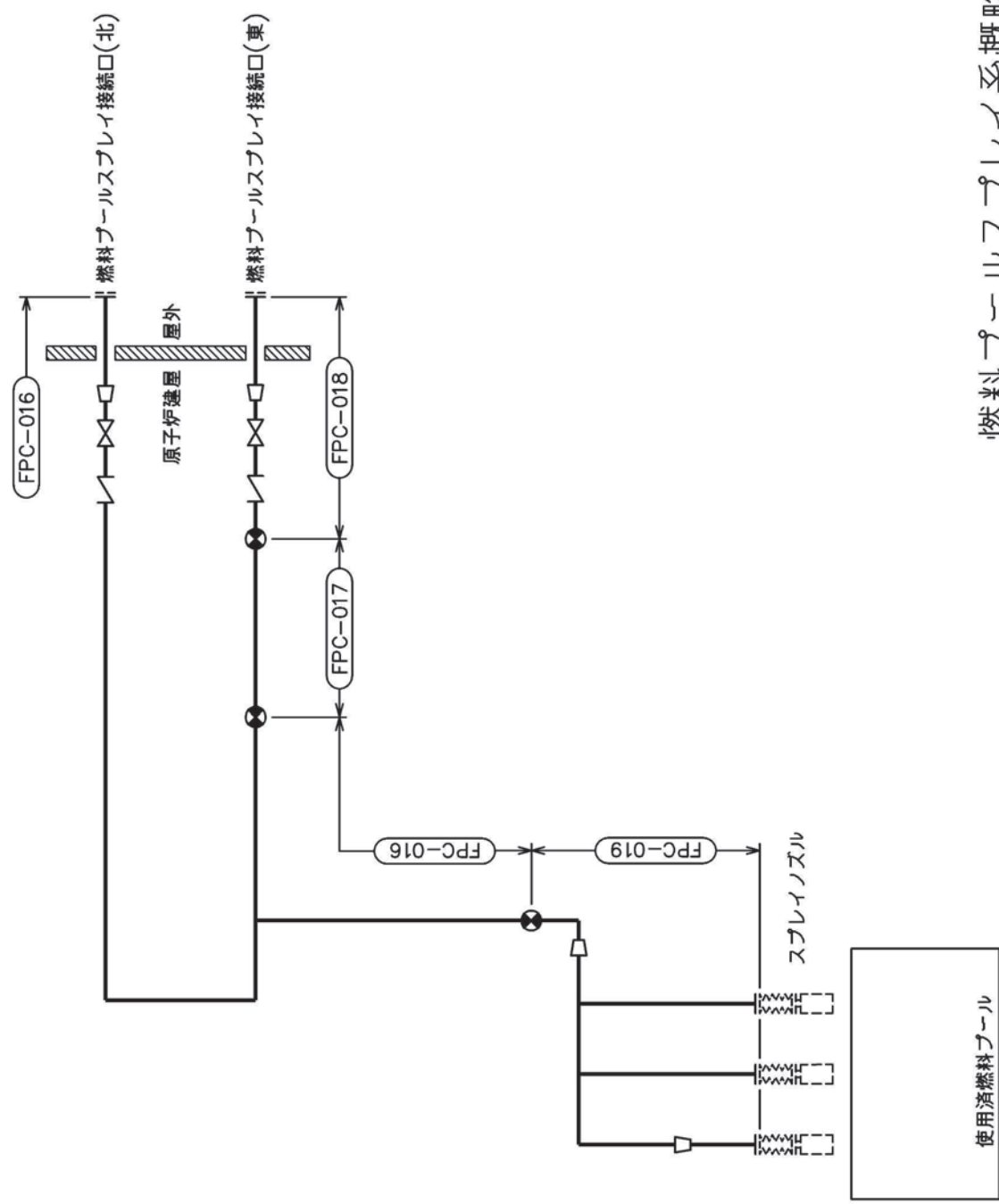
重大事故等対処設備

4.2.4 代表モデルの選定結果及び全モデルの評価結果

代表モデルは各モデルの最大応力点の応力と裕度を算出し、応力分類ごとに裕度が最小のモデルを選定して鳥瞰図、計算条件及び評価結果を記載している。下表に、代表モデルの選定結果及び全モデルの評価結果を示す。

代表モデルの選定結果及び全モデルの評価結果(重大事故等クラス2管であってクラス2以下の管)

No.	配管モデル	許容応力状態 VAS														
		一次応力						一次+二次応力						疲労評価		
		評価点	計算 応力 (MPa)	許容 応力 (MPa)	裕度	代表	評価点	計算 応力 (MPa)	許容 応力 (MPa)	裕度	代表	評価点	疲労 累積 係数	代表		
1	FPC-016	91	62	366	5.9	○	1	155	462	2.9	—	—	—	—		
2	FPC-017	45	31	366	11.8	—	78	195	462	2.3	○	—	—	—		
3	FPC-018	18	58	366	6.3	—	12	93	462	4.9	—	—	—	—		
4	FPC-019	1	41	366	8.9	—	1	195	462	2.3	○	—	—	—		



燃料プールのスプレイ系概略系統図

鳥瞰図 FPC-016-1/6

枠囲みの内容は商業機密の観点から公開できません。

鳥瞰図 FPC-016-2/6

特許の内容は商業機密の観点から公開できません。

鳥瞰図 FPC-016-3/6

特許みの内容は商業機密の観点から公開できません。

鳥瞰図 FPC-016-4/6

枠囲みの内容は商業機密の観点から公開できません。

鳥瞰図 FPC-016-5/6

特許の内容は商業機密の観点から公開できません。

鳥瞰図 FPC-016-6/6

特許みの内容は商業機密の観点から公開できません。

鳥瞰図 FPC-017-1/2

枠囲みの内容は商業機密の観点から公開できません。

鳥瞰図 FPC-017-2/2

本図みの内容は商業機密の観点から公開できません。

鳥瞰図 FPC-018-1/4

仲団みの内容は商業機密の観点から公開できません。

鳥瞰図 FPC-018-2/4

特用みの内容は商業機密の観点から公開できません。

鳥瞰図 FPC-018-3/4

枠囲みの内容は商業機密の観点から公開できません。

鳥瞰図 FPC-018-4/4

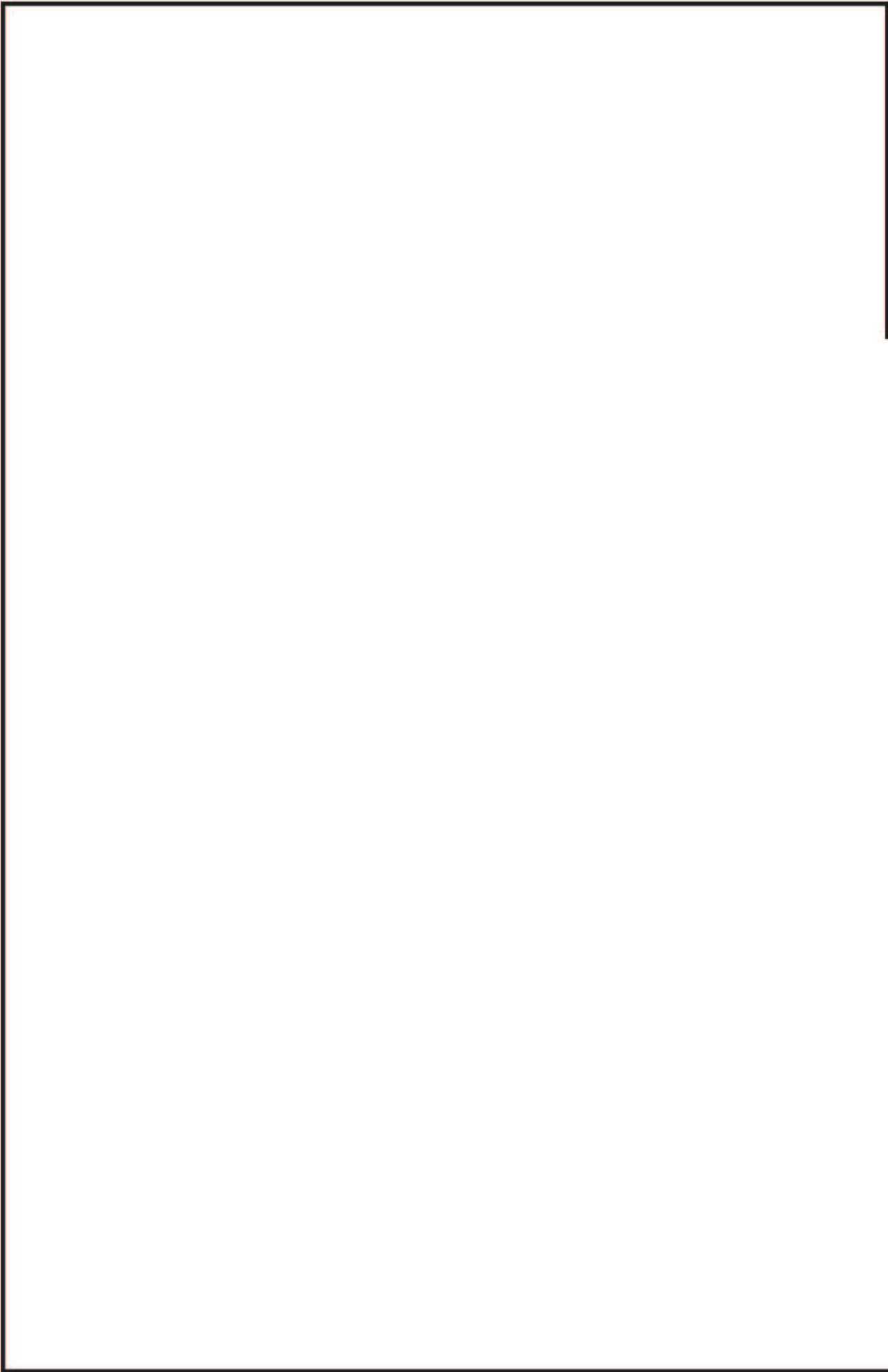
特許みの内容は商業機密の観点から公開できません。

鳥瞰図 FPC-019-2/6

特開みの内容は商業秘密の観点から公開できません。

鳥瞰図 FPC-019-3/6

※内容の情報は商業機密の観点から公開できません。

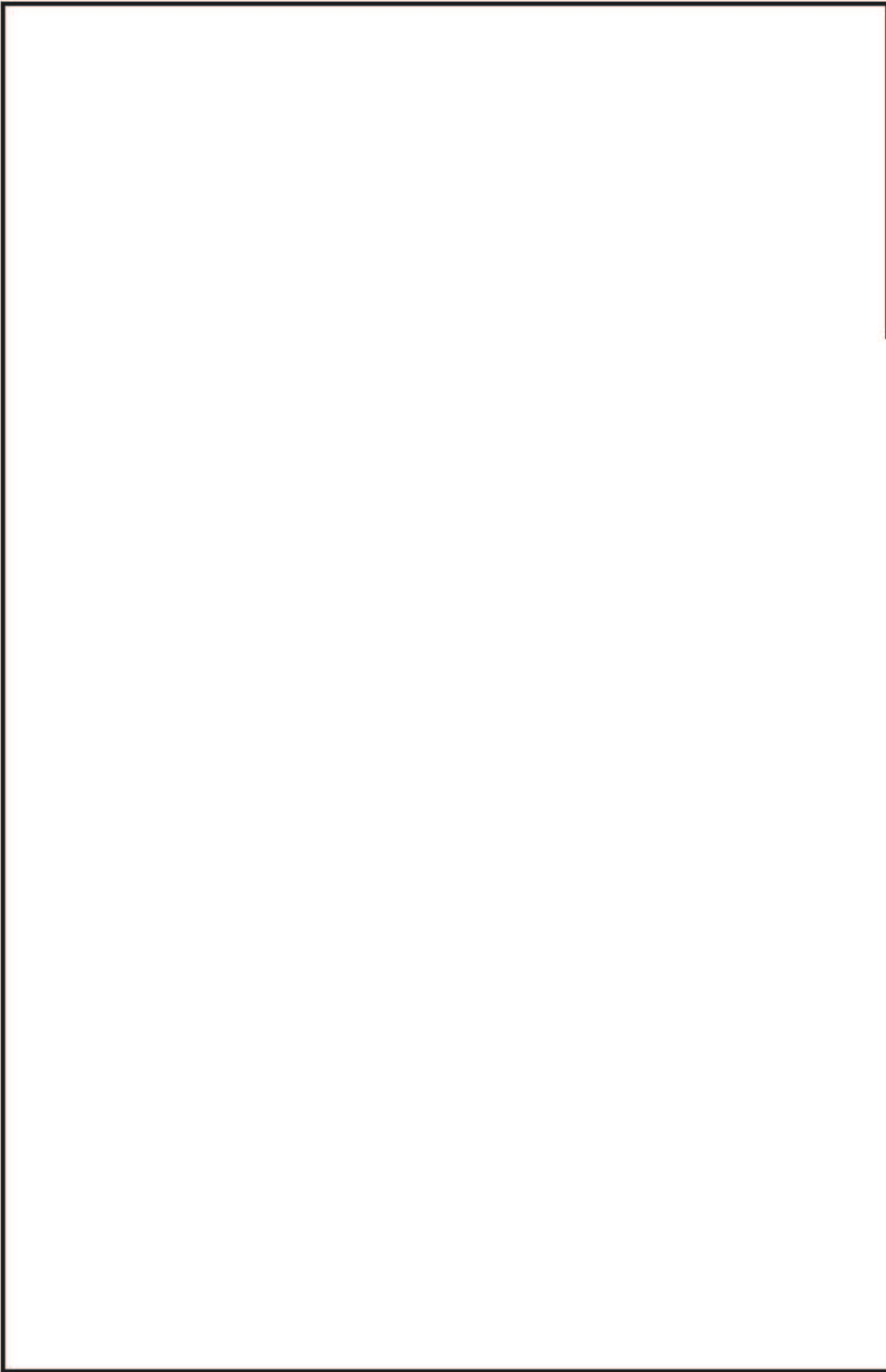


鳥瞰図 FPC-019-4/6

特開の内容は商業機密の観点から公開できません。

鳥瞰図 FPC-019-5/6

特許の内容は商業機密の観点から公開できません。



鳥瞰図 FPC-019-6/6

枠囲みの内容は商業機密の観点から公開できません。

燃料プールスプレイ系の計算モデル

- ・ VI-3-3-2-2-3-1-2 管の応力計算書（燃料プールスプレイ系）

重大事故等対処設備

5. 代表モデルの選定結果及び全モデルの評価結果

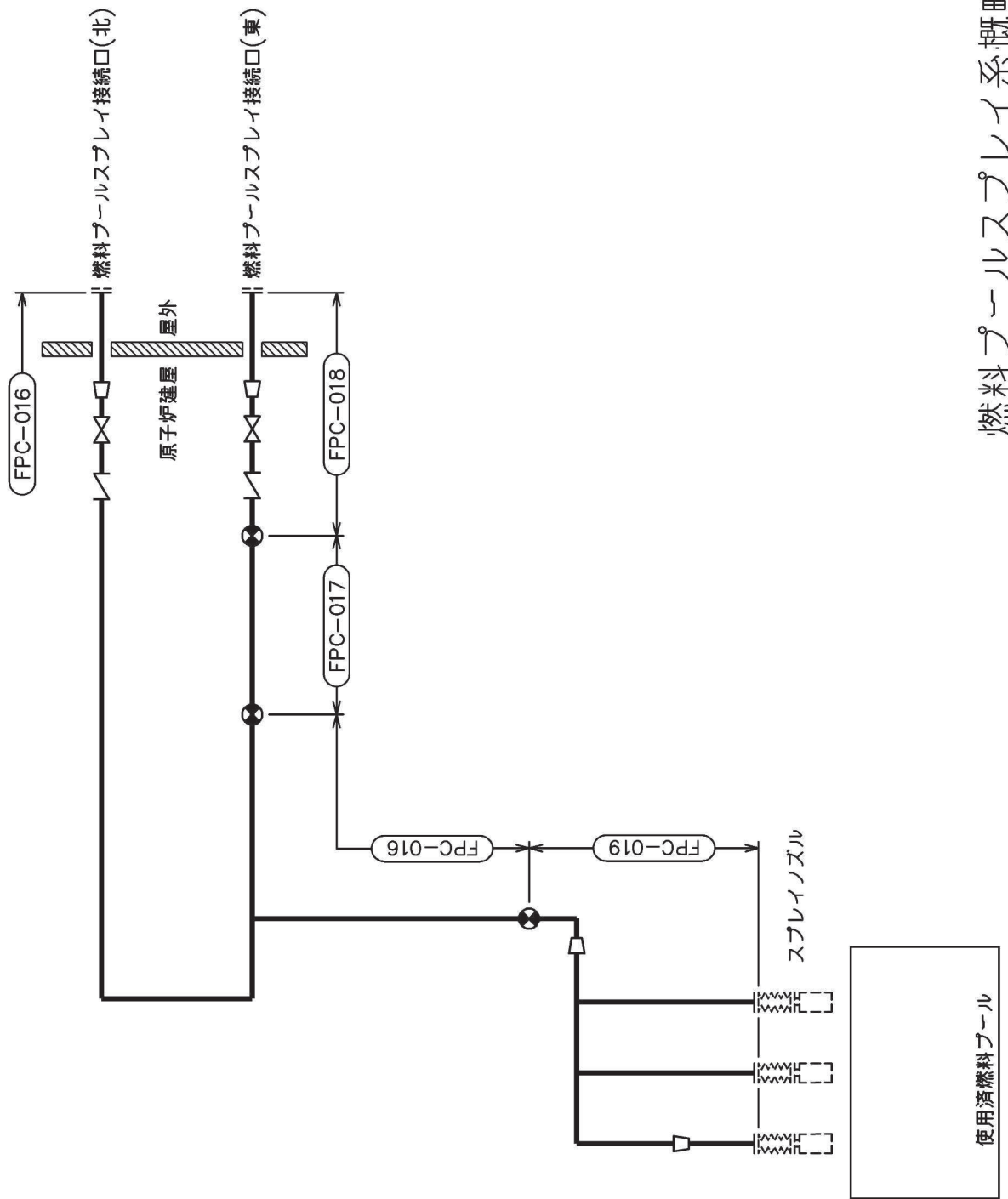
代表モデルは各モデルの最大応力点の応力と裕度を算出し、応力分類ごとに裕度が最小のモデルを選定して鳥瞰図、計算条件及び評価結果を記載している。下表に、代表モデルの選定結果及び全モデルの評価結果を示す。

代表モデルの選定結果及び全モデルの評価結果(重大事故等クラス2管であってクラス2以下の管)

No.	配管モデル	供用状態 (E) *1						供用状態 (E) *2			
		一次応力						一次応力			
		評価点	計算応力 (MPa)	許容応力 (MPa)	裕度	代表	評価点	計算応力 (MPa)	許容応力 (MPa)	裕度	代表
1	FPC-016	12	21	154	7.33	—	12	21	185	8.80	—
2	FPC-017	21	20	154	7.70	—	21	20	185	9.25	—
3	FPC-018	21	23	154	6.69	○	21	23	185	8.04	○
4	FPC-019	5	20	154	7.70	—	5	20	185	9.25	—

注記*1：設計・建設規格 PPC-3520(1)に基づき計算した一次応力を示す。

*2：設計・建設規格 PPC-3520(2)に基づき計算した一次応力を示す。



鳥瞰図 FPC-016-1/6

特許の内容は商業秘密の観点から公開できません。

鳥瞰図 FPC-016-2/6

特許の内容は商業機密の観点から公開できません。

鳥瞰図 FPC-016-3/6

特許みの内容は商業機密の観点から公開できません。

鳥瞰図 FPC-016-4/6

枠組みの内容は商業機密の観点から公開できません。

鳥瞰図 FPC-016-5/6

枠囲みの内容は商業機密の観点から公開できません。

鳥瞰図 FPC-016-6/6

特許みの内容は商業機密の観点から公開できません。

鳥瞰図 FPC-017-1/2

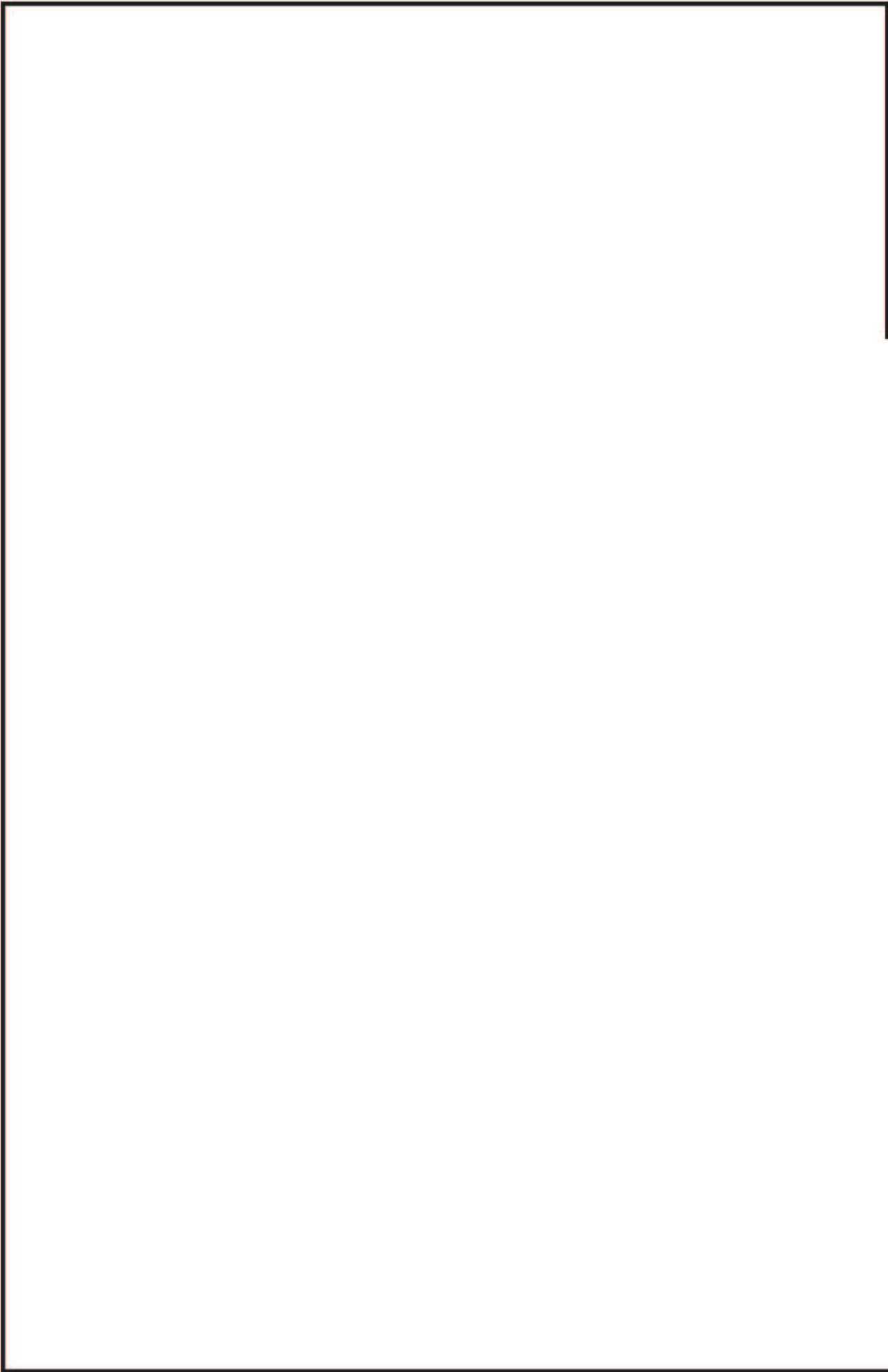
特開みの内容は商業機密の観点から公開できません。

鳥瞰図 FPC-017-2/2

特開みの内容は商業機密の観点から公開できません。

鳥瞰図 FPC-018-1/4

枠囲みの内容は商業機密の観点から公開できません。

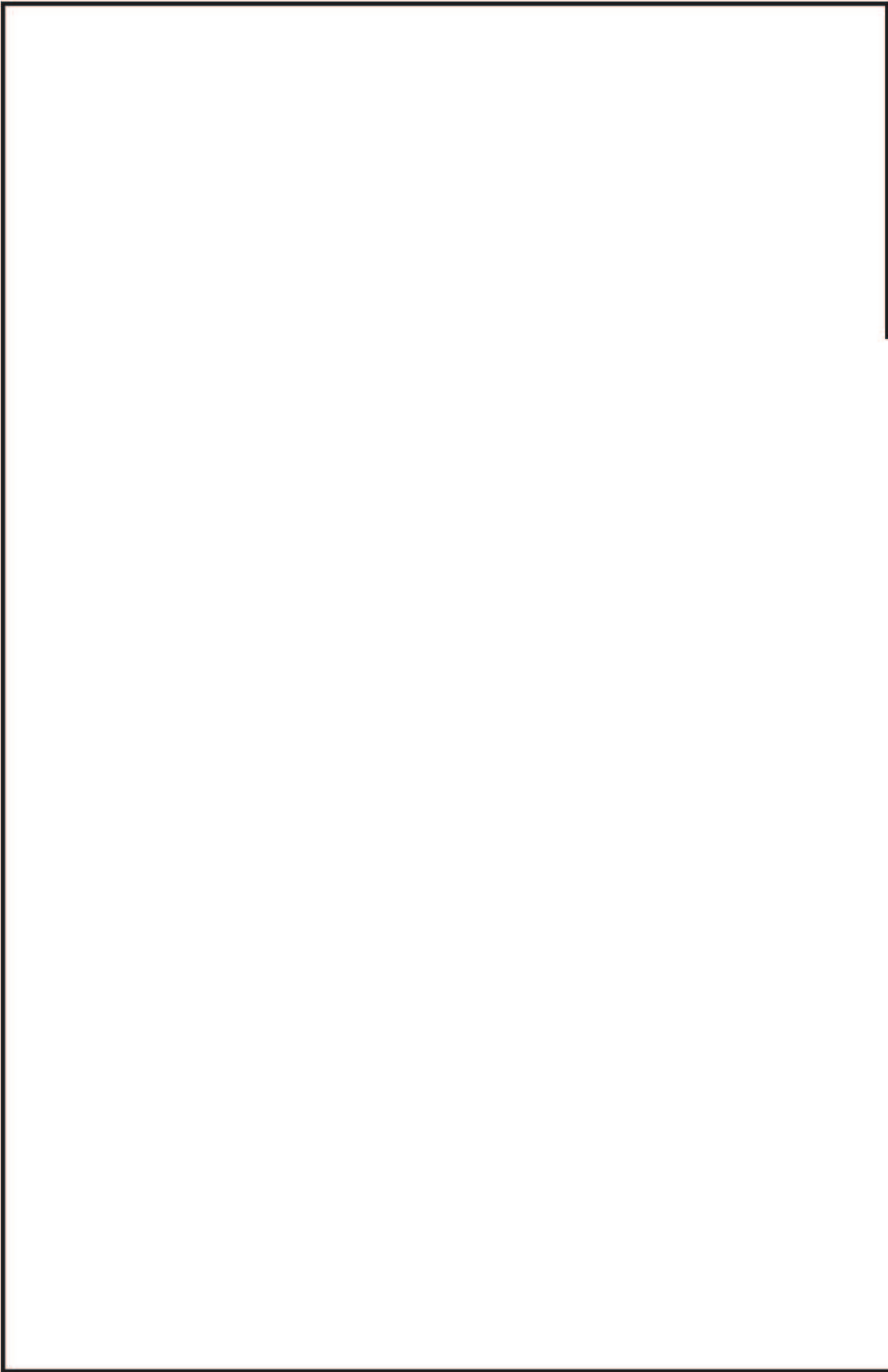


鳥瞰図 FPC-018-2/4

枠囲みの内容は商業機密の観点から公開できません。

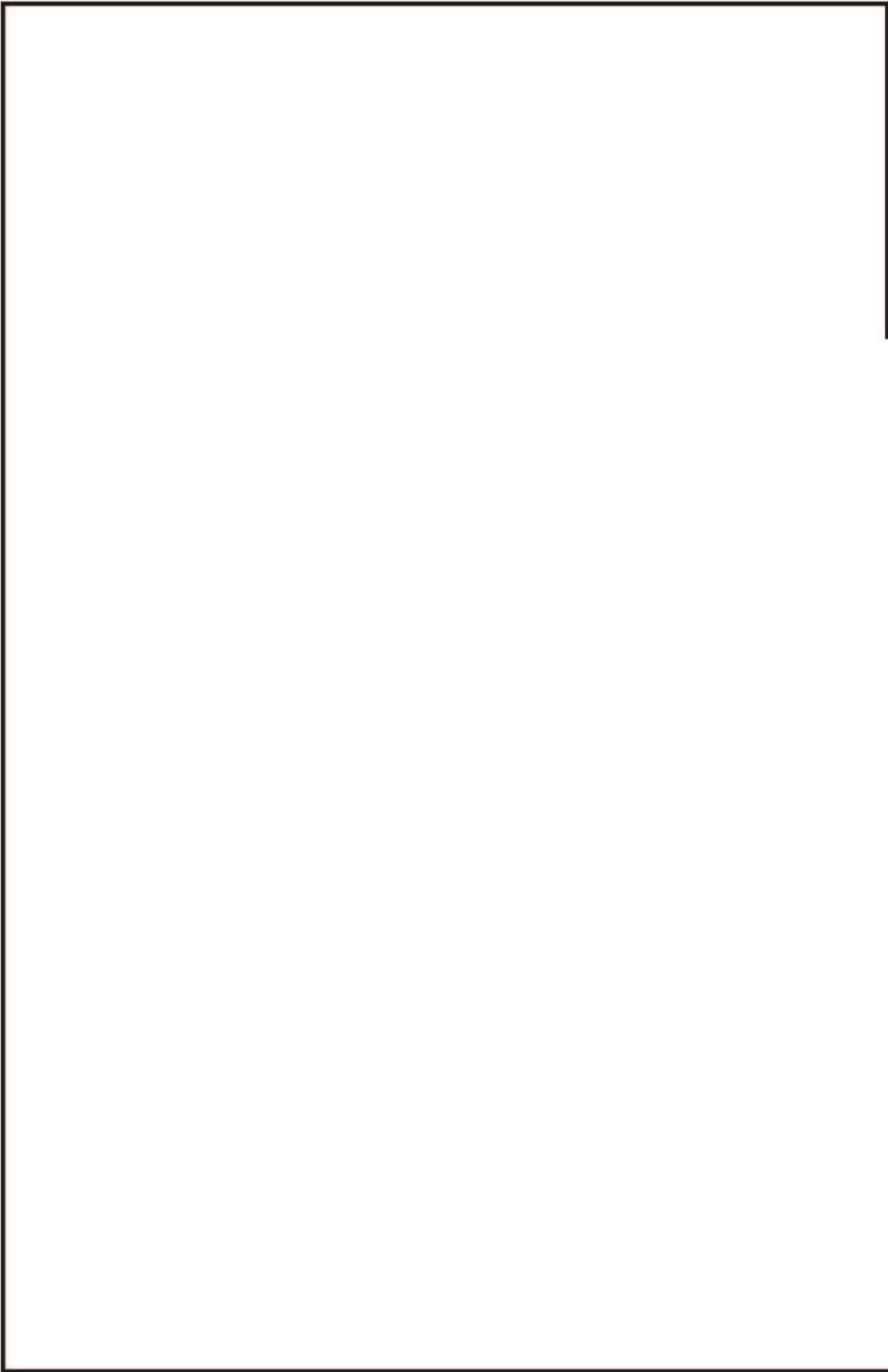
鳥瞰図 FPC-018-3/4

枠囲みの内容は商業機密の観点から公開できません。



鳥瞰図 FPC-018-4/4

特開の内容は商業機密の観点から公開できません。



鳥瞰図 FPC-019-2/6

枠囲みの内容は商業機密の観点から公開できません。



鳥瞰図 FPC-019-3/6

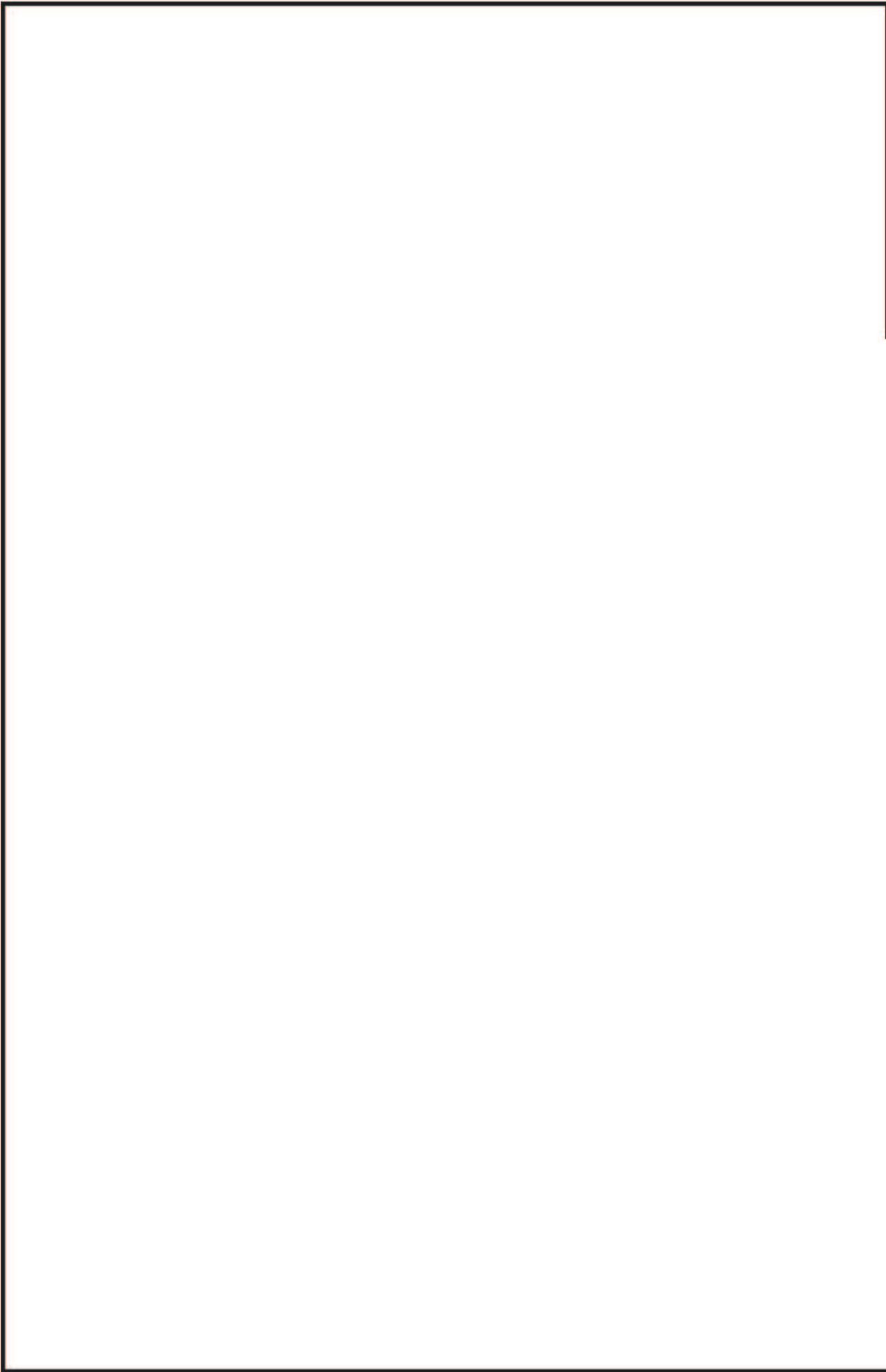
特許の内容は商業機密の観点から公開できません。

鳥瞰図 FPC-019-4/6

詳細の内容は商業機密の観点から公開できません。

鳥瞰図 FPC-019-5/6

枠囲みの内容は商業機密の観点から公開できません。



鳥瞰図 FPC-019-6/6

枠囲みの内容は商業機密の観点から公開できません。

4. 原子炉再循環系の計算モデル

- ・ VI-2-5-2-1-1 管の耐震性についての計算書（原子炉再循環系）

設計基準対象施設

4.2.4 代表モデルの選定結果及び全モデルの評価結果

代表モデルは各モデルの最大応力点の応力と裕度を算出し、応力分類ごとに裕度が最小のモデルを選定して鳥瞰図、計算条件及び評価結果を記載している。下表に、代表モデルの選定結果及び全モデルの評価結果を示す。

代表モデルの選定結果及び全モデルの評価結果(クラス1管)

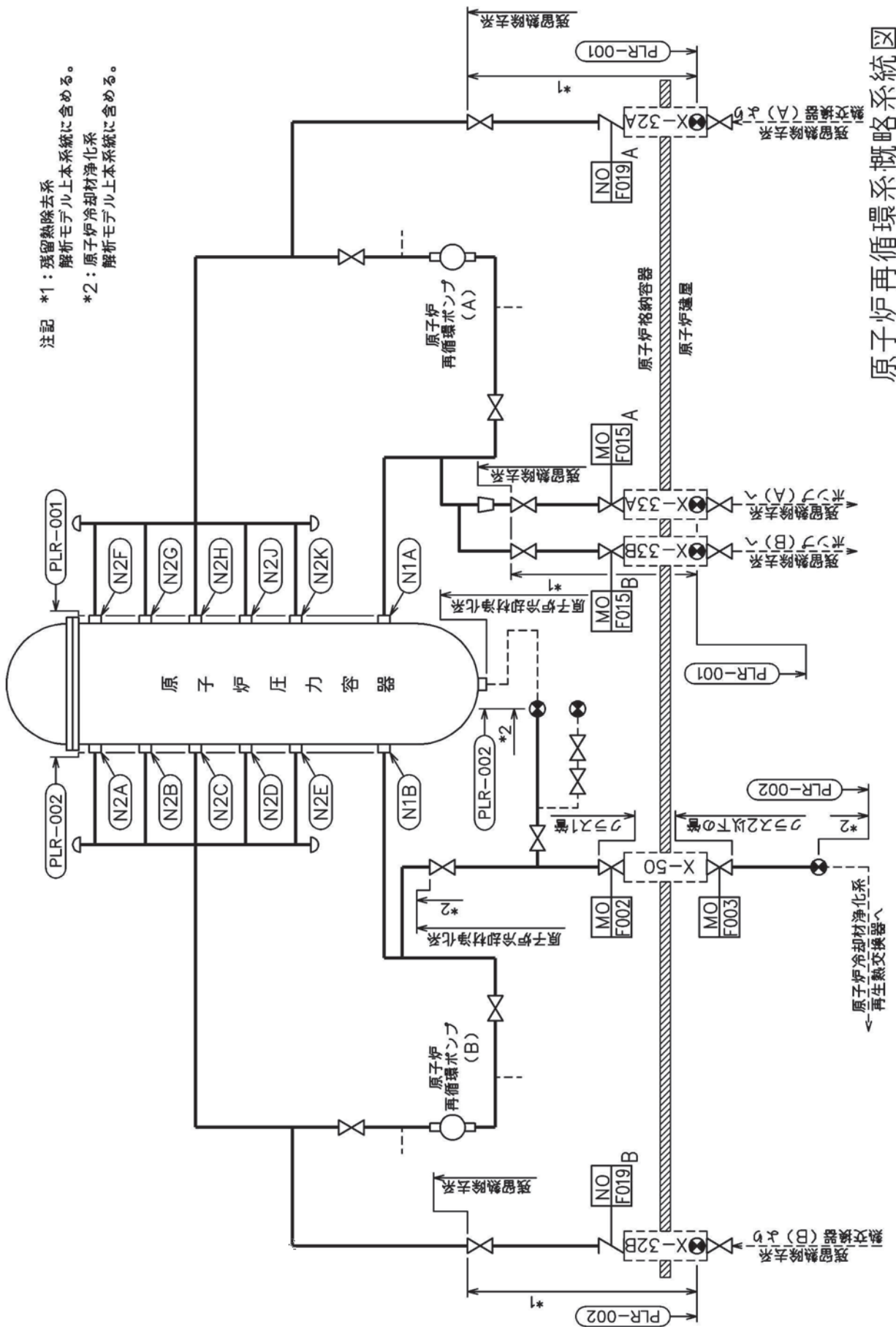
No.	配管モデル	許容応力状態 IV _A S																	
		許容応力状態 III _A S					許容応力状態 IV _A S												
		一次応力					一次+二次応力*												
1	PLR-001	評価点 6	計算応力 (MPa) 194	許容応力 (MPa) 265	裕度 1.36	代表 —	評価点 6	計算応力 (MPa) 270	許容応力 (MPa) 354	裕度 1.31	代表 —	評価点 6	計算応力 (MPa) 663	許容応力 (MPa) 354	裕度 0.53	代表 ○	評価点 106	疲労係数 0.2091	代表 —
2	PLR-002	評価点 29	計算応力 (MPa) 200	許容応力 (MPa) 265	裕度 1.32	代表 ○	評価点 29	計算応力 (MPa) 282	許容応力 (MPa) 354	裕度 1.25	代表 ○	評価点 35	計算応力 (MPa) 657	許容応力 (MPa) 354	裕度 0.53	代表 —	評価点 222	疲労係数 0.3181	代表 ○

注記*：III_ASの一次+二次応力の許容値はIV_ASと同様であることから、地震荷重が大きいIV_ASの一次+二次応力裕度最小を代表とする。

代表モデルの選定結果及び全モデルの評価結果(クラス2以下の管)

No.	配管モデル	許容応力状態 IV _A S																									
		許容応力状態 III _A S					許容応力状態 IV _A S																				
		一次応力					一次+二次応力*																				
1	PLR-002	評価点	137	計算応力 (MPa)	126	許容応力 (MPa)	182	裕度	1.44	代表	○	評価点	137	計算応力 (MPa)	314	許容応力 (MPa)	364	裕度	1.15	代表	○	評価点	—	疲労係数	—	代表	—

注記* : III_ASの一次+二次応力の許容値はIV_ASと同様であることから, 地震荷重が大きいIV_ASの一次+二次応力裕度最小を代表とする。



注記 *1: 残留熱除去系
 解析モデル上本系統に含める。
 *2: 原子炉冷却材浄化系
 解析モデル上本系統に含める。

原子炉再循環系概略系統図

鳥瞰図 PLR-001-1/6

枠組みの内容は商業機密の観点から公開できません。

鳥瞰図 | PLR-001-2/6

枠組みの内容は商業機密の観点から公開できません。

鳥瞰図 | PLR-001-3/6

仲団みの内容は商業機密の観点から公開できません。

鳥瞰図 | PLR-001-4/6

特開みの内容は商業機密の観点から公開できません。

鳥瞰図 | PLR-001-5/6

枠囲みの内容は商業機密の観点から公開できません。

鳥瞰図 | PLR-001-6/6

枠組みの内容は商業機密の観点から公開できません。

鳥瞰図 PLR-002-1/6

枠囲みの内容は商業機密の観点から公開できません。

鳥瞰図 | PLR-002-2/6

枠囲みの内容は商業機密の観点から公開できません。

鳥瞰図 | PLR-002-3/6

枠組みの内容は商業機密の観点から公開できません。

鳥瞰図 | PLR-002-4/6

枠囲みの内容は商業機密の観点から公開できません。

鳥瞰図 | PLR-002-5/6

枠組みの内容は商業機密の観点から公開できません。

原子炉再循環系の計算モデル

- VI-3-3-3-1-1-1-2 管の応力計算書（原子炉再循環系）

重大事故等対処設備

5. 代表モデルの選定結果及び全モデルの評価結果

代表モデルは各モデルの最大応力点の応力と裕度を算出し、応力分類ごとに裕度が最小のモデルを選定して鳥瞰図、計算条件及び評価結果を記載している。下表に、代表モデルの選定結果及び全モデルの評価結果を示す。

代表モデルの選定結果及び全モデルの評価結果(重大事故等クラス2管であってクラス1管)

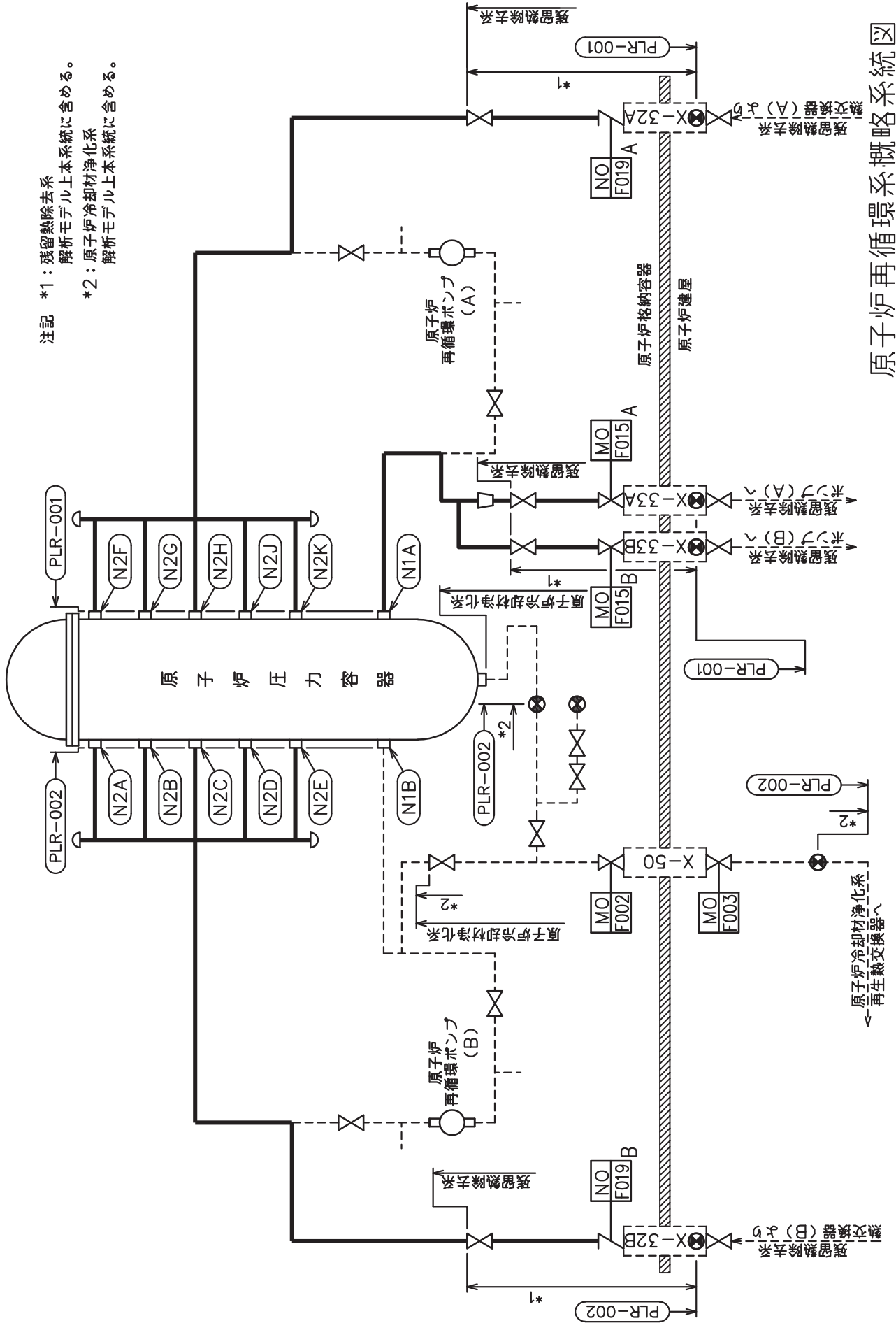
No.	配管モデル	運転状態 (V) *				
		一次応力				
		評価 点	計算 応力 (MPa)	許容 応力 (MPa)	裕度 代表	
1	PLR-001	6	88	351	3.98	○
2	PLR-002	29	68	351	5.16	—

注記*：告示第501号第46条第1号及び第3号に基づき計算した一次応力を示す。

代表モデルの選定結果及び全モデルの評価結果(重大事故等クラス2管であってクラス1管)

No.	配管モデル	供用状態 (E) *				
		一次応力				
		評価点	計算応力 (MPa)	許容応力 (MPa)	裕度	代表
1	PLR-001	6	87	258	2.96	○
2	PLR-002	29	68	258	3.79	—

注記*：設計・建設規格 PPB-3520 及び PPB-3562 に基づき計算した一次応力を示す。



注記 *1: 残留熱除去系
 解析モデル上本系統に含める。
 *2: 原子炉冷却材浄化系
 解析モデル上本系統に含める。

原子炉再循環系概略系統図

鳥瞰図 PLR-001-1/6

仲明みの内容は商業機密の観点から公開できません。

鳥瞰図 | PLR-001-2/6

枠組みの内容は商業機密の観点から公開できません。

鳥瞰図 | PLR-001-3/6

枠囲みの内容は商業機密の観点から公開できません。

鳥瞰図 PLR-001-4/6

枠囲みの内容は商業機密の観点から公開できません。

鳥瞰図 PLR-001-5/6

枠囲みの内容は商業機密の観点から公開できません。

鳥瞰図 PLR-001-6/6

枠組みの内容は商業機密の観点から公開できません。

鳥瞰図 PLR-002-1/6

特許明細書の内容は商業機密の観点から公開できません。

鳥瞰図 PLR-002-2/6

枠囲みの内容は商業機密の観点から公開できません。

鳥瞰図 PLR-002-3/6

枠囲みの内容は商業機密の観点から公開できません。

鳥瞰図 PLR-002-4/6

特許みの内容は商業機密の観点から公開できません。

鳥瞰図 PLR-002-5/6

特許みの内容は商業機密の観点から公開できません。

鳥瞰図 PLR-002-6/6

特開みの内容は商業機密の観点から公開できません。

5. 主蒸気系の計算モデル

- ・ VI-2-5-3-1-2 管の耐震性についての計算書（主蒸気系）

設計基準対象施設

4.2.4 代表モデルの選定結果及び全モデルの評価結果

代表モデルは各モデルの最大応力点の応力と裕度を算出し、応力分類ごとに裕度が最小のモデルを選定して鳥瞰図、計算条件及び評価結果を記載している。下表に、代表モデルの選定結果及び全モデルの評価結果を示す。

代表モデルの選定結果及び全モデルの評価結果(クラス1管)

No.	配管モデル	許容応力状態 IV _A S																	
		許容応力状態 III _A S				一次応力				一次+二次応力*				疲労評価					
		評価点	計算応力 (MPa)	許容応力 (MPa)	裕度	代表	評価点	計算応力 (MPa)	許容応力 (MPa)	裕度	代表	評価点	計算応力 (MPa)	許容応力 (MPa)	裕度	代表	評価点	疲労係数	代表
1	MS-001	16	202	281	1.39	○	16	281	375	1.33	○	19	684	375	0.54	○	19	0.6140	—
2	MS-002	17	193	281	1.45	—	17	253	375	1.48	—	19	601	375	0.62	—	19	0.3572	—
3	MS-003	19	192	281	1.46	—	19	256	375	1.46	—	19	630	375	0.59	—	19	0.3706	—
4	MS-004	17	194	281	1.44	—	17	264	375	1.42	—	17	626	375	0.59	—	119	0.6477	○

注記*：III_ASの一次+二次応力の許容値はIV_ASと同様であることから、地震荷重が大きいIV_ASの一次+二次応力裕度最小を代表とする。

代表モデルの選定結果及び全モデルの評価結果 (クラス 2 以下の管)

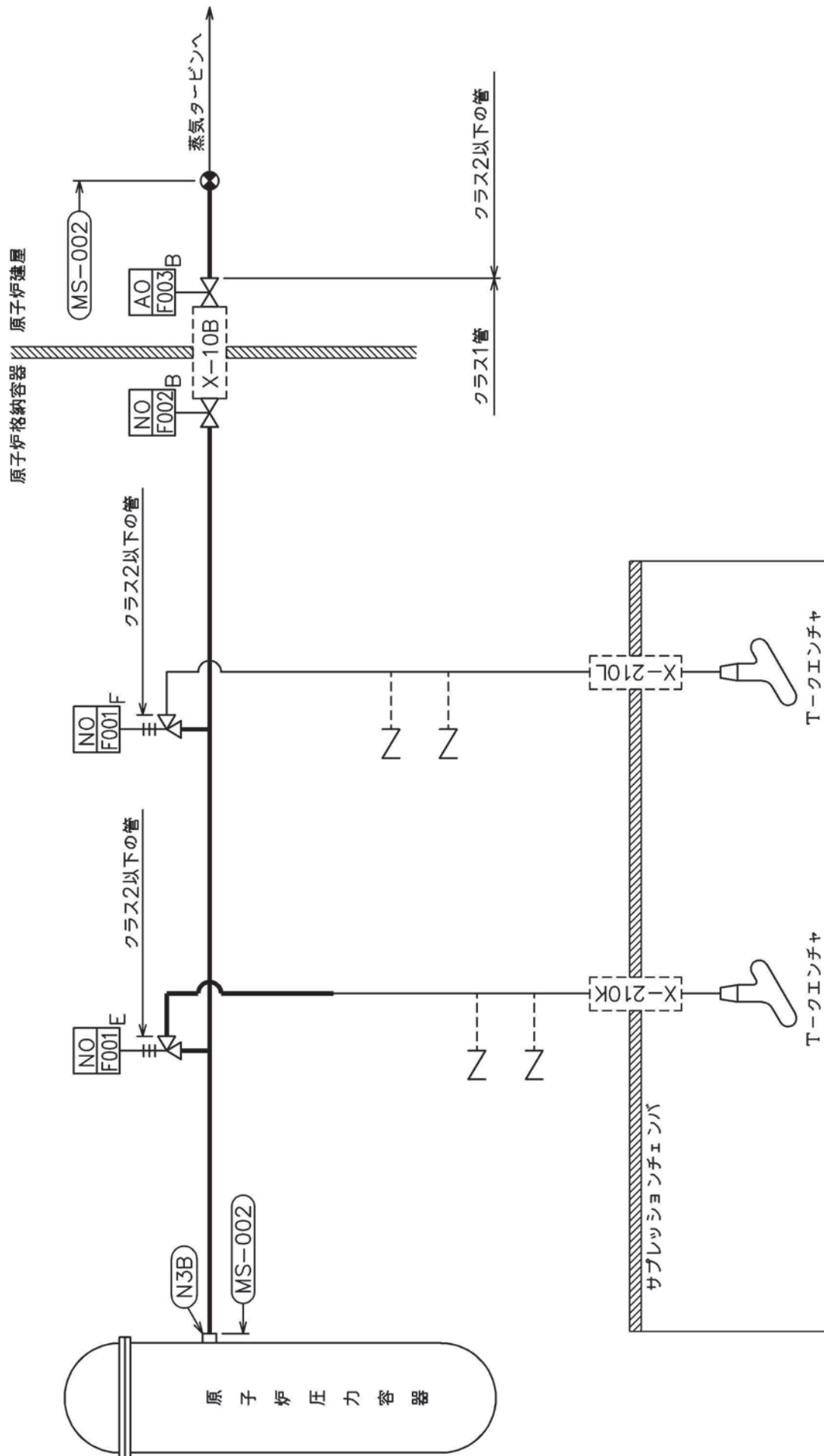
No.	配管モデル	許容応力状態 III _A S										許容応力状態 IV _A S										
		一次応力					一次応力					一次十二次応力*					一次十二次応力*					
		評価点	計算応力 (MPa)	許容応力 (MPa)	裕度	代表	評価点	計算応力 (MPa)	許容応力 (MPa)	裕度	代表	評価点	計算応力 (MPa)	許容応力 (MPa)	裕度	代表	評価点	計算応力 (MPa)	許容応力 (MPa)	裕度	代表	疲労評価
1	MS-001	307	168	197	1.17	○	307	255	363	1.42	○	307	376	394	1.04	—	—	—	—	—	—	—
2	MS-002	43	75	198	2.64	—	43	87	377	4.33	—	101	155	394	2.54	—	—	—	—	—	—	—
3	MS-003	215	110	197	1.79	—	215	152	363	2.38	—	215	268	394	1.47	—	—	—	—	—	—	—
4	MS-004	131	139	182	1.30	—	131	208	363	1.74	—	131	458	364	0.79	○	131	0.8019	—	—	—	○
5	MS-05	3	45	150	3.33	—	3	61	371	6.08	—	3	82	300	3.65	—	—	—	—	—	—	—
6	MS-06	4	30	150	5.00	—	4	39	371	9.51	—	4	46	300	6.52	—	—	—	—	—	—	—
7	MS-07	4	29	150	5.17	—	4	37	371	10.02	—	4	42	300	7.14	—	—	—	—	—	—	—
8	MS-08	5	27	150	5.55	—	5	35	371	10.60	—	5	40	300	7.50	—	—	—	—	—	—	—
9	MS-09	4	42	150	3.57	—	4	58	371	6.39	—	4	82	300	3.65	—	—	—	—	—	—	—
10	MS-10	4	24	150	6.25	—	4	31	371	11.96	—	4	34	300	8.82	—	—	—	—	—	—	—
11	MS-11	4	29	150	5.17	—	4	38	371	9.76	—	4	44	300	6.81	—	—	—	—	—	—	—

注記*：III_ASの一次十二次応力の許容値はIV_ASと同様であることから、地震荷重が大きいIV_ASの一次十二次応力裕度最小を代表とする。

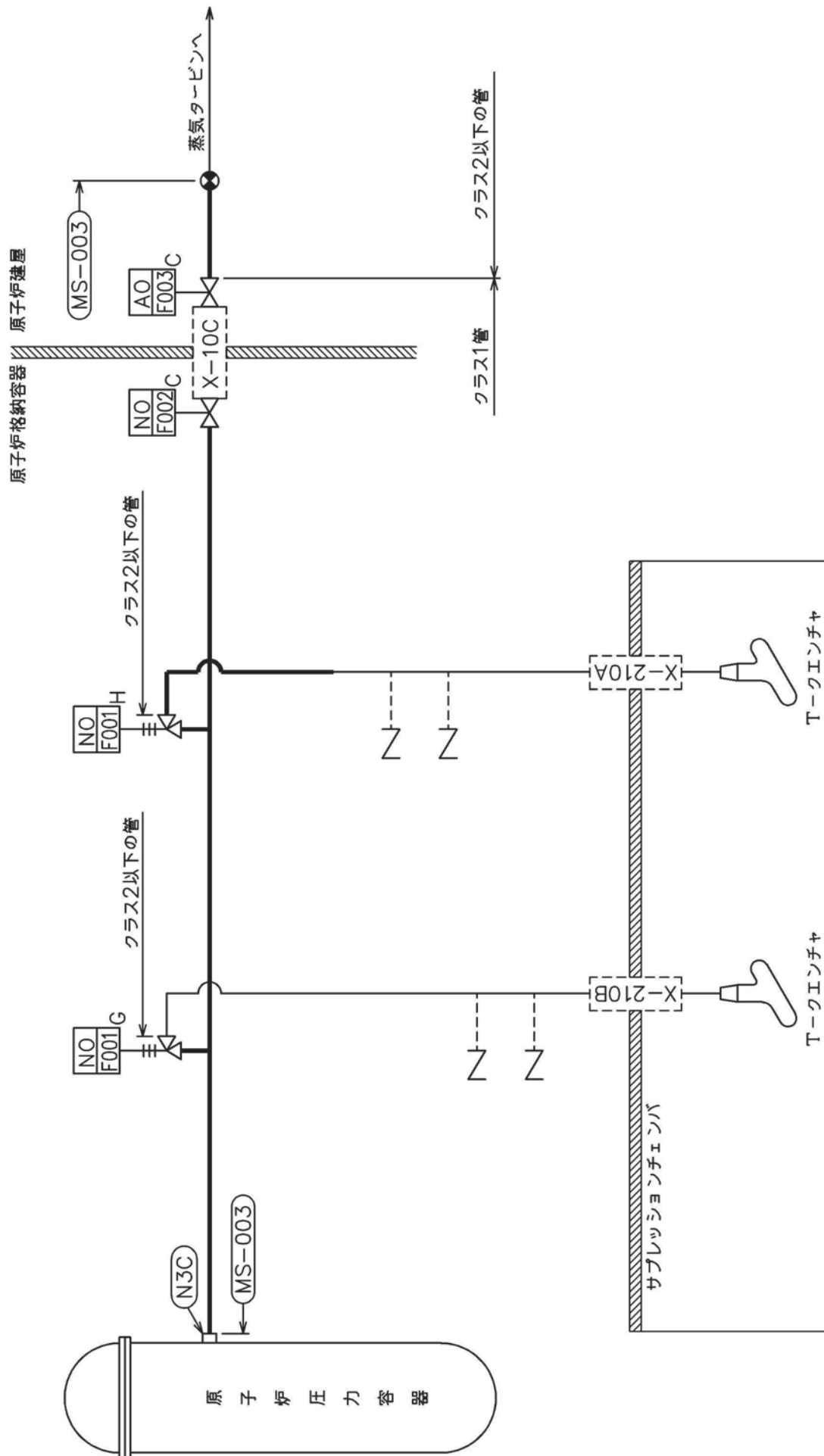
代表モデルの選定結果及び全モデルの評価結果(クラス2以下の管)

No.	配管モデル	許容応力状態 III _A S						許容応力状態 IV _A S						疲労評価				
		一次応力			一次応力			一次+二次応力*			一次+二次応力*			評価点	疲労累積係数	代表		
		評価点	計算応力 (MPa)	許容応力 (MPa)	裕度	代表	評価点	計算応力 (MPa)	許容応力 (MPa)	裕度	代表	評価点	計算応力 (MPa)				許容応力 (MPa)	裕度
12	MS-12	3	26	150	5.76	—	3	34	371	10.91	—	3	38	300	7.89	—	—	—
13	MS-13	6	27	150	5.55	—	6	35	371	10.60	—	6	40	300	7.50	—	—	—
14	MS-14	3	18	150	8.33	—	3	22	371	16.86	—	3	22	300	13.63	—	—	—
15	MS-15	3	29	150	5.17	—	3	37	371	10.02	—	3	44	300	6.81	—	—	—
16	MS-16	4	40	150	3.75	—	4	55	371	6.74	—	4	78	300	3.84	—	—	—
17	MS-17	4	19	150	7.89	—	4	24	371	15.45	—	4	24	300	12.50	—	—	—
18	MS-18	4	25	150	6.00	—	4	33	371	11.24	—	4	42	300	7.14	—	—	—
19	MS-19	3	17	150	8.82	—	3	21	371	17.66	—	3	20	300	15.00	—	—	—
20	MS-20	3	43	150	3.48	—	3	57	371	6.50	—	3	72	300	4.16	—	—	—
21	MS-21	4	32	150	4.68	—	4	44	371	8.43	—	4	62	300	4.83	—	—	—

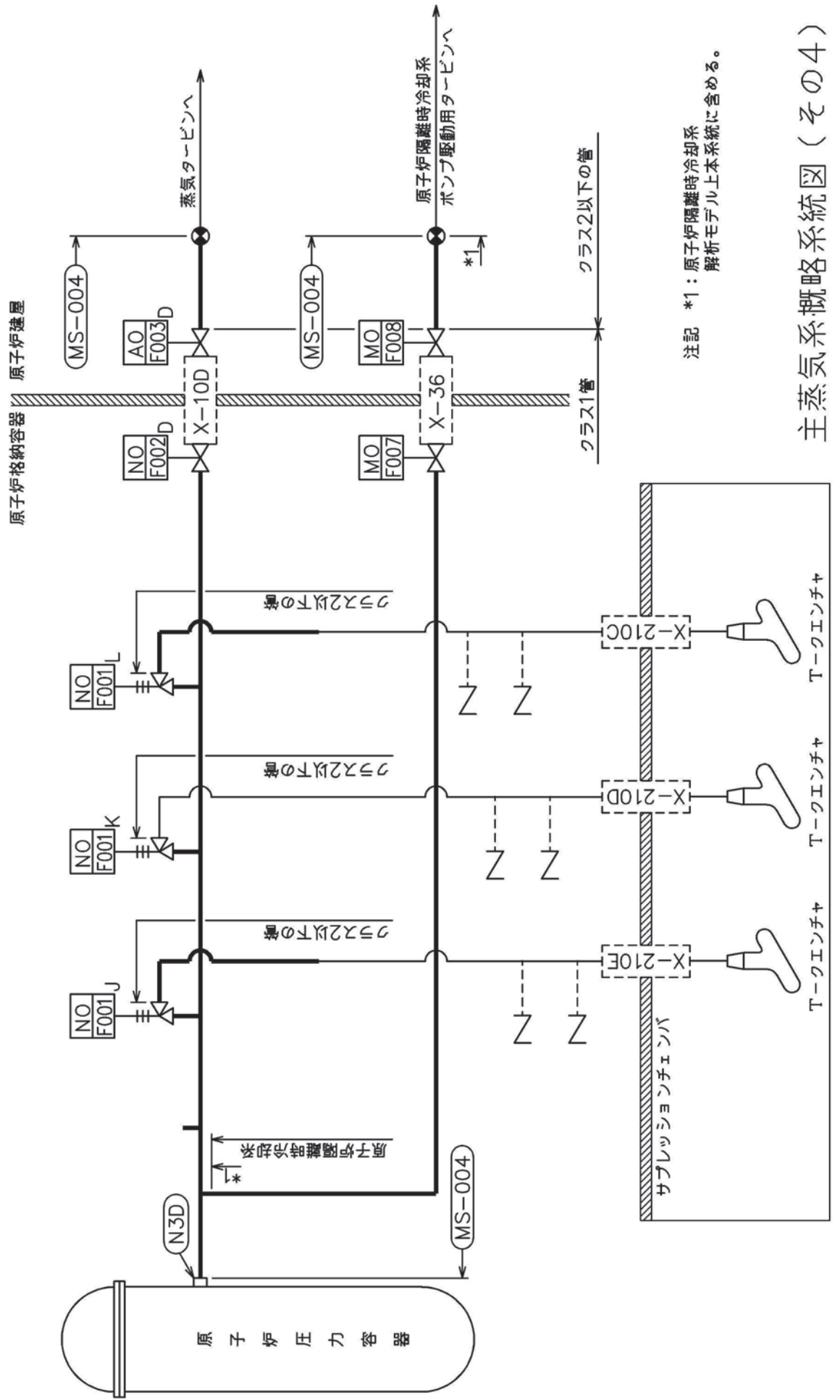
注記*：III_ASの一次+二次応力の許容値はIV_ASと同様であることから、地震荷重が大きいIV_ASの一次+二次応力裕度最小を代表とする。



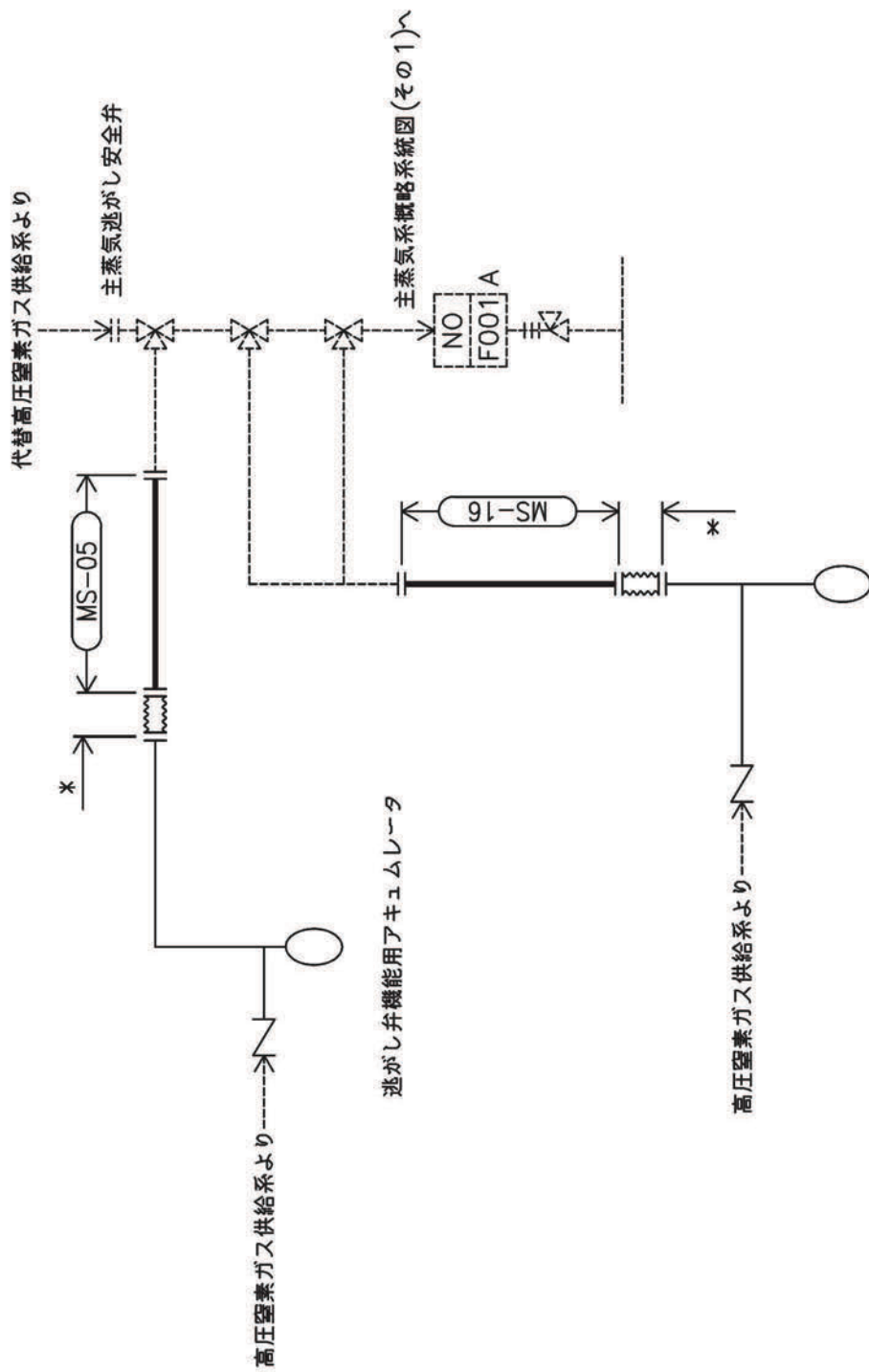
主蒸気系概略系統図 (その2)



主蒸気系概略系統図 (その3)

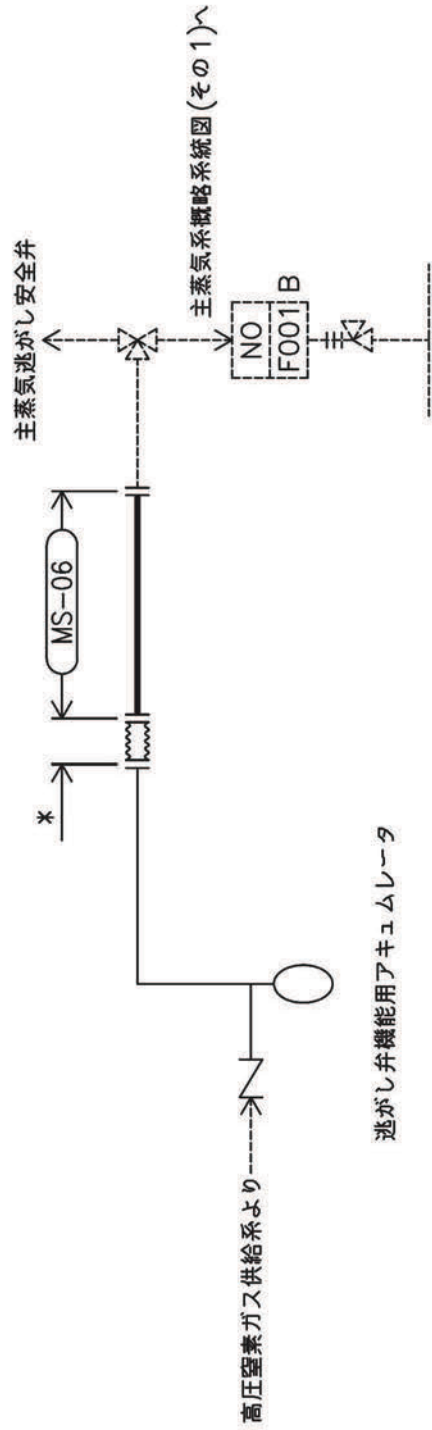


主蒸気系概略系統図 (その4)



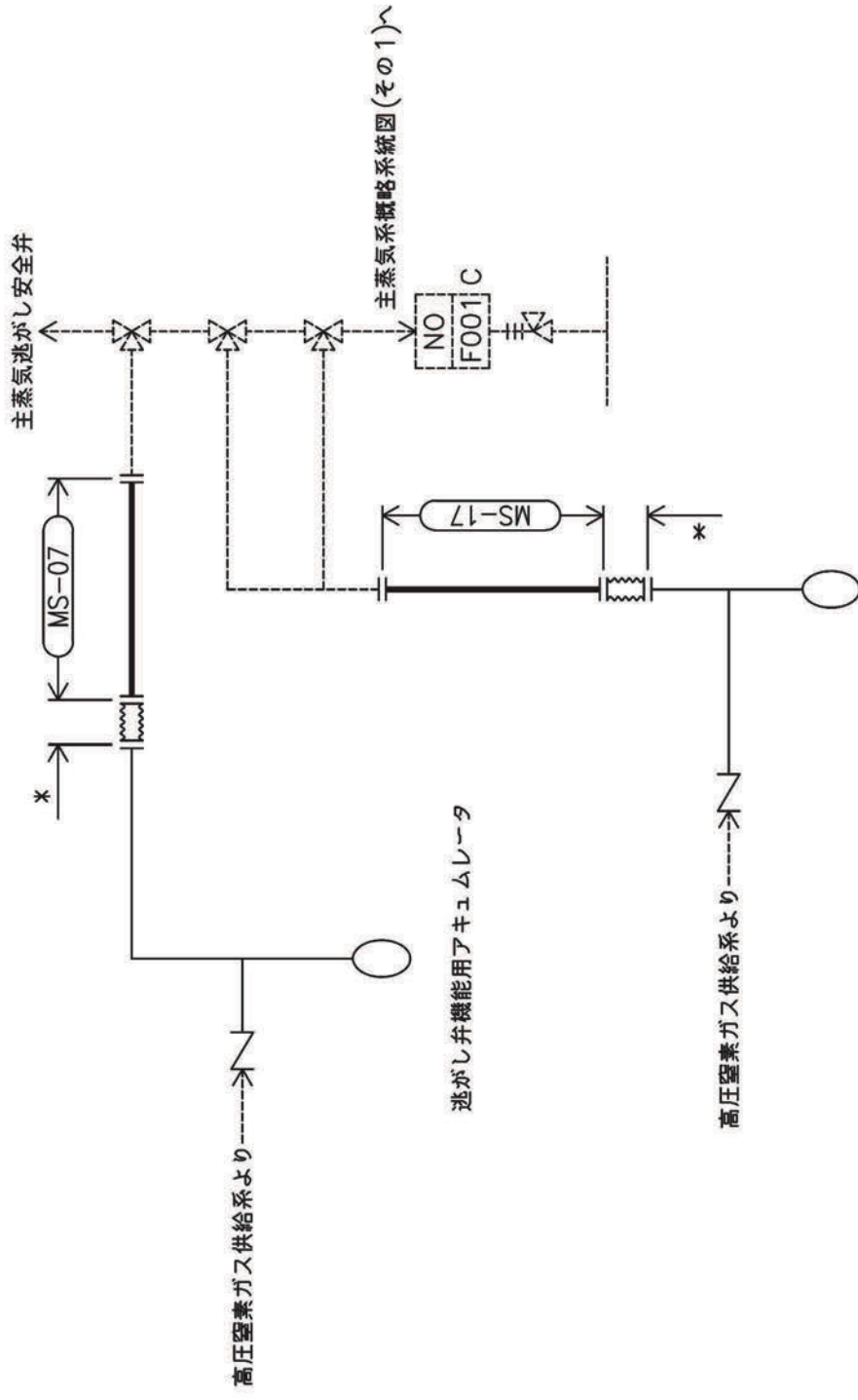
注記*：高圧窒素ガス供給系
解析モデル上本系統に含める

主蒸気系概略系統図(その5)



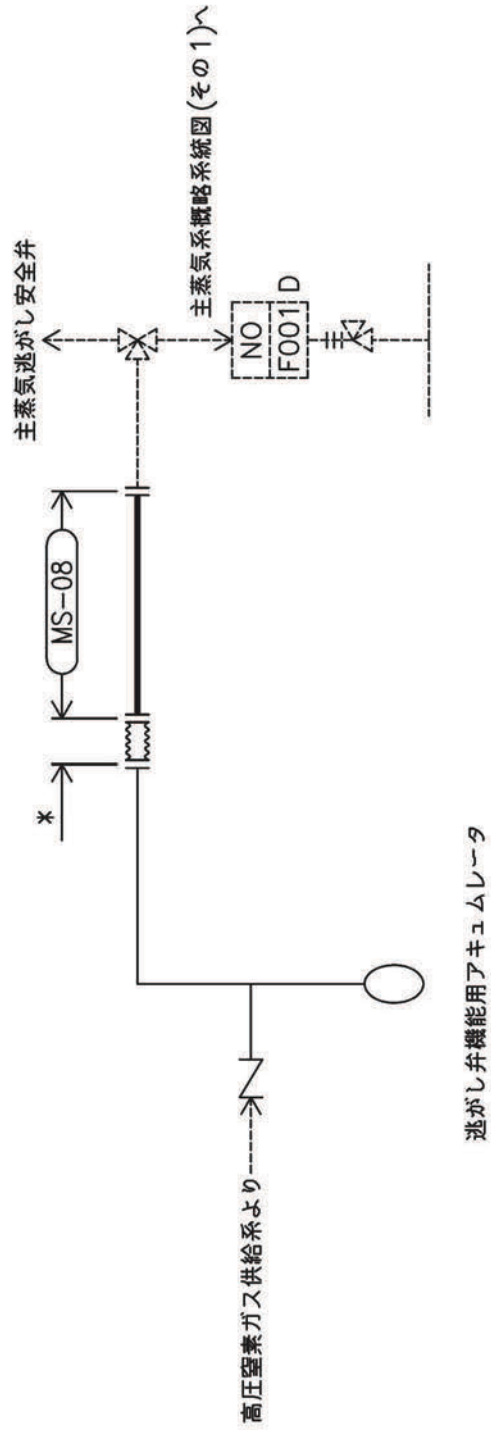
注記*：高圧窒素ガス供給系
解析モデル上本系統に含める

主蒸気系概略系統図(その6)



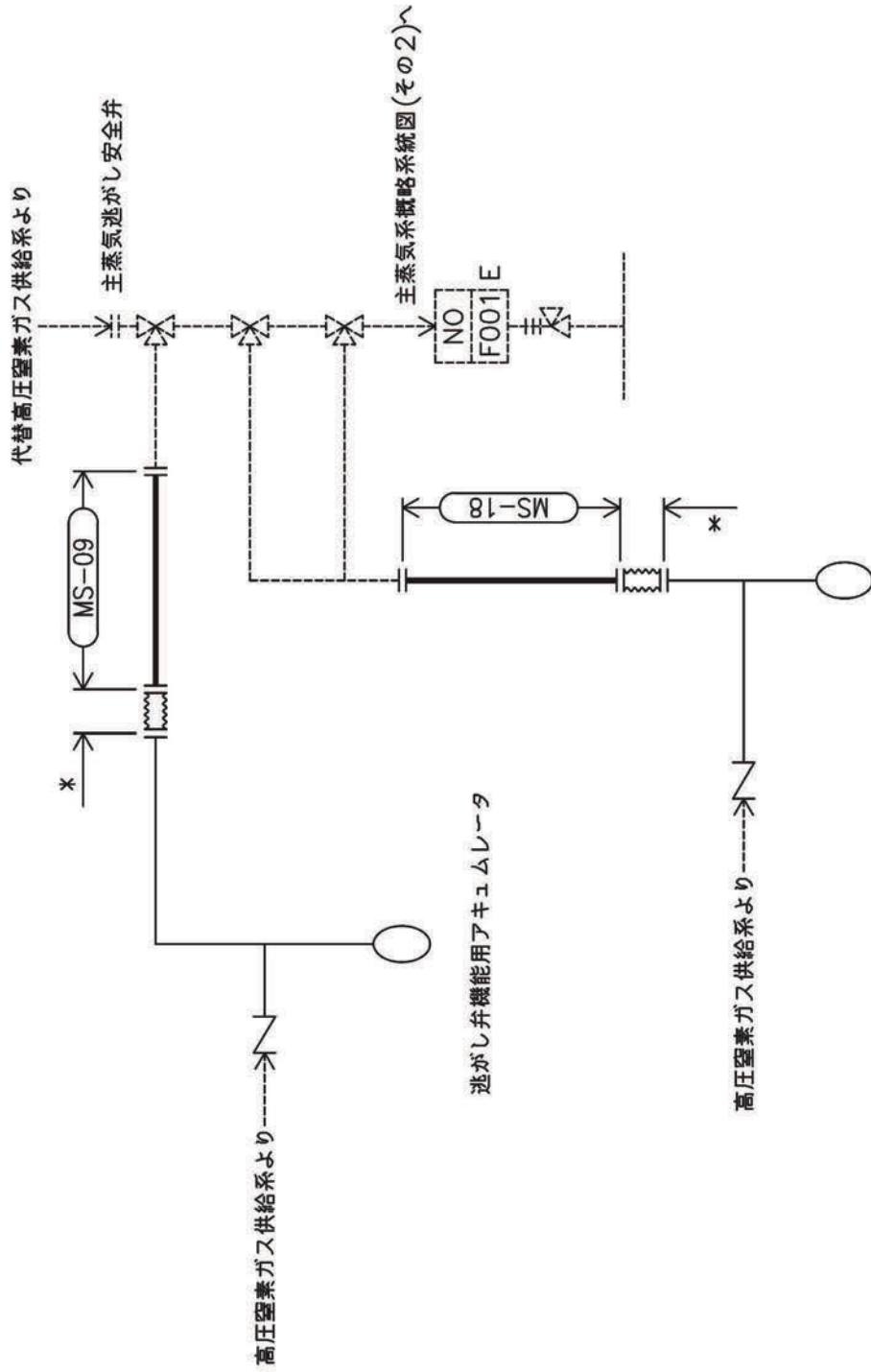
注記*：高圧窒素ガス供給系
解析モデル上本系統に含める

主蒸気系概略系統図(その7)



注記*：高圧窒素ガス供給系
解析モデル上本系統に含める

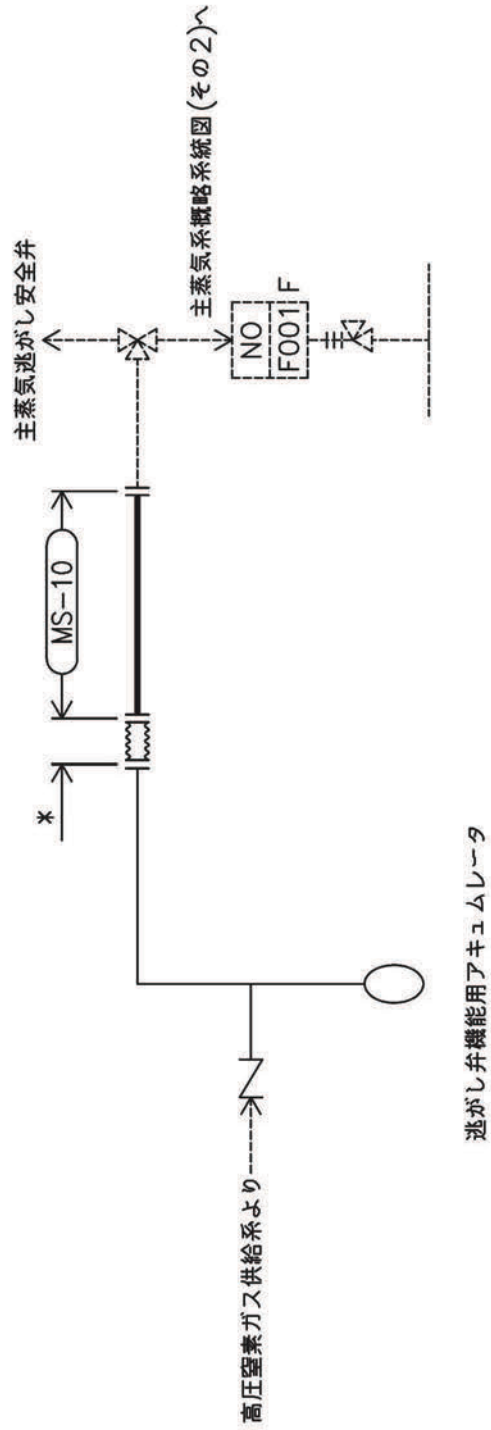
主蒸気系概略系統図(その8)



自動減圧機能用アキュムレータ

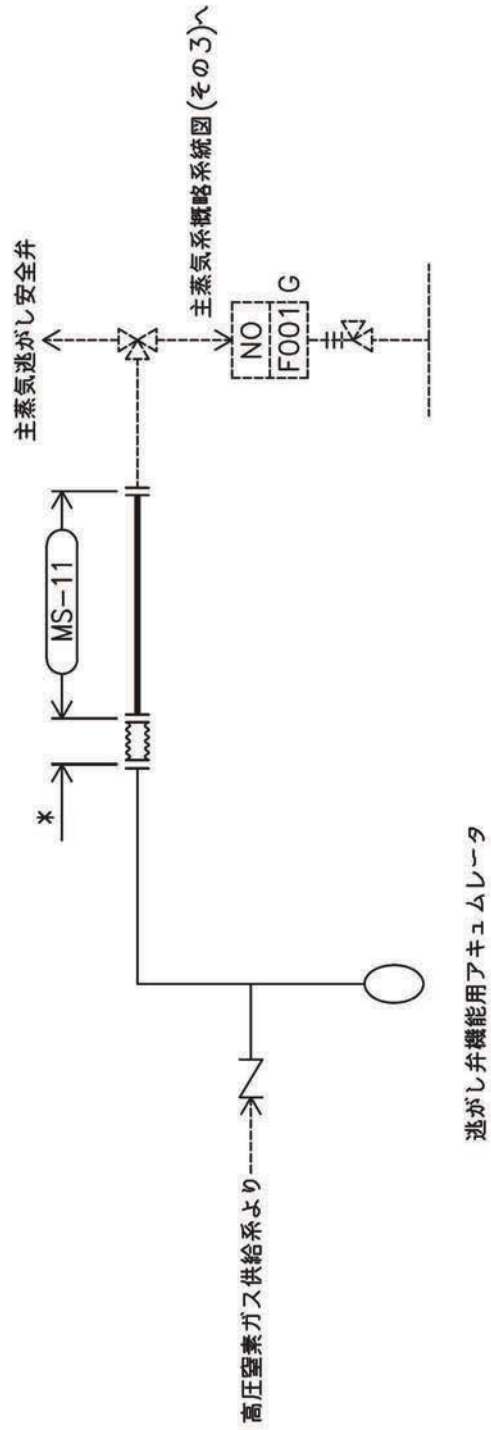
注記*：高圧窒素ガス供給系
解析モデル上本系統に含める

主蒸気系概略系統図(その9)



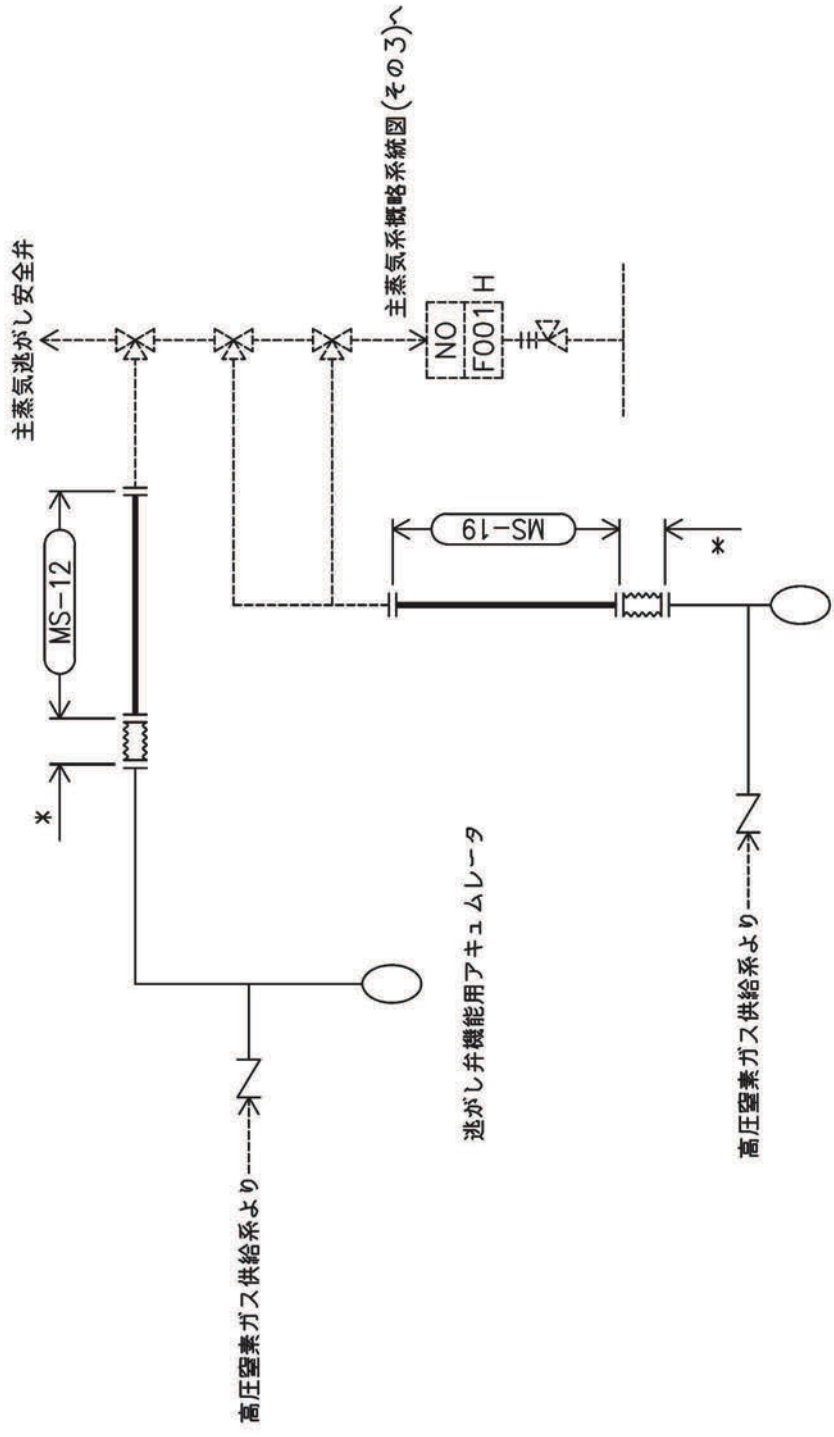
注記*：高圧窒素ガス供給系
解析モデル上本系統に含める

主蒸気系概略系統図(その10)



注記*：高圧窒素ガス供給系
解析モデル上本系統に含める

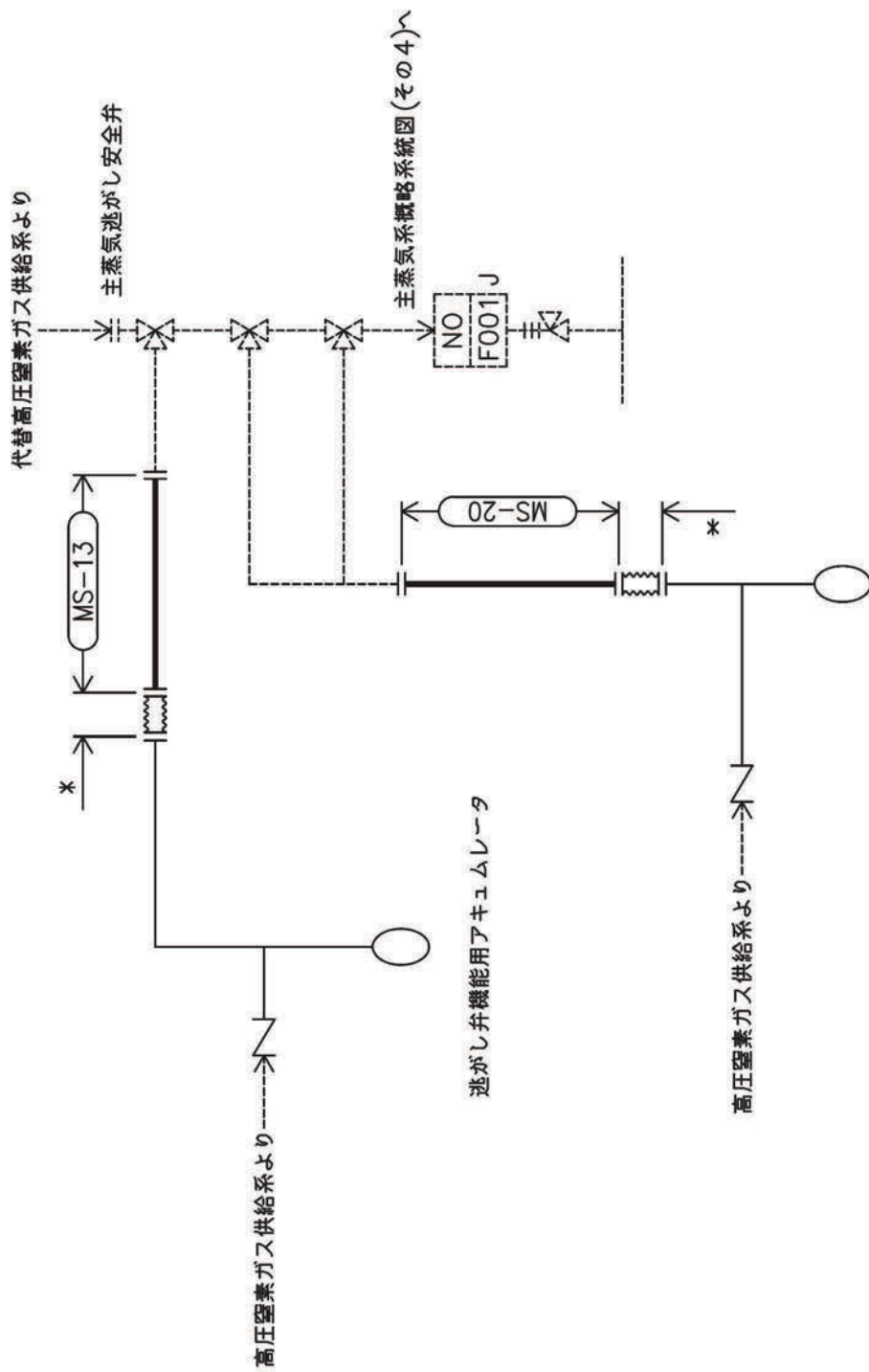
主蒸気系統図(その11)



自動減圧機能用アキュムレータ

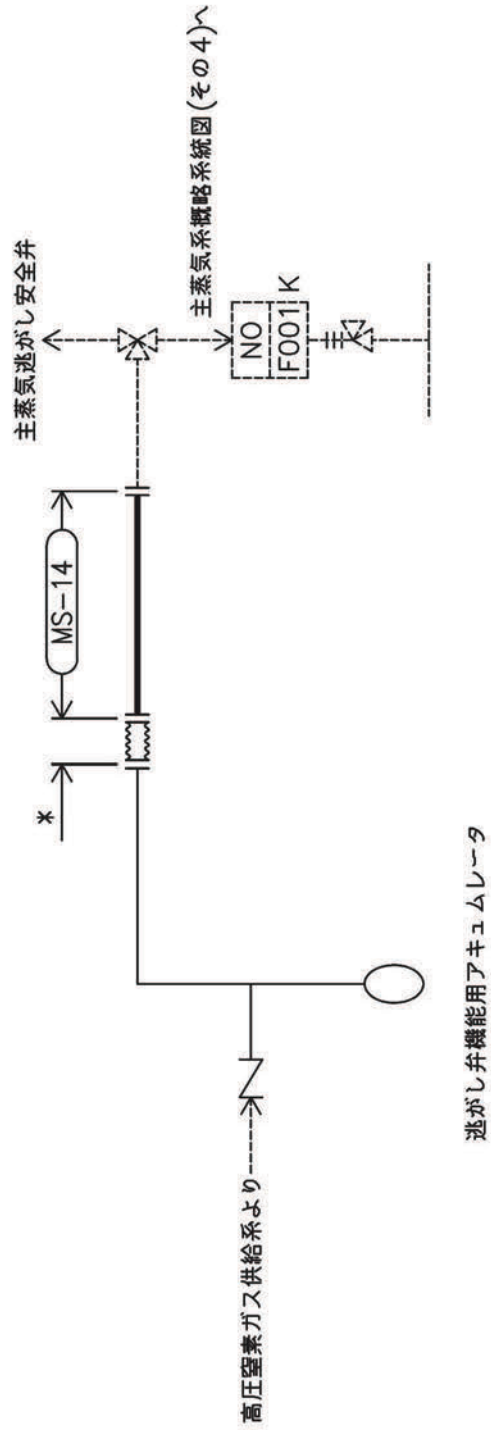
注記*：高圧窒素ガス供給系
解析モデル上本系統に含める

主蒸気系概略系統図(その12)



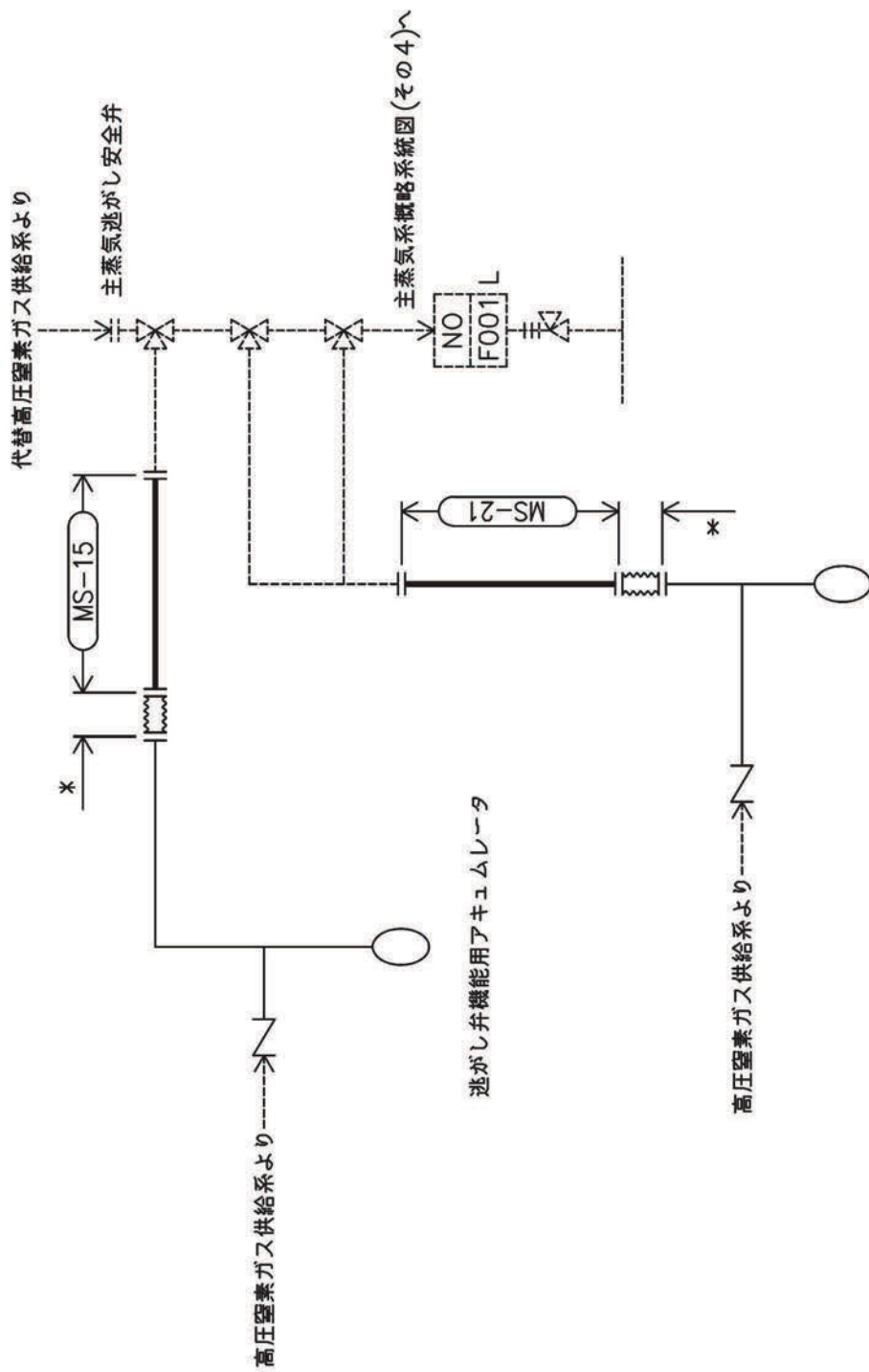
注記*：高圧窒素ガス供給系
解析モデル上本系統に含める

主蒸気系概略系統図(その13)



注記*：高圧窒素ガス供給系
解析モデル上本系統に含める

主蒸気系概略系統図(その14)



注記*：高圧窒素ガス供給系
解析モデル上本系統に含める

主蒸気系概略系統図(その15)

鳥瞰図 MS-001-1/10

枠囲みの内容は商業機密の観点から公開できません。

鳥瞰図 MS-001-2/10

特許の内容は商業機密の観点から公開できません。

鳥瞰図 MS-001-3/10

特許明細書の内容は商業機密の観点から公開できません。

鳥瞰図 MS-001-4/10

特許の内容は商業機密の観点から公開できません。

鳥瞰図 MS-001-5/10

特許明細書の内容は商業機密の観点から公開できません。

鳥瞰図 MS-001-6/10

特許内容の商業機密の観点から公開できません。

鳥瞰図 MS-001-7/10

特許の内容は商業機密の観点から公開できません。

鳥瞰図 MS-001-8/10

特許の内容は商業機密の観点から公開できません。

鳥瞰図 MS-001-9/10

特許の内容は商業機密の観点から公開できません。

鳥瞰図 MS-001-10/10

特許みの内容は商業機密の観点から公開できません。

鳥瞰図 MS-002-1/6

特許明細書の内容は商業機密の観点から公開できません。

鳥瞰図 MS-002-2/6

特開の内容は商業機密の観点から公開できません。

鳥瞰図 MS-002-3/6

特開の内容は商業機密の観点から公開できません。

鳥瞰図 MS-002-4/6

特開の内容は商業機密の観点から公開できません。

鳥瞰図 MS-002-5/6

特開みの内容は商業機密の観点から公開できません。

鳥瞰図 MS-002-6/6

特許の内容は商業機密の観点から公開できません。

鳥瞰図 MS-003-1/6

特開みの内容は商業機密の観点から公開できません。

鳥瞰図

MS-003-2/6

特許みの内容は商業機密の観点から公開できません。

鳥瞰図

MS-003-3/6

特許みの内容は商業機密の観点から公開できません。

鳥瞰図 MS-003-4/6

特開みの内容は商業機密の観点から公開できません。

鳥瞰図

MS-003-5/6

特開みの内容は商業機密の観点から公開できません。

鳥瞰図 MS-003-6/6

特開みの内容は商業機密の観点から公開できません。

鳥瞰図 MS-004-1/9

特許みの内容は商業機密の観点から公開できません。

鳥瞰図 MS-004-2/9

特許みの内容は商業機密の観点から公開できません。

鳥瞰図 MS-004-3/9

特許みの内容は商業機密の観点から公開できません。

鳥瞰図 MS-004-4/9

特許みの内容は商業機密の観点から公開できません。

鳥瞰図 MS-004-5/9

特許みの内容は商業機密の観点から公開できません。

鳥瞰図 MS-004-6/9

枠囲みの内容は商業機密の観点から公開できません。

鳥瞰図 MS-004-7/9

特許の内容は商業機密の観点から公開できません。

鳥瞰図 MS-004-8/9

特許みの内容は商業機密の観点から公開できません。

鳥瞰図 MS-004-9/9

特許みの内容は商業機密の観点から公開できません。

重大事故等対処設備

4.2.4 代表モデルの選定結果及び全モデルの評価結果

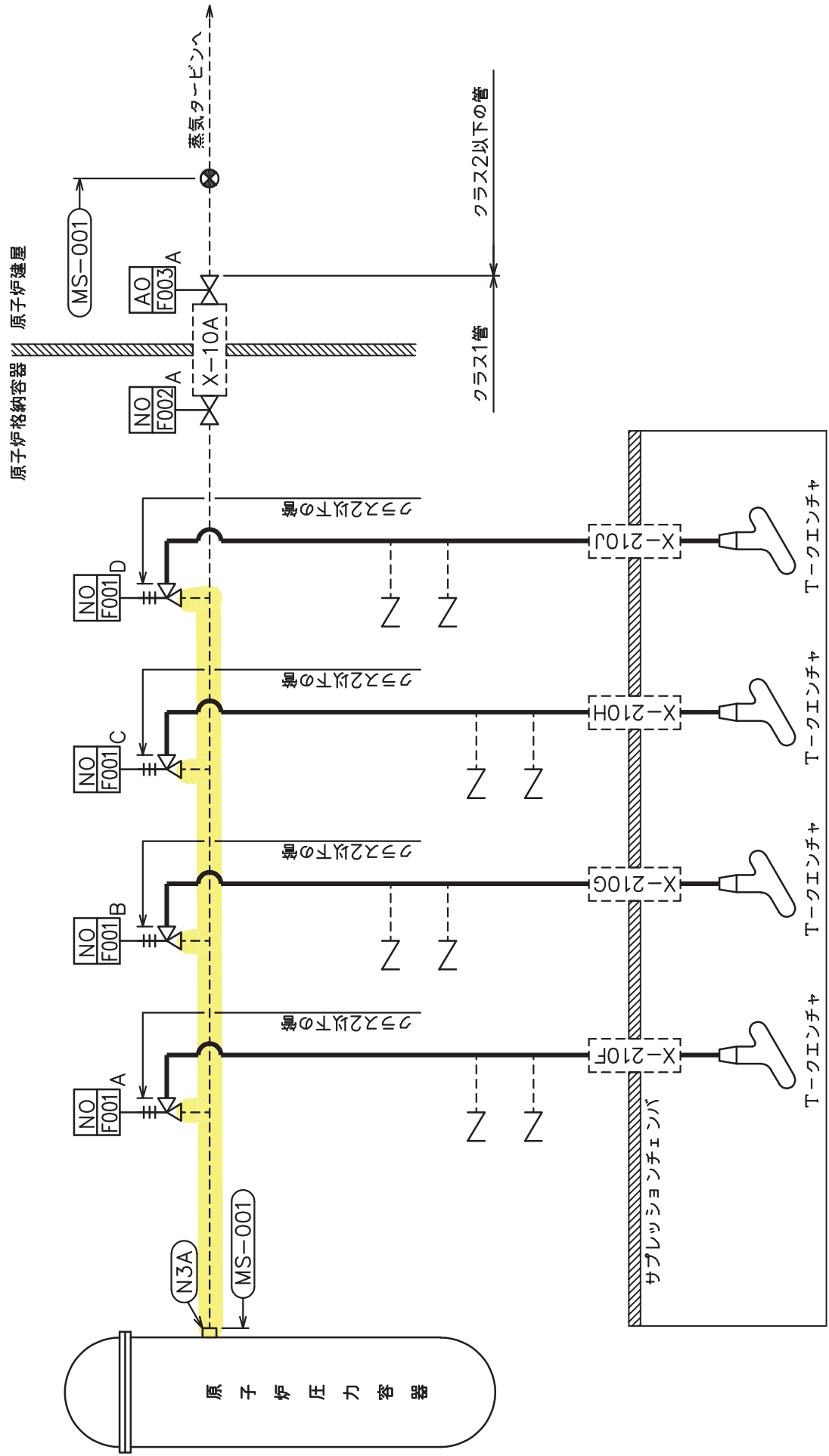
代表モデルは各モデルの最大応力点の応力と裕度を算出し、応力分類ごとに裕度が最小のモデルを選定して鳥瞰図、計算条件及び評価結果を記載している。下表に、代表モデルの選定結果及び全モデルの評価結果を示す。

代表モデルの選定結果及び全モデルの評価結果(重大事故等クラス2管であってクラス2以下の管)

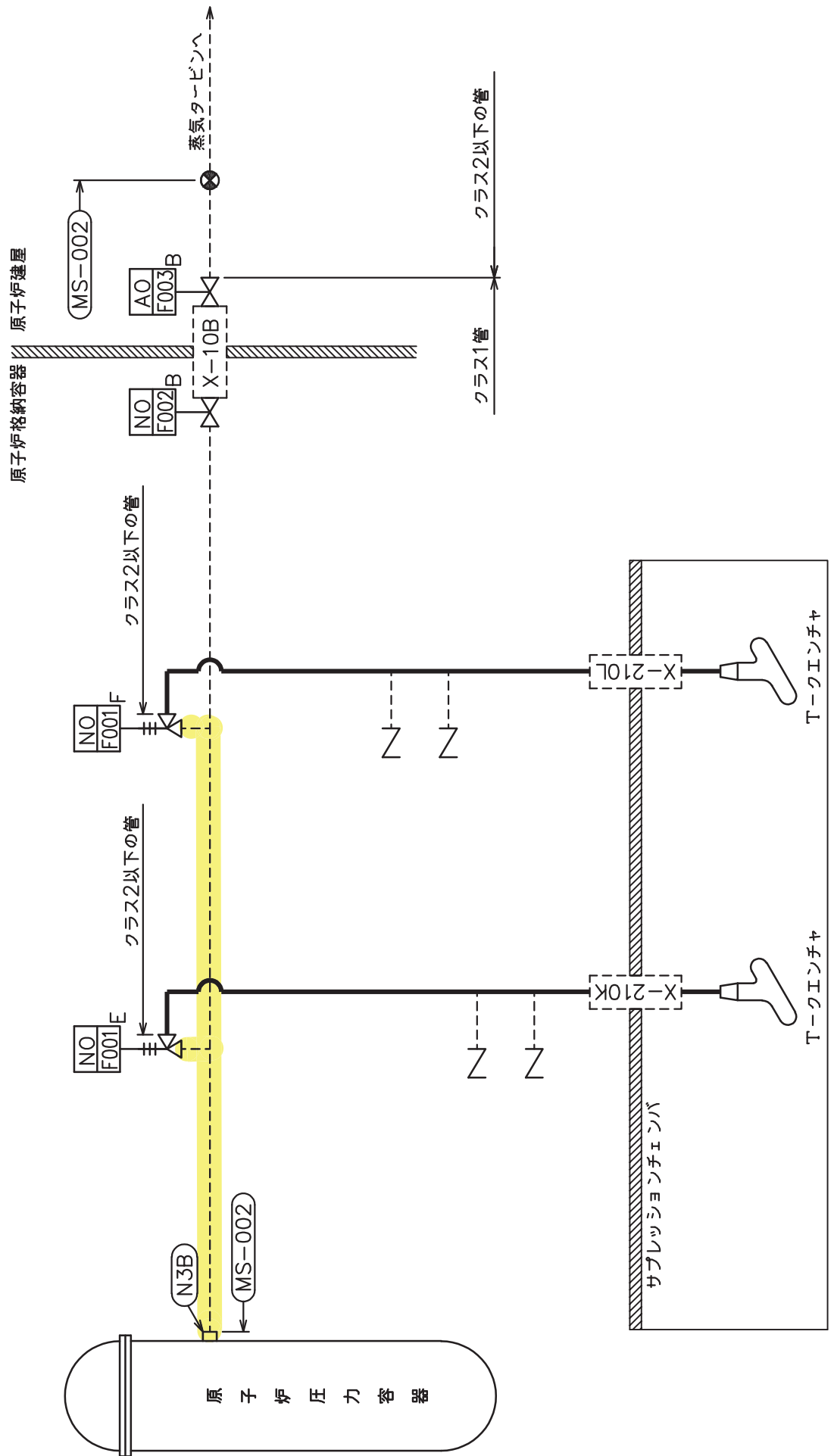
No.	配管モデル	許容応力状態 VAS														
		一次応力						一次+二次応力						疲労評価		
		評価点	計算 応力 (MPa)	許容 応力 (MPa)	裕度	代表	評価点	計算 応力 (MPa)	許容 応力 (MPa)	裕度	代表	評価点	疲労 累積 係数	代表		
1	MS-001	307	256	363	1.41	○	307	373	386	1.03	—	—	—	—		
2	MS-002	151	156	363	2.32	—	151	319	386	1.21	—	—	—	—		
3	MS-003	220	168	363	2.16	—	135	300	386	1.28	—	—	—	—		
4	MS-004	237	256	363	1.41	○	432	468	386	0.82	○	131	0.8529	○		
5	MS-05	3	61	371	6.08	—	3	82	300	3.65	—	—	—	—		
6	MS-06	4	39	371	9.51	—	4	46	300	6.52	—	—	—	—		
7	MS-07	4	37	371	10.02	—	4	42	300	7.14	—	—	—	—		
8	MS-08	5	35	371	10.60	—	5	40	300	7.50	—	—	—	—		
9	MS-09	4	58	371	6.39	—	4	82	300	3.65	—	—	—	—		
10	MS-10	4	31	371	11.96	—	4	34	300	8.82	—	—	—	—		
11	MS-11	4	38	371	9.76	—	4	44	300	6.81	—	—	—	—		
12	MS-12	3	34	371	10.91	—	3	38	300	7.89	—	—	—	—		

代表モデルの選定結果及び全モデルの評価結果(重大事故等クラス2管であってクラス2以下の管)

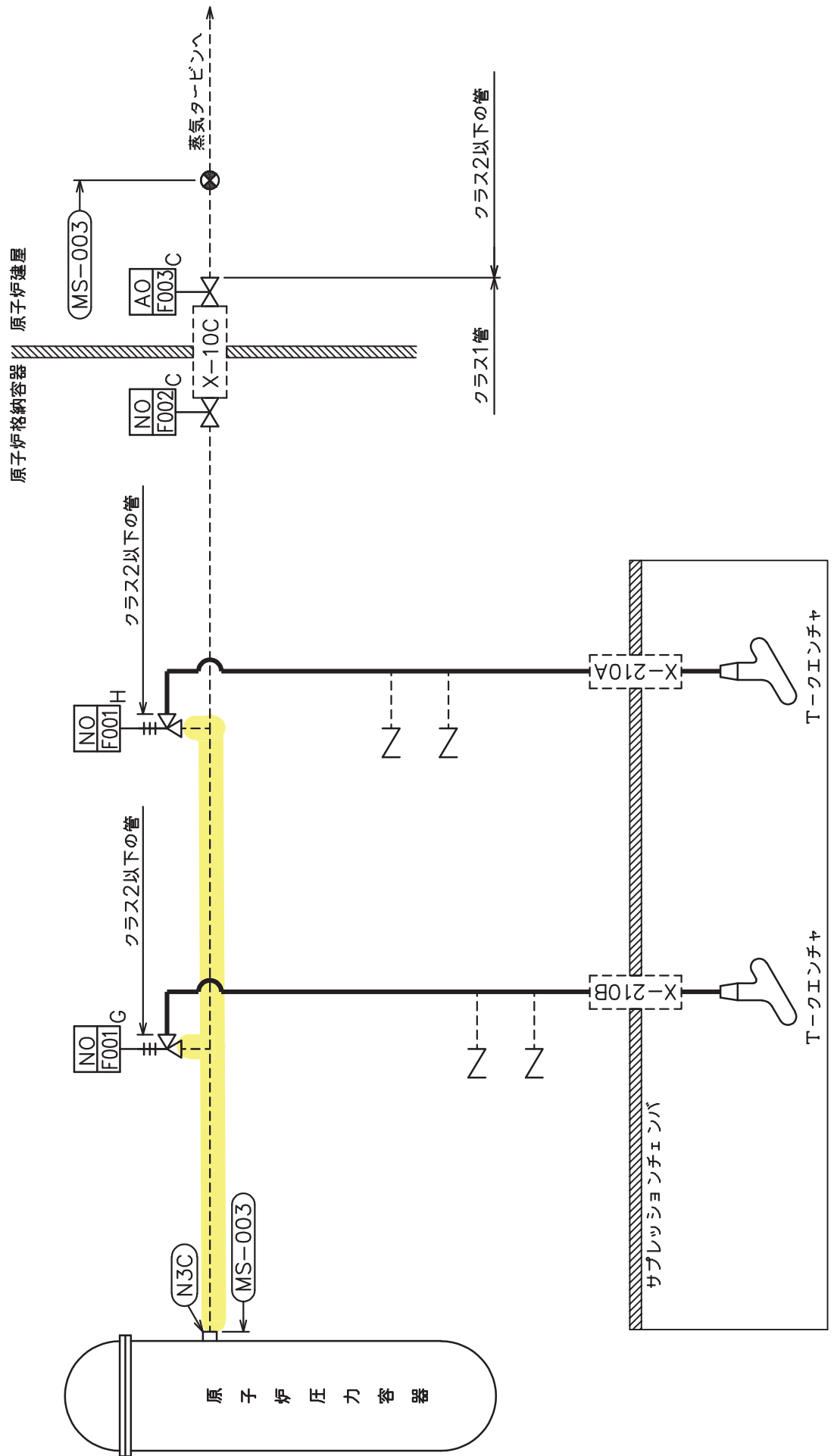
No.	配管モデル	許容応力状態 VAS														
		一次応力						一次+二次応力						疲労評価		
		評価点	計算 応力 (MPa)	許容 応力 (MPa)	裕度	代表	評価点	計算 応力 (MPa)	許容 応力 (MPa)	裕度	代表	評価点	疲労 累積 係数	代表		
13	MS-13	6	35	371	10.60	—	6	40	300	7.50	—	—	—			
14	MS-14	3	22	371	16.86	—	3	22	300	13.63	—	—	—			
15	MS-15	3	37	371	10.02	—	3	44	300	6.81	—	—	—			
16	MS-16	4	55	371	6.74	—	4	78	300	3.84	—	—	—			
17	MS-17	4	24	371	15.45	—	4	24	300	12.50	—	—	—			
18	MS-18	4	33	371	11.24	—	4	42	300	7.14	—	—	—			
19	MS-19	3	21	371	17.66	—	3	20	300	15.00	—	—	—			
20	MS-20	3	57	371	6.50	—	3	72	300	4.16	—	—	—			
21	MS-21	4	44	371	8.43	—	4	62	300	4.83	—	—	—			



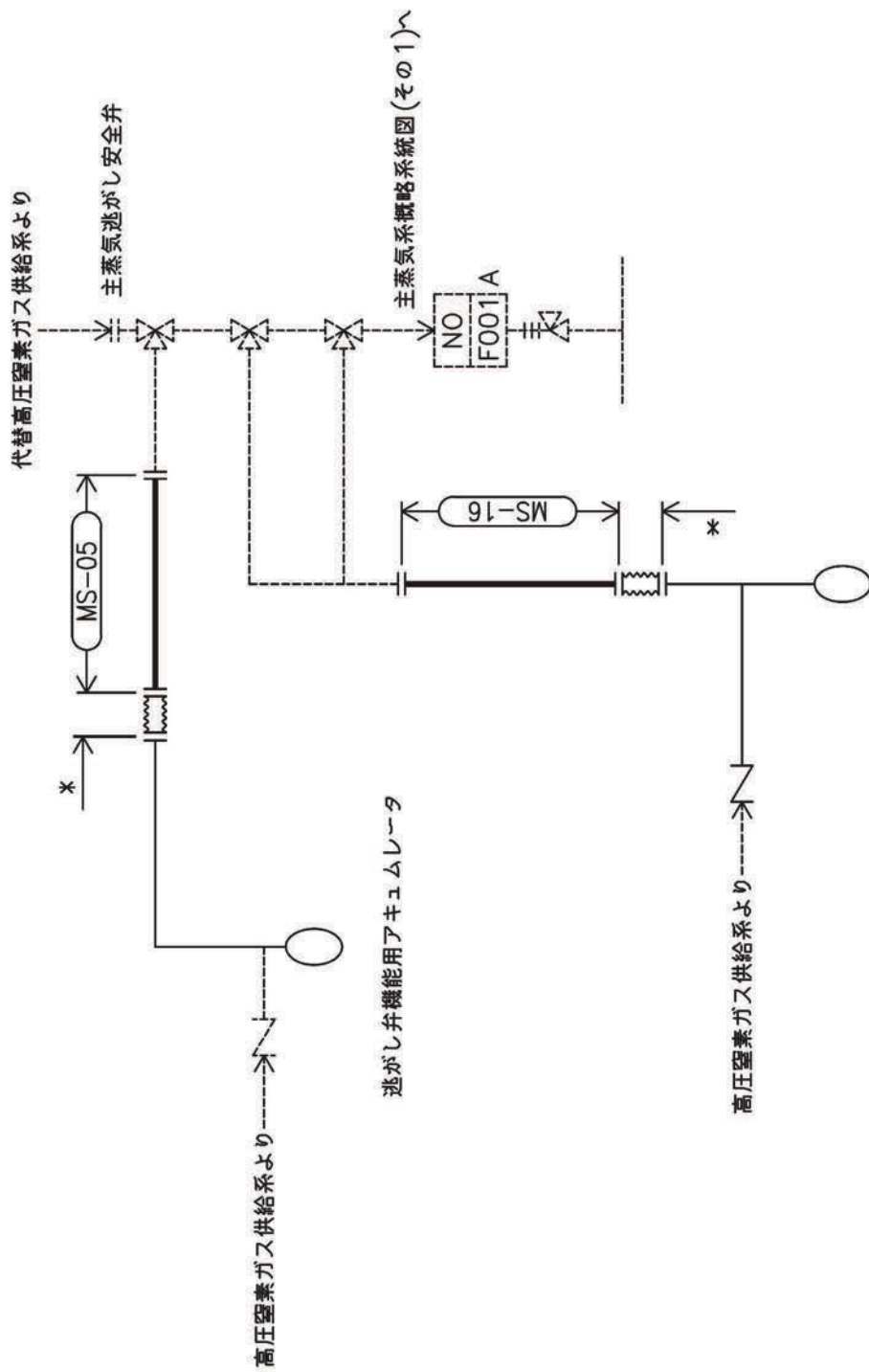
主蒸気系概略系統図（その1）



主蒸気系概略系統図 (その2)

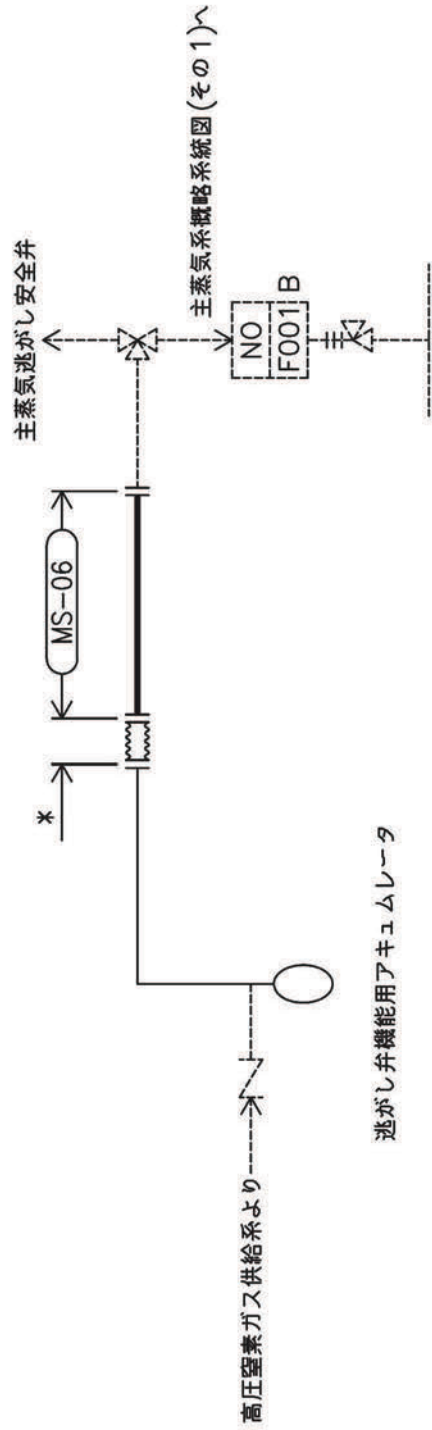


主蒸気系概略系統図 (その3)



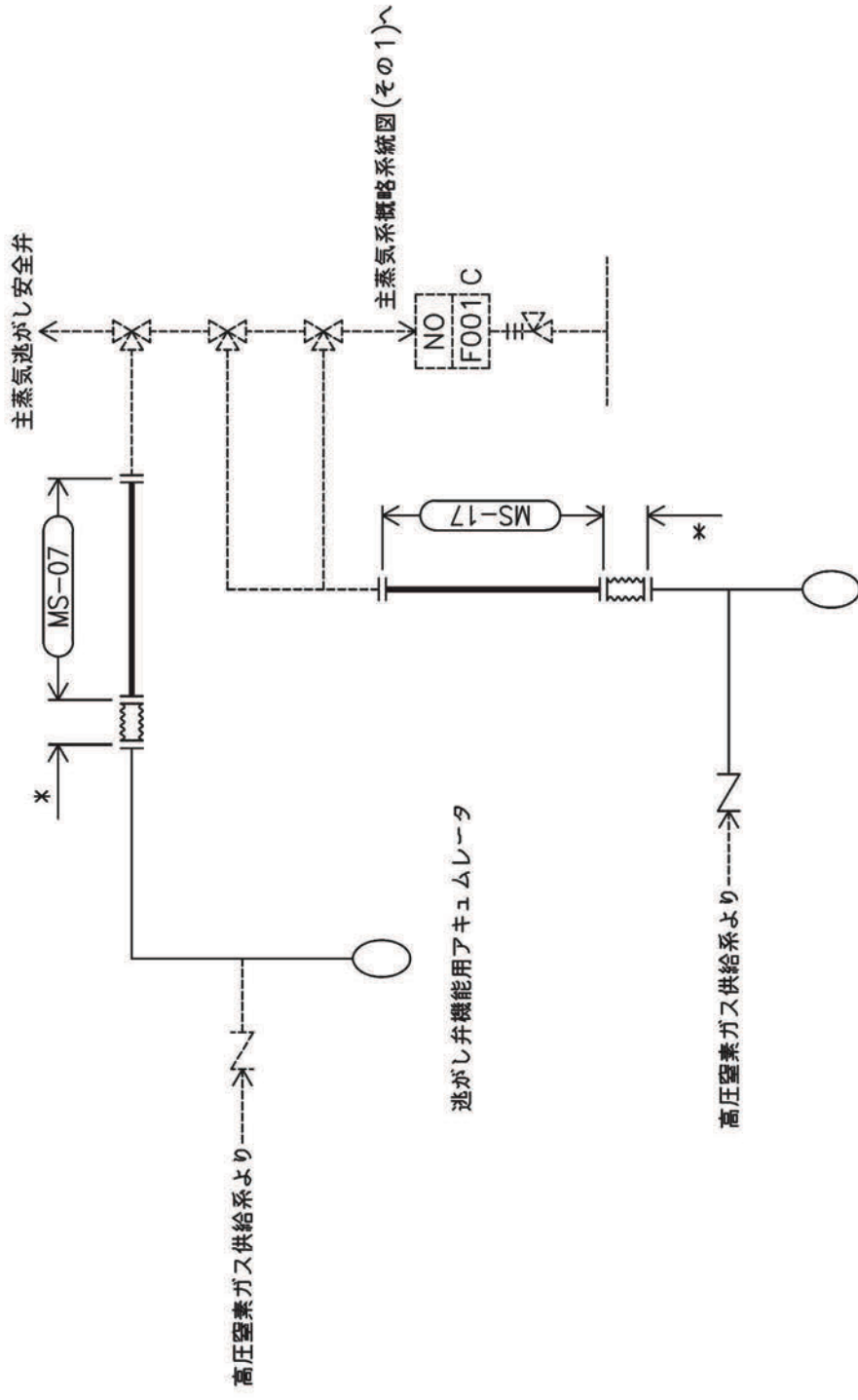
注記*：高圧窒素ガス供給系
解析モデル上本系統に含める

主蒸気系概略系統図(その5)



注記*：高圧窒素ガス供給系
解析モデル上本系統に含める

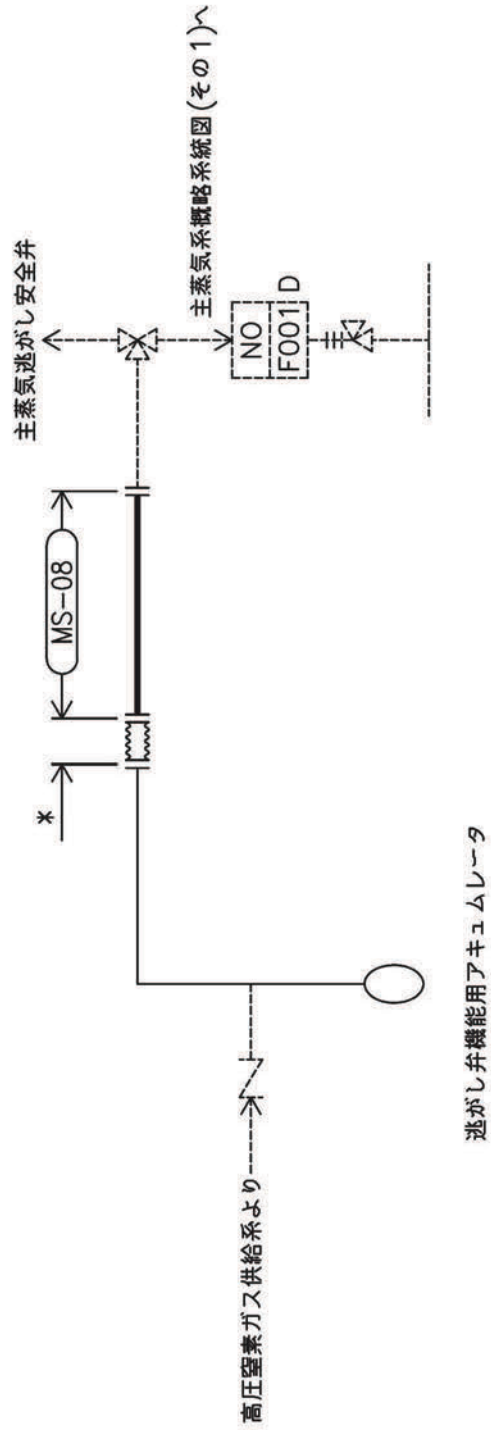
主蒸気系概略系統図(その6)



自動減圧機能用アキュムレータ

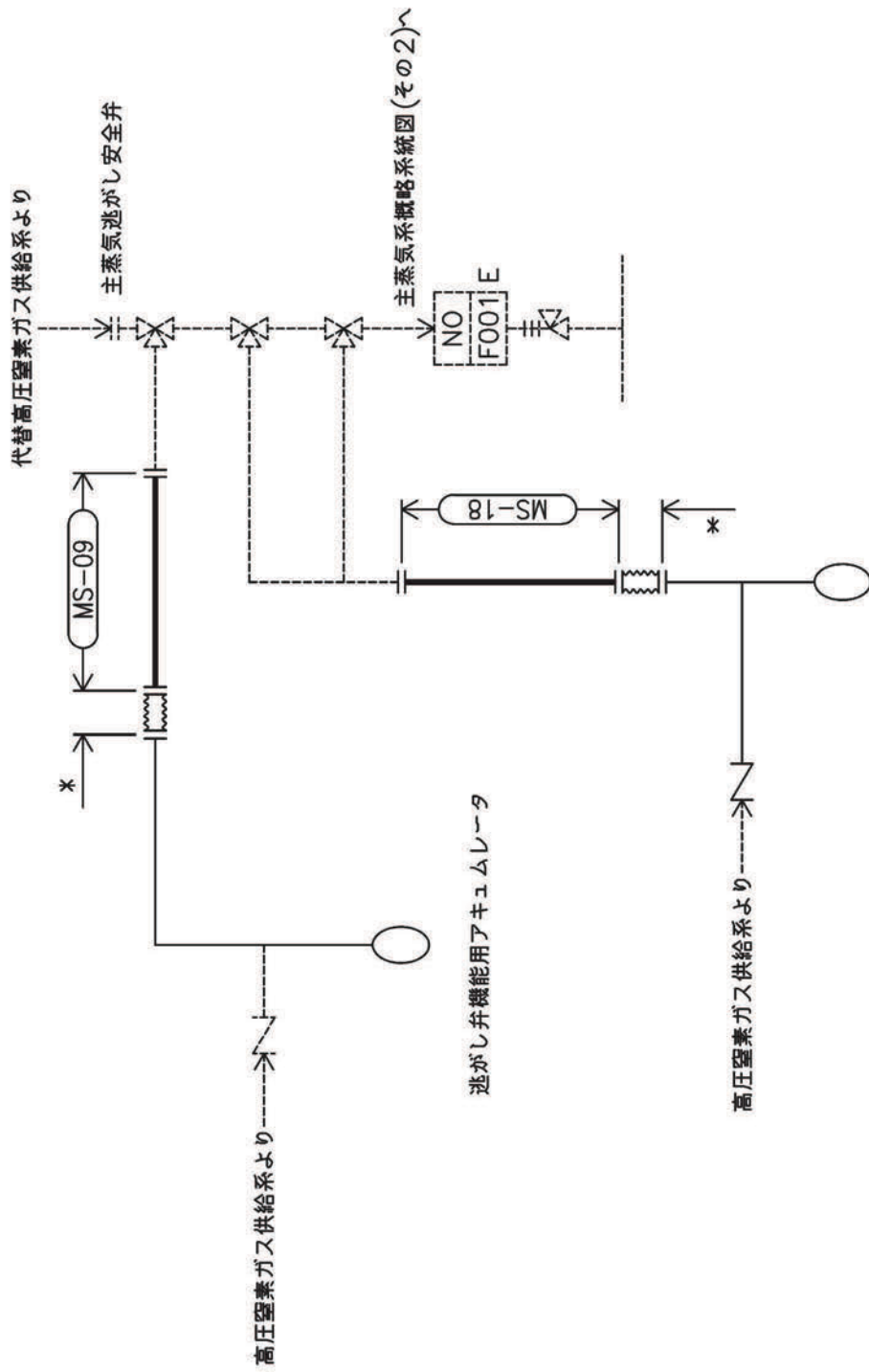
注記*：高圧窒素ガス供給系
解析モデル上本系統に含める

主蒸気系概略系統図(その7)



注記*：高圧窒素ガス供給系
解析モデル上本系統に含める

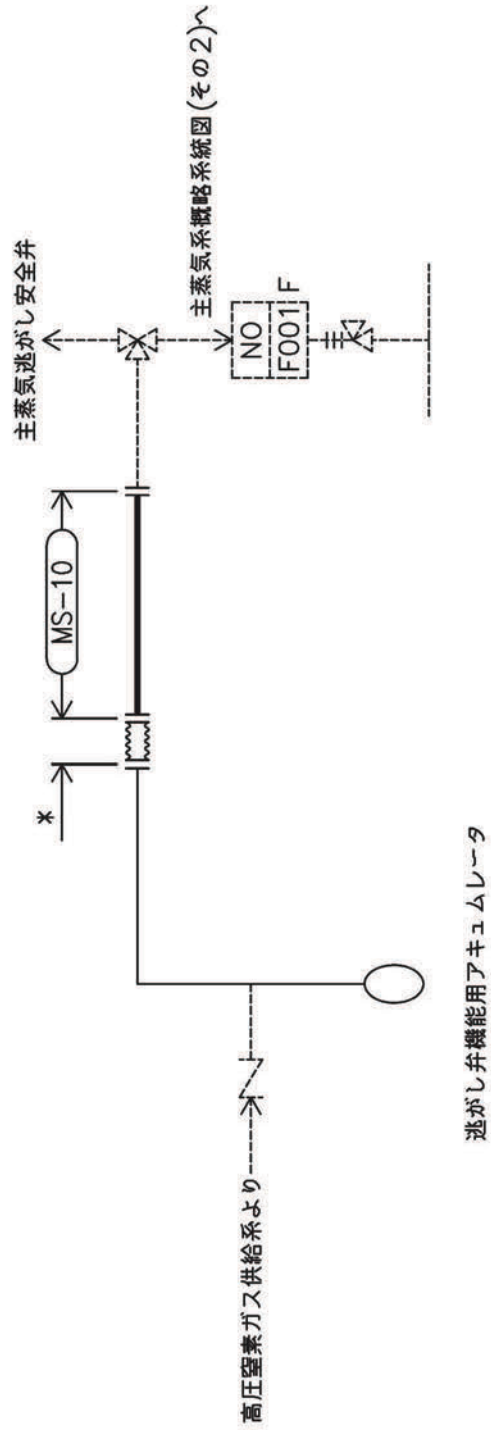
主蒸気系概略系統図(その8)



自動減圧機能用アキュムレータ

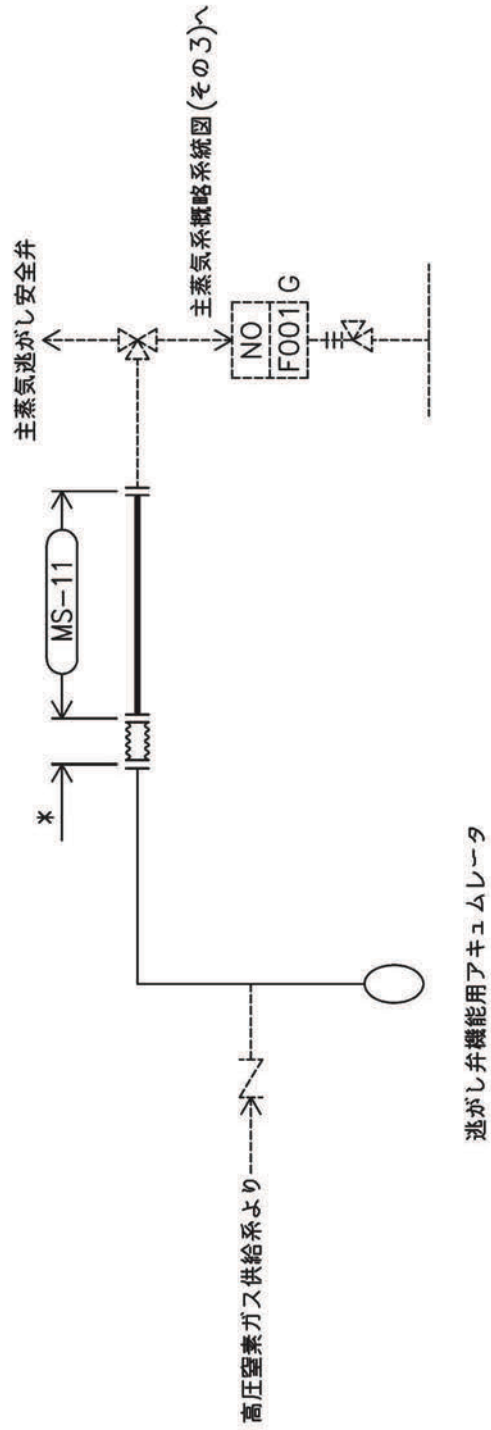
注記*：高圧窒素ガス供給系
解析モデル上本系統に含める

主蒸気系概略系統図(その9)



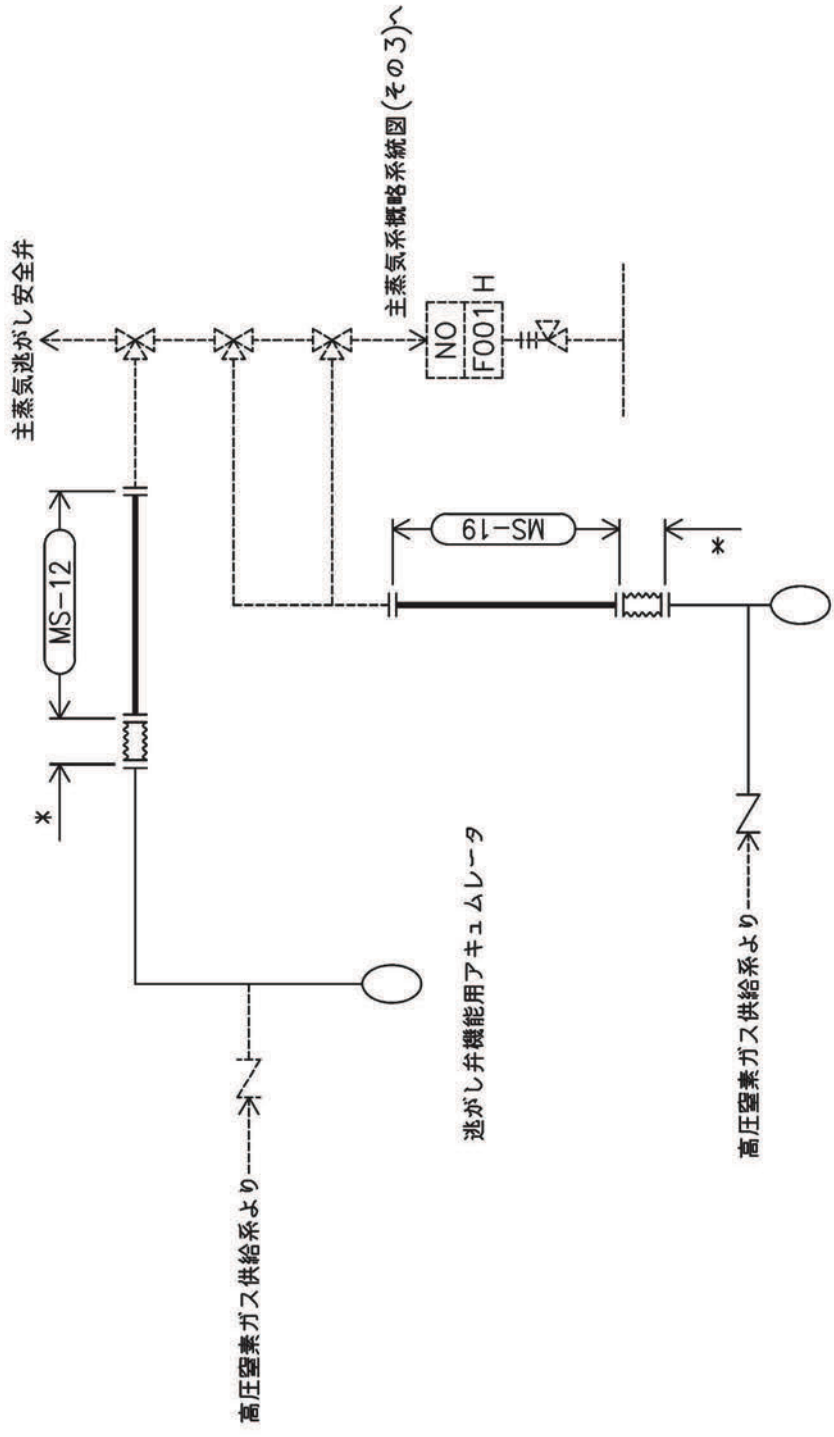
注記*：高圧窒素ガス供給系
解析モデル上本系統に含める

主蒸気系概略系統図(その10)



注記*：高圧窒素ガス供給系
解析モデル上本系統に含める

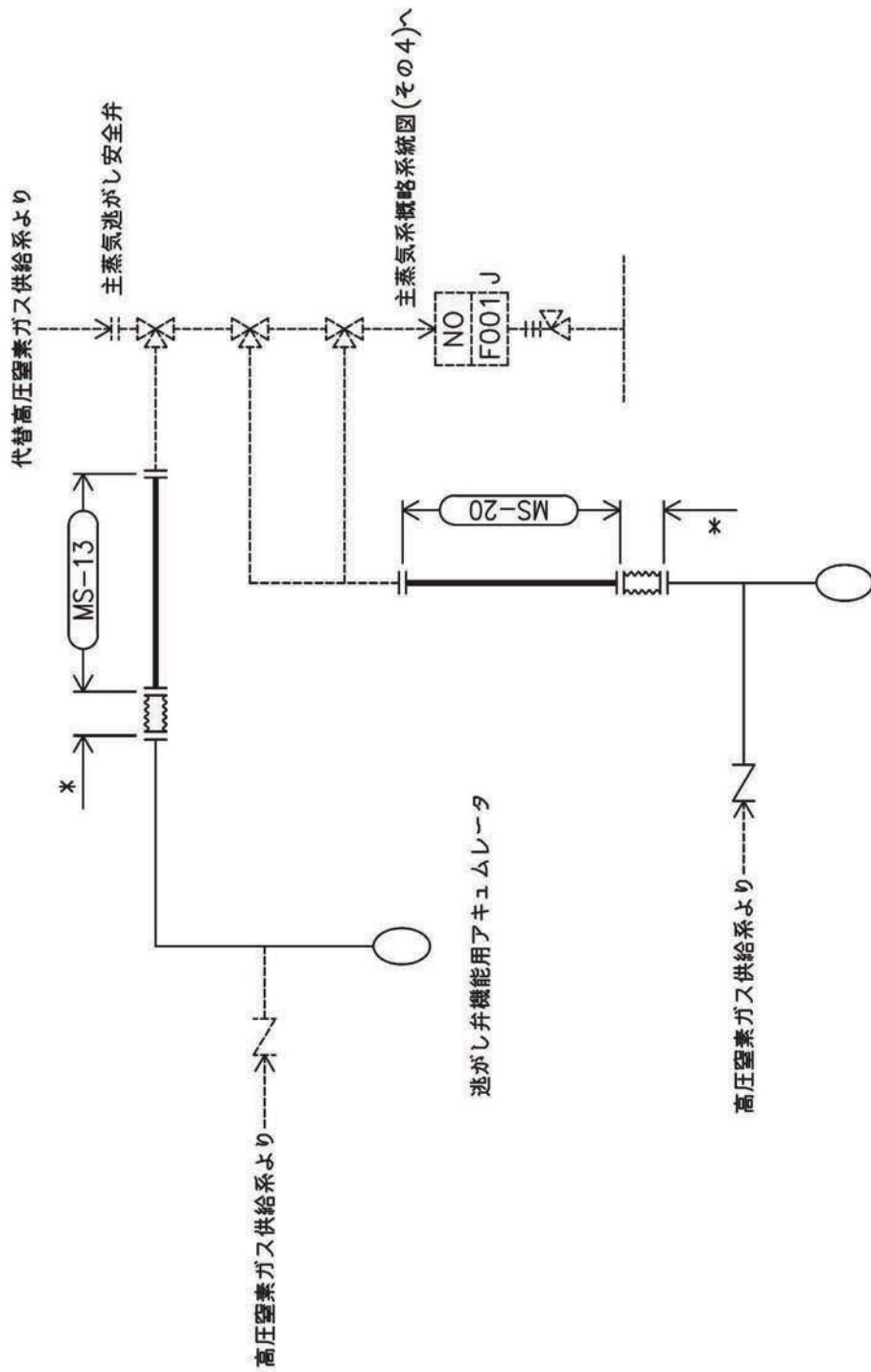
主蒸気系概略系統図(その11)



自動減圧機能用アキュムレータ

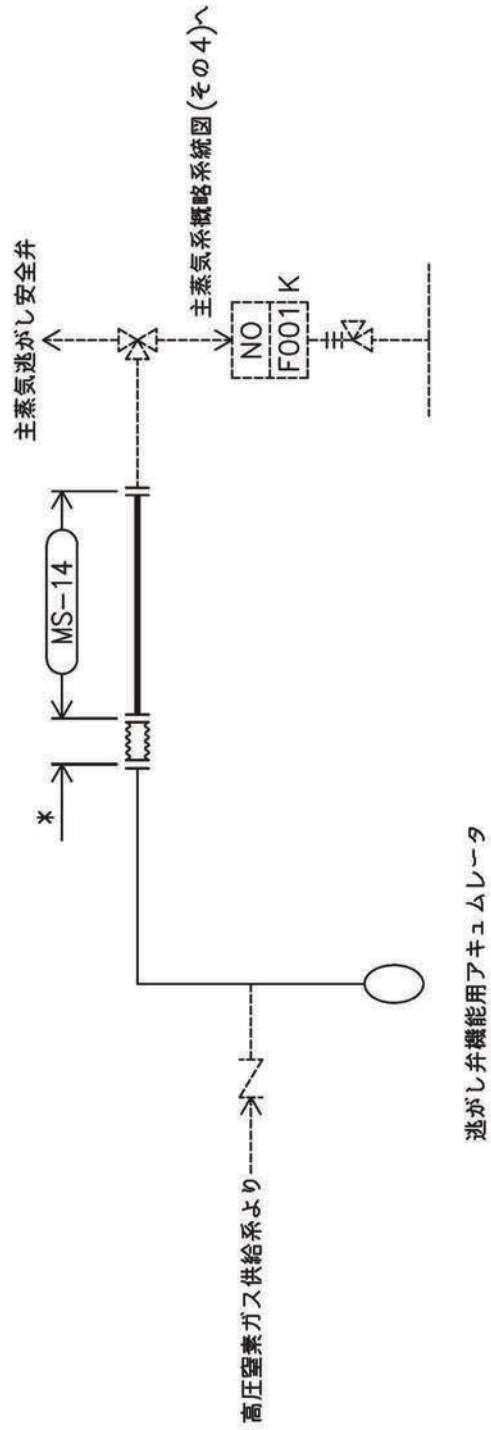
注記*：高圧窒素ガス供給系
解析モデル上本系統に含める

主蒸気系概略系統図(その12)



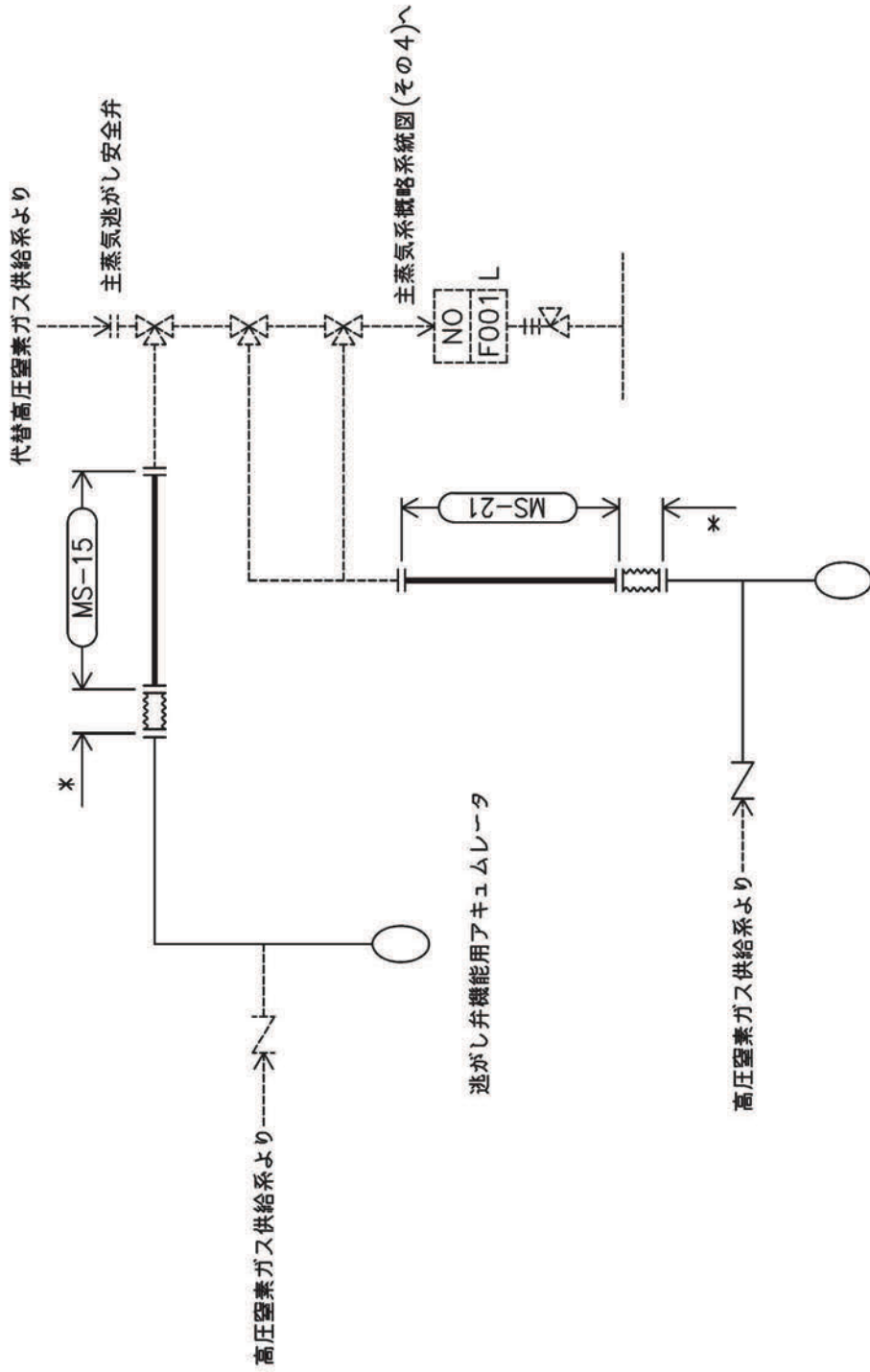
注記*：高圧窒素ガス供給系
解析モデル上本系統に含める

主蒸気系概略系統図(その13)



注記*：高圧窒素ガス供給系
解析モデル上本系統に含める

主蒸気系概略系統図(その14)



注記*：高圧窒素ガス供給系
解析モデル上本系統に含める

主蒸気系概略系統図(その15)

鳥瞰図 MS-001-1/10

特許みの内容は商業機密の観点から公開できません。

鳥瞰図 MS-001-2/10

特許の内容は商業機密の観点から公開できません。

鳥瞰図 MS-001-3/10

特許みの内容は商業機密の観点から公開できません。

鳥瞰図 MS-001-4/10

特許みの内容は商業機密の観点から公開できません。

鳥瞰図 MS-001-5/10

※ 内容には商業機密の観点から公開できません。

鳥瞰図 MS-001-6/10

特許みの内容は商業機密の観点から公開できません。

鳥瞰図 MS-001-7/10

特許みの内容は商業機密の観点から公開できません。

鳥瞰図 MS-001-8/10

本図の内容は商業機密の観点から公開できません。

鳥瞰図 MS-001-9/10

特許請求の範囲は商業機密の観点から公開できません。

鳥瞰図 MS-001-10/10

本図の内容は商業機密の観点から公開できません。

鳥瞰図 MS-002-1/6

枠囲みの内容は商業機密の観点から公開できません。

鳥瞰図

MS-002-2/6

特許みの内容は商業機密の観点から公開できません。

鳥瞰図 MS-002-3/6

特許みの内容は商業機密の観点から公開できません。

鳥瞰図 MS-002-4/6

特許の内容は商業機密の観点から公開できません。

鳥瞰図 MS-002-5/6

特許みの内容は商業機密の観点から公開できません。

鳥瞰図 MS-002-6/6

特許みの内容は商業機密の観点から公開できません。

鳥瞰図 MS-003-1/6

特許みの内容は商業機密の観点から公開できません。

鳥瞰図 MS-003-2/6

特許みの内容は商業機密の観点から公開できません。

鳥瞰図 MS-003-3/6

特許の内容は商業機密の観点から公開できません。

鳥瞰図 MS-003-4/6

特開みの内容は商業機密の観点から公開できません。

鳥瞰図 MS-003-5/6

枠囲みの内容は商業機密の観点から公開できません。

鳥瞰図 MS-003-6/6

特許みの内容は商業機密の観点から公開できません。

鳥瞰図 MS-004-1/9

特許の内容は商業機密の観点から公開できません。

鳥瞰図 MS-004-2/9

特許の内容は商業秘密の観点から公開できません。

鳥瞰図 MS-004-3/9

特許の内容は商業機密の観点から公開できません。

鳥瞰図 MS-004-4/9

特許の内容は商業秘密の観点から公開できません。

鳥瞰図 MS-004-5/9

特許の内容は商業秘密の観点から公開できません。

鳥瞰図 MS-004-6/9

特許みの内容は商業機密の観点から公開できません。

鳥瞰図 MS-004-7/9

特許の内容は商業機密の観点から公開できません。

鳥瞰図 MS-004-8/9

特許の内容は商業機密の観点から公開できません。

鳥瞰図 MS-004-9/9

特許みの内容は商業機密の観点から公開できません。

鳥瞰図 MS-06

枠囲みの内容は商業機密の観点から公開できません。

