

本資料のうち、枠囲みの内容は防
護上の観点から公開できません。

女川原子力発電所第2号機 工事計画審査資料	
資料番号	02-工-B-19-0160_改3
提出年月日	2021年9月22日

VI-2-2-28 排気筒連絡ダクトの耐震性についての計算書

2021年9月

東北電力株式会社

目次

1. 概要	1
2. 基本方針	2
2.1 位置	2
2.2 構造概要	3
2.3 評価方針	6
2.4 適用基準	10
3. 耐震評価	11
3.1 評価対象断面	11
3.2 使用材料及び材料の物性値	13
3.3 許容限界	14
3.3.1 構造部材の健全性に対する許容限界	14
3.3.2 基礎地盤の支持性能に対する許容限界	18
3.4 評価方法	18
3.4.1 構造部材の健全性評価	18
3.4.2 基礎地盤の支持性能評価	18
4. 構造部材の地震時応答	19
4.1 土砂部	19
4.1.1 全応力解析における解析結果	19
4.1.2 有効応力解析における解析結果	22
4.2 岩盤部	25
5. 耐震評価結果	27
5.1 構造部材の健全性に対する評価結果	27
5.1.1 土砂部	27
5.1.2 岩盤部	29
5.2 Sクラスの施設を支持する機能に対する評価結果	30
5.2.1 全応力解析における評価結果	30
5.2.2 有効応力解析における評価結果	31
5.3 基礎地盤の支持性能に対する評価結果	32
5.3.1 土砂部の基礎地盤（狐崎部層）	32
5.3.2 岩盤部の基礎地盤（狐崎部層）	34

別紙1 断層交差部の耐震性についての計算書

1. 概要

本資料は、添付書類「VI-2-1-9 機能維持の基本方針」にて設定している構造強度及び機能維持の設計方針に基づき、排気筒連絡ダクトが基準地震動 S_s に対して十分な構造強度及び支持機能を有していることを確認するものである。

排気筒連絡ダクトに要求される機能の維持を確認するにあたっては、地震応答解析に基づく構造部材の健全性評価及び基礎地盤の支持性能評価を行う。

2. 基本方針

2.1 位置

排気筒連絡ダクトの位置を図 2-1 に示す。

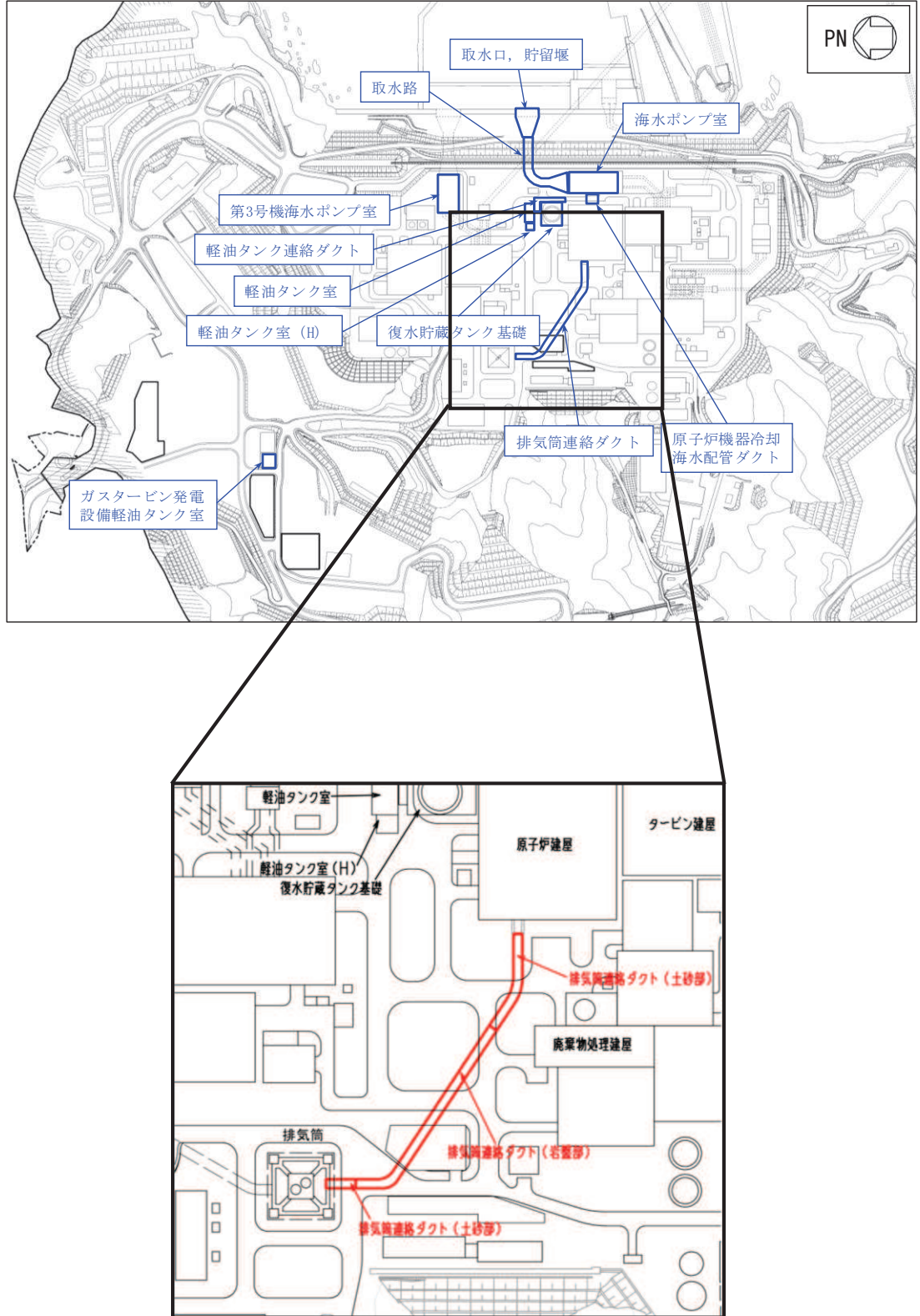


図 2-1 排気筒連絡ダクトの位置図

2.2 構造概要

排気筒連絡ダクトの平面図を図 2-2 に、断面図を図 2-3 及び図 2-4 に、縦断面図を図 2-5 に、概略配筋図を図 2-6 及び図 2-7 に示す。

排気筒連絡ダクトは、非常用ガス処理系配管を底版で間接支持しており、支持機能が要求される。

排気筒連絡ダクトは、原子炉建屋と排気筒を結ぶ、延長 187.49m、内空 の鉄筋コンクリート造の地下トンネル構造物であり、幌型トンネルの土砂部と円形トンネルの岩盤部にて構成され、土砂部は直接又は MMR を介して十分な支持性能を有する岩盤に設置されており、岩盤は円形トンネルが岩盤に囲まれている。

排気筒連絡ダクトは、延長方向に 3.0m~9.0m 間隔に分割し構造目地を介して接合され、原子炉建屋及び排気筒との接合部には耐震ジョイントが設置されており、土砂部と岩盤部のそれぞれの区間で延長方向に断面の変化がない線状構造物である。

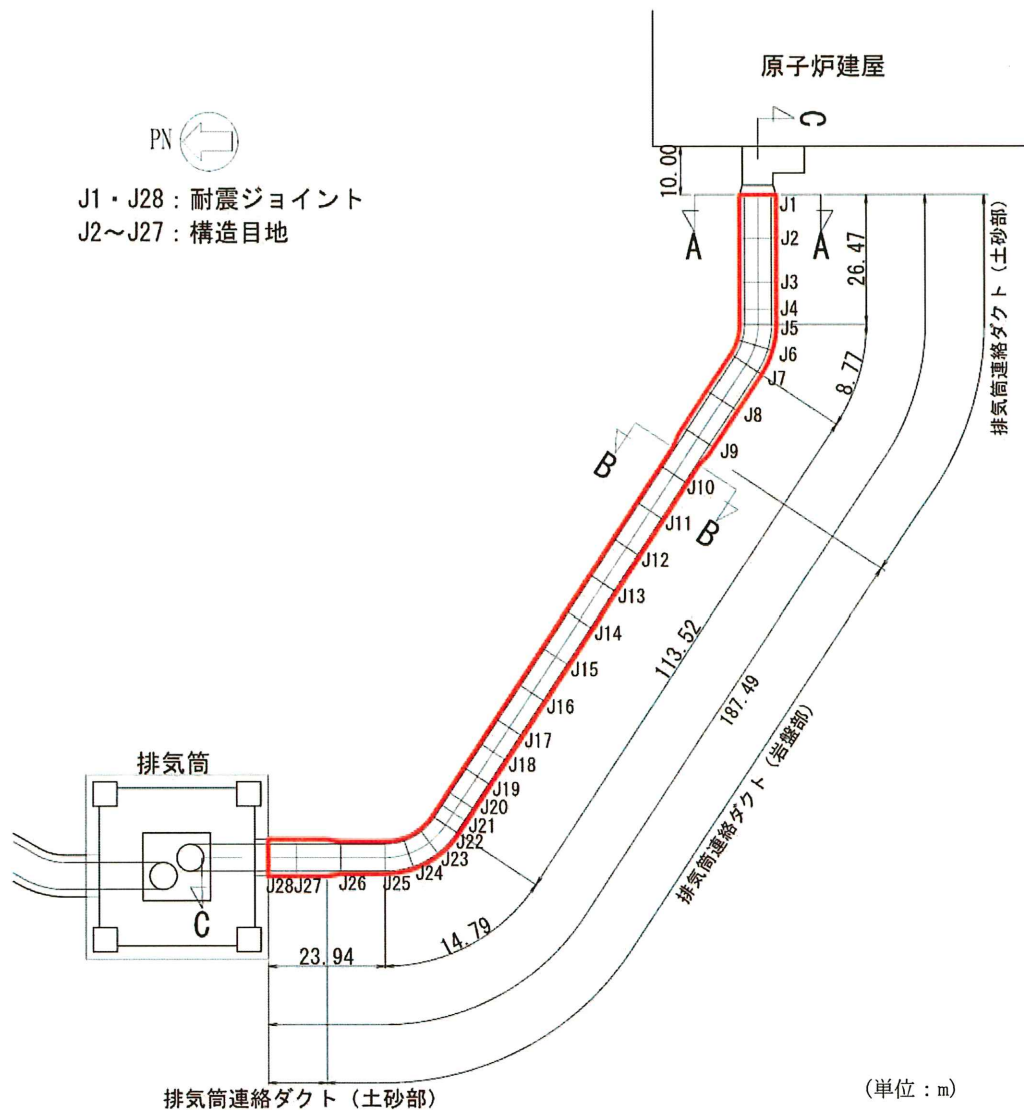


図 2-2 排気筒連絡ダクト平面図

枠囲みの内容は防護上の観点から公開できません。

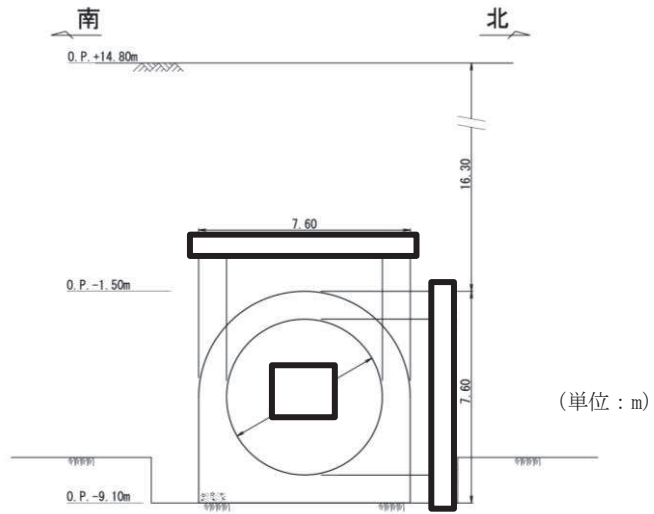


図 2-3 排気筒連絡ダクト断面図 (A-A 断面, 土砂部)

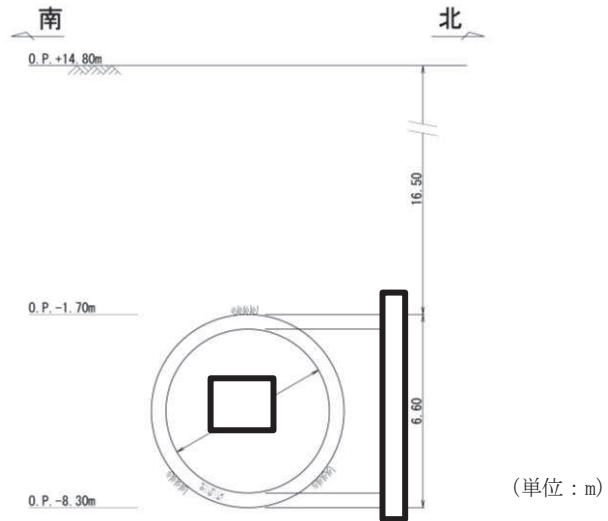


図 2-4 排気筒連絡ダクト断面図 (B-B 断面, 岩盤部)

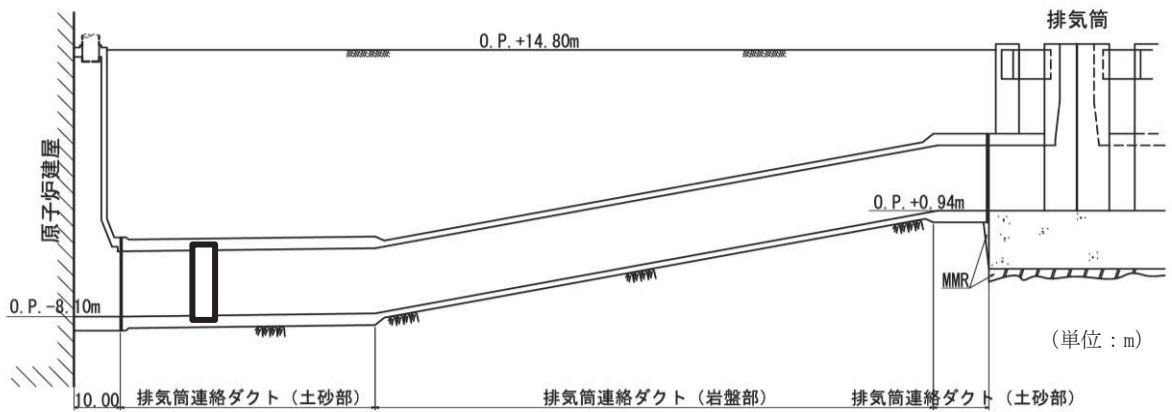


図 2-5 排気筒連絡ダクト縦断面図 (C-C 断面)

枠囲みの内容は防護上の観点から公開できません。

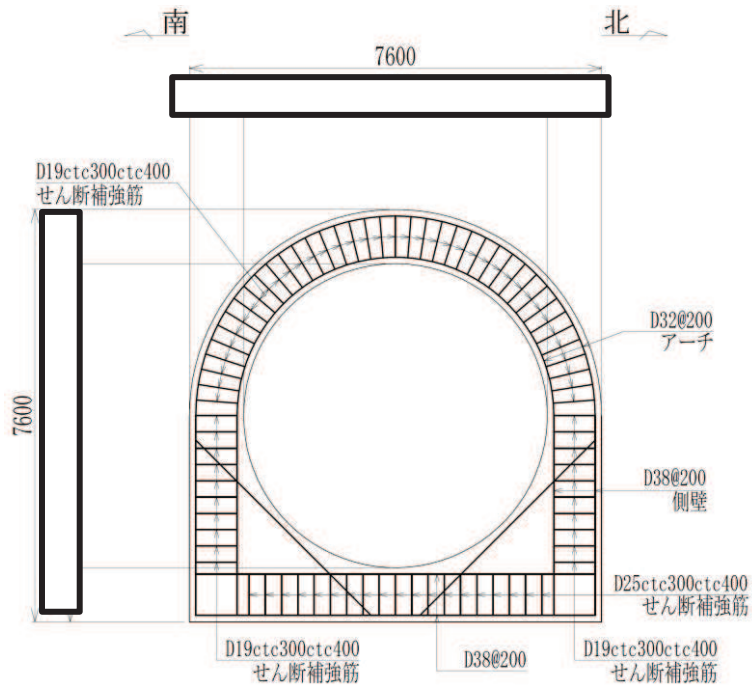


図 2-6 排気筒連絡ダクト概略配筋図 (A-A 断面, 土砂部)

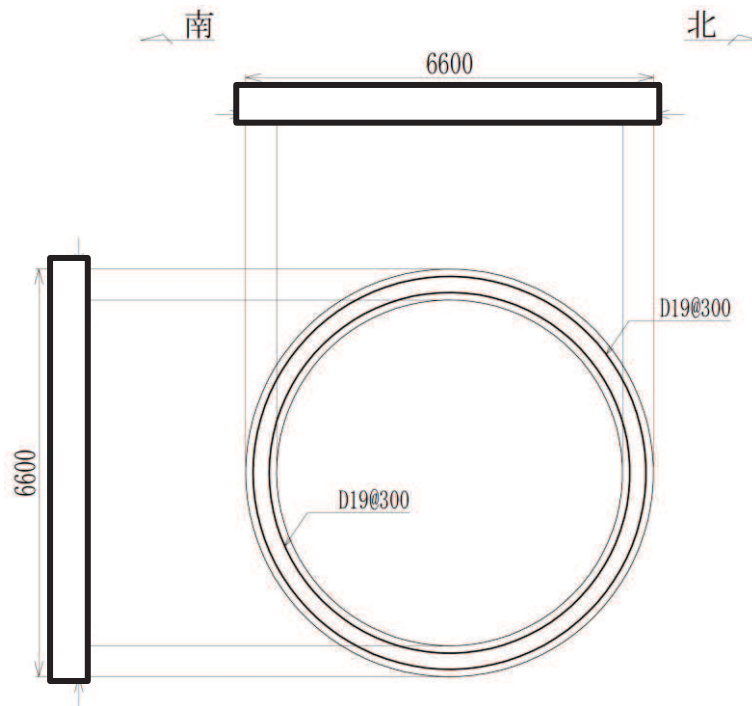


図 2-7 排気筒連絡ダクト概略配筋図 (B-B 断面, 岩盤部)

枠囲みの内容は防護上の観点から公開できません。

2.3 評価方針

排気筒連絡ダクトは、設計基準対象施設においては、Sクラス施設の間接支持構造物である屋外重要土木構造物に分類され、重大事故等対処施設においては、常設耐震重要重大事故防止設備及び常設重大事故緩和設備が設置される重大事故等対処施設に分類される。

排気筒連絡ダクトの耐震評価は、添付書類「VI-2-2-27 排気筒連絡ダクトの地震応答計算書」より得られた地震応答解析の結果に基づき、設計基準対象施設及び重大事故等対処施設の評価として、表2-1及び表2-2に示すとおり、構造部材の健全性評価及び基礎地盤の支持性能評価を行う。

なお、地震応答解析による解析手法は、添付書類「VI-2-2-27 排気筒連絡ダクトの地震応答計算書」のうち「3.2 解析方法」に示すとおり、土砂部については全応力解析及び有効応力解析、岩盤部については全応力解析とする。解析ケースを表2-3に示す。

排気筒連絡ダクトの耐震評価フローを図2-8に示す。

構造部材の健全性評価及び基礎地盤の支持性能評価を実施することで、構造強度を有すること及びSクラスの施設を支持する機能を損なわないことを確認する。

構造部材の健全性評価については、添付書類「VI-2-1-9 機能維持の基本方針」に基づき、曲げ・軸力系の破壊及びせん断破壊に対する評価を行い、照査用応答値が許容限界を下回ることを確認する。

排気筒連絡ダクトは、「2.2 構造概要」に示すとおり、幌形トンネルの土砂部と円形トンネルの岩盤部から構成されていることから、それぞれの断面で健全性評価を行う。

土砂部の応答値は、二次元動的部材非線形解析（全応力解析ではファイバーモデル、有効応力解析ではM- ϕ モデル）により算定し、構造部材の健全性評価は、表2-1に示すとおり、曲げ・軸力系の破壊については構造部材の照査用層間変形角、照査用ひずみ及び照査用曲げモーメントが許容限界を下回ることを、せん断破壊に対しては照査用せん断力が許容限界を下回ることを確認する。

岩盤部の応答値は、二次元動的解析（線形はり要素）により算定し、構造部材の健全性評価は、表2-2に示すとおり、曲げ・軸力系の破壊については構造部材の発生応力度が許容限界を下回ることを、せん断破壊に対しては発生せん断力が許容限界を下回ることを確認する。

基礎地盤の支持性能評価においては、添付書類「VI-2-2-27 排気筒連絡ダクトの地震応答計算書」より得られた基礎地盤の接地圧が、添付書類「VI-2-1-9 機能維持の基本方針」に基づく許容限界を下回ることを確認する。

ここで、排気筒連絡ダクトの運転時、設計基準事故時及び重大事故時の状態における荷重条件は変わらないため、評価は設計基準対象施設の評価結果に包括されることから、設計基準対象施設の評価結果を用いた重大事故等対処施設の評価を行う。

表 2-1 排気筒連絡ダクトの評価項目（土砂部）

評価方針	評価項目	部位	評価方法	許容限界	
構造強度を有すること	構造部材の健全性	鉄筋コンクリート部材	照査用層間変形角及び照査用せん断力が許容限界を下回ることを確認	曲げ・軸力	限界層間変形角*
				せん断力	せん断耐力*
	基礎地盤の支持性能	基礎地盤	発生する接地圧が許容限界を下回ることを確認	岩盤の極限支持力	
Sクラスの施設を支持する機能を損なわないこと	構造部材の健全性	鉄筋コンクリート部材	照査用ひずみ, 照査用曲げモーメント及び照査用せん断力が許容限界を下回ることを確認	曲げ・軸力	限界ひずみ*
					降伏曲げモーメント*
				せん断力	せん断耐力*

注記*： 妥当な安全余裕を考慮する。

表 2-2 排気筒連絡ダクトの評価項目（岩盤部）

評価方針	評価項目	部位	評価方法	許容限界	
構造強度を有すること	構造部材の健全性	鉄筋コンクリート部材	発生する応力が許容限界を下回ることを確認	曲げ・軸力	短期許容応力度
				せん断力	短期許容せん断力
Sクラスの施設を支持する機能を損なわないこと	基礎地盤の支持性能	基礎地盤	発生する接地圧が許容限界を下回ることを確認	岩盤の極限支持力	

表 2-3(1) 耐震評価における解析ケース（土砂部）

解析ケース	解析手法	材料物性 (コンクリート) (E_0 : ヤング係数)	地盤物性	
			盛土, 旧表土, D級岩盤 (G_0 : 初期せん断 弾性係数)	C _L 級岩盤, C _M 級岩盤, C _H 級岩盤, B級岩盤 (G_d : 動せん断弾性係数)
ケース① (基本ケース)	全応力解析	設計基準強度	平均値	平均値
ケース②	全応力解析	設計基準強度	平均値 + 1 σ	平均値
ケース③	全応力解析	設計基準強度	平均値 - 1 σ	平均値
ケース④* ¹	全応力解析	実強度に基づく 圧縮強度* ¹	平均値	平均値
ケース⑥ (基本ケース)	有効応力解析	設計基準強度	平均値	平均値
ケース⑦	有効応力解析	設計基準強度	平均値 + 1 σ	平均値
ケース⑧	有効応力解析	設計基準強度	平均値 - 1 σ	平均値
ケース⑨* ¹	有効応力解析	実強度に基づく 圧縮強度* ²	平均値	平均値

注記*1 : 基本ケース（ケース①及び⑥）を実施し、曲げ・軸力系の破壊、せん断破壊及び基礎地盤の支持力照査における照査値の最大値を比較し、最大照査値を示す解析手法において、実強度を考慮した解析ケース（ケース④又はケース⑨）を実施する。なお、ケース①とケース⑥の曲げ・軸力系の破壊、せん断破壊及び基礎地盤の支持力照査における照査値の最大値の差が 0.05 未満の場合は、両解析ケースで実強度を考慮した解析ケース（ケース④及び⑨）を実施する。

*2 : 既設構造物のコア採取による圧縮強度試験の結果を使用する。

表 2-3(2) 耐震評価における解析ケース（岩盤部）

解析ケース	材料物性 (コンクリート) (E_0 : ヤング係数)	地盤物性	
		盛土, 旧表土, D級岩盤 (G_0 : 初期せん断弾性係数)	C _L 級岩盤, C _M 級岩盤, C _H 級岩盤, B級岩盤 (G_d : 動せん断弾性係数)
ケース① (基本ケース)	設計基準強度	平均値	平均値
ケース②	設計基準強度	平均値	平均値+1 σ
ケース③	設計基準強度	平均値	平均値-1 σ
ケース④	実強度に基づく 圧縮強度* ¹	平均値	平均値

注記*1 : 既設構造物のコア採取による圧縮強度試験の結果を使用する。

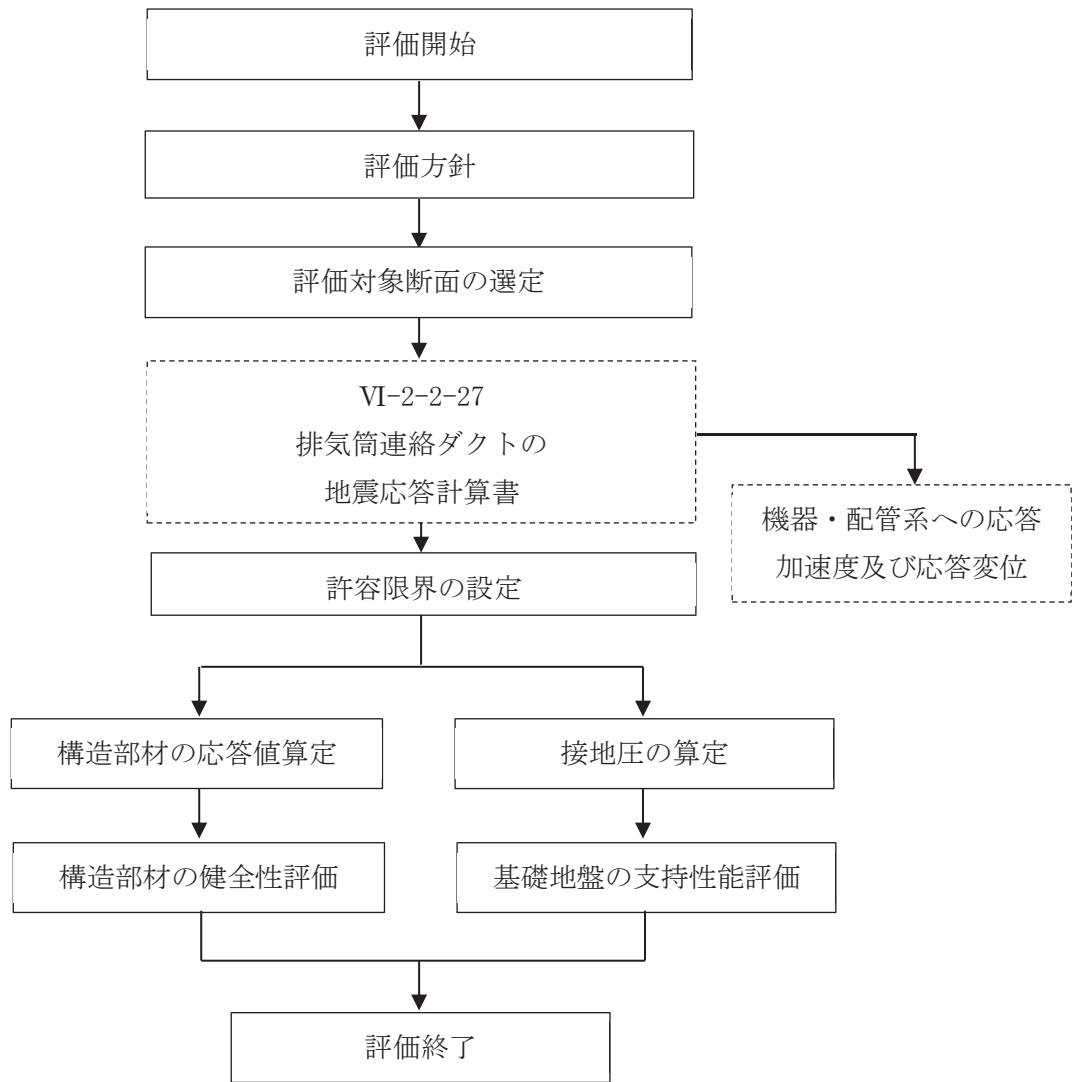


図 2-8 排気筒連絡ダクトの耐震評価フロー

2.4 適用基準

適用する規格，基準等を以下に示す。

- 土木学会 2002年 コンクリート標準示方書 [構造性能照査編]
- 土木学会 2017年 コンクリート標準示方書 [設計編]
- 土木学会 2005年 原子力発電所屋外重要土木構造物の耐震性能照査指針・マニュアル
- 原子力発電所耐震設計技術指針 (J E A G 4 6 0 1-1987)

3. 耐震評価

3.1 評価対象断面

排気筒連絡ダクトの評価対象断面位置を図 3-1 に示す。

構造物の耐震評価における評価対象断面は、構造的な特徴や周辺地盤状況を踏まえ、土砂部（断面①）と岩盤部（断面⑤）とする。評価対象地質断面図を図 3-2 及び図 3-3 に示す。

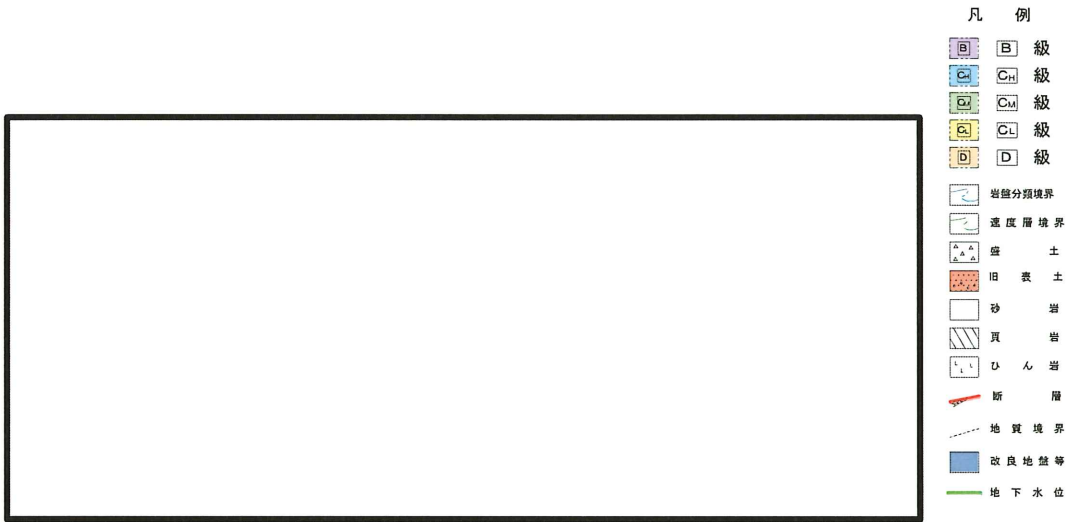


図 3-1 排気筒連絡ダクトの評価対象断面位置図

枠囲みの内容は防護上の観点から公開できません。

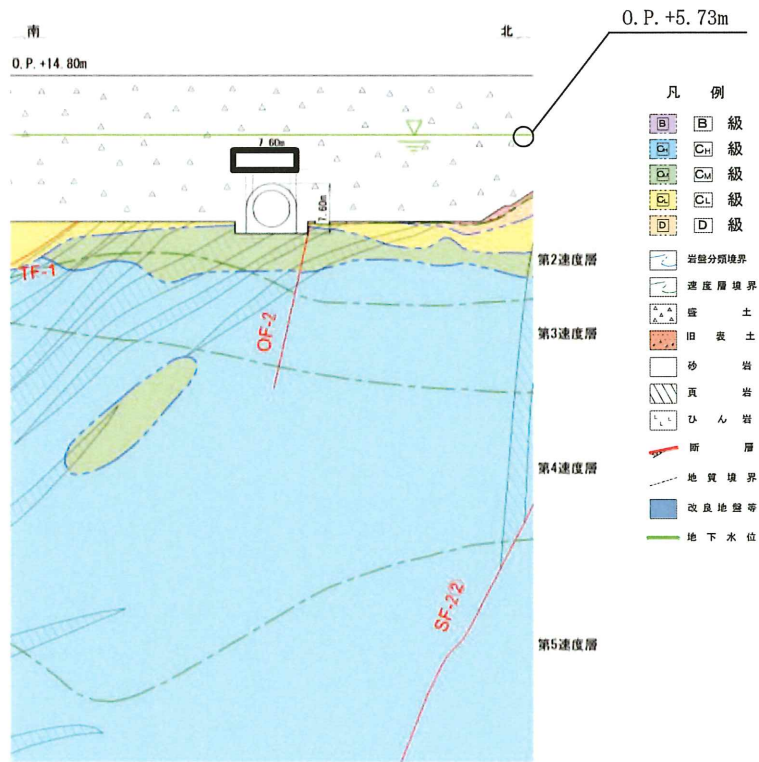


図3-2 評価対象地質断面図(断面①)

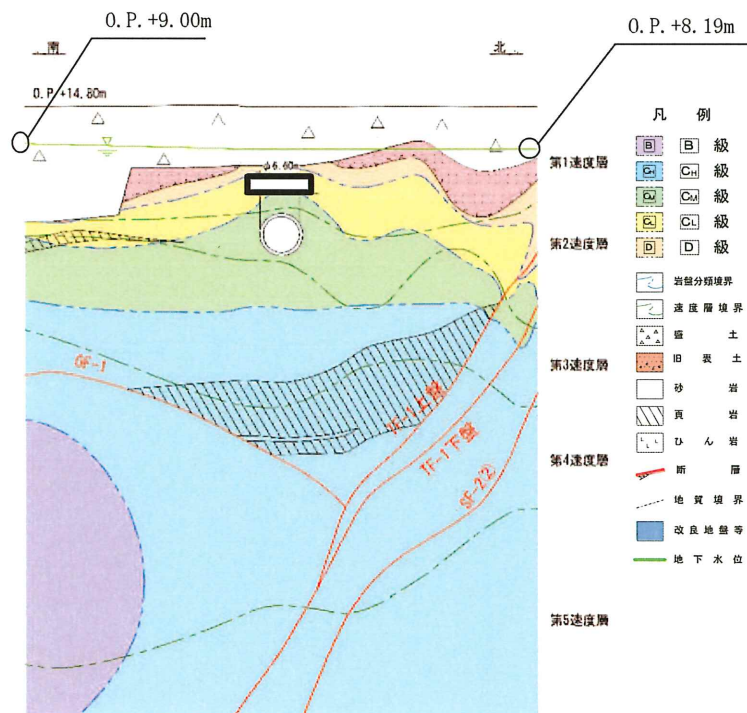


図3-3 評価対象地質断面図(断面⑤)

枠囲みの内容は防護上の観点から公開できません。

3.2 使用材料及び材料の物性値

構造物の使用材料を表 3-1, 材料の物性値を表 3-2 に示す。

表 3-1 使用材料

材料	仕様
コンクリート	設計基準強度 20.5N/mm ²
鉄筋	SD345

表 3-2 材料の物性値 (構造部材)

材料	項目		材料諸元	備考
鉄筋コンクリート	単位体積重量 (kN/m ³)		24.0	
コンクリート	ヤング係数 (N/mm ²)	実強度*	2.54×10 ⁴	解析ケース ④, ⑨
		設計基準強度	2.33×10 ⁴	解析ケース ①, ②, ③, ⑥, ⑦, ⑧
	ポアソン比		0.2	

注記* : 既設構造物のコア採取による圧縮強度試験の結果を使用する。

3.3 許容限界

許容限界は、添付書類「VI-2-1-9 機能維持の基本方針」に基づき設定する。

3.3.1 構造部材の健全性に対する許容限界

(1) 曲げ・軸力系の破壊に対する許容限界

a. 土砂部

土砂部の構造強度を有することの確認及びSクラスの施設を支持する機能を損なわないことの確認における構造部材（鉄筋コンクリート）の曲げ・軸力系の破壊に対する許容限界は、「土木学会 2005年 原子力発電所屋外重要土木構造物の耐震性能照査指針・マニュアル」（以下「土木学会マニュアル」という。）に基づき、限界層間変形角（層間変形角 1/100）とする。

曲げ・軸力系の破壊に対する限界状態については、土木学会マニュアルではコンクリートの圧縮縁のかぶりが剥落しないこととされており、層間変形角 1/100 の状態は、かぶりコンクリートが剥落する前の状態であることが、屋外重要土木構造物を模したラーメン構造の破壊実験及び数値シミュレーション等の結果より確認されている。この状態を限界値とすることで構造全体としての安定性等が確保できるとして設定されたものである。

また、底版のアンカー定着部に要求されるSクラスの施設を支持する機能を損なわないことの確認においては、全応力解析では、コンクリート標準示方書に基づき、コンクリートの圧縮ひずみ及び主筋ひずみについて、部材降伏に相当する限界ひずみ（コンクリート：2000 μ ，主筋：1725 μ ）とする。有効応力解析では、鉄筋の降伏を許容限界として降伏曲げモーメントとする。

鉄筋コンクリートの曲げ・軸力系の破壊に対する許容限界を表 3-3 に示す。

表 3-3 排気筒連絡ダクトの曲げ・軸力系の破壊に対する許容限界

確認項目	許容限界	
	構造強度を有すること	限界層間変形角
Sクラスの施設を支持する機能を損なわないこと	限界ひずみ	コンクリート：2000 μ 主筋（SD345）：1725 μ
	曲げモーメント	降伏曲げモーメント

b. 岩盤部

岩盤部の構造強度を有することの確認及びSクラスの施設を支持する機能を損なわないことの確認における構造部材（鉄筋コンクリート）の曲げ・軸力系の破壊に対する許容限界は、短期許容応力度とする。コンクリート及び鉄筋の許容応力度を表3-4及び表3-5に示す。

なお、底版のアンカー定着部にはSクラスの施設を支持する機能が要求されるが、短期許容応力度により照査を行うため、全部材に対して確認する構造強度を有することの確認と許容限界が同一となることから、支持する機能を損なわないことの確認も同時に行う。

表3-4 コンクリートの許容応力度及び短期許容応力度（岩盤部）

設計基準強度	許容応力度 (N/mm ²)		短期許容応力度* (N/mm ²)
f' _{ck} = 20.5 (N/mm ²)	許容曲げ圧縮応力度 σ' _{ca}	7.8	11.7
	許容せん断応力度 τ _{a1}	0.42	0.63

注記*：「土木学会 2002年 コンクリート標準示方書 [構造性能照査編]」により地震時の割り増し係数として1.5を考慮する。

表3-5 鉄筋の許容応力度及び短期許容応力度（岩盤部）

鉄筋の種類	許容応力度 (N/mm ²)		短期許容応力度* (N/mm ²)
SD345	許容引張応力度 σ _{sa}	196	294

注記*：「土木学会 2002年 コンクリート標準示方書 [構造性能照査編]」により地震時の割り増し係数として1.5を考慮する。

(2) せん断破壊に対する許容限界

a. 土砂部

土砂部の構造強度を有することの確認及びSクラスの施設を支持する機能を損なわないことの確認における、構造部材（鉄筋コンクリート）のせん断破壊に対する許容限界は、土木学会マニュアルに基づくせん断耐力とする。

せん断耐力は、土木学会マニュアルに基づき「a. 棒部材式」、「b. ディープビーム式」のせん断耐力式で求まるせん断耐力のうち、いずれか大きい方とする。

また、せん断耐力式による照査において照査用せん断力が上記のせん断耐力を上回る場合、より詳細に材料非線形解析を用いて部材のせん断耐力を求め許容限界とする。

a. 棒部材式

$$V_{y d} = V_{c d} + V_{s d}$$

ここで, $V_{y d}$: せん断耐力

$V_{c d}$: コンクリートが分担するせん断耐力

$V_{s d}$: せん断補強鉄筋が分担するせん断耐力

$$V_{c d} = \beta_d \cdot \beta_p \cdot \beta_n \cdot \beta_a \cdot f_{v c d} \cdot b_w \cdot d / \gamma_{b c}$$

$$f_{v c d} = 0.20 \sqrt[3]{f'_{c d}} \quad \text{ただし, } f_{v c d} > 0.72 \text{ (N/mm}^2\text{) となる場合は}$$

$$f_{v c d} = 0.72 \text{ (N/mm}^2\text{)}$$

$$\beta_d = \sqrt[4]{1/d} \quad (d \text{ [m]}) \quad \text{ただし, } \beta_d > 1.5 \text{ となる場合は } \beta_d = 1.5$$

$$\beta_p = \sqrt[3]{100 p_v} \quad \text{ただし, } \beta_p > 1.5 \text{ となる場合は } \beta_p = 1.5$$

$$\beta_n = 1 + M_0 / M_d \quad (N'_d \geq 0) \quad \text{ただし, } \beta_n > 2.0 \text{ となる場合は } \beta_n = 2.0$$

$$= 1 + 2M_0 / M_d \quad (N'_d < 0) \quad \text{ただし, } \beta_n < 0 \text{ となる場合は } \beta_n = 0$$

$$\beta_a = 0.75 + \frac{1.4}{a/d} \quad \text{ただし, } \beta_a < 1.0 \text{ となる場合は } \beta_a = 1.0$$

ここで, $f'_{c d}$: コンクリート圧縮強度の設計用値(N/mm²)で設計基準強度 $f'_{c k}$ を材料係数 $\gamma_{m c}$ で除したもの

p_v : 引張鉄筋比 $p_v = A_s / (b_w \cdot d)$

A_s : 引張側鋼材の断面積

b_w : 部材の有効幅

d : 部材の有効高さ

N'_d : 設計軸圧縮力

M_d : 設計曲げモーメント

M_0 : M_d に対する引張縁において, 軸方向力によって発生する応力を

打ち消すのに必要なモーメント (デコンプレッションモーメント)

$$M_0 = N'_d \cdot D / 6$$

D : 断面高さ

a/d : せん断スパン比

$\gamma_{b c}$: 部材係数

$\gamma_{m c}$: 材料係数

$$V_{s d} = \left\{ A_w f_{w y d} (\sin \alpha + \cos \alpha) / s \right\} z / \gamma_{b s}$$

- ここで、 A_w : 区間 s におけるせん断補強鉄筋の総断面積
 $f_{w y d}$: せん断補強鉄筋の降伏強度を $\gamma_{m s}$ で除したもので、
 400N/mm²以下とする。ただし、コンクリート圧縮強度の特性値 $f'_{c k}$ が 60N/mm²以上のときは 800N/mm²以下とする。
 α : せん断補強鉄筋と部材軸のなす角度
 s : せん断補強鉄筋の配置間隔
 z : 圧縮応力の合力の作用位置から引張鋼材図心までの距離で $d/1.15$ とする。
 $\gamma_{b s}$: 部材係数
 $\gamma_{m s}$: 材料係数

b. ディープビーム式

$$V_{y d d} = V_{c d d} + V_{s d d}$$

- ここで、 $V_{y d d}$: せん断耐力
 $V_{c d d}$: コンクリートが分担するせん断耐力
 $V_{s d d}$: せん断補強鉄筋が分担するせん断耐力

$$V_{c d d} = \beta_d \cdot \beta_p \cdot \beta_n \cdot f_{d d} \cdot b_w \cdot d / \gamma_{b c}$$

$$f_{d d} = 0.19 \sqrt{f'_{c d}}$$

$$\beta_d = \sqrt[4]{1/d} \quad (d \text{ [m]}) \quad \text{ただし、} \beta_d > 1.5 \text{ となる場合は } \beta_d = 1.5$$

$$\beta_p = \sqrt[3]{100 p_v} \quad \text{ただし、} \beta_p > 1.5 \text{ となる場合は } \beta_p = 1.5$$

$$\beta_a = \frac{5}{1 + (a/d)^2}$$

- ここで、 $\gamma_{b c}$: 部材係数

$$V_{s d d} = \phi \cdot V_{s d}$$

$$\phi = -0.17 + 0.3 a/d + 0.33/p_{w b} \quad \text{ただし } 0 \leq \phi \leq 1$$

- ここで、 $p_{w b}$: せん断補強鉄筋比(%)

b. 岩盤部

岩盤部の構造強度を有することの確認及びSクラスの施設を支持する機能を損なわないことの確認における、構造部材（鉄筋コンクリート）のせん断破壊に対する許容限界は、表3-4に示す短期許容応力度とする。

3.3.2 基礎地盤の支持性能に対する許容限界

基礎地盤（狐崎部層）に発生する接地圧に対する許容限界は、添付書類「VI-2-1-3 地盤の支持性能に係る基本方針」に基づき、岩盤の極限支持力とする。

基礎地盤（狐崎部層）の許容限界を表3-6に示す。

表3-6 基礎地盤の支持性能に対する許容限界

評価項目	基礎地盤	許容限界 (N/mm ²)
極限支持力	狐崎部層	13.7

3.4 評価方法

排気筒連絡ダクトの耐震評価は、添付書類「VI-2-2-27 排気筒連絡ダクトの地震応答計算書」に基づく地震応答解析により算定した照査用応答値が、「3.3 許容限界」において設定した許容限界を下回ることを確認する。

3.4.1 構造部材の健全性評価

(1) 土砂部

構造強度を有することの確認については、鉄筋コンクリートの曲げ・軸力系の破壊及びせん断破壊に対する照査において、地震応答解析により算定した照査用層間変形角及び照査用せん断力が許容限界を下回ることを確認する。

Sクラスの施設を支持する機能を損なわないことの確認については、鉄筋コンクリートの曲げ・軸力系の破壊に対する照査において、照査用ひずみが許容限界を下回ることを、せん断破壊に対する照査においては、照査用せん断力が許容限界を下回ることを確認する。

(2) 岩盤部

構造強度を有することの確認については、鉄筋コンクリートの曲げ・軸力系の破壊及びせん断破壊に対する照査において、地震応答解析により算定した照査用応答値が、短期許容応力度を下回ることを確認する。

3.4.2 基礎地盤の支持性能評価

基礎地盤の支持性能評価においては、構造部材を支持する基礎地盤に発生する接地圧が許容限界を下回ることを確認する。

4. 構造部材の地震時応答

4.1 土砂部

4.1.1 全応力解析における解析結果

土砂部における構造部材（鉄筋コンクリート）の曲げ・軸力系の破壊に対して最大照査値となる解析ケース及び地震動での層間変形角の時刻歴波形を図 4-1 に、各部材のコンクリートの圧縮ひずみ及び主筋のひずみに対して最大照査値となる部材位置及び応答値を図 4-2 及び図 4-3 に、せん断破壊に対する最大照査値の評価時刻での断面力図を図 4-4 に示す。

なお、層間変形角は底版中央とアーチ頂部間の相対水平変位をもとに算定する。

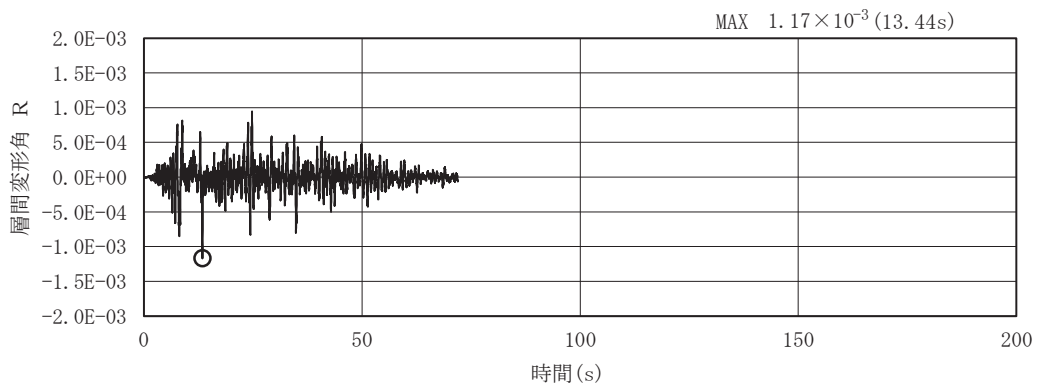
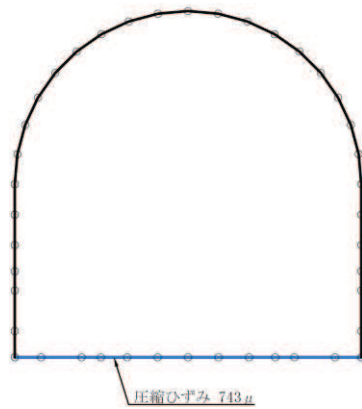


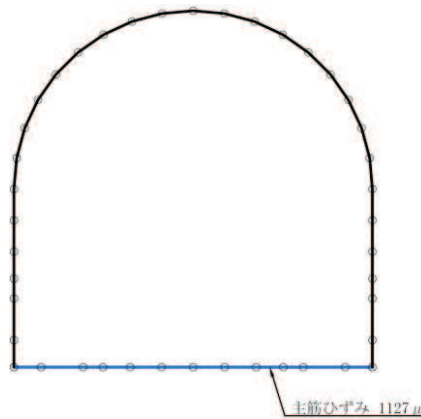
図 4-1 曲げ・軸力系の破壊に対する照査における層間変形角の時刻歴波形
(解析ケース②, S s - D 2 (++))



注記* : ■ は S クラスの施設を支持する部材 (底版) を示す

図 4-2 曲げ・軸力系の破壊に対して最大照査値となる部材位置及び応答値 (コンクリート)
(底版, 解析ケース①, $S_s - D 2 (-+)$)

O 2 ④ VI-2-2-28 R 3



注記* : ■ は S クラスの施設を支持する部材 (底版) を示す

図 4-3 曲げ・軸力系の破壊に対して最大照査値となる部材位置及び応答値 (鉄筋)
(底版, 解析ケース④, $S_s - D 2 (++)$)

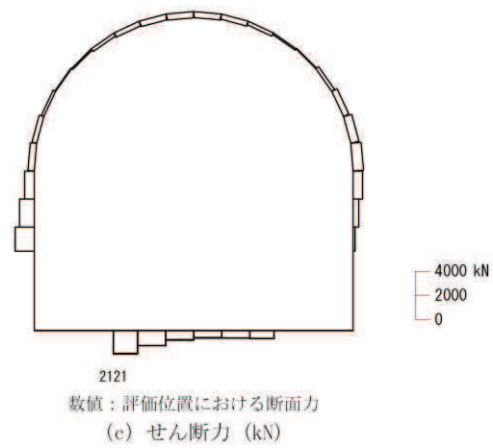
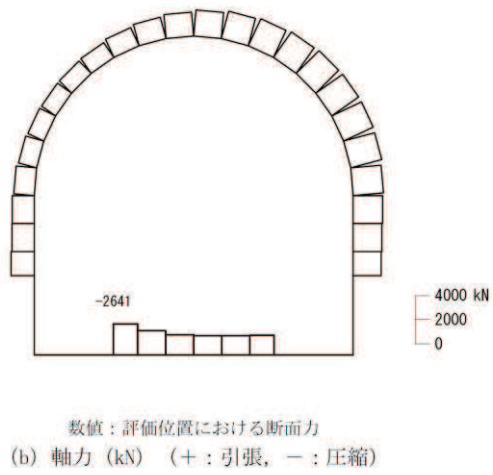
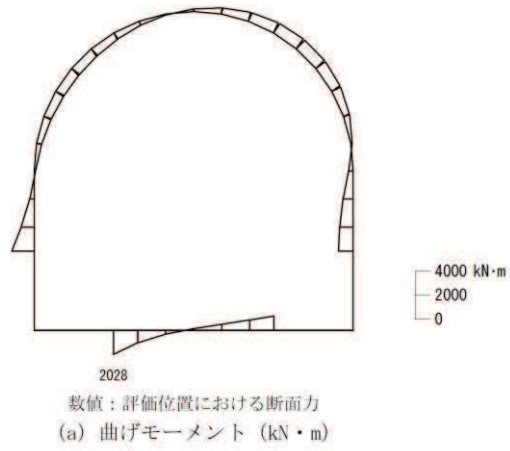


図 4-4 せん断破壊に対する照査値最大時*の断面力図
 (解析ケース④, S s - N 1 (++))

注記*：材料非線形解析による評価結果

4.1.2 有効応力解析における解析結果

土砂部における構造部材（鉄筋コンクリート）の曲げ・軸力系の破壊に対して最大照査値となる解析ケース及び地震動での層間変形角の時刻歴波形を図4-5に、せん断破壊に対する最大照査値の評価時刻での断面力図を図4-6に示す。

なお、層間変形角は底版中央とアーチ頂部間の相対水平変位をもとに算定する。

曲げ・軸力系の破壊に対する照査及びせん断破壊に対する照査で最大照査値を示すケースについて、地盤に発生した過剰間隙水圧比分布を確認する。

過剰間隙水圧比分布図を図4-7に示す。

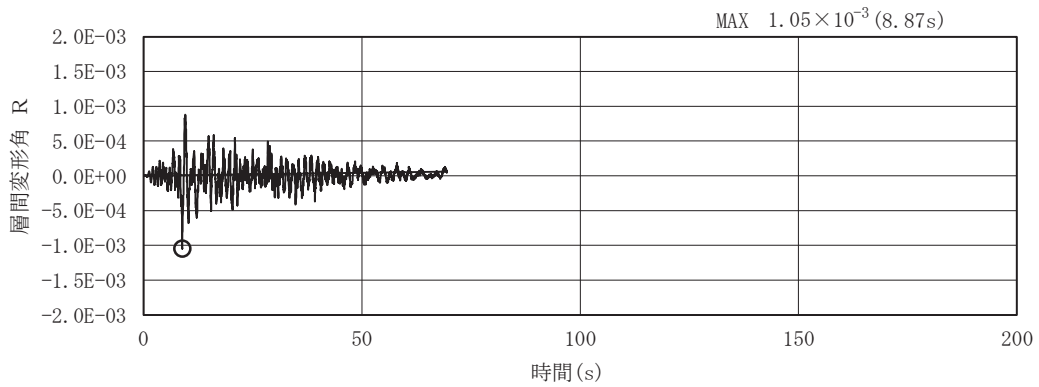
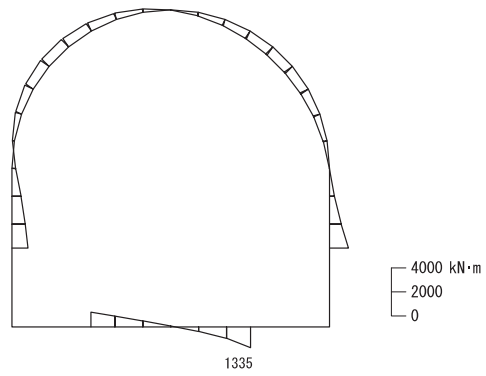
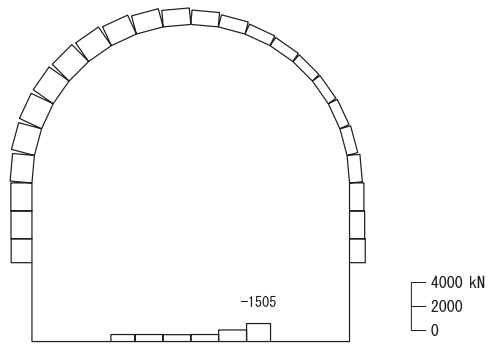


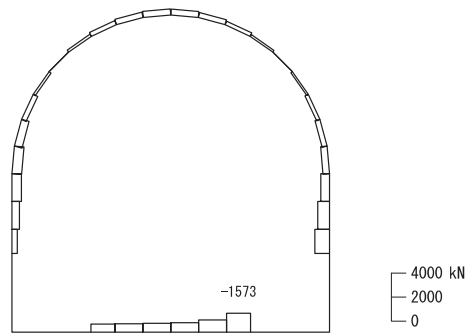
図4-5 曲げ・軸力系の破壊に対する照査における層間変形角の時刻歴波形
(解析ケース⑦, S s - D 3 (-+))



数値：評価位置における断面力
 (a) 曲げモーメント (kN・m)



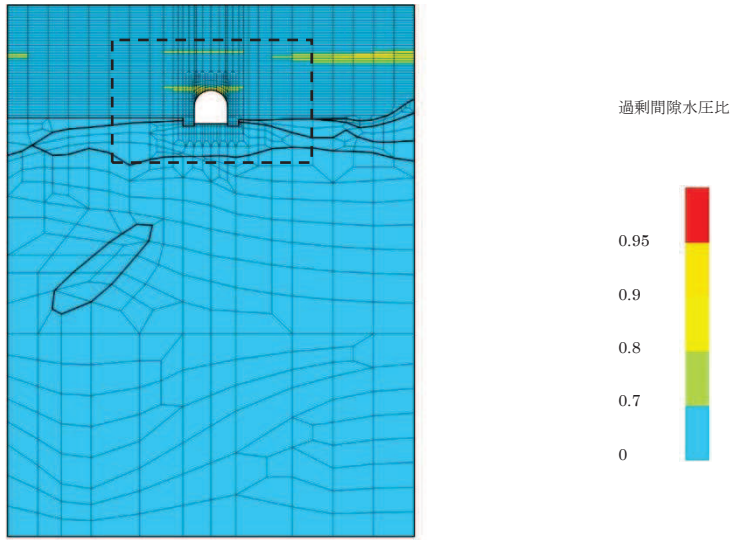
数値：評価位置における断面力
 (b) 軸力 (kN) (+：引張，-：圧縮)



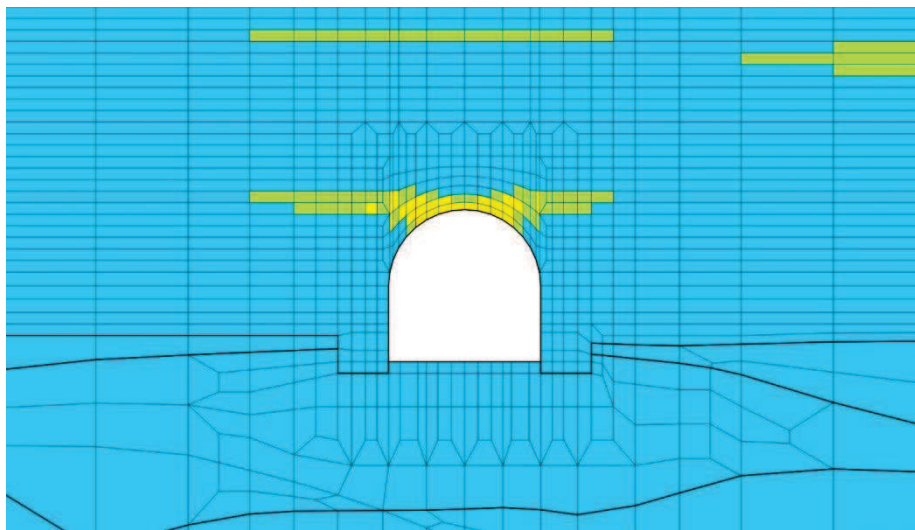
数値：評価位置における断面力
 (c) せん断力 (kN)

図 4-6 せん断破壊に対する照査値最大時*の断面力図
 (解析ケース⑦, S s - N 3 (-+))

注記*：材料非線形解析による評価結果



(a) 全体図

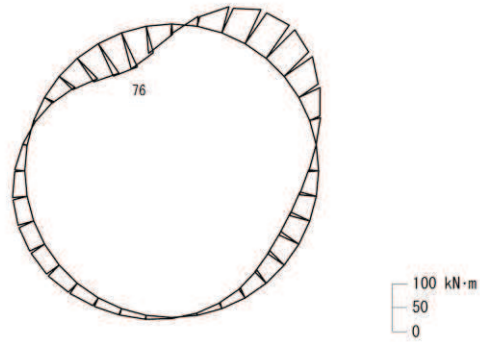


(b) 構造物周辺拡大図

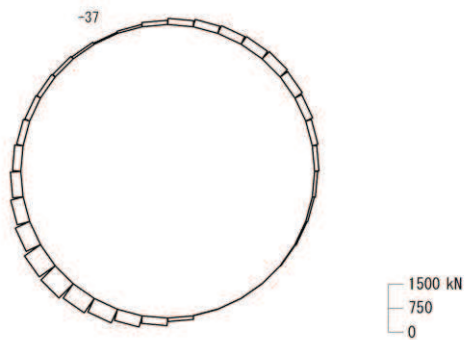
図 4-7 最大過剰間隙水圧比分布図 (土砂部 (断面①))
(解析ケース⑦, S_s-D3 (-+))

4.2 岩盤部

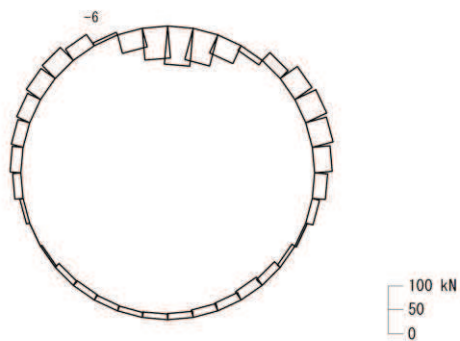
岩盤部における構造部材（鉄筋コンクリート）の曲げ・軸力系の破壊に対して最大照査値となる評価時刻での断面力図を図 4-8 に、せん断破壊に対して最大照査値となる評価時刻での断面力図を図 4-9 に示す。



数值：評価位置における断面力
 (a) 曲げモーメント (kN・m)

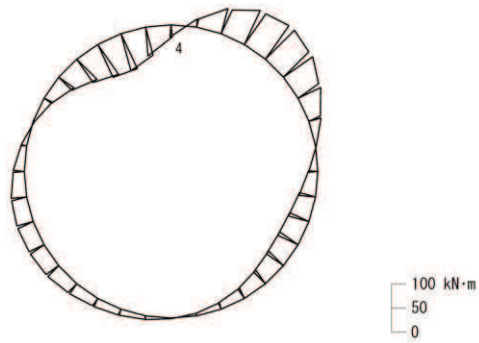


数值：評価位置における断面力
 (b) 軸力 (kN) (+：引張，-：圧縮)

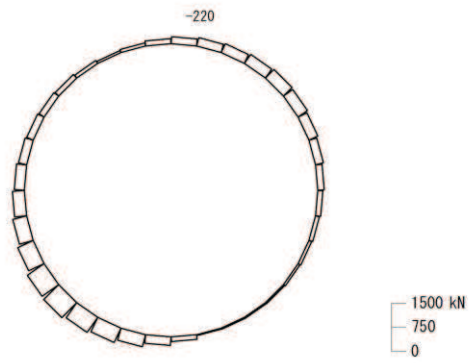


数值：評価位置における断面力
 (c) せん断力 (kN)

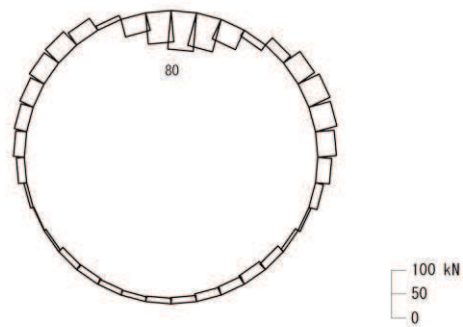
図 4-8 曲げ・軸力系の破壊に対する照査値最大時の断面力図
 (解析ケース④, S s - D 2 (-+))



数值：評価位置における断面力
(a) 曲げモーメント (kN・m)



数值：評価位置における断面力
(b) 軸力 (kN) (+：引張, -：圧縮)



数值：評価位置における断面力
(c) せん断力 (kN)

図 4-9 せん断破壊に対する照査値最大時の断面力図
(解析ケース③, S s - D 2 (-+))

5. 耐震評価結果

5.1 構造部材の健全性に対する評価結果

5.1.1 土砂部

(1) 全応力解析における耐震評価結果

土砂部における鉄筋コンクリート部材の曲げ・軸力系の破壊に対する最大照査値を表 5-1 に、せん断破壊に対する各評価位置での最大照査値を表 5-2 に示す。

排気筒連絡ダクトの照査用層間変形角及び照査用せん断力が、構造部材の健全性に対する許容限界を下回ることを確認した。

表 5-1 曲げ・軸力系の破壊に対する最大照査値

解析 ケース	地震動	照査用層間変形角* R_d	限界層間変形角 R_u	照査値 R_d/R_u
②	S s - D 2 (++)	1.41×10^{-3}	1.0×10^{-2}	0.15

注記*：照査用層間変形角 R_d = 最大層間変形角 R × 構造解析係数 γ_a

表 5-2 せん断破壊に対する最大照査値

評価位置*1		解析 ケース	地震動	照査用せん断力*2 V_d (kN)	せん断耐力 $V_{y d}$ (kN)	照査値 $V_d/V_{y d}$
アーチ	1	①	S s - D 2 (-+)	946	1110*3	0.86
側壁	2	③	S s - N 1 (++)	1883	2487*4	0.76
底版	4	④	S s - N 1 (++)	2228	2537*4	0.88

注記*1：評価位置は図 5-1 に示す。

*2：照査用せん断力 = 発生せん断力 × 構造解析係数 γ_a

*3：せん断耐力式によるせん断耐力

*4：材料非線形解析によるせん断耐力

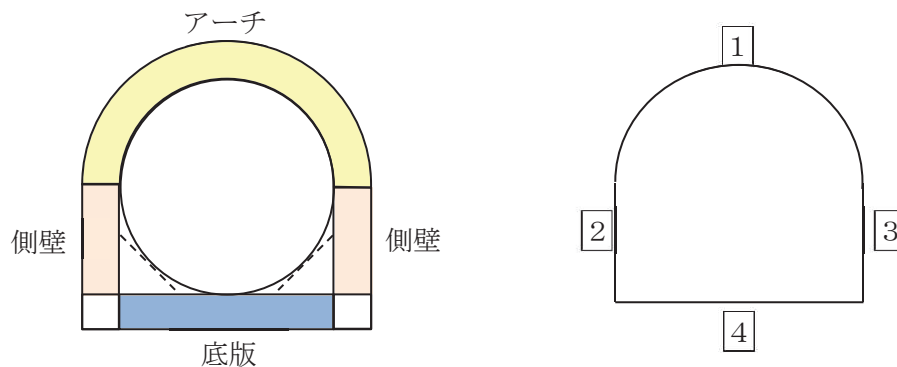


図 5-1 評価位置図

(2) 有効応力解析における耐震評価結果

土砂部における鉄筋コンクリート部材の曲げ・軸力系の破壊に対する最大照査値を表 5-3 に、せん断破壊に対する各評価位置での最大照査値を表 5-4 に示す。

排気筒連絡ダクトの照査用層間変形角及び照査用せん断力が、構造部材の健全性に対する許容限界を下回ることを確認した。

表 5-3 曲げ・軸力系の破壊に対する最大照査値

解析ケース	地震動	照査用層間変形角* R_d	限界層間変形角 R_u	照査値 R_d / R_u
⑦	S s - D 3 (-+)	1.26×10^{-3}	1.0×10^{-2}	0.13

注記*：照査用層間変形角 R_d = 最大層間変形角 R × 構造解析係数 γ_a

表 5-4 せん断破壊に対する最大照査値

評価位置*1		解析 ケース	地震動	照査用せん断力*2 V_d (kN)	せん断耐力 $V_{y d}$ (kN)	照査値 $V_d / V_{y d}$
アーチ	1	⑦	S s - D 3 (-+)	848	1110*3	0.77
側壁	3	⑥	S s - D 3 (-+)	1394	2129*4	0.66
底版	4	⑦	S s - D 3 (-+)	1653	2275*4	0.73

注記*1：評価位置は図 5-1 に示す。

*2：照査用せん断力 = 発生せん断力 × 構造解析係数 γ_a

*3：せん断耐力式によるせん断耐力

*4：材料非線形解析によるせん断耐力

5.1.2 岩盤部

岩盤部における鉄筋コンクリート部材の曲げ・軸力系の破壊に対する最大照査値を表 5-5 及び表 5-6 に、せん断破壊に対する各評価位置での最大照査値を表 5-7 に示す。

排気筒連絡ダクトの発生応力度が、構造部材の健全性に対する許容限界を下回ることを確認した。

表 5-5 曲げ・軸力系の破壊に対する照査（コンクリート）

評価位置*		解析 ケース	地震動	曲げ モーメント (kN・m)	軸力 (kN)	発生 応力度 σ'_c (N/mm ²)	短期許容 応力度 σ'_{ca} (N/mm ²)	照査値 σ'_c/σ'_{ca}
覆工部	1	③	S s - D 2 (-+)	78	-70	4.5	11.7	0.39

注記*：評価位置は図 5-2 に示す。

表 5-6 曲げ・軸力系の破壊に対する照査（鉄筋）

評価位置*		解析 ケース	地震動	曲げ モーメント (kN・m)	軸力 (kN)	発生 応力度 σ_s (N/mm ²)	短期許容 応力度 σ_{sa} (N/mm ²)	照査値 σ_s/σ_{sa}
覆工部	1	④	S s - D 2 (-+)	76	-37	196	294	0.67

注記*：評価位置は図 5-2 に示す。

表 5-7 せん断破壊に対する照査

評価位置*		解析 ケース	地震動	発生 せん断力 (kN)	発生 応力度 τ_d (N/mm ²)	短期許容 応力度 τ_{a1} (N/mm ²)	照査値 τ_d/τ_{a1}
覆工部	1	③	S s - D 2 (-+)	80	0.24	0.63	0.39

注記*：評価位置は図 5-2 に示す。

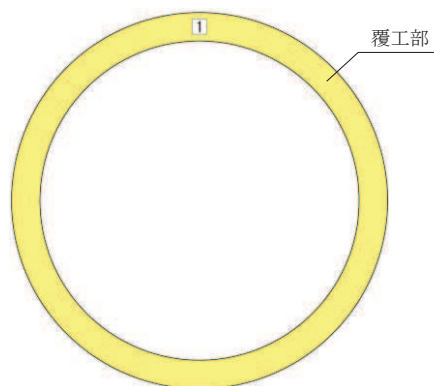


図 5-2 評価位置図

5.2 Sクラスの施設を支持する機能に対する評価結果

5.2.1 全応力解析における評価結果

土砂部における鉄筋コンクリート部材の曲げ・軸力系の破壊に対する各評価位置での最大照査値を表5-8及び表5-9に、せん断破壊に対する各評価位置での最大照査値を表5-10に示す。

排気筒連絡ダクトの照査用ひずみ及び照査用せん断力が、Sクラスの施設を支持する機能に対する許容限界を下回ることを確認した。

表5-8 曲げ・軸力系の破壊に対する最大照査値（コンクリートの圧縮ひずみ）

評価位置*1		解析ケース	地震動	照査用ひずみ*2 ϵ_d	限界ひずみ ϵ_R	照査値 ϵ_d/ϵ_R
底版	④	①	Ss-D2 (-+)	892 μ	2000 μ	0.45

注記*1：評価位置は図5-1に示す。

*2：照査用ひずみ＝発生ひずみ×構造解析係数 γ_a

表5-9 曲げ・軸力系の破壊に対する最大照査値（主筋ひずみ）

評価位置*1		解析ケース	地震動	照査用ひずみ*2 ϵ_d	限界ひずみ ϵ_R	照査値 ϵ_d/ϵ_R
底版	④	④	Ss-D2 (++)	1353 μ	1725 μ	0.79

注記*1：評価位置は図5-1に示す。

*2：照査用ひずみ＝発生ひずみ×構造解析係数 γ_a

表5-10 せん断破壊に対する最大照査値（再掲）

評価位置*1		解析ケース	地震動	照査用せん断力*2 V_d (kN)	せん断耐力 $V_{y d}$ (kN)	照査値 $V_d/V_{y d}$
底版	④	④	Ss-N1 (++)	2228	2537*3	0.88

注記*1：評価位置は図5-1に示す。

*2：照査用せん断力＝発生せん断力×構造解析係数 γ_a

*3：材料非線形解析によるせん断耐力

5.2.2 有効応力解析における評価結果

土砂部における鉄筋コンクリート部材の曲げ・軸力系の破壊に対する各評価位置での最大照査値を表5-11に、せん断破壊に対する各評価位置での最大照査値を表5-12に示す。

排気筒連絡ダクトの照査用ひずみ及び照査用せん断力が、Sクラスの施設を支持する機能に対する許容限界を下回ることを確認した。

表5-11 曲げ・軸力系の破壊に対する最大照査値（降伏曲げモーメント）

評価位置*1		解析 ケース	地震動	照査用 曲げモーメント* M_d	降伏曲げ モーメント M_y	照査値 M_d/M_y
底版	④	⑦	S s - D 3 (-+)	1339kN・m	2001kN・m	0.67

注記*1：評価位置は図5-1に示す。

*2：照査用ひずみ＝発生ひずみ×構造解析係数 γ_a

表5-12 せん断破壊に対する最大照査値（再掲）

評価位置*1		解析 ケース	地震動	照査用せん断力*2 V_d (kN)	せん断耐力 V_{yd} (kN)	照査値 V_d/V_{yd}
底版	④	⑦	S s - D 3 (-+)	1653	2275*3	0.73

注記*1：評価位置は図5-1に示す。

*2：照査用せん断力＝発生せん断力×構造解析係数 γ_a

*3：材料非線形解析によるせん断耐力

5.3 基礎地盤の支持性能に対する評価結果

5.3.1 土砂部の基礎地盤（狐崎部層）

(1) 全応力解析における評価結果

土砂部における基礎地盤の支持性能に対する照査結果を表 5-13 に示す。また、最大接地圧分布図を図 5-3 に示す。

排気筒連絡ダクトの基礎地盤に発生する最大接地圧が、極限支持力を下回ることを確認した。

表 5-13 基礎地盤の支持性能照査結果

解析ケース	地震動	最大接地圧 R_d (N/mm ²)	極限支持力 R_u (N/mm ²)	照査値 R_d/R_u
①	S s - F 2 (-+)	3.3	13.7	0.25

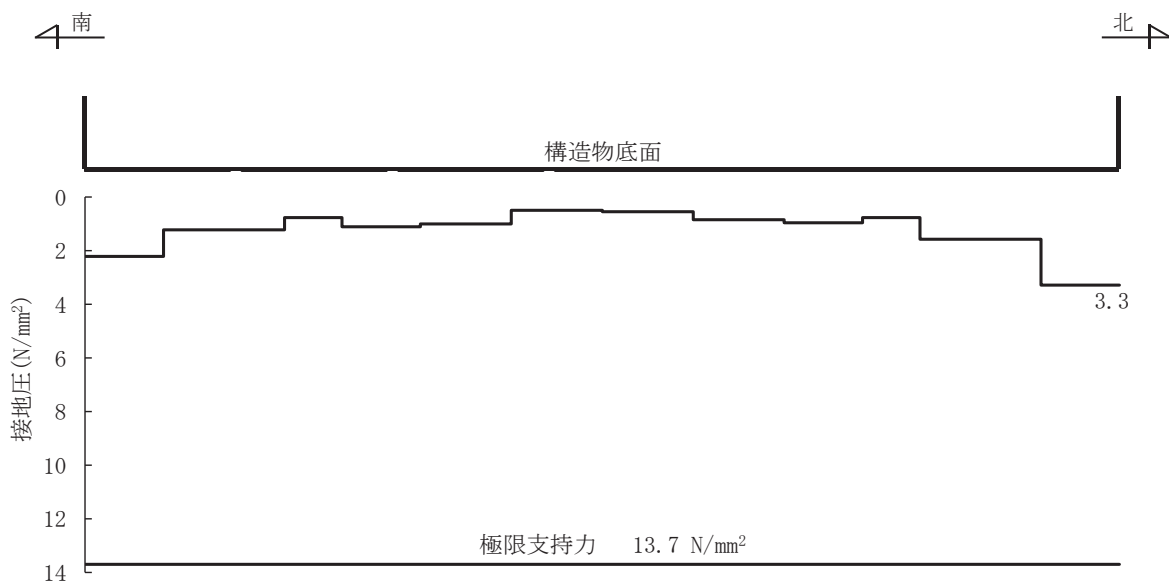


図 5-3 基礎地盤の最大接地圧分布図
(解析ケース①, S s - F 2 (-+))

(2) 有効応力解析における評価結果

土砂部における基礎地盤の支持性能に対する照査結果を表 5-14 に示す。また、最大接地圧分布図を図 5-4 に示す。

排気筒連絡ダクトの基礎地盤に発生する最大接地圧が、極限支持力を下回ることを確認した。

表 5-14 基礎地盤の支持性能照査結果

解析ケース	地震動	最大接地圧 R_d (N/mm ²)	極限支持力 R_u (N/mm ²)	照査値 R_d/R_u
⑥	S s - D 3 (++)	3.1	13.7	0.23

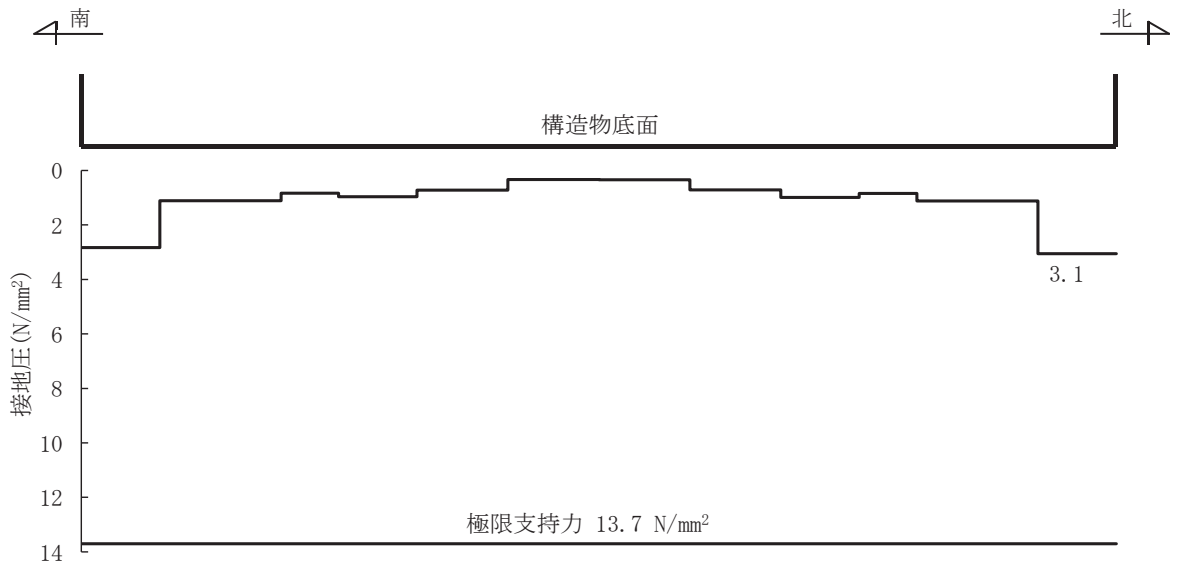


図 5-4 基礎地盤の最大接地圧分布図
(解析ケース⑥, S s - D 3 (++))

5.3.2 岩盤部の基礎地盤（狐崎部層）

岩盤部における基礎地盤の支持性能に対する照査結果を表5-15に示す。また、最大接地圧分布図を図5-5に示す。

排気筒連絡ダクトの基礎地盤に発生する最大接地圧が、極限支持力を下回ることを確認した。

表5-15 基礎地盤の支持性能照査結果

解析ケース	地震動	最大接地圧 R_d (N/mm ²)	極限支持力 R_u (N/mm ²)	照査値 R_d/R_u
③	S s - D 2 (-+)	0.5	13.7	0.04

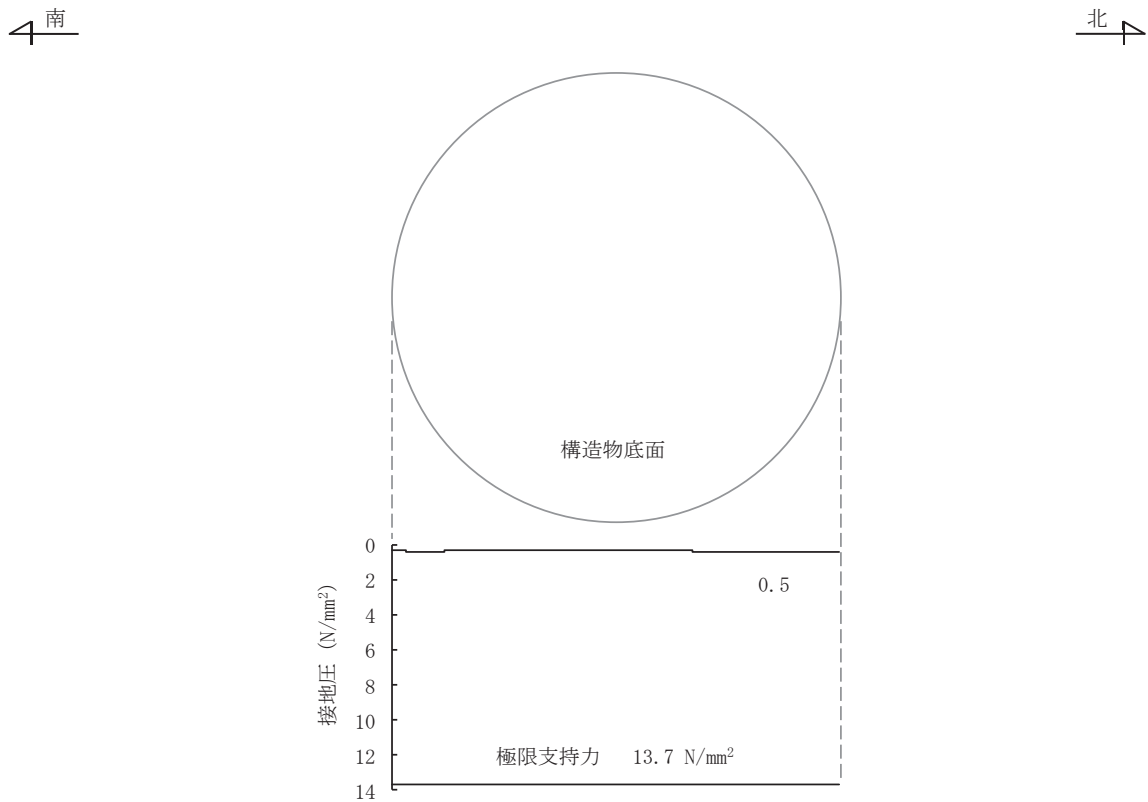


図5-5 基礎地盤の最大接地圧分布図
(解析ケース③, S s - D 2 (-+))

別紙 1 断層交差部の耐震性についての計算書

目次

1. 概要	別紙 1-1
2. 基本方針	別紙 1-1
2.1 位置及び構造概要	別紙 1-1
2.2 評価方針	別紙 1-1
2.3 適用基準	別紙 1-4
3. 耐震評価	別紙 1-4
3.1 評価対象断面	別紙 1-4
3.2 使用材料及び材料の物性値	別紙 1-5
3.3 許容限界	別紙 1-5
3.3.1 構造部材の健全性に対する許容限界.....	別紙 1-5
3.4 評価方法	別紙 1-6
3.4.1 構造部材の健全性評価.....	別紙 1-6
3.4.2 基礎地盤の支持性能評価.....	別紙 1-6
4. 構造部材の地震時応答	別紙 1-6
5. 耐震評価結果	別紙 1-9
5.1 構造部材の健全性及びSクラスの施設を支持する機能に対する評価結果.....	別紙 1-9
5.2 基礎地盤の支持性能に対する評価結果.....	別紙 1-10

1. 概要

排気筒連絡ダクトの岩盤部（断面⑦）は、施設の周囲が岩盤に覆われており、0F-1 断層と交差する断面となる。岩盤と断層では剛性差が大きく、断層が構造物に与える影響があると考えられることから、排気筒連絡ダクト岩盤部（断面⑦）は断層と交差する特殊部として、評価対象断面に整理した。

本資料は、添付書類「VI-2-1-9 機能維持の基本方針」にて設定している構造強度及び機能維持の設計方針に基づき、排気筒連絡ダクトの断層交差部が基準地震動 S_s に対して十分な構造強度及び支持機能を有していることを確認するものである。

排気筒連絡ダクトに要求される機能の維持を確認するにあたっては、地震応答解析に基づく構造部材の健全性評価及び基礎地盤の支持性能評価を行う。

2. 基本方針

2.1 位置及び構造概要

添付書類「VI-2-2-28 排気筒連絡ダクトの耐震計算書」のうち「2.1 位置」及び「2.2 構造概要」と同様とする。

2.2 評価方針

排気筒連絡ダクト断層交差部の耐震評価は、添付書類「VI-2-2-27 排気筒連絡ダクトの地震応答計算書」より得られた地震応答解析の結果に基づき、設計基準対象施設及び重大事故等対処施設の評価として、表 2-1 に示すとおり、構造部材の健全性評価及び基礎地盤の支持性能評価を行う。

なお、地震応答解析による解析手法は、添付書類「VI-2-2-27 排気筒連絡ダクトの地震応答計算書」のうち「3.2 解析方法」に示すとおり、全応力解析とする。解析ケースを表 2-2 に示す。

排気筒連絡ダクト断層交差部の耐震評価フローを図 2-1 に示す。

構造部材の健全性評価及び基礎地盤の支持性能評価を実施することで、構造強度を有すること及び S クラスの施設を支持する機能を損なわないことを確認する。

構造部材の健全性評価については、添付書類「VI-2-1-9 機能維持の基本方針」に基づき、曲げ・軸力系の破壊及びせん断破壊に対する評価を行い、照査用応答値が許容限界を下回ることを確認する。

応答値は二次元動的解析（線形はり要素）により算定し、構造部材の健全性評価は、表 2-1 に示すとおり、曲げ・軸力系の破壊については構造部材の発生応力度が許容限界を下回ること、せん断破壊に対しては発生せん断力が許容限界を下回ることを確認する。

基礎地盤の支持性能評価においては、添付書類「VI-2-2-27 排気筒連絡ダクトの地震応答計算書」より得られた基礎地盤の接地圧が、添付書類「VI-2-1-9 機能維持の基本方針」に基づく許容限界を下回ることを確認する。

ここで、排気筒連絡ダクトの運転時、設計基準事故時及び重大事故時の状態における荷重条件は変わらないため、評価は設計基準対象施設の評価結果に包括されることから、設計基準対象施設の評価結果を用いた重大事故等対処施設の評価を行う。

表 2-1 排気筒連絡ダクト断層交差部の評価項目

評価方針	評価項目	部位	評価方法	許容限界	
構造強度を有すること	構造部材の健全性	鉄筋コンクリート部材	発生する応力が許容限界を下回ることを確認	曲げ・軸力	短期許容応力度
				せん断力	短期許容せん断力
Sクラスの施設を支持する機能を損なわないこと	基礎地盤の支持性能	基礎地盤	発生する接地圧が許容限界を下回ることを確認	岩盤の極限支持力	

表 2-2 耐震評価における解析ケース（岩盤部）

解析ケース	材料物性 (コンクリート) (E_0 : ヤング係数)	地盤物性	
		盛土, 旧表土, D級岩盤 (G_0 : 初期せん断弾性係数)	C _L 級岩盤, C _M 級岩盤, C _H 級岩盤, B級岩盤 (G_d : 動せん断弾性係数)
ケース① (基本ケース)	設計基準強度	平均値	平均値
ケース②	設計基準強度	平均値	平均値+1 σ
ケース③	設計基準強度	平均値	平均値-1 σ
ケース④	実強度に基づく 圧縮強度*1	平均値	平均値

注記*1: 既設構造物のコア採取による圧縮強度試験の結果を使用する。

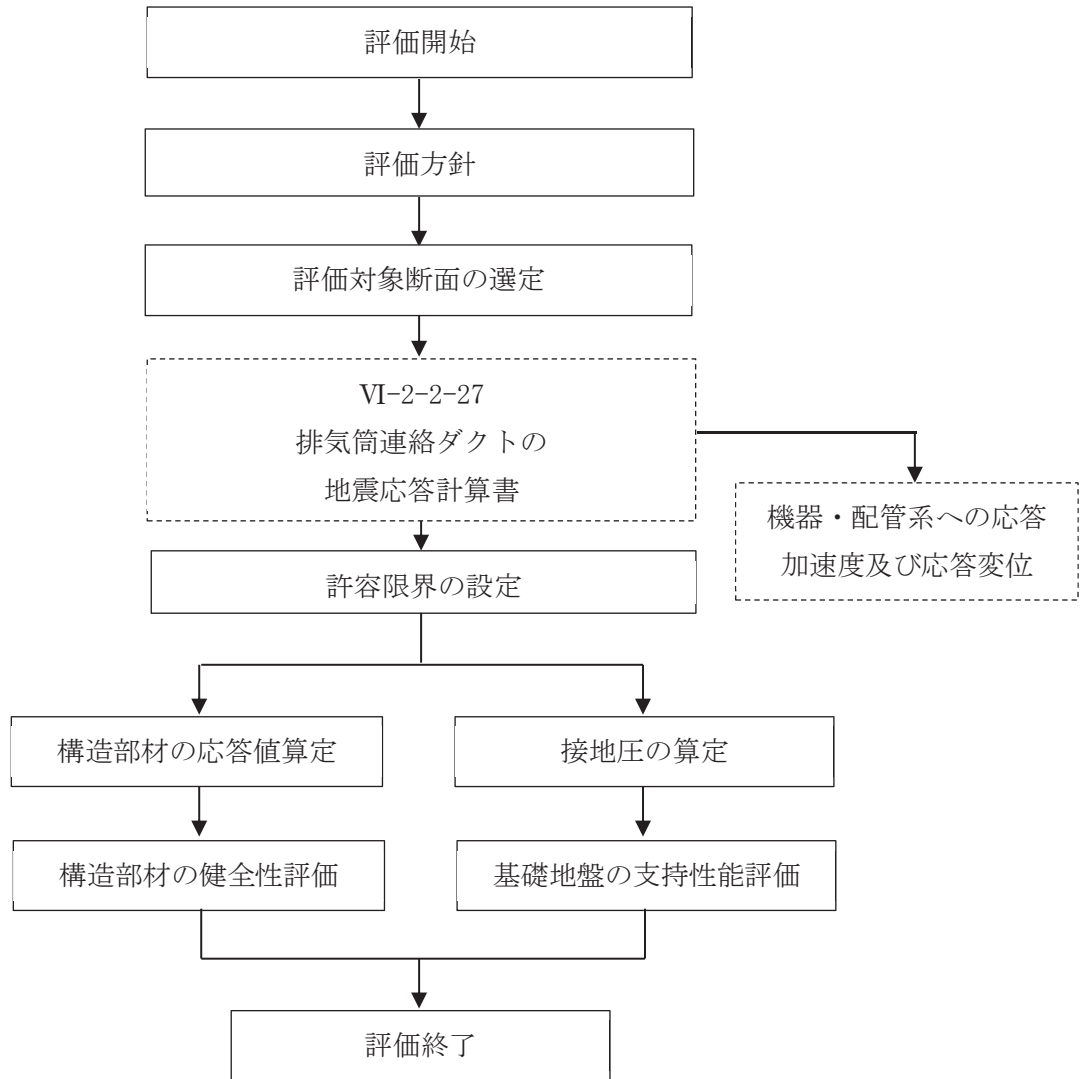


図 2-1 排気筒連絡ダクト断層交差部の耐震評価フロー

2.3 適用基準

添付書類「VI-2-2-28 排気筒連絡ダクトの耐震計算書」のうち「2.4 適用基準」と同様とする。

3. 耐震評価

3.1 評価対象断面

排気筒連絡ダクトの評価対象断面位置を図3-1に示す。
断層交差部の耐震評価における評価対象断面は、構造的特徴や周辺地盤状況を踏まえ、岩盤部（断面⑦）とする。評価対象地質断面図を図3-2に示す。

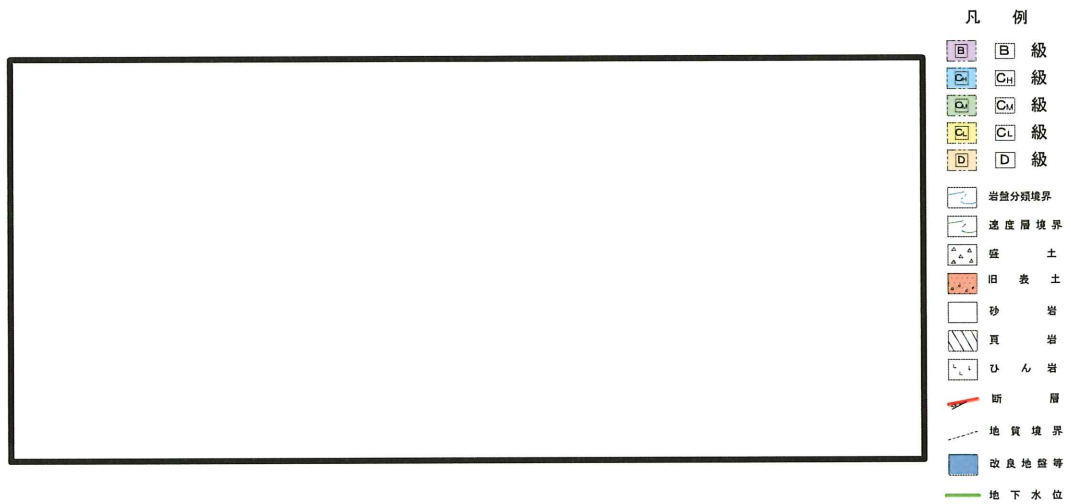


図3-1 排気筒連絡ダクトの評価対象断面位置図

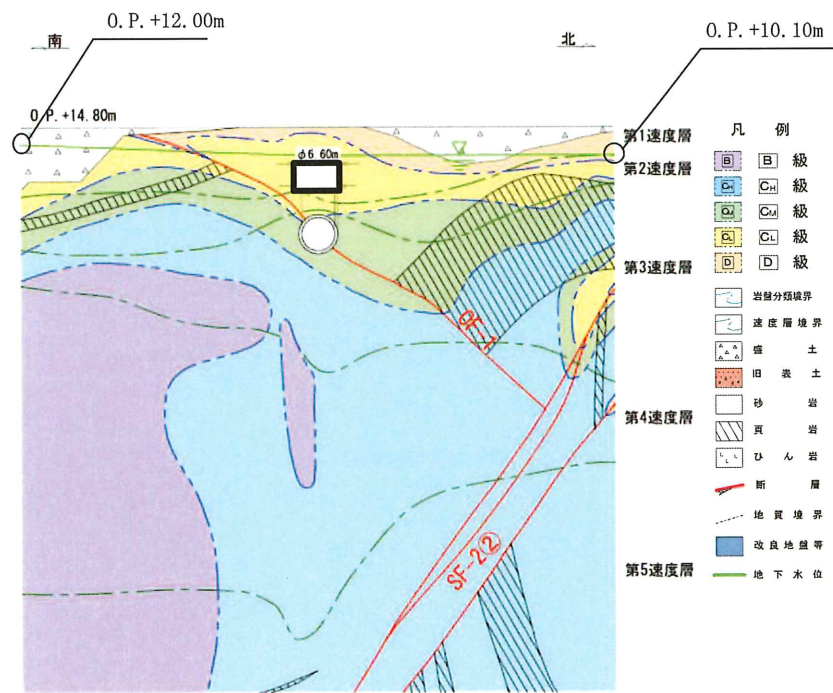


図3-2 評価対象地質断面図（岩盤部（断面⑦））

枠囲みの内容は防護上の観点から公開できません。

3.2 使用材料及び材料の物性値

添付書類「VI-2-2-28 排気筒連絡ダクトの耐震計算書」のうち「3.2 使用材料及び材料の物性値」と同様とする。

3.3 許容限界

許容限界は、添付書類「VI-2-1-9 機能維持の基本方針」に基づき設定する。

3.3.1 構造部材の健全性に対する許容限界

(1) 曲げ・軸力系の破壊に対する許容限界

構造強度を有することの確認及びSクラスの施設を支持する機能を損なわないことの確認における構造部材（鉄筋コンクリート）の曲げ・軸力系の破壊に対する許容限界は、短期許容応力度とする。コンクリート及び鉄筋の許容応力度を表3-1及び表3-2に示す。

なお、底版のアンカー定着部にはSクラスの施設を支持する機能が要求されるが、短期許容応力度により照査を行うため、全部材に対して確認する構造強度を有することの確認と許容限界が同一となることから、支持する機能を損なわないことの確認も同時に行う。

表3-1 コンクリートの許容応力度及び短期許容応力度

設計基準強度	許容応力度 (N/mm ²)		短期許容応力度* (N/mm ²)
	$f'_{ck} = 20.5$ (N/mm ²)	許容曲げ圧縮応力度 σ'_{ca}	7.8
許容せん断応力度 τ_{a1}		0.42	0.63

注記*：「土木学会 2002年 コンクリート標準示方書 [構造性能照査編]」により地震時の割り増し係数として1.5を考慮する。

表3-2 鉄筋の許容応力度及び短期許容応力度

鉄筋の種類	許容応力度 (N/mm ²)		短期許容応力度* (N/mm ²)
	SD345	許容引張応力度 σ_{sa}	196

注記*：「土木学会 2002年 コンクリート標準示方書 [構造性能照査編]」により地震時の割り増し係数として1.5を考慮する。

(2) せん断破壊に対する許容限界

構造強度を有することの確認及びSクラスの施設を支持する機能を損なわないことの確認における、構造部材（鉄筋コンクリート）のせん断破壊に対する許容限界は、表3-1に示す短期許容応力度とする。

3.4 評価方法

排気筒連絡ダクト断層交差部の耐震評価は、添付書類「VI-2-2-27 排気筒連絡ダクトの地震応答計算書」に基づく地震応答解析により算定した照査用応答値が、「3.3 許容限界」において設定した許容限界を下回ることを確認する。

3.4.1 構造部材の健全性評価

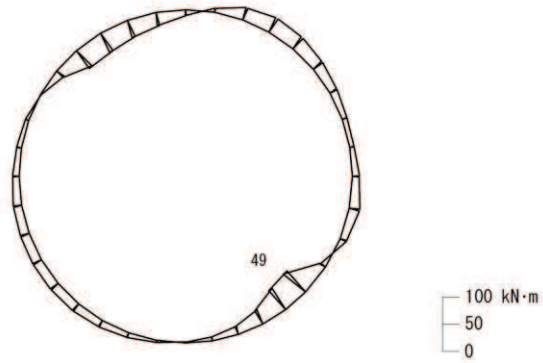
構造強度を有することの確認については、鉄筋コンクリートの曲げ・軸力系の破壊及びせん断破壊に対する照査において、地震応答解析により算定した照査用応答値が、短期許容応力度を下回ることを確認する。

3.4.2 基礎地盤の支持性能評価

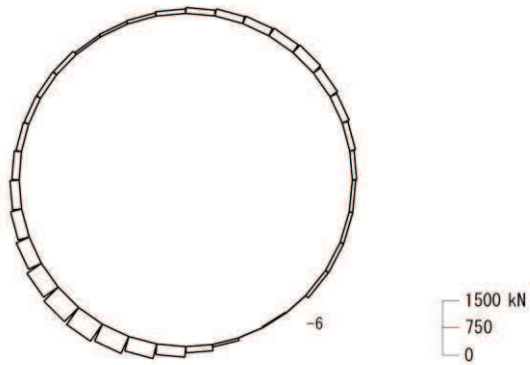
基礎地盤の支持性能評価においては、構造部材を支持する基礎地盤に発生する接地圧が許容限界を下回ることを確認する。

4. 構造部材の地震時応答

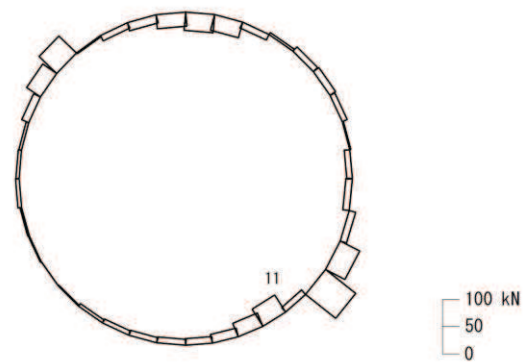
構造部材（鉄筋コンクリート）の曲げ・軸力系の破壊に対して最大照査値となる評価時刻での断面力図を図 4-1 に、せん断破壊に対して最大照査値となる評価時刻での断面力図を図 4-2 に示す。



数值：評価位置における断面力
 (a) 曲げモーメント (kN・m)

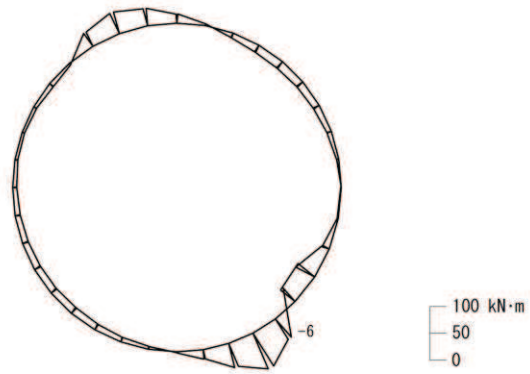


数值：評価位置における断面力
 (b) 軸力 (kN) (+：引張, -：圧縮)

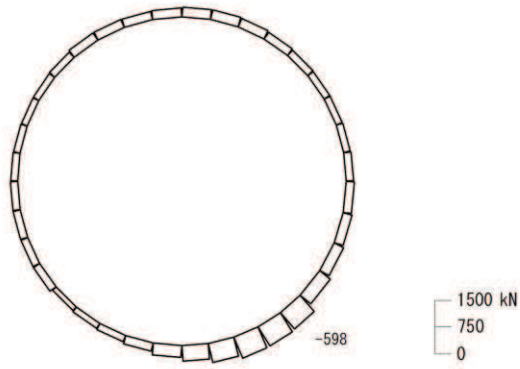


数值：評価位置における断面力
 (c) せん断力 (kN)

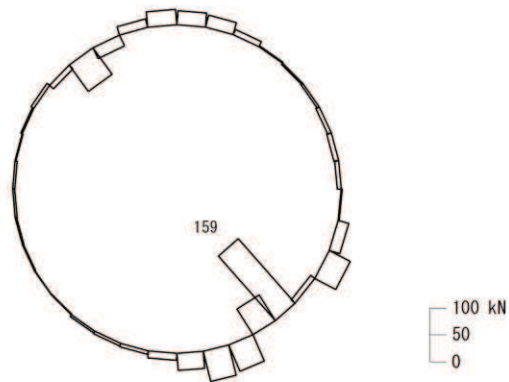
図 4-1 曲げ・軸力系の破壊に対する照査値最大照時の断面力図
 (解析ケース①, S s - N 1 (++))



数值：評価位置における断面力
 (a) 曲げモーメント (kN・m)



数值：評価位置における断面力
 (b) 軸力 (kN) (+：引張，-：圧縮)



数值：評価位置における断面力
 (c) せん断力 (kN)

図 4-2 せん断破壊に対する照査値最大時の断面力図
 (解析ケース④, S s - F 2 (++))

5. 耐震評価結果

5.1 構造部材の健全性及びSクラスの施設を支持する機能に対する評価結果

鉄筋コンクリート部材の曲げ・軸力系の破壊に対する最大照査値を表5-1及び表5-2に、せん断破壊に対する各評価位置での最大照査値を表5-3に示す。

排気筒連絡ダクトの発生応力度が、構造部材の健全性に対する許容限界を下回ることを確認した。

表5-1 曲げ・軸力系の破壊に対する照査（コンクリート）

評価位置*		解析ケース	地震動	曲げモーメント (kN・m)	軸力 (kN)	発生応力度 σ'_c (N/mm ²)	短期許容応力度 σ'_{ca} (N/mm ²)	照査値 σ'_c / σ'_{ca}
覆工部	1	①	S s - D 1 (++)	63	-117	3.5	11.7	0.30

注記*：評価位置は図5-1に示す。

表5-2 曲げ・軸力系の破壊に対する照査（鉄筋）

評価位置*		解析ケース	地震動	曲げモーメント (kN・m)	軸力 (kN)	発生応力度 σ_s (N/mm ²)	短期許容応力度 σ_{sa} (N/mm ²)	照査値 σ_s / σ_{sa}
覆工部	1	①	S s - N 1 (++)	49	-6	135	294	0.46

注記*：評価位置は図5-1に示す。

表5-3 せん断破壊に対する照査

評価位置*		解析ケース	地震動	発生せん断力 V (kN)	発生応力度 τ_d (N/mm ²)	短期許容応力度 τ_{a1} (N/mm ²)	照査値 τ_d / τ_{a1}
覆工部	1	④	S s - F 2 (++)	159	0.46	0.63	0.74

注記*：評価位置は図5-1に示す。

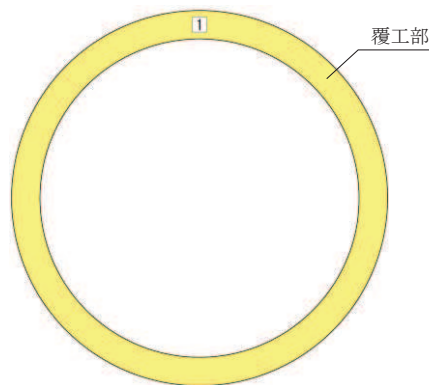


図5-1 評価位置図

5.2 基礎地盤の支持性能に対する評価結果

基礎地盤の支持性能に対する照査結果を表 5-4 に示す。また、最大接地圧分布図を図 5-2 に示す。

排気筒連絡ダクトの基礎地盤に発生する最大接地圧が、極限支持力を下回ることを確認した。

表 5-4 基礎地盤の支持性能照査結果

解析ケース	地震動	最大接地圧 R_d (N/mm ²)	極限支持力 R_u (N/mm ²)	照査値 R_d/R_u
④	S s - F 2 (++)	0.6	13.7	0.05

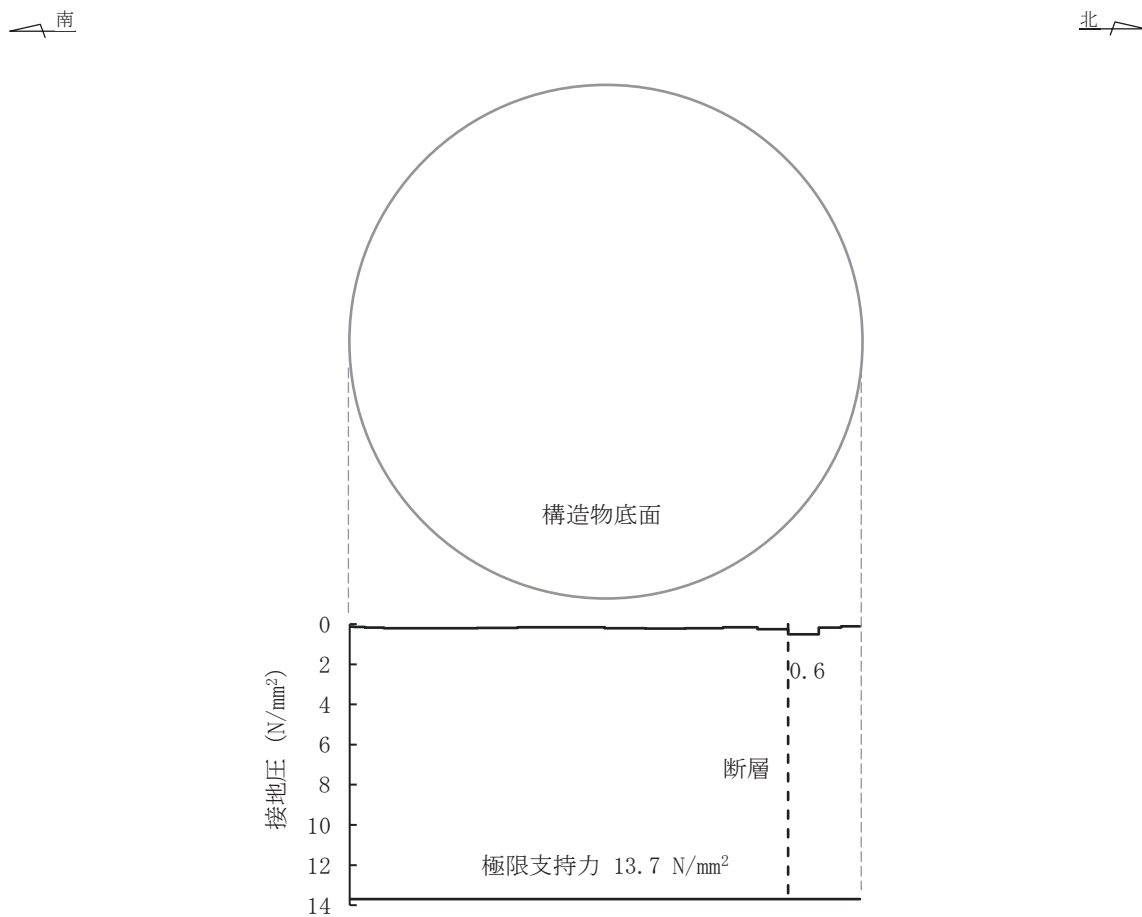


図 5-2 基礎地盤の最大接地圧分布図
(解析ケース④, S s - F 2 (++))