

本資料のうち、枠囲みの内容は商業機密の観点から公開できません。

女川原子力発電所第2号機 工事計画審査資料	
資料番号	02-工-B-04-0101_改1
提出年月日	2021年9月14日

VI-3-3-4-1-1 制御棒駆動機構の強度計算書

まえがき

本計算書は、添付書類「VI-3-1-5 重大事故等クラス2機器及び重大事故等クラス2支持構造物の強度計算の基本方針」及び「VI-3-2-9 重大事故等クラス2管の強度計算方法」に基づいて計算を行う。

評価条件整理結果を以下に示す。なお、評価条件の整理に当たって使用する記号及び略語については、添付書類「VI-3-2-1 強度計算方法の概要」に定義したものを使用する。

・評価条件整理表

管No.	既設 or 新設	施設時の 技術基準 に対象と する施設 の規定が あるか	クラスアップするか				条件アップするか				既工認に おける 評価結果 の有無	施設時の 適用規格	評価 区分	同等性 評価区分	評価 クラス	
			クラス アップ の有無	施設時 機器 クラス	DB クラス	SA クラス	条件 アップ の有無	DB条件		SA条件						
								圧力 (MPa)	温度 (℃)	圧力 (MPa)						温度 (℃)
1	既設	有	無	DB-1	DB-1	SA-2	有	8.62	302	10.34	315	—	S55 告示	設計・建設規格 又は告示	—	SA-2
2	既設	有	有	DB-3	DB-3	SA-2	有	8.62	302	10.34	315	—	S55 告示	設計・建設規格 又は告示	—	SA-2
3	既設	有	有	DB-3	DB-3	SA-2	有	8.62	302	10.34	315	—	S55 告示	設計・建設規格 又は告示	—	SA-2

・適用規格の選定

管 No.	評価項目	評価区分	判定基準	適用規格
1	フランジの強度計算	設計・建設規格 又は告示	同等	設計・建設規格
2	管の板厚計算	設計・建設規格 又は告示	同等	設計・建設規格
3	平板の強度計算	設計・建設規格 又は告示	許容値	S55 告示

目 次

1. 概略図	1
2. フランジの強度計算 (重大事故等クラス 2 管)	2
3. 管の板厚計算 (重大事故等クラス 2 管)	10
4. 平板の強度計算 (重大事故等クラス 2 管)	11

1. 概略図

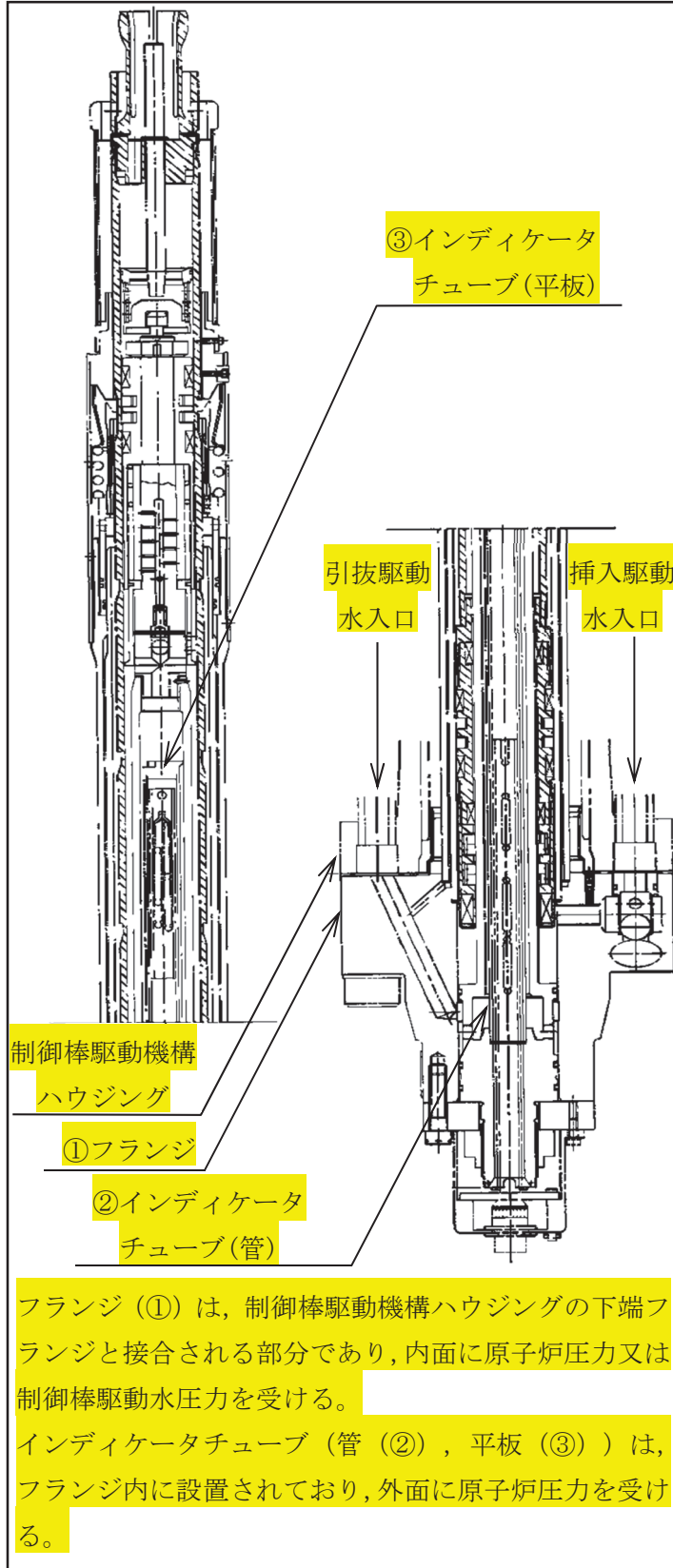


図 1-1 制御棒駆動機構全体図

図中の番号は評価部位の管 No. を示す。

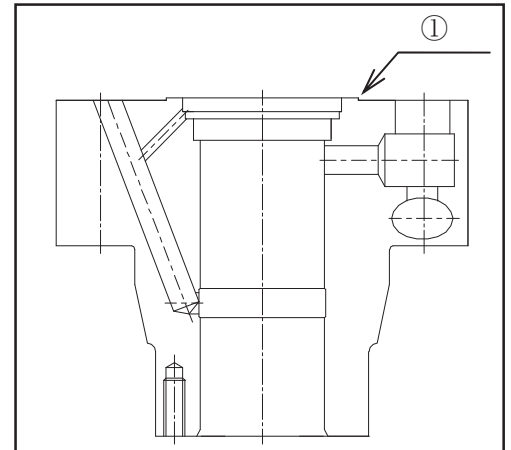


図 1-2 フランジ概要図

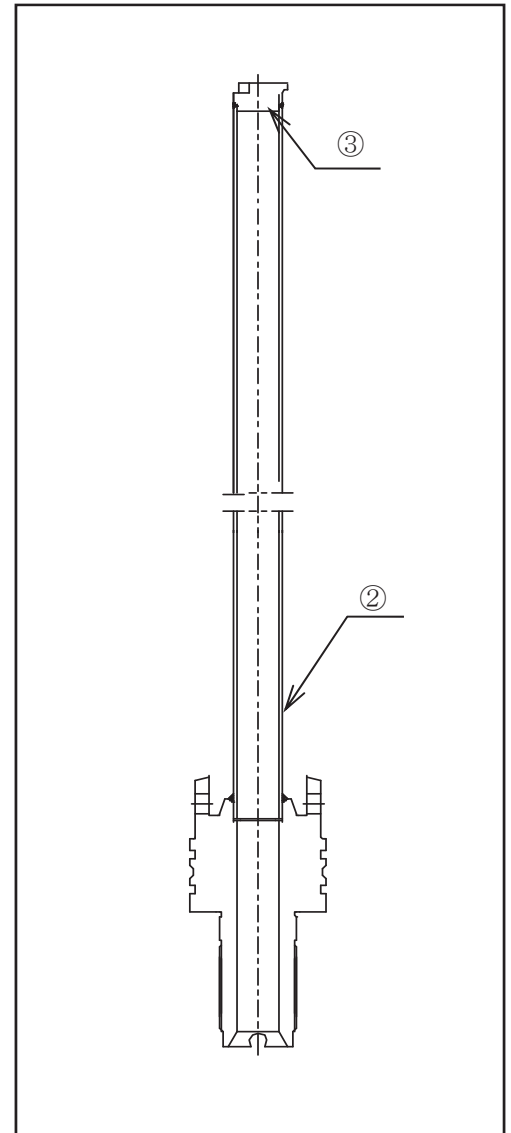


図 1-3 インディケータ
チューブ概要図

2. フランジの強度計算（重大事故等クラス2管）

2.1 記号の説明

本評価部位の計算に使用する記号及び略語については、添付書類「VI-3-2-9 重大事故等クラス2管の強度計算方法」にて定義したものに加え、以下に示す記号を使用する。

J I S の記号	計算書の表示	表示内容	単位
	A_n	n番の断面積（ $n=0, 1, 2\cdots 5$ ）	mm^2
	I_G	フランジリングの断面二次モーメント（流水口を含まない。）	mm^4
	I_n	n番の断面に関する断面二次モーメント（ $n=0, 1, 2\cdots 5$ ）	mm^4
	I_T	フランジリングの断面二次モーメント（流水口を含む。）	mm^4
	J	単位長さ当りのガスケット設計締付荷重	N/mm
	\bar{l}	断面減少を考慮した場合の壁の厚さ	mm
	l_n	n番の断面におけるX方向長さ	mm
	M_g'	ガスケット締付時にフランジに作用する単位長さ当りのモーメント	$\text{N} \cdot \text{mm}/\text{mm}$
	M_o'	使用状態でフランジに作用する単位長さ当りのモーメント	$\text{N} \cdot \text{mm}/\text{mm}$
	\bar{R}	フランジリングの平均半径	mm
	t_n	n番の断面におけるY方向長さ	mm
	\bar{y}	フランジリングの図心のX軸からの距離（流水口を考慮した場合）	mm
	y_n	n番の図心のX軸からの距離	mm

2.2 計算手順及び算式（フランジの内圧計算）

本評価部位は、添付書類「VI-3-1-5 重大事故等クラス 2 機器及び重大事故等クラス 2 支持構造物の強度計算の基本方針」及び「VI-3-2-9 重大事故等クラス 2 管の強度計算方法」に基づいて計算を行うが、ボルト荷重、フランジの応力については、保守性を考慮し、平成 4 年 1 月 13 日付け 3 資庁第 10518 号にて認可された工事計画書の添付書類「IV-3-3-1-1 制御棒駆動機構の強度計算書」と同様に、以下の計算手順及び算式を用いる。

なお、フランジ形状及び各部の記号は図 2-1～図 2-2 に示す。

(1) 計算上必要なボルト荷重

本計算手順において考慮するガスケットの材料はセルフシールガスケットであるが、保守性を考慮し、平成 4 年 1 月 13 日付け 3 資庁第 10518 号にて認可された工事計画書の添付書類「IV-3-3-1-1 制御棒駆動機構の強度計算書」と同様に、単位長当たりのガスケット設計締付荷重 J が加わるものとする。

a. 使用状態で必要なボルト荷重

$$W_{m_1} = H + H_p$$

ここで

$$H = \frac{\pi}{4} \cdot G^2 \cdot P$$

$$H_p = J \cdot \pi \cdot G$$

b. ガスケット締付時に必要なボルト荷重

$$W_{m_2} = J \cdot \pi \cdot G$$

(2) 一体型フランジ及びルーズ型フランジ（差込み形フランジ）の応力

本計算手順において、図 2-2 に示す断面減少を考慮し、平成 4 年 1 月 13 日付け 3 資庁第 10518 号にて認可された工事計画書の添付書類「IV-3-3-1-1 制御棒駆動機構の強度計算書」と同様に以下の計算手順及び算式を用いる。

a. ハブの軸方向応力

(a) 使用状態

$$\sigma_{H_0} = \frac{f \cdot M_0}{L \cdot g_1^2 \cdot B} + \frac{P \cdot B}{4 \cdot g_0}$$

(b) ガasket縮付時

$$\sigma_{Hg} = \frac{f \cdot M_g}{L \cdot g_1^2 \cdot B}$$

b. フランジの半径方向応力

(a) 使用状態

$$\sigma_{Ro} = P \cdot \frac{1 - Z^2}{Y^2 - 1}$$

ここで

$$Y^2 = Z^2 = \left(\frac{\frac{B}{2} + \bar{I}}{\frac{B}{2}} \right)^2$$

(b) ガasket縮付時

$$\sigma_{Rg} = 0$$

c. フランジの周方向応力

(a) 使用状態

$$\sigma_{To} = \frac{M_o' \cdot \bar{R}^2 \cdot (t - \bar{y})}{\frac{B}{2} \cdot I_G} + P \cdot \frac{1 + Z^2}{Y^2 - 1}$$

(b) ガasket縮付時

$$\sigma_{Tg} = \frac{M_g' \cdot \bar{R}^2 \cdot (-\bar{y})}{\frac{B}{2} \cdot I_G}$$

ここで

$$M_o' = \frac{M_o}{2 \cdot \pi \cdot \bar{R}}$$

$$M_g' = \frac{M_g}{2 \cdot \pi \cdot \bar{R}}$$

$$I_G = \sum_{n=0}^5 I_n + \sum_{n=0}^5 (A_n \cdot y_n^2) - \bar{y} \cdot \sum_{n=0}^5 (A_n \cdot y_n)$$

$$\bar{R} = \frac{A + B}{4}$$

$$\bar{y} = \frac{\sum_{n=0}^5 (A_n \cdot y_n)}{\sum_{n=0}^5 A_n}$$

$$\bar{I} = \frac{\sum_{n=0}^5 A_n}{t}$$

$$I_0 = I_T = \bar{R} \cdot \frac{t^3}{12} \cdot \ln\left(\frac{A}{B}\right)$$

$$I_n = -\frac{1}{12} \cdot l_n \cdot t_n^3 \quad : \quad n = 1 \sim 5$$

$$A_0 = l_0 \cdot t_0 = \frac{A - B}{2} \cdot t$$

$$A_n = -l_n \cdot t_n \quad : \quad n = 1 \sim 5$$

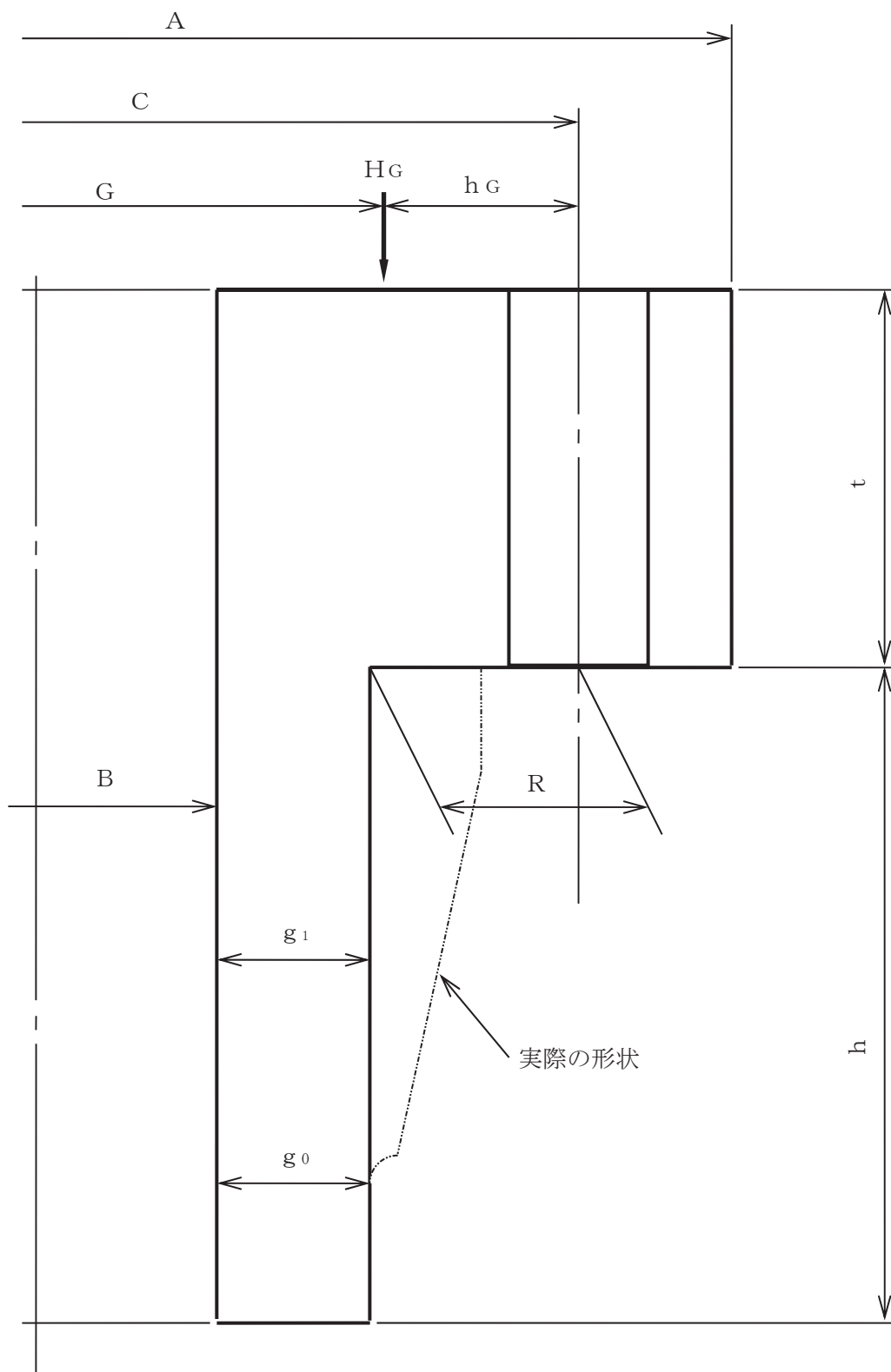


図 2-1 フランジ形状及び各部の記号 (その 1)

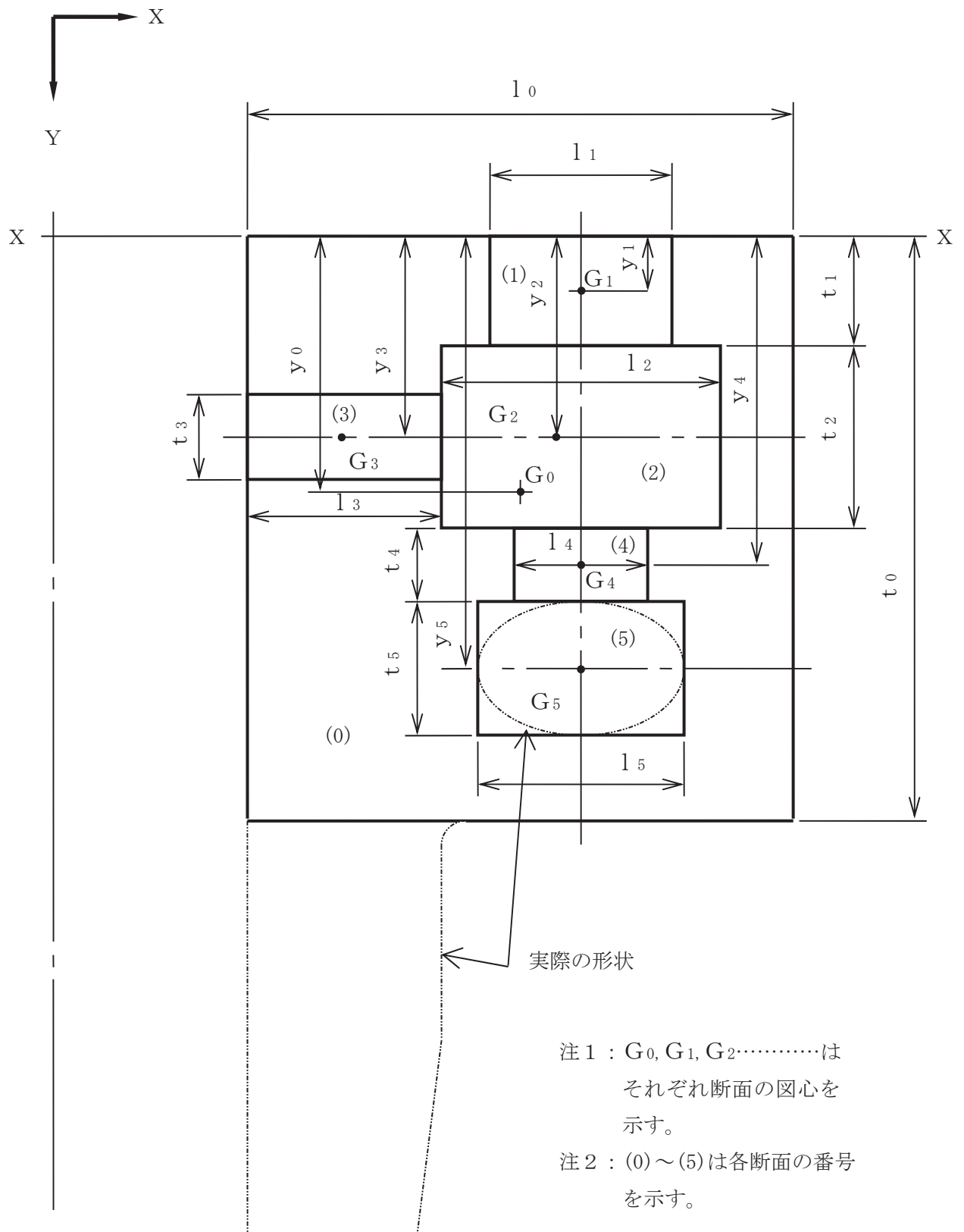


図 2-2 フランジ形状及び各部の記号 (その 2)

2.3 計算結果

設計・建設規格 PPC-3414 準用 (J I S B 8 2 6 5 附属書3適用)

設計条件		モーメントの計算	
形 式	一体形	H_D	(N)
設 計 圧 力 P	(MPa)	h_D	(mm)
最高使用圧力 P_o	(MPa)	M_D	(N・mm)
最高使用温度	(°C)	H_G	(N)
フランジ		h_G	(mm)
		M_G	(N・mm)
		H_T	(N)
		h_T	(mm)
材 料		M_T	(N・mm)
σ_{fa} 常温(ガスケット締付時) (20°C)	(MPa)	M_o	(N・mm)
σ_{fb} 最高使用温度 (使用状態)	(MPa)	M_g	(N・mm)
A	(mm)	M_o'	(N・mm/mm)
B	(mm)	M_g'	(N・mm/mm)
C	(mm)	フランジの厚さと係数	
g_o	(mm)	h_o	(mm)
g_1	(mm)	f	
h	(mm)	F	
ボルト		V	
材 料		K	
σ_a 常温(ガスケット締付時) (20°C)	(MPa)	T	
σ_b 最高使用温度 (使用状態)	(MPa)	U	
d_b	(mm)	Y	
n		Z	
ガスケット		d	(mm ³)
		e	(mm ⁻¹)
		t	(mm)
材 料		L	
G	(mm)	I_G^*	(mm ⁴)
J	(N/mm)	I_T	(mm ⁴)
ボルトの計算		\bar{l}	(mm)
		\bar{R}	(mm)
		\bar{y}	(mm)
		応力の計算	
H	(N)	σ_{Ho}	(MPa)
H_P	(N)	σ_{Ro}	(MPa)
W_{m1}	(N)	σ_{To}	(MPa)
W_{m2}	(N)	σ_{Hg}	(MPa)
A_{m1}	(mm ²)	σ_{Rg}	(MPa)
A_{m2}	(mm ²)	σ_{Tg}	(MPa)
A_m	(mm ²)	応力の評価	
A_b	(mm ²)	$\sigma_{Ho} \leq 1.5 \cdot \sigma_{fb}, \sigma_{Hg} \leq 1.5 \cdot \sigma_{fa}$	
W_o	(N)	$\sigma_{Ro} \leq 1.5 \cdot \sigma_{fb}, \sigma_{Rg} \leq 1.5 \cdot \sigma_{fa}$	
W_g	(N)	$\sigma_{To} \leq 1.5 \cdot \sigma_{fb}, \sigma_{Tg} \leq 1.5 \cdot \sigma_{fa}$	
評価： $A_m < A_b$ ，よって十分である。		以上より十分である。	

注記 *： I_G は、表 2-1 の断面二次モーメントの計算数値を用いて算出した。

表 2-1 断面二次モーメントの計算数値

断面 (n)	l_n (mm)	t_n (mm)	A_n (mm ²)	y_n (mm)	$A_n \cdot y_n$ (mm ³)	$A_n \cdot y_n^2$ (mm ⁴)	I_n (mm ⁴)
全断面 (0)							
断面 (1)							
断面 (2)							
断面 (3)							
断面 (4)							
断面 (5)							
合計 Σ							

枠囲みの内容は商業機密の観点から公開できません。

3. 管の強度計算書（重大事故等クラス 2 管）

設計・建設規格 PPC-3411 準用

NO.	最高使用圧力		最高使用 温度 (°C)	外径 D _o (mm)	公称 厚さ (mm)	材 料	製 法	ク ラ ス	S (MPa)	η	Q	t _s (mm)	t (mm)	t _{op} (mm)	算式	t _r (mm)
	内圧 P (MPa)	外圧 P _e (MPa)														
2	0.00	10.34	315										0			

評価： $t_s \geq t_r$ ， よって十分である。

4. 平板の強度計算書（重大事故等クラス 2 管）
 告示第 5 0 1 号 58 条第 3 項 準用
 系統：制御棒駆動水圧系

			告示 第 5 0 1 号
NO.			3
設計条件			
平板の取付け方法			<input type="text"/>
平板の穴の有無			無し
最高使用圧力	P	(MPa)	10.34
最高使用温度		(°C)	315
平板の厚さ			
材 料			<input type="text"/>
許容引張応力	S	(MPa)	<input type="text"/>
取付け方法による係数	K		0.50
平 板 の 径	d	(mm)	<input type="text"/>
必 要 厚 さ	t	(mm)	<input type="text"/>
呼び厚さ	t _{po}	(mm)	<input type="text"/>
最小厚さ	t _p	(mm)	<input type="text"/>
評価： $t_p \geq t$ ， よって十分である。			

枠囲みの内容は商業機密の観点から公開できません。