

本資料のうち、枠囲みの内容は商業機密の観点から公開できません。

女川原子力発電所第2号機 工事計画審査資料	
資料番号	02-工-B-04-0070_改1
提出年月日	2021年9月14日

VI-3-3-3-3-1-5-1 管の基本板厚計算書（残留熱除去系）

2021年9月

東北電力株式会社

まえがき

本計算書は、添付書類「VI-3-1-5 重大事故等クラス2機器及び重大事故等クラス2支持構造物の強度計算の基本方針」及び「VI-3-2-9 重大事故等クラス2管の強度計算方法」に基づいて計算を行う。

評価条件整理結果を以下に示す。なお、評価条件の整理に当たって使用する記号及び略語については、添付書類「VI-3-2-1 強度計算方法の概要」に定義したものを使用する。

・評価条件整理表

管No.	既設 or 新設	施設時の 技術基準に 対象とする 施設の規定 があるか	クラスアップするか				条件アップするか				既工認に おける 評価結果 の有無	施設時の 適用規格	評価区分	同等性 評価 区分	評価 クラス	
			クラス アップ の有無	施設時 機器 クラス	DB クラス	SA クラス	条件 アップ の有無	DB条件		SA条件						
								圧力 (MPa)	温度 (℃)	圧力 (MPa)						温度 (℃)
1	既設	有	無	DB-1	DB-1	SA-2	有	8.62	302	10.34	315	—	S55告示	設計・建設規格 又は告示	—	SA-2
2	既設	有	無	DB-1	DB-1	SA-2	有	8.62	302	10.34	315	—	S55告示	設計・建設規格 又は告示	—	SA-2
3	既設	有	無	DB-2	DB-2	SA-2	有	0.427	104	0.854	200	—	S55告示	設計・建設規格 又は告示	—	SA-2
4	既設	有	無	DB-2	DB-2	SA-2	有	0.427	104	0.854	200	—	S55告示	設計・建設規格 又は告示	—	SA-2
5	新設	—	—	—	—	SA-2	—	—	—	1.37	186	—	—	設計・建設規格	—	SA-2
6	新設	—	—	—	—	SA-2	—	—	—	1.37	186	—	—	設計・建設規格	—	SA-2
7	新設	—	—	—	—	SA-2	—	—	—	3.73	186	—	—	設計・建設規格	—	SA-2
8	新設	—	—	—	—	SA-2	—	—	—	3.73	186	—	—	設計・建設規格	—	SA-2
9	新設	—	—	—	—	SA-2	—	—	—	3.73	186	—	—	設計・建設規格	—	SA-2
10	新設	—	—	—	—	SA-2	—	—	—	3.73	186	—	—	設計・建設規格	—	SA-2

管No.	既設 or 新設	施設時の 技術基準に 対象とする 施設の規定 があるか	クラスアップするか				条件アップするか				既工認に おける 評価結果 の有無	施設時の 適用規格	評価区分	同等性 評価 区分	評価 クラス	
			クラス アップ の有無	施設時 機器 クラス	DB クラス	SA クラス	条件 アップ の有無	DB条件		SA条件						
								圧力 (MPa)	温度 (℃)	圧力 (MPa)						温度 (℃)
11	既設	有	無	DB-2	DB-2	SA-2	有	0.427	104	0.854	200	—	S55告示	設計・建設規格 又は告示	—	SA-2
12	既設	有	無	DB-2	DB-2	SA-2	有	3.73	104	3.73	200	—	S55告示	設計・建設規格 又は告示	—	SA-2
13	新設	—	—	—	—	SA-2	—	—	—	3.73	200	—	—	設計・建設規格	—	SA-2
T1	既設	有	無	DB-2	DB-2	SA-2	有	0.427	104	0.854	200	—	S55告示	設計・建設規格 又は告示	—	SA-2
その他1	既設	有	無	DB-2	DB-2	SA-2	無	1.37	186	1.37	186	有	S55告示	既工認	—	SA-2
その他2	既設	有	無	DB-2	DB-2	SA-2	無	3.73	186	3.73	186	有	S55告示	既工認	—	SA-2
その他3	既設	有	無	DB-1	DB-1	SA-2	有*1	10.40	302	10.40	315	有*1	S55告示	既工認	—	SA-2
その他4	既設	有	有*2	DB-2	DB-1	—	—	8.62	302	—	—	有*3	S55告示	既工認	—	DB-1
その他5	既設	有	無	DB-2	DB-2	SA-2	無	1.37	100	1.37	100	有	S55告示	既工認	—	SA-2
その他6	既設	有	無	DB-2	DB-2	SA-2	無	3.73	100	3.73	100	有	S55告示	既工認	—	SA-2

管No.	既設 or 新設	施設時の 技術基準に 対象とする 施設の規定 があるか	クラスアップするか				条件アップするか				既工認に おける 評価結果 の有無	施設時の 適用規格	評価区分	同等性 評価 区分	評価 クラス	
			クラス アップ の有無	施設時 機器 クラス	DB クラス	SA クラス	条件 アップ の有無	DB条件		SA条件						
								圧力 (MPa)	温度 (℃)	圧力 (MPa)						温度 (℃)
その他 T1	既設	有	無	DB-1	DB-1	SA-2	有*1	8.62	302	10.34	315	有*1	S55告示	既工認	—	SA-2
その他 T2	既設	有	無	DB-1	DB-1	SA-2	有*1	8.62	302	10.34	315	有*1	S55告示	既工認	—	SA-2

*1：既工認において評価を実施しており，かつ評価で使用する圧力及び温度は設計基準対象施設としての使用時における最高使用圧力及び最高使用温度であり評価条件に変更はないことから，評価結果については平成3年6月19日付け 第4回 3資庁第1003号にて認可された工事計画書の添付書類「IV-2-1-3-2-1 管の基本板厚計算書」による。

*2：原子炉冷却材圧力バウンダリ範囲の拡大によるクラスアップ。

*3：既工認において第1種管として評価を実施しており，かつ使用条件に変更はないことから，評価結果については平成3年6月19日付け 3資庁第1003号にて認可された工事計画のIV-2-1-3-2-1「管の基本板厚計算書」及び平成22年4月28日付け東北電原設第2号にて届出した工事計画のIV-2-1-2「管の基本板厚計算書」による。

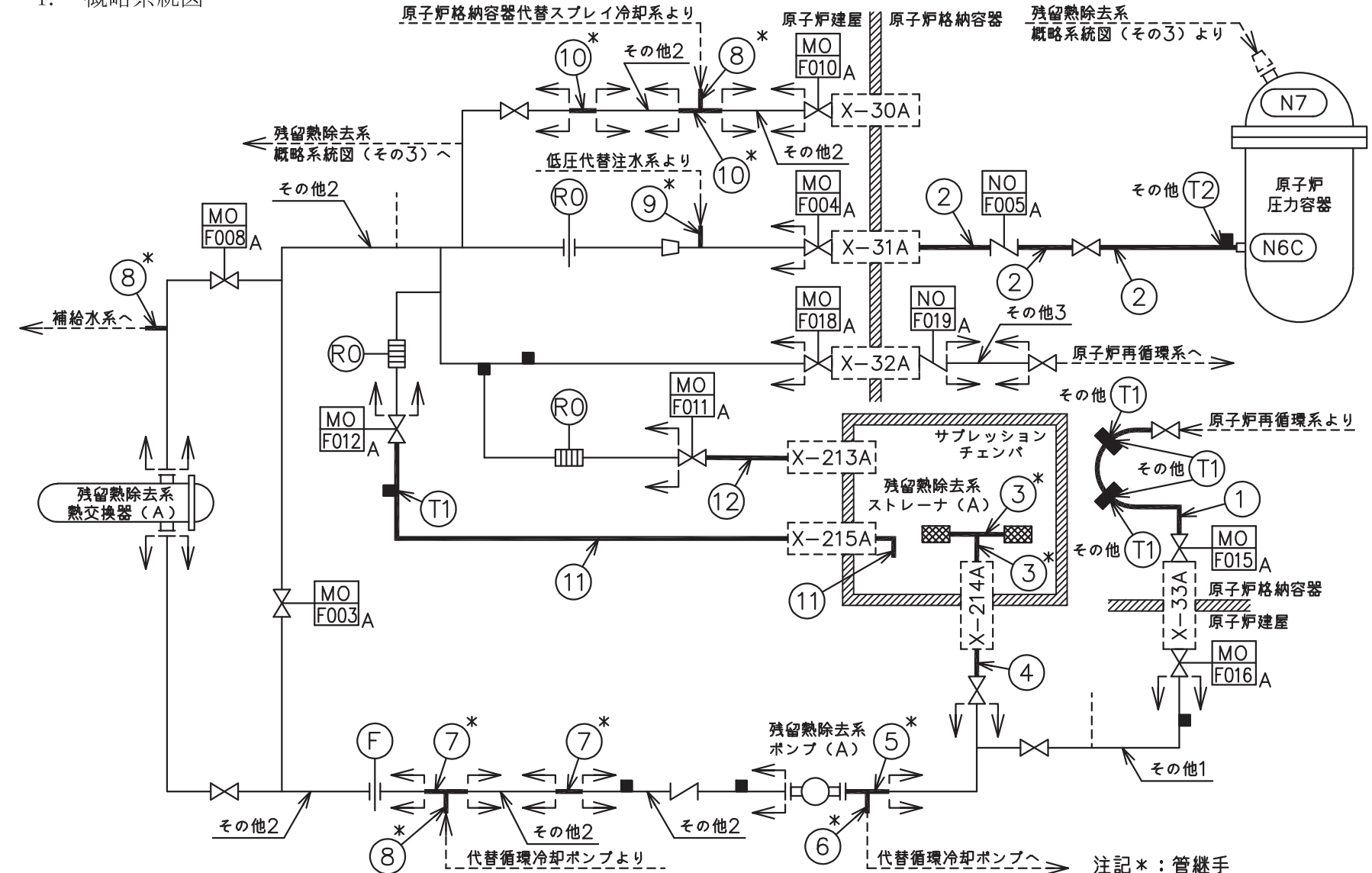
・適用規格の選定

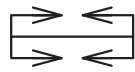
管No.	評価項目	評価区分	判定基準	適用規格
1	管の板厚計算	設計・建設規格 又は告示	同等	設計・建設規格
2	管の板厚計算	設計・建設規格 又は告示	同等	設計・建設規格
3	管の板厚計算	設計・建設規格 又は告示	同等	設計・建設規格
4	管の板厚計算	設計・建設規格 又は告示	同等	設計・建設規格
5	管の板厚計算	設計・建設規格	—	設計・建設規格
6	管の板厚計算	設計・建設規格	—	設計・建設規格
7	管の板厚計算	設計・建設規格	—	設計・建設規格
8	管の板厚計算	設計・建設規格	—	設計・建設規格
9	管の板厚計算	設計・建設規格	—	設計・建設規格
10	管の板厚計算	設計・建設規格	—	設計・建設規格
11	管の板厚計算	設計・建設規格 又は告示	同等	設計・建設規格
12	管の板厚計算	設計・建設規格 又は告示	同等	設計・建設規格
13	管の板厚計算	設計・建設規格	—	設計・建設規格
T1	管の穴と補強計算	設計・建設規格 又は告示	同等	設計・建設規格

目次

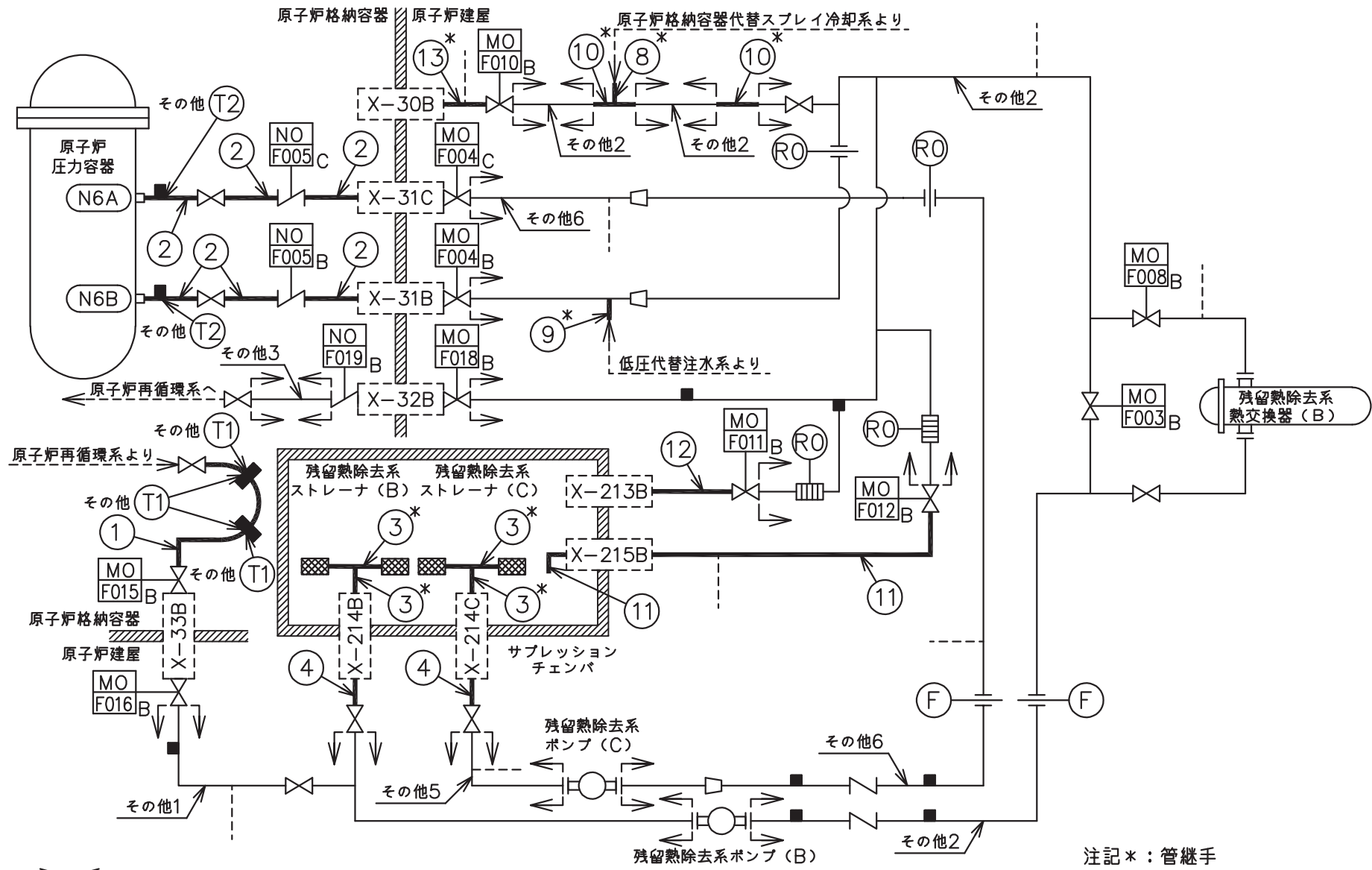
1. 概略系統図	1
2. 管の強度計算書	4
3. 管の穴と補強計算書	7

1. 概略系統図



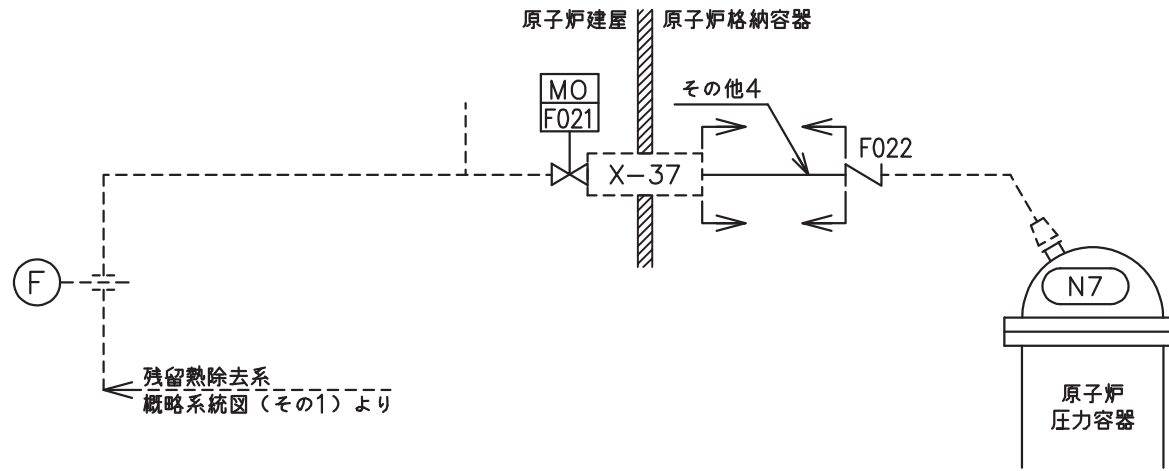

 その他 (T1) (T2) 本範囲の強度計算は、平成3年6月19日付け 第4回 3資庁第1003号にて
 認可された工事計画書の添付書類「IV-2-1-3-2-1 管の基本板厚計算書」による。

 注記*: 管継手
 残留熱除去系概略系統図(その1)



その他 (T1) (T2) 本範囲の強度計算は、平成3年6月19日付け 第4回 3資庁第1003号にて認可された工事計画書の添付書類「IV-2-1-3-2-1 管の基本板厚計算書」による。

注記*：管継手
 残留熱除去系概略系統図（その2）



3



本範囲の強度計算は、平成3年6月19日付け 第4回 3資庁第1003号にて認可された工事計画書の添付書類「IV-2-1-3-2-1 管の基本板厚計算書」及び、平成22年4月28日付け 東北電原設第2号にて届出した工事計画書の添付書類「IV-2-1-2 管の基本板厚計算書」による。

残留熱除去系概略系統図(その3)

2. 管の強度計算書（重大事故等クラス 2 管）

設計・建設規格 PPB-3411 及び PPB-3561 準用

NO.	最高使用圧力 P (MPa)	最高使用 温 度 (°C)	外 径 D _o (mm)	公称厚さ (mm)	材 料	製 法	ク ラ ス	S _m (MPa)	Q	t _s (mm)	t* (mm)	算 式	t _r (mm)	事故時圧力 P _E (MPa)	許容圧力 P _{aE} (MPa)
1	8.62	302	355.60	23.80	STS42 (STS410)	S	1	122	12.5%	20.82	12.22	A	12.22	10.34	17.24
2	8.62	302	267.40	18.20	STS42 STS410	S	1	122	12.5%	15.92	9.19	A	9.19	10.34	17.24

*：最高使用圧力 P により計算した必要厚さ。

評価：t_s ≥ t_r， P_E ≤ P_{aE}， よって十分である。

管の強度計算書 (重大事故等クラス 2 管)

設計・建設規格 PPC-3411 準用

NO.	最高使用圧力 P (MPa)	最高使用 温 度 (°C)	外 径 D _o (mm)	公称厚さ (mm)	材 料	製 法	ク ラ ス	S (MPa)	η	Q	t _s (mm)	t (mm)	算 式	t _r (mm)
3	0.854	200	508.00	9.50	SM41C (SM400C)	W	2	100	0.70			3.09	C	3.80
4	0.854	200	508.00	9.50	SGV42 (SGV410)	W	2	103	1.00			2.10	C	3.80
5	1.37	186	508.00	9.50	STS410	S	2	103	1.00	12.5%	8.31	3.36	C	3.80
6	1.37	186	267.40	9.30	STS410	S	2	103	1.00	12.5%	8.13	1.77	C	3.80
7	3.73	186	355.60	11.10	STS410	S	2	103	1.00	12.5%	9.71	6.35	A	6.35
8	3.73	186	165.20	7.10	STS42 STS410	S	2	103	1.00	12.5%	6.21	2.95	C	3.80
9	3.73	186	114.30	6.00	STS410	S	2	103	1.00	12.5%	5.25	2.04	C	3.40
10	3.73	186	267.40	9.30	STS410	S	2	103	1.00	12.5%	8.13	4.78	A	4.78
11	0.854	200	318.50	10.30	STS42 STS410	S	2	103	1.00	12.5%	9.01	1.32	C	3.80
12	3.73	200	114.30	6.00	STS42 (STS410)	S	2	103	1.00	12.5%	5.25	2.04	C	3.40

評価: $t_s \geq t_r$, よって十分である。

枠囲みの内容は商業機密の観点から公開できません。

管の強度計算書（重大事故等クラス2管）

設計・建設規格 PPC-3411 準用

NO.	最高使用圧力 P (MPa)	最高使用 温 度 (°C)	外 径 D _o (mm)	公称厚さ (mm)	材 料	製 法	ク ラ ス	S (MPa)	η	Q	t _s (mm)	t (mm)	算 式	t _r (mm)
13	3.73	200	267.40	15.10	STS410	S	2	103	1.00	12.5%	13.21	4.78	A	4.78

評価： $t_s \geq t_r$ ，よって十分である。

3. 管の穴と補強計算書（重大事故等クラス2管）

補強を要しない穴の最大径

設計・建設規格 PPC-3422 準用

NO.		T1	
形 式		A	
最高使用圧力	P (MPa)	0.854	
最高使用温度	(°C)	200	
主管と管台の角度	α (°)		
主 管	材 料	STS42(STS410)	
	許容引張応力	S_r (MPa)	103
	外 径	D_{or} (mm)	318.50
	内 径	D_{ir} (mm)	300.48
	公称厚さ	t_{ro} (mm)	10.30
	厚さの負の許容差	Q_r	12.5 %
	最小厚さ	t_r (mm)	9.01
	継手効率	η	1.00
管 台	材 料	SF50A(SF490A)	
	外 径	D_{ob} (mm)	152.30
	内 径	D_{ib} (mm)	
	公称厚さ	t_{bn} (mm)	25.00
穴の径	d (mm)		
$d_{r1} = D_{ir} / 4$	(mm)	75.12	
61, d_{r1} の小さい値	(mm)	61.00	
K		0.1610	
200, d_{r2} の小さい値	(mm)	107.89	
補強不要な穴の最大径	d_{fr} (mm)	107.89	
<p>評価： $d \leq d_{fr}$</p> <p>よって管の穴の補強計算は必要ない。</p>			