

女川原子力発電所第2号機 工事計画審査資料	
資料番号	02-工-B-04-0067_改1
提出年月日	2021年9月14日

VI-3-3-3-2-2-1-1 管の基本板厚計算書（復水給水系）

2021年9月

東北電力株式会社

まえがき

本計算書は、添付書類「VI-3-1-5 重大事故等クラス2機器及び重大事故等クラス2支持構造物の強度計算の基本方針」及び「VI-3-2-9 重大事故等クラス2管の強度計算方法」に基づいて計算を行う。

評価条件整理結果を以下に示す。なお、評価条件の整理に当たって使用する記号及び略語については、添付書類「VI-3-2-1 強度計算方法の概要」に定義したものを使用する。

・評価条件整理表

管No.	既設 or 新設	施設時の 技術基準に 対象とする 施設の規定 があるか	クラスアップするか				条件アップするか				既工認に おける 評価結果 の有無	施設時の 適用規格	評価区分	同等性 評価 区分	評価 クラス	
			クラス アップ の有無	施設時 機器 クラス	DB クラス	SA クラス	条件 アップ の有無	DB条件		SA条件						
								圧力 (MPa)	温度 (℃)	圧力 (MPa)						温度 (℃)
1	既設	有	無	DB-1	DB-1	SA-2	有	8.62	302	10.34	315	—	S55告示	設計・建設規格 又は告示	—	SA-2
2	既設	有	無	DB-1	DB-1	SA-2	有	8.62	302	10.34	315	—	S55告示	設計・建設規格 又は告示	—	SA-2
3	既設	有	無	DB-1	DB-1	SA-2	有	8.62	302	10.34	315	—	S55告示	設計・建設規格 又は告示	—	SA-2
4	既設	有	無	DB-1	DB-1	SA-2	有	8.62	302	10.34	315	—	S55告示	設計・建設規格 又は告示	—	SA-2
その他1	既設	有	無	DB-2	DB-2	SA-2	無	8.62	302	8.62	302	有	S55告示	既工認	—	SA-2
その他 C1	既設	有	無	DB-1	DB-1	SA-2	有*	8.62	302	10.34	315	有*	S55告示	既工認	—	SA-2
その他 T1	既設	有	無	DB-1	DB-1	SA-2	有*	8.62	302	10.34	315	有*	S55告示	既工認	—	SA-2

*：既工認において評価を実施しており，かつ評価で使用する圧力及び温度は設計基準対象施設としての使用時における最高使用圧力及び最高使用温度であり評価条件に変更はないことから，評価結果については平成3年6月19日付け 第4回 3資庁第1003号にて認可された工事計画書の添付書類「IV-2-1-8-8-1 管の基本板厚計算書」による。

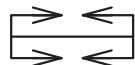
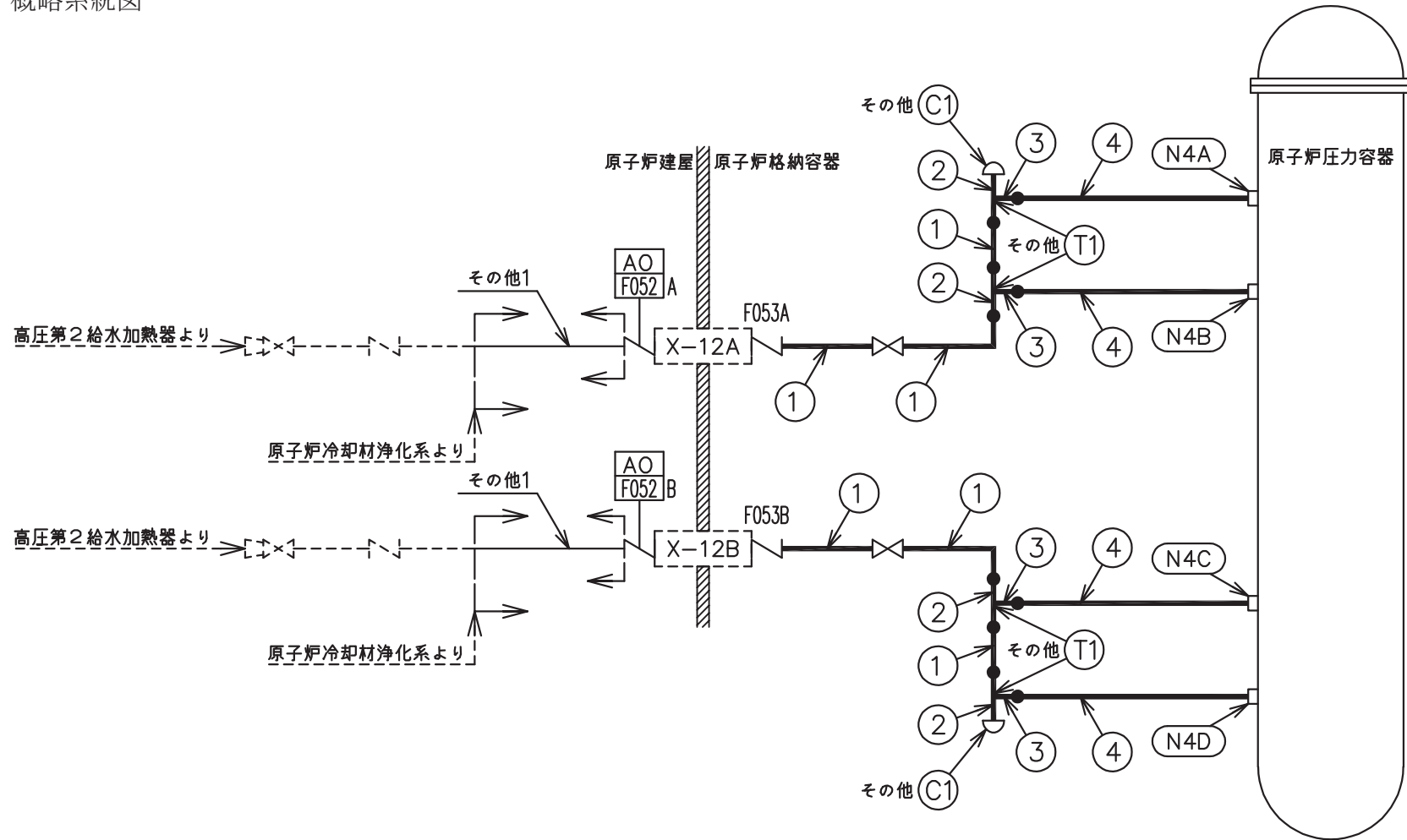
・適用規格の選定

管No.	評価項目	評価区分	判定基準	適用規格
1	管の板厚計算	設計・建設規格 又は告示	同等	設計・建設規格
2	管の板厚計算	設計・建設規格 又は告示	許容値	告示第501号
3	管の板厚計算	設計・建設規格 又は告示	許容値	告示第501号
4	管の板厚計算	設計・建設規格 又は告示	同等	設計・建設規格

目次

1. 概略系統図	1
2. 管の強度計算書	2

1. 概略系統図



その他 (C1) (T1)

本範囲の強度計算は、平成3年6月19日付け 第4回 3資庁第1003号にて
認可された工事計画書の添付書類「IV-2-1-8-8-1 管の基本板厚計算書」による。

復水給水系概略系統図

2. 管の強度計算書（重大事故等クラス 2 管）

設計・建設規格 PPB-3411 及び PPB-3561 準用

NO.	最高使用圧力 P (MPa)	最高使用 温 度 (°C)	外 径 D _o (mm)	公称厚さ (mm)	材 料	製 法	ク ラ ス	S _m (MPa)	Q	t _s (mm)	t [*] (mm)	算 式	t _r (mm)	事故時圧力 P _E (MPa)	許容圧力 P _{aE} (MPa)
1	8.62	302	457.20	29.40	STS42 (STS410)	S	1	122	12.5%	25.72	15.71	A	15.71	10.34	17.24
4	8.62	302	318.50	21.40	STS42 (STS410)	S	1	122	12.5%	18.72	10.95	A	10.95	10.34	17.24

*：最高使用圧力 P により計算した必要厚さ。

評価：t_s ≥ t_r， P_E ≤ P_{aE}， よって十分である。

管の強度計算書（重大事故等クラス 2 管）

告示第 49 条第 1 項及び 4 項 2 号 準用

NO.	最高使用圧力 P (MPa)	最高使用 温 度 (°C)	外 径 D _o (mm)	公称厚さ (mm)	材 料	製 法	ク ラ ス	S _m (MPa)	Q	t _s (mm)	t [*] (mm)	算 式	t _r (mm)	事故時圧力 P _E (MPa)	許容圧力 P _{aE} (MPa)
2	8.62	302	457.20	29.40	SFVC2B	S	1	122	12.5%	25.72	15.71	A	15.71	10.34	17.24
3	8.62	302	318.50	21.40	SFVC2B	S	1	122	12.5%	18.72	10.95	A	10.95	10.34	17.24

*：最高使用圧力 P により計算した必要厚さ。

評価：t_s ≥ t_r，P_E ≤ P_{aE}，よって十分である。