

女川原子力発電所第2号機 工事計画審査資料	
資料番号	02-工-B-19-0147_改2
提出年月日	2021年8月30日

VI-2-9-3-4 原子炉建屋基礎版の耐震性についての計算書

2021年 8月  
東北電力株式会社

## 目 次

1.	概要	1
2.	基本方針	2
2.1	位置	2
2.2	構造概要	3
2.3	評価方針	6
2.4	適用規格・基準等	9
3.	地震応答解析による評価方法	10
4.	応力解析による評価方法	11
4.1	評価方針	11
4.2	荷重及び荷重の組合せ	13
4.2.1	荷重	13
4.2.2	荷重の組合せ	18
4.3	許容限界	19
4.4	解析モデル及び諸元	22
4.4.1	モデル化の基本方針	22
4.4.2	解析諸元	22
4.4.3	材料構成則	25
4.5	評価方法	27
4.5.1	応力解析方法	27
4.5.2	断面の評価方法	30
5.	評価結果	32
5.1	地震応答解析による評価結果	32
5.2	応力解析による評価結果	34
6.	引用文献	39

## 1. 概要

原子炉建屋基礎版は、二次格納施設にあたる原子炉建屋原子炉棟の基礎（以下「原子炉棟基礎」という。）及び原子炉建屋付属棟の基礎（以下「付属棟基礎」という。）で構成される。

本資料は、添付書類「VI-2-1-9 機能維持の基本方針」に基づき、原子炉建屋基礎版の地震時の構造強度及び機能維持の確認について説明するものであり、その評価は、地震応答解析による評価及び応力解析による評価により行う。

原子炉建屋基礎版は、設計基準対象施設においては「Sクラスの施設の間接支持構造物」に、重大事故等対処施設においては「常設耐震重要重大事故防止設備及び常設重大事故緩和設備の間接支持構造物」に分類される。

以下、それぞれの分類に応じた耐震評価を示す。

## 2. 基本方針

### 2.1 位置

原子炉建屋基礎版を含む原子炉建屋の設置位置を図 2-1 に示す。

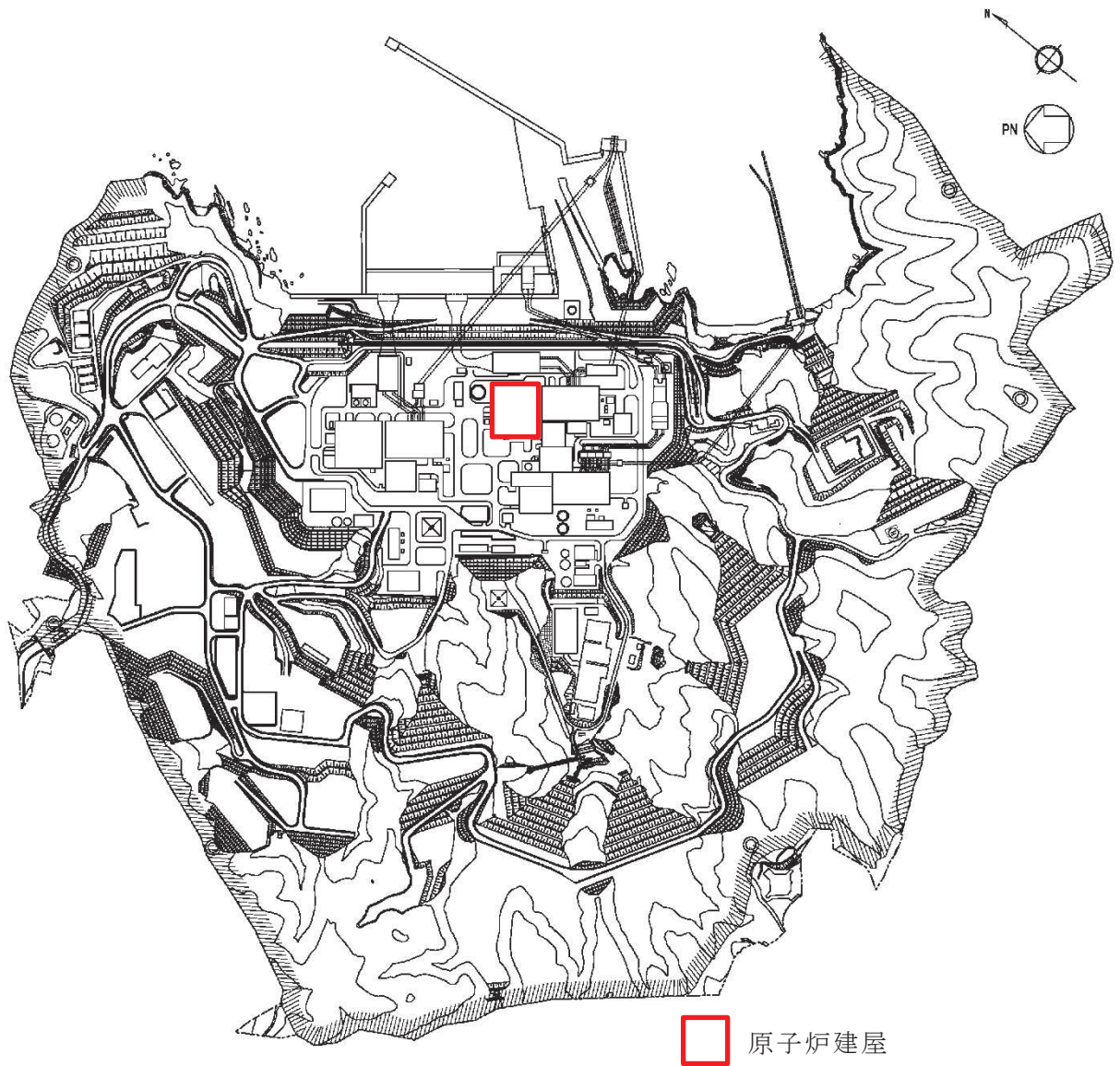


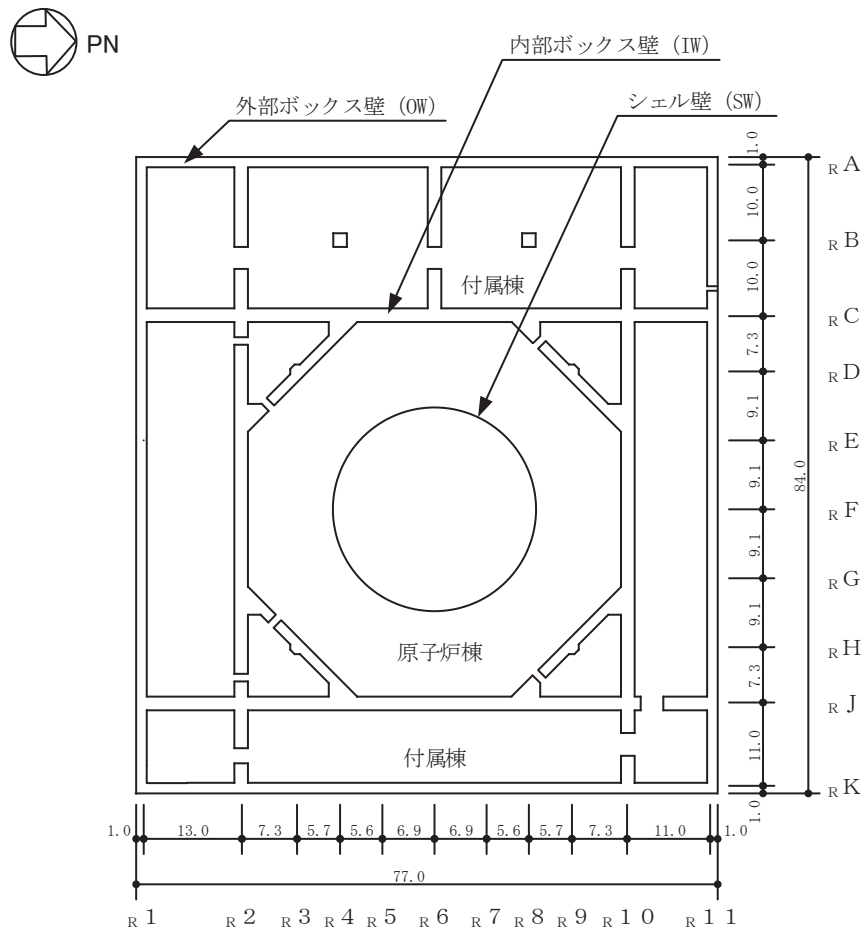
図 2-1 原子炉建屋基礎版を含む原子炉建屋の設置位置

## 2.2 構造概要

原子炉建屋基礎版は、その上部構造である原子炉本体の基礎（以下「RPV 基礎」という。）、原子炉格納容器（以下「PCV」という。）、その周囲の壁（以下「シェル壁：SW」という。）、原子炉棟の外壁（以下「内部ボックス壁：IW」という。）及び付属棟の外壁（以下「外部ボックス壁：OW」という。）を支持する鉄筋コンクリート造の基礎版である。

原子炉建屋基礎版の平面規模は、南北方向 77.0m, 東西方向 84.0m, 厚さは 6.0m で、支持地盤である砂岩及び頁岩上に設置されている。

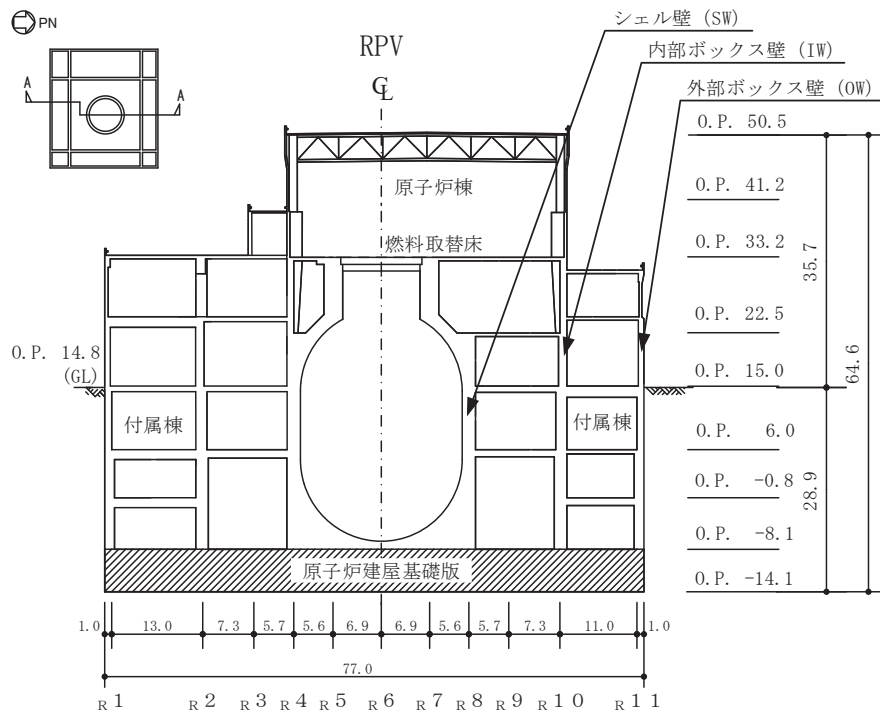
原子炉建屋基礎版の概略平面図及び概略断面図を図 2-2 及び図 2-3 に示す。



(単位：m)

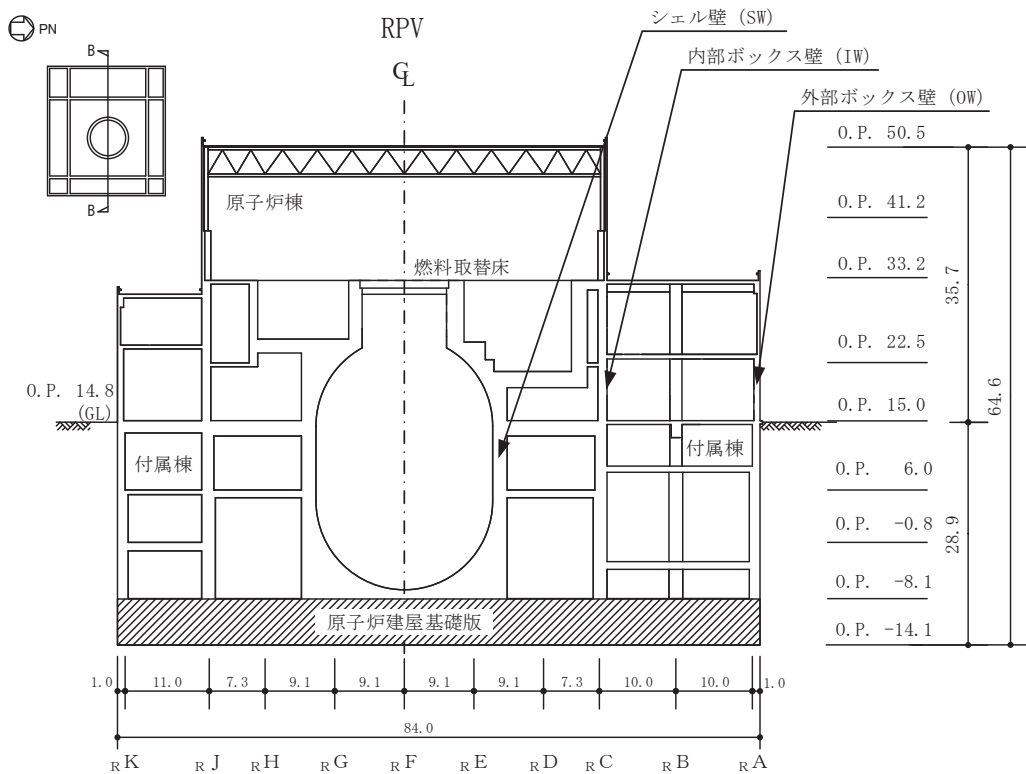
図 2-2 原子炉建屋基礎版の概略平面図 (O.P.\*-8.1 m)

注記\* : O.P. は女川原子力発電所工事用基準面であり、東京湾平均海面 (T.P.)-0.74m である。



(単位 : m)

図 2-3(1) 原子炉建屋基礎版の概略断面図 (A-A 断面 NS 方向)



(単位 : m)

図 2-3(2) 原子炉建屋基礎版の概略断面図 (B-B 断面 EW 方向)

### 2.3 評価方針

原子炉建屋基礎版は、設計基準対象施設においては「Sクラスの施設の間接支持構造物」に、重大事故等対処施設においては「常設耐震重要重大事故防止設備及び常設重大事故緩和設備の間接支持構造物」に分類される。

原子炉建屋基礎版の設計基準対象施設としての評価においては、基準地震動 $S_s$ による地震力に対する評価（以下「 $S_s$ 地震時に対する評価」という。）を行うこととし、評価は添付書類「VI-2-2-1 原子炉建屋の地震応答計算書」の結果を踏まえたものとする。

原子炉建屋基礎版の評価は、添付書類「VI-2-1-9 機能維持の基本方針」に基づき、地震応答解析による評価においては接地圧の評価を、応力解析による評価においては断面の評価を行うことで、原子炉建屋基礎版の地震時の構造強度及び支持機能の確認を行う。評価にあたっては、添付書類「VI-2-2-1 原子炉建屋の地震応答計算書」による材料物性の不確かさを考慮する。表 2-1 に材料物性の不確かさを考慮する解析ケースを示す。

また、重大事故等対処施設としての評価においては、 $S_s$ 地震時に対する評価を行うこととする。ここで、原子炉建屋基礎版では、運転時、設計基準事故時及び重大事故等時の状態において、圧力、温度等の条件について有意な差異がないことから、重大事故等対処施設としての評価は、設計基準対象施設と同一となる。

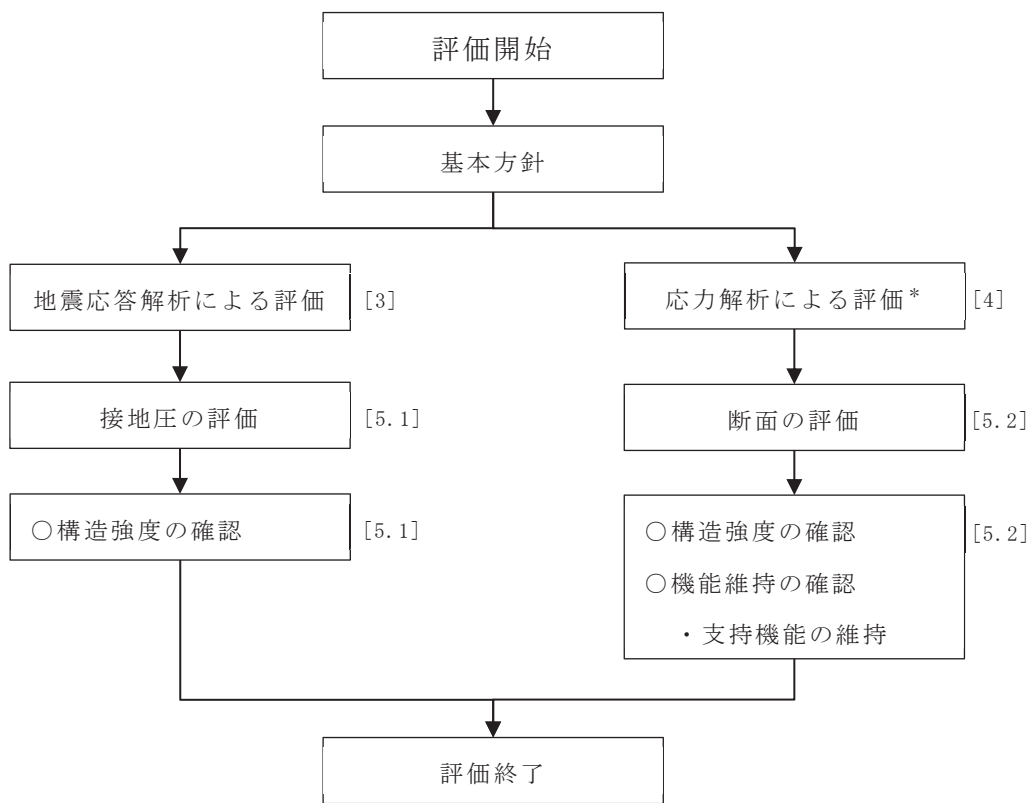
原子炉建屋基礎版の評価フローを図 2-4 に示す。



表 2-1 材料物性の不確かさを考慮する解析ケース

対象地震動	ケース名	スケルトンカーブ		建屋材料減衰	地盤物性	
		初期剛性	終局耐力		入力地震動	底面地盤ばね
基準地震動 S <sub>s</sub> (水平)	ケース 1 (基本ケース)	2011年3月11日東北地方太平洋沖地震の観測記録を用いたシミュレーション解析により補正	設計基準強度を用い JEAG 式で評価	5%	表層上部：非線形性を考慮 表層下部：Vs900m/s	標準地盤
	ケース 2	同上	同上	同上	表層上部：非線形性を考慮 表層下部：Vs900+100m/s	標準地盤 +σ
	ケース 3				表層上部：非線形性を考慮 表層下部：Vs900-100m/s	標準地盤 -σ
	ケース 4	基本ケースの 0.78 倍*	同上	同上	表層上部：非線形性を考慮 表層下部：Vs900m/s	標準地盤
	ケース 5				表層上部：非線形性を考慮 表層下部：Vs900+100m/s	標準地盤 +σ
	ケース 6				表層上部：非線形性を考慮 表層下部：Vs900-100m/s	標準地盤 -σ
基準地震動 S <sub>s</sub> (鉛直)	ケース 1 (基本ケース)	設計剛性	—	5%	直接入力	標準地盤
	ケース 2	同上	—	同上	同上	標準地盤 +σ
	ケース 3					標準地盤 -σ

注記\*：建屋剛性（初期剛性）の不確かさについて、基準地震動 S<sub>s</sub> 入力後の建屋全体の平均的な剛性低下を全ての基準地震動 S<sub>s</sub> について評価し、最も剛性低下するケースの低下後の剛性を初期剛性の不確かさとして考慮する。具体的には、基準地震動 S<sub>s</sub> 入力前後の 1 次固有振動数の比 ( $f_{S_s \text{ 入力後}}/f_{S_s \text{ 入力前}}$ ) から算定した剛性比を基本ケースの初期剛性に掛けることによって算定する。



注：[ ]内は、本資料における章番号を示す。

注記\*：添付書類「VI-2-2-1 原子炉建屋の地震応答計算書」の結果を踏まえた評価を行う。

図 2-4 原子炉建屋基礎版の評価フロー

## 2.4 適用規格・基準等

原子炉建屋基礎版の評価において、適用する規格・基準等を以下に示す。

- ・ 建築基準法（昭和 25 年 5 月 24 日法律第 201 号）  
建築基準法施行令（昭和 25 年 11 月 16 日政令第 338 号）
- ・ JSME S NE 1-2003 発電用原子力設備規格 コンクリート製原子炉格納容器規格（以下「CCV規格」という。）
- ・ 原子力発電所耐震設計技術指針 重要度分類・許容応力編（J E A G 4 6 0 1・補-1984）
- ・ 原子力発電所耐震設計技術指針（J E A G 4 6 0 1-1987）
- ・ 原子力発電所耐震設計技術指針（J E A G 4 6 0 1-1991 追補版）（以下「J E A G 4 6 0 1-1991 追補版」という。）
- ・ 日本建築学会 1999 年 鉄筋コンクリート構造計算規準・同解説 -許容応力度設計法-（以下「RC規準」という。）
- ・ 日本建築学会 2005 年 原子力施設鉄筋コンクリート構造計算規準・同解説（以下「RC-N規準」という。）
- ・ 2015 年版 建築物の構造関係技術基準解説書（国土交通省国土技術政策総合研究所・国立研究開発法人建築研究所）

### 3. 地震応答解析による評価方法

地震応答解析による評価において、原子炉建屋基礎版の構造強度については、添付書類「VI-2-2-1 原子炉建屋の地震応答計算書」に基づき、最大接地圧が許容限界を超えないことを確認する。

地震応答解析による評価における原子炉建屋基礎版の許容限界は、添付書類「VI-2-1-9 機能維持の基本方針」に基づき、表 3-1 及び表 3-2 とおり設定する。

表 3-1 地震応答解析による評価における許容限界  
(設計基準対象施設としての評価)

要求機能	機能設計上の性能目標	地震力	部位	機能維持のための考え方	許容限界
—	構造強度を有すること	基準地震動 S <sub>s</sub>	基礎地盤	最大接地圧が地盤の支持力度を超えないことを確認	極限支持力度* 13700kN/m <sup>2</sup>

注記\*：添付書類「VI-2-1-3 地盤の支持性能に係る基本方針」に基づく。

表 3-2 地震応答解析による評価における許容限界  
(重大事故等対処施設としての評価)

要求機能	機能設計上の性能目標	地震力	部位	機能維持のための考え方	許容限界
—	構造強度を有すること	基準地震動 S <sub>s</sub>	基礎地盤	最大接地圧が地盤の支持力度を超えないことを確認	極限支持力度* 13700kN/m <sup>2</sup>

注記\*：添付書類「VI-2-1-3 地盤の支持性能に係る基本方針」に基づく。

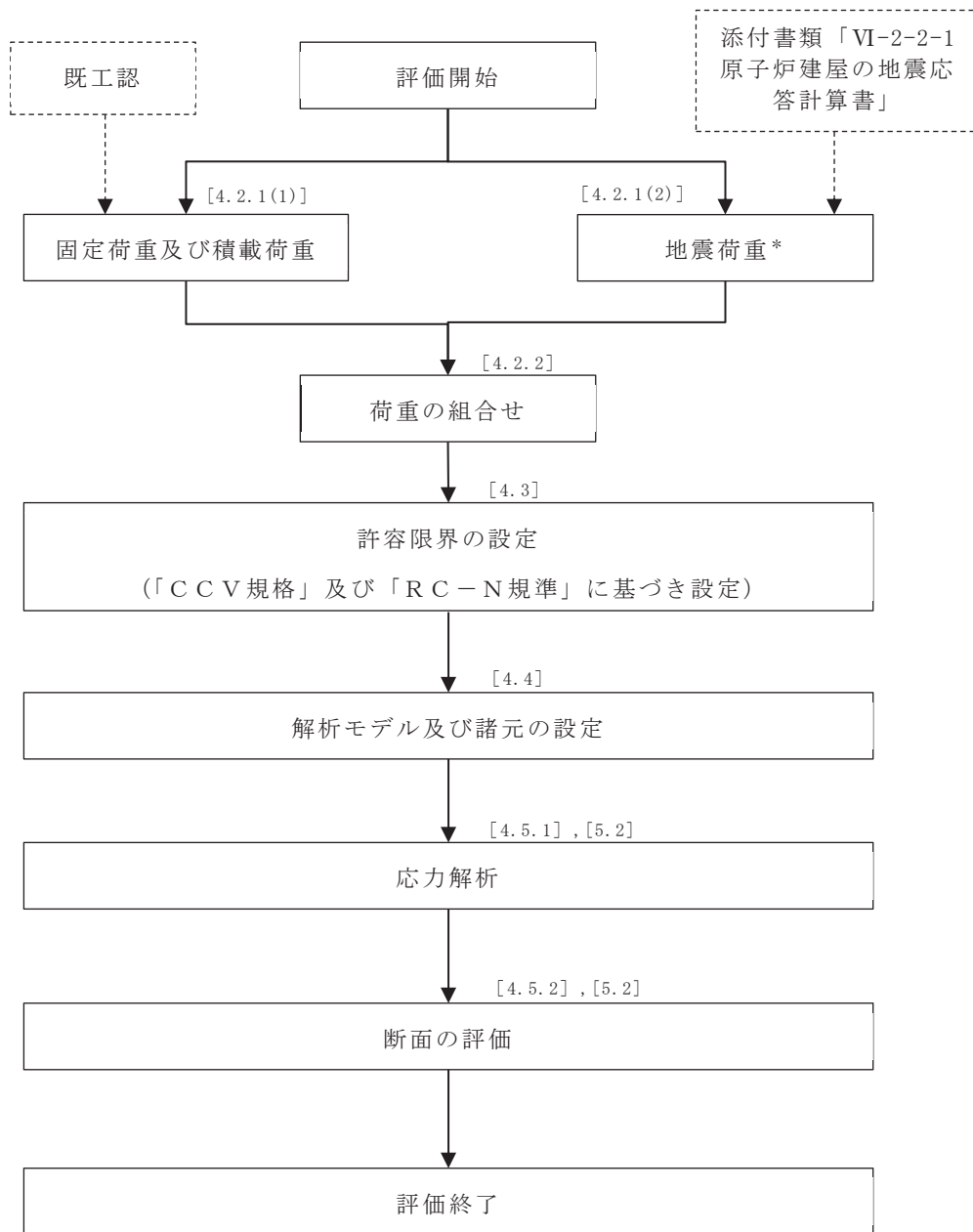
#### 4. 応力解析による評価方法

##### 4.1 評価方針

原子炉建屋基礎版の応力解析による評価は、3次元 FEM モデルを用いた弾塑性応力解析により評価を行う。3次元 FEM モデルを用いた弾塑性応力解析に当たっては、添付書類「VI-2-2-1 原子炉建屋の地震応答計算書」及び平成元年6月8日付け元資庁第2015号にて認可された工事計画の添付書類「IV-1-4 原子炉格納施設の基礎に関する説明書」（以下「既工認」という。）による荷重を用いて、荷重の組合せを行う。応力解析による評価フローを図4-1に示す。

S s 地震時に対する評価は、地震力と地震力以外の荷重の組合せの結果、発生する応力又はひずみが、「CCV規格」又は「RC-N規準」に基づき設定した許容限界を超えないことを確認する。

なお、断面の評価については、材料物性の不確かさを考慮した断面力に対して行うこととする。



注：[ ]内は、本資料における章番号を示す。

注記\*：材料物性の不確かさについては、添付書類「VI-2-2-1 原子炉建屋の地震応答計算書」に基づき設定する。

図 4-1 応力解析による評価フロー

## 4.2 荷重及び荷重の組合せ

荷重及び荷重の組合せは、添付書類「VI-2-1-9 機能維持の基本方針」にて設定している荷重及び荷重の組合せを用いる。

### 4.2.1 荷重

#### (1) 固定荷重及び積載荷重

固定荷重及び積載荷重は、既工認に基づき、次のものを考慮する。

- ・鉄筋コンクリート構造体の自重・・・ $24\text{kN/m}^3$
- ・ボックス壁，シェル壁，柱等から作用する上部構造物の自重並びに機器及び配管の重量
- ・基礎版上の機器，配管等の重量
- ・逃がし安全弁作動時荷重  
逃がし安全弁作動時において，サプレッションチェンバを支持するトールサポートから基礎版に伝わる1脚当たりの荷重で，次の値とする。  
・・・ $1295\text{kN}$ （最大上向き）， $1647\text{kN}$ （最大下向き）
- ・浮力・・・ $29.4\text{kN/m}^2$

(2) 地震荷重

a. 地震荷重

水平地震力及び鉛直地震力は、基準地震動  $S_s$  に対する地震応答解析より算定される動的地震力及び軸力係数より設定する。このとき、基準地震動  $S_s$  に対する地震応答解析より算定される動的地震力は、添付書類「VI-2-2-1 原子炉建屋の地震応答計算書」に基づき、材料物性の不確かさを考慮して設定する。

地震荷重を表 4-1～表 4-3 に示す。



表 4-1 地震荷重 (せん断力)

(a) NS 方向

部 位	せん断力 ( $\times 10^3 \text{kN}$ )
	S s
OW ( <sub>R</sub> A 通り)	365
OW ( <sub>R</sub> K 通り)	354
IW ( <sub>R</sub> C 通り)	587
IW ( <sub>R</sub> J 通り)	526
SW	315

(b) EW 方向

部 位	せん断力 ( $\times 10^3 \text{kN}$ )
	S s
OW ( <sub>R</sub> 1 通り)	382
OW ( <sub>R</sub> 11 通り)	387
IW ( <sub>R</sub> 2 通り)	565
IW ( <sub>R</sub> 10 通り)	557
SW	312

表 4-2 地震荷重 (曲げモーメント)

(a) NS 方向

部 位	曲げモーメント (×10 <sup>4</sup> kN・m)
	S s
OW (R <sub>A</sub> 通り)	1008.3
OW (R <sub>K</sub> 通り)	924.8
IW (R <sub>C</sub> 通り)	1938.4
IW (R <sub>J</sub> 通り)	1733.6
SW	757.2

(b) EW 方向

部 位	曲げモーメント (×10 <sup>4</sup> kN・m)
	S s
OW (R <sub>1</sub> 通り)	1066.6
OW (R <sub>11</sub> 通り)	972.9
IW (R <sub>2</sub> 通り)	2011.9
IW (R <sub>10</sub> 通り)	2090.2
SW	681.7

表 4-3 地震荷重 (軸力係数)

部 位	軸力係数
	S s
上部構造物	1.064
基礎版	0.380

b. 地震時土圧荷重

地震時土圧荷重は、地震時土圧により地下外壁を介して作用する荷重として、「J E A G 4 6 0 1 - 1991 追補版」に基づき有限要素モデルより算出し、常時土圧に地震時増分土圧を加えて算定した地震時土圧を設定する。地震時土圧荷重を表 4-4 に、地震時土圧による荷重分布を図 4-2 に示す。なお、南側はタービン建屋及び制御建屋が隣接しているため、地震時土圧荷重を考慮しない。

表 4-4 地震時土圧荷重

O. P. (m)	地震時土圧荷重 (kN/m <sup>2</sup> )		
	東側	西側	北側
14.8	125	117	133
10.5	165	157	173
10.5	290	174	229
2.6	363	247	303
2.6	479	254	277
-4.45	544	320	343
-4.45	830	488	517
-8.1	864	522	551

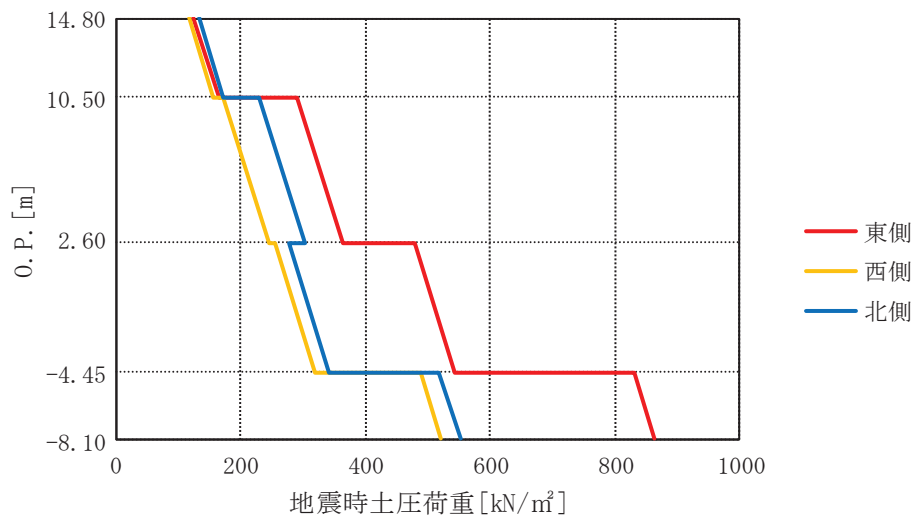


図 4-2 地震時土圧による荷重分布

#### 4.2.2 荷重の組合せ

荷重の組合せを表 4-5 に示す。

表 4-5 荷重の組合せ

外力の状態	荷重の組合せ
S <sub>s</sub> 地震時	G + P + S <sub>s</sub>

G : 固定荷重

P : 積載荷重 (常時土圧を含む)

S<sub>s</sub> : 地震荷重 (地震時土圧荷重を含む)

### 4.3 許容限界

応力解析による評価における原子炉建屋基礎版の許容限界は、添付書類「VI-2-1-9 機能維持の基本方針」に記載の構造強度上の制限及び機能維持の方針に基づき、表 4-6 及び表 4-7 のとおり設定する。

また、コンクリート及び鉄筋の許容応力度を表 4-8 及び表 4-9 に、コンクリート及び鉄筋の許容ひずみを表 4-10 に示す。

表 4-6 応力解析による評価における許容限界（設計基準対象施設としての評価）

要求機能	機能設計上の性能目標	地震力	部位	機能維持のための考え方	許容限界
—	構造強度を有すること	基準地震動 $S_s$	原子炉建屋基礎版	部材に生じる応力及びひずみが構造強度を確保するための許容限界を超えないことを確認	<ul style="list-style-type: none"> <li>• ひずみ<sup>*1</sup> コンクリート <math>3.0 \times 10^{-3}</math> (圧縮)</li> <li>鉄筋 <math>5.0 \times 10^{-3}</math></li> <li>• 面外せん断力<sup>*2</sup> 短期許容せん断力<sup>*3</sup></li> </ul>
支持機能 <sup>*4</sup>	機器・配管系等の設備を支持する機能を損なわないこと	基準地震動 $S_s$	原子炉建屋基礎版	部材に生じる応力及びひずみが構造強度を確保するための許容限界を超えないことを確認	<ul style="list-style-type: none"> <li>• ひずみ<sup>*1</sup> コンクリート <math>3.0 \times 10^{-3}</math> (圧縮)</li> <li>鉄筋 <math>5.0 \times 10^{-3}</math></li> <li>• 面外せん断力<sup>*2</sup> 短期許容せん断力<sup>*3</sup></li> </ul>

注記\*1: 「CCV規格」に基づく。

\*2: 「RC-N規準」に基づく。

\*3: 許容限界は終局耐力に対し妥当な安全余裕を有したものとして設定することとし、さらなる安全余裕を考慮して短期許容せん断力とする。

\*4: 「支持機能」の確認には、「内包する設備に対する波及的影響の確認」が含まれる。

表 4-7 応力解析による評価における許容限界（重大事故等対処施設としての評価）

要求機能	機能設計上の性能目標	地震力	部位	機能維持のための考え方	許容限界
—	構造強度を有すること	基準地震動 S s	原子炉建屋 基礎版	部材に生じる応力及びひずみが構造強度を確保するための許容限界を超えないことを確認	<ul style="list-style-type: none"> <li>• ひずみ*<sup>1</sup> コンクリート <math>3.0 \times 10^{-3}</math>（圧縮） 鉄筋 <math>5.0 \times 10^{-3}</math></li> <li>• 面外せん断力*<sup>2</sup> 短期許容せん断力*<sup>3</sup></li> </ul>
支持機能* <sup>4</sup>	機器・配管系等の設備を支持する機能を損なわないこと	基準地震動 S s	原子炉建屋 基礎版	部材に生じる応力及びひずみが構造強度を確保するための許容限界を超えないことを確認	<ul style="list-style-type: none"> <li>• ひずみ*<sup>1</sup> コンクリート <math>3.0 \times 10^{-3}</math>（圧縮） 鉄筋 <math>5.0 \times 10^{-3}</math></li> <li>• 面外せん断力*<sup>2</sup> 短期許容せん断力*<sup>3</sup></li> </ul>

注記\*1：「CCV規格」に基づく。

\*2：「RC-N規準」に基づく。

\*3：許容限界は終局耐力に対し妥当な安全余裕を有したものとして設定することとし、さらなる安全余裕を考慮して短期許容せん断力とする。

\*4：「支持機能」の確認には、「内包する設備に対する波及的影響の確認」が含まれる。

表 4-8 コンクリートの許容応力度

設計基準強度 $F_c$ ( $N/mm^2$ )	短期	
	圧縮 ( $N/mm^2$ )	せん断 ( $N/mm^2$ )
32.4	21.6	1.21

表 4-9 鉄筋の許容応力度

種別	引張及び圧縮 ( $N/mm^2$ )	面外せん断補強 ( $N/mm^2$ )
SD35 (SD345 相当)	345	345

表 4-10 コンクリート及び鉄筋の許容ひずみ

外力の状態	コンクリート (圧縮ひずみ)	鉄筋 (圧縮ひずみ及び引張ひずみ)
$S_s$ 地震時	0.003	0.005

#### 4.4 解析モデル及び諸元

##### 4.4.1 モデル化の基本方針

###### (1) 基本方針

応力解析は、3次元 FEM モデルを用いた弾塑性応力解析を実施する。解析には、解析コード「ABAQUS」を用いる。また、解析コードの検証及び妥当性確認等の概要については、添付書類「VI-5 計算機プログラム（解析コード）の概要」に示す。

基礎版については、0.P.-14.1m～0.P.-8.1m をモデル化する。上部構造については、0.P.-8.1m～0.P.33.2m をモデル化し、剛性を考慮する。応力解析における評価対象部位は、基礎版であるが、各部の荷重伝達を考慮するために周辺部を含むモデルを用いることとした。解析モデルを図 4-3 に示す。

###### (2) 使用要素

解析モデルに使用する FEM 要素は、基礎版については積層シェル要素とする。上部構造として、基礎版より立ち上がっている耐震壁については、0.P.-8.1m～0.P.15.0m を積層シェル要素、0.P.15.0m～0.P.33.2m をはり要素として剛性を考慮する。また、0.P.-0.8m 及び 0.P.6.0m の床スラブについては、積層シェル要素として剛性を考慮する。積層シェル要素は、鉄筋層をモデル化した異方性材料による要素である。

各要素には、板の曲げと軸力を同時に考えるが、板の曲げには面外せん断変形の影響も考慮する。

解析モデルの節点数は 6642、要素数は 7080 である。

###### (3) 境界条件

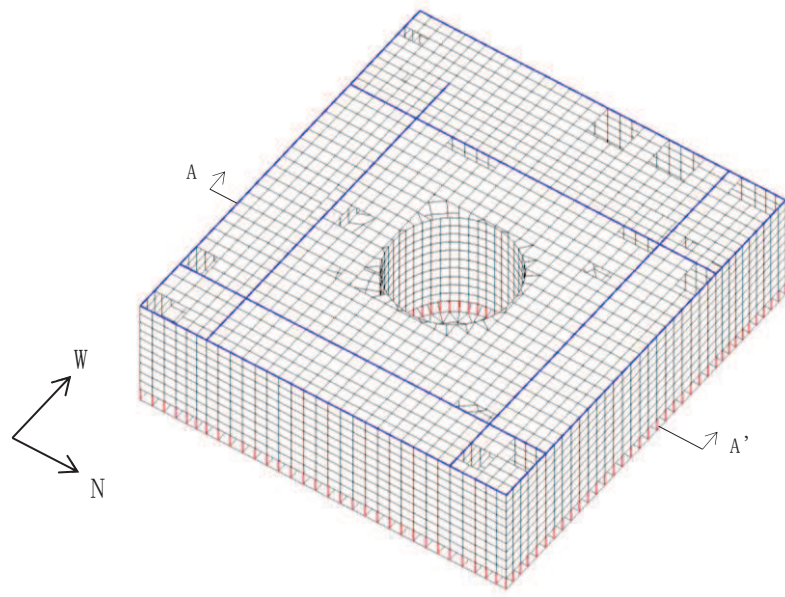
3次元 FEM モデルの基礎版底面に、添付書類「VI-2-2-1 原子炉建屋の地震応答計算書」に示す地盤ばねを離散化して、水平方向及び鉛直方向のばねを設ける。3次元 FEM モデルの水平方向のばねについては、地震応答解析モデルのスウェイばねを、鉛直方向のばねについては、地震応答解析モデルのロッキングばねを基に設定を行う。

なお、基礎版底面の地盤ばねについては、引張力が発生したときに浮上りを考慮する。

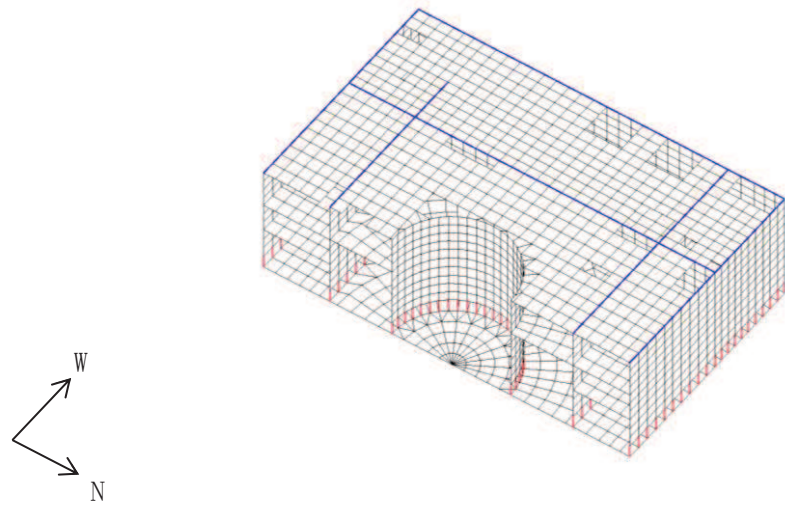
##### 4.4.2 解析諸元

使用材料の物性値を表 4-11 及び表 4-12 に示す。



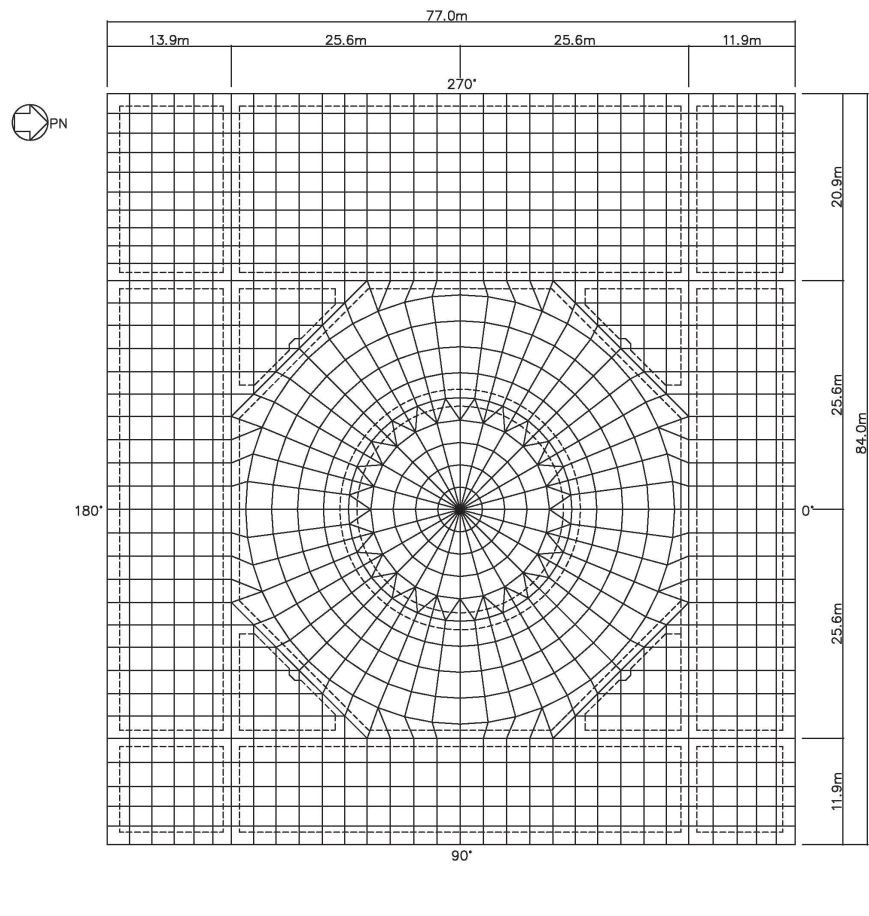


(a) 全体鳥瞰図



(b) 全体鳥瞰断面図 (A-A' 断面)

図 4-3(1) 解析モデル (1/2)



(c) 基礎版要素分割図

図 4-3(2) 解析モデル (2/2)

表 4-11 コンクリートの物性値

部 位	設計基準強度 $F_c$ (N/mm <sup>2</sup> )	ヤング係数 $E$ (N/mm <sup>2</sup> )	ポアソン比 $\nu$
基礎版・床スラブ	32.4	$2.51 \times 10^4$	0.2
耐震壁 (NS 方向)		$1.88 \times 10^4$	
耐震壁 (EW 方向)		$2.01 \times 10^4$	
耐震壁 (シェル壁)		$1.945 \times 10^4$	

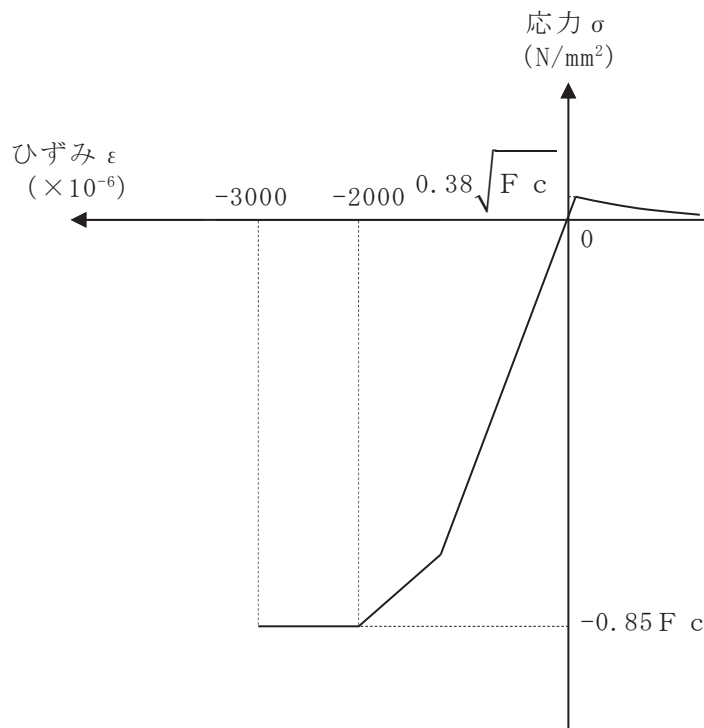
表 4-12 鉄筋の物性値

部 位	鉄筋の種類	降伏強度 $\sigma_y$ (N/mm <sup>2</sup> )	ヤング係数 $E$ (N/mm <sup>2</sup> )
基礎版・耐震壁・床スラブ	SD35 (SD345 相当)	345	$2.05 \times 10^5$

#### 4.4.3 材料構成則

材料構成則を図 4-4 に示す。

コンクリートのヤング係数については、設計基準強度に基づき算定した値とする。また、耐震壁部分の初期剛性低下については、地震応答解析モデルと同様に地震観測記録の分析等を踏まえて、その影響を考慮する。なお、基礎版及び床スラブについては、地震観測記録の分析等を踏まえて、剛性低下を考慮しない。コンクリートの圧縮強度は設計基準強度に基づく値とする。



$F_c$  : コンクリートの設計基準強度

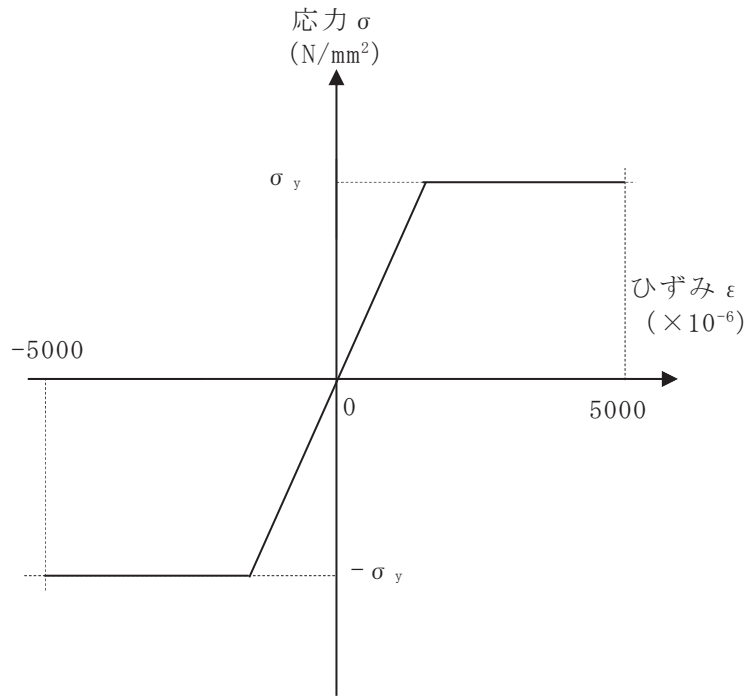
項目	設定
圧縮強度	$-0.85 \cdot F_c$ (「CCV規格」)
終局圧縮ひずみ	$-3000 \times 10^{-6}$ (「CCV規格」)
圧縮側のコンクリート構成則	CEB-FIP Model code に基づき設定 (引用文献(1)参照)
ひび割れ発生後の引張軟化曲線	出雲ほか(1987)による式 ( $c = 0.4$ ) (引用文献(2)参照)
引張強度	$\sigma_t = 0.38 \cdot \sqrt{F_c}$ (「RC規準」)

注：引張方向の符号を正とする。

(a) コンクリートの応力-ひずみ関係

図 4-4(1) 材料構成則 (1/2)

- ・ 鉄筋の構成則：バイリニア型
- ・ 終局ひずみ： $\pm 5000 \times 10^{-6}$ （「C C V規格」）



$\sigma_y$  : 鉄筋の降伏強度

注：引張方向の符号を正とする。

(b) 鉄筋の応力－ひずみ関係

図 4-4(2) 材料構成則 (2/2)

## 4.5 評価方法

### 4.5.1 応力解析方法

原子炉建屋基礎版について、 $S_s$ 地震時に対して3次元FEMモデルを用いた弾塑性応力解析を実施する。

#### (1) 荷重ケース

$S_s$ 地震時の応力は、次の荷重を組み合わせて求める。

G	: 固定荷重
P	: 積載荷重
$S_{S_{SN}}$	: S→N方向 $S_s$ 地震荷重 (地震時土圧を含む)
$S_{S_{NS}}$	: N→S方向 $S_s$ 地震荷重 (地震時土圧を含む)
$S_{S_{EW}}$	: E→W方向 $S_s$ 地震荷重 (地震時土圧を含む)
$S_{S_{WE}}$	: W→E方向 $S_s$ 地震荷重 (地震時土圧を含む)
$S_{S_{UD}}$	: 鉛直方向 (下向き) $S_s$ 地震荷重
$S_{S_{DU}}$	: 鉛直方向 (上向き) $S_s$ 地震荷重

注：計算上の座標軸を基準として、NS方向はS→N方向の加力、EW方向はE→W方向の加力、鉛直方向は下向きの加力を記載している。

(2) 荷重の組合せケース

荷重の組合せケースを表 4-13 に示す。

水平地震力と鉛直地震力の組合せは、「原子力発電所耐震設計技術規程（J E A C 4 6 0 1 - 2015）」を参考に、組合せ係数法（組合せ係数は 1.0 と 0.4）を用いるものとする。

表 4-13 荷重の組合せケース

外力の状態	ケース No.	荷重の組合せ
S <sub>s</sub> 地震時	1	$G + P + 1.0 S_{s_{SN}} + 0.4 S_{s_{UD}}$
	2	$G + P + 1.0 S_{s_{SN}} + 0.4 S_{s_{DU}}$
	3	$G + P + 1.0 S_{s_{NS}} + 0.4 S_{s_{UD}}$
	4	$G + P + 1.0 S_{s_{NS}} + 0.4 S_{s_{DU}}$
	5	$G + P + 1.0 S_{s_{EW}} + 0.4 S_{s_{UD}}$
	6	$G + P + 1.0 S_{s_{EW}} + 0.4 S_{s_{DU}}$
	7	$G + P + 1.0 S_{s_{WE}} + 0.4 S_{s_{UD}}$
	8	$G + P + 1.0 S_{s_{WE}} + 0.4 S_{s_{DU}}$
	9	$G + P + 0.4 S_{s_{SN}} + 1.0 S_{s_{UD}}$
	10	$G + P + 0.4 S_{s_{SN}} + 1.0 S_{s_{DU}}$
	11	$G + P + 0.4 S_{s_{NS}} + 1.0 S_{s_{UD}}$
	12	$G + P + 0.4 S_{s_{NS}} + 1.0 S_{s_{DU}}$
	13	$G + P + 0.4 S_{s_{EW}} + 1.0 S_{s_{UD}}$
	14	$G + P + 0.4 S_{s_{EW}} + 1.0 S_{s_{DU}}$
	15	$G + P + 0.4 S_{s_{WE}} + 1.0 S_{s_{UD}}$
	16	$G + P + 0.4 S_{s_{WE}} + 1.0 S_{s_{DU}}$

(3) 荷重の入力方法

a. 地震荷重

基礎版に上部構造物から作用する水平地震力については，上部構造物からのせん断力及び曲げモーメントを基礎版の当該位置の節点に離散化して節点荷重として入力する。

基礎版に上部構造物から作用する鉛直地震力については，上部構造物からの軸力とし，鉛直力に置換し，モデル上の各節点における支配面積に応じた節点荷重として入力する。

基礎版内に作用する荷重については，地震時の上部構造物からの入力荷重と基礎版底面及び側面に発生する荷重の差を FEM モデルの各要素の大きさに応じて分配し，節点荷重として入力する。

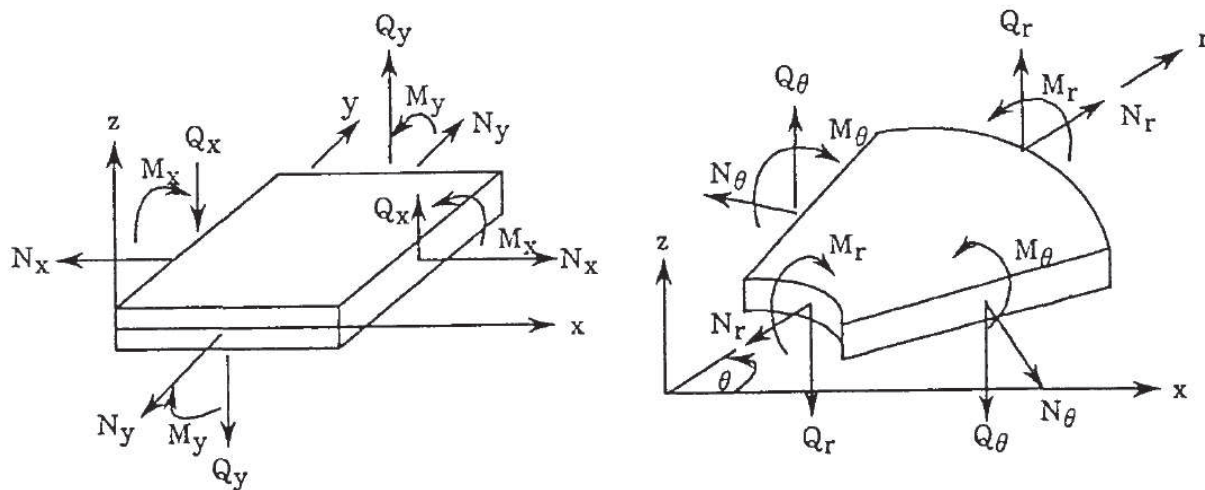
b. 地震荷重以外の荷重

地震荷重以外の荷重については，FEM モデルの各節点又は各要素に，集中荷重又は分布荷重として入力する。

#### 4.5.2 断面の評価方法

軸力及び曲げモーメントによる鉄筋及びコンクリートのひずみ並びに面外せん断力が、各許容値を超えないことを確認する。断面力成分を図4-5に示す。

なお、3次元FEMモデルを用いた応力の算定において、FEM要素に応力集中等が見られる場合については、「RC-N規準」に基づき、応力の再配分等を考慮してある一定の領域の応力を平均化したうえで断面の評価を行う。



$M_x, M_y$ : 曲げモーメント	kN・m/m	$M_r, M_\theta$ : 曲げモーメント	kN・m/m
$Q_x, Q_y$ : せん断力	kN/m	$Q_r, Q_\theta$ : せん断力	kN/m
$N_x, N_y$ : 軸力	kN/m	$N_r, N_\theta$ : 軸力	kN/m

応力の符号（矢印の方向を正とする。）

図4-5 断面力成分



## (1) 軸力及び曲げモーメントに対する断面の評価方法

各断面は、軸力及び曲げモーメントを受ける鉄筋コンクリート造長方形仮想柱として算定する。

軸力及び曲げモーメントによる鉄筋及びコンクリートのひずみが、「CCV規格」に基づき、表4-10に示す許容ひずみを超えないことを確認する。

## (2) 面外せん断力に対する断面の評価方法

断面の評価は、「RC-N規準」に基づき行う。

面外せん断力が、次式を基に算定した許容面外せん断力を超えないことを確認する。

$$Q_A = b \cdot j \cdot \{ \alpha \cdot f_s + 0.5 \cdot w f_t \cdot (p_w - 0.002) \}$$

ここで、

$Q_A$  : 許容面外せん断力 (N)

$b$  : 断面の幅 (mm)

$j$  : 断面の応力中心間距離で、断面の有効せいの7/8倍の値 (mm)

$\alpha$  : 許容せん断力の割増し係数

(2を超える場合は2, 1未満の場合は1とする。また、引張軸力が $2\text{N/mm}^2$ を超える場合は1とする。)

$$\alpha = \frac{4}{M / (Q \cdot d) + 1}$$

$M$  : 曲げモーメント (N・mm)

$Q$  : せん断力 (N)

$d$  : 断面の有効せい (mm)

$f_s$  : コンクリートの短期許容せん断応力度で、表4-8に示す値 ( $\text{N/mm}^2$ )

$w f_t$  : せん断補強筋の短期許容引張応力度で、表4-9に示す値 ( $\text{N/mm}^2$ )

$p_w$  : せん断補強筋比で、次式による。(0.002以上とする。\*)

$$p_w = \frac{a_w}{b \cdot x}$$

$a_w$  : せん断補強筋の断面積 ( $\text{mm}^2$ )

$x$  : せん断補強筋の間隔 (mm)

注記\* : せん断補強筋がない領域については、第2項を0とする。

## 5. 評価結果

### 5.1 地震応答解析による評価結果

地震時の最大接地圧が、地盤の許容限界を超えないことを確認する。

材料物性の不確かさを考慮した地震時の最大接地圧が  $3500\text{kN/m}^2$  (S<sub>s</sub>-D1, NS方向) 以下であることから、地盤の極限支持力度 ( $13700\text{kN/m}^2$ ) を超えないことを確認した。

S<sub>s</sub>地震時の最大接地圧を表 5-1 に示す。

表 5-1 S s 地震時の最大接地圧

	NS 方向	EW 方向
検討ケース	S s - D 1 , ケース 5	S s - D 1 , ケース 2
鉛直力 N ( $\times 10^5$ kN )	29.1	29.1
転倒モーメント M ( $\times 10^6$ kN $\cdot$ m )	75.1	78.6
最大接地圧 ( kN/m <sup>2</sup> )	3500	2770

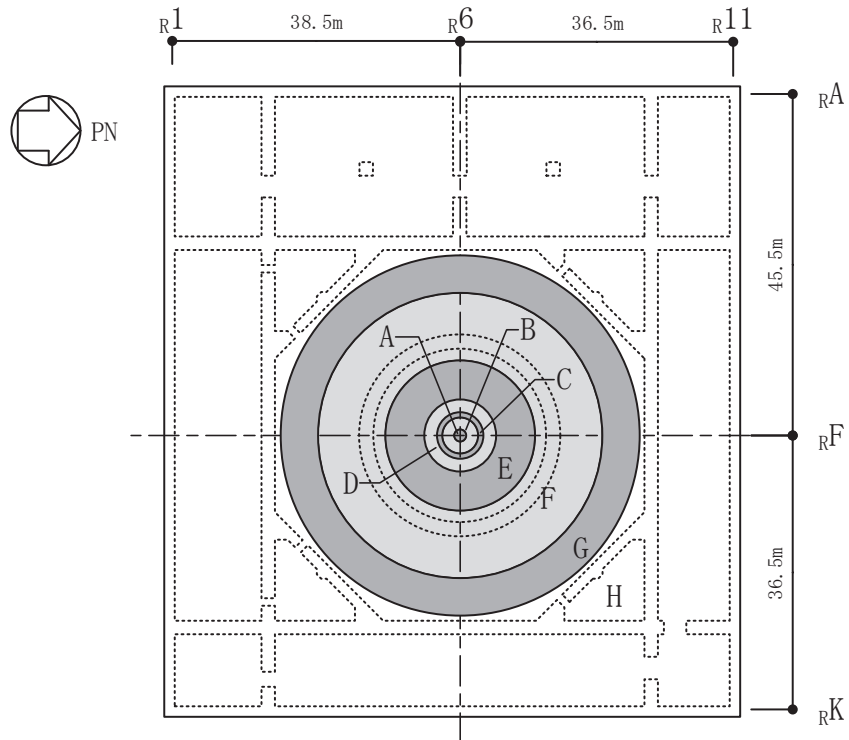
## 5.2 応力解析による評価結果

「4.5.2 断面の評価方法」に基づいた断面の評価結果を以下に示す。また、3次元FEMモデルの配筋領域図を図5-1に、配筋一覧を表5-2に示す。

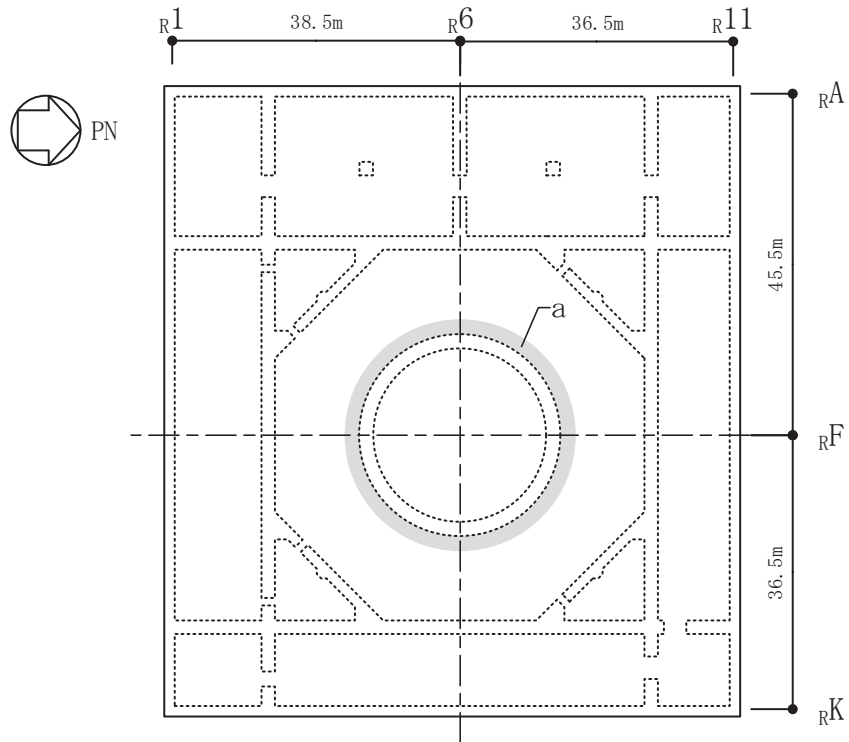
断面の評価結果を記載する要素は、軸力及び曲げモーメントによる鉄筋及びコンクリートのひずみ並びに面外せん断力に対する評価において、発生値に対する許容値の割合が最小となる要素とする。

選定した要素の位置を図5-2に、評価結果を表5-3に示す。

S s地震時において、軸力及び曲げモーメントによる鉄筋及びコンクリートのひずみ並びに面外せん断力が、各許容値を超えないことを確認した。



(a) 主筋



(b) せん断補強筋

図 5-1 配筋領域図

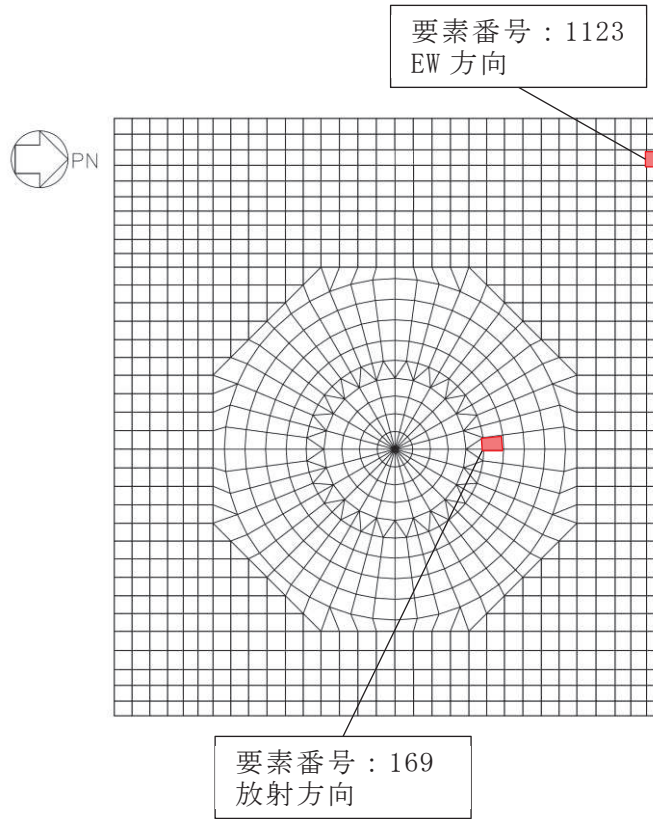
表 5-2 配筋一覧

(a) 主筋

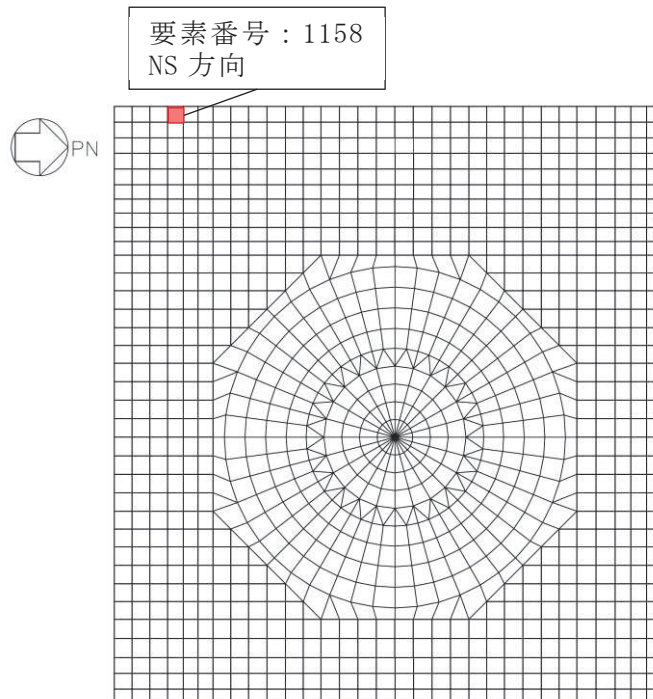
領域	上ば筋		下ば筋	
	方向	配筋	方向	配筋
A	NS	2-D38@200	NS	2-D38@200
	EW	2-D38@200	EW	2-D38@200
B	NS	2-D38@200	NS	2-D38@200
	EW	2-D38@200	EW	2-D38@200
	放射	3×54-D38	放射	5×54-D38
C	放射	3×54-D38	放射	5×54-D38
	円周	2-D38@200 + D38@400	円周	2-D38@200 + 3-D38@400
D	放射	3×108-D38	放射	5×108-D38
	円周	2-D38@200 + D38@400	円周	2-D38@200 + 3-D38@400
E	放射	3×216-D38	放射	5×216-D38
	円周	2-D38@200 + D38@400	円周	2-D38@200 + 3-D38@400
F	放射	3×432-D38	放射	5×432-D38
	円周	2-D38@200 + D38@400	円周	2-D38@200 + 3-D38@400
G	放射	3×864-D38	放射	5×864-D38
	円周	2-D38@200 + D38@400	円周	2-D38@200 + 3-D38@400
H	NS	2-D38@200	NS	3-D38@200 + D38@400
	EW	2-D38@200	EW	3-D38@200 + D38@400

(b) せん断補強筋

領域	配筋
a	D32@400×108/周



(a) 軸力+曲げモーメント



(b) 面外せん断力

図 5-2 設定した要素の位置

表 5-3 評価結果

評価項目		方向	要素 番号	組合せ ケース	発生値	許容値
軸力 + 曲げモーメント	コンクリート圧縮ひずみ ( $\times 10^{-3}$ )	EW	1123	6	0.766	3.00
	鉄筋圧縮ひずみ ( $\times 10^{-3}$ )	放射	169	2	0.488	5.00
面外せん断力	面外せん断応力度 ( $\text{N}/\text{mm}^2$ )	NS	1158	4	2.36	2.42



6. 引用文献

- (1) Comite Euro-International du Beton : CEB-FIP MODEL CODE 1990 (DESIGN CODE), 1993
- (2) 出雲淳一, 島弘, 岡村甫 : 面内力を受ける鉄筋コンクリート板要素の解析モデル, コンクリート工学, Vol.25, No.9, 1987.9