

本資料のうち、枠囲みの内容は商業機密の観点から公開できません。

女川原子力発電所第2号機 工事計画審査資料	
資料番号	02-補-E-19-0600-40-31_改1
提出年月日	2021年9月24日

補足-600-40-31 原子炉補機冷却海水ポンプの耐震性についての計算書に関する補足説明資料

1. 概要

女川原子力発電所第2号機のたて軸ポンプは、残留熱除去系ポンプ、高圧炉心スプレイ系ポンプ、低圧炉心スプレイ系ポンプ、原子炉補機冷却海水ポンプ及び高圧炉心スプレイ補機冷却海水ポンプの5設備が設置されている。このうち、残留熱除去系ポンプを除く4設備については水平方向に柔、鉛直方向に剛となっており、残留熱除去系ポンプについては水平方向、鉛直方向ともに剛となっている。

本資料では、これらのたて軸ポンプについて以下の2点について検討を実施する。なお、残留熱除去系ポンプは水平方向が剛であるため、鉛直方向の剛の確認のみ検討対象とする。

- ・高振動数領域の影響検討

弁の動的機能維持評価において配管系が柔な場合に高振動数領域を考慮した評価を実施していることを踏まえ、水平方向に柔となっているポンプのうち、地震応答が大きい海水ポンプ室に設置されている原子炉補機冷却海水ポンプ及び高圧炉心スプレイ補機冷却海水ポンプから、評価結果が最も厳しくなっている原子炉補機冷却海水ポンプを代表に、高振動数領域を考慮した場合の影響評価を実施する。

- ・鉛直方向に剛であることの確認

たて軸ポンプについては、耐震設計において鉛直方向の固有周期は十分に小さいとし計算を省略している。そこで、対象設備のうち、容量、重量が最大であり固有周期が最も大きくなると考えられる原子炉補機冷却海水ポンプを代表に固有周期の算出を行い固有周期が十分に小さいことを確認する。

本資料が関連する工認図書は以下のとおり。

- ・「VI-2-5-4-1-2 残留熱除去系ポンプの耐震性についての計算書」
- ・「VI-2-5-5-1-1 高圧炉心スプレイ系ポンプの耐震性についての計算書」
- ・「VI-2-5-5-2-1 低圧炉心スプレイ系ポンプの耐震性についての計算書」
- ・「VI-2-5-7-1-3 原子炉補機冷却海水ポンプの耐震性についての計算書」
- ・「VI-2-5-7-2-3 高圧炉心スプレイ補機冷却海水ポンプの耐震性についての計算書」

2. 高振動数領域の影響検討

2.1 評価方法

現行の手法にて考慮する振動数領域は20Hzまでとしてスペクトルモーダル解析を実施しているが、高振動数領域の影響検討として、新たに50Hzまで考慮した構造強度評価及び動的機能維持評価を行う。解析モデル図を図1に示す。本解析モデルは、水平方向の応答を考慮するための1次元応答解析モデルとなっており、

鉛直方向の解析モデルについては3項に示す。

本検討では、海水ポンプ室の地震応答から、50Hzの領域まで考慮した検討用の床応答曲線を作成するとともに、設計用床応答曲線と同様に基本ケースについては周期軸方向に±10%拡幅する。検討用床応答曲線の固有周期の計算間隔は、表1に示す計算間隔を用いる。作成した検討用床応答曲線を図2に示す。

また、固有周期及び刺激係数を表2に、モード図を図3に示す。

なお、上記のとおり、本解析モデルは水平方向の1次元応答解析モデルであることから、固有値解析で算出される固有モードは全て水平方向のモードとなる。

なお、床応答曲線の作成方法は弁の高振動数領域の影響検討を行っている「補足-600-14-2 弁の応答加速度の算出について」と同じ方法となっている。

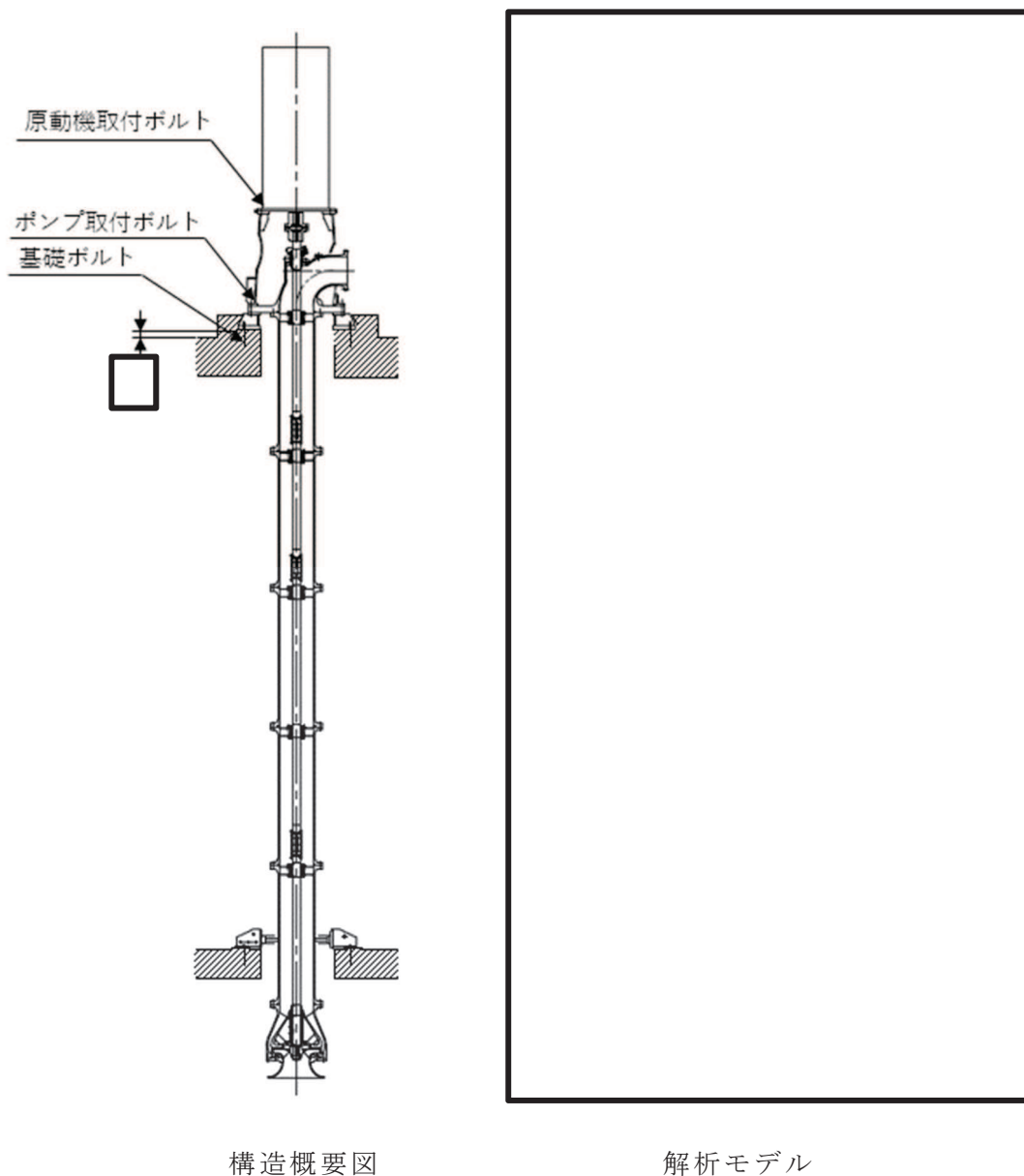


図1 解析モデル図（水平方向）

枠囲みの内容は商業機密の観点から公開できません。

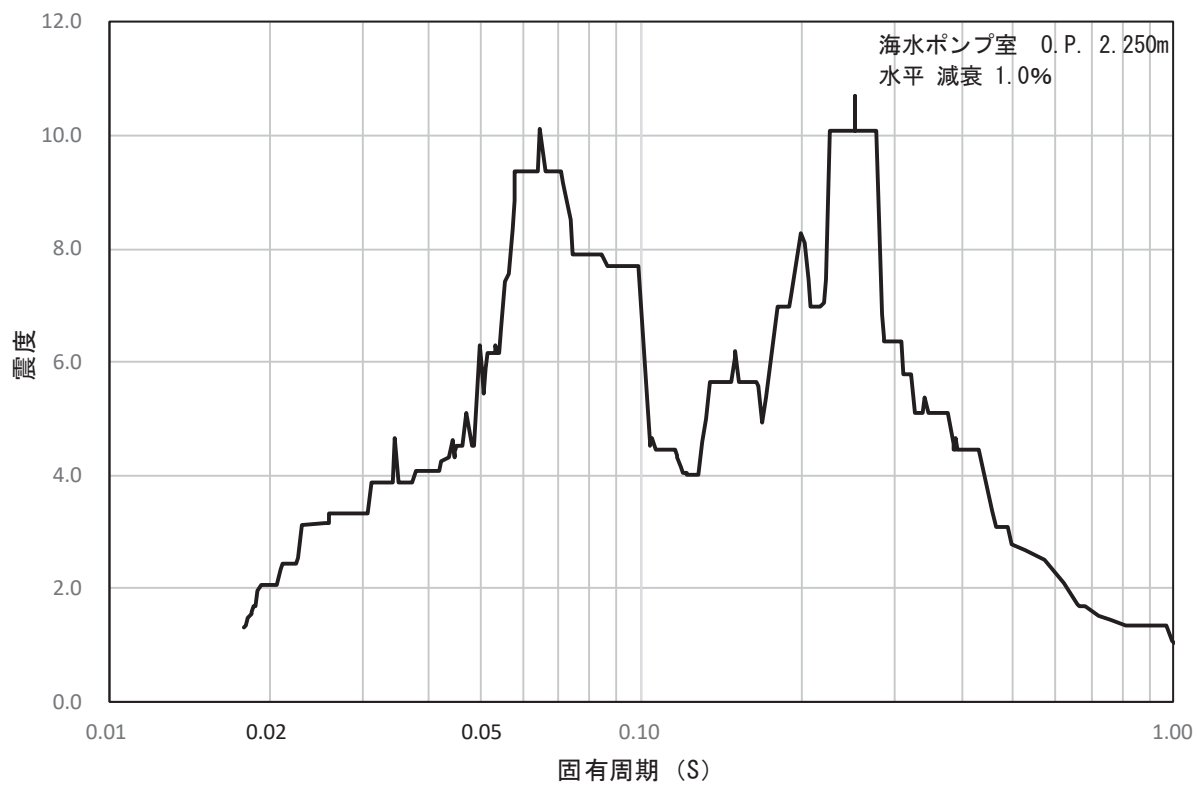


図 2 検討用床応答曲線（海水ポンプ室 0. P. +2.250 水平方向）

表 1 固有周期の計算間隔

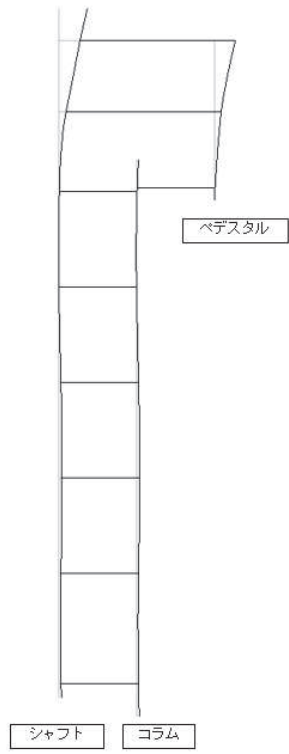
固有周期 (s)	計算間隔 ($\Delta\omega$: rad/s)
0.02~0.1	4.0
0.1~0.2	1.5
0.2~0.39	0.5
0.39~0.94	1.0
0.94~1.0	0.38

表 2 固有周期及び刺激係数

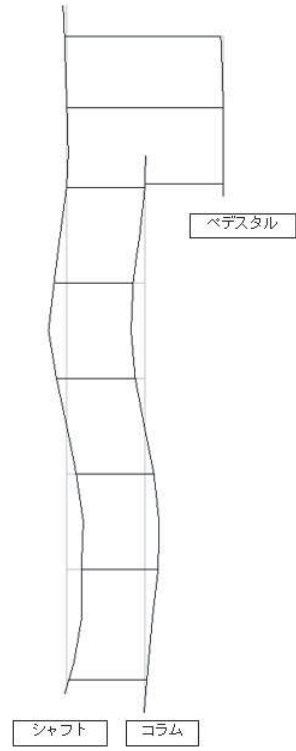
モード	固有振動数 (Hz)	固有周期 (s)	刺激係数
1次	6.975	0.143	-1.046
2次	12.53	0.080	3.148
3次	14.87	0.067	3.410
4次	24.06	0.042	0.205
5次	28.88	0.035	-0.152
6次	35.55	0.028	0.129
7次	40.05	0.025	0.649
8次	45.19	0.022	0.459
9次	47.47	0.021	-1.354
10次	50.36	0.020	0.582



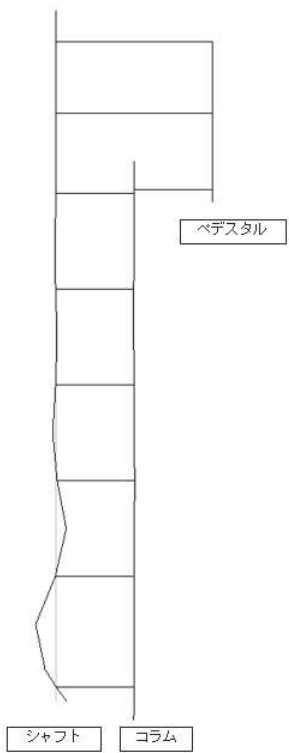
図 3 モード図 (1/3)



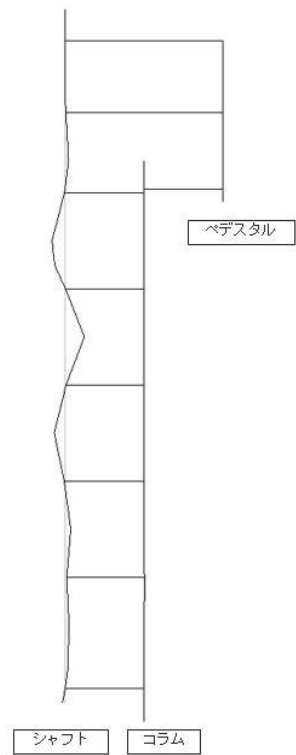
3次モード : 14.87 Hz



4次モード : 24.06 Hz



5次モード : 28.88 Hz



6次モード : 35.55 Hz

図 3 モード図 (2/3)

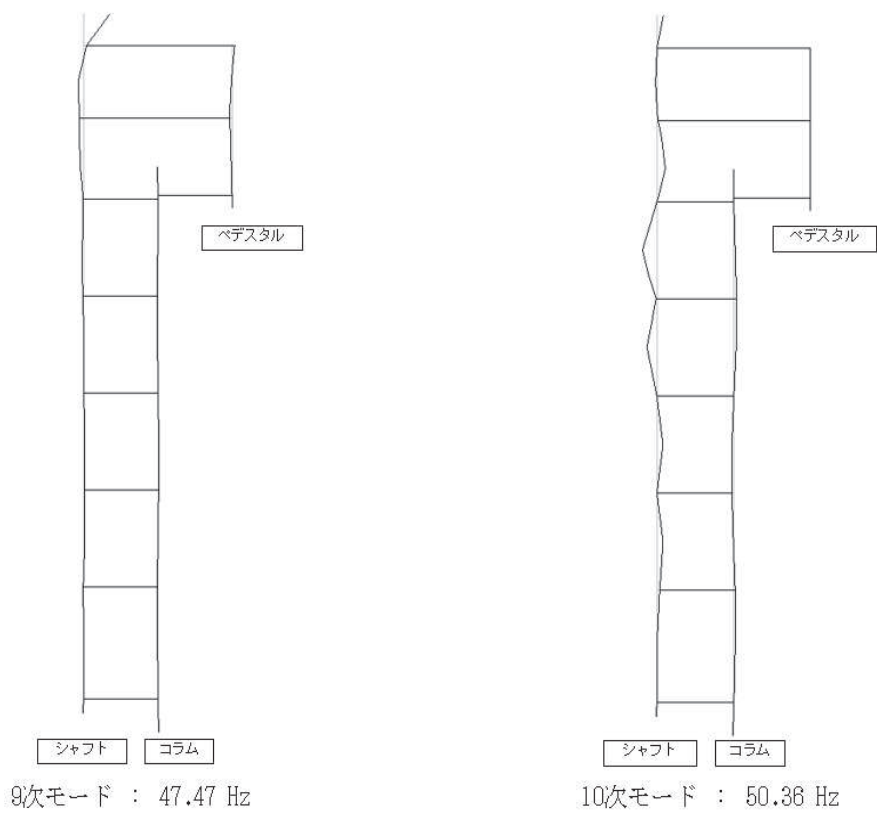
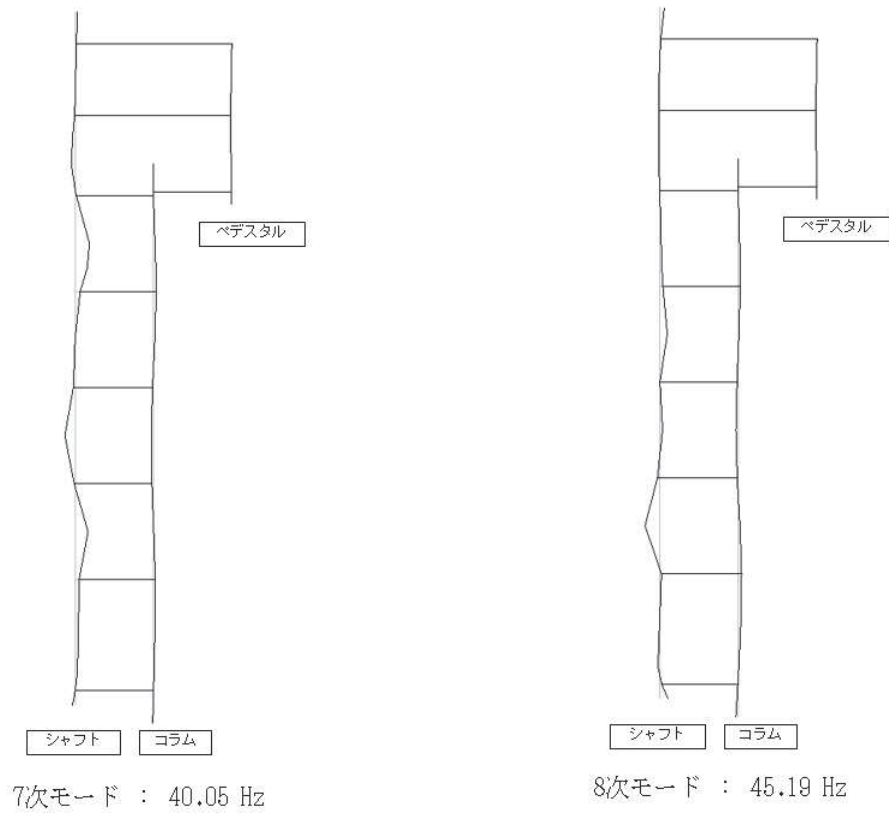


図 3 モード図 (3/3)

2.2 評価結果

構造強度評価結果を表 3-1 に、動的機能維持評価結果を表 3-2 に示す。このうち動的機能維持評価については、現行手法による評価においても機能確認済加速度を超過し詳細評価（基本評価項目の評価）を実施していることを踏まえ、本影響検討においても詳細評価結果を比較している。また、動的機能維持評価のうち「最大加速度による静的解析」については、1.0ZPA の適用が基本であるが、本設備については評価の簡便性を考慮し、保守的に構造強度評価と同じ 1.2ZPA を一律適用している。

(1) 構造強度評価

基礎ボルトについては現行手法の評価結果が 182MPa だったのに対して、影響評価結果が 183MPa となっており 1MPa の増加が見られる。その他の評価部位については、現行手法の評価結果と影響評価結果が同等の結果となっており、いずれの評価部位についても応力への影響は僅かであることが確認できた。

(2) 動的機能維持評価

ポンプの基本評価項目である軸受については、全 6 段の軸受があり、現行手法の評価結果と影響評価結果の差分が最も大きくなっているのは 5 段目の軸受となっているものの、現行手法の評価結果が $4.360 \times 10^4 \text{N}$ であるのに対して影響評価結果が $4.847 \times 10^4 \text{N}$ となり、その増分は僅か $0.487 \times 10^4 \text{N}$ となっており、許容値 $2.031 \times 10^5 \text{N}$ に対して十分に余裕があることが確認できた。

原動機の基本評価項目について、固定子、端子箱、固定子と回転子のクリアランス及びモータフレームの評価結果は、現行手法の評価結果と影響評価結果が同等であることが確認できた。

軸（回転子）及び上部下部軸受について、現行手法の評価結果に比べ影響評価結果の応答が増加している。このうち、最も増分の大きい軸（回転子）においては、現行手法の評価結果が 177MPa だったのに対して、影響評価結果が 186MPa となり、その増分は僅か 9MPa となっており、許容値 447MPa に対して十分に余裕があることが確認できた。その他の部位についても増分は僅かであり、許容値に対して十分に余裕があることが確認できた。

表 3-1 構造強度評価結果

(単位：MPa)

		基礎ボルト		ポンプ取付ボルト		原動機取付ボルト		中間支持台基礎ボルト	コラムパイプ
		引張	せん断	引張	せん断	引張	せん断	せん断	一次一般膜
よる 現 行 の 評 価 手 法 に よ る 評 価 結 果	20Hz までの領域を考慮した地震応答解析結果(設計用床応答曲線)	182	42	158	30	392	134	52	235
	最大加速度による静的解析結果(1.2ZPA)	33	16	35	6	62	22	15	63
	包絡値	182	42	158	30	392	134	52	235
影 響 評 価	50Hz までの領域を考慮した地震応答解析結果(検討用床応答曲線)	183	42	158	30	392	134	52	235
	許容応力	475	366	475	366	451	366	142	306

表 3-2 動的機能維持評価結果

(ポンプの基本評価項目)

a) 軸受の評価

(単位：N)

		ポンプ軸受(1段目)	ポンプ軸受(2段目)	ポンプ軸受(3段目)	ポンプ軸受(4段目)	ポンプ軸受(5段目)	ポンプ軸受(6段目)
よる 現 行 の 評 価 手 法 に よ る 評 価 結 果	20Hz までの領域を考慮した地震応答解析結果(設計用床応答曲線)	1.838×10^5	5.741×10^4	4.243×10^4	7.362×10^4	4.360×10^4	3.534×10^4
	最大加速度による静的解析結果(1.2ZPA)	3.318×10^4	2.612×10^4	1.288×10^4	1.857×10^4	2.092×10^4	2.465×10^4
	包絡値	1.838×10^5	5.741×10^4	4.243×10^4	7.362×10^4	4.360×10^4	3.534×10^4
影 響 評 価	50Hz までの領域を考慮した地震応答解析結果(検討用床応答曲線)	1.844×10^5	6.148×10^4	4.345×10^4	7.549×10^4	4.847×10^4	3.766×10^4
	許容荷重	5.536×10^5	2.031×10^5	2.031×10^5	2.031×10^5	2.031×10^5	2.031×10^5

(原動機の基本評価項目)

b) 固定子の評価

(単位 : MPa)

		固定子
よる 現 行 の 評 価 手 法 に 結 果	20Hz までの領域を考慮した 地震応答解析結果 (設計用床応答曲線)	3
	最大加速度による静的解析結果 (1.2ZPA)	3
	包絡値	3
影 響 評 価	50Hz までの領域を考慮した 地震応答解析結果 (検討用床応答曲線)	3
許容応力		54

c) 軸 (回転子) の評価

(単位 : MPa)

		軸 (回転子)
よる 現 行 の 評 価 手 法 に 結 果	20Hz までの領域を考慮した 地震応答解析結果 (設計用床応答曲線)	177
	最大加速度による静的解析結果 (1.2ZPA)	49
	包絡値	177
影 響 評 価	50Hz までの領域を考慮した 地震応答解析結果 (検討用床応答曲線)	186
許容応力		447

d) 端子箱の評価

(単位 : MPa)

		端子箱	
		引張	せん断
よる 現 行 の 評 価 手 法 に 結 果	20Hz までの領域を考慮した 地震応答解析結果 (設計用床応答曲線)	47	12
	最大加速度による静的解析結果 (1.2ZPA)	14	3
	包絡値	47	12
影 響 評 価	50Hz までの領域を考慮した 地震応答解析結果 (検討用床応答曲線)	47	12
許容応力		189	146

e) 軸受の評価

(単位：N)

		上部軸受	下部軸受
よる 現 行 の 評 価 手 法 結 果 に	20Hz までの領域を考慮した 地震応答解析結果 (設計用床応答曲線)	1.023×10^5	8.276×10^4
	最大加速度による静的解析結果 (1.2ZPA)	1.102×10^4	1.675×10^4
	包絡値	1.023×10^5	8.276×10^4
影 響 評 価	50Hz までの領域を考慮した 地震応答解析結果 (検討用床応答曲線)	1.025×10^5	8.457×10^4
許容荷重			

f) 固定子と回転子のクリアランスの評価

(単位：mm)

		固定子と回転子のクリアランス
よる 現 行 の 評 価 手 法 結 果 に	20Hz までの領域を考慮した 地震応答解析結果 (設計用床応答曲線)	1.31
	最大加速度による静的解析結果 (1.2ZPA)	0.19
	包絡値	1.31
影 響 評 価	50Hz までの領域を考慮した 地震応答解析結果 (検討用床応答曲線)	1.31
許容変位量		1.60

g) モータフレームの評価

(単位：MPa)

		モータフレーム
よる 現 行 の 評 価 手 法 結 果 に	20Hz までの領域を考慮した 地震応答解析結果 (設計用床応答曲線)	150
	最大加速度による静的解析結果 (1.2ZPA)	23
	包絡値	150
影 響 評 価	50Hz までの領域を考慮した 地震応答解析結果 (検討用床応答曲線)	150
許容応力		316

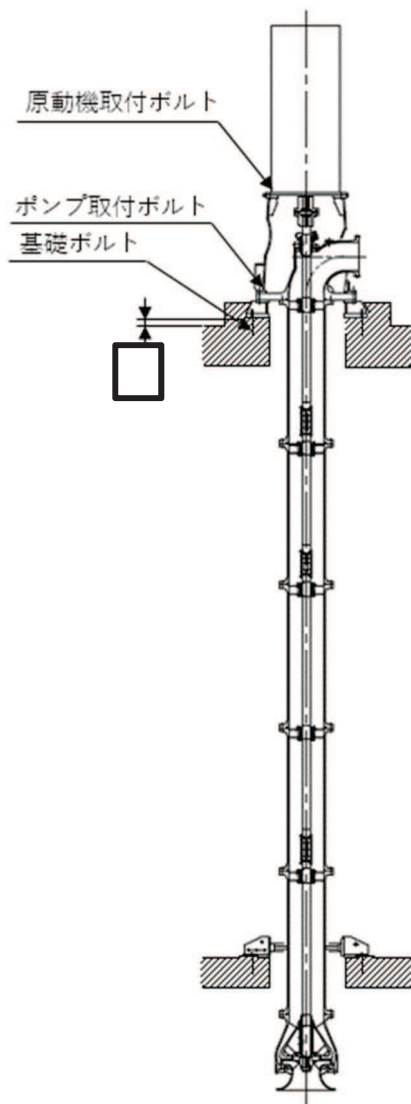
枠囲みの内容は商業機密の観点から公開できません。

3. 鉛直方向に剛であることの確認

3.1 確認方法

原子炉補機冷却海水ポンプについて，水平方向モデルを参考に鉛直方向モデルを作成し固有値解析を実施して固有周期を確認する。固有値解析に適用した解析モデルを図4に示す。解析モデルの作成条件を以下に示す。

- ・水平方向モデルと同様に，原動機も含めて多質点モデルにモデル化し，軸とケーシングとを分け，軸受部でシャフトとペデスタル系を拘束したモデルとする。
- ・ポンプは基礎ボルトで固定されているため基礎部を固定端とする。
- ・基礎ボルト及びポンプ取付ボルト部のフランジ剛性をばね要素として設定する。
- ・原動機，ポンプ及び内容物の質量は各質点に集中するものとする。
- ・下部サポート鉛直方向にスライドできるため拘束条件は設けない。



構造概要図



解析モデル

図 4 解析モデル図（鉛直方向）

3.2 確認結果

図 4 に示す解析モデルを使用して固有値解析を実施した。鉛直方向の固有周期及び刺激係数を表 4 にモード図を図 5 に示す。表 4 に示すとおり、鉛直方向の 1 次モードは 0.031s であり剛（0.05s 以下）であることを確認した。

枠囲みの内容は商業機密の観点から公開できません。

表 4 鉛直方向の固有周期及び刺激係数

モード	固有振動数 (Hz)	固有周期 (s)	刺激係数
1次	32.49	0.031	4.255

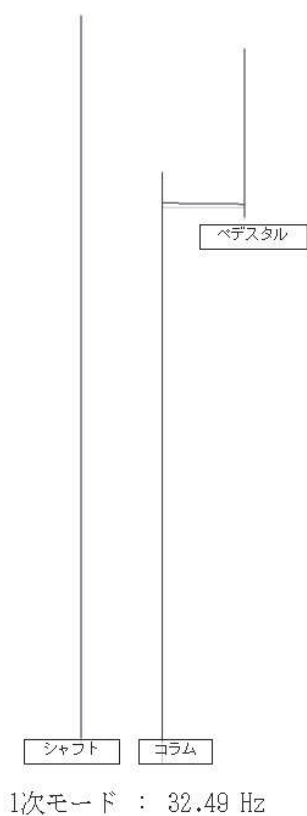


図 5 鉛直方向のモード図

4. まとめ

原子炉補機冷却海水ポンプを代表に高振動数領域の影響検討及び鉛直方向の固有振動数の確認を行った。

- ・ 高振動数領域の影響検討

原子炉補機冷却海水ポンプの構造強度評価及び動的機能維持評価について、高振動数領域を考慮した場合の影響評価を行い、現行手法による評価結果と比較し、各部位の応力や発生荷重に有意な増加はなく影響が小さいことを確認した。

- ・ 鉛直方向に剛であることの確認

原子炉補機冷却海水ポンプの鉛直方向解析モデルを作成し、固有周期を算出した結果、鉛直方向の固有周期が十分に小さいことを確認したことから、耐震評価においては、たて軸ポンプの鉛直方向について固有周期の計算は省略する。