

本資料のうち、枠囲みの内容は商業機密の観点から公開できません。

|                       |                   |
|-----------------------|-------------------|
| 女川原子力発電所第2号機 工事計画審査資料 |                   |
| 資料番号                  | 02-工-B-19-0138_改3 |
| 提出年月日                 | 2021年9月24日        |

VI-2-10-2-13 津波監視設備の耐震性についての計算書

2021年9月

東北電力株式会社

## 目 次

VI-2-10-2-13-1 津波監視カメラの耐震性についての計算書

VI-2-10-2-13-2 取水ピット水位計の耐震性についての計算書

VI-2-10-2-13-1 津波監視カメラの耐震性についての計算書

## 目次

|                              |    |
|------------------------------|----|
| 1. 概要                        | 1  |
| 2. 津波監視カメラ                   | 2  |
| 2.1 一般事項                     | 2  |
| 2.1.1 配置概要                   | 2  |
| 2.1.2 構造計画                   | 3  |
| 2.1.3 評価方針                   | 5  |
| 2.1.4 適用基準                   | 6  |
| 2.1.5 記号の説明                  | 7  |
| 2.1.6 計算精度と数値の丸め方            | 9  |
| 2.2 評価部位                     | 10 |
| 2.3 固有周期                     | 10 |
| 2.3.1 固有値解析方法                | 10 |
| 2.3.2 解析モデル及び諸元              | 10 |
| 2.3.3 固有値解析結果                | 13 |
| 2.4 構造強度評価                   | 15 |
| 2.4.1 構造強度評価方法               | 15 |
| 2.4.2 荷重の組合せ及び許容応力           | 15 |
| 2.4.3 設計用地震力                 | 18 |
| 2.4.4 計算方法                   | 20 |
| 2.4.5 計算条件                   | 27 |
| 2.4.6 応力の評価                  | 29 |
| 2.5 機能維持評価                   | 31 |
| 2.5.1 電氣的機能維持評価方法            | 31 |
| 2.6 評価結果                     | 32 |
| 2.6.1 基準地震動 $S_s$ に対する構造強度評価 | 32 |
| 2.6.2 基準地震動 $S_s$ に対する機能維持評価 | 38 |
| 3. 津波監視設備制御盤                 | 39 |
| 3.1 一般事項                     | 39 |
| 3.1.1 構造計画                   | 39 |
| 3.2 固有周期                     | 40 |
| 3.3 構造強度評価                   | 41 |
| 3.3.1 荷重の組合せ及び許容応力           | 41 |
| 3.3.2 計算条件                   | 41 |

|                             |    |
|-----------------------------|----|
| 3.4 機能維持評価.....             | 44 |
| 3.4.1 電氣的機能維持評価方法.....      | 44 |
| 3.5 評価結果.....               | 45 |
| 3.5.1 設計基準対象施設としての評価結果..... | 45 |

## 1. 概要

本計算書は、添付書類「VI-2-1-9 機能維持の基本方針」にて設定している構造強度及び機能維持の設計方針に基づき、津波監視カメラが設計用地震力に対して十分な構造強度及び電氣的機能を有していることを説明するものである。津波監視カメラは、カメラ本体、津波監視設備制御盤で構成される。本計算書は各構成機器それぞれの評価結果を示す。

津波監視カメラは、浸水防護施設としてSクラス施設に分類される。以下、浸水防護施設としての構造強度評価及び電氣的機能維持評価を示す。津波監視設備制御盤は、添付書類「VI-2-1-13-7 盤の耐震性についての計算書作成の基本方針」に基づき評価を行う。

なお、津波監視カメラの耐震評価においては、平成23年3月11日に発生した東北地方太平洋沖地震による地殻変動に伴い、牡鹿半島全体で約1mの地盤沈下が発生したことを考慮し、地盤沈下量を考慮した敷地高さや施設高さ等を記載する。

## 2. 津波監視カメラ

### 2.1 一般事項

#### 2.1.1 配置概要

津波監視カメラの配置図を図 2-1 に示す。

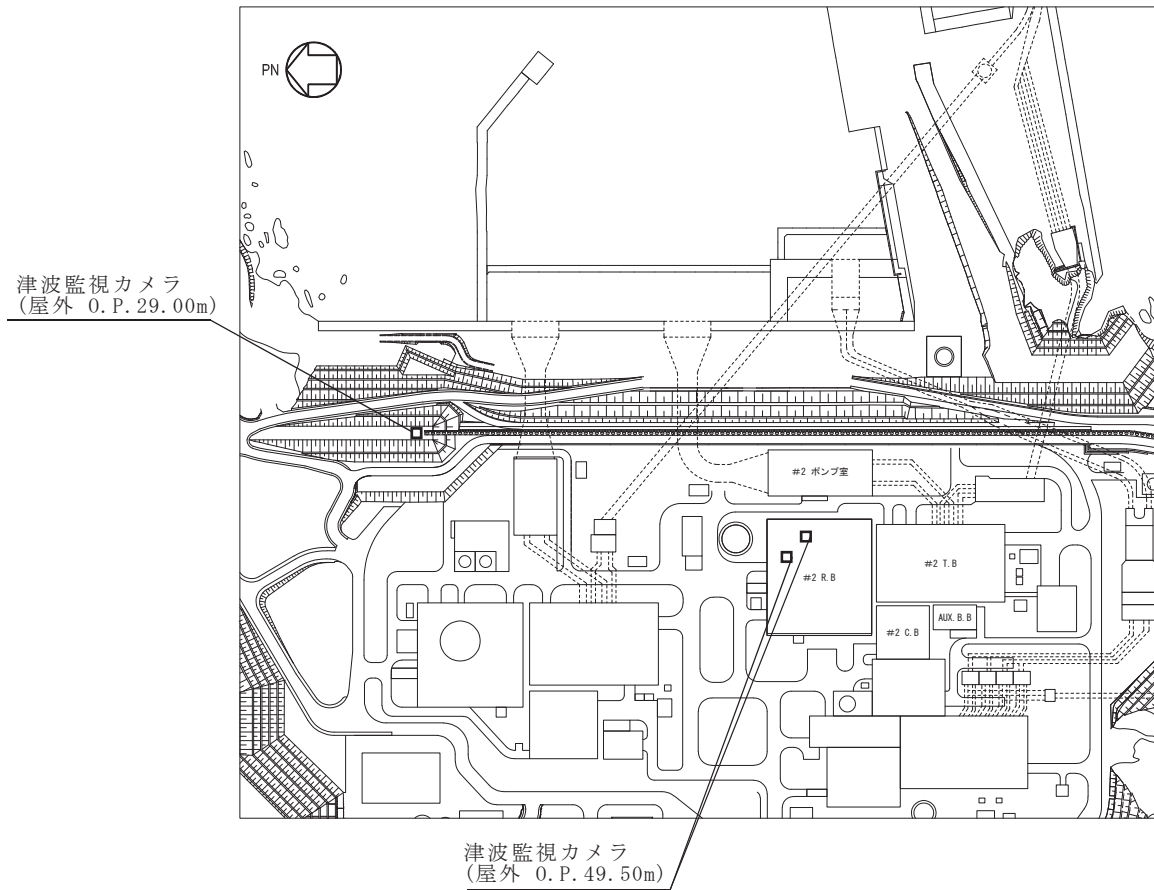


図 2-1 津波監視カメラ配置図

2.1.2 構造計画

(1) 原子炉建屋屋上に設置する津波監視カメラ

津波監視カメラの構造計画を表 2-1 に示す。

表 2-1 構造計画 (原子炉建屋屋上 津波監視カメラ)

| 計画の概要  |                | 概略構造図 |
|--|----------------|-------|
| 基礎・支持構造  | 主体構造           |       |
| <p>津波監視カメラは、取付ボルトにより津波監視カメラ架台に固定される。津波監視カメラ架台は原子炉建屋屋上の外壁に基礎ボルトで設置する。</p> | <p>津波監視カメラ</p> |       |



(2) 防潮堤に設置する津波監視カメラ

津波監視カメラの構造計画を表2-2に示す。

表2-2 構造計画（防潮堤 津波監視カメラ）

| 計画の概要   |                | 概略構造図                           |
|---|----------------|---------------------------------|
| 基礎・支持構造   | 主体構造           |                                 |
| <p>津波監視カメラは、取付ボルトにより津波監視カメラ架台に固定される。</p> <p>津波監視カメラ架台は基礎部に基礎ボルトで設置する。</p> | <p>津波監視カメラ</p> | <p>【津波監視カメラ】</p> <p>(単位：mm)</p> |

### 2.1.3 評価方針

津波監視カメラの応力評価は、添付書類「VI-2-1-9 機能維持の基本方針 3.1 構造強度上の制限」にて設定した荷重及び荷重の組合せ並びに許容限界に基づき、「2.1.2 構造計画」にて示す津波監視カメラの部位を踏まえ「2.2 評価部位」にて設定する箇所において、「2.3 固有周期」にて算出した固有周期に基づく設計用地震力により算出した応力等が許容限界内に収まることを、「2.4 構造強度評価」に示す方法にて確認することで実施する。また、津波監視カメラの機能維持評価は、添付書類「VI-2-1-9 機能維持の基本方針」にて設定した電氣的機能維持の方針に基づき、地震時の応答加速度が電氣的機能確認済加速度以下であることを、「2.5 機能維持評価」にて示す方法にて確認することで実施する。確認結果を「2.6 評価結果」に示す。

津波監視カメラの耐震評価フローを図 2-2 に示す。

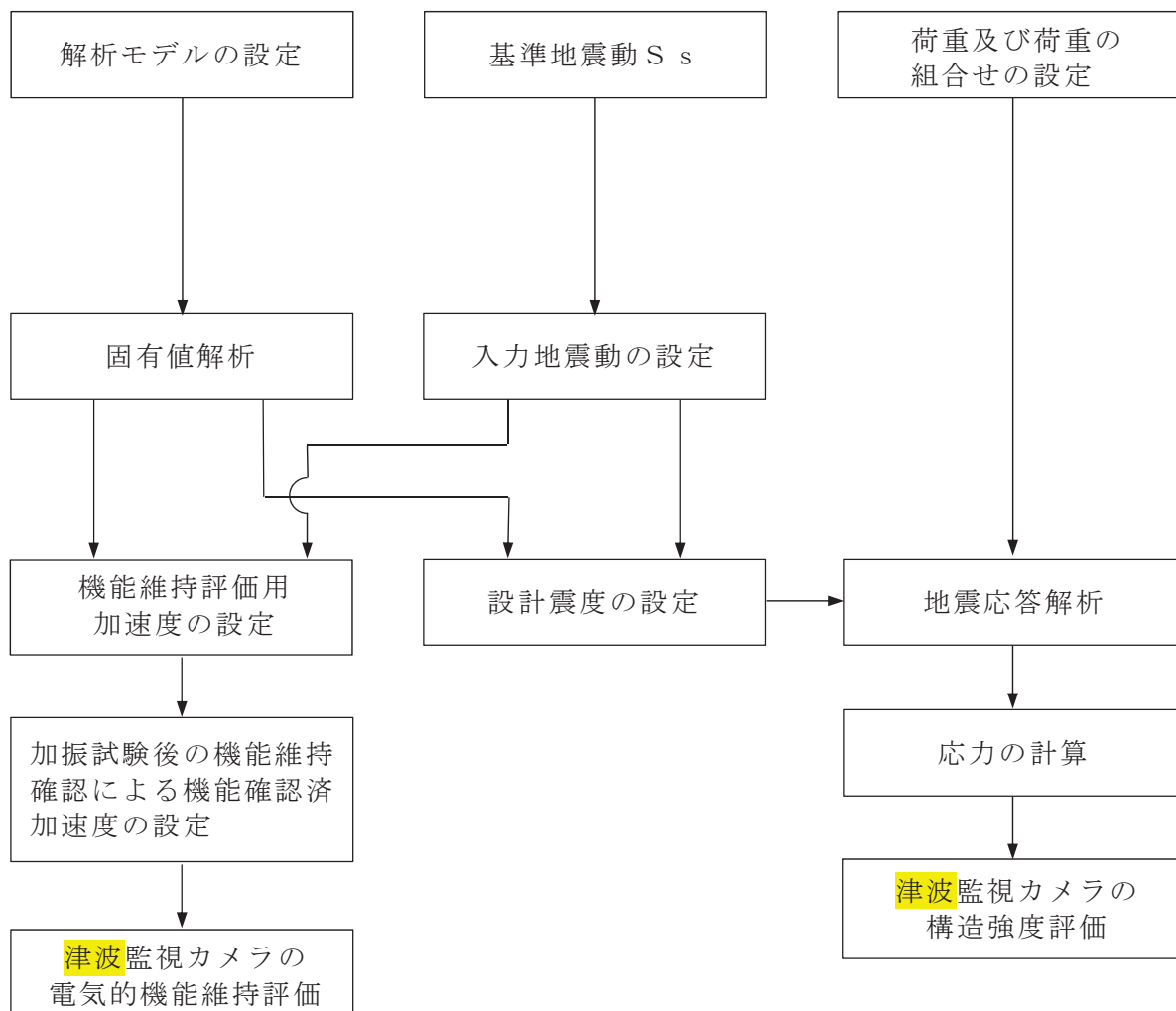


図 2-2 津波監視カメラの耐震評価フロー

#### 2.1.4 適用基準

適用基準を以下に示す。

- (1) 原子力発電所耐震設計技術指針 (J E A G 4 6 0 1 -1987)
- (2) 原子力発電所耐震設計技術指針 重要度分類・許容応力編  
(J E A G 4 6 0 1 ・補-1984)
- (3) 原子力発電所耐震設計技術指針 (J E A G 4 6 0 1 -1991 追補版)
- (4) J S M E S N C 1 -2005/2007 発電用原子力設備規格 設計・建設規格  
(以下「設計・建設規格」という。)
- (5) 日本建築学会 2005年 鋼構造設計規準—許容応力度設計法—
- (6) 日本建築学会 2004年 建築物荷重指針・同解説

## 2.1.5 記号の説明

| 記号         | 記号の説明                                  | 単位                       |
|------------|--|--------------------------|
| $A_b$      | 基礎ボルトの軸断面積                             | $\text{mm}^2$            |
| $C_f$      | 風力係数                                   | —                        |
| $C_H$      | 水平方向設計震度                               | —                        |
| $C_V$      | 鉛直方向設計震度                               | —                        |
| $d$        | 基礎ボルトの呼び径                              | mm                       |
| $d_s$      | 積雪の垂直堆積量                               | cm                       |
| $F$        | 設計・建設規格 SSB-3121.1(1)に定める値             | MPa                      |
| $F_b$      | 基礎ボルトに作用する引張力 (1本あたり)                  | N                        |
| $f_{sb}$   | せん断力のみを受ける基礎ボルトの許容せん断応力                | MPa                      |
| $f_{to}$   | 引張力のみを受ける基礎ボルトの許容引張応力                  | MPa                      |
| $f_{ts}$   | 引張力とせん断力を同時に受ける基礎ボルトの許容引張応力            | MPa                      |
| $g$        | 重力加速度 (=9.80665)                       | $\text{m/s}^2$           |
| $L_{p1}$   | 基礎ボルト中心間距離*                            | mm                       |
| $L_{p2}$   | 基礎ボルト中心間距離*                            | mm                       |
| $N$        | 基礎部または鋼材に作用する引張力                       | N                        |
| $m$        | 運転時質量                                  | kg                       |
| $M_X$      | 基礎部又は鋼材に作用するX軸まわりのモーメント                | $\text{N}\cdot\text{mm}$ |
| $M_Y$      | 基礎部又は鋼材に作用するY軸まわりのモーメント                | $\text{N}\cdot\text{mm}$ |
| $M_Z$      | 基礎部又は鋼材に作用するZ軸まわりのモーメント                | $\text{N}\cdot\text{mm}$ |
| $n$        | 基礎ボルトの本数                               | —                        |
| $q$        | 風荷重の減速圧                                | $\text{N/m}^2$           |
| $r$        | 基礎ボルト中心から基礎部中心までの距離                    | mm                       |
| $Q_X$      | 基礎部又は鋼材に作用するせん断力 (X方向)                 | N                        |
| $Q_Y$      | 基礎部又は鋼材に作用するせん断力 (Y方向)                 | N                        |
| $Q_Z$      | 基礎部又は鋼材に作用するせん断力 (Z方向)                 | N                        |
| $Q_b$      | 基礎ボルトに作用するせん断力                         | N                        |
| $S_u$      | 設計・建設規格 付録材料図表 Part5 表9に定める値           | MPa                      |
| $S_y$      | 設計・建設規格 付録材料図表 Part5 表8に定める値           | MPa                      |
| $S_y (RT)$ | 設計・建設規格 付録材料図表 Part5 表8に定める材料の40℃における値 | MPa                      |
| $\pi$      | 円周率                                    | —                        |
| $\sigma_b$ | 基礎ボルトに作用する引張応力                         | MPa                      |
| $\tau_b$   | 基礎ボルトに作用するせん断応力                        | MPa                      |
| $\rho_s$   | 積雪の単位荷重                                | $\text{N/m}^2/\text{cm}$ |

注記\* :  $L_{p1} \leq L_{p2}$

| 記号             | 記号の説明                 | 単位               |
|----------------|-----------------------|------------------|
| $\sigma_t$     | 鋼材に作用する引張応力           | MPa              |
| $\sigma_c$     | 鋼材に作用する圧縮応力           | MPa              |
| $\sigma_{b_x}$ | 鋼材に作用する曲げ応力 (x 方向)    | MPa              |
| $\sigma_{b_y}$ | 鋼材に作用する曲げ応力 (y 方向)    | MPa              |
| $\tau_{s_x}$   | 鋼材に作用するせん断応力 (x 方向)   | MPa              |
| $\tau_{s_y}$   | 鋼材に作用するせん断応力 (y 方向)   | MPa              |
| $\tau_t$       | 鋼材に作用するねじりせん断応力       | MPa              |
| $\tau_x$       | 鋼材に作用する合成せん断応力 (x 方向) | MPa              |
| $\tau_y$       | 鋼材に作用する合成せん断応力 (y 方向) | MPa              |
| A              | 鋼材の断面積                | mm <sup>2</sup>  |
| $A_{s_x}$      | 鋼材のせん断面積 (x 方向)       | mm <sup>2</sup>  |
| $A_{s_y}$      | 鋼材のせん断面積 (y 方向)       | mm <sup>2</sup>  |
| $I_x$          | 鋼材の断面二次モーメント (x 軸回り)  | mm <sup>4</sup>  |
| $I_y$          | 鋼材の断面二次モーメント (y 軸回り)  | mm <sup>4</sup>  |
| $Z_x$          | 鋼材の断面係数 (x 軸回り)       | mm <sup>3</sup>  |
| $Z_y$          | 鋼材の断面係数 (y 軸回り)       | mm <sup>3</sup>  |
| J              | 鋼材のねじり定数              | mm <sup>4</sup>  |
| $\alpha$       | 鋼材のねじりモーメント用係数        | mm <sup>3</sup>  |
| $f_t$          | 鋼材の許容引張応力度            | MPa              |
| $f_s$          | 鋼材の許容せん断応力度           | MPa              |
| $f_c$          | 鋼材の許容圧縮応力度            | MPa              |
| $f_b$          | 鋼材の許容曲げ応力度            | MPa              |
| $W_{SNL}$      | 積雪荷重                  | N/m <sup>2</sup> |
| $W_{WL}$       | 風荷重                   | N/m <sup>2</sup> |

### 2.1.6 計算精度と数値の丸め方

計算精度は、有効数字 6 桁以上を確保する。

表示する数値の丸め方は表 2-3 に示すとおりである。

表 2-3 表示する数値の丸め方

| 数値の種類 | 単位              | 処理桁        | 処理方法 | 表示桁                    |
|-------|-----------------|------------|------|------------------------|
| 固有周期  | s               | 小数点以下第 4 位 | 四捨五入 | 小数点以下第 3 位             |
| 震度    | —               | 小数点以下第 3 位 | 切上げ  | 小数点以下第 2 位             |
| 温度    | °C              | —          | —    | 整数位                    |
| 質量    | kg              | —          | —    | 整数位                    |
| 長さ    | mm              | —          | —    | 整数位 <sup>*1</sup>      |
| 面積    | mm <sup>2</sup> | 有効数字 5 桁目  | 四捨五入 | 有効数字 4 桁 <sup>*2</sup> |
| 力     | N               | 有効数字 5 桁目  | 四捨五入 | 有効数字 4 桁 <sup>*2</sup> |
| 算出応力  | MPa             | 小数点以下第 1 位 | 切上げ  | 整数位                    |
| 許容応力  | MPa             | 小数点以下第 1 位 | 切捨て  | 整数位                    |

注記 \*1：設計上定める値が小数点以下の場合は、小数点以下表示とする。

\*2：絶対値が 1000 以上のときは、べき数表示とする。

## 2.2 評価部位

津波監視カメラの耐震評価は「2.4.1 構造強度評価方法」に示す条件に基づき、耐震評価上厳しくなる基礎ボルト及び津波監視カメラ架台について実施する。津波監視カメラの耐震評価部位については、表 2-1 及び表 2-2 の構造計画に示す。

## 2.3 固有周期

### 2.3.1 固有値解析方法

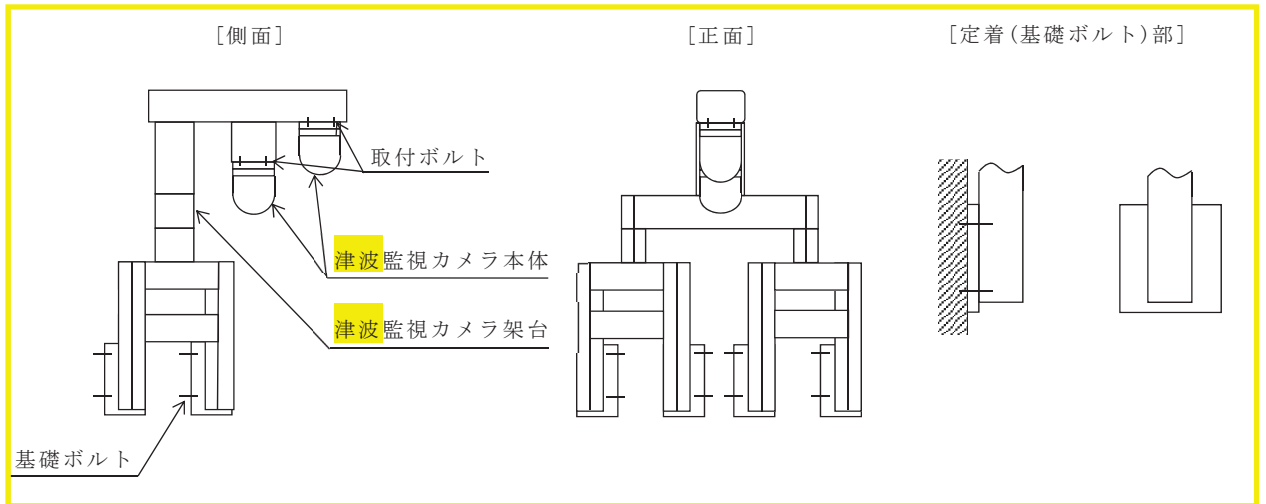
津波監視カメラの固有値解析方法を以下に示す。

- (1) 原子炉建屋屋上及び防潮堤の津波監視カメラは「2.3.2 解析モデル及び諸元」に示す三次元はりモデルとして考える。

### 2.3.2 解析モデル及び諸元

津波監視カメラの解析モデルを図 2-3 及び図 2-4 に、解析モデルの概要を以下に示す。また、機器の諸元を「2.6 評価結果」の部材の機器要目に示す。

- (1) 原子炉建屋屋上の津波監視カメラ
  - a. 津波監視カメラの質量は、カメラ先端位置に質点質量として考慮する。
  - b. 拘束条件として、津波監視カメラ架台と原子炉建屋外壁との接続位置の節点の並進方向及び図 2-3 に示す X Y Z 軸周りの回転方向を拘束する。なお、取付ボルトは剛体として評価する。
  - c. 耐震計算に用いる寸法は、公称値を使用する。
  - d. 解析コードは、「MSC NASTRAN」を使用し、評価に用いる解析コードの検証及び妥当性確認等の概要については、添付書類「VI-5-40 計算機プログラム（解析コード）の概要・MSC NASTRAN」に示す。



節点数 : 103

要素数 : 111

- 【凡例】
- : 津波監視カメラ荷重点
  - △ : 基礎ボルト

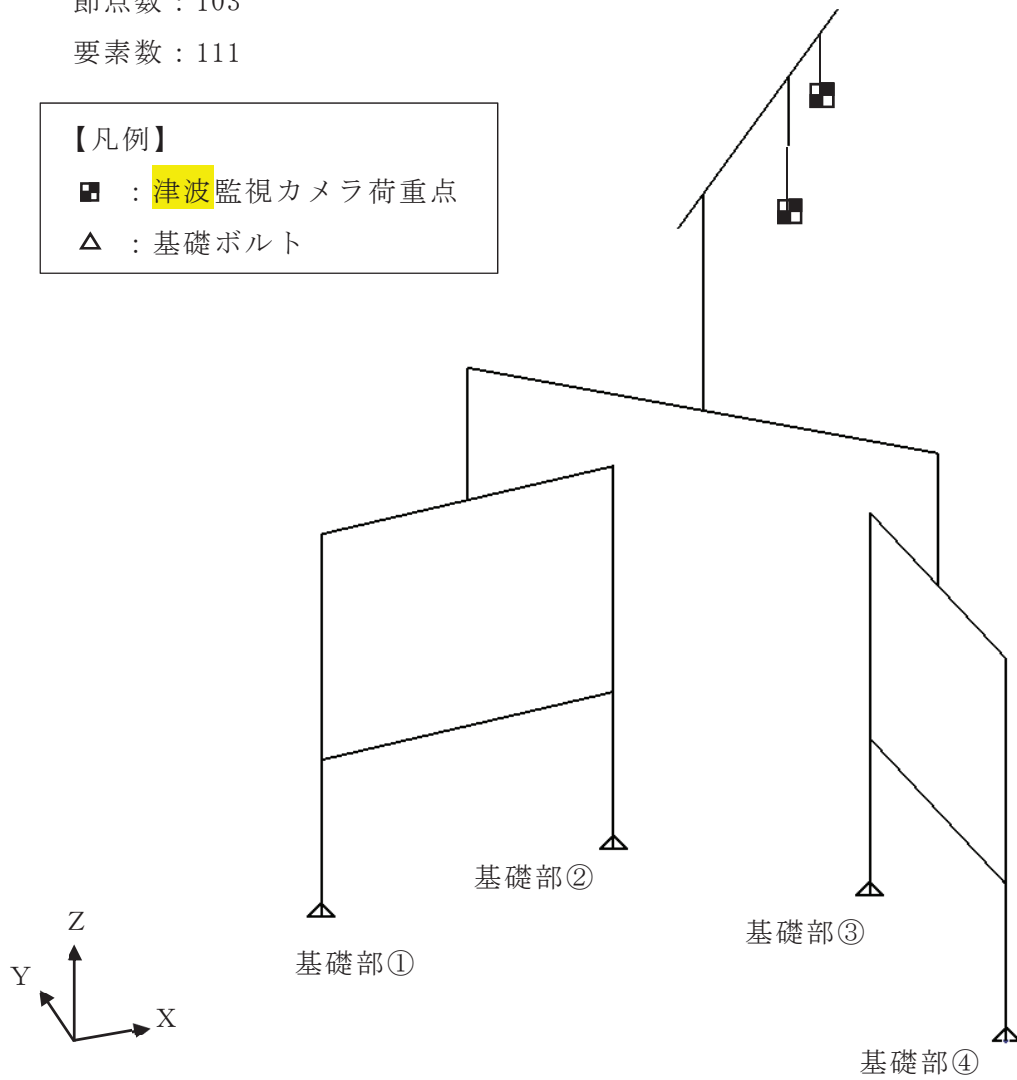


図 2-3 解析モデル (原子炉建屋屋上 津波監視カメラ)



(2) 防潮堤の津波監視カメラ

- a. 津波監視カメラの質量は、カメラ先端位置に質点質量として考慮する。
- b. 拘束条件として、津波監視カメラ架台と防潮堤基礎部との接続位置の節点の並進方向及び図 2-4 に示す X Y Z 軸周りの回転方向を拘束する。なお、取付ボルトは剛体として評価する。
- c. 耐震計算に用いる寸法は、公称値を使用する。
- d. 解析コードは、「MSC NASTRAN」を使用し、評価に用いる解析コードの検証及び妥当性確認等の概要については、添付書類「VI-5-40 計算機プログラム（解析コード）の概要・MSC NASTRAN」に示す。

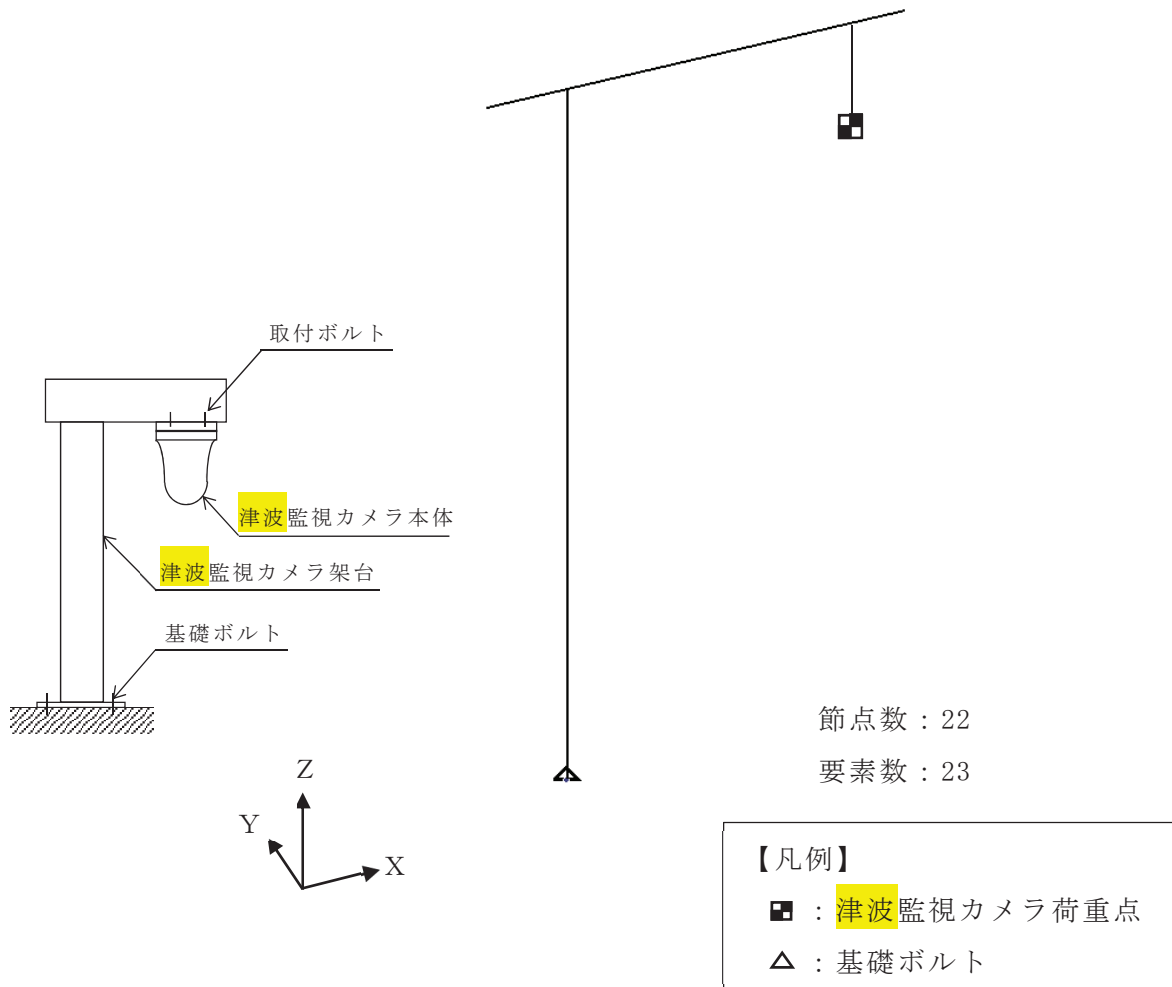


図 2-4 解析モデル（防潮堤 津波監視カメラ）

### 2.3.3 固有値解析結果

固有値解析結果を表 2-4 に示す。また、固有振動モード図を図 2-5 及び図 2-6 に示す。固有周期は、0.05 秒以下であり、剛であることを確認した。

表 2-4 固有値解析結果

| 機器名称                 | モード | 卓越<br>方向 | 固有周期<br>(s) | 水平方向刺激係数 |      | 鉛直方向<br>刺激係数 |
|----------------------|-----|----------|-------------|----------|------|--------------|
|                      |     |          |             | X 方向     | Y 方向 |              |
| 津波監視カメラ<br>(原子炉建屋屋上) | 1 次 | 水平       | 0.039       | —        | —    | —            |
| 津波監視カメラ<br>(防潮堤)     | 1 次 | 水平       | 0.017       | —        | —    | —            |

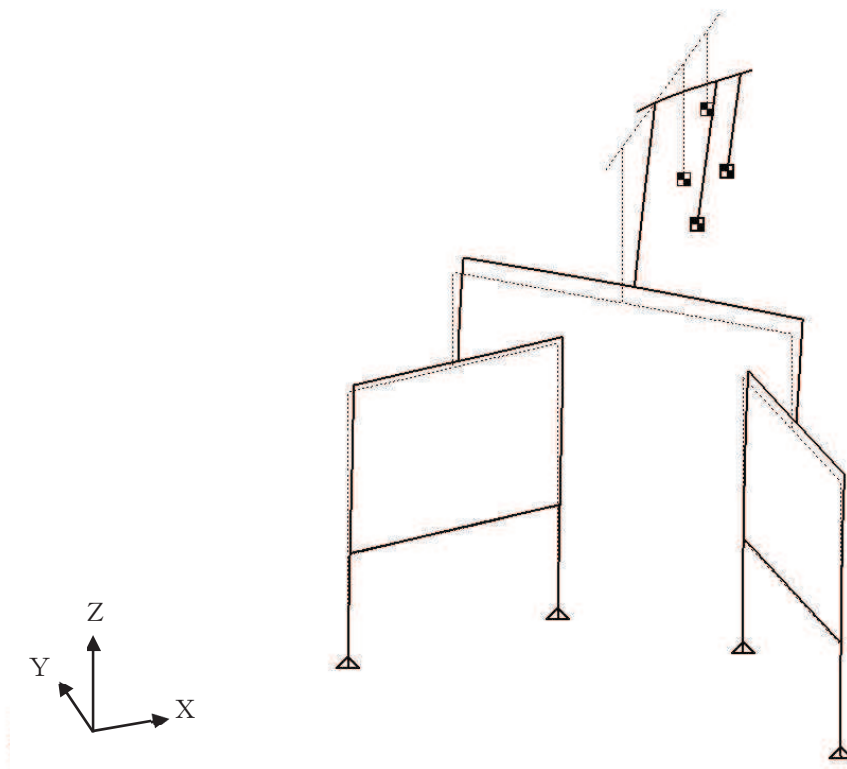


図 2-5 津波監視カメラ（原子炉建屋屋上） 固有振動モード図（1次モード）

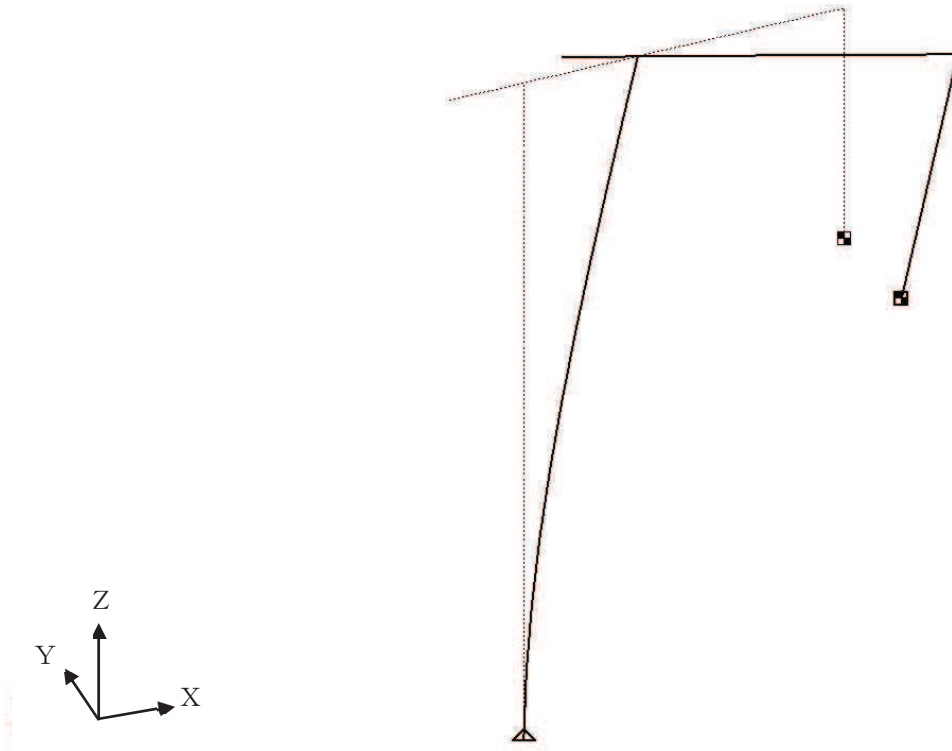


図 2-6 津波監視カメラ（防潮堤） 固有振動モード図（1次モード）

## 2.4 構造強度評価

### 2.4.1 構造強度評価方法

2.3.2(1)項 a.～d. 及び 2.3.2(2)項 a.～d. のほか，次の条件で計算する。

- (1) 地震力は津波監視カメラに対して，水平方向及び鉛直方向から作用するものとする。

### 2.4.2 荷重の組合せ及び許容応力

- (1) 荷重の組合せ及び許容応力状態

津波監視カメラの荷重及び荷重の組合せ及び許容応力状態のうち設計基準対象施設の評価に用いるものを表 2-5 に示す。

なお，津波監視カメラは，添付書類「VI-1-1-2-2-1 耐津波設計の基本方針」に基づき，自然条件として積雪荷重及び風荷重を考慮する。

- (2) 許容応力

津波監視カメラの許容応力は，添付書類「VI-2-1-9 機能維持の基本方針」に基づき表 2-6 のとおりとする。

- (3) 使用材料の許容応力評価条件

津波監視カメラの使用材料の許容応力評価条件のうちの評価に用いるものを表 2-7 に示す。

表 2-5 荷重の組合せ及び許容応力状態（設計基準対象施設）

| 施設区分                   |                      | 機器名称    | 耐震重要度分類 | 機器等の区分 | 荷重の組合せ                | 許容応力状態           |
|------------------------|----------------------|---------|---------|--------|-----------------------|------------------|
| その他発電用<br>原子炉の<br>附属施設 | 浸水防護<br>施設           | 津波監視カメラ | S       | -*     | $D + P_D + M_D + S_S$ | Ⅲ <sub>A</sub> S |
| 計測制御<br>系統施設           | その他の<br>計測制御<br>系統施設 | 津波監視カメラ | S       | -*     | $D + P_D + M_D + S_S$ | Ⅲ <sub>A</sub> S |

注記\*：その他の支持構造物の荷重の組合せ及び許容応力を適用する。

表 2-6 許容応力（その他の支持構造物）

| 許容応力状態           | 許容応力*1, *2<br>(ボルト等) |                 | 許容応力*1, *2<br>(ボルト等以外) |                 |                 |                 |
|------------------|----------------------|-----------------|------------------------|-----------------|-----------------|-----------------|
|                  | 一次応力                 |                 | 一次応力                   |                 |                 |                 |
|                  | 引張り                  | せん断             | 引張り                    | せん断             | 圧縮              | 曲げ              |
| Ⅲ <sub>A</sub> S | $1.5 \cdot f_t$      | $1.5 \cdot f_s$ | $1.5 \cdot f_t$        | $1.5 \cdot f_s$ | $1.5 \cdot f_c$ | $1.5 \cdot f_b$ |

注記\*1：応力の組合せが考えられる場合には，組合せ応力に対しても評価を行う。

\*2：当該の応力が生じない場合，規格基準で省略可能とされている場合及び他の  
応力で代表可能である場合は評価を省略する。

表 2-7 使用材料の許容応力評価条件（設計基準対象施設）

| 評価部材                   | 材料             | 温度条件<br>(℃) |    | S <sub>y</sub><br>(MPa) | S <sub>u</sub><br>(MPa) | S <sub>y</sub> (RT)<br>(MPa) |
|------------------------|----------------|-------------|----|-------------------------|-------------------------|------------------------------|
|                        |                | 周囲環境<br>温度  |    |                         |                         |                              |
| 基礎ボルト<br>(原子炉建屋屋上)     | SNB7<br>(d≤63) | 周囲環境<br>温度  | 40 | 725                     | 860                     | —                            |
| 基礎ボルト<br>(防潮堤)         | SNB7<br>(d≤63) | 周囲環境<br>温度  | 40 | 725                     | 860                     | —                            |
| 津波監視カメラ架台<br>(原子炉建屋屋上) | STKR400        | 周囲環境<br>温度  | 40 | 245                     | 400                     | —                            |
| 津波監視カメラ架台<br>(防潮堤)     | STKR400        | 周囲環境<br>温度  | 40 | 245                     | 400                     | —                            |

### 2.4.3 設計用地震力

評価に用いる設計震度を表 2-8 に示す。

「基準地震動  $S_s$ 」による地震力は、添付書類「VI-2-1-7 設計用床応答曲線の作成方針」及び「VI-2-10-2-2-2 防潮堤（盛土堤防）の耐震性についての計算書」に基づき設定する。

表 2-8 設計用地震力

| 機器名称    | 据付場所<br>及び<br>床面高さ<br>(m) | 固有周期<br>(s) |          | 弾性設計用地震動 $S_d$<br>又は静的震度 |              | 基準地震動 $S_s$  |              |
|---------|---------------------------|-------------|----------|--------------------------|--------------|--------------|--------------|
|         |                           | 水平<br>方向    | 鉛直<br>方向 | 水平方向<br>設計震度             | 鉛直方向<br>設計震度 | 水平方向<br>設計震度 | 鉛直方向<br>設計震度 |
| 津波監視カメラ | 原子炉建屋<br>O.P. 50.50       | 0.039       | 0.039 以下 | —                        | —            | $C_H = 7.28$ | $C_V = 2.09$ |
|         | 防潮堤<br>O.P. 29.00         | 0.017       | 0.017 以下 | —                        | —            | $C_H = 1.69$ | $C_V = 1.21$ |



#### 2.4.4 計算方法

##### (1) 積雪荷重

津波監視カメラに作用する単位面積当たりの積雪荷重 $W_{SNL}$ は次式より求める。

$$W_{SNL} = d_s \cdot \rho_s \cdot 0.35$$

##### (2) 風荷重

津波監視カメラに作用する単位面積当たりの風荷重 $W_{WL}$ は次式より求める。

$$W_{WL} = C_f \cdot q$$

(3) 基礎ボルトの応力の計算方法

a. 原子炉建屋屋上の津波監視カメラ

基礎ボルトの応力は、三次元はりモデルによる解析から基礎ボルト部の内力を求めて、その結果を用いて以下式にて計算する。

基礎ボルトに作用する引張力  $F_b$  は次式より求める。

$$F_b = \frac{N}{n} + \frac{M_x}{L_{p1} \cdot (n/2)} + \frac{M_z}{L_{p2} \cdot (n/2)} \dots\dots\dots (2. 1)$$

基礎ボルトに作用するせん断力  $Q_b$  は次式より求める。

$$Q_b = \sqrt{Q_y^2 + Q_z^2} + \frac{M_x}{r} \dots\dots\dots (2. 2)$$

ここで、図 2-7 に示す  $N$ 、 $Q_x$ 、 $Q_y$ 、 $M_x$ 、 $M_y$  及び  $M_z$  は基礎部に作用する力及びモーメントであり解析により求まる。

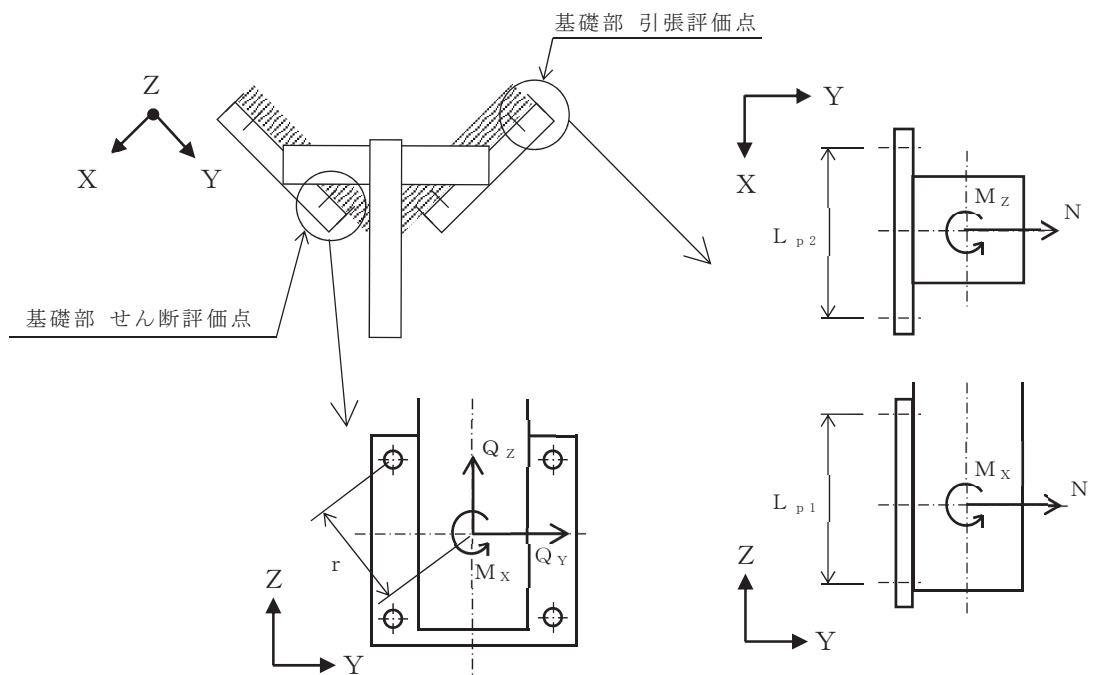


図 2-7 計算モデル (原子炉建屋屋上 基礎ボルト)

基礎ボルトに作用する引張応力  $\sigma_b$  及びせん断応力  $\tau_b$  は次式より求める。

$$\sigma_b = \frac{F_b}{A_b} \dots\dots\dots (2. 3)$$

$$\tau_b = \frac{Q_b}{n \cdot A_b} \dots\dots\dots (2. 4)$$

b. 防潮堤の津波監視カメラ

基礎ボルトの応力は、三次元はりモデルによる解析から基礎ボルト部の内力を求めて、その結果を用いて以下式にて計算する。

基礎ボルトに作用する引張力  $F_b$  は次式より求める。

$$F_b = \frac{N}{n} + \frac{M_x}{L_{p2} \cdot (n/2)} + \frac{M_y}{L_{p1} \cdot (n/2)} \dots \dots \dots (2. 5)$$

基礎ボルトに作用するせん断力  $Q_b$  は次式より求める。

$$Q_b = \sqrt{Q_x^2 + Q_y^2} + \frac{M_z}{r} \dots \dots \dots (2. 6)$$

ここで、図 2-8 に示す  $N$ 、 $Q_x$ 、 $Q_y$ 、 $M_x$ 、 $M_y$  及び  $M_z$  は基礎部に作用する力及びモーメントであり解析により求まる。

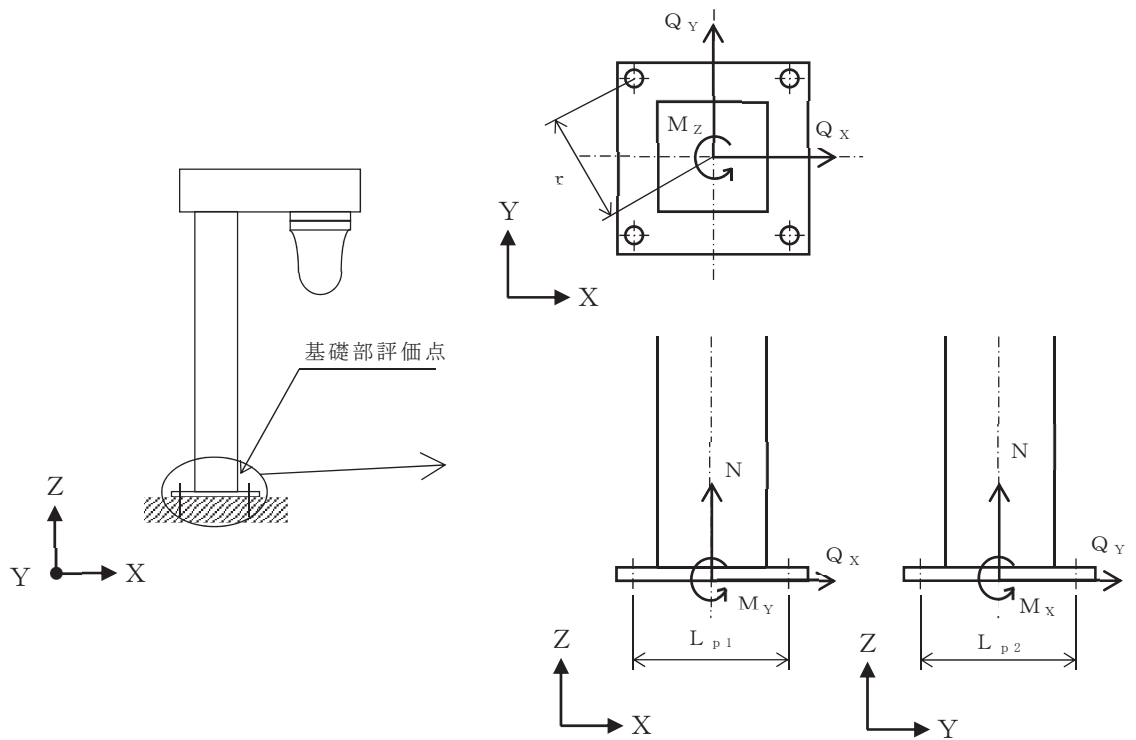


図 2-8 計算モデル (防潮堤 基礎ボルト)

基礎ボルトに作用する引張応力  $\sigma_b$  及びせん断応力  $\tau_b$  は次式より求める。

$$\sigma_b = \frac{F_b}{A_b} \dots \dots \dots (2. 7)$$

$$\tau_b = \frac{Q_b}{n \cdot A_b} \dots \dots \dots (2. 8)$$

(4) 津波監視カメラ架台の応力の計算方法

a. 原子炉建屋屋上の津波監視カメラ

津波監視カメラ架台は、三次元はりモデルによる解析から津波監視カメラ架台の内力を求めて、その結果を用いて以下式にて計算する。

津波監視カメラ架台に作用する力及びモーメントは、図 2-9 に示す通りである。

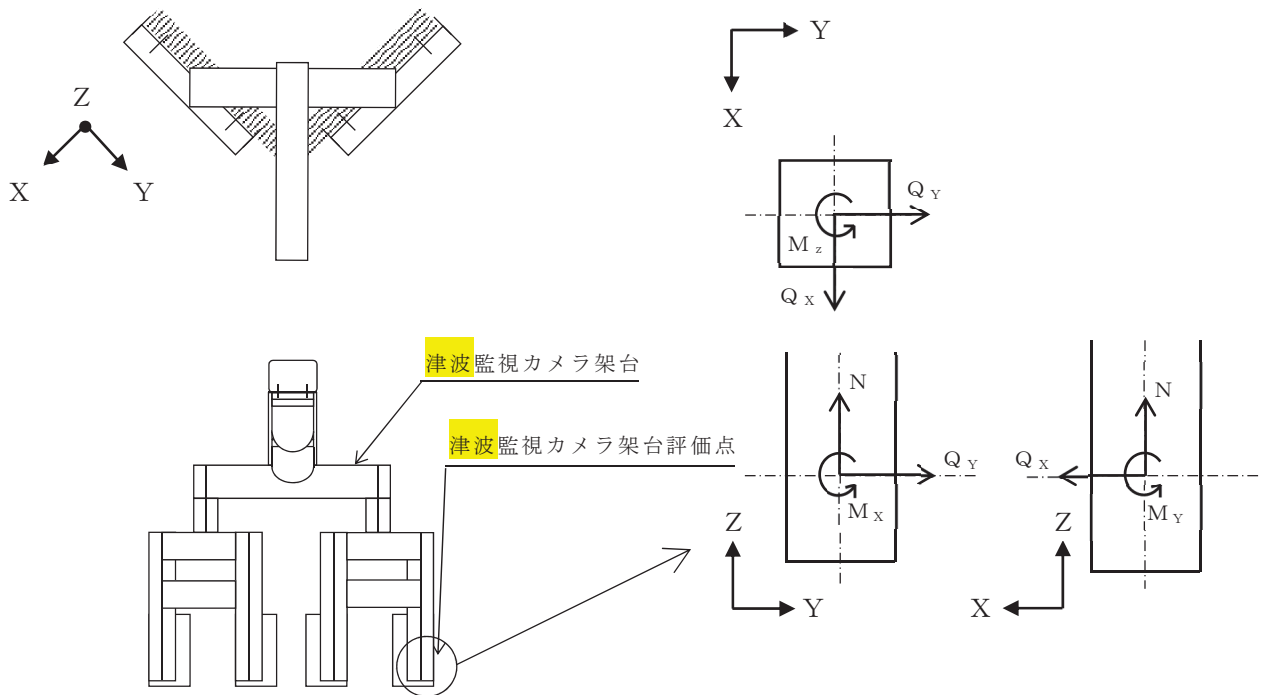


図 2-9 計算モデル（原子炉建屋屋上 津波監視カメラ架台）

津波監視カメラ架台に作用する圧縮応力  $\sigma_c$ 、曲げ応力  $\sigma_{bx}$ 、 $\sigma_{by}$  及びせん断応力  $\tau_x$ 、 $\tau_y$  は次式より求める。

$$\sigma_c = \frac{|N|}{A} \dots\dots\dots (2.9)$$

$$\sigma_{bx} = \frac{M_x}{Z_x} \dots\dots\dots (2.10)$$

$$\sigma_{by} = \frac{M_y}{Z_y} \dots\dots\dots (2.11)$$

$$\tau_{sx} = \frac{Q_x}{A_{sx}} \dots\dots\dots (2.12)$$

$$\tau_{sy} = \frac{Q_y}{A_{sy}} \dots\dots\dots (2.13)$$

$$\tau_t = \frac{M_z}{\alpha} \dots\dots\dots (2.14)$$

$$\tau_x = \tau_{s_x} + \tau_t \quad (2. 15)$$

$$\tau_y = \tau_{s_y} + \tau_t \dots\dots\dots (2. 16)$$

ここで、 $N$ 、 $M_x$ 、 $M_y$ 、 $Q_x$ 、 $Q_y$ は津波監視カメラ架台に作用する力及びモーメントであり解析により求まる。

b. 防潮堤の津波監視カメラ

津波監視カメラ架台は、三次元はりモデルによる解析から津波監視カメラ架台の内力を求めて、その結果を用いて以下式にて計算する。

津波監視カメラ架台に作用する力及びモーメントは、図2-10に示す通りである。

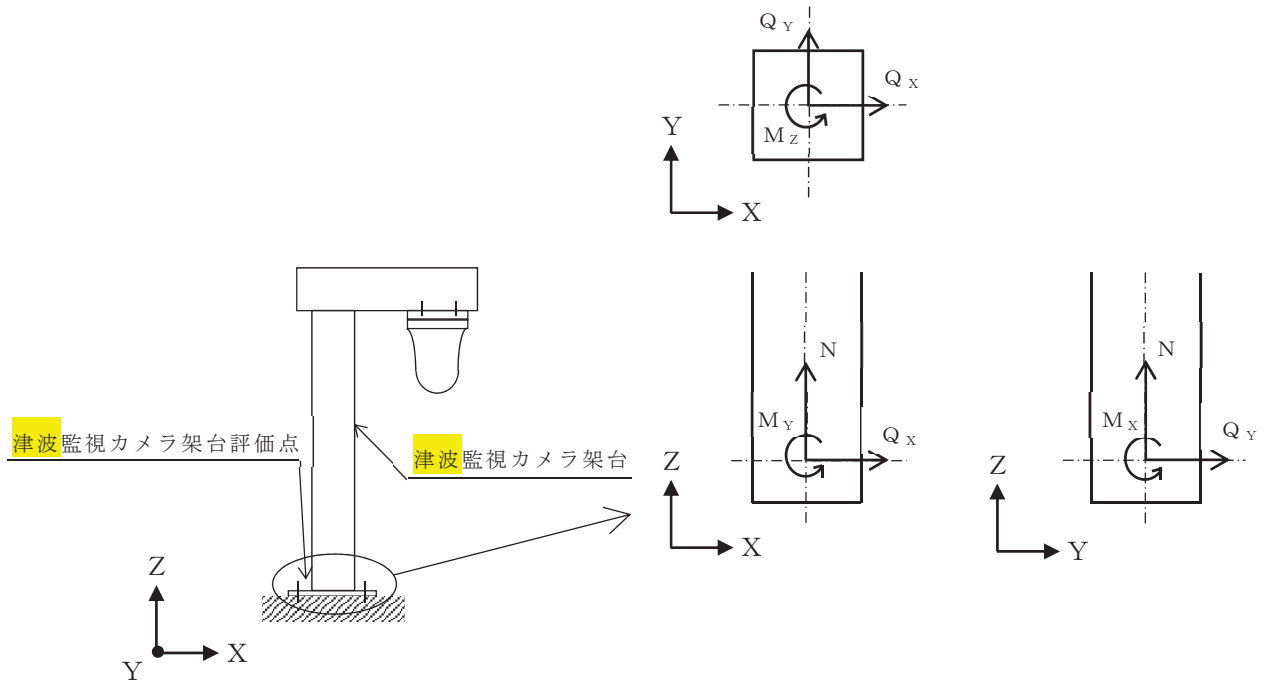


図2-10 計算モデル（防潮堤 津波監視カメラ架台）

津波監視カメラ架台に作用する圧縮応力  $\sigma_c$ 、曲げ応力  $\sigma_{bx}$ 、 $\sigma_{by}$ 、及びせん断応力  $\tau_x$ 、 $\tau_y$  は次式より求める。

$$\sigma_c = \frac{|N|}{A} \dots \dots \dots (2.17)$$

$$\sigma_{bx} = \frac{M_x}{Z_x} \dots \dots \dots (2.18)$$

$$\sigma_{by} = \frac{M_y}{Z_y} \dots \dots \dots (2.19)$$

$$\tau_{sx} = \frac{Q_x}{A_{sx}} \dots \dots \dots (2.20)$$

$$\tau_{sy} = \frac{Q_y}{A_{sy}} \dots \dots \dots (2.21)$$

$$\tau_t = \frac{M_z}{\alpha} \dots \dots \dots (2.22)$$

$$\tau_x = \tau_{s_x} + \tau_t \dots\dots\dots (2. 23)$$

$$\tau_y = \tau_{s_y} + \tau_t \dots\dots\dots (2. 24)$$

ここで、 $N$ 、 $M_x$ 、 $M_y$ 、 $Q_x$ 、 $Q_y$ は津波監視カメラ架台に作用する力及びモーメントであり解析により求まる。

### 2.4.5 計算条件

(1) 原子炉建屋屋上の津波監視カメラ

応力計算に用いる計算条件を表 2-9 に示す。

表 2-9 計算条件

| 項目                          | 記号        | 単位         | 数値等   |
|-----------------------------|-----------|------------|-------|
| 運転時質量                       | m         | kg         | 1834  |
| 水平方向設計震度                    | $C_H$     | —          | 7.28  |
| 鉛直方向設計震度                    | $C_V$     | —          | 2.09  |
| 風荷重の減速圧                     | q         | $N/m^2$    | 1610  |
| 風力係数                        | $C_f$     | —          | 2.4   |
| 風荷重                         | $W_{WL}$  | $N/m^2$    | 3864  |
| 積雪の垂直堆積量                    | $d_s$     | cm         | 43    |
| 積雪の単位荷重                     | $\rho_s$  | $N/m^2/cm$ | 20    |
| 積雪荷重                        | $W_{SNL}$ | $N/m^2$    | 301   |
| 基礎ボルトの呼び径                   | d         | mm         | 22    |
| 基礎ボルトの軸断面積                  | $A_b$     | $mm^2$     | 380.1 |
| 基礎ボルトの本数                    | n         | —          | 4     |
| せん断力のみを受ける基礎ボルトの許容せん断応力     | $f_{sb}$  | MPa        | 278   |
| 引張力のみを受ける基礎ボルトの許容引張応力       | $f_{to}$  | MPa        | 451   |
| 引張力とせん断力を同時に受ける基礎ボルトの許容引張応力 | $f_{ts}$  | MPa        | 360   |
| 基礎ボルト中心間距離                  | $L_{p1}$  | mm         | 400   |
| 基礎ボルト中心間距離                  | $L_{p2}$  | mm         | 400   |
| 基礎ボルト中心から基礎部中心までの距離         | r         | mm         | 283   |



(2) 防潮堤の津波監視カメラ

応力計算に用いる数値を表 2-10 に示す。

表 2-10 計算条件

| 項目                          | 記号        | 単位         | 数値等   |
|-----------------------------|-----------|------------|-------|
| 運転時質量                       | $m$       | kg         | 121   |
| 水平方向設計震度                    | $C_H$     | —          | 1.69  |
| 鉛直方向設計震度                    | $C_V$     | —          | 1.21  |
| 風荷重の減速圧                     | $q$       | $N/m^2$    | 1340  |
| 風力係数                        | $C_f$     | —          | 2.4   |
| 風荷重                         | $W_{WL}$  | $N/m^2$    | 3216  |
| 積雪の垂直堆積量                    | $d_s$     | cm         | 43    |
| 積雪の単位荷重                     | $\rho_s$  | $N/m^2/cm$ | 20    |
| 積雪荷重                        | $W_{SNL}$ | $N/m^2$    | 301   |
| 基礎ボルトの呼び径                   | $d$       | mm         | 16    |
| 基礎ボルトの軸断面積                  | $A_b$     | $mm^2$     | 201.1 |
| 基礎ボルトの本数                    | $n$       | —          | 4     |
| せん断力のみを受ける基礎ボルトの許容せん断応力     | $f_{sb}$  | MPa        | 278   |
| 引張力のみを受ける基礎ボルトの許容引張応力       | $f_{to}$  | MPa        | 451   |
| 引張力とせん断力を同時に受ける基礎ボルトの許容引張応力 | $f_{ts}$  | MPa        | 360   |
| 基礎ボルト中心間距離                  | $L_{p1}$  | mm         | 220   |
| 基礎ボルト中心間距離                  | $L_{p2}$  | mm         | 320   |
| 基礎ボルト中心から基礎部中心までの距離         | $r$       | mm         | 194   |

## 2.4.6 応力の評価

### (1) 基礎ボルト

基礎ボルトの引張応力  $\sigma_b$  は次式より求めた許容引張応力  $f_{ts}$  以下であること。ただし、 $f_{to}$  は下表による。

$$f_{ts} = \text{Min}[1.4 \cdot f_{to} - 1.6 \cdot \tau_b, f_{to}] \dots\dots\dots (2.25)$$

せん断応力  $\tau_b$  は、せん断力のみを受けるボルトの許容せん断応力  $f_{sb}$  以下であること。ただし、 $f_{sb}$  は下表による。

|                     |                                   |
|---------------------|-----------------------------------|
|                     | 基準地震動 $S_s$ による荷重との組合せの場合         |
| 許容引張応力<br>$f_{to}$  | $\frac{F}{2} \cdot 1.5$           |
| 許容せん断応力<br>$f_{sb}$ | $\frac{F}{1.5\sqrt{3}} \cdot 1.5$ |

(2) 津波監視カメラ架台

a. 圧縮

津波監視カメラ架台の圧縮応力  $\sigma_c$  は下式を満足すること。

$$\frac{\sigma_c}{1.5 \cdot f_c} \leq 1 \dots\dots\dots (2. 26)$$

b. 曲げ

津波監視カメラ架台の曲げ応力  $\sigma_{bx}$  及び  $\sigma_{by}$  は下式を満足すること。

$$\frac{\sigma_{bx}}{1.5 \cdot f_{bx}} \leq 1 \dots\dots\dots (2. 27)$$

$$\frac{\sigma_{by}}{1.5 \cdot f_{by}} \leq 1 \dots\dots\dots (2. 28)$$

c. せん断

津波監視カメラ架台のせん断応力  $\tau_x$  及び  $\tau_y$  は下式を満足すること。

$$\frac{\tau_x}{1.5 \cdot f_s} \leq 1 \dots\dots\dots (2. 29)$$

$$\frac{\tau_y}{1.5 \cdot f_s} \leq 1 \dots\dots\dots (2. 30)$$

d. 組合せ

垂直応力とせん断応力の組合せ応力

垂直応力とせん断応力を生じる構造部分の応力は、下式を満足すること。

$$\frac{\sqrt{(\sigma_c + \sigma_{bx} + \sigma_{by})^2 + 3\tau^2}}{1.5 \cdot f_t} \leq 1 \dots\dots\dots (2. 31)$$

ここで、  $\tau = \text{Max}(\tau_x, \tau_y)$

## 2.5 機能維持評価

### 2.5.1 電氣的機能維持評価方法

津波監視カメラの電氣的機能維持評価について、以下に示す。

機能維持評価用加速度は、添付書類「VI-2-1-7 設計用床応答曲線の作成方針」及び「VI-2-10-2-2-2 防潮堤（盛土堤防）の耐震性についての計算書」に示す地震応答解析で評価した加速度とし、機能維持評価用加速度が機能確認済加速度以下であることを確認する。機能確認済加速度には、カメラ本体の加振試験において、電氣的機能の健全性を確認した評価部位の加速度を適用する。機能確認済加速度を表 2-11 に示す。

表 2-11 機能確認済加速度（ $\times 9.8 \text{ m/s}^2$ ）

| 評価部位        | 設置場所    | 方向 | 機能確認済加速度 |
|-------------|---------|----|----------|
| 津波監視<br>カメラ | 原子炉建屋屋上 | 水平 | □        |
|             |         | 鉛直 |          |
|             | 防潮堤     | 水平 |          |
|             |         | 鉛直 |          |

## 2.6 評価結果

津波監視カメラの設計基準対象施設としての耐震評価結果を以下に示す。発生値は許容限界を満足しており、設計用地震力に対して十分な構造強度及び電氣的機能を有していることを確認した。

### 2.6.1 基準地震動 $S_s$ に対する構造強度評価

#### (1) 構造強度評価

##### a. 基礎ボルト

基礎ボルトの構造強度評価の結果を表 2-12 に示す。発生応力が許容応力以下であることから、基礎ボルトが構造健全性を有することを確認した。

表 2-12 基礎ボルトの構造強度評価結果

| 評価部位  | 設置場所        | 評価応力 | 発生応力<br>(MPa)   | 許容応力<br>(MPa)    |
|-------|-------------|------|-----------------|------------------|
| 基礎ボルト | 原子炉建屋<br>屋上 | 引張り  | $\sigma_b = 69$ | $f_{ts} = 360^*$ |
|       |             | せん断  | $\tau_b = 83$   | $f_{sb} = 278$   |
| 基礎ボルト | 防潮堤         | 引張り  | $\sigma_b = 29$ | $f_{ts} = 360^*$ |
|       |             | せん断  | $\tau_b = 7$    | $f_{sb} = 278$   |

注記\* :  $f_{ts} = \text{Min}[1.4 \cdot f_{to} - 1.6 \cdot \tau_b, f_{to}]$

b. 津波監視カメラ架台

津波監視カメラ架台の構造強度評価の結果を表 2-13 及び表 2-14 に示す。  
発生応力が許容応力以下であることから、津波監視カメラ架台が構造健全性を有することを確認した。

表 2-13 原子炉建屋屋上 津波監視カメラ架台の構造強度評価結果

| 評価部位                  | 設置場所            | 評価応力 | 発生応力 (MPa)     | 許容応力 (MPa)            |                          |
|-----------------------|-----------------|------|----------------|-----------------------|--------------------------|
| 津波<br>監視<br>カメラ<br>架台 | 原子炉<br>建屋<br>屋上 | 圧縮   | $\sigma_c = 8$ | $1.5 \cdot f_c = 224$ |                          |
|                       |                 | 曲げ   | x 方向           | $\sigma_{bx} = 25$    | $1.5 \cdot f_{bx} = 245$ |
|                       |                 |      | y 方向           | $\sigma_{by} = 40$    | $1.5 \cdot f_{by} = 245$ |
|                       |                 | せん断  | x 方向           | $\tau_x = 9$          | $1.5 \cdot f_s = 141$    |
|                       |                 |      | y 方向           | $\tau_y = 10$         | $1.5 \cdot f_s = 141$    |
|                       |                 | 組合せ  | 垂直+せん断         | $\sigma_m = 76$       | $1.5 \cdot f_t = 245$    |

表 2-14 防潮堤 津波監視カメラ架台の構造強度評価結果

| 評価部位                  | 設置場所 | 評価応力 | 発生応力 (MPa)     | 許容応力 (MPa)            |                          |
|-----------------------|------|------|----------------|-----------------------|--------------------------|
| 津波<br>監視<br>カメラ<br>架台 | 防潮堤  | 圧縮   | $\sigma_c = 1$ | $1.5 \cdot f_c = 223$ |                          |
|                       |      | 曲げ   | x 方向           | $\sigma_{bx} = 0$     | $1.5 \cdot f_{bx} = 245$ |
|                       |      |      | y 方向           | $\sigma_{by} = 9$     | $1.5 \cdot f_{by} = 245$ |
|                       |      | せん断  | x 方向           | $\tau_x = 3$          | $1.5 \cdot f_s = 141$    |
|                       |      |      | y 方向           | $\tau_y = 0$          | $1.5 \cdot f_s = 141$    |
|                       |      | 組合せ  | 垂直+せん断         | $\sigma_m = 12$       | $1.5 \cdot f_t = 245$    |

(2) 解析モデルの諸元

解析モデルの諸元を表 2-15 及び表 2-16 に示す。

a. 原子炉建屋屋上の津波監視カメラ

表 2-15 解析モデルの諸元

| 項目    | 単位  | 入力値                |
|-------|-----|--------------------|
| 材料    | —   | STKR400            |
| 縦弾性係数 | MPa | $2.02 \times 10^5$ |
| ポアソン比 | —   | 0.3                |
| 要素数   | 個   | 111                |
| 節点数   | 個   | 103                |

b. 防潮堤の津波監視カメラ

表 2-16 解析モデルの諸元

| 項目    | 単位  | 入力値                |
|-------|-----|--------------------|
| 材料    | —   | STKR400            |
| 縦弾性係数 | MPa | $2.02 \times 10^5$ |
| ポアソン比 | —   | 0.3                |
| 要素数   | 個   | 23                 |
| 節点数   | 個   | 22                 |

(3) 部材の機器要目

部材の機器要目を表 2-17 及び表 2-18 に示す。

a. 原子炉建屋屋上の津波監視カメラ

表 2-17 (1) 部材の機器要目

| 機器名称          |                 | 津波監視カメラ (原子炉建屋屋上) |                       |                       |                       |                       |
|---------------|-----------------|-------------------|-----------------------|-----------------------|-----------------------|-----------------------|
| 対象要素          |                 | 柱<br>(下段)         | 梁<br>(下段)             | 柱<br>(中段)             | 梁<br>(中段)             |                       |
| 材料            |                 | STKR400           | STKR400               | STKR400               | STKR400               |                       |
| 断面形状          |                 | 角形鋼管              | 角形鋼管                  | 角形鋼管                  | 角形鋼管                  |                       |
| 寸法            |                 | mm                | 200×200×9             | 200×200×9             | 200×200×9             | 250×250×9             |
| 断面積           | A               | mm <sup>2</sup>   | 6.667×10 <sup>3</sup> | 6.667×10 <sup>3</sup> | 6.667×10 <sup>3</sup> | 8.467×10 <sup>3</sup> |
| 断面二次<br>モーメント | I <sub>x</sub>  | mm <sup>4</sup>   | 3.99×10 <sup>7</sup>  | 3.99×10 <sup>7</sup>  | 3.99×10 <sup>7</sup>  | 8.09×10 <sup>7</sup>  |
|               | I <sub>y</sub>  | mm <sup>4</sup>   | 3.99×10 <sup>7</sup>  | 3.99×10 <sup>7</sup>  | 3.99×10 <sup>7</sup>  | 8.09×10 <sup>7</sup>  |
| ねじり定数         | J               | mm <sup>4</sup>   | 6.271×10 <sup>7</sup> | 6.271×10 <sup>7</sup> | 6.271×10 <sup>7</sup> | 1.260×10 <sup>8</sup> |
| せん断面積         | A <sub>sx</sub> | mm <sup>2</sup>   | 2.628×10 <sup>3</sup> | 2.628×10 <sup>3</sup> | 2.628×10 <sup>3</sup> | 3.528×10 <sup>3</sup> |
|               | A <sub>sy</sub> | mm <sup>2</sup>   | 2.628×10 <sup>3</sup> | 2.628×10 <sup>3</sup> | 2.628×10 <sup>3</sup> | 3.528×10 <sup>3</sup> |
| 断面係数          | Z <sub>x</sub>  | mm <sup>3</sup>   | 3.99×10 <sup>5</sup>  | 3.99×10 <sup>5</sup>  | 3.99×10 <sup>5</sup>  | 6.47×10 <sup>5</sup>  |
|               | Z <sub>y</sub>  | mm <sup>3</sup>   | 3.99×10 <sup>5</sup>  | 3.99×10 <sup>5</sup>  | 3.99×10 <sup>5</sup>  | 6.47×10 <sup>5</sup>  |



表 2-17 (2) 部材の機器要目

| 機器名称          |                 |                 | 津波監視カメラ (原子炉建屋屋上)     |                       |                       |                       |
|---------------|-----------------|-----------------|-----------------------|-----------------------|-----------------------|-----------------------|
| 対象要素          |                 |                 | 柱<br>(上段)             | 梁<br>(上段)             | 梁<br>(カメラ設置部)         | カメラ台                  |
| 材料            |                 |                 | STKR400               | STKR400               | STKR400               | STKR400               |
| 断面形状          |                 |                 | 角形鋼管                  | 角形鋼管                  | 角形鋼管                  | 角形鋼管                  |
| 寸法            |                 | mm              | 250×250×9             | 250×150×6             | 250×150×4.5           | 250×250×6             |
| 断面積           | A               | mm <sup>2</sup> | 8.467×10 <sup>3</sup> | 4.563×10 <sup>3</sup> | 3.432×10 <sup>3</sup> | 5.763×10 <sup>3</sup> |
| 断面二次<br>モーメント | I <sub>x</sub>  | mm <sup>4</sup> | 8.09×10 <sup>7</sup>  | 3.89×10 <sup>7</sup>  | 2.949×10 <sup>7</sup> | 5.67×10 <sup>7</sup>  |
|               | I <sub>y</sub>  | mm <sup>4</sup> | 8.09×10 <sup>7</sup>  | 1.77×10 <sup>7</sup>  | 1.353×10 <sup>7</sup> | 5.67×10 <sup>7</sup>  |
| ねじり定数         | J               | mm <sup>4</sup> | 1.260×10 <sup>8</sup> | 3.818×10 <sup>7</sup> | 2.937×10 <sup>7</sup> | 8.716×10 <sup>7</sup> |
| せん断面積         | A <sub>sx</sub> | mm <sup>2</sup> | 3.528×10 <sup>3</sup> | 1.368×10 <sup>3</sup> | 1.107×10 <sup>3</sup> | 2.568×10 <sup>3</sup> |
|               | A <sub>sy</sub> | mm <sup>2</sup> | 3.528×10 <sup>3</sup> | 2.568×10 <sup>3</sup> | 2.007×10 <sup>3</sup> | 2.568×10 <sup>3</sup> |
| 断面係数          | Z <sub>x</sub>  | mm <sup>3</sup> | 6.47×10 <sup>5</sup>  | 3.11×10 <sup>5</sup>  | 2.359×10 <sup>5</sup> | 4.54×10 <sup>5</sup>  |
|               | Z <sub>y</sub>  | mm <sup>3</sup> | 6.47×10 <sup>5</sup>  | 2.36×10 <sup>5</sup>  | 1.804×10 <sup>5</sup> | 4.54×10 <sup>5</sup>  |

b. 防潮堤の津波監視カメラ

表 2-18 部材の機器要目

| 機器名称          |                 | 津波監視カメラ（防潮堤）    |                       |                       |                       |
|---------------|-----------------|-----------------|-----------------------|-----------------------|-----------------------|
| 対象要素          |                 | 梁               | 梁<br>（カメラ設置部）         | 柱                     |                       |
| 材料            |                 | STKR400         | STKR400               | STKR400               |                       |
| 断面形状          |                 | 角形鋼管            | 角形鋼管                  | 角形鋼管                  |                       |
| 寸法            |                 | mm              | 250×150×6             | 250×150×4.5           | 250×150×9             |
| 断面積           | A               | mm <sup>2</sup> | 4.563×10 <sup>3</sup> | 3.432×10 <sup>3</sup> | 6.667×10 <sup>3</sup> |
| 断面二次<br>モーメント | I <sub>x</sub>  | mm <sup>4</sup> | 3.89×10 <sup>7</sup>  | 2.949×10 <sup>7</sup> | 5.48×10 <sup>7</sup>  |
|               | I <sub>y</sub>  | mm <sup>4</sup> | 1.77×10 <sup>7</sup>  | 1.353×10 <sup>7</sup> | 2.47×10 <sup>7</sup>  |
| ねじり定数         | J               | mm <sup>4</sup> | 3.818×10 <sup>7</sup> | 2.937×10 <sup>7</sup> | 5.441×10 <sup>7</sup> |
| せん断面積         | A <sub>sx</sub> | mm <sup>2</sup> | 1.368×10 <sup>3</sup> | 1.107×10 <sup>3</sup> | 1.728×10 <sup>3</sup> |
|               | A <sub>sy</sub> | mm <sup>2</sup> | 2.568×10 <sup>3</sup> | 2.007×10 <sup>3</sup> | 3.528×10 <sup>3</sup> |
| 断面係数          | Z <sub>x</sub>  | mm <sup>3</sup> | 3.11×10 <sup>5</sup>  | 2.359×10 <sup>5</sup> | 4.38×10 <sup>5</sup>  |
|               | Z <sub>y</sub>  | mm <sup>3</sup> | 2.36×10 <sup>5</sup>  | 1.804×10 <sup>5</sup> | 3.30×10 <sup>5</sup>  |

### 2.6.2 基準地震動 $S_s$ に対する機能維持評価

津波監視カメラ(カメラ本体)の電氣的機能維持評価の結果を表 2-19 に示す。機能維持評価用加速度が機能維持確認済加速度以下であることから、津波監視カメラ(カメラ本体)の電氣的機能維持を確認した。

表 2-19 電氣的機能維持評価 ( $\times 9.8 \text{ m/s}^2$ )

| 評価部位        | 設置場所  | 方向   | 機能維持評価用<br>加速度* | 機能確認済加速度 |
|-------------|-------|------|-----------------|----------|
| 津波監視<br>カメラ | 原子炉建屋 | 水平方向 | 6.07            | □        |
|             | 屋上    | 鉛直方向 | 1.74            |          |
|             | 防潮堤   | 水平方向 | 1.41            |          |
|             |       | 鉛直方向 | 1.01            |          |

注記\*：基準地震動  $S_s$  により定まる応答加速度とする。

機能維持評価用加速度 ( $1.0 \cdot ZPA$ ) はすべて機能確認済加速度以下である。

枠囲みの内容は商業機密の観点から公開できません。

3. 津波監視設備制御盤

3.1 一般事項

3.1.1 構造計画

津波監視設備制御盤の構造計画を表 3-1 に示す。津波監視設備制御盤は中央制御室の床面に設置する。

表 3-1 構造計画 津波監視設備制御盤

| 計画の概要  |                             | 概略構造図                                    |
|--|-----------------------------|--|
| 基礎・支持構造  | 主体構造                        |  |
| 津波監視設備制御盤は、チャンネルベースに盤取付ボルトで固定され、チャンネルベースは架台にベース取付ボルトで固定され、架台は床に基礎ボルトで設置する。 | 直立形<br>(鋼材及び鋼板を組合せた自立閉鎖型の盤) | <p><b>【津波監視設備制御盤】</b></p> <p>(単位：mm)</p> |

### 3.2 固有周期

津波監視設備制御盤の固有周期は、振動試験装置により固有振動数を測定する。測定の結果、固有周期は0.05秒以下であり、剛であることを確認した。固有周期の確認結果を表3-2に示す。

表 3-2 固有周期（単位：s）

| 名称        | 方向 | 固有周期    |
|-----------|----|---------|
| 津波監視設備制御盤 | 水平 | 0.05 以下 |
|           | 鉛直 | 0.05 以下 |

### 3.3 構造強度評価

津波監視設備制御盤の構造は直立形であるため、構造強度評価は、添付書類「VI-2-1-13-7 盤の耐震性についての計算書作成の基本方針」に記載の耐震計算方法に基づき評価する。

#### 3.3.1 荷重の組合せ及び許容応力

##### (1) 荷重の組合せ及び許容応力状態

津波監視設備制御盤の荷重の組合せ及び許容応力状態のうち設計基準対象施設として評価に用いるものを表 3-3 に示す。

##### (2) 許容応力

津波監視設備制御盤の許容応力は、添付書類「VI-2-1-9 機能維持の基本方針」に基づき表 3-4 のとおりとする。

##### (3) 使用材料の許容応力評価条件

津波監視設備制御盤の使用材料の許容応力のうち、設計基準対象施設の評価に用いるものを表 3-5 に示す。

#### 3.3.2 計算条件

応力計算に用いる計算条件は、本計算書の【津波監視設備制御盤の耐震性についての計算結果】の設計条件及び機器要目に示す。

表 3-3 荷重の組合せ及び許容応力状態（設計基準対象施設）

| 施設区分                   |                      | 機器名称          | 耐震重要度分類 | 機器等の区分 | 荷重の組合せ                | 許容応力状態           |
|------------------------|----------------------|---------------|---------|--------|-----------------------|------------------|
| その他発電用<br>原子炉の<br>附属施設 | 浸水防護<br>施設           | 津波監視設備<br>制御盤 | S       | - *    | $D + P_D + M_D + S_S$ | Ⅲ <sub>A</sub> S |
| 計測制御<br>系統施設           | その他の<br>計測制御<br>系統施設 | 津波監視設備<br>制御盤 | S       | - *    | $D + P_D + M_D + S_S$ | Ⅲ <sub>A</sub> S |

注記\*：その他の支持構造物の荷重の組合せ及び許容応力を適用する。

表 3-4 許容応力（その他の支持構造物）

|                  |                      |                 |
|------------------|----------------------|-----------------|
| 許容応力状態           | 許容応力*1, *2<br>(ボルト等) |                 |
|                  | 一次応力                 |                 |
|                  | 引張り                  | せん断             |
| Ⅲ <sub>A</sub> S | $1.5 \cdot f_t$      | $1.5 \cdot f_s$ |

注記\*1：応力の組合せが考えられる場合には，組合せ応力に対しても評価を行う。

\*2：当該の応力が生じない場合，規格基準で省略可能とされている場合及び他の応力で代表可能である場合は評価を省略する。

表 3-5 使用材料の許容応力評価条件（設計基準対象施設）

| 評価部材                | 材料                     | 温度条件<br>(°C) |    | S <sub>y i</sub><br>(MPa) | S <sub>u i</sub><br>(MPa) | S <sub>y i</sub> (R T)<br>(MPa) |
|---------------------|------------------------|--------------|----|---------------------------|---------------------------|---------------------------------|
|                     |                        | 周囲環境         | 温度 |                           |                           |                                 |
| 盤取付ボルト<br>(i = 1)   | SS400<br>(d ≤ 16)      | 周囲環境         | 40 | 245                       | 400                       | —                               |
| ベース取付ボルト<br>(i = 2) | SS400<br>(16 < d ≤ 40) | 周囲環境         | 40 | 235                       | 400                       | —                               |
| 基礎ボルト<br>(i = 3)    | SNB7<br>(d ≤ 63)       | 周囲環境         | 40 | 725                       | 860                       | —                               |



### 3.4 機能維持評価

#### 3.4.1 電氣的機能維持評価方法

津波監視設備制御盤の電氣的機能維持評価は、添付書類「VI-2-1-13-7 盤の耐震性についての計算書作成の基本方針」に記載の評価方法に基づき行う。

津波監視設備制御盤の機能確認済加速度には、津波監視設備制御盤の加振試験において、電氣的機能の健全性を確認した評価部位の加速度を適用する。

機能確認済加速度を表 3-6 に示す。

表 3-6 機能確認済加速度

( $\times 9.8 \text{ m/s}^2$ )

| 評価部位      | 方向 | 機能確認済加速度 |
|-----------|----|----------|
| 津波監視設備制御盤 | 水平 |          |
|           | 鉛直 |          |

### 3.5 評価結果

#### 3.5.1 設計基準対象施設としての評価結果

津波監視設備制御盤の設計基準対象施設としての耐震評価結果を以下に示す。  
発生値は許容限界を満足しており，設計用地震力に対して十分な構造強度及び電  
氣的機能を有していることを確認した。

##### (1) 構造強度評価結果

構造強度評価の結果を次頁以降の表に示す。

##### (2) 機能維持評価結果

電氣的機能維持評価の結果を次頁以降の表に示す。

【津波監視設備制御盤の耐震性についての計算結果】

1. 設計基準対象施設

1.1 設計条件

| 機器名称          | 耐震重要度分類 | 据付場所及び<br>床面高さ(m)   | 固有周期(s) |         | 弾性設計用地震動 S <sub>d</sub> |              | 基準地震動 S <sub>s</sub>  |                       | 周囲環境温度<br>(°C) |
|---------------|---------|---------------------|---------|---------|-------------------------|--------------|-----------------------|-----------------------|----------------|
|               |         |                     | 水平方向    | 鉛直方向    | 水平方向<br>設計震度            | 鉛直方向<br>設計震度 | 水平方向<br>設計震度          | 鉛直方向<br>設計震度          |                |
| 津波監視設備<br>制御盤 | S       | 制御建屋<br>0.P. 22.95* | 0.05 以下 | 0.05 以下 | —                       | —            | C <sub>H</sub> = 2.78 | C <sub>V</sub> = 2.00 | 40             |

注記\* : 基準床レベルを示す。

1.2 機器要目

| 部材                    | $m_i$<br>(kg) | $h_i$<br>(mm) | $\ell_{1i}^{*1}$<br>(mm) | $\ell_{2i}^{*1}$<br>(mm) | $d_i$<br>(mm) | $A_{bi}$<br>(mm <sup>2</sup> ) | $n_i$ | $n_{fi}^{*1}$ |
|-----------------------|---------------|---------------|--------------------------|--------------------------|---------------|--------------------------------|-------|---------------|
| 盤取付ボルト<br>( $i=1$ )   | 955           | 2300          | 0                        | 920                      | 16<br>(M16)   | 201.1                          | 12    | 4             |
|                       |               |               | 0                        | 920                      |               |                                |       | 4             |
| ベース取付ボルト<br>( $i=2$ ) | 1145          | 2450          | 0                        | 920                      | 20<br>(M20)   | 314.2                          | 16    | 4             |
|                       |               |               | 0                        | 920                      |               |                                |       | 2             |
| 基礎ボルト<br>( $i=3$ )    | 1650          | 2950          | 62.5                     | 1082.5                   | 16<br>(M16)   | 201.1                          | 16    | 4             |
|                       |               |               | 82.5                     | 1062.5                   |               |                                |       | 4             |

| 部材                    | $S_{yi}$<br>(MPa) | $S_{ui}$<br>(MPa) | $F_i$<br>(MPa) | $F_i^*$<br>(MPa) | 転倒方向                     |                |
|-----------------------|-------------------|-------------------|----------------|------------------|--------------------------|----------------|
|                       |                   |                   |                |                  | 弾性設計用地震動 $S_d$<br>又は静的震度 | 基準地震動<br>$S_s$ |
| 盤取付ボルト<br>( $i=1$ )   | 245               | 400               | 245            | 280              | —                        | 前後方向           |
| ベース取付ボルト<br>( $i=2$ ) | 235               | 400               | 235            | 280              | —                        | 前後方向           |
| 基礎ボルト<br>( $i=3$ )    | 725               | 860               | 602            | 602              | —                        | 前後方向           |

注記\*1：各ボルトの機器要目における上段は左右方向転倒に対する評価時の要目を示し、下段は前後方向転倒に対する評価時の要目を示す。

1.3 計算数値

1.3.1 ボルトに作用する力

(単位 : N)

| 部材                  | F <sub>b i</sub>                  |                         | Q <sub>b i</sub>                  |                         |
|---------------------|-----------------------------------|-------------------------|-----------------------------------|-------------------------|
|                     | 弾性設計用地震動 S <sub>d</sub><br>又は静的震度 | 基準地震動<br>S <sub>s</sub> | 弾性設計用地震動 S <sub>d</sub><br>又は静的震度 | 基準地震動<br>S <sub>s</sub> |
| 盤取付ボルト<br>( i =1)   | —                                 | 1.861 × 10 <sup>4</sup> | —                                 | 2.604 × 10 <sup>4</sup> |
| ベース取付ボルト<br>( i =2) | —                                 | 4.718 × 10 <sup>4</sup> | —                                 | 3.122 × 10 <sup>4</sup> |
| 基礎ボルト<br>( i =3)    | —                                 | 3.280 × 10 <sup>4</sup> | —                                 | 4.498 × 10 <sup>4</sup> |

1.4 結論

1.4.1 ボルトの応力

(単位：MPa)

| 部材                | 材料    | 応力  | 弾性設計用地震動 S <sub>d</sub><br>又は静的震度 |      | 基準地震動 S <sub>s</sub> |                   |
|-------------------|-------|-----|-----------------------------------|------|----------------------|-------------------|
|                   |       |     | 算出応力                              | 許容応力 | 算出応力                 | 許容応力              |
| 盤取付ボルト<br>(i=1)   | SS400 | 引張り | —                                 | —    | $\sigma_{b1} = 93$   | $f_{ts1} = 183^*$ |
|                   |       | せん断 | —                                 | —    | $\tau_{b1} = 11$     | $f_{sb1} = 141$   |
| ベース取付ボルト<br>(i=2) | SS400 | 引張り | —                                 | —    | $\sigma_{b2} = 151$  | $f_{ts2} = 176^*$ |
|                   |       | せん断 | —                                 | —    | $\tau_{b2} = 7$      | $f_{sb2} = 135$   |
| 基礎ボルト<br>(i=3)    | SNB7  | 引張り | —                                 | —    | $\sigma_{b3} = 164$  | $f_{ts3} = 360^*$ |
|                   |       | せん断 | —                                 | —    | $\tau_{b3} = 14$     | $f_{sb3} = 278$   |

注記\*： $f_{tsi} = \text{Min}[1.4 \cdot f_{toi} - 1.6 \cdot \tau_{bi}, f_{toi}]$

すべて許容応力以下である。

49

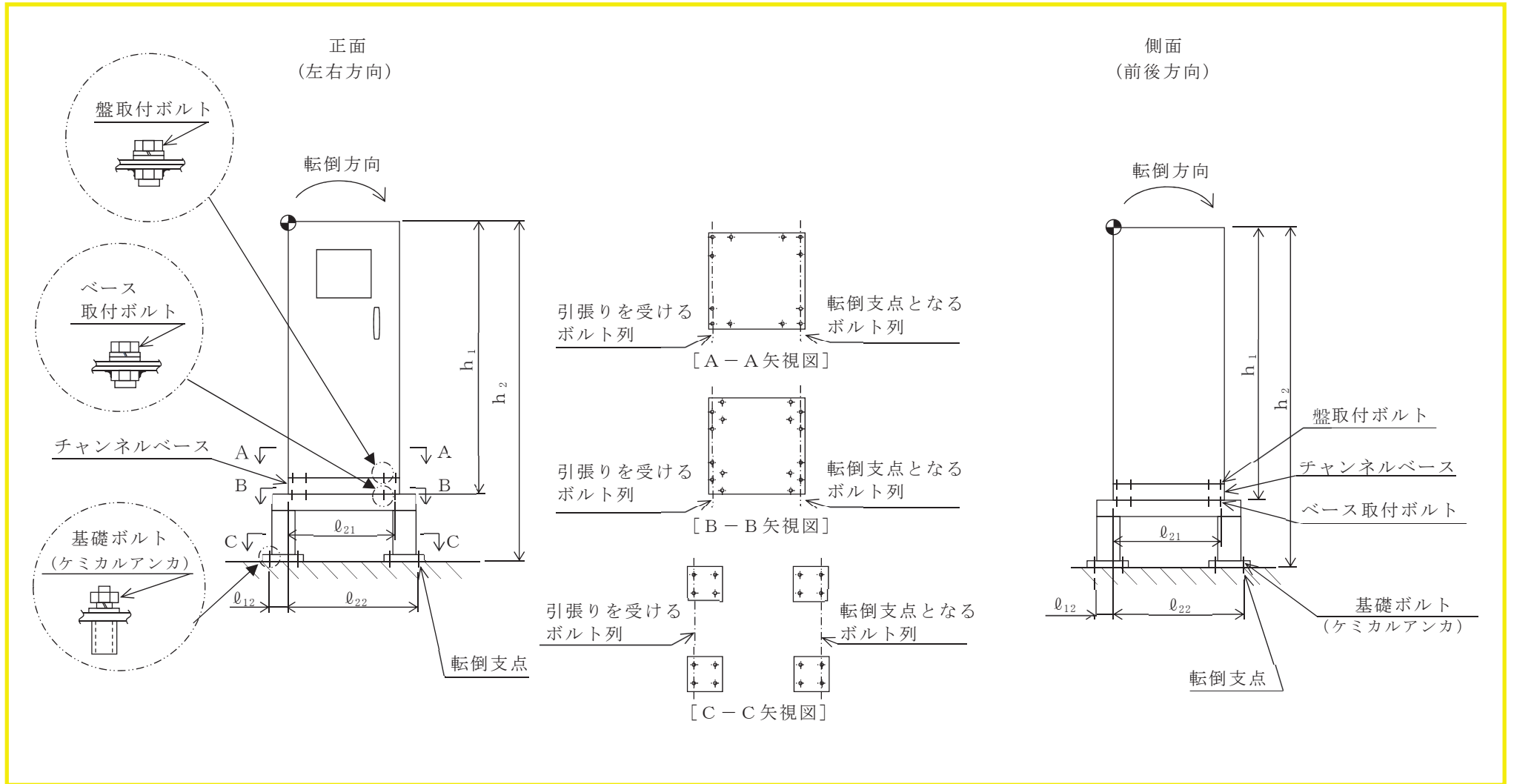
1.4.2 電氣的機能維持の評価結果

( $\times 9.8\text{m/s}^2$ )

|               |      | 機能維持評価用加速度* | 機能確認済加速度 |
|---------------|------|-------------|----------|
| 津波監視設備<br>制御盤 | 水平方向 | 2.32        | □        |
|               | 鉛直方向 | 1.67        |          |

注記\*：基準地震動 S<sub>s</sub>により定まる応答加速度とする。

機能維持評価用加速度 (1.0・ZPA) はすべて機能確認済加速度以下である。



VI-2-10-2-13-2 取水ピット水位計の耐震性についての計算書



目次

|       |                  |    |
|-------|------------------|----|
| 1.    | 概要               | 1  |
| 2.    | 検出器              | 3  |
| 2.1   | 概要               | 3  |
| 2.2   | 一般事項             | 3  |
| 2.2.1 | 構造計画             | 3  |
| 2.2.2 | 評価方針             | 5  |
| 2.2.3 | 適用規格・基準等         | 5  |
| 2.2.4 | 記号の説明            | 6  |
| 2.2.5 | 計算精度と数値の丸め方      | 7  |
| 2.3   | 評価部位             | 8  |
| 2.4   | 固有周期             | 8  |
| 2.5   | 構造強度評価           | 8  |
| 2.5.1 | 構造強度評価方法         | 8  |
| 2.5.2 | 荷重の組合せ及び許容応力     | 8  |
| 2.6   | 機能維持評価           | 11 |
| 2.6.1 | 電氣的機能維持評価方法      | 11 |
| 2.7   | 評価結果             | 12 |
| 2.7.1 | 設計基準対象施設としての評価結果 | 12 |
| 3.    | 保護管サポート部         | 16 |
| 3.1   | 概要               | 16 |
| 3.1.1 | 概要               | 16 |
| 3.1.2 | モデル化の考え方         | 16 |
| 3.2   | 一般事項             | 18 |
| 3.2.1 | 構造計画             | 18 |
| 3.2.2 | 評価方針             | 20 |
| 3.2.3 | 適用規格・基準等         | 21 |
| 3.2.4 | 記号の説明            | 22 |
| 3.2.5 | 計算精度と数値の丸め方      | 23 |
| 3.3   | 評価部位             | 24 |
| 3.4   | 固有周期             | 24 |
| 3.4.1 | 固有値解析方法          | 24 |
| 3.4.2 | 解析モデル及び諸元        | 24 |
| 3.4.3 | 固有値解析結果          | 26 |
| 3.5   | 構造強度評価           | 28 |

|       |                  |    |
|-------|------------------|----|
| 3.5.1 | 構造強度評価方法         | 28 |
| 3.5.2 | 荷重の組合せ及び許容応力     | 28 |
| 3.5.3 | 設計用地震力           | 31 |
| 3.5.4 | 計算方法             | 32 |
| 3.5.5 | 計算条件             | 36 |
| 3.5.6 | 応力の評価            | 36 |
| 3.6   | 評価結果             | 37 |
| 3.6.1 | 設計基準対象施設としての評価結果 | 37 |
| 4.    | バブラー管            | 43 |
| 4.1   | 概要               | 43 |
| 4.2   | 一般事項             | 43 |
| 4.2.1 | 構造計画             | 43 |
| 4.2.2 | 評価方針             | 45 |
| 4.2.3 | 適用規格・基準等         | 46 |
| 4.2.4 | 記号の説明            | 47 |
| 4.2.5 | 計算精度と数値の丸め方      | 48 |
| 4.3   | 評価部位             | 49 |
| 4.4   | 固有周期             | 49 |
| 4.4.1 | 固有値解析方法          | 49 |
| 4.4.2 | 解析モデル及び諸元        | 49 |
| 4.4.3 | 固有値解析結果          | 51 |
| 4.5   | 構造強度評価           | 52 |
| 4.5.1 | 構造強度評価方法         | 53 |
| 4.5.2 | 荷重の組合せ及び許容応力     | 53 |
| 4.5.3 | 設計用地震力           | 56 |
| 4.5.4 | 計算方法             | 57 |
| 4.5.5 | 計算条件             | 60 |
| 4.5.6 | 応力の評価            | 60 |
| 4.6   | 評価結果             | 61 |
| 4.6.1 | 設計基準対象施設としての評価結果 | 61 |
| 5.    | アキュムレータ          | 67 |
| 5.1   | 概要               | 67 |
| 5.2   | 一般事項             | 67 |
| 5.2.1 | 構造計画             | 67 |
| 5.2.2 | 評価方針             | 69 |
| 5.2.3 | 適用規格・基準等         | 69 |

|       |                   |     |
|-------|-------------------|-----|
| 5.2.4 | 記号の説明             | 70  |
| 5.2.5 | 計算精度と数値の丸め方       | 73  |
| 5.3   | 評価部位              | 74  |
| 5.4   | 固有周期              | 74  |
| 5.4.1 | 固有周期の計算           | 74  |
| 5.5   | 構造強度評価            | 74  |
| 5.5.1 | 構造強度評価方法          | 74  |
| 5.5.2 | 荷重の組合せ及び許容応力      | 74  |
| 5.5.3 | 設計用地震力            | 79  |
| 5.5.4 | 計算方法              | 79  |
| 5.5.5 | 計算条件              | 79  |
| 5.5.6 | 応力の評価             | 80  |
| 5.6   | 評価結果              | 82  |
| 5.6.1 | 重大事故等対処設備としての評価結果 | 82  |
| 6.    | ボンベラック            | 86  |
| 6.1   | 概要                | 86  |
| 6.2   | 一般事項              | 86  |
| 6.2.1 | 構造計画              | 86  |
| 6.2.2 | 評価方針              | 88  |
| 6.2.3 | 適用規格・基準等          | 89  |
| 6.2.4 | 記号の説明             | 90  |
| 6.2.5 | 計算精度と数値の丸め方       | 91  |
| 6.3   | 評価部位              | 92  |
| 6.4   | 構造強度評価            | 92  |
| 6.4.1 | 構造強度評価方法          | 92  |
| 6.4.2 | 荷重の組合せ及び許容応力      | 92  |
| 6.4.3 | 解析モデル及び諸元         | 95  |
| 6.4.4 | 固有周期              | 104 |
| 6.4.5 | 設計用地震力            | 104 |
| 6.4.6 | 計算方法              | 105 |
| 6.4.7 | 計算条件              | 107 |
| 6.4.8 | 応力の評価             | 107 |
| 6.5   | 評価結果              | 108 |
| 6.5.1 | 設計基準対象施設としての評価結果  | 108 |
| 7.    | 管                 | 112 |
| 7.1   | 概要                | 112 |

|                      |     |
|----------------------|-----|
| 7.2 概略系統図及び鳥瞰図       | 113 |
| 7.2.1 概略系統図          | 113 |
| 7.2.2 鳥瞰図            | 116 |
| 7.3 計算条件             | 125 |
| 7.3.1 計算方法           | 125 |
| 7.3.2 荷重の組合せ及び許容応力状態 | 126 |
| 7.3.3 設計条件           | 127 |
| 7.3.4 材料及び許容応力       | 137 |
| 7.3.5 設計用地震力         | 138 |
| 7.4 解析結果及び評価         | 140 |
| 7.4.1 固有周期及び設計震度     | 140 |
| 7.4.2 評価結果           | 142 |

## 1. 概要

取水ピット水位計は、設計基準対象施設においてはSクラス施設に分類される。

以下、取水ピット水位計を構成する検出器が設計用地震力に対して十分な構造強度及び電気的機能を有していること、バブラー管、保護管サポート部、アキュムレータ、ボンベラック及び管が設計用地震力に対して十分な構造強度を有していることを説明するものである。

### (1) 検出器

添付書類「VI-2-1-13-8 計装ラックの耐震性についての計算書作成の基本方針」に基づき、取水ピット水位計に用いる検出器の計算結果を本計算書に記載する。

### (2) 保護管サポート部・バブラー管

添付書類「VI-2-1-9 機能維持の基本方針」にて設定している機能維持の設計方針に基づき、取水ピット水位計に使用する保護管サポート部・バブラー管の計算結果を本計算書に記載する。

### (3) アキュムレータ

添付書類「VI-2-1-13-1 スカート支持たて置円筒形容器の耐震性についての計算書作成の基本方針」に基づき、取水ピット水位計に空気を供給するアキュムレータの計算結果を本計算書に記載する。

### (4) ボンベラック

添付書類「VI-2-1-9 機能維持の基本方針」にて設定している機能維持の設計方針に基づき、検出器に空気を供給するボンベラックの計算結果を本計算書に記載する。

### (5) 管

添付書類「VI-2-1-13-6 管の耐震性についての計算書作成の基本方針」に基づき、検出器に空気を供給する管の計算結果を本計算書に記載する。

取水ピット水位計構成図を図1-1に示す。

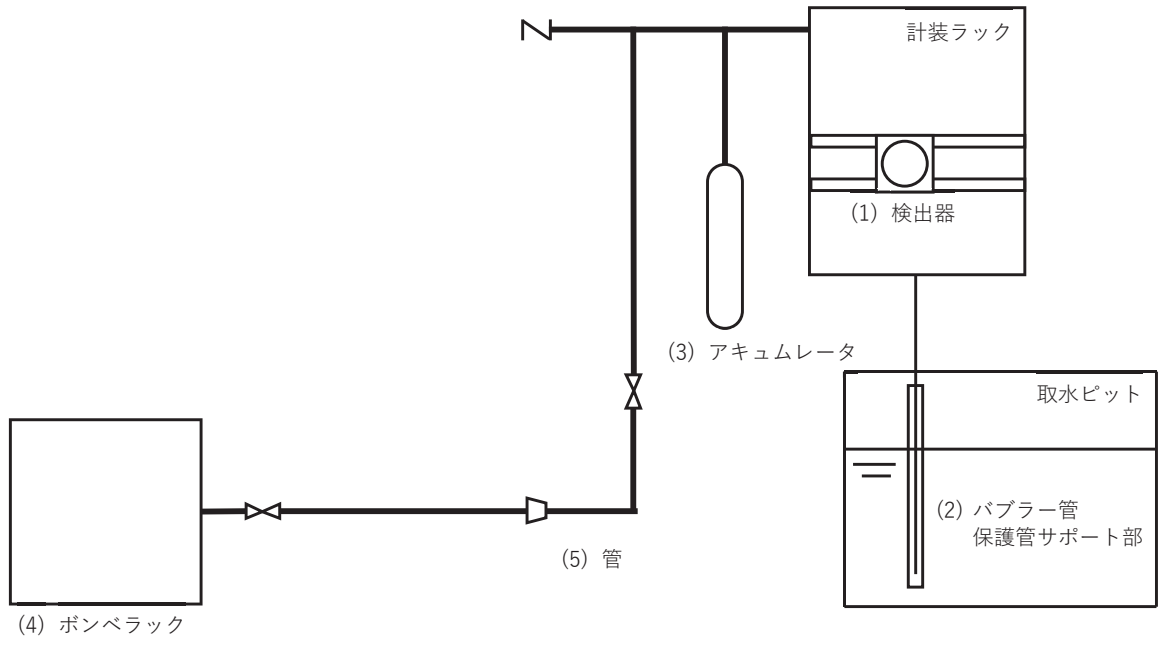


図 1-1 取水ビット水位計構成図

## 2. 検出器

### 2.1 概要

本計算書は、添付書類「VI-2-1-9 機能維持の基本方針」にて設定している構造強度及び機能維持の設計方針に基づき、検出器が設計用地震力に対して十分な構造強度及び電気的機能を有していることを説明するものである。

検出器は、設計基準対象施設においてはSクラス施設に分類される。以下、設計基準対象施設としての構造強度評価及び電気的機能維持評価を示す。

なお、検出器が設置される計装ラックは、添付書類「VI-2-1-13 機器・配管系の計算書作成の方法」に記載の壁掛形計装ラックであるため、添付書類「VI-2-1-13-8 計装ラックの耐震性についての計算書作成の基本方針」に基づき評価を実施する。

構造強度評価については、計装ラックの取付ボルトに作用する応力の裕度が厳しい条件（許容値／発生値の小さい方）となるものを代表として評価する。また、電気的機能維持評価については、評価用加速度が最大となる計器について代表として評価する。電気的機能維持評価に用いる評価用加速度は、設置床高さが同じで計装ラックが剛構造の場合は同じ加速度となることから、構造強度評価の代表として選定した検出器を代表として評価する。評価対象を表 2-1 に示す。

表 2-1 概略構造識別

| 評価部位                         | 評価方法                                 | 構造計画       |
|------------------------------|--------------------------------------|------------|
| P45-LT023A<br>P45-LT023B（代表） | VI-2-1-13-8 計装ラックの耐震性についての計算書作成の基本方針 | 表 2-2 構造計画 |

### 2.2 一般事項

#### 2.2.1 構造計画

検出器の構造計画を表 2-2 に示す。

表 2-2 構造計画

| 計画の概要  |                 | 概略構造図                                  |
|--|-----------------|--|
| 基礎・支持構造  | 主体構造            |  |
| <p>検出器は、計器取付ボルトにより取付板に固定され、取付板は、取付板取付ボルトにより計装ラックに固定される。</p> <p>計装ラックは、チャンネルベースに取付ボルトで固定され、チャンネルベースは壁に基礎ボルトで設置する。</p> | <p>差圧式水位検出器</p> | <p>【検出器 P45-LT023B】</p> <p>(単位：mm)</p> |



### 2.2.2 評価方針

検出器の応力評価は、添付書類「VI-2-1-9 機能維持の基本方針」にて設定した荷重及び荷重の組合せ並びに許容限界に基づき、「2.2.1 構造計画」にて示す検出器の部位を踏まえ「2.3 評価部位」にて設定する箇所において、「2.4 固有周期」で算出した固有周期に基づく設計用地震力による応力等が許容限界内に収まることを、「2.5 構造強度評価」にて示す方法にて確認することで実施する。また、検出器の機能維持評価は、添付書類「VI-2-1-9 機能維持の基本方針」にて設定した電氣的機能維持の方針に基づき、地震時の応答加速度が電氣的機能確認済加速度以下であることを、「2.6 機能維持評価」にて示す方法にて確認することで実施する。確認結果を「2.7 評価結果」に示す。

検出器の耐震評価フローを図 2-1 に示す。

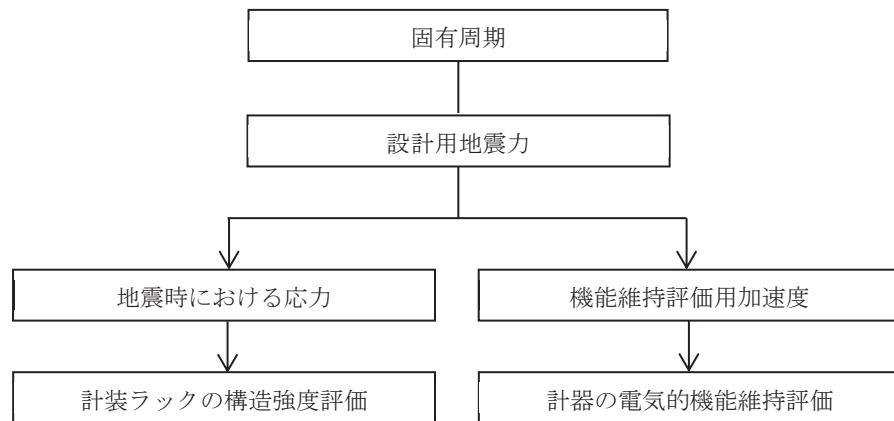


図 2-1 検出器の耐震評価フロー

### 2.2.3 適用規格・基準等

本評価において適用する規格・基準等を以下に示す。

- (1) 原子力発電所耐震設計技術指針 (J E A G 4 6 0 1 - 1987)
- (2) 原子力発電所耐震設計技術指針 重要度分類・許容応力編 (J E A G 4 6 0 1 ・ 補 - 1984)
- (3) 原子力発電所耐震設計技術指針 (J E A G 4 6 0 1 - 1991 追補版)
- (4) J S M E S N C 1 - 2005/2007 発電用原子力設備規格 設計・建設規格  
(以下「設計・建設規格」という。)

## 2.2.4 記号の説明

| 記号             | 記号の説明   | 単位               |
|----------------|---|------------------|
| $A_{b i}$      | ボルトの軸断面積* <sup>1</sup>  | mm <sup>2</sup>  |
| $C_H$          | 水平方向設計震度  | —                |
| $C_V$          | 鉛直方向設計震度  | —                |
| $d_i$          | ボルトの呼び径* <sup>1</sup>   | mm               |
| $F_i$          | 設計・建設規格 SSB-3121.1(1)に定める値* <sup>1</sup>                            | MPa              |
| $F_i^*$        | 設計・建設規格 SSB-3133 に定める値* <sup>1</sup>                                | MPa              |
| $F_{b i}$      | ボルトに作用する引張力(1本あたり)* <sup>1</sup>                                    | N                |
| $F_{b 1 i}$    | 鉛直方向地震及び壁掛取付面に対し左右方向の水平方向地震によりボルトに作用する引張力(1本あたり)(壁掛形)* <sup>1</sup> | N                |
| $F_{b 2 i}$    | 鉛直方向地震及び壁掛取付面に対し前後方向の水平方向地震によりボルトに作用する引張力(1本あたり)(壁掛形)* <sup>1</sup> | N                |
| $f_{s b i}$    | せん断力のみを受けるボルトの許容せん断応力* <sup>1</sup>                                 | MPa              |
| $f_{t o i}$    | 引張力のみを受けるボルトの許容引張応力* <sup>1</sup>                                   | MPa              |
| $f_{t s i}$    | 引張力とせん断力を同時に受けるボルトの許容引張応力* <sup>1</sup>                             | MPa              |
| $g$            | 重力加速度(=9.80665)   | m/s <sup>2</sup> |
| $h_i$          | 取付面から重心までの距離* <sup>2</sup>  | mm               |
| $\ell_{1 i}$   | 重心と下側ボルト間の鉛直方向距離(壁掛形)* <sup>1</sup>                                 | mm               |
| $\ell_{2 i}$   | 上側ボルトと下側ボルト間の鉛直方向距離(壁掛形)* <sup>1</sup>                              | mm               |
| $\ell_{3 i}$   | 左側ボルトと右側ボルト間の水平方向距離(壁掛形)* <sup>1</sup>                              | mm               |
| $m_i$          | 計装ラックの質量* <sup>2</sup>  | kg               |
| $n_i$          | ボルトの本数* <sup>1</sup>  | —                |
| $n_{f V i}$    | 評価上引張力を受けるとして期待するボルトの本数<br>(鉛直方向)(壁掛形)* <sup>1</sup>                | —                |
| $n_{f H i}$    | 評価上引張力を受けるとして期待するボルトの本数<br>(水平方向)(壁掛形)* <sup>1</sup>                | —                |
| $Q_{b i}$      | ボルトに作用するせん断力* <sup>1</sup>  | N                |
| $Q_{b 1 i}$    | 水平方向地震によりボルトに作用するせん断力(壁掛形)* <sup>1</sup>                            | N                |
| $Q_{b 2 i}$    | 鉛直方向地震によりボルトに作用するせん断力(壁掛形)* <sup>1</sup>                            | N                |
| $S_{u i}$      | 設計・建設規格 付録材料図表 Part5 表9に定める値* <sup>1</sup>                          | MPa              |
| $S_{y i}$      | 設計・建設規格 付録材料図表 Part5 表8に定める値* <sup>1</sup>                          | MPa              |
| $S_{y i}(R T)$ | 設計・建設規格 付録材料図表 Part5 表8に定める材料の40°Cにおける値* <sup>1</sup>               | MPa              |
| $\pi$          | 円周率   | —                |
| $\sigma_{b i}$ | ボルトに生じる引張応力* <sup>1</sup>   | MPa              |
| $\tau_{b i}$   | ボルトに生じるせん断応力* <sup>1</sup>  | MPa              |

注記 \*1:  $A_{bi}$ ,  $d_i$ ,  $F_i$ ,  $F_i^*$ ,  $F_{bi}$ ,  $F_{b1i}$ ,  $F_{b2i}$ ,  $f_{sbi}$ ,  $f_{toi}$ ,  
 $f_{tsi}$ ,  $l_{1i}$ ,  $l_{2i}$ ,  $l_{3i}$ ,  $n_i$ ,  $n_{fi}$ ,  $n_{fVi}$ ,  $n_{fHi}$ ,  $Q_{bi}$ ,  $Q_{b1i}$ ,  
 $Q_{b2i}$ ,  $S_{ui}$ ,  $S_{yi}$ ,  $S_{yi}(RT)$ ,  $\sigma_{bi}$ 及び $\tau_{bi}$ の添字  $i$  の意味は、以下のとおりとする。

$i = 1$ : 基礎ボルト

$i = 2$ : 取付ボルト

\*2:  $h_i$ 及び $m_i$ の添字  $i$  の意味は、以下のとおりとする。

$i = 1$ : 据付面

$i = 2$ : 取付面

### 2.2.5 計算精度と数値の丸め方

計算精度は、有効数字 6 桁以上を確保する。

表示する数値の丸め方は、表 2-3 に示すとおりである。

表 2-3 表示する数値の丸め方

| 数値の種類 | 単位              | 処理桁        | 処理方法 | 表示桁        |
|-------|-----------------|------------|------|------------|
| 固有周期  | s               | 小数点以下第 4 位 | 四捨五入 | 小数点以下第 3 位 |
| 震度    | —               | 小数点以下第 3 位 | 切上げ  | 小数点以下第 2 位 |
| 温度    | °C              | —          | —    | 整数位        |
| 質量    | kg              | —          | —    | 整数位        |
| 長さ    | mm              | —          | —    | 整数位*1      |
| 面積    | mm <sup>2</sup> | 有効数字 5 桁目  | 四捨五入 | 有効数字 4 桁*2 |
| 力     | N               | 有効数字 5 桁目  | 四捨五入 | 有効数字 4 桁*2 |
| 算出応力  | MPa             | 小数点以下第 1 位 | 切上げ  | 整数位        |
| 許容応力  | MPa             | 小数点以下第 1 位 | 切捨て  | 整数位*3      |

注記 \*1: 設計上定める値が小数点以下の場合は、小数点以下表示とする。

\*2: 絶対値が 1000 以上のときは、べき数表示とする。

\*3: 設計・建設規格 付録材料図表に記載された温度の中間における引張強さ及び降伏点は、比例法により補間した値の小数点以下第 1 位を切り捨て、整数位までの値とする。

### 2.3 評価部位

検出器の耐震評価は「5.1 構造強度評価方法」に示す条件に基づき、耐震評価上厳しくなる基礎ボルト及び取付ボルトについて評価を実施する。

### 2.4 固有周期

検出器が設置される計装ラックの固有周期は、構造が同等であり、同様な振動特性を持つ計装ラックに対する振動試験（打振試験）の結果確認された固有周期を使用する。固有周期の確認結果を表 2-4 に示す。

表 2-4 固有周期 (単位：s)

| 水平方向    | 鉛直方向    |
|---------|---------|
| 0.05 以下 | 0.05 以下 |

### 2.5 構造強度評価

#### 2.5.1 構造強度評価方法

検出器の構造強度評価は、添付書類「VI-2-1-13-8 計装ラックの耐震性についての計算書作成の基本方針」に記載の耐震計算方法に基づき行う。

#### 2.5.2 荷重の組合せ及び許容応力

##### 2.5.2.1 荷重の組合せ及び許容応力状態

検出器の荷重の組合せ及び許容応力状態のうち設計基準対象施設の評価に用いるものを表 2-5 に示す。

##### 2.5.2.2 許容応力

検出器の許容応力は、添付書類「VI-2-1-9 機能維持の基本方針」に基づき表 2-6 のとおりとする。

##### 2.5.2.3 使用材料の許容応力評価条件

検出器の使用材料の許容応力評価条件のうち設計基準対象施設の評価に用いるものを表 2-7 に示す。

表 2-5 荷重の組合せ及び許容応力状態（設計基準対象施設）

| 施設区分                   |            | 機器名称                | 耐震重要度分類 | 機器等の区分 | 荷重の組合せ                | 許容応力状態             |
|------------------------|------------|---------------------|---------|--------|-----------------------|--------------------|
| その他発電<br>用原子炉の<br>附属施設 | 浸水防護<br>施設 | 検出器<br>(P45-LT023B) | S       | —*     | $D + P_D + M_D + S_s$ | III <sub>A</sub> S |

注記\*：その他の支持構造物の荷重の組合せ及び許容応力状態を適用する。

表 2-6 許容応力（その他の支持構造物）

|                  |                      |                 |
|------------------|----------------------|-----------------|
| 許容応力状態           | 許容限界*1, *2<br>(ボルト等) |                 |
|                  | 一次応力                 |                 |
|                  | 引張り                  | せん断             |
| Ⅲ <sub>A</sub> S | $1.5 \cdot f_t$      | $1.5 \cdot f_s$ |

注記\*1：応力の組合せが考えられる場合には，組合せ応力に対しても評価を行う。

\*2：当該の応力が生じない場合，規格基準で省略可能とされている場合及び他の応力で代表可能である場合は評価を省略する。

表 2-7 使用材料の許容応力評価条件（設計基準対象施設）

| 評価部材             | 材料     | 温度条件<br>(°C) |    | S <sub>y i</sub><br>(MPa) | S <sub>u i</sub><br>(MPa) | S <sub>y i</sub> (R T)<br>(MPa) |
|------------------|--------|--------------|----|---------------------------|---------------------------|---------------------------------|
|                  |        |              |    |                           |                           |                                 |
| 基礎ボルト<br>(i = 1) | SUS304 | 周囲環境温度       | 40 | 205                       | 520                       | —                               |
| 取付ボルト<br>(i = 2) | SUS304 | 周囲環境温度       | 40 | 205                       | 520                       | —                               |

## 2.6 機能維持評価

### 2.6.1 電氣的機能維持評価方法

検出器の電氣的機能維持評価は、添付書類「VI-2-1-13-8 計装ラックの耐震性についての計算書作成の基本方針」に記載の評価方法に基づき行う。

計装ラックに設置される検出器の機能確認済加速度は、添付書類「VI-2-1-9 機能維持の基本方針」に基づき、同形式の検出器単体の正弦波加振試験において、電氣的機能の健全性を確認した評価部位の最大加速度を適用する。

機能確認済加速度を表 2-8 に示す。

表 2-8 機能確認済加速度 (×9.8m/s<sup>2</sup>)

| 評価部位                | 方向 | 機能確認済加速度 |
|---------------------|----|----------|
| 検出器<br>(P45-LT023B) | 水平 |          |
|                     | 鉛直 |          |

## 2.7 評価結果

### 2.7.1 設計基準対象施設としての評価結果

検出器の設計基準対象施設としての耐震評価結果を以下に示す。発生値は許容限界を満足しており，設計用地震力に対して十分な構造強度及び電氣的機能を有していることを確認した。

#### (1) 構造強度評価結果

構造強度評価の結果を次頁以降の表に示す。

#### (2) 機能維持評価結果

電氣的機能維持評価の結果を次頁以降の表に示す。



【検出器 (P45-LT023B) の耐震性についての計算結果】

1. 設計基準対象施設

1.1 設計条件

| 機器名称                | 耐震重要度分類 | 据付場所及び床面高さ<br>(m)                       | 固有周期 (s) |          | 弾性設計用地震動<br>S <sub>d</sub> 又は静的震度 |              | 基準地震動 S <sub>s</sub>  |                       | 周囲環境<br>温度<br>(°C) |
|---------------------|---------|---|----------|----------|-----------------------------------|--------------|-----------------------|-----------------------|--------------------|
|                     |         |   | 水平方向     | 鉛直方向     | 水平方向<br>設計震度                      | 鉛直方向<br>設計震度 | 水平方向<br>設計震度          | 鉛直方向<br>設計震度          |                    |
| 検出器<br>(P45-LT023B) | S       | 海水ポンプ室<br>0. P. 7. 25*<br>(0. P. 2. 00) | 0. 05 以下 | 0. 05 以下 | —                                 | —            | C <sub>H</sub> =2. 76 | C <sub>V</sub> =2. 26 | 40                 |

注記\* : 基準床レベルを示す。

1.2 機器要目

| 部 材            | m <sub>i</sub><br>(kg) | h <sub>i</sub><br>(mm) | ℓ <sub>1i</sub> *1<br>(mm) | ℓ <sub>2i</sub> *1<br>(mm) | ℓ <sub>3i</sub> *1<br>(mm) | d <sub>i</sub><br>(mm) | A <sub>bi</sub><br>(mm <sup>2</sup> ) | n <sub>i</sub> | n <sub>fvi</sub> *1 | n <sub>fhi</sub> *1 |
|----------------|------------------------|------------------------|----------------------------|----------------------------|----------------------------|------------------------|---------------------------------------|----------------|---------------------|---------------------|
| 基礎ボルト<br>(i=1) |                        |                        |                            |                            |                            |                        |                                       | 10             | 2                   | 3                   |
|                |                        |                        |                            |                            |                            |                        |                                       |                | 2                   | 3                   |
| 取付ボルト<br>(i=2) |                        |                        |                            |                            |                            |                        |                                       | 8              | 2                   | 2                   |
|                |                        |                        |                            |                            |                            |                        |                                       |                | 2                   | 2                   |

| 部 材            | S <sub>yi</sub><br>(MPa) | S <sub>ui</sub><br>(MPa) | F <sub>i</sub><br>(MPa) | F <sub>i</sub> *<br>(MPa) | 転倒方向                              |                         |
|----------------|--------------------------|--------------------------|-------------------------|---------------------------|-----------------------------------|-------------------------|
|                |                          |                          |                         |                           | 弾性設計用地震動 S <sub>d</sub><br>又は静的震度 | 基準地震動<br>S <sub>s</sub> |
| 基礎ボルト<br>(i=1) | 205                      | 520                      | 205                     | —                         | —                                 | 鉛直方向                    |
| 取付ボルト<br>(i=2) | 205                      | 520                      | 205                     | —                         | —                                 | 鉛直方向                    |

注記\*1 : 各ボルトの機器要目における上段は水平方向転倒に対する評価時の要目を示し、  
下段は鉛直方向転倒に対する評価時の要目を示す。

1.3 計算数値

1.3.1 ボルトに作用する力

(単位：N)

| 部 材            | F <sub>bi</sub>                   |                       | Q <sub>bi</sub>                   |                       |
|----------------|-----------------------------------|-----------------------|-----------------------------------|-----------------------|
|                | 弾性設計用地震動 S <sub>d</sub><br>又は静的震度 | 基準地震動 S <sub>s</sub>  | 弾性設計用地震動 S <sub>d</sub><br>又は静的震度 | 基準地震動 S <sub>s</sub>  |
| 基礎ボルト<br>(i=1) | —                                 | 7.023×10 <sup>3</sup> | —                                 | 1.340×10 <sup>4</sup> |
| 取付ボルト<br>(i=2) | —                                 | 5.752×10 <sup>3</sup> | —                                 | 1.173×10 <sup>4</sup> |

1.4 結論

1.4.1 ボルトの応力

(単位：MPa)

| 部 材            | 材 料    | 応 力 | 弾性設計用地震動 S <sub>d</sub> 又は 静的震度 |      | 基準地震動 S <sub>s</sub> |                        |
|----------------|--------|-----|---------------------------------|------|----------------------|------------------------|
|                |        |     | 算出応力                            | 許容応力 | 算出応力                 | 許容応力                   |
| 基礎ボルト<br>(i=1) | SUS304 | 引張り | —                               | —    | σ <sub>b1</sub> =62  | f <sub>ts1</sub> =123* |
|                |        | せん断 | —                               | —    | τ <sub>b1</sub> =12  | f <sub>sb1</sub> =94   |
| 取付ボルト<br>(i=2) | SUS304 | 引張り | —                               | —    | σ <sub>b2</sub> =51  | f <sub>ts2</sub> =153* |
|                |        | せん断 | —                               | —    | τ <sub>b2</sub> =13  | f <sub>sb2</sub> =118  |

注記\* : f<sub>tsi</sub> = Min[1.4 · f<sub>toi</sub> - 1.6 · τ<sub>bi</sub>, f<sub>toi</sub>]より算出

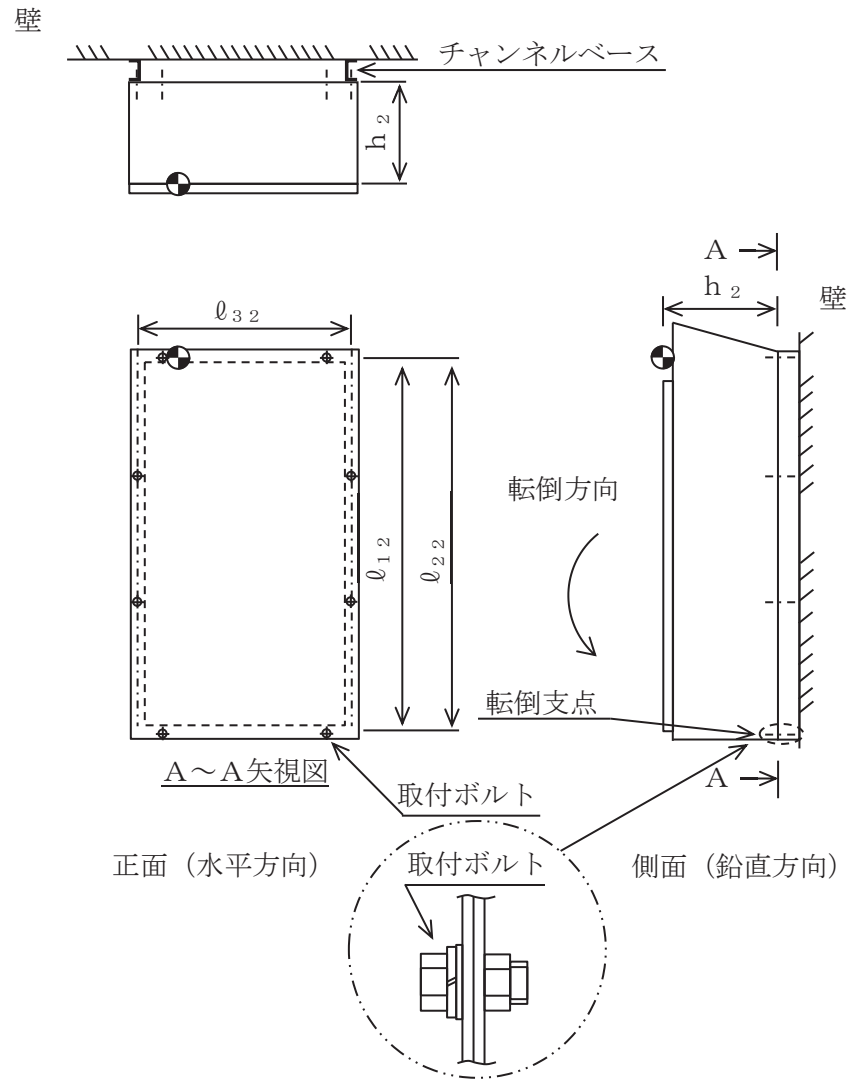
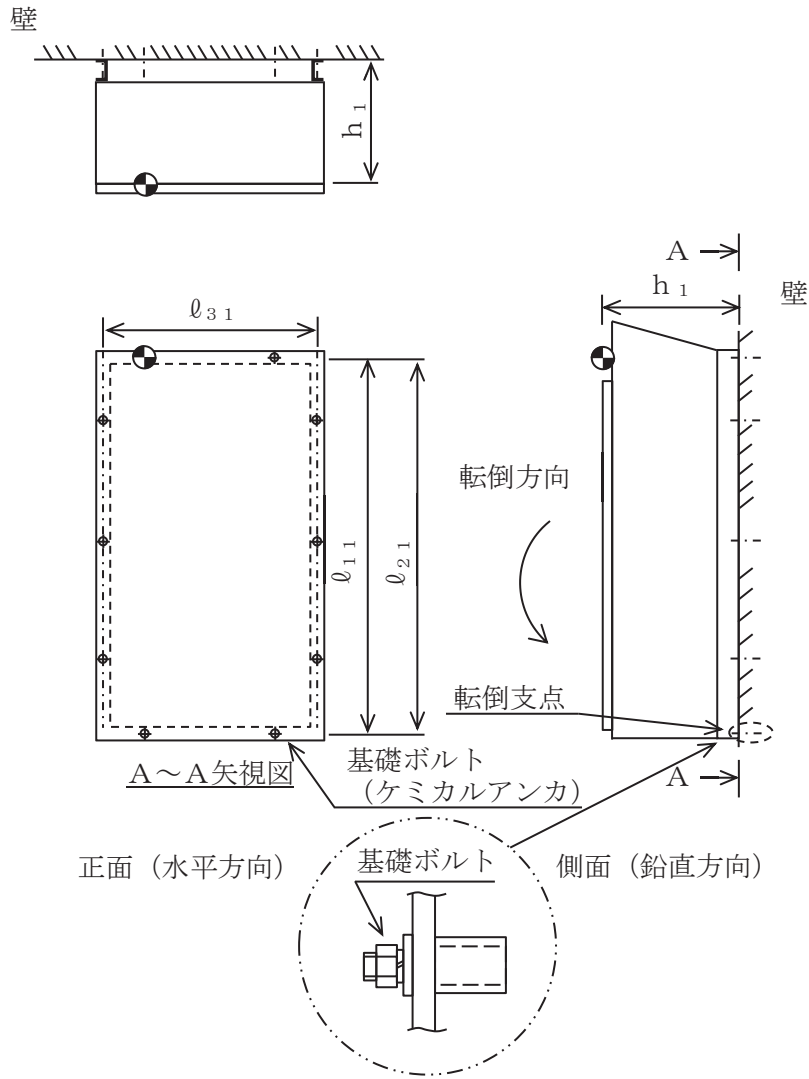
すべて許容応力以下である。

1.4.2 電氣的機能維持の評価結果

(×9.8m/s<sup>2</sup>)

|                     |      | 機能維持評価用加速度* | 機能確認済加速度 |
|---------------------|------|-------------|----------|
| 検出器<br>(P45-LT023B) | 水平方向 | 2.30        |          |
|                     | 鉛直方向 | 1.89        |          |

注記\* : 基準地震動 S<sub>s</sub> により定まる応答加速度とする。  
機能維持評価用加速度 (1.0ZPA) は、すべて機能確認済加速度以下である。



### 3. 保護管サポート部

#### 3.1 概要

##### 3.1.1 概要

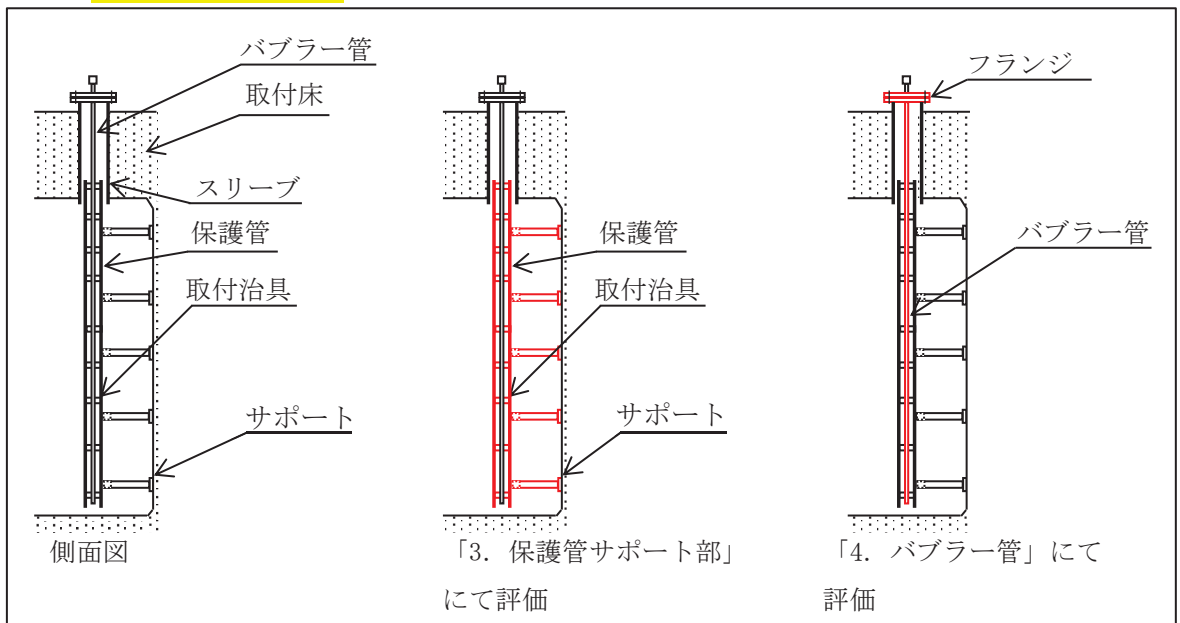
本計算書は、添付書類「VI-2-1-9 機能維持の基本方針」にて設定している構造強度及び機能維持の設計方針に基づき、保護管サポート部が設計用地震力に対して十分な構造強度を有していることを説明するものである。

保護管サポート部は、設計基準対象施設においてはSクラス施設に分類される。以下、設計基準対象施設としての構造強度評価を示す。

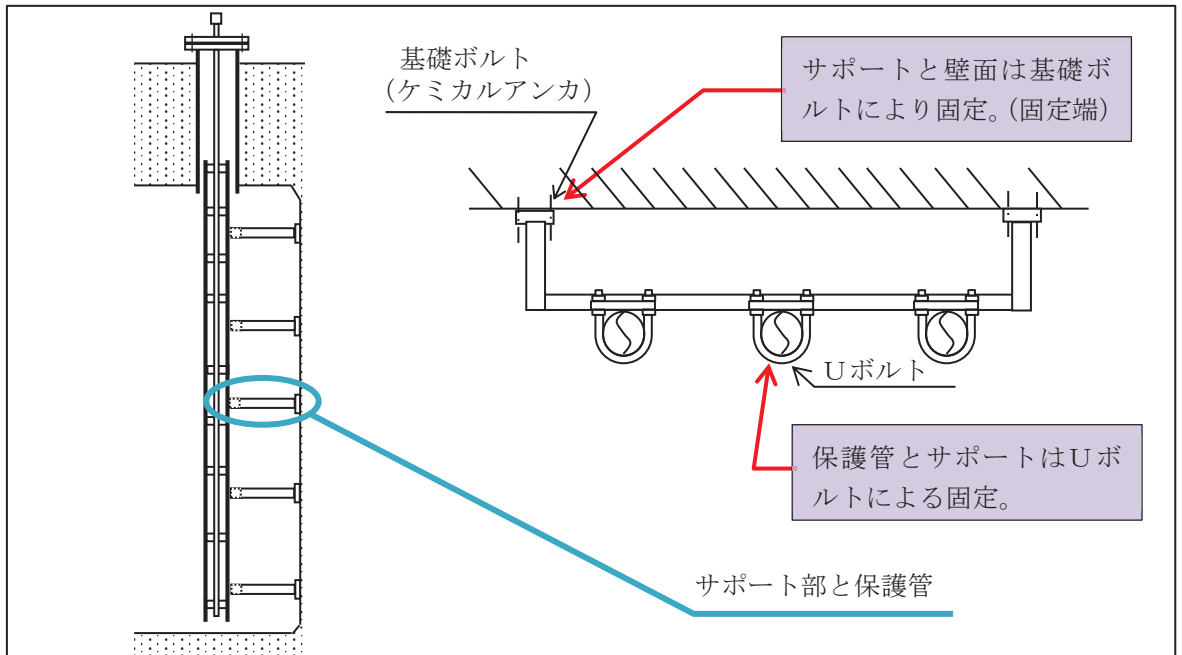
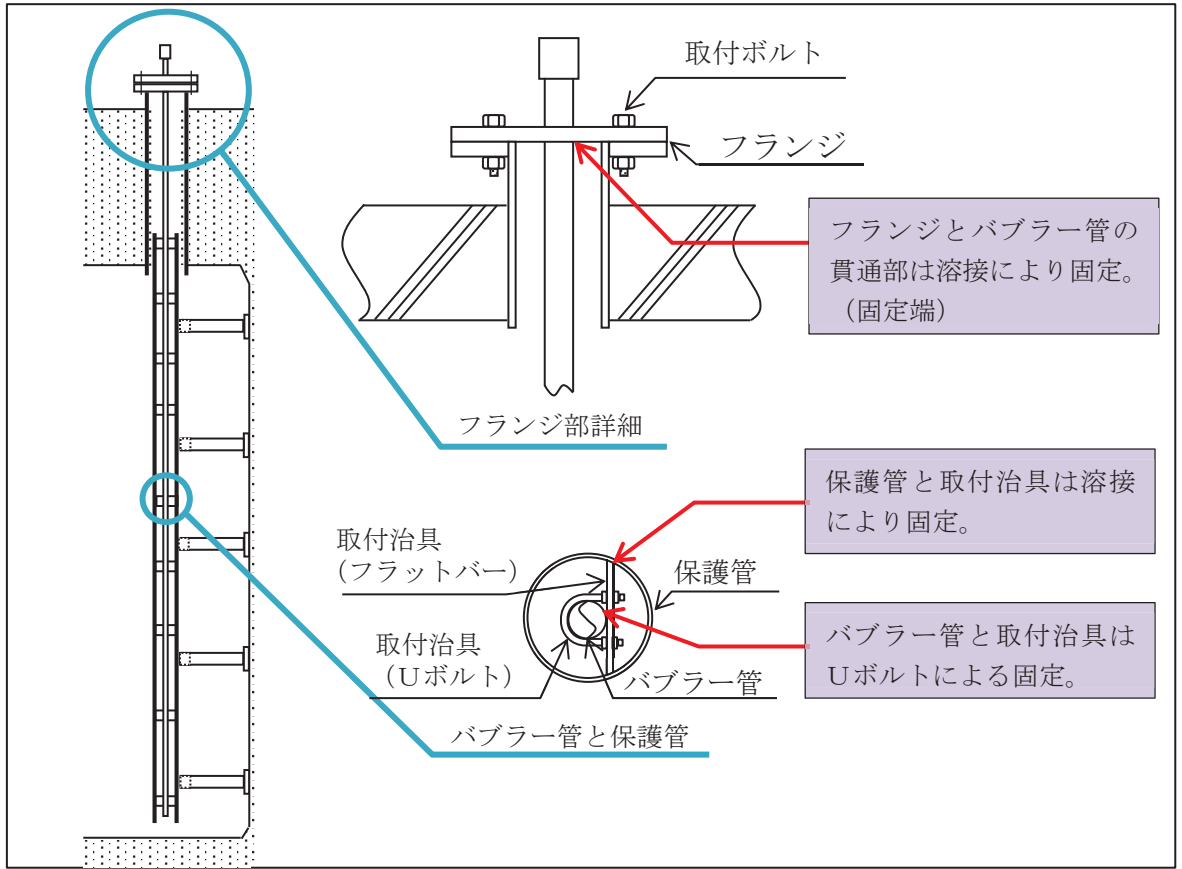
なお、構造強度評価については、作用する応力の裕度が最も厳しくなるサポート鋼材の基礎ボルトを代表として評価する。

##### 3.1.2 モデル化の考え方

バブラー管の構造及び固定方法は複雑であるため、フランジ部を固定端とするバブラー管のモデルと、サポートと壁面部を固定端とする保護管サポート部のモデルに分けて評価を行っている。



各固定方法については以下のとおりとなっている。



このように複雑な構造物を一体ものとしてモデル化し評価するのは困難であるため、バブラー管（バブラー管及びフランジ）と保護管サポート部（保護管、取付治具、サポート）を分けてモデル化を行っている。

### 3.2 一般事項

#### 3.2.1 構造計画

保護管サポート部の構造計画を表 3-1 に示す。

表 3-1 構造計画

| 計画の概要  |  | 概略構造図  |
|--|--|--|
| 基礎・支持構造  | 主体構造   |  |
| <p>バブラー管の上部は溶接によりフランジに固定され、フランジは取付ボルトで固定される。バブラー管の下部は取付治具で保護管に固定される。保護管を固定するサポートは取水ピット内壁面に基礎ボルトで固定される。</p> | <p>保護管サポート部</p> <ul style="list-style-type: none"> <li>・保護管</li> <li>・取付治具</li> <li>・サポート</li> </ul> | <p>【保護管サポート部】</p> <p>拡大図 (フランジ部詳細)</p> <p>上面図 (A-A断面)</p> <p>上面図 (B-B断面)</p> <p>上面図 (C-C断面)</p> <p>d部詳細</p> <p>(単位:mm)</p> |

### 3.2.2 評価方針

保護管サポート部の応力評価は、添付書類「VI-2-1-9 機能維持の基本方針」にて設定した荷重及び荷重の組合せ並びに許容限界に基づき、保護管サポート部の部位を踏まえ「3.2.1 構造計画」にて示す「3.3 評価部位」にて設定する箇所において、「3.4 固有周期」で算出した固有周期に基づく設計用地震力による応力等が許容限界内に収まることを、「3.5 構造強度評価」にて示す方法にて確認することで実施する。

確認結果を「3.6 評価結果」に示す。

保護管サポート部の耐震評価フローを図 3-1 に示す。

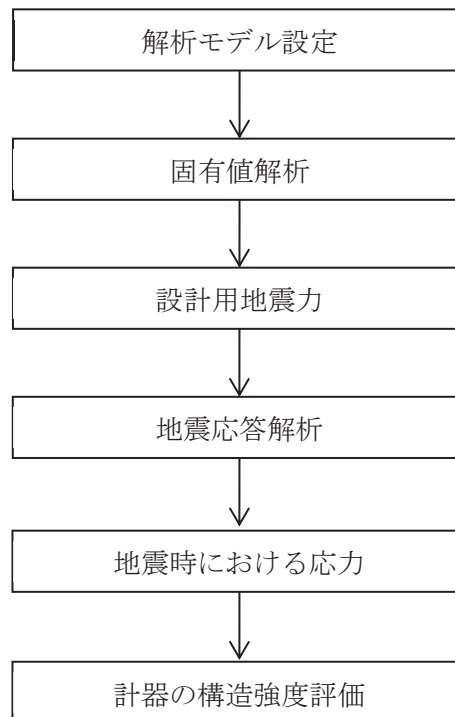


図 3-1 保護管サポート部の耐震評価フロー



### 3.2.3 適用規格・基準等

本評価において適用する規格・基準等を以下に示す。

- (1) 原子力発電所耐震設計技術指針（J E A G 4 6 0 1-1987）
- (2) 原子力発電所耐震設計技術指針 重要度分類・許容応力編（J E A G 4 6 0 1・補-1984）
- (3) 原子力発電所耐震設計技術指針（J E A G 4 6 0 1-1991 追補版）
- (4) 設計・建設規格

3.2.4 記号の説明

| 記号         | 記号の説明                                   | 単位                       |
|------------|---|--------------------------|
| $A_b$      | 基礎ボルトの軸断面積                              | $\text{mm}^2$            |
| $C_H$      | 水平方向設計震度                                | —                        |
| $C_V$      | 鉛直方向設計震度                                | —                        |
| $d$        | 基礎ボルトの呼び径                               | $\text{mm}$              |
| $F$        | 設計・建設規格 SSB-3131 に定める値                  | $\text{MPa}$             |
| $F_b$      | 基礎ボルトに作用する引張力（1本当たり）                    | $\text{N}$               |
| $F_X$      | サポート基礎部に作用する力（X方向）                      | $\text{N}$               |
| $F_Y$      | サポート基礎部に作用する力（Y方向）                      | $\text{N}$               |
| $F_Z$      | サポート基礎部に作用する力（Z方向）                      | $\text{N}$               |
| $f_{sb}$   | せん断力のみを受ける基礎ボルトの許容せん断応力                 | $\text{MPa}$             |
| $f_{to}$   | 引張力のみを受ける基礎ボルトの許容引張応力                   | $\text{MPa}$             |
| $f_{ts}$   | 引張力とせん断力を同時に受ける基礎ボルトの許容引張応力             | $\text{MPa}$             |
| $g$        | 重力加速度（=9.80665）                         | $\text{m/s}^2$           |
| $l_1$      | ボルトの応力計算に用いる距離（水平方向）                    | $\text{mm}$              |
| $l_2$      | ボルトの応力計算に用いる距離（鉛直方向）                    | $\text{mm}$              |
| $M_X$      | サポート基礎部に作用するモーメント（X軸周り）                 | $\text{N}\cdot\text{mm}$ |
| $M_Y$      | サポート基礎部に作用するモーメント（Y軸周り）                 | $\text{N}\cdot\text{mm}$ |
| $M_Z$      | サポート基礎部に作用するモーメント（Z軸周り）                 | $\text{N}\cdot\text{mm}$ |
| $m$        | サポートの質量                                 | $\text{kg}$              |
| $n$        | 基礎ボルトの本数                                | —                        |
| $n_X$      | $M_X$ の引張力に耐えうる基礎ボルトの本数                 | —                        |
| $n_Z$      | $M_Z$ の引張力に耐えうる基礎ボルトの本数                 | —                        |
| $Q_b$      | 基礎ボルトに作用するせん断力                          | $\text{N}$               |
| $S_u$      | 設計・建設規格 付録材料図表 Part5 表9に定める値            | $\text{MPa}$             |
| $S_y$      | 設計・建設規格 付録材料図表 Part5 表8に定める値            | $\text{MPa}$             |
| $S_y(RT)$  | 設計・建設規格 付録材料図表 Part5 表8に定める材料の40°Cにおける値 | $\text{MPa}$             |
| $\pi$      | 円周率                                     | —                        |
| $\sigma_b$ | ボルトに生じる引張応力                             | $\text{MPa}$             |
| $\tau_b$   | ボルトに生じるせん断応力                            | $\text{MPa}$             |

### 3.2.5 計算精度と数値の丸め方

計算精度は、有効数字 6 桁以上を確保する。

本資料で表示する数値の丸め方は、表 3-2 に示すとおりとする。

表 3-2 表示する数値の丸め方

| 数値の種類 | 単位              | 処理桁        | 処理方法 | 表示桁                    |
|-------|-----------------|------------|------|------------------------|
| 固有周期  | s               | 小数点以下第 4 位 | 四捨五入 | 小数点以下第 3 位             |
| 震度    | —               | 小数点以下第 3 位 | 切上げ  | 小数点以下第 2 位             |
| 温度    | °C              | —          | —    | 整数位                    |
| 質量    | kg              | —          | —    | 整数位                    |
| 長さ    | mm              | —          | —    | 整数位 <sup>*1</sup>      |
| 面積    | mm <sup>2</sup> | 有効数字 5 桁目  | 四捨五入 | 有効数字 4 桁 <sup>*2</sup> |
| モーメント | N・mm            | 有効数字 5 桁目  | 四捨五入 | 有効数字 4 桁 <sup>*2</sup> |
| 力     | N               | 有効数字 5 桁目  | 四捨五入 | 有効数字 4 桁 <sup>*2</sup> |
| 算出応力  | MPa             | 小数点以下第 1 位 | 切上げ  | 整数位                    |
| 許容応力  | MPa             | 小数点以下第 1 位 | 切捨て  | 整数位 <sup>*3</sup>      |

注記\*1：設計上定める値が小数点第 1 位の場合は、小数点第 1 位以下表示とする。

\*2：絶対値が 1000 以上のときは、べき数表示とする。

\*3：設計・建設規格 付録材料図表に記載された温度の中間における引張強さ及び降伏点は比例法により補間した値の小数点以下第 1 位を切り捨て、整数位までの値とする。

### 3.3 評価部位

保護管サポート部の耐震評価は、「3.5.1 構造強度評価方法」に示す条件に基づき、耐震評価上厳しくなる基礎ボルトについて実施する。保護管サポート部の耐震評価部位については、表 3-1 の概略構造図に示す。

### 3.4 固有周期

#### 3.4.1 固有値解析方法

保護管サポート部の固有値解析方法を以下に示す。

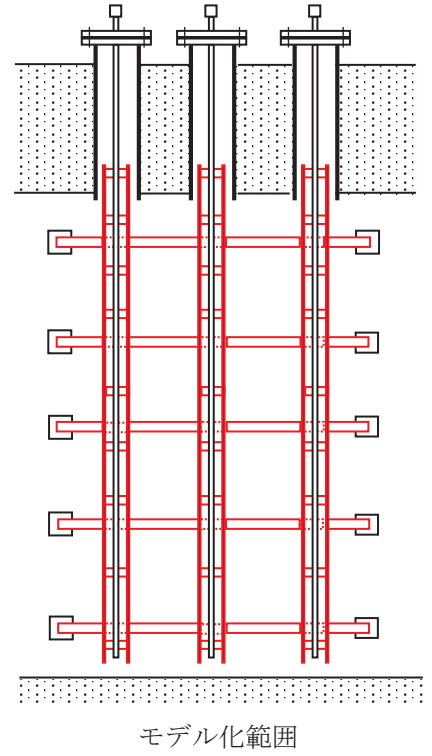
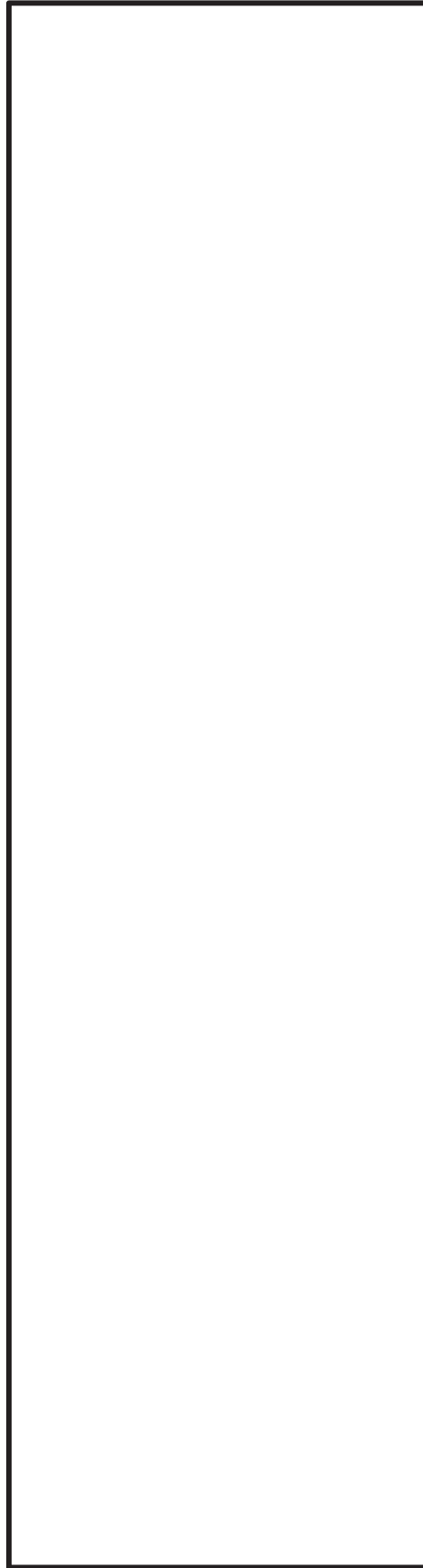
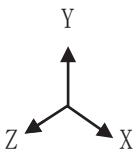
#### 3.4.2 解析モデル及び諸元

保護管サポート部の解析モデルを図 3-2 に、解析モデルの概要を以下に示す。

また、機器の諸元を本計算書の【保護管サポート部の耐震性についての計算結果】のその他の機器要目に示す。

- (1) 保護管サポート部（保護管、取付治具、サポート）の質量は、サポート基礎部 10 点（拘束点）に分散しているものとする。保護管の質量には、保護管自身の質量のほか水の付加質量\*を考慮する。
- (2) バブラー管 1 本の質量は、保護管内の取付治具 9 点（質点）に分散しているものとする。
- (3) 保護管 1 本の質量は、支持点 5 点に分散しているものとする。
- (4) 拘束条件として、拘束点（サポート基礎部）の X Y Z 方向及び回転方向を固定とし、支持点（取付治具による保護管への支持箇所）の X Y Z 方向を固定、回転方向を自由とする。
- (5) 耐震計算に用いる寸法は、公称値を使用する。
- (6) 解析コードは、「NX NASTRAN」を使用し、固有値を求める。なお、評価に用いる解析コードの検証及び妥当性確認等の概要については、添付書類「VI-5-25 計算機プログラム（解析コード）の概要・NX NASTRAN」に示す。

注記\*：機器が流体中で加速度を受けた場合に質量が増加したような効果を模擬した質量



注記\* : 各部材の諸元については、本計算書の【保護管サポート部の耐震性についての計算結果】のその他の機器要目（部材の機器要目）に示す。

図 3-2 保護管サポート部解析モデル

枠囲みの内容は商業機密の観点から公開できません。

3.4.3 固有値解析結果

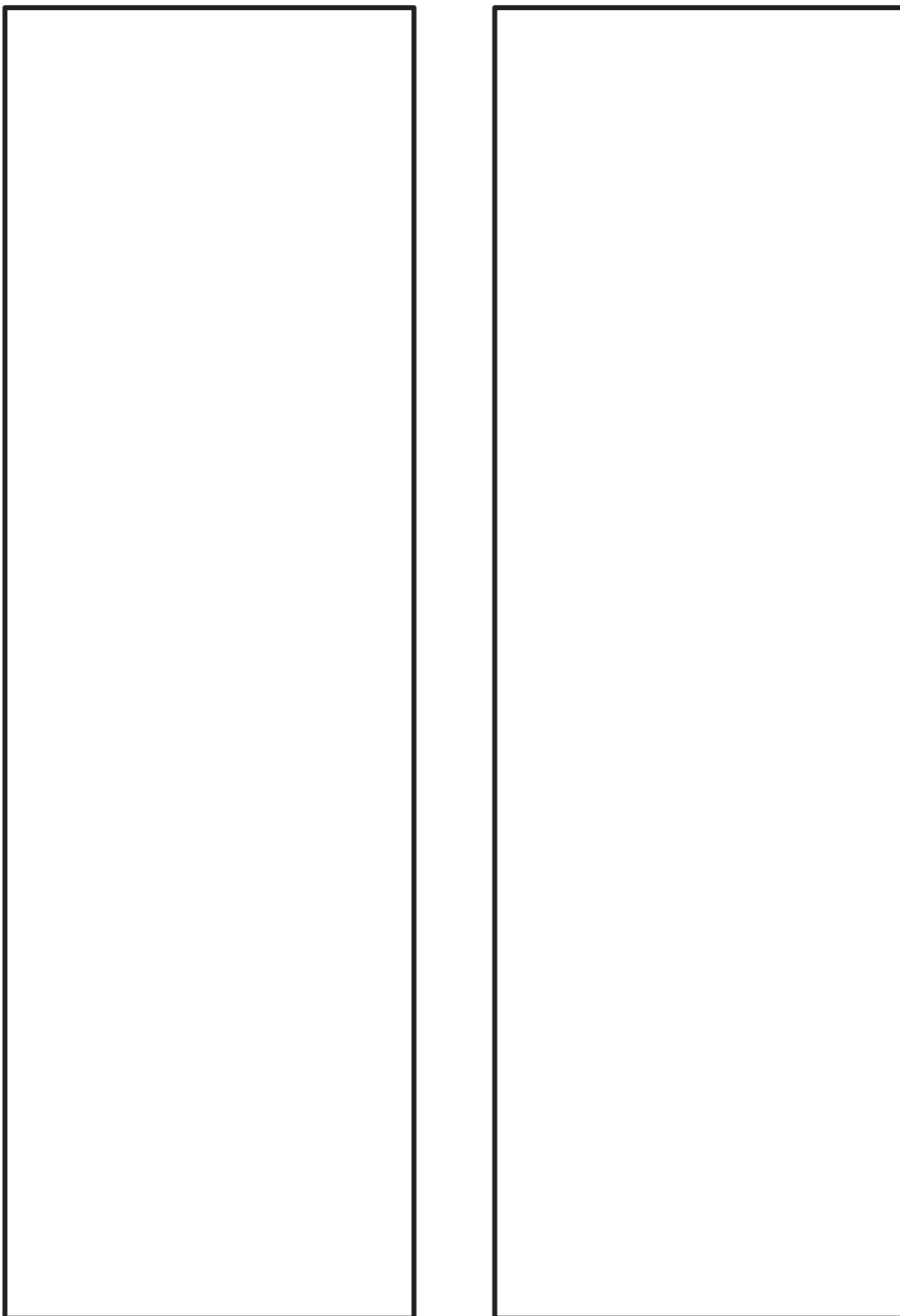
固有値解析結果を表 3-3 に示す。

1 次モードは水平方向に卓越し，固有周期が 0.05 秒以下であり，剛であることを確認した。また，鉛直方向は 48 次モード以降で卓越し，固有周期は 0.05 秒以下であり剛であることを確認した。

表 3-3 固有値解析結果 (単位：s)

| モード  | 卓越方向 | 固有周期 | 水平方向刺激係数 |      | 鉛直方向刺激係数 |
|------|------|------|----------|------|----------|
|      |      |      | X 方向     | Z 方向 |          |
| 1 次  | 水平方向 |      |          |      |          |
| 48 次 | 鉛直方向 |      |          |      |          |

枠囲みの内容は商業機密の観点から公開できません。



1次固有振動モード図（水平方向）

48次固有振動モード図（鉛直方向）

図 3-3 固有振動モード図

枠囲みの内容は商業機密の観点から公開できません。

### 3.5 構造強度評価

#### 3.5.1 構造強度評価方法

3.4.2 項(1)～(6)のほか、次の条件で計算する。

- (1) 地震力は、保護管サポート部に対して、水平方向及び鉛直方向から同時に作用するものとする。
- (2) 保護管サポート部の質量はバブラー管, 取付治具, 保護管, サポート鋼材を考慮する。
- (3) 保護管サポート部は、基礎ボルトにより壁面に固定されるものとする。
- (4) 耐震計算に用いる寸法は、公称値を使用する。

#### 3.5.2 荷重の組合せ及び許容応力

##### 3.5.2.1 荷重の組合せ及び許容応力状態

保護管サポート部の荷重の組合せ及び許容応力状態のうち設計基準対象施設の評価に用いるものを表 3-4 に示す。

##### 3.5.2.2 許容応力

保護管サポート部の許容応力は、添付書類「VI-2-1-9 機能維持の基本方針」に基づき表 3-5 に示す。

##### 3.5.2.3 使用材料の許容応力評価条件

保護管サポート部の使用材料の許容応力評価条件のうち設計基準対象施設の評価に用いるものを表 3-6 に示す。



表 3-4 荷重の組合せ及び許容応力状態（設計基準対象施設）

| 施設区分                   |        | 機器名称     | 耐震重要度分類 | 機器等の区分 | 荷重の組合せ                | 許容応力状態             |
|------------------------|--------|----------|---------|--------|-----------------------|--------------------|
| その他発電<br>用原子炉の<br>附属施設 | 浸水防護施設 | 保護管サポート部 | S       | —*     | $D + P_D + M_D + S_s$ | III <sub>A</sub> S |

注記 \*：その他の支持構造物の荷重の組合せ及び許容応力状態を適用する。

表 3-5 許容応力（その他の支持構造物）

|                 |                      |                 |
|-----------------|----------------------|-----------------|
| 許容応力状態          | 許容限界*1, *2<br>(ボルト等) |                 |
|                 | 一次応力                 |                 |
|                 | 引張り                  | せん断             |
| Ⅲ <sub>AS</sub> | $1.5 \cdot f_t$      | $1.5 \cdot f_s$ |

注記\*1：応力の組合せが考えられる場合には，組合せ応力に対しても評価を行う。

\*2：当該の応力が生じない場合，規格基準で省略可能とされている場合及び他の応力で代表可能である場合は評価を省略する。

表 3-6 使用材料の許容応力評価条件（設計基準対象施設）

| 評価部材  | 材料     | 温度条件<br>(°C) |    | S <sub>y</sub><br>(MPa) | S <sub>u</sub><br>(MPa) | S <sub>y</sub> (RT)<br>(MPa) |
|-------|--------|--------------|----|-------------------------|-------------------------|------------------------------|
|       |        | 周囲環境温度       |    |                         |                         |                              |
| 基礎ボルト | SUS304 | 周囲環境温度       | 40 | 205                     | 520                     | —                            |

### 3.5.3 設計用地震力

評価に用いる設計用地震力を表 3-7 に示す。

「基準地震動  $S_s$ 」による地震力は、添付書類「VI-2-1-7 設計用床応答曲線の作成方針」に基づき設定する。

表 3-7 設計用地震力（設計基準対象施設）

| 据付場所及び<br>床面高さ<br>(m)               | 固有周期<br>(s) |      | 弾性設計用地震動 $S_d$<br>又は静的震度 |              | 基準地震動 $S_s$  |              |
|-------------------------------------|-------------|------|--------------------------|--------------|--------------|--------------|
|                                     | 水平方向        | 鉛直方向 | 水平方向<br>設計震度             | 鉛直方向<br>設計震度 | 水平方向<br>設計震度 | 鉛直方向<br>設計震度 |
| 海水ポンプ室<br>O.P. 2.25*<br>(O.P. 2.00) |             |      | —                        | —            | $C_H=1.83$   | $C_V=1.94$   |

注記\*：基準床レベルを示す。

### 3.5.4 計算方法

#### 3.5.4.1 応力の計算方法

##### 3.5.4.1.1 基礎ボルトの計算方法

基礎ボルトの応力は、地震による震度により作用するモーメントによって生じる引張力とせん断力について計算する。

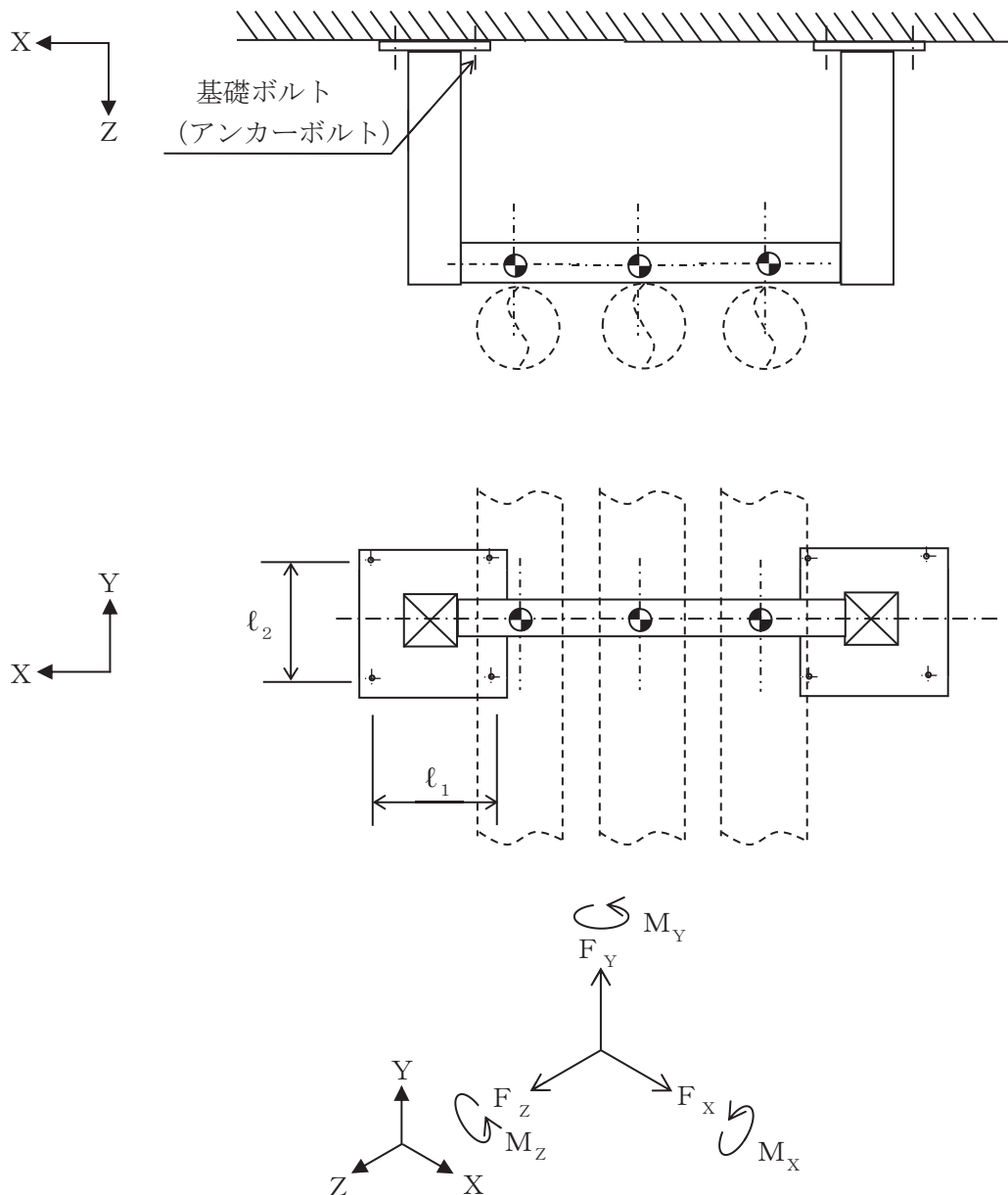


図 3-4 計算モデル (水平方向転倒)

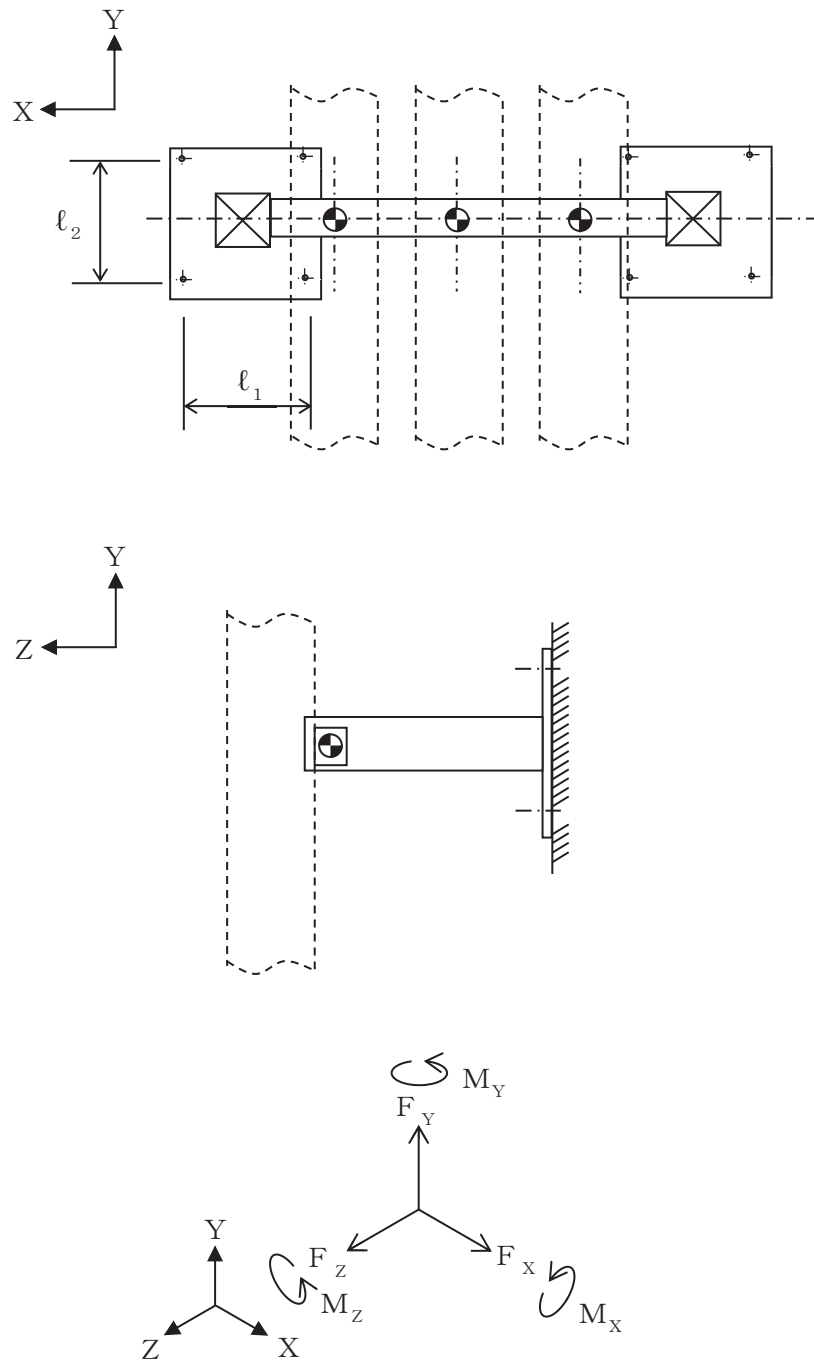


図 3-5 計算モデル (鉛直方向転倒)

地震応答解析によって得られたサポート基礎部の評価点の最大反力とモーメントを表 3-8 に示す。

表 3-8 サポート発生反力, モーメント

| 対象計器  | 反力 (N)         |                |                | モーメント (N・mm)   |                |                |
|-------|----------------|----------------|----------------|----------------|----------------|----------------|
|       | F <sub>X</sub> | F <sub>Y</sub> | F <sub>Z</sub> | M <sub>X</sub> | M <sub>Y</sub> | M <sub>Z</sub> |
| 基礎ボルト |                |                |                |                |                |                |

(1) 引張応力

基礎ボルト (1 本あたり) に対する引張応力は, 下式により計算する。

引張力

$$F_b = \frac{F_Z}{n} + \frac{M_Y}{\ell_1 \cdot n_Y} + \frac{M_X}{\ell_2 \cdot n_X} \dots\dots\dots (3.5.4.1.1.1)$$

引張応力

$$\sigma_b = \frac{F_b}{A_b} \dots\dots\dots (3.5.4.1.1.2)$$

ここで, 基礎ボルトの軸断面積 A<sub>b</sub> は次式により求める。

$$A_b = \frac{\pi}{4} \cdot d^2 \dots\dots\dots (3.5.4.1.1.3)$$

O 2 ⑤ VI-2-10-2-13-2 R 4

枠囲みの内容は商業機密の観点から公開できません。

(2) せん断応力

基礎ボルト（1本あたり）に対するせん断応力は、下式により計算する。

せん断力

$$Q_b = \frac{\sqrt{F_Y^2 + F_X^2}}{n} + \frac{M_Z}{l_3 \cdot n} \dots\dots\dots (3.5.4.1.1.4)$$

ここで、ボルトの応力計算に用いる距離  $l_3$  は次式により求める。

$$l_3 = \text{Min}(l_1, l_2) \dots\dots\dots (3.5.4.1.1.5)$$

せん断応力

$$\tau_b = \frac{Q_b}{A_b} \dots\dots\dots (3.5.4.1.1.6)$$

3.5.5 計算条件

3.5.5.1 基礎ボルトの応力計算条件

応力計算に用いる計算条件は、本計算書の【保護管サポート部】の耐震性についての計算結果】の設計条件及び機器要目に示す。

3.5.6 応力の評価

3.5.6.1 基礎ボルトの応力評価

計算式 3.5.4.1.1.2 で求めた基礎ボルトの引張応力  $\sigma_b$  は次式より求めた許容引張応力  $f_{ts}$  以下であること。ただし、 $f_{to}$  は下表による。

$$f_{ts} = \text{Min} [1.4 \cdot f_{to} - 1.6 \cdot \tau_b, f_{to}] \quad \dots\dots\dots (3.5.6.1.1)$$

せん断応力  $\tau_b$  はせん断力のみを受ける基礎ボルトの許容せん断応力  $f_{sb}$  以下であること。ただし、 $f_{sb}$  は下表による。

|                     |  |
|---------------------|--|
|                     | 基準地震動 $S_s$ による<br>荷重との組合せの場合            |
| 許容引張応力<br>$f_{to}$  | $\frac{F}{2} \cdot 1.5$                  |
| 許容せん断応力<br>$f_{sb}$ | $\frac{F}{1.5 \cdot \sqrt{3}} \cdot 1.5$ |



### 3.6 評価結果

#### 3.6.1 設計基準対象施設としての評価結果

保護管サポート部の設計基準対象施設としての耐震評価結果を以下に示す。発生値は許容限界を満足しており、設計用地震力に対して十分な構造強度有していることを確認した。

##### (1) 構造強度評価結果

構造強度評価の結果を次頁以降の表に示す。

【保護管サポート部の耐震性についての計算結果】

1. 設計基準対象施設

1.1 設計条件

| 機器名称     | 耐震重要度分類 | 据付場所及び床面高さ<br>(m)                        | 固有周期 (s) |      | 弾性設計用地震動<br>S <sub>d</sub> 又は静的震度 |              | 基準地震動 S <sub>s</sub> |                      | 周囲環境<br>温度<br>(°C) |
|----------|---------|--|----------|------|-----------------------------------|--------------|----------------------|----------------------|--------------------|
|          |         |  | 水平方向     | 鉛直方向 | 水平方向<br>設計震度                      | 鉛直方向<br>設計震度 | 水平方向<br>設計震度         | 鉛直方向<br>設計震度         |                    |
| 保護管サポート部 | S       | 海水ポンプ室<br>O. P. 2. 25*1<br>(O. P. 2. 00) |          |      | —                                 | —            | C <sub>H</sub> =1.83 | C <sub>V</sub> =1.94 | 40                 |

注記\*1：基準床レベルを示す。

\*2：固有値解析より 0.05 秒以下であり剛であることを確認した。

1.2 機器要目

| 部 材   | φ <sub>1</sub><br>(mm) | φ <sub>2</sub><br>(mm) | d<br>(mm) | A <sub>b</sub><br>(mm <sup>2</sup> ) | n | n <sub>x</sub> | n <sub>y</sub> |
|-------|------------------------|------------------------|-----------|--------------------------------------|---|----------------|----------------|
| 基礎ボルト |                        |                        |           |                                      | 4 | 2              | 2              |

| 部 材   | S <sub>y</sub><br>(MPa) | S <sub>u</sub><br>(MPa) | F<br>(MPa) | F*<br>(MPa) | 転倒方向                                   |                         |
|-------|-------------------------|-------------------------|------------|-------------|--|-------------------------|
|       |                         |                         |            |             | 弾性設計用<br>地震動 S <sub>d</sub> 又<br>は静的震度 | 基準地震動<br>S <sub>s</sub> |
| 基礎ボルト | 205                     | 520                     | 205        | —           | —                                      | —                       |

1.3 計算数値

1.3.1 サポート基礎部に作用する力

(単位：N)

| 部 材     | $F_x$                    |             | $F_y$                    |             | $F_z$                    |             |
|---------|--------------------------|-------------|--------------------------|-------------|--------------------------|-------------|
|         | 弾性設計用地震動<br>$S_d$ 又は静的震度 | 基準地震動 $S_s$ | 弾性設計用地震動<br>$S_d$ 又は静的震度 | 基準地震動 $S_s$ | 弾性設計用地震動<br>$S_d$ 又は静的震度 | 基準地震動 $S_s$ |
| サポート基礎部 | —                        |             | —                        |             | —                        |             |

1.3.2 サポート基礎部に作用するモーメント

(単位：N・mm)

| 部 材     | $M_x$                    |             | $M_y$                    |             | $M_z$                    |             |
|---------|--------------------------|-------------|--------------------------|-------------|--------------------------|-------------|
|         | 弾性設計用地震動<br>$S_d$ 又は静的震度 | 基準地震動 $S_s$ | 弾性設計用地震動<br>$S_d$ 又は静的震度 | 基準地震動 $S_s$ | 弾性設計用地震動<br>$S_d$ 又は静的震度 | 基準地震動 $S_s$ |
| サポート基礎部 | —                        |             | —                        |             | —                        |             |

1.3.3 基礎ボルトに作用する力

(単位：N)

| 部 材   | $F_b$                    |             | $Q_b$                    |             |
|-------|--------------------------|-------------|--------------------------|-------------|
|       | 弾性設計用地震動<br>$S_d$ 又は静的震度 | 基準地震動 $S_s$ | 弾性設計用地震動<br>$S_d$ 又は静的震度 | 基準地震動 $S_s$ |
| 基礎ボルト | —                        |             | —                        |             |

1.4 結論

1.4.1 基礎ボルトの応力

(単位：MPa)

| 部 材   | 材 料    | 応 力 | 弾性設計用地震動 S d 又は静的震度 |      | 基準地震動 S s       |                  |
|-------|--------|-----|---------------------|------|-----------------|------------------|
|       |        |     | 算出応力                | 許容応力 | 算出応力            | 許容応力             |
| 基礎ボルト | SUS304 | 引張り | —                   | —    | $\sigma_b = 13$ | $f_{ts} = 123^*$ |
|       |        | せん断 | —                   | —    | $\tau_b = 8$    | $f_{sb} = 94$    |

注記\*： $f_{ts} = \text{Min}[1.4 \cdot f_{to} - 1.6 \cdot \tau_b, f_{to}]$ より算出。

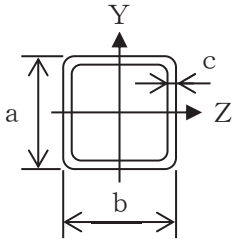
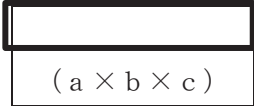
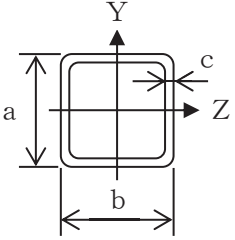
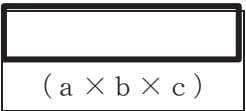
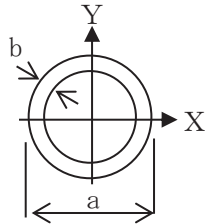
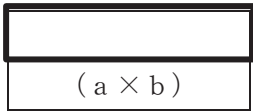
すべて許容応力以下である。

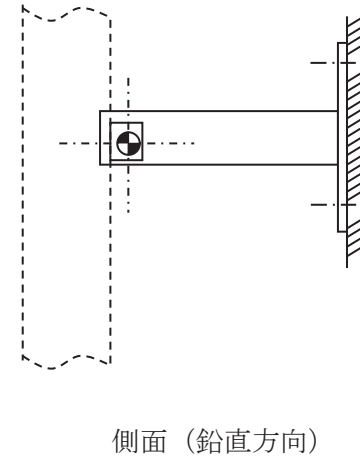
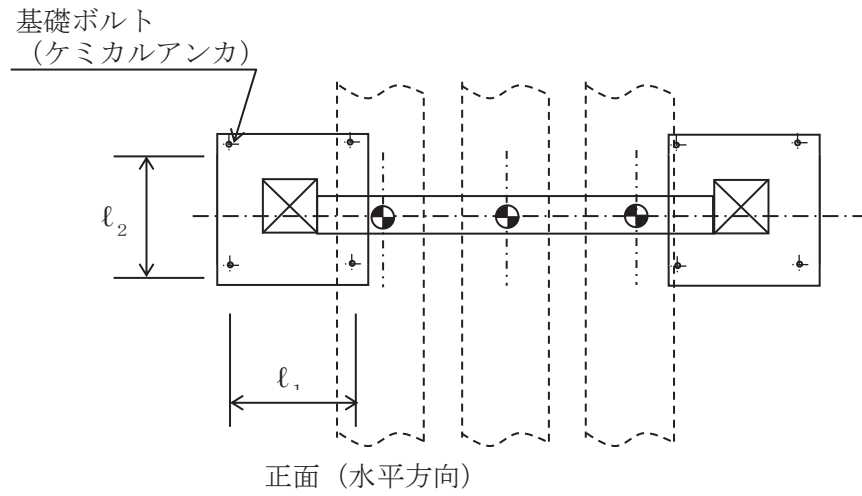
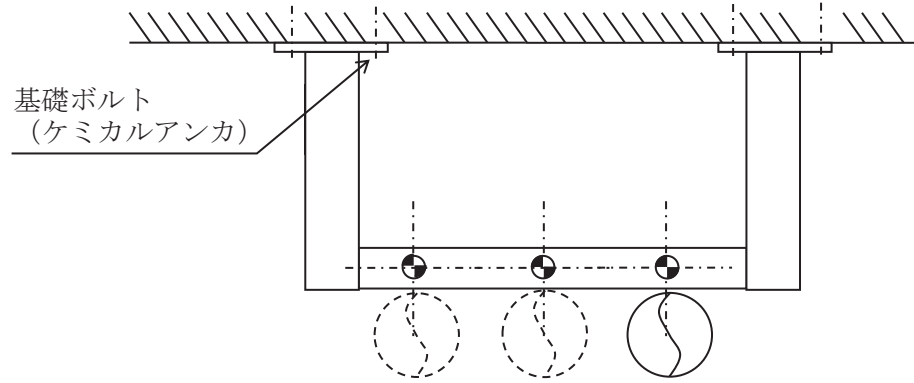
1.5 その他の機器要目

(1) 機器諸元

| 項目              | 記号    | 単位  | 入力値 |
|-----------------|-------|-----|-----|
| 材質              | —     | —   |     |
| 質量              | m     | kg  |     |
| 温度条件<br>(雰囲気温度) | T     | ℃   | 40  |
| 縦弾性係数           | E     | MPa |     |
| ポアソン比           | $\nu$ | —   |     |
| 要素数             | —     | 個   |     |
| 節点数             | —     | 個   |     |

(2) 部材の機器要目

| 番号                                | ①  | ②  | ③  |
|-----------------------------------|--|--|--|
| 材料                                |  |  |  |
| A (mm <sup>2</sup> )              |  |  |  |
| I <sub>X</sub> (mm <sup>4</sup> ) |  |  |  |
| I <sub>Y</sub> (mm <sup>4</sup> ) |  |  |  |
| I <sub>Z</sub> (mm <sup>4</sup> ) |  |  |  |
| I <sub>P</sub> (mm <sup>4</sup> ) |  |  |  |
| 断面形状<br>(mm)                      | <br><br>( a × b × c ) | <br><br>( a × b × c ) | <br><br>( a × b ) |



#### 4. バブラー管

##### 4.1 概要

本計算書は、添付書類「VI-2-1-9 機能維持の基本方針」にて設定している構造強度及び機能維持の設計方針に基づき、バブラー管が設計用地震力に対して十分な構造強度を有していることを説明するものである。

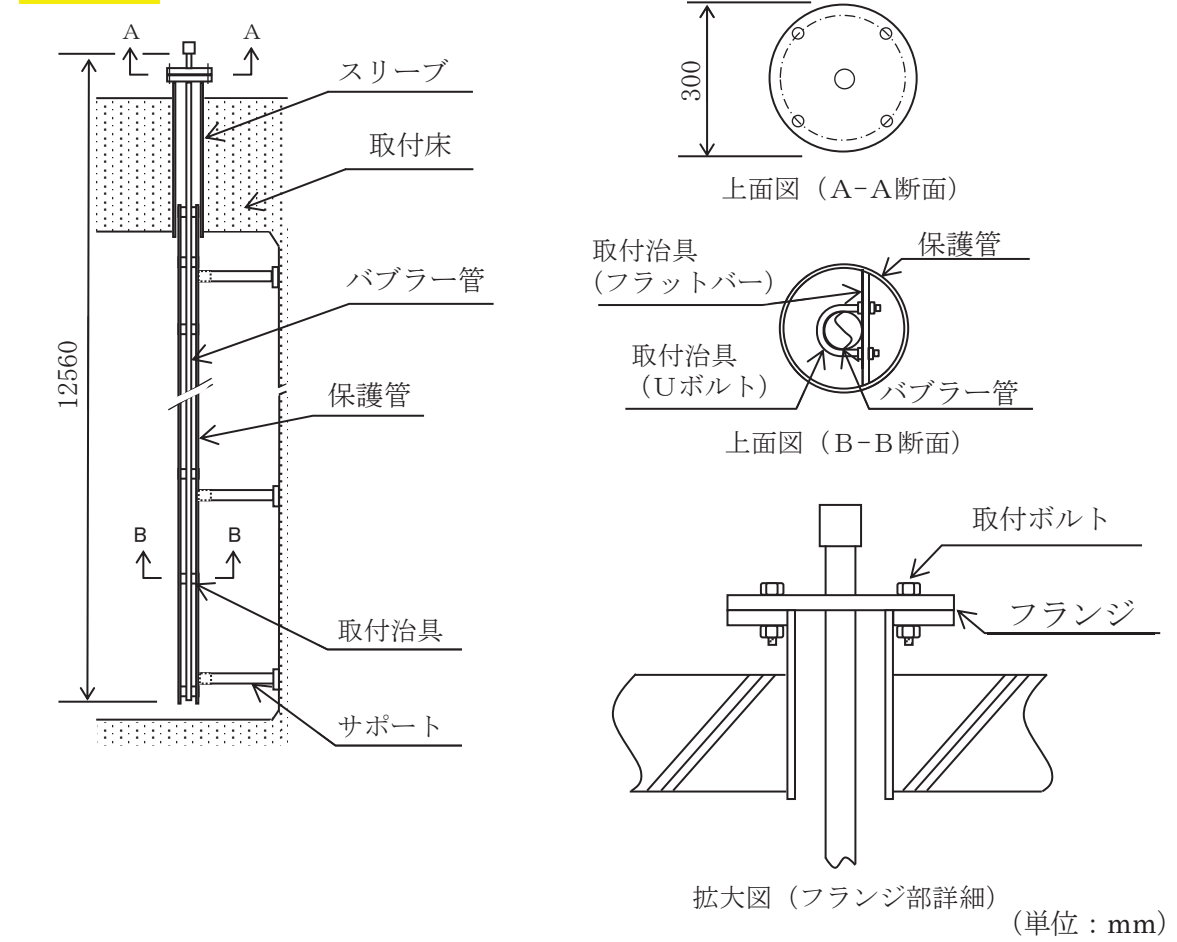
バブラー管は、設計基準対象施設においてはSクラス施設に分類される。以下、設計基準対象施設としての構造強度評価を示す。

##### 4.2 一般事項

###### 4.2.1 構造計画

バブラー管の構造計画を表 4-1 に示す。

表 4-1 構造計画

| 計画の概要   |              | 概略構造図   |
|---|--------------|---|
| 基礎・支持構造   | 主体構造         |   |
| <p>バブラー管はフランジに固定されフランジは取付床に固定されたスリーブに取付ボルトで固定される。</p> | <p>バブラー管</p> | <p><b>【バブラー管】</b></p>  |



#### 4.2.2 評価方針

バブラー管の応力評価は、添付書類「VI-2-1-9 機能維持の基本方針」にて設定した荷重及び荷重の組合せ並びに許容限界に基づき、バブラー管の部位を踏まえ「4.2.1 構造計画」にて示す「4.3 評価部位」にて設定する箇所において、「4.4 固有周期」で算出した固有周期に基づく設計用地震力による応力等が許容限界内に収まることを、「4.5 構造強度評価」にて示す方法にて確認することで実施する。

確認結果を「4.6 評価結果」に示す。

バブラー管の耐震評価フローを図 4-1 に示す。

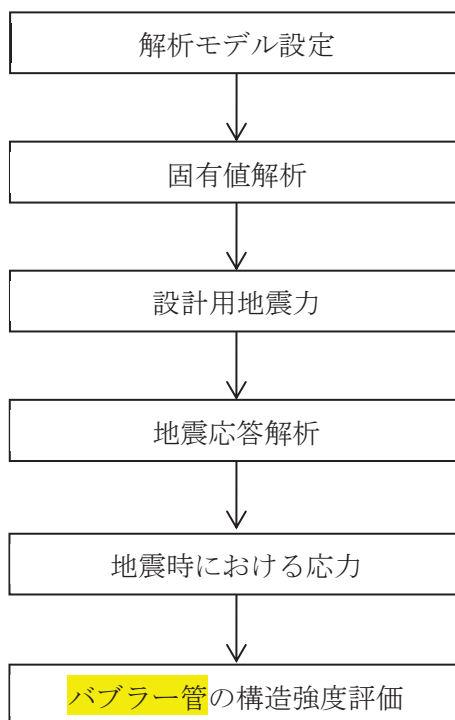


図 4-1 バブラー管の耐震評価フロー

#### 4.2.3 適用規格・基準等

本評価において適用する規格・基準等を以下に示す。

- (1) 原子力発電所耐震設計技術指針（J E A G 4 6 0 1-1987）
- (2) 原子力発電所耐震設計技術指針 重要度分類・許容応力編（J E A G 4 6 0 1・補-1984）
- (3) 原子力発電所耐震設計技術指針（J E A G 4 6 0 1-1991 追補版）
- (4) 設計・建設規格

4.2.4 記号の説明

| 記号         | 記号の説明  | 単位                       |
|------------|--|--------------------------|
| $A_b$      | 取付ボルトの軸断面積                                   | $\text{mm}^2$            |
| $C_H$      | 水平方向設計震度                                     | —                        |
| $C_V$      | 鉛直方向設計震度                                     | —                        |
| $d$        | 取付ボルトの呼び径                                    | mm                       |
| $F$        | 設計・建設規格 SSB-3131 に定める値                       | MPa                      |
| $F_b$      | 取付ボルトに作用する引張力（1本当たり）                         | N                        |
| $F_X$      | フランジに作用する力（X方向）                              | N                        |
| $F_Y$      | フランジに作用する力（Y方向）                              | N                        |
| $F_Z$      | フランジに作用する力（Z方向）                              | N                        |
| $f_{s b}$  | せん断力のみを受ける取付ボルトの許容せん断応力                      | MPa                      |
| $f_{t o}$  | 引張力のみを受ける取付ボルトの許容引張応力                        | MPa                      |
| $f_{t s}$  | 引張力とせん断力を同時に受ける取付ボルトの許容引張応力                  | MPa                      |
| $g$        | 重力加速度（=9.80665）                              | $\text{m/s}^2$           |
| $\ell_1$   | $M_X$ によって取付ボルトにせん断力が発生する場合の取付ボルトとフランジ中心との距離 | mm                       |
| $\ell_2$   | $M_Z$ によって取付ボルトにせん断力が発生する場合の取付ボルトとフランジ中心との距離 | mm                       |
| $M_X$      | フランジに作用するモーメント（X軸周り）                         | $\text{N}\cdot\text{mm}$ |
| $M_Y$      | フランジに作用するモーメント（Y軸周り）                         | $\text{N}\cdot\text{mm}$ |
| $M_Z$      | フランジに作用するモーメント（Z軸周り）                         | $\text{N}\cdot\text{mm}$ |
| $m$        | バブラー管の質量                                     | kg                       |
| $n$        | 取付ボルトの本数                                     | —                        |
| $n_X$      | $M_X$ の引張力に耐えうる取付ボルトの本数                      | —                        |
| $n_Z$      | $M_Z$ の引張力に耐えうる取付ボルトの本数                      | —                        |
| $Q_b$      | 取付ボルトに作用するせん断力                               | N                        |
| $S_u$      | 設計・建設規格 付録材料図表 Part5 表9に定める値                 | MPa                      |
| $S_y$      | 設計・建設規格 付録材料図表 Part5 表8に定める値                 | MPa                      |
| $S_y(RT)$  | 設計・建設規格 付録材料図表 Part5 表8に定める材料の40°Cにおける値      | MPa                      |
| $\pi$      | 円周率  | —                        |
| $\sigma_b$ | ボルトに生じる引張応力                                  | MPa                      |
| $\tau_b$   | ボルトに生じるせん断応力                                 | MPa                      |

#### 4.2.5 計算精度と数値の丸め方

計算精度は、有効数字 6 桁以上を確保する。

本資料で表示する数値の丸め方は、表 4-2 に示すとおりとする。

表 4-2 表示する数値の丸め方

| 数値の種類 | 単位              | 処理桁        | 処理方法 | 表示桁                    |
|-------|-----------------|------------|------|------------------------|
| 固有周期  | s               | 小数点以下第 4 位 | 四捨五入 | 小数点以下第 3 位             |
| 震度    | —               | 小数点以下第 3 位 | 切上げ  | 小数点以下第 2 位             |
| 温度    | °C              | —          | —    | 整数位                    |
| 質量    | kg              | —          | —    | 整数位                    |
| 長さ    | mm              | —          | —    | 整数位* <sup>1</sup>      |
| 面積    | mm <sup>2</sup> | 有効数字 5 桁目  | 四捨五入 | 有効数字 4 桁* <sup>2</sup> |
| モーメント | N・mm            | 有効数字 5 桁目  | 四捨五入 | 有効数字 4 桁* <sup>2</sup> |
| 力     | N               | 有効数字 5 桁目  | 四捨五入 | 有効数字 4 桁* <sup>2</sup> |
| 算出応力  | MPa             | 小数点以下第 1 位 | 切上げ  | 整数位                    |
| 許容応力  | MPa             | 小数点以下第 1 位 | 切捨て  | 整数位* <sup>3</sup>      |

注記\*1：設計上定める値が小数点第 1 位以下の場合は、小数点以下第 1 位表示とする。

\*2：絶対値が 1000 以上のときは、べき数表示とする。

\*3：設計・建設規格 付録材料図表に記載された温度の中間における引張強さ及び降伏点は比例法により補間した値の小数点以下第 1 位を切り捨て、整数位までの値とする。

### 4.3 評価部位

バブラー管の耐震評価は、「4.5.1 構造強度評価方法」に示す条件に基づき、耐震評価上厳しくなる取付ボルトについて実施する。バブラー管の耐震評価部位については、表 4-1 の概略構造図に示す。

### 4.4 固有周期

#### 4.4.1 固有値解析方法

バブラー管の固有値解析方法を以下に示す。

- (1) バブラー管は、「4.4.2 解析モデル及び諸元」に示す三次元はりモデルとして考える。

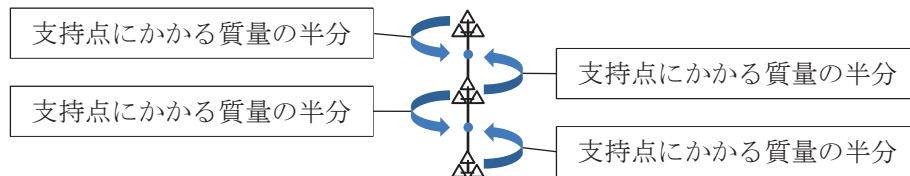
#### 4.4.2 解析モデル及び諸元

バブラー管の解析モデルを図 4-2 に、解析モデルの概要を以下に示す。

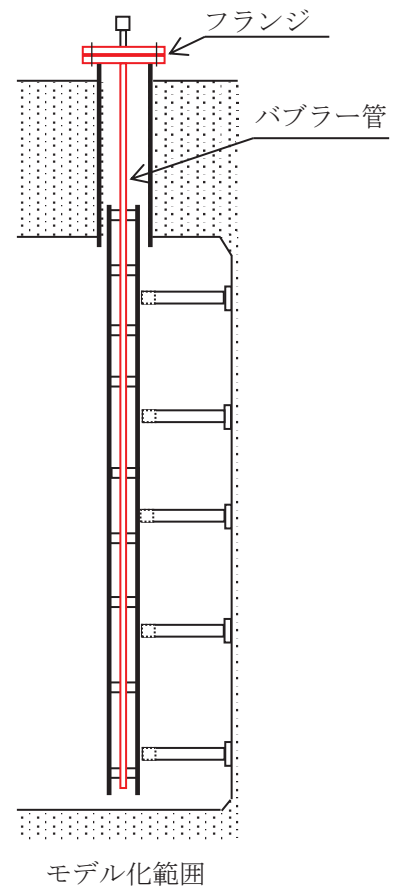
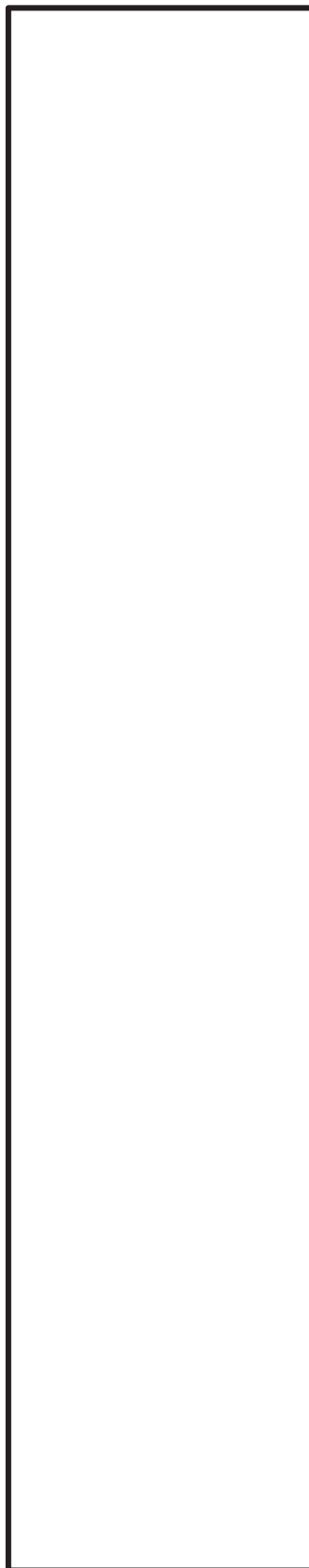
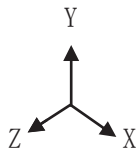
また、機器の諸元を本計算書の【バブラー管の耐震性についての計算結果】のその他の機器要目に示す。

- (1) 保護管サポート部は、剛体として評価する。

- (2) 図 4-2 中の△は拘束点を示し、バブラー管の質量は、拘束点（フランジ部との溶接部）1 点と支持点 9 点に分散しているものとする。評価にあたっては支持点と支持点の間地点に対して、上下それぞれの支持点にかかる質量の半分以上を足し合わせた質量がかかるものとして評価する。



- (3) 拘束条件として、拘束点（フランジ部との溶接部）の X Y Z 方向及び回転方向を固定とし、支持点（取付治具による保護管への支持箇所）の X Y Z 方向を固定、回転方向を自由とする。
- (4) 耐震計算に用いる寸法は、公称値を使用する。
- (5) 解析コードは、「NX NASTRAN」を使用し、固有値を求める。なお、評価に用いる解析コードの検証及び妥当性確認等の概要については、添付書類「VI-5-25 計算機プログラム（解析コード）の概要・NX NASTRAN」に示す。



注記\* : 部材の諸元については、本計算書の【バブラー管の耐震性についての計算結果】のその他の機器要目（部材の機器要目）に示す。

図 4-2 バブラー管解析モデル

枠囲みの内容は商業機密の観点から公開できません。

#### 4.4.3 固有値解析結果

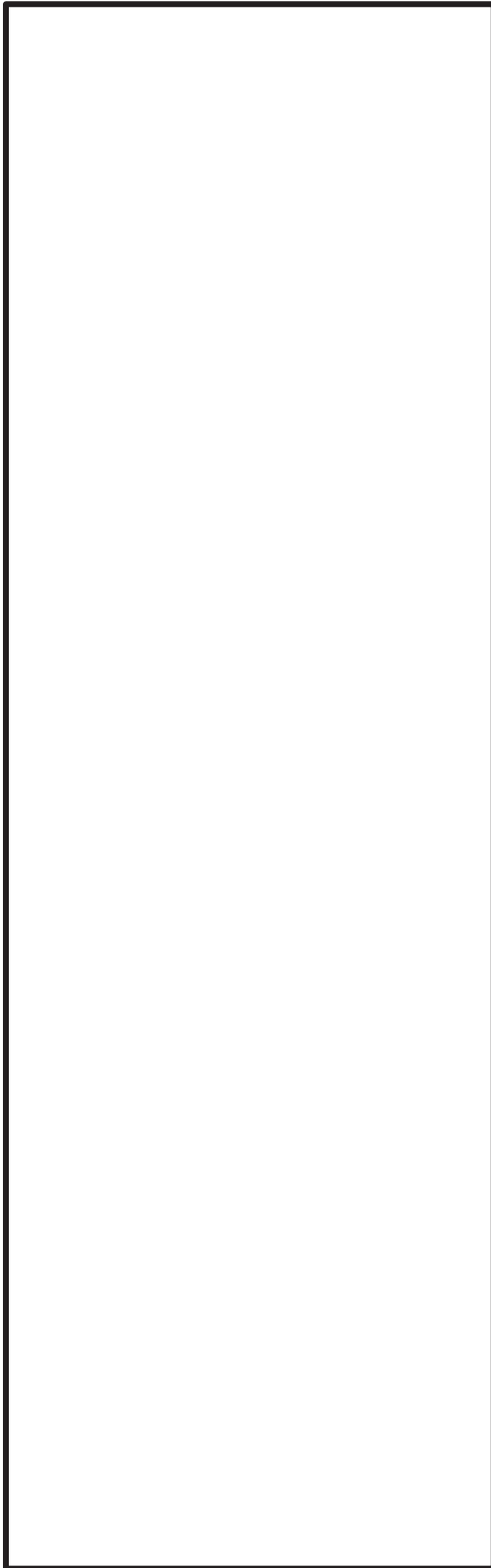
固有値解析結果を表 4-3 に示す。

固有周期は 0.05 秒以下であり，剛であることを確認した。

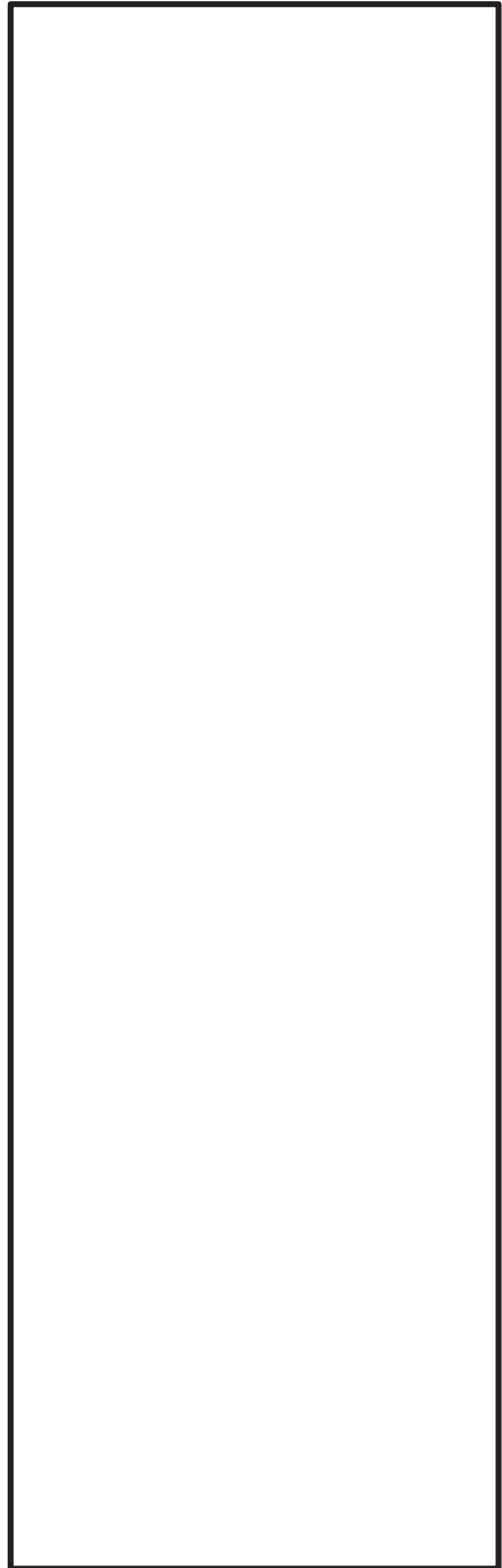
表 4-3 固有値解析結果

(単位：s)

| モード | 卓越方向 | 固有周期 | 水平方向刺激係数 |      | 鉛直方向<br>刺激係数 |
|-----|------|------|----------|------|--------------|
|     |      |      | X 方向     | Z 方向 |              |
|     |      |      |          |      |              |



1次固有振動モード図（水平方向）



41次固有振動モード図（鉛直方向）

図 6. 6. 2-5 固有振動モード図

枠囲みの内容は商業機密の観点から公開できません。



## 4.5 構造強度評価

### 4.5.1 構造強度評価方法

4.4.2項(1)～(5)のほか、次の条件で計算する。

- (1) 地震力は、バブラー管に対して、水平方向及び鉛直方向から作用するものとする。
- (2) バブラー管は、フランジ部にて取付ボルトでスリーブに固定されるものとする。

なお、設備分類としては支持構造物となるため、取付ボルトの評価にあたっては埋め込みボルトと同様の評価方法となる。

### 4.5.2 荷重の組合せ及び許容応力

#### 4.5.2.1 荷重の組合せ及び許容応力状態

バブラー管の荷重の組合せ及び許容応力状態のうち設計基準対象施設の評価に用いるものを表4-4に示す。

#### 4.5.2.2 許容応力

バブラー管の許容応力は、添付書類「VI-2-1-9 機能維持の基本方針」に基づき表4-5に示す。

#### 4.5.2.3 使用材料の許容応力評価条件

バブラー管の使用材料の許容応力評価条件のうち設計基準対象施設の評価に用いるものを表4-6に示す。

表 4-4 荷重の組合せ及び許容応力状態（設計基準対象施設）

| 施設区分                   |        | 機器名称  | 耐震重要度分類 | 機器等の区分 | 荷重の組合せ                | 許容応力状態           |
|------------------------|--------|-------|---------|--------|-----------------------|------------------|
| その他発電<br>用原子炉の<br>附属施設 | 浸水防護施設 | バブラー管 | S       | —*     | $D + P_D + M_D + S_s$ | Ⅲ <sub>A</sub> S |

注記 \*：その他の支持構造物の荷重の組合せ及び許容応力を適用する。

表 4-5 許容応力（その他の支持構造物）

|                 |                      |                 |
|-----------------|----------------------|-----------------|
| 許容応力状態          | 許容限界*1, *2<br>(ボルト等) |                 |
|                 | 一次応力                 |                 |
|                 | 引張り                  | せん断             |
| Ⅲ <sub>AS</sub> | $1.5 \cdot f_t$      | $1.5 \cdot f_s$ |

注記\*1：応力の組合せが考えられる場合には，組合せ応力に対しても評価を行う。

\*2：当該の応力が生じない場合，規格基準で省略可能とされている場合及び他の応力で代表可能である場合は評価を省略する。

表 4-6 使用材料の許容応力評価条件（設計基準対象施設）

| 評価部材  | 材料     | 温度条件<br>(°C) |    | S <sub>y</sub><br>(MPa) | S <sub>u</sub><br>(MPa) | S <sub>y</sub> (RT)<br>(MPa) |
|-------|--------|--------------|----|-------------------------|-------------------------|------------------------------|
|       |        | 周囲環境温度       |    |                         |                         |                              |
| 取付ボルト | SUS304 | 周囲環境温度       | 40 | 205                     | 520                     | —                            |

#### 4.5.3 設計用地震力

評価に用いる設計用地震力を表 4-7 に示す。

「基準地震動  $S_s$ 」による地震力は、添付書類「VI-2-1-7 設計用床応答曲線の作成方針」に基づき設定する。

表 4-7 設計用地震力（設計基準対象設備）

| 据付場所及び<br>床面高さ<br>(m)               | 固有周期<br>(s) |      | 弾性設計用地震動 $S_d$<br>又は静的震度 |              | 基準地震動 $S_s$  |              |
|-------------------------------------|-------------|------|--------------------------|--------------|--------------|--------------|
|                                     | 水平方向        | 鉛直方向 | 水平方向<br>設計震度             | 鉛直方向<br>設計震度 | 水平方向<br>設計震度 | 鉛直方向<br>設計震度 |
| 海水ポンプ室<br>O.P. 2.25*<br>(O.P. 2.00) |             |      | —                        | —            | $C_H=1.83$   | $C_V=1.94$   |

注記\*：基準床レベルを示す。

4.5.4 計算方法

4.5.4.1 応力の計算方法

4.5.4.1.1 取付ボルトの計算方法

取付ボルトの応力は、地震による震度により作用するモーメントによって生じる引張力とせん断力について計算する。

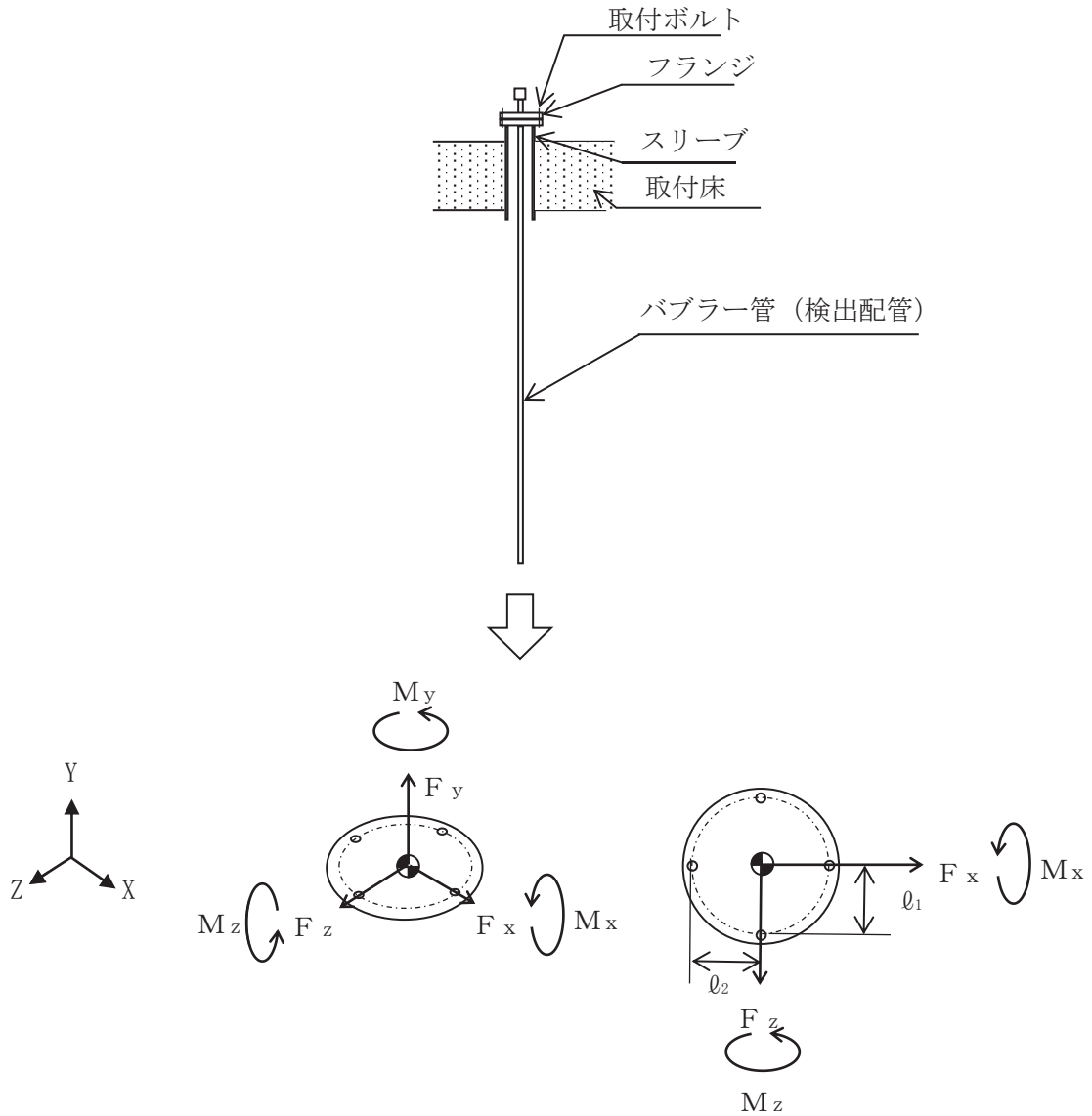


図 4-3 計算モデル (バブラー管)

地震応答解析によって得られたフランジ部の評価点の最大反力とモーメントを表 4-8 に示す。

表 4-8 フランジ部発生反力, モーメント

| 対象計器  | 反力 (N)         |                |                | モーメント (N・mm)   |                |                |
|-------|----------------|----------------|----------------|----------------|----------------|----------------|
|       | F <sub>X</sub> | F <sub>Y</sub> | F <sub>Z</sub> | M <sub>X</sub> | M <sub>Y</sub> | M <sub>Z</sub> |
| バブラー管 |                |                |                |                |                |                |

(1) 引張応力

取付ボルト（1本あたり）に対する引張応力は、下式により計算する。

引張力

$$F_b = \frac{F_Y}{n} + \frac{M_X}{\ell_1 \cdot n_X} + \frac{M_Z}{\ell_2 \cdot n_Z} \dots\dots\dots (4.5.4.1.1.1)$$

引張応力

$$\sigma_b = \frac{F_b}{A_b} \dots\dots\dots (4.5.4.1.1.2)$$

ここで、取付ボルトの軸断面積A<sub>b</sub>は次式により求める。

$$A_b = \frac{\pi}{4} \cdot d^2 \dots\dots\dots (4.5.4.1.1.3)$$

O 2 ⑤ VI-2-10-2-13-2 R 4

枠囲みの内容は商業機密の観点から公開できません。

(2) せん断応力

取付ボルト（1本あたり）に対するせん断応力は，下式により計算する。

せん断力

$$Q_b = \frac{\sqrt{F_x^2 + F_z^2}}{n} \dots\dots\dots (4.5.4.1.1.4)$$

せん断応力

$$\tau_b = \frac{Q_b}{A_b} \dots\dots\dots (4.5.4.1.1.5)$$

4.5.5 計算条件

4.5.5.1 取付ボルトの応力計算条件

応力計算に用いる計算条件は、本計算書の【バブラー管の耐震性についての計算結果】の設計条件及び機器要目に示す。

4.5.6 応力の評価

4.5.6.1 取付ボルトの応力評価

4.5.4.1.1 項で求めた取付ボルトの引張応力  $\sigma_b$  は次式より求めた許容引張応力  $f_{ts}$  以下であること。ただし、 $f_{to}$  は下表による。

$$f_{ts} = \text{Min} [1.4 \cdot f_{to} - 1.6 \cdot \tau_b, f_{to}] \quad \dots\dots\dots (4.5.6.1.1)$$

せん断応力  $\tau_b$  はせん断力のみを受ける取付ボルトの許容せん断応力  $f_{sb}$  以下であること。ただし、 $f_{sb}$  は下表による。

|          |  |
|----------|--|
| $f_{to}$ | $\frac{F}{2} \cdot 1.5$                  |
| $f_{sb}$ | $\frac{F}{1.5 \cdot \sqrt{3}} \cdot 1.5$ |



#### 4.6 評価結果

##### 4.6.1 設計基準対象施設としての評価結果

バブラー管の設計基準対象施設としての耐震評価結果を以下に示す。発生値は許容限界を満足しており、設計用地震力に対して十分な構造強度を有していることを確認した。

##### (1) 構造強度評価結果

構造強度評価の結果を次頁以降の表に示す。

【バブラー管の耐震性についての計算結果】

1. 設計基準対象施設

1.1 設計条件

| 機器名称  | 耐震重要度分類 | 据付場所及び床面高さ<br>(m)                        | 固有周期 (s) |      | 弾性設計用地震動<br>S <sub>d</sub> 又は静的震度 |              | 基準地震動 S <sub>s</sub> |                      | 周囲環境<br>温度<br>(°C) |
|-------|---------|--|----------|------|-----------------------------------|--------------|----------------------|----------------------|--------------------|
|       |         |  | 水平方向     | 鉛直方向 | 水平方向<br>設計震度                      | 鉛直方向<br>設計震度 | 水平方向<br>設計震度         | 鉛直方向<br>設計震度         |                    |
| バブラー管 | S       | 海水ポンプ室<br>0. P. 2. 25*1<br>(0. P. 2. 00) |          |      | —                                 | —            | C <sub>H</sub> =1.83 | C <sub>V</sub> =1.94 | 40                 |

注記\*1：基準床レベルを示す。

\*2：固有値解析より 0.05 秒以下であり剛であることを確認した。

1.2 機器要目

| 部 材   | ℓ <sub>1</sub><br>(mm) | ℓ <sub>2</sub><br>(mm) | d<br>(mm) | A <sub>b</sub><br>(mm <sup>2</sup> ) | n | n <sub>x</sub> | n <sub>z</sub> |
|-------|------------------------|------------------------|-----------|--------------------------------------|---|----------------|----------------|
| 取付ボルト |                        |                        |           |                                      | 4 | 1              | 1              |

| 部 材   | S <sub>y</sub><br>(MPa) | S <sub>u</sub><br>(MPa) | F<br>(MPa) | F*<br>(MPa) | 転倒方向                                   |                         |
|-------|-------------------------|-------------------------|------------|-------------|--|-------------------------|
|       |                         |                         |            |             | 弾性設計用<br>地震動 S <sub>d</sub> 又<br>は静的震度 | 基準地震動<br>S <sub>s</sub> |
| 取付ボルト | 205                     | 520                     | 205        | —           | —                                      | —                       |

62

枠囲みの内容は商業機密の観点から公開できません。

1.3 計算数値

1.3.1 取付ボルトに作用する力

(単位：N)

| 部 材   | $F_x$                    |             | $F_y$                    |             | $F_z$                    |             |
|-------|--------------------------|-------------|--------------------------|-------------|--------------------------|-------------|
|       | 弾性設計用地震動<br>$S_d$ 又は静的震度 | 基準地震動 $S_s$ | 弾性設計用地震動<br>$S_d$ 又は静的震度 | 基準地震動 $S_s$ | 弾性設計用地震動<br>$S_d$ 又は静的震度 | 基準地震動 $S_s$ |
| 取付ボルト | —                        |             | —                        |             | —                        |             |

1.3.2 取付ボルトに作用するモーメント

(単位：N・mm)

| 部 材   | $M_x$                    |             | $M_y$                    |             | $M_z$                    |             |
|-------|--------------------------|-------------|--------------------------|-------------|--------------------------|-------------|
|       | 弾性設計用地震動<br>$S_d$ 又は静的震度 | 基準地震動 $S_s$ | 弾性設計用地震動<br>$S_d$ 又は静的震度 | 基準地震動 $S_s$ | 弾性設計用地震動<br>$S_d$ 又は静的震度 | 基準地震動 $S_s$ |
| 取付ボルト | —                        |             | —                        |             | —                        |             |

1.3.3 取付ボルトに作用する力

(単位：N)

| 部 材   | $F_b$                    |             | $Q_b$                    |             |
|-------|--------------------------|-------------|--------------------------|-------------|
|       | 弾性設計用地震動<br>$S_d$ 又は静的震度 | 基準地震動 $S_s$ | 弾性設計用地震動<br>$S_d$ 又は静的震度 | 基準地震動 $S_s$ |
| 取付ボルト | —                        |             | —                        |             |

63

1.4 結論

1.4.1 取付ボルトの応力

(単位：MPa)

| 部 材   | 材 料    | 応 力 | 弾性設計用地震動 S d 又は静的震度 |      | 基準地震動 S s      |                  |
|-------|--------|-----|---------------------|------|----------------|------------------|
|       |        |     | 算出応力                | 許容応力 | 算出応力           | 許容応力             |
| 取付ボルト | SUS304 | 引張り | —                   | —    | $\sigma_b = 1$ | $f_{ts} = 153^*$ |
|       |        | せん断 | —                   | —    | $\tau_b = 0$   | $f_{sb} = 118$   |

注記\*： $f_{ts} = \text{Min}[1.4 \cdot f_{to} - 1.6 \cdot \tau_b, f_{to}]$ より算出。

すべて許容応力以下である。

1.5 その他の機器要目

(1) 機器諸元

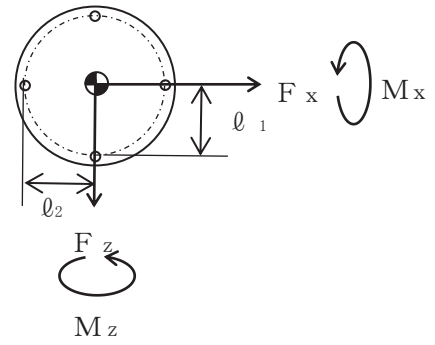
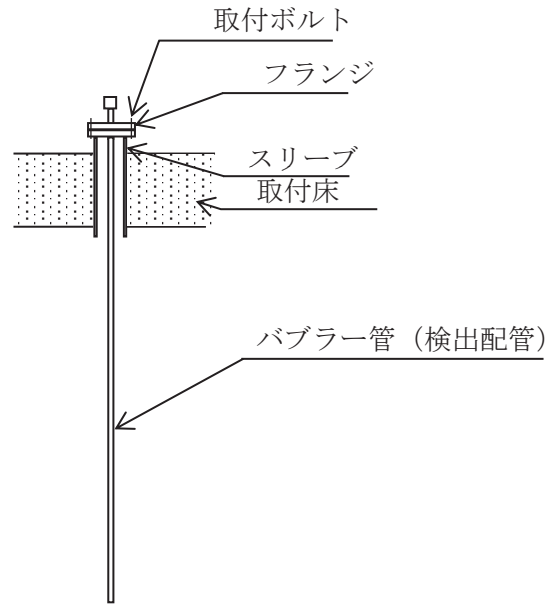
| 項目              | 記号    | 単位  | 入力値 |
|-----------------|-------|-----|-----|
| 材質              | —     | —   |     |
| 質量              | $m_a$ | kg  |     |
| 温度条件<br>(雰囲気温度) | T     | ℃   | 40  |
| 縦弾性係数           | E     | MPa |     |
| ポアソン比           | $\nu$ | —   |     |
| 要素数             | —     | 個   |     |
| 節点数             | —     | 個   |     |

(2) 部材の機器要目

|                                   |   |
|-----------------------------------|---|
| 番号                                | ① |
| 材料                                |   |
| A (mm <sup>2</sup> )              |   |
| I <sub>X</sub> (mm <sup>4</sup> ) |   |
| I <sub>Y</sub> (mm <sup>4</sup> ) |   |
| I <sub>Z</sub> (mm <sup>4</sup> ) |   |
| I <sub>P</sub> (mm <sup>4</sup> ) |   |
| 断面形状 (mm)                         |   |

65

枠囲みの内容は商業機密の観点から公開できません。



## 5. アキュムレータ

### 5.1 概要

本計算書は、添付書類「VI-2-1-9 機能維持の基本方針」にて設定している構造強度の設計方針に基づき、アキュムレータが設計用地震力に対して十分な構造強度を有していることを説明するものである。

アキュムレータは、設計基準対象施設においてはSクラス施設に分類される。以下、設計基準対象施設としての構造強度評価を示す。

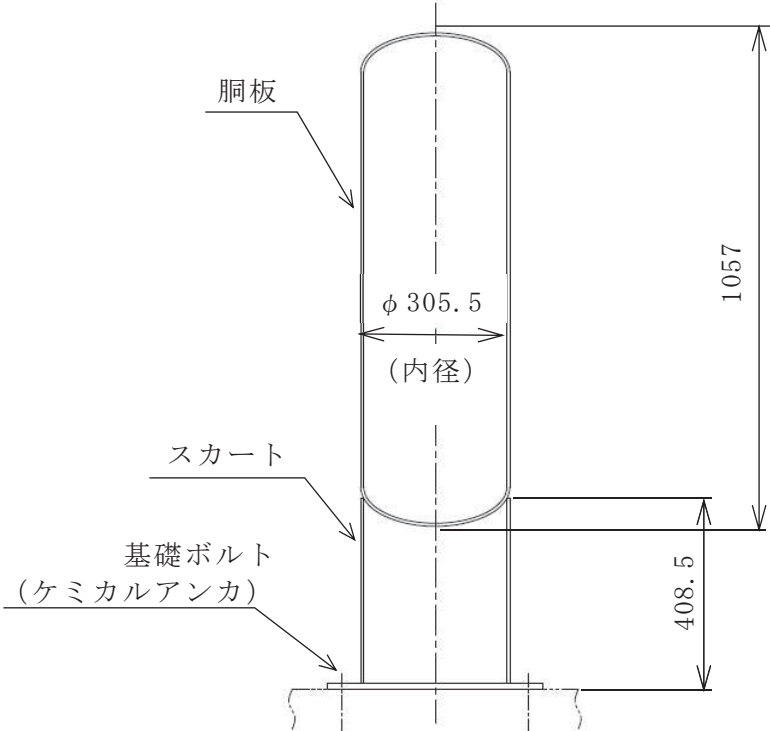
なお、アキュムレータは、添付書類「VI-2-1-13 機器・配管系の計算書作成の方法」に記載のスカート支持たて置円筒形容器であるため、添付書類「VI-2-1-13-1 スカート支持たて置円筒形容器の耐震性についての計算書作成の基本方針」に基づき評価を実施する。

### 5.2 一般事項

#### 5.2.1 構造計画

アキュムレータの構造計画を表 5-1 に示す。

表 5-1 構造計画

| 計画の概要  |  | 概略構造図  |
|--|--|--|
| 基礎・支持構造  | 主体構造   |  |
| <p>胴をスカートで支持し、<br/>スカートを基礎ボルトで<br/>床面に据え付ける。</p> | <p>たて置円筒形<br/>(上下面に鏡板を有<br/>するスカート支持た<br/>て置円筒形容器)</p> |  <p style="text-align: right;">(単位 : mm)</p> |



### 5.2.2 評価方針

アキュムレータの応力評価は、添付書類「VI-2-1-9 機能維持の基本方針」にて設定した荷重及び荷重の組合せ並びに許容限界に基づき、「5.3 評価部位」にて設定する箇所において、「5.4 固有周期」で算出した固有周期に基づく設計用地震力による応力等が許容限界内に収まることを、「5.5 構造強度評価」にて示す方法にて確認することで実施する。確認結果を「5.6 評価結果」にて示す。

アキュムレータの耐震評価フローを図 5-1 に示す。

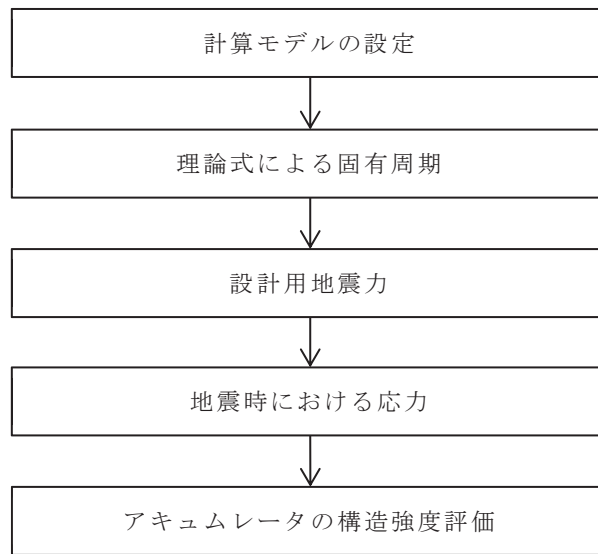


図 5-1 アキュムレータの耐震評価フロー

### 5.2.3 適用規格・基準等

本評価において適用する規格・基準等を以下に示す。

- (1) 原子力発電所耐震設計技術指針 重要度分類・許容応力編 (J E A G 4 6 0 1・補-1984)
- (2) 原子力発電所耐震設計技術指針 (J E A G 4 6 0 1-1987)
- (3) 原子力発電所耐震設計技術指針 (J E A G 4 6 0 1-1991 追補版)
- (4) J S M E S N C 1-2005/2007 発電用原子力設備規格 設計・建設規格 (以下「設計・建設規格」という。)

5.2.4 記号の説明

| 記号               | 記号の説明  | 単位               |
|------------------|--|------------------|
| A                | 胴の軸断面積   | mm <sup>2</sup>  |
| A <sub>b</sub>   | 基礎ボルトの軸断面積                                       | mm <sup>2</sup>  |
| A <sub>e</sub>   | 胴の有効せん断断面積                                       | mm <sup>2</sup>  |
| A <sub>s</sub>   | スカートの軸断面積  | mm <sup>2</sup>  |
| A <sub>s e</sub> | スカートの有効せん断断面積                                    | mm <sup>2</sup>  |
| C <sub>c</sub>   | 基礎ボルト計算における係数                                    | —                |
| C <sub>H</sub>   | 水平方向設計震度   | —                |
| C <sub>t</sub>   | 基礎ボルト計算における係数                                    | —                |
| C <sub>V</sub>   | 鉛直方向設計震度   | —                |
| D <sub>b i</sub> | ベースプレートの内径                                       | mm               |
| D <sub>b o</sub> | ベースプレートの外径                                       | mm               |
| D <sub>c</sub>   | 基礎ボルトのピッチ円直径                                     | mm               |
| D <sub>i</sub>   | 胴の内径   | mm               |
| D <sub>j</sub>   | スカートに設けられた各開口部の穴径 (j = 1, 2, 3… j <sub>1</sub> ) | mm               |
| D <sub>s</sub>   | スカートの内径  | mm               |
| d                | ボルトの呼び径  | mm               |
| E                | 胴の縦弾性係数  | MPa              |
| E <sub>s</sub>   | スカートの縦弾性係数                                       | MPa              |
| e                | 基礎ボルト計算における係数                                    | —                |
| F                | 設計・建設規格 SSB-3121.1(1)に定める値                       | MPa              |
| F*               | 設計・建設規格 SSB-3121.3又はSSB-3133に定める値                | MPa              |
| F <sub>c</sub>   | 基礎に作用する圧縮力                                       | N                |
| F <sub>t</sub>   | 基礎ボルトに作用する引張力                                    | N                |
| f <sub>b</sub>   | 曲げモーメントに対する許容座屈応力                                | MPa              |
| f <sub>c</sub>   | 軸圧縮荷重に対する許容座屈応力                                  | MPa              |
| f <sub>s b</sub> | せん断力のみを受ける基礎ボルトの許容せん断応力                          | MPa              |
| f <sub>t</sub>   | スカートの許容引張応力                                      | MPa              |
| f <sub>t o</sub> | 引張力のみを受ける基礎ボルトの許容引張応力                            | MPa              |
| f <sub>t s</sub> | 引張力とせん断力を同時に受ける基礎ボルトの許容引張応力                      | MPa              |
| G                | 胴のせん断弾性係数  | MPa              |
| G <sub>s</sub>   | スカートのせん断弾性係数                                     | MPa              |
| g                | 重力加速度 (=9.80665)                                 | m/s <sup>2</sup> |
| H                | 水頭   | mm               |
| I                | 胴の断面二次モーメント                                      | mm <sup>4</sup>  |

| 記号          | 記号の説明                                      | 単位            |
|-------------|--|---------------|
| $I_s$       | スカート断面二次モーメント                              | $\text{mm}^4$ |
| $j_1$       | スカートに設けられた開口部の穴の個数                         | —             |
| $K_H$       | 水平方向ばね定数                                   | N/m           |
| $K_V$       | 鉛直方向ばね定数                                   | N/m           |
| $k$         | 基礎ボルト計算における中立軸の荷重係数                        | —             |
| $l$         | 胴のスカート接合点から重心までの距離                         | mm            |
| $l_1, l_2$  | 基礎ボルト計算における中立軸から荷重作用点までの距離<br>(図5-2に示す距離)  | mm            |
| $l_r$       | 容器の重心から上端支持部までの距離                          | mm            |
| $l_s$       | スカートの長さ                                    | mm            |
| $M_s$       | スカートに作用する転倒モーメント                           | N・mm          |
| $M_{s1}$    | スカートの上端部に作用する転倒モーメント                       | N・mm          |
| $M_{s2}$    | スカートの下端部に作用する転倒モーメント                       | N・mm          |
| $m_0$       | 容器の運転時質量                                   | kg            |
| $m_e$       | 容器のスカート接合部から上部の空質量                         | kg            |
| $n$         | 基礎ボルトの本数                                   | —             |
| $P_r$       | 最高使用圧力                                     | MPa           |
| $Q$         | 重心に作用する任意の水平力                              | N             |
| $Q'$        | Qにより上端の支持部に作用する反力                          | N             |
| $S$         | 設計・建設規格 付録材料図表 Part5 表5に定める値               | MPa           |
| $S_a$       | 胴の許容応力                                     | MPa           |
| $S_u$       | 設計・建設規格 付録材料図表 Part5 表9に定める値               | MPa           |
| $S_y$       | 設計・建設規格 付録材料図表 Part5 表8に定める値               | MPa           |
| $S_{y(RT)}$ | 設計・建設規格 付録材料図表 Part5 表8に定める材料の<br>40℃における値 | MPa           |
| $s$         | 基礎ボルトと基礎の縦弾性係数比                            | —             |
| $T_H$       | 水平方向固有周期                                   | s             |
| $T_V$       | 鉛直方向固有周期                                   | s             |
| $t$         | 胴板の厚さ                                      | mm            |
| $t_1$       | 基礎ボルト面積相当板幅                                | mm            |
| $t_2$       | 圧縮側基礎相当幅                                   | mm            |
| $t_s$       | スカートの厚さ                                    | mm            |
| $Y$         | スカート開口部の水平断面における最大円周長さ                     | mm            |
| $z$         | 基礎ボルト計算における係数                              | —             |
| $\alpha$    | 基礎ボルト計算における中立軸を定める角度                       | rad           |

| 記号                             | 記号の説明                                | 単位                 |
|--------------------------------|--------------------------------------|--------------------|
| $\delta$                       | 荷重 $Q$ による容器の上端での変位量                 | mm                 |
| $\delta'$                      | 荷重 $Q'$ による容器の上端での変位量                | mm                 |
| $\delta_0$                     | 荷重 $Q, Q'$ による容器の重心での変位量             | mm                 |
| $\eta$                         | 座屈応力に対する安全率                          | —                  |
| $\pi$                          | 円周率                                  | —                  |
| $\rho'$                        | 液体の密度 (=比重 $\times 10^{-6}$ )        | kg/mm <sup>3</sup> |
| $\sigma_0$                     | 胴の一次一般膜応力の最大値                        | MPa                |
| $\sigma_{0c}$                  | 胴の組合せ圧縮応力                            | MPa                |
| $\sigma_{0t}$                  | 胴の組合せ引張応力                            | MPa                |
| $\sigma_2$                     | 地震動のみによる胴の一次応力と二次応力の和の変動値の最大値        | MPa                |
| $\sigma_{2\phi}$               | 地震動のみによる胴の周方向一次応力と二次応力の和             | MPa                |
| $\sigma_{2c}$                  | 地震動のみによる胴の一次応力と二次応力の和の変動値<br>(圧縮側)   | MPa                |
| $\sigma_{2t}$                  | 地震動のみによる胴の一次応力と二次応力の和の変動値<br>(引張側)   | MPa                |
| $\sigma_{2xc}$                 | 地震動のみによる胴の軸方向一次応力と二次応力の和 (圧縮側)       | MPa                |
| $\sigma_{2xt}$                 | 地震動のみによる胴の軸方向一次応力と二次応力の和 (引張側)       | MPa                |
| $\sigma_b$                     | 基礎ボルトに生じる引張応力                        | MPa                |
| $\sigma_c$                     | 基礎に生じる圧縮応力                           | MPa                |
| $\sigma_s$                     | スカートの組合せ応力                           | MPa                |
| $\sigma_{s1}$                  | スカートの運転時質量による軸方向応力                   | MPa                |
| $\sigma_{s2}$                  | 水平方向地震によりスカートに生じる曲げモーメントによる<br>軸方向応力 | MPa                |
| $\sigma_{s3}$                  | スカートの鉛直方向地震による軸方向応力                  | MPa                |
| $\sigma_{x1}, \sigma_{\phi 1}$ | 静水頭又は内圧により胴に生じる軸方向及び周方向応力            | MPa                |
| $\sigma_{x2}$                  | 胴の運転時質量による軸方向引張応力                    | MPa                |
| $\sigma_{x3}$                  | 胴の空質量による軸方向圧縮応力                      | MPa                |
| $\sigma_{x4}$                  | 水平方向地震により胴に生じる曲げモーメントによる軸方向応力        | MPa                |
| $\sigma_{x5}$                  | 胴の鉛直方向地震による軸方向引張応力                   | MPa                |
| $\sigma_{x6}$                  | 胴の鉛直方向地震による軸方向圧縮応力                   | MPa                |
| $\sigma_{xc}$                  | 胴の軸方向応力の和 (圧縮側)                      | MPa                |
| $\sigma_{xt}$                  | 胴の軸方向応力の和 (引張側)                      | MPa                |
| $\sigma_{\phi}$                | 胴の周方向応力の和                            | MPa                |
| $\sigma_{\phi 2}$              | 静水頭に鉛直方向地震が加わり胴に生じる周方向応力             | MPa                |
| $\tau$                         | 地震により胴に生じるせん断応力                      | MPa                |
| $\tau_b$                       | 基礎ボルトに生じるせん断応力                       | MPa                |

| 記号          | 記号の説明                | 単位  |
|-------------|----------------------|-----|
| $\tau_s$    | 地震によりスカートに生じるせん断応力   | MPa |
| $\phi_1(x)$ | 圧縮荷重に対する許容座屈応力の関数    | MPa |
| $\phi_2(x)$ | 曲げモーメントに対する許容座屈応力の関数 | MPa |

#### 5.2.5 計算精度と数値の丸め方

計算精度は、有効数字 6 桁以上を確保する。

表示する数値の丸め方は、表 5-2 に示すとおりである。

表 5-2 表示する数値の丸め方

| 数値の種類  | 単位              | 処理桁      | 処理方法 | 表示桁                  |
|--------|-----------------|----------|------|----------------------|
| 固有周期   | s               | 小数点以下第4位 | 四捨五入 | 小数点以下第3位             |
| 震度     | —               | 小数点以下第3位 | 切上げ  | 小数点以下第2位             |
| 最高使用圧力 | MPa             | —        | —    | 小数点以下第2位             |
| 温度     | ℃               | —        | —    | 整数位                  |
| 比重     | —               | 小数点以下第3位 | 四捨五入 | 小数点以下第2位             |
| 質量     | kg              | —        | —    | 整数位                  |
| 長さ     | 下記以外の長さ         | mm       | —    | 整数位 <sup>*1</sup>    |
|        | 胴板の厚さ           | mm       | —    | 小数点以下第1位             |
|        | スカートの厚さ         | mm       | —    | 小数点以下第1位             |
| 面積     | mm <sup>2</sup> | 有効数字5桁目  | 四捨五入 | 有効数字4桁 <sup>*2</sup> |
| モーメント  | N・mm            | 有効数字5桁目  | 四捨五入 | 有効数字4桁 <sup>*2</sup> |
| 算出応力   | MPa             | 小数点以下第1位 | 切上げ  | 整数位                  |
| 許容応力   | MPa             | 小数点以下第1位 | 切捨て  | 整数位 <sup>*3</sup>    |

注記 \*1：設計上定める値が小数点以下の場合は、小数点以下表示とする。

\*2：絶対値が1000以上のときは、べき数表示とする。

\*3：設計・建設規格 付録材料図表に記載された温度の間における引張強さ及び降伏点は、比例法により補間した値の小数点以下第1位を切り捨て、整数位までの値とする。

### 5.3 評価部位

アキュムレータの耐震評価は「5.5.1 構造強度評価方法」に示す条件に基づき、耐震評価上厳しくなる胴板、スカート及び基礎ボルトについて評価を実施する。

### 5.4 固有周期

#### 5.4.1 固有周期の計算

アキュムレータ固有周期は、添付書類「VI-2-1-13-1 スカート支持たて置円筒形容器の耐震性についての計算書作成の基本方針」に記載の固有周期の計算方法に基づき算出する。固有周期の計算に用いる計算条件は、本計算書の【アキュムレータの耐震性についての計算結果】の機器要目に示す。

計算の結果、固有周期は 0.05 秒以下であり、剛であることを確認した。固有周期の計算結果を表 5-3 に示す。

表 5-3 固有周期(s)

| 水平方向 | 鉛直方向 |
|------|------|
|      |      |

### 5.5 構造強度評価

#### 5.5.1 構造強度評価方法

アキュムレータの構造強度評価は、添付書類「VI-2-1-13-1 スカート支持たて置円筒形容器の耐震性についての計算書作成の基本方針」に記載の耐震計算方法に基づき評価する。

#### 5.5.2 荷重の組合せ及び許容応力

##### 5.5.2.1 荷重の組合せ及び許容応力状態

アキュムレータの荷重の組合せ及び許容応力状態のうち設計基準対象施設の評価に用いるものを表 5-4 に示す。

##### 5.5.2.2 許容応力

アキュムレータの許容応力は、添付書類「VI-2-1-9 機能維持の基本方針」に基づき表 5-5 及び表 5-6 のとおりとする。

##### 5.5.2.3 使用材料の許容応力評価条件

アキュムレータの使用材料の許容応力評価条件のうち設計基準対象施設の評価に用いるものを表 5-7 に示す。

枠囲みの内容は商業機密の観点から公開できません。

表 5-4 荷重の組合せ及び許容応力状態（設計基準対象施設）

| 施設区分                   |            | 機器名称    | 耐震重要度分類 | 機器等の区分 | 荷重の組合せ                | 許容応力状態           |
|------------------------|------------|---------|---------|--------|-----------------------|------------------|
| その他発電<br>用原子炉の<br>附属施設 | 浸水防護<br>施設 | アキュムレータ | S       | —*     | $D + P_D + M_D + S_s$ | Ⅲ <sub>A</sub> S |

注記\*：クラス 3 容器の荷重の組合せ及び許容応力状態を適用する。また，クラス 3 容器の支持構造物を含む。

表 5-5 許容応力 (クラス 2, 3 容器)

| 許容応力状態           | 許容限界* <sup>1</sup>  |                  |  |                 |
|------------------|---|------------------|--|-----------------|
|                  | 一次一般膜応力   | 一次膜応力+<br>一次曲げ応力 | 一次+二次応力  | 一次+二次+<br>ピーク応力 |
| Ⅲ <sub>A</sub> S | S <sub>y</sub> と 0.6・S <sub>u</sub> の小さい方<br>ただし, ASS及びHNAについては上記の値と 1.2・Sのうち大きい方とする。 | 左欄の 1.5 倍の値      | * <sup>2</sup><br>S <sub>d</sub> 又はS <sub>s</sub> 地震動のみによる疲労解析を行い, 疲労累積係数が 1.0 以下であること。ただし, 地震動のみによる一次+二次応力の変動値が 2・S <sub>y</sub> 以下であれば疲労解析は不要。 |                 |

注記\*1: 座屈に対する評価が必要な場合には, クラスMC容器の座屈に対する評価式による。

\*2: 2・S<sub>y</sub>を超える場合は弾塑性解析若しくは設計・建設規格 PVB-3300 (PVB-3313 を除く。S<sub>m</sub>は 2/3・S<sub>y</sub>と読み替える。)の簡易弾塑性解析を用いる。



表 5-6 許容応力 (クラス 2, 3 支持構造物)

| 許容応力状態          | 許容限界*1, *2<br>(ボルト等以外) | 許容限界*1, *2<br>(ボルト等) |                 |
|-----------------|------------------------|----------------------|-----------------|
|                 | 一次応力                   | 一次応力                 |                 |
|                 | 引張                     | 引張                   | せん断             |
| Ⅲ <sub>AS</sub> | $1.5 \cdot f_t$        | $1.5 \cdot f_t$      | $1.5 \cdot f_s$ |

注記\*1: 応力の組合せが考えられる場合には, 組合せ応力に対しても評価を行う。

\*2: 当該の応力が生じない場合, 規格基準で省略可能とされている場合及び他の応力で代表可能である場合は評価を省略する。

表 5-7 使用材料の許容応力評価条件（設計基準対象施設）

| 評価部材  | 材料                  | 温度条件<br>(°C) |    | S<br>(MPa) | S <sub>y</sub><br>(MPa) | S <sub>u</sub><br>(MPa) | S <sub>y</sub> (RT)<br>(MPa) |
|-------|---------------------|--------------|----|------------|-------------------------|-------------------------|------------------------------|
|       |                     |              |    |            |                         |                         |                              |
| 胴板    | SUS304TP            | 最高使用温度       | 66 | 126        | 188                     | 479                     | —                            |
| スカート  | SUS304TP            | 周囲環境温度       | 50 | —          | 198                     | 504                     | 205                          |
| 基礎ボルト | SS400<br>(径 ≤ 16mm) | 周囲環境温度       | 50 | —          | 241                     | 394                     | —                            |

### 5.5.3 設計用地震力

評価に用いる設計用地震力を表 5-8 に示す。

「弾性設計用地震動  $S_d$  又は静的震度」及び「基準地震動  $S_s$ 」による地震力は、添付書類「VI-2-1-7 設計用床応答曲線の作成方針」に基づき設定する。

表 5-8 設計用地震力（設計基準対象施設）

| 据付場所<br>及び<br>床面高さ<br>(m)           | 固有周期<br>(s) |      | 弾性設計用地震動 $S_d$<br>又は静的震度 |              | 基準地震動 $S_s$  |              |
|-------------------------------------|-------------|------|--------------------------|--------------|--------------|--------------|
|                                     | 水平方向        | 鉛直方向 | 水平方向<br>設計震度             | 鉛直方向<br>設計震度 | 水平方向<br>設計震度 | 鉛直方向<br>設計震度 |
| 海水ポンプ室<br>O.P. 7.25*<br>(O.P. 2.0*) |             |      | —                        | —            | $C_H=2.76$   | $C_V=2.26$   |

注記 \*：基準床レベルを示す。

### 5.5.4 計算方法

アキュムレータの応力計算は添付書類「VI-2-1-13-1 スカート支持たて置円筒形容器の耐震性についての計算書作成の基本方針」に記載の応力の計算方法に基づき計算する。

### 5.5.5 計算条件

応力計算に用いる計算条件は、本計算書の【アキュムレータの耐震性についての計算結果】の設計条件及び機器要目に示す。

枠囲みの内容は商業機密の観点から公開できません。

## 5.5.6 応力の評価

### 5.5.6.1 胴の応力評価

5.5.4項で求めた組合せ応力が胴の最高使用温度における許容応力  $S_a$  以下であること。ただし、 $S_a$ は下表による。

| 応力の種類       | 許容応力 $S_a$  |
|-------------|---|
|             | 基準地震動 $S_s$ による荷重との組合せの場合   |
| 一次一般膜応力     | 設計降伏点 $S_y$ と設計引張強さ $S_u$ の0.6倍のいずれか小さい方の値。<br>ただし、オーステナイト系ステンレス鋼及び高ニッケル合金にあつては許容引張応力 $S$ の1.2倍の方が大きい場合は、この大きい方の値とする。 |
| 一次応力と二次応力の和 | 地震動のみによる一次応力と二次応力の和の変動値が設計降伏点 $S_y$ の2倍以下であれば、疲労解析は不要とする。   |

一次応力の評価は算出応力が一次一般膜応力と同じ値であるので省略する。

5.5.6.2 スカートの応力評価

(1) 5.5.4 項で求めたスカートの組合せ応力が許容引張応力  $f_t$  以下であること。ただし、 $f_t$  は下表による。

|                 |                           |
|-----------------|---------------------------|
|                 | 基準地震動 $S_s$ による荷重との組合せの場合 |
| 許容引張応力<br>$f_t$ | $\frac{F}{1.5} \cdot 1.5$ |

(2) 圧縮膜応力（圧縮応力と曲げによる圧縮側応力の組合せ）は次式を満足すること。

（座屈の評価）

$$\frac{\eta \cdot (\sigma_{s1} + \sigma_{s3})}{f_c} + \frac{\eta \cdot \sigma_{s2}}{f_b} \leq 1$$

5.5.6.3 基礎ボルトの応力評価

5.5.4 項で求めた基礎ボルトの引張応力  $\sigma_b$  は次式より求めた許容引張応力  $f_{ts}$  以下であること。ただし  $f_{to}$  は下表による。

$$f_{ts} = \text{Min} [1.4 \cdot f_{to} - 1.6 \cdot \tau_b, f_{to}]$$

せん断応力  $\tau_b$  はせん断力のみを受ける基礎ボルトの許容せん断応力  $f_{sb}$  以下であること。ただし、 $f_{sb}$  は下表による。

|                     |  |
|---------------------|--|
|                     | 基準地震動 $S_s$ による荷重との組合せの場合                |
| 許容引張応力<br>$f_{to}$  | $\frac{F}{2} \cdot 1.5$                  |
| 許容せん断応力<br>$f_{sb}$ | $\frac{F}{1.5 \cdot \sqrt{3}} \cdot 1.5$ |

## 5.6 評価結果

### 5.6.1 設計基準対象施設としての評価結果

アキュムレータの設計基準対象施設としての耐震評価結果を以下に示す。発生値は許容限界を満足しており，設計用地震力に対して十分な構造強度を有していることを確認した。

#### (1) 構造強度評価結果

構造強度評価の結果を次頁以降の表に示す。

【アキュムレータの耐震性についての計算結果】

1. 設計基準対象施設

1.1 設計条件

| 機器名称    | 耐震重要度分類 | 据付場所及び床面高さ (m)                      | 固有周期(s) |      | 弾性設計用地震動 S d 又は静的震度 |          | 基準地震動 S s            |                      | 最高使用圧力 (MPa) | 最高使用温度 (°C) | 周囲環境温度 (°C) |
|---------|---------|-------------------------------------|---------|------|---------------------|----------|----------------------|----------------------|--------------|-------------|-------------|
|         |         |                                     | 水平方向    | 鉛直方向 | 水平方向設計震度            | 鉛直方向設計震度 | 水平方向設計震度             | 鉛直方向設計震度             |              |             |             |
| アキュムレータ | S       | 海水ポンプ室<br>O.P. 7.25*<br>(O.P. 2.00) |         |      | —                   | —        | C <sub>H</sub> =2.76 | C <sub>V</sub> =2.26 | 0.86         | 66          | 50          |

注記\*：基準床レベルを示す。

1.2 機器要目

| m <sub>0</sub> (kg) | m <sub>e</sub> (kg) | D <sub>i</sub> (mm) | t (mm) | D <sub>s</sub> (mm) | t <sub>s</sub> (mm) | E (MPa)  | E <sub>s</sub> (MPa) | G (MPa) | G <sub>s</sub> (MPa) |
|---------------------|---------------------|---------------------|--------|---------------------|---------------------|----------|----------------------|---------|----------------------|
|                     |                     | 305.5               | 6.5    | 305.5               | 6.5                 | 192000*1 | 193000*2             | 73800*1 | 74200*2              |

| ℓ (mm) | ℓ <sub>s</sub> (mm) | D <sub>1</sub> (mm) | D <sub>2</sub> (mm) | D <sub>3</sub> (mm) | s  | n | D <sub>c</sub> (mm) | D <sub>b0</sub> (mm) |
|--------|---------------------|---------------------|---------------------|---------------------|----|---|---------------------|----------------------|
| 291.5  | 408.5               | 102.3               | 102.3               | 25                  | 15 | 4 | 400                 | 460                  |

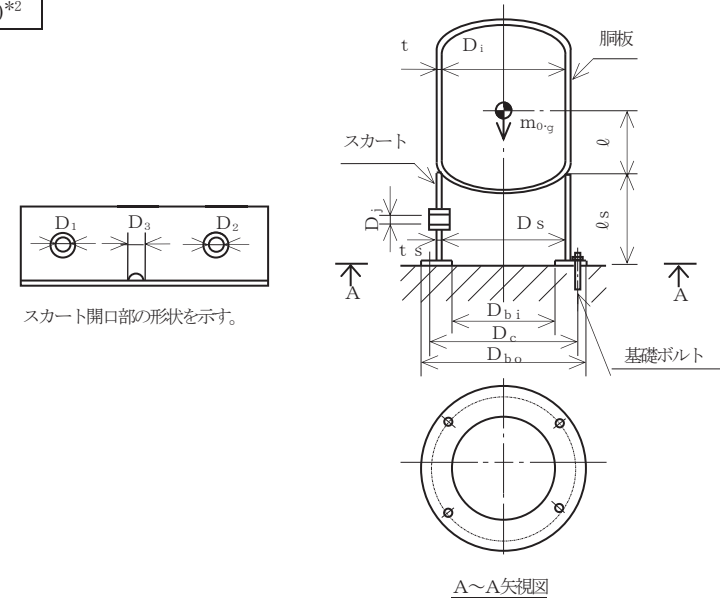
| D <sub>b i</sub> (mm) | d (mm)  | A <sub>b</sub> (mm <sup>2</sup> ) | Y (mm) | M <sub>s</sub> (N・mm) |                       |
|-----------------------|---------|-----------------------------------|--------|-----------------------|-----------------------|
|                       |         |                                   |        | 弾性設計用地震動 S d 又は静的震度   | 基準地震動 S s             |
| 220                   | 16(M16) | 201.1                             | 233    | —                     | 2.463×10 <sup>6</sup> |

| S <sub>y</sub> (胴板) (MPa) | S <sub>u</sub> (胴板) (MPa) | S (胴板) (MPa) | S <sub>y</sub> (スカート) (MPa) | S <sub>u</sub> (スカート) (MPa) | F (スカート) (MPa) | F* (スカート) (MPa) |
|---------------------------|---------------------------|--------------|-----------------------------|-----------------------------|----------------|-----------------|
| 188*1                     | 479*1                     | 126*1        | 198*2                       | 504*2                       | 205*1          | —               |

| S <sub>y</sub> (基礎ボルト) (MPa) | S <sub>u</sub> (基礎ボルト) (MPa) | F (基礎ボルト) (MPa) | F* (基礎ボルト) (MPa) |
|------------------------------|------------------------------|-----------------|------------------|
| 241*2<br>(径≦16mm)            | 394*2                        | 241*2           | —                |

注記 \*1：最高使用温度で算出

\*2：周囲環境温度で算出



スカート開口部の形状を示す。

A~A矢視図

枠囲みの内容は商業機密の観点から公開できません。

1.3 計算数値

1.3.1 胴に生じる応力

(1) 一次一般膜応力

(単位：MPa)

|               |     | 弾性設計用地震動S d又は静的震度 |       |       | 基準地震動S s             |                  |          |
|---------------|-----|-------------------|-------|-------|----------------------|------------------|----------|
|               |     | 周方向応力             | 軸方向応力 | せん断応力 | 周方向応力                | 軸方向応力            | せん断応力    |
| 静水頭又は内圧による応力  |     | —                 | —     | —     | $\sigma_{\phi 1}=21$ | $\sigma_{x1}=11$ | —        |
| 運転時質量による引張応力  |     | —                 | —     | —     | —                    | $\sigma_{x2}=0$  | —        |
| 鉛直方向地震による引張応力 |     | —                 | —     | —     | $\sigma_{\phi 2}=0$  | $\sigma_{x5}=1$  | —        |
| 空質量による圧縮応力    |     | —                 | —     | —     | —                    | $\sigma_{x3}=1$  | —        |
| 鉛直方向地震による圧縮応力 |     | —                 | —     | —     | —                    | $\sigma_{x6}=1$  | —        |
| 水平方向地震による応力   |     | —                 | —     | —     | —                    | $\sigma_{x4}=2$  | $\tau=2$ |
| 応力の和          | 引張側 | —                 | —     | —     | $\sigma_{\phi}=21$   | $\sigma_{xt}=13$ | —        |
|               | 圧縮側 | —                 | —     | —     | $\sigma_{\phi}=-21$  | $\sigma_{xc}=-8$ | —        |
| 組合せ応力         | 引張り | —                 |       |       | $\sigma_{0t}=21$     |                  |          |
|               | 圧縮  | —                 |       |       | —                    |                  |          |

(2) 地震動のみによる一次応力と二次応力の和の変動値

(単位：MPa)

|               |     | 弾性設計用地震動S d又は静的震度 |       |       | 基準地震動S s            |                  |          |
|---------------|-----|-------------------|-------|-------|---------------------|------------------|----------|
|               |     | 周方向応力             | 軸方向応力 | せん断応力 | 周方向応力               | 軸方向応力            | せん断応力    |
| 鉛直方向地震による引張応力 |     | —                 | —     | —     | $\sigma_{\phi 2}=0$ | $\sigma_{x5}=1$  | —        |
| 鉛直方向地震による圧縮応力 |     | —                 | —     | —     | —                   | $\sigma_{x6}=1$  | —        |
| 水平方向地震による応力   |     | —                 | —     | —     | —                   | $\sigma_{x4}=2$  | $\tau=2$ |
| 応力の和          | 引張側 | —                 | —     | —     | $\sigma_{2\phi}=0$  | $\sigma_{2xt}=3$ | —        |
|               | 圧縮側 | —                 | —     | —     | $\sigma_{2\phi}=0$  | $\sigma_{2xc}=3$ | —        |
| 組合せ応力         | 引張り | —                 |       |       | $\sigma_{2t}=6$     |                  |          |
| (変動値)         | 圧縮  | —                 |       |       | $\sigma_{2c}=6$     |                  |          |

1.3.2 スカートに生じる応力

(単位：MPa)

|             |     | 弾性設計用地震動S d又は静的震度 |       | 基準地震動S s         |               |
|-------------|-----|-------------------|-------|------------------|---------------|
|             |     | 応力                | 組合せ応力 | 応力               | 組合せ応力         |
| 運転時質量による応力  |     | —                 | —     | $\sigma_{s1}=1$  | $\sigma_s=11$ |
| 鉛直方向地震による応力 |     | —                 |       | $\sigma_{s3}=1$  |               |
| 水平方向地震による応力 | 曲げ  | —                 |       | $\sigma_{s2}=10$ |               |
|             | せん断 | —                 |       | $\tau_s=2$       |               |

1.3.3 基礎ボルトに生じる応力

(単位：MPa)

|       | 弾性設計用地震動S d<br>又は静的震度 | 基準地震動S s      |
|-------|-----------------------|---------------|
| 引張応力  | —                     | $\sigma_b=26$ |
| せん断応力 | —                     | $\tau_b=5$    |



1.4 結論

1.4.1 固有周期 (単位: s)

| 方 向  | 固有周期 |
|------|------|
| 水平方向 |      |
| 鉛直方向 |      |

1.4.2 応力 (単位: MPa)

| 部 材   | 材 料      | 応 力           | 弾性設計用地震動 S d 又は静的震度 |      | 基準地震動 S s  |                |
|-------|----------|---------------|---------------------|------|--|----------------|
|       |          |               | 算出応力                | 許容応力 | 算出応力   | 許容応力           |
| 胴板    | SUS304TP | 一次一般膜         | —                   | —    | $\sigma_0=21$  | $S_a=188$      |
|       |          | 一次+二次         | —                   | —    | $\sigma_2=6$   | $S_a=377$      |
| スカート  | SUS304TP | 組合せ           | —                   | —    | $\sigma_s=11$  | $f_t=205$      |
|       |          | 圧縮と曲げ<br>の組合せ | —                   |      | $\frac{\eta \cdot (\sigma_{s1} + \sigma_{s2})}{f_c} + \frac{\eta \cdot \sigma_{s2}}{f_b} \leq 1$ |                |
|       |          | (座屈の評価)       | —                   |      | 0.05 (無次元)   |                |
| 基礎ボルト | SS400    | 引張り           | —                   | —    | $\sigma_b=26$  | $f_{ts}=144^*$ |
|       |          | せん断           | —                   | —    | $\tau_b=5$   | $f_{sb}=111$   |

注記 \* :  $f_{ts} = \text{Min}[1.4 \cdot f_{to} - 1.6 \cdot \tau_b, f_{tq}]$

すべて許容応力以下である。

## 6. ボンベラック

### 6.1 概要

本計算書は、添付書類「VI-2-1-9 機能維持の基本方針」にて設定している構造強度の設計方針に基づき、取水ピット水位計空気ボンベラック（以下「ボンベラック」という。）が設計用地震力に対して十分な構造強度を有していることを説明するものである。

ボンベラックは、設計基準対象施設においてはSクラス施設に分類される。以下、設計基準対象施設としての構造強度評価を示す。

### 6.2 一般事項

#### 6.2.1 構造計画

ボンベラックの構造計画を表 6-1 に示す。

表 6-1 ポンベ設備の構造計画

| 計画の概要                                    |   | 概略構造図 |
|--|---|-------|
| 主体構造                                     | 支持構造  |       |
| <p>空気ポンベ及びポンベの支持構造物であるポンベラックにより構成する。</p> | <p>空気ポンベは、容器として十分な強度を有する構造とし、固定ボルトによりポンベラックに固定し、ポンベラックを躯体床及び壁に施工された後打金物に溶接し据え付ける。</p> |       |

### 6.2.2 評価方針

ボンベラックの応力評価は、添付書類「V-2-1-9 機能維持の基本方針」にて設定した荷重及び荷重の組合せ並びに許容限界に基づき、「6.2.1 構造計画」にて示すボンベラックの部位を踏まえ「6.3. 評価部位」にて設定する箇所において、「6.4.3 解析モデル及び諸元」及び「6.4.4 固有周期」で算出した固有周期に基づく設計用地震力による応力が許容限界内に収まることを、「6.4 地震応答解析及び構造強度評価」にて示す方法にて確認することで実施する。確認結果を「6.5 評価結果」に示す。

ボンベラックの耐震評価フローを図 6-1 に示す。

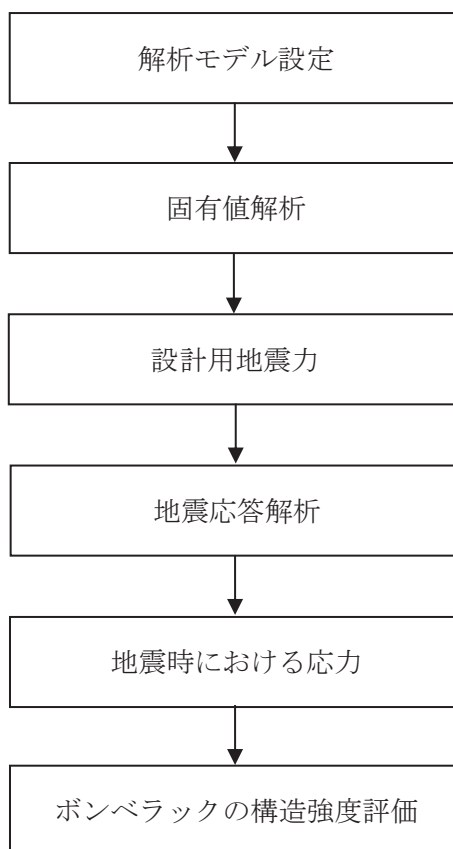


図 6-1 ボンベラックの耐震評価フロー

### 6.2.3 適用規格・基準等

本評価において適用する規格・基準等を以下に示す。

- (1) 原子力発電所耐震設計技術指針（J E A G 4 6 0 1－1987）
- (2) 原子力発電所耐震設計技術指針 重要度分類・許容応力編（J E A G 4 6 0 1・補－1984）
- (3) 原子力発電所耐震設計技術指針（J E A G 4 6 0 1－1991 追補版）
- (4) 設計・建設規格
- (5) 日本産業規格
- (6) 日本建築学会 2005 年 鋼構造設計規準 -許容応力度設計法-

#### 6.2.4 記号の説明

| 記号            | 記号の説明                  | 単位              |
|---------------|------------------------|-----------------|
| $\sigma_t$    | フレームに生じる引張応力           | MPa             |
| $\sigma_b$    | フレームに生じる曲げ応力           | MPa             |
| $\tau_s$      | フレームに生じるせん断応力          | MPa             |
| $\sigma_a$    | フレームに生じる組合せ応力          | MPa             |
| $\sigma_{bt}$ | 基礎ボルトに生じる引張応力          | MPa             |
| $\tau_{bs}$   | 基礎ボルトに生じるせん断応力         | MPa             |
| $A_b$         | 基礎ボルトの軸断面積             | mm <sup>2</sup> |
| $F_b$         | 基礎ボルトに作用する引張力(1本当たり)   | N               |
| $Q_b$         | 基礎ボルトに作用するせん断力         | N               |
| $n$           | ボルトの本数                 | —               |
| $\tau_w$      | 溶接部に生じるせん断応力           | MPa             |
| $Z_{pw}$      | 溶接部のねじり断面係数            | mm <sup>3</sup> |
| $A_w$         | 溶接部の断面積                | mm <sup>2</sup> |
| $F_w$         | 溶接部に作用するせん断力           | N               |
| $M_1$         | フレームに生じる軸方向廻りのねじりモーメント | N・mm            |

### 6.2.5 計算精度と数値の丸め方

計算精度は、有効数字 6 桁以上を確保する。

表示する数値の丸め方は、表 6-2 に示すとおりとする。

表 6-2 表示する数値の丸め方

| 数値の種類              | 単位              | 処理桁        | 処理方法 | 表示桁                    |
|--------------------|-----------------|------------|------|------------------------|
| 固有周期               | s               | 小数点以下第 4 位 | 四捨五入 | 小数点以下第 3 位             |
| 震度                 | —               | 小数点以下第 3 位 | 切上げ  | 小数点以下第 2 位             |
| 温度                 | ℃               | —          | —    | 整数位                    |
| 質量                 | kg              | —          | —    | 整数位                    |
| 長さ                 | mm              | 小数点以下第 3 位 | 四捨五入 | 小数点以下第 2 位             |
| 面積                 | mm <sup>2</sup> | 有効数字 5 桁目  | 四捨五入 | 有効数字 4 桁 <sup>*1</sup> |
| 力                  | N               | 有効数字 5 桁目  | 四捨五入 | 有効数字 4 桁 <sup>*1</sup> |
| 算出応力               | MPa             | 小数点以下第 1 位 | 切上げ  | 整数位                    |
| 許容応力 <sup>*2</sup> | MPa             | 小数点以下第 1 位 | 切捨て  | 整数位                    |

注記\*1：絶対値が 1000 以上のときは、べき数表示とする。

\*2：設計・建設規格 付録材料図表に記載された温度の中間における引張強さ及び降伏点は、比例法により補間した値の小数点以下第 1 位を切り捨て、整数位までの値とする。

### 6.3 評価部位

ボンベラックの耐震評価は、「6.4.1 地震応答解析及び構造強度評価方法」に示す条件に基づき、フレーム、溶接部、基礎ボルトについて実施する。

ボンベラックの耐震評価部位については、表 6-1 の概略構造図に示す。

### 6.4 地震応答解析及び構造強度評価

#### 6.4.1 地震応答解析及び構造強度評価方法

- (1) ボンベラックを構成する各部材をはり要素としてモデル化した多質点モデルによる地震応答解析を実施する。
- (2) ボンベラックに収納・固定されるポンベ及び配管・弁等の機器重量は、各々組込む位置に相当する各質点に付加する。
- (3) 耐震計算に用いる寸法は、公称値を使用する。

#### 6.4.2 荷重の組合せ及び許容応力

##### 6.4.2.1 荷重の組合せ及び許容応力状態

ボンベラックの荷重の組合せ及び許容応力状態のうち設計基準対象施設の評価に用いるものを表 6-3 に示す。

##### 6.4.2.2 許容応力

ボンベラックの許容応力は、添付書類「VI-2-1-9 機能維持の基本方針」に基づき表 6-4 に示す。

##### 6.4.2.3 使用材料の許容応力評価条件

ボンベラックの使用材料の許容応力評価条件のうち設計基準対象施設の評価に用いるものを表 6-5 に示す。



表6-3 荷重の組合せ及び許容応力状態（設計基準対象施設）

| 施設区分            |        | 機器名称             | 耐震重要度分類 | 機器等の区分 | 荷重の組合せ                | 許容応力状態           |
|-----------------|--------|------------------|---------|--------|-----------------------|------------------|
| その他の発電用原子炉の附属施設 | 浸水防護施設 | 取水ピット水位計空気ポンベラック | S       | —*     | $D + P_D + M_D + S_S$ | Ⅲ <sub>A</sub> S |

注記\*：その他の支持構造物の荷重の組合せ及び許容応力状態を適用する。

表6-4 許容応力（その他の支持構造物）

| 許容応力状態           | 許容限界*1, *2<br>(フレーム) | 許容限界*1, *2<br>(溶接部) | 許容限界*1, *2<br>(基礎ボルト) |                 |
|------------------|----------------------|---------------------|-----------------------|-----------------|
|                  | 一次応力                 | 一次応力                | 一次応力                  |                 |
|                  | 組合せ                  | せん断                 | 引張り                   | せん断             |
| Ⅲ <sub>A</sub> S | $1.5 \cdot f_t$      | $1.5 \cdot f_s$     | $1.5 \cdot f_t$       | $1.5 \cdot f_s$ |

注記\*1：応力の組合せが考えられる場合には、組合せ応力に対しても評価を行う。

\*2：当該の応力が生じない場合、規格基準で省略可能とされている場合及び他の応力で代表可能である場合は評価を省略する。

表6-5 使用材料の許容応力評価条件（設計基準対象施設）

| 評価部位  | 材料                | 温度条件<br>(°C)   | S <sub>y</sub><br>(MPa) | S <sub>u</sub><br>(MPa) | S <sub>y</sub> (R T)<br>(MPa) |
|-------|-------------------|----------------|-------------------------|-------------------------|-------------------------------|
| フレーム  | SS400<br>(t ≤ 16) | 40<br>(周囲環境温度) | 245                     | 400                     | —                             |
| 溶接部   | STKR400           | 40<br>(周囲環境温度) | 245                     | 400                     | —                             |
| 基礎ボルト | SS400<br>(径 ≤ 16) | 40<br>(周囲環境温度) | 245                     | 400                     | —                             |

#### 6.4.3 解析モデル及び諸元

ボンベラックの解析モデルを図 6-2 から図 6-5 に、解析モデルの諸元を表 6-6 に、解析モデルの概要を以下に示す。また、機器の諸元を本計算書の【ボンベラックの耐震性についての計算結果】の機器要目に示す。

- (1) ボンベラックは構成する各部材をはり要素でモデル化する。
- (2) 拘束条件として、建屋躯体との取合い点を完全拘束として設定する。
- (3) ボンベラックの評価に用いる解析コードは、「NX NASTRAN」とする。なお、評価に用いる解析コード「NX NASTRAN」の検証及び妥当性確認等の概要については、添付書類「VI-5-25 計算機プログラム（解析コード）の概要・NX NASTRAN」に示す。

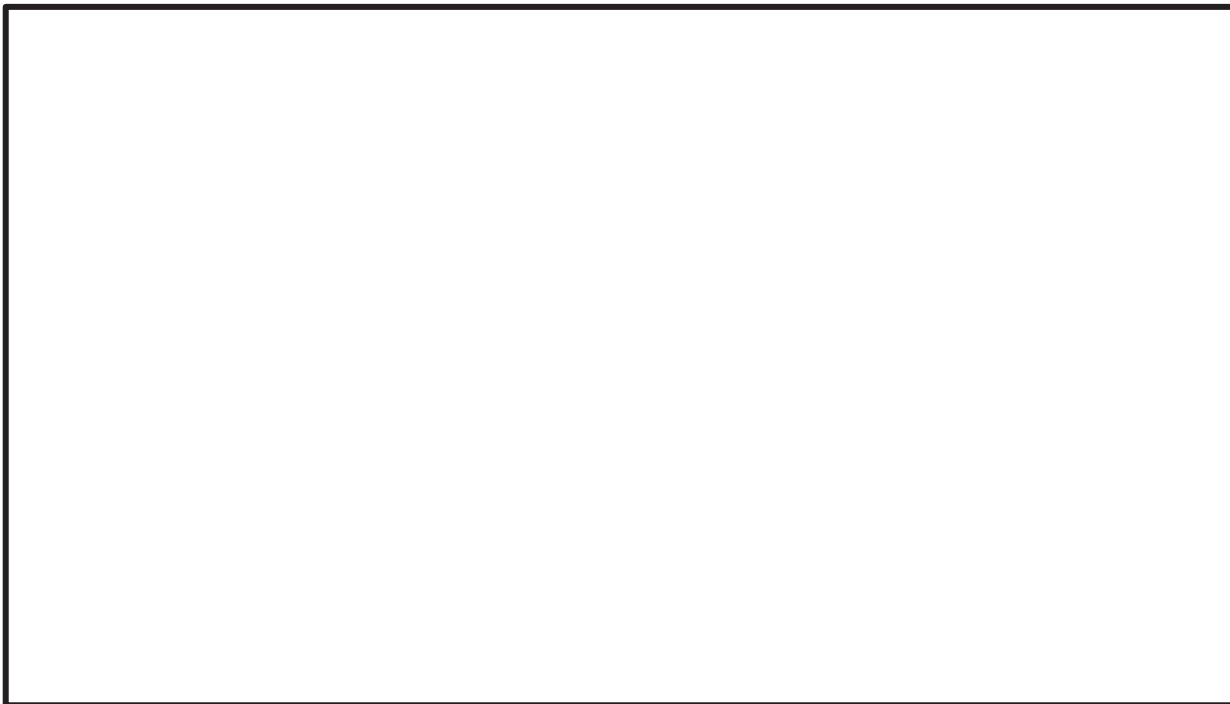


図 6-2 解析モデル(ボンベラック (A)) (要素番号記載)

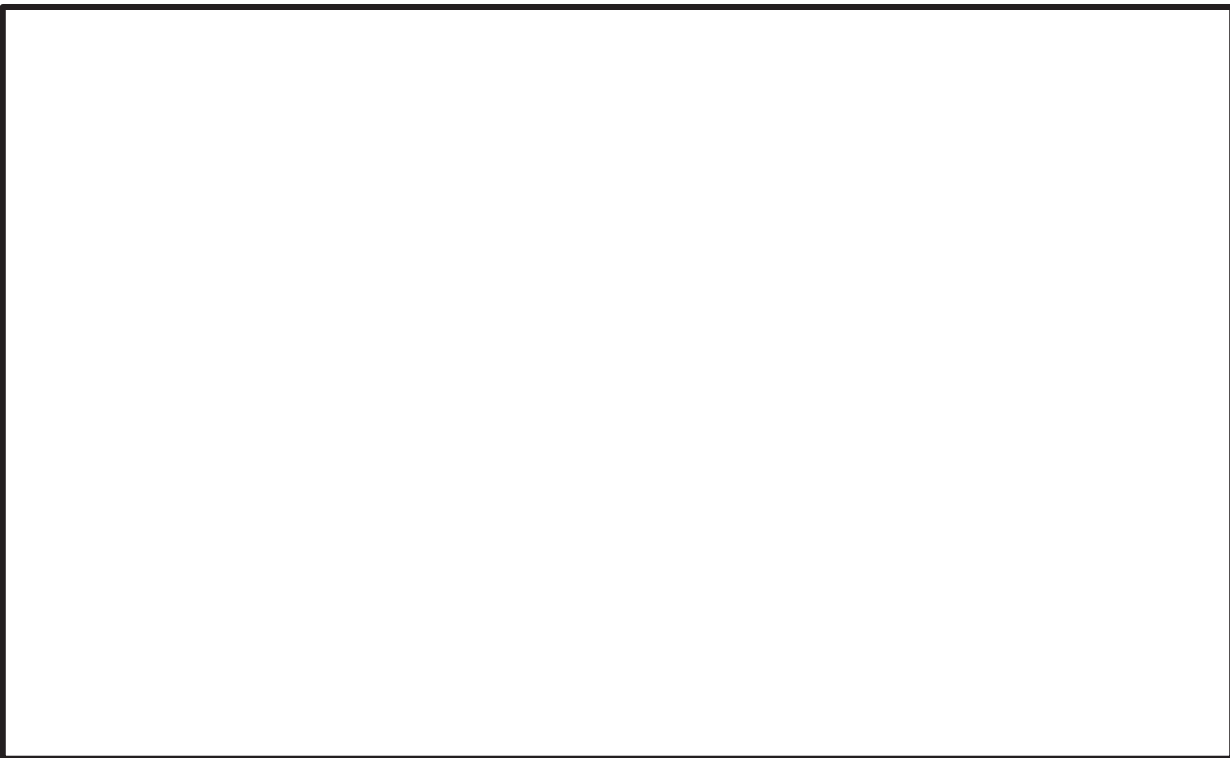


図 6-3 解析モデル(ボンベラック (A)) (節点番号記載)

枠囲みの内容は商業機密の観点から公開できません。

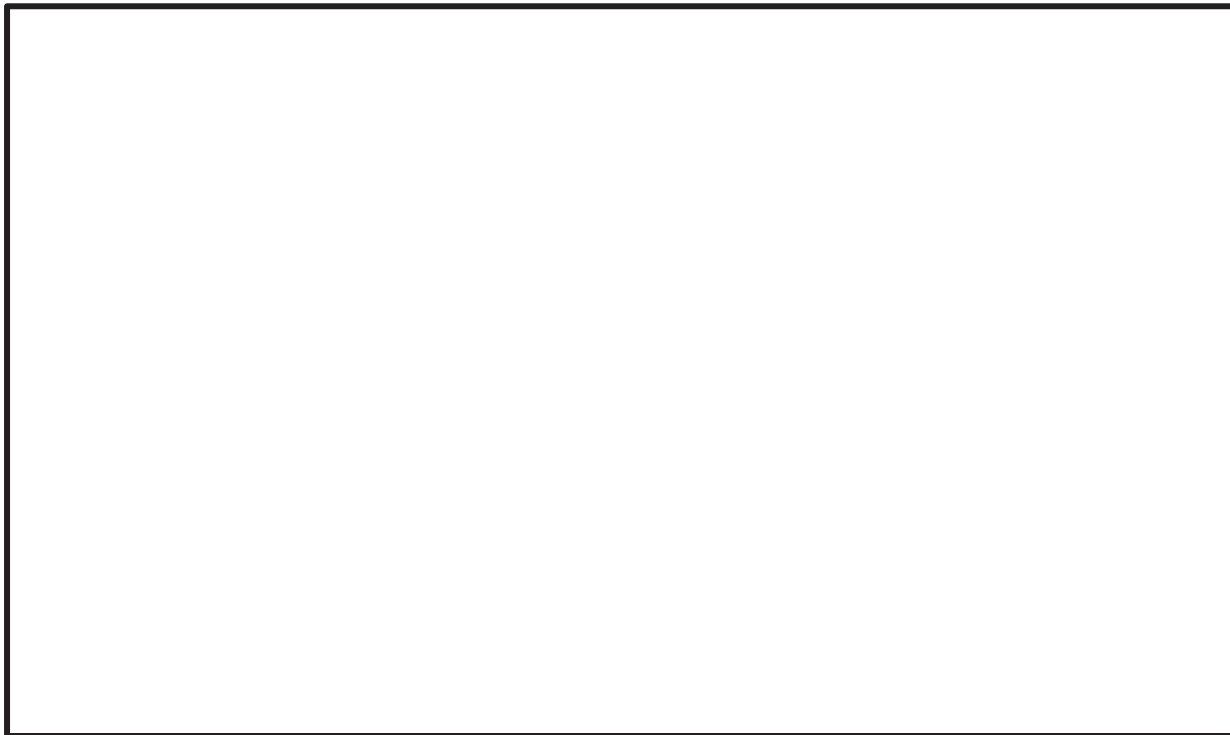


図 6-4 解析モデル(ボンベラック (B) (要素番号記載))



図 6-5 解析モデル(ボンベラック (B) (節点番号記載))

枠囲みの内容は商業機密の観点から公開できません。

表 6-6 解析モデルの諸元(1/2)

| 項目          | 記号    | 単位  | 入力値                |
|-------------|-------|-----|--------------------|
| 材質          | —     | —   | SS400/STKR400      |
| 温度条件(雰囲気温度) | T     | °C  | 40                 |
| 縦弾性係数       | E     | MPa | $2.02 \times 10^5$ |
| ポアソン比       | $\nu$ | —   | 0.3                |
| 質量(ボンベ)     | W     | kg  |                    |
| 質量(フレーム)    | m     | kg  |                    |
| ボンベ数        | —     | 本/基 | 2                  |
| 寸法          | —     | —   | 概略構造図              |
| 要素数         | —     | 個   |                    |
| 節点数         | —     | 個   |                    |

表 6-6 解析モデルの諸元 (2/2)

| 部材   | 番号 | 要素<br>番号 | 材料      | 諸元<br>(数値)<br>(mm) | 縦弾性係数<br>(MPa)     | 断面積<br>(mm <sup>2</sup> ) | 断面二次モーメント                         |                                   | 密度<br>(kg/mm <sup>3</sup> ) |
|------|----|----------|---------|--------------------|--------------------|---------------------------|-----------------------------------|-----------------------------------|-----------------------------|
|      |    |          |         |                    |                    |                           | I <sub>1</sub> (mm <sup>4</sup> ) | I <sub>2</sub> (mm <sup>4</sup> ) |                             |
| フレーム | 1  |          | STKR400 |                    | $2.02 \times 10^5$ |                           |                                   |                                   | $7.85 \times 10^{-6}$       |
|      | 2  |          | SS400   |                    | $2.02 \times 10^5$ |                           |                                   |                                   | $7.85 \times 10^{-6}$       |
|      | 3  |          | SS400   |                    | $2.02 \times 10^5$ |                           |                                   |                                   | $7.85 \times 10^{-6}$       |

#### 6.4.4 固有周期

固有値解析の結果を表 6-7 に示す。固有周期は、0.05 秒以下であり、剛であることを確認した。

表 6-7 固有周期

| 設備名称       | モード | 卓越方向 | 固有周期 (s) |
|------------|-----|------|----------|
| ボンベラック (A) |     |      |          |
| ボンベラック (B) |     |      |          |

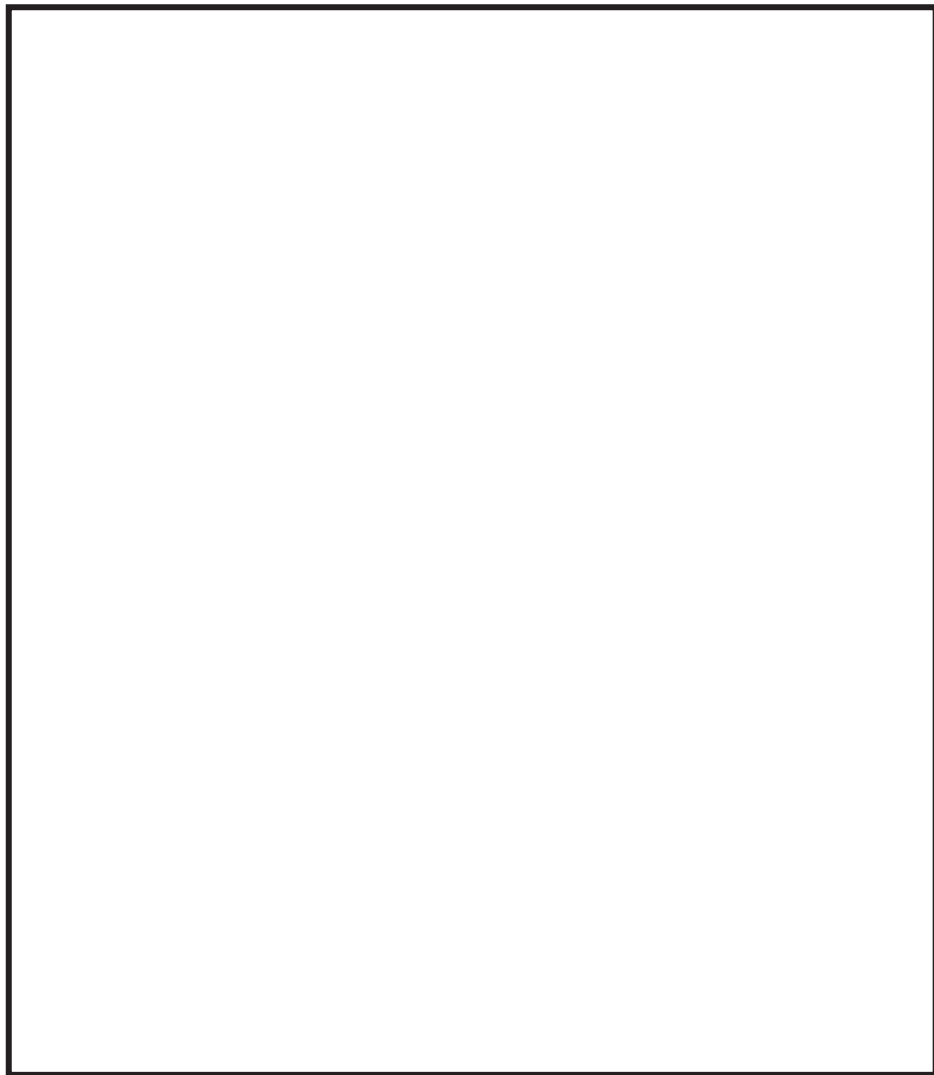


図 6.6.2-5 (1) ボンベラック (A) 固有振動モード図 (1次：水平方向)

枠囲みの内容は商業機密の観点から公開できません。



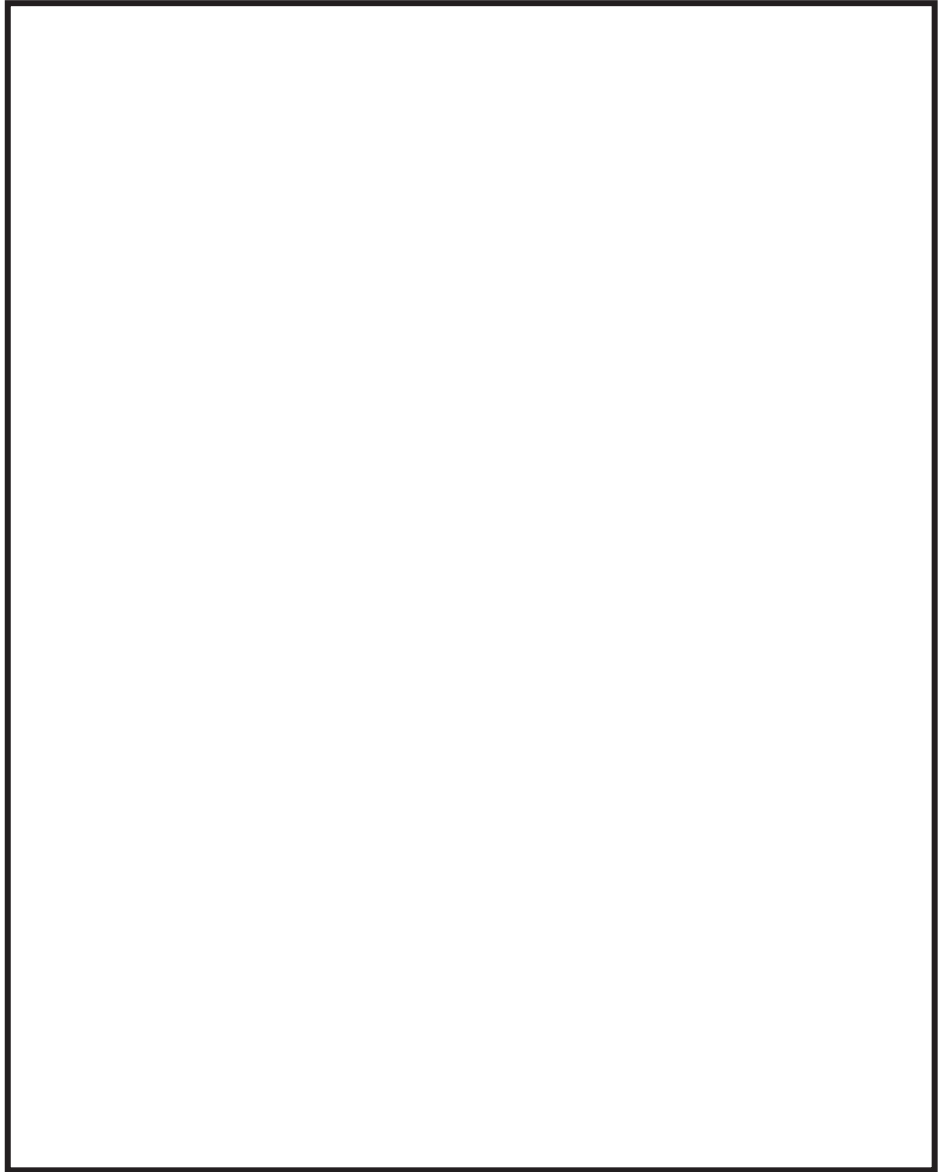


図 6.6.2-5 (2) ボンベラック (A) 固有振動モード図 (4次：鉛直方向)

枠囲みの内容は商業機密の観点から公開できません。

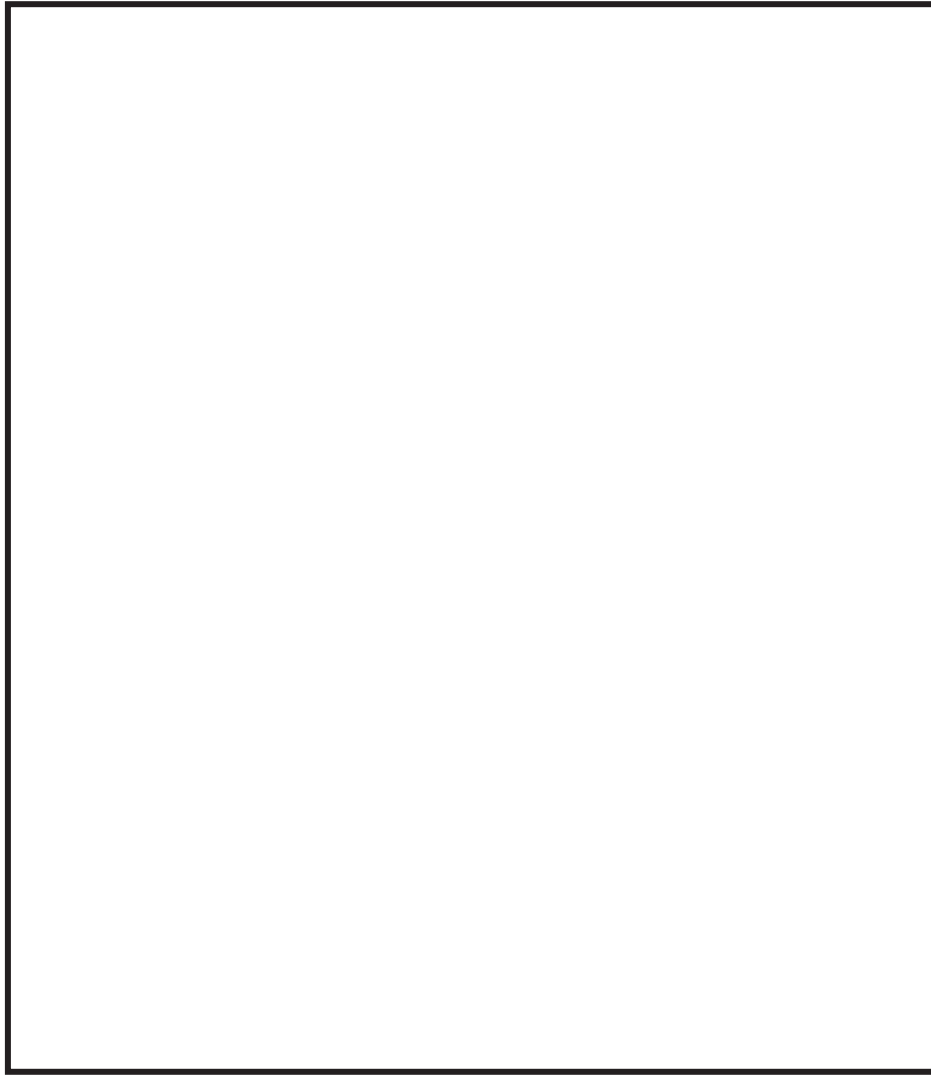


図 6.6.2-5 (1) ボンベラック (B) 固有振動モード図 (1次: 水平方向)

枠囲みの内容は商業機密の観点から公開できません。

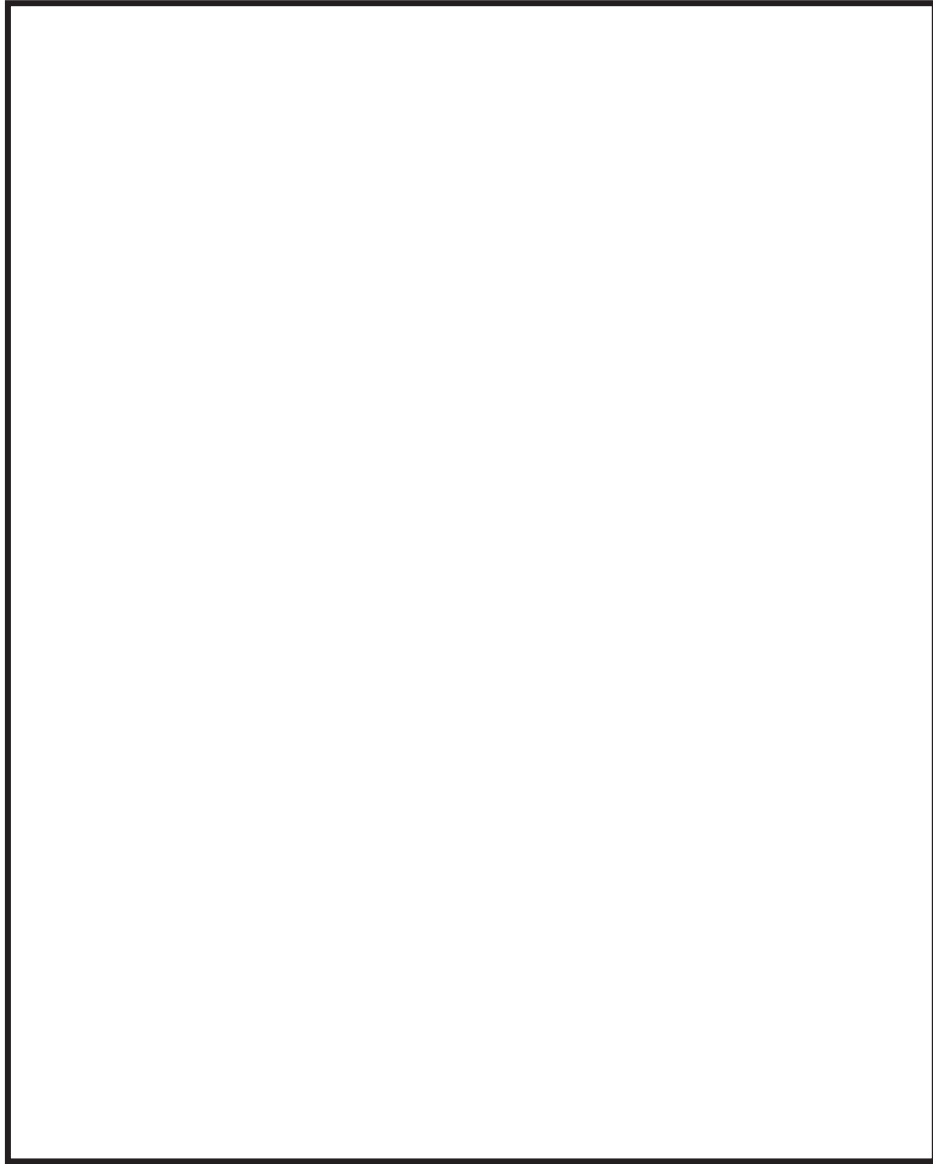


図 6.6.2-5 (2) ボンベラック (B) 固有振動モード図 (4次：鉛直方向)

枠囲みの内容は商業機密の観点から公開できません。

#### 6.4.5 設計用地震力

評価に用いる設計用地震力を表 6-8 に示す。

基準地震動  $S_s$  による地震力は、添付書類「VI-2-1-7 設計用床応答曲線の作成方針」に基づき設定する。

表 6-8 設計用地震力（設計基準対象施設）

| 据付場所<br>及び<br>床面高さ<br>(m)           | 設備名称          | 固有周期<br>(s) |      | 基準地震動        |              |
|-------------------------------------|---------------|-------------|------|--------------|--------------|
|                                     |               | 水平方向        | 鉛直方向 | 水平方向<br>設計震度 | 鉛直方向<br>設計震度 |
| 海水ポンプ室<br>O.P. 7.25*<br>(O.P. 2.00) | ボンベラック<br>(A) |             |      | $C_H=2.76$   | $C_V=2.26$   |
|                                     | ボンベラック<br>(B) |             |      |              |              |

注記 \* : 基準床レベルを示す。

6.4.6 計算方法

(1) フレーム

フレームの組合せ応力を以下のとおり計算する。フレームの計算モデル例を図 6-6 に示す。

$$\sigma_a = \sqrt{(\sigma_t + \sigma_b)^2 + 3 \cdot \tau_s^2} \dots \dots \dots (6.4.6.1)$$

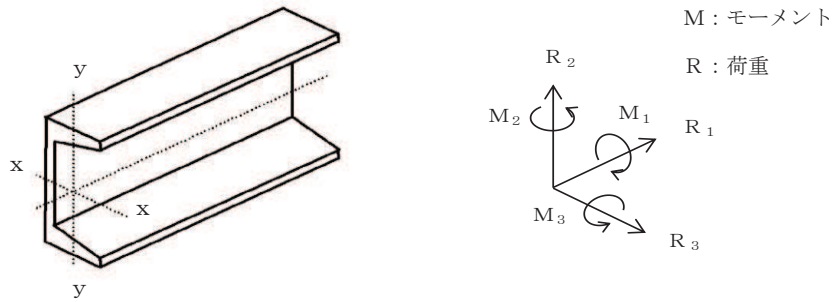


図 6-6 フレームの計算モデル例

(2) 溶接部

溶接部のせん断応力を以下のとおり計算する。溶接部の計算モデル例を図 6-7 に示す。

$$\tau_w = \frac{F_w}{A_w} + \frac{M_l}{Z_{pw}} \dots \dots \dots (6.4.6.2)$$

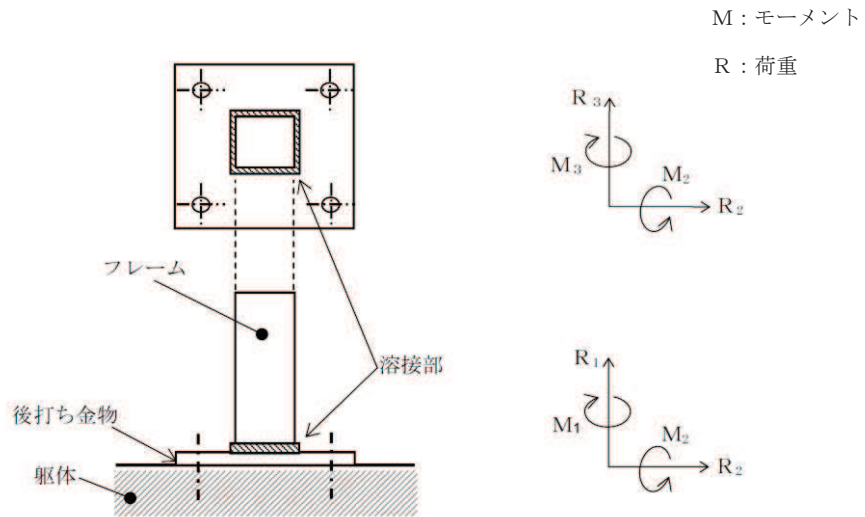


図 6-7 溶接部の計算モデル例

(3) 基礎ボルト

基礎ボルトの応力を以下のとおり計算する。基礎ボルトの計算モデル例を図 6-8 に示す。

- ・引張応力

$$\sigma_{bt} = \frac{F_b}{A_b} \dots \dots \dots (6.4.6.3)$$

- ・せん断応力

$$\tau_{bs} = \frac{Q_b}{nA_b} \dots \dots \dots (6.4.6.4)$$

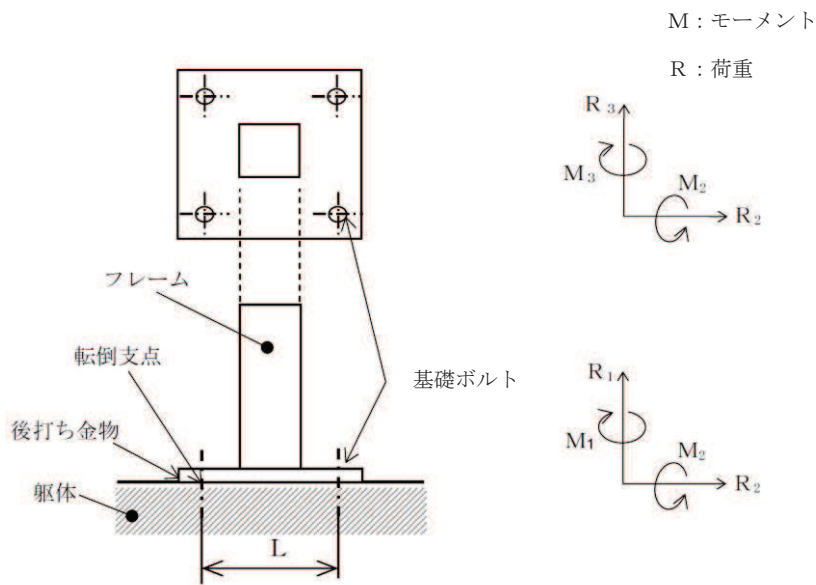


図 6-8 基礎ボルトの計算モデル例

#### 6.4.7 計算条件

応力解析に用いる自重（ボンベラック）及び荷重（地震荷重）は、本計算書の【ボンベラックの耐震性についての計算結果】の設計条件及び機器要目に示す。

#### 6.4.8 応力の評価

##### 6.4.8.1 ボンベラックの応力評価

6.4.6(1)項で求めたボンベラックの組合せ応力が許容応力  $f_t$  以下であること。ただし、 $f_t$  は下表による。

|                 | 基準地震動 $S_s$ による荷重との組合せの場合 |
|-----------------|---------------------------|
| 許容引張応力<br>$f_t$ | $\frac{F}{1.5} \cdot 1.5$ |

##### 6.4.8.2 溶接部の応力評価

6.4.6(2)項で求めた溶接部のせん断応力が許容応力  $f_s$  以下であること。ただし、 $f_s$  は下表による。

|                  | 基準地震動 $S_s$ による荷重との組合せの場合                |
|------------------|--|
| 許容せん断応力<br>$f_s$ | $\frac{F}{1.5 \cdot \sqrt{3}} \cdot 1.5$ |

##### 6.4.8.3 基礎ボルトの応力評価

6.4.6(3)項で求めた基礎ボルトの引張応力及びせん断応力が許容応力  $f_{t_o}$  及び  $f_{s_b}$  以下であること。ただし、 $f_{t_o}$  及び  $f_{s_b}$  は下表による。

|                      | 基準地震動 $S_s$ による荷重との組合せの場合                |
|----------------------|--|
| 許容引張応力<br>$f_{t_o}$  | $\frac{F}{2} \cdot 1.5$                  |
| 許容せん断応力<br>$f_{s_b}$ | $\frac{F}{1.5 \cdot \sqrt{3}} \cdot 1.5$ |

## 6.5 評価結果

### 6.5.1 設計基準対象施設としての評価結果

ボンベラックの設計基準対象施設としての耐震評価結果を以下に示す。発生値は許容限界を満足しており，設計用地震力に対して十分な構造強度を有していることを確認した。

#### (1) 構造強度評価結果

構造強度評価の結果を次頁以降の表に示す。



【ボンベラックの耐震性についての計算結果】

1. 設計基準対象施設

1.1 設計条件

| 機器名称       | 耐震重要度<br>分類 | 設置場所及び床面高<br>さ(m)         | 固有周期(s) |      | 基準地震動 S <sub>s</sub> |                      | 周囲環境温度<br>(°C) |
|------------|-------------|---------------------------|---------|------|----------------------|----------------------|----------------|
|            |             |                           | 水平方向    | 鉛直方向 | 水平方向<br>設計震度         | 鉛直方向<br>設計震度         |                |
| ボンベラック (A) | S           | 海水ポンプ室                    |         |      | C <sub>H</sub> =2.76 | C <sub>V</sub> =2.26 | 40             |
| ボンベラック (B) |             | 0.P. 7.25*<br>(0.P. 2.00) |         |      |                      |                      |                |

注記\* : 基準床レベルを示す。

1.2 機器要目

| 機器名称       | フレーム質量(kg) | 縦弾性係数(MPa)           | ポアソン比 | ボルト本数 |
|------------|------------|----------------------|-------|-------|
| ボンベラック (A) | 225        | 2.02×10 <sup>5</sup> | 0.3   | 4     |
| ボンベラック (B) | 240        |                      |       |       |

| 評価対象部位 | 材料              | S <sub>y</sub><br>(MPa) | S <sub>u</sub><br>(MPa) | F<br>(MPa) |
|--------|-----------------|-------------------------|-------------------------|------------|
| フレーム   | SS400<br>(t≤16) | 245                     | 400                     | 245        |
| 溶接部    | STKR400         | 245                     | 400                     | 110        |
| 基礎ボルト  | SS400<br>(径≤16) | 245                     | 400                     | 245        |

枠囲みの内容は商業機密の観点から公開できません。

1.3 計算数値

1.3.1 溶接部に作用するせん断力

| 機器名称       | 部材  | $F_w$ (N)           |
|------------|-----|---------------------|
| ボンベラック (A) | 溶接部 | $4.159 \times 10^3$ |
| ボンベラック (B) |     | $2.875 \times 10^3$ |

1.3.2 ボルトに作用する力

| 機器名称       | 部材    | $F_b$ (N)           | $Q_b$ (N)           | $A_b$ (mm <sup>2</sup> ) |
|------------|-------|---------------------|---------------------|--------------------------|
| ボンベラック (A) | 基礎ボルト | $4.581 \times 10^3$ | $4.255 \times 10^3$ | 201.1                    |
| ボンベラック (B) |       | $5.928 \times 10^3$ | $3.371 \times 10^3$ |                          |

1.4 結論

1.4.1 固有周期

(単位：s)

| 機器名称       | モード | 固有周期 | 卓越方向 |
|------------|-----|------|------|
| ボンベラック (A) | 1次  |      | 水平   |
| ボンベラック (B) | 1次  |      | 水平   |

1.4.2 応力及び許容荷重

(単位：MPa)

| 設備名称       | 評価部位  | 材料      | 応力  | 算出応力             | 許容応力           |
|------------|-------|---------|-----|------------------|----------------|
| ボンベラック (A) | フレーム  | SS400   | 組合せ | $\sigma_a=37$    | $f_t=245$      |
|            | 溶接部   | STKR400 | せん断 | $\tau_w=3$       | $f_s=63$       |
|            | 基礎ボルト | SS400   | 引張り | $\sigma_{bt}=23$ | $f_{ts}=147^*$ |
|            |       |         | せん断 | $\tau_{bs}=6$    | $f_{sb}=113$   |
| ボンベラック (B) | フレーム  | SS400   | 組合せ | $\sigma_a=37$    | $f_t=245$      |
|            | 溶接部   | STKR400 | せん断 | $\tau_w=3$       | $f_s=63$       |
|            | 基礎ボルト | SS400   | 引張り | $\sigma_{bt}=30$ | $f_{ts}=147^*$ |
|            |       |         | せん断 | $\tau_{bs}=5$    | $f_{sb}=113$   |

注記 \* :  $f_{ts} = \text{Min}[1.4 \cdot f_{to} - 1.6 \cdot \tau_{bs}, f_{to}]$  より算出

すべて許容応力以下である。

## 7. 管

### 7.1 概要

本計算書は、添付書類「VI-2-1-13-6 管の耐震性についての計算書作成の基本方針」（以下「基本方針」という。）に基づき、管、支持構造物及び弁が設計用地震力に対して十分な構造強度及び動的機能を有していることを説明するものである。

評価結果の記載方法は、以下に示すとおりである。

#### (1) 管

工事計画記載範囲の管のうち、各応力区分における最大応力評価点の評価結果を解析モデル単位に記載する。また、全2モデルのうち、各応力区分における最大応力評価点の許容値／発生値（以下「裕度」という。）が最小となる解析モデルを代表として鳥瞰図、計算条件及び評価結果を記載する。各応力区分における代表モデルの選定結果及び全モデルの評価結果を4.2.4に記載する。

#### (2) 支持構造物

工事計画記載範囲の支持点のうち、種類及び型式単位に反力が最大となる支持点の評価結果を代表として記載する。






#### (3) 弁

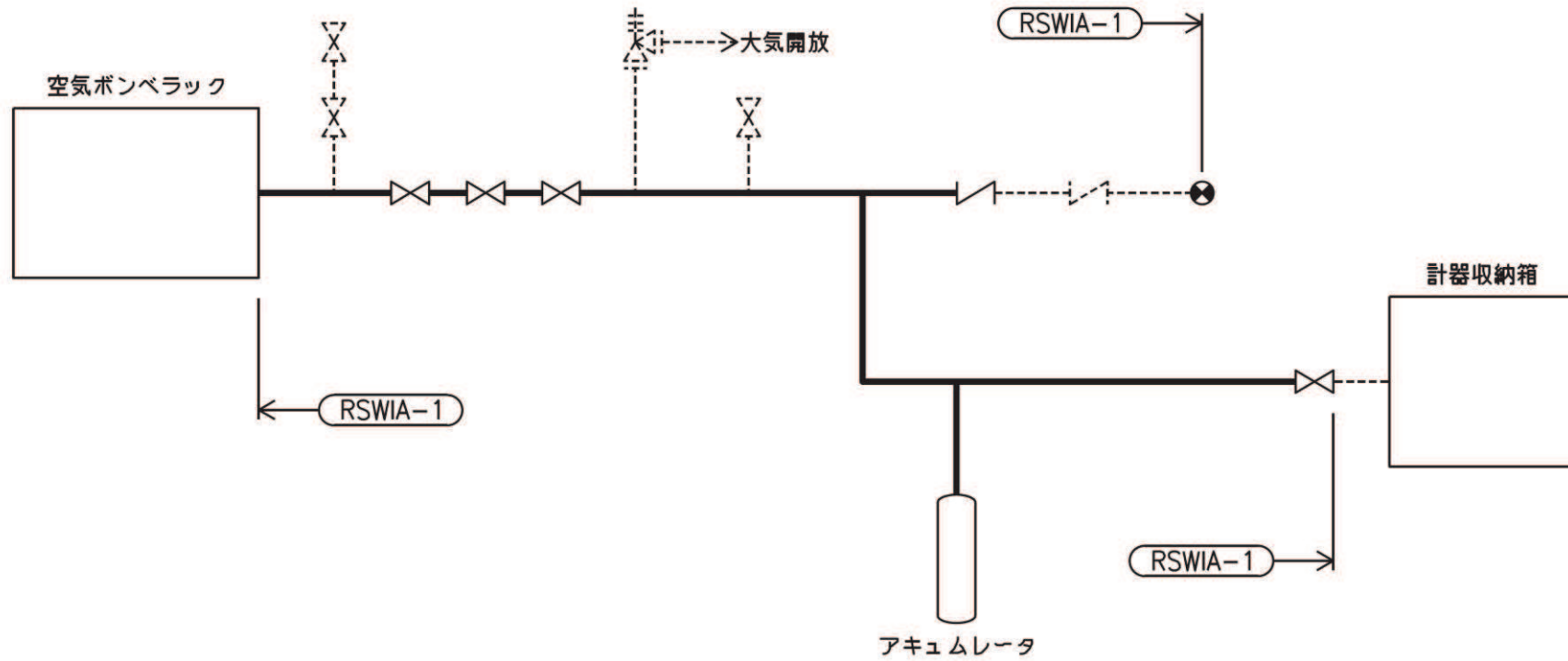
機能確認済加速度の機能維持評価用加速度に対する裕度が最小となる動的機能維持要求弁を代表として、評価結果を記載する。

## 7.2 概略系統図及び鳥瞰図

### 7.2.1 概略系統図

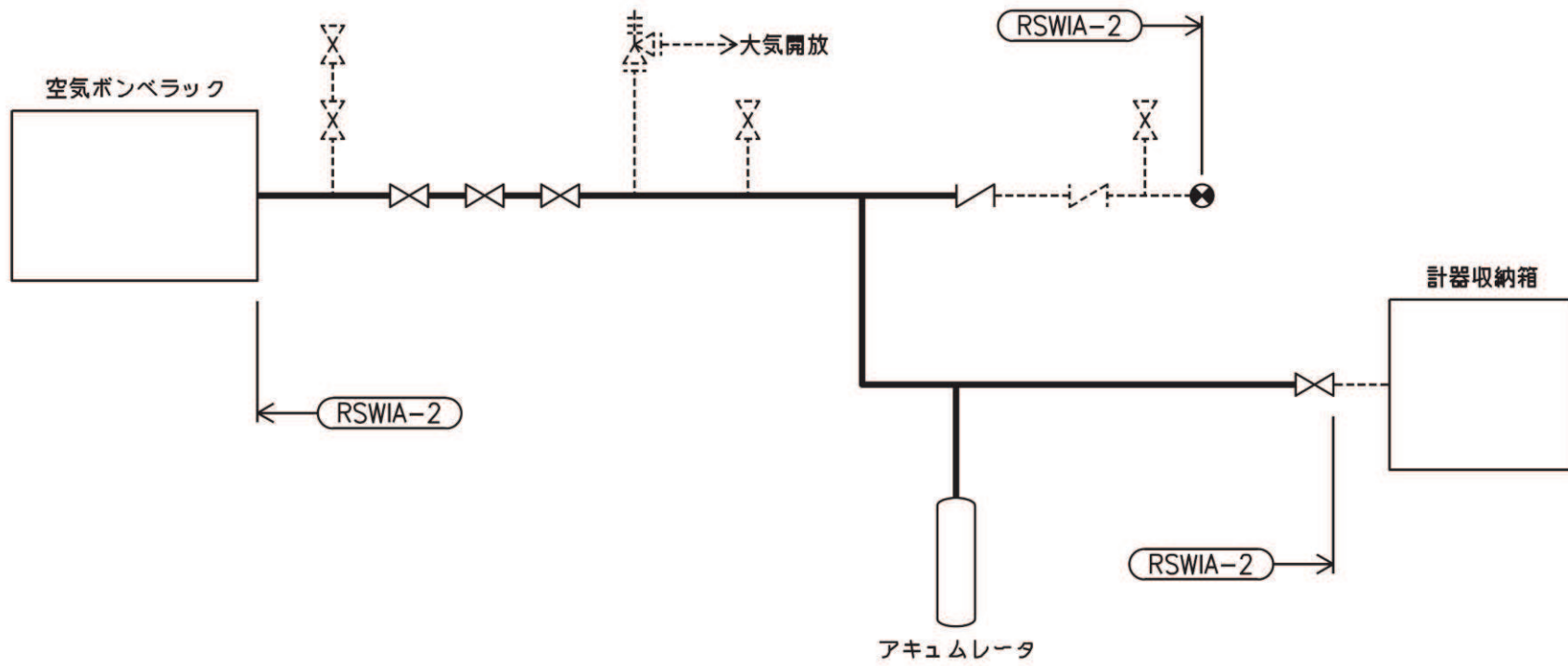
概略系統図記号凡例

| 記号   | 内容   |
|--|--|
|  (太線) | 工事計画記載範囲の管のうち、本計算書記載範囲の管                             |
|  (細線) | 工事計画記載範囲の管のうち、本系統の管であって他計算書記載範囲の管                    |
|  (破線) | 工事計画記載範囲外の管又は工事計画記載範囲の管のうち、他系統の管であって系統の概略を示すために表記する管 |
|     | 鳥瞰図番号  |
|     | アンカ  |



114

原子炉補機冷却海水系(取水位計測廻り)概略系統図(その1)


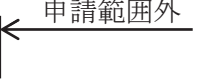
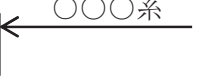


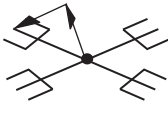
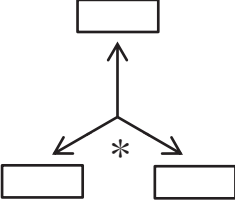


115

原子炉補機冷却海水系(取水計測回り)概略系統図(その2)

7.2.2 鳥瞰図

鳥瞰図記号凡例

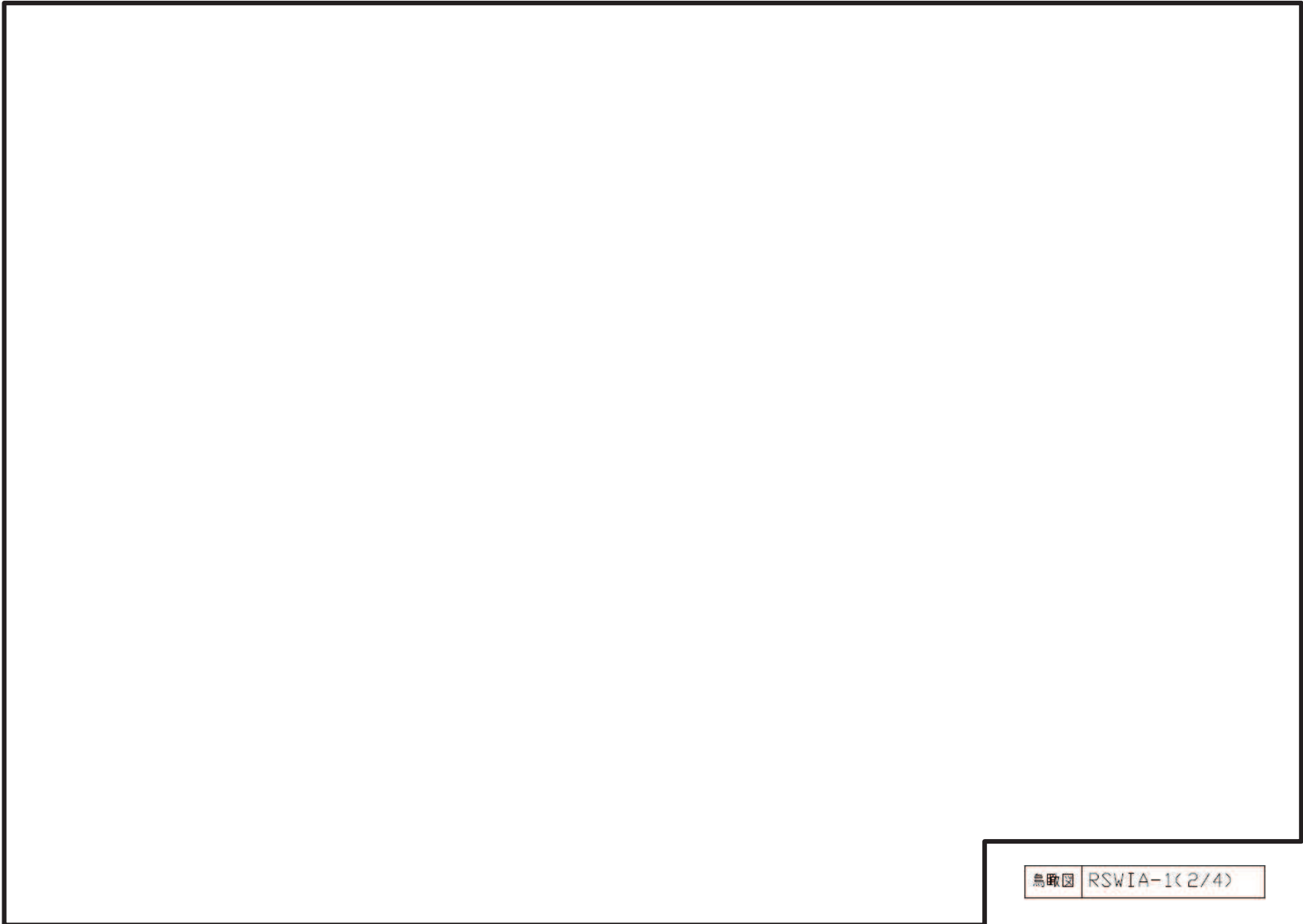
| 記号  | 内容  |
|---|---|
|    | <p>工事計画記載範囲の管のうち、本計算書記載範囲の管</p>   |
|    | <p>工事計画記載範囲外の管</p>  |
|    | <p>工事計画記載範囲の管のうち、他系統の管であって解析モデルとして本系統に記載する管</p>   |
|    | <p>質点</p>   |
|   | <p>アンカ</p>  |
|  | <p>レストレイント<br/>(矢印は斜め拘束の場合の全体座標系における拘束方向成分を示す。)</p>   |
|  | <p>拘束点の地震による相対変位量(mm)<br/>(*は評価点番号, 矢印は拘束方向を示す。また, <span style="border: 1px solid black; display: inline-block; width: 20px; height: 10px; vertical-align: middle;"></span> 内に<br/>変位量を記載する。)</p> |





鳥瞰図 RSWIA-1(1/4)

枠囲みの内容は商業機密の観点から公開できません。



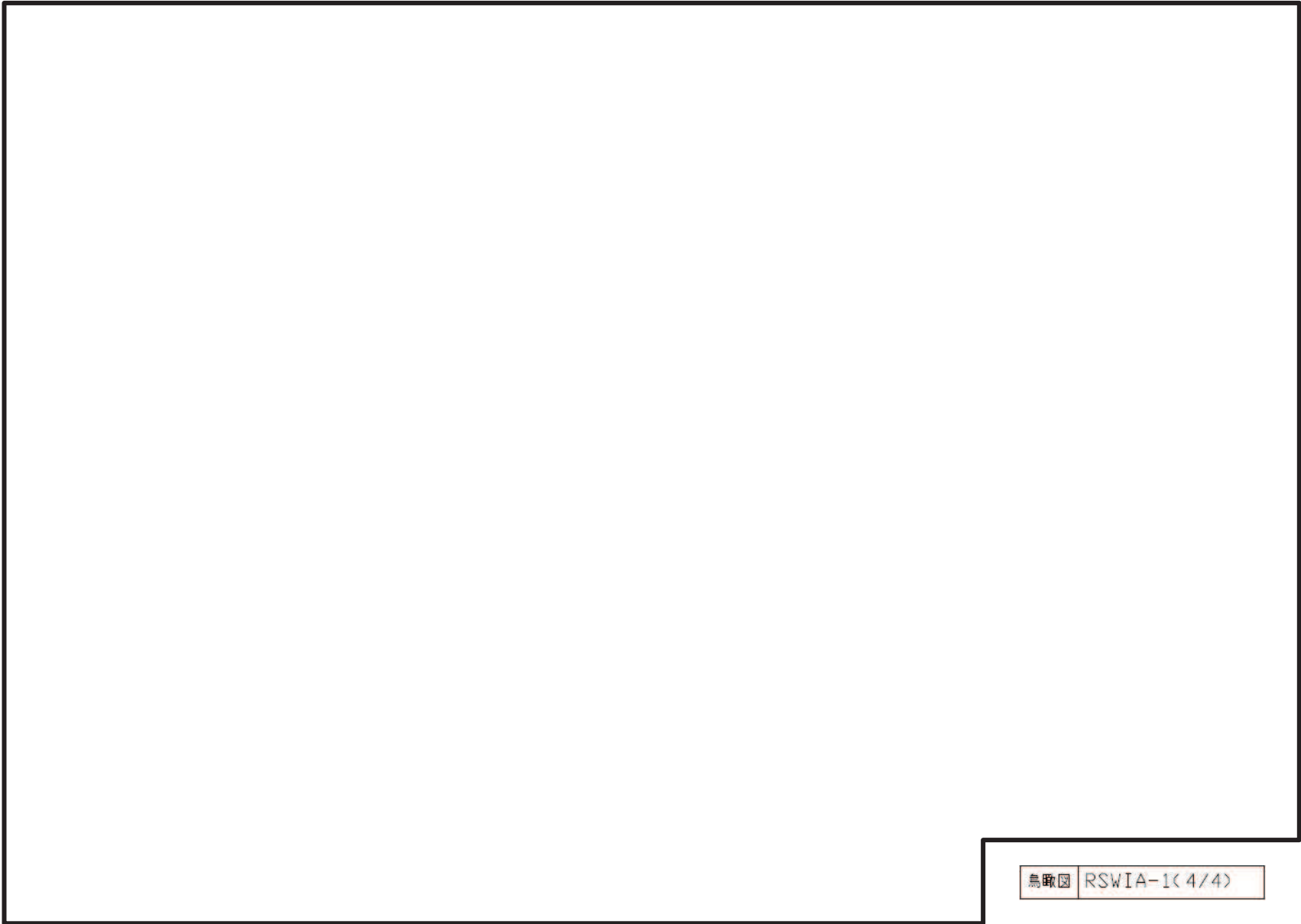
鳥瞰図 RSWIA-1(2/4)

枠囲みの内容は商業機密の観点から公開できません。

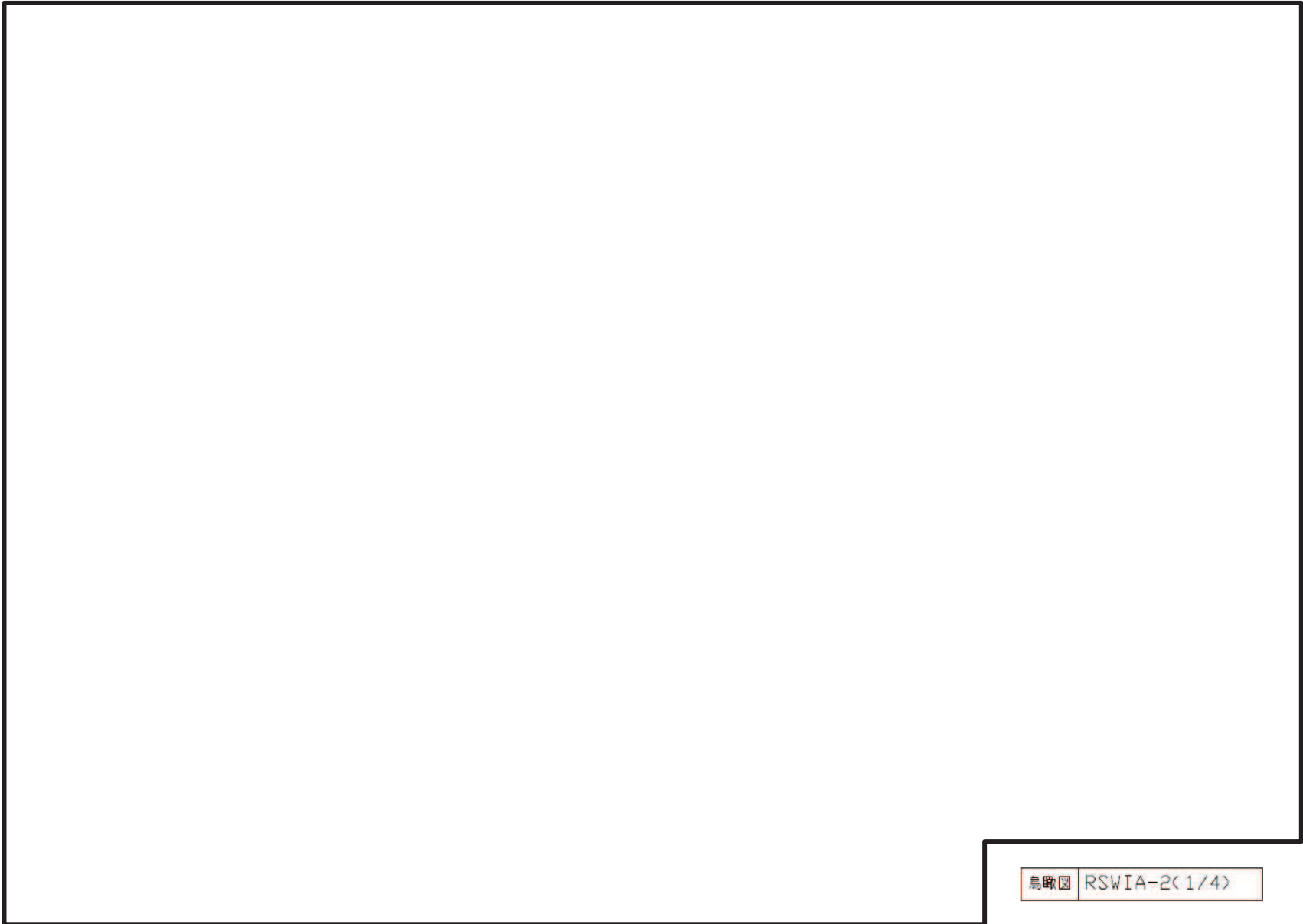


鳥瞰図 RSWIA-1(3/4)

枠囲みの内容は商業機密の観点から公開できません。

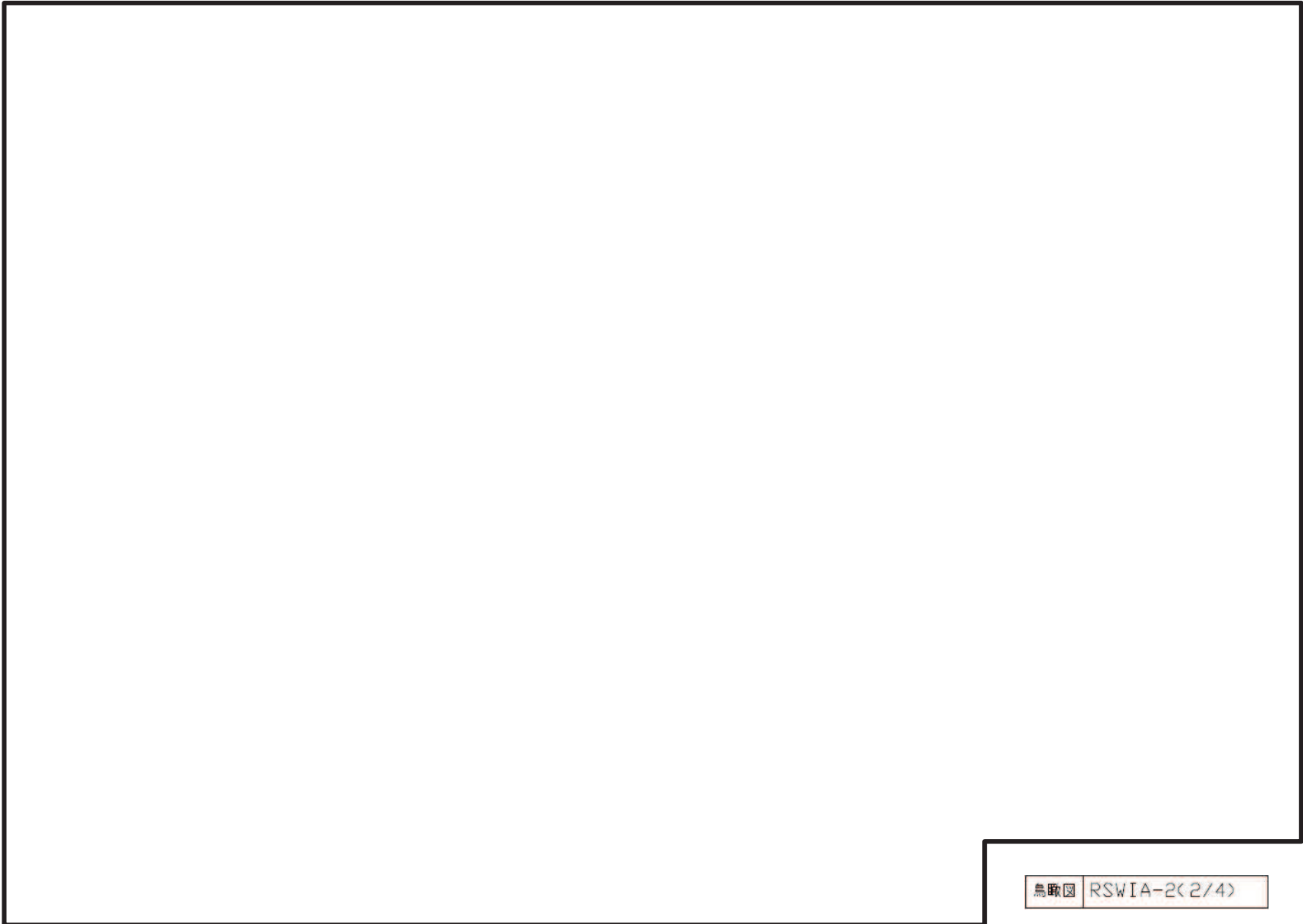


鳥瞰図 RSWIA-1(4/4)



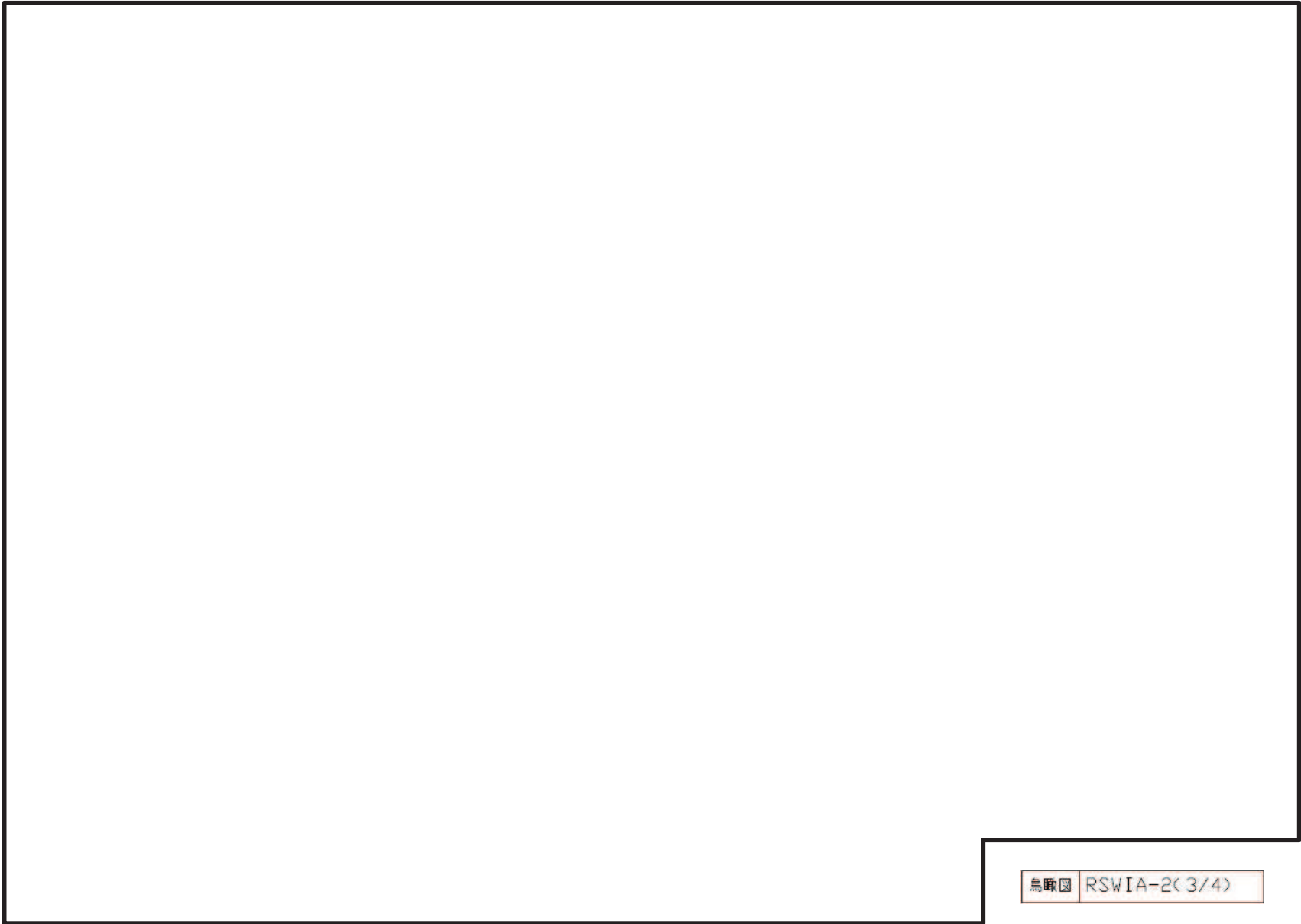
鳥瞰図 RSWIA-2(1/4)

枠囲みの内容は商業機密の観点から公開できません。



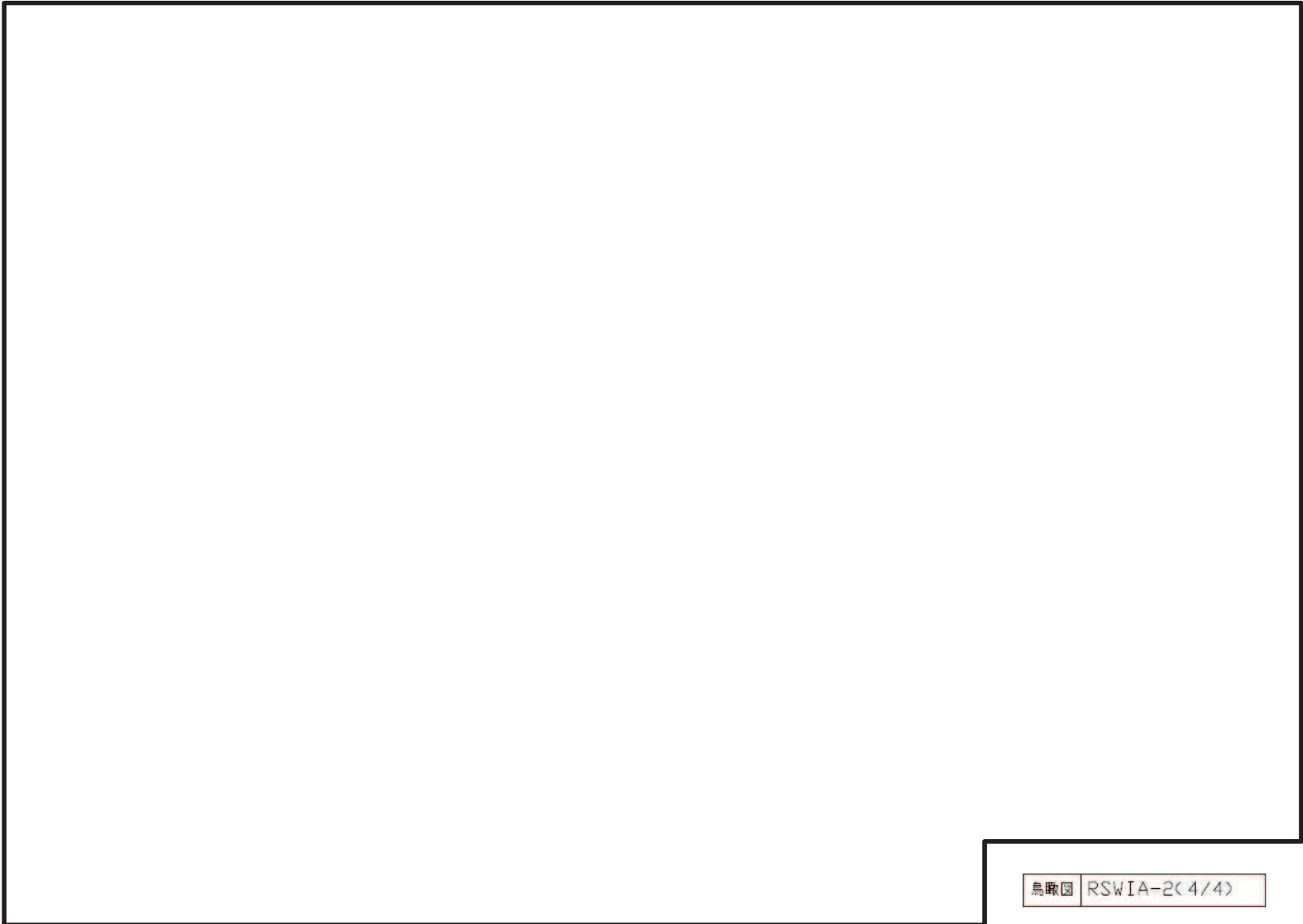
鳥瞰図 RSWIA-2<2/4>

枠囲みの内容は商業機密の観点から公開できません。



鳥取県 RSWIA-2(3/4)

枠囲みの内容は商業機密の観点から公開できません。



鳥瞰図 RSWIA-2(4/4)

枠囲みの内容は商業機密の観点から公開できません。



### 7.3 計算条件

#### 7.3.1 計算方法

管の構造強度評価は、「基本方針」に記載の評価方法に基づき行う。解析コードは、「SOLVER」を使用し、解析コードの検証及び妥当性確認等の概要については、添付書類「VI-5 計算機プログラム（解析コード）の概要」に示す。

7.3.2 荷重の組合せ及び許容応力状態

本計算書において考慮する荷重の組合せ及び許容応力状態を下表に示す。

| 施設名称   | 設備名称     | 系統名称       | 施設<br>分類*1 | 設備分類 | 機器等<br>の区分 | 耐震重要度<br>分類 | 荷重の組合せ*2, *3                    | 許容応力<br>状態       |
|--------|----------|------------|------------|------|------------|-------------|---------------------------------|------------------|
| 浸水防護施設 | 取水ピット水位計 | 原子炉補機冷却海水系 | D B        | —    | クラス 3 管    | S           | I <sub>L</sub> + S <sub>s</sub> | Ⅲ <sub>A</sub> S |
|        |          |            |            |      |            |             | Ⅱ <sub>L</sub> + S <sub>s</sub> |                  |

注記\*1：D Bは設計基準対象施設，S Aは重大事故等対処設備を示す。

\*2：運転状態の添字Lは荷重を示す。

\*3：許容応力状態ごとに最も厳しい条件又は包絡条件を用いて評価を実施する。

### 7.3.3 設計条件

鳥瞰図番号ごとに設計条件に対応した管名称で区分し、管名称と対応する評価点番号を示す。

鳥 瞰 図 R S W I A - 1

| 管名称 | 最高使用圧力<br>(MPa) | 最高使用温度<br>(°C) | 外径<br>(mm) | 厚さ<br>(mm) | 材料       | 耐震<br>重要度分類 | 縦弾性係数<br>(MPa) |
|-----|-----------------|----------------|------------|------------|----------|-------------|----------------|
| 1   | 20.00           | 66             | 34.0       | 6.4        | SUS304TP | S           | 191720         |
| 2   | 0.86            | 66             | 34.0       | 3.4        | SUS304TP | S           | 191720         |

管名称と対応する評価点  
 評価点の位置は鳥瞰図に示す。

鳥 瞰 図 R S W I A - 1

| 管名称 | 対応する評価点 |    |    |    |    |    |    |    |    |    |    |    |    |
|-----|---------|----|----|----|----|----|----|----|----|----|----|----|----|
| 1   | 1       | 2  | 3  | 4  | 5  | 6  | 7  | 8  | 9  | 10 | 11 | 12 | 13 |
|     | 14      | 16 | 17 | 18 | 20 | 21 | 22 |    |    |    |    |    |    |
| 2   | 24      | 25 | 26 | 27 | 28 | 29 | 30 | 31 | 32 | 33 | 34 | 35 | 36 |
|     | 37      | 38 | 39 | 47 | 48 | 49 | 50 | 51 | 52 | 53 | 54 | 57 | 58 |
|     | 59      | 60 | 61 | 62 | 63 | 64 | 65 | 66 | 67 | 68 |    |    |    |

配管の質量（付加質量含む）  
 評価点の質量を下表に示す。

鳥 瞰 図 R S W I A - 1

| 評価点 | 質量(kg) | 評価点 | 質量(kg) | 評価点 | 質量(kg) | 評価点 | 質量(kg) | 評価点 | 質量(kg) |
|-----|--------|-----|--------|-----|--------|-----|--------|-----|--------|
| 1   |        | 11  |        | 30  |        | 48  |        | 61  |        |
| 2   |        | 12  |        | 31  |        | 49  |        | 62  |        |
| 3   |        | 13  |        | 32  |        | 50  |        | 63  |        |
| 4   |        | 17  |        | 33  |        | 51  |        | 64  |        |
| 5   |        | 21  |        | 34  |        | 52  |        | 65  |        |
| 6   |        | 25  |        | 35  |        | 53  |        | 66  |        |
| 7   |        | 26  |        | 36  |        | 57  |        | 67  |        |
| 8   |        | 27  |        | 37  |        | 58  |        | 68  |        |
| 9   |        | 28  |        | 38  |        | 59  |        |     |        |
| 10  |        | 29  |        | 47  |        | 60  |        |     |        |

O 2 ⑤ VI-2-10-2-13-2 R 4

枠囲みの内容は商業機密の観点から公開できません。

弁部の質量を下表に示す。

弁 1

| 評価点 | 質量(kg) |
|-----|--------|
| 18  |        |
| 19  |        |
| 20  |        |
| 89  |        |
| 91  |        |

弁 2

弁 3

弁 4

弁 5

| 評価点 | 質量(kg) | 評価点 | 質量(kg) | 評価点 | 質量(kg) | 評価点 | 質量(kg) |
|-----|--------|-----|--------|-----|--------|-----|--------|
| 14  |        | 22  |        | 39  |        | 54  |        |
| 15  |        | 23  |        | 40  |        | 55  |        |
| 16  |        | 24  |        | 41  |        | 56  |        |

弁部の寸法を下表に示す。

| 弁NO. | 評価点 | 外径(mm) | 厚さ(mm) | 長さ(mm) |
|------|-----|--------|--------|--------|
| 弁 1  | 19  |        |        |        |
| 弁 2  | 15  |        |        |        |
| 弁 3  | 23  |        |        |        |
| 弁 4  | 40  |        |        |        |
| 弁 5  | 55  |        |        |        |

枠囲みの内容は商業機密の観点から公開できません。

支持点及び貫通部ばね定数  
 支持点部のばね定数を下表に示す。

鳥 瞰 図 R S W I A - 1

| 支持点番号 | 各軸方向ばね定数 (N/mm) |   |   | 各軸回り回転ばね定数 (N・mm/rad) |   |   |
|-------|-----------------|---|---|-----------------------|---|---|
|       | X               | Y | Z | X                     | Y | Z |
| 6     |                 |   |   |                       |   |   |
| 11    |                 |   |   |                       |   |   |
| 13    |                 |   |   |                       |   |   |
| 17    |                 |   |   |                       |   |   |
| 21    |                 |   |   |                       |   |   |
| 30    |                 |   |   |                       |   |   |
| 38    |                 |   |   |                       |   |   |
| 50    |                 |   |   |                       |   |   |
| 59    |                 |   |   |                       |   |   |
| 61    |                 |   |   |                       |   |   |
| 63    |                 |   |   |                       |   |   |
| 65    |                 |   |   |                       |   |   |
| 90    |                 |   |   |                       |   |   |
| 92    |                 |   |   |                       |   |   |

O 2 ⑤ VI-2-10-2-13-2 R 4

枠囲みの内容は商業機密の観点から公開できません。

設計条件

鳥瞰図番号ごとに設計条件に対応した管名称で区分し, 管名称と対応する評価点番号を示す。

鳥 瞰 図 R S W I A - 2

| 管名称 | 最高使用圧力<br>(MPa) | 最高使用温度<br>(°C) | 外径<br>(mm) | 厚さ<br>(mm) | 材料       | 耐震<br>重要度分類 | 縦弾性係数<br>(MPa) |
|-----|-----------------|----------------|------------|------------|----------|-------------|----------------|
| 1   | 20.00           | 66             | 34.0       | 6.4        | SUS304TP | S           | 191720         |
| 2   | 0.86            | 66             | 34.0       | 3.4        | SUS304TP | S           | 191720         |



管名称と対応する評価点  
 評価点の位置は鳥瞰図に示す。

鳥 瞰 図 R S W I A - 2

| 管名称 | 対応する評価点 |    |    |    |    |    |    |    |    |    |    |    |    |
|-----|---------|----|----|----|----|----|----|----|----|----|----|----|----|
| 1   | 1       | 2  | 3  | 4  | 5  | 6  | 7  | 8  | 9  | 10 | 11 | 12 | 13 |
|     | 14      | 16 | 17 | 18 | 20 | 21 | 22 |    |    |    |    |    |    |
| 2   | 24      | 25 | 26 | 27 | 28 | 29 | 30 | 31 | 32 | 33 | 34 | 35 | 36 |
|     | 37      | 38 | 39 | 53 | 54 | 55 | 56 | 57 | 58 | 61 | 62 | 63 | 64 |
|     | 65      | 66 | 67 | 68 |    |    |    |    |    |    |    |    |    |

配管の質量（付加質量含む）  
 評価点の質量を下表に示す。

鳥 瞰 図 R S W I A - 2

| 評価点 | 質量(kg) | 評価点 | 質量(kg) | 評価点 | 質量(kg) | 評価点 | 質量(kg) | 評価点 | 質量(kg) |
|-----|--------|-----|--------|-----|--------|-----|--------|-----|--------|
| 1   |        | 10  |        | 28  |        | 37  |        | 63  |        |
| 2   |        | 11  |        | 29  |        | 38  |        | 64  |        |
| 3   |        | 12  |        | 30  |        | 53  |        | 65  |        |
| 4   |        | 13  |        | 31  |        | 54  |        | 66  |        |
| 5   |        | 17  |        | 32  |        | 55  |        | 67  |        |
| 6   |        | 21  |        | 33  |        | 56  |        | 68  |        |
| 7   |        | 25  |        | 34  |        | 57  |        |     |        |
| 8   |        | 26  |        | 35  |        | 61  |        |     |        |
| 9   |        | 27  |        | 36  |        | 62  |        |     |        |

弁部の質量を下表に示す。

弁 1

| 評価点 | 質量(kg) |
|-----|--------|
| 18  |        |
| 19  |        |
| 20  |        |
| 82  |        |
| 84  |        |

弁 2

弁 3

弁 4

弁 5

| 評価点 | 質量(kg) | 評価点 | 質量(kg) | 評価点 | 質量(kg) | 評価点 | 質量(kg) |
|-----|--------|-----|--------|-----|--------|-----|--------|
| 14  |        | 22  |        | 39  |        | 58  |        |
| 15  |        | 23  |        | 40  |        | 59  |        |
| 16  |        | 24  |        | 41  |        | 60  |        |

弁部の寸法を下表に示す。

| 弁NO. | 評価点 | 外径(mm) | 厚さ(mm) | 長さ(mm) |
|------|-----|--------|--------|--------|
| 弁 1  | 19  |        |        |        |
| 弁 2  | 15  |        |        |        |
| 弁 3  | 23  |        |        |        |
| 弁 4  | 40  |        |        |        |
| 弁 5  | 59  |        |        |        |

支持点及び貫通部ばね定数  
 支持点部のばね定数を下表に示す。

鳥 瞰 図 R S W I A - 2

| 支持点番号 | 各軸方向ばね定数 (N/mm) |   |   | 各軸回り回転ばね定数 (N・mm/rad) |   |   |
|-------|-----------------|---|---|-----------------------|---|---|
|       | X               | Y | Z | X                     | Y | Z |
| 6     |                 |   |   |                       |   |   |
| 11    |                 |   |   |                       |   |   |
| 13    |                 |   |   |                       |   |   |
| 17    |                 |   |   |                       |   |   |
| 21    |                 |   |   |                       |   |   |
| 28    |                 |   |   |                       |   |   |
| 30    |                 |   |   |                       |   |   |
| 32    |                 |   |   |                       |   |   |
| 57    |                 |   |   |                       |   |   |
| 62    |                 |   |   |                       |   |   |
| 64    |                 |   |   |                       |   |   |
| 80    |                 |   |   |                       |   |   |
| 83    |                 |   |   |                       |   |   |
| 85    |                 |   |   |                       |   |   |

02 ⑤ VI-2-10-2-13-2 R4

枠囲みの内容は商業機密の観点から公開できません。

#### 7.3.4 材料及び許容応力

使用する材料の最高使用温度での許容応力を下表に示す。

| 材 料      | 最 高 使 用 温 度<br>( ° C ) | 許 容 応 力 ( MPa) |     |     |
|----------|------------------------|----------------|-----|-----|
|          |                        | S y            | S u | S h |
| SUS304TP | 66                     | 188            | 479 | 126 |

### 7.3.5 設計用地震力

本計算書において考慮する設計用地震力の算出に用いる設計用床応答曲線を下表に示す。

なお、設計用床応答曲線は、添付書類「VI-2-1-7 設計用床応答曲線の作成方針」に基づき策定したものをを用いる。また、添付書類「VI-2-1-6 地震応答解析の基本方針」に記載の減衰定数は評価対象が剛構造であるため適用しない。

| 鳥瞰図     | 建物・構築物 | 標高 (O. P. (m)) | 減衰定数 (%) |
|---------|--------|----------------|----------|
| RSWIA-1 | 海水ポンプ室 |                |          |

### 設計用地震力

本計算書において考慮する設計用地震力の算出に用いる設計用床応答曲線を下表に示す。

なお、設計用床応答曲線は、添付書類「VI-2-1-7 設計用床応答曲線の作成方針」に基づき策定したものをを用いる。また、添付書類「VI-2-1-6 地震応答解析の基本方針」に記載の減衰定数は評価対象が剛構造であるため適用しない。

| 鳥瞰図           | 建物・構築物 | 標高 (O. P. (m)) | 減衰定数 (%) |
|---------------|--------|----------------|----------|
| R S W I A - 2 | 海水ポンプ室 |                |          |

7.4 解析結果及び評価

7.4.1 固有周期及び設計震度

鳥 瞰 図 R S W I A - 1

| 適用する地震動等 |               | S d 及び静的震度 |      |          | S s      |      |          |
|----------|---------------|------------|------|----------|----------|------|----------|
| モード      | 固有周期<br>( s ) | 応答水平震度*1   |      | 応答鉛直震度*1 | 応答水平震度*1 |      | 応答鉛直震度*1 |
|          |               | X 方向       | Z 方向 | Y 方向     | X 方向     | Z 方向 | Y 方向     |
| 1 次*2    |               |            |      |          |          |      |          |
|          | 動的震度*3        |            |      |          |          |      |          |
|          | 静的震度*4        |            |      |          |          |      |          |

注記\*1：各モードが固有周期に対し、設計用床応答曲線より得られる震度を示す。

\*2：固有周期が 0.050 s 以下であることを示す。

\*3：S d 又は S s 地震動に基づく設計用最大床応答加速度より定めた震度を示す。

\*4： $3.6C_I$  及び  $1.2C_V$  より定めた震度を示す。

140



解析結果及び評価  
固有周期及び設計震度

鳥 瞰 図 R S W I A - 2

| 適用する地震動等 |               | S d 及び静的震度 |      |          | S s      |      |          |
|----------|---------------|------------|------|----------|----------|------|----------|
| モード      | 固有周期<br>( s ) | 応答水平震度*1   |      | 応答鉛直震度*1 | 応答水平震度*1 |      | 応答鉛直震度*1 |
|          |               | X 方向       | Z 方向 | Y 方向     | X 方向     | Z 方向 | Y 方向     |
| 1 次*2    |               |            |      |          |          |      |          |
| 動的震度*3   |               |            |      |          |          |      |          |
| 静的震度*4   |               |            |      |          |          |      |          |

141 注記\*1：各モードが固有周期に対し、設計用床応答曲線より得られる震度を示す。

\*2：固有周期が 0.050 s 以下であることを示す。

\*3：S d 又は S s 地震動に基づく設計用最大床応答加速度より定めた震度を示す。

\*4： $3.6C_I$  及び  $1.2C_V$  より定めた震度を示す。

7.4.2 評価結果

7.4.2.1 管の応力評価結果

下表に示すとおり最大応力及び疲労累積係数はそれぞれの許容値以下である。

クラス 2 以下の管

| 鳥瞰図           | 許容応力<br>状態       | 最大応力<br>評価点 | 最大応力<br>区分      | 一次応力評価<br>(MPa)         |               | 一次+二次応力評価<br>(MPa)  |               | 疲労評価            |
|---------------|------------------|-------------|-----------------|-------------------------|---------------|---------------------|---------------|-----------------|
|               |                  |             |                 | 計算応力<br>S p r m ( S s ) | 許容応力<br>S y * | 計算応力<br>S n ( S s ) | 許容応力<br>2 S y | 疲労累積係数<br>U S s |
| R S W I A - 1 | Ⅲ <sub>A</sub> S | 18          | S p r m ( S s ) | 127                     | 188           | —                   | —             | —               |
|               | Ⅲ <sub>A</sub> S | 20          | S n ( S s )     | —                       | —             | 241                 | 376           | —               |

注記 \* : オーステナイト系ステンレス鋼 及び 高ニッケル合金については S y と 1.2・S h のうち大きいほうの値とする。

評価結果

管の応力評価結果

下表に示すとおり最大応力及び疲労累積係数はそれぞれの許容値以下である。

クラス 2 以下の管

| 鳥瞰図           | 許容応力<br>状態       | 最大応力<br>評価点 | 最大応力<br>区分      | 一次応力評価<br>(MPa)         |               | 一次+二次応力評価<br>(MPa)  |               | 疲労評価            |
|---------------|------------------|-------------|-----------------|-------------------------|---------------|---------------------|---------------|-----------------|
|               |                  |             |                 | 計算応力<br>S p r m ( S s ) | 許容応力<br>S y * | 計算応力<br>S n ( S s ) | 許容応力<br>2 S y | 疲労累積係数<br>U S s |
| R S W I A - 2 | Ⅲ <sub>A</sub> S | 9           | S p r m ( S s ) | 124                     | 188           | —                   | —             | —               |
|               | Ⅲ <sub>A</sub> S | 20          | S n ( S s )     | —                       | —             | 241                 | 376           | —               |

注記 \* : オーステナイト系ステンレス鋼 及び 高ニッケル合金については S y と 1.2・S h のうち大きいほうの値とする。

7.4.2.2 支持構造物評価結果

下表に示すとおり計算応力及び計算荷重はそれぞれの許容値以下である。

支持構造物評価結果（荷重評価）

| 支持構造物<br>番号 | 種類 | 型式 | 材質 | 温度<br>(°C) | 評価結果             |                  |
|-------------|----|----|----|------------|------------------|------------------|
|             |    |    |    |            | 計算<br>荷重<br>(kN) | 許容<br>荷重<br>(kN) |
| —           | —  | —  | —  | —          | —                | —                |

支持構造物評価結果（応力評価）

| 支持構造物<br>番号  | 種類      | 型式 | 材質     | 温度<br>(°C) | 支持点荷重          |                |                |                |                |                | 評価結果     |                   |                   |
|--------------|---------|----|--------|------------|----------------|----------------|----------------|----------------|----------------|----------------|----------|-------------------|-------------------|
|              |         |    |        |            | 反力 (kN)        |                |                | モーメント (kN・m)   |                |                | 応力<br>分類 | 計算<br>応力<br>(MPa) | 許容<br>応力<br>(MPa) |
|              |         |    |        |            | F <sub>x</sub> | F <sub>y</sub> | F <sub>z</sub> | M <sub>x</sub> | M <sub>y</sub> | M <sub>z</sub> |          |                   |                   |
| KA-20-518-01 | レストレイント | ラグ | SUS304 | 50         | 3              | 6              | 5              | —              | —              | —              | 組合せ      | 74                | 118               |

7.4.2.3 弁の動的機能維持評価結果

下表に示すとおり機能維持評価用加速度が機能確認済加速度以下又は計算応力が許容応力以下である。

| 弁番号 | 型式 | 要求機能 | 機能維持評価用加速度<br>( $\times 9.8 \text{ m/s}^2$ ) |    | 機能確認済加速度<br>( $\times 9.8 \text{ m/s}^2$ ) |    | 構造強度評価結果<br>(MPa) |      |
|-----|----|------|--|----|--|----|-------------------|------|
|     |    |      | 水平   | 鉛直 | 水平   | 鉛直 | 計算応力              | 許容応力 |
| —   | —  | —    | —  | —  | —  | —  | —                 | —    |

7.4.2.4 代表モデルの選定結果及び全モデルの評価結果

代表モデルは各モデルの最大応力点の応力と裕度を算出し、応力分類ごとに裕度が最小のモデルを選定して鳥瞰図、計算条件及び評価結果を記載している。下表に、代表モデルの選定結果及び全モデルの評価結果を示す。

クラス 2 以下の管

| No. | 配管モデル   | 許容応力状態Ⅲ <sub>A</sub> S |            |            |      |    |         |            |            |      |    |      |        |    |
|-----|---------|------------------------|------------|------------|------|----|---------|------------|------------|------|----|------|--------|----|
|     |         | 一次応力                   |            |            |      |    | 一次+二次応力 |            |            |      |    | 疲労評価 |        |    |
|     |         | 評価点                    | 計算応力 (MPa) | 許容応力 (MPa) | 裕度   | 代表 | 評価点     | 計算応力 (MPa) | 許容応力 (MPa) | 裕度   | 代表 | 評価点  | 疲労累積係数 | 代表 |
| 1   | RSWIA-1 | 18                     | 127        | 188        | 1.48 | ○  | 20      | 241        | 376        | 1.56 | —* | —    | —      | —  |
| 2   | RSWIA-2 | 9                      | 124        | 188        | 1.51 | —  | 20      | 241        | 376        | 1.56 | ○* | —    | —      | —  |

注記\* : RSWIA-1 と RSWIA-2 は裕度が同じであるが、端数処理前の数値を比較し、RSWIA-2 を代表としている。