

本資料のうち、枠囲みの内容は商業機密の観点から公開できません。

女川原子力発電所第2号機 工事計画審査資料	
資料番号	02-工-B-19-0211_改1
提出年月日	2021年9月24日

VI-2-別添 3-3 可搬型重大事故等対処設備のうち
車両型設備の耐震計算書

2021年9月

東北電力株式会社

目次

1. 概要	1
2. 基本方針	1
2.1 配置	1
2.2 構造概要	4
2.3 固縛装置	9
2.4 評価方針	11
2.5 適用規格・基準等	14
3. 加振試験	15
3.1 基本方針	15
3.2 入力地震動	15
3.3 試験方法	15
3.4 試験結果	15
4. 構造強度評価	18
4.1 基本方針	18
4.2 評価部位	18
4.3 荷重及び荷重の組合せ	19
4.4 許容限界	19
4.5 評価方法	20
5. 転倒評価	31
5.1 基本方針	31
5.2 評価部位	31
5.3 許容限界	31
5.4 評価方法	31
6. 機能維持評価	32
6.1 基本方針	32
6.2 評価部位	32
6.3 許容限界	32
6.4 評価方法	32
7. 波及的影響評価	34
7.1 基本方針	34
7.2 評価部位	34
7.3 許容限界	34
7.4 評価方法	36

8. 評価条件	37
8.1 構造強度評価	37
8.2 転倒評価	37
8.3 機能維持評価	37
8.4 波及の影響評価	38
9. 評価結果	53
9.1 構造強度評価結果	53
9.2 転倒評価結果	53
9.3 機能維持評価結果	53
9.4 波及の影響評価結果	53

1. 概要

本計算書は、添付書類「VI-2-別添 3-1 可搬型重大事故等対処設備の耐震計算の方針」（以下「別添 3-1」という。）にて設定している構造強度及び機能維持の設計方針に基づき、可搬型重大事故等対処設備のうち車両型設備が地震後において、基準地震動 S_s による地震力に対し、十分な構造強度及び機能維持を有するとともに、当該設備による波及的影響を防止する必要がある他の設備に波及的影響を及ぼさないことを説明するものである。その耐震評価は、加振試験、構造強度評価、転倒評価及び機能維持評価並びに波及的影響評価により行う。

2. 基本方針

別添 3-1 の「2. 耐震評価の基本方針」に示す構造計画のとおり、車両型設備の「2.1 配置」及び「2.2 構造概要」を示す。

2.1 配置

車両型設備は、別添 3-1 の「2.1 評価対象設備」のうち構造計画に示すとおり、第 1 保管エリア、第 2 保管エリア、第 3 保管エリア、第 4 保管エリア、緊急時対策建屋北側に分散して保管する。これらの保管場所を表 2-1 及び図 2-1 に示す。

表 2-1 車両型設備の保管場所

設備名称	保管場所
大容量送水ポンプ（タイプⅠ）	第1保管エリア 第2保管エリア 第3保管エリア 第4保管エリア
大容量送水ポンプ（タイプⅡ）	第1保管エリア 第2保管エリア 第4保管エリア
電源車	第2保管エリア 第3保管エリア 第4保管エリア
電源車（緊急時対策所用）	緊急時対策所北側 第4保管エリア
原子炉補機代替冷却水系 熱交換器ユニット	第1保管エリア 第3保管エリア 第4保管エリア
可搬型窒素ガス供給装置	第1保管エリア 第4保管エリア
ホース延長回収車	第2保管エリア 第3保管エリア 第4保管エリア
タンクローリ	第2保管エリア 第3保管エリア 第4保管エリア

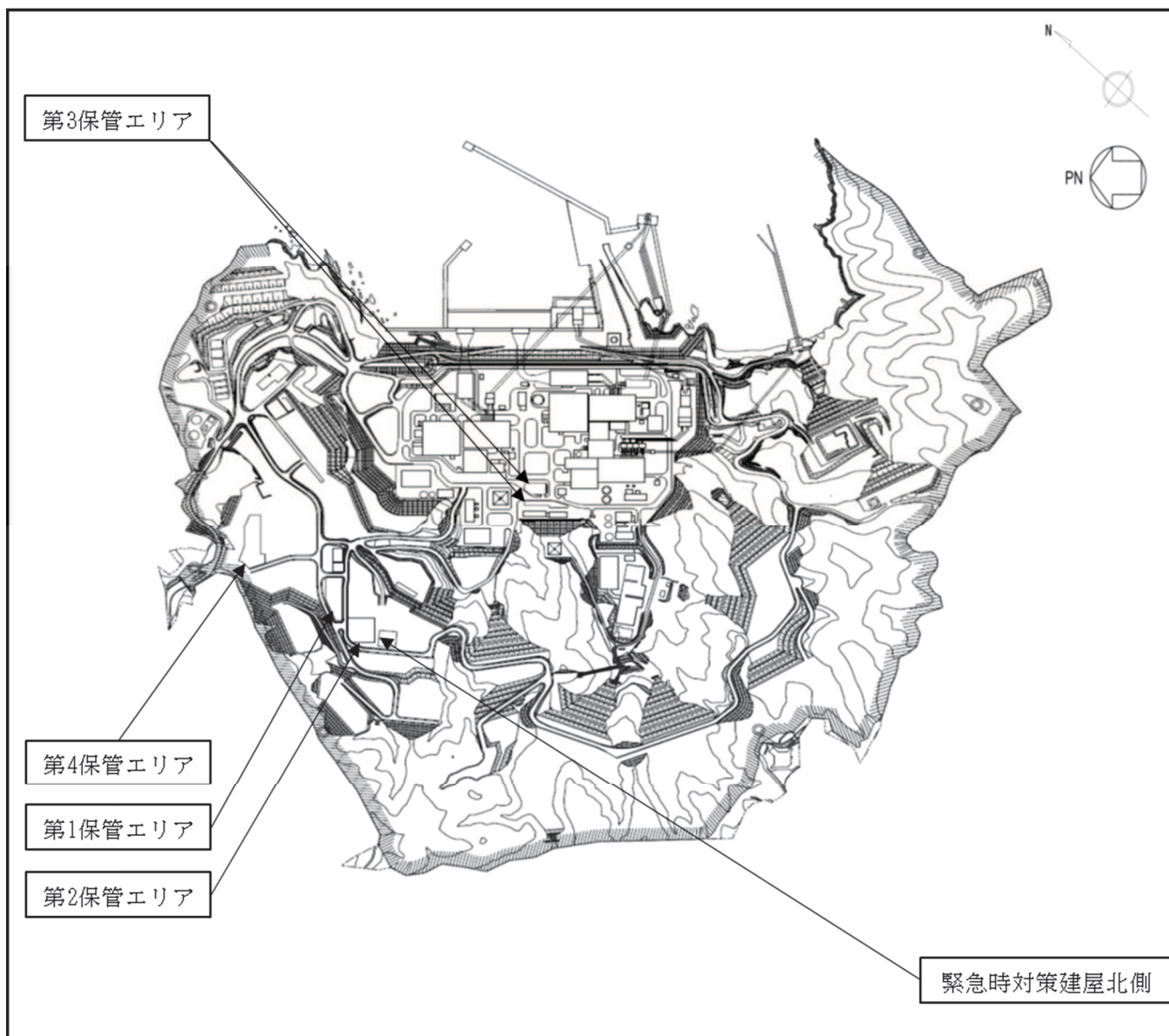


図 2-1 車両型設備の保管場所位置図

2.2 構造概要

車両型設備の構造は、別添 3-1 の「2.1 評価対象設備」に示す構造計画としており、車両型設備の構造計画を表 2-2 に、車両型設備の構造図を図 2-2～図 2-8 に示す。

表 2-2 車両型設備の構造計画 (1/2)

設備名称	計画の概要		説明図
	主体構造	支持構造	
大容量送水ポンプ (タイプⅠ) 及び 大容量送水ポンプ (タイプⅡ)	サスペンションを有し、自走にて移動できる構造*とし、車両、ポンプ及び内燃機関により構成する。	ポンプ及び内燃機関は、コンテナに直接支持構造物である取付ボルトにて固定する。ポンプ及び内燃機関を収納したコンテナは、間接支持構造物であるトラックに積載し取付ボルトにより固定し、保管場所に固定せずに保管する。	図 2-2 図 2-3
電源車 及び 電源車 (緊急時対策所用)	サスペンションを有し、自走にて移動できる構造*とし、車両、発電機及び内燃機関により構成する。	発電機及び内燃機関は、コンテナに直接支持構造物である取付ボルトにて固定する。発電機及び内燃機関を収納したコンテナは、間接支持構造物であるトラックに積載し取付ボルトにより固定し、保管場所に固定せずに保管する。	図 2-4

注記 *：早期の重大事故等への対処を考慮し移動機能を有するとともに、地震に対する影響を軽減できる構造として、サスペンションを有している。

表 2-2 車両型設備の構造計画 (2/2)

設備名称	計画の概要		説明図
	主体構造	支持構造	
原子炉補機代替 冷却水系熱交換器 ユニット	サスペンションを有し、トラクタにて連結したトレーラを牽引して移動できる構造*とし、車両、熱交換器、ポンプ及び内燃機関により構成する。	熱交換器、ポンプ及び内燃機関は、トレーラに直接支持構造物である取付ボルトにて固定し、保管場所に固定せずに保管する。	図 2-5
可搬型窒素ガス 供給装置	サスペンションを有し、トラクタにて連結したトレーラを牽引して移動できる構造*とし、車両、窒素ガス分離装置、空気圧縮機及び発電機により構成する。	窒素ガス分離装置、空気圧縮機及び発電機は、コンテナに直接支持構造物である取付ボルトにて固定する。窒素ガス分離装置、空気圧縮機及び発電機を収納したコンテナは、間接支持構造物であるトレーラに積載し取付ボルトにより固定し、保管場所に固定せずに保管する。	図 2-6
ホース延長回収車	サスペンションを有し、自走にて移動できる構造*とし、車両及びマルチリフトにより構成する。	マルチリフトは、トラックの荷台に直接支持構造物である取付ボルトにて固定し、保管場所に固定せずに保管する。	図 2-7
タンクローリ	サスペンションを有し、自走にて移動できる構造*とし、車両、タンク及びポンプにより構成する。	タンク及びポンプは、トラックの荷台に直接支持構造物である取付ボルトにて固定し、保管場所に固定せずに保管する。	図 2-8

注記 *：早期の重大事故等への対処を考慮し移動機能を有するとともに、地震に対する影響を軽減できる構造として、サスペンションを有している。

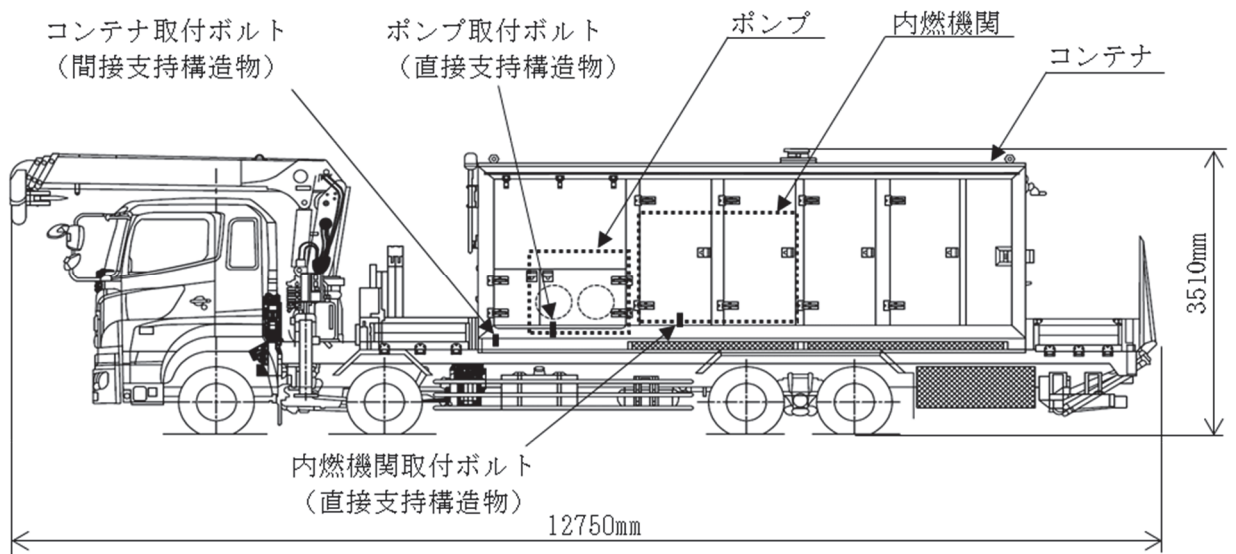


図 2-2 大容量送水ポンプ (タイプ I) の構造図 (外観図)

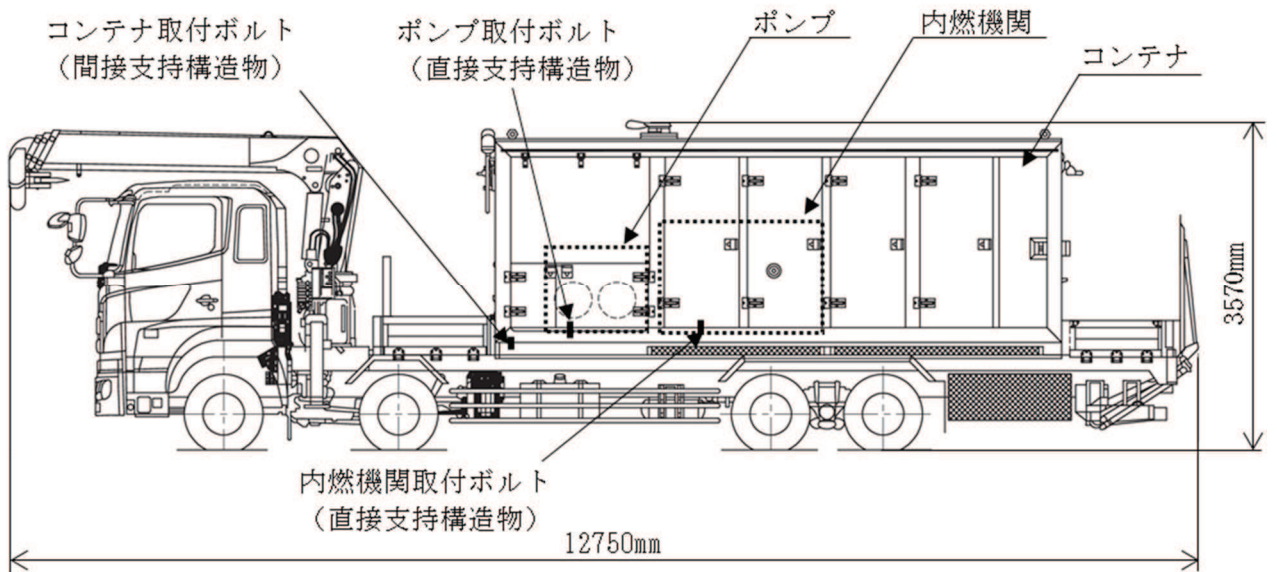


図 2-3 大容量送水ポンプ (タイプ II) の構造図 (外観図)

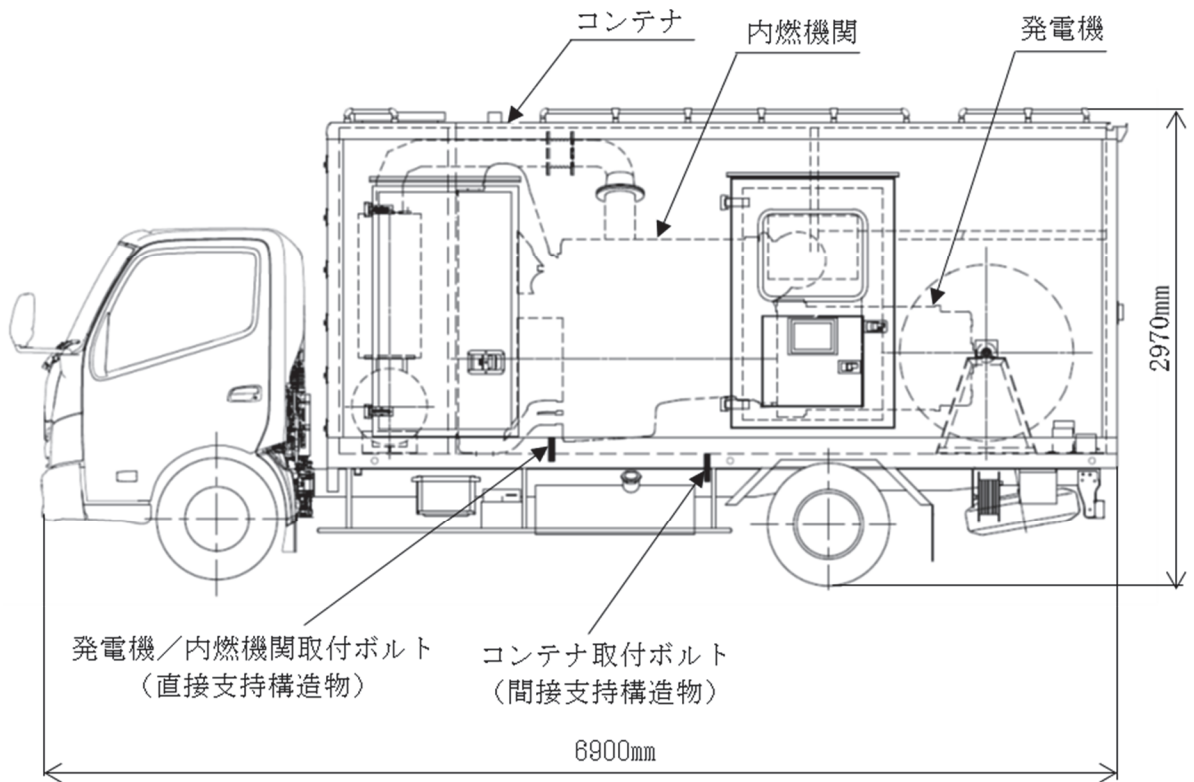


図 2-4 電源車及び電源車（緊急時対策所用）の構造図（外観図）



図 2-5 原子炉補機代替冷却水系熱交換器ユニットの構造図（外観図）

枠囲みの内容は商業機密の観点から公開できません。

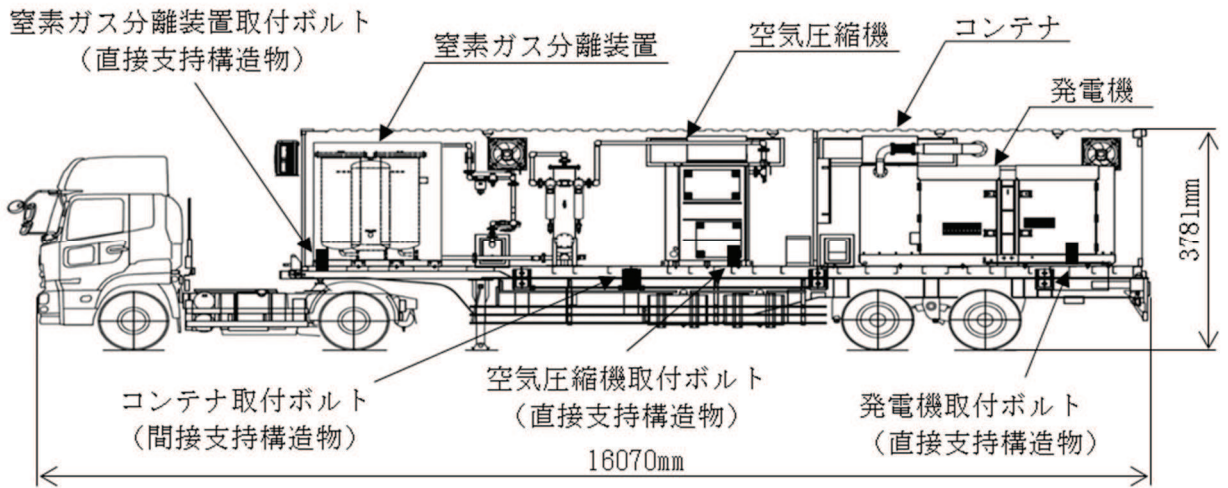


図 2-6 可搬型窒素ガス供給装置の構造図 (外観図)

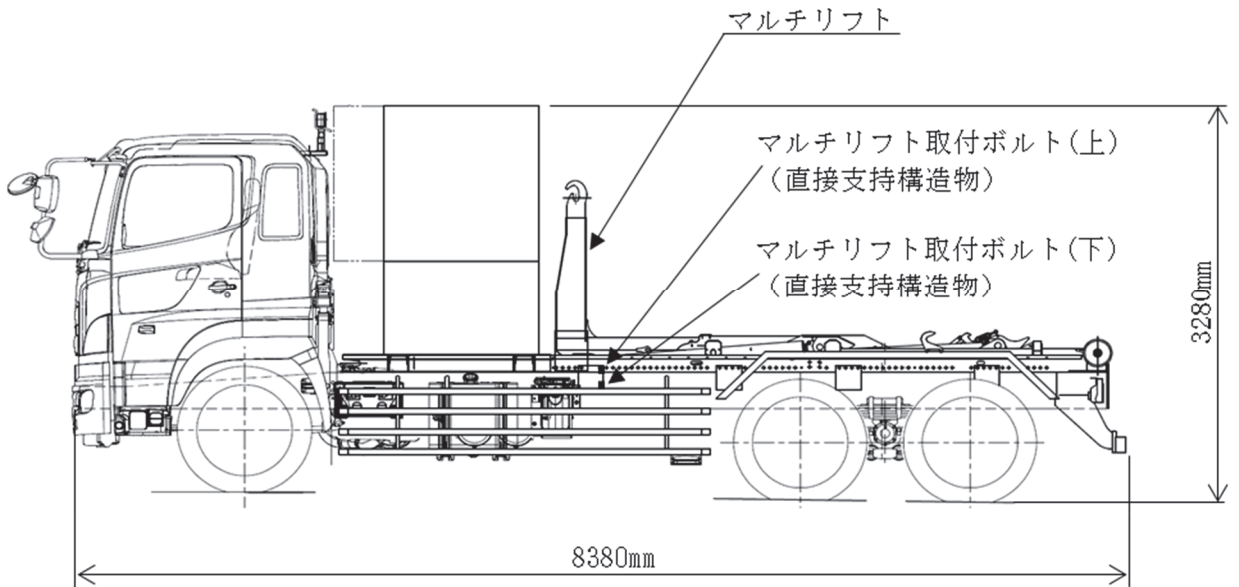


図 2-7 ホース延長回収車の構造図 (外観図)

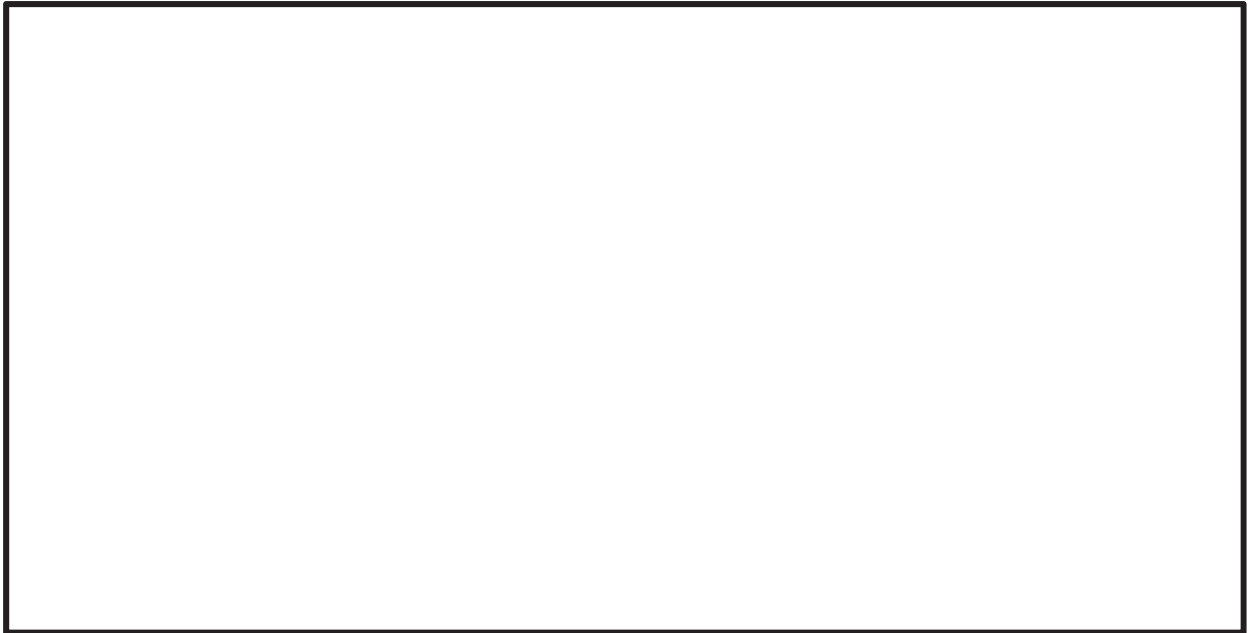


図 2-8 タンクローリの構造図（外観図）

2.3 固縛装置

車両型設備については、屋外の可搬型重大事故等対処設備保管場所に保管することから、竜巻襲来時に飛散し、他の重大事故等対処設備を損傷させることを防止するため、固縛装置を設置する。固縛装置は、「連結材」と連結材を固定するための「固定材」及び「基礎」から構成される。図 2-9 に固縛装置の構造概要を示す。

「連結材」は、車両型設備を胴巻きにするメインロープと固定材との取り合いとなるサイドロープで構成され、材質は高強度繊維ロープを使用している。サイドロープは、車両型設備の特徴であるサスペンションの耐震性（振動抑制効果）を損なわないよう余長を持たせている。「固定材」は、アンカープレートとフレノ・リンクボルトで構成され、「基礎部」は固定材と基礎を定着するアンカーボルト及び基礎（スラブコンクリート）で構成されている。

なお、固縛装置を車両型設備に設置する場合、地震時の車両型設備の挙動により固縛装置が作用して、車両型設備の重大事故等に対処するために必要な機能に影響を与えることのないように、以下の設計とする。

- ・固縛装置の余長を十分に設けることにより地震時に作用させない設計とする。ここで、十分な余長とは、地震に伴う車両型設備のすべり及び傾きによる変位が生じた場合でも、固縛装置が展張せず、また、固定材にタイヤが干渉しない余長のことを示す。本設計に基づく固縛装置を、以下「長い余長の固縛装置」という。

固縛装置の設計方針、構造計画等の詳細については、添付書類「VI-1-1-2-3 竜巻への配慮に関する説明書」に、竜巻対策としての固縛装置の強度に関する設計については、添付書類「VI-3-別添 1-3 屋外重大事故等対処設備の固縛装置の強度計算の方針」及び添付書類「VI-3-別添 1-3-1 屋外重大事故等対処設備の固縛装置の強度計算書」にて評価する。また、固縛装置の耐震評価としては、加振試験後に固縛装置が健全であり、車両型設備が転倒しないことを確認する。

枠囲みの内容は商業機密の観点から公開できません。

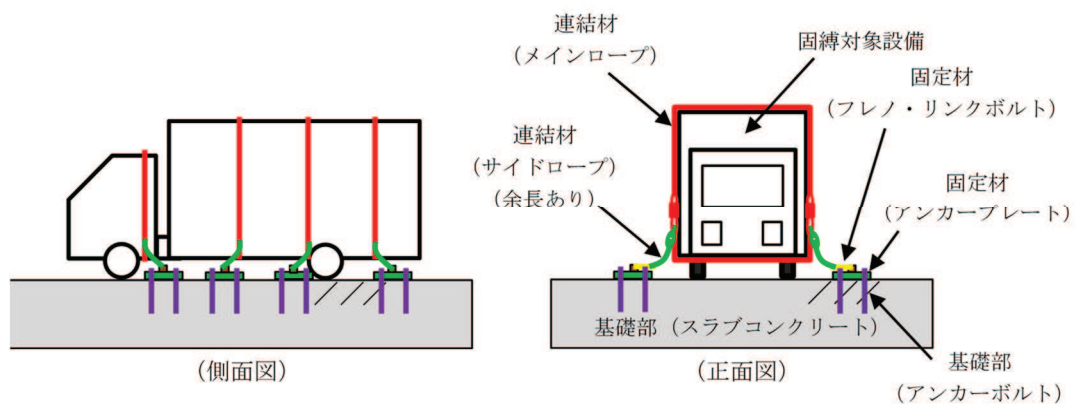


図 2-9 固縛装置の構造概要

2.4 評価方針

車両型設備の評価方針を以下に示し、評価方法の一覧を表 2-3 に、耐震評価フローを図 2-10 に示す。

(1) 構造強度評価

車両型設備は、別添 3-1 の「2.2 (1) 車両型設備」にて設定した構造強度評価の方針に従い、直接支持構造物及び間接支持構造物に対する構造強度評価を実施する。

車両型設備の構造強度評価は、「3. 加振試験」にて得られた評価部位頂部の水平方向加速度及び鉛直方向加速度を用い、「4. 構造強度評価」に示す方法により、車両型設備の評価部位に作用する応力が許容限界を満足することを確認する。確認結果を「9. 評価結果」に示す。

別添 3-1 の「2.2 評価方針」に示す評価部位のうち直接支持構造物としての取付ボルトの構造強度評価については、J E A G 4 6 0 1 ・補-1984 に規定されているその他の支持構造物の評価に従い実施する。間接支持構造物としての取付ボルトについては、直接支持構造物の構造強度評価に準じて実施する。

(2) 転倒評価

車両型設備は、別添 3-1 の「2.2 (1) 車両型設備」にて設定した転倒評価の方針に従い、転倒評価を実施する。

車両型設備の転倒評価は、「5. 転倒評価」に示す方法により、「3. 加振試験」における加振試験を行い、車両型設備が転倒していないことを確認し、保管場所の地表面の最大応答加速度と、加振試験により転倒しないことを確認した加振台の最大加速度との比較を行い、許容限界を満足することを確認する。確認結果を「9. 評価結果」に示す。

(3) 機能維持評価

車両型設備は、別添 3-1 の「2.2 (1) 車両型設備」にて設定した機能維持評価の方針に従い、支持機能、移動機能、動的及び電氣的機能維持評価を実施する。

車両型設備の機能維持評価は、「6. 機能維持評価」に示す方法により、「3. 加振試験」における加振試験にて、加振試験後に支持機能及び移動機能、並びにポンプの送水機能、発電機の発電機能、内燃機関の駆動機能等の動的及び電氣的機能を維持できることを確認し、保管場所の地表面の最大応答加速度と、加振試験により支持機能、移動機能、動的及び電氣的機能を維持できることを確認した加振台の最大加速度との比較を行い、許容限界を満足することを確認する。確認結果を「9. 評価結果」に示す。

(4) 波及的影響評価

車両型設備は、別添 3-1 の「2.2(1) 車両型設備」にて設定した波及的影響評価の方針に従い、波及的影響評価を実施する。

車両型設備の波及的影響評価は、「7. 波及的影響評価」に示す方法により、「3. 加振試験」における加振試験にて確認した、車両型設備のすべり及び傾きによる最大変位量が、許容限界を満足することを確認する。確認結果を「9. 評価結果」に示す。

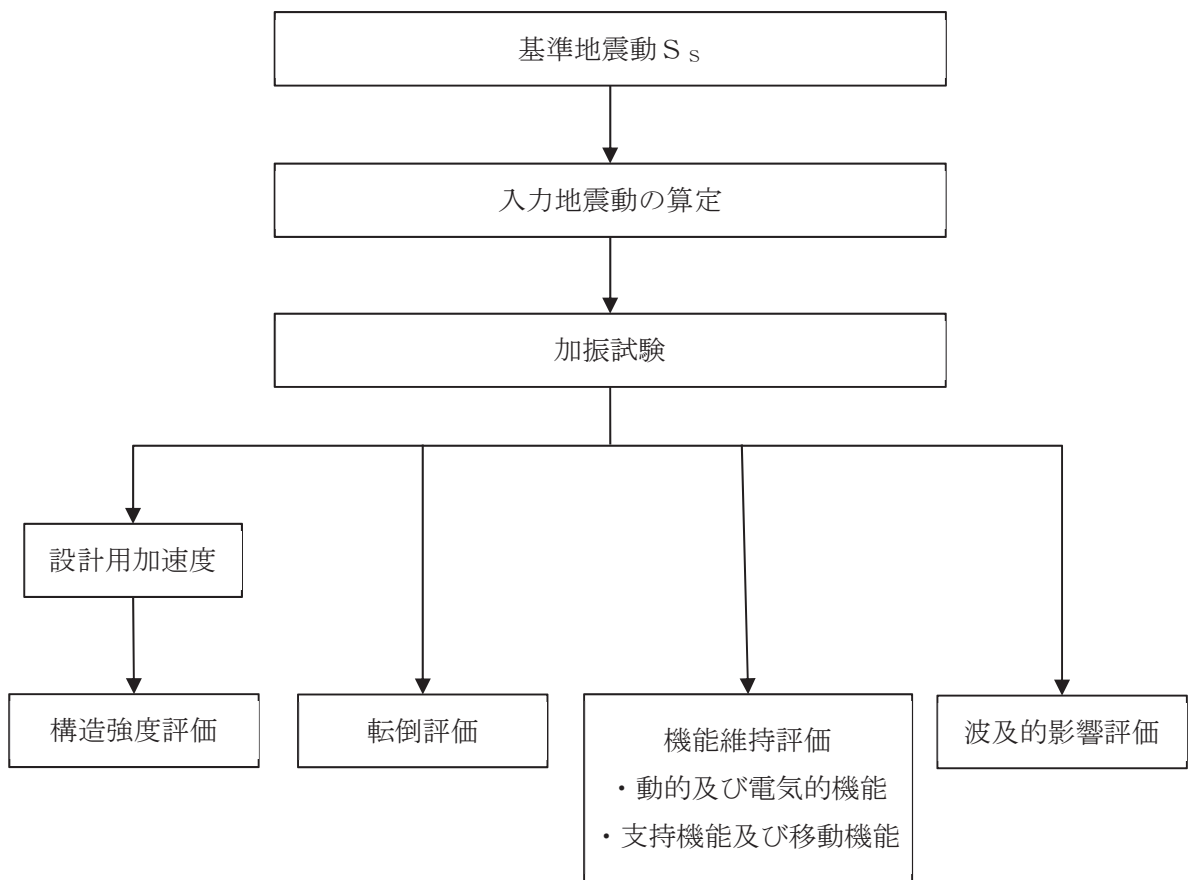


図 2-10 車両型設備の耐震評価フロー

表 2-3 車両型設備の評価方法

設備名称	車両種別	設備種別	構造強度評価		転倒評価	機能維持評価	波及的 影響評価
			直接支持 構造物	間接支持 構造物			
大容量送水ポンプ (タイプⅠ)	トラック	ポンプ車	加振試験＋ 応力計算	加振試験＋ 応力計算	加振試験	加振試験	加振試験
大容量送水ポンプ (タイプⅡ)	トラック	ポンプ車	加振試験＋ 応力計算	加振試験＋ 応力計算	加振試験	加振試験	加振試験
電源車	トラック	発電機車	加振試験＋ 応力計算	加振試験＋ 応力計算	加振試験	加振試験	加振試験
電源車 (緊急時対策所用)	トラック	発電機車	加振試験＋ 応力計算	加振試験＋ 応力計算	加振試験	加振試験	加振試験
原子炉補機代替 冷却水系熱交換器 ユニット	トラクタ・ トレーラ	熱交換器車	加振試験＋ 応力計算	—	加振試験	加振試験	加振試験
可搬型窒素ガス 供給装置	トラクタ・ トレーラ	窒素発生装置	加振試験＋ 応力計算	加振試験＋ 応力計算	加振試験	加振試験	加振試験
ホース延長回収車	トラック	ホース延長 回収車	加振試験＋ 応力計算	—	加振試験	加振試験	加振試験
タンクローリ	トラック	タンクローリ	加振試験＋ 応力計算	—	加振試験	加振試験	加振試験

2.5 適用規格・基準等

本評価において適用する規格・基準等を以下に示す。

- (1) 原子力発電所耐震設計技術指針 (J E A G 4 6 0 1 -1987)
- (2) 原子力発電所耐震設計技術指針 重要度分類・許容応力編 (J E A G 4 6 0 1 ・補-1984)
- (3) 原子力発電所耐震設計技術指針 (J E A G 4 6 0 1 -1991 追補版)
- (4) J S M E S N C 1 -2005/2007 発電用原子力設備規格 設計・建設規格 (以下「設計・建設規格」という。)

3. 加振試験

3.1 基本方針

別添 3-1 の「4.1 車両型設備 (1) 加振試験」にて設定した基本方針に従い、加振試験を実施する。

加振試験は、以下の「3.2 入力地震動」に示す入力地震動を用いて、「3.3 試験方法」に示す方法により、「4. 構造強度評価」に用いる評価部位頂部の最大応答加速度、「5. 転倒評価」に用いる転倒の有無、「6. 機能維持評価」に用いる加振台の最大加速度及び「7. 波及的影響評価」に用いる車両型設備の最大変位量を求める。

3.2 入力地震動

入力地震動は、添付書類「VI-2-別添 3-2 可搬型重大事故等対処設備の保管エリア等における入力地震動」に示す、各保管場所の $S_s - D1 \sim S_s - N1$ の地震動を用いて、添付書類「VI-2-1-7 設計用床応答曲線の作成方針」に基づき作成する設計用床応答曲線をおおむね上回るよう作成したランダム波とする。

加振試験の入力地震動は、全ての保管場所における入力地震動を各対象設備の固有周期帯において上回り、かつ周期全体としておおむね上回るように設定する。

3.3 試験方法

車両型設備を実際の保管状態を模擬した状態で加振台に設置し、「3.2 入力地震動」に示すランダム波を入力地震動として加振試験を行い、評価部位頂部の最大応答加速度、加振試験後に転倒していないこと、加振台の最大加速度及び車両型設備の最大変位量を確認する。

また、加振試験は水平方向と鉛直方向同時入力で行う。

- ・加振波：「3.2 入力地震動」にて設定したランダム波
- ・加振方向：「水平（走行軸方向）＋鉛直」及び「水平（走行軸直角方向）＋鉛直」（2軸加振）又は「水平（走行軸方向）＋水平（走行軸直角方向）＋鉛直」（3軸加振）

加振波の最大加速度と振動台の制限加速度の関係上、2軸加振及び3軸加振の使い分けを行うこととし、大容量送水ポンプ（タイプⅡ）、可搬型窒素ガス供給装置、ホース延長回収車、電源車及び電源車（緊急時対策所用）については2軸加振を実施し、その他の車両型設備については、3軸加振を実施する。

3.4 試験結果

加振試験により得られた結果を表 3-1 に示す。

表 3-1 加振試験結果 (1/2)

設備名称	評価部位	評価部位の最大 応答加速度 ($\times 9.8m/s^2$)		転倒の有無	加振台の 最大加速度 ($\times 9.8m/s^2$)		車両型設備の 最大変位量 (mm)	
		水平 (走行軸方向/ 走行軸直角方向)	鉛直		水平	鉛直	走行軸 方向	走行軸 直角方向
大容量送水ポンプ (タイプⅠ)	ポンプ取付ボルト	0.54/0.83	0.89	無	1.56	0.76	330	538
	内燃機関取付ボルト	0.57/1.07	1.29					
	コンテナ取付ボルト	0.70/1.50	1.90					
大容量送水ポンプ (タイプⅡ)	ポンプ取付ボルト	0.63/0.87	1.37	無	1.83	1.24	260	1067
	内燃機関取付ボルト	0.82/1.73	1.47					
	コンテナ取付ボルト	0.67/1.51	2.46					
電源車	発電機/内燃機関 取付ボルト	0.66/1.12	1.95	無	2.31	1.36	190	716
	コンテナ取付ボルト	1.31/2.79	2.99					
電源車 (緊急時対策所用)	発電機/内燃機関 取付ボルト	0.66/1.12	1.95	無	2.31	1.36	190	716
	コンテナ取付ボルト	1.31/2.79	2.99					

表 3-2 加振試験結果(2/2)

設備名称	評価部位	評価部位の最大 応答加速度 ($\times 9.8\text{m/s}^2$)		転倒の有無	加振台の 最大加速度 ($\times 9.8\text{m/s}^2$)		車両型設備の 最大変位量 (mm)	
		水平 (走行軸方向/ 走行軸直角方向)	鉛直		水平	鉛直	走行軸 方向	走行軸 直角方向
原子炉補機代替 冷却水系熱交換器 ユニット	熱交換器取付ボルト	0.54/1.22	1.16	無	1.56	0.76	390	372
	ポンプ取付ボルト	0.58/0.88	0.78					
	内燃機関取付ボルト	0.64/1.18	1.01					
可搬型窒素ガス 供給装置	窒素ガス分離装置 取付ボルト	1.06/1.30	1.48	無	2.09	1.37	130	571
	空気圧縮機 取付ボルト	1.17/1.06	1.84					
	発電機 取付ボルト	1.07/1.28	1.98					
	コンテナ取付ボルト	0.89/1.66	2.83					
ホース延長回収車	マルチリフト 取付ボルト (上部/下部)	3.81/9.95	2.76	無	1.83	1.24	130	519
タンクローリ	タンク取付ボルト	1.09/1.90	1.55	無	1.61	1.16	587	694
	ポンプ取付ボルト	1.00/1.63	1.91					

4. 構造強度評価

4.1 基本方針

車両型設備の構造強度評価は、別添 3-1 の「2.2 評価方針」で設定した評価方針に従って、構造強度評価を実施する。

車両型設備の構造強度評価は、「4.2 評価部位」に示す評価部位が、「4.3 荷重及び荷重の組合せ」に示す荷重及び荷重の組合せに対し、「4.4 許容限界」に示す許容応力を満足することを、「4.5 評価方法」に示す方法を用いて評価を行う。

4.2 評価部位

車両型設備の評価部位は、別添 3-1 の「2.2 評価方針」で設定した評価部位に従って設定する。評価部位を表 4-1 に示す。

表 4-1 車両型設備の直接支持構造物及び間接支持構造物 評価部位

設備名称	評価部位		図
	直接支持構造物	間接支持構造物	
大容量送水ポンプ (タイプⅠ)	ポンプ取付ボルト 内燃機関取付ボルト	コンテナ取付ボルト	図 2-2
大容量送水ポンプ (タイプⅡ)	ポンプ取付ボルト 内燃機関取付ボルト	コンテナ取付ボルト	図 2-3
電源車	発電機／内燃機関取付ボルト	コンテナ取付ボルト	図 2-4
電源車 (緊急時対策所用)	発電機／内燃機関取付ボルト	コンテナ取付ボルト	図 2-4
原子炉補機代替 冷却水系熱交換器 ユニット	熱交換器取付ボルト ポンプ取付ボルト 内燃機関取付ボルト	—	図 2-5
可搬型窒素ガス 供給装置	窒素ガス分離装置取付ボルト 空気圧縮機取付ボルト 発電機取付ボルト	コンテナ取付ボルト	図 2-6
ホース延長回収車	マルチリフト取付ボルト (上部／下部)	—	図 2-7
タンクローリ	タンク取付ボルト ポンプ取付ボルト	—	図 2-8

4.3 荷重及び荷重の組合せ

車両型設備の構造強度評価に用いる荷重及び荷重の組合せは、別添 3-1 の「3.1 荷重及び荷重の組合せ」で設定した荷重及び荷重の組合せを用いる。

車両型設備の構造強度評価に用いる荷重の組合せを表 4-2 に示す。

表 4-2 荷重の組合せ

設備名	評価部位	荷重の組合せ
車両型設備	取付ボルト	D + S _s

4.4 許容限界

車両型設備の直接支持構造物及び間接支持構造物の許容限界は、「4.2 評価部位」にて設定した評価部位の破断延性限界を考慮し、別添 3-1 の「3.2 許容限界」で設定した許容限界に従い、許容応力状態 IV_AS の許容応力とする。

各評価部位の許容限界を表 4-3 に示す。

表 4-3 取付ボルトの許容限界

評価部位	荷重の組合せ	許容応力状態	許容限界 ^{*1, *2}	
			一次応力	
			引張り ^{*3}	せん断 ^{*3}
取付ボルト	D + S _s	IV _{AS}	1.5・f _t [*]	1.5・f _s [*]

注記 *1: f_t^{*}, f_s^{*}は, 設計・建設規格 SSB-3121.1(1)a本文中 S_y及びS_y(RT)を 1.2・S_y及び1.2・S_y(RT)と読み替えて算出した値(設計・建設規格 SSB-3133)。ただし, S_y及び0.7・S_uのいずれか小さい方の値とする。

*2: J E A G 4 6 0 1・補-1984の「その他の支持構造物の許容応力」に準じて設定する。

3: ボルトにせん断力が作用する場合, 組合せ評価を実施する。その際の許容引張応力 f_{ts}は, 設計・建設規格 SSB-3133に基づき, f_{ts}=Min[1.4・f_{to}-1.6・τ_b, f_{to}]とする。ここで, f_{to}は1.5・f_t^{}とする。

なお, f_{ts}は引張力とせん断力を同時に受けるボルトの許容引張応力をいい, f_{to}は引張力のみ受けるボルトの許容引張応力をいう。

4.5 評価方法

車両型設備の直接支持構造物及び間接支持構造物の構造強度評価は, 別添 3-1の「4.1(2)構造強度評価」で設定した計算式に従って, 評価部位について, J E A G 4 6 0 1-1987に規定されているポンプ等の取付ボルトの評価方法を用いて発生応力を算出し, 許容応力以下であることを確認する。

評価については, 表 3-1に示す加振試験で測定された評価部位頂部の加速度を設計用加速度とし, 発生応力を算出し, 構造強度評価を行う。

(1) 評価に使用する記号及び計算モデルの説明

構造強度評価に使用する記号を表 4-4に, 計算モデル例を図 4-1~図 4-8に示す。

なお, 取付ボルト①については, タンクローリのポンプ及びホース延長回収車以外の評価部位について, 取付ボルト②については, タンクローリのポンプについて, 取付ボルト③については, コンテナについて, 取付ボルト④については, ホース延長回収車のマルチリフト(上部/下部)に適用する。

表 4-4 構造強度評価に使用する記号

記号	単位	記号の説明
A_b	mm^2	取付ボルトの軸断面積
a_H	m/s^2	設計用水平加速度
a_P	m/s^2	回転体振動による加速度
a_V	m/s^2	設計用鉛直加速度
g	m/s^2	重力加速度
h	mm	据付面から重心位置までの高さ
L	mm	車両重心位置と取付ボルト間の水平方向距離
l_i	mm	支点としている取付ボルトより評価に用いる取付ボルトまでの距離 (i は距離の長い順に番号取りをする。)
m	kg	機器の保管時質量
M_p	$\text{N}\cdot\text{mm}$	回転体回転により働くモーメント
N_i	—	引張力又はせん断力の作用する取付ボルトの本数 (i は転倒支点から距離の遠い順に番号取りをする。)
n	—	取付ボルトの総本数
σ_b	MPa	取付ボルトの最大引張応力
τ_b	MPa	取付ボルトの最大せん断応力

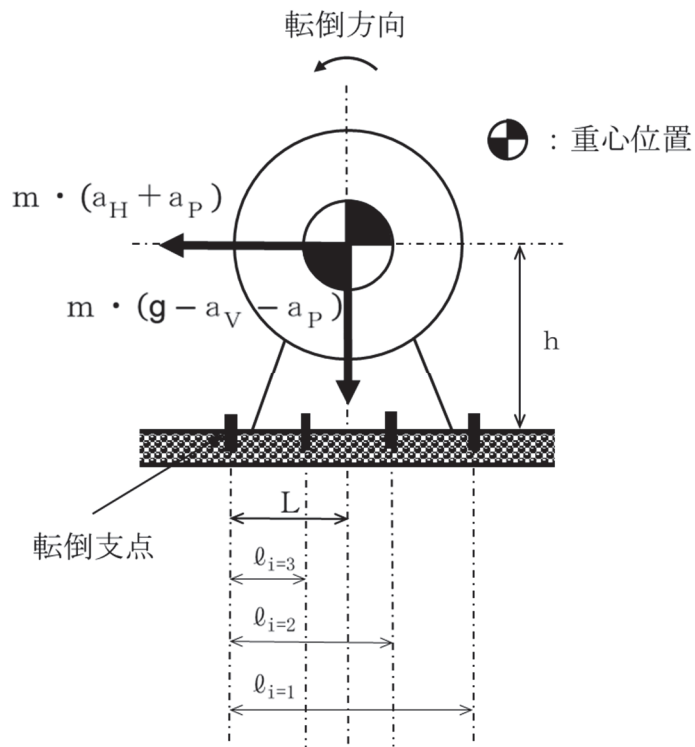


図 4-1 直接支持構造物の計算モデル例 (1/2)
 (取付ボルト① 軸直角方向転倒-1 $(g - a_V - a_P) \geq 0$ の場合)

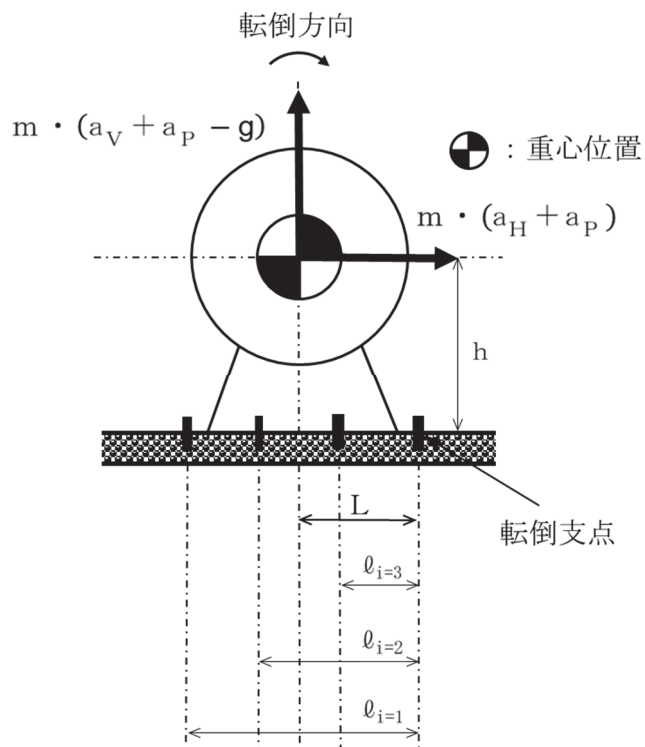


図 4-1 直接支持構造物の計算モデル例 (2/2)
 (取付ボルト① 軸直角方向転倒-2 $(g - a_V - a_P) < 0$ の場合)

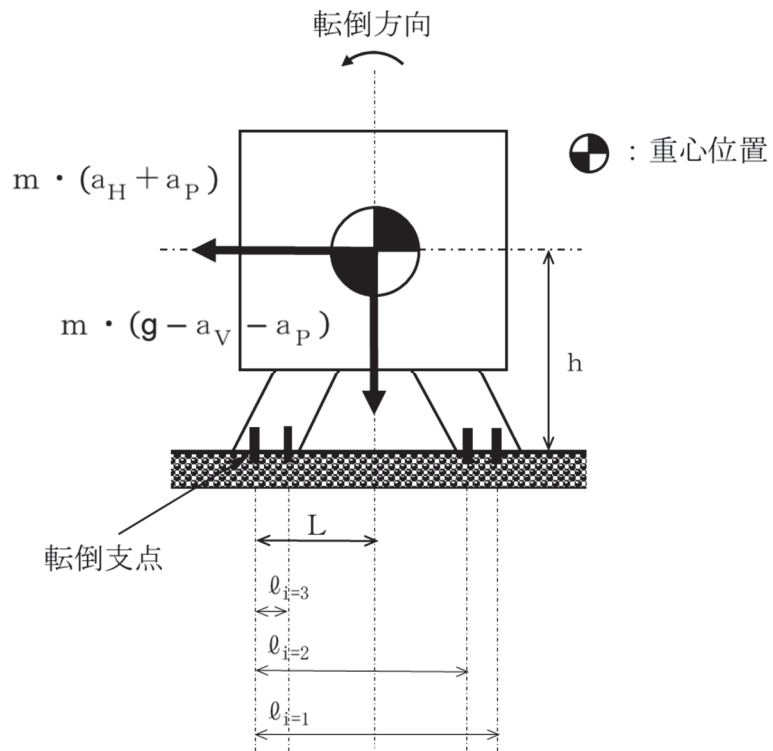


図 4-2 直接支持構造物の計算モデル例 (1/2)
 (取付ボルト① 軸方向転倒-1 $(g - a_V - a_P) \geq 0$ の場合)

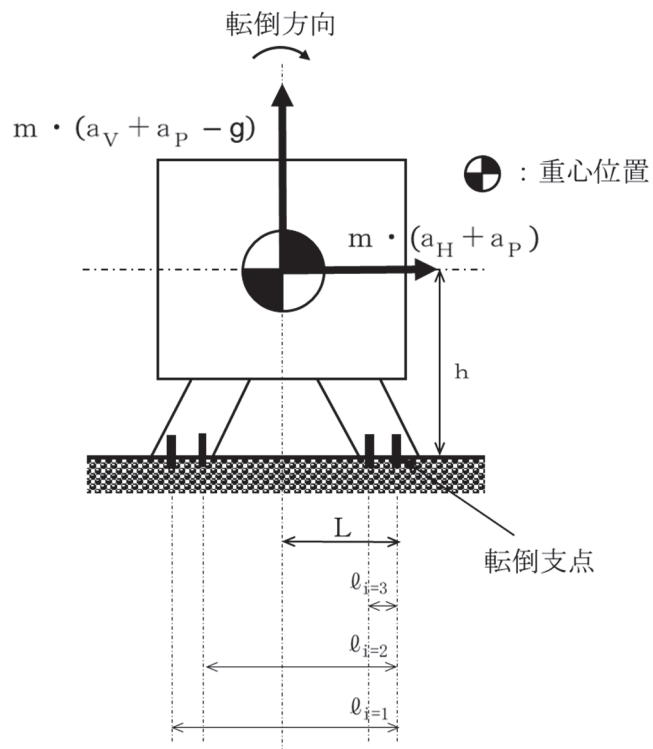
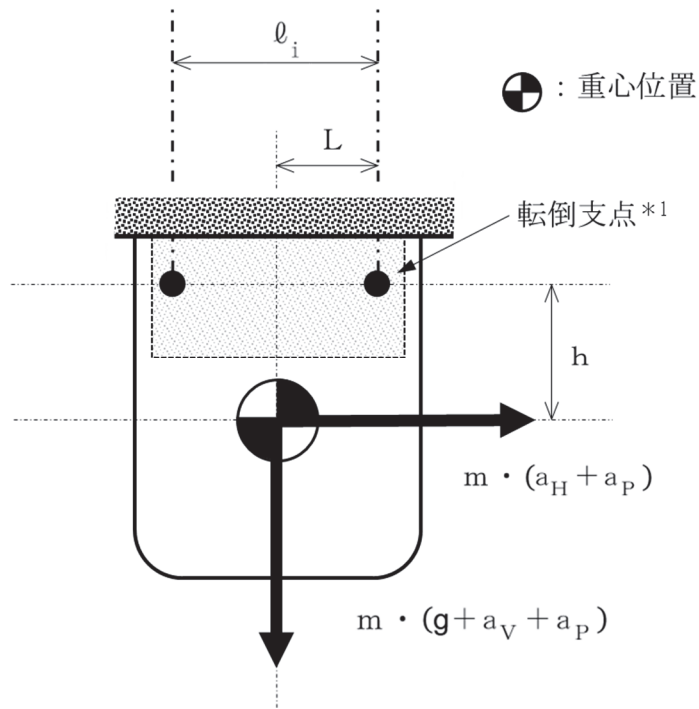
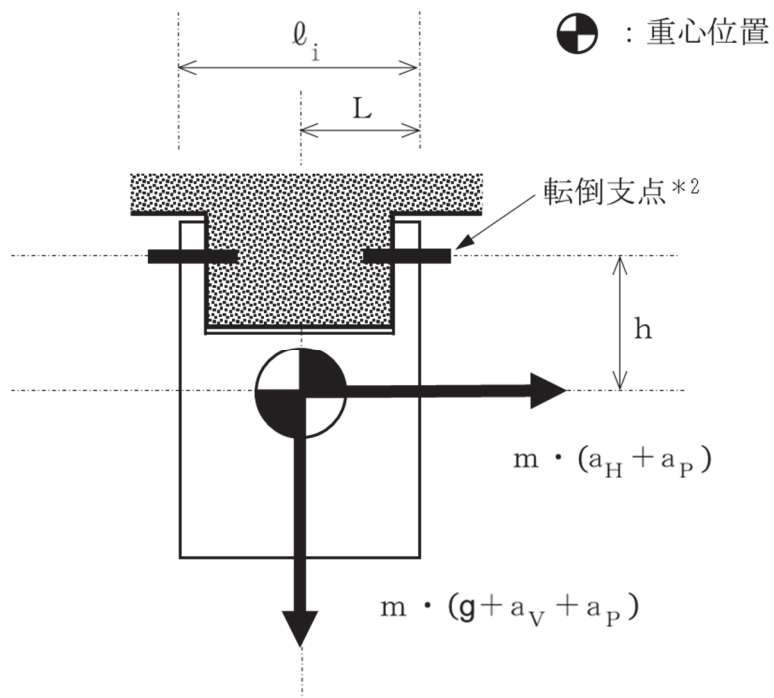


図 4-2 直接支持構造物の計算モデル例 (2/2)
 (取付ボルト① 軸直角方向転倒-2 $(g - a_V - a_P) < 0$ の場合)



注記*1：取付ボルト向きは軸方向と平行。

図 4-3 直接支持構造物の計算モデル例（車両正面（軸方向）図）
（取付ボルト② 軸直角方向転倒）



注記*2：取付ボルト向きは軸方向と平行。

図 4-4 直接支持構造物の計算モデル例（車両側面（軸直角方向）図）
（取付ボルト② 軸方向転倒）

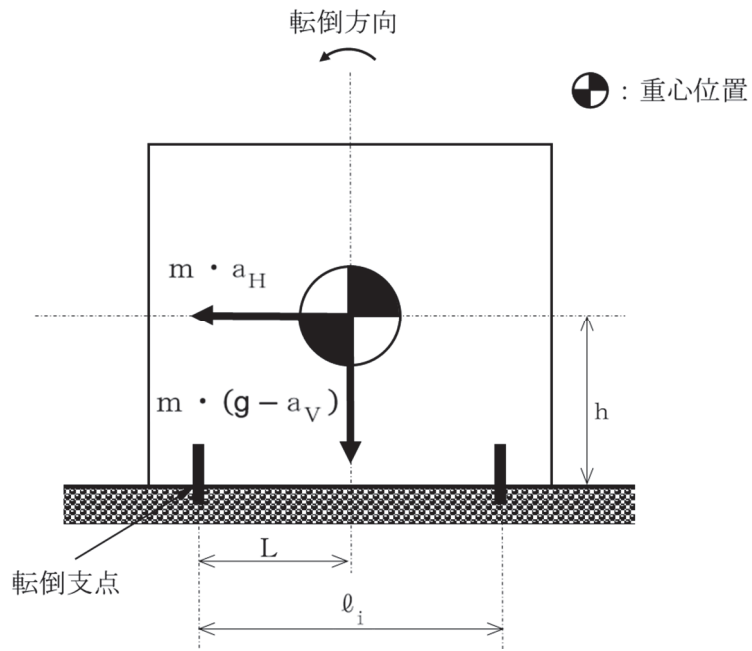


図 4-5 間接支持構造物の計算モデル例 (1/2)
 (取付ボルト③ 軸直角方向転倒-1 ($g - a_v \geq 0$ の場合))

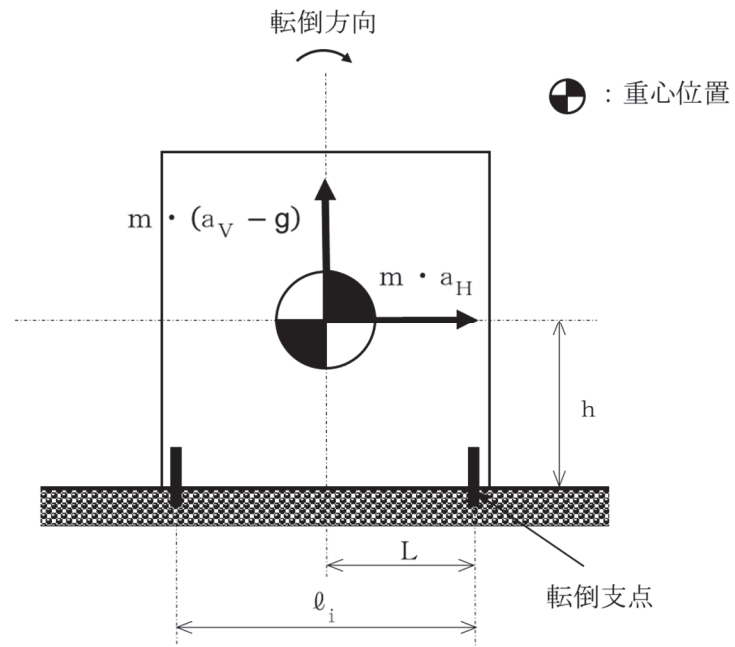


図 4-5 間接支持構造物の計算モデル例 (2/2)
 (取付ボルト③ 軸直角方向転倒-2 ($g - a_v < 0$ の場合))

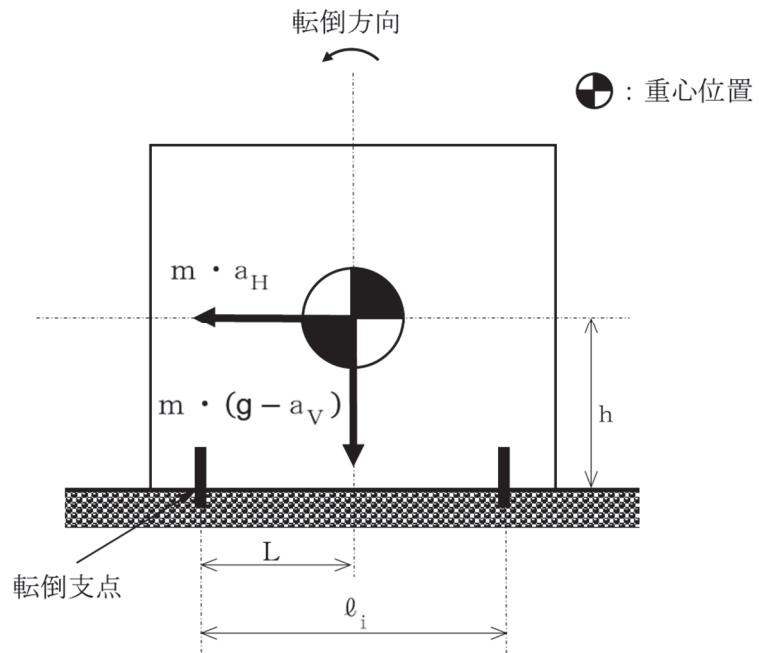


図 4-6 間接支持構造物の計算モデル例 (1/2)
 (取付ボルト③ 軸方向転倒-1 ($g - a_V \geq 0$ の場合))

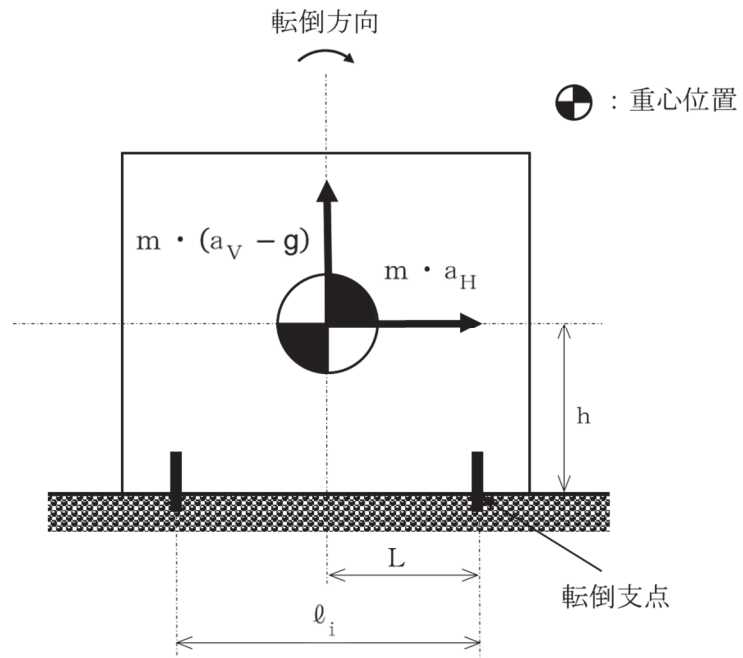


図 4-6 間接支持構造物の計算モデル例 (2/2)
 (取付ボルト③ 軸方向転倒-2 ($g - a_V < 0$ の場合))

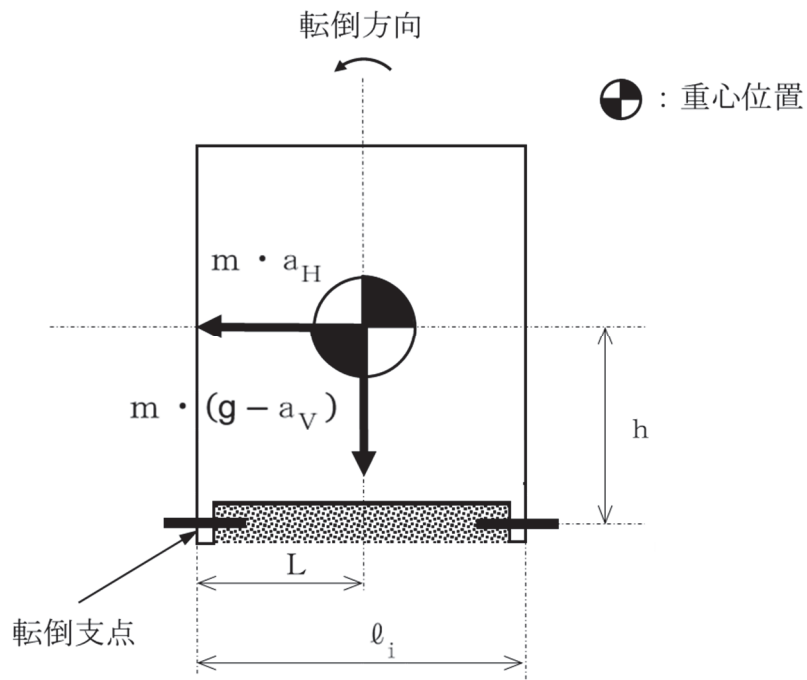


図 4-7 直接支持構造物の計算モデル例 (1/2)

(取付ボルト④ 軸直角方向転倒-1 ($g - a_V \geq 0$ の場合))

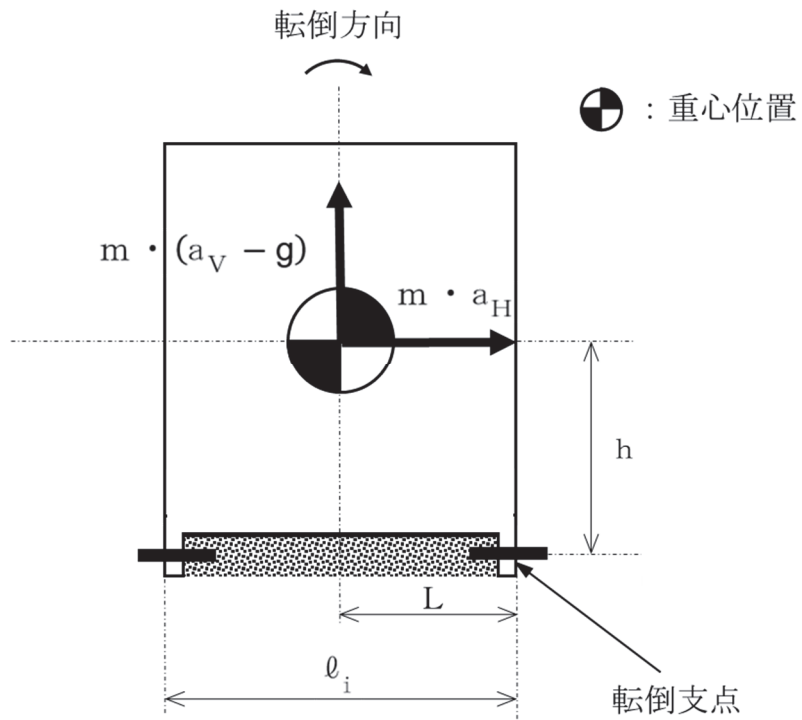


図 4-7 直接支持構造物の計算モデル例 (2/2)

(取付ボルト④ 軸直角方向転倒-2 ($g - a_V < 0$ の場合))

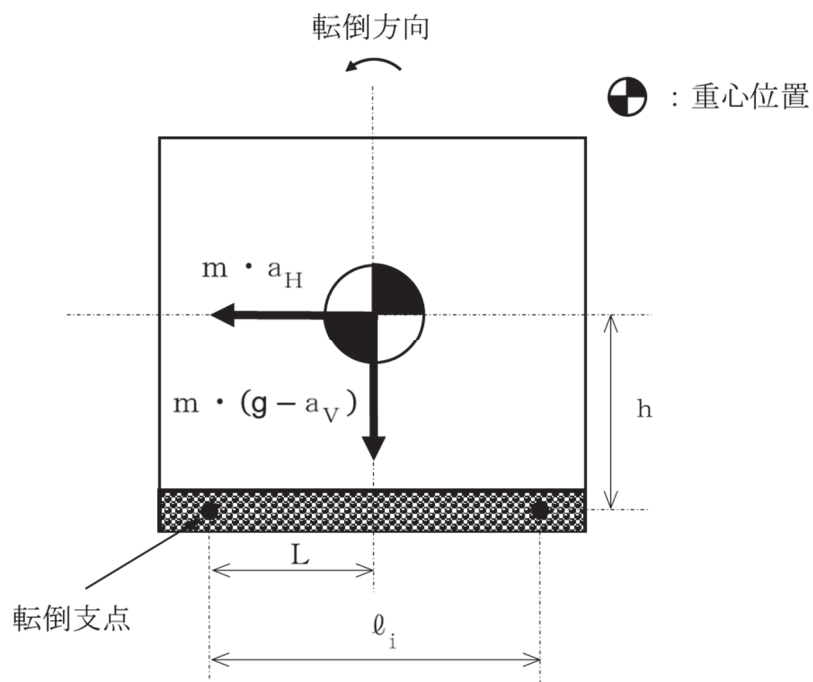


図 4-8 直接支持構造物の計算モデル例 (1/2)
 (取付ボルト④ 軸方向転倒-1 ($g - a_V \geq 0$ の場合))

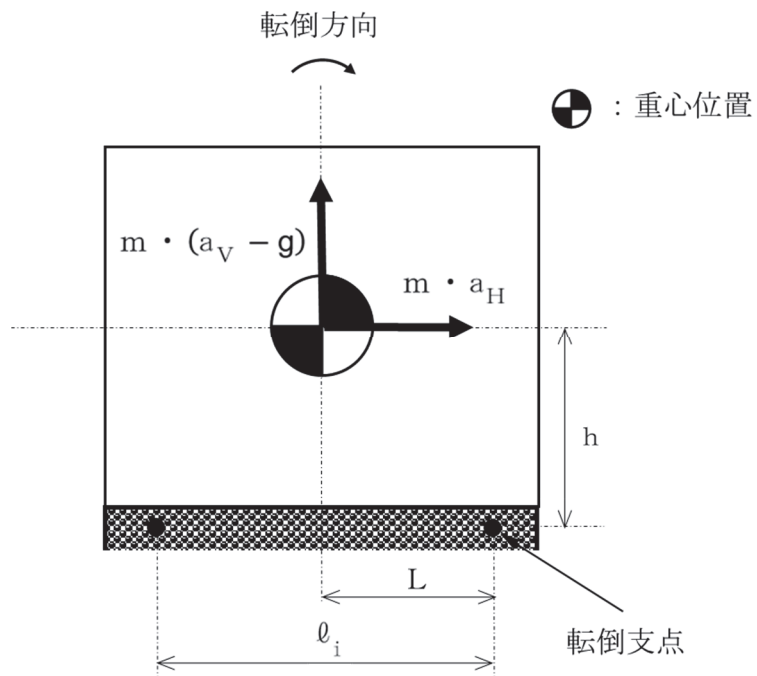


図 4-8 直接支持構造物の計算モデル例 (2/2)
 (取付ボルト④ 軸方向転倒-2 ($g - a_V < 0$ の場合))

a. 直接支持構造物の計算式

(a) 図 4-1 及び図 4-2 の場合の引張応力

なお、図 4-2 の場合のボルトについては、回転体回転により働くモーメントは作用しない。

$$\sigma_b = \frac{m \cdot (a_H + a_P) \cdot h + M_P - m \cdot (g - a_V - a_P) \cdot L}{A_b} \cdot \frac{\ell_1}{\sum_{i=1} N_i \cdot \ell_i^2} \dots \dots \dots (4.1)$$

(b) 図 4-1 及び図 4-2 の場合のせん断応力

$$\tau_b = \frac{m \cdot (a_H + a_P)}{n \cdot A_b} \dots \dots \dots (4.2)$$

(c) 図 4-3 の場合のせん断応力

i. 荷重によるせん断応力

$$\tau_b = \frac{m \cdot \sqrt{(a_H + a_P)^2 + (g + a_V + a_P)^2}}{n \cdot A_b} \dots \dots \dots (4.3)$$

ii. モーメントによるせん断応力

$$\tau_b = \frac{m \cdot (a_H + a_P) \cdot h + M_P + m \cdot (g + a_V + a_P) \cdot L}{A_b} \cdot \frac{\ell_1}{\sum_{i=1} N_i \cdot \ell_i^2} \dots \dots \dots (4.4)$$

(d) 図 4-4 の場合の引張応力

$$\sigma_b = \frac{m \cdot \sqrt{(a_H + a_P)^2 + (g + a_V + a_P)^2}}{\sum_{i=1} N_i \cdot A_b} \dots \dots \dots (4.5)$$

(e) 図 4-4 の場合のせん断応力

$$\tau_b = \frac{m \cdot (a_H + a_P) \cdot h + m \cdot (g + a_V + a_P) \cdot L}{A_b} \cdot \frac{\ell_1}{\sum_{i=1} N_i \cdot \ell_i^2} \dots \dots \dots (4.6)$$

(f) 図 4-7 の場合の引張応力

$$\sigma_b = \frac{m \cdot \sqrt{a_H^2 + (g - a_V)^2}}{\sum_{i=1} N_i \cdot A_b} \dots \dots \dots (4.7)$$

(g) 図 4-7 の場合のせん断応力

$$\tau_b = \frac{m \cdot a_H \cdot h - m \cdot (g - a_V) \cdot L}{A_b} \cdot \frac{\ell_1}{\sum_{i=1} N_i \cdot \ell_i^2} \dots \dots \dots (4.8)$$

(h) 図 4-8 の場合のせん断応力

i. 荷重によるせん断応力

$$\tau_b = \frac{m \cdot \sqrt{a_H^2 + (g - a_V)^2}}{n \cdot A_b} \dots \dots \dots (4.9)$$

ii. モーメントによるせん断応力

$$\tau_b = \frac{m \cdot a_H \cdot h - m \cdot (g - a_V) \cdot L}{A_b} \cdot \frac{\ell_1}{\sum_{i=1} N_i \cdot \ell_i^2} \dots \dots \dots (4.10)$$

b. 間接支持構造物の計算式

(a) 図 4-5 及び図 4-6 の場合の引張応力

$$\sigma_b = \frac{m \cdot a_H \cdot h - m \cdot (g - a_V) \cdot L}{A_b} \cdot \frac{\ell_1}{\sum_{i=1} N_i \cdot \ell_i^2} \dots \dots \dots (4.11)$$

(b) 図 4-5 及び図 4-6 の場合のせん断応力

$$\tau_b = \frac{m \cdot a_H}{n \cdot A_b} \dots \dots \dots (4.12)$$

5. 転倒評価

5.1 基本方針

車両型設備は、別添 3-1 の「2.2 評価方針」に設定した評価方針に従い、転倒評価を実施する。

車両型設備の転倒評価は、「5.2 評価部位」に示す評価部位が「5.3 許容限界」に示す許容限界を満足することを「5.4 評価方法」に示す方法を用いて評価を行う。

5.2 評価部位

転倒評価の評価部位は、別添 3-1 の「3.2 許容限界」にて設定したとおり、地震後に転倒していないことが要求される車両型設備全体とする。

5.3 許容限界

許容限界は、「5.2 評価部位」にて設定した評価部位の保管場所の地表面の最大応答加速度が、加振試験により転倒しないことを確認した加振台の最大加速度以下であることとする。

5.4 評価方法

車両型設備の転倒評価は、別添 3-1 の「4.1(3) 転倒評価」にて設定した評価方針に従い、保管場所の地表面の最大応答加速度と、「3. 加振試験」における加振試験にて転倒しないことを確認した加振台の最大加速度との比較を行い、水平方向と鉛直方向の比較結果がそれぞれ許容限界以下であることを確認する。

6. 機能維持評価

6.1 基本方針

車両型設備は、別添 3-1 の「2.2 評価方針」にて設定した評価方針に従い、機能維持評価を実施する。

車両型設備の機能維持評価は、「6.2 評価部位」に示す評価部位が「6.3 許容限界」に示す許容限界を満足することを、「6.4 評価方法」に示す方法を用いて評価を行う。

6.2 評価部位

機能維持評価の評価部位は、別添 3-1 の「2.2 評価方針」に示す確認方法を踏まえて、地震後に支持機能及び移動機能の維持が必要な車両部並びに動的及び電氣的機能の維持が必要な車両に積載しているポンプ、発電機及び内燃機関等とする。

6.3 許容限界

許容限界は、「6.2 評価部位」にて設定した評価部位の保管場所の地表面の最大応答加速度が、加振試験により支持機能、移動機能、動的及び電氣的機能が維持されることを確認した加振台の最大加速度以下であることとする。

6.4 評価方法

車両型設備の機能維持評価は、別添 3-1 の「4.1(4) 機能維持評価」にて設定した評価方針に従い、保管場所の地表面の最大応答加速度と、「3. 加振試験」における加振試験にて得られた、表 6-1 に示す機能維持確認項目を確認した加振台の最大加速度との比較を行い、水平方向と鉛直方向の比較結果がそれぞれ許容限界以下であることを確認する。

表 6-1 車両型設備の機能維持確認項目

設備名称	機能維持確認項目
<p>大容量送水ポンプ (タイプ I)</p>	<p>重大事故等時に原子炉へ注水，原子炉格納容器内部へのスプレ イ，原子炉格納容器下部への注水，使用済燃料プールへの注水 又はスプレイ，代替淡水源（復水貯蔵タンク）への補給，原子 炉格納容器フィルタベント系フィルタ装置への補給，最終ヒー トシンク（海洋）への熱の輸送が可能な容量及び揚程を有する こと。 また，保管場所から設置場所までの自走機能を有すること。</p>
<p>大容量送水ポンプ (タイプ II)</p>	<p>重大事故等時に代替淡水源（淡水貯水槽）への補給，大気への 放射性物質の拡散抑制及び航空機燃料火災への泡消火が可能な 容量及び揚程を有すること。 また，保管場所から設置場所までの自走機能を有すること。</p>
<p>電源車</p>	<p>重大事故等時の全交流動力電源喪失時，又は全交流動力電源及 び直流電源喪失時に必要な負荷に給電するための容量を有する こと。 また，保管場所から設置場所までの自走機能を有すること。</p>
<p>電源車 (緊急時対策所用)</p>	<p>重大事故等時の全交流動力電源喪失時に緊急時対策所に給電す るための容量を有すること。</p>
<p>原子炉補機代替冷却水系 熱交換器ユニット</p>	<p>重大事故等時に残留熱除去系，燃料プール冷却浄化系で発生し た熱を最終ヒートシンク（海洋）へ輸送が可能な容量を有する こと。 また，保管場所から設置場所まで自走機能を有すること，</p>
<p>可搬型窒素ガス供給装置</p>	<p>重大事故等時に屋外から原子炉格納容器及び原子炉格納容器フ ィルタベント系に窒素を供給するための容量を有すること。 また，保管場所から設置場所までの自走機能を有すること。</p>
<p>ホース延長回収車</p>	<p>重大事故等時にホース等の運搬，設置作業ができること。 また，保管場所から設置場所までの自走機能を有すること。</p>
<p>タンクローリ</p>	<p>重大事故等時に軽油タンクから対象設備（電源車(燃料タン ク)，可搬型窒素ガス供給装置発電設備(燃料タンク)，大容量送 水ポンプ(タイプ I)(燃料タンク)，大容量送水ポンプ(タイプ II)(燃料タンク)，原子炉補機代替冷却水系熱交換器ユニット (燃料タンク)及びガスタービン発電設備)へ必要となる容量の 燃料油を輸送できること。 また，保管場所から設置場所までの自走機能を有すること。</p>

7. 波及的影響評価

7.1 基本方針

車両型設備は、別添 3-1 の「2.2 評価方針」にて設定した評価方針に従い、当該設備による波及的影響を防止する必要がある他の設備への波及的影響評価を実施する。

車両型設備の波及的影響評価は、「7.2 評価部位」に示す評価部位が、「7.3 許容限界」に示す許容限界を満足することを「7.4 評価方法」に示す方法を用いて評価を行う。

7.2 評価部位

波及的影響評価の評価部位は、別添 3-1 の「3.2 許容限界」にて設定したとおり、車両型設備全体とする。

7.3 許容限界

車両型設備は、「7.2 評価部位」にて設定した評価部位と他の設備との離隔距離について、車両型設備の加振試験にて確認した最大変位量を基に、1 台当たりについて表 7-1 の値を許容限界とする。

なお、実際の車両型設備の配置に必要な車両型設備の間隔については、隣り合う設備の離隔距離の合算値以上とする。

表 7-1 加振試験にて確認した最大変位量をもとに定めた 1 台当たりの離隔距離
(単位：mm)

設備名称	保管場所	離隔距離	
		走行軸方向	走行軸直角方向
大容量送水ポンプ (タイプ I)	第 1 保管エリア 第 2 保管エリア 第 3 保管エリア 第 4 保管エリア	1000	1500
大容量送水ポンプ (タイプ II)	第 1 保管エリア 第 2 保管エリア 第 4 保管エリア	1000	1500
電源車	第 2 保管エリア 第 3 保管エリア 第 4 保管エリア	1000	1500
電源車 (緊急時対策所用)	緊急時対策所北側 第 4 保管エリア	1000	1500
原子炉補機代替冷却水系 熱交換器ユニット	第 1 保管エリア 第 3 保管エリア 第 4 保管エリア	1000	1500
可搬型窒素ガス供給装置	第 1 保管エリア 第 4 保管エリア	1000	1500
ホース延長回収車	第 2 保管エリア 第 3 保管エリア 第 4 保管エリア	1000	1500
タンクローリ	第 2 保管エリア 第 3 保管エリア 第 4 保管エリア	1000	1500

7.4 評価方法

車両型設備の波及的影響評価は、別添 3-1 の「2.2 評価方針」にて設定した評価方針に従い、「3. 加振試験」における加振試験にて得られた、車両型設備の傾き及びすべりによる変位量の合算値から求めた車両型設備の最大変位量が、許容限界以下であることを確認する。

地震時における各設備のすべり量の算出については、「(1)すべり量」に、地震時における各設備の傾きによる変位量の算出については、「(2)傾きによる変位量」に、最大変位量の算出については、「(3)最大変位量」に示す。

(1) すべり量

すべり量については、各設備の加振試験により確認したすべり量のうち、最も大きいすべり量を使用する。

(2) 傾きによる変位量

傾きによる変位量については、各設備の加振試験で得られた傾き角のうち、最も大きい値を用いて算出し、以下の関係式により示される。

また、波及的影響として評価すべき傾きによる変位量を表した図を図 7-1 に、使用する記号を表 7-2 に、算出された傾きによる変位量を表 8-17 に示す。

なお、地震による走行軸方向への傾きはほとんど無視できるため、走行軸方向への傾きによる変位量は評価しない。

$$X = h \cdot \sin \theta \quad \dots \dots \dots (7.1)$$

表 7-2 波及的影響評価に使用する記号

記号	単位	記号の説明
X	mm	傾きによる変位量
h	mm	設備高さ
θ	°	傾き角

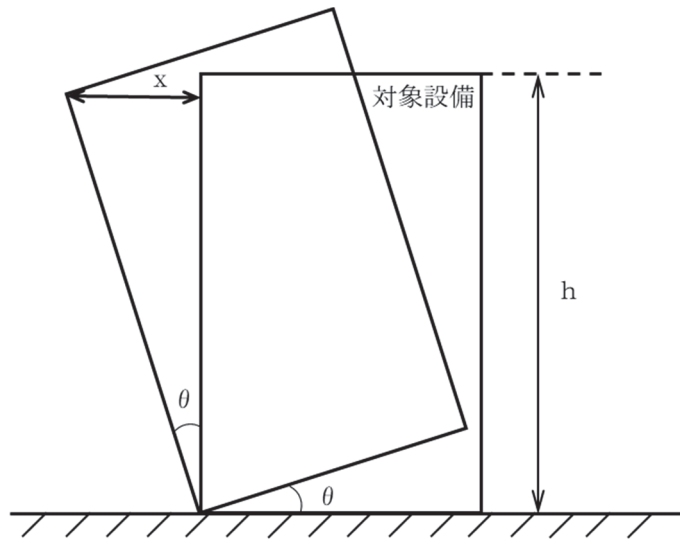


図 7-1 傾きによる変位量の算出図

(3) 最大変位量

「(1) すべり量」にて設定したすべり量に、「(2) 傾きによる変位量」により算出される傾きによる変位量を加算した値を最大変位量と定義し、最大変位量が「7.3 許容限界」にて設定した離隔距離未満であることを波及的影響評価として確認する。

各設備の最大変位量を表 8-18 及び表 8-19 に示す。

8. 評価条件

8.1 構造強度評価

「4. 構造強度評価」に用いる評価条件を表 8-1～表 8-16 に示す。

8.2 転倒評価

車両型設備の転倒評価は、「5. 転倒評価」に示す評価方法に従い、保管場所における地表面の最大応答加速度が、加振試験により転倒しないことを確認した加振台の最大加速度以下であることにより確認するものであり、転倒しないことを確認するために個別に設定する評価条件はない。

比較対象となる保管場所の地表面の最大応答加速度は、評価結果と併せて表 9-3 に示す。

8.3 機能維持評価

車両型設備の機能維持評価は、「6. 機能維持評価」に示す評価方法に従い、保管場所の地表面の最大応答加速度が、加振試験により積載物から受ける荷重を支持する支持機能及び車両としての自走、牽引等による移動機能並びにポンプの送水機能、発電機の発電機能、内燃機関の駆動機能等の動的及び電氣的機能を維持できることを確認した加振台の最大加速度以下であることにより確認するものであり、機能維持を確認するために個別に設定する評価条件はない。

比較対象となる保管場所の地表面の最大応答加速度は、評価結果と併せて表 9-3 に示す。

8.4 波及的影響評価

「7. 波及的影響評価」に用いる評価条件を表 8-17 に示す。

表 8-1 大容量送水ポンプ（タイプ I）の評価条件（走行軸方向）

記号	単位	評価部位		
		ポンプ取付ボルト	内燃機関取付ボルト	コンテナ取付ボルト
m	kg	800	1814	12300
h	mm	959	570	1327
A _b	mm ²	572.6	452.4	314.2
n	—	4	4	20
N ₁	—	2	2	2
N ₂	—	—	—	2
N ₃	—	—	—	2
N ₄	—	—	—	2
N ₅	—	—	—	2
N ₆	—	—	—	2
N ₇	—	—	—	2
N ₈	—	—	—	2
N ₉	—	—	—	2
L	mm	240	706.4	2912
ℓ ₁	mm	480	1260	5781
ℓ ₂	mm	—	—	5202
ℓ ₃	mm	—	—	4624
ℓ ₄	mm	—	—	3534
ℓ ₅	mm	—	—	3009
ℓ ₆	mm	—	—	2444
ℓ ₇	mm	—	—	2000
ℓ ₈	mm	—	—	1038
ℓ ₉	mm	—	—	519

表 8-2 大容量送水ポンプ（タイプ I）の評価条件（走行軸直角方向）

記号	単位	評価部位		
		ポンプ取付ボルト	内燃機関取付ボルト	コンテナ取付ボルト
m	kg	800	1814	12300
h	mm	959	570	1327
A _b	mm ²	572.6	452.4	314.2
n	—	4	4	20
N ₁	—	2	2	10
L	mm	410	380	565.5
ℓ ₁	mm	820	720	1130

表 8-3 大容量送水ポンプ（タイプ II）の評価条件（走行軸方向）

記号	単位	評価部位		
		ポンプ取付ボルト	内燃機関取付ボルト	コンテナ取付ボルト
m	kg	900	2600	13000
h	mm	1008	703	985
A _b	mm ²	452.4	452.4	314.2
n	—	4	4	20
N ₁	—	2	2	2
N ₂	—	—	—	2
N ₃	—	—	—	2
N ₄	—	—	—	2
N ₅	—	—	—	2
N ₆	—	—	—	2
N ₇	—	—	—	2
N ₈	—	—	—	2
N ₉	—	—	—	2
L	mm	287.5	693.8	2837
ℓ ₁	mm	575	1554	5781
ℓ ₂	mm	—	—	5262
ℓ ₃	mm	—	—	4743
ℓ ₄	mm	—	—	3781
ℓ ₅	mm	—	—	3337
ℓ ₆	mm	—	—	2772
ℓ ₇	mm	—	—	2247
ℓ ₈	mm	—	—	1157
ℓ ₉	mm	—	—	579

表 8-4 大容量送水ポンプ（タイプⅡ）の評価条件（走行軸直角方向）

記号	単位	評価部位		
		ポンプ取付ボルト	内燃機関取付ボルト	コンテナ取付ボルト
m	kg	900	2600	13000
h	mm	1008	703	985
A_b	mm ²	452.4	452.4	314.2
n	—	4	4	20
N_1	—	2	2	10
L	mm	344.5	380	692.5
ℓ_1	mm	689	729	1130

表 8-5 電源車及び電源車（緊急時対策所用）の評価条件（走行軸方向）

記号	単位	評価部位	
		発電機／内燃機関取付ボルト	コンテナ取付ボルト
m	kg	2643	4422
h	mm	639	370
A _b	mm ²	113.1	113.1
n	—	16	28
N ₁	—	4	2
N ₂	—	4	2
N ₃	—	4	2
N ₄	—	—	2
N ₅	—	—	2
N ₆	—	—	2
N ₇	—	—	2
N ₈	—	—	2
N ₉	—	—	2
N ₁₀	—	—	2
N ₁₁	—	—	2
N ₁₂	—	—	2
N ₁₃	—	—	2
L	mm	1045.5	2813
ℓ ₁	mm	2044.5	4355
ℓ ₂	mm	1884.5	3955
ℓ ₃	mm	160	3700
ℓ ₄	mm	—	3508
ℓ ₅	mm	—	3281
ℓ ₆	mm	—	3201
ℓ ₇	mm	—	3121
ℓ ₈	mm	—	2973
ℓ ₉	mm	—	2331
ℓ ₁₀	mm	—	1396
ℓ ₁₁	mm	—	1316
ℓ ₁₂	mm	—	1236
ℓ ₁₃	mm	—	685

表 8-6 電源車及び電源車（緊急時対策所用）の評価条件（走行軸直角方向）

記号	単位	評価部位	
		発電機／内燃機関取付ボルト	コンテナ取付ボルト
m	kg	2643	4422
h	mm	639	370
A _b	mm ²	113.1	113.1
n	—	16	28
N ₁	—	4	14
N ₂	—	4	—
N ₃	—	4	—
L	mm	365	405
ℓ ₁	mm	730	810
ℓ ₂	mm	650	—
ℓ ₃	mm	80	—

表 8-7 原子炉補機代替冷却水系熱交換器ユニットの評価条件（走行軸方向）

記号	単位	評価部位		
		熱交換器取付ボルト	ポンプ取付ボルト	内燃機関取付ボルト
m	kg	2340	895	1992
h	mm	956	100	198
A _b	mm ²	314.2	706.9	201.1
n	—	4	4	4
N ₁	—	2	2	2
L	mm	1014	275	650.5
ℓ ₁	mm	1939	225	1045

表 8-8 原子炉補機代替冷却水系熱交換器ユニットの評価条件（走行軸直角方向）

記号	単位	評価部位		
		熱交換器取付ボルト	ポンプ取付ボルト	内燃機関取付ボルト
m	kg	2340	895	1992
h	mm	956	100	198
A _b	mm ²	314.2	706.9	201.1
n	—	4	4	4
N ₁	—	2	2	2
L	mm	200	500	319
ℓ ₁	mm	400	935	630

表 8-9 可搬型窒素ガス供給装置の評価条件（走行軸方向）

記号	単位	評価部位			
		窒素ガス分離装置 取付ボルト	空気圧縮機 取付ボルト	コンテナ 取付ボルト	発電機 取付ボルト
m	kg	3500	1905	18600	4190
h	mm	1150	553	1047	600
A _b	mm ²	314.2	314.2	1017.9	314.2
n	—	8	6	8	8
N ₁	—	2	2	2	2
N ₂	—	2	2	2	2
N ₃	—	2	—	2	2
L	mm	755	382	4683	1550
ℓ ₁	mm	1650	900	7540	2700
ℓ ₂	mm	1100	450	5960	1800
ℓ ₃	mm	550	—	3266	900

表 8-10 可搬型窒素ガス供給装置の評価条件（走行軸直角方向）

記号	単位	評価部位			
		窒素ガス分離装置 取付ボルト	空気圧縮機 取付ボルト	コンテナ 取付ボルト	発電機 取付ボルト
m	kg	3500	1905	18600	4190
h	mm	1150	553	1047	600
A _b	mm ²	314.2	314.2	1017.9	314.2
n	—	8	6	8	8
N ₁	—	4	3	4	4
L	mm	850	1159	1306.5	610
ℓ ₁	mm	1700	2140	2649	1220

表 8-11 ホース延長回収車の評価条件（走行軸方向）（1/2）

記号	単位	評価部位	
		マルチリフト取付ボルト(上部)	マルチリフト取付ボルト(下部)
m	kg	1200	1200
h	mm	98	204
A _b	mm ²	337.2	337.2
n	—	32	32
N ₁	—	2	2
N ₂	—	2	2
N ₃	—	2	2
N ₄	—	2	2
N ₅	—	2	2
N ₆	—	2	2
N ₇	—	2	2
N ₈	—	2	2
N ₉	—	2	2
N ₁₀	—	2	2
N ₁₁	—	2	2
N ₁₂	—	2	2
N ₁₃	—	2	2
N ₁₄	—	2	2
N ₁₅	—	2	2
L	mm	1950	1950
ℓ ₁	mm	3100	3100
ℓ ₂	mm	3050	3050
ℓ ₃	mm	3000	3000
ℓ ₄	mm	2950	2950
ℓ ₅	mm	2200	2200
ℓ ₆	mm	2150	2150
ℓ ₇	mm	2100	2100
ℓ ₈	mm	2050	2050
ℓ ₉	mm	1300	1300
ℓ ₁₀	mm	1250	1250
ℓ ₁₁	mm	1200	1200
ℓ ₁₂	mm	1150	1150
ℓ ₁₃	mm	150	150
ℓ ₁₄	mm	100	100

表 8-11 ホース延長回収車の評価条件（走行軸方向）（2/2）

記号	単位	評価部位	
		マルチリフト取付ボルト(上部)	マルチリフト取付ボルト(下部)
ℓ_{15}	mm	50	50

表 8-12 ホース延長回収車の評価条件（走行軸直角方向）

記号	単位	評価部位	
		マルチリフト取付ボルト(上部)	マルチリフト取付ボルト(下部)
m	kg	1200	1200
h	mm	98	204
A_b	mm ²	337.2	337.2
n	—	32	32
N_1	—	16	16
L	mm	447	428
ℓ_1	mm	894	856

表 8-13 タンクローリの評価条件（走行軸方向）

記号	単位	評価部位	
		タンク取付ボルト	ポンプ取付ボルト
m	kg	900	28
h	mm	741	125
A_b	mm ²	314.2	113.1
n	—	6	4
N_1	—	2	2
N_2	—	2	—
L	mm	975	53
ℓ_1	mm	2441	105
ℓ_2	mm	1025	—

表 8-14 タンクローリの評価条件（走行軸直角方向）

記号	単位	評価部位	
		タンク取付ボルト	ポンプ取付ボルト
m	kg	900	28
h	mm	741	125
A_b	mm^2	314.2	113.1
n	—	6	4
N_1	—	3	2
L	mm	441	65
ℓ_1	mm	882	117

表 8-15 使用材料の許容応力評価条件 (1/2)

設備名称	評価部位	材料	温度条件 (°C)		S _y (MPa)	S _u (MPa)
大容量送水 ポンプ (タイプⅠ)	ポンプ取付ボルト	DIN931	周囲環境温度	40	660	830
	内燃機関取付ボルト	DIN933	周囲環境温度	40	660	830
	コンテナ取付ボルト	SS400	周囲環境温度	40	235	400
大容量送水 ポンプ (タイプⅡ)	ポンプ取付ボルト	DIN931	周囲環境温度	40	660	830
	内燃機関取付ボルト	DIN933	周囲環境温度	40	660	830
	コンテナ取付ボルト	SS400	周囲環境温度	40	235	400
電源車	発電機／内燃機関取付ボルト	SNB21-1	周囲環境温度	40	1030	1140
	コンテナ取付ボルト	SCM435	周囲環境温度	40	785	930
電源車 (緊急時対策所用)	発電機／内燃機関取付ボルト	SNB21-1	周囲環境温度	40	1030	1140
	コンテナ取付ボルト	SCM435	周囲環境温度	40	785	930

表 8-15 使用材料の許容応力評価条件 (2/2)

設備名称	評価部位	ボルト材質	温度条件		S _y (MPa)	S _u (MPa)
				(°C)		
原子炉補機代替 冷却水系熱交換器 ユニット	熱交換器取付ボルト	SCM435	周囲環境温度	40	785	930
	ポンプ取付ボルト	SCM435	周囲環境温度	40	785	930
	内燃機関取付ボルト	SCM435	周囲環境温度	40	785	930
可搬型窒素 ガス供給装置	窒素ガス分離装置取付ボルト	SCM435	周囲環境温度	40	785	930
	空気圧縮機取付ボルト	SCM435	周囲環境温度	40	785	930
	発電機取付ボルト	SCM435	周囲環境温度	40	785	930
	コンテナ取付ボルト	SCM435	周囲環境温度	40	785	930
ホース延長 回収車	マルチリフト 取付ボルト(上部)	SCM435	周囲環境温度	40	785	930
	マルチリフト 取付ボルト(下部)	SCM435	周囲環境温度	40	785	930
タンクローリ	タンク取付ボルト	SS400 (16mm<径≤40mm)	周囲環境温度	40	235	400
	ポンプ取付ボルト	SS400 (径≤16mm)	周囲環境温度	40	245	400

表 8-16 直接支持構造物及び間接支持構造物の設計用加速度(1/2)

(×9.8m/s²)

設備名称	評価部位	設計用加速度	
		水平 (走行軸方向/走行軸直角方向)	鉛直
大容量送水ポンプ (タイプ I)	ポンプ取付ボルト	0.64/1.00	1.07
	内燃機関取付ボルト	0.68/1.28	1.55
	コンテナ取付ボルト	0.84/1.80	2.28
大容量送水ポンプ (タイプ II)	ポンプ取付ボルト	0.75/1.05	1.64
	内燃機関取付ボルト	0.98/2.07	1.77
	コンテナ取付ボルト	0.80/1.82	2.95
電源車	発電機/内燃機関取付ボルト	0.79/1.34	2.34
	コンテナ取付ボルト	1.57/3.35	3.59
電源車 (緊急時対策所用)	発電機/内燃機関取付ボルト	0.79/1.34	2.34
	コンテナ取付ボルト	1.57/3.35	3.59
原子炉補機代替冷却水系 熱交換器ユニット	熱交換器取付ボルト	0.64/1.46	1.39
	ポンプ取付ボルト	0.69/1.06	0.93
	内燃機関取付ボルト	0.76/1.41	1.22

表 8-16 直接支持構造物及び間接支持構造物の設計用加速度(2/2)

(×9.8m/s²)

設備名称	評価部位	設計用加速度	
		水平 (走行軸方向/走行軸直角方向)	鉛直
可搬型窒素ガス供給装置	窒素ガス分離装置取付ボルト	1.27/1.56	1.78
	空気圧縮機取付ボルト	1.40/1.27	2.21
	発電機取付ボルト	1.28/1.53	2.38
	コンテナ取付ボルト	1.07/1.99	3.39
ホース延長回収車	マルチリフト取付ボルト(上部)	4.57/11.94	3.31
	マルチリフト取付ボルト(下部)	4.57/11.94	3.31
タンクローリ	タンク取付ボルト	1.30/2.28	1.86
	ポンプ取付ボルト	1.20/1.96	2.29

表 8-17 傾きによる変位量

設備名称	保管場所	h (mm)	θ (°)	X (mm)
大容量送水ポンプ (タイプ I)	第 1 保管エリア 第 2 保管エリア 第 3 保管エリア 第 4 保管エリア	3510	7	428
大容量送水ポンプ (タイプ II)	第 1 保管エリア 第 2 保管エリア 第 4 保管エリア	3570	8	497
電源車	第 2 保管エリア 第 3 保管エリア 第 4 保管エリア	2970	10	516
電源車 (緊急時対策所用)	緊急時対策建屋北側 第 4 保管エリア	2970	10	516
原子炉補機代替冷却水系 熱交換器ユニット	第 1 保管エリア 第 3 保管エリア 第 4 保管エリア	3475	3	182
可搬型窒素ガス供給装置	第 1 保管エリア 第 4 保管エリア	3781	7	461
ホース延長回収車	第 2 保管エリア 第 3 保管エリア 第 4 保管エリア	3280	4	229
タンクローリ	第 2 保管エリア 第 3 保管エリア 第 4 保管エリア	2420	8	337

表 8-18 各設備の最大変位量（走行軸方向）

設備名称	すべり量 (mm)	傾きによる 変位量(X) (mm)	最大変位量 (走行軸方向) (mm)
大容量送水ポンプ（タイプⅠ）	330	—	330
大容量送水ポンプ（タイプⅡ）	260	—	260
電源車	190	—	190
電源車（緊急時対策所用）	190	—	190
原子炉補機代替冷却水系 熱交換器ユニット	390	—	390
可搬型窒素ガス供給装置	130	—	130
ホース延長回収車	130	—	130
タンクローリ	587	—	587

表 8-19 各設備の最大変位量（走行軸直角方向）

設備名称	すべり量 (mm)	傾きによる 変位量 (X) (mm)	最大変位量 (走行軸直角方向) (mm)
大容量送水ポンプ（タイプⅠ）	110	428	538
大容量送水ポンプ（タイプⅡ）	570	497	1067
電源車	200	516	716
電源車（緊急時対策所用）	200	516	716
原子炉補機代替冷却水系 熱交換器ユニット	190	182	372
可搬型窒素ガス供給装置	110	461	571
ホース延長回収車	290	229	519
タンクローリ	357	337	694

9. 評価結果

車両型設備の基準地震動 S_s による地震力に対する評価結果を以下に示す。

構造強度評価の結果、発生値は許容応力を満足しており、基準地震動 S_s による地震力に対して評価部位の健全性が維持されることを確認した。

転倒評価の結果、保管場所の地表面の最大応答加速度が、加振試験により転倒しないことを確認した加振台の最大加速度以下であり、転倒しないことを確認した。

機能維持評価の結果、保管場所の地表面の最大応答加速度は、加振試験により支持機能、移動機能、動的及び電氣的機能を維持できることを確認した最大加速度以下であり、基準地震動 S_s による地震力に対し、機能が維持されることを確認した。

波及的影響評価の結果、車両型設備の最大変位量については、設定した許容限界（離隔距離）未満であり、当該設備による波及的影響を防止する必要がある他の設備に対して波及的影響を及ぼさないことを確認した。

以上より、車両型設備は地震後において、基準地震動 S_s による地震力に対し、重大事故等に対処するために必要な機能を維持するとともに当該設備による波及的影響を防止する必要がある他の設備に対して波及的影響を及ぼさないことを確認した。

9.1 構造強度評価結果

(1) 直接支持構造物

車両型設備の直接支持構造物の構造強度評価結果を表 9-1 に示す。

(2) 間接支持構造物

車両型設備の間接支持構造物の構造強度評価結果を表 9-2 に示す。

9.2 転倒評価結果

車両型設備の転倒評価結果を表 9-3 に示す。

9.3 機能維持評価結果

車両型設備の機能維持評価結果を表 9-3 に示す。

9.4 波及的影響評価結果

(1) 走行軸方向

車両型設備の波及的影響評価結果（走行軸方向）を表 9-4 に示す。

(2) 走行軸直角方向

車両型設備の波及的影響評価結果（走行軸直角方向）を表 9-4 に示す。

表 9-1 直接支持構造物の構造強度評価結果

(単位：MPa)

設備名称	評価部位	応力分類	発生値 (MPa)	許容応力 (MPa)	評価 結果
大容量送水ポンプ (タイプⅠ)	ポンプ取付ボルト	引張り	14	435*	○
		せん断	4	334	○
	内燃機関取付ボルト	引張り	26	435*	○
		せん断	13	334	○
大容量送水ポンプ (タイプⅡ)	ポンプ取付ボルト	引張り	21	435*	○
		せん断	6	334	○
	内燃機関取付ボルト	引張り	68	435*	○
		せん断	30	334	○
電源車	発電機／内燃機関取付 ボルト	引張り	59	598*	○
		せん断	20	460	○
電源車 (緊急時対策所用)	発電機／内燃機関取付 ボルト	引張り	59	598*	○
		せん断	20	460	○
原子炉補機代替 冷却水系熱交換器 ユニット	熱交換器取付ボルト	引張り	135	487*	○
		せん断	27	375	○
	ポンプ取付ボルト	引張り	3	487*	○
		せん断	4	375	○
	内燃機関取付ボルト	引張り	27	487*	○
		せん断	35	375	○
可搬型窒素ガス 供給装置	窒素ガス分離装置 取付ボルト	引張り	51	487*	○
		せん断	22	375	○
	空気圧縮機取付ボルト	引張り	31	487*	○
		せん断	13	375	○
	発電機取付ボルト	引張り	48	487*	○
		せん断	26	375	○
ホース延長回収車	マルチリフト取付ボルト (上部)	引張り	27	487*	○
		せん断	6	375	○
	マルチリフト取付ボルト (下部)	引張り	27	487*	○
		せん断	9	375	○
タンクローリ	タンク取付ボルト	引張り	22	210*	○
		せん断	11	160	○
	ポンプ取付ボルト	引張り	3	210*	○
		せん断	5	160	○

注記 * : $f_{ts} = \text{Min}[1.4 \cdot f_{to} - 1.6 \cdot \tau_b, f_{to}]$ より算出

表 9-2 間接支持構造物の構造強度評価結果

(単位：MPa)

設備名称	評価部位	応力分類	発生値 (MPa)	許容応力 (MPa)	評価
大容量送水ポンプ (タイプⅠ)	コンテナ取付ボルト	引張り	106	210*	○
		せん断	35	160	○
大容量送水ポンプ (タイプⅡ)	コンテナ取付ボルト	引張り	113	210*	○
		せん断	37	160	○
電源車	コンテナ取付ボルト	引張り	78	487*	○
		せん断	46	375	○
電源車 (緊急時対策所用)	コンテナ取付ボルト	引張り	78	487*	○
		せん断	46	375	○
可搬型窒素ガス 供給装置	コンテナ取付ボルト	引張り	88	487*	○
		せん断	45	375	○

注記 * : $f_{ts} = \text{Min}[1.4 \cdot f_{to} - 1.6 \cdot \tau_b, f_{to}]$ より算出

表 9-3 転倒評価及び機能維持評価結果 (1/2)

(×9.8m/s²)

設備名称	保管場所	方向	保管場所の最大 応答加速度*1	加振台の 最大加速度*2	転倒評価結果	機能維持 評価結果*3
大容量送水ポンプ (タイプ I)	第 1 保管エリア 第 2 保管エリア	水平	1.44	1.56	○	○
	第 3 保管エリア 第 4 保管エリア	鉛直	0.71	0.76	○	○
大容量送水ポンプ (タイプ II)	第 1 保管エリア 第 2 保管エリア	水平	1.33	1.83	○	○
	第 4 保管エリア	鉛直	0.68	1.24	○	○
電源車	第 2 保管エリア 第 3 保管エリア	水平	1.44	2.31	○	○
	第 4 保管エリア	鉛直	0.71	1.36	○	○
電源車 (緊急時対策所用)	緊急時対策建屋北側 第 4 保管エリア	水平	1.41	2.31	○	○
		鉛直	0.68	1.36	○	○
原子炉補機代替冷却水系 熱交換器ユニット	第 1 保管エリア 第 3 保管エリア	水平	1.44	1.56	○	○
	第 4 保管エリア	鉛直	0.71	0.76	○	○

注記 *1: 地震応答解析により求めた地表面の最大応答加速度。

*2: 加振試験により計測された加振台の最大加速度

*3: 加振試験後の支持機能, 移動機能及び表 6-1 に示す機能維持確認項目の確認を含む。

表 9-3 転倒評価及び機能維持評価結果 (2/2)

(×9.8m/s²)

設備名称	保管場所	方向	保管場所の最大 応答加速度*1	加振台の 最大加速度*2	転倒評価結果	機能維持 評価結果*3
可搬型窒素ガス供給装置	第1 保管エリア	水平	0.92	2.09	○	○
	第4 保管エリア	鉛直	0.59	1.37	○	○
ホース延長回収車	第2 保管エリア	水平	1.44	1.83	○	○
	第3 保管エリア 第4 保管エリア	鉛直	0.71	1.24	○	○
タンクローリ	第2 保管エリア	水平	1.44	1.61	○	○
	第3 保管エリア 第4 保管エリア	鉛直	0.71	1.16	○	○

注記 *1：地震応答解析により求めた地表面の最大応答加速度。

*2：加振試験により計測された加振台の最大加速度

*3：加振試験後の支持機能，移動機能及び表 6-1 に示す機能維持確認項目の確認を含む。

表 9-4 波及的影響評価結果（走行軸方向）

（単位：mm）

設備名称	保管場所	最大変位量 (走行軸方向)	許容限界* (走行軸方向)	評価
大容量送水ポンプ (タイプⅠ)	第1保管エリア 第2保管エリア 第3保管エリア 第4保管エリア	330	1000	○
大容量送水ポンプ (タイプⅡ)	第1保管エリア 第2保管エリア 第4保管エリア	260	1000	○
電源車	第2保管エリア 第3保管エリア 第4保管エリア	190	1000	○
電源車 (緊急時対策所用)	緊急時対策建屋北側 第4保管エリア	190	1000	○
原子炉補機代替冷却水系 熱交換器ユニット	第1保管エリア 第3保管エリア 第4保管エリア	390	1000	○
可搬型窒素ガス供給装置	第1保管エリア 第4保管エリア	130	1000	○
ホース延長回収車	第2保管エリア 第3保管エリア 第4保管エリア	130	1000	○
タンクローリ	第2保管エリア 第3保管エリア 第4保管エリア	587	1000	○

注記 *：加振試験にて確認した最大変位量を基に定めた1台当たりの離隔距離

表 9-5 波及的影響評価結果（走行軸直角方向）

（単位：mm）

設備名称	保管場所	最大変位量 (走行軸直角方向)	許容限界* (走行軸直角方向)	評価
大容量送水ポンプ (タイプⅠ)	第1保管エリア 第2保管エリア 第3保管エリア 第4保管エリア	538	1500	○
大容量送水ポンプ (タイプⅡ)	第1保管エリア 第2保管エリア 第4保管エリア	1067	1500	○
電源車	第2保管エリア 第3保管エリア 第4保管エリア	716	1500	○
電源車 (緊急時対策所用)	緊急時対策建屋北側 第4保管エリア	716	1500	○
原子炉補機代替冷却水系 熱交換器ユニット	第1保管エリア 第3保管エリア 第4保管エリア	372	1500	○
可搬型窒素ガス供給装置	第1保管エリア 第4保管エリア	571	1500	○
ホース延長回収車	第2保管エリア 第3保管エリア 第4保管エリア	519	1500	○
タンクローリ	第2保管エリア 第3保管エリア 第4保管エリア	694	1500	○

注記 *：加振試験にて確認した最大変位量を基に定めた1台当たりの離隔距離