

女川原子力発電所第2号機 工事計画審査資料	
資料番号	02-工-B-19-0074_改1
提出年月日	2021年9月21日

VI-2-13-6 地下水位低下設備揚水ポンプの耐震性についての計算書

2021年9月  
東北電力株式会社

## 目次

1. 概要	1
2. 一般事項	1
2.1 構造計画	1
2.2 評価方針	3
2.3 適用規格・基準等	4
2.4 記号の説明	5
2.5 計算精度と数値の丸め方	6
3. 評価部位	6
4. 固有周期	7
4.1 基本方針	7
4.2 固有周期の測定方法	7
4.3 固有周期の測定結果	7
5. 構造強度評価	8
5.1 構造強度評価方法	8
5.2 荷重の組合せ及び許容応力	8
5.2.1 荷重の組合せ及び許容応力状態	8
5.2.2 許容応力	8
5.2.3 使用材料の許容応力評価条件	8
5.3 設計用地震力（基準地震動 $S_s$ ）	11
5.4 計算方法	12
5.4.1 応力の計算方法	12
5.5 計算条件	14
5.6 応力の評価	14
6. 機能維持評価	15
6.1 動的機能維持評価方法	15
7. 評価結果	15

## 1. 概要

本計算書は、添付書類「VI-2-1-9 機能維持の基本方針」にて設定している構造強度及び機能維持の設計方針に基づき、地下水位低下設備のうち揚水ポンプが基準地震動 $S_s$ に対して十分な構造強度及び動的機能を有していることを説明するものである。

揚水ポンプは、添付書類「VI-2-1-1 耐震設計の基本方針」のうち、「10. 耐震計算の基本方針 10.1 建屋・構築物」に基づき、基準地震動 $S_s$ による地震力に対して機能を維持できることを確認する。

## 2. 一般事項

### 2.1 構造計画

揚水ポンプの構造計画を表 2-1 に示す。

表 2-1 構造計画

計画の概要		概略構造図
<p>基礎・支持構造</p> <p>ポンプは、基礎ボルトで床面に固定する。</p>	<p>主体構造</p> <p>水中ポンプ</p>	

## 2.2 評価方針

揚水ポンプの応力評価は、添付書類「VI-2-1-9 機能維持の基本方針」にて設定した荷重及び荷重の組合せ並びに許容限界に基づき、「2.1 構造計画」にて示す揚水ポンプの部位を踏まえ「3. 評価部位」にて設定する箇所において、「4. 固有周期」にて算出した固有周期に基づく基準地震動  $S_s$  による応力等が許容限界内に収まることを、「5. 構造強度評価」にて示す方法にて確認することで実施する。

また、揚水ポンプの機能維持評価は、添付書類「VI-2-1-9 機能維持の基本方針」にて設定した動的機器の機能維持の方針に基づき、地震時の応答加速度が動的機能確認済加速度以下であることを、「6. 機能維持評価」にて示す方法にて確認することで実施する。確認結果を「7. 評価結果」に示す。

揚水ポンプの耐震評価フローを図 2-1 に示す。

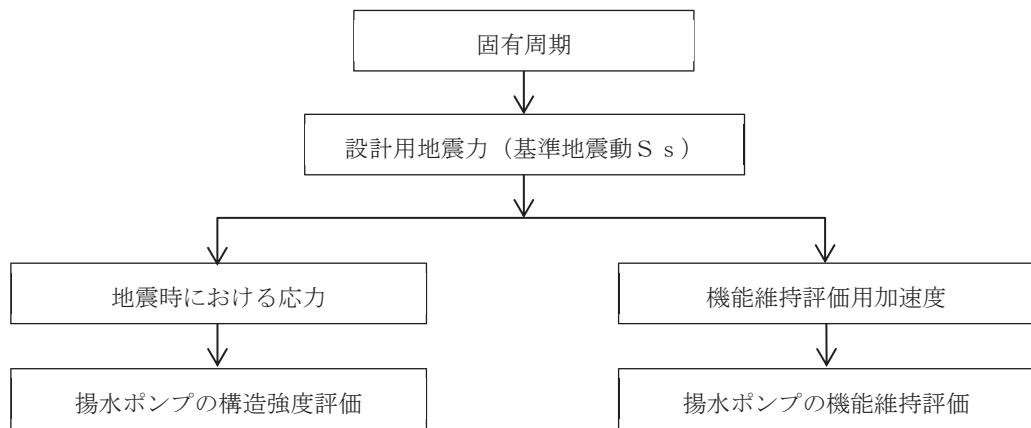


図 2-1 揚水ポンプの耐震評価フロー

### 2.3 適用規格・基準等

本評価において適用する規格・基準等を以下に示す。

- (1) 原子力発電所耐震設計技術指針 (J E A G 4 6 0 1 -1987)
- (2) 原子力発電所耐震設計技術指針 重要度分類・許容応力編 (J E A G 4 6 0 1 ・  
補-1984)
- (3) 原子力発電所耐震設計技術指針 (J E A G 4 6 0 1 -1991 追補版)
- (4) J S M E S N C 1 -2005/2007 発電用原子力設備規格 設計・建設規格  
(以下「設計・建設規格」という。)

2.4 記号の説明

記号	記号の説明	単位
$A_b$	ボルトの軸断面積	$\text{mm}^2$
$C_H$	水平方向設計震度	—
$C_P$	ポンプ振動による震度	—
$C_V$	鉛直方向設計震度	—
$D$	ボルトのピッチ円直径	mm
$d$	ボルトの呼び径	mm
$F$	設計・建設規格 SSB-3121.1(1)に定める値	MPa
$F^*$	設計・建設規格 SSB-3133に定める値	MPa
$F_b$	ボルトに作用する引張力 (1本あたり)	N
$f_{sb}$	せん断力のみを受けるボルトの許容せん断応力	MPa
$f_{to}$	引張力のみを受けるボルトの許容引張応力	MPa
$f_{ts}$	引張力とせん断力を同時に受けるボルトの許容引張応力	MPa
$g$	重力加速度 (=9.80665)	$\text{m/s}^2$
$H_P$	予想最大両振幅	$\mu\text{m}$
$h$	据付面から重心までの距離	mm
$m$	運転時質量	kg
$N$	回転数 (原動機の同期回転数)	rpm
$n$	ボルトの本数	—
$n_f$	評価上引張力を受けるとして期待するボルトの本数	—
$Q_b$	ボルトに作用するせん断力	N
$S_u$	設計・建設規格 付録材料図表 Part5 表9に定める値	MPa
$S_y$	設計・建設規格 付録材料図表 Part5 表8に定める値	MPa
$S_y(RT)$	設計・建設規格 付録材料図表 Part5 表8に定める材料の 40°Cにおける値	MPa
$\pi$	円周率	—
$\sigma_b$	ボルトに生じる引張応力	MPa
$\tau_b$	ボルトに生じるせん断応力	MPa

## 2.5 計算精度と数値の丸め方

計算精度は、有効数字 6 桁以上を確保する。

表示する数値の丸め方は表 2-2 に示すとおりである。

表 2-2 表示する数値の丸め方

数値の種類	単位	処理桁	処理方法	表示桁
固有周期	s	小数点以下第 4 位	四捨五入	小数点以下第 3 位
震度	—	小数点以下第 3 位	切上げ	小数点以下第 2 位
温度	℃	—	—	整数位
質量	kg	—	—	整数位
長さ	mm	—	—	整数位 <sup>*1</sup>
面積	mm <sup>2</sup>	有効数字 5 桁目	四捨五入	有効数字 4 桁 <sup>*2</sup>
モーメント	N・mm	有効数字 5 桁目	四捨五入	有効数字 4 桁 <sup>*2</sup>
力	N	有効数字 5 桁目	四捨五入	有効数字 4 桁 <sup>*2</sup>
算出応力	MPa	小数点以下第 1 位	切上げ	整数位
許容応力	MPa	小数点以下第 1 位	切捨て	整数位 <sup>*3</sup>

注記 \*1：設計上定める値が小数点以下第 1 位の場合は、小数点以下第 1 位表示とする。

\*2：絶対値が 1000 以上のときは、べき数表示とする。

\*3：設計・建設規格 付録材料図表に記載された温度の中間における引張強さ及び降伏点は、比例法により補間した値の小数点以下第 1 位を切り捨て、整数位までの値とする。

## 3. 評価部位

揚水ポンプの耐震評価は、「5.1 構造強度評価方法」に示す条件に基づき、耐震評価上厳しくなる基礎ボルトについて実施する。

揚水ポンプの耐震評価部位については、表 2-1 の概略構造図に示す。



#### 4. 固有周期

##### 4.1 基本方針

揚水ポンプの固有周期は、振動特性把握試験にて求める。

##### 4.2 固有周期の測定方法

振動試験装置により固有周期を測定する。揚水ポンプの外形図を表 2-1 の概略構造図に示す。

##### 4.3 固有周期の測定結果

固有周期の測定結果を表 4-1 に示す。測定の結果、固有周期は 0.05 秒以下であり、剛であることを確認した。

表 4-1 固有周期 (単位：s)

水平方向	0.05 以下
鉛直方向	0.05 以下

## 5. 構造強度評価

### 5.1 構造強度評価方法

- (1) ポンプ及び内容物の質量は重心に集中するものとする。
- (2) 地震力はポンプに対して水平方向及び鉛直方向から作用するものとする。
- (3) 円形配置である基礎ボルトに対する引張応力は、最も厳しい条件として、支点から最も離れたボルトについて計算する。
- (4) 設計用地震力（基準地震動  $S_s$ ）は、添付書類「VI-2-1-7 設計用床応答曲線の作成方針」に基づき設定する。

なお、揚水ポンプは剛として扱うため、設置床面の最大応答加速度の1.2倍の値を用いて評価する。

- (5) 耐震計算に用いる寸法は、公称値を使用する。

### 5.2 荷重の組合せ及び許容応力

#### 5.2.1 荷重の組合せ及び許容応力状態

揚水ポンプの荷重の組合せ及び許容応力状態の評価に用いるものを表5-1に示す。

#### 5.2.2 許容応力

揚水ポンプの許容応力は、添付書類「VI-2-1-9 機能維持の基本方針」に基づき表5-2のとおりとする。

#### 5.2.3 使用材料の許容応力評価条件

揚水ポンプの使用材料の許容応力の評価に用いるものを表5-3に示す。

表 5-1 荷重の組合せ及び許容応力状態

施設区分	機器名称	耐震重要度分類	機器等の区分	荷重の組合せ	許容応力状態
施設共通 (地震)	揚水ポンプ	C	—*	$D + P_D + M_D + S_s$	IV <sub>AS</sub>

注記 \* : その他の支持構造物の荷重の組合せ及び許容応力を適用する。

表 5-2 許容応力

許容応力状態	許容限界*1, *2 (ボルト等) 一次応力	
	引張り	せん断
IV <sub>AS</sub>	$1.5 \cdot f_t^*$	$1.5 \cdot f_s^*$

注記 \*1 : 応力の組合せが考えられる場合には, 組合せ応力に対しても評価を行う。

\*2 : 当該の応力が生じない場合, 規格基準で省略可能とされている場合及び他の応力で代表可能である場合は評価を省略する。

表 5-3 使用材料の許容応力評価条件

評価部材	材料	温度条件 (°C)		S (MPa)	S <sub>y</sub> (MPa)	S <sub>u</sub> (MPa)	S <sub>y</sub> (R T) (MPa)
		温度条件	周囲環境温度				
基礎ボルト	SUS316L		40	—	175	480	—

### 5.3 設計用地震力（基準地震動 $S_s$ ）

評価に用いる設計用地震力（基準地震動  $S_s$ ）を表 5-4 に示す。

「基準地震動  $S_s$ 」による地震力は、添付書類「VI-2-1-7 設計用床応答曲線の作成方針」に基づき設定する。

表 5-4 設計用地震力（基準地震動  $S_s$ ）

据付場所 及び 床面高さ(m)	固有周期(s)		弾性設計用地震動 $S_d$ 又は静的震度		基準地震動 $S_s$	
	水平方向	鉛直方向	水平方向 設計震度	鉛直方向 設計震度	水平方向 設計震度	鉛直方向 設計震度
地下水位低下 設備揚水井戸 No. 1, 3 : O.P. -29.40* No. 2, 4 : O.P. -32.40*	0.05 以下	0.05 以下	—	—	$C_H=0.72$	$C_V=0.53$

注記\*：基準床レベルを示す。

## 5.4 計算方法

### 5.4.1 応力の計算方法

基礎ボルトの応力は、地震による引張応力とせん断応力について計算する。図 5-1 に計算モデルを示す。

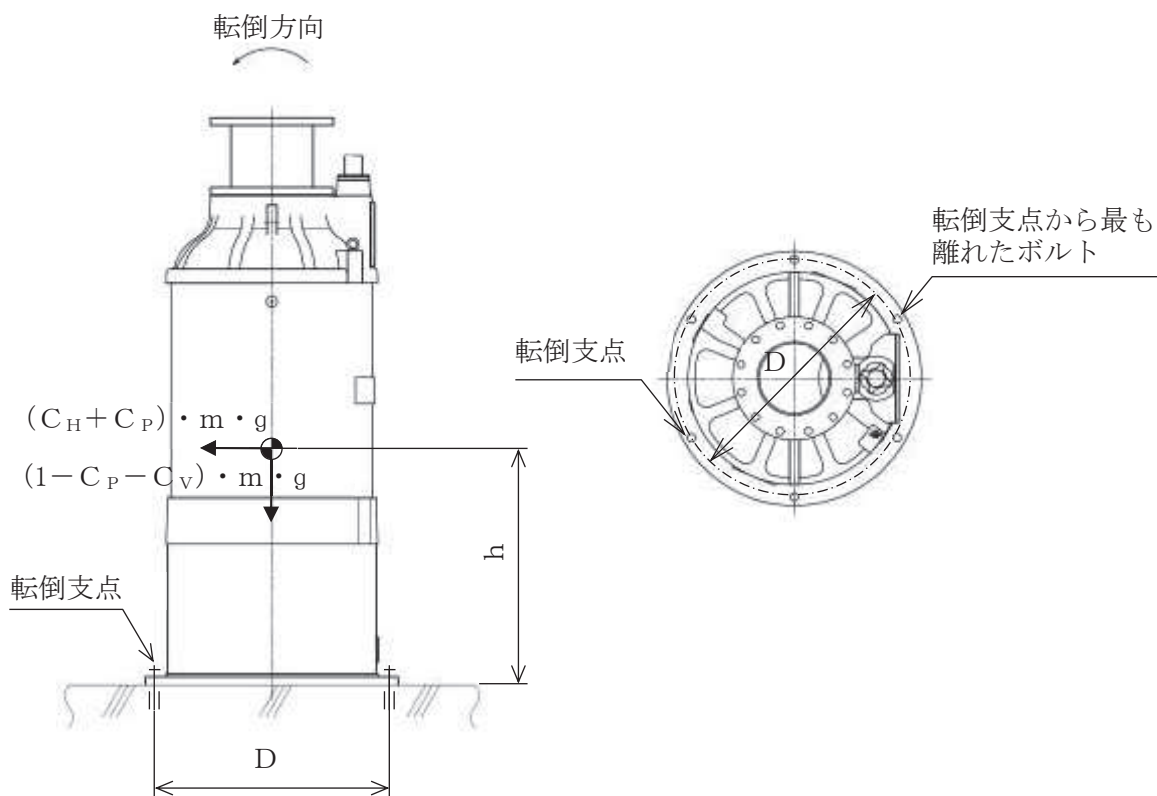


図 5-1 計算モデル

(1) 引張応力

円形配置である基礎ボルトに対する引張力は最も厳しい条件として、図 5-1 で転倒支点から最も離れたボルトについて計算する。

引張力  $F_b$

$$F_b = \frac{(C_H + C_P) \cdot m \cdot g \cdot h - (1 - C_P - C_V) \cdot m \cdot g \cdot \frac{D}{2}}{\frac{3}{8} \cdot n_f \cdot D} \dots\dots\dots (5.4.1.1)$$

また、 $C_P$  はポンプ振動による振幅及び原動機の同期回転速度を考慮して定める値で、次式で求める。

$$C_P = \frac{\frac{1}{2} \cdot \frac{H_P}{1000} \cdot \left(2 \cdot \pi \cdot \frac{N}{60}\right)^2}{g \cdot 1000} \dots\dots\dots (5.4.1.2)$$

基礎ボルトに作用する引張応力  $\sigma_b$

$$\sigma_b = \frac{F_b}{A_b} \dots\dots\dots (5.4.1.3)$$

ここで、基礎ボルトの軸断面積  $A_b$  は

$$A_b = \frac{\pi}{4} \cdot d^2 \dots\dots\dots (5.4.1.4)$$

ただし、 $F_b$  が負のときボルトには引張力が生じないので、引張応力の計算は行わない。

(2) せん断応力

基礎ボルトに対するせん断力は、基礎ボルト全本数で受けるものとして計算する。  
なお、ポンプ回転によるモーメントは作用しない。

せん断力  $Q_b$

$$Q_b = m \cdot g \cdot (C_H + C_P) \dots\dots\dots (5.4.1.5)$$

せん断応力

$$\tau_b = \frac{Q_b}{n \cdot A_b} \dots\dots\dots (5.4.1.6)$$

5.5 計算条件

基礎ボルトの応力計算に用いる計算条件は、本計算書の【揚水ポンプの耐震性についての計算結果】の設計条件及び機器要目に示す。

5.6 応力の評価

5.4.1 節で求めたボルトの引張応力  $\sigma_b$  は次式より求めた許容引張応力  $f_{ts}$  以下であること。ただし、 $f_{to}$  は下表による。

$$f_{ts} = \text{Min}[1.4 \cdot f_{to} - 1.6 \cdot \tau_b, f_{to}] \dots \dots \dots (5.4.1.7)$$

せん断応力  $\tau_b$  はせん断力のみを受けるボルトの許容せん断応力  $f_{sb}$  以下であること。ただし、 $f_{sb}$  は下表による。

	基準地震動 $S_s$ による 荷重との組合せの場合
許容引張応力 $f_{to}$	$\frac{F^*}{2} \cdot 1.5$
許容せん断応力 $f_{sb}$	$\frac{F^*}{1.5 \cdot \sqrt{3}} \cdot 1.5$



## 6. 機能維持評価

### 6.1 動的機能維持評価方法

揚水ポンプの動的機能維持評価について以下に示す。

なお、機能維持評価用加速度は、添付書類「VI-2-1-7 設計用床応答曲線の作成方針」に基づき、基準地震動  $S_s$  により定まる応答加速度を設定する。

揚水ポンプの機能確認済加速度は、添付書類「VI-2-1-9 機能維持の基本方針」に基づき、同形式のポンプ単体の振動試験（加振試験）において、動的機能の健全性を確認した評価部位の最大加速度を適用する。

機能確認済加速度を表 6-1 に示す。

表 6-1 機能確認済加速度 ( $\times 9.8 \text{ m/s}^2$ )

評価部位	方向	機能確認済加速度
揚水ポンプ	水平方向	2.90
	鉛直方向	1.19

## 7. 評価結果

揚水ポンプの耐震評価結果を以下に示す。発生値は許容限界を満足しており、基準地震動  $S_s$  に対して十分な構造強度及び動的機能を有していることを確認した。

### (1) 構造強度評価結果

構造強度評価の結果を次頁以降の表に示す。

### (2) 機能維持評価結果

動的機能維持評価の結果を次頁以降の表に示す。

【揚水ポンプの耐震性についての計算結果】

1 設計条件

機器名称	耐震 重要度分類	据付場所及び 床面高さ (m)	固有周期 (s)		弾性設計用地震動 S <sub>d</sub> 又は静的震度		基準地震動 S <sub>s</sub>		ポンプ振動 による震度	最高 使用温度 (°C)	周囲 環境温度 (°C)
			水平方向	鉛直方向	水平方向 設計震度	鉛直方向 設計震度	水平方向 設計震度	鉛直方向 設計震度			
揚水ポンプ	C	地下水位低下設備 揚水井戸 No. 1, 3 : 0. P. -29. 40* No. 2, 4 : 0. P. -32. 40*	0. 05 以下	0. 05 以下	—	—	C <sub>H</sub> =0. 72	C <sub>V</sub> =0. 53	C <sub>P</sub> =0. 18	—	40

注記\* : 基準床レベルを示す。

2 機器要目

部 材	m (kg)	h (mm)	D (mm)	d (mm)	A <sub>b</sub> (mm <sup>2</sup> )	n	n <sub>f</sub>
基礎ボルト	1500	800	770	24 (M24)	452. 4	6	6

部 材	S <sub>y</sub> (MPa)	S <sub>u</sub> (MPa)	F (MPa)	F* (MPa)	転倒方向		H <sub>P</sub> (μm)	N (rpm)
					弾性設計用 地震動 S <sub>d</sub> 又は静的震度	基準地震動 S <sub>s</sub>		
基礎ボルト	175*	480*	—	210	—	水平	34	3000

注記 \* : 周囲環境温度で算出

3 計算数値

3.1 ボルトに作用する力

(単位：N)

部材	F <sub>b</sub>		Q <sub>b</sub>	
	弾性設計用地震動 S <sub>d</sub> 又は静的震度	基準地震動 S <sub>s</sub>	弾性設計用地震動 S <sub>d</sub> 又は静的震度	基準地震動 S <sub>s</sub>
基礎ボルト	—	5.076×10 <sup>3</sup>	—	1.311×10 <sup>4</sup>

4 結論

4.1 ボルトの応力

(単位：MPa)

部材	材 料	応 力	弾性設計用地震動 S <sub>d</sub> 又は静的震度		基準地震動 S <sub>s</sub>	
			算出応力	許容応力	算出応力	許容応力
基礎ボルト	SUS316L	引張り	—	—	$\sigma_b = 12$	$f_{t_s} = 126^*$
		せん断	—	—	$\tau_b = 5$	$f_{s_b} = 96$

注記\*： $f_{t_s} = \text{Min}[1.4 \cdot f_{t_o} - 1.6 \cdot \tau_b, f_{t_o}]$ より算出。

すべて許容応力以下である。

4.2 動的機能の評価結果

(×9.8 m/s<sup>2</sup>)

揚水ポンプ	機能維持評価用加速度*		機能確認済加速度
	水平方向	鉛直方向	
	0.60	0.44	2.90
			1.19

注記\*：基準地震動 S<sub>s</sub> により定まる応答加速度とする。

機能維持評価用加速度 (1.0 ZPA) は、すべて機能確認済加速度以下である。

