

令 03 原機（再）024
令和 3 年 9 月 30 日

原子力規制委員会 殿

住 所 茨城県那珂郡東海村大字舟石川 765 番地 1
申 請 者 名 国立研究開発法人日本原子力研究開発機構
代表者の氏名 理 事 長 児 玉 敏 雄
(公印省略)

国立研究開発法人日本原子力研究開発機構 核燃料サイクル工学研究所
再処理施設に係る廃止措置計画変更認可申請書

核原料物質，核燃料物質及び原子炉の規制に関する法律第 50 条の 5 第 3 項において準用する同法第 12 条の 6 第 3 項の規定に基づき，下記のとおり核燃料サイクル工学研究所 再処理施設の廃止措置計画変更認可の申請をいたします。

記

一．氏名又は名称及び住所並びに代表者の氏名

氏名又は名称 国立研究開発法人日本原子力研究開発機構
住 所 茨城県那珂郡東海村大字舟石川 765 番地 1
代表者の氏名 理事長 児玉 敏雄

二. 工場又は事業所の名称及び所在地

名 称 国立研究開発法人日本原子力研究開発機構
核燃料サイクル工学研究所
所 在 地 茨城県那珂郡東海村大字村松 4 番地 33

三. 変更に係る事項

平成 30 年 6 月 13 日付け原規規発第 1806132 号をもって認可を受け、別表 1 のとおり変更の認可を受け、別表 2 のとおり変更を届け出た核燃料サイクル工学研究所の再処理施設の廃止措置計画に関し、次の事項の一部を別紙のとおり変更する。

六. 性能維持施設の位置、構造及び設備並びにその性能、その性能を維持すべき期間並びに技術基準規則第二章及び第三章に定めるところにより難い特別の事情がある場合はその内容

四. 変更の理由

(1) ガラス固化技術開発施設ガラス固化技術開発棟の浸水防止扉の耐津波補強工事の実施

ガラス固化技術開発施設ガラス固化技術開発棟の浸水防止扉の耐津波補強工事を実施するため、設計及び工事の計画を追加する。

(2) プルトニウム転換技術開発施設管理棟駐車場における事故対処設備の設置

事故時に使用する燃料を保管するため、プルトニウム転換技術開発施設管理棟駐車場に地下式貯油槽及び接続端子盤を設置するため、設計及び工事の計画を追加する。

(3) 高放射性廃液貯蔵場の火災防護対策に係る設備の設置

高放射性廃液貯蔵場に火災防護対策に係る設備を設置するため、設計及び工事の計画を追加する。

(4) ガラス固化技術開発施設の火災防護対策に係る設備の設置

ガラス固化技術開発施設に火災防護対策に係る設備を設置するため、設計及び工事の計画を追加する。

(5) 高放射性廃液貯蔵場の内部溢水対策に係る設備の設置

高放射性廃液貯蔵場に溢水防護対策に係る設備を設置するため、設計及び

工事の計画を追加する。

(6) ガラス固化技術開発施設ガラス固化技術開発棟の内部溢水対策に係る設備の設置

ガラス固化技術開発施設ガラス固化技術開発棟に溢水防護対策に係る設備を設置するため、設計及び工事の計画を追加する。

(7) 廃溶媒処理技術開発施設の蒸気配管の一部更新

廃溶媒処理技術開発施設の蒸気配管の一部更新を行うため、設計及び工事の計画を追加する。

以 上

変更認可の経緯（1 / 3）

認可年月日	認可番号	備考
平成 30 年 11 月 30 日	原規規発第 1811305 号	再処理施設に関する設計及び工事の方法の認可を受けている案件について廃止措置期間中に工事を行うことを明記，ガラス固化技術開発施設の工程制御装置等の更新
平成 31 年 2 月 18 日	原規規発第 19021811 号	ガラス固化技術開発施設の溶融炉制御盤の更新，ガラス固化技術開発施設の固化セルのインセルクーラの電動機ユニットの交換
平成 31 年 3 月 29 日	原規規発第 1903297 号	ガラス固化技術開発施設の溶融炉の間接加熱装置（予備品）の製作及び交換
令和元年 9 月 10 日	原規規発第 1909101 号	動力分電盤制御用電源回路の一部変更，管理区域境界に設置された窓ガラスの交換，分離精製工場プール水処理系第 2 系統のポンプの交換，クリプトン回収技術開発施設の浄水供給配管等の一部更新，分離精製工場，放出廃液油分除去施設等への浄水供給配管の一部更新，分離精製工場のアンバー系排風機の電動機交換

変更認可の経緯（2 / 3）

認可年月日	認可番号	備考
令和元年 9 月 10 日	原規規発第 1909102 号	ガラス固化技術開発施設における放射線管理設備の更新
令和元年 9 月 10 日	原規規発第 1909103 号	アスファルト固化処理施設の浄水配管及び蒸気凝縮水配管の一部更新，第二アスファルト固化体貯蔵施設の水噴霧消火設備の一部更新
令和 2 年 2 月 10 日	原規規発第 2002103 号	安全対策の検討に用いる基準地震動，基準津波，設計竜巻及び火山事象
令和 2 年 7 月 10 日	原規規発第 2007104 号	廃止措置中の過失，機械又は装置の故障，浸水，地震，火災等があった場合に発生すると想定される事故の種類，程度，影響等
令和 2 年 9 月 25 日	原規規発第 2009252 号	ガラス固化技術開発施設に係る津波・地震の安全対策，高放射性廃液貯蔵場及びガラス固化技術開発施設の事故対処に係る事故の抽出・有効性評価の進め方等の基本的方針，竜巻，火山，外部火災等，その他事象に係る安全対策

変更認可の経緯 (3 / 3)

認可年月日	認可番号	備考
令和3年1月14日	原規規発第2101142号	高放射性廃液貯蔵場(HAW)及びガラス固化技術開発施設(TVF)ガラス固化技術開発棟に係る事故対処の有効性評価の進め方, 基本的考え方(有効性評価の起因事象, 事故選定等)及び制御室の安全対策
令和3年4月27日	原規規発第2104272号	事故対処の有効性評価有効性の確認, 代表漂流物の妥当性の検証, 制御室に係る有毒ガスの影響確認
令和3年6月30日	原規規発第21063018号	新検査制度への移行に伴い, 施設定期検査に係る事項の削除, 品質マネジメントに係る事項の追加等を変更

変更届出の経緯（1 / 1）

変更届出年月日	変更届出番号	備 考
令和 3 年 9 月 14 日	令 03 原機(再)023	再処理施設に関する設計及び工事の計画の「高放射性廃液貯蔵場の耐津波補強工事」（別冊 1-14）に係る設計条件及び仕様のうち、配管類の仕様について、材料の入手性の観点から同等の日本産業規格の規格に変更，使用材料の表記を変更

核燃料サイクル工学研究所 再処理施設 廃止措置計画変更認可申請書

変更前後比較表

核燃料サイクル工学研究所 再処理施設 廃止措置計画変更認可申請書 変更前後比較表

変更箇所を で示す。

<p style="text-align: center;">変 更 前</p> <p style="text-align: center;">令和3年6月30日付け原規規発第21063018号をもって認可を受けた廃止措置計画認可申請書</p>	<p style="text-align: center;">変 更 後</p>	<p style="text-align: center;">変更理由</p>
<p>一. 氏名又は名称及び住所並びに代表者の氏名 (省略)</p> <p>二. 廃止措置に係る工場又は事業所の名称及び所在地 (省略)</p> <p>三. 廃止措置対象施設及びその敷地 (省略)</p> <p>四. 廃止措置対象施設のうち解体の対象となる施設及びその解体の方法 (省略)</p> <p>五. 性能維持施設 (省略)</p> <p>六. 性能維持施設の位置、構造及び設備並びにその性能、その性能を維持すべき期間並びに技術基準規則第二章及び第三章に定めるところにより難い特別の事情がある場合はその内容</p> <p>1 性能維持施設の位置、構造 (省略)</p> <p>2 性能維持施設の設備、その性能、その性能を維持すべき期間 (省略)</p> <p>3 再処理施設の技術基準に関する規則第二章及び第三章に定めるところにより難い特別の事情 (省略)</p> <p>4 性能維持施設の改造又は設置 (省略)</p> <p>表 6-1 (省略) 表 6-2 (省略) 表 6-3-1 (省略)</p>	<p>一. 氏名又は名称及び住所並びに代表者の氏名 (変更なし)</p> <p>二. 廃止措置に係る工場又は事業所の名称及び所在地 (変更なし)</p> <p>三. 廃止措置対象施設及びその敷地 (変更なし)</p> <p>四. 廃止措置対象施設のうち解体の対象となる施設及びその解体の方法 (変更なし)</p> <p>五. 性能維持施設 (変更なし)</p> <p>六. 性能維持施設の位置、構造及び設備並びにその性能、その性能を維持すべき期間並びに技術基準規則第二章及び第三章に定めるところにより難い特別の事情がある場合はその内容</p> <p>1 性能維持施設の位置、構造 (変更なし)</p> <p>2 性能維持施設の設備、その性能、その性能を維持すべき期間 (変更なし)</p> <p>3 再処理施設の技術基準に関する規則第二章及び第三章に定めるところにより難い特別の事情 (変更なし)</p> <p>4 性能維持施設の改造又は設置 (変更なし)</p> <p>表 6-1 (変更なし) 表 6-2 (変更なし) 表 6-3-1 (変更なし)</p>	

核燃料サイクル工学研究所 再処理施設 廃止措置計画変更認可申請書 変更前後比較表

変更箇所を で示す。

変 更 前				変 更 後				変 更 理 由
令和3年6月30日付け原規規発第21063018号をもって認可を受けた廃止措置計画認可申請書								
表 6-3-2 設計及び工事の計画の認可の申請において必要とされる事項と同様の事項に係る改造等				表 6-3-2 設計及び工事の計画の認可の申請において必要とされる事項と同様の事項に係る改造等				
件 名	概 要	工事期間(予定)	設計及び工事の計画※	件 名	概 要	工事期間(予定)	設計及び工事の計画※	
高放射性廃液貯蔵場(HAW)及び配管トレンチ(T21)周辺の地盤改良工事	(省略)	令和2年7月～令和4年3月(準備期間を含む。)適宜工事 (別冊 1-12 参照)	(省略)	高放射性廃液貯蔵場(HAW)及び配管トレンチ(T21)周辺の地盤改良工事	(変更なし)	令和2年7月～令和4年3月(準備期間を含む。)適宜工事 (別冊 1-12 参照)	(変更なし)	
ガラス固化技術開発施設(TVF)の熔融炉の結合装置の製作及び交換	(省略)	令和3年2月～令和3年6月 適宜工事 (別冊 1-13 参照)	(省略)	ガラス固化技術開発施設(TVF)の熔融炉の結合装置の製作及び交換	(変更なし)	令和3年2月～令和3年6月 適宜工事 (別冊 1-13 参照)	(変更なし)	
高放射性廃液貯蔵場(HAW)の耐津波補強工事	(省略)	令和2年10月～令和3年3月 適宜工事 (別冊 1-14 参照)	(省略)	高放射性廃液貯蔵場(HAW)の耐津波補強工事	(変更なし)	令和2年10月～令和3年3月 適宜工事 (別冊 1-14 参照)	(変更なし)	
第二付属排気筒及び排気ダクト接続架台の補強	(省略)	令和2年10月～令和4年5月 適宜工事 (別冊 1-15 参照)	(省略)	第二付属排気筒及び排気ダクト接続架台の補強	(変更なし)	令和2年10月～令和4年5月 適宜工事 (別冊 1-15 参照)	(変更なし)	
ガラス固化技術開発施設(TVF)の浄水配管等の一部更新	(省略)	令和2年12月～令和3年3月 適宜工事 (別冊 1-16 参照)	(省略)	ガラス固化技術開発施設(TVF)の浄水配管等の一部更新	(変更なし)	令和2年12月～令和3年3月 適宜工事 (別冊 1-16 参照)	(変更なし)	
ガラス固化技術開発施設(TVF)制御室の安全対策	(省略)	令和3年2月～令和3年12月 適宜工事 (別冊 1-17 参照)	(省略)	ガラス固化技術開発施設(TVF)制御室の安全対策	(変更なし)	令和3年2月～令和3年12月 適宜工事 (別冊 1-17 参照)	(変更なし)	
高放射性廃液貯蔵場(HAW)の事故対処に係る接続口の設置	(省略)	令和3年11月～令和4年2月 適宜工事 (別冊 1-18 参照)	(省略)	高放射性廃液貯蔵場(HAW)の事故対処に係る接続口の設置	(変更なし)	令和3年11月～令和4年2月 適宜工事 (別冊 1-18 参照)	(変更なし)	

核燃料サイクル工学研究所 再処理施設 廃止措置計画変更認可申請書 変更前後比較表

変更箇所を で示す。

変 更 前				変 更 後				変 更 理 由
令和3年6月30日付け原規規発第21063018号をもって認可を受けた廃止措置計画認可申請書								
高放射性廃液貯蔵場(HAW)の竜巻防護対策	(省略)	令和4年4月～令和4年8月 適宜工事 (別冊 1-19 参照)	(省略)	高放射性廃液貯蔵場(HAW)の竜巻防護対策	(変更なし)	令和4年4月～令和4年8月 適宜工事 (別冊 1-19 参照)	(変更なし)	
主排気筒の耐震補強工事	(省略)	令和3年1月～令和4年6月 適宜工事 (別冊 1-20 参照)	(省略)	主排気筒の耐震補強工事	(変更なし)	令和3年1月～令和4年6月 適宜工事 (別冊 1-20 参照)	(変更なし)	
ガラス固化技術開発施設(TVF)の事故対処に係る設備の設置	(省略)	令和3年5月～令和4年2月 適宜工事 (別冊 1-21 参照)	(省略)	ガラス固化技術開発施設(TVF)の事故対処に係る設備の設置	(変更なし)	令和3年5月～令和4年2月 適宜工事 (別冊 1-21 参照)	(変更なし)	
動力分電盤制御用電源回路の一部変更(その2)	(省略)	令和3年1月～令和3年3月 適宜工事 (別冊 1-22 参照)	(省略)	動力分電盤制御用電源回路の一部変更(その2)	(変更なし)	令和3年1月～令和3年3月 適宜工事 (別冊 1-22 参照)	(変更なし)	
安全管理棟排水モニタリング設備の更新	(省略)	令和3年3月 適宜工事 (別冊 1-23 参照)	(省略)	安全管理棟排水モニタリング設備の更新	(変更なし)	令和3年3月 適宜工事 (別冊 1-23 参照)	(変更なし)	
津波漂流物防護柵設置工事	(省略)	令和3年4月～令和4年6月 適宜工事 (別冊 1-24 参照)	(省略)	津波漂流物防護柵設置工事	(変更なし)	令和3年4月～令和4年6月 適宜工事 (別冊 1-24 参照)	(変更なし)	
ウラン脱硝施設の冷水設備の一部更新	(省略)	令和3年6月～令和3年9月 適宜工事 (別冊 1-25 参照)	(省略)	ウラン脱硝施設の冷水設備の一部更新	(変更なし)	令和3年6月～令和3年9月 適宜工事 (別冊 1-25 参照)	(変更なし)	
事故対処設備の保管場所の整備	(省略)	令和3年7月～令和4年3月 適宜工事 (別冊 1-26 参照)	(省略)	事故対処設備の保管場所の整備	(変更なし)	令和3年7月～令和4年3月 適宜工事 (別冊 1-26 参照)	(変更なし)	

核燃料サイクル工学研究所 再処理施設 廃止措置計画変更認可申請書 変更前後比較表

変更箇所を で示す。

変 更 前				変 更 後				変 更 理 由
令和3年6月30日付け原規規発第21063018号をもって認可を受けた廃止措置計画認可申請書								
津波漂流物防護柵(その2)及び引き波による津波漂流物侵入防止のための防護柵の設置工事	(省略)	令和3年11月～令和4年2月 適宜工事 (別冊 1-27 参照)	(省略)	津波漂流物防護柵(その2)及び引き波による津波漂流物侵入防止のための防護柵の設置工事	(変更なし)	令和3年11月～令和4年2月 適宜工事 (別冊 1-27 参照)	(変更なし)	
ガラス固化技術開発施設(TVF)ガラス固化技術開発棟の設備耐震補強工事(冷却水配管のサポート追加)	(省略)	令和3年11月～令和4年2月 適宜工事 (別冊 1-28 参照)	(省略)	ガラス固化技術開発施設(TVF)ガラス固化技術開発棟の設備耐震補強工事(冷却水配管のサポート追加)	(変更なし)	令和3年11月～令和4年2月 適宜工事 (別冊 1-28 参照)	(変更なし)	
ガラス固化技術開発施設(TVF)ガラス固化技術開発棟の耐津波補強工事	(省略)	令和3年10月～令和4年6月 適宜工事 (別冊 1-29 参照)	(省略)	ガラス固化技術開発施設(TVF)ガラス固化技術開発棟の耐津波補強工事	(変更なし)	令和3年10月～令和4年6月 適宜工事 (別冊 1-29 参照)	(変更なし)	
ガラス固化技術開発施設(TVF)ガラス固化技術開発棟の竜巻防護対策	(省略)	令和4年4月～令和4年9月 適宜工事 (別冊 1-30 参照)	(省略)	ガラス固化技術開発施設(TVF)ガラス固化技術開発棟の竜巻防護対策	(変更なし)	令和4年4月～令和4年9月 適宜工事 (別冊 1-30 参照)	(変更なし)	
防火帯の設置	(省略)	令和4年4月～令和5年3月 適宜工事 (別冊 1-31 参照)	(省略)	防火帯の設置	(変更なし)	令和4年4月～令和5年3月 適宜工事 (別冊 1-31 参照)	(変更なし)	
制御室パラメータ監視・屋外監視システムの設置	(省略)	令和4年5月～令和5年3月 適宜工事 (別冊 1-32 参照)	(省略)	制御室パラメータ監視・屋外監視システムの設置	(変更なし)	令和4年5月～令和5年3月 適宜工事 (別冊 1-32 参照)	(変更なし)	
ガラス固化技術開発施設(TVF)の溶融炉の更新	(省略)	令和4年5月～令和5年3月 適宜工事 (別冊 1-33 参照)	(省略)	ガラス固化技術開発施設(TVF)の溶融炉の更新	(変更なし)	令和4年5月～令和5年3月 適宜工事 (別冊 1-33 参照)	(変更なし)	

核燃料サイクル工学研究所 再処理施設 廃止措置計画変更認可申請書 変更前後比較表

変更箇所を で示す。

変 更 前				変 更 後				変更理由
令和3年6月30日付け原規規発第21063018号をもって認可を受けた廃止措置計画認可申請書								
ガラス固化技術 開発施設 (TVF)の槽類 換気系排風機 の一部更新	(省略)	令和5年4月～令 和7年3月 適宜工事 (別冊1-34参照)	(省略)	ガラス固化技術 開発施設 (TVF)の槽類 換気系排風機 の一部更新	(変更なし)	令和5年4月～令 和7年3月 適宜工事 (別冊1-34参照)	(変更なし)	工事の計画の追加
				ガラス固化技術 開発施設(TVF) ガラス固化技術 開発棟の浸水防 止扉の耐津波補 強工事	ガラス固化技術開発施設(TVF) ガラス固化技術開発棟の浸水防 止扉の津波影響評価及び耐震評 価を実施した結果、一部の浸水 防止扉の耐震性が不足すること が確認できたことから、その浸 水防止扉に対し補強工事を実施 する。	令和3年12月～ 令和4年2月 適宜工事 (別冊1-35参照)	設計及び工事の計画は、 別冊1-35による。	
				プルトニウム転 換技術開発施設 (PCDF)管理棟駐 車場における事 故対処設備の設 置	事故時に使用する燃料を保管 するため、プルトニウム転換技 術開発施設(PCDF)管理棟駐車 場の地下に地下式貯油槽を設置す るとともに、事故時に移動式発 電機から冷却設備に給電するた め、同駐車場に接続端子盤を設 置する。また、これらの設備を 設置する場所までのアクセス性 について確認した。	令和4年7月～令 和6年3月 適宜工事 (別冊1-36参照)	設計及び工事の計画は、 別冊1-36による。	
				高放射性廃液貯 蔵場(HAW)の火 災防護対策に係 る設備の設置	高放射性廃液貯蔵場(HAW)の火 災防護対策として、火災の発生 防止、火災の感知及び消火並び に火災の影響軽減を考慮した設 備を設置する。	令和4年4月～令 和6年3月 適宜工事 (別冊1-37参照)	設計及び工事の計画は、 別冊1-37による。	
				ガラス固化技術 開発施設(TVF) ガラス固化技術 開発棟の火災防 護対策に係る設 備の設置	ガラス固化技術開発施設(TVF) ガラス固化技術開発棟の火災防 護対策として、火災の発生防止、 火災の感知及び消火並びに火災 の影響軽減を考慮した設備を設 置する。	令和4年7月～令 和6年3月 適宜工事 (別冊1-38参照)	設計及び工事の計画は、 別冊1-38による。	

核燃料サイクル工学研究所 再処理施設 廃止措置計画変更認可申請書 変更前後比較表

変更箇所を で示す。

<p style="text-align: center;">変 更 前</p> <p style="text-align: center;">令和3年6月30日付け原規規発第21063018号をもって認可を受けた廃止措置計画認可申請書</p>	<p style="text-align: center;">変 更 後</p>				<p style="text-align: center;">変更理由</p>
<p>※ 設計及び工事に係る品質管理は、「十一. 廃止措置に係る品質マネジメントシステム」により行う。</p> <p>七. 使用済燃料, 核燃料物質及び使用済燃料から分離された物の管理及び譲渡しの方法 (省略)</p> <p>八. 使用済燃料又は核燃料物質による汚染の除去 (省略)</p> <p>九. 使用済燃料, 核燃料物質若しくは使用済燃料から分離された物又はこれらによって汚染された物の廃棄 (省略)</p> <p>十. 廃止措置の工程 (省略)</p>	<p>高放射性廃液貯蔵場(HAW)の内部溢水対策に係る設備の設置</p>	<p>高放射性廃液貯蔵場(HAW)の溢水防護対象設備に対して, 想定破損に対する溢水, 消火活動の放水による溢水及び地震起因による溢水を考慮した没水影響, 被水影響及び蒸気影響のそれぞれに対し溢水防護対策を行う。</p>	<p>令和5年1月～令和6年3月 適宜工事 (別冊 1-39 参照)</p>	<p>設計及び工事の計画は, 別冊 1-39 による。</p>	<p>工事の計画の追加</p>
	<p>ガラス固化技術開発施設(TVF)ガラス固化技術開発棟の内部溢水対策に係る設備の設置</p>	<p>ガラス固化技術開発施設(TVF)ガラス固化技術開発棟の溢水防護対象設備に対して, 想定破損に対する溢水, 消火活動の放水による溢水及び地震起因による溢水を考慮した没水影響, 被水影響及び上記影響のそれぞれに対し溢水防護対策を行う。</p>	<p>令和4年10月～令和6年3月 適宜工事 (別冊 1-40 参照)</p>	<p>設計及び工事の計画は, 別冊 1-40 による。</p>	
	<p>廃溶媒処理技術開発施設の蒸気配管の一部更新</p>	<p>廃溶媒処理技術開発施設の保守区域において, 敷設されている蒸気配管の一部に貫通孔が生じていたため, 蒸気が流出したことから, 当該蒸気配管の更新を行う。</p>	<p>令和3年12月～令和4年3月 適宜工事 (別冊 1-41 参照)</p>	<p>設計及び工事の計画は, 別冊 1-41 による。</p>	
	<p>※ 設計及び工事に係る品質管理は、「十一. 廃止措置に係る品質マネジメントシステム」により行う。</p> <p>七. 使用済燃料, 核燃料物質及び使用済燃料から分離された物の管理及び譲渡しの方法 (変更なし)</p> <p>八. 使用済燃料又は核燃料物質による汚染の除去 (変更なし)</p> <p>九. 使用済燃料, 核燃料物質若しくは使用済燃料から分離された物又はこれらによって汚染された物の廃棄 (変更なし)</p> <p>十. 廃止措置の工程 (変更なし)</p>				

核燃料サイクル工学研究所 再処理施設 廃止措置計画変更認可申請書 変更前後比較表

変更箇所を で示す。

<p style="text-align: center;">変 更 前</p> <p>令和3年6月30日付け原規規発第21063018号をもって認可を受けた廃止措置計画認可申請書</p>	<p style="text-align: center;">変 更 後</p>	<p style="text-align: center;">変更理由</p>
<p>十一. 廃止措置に係る品質マネジメントシステム (省略)</p>	<p>十一. 廃止措置に係る品質マネジメントシステム (変更なし)</p>	
<p>十二. 回収可能核燃料物質を再処理設備本体から取り出す方法及び時期 (省略)</p>	<p>十二. 回収可能核燃料物質を再処理設備本体から取り出す方法及び時期 (変更なし)</p>	
<p>十三. 特定廃液の固定化その他の処理を行う方法及び時期 (省略)</p>	<p>十三. 特定廃液の固定化その他の処理を行う方法及び時期 (変更なし)</p>	
<p>添付書類 一 (省略)</p>	<p>添付書類 一 (変更なし)</p>	
<p>添付書類 二 (省略)</p>	<p>添付書類 二 (変更なし)</p>	
<p>添付書類 三 (省略)</p>	<p>添付書類 三 (変更なし)</p>	
<p>添付書類 四 (省略)</p>	<p>添付書類 四 (変更なし)</p>	
<p>添付書類 五 (省略)</p>	<p>添付書類 五 (変更なし)</p>	
<p>添付書類 六 (省略)</p>	<p>添付書類 六 (変更なし)</p>	
<p>添付書類 七 (省略)</p>	<p>添付書類 七 (変更なし)</p>	
<p>添付書類 八 (省略)</p>	<p>添付書類 八 (変更なし)</p>	
<p>添付書類 九 (省略)</p>	<p>添付書類 九 (変更なし)</p>	

核燃料サイクル工学研究所 再処理施設 廃止措置計画変更認可申請書 変更前後比較表

変更箇所を で示す。

<p style="text-align: center;">変 更 前</p> <p>令和3年6月30日付け原規規発第21063018号をもって認可を受けた廃止措置計画認可申請書</p>	<p style="text-align: center;">変 更 後</p>	<p style="text-align: center;">変更理由</p>
<p>添付書類 十 (省略)</p> <p>添付書類 十一 (省略)</p>	<p>添付書類 十 (変更なし)</p> <p>添付書類 十一 (変更なし)</p>	

(別冊 1 - 35)

再処理施設に関する設計及び工事の計画

(ガラス固化技術開発施設 (TVF) ガラス固化技術開発棟の
浸水防止扉の耐津波補強工事)

その他再処理設備の附属施設（その18）

ガラス固化技術開発施設

目 次

	頁
1. 変更の概要	1
2. 準拠すべき法令、基準及び規格	2
3. 設計の基本方針	3
4. 設計条件及び仕様	4
5. 工事の方法	5
6. 工事の工程	7

別 図 一 覧

- 別図-1 浸水防止設備（浸水防止扉等）の設置位置図（TVF 建家 1 階平面）
- 別図-2 浸水防止設備（浸水防止扉等）の設置状態
- 別図-3 浸水防止扉（TVF-10）の構造概要
- 別図-4 締結金具の概要図
- 別図-5 扉体止めブラケットの概要図
- 別図-6 浸水防止扉（TVF-10）の更新工事フロー図

表 一 覧

- 表-1 設計条件
- 表-2 設計仕様
- 表-3 浸水防止扉（TVF-10）の更新工事工程表

1. 変更の概要

国立研究開発法人日本原子力研究開発機構法（平成 16 年法律第 155 号）附則第 18 条第 1 項に基づき、核原料物質、核燃料物質及び原子炉の規制に関する法律（昭和 32 年法律第 166 号）第 44 条第 1 項の指定があったものとみなされた再処理施設について、平成 30 年 6 月 13 日付け原規規発第 1806132 号をもって認可を受け、令和 3 年 6 月 30 日付け原規規発第 21063018 号をもって変更の認可を受けた核燃料サイクル工学研究所の再処理施設の廃止措置計画について、変更認可の申請を行う。

今回、廃止措置計画用設計津波（以下「設計津波」という。）に対しガラス固化技術開発施設（TVF）ガラス固化技術開発棟建家内への浸水を防止するために設置している浸水防止設備（浸水防止扉等）の補強を行う。

2. 準拠すべき法令、基準及び規格

「核原料物質、核燃料物質及び原子炉の規制に関する法律」（昭和 32 年法律第 166 号）

「再処理施設の技術基準に関する規則」（令和 2 年原子力規制委員会規則第 9 号）

「再処理施設の位置、構造及び設備の基準に関する規則」

（平成 25 年 原子力規制委員会規則第 27 号）

「実用発電用原子炉及びその附属施設の位置、構造及び設備の基準に関する規則」

（平成 25 年 原子力規制委員会規則第 5 号）

「日本産業規格（JIS）」

「建築基準法・同施行令」

「鋼構造設計規準－許容応力度設計法－（（社）日本建築学会、2005 改定）」

「鉄筋コンクリート構造計算規準・同解説（（社）日本建築学会、2010 改定）」

3. 設計の基本方針

浸水防止設備（浸水防止扉等）は、地震発生後の津波による建家内への浸水を防止することを目的として、廃止措置計画用設計地震動（以下「設計地震動」という。）及び設計津波に対し損傷することがないように設置するものである。

別図-1 及び別図-2 に示すガラス固化技術開発施設（TVF）ガラス固化技術開発棟の建家外壁の開口部に設置している浸水防止設備（浸水防止扉等）について、設計津波と漂流物衝突・余震の重畳を考慮した津波影響評価、設計地震動に対する耐震評価を行い、強度の要求を満たしていない部位は、強度の要求を満たすよう補強工事を実施する。

浸水防止扉である TVF-1～4、TVF-6、TVF-7 は、通常が閉状態であることから閉の状態での強度評価を行う。浸水防止扉 TVF-10 は、平日日勤時の時間帯における運転員及びその他の職員等の通行のため、開状態となっているものの、大津波警報が発令された場合は、津波襲来前に当該浸水防止扉の閉操作が可能であることを確認している。このため、浸水防止扉 TVF-10 については、閉状態での評価に加え、開状態における耐震評価を実施する。

この結果、別紙-1 の別添-2「ガラス固化技術開発施設（TVF）ガラス固化技術開発棟 浸水防止設備（浸水防止扉等）の耐震性についての計算書」、別紙-2 の別添-3「ガラス固化技術開発施設（TVF）ガラス固化技術開発棟 設計津波に対する浸水防止設備（浸水防止扉等）の強度評価」に示すとおり、TVF-1～TVF-9 については十分な強度があることを確認できたが、TVF-10 については、一部の部位（発生応力が部材耐力を超える部位 2 か所：締結金物、扉体止めブラケット（別図-3））の耐震性が不足することが確認できたため、耐震補強を行う。

本補強においては、設計地震動が作用したとしても当該浸水防止扉からの浸水が生じさせないようにする。これにより、建家内部に設置されている安全機能を担う設備が設計津波により機能を喪失するおそれが無いようにする。

4. 設計条件及び仕様

(1) 設計条件

浸水防止扉（TVF-10）は、扉体本体（扉板及び芯材）、扉体部品（ヒンジ、扉支持金具及び締結金具）及びアンカーボルトから構成される。開状態の際には、扉体止めブラケットと浸水防止扉（TVF-10）の扉体止め金物を、ピンを使用し固定している。

設計地震動に対して耐力が不足する箇所は、TVF-10 の締結金物と扉体止めブラケットである。

本補強においては、既設の締結金具及び扉止めブラケットを強度の要求を満たすように更新する。

締結金具は材質と板厚を、扉体止めブラケットは支柱の形状を変更する。また、締結金具の交換に合わせ、締結金具を操作するハンドル部の板厚を変更する。

浸水防止扉（TVF-10）の設計条件を表－1に示す。

表－1 設計条件

名 称	浸水防止扉（TVF-10）
耐震重要度分類	Bクラス
構 造	鉄構造

(2) 仕様

浸水防止扉（TVF-10）の耐震性向上のため、締結金物は、閉状態で固定するレバーであり、板厚を16mmから19mm、材質をSM400からSM490に材質を変更することにより部材自体の構造強度を上げる。

扉体止めブラケットは扉を開状態で固定するものであり、H型鋼材から角型鋼材への材質を変更することにより揺れに対して構造強度を上げる。

設計仕様を表－2に示す。

表－2 設計仕様

名称	材料 (適用規格)	備考 (主要寸法 mm)
締結金具	溶接構造用圧延鋼材 (SM490A : JIS G 3106)	215.5×65×19 別図-4
扉体止めブラケット	一般構造用角形鋼管 (STKR400 : JIS G 3466)	□100×100×6×6×478 別図-5

(3) 保守

浸水防止扉等は、その機能を維持するため、適切な保守ができるようにする。保守において交換する部品は、ヒンジピン、ヒンジボルト、扉支持金具、締結金具、取付ボルトであり、これらの予備品を確保し、再処理施設保安規定に基づき、適宜交換する。

5. 工事の方法

本申請に係る締結金具等の設置は、再処理施設の技術基準に関する規則に適合するよう工事を実施し、技術基準に適合していることを適時の試験・検査により確認する。

(1) 工事の方法及び手順

本工事に用いる締結金具等は、材料を入手後、工場にて加工を行った後、現地に搬入する。また、本工事において実施する試験・検査項目（調達管理等の検証のために行う検査を含む）、判定基準を以下に示す。

本工事のフローを別図－6に示す。

1) 試験・検査項目

① 材料確認検査

方 法: 締結金具及び扉体止めブラケットの材料を材料証明書等により確認する。

判 定: 締結金具及び扉体止めブラケットが表－2に示す材料であること。

② 寸法検査

方 法：結金具及び扉体止めブラケットの主要な寸法について、適切な測定機器等により確認する。

判 定：締結金具及び扉体止めブラケットの主要な寸法が別図－4、5 に示す所定の寸法であること。

③ 据付・外観検査

方 法：締結金具、扉体止めブラケット、取付ボルトの外観及び取付状態を目視により確認する。

判 定：締結金具、扉体止めブラケット、取付ボルトの外観に使用上有害な傷、変形がないこと、取付状態に緩みがないこと。

(2) 工事上の安全対策

本工事に際しては、以下の注意事項に従い行う。

- ① 本工事の保安については、再処理施設保安規定に従うとともに、労働安全衛生法に従い、作業者に係る労働災害の防止に努める。
- ② 本工事の場所は非管理区域であり、周辺に放射性物質を内包した配管等がないことから、汚染に対する考慮は不要であるが、作業手順、装備、連絡体制等について十分に検討した上で、作業計画書を作成し、作業を実施する。
- ③ 本工事においては、ヘルメット、保護手袋、保護メガネ等の保護具を作業の内容に応じて着用し、災害防止に努める。
- ④ 本工事において溶接機やグラインダー等火気を使用する場合には、近傍の可燃物を除去した上で実施する。ただし、可燃物を除去できない場合は、不燃シートによる作業場所の養生等を行い、火災を防止する。
- ⑤ 本工事に係る作業の開始前と終了後において、周辺設備の状態に変化がないことを確認し、設備の異常の早期発見に努める。
- ⑥ 本工事においては、令和3年4月27日付け原規規発第2104272号をもって変更の認可を受けた廃止措置計画の事故対処の有効性を確認した資機材やアクセスルートに影響を及ぼさないようにする。

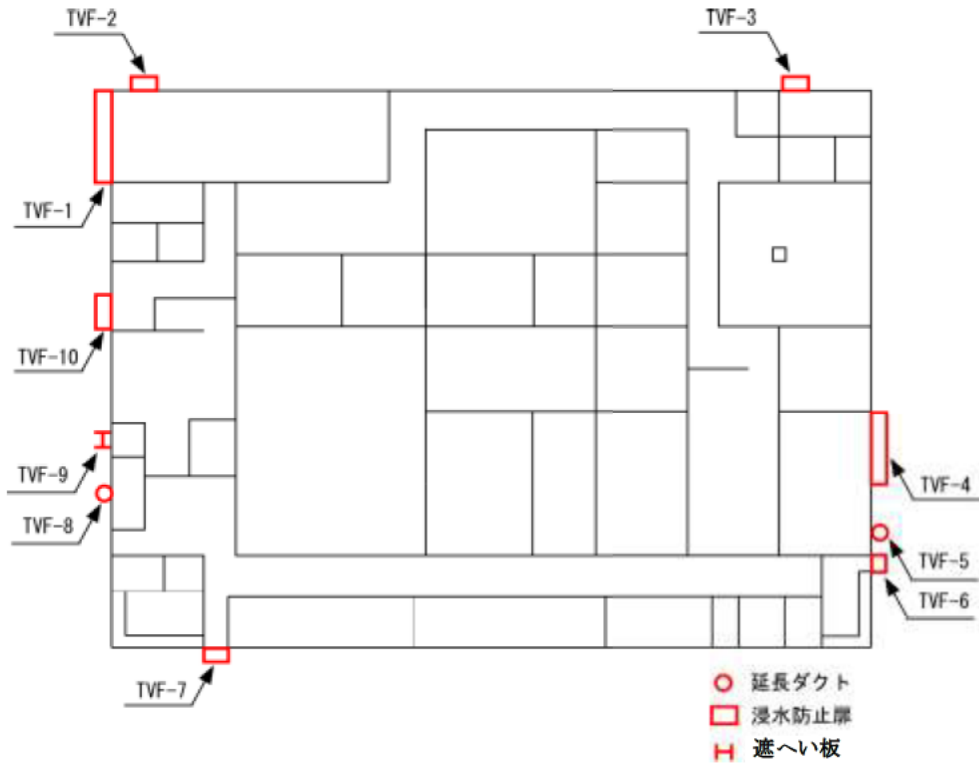
6. 工事の工程

本申請に係る工事の工程を表-3に示す。

表-3 浸水防止扉（TVF-10）の更新工事工程表

	令和3年度						備 考
	10月	11月	12月	1月	2月	3月	
締結金具等交換工 事				工事			

(別図)



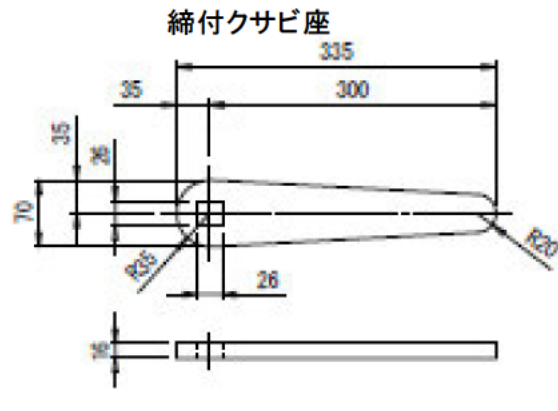
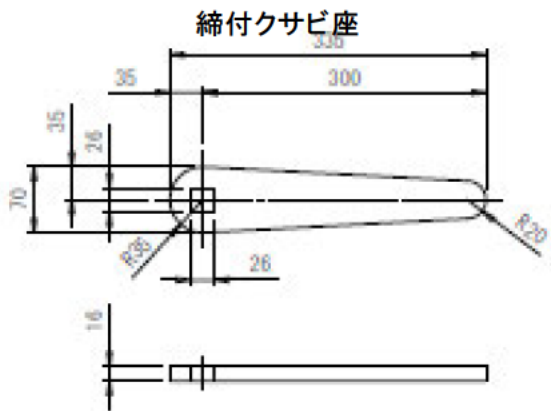
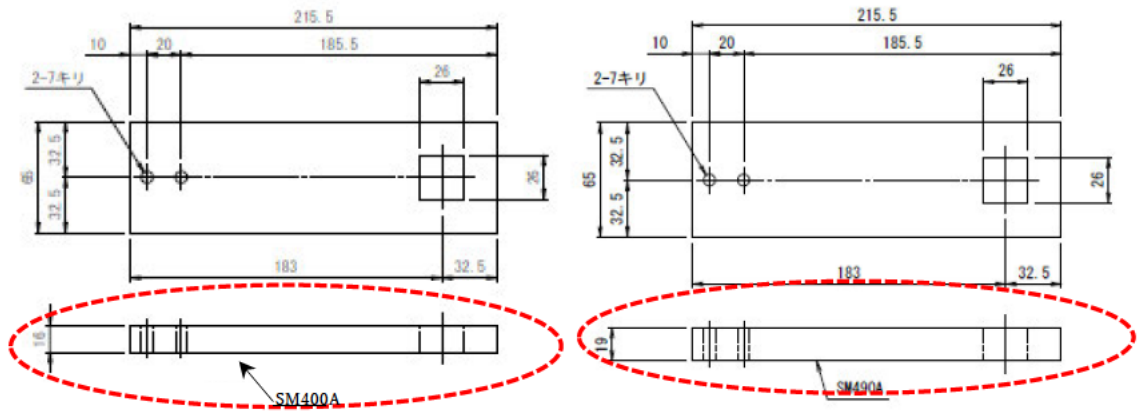
別図-1 浸水防止設備（浸水防止扉等）の設置位置図（TVF 建家 1 階平面）



別図-2 浸水防止設備（浸水防止扉等）の設置状態

【交換前】

【交換後】



(単位:mm)

縮付金物軸

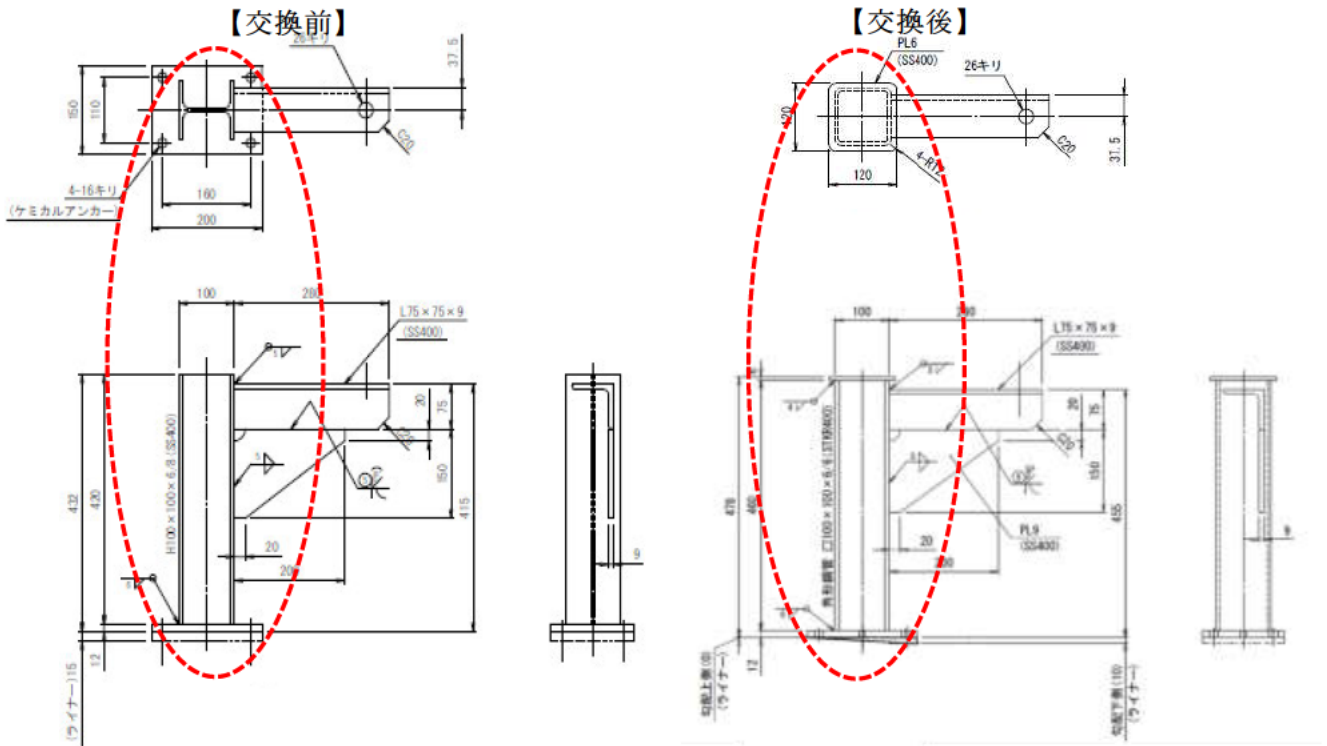
縮付金物軸

SM400A : 肉厚 16mm

⇒

SM490A : 肉厚 19mm

別図-4 締結金具の概要図



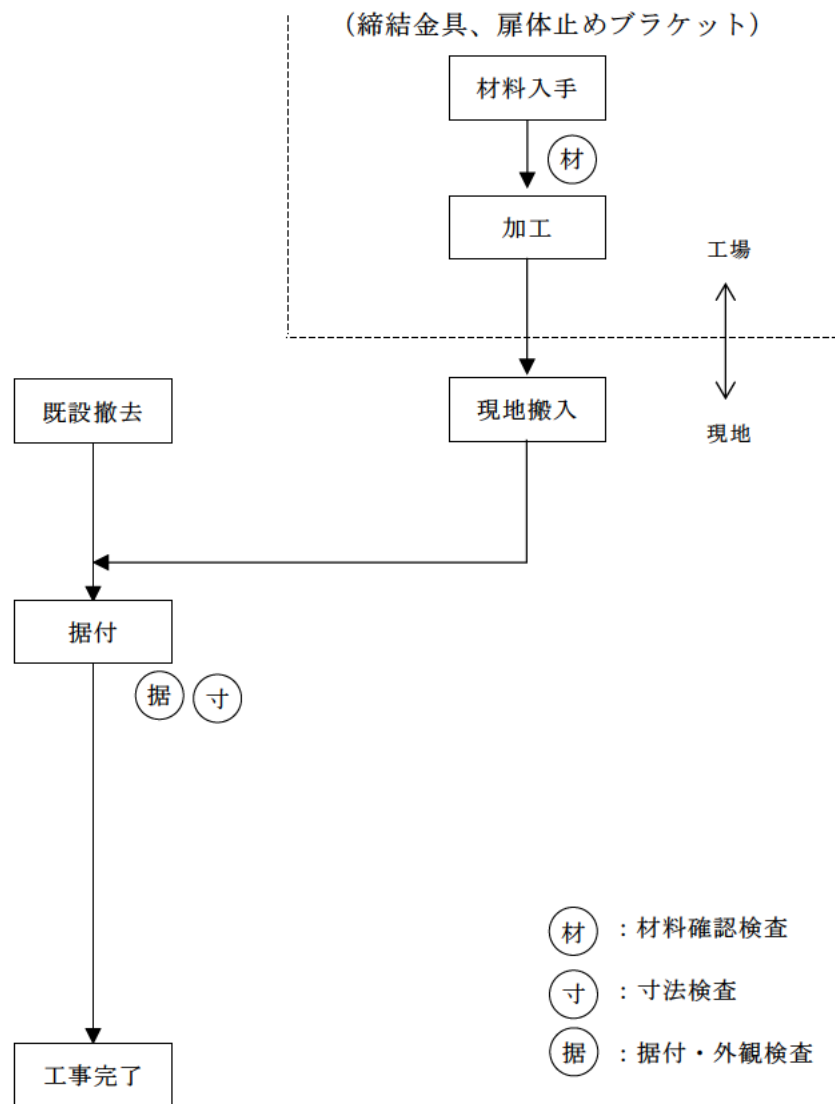
(単位:mm)

H 鋼材 100×100×6×8

⇒

角形鋼材 100×100×6×6

別図-5 扉体止めブラケットの概要図



別図-6 浸水防止扉 (TVF-10) の更新工事フロー図

添 付 書 類

1. 申請に係る「再処理施設の技術基準に関する規則」との適合性
2. 申請に係る「核原料物質、核燃料物質及び原子炉の規制に関する法律」第44条第1項の指定若しくは同法第44条の4第1項の許可を受けたところ又は同条第2項の規定により届け出たところによるものであることを説明した書類

1. 申請に係る「再処理施設の技術基準に関する規則」
との適合性

本申請に係る「再処理施設に関する設計及び工事の計画」は以下に示すとおり「再処理施設の技術基準に関する規則」に掲げる技術上の基準に適合している。

技術基準の条項		評価の必要性の有無		適合性
		有・無	項・号	
第一条	定義	—	—	—
第二条	特殊な設計による再処理施設	無	—	—
第三条	廃止措置中の再処理施設の維持	無	—	—
第四条	核燃料物質の臨界防止	無	—	—
第五条	安全機能を有する施設の地盤	無	—	—
第六条	地震による損傷の防止	有	第2項	別紙-1に示すとおり
第七条	津波による損傷の防止	有	—	別紙-2に示すとおり
第八条	外部からの衝撃による損傷防止	無	—	—
第九条	再処理施設への人の不法な侵入等の防止	無	—	—
第十条	閉じ込めの機能	無	—	—
第十一条	火災等による損傷の防止	無	—	—
第十二条	再処理施設内における溢水 <small>いつ</small> による損傷の防止	無	—	—
第十三条	再処理施設内における化学薬品の漏えいによる損傷の防止	無	—	—
第十四条	安全避難通路等	無	—	—
第十五条	安全上重要な施設	無	—	—
第十六条	安全機能を有する施設	無	—	—
第十七条	材料及び構造	無	—	—
第十八条	搬送設備	無	—	—
第十九条	使用済燃料の貯蔵施設等	無	—	—
第二十条	計測制御系統施設	無	—	—
第二十一条	放射線管理施設	無	—	—

技術基準の条項		評価の必要性の有無		適合性
		有・無	項・号	
第二十二條	安全保護回路	無	—	—
第二十三條	制御室等	無	—	—
第二十四條	廃棄施設	無	—	—
第二十五條	保管廃棄施設	無	—	—
第二十六條	使用済燃料等による汚染の防止	無	—	—
第二十七條	遮蔽	無	—	—
第二十八條	換気設備	無	—	—
第二十九條	保安電源設備	無	—	—
第三十條	緊急時対策所	無	—	—
第三十一條	通信連絡設備	無	—	—
第三十二條	重大事故等対処施設の地盤	無	—	—
第三十三條	地震による損傷の防止	無	—	—
第三十四條	津波による損傷の防止	無	—	—
第三十五條	火災等による損傷の防止	無	—	—
第三十六條	重大事故等対処設備	無	—	—
第三十七條	材料及び構造	無	—	—
第三十八條	臨界事故の拡大を防止するための設備	無	—	—
第三十九條	冷却機能の喪失による蒸発乾固に対処するための設備	無	—	—
第四十條	放射線分解により発生する水素による爆発に対処するための設備	無	—	—
第四十一條	有機溶媒等による火災又は爆発に対処するための設備	無	—	—
第四十二條	使用済燃料貯蔵槽の冷却等のための設備	無	—	—
第四十三條	放射性物質の漏えいに対処するための設備	無	—	—

技 術 基 準 の 条 項		評価の必要性の有無		適 合 性
		有・無	項・号	
第四十四条	工場等外への放射性物質等の放出を抑制するための設備	無	—	—
第四十五条	重大事故等への対処に必要なとなる水の供給設備	無	—	—
第四十六条	電源設備	無	—	—
第四十七条	計装設備	無	—	—
第四十八条	制御室	無	—	—
第四十九条	監視測定設備	無	—	—
第五十条	緊急時対策所	無	—	—
第五十一条	通信連絡を行うために必要な設備	無	—	—
第五十二条	電磁的記録媒体による手続	無	—	—

第六条（地震による損傷の防止）

安全機能を有する施設は、これに作用する地震力（事業指定基準規則第七条第二項の規定により算定する地震力をいう。）による損壊により公衆に放射線障害を及ぼすことがないものでなければならない。

2 耐震重要施設（事業指定基準規則第六条第一項に規定する耐震重要施設をいう。

以下同じ。）は、基準地震動による地震力（事業指定基準規則第七条第三項に規定する基準地震動による地震力をいう。以下同じ。）に対してその安全性が損なわれるおそれがないものでなければならない。

3 耐震重要施設は、事業指定基準規則第七条第三項の地震により生ずる斜面の崩壊によりその安全性が損なわれるおそれがないものでなければならない。

2 本申請は、廃止措置計画用設計地震動による地震力に対してガラス固化技術開発施設（TVF）ガラス固化技術開発棟の浸水防止設備（浸水防止扉）のうち、TVF-1～TVF-9については十分な強度があることを確認できたが、TVF-10一部の部位（発生応力が部材耐力を超える部位2か所：締結金物、扉体止めブラケット）の耐震性が不足することが確認できたため、ガラス固化技術開発施設（TVF）ガラス固化技術開発棟の閉じ込め機能及び崩壊熱除去機能を担う重要な安全機能が損なわれることのないようTVF-10の浸水防止扉の締結金具及び扉体止めブラケットの材質等を変更するものである。

その結果、締結金具及び扉体止めブラケットの材質変更等により浸水防止扉の耐震性を確保できることを確認した。耐震計算については、別添-1に示す「ガラス固化技術開発施設（TVF）ガラス固化技術開発棟 浸水防止設備（浸水防止扉等）の固有周期についての計算書」及び別添-2に示す「ガラス固化技術開発施設（TVF）ガラス固化技術開発棟 浸水防止設備（浸水防止扉等）の耐震性についての計算書」のとおりである。

したがって、廃止措置計画用設計地震動による地震力に対して浸水防止扉の耐震性を確保できることから、安全性が損なわれるおそれがない。

ガラス固化技術開発施設（TVF）ガラス固化技術開発棟
浸水防止設備（浸水防止扉等）の固有周期についての計算書

1. 概要

本資料は、令和2年9月25日付け原規規発第2009252号にて認可を受けた廃止措置計画書 別添 6-1-3-3「I ガラス固化技術開発施設（TVF）ガラス固化技術開発棟の津波防護に関する施設的设计方針」（令02原機（再）029）に基づき、廃止措置計画用設計地震動（以下「設計地震動」という。）による地震力（以下「設計地震力」という。）に対して、ガラス固化技術開発施設（TVF）ガラス固化技術開発棟に設置している浸水防止設備が、構造強度を有することを説明するものである。

設計津波が到達する建家の開口部に設置している浸水防止設備（浸水防止扉 TVF-1、浸水防止扉 TVF-2、浸水防止扉 TVF-3、浸水防止扉 TVF-4、ガラリ延長ダクト TVF-5、浸水防止扉 TVF-6、浸水防止扉 TVF-7、ガラリ延長ダクト TVF-8、窓遮へい板 TVF-9及び浸水防止扉 TVF-10）について、構造に応じて解析モデルを設定し、それぞれの固有周期が0.05秒以下であることを確認する。

2. 浸水防止扉(TVF-1~4、6、7、10)の固有周期の計算

2.1 記号の説明

浸水防止扉(TVF-1~4、6、7、10)の固有周期の計算に用いる記号を表2-1-1に示す。

表2-1-1 浸水防止扉(TVF-1~4、6、7、10)の固有周期の計算に用いる記号

記号	定義	単位
f	1次固有振動数	Hz
L	はり長さ	mm
E	縦弾性係数	MPa
I	断面2次モーメント	mm ⁴
I _n	主桁の断面2次モーメント n = 1~10 (TVF-1)、 1~4 (TVF-2~4、 6、 7)、 1~5 (TVF-10)	mm ⁴
G	扉体質量	t
m	質量分布	t/mm
λ	定数 (板モデルの固有振動数算出)	—
T	固有周期	s

2.2 解析モデルの設定

浸水防止扉(TVF-1～4、6、7、10)は、片開型又は横引型の鋼製扉であり、扉板の背面に芯材(主桁及び縦桁)を配した構造である。扉枠は、アンカーボルトにより建家壁面に固定する構造である。

したがって、扉板及び芯材の組合せにより剛な断面を有しているとともに、ヒンジ及び締付装置により扉を扉枠に支持させる構造であることから、両端支持はりに単純化したモデルとし、最大スパン部のはり(芯材)に、当該はりが受ける扉本体(扉板及び芯材)の自重及び付属品(締結装置等)の自重を加えるものとする。はり長さは扉幅とする。浸水防止扉(TVF-1)の固有周期解析モデル図を図2-2-1、浸水防止扉(TVF-2、3、6)の固有周期解析モデル図を図2-2-2、浸水防止扉(TVF-4)の固有周期解析モデル図を図2-2-3、浸水防止扉(TVF-7)の固有周期解析モデル図を図2-2-4、浸水防止扉(TVF-10)の固有周期解析モデル図を図2-2-5に示す。

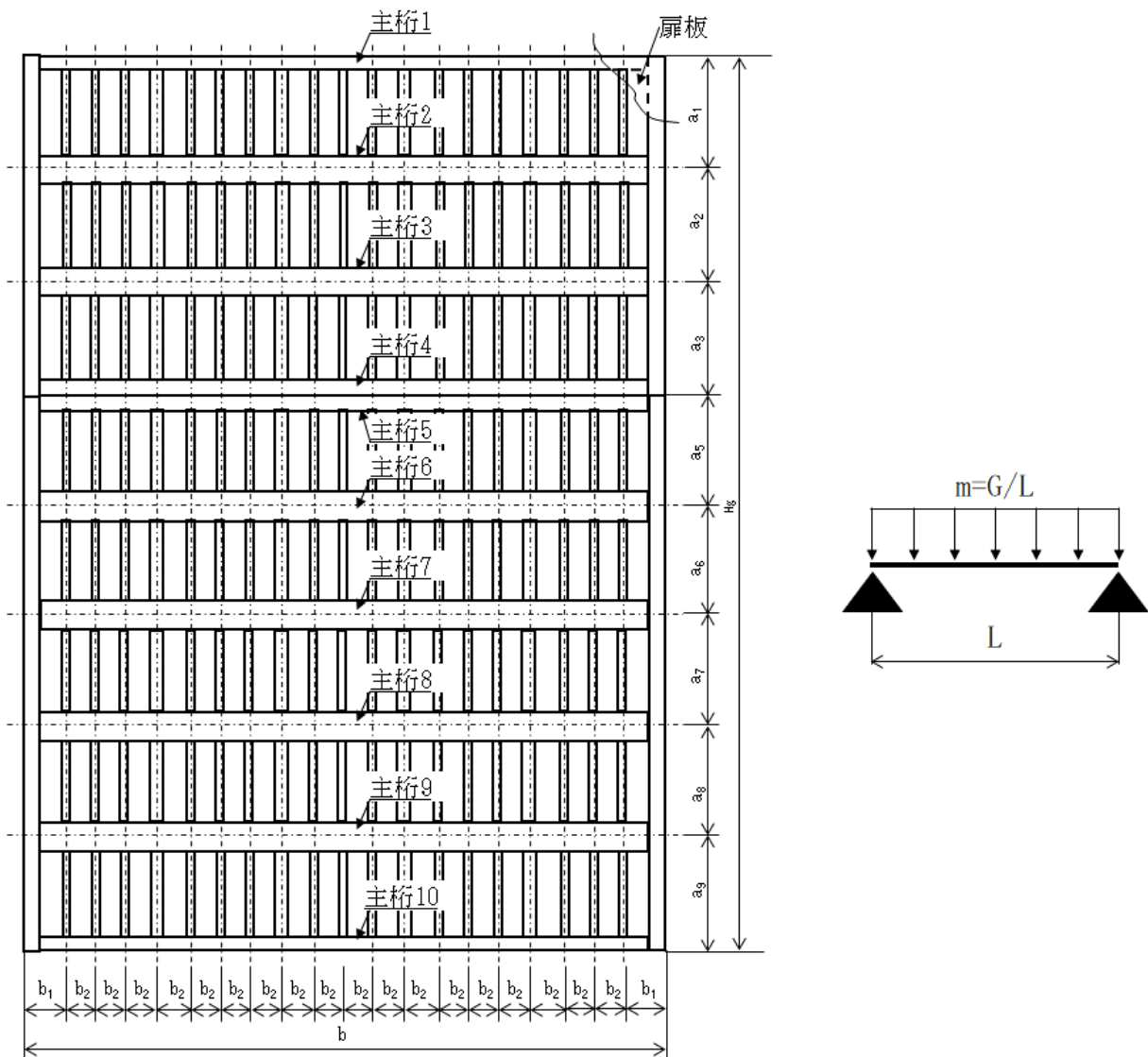


図 2-2-1 浸水防止扉(TVF-1)の固有周期解析モデル

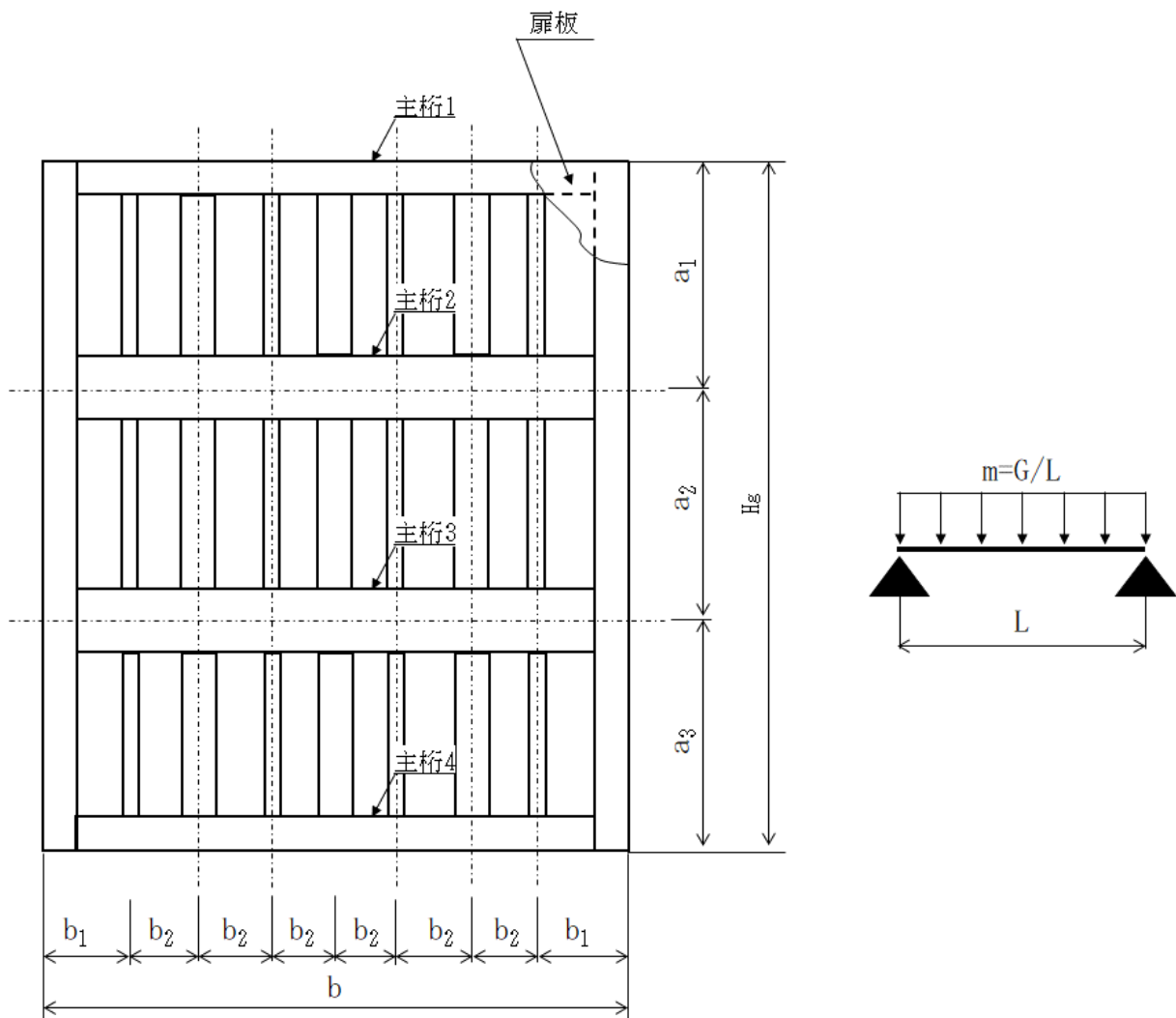


図 2-2-4 浸水防止扉 (TVF-7) の固有周期解析モデル

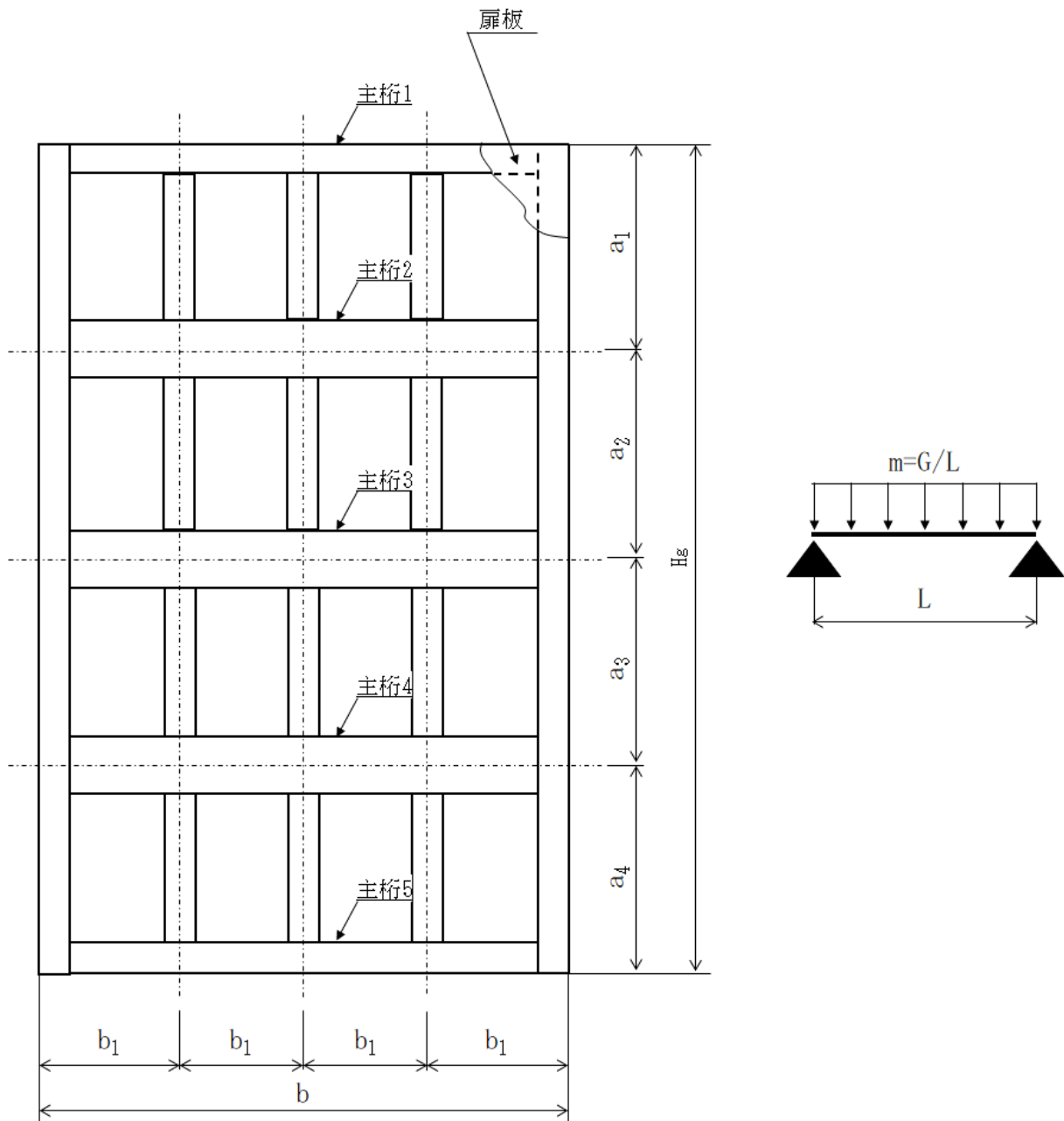


図 2-2-5 浸水防止扉 (TVF-10) の固有周期解析モデル

2.3 計算方法

1次固有振動数 f を「日本機械学会 機械工学便覧」に基づき以下の式より計算する。

(1) 断面2次モーメント

$$I = \sum_{n=1} I_n$$

$$n = 1 \sim 10 \quad (\text{TVF-1})$$

$$n = 1 \sim 4 \quad (\text{TVF-2} \sim 4, 6, 7)$$

$$n = 1 \sim 5 \quad (\text{TVF-10})$$

(2) 両端支持はりモデル

$$f = \frac{\lambda^2}{2\pi L^2} \sqrt{\frac{EI}{m}} \quad (\lambda = \pi)$$

(3) 固有周期

$$T = \frac{1}{f}$$

2.4 計算条件

浸水防止扉(TVF-1~4、6、7、10)の固有周期の計算条件を表 2-4-1 に示す。

表 2-4-1 浸水防止扉(TVF-1~4、6、7、10)の固有周期の計算条件 (両端支持はりモデル)

対象設備	はり長さ L [mm]	縦弾性係数 E [MPa]	断面2次モーメント I [mm ⁴]	質量分布 m [t/mm]
TVF-1 上、下段扉	6170	193000 ※ ¹	24830000000	3.760×10^{-3}
TVF-2、 3	1600	193000 ※ ¹	269560000	7.500×10^{-4}
TVF-4	4580	193000 ※ ¹	5742000000	1.485×10^{-3}
TVF-6	1485	193000 ※ ¹	269560000	8.081×10^{-4}
TVF-7	2480	193000 ※ ¹	457560000	6.855×10^{-4}
TVF-10	1720	205000 ※ ²	93990000	5.814×10^{-4}

※¹ JIS B8265 表 D. 1-材料の各温度における縦弾性係数：材料グループ G

※² 日本建築学会 鋼構造設計規準

2.5 計算結果

浸水防止扉(TVF-1~4、6、7、10)の固有周期の計算結果を表 2-5-1 に示す。各設備の固有周期はいずれも 0.05 秒以下であり、剛構造であることを確認した。

表 2-5-1 浸水防止扉 (TVF-1~4、6、7、10) の固有周期の計算結果

対象設備	固有周期 T [s]	固有振動数 f [Hz]
TVF-1 (上段扉及び下段扉)	0.022	46
TVF-2、 3	0.007	161
TVF-4	0.016	64
TVF-6	0.006	180
TVF-7	0.011	91
TVF-10	0.011	96

3. ガラリ延長ダクト(TVF-5)の固有周期の計算

3.1 記号の説明

ガラリ延長ダクト(TVF-5)の固有周期の計算に用いる記号を表 3-1-1 に示す。

表3-1-1 ガラリ延長ダクト(TVF-5)の固有周期の計算に用いる記号(1/2)

記号	定義	単位
f	1次固有振動数	Hz
L	ダクト配管サポート間距離	mm
E	縦弾性係数	MPa
I	ダクト配管の断面2次モーメント	mm ⁴
ρ	ダクト配管密度	t/mm ³
A	ダクト配管断面積	mm ²
λ	定数 (板モデルの固有振動数算出)	—
T	固有周期	s
D _X	水平方向の分担係数	—
D _Z	鉛直方向の分担係数	—
m	排気口ボックス重量	t
I' _c	排気口ボックス主桁 (側面) の断面2次モーメント	mm ⁴
L _{bx}	排気口ボックス正面幅	mm
h	排気口ボックス奥行	mm
I' ₁	排気口ボックス主桁 (正面) の断面2次モーメント	mm ⁴
K _{c1} '	排気口ボックス主桁 (側面) の剛度	mm ³
k _{c1} '	排気口ボックス主桁 (側面) の剛比	—
K ₁ '	排気口ボックス主桁 (正面) の剛度	mm ³
k ₁ '	排気口ボックス主桁 (正面) の剛比	—
K ₀	標準剛度	mm ³
K _X	水平方向剛性	N/mm
K _Z	鉛直方向剛性	N/mm

表3-1-1 ガラリ延長ダクト(TVF-5)の固有周期の計算に用いる記号(2/2)

記号	定義	単位
I_c	排気口ボックス主桁（側面）の断面2次モーメント	mm^4
L_{bz}	排気口ボックス主桁ピッチ（側面）	mm
h_i	排気口ボックス横桁ピッチ（側面）	mm
K_{ci}	排気口ボックス主桁（側面）の剛度	mm^3
k_{ci}	排気口ボックス主桁（側面）の剛比	—
K_{abi} 、 K_{bci} 、 K_{cdi}	排気口ボックス主桁・横桁（側面）の剛度	mm^3
I_{abi} 、 I_{bci} 、 I_{cdi}	排気口ボックス主桁・横桁（側面）の断面2次モーメント	mm^4
k_{abi} 、 k_{bci} 、 k_{cdi}	排気口ボックス主桁・横桁（側面）の剛比	—

3.2 ガラリ延長ダクト(TVF-5)の解析モデルの設定

ガラリ延長ダクト(TVF-5)は、排気口ボックス、ダクト配管及びダクトカバーから構成される。排気口ボックスは鋼製の箱であり、板の背面に芯材（主桁及び縦桁）を配し、外枠をアンカーボルトにより建家壁面に固定する構造である。ダクト配管は排気口ボックスとダクトカバーを連結する配管であり、リングガードをアンカーボルトにより建家壁面に固定する構造である。また、ダクトカバーは鋼製の箱であり、外枠をアンカーボルトで建家壁面に固定する構造である。

したがって、ガラリ延長ダクト(TVF-5)は、板及び芯材の組合せにより剛な断面を有する排気口ボックス、配管及びリングガードの組合せにより剛な断面を有するダクト配管及びダクトカバーから構成され、アンカーボルトで壁に固定する構造である。ダクトカバーは壁と一体であることから、ダクト配管と排気口ボックスの各々に対して固有周期を計算し、剛性を評価する。

(1) ダクト配管

ダクト配管は等分布荷重が作用する両端単純支持梁として固有振動数を算出する。図3-2-1にダクト配管の固有周期解析モデルを示す。

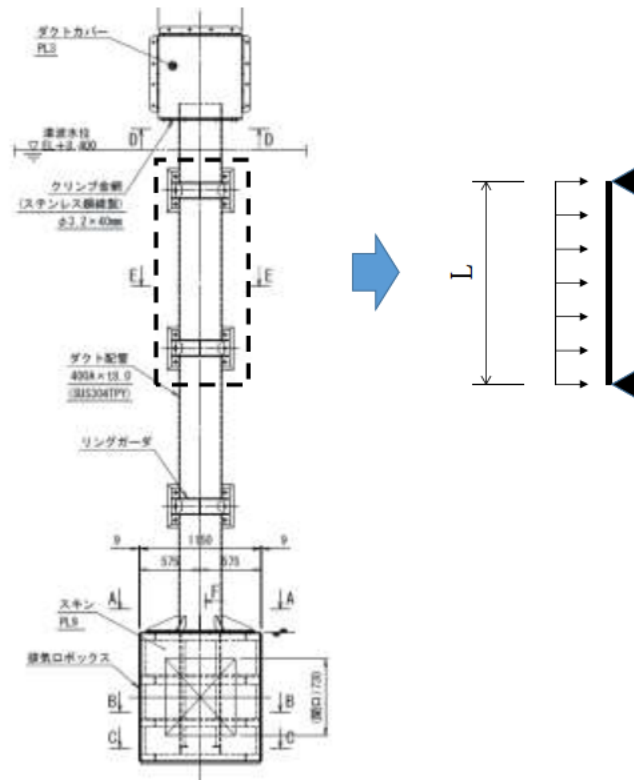


図3-2-1 ダクト配管の固有周期解析モデル

(2) 排気口ボックス

排気口ボックスは保守側の前提として、門型ラーメン構造のみを考慮する。側壁とフレーム（芯材）との接合部の支持条件はピン支持とする。

排気口ボックスの荷重分担係数を水平方向荷重及び鉛直方向荷重それぞれに対して計算し、その数値を基に水平方向及び鉛直方向の固有周期を算出して、剛性を評価する。図 3-2-2 に水平方向の固有周期解析モデルを、図 3-2-3 に鉛直方向の固有周期解析モデルを示す。

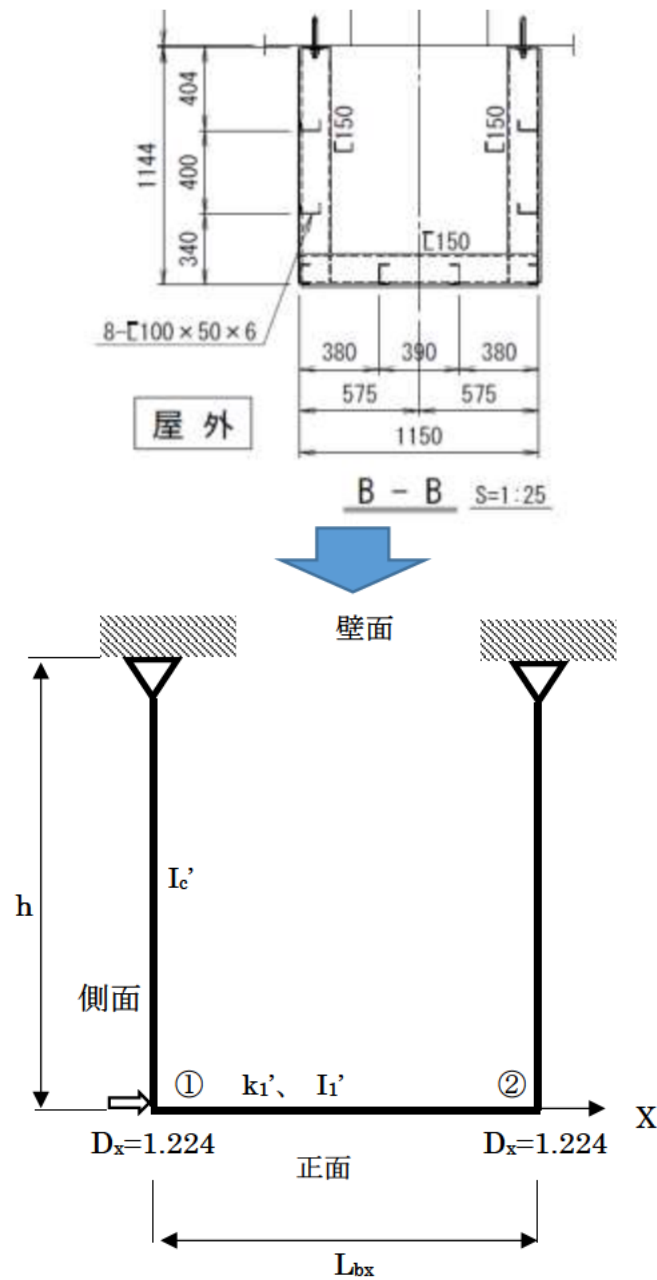


図 3-2-2 排気口ボックス（水平方向）の固有周期解析モデル

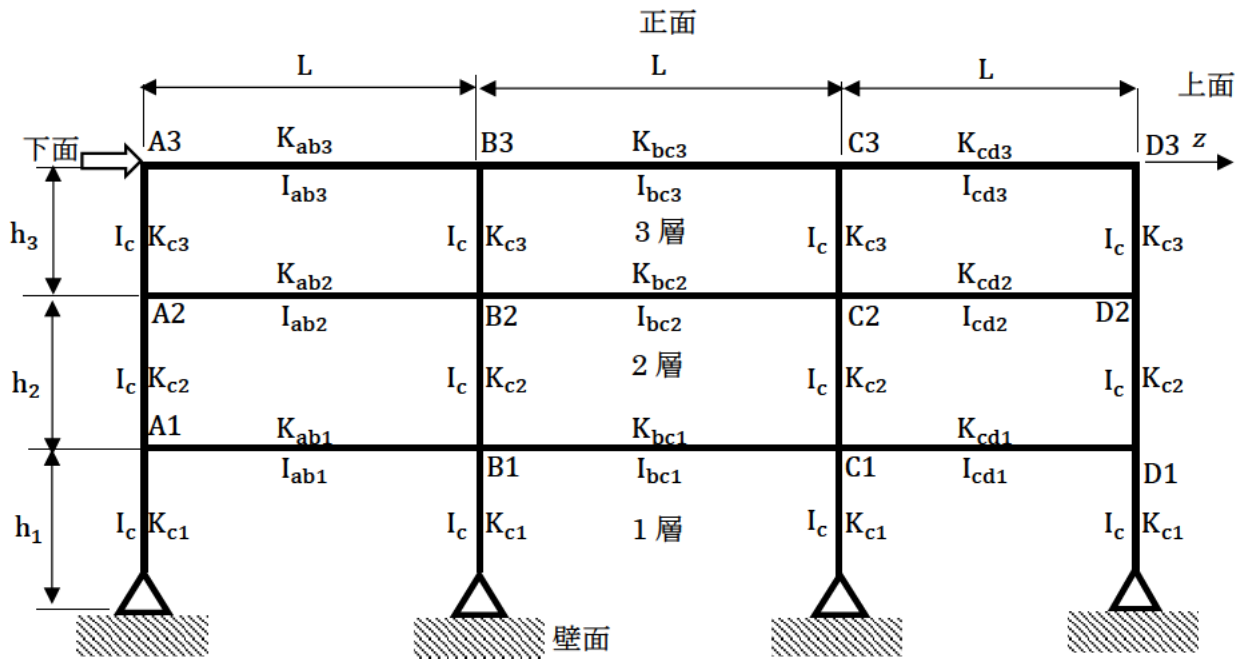
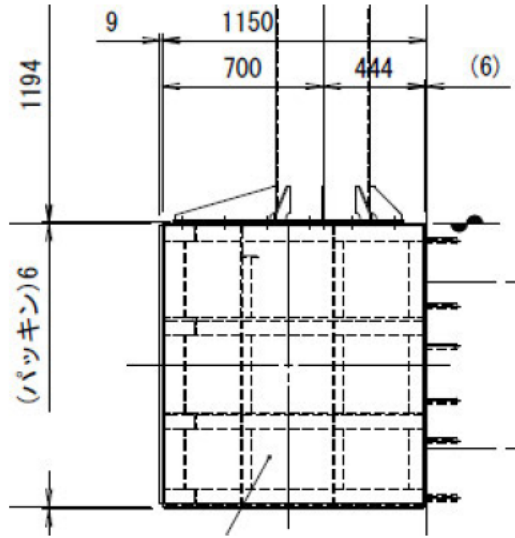


図 3-2-3 排気口ボックス（鉛直方向）の固有周期解析モデル

3.3 ガラリ延長ダクト(TVF-5)の固有周期の計算方法

1次固有振動数 f を「日本機械学会 機械工学便覧」及びD値法「耐震計算法（武藤清著）」に基づき以下の式より計算する。

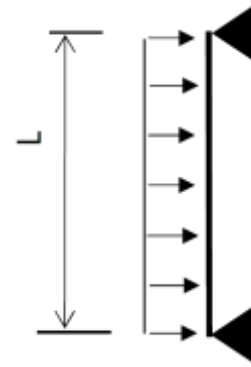
(1) ダクト配管

固有振動数

$$f = \frac{\lambda^2}{2\pi L^2} \sqrt{\frac{EI}{\rho A}} \quad (\lambda = \pi)$$

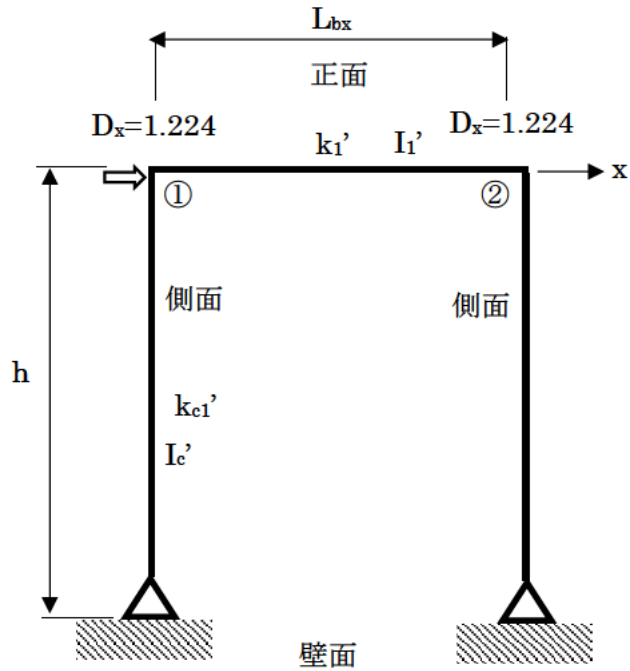
固有周期

$$T = \frac{1}{f}$$



(2) 排気口ボックス

a. 水平方向のD値(D_x)の算出



I_c	h	I_1'	L_{bx}
mm^4	mm	mm^4	mm
8444000	1150	8444000	1150

剛度

$$K_{C1}' = \frac{I_c'}{h} = 7343 \text{ mm}^3$$

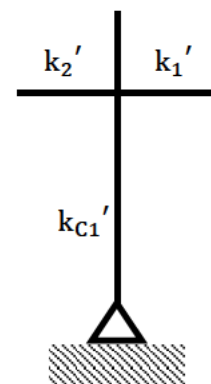
$$K_1' = \frac{I_1'}{L_{bx}} = 7343 \text{ mm}^3$$

剛比

$$K_0 = 1000 \text{ mm}^3 \text{ 標準剛度とする。}$$

$$k_{C1}' = \frac{K_{C1}'}{K_0} = 7.343$$

$$k_1' = \frac{K_1'}{K_0} = 7.343$$



分担係数(D_X)の算出

柱脚ピン式として算出する

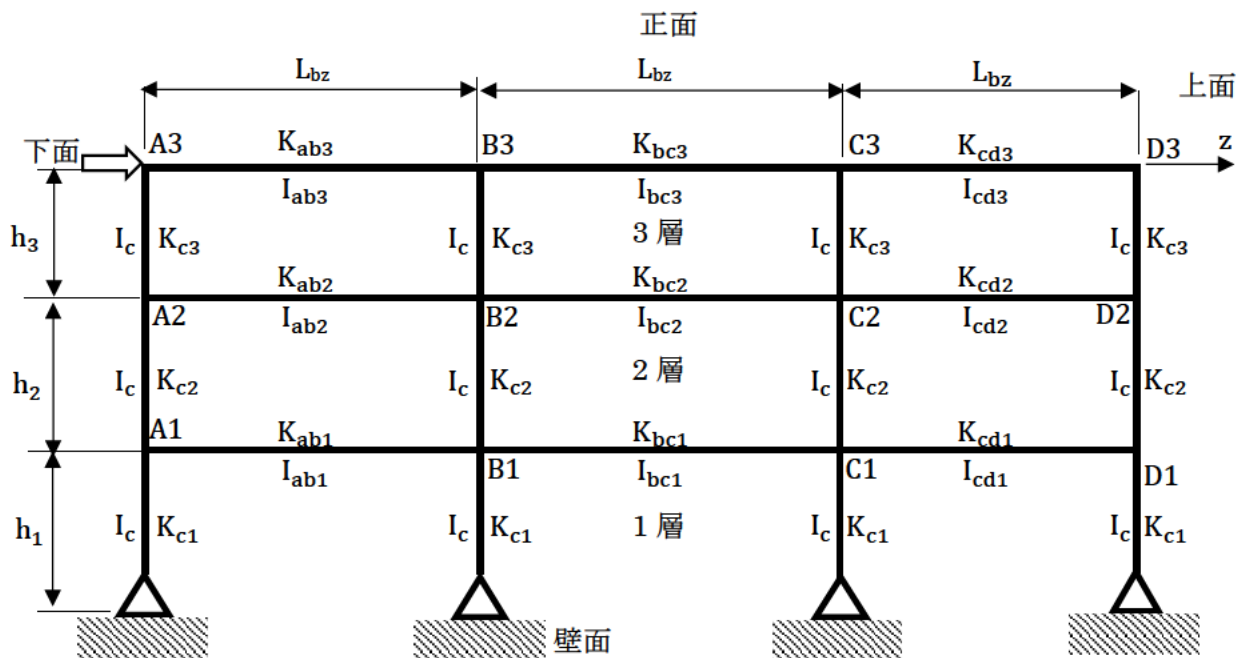
$$k^{\sim} = \frac{k_1' + k_2'}{k_{c1}'} = 1.0$$

ただし $k_2 = 0.0$

$$a = 0.5 \times \frac{k^{\sim}}{1 + 2k^{\sim}} = 0.167$$

$$D_X = a \times k_{c1} = 1.224$$

b. 排気口ボックス鉛直方向のD値(D_Z)の算出



I_c	I_{ab3} 、 I_{bc3} 、 I_{cd3}	I_{ab2} 、 I_{bc2} 、 I_{cd2} 、 I_{ab1} 、 I_{bc1} 、 I_{cd1}
mm^4	mm^4	mm^4
1329000	1668000	263000

h_1	h_2	h_3	L_{bz}
mm	mm	mm	mm
410	400	340	410

剛度

$$K_{c1} = \frac{I_c}{h_1} = 3241 \text{ mm}^3$$

$$K_{c2} = \frac{I_c}{h_2} = 3323 \text{ mm}^3$$

$$K_{c3} = \frac{I_c}{h_3} = 3909 \text{ mm}^3$$

$$K_{ab1} = K_{bc1} = K_{cd1} = \frac{I_{ab1}}{L_{bz}} = 641 \text{ mm}^3$$

$$K_{ab2} = K_{bc2} = K_{cd2} = \frac{I_{ab2}}{L_{bz}} = 641 \text{ mm}^3$$

$$K_{ab3} = K_{bc2} = K_{cd3} = \frac{I_{ab3}}{L_{bz}} = 4068 \text{ mm}^3$$

剛比

$K_0 = 1000 \text{ mm}^3$ 標準剛度とする。

$$k_{c1} = \frac{K_{c1}}{K_0} = 3.241$$

$$k_{c2} = \frac{K_{c2}}{K_0} = 3.323$$

$$k_{c3} = \frac{K_{c3}}{K_0} = 3.909$$

$$k_{ab1} = k_{bc1} = k_{cd1} = \frac{K_{ab1}}{K_0} = 0.641$$

$$k_{ab2} = k_{bc2} = k_{cd2} = \frac{K_{ab2}}{K_0} = 0.641$$

$$k_{ab3} = k_{bc3} = k_{cd3} = \frac{K_{ab3}}{K_0} = 4.068$$

分担係数(D_i)の算出

柱脚ピン式として算出する

1層

<A1、D1 点>

$$k_{m1} = k_{ab1} = k_{cd1} = 0.641$$

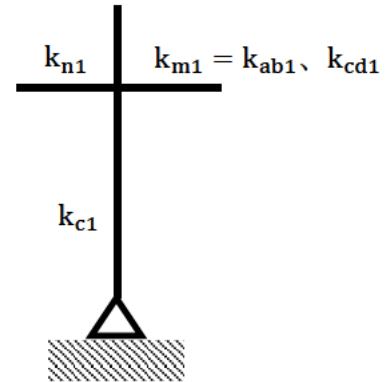
$$k_{n1} = 0.0$$

$$k^{\sim} = \frac{k_{n1} + k_{m1}}{k_{c1}} = 0.198$$

$$a = 0.5 * \frac{k^{\sim}}{1 + 2k^{\sim}} = 0.071$$

$$k_{c1} = 3.241$$

$$D_z = a \times k_{c1} = 0.230$$



<B1、C1 点>

$$k_{m1} = k_{bc1} = k_{cd1} = 0.641$$

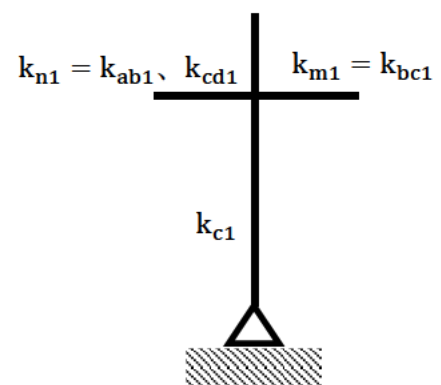
$$k_{n1} = k_{ab1} = k_{bc1} = 0.641$$

$$k^{\sim} = \frac{k_{n1} + k_{m1}}{k_{c1}} = 0.396$$

$$a = 0.5 \times \frac{k^{\sim}}{1 + 2k^{\sim}} = 0.110$$

$$k_{c1} = 3.241$$

$$D_z = a \times k_{c1} = 0.358$$



2、3層

<A1-A2、D1-D2>

$$k_{m1} = 0.641$$

$$k_{m2} = 0.641$$

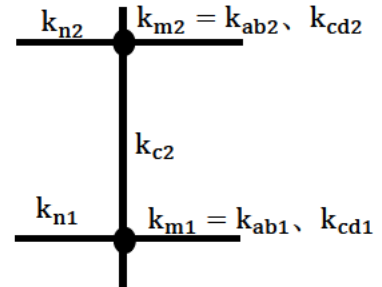
$$k_{n1} = k_{n2} = 0.0$$

$$k^{\sim} = \frac{k_{n1} + k_{n2} + k_{m1} + k_{m2}}{2 \times k_{c2}} = 0.193$$

$$a = \frac{k^{\sim}}{2 + k^{\sim}} = 0.088$$

$$k_{c2} = 3.323$$

$$D_Z = a \times k_{c2} = 0.292$$



<B1-B2、C1-C2>

$$k_{m1} = 0.641$$

$$k_{m2} = 0.641$$

$$k_{n1} = 0.641$$

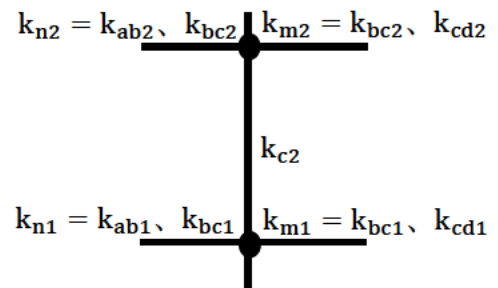
$$k_{n2} = 0.641$$

$$k^{\sim} = \frac{k_{n1} + k_{n2} + k_{m1} + k_{m2}}{2 \times k_{c2}} = 0.386$$

$$a = \frac{k^{\sim}}{2 + k^{\sim}} = 0.162$$

$$k_{c2} = 3.323$$

$$D_Z = a \times k_{c2} = 0.538$$



<A2-A3、D2-D3>

$$k_{m2} = 0.641$$

$$k_{m3} = 4.068$$

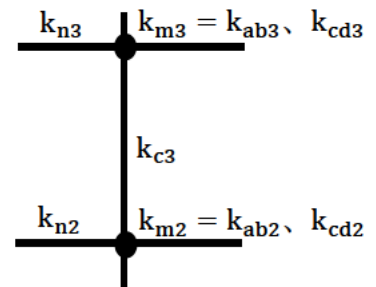
$$k_{n2} = k_{n3} = 0.0$$

$$k^{\sim} = \frac{k_{n2} + k_{n3} + k_{m2} + k_{m3}}{2 \times k_{c3}} = 0.602$$

$$a = \frac{k^{\sim}}{2 + k^{\sim}} = 0.231$$

$$k_{c3} = 3.909$$

$$D_Z = a \times k_{c3} = 0.905$$



<B1-B2, C1-C2>

$$k_{m2} = 0.641$$

$$k_{m3} = 4.068$$

$$k_{n2} = 0.641$$

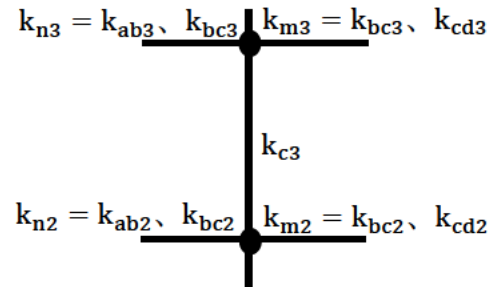
$$k_{n3} = 4.068$$

$$k^{\sim} = \frac{k_{n2} + k_{n3} + k_{m2} + k_{m3}}{2 \times k_{c3}} = 1.205$$

$$a = \frac{k^{\sim}}{2 + k^{\sim}} = 0.376$$

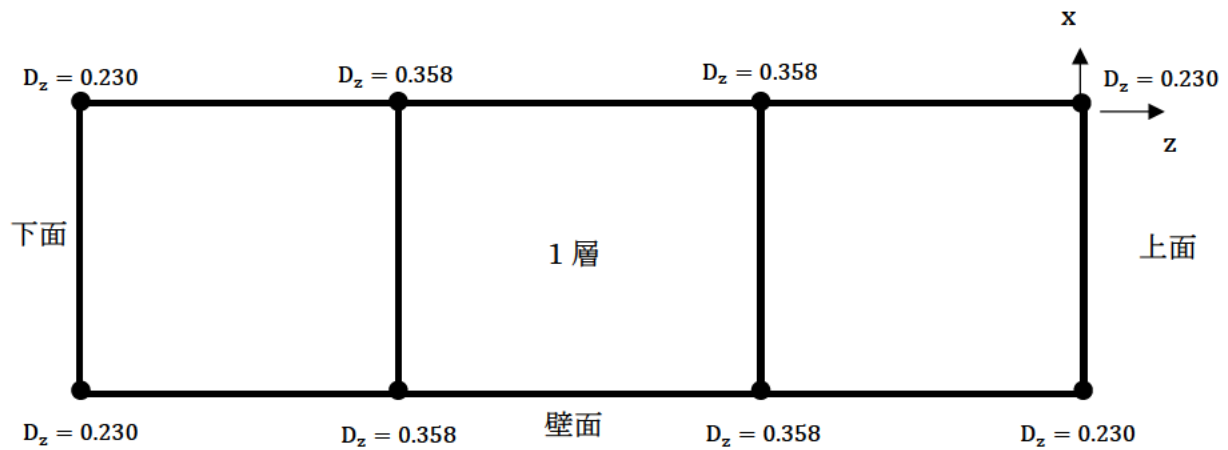
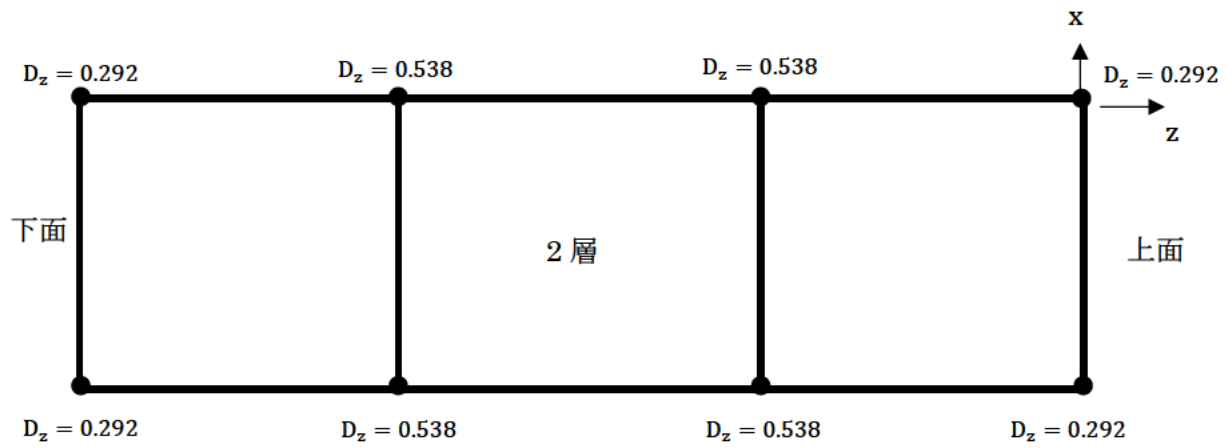
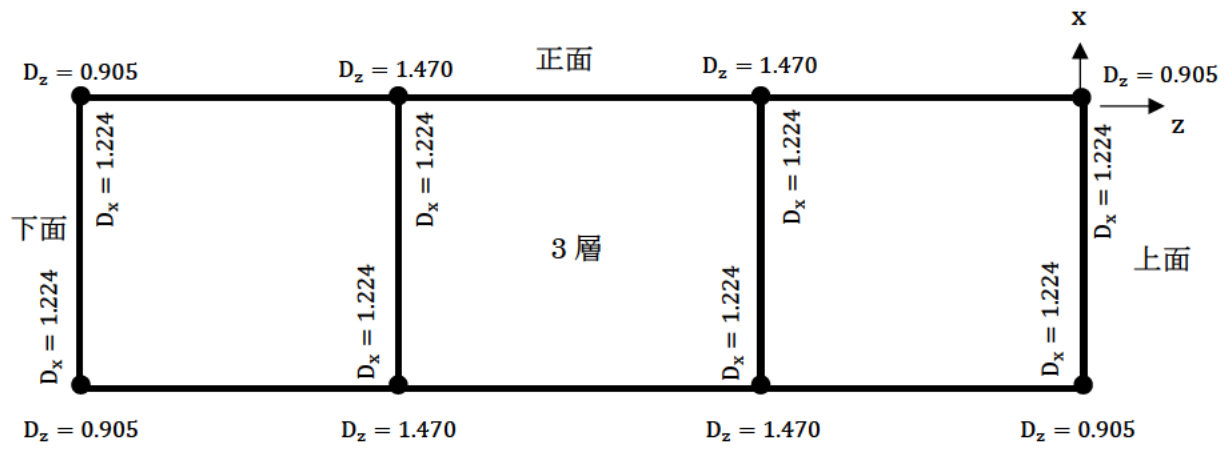
$$k_{c3} = 3.909$$

$$D_Z = a \times k_{c3} = 1.470$$



c. D 値分布

給気口ボックスの分担係数(D_x 、 D_z)の分布を以下に示す。



d. 固有振動数及び固有周期

排気口ボックスの固有振動数及び固有周期は以下の方法で算出する。

水平方向

$$f_x = \frac{1}{2\pi} \sqrt{\frac{K_x}{m}}$$

$$T_x = \frac{1}{f_x}$$

垂直方向

$$f_z = \frac{1}{2\pi} \sqrt{\frac{K_z}{m}}$$

$$T_z = \frac{1}{f_z}$$

ただし、

K_x : 水平方向の剛性

$$K_x = 12 \sum D_x \times E \times \frac{K_0}{h^2}$$

K_z : 鉛直方向の剛性

1 層

$$K_{z1} = 12 \sum D_{zi} \times E \times \frac{K_0}{h_1^2}$$

2 層

$$K_{z2} = 12 \sum D_{zi} \times E \times \frac{K_0}{h_2^2}$$

3 層

$$K_{z3} = 12 \sum D_{zi} \times E \times \frac{K_0}{h_3^2}$$

$$K_Z = \frac{1}{\left(\frac{1}{K_{Z1}} + \frac{1}{K_{Z2}} + \frac{1}{K_{Z3}}\right)}$$

m : 排気口ボックスの重量

3.4 ガラリ延長ダクト(TVF-5)の固有周期の計算条件

ガラリ延長ダクト(TVF-5)のダクト配管の固有周期の計算条件を表 3-4-1、ガラリ延長ダクト(TVF-5)の給気口ボックスの固有周期の計算条件を表 3-4-2 に示す。

表 3-4-1 ガラリ延長ダクト(TVF-5)のダクト配管の固有周期の計算条件
(両端支持はりモデル)

対象設備	はり長さ L [mm]	縦弾性係数 E [MPa]	断面2次 モーメントI [mm ⁴]	断面積 A [mm ²]	ダクト配管密度 ρ [t/mm ³]
TVF-5	1500	193000 ※3	198700000	10010	7.93×10 ⁻⁹

表 3-4-2 ガラリ延長ダクト(TVF-5)の排気口ボックスの固有周期の計算条件(1/2)

排気口ボックス奥行 h、h _i [mm]	分担係数D _{Zi} [-]		分担係数D _{Xi} [-]
	1150	-	-
410	0.230	0.358	-
400	0.292	0.538	-
340	0.905	1.470	-
標準剛度K ₀ [mm ³]	水平方向剛性K _{Xi} [N/mm]	鉛直方向剛性K _{Zi} [N/mm]	縦弾性係数E [MPa]
1000	17145	-	193000 ※3
	-	32395	
	-	48066	
	-	190282	

※3 JIS B8265 表 D. 1-材料の各温度における縦弾性係数：材料グループ G

表 3-4-2 ガラリ延長ダクト(TVF-5)の給気口ボックスの固有周期の計算条件(2/2)

水平方向剛性 K_x [N/mm]	鉛直方向剛性 K_z [N/mm]
17145	17566

3.5 ガラリ延長ダクト(TVF-5)の固有周期の計算結果

ガラリ延長ダクト(TVF-5)の固有周期の計算結果を表 3-5-1 に示す。各設備の固有周期はいずれも 0.05 秒以下であり、剛構造であることを確認した。

表 3-5-1 ガラリ延長ダクト(TVF-5)の固有周期の計算結果

対象設備		固有周期 T [s]	固有振動数 f [Hz]
TVF-5	ダクト配管	0.003	485
	排気口ボックス (水平方向)	0.047	21
	排気口ボックス (鉛直方向)	0.046	21

4. ガラリ延長ダクト(TVF-8)の固有周期の計算

4.1 記号の説明

ガラリ延長ダクト(TVF-8)の固有周期の計算に用いる記号を表4-1-1に示す。

表4-1-1 ガラリ延長ダクト(TVF-8)の固有周期の計算に用いる記号(1/2)

記号	定義	単位
f	1次固有振動数	Hz
L	ダクト配管サポート間距離	mm
E	縦弾性係数	MPa
I	ダクト配管の断面2次モーメント	mm ⁴
ρ	ダクト配管密度	t/mm ³
A	ダクト配管断面積	mm ²
λ	定数 (板モデルの固有振動数算出)	—
T	固有周期	s
D _X	水平方向の分担係数	—
D _Z	鉛直方向の分担係数	—
m	給気口ボックス重量	t
I' _c	給気口ボックス主桁 (上下面) の断面2次モーメント	mm ⁴
L ₁	給気口ボックス高さ	mm
h	給気口ボックス奥行	mm
I' ₁	給気口ボックス主桁 (正面) の断面2次モーメント	mm ⁴
K' _{c1}	給気口ボックス主桁 (上下面) の剛度	mm ³
k' _{c1}	給気口ボックス主桁 (上下面) の剛比	—
K' ₁	給気口ボックス主桁 (正面) の剛度	mm ³
k' ₁	給気口ボックス主桁 (正面) の剛比	—
K ₀	標準剛度	mm ³
K _X	水平方向剛性	N/mm
K _Z	鉛直方向剛性	N/mm

表4-1-1 ガラリ延長ダクト (TVF-8) の固有周期の計算に用いる記号 (2/2)

記号	定義	単位
I_c	給気口ボックス主桁 (上面) の断面2次モーメント	mm^4
$L_{2,3}$	給気口ボックス主桁ピッチ (正面)	mm
h_i	給気口ボックス横桁ピッチ (上面)	mm
K_{ci}	給気口ボックス主桁 (上面) の剛度	mm^3
k_{ci}	給気口ボックス主桁 (上面) の剛比	—
K_{abi} 、 K_{bci} 、 K_{cdi}	給気口ボックス主桁・横桁 (上面) の剛度	mm^3
I_{abi} 、 I_{bci} 、 I_{cdi}	給気口ボックス主桁・横桁 (上面) の断面2次モーメント	mm^4
k_{abi} 、 k_{bci} 、 k_{cdi}	給気口ボックス主桁・横桁 (上面) の剛比	—

4.2 ガラリ延長ダクト(TVF-8)の固有周期の解析モデルの設定

ガラリ延長ダクト(TVF-8)は、板及び芯材の組合せにより剛な断面を有する給気口ボックス、配管及びリングガーダの組合せにより剛な断面を有するダクト配管及びダクトカバーから構成され、アンカーボルトで壁に固定する構造である。ダクトカバーは壁と一体であることから、ダクト配管と給気口ボックスの各々に対して固有周期を計算し、剛性を評価する。

(1) ダクト配管

ダクト配管は等分布荷重が作用する両端単純支持梁として固有振動数を算出する。図4-2-1にダクト配管の固有周期解析モデルを示す。

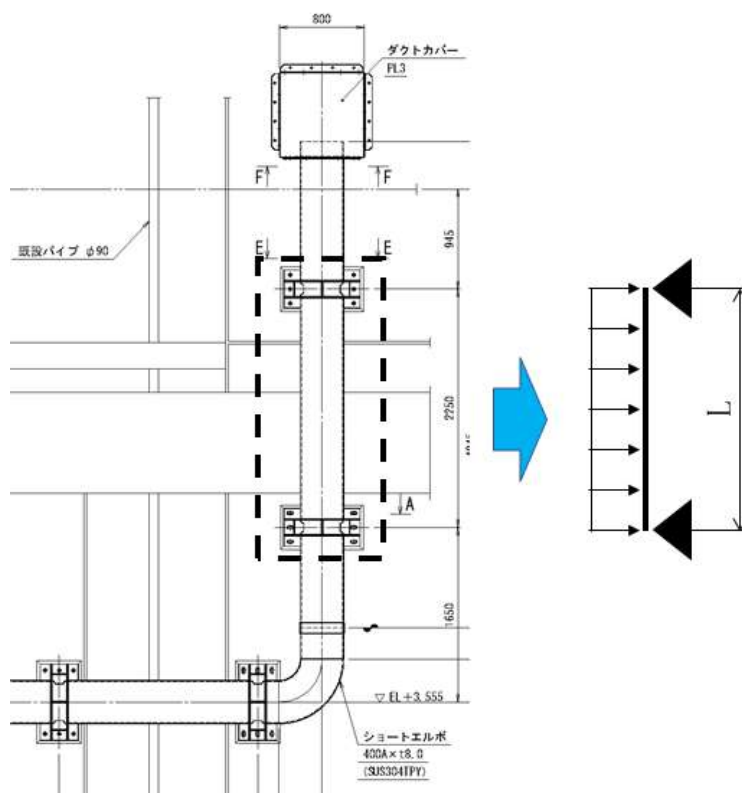


図 4-2-1 ダクト配管の固有周期解析モデル

(2) 給気口ボックス

給気口ボックスは保守側の前提として、門型ラーメン構造のみを考慮する。側壁とフレーム（芯材）との接合部の支持条件はピン支持とし、柱頂部に鉛直荷重が作用するものとする。

給気口ボックスの荷重分担係数を水平方向荷重及び鉛直方向荷重それぞれに対して計算し、その数値を基に水平方向及び鉛直方向の固有周期を算出して、剛性を評価する。図4-2-2に鉛直方向の固有周期解析モデルを、図4-2-3に水平方向の固有周期解析モデルを示す。

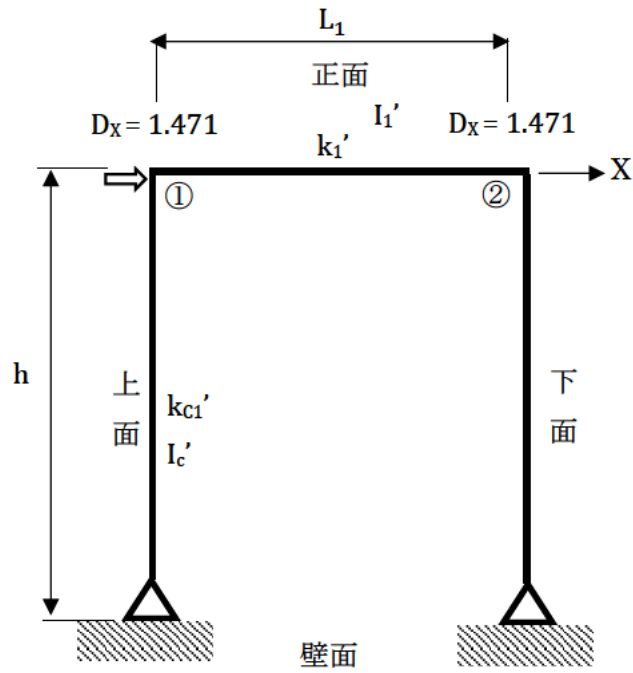
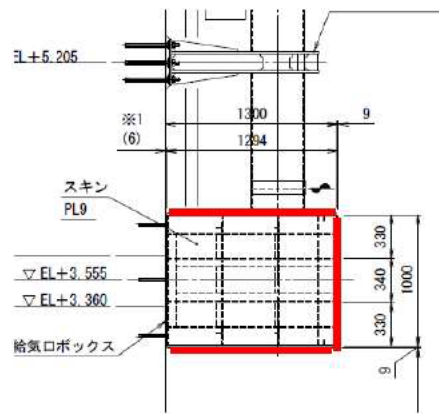


図 4-2-2 給気口ボックス（鉛直方向）の固有周期解析モデル

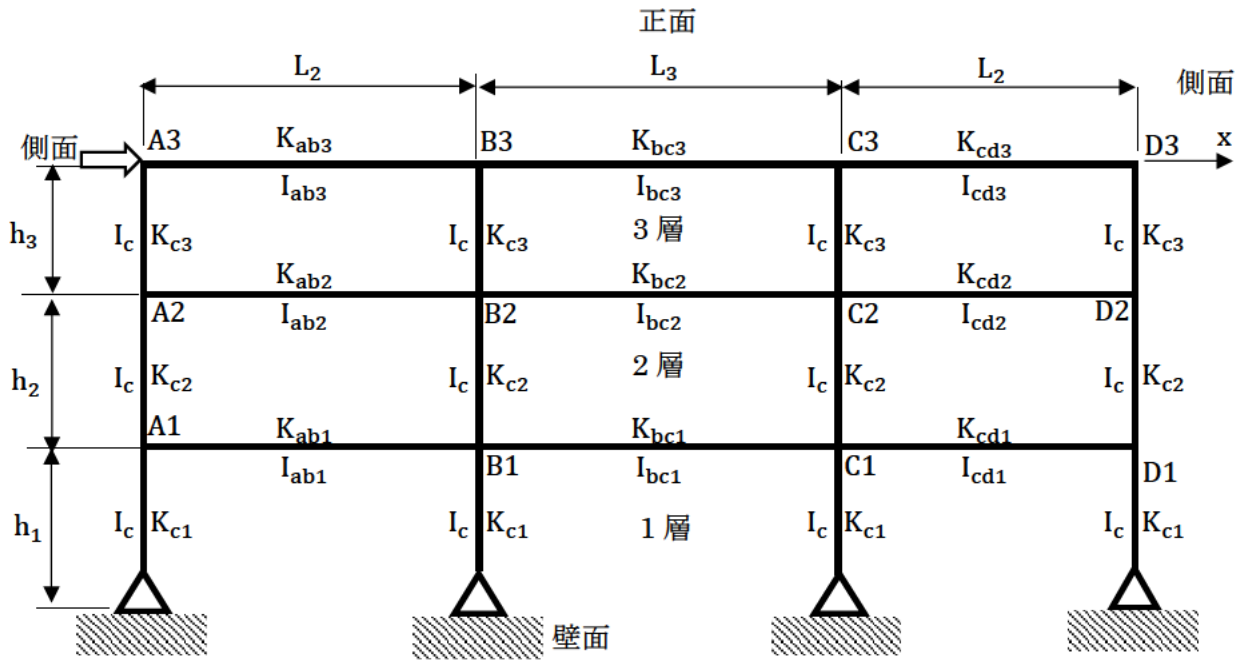
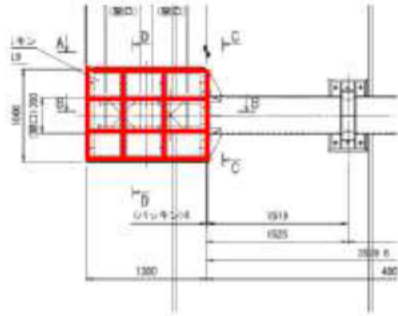


図 4-2-3 給気口ボックス（水平方向）の固有周期解析モデル

4.3 ガラリ延長ダクト(TVF-8)の固有周期の計算方法

1次固有振動数 f を「日本機械学会 機械工学便覧」及びD値法「耐震計算法(武藤清著)」に基づき以下の式より計算する。

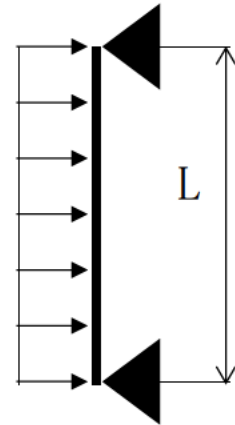
(1) ダクト配管

固有振動数

$$f = \frac{\lambda^2}{2\pi L^2} \sqrt{\frac{EI}{\rho A}} \quad (\lambda = \pi)$$

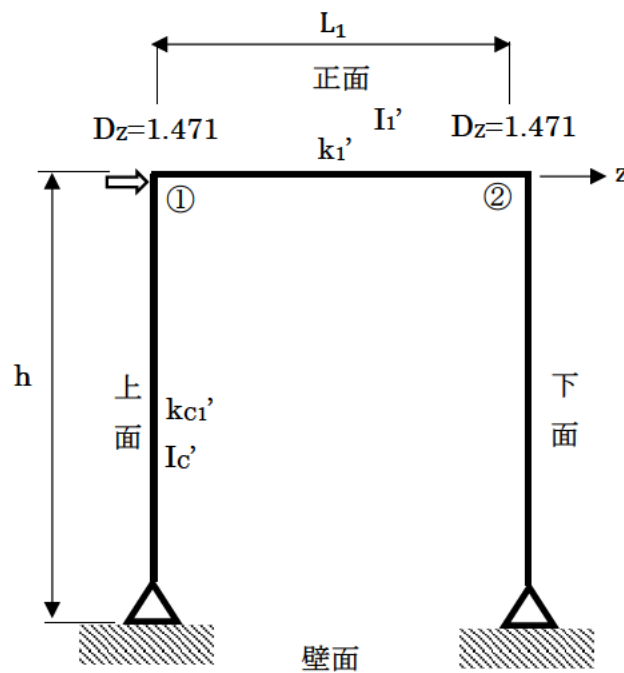
固有周期

$$T = \frac{1}{f}$$



(2) 給気口ボックス

a. 鉛直方向のD値(D_z)の算出



I_c'	h	I_l'	L_1
[mm^4]	[mm]	[mm^4]	[mm]
10590000	1300	10590000	1000

剛度

$$K_{c1}' = \frac{I_c'}{h} = 8146 \text{ mm}^3$$

$$K_1' = \frac{I_1'}{L_1} = 10590 \text{ mm}^3$$

剛比

$K_0 = 1000 \text{ mm}^3$ 標準剛度とする。

$$k_{c1}' = \frac{K_{c1}'}{K_0} = 8.146$$

$$k_1' = \frac{K_1'}{K_0} = 10.590$$

分担係数(D_z)の算出

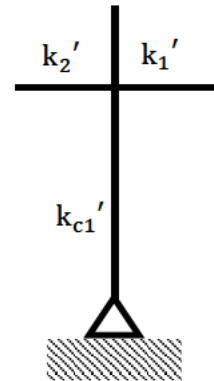
柱脚ピン式として算出する

$$k^{\sim} = \frac{k_1' + k_2'}{k_{c1}'} = 1.300$$

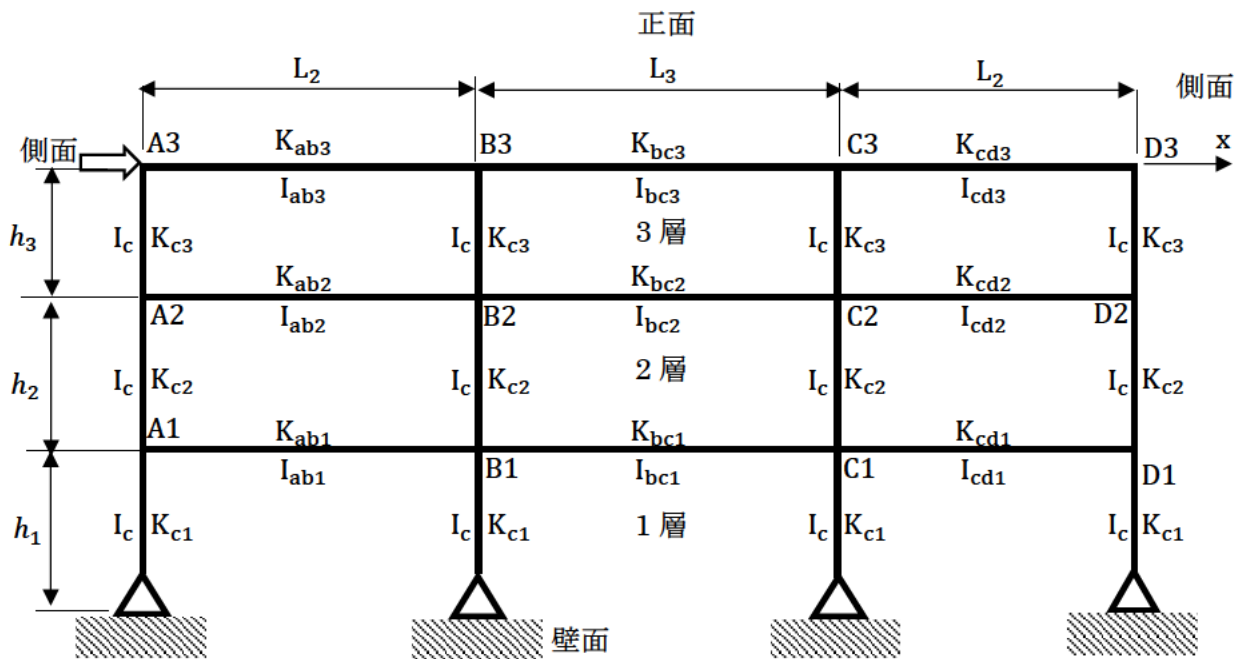
ただし $k_2' = 0.0$

$$a = 0.5 \times \frac{k^{\sim}}{1 + 2k^{\sim}} = 0.181$$

$$D_z = a \times k_{c1}' = 1.471$$



b. 水平方向のD値(D_X)の算出



I_c	$I_{ab3}, I_{bc3}, I_{cd3}$	$I_{ab2}, I_{bc2}, I_{cd2}, I_{ab1}, I_{bc1}, I_{cd1}$
[mm ⁴]	[mm ⁴]	[mm ⁴]
1677000	1668000	262500

h_1	h_2	h_3	L_2	L_3
[mm]	[mm]	[mm]	[mm]	[mm]
330	340	330	435	430

剛度

$$K_{c1} = \frac{I_c}{h_1} = 5082 \text{ mm}^3$$

$$K_{c2} = \frac{I_c}{h_2} = 4932 \text{ mm}^3$$

$$K_{c3} = \frac{I_c}{h_3} = 5082 \text{ mm}^3$$

$$K_{ab1} = K_{cd1} = \frac{I_{ab1}}{L_2} = 603 \text{ mm}^3$$

$$K_{bc1} = \frac{I_{bc1}}{L_3} = 610 \text{ mm}^3$$

$$K_{ab2} = K_{cd2} = \frac{I_{ab2}}{L_2} = 603 \text{ mm}^3$$

$$K_{bc2} = \frac{I_{bc2}}{L_3} = 610 \text{ mm}^3$$

$$K_{ab3} = K_{cd3} = \frac{I_{ab3}}{L_2} = 3834 \text{ mm}^3$$

$$K_{bc3} = \frac{I_{bc3}}{L_3} = 3879 \text{ mm}^3$$

剛比

$K_0 = 1000 \text{ mm}^3$ 標準剛度とする。

$$k_{c1} = \frac{K_{c1}}{K_0} = 5.082$$

$$k_{c2} = \frac{K_{c2}}{K_0} = 4.932$$

$$k_{c3} = \frac{K_{c3}}{K_0} = 5.082$$

$$k_{ab1} = k_{cd1} = \frac{K_{ab1}}{K_0} = 0.603$$

$$k_{bc1} = \frac{K_{bc1}}{K_0} = 0.610$$

$$k_{ab2} = k_{cd2} = \frac{K_{ab2}}{K_0} = 0.603$$

$$k_{bc2} = \frac{K_{bc2}}{K_0} = 0.610$$

$$k_{ab3} = k_{cd3} = \frac{K_{ab3}}{K_0} = 3.834$$

$$k_{bc3} = \frac{K_{bc3}}{K_0} = 3.879$$

分担係数(D_i)の算出

柱脚ピン式として算出する

1層

<A1、D1点>

$$k_{m1} = k_{ab1} = k_{cd1} = 0.603$$

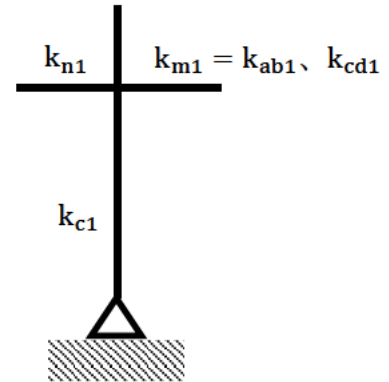
$$k_{n1} = 0.0$$

$$k^{\sim} = \frac{k_{n1} + k_{m1}}{k_{c1}} = 0.119$$

$$a = 0.5 * \frac{k^{\sim}}{1 + 2k^{\sim}} = 0.048$$

$$k_{c1} = 5.082$$

$$D_X = a \times k_{c1} = 0.244$$



<B1、C1点>

$$k_{m1} = k_{bc1} = 0.610$$

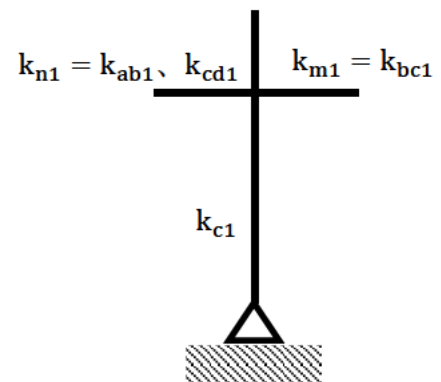
$$k_{n1} = k_{ab1} = k_{bc1} = 0.603$$

$$k^{\sim} = \frac{k_{n1} + k_{m1}}{k_{c1}} = 0.239$$

$$a = 0.5 \times \frac{k^{\sim}}{1 + 2k^{\sim}} = 0.081$$

$$k_{c1} = 5.082$$

$$D_X = a \times k_{c1} = 0.411$$



2、3層

<A1-A2、D1-D2>

$$k_{m1} = k_{ab1} = k_{cd1} = 0.603$$

$$k_{m2} = k_{ab2} = k_{cd2} = 0.603$$

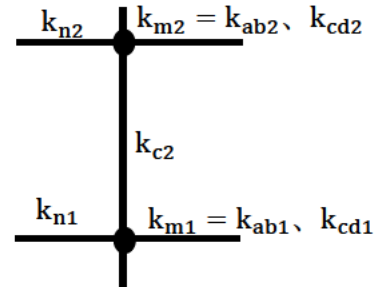
$$k_{n1} = k_{n2} = 0.0$$

$$k^{\sim} = \frac{k_{n1} + k_{n2} + k_{m1} + k_{m2}}{2 \times k_{c2}} = 0.122$$

$$a = \frac{k^{\sim}}{2 + k^{\sim}} = 0.058$$

$$k_{c2} = 4.932$$

$$D_X = a \times k_{c2} = 0.284$$



<B1-B2、C1-C2>

$$k_{m1} = k_{bc1} = 0.610$$

$$k_{m2} = k_{bc2} = 0.610$$

$$k_{n1} = k_{ab1} = k_{cd1} = 0.603$$

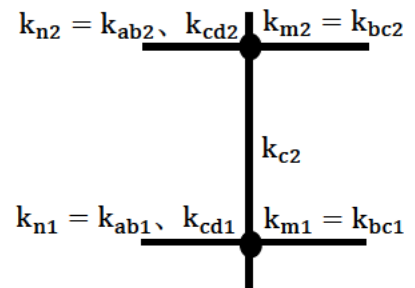
$$k_{n2} = k_{ab2} = k_{cd2} = 0.603$$

$$k^{\sim} = \frac{k_{n1} + k_{n2} + k_{m1} + k_{m2}}{2 \times k_{c2}} = 0.246$$

$$a = \frac{k^{\sim}}{2 + k^{\sim}} = 0.110$$

$$k_{c2} = 4.932$$

$$D_X = a \times k_{c2} = 0.540$$



<A2-A3、D2-D3>

$$k_{m2} = k_{ab2} = k_{cd2} = 0.603$$

$$k_{m3} = k_{ab3} = k_{cd3} = 3.834$$

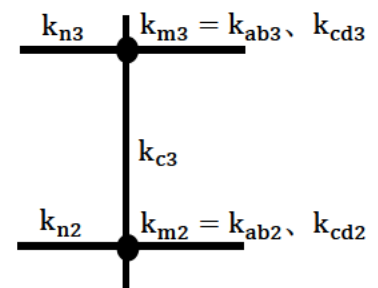
$$k_{n2} = k_{n3} = 0.0$$

$$k^{\sim} = \frac{k_{n2} + k_{n3} + k_{m2} + k_{m3}}{2 \times k_{c3}} = 0.437$$

$$a = \frac{k^{\sim}}{2 + k^{\sim}} = 0.179$$

$$k_{c3} = 5.082$$

$$D_X = a \times k_{c3} = 0.911$$



<B1-B2, C1-C2>

$$k_{m2} = k_{bc2} = 0.610$$

$$k_{m3} = k_{bc3} = 3.879$$

$$k_{n2} = k_{ab2} = k_{bc2} = 0.603$$

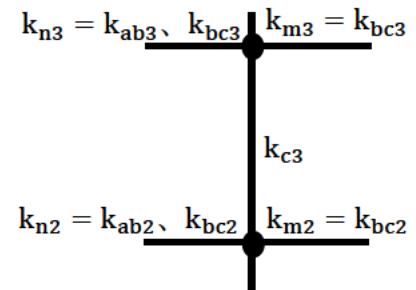
$$k_{n3} = k_{ab3} = k_{bc3} = 3.834$$

$$k^{\sim} = \frac{k_{n2} + k_{n3} + k_{m2} + k_{m3}}{2 \times k_{c3}} = 0.878$$

$$a = \frac{k^{\sim}}{2 + k^{\sim}} = 0.305$$

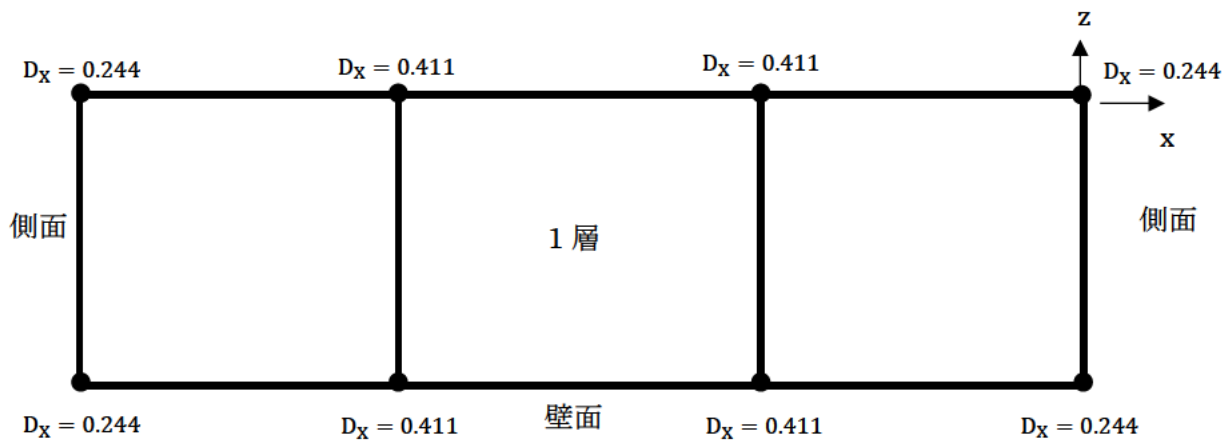
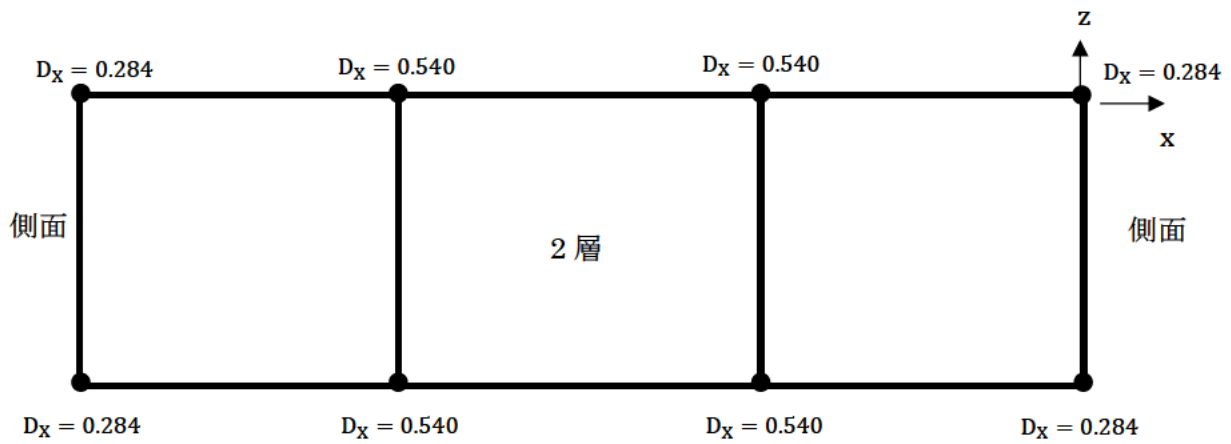
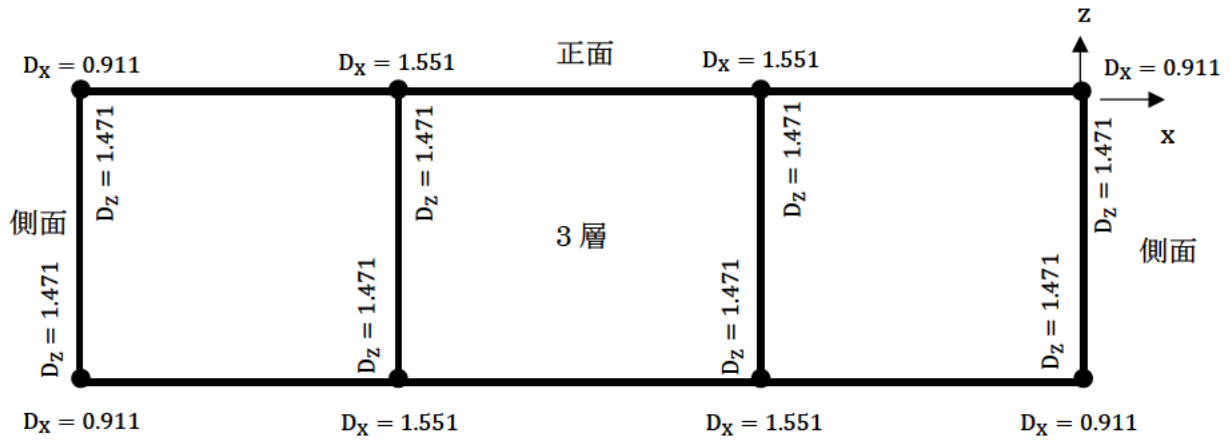
$$k_{c3} = 5.082$$

$$D_X = a \times k_{c3} = 1.551$$



c. D 値分布

給気口ボックスの分担係数(D_x 、 D_z)の分布を以下に示す。



d. 固有振動数及び固有周期

給気口ボックスの固有振動数及び固有周期は以下の方法で算出する。

水平方向

$$f_x = \frac{1}{2\pi} \sqrt{\frac{K_x}{m}}$$

$$T_x = \frac{1}{f_x}$$

鉛直方向

$$f_z = \frac{1}{2\pi} \sqrt{\frac{K_z}{m}}$$

$$T_z = \frac{1}{f_z}$$

ただし、

K_x :水平方向の剛性

最下階

$$K_{x1} = 12 \sum D_{xi} \times E \times K_0 / h_1^2$$

一般階 1

$$K_{x2} = 12 \sum D_{xi} \times E \times K_0 / h_2^2$$

一般階 2

$$K_{x3} = 12 \sum D_{xi} \times E \times K_0 / h_3^2$$

$$K_x = \frac{1}{\left(\frac{1}{K_{x1}} + \frac{1}{K_{x2}} + \frac{1}{K_{x3}}\right)}$$

K_z :鉛直方向の剛性

$$K_z = 12 \sum D_z \times E \times K_0 / h^2$$

m : 給気口ボックスの重量

4.4 ガラリ延長ダクト(TVF-8)の固有周期の計算条件

ガラリ延長ダクト(TVF-8)のダクト配管の固有周期の計算条件を表 4-4-1、ガラリ延長ダクト(TVF-8)の給気口ボックスの固有周期の計算条件を表 4-4-2 に示す。

表 4-4-1 ガラリ延長ダクト(TVF-8)のダクト配管の固有周期の計算条件
(両端支持はりモデル)

対象設備	はり長さ L [mm]	縦弾性係数 E [MPa]	断面2次モーメント I [mm ⁴]	断面積 A [mm ²]	ダクト配管密度 ρ [t/mm ³]
TVF-8	2250	193000 ※4	198700000	10010	7.93×10 ⁻⁹

※4 JIS B8265 表 D.1-材料の各温度における縦弾性係数：材料グループ G

表 4-4-2 ガラリ延長ダクト(TVF-8)の給気口ボックスの固有周期の計算条件(1/2)

排気口ボックス奥行 h、h _i [mm]	分担係数		分担係数 D _{Zi} [-]
	D _{Xi} [-]		
1000	-		1.471
330	0.244	0.411	-
340	0.284	0.540	-
330	0.911	1.551	-
標準剛度 K ₀ [mm ³]	水平方向剛性 K _{Xi} [N/mm]	鉛直方向剛性 K _{Zi} [N/mm]	縦弾性係数 E [MPa]
1000	-	27255	193000 ※5
	55720	-	
	66034	-	
	209440	-	

※5 JIS B8265 表 D.1-材料の各温度における縦弾性係数：材料グループ G

表 4-4-2 ガラリ延長ダクト(TVF-8)の給気口ボックスの固有周期の計算条件(2/2)

水平方向剛性 K_x [N/mm]	鉛直方向剛性 K_z [N/mm]
26409	27255

4.5 ガラリ延長ダクト(TVF-8)の固有周期の計算結果

ガラリ延長ダクト(TVF-8)の固有周期の計算結果を表 4-5-1 に示す。各設備の固有周期はいずれも 0.05 秒以下であり、剛構造であることを確認した。

表 4-5-1 ガラリ延長ダクト(TVF-8)の固有周期の計算結果

対象設備		固有周期 T [s]	固有振動数 f [Hz]
TVF-8	ダクト配管	0.005	215
	給気口ボックス (水平方向)	0.043	23
	給気口ボックス (鉛直方向)	0.042	24

5. 窓遮へい板 (TVF-9) の固有周期の計算

5.1 記号の説明

窓遮へい板 (TVF-9) の固有周期の計算に用いる記号を表2-1-1に示す。

表5-1-1 窓遮へい板 (TVF-9) の固有周期の計算に用いる記号

記号	定義	単位
f	1次固有振動数	Hz
L	はり長さ	mm
E	縦弾性係数	MPa
I	断面2次モーメント	mm ⁴
I _n	主桁の断面2次モーメント n = 1	mm ⁴
G	遮へい板質量	t
m	質量分布	t/m
λ	定数 (板モデルの固有振動数算出)	—
T	固有周期	s

5.2 解析モデルの設定

窓遮へい板(TVF-9)は、板及び芯材の組合せにより剛な断面を有しているとともに、アンカーボルトにより遮へい板を枠に支持させる構造であることから、両端支持はりに単純化したモデルとし、最大スパン部のはり（芯材）に、当該はりが受ける遮へい板本体（板及び芯材）の自重が作用するものとする。はり長さは遮へい板の幅とする。固有周期解析モデル図を図5-2-1に示す。

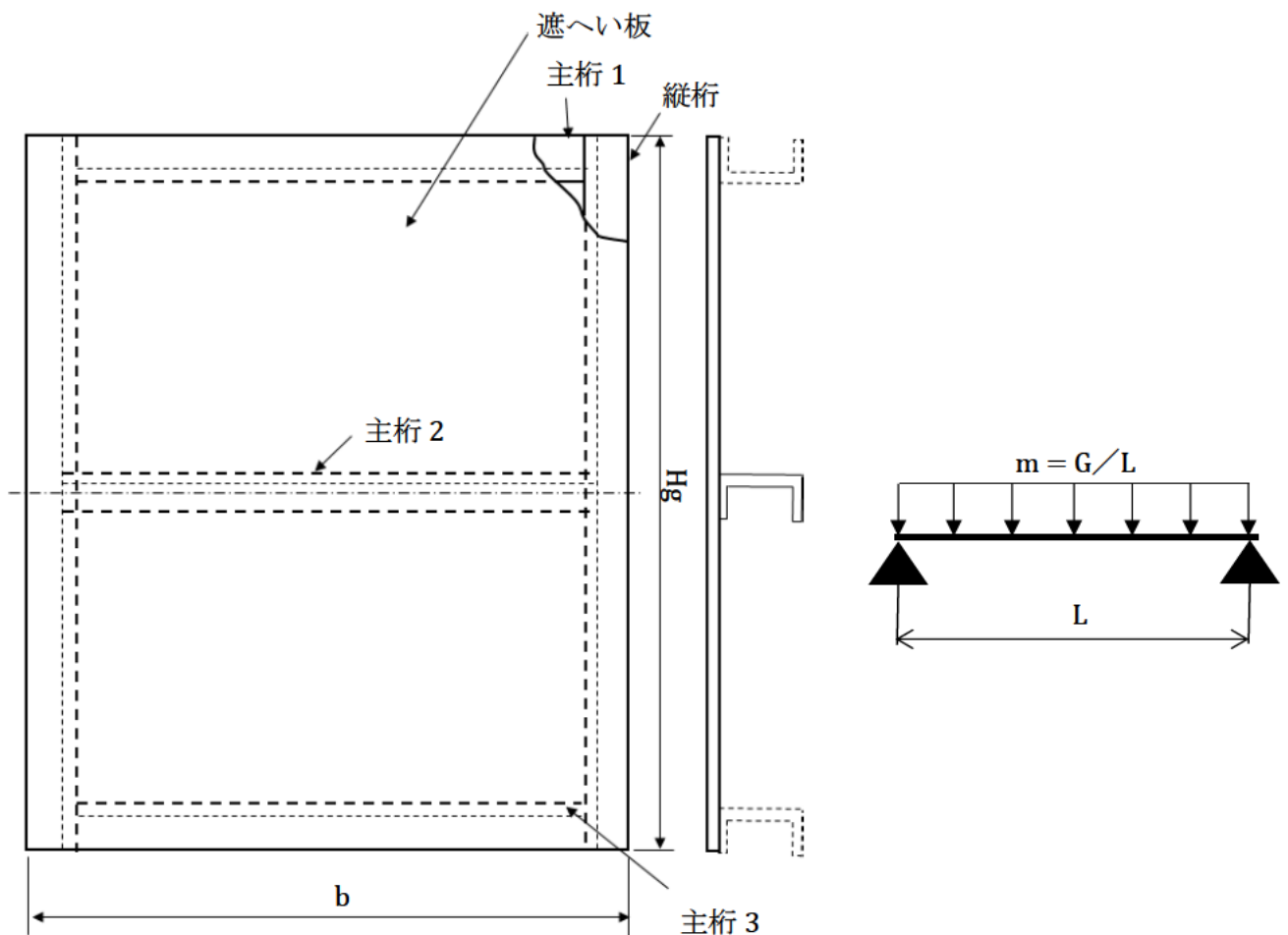


図 5-2-1 窓遮へい板(TVF-9)の固有周期解析モデル

5.3 計算方法

1次固有振動数 f を「日本機械学会 機械工学便覧」に基づき以下の式より計算する。

(1) 断面2次モーメント

$$I = \sum_{n=1} I_n$$

$$n = 1 \quad (\text{TVF-9})$$

(2) 両端支持はりモデル

$$f = \frac{\lambda^2}{2\pi L^2} \sqrt{\frac{EI}{m}} \quad (\lambda = \pi)$$

(3) 固有周期

$$T = \frac{1}{f}$$

5.4 計算条件

窓遮へい板(TVF-9)の固有周期の計算条件を表 5-4-1 に示す。

表 5-4-1 窓遮へい板(TVF-9)の固有周期の計算条件 (両端支持はりモデル)

対象設備	はり長さ L [mm]	縦弾性係数 E [MPa]	断面2次モーメント I [mm ⁴]	質量分布 m [t/mm]
TVF-9	950	193000 ※6	8440000	2.105×10^{-4}

※6 JIS B8265 表 D. 1-材料の各温度における縦弾性係数：材料グループ G

5.5 計算結果

窓遮へい板(TVF-9)の固有周期の計算結果を表 5-5-1 に示す。各設備の固有周期はいずれも 0.05 秒以下であり、剛構造であることを確認した。

表 5-5-1 窓遮へい板 (TVF-9) の固有周期の計算結果

対象設備	固有周期 T [s]	固有振動数 f [Hz]
TVF-9	0.007	153

6. 評価

浸水防止設備(TVF-1~10)の固有周期はいずれも 0.05 秒以下であり、剛構造であることを確認した。

ガラス固化技術開発施設（TVF）ガラス固化技術開発棟
浸水防止設備（浸水防止扉等）の耐震性についての計算書

1. 概要

本資料は、令和2年9月25日付け原規規発第2009252号にて認可を受けた廃止措置計画の変更認可申請書 別添6-1-3-3「I ガラス固化技術開発施設 (TVF) ガラス固化技術開発棟の津波防護に関する施設の設計方針」(令02原機(再)029)に基づき、廃止措置計画用設計地震動(以下「設計地震動」という。)による地震力(以下「設計地震力」という。)に対して、ガラス固化技術開発施設 (TVF) ガラス固化技術開発棟に設置している浸水防止設備の構造強度の評価結果を示すものである。

設計津波が到達する建家の開口部に設置している浸水防止設備(浸水防止扉 TVF-1、浸水防止扉 TVF-2、浸水防止扉 TVF-3、浸水防止扉 TVF-4、ガラリ延長ダクト TVF-5、浸水防止扉 TVF-6、浸水防止扉 TVF-7、ガラリ延長ダクト TVF-8、窓遮へい板 TVF-9及び浸水防止扉 TVF-10)について評価を行う。

浸水防止扉であるTVF-1～4、TVF-6、TVF-7は、通常が閉状態であることから閉の状態での耐震評価を行う。

浸水防止扉 TVF-10は、通常時が開状態であることから、開及び閉のそれぞれの状態について耐震評価を行う。なお、設計地震力に対して耐力が不足する箇所は、TVF-10の締結金具と扉止めブラケットである。締結金具は、閉状態で扉を固定するレバーであり、板厚を16 mmから19 mm、材質をSM400AからSM490Aに変更することにより部材自体の構造強度を上げる。扉止めブラケットは、扉を開状態で固定するものであり、H型鋼材から角型鋼材への材質を変更することにより揺れに対して構造強度を上げる。これら、材質等変更後のTVF-10の開状態、閉状態での耐震評価も行う。

2. 一般事項

2.1 配置概要

ガラス固化技術開発施設（TVF）ガラス固化技術開発棟における浸水防止設備の設置位置図を図2-1-1に示す。

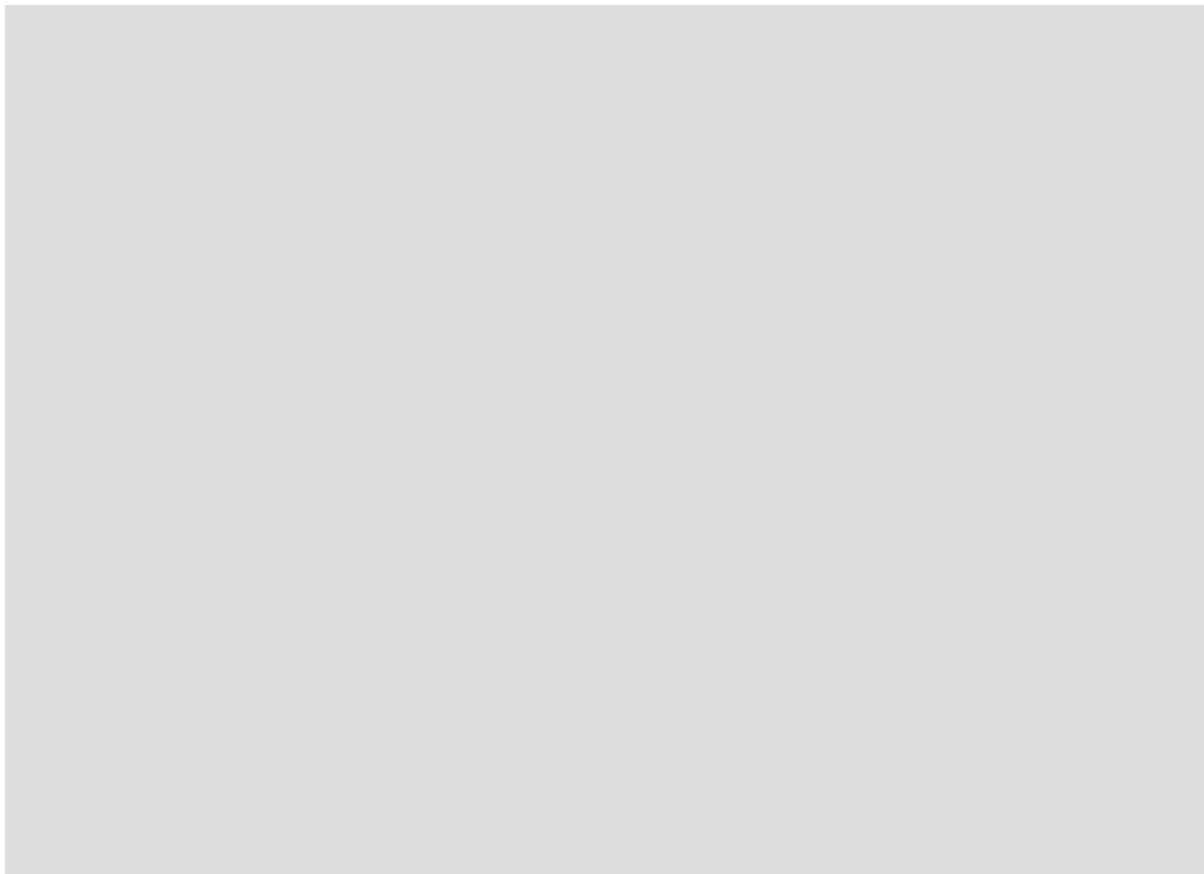


図2-1-1 浸水防止設備の設置位置図
(ガラス固化技術開発施設（TVF）ガラス固化技術開発棟)

2.2 構造概要

浸水防止扉（TVF-1～4、6、7、10）は、片開型又は横引型の鋼製扉であり、扉板の背面に芯材（主桁及び縦桁）を配した構造である。扉枠は、アンカーボルトにより建家壁面に固定する構造である。

ガラリ延長ダクト（TVF-5）は、排気口ボックス、ダクト配管及びダクトカバーから構成される。排気口ボックスは鋼製の箱であり、板の背面に芯材（主桁及び縦桁）を配し、外枠をアンカーボルトにより建家壁面に固定する構造である。ダクト配管は排気口ボックスとダクトカバーを連結する配管であり、リングガードをアンカーボルトにより建家壁面に固定する構造である。また、ダクトカバーは鋼製の箱であり、外枠をアンカーボルトで建家壁面に固定する構造である。

ガラリ延長ダクト（TVF-8）は、給気口ボックス、ダクト配管及びダクトカバーから構成される。給気口ボックスは鋼製の箱であり、板の背面に芯材（主桁及び縦桁）を配し、外枠をアンカーボルトにより建家壁面に固定する構造である。ダクト配管は給気口ボックスとダクトカバーを連結する配管であり、リングガードをアンカーボルトにより建家壁面に固定する構造である。また、ダクトカバーは鋼製の箱であり、外枠をアンカーボルトで建家壁面に固定する構造である。

窓遮へい板（TVF-9）は、扉板の背面に芯材（主桁）を配した構造である。枠は、アンカーボルトにより建家壁面に固定する構造である。

2.3 評価方針

浸水防止設備の耐震評価は、表2-3-1に示すとおり構造部材の健全性評価を行う。

構造部材の健全性評価は、「別添1 ガラス固化技術開発施設（TVF）ガラス固化技術開発棟浸水防止設備（浸水防止扉等）の固有周期についての計算書」にて算出する固有振動数に基づく設計地震力による応力が許容限界内に収まることを各浸水防止設備の構造強度評価に示す方法にて確認することで実施する。

浸水防止設備の耐震評価フローを図2-3-1に示す。評価部位は、浸水防止扉等の構造上の特徴を踏まえ、地震及び余震に伴う荷重の作用方向及び伝達経路を考慮して設定する。

表2-3-1 浸水防止設備の耐震評価項目

評価方針	評価項目	地震力	部位	評価方法	許容限界
構造強度を有すること	構造部材の健全性	設計地震動	各浸水防止設備の「評価部位」にて設定する部位	発生応力が許容限界を超えないことを確認する	短期許容応力

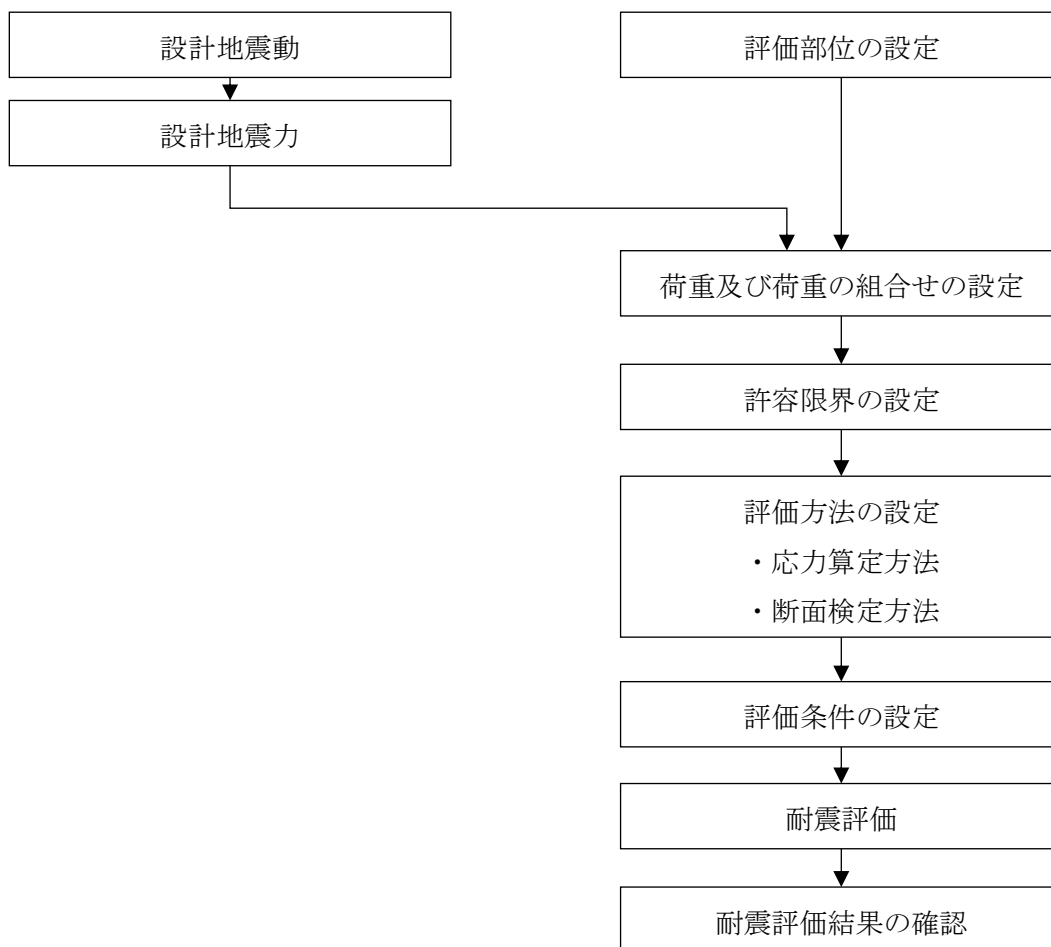


図2-3-1 浸水防止設備の耐震評価フロー

2.4 適用基準

適用する規格、基準等を以下に示す。

- (1) 建築基準法・同施行令
- (2) 鋼構造設計規準 ―許容応力度設計法―（（社）日本建築学会、2005改定）
- (3) 原子力発電所耐震設計技術指針 JEAG4601・補—1984
（日本電気協会電気技術基準調査委員会昭和59年9月）
- (4) 原子力発電所耐震設計技術指針 JEAG4601—1987
（日本電気協会電気技術基準調査委員会昭和62年8月）
- (5) 原子力発電所耐震設計技術指針（JEAG4601—1991追補版）
（日本電気協会電気技術基準調査委員会 平成3年6月）
- (6) 国土交通省告示第314号（平成18年2月28日）
- (7) 国住指第1015号 あと施工アンカー・連続繊維補強設計・施工指針
（平成18年7月7日）

3. 浸水防止扉(TVF-1)

3.1 記号の説明

浸水防止扉（TVF-1）の耐震評価に用いる記号を表3-1-1に示す。

表3-1-1 浸水防止扉（TVF-1）の耐震評価に用いる記号（1/5）

記号	定義	単位
G	浸水防止扉（TVF-1）の固定荷重	t
G _D	浸水防止扉（TVF-1）の扉体荷重	t
G _{Di}	浸水防止扉（TVF-1）の扉体荷重(i=1：上段扉、2：下段扉)	t
G _F	浸水防止扉（TVF-1）の戸当り荷重	t
P	積載荷重	kN
K _s	地震荷重	kN
K	設計震度	—
g	重力加速度	m/s ²
t	扉板の板厚	mm
D1	締付金具のピン孔径	mm
B ₁	締付金具の金具幅	mm
B ₂	締付金具の支点から荷重作用点までの距離	mm
K _H	水平方向震度	—
K _V	鉛直方向震度	—
P _H	水平方向地震力（TVF-1）	kN
P _{Hi}	水平方向地震力（i =1:上段扉、2:下段扉）	kN
P _V	鉛直方向地震力（TVF-1）	kN
P _{Vi}	鉛直方向地震力（i =1:上段扉、2:下段扉）	kN
F _Z	ヒンジ部に及び締結金具に作用するZ方向荷重（TVF-1）	kN
F _{Zi}	ヒンジ部に及び締結金具に作用するZ方向荷重（i=1:上段扉、2:下段扉）	kN
F _X	ヒンジ部に作用するX方向荷重(TVF-1)	kN
F _{Xi}	ヒンジ部に作用するX方向荷重（i 1:上段扉、2:下段扉）	kN
L _a	ヒンジ中心間距離（TVF-1）	mm
L _{ai}	ヒンジ中心間距離（i=1:上段扉、2:下段扉）	mm
L _b	扉体中心からヒンジまでの水平方向距離（TVF-1）	mm
τ _{hp}	ヒンジピンに発生するせん断応力(TVF-1)	N/mm ²

表3-1-1 浸水防止扉 (TVF-1) の耐震評価に用いる記号 (2/5)

記号	定義	単位
τ_{hpi}	ヒンジピンに発生するせん断応力 (i=1:上段扉、2:下段扉)	N/mm ²
F_{ZX}	ヒンジ部に作用するX方向とZ方向荷重の合力 (TVF-1)	kN
F_{ZXi}	ヒンジ部に作用するX方向とZ方向荷重の合力 (i=1:上段扉、2:下段扉)	kN
A_{PS}	ヒンジピンのせん断断面積 (TVF-1)	mm ²
A_{PSi}	ヒンジピンのせん断断面積 (i=1:上段扉、2:下段扉)	mm ²
A_P	ヒンジピンの断面積 (TVF-1)	mm ²
A_{Pi}	ヒンジピンの断面積 (i=1:上段扉、2:下段扉)	mm ²
σ_b	ヒンジボルトに発生する引張応力 (扉体側) (TVF-1)	N/mm ²
σ_{bi}	ヒンジボルトに発生する引張応力 (扉体側) (i=1:上段扉、2:下段扉)	N/mm ²
τ_b	ヒンジボルトに発生するせん断応力 (扉体側) (TVF-1)	N/mm ²
τ_{bi}	ヒンジボルトに発生するせん断応力 (i=1:上段扉、2:下段扉)	N/mm ²
n_{ij}	ヒンジボルトの本数 (扉体側) (i=1:浸水防止扉TVF-1) (j=1:上段扉、2:下段扉)	本
A_S	ヒンジボルトの有効断面積 (TVF-1)	mm ²
A_{Sij}	ヒンジボルトの有効断面積 (TVF-1) (i=1:上段扉、2:下段扉) (j=1:扉体側、2:枠体側)	mm ²
T_{Hij}	ヒンジボルトに発生する引張力 (枠体側) (i=1:浸水防止扉TVF-1、j=1:上段扉、2:下段扉 (上部)、3:下段扉 (下部))	kN/本
Q_{Hij}	ヒンジボルトに発生するせん断力 (枠体側) (i=1:浸水防止扉TVF-1、j=1:上段扉、2:下段扉 (上部)、3:下段扉 (下部))	kN/本
n_{Hij}	ヒンジボルト (アンカーボルト) の本数 (枠体側) (i=1:浸水防止扉TVF-1、j=1:上段扉、2:下段扉 (上部)、3:下段扉 (下部))	本
σ_s	扉支持金具に発生する引張応力	N/mm ²
M	扉支持金具に発生するモーメント	kN・m
Z_x	扉支持金具の断面係数	mm ³
L_c	扉支持金具の支点から荷重作用点までの距離 (TVF-1)	mm
τ	扉支持金具に発生するせん断応力	N/mm ²
A_W	扉支持金具のせん断断面積	mm ²
σ	扉支持金具に発生する組合せ応力	N/mm ²
I_x	扉支持金具の断面2次モーメント	mm ⁴
B	扉支持金具の上ヒンジの長さ	mm
H	扉支持金具のウェブ高さ	mm

表3-1-1 浸水防止扉 (TVF-1) の耐震評価に用いる記号(3/5)

記号	定義	単位
t_1	扉支持金具のウェブ厚み	mm
t_2	扉支持金具のヒンジ厚み	mm
A_G	扉支持金具の断面積	mm ²
τ_a	扉支持金具取付アンカーボルトに作用するせん断力	kN/本
n	扉支持金具取付アンカーボルトの本数	本
σ_{rb}	締付金具に発生する曲げ応力 (TVF-1)	N/mm ²
σ_{rbi}	締付金具に発生する曲げ応力 (i=1 : 上段扉、2 : 下段扉)	N/mm ²
Z_r	締付金具の断面係数 (TVF-1)	mm ³
Z_{ri}	締付金具の断面係数 (i=1 : 上段扉、2 : 下段扉)	mm ³
τ_{rs}	締付金具に発生するせん断応力 (TVF-1)	N/mm ²
τ_{rsi}	締付金具に発生するせん断応力 (i=1 : 上段扉、2 : 下段扉)	N/mm ²
A_{rs}	締付金具のせん断断面積 (TVF-1)	mm ²
A_{rsi}	締付金具のせん断断面積 (i=1 : 上段扉、2 : 下段扉)	mm ²
A_r	締付金具の断面積 (TVF-1)	mm ²
A_{ri}	締付金具の断面積 (i=1 : 上段扉、2 : 下段扉)	mm ²
σ_r	締付金具に発生する組合せ応力 (TVF-1)	N/mm ²
σ_{ri}	締付金具に発生する組合せ応力 (i=1 : 上段扉、2 : 下段扉)	N/mm ²
M_S	扉支持金具アンカーボルトに発生する曲げモーメント	kN・m
T_S	扉支持金具アンカーボルトに発生する引張力	kN/本
L_i	扉支持金具支点からアンカーボルト i (i=1~4) までの距離	mm
Q_S	扉支持金具アンカーボルトに発生するせん断力	kN/本
Q_F	アンカーボルト (枠体) に発生するせん断力	kN/本
T_F	アンカーボルト (枠体) に発生する引張力	kN/本
n_a	アンカーボルト (枠体) の本数	本
F	基準強度	—
f_t	許容引張応力	N/mm ²
f_b	許容曲げ応力	N/mm ²
f_s	許容せん断応力	N/mm ²
T_a	アンカーボルトの引張耐力	kN/本
T_{a1}	アンカーボルトの降伏により決まる引張耐力	kN/本
T_{a2}	コンクリートのコーン破壊により決まる引張耐力	kN/本

表3-1-1 浸水防止扉（TVF-1）の耐震評価に用いる記号(4/5)

記号	定義	単位
T_{a3}	コンクリートの付着破壊により決まる引張耐力	kN/本
σ_y	アンカーボルトの降伏強度	N/mm ²
a_0	アンカーボルトの有効断面積（ねじ加工を考慮）	mm ²
σ_B	コンクリートの圧縮強度	N/mm ²
A_c 、 A_{cb} 、 A_{ca}	コンクリートのコーン破壊面の有効水平投影面積	mm ²
l_e	アンカーボルトの有効埋め込み長さ（枠体）	mm
l	アンカーボルトの埋め込み長さ（穿孔長）（枠体）	mm
d_a	アンカーボルトの呼び径（枠体）	mm
b	コンクリート開放端からアンカーボルトの中心距離（はしあき）	mm
a	へりあき寸法	mm
A'_a 、 A'_b	欠損面積	mm ²
A'_{cHij}	ヒンジ座のアンカーボルトの有効水平投影面積（ $i=1$ ：浸水防止扉TVF-1、 $j=1$ ：上段扉、 2 ：下段扉（上部）、 3 ：下段扉（下部））	mm ²
A'_{cSi}	支持金物座のアンカーボルトの有効水平投影面積（ $i=1$ ：浸水防止扉TVF-1）	mm ²
T_{as}	あと施工アンカーを用いた接合部（1本あたり）の短期許容引張耐力	kN/本
Q_a	アンカーボルトのせん断耐力	kN/本
Q_{a1}	アンカーボルトの降伏により決まるせん断耐力	kN/本
Q_{a2}	コンクリートの支圧により決まるせん断耐力	kN/本
Q_{a3}	上限値より決まるせん断耐力	kN/本
$s_a c$	アンカーボルトの公称断面積	mm ²
E_c	コンクリートのヤング係数	N/m ²
Q_{as} 、 Q'_{as}	短期許容せん断耐力	kN/本
ϕ_s	低減係数（短期=0.6）	—
A_{cl}	有効投影面積	mm ²
P_h	津波により扉体にかかる強度計算荷重	kN

表3-1-1 浸水防止扉（TVF-1）の耐震評価に用いる記号(5/5)

記号	定義	単位
Hij	コーン破壊面の有効水平投影面積（i=1：浸水防止扉TVF-1、j=1：ヒンジ座四隅アンカーボルト、2：ヒンジ座上下側中央アンカーボルト、3：ヒンジ座中心アンカーボルト、4：ヒンジ座左右側中央アンカーボルト）	mm ²
Sij	コーン破壊面の有効水平投影面積（i=1：浸水防止扉TVF-1、j=1：支持金具座隅アンカーボルト、2：支持金具座中アンカーボルト）	mm ²
HSij	コーン破壊面の有効水平投影面積（支持金具座との干渉考慮）（i=1：浸水防止扉TVF-1、j=1：ヒンジ座左右隅アンカーボルト、2：ヒンジ座中央アンカーボルト）	mm ²
SHij	コーン破壊面の有効水平投影面積（ヒンジ座との干渉考慮）（i=1：浸水防止扉TVF-1、j=1：支持金具左上アンカーボルト、2：支持金具右上アンカーボルト）	mm ²
l _H	アンカーボルト埋め込み長さ（穿孔長）（ヒンジ座）	mm
d _{aH}	アンカーボルト呼び径（ヒンジ座）	mm
l _{eH}	アンカーボルト有効埋め込み長さ（ヒンジ座）	mm
l _S	アンカーボルト埋め込み長さ（穿孔長）（支持金具座）	mm
d _{aS}	アンカーボルト呼び径（支持金具座）	mm
l _{eS}	アンカーボルト有効埋め込み長さ（支持金具座）	mm
T _{a1i}	アンカーボルトの降伏により決まる引張耐力（i=無し：枠、H：ヒンジ座、S：支持金具座）	kN/本
T _{a2i}	コンクリートのコーン破壊により決まる引張耐力（i=無し：枠、H：ヒンジ座、S：支持金具座）	kN/本
T _{a3i}	コンクリートの付着破壊により決まる引張耐力（i=無し：枠、H：ヒンジ座、S：支持金具座）	kN/本
T _{aSi}	アンカーボルトの短期引張耐力（i=無し：枠、H：ヒンジ座、S：支持金具座）	kN/本
Q _{a1i}	アンカーボルトの降伏により決まるせん断耐力（i=無し：枠、H：ヒンジ座、S：支持金具座）	kN/本
Q _{a2i}	コンクリートのコーン破壊により決まるせん断耐力（i=無し：枠、H：ヒンジ座、S：支持金具座）	kN/本
Q _{a3i}	コンクリートの付着破壊により決まるせん断耐力（i=無し：枠、H：ヒンジ座、S：支持金具座）	kN/本
Q _{aSi}	アンカーボルトの短期せん断耐力（i=無し：枠、H：ヒンジ座、S：支持金具座）	kN/本

3.2 評価部位

評価部位は、浸水防止扉（TVF-1）の構造上の特徴を踏まえ選定する。浸水防止扉（TVF-1）は、扉体本体（扉板及び芯材）、扉体部品（ヒンジ、扉支持金具及び締結金具）及びアンカーボルトから構成される。

浸水防止扉（TVF-1）に生じる地震に伴う荷重は、扉板から芯材（主桁及び縦桁）、芯材から枠体に伝達される。また、枠体はアンカーボルトにより壁と一体化しており荷重は躯体に伝わる。

扉体本体については、津波荷重に対して十分な強度を有することを確認している（別添3参照）。一方、地震荷重は、津波荷重と比較して極めて小さいことから、応力計算による耐震評価は行わず、荷重の比較により耐震強度を有することを確認する。

浸水防止扉を構成する部品類であるヒンジピン、ヒンジボルト、扉支持金具、締結金具及びアンカーボルトについては、地震による扉の振動により荷重を受けることから、応力計算を行い、耐震強度を評価する。

浸水防止扉（TVF-1）の構造図を図3-2-1、扉体部品への地震荷重の作用イメージ及び評価部位を図3-2-2、アンカーボルトの位置及び評価部位を図3-2-3に示す。

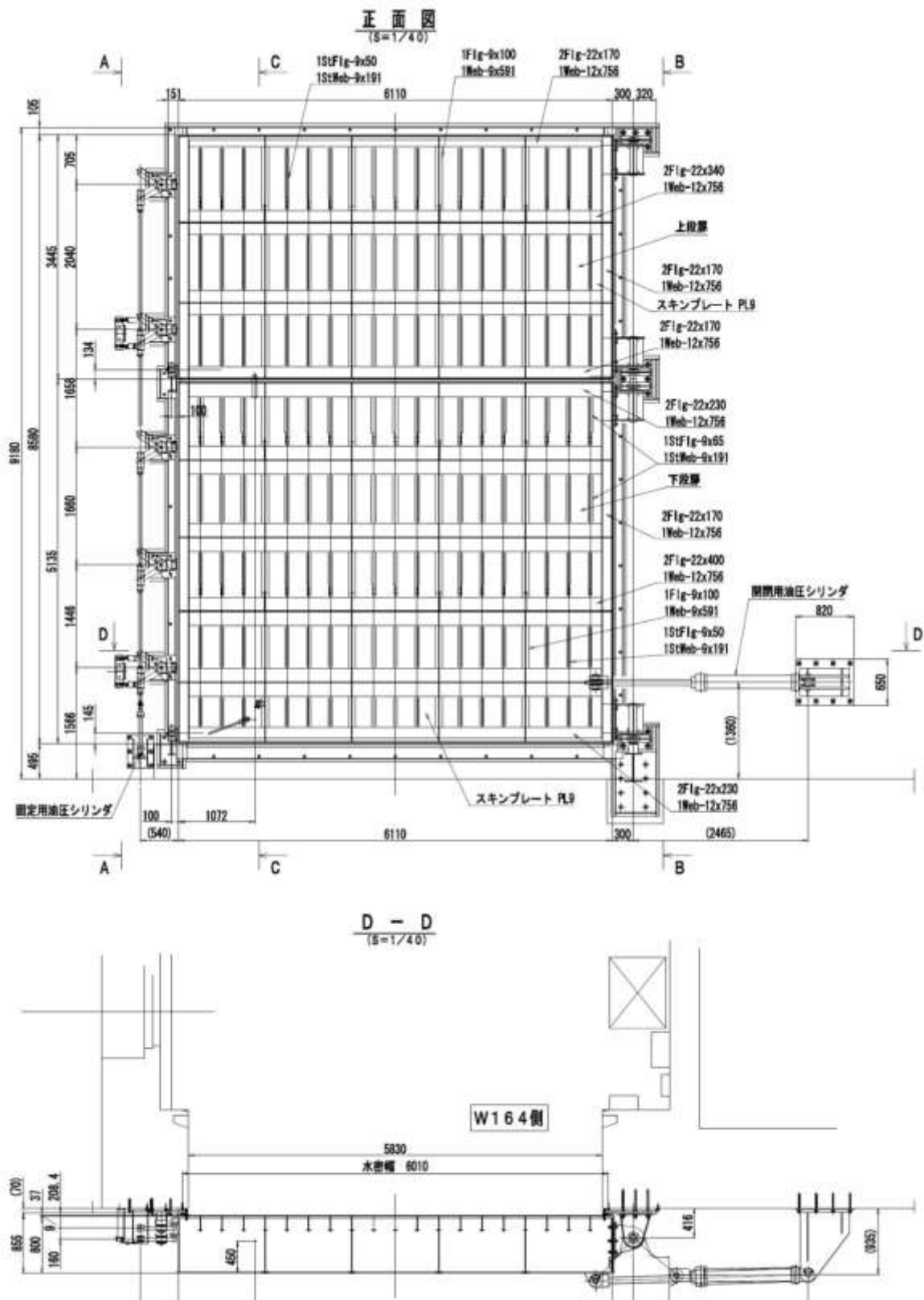


図3-2-1 浸水防止扉 (TVF-1) の構造図

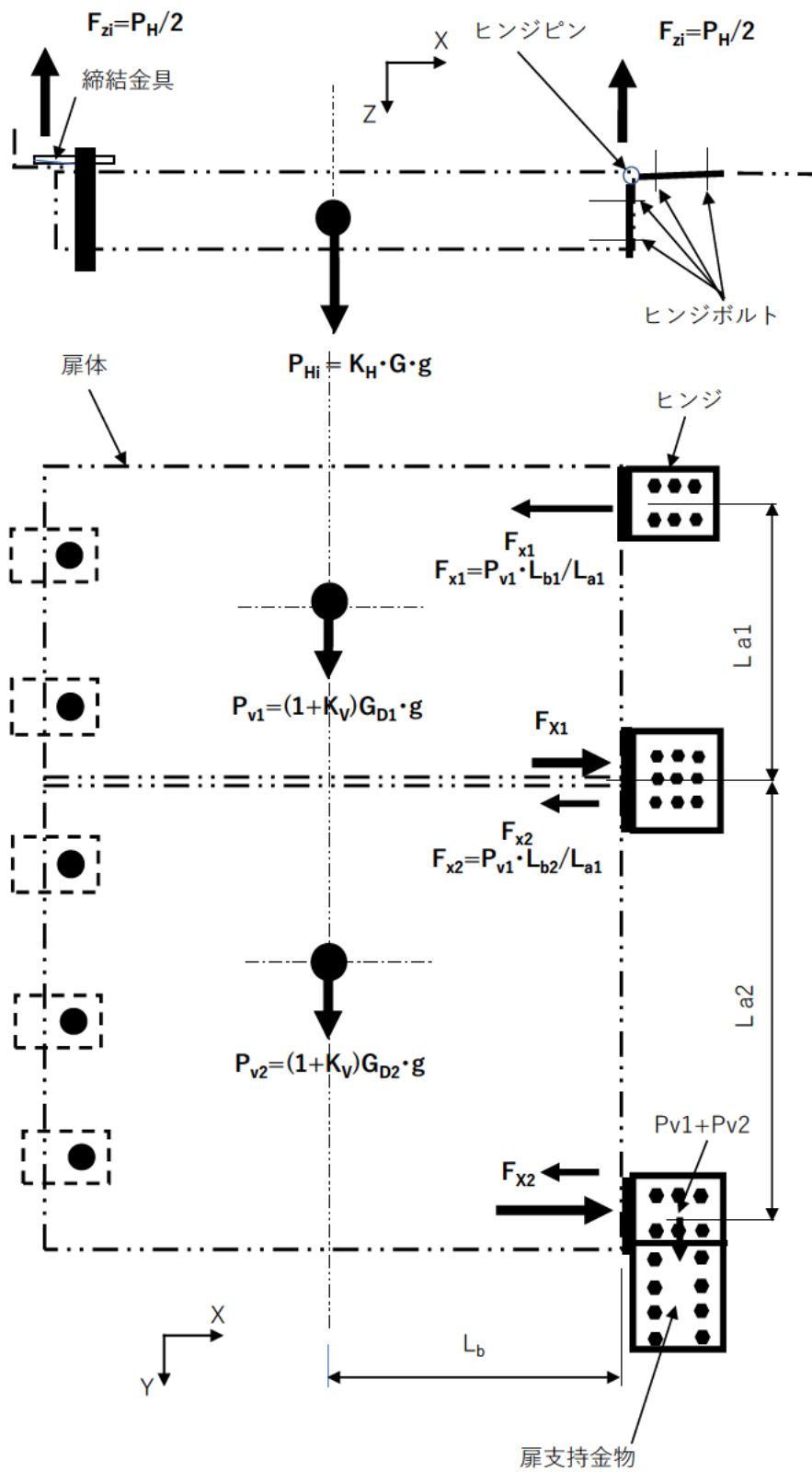


図3-2-2 浸水防止扉（TVF-1）閉止時の地震荷重の作用イメージと評価部位

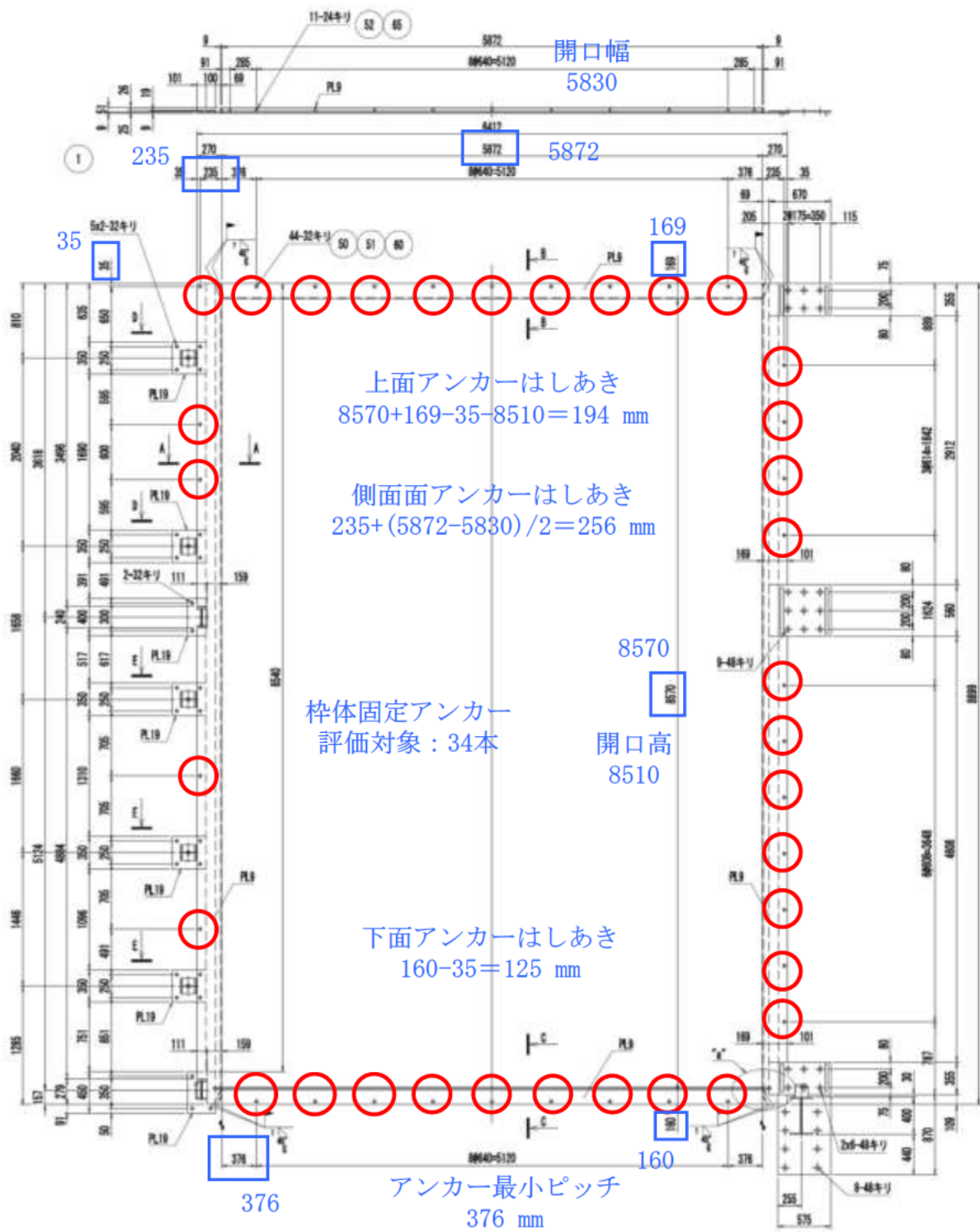


図3-2-3 浸水防止扉（TVF-1）アンカーボルト位置と評価部位(1/2)

3.3 構造強度評価方法

浸水防止扉（TVF-1）の耐震評価は、「3.2 評価部位」に示す評価部位に対し、「3.4 荷重及び荷重の組合せ」に示す荷重及び荷重の組合せを踏まえ、「3.7 計算方法」に示す方法を用いて応力を算定し、「3.5 許容限界」に示す許容限界以内であることを確認する。

3.4 荷重及び荷重の組合せ

(1) 耐震評価上考慮する荷重

浸水防止扉（TVF-1）の耐震評価に用いる荷重を以下に示す。

- G：浸水防止扉（TVF-1）の固定荷重
- G_D：浸水防止扉（TVF-1）の扉体荷重
- G_F：浸水防止扉（TVF-1）の戸当り荷重
- P：積載荷重
- K_s：地震荷重

浸水防止扉（TVF-1）は、上載物の荷重を負担する又は影響を受ける構造となっていないことから、積載荷重については考慮しない。

(2) 荷重の設定

a. 固定荷重(G)

浸水防止扉（TVF-1）の自重となる固定荷重を表3-4-1に示す。

表3-4-1 浸水防止扉（TVF-1）の固定荷重（自重）

設備名称	固定荷重G	
	扉体G _D [t]	戸当りG _F [t]
浸水防止扉（TVF-1） （上段）	8.9	2.8
浸水防止扉（TVF-1） （下段）	14.3	

b. 地震荷重(K_s)

地震荷重として、設計地震力に伴う慣性力を考慮する。地震荷重は、浸水防止扉の固定荷重に設計震度Kを乗じた次式により算出する。

$$K_s = G \cdot K \cdot g$$

なお、水平及び鉛直地震力による組合せ応力が作用する部位の評価は、水平方向と鉛直方向の地震力が同時に不利な方向に作用するものとして、絶対値和法により評価する。

(3) 荷重の組合せ

浸水防止扉（TVF-1）に作用する荷重の組合せを表3-4-2に示す。

表3-4-2 浸水防止扉（TVF-1）の荷重の組合せ

部位	荷重の組合せ
浸水防止扉 部品	$G_D + K_S$
アンカーボルト（枠体）	$G_D + G_F + K_S$

3.5 許容限界

(1) 使用材料

浸水防止扉（TVF-1）を構成する部材のうち、耐震評価を実施する部位である扉板、芯材、ヒンジ部、扉支持金具、アンカーボルトの使用材料を表3-5-1、ヒンジ部の締結金具の形状を図3-5-1に示す。

表3-5-1 使用材料

部位		材質	仕様[mm] ^{※1}
扉板（上、下段）		SUS304	6170×8580×t9
芯材 （上段扉）	主桁（最上段）	SUS304	C800×170×12×22
	主桁（中間）	SUS304	H800×340×12×22
	主桁（最下段）	SUS304	C800×170×12×22
	縦桁1	SUS304	T200×50×9×9 ^{※2}
芯材 （下段扉）	主桁（最上段）	SUS304	C800×230×12×22
	主桁（中間）	SUS304	H800×400×12×22
	主桁（最下段）	SUS304	C800×230×12×22
	縦桁1	SUS304	T200×50×9×9 ^{※2}
	縦桁2	SUS304	T200×65×9×9 ^{※2}
ヒンジ部 （上段扉）	ヒンジピン	SUS304	φ80
	ヒンジボルト （扉体側）	SUS304	M24
	締結金具	SUS304	157(B ₁)×169(B ₂)×φ44(D ₁)×t45
ヒンジ部 （下段扉）	ヒンジピン	SUS304	φ90
	ヒンジボルト （扉体側）	SUS304	M24
	締結金具	SUS304	157(B ₁)×169(B ₂)×φ44(D ₁)×t45
扉支持 金具	支持金具	SUS304	H250×400×19×12
アンカーボルト（枠体）		SUS304	M16×230L
アンカーボルト （ヒンジ部枠体側）		SUS304	M24×300L
アンカーボルト（扉支持金具）		SUS304N2	M30×350L

※1 tは板厚、φは径、Mは呼び径、Lは穿孔長を示す。

※2 板を溶接して組み合わせたT型構造の部材

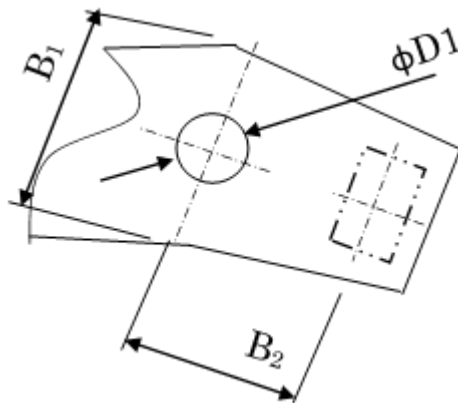


図3-5-1 締結金具の形状（浸水防止扉(TVF-1)）

(2) 許容限界

a. ヒンジ部及び扉支持金具

ヒンジ部及び扉支持金具の許容限界は、「鋼構造設計規準—許容応力度設計法—（（社）日本建築学会、2005改定）」を踏まえて表3-5-2の値とする。

表3-5-2 許容限界

材料	短期許容応力 [N/mm ²]	
	曲げ	せん断
SUS304 ※3	205	118

※3 許容応力度を決定する場合の基準値Fの値は、「JIS G 4303：2012 ステンレス鋼棒」、「JIS G 4304：2012 熱間圧延ステンレス鋼板及び鋼帯」に基づく。

b. アンカーボルト

アンカーボルトの許容限界は、「国住指第1015号 あと施工アンカー・連続繊維補強設計・施工設計指針」（平成18年7月7日）に基づく。

3.6 評価用地震力

浸水防止設備（TVF-1～TVF-10）の固有周期が0.05秒以下であることを確認したため、ガラス固化技術開発施設（TVF）浸水防止扉の耐震評価で用いる震度は、添付資料6-1-2-5-2「ガラス固化技術開発施設（TVF）ガラス固化技術開発棟建家の地震応答計算書」に基づいて設定した水平震度及び鉛直震度を1.2倍して用いる。評価の対象である浸水防止扉（TVF-1）は1階から2階にかけて設置されていることから、保守側の評価となるようその他の浸水防止扉等を含めて3階の加速度を参照する。評価に用いる震度を表3-6-1に示す。

表3-6-1 浸水防止扉の耐震計算で用いる設計震度

地震動	設置場所	地震による設計震度	
		水平方向 K_H	1.12
設計地震動	ガラス固化技術開発施設 (TVF) 3階	鉛直方向 K_V	0.79

3.7 計算方法

扉体本体（扉板及び芯材）については、設計地震力が津波による波力を下回る場合は、耐津波強度評価に包含されるため検討を省略する。設計地震力が津波による波力を上回る場合は、発生応力を算定し、許容限界以内であることを確認する。

扉体部品であるヒンジ部（ヒンジピン、ヒンジボルト、締結金具）、扉支持金具及びアンカーボルトについては、設計地震力から各部材の発生応力を算定し、許容限界以内であることを確認する。

(1) 荷重算定

① 水平方向地震力 P_H

$$\text{上段扉} : P_{H1} = K_H \cdot G_{D1} \cdot g$$

$$\text{下段扉} : P_{H2} = K_H \cdot G_{D2} \cdot g$$

② 扉体自重及び鉛直方向地震力 P_V

$$\text{上段扉} : P_{V1} = (1 + K_V) \cdot G_{D1} \cdot g$$

$$\text{下段扉} : P_{V2} = (1 + K_V) \cdot G_{D2} \cdot g$$

③ ヒンジ部及び締結金具に作用するZ方向荷重 F_z

上段扉：

$$F_{Z1} = \frac{P_{H1}}{2}$$

下段扉：

$$F_{Z2} = \frac{P_{H2}}{2}$$

④ ヒンジ部に作用するX方向荷重 F_x

上段扉：

$$F_{X1} = \frac{P_{V1} \cdot L_{b1}}{L_{a1}}$$

下段扉：

$$F_{X2} = \frac{P_{V2} \cdot L_{b2}}{L_{a2}}$$

(2) 応力算定

① ヒンジピンに発生するせん断応力 τ_{hp}

上段扉：

$$F_{zx1} = \sqrt{F_{x1}^2 + \left(\frac{F_{z1}}{2}\right)^2}$$

$$\tau_{hp1} = \frac{1000F_{zx1}}{A_{ps1}}$$

$$A_{ps1} = \frac{3}{4}A_{p1}$$

(機械工学便覧 A3編 材料力学 3.8 せん断力によるはりの応力とたわみ)

下段扉：

$$F_{zx2} = \sqrt{F_{x2}^2 + \left(\frac{F_{z2}}{2}\right)^2}$$

$$\tau_{hp2} = \frac{1000F_{zx2}}{A_{ps2}}$$

$$A_{ps2} = \frac{3}{4}A_{p2}$$

② ヒンジボルトに発生する引張応力 σ_b 及び せん断応力 τ_b

a. 扉体側

上段扉：

$$\sigma_{b1} = \frac{1000F_{z1}}{n_{11} \cdot A_s}$$

$$\tau_{b1} = \frac{1000F_{z1}}{2n_{11} \cdot A_s}$$

下段扉：

$$\sigma_{b2} = \frac{1000F_{z2}}{n_{12} \cdot A_s}$$

$$\tau_{b2} = \frac{1000F_{z2}}{2n_{12} \cdot A_s}$$

b. 枠体側（アンカーボルト1本あたりに作用する力）

上段扉：

$$T_{H11} = \frac{F_{z1}}{2n_{H11}}$$

$$Q_{H11} = \frac{F_{x1}}{n_{H11}}$$

下段扉（上部）：

引張力の算定においては、上段扉と下段扉に作用する荷重を足し合わせるものとする。
また、せん断力の算定においては、上段扉と下段扉のせん断力の作用方向が互いに反対になるため、せん断力の大きい値を使用する。

$$T_{H12} = \frac{(F_{z1} + F_{z2})}{2n_{H12}}$$

$$Q_{H12} = \frac{\text{Max}(F_{x1}, F_{x2})}{n_{H12}}$$

下段扉（下部）：

$$T_{H13} = \frac{F_{z2}}{2n_{H13}}$$

$$Q_{H13} = \frac{F_{x2}}{n_{H13}}$$

③ 扉支持金具

扉支持金具に発生する応力は、上部扉及び下部扉の鉛直地震荷重が扉支持金具に作用するものとして次式に示す。

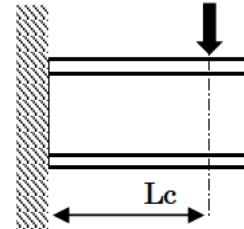
a. 扉支持金具に発生する応力

・引張応力 σ_s

$$\sigma_s = 10^6 \cdot \frac{M}{Z_x}$$

$$M = P_V \cdot L_c$$

$$P_V = P_{V1} + P_{V2}$$



扉支持金具に発生する応力

・せん断応力 τ

$$\tau = \frac{1000P_V}{A_W}$$

・組合せ応力 σ

$$\sigma = \sqrt{\sigma_s^2 + 3\tau^2}$$

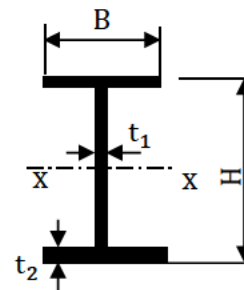
扉支持金具の断面特性

$$I_x = \frac{(B \cdot H^3 - (B - t_1) \times (H - 2t_2)^3)}{12}$$

$$Z_x = \frac{2I_x}{H}$$

$$A_W = t_1(H - 2t_2)$$

$$A_G = t_1(H - 2t_2) + 2t_2B$$



扉支持金具の断面図

b. 扉支持金具取付アンカーボルトに作用するせん断力 τ_a

$$\tau_a = \frac{1000P_V}{n}$$

④ 締付金具に発生する応力

上段扉：

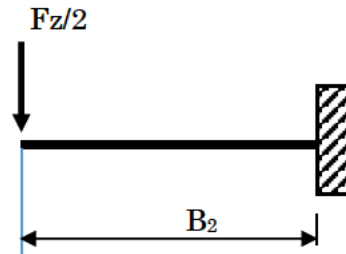
- 曲げ応力 σ_{rb1}

$$\sigma_{rb1} = \frac{1000F_{z1} \cdot B_2}{2Z_{r1}}$$

- せん断応力 τ_{rs1}

$$\tau_{rs1} = \frac{1000F_{z1}}{2A_{rs1}}$$

$$A_{rs1} = \frac{2}{3}A_{r1}$$



締付金具に発生する応力

(機械工学便覧 A3編 材料力学 3.8 せん断力によるはりの応力とたわみ)

- 組合せ応力 σ_{r1}

$$\sigma_{r1} = \sqrt{\sigma_{rb1}^2 + 3\tau_{rs1}^2}$$

下段扉：

- 曲げ応力 σ_{rb2}

$$\sigma_{rb2} = \frac{1000F_{z2} \cdot B_2}{2Z_{r2}}$$

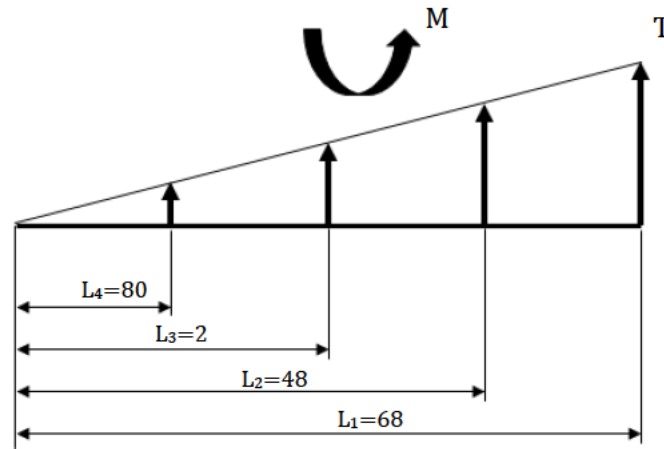
- せん断応力 τ_{rs2}

$$\tau_{rs2} = \frac{1000F_{z2}}{2A_{rs2}}$$

- 組合せ応力 σ_{r2}

$$\sigma_{r2} = \sqrt{\sigma_{rb2}^2 + 3\tau_{rs2}^2}$$

⑤ 支持金具アンカーボルトに作用する引張力



支持金具アンカーボルトに作用する引張力

- a. 支持金具アンカーボルトに発生する曲げモーメント M_S

$$M_S = n \cdot T_S \cdot L_1 + n \cdot \frac{L_2}{L_1} T_S \cdot L_2 + n \cdot \frac{L_3}{L_1} T_S \cdot L_3 + n \cdot \frac{L_4}{L_1} T_S \cdot L_4$$

- b. アンカーボルト1本当当たりの最大引張力 T_S

$$T_S = \frac{M_S \cdot L_1}{n \cdot \sum L_k^2}$$

$$\sum L_k^2 = \sum_{k=1}^4 L_k^2$$

- c. アンカーボルト1本当当たりの最大せん断力 Q_S

$$Q_S = (1 + K_V) \cdot \frac{(G_{D1} + G_{D2})g}{n}$$

⑥ アンカーボルト（枠体）に発生する引張力 T_F 及びせん断力 Q_F

$$T_F = K_H \cdot \frac{(G_{D1} + G_{D2} + G_F)g}{n_a}$$

$$Q_F = (1 + K_V) \cdot \frac{(G_{D1} + G_{D2} + G_F)g}{n_a}$$

3.8 許容応力

(1) ヒンジピン、ヒンジボルト、扉支持金具（取付ボルトを除く）及び締結金具

「鋼構造設計規準—許容応力設計法—（社）日本建築学会、2005改定」を踏まえて材料の耐力及び引張強さの70%のいずれかの小さい数値を基準値 F として、許容応力は以下とする。

a. 許容引張応力 f_t 及び許容曲げ応力 f_b

$$f_t = f_b = F$$

b. 許容せん断応力 f_s

$$f_s = \frac{F}{\sqrt{3}}$$

(2) アンカーボルト

「あと施工アンカー・連続繊維補強設計・施工指針」に基づき引張耐力及びせん断耐力を算出する。

a. 引張耐力 T_a

$$T_a = \min(T_{a1}, T_{a2}, T_{a3})$$

T_a : 引張耐力

$$T_{a1} = \sigma_y a_0$$

T_{a1} : アンカーボルトの降伏により決まる引張耐力

σ_y : アンカーボルトの降伏強度

a_0 : アンカーボルトの有効断面積（ねじ加工を考慮）

$$T_{a2} = 0.23\sqrt{\sigma_B} \cdot A_c$$

$$A_c = \pi l_e (l_e + d_a)$$

$$l_e = l - d_a$$

T_{a2} : コンクリートのコーン破壊により決まる引張耐力

σ_B : コンクリートの圧縮強度

A_c : コンクリートのコーン破壊面の有効水平投影面積

l_e : アンカーボルトの有効埋め込み長さ（枠体）

l : アンカーボルトの埋め込み長さ（穿孔長）（枠体）

d_a : アンカーボルトの呼び径（枠体）

コンクリート開放端からアンカーボルトの中心距離（はしあき） b がアンカーボルト穿孔長を下回る場合、すなわち、 $b < l$ の場合、 A_c に替え A_{cb} を使用して T_{a2} を算出する。

$$T_{a2} = 0.23\sqrt{\sigma_B} \cdot A_{cb}$$

$b < l$ の場合、 $A_c \rightarrow A_{cb}$

$$\theta_b = 2 \cos^{-1} \left(\frac{b}{l_e + \frac{d_a}{2}} \right) \quad \text{ただし、} \theta_b [^\circ]$$

$$A_{cb} = 0.5 \left(2\pi - \frac{\theta_b}{180} \pi + \sin \theta_b \right) \left(l_e + \frac{d_a}{2} \right)^2 - \frac{1}{4} \pi d_a^2$$

はしあきによる欠損面積 A'_b は、以下の通り算出する。

$$A'_b = 0.5 \left(\frac{\theta_b}{180} \pi - \sin \theta_b \right) \left(l_e + \frac{d_a}{2} \right)^2$$

アンカーボルト中心間の距離 a が $2(l_e + \frac{d_a}{2})$ を下回る場合、すなわち、 $\frac{a}{2} < l_e + \frac{d_a}{2}$ の場合も A_c に替え A_{ca} を使用して T_{a2} を算出する。

$$\theta_a = 2 \cos^{-1} \left(\frac{a}{2l_e + d_a} \right) \quad \text{ただし、} \theta_a [^\circ]$$

$$A_{ca} = 0.5 \left(2\pi - \frac{\theta_a}{180} \pi + \sin \theta_a \right) \left(l_e + \frac{d_a}{2} \right)^2 - \frac{1}{4} \pi d_a^2$$

アンカーボルトが近接することによる欠損面積 A'_a は、以下の通り算出する。

$$A'_a = 0.5 \left(\frac{\theta_a}{180} \pi - \sin \theta_a \right) \left(l_e + \frac{d_a}{2} \right)^2$$

T_{a2} については、はしあき及びアンカーボルトの近接による有効水平投影面積が最小のアンカーボルト1本あたりの引張耐力として強度評価を行う。

なお、ヒンジ座及び支持金物座のアンカーボルトの有効水平投影面積については、以下の式で算出する。それらの合計値から当該部位のアンカーボルト全体の引張耐力を算出した後、ボルト本数で割り1本当たりの引張耐力を算出する。各部位の有効水平投影面積の算出式を以下に示す。

$$A'_{CH11} = 4 \cdot H11 + 2 \cdot H12$$

$$A'_{CH12} = 4 \cdot H11 + 2 \cdot H12 + H13 + 2 \cdot H14$$

$$A'_{CH13} = 2 \cdot H11 + H12 + 2 \cdot HS11 + HS12$$

$$A'_{CS1} = 2 \cdot S11 + 4 \cdot S12 + SH11 + SH12$$

$$T_{a3} = 10 \sqrt{\left(\frac{\sigma_B}{21}\right)} \cdot \pi d_a l_e$$

T_{a3} : コンクリートの付着破壊より決まる引張耐力

$$T_{as} = \frac{2}{3} T_a \quad (T_a \text{ が } T_{a2} \text{ 又は } T_{a3} \text{ で決まる場合})$$

$$T_{as} = T_a \quad (T_a \text{ が } T_{a1} \text{ で決まる場合})$$

T_{as} : あと施工アンカーを用いた接合部(1本あたり)の短期許容引張耐力

b. せん断耐力 Q_a

$$Q_a = \min(Q_{a1}, Q_{a2}, Q_{a3})$$

Q_a : せん断耐力

$$Q_{a1} = 0.7\sigma_y \times s a_c$$

Q_{a1} : アンカーボルトの降伏より決まるせん断耐力

σ_y : アンカーボルトの降伏強度

$s a_c$: アンカーボルトの公称断面積

$$Q_{a2} = 0.4\sqrt{E_c \cdot \sigma_B} \times s a_c$$

Q_{a2} : コンクリートの支圧により決まるせん断耐力

E_c : コンクリートのヤング係数

σ_B : コンクリートの圧縮強度

$$Q_{a3} = 294 \times s a_c$$

Q_{a3} : 上限値より決まるせん断耐力

$$Q_{as} = Q_a/1.5$$

Q_{as} : 短期許容せん断耐力

はしあきがアンカーボルトの有効埋込み長さ未満の場合は、以下の式で短期許容耐力を算出する。

$$Q'_{as} = \phi_s \sqrt{10 \cdot \sigma_B} \times A_{cl}/10$$

ただし、

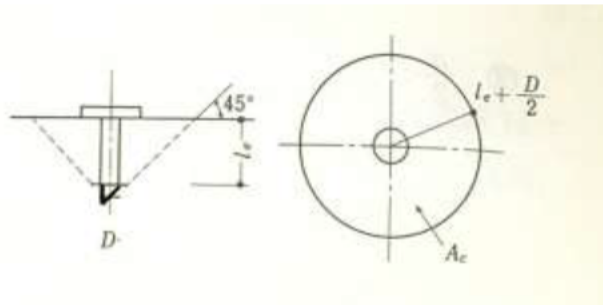
ϕ_s : 低減係数 (短期 = 0.6)

A_{cl} : 有効投影面積(= $\frac{1}{2}\pi a^2$)

この場合は、

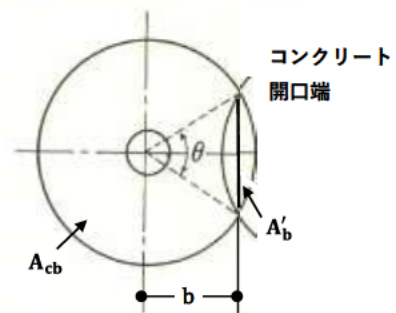
$$Q_{as} = \min(Q_{as}, Q'_{as})$$

引張耐力及びせん断耐力を算出する際の、水平有効投影面積及び有効投影面積を図3-8-1に示す。また、ヒンジ座及び支持金物座のアンカーボルトの水平有効投影面積の計算図を図3-8-2に示す。



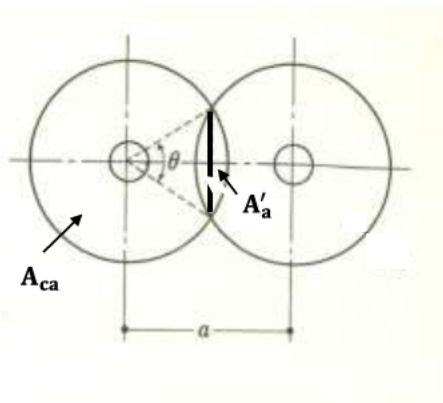
有効水平投影面積

(アンカーボルト間隔；標準ピッチ以上)
(はしあき；有効埋込み長さ以上)



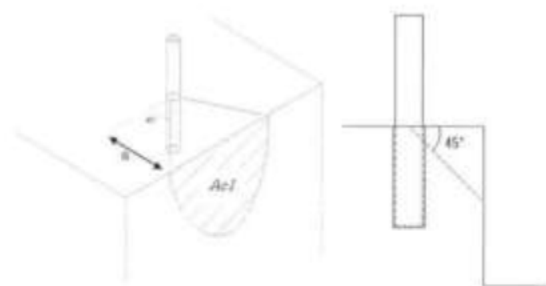
有効水平投影面積

(はしあき；有効埋込長さ未滿)



有効水平投影面積

(アンカーボルト間隔；標準ピッチ未滿)

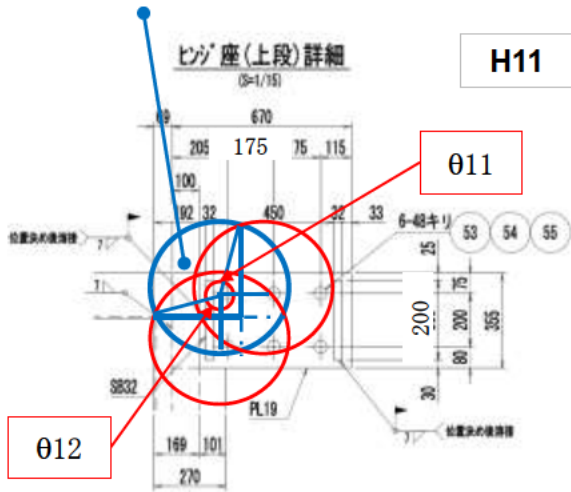


有効投影面積

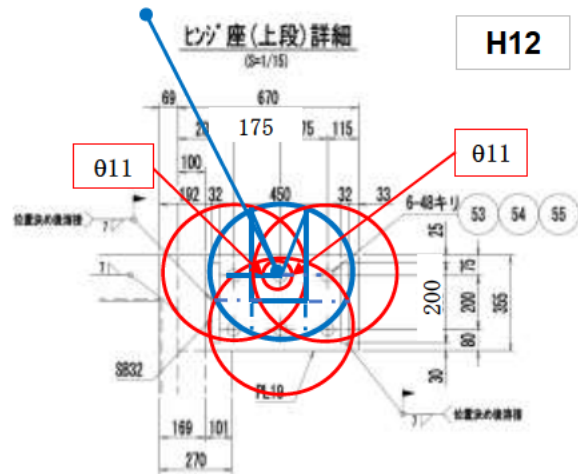
(アンカーボルト間隔；標準ピッチ未滿)

図3-8-1 有効水平投影面積及び投影面積図

有効水平投影面積



有効水平投影面積



欠け円 : $A_1 = 1 \cdot l_e \cdot \pi(360 - 90 - \theta_{11} - \theta_{12})/360$

欠け円 : $A_1 = 1 \cdot l_e \cdot \pi(360 - 180 - 2 \cdot \theta_{11})/360$

三角形1 : $A_2 = (a_1/2)^2 \tan(\theta_{11})/2$

三角形1 : $A_2 = (a_1/2)^2 \tan(\theta_{11})/2$

三角形2 : $A_3 = (a_2/2)^2 \tan(\theta_{12})/2$

三角形2 : $A_3 = (a_1/2)^2 \tan(\theta_{11})/2$

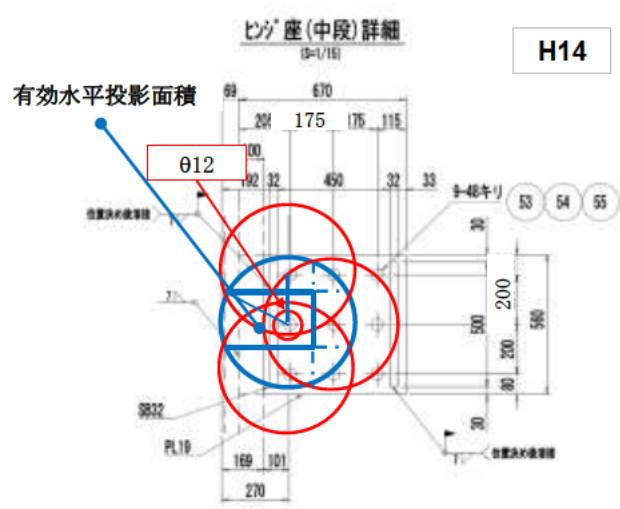
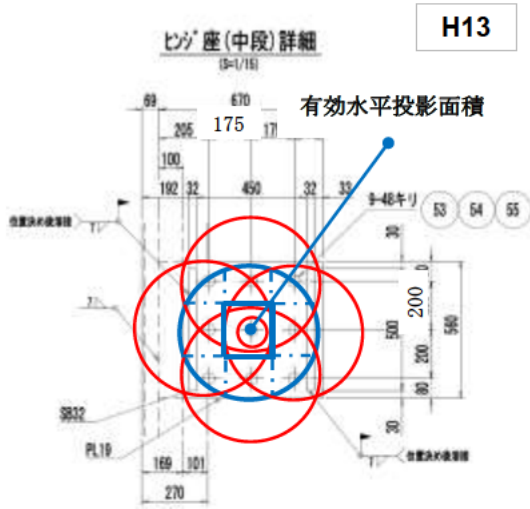
四角形 : $A_4 = (a_1/2) \cdot (a_2/2)$

四角形 : $A_4 = a_1 \cdot (a_2/2)$

$$A_{H11} = \sum_1^4 A_i$$

$$A_{H12} = \sum_1^4 A_i$$

図3-8-2 ヒンジ座・支持金具アンカーボルト有効水平投影面積計算図 (1/5)



四角形 : $A_1 = a_1 \cdot a_2$

$$A_{H13} = \sum_1 A_i$$

欠け円 : $A_1 = 1 \cdot l_e \cdot \pi(360 - 180 - 2 \cdot \theta_{12})/360$

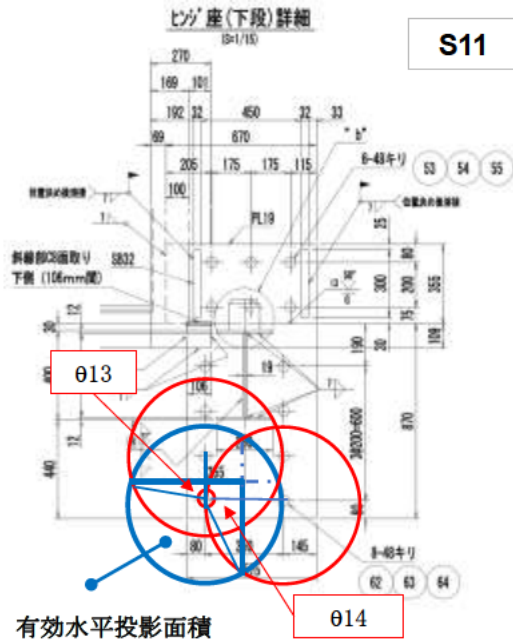
三角形1 : $A_2 = (a_2/2)^2 \tan(\theta_{12})/2$

三角形2 : $A_3 = (a_2/2)^2 \tan(\theta_{12})/2$

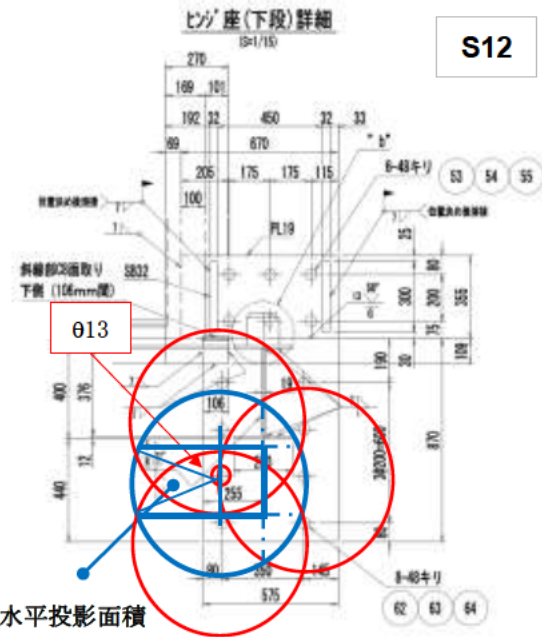
四角形 : $A_4 = (a_1/2) \cdot a_2$

$$A_{H14} = \sum_1^4 A_i$$

図3-8-2 ヒンジ座・支持金具アンカーボルト有効水平投影面積計算図(2/5)



S11



S12

欠け円: $A_1 = l' \cdot l'_e \cdot \pi(360 - 90 - \theta_{13} - \theta_{14})/360$

三角形1: $A_2 = (a_3/2)^2 \tan(\theta_{13})/2$

三角形2: $A_3 = (a_4/2)^2 \tan(\theta_{14})/2$

四角形: $A_4 = (a_3/2) \cdot (a_4/2)$

$$A_{S11} = \sum_1^4 A_i$$

欠け円: $A_1 = l' \cdot l'_e \cdot \pi(360 - 90 - 2 \cdot \theta_{13})/360$

三角形1: $A_2 = (a_3/2)^2 \tan(\theta_{13})/2$

三角形2: $A_3 = (a_3/2)^2 \tan(\theta_{13})/2$

四角形: $A_4 = a_3 \cdot (a_4/2)$

$$A_{S12} = \sum_1^4 A_i$$

図3-8-2 ヒンジ座・支持金具アンカーボルト有効水平投影面積計算図(3/5)

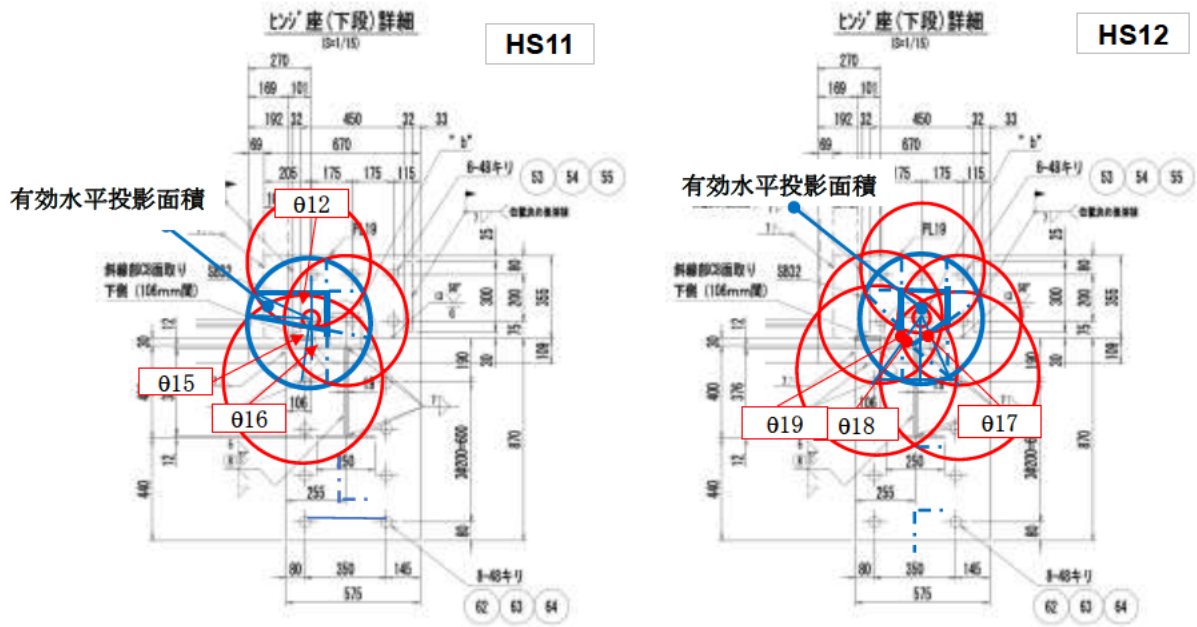


図3-8-2 ヒンジ座・支持金具アンカーボルト有効水平投影面積計算図(4/5)

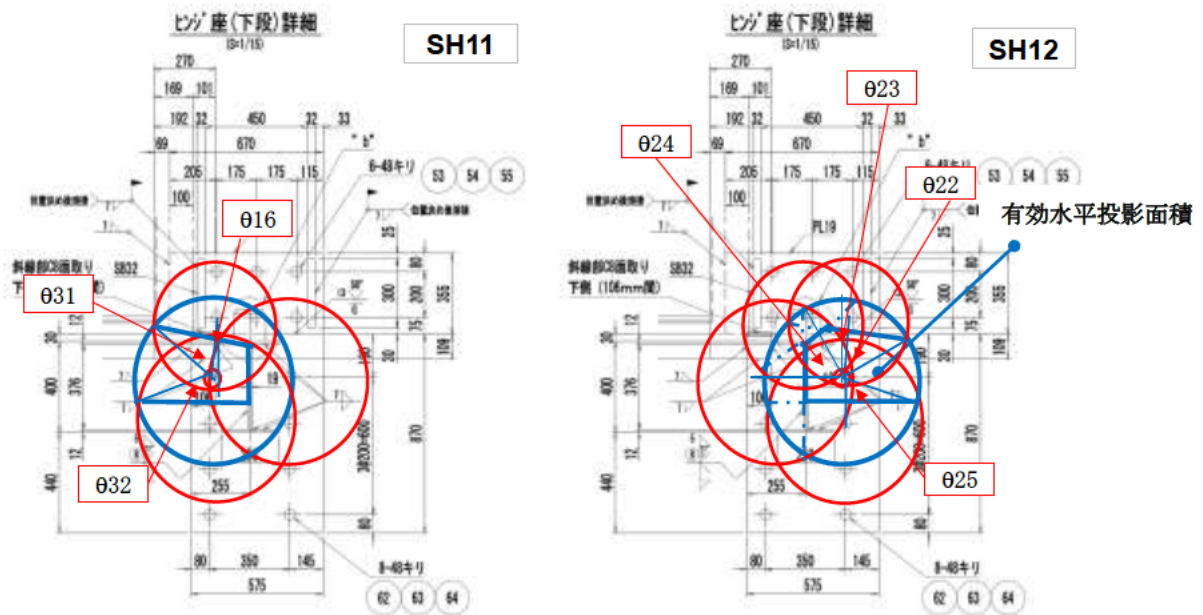


図3-8-2 ヒンジ座・支持金具アンカーボルト有効水平投影面積計算図(5/5)

3.9 計算条件

「3.7 計算方法」に用いる評価条件を表3-9-1に示す。

表3-9-1 耐震評価に用いる条件（浸水防止扉(TVF-1)）(1/7)

対象部位	記号	単位	定義	数値
扉自重	G_{D1}	t	上段扉	8.9
	G_{D2}	t	下段扉	14.3
	G_F	t	戸当り	2.8
震度	K_H	—	水平方向震度	1.12
	K_V	—	鉛直方向震度	0.79
地震荷重	P_{H1}	kN	上段扉にかかる水平方向地震力	98
	P_{H2}	kN	下段扉にかかる水平方向地震力	157
	P_{V1}	kN	上段扉にかかる鉛直方向地震力	156
	P_{V2}	kN	下段扉にかかる鉛直方向地震力	251
強度計算荷重	P_h	kN	津波により扉にかかる強度計算荷重	4900.5
ヒンジ	F_{X1}	kN	ヒンジ部に作用するX方向荷重（上段扉）	152
	F_{X2}	kN	ヒンジ部に作用するX方向荷重（下段扉）	164
	F_{Z1}	kN	ヒンジ部に作用するZ方向荷重（上段扉）	48.9
	F_{Z2}	kN	ヒンジ部に作用するZ方向荷重（下段扉）	78.5
ヒンジピン （上段扉）	A_{P1}	mm ²	断面積	5024
	A_{PS1}	mm ²	せん断断面積	3768
	F_{ZX1}	kN	X方向とZ方向荷重の合力	154
	τ_{hp1}	N/mm ²	せん断応力	41
ヒンジピン （下段扉）	A_{P2}	mm ²	断面積	6359
	A_{PS2}	mm ²	せん断断面積	4769
	F_{ZX2}	kN	X方向とZ方向荷重の合力	169
	τ_{hp2}	N/mm ²	せん断応力	36
ヒンジボルト （扉体側/上段扉）	n_{11}	本	本数（上段扉）	12
	A_{S11}	mm ²	有効断面積（上段扉）	353.0
	σ_{b1}	N/mm ²	引張応力（上段扉）	36
	τ_{b1}	N/mm ²	せん断応力（上段扉）	6

表3-9-1 耐震評価に用いる条件（浸水防止扉(TVF-1)）(2/7)

対象部位	記号	単位	定義	数値
ヒンジボルト (扉体側/下段扉)	n_{12}	本	本数（下段扉）	12
	A_{S21}	mm^2	有効断面積（下段扉）	353.0
	σ_{b2}	N/mm^2	引張応力（下段扉）	39
	τ_{b2}	N/mm^2	せん断応力（下段扉）	10
ヒンジボルト (枠体側) (上段扉)	n_{H11}	本	アンカーボルト本数（上段扉）	6
	T_{H11}	$\text{kN}/\text{本}$	引張力（上段扉）	4.1
	Q_{H11}	$\text{kN}/\text{本}$	せん断力（上段扉）	25.4
ヒンジボルト (枠体側) (下段扉/上部)	n_{H12}	本	アンカーボルト本数（下段扉/上部）	9
	T_{H12}	$\text{kN}/\text{本}$	引張力（下段扉/上部）	7.1
	Q_{H12}	$\text{kN}/\text{本}$	せん断力（下段扉/上部）	18.2
ヒンジボルト (枠体側) (下段扉/下部)	n_{H13}	本	アンカーボルト本数（下段扉/下部）	6
	T_{H13}	$\text{kN}/\text{本}$	引張力（下段扉/下部）	6.5
	Q_{H13}	$\text{kN}/\text{本}$	せん断力（下段扉/下部）	27.3
扉支持金具	n	本	アンカーボルト本数（枠体側）	8
	Z_X	mm^3	断面係数（金具）	1550300
	A_W	mm^2	せん断断面積（金具）	7144
	M	$\text{kN}\cdot\text{m}$	曲げモーメント（金具）	140.9
	σ_s	N/mm^2	引張応力（金具）	91
	τ	N/mm^2	せん断応力（金具）	58
	σ	N/mm^2	組合せ応力（金具）	136
	T_S	$\text{kN}/\text{本}$	引張力（最大値）（アンカーボルト）	61.6
Q_S	$\text{kN}/\text{本}$	せん断力（アンカーボルト）	50.9	

表3-9-1 耐震評価に用いる条件（浸水防止扉(TVF-1)）（3/7）

対象部位	記号	単位	定義	数値
締結金具 (上段扉)	B_2	mm	支点から荷重作用点までの距離	169
	A_{rs1}	mm ²	せん断断面積	3402
	Z_{r1}	mm ³	断面係数	38273
	σ_{rb1}	N/mm ²	曲げ応力	108
	τ_{rs1}	N/mm ²	せん断応力	8
	σ_{r1}	N/mm ²	組合せ応力（金具）	109
締結金具 (下段扉)	B_2	mm	支点から荷重作用点までの距離	169
	A_{rs2}	mm ²	せん断断面積	3402
	Z_{r2}	mm ³	断面係数	38273
	σ_{rb2}	N/mm ²	曲げ応力	174
	τ_{rs2}	N/mm ²	せん断応力	12
	σ_{r2}	N/mm ²	組合せ応力（金具）	175
ヒンジ 中心間距離	L_{a1}	mm	上段扉	3445
	L_{a2}	mm	下段扉	5135
扉体中心から ヒンジまでの 水平方向距離	L_b	mm	-	3355
アンカーボルト (扉枠)	n_a	本	本数（計算対象）	34
	l	mm	埋め込み長さ（穿孔長）	130
	d_a	mm	呼び径	16
	l_e	mm	有効埋め込み長さ	114
	T_F	kN/本	引張力	8.4
	Q_F	kN/本	せん断力	13.4
アンカーボルト (ヒンジ座)	l_H	mm	埋め込み長さ（穿孔長）	300
	d_{aH}	mm	呼び径	24
	l_{eH}	mm	有効埋め込み長さ	276
アンカーボルト (支持金具座)	l_S	mm	埋め込み長さ（穿孔長）	350
	d_{aS}	mm	呼び径	30
	l_{eS}	mm	有効埋め込み長さ	320

表3-9-1 耐震評価に用いる条件（浸水防止扉(TVF-1)）(4/7)

記号	単位	定義	数値
σ_y	N/mm ²	アンカーボルトの降伏強度(SUS304)	205
		アンカーボルトの降伏強度(SUS304N2) 支持金具座	345
a_0	mm ²	アンカーボルト有効断面積(M16) (ネジ加工を考慮)	157
		アンカーボルト有効断面積(M24) (ネジ加工を考慮)	353
		アンカーボルト有効断面積(M30) (ネジ加工を考慮)	561
σ_B	N/mm ²	コンクリートの圧縮強度	20.6
E_C	N/mm ²	コンクリートのヤング係数	2.15×10^4
s_{a_c}	mm ²	アンカーボルトの公称断面積(M16)	201
		アンカーボルトの公称断面積(M24)	452
		アンカーボルトの公称断面積(M30)	707
A_c	mm ²	コーン破壊面の有効水平投影面積 (枠)	46558
T_{a1}	kN/本	アンカーボルトの降伏により決まる引張耐力 (枠)	32.2
T_{a2}	kN/本	コンクリートのコーン破壊により決まる引張耐力 (枠)	48.6
T_{a3}	kN/本	コンクリートの付着破壊により決まる引張耐力 (枠)	56.8
T_{as}	kN/本	アンカーボルトの短期引張耐力 (枠)	32.2
Q_{a1}	kN/本	アンカーボルトの降伏により決まるせん断耐力 (枠)	28.8
Q_{a2}	kN/本	コンクリートのコーン破壊により決まるせん断耐力 (枠)	53.6
Q_{a3}	kN/本	コンクリートの付着破壊により決まるせん断耐力 (枠)	59.1
Q_{as}	kN/本	アンカーボルトの短期せん断耐力 (枠)	19.2

表3-9-1 耐震評価に用いる条件（浸水防止扉(TVF-1)）（5/7）

記号	単位	定義	数値
H ₁₁	mm ²	コーン破壊面の有効水平投影面積（ヒンジ座四隅アンカーボルト）	126750
H ₁₂	mm ²	コーン破壊面の有効水平投影面積（ヒンジ座上下側中央アンカーボルト）	67069
H ₁₃	mm ²	コーン破壊面の有効水平投影面積（ヒンジ座中心アンカーボルト）	35000
H ₁₄	mm ²	コーン破壊面の有効水平投影面積（ヒンジ座左右側中央アンカーボルト）	73870
S ₁₁	mm ²	コーン破壊面の有効水平投影面積（支持金具座隅アンカーボルト）	194201
S ₁₂	mm ²	コーン破壊面の有効水平投影面積（支持金具座中央アンカーボルト）	100923
HS ₁₁	mm ²	コーン破壊面の有効水平投影面積（支持金具座との干渉考慮）（ヒンジ座左右隅アンカーボルト）	62306
HS ₁₂	mm ²	コーン破壊面の有効水平投影面積（支持金具座との干渉考慮）（ヒンジ座中央アンカーボルト）	35805
SH ₁₁	mm ²	コーン破壊面の有効水平投影面積（ヒンジ座との干渉考慮）（支持金具座左上アンカーボルト）	145620
SH ₁₂	mm ²	コーン破壊面の有効水平投影面積（ヒンジ座との干渉考慮）（支持金具座右上アンカーボルト）	136155
T _{a1H}	kN/本	アンカーボルトの降伏により決まる引張耐力（ヒンジ座）	72.4
T _{a3H}	kN/本	コンクリートの付着破壊により決まる引張耐力（ヒンジ座）	206.1
T _{a2H11}	kN/本	コンクリートのコーン破壊により決まるH11の引張耐力	132.3
T _{a2H12}	kN/本	コンクリートのコーン破壊により決まるH12の引張耐力	70.0
T _{a2H13}	kN/本	コンクリートのコーン破壊により決まるH13の引張耐力	36.5
T _{a2H14}	kN/本	コンクリートのコーン破壊により決まるH14の引張耐力	77.1

表3-9-1 耐震評価に用いる条件（浸水防止扉(TVF-1)）（6/7）

記号	単位	定義	数値
T _{a2HS11}	kN/本	コンクリートのコーン破壊により決まるHS11の引張耐力	65.0
T _{a2HS12}	kN/本	コンクリートのコーン破壊により決まるHS12の引張耐力	37.4
T _{a1S}	kN/本	アンカーボルトの降伏により決まる引張耐力（支持金具座）	193.5
T _{a3S}	kN/本	コンクリートの付着破壊により決まる引張耐力（支持金具座）	298.7
T _{a2S11}	kN/本	コンクリートのコーン破壊により決まるS11の引張耐力	202.7
T _{a2S12}	kN/本	コンクリートのコーン破壊により決まるS12の引張耐力	105.4
T _{a2SH11}	kN/本	コンクリートのコーン破壊により決まるSH11の引張耐力	152.0
T _{a2SH12}	kN/本	コンクリートのコーン破壊により決まるSH12の引張耐力	142.1
Q _{a1H}	kN/本	アンカーボルトの降伏により決まるせん断耐力（ヒンジ座）	64.9
Q _{a2H}	kN/本	コンクリートのコーン破壊により決まるせん断耐力（ヒンジ座）	120.4
Q _{a3H}	kN/本	コンクリートの付着破壊により決まるせん断耐力（ヒンジ座）	132.9
Q _{a1S}	kN/本	アンカーボルトの降伏により決まるせん断耐力（支持金具座）	170.7
Q _{a2S}	kN/本	コンクリートのコーン破壊により決まるせん断耐力（支持金具座）	188.4
Q _{a3S}	kN/本	コンクリートの付着破壊により決まるせん断耐力（支持金具座）	207.9
T _{asH11}	kN/本	アンカーボルトの短期引張耐力（H11）	72.4
T _{asH12}	kN/本	アンカーボルトの短期引張耐力（H12）	46.7
T _{asH13}	kN/本	アンカーボルトの短期引張耐力（H13）	24.4

表3-9-1 耐震評価に用いる条件（浸水防止扉(TVF-1)）(7/7)

記号	単位	定義	数値
T _{asH14}	kN/本	アンカーボルトの短期引張耐力 (H14)	72.4
T _{asS11}	kN/本	アンカーボルトの短期引張耐力 (S11)	193.5
T _{asS12}	kN/本	アンカーボルトの短期引張耐力 (S12)	70.2
T _{asHS11}	kN/本	アンカーボルトの短期引張耐力 (HS11)	43.4
T _{asHS12}	kN/本	アンカーボルトの短期引張耐力 (HS12)	24.9
T _{asSH11}	kN/本	アンカーボルトの短期引張耐力 (SH11)	101.3
T _{asSH12}	kN/本	アンカーボルトの短期引張耐力 (SH12)	94.8
T _{asH1}	kN/本	アンカーボルトの短期引張耐力 (上段ヒンジ座)	63.8
T _{asH2}	kN/本	アンカーボルトの短期引張耐力 (中段ヒンジ座)	61.3
T _{asH3}	kN/本	アンカーボルトの短期引張耐力 (下段ヒンジ座)	50.5
T _{asS}	kN/本	アンカーボルトの短期引張耐力 (支持金具座)	108.0
Q _{asH1}	kN/本	アンカーボルトの短期せん断耐力 (上段ヒンジ座)	43.2
Q _{asH2}	kN/本	アンカーボルトの短期せん断耐力 (中段ヒンジ座)	43.2
Q _{asH3}	kN/本	アンカーボルトの短期せん断耐力 (下段ヒンジ座)	43.2
Q _{asS}	kN/本	アンカーボルトの短期せん断耐力 (支持金具座)	113.8

3.10 評価結果

浸水防止扉(TVF-1)の扉体にかかる耐震計算荷重と耐津波強度計算荷重の比較を行った結果を表3-10-1に示す。また、浸水防止扉(TVF-1)の各部材及びアンカーボルトの評価結果をそれぞれ表3-10-2及び表3-10-3に示す。

浸水防止扉(TVF-1)の扉体にかかる荷重は耐津波強度計算荷重に比べて極めて小さく、津波に対する強度評価に包含される。

加えて浸水防止扉(TVF-1)の各部材の評価結果でも、発生応力度又は荷重は許容限界値以下であることを確認した。

表3-10-1 浸水防止扉(TVF-1)の評価結果(扉体)

耐震計算荷重 [kN]	強度計算荷重 [kN]	耐震/強度荷重比
254.8	4900.5	0.05

表3-10-2 浸水防止扉(TVF-1)の評価結果(部品類)

評価部位		発生応力 [N/mm ²]	許容応力 [N/mm ²]	検定比
ヒンジピン	上段扉	41	118	0.35
	下段扉	36	118	0.31
ヒンジボルト (扉体側)	上段扉	36	205	0.18
	下段扉	39	205	0.20
扉支持金具	金具	136	205	0.67
締結金具	上段扉	109	205	0.54
	下段扉	175	205	0.86

表3-10-3 浸水防止扉(TVF-1)の評価結果 (アンカーボルト)

アンカーボルト 設置部位	種別	発生力 [kN/本]	許容耐力 [kN/本]	検定比
枠	引張	8.4	32.2	0.26
	せん断	13.4	19.2	0.70
上段ヒンジ座	引張	4.1	63.8	0.06
	せん断	25.4	43.2	0.59
中段ヒンジ座	引張	7.1	61.3	0.12
	せん断	18.2	43.2	0.42
下段ヒンジ座	引張	6.5	50.5	0.13
	せん断	27.3	43.2	0.63
支持金具座	引張	61.6 (最大値)	108.0	0.57
	せん断	50.9	113.8	0.45

4. 浸水防止扉 (TVF-2)

4.1 記号の説明

浸水防止扉 (TVF-2) の耐震評価に用いる記号を表4-1-1に示す。

表4-1-1 浸水防止扉 (TVF-2) の耐震評価に用いる記号 (1/3)

記号	定義	単位
G	浸水防止扉 (TVF-2) の固定荷重	t
G _D	浸水防止扉 (TVF-2) の扉体荷重	t
G _F	浸水防止扉 (TVF-2) の戸当り荷重	t
P	積載荷重	kN
K _s	地震荷重	kN
K	設計震度	—
g	重力加速度	m/s ²
t	扉板の板厚	mm
B ₁	締付金具の金具幅	mm
B ₂	締付金具の金切欠き幅	mm
B ₃	締付金具の支点から荷重作用点までの距離	mm
K _H	水平方向震度	—
K _V	鉛直方向震度	—
P _H	水平方向地震力 (TVF-2)	kN
P _V	鉛直方向地震力 (TVF-2)	kN
F _Z	ヒンジ部に及び締結金具に作用するZ方向荷重 (TVF-2)	kN
F _X	ヒンジ部に作用するX方向荷重 (TVF-2)	kN
L _a	ヒンジ中心間距離 (TVF-2)	mm
L _b	扉体中心からヒンジまでの水平方向距離 (TVF-2)	mm
τ _{hp}	ヒンジピンに発生するせん断応力 (TVF-2)	N/mm ²
F _{ZX}	ヒンジ部に作用するX方向とZ方向荷重の合力 (TVF-2)	kN
A _{PS}	ヒンジピンのせん断断面積 (TVF-2)	mm ²
A _P	ヒンジピンの断面積 (TVF-2)	mm ²
σ _b	ヒンジボルトに発生する引張応力 (扉体側) (TVF-2)	N/mm ²
τ _b	ヒンジボルトに発生するせん断応力 (扉体側) (TVF-2)	N/mm ²
n _i	ヒンジボルトの本数 (扉体側) (i=2: 浸水防止扉TVF-2)	本
A _S	ヒンジボルトの有効断面積 (TVF-2)	mm ²

表4-1-1 浸水防止扉 (TVF-2) の耐震評価に用いる記号 (2/3)

記号	定義	単位
σ_{rb}	締付金具に発生する曲げ応力 (TVF-2)	N/mm ²
Z_r	締付金具の断面係数 (TVF-2)	mm ³
τ_{rs}	締付金具に発生するせん断応力 (TVF-2)	N/mm ²
A_{rs}	締付金具のせん断断面積 (TVF-2)	mm ²
A_r	締付金具の断面積 (TVF-2)	mm ²
σ_r	締付金具に発生する組合せ応力 (TVF-2)	N/mm ²
P_{Ha}	アンカーボルトに作用する引張力	kN
P_{Va}	アンカーボルトに作用するせん断力	kN
n_a	アンカーボルトの本数 (強度評価対象)	本
F	基準強度	-
f_t	許容引張応力	N/mm ²
f_b	許容曲げ応力	N/mm ²
f_s	許容せん断応力	N/mm ²
T_a	アンカーボルトの引張耐力	kN/本
T_{a1}	アンカーボルトの降伏により決まる引張耐力	kN/本
T_{a2}	コンクリートのコーン破壊により決まる引張耐力	kN/本
T_{a3}	コンクリートの付着破壊により決まる引張耐力	kN/本
σ_y	アンカーボルトの降伏強度	N/mm ²
a_0	アンカーボルトの有効断面積 (ねじ加工を考慮)	mm ²
σ_B	コンクリートの圧縮強度	N/mm ²
A_c 、 A_{cb} 、 A_{ca}	コンクリートのコーン破壊面の有効水平投影面積	mm ²
l_e	アンカーボルトの有効埋め込み長さ	mm
l	アンカーボルトの埋め込み長さ (穿孔長)	mm
d_a	アンカーボルトの呼び径	mm
b	コンクリート開放端からアンカーボルトの中心距離 (はしあき)	mm
a	隣接アンカーボルトのピッチ (最小値) (へりあき)	mm
A'_a 、 A'_b	欠損面積	mm ²
T_{as}	あと施工アンカーを用いた接合部 (1本あたり) の短期許容引張耐力	kN/本
Q_a	アンカーボルトのせん断耐力	kN/本
Q_{a1}	アンカーボルトの降伏により決まるせん断耐力	kN/本
Q_{a2}	コンクリートの支圧により決まるせん断耐力	kN/本

表4-1-1 浸水防止扉（TVF-2）の耐震評価に用いる記号（3/3）

記号	定義	単位
Q_{a3}	上限値より決まるせん断耐力	kN/本
s_{ac}	アンカーボルトの公称断面積	mm ²
E_c	コンクリートのヤング係数	N/m ²
Q_{as} 、 Q'_{as}	短期許容せん断耐力	kN/本
ϕ_s	低減係数（短期=0.6）	—
A_{cl}	有効投影面積（はしあきがアンカーボルトの有効埋込み長さ未満の場合）	mm ²
P_h	津波により扉体にかかる強度計算荷重	kN
T_F	アンカーボルト（枠体）に発生する引張力	kN/本
Q_F	アンカーボルト（枠体）に発生するせん断力	kN/本

4.2 評価部位

評価部位は、浸水防止扉（TVF-2）の構造上の特徴を踏まえ選定する。浸水防止扉（TVF-2）は、扉体本体（扉板及び芯材）、扉体部品（ヒンジ、扉支持金具及び締結金具）及びアンカーボルトから構成される。

浸水防止扉（TVF-2）に生じる地震に伴う荷重は、扉板から芯材（主桁及び縦桁）、芯材から枠体に伝達される。また、枠体はアンカーボルトにより壁と一体化しており荷重は躯体に伝わる。

扉板本体については、津波荷重に対して十分な強度を有することを確認している（別添3参照）。一方、地震荷重は、津波荷重と比較して極めて小さいことから、応力計算による耐震評価は行わず、荷重の比較により耐震強度を有することを確認する。

浸水防止扉を構成する部品類であるヒンジピン、ヒンジボルト、扉支持金具、締結金具及びアンカーボルトについては、地震による扉の振動により荷重を受けることから、応力計算を行い、耐震強度を評価する。

浸水防止扉（TVF-2）の構造図を図4-2-1、扉体部品への地震荷重の作用イメージ及び評価部位を図4-2-2、アンカーボルトの位置及び評価部位を図4-2-3に示す。

正面図
D-1/15

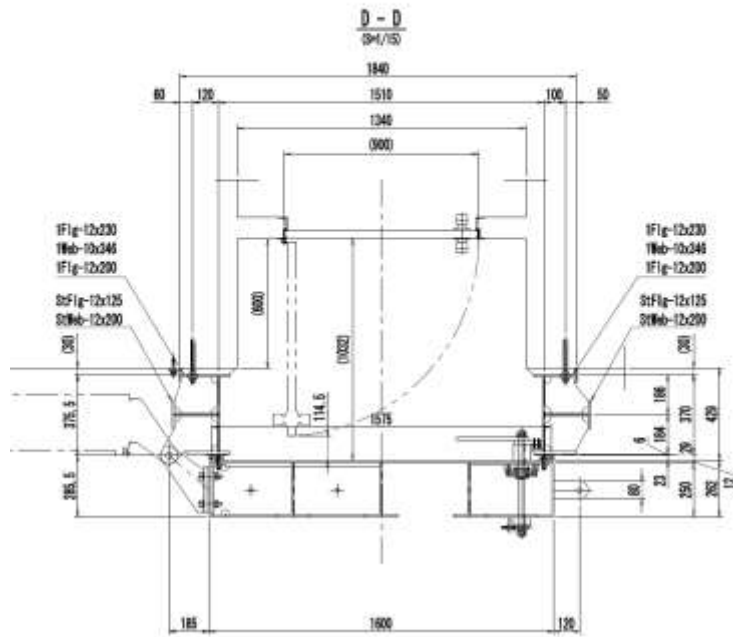
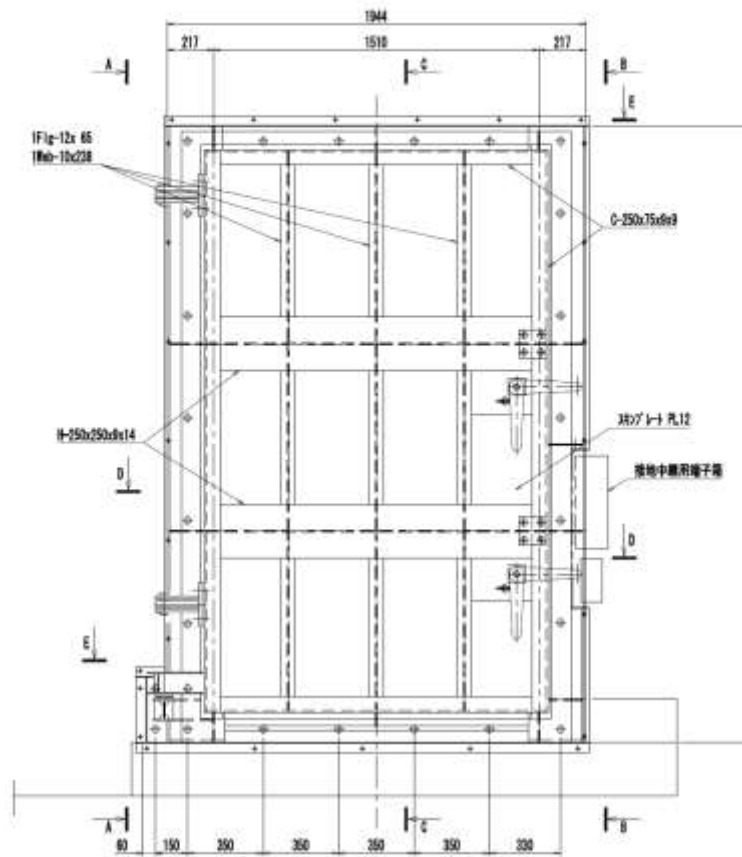


図4-2-1 浸水防止扉 (TVF-2) の構造図

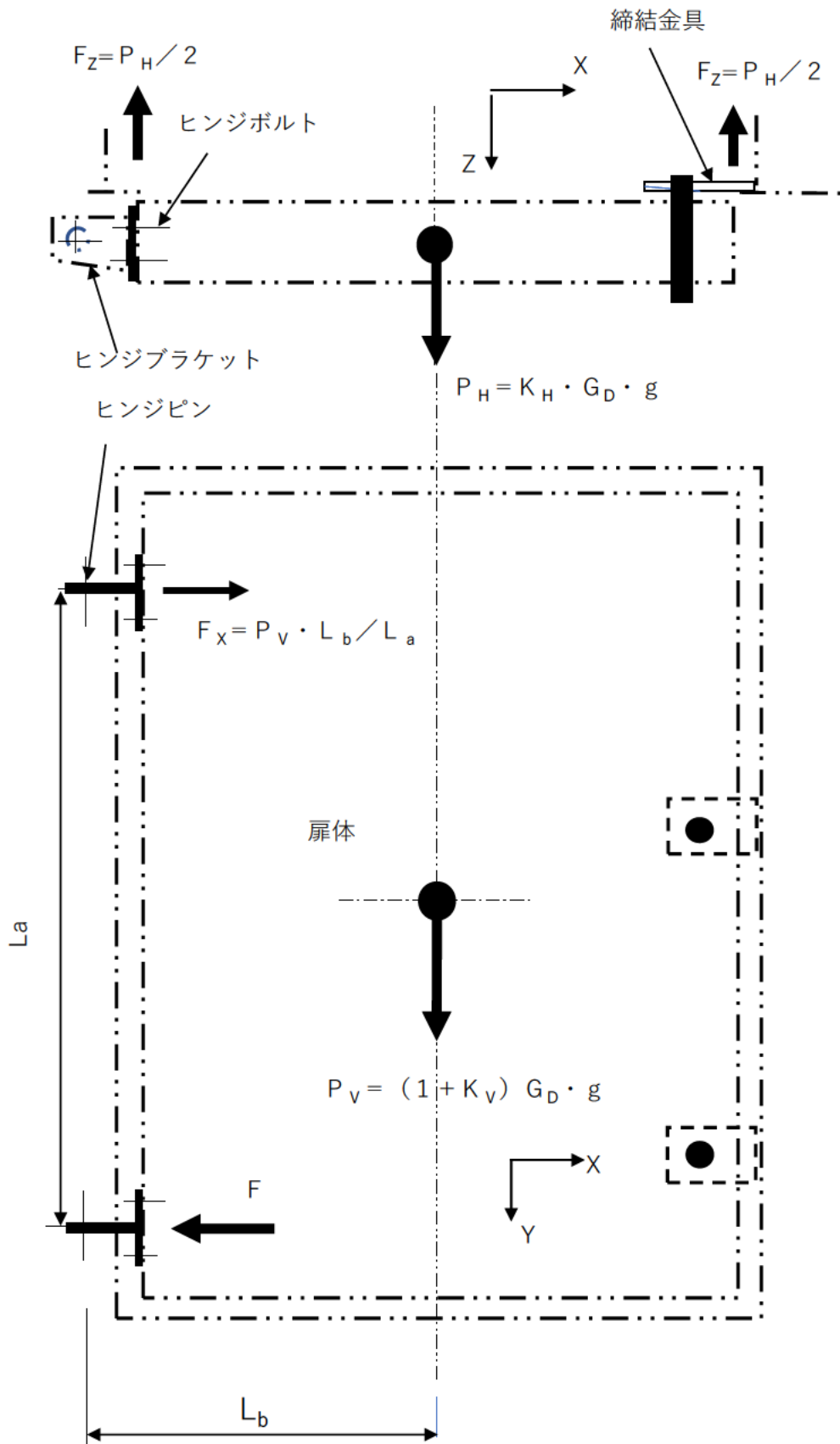


図4-2-2 浸水防止扉（TVF-2）閉止時の地震荷重の作用イメージと評価部位

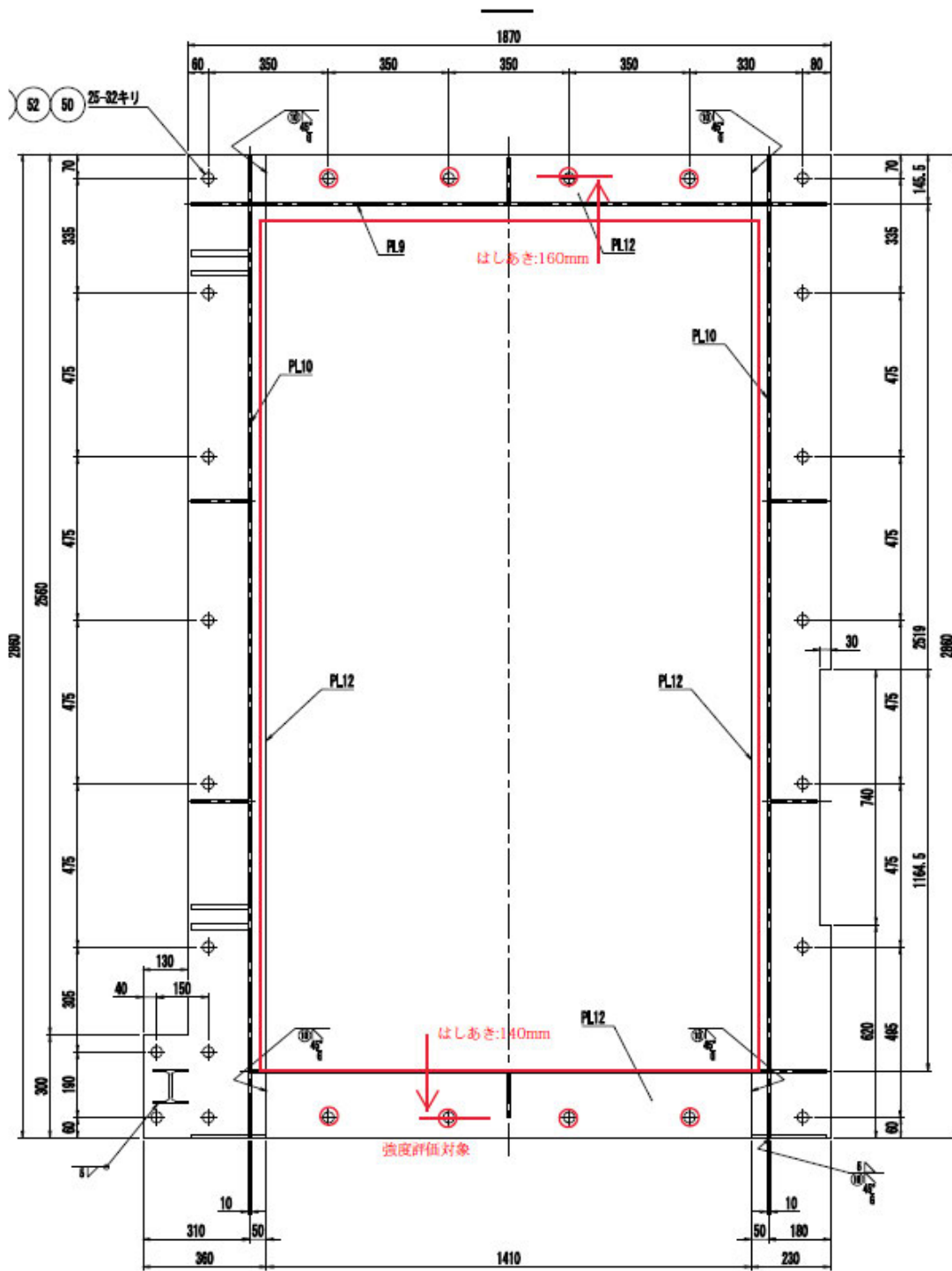


図4-2-3 浸水防止扉（TVF-2）アンカーボルト位置と評価部位

4.3 構造強度評価方法

浸水防止扉（TVF-2）の耐震評価は、「4.2 評価部位」に示す評価部位に対し、「4.4 荷重及び荷重の組合せ」に示す荷重及び荷重の組合せを踏まえ、「4.7 計算方法」に示す方法を用いて応力を算定し、「4.5 許容限界」に示す許容限界以内であることを確認する。

4.4 荷重及び荷重の組合せ

(1) 耐震評価上考慮する荷重

浸水防止扉（TVF-2）の耐震評価に用いる荷重を以下に示す。

- G：浸水防止扉（TVF-2）の固定荷重
- G_D：浸水防止扉（TVF-2）の扉体荷重
- G_F：浸水防止扉（TVF-2）の戸当り荷重
- P：積載荷重
- K_s：地震荷重

浸水防止扉（TVF-2）は、上載物の荷重を負担する又は影響を受ける構造となっていないことから、積載荷重については考慮しない。

(2) 荷重の設定

a. 固定荷重(G)

浸水防止扉（TVF-2）の自重となる固定荷重を表4-4-1に示す。

表4-4-1 浸水防止扉（TVF-2）の固定荷重（自重）

設備名称	固定荷重G	
	扉体G _D [t]	戸当りG _F [t]
浸水防止扉（TVF-2）	1.2	1.0

b. 地震荷重(K_s)

地震荷重として、設計地震力に伴う慣性力を考慮する。地震荷重は、浸水防止扉の固定荷重に設計震度Kを乗じた次式により算出する。

$$K_s = G \cdot K \cdot g$$

なお、水平及び鉛直地震力による組合せ応力が作用する部位の評価は、水平方向と鉛直方向の地震力が同時に不利な方向に作用するものとして、絶対値和法により評価する。

(3) 荷重の組合せ

浸水防止扉（TVF-2）に作用する荷重の組合せを表4-4-2に示す。

表4-4-2 浸水防止扉（TVF-2）の荷重の組合せ

部位	荷重の組合せ
浸水防止扉 部品	$G_D + K_s$
アンカーボルト（枠体）	$G_D + G_F + K_s$

4.5 許容限界

(1) 使用材料

浸水防止扉（TVF-2）を構成する部材のうち、耐震評価を実施する部位である扉板、芯材、ヒンジ部、アンカーボルトの使用材料を表4-5-1、ヒンジ部の締結金具の形状を図4-5-1に示す。

表4-5-1 使用材料

部位		材質	仕様[mm] ^{※4}
扉板		SUS304	2610×1600×t12
芯材	主桁 (上段及び下段)	SUS304	C250×75×9×9
	主桁（中間）	SUS304	H250×250×9×14
	縦桁	SUS304	T250×65×10×12 ^{※5}
ヒンジ部	ヒンジピン	SUS304	φ 30
	取付ボルト	SUS304	M20
	締結金具	SUS304	65 (B ₁) × 26 (B ₂) × 60 (B ₃) × t16
戸当り	アンカーボルト	SUS304	M16×130L

※4 tは板厚、φは径、Mは呼び径、Lは穿孔長を示す。

※5 板を溶接して組合せたT型構造の部材

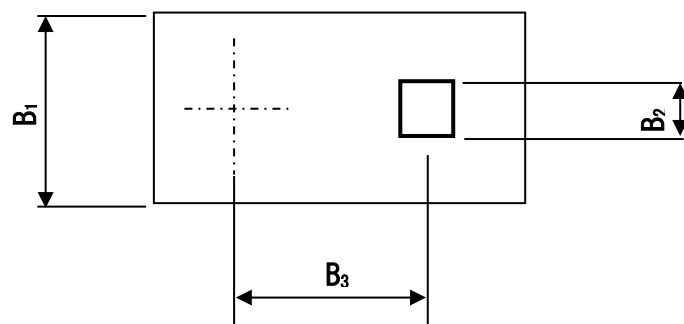


図4-5-1 締結金具の形状（浸水防止扉(TVF-2)）

(2) 許容限界

a. 扉板、芯材及びヒンジ部

ヒンジ部及び扉支持金具の許容限界は、「鋼構造設計規準—許容応力度設計法—（（社）日本建築学会、2005改定）」を踏まえて表4-5-2の値とする。

表4-5-2 許容限界

材料	短期許容応力 [N/mm ²]	
	曲げ	せん断
SUS304 ※6	205	118

※6 許容応力度を決定する場合の基準値Fの値は、「JIS G 4303 : 2012 ステンレス鋼棒」、「JIS G 4304 : 2012 熱間圧延ステンレス鋼板及び鋼帯」に基づく。

b. アンカーボルト

アンカーボルトの許容限界は、「国住指第1015号 あと施工アンカー・連続繊維補強設計・施工設計指針」（平成18年7月7日）に基づく。

4.6 評価用地震力

浸水防止設備（TVF-1～TVF-10）の固有周期が0.05秒以下であることを確認したため、ガラス固化技術開発施設（TVF）浸水防止扉の耐震評価で用いる震度は、添付資料6-1-2-5-2「ガラス固化技術開発施設（TVF）ガラス固化技術開発棟建家の地震応答計算書」に基づいて設定した水平震度及び鉛直震度を1.2倍して用いる。評価の対象である浸水防止扉（TVF-2）は1階に設置されているが、1階から2階にかけて設置されている浸水防止扉（TVF-1）を含めて保守側の評価となるよう3階の加速度を参照する。評価に用いる震度を表4-6-1に示す。

表4-6-1 浸水防止扉(TVF-2)の耐震計算で用いる設計震度

地震動	設置場所	地震による設計震度	
		水平方向 K_H	1.12
設計地震動	ガラス固化技術開発施設 (TVF) 3階	鉛直方向 K_V	0.79

4.7 計算方法

扉体（扉板及び芯材）については、設計地震力が津波による波力を下回る場合は、耐津波強度評価に包含されるため検討を省略する。設計地震力が津波による波力を上回る場合は、発生応力を算定し、許容限界以内であることを確認する。

扉体部品であるヒンジ部（ヒンジピン、ヒンジボルト、締結金具）、扉支持金具及びアンカーボルトについては、設計地震力から各部材の発生応力を算定し、許容限界以内であることを確認する。

(1) 荷重算定

① 水平方向地震力 P_H

$$P_H = K_H \cdot G_D \cdot g$$

② 扉体自重及び鉛直方向地震力 P_V

$$P_V = (1 + K_V) \cdot G_D \cdot g$$

③ ヒンジ部及び締結金具に作用するZ方向荷重 F_Z

$$F_Z = \frac{P_H}{2}$$

④ ヒンジ部に作用するX方向荷重 F_X

$$F_X = \frac{P_V \cdot L_b}{L_a}$$

(2) 応力算定

① ヒンジピンに発生するせん断応力 τ_{hp}

$$F_{ZX} = \sqrt{F_X^2 + \left(\frac{F_Z}{2}\right)^2}$$

$$\tau_{hp} = \frac{1000F_{ZX}}{A_{ps}}$$

$$A_{ps} = \frac{3}{4}A_p$$

(機械工学便覧 A3編 材料力学 3.8 せん断力によるはりの応力とたわみ)

② ヒンジボルトに発生する引張応力 σ_b 及び せん断応力 τ_b

・扉体側

$$\sigma_b = \frac{1000F_x}{n_2 \cdot A_s}$$

$$\tau_b = \frac{1000F_z}{2n_2 \cdot A_s}$$

③ 締付金具に発生する応力

・曲げ応力

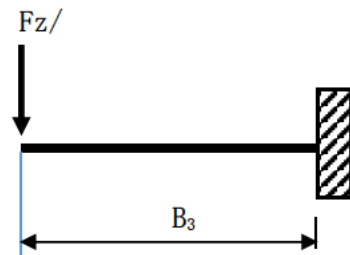
$$\sigma_{rb} = \frac{1000F_z \cdot B_3}{2Z_r}$$

・せん断応力

$$\tau_{rs} = \frac{1000F_z}{2A_{rs}}$$

$$A_{rs} = \frac{2}{3}A_r$$

(機械工学便覧 A3編 材料力学 3.8 せん断力によるはりの応力とたわみ)



・組合せ応力

$$\sigma_r = \sqrt{\sigma_{rb}^2 + \tau_{rs}^2}$$

④ アンカーボルト1本あたりに発生する引張力 T_F 及びせん断力 Q_F

$$T_F = \frac{P_{Ha}}{n_a} = K_H \cdot \frac{(G_D + G_F)g}{n_a}$$

$$Q_F = \frac{P_{Va}}{n_a} = (1 + K_V) \cdot \frac{(G_D + G_F)g}{n_a}$$

4.8 許容応力

(1) ヒンジピン、ヒンジボルト、扉支持金具（取付ボルトを除く）及び締結金具

「鋼構造設計規準－許容応力設計法－（社）日本建築学会、2005改定」を踏まえて材料の耐力及び引張強さの70%のいずれかの小さい数値を基準値 F として、許容応力は以下とする。

a. 許容引張応力 f_t 及び許容曲げ応力 f_b

$$f_t = f_b = F$$

b. 許容せん断応力 f_s

$$f_s = \frac{F}{\sqrt{3}}$$

(2) アンカーボルト

「あと施工アンカー・連続繊維補強設計・施工指針」に基づき引張耐力及びせん断耐力を算出する。

a. 引張耐力

$$T_a = \min(T_{a1}, T_{a2}, T_{a3})$$

T_a : 引張耐力

$$T_{a1} = \sigma_y a_0$$

T_{a1} : アンカーボルトの降伏により決まる引張耐力

σ_y : アンカーボルトの降伏強度

a_0 : アンカーボルトの有効断面積（ねじ加工を考慮）

$$T_{a2} = 0.23\sqrt{\sigma_B} \cdot A_c$$

$$A_c = \pi l_e (l_e + d_a)$$

$$l_e = l - d_a$$

T_{a2} : コンクリートのコーン破壊により決まる引張耐力

σ_B : コンクリートの圧縮強度

A_c : コンクリートのコーン破壊面の有効水平投影面積

l_e : アンカーの有効埋め込み長さ

l : アンカーの埋め込み長さ（穿孔長）

d_a : アンカーの呼び径

コンクリート開放端からアンカーボルトの中心距離（はしあき） b がアンカーボルト穿孔長を下回る場合、すなわち、 $b < l$ の場合、 A_c に替え A_{cb} を使用して T_{a2} を算出する。

$$T_{a2} = 0.23\sqrt{\sigma_B} \cdot A_{cb}$$

$b < l$ の場合、 $A_c \rightarrow A_{cb}$

$$\theta_b = 2 \cos^{-1} \left(\frac{b}{l_e + \frac{d_a}{2}} \right) \quad \text{ただし、} \theta_b [^\circ]$$

$$A_{cb} = 0.5 \left(2\pi - \frac{\theta_b}{180} \pi + \sin \theta_b \right) \left(l_e + \frac{d_a}{2} \right)^2 - \frac{1}{4} \pi d_a^2$$

はしあきによる欠損面積 A'_b は、以下の通り算出する。

$$A'_b = 0.5 \left(\frac{\theta_b}{180} \pi - \sin \theta_b \right) \left(l_e + \frac{d_a}{2} \right)^2$$

アンカーボルト中心間の距離 a が $2(l_e + \frac{d_a}{2})$ を下回る場合、すなわち、 $\frac{a}{2} < (l_e + \frac{d_a}{2})$ の場合も A_c に替え A_{ca} を使用して T_{a2} を算出する。

$$\theta_a = 2 \cos^{-1} \left(\frac{a}{2l_e + d_a} \right) \quad \text{ただし、} \theta_a [^\circ]$$

$$A_{ca} = 0.5 \left(2\pi - \frac{\theta_a}{180} \pi + \sin \theta_a \right) \left(l_e + \frac{d_a}{2} \right)^2 - \frac{1}{4} \pi d_a^2$$

アンカーボルトが近接することによる欠損面積 A'_a は、以下の通り算出する。

$$A'_a = 0.5 \left(\frac{\theta_a}{180} \pi - \sin \theta_a \right) \left(l_e + \frac{d_a}{2} \right)^2$$

T_{a2} については、はしあき及びアンカーボルトの近接による有効水平投影面積が最小のアンカーボルト1本あたりの引張耐力として強度評価を行う。

$$T_{a3} = 10 \sqrt{\left(\frac{\sigma_B}{21}\right)} \cdot \pi d_a l_e$$

T_{a3} : コンクリートの付着破壊より決まる引張耐力

$$T_{as} = \frac{2}{3} T_a \quad (T_a \text{が} T_{a2} \text{又は} T_{a3} \text{で決まる場合})$$

$$T_{as} = T_a \quad (T_a \text{が} T_{a1} \text{で決まる場合})$$

T_{as} : あと施工アンカーを用いた接合部(1本あたり)の短期許容引張耐力

b. せん断力

$$Q_a = \min(Q_{a1}, Q_{a2}, Q_{a3})$$

Q_a : せん断耐力

$$Q_{a1} = 0.7\sigma_y \times s a_c$$

Q_{a1} : アンカーボルトの降伏より決まるせん断耐力

σ_y : アンカーボルトの降伏強度

$s a_c$: アンカーボルトの公称断面積

$$Q_{a2} = 0.4\sqrt{E_c \cdot \sigma_B} \times s a_c$$

Q_{a2} : コンクリートの支圧により決まるせん断耐力

E_c : コンクリートのヤング係数

σ_B : コンクリートの圧縮強度

$$Q_{a3} = 294 \times s a_c$$

Q_{a3} : 上限値より決まるせん断耐力

$$Q_{as} = Q_a / 1.5$$

Q_{as} : 短期許容せん断耐力

はしあきがアンカーボルトの有効埋込み長さ未満の場合は、以下の式で短期許容耐力を算出する。

$$Q'_{as} = \phi_s \sqrt{10 \cdot \sigma_B} \times A_{cl} / 10$$

ただし、

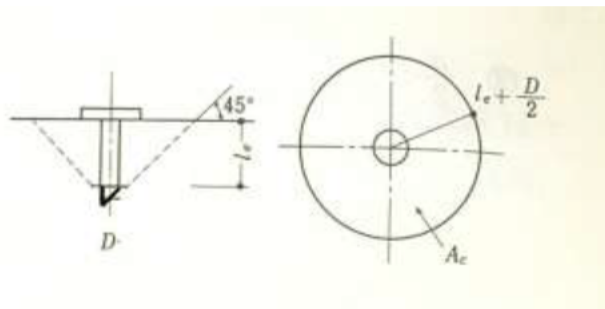
ϕ_s : 低減係数 (短期 = 0.6)

A_{cl} : 有効投影面積 ($= \frac{1}{2} \pi a^2$)

この場合は、

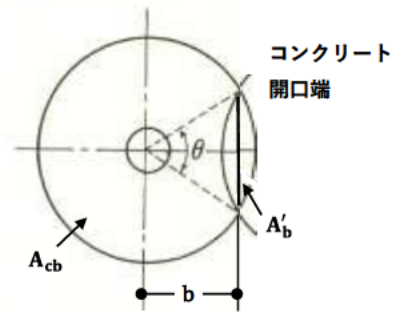
$$Q_{as} = \min(Q_{as}, Q'_{as})$$

引張耐力及びせん断耐力を算出する際の、水平有効投影面積及び有効投影面積を図4-8-1に示す。



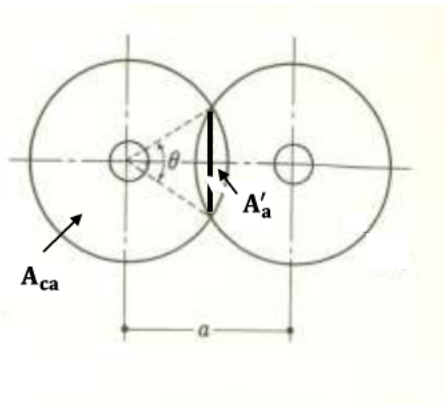
有効水平投影面積

(アンカーボルト間隔；標準ピッチ以上)
(はしあき；有効埋込み長さ以上)



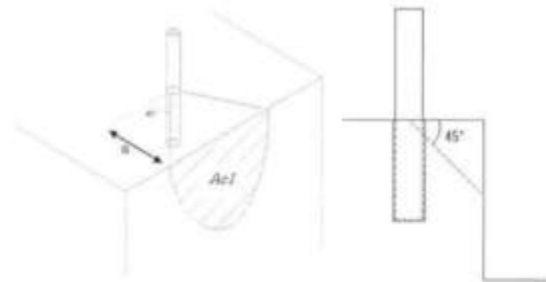
有効水平投影面積

(はしあき；有効埋込長さ未滿)



有効水平投影面積

(アンカーボルト間隔；標準ピッチ未滿)



有効投影面積

(アンカーボルト間隔；標準ピッチ未滿)

図4-8-1 有効水平投影面積及び投影面積図

4.9 計算条件

「4.7 計算方法」に用いる評価条件を表4-9-1に示す。

表4-9-1 耐震評価に用いる条件（浸水防止扉（TVF-2））（1/3）

対象部位	記号	単位	定義	数値
扉自重	G_D	t	扉体	1.2
	G_F	t	戸当り	1.0
震度	K_H	—	水平震度	1.12
	K_V	—	鉛直震度	0.79
地震荷重	P_H	kN	扉体にかかる水平方向地震力	13.18
	P_V	kN	扉体自重及び鉛直方向地震力	21.06
	F_Z	kN	ヒンジ部及び締結金具に作用するZ方向荷重	6.59
	F_X	kN	ヒンジ部に作用するX方向荷重	10.92
	P_{Ha}	kN	アンカーボルトに作用する引張力	24.16
	P_{Va}	kN	アンカーボルトに作用するせん断力	38.62
強度計算荷重	P_h	kN	扉にかかる津波による荷重	517.0
ヒンジ	L_a	mm	ヒンジ中心間距離	1900
	L_b	mm	扉体中心からヒンジまでの水平方向距離	985
ヒンジピン	A_p	mm ²	ヒンジピンの断面積	706.9
	A_{ps}	mm ²	ヒンジピンのせん断断面積	530.2
	F_{ZX}	kN	ヒンジ部に作用するX方向とZ方向荷重の合力	11.40
	τ_{hp}	N/mm ²	せん断応力	22
ヒンジボルト	n_2	本	ヒンジボルトの本数(扉体側)	4
	A_s	mm ²	ヒンジボルトの有効断面積	245.0
	σ_b	N/mm ²	引張応力	12
	τ_b	N/mm ²	せん断応力	4

表4-9-1 耐震評価に用いる条件（浸水防止扉（TVF-2））（2/3）

対象部位	記号	単位	定義	数値
締結金具	B_3	mm	締付金具の支点から荷重作用点までの距離	60
	A_{rs}	mm ²	締付金具のせん断断面積	416
	A_r	mm ²	締付金具の断面積	624
	Z_r	mm ³	締付金具の断面係数	1664
	σ_{rb}	N/mm ²	曲げ応力	119
	τ_{rs}	N/mm ²	せん断応力	8
	σ_r	N/mm ²	組合せ応力	120
アンカー ボルト	n_a	本	アンカーボルトの本数（強度評価対象）	21
	l	mm	アンカーボルトの埋め込み長さ（穿孔長）	130
	d_a	mm	呼び径	16
	l_e	mm	有効埋め込み長さ	114
	T_F	kN/本	引張力	1.2
	Q_F	kN/本	せん断力	1.8

表4-9-1 耐震評価に用いる条件（浸水防止扉（TVF-2））（3/3）

記号	単位	定義	数値
σ_y	N/mm ²	アンカーボルトの降伏強度	205
a_0	mm ²	アンカーボルトの有効断面積(ねじ加工を考慮)(M16)	157
σ_B	mm ²	コンクリートの圧縮強度	20.6
E_C	N/mm ²	コンクリートのヤング係数	2.15×10^4
s_{ac}	mm ²	アンカーボルトの公称断面積 (M16)	201
a	mm	隣接アンカーボルトのピッチ (最小値) (へりあき)	330
b	mm	コンクリート開放端からアンカーボルトの中心距離 (最小値) (はしあき)	140
A_c	mm ²	コンクリートのコーン破壊面の有効水平投影面積	46558
T_{a1}	kN	アンカーボルトの降伏により決まる引張耐力	32.2
T_{a2}	kN	コンクリートのコーン破壊により決まる引張耐力	48.6
T_{a3}	kN	コンクリートの付着破壊により決まる引張耐力	56.8
Q_{a1}	kN	アンカーボルトの降伏により決まるせん断耐力	28.8
Q_{a2}	kN	コンクリートのコーン破壊により決まるせん断耐力	53.6
Q_{a3}	kN	コンクリートの付着破壊により決まるせん断耐力	59.1
T_{as}	kN	短期許容引張耐力	32.2
Q_{as}	kN	短期許容せん断耐力	19.2

4.10 評価結果

浸水防止扉（TVF-2）の扉体にかかる耐震計算荷重と耐津波強度計算荷重の比較を行った結果を表4-10-1に示す。また、浸水防止扉（TVF-2）の各部材及びアンカーボルトの評価結果をそれぞれ表4-10-2及び表4-10-3に示す。

浸水防止扉（TVF-2）の扉体にかかる荷重は耐津波強度計算荷重に比べて極めて小さく、津波に対する強度評価に包含される。

加えて浸水防止扉（TVF-2）の各部材の評価結果でも、発生応力度又は荷重は許容限界値以下であることを確認した。

表4-10-1 浸水防止扉（TVF-2）の評価結果（扉体）

耐震計算荷重 [kN]	強度計算荷重 [kN]	耐震/強度荷重比
13.18	517.0	0.03

表4-10-2 浸水防止扉（TVF-2）の評価結果（部品類）

評価部位	発生応力 [N/mm ²]	許容応力 [N/mm ²]	検定比
ヒンジピン	22	118	0.19
ヒンジボルト	12	205	0.06
締結金具	120	205	0.59

表4-10-3 浸水防止扉（TVF-2）の評価結果（アンカーボルト）

種別	発生力 [kN/本]	許容耐力 [kN/本]	検定比
引張	1.2	32.2	0.04
せん断	1.8	19.2	0.10

5. 浸水防止扉 (TVF-3)

5.1 記号の説明

浸水防止扉 (TVF-3) の耐震評価に用いる記号を表5-1-1に示す。

表5-1-1 浸水防止扉 (TVF-3) の耐震評価に用いる記号 (1/3)

記号	定義	単位
G	浸水防止扉 (TVF-3) の固定荷重	t
G _D	浸水防止扉 (TVF-3) の扉体荷重	t
G _F	浸水防止扉 (TVF-3) の戸当り荷重	t
P	積載荷重	kN
K _s	地震荷重	kN
K	設計震度	—
g	重力加速度	m/s ²
B ₁	締付金具の金具幅	mm
B ₂	締付金具の金切欠き幅	mm
B ₃	締付金具の支点から荷重作用点までの距離	mm
K _H	水平方向震度	—
K _V	鉛直方向震度	—
P _H	水平方向地震力 (TVF-3)	kN
P _V	鉛直方向地震力 (TVF-3)	kN
F _Z	ヒンジ部に及び締結金具に作用するZ方向荷重 (TVF-3)	kN
F _X	ヒンジ部に作用するX方向荷重 (TVF-3)	kN
L _a	ヒンジ中心間距離 (TVF-3)	mm
L _b	扉体中心からヒンジまでの水平方向距離 (TVF-3)	mm
τ _{hp}	ヒンジピンに発生するせん断応力 (TVF-3)	N/mm ²
F _{ZX}	ヒンジ部に作用するX方向とZ方向荷重の合力 (TVF-3)	kN
A _{PS}	ヒンジピンのせん断断面積 (TVF-3)	mm ²
A _P	ヒンジピンの断面積 (TVF-3)	mm ²
σ _b	ヒンジボルトに発生する引張応力 (扉体側) (TVF-3)	N/mm ²
τ _b	ヒンジボルトに発生するせん断応力 (扉体側) (TVF-3)	N/mm ²
n _i	ヒンジボルトの本数 (扉体側) (i=3:浸水防止扉TVF-3)	本
A _S	ヒンジボルトの有効断面積 (TVF-3)	mm ²
σ _{rb}	締付金具に発生する曲げ応力 (TVF-3)	N/mm ²

表5-1-1 浸水防止扉（TVF-3）の耐震評価に用いる記号（2/3）

記号	定義	単位
Z_r	締付金具の断面係数（TVF-3）	mm^3
τ_{rs}	締付金具に発生するせん断応力（TVF-3）	N/mm^2
A_{rs}	締付金具のせん断断面積（TVF-3）	mm^2
A_r	締付金具の断面積（TVF-3）	mm^2
σ_r	締付金具に発生する組合せ応力（TVF-3）	N/mm^2
P_{Ha}	アンカーボルトに作用する引張力	kN
P_{Va}	アンカーボルトに作用するせん断力	kN
n_a	アンカーボルトの本数（強度評価対象）	本
F	基準強度	—
f_t	許容引張応力	N/mm^2
f_b	許容曲げ応力	N/mm^2
f_s	許容せん断応力	N/mm^2
T_a	アンカーボルトの引張耐力	kN/本
T_{a1}	アンカーボルトの降伏により決まる引張耐力	kN/本
T_{a2}	コンクリートのコーン破壊により決まる引張耐力	kN/本
T_{a3}	コンクリートの付着破壊により決まる引張耐力	kN/本
σ_y	アンカーボルトの降伏強度	N/mm^2
a_0	アンカーボルトの有効断面積（ねじ加工を考慮）	mm^2
σ_B	コンクリートの圧縮強度	N/mm^2
A_c 、 A_{cb} 、 A_{ca}	コンクリートのコーン破壊面の有効水平投影面積	mm^2
l_e	アンカーボルトの有効埋め込み長さ	mm
l	アンカーボルトの埋め込み長さ（穿孔長）	mm
d_a	アンカーボルトの呼び径	mm
b	コンクリート開放端からアンカーボルトの中心距離（はしあき）	mm
a	隣接アンカーボルトのピッチ（最小値）（へりあき）	mm
A'_a 、 A'_b	欠損面積	mm^2
T_{as}	あと施工アンカーを用いた接合部（1本あたり）の短期許容引張耐力	kN/本
Q_a	アンカーボルトのせん断耐力	kN/本
Q_{a1}	アンカーボルトの降伏により決まるせん断耐力	kN/本
Q_{a2}	コンクリートの支圧により決まるせん断耐力	kN/本
Q_{a3}	上限値より決まるせん断耐力	kN/本

表5-1-1 浸水防止扉（TVF-3）の耐震評価に用いる記号（3/3）

記号	定義	単位
$s a_c$	アンカーボルトの公称断面積	mm^2
E_c	コンクリートのヤング係数	N/m^2
Q_{as} 、 Q'_{as}	短期許容せん断耐力	kN/本
ϕ_s	低減係数（短期=0.6）	—
A_{cl}	有効投影面積（はしあきがアンカーボルトの有効埋込み長さ未満の場合）	mm^2
P_h	津波により扉体にかかる強度計算荷重	kN
T_F	アンカーボルト（枠体）に発生する引張力	kN/本
Q_F	アンカーボルト（枠体）に発生するせん断力	kN/本

5.2 評価部位

評価部位は、浸水防止扉（TVF-3）の構造上の特徴を踏まえ選定する。浸水防止扉（TVF-3）は、扉体本体（扉板及び芯材）、扉体部品（ヒンジ、扉支持金具及び締結金具）及びアンカーボルトから構成される。

浸水防止扉（TVF-3）に生じる地震に伴う荷重は、扉板から芯材（主桁及び縦桁）、芯材から枠体に伝達される。また、枠体はアンカーボルトにより壁と一体化しており荷重は躯体に伝わる。

扉板本体については、津波荷重に対して十分な強度を有することを確認している（別添2参照）。一方、地震荷重は、津波荷重と比較して極めて小さいことから、応力計算による耐震評価は行わず、荷重の比較により耐震強度を有することを確認する。

浸水防止扉を構成する部品類であるヒンジピン、ヒンジボルト、扉支持金具、締結金具及びアンカーボルトについては、地震による扉の振動により荷重を受けることから、応力計算を行い、耐震強度を評価する。

浸水防止扉（TVF-3）の構造図を図5-2-1、扉体部品への地震荷重の作用イメージ及び評価部位を図5-2-2、アンカーボルトの位置及び評価部位を図5-2-3に示す。

正面図
(3-1/15)

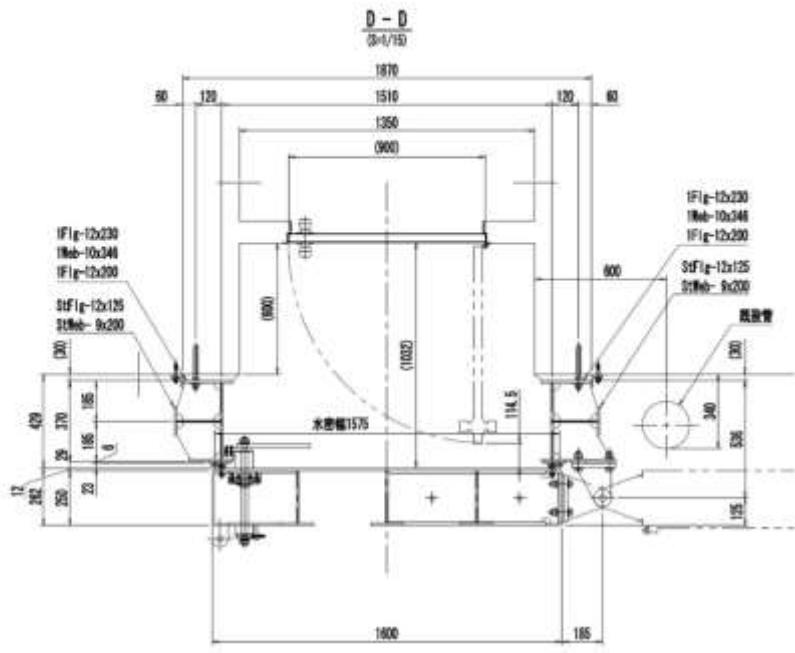
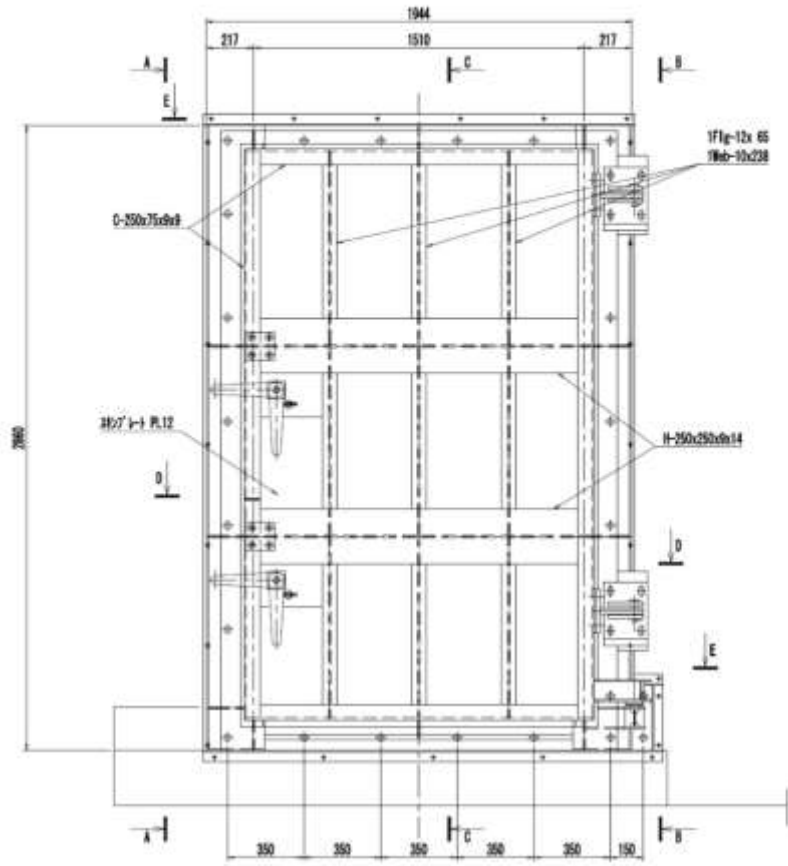


図5-2-1 浸水防止扉 (TVF-3) の構造図

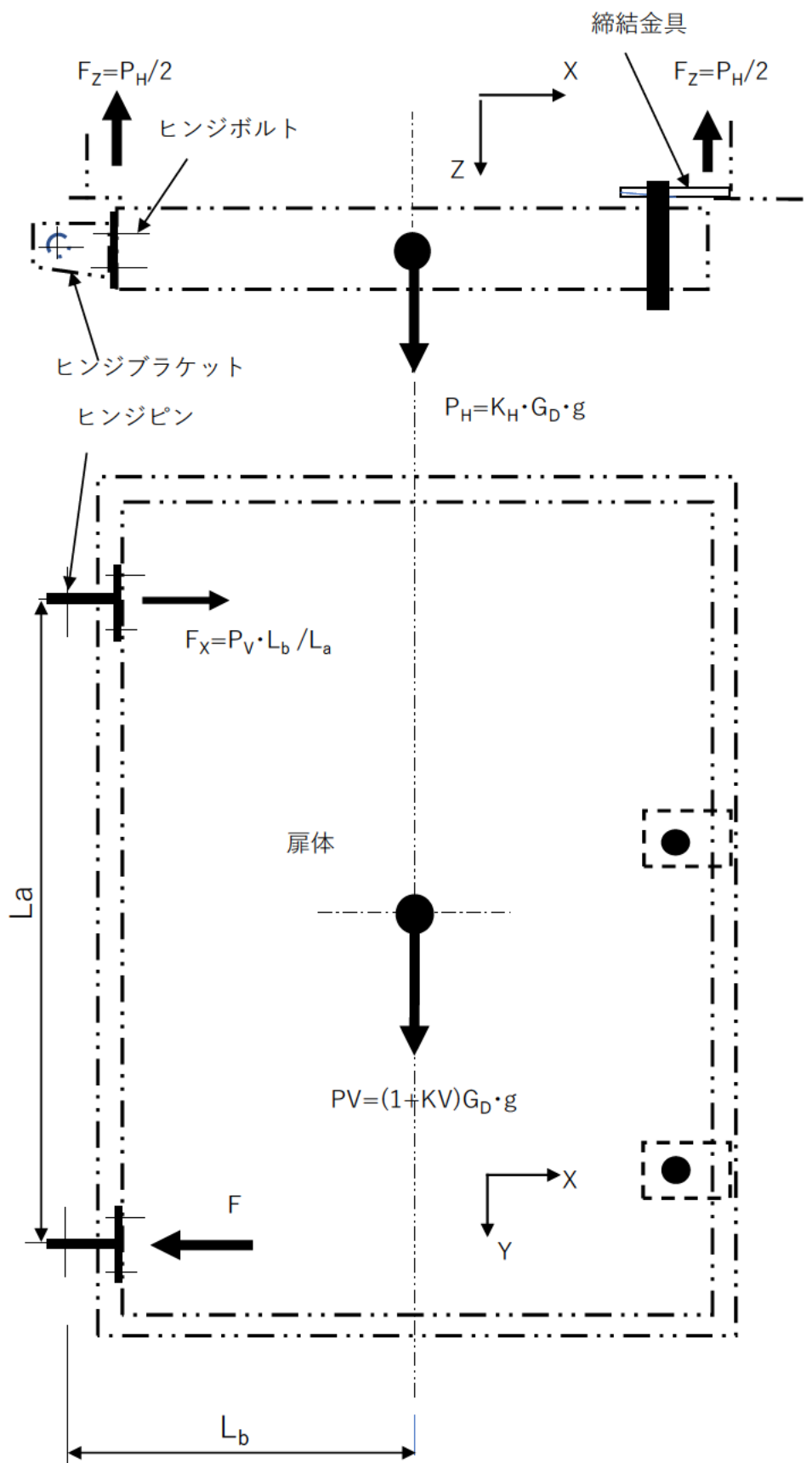


図5-2-2 浸水防止扉（TVF-3）閉止時の地震荷重の作用イメージと評価部位

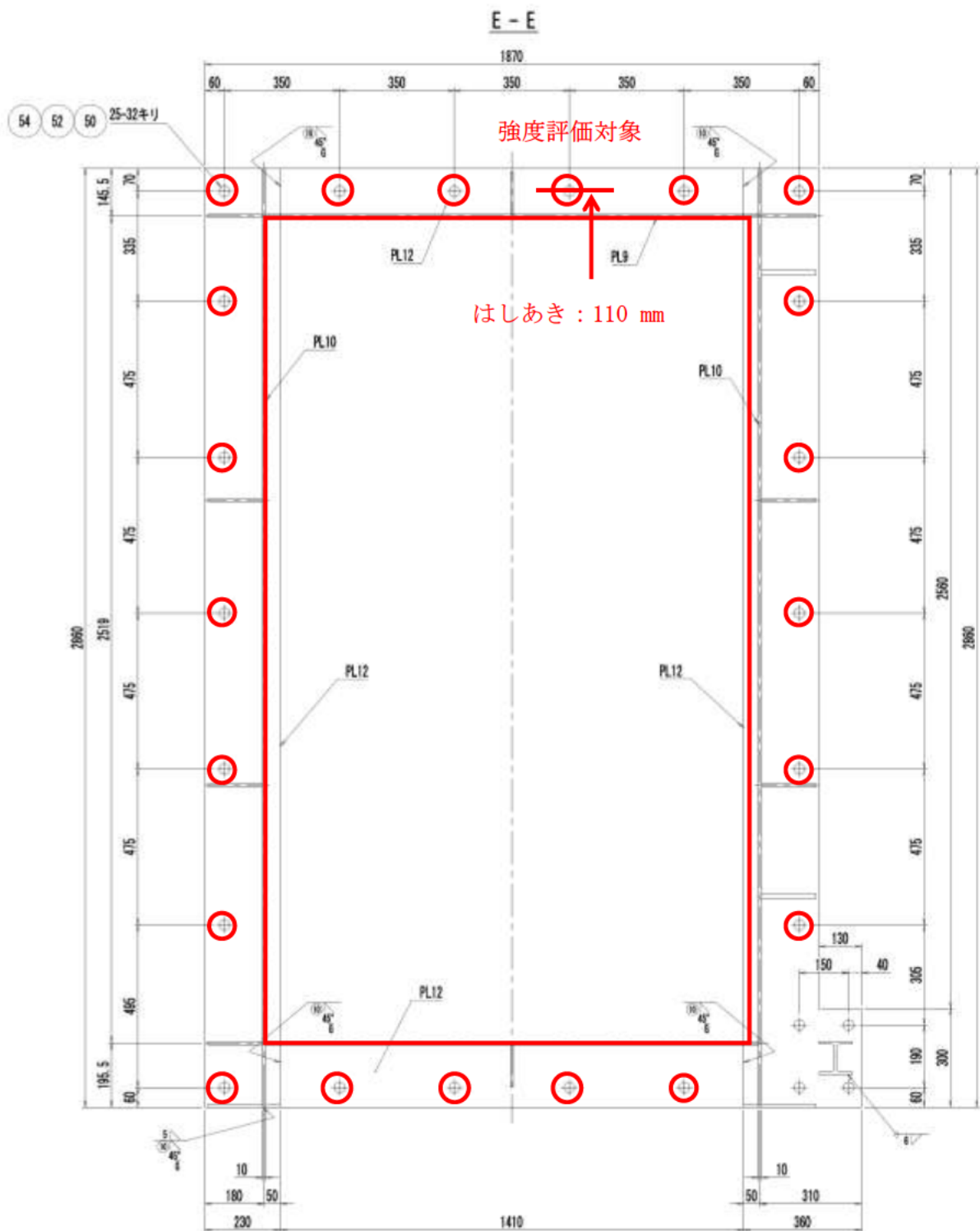


図5-2-3 浸水防止扉 (TVF-3) アンカーボルト位置と評価対象

5.3 構造強度評価方法

浸水防止扉（TVF-3）の耐震評価は、「5.2 評価部位」に示す評価部位に対し、「5.4 荷重及び荷重の組合せ」に示す荷重及び荷重の組合せを踏まえ、「5.7 計算方法」に示す方法を用いて応力を算定し、「5.5 許容限界」に示す許容限界以内であることを確認する。

5.4 荷重及び荷重の組合せ

(1) 耐震評価上考慮する荷重

浸水防止扉（TVF-3）の耐震評価に用いる荷重を以下に示す。

- G：浸水防止扉（TVF-3）の固定荷重
- G_D：浸水防止扉（TVF-3）の扉体荷重
- G_F：浸水防止扉（TVF-3）の戸当り荷重
- P：積載荷重
- K_S：地震荷重

浸水防止扉（TVF-3）は、上載物の荷重を負担する又は影響を受ける構造となっていないことから、積載荷重については考慮しない。

(2) 荷重の設定

a. 固定荷重(G)

浸水防止扉（TVF-3）の自重となる固定荷重を表5-4-1に示す。

表5-4-1 浸水防止扉（TVF-3）の固定荷重（自重）

設備名称	固定荷重G	
	扉体G _D [t]	戸当りG _F [t]
浸水防止扉(TVF-3)	1.2	1.0

b. 地震荷重(K_S)

地震荷重として、設計地震力に伴う慣性力を考慮する。地震荷重は、浸水防止扉の固定荷重に設計震度Kを乗じた次式により算出する。

$$K_S = G \cdot K \cdot g$$

なお、水平及び鉛直地震力による組合せ応力が作用する部位の評価は、水平方向と鉛直方向の地震力が同時に作用するものとして、絶対値和法により評価する。

(3) 荷重の組合せ

浸水防止扉（TVF-3）に作用する荷重の組合せを表5-4-2に示す。

表5-4-2 浸水防止扉（TVF-3）の荷重の組合せ

部位	荷重の組合せ
浸水防止扉 部品	$G_D + K_S$
アンカーボルト（枠体）	$G_D + G_F + K_S$

5.5 許容限界

(1) 使用材料

浸水防止扉（TVF-3）を構成する部材のうち、耐震評価を実施する部位である扉板、芯材、ヒンジ部、アンカーボルトの使用材料を表5-5-1、ヒンジ部の締結金具の形状を図5-5-1に示す。

表5-5-1 使用材料

部位		材質	仕様[mm] ^{※7}
扉板		SUS304	2610×1600×t12
芯材	主桁 (上段及び下段)	SUS304	C250×75×9×9
	主桁 (中間)	SUS304	H250×250×9×14
	縦桁	SUS304	T250×65×10×12 ^{※8}
ヒンジ部	ヒンジピン	SUS304	φ 30
	取付ボルト	SUS304	M20
	締結金具	SUS304	65 (B ₁) × 26 (B ₂) × 60 (B ₃) × t16
戸当り	アンカーボルト	SUS304	M16×130L

※7 tは板厚、φは径、Mは呼び径、Lは穿孔長を示す。

※8 板を溶接して組合わせたT型構造の部材

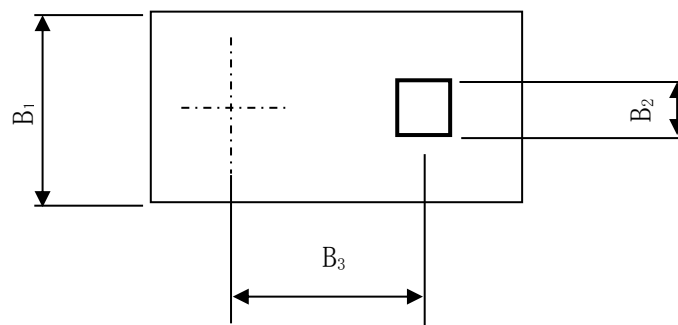


図5-5-1 締結金具の形状（浸水防止扉（TVF-3））

(2) 許容限界

a. 扉板、芯材及びヒンジ部

ヒンジ部及び扉支持金具の許容限界は、「鋼構造設計規準—許容応力度設計法—（（社）日本建築学会、2005改定）」を踏まえて表5-5-2の値とする。

表5-5-2 許容限界

材料	短期許容応力 [N/mm ²]	
	曲げ	せん断
SUS304 ※9	205	118

※9 許容応力度を決定する場合の基準値Fは、「JIS G 4303：2012 ステンレス鋼棒」、「JIS G 4304：2012 熱間圧延ステンレス鋼板及び鋼帯」に基づく。

b. アンカーボルト

アンカーボルトの許容限界は、「国住指第1015号 あと施工アンカー・連続繊維補強設計・施工設計指針」（平成18年7月7日）に基づく。

5.6 評価用地震力

浸水防止設備（TVF-1～TVF-10）の固有周期が0.05秒以下であることを確認したため、ガラス固化技術開発施設（TVF）浸水防止扉の耐震評価で用いる震度は、添付6-1-2-5-2「ガラス固化技術開発施設（TVF）ガラス固化技術開発棟建家の地震応答計算書」に基づいて設定した水平震度及び鉛直震度を1.2倍している。評価の対象である浸水防止扉（TVF-3）は1階に設置されているが、1階から2階にかけて設置されている浸水防止扉（TVF-1）を含めて保守側の評価となるように3階の加速度を参照する。評価に用いる震度を表5-6-1に示す。

表5-6-1 浸水防止扉（TVF-3）の耐震計算で用いる設計震度

地震動	設置場所	地震による設計震度	
		水平方向 K_H	1.12
設計地震動	ガラス固化技術開発施設 （TVF） 3階	鉛直方向 K_V	0.79

5.7 計算方法

扉体（扉板及び芯材）については、設計地震力が津波による波力を下回る場合は、耐津波強度評価に包含されるため検討を省略する。設計地震力が津波による波力を上回る場合は、発生応力を算定し、許容限界以内であることを確認する。

扉体部品であるヒンジ部（ヒンジピン、ヒンジボルト、締結金具）、扉支持金具及びアンカーボルトについては、設計地震力から各部材の発生応力を算定し、許容限界以内であることを確認する。

(1) 荷重算定

① 水平方向地震力 P_H

$$P_H = K_H \cdot G_D \cdot g$$

② 扉体自重及び鉛直方向地震力 P_V

$$P_V = (1 + K_V) \cdot G_D \cdot g$$

③ ヒンジ部及び締結金具に作用するZ方向荷重 F_Z

$$F_Z = \frac{P_H}{2}$$

④ ヒンジ部に作用するX方向荷重 F_X

$$F_X = \frac{P_V \cdot L_b}{L_a}$$

(2) 応力算定

① ヒンジピンに発生するせん断応力 τ_{hp}

$$F_{ZX} = \sqrt{F_X^2 + \left(\frac{F_Z}{2}\right)^2}$$

$$\tau_{hp} = \frac{1000F_{ZX}}{A_{ps}}$$

$$A_{ps} = \frac{3}{4} A_p$$

(機械工学便覧 A3編 材料力学 3.8 せん断力によるはりの応力とたわみ)

② ヒンジボルトに発生する引張応力 σ_b 及び せん断応力 τ_b

・ 扉体側

$$\sigma_b = \frac{1000F_x}{n_3 \cdot A_s}$$

$$\tau_b = \frac{1000F_z}{2n_3 \cdot A_s}$$

③ 締付金具に発生する応力

・ 曲げ応力

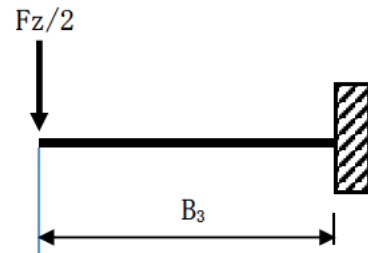
$$\sigma_{rb} = \frac{1000F_z \cdot B_3}{2Z_r}$$

・ せん断応力

$$\tau_{rs} = \frac{1000F_z}{2A_{rs}}$$

$$A_{rs} = \frac{2}{3} A_r$$

(機械工学便覧 A3編 材料力学 3.8 せん断力によるはりの応力とたわみ)



・ 組合せ応力

$$\sigma_r = \sqrt{\sigma_{rb}^2 + 3\tau_{rs}^2}$$

④ アンカーボルト1本あたりに発生する引張力 T_F 及びせん断力 Q_F

$$T_F = \frac{P_{Ha}}{n_a} = K_H \cdot \frac{(G_D + G_F)g}{n_a}$$

$$Q_F = \frac{P_{Va}}{n_a} = (1 + K_V) \cdot \frac{(G_D + G_F)g}{n_a}$$

5.8 許容応力

(1) ヒンジピン、ヒンジボルト、扉支持金具（取付ボルトを除く）及び締結金具

「鋼構造設計規準－許容応力度設計法－（社）日本建築学会、2005改定」を踏まえて材料の耐力及び引張強さの70%のいずれかの小さい数値を基準値 F として、許容応力は以下とする。

a. 許容引張応力 f_t 及び許容曲げ応力 f_b

$$f_t = f_b = F$$

b. 許容せん断応力 f_s

$$f_s = \frac{F}{\sqrt{3}}$$

(2) アンカーボルト

「あと施工アンカー・連続繊維補強設計・施工指針」に基づき引張耐力及びせん断耐力を算出する。

a. 引張耐力

$$T_a = \min(T_{a1}, T_{a2}, T_{a3})$$

T_a : 引張耐力

$$T_{a1} = \sigma_y a_0$$

T_{a1} : アンカーボルトの降伏により決まる引張耐力

σ_y : アンカーボルトの降伏強度

a_0 : アンカーボルトの有効断面積（ねじ加工を考慮）

$$T_{a2} = 0.23\sqrt{\sigma_B} \cdot A_c$$

$$A_c = \pi l_e (l_e + d_a)$$

$$l_e = l - d_a$$

T_{a2} : コンクリートのコーン破壊により決まる引張耐力

σ_B : コンクリートの圧縮強度

A_c : コンクリートのコーン破壊面の有効水平投影面積

l_e : アンカーの有効埋め込み長さ

l : アンカーの埋め込み長さ（穿孔長）

d_a : アンカーの呼び径

コンクリート開放端からアンカーボルトの中心距離（はしあき） b がアンカーボルト穿孔長を下回る場合、すなわち、 $b < l$ の場合、 A_c に替え A_{cb} を使用して T_{a2} を算出する。

$$T_{a2} = 0.23\sqrt{\sigma_B} \cdot A_{cb}$$

$b < l$ の場合、 $A_c \rightarrow A_{cb}$

$$\theta_b = 2 \cos^{-1} \left(\frac{b}{l_e + \frac{d_a}{2}} \right) \quad \text{ただし、} \theta_b [^\circ]$$

$$A_{cb} = 0.5 \left(2\pi - \frac{\theta_b}{180} \pi + \sin \theta_b \right) \left(l_e + \frac{d_a}{2} \right)^2 - \frac{1}{4} \pi d_a^2$$

はしあきによる欠損面積 A'_b は、以下の通り算出する。

$$A'_b = 0.5 \left(\frac{\theta_b}{180} \pi - \sin \theta_b \right) \left(l_e + \frac{d_a}{2} \right)^2$$

アンカーボルト中心間の距離 a が $2(l_e + \frac{d_a}{2})$ を下回る場合、すなわち、 $\frac{a}{2} < (l_e + \frac{d_a}{2})$ の場合も A_c に替え A_{ca} を使用して T_{a2} を算出する。

$$\theta_a = 2 \cos^{-1} \left(\frac{a}{2l_e + d_a} \right) \quad \text{ただし、} \theta_a [^\circ]$$

$$A_{ca} = 0.5 \left(2\pi - \frac{\theta_a}{180} \pi + \sin \theta_a \right) \left(l_e + \frac{d_a}{2} \right)^2 - \frac{1}{4} \pi d_a^2$$

アンカーボルトが近接することによる欠損面積 A'_a は、以下の通り算出する。

$$A'_a = 0.5 \left(\frac{\theta_a}{180} \pi - \sin \theta_a \right) \left(l_e + \frac{d_a}{2} \right)^2$$

T_{a2} については、はしあき及びアンカーボルトの近接による有効水平投影面積が最小のアンカーボルト1本あたりの引張耐力として強度評価を行う。

$$T_{a3} = 10 \sqrt{\left(\frac{\sigma_B}{21}\right)} \cdot \pi d_a l_e$$

T_{a3} : コンクリートの付着破壊より決まる引張耐力

$$T_{as} = \frac{2}{3} T_a \quad (T_a \text{が} T_{a2} \text{又は} T_{a3} \text{で決まる場合})$$

$$T_{as} = T_a \quad (T_a \text{が} T_{a1} \text{で決まる場合})$$

T_{as} : あと施工アンカーを用いた接合部(1本当たり)の短期許容引張耐力

b. せん断耐力

$$Q_a = \min(Q_{a1}, Q_{a2}, Q_{a3})$$

Q_a : せん断耐力

$$Q_{a1} = 0.7 \sigma_y \times s a_c$$

Q_{a1} : アンカーボルトの降伏より決まるせん断耐力

σ_y : アンカーボルトの降伏強度

$s a_c$: アンカーボルトの公称断面積

$$Q_{a2} = 0.4 \sqrt{E_c \cdot \sigma_B} \times s a_c$$

Q_{a2} : コンクリートの支圧により決まるせん断耐力

E_c : コンクリートのヤング係数

σ_B : コンクリートの圧縮強度

$$Q_{a3} = 294 \times s a_c$$

Q_{a3} : 上限値より決まるせん断耐力

$$Q_{as} = Q_a / 1.5$$

Q_{as} : 短期許容せん断耐力

はしあきがアンカーボルトの有効埋込み長さ未満の場合は、以下の式で短期許容耐力を算出する。

$$Q'_{as} = \phi_s \sqrt{10 \cdot \sigma_B} \times A_{cl} / 10$$

ただし、

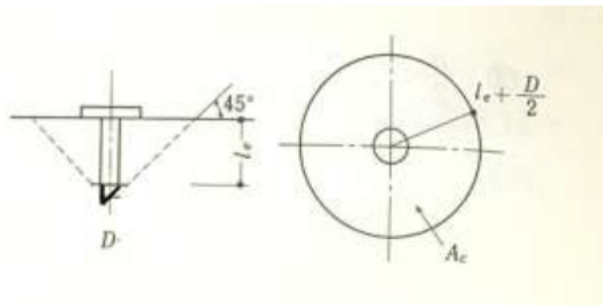
ϕ_s : 低減係数、短期 = 0.6

A_{cl} : 有効投影面積 ($= \frac{1}{2} \pi a^2$)

この場合は

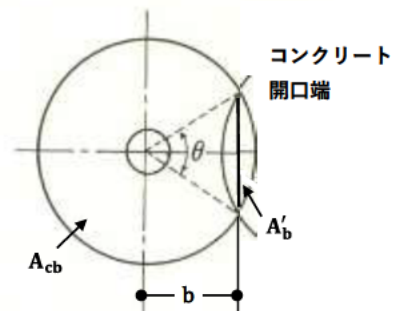
$$Q_{as} = \min(Q_{as}, Q'_{as})$$

引張耐力及びせん断耐力を算出する際の、水平有効投影面積及び有効投影面積を図5-8-1に示す。



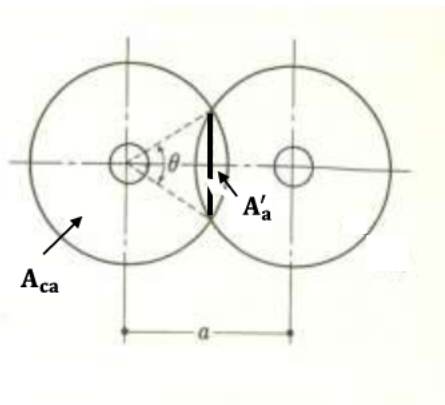
有効水平投影面積

(アンカーボルト間隔；標準ピッチ以上)
(はしあき；有効埋込み長さ以上)



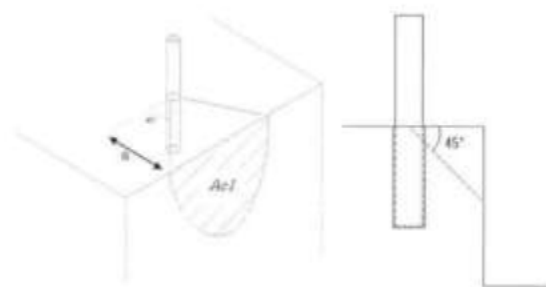
有効水平投影面積

(はしあき；有効埋込長さ未満)



有効水平投影面積

(アンカーボルト間隔；標準ピッチ未満)



有効投影面積

(アンカーボルト間隔；標準ピッチ未満)

図5-8-1 有効水平投影面積及び投影面積図

5.9 計算条件

「5.7 計算方法」に用いる評価条件を表5-9-1に示す。

表5-9-1 耐震評価に用いる条件（浸水防止扉（TVF-3））（1/3）

対象部位	記号	単位	定義	数値
扉自重	G_D	t	扉体	1.2
	G_F	t	戸当り	1.0
震度	K_H	—	水平震度	1.12
	K_V	—	鉛直震度	0.79
地震荷重	P_H	kN	扉体にかかる水平方向地震力	13.18
	P_V	kN	扉体自重及び鉛直方向地震力	21.06
	F_Z	kN	ヒンジ部及び締結金具に作用するZ方向荷重	6.59
	F_X	kN	ヒンジ部に作用するX方向荷重	10.92
	P_{Ha}	kN	アンカーボルトに作用する引張力	24.16
	P_{Va}	kN	アンカーボルトに作用するせん断力	38.62
強度計算荷重	P_h	kN	扉にかかる津波による荷重	517.0
ヒンジ	L_a	mm	ヒンジ中心間距離	1900
	L_b	mm	扉体中心からヒンジまでの水平方向距離	985
ヒンジピン	A_P	mm ²	ヒンジピンの断面積	706.9
	A_{PS}	mm ²	ヒンジピンのせん断断面積	530.2
	F_{ZX}	kN	ヒンジ部に作用するX方向とZ方向荷重の合力	11.41
	τ_{hp}	N/mm ²	せん断応力	22
ヒンジボルト	n_3	本	ヒンジボルトの本数（扉体側）	4
	A_S	mm ²	ヒンジボルトの有効断面積	245.0
	σ_b	N/mm ²	引張応力	12
	τ_b	N/mm ²	せん断応力	4

表 5-9-1 耐震評価に用いる条件（浸水防止扉（TVF-3））（2/3）

対象部位	記号	単位	定義	数値
締結金具	B_3	mm	締付金具の支点から荷重作用点までの距離	60
	A_{rs}	mm ²	締付金具のせん断断面積	416
	A_r	mm ²	締付金具の断面積	624
	Z_r	mm ³	締付金具の断面係数	1664
	σ_{rb}	N/mm ²	曲げ応力	119
	τ_{rs}	N/mm ²	せん断応力	8
	σ_r	N/mm ²	組合せ応力	120
アンカーボルト	n_a	本	アンカーボルトの本数（強度評価対象）	21
	l	mm	アンカーボルトの埋め込み長さ（穿孔長）	130
	d_a	mm	呼び径	16
	l_e	mm	有効埋め込み長さ	114
	T_F	kN/本	引張力	1.2
	Q_F	kN/本	せん断力	1.8

表5-9-1 耐震評価に用いる条件（浸水防止扉（TVF-3））（3/3）

記号	単位	定義	数値
σ_y	N/mm ²	アンカーボルトの降伏強度	205
a_0	mm ²	アンカーボルトの有効断面積（ネジ加工を考慮）（M16）	157
σ_B	mm ²	コンクリートの圧縮強度	20.6
E_C	N/mm ²	コンクリートのヤング係数	2.15×10^4
s_{ac}	mm ²	アンカーボルトの公称断面積（M16）	201
a	mm	隣接アンカーボルトのピッチ（最小値）（へりあき）	350
b	mm	コンクリート開放端からアンカーボルトの中心距離（最小値）（はしあき）	110
A_c	mm ²	コンクリートのコーン破壊面の有効水平投影面積	45730
A_{cl}	mm ²	投影面積（「はしあき」＜アンカーボルト有効埋込長）	19007
T_{a1}	kN	アンカーボルトの降伏により決まる引張耐力	32.2
T_{a2}	kN	コンクリートのコーン破壊により決まる引張耐力	47.7
T_{a3}	kN	コンクリートの付着破壊により決まる引張耐力	56.8
T_{as}	kN	短期許容引張耐力	32.2
Q_{a1}	kN	アンカーボルトの降伏により決まるせん断耐力	28.8
Q_{a2}	kN	コンクリートのコーン破壊により決まるせん断耐力	53.6
Q_{a3}	kN	コンクリートの付着破壊により決まるせん断耐力	59.1
Q_{as}	kN	短期許容せん断耐力	19.2
Q'_{as}	kN	短期せん断耐力（「はしあき」＜アンカーボルト有効埋込長）	16.4

5.10 評価結果

浸水防止扉（TVF-3）の扉体にかかる耐震計算荷重と耐津波強度計算荷重の比較を行った結果を表5-10-1に示す。また、浸水防止扉（TVF-3）の各部材及びアンカーボルトの評価結果をそれぞれ表5-10-2及び表5-10-3に示す。

浸水防止扉（TVF-3）の扉体にかかる荷重は耐津波強度計算荷重に比べて極めて小さく、津波に対する強度評価に包含される。

加えて浸水防止扉（TVF-3）の各部材の評価結果でも、発生応力度又は荷重は許容限界値以下であることを確認した。

表5-10-1 浸水防止扉（TVF-3）の評価結果（扉体）

耐震計算荷重 [kN]	強度計算荷重 [kN]	耐震/強度荷重比
13.18	517	0.03

表5-10-2 浸水防止扉（TVF-3）の評価結果（部品類）

評価部位	発生応力 [N/mm ²]	許容応力 [N/mm ²]	検定比
ヒンジピン	22	118	0.19
ヒンジボルト	12	205	0.06
締結金具	120	205	0.59

表5-10-3 浸水防止扉（TVF-3）の評価結果（アンカーボルト）

種別	発生力 [kN/本]	許容耐力 [kN/本]	検定比
引張	1.2	32.2	0.04
せん断	1.8	16.4	0.11

6. 浸水防止扉 (TVF-4)

6.1 記号の説明

浸水防止扉 (TVF-4) の耐震評価に用いる記号を表6-1-1に示す。

表6-1-1 浸水防止扉 (TVF-4) の耐震評価に用いる記号 (1/5)

記号	定義	単位
G	浸水防止扉 (TVF-4) の固定荷重	t
G _D	浸水防止扉 (TVF-4) の扉体荷重	t
G _F	浸水防止扉 (TVF-4) の戸当り荷重	t
P	積載荷重	kN
K _s	地震荷重	kN
K	設計震度	—
g	重力加速度	m/s ²
B ₁	締付金具の金具幅	mm
B ₂	締付金具の金切欠き幅	mm
B ₃	締付金具の支点から荷重作用点までの距離	mm
K _H	水平方向震度	—
K _V	鉛直方向震度	—
P _H	水平方向地震力 (TVF-4)	kN
P _V	鉛直方向地震力 (TVF-4)	kN
F _Z	ヒンジ部に及び締結金具に作用するZ方向荷重 (TVF-4)	kN
F _X	ヒンジ部に作用するX方向荷重 (TVF-4)	kN
L _a	ヒンジ中心間距離 (TVF-4)	mm
L _b	扉体中心からヒンジまでの水平方向距離 (TVF-4)	mm
τ _{hp}	ヒンジピンに発生するせん断応力 (TVF-4)	N/mm ²
F _{ZX}	ヒンジ部に作用するX方向とZ方向荷重の合力 (TVF-4)	kN
A _{PS}	ヒンジピンのせん断断面積 (TVF-4)	mm ²
A _P	ヒンジピンの断面積 (TVF-4)	mm ²
σ _b	ヒンジボルトに発生する引張応力 (扉体側) (TVF-4)	N/mm ²
τ _b	ヒンジボルトに発生するせん断応力 (扉体側) (TVF-4)	N/mm ²
n _i	ヒンジボルトの本数 (扉体側) (i=4: 浸水防止扉TVF-4)	本

表6-1-1 浸水防止扉（TVF-4）の耐震評価に用いる記号（2/5）

記号	定義	単位
A_S	ヒンジボルトの有効断面積(TVF-4)	mm^2
T_{Hij}	ヒンジボルトに発生する引張力（枠体側）（ $i=4$ ：浸水防止扉TVF-4、 $j=1$ ：上段扉、 2 ：下段扉）	kN/本
Q_{Hij}	ヒンジボルトに発生するせん断力（枠体側）（ $i=4$ ：浸水防止扉TVF-4、 $j=1$ ：上段扉、 2 ：下段扉）	kN/本
n_{Hij}	ヒンジボルト（アンカーボルト）の本数（枠体側）（ $i=4$ ：浸水防止扉TVF-4、 $j=1$ ：上段扉、 2 ：下段扉）	本
σ_s	扉支持金具に発生する引張応力	N/mm^2
M	扉支持金具に発生するモーメント	$\text{kN} \cdot \text{m}$
Z_x	扉支持金具の断面係数	mm^3
L_c	扉支持金具の支点から荷重作用点までの距離（TVF-4）	mm
τ	扉支持金具に発生するせん断応力	N/mm^2
A_w	扉支持金具のせん断断面積	mm^2
σ	扉支持金具に発生する組合せ応力	N/mm^2
I_x	扉支持金具の断面2次モーメント	mm^4
B	扉支持金具の上ヒンジの長さ	mm
H	扉支持金具のウェブ高さ	mm
t_1	扉支持金具のウェブ厚み	mm
t_2	扉支持金具のヒンジ厚み	mm
A_G	扉支持金具の断面積	mm^2
τ_a	扉支持金具取付アンカーボルトに作用するせん断力	kN/本
n	扉支持金具取付アンカーボルトの本数	本
σ_{rb}	締付金具に発生する曲げ応力(TVF-4)	N/mm^2
Z_r	締付金具の断面係数（TVF-4）	mm^3
τ_{rs}	締付金具に発生するせん断応力（TVF-4）	N/mm^2
A_{rs}	締付金具のせん断断面積（TVF-4）	mm^2
A_r	締付金具の断面積（TVF-4）	mm^2
σ_r	締付金具に発生する組合せ応力（TVF-4）	N/mm^2
M_S	扉支持金具アンカーボルトに発生する曲げモーメント	$\text{kN} \cdot \text{m}$
T_S	扉支持金具アンカーボルトに発生する引張力	kN/本
Q_S	扉支持金具アンカーボルトに発生するせん断力	kN/本
L_i	扉支持金具支点からアンカーボルト i ($i=1\sim 2$)までの距離	mm

表6-1-1 浸水防止扉 (TVF-4) の耐震評価に用いる記号 (3/5)

記号	定義	単位
T_F	アンカーボルト (枠体) に発生する引張力	kN/本
Q_F	アンカーボルト (枠体) に発生するせん断力	kN/本
n_a	アンカーボルト (枠体) の本数	本
F	基準強度	—
f_t	許容引張応力	N/mm ²
f_b	許容曲げ応力	N/mm ²
f_s	許容せん断応力	N/mm ²
T_a	アンカーボルトの引張耐力	kN/本
T_{a1}	アンカーボルトの降伏により決まる引張耐力	kN/本
T_{a2}	コンクリートのコーン破壊により決まる引張耐力	kN/本
T_{a3}	コンクリートの付着破壊により決まる引張耐力	kN/本
σ_y	アンカーボルトの降伏強度	N/mm ²
a_0	アンカーボルトの有効断面積 (ねじ加工を考慮)	mm ²
σ_B	コンクリートの圧縮強度	N/mm ²
A_c 、 A_{cb} 、 A_{ca}	コンクリートのコーン破壊面の有効水平投影面積	mm ²
l_e	アンカーボルトの有効埋め込み長さ	mm
l	アンカーボルトの埋め込み長さ (穿孔長)	mm
d_a	アンカーボルトの呼び径	mm
b	コンクリート開放端からアンカーボルトの中心距離 (はしあき)	mm
a	隣接アンカーボルトのピッチ (最小値) (へりあき)	mm
A'_a 、 A'_b	欠損面積	mm ²
A'_{CHij}	ヒンジ座のアンカーボルトの有効水平投影面積 (i=4: 浸水防止扉TVF-4、j=1: 上段扉、2: 下段扉)	mm ²
A'_{cSi}	支持金物座のアンカーボルトの有効水平投影面積 (i=4: 浸水防止扉TVF-4)	mm ²
Hij	コーン破壊面の有効水平投影面積 (i=4: 浸水防止扉TVF-4、j=1: ヒンジ座四隅アンカーボルト、2: ヒンジ座上下側中央アンカーボルト、3: ヒンジ座中心アンカーボルト、4: ヒンジ座左右側中央アンカーボルト)	mm ²
Sij	コーン破壊面の有効水平投影面積 (i=4: 浸水防止扉TVF-4、j=1: 支持金具座隅アンカーボルト、2: 支持金具座中アンカーボルト)	mm ²

表6-1-1 浸水防止扉（TVF-4）の耐震評価に用いる記号（4/5）

記号	定義	単位
HSij	コーン破壊面の有効水平投影面積（支持金具座との干渉考慮）（i=4：浸水防止扉TVF-4、j=1：ヒンジ座左右隅アンカーボルト、2：ヒンジ座中央アンカーボルト）	mm ²
SHij	コーン破壊面の有効水平投影面積（ヒンジ座との干渉考慮）（i=4：浸水防止扉TVF-4、j=1：支持金具左上アンカーボルト、2：支持金具座右上アンカーボルト）	mm ²
T _{as}	あと施工アンカーを用いた接合部（1本当たり）の短期許容引張耐力	kN/本
Q _a	アンカーボルトのせん断耐力	kN/本
Q _{a1}	アンカーボルトの降伏により決まるせん断耐力	kN/本
Q _{a2}	コンクリートの支圧により決まるせん断耐力	kN/本
Q _{a3}	上限値より決まるせん断耐力	kN/本
s _{ac}	アンカーボルトの公称断面積	mm ²
E _c	コンクリートのヤング係数	N/m ²
Q _{as} 、 Q' _{as}	短期許容せん断耐力	kN/本
φ _s	低減係数（短期=0.6）	—
A _{cl}	有効投影面積（はしあきがアンカーボルトの有効埋込み長さ未満の場合）	mm ²
l _H	アンカーボルト（ヒンジ座）の有効埋め込み長さ	mm
d _{aH}	アンカーボルト（ヒンジ座）の埋め込み長さ（穿孔長）	mm
l _{eH}	アンカーボルト（ヒンジ座）の呼び径	mm
l _S	アンカーボルト（支持金具）の有効埋め込み長さ	mm
d _{aS}	アンカーボルト（支持金具）の埋め込み長さ（穿孔長）	mm
l _{eS}	アンカーボルト（支持金具）の呼び径	mm
T _{a1i}	アンカーボルトの降伏により決まる引張耐力（i=無し：枠、H：ヒンジ座、S：支持金具座）	kN/本
T _{a2i}	コンクリートのコーン破壊により決まる引張耐力（i=無し：枠、H：ヒンジ座、S：支持金具座）	kN/本
T _{a3i}	コンクリートの付着破壊により決まる引張耐力（i=無し：枠、H：ヒンジ座、S：支持金具座）	kN/本
T _{aSi}	アンカーボルトの短期引張耐力（i=無し：枠、H：ヒンジ座、S：支持金具座）	kN/本

表6-1-1 浸水防止扉（TVF-4）の耐震評価に用いる記号（5/5）

記号	定義	単位
Q_{a1i}	アンカーボルトの降伏により決まるせん断耐力（i=無し：枠、H：ヒンジ座、S：支持金具座）	kN/本
Q_{a2i}	コンクリートのコーン破壊により決まるせん断耐力（i=無し：枠、H：ヒンジ座、S：支持金具座）	kN/本
Q_{a3i}	コンクリートの付着破壊により決まるせん断耐力（i=無し：枠、H：ヒンジ座、S：支持金具座）	kN/本
Q_{aSi}	アンカーボルトの短期せん断耐力（i=無し：枠、H：ヒンジ座、S：支持金具座）	kN/本

6.2 評価部位

評価部位は、浸水防止扉（TVF-4）の構造上の特徴を踏まえ選定する。浸水防止扉（TVF-4）は、扉体本体（扉板及び芯材）、扉体部品（ヒンジ、扉支持金具及び締結金具）及びアンカーボルトから構成される。

浸水防止扉（TVF-4）に生じる地震に伴う荷重は、扉板から芯材（主桁及び縦桁）、芯材から枠体に伝達される。また、枠体はアンカーボルトにより壁と一体化しており荷重は躯体に伝わる。

扉板本体については、津波荷重に対して十分な強度を有することを確認している（別添3参照）。一方、地震荷重は、津波荷重と比較して極めて小さいことから、応力計算による耐震評価は行わず、荷重の比較により耐震強度を有することを確認する。

浸水防止扉（TVF-4）の構造図を図6-2-1、扉体部品への荷重の作用イメージ及び評価部位を図6-2-2、アンカーボルトの位置及び評価部位を図6-2-3に示す。

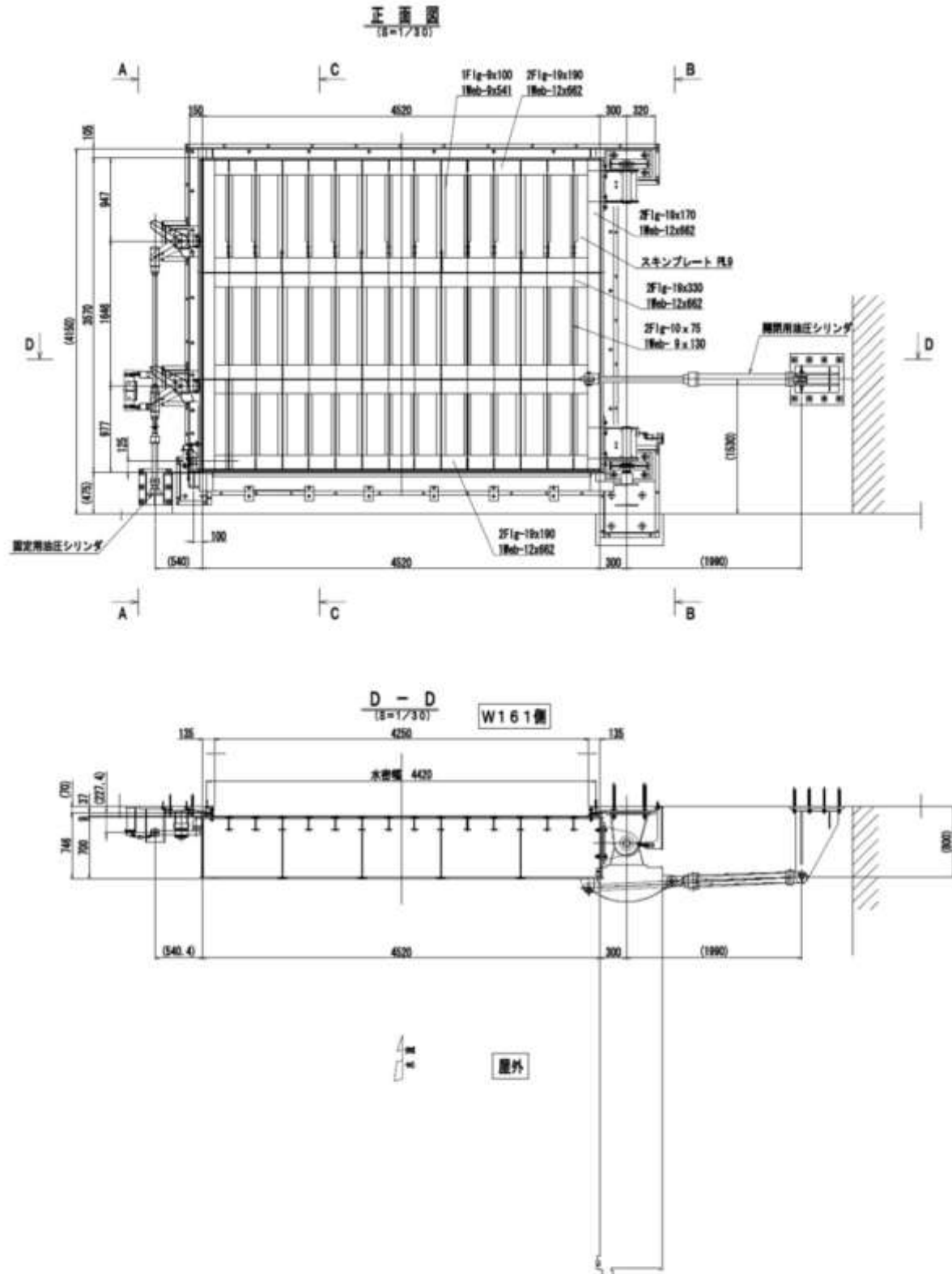


図6-2-1 浸水防止扉 (TVF-4) の構造図

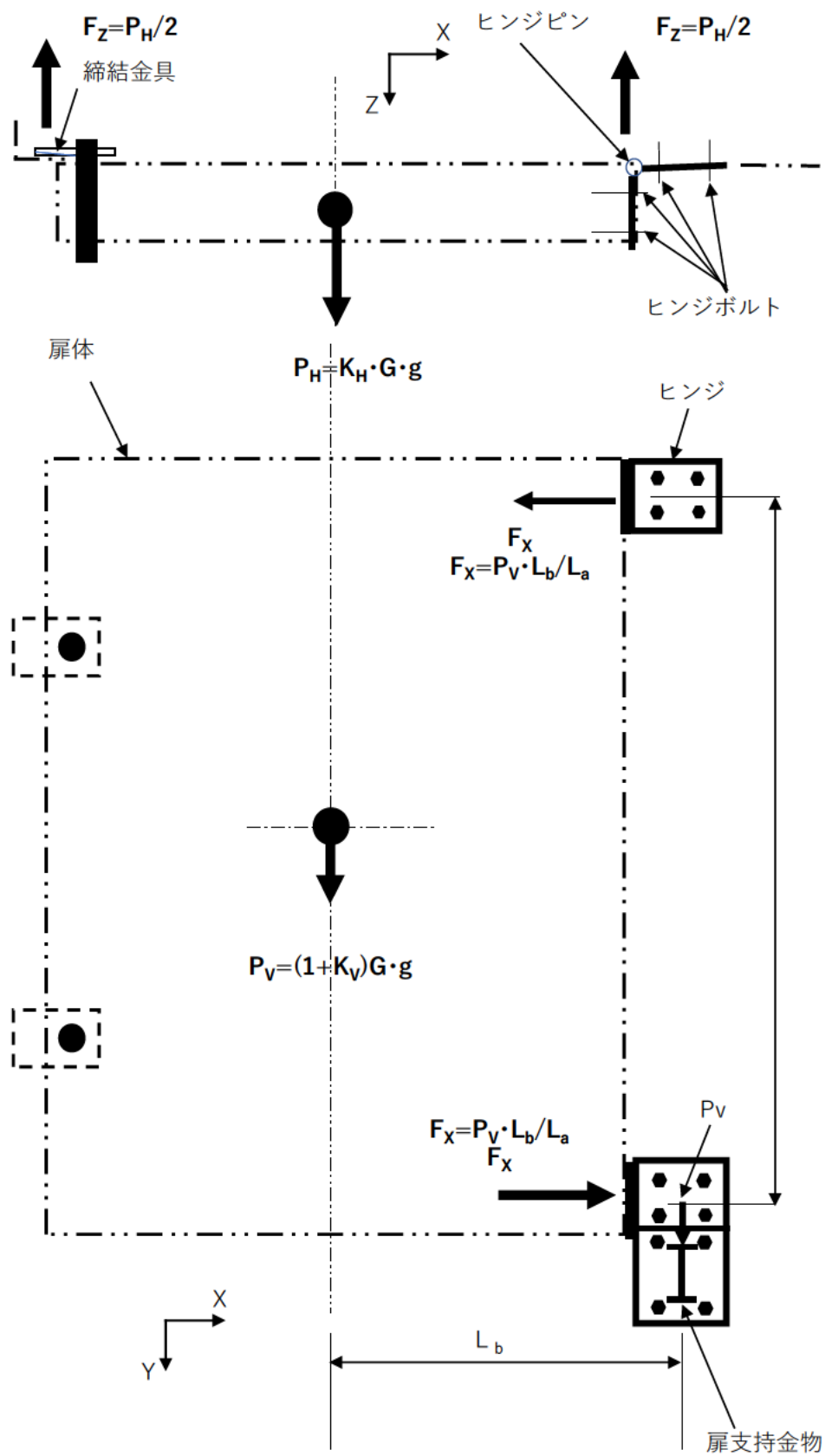
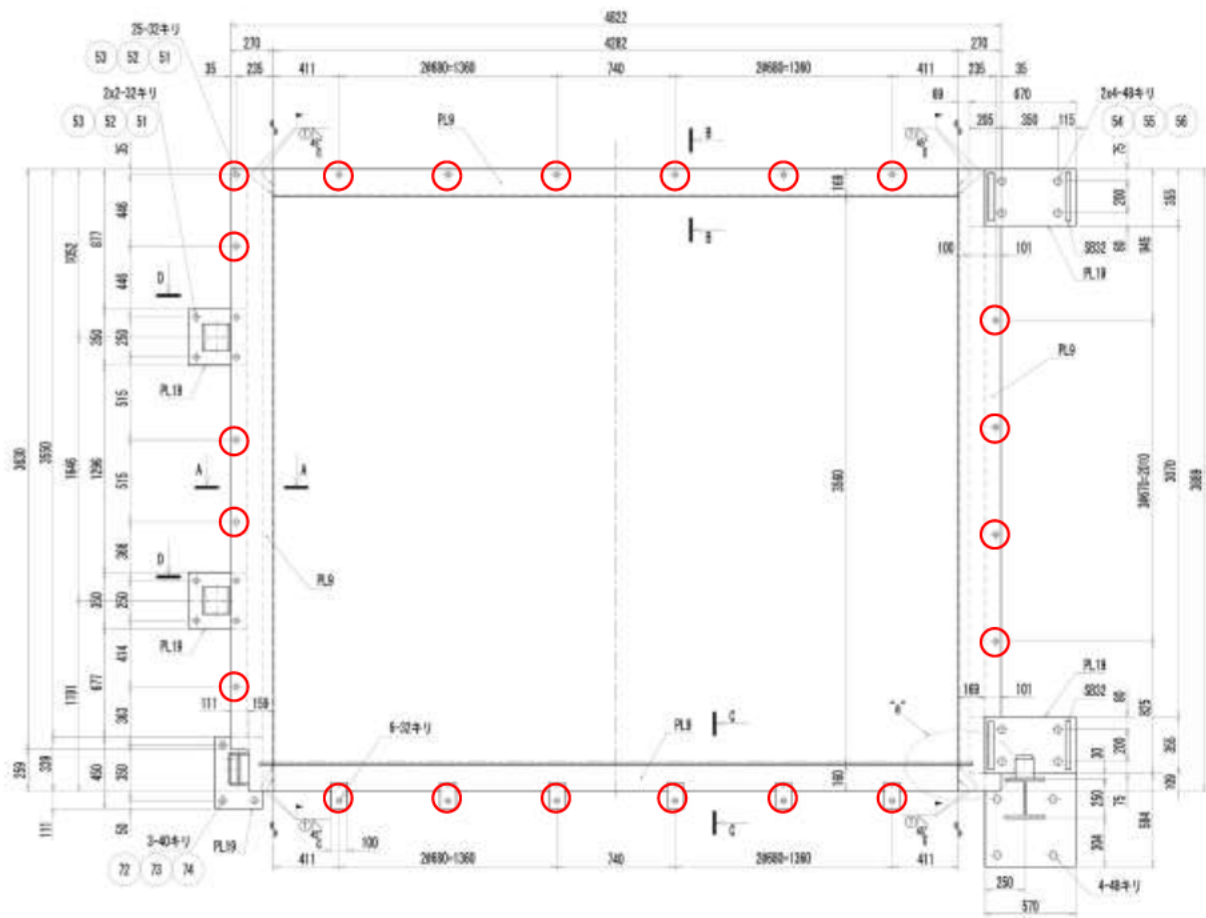
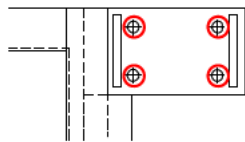


図6-2-2 浸水防止扉（TVF-4）閉止時の地震荷重の作用イメージと評価部位



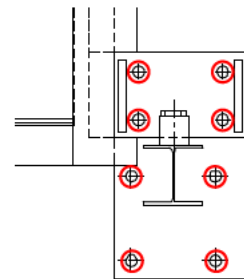
○ アンカーボルト位置

浸水防止扉 (TVF-4)



○ アンカーボルト位置

ヒンジ座(上段)詳細



○ アンカーボルト位置

ヒンジ座(下段)詳細

図6-2-3 浸水防止扉 (TVF-4) アンカーボルト位置と評価部位

6.3 構造強度評価方法

浸水防止扉（TVF-4）の耐震評価は、「6.2 評価部位」に示す評価部位に対し、「6.4 荷重及び荷重の組合せ」に示す荷重及び荷重の組合せを踏まえ、「6.7 計算方法」に示す方法を用いて応力を算定し、「6.5 許容限界」に示す許容限界以内であることを確認する。

6.4 荷重及び荷重の組合せ

(1) 耐震評価上考慮する荷重

浸水防止扉（TVF-4）の耐震評価に用いる荷重を以下に示す。

- G：浸水防止扉（TVF-4）の固定荷重
- G_D：浸水防止扉（TVF-4）の扉体荷重
- G_F：浸水防止扉（TVF-4）の戸当り荷重
- P：積載荷重
- K_s：地震荷重

浸水防止扉（TVF-4）は、上載物の荷重を負担する又は影響を受ける構造となっていないことから、積載荷重については考慮しない。

(2) 荷重の設定

a. 固定荷重(G)

浸水防止扉（TVF-4）の自重となる固定荷重を表6-4-1に示す。

表6-4-1 浸水防止扉（TVF-4）の固定荷重（自重）

設備名称	固定荷重G	
	扉体G _D [t]	戸当りG _F [t]
浸水防止扉（TVF-4）	6.8	1.2

b. 地震荷重(K_s)

地震荷重として、設計地震力に伴う慣性力を考慮する。地震荷重は、浸水防止扉の固定荷重に設計震度Kを乗じた次式により算出する。

$$K_s = G \cdot K \cdot g$$

なお、水平及び鉛直地震力による組合せ応力が作用する部位の評価は、水平方向と鉛直方向の地震力が同時に作用するものとして、絶対値和法により評価する。

(3) 荷重の組合せ

浸水防止扉（TVF-4）に作用する荷重の組合せを表6-4-2に示す。

表6-4-2 浸水防止扉（TVF-4）の荷重の組合せ

部位	荷重の組合せ
浸水防止扉 部品	$G_D + K_s$
アンカーボルト（枠体）	$G_D + G_F + K_s$

6.5 許容限界

(1) 使用材料

浸水防止扉（TVF-4）を構成する部材のうち、耐震評価を実施する部位である扉板、芯材、ヒンジ部、アンカーボルトの使用材料を表6-5-1、ヒンジ部の締結金具の形状を図6-5-1に示す。

表6-5-1 使用材料

部位		材質	仕様[mm] ^{※10}
扉板		SUS304	3570×4580×t9
芯材	主桁 (上段及び下段)	SUS304	C700×190×12×19
	主桁 (中間)	SUS304	H700×330×12×19
	縦桁	SUS304	H150×75×9×10 ^{※11}
ヒンジ部	ヒンジピン	SUS304	φ 75
	取付ボルト (扉体側)	SUS304	M24
	締結金具	SUS304	157 (B1) × 169 (B2) × φ 44 (D1) × t45
扉支持金具	支持金具	SUS304	H250×250×9×14
アンカーボルト (枠体)		SUS304	M16×130L
アンカーボルト (ヒンジ部枠体側)		SUS304	M24×300L
アンカーボルト (扉支持金具)		SUS304	M24×300L

※10 tは板厚、φは径、Mは呼び径、Lは穿孔長を示す。

※11 板を溶接して組合わせたT型構造の部材

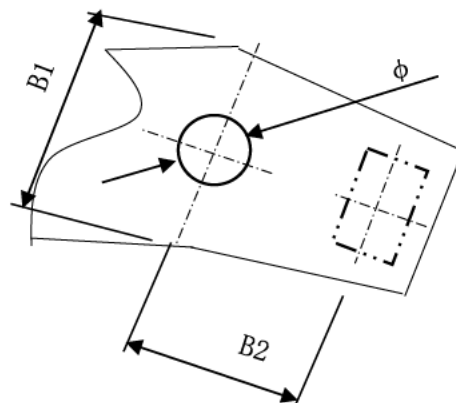


図6-5-1 締結金具の形状（浸水防止扉（TVF-4））

(2) 許容限界

a. 扉板、芯材及びヒンジ部

ヒンジ部及び扉支持金具の許容限界は、「鋼構造設計規準—許容応力度設計法—（（社）日本建築学会、2005改定）」を踏まえて表6-5-2の値とする。

表6-5-2 許容限界

材料	短期許容応力 [N/mm ²]	
	曲げ	せん断
SUS304 ※12	205	118

※12 許容応力度を決定する場合の基準値Fの値は、「JIS G 4303 : 2012 ステンレス鋼棒」、「JIS G 4304 : 2012 熱間圧延ステンレス鋼板及び鋼帯」に基づく。

b. アンカーボルト

アンカーボルトの許容限界は、「国住指第1015号 あと施工アンカー・連続繊維補強設計・施工設計指針」（平成18年7月7日）に基づく。

6.6 評価用地震力

浸水防止設備（TVF-1～TVF-10）の固有周期が0.05秒以下であることを確認したため、ガラス固化技術開発施設（TVF）浸水防止扉の耐震評価で用いる震度は、添付6-1-2-5-2「ガラス固化技術開発施設（TVF）ガラス固化技術開発棟建家の地震応答計算書」に基づいて設定した水平震度及び鉛直震度を1.2倍している。評価の対象である浸水防止扉（TVF-4）は1階に設置されているが、1階から2階にかけて設置されている浸水防止扉（TVF-1）を含めて保守側の評価となるように3階の加速度を参照する。評価に用いる震度を表6-6-1に示す。

表6-6-1 浸水防止扉（TVF-4）の耐震計算で用いる設計震度

地震動	設置場所	地震による設計震度	
設計地震動	ガラス固化技術開発施設 （TVF） 3階	水平方向 K_H	1.12
		鉛直方向 K_V	0.79

6.7 計算方法

扉体（扉板及び芯材）については、設計地震力が津波による波力を下回る場合は、耐津波強度評価に包含されるため検討を省略する。設計地震力が津波による波力を上回る場合は、発生応力を算定し、許容限界以内であることを確認する。

扉体部品であるヒンジ部（ヒンジピン、ヒンジボルト、締結金具）、扉支持金具及びアンカーボルトについては、設計地震力から各部材の発生応力を算定し、許容限界以内であることを確認する。

(1) 荷重算定

① 水平方向地震力 P_H

$$P_H = K_H \cdot G_D \cdot g$$

② 扉体自重及び鉛直方向地震力 P_V

$$P_V = (1 + K_V) \cdot G_D \cdot g$$

③ ヒンジ部及び締結金具に作用するZ方向荷重 F_Z

$$F_Z = \frac{P_H}{2}$$

④ ヒンジ部に作用するX方向荷重 F_X

$$F_X = \frac{P_V \cdot L_b}{L_a}$$

(2) 応力算定

① ヒンジピンに発生するせん断応力 τ_{hp}

$$F_{ZX} = \sqrt{F_X^2 + \left(\frac{F_Z}{2}\right)^2}$$

$$\tau_{hp} = \frac{1000F_{ZX}}{A_{ps}}$$

$$A_{ps} = \frac{3}{4} A_p$$

(機械工学便覧 A3編 材料力学 3.8 せん断力によるはりの応力とたわみ)

② ヒンジボルトに発生する引張応力 σ_b 及び せん断応力 τ_b

a. 扉体側

$$\sigma_b = \frac{1000F_z}{n_4 \cdot A_s}$$

$$\tau_b = \frac{1000F_z}{2n_4 \cdot A_s}$$

b. 枠体側 (アンカーボルト1本あたりに作用する力)

上段扉：

$$T_{H41} = \frac{F_z}{2n_{H41}}$$

$$Q_{H41} = \frac{F_x}{n_{H41}}$$

下段扉

$$T_{H42} = \frac{F_z}{2n_{H42}}$$

$$Q_{H42} = \frac{F_x}{n_{H42}}$$

③ 扉支持金具

扉支持金具に発生する応力は、上部扉及び下部扉の鉛直地震荷重が扉支持金具に作用するものとして次式に示す。

a. 扉支持金具に発生する応力

- ・引張応力 σ_s

$$\sigma_s = 10^6 \cdot \frac{M}{Z_x}$$

$$M = P_V \cdot L_c$$

- ・せん断応力 τ

$$\tau = \frac{1000P_V}{A_W}$$

- ・組合せ応力 σ

$$\sigma = \sqrt{\sigma_s^2 + 3\tau^2}$$

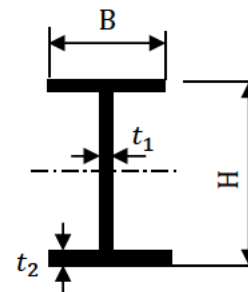
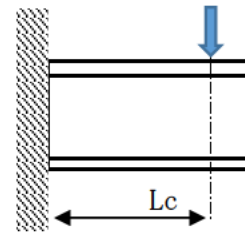
扉支持金具の断面特性

$$I_x = \frac{(B \cdot H^3 - (B - t_1) \times (H - 2t_2)^3)}{12}$$

$$Z_x = \frac{2I_x}{H}$$

$$A_W = t_1(H - 2t_2)$$

$$A_G = t_1(H - 2t_2) + 2t_2B$$



b. 扉支持金具取付アンカーボルトに作用するせん断力 τ_a

$$\tau_a = \frac{1000P_V}{n}$$

④ 締付金具に発生する応力

- 曲げ応力

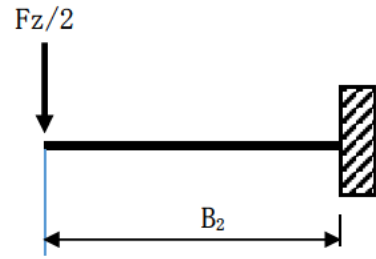
$$\sigma_{rb} = \frac{1000F_z \cdot B_2}{2Z_r}$$

- せん断応力

$$\tau_{rs} = \frac{1000F_z}{2A_{rs}}$$

$$A_{rs} = \frac{2}{3}A_r$$

(機械工学便覧 A3編 材料力学 3.8 せん断力によるはりの応力とたわみ)



締付金具に発生する応力

- 組合せ応力

$$\sigma_r = \sqrt{\sigma_{rb}^2 + 3\tau_{rs}^2}$$

⑤ 支持金具アンカーボルトに作用する引張力

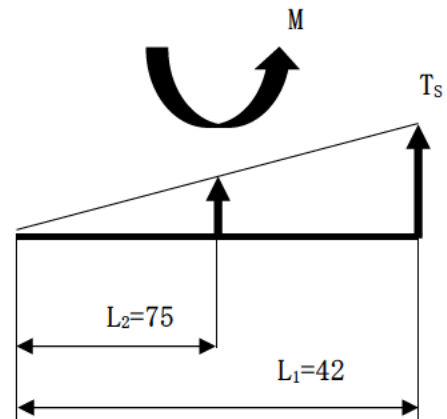
- a. 支持金具に発生する曲げモーメント

$$M_S = n \cdot T_S \cdot L_1 + n \cdot \frac{L_2}{L_1} T_S \cdot L_2$$

- b. アンカーボルト1本当たりの最大引張力

$$T_S = \frac{M_S \cdot L_1}{n \cdot \sum L_k^2}$$

$$\sum L_k^2 = \sum_{k=1}^2 L_k^2$$



- c. アンカーボルト1本当たりの最大せん断力

$$Q_S = (1 + K_V) \cdot \frac{G_D \cdot g}{n}$$

⑥ アンカーボルト（棒体）に発生する引張力及びせん断力

$$T_F = K_H \cdot \frac{(G_D + G_F)g}{n_a}$$

$$Q_F = (1 + K_V) \cdot \frac{(G_D + G_F)g}{n_a}$$

6.8 許容応力

(1) ヒンジピン、ヒンジボルト、扉支持金具（取付ボルトを除く）及び締結金具

「鋼構造設計規準—許容応力設計法—（社）日本建築学会、2005改定」を踏まえて材料の耐力及び引張強さの70%のいずれかの小さい数値を基準値Fとして、許容応力は以下とする。

a. 許容引張応力 f_t 及び許容曲げ応力 f_b

$$f_t = f_b = F$$

b. 許容せん断応力 f_s

$$f_s = \frac{F}{\sqrt{3}}$$

(2) アンカーボルト

「あと施工アンカー・連続繊維補強設計・施工指針」に基づき引張耐力及びせん断耐力を算出する。

a. 引張耐力

$$T_a = \min(T_{a1}, T_{a2}, T_{a3})$$

T_a : 引張耐力

$$T_{a1} = \sigma_y a_0$$

T_{a1} : アンカーボルトの降伏により決まる引張耐力

σ_y : アンカーボルトの降伏強度

a_0 : アンカーボルトの有効断面積（ねじ加工を考慮）

$$T_{a2} = 0.23\sqrt{\sigma_B} \cdot A_c$$

$$A_c = \pi l_e (l_e + d_a)$$

$$l_e = l - d_a$$

T_{a2} : コンクリートのコーン破壊により決まる引張耐力

σ_B : コンクリートの圧縮強度

A_c : コンクリートのコーン破壊面の有効水平投影面積

l_e : アンカーの有効埋め込み長さ

l : アンカーの埋め込み長さ（穿孔長）

d_a : アンカーの呼び径

コンクリート開放端からアンカーボルトの中心距離（はしあき） b がアンカーボルト穿孔長を下回る場合、すなわち、 $b < l$ の場合、 A_c に替え A_{cb} を使用して T_{a2} を算出する。

$$T_{a2} = 0.23\sqrt{\sigma_B} \cdot A_{cb}$$

$b < l$ の場合、 $A_c \rightarrow A_{cb}$

$$\theta_b = 2 \cos^{-1} \left(\frac{b}{l_e + \frac{d_a}{2}} \right) \quad \text{ただし、} \theta_b [^\circ]$$

$$A_{cb} = 0.5 \left(2\pi - \frac{\theta_b}{180} \pi + \sin \theta_b \right) \left(l_e + \frac{d_a}{2} \right)^2 - \frac{1}{4} \pi d_a^2$$

はしあきによる欠損面積 A'_b は、以下の通り算出する。

$$A'_b = 0.5 \left(\frac{\theta_b}{180} \pi - \sin \theta_b \right) \left(l_e + \frac{d_a}{2} \right)^2$$

アンカーボルト中心間の距離 a が $2(l_e + \frac{d_a}{2})$ を下回る場合、すなわち、 $\frac{a}{2} < (l_e + \frac{d_a}{2})$ の場合も A_c に替え A_{ca} を使用して T_{a2} を算出する。

$$\theta_a = 2 \cos^{-1} \left(\frac{a}{2l_e + d_a} \right) \quad \text{ただし、} \theta_a [^\circ]$$

$$A_{ca} = 0.5 \left(2\pi - \frac{\theta_a}{180} \pi + \sin \theta_a \right) \left(l_e + \frac{d_a}{2} \right)^2 - \frac{1}{4} \pi d_a^2$$

アンカーボルトが近接することによる欠損面積 A'_a は、以下の通り算出する。

$$A'_a = 0.5 \left(\frac{\theta_a}{180} \pi - \sin \theta_a \right) \left(l_e + \frac{d_a}{2} \right)^2$$

T_{a2} については、はしあき及びアンカーボルトの近接による有効水平投影面積が最小のアンカーボルト1本あたりの引張耐力として強度評価を行う。

なお、ヒンジ座及び支持金物座のアンカーボルトの有効水平投影面積については、以下の式で算出する。それらの合計値から当該部位のアンカーボルト全体の引張耐力を算出した後、ボルト本数で割り1本当たりの引張耐力を算出する。各部位の有効水平投影面積の算出式を以下に示す。

$$A'_{cH41} = 4 \cdot H41$$

$$A'_{cH42} = 2 \cdot H41 + 2 \cdot HS41$$

$$A'_{cS4} = 2 \cdot S41 + 2 \cdot SH41$$

$$T_{a3} = 10 \sqrt{\left(\frac{\sigma_B}{21}\right)} \cdot \pi d_a l_e$$

T_{a3} : コンクリートの付着破壊より決まる引張耐力

$$T_{as} = \frac{2}{3} T_a \quad (T_a \text{が} T_{a2} \text{又は} T_{a3} \text{で決まる場合})$$

$$T_{as} = T_a \quad (T_a \text{が} T_{a1} \text{で決まる場合})$$

T_{as} : あと施工アンカーを用いた接合部(1本当たり)の短期許容引張耐力

b. せん断耐力

$$Q_a = \min(Q_{a1}, Q_{a2}, Q_{a3})$$

Q_a : せん断耐力

$$Q_{a1} = 0.7\sigma_y \times s a_c$$

Q_{a1} : アンカーボルトの降伏より決まるせん断耐力

σ_y : アンカーボルトの降伏強度

$s a_c$: アンカーボルトの公称断面積

$$Q_{a2} = 0.4\sqrt{E_c \cdot \sigma_B} \times s a_c$$

Q_{a2} : コンクリートの支圧により決まるせん断耐力

E_c : コンクリートのヤング係数

σ_B : コンクリートの圧縮強度

$$Q_{a3} = 294 \times s a_c$$

Q_{a3} : 上限値より決まるせん断耐力

$$Q_{as} = Q_a / 1.5$$

Q_{as} : 短期許容せん断耐力

はしあきがアンカーボルトの有効埋込み長さ未満の場合は、以下の式で短期許容耐力を算出する。

$$Q'_{as} = \phi_s \sqrt{10 \cdot \sigma_B} \times A_{cl} / 10$$

ただし、

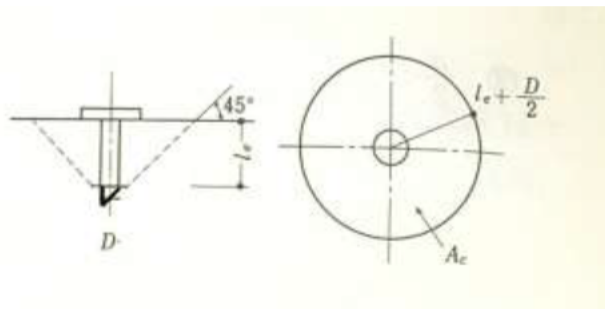
ϕ_{s2} : 低減係数、短期 = 0.6

A_{cl} : 有効投影面積(= $\frac{1}{2}\pi a^2$)

この場合は、

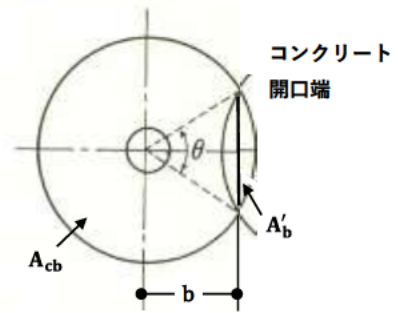
$$Q_{as} = \min(Q_{as}, Q'_{as})$$

引張耐力及びせん断耐力を算出する際の、水平有効投影面積及び有効投影面積を図6-8-1に示す。また、ヒンジ座及び支持金物座のアンカーボルトの水平有効投影面積の計算図を図6-8-2に示す。



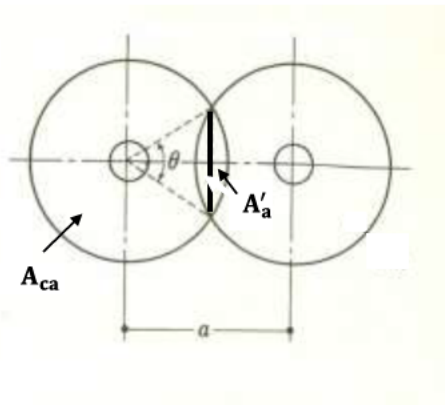
有効水平投影面積

(アンカーボルト間隔；標準ピッチ以上)
(はしあき；有効埋込み長さ以上)



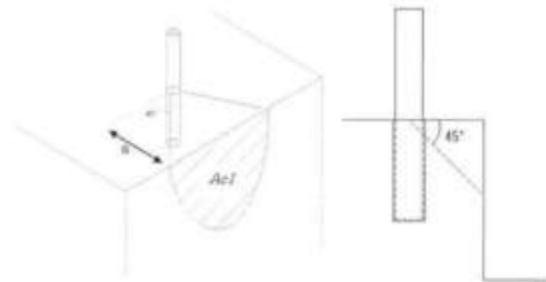
有効水平投影面積

(はしあき；有効埋込長さ未満)



有効水平投影面積

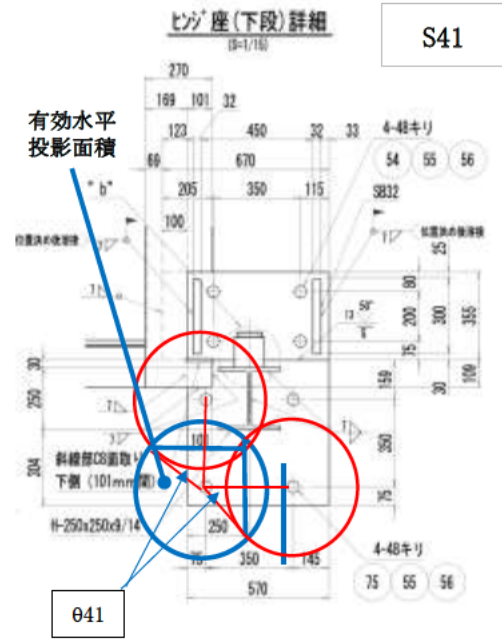
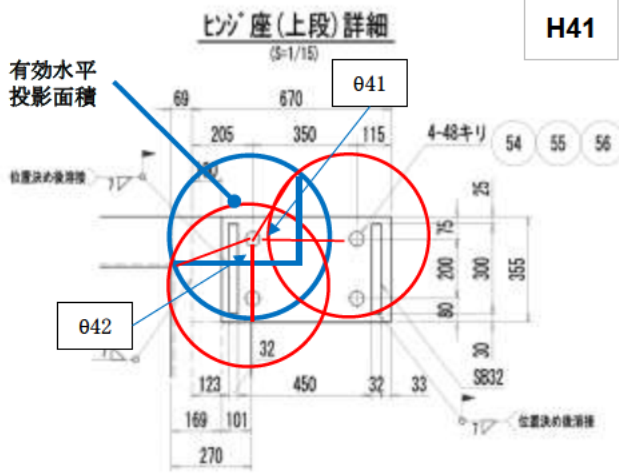
(アンカーボルト間隔；標準ピッチ未満)



有効投影面積

(アンカーボルト間隔；標準ピッチ未満)

図6-8-1 有効水平投影面積及び投影面積図



欠け円 : $A_1 = 1 \cdot l_e \cdot \pi(360 - 90 - \theta_{41} - \theta_{42})/360$

欠け円 : $A_1 = 1 \cdot l_e \cdot \pi(360 - 90 - 2 \cdot \theta_{41})/360$

三角形1 : $A_2 = (a_1/2)^2 \tan(\theta_{41})/2$

三角形1 : $A_2 = (a_1/2)^2 \tan(\theta_{41})/2$

三角形2 : $A_3 = (a_2/2)^2 \tan(\theta_{42})/2$

三角形2 : $A_3 = (a_1/2)^2 \tan(\theta_{41})/2$

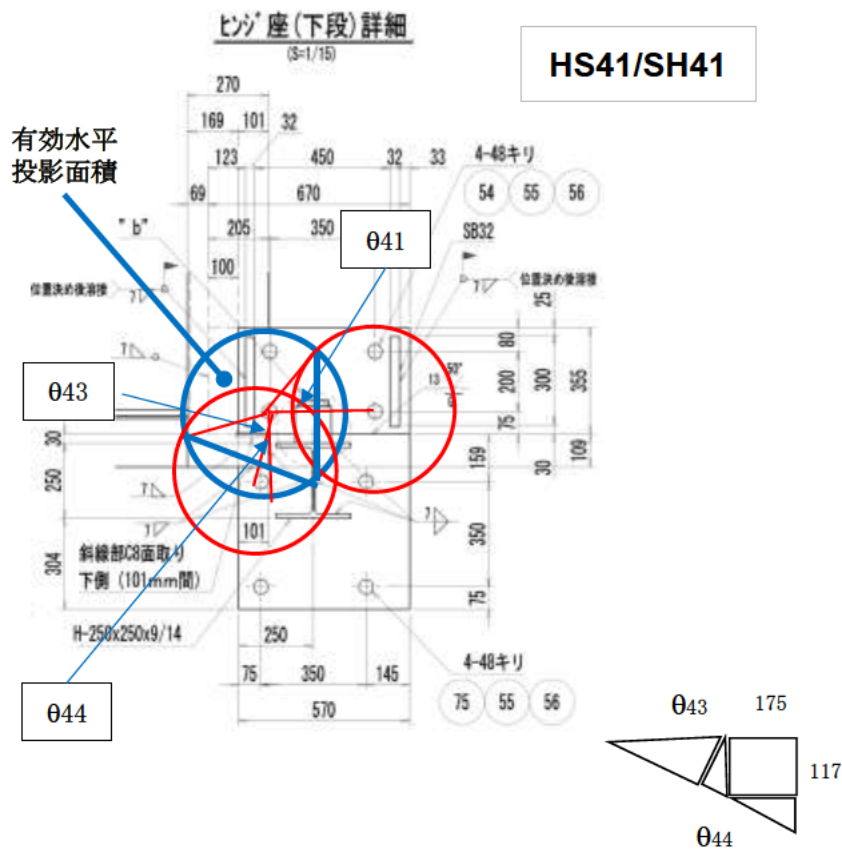
四角形 : $A_4 = (a_1/2) \cdot (a_2/2)$

四角形 : $A_4 = (a_1/2) \cdot (a_1/2)$

$$A_{H41} = \sum_1^4 A_i$$

$$A_{S41} = \sum_1^4 A_i$$

図6-8-2 ヒンジ座・支持金具アンカーボルト 有効水平投影面積計算図(1/2)



$$\text{欠け円} : A_1 = l \cdot l_e \cdot \pi(360 - 90 - \theta_{41} - \theta_{43})/360$$

$$\text{三角形1} : A_2 = (a_3/2)^2 \tan(\theta_{41})/2$$

$$\text{三角形2} : A_3 = (a_4/2)^2 \tan(\theta_{43})/2$$

$$\text{三角形3} : A_4 = (a_5/2)^2 \tan(\theta_{44})/2$$

$$\text{三角形4} : A_5 = (a_3/2)^2 \tan(\theta_{44})/2$$

$$\text{四角形} : A_6 = (a_4/2) \cdot (a_6/2)$$

$$A_{HS41} = \sum_1^6 A_i$$

図6-8-2 ヒンジ座・支持金具アンカーボルト 有効水平投影面積計算図(2/2)

6.9 計算条件

「6.7 計算方法」に用いる評価条件を表6-9-1に示す。

表6-9-1 耐震評価に用いる条件（浸水防止扉（TVF-4））（1/5）

対象部位	記号	単位	定義	数値
扉自重	G	t	扉体	6.8
	G _F	t	戸当り	1.2
震度	K _H	—	水平震度	1.12
	K _V	—	鉛直震度	0.79
地震荷重	P _H	kN	扉にかかる水平方向地震力	74.69
	P _V	kN	扉にかかる鉛直方向地震力	119.4
強度計算荷重	P _h	kN	扉にかかる津波による荷重	1930
ヒンジ	F _Z	kN	ヒンジ部に作用するZ方向荷重	37.4
	F _X	kN	ヒンジ部に作用するX方向荷重	89.1
ヒンジピン	A _P	mm ²	断面積	4418
	A _{PS}	mm ³	せん断断面積	3314
	F _{ZX}	kN	X方向とZ方向荷重の合力	91.0
	τ _{hp}	N/mm ²	せん断応力	28
ヒンジボルト	n ₄	本	本数（扉体側）	8
	n _{H41} 、n _{H42}	本	本数（枠体側）（アンカーボルト）	4
	A _S	mm ²	有効断面積	353.0
	σ _b	N/mm ²	引張応力（扉体側）	32
	τ _b	N/mm ²	せん断応力（扉体側）	7
	T _{H41} 、T _{H42}	kN/本	引張力（枠体側）	4.7
	Q _{H41} 、Q _{H42}	kN/本	せん断力（枠体側）	22.3
扉支持金具	n	本	本数（枠体側）（アンカーボルト）	4
	Z _X	mm ³	断面係数（金具）	846300
	A _W	mm ²	せん断断面積（金具）	1998
	M	kN・m	曲げモーメント（金具）	41.3
	σ _s	N/mm ²	引張応力（金具）	49
	τ	N/mm ²	せん断応力（金具）	60
	σ	N/mm ²	組合せ応力（金具）	115
	T _S	kN/本	引張力（最大値）（アンカーボルト）	47.1
	Q _S	kN/本	せん断力（アンカーボルト）	29.9

表6-9-1 耐震評価に用いる条件（浸水防止扉（TVF-4））（2/5）

対象部位	記号	単位	定義	数値
締結金具	B_2	mm	支点から荷重作用点までの距離	169
	A_{rs}	mm ²	せん断断面積	3402
	Z_r	mm ³	断面係数	38273
	σ_{rb}	N/mm ²	曲げ応力	83
	τ_{rs}	N/mm ²	せん断応力	6
	σ_r	N/mm ²	組合せ応力（金具）	84
ヒンジ 中心間距離	L_a	mm	-	3430
扉体中心から ヒンジまでの 水平方向距離	L_b	mm	-	2560
アンカー ボルト （扉枠）	n_a	本	本数（計算対象）	21
	l	mm	埋め込み長さ（穿孔長）	130
	d_a	mm	呼び径	16
	l_e	mm	有効埋め込み長さ	114
	T_F	kN/本	引張力	4.2
	Q_F	kN/本	せん断力	6.7
アンカー ボルト （ヒンジ座）	l_H	mm	埋め込み長さ（穿孔長）	300
	d_{aH}	mm	呼び径	24
	l_{eH}	mm	有効埋め込み長さ	276
アンカー ボルト （支持金具座）	l_S	mm	埋め込み長さ（穿孔長）	300
	d_{aS}	mm	呼び径	24
	l_{eS}	mm	有効埋め込み長さ	276

表6-9-1 耐震評価に用いる条件（浸水防止扉（TVF-4））（3/5）

記号	単位	定義	数値
σ_y	N/mm ²	アンカーボルトの降伏強度(SUS304)	205
a_0	mm ²	アンカーボルト有効断面積(M16)（ネジ加工を考慮）	157
		アンカーボルト有効断面積(M24)（ネジ加工を考慮）	353
σ_B	mm ²	コンクリートの圧縮強度	20.6
E_C	N/mm ²	コンクリートのヤング係数	2.15×10^4
s_{a_c}	mm ²	アンカーボルトの公称断面積(M16)	201
		アンカーボルトの公称断面積(M24)	452
A_c	mm ²	コーン破壊面の有効水平投影面積（枠）	46558
T_{a1}	kN/本	アンカーボルトの降伏により決まる引張耐力（枠）	32.2
T_{a2}	kN/本	コンクリートのコーン破壊により決まる引張耐力（枠）	48.6
T_{a3}	kN/本	コンクリートの付着破壊により決まる引張耐力（枠）	56.8
T_{as}	kN/本	アンカーボルトの短期引張耐力（枠）	32.2
Q_{a1}	kN/本	アンカーボルトの降伏により決まるせん断耐力（枠）	28.8
Q_{a2}	kN/本	コンクリートのコーン破壊により決まるせん断耐力（枠）	53.6
Q_{a3}	kN/本	コンクリートの付着破壊により決まるせん断耐力（枠）	59.1
Q_{as}	kN/本	アンカーボルトの短期せん断耐力（枠）	19.2

表6-9-1 耐震評価に用いる条件（浸水防止扉（TVF-4））（4/5）

記号	単位	定義	数値
H ₄₁	mm ²	コーン破壊面の有効水平投影面積（ヒンジ座アンカーボルト）	157768
S ₄₁	mm ²	コーン破壊面の有効水平投影面積（支持金具座アンカーボルト）	189760
HS ₄₁	mm ²	コーン破壊面の有効水平投影面積（支持金具座との干渉考慮）（ヒンジ座下側アンカーボルト）	167933
SH ₄₁	mm ²	コーン破壊面の有効水平投影面積（ヒンジ座との干渉考慮）（支持金具座上側アンカーボルト）	167933
T _{a1H}	kN/本	アンカーボルトの降伏により決まる引張耐力（ヒンジ座）	72.4
T _{a3H}	kN/本	コンクリートの付着破壊により決まる引張耐力（ヒンジ座）	206.1
T _{a1S}	kN/本	アンカーボルトの降伏により決まる引張耐力（支持金具座）	72.4
T _{a3S}	kN/本	コンクリートの付着破壊により決まる引張耐力（支持金具座）	206.1
T _{a2H41}	kN/本	コンクリートのコーン破壊により決まるH41の引張耐力	164.7
T _{a2S41}	kN/本	コンクリートのコーン破壊により決まるS41の引張耐力	198.1
T _{a2HS41}	kN/本	コンクリートのコーン破壊により決まるHS41の引張耐力	175.3
T _{a2SH41}	kN/本	コンクリートのコーン破壊により決まるSH41の引張耐力	175.3
Q _{a1H}	kN/本	アンカーボルトの降伏により決まるせん断耐力（ヒンジ座）	64.9
Q _{a2H}	kN/本	コンクリートのコーン破壊により決まるせん断耐力（ヒンジ座）	120.4
Q _{a3H}	kN/本	コンクリートの付着破壊により決まるせん断耐力（ヒンジ座）	132.9
Q _{a1S}	kN/本	アンカーボルトの降伏により決まるせん断耐力（支持金具座）	64.9
Q _{a2S}	kN/本	コンクリートのコーン破壊により決まるせん断耐力（支持金具座）	120.4
Q _{a3S}	kN/本	コンクリートの付着破壊により決まるせん断耐力（支持金具座）	132.9

表6-9-1 耐震評価に用いる条件（浸水防止扉（TVF-4））（5/5）

記号	単位	定義	数値
T _{asH41}	kN/本	アンカーボルトの短期引張耐力（H41）	72.4
T _{asS41}	kN/本	アンカーボルトの短期引張耐力（S41）	72.4
T _{asHS41}	kN/本	アンカーボルトの短期引張耐力（HS41）	72.4
T _{asSH41}	kN/本	アンカーボルトの短期引張耐力（SH41）	72.4
Q _{asH}	kN/本	アンカーボルトの短期せん断耐力（ヒンジ座）	43.2
Q _{asS}	kN/本	アンカーボルトの短期せん断耐力（支持金具座）	43.2
T _{asH1}	kN/本	アンカーボルトの短期引張耐力（上段ヒンジ座）	72.4
T _{asH2}	kN/本	アンカーボルトの短期引張耐力（下段ヒンジ座）	72.4
T _{asS}	kN/本	アンカーボルトの短期引張耐力（支持金具座）	72.4
Q _{asH1}	kN/本	アンカーボルトの短期せん断耐力（上段ヒンジ座）	43.2
Q _{asH2}	kN/本	アンカーボルトの短期せん断耐力（下段ヒンジ座）	43.2
Q _{asS}	kN/本	アンカーボルトの短期せん断耐力（支持金具座）	43.2

6.10 評価結果

浸水防止扉（TVF-4）の扉体にかかる耐震計算荷重と耐津波強度計算荷重の比較を行った結果を表6-10-1に示す。また、浸水防止扉（TVF-4）の各部材及びアンカーボルトの評価結果をそれぞれ表6-10-2及び表6-10-3に示す。

浸水防止扉（TVF-4）の扉体にかかる荷重は耐津波強度計算荷重に比べて極めて小さく、津波に対する強度評価に包含される。

加えて浸水防止扉（TVF-4）の各部材の評価結果でも、発生応力度又は荷重は許容限界値以下であることを確認した。

表6-10-1 浸水防止扉（TVF-4）の評価結果（扉体）

耐震計算荷重 [kN]	強度計算荷重 [kN]	耐震/強度荷重比
74.7	1930.2	0.04

表6-10-2 浸水防止扉（TVF-4）の評価結果（部品類）

評価部位	発生応力 [N/mm ²]	許容応力 [N/mm ²]	検定比
ヒンジピン	28	118	0.24
ヒンジボルト (扉体側)	32	205	0.16
扉支持金具	115	205	0.57
締結金具	84	205	0.41

表6-10-3 浸水防止扉（TVF-4）の評価結果（アンカーボルト）

アンカーボルト 設置部位	種別	発生力 [kN/本]	許容耐力 [kN/本]	検定比
枠	引張	4.2	32.2	0.13
	せん断	6.7	19.2	0.35
上段ヒンジ座	引張	4.7	72.4	0.06
	せん断	22.3	43.2	0.52
下段ヒンジ座	引張	4.7	72.4	0.06
	せん断	22.3	43.2	0.52
支持金具座	引張	47.1 (最大値)	72.4	0.65
	せん断	29.9	43.2	0.69

7. ガラリ延長ダクト (TVF-5)

7.1 記号の説明

ガラリ延長ダクト (TVF-5) の耐震評価に用いる記号を表7-1-1に示す

表7-1-1 ガラリ延長ダクト (TVF-5) の耐震評価に用いる記号 (1/3)

記号	定義	単位
m_b	排気口ボックスの荷重	kg
m_p	ダクト配管の荷重	kg
m_s	サポート1個あたりの荷重	kg
P	積載荷重	kg
K_s	地震荷重	kg
K	設計震度	—
G	ガラリ延長ダクト (TVF-5) 各部位の固定荷重	—
g	重力加速度	m/s^2
N	ダクト配管のサポート数	—
K_H	水平震度	—
K_V	鉛直震度	—
P_{HB}	排気口ボックスに作用する水平方向地震荷重	kN
P_{VB}	排気口ボックスに作用する鉛直方向地震荷重	kN
P_{hB}	排気口ボックスに作用する津波による荷重	kN
P_{HD}	ダクト配管サポートに作用する水平方向地震荷重	kN
P_{VD}	ダクト配管サポートに作用する鉛直方向地震荷重	kN
ρ	ダクト配管の密度	t/m^3
A_p	ダクト配管の断面積	m^2
L_p	ダクト配管の長さ	m
T_{anB}	排気口ボックスのアンカーボルト1本当たりの引張力	kN
n_{fHB}	水平方向荷重時に引張を受ける排気口ボックスのアンカーボルト本数	本
L_{hB}	ボックス重心から据付面までの距離	m
L_{bB}	末端アンカーボルト間距離 (水平方向)	m
n_{fVB}	鉛直方向荷重時に引張を受ける排気口ボックスのアンカーボルト本数	本
L_{cB}	末端アンカーボルト間距離 (鉛直方向)	m
Q_{anB}	排気口ボックスのアンカーボルト1本当たりのせん断力	kN

表7-1-1 ガラリ延長ダクト(TVF-5)の耐震評価に用いる記号 (2/3)

記号	定義	単位
n_B	排気口ボックスのアンカーボルト本数	本
T_{anD}	ダクト配管サポートのアンカーボルト1本当たりの引張力	kN
n_{fHD}	水平方向荷重時に引張を受けるダクト配管サポートのアンカーボルト本数	本
L_{hD}	管中心から据付面までの距離	m
L_{bD}	ダクト配管サポートのアンカーボルトピッチ (水平方向)	m
n_{fVD}	鉛直方向荷重時に引張を受けるダクト配管サポートのアンカーボルト本数	本
L_{cD}	ダクト配管サポートのアンカーボルトピッチ (鉛直方向)	m
Q_{anD}	ダクト配管サポートのアンカーボルト1本当たりのせん断力	kN
n_D	ダクト配管サポートのアンカーボルト本数	本
T_a	アンカーボルトの引張耐力	kN/本
T_{a1}	アンカーボルトの降伏により決まる引張耐力	kN/本
T_{a2}	コンクリートのコーン破壊により決まる引張耐力	kN/本
T_{a3}	コンクリートの付着破壊により決まる引張耐力	kN/本
σ_y	アンカーボルトの降伏強度	N/mm ²
a_0	アンカーボルトの有効断面積 (ねじ加工を考慮)	mm ²
σ_B	コンクリートの圧縮強度	N/mm ²
A_c 、 A_{cb} 、 A_{ca}	コンクリートのコーン破壊面の有効水平投影面積	mm ²
l_e	アンカーの有効埋め込み長さ (枠体)	mm
l	アンカーの埋め込み長さ (穿孔長)	mm
d_a	アンカーの呼び径	mm
b	コンクリート開放端からアンカーボルトの中心距離 (はしあき)	mm
a	アンカーボルト中心間の距離	mm
A'_b	はしあきによる欠損面積	mm ²
A'_a	アンカーボルトが近接することによる欠損面積	mm ²
T_{as}	あと施工アンカーを用いた接合部 (1本当たり) の短期許容引張耐力	kN/本
Q_a	アンカーボルトのせん断耐力	kN/本

表7-1-1 ガラリー延長ダクト(TVF-5)の耐震評価に用いる記号 (3/3)

記号	定義	単位
Q_{a1}	アンカーボルトの降伏より決まるせん断耐力	kN/本
Q_{a2}	コンクリートの支圧により決まるせん断耐力	kN/本
Q_{a3}	上限値より決まるせん断耐力	kN/本
$s a_c$	アンカーボルトの公称断面積	mm ²
E_c	コンクリートのヤング係数	N/mm ²
Q_{as} 、 Q'_{as}	短期許容せん断耐力	kN/本
ϕ_s	低減係数	—
A_{cl}	アンカーボルトの有効投影面積	mm ²

7.2 評価部位

評価部位は、ガラリ延長ダクト（TVF-5）の構造上の特徴を踏まえ選定する。

ガラリ延長ダクト（TVF-5）は、板及び芯材の組合せにより剛な断面を有する排気口ボックス、配管及びリングガーダの組合せにより剛な断面を有するダクト配管及びダクトカバーから構成し、アンカーボルトで壁に固定する構造である。

ダクトカバーは設計津波で浸水しない位置にあることから、評価対象は排気口ボックスとダクト配管とする。

ガラリ延長ダクト（TVF-5）の本体及びダクト配管については、津波荷重に対して十分な強度を有することを確認している（別添3参照）。一方、地震荷重は、津波荷重と比較して極めて小さいことから、応力計算による耐震評価は行わず、荷重の比較により耐震強度を有することを確認する。

ガラリ延長ダクトを構成する部品類であるアンカーボルトについては、地震による排気口ボックス等の振動により荷重を受けることから、荷重計算を行い、耐震強度を評価する。

ガラリ延長ダクト（TVF-5）の概要図を図7-2-1、アンカーボルトへの地震荷重の作用イメージを図7-2-2、アンカーボルトの位置及び評価部位を図7-2-3に示す。

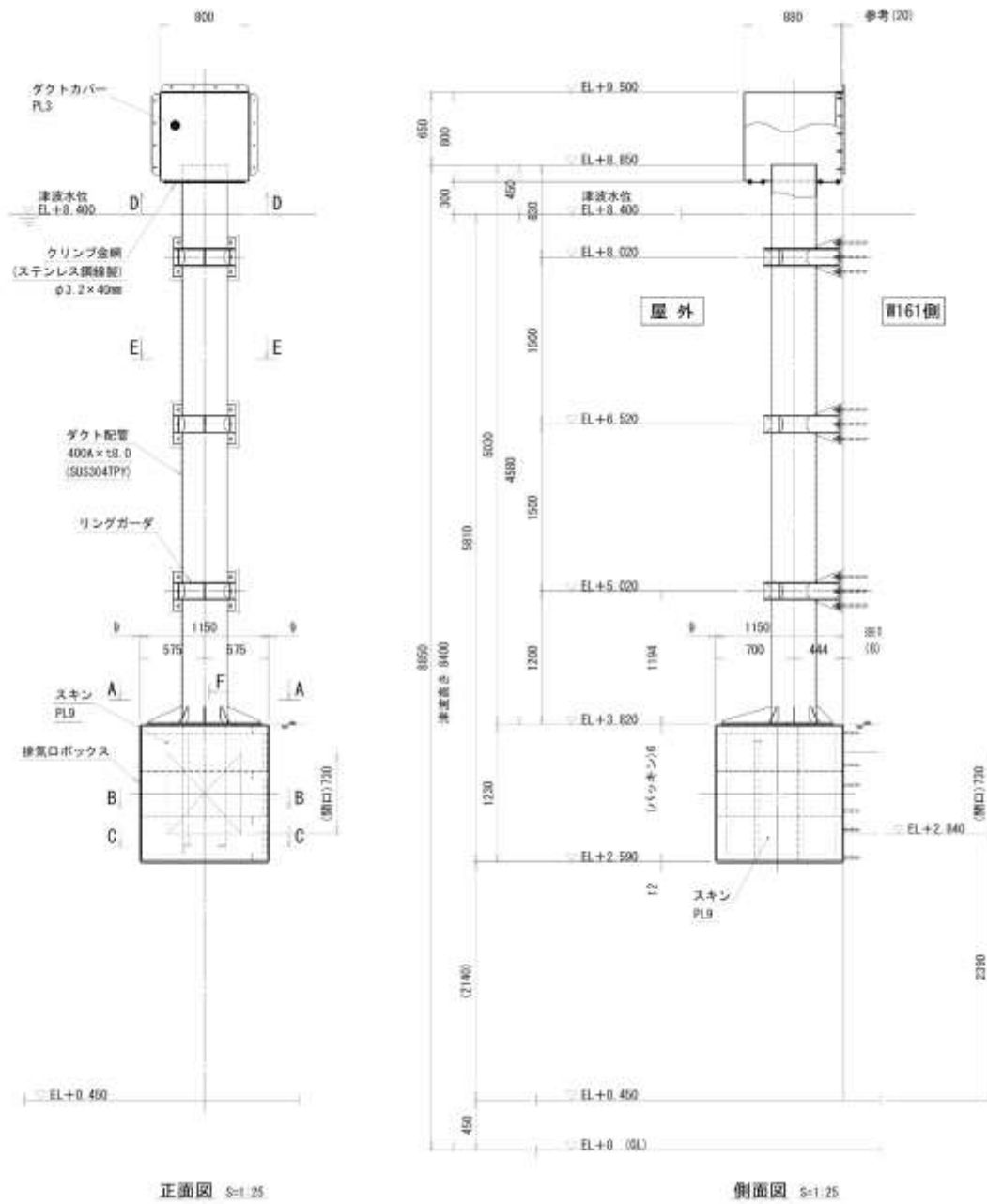
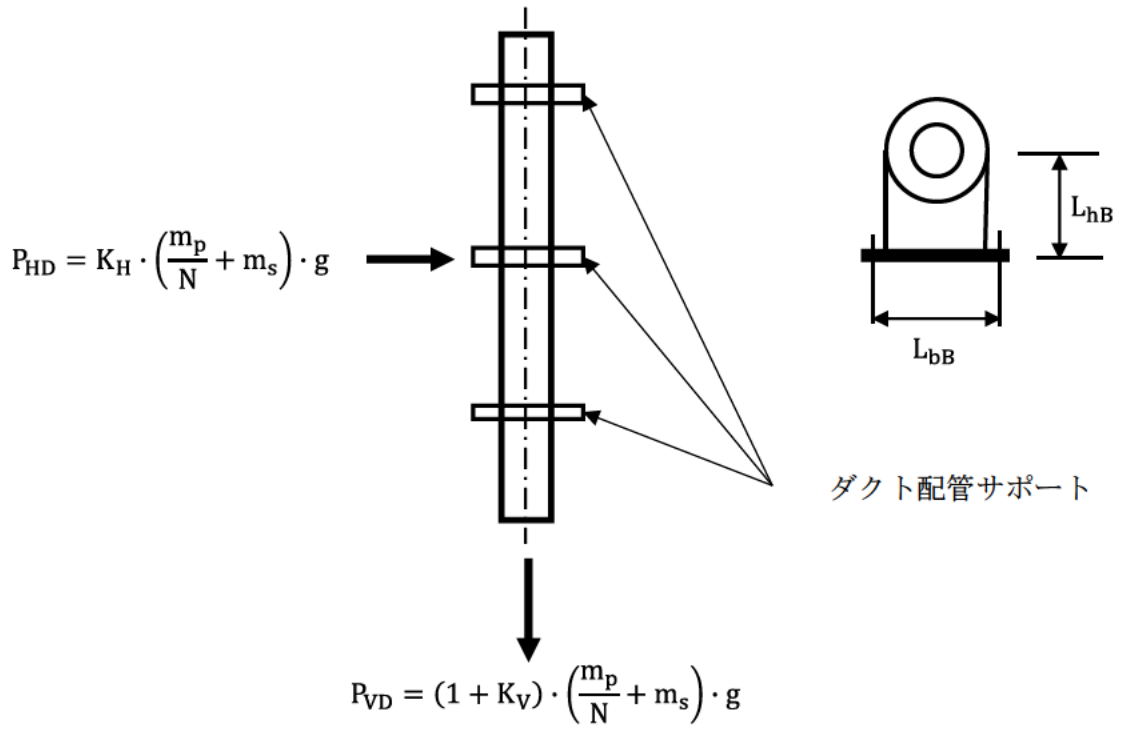


図7-2-1 ガラリ延長ダクト (TVF-5) の概要図

ダクト配管サポートのアンカーボルトに掛かる荷重



排気口ボックスのアンカーボルトに掛かる荷重

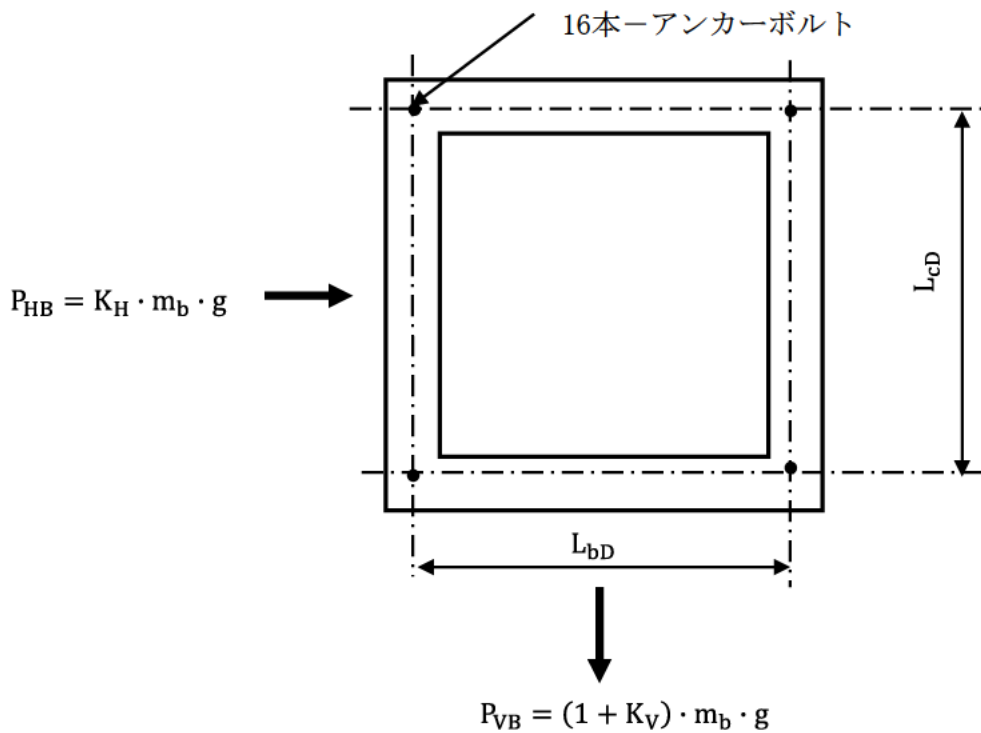
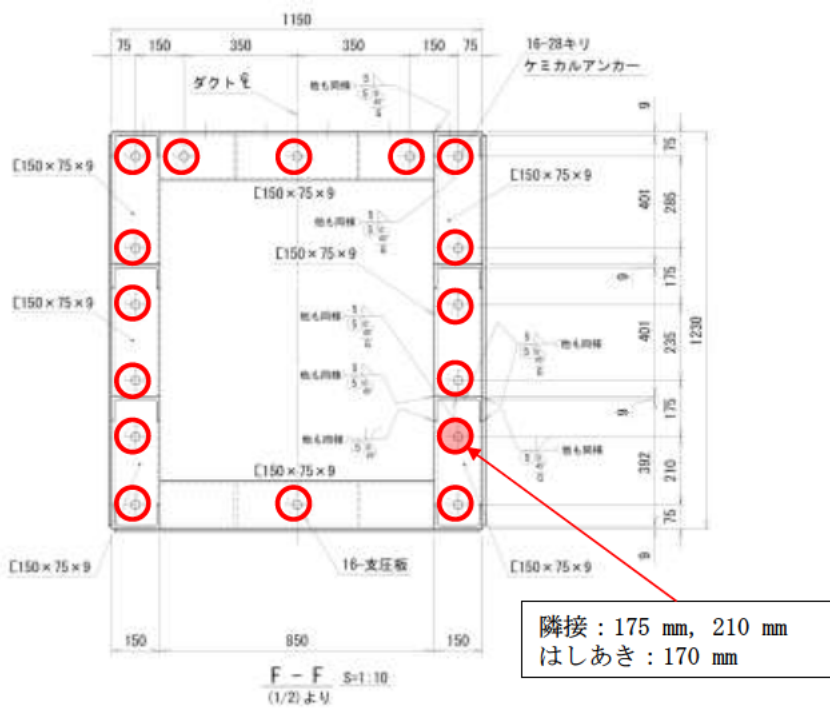
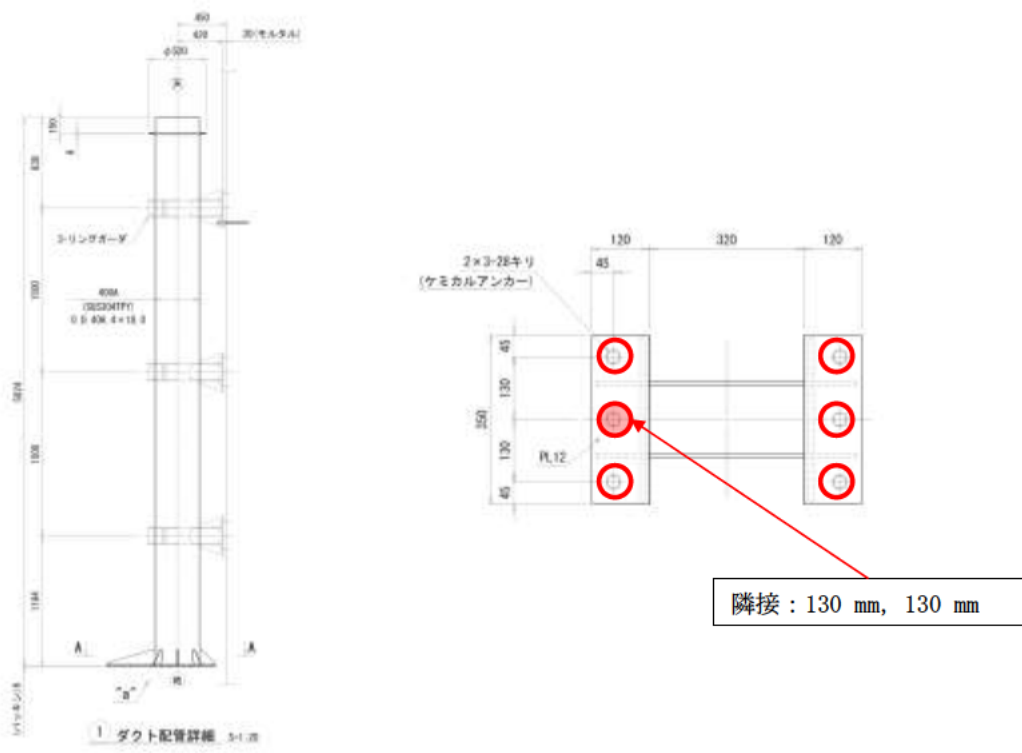


図7-2-2 ガラリー延長ダクト (TVF-5) の地震荷重の作用イメージ



排気口ボックス アンカーボルト配置



ダクト配管サポート アンカーボルト配置

図7-2-3 ガラリ延長ダクト(TVF-5) アンカーボルト位置と評価部位

7.3 構造強度評価方法

ガラリ延長ダクト (TVF-5) の耐震評価は、「7.2 評価部位」に示す評価部位に対し、「7.4 荷重及び荷重の組合せ」及び「7.5 許容限界」に示す荷重及び荷重の組合せ並びに許容限界を踏まえ、「7.7 計算方法」に示す方法を用いて評価を行う。

7.4 荷重及び荷重の組合せ

(1) 耐震評価上考慮する荷重

ガラリ延長ダクト (TVF-5) の耐震評価に用いる荷重を以下に示す。

m_b : 排気口ボックスの荷重

m_p : ダクト配管の荷重

m_s : ダクト配管サポート1個当たりの荷重

P : 積載荷重

K_s : 地震荷重

ガラリ延長ダクト (TVF-5) は、上載物の荷重を負担する又は影響を受ける構造となっていないことから、積載荷重については考慮しない。

(2) 荷重の設定

a. 固定荷重(G)

ガラリ延長ダクト (TVF-5) の荷重を表7-4-1に示す。

表7-4-1 ガラリ延長ダクト (TVF-5) の荷重

設備名称	固定荷重G	
	部位	荷重 [kg]
ガラリ延長ダクト (TVF-5)	排気口ボックス m_b	930
	ダクト配管 m_p	400
	配管サポート m_s	55

b. 地震荷重(K_s)

地震荷重として、設計地震力に伴う慣性力を考慮する。地震荷重は、ガラリ延長ダクト (TVF-5) の固定荷重に設計震度Kを乗じた次式により算出する。

$$K_s = G \cdot K \cdot g$$

なお、水平及び鉛直地震力による組合せ応力が作用する部位の評価は、水平方向と鉛直方向の地震力が同時に不利な方向に作用するものとして、絶対値和法により評価する。

(3) 荷重の組合せ

ガラリ延長ダクト (TVF-5) に作用する荷重の組合せを表7-4-2に示す。

表7-4-2 ガラリ延長ダクト (TVF-5) の荷重の組合せ

部位	荷重の組合せ
排気口ボックス	$m_b + K_s$
ダクト配管	$m_p/N + m_s + K_s$

7.5 使用材料及び許容限界

(1) 使用材料

ガラリ延長ダクト（TVF-5）を構成する部材のうち、耐震評価を実施する部位であるアンカーボルトの使用材料を表7-5-1に示す。

表7-5-1 アンカーボルトの使用材料

部位	材質	仕様[mm]
アンカーボルト	SUS304N2	M20×200L ※13

※13 Mは呼び径、 Lは穿孔長を示す。

(2) 許容限界

アンカーボルトの許容限界は、「国住指第1015号 あと施工アンカー・連続繊維補強設計・施工設計指針」（平成18年7月7日）に基づく。

7.6 評価用地震力

浸水防止設備（TVF-1～TVF-10）の固有周期が0.05秒以下であることを確認したため、ガラス固化技術開発施設（TVF）ガラリ延長ダクトの耐震評価で用いる震度は、添付資料6-1-2-5-2「ガラス固化技術開発施設（TVF）ガラス固化技術開発棟建家の地震応答計算書」に基づいて設定した水平震度及び鉛直震度を1.2倍して用いる。評価の対象であるガラリ延長ダクト（TVF-5）は1階に設置されているが、1階から2階にかけて設置されている浸水防止扉（TVF-1）を含めて保守側の評価となるよう3階の加速度を参照する。評価に用いる震度を表7-6-1に示す。

表7-6-1 ガラリ延長ダクト（TVF-5）の耐震計算で用いる震度

地震動	設置場所	地震による設計震度	
設計地震動	ガラス固化技術開発施設 (TVF) 3階	水平方向 K_H	1.12
		鉛直方向 K_V	0.79

7.7 計算方法

ガラリ延長ダクト（TVF-5）の本体及びダクト配管については、設計地震力が津波による波力を下回る場合は、耐津波強度評価に包含されるため検討を省略する。設計地震力が津波による波力を上回る場合は、発生応力を算定し、許容限界以内であることを確認する。

アンカーボルトについては、設計地震力から作用荷重を算定し、許容限界以内であることを確認する。

(1) 荷重算定

①排気口ボックスに作用する水平方向地震力 P_{HB}

$$P_{HB} = K_H \cdot m_b \cdot g$$

②排気口ボックスに作用する鉛直方向地震力 P_{VB}

$$P_{VB} = (1 + K_V) \cdot m_b \cdot g$$

③ダクト配管サポートに作用する水平方向地震力 P_{HD}

$$P_{HD} = K_H \left(\frac{m_p}{N} + m_s \right) \cdot g$$

④ダクト配管サポートに作用する鉛直方向地震力 P_{VD}

$$P_{VD} = (1 + K_V) \left(\frac{m_p}{N} + m_s \right) \cdot g$$

$$\text{ただし、 } m_p = \rho \cdot A_p \cdot L_p$$

(2) アンカーボルトにかかる引張力・せん断力算定

①給気口ボックスのアンカーボルト1本当たりの引張力 T_{anB}

$$T_{anB} = \frac{P_{HB}}{n_{fHB}} \cdot \frac{L_{hB}}{L_{bB}} + \frac{P_{VB}}{n_{fVB}} \cdot \frac{L_{hB}}{L_{cB}}$$

②給気口ボックスのアンカーボルト1本当たりのせん断力 Q_{anB}

$$Q_{anB} = \frac{\sqrt{P_{HB}^2 + P_{VB}^2}}{n_B}$$

③ダクト配管サポートのアンカーボルト1本当たりの引張力 T_{anD}

$$T_{anDV} = \frac{P_{HD}}{n_{fHD}} \cdot \frac{L_{hD}}{L_{bD}} + \frac{P_{VD}}{2n_{fVD}} \cdot \frac{L_{hD}}{L_{cD}}$$

④ダクト配管サポートのアンカーボルト1本当たりのせん断力 Q_{anD}

$$Q_{anD} = \frac{\sqrt{P_{HD}^2 + P_{VD}^2}}{n_D}$$

7.8 許容応力

「あと施工アンカー・連続繊維補強設計・施工指針」に基づきアンカーボルト（接着系）の引張耐力及びせん断耐力を算出する。

(1) 引張耐力

$$T_a = \min(T_{a1}, T_{a2}, T_{a3})$$

T_a : 引張耐力

$$T_{a1} = \sigma_y a_0$$

T_{a1} : アンカーボルトの降伏により決まる引張耐力

σ_y : アンカーボルトの降伏強度

a_0 : アンカーボルトの有効断面積（ねじ加工を考慮）

$$T_{a2} = 0.23\sqrt{\sigma_B} \cdot A_c$$

$$A_c = \pi l_e (l_e + d_a)$$

$$l_e = l - d_a$$

T_{a2} : コンクリートのコーン破壊により決まる引張耐力

σ_B : コンクリートの圧縮強度

A_c : コンクリートのコーン破壊面の有効水平投影面積

l_e : アンカーの有効埋め込み長さ

l : アンカーの埋め込み長さ（穿孔長）

d_a : アンカーの呼び径

コンクリート開放端からアンカーボルトの中心距離（はしあき） b がアンカーボルト穿孔長を下回る場合、すなわち、 $b < l$ の場合、 A_c に替え A_{cb} を使用して T_{a2} を算出する。

$$T_{a2} = 0.23\sqrt{\sigma_B} \cdot A_{cb}$$

$b < l$ の場合、 $A_c \rightarrow A_{cb}$

$$\theta_b = 2 \cos^{-1} \left(\frac{b}{l_e + \frac{d_a}{2}} \right) \quad \text{ただし、} \theta_b [^\circ]$$

$$A_{cb} = 0.5(2\pi - \frac{\theta_b}{180}\pi + \sin \theta_b)(l_e + \frac{d_a}{2})^2 - \frac{1}{4}\pi d_a^2$$

はしあきによる欠損面積 A'_b は、以下の通り算出する。

$$A'_b = 0.5(\frac{\theta_b}{180}\pi - \sin \theta_b)(l_e + \frac{d_a}{2})^2$$

アンカーボルト中心間の距離 a が $2(l_e + \frac{d_a}{2})$ を下回る場合、すなわち、 $\frac{a}{2} < l_e + \frac{d_a}{2}$ の場合も A_c に替え A_{ca} を使用して T_{a2} を算出する。

$$\theta_a = 2 \cos^{-1}\left(\frac{a}{2l_e + d_a}\right) \quad \text{ただし、}\theta_a[^\circ]$$

$$A_{ca} = 0.5(2\pi - \frac{\theta_a}{180}\pi + \sin \theta_a)(l_e + \frac{d_a}{2})^2 - \frac{1}{4}\pi d_a^2$$

アンカーボルトが近接することによる欠損面積 A'_a は、以下の通り算出する。

$$A'_a = 0.5(\frac{\theta_a}{180}\pi - \sin \theta_a)(l_e + \frac{d_a}{2})^2$$

T_{a2} については、はしあき及びアンカーボルトの近接による有効水平投影面積が最小のアンカーボルト1本あたりの引張耐力として強度評価を行う。

$$T_{a3} = 10 \sqrt{\left(\frac{\sigma_B}{21}\right)} \cdot \pi d_a l_e$$

T_{a3} : コンクリートの付着破壊より決まる引張耐力

$$T_{as} = \frac{2}{3} T_a \quad (T_a \text{が} T_{a2} \text{又は} T_{a3} \text{で決まる場合)}$$

$$T_{as} = T_a \quad (T_a \text{が} T_{a1} \text{で決まる場合)}$$

T_{as} : あと施工アンカーを用いた接合部(1本あたり)の短期許容引張耐力

(2) せん断耐力

$$Q_a = \min(Q_{a1}, Q_{a2}, Q_{a3})$$

Q_a : せん断耐力

$$Q_{a1} = 0.7\sigma_y \times s a_c$$

Q_{a1} : アンカーボルトの降伏より決まるせん断耐力

σ_y : アンカーボルトの降伏強度

$s a_c$: アンカーボルトの公称断面積

$$Q_{a2} = 0.4\sqrt{E_c \cdot \sigma_B} \times s a_c$$

Q_{a2} : コンクリートの支圧により決まるせん断耐力

E_c : コンクリートのヤング係数

σ_B : コンクリートの圧縮強度

$$Q_{a3} = 294 \times s a_c$$

Q_{a3} : 上限値より決まるせん断耐力

$$Q_{as} = Q_a / 1.5$$

Q_{as} : 短期許容せん断耐力

はしあきがアンカーボルトの有効埋込み長さ未満の場合は、以下の式で短期許容耐力を算出する。

$$Q'_{as} = \phi_s \sqrt{10 \cdot \sigma_B} \times A_{cl} / 10$$

ただし、

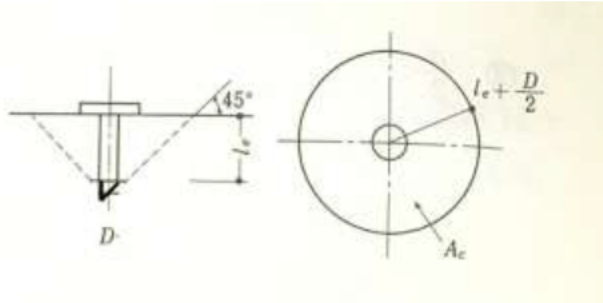
ϕ_s : 低減係数、短期 = 0.6

A_{cl} : 有効投影面積(= $\frac{1}{2}\pi a^2$)

この場合は

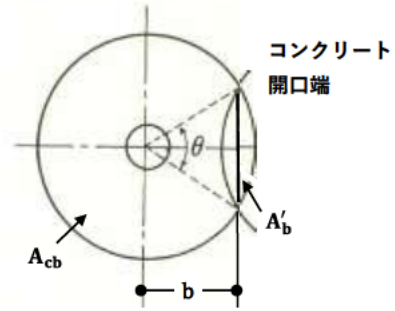
$$Q_{as} = \min(Q_{as}, Q'_{as})$$

引張耐力及びせん断耐力を算出する際の、水平有効投影面積及び有効投影面積を図7-8-1に示す。



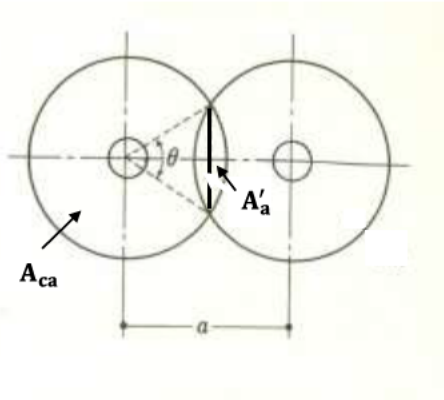
有効水平投影面積

(アンカーボルト間隔；標準ピッチ以上)
(はしあき；有効埋込み長さ以上)



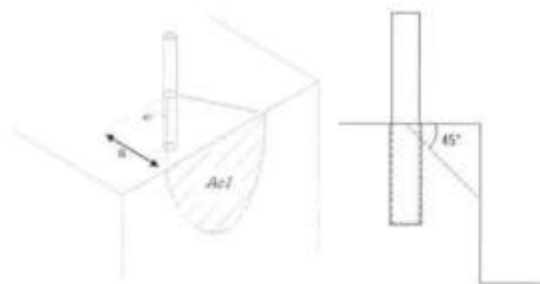
有効水平投影面積

(はしあき；有効埋込長さ未滿)



有効水平投影面積

(アンカーボルト間隔；標準ピッチ未滿)



有効投影面積

(アンカーボルト間隔；標準ピッチ未滿)

図7-8-1 有効水平投影面積及び投影面積図

7.9 計算条件

「7.7 計算方法」に用いる評価条件を表7-9-1に示す。

表7-9-1 耐震評価に用いる条件（ガラリ延長ダクト(TVF-5)）（1/3）

評価部位	記号	単位	定義	数値
震度	K_H	—	水平震度	1.12
	K_V	—	鉛直震度	0.79
排気口 ボックス 荷重計算	m_b	kg	排気口ボックスの荷重	930
	L_{hB}	m	排気口ボックス重心から据付面までの距離	0.645
	L_{bB}	m	末端アンカーボルト間距離（水平方向）	1.00
	L_{cB}	m	末端アンカーボルト間距離（鉛直方向）	1.08
	n_B	—	アンカーボルト本数	16
	n_{fHB}	—	水平方向荷重時に引張を受けるアンカーボルト本数	6
	n_{fVB}	—	鉛直方向荷重時に引張を受けるアンカーボルト本数	5
	P_{HB}	kN	作用する水平方向地震荷重	10.215
	P_{VB}	kN	作用する鉛直方向地震荷重	16.325
	P_{hB}	kN	作用する津波による荷重	153
	T_{anB}	kN	アンカーボルト1本当たりの引張力	3.048
Q_{anB}	kN	アンカーボルト1本当たりのせん断力	1.204	
ダクト配管 サポート 荷重計算	m_p	kg	ダクト配管の荷重	400
	m_s	kg	サポート1個あたりの荷重	70
	L_{hD}	m	管中心から据付面までの距離	0.42
	L_{bD}	m	アンカーボルトピッチ（水平方向）	0.47
	L_{cD}	m	アンカーボルトピッチ（鉛直方向）	0.26
	N	—	サポート数	3
	n_D	—	サポート1個当たりのアンカーボルト本数	6
	n_{fHD}	—	水平方向荷重時に引張を受けるアンカーボルト本数	3
	n_{fVD}	—	鉛直方向荷重時に引張を受けるアンカーボルト本数	2

表7-9-1 耐震評価に用いる条件（ガラリ延長ダクト(TVF-5)）（2/3）

項目	記号	単位	定義	数値
ダクト配管 サポート 荷重計算	ρ	ton/m ³	ダクト配管の密度	7.93
	A_p	m ²	ダクト配管の断面積	0.01
	L_p	m	ダクト配管の長さ	5.03
	P_{HD}	kN	水平方向地震荷重	2.233
	P_{VD}	kN	鉛直方向地震荷重	3.569
	T_{anD}	kN	アンカーボルト1本当たりの引張力	2.106
	Q_{anD}	kN	アンカーボルト1本当たりのせん断力	0.702
アンカー ボルト 耐力 計算条件	d_a	mm	アンカーボルトの呼び径	20
	l_e	mm	アンカーボルトの有効埋込長	180
	σ_y	N/mm ²	アンカーボルトの降伏強度	345
	a_0	mm ²	アンカーボルトM20の有効断面積（ネジ加工を考慮）	245
	σ_B	N/mm ²	コンクリートの圧縮強度	20.6
	E_C	N/mm ²	コンクリートのヤング係数	2.15×10^4
	$s a_c$	mm ²	アンカーボルトM20の公称断面積	314
排気口 ボックス アンカー ボルト 耐力	a_{1B}	mm	アンカーボルト隣接ピッチ	175
	a_{2B}	mm	アンカーボルト隣接ピッチ	210
	b_{1B}	mm	はしあき（引張耐力計算用）	170
	b_{2B}	mm	はしあき（せん断耐力計算用）	170
	A_{cb}	mm ²	コーン破壊面の有効水平投影面積	67323
	T_{a1B}	kN	アンカーボルトの降伏により決まる引張耐力	84.5
	T_{a2B}	kN	コンクリートのコーン破壊により決まる引張耐力	70.3
	T_{a3B}	kN	コンクリートの付着破壊により決まる引張耐力	112.0
	T_{asB}	kN	短期許容引張耐力	46.9
	A_{clB}	mm ²	投影面積（「はしあき」＜アンカーボルト有効埋込長）	45396
	Q_{a1B}	kN	アンカーボルトの降伏により決まるせん断耐力	75.8
	Q_{a2B}	kN	コンクリートのコーン破壊により決まるせん断耐力	83.7
	Q_{a3B}	kN	コンクリートの付着破壊により決まるせん断耐力	92.3

表7-9-1 耐震評価に用いる条件（ガラリ延長ダクト(TVF-5)）（3/3）

項目	記号	単位	定義	数値
排気口ボックス アンカーボルト 耐力	Q'_{asB}	kN	「はしあき」＜アンカーボルト有効埋込長の時の短期せん断耐力	39.1
	Q_{asB}	kN	短期許容せん断耐力	39.1
ダクト配管 サポート アンカーボルト 耐力	a_{1D}	mm	アンカーボルト隣接ピッチ	130
	a_{2D}	mm	アンカーボルト隣接ピッチ	130
	A_{cD}	mm ²	コーン破壊面の有効水平投影面積	48169
	T_{a1D}	kN	アンカーボルトの降伏により決まる引張耐力	84.5
	T_{a2D}	kN	コンクリートのコーン破壊により決まる引張耐力	50.3
	T_{a3D}	kN	コンクリートの付着破壊により決まる引張耐力	112.0
	T_{asD}	kN	短期許容引張耐力	33.5
	Q_{a1D}	kN	アンカーボルトの降伏により決まるせん断耐力	75.8
	Q_{a2D}	kN	コンクリートのコーン破壊により決まるせん断耐力	83.7
	Q_{a3D}	kN	コンクリートの付着破壊により決まるせん断耐力	92.3
Q_{asD}	kN	短期許容せん断耐力	50.6	

7.10 評価結果

ガラリ延長ダクト（TVF-5）の排気口ボックスに係る耐震計算荷重と耐津波強度計算荷重の比較を行った結果を表7-10-1に示す。また、ガラリ延長ダクト（TVF-5）のアンカーボルトの評価結果を表7-10-2に示す。

ガラリ延長ダクト（TVF-5）の排気口ボックスに係る荷重は耐津波強度計算荷重に比べて極めて小さく、津波に対する強度評価に包含される。

加えて、ガラリ延長ダクト（TVF-5）のアンカーボルトの評価結果でも、発生力は短期許容応力以下であることを確認した。

表7-10-1 ガラリ延長ダクト（TVF-5）の評価結果
（耐震荷重と強度計算（津波）荷重の比）

耐震計算荷重 [kN]	強度計算荷重 [kN]	耐震/強度荷重比
10.2	153	0.07

表7-10-2 ガラリ延長ダクト（TVF-5）の評価結果（アンカーボルト）

アンカーボルト 設置部位	種別	発生力 [kN/本]	許容耐力 [kN/本]	検定比
排気口ボックス	引張	3.05	46.9	0.07
	せん断	1.20	39.1	0.04
ダクト配管 サポート	引張	2.11	33.5	0.07
	せん断	0.70	50.6	0.02

8. 浸水防止扉 (TVF-6)

8.1 記号の説明

浸水防止扉 (TVF-6) の耐震評価に用いる記号を表8-1-1に示す。

表8-1-1 浸水防止扉 (TVF-6) の耐震評価に用いる記号 (1/3)

記号	定義	単位
G	浸水防止扉 (TVF-6) の固定荷重	t
G _D	浸水防止扉 (TVF-6) の扉体荷重	t
G _F	浸水防止扉 (TVF-6) の戸当り荷重	t
P	積載荷重	kN
K _s	地震荷重	kN
K	設計震度	—
g	重力加速度	m/s ²
B ₁	締付金具の金具幅	mm
B ₂	締付金具の金切欠き幅	mm
B ₃	締付金具の支点から荷重作用点までの距離	mm
K _H	水平方向震度	—
K _V	鉛直方向震度	—
P _H	水平方向地震力 (TVF-6)	kN
P _V	鉛直方向地震力 (TVF-6)	kN
F _Z	ヒンジ部に及び締結金具に作用するZ方向荷重 (TVF-6)	kN
F _X	ヒンジ部に作用するX方向荷重 (TVF-6)	kN
L _a	ヒンジ中心間距離 (TVF-6)	mm
L _b	扉体中心からヒンジまでの水平方向距離 (TVF-6)	mm
τ _{hp}	ヒンジピンに発生するせん断応力 (TVF-6)	N/mm ²
F _{ZX}	ヒンジ部に作用するX方向とZ方向荷重の合力 (TVF-6)	kN
A _{PS}	ヒンジピンのせん断断面積 (TVF-6)	mm ²
A _P	ヒンジピンの断面積 (TVF-6)	mm ²
σ _b	ヒンジボルトに発生する引張応力 (扉体側) (TVF-6)	N/mm ²
τ _b	ヒンジボルトに発生するせん断応力 (扉体側) (TVF-6)	N/mm ²
n _i	ヒンジボルトの本数 (扉体側) (i=6: 浸水防止扉TVF-6)	本
A _S	ヒンジボルトの有効断面積 (TVF-6)	mm ²

表8-1-1 浸水防止扉（TVF-6）の耐震評価に用いる記号（2/3）

記号	定義	単位
σ_{rb}	締付金具に発生する曲げ応力（TVF-6）	N/mm ²
Z_r	締付金具の断面係数（TVF-6）	mm ³
τ_{rs}	締付金具に発生するせん断応力（TVF-6）	N/mm ²
A_{rs}	締付金具のせん断断面積（TVF-6）	mm ²
A_r	締付金具の断面積（TVF-6）	mm ²
σ_r	締付金具に発生する組合せ応力（TVF-6）	N/mm ²
P_{Ha}	アンカーボルトに作用する引張力	kN
P_{Va}	アンカーボルトに作用するせん断力	kN
n_a	アンカーボルトの本数（強度評価対象）	本
F	基準強度	—
f_t	許容引張応力	N/mm ²
f_b	許容曲げ応力	N/mm ²
f_s	許容せん断応力	N/mm ²
T_a	アンカーボルトの引張耐力	kN/本
T_{a1}	アンカーボルトの降伏により決まる引張耐力	kN/本
T_{a2}	コンクリートのコーン破壊により決まる引張耐力	kN/本
T_{a3}	コンクリートの付着破壊により決まる引張耐力	kN/本
σ_y	アンカーボルトの降伏強度	N/mm ²
a_0	アンカーボルトの有効断面積（ねじ加工を考慮）	mm ²
σ_B	コンクリートの圧縮強度	N/mm ²
A_c 、 A_{cb} 、 A_{ca}	コンクリートのコーン破壊面の有効水平投影面積	mm ²
l_e	アンカーボルトの有効埋め込み長さ	mm
l	アンカーボルトの埋め込み長さ（穿孔長）	mm
d_a	アンカーボルトの呼び径	mm
b	コンクリート開放端からアンカーボルトの中心距離（はしあき）	mm
a	隣接アンカーボルトのピッチ（最小値）（へりあき）	mm
A'_a 、 A'_b	欠損面積	mm ²
T_{as}	あと施工アンカーを用いた接合部（1本当たり）の短期許容引張耐力	kN/本
Q_a	アンカーボルトのせん断耐力	kN/本
Q_{a1}	アンカーボルトの降伏により決まるせん断耐力	kN/本
Q_{a2}	コンクリートの支圧により決まるせん断耐力	kN/本

表8-1-1 浸水防止扉（TVF-6）の耐震評価に用いる記号（3/3）

記号	定義	単位
Q_{a3}	上限値より決まるせん断耐力	kN/本
$s_a c$	アンカーボルトの公称断面積	mm ²
E_c	コンクリートのヤング係数	N/m ²
Q_{as} 、 Q'_{as}	短期許容せん断耐力	kN/本
ϕ_s	低減係数（短期=0.6）	—
A_{cl}	有効投影面積（はしあきがアンカーボルトの有効埋込み長さ未満の場合）	mm ²
P_h	津波により扉体にかかる強度計算荷重	kN
T_F	アンカーボルト（枠体）に発生する引張力	kN/本
Q_F	アンカーボルト（枠体）に発生するせん断力	kN/本

8.2 評価部位

評価部位は、浸水防止扉（TVF-6）の構造上の特徴を踏まえ選定する。浸水防止扉（TVF-6）は、扉体本体（扉板及び芯材）、扉体部品（ヒンジ、扉支持金具及び締結金具）及びアンカーボルトから構成される。

浸水防止扉（TVF-6）に生じる地震に伴う荷重は、扉板から芯材（主桁及び縦桁）、芯材から枠体に伝達される。また、枠体はアンカーボルトにより壁と一体化しており荷重は躯体に伝わる。

扉板本体については、津波荷重に対して十分な強度を有することを確認している（別添3参照）。一方、地震荷重は、津波荷重と比較して極めて小さいことから、応力計算による耐震評価は行わず、荷重の比較により耐震強度を有することを確認する。

浸水防止扉（TVF-6）の構造図を図8-2-1、扉体部品への荷重の作用イメージ及び評価部位を図8-2-2、アンカーボルトの位置及び評価部位を図8-2-3に示す。

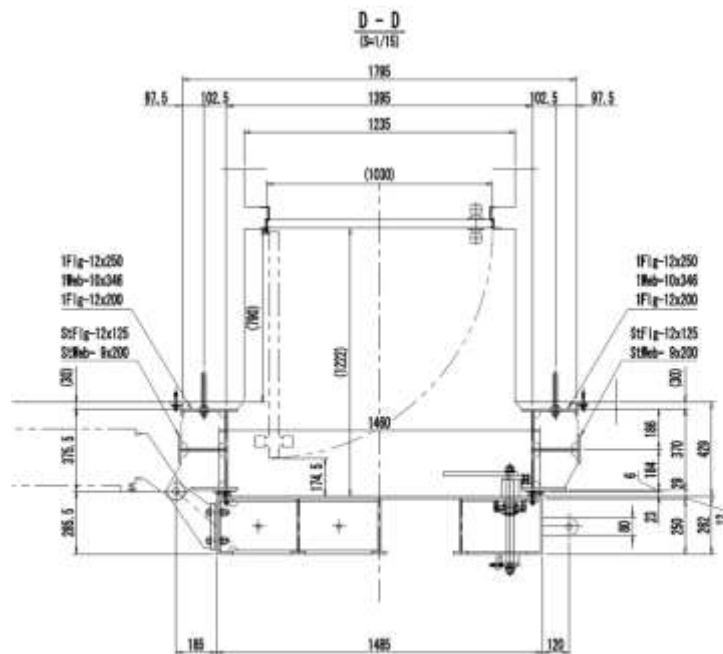
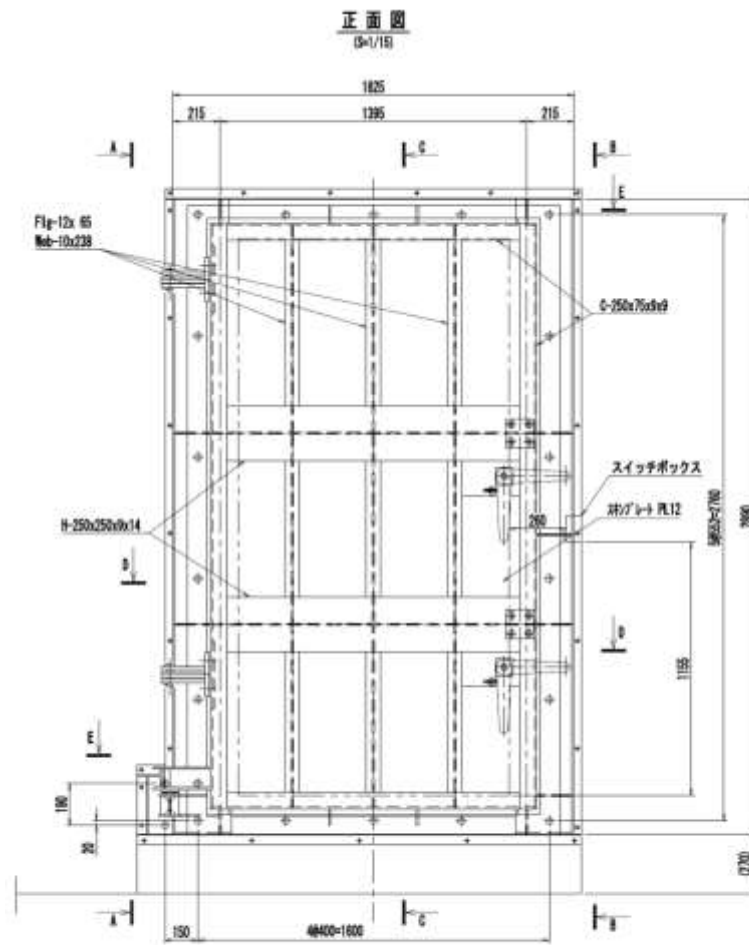


図8-2-1 浸水防止扉 (TVF-6) の構造図

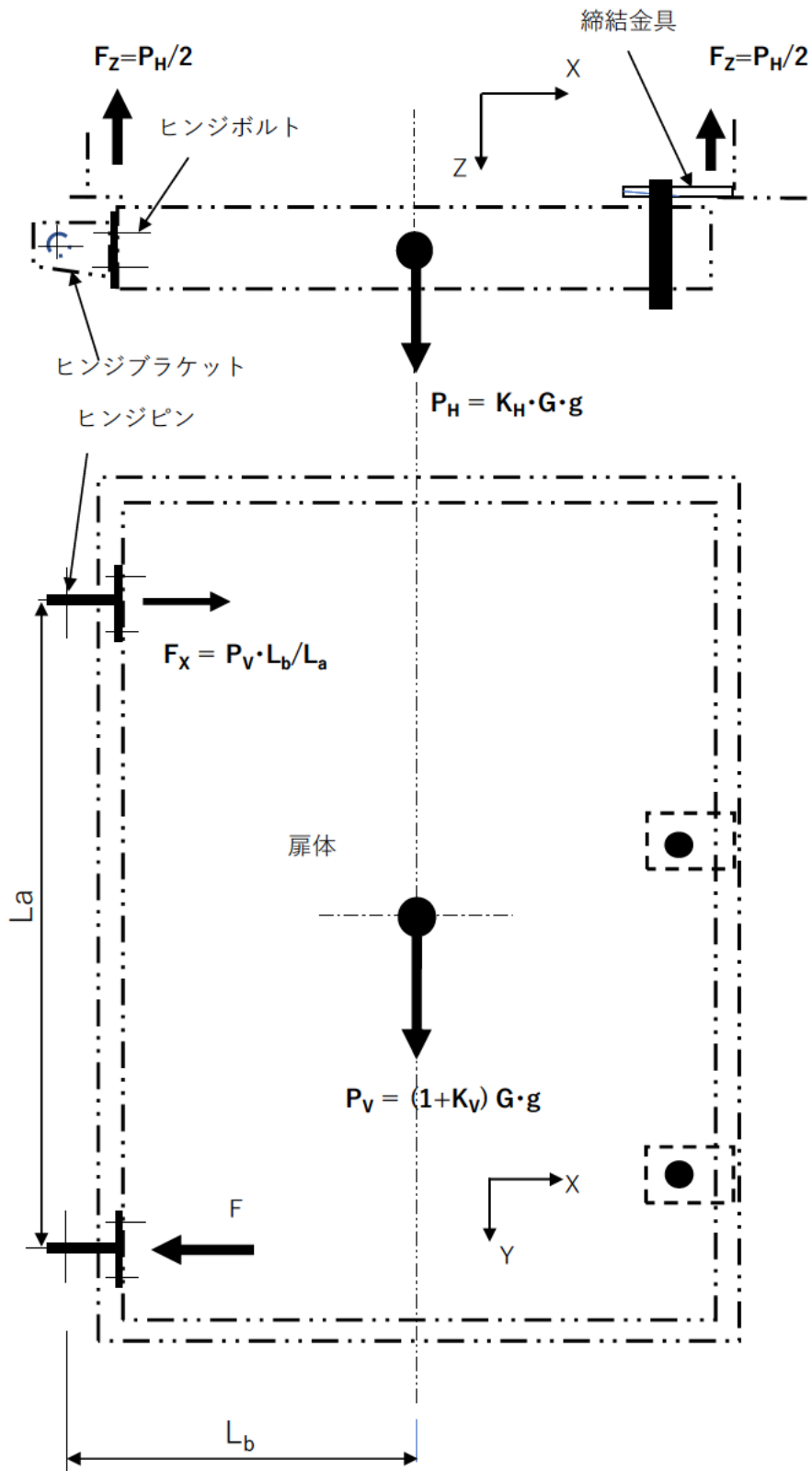
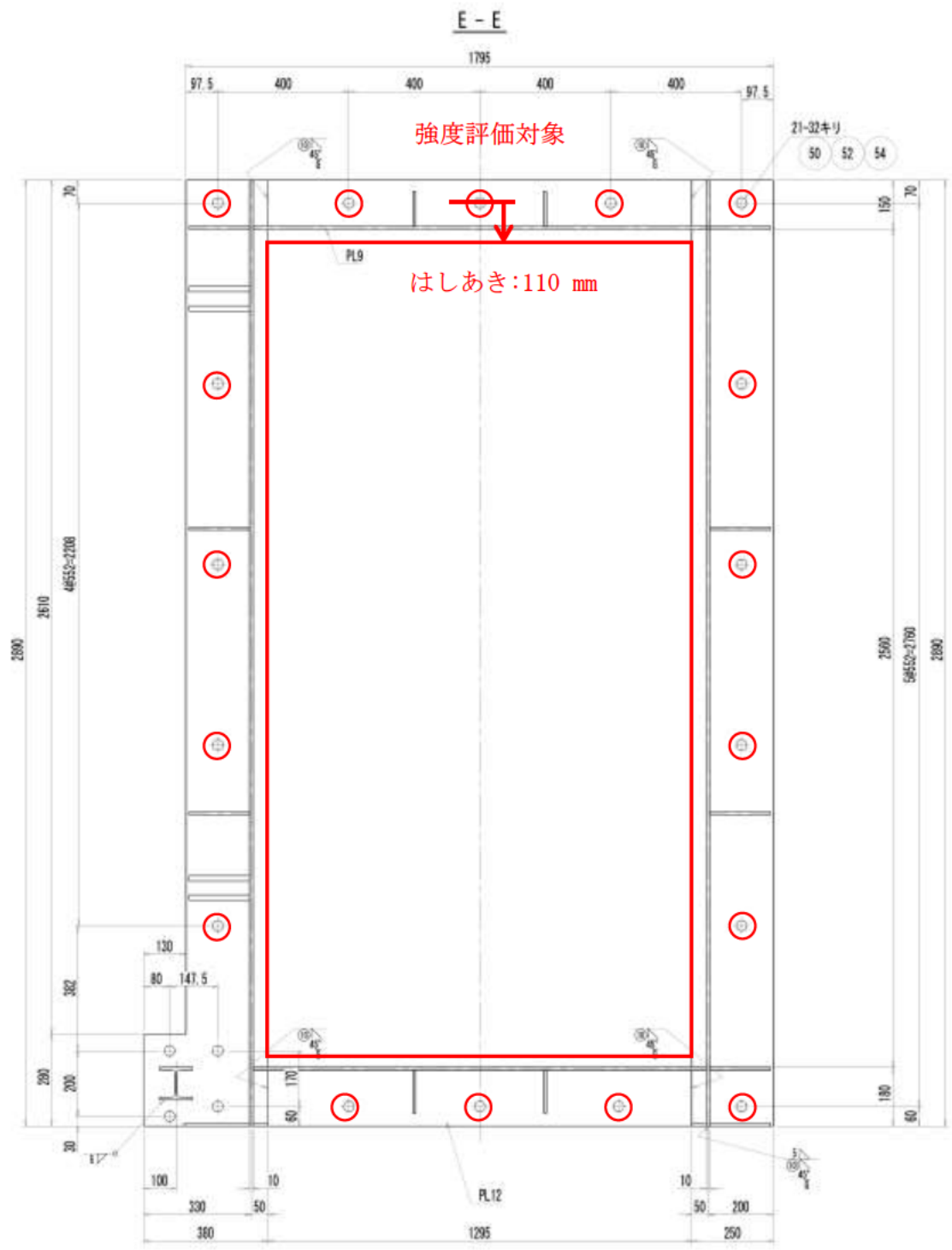


図8-2-2 浸水防止扉（TVF-6）閉止時の地震荷重の作用イメージと評価部位



○ アンカーボルト位置

図8-2-3 浸水防止扉 (TVF-6) アンカーボルト位置と評価部位

8.3 構造強度評価方法

浸水防止扉（TVF-6）の耐震評価は、「8.2 評価部位」に示す評価部位に対し、「8.4 荷重及び荷重の組合せ」に示す荷重及び荷重の組合せを踏まえ、「8.7 計算方法」に示す方法を用いて応力を算定し、「8.5 許容限界」に示す許容限界以内であることを確認する。

8.4 荷重及び荷重の組合せ

(1) 耐震評価上考慮する荷重

浸水防止扉（TVF-6）の耐震評価に用いる荷重を以下に示す。

- G：浸水防止扉（TVF-6）の固定荷重
- G_D：浸水防止扉（TVF-6）の扉体荷重
- G_F：浸水防止扉（TVF-6）の戸当り荷重
- P：積載荷重
- K_s：設計地震力

浸水防止扉（TVF-6）は、上載物の荷重を負担する又は影響を受ける構造となっていないことから、積載荷重については考慮しない。

(2) 荷重の設定

a. 固定荷重(G)

浸水防止扉（TVF-6）の自重となる固定荷重を表8-4-1に示す。

表8-4-1 浸水防止扉（TVF-6）の固定荷重（自重）

設備名称	固定荷重G	
	扉体G _D [t]	戸当りG _F [t]
浸水防止扉(TVF-6)	1.2	1.0

b. 地震荷重(K_s)

地震荷重として、設計地震力に伴う慣性力を考慮する。地震荷重は、浸水防止扉の固定荷重に設計震度Kを乗じた次式により算出する。

$$K_s = G \cdot K \cdot g$$

なお、水平及び鉛直地震力による組合せ応力が作用する部位の評価は、水平方向と鉛直方向の地震力が同時に作用するものとして、絶対値和法により評価する。

(3) 荷重の組合せ

浸水防止扉（TVF-6）に作用する荷重の組合せを表8-4-2に示す。

表8-4-2 浸水防止扉（TVF-6）の荷重の組合せ

部位	荷重の組合せ
浸水防止扉 部品	$G_D + K_S$
アンカーボルト	$G_D + G_F + K_S$

8.5 許容限界

(1) 使用材料

浸水防止扉（TVF-6）を構成する部材のうち、耐震評価を実施する部位である扉板、芯材、ヒンジ部、アンカーボルトの使用材料を表8-5-1、ヒンジ部の締結金具の形状を図8-5-1に示す。

表8-5-1 使用材料

部位		材質	仕様[mm] ^{※14}
扉板		SUS304	2665×1485×t12
芯材	主桁 (上段及び下段)	SUS304	C250×75×9×9
	主桁 (中間)	SUS304	H250×250×9×14
	縦桁	SUS304	T250×65×10×12 ^{※15}
ヒンジ部	ヒンジピン	SUS304	φ 30
	取付ボルト	SUS304	M20
	締結金具	SM400A	65 (B ₁) × 26 (B ₂) × 70 (B ₃) × t16
戸当り	アンカーボルト	SUS304	M16×130L

※14 tは板厚、φは径、Mは呼び径、Lは穿孔長を示す。

※15 板を溶接して組合わせたT型構造の部材

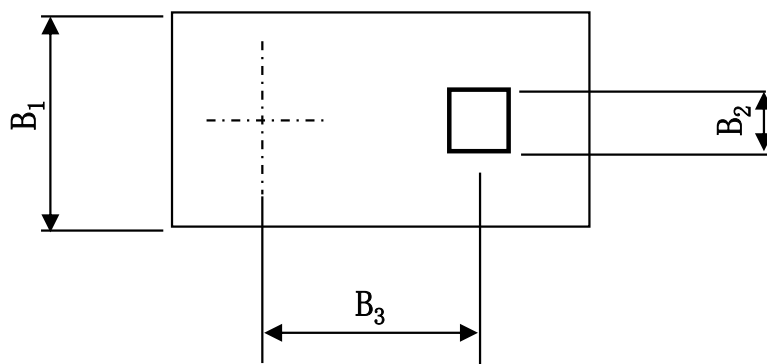


図8-5-1 締結金具の形状（浸水防止扉（TVF-6））

(2) 許容限界

a. 扉板、芯材及びヒンジ部

ヒンジ部及び扉支持金具の許容限界は、「鋼構造設計規準—許容応力度設計法—（（社）日本建築学会、2005改定）」を踏まえて表8-5-2の値とする。

表8-5-2 許容限界

材料	短期許容応力 [N/mm ²]	
	曲げ	せん断
SUS304 ※16	205	118
SM400A ※17	235	135

※16 許容応力度を決定する場合の基準値Fの値は、「JIS G 4303：2012 ステンレス鋼棒」、
「JIS G 4304：2012 熱間圧延ステンレス鋼板及び鋼帯」に基づく。

※17 許容応力度を決定する場合の基準値Fの値は、「鋼構造設計規準 溶接構造用(t≤40mm)」
に基づく。

b. アンカーボルト

アンカーボルトの許容限界は、「国住指第1015号 あと施工アンカー・連続繊維補強設計・
施工設計指針」（平成18年7月7日）に基づく。

8.6 評価用地震力

浸水防止設備（TVF-1～TVF-10）の固有周期が0.05秒以下であることを確認したため、ガラス固化技術開発施設（TVF）浸水防止扉の耐震評価で用いる震度は、添付6-1-2-5-2「ガラス固化技術開発施設（TVF）ガラス固化技術開発棟建家の地震応答計算書」に基づいて設定した水平震度及び鉛直震度を1.2倍している。評価の対象である浸水防止扉（TVF-6）は1階に設置されているが、1階から2階にかけて設置されている浸水防止扉（TVF-1）を含めて保守側の評価となるように3階の加速度を参照する。評価に用いる震度を表8-6-1に示す。

表8-6-1 浸水防止扉（TVF-6）の耐震計算で用いる設計震度

地震動	設置場所	地震による設計震度	
設計地震動	ガラス固化技術開発施設 （TVF） 3階	水平方向 K_H	1.12
		鉛直方向 K_V	0.79

8.7 計算方法

扉体（扉板及び芯材）については、設計地震力が津波による波力を下回る場合は、耐津波強度評価に包含されるため検討を省略する。設計地震力が津波による波力を上回る場合は、発生応力を算定し、許容限界以内であることを確認する。

扉体部品であるヒンジ部（ヒンジピン、ヒンジボルト、締結金具）、扉支持金具及びアンカーボルトについては、設計地震力から各部材の発生応力を算定し、許容限界以内であることを確認する。

(1) 荷重算定

① 水平方向地震力 P_H

$$P_H = K_H \cdot G_D \cdot g$$

② 扉体自重及び鉛直方向地震力 P_V

$$P_V = (1 + K_V) \cdot G_D \cdot g$$

③ ヒンジ部及び締結金具に作用するZ方向荷重 F_Z

$$F_Z = \frac{P_H}{2}$$

④ ヒンジ部に作用するX方向荷重 F_X

$$F_X = \frac{P_V \cdot L_b}{L_a}$$

(2) 応力算定

① ヒンジピンに発生するせん断応力 τ_{hp}

$$F_{ZX} = \sqrt{F_X^2 + \left(\frac{F_Z}{2}\right)^2}$$

$$\tau_{hp} = \frac{1000F_{ZX}}{A_{ps}}$$

$$A_{ps} = \frac{3}{4}A_p$$

(機械工学便覧 A3編 材料力学 3.8 せん断力によるはりの応力とたわみ)

② ヒンジボルトに発生する引張応力 σ_b 及び せん断応力 τ_b

・ 扉体側

$$\sigma_b = \frac{1000F_x}{n_6 \cdot A_s}$$

$$\tau_b = \frac{1000F_z}{2n_6 \cdot A_s}$$

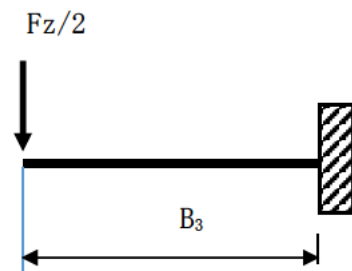
③ 締付金具に発生する応力

・ 曲げ応力

$$\sigma_{rb} = \frac{1000F_z \cdot B_3}{2Z_r}$$

・ せん断応力

$$\tau_{rs} = \frac{1000F_z}{2A_{rs}}$$



締付金具に発生する応力

$$A_{rs} = \frac{2}{3}A_r$$

(機械工学便覧 A3編 材料力学 3.8 せん断力によるはりの応力とたわみ)

・ 組合せ応力

$$\sigma_r = \sqrt{\sigma_{rb}^2 + 3\tau_{rs}^2}$$

④ アンカーボルト1本あたりに発生する引張力 T_F 及びせん断力 Q_F

$$T_F = \frac{P_{Ha}}{n_a} = K_H \cdot \frac{(G_D + G_F)g}{n_a}$$

$$Q_F = \frac{P_{Va}}{n_a} = (1 + K_V) \cdot \frac{(G_D + G_F)g}{n_a}$$

8.8 許容応力

(1) ヒンジピン、ヒンジボルト、扉支持金具（取付ボルトを除く）及び締結金具

「鋼構造設計規準－許容応力度設計法－（社）日本建築学会、2005改定」を踏まえて材料の耐力及び引張強さの70%のいずれかの小さい数値を基準値 F として、許容応力は以下とする。

a. 許容引張応力 f_t 及び許容曲げ応力 f_b

$$f_t = f_b = F$$

b. 許容せん断応力 f_s

$$f_s = \frac{F}{\sqrt{3}}$$

(2) アンカーボルト

「あと施工アンカー・連続繊維補強設計・施工指針」に基づき引張耐力及びせん断耐力を算出する。

a. 引張耐力

$$T_a = \min(T_{a1}, T_{a2}, T_{a3})$$

T_a : 引張耐力

$$T_{a1} = \sigma_y a_0$$

T_{a1} : アンカーボルトの降伏により決まる引張耐力

σ_y : アンカーボルトの降伏強度

a_0 : アンカーボルトの有効断面積（ねじ加工を考慮）

$$T_{a2} = 0.23\sqrt{\sigma_B} \cdot A_c$$

$$A_c = \pi l_e (l_e + d_a)$$

$$l_e = l - d_a$$

T_{a2} : コンクリートのコーン破壊により決まる引張耐力

σ_B : コンクリートの圧縮強度

A_c : コンクリートのコーン破壊面の有効水平投影面積

l_e : アンカーの有効埋め込み長さ

l : アンカーの埋め込み長さ(穿孔長)

d_a : アンカーの呼び径

コンクリート開放端からアンカーボルトの中心距離（はしあき） b がアンカーボルト穿孔長を下回る場合、すなわち、 $b < l$ の場合、 A_c に替え A_{cb} を使用して T_{a2} を算出する。

$$T_{a2} = 0.23\sqrt{\sigma_B} \cdot A_{cb}$$

$b < l$ の場合、 $A_c \rightarrow A_{cb}$

$$\theta_b = 2 \cos^{-1} \left(\frac{b}{l_e + \frac{d_a}{2}} \right) \quad \text{ただし、} \theta_b [^\circ]$$

$$A_{cb} = 0.5 \left(2\pi - \frac{\theta_b}{180} \pi + \sin \theta_b \right) \left(l_e + \frac{d_a}{2} \right)^2 - \frac{1}{4} \pi d_a^2$$

はしあきによる欠損面積 A'_b は、以下の通り算出する。

$$A'_b = 0.5 \left(\frac{\theta_b}{180} \pi - \sin \theta_b \right) \left(l_e + \frac{d_a}{2} \right)^2$$

アンカーボルト中心間の距離 a が $2 \left(l_e + \frac{d_a}{2} \right)$ を下回る場合、すなわち、 $\frac{a}{2} < \left(l_e + \frac{d_a}{2} \right)$ の場合も A_c に替え A_{ca} を使用して T_{a2} を算出する。

$$\theta_a = 2 \cos^{-1} \left(\frac{a}{2l_e + d_a} \right) \quad \text{ただし、} \theta_a [^\circ]$$

$$A_{ca} = 0.5 \left(2\pi - \frac{\theta_a}{180} \pi + \sin \theta_a \right) \left(l_e + \frac{d_a}{2} \right)^2 - \frac{1}{4} \pi d_a^2$$

アンカーボルトが近接することによる欠損面積 A'_a は、以下の通り算出する。

$$A'_a = 0.5 \left(\frac{\theta_a}{180} \pi - \sin \theta_a \right) \left(l_e + \frac{d_a}{2} \right)^2$$

T_{a2} については、はしあき及びアンカーボルトの近接による有効水平投影面積が最小のア

ンカーボルト1本あたりの引張耐力として強度評価を行う。

$$T_{a3} = 10 \sqrt{\left(\frac{\sigma_B}{21}\right)} \cdot \pi d_a l_e$$

T_{a3} : コンクリートの付着破壊より決まる引張耐力

$$T_{as} = \frac{2}{3} T_a \quad (T_a \text{が} T_{a2} \text{又は} T_{a3} \text{で決まる場合)}$$

$$T_{as} = T_a \quad (T_a \text{が} T_{a1} \text{で決まる場合)}$$

T_{as} : あと施工アンカーを用いた接合部(1本あたり)の短期許容引張耐力

b. せん断耐力

$$Q_a = \min(Q_{a1}, Q_{a2}, Q_{a3})$$

Q_a : せん断耐力

$$Q_{a1} = 0.7 \sigma_y \times s a_c$$

Q_{a1} : アンカーボルトの降伏より決まるせん断耐力

σ_y : アンカーボルトの降伏強度

$s a_c$: アンカーボルトの公称断面積

$$Q_{a2} = 0.4 \sqrt{E_c \cdot \sigma_B} \times s a_c$$

Q_{a2} : コンクリートの支圧により決まるせん断耐力

E_c : コンクリートのヤング係数

σ_B : コンクリートの圧縮強度

$$Q_{a3} = 294 \times s a_c$$

Q_{a3} : 上限値より決まるせん断耐力

$$Q_{as} = Q_a / 1.5$$

Q_{as} : 短期許容せん断耐力

はしあきがアンカーボルトの有効埋込み長さ未満の場合は、以下の式で短期許容耐力を算出する。

$$Q'_{as} = \phi_s \sqrt{10 \cdot \sigma_B} \times A_{cl} / 10$$

ただし、

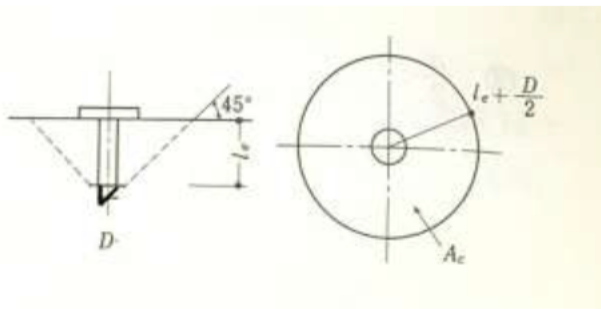
ϕ_s : 低減係数、短期 = 0.6

A_{cl} : 有効投影面積 $\left(= \frac{1}{2} \pi a^2 \right)$

この場合は

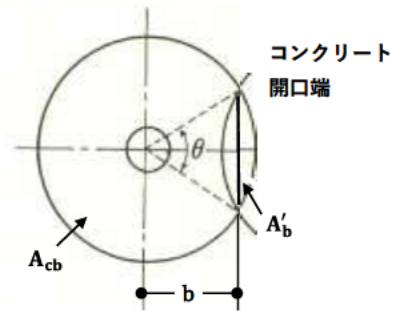
$$Q_{as} = \min(Q_{as}, Q'_{as})$$

引張耐力及びせん断耐力を算出する際の、水平有効投影面積及び有効投影面積を図8-8-1に示す。



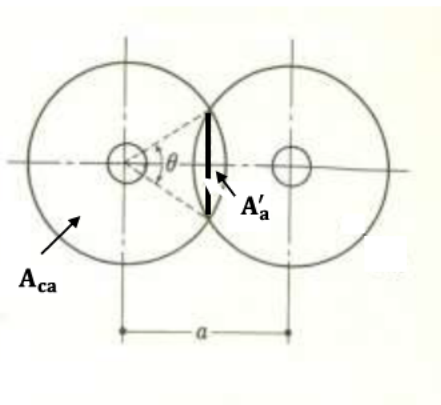
有効水平投影面積

(アンカーボルト間隔；標準ピッチ以上)
(はしあき；有効埋込み長さ以上)



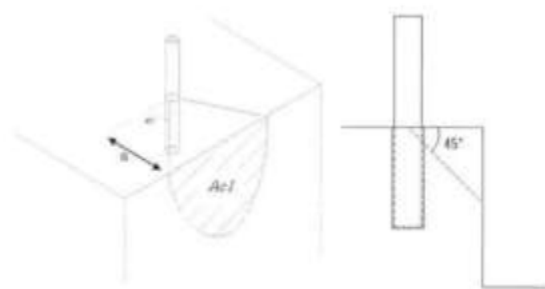
有効水平投影面積

(はしあき；有効埋込長さ未滿)



有効水平投影面積

(アンカーボルト間隔；標準ピッチ未滿)



有効投影面積

(アンカーボルト間隔；標準ピッチ未滿)

図8-8-1 有効水平投影面積及び投影面積図

8.9 計算条件

「8.7 計算方法」に用いる評価条件を表8-9-1に示す。

表8-9-1 耐震評価に用いる条件（浸水防止扉（TVF-6））（1/3）

対象部位	記号	単位	定義	数値
扉自重	G_D	t	扉体	1.2
	G_F	t	戸当り	1.0
震度	K_H	—	水平震度	1.12
	K_V	—	鉛直震度	0.79
地震荷重	P_H	kN	扉体にかかる水平方向地震力	13.18
	P_V	kN	扉体自重及び鉛直方向地震力	21.06
	F_Z	kN	ヒンジ部及び締結金具に作用するZ方向荷重	6.590
	F_X	kN	ヒンジ部に作用するX方向荷重	10.85
	P_{Ha}	kN	アンカーボルトに作用する引張力	24.16
	P_{Va}	kN	アンカーボルトに作用するせん断力	38.62
強度計算荷重	P_h	kN	扉にかかる津波による荷重	489.0
ヒンジ	L_a	mm	ヒンジ中心間距離	1800
	L_b	mm	扉体中心からヒンジまでの水平方向距離	927.5
ヒンジピン	A_P	mm ²	断面積	706.9
	A_{PS}	mm ²	せん断断面積	530.2
	F_{ZX}	kN	X方向とZ方向荷重の合力	11.34
	τ_{hp}	N/mm ²	せん断応力	22
ヒンジボルト	n_6	本	本数（扉体側）	4
	A_S	mm ²	有効断面積	245.0
	σ_b	N/mm ²	引張応力	12
	τ_b	N/mm ²	せん断応力	4

表8-9-1 耐震評価に用いる条件（浸水防止扉（TVF-6））（2/3）

対象部位	記号	単位	定義	数値
締結金具	B_3	mm	支点から荷重作用点までの距離	70
	A_{rs}	mm ²	せん断断面積	416
	A_r	mm ²	断面積	624
	Z_r	mm ³	断面係数	1664
	σ_{rb}	N/mm ²	曲げ応力	139
	τ_{rs}	N/mm ²	せん断応力	8
	σ_r	N/mm ²	組合せ応力	140
アンカーボルト	n_a	本	本数（強度評価対象）	17
	l	mm	埋め込み長さ（穿孔長）	130
	d_a	mm	呼び径	16
	l_e	mm	有効埋め込み長さ	114
	T_F	kN/本	引張力	1.4
	Q_F	kN/本	せん断力	2.3

表8-9-1 耐震評価に用いる条件（浸水防止扉（TVF-6））（3/3）

記号	単位	定義	数値
σ_y	N/mm ²	アンカーボルトの降伏強度	205
a_0	mm ²	アンカーボルトM16の有効断面積（ネジ加工を考慮）	157
σ_B	mm ²	コンクリートの圧縮強度	20.6
E_C	N/mm ²	コンクリートのヤング係数	2.15×10^4
s_{a_c}	mm ²	アンカーボルトM16の公称断面積	201
a	mm	隣接アンカーボルトのピッチ（最小値）	400
b	mm	はしあき（最小値）	110
A_c	mm ²	コーン破壊面の有効水平投影面積	45730
A_{cl}	mm ²	投影面積（「はしあき」<アンカーボルト有効埋込長）	19007
T_{a1}	kN	アンカーボルトの降伏により決まる引張耐力	32.2
T_{a2}	kN	コンクリートのコーン破壊により決まる引張耐力	47.7
T_{a3}	kN	コンクリートの付着破壊により決まる引張耐力	56.8
Q_{a1}	kN	アンカーボルトの降伏により決まるせん断耐力	28.8
Q_{a2}	kN	コンクリートのコーン破壊により決まるせん断耐力	53.6
Q_{a3}	kN	コンクリートの付着破壊により決まるせん断耐力	59.1
Q'_{as}	kN	「はしあき」<アンカーボルト有効埋込長の時の短期せん断耐力	16.4

8.10 評価結果

浸水防止扉（TVF-6）の扉体にかかる耐震計算荷重と耐津波強度計算荷重の比較を行った結果を表8-10-1に示す。また、浸水防止扉（TVF-6）の各部材及びアンカーボルトの評価結果をそれぞれ表8-10-2及び表8-10-3に示す。

浸水防止扉（TVF-6）の扉体にかかる荷重は耐津波強度計算荷重に比べて極めて小さく、津波に対する強度評価に包含される。

加えて浸水防止扉（TVF-6）の各部材の評価結果でも、発生応力度又は荷重は許容限界値以下であることを確認した。

表8-10-1 浸水防止扉（TVF-6）の評価結果（扉体）

耐震計算荷重 [kN]	強度計算荷重 [kN]	耐震/強度荷重比
13.18	489	0.03

表8-10-2 浸水防止扉（TVF-6）の評価結果（部品類）

評価部位	発生応力 [N/mm ²]	許容応力 [N/mm ²]	検定比
ヒンジピン	22	118	0.19
ヒンジボルト	12	205	0.06
締結金具	140	235	0.60

表8-10-3 浸水防止扉（TVF-6）の評価結果（アンカーボルト）

種別	発生荷重 [kN/本]	許容耐力 [kN/本]	検定比
引張	1.4	32.2	0.05
せん断	2.3	16.4	0.14

9. 浸水防止扉 (TVF-7)

9.1 記号の説明

浸水防止扉 (TVF-7) の耐震評価に用いる記号を表9-1-1に示す。

表9-1-1 浸水防止扉 (TVF-7) の耐震評価に用いる記号 (1/3)

記号	定義	単位
G	浸水防止扉 (TVF-7) の固定荷重	t
G _D	浸水防止扉 (TVF-7) の扉体荷重	t
G _F	浸水防止扉 (TVF-7) の戸当り荷重	t
P	積載荷重	kN
K _s	地震荷重	kN
K	設計震度	—
g	重力加速度	m/s ²
B ₁	締付金具の金具幅	mm
B ₂	締付金具の金切欠き幅	mm
B ₃	締付金具の支点から荷重作用点までの距離	mm
K _H	水平方向震度	—
K _V	鉛直方向震度	—
P _H	水平方向地震力 (TVF-7)	kN
P _V	鉛直方向地震力 (TVF-7)	kN
F _Z	ヒンジ部に及び締結金具に作用するZ方向荷重 (TVF-7)	kN
F _X	ヒンジ部に作用するX方向荷重 (TVF-7)	kN
L _a	ヒンジ中心間距離 (TVF-7)	mm
L _b	扉体中心からヒンジまでの水平方向距離 (TVF-7)	mm
τ _{hp}	ヒンジピンに発生するせん断応力 (TVF-7)	N/mm ²
F _{ZX}	ヒンジ部に作用するX方向とZ方向荷重の合力 (TVF-7)	kN
A _{PS}	ヒンジピンのせん断断面積 (TVF-7)	mm ²
A _P	ヒンジピンの断面積 (TVF-7)	mm ²
σ _b	ヒンジボルトに発生する引張応力 (扉体側) (TVF-7)	N/mm ²
τ _b	ヒンジボルトに発生するせん断応力 (扉体側) (TVF-7)	N/mm ²
n _i	ヒンジボルトの本数 (扉体側) (i=7: 浸水防止扉TVF-7)	本
A _S	ヒンジボルトの有効断面積 (TVF-7)	mm ²

表9-1-1 浸水防止扉（TVF-7）の耐震評価に用いる記号（2/3）

記号	定義	単位
σ_{rb}	締付金具に発生する曲げ応力 (TVF-7)	N/mm^2
Z_r	締付金具の断面係数 (TVF-7)	mm^3
τ_{rs}	締付金具に発生するせん断応力 (TVF-7)	N/mm^2
A_{rs}	締付金具のせん断断面積 (TVF-7)	mm^2
A_r	締付金具の断面積 (TVF-7)	mm^2
σ_r	締付金具に発生する組合せ応力 (TVF-7)	N/mm^2
σ_{cbD}	扉支持金具に発生する曲げ応力 (扉体側)	N/mm^2
σ_{cbF}	扉支持金具に発生する曲げ応力 (枠体側)	N/mm^2
τ_{cbD}	扉支持金具に発生するせん断応力 (扉体側)	N/mm^2
τ_{cbF}	扉支持金具に発生するせん断応力 (枠体側)	N/mm^2
σ_{cD}	扉支持金具に発生する組合せ応力 (扉体側)	N/mm^2
σ_{cF}	扉支持金具に発生する組合せ応力 (枠体側)	N/mm^2
L_1	扉支持金具の支点から荷重作用点までの距離 (扉体側)	mm
L_2	扉支持金具の支点から荷重作用点までの距離 (枠体側)	mm
Z_x	扉支持金具の断面係数	mm^3
A_w	扉支持金具のせん断断面積	mm^2
I_x	扉支持金具の断面2次モーメント	mm^4
B	扉支持金具の上ヒンジの長さ	mm
H	扉支持金具のウェブ高さ	mm
t_1	扉支持金具のウェブ厚み	mm
t_2	扉支持金具のヒンジ厚み	mm
A_G	扉支持金具の断面積	mm^2
τ	扉支持金具取付ボルトに作用するせん断力	$kN/本$
n	扉支持金具取付ボルトの本数	本
P_{Ha}	アンカーボルトに作用する引張力	kN
P_{Va}	アンカーボルトに作用するせん断力	kN
n_a	アンカーボルトの本数 (強度評価対象)	本
T_F	アンカーボルト (枠体) に発生する引張力	$kN/本$
Q_F	アンカーボルト (枠体) に発生するせん断力	$kN/本$
F	基準強度	—
f_t	許容引張応力	N/mm^2
f_b	許容曲げ応力	N/mm^2

表9-1-1 浸水防止扉（TVF-7）の耐震評価に用いる記号（3/3）

記号	定義	単位
f_s	許容せん断応力	N /mm ²
T_a	アンカーボルトの引張耐力	kN /本
T_{a1}	アンカーボルトの降伏により決まる引張耐力	kN /本
T_{a2}	コンクリートのコーン破壊により決まる引張耐力	kN /本
T_{a3}	コンクリートの付着破壊により決まる引張耐力	kN /本
σ_y	アンカーボルトの降伏強度	N /mm ²
a_0	アンカーボルトの有効断面積（ねじ加工を考慮）	mm ²
σ_B	コンクリートの圧縮強度	N /mm ²
A_c 、 A_{cb} 、 A_{ca}	コンクリートのコーン破壊面の有効水平投影面積	mm ²
l_e	アンカーボルトの有効埋め込み長さ	mm
l	アンカーボルトの埋め込み長さ（穿孔長）	mm
d_a	アンカーボルトの呼び径	mm
b	コンクリート開放端からアンカーボルトの中心距離（はしあき）	mm
a	隣接アンカーボルトのピッチ（最小値）（へりあき）	mm
A'_a 、 A'_b	欠損面積	mm ²
T_{as}	あと施工アンカーを用いた接合部（1本あたり）の短期許容引張耐力	kN /本
Q_a	アンカーボルトのせん断耐力	kN /本
Q_{a1}	アンカーボルトの降伏により決まるせん断耐力	kN /本
Q_{a2}	コンクリートの支圧により決まるせん断耐力	kN /本
Q_{a3}	上限値より決まるせん断耐力	kN /本
s_{ac}	アンカーボルトの公称断面積	mm ²

E_c	コンクリートのヤング係数	N/m^2
Q_{as} 、 Q'_{as}	短期許容せん断耐力	kN /本
ϕ_s	低減係数 (短期=0.6)	—
A_{cl}	有効投影面積 (はしあきがアンカーボルトの有効埋込み長さ未満の場合)	mm^2

9.2 評価部位

評価部位は、浸水防止扉（TVF-7）の構造上の特徴を踏まえ選定する。浸水防止扉（TVF-7）は、扉体本体（扉板及び芯材）、扉体部品（ヒンジ、扉支持金具及び締結金具）及びアンカーボルトから構成される。

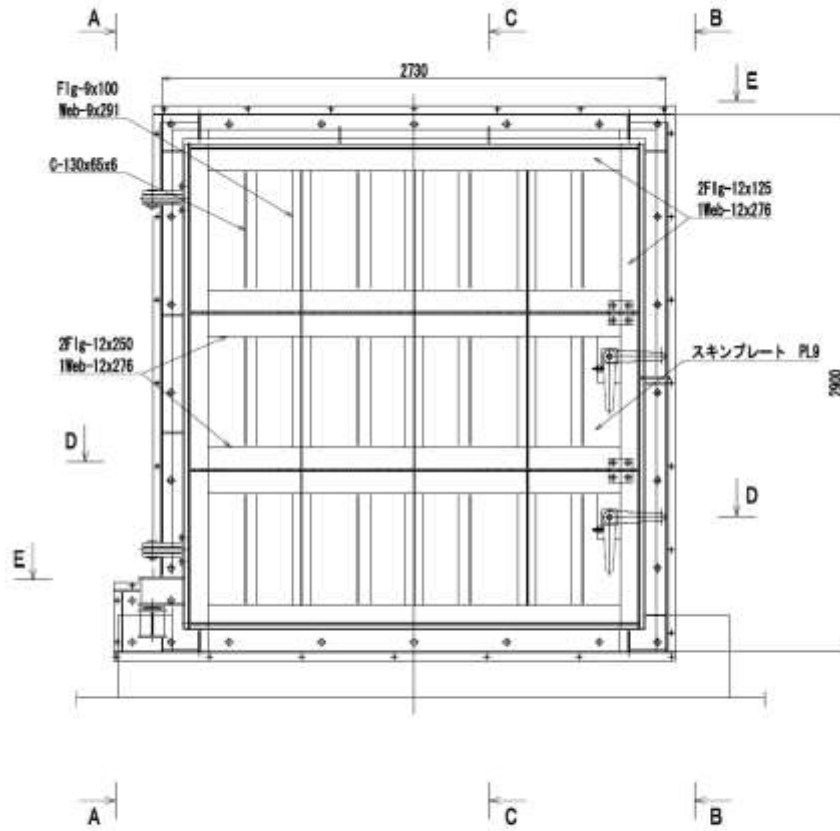
浸水防止扉（TVF-7）に生じる地震に伴う荷重は、扉板から芯材（主桁及び縦桁）、芯材から枠体に伝達される。また、枠体はアンカーボルトにより壁と一体化しており荷重は躯体に伝わる。

扉板本体については、津波荷重に対して十分な強度を有することを確認している（別添3参照）。一方、地震荷重は、津波荷重と比較して極めて小さいことから、応力計算による耐震評価は行わず、荷重の比較により耐震強度を有することを確認する。

浸水防止扉を構成する部品類であるヒンジピン、ヒンジボルト、扉支持金具、締結金具及びアンカーボルトについては、地震による扉の振動により荷重を受けることから、応力計算を行い、耐震強度を評価する。

浸水防止扉（TVF-7）の構造図を図9-2-1、扉体部品への地震荷重の作用イメージ及び評価部位を図9-2-2、アンカーボルトの位置及び評価部位を図9-2-3に示す。

正面図
(S=1/20)



D - D
(S=1/20)

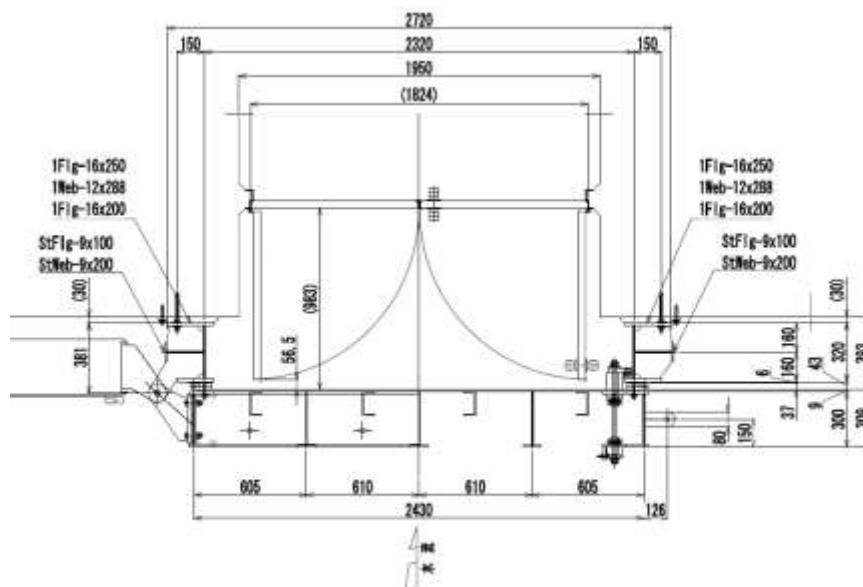


図9-2-1 浸水防止扉 (TVF-7) の構造図

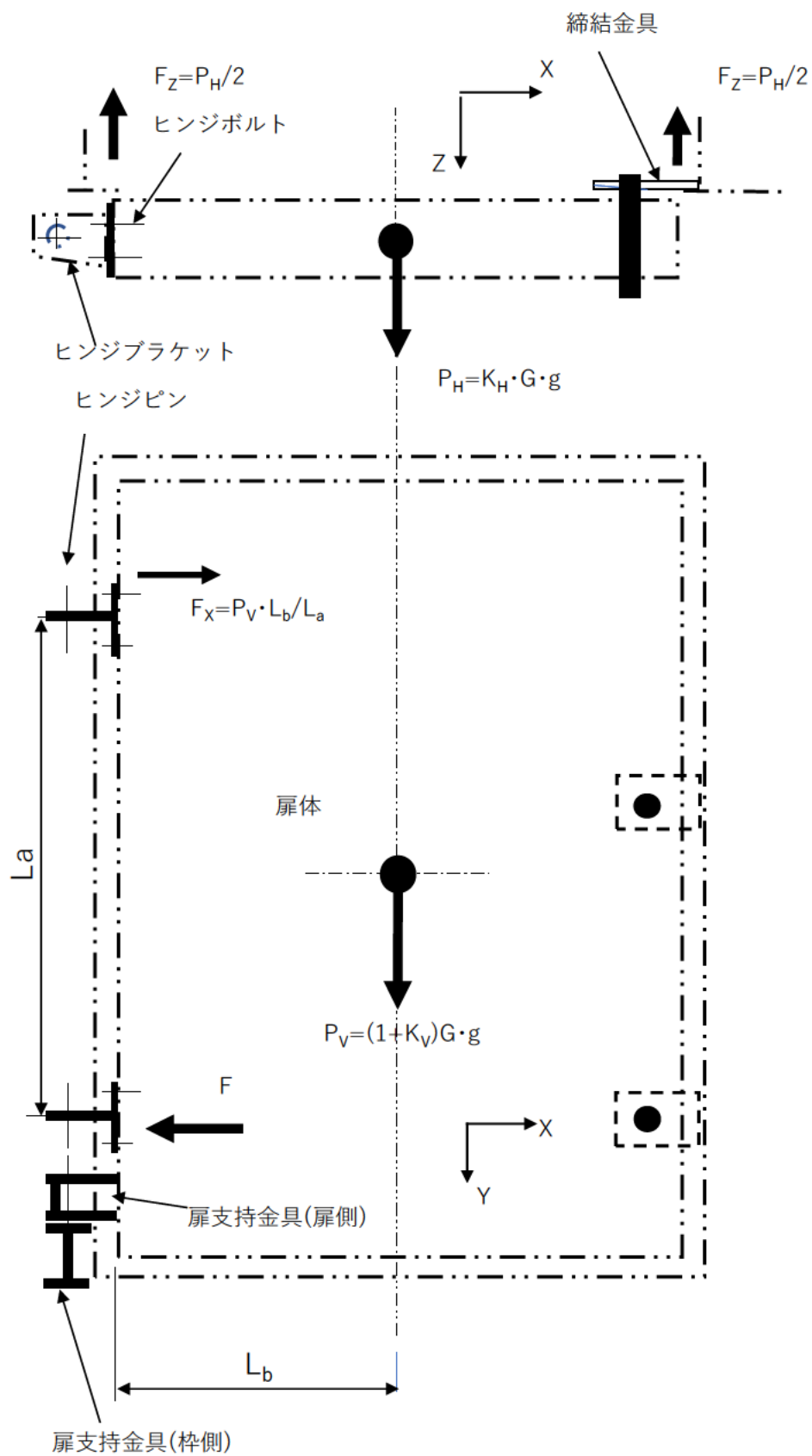


図9-2-2 浸水防止扉（TVF-7）閉止時の地震荷重の作用イメージと評価部位

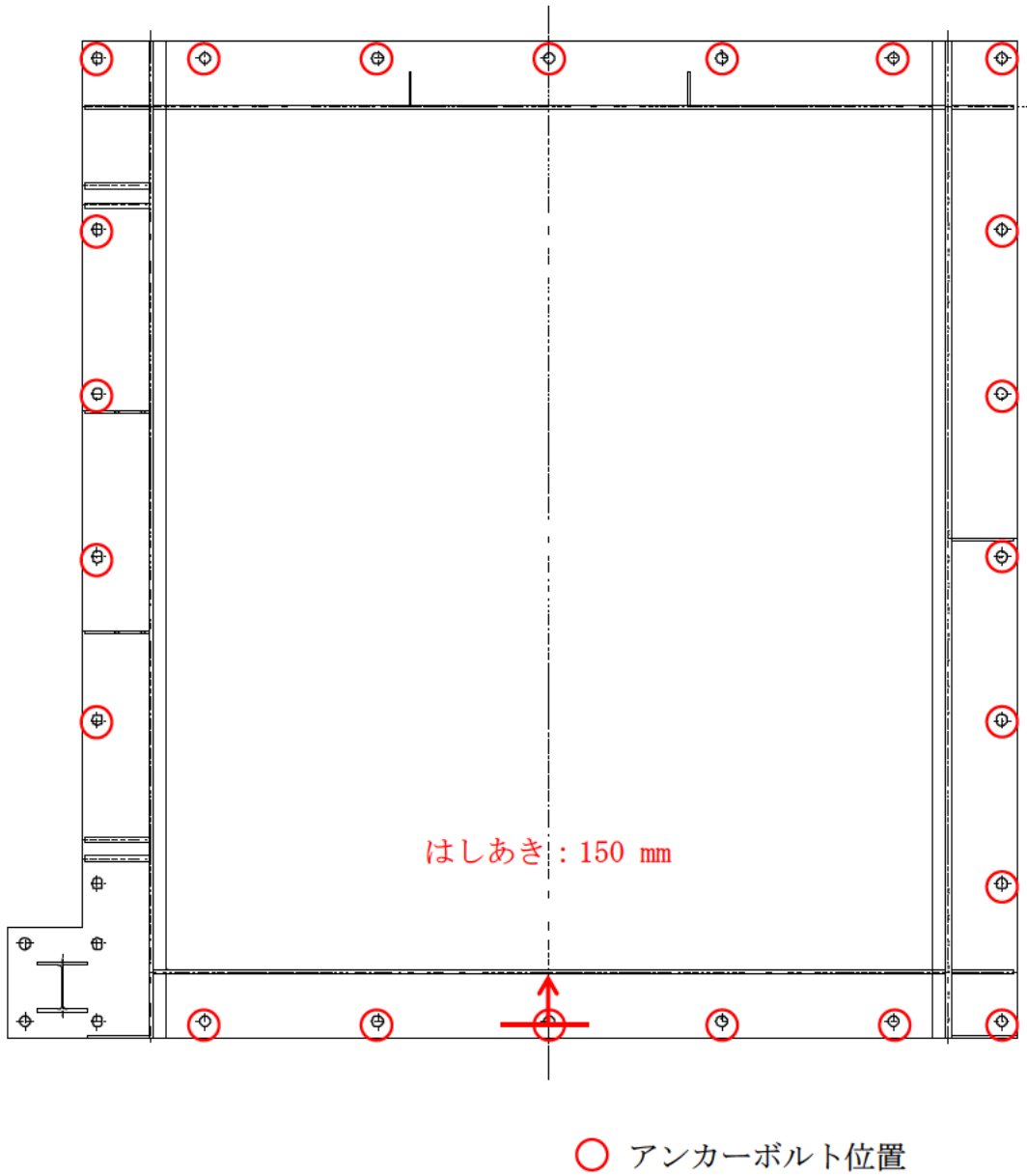


図9-2-3 浸水防止扉（TVF-7）アンカーボルト位置と評価部位

9.3 構造強度評価方法

浸水防止扉（TVF-7）の耐震評価は、「9.2 評価部位」に示す評価部位に対し、「9.4 荷重及び荷重の組合せ」に示す荷重及び荷重の組合せを踏まえ、「9.7 計算方法」に示す方法を用いて応力を算定し、「9.5 許容限界」に示す許容限界以内であることを確認する。

9.4 荷重及び荷重の組合せ

(1) 耐震評価上考慮する荷重

浸水防止扉（TVF-7）の耐震評価に用いる荷重を以下に示す。

- G：浸水防止扉（TVF-7）の固定荷重
- G_D：浸水防止扉（TVF-7）の扉体荷重
- G_F：浸水防止扉（TVF-7）の戸当り荷重
- P：積載荷重
- K_s：地震荷重

浸水防止扉（TVF-7）は、上載物の荷重を負担する又は影響を受ける構造となっていないことから、積載荷重については考慮しない。

(2) 荷重の設定

a. 固定荷重(G)

浸水防止扉（TVF-7）の自重となる固定荷重を表9-4-1に示す。

表9-4-1 浸水防止扉（TVF-7）の固定荷重（自重）

設備名称	固定荷重G	
	扉体G _D [t]	戸当りG _F [t]
浸水防止扉（TVF-7）	1.7	1.2

b. 地震荷重(K_s)

地震荷重として、設計地震力に伴う慣性力を考慮する。地震荷重は、浸水防止扉の固定荷重に設計震度Kを乗じた次式により算出する。

$$K_s = G \cdot K \cdot g$$

なお、水平及び鉛直地震力による組合せ応力が作用する部位の評価は、水平方向と鉛直方向の地震力が同時に作用するものとして、絶対値和法により評価する。

(3) 荷重の組合せ

浸水防止扉（TVF-7）に作用する荷重の組合せを表9-4-2に示す。

表9-4-2 浸水防止扉（TVF-7）の荷重の組合せ

部位	荷重の組合せ
浸水防止扉 部品	$G_D + K_s$
アンカーボルト（枠体）	$G_D + G_F + K_s$

9.5 許容限界

(1) 使用材料

浸水防止扉（TVF-7）を構成する部材のうち、耐震評価を実施する部位である扉板、芯材、ヒンジ部、アンカーボルトの使用材料を表9-5-1、ヒンジ部の締結金具の形状を図9-5-1に示す。

表9-5-1 使用材料

部位	材質	仕様[mm] ^{※18}
扉板	SUS304	2480×2620×t9
芯材	主桁 (上段及び下段)	SUS304 C300×125×12
	主桁(中間)	SUS304 H300×250×12×12
	縦桁1	SUS304 C130×65×6
	縦桁2	SUS304 T300×100×8×8 ^{※19}
ヒンジ部	ヒンジピン	SUS304 φ 32
	取付ボルト	SUS304 M20
	締結金具	SUS304 65(B ₁)×26(B ₂)×60(B ₃)×t16
扉支持金具	支持金具	SUS304 H150×150×7×10
	アンカーボルト	SUS304 M16×130L
戸当り	アンカーボルト	SUS304 M16×130L

※18 tは板厚、φは径、Mは呼び径、Lは穿孔長を示す。

※19 板を溶接して組合わせたT型構造の部材

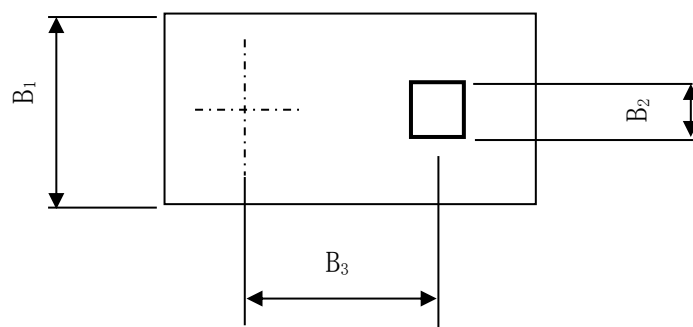


図9-5-1 締結金具の形状（浸水防止扉（TVF-7））

(2) 許容限界

a. 扉板、芯材及びヒンジ部

ヒンジ部及び扉支持金具の許容限界は、「鋼構造設計規準—許容応力度設計法—（（社）日本建築学会、2005改定）」を踏まえて表9-5-2の値とする。

表9-5-2 許容限界

材料	短期許容応力 [N/mm ²]	
	曲げ	せん断
SUS304 ※20	205	118

※20 許容応力度を決定する場合の基準値Fの値は、「JIS G 4303：2012 ステンレス鋼棒」、
「JIS G 4304：2012 熱間圧延ステンレス鋼板及び鋼帯」に基づく。

b. アンカーボルト

アンカーボルトの許容限界は、「国住指第1015号 あと施工アンカー・連続繊維補強設計・
施工設計指針」（平成18年7月7日）に基づく。

9.6 評価用地震力

浸水防止設備（TVF-1～TVF-10）の固有周期が0.05秒以下であることを確認したため、ガラス固化技術開発施設（TVF）浸水防止扉の耐震評価で用いる震度は、添付6-1-2-5-2「ガラス固化技術開発施設（TVF）ガラス固化技術開発棟建家の地震応答計算書」に基づいて設定した水平震度及び鉛直震度を1.2倍している。評価の対象である浸水防止扉（TVF-7）は1階に設置されているが、1階から2階にかけて設置されている浸水防止扉（TVF-1）を含めて保守側の評価となるように3階の加速度を参照する。評価に用いる震度を表9-6-1に示す。

表9-6-1 浸水防止扉（TVF-7）の耐震計算で用いる震度

地震動	設置場所	地震による設計震度	
設計地震動	ガラス固化技術開発施設 (TVF) 3階	水平方向 K_H	1.12
		鉛直方向 K_V	0.79

9.7 計算方法

扉体（扉板及び芯材）については、設計地震力が津波による波力を下回る場合は、耐津波強度評価に包含されるため検討を省略する。設計地震力が津波による波力を上回る場合は、発生応力を算定し、許容限界以内であることを確認する。

扉体部品であるヒンジ部（ヒンジピン、ヒンジボルト、締結金具）、扉支持金具及びアンカーボルトについては、設計地震力から各部材の発生応力を算定し、許容限界以内であることを確認する。

(1) 荷重算定

① 水平方向地震力 P_H

$$P_H = K_H \cdot G_D \cdot g$$

② 扉体自重及び鉛直方向地震力 P_V

$$P_V = (1 + K_V) \cdot G_D \cdot g$$

③ ヒンジ部及び締結金具に作用するZ方向荷重 F_Z

$$F_Z = \frac{P_H}{2}$$

④ ヒンジ部に作用するX方向荷重 F_X

$$F_X = \frac{P_V \cdot L_b}{L_a}$$

(2) 応力算定

① ヒンジピンに発生するせん断応力 τ_{hp}

$$F_{ZX} = \sqrt{F_X^2 + \left(\frac{F_Z}{2}\right)^2}$$

$$\tau_{hp} = \frac{1000F_{ZX}}{A_{ps}}$$

$$A_{ps} = \frac{3}{4}A_p$$

(機械工学便覧 A3編 材料力学 3.8 せん断力によるはりの応力とたわみ)

② ヒンジボルトに発生する引張応力 σ_b 及び せん断応力 τ_b

・ 扉体側

$$\sigma_b = \frac{1000F_x}{n_7 \cdot A_s}$$

$$\tau_b = \frac{1000F_z}{2n_7 \cdot A_s}$$

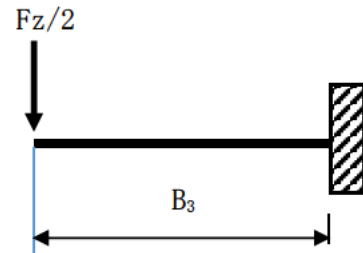
③ 締付金具に発生する応力

・ 曲げ応力

$$\sigma_{rb} = \frac{1000F_z \cdot B_3}{2Z_r}$$

・ せん断応力

$$\tau_{rs} = \frac{1000F_z}{2A_{rs}}$$



$$A_{rs} = \frac{2}{3}A_r$$

(機械工学便覧 A3編 材料力学 3.8 せん断力によるはりの応力とたわみ)

・ 組合せ応力

$$\sigma_r = \sqrt{\sigma_{rb}^2 + 3\tau_{rs}^2}$$

④ 扉支持金具

<扉側>

・ 曲げ応力 σ_{cbD}

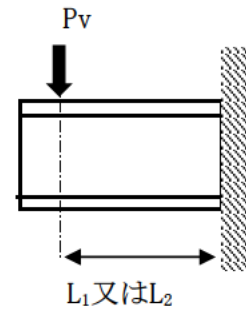
$$\sigma_{cbD} = \frac{1000P_V \cdot L_1}{Z_x}$$

・ せん断応力 τ_{cbD}

$$\tau_{cbD} = \frac{1000P_V}{A_W}$$

・ 組合せ応力 σ_{cD}

$$\sigma_{cD} = \sqrt{\sigma_{cbD}^2 + 3\tau_{cbD}^2}$$



<枠側>

・ 曲げ応力 σ_{cbF}

$$\sigma_{cbF} = \frac{1000P_V \cdot L_2}{Z_x}$$

・ せん断応力 τ_{cbF}

$$\tau_{cbF} = \frac{1000P_V}{A_W}$$

・ 組合せ応力 σ_{cF}

$$\sigma_{cF} = \sqrt{\sigma_{cbF}^2 + 3\tau_{cbF}^2}$$

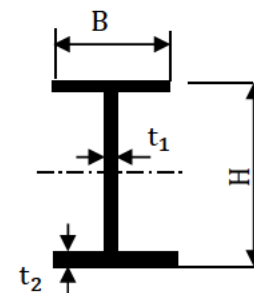
扉支持金具の断面特性 (H150×150×7×10)

$$I_x = \frac{(B \cdot H^3 - (B - t_1) \times (H - 2t_2)^3)}{12}$$

$$Z_x = \frac{2I_x}{H}$$

$$A_W = t_1(H - 2t_2)$$

$$A_G = t_1(H - 2t_2) + 2t_2 B$$



扉支持金具取付ボルトに発生する応力

$$\tau = \frac{1000P_V}{n \cdot A_S}$$

⑤ アンカーボルトに発生する引張力 P_{Ha} 及びせん断力 P_{Va}

・引張力 P_{Ha}

$$T_F = \frac{P_{Ha}}{n_a} = K_H \cdot \frac{(G_D + G_F)g}{n_a}$$

・せん断力 P_{Va}

$$Q_F = \frac{P_{Va}}{n_a} = (1 + K_V) \cdot \frac{(G_D + G_F)g}{n_a}$$

9.8 許容応力

(1) ヒンジピン、ヒンジボルト、扉支持金具（取付ボルトを除く）及び締結金具

「鋼構造設計規準－許容応力設計法－（社）日本建築学会、2005改定」を踏まえて材料の耐力及び引張強さの70%のいずれかの小さい数値を基準値Fとして、許容応力は以下とする。

a. 許容引張応力 f_t 及び許容曲げ応力 f_b

$$f_t = f_b = F$$

b. 許容せん断応力 f_s

$$f_s = \frac{F}{\sqrt{3}}$$

(2) アンカーボルト

「あと施工アンカー・連続繊維補強設計・施工指針」に基づき引張耐力及びせん断耐力を算出する。

a. 引張耐力

$$T_a = \min(T_{a1}, T_{a2}, T_{a3})$$

T_a : 引張耐力

$$T_{a1} = \sigma_y a_0$$

T_{a1} : アンカーボルトの降伏により決まる引張耐力

σ_y : アンカーボルトの降伏強度

a_0 : アンカーボルトの有効断面積（ねじ加工を考慮）

$$T_{a2} = 0.23\sqrt{\sigma_B} \cdot A_c$$

$$A_c = \pi l_e (l_e + d_a)$$

$$l_e = l - d_a$$

T_{a2} : コンクリートのコーン破壊により決まる引張耐力

σ_B : コンクリートの圧縮強度

A_c : コンクリートのコーン破壊面の有効水平投影面積

l_e : アンカーの有効埋め込み長さ

l : アンカーの埋め込み長さ（穿孔長）

d_a : アンカーの呼び径

コンクリート開放端からアンカーボルトの中心距離（はしあき） b がアンカーボルト穿孔長を下回る場合、すなわち、 $b < l$ の場合、 A_c に替え A_{cb} を使用して T_{a2} を算出する。

$$T_{a2} = 0.23\sqrt{\sigma_B} \cdot A_{cb}$$

$b < l$ の場合、 $A_c \rightarrow A_{cb}$

$$\theta_b = 2 \cos^{-1} \left(\frac{b}{l_e + \frac{d_a}{2}} \right) \quad \text{ただし、} \theta_b [^\circ]$$

$$A_{cb} = 0.5 \left(2\pi - \frac{\theta_b}{180} \pi + \sin \theta_b \right) \left(l_e + \frac{d_a}{2} \right)^2 - \frac{1}{4} \pi d_a^2$$

はしあきによる欠損面積 A'_b は、以下の通り算出する。

$$A'_b = 0.5 \left(\frac{\theta_b}{180} \pi - \sin \theta_b \right) \left(l_e + \frac{d_a}{2} \right)^2$$

アンカーボルト中心間の距離 a が $2 \left(l_e + \frac{d_a}{2} \right)$ を下回る場合、すなわち、 $\frac{a}{2} < \left(l_e + \frac{d_a}{2} \right)$ の場合も A_c に替え A_{ca} を使用して T_{a2} を算出する。

$$\theta_a = 2 \cos^{-1} \left(\frac{a}{2l_e + d_a} \right) \quad \text{ただし、} \theta_a [^\circ]$$

$$A_{ca} = 0.5 \left(2\pi - \frac{\theta_a}{180} \pi + \sin \theta_a \right) \left(l_e + \frac{d_a}{2} \right)^2 - \frac{1}{4} \pi d_a^2$$

アンカーボルトが近接することによる欠損面積 A'_a は、以下の通り算出する。

$$A'_a = 0.5 \left(\frac{\theta_a}{180} \pi - \sin \theta_a \right) \left(l_e + \frac{d_a}{2} \right)^2$$

T_{a2} については、はしあき及びアンカーボルトの近接による有効水平投影面積が最小のアンカーボルト1本あたりの引張耐力として強度評価を行う。

$$T_{a3} = 10 \sqrt{\left(\frac{\sigma_B}{21}\right)} \cdot \pi d_a l_e$$

T_{a3} : コンクリートの付着破壊より決まる引張耐力

$$T_{as} = \frac{2}{3} T_a \quad (T_a \text{が} T_{a2} \text{又は} T_{a3} \text{で決まる場合)}$$

$$T_{as} = T_a \quad (T_a \text{が} T_{a1} \text{で決まる場合)}$$

T_{as} : あと施工アンカーを用いた接合部(1本あたり)の短期許容引張耐力

b. せん断耐力

$$Q_a = \min(Q_{a1}, Q_{a2}, Q_{a3})$$

Q_a : せん断耐力

$$Q_{a1} = 0.7 \sigma_y \times s a_c$$

Q_{a1} : アンカーボルトの降伏より決まるせん断耐力

σ_y : アンカーボルトの降伏強度

$s a_c$: アンカーボルトの公称断面積

$$Q_{a2} = 0.4 \sqrt{E_c \cdot \sigma_B} \times s a_c$$

Q_{a2} : コンクリートの支圧により決まるせん断耐力

E_c : コンクリートのヤング係数

σ_B : コンクリートの圧縮強度

$$Q_{a3} = 294 \times s a_c$$

Q_{a3} : 上限値より決まるせん断耐力

$$Q_{as} = Q_a / 1.5$$

Q_{as} : 短期許容せん断耐力

はしあきがアンカーボルトの有効埋込み長さ未満の場合は、以下の式で短期許容耐力を算出する。

$$Q'_{as} = \phi_s \sqrt{10 \cdot \sigma_B} \times A_{cl} / 10$$

ただし、

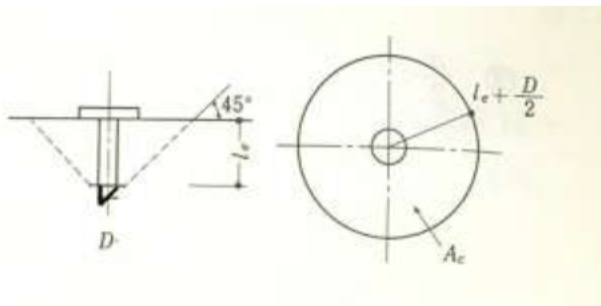
ϕ_{s2} : 低減係数、短期 = 0.6

A_{cl} : 有効投影面積 $(= \frac{1}{2} \pi a^2)$

この場合は

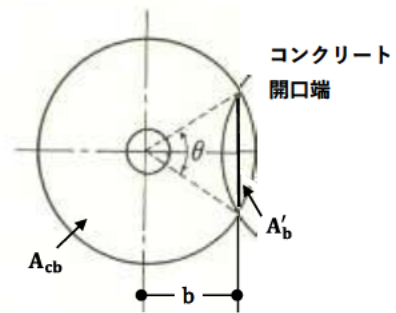
$$Q_{as} = \min(Q_{as}, Q'_{as})$$

引張耐力及びせん断耐力を算出する際の、水平有効投影面積及び有効投影面積を図9-8-1に示す。



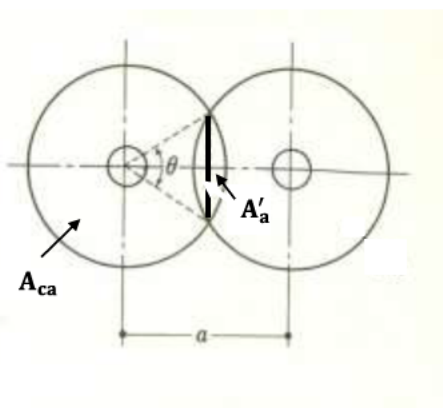
有効水平投影面積

(アンカーボルト間隔；標準ピッチ以上)
(はしあき；有効埋込み長さ以上)



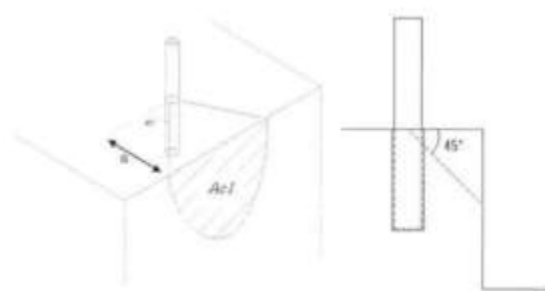
有効水平投影面積

(はしあき；有効埋込み長さ未満)



有効水平投影面積

(アンカーボルト間隔；標準ピッチ未満)



有効投影面積

(アンカーボルト間隔；標準ピッチ未満)

図9-8-1 有効水平投影面積及び投影面積図

9.9 計算条件

「9.7 計算方法」に用いる評価条件を表9-9-1に示す。

表9-9-1 耐震評価に用いる条件（浸水防止扉（TVF-7））（1/3）

対象部位	記号	単位	定義	数値
扉自重	G_D	t	扉体	1.7
	G_F	t	戸当り	1.2
震度	K_H	—	水平震度	1.12
	K_V	—	鉛直震度	0.79
地震荷重	P_H	kN	扉体にかかる水平方向地震力	18.67
	P_V	kN	扉体自重及び鉛直方向地震力	29.84
	F_Z	kN	ヒンジ部及び締結金具に作用するZ方向荷重	9.335
	F_X	kN	ヒンジ部に作用するX方向荷重	19.08
	P_{Ha}	kN	アンカーボルトに作用する引張力	31.85
	P_{Va}	kN	アンカーボルトに作用するせん断力	50.91
強度計算荷重	P_h	kN	扉にかかる津波による荷重	805.1
ヒンジ	F_Z	kN	ヒンジ部に作用するZ方向荷重	9.335
	F_X	kN	ヒンジ部に作用するX方向荷重	19.08
ヒンジピン	A_p	mm ²	断面積	804.2
	A_{ps}	mm ²	せん断断面積	603.2
	F_{ZX}	kN	X方向とZ方向荷重の合力	19.64
	τ_{hp}	N/mm ²	せん断応力	33
ヒンジボルト	n_7	本	本数（扉体側）	4
	A_s	mm ²	有効断面積	245.0
	σ_b	N/mm ²	引張応力（扉体側）	20
	τ_b	N/mm ²	せん断応力（扉体側）	5

表 9-9-1 耐震評価に用いる条件（浸水防止扉（TVF-7））（2/3）

対象部位	記号	単位	定義	数値
扉支持 金具	A_G	mm^2	断面積	3910
	I_X	mm^4	断面2次モーメント	16010000
	Z_X	mm^3	断面係数	213400
	A_W	mm^2	せん断断面積	910
	σ_{cbD}	N/mm^2	曲げ応力（扉側）	46
	τ_{cbD}	N/mm^2	せん断応力（扉側）	33
	σ_{cD}	N/mm^2	組合せ応力（扉側）	73
	σ_{cbF}	N/mm^2	曲げ応力（枠側）	52
	τ_{cbF}	N/mm^2	せん断応力（枠側）	33
	σ_{cF}	N/mm^2	組合せ応力（枠側）	77
締結金具	B_3	mm	支点から荷重作用点までの距離	60
	A_{rs}	mm^2	せん断断面積	416
	A_r	mm^2	断面積	624
	Z_r	mm^3	断面係数	1664
	σ_{rb}	N/mm^2	曲げ応力	169
	τ_{rs}	N/mm^2	せん断応力	12
	σ_r	N/mm^2	組合せ応力	170
ヒンジ 位置	L_a	mm	ヒンジ中心間距離	1900
	L_b	mm	扉体中心からヒンジまでの水平方向距離	1215
アンカー ボルト	n_a	本	本数	22
	l	mm	埋め込み長さ（穿孔長）	130
	d_a	mm	呼び径	16
	l_e	mm	有効埋め込み長さ	114
	T_F	kN/本	アンカーボルトに作用する引張力	1.1
	Q_F	kN/本	アンカーボルトに作用するせん断力	2.3

表9-9-1 耐震評価に用いる条件（浸水防止扉（TVF-7））（3/3）

記号	単位	定義	数値
σ_y	N/mm ²	アンカーボルトの降伏強度	205
a_0	mm ²	アンカーボルトM16の有効断面積（ネジ加工を考慮）	157
σ_B	mm ²	コンクリートの圧縮強度	20.6
E_C	N/mm ²	コンクリートのヤング係数	2.15×10^4
s_{ac}	mm ²	アンカーボルトM16の公称断面積	201
a	mm	隣接アンカーボルトのピッチ（最小値）	315
b	mm	はしあき	150
A_c	mm ²	コーン破壊面の有効水平投影面積	46558
T_{a1}	kN/本	アンカーボルトの降伏により決まる引張耐力	32.2
T_{a2}	kN/本	コンクリートのコーン破壊により決まる引張耐力	48.6
T_{a3}	kN/本	コンクリートの付着破壊により決まる引張耐力	56.8
T_{as}	kN/本	短期許容引張耐力	32.2
Q_{a1}	kN/本	アンカーボルトの降伏により決まるせん断耐力	28.8
Q_{a2}	kN/本	コンクリートのコーン破壊により決まるせん断耐力	53.6
Q_{a3}	kN/本	コンクリートの付着破壊により決まるせん断耐力	59.1
Q_{as}	kN/本	短期許容せん断耐力	19.2

9.10 評価結果

浸水防止扉（TVF-7）の扉体にかかる耐震計算荷重と耐津波強度計算荷重の比較を行った結果を表9-10-1に示す。また、浸水防止扉（TVF-7）の各部材及びアンカーボルトの評価結果をそれぞれ表9-10-2及び表9-10-3に示す。

浸水防止扉（TVF-7）の扉体にかかる荷重は耐津波強度計算荷重に比べて極めて小さく、津波に対する強度評価に包含される。

加えて浸水防止扉（TVF-7）の各部材の評価結果でも、発生応力度又は荷重は許容限界値以下であることを確認した。

表9-10-1 浸水防止扉（TVF-7）の評価結果（扉体）

耐震計算荷重 [kN]	強度計算荷重 [kN]	耐震/強度荷重比
18.67	805.1	0.03

表9-10-2 浸水防止扉（TVF-7）の評価結果（部品類）

評価部位	発生応力 [N/mm ²]	許容応力 [N/mm ²]	検定比
ヒンジピン	33	118	0.28
ヒンジボルト	20	205	0.10
扉支持金具 (扉体側)	73	205	0.36
扉支持金具 (枠体側)	77	205	0.38
締結金具	170	205	0.83

表9-10-3 浸水防止扉（TVF-7）の評価結果（アンカーボルト）

種別	発生荷重 [kN/本]	許容耐力 [kN/本]	検定比
引張	1.1	32.2	0.04
せん断	2.3	19.2	0.12

10. ガラリ延長ダクト (TVF-8)

10.1 記号の説明

ガラリ延長ダクト (TVF-8) の耐震評価に用いる記号を表10-1-1に示す

表10-1-1 ガラリ延長ダクト (TVF-8) の耐震評価に用いる記号 (1/3)

記号	定義	単位
m_b	排気口ボックスの荷重	kg
m_p	ダクト配管の荷重	kg
m_s	サポート1個あたりの荷重	kg
P	積載荷重	kg
K_s	地震荷重	kg
G	ガラリ延長ダクト (TVF-8) 各部位の固定荷重	—
K	設計震度	—
g	重力加速度	m/s^2
N	ダクト配管のサポート数	本
K_H	水平震度	—
K_V	鉛直震度	—
P_{HB}	排気口ボックスに作用する水平方向地震荷重	kN
P_{VB}	排気口ボックスに作用する鉛直方向地震荷重	kN
P_{hB}	排気口ボックスに作用する津波による荷重	kN
P_{HD}	ダクト配管サポートに作用する水平方向地震荷重	kN
P_{VD}	ダクト配管サポートに作用する鉛直方向地震荷重	kN
ρ	ダクト配管の密度	t/m^3
A_p	ダクト配管の断面積	m^2
L_p	ダクト配管の長さ	m
T_{anB}	排気口ボックスのアンカーボルト1本当たりの引張力	kN
n_{fHB}	水平方向荷重時に引張を受ける排気口ボックスのアンカーボルト本数	本
L_{hB}	ボックス重心から据付面までの距離	m
L_{bB}	末端アンカーボルト間距離 (水平方向)	m
n_{fVB}	鉛直方向荷重時に引張を受ける排気口ボックスのアンカーボルト本数	本
L_{cB}	末端アンカーボルト間距離 (鉛直方向)	m
Q_{anB}	排気口ボックスのアンカーボルト1本当たりのせん断力	kN
n_B	排気口ボックスのアンカーボルト本数	本

表 10-1-1 ガラリ延長ダクト (TVF-8) の耐震評価に用いる記号 (2/3)

記号	定義	単位
T_{anD}	ダクト配管サポートのアンカーボルト1本当たりの引張力	kN
n_{fHD}	水平方向荷重時に引張を受けるダクト配管サポートのアンカーボルト本数	本
L_{hD}	管中心から据付面までの距離	m
L_{bD}	ダクト配管サポートのアンカーボルトピッチ (水平方向)	m
n_{fVD}	鉛直方向荷重時に引張を受けるダクト配管サポートのアンカーボルト本数	本
n_D	ダクト配管サポートのアンカーボルト本数	本
L_{cD}	ダクト配管サポートのアンカーボルトピッチ (鉛直方向)	m
Q_{anD}	ダクト配管サポートのアンカーボルト1本当たりのせん断力	kN
n_D	サポート1個当たりのアンカーボルト本数	本
T_a	アンカーボルトの引張耐力	kN/本
T_{a1}	アンカーボルトの降伏により決まる引張耐力	kN/本
T_{a2}	コンクリートのコーン破壊により決まる引張耐力	kN/本
T_{a3}	コンクリートの付着破壊により決まる引張耐力	kN/本
σ_y	アンカーボルトの降伏強度	N/mm ²
a_0	アンカーボルトの有効断面積 (ねじ加工を考慮)	mm ²
σ_B	コンクリートの圧縮強度	N/mm ²
A_c 、 A_{cb} 、 A_{ca}	コンクリートのコーン破壊面の有効水平投影面積	mm ²
l_e	アンカーの有効埋め込み長さ (棒体)	mm
l	アンカーの埋め込み長さ (穿孔長)	mm
d_a	アンカーの呼び径	mm
b	コンクリート開放端からアンカーボルトの中心距離 (はしあき)	mm
A'_b	はしあきによる欠損面積	mm ²
A'_a	アンカーボルトが近接することによる欠損面積	mm ²
a	アンカーボルト中心間の距離	mm
T_{as}	あと施工アンカーを用いた接合部 (1本当たり) の短期許容引張耐力	kN/本

表10-1-1 ガラリ延長ダクト（TVF-8）の耐震評価に用いる記号（3/3）

記号	定義	単位
Q_a	アンカーボルトのせん断耐力	kN/本
Q_{a1}	アンカーボルトの降伏より決まるせん断耐力	kN/本
Q_{a2}	コンクリートの支圧により決まるせん断耐力	kN/本
Q_{a3}	上限値より決まるせん断耐力	kN/本
$s_a c$	アンカーボルトの公称断面積	mm ²
E_c	コンクリートのヤング係数	N/mm ²
Q_{as} 、 Q'_{as}	短期許容せん断耐力	kN/本
ϕ_s	低減係数	—
A_{cl}	アンカーボルトの有効投影面積	mm ²

10.2 評価部位

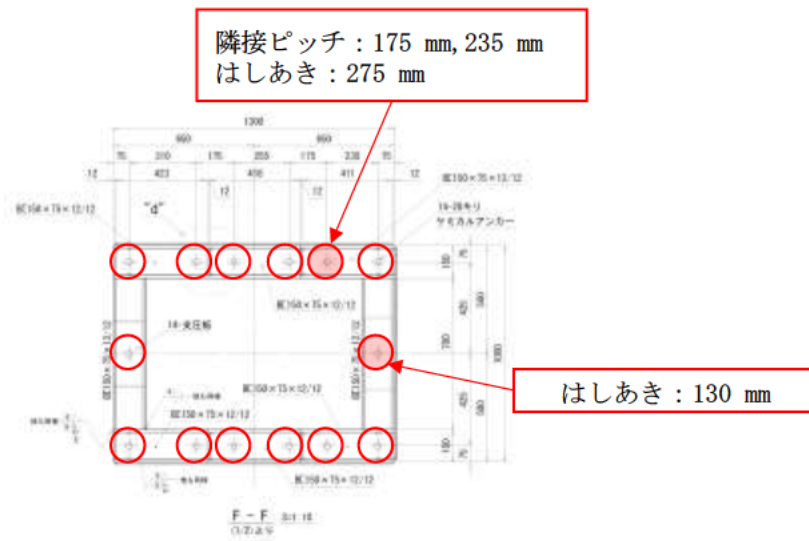
評価部位は、ガラリ延長ダクト（TVF-8）の構造上の特徴を踏まえ選定する。

ガラリ延長ダクト（TVF-8）は、板及び芯材の組合せにより剛な断面を有する給気口ボックス、配管及びリングガーダの組合せにより剛な断面を有するダクト配管及びダクトカバーから構成され、アンカーボルトで壁に固定する構造である。

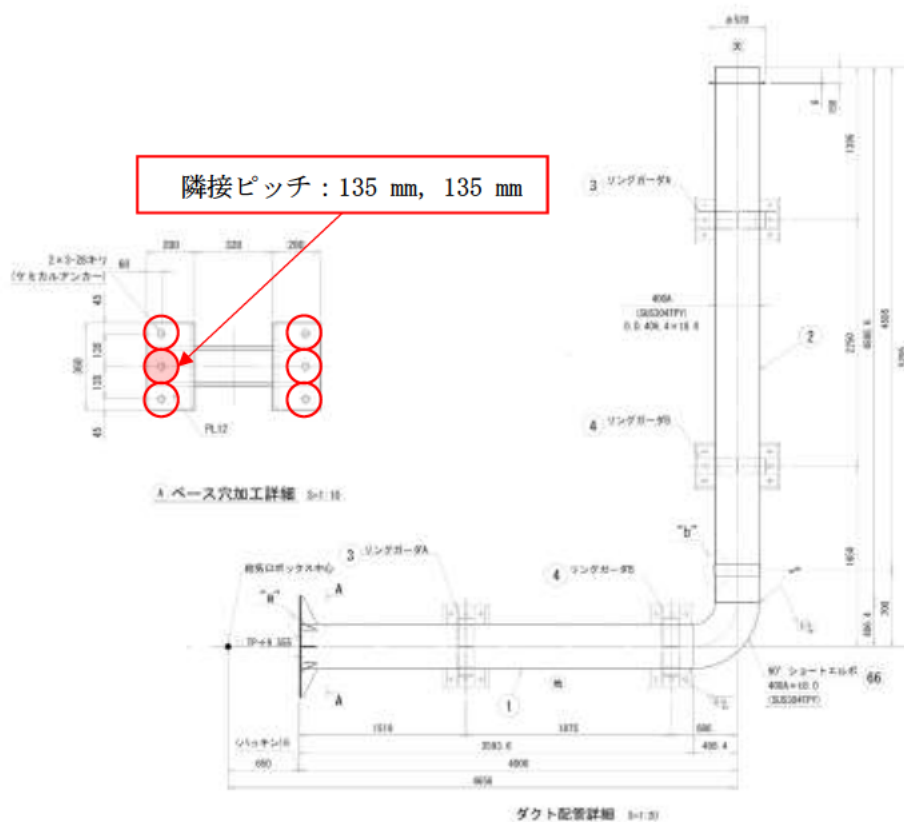
ダクトカバーは設計津波で浸水しない位置にあることから、評価対象は給気口ボックスとダクト配管とする。

ガラリ延長ダクト（TVF-8）の本体及びダクト配管については、津波に対する強度は評価済であること及び地震力による荷重が津波による圧力荷重と比較して小さいことから、これらの荷重を比較することで強度評価を行う。従って、アンカーボルトについて荷重計算を実施して強度評価を行う。

ガラリ延長ダクト（TVF-8）について、概要図を図10-2-1、アンカーボルトの位置及び評価部位を図10-2-2、アンカーボルトへの地震荷重の作用イメージを図10-2-3に示す。



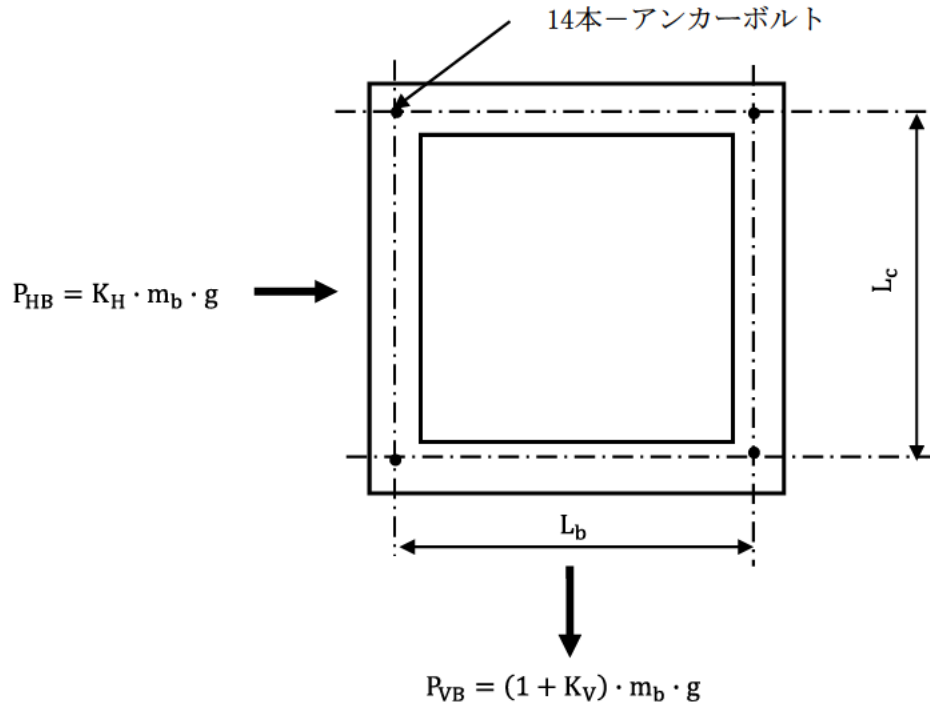
給気口ボックス
アンカーボルト配置



ダクト配管サポート
アンカーボルト配置

図10-2-2 ガラリ延長ダクト (TVF-8) アンカーボルト位置と評価部位

給気口ボックスのアンカーボルトに掛かる荷重



ダクト配管サポートのアンカーボルトに掛かる荷重

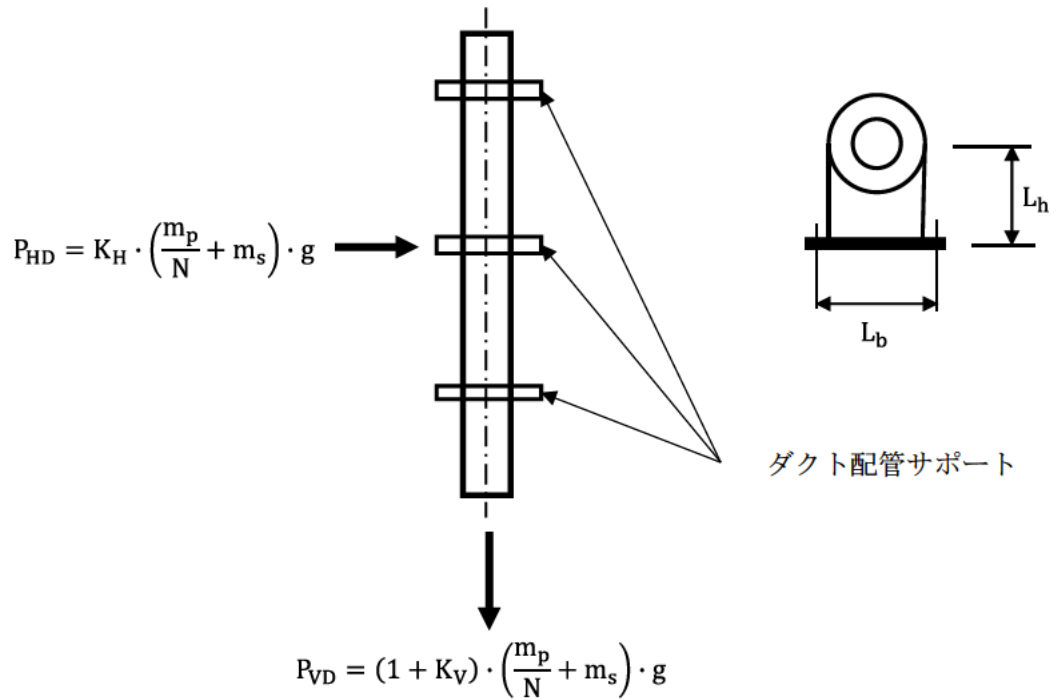


図10-2-3 ガラリ延長ダクト (TVF-8) の地震荷重の作用イメージ

10.3 構造強度評価方法

ガラリ延長ダクト (TVF-8) の耐震評価は、「10.2 評価部位」に示す評価部位に対し、「10.4 荷重及び荷重の組合せ」及び「10.5 許容限界」に示す荷重及び荷重の組合せ並びに許容限界を踏まえ、「10.7 計算方法」に示す方法を用いて評価を行う。

10.4 荷重及び荷重の組合せ

(1) 耐震評価上考慮する荷重

ガラリ延長ダクト (TVF-8) の耐震評価に用いる荷重を以下に示す。

m_b : 給気口ボックスの質量

m_p : ダクト配管の質量

m_s : ダクト配管サポート1個当たりの質量

K_s : 設計地震力

ガラリ延長ダクト (TVF-8) は、上載物の荷重を負担する又は影響を受ける構造となっていないことから、積載荷重については考慮しない。

(2) 荷重の設定

a. 固定荷重(G)

ガラリ延長ダクト (TVF-8) の荷重を表10-4-1に示す。

表10-4-1 ガラリ延長ダクト (TVF-8) の荷重

設備名称	固定荷重G	
	部位	荷重 [kg]
ガラリ延長ダクト (TVF-8)	給気口ボックス m_b	1190
	鉛直ダクト配管 m_p	430
	鉛直配管サポート m_s	200
	水平ダクト配管 m_p	320
	水平配管サポート m_s	200

b. 地震荷重(K_s)

地震荷重として、設計地震力に伴う慣性力を考慮する。地震荷重は、ガラリ延長ダクト (TVF-8) の固定荷重に設計震度Kを乗じた次式により算出する。

$$K_s = G \cdot K \cdot g$$

なお、水平及び鉛直地震力による組合せ応力が作用する部位の評価は、水平方向と鉛直方向の地震力が同時に作用するものとして、絶対値和法により評価する。

(3) 荷重の組合せ

ガラリ延長ダクト (TVF-8) に作用する荷重の組合せを表10-4-2に示す。

表10-4-2 ガラリ延長ダクト (TVF-8) の荷重の組合せ

部位	荷重の組合せ
給気口ボックス	$m_b + K_s$
ダクト配管	$m_p/N + m_s + K_s$

10.5 許容限界

(1) 使用材料

ガラリ延長ダクト（TVF-8）を構成する部材のうち、耐震評価を実施する部位であるアンカーボルトの使用材料及び仕様を表10-5-1に示す。

表10-5-1 アンカーボルトの使用材料及び仕様

部位	材質	仕様[mm] ^{※21}
アンカーボルト	SUS304N2	M20×200L
	SUS304N2	M24×300L

※21 Mは呼び径、Lは穿孔長を示す。

(2) 許容限界

アンカーボルトの許容限界は、「国住指第1015号 あと施工アンカー・連続繊維補強設計・施工設計指針」（平成18年7月7日）に基づく。

10.6 評価用地震力

浸水防止設備（TVF-1～TVF-10）の固有周期が0.05秒以下であることを確認したため、ガラス固化技術開発施設（TVF）ガラリ延長ダクトの耐震評価で用いる震度は、添付資料6-1-2-5-2「ガラス固化技術開発施設（TVF）ガラス固化技術開発棟建家の地震応答計算書」に基づいて設定した水平震度及び鉛直震度を1.2倍して用いる。評価の対象であるガラリ延長ダクト（TVF-8）は1階に設置されているが、1階から2階にかけて設置されている浸水防止扉（TVF-1）を含めて保守側の評価となるよう3階の加速度を参照する。耐震計算で用いる震度を表10-6-1に示す。

表10-6-1 ガラリ延長ダクト（TVF-8）の耐震計算で用いる震度

地震動	設置場所	地震による設計震度	
設計地震動	ガラス固化技術開発施設 （TVF） 3階	水平方向 K_H	1.12
		鉛直方向 K_V	0.79

10.7 計算方法

ガラリ延長ダクト（TVF-8）の本体及びダクト配管については、設計地震力が津波による波力を下回る場合は、耐津波強度評価に包含されるため検討を省略する。設計地震力が津波による波力を上回る場合は、発生応力を算定し、許容限界以内であることを確認する。

アンカーボルトについては、設計地震力から作用荷重を算定し、許容限界以内であることを確認する。

(1) 荷重算定

① 給気口ボックスに作用する水平方向地震力 P_{HB}

$$P_{HB} = K_H \cdot m_b \cdot g$$

② 給気口ボックスに作用する鉛直方向地震力 P_{VB}

$$P_{VB} = (1 + K_V) \cdot m_b \cdot g$$

③ ダクト配管サポートに作用する水平方向地震力 P_{HD}

$$P_{HD} = K_H \left(\frac{m_p}{N} + m_s \right) \cdot g$$

④ ダクト配管サポートに作用する鉛直方向地震力 P_{VD}

$$P_{VD} = (1 + K_V) \left(\frac{m_p}{N} + m_s \right) \cdot g$$

$$\text{ただし、 } m_p = \rho \cdot A_p \cdot L_p$$

(2) アンカーボルトにかかる引張力・せん断力算定

① 給気口ボックスのアンカーボルト1本当当たりの引張力 T_{anB}

$$T_{anB} = \frac{P_{HB}}{n_{fHB}} \cdot \frac{L_{hB}}{L_{bB}} + \frac{P_{VB}}{n_{fVB}} \cdot \frac{L_{hB}}{L_{cB}}$$

② 給気口ボックスのアンカーボルト1本当当たりのせん断力 Q_{anB}

$$Q_{anB} = \frac{\sqrt{P_{HB}^2 + P_{VB}^2}}{n_B}$$

③ ダクト配管サポートのアンカーボルト1本当たりの引張力 T_{anD}

・鉛直部分

$$T_{anDV} = \frac{P_{HD}}{n_{fHD}} \cdot \frac{L_{hD}}{L_{bD}} + \frac{P_{VD}}{2n_{fVD}} \cdot \frac{L_{hD}}{L_{cD}}$$

・水平部分

$$T_{anDH} = \frac{P_{HD}}{2n_{fHD}} \cdot \frac{L_{hD}}{L_{bD}} + \frac{P_{VD}}{n_{fVD}} \cdot \frac{L_{hD}}{L_{cD}}$$

④ ダクト配管サポートのアンカーボルト1本当たりのせん断力 Q_{anD}

$$Q_{anD} = \frac{\sqrt{P_{HD}^2 + P_{VD}^2}}{n_D}$$

10.8 許容応力

(1) アンカーボルト

「あと施工アンカー・連続繊維補強設計・施工指針」に基づき引張耐力及びせん断耐力を算出する。

a. 引張耐力

$$T_a = \min(T_{a1}, T_{a2}, T_{a3})$$

T_a : 引張耐力

$$T_{a1} = \sigma_y a_0$$

T_{a1} : アンカーボルトの降伏により決まる引張耐力

σ_y : アンカーボルトの降伏強度

a_0 : アンカーボルトの有効断面積 (ねじ加工を考慮)

$$T_{a2} = 0.23\sqrt{\sigma_B} \cdot A_c$$

$$A_c = \pi l_e (l_e + d_a)$$

$$l_e = l - d_a$$

T_{a2} : コンクリートのコーン破壊により決まる引張耐力

σ_B : コンクリートの圧縮強度

A_c : コンクリートのコーン破壊面の有効水平投影面積

l_e : アンカーの有効埋め込み長さ

l : アンカーの埋め込み長さ (穿孔長)

d_a : アンカーの呼び径

コンクリート開放端からアンカーボルトの中心距離 (はしあき) b がアンカーボルト穿孔長を下回る場合、すなわち、 $b < l$ の場合、 A_c に替え A_{cb} を使用して T_{a2} を算出する。

$$T_{a2} = 0.23\sqrt{\sigma_B} \cdot A_{cb}$$

$b < l$ の場合、 $A_c \rightarrow A_{cb}$

$$\theta_b = 2 \cos^{-1} \left(\frac{b}{l_e + \frac{d_a}{2}} \right) \quad \text{ただし、} \theta_b [^\circ]$$

$$A_{cb} = 0.5 \left(2\pi - \frac{\theta_b}{180} \pi + \sin \theta_b \right) \left(l_e + \frac{d_a}{2} \right)^2 - \frac{1}{4} \pi d_a^2$$

はしあきによる欠損面積 A'_b は、以下の通り算出する。

$$A'_b = 0.5 \left(\frac{\theta_b}{180} \pi - \sin \theta_b \right) \left(l_e + \frac{d_a}{2} \right)^2$$

アンカーボルト中心間の距離 a が $2 \left(l_e + \frac{d_a}{2} \right)$ を下回る場合、すなわち、

$\frac{a}{2} < l_e + \frac{d_a}{2}$ の場合も A_c に替え A_{ca} を使用して T_{a2} を算出する。

$$\theta_a = 2 \cos^{-1} \left(\frac{a}{2l_e + d_a} \right) \quad \text{ただし、} \theta_a [^\circ]$$

$$A_{ca} = 0.5 \left(2\pi - \frac{\theta_a}{180} \pi + \sin \theta_a \right) \left(l_e + \frac{d_a}{2} \right)^2 - \frac{1}{4} \pi d_a^2$$

アンカーボルトが近接することによる欠損面積 A'_a は、以下の通り算出する。

$$A'_a = 0.5 \left(\frac{\theta_a}{180} \pi - \sin \theta_a \right) \left(l_e + \frac{d_a}{2} \right)^2$$

T_{a2} については、はしあき及びアンカーボルトの近接による有効水平投影面積が最小のアンカーボルト1本あたりの引張耐力として強度評価を行う。

$$T_{a3} = 10 \sqrt{\left(\frac{\sigma_B}{21} \right)} \cdot \pi d_a l_e$$

T_{a3} : コンクリートの付着破壊より決まる引張耐力

$$T_{as} = \frac{2}{3}T_a \quad (T_a \text{が} T_{a2} \text{又は} T_{a3} \text{で決まる場合})$$

$$T_{as} = T_a \quad (T_a \text{が} T_{a1} \text{で決まる場合})$$

T_{as} : あと施工アンカーを用いた接合部(1本あたり)の短期許容引張耐力

b. せん断耐力

$$Q_a = \min(Q_{a1}, Q_{a2}, Q_{a3})$$

Q_a : せん断耐力

$$Q_{a1} = 0.7\sigma_y \times s a_c$$

Q_{a1} : アンカーボルトの降伏より決まるせん断耐力

σ_y : アンカーボルトの降伏強度

$s a_c$: アンカーボルトの公称断面積

$$Q_{a2} = 0.4\sqrt{E_c \cdot \sigma_B} \times s a_c$$

Q_{a2} : コンクリートの支圧により決まるせん断耐力

E_c : コンクリートのヤング係数

σ_B : コンクリートの圧縮強度

$$Q_{a3} = 294 \times s a_c$$

Q_{a3} : 上限値より決まるせん断耐力

$$Q_{as} = Q_a/1.5$$

Q_{as} : 短期許容せん断耐力

はしあきがアンカーボルトの有効埋込み長さ未満の場合は、以下の式で短期許容耐力を算出する。

$$Q'_{as} = \phi_s \sqrt{10 \cdot \sigma_B} \times A_{cl}/10$$

ただし、

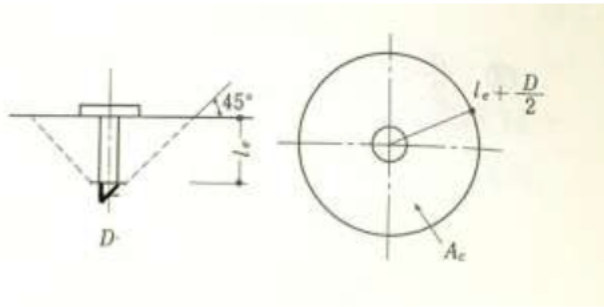
ϕ_{s2} : 低減係数、短期 = 0.6

A_{cl} : 有効投影面積($= \frac{1}{2} \pi a^2$)

この場合は

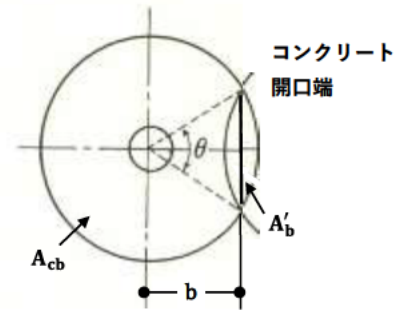
$$Q_{as} = \min(Q_{as}, Q'_{as})$$

引張耐力及びせん断耐力を算出する際の、水平有効投影面積及び有効投影面積を図10-8-1に示す。



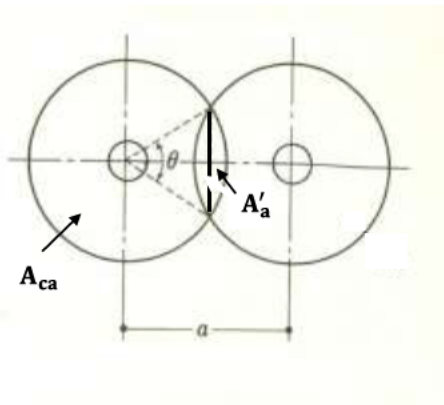
有効水平投影面積

(アンカーボルト間隔；標準ピッチ以上)
(はしあき；有効埋込み長さ以上)



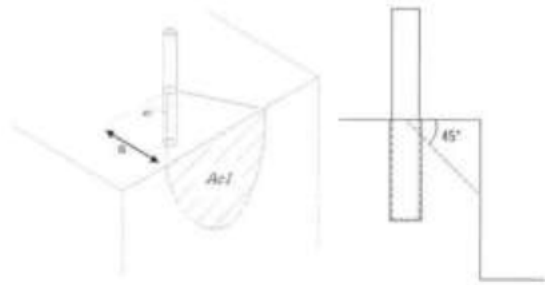
有効水平投影面積

(はしあき；有効埋込長さ未満)



有効水平投影面積

(アンカーボルト間隔；標準ピッチ未満)



有効投影面積

(アンカーボルト間隔；標準ピッチ未満)

図10-8-1 有効水平投影面積及び投影面積図

10.9 計算条件

「10.7 計算方法」に用いる評価条件を表10-9-1に示す。

表10-9-1 耐震評価に用いる条件（ガラリ延長ダクト（TVF-8））（1/5）

項目	記号	単位	定義	数値
震度	K_H	—	水平震度	1.12
	K_V	—	鉛直震度	0.79
給気口ボックス 荷重計算	m_b	kg	ボックスの質量	1190
	L_{hB}	m	ボックス重心から据付面までの距離	0.708
	L_{bB}	m	末端アンカーボルト間距離（水平方向）	1.15
	L_{cB}	m	末端アンカーボルト間距離（鉛直方向）	0.85
	n_B	本	アンカーボルト本数	14
	n_{fHB}	本	水平方向荷重時に引張を受けるアンカーボルト本数	3
	n_{fVB}	本	鉛直方向荷重時に引張を受けるアンカーボルト本数	6
	P_{HB}	kN	ボックスに作用する水平方向地震荷重	13.07
	P_{VB}	kN	ボックスに作用する鉛直方向地震荷重	20.889
	P_{hB}	kN	作用する津波による荷重	137
	T_{anB}	kN	アンカーボルト1本当たりの引張力	5.582
Q_{anB}	kN	アンカーボルト1本当たりのせん断力	1.76	
ダクト配管 サポート (鉛直部分) 荷重計算	m_{pD}	kg	ダクト配管の質量	430
	m_s	kg	サポート1個あたりの質量	200
	L_{hD}	m	管中心から据付面までの距離	0.82
	L_{bD}	m	アンカーボルトピッチ（水平方向）	0.6
	L_{cD}	m	アンカーボルトピッチ（鉛直方向）	0.27
	N	本	サポート数	2
	n_D	本	サポート1個当たりのアンカーボルト本数	6
	n_{fHD}	本	水平方向荷重時に引張を受けるアンカーボルト本数	3
	n_{fVD}	本	鉛直方向荷重時に引張を受けるアンカーボルト本数	2

表10-9-1 耐震評価に用いる条件（ガラリ延長ダクト（TVF-8））（2/5）

項目	記号	単位	定義	数値
ダクト配管 サポート (鉛直部分) 荷重計算	ρ	t/m ³	ダクト配管の密度	7.93
	A_p	m ²	ダクト配管の断面積	0.01
	L_p	m	ダクト配管の長さ	5.295
	P_{HD}	kN	水平方向地震荷重	4.558
	P_{VD}	kN	鉛直方向地震荷重	7.285
	T_{anD}	kN	アンカーボルト1本当たりの引張力	7.608
	Q_{anD}	kN	アンカーボルト1本当たりのせん断力	1.432
ダクト配管 サポート (水平部分) 荷重計算	m_{pH}	kg	ダクト配管の質量	320
	m_s	kg	サポート1個あたりの質量	200
	L_{hD}	m	管中心から据付面までの距離	0.82
	L_{bD}	m	アンカーボルトピッチ（水平方向）	0.27
	L_{cD}	m	アンカーボルトピッチ（鉛直方向）	0.6
	N	本	サポート数	2
	n_D	本	サポート1個当たりのアンカーボルト本数	6
	n_{fHD}	本	水平方向荷重時に引張を受けるアンカーボルト本数	2
	n_{fVD}	本	鉛直方向荷重時に引張を受けるアンカーボルト本数	3
	ρ	t/m ³	ダクト配管の密度	7.93
	A_p	m ²	ダクト配管の断面積	0.01
	L_p	m	ダクト配管の長さ	4.00
	P_{HD}	kN	水平方向地震荷重	3.954
	P_{VD}	kN	鉛直方向地震荷重	6.319
	T_{anD}	kN	アンカーボルト1本当たりの引張力	5.881
Q_{anD}	kN	アンカーボルト1本当たりのせん断力	1.242	

表10-9-1 耐震評価に用いる条件（ガラリ延長ダクト（TVF-8））（3/5）

項目	記号	単位	定義	数値
アンカー ボルト 耐力 計算条件	d_a	mm	アンカーボルトの呼び径（ボックス）	20
			（ダクト配管サポート）	24
	l_e	mm	アンカーボルトの有効埋込長（ボックス）	180
			（ダクト配管サポート）	276
	σ_y	N/mm ²	アンカーボルトの降伏強度	345
	a_0	mm ²	アンカーボルトM20の有効断面積（ネジ加工を考慮）（ボックス）	245
			（ダクト配管サポート）	353
	σ_B	N/mm ²	コンクリートの圧縮強度	20.6
	E_C	N/mm ²	コンクリートのヤング係数	2.15×10^4
	s_{a_c}	mm ²	アンカーボルトM20の公称断面積（ボックス）	314
アンカーボルトM24の公称断面積（サポート）			452	

表10-9-1 耐震評価に用いる条件（ガラリ延長ダクト（TVF-8））（4/5）

項目	記号	単位	定義	数値
給気口 ボックス アンカー ボルト 耐力	a_{1B}	mm	アンカーボルト隣接ピッチ	175
	a_{2B}	mm	アンカーボルト隣接ピッチ	235
	b_{1B}	mm	はしあき（引張耐力計算用）	275
	b_{2B}	mm	はしあき（せん断耐力計算）	130
	A_{cB}	mm ²	コーン破壊面の有効水平投影面積	61982
	T_{a1B}	kN	アンカーボルトの降伏により決まる引張耐力	84.5
	T_{a2B}	kN	コンクリートのコーン破壊により決まる引張耐力	64.7
	T_{a3B}	kN	コンクリートの付着破壊により決まる引張耐力	112
	T_{asB}	kN	短期許容引張耐力	43.1
	A_{clB}	mm ²	投影面積（「はしあき」<アンカーボルト有効埋込長）	26546
	Q_{a1B}	kN	アンカーボルトの降伏により決まるせん断耐力	75.8
	Q_{a2B}	kN	コンクリートのコーン破壊により決まるせん断耐力	83.7
	Q_{a3B}	kN	コンクリートの付着破壊により決まるせん断耐力	92.3
	Q'_{asB}	kN	「はしあき」<アンカーボルト有効埋込長の時の短期せん断耐力	22.9
Q_{asB}	kN	短期許容せん断耐力	22.9	

表10-9-1 耐震評価に用いる条件（ガラリ延長ダクト（TVF-8））（5/5）

項目	記号	単位	定義	数値
ダクト配管 サポート アンカー ボルト 耐力	a_{1D}	mm	アンカーボルト隣接ピッチ	135
	a_{2D}	mm	アンカーボルト隣接ピッチ	135
	A_{cD}	mm ²	コーン破壊面の有効水平投影面積	76655
	T_{a1D}	kN	アンカーボルトの降伏により決まる引張耐力	121.8
	T_{a2D}	kN	コンクリートのコーン破壊により決まる引張耐力	80.0
	T_{a3D}	kN	コンクリートの付着破壊により決まる引張耐力	206.1
	T_{asD}	kN	短期許容引張耐力	53.3
	Q_{a1D}	kN	アンカーボルトの降伏により決まるせん断耐力	109.2
	Q_{a2D}	kN	コンクリートのコーン破壊により決まるせん断耐力	120.4
	Q_{a3D}	kN	コンクリートの付着破壊により決まるせん断耐力	132.9
	Q_{asD}	kN	短期許容せん断耐力	72.8

10.10 評価結果

ガラリ延長ダクト (TVF-8) の排気口ボックスに係る耐震計算荷重と耐津波強度計算荷重の比較を行った結果を表10-10-1に示す。また、ガラリ延長ダクト (TVF-8) のアンカーボルトの評価結果を表10-10-2に示す。

ガラリ延長ダクト (TVF-8) の給気口ボックスにかかる荷重は耐津波強度計算荷重に比べて極めて小さく、津波に対する強度評価に包含される。

加えて、ガラリ延長ダクト (TVF-8) のアンカーボルトの評価結果でも、発生力は短期許容耐力以下であることを確認した。

表10-10-1 ガラリ延長ダクト (TVF-8) の評価結果

耐震計算荷重 [kN]	強度計算荷重 [kN]	耐震/強度荷重比
13.1	137	0.10

表10-10-2 ガラリ延長ダクト (TVF-8) の評価結果 (アンカーボルト)

名称	応力	作用荷重 [kN/本]	許容耐力 [kN/本]	検定比
給気口ボックス	引張	5.59	43.1	0.13
	せん断	1.76	22.9	0.08
ダクト配管 サポート (鉛直)	引張	7.61	53.3	0.15
	せん断	1.44	72.8	0.02
ダクト配管 サポート (水平)	引張	5.88	53.3	0.12
	せん断	1.25	72.8	0.02

11. 窓遮へい板 (TVF-9)

11.1 記号の説明

窓遮へい板 (TVF-9) の耐震評価に用いる記号を表11-1-1に示す。

表11-1-1 窓遮へい板 (TVF-9) の耐震評価に用いる記号 (1/2)

記号	定義	単位
G	窓遮へい板 (TVF-9) の固定荷重	kg
P	積載荷重	kg
K_s	地震荷重	kN
K	設計震度	—
g	重力加速度	m/s^2
K_H	水平方向震度	—
K_V	鉛直方向震度	—
P_H	水平方向地震力 (TVF-9)	kN
P_V	鉛直方向地震力 (TVF-9)	kN
P_h	津波による荷重	kN
T_{aB}	アンカーボルト1本当たりの引張力	kN
n_{fH}	水平方向荷重時に引張を受けるアンカーボルト数	本
n_{fV}	鉛直方向荷重時に引張を受けるアンカーボルト数	本
L_h	窓遮へい板 (TVF-9) の重心から据付面までの距離	m
L_b	末端アンカーボルト間距離 (水平方向)	m
L_C	末端アンカーボルト間距離 (鉛直方向)	m
Q_{aB}	アンカーボルト1本当たりのせん断力	kN
n_a	アンカーボルトの本数 (強度評価対象)	本
T_{as}	あと施工アンカーを用いた接合部 (1本あたり) の短期許容引張耐力	kN/本
T_{a1}	アンカーボルトの降伏により決まる引張耐力	kN/本
T_{a2}	コンクリートのコーン破壊により決まる引張耐力	kN/本
ϕ_1	低減係数 (短期=1.0)	—
σ_y	アンカーボルトの降伏強度	N/mm^2
a_0	アンカーボルトの有効断面積 (ねじ加工を考慮)	mm^2
ϕ_2	低減係数 (短期=0.6)	—
σ_B	コンクリートの圧縮強度	N/mm^2
A_c	コンクリートのコーン破壊面の有効水平投影面積	mm^2

表11-1-1 窓遮へい板 (TVF-9) の耐震評価に用いる記号 (2/2)

記号	定義	単位
l_e	アンカーボルトの有効埋め込み長さ	mm
l	アンカーの埋め込み長さ (穿孔長)	mm
d_a	アンカーボルトの呼び径	mm
Q_{as} 、 Q'_{as}	短期許容せん断耐力	kN/本
E_c	コンクリートのヤング係数	N/mm ²
ϕ_3	低減係数 (短期=0.6)	—

11.2 評価部位

評価部位は、窓遮へい板（TVF-9）の構造上の特徴を踏まえ選定する。

窓遮へい板（TVF-9）は、鋼製の板と芯材（主桁）から構成される窓遮へい板を、ボルトにより板枠に固定し、その板枠を建家の開口部周辺にアンカーボルトにより固定した構造である。

窓遮へい板（TVF-9）に生じる地震に伴う荷重は、板から芯材、芯材から板枠に伝達される。また、板枠はアンカーボルトにより壁と一体化しており荷重は躯体に伝わる。

窓遮へい板本体については、津波荷重に対して十分な強度を有することを確認している（別添3参照）。一方、地震荷重は、津波荷重と比較して極めて小さいことから、応力計算による耐震評価は行わず、荷重の比較により強度を有することを確認する。窓遮へい板（TVF-9）のアンカーボルトについては、地震による窓遮へい板本体の振動による荷重を受けることから、応力計算を行い、耐震強度を評価する。

窓遮へい板（TVF-9）の構造図を図11-2-1に、アンカーボルトの位置及び評価部位を図11-2-2に、アンカーボルトへの地震荷重の作用イメージを図11-2-3に示す。

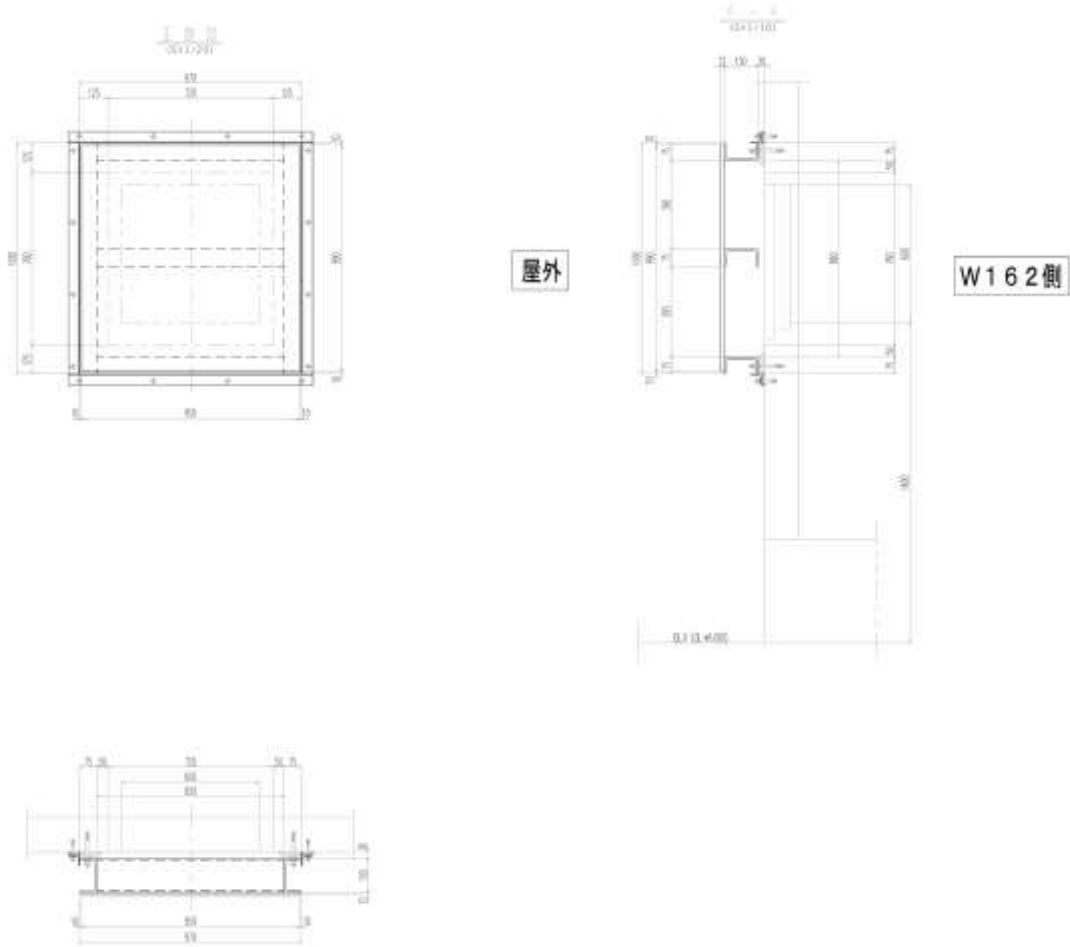


図11-2-1 窓遮へい板 (TVF-9) 構造図

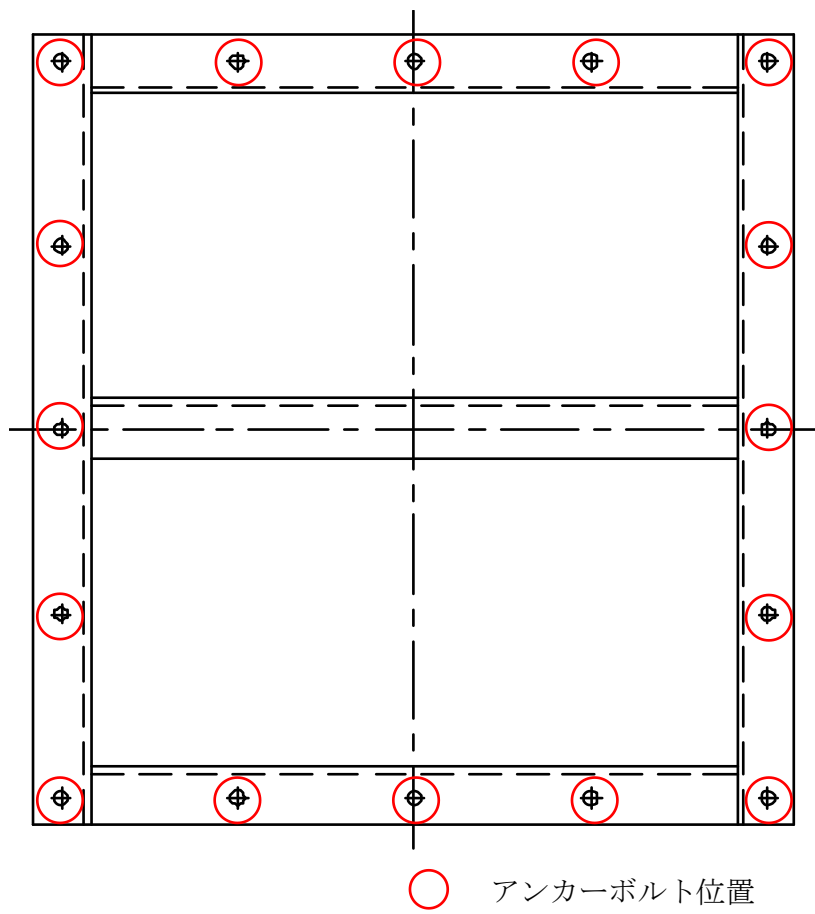


図11-2-2 窓遮へい板 (TVF-9) アンカーボルト位置と評価部位

窓遮へい板のアンカーボルトに掛かる荷重

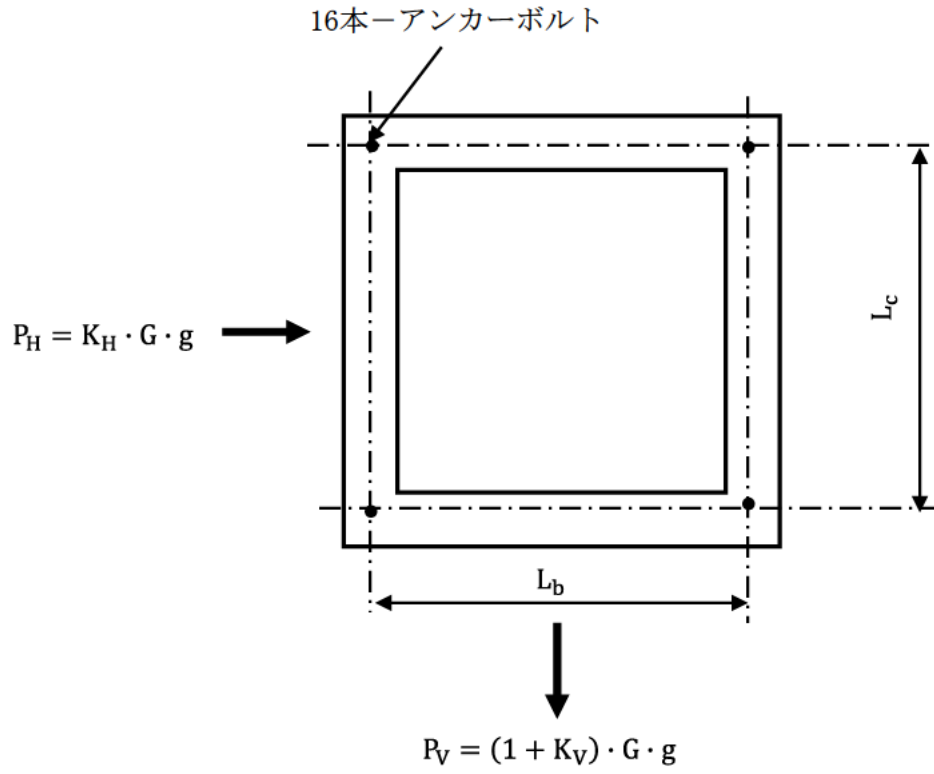


図11-2-3 窓遮へい板 (TVF-9) の地震荷重の作用イメージ

11.3 構造強度評価方法

窓遮へい板 (TVF-9) の耐震評価は、「11.2 評価部位」に示す評価部位に対し、「11.4 荷重及び荷重の組合せ」に示す荷重及び荷重の組合せを踏まえ、「11.6 計算方法」に示す方法を用いて応力を算定し、「11.5 許容限界」に示す許容限界以内であることを確認する。

11.4 荷重及び荷重の組合せ

(1) 耐震評価上考慮する荷重

窓遮へい板 (TVF-9) の耐震評価に用いる荷重を以下に示す。

G : 窓遮へい板 (TVF-9) の固定荷重

P : 積載荷重

K_s : 設計地震力

窓遮へい板 (TVF-9) は、上載物の荷重を負担する又は影響を受ける構造となっていないことから、積載荷重については考慮しない。

(2) 荷重の設定

a. 固定荷重(G)

窓遮へい板 (TVF-9) の荷重を表11-4-1に示す。

表11-4-1 窓遮へい板 (TVF-9) の荷重

設備名称	固定荷重 G	
	部位	荷重 [kg]
窓遮へい板 (TVF-9)	遮へい板	200

b. 地震荷重(K_s)

地震荷重として、設計地震力に伴う慣性力を考慮する。地震荷重は、窓遮へい板 (TVF-9) の固定荷重に設計震度Kを乗じた次式により算出する。

$$K_s = G \cdot K \cdot g$$

なお、水平及び鉛直地震力による組合せ応力が作用する部位の評価は、水平方向と鉛直方向の地震力が同時に作用するものとして、絶対値和法により評価する。

(3) 荷重の組合せ

窓遮へい板 (TVF-9) に作用する荷重の組合せを表11-4-2に示す。

表11-4-2 窓遮へい板 (TVF-9) の荷重の組合せ

部位	荷重の組合せ
窓遮へい板 (TVF-9)	$G + K_s$

11.5 許容限界

(1) 使用材料

窓遮へい板（TVF-9）を構成する部材のうち、耐震評価を実施する部位であるアンカーボルトの使用材料及び仕様を表11-5-1に示す。

表11-5-1 アンカーボルトの使用材料及び仕様

部位	材質	仕様[mm] ^{※22}
アンカーボルト	SUS304	M16×70L

※22 Mは呼び径、Lは穿孔長を示す。

(2) 許容限界

アンカーボルトの許容限界は、「国住指第1015号 あと施工アンカー・連続繊維補強設計・施工設計指針」（平成18年7月7日）に基づく。

11.6 評価用地震力

浸水防止設備（TVF-1～TVF-10）の固有周期が0.05秒以下であることを確認したため、ガラス固化技術開発施設（TVF）浸水防止設備の耐震評価で用いる震度は、添付資料6-1-2-5-2「ガラス固化技術開発施設（TVF）ガラス固化技術開発棟建家の地震応答計算書」に基づいて設定した水平震度及び鉛直震度を1.2倍して用いる。評価の対象である窓遮へい板（TVF-9）は1階に設置されているが、1階から2階にかけて設置されている浸水防止扉（TVF-1）を含めて保守側の評価となるよう3階の加速度を参照する。評価に用いる震度を表11-6-1に示す。

表11-6-1 窓遮へい板（TVF-9）の耐震計算で用いる震度

地震動	設置場所	地震による設計震度	
設計地震動	ガラス固化技術開発施設 （TVF） 3階	水平方向 K_H	1.12
		鉛直方向 K_V	0.79

11.7 計算方法

窓遮へい板 (TVF-9) の本体については、設計地震力が津波による波力を下回る場合は、耐津波強度評価に包含されるため検討を省略する。設計地震力が津波による波力を上回る場合は、発生応力を算定し、許容限界以内であることを確認する。

アンカーボルトについては、設計地震力から作用荷重を算定し、許容限界以内であることを確認する。

(1) 荷重算定

① 窓遮へい板に作用する水平方向地震力 P_H

$$P_H = K_H \cdot G \cdot g$$

② 窓遮へい板に作用する鉛直方向地震力 P_V

$$P_V = (1 + K_V) \cdot G \cdot g$$

(2) アンカーボルトにかかる引張力・せん断力算定

① 窓遮へい板のアンカーボルト1本当たりの引張力 T_{aB}

$$T_{aB} = \frac{P_H}{n_{fH}} \cdot \frac{L_h}{L_b} + \frac{P_V}{n_{fV}} \cdot \frac{L_h}{L_c}$$

② 窓遮へい板のアンカーボルト1本当たりのせん断力 Q_{aB}

$$Q_{aB} = \frac{\sqrt{P_H^2 + P_V^2}}{n_a}$$

11.8 許容応力

(1) アンカーボルト（金属系）

金属拡張アンカーボルトは「各種合成構造設計指針・同解説」（日本建築学会）に基づき引張耐力及びせん断耐力を算出する。

a. 引張耐力

$$T_{as} = \min(T_{a1}, T_{a2})$$

T_{as} : 短期引張耐力

$$T_{a1} = \phi_1 \cdot \sigma_y \cdot a_0$$

T_{a1} : アンカーボルトの降伏により決まる引張耐力

ϕ_1 : 低減係数（短期：1）

σ_y : アンカーボルトの降伏強度

a_0 : アンカーボルトの有効断面積（ねじ加工を考慮）

$$T_{a2} = 0.23 \cdot \phi_2 \sqrt{\sigma_B} \cdot A_c$$

$$A_c = \pi l_e (l_e + d_a)$$

ϕ_2 : 低減係数（短期：0.6）

T_{a2} : コンクリートのコーン破壊により決まる引張耐力

σ_B : コンクリートの圧縮強度

A_c : コンクリートのコーン破壊面の有効水平投影面積

l_e : アンカーの有効埋め込み長さ

l : アンカーの埋め込み長さ（穿孔長）

d_a : アンカーの呼び径

b. せん断耐力

$$Q'_{as} = 0.75 \cdot \phi_3 \cdot 0.5 \sqrt{E_c \cdot \sigma_B} \times a_0$$

Q'_{as} : 短期せん断耐力

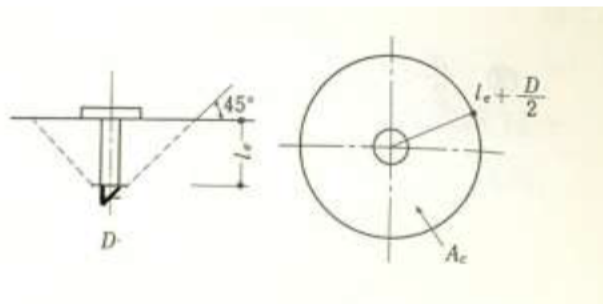
ϕ_3 : 低減係数（短期：0.6）

E_c : コンクリートのヤング係数

σ_B : コンクリートの圧縮強度

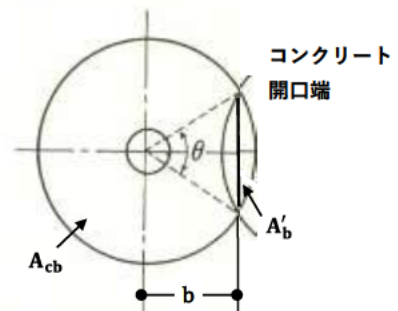
a_0 : アンカーボルトの有効断面積（ねじ加工を考慮）

引張耐力及びせん断耐力を算出する際の、水平有効投影面積及び有効投影面積を図11-8-1に示す。



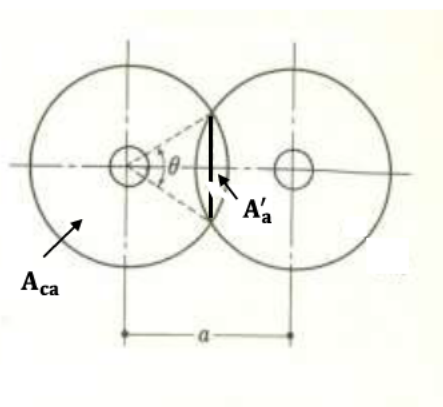
有効水平投影面積

(アンカーボルト間隔；標準ピッチ以上)
(はしあき；有効埋込み長さ以上)



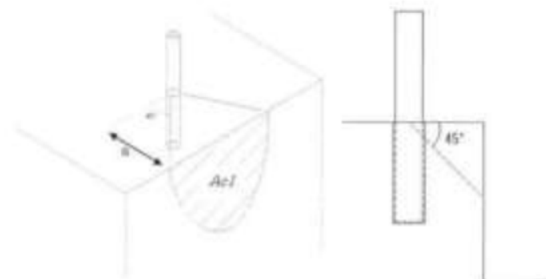
有効水平投影面積

(はしあき；有効埋込長さ未満)



有効水平投影面積

(アンカーボルト間隔；標準ピッチ未満)



有効投影面積

(アンカーボルト間隔；標準ピッチ未満)

図11-8-1 有効水平投影面積及び投影面積図

11.9 計算条件

「11.7 計算方法」に用いる評価条件を表11-8-1に示す。

表11-9-1 耐震評価に用いる条件（窓遮へい板（TVF-9））（1/2）

項目	記号	単位	定義	数値
震度	K_H	—	水平震度	1.12
	K_V	—	鉛直震度	0.79
窓遮へい板	G	kg	窓遮へい板の質量	200
	L_h	m	窓遮へい板重心から据付面までの距離	0.15
	L_b	m	末端アンカーボルト間距離（水平方向）	0.90
	L_c	m	末端アンカーボルト間距離（鉛直方向）	0.94
	n_a	—	アンカーボルト本数	16
	n_{fH}	本	水平方向荷重時に引張を受けるアンカーボルト本数	5
	n_{fV}	本	鉛直方向荷重時に引張を受けるアンカーボルト本数	5
	P_H	kN	窓遮へい板に作用する水平方向地震荷重	2.197
	P_V	kN	窓遮へい板に作用する鉛直方向地震荷重	3.511
	P_h	kN	津波による荷重	116
	T_{aB}	kN	アンカーボルト1本当たりの引張力	0.185
	Q_{aB}	kN	アンカーボルト1本当たりのせん断力	0.259
アンカーボルト 耐力計算条件	d_a	mm	アンカーボルトの呼び径	16
	l_e	mm	アンカーボルトの有効埋込長	60
	σ_y	N/mm ²	アンカーボルトの降伏強度	205
	a_0	mm ²	アンカーボルトM16の有効断面積（ネジ加工を考慮）	157
	σ_B	N/mm ²	コンクリートの圧縮強度	20.6
	E_C	N/mm ²	コンクリートのヤング係数	2.15×10^4
	ϕ_1	—	低減係数（アンカー降伏より決まる引張耐力）	1.0
	ϕ_2	—	低減係数（コーン破壊より決まる引張耐力）	0.6
ϕ_3	—	低減係数（せん断耐力）	0.6	

表11-9-1 耐震評価に用いる条件（窓遮へい板（TVF-9））（2/2）

項目	記号	単位	定義	数値
アンカーボルト 耐力	A_c	mm^2	有効水平投影面積	14326
	T_{a1}	kN	アンカーボルトの降伏により決まる短期引張耐力	32.2
	T_{a2}	kN	コンクリートのコーン破壊により決まる短期引張耐力	29.3
	T_{as}	kN	短期許容引張耐力	29.3
	Q_{as}	kN	短期許容せん断耐力	23.5

11.10 評価結果

窓遮へい板 (TVF-9) にかかる耐震計算荷重と耐津波強度計算荷重の比較を行った結果を表11-10-1に示す。

窓遮へい板 (TVF-9) にかかる荷重は耐津波強度計算荷重に比べて極めて小さく、強度計算で十分な強度を有することが確認されていることから、耐震性も有する。

加えて、地震荷重により窓遮へい板 (TVF-9) のアンカーボルトに発生する引張力及びせん断力とアンカーボルトの短期許容耐力比を表11-10-2に示す。

いずれの箇所に発生する引張力及びせん断力ともアンカーボルトの短期許容耐力以下であることを確認した。

表11-10-1 窓遮へい板 (TVF-9) の評価結果

耐震計算荷重 [kN]	強度計算荷重 [kN]	耐震/強度荷重比
2.31	116	0.02

表11-10-2 窓遮へい板 (TVF-9) の評価結果 (アンカーボルト)

応力	発生荷重 [kN/本]	許容耐力 [kN/本]	検定比
引張	0.19	29.3	0.01
せん断	0.26	23.5	0.02

12. 浸水防止扉 (TVF-10 閉状態)

12.1 記号の説明

浸水防止扉 (TVF-10) の耐震評価に用いる記号を表12-1-1に示す。

表12-1-1 浸水防止扉 (TVF-10) の耐震評価に用いる記号 (1/3)

記号	定義	単位
G	浸水防止扉 (TVF-10) の固定荷重	t
G _D	浸水防止扉 (TVF-10) の扉体荷重	t
G _F	浸水防止扉 (TVF-10) の戸当り荷重	t
P	積載荷重	kN
K _s	地震荷重	kN
K	設計震度	—
g	重力加速度	m/s ²
t	扉板の板厚	mm
B ₁	締付金具の金具幅	mm
B ₂	締付金具の金切欠き幅	mm
B ₃	締付金具の支点から荷重作用点までの距離	mm
K _H	水平方向設計震度	—
K _V	鉛直方向設計震度	—
P _H	水平方向地震力 (TVF-10)	kN
P _V	鉛直方向地震力 (TVF-10)	kN
F _Z	ヒンジ部に及び締結金具に作用するZ方向荷重 (TVF-10)	kN
F _X	ヒンジ部に作用するX方向荷重 (TVF-10)	kN
L _a	ヒンジ中心間距離 (TVF-10)	mm
L _b	扉体中心からヒンジまでの水平方向距離 (TVF-10)	mm
τ _{hp}	ヒンジピンに発生するせん断応力 (TVF-10)	N/mm ²
F _{XZ}	ヒンジ部に作用するX方向とZ方向荷重の合力 (TVF-10)	kN
A _{PS}	ヒンジピンのせん断断面積 (TVF-10)	mm ²
A _P	ヒンジピンの断面積 (TVF-10)	mm ²
σ _{bi}	ヒンジボルトに発生する引張応力 (扉体側) (TVF-10) (i=1 : 扉体正面、i=2 : 扉体側面)	N/mm ²
τ _{bi}	ヒンジボルトに発生するせん断応力 (扉体側) (TVF-10) (i=1 : 扉体正面、2 : 扉体側面)	N/mm ²

表12-1-1 浸水防止扉 (TVF-10) の耐震評価に用いる記号 (2/3)

記号	定義	単位
n_i	ヒンジボルトの本数(扉体側) (TVF-10) (i=1:扉体正面、2:扉体側面)	本
A_S	ヒンジボルトの有効断面積 (TVF-10)	mm^2
σ_{rb}	締付金具に発生する曲げ応力 (TVF-10)	N/mm^2
Z_r	締付金具の断面係数 (TVF-10)	mm^3
τ_{rs}	締付金具に発生するせん断応力 (TVF-10)	N/mm^2
A_{rs}	締付金具のせん断断面積 (TVF-10)	mm^2
A_r	締付金具の断面積 (TVF-10)	mm^2
σ_r	締付金具に発生する組合せ応力 (TVF-10)	N/mm^2
F	基準強度	—
f_t	許容引張応力	N/mm^2
f_b	許容曲げ応力	N/mm^2
f_s	許容せん断応力	N/mm^2
T_{as}	アンカーボルトの引張耐力	$\text{kN}/\text{本}$
T_{a1}	アンカーボルトの降伏により決まる引張耐力	$\text{kN}/\text{本}$
T_{a2}	コンクリートのコーン破壊により決まる引張耐力	$\text{kN}/\text{本}$
T_{a3}	コンクリートの付着破壊により決まる引張耐力	$\text{kN}/\text{本}$
σ_y	アンカーボルトの降伏強度	N/mm^2
a_0	アンカーボルトの有効断面積 (ねじ加工を考慮)	mm^2
σ_B	コンクリートの圧縮強度	N/mm^2
A_c 、 A_{cb} 、 A_{ca}	コンクリートのコーン破壊面の有効水平投影面積	mm^2
l_e	アンカーボルトの有効埋め込み長さ	mm
l	アンカーボルトの埋め込み長さ (穿孔長)	mm
d_a	アンカーボルトの呼び径	mm
b	コンクリート開放端からアンカーボルトの中心距離 (はしあき)	mm
a	隣接アンカーボルトのピッチ (最小値) (へりあき)	mm
A'_a 、 A'_b	欠損面積	mm^2
Q_{a1}	アンカーボルトの降伏により決まるせん断耐力	$\text{kN}/\text{本}$
Q_{a2}	コンクリートの支圧により決まるせん断耐力	$\text{kN}/\text{本}$
Q_{a3}	上限値より決まるせん断耐力	$\text{kN}/\text{本}$
$s a_c$	アンカーボルトの公称断面積	mm^2

表12-1-1 浸水防止扉（TVF-10）の耐震評価に用いる記号（3/3）

記号	定義	単位
E_c	コンクリートのヤング係数	N/m^2
Q_{as} 、 Q'_{as}	短期許容せん断耐力	kN/本
ϕ_s	低減係数（短期=0.6）	—
A_{cl}	有効投影面積（はしあきがアンカーボルトの有効埋込み長さ未満の場合）	mm^2
P_{Ha}	アンカーボルトに作用する引張力	kN
P_{Va}	アンカーボルトに作用するせん断力	kN
P_h	津波により扉体にかかる強度計算荷重	kN
n_a	アンカーボルトの本数（強度評価対象）	本

12.2 評価部位

評価部位は、浸水防止扉（TVF-10）（閉状態）の構造上の特徴を踏まえ選定する。

浸水防止扉（TVF-10）（閉状態）は、扉体本体（扉板及び芯材）、扉体部品（ヒンジ、扉支持金具及び締結金具）及びアンカーボルトから構成される。

浸水防止扉（TVF-10）（閉状態）に生じる地震に伴う荷重は、扉板から芯材（主桁及び縦桁）、芯材から枠体に伝達される。また、枠体はアンカーボルトにより壁と一体化しており荷重は躯体に伝わる。

扉板本体については、津波荷重に対して十分な強度を有することを確認している（別添3参照）。一方、地震荷重は津波荷重と比較して極めて小さいことから、応力計算による耐震評価は行わず、荷重の比較により耐震強度を有することを確認する。

浸水防止扉（TVF-10）（閉状態）を構成する部品類であるヒンジピン、ヒンジボルト、扉支持金具、締結金具及びアンカーボルトについては、地震による扉の振動により荷重を受けることから、応力計算を行い、強度評価を行う。

浸水防止扉（TVF-10）（閉状態）の構造図を図12-2-1に示す。扉体部品への地震荷重の作用イメージ及び評価部位を図12-2-2に、アンカーボルトの位置及び評価部位を図12-2-3に示す。

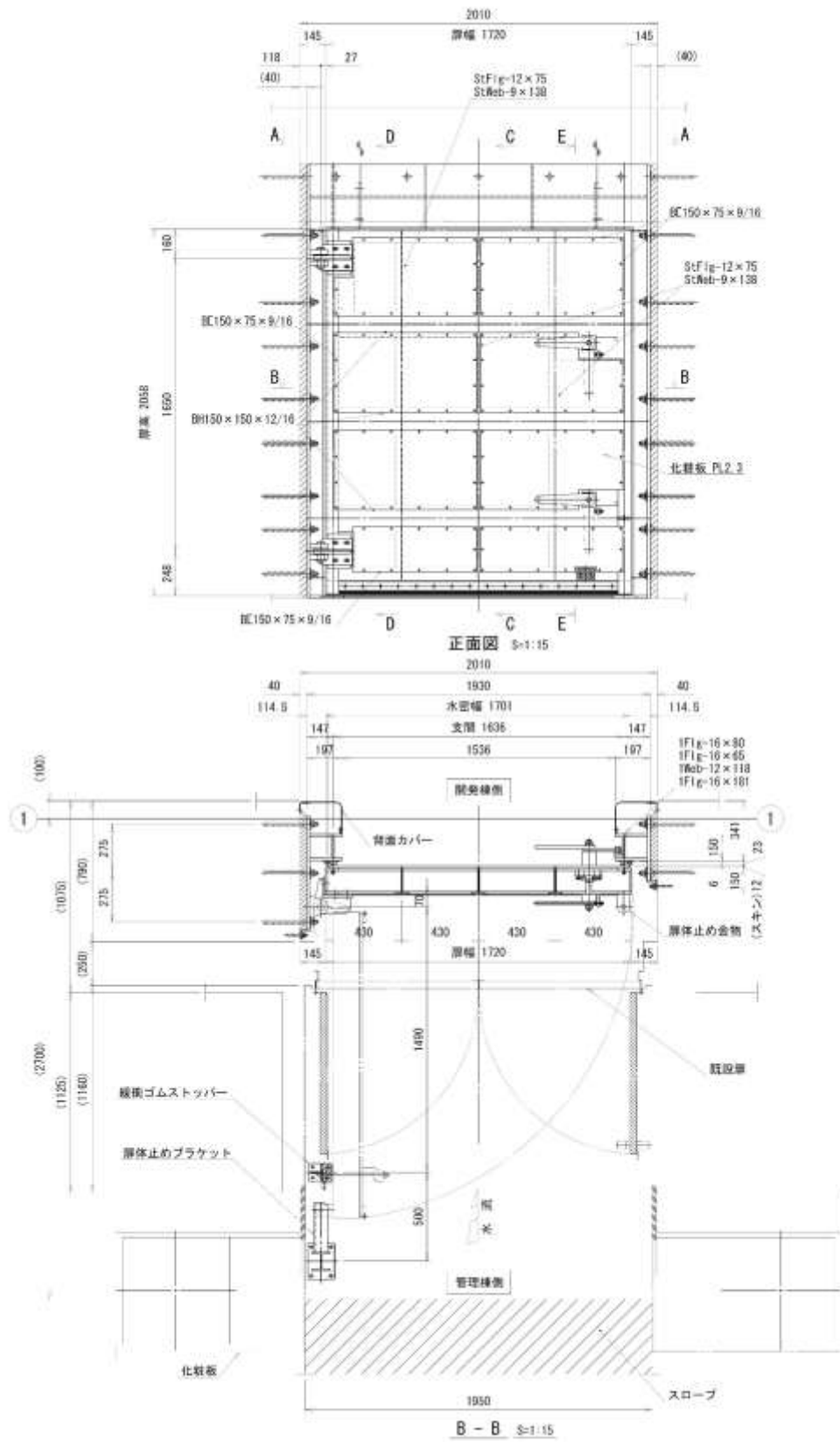


図12-2-1 浸水防止扉 (TVF-10) の構造図

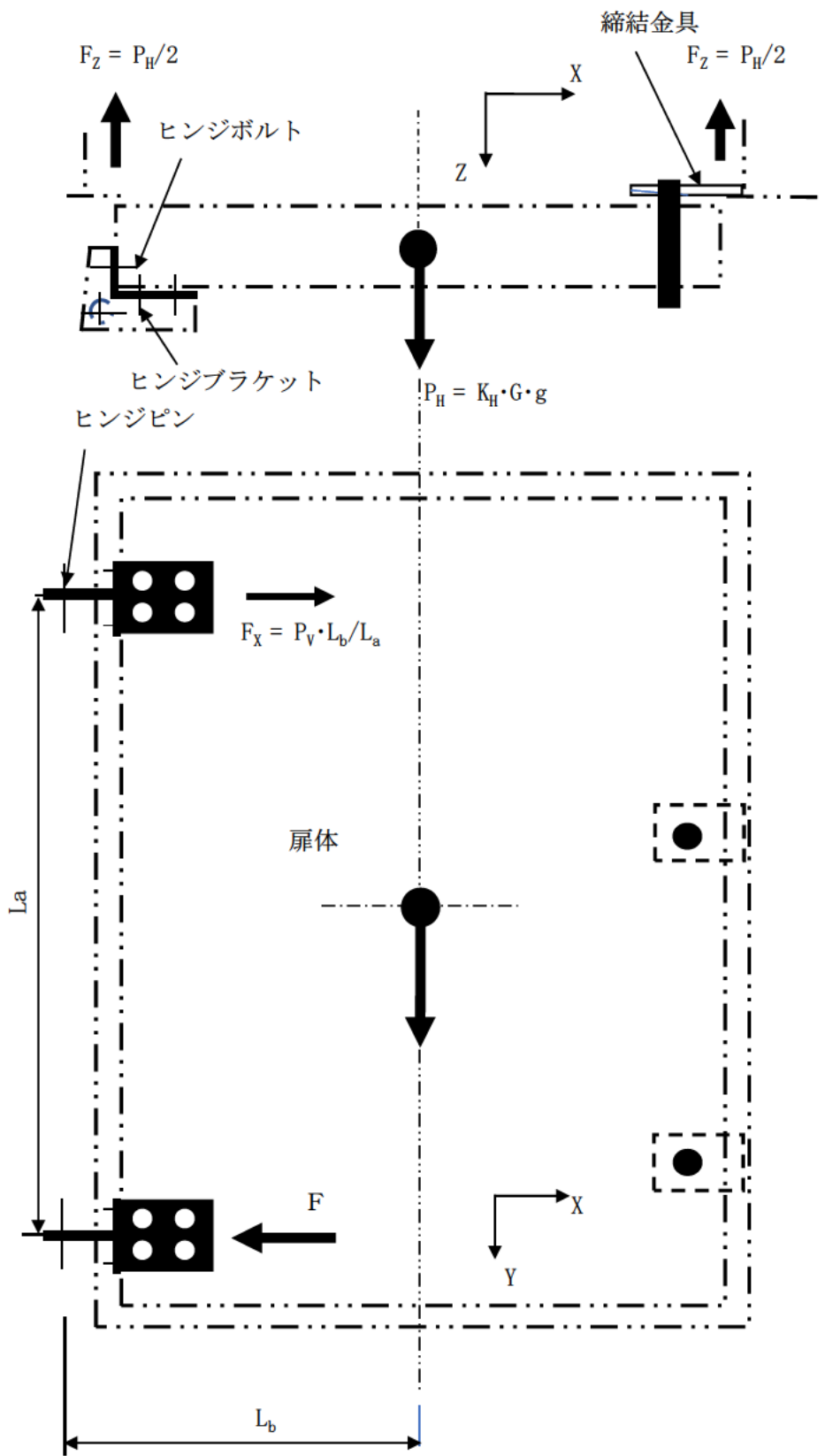
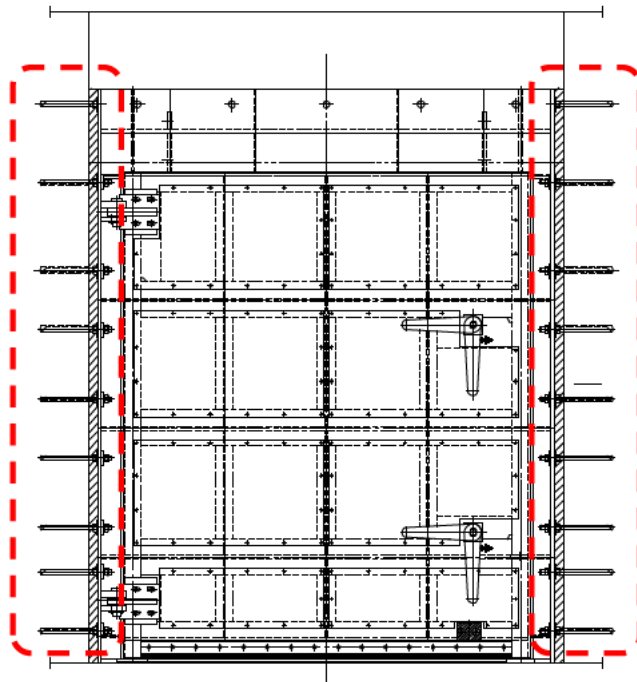
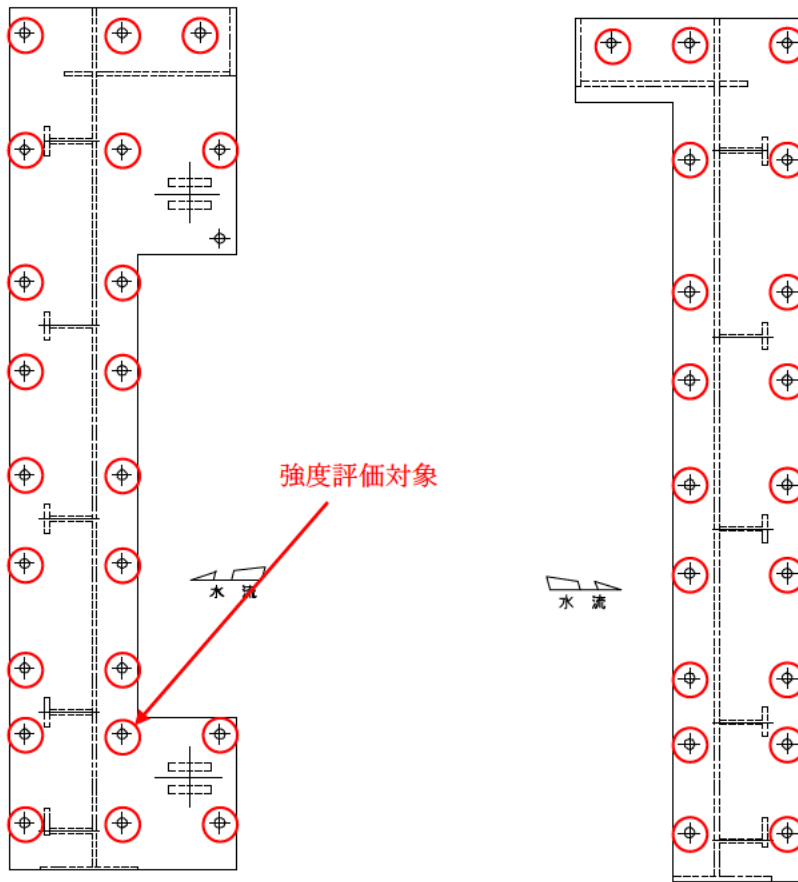


図12-2-2 浸水防止扉（TVF-10）閉止時の地震荷重の作用イメージと評価部位



評価対象



○ アンカーボルト位置

図12-2-3 浸水防止扉 (TVF-10) アンカーボルト位置と評価部位

12.3 構造強度評価方法

浸水防止扉（TVF-10）の耐震評価は、「12.2 評価部位」に示す評価部位に対し、「12.4 荷重及び荷重の組合せ」及び「12.5 許容限界」に示す荷重及び荷重の組合せ並びに許容限界を踏まえ、「12.7 計算方法」に示す方法を用いて評価を行う。

12.4 荷重及び荷重の組合せ

(1) 耐震評価上考慮する荷重

浸水防止扉（TVF-10）の耐震評価に用いる荷重を以下に示す。

G：浸水防止扉（TVF-10）の固定荷重

G_D：浸水防止扉（TVF-10）の扉体荷重

G_F：浸水防止扉（TVF-10）の戸当り荷重

P：積載荷重

K_S：地震荷重

浸水防止扉（TVF-10）は、上載物の荷重を負担する又は影響を受ける構造となっていないことから、積載荷重については考慮しない。

(2) 荷重の設定

a. 固定荷重(G)

浸水防止扉（TVF-10）の自重を表12-4-1に示す。

表12-4-1 浸水防止扉（TVF-10）の自重

設備名称	固定荷重G	
	扉体G _D [t]	戸当りG _F [t]
浸水防止扉（TVF-10）	1.0	1.0

b. 地震荷重(K_S)

地震荷重として、設計地震力に伴う慣性力を考慮する。地震荷重は、浸水防止扉の固定荷重に設計震度Kを乗じた次式により算出する。

$$K_S = G \cdot K \cdot g$$

なお、水平及び鉛直地震力による組合せ応力が作用する部位の評価は、水平方向と鉛直方向の地震力が同時に不利な方向に作用するものとして、絶対値和法により評価する。

(3) 荷重の組合せ

浸水防止扉（TVF-10）に作用する荷重の組合せを表12-4-2に示す。

表12-4-2 浸水防止扉（TVF-10）の荷重の組合せ

部位	荷重の組合せ
浸水防止扉（TVF-10）部品	$G_D + K_S$
アンカーボルト	$G_D + G_F + K_S$

12.5 許容限界

(1) 使用材料

浸水防止扉（TVF-10）を構成する部材のうち、耐震評価を行う部位である扉板、芯材、ヒンジ部、アンカーボルトの使用材料を表12-5-1、ヒンジ部の締結金具の形状を図12-5-1に示す。

表12-5-1 使用材料

部位		材質	仕様[mm] ^{※23}
扉板		SM400A	1973×1720×t12
芯材	主桁 (上段及び下段)	SM400A	C150×75×9×16
	主桁 (中間)	SM400A	H150×150×12×16
	縦桁	SM400A	C150×75×9×12
上部 戸当り	鉛直/水平補剛材	SM400A	PL9×75
	水平補剛材	SM400A	PL9×170
ヒンジ部	ヒンジピン	SUS304	φ 30
	取付ボルト	SUS304	M12
	締結金具	SM400A	65 (B ₁) × 26 (B ₂) × 163 (B ₃) × t16
戸当り	アンカーボルト	SUS304	M20×200L

※23 tは板厚、φは径、Mは呼び径、Lは穿孔長を示す。

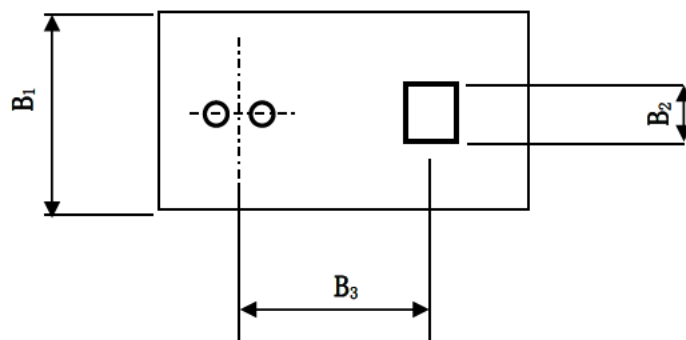


図12-5-1 締結金具の形状（浸水防止扉（TVF-10））

(2) 許容限界

a. 扉板、芯材及びヒンジ部

ヒンジ部及び扉支持金具の許容限界は、「鋼構造設計規準—許容応力度設計法—（（社）日本建築学会、2005改定）」を踏まえて表12-5-2の値とする。

表12-5-2 許容限界

材料	短期許容応力 [N/mm ²]	
	曲げ	せん断
SUS304 ※24	205	118
SM400A ※25	235	135

※24 許容応力度を決定する場合の基準強度Fの値は、「JIS G 4303：2012 ステンレス鋼棒」、「JIS G 4304：2012 熱間圧延ステンレス鋼板及び鋼帯」に基づく。

※25 許容応力度を決定する場合の基準強度Fの値は、「JIS G 3106：2015 溶接構造用圧延鋼板及び鋼帯」、「鋼構造設計規準 溶接構造用（ $t \leq 40$ mm）」に基づく。

b. アンカーボルト

アンカーボルトの許容限界は、「国住指第1015号 あと施工アンカー・連続繊維補強設計・施工設計指針」（平成18年7月7日）に基づく。

12.6 評価用地震力

浸水防止設備（TVF-1～TVF-10）の固有周期が0.05秒以下であることを確認したため、ガラス固化技術開発施設（TVF）浸水防止扉の耐震評価で用いる震度は、添付資料6-1-2-5-2「ガラス固化技術開発施設（TVF）ガラス固化技術開発棟建家の地震応答計算書」に基づいて設定した水平震度及び鉛直震度を1.2倍して用いる。評価の対象である浸水防止扉（TVF-10）は1階に設置されているが、1階から2階にかけて設置されている浸水防止扉（TVF-1）を含めて保守側の評価となるよう3階の加速度を参照する。評価に用いる震度を表12-6-1に示す。

表12-6-1 浸水防止扉(TVF-10)の耐震計算で用いる震度

地震動	設置場所	地震による設計震度	
設計地震動	ガラス固化技術開発施設 (TVF) 3階	水平方向 K_H	1.12
		鉛直方向 K_V	0.79

12.7 計算方法

扉体（扉板、主桁及び縦桁）について、設計地震力が津波による波力を下回る場合は、耐津波強度評価に包含されるため検討を省略する。設計地震力が津波による波力を上回る場合は、発生応力を算定し、許容限界以内であることを確認する。

扉体部品（ヒンジピン、ヒンジボルト、締結金具及び扉支持金具）及びアンカーボルトについては、設計地震力から各部材の発生応力を算定し、許容限界以内であることを確認する。

(1) 荷重算定

① 水平方向地震力 P_H

$$P_H = K_H \cdot G_D \cdot g$$

② 扉体自重及び鉛直方向地震力 P_V

$$P_V = (1 + K_V) \cdot G_D \cdot g$$

③ ヒンジ部及び締結金具に作用するZ方向荷重 F_Z

$$F_Z = \frac{P_H}{2}$$

④ ヒンジ部に作用するX方向荷重 F_X

$$F_X = \frac{P_V \cdot L_b}{L_a}$$

(2) 応力算定

① ヒンジピンに発生するせん断応力 τ_{hp}

$$F_{xz} = \sqrt{F_X^2 + \left(\frac{F_Z}{2}\right)^2}$$

$$\tau_{hp} = \frac{1000F_{xz}}{A_{ps}}$$

$$A_{ps} = \frac{3}{4}A_p$$

(機械工学便覧 A3編 材料力学 3.8 せん断力によるはりの応力とたわみ)

② ヒンジボルトに発生する引張応力 σ_b 及びせん断応力 τ_b

・扉体正面

$$\sigma_{b1} = \frac{1000F_z}{n_1 \cdot A_s}$$

$$\tau_{b1} = \frac{1000F_x}{n_1 \cdot A_s}$$

・扉体側面

$$\sigma_{b2} = \frac{1000F_x}{n_2 \cdot A_s}$$

$$\tau_{b2} = \frac{1000F_z}{2n_2 \cdot A_s}$$

③ 締付金具に発生する応力

・曲げ応力

$$\sigma_{rb} = \frac{1000F_z \cdot B_3}{2Z_r}$$

・せん断応力

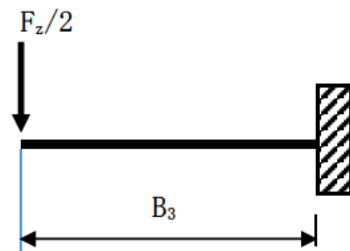
$$\tau_{rs} = \frac{1000F_z}{2A_{rs}}$$

$$A_{rs} = \frac{2}{3}A_r$$

(機械工学便覧 A3編 材料力学 3.8 せん断力によるはりの応力とたわみ)

・組合せ応力

$$\sigma_r = \sqrt{\sigma_{rb}^2 + 3\tau_{rs}^2}$$



12.8 許容応力

(1) ヒンジピン、ヒンジボルト、扉支持金具（取付ボルトを除く）及び締結金具

「鋼構造設計規準－許容応力度設計法－（社）日本建築学会、2005改定」を踏まえて材料の耐力及び引張強さの70%のいずれかの小さい数値を基準強度Fとして、許容応力は以下とする。

a. 許容引張応力及び許容曲げ応力

$$f_t = f_b = F$$

b. 許容せん断応力

$$f_s = \frac{F}{\sqrt{3}}$$

(2) アンカーボルト

「あと施工アンカー・連続繊維補強設計・施工指針」に基づき引張耐力及びせん断耐力を算出する。

a. 引張耐力

$$T_{as} = \min(T_{a1}, T_{a2}, T_{a3})$$

T_{as} : 引張耐力

$$T_{a1} = \sigma_y a_0$$

T_{a1} : アンカーボルトの降伏により決まる引張耐力

σ_y : アンカーボルトの降伏強度

a_0 : アンカーボルトの有効断面積（ねじ加工を考慮）

$$T_{a2} = 0.23\sqrt{\sigma_B} \cdot A_c$$

$$A_c = \pi l_e (l_e + d_a)$$

$$l_e = l - d_a$$

T_{a2} : コンクリートのコーン破壊により決まる引張耐力

σ_B : コンクリートの圧縮強度

A_c : コンクリートのコーン破壊面の有効水平投影面積

l_e : アンカーボルトの有効埋め込み長さ

l : アンカーボルトの埋め込み長さ（穿孔長）

d_a : アンカーボルトの呼び径

コンクリート開放端からアンカーボルトの中心距離（はしあき） b がアンカーボルト穿孔長を下回る場合、すなわち、 $b < l$ の場合、 A_c に替え A_{cb} を使用して T_{a2} を算出する。

$$T_{a2} = 0.23\sqrt{\sigma_B} \cdot A_{cb}$$

$b < l$ の場合、 $A_c \rightarrow A_{cb}$

$$\theta_b = 2 \cos^{-1} \left(\frac{b}{l_e + \frac{d_a}{2}} \right) \quad \text{ただし、} \theta_b [^\circ]$$

$$A_{cb} = 0.5 \left(2\pi - \frac{\theta_b}{180} \pi + \sin \theta_b \right) \left(l_e + \frac{d_a}{2} \right)^2 - \frac{1}{4} \pi d_a^2$$

はしあきによる欠損面積 A'_b は、以下の通り算出する。

$$A'_b = 0.5 \left(\frac{\theta_b}{180} \pi - \sin \theta_b \right) \left(l_e + \frac{d_a}{2} \right)^2$$

隣接アンカーボルトのピッチ（最小値）（へりあき） a が $2(l_e + \frac{d_a}{2})$ を下回る場合、すなわち、 $\frac{a}{2} < (l_e + \frac{d_a}{2})$ の場合も A_c に替え A_{ca} を使用して T_{a2} を算出する。

$$\theta_a = 2 \cos^{-1} \left(\frac{a}{2l_e + d_a} \right) \quad \text{ただし、} \theta_a [^\circ]$$

$$A_{ca} = 0.5 \left(2\pi - \frac{\theta_a}{180} \pi + \sin \theta_a \right) \left(l_e + \frac{d_a}{2} \right)^2 - \frac{1}{4} \pi d_a^2$$

アンカーボルトが近接することによる欠損面積 A'_a は、以下の通り算出する。

$$A'_a = 0.5 \left(\frac{\theta_a}{180} \pi - \sin \theta_a \right) \left(l_e + \frac{d_a}{2} \right)^2$$

T_{a2} については、はしあき及びアンカーボルトの近接による有効水平投影面積が最小のアンカーボルト1本あたりの引張耐力として強度評価を行う。

$$T_{a3} = 10 \sqrt{\left(\frac{\sigma_B}{21}\right)} \cdot \pi d_a l_e$$

T_{a3} : コンクリートの付着破壊より決まる引張耐力

$$T_{as} = \frac{2}{3} T_a \quad (T_a \text{ が } T_{a2} \text{ 又は } T_{a3} \text{ で決まる場合)}$$

$$T_{as} = T_a \quad (T_a \text{ が } T_{a1} \text{ で決まる場合)}$$

b. せん断耐力

$$Q_{as} = \min(Q_{a1}, Q_{a2}, Q_{a3})$$

Q_{as} : アンカーボルトのせん断耐力

$$Q_{a1} = 0.7 \sigma_y \times s a_c$$

Q_{a1} : アンカーボルトの降伏により決まるせん断耐力

σ_y : アンカーボルトの降伏強度

$s a_c$: アンカーボルトの公称断面積

$$Q_{a2} = 0.4 \sqrt{E_c \cdot \sigma_B} \times s a_c$$

Q_{a2} : コンクリートの支圧により決まるせん断耐力

E_c : コンクリートのヤング係数

σ_B : コンクリートの圧縮強度

$$Q_{a3} = 294 \times s a_c$$

Q_{a3} : 上限値より決まるせん断耐力

$$Q_{as} = Q_a / 1.5$$

はしあきがアンカーボルトの有効埋込み長さ未満の場合は、以下の式で短期許容耐力を算出する。

$$Q'_{as} = \phi_s \sqrt{10 \cdot \sigma_B} \times A_{cl} / 10$$

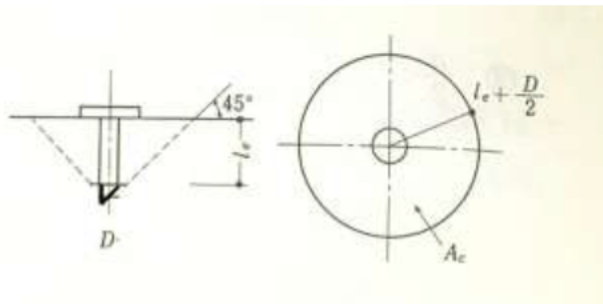
ϕ_{s2} : 低減係数 (短期 = 0.6)

A_{cl} : 有効投影面積 (= $\frac{1}{2} \pi a^2$)

この場合は

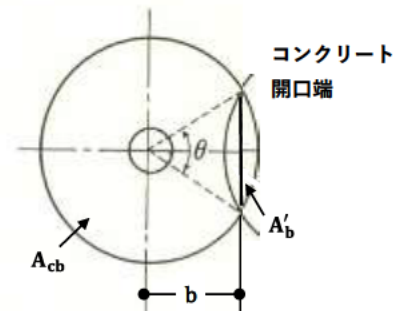
$$Q_{as} = \min(Q_{as}, Q'_{as})$$

引張耐力及びせん断耐力を算出する際の、水平有効投影面積及び有効投影面積を図12-8-1に示す。



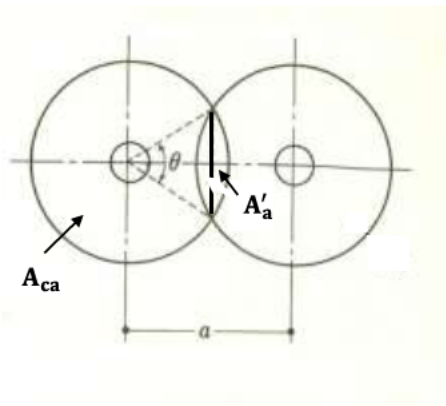
有効水平投影面積

(アンカーボルト間隔；標準ピッチ以上)
(はしあき；有効埋込み長さ以上)



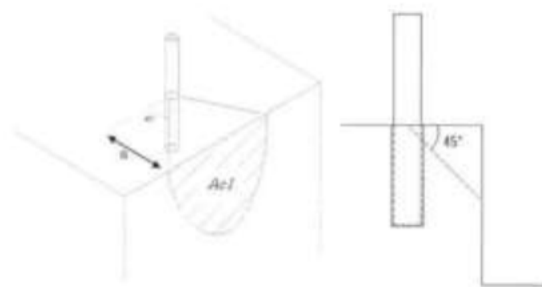
有効水平投影面積

(はしあき；有効埋込長さ未満)



有効水平投影面積

(アンカーボルト間隔；標準ピッチ未満)



有効投影面積

(アンカーボルト間隔；標準ピッチ未満)

図12-8-1 有効水平投影面積及び投影面積図

12.9 計算条件

「12.7 計算方法」に用いる評価条件を表12-9-1に示す。

表12-9-1 耐震評価に用いる条件（浸水防止扉（TVF-10））（1/3）

対象部位	記号	単位	定義	数値
扉自重	G_D	t	扉体	1.0
	G_F	t	戸当り	1.0
震度	K_H	—	水平方向設計震度	1.12
	K_V	—	鉛直方向設計震度	0.79
地震荷重	P_H	kN	扉体にかかる水平方向地震力	10.58
	P_V	kN	扉体自重及び鉛直方向地震力	17.55
	F_Z	kN	ヒンジ部及び締結金具に作用するZ方向荷重	5.49
	F_X	kN	ヒンジ部に作用するX方向荷重	9.44
	P_{Ha}	kN	アンカーボルトに作用する引張力	21.97
	P_{Va}	kN	アンカーボルトに作用するせん断力	35.11
強度計算荷重	P_h	kN	津波により扉体にかかる強度計算荷重	425.7
ヒンジ	L_a	mm	ヒンジ中心間距離	1650
	L_b	mm	扉体中心からヒンジまでの水平方向距離	887
ヒンジピン	A_P	mm ²	断面積	706.9
	A_{PS}	mm ²	せん断断面積	530.2
	F_{XZ}	kN	ヒンジ部に作用するX方向とZ方向荷重の合力	9.83
	τ_{hp}	N/mm ²	せん断応力	19

表 12-9-1 耐震評価に用いる条件（浸水防止扉（TVF-10））（2/3）

対象部位	記号	単位	定義	数値
ヒンジボルト	n_1	本	本数（扉体正面）	4
	n_2	本	本数（扉体側面）	2
	A_S	mm^2	有効断面積	84.3
	σ_{b1}	N/mm^2	引張応力（扉体正面）	9
	τ_{b1}	N/mm^2	せん断応力（扉体正面）	28
	σ_{b2}	N/mm^2	引張応力（扉体側面）	56
	τ_{b2}	N/mm^2	せん断応力（扉体側面）	17
締結金具	B_3	mm	支点から荷重作用点までの距離	163
	A_{rs}	mm^2	せん断断面積	416
	A_r	mm^2	断面積	624
	Z_r	mm^3	断面係数	1664
	σ_{rb}	N/mm^2	曲げ応力	269
	τ_{rs}	N/mm^2	せん断応力	7
	σ_r	N/mm^2	組合せ応力	270
アンカーボルト	n_a	本	本数（強度評価対象）	42
	l	mm	埋め込み長さ（穿孔長）	200
	d_a	mm	呼び径	20
	l_e	mm	有効埋め込み長さ	180
	T_F	kN/本	引張力（戸当りアンカーボルト）	0.52
	Q_F	kN/本	せん断力（戸当りアンカーボルト）	0.84

表12-9-1 耐震評価に用いる条件（浸水防止扉（TVF-10））（3/3）

記号	単位	定義	数値
σ_y	N/mm ²	アンカーボルトの降伏強度	205
a_0	mm ²	アンカーボルトの有効断面積（ネジ加工を考慮）	245
σ_B	mm ²	コンクリートの圧縮強度	20.6
E_C	N/mm ²	コンクリートのヤング係数	2.15×10^4
s_{a_c}	mm ²	アンカーボルトの公称断面積	314
a_1	mm	隣接アンカーボルトのピッチ	187
a_2	mm	隣接アンカーボルトのピッチ	250
a_3	mm	隣接アンカーボルトのピッチ	275
a_4	mm	隣接アンカーボルトのピッチ	275
A_c	mm ²	コンクリートのコーン破壊面の有効水平投影面積	58791
T_{a1}	kN	アンカーボルトの降伏により決まる引張耐力	50.2
T_{a2}	kN	コンクリートのコーン破壊により決まる引張耐力	61.4
T_{a3}	kN	コンクリートの付着破壊により決まる引張耐力	112.0
T_{as}	kN	短期許容引張耐力	50.2
Q_{a1}	kN	アンカーボルトの降伏により決まるせん断耐力	45.1
Q_{a2}	kN	コンクリートの支圧により決まるせん断耐力	83.7
Q_{a3}	kN	上限値より決まるせん断耐力	92.3
Q_{as}	kN	短期許容せん断耐力	30.0

12.10 評価結果

浸水防止扉（TVF-10）の扉体にかかる耐震計算荷重と耐津波強度計算荷重の比較を行った結果を表12-10-1に示す。また、浸水防止扉（TVF-10）の各部材及びアンカーボルトの評価結果をそれぞれ表12-10-2及び表12-10-3に示す。

浸水防止扉（TVF-10）の扉体にかかる荷重は耐津波強度計算荷重に比べて極めて小さく、強度計算で十分な強度を有することが確認されていることから、耐震性も有する。

浸水防止扉（TVF-10）の各部材の断面検定を行った結果、締結金具の発生応力が許容応力を超えており、部材の板厚を上げたものか、高強度材製のものに変更する必要がある。

表12-10-1 浸水防止扉（TVF-10）の評価結果（扉体）

耐震計算荷重 [kN]	強度計算荷重 [kN]	耐震/強度荷重比
11.0	426	0.03

表12-10-2 浸水防止扉（TVF-10）の評価結果（部品類）

評価部位		発生応力 [N/mm ²]	許容応力 [N/mm ²]	検定比
ヒンジピン		19	118	0.17
ヒンジボルト	扉体正面	28	118	0.24
	扉体側面	56	205	0.28
締結金具		270	235	1.15

表12-10-3 浸水防止扉（TVF-10）の評価結果（アンカーボルト）

応力	発生荷重 [kN/本]	許容耐力 [kN/本]	検定比
引張	0.6	50.2	0.02
せん断	0.9	30.0	0.03

13. 浸水防止扉（TVF-10 開状態）

13.1 記号の説明

浸水防止扉（TVF-10）の耐震評価に用いる記号を表13-1-1に示す。

表13-1-1 浸水防止扉（TVF-10）の耐震評価に用いる記号（1/3）

記号	定義	単位
G	浸水防止扉（TVF-10）の固定荷重	t
G _D	浸水防止扉（TVF-10）の扉体荷重	t
G _F	浸水防止扉（TVF-10）の戸当り荷重	t
P	積載荷重	kN
K _s	地震荷重	kN
K	設計震度	—
g	重力加速度	m/s ²
t	扉板の板厚	mm
K _H	水平方向震度	—
K _V	鉛直方向震度	—
P _H	水平方向地震力（TVF-10）	kN
P _V	鉛直方向地震力（TVF-10）	kN
F _Z	水平 Z方向の地震力によりヒンジ部に作用するZ方向荷重（TVF-10）	kN
F _{X1}	水平 X方向の地震力によりヒンジ部に作用するX方向荷重（TVF-10）	kN
F _{X2}	鉛直 Y方向の地震力によりヒンジ部に作用するX方向荷重（TVF-10）	kN
F _Y	鉛直 Y方向の地震力によりヒンジ部に作用するY方向荷重（TVF-10）	kN
L _a	ヒンジ中心間距離（TVF-10）	mm
L _b	扉体中心からヒンジまでの水平方向距離（TVF-10）	mm
F _{hp}	ヒンジピンに作用するX方向荷重の合力（TVF-10）	kN
τ _{hp}	ヒンジピンに発生するせん断応力(TVF-10)	N/mm ²
A _{PS}	ヒンジピンのせん断断面積(TVF-10)	mm ²
A _P	ヒンジピンの断面積(TVF-10)	mm ²
F _{ZY}	ヒンジ部に作用するZ方向とY方向荷重の合力（TVF-10）	kN
F _{XY}	ヒンジ部に作用するX方向とY方向荷重の合力（TVF-10）	kN

表13-1-1 浸水防止扉 (TVF-10) の耐震評価に用いる記号 (2/3)

記号	定義	単位
σ_b	ヒンジボルトに発生する引張応力 (扉体側) (TVF-10)	N/mm^2
τ_{bi}	ヒンジボルトに発生するせん断応力 (扉体側) ($i=1$: Z+Y方向、 2 : X+Y方向) (TVF-10)	N/mm^2
n_i	ヒンジボルトの本数 (扉体側) ($i=1$: Z+Y方向、 2 : X+Y方向) (TVF-10)	本
A_S	ヒンジボルトの有効断面積 (TVF-10)	mm^2
σ_{tl}	扉止めブラケット (L鋼材) に発生する組合せ応力 (TVF-10)	N/mm^2
σ_{tlb}	扉止めブラケット (L鋼材) に発生する曲げ応力 (TVF-10)	N/mm^2
L_i	扉止めブラケットの各寸法 ($i=1\sim 4$) (TVF-10)	mm
x	扉止めブラケット (L鋼材) の図心からのX座標	mm
y	扉止めブラケット (L鋼材) の図心からのY座標	mm
x'	座標軸回転後の扉止めブラケット (L鋼材) の図心からのX座標	mm
y'	座標軸回転後の扉止めブラケット (L鋼材) の図心からのY座標	mm
I_x	扉止めブラケット (L鋼材) のX方向の断面2次モーメント	mm^4
I_y	扉止めブラケット (L鋼材) のY方向の断面2次モーメント	mm^4
J_{xy}	扉止めブラケット (L鋼材) のねじり係数	mm^4
I_x'	座標軸回転後の扉止めブラケット (L鋼材) のX方向の断面2次モーメント	mm^4
I_y'	座標軸回転後の扉止めブラケット (L鋼材) のY方向の断面2次モーメント	mm^4
τ_{tls}	扉止めブラケット (L鋼材) に発生するせん断応力 (TVF-10)	N/mm^2
A_G	扉止めブラケット (L鋼材) のせん断断面積 (TVF-10)	mm^2
σ_{th}	扉止めブラケット (H鋼材) に発生する組合せ応力 (TVF-10)	N/mm^2
σ_{thb}	扉止めブラケット (H鋼材) に発生する曲げ応力 (TVF-10)	N/mm^2
Z_x	扉止めブラケット (H鋼材) の断面係数	mm^3
H	扉止めブラケットの各寸法 (TVF-10)	mm
t_h	扉止めブラケットのウェブ部厚さ (TVF-10)	mm
A_W	扉止めブラケット (H鋼材) の断面積 (TVF-10)	mm^2
τ_{ths1}	扉止めブラケット (H鋼材) に発生するせん断応力 (TVF-10)	N/mm^2
τ_{ths2}	扉止めブラケット (H鋼材) に発生するねじりモーメント (TVF-10)	N/mm^2
I_p	扉止めブラケット (H鋼材) のねじり係数 (TVF-10)	mm^4

表13-1-1 浸水防止扉（TVF-10）の耐震評価に用いる記号（3/3）

記号	定義	単位
σ_{at}	扉止めブラケットのアンカーボルトに発生する応力	N/mm^2
T_{ab}	扉止めブラケットのアンカーボルトに発生する引張応力	N/mm^2
f_{at}	扉止めブラケットのアンカーボルトに発生する引張力	N
n_{ai}	扉止めブラケットのアンカーボルト本数(評価対象) (i=1 : Z+Y方向、 2 : X+Y方向)	本
A_e	扉止めブラケットのアンカーボルトの有効断面積	mm^2
f_{as}	扉止めブラケットのアンカーボルトに発生するせん断力	N
F_{as}	扉止めブラケットのアンカーボルトに発生するせん断応力を各水平方向に分解した値	N
Q_{as}	扉止めブラケットのアンカーボルトに発生するせん断応力	N/mm^2
F	基準強度	—
f_t	許容引張応力	N/mm^2
f_b	許容曲げ応力	N/mm^2
f_s	許容せん断応力	N/mm^2
f_{ts}	せん断力を同時に受けるボルトの許容引張応力	N/mm^2
f_{t0}	許容引張応力(= f_t)	N/mm^2
τ	せん断応力	N/mm^2

13.2 評価部位

評価部位は、浸水防止扉（TVF-10）（開状態）の構造上の特徴を踏まえ選定する。

浸水防止扉（TVF-10）（開状態）は、扉体本体（扉板及び芯材）、扉体部品（ヒンジ及び扉支持金具）、扉体止めブラケット及びアンカーボルトから構成される。

浸水防止扉（TVF-10）（開状態）に生じる地震に伴う荷重は、扉板から芯材（主桁及び縦桁）、芯材から枠体に伝達される。枠体はアンカーボルトにより壁と一体化しており荷重は躯体に伝わる。また、開状態の浸水防止扉は、扉体止めブラケットにより開状態を保持しており、地震に伴う荷重は扉板から芯材（主桁及び縦桁）を通して扉体止めブラケットに伝わる。

扉板本体については、津波荷重に対して十分な強度を有することを確認している（別添3参照）。一方、地震荷重は津波荷重と比較して極めて小さいことから、応力計算による耐震評価は行わず、荷重の比較により耐震強度を有することを確認する。浸水防止扉（TVF-10）（開状態）の枠体のアンカーボルトについては、浸水防止扉（TVF-10）の閉状態にて、十分な強度を有することを確認している（12. 参照）。

浸水防止扉（TVF-10）（開状態）を構成する部品類であるヒンジピン、ヒンジボルト、扉体止めブラケット及びそのアンカーボルトについては、地震による扉の振動により荷重を受けことから、応力計算を行い、強度評価を行う。

浸水防止扉（TVF-10）の構造図を図13-2-1に示す。扉体部品への地震荷重の作用イメージ及び評価部位を図13-2-2及び図13-2-3に、アンカーボルトの位置及び評価部位を図13-2-4に示す。

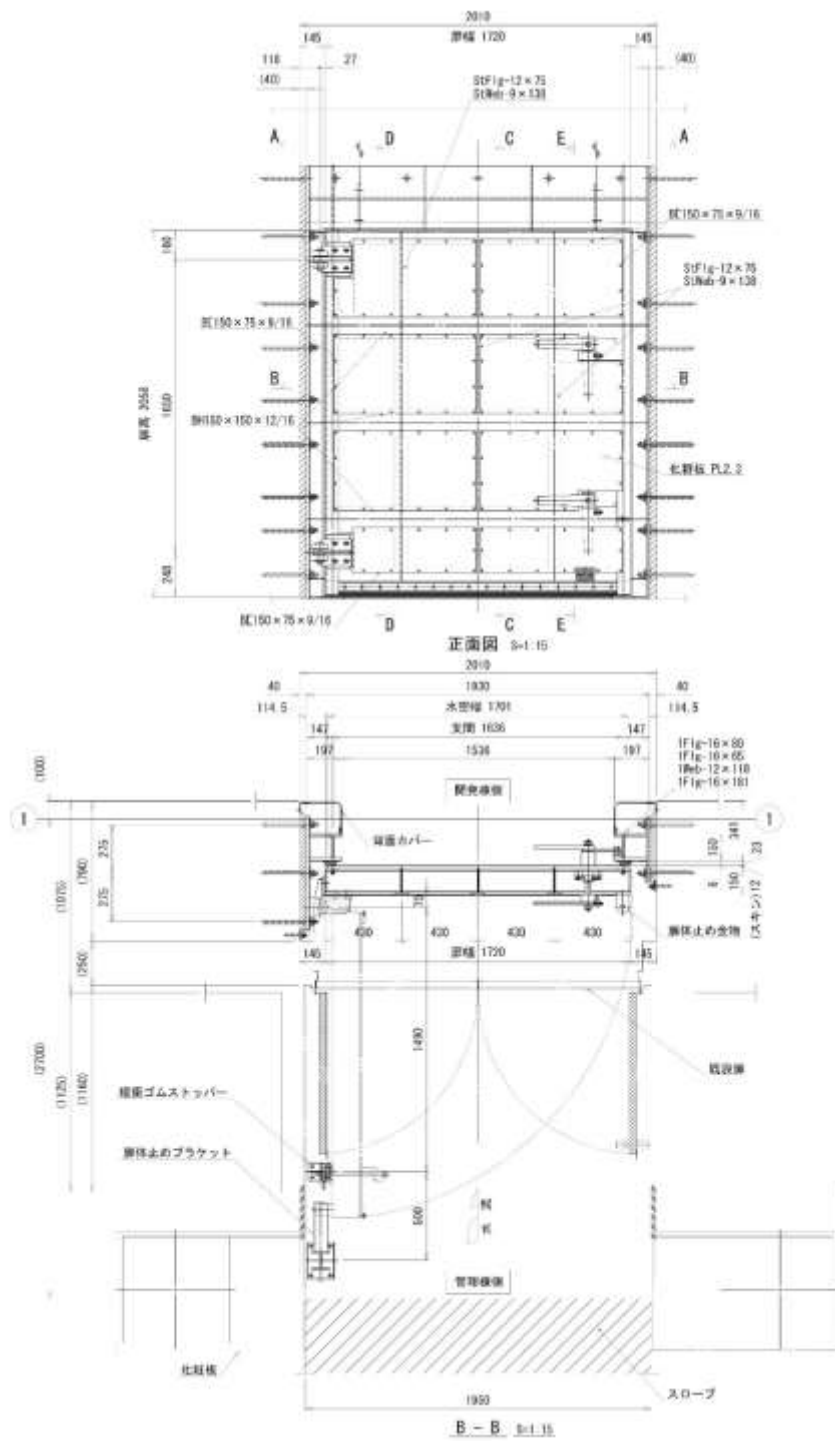


図13-2-1 浸水防止扉(TVF-10)の構造図

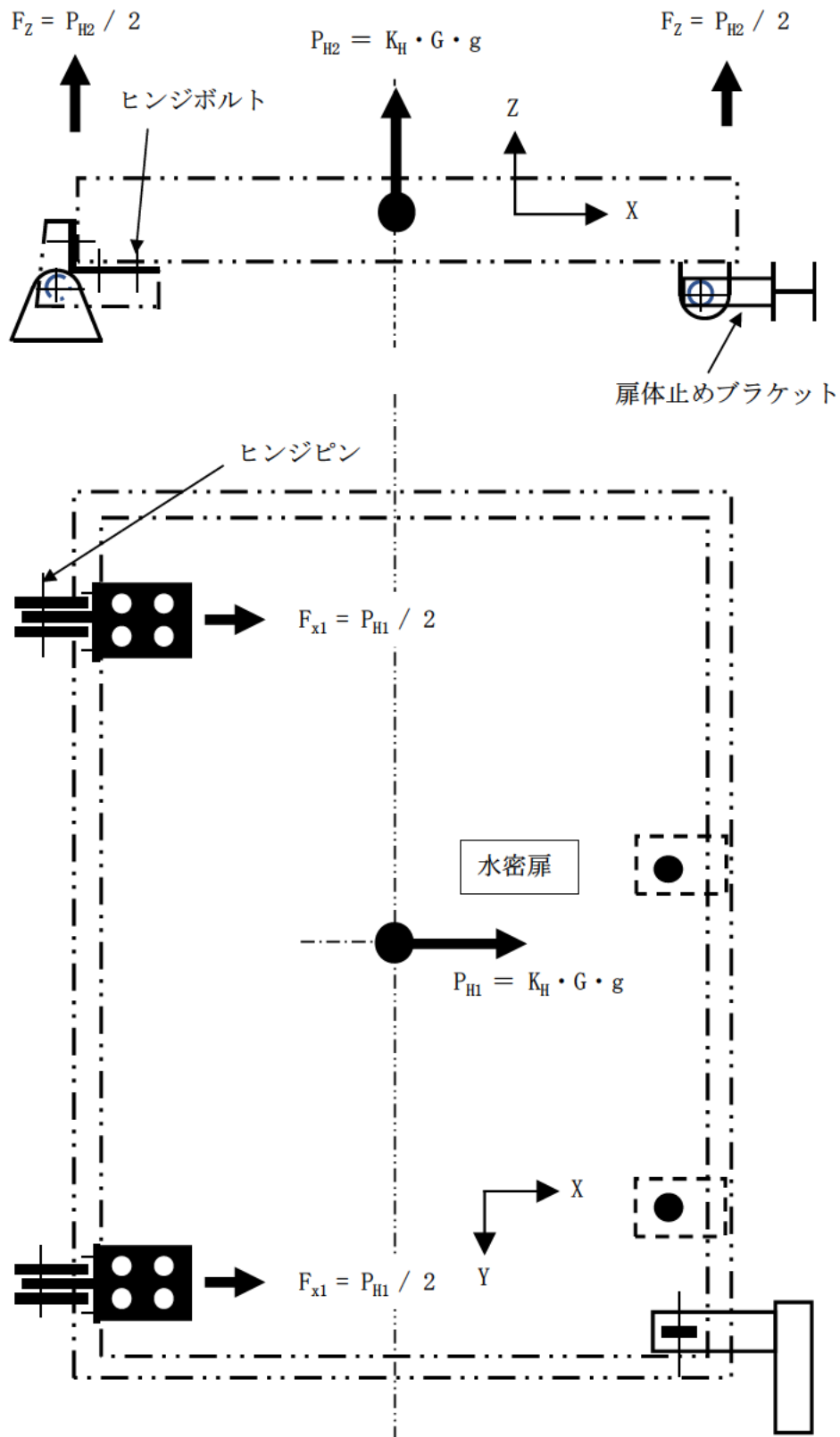


図13-2-2 浸水防止扉（TVF-10）開放時の地震荷重（水平方向）の作用イメージと評価部位

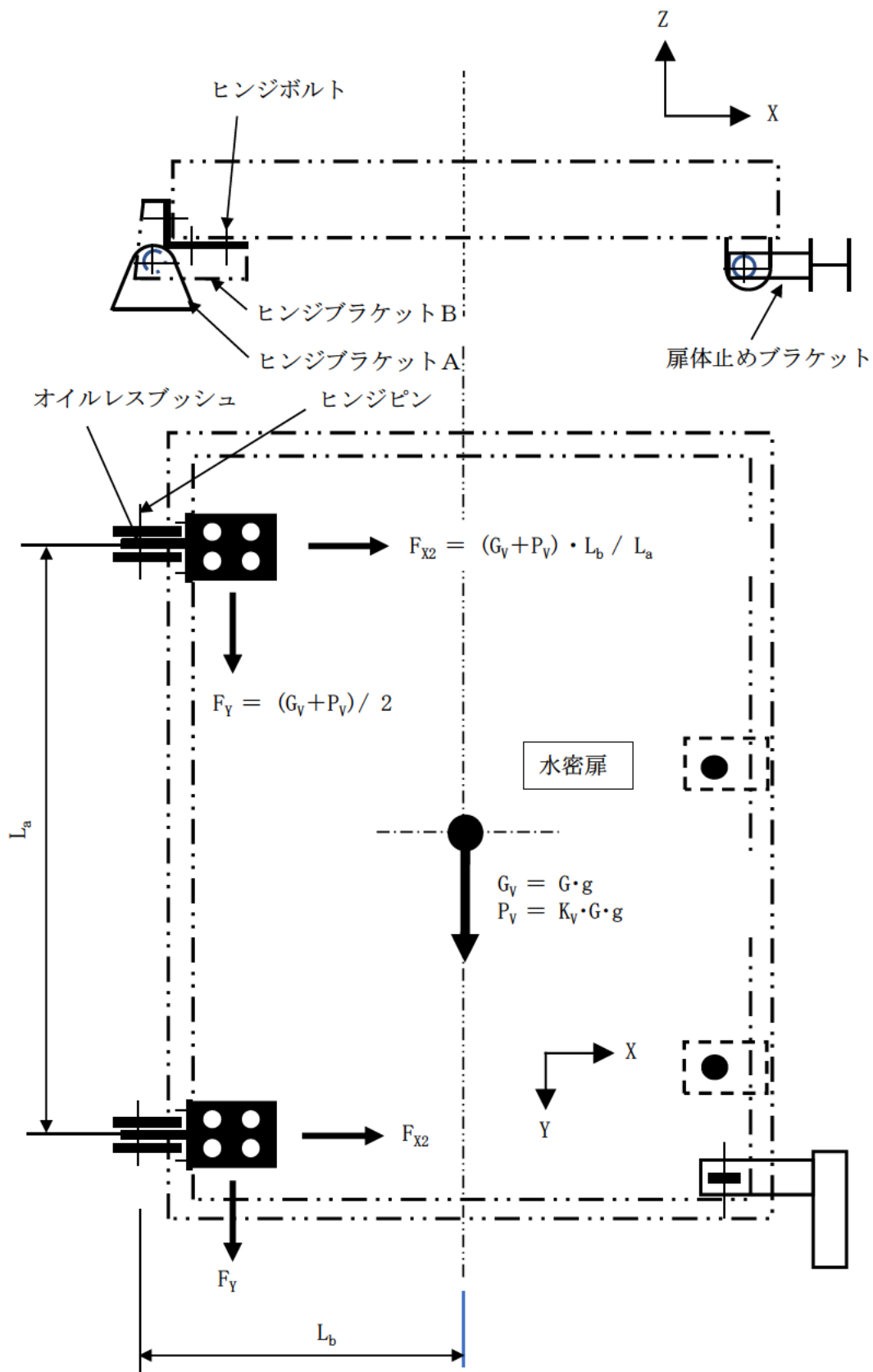
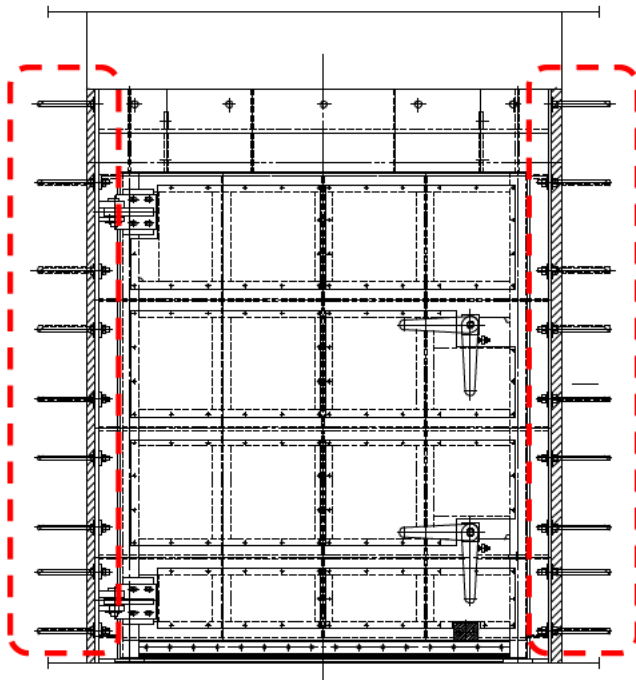
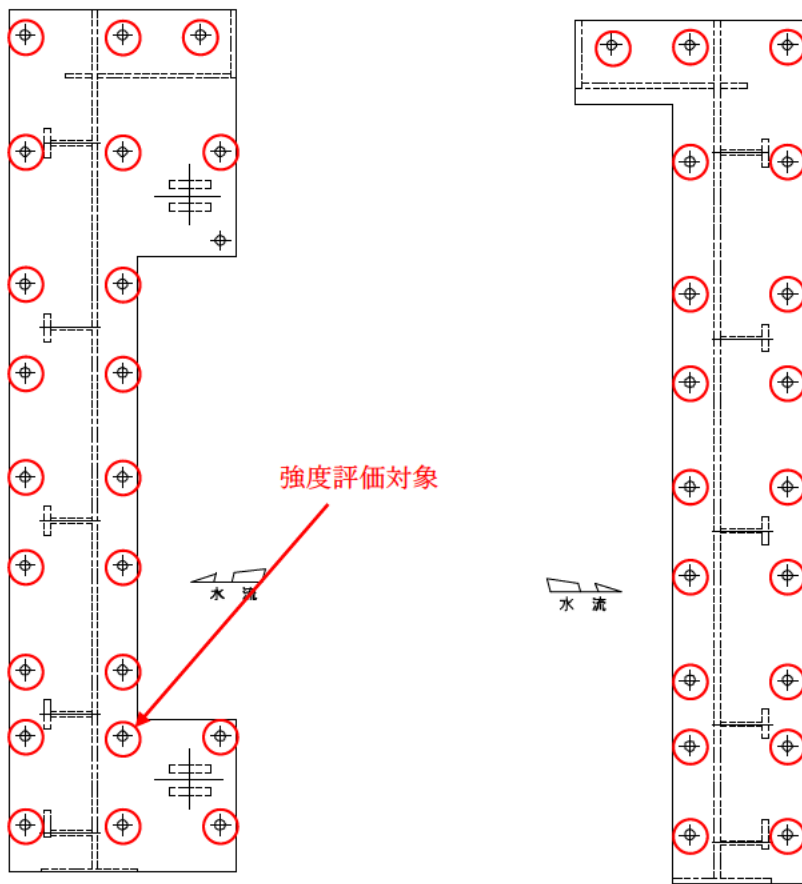


図13-2-3 浸水防止扉（TVF-10）開放時の地震荷重（鉛直方向）の作用イメージと評価部位



評価対象



○ アンカーボルト位置

図13-2-4 浸水防止扉（TVF-10）アンカーボルト位置と評価部位

13.3 構造強度評価方法

浸水防止扉（TVF-10）（開状態）の耐震評価は、「13.2 評価部位」に示す評価部位に対し、「13.4 荷重及び荷重の組合せ」及び「13.5 許容限界」に示す荷重及び荷重の組合せ並びに許容限界を踏まえ、「13.7 計算方法」に示す方法を用いて評価を行う。

13.4 荷重及び荷重の組合せ

(1) 耐震評価上考慮する荷重

浸水防止扉（TVF-10）の耐震評価に用いる荷重を以下に示す。

G：浸水防止扉（TVF-10）の固定荷重

G_D：浸水防止扉（TVF-10）の扉体荷重

G_F：浸水防止扉（TVF-10）の戸当り荷重

P：積載荷重

K_S：設計地震力

浸水防止扉（TVF-10）は、上載物の荷重を負担する又は影響を受ける構造となっていないことから、積載荷重については考慮しない。

(2) 荷重の設定

a. 固定荷重(G)

浸水防止扉（TVF-10）の自重を表13-4-1に示す。

表13-4-1 浸水防止扉（TVF-10）の自重

設備名称	固定荷重G	
	扉体G _D [t]	戸当りG _F [t]
浸水防止扉（TVF-10）	1.0	1.0

b. 地震荷重(K_S)

地震荷重として、設計地震力に伴う慣性力を考慮する。地震荷重は、浸水防止扉の固定荷重に設計震度Kを乗じた次式により算出する。

$$K_S = G \cdot K \cdot g$$

なお、水平及び鉛直地震力による組合せ応力が作用する部位の評価は、水平方向と鉛直方向の地震力が同時に不利な方向に作用するものとして、絶対値和法により評価する。

(3) 荷重の組合せ

浸水防止扉（TVF-10）に作用する荷重の組合せを表13-4-2に示す。

表13-4-2 浸水防止扉（TVF-10）の荷重の組合せ

部位	荷重の組合せ
浸水防止扉(TVF-10) 部品	$G_D + K_S$
アンカーボルト	$G_D + G_F + K_S$

13.5 許容限界

(1) 使用材料

浸水防止扉（TVF-10）を構成する部材のうち、耐震評価を行う部位である扉板、芯材、ヒンジ部、アンカーボルトの使用材料を表13-5-1、ヒンジ部の締結金具の形状を図13-5-1に示す。

表13-5-1 使用材料

部位		材質	仕様[mm] ^{※26}
扉板		SM400A	1973×1720×t12
芯材	主桁 (上段及び下段)	SM400A	C150×75×9×16
	主桁 (中間)	SM400A	H150×150×12×16
	縦桁	SM400A	C150×75×9×12
ヒンジ部	ヒンジピン	SUS304	φ 30
	取付ボルト	SUS304	M12
扉体止め ブラケット	本体 (L鋼)	SS400	L75×75×9
	本体 (H鋼)	SS400	H100×100×6/8
	アンカーボルト	SS400	M12×100L

※26 tは板厚、φは径、Mは呼び径、Lは穿孔長を示す。

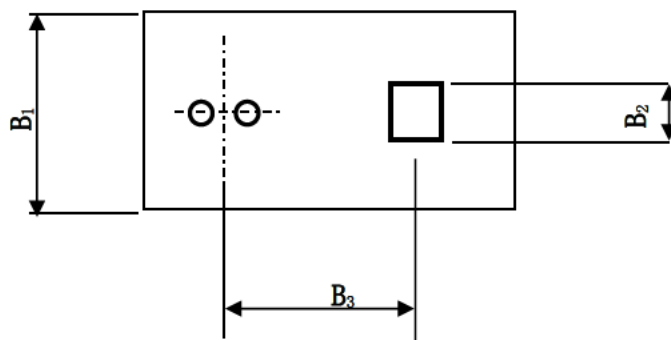


図13-5-1 締結金具の形状（浸水防止扉(TVF-10)）

(2) 許容限界

a. 扉板、芯材及びヒンジ部

ヒンジ部及び扉支持金具の許容限界は、「鋼構造設計規準—許容応力度設計法—（（社）日本建築学会、2005改定）」を踏まえて表13-5-2の値とする。

表13-5-2 許容限界

材料	短期許容応力 [N/mm ²]	
	曲げ	せん断
SUS304 ※27	205	118
SM400A ※28	235	135
SS400 ※29	235	135

※27 許容応力度を決定する場合の基準値Fの値は、「JIS G 4303 : 2012 ステンレス鋼棒」、「JIS G 4304 : 2012 熱間圧延ステンレス鋼板及び鋼帯」に基づく。

※28 許容応力度を決定する場合の基準値Fの値は、「JIS G 3106 : 2015 溶接構造用圧延鋼板及び鋼帯」、「鋼構造設計規準 溶接構造用 (t ≤ 40mm)」に基づく。

※29 許容応力度を決定する場合の基準値Fの値は、「JIS G 3101 : 2015 一般構造用圧延鋼材」に基づく。

b. アンカーボルト

アンカーボルトの許容限界は、「国住指第1015号 あと施工アンカー・連続繊維補強設計・施工設計指針」（平成18年7月7日）に基づく。

13.6 評価用地震力

浸水防止設備（TVF-1～TVF-10）の固有周期が0.05秒以下であることを確認したため、ガラス固化技術開発施設（TVF）浸水防止扉の耐震評価で用いる震度は、添付資料6-1-2-5-2「ガラス固化技術開発施設（TVF）ガラス固化技術開発棟建家の地震応答計算書」に基づいて設定した水平震度及び鉛直震度を1.2倍して用いる。評価の対象である浸水防止扉（TVF-10）は1階に設置されているが、1階から2階にかけて設置されている浸水防止扉（TVF-1）を含めて保守側の評価となるよう3階の加速度を参照する。評価に用いる震度を表13-6-1に示す。

表13-6-1 浸水防止扉（TVF-10）の耐震計算で用いる震度

地震動	設置場所	地震による設計震度	
設計地震動	ガラス固化技術開発施設 (TVF) 3階	水平方向 K_H	1.12
		鉛直方向 K_V	0.79

13.7 計算方法

扉体（扉板、主桁及び縦桁）について、設計地震力が津波による波力を下回る場合は、耐津波強度評価に包含されるため検討を省略する。設計地震力が津波による波力を上回る場合は、発生応力を算定し、許容限界以内であることを確認する。

扉体部品（ヒンジピン、ヒンジボルト）、扉体止めブラケット及びそのアンカーボルトについては、設計地震力から各部材の発生応力を算定し、許容限界以内であることを確認する。

(1) 荷重算定

① 水平方向地震力 P_H

$$P_H = K_H \cdot G_D \cdot g$$

② 扉体自重及び鉛直方向地震力 P_V

$$P_V = (1 + K_V) \cdot G_D \cdot g$$

③ 水平（X、Z）方向の地震力によりヒンジ部に作用するX、Z方向荷重 F_{X1} 、 F_Z

$$F_{X1} = F_Z = \frac{P_H}{2}$$

④ 鉛直（Y）方向の地震力によりヒンジ部に作用するX方向荷重 F_{X2}

$$F_{X2} = \frac{P_V \cdot L_b}{L_a}$$

⑤ 鉛直（Y）方向の地震力によりヒンジ部に作用するY方向荷重 F_Y

$$F_Y = \frac{P_V}{2}$$

(2) 応力算定

① ヒンジピンに発生するせん断応力 τ_{hp}

$$F_{hp} = F_{X1} + F_{X2}$$

$$\tau_{hp} = \frac{1000F_{hp}}{2 \cdot A_{ps}}$$

$$A_{ps} = \frac{3}{4}A_p$$

(機械工学便覧 A3編 材料力学 3.8 せん断力によるはりの応力とたわみ)

② ヒンジボルトに発生する引張応力 σ_b 及び せん断応力 τ_b

・ 引張応力 (Z+Y方向の地震)

$$\sigma_b = \frac{1000F_Z}{n_1 \cdot A_s}$$

・ せん断応力 (Z+Y方向の地震)

$$F_{ZY} = \sqrt{F_{X2}^2 + F_Y^2}$$

$$\tau_{b1} = \frac{1000F_{ZY}}{n_1 \cdot A_s}$$

・ 引張応力 (X+Y方向の地震)

X + Y方向の地震に対して、ヒンジボルトの引張力は作用しない。

・ せん断応力 (X+Y方向の地震)

$$F_{XY} = \sqrt{(F_{X1} + F_{X2})^2 + F_Y^2}$$

$$\tau_{b2} = \frac{1000F_{XY}}{2n_2 \cdot A_s}$$

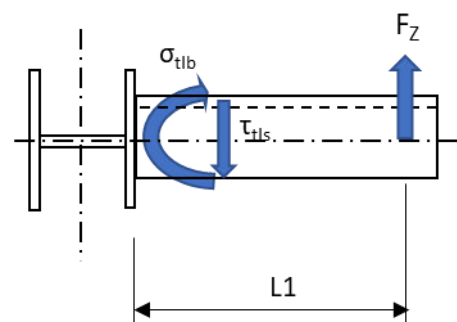
③ 扉体止めブラケット (L鋼材) に発生する応力 σ_{tl}

・ 曲げ応力

$$\sigma_{tlb} = (10^6 \cdot F_Z \cdot L_1) \cdot \left(y' \cdot \frac{\cos \theta}{I_{x'}} - x' \cdot \frac{\sin \theta}{I_{y'}} \right)$$

ただし

$$\theta = -45 [^\circ]$$



$$\begin{pmatrix} x' \\ y' \end{pmatrix} = \begin{pmatrix} \cos \theta & \sin \theta \\ -\sin \theta & \cos \theta \end{pmatrix} \begin{pmatrix} x \\ y \end{pmatrix}$$

$$I_{x'} = (I_x + I_y)/2 + (1/2) \cdot \sqrt{(I_x - I_y)^2 + 4 \cdot J_{xy}^2}$$

$$I_{y'} = (I_x + I_y)/2 - (1/2) \cdot \sqrt{(I_x - I_y)^2 + 4 \cdot J_{xy}^2}$$

・せん断応力

$$\tau_{t1s} = (10^3 \cdot F_Z) / A_G$$

・組合せ応力

$$\sigma_{t1} = \sqrt{\sigma_{t1b}^2 + 3\tau_{t1s}^2}$$

④ 扉体止めブラケット（H鋼材）に発生する応力 σ_{th}

・曲げ応力

$$\sigma_{thb} = (10^6 \cdot F_Z \cdot H) / Z_X$$

・せん断応力

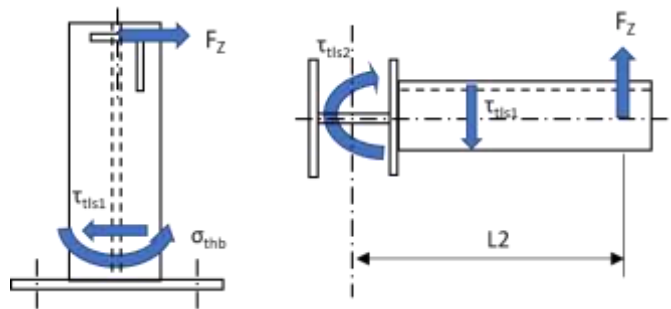
$$\tau_{thS1} = (10^3 \cdot F_Z) / A_W$$

・ねじりモーメント

$$\tau_{thS2} = (10^6 \cdot F_Z \cdot L_2 \cdot t_h) / I_P$$

・組合せ応力

$$\sigma_{th} = \sqrt{\sigma_{thb}^2 + 3(\tau_{thS1} + \tau_{thS2})^2}$$



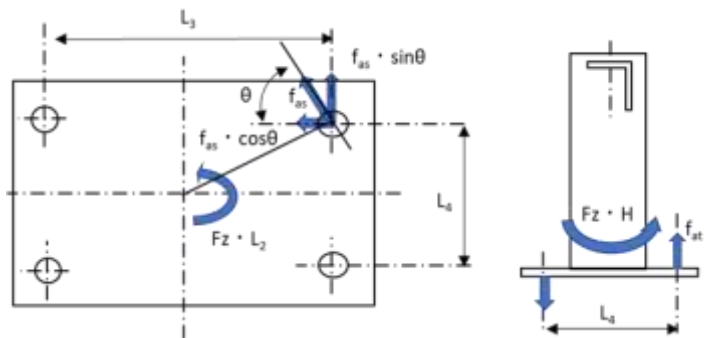
⑤ 扉体止めブラケットのアンカーボルトに発生する応力 σ_{at}

・引張応力

$$f_{at} = (F_Z \cdot H) / (n_{a1} \cdot L_4)$$

$$T_{ab} = f_{at} / A_e$$

f_{at} : 引張力



・せん断応力

$$f_{as} = (F_Z \cdot L_2) / (n_{a2} \cdot \sqrt{\left(\frac{L_3}{2}\right)^2 + \left(\frac{L_4}{2}\right)^2})$$

f_{as} を各水平方向のせん断力に分解する。

$$F_{as} = \sqrt{\left(f_{as} \cdot \cos\theta + \frac{F_Z}{n_{a2}}\right)^2 + (f_{as} \cdot \sin\theta)^2}$$

$$Q_{as} = F_{as} / A_e$$

f_{as} : せん断力

・組合せ応力

$$\sigma_{at} = \sqrt{T_{ab}^2 + 3 \cdot Q_{as}^2}$$

13.8 許容応力

(1) ヒンジピン、ヒンジボルト及び扉体止めブラケット

「鋼構造設計規準－許容応力度設計法－（社）日本建築学会、2005改定」を踏まえて材料の耐力及び引張強さの70%のいずれかの小さい数値を基準値**F**として、許容応力は以下とする。

a. 許容引張応力及び許容曲げ応力

$$f_t = f_b = F$$

b. 許容せん断応力

$$f_s = \frac{F}{\sqrt{3}}$$

(2) 扉体止めブラケットのアンカーボルト

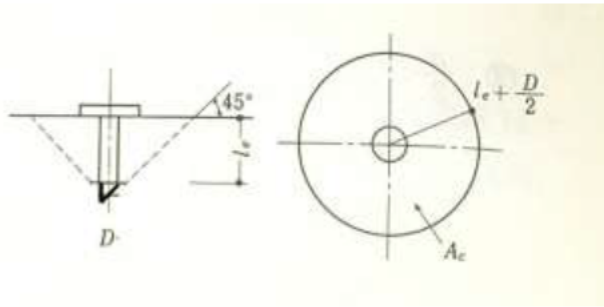
「あと施工アンカー・連続繊維補強設計・施工指針」に基づき引張耐力及びせん断耐力を算出する。

$$f_{ts} = \min(1.4f_{t0} - 1.6\tau, f_{t0})$$

ただし

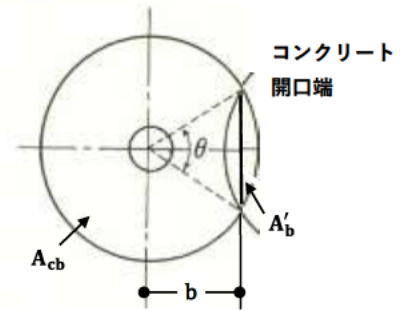
$$f_{t0} = f_t$$

引張耐力及びせん断耐力を算出する際の、水平有効投影面積及び有効投影面積を図13-8-1に示す。



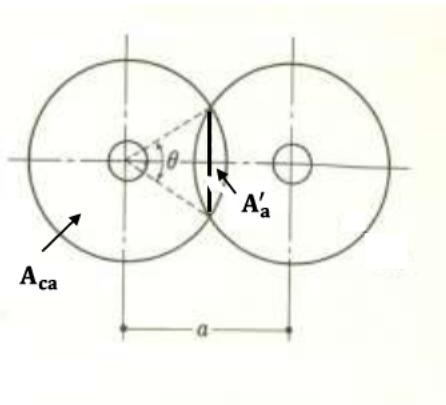
有効水平投影面積

(アンカーボルト間隔；標準ピッチ以上)
(はしあき；有効埋込み長さ以上)



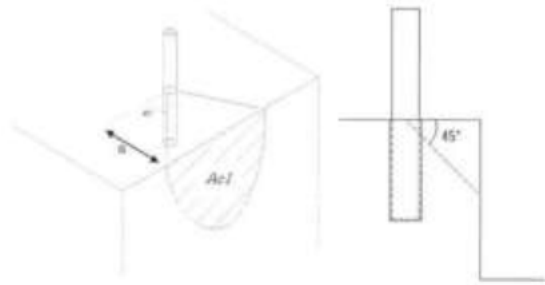
有効水平投影面積

(はしあき；有効埋込長さ未満)



有効水平投影面積

(アンカーボルト間隔；標準ピッチ未満)



有効投影面積

(アンカーボルト間隔；標準ピッチ未満)

図13-8-1 有効水平投影面積及び投影面積図

13.9 計算条件

「13.7 計算方法」に用いる評価条件を表13-9-1に示す。

表13-9-1 耐震評価に用いる条件（浸水防止扉（TVF-10））（1/3）

対象部位	記号	単位	定義	数値
扉自重	G_D	t	扉体	1.0
	G_F	t	戸当り	1.0
震度	K_H	—	水平震度	1.12
	K_V	—	鉛直震度	0.79
地震荷重	P_H	kN	扉体にかかる水平方向地震力	10.98
	P_V	kN	扉体自重及び鉛直方向地震力	17.55
	F_Z	kN	水平（Z）方向の地震力によりヒンジ部に作用するZ方向荷重	5.49
	F_{X1}	kN	水平（X）方向の地震力によりヒンジ部に作用するX方向荷重	5.49
	F_{X2}	kN	鉛直（Y）方向の地震力によりヒンジ部に作用するX方向荷重	9.44
	F_Y	kN	鉛直（Y）方向の地震力によりヒンジ部に作用するY方向荷重	8.78
ヒンジ	L_a	mm	ヒンジ中心間距離	1650
	L_b	mm	扉体中心からヒンジまでの水平方向距離	887
ヒンジ ピン	F_{hp}	kN	ヒンジピンに作用するX方向荷重の合力	14.93
	τ_{hp}	N/mm ²	ヒンジピンに発生するせん断応力	14.08
	A_p	mm ²	断面積	706.9
	A_{ps}	mm ²	せん断断面積	530.2
ヒンジ ボルト	F_{ZY}	kN	ヒンジ部に作用するZ方向とY方向荷重の合力	12.89
	F_{XY}	kN	ヒンジ部に作用するX方向とY方向荷重の合力	17.32
	σ_b	N/mm ²	ヒンジボルトに発生する引張応力（扉体側）	16.28
	τ_{b1}	N/mm ²	ヒンジボルトに発生するせん断応力（扉体側）	38.22
	τ_{b2}	N/mm ²	ヒンジボルトに発生するせん断応力（扉体側）	51.36
	n_1	本	本数（扉体正面）	4
	n_2	本	本数（扉体正面）	4
A_s	mm ²	有効断面積	84.3	

表13-9-1 耐震評価に用いる条件（浸水防止扉(TVF-10)）（2/3）

対象部位	記号	単位	定義	数値
扉体止め ブラケット (L鋼材)	σ_{tl}	N/mm ²	L鋼材に発生する組合せ応力	111.9
	σ_{tlb}	N/mm ²	L鋼材に発生する曲げ応力	111.6
	L_1	mm	扉体止めブラケットの各寸法	238
	x	mm	L鋼材の図心からのX座標	52.95
	y	mm	L鋼材の図心からのY座標	22.05
	x'	mm	座標軸回転後のL鋼材の図心からのX座標	21.85
	y'	mm	座標軸回転後のL鋼材の図心からのY座標	53.03
	I_x	mm ⁴	L鋼材のX方向の断面2次モーメント	664500
	I_y	mm ⁴	L鋼材のY方向の断面2次モーメント	664500
	J_{xy}	mm ⁴	L鋼材のねじり係数	344100
	I_x'	mm ⁴	座標軸回転後のL鋼材のX方向の断面2次モーメント	1008600
	I_y'	mm ⁴	座標軸回転後のL鋼材のY方向の断面2次モーメント	320400
	τ_{tls}	N/mm ²	L鋼材に発生するせん断応力	4.326
	A_G	mm ²	L鋼材のせん断断面積	1269
扉体止め ブラケット (H鋼材)	σ_{th}	N/mm ²	H鋼材に発生する組合せ応力	418.8
	σ_{thb}	N/mm ²	H鋼材に発生する曲げ応力	82.85
	L_2	mm	扉体止めブラケットの各寸法	288
	Z_x	mm ³	扉体止めブラケットの断面係数	26700
	H	mm	扉体止めブラケットの各寸法	403
	t_h	mm	H鋼材のウェブ部の厚さ	6
	A_w	mm ²	H鋼材の断面積	1600
	τ_{ths1}	N/mm ²	H鋼材に発生するせん断応力	3.431
	τ_{ths2}	N/mm ²	H鋼材に発生するねじりモーメント	232.7
	I_p	mm ⁴	H鋼材のねじり係数	40760

表13-9-1 耐震評価に用いる条件（浸水防止扉（TVF-10））（3/3）

対象部位	記号	単位	定義	数値
扉体止め ブラケットの アンカー ボルト	σ_{at}	N/mm ²	扉体止めブラケットのアンカーボルトに発生する応力	145.2
	T_{ab}	N/mm ²	扉体止めブラケットのアンカーボルトに発生する引張応力	119.2
	f_{at}	N	扉体止めブラケットのアンカーボルトに発生する引張力	10050
	Q_{as}	N/mm ²	扉体止めブラケットのアンカーボルトに発生するせん断応力	48.30
	f_{as}	N	扉体止めブラケットのアンカーボルトに発生するせん断力	4071
	F_{as}	N	扉体止めブラケットのアンカーボルトに発生するせん断応力を各水平方向に分解した値	4072
	L_3	mm	扉体止めブラケットの各寸法	160
	L_4	mm	扉体止めブラケットの各寸法	110
	n_{a1}	本	扉体止めブラケットのアンカーボルト本数	2
	n_{a2}	本	扉体止めブラケットのアンカーボルト本数	4
	A_e	mm ²	扉体止めブラケットのアンカーボルトの有効断面積	84.3
許容応力 (ヒンジピン、 扉体止め ブラケット)	F	—	基準強度	235
	f_t	N/mm ²	許容引張応力	235
	f_b	N/mm ²	許容曲げ応力	235
	f_s	N/mm ²	許容せん断応力	135
許容応力 (ヒンジボルト)	F	—	基準強度	205
	f_t	N/mm ²	許容引張応力	205
	f_b	N/mm ²	許容曲げ応力	205
	f_s	N/mm ²	許容せん断応力	118
許容応力 (扉体止め ブラケットの アンカーボルト)	f_{ts}	N/mm ²	せん断力を同時に受けるボルトの許容引張応力	205
	f_{t0}	N/mm ²	許容引張応力(= f_t)	205

13.10 評価結果

浸水防止扉 (TVF-10) の各部材及びアンカーボルトの評価結果をそれぞれ表13-10-1に示す。

浸水防止扉 (TVF-10) の扉体にかかる荷重は耐津波強度計算荷重に比べて極めて小さく、強度計算で十分な強度を有することが確認されていることから、耐震性も有する。

浸水防止扉 (TVF-10) の各部材の断面検定を行った結果、扉体止めブラケットの発生応力が許容応力を超えており、部材の板厚を上げたものか、高強度材製のものに変更する必要がある。

表13-10-1 浸水防止扉 (TVF-10) の評価結果 (部品類)

評価部位		発生応力 [N/mm ²]	許容応力 [N/mm ²]	検定比
ヒンジピン		15	135	0.12
ヒンジボルト	扉体正面	52	118	0.45
扉体止め ブラケット	L鋼材	112	235	0.48
	H鋼材	419	235	1.79
	アンカーボルト	145	205	0.71

14. 浸水防止扉（TVF-10 材質変更後 閉状態）

14.1 記号の説明

浸水防止扉（TVF-10）の耐震評価に用いる記号を表14-1-1に示す。

表14-1-1 浸水防止扉（TVF-10）の耐震評価に用いる記号（1/3）

記号	定義	単位
G	浸水防止扉（TVF-10）の固定荷重	t
G _D	浸水防止扉（TVF-10）の扉体荷重	t
G _F	浸水防止扉（TVF-10）の戸当り荷重	t
P	積載荷重	kN
K _s	地震荷重	kN
K	設計震度	—
g	重力加速度	m/s ²
t	扉板の板厚	mm
B ₁	締付金具の金具幅	mm
B ₂	締付金具の金切欠き幅	mm
B ₃	締付金具の支点から荷重作用点までの距離	mm
K _H	水平方向設計震度	—
K _V	鉛直方向設計震度	—
P _H	水平方向地震力（TVF-10）	kN
P _V	鉛直方向地震力（TVF-10）	kN
F _Z	ヒンジ部及び締結金具に作用するZ方向荷重（TVF-10）	kN
F _X	ヒンジ部に作用するX方向荷重（TVF-10）	kN
L _a	ヒンジ中心間距離（TVF-10）	mm
L _b	扉体中心からヒンジまでの水平方向距離（TVF-10）	mm
τ _{hp}	ヒンジピンに発生するせん断応力（TVF-10）	N/mm ²
F _{XZ}	ヒンジ部に作用するX方向とZ方向荷重の合力（TVF-10）	kN
A _{PS}	ヒンジピンのせん断断面積（TVF-10）	mm ²
A _P	ヒンジピンの断面積（TVF-10）	mm ²
σ _{bi}	ヒンジボルトに発生する引張応力（扉体側）（i=1：扉体正面、2：扉体側面）	N/mm ²
τ _{bi}	ヒンジボルトに発生するせん断応力（扉体側）（i=1：扉体正面、2：扉体側面）	N/mm ²
n _i	ヒンジボルトの本数（扉体側）（i=1：扉体正面、2：扉体側面）	本

表14-1-1 浸水防止扉（TVF-10）の耐震評価に用いる記号（2/3）

記号	定義	単位
A_S	ヒンジボルトの有効断面積 (TVF-10)	mm^2
σ_{rb}	締付金具に発生する曲げ応力 (TVF-10)	N/mm^2
Z_r	締付金具の断面係数 (TVF-10)	mm^3
τ_{rs}	締付金具に発生するせん断応力 (TVF-10)	N/mm^2
A_{rs}	締付金具のせん断断面積 (TVF-10)	mm^2
A_r	締付金具の断面積 (TVF-10)	mm^2
σ_r	締付金具に発生する組合せ応力 (TVF-10)	N/mm^2
F	基準強度	—
f_t	許容引張応力	N/mm^2
f_b	許容曲げ応力	N/mm^2
f_s	許容せん断応力	N/mm^2
T_{as}	アンカーボルトの引張耐力	$\text{kN}/\text{本}$
T_{a1}	アンカーボルトの降伏により決まる引張耐力	$\text{kN}/\text{本}$
T_{a2}	コンクリートのコーン破壊により決まる引張耐力	$\text{kN}/\text{本}$
T_{a3}	コンクリートの付着破壊により決まる引張耐力	$\text{kN}/\text{本}$
σ_y	アンカーボルトの降伏強度	N/mm^2
a_0	アンカーボルトの有効断面積 (ねじ加工を考慮)	mm^2
σ_B	コンクリートの圧縮強度	N/mm^2
A_c 、 A_{cb} 、 A_{ca}	コンクリートのコーン破壊面の有効水平投影面積	mm^2
l_e	アンカーボルトの有効埋め込み長さ	mm
l	アンカーボルトの埋め込み長さ (穿孔長)	mm
d_a	アンカーボルトの呼び径	mm
b	コンクリート開放端からアンカーボルトの中心距離 (はしあき)	mm
a	隣接アンカーボルトのピッチ (最小値) (へりあき)	mm
A'_a 、 A'_b	欠損面積	mm^2
Q_{as} 、 Q'_{as}	アンカーボルトのせん断耐力	$\text{kN}/\text{本}$
Q_{a1}	アンカーボルトの降伏により決まるせん断耐力	$\text{kN}/\text{本}$
Q_{a2}	コンクリートの支圧により決まるせん断耐力	$\text{kN}/\text{本}$
Q_{a3}	上限値より決まるせん断耐力	$\text{kN}/\text{本}$

表14-1-1 浸水防止扉（TVF-10）の耐震評価に用いる記号（3/3）

記号	定義	単位
s_{ac}	アンカーボルトの公称断面積	mm^2
E_c	コンクリートのヤング係数	N/m^2
Q_{as} 、 Q'_{as}	短期許容せん断耐力	kN/本
ϕ_s	低減係数（短期=0.6）	—
A_{cl}	有効投影面積（はしあきがアンカーボルトの有効埋込み長さ未満の場合）	mm^2
P_{Ha}	アンカーボルトに作用する引張力	kN
P_{Va}	アンカーボルトに作用するせん断力	kN
P_h	津波により扉体にかかる強度計算荷重	kN
n_a	アンカーボルトの本数（強度評価対象）	本

14.2 評価部位

評価部位は、浸水防止扉（TVF-10）の構造上の特徴を踏まえ選定する。

浸水防止扉（TVF-10）は、扉体本体（扉板及び芯材）、扉体部品（ヒンジ、扉支持金具及び締結金具）及びアンカーボルトから構成される。

浸水防止扉（TVF-10）に生じる地震に伴う荷重は、扉板から芯材（主桁及び縦桁）、芯材から枠体に伝達される。また、枠体はアンカーボルトにより壁と一体化しており荷重は躯体に伝わる。

扉板本体については、津波荷重に対して十分な強度を有することを確認している（別添3参照）。一方、地震荷重は津波荷重と比較して極めて小さいことから、応力計算による耐震評価は行わず、荷重の比較により耐震強度を有することを確認する。

浸水防止扉（TVF-10）を構成する部品類であるヒンジピン、ヒンジボルト、扉支持金具、締結金具及びアンカーボルトについては、地震による扉の振動により荷重を受けることから、応力計算を行い、強度評価を行う。

浸水防止扉（TVF-10）の構造図を図14-2-1に示す。扉体部品への地震荷重の作用イメージ及び評価部位を図14-2-2に、アンカーボルトの位置及び評価部位を図14-2-3に示す。

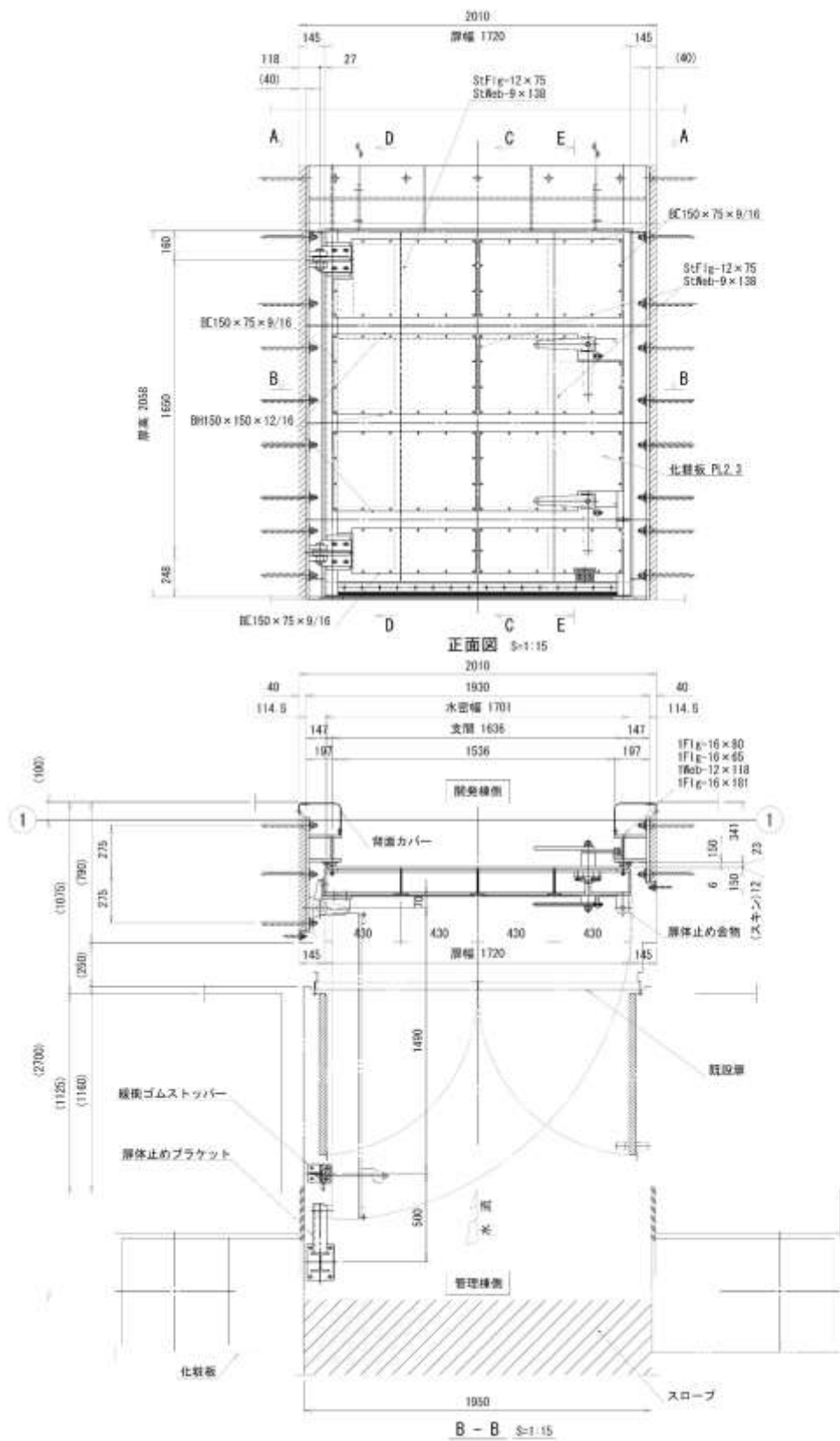


図14-2-1 浸水防止扉 (TVF-10) の構造図

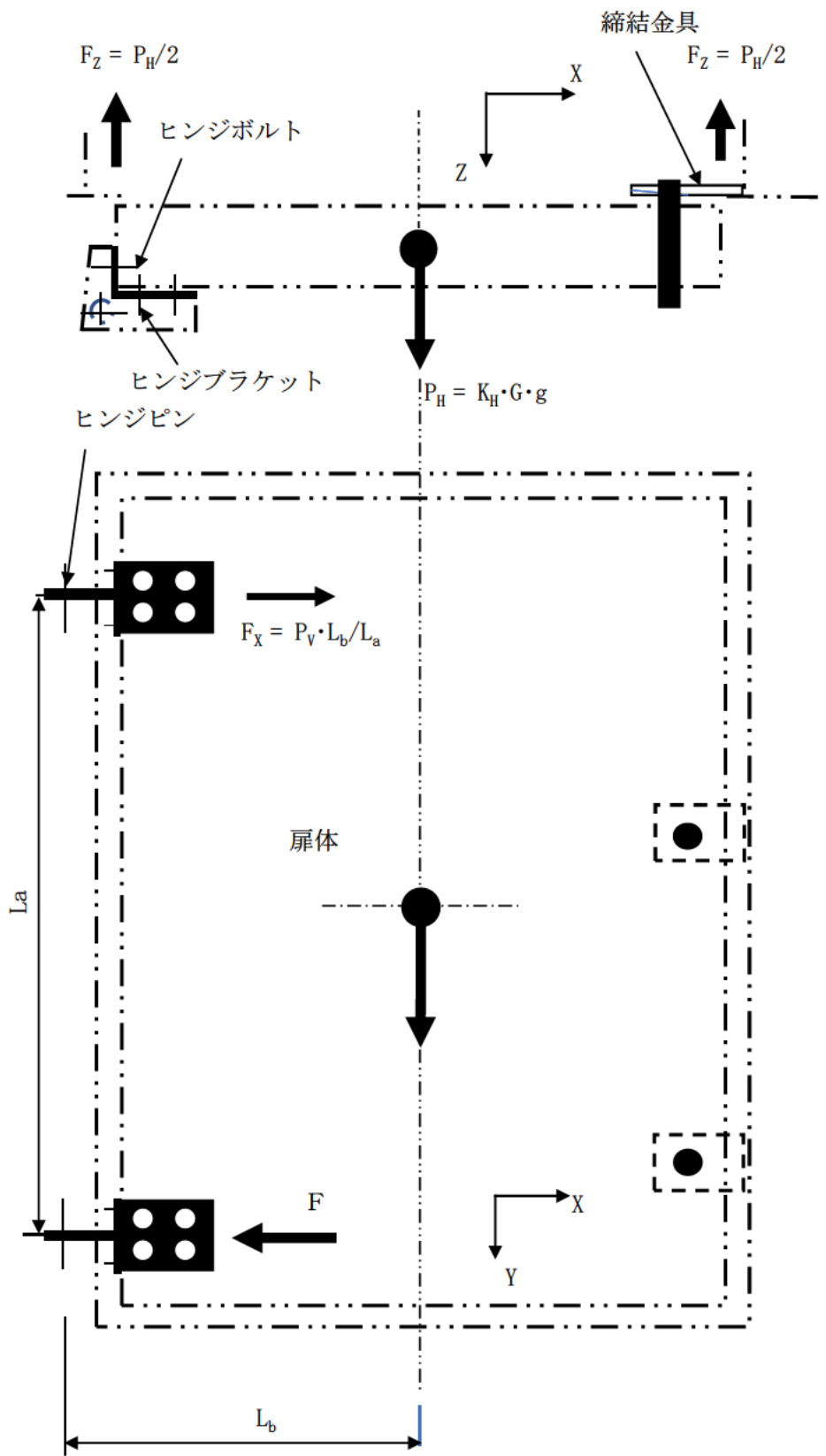
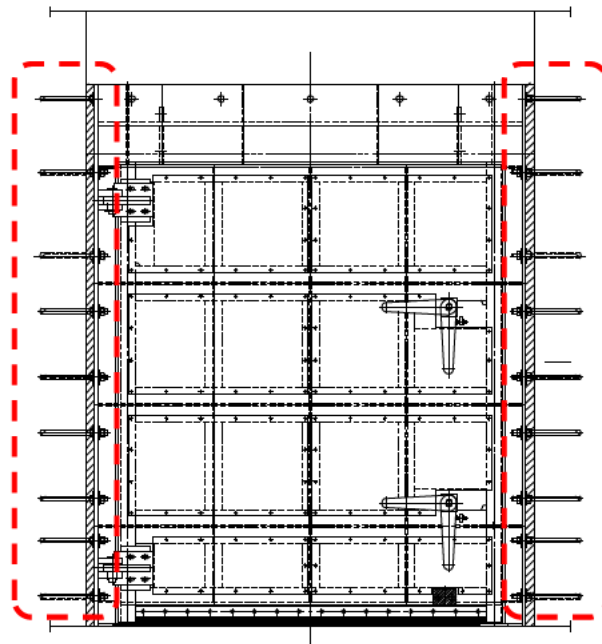
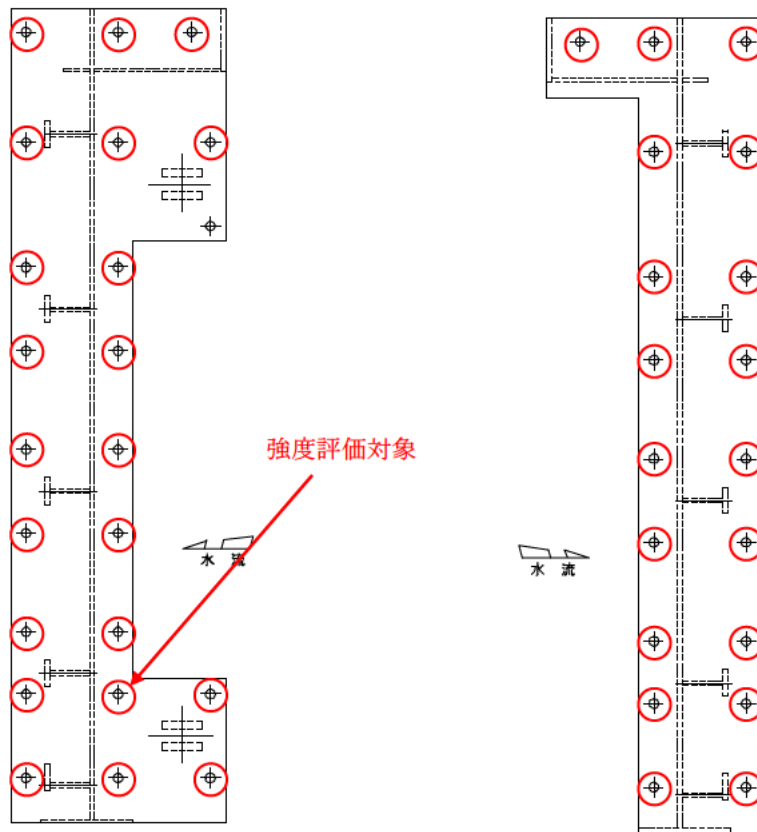


図14-2-2 浸水防止扉（TVF-10）閉止時の地震荷重の作用イメージと評価部位



評価対象



アンカーボルト位置

図14-2-3 浸水防止扉（TVF-10）アンカーボルト位置と評価部位

14.3 構造強度評価方法

浸水防止扉（TVF-10）の耐震評価は、「14.2 評価部位」に示す評価部位に対し、「14.4 荷重及び荷重の組合せ」及び「14.5 許容限界」に示す荷重及び荷重の組合せ並びに許容限界を踏まえ、「14.7 計算方法」に示す方法を用いて評価を行う。

14.4 荷重及び荷重の組合せ

(1) 耐震評価上考慮する荷重

浸水防止扉（TVF-10）の耐震評価に用いる荷重を以下に示す。

- G : 浸水防止扉（TVF-10）の固定荷重
- G_D : 浸水防止扉（TVF-10）の扉体荷重
- G_F : 浸水防止扉（TVF-10）の戸当り荷重
- P : 積載荷重
- K_S : 地震荷重

浸水防止扉（TVF-10）は、上載物の荷重を負担する又は影響を受ける構造となっていないことから、積載荷重については考慮しない。

(2) 荷重の設定

a. 固定荷重(G)

浸水防止扉（TVF-10）の自重を表14-4-1に示す。

表14-4-1 浸水防止扉（TVF-10）の自重

設備名称	固定荷重G	
	扉体G _D [t]	戸当りG _F [t]
浸水防止扉（TVF-10）	1.0	1.0

b. 地震荷重(K_S)

地震荷重として、設計地震力に伴う慣性力を考慮する。地震荷重は、浸水防止扉の固定荷重に設計震度Kを乗じた次式により算出する。

$$K_S = G \cdot K \cdot g$$

なお、水平及び鉛直地震力による組合せ応力が作用する部位の評価は、水平方向と鉛直方向の地震力が同時に不利な方向に作用するものとして、絶対値和法により評価する。

(3) 荷重の組合せ

浸水防止扉（TVF-10）に作用する荷重の組合せを表14-4-2に示す。

表14-4-2 浸水防止扉(TVF-10)の荷重の組合せ

部位	荷重の組合せ
浸水防止扉(TVF-10) 部品	$G_D + K_S$
アンカーボルト	$G_D + G_F + K_S$

14.5 許容限界

(1) 使用材料

浸水防止扉（TVF-10）を構成する部材のうち、耐震評価を行う部位である扉板、芯材、ヒンジ部、アンカーボルトの使用材料を表14-5-1、ヒンジ部の締結金具の形状を図14-5-1に示す。

浸水防止扉（TVF-10）を構成する扉板、芯材及びヒンジ部の使用材料を表14-5-1、ヒンジ部の締結金具の形状を図14-5-1に示す。

表14-5-1 使用材料

部位		材質	仕様[mm] ^{※30}
扉板		SM400A	1973×1720×t12
芯材	主桁 (上段及び下段)	SM400A	C150×75×9×16
	主桁 (中間)	SM400A	H150×150×12×16
	縦桁	SM400A	C150×75×9×12
上部 戸当り	鉛直/水平補剛材	SM400A	PL9×75
	水平補剛材	SM400A	PL9×170
ヒンジ部	ヒンジピン	SUS304	φ 30
	取付ボルト	SUS304	M12
	締結金具	SM490A	65 (B ₁) × 26 (B ₂) × 163 (B ₃) × t19
戸当り	アンカーボルト	SUS304	M20×200L

※30 tは板厚、φは径、Mは呼び径、Lは穿孔長を示す。

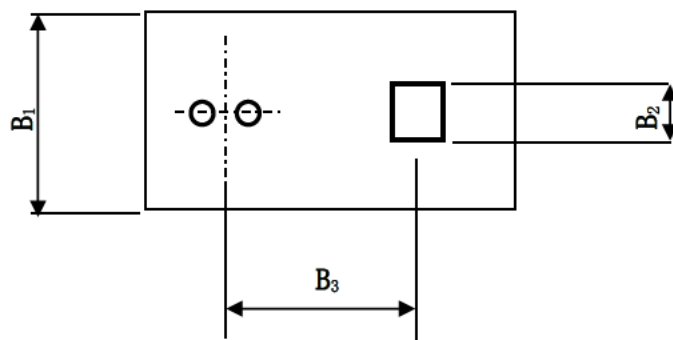


図14-5-1 締結金具の形状（浸水防止扉（TVF-10））

(2) 許容限界

a. 扉板、芯材及びヒンジ部

ヒンジ部及び扉支持金具の許容限界は、「鋼構造設計規準—許容応力度設計法—（（社）日本建築学会、2005改定）」を踏まえて表14-5-2の値とする。

表14-5-2 許容限界

材料	短期許容応力 [N/mm ²]	
	曲げ	せん断
SUS304 ※31	205	118
SM400A ※32	235	135
SM490A ※32	315	181

※31 許容応力度を決定する場合の基準強度Fの値は、「JIS G 4303：2012 ステンレス鋼棒」、「JIS G 4304：2012 熱間圧延ステンレス鋼板及び鋼帯」に基づく。

※32 許容応力度を決定する場合の基準強度Fの値は、「JIS G 3106：2015 溶接構造用圧延鋼板及び鋼帯」、「鋼構造設計規準 溶接構造用（ $t \leq 40\text{mm}$ ）」に基づく。

b. アンカーボルト

アンカーボルトの許容限界は、「国住指第1015号 あと施工アンカー・連続繊維補強設計・施工設計指針」（平成18年7月7日）に基づく。

14.6 評価用地震力

浸水防止設備（TVF-1～TVF-10）の固有周期が0.05秒以下であることを確認したため、ガラス固化技術開発施設（TVF）浸水防止扉の耐震評価で用いる震度は、添付資料6-1-2-5-2「ガラス固化技術開発施設（TVF）ガラス固化技術開発棟建家の地震応答計算書」に基づいて設定した水平震度及び鉛直震度を1.2倍して用いる。評価の対象である浸水防止扉（TVF-10）は1階に設置されているが、1階から2階にかけて設置されている浸水防止扉（TVF-1）を含めて保守側の評価となるよう3階の加速度を参照する。評価に用いる震度を表14-6-1に示す。

表14-6-1 浸水防止扉（TVF-10）の耐震計算で用いる震度

地震動	設置場所	地震による設計震度	
設計地震動	ガラス固化技術開発施設 （TVF） 3階	水平方向 K_H	1.12
		鉛直方向 K_V	0.79

14.7 計算方法

扉体（扉板、主桁及び縦桁）について、設計地震力が津波による波力を下回る場合は、耐津波強度評価に包含されるため検討を省略する。設計地震力が津波による波力を上回る場合は、発生応力を算定し、許容限界以内であることを確認する。

扉体部品（ヒンジピン、ヒンジボルト、締結金具及び扉支持金具）及びアンカーボルトについては、設計地震力から各部材の発生応力を算定し、許容限界以内であることを確認する。

(1) 荷重算定

① 水平方向地震力 P_H

$$P_H = K_H \cdot G_D \cdot g$$

② 扉体自重及び鉛直方向地震力 P_V

$$P_V = (1 + K_V) \cdot G_D \cdot g$$

③ ヒンジ部及び締結金具に作用するZ方向荷重 F_Z

$$F_Z = \frac{P_H}{2}$$

④ ヒンジ部に作用するX方向荷重 F_X

$$F_X = \frac{P_V \cdot L_b}{L_a}$$

(2) 応力算定

① ヒンジピンに発生するせん断応力 τ_{hp}

$$F_{xz} = \sqrt{F_X^2 + \left(\frac{F_Z}{2}\right)^2}$$

$$\tau_{hp} = \frac{1000F_{xz}}{A_{ps}}$$

$$A_{ps} = \frac{3}{4}A_p$$

(機械工学便覧 A3編 材料力学 3.8 せん断力によるはりの応力とたわみ)

② ヒンジボルトに発生する引張応力 σ_b 及び せん断応力 τ_b

・ 扉体正面

$$\sigma_{b1} = \frac{1000F_z}{n_1 \cdot A_s}$$

$$\tau_{b1} = \frac{1000F_x}{n_1 \cdot A_s}$$

・ 扉体側面

$$\sigma_{b2} = \frac{1000F_x}{n_2 \cdot A_s}$$

$$\tau_{b2} = \frac{1000F_z}{2n_2 \cdot A_s}$$

③ 締付金具に発生する応力

・ 曲げ応力

$$\sigma_{rb} = \frac{1000F_z \cdot B_3}{2Z_r}$$

・ せん断応力

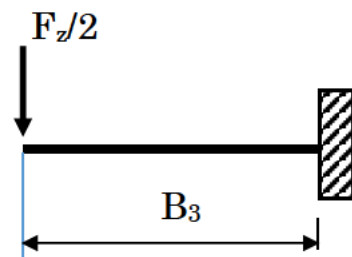
$$\tau_{rs} = \frac{1000F_z}{2A_{rs}}$$

$$A_{rs} = \frac{2}{3}A_r$$

(機械工学便覧 A3編 材料力学 3.8 せん断力によるはりの応力とたわみ)

・ 組合せ応力

$$\sigma_r = \sqrt{\sigma_{rb}^2 + 3\tau_{rs}^2}$$



14.8 許容応力

(1) ヒンジピン、ヒンジボルト、扉支持金具（取付ボルトを除く）及び締結金具

「鋼構造設計規準－許容応力度設計法－（社）日本建築学会、2005改定」を踏まえて材料の耐力及び引張強さの70%のいずれかの小さい数値を基準強度Fとして、許容応力は以下とする。

a. 許容引張応力及び許容曲げ応力

$$f_t = f_b = F$$

b. 許容せん断応力

$$f_s = \frac{F}{\sqrt{3}}$$

(2) アンカーボルト

「あと施工アンカー・連続繊維補強設計・施工指針」に基づき引張耐力及びせん断耐力を算出する。

a. 引張耐力

$$T_{as} = \min(T_{a1}, T_{a2}, T_{a3})$$

T_{as} : 引張耐力

$$T_{a1} = \sigma_y a_0$$

T_{a1} : アンカーボルトの降伏により決まる引張耐力

σ_y : アンカーボルトの降伏強度

a_0 : アンカーボルトの有効断面積（ねじ加工を考慮）

$$T_{a2} = 0.23\sqrt{\sigma_B} \cdot A_c$$

$$A_c = \pi l_e (l_e + d_a)$$

$$l_e = l - d_a$$

T_{a2} : コンクリートのコーン破壊により決まる引張耐力

σ_B : コンクリートの圧縮強度

A_c : コンクリートのコーン破壊面の有効水平投影面積

l_e : アンカーボルトの有効埋め込み長さ

l : アンカーボルトの埋め込み長さ（穿孔長）

d_a : アンカーボルトの呼び径

コンクリート開放端からアンカーボルトの中心距離（はしあき） b がアンカーボルト穿孔長を下回る場合、すなわち、 $b < l$ の場合、 A_c に替え A_{cb} を使用して T_{a2} を算出する。

$$T_{a2} = 0.23\sqrt{\sigma_B} \cdot A_{cb}$$

$b < l$ の場合、 $A_c \rightarrow A_{cb}$

$$\theta_b = 2 \cos^{-1} \left(\frac{b}{l_e + \frac{d_a}{2}} \right) \quad \text{ただし、} \theta_b [^\circ]$$

$$A_{cb} = 0.5 \left(2\pi - \frac{\theta_b}{180} \pi + \sin \theta_b \right) \left(l_e + \frac{d_a}{2} \right)^2 - \frac{1}{4} \pi d_a^2$$

はしあきによる欠損面積 A'_b は、以下の通り算出する。

$$A'_b = 0.5 \left(\frac{\theta_b}{180} \pi - \sin \theta_b \right) \left(l_e + \frac{d_a}{2} \right)^2$$

隣接アンカーボルトのピッチ（最小値）（へりあき） a が $2(l_e + \frac{d_a}{2})$ を下回る場合、すなわち、 $\frac{a}{2} < (l_e + \frac{d_a}{2})$ の場合も A_c に替え A_{ca} を使用して T_{a2} を算出する。

$$\theta_a = 2 \cos^{-1} \left(\frac{a}{2l_e + d_a} \right) \quad \text{ただし、} \theta_a [^\circ]$$

$$A_{ca} = 0.5 \left(2\pi - \frac{\theta_a}{180} \pi + \sin \theta_a \right) \left(l_e + \frac{d_a}{2} \right)^2 - \frac{1}{4} \pi d_a^2$$

アンカーボルトが近接することによる欠損面積 A'_a は、以下の通り算出する。

$$A'_a = 0.5 \left(\frac{\theta_a}{180} \pi - \sin \theta_a \right) \left(l_e + \frac{d_a}{2} \right)^2$$

T_{a2} については、はしあき及びアンカーボルトの近接による有効水平投影面積が最小のアンカーボルト1本あたりの引張耐力として強度評価を行う。

$$T_{a3} = 10 \sqrt{\left(\frac{\sigma_B}{21}\right)} \cdot \pi d_a l_e$$

T_{a3} : コンクリートの付着破壊より決まる引張耐力

$$T_{as} = \frac{2}{3} T_a \quad (T_a \text{ が } T_{a2} \text{ 又は } T_{a3} \text{ で決まる場合})$$

$$T_{as} = T_a \quad (T_a \text{ が } T_{a1} \text{ で決まる場合})$$

T_{as} : あと施工アンカーを用いた接合部 (1本あたり) の短期許容引張耐力

b. せん断耐力

$$Q_{as} = \min(Q_{a1}, Q_{a2}, Q_{a3})$$

Q_{as} : アンカーボルトのせん断耐力

$$Q_{a1} = 0.7 \sigma_y \times s a_c$$

Q_{a1} : アンカーボルトの降伏により決まるせん断耐力

σ_y : アンカーボルトの降伏強度

$s a_c$: アンカーボルトの公称断面積

$$Q_{a2} = 0.4 \sqrt{E_c \cdot \sigma_B} \times s a_c$$

Q_{a2} : コンクリートの支圧により決まるせん断耐力

E_c : コンクリートのヤング係数

σ_B : コンクリートの圧縮強度

$$Q_{a3} = 294 \times s a_c$$

Q_{a3} : 上限値より決まるせん断耐力

$$Q_{as} = Q_a / 1.5$$

Q_{as} : 短期許容せん断耐力

はしあきがアンカーボルトの有効埋込み長さ未満の場合は、以下の式で短期許容耐力を算出する。

$$Q'_{as} = \phi_s \sqrt{10 \cdot \sigma_B} \times A_{cl} / 10$$

ただし、

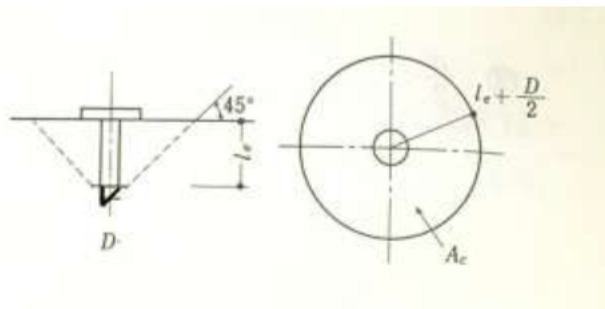
ϕ_s : 低減係数 (短期 = 0.6)

A_{cl} : 有効投影面積 ($= \frac{1}{2} \pi a^2$)

この場合は

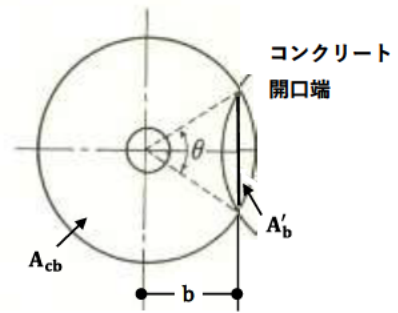
$$Q_{as} = \min(Q_{as}, Q'_{as})$$

引張耐力及びせん断耐力を算出する際の、水平有効投影面積及び有効投影面積を図14-8-1に示す。



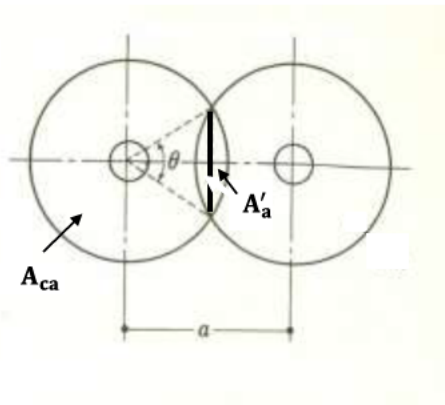
有効水平投影面積

(アンカーボルト間隔；標準ピッチ以上)
(はしあき；有効埋込み長さ以上)



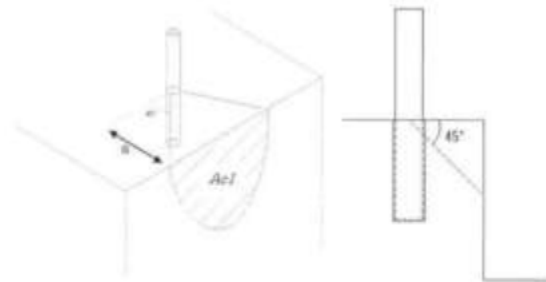
有効水平投影面積

(はしあき；有効埋込長さ未満)



有効水平投影面積

(アンカーボルト間隔；標準ピッチ未満)



有効投影面積

(アンカーボルト間隔；標準ピッチ未満)

図14-8-1 有効水平投影面積及び投影面積図

14.9 計算条件

「14.7 計算方法」に用いる評価条件を表14-9-1に示す。

表14-9-1 耐震評価に用いる条件（浸水防止扉（TVF-10））（1/3）

対象部位	記号	単位	定義	数値
扉自重	G_D	t	扉体	1.0
	G_F	t	戸当り	1.0
震度	K_H	—	水平方向設計震度	1.12
	K_V	—	鉛直方向設計震度	0.79
地震荷重	P_H	kN	扉体にかかる水平方向地震力	10.98
	P_V	kN	扉体自重及び鉛直方向地震力	17.55
	F_Z	kN	ヒンジ部及び締結金具に作用するZ方向荷重	5.49
	F_X	kN	ヒンジ部に作用するX方向荷重	9.44
	P_{Ha}	kN	アンカーボルトに作用する引張力	21.97
	P_{Va}	kN	アンカーボルトに作用するせん断力	35.11
強度計算荷重	P_h	kN	津波により扉体にかかる強度計算荷重	425.7
ヒンジ	L_a	mm	ヒンジ中心間距離	1650
	L_b	mm	扉体中心からヒンジまでの水平方向距離	887
ヒンジピン	A_p	mm ²	断面積	706.9
	A_{pS}	mm ²	せん断断面積	530.2
	F_{xz}	kN	ヒンジ部に作用するX方向とZ方向荷重の合力	9.867
	τ_{hp}	N/mm ²	せん断応力	19

表 14-9-1 耐震評価に用いる条件（浸水防止扉（TVF-10））（2/3）

対象部位	記号	単位	定義	数値
ヒンジボルト	n_1	本	本数（扉体正面）	4
	n_2	本	本数（扉体側面）	2
	A_S	mm^2	有効断面積	84.3
	σ_{b1}	N/mm^2	引張応力（扉体正面）	9
	τ_{b1}	N/mm^2	せん断応力（扉体正面）	28
	σ_{b2}	N/mm^2	引張応力（扉体側面）	56
	τ_{b2}	N/mm^2	せん断応力（扉体側面）	17
締結金具	B_3	mm	支点から荷重作用点までの距離	163
	A_{rs}	mm^2	せん断断面積	494
	A_r	mm^2	断面積	741
	Z_r	mm^3	断面係数	2346.5
	σ_{rb}	N/mm^2	曲げ応力	191
	τ_{rb}	N/mm^2	せん断応力	6
	σ_r	N/mm^2	組合せ応力	192
アンカーボルト	n_a	本	本数（強度評価対象）	42
	l	mm	埋め込み長さ（穿孔長）	200
	d_a	mm	呼び径	20
	l_e	mm	有効埋め込み長さ	180
	T_F	kN/本	引張力（戸当りアンカーボルト）	0.52
	Q_F	kN/本	せん断力（戸当りアンカーボルト）	0.84

表14-9-1 耐震評価に用いる条件（浸水防止扉（TVF-10））（3/3）

記号	単位	定義	数値
σ_y	N/mm ²	アンカーボルトの降伏強度	205
a_0	mm ²	アンカーボルトの有効断面積（ねじ加工を考慮）	245
σ_B	mm ²	コンクリートの圧縮強度	20.6
E_C	N/mm ²	コンクリートのヤング係数	2.15×10^4
$s_a c$	mm ²	アンカーボルトの公称断面積	314
a_1	mm	隣接アンカーボルトのピッチ	187
a_2	mm	隣接アンカーボルトのピッチ	250
a_3	mm	隣接アンカーボルトのピッチ	275
a_4	mm	隣接アンカーボルトのピッチ	275
A_c	mm ²	コンクリートのコーン破壊面の有効水平投影面積	58791
T_{a1}	kN	アンカーボルトの降伏により決まる引張耐力	50.2
T_{a2}	kN	コンクリートのコーン破壊により決まる引張耐力	61.4
T_{a3}	kN	コンクリートの付着破壊により決まる引張耐力	112.0
T_{as}	kN	短期許容引張耐力	50.2
Q_{a1}	kN	アンカーボルトの降伏により決まるせん断耐力	45.1
Q_{a2}	kN	コンクリートの支圧により決まるせん断耐力	83.7
Q_{a3}	kN	上限値より決まるせん断耐力	92.3
Q_{as}	kN	短期許容せん断耐力	30.0

14.10 評価結果

浸水防止扉（TVF-10）の扉体にかかる耐震計算荷重と耐津波強度計算荷重の比較を行った結果を表14-10-1に示す。また、浸水防止扉（TVF-10）の各部材及びアンカーボルトの評価結果をそれぞれ表14-10-2及び表14-10-3に示す。

浸水防止扉（TVF-10）の扉体にかかる荷重は耐津波強度計算荷重に比べて極めて小さく、強度計算で十分な強度を有することが確認されていることから、耐震性も有する。

浸水防止扉（TVF-10）の各部材にかかる発生応力は許容限界値以下であることから、浸水防止扉（TVF-10）が構造強度を有することを確認した。

表14-10-1 浸水防止扉（TVF-10）の評価結果（扉体）

耐震計算荷重 [kN]	強度計算荷重 [kN]	耐震/強度荷重比
11.6	426	0.03

表14-10-2 浸水防止扉（TVF-10）の評価結果（部品類）

評価部位		発生応力 [N/mm ²]	許容応力 [N/mm ²]	検定比
ヒンジピン		19	118	0.17
ヒンジボルト	扉体正面	28	118	0.24
	扉体側面	56	205	0.28
締結金具		192	315	0.61

表14-10-3 浸水防止扉（TVF-10）の評価結果（アンカーボルト）

応力	発生荷重 [kN/本]	許容耐力 [kN/本]	検定比
引張	0.6	50.2	0.02
せん断	0.9	30.0	0.03

15. 浸水防止扉(TVF-10 材質変更後 開状態)

15.1 記号の説明

浸水防止扉 (TVF-10) の耐震評価に用いる記号を表15-1-1に示す。

表15-1-1 浸水防止扉 (TVF-10) の耐震評価に用いる記号 (1/3)

記号	定義	単位
G	浸水防止扉 (TVF-10) の固定荷重	t
G _D	浸水防止扉 (TVF-10) の扉体荷重	t
G _F	浸水防止扉 (TVF-10) の戸当り荷重	t
P	積載荷重	kN
K _s	地震荷重	kN
K	設計震度	—
g	重力加速度	m/s ²
t	扉板の板厚	mm
K _H	水平方向設計震度	—
K _V	鉛直方向設計震度	—
P _H	水平方向地震力 (TVF-10)	kN
P _V	扉体自重及び鉛直方向地震力 (TVF-10)	kN
F _Z	水平 (Z) 方向の地震力によりヒンジ部及び締結金具に作用するZ方向荷重 (TVF-10)	kN
F _{X1}	水平 (X) 方向の地震力によりヒンジ部に作用するX方向荷重 (TVF-10)	kN
F _{X2}	鉛直 (Y) 方向の地震力によりヒンジ部に作用するX方向荷重 (TVF-10)	kN
F _Y	鉛直 (Y) 方向の地震力によりヒンジ部に作用するY方向荷重 (TVF-10)	kN
L _a	ヒンジ中心間距離 (TVF-10)	mm
L _b	扉体中心からヒンジまでの水平方向距離 (TVF-10)	mm
F _{hp}	ヒンジピンに作用するX方向荷重の合力 (TVF-10)	kN
τ _{hp}	ヒンジピンに発生するせん断応力 (TVF-10)	N/mm ²
A _{PS}	ヒンジピンのせん断断面積 (TVF-10)	mm ²
A _p	ヒンジピンの断面積 (TVF-10)	mm ²
F _{ZY}	ヒンジ部に作用するZ方向とY方向荷重の合力 (TVF-10)	kN

表15-1-1 浸水防止扉 (TVF-10) の耐震評価に用いる記号 (2/3)

記号	定義	単位
F_{XY}	ヒンジ部に作用するX方向とY方向荷重の合力 (TVF-10)	kN
σ_b	ヒンジボルトに発生する引張応力 (扉体側) (TVF-10)	N/mm ²
τ_{bi}	ヒンジボルトに発生するせん断応力 (扉体側) (i=1: Z+Y方向、2: X+Y方向)	N/mm ²
n_i	ヒンジボルトの本数 (扉体側) (i=1: Z+Y方向、2: X+Y方向)	本
A_S	ヒンジボルトの有効断面積 (TVF-10)	mm ²
σ_{tl}	扉止めブラケット (L鋼材) に発生する組合せ応力 (TVF-10)	N/mm ²
σ_{tlb}	扉止めブラケット (L鋼材) に発生する曲げ応力 (TVF-10)	N/mm ²
L_i	扉止めブラケットの各寸法 (i=1~4) (TVF-10)	mm
x	扉止めブラケット (L鋼材) の図心からのX座標	mm
y	扉止めブラケット (L鋼材) の図心からのY座標	mm
x'	座標軸回転後の扉止めブラケット (L鋼材) の図心からのX座標	mm
y'	座標軸回転後の扉止めブラケット (L鋼材) の図心からのY座標	mm
I_x	扉止めブラケット (L鋼材) のX方向の断面2次モーメント	mm ⁴
I_y	扉止めブラケット (L鋼材) のY方向の断面2次モーメント	mm ⁴
J_{xy}	扉止めブラケット (L鋼材) のねじり係数	mm ⁴
I_x'	座標軸回転後の扉止めブラケット (L鋼材) のX方向の断面2次モーメント	mm ⁴
I_y'	座標軸回転後の扉止めブラケット (L鋼材) のY方向の断面2次モーメント	mm ⁴
τ_{tls}	扉止めブラケット (L鋼材) に発生するせん断応力 (TVF-10)	N/mm ²
A_G	扉止めブラケット (L鋼材) のせん断断面積 (TVF-10)	mm ²
σ_{th}	扉止めブラケット (角形鋼材) に発生する組合せ応力 (TVF-10)	N/mm ²
σ_{thb}	扉止めブラケット (角形鋼材) に発生する曲げ応力 (TVF-10)	N/mm ²
Z_X	扉止めブラケット (角形鋼材) の断面係数	mm ³
H	扉止めブラケットの各寸法 (TVF-10)	mm
t_h	扉止めブラケットの (角形鋼材) 板厚 (TVF-10)	mm
A_W	扉止めブラケット (角形鋼材) の断面積 (TVF-10)	mm ²
τ_{ths1}	扉止めブラケット (角形鋼材) に発生するせん断応力 (TVF-10)	N/mm ²

表15-1-1 浸水防止扉 (TVF-10) の耐震評価に用いる記号 (3/3)

記号	定義	単位
τ_{ths2}	扉止めブラケット(角形鋼材)に発生するねじりモーメント (TVF-10)	N/mm ²
σ_{at}	扉止めブラケットのアンカーボルトに発生する応力	N/mm ²
T_{ab}	扉止めブラケットのアンカーボルトに発生する引張応力	N/mm ²
f_{at}	扉止めブラケットのアンカーボルトに発生する引張力	N
Q_{as}	扉止めブラケットのアンカーボルトに発生するせん断応力	N/mm ²
f_{as}	扉止めブラケットのアンカーボルトに発生するせん断力	N
F_{as}	扉止めブラケットのアンカーボルトに発生するせん断応力を各水平方向に分解した値	N/mm ²
n_{ai}	扉止めブラケットのアンカーボルト本数(評価対象)(i=1、2)	本
A_e	扉止めブラケットのアンカーボルトの有効断面積	mm ²
F	基準強度	—
f_t	許容引張応力	N/mm ²
f_b	許容曲げ応力	N/mm ²
f_s	許容せん断応力	N/mm ²
f_{ts}	せん断力を同時に受けるボルトの許容引張応力	N/mm ²
f_{t0}	許容引張応力(= f_t)	N/mm ²
τ	せん断応力	N/mm ²

15.2 評価部位

評価部位は、浸水防止扉（TVF-10）（開状態）の構造上の特徴を踏まえ選定する。

浸水防止扉（TVF-10）（開状態）は、扉体本体（扉板及び芯材）、扉体部品（ヒンジ及び扉支持金具）、扉体止めブラケット及びアンカーボルトから構成される。

浸水防止扉（TVF-10）（開状態）に生じる地震に伴う荷重は、扉板から芯材（主桁及び縦桁）、芯材から枠体に伝達される。枠体はアンカーボルトにより壁と一体化しており荷重は躯体に伝わる。また、開状態の浸水防止扉は、扉体止めブラケットにより開状態を保持しており、地震に伴う荷重は扉板から芯材（主桁及び縦桁）を通して扉体止めブラケットに伝わる。

扉板本体については、津波荷重に対して十分な強度を有することを確認している（別添3参照）。一方、地震荷重は津波荷重と比較して極めて小さいことから、応力計算による耐震評価は行わず、荷重の比較により耐震強度を有することを確認する。浸水防止扉（TVF-10）（開状態）の枠体のアンカーボルトについては、浸水防止扉（TVF-10）の閉状態にて、十分な強度を有することを確認している（14. 参照）。

浸水防止扉（TVF-10）（開状態）を構成する部品類であるヒンジピン、ヒンジボルト、扉体止めブラケット及びそのアンカーボルトについては、地震による扉の振動により荷重を受けことから、応力計算を行い、強度評価を行う。

浸水防止扉（TVF-10）の構造図を図15-2-1に示す。扉体部品への地震荷重の作用イメージ及び評価部位を図15-2-2及び図15-2-3に、アンカーボルトの位置及び評価部位を図15-2-4に示す。

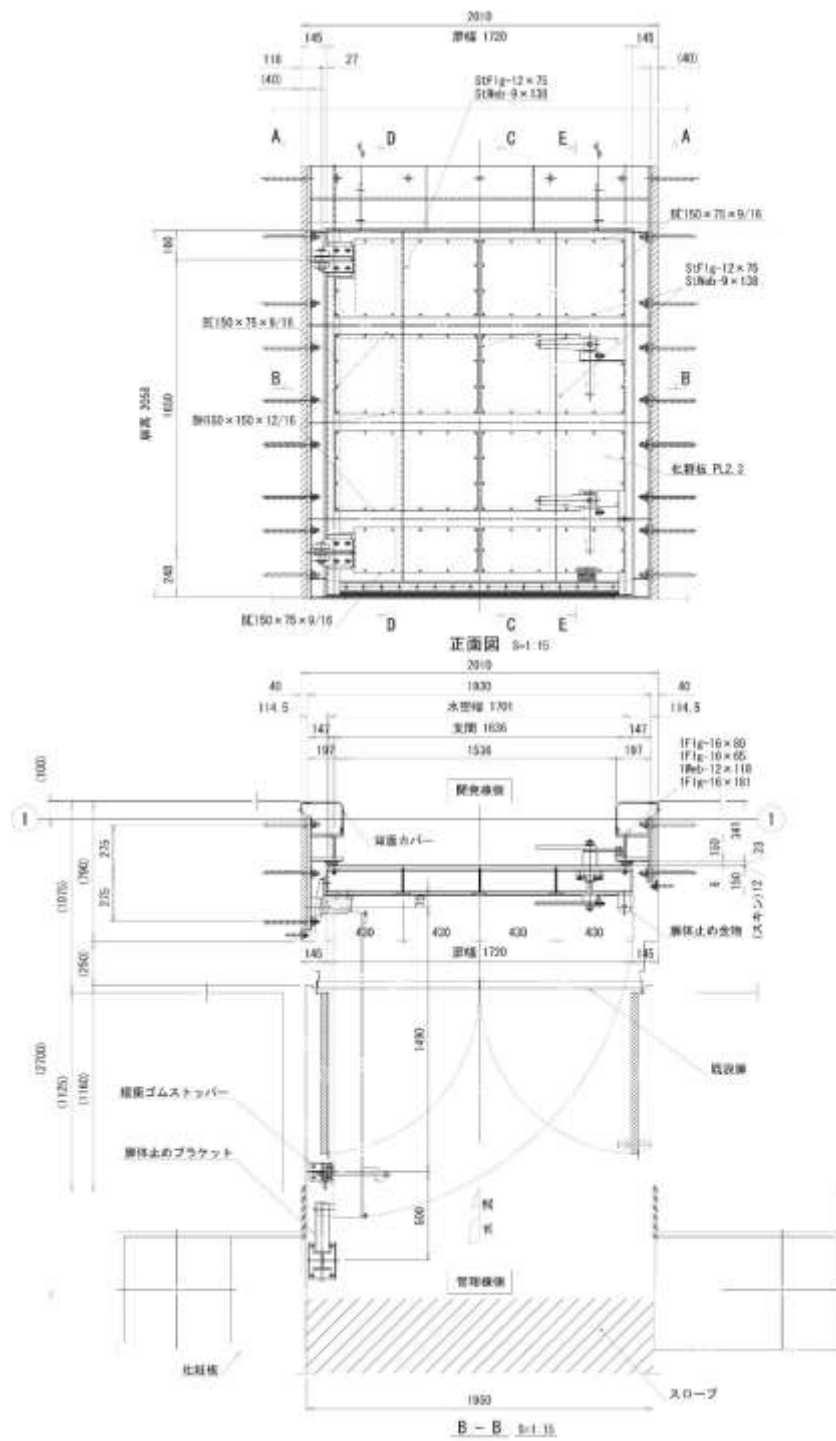


図15-2-1 浸水防止扉 (TVF-10) の構造図

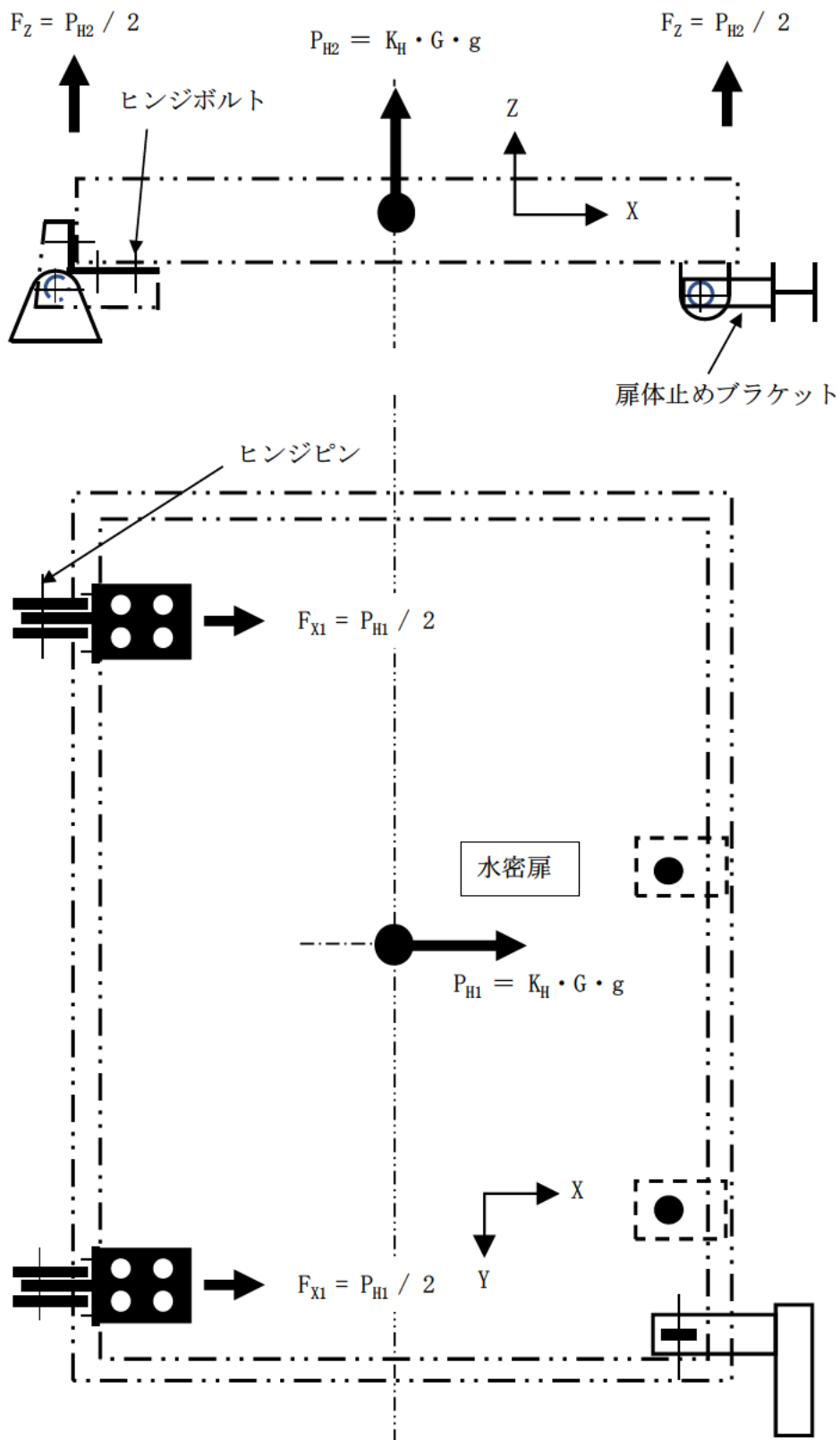


図15-2-2 浸水防止扉（TVF-10）開放時の地震荷重（水平方向）の作用イメージと評価部位

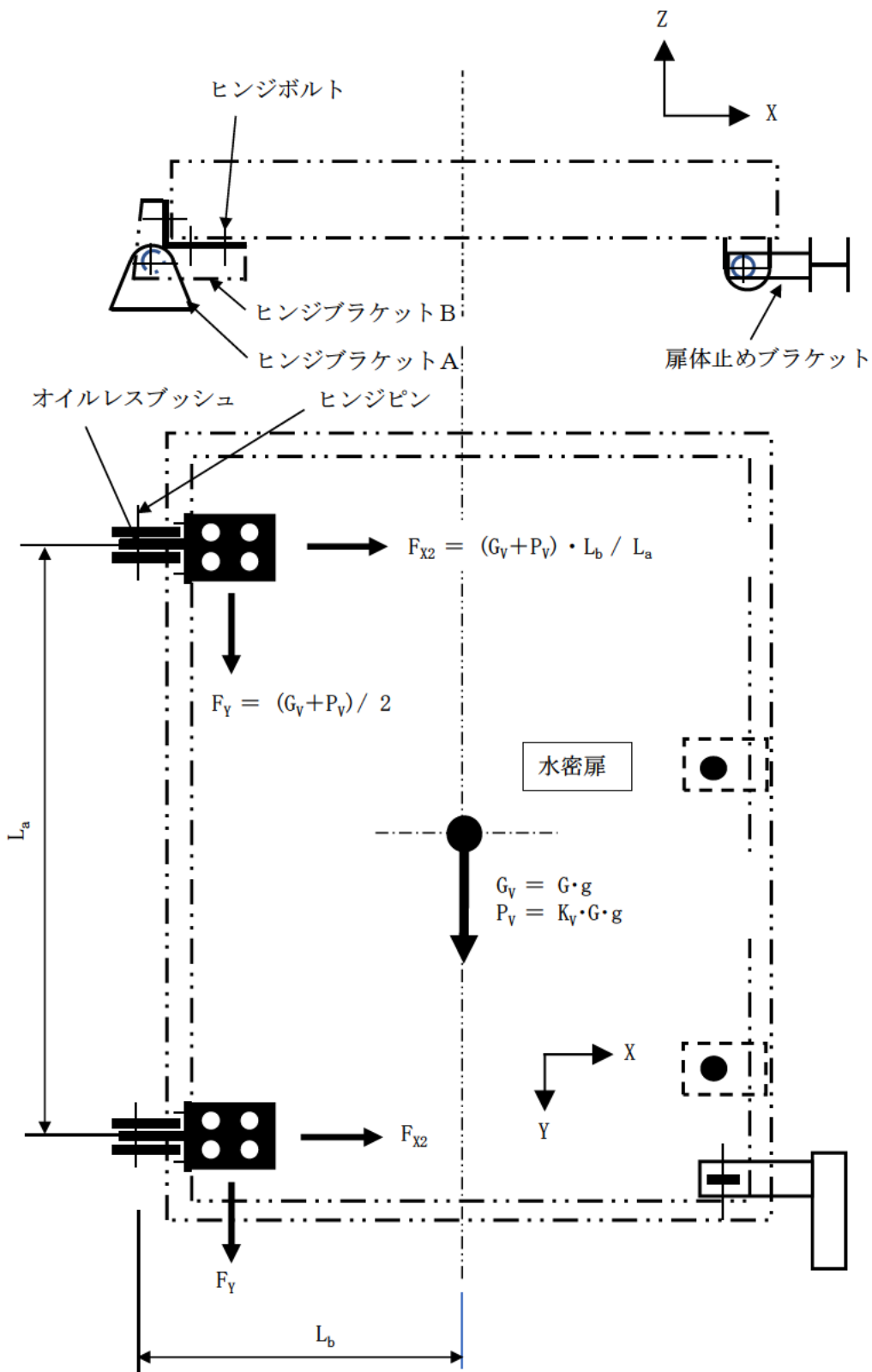
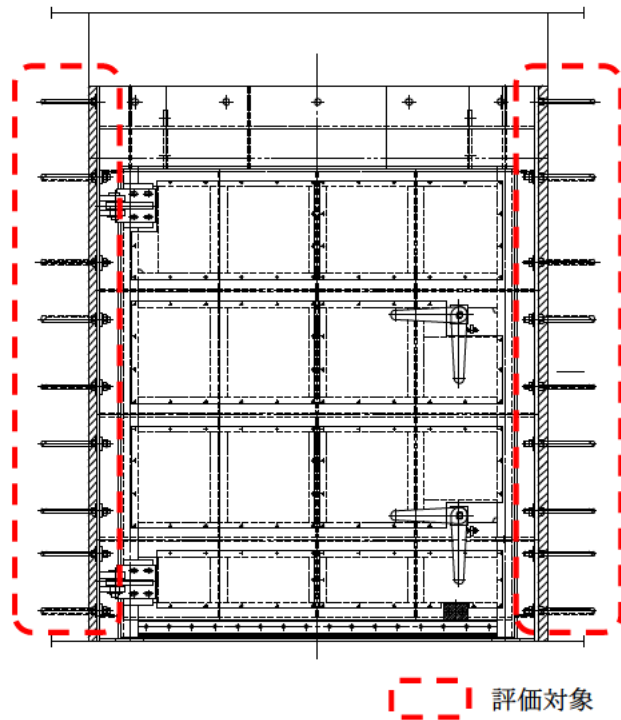
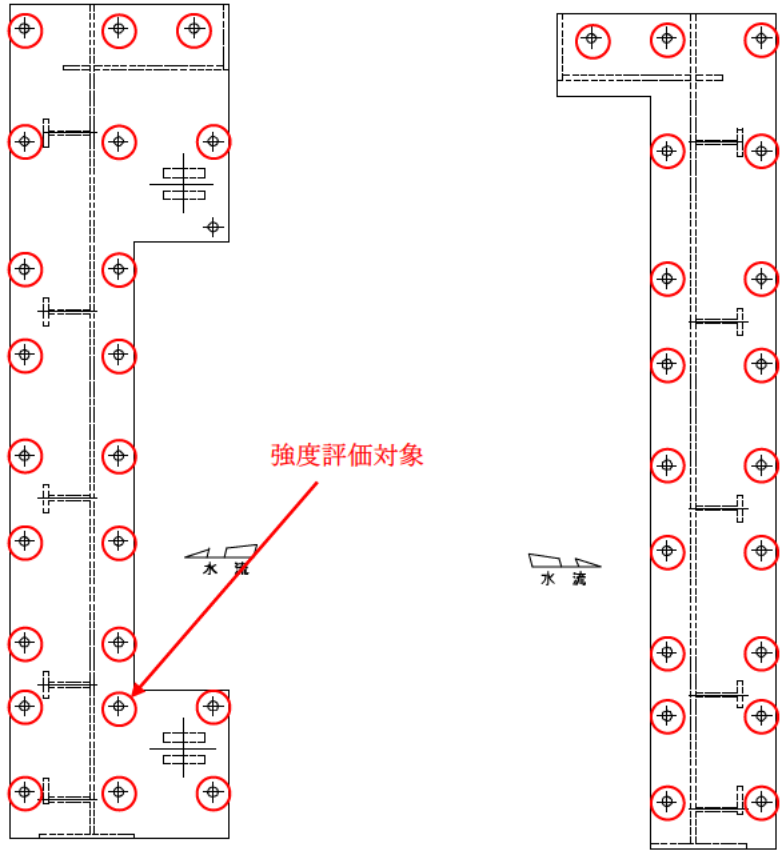


図15-2-3 浸水防止扉（TVF-10）開放時の地震荷重（鉛直方向）の作用イメージと評価部位



評価対象



○ アンカーボルト位置

図15-2-4 浸水防止扉（TVF-10）アンカーボルト位置と評価部位

15.3 構造強度評価方法

浸水防止扉（TVF-10）の耐震評価は、「15.2 評価部位」に示す評価部位に対し、「15.4 荷重及び荷重の組合せ」及び「15.5 許容限界」に示す荷重及び荷重の組合せ並びに許容限界を踏まえ、「15.7 計算方法」に示す方法を用いて評価を行う。

15.4 荷重及び荷重の組合せ

(1) 耐震評価上考慮する荷重

浸水防止扉（TVF-10）の耐震評価に用いる荷重を以下に示す。

- G : 浸水防止扉（TVF-10）の固定荷重
- G_D : 浸水防止扉（TVF-10）の扉体荷重
- G_F : 浸水防止扉（TVF-10）の戸当り荷重
- P : 積載荷重
- K_S : 地震荷重

浸水防止扉（TVF-10）は、上載物の荷重を負担する又は影響を受ける構造となっていないことから、積載荷重については考慮しない。

(2) 荷重の設定

a. 固定荷重(G)

浸水防止扉（TVF-10）の自重を表15-4-1に示す。

表15-4-1 浸水防止扉（TVF-10）の自重

設備名称	固定荷重G	
	扉体G _D [t]	戸当りG _F [t]
浸水防止扉（TVF-10）	1.0	1.0

b. 地震荷重(K_S)

地震荷重として、設計地震力に伴う慣性力を考慮する。地震荷重は、浸水防止扉の固定荷重に設計震度Kを乗じた次式により算出する。

$$K_S = G \cdot K \cdot g$$

なお、水平及び鉛直地震力による組合せ応力が作用する部位の評価は、水平方向と鉛直方向の地震力が同時に不利な方向に作用するものとして、絶対値和法により評価する。

(3) 荷重の組合せ

浸水防止扉（TVF-10）に作用する荷重の組合せを表15-4-2に示す。

表15-4-2 浸水防止扉（TVF-10）の荷重の組合せ

部位	荷重の組合せ
浸水防止扉（TVF-10） 部品	$G_D + K_S$
アンカーボルト	$G_D + G_F + K_S$

15.5 許容限界

(1) 使用材料

浸水防止扉（TVF-10）を構成する部材のうち、耐震評価を行う部位である扉板、芯材、ヒンジ部、アンカーボルトの使用材料を表15-5-1、ヒンジ部の締結金具の形状を図15-5-1に示す。

表15-5-1 使用材料

部位		材質	仕様[mm] ^{※33}
扉板		SM400A	1973×1720×t12
芯材	主桁 (上段及び下段)	SM400A	C150×75×9×16
	主桁 (中間)	SM400A	H150×150×12×16
	縦桁	SM400A	C150×75×9×12
ヒンジ部	ヒンジピン	SUS304	φ 30
	取付ボルト	SUS304	M12
扉体止め ブラケット	本体 (L鋼)	SS400	L75×75×9
	本体 (角形鋼)	SS400 STKR400	□100×100×6×6
	アンカーボルト	SS400	M12×100L

※33 tは板厚、φは径、Mは呼び径、Lは穿孔長を示す。

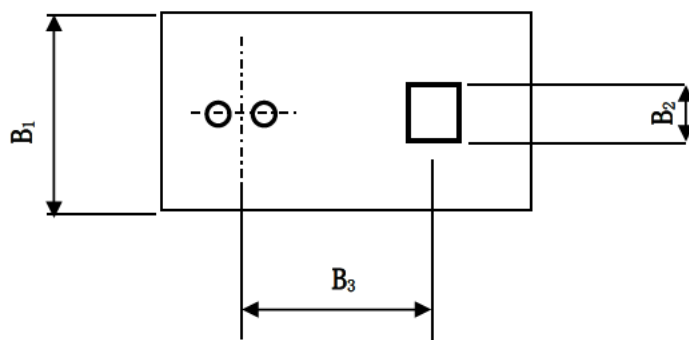


図15-5-1 締結金具の形状（浸水防止扉（TVF-10））

(2) 許容限界

a. 扉板、芯材及びヒンジ部

ヒンジ部及び扉支持金具の許容限界は、「鋼構造設計規準—許容応力度設計法—（（社）日本建築学会、2005改定）」を踏まえて表15-5-2の値とする。

表15-5-2 許容限界

材料	短期許容応力 [N/mm ²]	
	曲げ	せん断
SUS304 ※34	205	118
SM400A ※35	235	135
SS400 ※36	235	135
STKR400 ※37	235	135

※34 許容応力度を決定する場合の基準強度Fの値は、「JIS G 4303：2012 ステンレス鋼棒」、「JIS G 4304：2012 熱間圧延ステンレス鋼板及び鋼帯」に基づく。

※35 許容応力度を決定する場合の基準強度Fの値は、「JIS G 3106：2015 溶接構造用圧延鋼板及び鋼帯」、「鋼構造設計規準 溶接構造用（ $t \leq 40\text{mm}$ ）」に基づく。

※36 許容応力度を決定する場合の基準強度Fの値は、「JIS G 3101：2015 一般構造用圧延鋼材」に基づく。

※37 許容応力度を決定する場合の基準強度Fの値は、「JIS G 3466：2015 一般構造用角形鋼管」に基づく。

b. アンカーボルト

アンカーボルトの許容限界は、「国住指第1015号 あと施工アンカー・連続繊維補強設計・施工設計指針」（平成18年7月7日）に基づく。

15.6 評価用地震力

浸水防止設備（TVF-1～TVF-10）の固有周期が0.05秒以下であることを確認したため、ガラス固化技術開発施設（TVF）浸水防止扉の耐震評価で用いる震度は、添付資料6-1-2-5-2「ガラス固化技術開発施設（TVF）ガラス固化技術開発棟建家の地震応答計算書」に基づいて設定した水平震度及び鉛直震度を1.2倍して用いる。評価の対象である浸水防止扉（TVF-10）は1階に設置されているが、1階から2階にかけて設置されている浸水防止扉（TVF-1）を含めて保守側の評価となるよう3階の加速度を参照する。評価に用いる震度を表15-6-1に示す。

表15-6-1 浸水防止扉(TVF-10)の耐震計算で用いる震度

地震動	設置場所	地震による設計震度	
設計地震動	ガラス固化技術開発施設 (TVF) 3階	水平方向 K_H	1.12
		鉛直方向 K_V	0.79

15.7 計算方法

扉体（扉板、主桁及び縦桁）について、設計地震力が津波による波力を下回る場合は、耐津波強度評価に包含されるため検討を省略する。設計地震力が津波による波力を上回る場合は、発生応力を算定し、許容限界以内であることを確認する。

扉体部品（ヒンジピン、ヒンジボルト）、扉止めブラケット及びそのアンカーボルトについては、設計地震力から各部材の発生応力を算定し、許容限界以内であることを確認する。

(1) 荷重算定

① 水平方向地震力 P_H

$$P_H = K_H \cdot G_D \cdot g$$

② 扉体自重及び鉛直方向地震力 P_V

$$P_V = (1 + K_V) \cdot G_D \cdot g$$

③ 水平（X、Z）方向の地震力によりヒンジ部に作用するX、Z方向荷重 F_{X1} 、 F_Z

$$F_{X1} = F_Z = \frac{P_H}{2}$$

④ 鉛直方向の地震力によりヒンジ部に作用するX方向荷重 F_{X2}

$$F_{X2} = \frac{P_V \cdot L_b}{L_a}$$

⑤ 鉛直（Y）方向の地震力によりヒンジ部に作用するY方向荷重 F_Y

$$F_Y = \frac{P_V}{2}$$

(2) 応力算定

① ヒンジピンに発生するせん断応力 τ_{hp}

$$F_{hp} = F_{X1} + F_{X2}$$

$$\tau_{hp} = \frac{1000F_{hp}}{2 \cdot A_{ps}}$$

$$A_{ps} = \frac{3}{4}A_p$$

(機械工学便覧 A3編 材料力学 3.8 せん断力によるはりの応力とたわみ)

② ヒンジボルトに発生する引張応力 σ_b 及び せん断応力 τ_b

・ 引張応力 (Z+Y方向の地震)

$$\sigma_b = \frac{1000F_Z}{n_1 \cdot A_s}$$

・ せん断応力 (Z+Y方向の地震)

$$F_{ZY} = \sqrt{F_{X2}^2 + F_Y^2}$$

$$\tau_{b1} = \frac{1000F_{ZY}}{n_1 \cdot A_s}$$

・ 引張応力 (X+Y方向の地震)

X + Y方向の地震に対して、ヒンジボルトの引張力は作用しない。

・ せん断応力 (X+Y方向の地震)

$$F_{XY} = \sqrt{(F_{X1} + F_{X2})^2 + F_Y^2}$$

$$\tau_{b2} = \frac{1000F_{XY}}{2n_2 \cdot A_s}$$

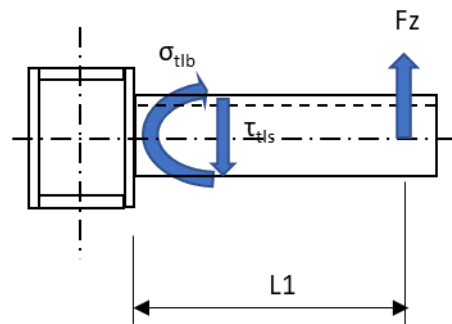
③ 扉止めブラケット (L鋼材) に発生する応力 σ_{tl}

・ 曲げ応力

$$\sigma_{tlb} = (10^6 \cdot F_Z \cdot L_1) \cdot \left(y' \cdot \frac{\cos \theta}{I_{x'}} - x' \cdot \frac{\sin \theta}{I_{y'}} \right)$$

ただし

$$\theta = -45 [^\circ]$$



$$\begin{pmatrix} x' \\ y' \end{pmatrix} = \begin{pmatrix} \cos \theta & \sin \theta \\ -\sin \theta & \cos \theta \end{pmatrix} \begin{pmatrix} x \\ y \end{pmatrix}$$

$$I_{x'} = (I_x + I_y)/2 + (1/2) \cdot \sqrt{(I_x - I_y)^2 + 4 \cdot J_{xy}^2}$$

$$I_{y'} = (I_x + I_y)/2 - (1/2) \cdot \sqrt{(I_x - I_y)^2 + 4 \cdot J_{xy}^2}$$

・せん断応力

$$\tau_{tls} = (10^3 \cdot F_Z)/A_G$$

・組合せ応力

$$\sigma_{tl} = \sqrt{\sigma_{tlb}^2 + 3\tau_{tls}^2}$$

④ 扉止めブラケット（角形鋼材）に発生する応力 σ_{th}

・曲げ応力

$$\sigma_{thb} = (10^6 \cdot F_Z \cdot H)/Z_X$$

・せん断応力

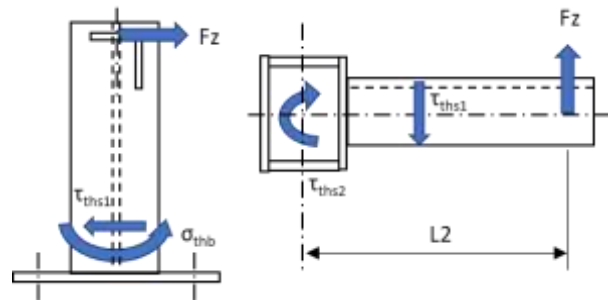
$$\tau_{ths1} = (10^3 \cdot F_Z)/A_W$$

・ねじりモーメント

$$\tau_{ths2} = (10^6 \cdot F_Z \cdot L_2)/(2 \cdot t_h \cdot (H - t_h) \cdot (B - t_h))$$

・組合せ応力

$$\sigma_{th} = \sqrt{\sigma_{thb}^2 + 3(\tau_{ths1} + \tau_{ths2})^2}$$



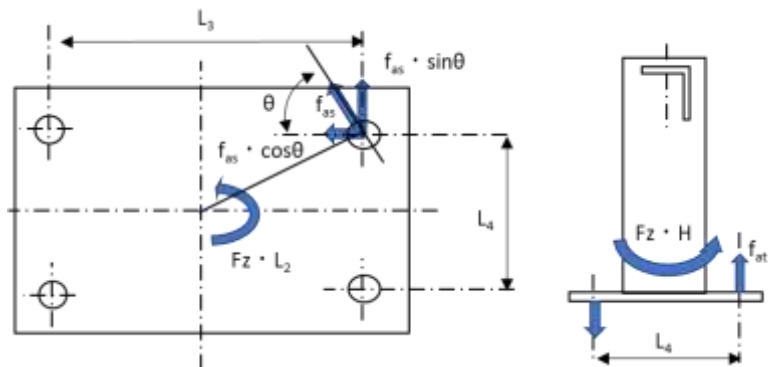
⑤ 扉止めブラケットのアンカーボルトに発生する応力 σ_{at}

・引張応力

$$f_{at} = (F_Z \cdot H)/(n_{a1} \cdot L_4)$$

$$T_{ab} = f_{at}/A_e$$

f_{at} : 引張力



・せん断応力

$$f_{as} = (F_Z \cdot L_2) / (n_{a2} \cdot \sqrt{\left(\frac{L_3}{2}\right)^2 + \left(\frac{L_4}{2}\right)^2})$$

f_{as} を各水平方向のせん断力に分解する。

$$F_{as} = \sqrt{\left(f_{as} \cdot \cos\theta + \frac{F_Z}{n_{a2}}\right)^2 + (f_{as} \cdot \sin\theta)^2}$$

$$Q_{as} = F_{as} / A_e$$

f_{as} : せん断力

・組合せ応力

$$\sigma_{at} = \sqrt{T_{ab}^2 + 3 \cdot Q_{as}^2}$$

15.8 許容応力

(1) ヒンジピン、ヒンジボルト及び扉止めブラケット

「鋼構造設計規準－許容応力度設計法－（社）日本建築学会、2005改定」を踏まえて材料の耐力及び引張強さの70%のいずれかの小さい数値を基準強度Fとして、許容応力は以下とする。

a. 許容引張応力及び許容曲げ応力

$$f_t = f_b = F$$

b. 許容せん断応力

$$f_s = \frac{F}{\sqrt{3}}$$

(2) 扉止めブラケットのアンカーボルト

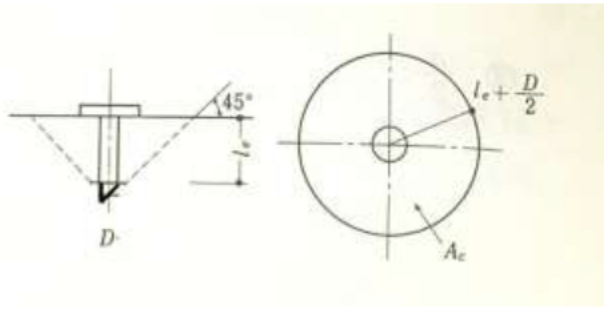
「あと施工アンカー・連続繊維補強設計・施工指針」に基づき引張耐力及びせん断耐力を算出する。

$$f_{ts} = \min(1.4f_{t0} - 1.6\tau, f_{t0})$$

ただし

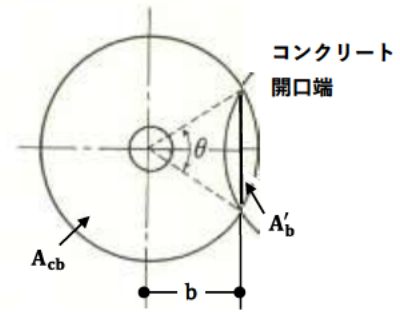
$$f_{t0} = f_t$$

引張耐力及びせん断耐力を算出する際の、水平有効投影面積及び有効投影面積を図15-8-1に示す。



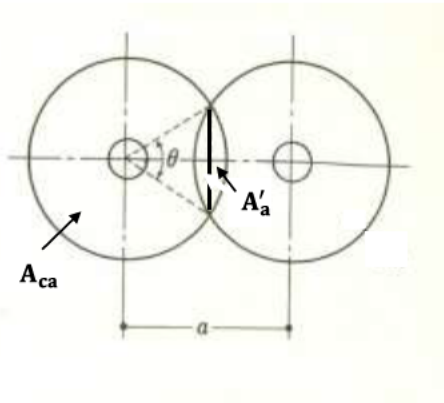
有効水平投影面積

(アンカーボルト間隔；標準ピッチ以上)
(はしあき；有効埋込み長さ以上)



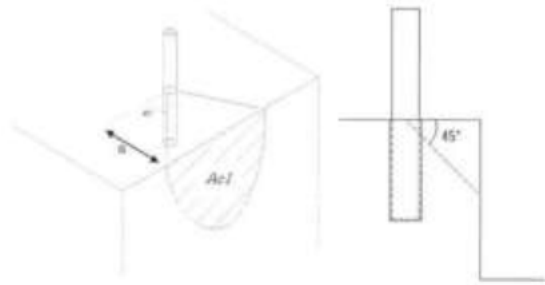
有効水平投影面積

(はしあき；有効埋込長さ未満)



有効水平投影面積

(アンカーボルト間隔；標準ピッチ未満)



有効投影面積

(アンカーボルト間隔；標準ピッチ未満)

図15-8-1 有効水平投影面積及び投影面積図

15.9 計算条件

「15.7 計算方法」に用いる評価条件を表15-9-1に示す。

表15-9-1 耐震評価に用いる条件（浸水防止扉（TVF-10））（1/3）

対象部位	記号	単位	定義	数値
扉自重	G_D	t	扉体	1.0
	G_F	t	戸当り	1.0
震度	K_H	—	水平方向設計震度	1.12
	K_V	—	鉛直方向設計震度	0.79
地震荷重	P_H	kN	扉体にかかる水平方向地震力	10.98
	P_V	kN	扉体自重及び鉛直方向地震力	17.55
	F_Z	kN	水平（Z）方向の地震力によりヒンジ部に作用するZ方向荷重	5.49
	F_{X1}	kN	水平（X）方向の地震力によりヒンジ部に作用するX方向荷重	5.49
	F_{X2}	kN	鉛直（Y）方向の地震力によりヒンジ部に作用するX方向荷重	9.44
	F_Y	kN	鉛直（Y）方向の地震力によりヒンジ部に作用するY方向荷重	8.78
ヒンジ	L_a	mm	ヒンジ中心間距離	1650
	L_b	mm	扉体中心からヒンジまでの水平方向距離	887
ヒンジ ピン	F_{hp}	kN	ヒンジピンに作用するX方向荷重の合力	14.93
	τ_{hp}	N/mm ²	ヒンジピンに発生するせん断応力	14.08
	A_p	mm ²	断面積	706.9
	A_{ps}	mm ²	せん断断面積	530.2
ヒンジ ボルト	F_{ZY}	kN	ヒンジ部に作用するZ方向とY方向荷重の合力	12.89
	F_{XY}	kN	ヒンジ部に作用するX方向とY方向荷重の合力	17.32
	σ_b	N/mm ²	ヒンジボルトに発生する引張応力（扉体側）	16.28
	τ_{b1}	N/mm ²	ヒンジボルトに発生するせん断応力（扉体側）	38.22
	τ_{b2}	N/mm ²	ヒンジボルトに発生するせん断応力（扉体側）	51.36
	n_1	本	本数（扉体正面）	4
	n_2	本	本数（扉体側面）	4
A_s	mm ²	有効断面積	84.3	

表15-9-1 耐震評価に用いる条件（浸水防止扉（TVF-10））（2/3）

対象部位	記号	単位	定義	数値
扉体止め ブラケット (L鋼材)	σ_{tl}	N/mm ²	L鋼材に発生する組合せ応力	111.9
	σ_{tlb}	N/mm ²	L鋼材に発生する曲げ応力	111.6
	L_1	mm	扉体止めブラケットの各寸法	238
	x	mm	L鋼材の図心からのX座標	52.95
	y	mm	L鋼材の図心からのY座標	22.05
	x'	mm	座標軸回転後のL鋼材の図心からのX座標	21.85
	y'	mm	座標軸回転後のL鋼材の図心からのY座標	53.03
	I_x	mm ⁴	L鋼材のX方向の断面2次モーメント	664500
	I_y	mm ⁴	L鋼材のY方向の断面2次モーメント	664500
	J_{xy}	mm ⁴	L鋼材のねじり係数	344100
	$I_{x'}$	mm ⁴	座標軸回転後のL鋼材のX方向の断面2次モーメント	1008600
	$I_{y'}$	mm ⁴	座標軸回転後のL鋼材のY方向の断面2次モーメント	320400
	τ_{tls}	N/mm ²	L鋼材に発生するせん断応力	4.326
	A_G	mm ²	L鋼材のせん断断面積	1269
扉体止め ブラケット (角形鋼材)	σ_{th}	N/mm ²	角形鋼材に発生する組合せ応力	48.54
	σ_{thb}	N/mm ²	角形鋼材に発生する曲げ応力	36.451
	L_2	mm	扉体止めブラケットの各寸法	288
	Z_x	mm ³	角形鋼材の断面係数	66720
	H	mm	扉体止めブラケットの各寸法	443
	t_h	mm	角形鋼材の板厚	6
	A_w	mm ²	角形鋼材の断面積	1200
	τ_{ths1}	N/mm ²	角形鋼材に発生するせん断応力	4.575
	τ_{ths2}	N/mm ²	角形鋼材に発生するねじりモーメント	14.91

表15-9-1 耐震評価に用いる条件（浸水防止扉（TVF-10））（3/3）

対象部位	記号	単位	定義	数値
扉体止め ブラケットの アンカー ボルト	σ_{at}	N/mm ²	扉体止めブラケットのアンカーボルトに発生する応力	155.2
	T_{ab}	N/mm ²	扉体止めブラケットのアンカーボルトに発生する引張応力	131.1
	f_{at}	N	扉体止めブラケットのアンカーボルトに発生する引張力	11050
	Q_{as}	N/mm ²	扉体止めブラケットのアンカーボルトに発生するせん断応力	48.30
	f_{as}	N	扉体止めブラケットのアンカーボルトに発生するせん断力	4071
	F_{as}	N	扉体止めブラケットのアンカーボルトに発生するせん断応力を各水平方向に分解した値	4072
	L_3	mm	扉体止めブラケットの各寸法	160
	L_4	mm	扉体止めブラケットの各寸法	110
	n_{a1}	本	扉体止めブラケットのアンカーボルト本数	2
	n_{a2}	本	扉体止めブラケットのアンカーボルト本数	4
	A_e	mm ²	扉体止めブラケットのアンカーボルトの有効断面積	84.3
許容応力 (ヒンジピン、 扉体止め ブラケット)	F	—	基準強度	235
	f_t	N/mm ²	許容引張応力	235
	f_b	N/mm ²	許容曲げ応力	235
	f_s	N/mm ²	許容せん断応力	135
許容応力 (ヒンジボル ト)	F	—	基準強度	205
	f_t	N/mm ²	許容引張応力	205
	f_b	N/mm ²	許容曲げ応力	205
	f_s	N/mm ²	許容せん断応力	118
許容応力 (扉体止め ブラケットの アンカーボル ト)	f_{ts}	N/mm ²	せん断力を同時に受けるボルトの許容引張応力	205
	f_{t0}	N/mm ²	許容引張応力(= f_t)	205

15.10 評価結果

浸水防止扉 (TVF-10) の各部材及びアンカーボルトの評価結果をそれぞれ表15-10-1に示す。

浸水防止扉 (TVF-10) の扉体にかかる荷重は耐津波強度計算荷重に比べて極めて小さく、強度計算で十分な強度を有することが確認されていることから、耐震性も有する。

浸水防止扉 (TVF-10) の各部材にかかる発生応力は許容限界値以下であることから、浸水防止扉 (TVF-10) が構造強度を有することを確認した。

表15-10-1 浸水防止扉 (TVF-10) の評価結果 (部品類)

評価部位		発生応力 [N/mm ²]	許容応力 [N/mm ²]	検定比
ヒンジピン		15	135	0.12
ヒンジボルト	扉体正面	52	118	0.45
扉体止め ブラケット	L鋼材	112	235	0.48
	角形鋼材	51	235	0.22
	アンカーボルト	155	205	0.76

第七条（津波による損傷の防止）

安全機能を有する施設は、基準津波（事業指定基準規則第八条に規定する基準津波をいう。第三十四条において同じ。）によりその安全性が損なわれるおそれがないものでなければならない。

本申請は、廃止措置計画用設計津波に対して、津波防護施設であるガラス固化技術開発施設(TVF)ガラス固化技術開発棟の浸水防止設備（浸水防止扉）が地震後の遡上波による浸水に伴う津波荷重及び余震、津波漂流物の衝突に対し、安全性が損なわれるおそれはない。強度評価結果を別添-3に示す「ガラス固化技術開発施設（TVF）ガラス固化技術開発棟 設計津波に対する浸水防止設備（浸水防止扉等）の強度評価」のとおりである。

ガラス固化技術開発施設（TVF）ガラス固化技術開発棟
設計津波に対する浸水防止設備（浸水防止扉等）の強度評価

1. 概要

本資料は、令和2年9月25日付け原規規発第2009252号にて認可を受けた廃止措置計画の変更認可申請書 別添 6-1-3-3「I ガラス固化技術開発施設 (TVF) ガラス固化技術開発棟の津波防護に関する施設の設計方針」(令 02 原機(再) 029)に基づき、津波荷重及び余震を考慮した荷重に対して、ガラス固化技術開発施設 (TVF) ガラス固化技術開発棟に設置している浸水防止設備の構造強度の評価結果を示すものである。

設計津波が到達する建家の開口部に設置している浸水防止設備(浸水防止扉 TVF-1、浸水防止扉 TVF-2、浸水防止扉 TVF-3、浸水防止扉 TVF-4、ガラリ延長ダクト TVF-5、浸水防止扉 TVF-6、浸水防止扉 TVF-7、ガラリ延長ダクト TVF-8、窓遮へい板 TVF-9 及び浸水防止扉 TVF-10)について評価を行う。

浸水防止扉である TVF-1~4、TVF-6、TVF-7 は、通常が閉状態であることから閉の状態での強度評価を行う。浸水防止扉 TVF-10 は、平日日勤時は通行のため開状態、夜間休日時は閉状態であるものの、津波襲来前に閉状態にできることを確認していることから、閉状態における強度評価を行う。

2. 一般事項

2.1 配置概要

ガラス固化技術開発施設（TVF）ガラス固化技術開発棟における浸水防止設備の設置位置図を図 2-1-1 に示す。

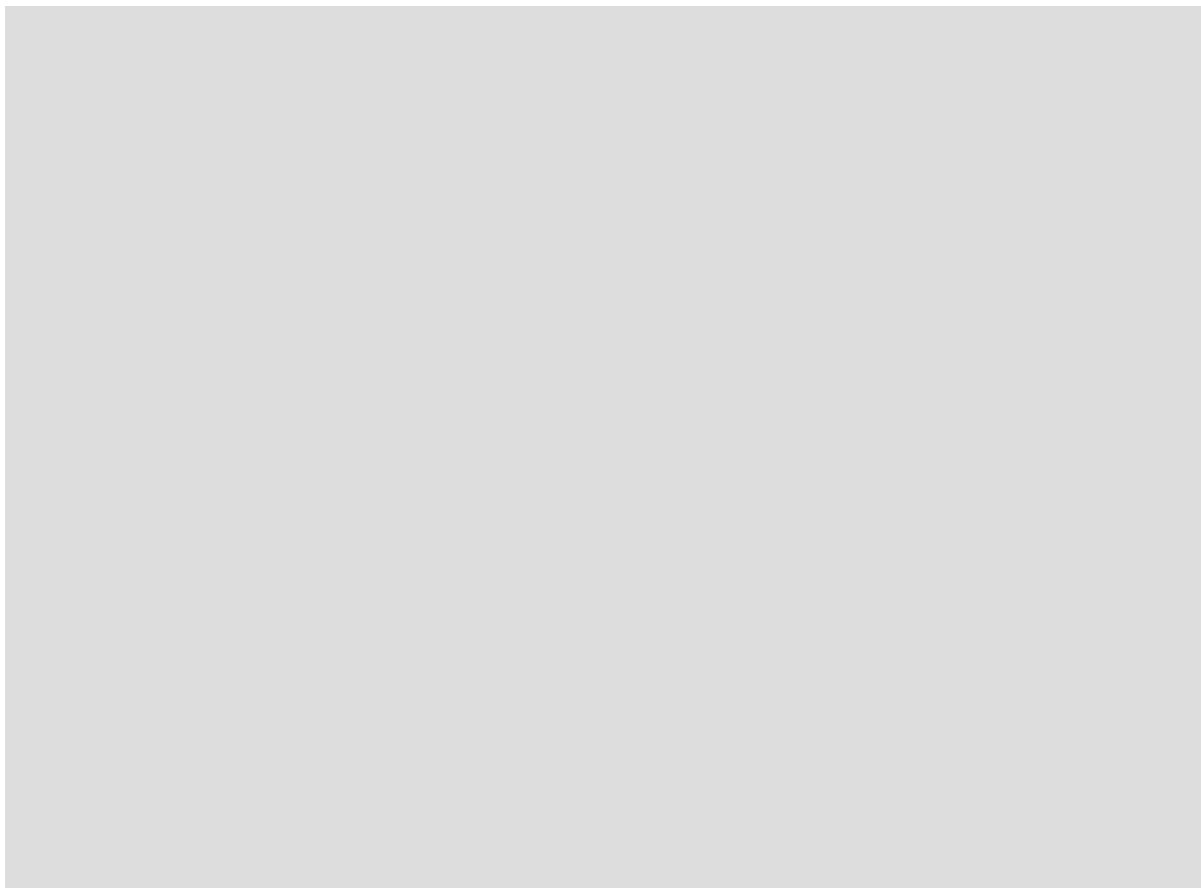


図 2-1-1 浸水防止設備の設置位置図（図中の番号 1～10 が浸水防止設備の設置位置）
（ガラス固化技術開発施設（TVF）ガラス固化技術開発棟）

2.2 構造概要

浸水防止扉（TVF-1～4、6、7、10）は、片開型又は横引型の鋼製扉であり、扉板の背面に芯材（主桁及び縦桁）を配した構造である。扉枠は、アンカーボルトにより建家壁面に固定する構造である。

ガラリ延長ダクト（TVF-5）は、排気口ボックス、ダクト配管及びダクトカバーから構成される。排気口ボックスは鋼製の箱であり、板の背面に芯材（主桁及び縦桁）を配し、外枠をアンカーボルトにより建家壁面に固定する構造である。ダクト配管は排気口ボックスとダクトカバーを連結する配管であり、リングガーダをアンカーボルトにより建家壁面に固定する構造である。また、ダクトカバーは鋼製の箱であり、外枠をアンカーボルトで建家壁面に固定する構造である。

ガラリ延長ダクト（TVF-8）は、給気口ボックス、ダクト配管及びダクトカバーから構成される。給気口ボックスは鋼製の箱であり、板の背面に芯材（主桁及び縦桁）を配し、外枠をアンカーボルトにより建家壁面に固定する構造である。ダクト配管は給気口ボックスとダクトカバーを連結する配管であり、リングガーダをアンカーボルトにより建家壁面に固定する構造である。また、ダクトカバーは鋼製の箱であり、外枠をアンカーボルトで建家壁面に固定する構造である。

窓遮へい板（TVF-9）は、扉板の背面に芯材（主桁）を配した構造である。枠は、アンカーボルトにより建家壁面に固定する構造である。

2.3 評価方針

浸水防止設備の強度評価は、核燃料サイクル工学研究所 再処理施設 廃止措置計画変更認可申請書 別添 6-1-3-3「I ガラス固化技術開発施設 (TVF) ガラス固化技術開発棟の津波防護に関する施設の設計方針」にて設定している荷重及び荷重の組合せ並びに許容限界を踏まえ、浸水防止設備の評価部位の発生応力が許容限界内に収まることを確認する。

各設備の評価部位の発生応力は「荷重及び荷重の組合せ」に示す荷重から、「計算方法」に示す方法により算出し、許容限界は「許容限界」に示す値とする。

浸水防止設備の強度評価フローを図 2-3-1 に示す。評価部位は、その構造を踏まえ、津波及び余震に伴う荷重の作用方向及び伝達経路を考慮して設定する。

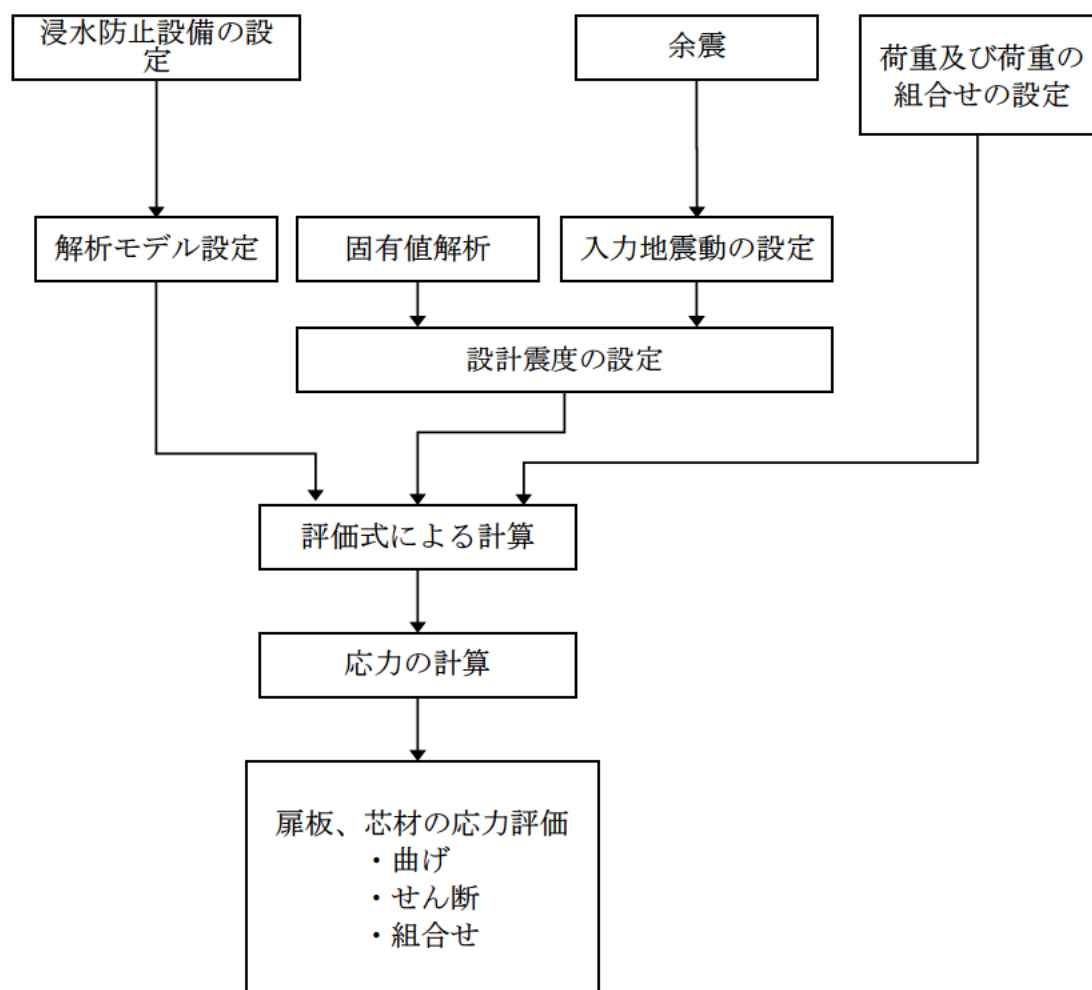


図 2-3-1 強度評価フロー

2.4 適用基準

適用する基準等を以下に示す。

- (1) 建築基準法・同施行令
- (2) 鋼構造設計規準—許容応力度設計法—（（社）日本建築学会、2005 改定）
- (3) 鉄筋コンクリート構造計算規準・同解説（（社）日本建築学会、2010 改定）
- (4) 日本工業規格 JIS G 4304（2012）熱間圧延ステンレス鋼板及び鋼帯

3. 浸水防止扉 (TVF-1)

3.1 記号の説明

浸水防止扉 (TVF-1) の強度評価に用いる記号を表 3-1-1 に示す。

表 3-1-1 浸水防止扉 (TVF-1) の強度評価に用いる記号 (1/2)

記号	定義	単位
h	波力算定用津波高さ	m
P_{hn}	該当部位の扉板及び主桁に作用する単位面積あたりの静水圧荷重	kN/m^2
ρ	海水の単位体積重量 (密度)	t/m^3
g	重力加速度	m/s^2
H_{Xn}	当該部分の浸水深	m
K_S	単位面積あたりの余震による地震荷重	kN/m^2
S_d	弾性設計用地震動	—
G	扉体自重	t
K_H	水平震度	—
b	扉全体の受圧幅	m
H_g	受圧高	m
P'_n	該当部位の縦桁に作用する単位長さあたりの荷重	kN/m
P_n	該当部位の扉板及び主桁に作用する単位面積あたりの荷重	kN/m^2
B	受圧幅	m
$\sigma_{pa\ n\ m}$	津波と余震荷重により扉板に生じる応力 (区画 n 、 m)	N/mm^2
σ_p	扉板に生じる応力	N/mm^2
t	扉体の板厚	mm
β_n	扉板に発生する応力の応力係数	—
C_n	扉板の短辺側の長さ	mm
a_n	主桁ピッチ	m
b_m	縦桁ピッチ	m
W_n	該当部位の主桁が受ける単位長さあたりの荷重	kN/m
M_n	主桁に生じる曲げモーメント	$\text{kN}\cdot\text{m}$
L	主桁の長さ	m
Q_n	主桁に生じるせん断力	$\text{kN}\cdot\text{m}$
σ_n	主桁に生じる曲げ応力	N/mm^2
Z_{Xn}	主桁の断面係数	mm^3
τ_n	主桁に生じるせん断応力	N/mm^2
A_{Wn}	主桁のせん断断面積	mm^2

表 3-1-1 浸水防止扉 (TVF-1) の強度評価に用いる記号 (2/2)

記号	定義	単位
σ_{cn}	主桁に生じる組合せ応力	N/mm ²
σ_c	主桁に生じる組合せ応力 (最大値)	N/mm ²
M'_n	縦桁に生じる曲げモーメント	kN・m
P_{an}	該当部位の縦桁に作用する単位長さあたりの直線形分布荷重	kN/m
P_{bn}	該当部位の縦桁に作用する単位長さあたりの等分布荷重	kN/m
Q'_n	縦桁に生じるせん断力	kN・m
σ'_n	縦桁に生じる曲げ応力	N/mm ²
Z'_{xn}	縦桁の断面係数	mm ³
τ'_n	縦桁に生じるせん断応力	N/mm ²
A'_{wn}	縦桁のせん断断面積	mm ²
σ'_{cn}	縦桁に生じる組合せ応力	N/mm ²
σ'_c	縦桁に生じる組合せ応力 (最大値)	N/mm ²

3.2 評価部位

評価部位は、浸水防止扉（TVF-1）の構造上の特徴を踏まえ選定する。浸水防止扉（TVF-1）は、横引型の鋼製扉であり、鋼製の扉板に芯材を取り付けて、締付装置を鋼製の扉枠に差し込み、扉と扉枠を一体化させる構造である。

浸水防止扉（TVF-1）に生じる津波及び余震に伴う荷重は、扉板から芯材（主桁、縦桁）まで、芯材から扉枠を介して躯体に伝達される。このため、評価部位は、浸水防止扉（TVF-1）の扉板、主桁、縦桁とする。

浸水防止扉(TVF-1)の構造図を図 3-2-1、評価部位を図 3-2-2 に示す。

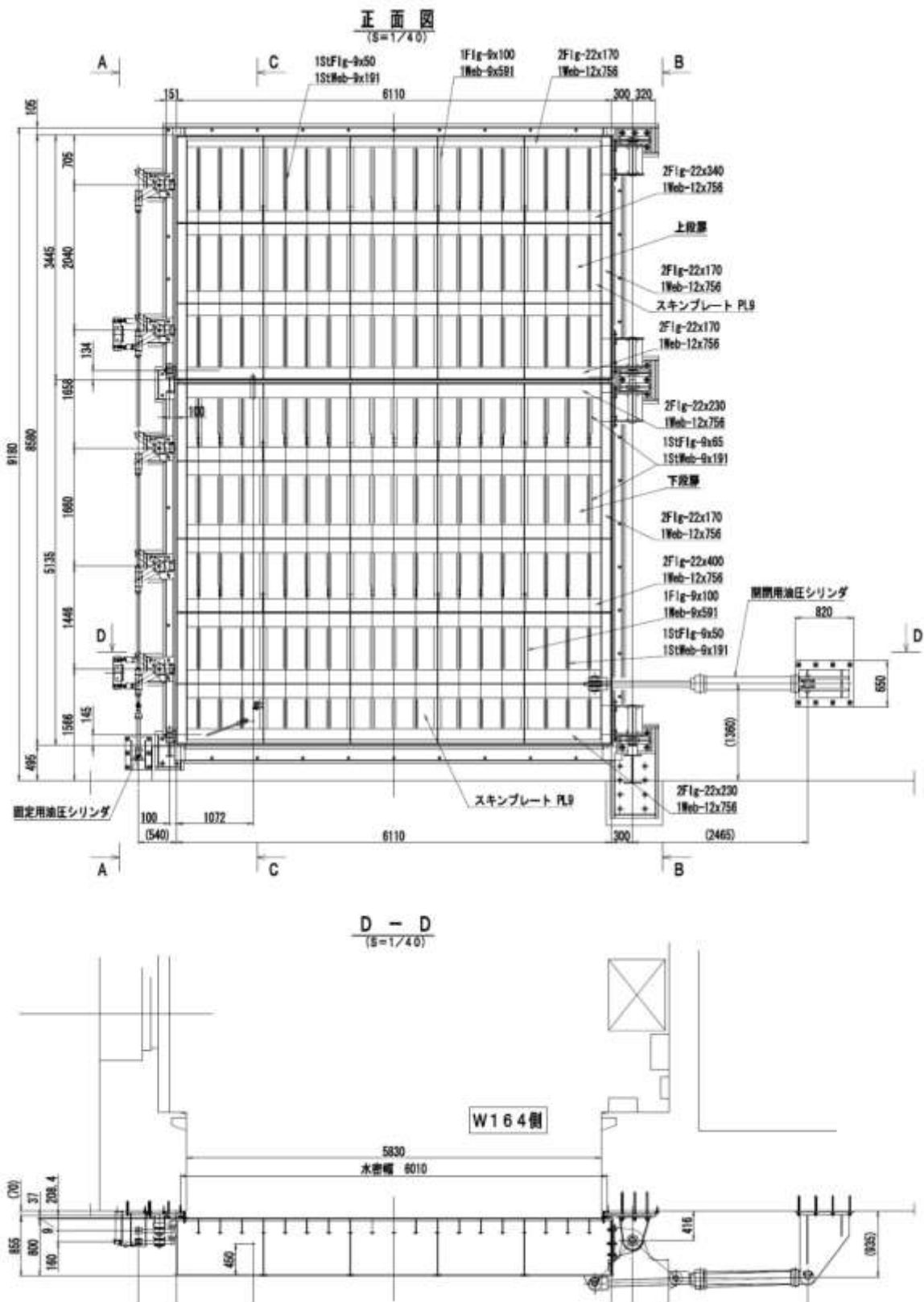


図 3-2-1 浸水防止扉 (TVF-1) の構造図 (単位 : mm)

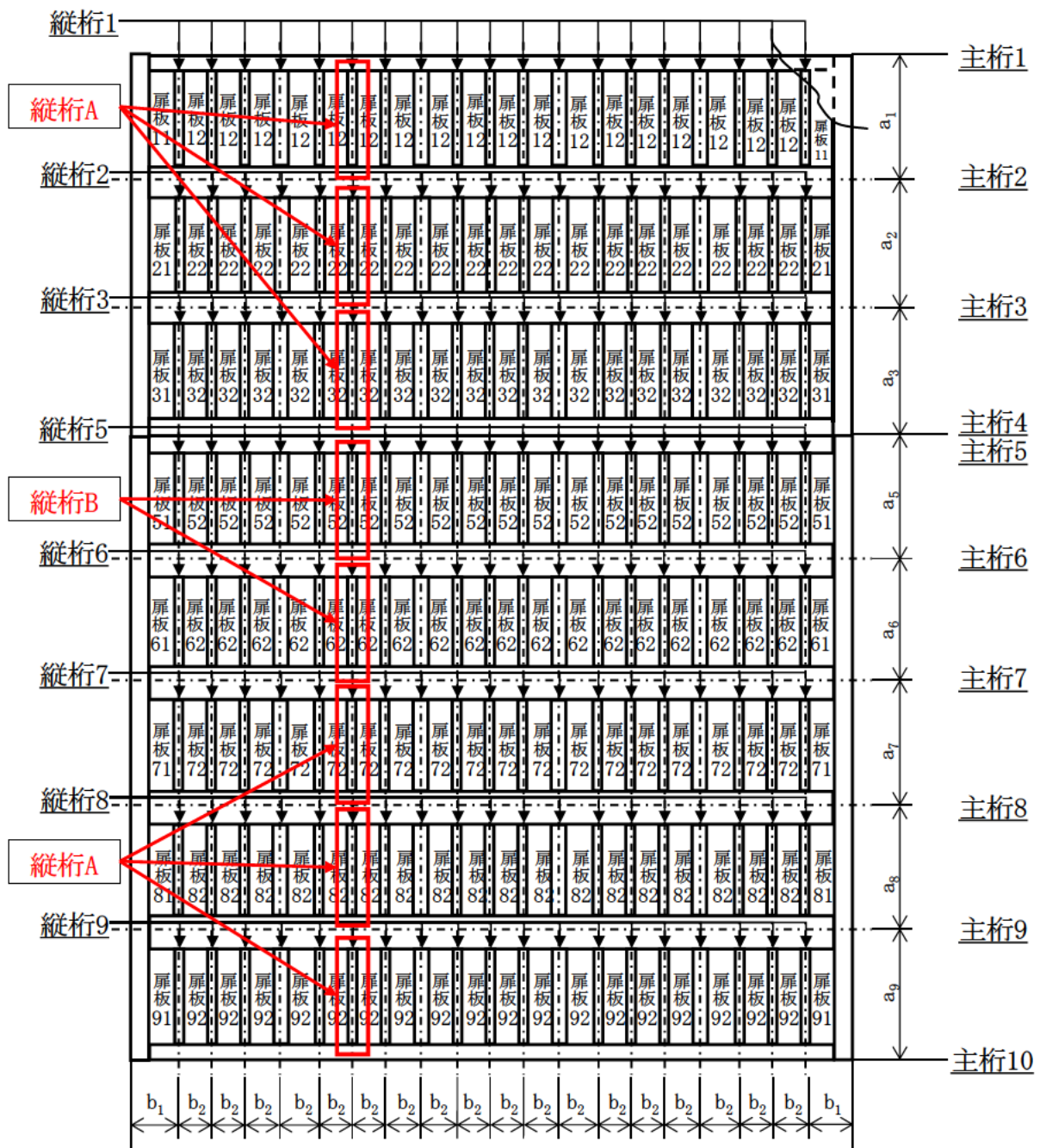


図 3-2-2 浸水防止扉 (TVF-1) の評価部位

3.3 構造強度評価方法

浸水防止扉（TVF-1）の強度評価は、「3.2 評価部位」に示す評価部位に対し、「3.4 荷重及び荷重の組合せ」に示す荷重及び荷重の組合せを踏まえ、「3.7 計算方法」に示す方法を用いて応力を算定し、「3.5 許容限界」に示す許容限界以内であることを確認する。

3.4 荷重及び荷重の組合せ

強度評価に用いる荷重及び荷重の組合せは、以下のとおりとする。

(1) 荷重

a. 津波による波力

遡上津波荷重については、ガラス固化技術開発施設（TVF）ガラス固化技術開発棟の地表面から波力算定用津波高さ h までの高さを考慮して算定する。算定に当たっては、静水圧及び動水圧の影響として水深係数 $\alpha=3.0$ を考慮する。

b. 余震による荷重

余震による荷重として、別添 6-1-3-3「Ⅱ 余震による地震応答解析」の応答値による慣性力を考慮する。

c. 風荷重

風荷重については、建築基準法施行令（昭和 25 年政令第 338 号）の規定に基づき組合せを考慮しない。

d. 積雪荷重

積雪荷重については、建築基準法施行令（昭和 25 年政令第 338 号）の規定に基づき特定行政庁が指定する区域に該当しないため考慮しない。

(2) 荷重の設定

a. 津波による遡上津波荷重（ P_{hn} ）

津波に伴う荷重として、遡上津波荷重を考慮する。

$$P_{hn} = \rho \cdot g \cdot H_{Xn}$$

設計津波高さが T.P. +12.3 m、ガラス固化技術開発施設（TVF）ガラス固化技術開発棟の G.L. が T.P. +7.65 m であることから、浸水深は 4.65 m となり、これに水深係数 $\alpha=3.0$ を考慮して、津波の浸水高さは 13.95 m として評価を行う。

津波に伴う荷重の算定に用いる水圧作用高さ及び海水の密度を表 3-4-1 に示す。

表 3-4-1 水圧作用高さ及び海水の密度

設備名称	水圧作用高さ EL. [m]	海水の密度 [t/m ³]
浸水防止扉 (TVF-1)	13.95	1.03

b. 余震荷重 (K_S)

余震による荷重は、弾性設計用地震動 S_d に伴う地震力（動水圧を含まない。）とする。

余震時の扉体自重による慣性力を考慮する。余震による荷重 K_S は、浸水防止扉の固定荷重 G に水平震度 K_H を乗じた次式により算出する。

$$K_S = \frac{K_H \cdot G \cdot g}{b \cdot H_g}$$

c. 縦桁に作用する荷重 (P'_n)

縦桁に作用する荷重は、上記 a、b の荷重の合計に、縦桁が受け持つ荷重の受圧幅 B を乗じた次式により算出する。

$$P'_n = B \cdot P_n$$

(3) 荷重の組合せ

強度計算に用いる荷重の組合せは、別添 6-1-3-3 「ガラス固化技術開発施設 (TVF) ガラス固化技術開発棟の廃止措置計画用設計津波に対する津波影響評価に関する説明書 III-1 設計津波に対する津波防護施設の強度評価」に示す、荷重条件の最も厳しいケース 2 (波力+余震) の条件で実施する。浸水防止扉 TVF-1 の強度評価に用いる荷重の組合せを表 3-4-2 に示す。

表 3-4-2 強度評価に用いる荷重の組合せ

設備名称	荷重の組合せ ^{※1}
浸水防止扉 (TVF-1)	$P_n = P_{hn} + K_S$

※1 P_{hn} は津波による波力、 K_S は余震による荷重を示す。

3.5 許容限界

(1) 使用材料

浸水防止扉（TVF-1）を構成する扉板及び芯材の使用材料を表 3-5-1 に示す。

表 3-5-1 扉板及び芯材の使用材料

部位		材質	仕様[mm]
扉板（上、下段扉）		SUS304	6170×8580×t9
芯材 （上段扉）	主桁（最上段）	SUS304	C800×170×12×22
	主桁（中間）	SUS304	H800×340×12×22
	主桁（最下段）	SUS304	C800×170×12×22
	縦桁 A	SUS304	T200×50×9×9 ※ ²
芯材 （下段扉）	主桁（最上段）	SUS304	C800×230×12×22
	主桁（中間）	SUS304	H800×400×12×22
	主桁（最下段）	SUS304	C800×230×12×22
	縦桁 A	SUS304	T200×50×9×9 ※ ²
	縦桁 B	SUS304	T200×65×9×9 ※ ²

※² 板を溶接して組み合わせた T 型構造の部材

(2) 許容限界

扉板及び芯材の許容限界は、「鋼構造設計規準—許容応力度設計法—（（社）日本建築学会、2005 改定）」を踏まえて表 3-5-2 の値とする。

表 3-5-2 扉板及び芯材の許容限界

材料	短期許容応力度[N/mm ²]	
	曲げ	せん断
SUS304 ※ ³	205	118

※³ 許容応力度を決定する場合の基準値 F の値は、「JIS G 4304:2012 熱間圧延ステンレス鋼板及び鋼帯」に基づく

3.6 設計用地震力

浸水防止設備 TVF-1、TVF-2、TVF-3、TVF-4、TVF-5、TVF-6、TVF-7、TVF-8、TVF-9、TVF-10 の固有周期が 0.05 秒以下であることを確認したため、ガラス固化技術開発施設 (TVF) 浸水防止扉の強度計算で用いる設計震度は、別添 6-1-3-3 「Ⅱ 余震による地震応答解析」で得られた水平震度 0.5 を 1.2 倍にした 0.6 を用いる。

3.7 計算方法

浸水防止扉（TVF-1）の強度評価における応力の計算方法を以下に示す。

(1) 扉板

扉板に生じる応力は、津波及び余震に伴う荷重を考慮し、等変分布荷重及び等分布荷重を受ける周辺固定支持の矩形板として、「土木学会 構造力学公式集」に基づき、次式により算定する。

$$\sigma_{pa\ nm} = \frac{\beta_1 \cdot 1000P_n \cdot C_1^2}{t^2} + \frac{\beta_2 \cdot 1000(P_{n+1} - P_n) \cdot C_2^2}{t^2}$$

$$C_1 = C_2 = \text{MIN}(a_n, b_m)$$

$$\sigma_p = \text{MAX}(\sigma_{pa\ nm})$$

$$(n = 1 \sim 9, m = 1, 2)$$

浸水防止扉（TVF-1）の扉板に生じる応力の例を図 3-7-1 に、扉板の評価部位の番号を図 3-2-2 に示す。

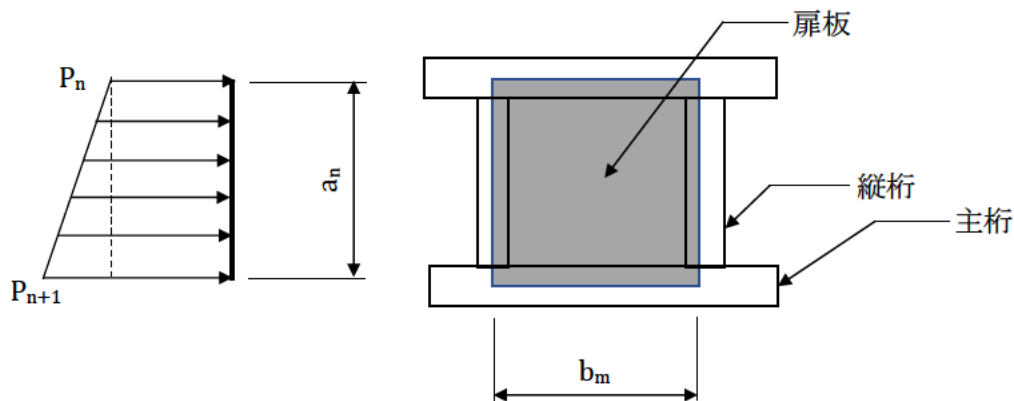


図 3-7-1 扉板に生じる応力の例

(2) 芯材

芯材に生じる応力は、津波及び余震に伴う荷重を考慮し、荷重を負担する芯材の取付方向（鉛直又は水平）に応じて、「日本機械学会 機械工学便覧基礎編 A4 材料力学」の「はり」の公式に基づき、それぞれ算定する。

a. 主桁

水平方向に取り付く主桁については、扉に生じる荷重を算定し、次式により算定する。主桁に生じる荷重の例を図 3-7-2 に示す。

$$W_1 = \frac{(2P_1 + P_2) \cdot a_1}{6}$$

$$W_2 = \frac{(2P_2 + P_1) \cdot a_1}{6} + \frac{(2P_2 + P_3) \cdot a_2}{6}$$

$$W_3 = \frac{(2P_3 + P_2) \cdot a_2}{6} + \frac{(2P_3 + P_4) \cdot a_3}{6}$$

$$W_4 = \frac{(2P_4 + P_3) \cdot a_3}{6}$$

$$W_5 = \frac{(2P_5 + P_6) \cdot a_5}{6}$$

$$W_6 = \frac{(2P_6 + P_5) \cdot a_5}{6} + \frac{(2P_6 + P_7) \cdot a_6}{6}$$

$$W_7 = \frac{(2P_7 + P_6) \cdot a_6}{6} + \frac{(2P_7 + P_8) \cdot a_7}{6}$$

$$W_8 = \frac{(2P_8 + P_7) \cdot a_7}{6} + \frac{(2P_8 + P_9) \cdot a_8}{6}$$

$$W_9 = \frac{(2P_9 + P_8) \cdot a_8}{6} + \frac{(2P_9 + P_{10}) \cdot a_9}{6}$$

$$W_{10} = \frac{(2P_{10} + P_9) \cdot a_9}{6}$$

$$M_n = \frac{W_n \cdot L^2}{8}$$

$$Q_n = \frac{W_n \cdot L}{2}$$

$$\sigma_n = \frac{1 \times 10^6 M_n}{Z_{xn}}$$

$$\tau_n = \frac{1000Q_n}{A_{wn}}$$

$$\sigma_{cn} = \sqrt{\sigma_n^2 + 3\tau_n^2}$$

$$\sigma_c = \text{MAX}(\sigma_{cn}) \quad (n = 1 \sim 10)$$

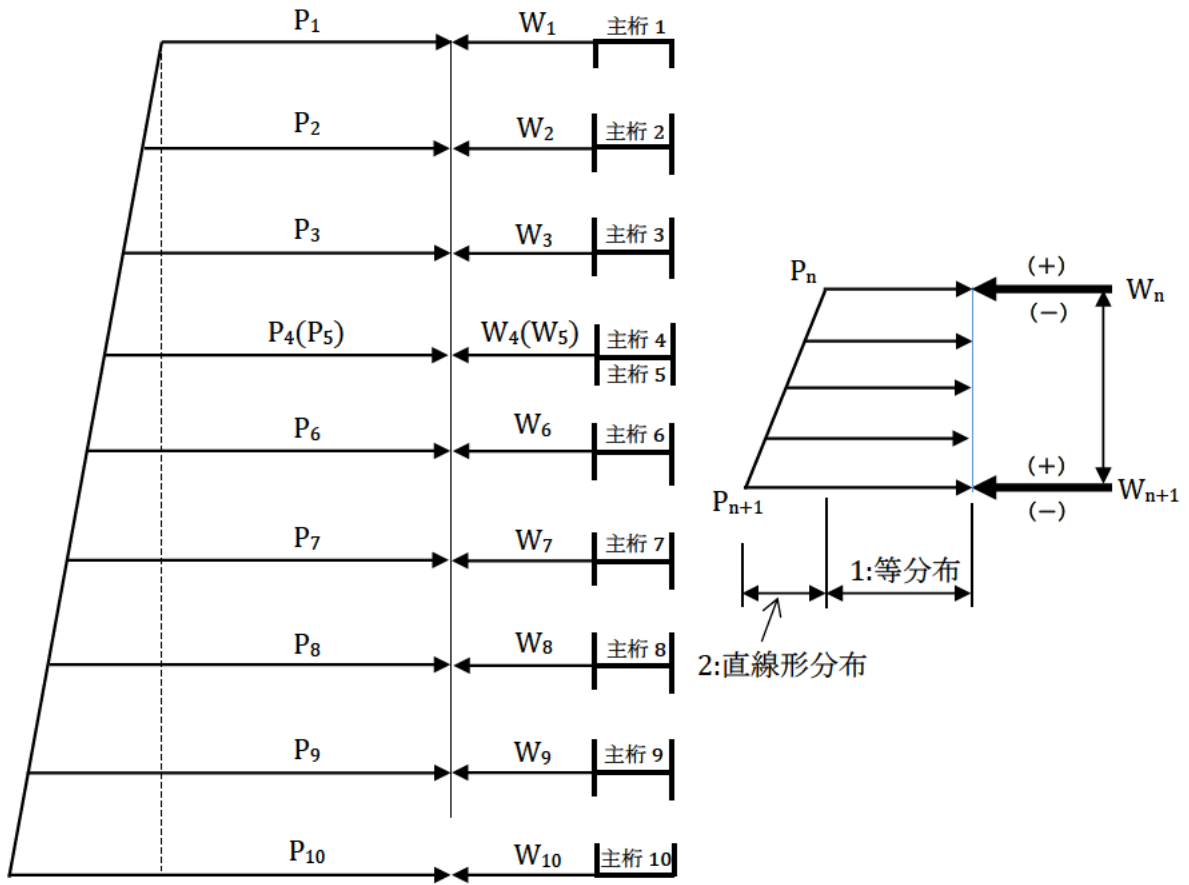


図 3-7-2 主桁に生じる荷重の例

b. 縦桁

鉛直方向に取付く縦桁については、荷重は各桁（中間縦桁及び端縦桁）で分担することとし、等分布荷重を受ける両端支持の単純梁として、次式により算定する。縦桁に生じる荷重の例を図 3-7-3 に示す。

$$M'_n = a_n^2 \cdot \left(\frac{P_{an}}{9\sqrt{3}} + \frac{P_{bn}}{8} \right)$$

$$Q'_n = a_n \cdot \left(\frac{P_{an}}{3} + \frac{P_{bn}}{2} \right)$$

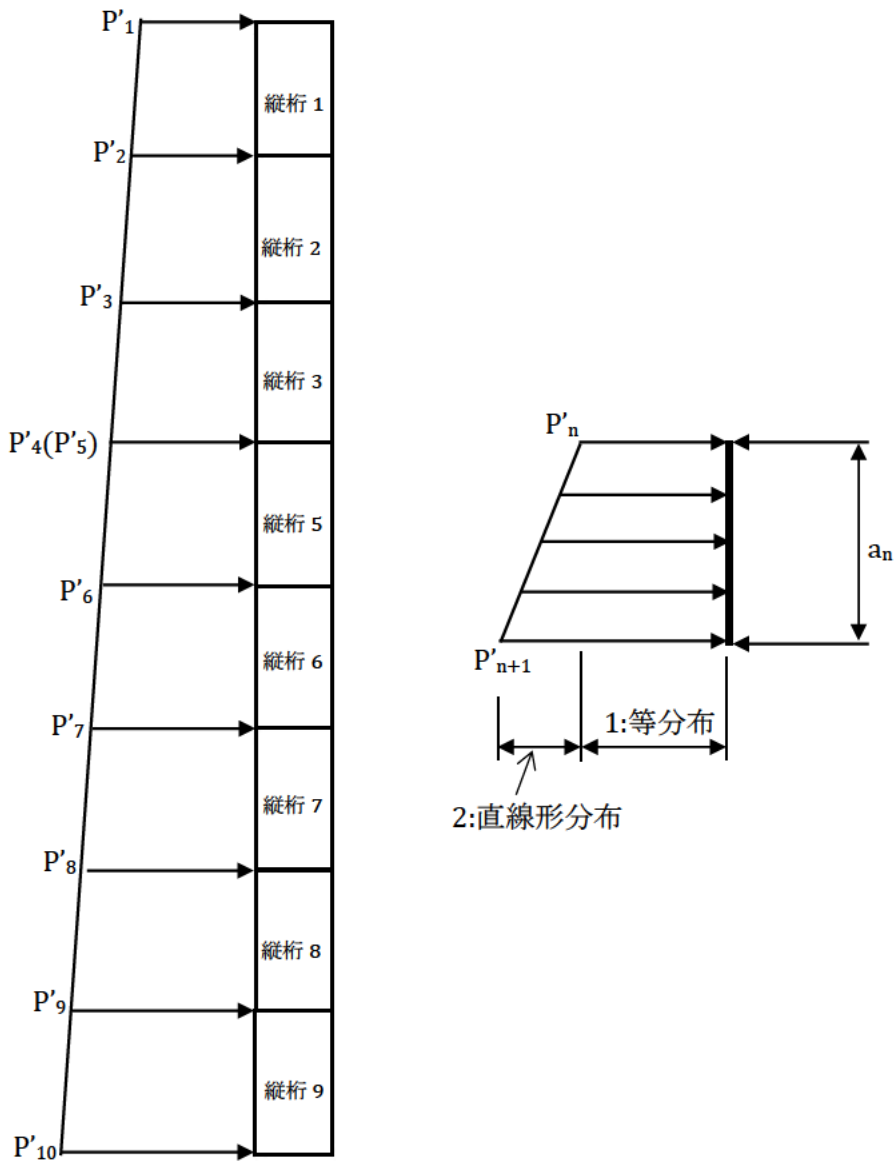
$$P_{an} = P'_{n+1} - P'_n, \quad P_{bn} = P'_n$$

$$\sigma'_n = \frac{1 \times 10^6 \cdot M'_n}{Z'_{Xn}}$$

$$\tau'_n = \frac{1000 \cdot Q'_n}{A'_{Wn}}$$

$$\sigma'_{cn} = \sqrt{\sigma_n'^2 + 3\tau_n'^2}$$

$$\sigma'_c = \text{MAX}(\sigma'_{cn}) \quad (n = 1 \sim 9)$$



(1 : 等分布成分が P_{bn} 、 2 : 直線形分布成分が P_{an})

図 3-7-3 縦桁に生じる荷重の例

3.8 計算条件

「3.7 計算方法」に用いる評価条件を表 3-8-1 に示す。

表 3-8-1 浸水防止扉（TVF-1）の強度評価に用いる条件(1/10)

対象部位	記号	単位	定義	数値
扉板	H_{X1}	m	水頭高さ(主桁 1)	4.875
	H_{X2}	m	水頭高さ(主桁 2)	6.110
	H_{X3}	m	水頭高さ(主桁 3)	7.240
	H_{X4}	m	水頭高さ(主桁 4)	8.320
	H_{X5}	m	水頭高さ(主桁 5)	8.320
	H_{X6}	m	水頭高さ(主桁 6)	9.460
	H_{X7}	m	水頭高さ(主桁 7)	10.550
	H_{X8}	m	水頭高さ(主桁 8)	11.590
	H_{X9}	m	水頭高さ(主桁 9)	12.590
	H_{X10}	m	水頭高さ(主桁 10)	13.455
	t	mm	扉板厚さ	9
	β_1	—	応力係数(等分布荷重成分)	0.5
	β_2	—	応力係数(直線分布荷重成分)	0.3
	C_1	m	扉板の短辺側の長さ(n = 1~9, m = 1)	0.336
			扉板の短辺側の長さ(n = 1~9, m = 2)	0.306
	C_2	m	扉板の短辺側の長さ(n = 1~9, m = 1)	0.336
			扉板の短辺側の長さ(n = 1~9, m = 2)	0.306
	a_1	m	主桁ピッチ	1.235
	a_2	m	主桁ピッチ	1.130
	a_3	m	主桁ピッチ	1.080
	a_5	m	主桁ピッチ	1.140
	a_6	m	主桁ピッチ	1.090
	a_7	m	主桁ピッチ	1.040
a_8	m	主桁ピッチ	1.000	
a_9	m	主桁ピッチ	0.865	

表 3-8-1 浸水防止扉 (TVF-1) の強度評価に用いる条件 (2/10)

対象部位	記号	単位	定義	数値
扉板	b_1	m	縦桁ピッチ	0.336
	b_2	m	縦桁ピッチ	0.306
	P_{h1}	kN/m^2	単位面積当たりの津波荷重(主桁 1)	49.24
	P_{h2}	kN/m^2	単位面積当たりの津波荷重(主桁 2)	61.70
	P_{h3}	kN/m^2	単位面積当たりの津波荷重(主桁 3)	73.10
	P_{h4}	kN/m^2	単位面積当たりの津波荷重(主桁 4)	84.00
	P_{h5}	kN/m^2	単位面積当たりの津波荷重(主桁 5)	84.00
	P_{h6}	kN/m^2	単位面積当たりの津波荷重(主桁 6)	95.60
	P_{h7}	kN/m^2	単位面積当たりの津波荷重(主桁 7)	106.6
	P_{h8}	kN/m^2	単位面積当たりの津波荷重(主桁 8)	117.1
	P_{h9}	kN/m^2	単位面積当たりの津波荷重(主桁 9)	127.2
	P_{h10}	kN/m^2	単位面積当たりの津波荷重(主桁 10)	135.9
	K_S	kN/m^2	単位面積当たりの余震荷重	2.579
	P_1	kN/m^2	単位面積当たりの作用荷重(主桁 1)	51.82
	P_2	kN/m^2	単位面積当たりの作用荷重(主桁 2)	64.30
	P_3	kN/m^2	単位面積当たりの作用荷重(主桁 3)	75.70
	P_4	kN/m^2	単位面積当たりの作用荷重(主桁 4)	86.60
	P_5	kN/m^2	単位面積当たりの作用荷重(主桁 5)	86.60
	P_6	kN/m^2	単位面積当たりの作用荷重(主桁 6)	98.20
	P_7	kN/m^2	単位面積当たりの作用荷重(主桁 7)	109.2
	P_8	kN/m^2	単位面積当たりの作用荷重(主桁 8)	119.7
	P_9	kN/m^2	単位面積当たりの作用荷重(主桁 9)	129.8
	P_{10}	kN/m^2	単位面積当たりの作用荷重(主桁 10)	138.5
	$\sigma_{pa 11}$	N/mm^2	扉板に生じる応力 (区画 1、1)	41.21
	$\sigma_{pa 12}$	N/mm^2	扉板に生じる応力 (区画 1、2)	34.17
	$\sigma_{pa 21}$	N/mm^2	扉板に生じる応力 (区画 2、1)	49.43
$\sigma_{pa 22}$	N/mm^2	扉板に生じる応力 (区画 2、2)	40.98	
$\sigma_{pa 31}$	N/mm^2	扉板に生じる応力 (区画 3、1)	57.14	

表 3-8-1 浸水防止扉 (TVF-1) の強度評価に用いる条件 (3/10)

対象部位	記号	単位	定義	数値
扉板	$\sigma_{pa 32}$	N/mm ²	扉板に生じる応力 (区画 3、2)	47.38
	$\sigma_{pa 51}$	N/mm ²	扉板に生じる応力 (区画 5、1)	65.01
	$\sigma_{pa 52}$	N/mm ²	扉板に生じる応力 (区画 5、2)	53.90
	$\sigma_{pa 61}$	N/mm ²	扉板に生じる応力 (区画 6、1)	72.82
	$\sigma_{pa 62}$	N/mm ²	扉板に生じる応力 (区画 6、2)	60.38
	$\sigma_{pa 71}$	N/mm ²	扉板に生じる応力 (区画 7、1)	80.25
	$\sigma_{pa 72}$	N/mm ²	扉板に生じる応力 (区画 7、2)	66.54
	$\sigma_{pa 81}$	N/mm ²	扉板に生じる応力 (区画 8、1)	87.38
	$\sigma_{pa 82}$	N/mm ²	扉板に生じる応力 (区画 8、2)	72.45
	$\sigma_{pa 91}$	N/mm ²	扉板に生じる応力 (区画 9、1)	93.81
	$\sigma_{pa 92}$	N/mm ²	扉板に生じる応力 (区画 9、2)	77.79
(主桁) 芯材	L	m	主桁の長さ	6.170
	W_1	kN/m	単位長さ当たりの作用荷重(主桁 1)	34.56
	W_2	kN/m	単位長さ当たりの作用荷重(主桁 2)	75.60
	W_3	kN/m	単位長さ当たりの作用荷重(主桁 3)	83.46
	W_4	kN/m	単位長さ当たりの作用荷重(主桁 4)	44.80
	W_5	kN/m	単位長さ当たりの作用荷重(主桁 5)	51.57
	W_6	kN/m	単位長さ当たりの作用荷重(主桁 6)	109.3
	W_7	kN/m	単位長さ当たりの作用荷重(主桁 7)	116.1
	W_8	kN/m	単位長さ当たりの作用荷重(主桁 8)	122.0
	W_9	kN/m	単位長さ当たりの作用荷重(主桁 9)	120.6
	W_{10}	kN/m	単位長さ当たりの作用荷重(主桁 10)	58.66
	M_1	kN・m	主桁 1 に生じる曲げモーメント	164.46
	M_2	kN・m	主桁 2 に生じる曲げモーメント	359.75
	M_3	kN・m	主桁 3 に生じる曲げモーメント	397.34
M_4	kN・m	主桁 4 に生じる曲げモーメント	213.19	

表 3-8-1 浸水防止扉 (TVF-1) の強度評価に用いる条件 (4/10)

対象 部位	記号	単位	定義	数値
(主桁 芯材)	M ₅	kN・m	主桁 5 に生じる曲げモーメント	245.40
	M ₆	kN・m	主桁 6 に生じる曲げモーメント	520.12
	M ₇	kN・m	主桁 7 に生じる曲げモーメント	552.47
	M ₈	kN・m	主桁 8 に生じる曲げモーメント	580.55
	M ₉	kN・m	主桁 9 に生じる曲げモーメント	573.89
	M ₁₀	kN・m	主桁 10 に生じる曲げモーメント	279.14
	Q ₁	kN	主桁 1 に生じるせん断力	106.62
	Q ₂	kN	主桁 2 に生じるせん断力	233.23
	Q ₃	kN	主桁 3 に生じるせん断力	257.60
	Q ₄	kN	主桁 4 に生じるせん断力	138.21
	Q ₅	kN	主桁 5 に生じるせん断力	159.09
	Q ₆	kN	主桁 6 に生じるせん断力	337.19
	Q ₇	kN	主桁 7 に生じるせん断力	358.17
	Q ₈	kN	主桁 8 に生じるせん断力	376.37
	Q ₉	kN	主桁 9 に生じるせん断力	372.05
	Q ₁₀	kN	主桁 10 に生じるせん断力	180.97
	Z _{x1}	mm ³	断面係数 (主桁 1)	3911000
	Z _{x2}	mm ³	断面係数 (主桁 2)	6741000
	Z _{x3}	mm ³	断面係数 (主桁 3)	6741000
	Z _{x4}	mm ³	断面係数 (主桁 4)	3911000
	Z _{x5}	mm ³	断面係数 (主桁 5)	4910000
	Z _{x6}	mm ³	断面係数 (主桁 6)	7740000
	Z _{x7}	mm ³	断面係数 (主桁 7)	7740000
	Z _{x8}	mm ³	断面係数 (主桁 8)	7740000
	Z _{x9}	mm ³	断面係数 (主桁 9)	7740000
	Z _{x10}	mm ³	断面係数 (主桁 10)	4910000
A _{W1}	mm ²	せん断断面積 (主桁 1)	9072	
A _{W2}	mm ²	せん断断面積 (主桁 2)	9072	

表 3-8-1 浸水防止扉 (TVF-1) の強度評価に用いる条件 (5/10)

対象部位	記号	単位	定義	数値
(主桁) 芯材	A_{W3}	mm^2	せん断断面積 (主桁 3)	9072
	A_{W4}	mm^2	せん断断面積 (主桁 4)	9072
	A_{W5}	mm^2	せん断断面積 (主桁 5)	9072
	A_{W6}	mm^2	せん断断面積 (主桁 6)	9072
	A_{W7}	mm^2	せん断断面積 (主桁 7)	9072
	A_{W8}	mm^2	せん断断面積 (主桁 8)	9072
	A_{W9}	mm^2	せん断断面積 (主桁 9)	9072
	A_{W10}	mm^2	せん断断面積 (主桁 10)	9072
	σ_1	N/mm^2	主桁 1 の曲げ応力	42.05
	σ_2	N/mm^2	主桁 2 の曲げ応力	53.37
	σ_3	N/mm^2	主桁 3 の曲げ応力	58.94
	σ_4	N/mm^2	主桁 4 の曲げ応力	54.51
	σ_5	N/mm^2	主桁 5 の曲げ応力	49.98
	σ_6	N/mm^2	主桁 6 の曲げ応力	67.20
	σ_7	N/mm^2	主桁 7 の曲げ応力	71.38
	σ_8	N/mm^2	主桁 8 の曲げ応力	75.01
	σ_9	N/mm^2	主桁 9 の曲げ応力	74.15
	σ_{10}	N/mm^2	主桁 10 の曲げ応力	56.85
	τ_1	N/mm^2	主桁 1 のせん断応力	11.75
	τ_2	N/mm^2	主桁 2 のせん断応力	25.71
	τ_3	N/mm^2	主桁 3 のせん断応力	28.40
	τ_4	N/mm^2	主桁 4 のせん断応力	15.23
	τ_5	N/mm^2	主桁 5 のせん断応力	17.54
	τ_6	N/mm^2	主桁 6 のせん断応力	37.17
	τ_7	N/mm^2	主桁 7 のせん断応力	39.48
	τ_8	N/mm^2	主桁 8 のせん断応力	41.49
	τ_9	N/mm^2	主桁 9 のせん断応力	41.01
	τ_{10}	N/mm^2	主桁 10 のせん断応力	19.95

表 3-8-1 浸水防止扉 (TVF-1) の強度評価に用いる条件 (6/10)

対象部位	記号	単位	定義	数値
(主桁) 芯材	σ_{c1}	N/mm ²	主桁 1 の組合せ応力	46.72
	σ_{c2}	N/mm ²	主桁 2 の組合せ応力	69.50
	σ_{c3}	N/mm ²	主桁 3 の組合せ応力	76.77
	σ_{c4}	N/mm ²	主桁 4 の組合せ応力	60.56
	σ_{c5}	N/mm ²	主桁 5 の組合せ応力	58.49
	σ_{c6}	N/mm ²	主桁 6 の組合せ応力	93.06
	σ_{c7}	N/mm ²	主桁 7 の組合せ応力	98.85
	σ_{c8}	N/mm ²	主桁 8 の組合せ応力	103.9
	σ_{c9}	N/mm ²	主桁 9 の組合せ応力	102.7
	σ_{c10}	N/mm ²	主桁 10 の組合せ応力	66.53
(縦桁) 芯材	B	m	受圧幅	0.3205
	P' ₁	kN/m	単位長さ当たりの作用荷重 (主桁 1 の位置)	16.61
	P' ₂	kN/m	単位長さ当たりの作用荷重 (主桁 2 の位置)	20.61
	P' ₃	kN/m	単位長さ当たりの作用荷重 (主桁 3 の位置)	24.26
	P' ₄	kN/m	単位長さ当たりの作用荷重 (主桁 4 の位置)	27.76
	P' ₅	kN/m	単位長さ当たりの作用荷重 (主桁 5 の位置)	27.76
	P' ₆	kN/m	単位長さ当たりの作用荷重 (主桁 6 の位置)	31.47
	P' ₇	kN/m	単位長さ当たりの作用荷重 (主桁 7 の位置)	35.00
	P' ₈	kN/m	単位長さ当たりの作用荷重 (主桁 8 の位置)	38.36
	P' ₉	kN/m	単位長さ当たりの作用荷重 (主桁 9 の位置)	41.60

表 3-8-1 浸水防止扉 (TVF-1) の強度評価に用いる条件 (7/10)

対象部位	記号	単位	定義	数値
(縦桁 芯材)	P'10	kN/m	単位長さ当たりの作用荷重 (主桁 10 の位置)	44.39
	Pa1	kN/m	単位長さ当たりの作用荷重 (直線分布荷重: 縦桁 1)	4.00
	Pa2	kN/m	単位長さ当たりの作用荷重 (直線分布荷重: 縦桁 2)	3.65
	Pa3	kN/m	単位長さ当たりの作用荷重 (直線分布荷重: 縦桁 3)	3.50
	Pa5	kN/m	単位長さ当たりの作用荷重 (直線分布荷重: 縦桁 5)	3.71
	Pa6	kN/m	単位長さ当たりの作用荷重 (直線分布荷重: 縦桁 6)	3.53
	Pa7	kN/m	単位長さ当たりの作用荷重 (直線分布荷重: 縦桁 7)	3.36
	Pa8	kN/m	単位長さ当たりの作用荷重 (直線分布荷重: 縦桁 8)	3.24
	Pa9	kN/m	単位長さ当たりの作用荷重 (直線分布荷重: 縦桁 9)	2.79
	Pb1	kN/m	単位長さ当たりの作用荷重 (等分布荷重: 縦桁 1)	16.61
	Pb2	kN/m	単位長さ当たりの作用荷重 (等分布荷重: 縦桁 2)	20.61
	Pb3	kN/m	単位長さ当たりの作用荷重 (等分布荷重: 縦桁 3)	24.26
	Pb4	kN/m	単位長さ当たりの作用荷重 (等分布荷重: 縦桁 4)	27.76
	Pb5	kN/m	単位長さ当たりの作用荷重 (等分布荷重: 縦桁 5)	27.76
	Pb6	kN/m	単位長さ当たりの作用荷重 (等分布荷重: 縦桁 6)	31.47

表 3-8-1 浸水防止扉 (TVF-1) の強度評価に用いる条件 (8/10)

対象部位	記号	単位	定義	数値
(縦桁) 芯材	P_{b7}	kN/m	単位長さ当たりの作用荷重 (等分布荷重: 縦桁 7)	35.00
	P_{b8}	kN/m	単位長さ当たりの作用荷重 (等分布荷重: 縦桁 8)	38.36
	P_{b9}	kN/m	単位長さ当たりの作用荷重 (等分布荷重: 縦桁 9)	41.60
	M'_1	kN・m	縦桁 1 に生じる曲げモーメント	3.558
	M'_2	kN・m	縦桁 2 に生じる曲げモーメント	3.589
	M'_3	kN・m	縦桁 3 に生じる曲げモーメント	3.799
	M'_5	kN・m	縦桁 5 に生じる曲げモーメント	4.819
	M'_6	kN・m	縦桁 6 に生じる曲げモーメント	4.943
	M'_7	kN・m	縦桁 7 に生じる曲げモーメント	4.965
	M'_8	kN・m	縦桁 8 に生じる曲げモーメント	5.003
	M'_9	kN・m	縦桁 9 に生じる曲げモーメント	4.025
	Q'_1	kN	縦桁 1 に生じるせん断力	11.90
	Q'_2	kN	縦桁 2 に生じるせん断力	13.02
	Q'_3	kN	縦桁 3 に生じるせん断力	14.36
	Q'_5	kN	縦桁 5 に生じるせん断力	17.23
	Q'_6	kN	縦桁 6 に生じるせん断力	18.43
	Q'_7	kN	縦桁 7 に生じるせん断力	19.36
	Q'_8	kN	縦桁 8 に生じるせん断力	20.26
	Q'_9	kN	縦桁 9 に生じるせん断力	18.80
	Z'_{x1}	mm ³	断面係数 (縦桁 1)	75690
	Z'_{x2}	mm ³	断面係数 (縦桁 2)	75690
	Z'_{x3}	mm ³	断面係数 (縦桁 3)	75690
	Z'_{x5}	mm ³	断面係数 (縦桁 5)	79360
	Z'_{x6}	mm ³	断面係数 (縦桁 6)	79360
Z'_{x7}	mm ³	断面係数 (縦桁 7)	75690	

表 3-8-1 浸水防止扉 (TVF-1) の強度評価に用いる条件 (9/10)

対象部位	記号	単位	定義	数値
(縦桁) 芯材	Z'_{x8}	mm ³	断面係数 (縦桁 8)	75690
	Z'_{x9}	mm ³	断面係数 (縦桁 9)	75690
	A'_{w1}	mm ²	せん断断面積 (縦桁 1)	1719
	A'_{w2}	mm ²	せん断断面積 (縦桁 2)	1719
	A'_{w3}	mm ²	せん断断面積 (縦桁 3)	1719
	A'_{w5}	mm ²	せん断断面積 (縦桁 5)	1719
	A'_{w6}	mm ²	せん断断面積 (縦桁 6)	1719
	A'_{w7}	mm ²	せん断断面積 (縦桁 7)	1719
	A'_{w8}	mm ²	せん断断面積 (縦桁 8)	1719
	A'_{w9}	mm ²	せん断断面積 (縦桁 9)	1719
	σ'_1	N/mm ²	縦桁 1 に生じる曲げ応力	47.03
	σ'_2	N/mm ²	縦桁 2 に生じる曲げ応力	47.43
	σ'_3	N/mm ²	縦桁 3 に生じる曲げ応力	50.20
	σ'_5	N/mm ²	縦桁 5 に生じる曲げ応力	60.74
	σ'_6	N/mm ²	縦桁 6 に生じる曲げ応力	62.25
	σ'_7	N/mm ²	縦桁 7 に生じる曲げ応力	65.66
	σ'_8	N/mm ²	縦桁 8 に生じる曲げ応力	66.06
	σ'_9	N/mm ²	縦桁 9 に生じる曲げ応力	53.11
	τ'_1	N/mm ²	縦桁 1 に生じるせん断応力	6.924
	τ'_2	N/mm ²	縦桁 2 に生じるせん断応力	7.574
	τ'_3	N/mm ²	縦桁 3 に生じるせん断応力	8.354
	τ'_5	N/mm ²	縦桁 5 に生じるせん断応力	10.02
	τ'_6	N/mm ²	縦桁 6 に生じるせん断応力	10.70
	τ'_7	N/mm ²	縦桁 7 に生じるせん断応力	11.29
	τ'_8	N/mm ²	縦桁 8 に生じるせん断応力	11.81
	τ'_9	N/mm ²	縦桁 9 に生じるせん断応力	10.94

表 3-8-1 浸水防止扉(TVF-1)の強度評価に用いる条件(10/10)

対象 部位	記号	単位	定義	数値
(縦 桁 芯 材)	σ'_{c1}	N/mm ²	縦桁 1 に生じる組合せ応力	48.54
	σ'_{c2}	N/mm ²	縦桁 2 に生じる組合せ応力	49.21
	σ'_{c3}	N/mm ²	縦桁 3 に生じる組合せ応力	52.25
	σ'_{c5}	N/mm ²	縦桁 5 に生じる組合せ応力	63.17
	σ'_{c6}	N/mm ²	縦桁 6 に生じる組合せ応力	64.95
	σ'_{c7}	N/mm ²	縦桁 7 に生じる組合せ応力	68.51
	σ'_{c8}	N/mm ²	縦桁 8 に生じる組合せ応力	69.15
	σ'_{c9}	N/mm ²	縦桁 9 に生じる組合せ応力	56.39

3.9 評価結果

浸水防止扉（TVF-1）の強度評価結果を表 3-9-1 に示す。浸水防止扉（TVF-1）の各部材にかかる発生応力は許容限界値以下であることから、浸水防止扉（TVF-1）が構造強度を有することを確認した。

表 3-9-1 浸水防止扉（TVF-1）の強度評価結果

名称	評価部位	① 発生応力 [N/mm ²]	② 許容応力 [N/mm ²]	①/② 検定比
浸水防止扉 TVF-1	扉板	94	205	0.46
	主桁	104	205	0.51
	縦桁	70	205	0.35

4. 浸水防止扉 (TVF-2)

4.1 記号の説明

浸水防止扉 (TVF-2) の強度評価に用いる記号を表 4-1-1 に示す。

表 4-1-1 浸水防止扉 (TVF-2) の強度評価に用いる記号 (1/2)

記号	定義	単位
h	波力算定用津波高さ	m
P_{hn}	該当部位の扉板及び主桁に作用する単位面積あたりの静水圧荷重	kN/m^2
ρ	海水の単位体積重量 (密度)	t/m^3
g	重力加速度	m/s^2
H_{Xn}	当該部分の浸水深	m
K_S	単位面積あたりの余震による地震荷重	kN/m^2
S_d	弾性設計用地震動	—
G	扉体自重	t
K_H	水平震度	—
b	扉全体の受圧幅	m
H_g	受圧高	m
P'_n	該当部位の縦桁に作用する単位長さあたりの荷重	kN/m
P_n	該当部位の扉板及び主桁に作用する単位面積あたりの荷重	kN/m^2
B	受圧幅	m
$\sigma_{pa\ nm}$	津波と余震荷重により扉板に生じる応力 (区画 n、m)	N/mm^2
σ_p	扉板に生じる応力	N/mm^2
t	扉体の板厚	mm
β_n	扉板に発生する応力の応力係数	—
C_n	扉板の短辺側の長さ	m
a_n	主桁ピッチ	m
b_m	縦桁ピッチ	m
W_n	該当部位の主桁が受ける単位長さあたりの荷重	kN/m
M_n	主桁に生じる曲げモーメント	$\text{kN}\cdot\text{m}$
L	主桁の長さ	m
Q_n	主桁に生じるせん断力	$\text{kN}\cdot\text{m}$
σ_n	主桁に生じる曲げ応力	N/mm^2
Z_{Xn}	主桁の断面係数	mm^3
τ_n	主桁に生じるせん断応力	N/mm^2
A_{Wn}	主桁のせん断断面積	mm^2

表 4-1-1 浸水防止扉 (TVF-2) の強度評価に用いる記号 (2/2)

記号	定義	単位
σ_{cn}	主桁に生じる組合せ応力	N/mm^2
σ_c	主桁に生じる組合せ応力 (最大値)	N/mm^2
M'_n	縦桁に生じる曲げモーメント	$kN \cdot m$
P_{an}	該当部位の縦桁に作用する単位長さあたりの直線形分布荷重	kN/m
P_{bn}	該当部位の縦桁に作用する単位長さあたりの等分布荷重	kN/m
Q'_n	縦桁に生じるせん断力	$kN \cdot m$
σ'_n	縦桁に生じる曲げ応力	N/mm^2
Z'_{Xn}	縦桁の断面係数	mm^3
τ'_n	縦桁に生じるせん断応力	N/mm^2
A'_{Wn}	縦桁のせん断断面積	mm^2
σ'_{cn}	縦桁に生じる組合せ応力	N/mm^2
σ'_c	縦桁に生じる組合せ応力 (最大値)	N/mm^2

4.2 評価部位

評価部位は、浸水防止扉（TVF-2）の構造上の特徴を踏まえ選定する。浸水防止扉（TVF-2）は、横引き型の鋼製扉であり、鋼製の扉板に芯材を取り付けて、締付装置を鋼製の扉枠に差し込み、扉と扉枠を一体化させる構造である。

浸水防止扉（TVF-2）に生じる津波及び余震に伴う荷重は、扉板から芯材（主桁、縦桁）まで、芯材から扉枠を介して躯体に伝達される。このため、評価部位は、浸水防止扉（TVF-2）の扉板、主桁、縦桁とする。

浸水防止扉（TVF-2）の構造図を図 4-2-1、評価部位を図 4-2-2 に示す。

正面図
(0-1/10)

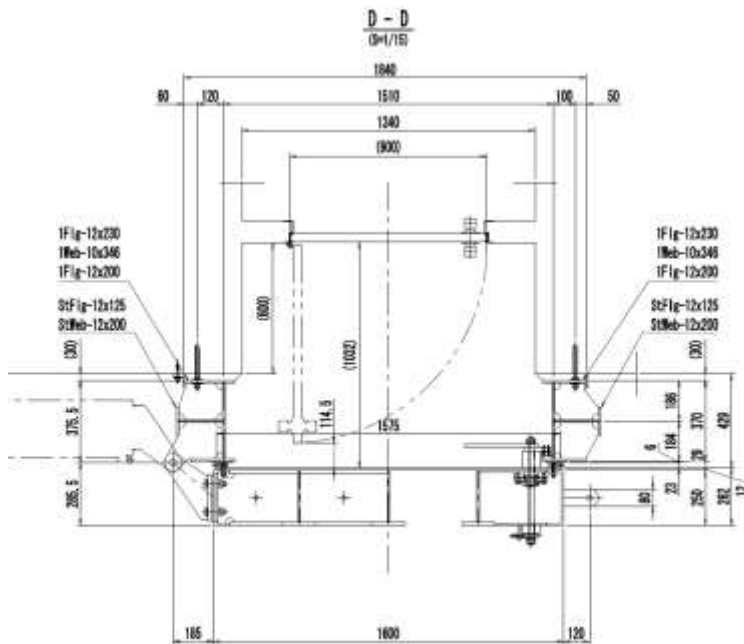
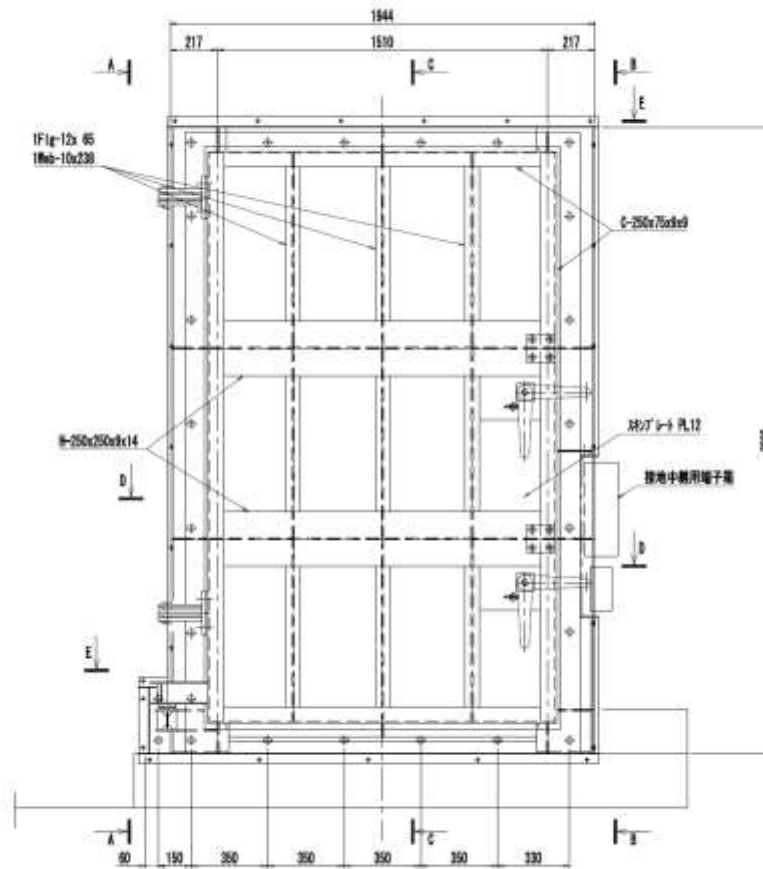


図 4-2-1 浸水防止扉 (TVF-2) の構造図 (単位 : mm)

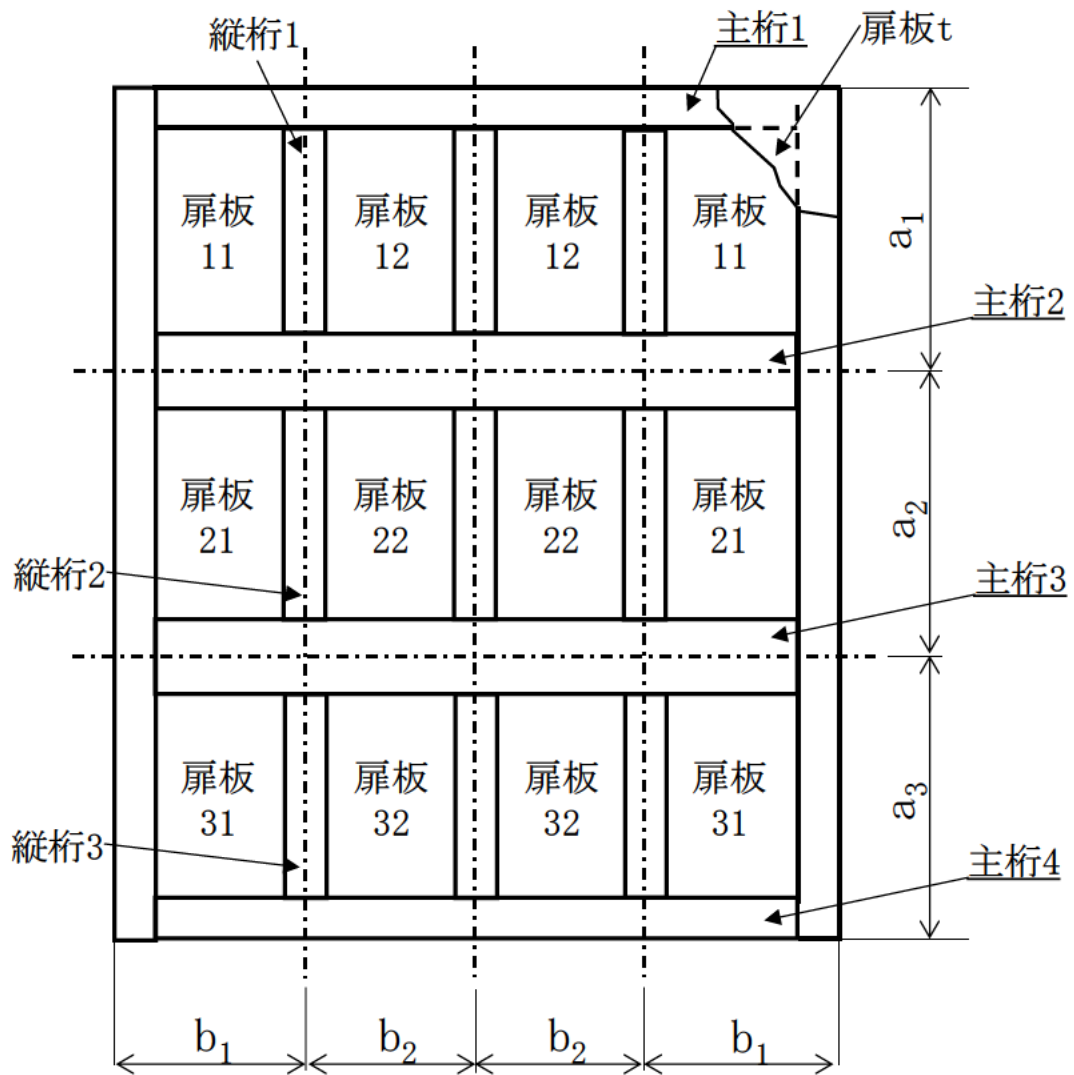


図 4-2-2 浸水防止扉 (TVF-2) の評価部位

4.3 構造強度評価方法

浸水防止扉（TVF-2）の強度評価は、「4.2 評価部位」に示す評価部位に対し、「4.4 荷重及び荷重の組合せ」に示す荷重及び荷重の組合せを踏まえ、「4.7 計算方法」に示す方法を用いて応力を算定し、「4.5 許容限界」に示す許容限界以内であることを確認する。

4.4 荷重及び荷重の組合せ

強度評価に用いる荷重及び荷重の組合せは、以下のとおりとする。

(1) 荷重

a. 津波による波力

遡上津波荷重については、ガラス固化技術開発施設（TVF）ガラス固化技術開発棟の地表面から波力算定用津波高さ h までの高さを考慮して算定する。算定に当たっては、静水圧及び動水圧の影響として水深係数 $\alpha=3.0$ を考慮する。

b. 余震による荷重

余震による荷重として、別添 6-1-3-3「Ⅱ 余震による地震応答解析」の応答値による慣性力を考慮する。

c. 風荷重

風荷重については、建築基準法施行令（昭和 25 年政令第 338 号）の規定に基づき組合せを考慮しない。

d. 積雪荷重

積雪荷重については、建築基準法施行令（昭和 25 年政令第 338 号）の規定に基づき特定行政庁が指定する区域に該当しないため考慮しない。

(2) 荷重の設定

a. 津波による遡上津波荷重（ P_{hn} ）

津波に伴う荷重として、遡上津波荷重を考慮する。

$$P_{hn} = \rho \cdot g \cdot H_{Xn}$$

設計津波高さが T.P. +12.3 m、ガラス固化技術開発施設（TVF）ガラス固化技術開発棟の G.L. が T.P. +7.65 m であることから、浸水深は 4.65 m となり、これに水深係数 $\alpha=3.0$ を考慮して、津波の浸水高さは 13.95 m として評価を行う。

津波に伴う荷重の算定に用いる水圧作用高さ及び海水の密度を表 4-4-1 に示す。

表 4-4-1 水圧作用高さ及び海水の密度

設備名称	水圧作用高さ EL. [m]	海水の密度 [t/m ³]
浸水防止扉 (TVF-2)	13.95	1.03

b. 余震荷重 (K_S)

余震による荷重は、弾性設計用地震動S_dに伴う地震力（動水圧を含まない。）とする。

余震時の扉体自重による慣性力を考慮する。余震による荷重K_Sは、浸水防止扉の固定荷重Gに水平震度K_Hを乗じた次式により算出する。

$$K_S = \frac{K_H \cdot G \cdot g}{b \cdot H_g}$$

c. 縦桁に作用する荷重 (P'_n)

縦桁に作用する荷重は、上記 a、b の荷重の合計に、縦桁が受け持つ荷重の受圧幅 B を乗じた次式により算出する。

$$P'_n = B \cdot P_n$$

(3) 荷重の組合せ

強度計算に用いる荷重の組合せは、別添 6-1-3-3 「ガラス固化技術開発施設 (TVF) ガラス固化技術開発棟の廃止措置計画用設計津波に対する津波影響評価に関する説明書 III-1 設計津波に対する津波防護施設の強度評価」に示す、荷重条件の最も厳しいケース 2 (波力+余震) の条件で実施する。浸水防止扉 TVF-2 の強度評価に用いる荷重の組合せを表 4-4-2 に示す。

表 4-4-2 強度評価に用いる荷重の組合せ

設備名称	荷重の組合せ ^{※4}
浸水防止扉 (TVF-2)	P _n = P _{hn} + K _S

※4 P_{hn}は津波による波力、K_Sは余震による荷重を示す。

4.5 許容限界

(1) 使用材料

浸水防止扉（TVF-2）を構成する扉板及び芯材の使用材料を表 4-5-1 に示す。

表 4-5-1 浸水防止扉（TVF-2）の扉板及び芯材の使用材料

部位		材質	仕様[mm]
扉板		SUS304	2610×1600×t12
芯材	主桁（上段及び下段）	SUS304	C250×75×9×9
	主桁（中間）	SUS304	H250×250×9×14
	縦桁	SUS304	T250×65×10×12 ※5

※5 板を溶接して組合せた T 型構造の部材

(2) 許容限界

扉板及び芯材の許容限界は、「鋼構造設計規準—許容応力度設計法—（（社）日本建築学会、2005 改定）」を踏まえて表 4-5-2 の値とする。

表 4-5-2 扉板及び芯材の許容限界

材料	短期許容応力度[N/mm ²]	
	曲げ	せん断
SUS304 ※6	205	118

※6 許容応力度を決定する場合の基準値 F の値は、「JIS G 4304:2012 熱間圧延ステンレス鋼板及び鋼帯」に基づく

4.6 設計用地震力

浸水防止設備 TVF-1、TVF-2、TVF-3、TVF-4、TVF-5、TVF-6、TVF-7、TVF-8、TVF-9、TVF-10 の固有周期が 0.05 秒以下であることを確認したため、ガラス固化技術開発施設 (TVF) 浸水防止扉の強度計算で用いる設計震度は、別添 6-1-3-3 「Ⅱ 余震による地震応答解析」で得られた水平震度 0.5 を 1.2 倍にした 0.6 を用いる。

4.7 計算方法

浸水防止扉(TVF-2)の強度評価における応力の計算方法を以下に示す。

(1) 扉板

扉板に生じる応力は、津波及び余震に伴う荷重を考慮し、等変分布荷重及び等分布荷重を受ける周辺固定支持の矩形板として、「土木学会 構造力学公式集」に基づき、次式により算定する。

$$\sigma_{pnm} = \frac{\beta_1 \cdot 1000P_n \cdot C_1^2}{t^2} + \frac{\beta_2 \cdot 1000(P_{n+1} - P_n) \cdot C_2^2}{t^2}$$

$$C_1 = C_2 = \text{MIN}(a_n, b_m)$$

$$\sigma_p = \text{MAX}(\sigma_{pnm})$$

$$(n = 1 \sim 3, m = 1, 2)$$

浸水防止扉(TVF-2)の扉板を生じる応力の例を図4-7-1、扉板に生じる応力評価部位の番号を図4-2-2に示す。

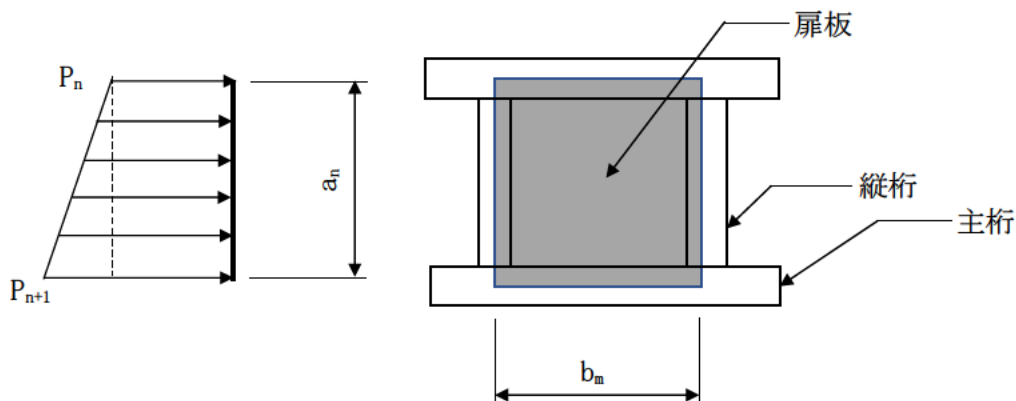


図 4-7-1 扉板に生じる応力の例

(2) 芯材

芯材に生じる応力は、津波及び余震に伴う荷重を考慮し、荷重を負担する芯材の取付方向（鉛直又は水平）に応じて、「日本機械学会 機械工学便覧 基礎編 A4 材料力学」の「はり」の公式に基づき、それぞれ算定する。

a. 主桁

水平方向に取付く主桁については、扉に生じる荷重を算定し、次式により算定する。主桁に生じる荷重の例を図 4-7-2 に示す。

$$W_1 = \frac{(2P_1 + P_2) \cdot a_1}{6}$$

$$W_2 = \frac{(2P_2 + P_1) \cdot a_1}{6} + \frac{(2P_2 + P_3) \cdot a_2}{6}$$

$$W_3 = \frac{(2P_3 + P_2) \cdot a_2}{6} + \frac{(2P_3 + P_4) \cdot a_3}{6}$$

$$W_4 = \frac{(2P_4 + P_3) \cdot a_3}{6}$$

$$M_n = \frac{W_n \cdot L^2}{8}$$

$$Q_n = \frac{W_n \cdot L}{2}$$

$$\sigma_n = \frac{1 \times 10^6 M_n}{Z_{xn}}$$

$$\tau_n = \frac{1000Q_n}{A_{Wn}}$$

$$\sigma_{cn} = \sqrt{\sigma_n^2 + 3\tau_n^2}$$

$$\sigma_c = \text{MAX}(\sigma_{cn}) \quad (n = 1 \sim 4)$$

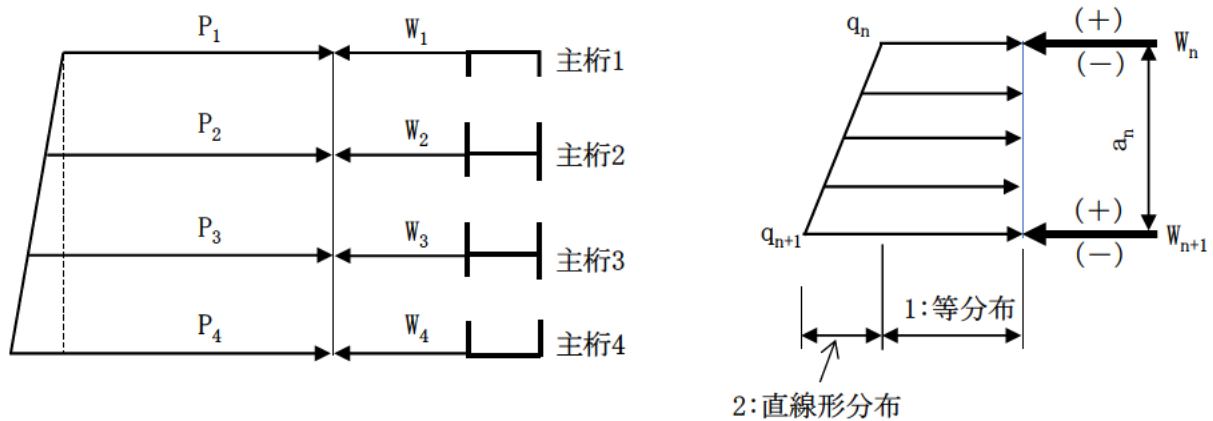


図 4-7-2 主桁に生じる荷重の例

b. 縦桁

鉛直方向に取付く縦桁については、荷重は各桁（中間縦桁及び端縦桁）に分担することとし、等分布荷重を受ける両端支持の単純梁として、次式により算定する。縦桁に生じる荷重の例を図 4-7-3 に示す。

$$M'_n = a_n^2 \cdot \left(\frac{P_{an}}{9\sqrt{3}} + \frac{P_{bn}}{8} \right)$$

$$Q'_n = a_n \cdot \left(\frac{P_{an}}{3} + \frac{P_{bn}}{2} \right)$$

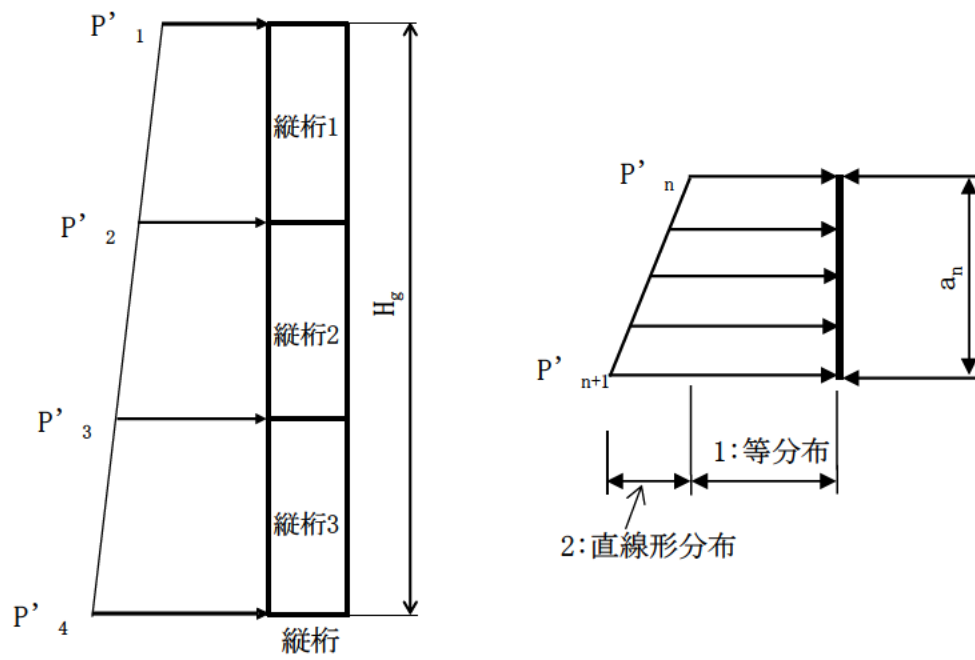
$$P_{an} = P'_{n+1} - P'_n, \quad P_{bn} = P'_n$$

$$\sigma'_n = \frac{1 \times 10^6 \cdot M'_n}{Z'_{xn}}$$

$$\tau'_n = \frac{1000Q'_n}{A'_{wn}}$$

$$\sigma'_{cn} = \sqrt{\sigma'^2_n + 3\tau'^2_n}$$

$$\sigma'_c = \text{MAX}(\sigma'_{cn}) \quad (n = 1 \sim 3)$$



(1 : 等分布成分が P_{bn} 、2 : 直線形分布成分が P_{an})

図 4-7-3 縦桁に生じる荷重の例

4.8 計算条件

「4.7 計算方法」に用いる評価条件を表 4-8-1 に示す。

表 4-8-1 浸水防止扉（TVF-2）の強度評価に用いる条件(1/6)

対象部位	記号	単位	定義	数値
扉板	H_{X1}	m	水頭高さ（主桁 1）	10.950
	H_{X2}	m	水頭高さ（主桁 2）	11.850
	H_{X3}	m	水頭高さ（主桁 3）	12.720
	H_{X4}	m	水頭高さ（主桁 4）	13.560
	t	mm	扉板厚さ	12
	β_1	—	応力係数（等分布荷重成分）	0.5
	β_2	—	応力係数（直線分布荷重成分）	0.3
	C_1	m	扉板の短辺側の長さ(m = 1)	0.390
			扉板の短辺側の長さ(m = 2)	0.410
	C_2	m	扉板の短辺側の長さ(m = 1)	0.390
			扉板の短辺側の長さ(m = 2)	0.410
	a_1	m	主桁ピッチ	0.900
	a_2	m	主桁ピッチ	0.870
	a_3	m	主桁ピッチ	0.840
	b_1	m	縦桁ピッチ	0.390
	b_2	m	縦桁ピッチ	0.410
	P_{h1}	kN/m ²	単位面積当たりの津波荷重(主桁 1)	110.6
	P_{h2}	kN/m ²	単位面積当たりの津波荷重(主桁 2)	119.7
	P_{h3}	kN/m ²	単位面積当たりの津波荷重(主桁 3)	128.5
	P_{h4}	kN/m ²	単位面積当たりの津波荷重(主桁 4)	137.0

表 4-8-1 浸水防止扉（TVF-2）の強度評価に用いる条件(2/6)

対象 部位	記号	単位	定義	数値
扉 板	K_S	kN/m^2	単位面積当たりの余震荷重	1.691
	P_1	kN/m^2	単位面積当たりの作用荷重(主桁 1)	112.3
	P_2	kN/m^2	単位面積当たりの作用荷重(主桁 2)	121.4
	P_3	kN/m^2	単位面積当たりの作用荷重(主桁 3)	130.2
	P_4	kN/m^2	単位面積当たりの作用荷重(主桁 4)	138.7
	$\sigma_{pa 11}$	N/mm^2	扉板に生じる応力（区画 1、1）	62.19
	$\sigma_{pa 12}$	N/mm^2	扉板に生じる応力（区画 1、2）	68.73
	$\sigma_{pa 21}$	N/mm^2	扉板に生じる応力（区画 2、1）	66.90
	$\sigma_{pa 22}$	N/mm^2	扉板に生じる応力（区画 2、2）	73.94
	$\sigma_{pa 31}$	N/mm^2	扉板に生じる応力（区画 3、1）	71.46
	$\sigma_{pa 32}$	N/mm^2	扉板に生じる応力（区画 3、2）	78.97

表 4-8-1 浸水防止扉 (TVF-2) の強度評価に用いる条件 (3/6)

対象 部位	記号	単位	定義	数値
芯材 (主桁)	L	m	主桁の長さ	1.600
	W_1	kN/m	単位長さ当たりの作用荷重 (主桁 1)	51.90
	W_2	kN/m	単位面積当たりの作用荷重 (主桁 2)	107.4
	W_3	kN/m	単位面積当たりの作用荷重 (主桁 3)	111.2
	W_4	kN/m	単位面積当たりの作用荷重 (主桁 4)	57.06
	M_1	kN・m	主桁 1 に生じる曲げモーメント	16.61
	M_2	kN・m	主桁 2 に生じる曲げモーメント	34.37
	M_3	kN・m	主桁 3 に生じる曲げモーメント	35.58
	M_4	kN・m	主桁 4 に生じる曲げモーメント	18.26
	Q_1	kN	主桁 1 に生じるせん断力	41.52
	Q_2	kN	主桁 2 に生じるせん断力	85.90
	Q_3	kN	主桁 3 に生じるせん断力	89.00
	Q_4	kN	主桁 4 に生じるせん断力	45.65
	Z_{x1}	mm ³	断面係数 (主桁 1)	231800
	Z_{x2}	mm ³	断面係数 (主桁 2)	846300
	Z_{x3}	mm ³	断面係数 (主桁 3)	846300
	Z_{x4}	mm ³	断面係数 (主桁 4)	231800
	A_{W1}	mm ²	せん断断面積 (主桁 1)	2088
	A_{W2}	mm ²	せん断断面積 (主桁 2)	1998
	A_{W3}	mm ²	せん断断面積 (主桁 3)	1998
A_{W4}	mm ²	せん断断面積 (主桁 4)	2088	

表 4-8-1 浸水防止扉 (TVF-2) の強度評価に用いる条件 (4/6)

対象 部位	記号	単位	定義	数値
芯材 (主桁)	σ_1	N/mm ²	主桁 1 の曲げ応力	71.66
	σ_2	N/mm ²	主桁 2 の曲げ応力	40.61
	σ_3	N/mm ²	主桁 3 の曲げ応力	42.04
	σ_4	N/mm ²	主桁 4 の曲げ応力	78.77
	τ_1	N/mm ²	縦桁 1 のせん断応力	19.89
	τ_2	N/mm ²	縦桁 2 のせん断応力	42.99
	τ_3	N/mm ²	縦桁 3 のせん断応力	44.54
	τ_4	N/mm ²	縦桁 4 のせん断応力	21.86
	σ_{c1}	N/mm ²	主桁 1 の組合せ応力	79.50
	σ_{c2}	N/mm ²	主桁 2 の組合せ応力	84.82
	σ_{c3}	N/mm ²	主桁 3 の組合せ応力	87.86
	σ_{c4}	N/mm ²	主桁 4 の組合せ応力	87.40

表 4-8-1 浸水防止扉 (TVF-2) の強度評価に用いる条件 (5/6)

対象部位	記号	単位	定義	数値
芯材 (縦桁)	B	m	受圧幅	0.400
	P' ₁	kN/m	単位長さ当たりの作用荷重 (主桁 1 の位置)	44.92
	P' ₂	kN/m	単位長さ当たりの作用荷重 (主桁 2 の位置)	48.56
	P' ₃	kN/m	単位長さ当たりの作用荷重 (主桁 3 の位置)	52.08
	P' ₄	kN/m	単位長さ当たりの作用荷重 (主桁 4 の位置)	55.48
	P _{a1}	kN/m	単位長さ当たりの作用荷重 (直線分布荷重: 縦桁 1)	3.64
	P _{a2}	kN/m	単位長さ当たりの作用荷重 (直線分布荷重: 縦桁 2)	3.52
	P _{a3}	kN/m	単位長さ当たりの作用荷重 (直線分布荷重: 縦桁 3)	3.40
	P _{b1}	kN/m	単位長さ当たりの作用荷重 (等分布荷重: 縦桁 1)	44.92
	P _{b2}	kN/m	単位長さ当たりの作用荷重 (等分布荷重: 縦桁 2)	48.56
	P _{b3}	kN/m	単位長さ当たりの作用荷重 (等分布荷重: 縦桁 3)	52.08
	M' ₁	kN・m	縦桁 1 に生じる曲げモーメント	4.737
	M' ₂	kN・m	縦桁 2 に生じる曲げモーメント	4.765
	M' ₃	kN・m	縦桁 3 に生じる曲げモーメント	4.747
	Q' ₁	kN・m	縦桁 1 に生じるせん断力	21.31
	Q' ₂	kN・m	縦桁 2 に生じるせん断力	22.14
	Q' ₃	kN・m	縦桁 3 に生じるせん断力	22.83

表 4-8-1 浸水防止扉 (TVF-2) の強度評価に用いる条件 (6/6)

対象部位	記号	単位	定義	数値
芯材 (縦桁)	Z'_{x1}	mm^3	断面係数 (縦桁 1)	136200
	Z'_{x2}	mm^3	断面係数 (縦桁 2)	136200
	Z'_{x3}	mm^3	断面係数 (縦桁 3)	136200
	A'_{W1}	mm^2	せん断断面積 (縦桁 1)	2380
	A'_{W2}	mm^2	せん断断面積 (縦桁 2)	2380
	A'_{W3}	mm^2	せん断断面積 (縦桁 3)	2380
	σ'_1	N/mm^2	縦桁 1 に生じる曲げ応力	34.78
	σ'_2	N/mm^2	縦桁 2 に生じる曲げ応力	34.99
	σ'_3	N/mm^2	縦桁 3 に生じる曲げ応力	34.85
	τ'_1	N/mm^2	縦桁 1 に生じるせん断応力	8.954
	τ'_2	N/mm^2	縦桁 2 に生じるせん断応力	9.303
	τ'_3	N/mm^2	縦桁 3 に生じるせん断応力	9.592
	σ'_{c1}	N/mm^2	縦桁 1 に生じる組合せ応力	38.08
σ'_{c2}	N/mm^2	縦桁 2 に生じる組合せ応力	38.52	
σ'_{c3}	N/mm^2	縦桁 3 に生じる組合せ応力	38.61	

4.9 評価結果

浸水防止扉（TVF-2）の強度評価結果を表 4-9-1 に示す。浸水防止扉（TVF-2）の各部材にかかる発生応力は許容限界値以下であることから、浸水防止扉（TVF-2）が構造強度を有することを確認した。

表 4-9-1 浸水防止扉（TVF-2）の強度評価結果

名称	評価部位	① 発生応力 [N/mm ²]	② 許容応力 [N/mm ²]	①/② 検定比
浸水防止扉 TVF-2	扉板	79	205	0.39
	主桁	88	205	0.43
	縦桁	39	205	0.20

5. 浸水防止扉 (TVF-3)

5.1 記号の説明

浸水防止扉 (TVF-3) の強度評価に用いる記号を表 5-1-1 に示す。

表 5-1-1 浸水防止扉 (TVF-3) の強度評価に用いる記号 (1/2)

記号	定義	単位
h	波力算定用津波高さ	m
P_{hn}	該当部位の扉板及び主桁に作用する単位面積あたりの静水圧荷重	kN/m^2
ρ	海水の単位体積重量 (密度)	t/m^3
g	重力加速度	m/s^2
H_{Xn}	当該部分の浸水深	m
K_S	単位面積あたりの余震による地震荷重	kN/m^2
S_d	弾性設計用地震動	—
G	扉体自重	t
K_H	水平震度	—
b	扉全体の受圧幅	m
H_g	受圧高	m
P'_n	該当部位の縦桁に作用する単位長さあたりの荷重	kN/m
P_n	該当部位の扉板及び主桁に作用する単位面積あたりの荷重	kN/m^2
B	受圧幅	m
$\sigma_{p\ a\ n\ m}$	津波と余震荷重により扉板に生じる応力 (区画 n、m)	N/mm^2
σ_p	扉板に生じる応力	N/mm^2
t	扉体の板厚	mm
β_n	扉板に発生する応力の応力係数	—
C_n	扉板の短辺側の長さ	m
a_n	主桁ピッチ	m
b_m	縦桁ピッチ	m
W_n	該当部位の主桁が受ける単位長さあたりの荷重	kN/m
M_n	主桁に生じる曲げモーメント	$\text{kN}\cdot\text{m}$
L	主桁の長さ	m
Q_n	主桁に生じるせん断力	$\text{kN}\cdot\text{m}$
σ_n	主桁に生じる曲げ応力	N/mm^2
Z_{Xn}	主桁の断面係数	mm^3
τ_n	主桁に生じるせん断応力	N/mm^2
A_{Wn}	主桁のせん断断面積	mm^2

表 5-1-1 浸水防止扉 (TVF-3) の強度評価に用いる記号 (2/2)

記号	定義	単位
σ_{cn}	主桁に生じる組合せ応力	N/mm ²
σ_c	主桁に生じる組合せ応力 (最大値)	N/mm ²
M'_n	縦桁に生じる曲げモーメント	kN・m
P_{an}	該当部位の縦桁に作用する単位長さあたりの直線形分布荷重	kN/m
P_{bn}	該当部位の縦桁に作用する単位長さあたりの等分布荷重	kN/m
Q'_n	縦桁に生じるせん断力	kN・m
σ'_n	縦桁に生じる曲げ応力	N/mm ²
Z'_{Xn}	縦桁の断面係数	mm ³
τ'_n	縦桁に生じるせん断応力	N/mm ²
A'_{Wn}	縦桁のせん断断面積	mm ²
σ'_{cn}	縦桁に生じる組合せ応力	N/mm ²
σ'_c	縦桁に生じる組合せ応力 (最大値)	N/mm ²

5.2 評価部位

評価部位は、浸水防止扉（TVF-3）の構造上の特徴を踏まえ選定する。浸水防止扉（TVF-3）は、横引き型の鋼製扉であり、鋼製の扉板に芯材を取り付けて、締付装置を鋼製の扉枠に差し込み、扉と扉枠を一体化させる構造である。

浸水防止扉（TVF-3）に生じる津波及び余震に伴う荷重は、扉板から芯材（主桁、縦桁）まで、芯材から扉枠を介して躯体に伝達される。このため、評価部位は、浸水防止扉（TVF-3）の扉板、主桁、縦桁とする。

浸水防止扉（TVF-3）の構造図を図 5-2-1、評価部位を図 5-2-2 に示す。

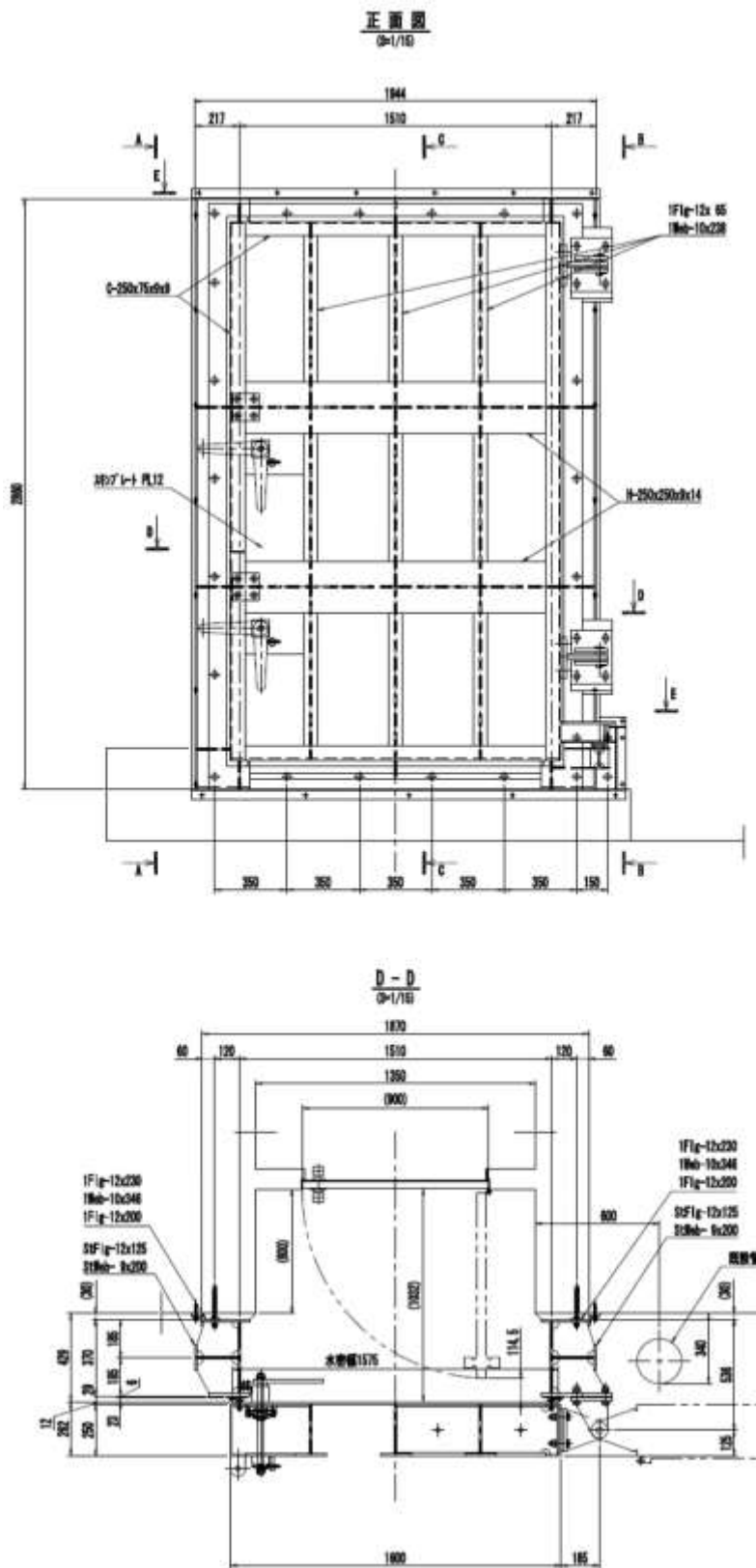


図 5-2-1 浸水防止扉 (TVF-3) の構造図 (単位 : mm)

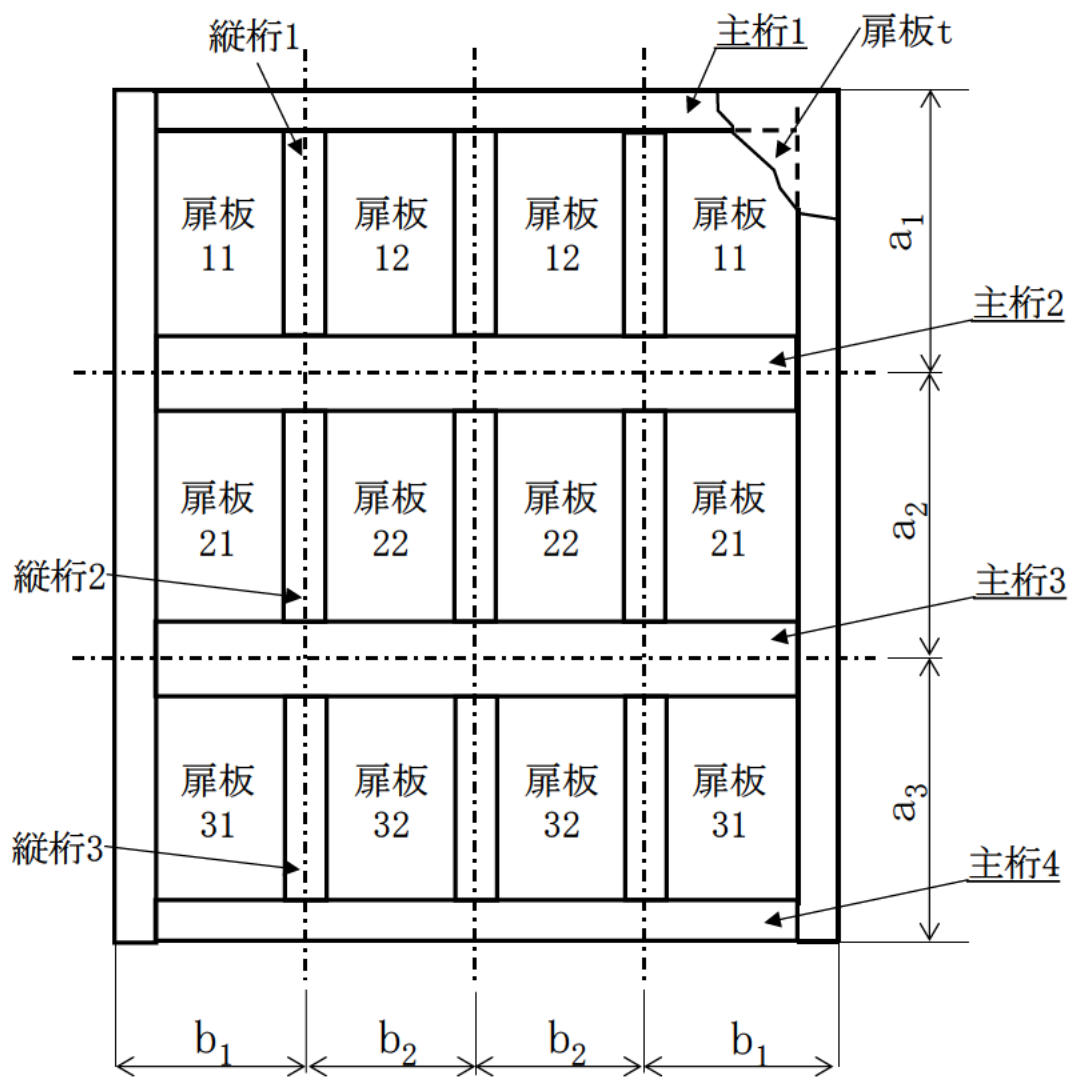


図 5-2-2 浸水防止扉 (TVF-3) の評価部位

5.3 構造強度評価方法

浸水防止扉（TVF-3）の強度評価は、「5.2 評価部位」に示す評価部位に対し、「5.4 荷重及び荷重の組合せ」に示す荷重及び荷重の組合せを踏まえ、「5.7 計算方法」に示す方法を用いて応力を算定し、「5.5 許容限界」に示す許容限界以下であることを確認する。

5.4 荷重及び荷重の組合せ

強度評価に用いる荷重及び荷重の組合せは、以下のとおりとする。

(1) 荷重

a. 津波による波力

遡上津波荷重については、ガラス固化技術開発施設（TVF）ガラス固化技術開発棟の地表面から波力算定用津波高さ h までの高さを考慮して算定する。算定に当たっては、静水圧及び動水圧の影響として水深係数 $\alpha=3.0$ を考慮する。

b. 余震による荷重

余震による荷重として、別添 6-1-3-3「Ⅱ 余震による地震応答解析」の応答値による慣性力を考慮する。

c. 風荷重

風荷重については、建築基準法施行令（昭和 25 年政令第 338 号）の規定に基づき組合せを考慮しない。

d. 積雪荷重

積雪荷重については、建築基準法施行令（昭和 25 年政令第 338 号）の規定に基づき特定行政庁が指定する区域に該当しないため考慮しない。

(2) 荷重の設定

a. 津波による遡上津波荷重（ P_{hn} ）

津波に伴う荷重として、遡上津波荷重を考慮する。

$$P_{hn} = \rho \cdot g \cdot H_{Xn}$$

設計津波の浸水高さが T.P. +12.3 m、ガラス固化技術開発施設（TVF）ガラス固化技術開発棟の G.L. が T.P. +7.65 m であることから、浸水深は 4.65 m となり、これに水深係数 $\alpha=3.0$ を考慮して、津波の浸水高さは 13.95 m として評価を行う。

津波に伴う荷重の算定に用いる水圧作用高さ及び海水の密度を表 5-4-1 に示す。

表 5-4-1 水圧作用高さ及び海水の密度

設備名称	水圧作用高さ EL. [m]	海水の密度 [t/m ³]
浸水防止扉 (TVF-3)	13.95	1.03

b. 余震荷重 (K_S)

余震による荷重は、弾性設計用地震動 S_d に伴う地震力（動水圧を含まない。）とする。

余震時の扉体自重による慣性力を考慮する。余震による荷重 K_S は、浸水防止扉の固定荷重 G に水平震度 K_H を乗じた次式により算出する。

$$K_S = \frac{K_H \cdot G \cdot g}{b \cdot H_g}$$

c. 縦桁に作用する荷重 (P'_n)

縦桁に作用する荷重は、上記 a、b の荷重の合計に、縦桁が受け持つ荷重の受圧幅 B を乗じた次式により算出する。

$$P'_n = B \cdot P_n$$

(3) 荷重の組合せ

強度計算に用いる荷重の組合せは、別添 6-1-3-3 「ガラス固化技術開発施設 (TVF) ガラス固化技術開発棟の廃止措置計画用設計津波に対する津波影響評価に関する説明書 III-1 設計津波に対する津波防護施設の強度評価」に示す、荷重条件の最も厳しいケース 2 (波力+余震) の条件で実施する。浸水防止扉 TVF-3 の強度評価に用いる荷重の組合せを表 5-4-2 に示す。

表 5-4-2 強度評価に用いる荷重の組合せ

設備名称	荷重の組合せ ^{※7}
浸水防止扉 (TVF-3)	$P_n = P_{hn} + K_S$

※7 P_{hn} は津波による波力、 K_S は余震による荷重を示す。

5.5 許容限界

(1) 使用材料

浸水防止扉（TVF-3）を構成する扉板及び芯材の使用材料を表 5-5-1 に示す。

表 5-5-1 浸水防止扉（TVF-3）の扉板及び芯材の使用材料

部位		材質	仕様[mm]
扉板		SUS304	2610×1600×t12
芯材	主桁（上段及び下段）	SUS304	C250×75×9×9
	主桁（中間）	SUS304	H250×250×9×14
	縦桁	SUS304	T250×65×10×12 ※8

※8 板を溶接して組合わせた T 型構造の部材

(2) 許容限界

扉板及び芯材の許容限界は、「鋼構造設計規準—許容応力度設計法—（（社）日本建築学会、2005 改定）」を踏まえて表 5-5-2 の値とする。

表 5-5-2 扉板及び芯材の許容限界

材料	短期許容応力度[N/mm ²]	
	曲げ	せん断
SUS304 ※9	205	118

※9 許容応力度を決定する場合の基準値 F の値は、「JIS G 4304:2012 熱間圧延ステンレス鋼板及び鋼帯」に基づく

5.6 設計用地震力

浸水防止設備 TVF-1、TVF-2、TVF-3、TVF-4、TVF-5、TVF-6、TVF-7、TVF-8、TVF-9、TVF-10 の固有周期が 0.05 秒以下であることを確認したため、ガラス固化技術開発施設 (TVF) 浸水防止扉の強度計算で用いる設計震度は、別添 6-1-3-3 「Ⅱ 余震による地震応答解析」で得られた水平震度 0.5 を 1.2 倍にした 0.6 を用いる。

5.7 計算方法

浸水防止扉（TVF-3）の強度評価における応力の計算方法を以下に示す。

(1) 扉板

扉板に生じる応力は、津波及び余震に伴う荷重を考慮し、等変分布荷重及び等分布荷重を受ける周辺固定支持の矩形板として、「土木学会 構造力学公式集」に基づき、次式により算定する。

$$\sigma_{pnm} = \frac{\beta_1 \cdot 1000P_n \cdot C_1^2}{t^2} + \frac{\beta_2 \cdot 1000(P_{n+1} - P_n) \cdot C_2^2}{t^2}$$

$$C_1 = C_2 = \text{MIN}(a_n, b_m)$$

$$\sigma_p = \text{MAX}(\sigma_{pnm})$$

$$(n = 1 \sim 3, m = 1, 2)$$

浸水防止扉（TVF-3）の扉板に生じる応力の例を図 5-7-1 に、扉板に生じる応力評価部位の番号を図 5-2-2 に示す。

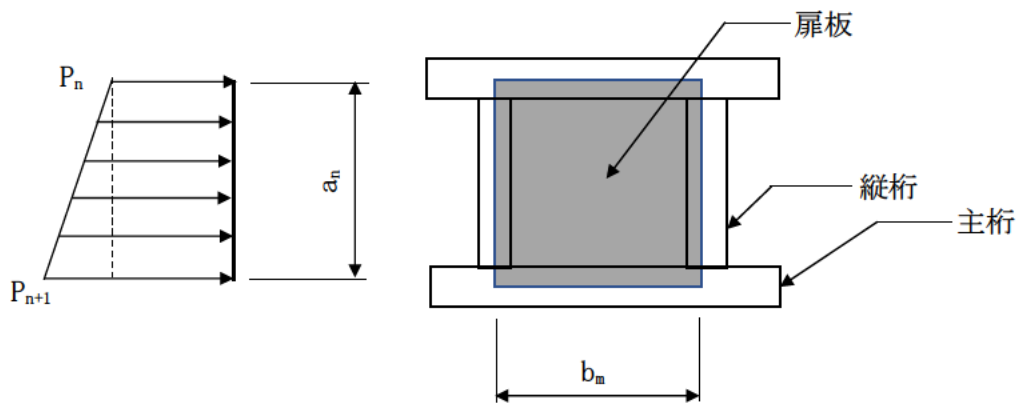


図 5-7-1 扉板に生じる応力の例

(2) 芯材

芯材に生じる応力は、津波及び余震に伴う荷重を考慮し、荷重を負担する芯材の取付方向（鉛直又は水平）に応じて、「日本機械学会 機械工学便覧 基礎編 A4 材料力学」の「はり」の公式に基づき、それぞれ算定する。

a. 主桁

水平方向に取付く主桁については、扉に生じる荷重を算定し、次式により算定する。主桁に生じる荷重の例を図 5-7-2 に示す。

$$W_1 = \frac{(2P_1 + P_2) \cdot a_1}{6}$$

$$W_2 = \frac{(2P_2 + P_1) \cdot a_1}{6} + \frac{(2P_2 + P_3) \cdot a_2}{6}$$

$$W_3 = \frac{(2P_3 + P_2) \cdot a_2}{6} + \frac{(2P_3 + P_4) \cdot a_3}{6}$$

$$W_4 = \frac{(2P_4 + P_3) \cdot a_3}{6}$$

$$M_n = \frac{W_n \cdot L^2}{8}$$

$$Q_n = \frac{W_n \cdot L}{2}$$

$$\sigma_n = \frac{1 \times 10^6 M_n}{Z_{xn}}$$

$$\tau_n = \frac{1000 Q_n}{A_{Wn}}$$

$$\sigma_{cn} = \sqrt{\sigma_n^2 + 3\tau_n^2}$$

$$\sigma_c = \text{MAX}(\sigma_{cn}) \quad (n = 1 \sim 4)$$

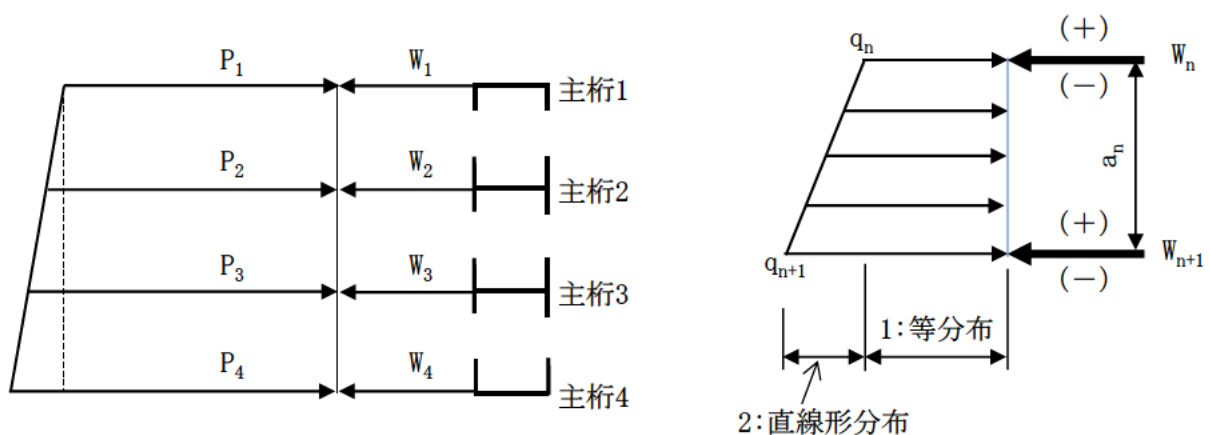


図 5-7-2 主桁に生じる荷重の例

b. 縦桁

鉛直方向に取付く縦桁については、荷重は各桁（中間縦桁及び端縦桁）に分担することとし、等分布荷重を受ける両端支持の単純梁として、次式により算定する。縦桁に生じる荷重の例を図 5-7-3 に示す。

$$M'_n = a_n^2 \cdot \left(\frac{P_{an}}{9\sqrt{3}} + \frac{P_{bn}}{8} \right)$$

$$Q'_n = a_n \cdot \left(\frac{P_{an}}{3} + \frac{P_{bn}}{2} \right)$$

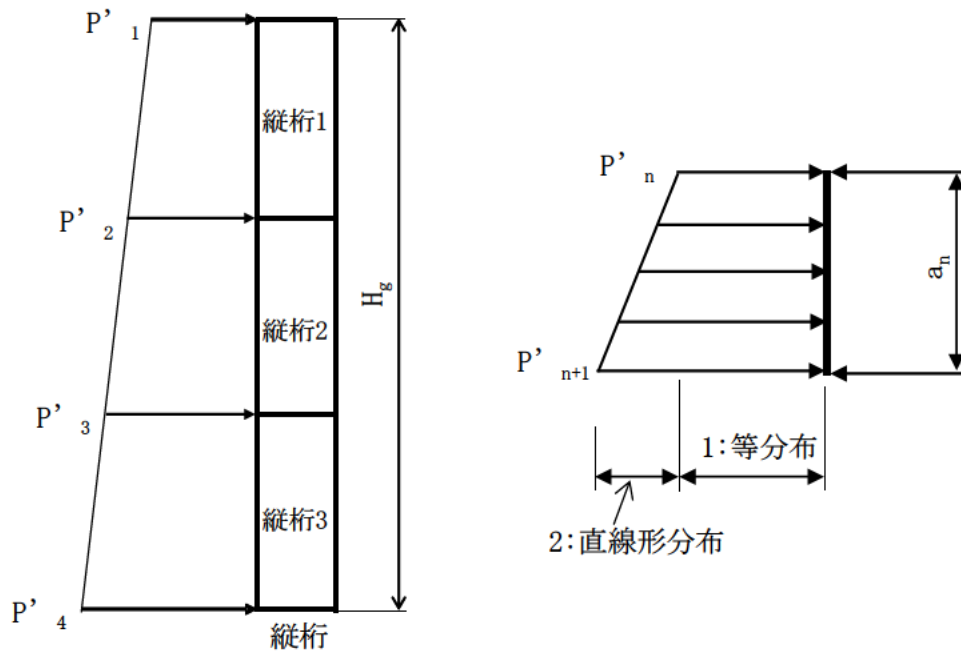
$$P_{an} = P'_{n+1} - P'_n, \quad P_{bn} = P'_n$$

$$\sigma'_n = \frac{1 \times 10^6 \cdot M'_n}{Z'_{Xn}}$$

$$\tau'_n = \frac{1000Q'_n}{A'_{Wn}}$$

$$\sigma'_{cn} = \sqrt{\sigma'_n{}^2 + 3\tau'_n{}^2}$$

$$\sigma'_c = \text{MAX}(\sigma'_{cn}) \quad (n = 1 \sim 3)$$



(1 : 等分布成分が P_{bn} 、2 : 直線形分布成分が P_{an})

図 5-7-3 縦桁に生じる荷重の例

5.8 計算条件

「5.7 計算方法」に用いる評価条件を表 5-8-1 に示す。

表 5-8-1 浸水防止扉（TVF-3）の強度評価に用いる条件(1/6)

対象部位	記号	単位	定義	数値
扉板	H_{X1}	m	水頭高さ（主桁 1）	10.950
	H_{X2}	m	水頭高さ（主桁 2）	11.850
	H_{X3}	m	水頭高さ（主桁 3）	12.720
	H_{X4}	m	水頭高さ（主桁 4）	13.560
	t	mm	扉板厚さ	12
	β_1	—	応力係数（等分布荷重成分）	0.5
	β_2	—	応力係数（直線分布荷重成分）	0.3
	C_1	m	扉板の短辺側の長さ(m = 1)	0.390
			扉板の短辺側の長さ(m = 2)	0.410
	C_2	m	扉板の短辺側の長さ(m = 1)	0.390
			扉板の短辺側の長さ(m = 2)	0.410
	a_1	m	主桁ピッチ	0.900
	a_2	m	主桁ピッチ	0.870
	a_3	m	主桁ピッチ	0.840
	b_1	m	縦桁ピッチ	0.390
	b_2	m	縦桁ピッチ	0.410
	P_{h1}	kN/m ²	単位面積当たりの津波荷重(主桁 1)	110.6
	P_{h2}	kN/m ²	単位面積当たりの津波荷重(主桁 2)	119.7
	P_{h3}	kN/m ²	単位面積当たりの津波荷重(主桁 3)	128.5
	P_{h4}	kN/m ²	単位面積当たりの津波荷重(主桁 4)	137.0

表 5-8-1 浸水防止扉（TVF-3）の強度評価に用いる条件(2/6)

対象部位	記号	単位	定義	数値
扉板	K_S	kN/m^2	単位面積当たりの余震荷重	1.691
	P_1	kN/m^2	単位面積当たりの作用荷重(主桁 1)	112.3
	P_2	kN/m^2	単位面積当たりの作用荷重(主桁 2)	121.4
	P_3	kN/m^2	単位面積当たりの作用荷重(主桁 3)	130.2
	P_4	kN/m^2	単位面積当たりの作用荷重(主桁 4)	138.7
	$\sigma_{pa 11}$	N/mm^2	扉板に生じる応力(区画 1、1)	62.19
	$\sigma_{pa 12}$	N/mm^2	扉板に生じる応力(区画 1、2)	68.73
	$\sigma_{pa 21}$	N/mm^2	扉板に生じる応力(区画 2、1)	66.90
	$\sigma_{pa 22}$	N/mm^2	扉板に生じる応力(区画 2、2)	73.94
	$\sigma_{pa 31}$	N/mm^2	扉板に生じる応力(区画 3、1)	71.46
	$\sigma_{pa 32}$	N/mm^2	扉板に生じる応力(区画 3、2)	78.97

表 5-8-1 浸水防止扉 (TVF-3) の強度評価に用いる条件 (3/6)

対象 部位	記号	単位	定義	数値
芯材 (主桁)	L	m	主桁の長さ	1.600
	W_1	kN/m	単位長さ当たりの作用荷重 (主桁 1)	51.90
	W_2	kN/m	単位面積当たりの作用荷重 (主桁 2)	107.4
	W_3	kN/m	単位面積当たりの作用荷重 (主桁 3)	111.2
	W_4	kN/m	単位面積当たりの作用荷重 (主桁 4)	57.06
	M_1	kN・m	主桁 1 に生じる曲げモーメント	16.61
	M_2	kN・m	主桁 2 に生じる曲げモーメント	34.37
	M_3	kN・m	主桁 3 に生じる曲げモーメント	35.58
	M_4	kN・m	主桁 4 に生じる曲げモーメント	18.26
	Q_1	kN	主桁 1 に生じるせん断力	41.52
	Q_2	kN	主桁 2 に生じるせん断力	85.92
	Q_3	kN	主桁 3 に生じるせん断力	88.96
	Q_4	kN	主桁 4 に生じるせん断力	45.65
	Z_{x1}	mm ³	断面係数 (主桁 1)	231800
	Z_{x2}	mm ³	断面係数 (主桁 2)	846300
	Z_{x3}	mm ³	断面係数 (主桁 3)	846300
	Z_{x4}	mm ³	断面係数 (主桁 4)	231800
	A_{W1}	mm ²	せん断断面積 (主桁 1)	2088
	A_{W2}	mm ²	せん断断面積 (主桁 2)	1998
	A_{W3}	mm ²	せん断断面積 (主桁 3)	1998
A_{W4}	mm ²	せん断断面積 (主桁 4)	2088	

表 5-8-1 浸水防止扉 (TVF-3) の強度評価に用いる条件 (4/6)

対象 部位	記号	単位	定義	数値
芯材 (主桁)	σ_1	N/mm ²	主桁 1 の曲げ応力	71.66
	σ_2	N/mm ²	主桁 2 の曲げ応力	40.61
	σ_3	N/mm ²	主桁 3 の曲げ応力	42.04
	σ_4	N/mm ²	主桁 4 の曲げ応力	78.78
	τ_1	N/mm ²	縦桁 1 のせん断応力	19.89
	τ_2	N/mm ²	縦桁 2 のせん断応力	43.00
	τ_3	N/mm ²	縦桁 3 のせん断応力	44.52
	τ_4	N/mm ²	縦桁 4 のせん断応力	21.86
	σ_{c1}	N/mm ²	主桁 1 の組合せ応力	79.50
	σ_{c2}	N/mm ²	主桁 2 の組合せ応力	84.84
	σ_{c3}	N/mm ²	主桁 3 の組合せ応力	87.83
	σ_{c4}	N/mm ²	主桁 4 の組合せ応力	87.40

表 5-8-1 浸水防止扉 (TVF-3) の強度評価に用いる条件 (5/6)

対象部位	記号	単位	定義	数値
芯材 (縦桁)	B	m	受圧幅	0.400
	P' ₁	kN/m	単位長さ当たりの作用荷重 (主桁 1 の位置)	44.92
	P' ₂	kN/m	単位長さ当たりの作用荷重 (主桁 2 の位置)	48.56
	P' ₃	kN/m	単位長さ当たりの作用荷重 (主桁 3 の位置)	52.08
	P' ₄	kN/m	単位長さ当たりの作用荷重 (主桁 4 の位置)	55.48
	P _{a1}	kN/m	単位長さ当たりの作用荷重 (直線分布荷重: 縦桁 1)	3.64
	P _{a2}	kN/m	単位長さ当たりの作用荷重 (直線分布荷重: 縦桁 2)	3.52
	P _{a3}	kN/m	単位長さ当たりの作用荷重 (直線分布荷重: 縦桁 3)	3.40
	P _{b1}	kN/m	単位長さ当たりの作用荷重 (等分布荷重: 縦桁 1)	44.92
	P _{b2}	kN/m	単位長さ当たりの作用荷重 (等分布荷重: 縦桁 2)	48.56
	P _{b3}	kN/m	単位長さ当たりの作用荷重 (等分布荷重: 縦桁 3)	52.08
	M' ₁	kN・m	縦桁 1 に生じる曲げモーメント	4.737
	M' ₂	kN・m	縦桁 2 に生じる曲げモーメント	4.765
	M' ₃	kN・m	縦桁 3 に生じる曲げモーメント	4.747
	Q' ₁	kN・m	縦桁 1 に生じるせん断力	21.31
	Q' ₂	kN・m	縦桁 2 に生じるせん断力	22.14
	Q' ₃	kN・m	縦桁 3 に生じるせん断力	22.83

表 5-8-1 浸水防止扉 (TVF-3) の強度評価に用いる条件 (6/6)

対象 部位	記号	単位	定義	数値
芯材 (縦桁)	Z'_{x1}	mm^3	断面係数 (縦桁 1)	136200
	Z'_{x2}	mm^3	断面係数 (縦桁 2)	136200
	Z'_{x3}	mm^3	断面係数 (縦桁 3)	136200
	A'_{W1}	mm^2	せん断断面積 (縦桁 1)	2380
	A'_{W2}	mm^2	せん断断面積 (縦桁 2)	2380
	A'_{W3}	mm^2	せん断断面積 (縦桁 3)	2380
	σ'_1	N/mm^2	縦桁 1 に生じる曲げ応力	34.78
	σ'_2	N/mm^2	縦桁 2 に生じる曲げ応力	34.99
	σ'_3	N/mm^2	縦桁 3 に生じる曲げ応力	34.85
	τ'_1	N/mm^2	縦桁 1 に生じるせん断応力	8.954
	τ'_2	N/mm^2	縦桁 2 に生じるせん断応力	9.303
	τ'_3	N/mm^2	縦桁 3 に生じるせん断応力	9.592
	σ'_{c1}	N/mm^2	縦桁 1 に生じる組合せ応力	38.08
σ'_{c2}	N/mm^2	縦桁 2 に生じる組合せ応力	38.52	
σ'_{c3}	N/mm^2	縦桁 3 に生じる組合せ応力	38.61	

5.9 評価結果

浸水防止扉（TVF-3）の強度評価結果を表 5-9-1 に示す。浸水防止扉（TVF-3）の各部材にかかる発生応力は許容限界値以下であることから、浸水防止扉（TVF-3）が構造強度を有することを確認した。

表 5-9-1 浸水防止扉（TVF-3）の強度評価結果

名称	評価部位	① 発生応力 [N/mm ²]	② 許容応力 [N/mm ²]	①/② 検定比
浸水防止扉 TVF-3	扉板	79	205	0.39
	主桁	88	205	0.43
	縦桁	39	205	0.20

6. 浸水防止扉 (TVF-4)

6.1 記号の説明

浸水防止扉 (TVF-4) の強度評価に用いる記号を表 6-1-1 に示す。

表 6-1-1 浸水防止扉 (TVF-4) の強度評価に用いる記号 (1/2)

記号	定義	単位
h	波力算定用津波高さ	m
P_{hn}	該当部位の扉板及び主桁に作用する単位面積あたりの静水圧荷重	kN/m^2
ρ	海水の単位体積重量 (密度)	t/m^3
g	重力加速度	m/s^2
H_{Xn}	当該部分の浸水深	m
K_S	単位面積あたりの余震による地震荷重	kN/m^2
S_d	弾性設計用地震動	—
G	扉体自重	t
K_H	水平震度	—
b	扉全体の受圧幅	m
H_g	受圧高	m
P'_n	該当部位の縦桁に作用する単位長さあたりの荷重	kN/m
P_n	該当部位の扉板及び主桁に作用する単位面積あたりの荷重	kN/m^2
B	受圧幅	m
$\sigma_{p\ a\ n\ m}$	津波と余震荷重により扉板に生じる応力 (区画 n、m)	N/mm^2
σ_p	扉板に生じる応力	N/mm^2
t	扉体の板厚	mm
β_n	扉板に発生する応力の応力係数	—
C_n	扉板の短辺側の長さ	m
a_n	主桁ピッチ	m
b_m	縦桁ピッチ	m
W_n	該当部位の主桁が受ける単位長さあたりの荷重	kN/m
M_n	主桁に生じる曲げモーメント	$\text{kN}\cdot\text{m}$
L	主桁の長さ	m
Q_n	主桁に生じるせん断力	$\text{kN}\cdot\text{m}$
σ_n	主桁に生じる曲げ応力	N/mm^2
Z_{xn}	主桁の断面係数	mm^3
τ_n	主桁に生じるせん断応力	N/mm^2
A_{Wn}	主桁のせん断断面積	mm^2

表 6-1-1 浸水防止扉 (TVF-4) の強度評価に用いる記号 (2/2)

記号	定義	単位
σ_{cn}	主桁に生じる組合せ応力	N/mm^2
σ_c	主桁に生じる組合せ応力 (最大値)	N/mm^2
M'_n	縦桁に生じる曲げモーメント	$kN \cdot m$
P_{an}	該当部位の縦桁に作用する単位長さあたりの直線形分布荷重	kN/m
P_{bn}	該当部位の縦桁に作用する単位長さあたりの等分布荷重	kN/m
Q'_n	縦桁に生じるせん断力	$kN \cdot m$
σ'_n	縦桁に生じる曲げ応力	N/mm^2
Z'_{xn}	縦桁の断面係数	mm^3
τ'_n	縦桁に生じるせん断応力	N/mm^2
A'_{Wn}	縦桁のせん断断面積	mm^2
σ'_{cn}	縦桁に生じる組合せ応力	N/mm^2
σ'_c	縦桁に生じる組合せ応力 (最大値)	N/mm^2

6.2 評価部位

評価部位は、浸水防止扉（TVF-4）の構造上の特徴を踏まえて選定する。浸水防止扉（TVF-4）は、横引き型の鋼製扉であり、鋼製の扉板に芯材を取り付けて、締付装置を鋼製の扉枠に差し込み、扉と扉枠を一体化させる構造である。

浸水防止扉（TVF-4）に生じる津波及び余震に伴う荷重は、扉板から芯材（主桁、縦桁）まで、芯材から扉枠を介して躯体に伝達される。このため、評価部位は、浸水防止扉（TVF-4）の扉板、主桁、縦桁とする。

浸水防止扉（TVF-4）の構造図を図 6-2-1、評価部位を図 6-2-2 に示す。

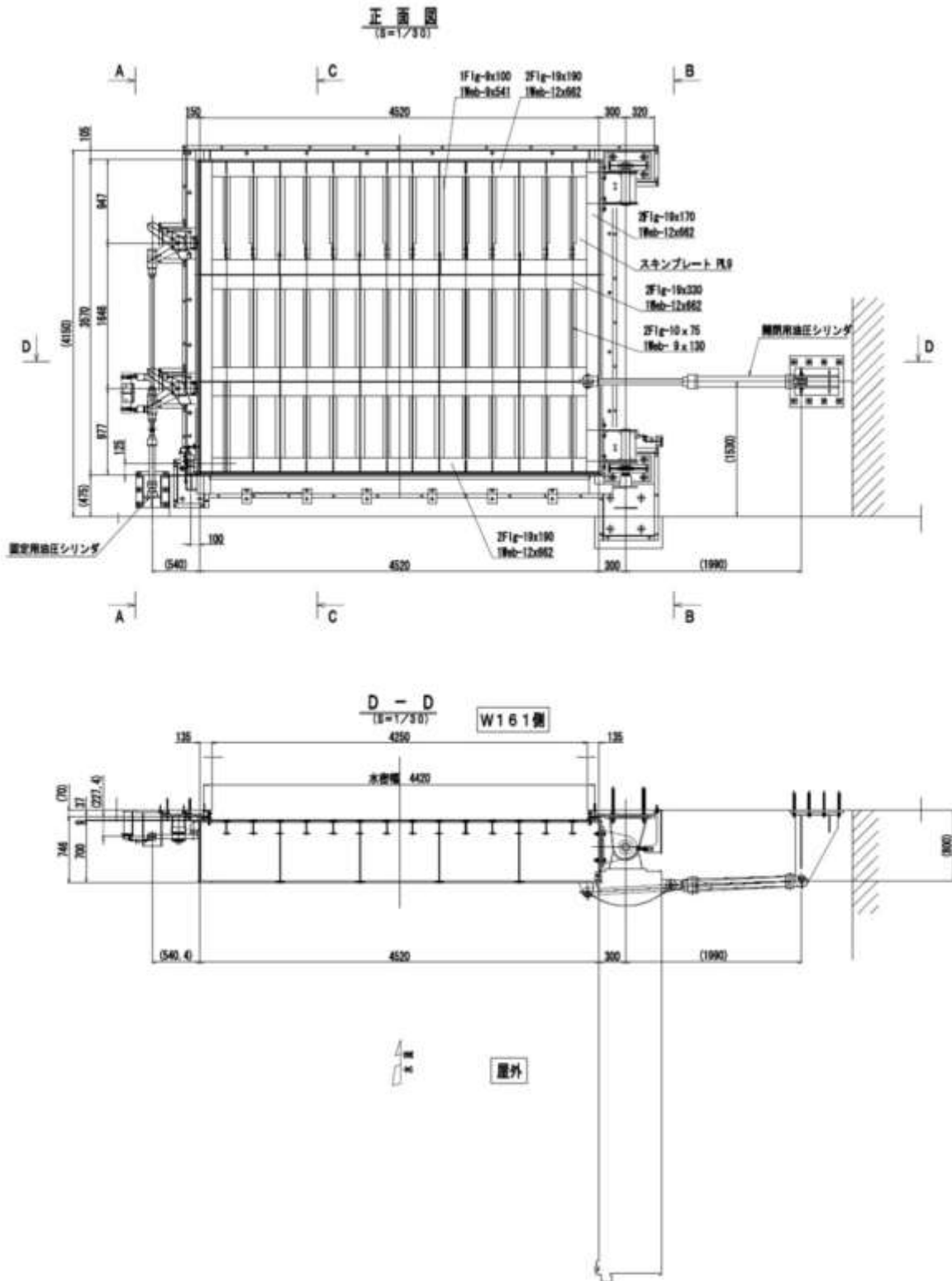


図 6-2-1 浸水防止扉 (TVF-4) の構造図

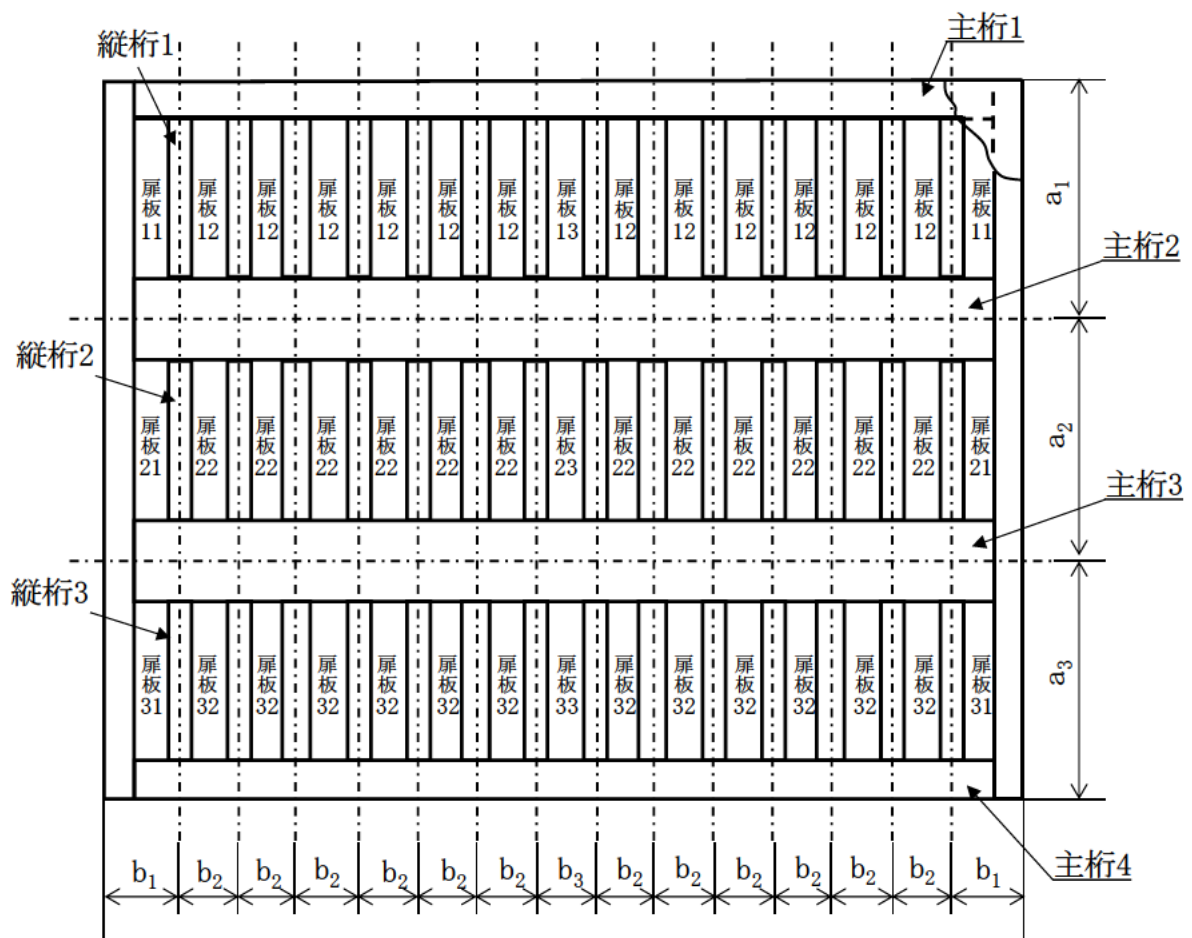


図 6-2-2 浸水防止扉 (TVF-4) の評価部位

6.3 構造強度評価方法

浸水防止扉（TVF-4）の強度評価は、「6.2 評価部位」に示す評価部位に対し、「6.4 荷重及び荷重の組合せ」に示す荷重及び荷重の組合せを踏まえ、「6.7 計算方法」に示す方法を用いて応力を算定し、「6.5 許容限界」に示す許容限界以下であることを確認する。

6.4 荷重及び荷重の組合せ

強度評価に用いる荷重及び荷重の組合せは、以下のとおりとする。

(1) 荷重

a. 津波による波力

遡上津波荷重については、ガラス固化技術開発施設（TVF）ガラス固化術開発棟の地表面から波力算定用津波高さ h までの高さを考慮して算定する。算定に当たっては、静水圧及び動水圧の影響として水深係数 $\alpha=3.0$ を考慮する。

b. 余震による荷重

余震による荷重として、別添 6-1-3-3「Ⅱ 余震による地震応答解析」の応答値による慣性力を考慮する。

c. 風荷重

風荷重については、建築基準法施行令（昭和 25 年政令第 338 号）の規定に基づき組合せを考慮しない。

d. 積雪荷重

積雪荷重については、建築基準法施行令（昭和 25 年政令第 338 号）の規定に基づき特定行政庁が指定する区域に該当しないため考慮しない。

(2) 荷重の設定

a. 津波による遡上津波荷重（ P_{hn} ）

津波に伴う荷重として、遡上津波荷重を考慮する。

$$P_{hn} = \rho \cdot g \cdot H_{Xn}$$

設計津波の浸水高さが T.P. +12.3 m、ガラス固化技術開発施設（TVF）ガラス固化技術開発棟の G.L. が T.P. +7.65 m であることから、浸水深は 4.65 m となり、これに水深係数 $\alpha=3.0$ を考慮して、津波の浸水高さは 13.95 m として評価を行う。

津波に伴う荷重の算定に用いる水圧作用高さ及び海水の密度を表 6-4-1 に示す。

表 6-4-1 水圧作用高さ及び海水の密度

設備名称	水圧作用高さ EL. [m]	海水の密度 [t/m ³]
浸水防止扉 (TVF-4)	13.95	1.03

b. 余震荷重 (K_S)

余震荷重は、弾性設計用地震動 S_d に伴う地震力（動水圧を含まない。）とする。

余震時の扉体自重による慣性力を考慮する。余震による荷重 K_S は、浸水防止扉の固定荷重 G に水平震度 K_H を乗じた次式により算出する。

$$K_S = \frac{K_H \cdot G \cdot g}{b \cdot H_g}$$

c. 縦桁に作用する荷重 (P'_n)

縦桁に作用する荷重は、上記 a、b の荷重の合計に、縦桁が受け持つ荷重の受圧幅 B を乗じた次式により算出する。

$$P'_n = B \cdot P_n$$

(3) 荷重の組合せ

強度計算に用いる荷重の組合せは、別添 6-1-3-3 「ガラス固化技術開発施設 (TVF) ガラス固化技術開発棟の廃止措置計画用設計津波に対する津波影響評価に関する説明書 III-1 設計津波に対する津波防護施設の強度評価」に示す、荷重条件の最も厳しいケース 2 (波力+余震) の条件で実施する。浸水防止扉 TVF-4 の強度評価に用いる荷重の組合せを表 6-4-2 に示す。

表 6-4-2 強度評価に用いる荷重の組合せ

設備名称	荷重の組合せ ^{※10}
浸水防止扉 (TVF-4)	$P_n = P_{hn} + K_S$

※10 P_{hn} は津波による波力、 K_S は余震による荷重を示す。

6.5 許容限界

(1) 使用材料

浸水防止扉（TVF-4）を構成する扉板及び芯材の使用材料を表 6-5-1 に示す。

表 6-5-1 浸水防止扉（TVF-4）の扉板及び芯材の使用材料

部位		材質	仕様[mm]
扉板		SUS304	3570×4580×t9
芯材	主桁（上段及び下段）	SUS304	C700×190×12×19
	主桁（中間）	SUS304	H700×330×12×19
	縦桁	SUS304	H150×75×9×10 ※11

※11 板を溶接して組合せた T 型構造の部材

(2) 許容限界

扉板、芯材の許容限界は、「鋼構造設計規準—許容応力度設計法—（（社）日本建築学会、2005 改定）」を踏まえて表 6-5-2 の値とする。

表 6-5-2 扉板及び芯材の許容限界

材料	短期許容応力度[N/mm ²]	
	曲げ	せん断
SUS304 ※12	205	118

※12 許容応力度を決定する場合の基準値 F の値は、「JIS G 4304:2012 熱間圧延ステンレス鋼板及び鋼帯」に基づく

6.6 設計用地震力

浸水防止設備 TVF-1、TVF-2、TVF-3、TVF-4、TVF-5、TVF-6、TVF-7、TVF-8、TVF-9、TVF-10 の固有周期が 0.05 秒以下であることを確認したため、ガラス固化技術開発施設 (TVF) 浸水防止扉の強度計算で用いる設計震度は、別添 6-1-3-3 「Ⅱ 余震による地震応答解析」で得られた水平震度 0.5 を 1.2 倍にした 0.6 を用いる。

6.7 計算方法

浸水防止扉（TVF-4）の強度評価における応力の計算方法を以下に示す。

(1) 扉板

扉板に生じる応力は、津波及び余震に伴う荷重を考慮し、等変分布荷重及び等分布荷重を受ける周辺固定支持の矩形板として、「土木学会 構造力学公式集」に基づき、次式により算定する。

$$\sigma_{pnm} = \frac{\beta_1 \cdot 1000P_n \cdot C_1^2}{t^2} + \frac{\beta_2 \cdot 1000(P_{n+1} - P_n) \cdot C_2^2}{t^2}$$

$$C_1 = C_2 = \text{MIN}(a_n, b_m)$$

$$\sigma_p = \text{MAX}(\sigma_{pnm})$$

$$(n = 1 \sim 3, m = 1 \sim 3)$$

浸水防止扉（TVF-4）の扉板に生じる応力の例を図 6-7-1 に、扉板を生じる応力評価部位の番号を図 6-2-2 に示す。

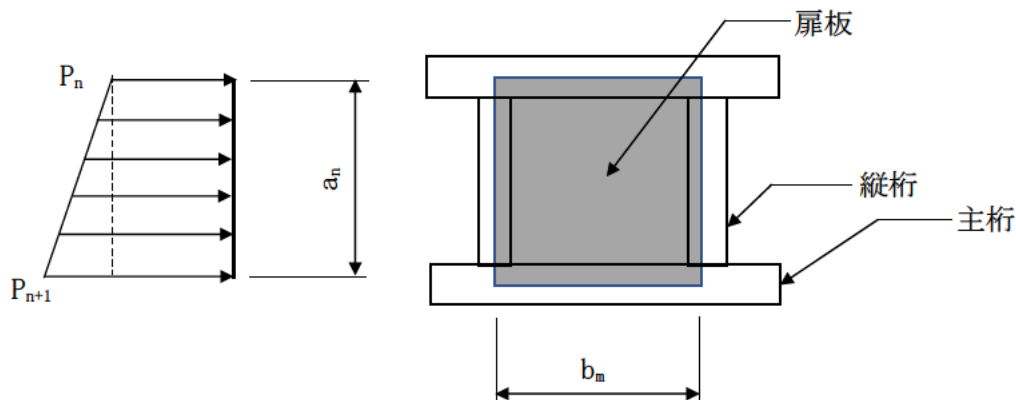


図 6-7-1 扉板に生じる応力の例

(2) 芯材

芯材に生じる応力は、津波及び余震に伴う荷重を考慮し、荷重を負担する芯材の取付方向（鉛直又は水平）に応じて、「日本機械学会 機械工学便覧 基礎編 A4 材料力学」の「はり」の公式に基づき、それぞれ算定する。

a. 主桁

水平方向に取付く主桁については、扉に生じる荷重を算定し、次式により算定する。主桁に生じる荷重の例を図 6-7-2 に示す。

$$W_1 = \frac{(2P_1 + P_2) \cdot a_1}{6}$$

$$W_2 = \frac{(2P_2 + P_1) \cdot a_1}{6} + \frac{(2P_2 + P_3) \cdot a_2}{6}$$

$$W_3 = \frac{(2P_3 + P_2) \cdot a_2}{6} + \frac{(2P_3 + P_4) \cdot a_3}{6}$$

$$W_4 = \frac{(2P_4 + P_3) \cdot a_3}{6}$$

$$M_n = \frac{W_n \cdot L^2}{8}$$

$$Q_n = \frac{W_n \cdot L}{2}$$

$$\sigma_n = \frac{1 \times 10^6 M_n}{Z_{xn}}$$

$$\tau_n = \frac{1000 Q_n}{A_{Wn}}$$

$$\sigma_{cn} = \sqrt{\sigma_n^2 + 3\tau_n^2}$$

$$\sigma_c = \text{MAX}(\sigma_{cn}) \quad (n = 1 \sim 4)$$

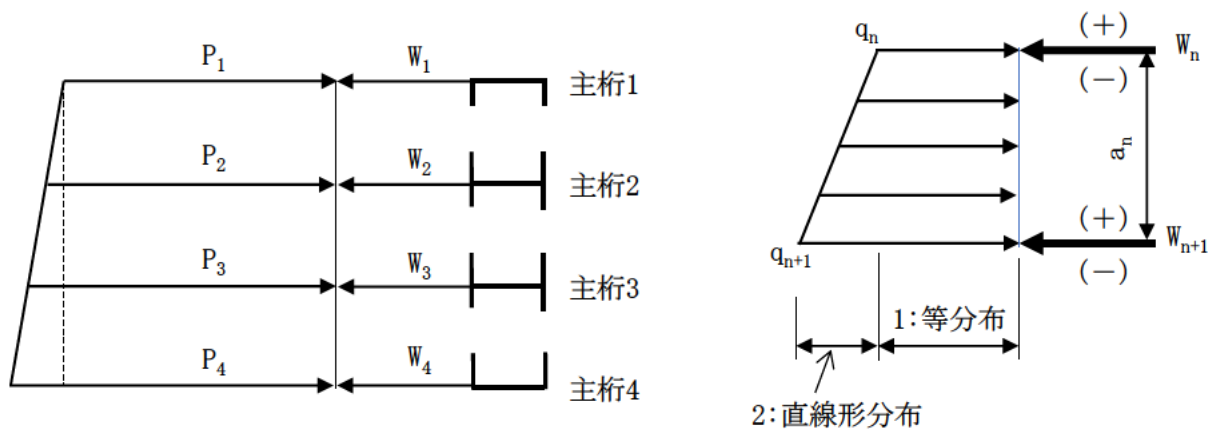


図 6-7-2 主桁に生じる荷重の例

b. 縦桁

鉛直方向に取付く縦桁については、荷重は各桁（中間縦桁及び端縦桁）に分担することとし、等分布荷重を受ける両端支持の単純梁として、次式により算定する。縦桁に生じる荷重の例を図 6-7-3 に示す。

$$M'_n = a_n^2 \cdot \left(\frac{P_{an}}{9\sqrt{3}} + \frac{P_{bn}}{8} \right)$$

$$Q'_n = a_n \cdot \left(\frac{P_{an}}{3} + \frac{P_{bn}}{2} \right)$$

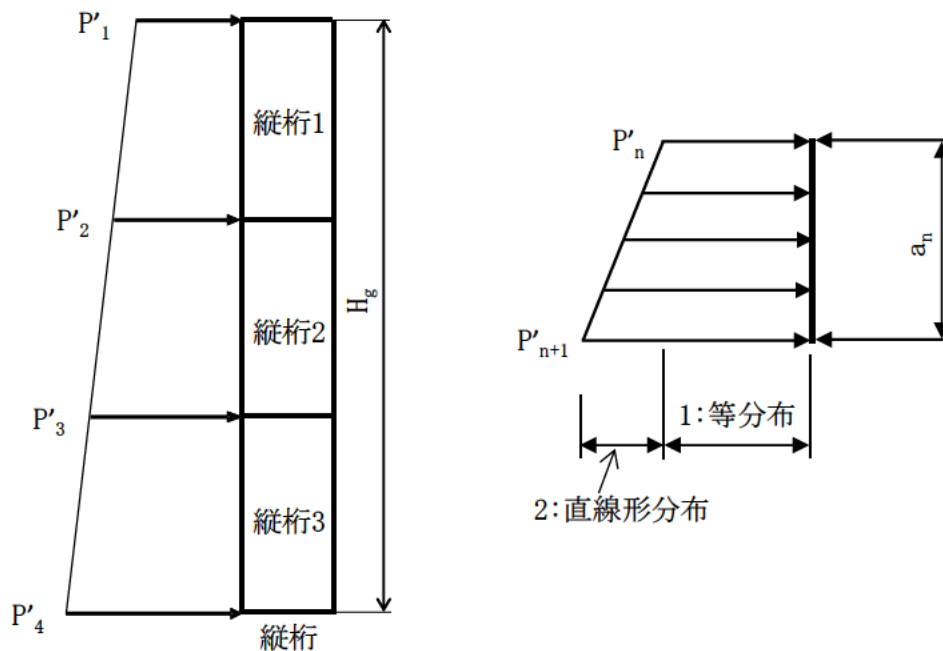
$$P_{an} = P'_{n+1} - P'_n, \quad P_{bn} = P'_n$$

$$\sigma'_n = \frac{1 \times 10^6 \cdot M'_n}{Z'_{xn}}$$

$$\tau'_n = \frac{1000Q'_n}{A'_{wn}}$$

$$\sigma'_{cn} = \sqrt{\sigma'_n{}^2 + 3\tau'_n{}^2}$$

$$\sigma'_c = \text{MAX}(\sigma'_{cn}) \quad (n = 1 \sim 3)$$



(1 : 等分布成分が P_{bn} 、2 : 直線形分布成分が P_{an})

図 6-7-3 縦桁に生じる荷重の例

6.8 計算条件

「6.7 計算方法」に用いる評価条件を表 6-8-1 に示す。

表 6-8-1 浸水防止扉（TVF-4）の強度評価に用いる条件(1/7)

対象部位	記号	単位	定義	数値
扉板	H _{X1}	m	水頭高さ（主桁 1）	9.905
	H _{X2}	m	水頭高さ（主桁 2）	11.210
	H _{X3}	m	水頭高さ（主桁 3）	12.420
	H _{X4}	m	水頭高さ（主桁 4）	13.475
	t	mm	扉板厚さ	9
	β ₁	—	応力係数（等分布荷重成分）	0.5
	β ₂	—	応力係数（直線分布荷重成分）	0.3
	C ₁	m	扉板の短辺側の長さ(m = 1)	0.332
			扉板の短辺側の長さ(m = 2)	0.302
			扉板の短辺側の長さ(m = 3)	0.292
	C ₂	m	扉板の短辺側の長さ(m = 1)	0.332
			扉板の短辺側の長さ(m = 2)	0.302
			扉板の短辺側の長さ(m = 3)	0.292
	a ₁	m	主桁ピッチ	1.305
	a ₂	m	主桁ピッチ	1.210
	a ₃	m	主桁ピッチ	1.055
	b ₁	m	縦桁ピッチ	0.332
b ₂	m	縦桁ピッチ	0.302	
b ₃	m	縦桁ピッチ	0.292	

表 6-8-1 浸水防止扉 (TVF-4) の強度評価に用いる条件 (2/7)

対象 部位	記号	単位	定義	数値
扉 板	P_{h1}	kN/m^2	単位面積当たりの津波荷重 (主桁 1)	100.0
	P_{h2}	kN/m^2	単位面積当たりの津波荷重 (主桁 2)	113.2
	P_{h3}	kN/m^2	単位面積当たりの津波荷重 (主桁 3)	125.5
	P_{h4}	kN/m^2	単位面積当たりの津波荷重 (主桁 4)	136.1
	K_S	kN/m^2	単位面積当たりの余震荷重	2.447
	P_1	kN/m^2	単位面積当たりの作用荷重 (主桁 1)	102.4
	P_2	kN/m^2	単位面積当たりの作用荷重 (主桁 2)	115.6
	P_3	kN/m^2	単位面積当たりの作用荷重 (主桁 3)	127.9
	P_4	kN/m^2	単位面積当たりの作用荷重 (主桁 4)	138.5

表 6-8-1 浸水防止扉（TVF-4）の強度評価に用いる条件 (3/7)

対象 部位	記号	単位	定義	数値
扉 板	$\sigma_{pa 11}$	N/mm ²	扉板に生じる応力（区画 1、1）	75.06
	$\sigma_{pa 12}$	N/mm ²	扉板に生じる応力（区画 1、2）	62.11
	$\sigma_{pa 13}$	N/mm ²	扉板に生じる応力（区画 1、3）	58.06
	$\sigma_{pa 21}$	N/mm ²	扉板に生じる応力（区画 2、1）	83.67
	$\sigma_{pa 22}$	N/mm ²	扉板に生じる応力（区画 2、2）	69.24
	$\sigma_{pa 23}$	N/mm ²	扉板に生じる応力（区画 2、3）	64.73
	$\sigma_{pa 31}$	N/mm ²	扉板に生じる応力（区画 3、1）	91.35
	$\sigma_{pa 32}$	N/mm ²	扉板に生じる応力（区画 3、2）	75.59
	$\sigma_{pa 33}$	N/mm ²	扉板に生じる応力（区画 3、3）	70.66

表 6-8-1 浸水防止扉 (TVF-4) の強度評価に用いる条件 (4/7)

対象部位	記号	単位	定義	数値
芯材 (主桁)	L	m	主桁の長さ	4.580
	W_1	kN/m	単位長さ当たりの作用荷重 (主桁 1)	69.69
	W_2	kN/m	単位面積当たりの作用荷重 (主桁 2)	145.0
	W_3	kN/m	単位面積当たりの作用荷重 (主桁 3)	144.2
	W_4	kN/m	単位面積当たりの作用荷重 (主桁 4)	71.18
	M_1	kN・m	主桁 1 に生じる曲げモーメント	182.7
	M_2	kN・m	主桁 2 に生じる曲げモーメント	380.2
	M_3	kN・m	主桁 3 に生じる曲げモーメント	378.1
	M_4	kN・m	主桁 4 に生じる曲げモーメント	186.6
	Q_1	kN	主桁 1 に生じるせん断力	159.6
	Q_2	kN	主桁 2 に生じるせん断力	332.1
	Q_3	kN	主桁 3 に生じるせん断力	330.2
	Q_4	kN	主桁 4 に生じるせん断力	163.0
	Z_{x1}	mm ³	断面係数 (主桁 1)	3221000
	Z_{x2}	mm ³	断面係数 (主桁 2)	4984000
	Z_{x3}	mm ³	断面係数 (主桁 3)	4984000
	Z_{x4}	mm ³	断面係数 (主桁 4)	3221000
	A_{W1}	mm ²	せん断断面積 (主桁 1)	7944
	A_{W2}	mm ²	せん断断面積 (主桁 2)	7944
	A_{W3}	mm ²	せん断断面積 (主桁 3)	7944
A_{W4}	mm ²	せん断断面積 (主桁 4)	7944	

表 6-8-1 浸水防止扉 (TVF-4) の強度評価に用いる条件 (5/7)

対象 部位	記号	単位	定義	数値
芯材 (主桁)	σ_1	N/mm ²	主桁 1 の曲げ応力	56.72
	σ_2	N/mm ²	主桁 2 の曲げ応力	76.28
	σ_3	N/mm ²	主桁 3 の曲げ応力	75.86
	σ_4	N/mm ²	主桁 4 の曲げ応力	57.93
	τ_1	N/mm ²	縦桁 1 のせん断応力	20.09
	τ_2	N/mm ²	縦桁 2 のせん断応力	41.81
	τ_3	N/mm ²	縦桁 3 のせん断応力	41.57
	τ_4	N/mm ²	縦桁 4 のせん断応力	20.52
	σ_{c1}	N/mm ²	主桁 1 の組合せ応力	66.54
	σ_{c2}	N/mm ²	主桁 2 の組合せ応力	105.2
	σ_{c3}	N/mm ²	主桁 3 の組合せ応力	104.6
	σ_{c4}	N/mm ²	主桁 4 の組合せ応力	67.96

表 6-8-1 浸水防止扉 (TVF-4) の強度評価に用いる条件 (6/7)

対象 部位	記号	単位	定義	数値
芯材 (縦桁)	B	m	受圧幅	0.32
	P' ₁	kN/m	単位長さ当たりの作用荷重 (主桁 1 の位置)	32.46
	P' ₂	kN/m	単位長さ当たりの作用荷重 (主桁 2 の位置)	36.65
	P' ₃	kN/m	単位長さ当たりの作用荷重 (主桁 3 の位置)	40.54
	P' ₄	kN/m	単位長さ当たりの作用荷重 (主桁 4 の位置)	43.90
	P _{a1}	kN/m	単位長さ当たりの作用荷重 (直線分布荷重 : 縦桁 1)	4.19
	P _{a2}	kN/m	単位長さ当たりの作用荷重 (直線分布荷重 : 縦桁 2)	3.89
	P _{a3}	kN/m	単位長さ当たりの作用荷重 (直線分布荷重 : 縦桁 3)	3.36
	P _{b1}	kN/m	単位長さ当たりの作用荷重 (等分布荷重 : 縦桁 1)	32.46
	P _{b2}	kN/m	単位長さ当たりの作用荷重 (等分布荷重 : 縦桁 2)	36.65
	P _{b3}	kN/m	単位長さ当たりの作用荷重 (等分布荷重 : 縦桁 3)	40.54
	M' ₁	kN・m	縦桁 1 に生じる曲げモーメント	7.368
	M' ₂	kN・m	縦桁 2 に生じる曲げモーメント	7.073
	M' ₃	kN・m	縦桁 3 に生じる曲げモーメント	5.880
	Q' ₁	kN・m	縦桁 1 に生じるせん断力	23.00
	Q' ₂	kN・m	縦桁 2 に生じるせん断力	23.74
	Q' ₃	kN・m	縦桁 3 に生じるせん断力	22.57

表 6-8-1 浸水防止扉 (TVF-4) の強度評価に用いる条件 (7/7)

対象 部位	記号	単位	定義	数値
芯材 (縦桁)	Z'_{x1}	mm^3	断面係数 (縦桁 1)	120100
	Z'_{x2}	mm^3	断面係数 (縦桁 2)	120100
	Z'_{x3}	mm^3	断面係数 (縦桁 3)	120100
	A'_{W1}	mm^2	せん断断面積 (縦桁 1)	1170
	A'_{W2}	mm^2	せん断断面積 (縦桁 2)	1170
	A'_{W3}	mm^2	せん断断面積 (縦桁 3)	1170
	σ'_1	N/mm^2	縦桁 1 に生じる曲げ応力	61.35
	σ'_2	N/mm^2	縦桁 2 に生じる曲げ応力	58.89
	σ'_3	N/mm^2	縦桁 3 に生じる曲げ応力	48.96
	τ'_1	N/mm^2	縦桁 1 に生じるせん断応力	19.66
	τ'_2	N/mm^2	縦桁 2 に生じるせん断応力	20.29
	τ'_3	N/mm^2	縦桁 3 に生じるせん断応力	19.29
	σ'_{c1}	N/mm^2	縦桁 1 に生じる組合せ応力	70.16
σ'_{c2}	N/mm^2	縦桁 2 に生じる組合せ応力	68.58	
σ'_{c3}	N/mm^2	縦桁 3 に生じる組合せ応力	59.27	

6.9 評価結果

浸水防止扉（TVF-4）の強度評価結果を表 6-9-1 に示す。浸水防止扉（TVF-4）の各部材にかかる発生応力は許容限界値以下であることから、浸水防止扉（TVF-4）が構造強度を有することを確認した。

表 6-9-1 浸水防止扉（TVF-4）の強度評価結果

名称	評価部位	① 発生応力 [N/mm ²]	② 許容応力 [N/mm ²]	①/② 検定比
浸水防止扉 TVF-4	扉板	92	205	0.45
	主桁	106	205	0.52
	縦桁	71	205	0.35

7. ガラリ延長ダクト (TVF-5)

7.1 記号の説明

ガラリ延長ダクト (TVF-5) の強度評価に用いる記号を表 7-1-1 に示す。

表 7-1-1 ガラリ延長ダクト (TVF-5) の強度評価に用いる記号 (1/3)

記号	定義	単位
h	波力算定用津波高さ	m
P_{pn}	ダクト配管に作用する単位面積当たりの静水圧荷重	kN/m^2
P_{bn}	排気口ボックスに作用する単位面積当たりの静水圧荷重	kN/m^2
ρ	海水の単位体積重量 (密度)	t/m^3
g	重力加速度	m/s^2
H_{pn}	ダクト配管の浸水深	m
H_{bn}	排気口ボックスの浸水深	m
K_{pS}	ダクト配管の単位面積当たりの余震荷重	kN/m^2
K_{bS}	排気口ボックスの単位面積当たりの余震荷重	kN/m^2
S_d	弾性設計用地震動	—
ρ_p	ダクト配管の単位長さ当たりの重量	t/m^2
A	ダクト配管の断面積	m^2
G	排気口ボックス重量	t
K_H	水平震度	—
b	排気口ボックス受圧幅	m
H_{bg}	排気口ボックス受圧高	m
P'_n	排気口ボックスの縦桁に作用する単位長さ当たりの荷重	kN/m
P_n	ダクト配管又は排気口ボックスに作用する単位面積当たりの荷重	kN/m^2
B	縦桁受圧幅	m
$\sigma_{p\theta}$	静水圧荷重によりダクト配管に生じる応力 (周方向)	N/mm^2
D_i	ダクト配管の内径	mm
t_p	ダクト配管の板厚	mm
L	ダクト配管の支持点距離	m
R_a, R_b	ダクト配管の支持点に生じる余震荷重	kN
Q_a, Q_b	余震荷重によりダクト配管の支持点に生じるせん断力	kN
M	余震荷重によりダクト配管に生じる曲げモーメント	kNm
Z_{cx}	ダクト配管の断面係数	mm^3
A_{cw}	ダクト配管のせん断断面積	mm^3

表 7-1-1 ガラリ延長ダクト (TVF-5) の強度評価に用いる記号 (2/3)

記号	定義	単位
σ_{eb}	余震荷重によりダクト配管に生じる応力	N/mm^2
τ_{es}	余震荷重によりダクト配管に生じるせん断応力	N/mm^2
σ_{ec}	余震荷重によりダクト配管に生じる組合せ応力	N/mm^2
σ_c	ダクト配管に生じる応力 (最大値)	N/mm^2
σ_{panm}	津波と余震荷重により排気口ボックス板に生じる応力 (区画 n 、 m)	N/mm^2
t_b	排気口ボックス板厚	mm
β_n	排気口ボックス板に発生する応力の応力係数	—
C_n	排気口ボックス板の短辺側の長さ	mm
a_n	主桁ピッチ	m
b_m	縦桁ピッチ	m
σ_p	排気口ボックス板に生じる応力 (最大値)	N/mm^2
W_n	該当部位の主桁が受ける単位長さ当たりの荷重	kN/m
V_n, V_{an}, V_{dn}	水圧に対する排気口ボックス a 点及び d 点の反力 (正面方向)	kN/m
H_n, H_{an}, H_{dn}	水圧に対する排気口ボックス a 点及び d 点の反力 (側面方向)	kN/m
$M_n, M_{bn}, M_{cn}, M_{dn}$	b 点及び c 点に生じる曲げモーメント ($i=1\sim 2$)	kN・m
L_b	主桁長さ (幅)	m
h_b	主桁長さ (奥行側)	m
I_b, I_c	主桁の断面 2 次モーメント	mm^4
k	剛比	—
$\sigma_a, \sigma_{anF}, \sigma_{anS}$	主桁に生じる軸応力 (F: 正面、S: 側面からの水圧)	N/mm^2
$\sigma_b, \sigma_{bnF}, \sigma_{bnS}$	主桁に生じる曲げ応力 (F: 正面、S: 側面からの水圧)	N/mm^2
$\sigma_c, \sigma_{cnF}, \sigma_{cnS}$	主桁に生じる組合せ応力 (F: 正面、S: 側面からの水圧)	N/mm^2
Z_{Xn}	主桁の断面係数	mm^3
$\tau_n, \tau_{nF}, \tau_{nS}$	主桁に生じるせん断応力 (F: 正面、S: 側面からの水圧)	N/mm^2
A_n	主桁の断面積	mm^2
A_{wn}	主桁のせん断断面積	mm^2

表 7-1-1 ガラリ延長ダクト (TVF-5) の強度評価に用いる記号 (3/3)

記号	定義	単位
M'_n	縦桁に生じる曲げモーメント	$\text{kN}\cdot\text{m}$
P_{an} 、 P_{bn}	縦桁に作用する単位長さ当たりの作用荷重	kN/m
Q'_n	縦桁に生じるせん断力	kN
σ'_n	縦桁に生じる曲げ応力	N/mm^2
Z'_{xn}	縦桁の断面係数	mm^3
τ'_n	縦桁に生じるせん断応力	N/mm^2
A'_{wn}	縦桁のせん断断面積	mm^2
σ'_{cn}	縦桁に生じる組合せ応力	N/mm^2
σ'_c	縦桁に生じる組合せ応力 (最大値)	N/mm^2

7.2 評価部位

ガラリ延長ダクト（TVF-5）は、板及び芯材の組合せにより剛な断面を有する排気口ボックス、配管及びリングガーダの組合せにより剛な断面を有するダクト配管及びダクトカバーから構成され、アンカーボルトで壁に固定する構造である。

ダクトカバーは設計津波で浸水しない位置にあることから、評価対象は排気口ボックスとダクト配管とする。

排気口ボックスに生じる津波に伴う荷重は、板から芯材（主桁及び縦桁）、芯材から枠体に伝達される。また、枠体はアンカーボルトにより壁と一体化しており荷重は躯体に伝わることから、板及び芯材を評価部位とする。

また、ダクト配管に生じる津波に伴う荷重は、配管材に作用することから、配管材を評価部位とする。

ガラリ延長ダクト（TVF-5）の構造図を図 7-2-1、評価部位を図 7-2-2 に示す。

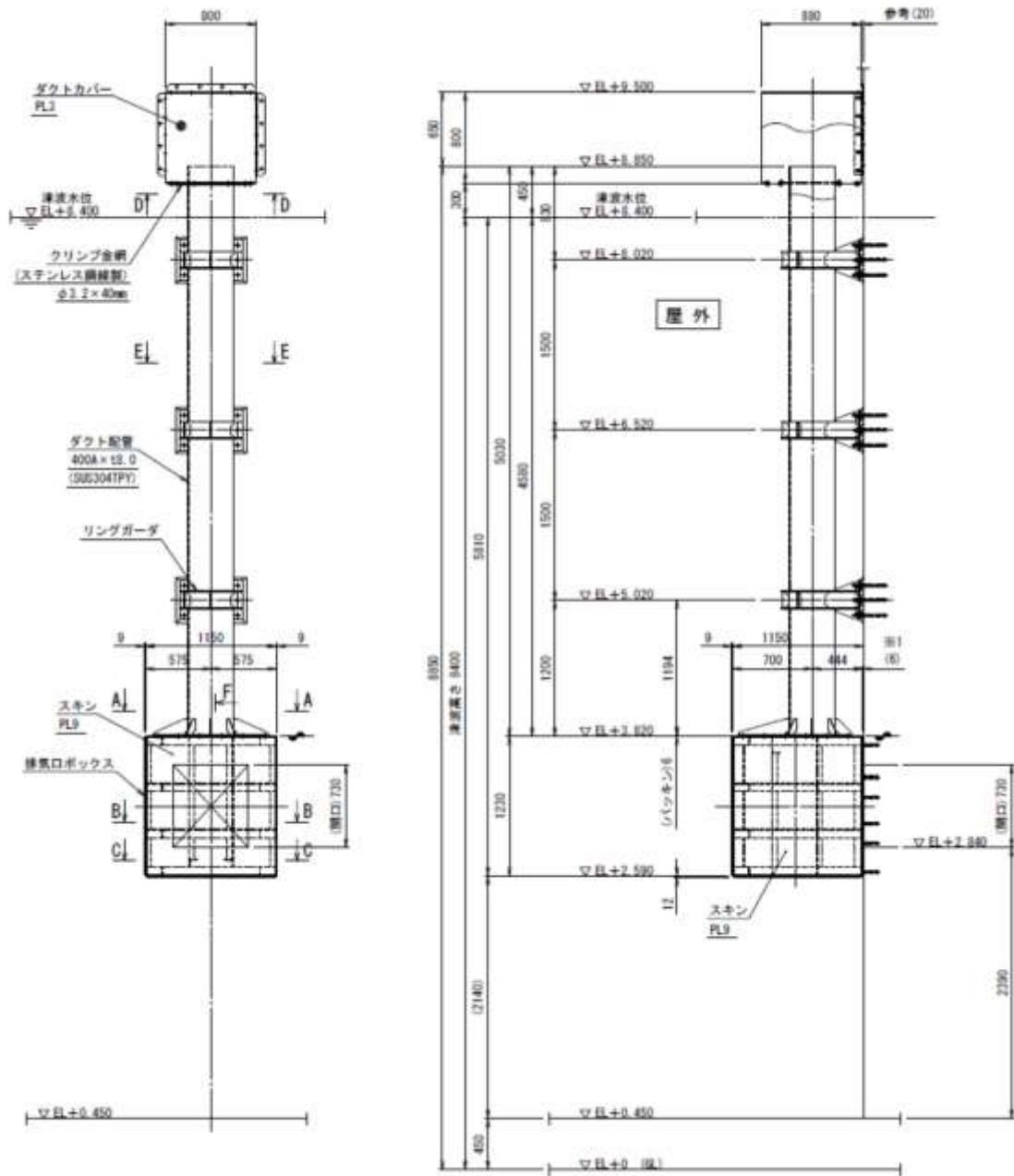


図 7-2-1 ガラリー延長ダクト (TVF-5) の構造図

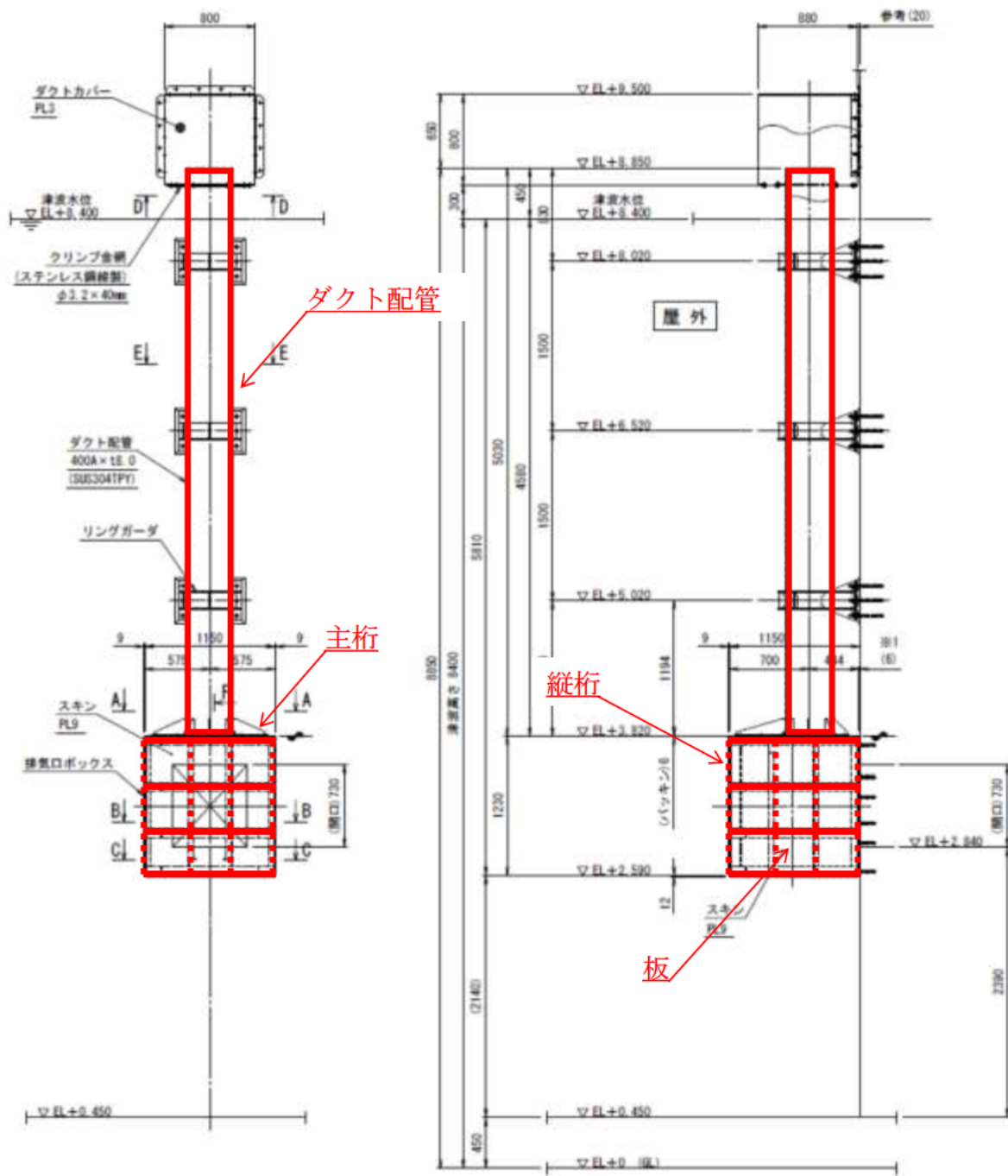


図 7-2-2 ガラリー延長ダクト (TVF-5) の評価部位

7.3 構造強度評価方法

ガラリ延長ダクト（TVF-5）の強度評価は、「7.2 評価部位」に示す評価部位に対し、「7.4 荷重及び荷重の組合せ」に示す荷重及び荷重の組合せを踏まえ、「7.7 計算方法」に示す方法を用いて応力を算定し、「7.5 許容限界」に示す許容限界以内であることを確認する。

7.4 荷重及び荷重の組合せ

強度評価に用いる荷重及び荷重の組合せは、以下のとおりとする。

(1) 荷重

a. 津波による波力

遡上津波荷重については、ガラス固化技術開発施設（TVF）ガラス固化技術開発棟の地表面から波力算定用津波高さ h までの高さを考慮して算定する。算定に当たっては、静水圧及び動水圧の影響として水深係数 $\alpha=3.0$ を考慮する。

b. 余震による荷重

余震による荷重として、別添 6-1-3-3「Ⅱ 余震による地震応答解析」の応答値による慣性力を考慮する。

c. 風荷重

風荷重については、建築基準法施行令（昭和 25 年政令第 338 号）の規定に基づき組合せを考慮しない。

d. 積雪荷重

積雪荷重については、建築基準法施行令（昭和 25 年政令第 338 号）の規定に基づき特定行政庁が指定する区域に該当しないため考慮しない。

(2) 荷重の設定

a. 津波による遡上津波荷重（ P_{pn} 、 P_{bn} ）

津波に伴う荷重として、遡上津波荷重を考慮する。

- ・ダクト配管

$$P_{pn} = \rho \cdot g \cdot H_{pn}$$

- ・排気口ボックス

$$P_{bn} = \rho \cdot g \cdot H_{bn}$$

設計津波高さが T.P. +12.3 m、ガラス固化技術開発施設（TVF）ガラス固化技術開発棟の G.L. が T.P. +7.65 m であることから、浸水深は 4.65 m となり、これに水深係数 $\alpha=3.0$ を考慮して、津波の浸水高さは 13.95 m として評価を行う。

津波に伴う荷重の算定に用いる水圧作用高さ及び海水の密度を表 7-4-1 に示す。

表 7-4-1 水圧作用高さ及び海水の密度

設備名称	水圧作用高さ EL. [m]	海水の密度 [t/m ³]
ガラリ延長ダクト (TVF-5)	13.95	1.03

b. 余震荷重 (K_{pS} 、 K_{bS})

余震による荷重は、弾性設計用地震動 S_d に伴う地震力（動水圧を含まない。）とする。

余震時のダクト配管及び排気口ボックスの自重による慣性力を考慮する。余震による荷重 (K_{pS} 、 K_{bS})は、ダクト配管については、単位長さ当たりの固定荷重 ρ_p に、水平震度 K_H を乗じて算出する。排気口ボックスについては固定荷重 G に、水平震度 K_H を乗じて算出する。算出式を以下に示す。

- ・ダクト配管

$$K_{pS} = K_H \cdot \rho_p \cdot A \cdot g$$

- ・排気口ボックス

$$K_{bS} = \frac{K_H \cdot G \cdot g}{b \cdot H_{bg}}$$

c. 排気口ボックス縦桁に作用する荷重 (P'_n)

縦桁に作用する荷重は、排気口ボックスにかかる上記 a、b の荷重の合計 P_n に、縦桁が受け持つ荷重の受圧幅 B を乗じた次式により算出する。

$$P'_n = B \cdot P_n$$

(3) 荷重の組合せ

強度計算に用いる荷重の組合せは、別添 6-1-3-3 「ガラス固化技術開発施設 (TVF) ガラス固化技術開発棟の廃止措置計画用設計津波に対する津波影響評価に関する説明書 III-1 設計津波に対する津波防護施設の強度評価」に示す、荷重条件の最も厳しいケース 2 (波力+余震) の条件で実施する。ガラリ延長ダクト (TVF-5) の強度評価に用いる荷重の組合せを表 7-4-2 に示す。

表 7-4-2 強度評価に用いる荷重の組合せ

設備名称	部位名称	荷重の組合せ ^{※13}
ガラリ延長ダクト (TVF-5)	ダクト配管	$P_n = P_{pn} + K_{ps}$
	排気口ボックス	$P_n = P_{bn} + K_{bs}$

※13 P_{pn} 、 P_{bn} は津波による波力、 K_{ps} 、 K_{bs} は余震による荷重を示す。

7.5 許容限界

(1) 使用材料

ガラリ延長ダクト（TVF-5）を構成するダクト配管及び排気口ボックスの使用材料を表 7-5-1 に示す。

表 7-5-1 ダクト配管及び排気口ボックスの使用材料

部位		材質	仕様[mm]
ダクト配管		SUS304	400A×t8 (外形:406.4/内径:390.4)
排気口 ボックス	正面板/側面板	SUS304	PL9
	下面板	SUS304	PL12
	主桁 1	SUS304	C150×75×9×9
	主桁 2	SUS304	C150×75×9×9
	主桁 3	SUS304	C150×75×9×9
	主桁 4	SUS304	C150×75×9×9
	縦桁	SUS304	C100×50×6×6

(2) 許容限界

ダクト配管及び排気口ボックスの許容限界は、「鋼構造設計規準—許容応力度設計法—（（社）日本建築学会、2005 改定）」を踏まえて表 7-5-2 の値とする。

表 7-5-2 ダクト配管及び排気口ボックスの許容限界

材料	短期許容応力度[N/mm ²]	
	曲げ	せん断
SUS304 ※14	205	118

※14 許容応力度を決定する場合の基準値 F の値は、「JIS G 4304:2012 熱間圧延ステンレス鋼板及び鋼帯」に基づく

7.6 設計用地震力

浸水防止設備 TVF-1、TVF-2、TVF-3、TVF-4、TVF-5、TVF-6、TVF-7、TVF-8、TVF-9、TVF-10 の固有周期が 0.05 秒以下であることを確認したため、ガラス固化技術開発施設 (TVF) ガラリ延長ダクトの強度計算で用いる設計震度は、別添 6-1-3-3 「Ⅱ 余震による地震応答解析」で得られた水平震度 0.5 を 1.2 倍にした 0.6 を用いる。

7.7 計算方法

ガラリ延長ダクト（TVF-5）の強度評価における応力の計算方法を以下に示す。

(1) ダクト配管

ダクト配管に生じる応力は、津波及び余震に伴う荷重を考慮し、津波については等分布荷重成分及び直線形荷重成分からなる荷重が配管外周に作用するものとして応力を計算する。

また、余震については、分布荷重が両端ピン支持の配管に作用するものとして応力を計算する。

応力は「土木学会 構造力学公式集」に基づき、次式により算定する。

a. 津波荷重による応力

$$\sigma_{p\theta} = \frac{1000P_{pn} \cdot (D_i/2)}{t_p} \quad (n = 5 \text{ 最深支持点})$$

b. 余震荷重による応力

$$R_a = R_b = Q_a = -Q_b = \frac{K_{ps} \cdot L}{2}$$

$$M = \frac{K_{ps} \cdot L^2}{8}$$

$$Q_a = \frac{K_{ps} \cdot L}{2}$$

$$\sigma_{eb} = \frac{1 \times 10^6 M}{Z_{cx}}$$

$$\tau_{es} = \frac{1000 \times Q_a}{A_{cw}}$$

$$\sigma_{ec} = \sqrt{\sigma_{eb}^2 + 3\tau_{es}^2}$$

c. ダクト配管に生じる応力

ダクト配管に生じる応力の例を図 7-7-1 に示す。

$$\sigma_c = \text{MAX}(\sigma_{p\theta}, \sigma_{ec})$$

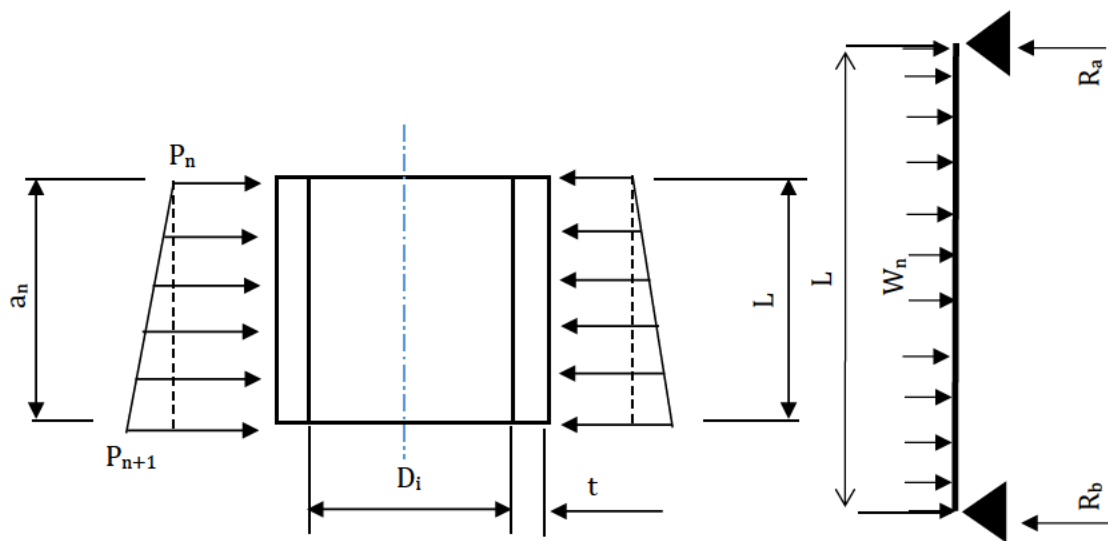


図 7-7-1 ダクト配管に生じる応力の例

(2) 排気口ボックス板

排気口ボックス板に生じる応力は、津波及び余震に伴う荷重を考慮し、等分布荷重成分及び直線形荷重成分からなる荷重を受ける周辺固定支持の矩形板として、「土木学会 構造力学公式集」に基づき、次式により算定する。

$$\sigma_{p a n m} = \frac{\beta_1 \cdot 1000 P_n \cdot C_1^2}{t_b^2} + \frac{\beta_2 \cdot 1000 (P_{n+1} - P_n) \cdot C_2^2}{t_b^2}$$

$$C_1 = C_2 = \text{MIN}(a_n, b_m)$$

$$\sigma_p = \text{MAX}(\sigma_{p a n m})$$

(n = 1~5, m = 1~5)

排気口ボックス板に生じる応力評価部位の番号を図 7-7-2、排気口ボックスに生じる応力の例を図 7-7-3 に示す。

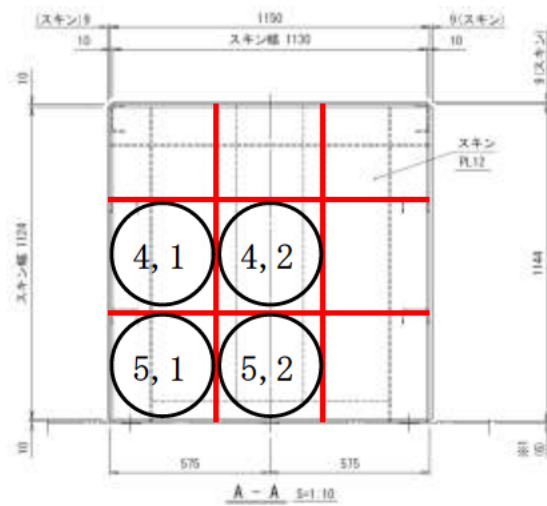
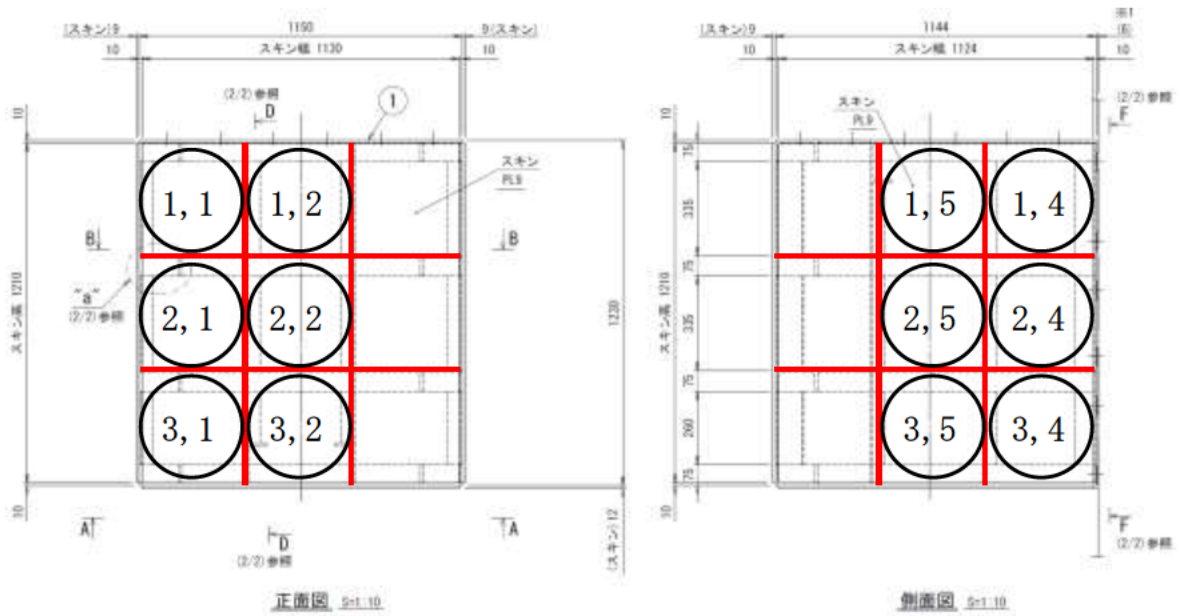


図 7-7-2 排気口ボックス板に生じる応力評価部位番号

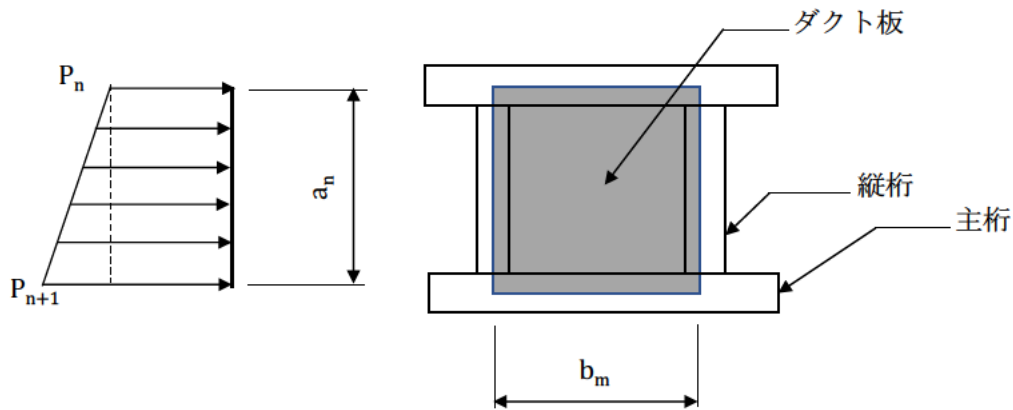


図 7-7-3 排気口ボックス板に生じる応力の例

(3) 排気口ボックスの芯材

芯材（主桁及び縦桁）に生じる荷重は、津波及び余震に伴う荷重を考慮し、荷重を負担する芯材の取付方向（鉛直又は水平）に応じて、それぞれ算定する。

a. 主桁

水平方向に取付く主桁については、排気口ボックスに生じる荷重を算定し、次式により算定する。主桁にかかる荷重の例を図 7-7-4 に示す。

$$W_1 = \frac{(2P_1 + P_2) \cdot a_1}{6}$$

$$W_2 = \frac{(2P_2 + P_1) \cdot a_1}{6} + \frac{(2P_2 + P_3) \cdot a_2}{6}$$

$$W_3 = \frac{(2P_3 + P_2) \cdot a_2}{6} + \frac{(2P_3 + P_4) \cdot a_3}{6}$$

$$W_4 = \frac{(2P_4 + P_3) \cdot a_3}{6}$$

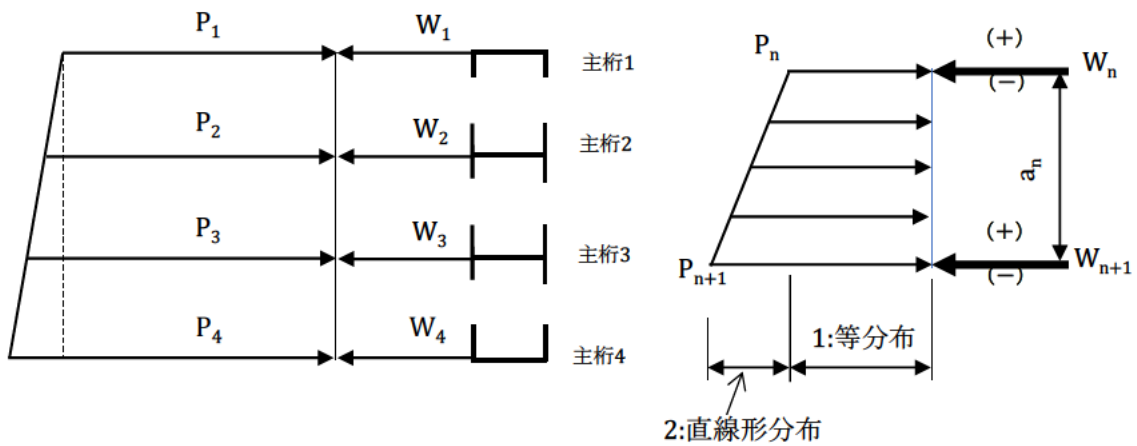


図 7-7-4 主桁にかかる荷重の例

各主桁に作用する部材力を図 7-7-5 に示す。主桁は門型梁として計算し、水圧が排出口ボックス正面及び側面から作用するものとする。また、各主桁に作用する部材力は、水圧が正面から作用する場合と側面から作用する場合を足し合わせたものとする。計算式を以下に示す。

① 水圧が正面から作用した場合

$$V_{a1n} = V_{d1n} = \frac{W_n \cdot L_b}{2}$$

$$H_{a1n} = -H_{d1n} = \left(\frac{W_n \cdot L_b^2}{4h_b} \right) \cdot \left(\frac{1}{2k+3} \right)$$

$$M_{b1n} = M_{c1n} = -\frac{W_n \cdot L_b^2}{4(2k+3)}$$

② 水圧が側面から作用した場合

$$V_{a2n} = V_{d2n} = 0$$

$$H_{a2n} = -H_{d2n} = -\frac{3(k+2) \cdot W_n \cdot h_b}{4(2k+3)}$$

$$M_{b2n} = M_{c2n} = -\frac{k \cdot W_n \cdot h_b^2}{4(2k+3)}$$

ただし、

$$k = \frac{l_b \cdot h_b}{l_c \cdot L_b}$$

$$W_n: n = 1 \sim 4$$

a 点及び d 点での反力 V_n

$$V_{an} = V_{a1n} + V_{a2n}$$

$$V_{dn} = V_{d1n} + V_{d2n}$$

$$V_n = V_{an} = V_{dn}$$

a 点及び d 点での反力 H_n

$$H_{an} = H_{a1n} + H_{a2n}$$

$$H_{dn} = H_{d1n} + H_{d2n}$$

$$H_n = -H_{an} = H_{dn}$$

b 点及び c 点での曲げモーメント M_n

$$M_{cn} = M_{c1n} + M_{c2n}$$

$$M_{dn} = M_{d1n} + M_{d2n}$$

$$M_n = |M_{cn}| = |M_{dn}|$$

曲げ応力 σ_b 、軸応力 σ_a 、組合せ応力 σ_c 、及びせん断応力 τ_n

・ 部材 a-b(c-d)間

$$\sigma_{bnF} = \frac{1 \times 10^6 M_n}{Z_{xn}} \quad \sigma_{anF} = \frac{1000V_n}{A_n} \quad \tau_{nF} = \frac{1000H_n}{A_{wn}}$$

$$\sigma_{cnF} = \sqrt{(\sigma_{bnF} + \sigma_{anF})^2 + 3\tau_{nF}^2}$$

・ 部材 b-c 間

$$\sigma_{bnS} = \frac{1 \times 10^6 M_n}{Z_{xn}} \quad \sigma_{anS} = \frac{1000V_n}{A_n} \quad \tau_{nS} = \frac{1000H_n}{A_{wn}}$$

$$\sigma_{cnS} = \sqrt{(\sigma_{bnS} + \sigma_{anS})^2 + 3\tau_{nS}^2}$$

$$\sigma_c = \text{MAX}(\sigma_{cnF}, \sigma_{cnS}) \quad (n = 1 \sim 4)$$

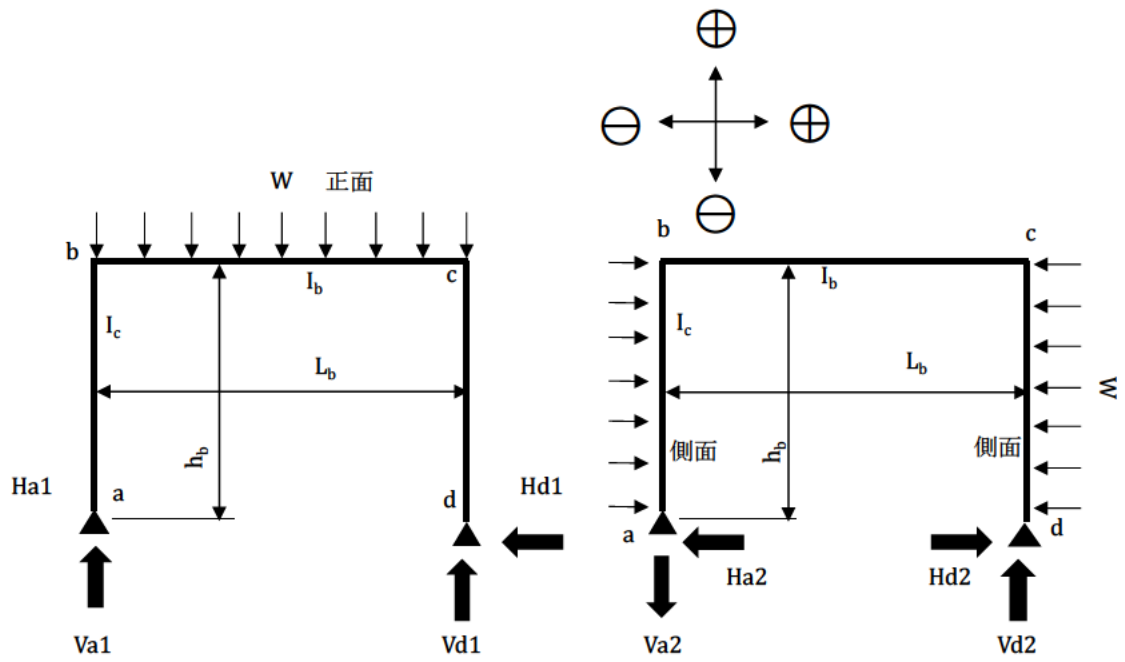


図 7-7-5 各主桁に作用する部材力

b. 縦桁

鉛直方向に取付く縦桁については、各桁（中間縦桁及び端縦桁）に分担することとし、等分布荷重を受ける両端支持の単純梁として、次式により算定する。縦桁に生じる荷重の例を図 7-7-6 に示す。

$$M'_n = a_n^2 \cdot \left(\frac{P_{an}}{9\sqrt{3}} + \frac{P_{bn}}{8} \right)$$

$$Q'_n = a_n \cdot \left(\frac{P_{an}}{3} + \frac{P_{bn}}{2} \right)$$

$$P_{an} = P'_{n+1} - P'_n, \quad P_{bn} = P'_n$$

$$\sigma'_n = \frac{1 \times 10^6 \cdot M'_n}{Z'_{xn}}$$

$$\tau'_n = \frac{1000 \cdot Q'_n}{A'_{wn}}$$

$$\sigma'_{cn} = \sqrt{\sigma'^2_n + 3\tau'^2_n}$$

$$\sigma'_c = \text{MAX}(\sigma'_{cn}) \quad (n = 1 \sim 3)$$

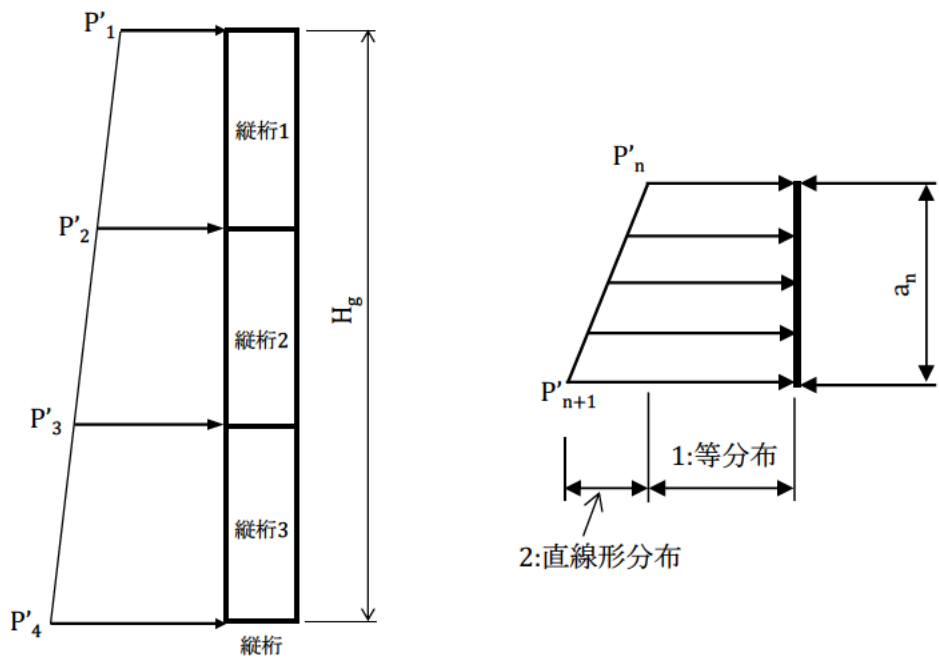


図 7-7-6 縦桁に生じる荷重の例

7.8 計算条件

「7.7 計算方法」に用いる評価条件を表 7-8-1 に示す。

表 7-8-1 ガラリ延長ダクト (TVF-5) の強度評価に用いる条件(1/12)

対象部位	記号	単位	定義	数値
ダクト配管	t_p	mm	厚さ	8.0
	D_i	mm	内径	390.4
	ρ_p	t/m ³	ダクト配管の単位長さ当たりの重量	7.93
	A	m ²	ダクト配管の断面積	0.01
	P_{pn}	kN/m ²	支持点 (最下点 n=5) に作用する静水圧荷重	102.3
	L	m	支持点距離	1.50
	K_{ps}	kN/m	余震荷重 (分布荷重)	0.467
	Q_a, Q_b	kN	余震荷重により発生する支持点(a、b)でのせん断力($Q_a = -Q_b$)	0.350
	Z_{cx}	mm ³	断面係数	978000
	A_{cw}	mm ²	せん断断面積	5006
	M	kNm	余震荷重により発生する曲げモーメント	0.131
	$\sigma_{p\theta}$	N/mm ²	静水圧荷重により発生する応力 (周方向)	2.50
	σ_{eb}	N/mm ²	余震荷重により発生する曲げ応力	0.134
	τ_{es}	N/mm ²	余震荷重により発生するせん断応力	0.070
σ_{ec}	N/mm ²	余震荷重により発生する組合せ応力	0.181	

表 7-8-1 ガラリ延長ダクト (TVF-5) の強度評価に用いる条件(2/12)

対象部位	記号	単位	定義	数値
排気口ボックス板	ρ	t/m ³	海水の密度	1.03
	g	m ² /s	重力加速度	9.80665
	β_1	-	板に発生する応力の応力係数 (等分布荷重成分)	0.3
	β_2	-	板に発生する応力の応力係数 (直線分布荷重成分)	0.2
	C_1, C_2	mm	板の短辺側の長さ (正面/下面 : m = 1)	0.380
			板の短辺側の長さ (正面/下面 : m = 2)	0.390
			板の短辺側の長さ (側面 : m = 4)	0.400
			板の短辺側の長さ (側面 : m = 5)	0.404
	H_{b1}	m	主桁 1 の水頭高さ	10.130
	H_{b2}	m	主桁 2 の水頭高さ	10.540
	H_{b3}	m	主桁 3 の水頭高さ	10.950
	H_{b4}	m	主桁 4 の水頭高さ	11.360
	P_{b1}	kN/m ²	単位面積当たりの津波荷重(主桁 1)	102.3
	P_{b2}	kN/m ²	単位面積当たりの津波荷重(主桁 2)	106.5
	P_{b3}	kN/m ²	単位面積当たりの津波荷重(主桁 3)	110.6
P_{b4}	kN/m ²	単位面積当たりの津波荷重(主桁 4)	114.7	

表 7-8-1 ガラリ延長ダクト (TVF-5) の強度評価に用いる条件(3/12)

対象 部位	記号	単位	定義	数値
排気口 ボックス 板	K_H	-	水平震度	0.6
	G	t	排気口ボックス重量	0.93
	b	m	排気口ボックス幅	1.15
	H_{bg}	m	排気口ボックス高さ	1.23
	t_b	mm	板厚 (正面、側面)	9
			板厚 (下面)	12
	K_{bs}	kN/m^2	単位面積当たりの余震荷重	3.869
	P_1	kN/m^2	単位面積当たりの作用荷重(主桁 1)	106.2
	P_2	kN/m^2	単位面積当たりの作用荷重(主桁 2)	110.4
	P_3	kN/m^2	単位面積当たりの作用荷重(主桁 3)	114.5
	P_4	kN/m^2	単位面積当たりの作用荷重(主桁 4)	118.6

表 7-8-1 ガラリ延長ダクト (TVF-5) の強度評価に用いる条件(4/12)

対象部位	記号	単位	定義	数値
排気口ボックス板	σ_{pa}	N/mm ²	発生応力 区画(n, m) = (1, 1)	58.30
			発生応力 区画(n, m) = (1, 2)	61.40
			発生応力 区画(n, m) = (2, 1)	60.51
			発生応力 区画(n, m) = (2, 2)	63.73
			発生応力 区画(n, m) = (3, 1)	62.70
			発生応力 区画(n, m) = (3, 2)	66.04
			発生応力 区画(n, m) = (1, 4)	64.59
			発生応力 区画(n, m) = (1, 5)	65.89
			発生応力 区画(n, m) = (2, 4)	67.04
			発生応力 区画(n, m) = (2, 5)	68.39
			発生応力 区画(n, m) = (3, 4)	69.47
			発生応力 区画(n, m) = (3, 5)	70.87
			発生応力 区画(n, m) = (4, 1)	35.68
			発生応力 区画(n, m) = (4, 2)	37.58
			発生応力 区画(n, m) = (5, 1)	35.68
			発生応力 区画(n, m) = (5, 2)	37.58

表 7-8-1 ガラリ延長ダクト (TVF-5) の強度評価に用いる条件(5/12)

対象 部位	記号	単位	定義	数値
芯材 (主桁)	P_1	kN/m^2	単位面積当たりの作用荷重(主桁 1)	106.2
	P_2	kN/m^2	単位面積当たりの作用荷重(主桁 2)	110.4
	P_3	kN/m^2	単位面積当たりの作用荷重(主桁 3)	114.5
	P_4	kN/m^2	単位面積当たりの作用荷重(主桁 4)	118.6
	a_n	m	主桁ピッチ($n = 1\sim 3$)	0.410
	W_1	kN/m	単位長さ当たりの作用荷重 (主桁 1)	22.05
	W_2	kN/m	単位長さ当たりの作用荷重 (主桁 2)	45.24
	W_3	kN/m	単位長さ当たりの作用荷重 (主桁 3)	46.92
	W_4	kN/m	単位長さ当たりの作用荷重 (主桁 4)	24.02
	L_b	m	主桁長さ (幅)	1.15
	h_b	m	主桁長さ (奥行側)	1.15
	I_b, I_c	mm^4	主桁の断面 2 次モーメント	8444000
	k	-	剛比	1.00

表 7-8-1 ガラリー延長ダクト (TVF-5) の強度評価に用いる条件(6/12)

対象 部位	記号	単位	定義	数値
芯材 (主桁)	V_{a11} 、 V_{d11}	kN/m	正面からの水圧に対する a 点、d 点の 反力 (主桁 1)	12.68
	V_{a12} 、 V_{d12}	kN/m	正面からの水圧に対する a 点、d 点の 反力 (主桁 2)	26.01
	V_{a13} 、 V_{d13}	kN/m	正面からの水圧に対する a 点、d 点の 反力 (主桁 3)	26.98
	V_{a14} 、 V_{d14}	kN/m	正面からの水圧に対する a 点、d 点の 反力 (主桁 4)	13.81
	V_{a21} 、 V_{d21}	kN/m	側面からの水圧に対する a 点、d 点の 反力 (主桁 1)	0.00
	V_{a22} 、 V_{d22}	kN/m	側面からの水圧に対する a 点、d 点の 反力 (主桁 2)	0.00
	V_{a23} 、 V_{d23}	kN/m	側面からの水圧に対する a 点、d 点の 反力 (主桁 3)	0.00
	V_{a24} 、 V_{d24}	kN/m	側面からの水圧に対する a 点、d 点の 反力 (主桁 4)	0.00
	V_{a1} 、 V_{d1}	kN/m	水圧に対する a 点、d 点の反力 (主桁 1)	12.68
	V_{a2} 、 V_{d2}	kN/m	水圧に対する a 点、d 点の反力 (主桁 2)	26.01
	V_{a3} 、 V_{d3}	kN/m	水圧に対する a 点、d 点の反力 (主桁 3)	26.98
	V_{a4} 、 V_{d4}	kN/m	水圧に対する a 点、d 点の反力 (主桁 4)	13.81

表 7-8-1 ガラリー延長ダクト (TVF-5) の強度評価に用いる条件(7/12)

対象部位	記号	単位	定義	数値
芯材 (主桁)	H_{a11} 、 $-H_{d11}$	kN/m	正面からの水圧に対する a 点、d 点の反力 (主桁 1)	1.268
	H_{a12} 、 $-H_{d12}$	kN/m	正面からの水圧に対する a 点、d 点の反力 (主桁 2)	2.601
	H_{a13} 、 $-H_{d13}$	kN/m	正面からの水圧に対する a 点、d 点の反力 (主桁 3)	2.698
	H_{a14} 、 $-H_{d14}$	kN/m	正面からの水圧に対する a 点、d 点の反力 (主桁 4)	1.381
	H_{a21} 、 $-H_{d21}$	kN/m	側面からの水圧に対する a 点、d 点の反力 (主桁 1)	-11.41
	H_{a22} 、 $-H_{d22}$	kN/m	側面からの水圧に対する a 点、d 点の反力 (主桁 2)	-23.41
	H_{a23} 、 $-H_{d23}$	kN/m	側面からの水圧に対する a 点、d 点の反力 (主桁 3)	-24.28
	H_{a24} 、 $-H_{d24}$	kN/m	側面からの水圧に対する a 点、d 点の反力 (主桁 4)	-12.43
	H_{a1} 、 $-H_{d1}$	kN/m	水圧に対する a 点、d 点の反力 (主桁 1)	-10.14
	H_{a2} 、 $-H_{d2}$	kN/m	水圧に対する a 点、d 点の反力 (主桁 2)	-20.81
	H_{a3} 、 $-H_{d3}$	kN/m	水圧に対する a 点、d 点の反力 (主桁 3)	-21.58
	H_{a4} 、 $-H_{d4}$	kN/m	水圧に対する a 点、d 点の反力 (主桁 4)	-11.05

表 7-8-1 ガラリー延長ダクト (TVF-5) の強度評価に用いる条件(8/12)

対象部位	記号	単位	定義	数値
芯材 (主桁)	M_{b11} 、 M_{c11}	kN・m	正面からの水圧により b 点、c 点に生じる曲げモーメント (主桁 1)	-1.458
	M_{b12} 、 M_{c12}	kN・m	正面からの水圧により b 点、c 点に生じる曲げモーメント (主桁 2)	-2.991
	M_{b13} 、 M_{c13}	kN・m	正面からの水圧により b 点、c 点に生じる曲げモーメント (主桁 3)	-3.103
	M_{b14} 、 M_{c14}	kN・m	正面からの水圧により b 点、c 点に生じる曲げモーメント (主桁 3)	-1.588
	M_{b21} 、 M_{c21}	kN・m	側面からの水圧により b 点、c 点に生じる曲げモーメント (主桁 1)	-1.458
	M_{b22} 、 M_{c22}	kN・m	側面からの水圧により b 点、c 点に生じる曲げモーメント (主桁 2)	-2.991
	M_{b23} 、 M_{c23}	kN・m	側面からの水圧により b 点、c 点に生じる曲げモーメント (主桁 3)	-3.103
	M_{b24} 、 M_{c24}	kN・m	側面からの水圧により b 点、c 点に生じる曲げモーメント (主桁 3)	-1.588
	M_{b1} 、 M_{c1}	kN・m	水圧により b 点、c 点に生じる曲げモーメント (主桁 1)	-2.916
	M_{b2} 、 M_{c2}	kN・m	水圧により b 点、c 点に生じる曲げモーメント (主桁 2)	-5.982

表 7-8-1 ガラリ延長ダクト (TVF-5) の強度評価に用いる条件(9/12)

対象部位	記号	単位	定義	数値
芯材 (主桁)	M_{b3} 、 M_{c3}	$\text{kN} \cdot \text{m}$	水圧により b 点、c 点に生じる曲げモーメント (主桁 3)	-6.206
	M_{b4} 、 M_{c4}	$\text{kN} \cdot \text{m}$	水圧により b 点、c 点に生じる曲げモーメント (主桁 4)	-3.176
	Z_{Xn}	mm^3	主桁 n の断面係数($n = 1 \sim 4$)	112600
	A_n	mm^2	主桁 n の断面積($n = 1 \sim 4$)	2538
	A_{wn}	mm^2	主桁 n のせん断断面積($n = 1 \sim 4$)	1188
	σ_{b1F}	N/mm^2	部材 a-b(c-d)間の曲げ応力 (主桁 1)	25.90
	σ_{b2F}	N/mm^2	部材 a-b(c-d)間の曲げ応力 (主桁 2)	53.13
	σ_{b3F}	N/mm^2	部材 a-b(c-d)間の曲げ応力 (主桁 3)	55.12
	σ_{b4F}	N/mm^2	部材 a-b(c-d)間の曲げ応力 (主桁 4)	28.21
	σ_{a1F}	N/mm^2	部材 a-b(c-d)間の軸応力 (主桁 1)	4.996
	σ_{a2F}	N/mm^2	部材 a-b(c-d)間の軸応力 (主桁 2)	10.25
	σ_{a3F}	N/mm^2	部材 a-b(c-d)間の軸応力 (主桁 3)	10.63
	σ_{a4F}	N/mm^2	部材 a-b(c-d)間の軸応力 (主桁 4)	5.441
	τ_{1F}	N/mm^2	部材 a-b(c-d)間のせん断応力 (主桁 1)	8.537
	τ_{2F}	N/mm^2	部材 a-b(c-d)間のせん断応力 (主桁 2)	17.52
	τ_{3F}	N/mm^2	部材 a-b(c-d)間のせん断応力 (主桁 3)	18.17
	τ_{4F}	N/mm^2	部材 a-b(c-d)間のせん断応力 (主桁 4)	9.301
	σ_{c1F}	N/mm^2	部材 a-b(c-d)間の組合せ応力 (主桁 1)	34.25
	σ_{c2F}	N/mm^2	部材 a-b(c-d)間の組合せ応力 (主桁 2)	63.77

表 7-8-1 ガラリ延長ダクト (TVF-5) の強度評価に用いる条件(10/12)

対象部位	記号	単位	定義	数値
芯材 (主桁)	σ_{c3F}	N/mm ²	部材 a-b(c-d)間の組合せ応力 (主桁 3)	66.14
	σ_{c4F}	N/mm ²	部材 a-b(c-d)間の組合せ応力 (主桁 4)	34.03
	σ_{b1S}	N/mm ²	部材 b-c 間の曲げ応力 (主桁 1)	25.90
	σ_{b2S}	N/mm ²	部材 b-c 間の曲げ応力 (主桁 2)	53.13
	σ_{b3S}	N/mm ²	部材 b-c 間の曲げ応力 (主桁 3)	55.12
	σ_{b4S}	N/mm ²	部材 b-c 間の曲げ応力 (主桁 4)	28.21
	σ_{a1S}	N/mm ²	部材 b-c 間の軸応力 (主桁 1)	0
	σ_{a2S}	N/mm ²	部材 b-c 間の軸応力 (主桁 2)	0
	σ_{a3S}	N/mm ²	部材 b-c 間の軸応力 (主桁 3)	0
	σ_{a4S}	N/mm ²	部材 b-c 間の軸応力 (主桁 4)	0
	τ_{1S}	N/mm ²	部材 b-c 間のせん断応力 (主桁 1)	10.67
	τ_{2S}	N/mm ²	部材 b-c 間のせん断応力 (主桁 2)	21.89
	τ_{3S}	N/mm ²	部材 b-c 間のせん断応力 (主桁 3)	22.71
	τ_{4S}	N/mm ²	部材 b-c 間のせん断応力 (主桁 4)	11.62
	σ_{c1S}	N/mm ²	部材 b-c 間の組合せ応力 (主桁 1)	26.47
	σ_{c2S}	N/mm ²	部材 b-c 間の組合せ応力 (主桁 2)	53.72
	σ_{c3S}	N/mm ²	部材 b-c 間の組合せ応力 (主桁 3)	55.71
	σ_{c4S}	N/mm ²	部材 b-c 間の組合せ応力 (主桁 4)	28.78

表 7-8-1 ガラリ延長ダクト (TVF-5) の強度評価に用いる条件(11/12)

対象部位	記号	単位	定義	数値
芯材 (縦桁)	a_n	m	主桁ピッチ($n = 1 \sim 3$)	0.410
	B	m	縦桁受圧幅	0.402
	P'_1	kN/m	単位長さ当たりの作用荷重 (主桁 1 の位置)	42.69
	P'_2	kN/m	単位長さ当たりの作用荷重 (主桁 2 の位置)	44.38
	P'_3	kN/m	単位長さ当たりの作用荷重 (主桁 3 の位置)	46.03
	P'_4	kN/m	単位長さ当たりの作用荷重 (主桁 4 の位置)	47.68
	P_{a1}	kN/m	単位長さ当たりの作用荷重 (縦桁 1 : 主桁 1~2 間)	1.69
	P_{a2}	kN/m	単位長さ当たりの作用荷重 (縦桁 2 : 主桁 2~3 間)	1.65
	P_{a3}	kN/m	単位長さ当たりの作用荷重 (縦桁 3 : 主桁 3~4 間)	1.65
	P_{b1}	kN/m	単位長さ当たりの作用荷重 (縦桁 1 : 主桁 1~2 間)	42.69
	P_{b2}	kN/m	単位長さ当たりの作用荷重 (縦桁 2 : 主桁 2~3 間)	44.38
	P_{b3}	kN/m	単位長さ当たりの作用荷重 (縦桁 3 : 主桁 3~4 間)	46.03
	Z'_{Xn}	mm ³	縦桁の断面係数($n = 1 \sim 3$)	33400
	A'_{wn}	mm ²	縦桁のせん断断面積($n = 1 \sim 3$)	528

表 7-8-1 ガラリ延長ダクト (TVF-5) の強度評価に用いる条件(12/12)

対象 部位	記号	単位	定義	数値
芯材 (縦桁)	M'_1	kN・m	曲げモーメント (縦桁 1)	0.915
	M'_2	kN・m	曲げモーメント (縦桁 2)	0.950
	M'_3	kN・m	曲げモーメント (縦桁 3)	0.985
	Q'_1	kN	せん断力 (縦桁 1)	8.982
	Q'_2	kN	せん断力 (縦桁 2)	9.323
	Q'_3	kN	せん断力 (縦桁 3)	9.662
	σ'_1	N/mm ²	曲げ応力 (縦桁 1)	27.40
	σ'_2	N/mm ²	曲げ応力 (縦桁 2)	28.44
	σ'_3	N/mm ²	曲げ応力 (縦桁 3)	29.49
	τ'_1	N/mm ²	せん断応力 (縦桁 1)	17.01
	τ'_2	N/mm ²	せん断応力 (縦桁 2)	17.65
	τ'_3	N/mm ²	せん断応力 (縦桁 3)	18.30
	σ'_{c1}	N/mm ²	組合せ応力 (縦桁 1)	40.23
	σ'_{c2}	N/mm ²	組合せ応力 (縦桁 2)	41.76
σ'_{c3}	N/mm ²	組合せ応力 (縦桁 3)	43.29	

7.9 評価結果

ガラリ延長ダクト (TVF-5) の強度評価結果を表 7-9-1 に示す。ガラリ延長ダクト (TVF-5) の各部材にかかる発生応力は許容限界値以下であることから、ガラリ延長ダクト (TVF-5) が構造強度を有することを確認した。

表 7-9-1 ガラリ延長ダクト (TVF-5) の強度評価結果

名称	評価部位	① 発生応力 [N/mm ²]	② 許容応力 [N/mm ²]	①/② 検定比
ガラリ延長 ダクト TVF-5	ダクト配管	3	205	0.02
	排気口 ボックス	71	205	0.35
	主桁	67	205	0.33
	縦桁	44	205	0.22

8. 浸水防止扉 (TVF-6)

8.1 記号の説明

浸水防止扉 (TVF-6) の強度評価に用いる記号を表 8-1-1 に示す。

表 8-1-1 浸水防止扉 (TVF-6) の強度評価に用いる記号 (1/2)

記号	定義	単位
h	波力算定用津波高さ	m
P_{hn}	該当部位の扉板及び主桁に作用する単位面積あたりの静水圧荷重	kN/m^2
ρ	海水の単位体積重量 (密度)	t/m^3
g	重力加速度	m/s^2
H_{Xn}	当該部分の浸水深	m
K_S	単位面積あたりの余震による地震荷重	kN/m^2
S_d	弾性設計用地震動	—
G	扉体自重	t
K_H	水平震度	—
b	扉全体の受圧幅	m
H_g	受圧高	m
P'_n	該当部位の縦桁に作用する単位長さあたりの荷重	kN/m
P_n	該当部位の扉板及び主桁に作用する単位面積あたりの荷重	kN/m^2
B	受圧幅	m
$\sigma_{p\ a\ n\ m}$	津波と余震荷重により扉板に生じる応力 (区画 n、m)	N/mm^2
σ_p	扉板に生じる応力	N/mm^2
t	扉体の板厚	mm
β_n	扉板に発生する応力の応力係数	—
C_n	扉板の短辺側の長さ	m
a_n	主桁ピッチ	m
b_m	縦桁ピッチ	m
W_n	該当部位の主桁が受ける単位長さあたりの荷重	kN/m
M_n	主桁に生じる曲げモーメント	$\text{kN}\cdot\text{m}$
L	主桁の長さ	m
Q_n	主桁に生じるせん断力	$\text{kN}\cdot\text{m}$
σ_n	主桁に生じる曲げ応力	N/mm^2
Z_{xn}	主桁の断面係数	mm^3
τ_n	主桁に生じるせん断応力	N/mm^2
A_{Wn}	主桁のせん断断面積	mm^2

表 8-1-1 浸水防止扉 (TVF-6) の強度評価に用いる記号 (2/2)

記号	定義	単位
σ_{cn}	主桁に生じる組合せ応力	N/mm ²
σ_c	主桁に生じる組合せ応力 (最大値)	N/mm ²
M'_n	縦桁に生じる曲げモーメント	kN・m
P_{an}	該当部位の縦桁に作用する単位長さあたりの直線形分布荷重	kN/m
P_{bn}	該当部位の縦桁に作用する単位長さあたりの等分布荷重	kN/m
Q'_n	縦桁に生じるせん断力	kN・m
σ'_n	縦桁に生じる曲げ応力	N/mm ²
Z'_{xn}	縦桁の断面係数	mm ³
τ'_n	縦桁に生じるせん断応力	N/mm ²
A'_{wn}	縦桁のせん断断面積	mm ²
σ'_{cn}	縦桁に生じる組合せ応力	N/mm ²
σ'_c	縦桁に生じる組合せ応力 (最大値)	N/mm ²

8.2 評価部位

評価部位は、浸水防止扉（TVF-6）の構造上の特徴を踏まえて選定する。浸水防止扉（TVF-6）は、横引き型の鋼製扉であり、鋼製の扉板に芯材を取り付けて、締付装置を鋼製の扉枠に差し込み、扉と扉枠を一体化させる構造である。

浸水防止扉（TVF-6）に生じる津波及び余震に伴う荷重は、扉板から芯材（主桁、縦桁）まで、芯材から扉枠を介して躯体に伝達される。このため、評価部位は、浸水防止扉（TVF-6）の扉板、主桁、縦桁とする。

浸水防止扉（TVF-6）の構造図を図 8-2-1、評価部位を図 8-2-2 に示す。

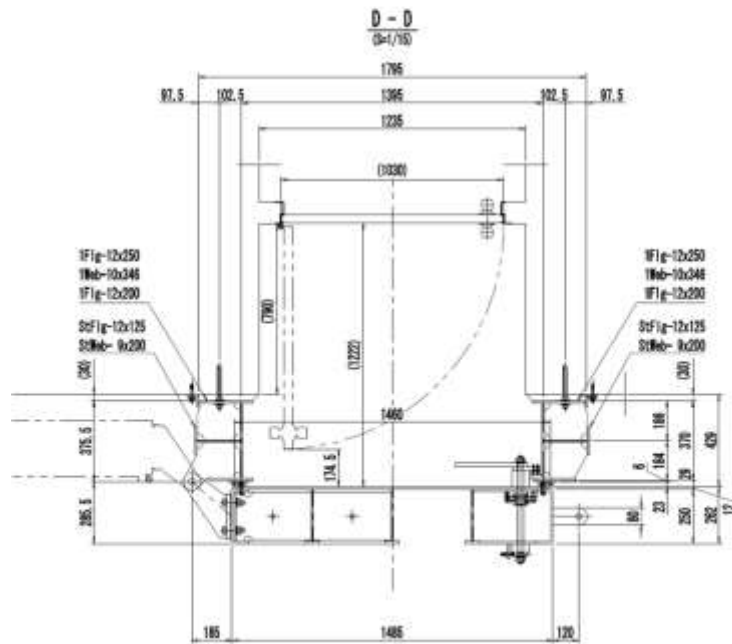
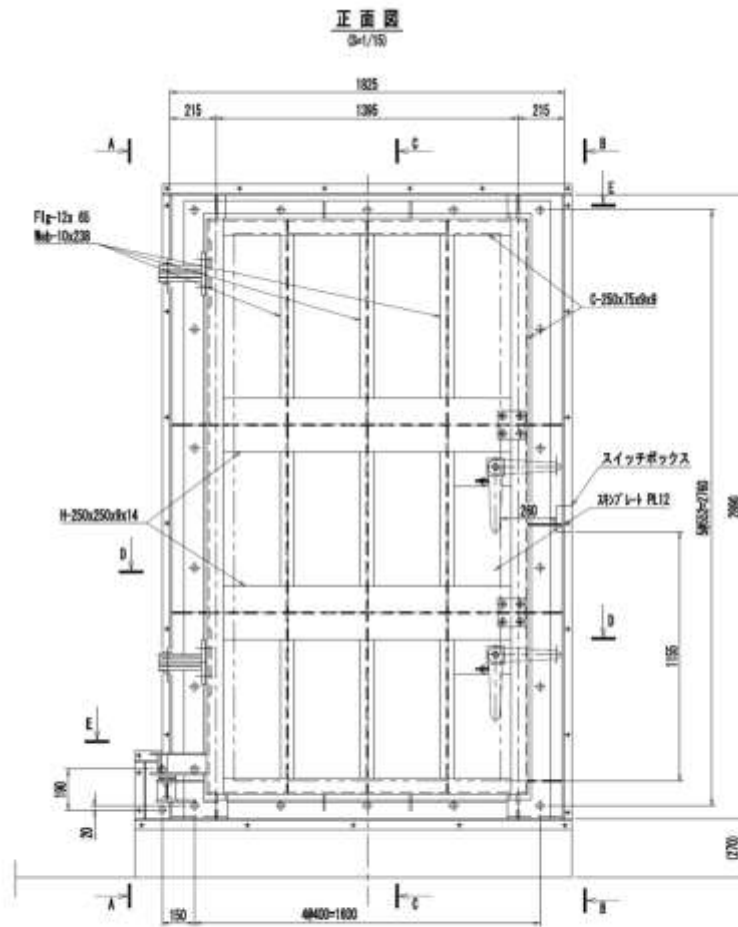


図 8-2-1 浸水防止扉 (TVF-6) の構造図

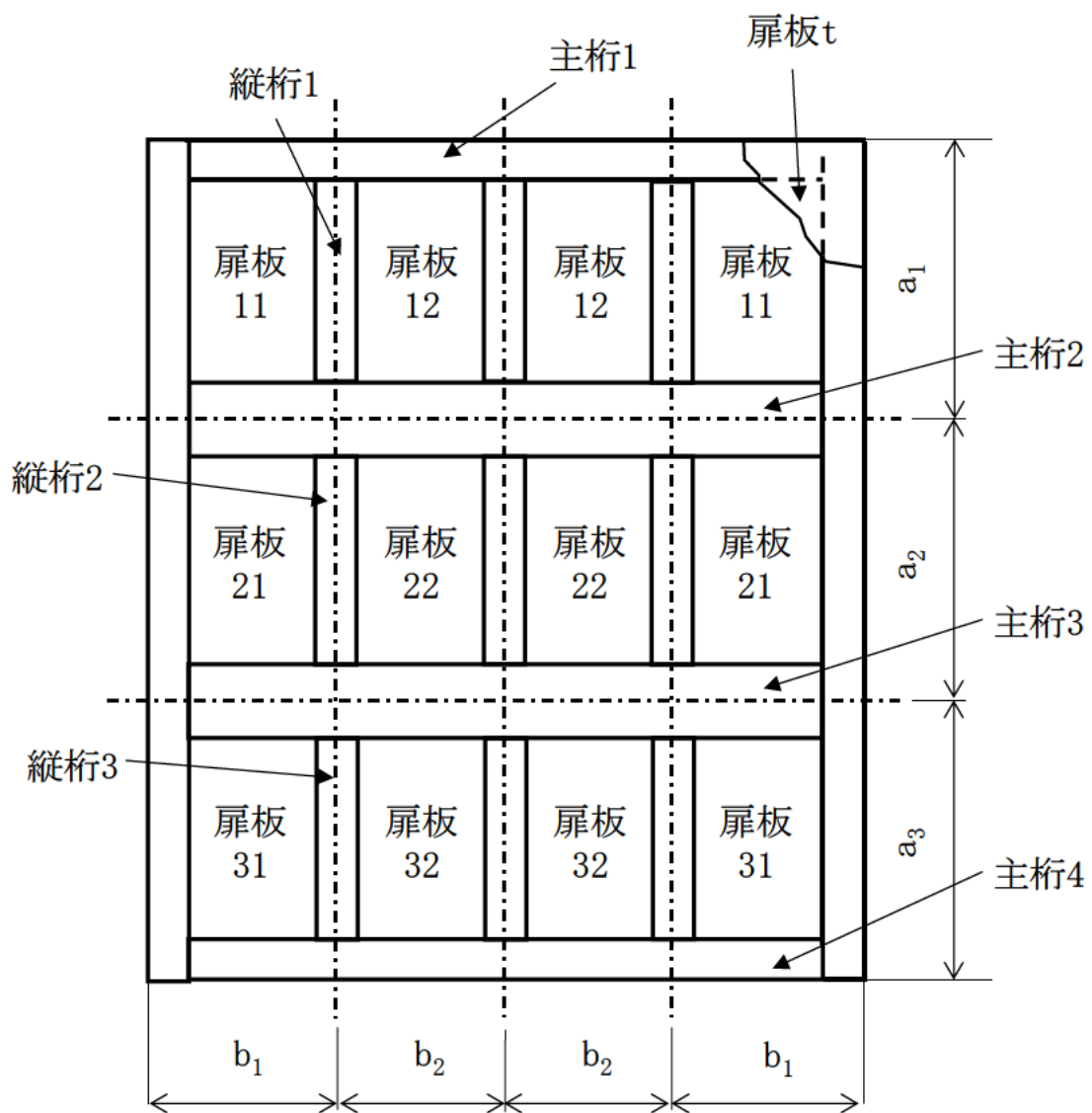


図 8-2-2 浸水防止扉 (TVF-6) の評価部位

8.3 構造強度評価方法

浸水防止扉（TVF-6）の強度評価は、「8.2 評価部位」に示す評価部位に対し、「8.4 荷重及び荷重の組合せ」に示す荷重及び荷重の組合せを踏まえ、「8.7 計算方法」に示す方法を用いて応力を算定し、「8.5 許容限界」に示す許容限界以下であることを確認する。

8.4 荷重及び荷重の組合せ

強度評価に用いる荷重及び荷重の組合せは、以下のとおりとする。

(1) 荷重

a. 津波による波力

遡上津波荷重については、ガラス固化技術開発施設（TVF）ガラス固化技術開発棟の地表面から波力算定用津波高さ h までの高さを考慮して算定する。算定に当たっては、静水圧及び動水圧の影響として水深係数 $\alpha=3.0$ を考慮する。

b. 余震による荷重

余震による荷重として、別添 6-1-3-3「Ⅱ 余震による地震応答解析」の応答値による慣性力を考慮する。

c. 風荷重

風荷重については、建築基準法施行令（昭和 25 年政令第 338 号）の規定に基づき組合せを考慮しない。

d. 積雪荷重

積雪荷重については、建築基準法施行令（昭和 25 年政令第 338 号）の規定に基づき特定行政庁が指定する区域に該当しないため考慮しない。

(2) 荷重の設定

a. 津波による遡上津波荷重（ P_{hn} ）

津波に伴う荷重として、遡上津波荷重を考慮する。

$$P_{hn} = \rho \cdot g \cdot H_{Xn}$$

設計津波の浸水高さが T.P. +12.3 m、ガラス固化技術開発施設（TVF）ガラス固化技術開発棟の G.L. が T.P. +7.65 m であることから、浸水深は 4.65 m となり、これに水深係数 $\alpha=3.0$ を考慮して、津波の浸水高さは 13.95 m として評価を行う。

津波に伴う荷重の算定に用いる水圧作用高さ及び海水の密度を表 8-4-1 に示す。

表 8-4-1 水圧作用高さ及び海水の密度

設備名称	水圧作用高さ EL. [m]	海水の密度 [t/m ³]
浸水防止扉 (TVF-6)	13.95	1.03

b. 余震荷重 (K_S)

余震荷重は、弾性設計用地震動 S_d に伴う地震力（動水圧を含まない。）とする。

余震時の扉体自重による慣性力を考慮する。余震による荷重 K_S は、浸水防止扉の固定荷重 G に水平震度 K_H を乗じた次式により算出する。

$$K_S = \frac{K_H \cdot G \cdot g}{b \cdot H_g}$$

c. 縦桁に作用する荷重 (P'_n)

縦桁に作用する荷重は、上記 a、b の荷重の合計に、縦桁が受け持つ荷重の受圧幅 B を乗じた次式により算出する。

$$P'_n = B \cdot P_n$$

(3) 荷重の組合せ

強度計算に用いる荷重の組合せは、別添 6-1-3-3 「ガラス固化技術開発施設 (TVF) ガラス固化技術開発棟の廃止措置計画用設計津波に対する津波影響評価に関する説明書 III-1 設計津波に対する津波防護施設の強度評価」に示す、荷重条件の最も厳しいケース 2 (波力+余震) の条件で実施する。浸水防止扉 TVF-6 の強度評価に用いる荷重の組合せを表 8-4-2 に示す。

表 8-4-2 強度評価に用いる荷重の組合せ

設備名称	荷重の組合せ ^{※15}
浸水防止扉 (TVF-6)	$P_n = P_{hn} + K_S$

※15 P_{hn} は津波による波力、 K_S は余震による荷重を示す。

8.5 許容限界

(1) 使用材料

浸水防止扉（TVF-6）を構成する扉板及び芯材の使用材料を表 8-5-1 に示す。

表 8-5-1 浸水防止扉（TVF-6）の扉板及び芯材の使用材料

部位		材質	仕様[mm]
扉板		SUS304	2665×1485×t12
芯材	主桁（上段及び下段）	SUS304	C250×75×9×9
	主桁（中間）	SUS304	H250×250×9×14
	縦桁	SUS304	T250×65×10×12 ※16

※16 板を溶接して組合わせた T 型構造の部材

(2) 許容限界

扉板、芯材の許容限界は、「鋼構造設計規準—許容応力度設計法—（（社）日本建築学会、2005 改定）」を踏まえて表 8-5-2 の値とする。

表 8-5-2 扉板及び芯材の許容限界

材料	短期許容応力度[N/mm ²]	
	曲げ	せん断
SUS304 ※17	205	118

※17 許容応力度を決定する場合の基準値 F の値は、「JIS G 4304:2012 熱間圧延ステンレス鋼板及び鋼帯」に基づく

8.6 設計用地震力

浸水防止設備 TVF-1、TVF-2、TVF-3、TVF-4、TVF-5、TVF-6、TVF-7、TVF-8、TVF-9、TVF-10 の固有周期が 0.05 秒以下であることを確認したため、ガラス固化技術開発施設 (TVF) 浸水防止扉の強度計算で用いる設計震度は、別添 6-1-3-3 「Ⅱ 余震による地震応答解析」で得られた水平震度 0.5 を 1.2 倍した 0.6 を用いる。

8.7 計算方法

浸水防止扉（TVF-6）の強度評価における応力の計算方法を以下に示す。

(1) 扉板

扉板に生じる応力は、津波及び余震に伴う荷重を考慮し、等変分布荷重及び等分布荷重を受ける周辺固定支持の矩形板として、「土木学会 構造力学公式集」に基づき、次式により算定する。

$$\sigma_{pnm} = \frac{\beta_1 \cdot 1000P_n \cdot C_1^2}{t^2} + \frac{\beta_2 \cdot 1000(P_{n+1} - P_n) \cdot C_2^2}{t^2}$$

$$C_1 = C_2 = \text{MIN}(a_n, b_m)$$

$$\sigma_p = \text{MAX}(\sigma_{pnm})$$

$$(n = 1 \sim 3, m = 1, 2)$$

浸水防止扉（TVF-6）の扉板に生じる応力の例を図 8-7-1、扉板に生じる応力評価部位の番号を図 8-7-2 に示す。

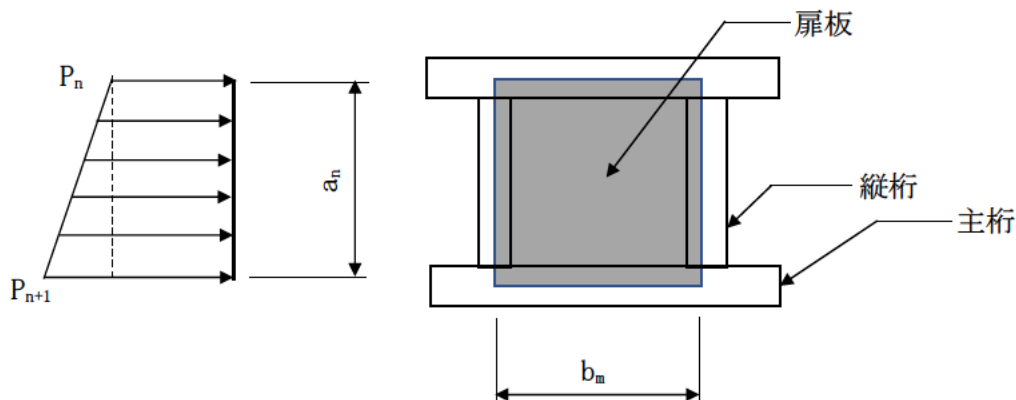


図 8-7-1 扉板に生じる応力の例

(2) 芯材

芯材に生じる荷重は、津波及び余震に伴う荷重を考慮し、荷重を負担する芯材の取付方向（鉛直又は水平）に応じて、「日本機械学会 機械工学便覧 基礎編 A4 材料力学」の「はり」の公式に基づき、それぞれ算定する。

a. 主桁

水平方向に取付く主桁については、扉に生じる荷重を算定し、次式により算定する。主桁に生じる荷重の例を図 8-7-2 に示す。

$$W_1 = \frac{(2P_1 + P_2) \cdot a_1}{6}$$

$$W_2 = \frac{(2P_2 + P_1) \cdot a_1}{6} + \frac{(2P_2 + P_3) \cdot a_2}{6}$$

$$W_3 = \frac{(2P_3 + P_2) \cdot a_2}{6} + \frac{(2P_3 + P_4) \cdot a_3}{6}$$

$$W_4 = \frac{(2P_4 + P_3) \cdot a_3}{6}$$

$$M_n = \frac{W_n \cdot L^2}{8}$$

$$Q_n = \frac{W_n \cdot L}{2}$$

$$\sigma_n = \frac{1 \times 10^6 M_n}{Z_{xn}}$$

$$\tau_n = \frac{1000 Q_n}{A_{Wn}}$$

$$\sigma_{cn} = \sqrt{\sigma_n^2 + 3\tau_n^2}$$

$$\sigma_c = \text{MAX}(\sigma_{cn}) \quad (n = 1 \sim 4)$$

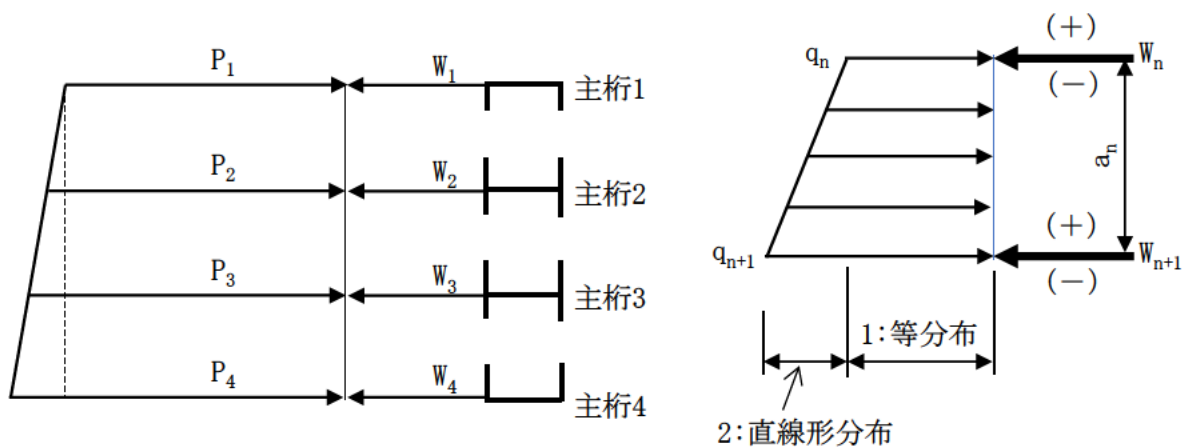


図 8-7-2 主桁に生じる荷重の例

b. 縦桁

鉛直方向に取付く縦桁については、荷重は各桁（中間縦桁及び端縦桁）に分担することとし、等分布荷重を受ける両端支持の単純梁として、次式により算定する。芯材に生じる荷重の例を図 8-7-3 に示す。

$$M'_n = a_n^2 \cdot \left(\frac{P_{an}}{9\sqrt{3}} + \frac{P_{bn}}{8} \right)$$

$$Q'_n = a_n \cdot \left(\frac{P_{an}}{3} + \frac{P_{bn}}{2} \right)$$

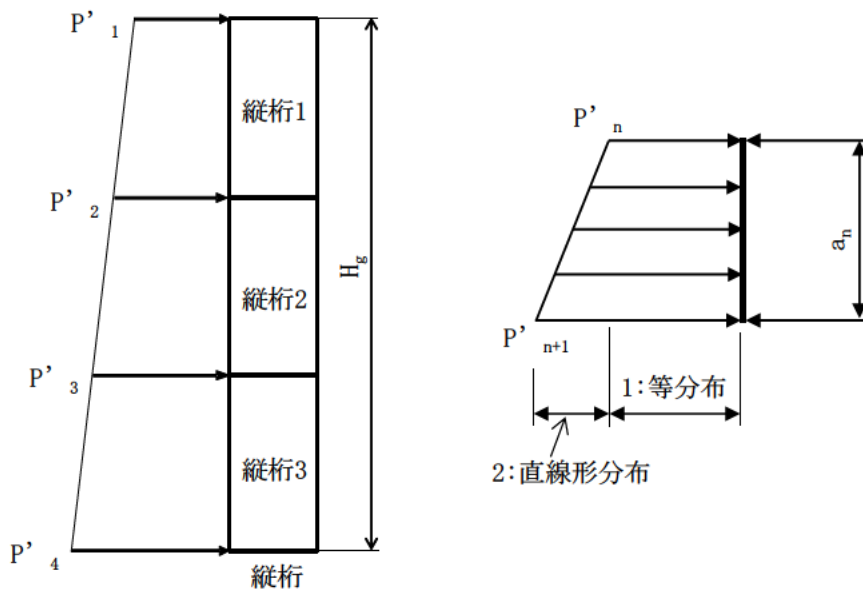
$$P_{an} = P'_{n+1} - P'_n, \quad P_{bn} = P'_n$$

$$\sigma'_n = \frac{1 \times 10^6 \cdot M'_n}{Z'_{xn}}$$

$$\tau'_n = \frac{1000Q'_n}{A'_{wn}}$$

$$\sigma'_{cn} = \sqrt{\sigma'_n{}^2 + 3\tau'_n{}^2}$$

$$\sigma'_c = \text{MAX}(\sigma'_{cn}) \quad (n = 1 \sim 3)$$



(1 : 等分布成分が P_{bn} 、2 : 直線形分布成分が P_{an})

図 8-7-3 縦桁に生じる荷重の例

8.8 計算条件

「8.7 計算方法」に用いる評価条件を表 8-8-1 に示す。

表 8-8-1 浸水防止扉（TVF-6）の強度評価に用いる条件(1/6)

対象部位	記号	単位	定義	数値
扉板	H_{X1}	m	水頭高さ（主桁 1）	10.900
	H_{X2}	m	水頭高さ（主桁 2）	11.855
	H_{X3}	m	水頭高さ（主桁 3）	12.725
	H_{X4}	m	水頭高さ（主桁 4）	13.565
	t	mm	扉板厚さ	12
	β_1	—	応力係数（等分布荷重成分）	0.5
	β_2	—	応力係数（直線分布荷重成分）	0.3
	C_1	m	扉板の短辺側の長さ(m = 1)	0.373
			扉板の短辺側の長さ(m = 2)	0.370
	C_2	m	扉板の短辺側の長さ(m = 1)	0.373
			扉板の短辺側の長さ(m = 2)	0.370
	a_1	m	主桁ピッチ	0.955
	a_2	m	主桁ピッチ	0.870
	a_3	m	主桁ピッチ	0.840
	b_1	m	縦桁ピッチ	0.373
	b_2	m	縦桁ピッチ	0.370
	P_{h1}	kN/m ²	単位面積当たりの津波荷重(主桁 1)	110.1
	P_{h2}	kN/m ²	単位面積当たりの津波荷重(主桁 2)	119.7
	P_{h3}	kN/m ²	単位面積当たりの津波荷重(主桁 3)	128.5
	P_{h4}	kN/m ²	単位面積当たりの津波荷重(主桁 4)	137.0

表 8-8-1 浸水防止扉（TVF-6）の強度評価に用いる条件(2/6)

対象部位	記号	単位	定義	数値
扉板	K_S	kN/m^2	単位面積当たりの余震荷重	1.784
	P_1	kN/m^2	単位面積当たりの作用荷重(主桁 1)	111.9
	P_2	kN/m^2	単位面積当たりの作用荷重(主桁 2)	121.5
	P_3	kN/m^2	単位面積当たりの作用荷重(主桁 3)	130.3
	P_4	kN/m^2	単位面積当たりの作用荷重(主桁 4)	138.8
	$\sigma_{pa 11}$	N/mm^2	扉板に生じる応力 (区画 1、1)	56.69
	$\sigma_{pa 12}$	N/mm^2	扉板に生じる応力 (区画 1、2)	55.93
	$\sigma_{pa 21}$	N/mm^2	扉板に生じる応力 (区画 2、1)	61.08
	$\sigma_{pa 22}$	N/mm^2	扉板に生じる応力 (区画 2、2)	60.26
	$\sigma_{pa 31}$	N/mm^2	扉板に生じる応力 (区画 3、1)	65.23
	$\sigma_{pa 32}$	N/mm^2	扉板に生じる応力 (区画 3、2)	64.36

表 8-8-1 浸水防止扉 (TVF-6) の強度評価に用いる条件 (3/6)

対象 部位	記号	単位	定義	数値
芯材 (主桁)	L	m	主桁の長さ	1.485
	W ₁	kN/m	単位長さ当たりの作用荷重 (主桁 1)	54.97
	W ₂	kN/m	単位面積当たりの作用荷重 (主桁 2)	110.6
	W ₃	kN/m	単位面積当たりの作用荷重 (主桁 3)	111.3
	W ₄	kN/m	単位面積当たりの作用荷重 (主桁 4)	57.11
	M ₁	kN・m	主桁 1 に生じる曲げモーメント	15.15
	M ₂	kN・m	主桁 2 に生じる曲げモーメント	30.49
	M ₃	kN・m	主桁 3 に生じる曲げモーメント	30.68
	M ₄	kN・m	主桁 4 に生じる曲げモーメント	15.74
	Q ₁	kN	主桁 1 に生じるせん断力	40.82
	Q ₂	kN	主桁 2 に生じるせん断力	82.10
	Q ₃	kN	主桁 3 に生じるせん断力	82.60
	Q ₄	kN	主桁 4 に生じるせん断力	42.40
	Z _{x1}	mm ³	断面係数 (主桁 1)	231800
	Z _{x2}	mm ³	断面係数 (主桁 2)	846300
	Z _{x3}	mm ³	断面係数 (主桁 3)	846300
	Z _{x4}	mm ³	断面係数 (主桁 4)	231800
	A _{w1}	mm ²	せん断断面積 (主桁 1)	2088
	A _{w2}	mm ²	せん断断面積 (主桁 2)	1998
	A _{w3}	mm ²	せん断断面積 (主桁 3)	1998
A _{w4}	mm ²	せん断断面積 (主桁 4)	2088	

表 8-8-1 浸水防止扉 (TVF-6) の強度評価に用いる条件 (4/6)

対象 部位	記号	単位	定義	数値
芯材 (主桁)	σ_1	N/mm ²	主桁 1 の曲げ応力	65.36
	σ_2	N/mm ²	主桁 2 の曲げ応力	36.03
	σ_3	N/mm ²	主桁 3 の曲げ応力	36.25
	σ_4	N/mm ²	主桁 4 の曲げ応力	67.90
	τ_1	N/mm ²	縦桁 1 のせん断応力	19.55
	τ_2	N/mm ²	縦桁 2 のせん断応力	41.09
	τ_3	N/mm ²	縦桁 3 のせん断応力	41.34
	τ_4	N/mm ²	縦桁 4 のせん断応力	20.31
	σ_{c1}	N/mm ²	主桁 1 の組合せ応力	73.61
	σ_{c2}	N/mm ²	主桁 2 の組合せ応力	79.77
	σ_{c3}	N/mm ²	主桁 3 の組合せ応力	80.26
	σ_{c4}	N/mm ²	主桁 4 の組合せ応力	76.47

表 8-8-1 浸水防止扉 (TVF-6) の強度評価に用いる条件 (5/6)

対象部位	記号	単位	定義	数値
芯材 (縦桁)	B	m	受圧幅	0.37
	P' ₁	kN/m	単位長さ当たりの作用荷重 (主桁 1 の位置)	41.54
	P' ₂	kN/m	単位長さ当たりの作用荷重 (主桁 2 の位置)	45.11
	P' ₃	kN/m	単位長さ当たりの作用荷重 (主桁 3 の位置)	48.37
	P' ₄	kN/m	単位長さ当たりの作用荷重 (主桁 4 の位置)	51.53
	P _{a1}	kN/m	単位長さ当たりの作用荷重 (直線分布荷重: 縦桁 1)	3.57
	P _{a2}	kN/m	単位長さ当たりの作用荷重 (直線分布荷重: 縦桁 2)	3.26
	P _{a3}	kN/m	単位長さ当たりの作用荷重 (直線分布荷重: 縦桁 3)	3.16
	P _{b1}	kN/m	単位長さ当たりの作用荷重 (等分布荷重: 縦桁 1)	41.54
	P _{b2}	kN/m	単位長さ当たりの作用荷重 (等分布荷重: 縦桁 2)	45.11
	P _{b3}	kN/m	単位長さ当たりの作用荷重 (等分布荷重: 縦桁 3)	48.37
	M' ₁	kN・m	縦桁 1 に生じる曲げモーメント	4.945
	M' ₂	kN・m	縦桁 2 に生じる曲げモーメント	4.426
	M' ₃	kN・m	縦桁 3 に生じる曲げモーメント	4.409
	Q' ₁	kN・m	縦桁 1 に生じるせん断力	20.97
	Q' ₂	kN・m	縦桁 2 に生じるせん断力	20.57
	Q' ₃	kN・m	縦桁 3 に生じるせん断力	21.20

表 8-8-1 浸水防止扉 (TVF-6) の強度評価に用いる条件 (6/6)

対象 部位	記号	単位	定義	数値
芯材 (縦桁)	Z'_{x1}	mm^3	断面係数 (縦桁 1)	136200
	Z'_{x2}	mm^3	断面係数 (縦桁 2)	136200
	Z'_{x3}	mm^3	断面係数 (縦桁 3)	136200
	A'_{W1}	mm^2	せん断断面積 (縦桁 1)	2380
	A'_{W2}	mm^2	せん断断面積 (縦桁 2)	2380
	A'_{W3}	mm^2	せん断断面積 (縦桁 3)	2380
	σ'_1	N/mm^2	縦桁 1 に生じる曲げ応力	36.31
	σ'_2	N/mm^2	縦桁 2 に生じる曲げ応力	32.50
	σ'_3	N/mm^2	縦桁 3 に生じる曲げ応力	32.37
	τ'_1	N/mm^2	縦桁 1 に生じるせん断応力	8.811
	τ'_2	N/mm^2	縦桁 2 に生じるせん断応力	8.643
	τ'_3	N/mm^2	縦桁 3 に生じるせん断応力	8.908
	σ'_{c1}	N/mm^2	縦桁 1 に生じる組合せ応力	39.38
σ'_{c2}	N/mm^2	縦桁 2 に生じる組合せ応力	35.78	
σ'_{c3}	N/mm^2	縦桁 3 に生じる組合せ応力	35.86	

8.9 評価結果

浸水防止扉（TVF-6）の強度評価結果を表 8-9-1 に示す。浸水防止扉（TVF-6）の各部材にかかる発生応力は許容限界値以下であることから、浸水防止扉（TVF-6）が構造強度を有することを確認した。

表 8-9-1 浸水防止扉（TVF-6）の強度評価結果

名称	評価部位	① 発生応力 [N/mm ²]	② 許容応力 [N/mm ²]	①/② 検定比
浸水防止扉 TVF-6	扉板	66	205	0.33
	主桁	81	205	0.40
	縦桁	40	205	0.20

9. 浸水防止扉 (TVF-7)

9.1 記号の説明

浸水防止扉 (TVF-7) の強度評価に用いる記号を表 9-1-1 に示す。

表 9-1-1 浸水防止扉 (TVF-7) の強度評価に用いる記号 (1/2)

記号	定義	単位
h	波力算定用津波高さ	m
P_{hn}	該当部位の扉板及び主桁に作用する単位面積あたりの静水圧荷重	kN/m^2
ρ	海水の単位体積重量 (密度)	t/m^3
g	重力加速度	m/s^2
H_{Xn}	当該部分の浸水深	m
K_S	単位面積あたりの余震による地震荷重	kN/m^2
S_d	弾性設計用地震動	—
G	扉体自重	t
K_H	水平震度	—
b	扉全体の受圧幅	m
H_g	受圧高	m
P'_n	該当部位の縦桁に作用する単位長さあたりの荷重	kN/m
P_n	該当部位の扉板及び主桁に作用する単位面積あたりの荷重	kN/m^2
B	受圧幅	m
σ_{pnm}	津波と余震荷重により扉板に生じる応力 (区画 n、m)	N/mm^2
σ_p	扉板に生じる応力	N/mm^2
t	扉体の板厚	mm
β_n	扉板に発生する応力の応力係数	—
C_n	扉板の短辺側の長さ	m
a_n	主桁ピッチ	m
b_m	縦桁ピッチ	m
W_n	該当部位の主桁が受ける単位長さあたりの荷重	kN/m
M_n	主桁に生じる曲げモーメント	$\text{kN}\cdot\text{m}$
L	主桁の長さ	m
Q_n	主桁に生じるせん断力	$\text{kN}\cdot\text{m}$
σ_n	主桁に生じる曲げ応力	N/mm^2
Z_{xn}	主桁の断面係数	mm^3
τ_n	主桁に生じるせん断応力	N/mm^2
A_{Wn}	主桁のせん断断面積	mm^2

表 9-1-1 浸水防止扉 (TVF-7) の強度評価に用いる記号 (2/2)

記号	定義	単位
σ_{cn}	主桁に生じる組合せ応力	N/mm^2
σ_c	主桁に生じる組合せ応力 (最大値)	N/mm^2
M'_n	縦桁に生じる曲げモーメント	$kN \cdot m$
P_{an}	該当部位の縦桁に作用する単位長さあたりの直線形分布荷重	kN/m
P_{bn}	該当部位の縦桁に作用する単位長さあたりの等分布荷重	kN/m
Q'_n	縦桁に生じるせん断力	$kN \cdot m$
σ'_n	縦桁に生じる曲げ応力	N/mm^2
Z'_{xn}	縦桁の断面係数	mm^3
τ'_n	縦桁に生じるせん断応力	N/mm^2
A'_{wn}	縦桁のせん断断面積	mm^2
σ'_{cn}	縦桁に生じる組合せ応力	N/mm^2
σ'_c	縦桁に生じる組合せ応力 (最大値)	N/mm^2

9.2 評価部位

評価部位は、浸水防止扉（TVF-7）の構造上の特徴を踏まえて選定する。浸水防止扉（TVF-7）は、横引き型の鋼製扉であり、鋼製の扉板に芯材を取り付けて、締付装置を鋼製の扉枠に差し込み、扉と扉枠を一体化させる構造である。

浸水防止扉（TVF-7）に生じる津波及び余震に伴う荷重は、扉板から芯材（主桁、縦桁）まで、芯材から扉枠を介して躯体に伝達される。このため、評価部位は、浸水防止扉（TVF-7）の扉板、主桁、縦桁とする。

浸水防止扉（TVF-7）の構造図を図 9-2-1、評価部位を図 9-2-2 に示す。

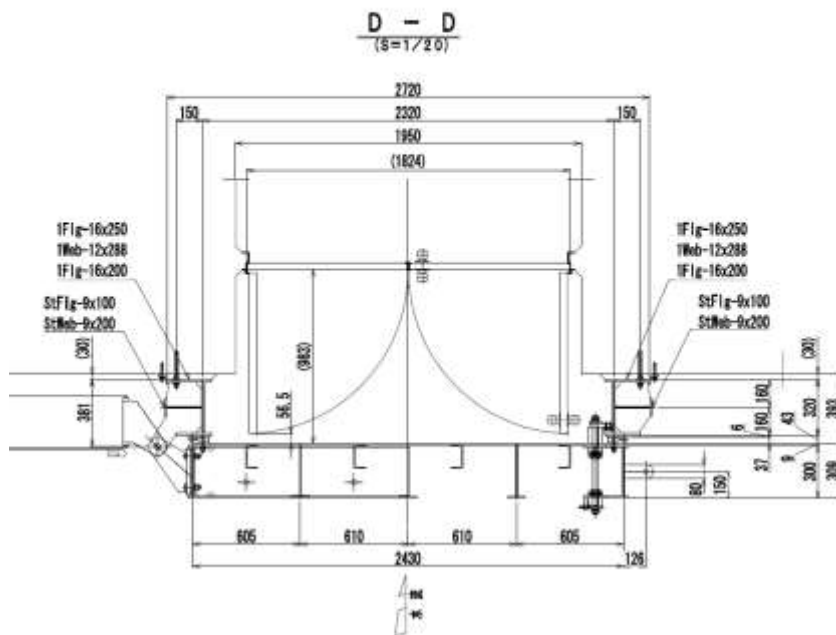
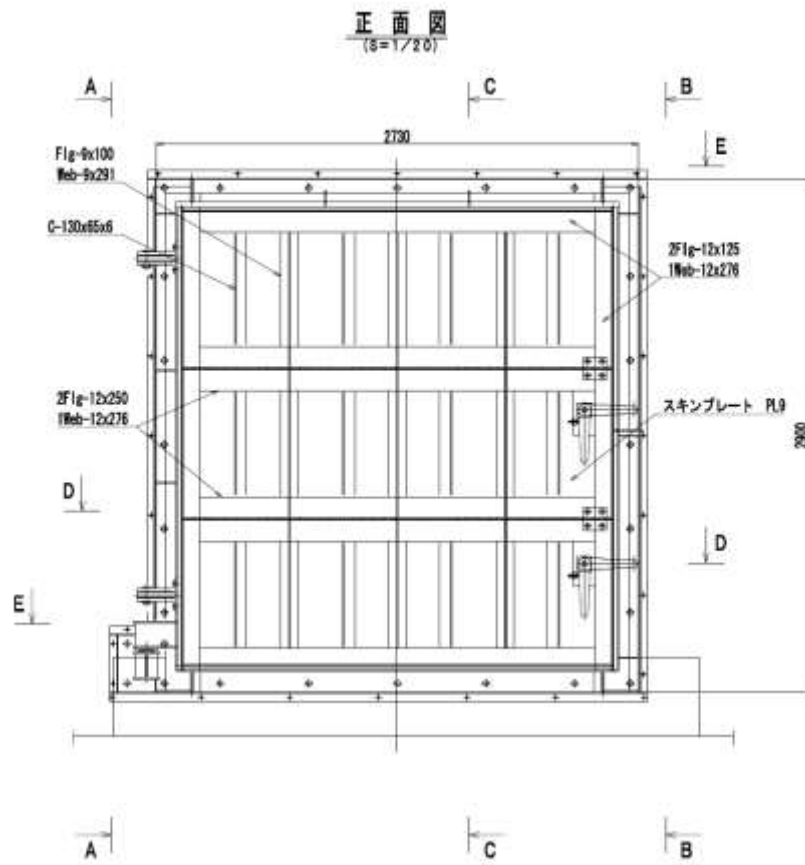


図 9-2-1 浸水防止扉 (TVF-7) の構造図

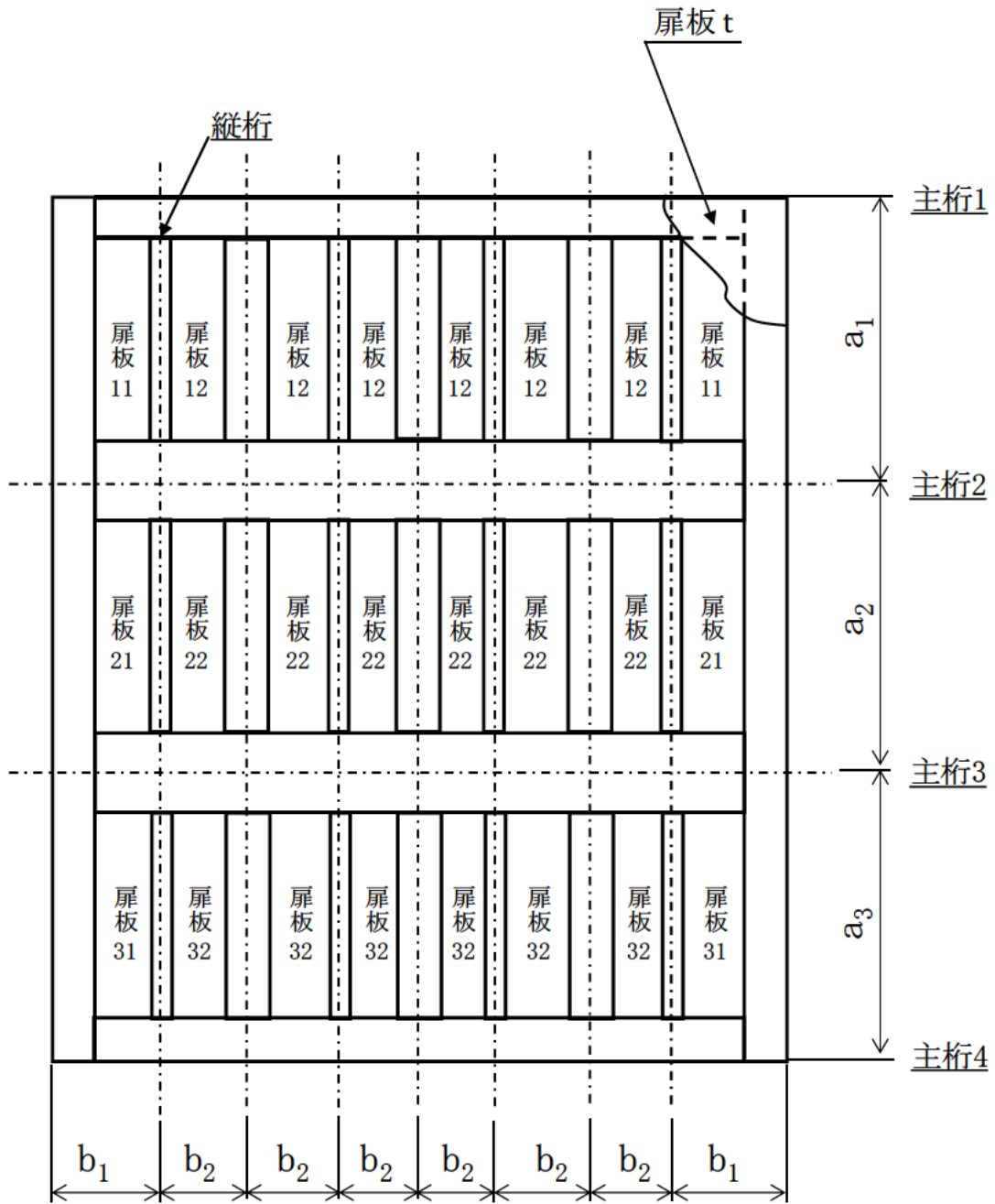


図 9-2-2 浸水防止扉 (TVF-7) の評価部位

9.3 構造強度評価方法

浸水防止扉（TVF-7）の強度評価は、「9.2 評価部位」に示す評価部位に対し、「9.4 荷重及び荷重の組合せ」に示す荷重及び荷重の組合せを踏まえ、「9.7 計算方法」に示す方法を用いて応力を算定し、「9.5 許容限界」に示す許容限界以下であることを確認する。

9.4 荷重及び荷重の組合せ

強度評価に用いる荷重及び荷重の組合せは、以下のとおりとする。

(1) 荷重

a. 津波による波力

遡上津波荷重については、ガラス固化技術開発施設（TVF）ガラス固化技術開発棟の地表面から波力算定用津波高さ h までの高さを考慮して算定する。算定に当たっては、静水圧及び動水圧の影響として水深係数 $\alpha=3.0$ を考慮する。

b. 余震による荷重

余震による荷重として、別添 6-1-3-3「II 余震による地震応答解析」の応答値による慣性力を考慮する。

c. 風荷重

風荷重については、建築基準法施行令（昭和 25 年政令第 338 号）の規定に基づき組合せを考慮しない。

d. 積雪荷重

積雪荷重については、建築基準法施行令（昭和 25 年政令第 338 号）の規定に基づき特定行政庁が指定する区域に該当しないため考慮しない。

(2) 荷重の設定

a. 津波による遡上津波荷重（ P_{hn} ）

津波に伴う荷重として、遡上津波荷重を考慮する。

$$P_{hn} = \rho \cdot g \cdot H_{Xn}$$

設計津波の浸水高さが T.P. +12.3 m、ガラス固化技術開発施設（TVF）ガラス固化技術開発棟の G.L. が T.P. +7.65 m であることから、浸水深は 4.65 m となり、これに水深係数 $\alpha=3.0$ を考慮して、津波の浸水高さは 13.95 m として評価を行う。

津波に伴う荷重の算定に用いる水圧作用高さ及び海水の密度を表 9-4-1 に示す。

表 9-4-1 水圧作用高さ及び海水の密度

設備名称	水圧作用高さ EL. [m]	海水の密度 [t/m ³]
浸水防止扉 (TVF-7)	13.95	1.03

b. 余震荷重 (K_S)

余震荷重は、弾性設計用地震動 S_d に伴う地震力（動水圧を含まない。）とする。

余震時の扉体自重による慣性力を考慮する。余震による荷重 K_S は、浸水防止扉の固定荷重 G に水平震度 K_H を乗じた次式により算出する。

$$K_S = \frac{K_H \cdot G \cdot g}{b \cdot H_g}$$

c. 縦桁に作用する荷重 (P'_n)

縦桁に作用する荷重は、上記 a、b の荷重の合計に、縦桁が受け持つ荷重の受圧幅 B を乗じた次式により算出する。

$$P'_n = B \cdot P_n$$

(3) 荷重の組合せ

強度計算に用いる荷重の組合せは、別添 6-1-3-3 「ガラス固化技術開発施設 (TVF) ガラス固化技術開発棟の廃止措置計画用設計津波に対する津波影響評価に関する説明書 III-1 設計津波に対する津波防護施設の強度評価」に示す、荷重条件の最も厳しいケース 2 (波力+余震) の条件で実施する。浸水防止扉 TVF-7 の強度評価に用いる荷重の組合せを表 9-4-2 に示す。

表 9-4-2 強度評価に用いる荷重の組合せ

設備名称	荷重の組合せ ^{※18}
浸水防止扉 (TVF-7)	$P_n = P_{hn} + K_S$

※18 P_{hn} は津波による波力、 K_S は余震による荷重を示す。

9.5 許容限界

(1) 使用材料

浸水防止扉(TVF-7)を構成する扉板及び芯材の使用材料を表 9-5-1 に示す。

表 9-5-1 浸水防止扉 (TVF-7) の扉板及び芯材の使用材料

部位		材質	仕様[mm]
扉板		SUS304	2480×2620×t9
芯材	主桁 (上段及び下段)	SUS304	C300×125×12
	主桁 (中間)	SUS304	H300×250×12×12
	縦桁	SUS304	C135×65×6

(2) 許容限界

扉板、芯材の許容限界は、「鋼構造設計規準—許容応力度設計法— ((社) 日本建築学会、2005 改定)」を踏まえて表 9-5-2 の値とする。

表 9-5-2 扉板及び芯材の許容限界

材 料	短期許容応力度[N/mm ²]	
	曲げ	せん断
SUS304 ※19	205	118

※19 許容応力度を決定する場合の基準値Fの値は、「JIS G 4304:2012 熱間圧延ステンレス鋼板及び鋼帯」に基づく

9.6 設計用地震力

浸水防止設備 TVF-1、TVF-2、TVF-3、TVF-4、TVF-5、TVF-6、TVF-7、TVF-8、TVF-9、TVF-10 の固有周期が 0.05 秒以下であることを確認したため、ガラス固化技術開発施設 (TVF) 浸水防止扉の強度計算で用いる設計震度は、別添 6-1-3-3 「Ⅱ 余震による地震応答解析」で得られた水平震度 0.5 を 1.2 倍した 0.6 を用いる。

9.7 計算方法

浸水防止扉（TVF-7）の強度評価における応力の計算方法を以下に示す。

(1) 扉板

扉板に生じる応力は、津波及び余震に伴う荷重を考慮し、等変分布荷重及び等分布荷重を受ける周辺固定支持の矩形板として、「土木学会 構造力学公式集」に基づき、次式により算定する。

$$\sigma_{pnm} = \frac{\beta_1 \cdot 1000P_n \cdot C_1^2}{t^2} + \frac{\beta_2 \cdot 1000(P_{n+1} - P_n) \cdot C_2^2}{t^2}$$

$$C_1 = C_2 = \text{MIN}(a_n, b_m)$$

$$\sigma_p = \text{MAX}(\sigma_{pnm})$$

$$(n = 1 \sim 3, m = 1, 2)$$

浸水防止扉（TVF-7）の扉板に生じる応力の例を図 9-7-1 に、扉板に生じる応力評価部位の番号を図 9-2-2 に示す。

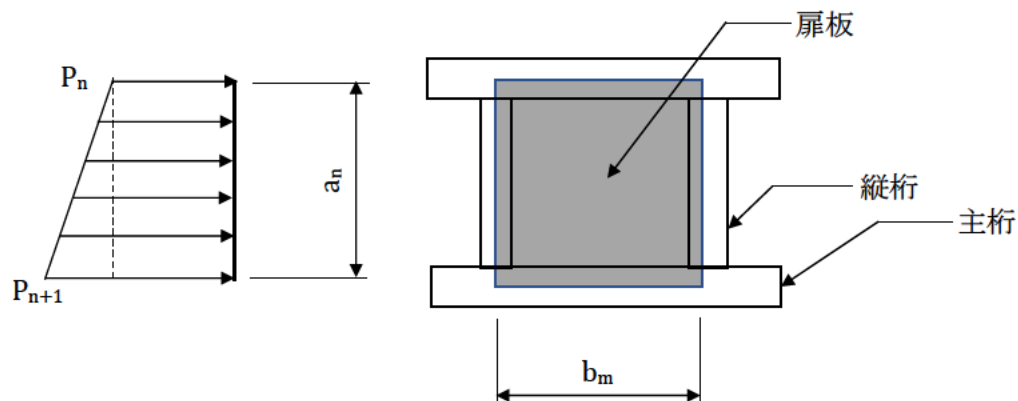


図 9-7-1 扉板に生じる応力の例

(2) 芯材

芯材に生じる応力は、津波及び余震に伴う荷重を考慮し、荷重を負担する芯材の取付方向（鉛直又は水平）に応じて、「日本機械学会 機械工学便覧 基礎編 A4 材料力学」の「はり」の公式に基づき、それぞれ算定する。

a. 主桁

水平方向に取付く主桁については、扉に生じる荷重を算定し、次式により算定する。主桁に生じる荷重の例を図 9-7-2 に示す。

$$W_1 = \frac{(2P_1 + P_2) \cdot a_1}{6}$$

$$W_2 = \frac{(2P_2 + P_1) \cdot a_1}{6} + \frac{(2P_2 + P_3) \cdot a_2}{6}$$

$$W_3 = \frac{(2P_3 + P_2) \cdot a_2}{6} + \frac{(2P_3 + P_4) \cdot a_3}{6}$$

$$W_4 = \frac{(2P_4 + P_3) \cdot a_3}{6}$$

$$M_n = \frac{W_n \cdot L^2}{8}$$

$$Q_n = \frac{W_n \cdot L}{2}$$

$$\sigma_n = \frac{1 \times 10^6 M_n}{Z_{xn}}$$

$$\tau_n = \frac{1000 Q_n}{A_{Wn}}$$

$$\sigma_{cn} = \sqrt{\sigma_n^2 + 3\tau_n^2}$$

$$\sigma_c = \text{MAX}(\sigma_{cn}) \quad (n = 1 \sim 4)$$

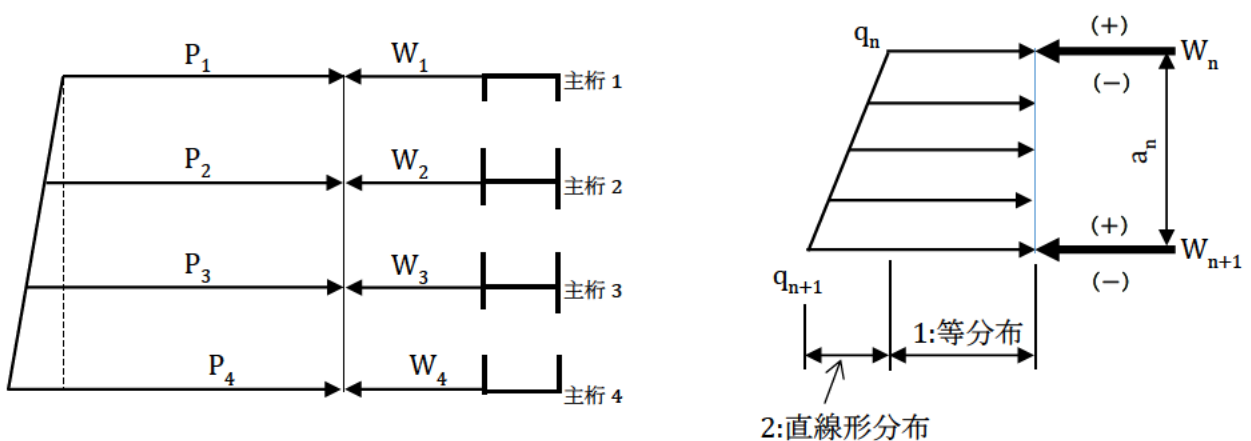


図 9-7-2 主桁に生じる荷重の例

b. 縦桁

鉛直方向に取付く縦桁については、荷重は各桁（中間縦桁及び端縦桁）に分担することとし、等分布荷重を受ける両端支持の単純梁として、次式により算定する。縦桁に生じる荷重の例を図 9-7-3 に示す。

$$M'_n = a_n^2 \cdot \left(\frac{P_{an}}{9\sqrt{3}} + \frac{P_{bn}}{8} \right)$$

$$Q'_n = a_n \cdot \left(\frac{P_{an}}{3} + \frac{P_{bn}}{2} \right)$$

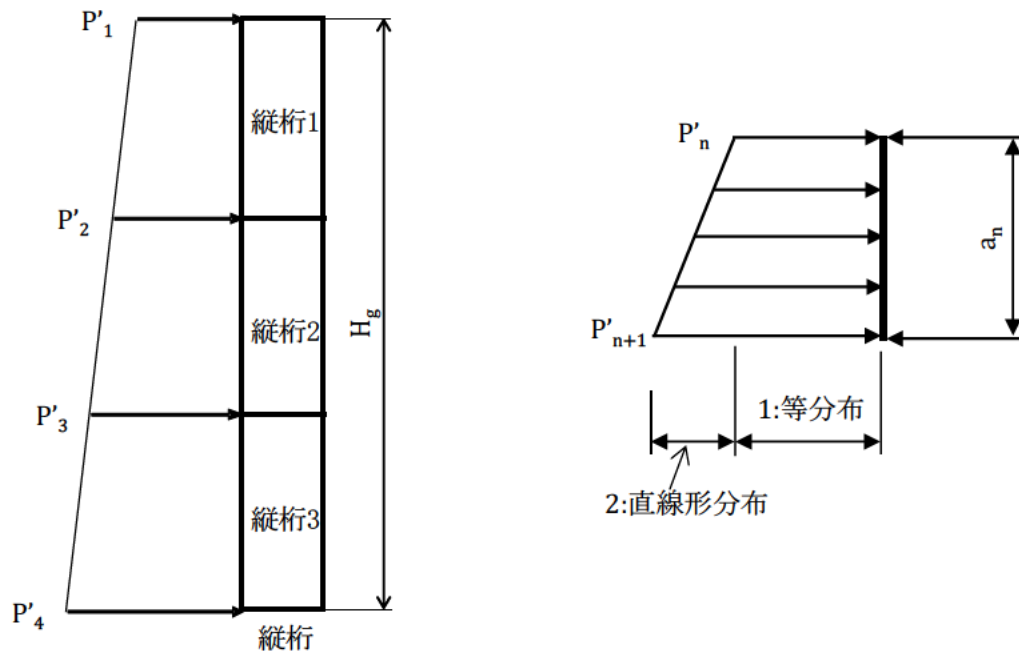
$$P_{an} = P'_{n+1} - P'_n, \quad P_{bn} = P'_n$$

$$\sigma'_n = \frac{1 \times 10^6 \cdot M'_n}{Z'_{xn}}$$

$$\tau'_n = \frac{1000Q'_n}{A'_{wn}}$$

$$\sigma'_{cn} = \sqrt{\sigma'_n{}^2 + 3\tau'_n{}^2}$$

$$\sigma'_c = \text{MAX}(\sigma'_{cn}) \quad (n = 1 \sim 3)$$



(1 : 等分布成分が P_{bn} 、2 : 直線形分布成分が P_{an})

図 9-7-3 縦桁に生じる荷重の例

9.8 計算条件

「9.7 計算方法」に用いる評価条件を表 9-8-1 に示す。

表 9-8-1 浸水防止扉（TVF-7）の強度評価に用いる条件(1/6)

対象部位	記号	単位	定義	数値
扉板	H_{X1}	m	水頭高さ（主桁 1）	10.955
	H_{X2}	m	水頭高さ（主桁 2）	11.870
	H_{X3}	m	水頭高さ（主桁 3）	12.720
	H_{X4}	m	水頭高さ（主桁 4）	13.575
	t	mm	扉板厚さ	9
	β_1	—	応力係数（等分布荷重成分）	0.5
	β_2	—	応力係数（直線分布荷重成分）	0.3
	C_1	m	扉板の短辺側の長さ(m = 1)	0.325
			扉板の短辺側の長さ(m = 2)	0.305
	C_2	m	扉板の短辺側の長さ(m = 1)	0.325
			扉板の短辺側の長さ(m = 2)	0.305
	a_1	m	主桁ピッチ	0.915
	a_2	m	主桁ピッチ	0.850
	a_3	m	主桁ピッチ	0.855
	b_1	m	縦桁ピッチ	0.325
	b_2	m	縦桁ピッチ	0.305
	P_{h1}	kN/m ²	単位面積当たりの津波荷重(主桁 1)	110.7
	P_{h2}	kN/m ²	単位面積当たりの津波荷重(主桁 2)	119.9
	P_{h3}	kN/m ²	単位面積当たりの津波荷重(主桁 3)	128.5
	P_{h4}	kN/m ²	単位面積当たりの津波荷重(主桁 4)	137.1

表 9-8-1 浸水防止扉（TVF-7）の強度評価に用いる条件(2/6)

対象 部位	記号	単位	定義	数値
扉 板	K_S	kN/m^2	単位面積当たりの余震荷重	1.539
	P_1	kN/m^2	単位面積当たりの作用荷重(主桁 1)	112.2
	P_2	kN/m^2	単位面積当たりの作用荷重(主桁 2)	121.4
	P_3	kN/m^2	単位面積当たりの作用荷重(主桁 3)	130.0
	P_4	kN/m^2	単位面積当たりの作用荷重(主桁 4)	138.6
	$\sigma_{pa 11}$	N/mm^2	扉板に生じる応力(区画 1、1)	76.75
	$\sigma_{pa 12}$	N/mm^2	扉板に生じる応力(区画 1、2)	67.60
	$\sigma_{pa 21}$	N/mm^2	扉板に生じる応力(区画 2、1)	82.52
	$\sigma_{pa 22}$	N/mm^2	扉板に生じる応力(区画 2、2)	72.67
	$\sigma_{pa 31}$	N/mm^2	扉板に生じる応力(区画 3、1)	88.13
	$\sigma_{pa 32}$	N/mm^2	扉板に生じる応力(区画 3、2)	77.61

表 9-8-1 浸水防止扉 (TVF-7) の強度評価に用いる条件 (3/6)

対象 部位	記号	単位	定義	数値
芯材 (主桁)	L	m	主桁の長さ	2.480
	W ₁	kN/m	単位長さ当たりの作用荷重 (主桁 1)	52.73
	W ₂	kN/m	単位面積当たりの作用荷重 (主桁 2)	107.0
	W ₃	kN/m	単位面積当たりの作用荷重 (主桁 3)	110.8
	W ₄	kN/m	単位面積当たりの作用荷重 (主桁 4)	58.03
	M ₁	kN・m	主桁 1 に生じる曲げモーメント	40.54
	M ₂	kN・m	主桁 2 に生じる曲げモーメント	82.30
	M ₃	kN・m	主桁 3 に生じる曲げモーメント	85.20
	M ₄	kN・m	主桁 4 に生じる曲げモーメント	44.61
	Q ₁	kN	主桁 1 に生じるせん断力	65.39
	Q ₂	kN	主桁 2 に生じるせん断力	132.7
	Q ₃	kN	主桁 3 に生じるせん断力	137.4
	Q ₄	kN	主桁 4 に生じるせん断力	71.96
	Z _{x1}	mm ³	断面係数 (主桁 1)	555100
	Z _{x2}	mm ³	断面係数 (主桁 2)	970100
	Z _{x3}	mm ³	断面係数 (主桁 3)	970100
	Z _{x4}	mm ³	断面係数 (主桁 4)	555100
	A _{w1}	mm ²	せん断断面積 (主桁 1)	3312
	A _{w2}	mm ²	せん断断面積 (主桁 2)	3312
	A _{w3}	mm ²	せん断断面積 (主桁 3)	3312
A _{w4}	mm ²	せん断断面積 (主桁 4)	3312	

表 9-8-1 浸水防止扉 (TVF-7) の強度評価に用いる条件 (4/6)

対象 部位	記号	単位	定義	数値
芯材 (主桁)	σ_1	N/mm ²	主桁 1 の曲げ応力	73.03
	σ_2	N/mm ²	主桁 2 の曲げ応力	84.84
	σ_3	N/mm ²	主桁 3 の曲げ応力	87.83
	σ_4	N/mm ²	主桁 4 の曲げ応力	80.36
	τ_1	N/mm ²	縦桁 1 のせん断応力	19.74
	τ_2	N/mm ²	縦桁 2 のせん断応力	40.07
	τ_3	N/mm ²	縦桁 3 のせん断応力	41.48
	τ_4	N/mm ²	縦桁 4 のせん断応力	21.73
	σ_{c1}	N/mm ²	主桁 1 の組合せ応力	80.64
	σ_{c2}	N/mm ²	主桁 2 の組合せ応力	109.6
	σ_{c3}	N/mm ²	主桁 3 の組合せ応力	113.5
	σ_{c4}	N/mm ²	主桁 4 の組合せ応力	88.74

表 9-8-1 浸水防止扉 (TVF-7) の強度評価に用いる条件 (5/6)

対象部位	記号	単位	定義	数値
芯材 (縦桁)	B	m	受圧幅	0.3150
	P' ₁	kN/m	単位長さ当たりの作用荷重 (主桁 1 の位置)	35.34
	P' ₂	kN/m	単位長さ当たりの作用荷重 (主桁 2 の位置)	38.24
	P' ₃	kN/m	単位長さ当たりの作用荷重 (主桁 3 の位置)	40.95
	P' ₄	kN/m	単位長さ当たりの作用荷重 (主桁 4 の位置)	43.66
	P _{a1}	kN/m	単位長さ当たりの作用荷重 (直線分布荷重: 縦桁 1)	2.90
	P _{a2}	kN/m	単位長さ当たりの作用荷重 (直線分布荷重: 縦桁 2)	2.71
	P _{a3}	kN/m	単位長さ当たりの作用荷重 (直線分布荷重: 縦桁 3)	2.71
	P _{b1}	kN/m	単位長さ当たりの作用荷重 (等分布荷重: 縦桁 1)	35.34
	P _{b2}	kN/m	単位長さ当たりの作用荷重 (等分布荷重: 縦桁 2)	38.24
	P _{b3}	kN/m	単位長さ当たりの作用荷重 (等分布荷重: 縦桁 3)	40.95
	M' ₁	kN・m	縦桁 1 に生じる曲げモーメント	3.854
	M' ₂	kN・m	縦桁 2 に生じる曲げモーメント	3.579
	M' ₃	kN・m	縦桁 3 に生じる曲げモーメント	3.869
	Q' ₁	kN・m	縦桁 1 に生じるせん断力	17.05
	Q' ₂	kN・m	縦桁 2 に生じるせん断力	17.02
	Q' ₃	kN・m	縦桁 3 に生じるせん断力	18.28

表 9-8-1 浸水防止扉 (TVF-7) の強度評価に用いる条件 (6/6)

対象 部位	記号	単位	定義	数値
芯材 (縦桁)	Z'_{x1}	mm^3	断面係数 (縦桁 1)	58800
	Z'_{x2}	mm^3	断面係数 (縦桁 2)	58800
	Z'_{x3}	mm^3	断面係数 (縦桁 3)	58800
	A'_{W1}	mm^2	せん断断面積 (縦桁 1)	708
	A'_{W2}	mm^2	せん断断面積 (縦桁 2)	708
	A'_{W3}	mm^2	せん断断面積 (縦桁 3)	708
	σ'_1	N/mm^2	縦桁 1 に生じる曲げ応力	65.54
	σ'_2	N/mm^2	縦桁 2 に生じる曲げ応力	60.87
	σ'_3	N/mm^2	縦桁 3 に生じる曲げ応力	65.80
	τ'_1	N/mm^2	縦桁 1 に生じるせん断応力	24.08
	τ'_2	N/mm^2	縦桁 2 に生じるせん断応力	24.04
	τ'_3	N/mm^2	縦桁 3 に生じるせん断応力	25.82
	σ'_{c1}	N/mm^2	縦桁 1 に生じる組合せ応力	77.69
σ'_{c2}	N/mm^2	縦桁 2 に生じる組合せ応力	73.75	
σ'_{c3}	N/mm^2	縦桁 3 に生じる組合せ応力	79.56	

9.9 評価結果

浸水防止扉（TVF-7）の強度評価結果を表 9-9-1 に示す。浸水防止扉（TVF-7）の各部材にかかる発生応力は許容限界値以下であることから、浸水防止扉（TVF-7）が健全性を有することを確認した。

表 9-9-1 浸水防止扉（TVF-7）の強度評価結果

名称	評価部位	① 発生応力 [N/mm ²]	② 許容応力 [N/mm ²]	①/② 検定比
浸水防止扉 TVF-7	扉板	89	205	0.44
	主桁	114	205	0.56
	縦桁	80	205	0.40

10. ガラリ延長ダクト (TVF-8)

10.1 記号の説明

ガラリ延長ダクト (TVF-8) の強度評価に用いる記号を表 10-1-1 に示す。

表 10-1-1 ガラリ延長ダクト (TVF-8) の強度評価に用いる記号 (1/3)

記号	定義	単位
h	波力算定用津波高さ	m
P_{pn}	ダクト配管に作用する単位面積当たりの静水圧荷重	kN/m^2
P_{bn}	給気口ボックスに作用する単位面積当たりの静水圧荷重	kN/m^2
ρ	海水の単位体積重量 (密度)	t/m^3
g	重力加速度	m/s^2
H_{pn}	ダクト配管の浸水深	m
H_{bn}	給気口ボックスの浸水深	m
K_{ps}	ダクト配管の単位面積当たりの余震荷重	kN/m^2
K_{bs}	給気口ボックスの単位面積当たりの余震荷重	kN/m^2
S_d	弾性設計用地震動	—
ρ_p	ダクト配管の単位長さ当たりの重量	t/m^2
A	ダクト配管の断面積	m^2
G	給気口ボックス重量	t
K_H	水平震度	—
b	給気口ボックス受圧幅	m
H_{bg}	給気口ボックス受圧高	m
P'_n	給気口ボックスの横桁に作用する単位長さ当たりの荷重	kN/m
P_n	ダクト配管又は排気口ボックスに作用する単位面積当たりの荷重	kN/m^2
B	横桁受圧幅	m
$\sigma_{p\theta}$	静水圧荷重によりダクト配管に生じる応力 (周方向)	N/mm^2
D_i	ダクト配管の内径	mm
t_p	ダクト配管の板厚	mm
L	ダクト配管の支持点距離	m
R_a, R_b	ダクト配管の支持点に生じる余震荷重	kN
Q_a, Q_b	余震荷重によりダクト配管の支持点に生じるせん断力	kN
M	余震荷重によりダクト配管に生じる曲げモーメント	kNm
Z_{cx}	ダクト配管の断面係数	mm^3
A_{cw}	ダクト配管のせん断断面積	mm^3

表 10-1-1 ガラリ延長ダクト (TVF-8) の強度評価に用いる記号 (2/3)

記号	定義	単位
σ_{eb}	余震荷重によりダクト配管に生じる応力	N/mm ²
τ_{es}	余震荷重によりダクト配管に生じるせん断応力	N/mm ²
σ_{ec}	余震荷重によりダクト配管に生じる組合せ応力	N/mm ²
σ_c	ダクト配管に生じる応力 (最大値)	N/mm ²
σ_{panm}	津波と余震荷重により排気口ボックス板に生じる応力 (区画 n、m)	N/mm ²
t_b	給気口ボックス板厚	mm
β_n	給気口ボックス板に発生する応力の応力係数	—
C_n	給気口ボックス板の短辺側の長さ	mm
a_n	主桁ピッチ	m
b_m	縦桁ピッチ	m
σ_p	給気口ボックス板に生じる応力 (最大値)	N/mm ²
W_n	該当部位の主桁が受ける単位長さ当たりの荷重	kN/m
H	主桁長さ	mm
dH	主桁水圧負担領域 (最大幅)	mm
I_b, I_c	主桁の断面 2 次モーメント	mm ⁴
L_b	主桁長さ (幅)	m
h_b	主桁長さ (奥行側)	m
k	剛比	—
V_n, V_{an}, V_{dn}	水圧に対する排気口ボックス a 点及び d 点の反力 (正面方向)	kN/m
H_n, H_{an}, H_{dn}	水圧に対する排気口ボックス a 点及び d 点の反力 (側面方向)	kN/m
$M_n, M_{bn}, M_{cn}, M_{dn}$	b 点及び c 点に生じる曲げモーメント	kN・m
$\sigma_a, \sigma_{abt}, \sigma_{cdt}, \sigma_{bct}$	主桁に生じる軸応力	N/mm ²
$\sigma_b, \sigma_{abm}, \sigma_{cdm}, \sigma_{bcm}$	主桁に生じる曲げ応力	N/mm ²
$\sigma_c, \sigma_{cab}, \sigma_{ccd}, \sigma_{cbc}$	主桁に生じる組合せ応力	N/mm ²
Q_n	主桁に生じるせん断力	kN
Z_{Xn}	主桁の断面係数	mm ³
$\tau_n, \tau_{ab}, \tau_{cd}, \tau_{bc}$	主桁に生じるせん断応力	N/mm ²
A_n	主桁の断面積	mm ²
A_{Wn}	主桁のせん断断面積	mm ²

表 10-1-1 ガラリ延長ダクト (TVF-8) の強度評価に用いる記号 (3/3)

記号	定義	単位
M'_n	横桁に生じる曲げモーメント	$\text{kN}\cdot\text{m}$
P_{an} 、 P_{bn}	横桁に作用する単位長さ当たりの作用荷重	kN/m
Q'_n	横桁に生じるせん断力	kN
σ'_n	横桁に生じる曲げ応力	N/mm^2
Z'_{Xn}	横桁の断面係数	mm^3
τ'_n	横桁に生じるせん断応力	N/mm^2
A'_{Wn}	横桁のせん断断面積	mm^2
σ'_{cn}	横桁に生じる組合せ応力	N/mm^2
σ'_c	横桁に生じる組合せ応力 (最大値)	N/mm^2
t	給気口ボックスの板厚	mm

10.2 評価部位

ガラリ延長ダクト(TVF-8)は、板及び芯材（主桁及び縦桁）の組合せにより剛な断面を有する給気口ボックス、配管とリングガーダの組合せにより剛な断面を有するダクト配管及びダクトカバーから構成され、アンカーボルトで壁に固定する構造である。

ダクトカバーは設計津波で浸水しない位置にあることから、評価対象は給気口ボックスとダクト配管とする。

給気口ボックスに生じる津波に伴う荷重は、板から芯材、芯材から枠体に伝達される。また、枠体はアンカーボルトにより壁と一体化しており荷重は躯体に伝わることから、板及び芯材を評価部位とする。

また、ダクト配管に生じる津波に伴う荷重は、配管材に作用することから、配管材を評価部位とする。

ガラリ延長ダクト(TVF-8)の構造図を図10-2-1、評価部位を図10-2-2に示す。

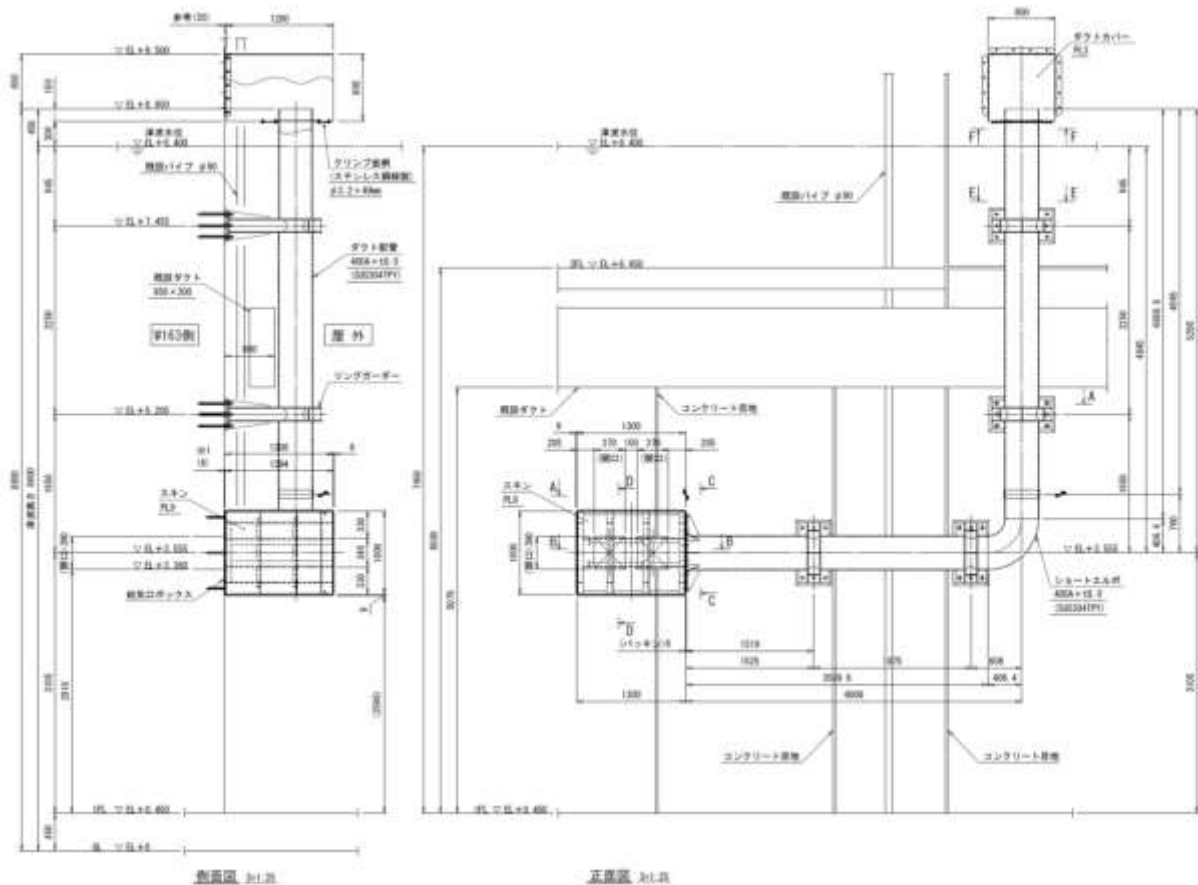


図10-2-1 ガラリ延長ダクト(TVF-8)の構造図

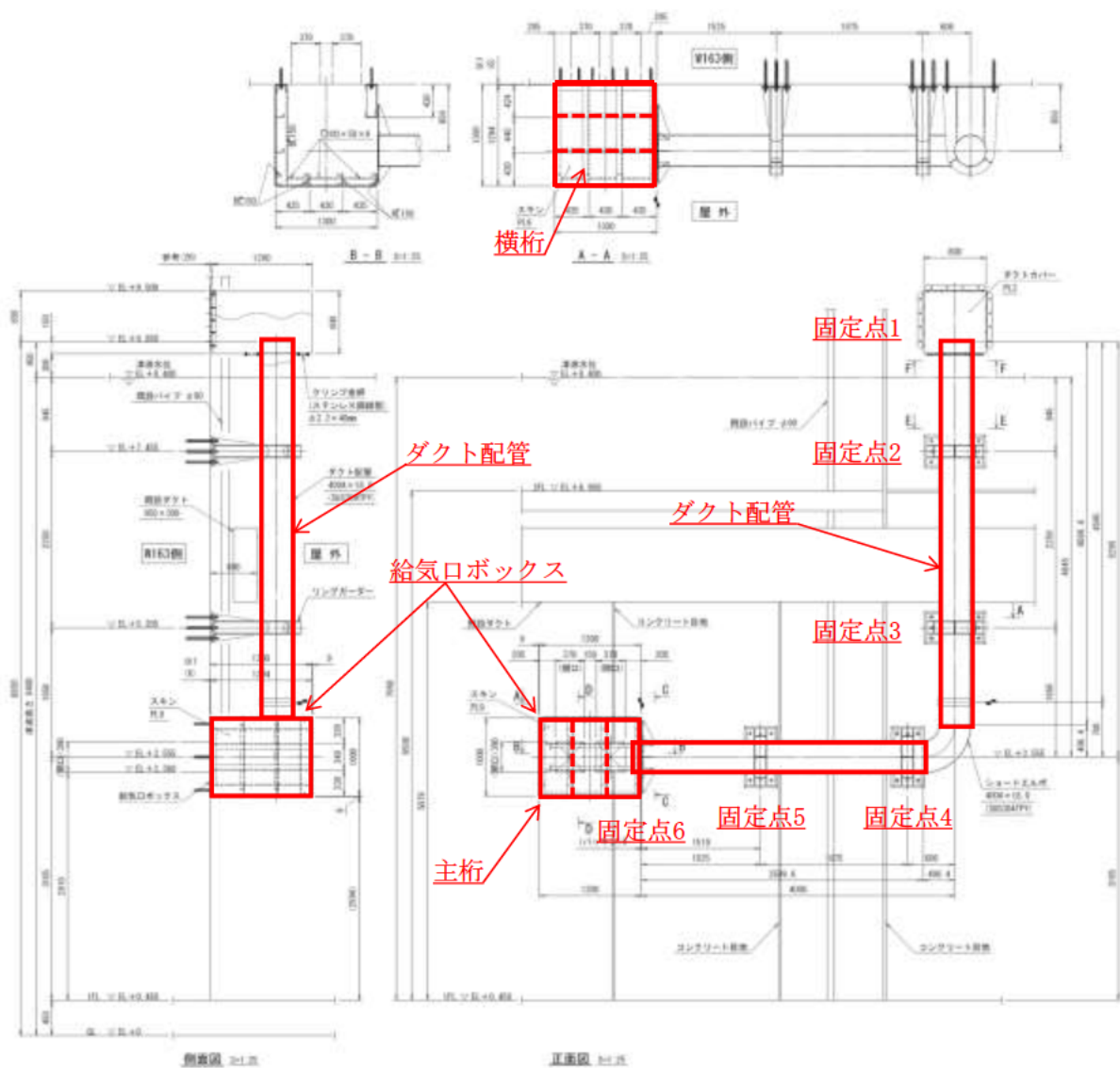


図 10-2-2 ガラリー延長ダクト(TVF-8)の評価部位

10.3 構造強度評価方法

ガラリ延長ダクト（TVF-8）の強度評価は、「10.2 評価部位」に示す評価部位に対し、「10.4 荷重及び荷重の組合せ」に示す荷重及び荷重の組合せを踏まえ、「10.7 計算方法」に示す方法を用いて応力を算定し、「10.5 許容限界」に示す許容限界以内であることを確認する。

10.4 荷重及び荷重の組合せ

強度評価に用いる荷重及び荷重の組合せは、以下のとおりとする。

(1) 荷重

a. 津波による波力

遡上津波荷重については、ガラス固化技術開発施設（TVF）ガラス固化技術開発棟の地表面から波力算定用津波高さ h までの高さを考慮して算定する。算定に当たっては、静水圧及び動水圧の影響として水深係数 $\alpha=3.0$ を考慮する。

b. 余震による荷重

余震による荷重として、別添 6-1-3-3「Ⅱ 余震による地震応答解析」の応答値による慣性力を考慮する。

c. 風荷重

風荷重については、建築基準法施行令（昭和 25 年政令第 338 号）の規定に基づき組合せを考慮しない。

d. 積雪荷重

積雪荷重については、建築基準法施行令（昭和 25 年政令第 338 号）の規定に基づき特定行政庁が指定する区域に該当しないため考慮しない。

(2) 荷重の設定

a. 津波による遡上津波荷重（ P_{pn} 、 P_{bn} ）

津波に伴う荷重として、遡上津波荷重を考慮する。

- ・ダクト配管

$$P_{pn} = \rho \cdot g \cdot H_{pn}$$

- ・給気口ボックス

$$P_{bn} = \rho \cdot g \cdot H_{bn}$$

設計津波高さが T.P. +12.3 m、ガラス固化技術開発施設（TVF）ガラス固化技術開発棟の G.L. が T.P. +7.65 m であることから、浸水深は 4.65 m となり、これに水深係数 $\alpha=3.0$ を考慮して、津波の浸水高さは 13.95 m として評価を行う。

津波に伴う荷重の算定に用いる水圧作用高さ及び海水の密度を表 10-4-1 に示す。

表 10-4-1 水圧作用高さ及び海水の密度

設備名称	水圧作用高さ EL. [m]	海水の密度 [t/m ³]
ガラリ延長ダクト (TVF-8)	13.95	1.03

b. 余震荷重 (K_{pS} 、 K_{bS})

余震による荷重は、弾性設計用地震動 S_d に伴う地震力（動水圧を含まない。）とする。

余震時のダクト配管及び給気口ボックスの自重による慣性力を考慮する。余震による荷重 (K_{pS} 、 K_{bS})は、ダクト配管については、単位長さあたりの固定荷重 ρ_p に、水平震度 K_H を乗じて算出する。給気口ボックスについては、固定荷重 G に水平震度 K_H を乗じて算出する。算出式を以下に示す。

- ・ダクト配管

$$K_{pS} = K_H \cdot \rho_p \cdot A \cdot g$$

- ・給気口ボックス

$$K_{bS} = \frac{K_H \cdot G \cdot g}{b \cdot H_{bg}}$$

c. 給気口ボックス横桁に作用する荷重 (P'_n)

横桁に作用する荷重は、給気口ボックスにかかる上記 a、b の荷重の合計 P_n に、横桁が受け持つ荷重の受圧幅 B を乗じた次式により算出する。

$$P'_n = B \cdot P_n$$

(3) 荷重の組合せ

強度計算に用いる荷重の組合せは、別添 6-1-3-3 「ガラス固化技術開発施設 (TVF) ガラス固化技術開発棟の廃止措置計画用設計津波に対する津波影響評価に関する説明書 III-1 設計津波に対する津波防護施設の強度評価」に示す、荷重条件の最も厳しいケース 2 (波力+余震) の条件で実施する。ガラリ延長ダクト (TVF-8) の強度評価に用いる荷重の組合せを表 10-4-2 に示す。

表 10-4-2 強度評価に用いる荷重の組合せ

設備名称	部位名称	荷重の組合せ ^{※20}
ガラリ延長ダクト (TVF-8)	ダクト配管	$P_n = P_{pn} + K_{ps}$
	給気口ボックス	$P_n = P_{bn} + K_{bs}$

※20 P_{pn} 、 P_{bn} は津波による波力、 K_{ps} 、 K_{bs} は余震による荷重を示す。

10.5 許容限界

(1) 使用材料

ガラリ延長ダクト（TVF-8）を構成するダクト配管及び排気口ボックスの使用材料を表 10-5-1 に示す。

表 10-5-1 ガラリ延長ダクト（TVF-8）のダクト配管及び排気口ボックスの使用材料

部位		材質	仕様[mm]
ダクト配管		SUS304	400A×t8 (外形:406.4/内径:390.4)
給気口 ボックス	正面板/側面板	SUS304	PL9
	下面板	SUS304	PL12
	主桁	SUS304	BC150×75×12
	横桁	SUS304	C100×50×6×6

(2) 許容限界

ダクト配管及び排気口ボックスの許容限界は、「鋼構造設計規準—許容応力度設計法—（（社）日本建築学会、2005 改定）」を踏まえて表 10-5-2 の値とする。

表 10-5-2 ダクト配管及び排気口ボックスの許容限界

材料	短期許容応力度[N/mm ²]	
	曲げ	せん断
SUS304 ※21	205	118

※21 許容応力度を決定する場合の基準値Fの値は、「JIS G 4304:2012 熱間圧延ステンレス鋼板及び鋼帯」に基づく

10.6 設計用地震力

浸水防止設備 TVF-1、TVF-2、TVF-3、TVF-4、TVF-5、TVF-6、TVF-7、TVF-8、TVF-9、TVF-10 の固有周期が 0.05 秒以下であることを確認したため、ガラス固化技術開発施設 (TVF) ガラリ延長ダクトで用いる設計震度は、別添 6-1-3-3 「Ⅱ 余震による地震応答解析」で得られた水平震度 0.5 を 1.2 倍した 0.6 を用いる。

10.7 計算方法

ガラリ延長ダクト(TVF-8)の強度評価における応力の計算方法を以下に示す。

(1) ダクト配管

ダクト配管に生じる応力は、津波及び余震に伴う荷重を考慮し、津波については等分布荷重成分及び直線形荷重成分からなる荷重が配管外周に作用するものとして応力を計算する。

また、余震については、分布荷重が両端ピン支持の配管に作用するものとして応力を計算する。

応力は「土木学会 構造力学公式集」に基づき、次式により算定する。

a. 津波荷重による応力

$$\sigma_{p\theta} = \frac{1000P_{pn} \cdot (D_i/2)}{t_p} \quad (n = 5 \text{ 最深支持点})$$

b. 余震荷重による応力

$$R_a = R_b = Q_a = -Q_b = \frac{K_{ps} \cdot L}{2}$$

$$M = \frac{K_{ps} \cdot L^2}{8}$$

$$Q_a = \frac{K_{ps} \cdot L}{2}$$

$$\sigma_{eb} = \frac{1 \times 10^6 M}{Z_{cx}}$$

$$\tau_{es} = \frac{1000 \times Q_a}{A_{cw}}$$

$$\sigma_{ec} = \sqrt{\sigma_{eb}^2 + 3\tau_{es}^2}$$

c. ダクト配管に生じる応力

$$\sigma_c = \text{MAX}(\sigma_{p\theta}, \sigma_{ec})$$

ダクト配管に生じる応力の例を図 10-7-1 に示す。

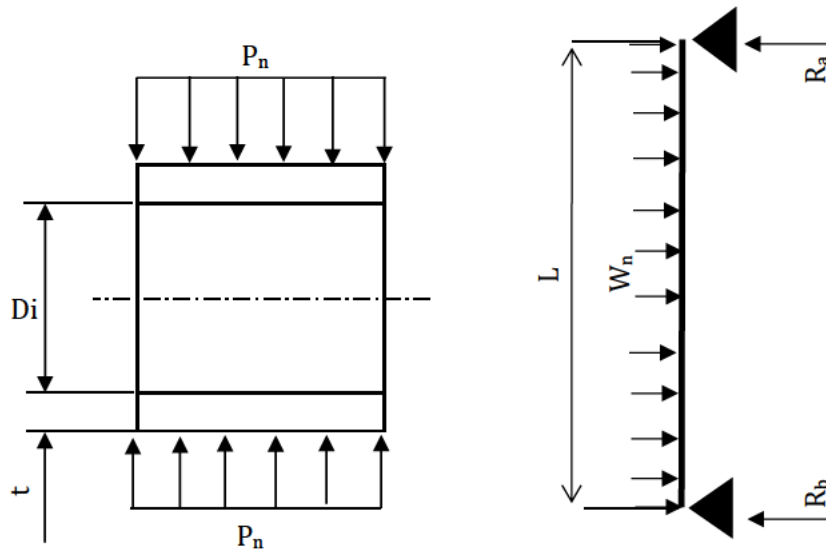


図 10-7-1 ダクト配管に生じる応力の例

(2) 給気口ボックス板

給気口ボックス板に生じる応力は、津波及び余震に伴う荷重を考慮し、等分布荷重成分及び直線形荷重成分からなる荷重を受ける周辺固定支持の矩形板として、「土木学会 構造力学公式集」に基づき、次式により算定する。

$$\sigma_{p a n m} = \frac{\beta_1 \cdot 1000 P_n \cdot C_1^2}{t_b^2} + \frac{\beta_2 \cdot 1000 (P_{n+1} - P_n) \cdot C_2^2}{t_b^2}$$

$$C_1 = C_2 = \text{MIN}(a_n, b_m)$$

$$\sigma_p = \text{MAX}(\sigma_{p a n m})$$

$$(n = 1 \sim 5, m = 1 \sim 5)$$

給気口ボックス板に生じる応力評価部位の番号を図 10-7-2 に、板に生じる応力の例を図 10-7-3 に示す。

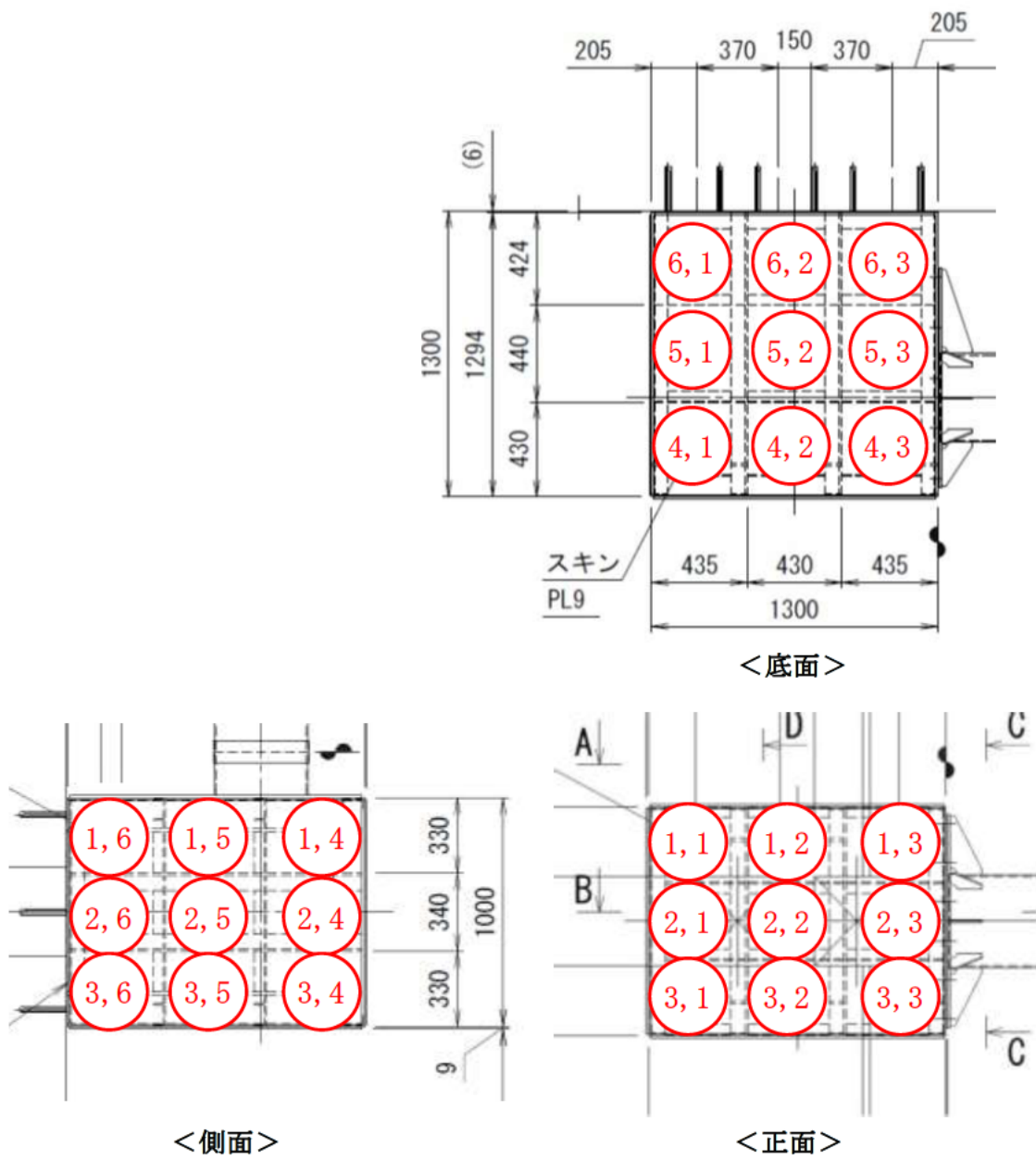


図 10-7-2 板に生じる応力評価部位番号

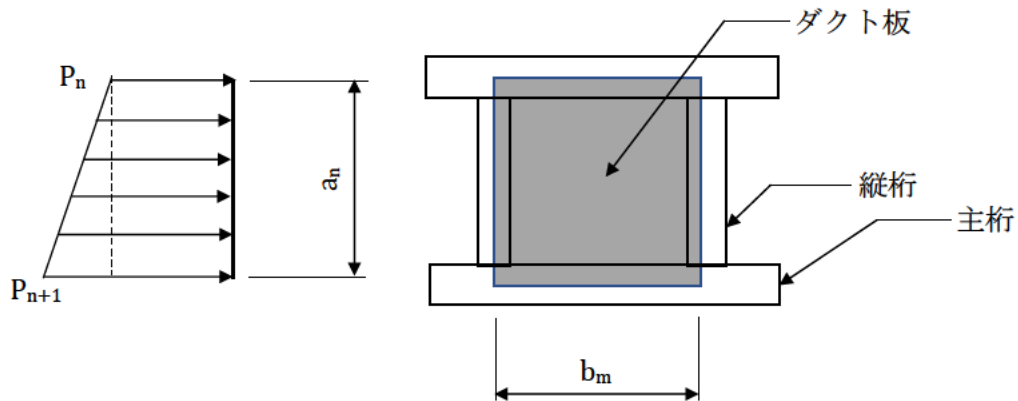


図 10-7-3 板に生じる応力の例

(3) 給気口ボックスの芯材

芯材（主桁及び縦桁）に生じる荷重は、津波及び余震に伴う荷重を考慮し、荷重を負担する芯材の取付方向に応じて、それぞれ算定する。

a. 主桁

主桁において、主桁 1 本当たりが水圧を受ける領域を考慮し、上面及び下面には等分布荷重を載荷し、正面は線形分布荷重を載荷した門型梁として、次式により算定する。

芯材(主桁)に作用する荷重の例を図 10-7-4 に、各主桁に作用する水圧の負担領域を図 10-7-5 に示す。

$$W_1 = \frac{(2P_1 + P_2) \cdot a_1}{6} \cdot \frac{dH}{H}$$

$$W_2 = \frac{(2P_2 + P_1) \cdot a_1}{6} \cdot \frac{dH}{H}$$

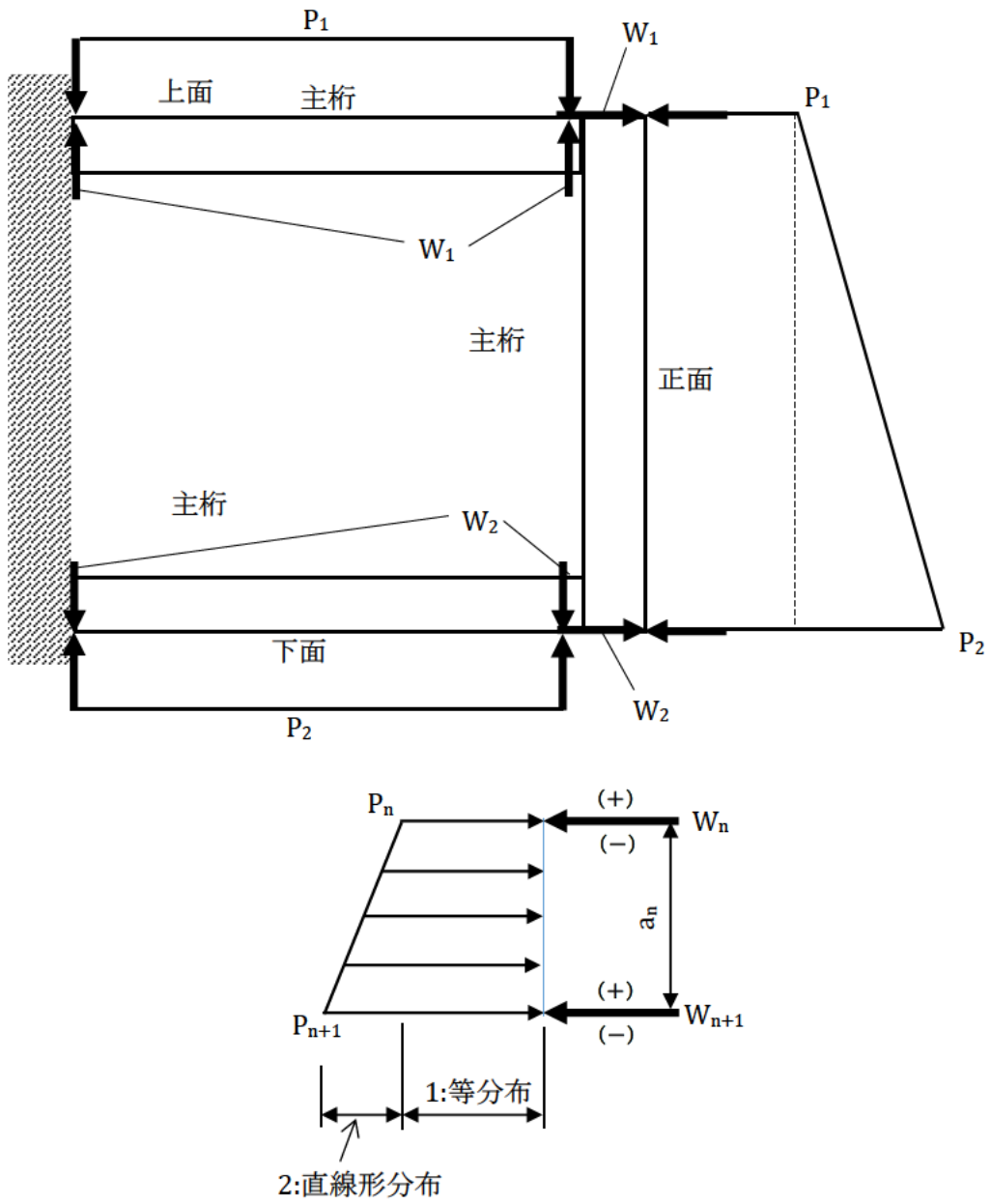


図 10-7-4 芯材（主桁）にかかる荷重の例

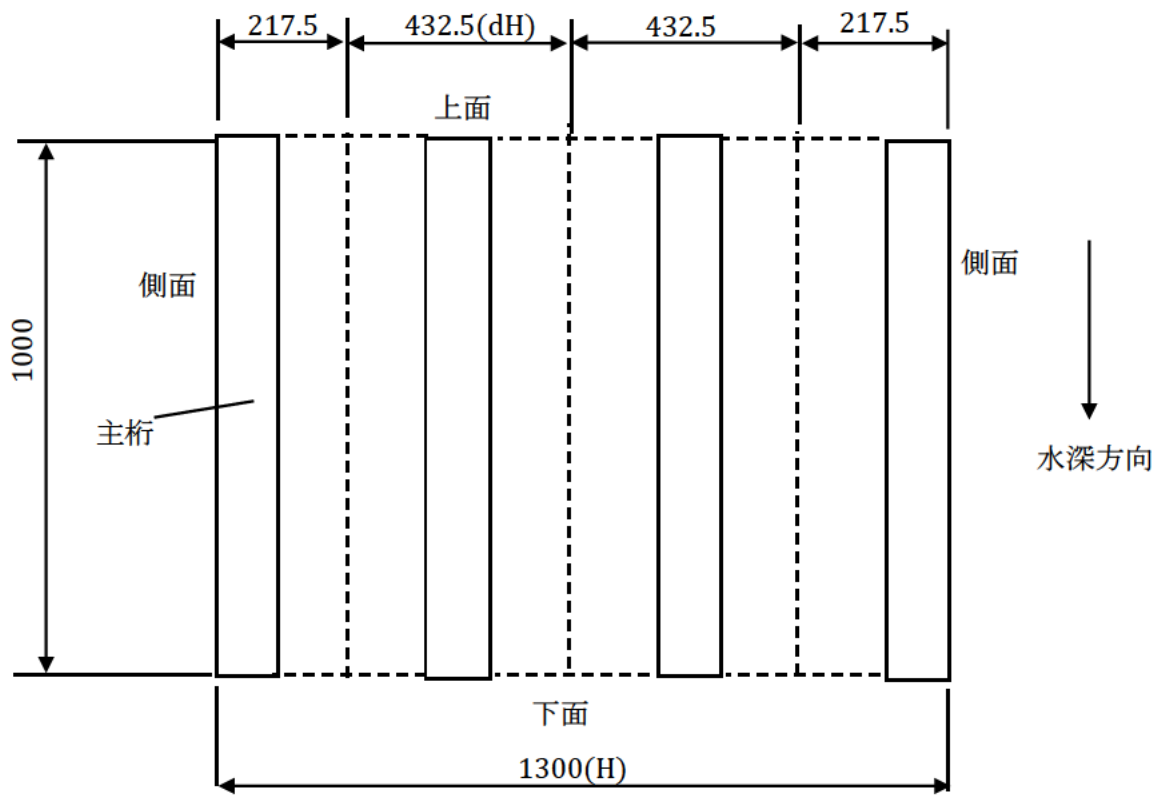


図 10-7-5 各主桁に作用する水圧の負担領域

主桁の応力は図 10-7-6 に示す門型梁として計算する。水圧が給気口ボックス正面及び上下面から作用するものとする。

各主桁に作用する部材力は、水圧が正面から作用する場合と上下から作用する場合を足し合わせたものとする。

正面に作用する線形分布の水圧は、水圧が等分布と線形分布に分けた時の部材力を足し合わせたものとする。

上下面に作用する等分布の水圧は上面と下面に分けた時の部材力を足し合わせたものとする。

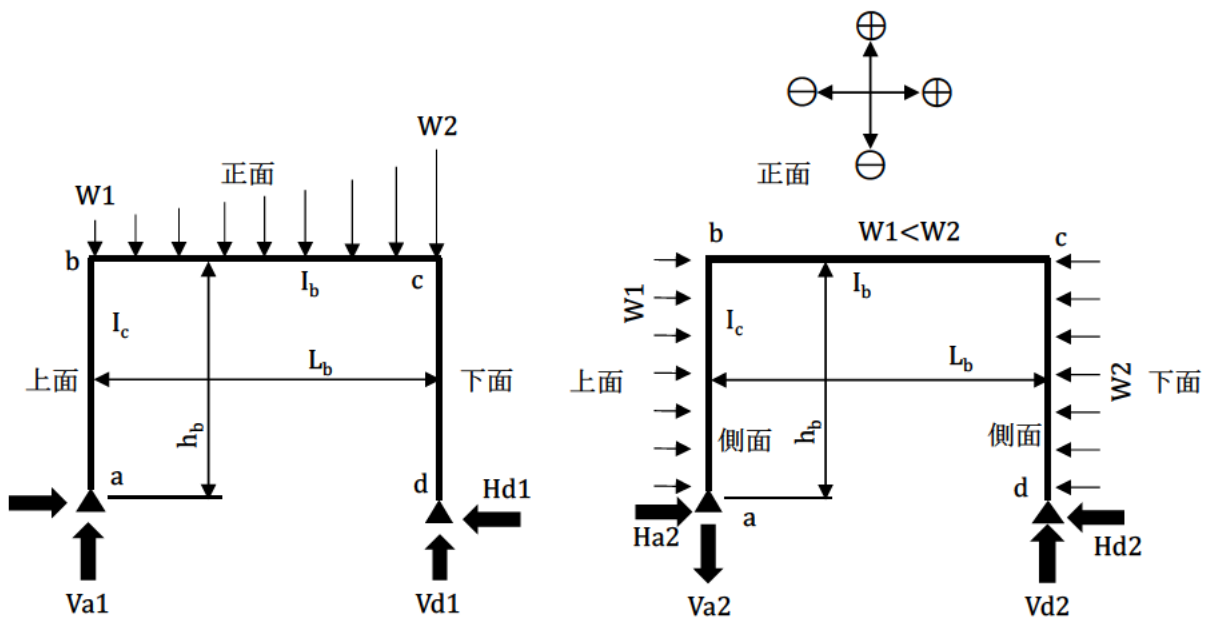


図 10-7-6 各主桁に作用する部材力

正面に水圧が作用する場合

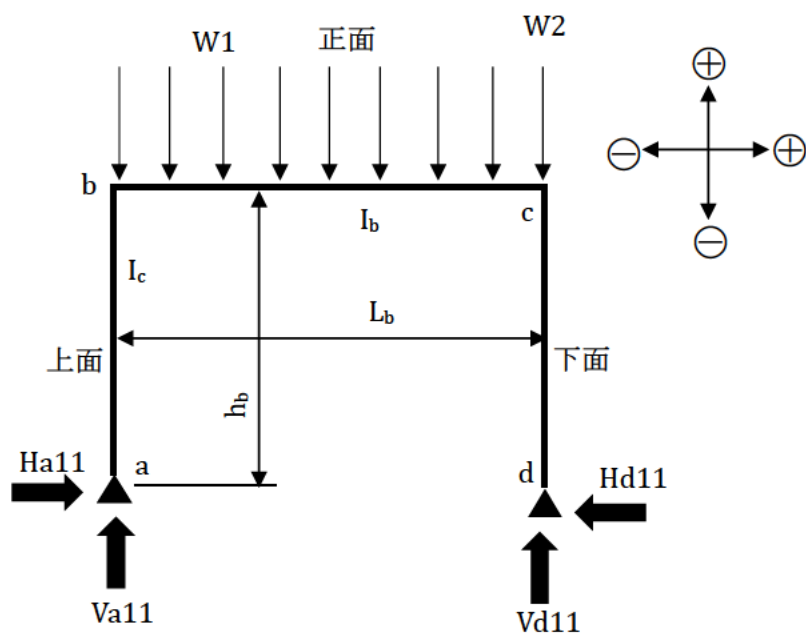
<等分布の場合>

$$k = \frac{l_b \cdot h_b}{l_c \cdot L_b}$$

$$V_{a11} = V_{d11} = \frac{W_1 \cdot L_b}{2}$$

$$H_{a11} = -H_{d11} = -\frac{1}{4h_b(2k+3)} W_1 \cdot L_b^2$$

$$M_{b11} = M_{c11} = -H_{a11} \cdot h_b$$



<線形分布の場合>

$$k = \frac{l_b \cdot h_b}{l_c \cdot L_b}$$

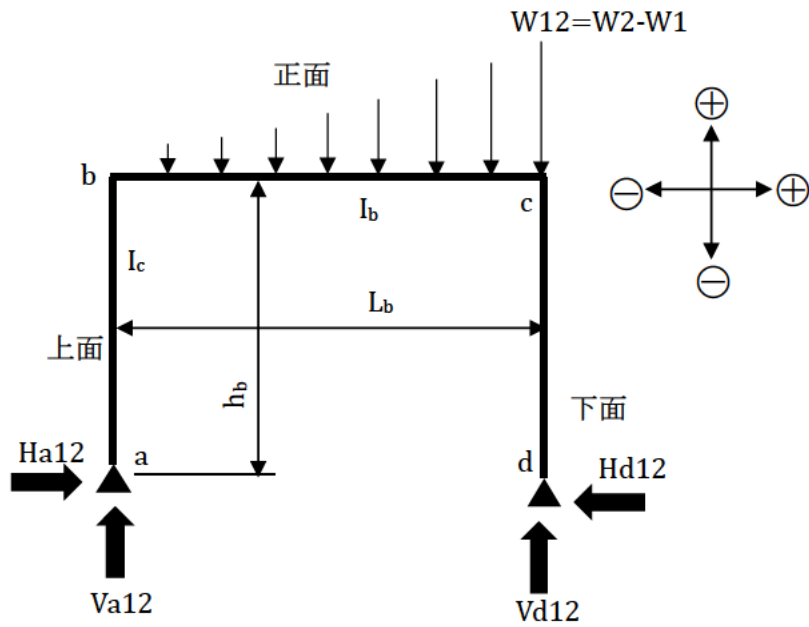
$$W_{12} = W_2 - W_1$$

$$V_{a12} = \frac{W_{12} \cdot L}{6}$$

$$V_{d12} = \frac{W_{12} \cdot L}{3}$$

$$H_{a12} = -H_{d12} = -\frac{1}{8h(2k+3)} W_{12} \cdot L^2$$

$$M_{b12} = -M_{c12} = -\frac{1}{8h(2k+3)} W_{12} \cdot L_b^2$$



上下面に水圧が作用する場合
 <上面に水圧が作用する場合>

$$k = \frac{l_b \cdot h_b}{l_c \cdot L_b}$$

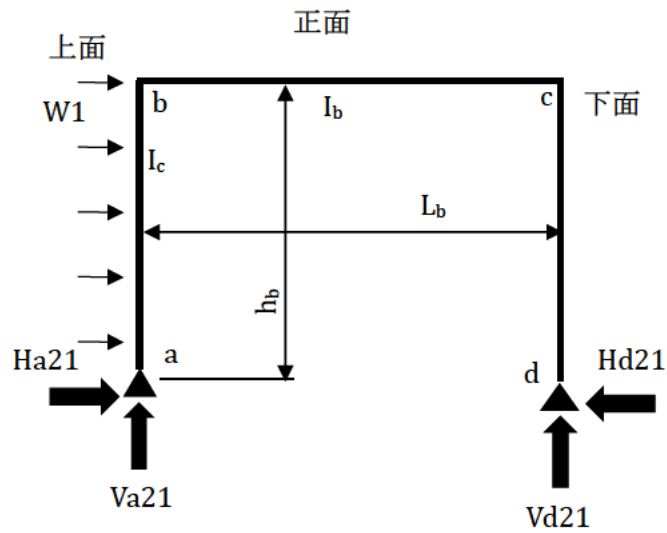
$$V_{a21} = -V_{d21} = \frac{-W_1 \cdot h_b^2}{2 \cdot L_b}$$

$$H_{a21} = \frac{-W_1 \cdot h_b(11k + 18)}{(16k + 24)}$$

$$H_{d21} = \frac{W_1 \cdot h_b(5k + 6)}{(16k + 24)}$$

$$M_{b21} = \frac{-W_1 \cdot h_b^2(3k + 6)}{(16k + 24)}$$

$$M_{c21} = \frac{-W_1 \cdot h_b^2(5k + 6)}{(16k + 24)}$$



<下面に水圧が作用する場合>

$$k = \frac{I_b \cdot h_b}{I_c \cdot L_b}$$

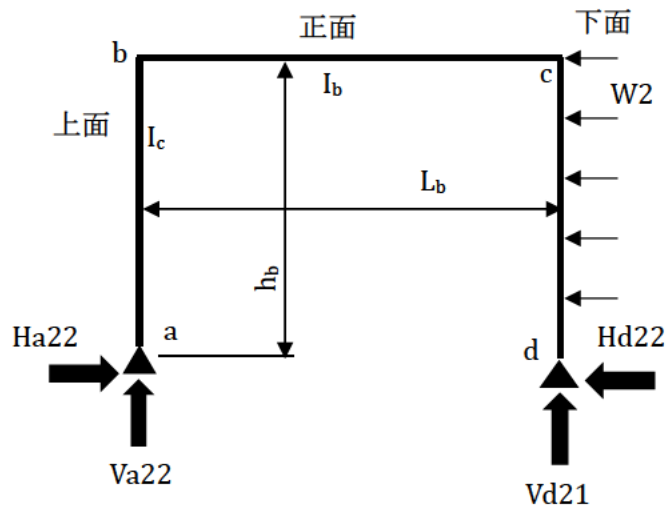
$$-V_{a22} = -V_{d22} = \frac{-W_2 \cdot h_b^2}{2 \cdot L_b}$$

$$H_{a22} = \frac{-W_2 \cdot h_b(5k + 6)}{(16k + 24)}$$

$$H_{d22} = \frac{-W_2 \cdot h_b(11k + 18)}{(16k + 24)}$$

$$M_{b22} = \frac{-W_2 \cdot h_b^2(5k + 6)}{(16k + 24)}$$

$$M_{c22} = \frac{-W_2 \cdot h_b^2(3k + 6)}{(16k + 24)}$$



以上より、各点における荷重は以下の通り計算される。

点 a

$$V_a = V_{a11} + V_{a12} + V_{a21} + V_{a22}$$

$$H_a = H_{a11} + H_{a12} + H_{a21} + H_{a22}$$

点 d

$$V_d = V_{d11} + V_{d12} + V_{d21} + V_{d22}$$

$$H_d = H_{d11} + H_{d12} + H_{d21} + H_{d22}$$

点 b

$$M_b = M_{b11} + M_{b12} + M_{b21} + M_{b22}$$

点 c

$$M_c = M_{c11} + M_{c12} + M_{c21} + M_{c22}$$

曲げ応力 σ_b 、軸応力 σ_a 及びせん断応力 τ_n

部材 a-b 間

$$\sigma_{abm} = \frac{1 \times 10^6 M_n}{Z_{Xn}} \quad \sigma_{abt} = \frac{1000V_n}{A_n} \quad \tau_{ab} = \frac{1000Q_n}{A_{wn}}$$

$$\sigma_{cab} = \sqrt{(\sigma_{abm} + \sigma_{abt})^2 + 3\tau_{ab}^2}$$

部材 c-d 間

$$\sigma_{cdm} = \frac{1 \times 10^6 M_n}{Z_{Xn}} \quad \sigma_{cdt} = \frac{1000V_n}{A_n} \quad \tau_{cd} = \frac{1000Q_n}{A_{wn}}$$

$$\sigma_{ccd} = \sqrt{(\sigma_{cdm} + \sigma_{cdt})^2 + 3\tau_{cd}^2}$$

部材 b-c 間

$$\sigma_{bcm} = \frac{1 \times 10^6 M_n}{Z_{Xn}} \quad \sigma_{bct} = \frac{1000V_n}{A_n} \quad \tau_{bc} = \frac{1000Q_n}{A_{wn}}$$

$$\sigma_{cbc} = \sqrt{(\sigma_{bcm} + \sigma_{bct})^2 + 3\tau_{bc}^2}$$

$$\sigma_c = \text{MAX}(\sigma_{cab}, \sigma_{ccd}, \sigma_{cbc})$$

b. 横桁

水深に対し水平に配置されている横桁については、給気口ボックス長さに等分布荷重を載荷した単純梁として、次式により算定する。横桁は水深に対し水平に配置されていることから、水圧による線形分布の影響は受けない。横桁に作用する荷重の例を図 10-7-7 に示す。

$$M'_n = a_n^2 \cdot \left(\frac{P_{an}}{9\sqrt{3}} + \frac{P_{bn}}{8} \right)$$

$$Q'_n = a_n \cdot \left(\frac{P_{an}}{3} + \frac{P_{bn}}{2} \right)$$

$$P_{an} = P'_{n+1} - P'_n, \quad P_{bn} = P'_n$$

$$\sigma'_n = \frac{1 \times 10^6 \cdot M'_n}{Z'_{Xn}}$$

$$\tau'_n = \frac{1000Q'_n}{A'_{wn}}$$

$$\sigma'_{cn} = \sqrt{\sigma'_n{}^2 + 3\tau'_n{}^2}$$

$$\sigma'_c = \text{MAX}(\sigma'_{cn}) \quad (n = 1 \sim 4)$$

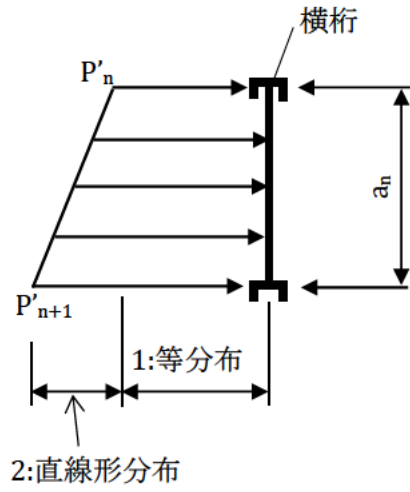


図 10-7-7 横桁に生じる荷重の例

10.8 計算条件

「10.7 計算方法」に用いる評価条件を表 10-8-1 に示す。

表 10-8-1 ガラリ延長ダクト (TVF-8) の強度評価に用いる条件(1/8)

対象部位	記号	単位	定義	数値
ダクト配管	t_p	mm	ダクト配管厚さ	8.0
	D_i	mm	ダクト配管内径	390.4
	P_{pn}	kN/m ²	支持点 (最下点 n=5) に作用する静水圧荷重	105.0
	L	m	支持点距離	2.25
	K_{ps}	kN/m	余震荷重 (分布荷重)	0.467
	Q_a, Q_b	kN	余震荷重により発生する支持点(a、b)でのせん断力($Q_a = -Q_b$)	0.525
	Z_{cx}	mm ³	断面係数	978000
	A_{cw}	mm ²	せん断断面積	5006
	M	kNm	余震荷重により発生する曲げモーメント	0.296
	$\sigma_{p\theta}$	N/mm ²	静水圧荷重により発生する応力 (周方向)	2.56
	σ_{eb}	N/mm ²	余震荷重により発生する曲げ応力	0.302
	τ_{es}	N/mm ²	余震荷重により発生するせん断応力	0.105
	σ_{ec}	N/mm ²	余震荷重により発生する組合せ応力	0.353

表 10-8-1 ガラリ延長ダクト (TVF-8) の強度評価に用いる条件(2/8)

対象部位	記号	単位	定義	数値
給気口 ボックス 板	ρ	t/m ³	海水の密度	1.03
	g	m ² /s	重力加速度	9.80665
	β_1	-	板に発生する応力の応力係数 (等分布荷重成分)	0.410
	β_2	-	板に発生する応力の応力係数 (直線分布荷重成分)	0.250
	C_1, C_2	mm	板の短辺側の長さ (正面/側面 : n = 1, 3)	0.330
			板の短辺側の長さ (正面/側面 : n = 2)	0.340
			板の短辺側の長さ (下面 : n = 4) (下面 : n = 5, m = 2)	0.430
			板の短辺側の長さ (下面 : n = 5, m = 1, 3)	0.435
			板の短辺側の長さ (下面 : n = 6)	0.424
	H_{b1}	m	主桁 1 の水頭高さ	9.895
	H_{b2}	m	主桁 2 の水頭高さ	10.225
	H_{b3}	m	主桁 3 の水頭高さ	10.565
	H_{b4}	m	主桁 4 の水頭高さ	10.895

表 10-8-1 ガラリ延長ダクト (TVF-8) の強度評価に用いる条件(3/8)

対象 部位	記号	単位	定義	数値
給気口 ボックス 板	P_{b1}	kN/m^2	単位面積当たりの津波荷重(主桁 1)	100.0
	P_{b2}	kN/m^2	単位面積当たりの津波荷重(主桁 2)	103.3
	P_{b3}	kN/m^2	単位面積当たりの津波荷重(主桁 3)	106.7
	P_{b4}	kN/m^2	単位面積当たりの津波荷重(主桁 4)	110.1
	K_H	-	水平震度	0.6
	G	t	給気口ボックス重量	1.19
	b	m	給気口ボックス幅	1.30
	H_{bg}	m	給気口ボックス高さ	1.00
	t	mm	板厚	9
	K_{bS}	kN/m^2	単位面積当たりの余震荷重	5.386
	P_1	kN/m^2	単位面積当たりの作用荷重(主桁 1)	105.3
	P_2	kN/m^2	単位面積当たりの作用荷重(主桁 2)	108.7
	P_3	kN/m^2	単位面積当たりの作用荷重(主桁 3)	112.1
	P_4	kN/m^2	単位面積当たりの作用荷重(主桁 4)	115.4

表 10-8-1 ガラリ延長ダクト (TVF-8) の強度評価に用いる条件(4/8)

対象 部位	記号	単位	定義	数値
給気口 ボックス 板	σ_{pa}	N/mm ²	発生応力 区画(n, m) = (1, 1~3)	59.12
			発生応力 区画(n, m) = (2, 1~3)	64.74
			発生応力 区画(n, m) = (3, 1~3)	62.83
			発生応力 区画(n, m) = (1, 4~6)	59.12
			発生応力 区画(n, m) = (2, 4~6)	64.74
			発生応力 区画(n, m) = (3, 4~6)	62.83
			発生応力 区画(n, m) = (4, 1~3)	103.04
			発生応力 区画(n, m) = (5, 1)	105.45
			発生応力 区画(n, m) = (5, 2)	103.04
			発生応力 区画(n, m) = (5, 3)	105.45
			発生応力 区画(n, m) = (6, 1~3)	100.12

表 10-8-1 ガラリ延長ダクト (TVF-8) の強度評価に用いる条件(5/8)

対象 部位	記号	単位	定義	数値
芯材 (主桁)	P_1	kN/m^2	単位面積当たりの作用荷重(上面)	105.3
	P_2	kN/m^2	単位面積当たりの作用荷重(下面)	115.4
	a_n	m	主桁ピッチ (上下間)	1.000
	W_1	kN/m	単位長さ当たりの作用荷重 (上面)	18.08
	W_2	kN/m	単位長さ当たりの作用荷重 (下面)	18.64
	H	mm	主桁長さ	1300
	dH	mm	主桁水圧負担領域 (最大幅)	432.5
	L_b	m	主桁長さ (上下方向)	1.00
	h_b	m	主桁長さ (奥行側)	1.30
	I_b, I_c	mm^4	主桁の断面 2 次モーメント	10590000
	k	-	剛比	1.3
	V_a	kN	水圧による a 点での反力	9.607
	H_a	kN	水圧による a 点でのせん断力	-9.554
	V_d	kN	水圧による d 点での反力	8.753
	H_d	kN	水圧による d 点でのせん断力	-11.52
	M_b	$\text{kN} \cdot \text{m}$	水圧による b 点での曲げモーメント	-16.36
M_c	$\text{kN} \cdot \text{m}$	水圧による c 点での曲げモーメント	-16.12	

表 10-8-1 ガラリ延長ダクト (TVF-8) の強度評価に用いる条件(6/8)

対象 部位	記号	単位	定義	数値
芯材 (主桁)	Z_{xab}	mm^3	主桁の断面係数	141200
	A_{ab}	mm^2	主桁の断面積	3312
	A_{Wn}	mm^2	主桁のせん断断面積	1512
	σ_{abm}	N/mm^2	部材 a-b 間の曲げ応力	115.87
	σ_{abt}	N/mm^2	部材 a-b 間の軸応力	2.901
	τ_{ab}	N/mm^2	部材 a-b 間のせん断応力	6.319
	σ_{cab}	N/mm^2	部材 a-b 間の組合せ応力	119.28
	σ_{cdm}	N/mm^2	部材 c-d 間の曲げ応力	114.16
	σ_{cdt}	N/mm^2	部材 c-d 間の軸応力	2.643
	τ_{cd}	N/mm^2	部材 c-d 間のせん断応力	7.622
	σ_{ccd}	N/mm^2	部材 c-d 間の組合せ応力	117.55
	σ_{bcm}	N/mm^2	部材 b-c 間の曲げ応力	115.87
	σ_{bct}	N/mm^2	部材 b-c 間の軸応力	0
	τ_{bc}	N/mm^2	部材 b-c 間のせん断応力	6.354
	σ_{cbc}	N/mm^2	部材 b-c 間の組合せ応力	116.39

表 10-8-1 ガラリ延長ダクト (TVF-8) の強度評価に用いる条件(7/8)

対象部位	記号	単位	定義	数値
芯材 (横桁)	a_n	m	横桁ピッチ($n = 1\sim 4$)	0.435
	B	m	受圧幅	0.433
	P'_1	kN/m	単位長さ当たりの作用荷重 (横桁 1)	45.54
	P'_2	kN/m	単位長さ当たりの作用荷重 (横桁 2)	47.01
	P'_3	kN/m	単位長さ当たりの作用荷重 (横桁 3)	48.48
	P'_4	kN/m	単位長さ当たりの作用荷重 (横桁 4)	49.91
	P_{a1}	kN/m	単位長さ当たりの作用荷重 (直線分布荷重: 横桁 1)	0
	P_{a2}	kN/m	単位長さ当たりの作用荷重 (直線分布荷重: 横桁 2)	0
	P_{a3}	kN/m	単位長さ当たりの作用荷重 (直線分布荷重: 横桁 3)	0
	P_{a4}	kN/m	単位長さ当たりの作用荷重 (直線分布荷重: 横桁 4)	0
	P_{b1}	kN/m	単位長さ当たりの作用荷重 (等分布荷重: 横桁 1)	45.54
	P_{b2}	kN/m	単位長さ当たりの作用荷重 (等分布荷重: 横桁 2)	47.01
	P_{b3}	kN/m	単位長さ当たりの作用荷重 (等分布荷重: 横桁 3)	48.48
	P_{b4}	kN/m	単位長さ当たりの作用荷重 (等分布荷重: 横桁 4)	49.91

表 10-8-1 ガラリ延長ダクト (TVF-8) の強度評価に用いる条件(8/8)

対象 部位	記号	単位	定義	数値
芯材 (横桁)	Z'_{Xn}	mm^3	横桁の断面係数($n = 1\sim 4$)	33400
	A'_{Wn}	mm^2	横桁のせん断面積($n = 1\sim 4$)	528
	M'_1	$\text{kN}\cdot\text{m}$	曲げモーメント (横桁 1)	1.077
	M'_2	$\text{kN}\cdot\text{m}$	曲げモーメント (横桁 2)	1.112
	M'_3	$\text{kN}\cdot\text{m}$	曲げモーメント (横桁 3)	1.147
	M'_4	$\text{kN}\cdot\text{m}$	曲げモーメント (横桁 4)	1.181
	Q'_1	kN	せん断力 (横桁 1)	9.91
	Q'_2	kN	せん断力 (横桁 2)	10.23
	Q'_3	kN	せん断力 (横桁 3)	10.54
	Q'_4	kN	せん断力 (横桁 4)	10.86
	σ'_1	N/mm^2	曲げ応力 (横桁 1)	32.25
	σ'_2	N/mm^2	曲げ応力 (横桁 2)	33.29
	σ'_3	N/mm^2	曲げ応力 (横桁 3)	34.33
	σ'_4	N/mm^2	曲げ応力 (横桁 4)	35.34
	τ'_1	N/mm^2	せん断応力 (横桁 1)	18.76
	τ'_2	N/mm^2	せん断応力 (横桁 2)	19.37
	τ'_3	N/mm^2	せん断応力 (横桁 3)	19.97
	τ'_4	N/mm^2	せん断応力 (横桁 4)	20.56
	σ'_{c1}	N/mm^2	組合せ応力 (横桁 1)	45.78
	σ'_{c2}	N/mm^2	組合せ応力 (横桁 2)	47.26
σ'_{c3}	N/mm^2	組合せ応力 (横桁 3)	48.73	
σ'_{c4}	N/mm^2	組合せ応力 (横桁 4)	50.17	

10.9 評価結果

ガラリ延長ダクト (TVF-8) 強度評価結果を表 10-9-1 に示す。ガラリ延長ダクト (TVF-8) の各部材にかかる発生応力は許容限界値以下であることから、ガラリ延長ダクト (TVF-8) が健全性を有することを確認した。

表 10-9-1 ガラリ延長ダクト (TVF-8) の強度評価結果

評価部位	① 発生応力 [N/mm ²]	② 許容応力 [N/mm ²]	①/② 検定比
ダクト配管	3	205	0.02
給気口 ボックス	106	205	0.52
主桁	120	205	0.59
横桁	51	205	0.25

11. 窓遮へい板 (TVF-9)

11.1 記号の説明

窓遮へい板 (TVF-9) の強度評価に用いる記号を表 11-1-1 に示す。

表 11-1-1 窓遮へい板 (TVF-9) の強度評価に用いる記号 (1/2)

記号	定義	単位
h	波力算定用津波高さ	m
P_{hn}	該当部位の扉板及び主桁に作用する単位面積あたりの静水圧荷重	kN/m ²
ρ	海水の単位体積重量 (密度)	t/m ³
g	重力加速度	m/s ²
H_{Xn}	当該部分の浸水深	m
K_S	単位面積あたりの余震による地震荷重	kN/m ²
S_d	弾性設計用地震動	—
G	扉体自重	t
K_H	水平震度	—
b	扉全体の受圧幅	m
H_g	受圧高	m
P'_n	該当部位の縦桁に作用する単位長さあたりの荷重	kN/m
P_n	該当部位の扉板及び主桁に作用する単位面積あたりの荷重	kN/m ²
B	受圧幅	m
$\sigma_{p\ a\ n\ m}$	津波と余震荷重により扉板に生じる応力 (区画 n、m)	N/mm ²
σ_p	扉板に生じる応力	N/mm ²
t	扉体の板厚	mm
β_n	扉板に発生する応力の応力係数	—
C_n	扉板の短辺側の長さ	mm
a_n	主桁ピッチ	m
b_m	縦桁ピッチ	m
W_n	該当部位の主桁が受ける単位長さあたりの荷重	kN/m
M_n	主桁に生じる曲げモーメント	kN・m
L	主桁の長さ	m
Q_n	主桁に生じるせん断力	kN・m
σ_n	主桁に生じる曲げ応力	N/mm ²
Z_{Xn}	主桁の断面係数	mm ³
τ_n	主桁に生じるせん断応力	N/mm ²
A_{Wn}	主桁のせん断断面積	mm ²

表 11-1-1 窓遮へい板 (TVF-9) の強度評価に用いる記号 (2/2)

記号	定義	単位
σ_{cn}	主桁に生じる組合せ応力	N/mm ²
σ_c	主桁に生じる組合せ応力 (最大値)	N/mm ²

11.2 評価部位

評価部位は、窓遮へい板（TVF-9）の構造上の特徴を踏まえ選定する。窓遮へい板（TVF-9）は、鋼製板であり、鋼製の板に芯材を取付ける構造である。

窓遮へい板（TVF-9）に生じる津波及び余震に伴う荷重は、板から芯材（主桁）、芯材から板枠に伝達される。このため、評価部位は窓遮へい板（TVF-9）の遮へい板、主桁とする。

窓遮へい板（TVF-9）の構造図を図 11-2-1、評価部位を図 11-2-2 に示す。

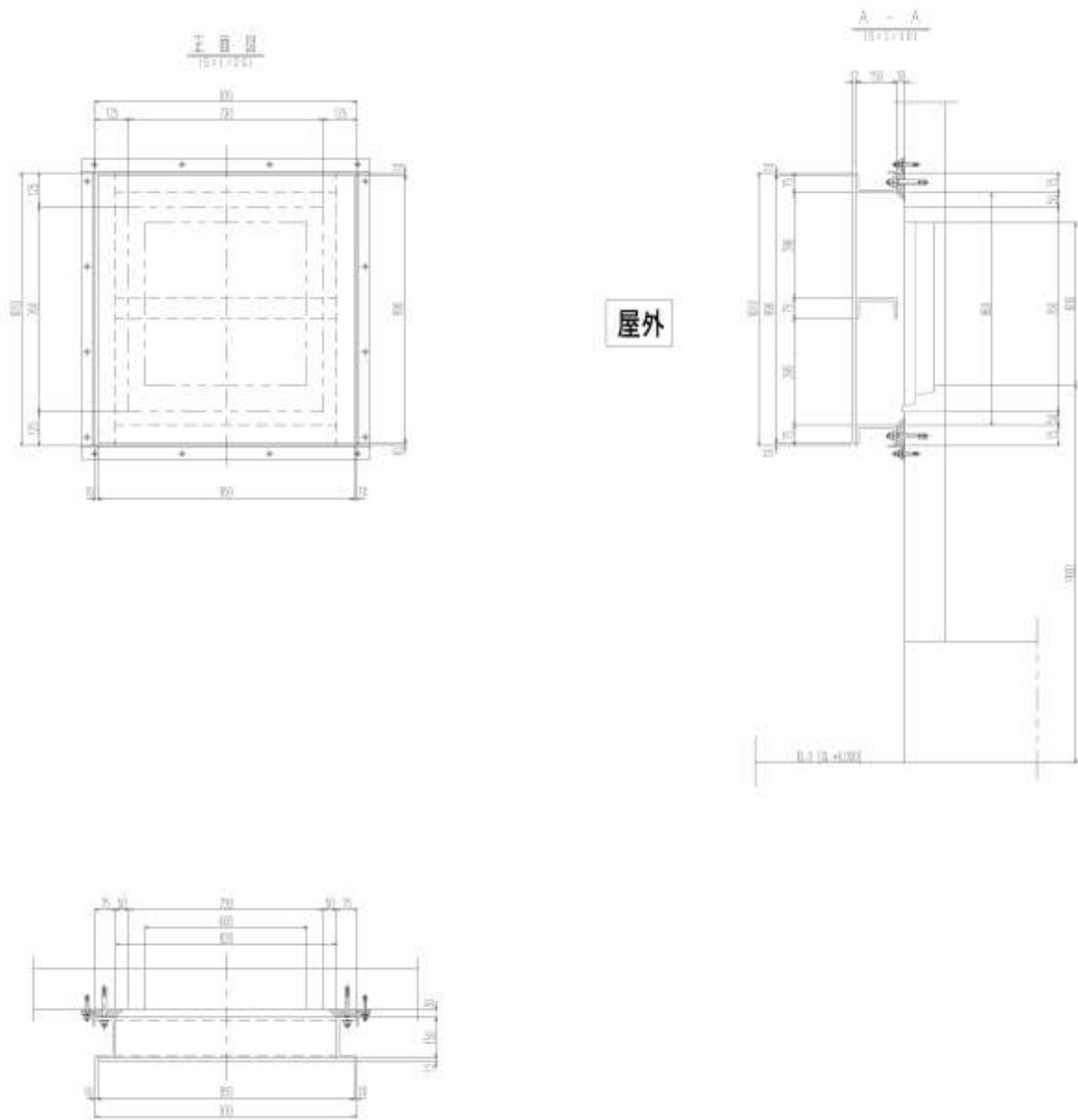
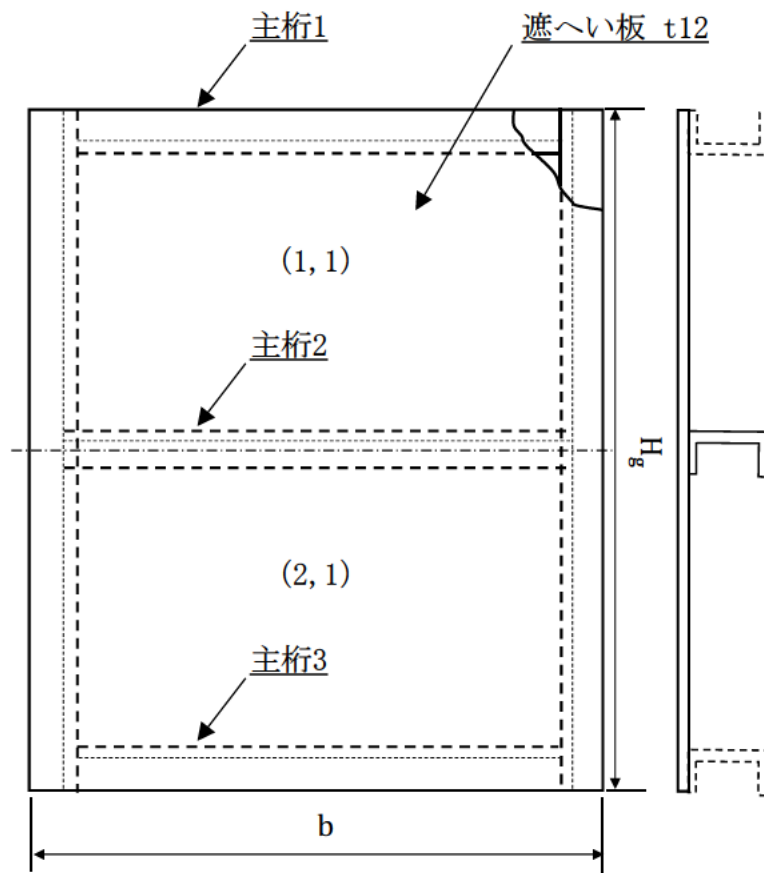


図 11-2-1 窓遮へい板 (TVF-9) の構造図



(n, m) : 遮へい板評価部位番号

図 11-2-2 窓遮へい板 (TVF-9) の評価部位

11.3 構造強度評価方法

窓遮へい板（TVF-9）の強度評価は、「11.2 評価部位」に示す評価部位に対し、「11.4 荷重及び荷重の組合せ」に示す荷重及び荷重の組合せを踏まえ、「11.7 計算方法」に示す方法を用いて応力を算定し、「11.5 許容限界」に示す許容限界以下であることを確認する。

11.4 荷重及び荷重の組合せ

強度評価に用いる荷重及び荷重の組合せは、以下のとおりとする。

(1) 荷重

a. 津波による波力

遡上津波荷重については、ガラス固化技術開発施設（TVF）ガラス固化技術開発棟の地表面から波力算定用津波高さ h までの高さを考慮して算定する。算定に当たっては、静水圧及び動水圧の影響として水深係数 $\alpha=3.0$ を考慮する。

b. 余震による荷重

余震による荷重として、別添 6-1-3-3「Ⅱ 余震による地震応答解析」の応答値による慣性力を考慮する。

c. 風荷重

風荷重については、建築基準法施行令（昭和 25 年政令第 338 号）の規定に基づき組合せを考慮しない。

d. 積雪荷重

積雪荷重については、建築基準法施行令（昭和 25 年政令第 338 号）の規定に基づき特定行政庁が指定する区域に該当しないため考慮しない。

(2) 荷重の設定

a. 津波による遡上津波荷重（ P_{hn} ）

津波に伴う荷重として、遡上津波荷重を考慮する。

$$P_{hn} = \rho \cdot g \cdot H_{Xn}$$

設計津波高さが T.P. +12.3 m、ガラス固化技術開発施設（TVF）ガラス固化技術開発棟の G.L. が T.P. +7.65 m であることから、浸水深は 4.65 m となり、これに水深係数 $\alpha=3.0$ を考慮して、津波の浸水高さは 13.95 m として評価を行う。

津波に伴う荷重の算定に用いる水圧作用高さ及び海水の密度を表 11-4-1 に示す。

表 11-4-1 水圧作用高さ及び海水の密度

設備名称	水圧作用高さ EL. [m]	海水の密度 [t/m ³]
窓遮へい板 (TVF-9)	13.95	1.03

b. 余震荷重 (K_S)

余震による荷重は、弾性設計用地震動 S_d に伴う地震力（動水圧を含まない。）とする。

余震時の扉体自重による慣性力を考慮する。地震による荷重 K_S は、浸水防止扉の固定荷重 G に水平震度 K_H を乗じた次式により算出する。

$$K_S = \frac{K_H \cdot G \cdot g}{b \cdot H_g}$$

c. 縦桁に作用する荷重 (P'_n)

縦桁に作用する荷重は、上記 a、b の荷重の合計に、縦桁が受け持つ荷重の受圧幅 B を乗じた次式により算出する。

$$P'_n = B \cdot P_n$$

(3) 荷重の組合せ

強度計算に用いる荷重の組合せは、別添 6-1-3-3「ガラス固化技術開発施設 (TVF) ガラス固化技術開発棟の廃止措置計画用設計津波に対する津波影響評価に関する説明書 III-1 設計津波に対する津波防護施設の強度評価」に示す、荷重条件の最も厳しいケース 2（波力+余震）の条件で実施する。窓遮へい板 (TVF-9) の強度評価に用いる荷重の組合せを表 11-4-2 に示す。

表 11-4-2 強度評価に用いる荷重の組合せ

設備名称	荷重の組合せ ^{※22}
窓遮へい板 (TVF-9)	$P_n = P_{hn} + K_S$

※22 P_{hn} は津波による波力、 K_S は余震による荷重を示す。

11.5 許容限界

(1) 使用材料

窓遮へい板（TVF-9）を構成する遮へい板及び芯材の使用材料を表 11-5-1 に示す。

表 11-5-1 遮へい板及び芯材の使用材料

部位		材質	仕様[mm]
遮へい板		SUS304	990×950×t12
芯材	主桁	SUS304	C150×75×9

(2) 許容限界

遮へい板及び芯材の許容限界は、「鋼構造設計規準－許容応力度設計法－（（社）日本建築学会、2005 改定）」を踏まえて表 11-5-2 の値とする。

表 11-5-2 遮へい板及び芯材の許容限界

材料	短期許容応力度[N/mm ²]	
	曲げ	せん断
SUS304 ※23	205	118

※23 許容応力度を決定する場合の基準値Fの値は、「JIS G 4304:2012 熱間圧延ステンレス鋼板及び鋼帯」に基づく

11.6 設計用地震力

浸水防止設備 TVF-1、TVF-2、TVF-3、TVF-4、TVF-5、TVF-6、TVF-7、TVF-8、TVF-9、TVF-10 の固有周期が 0.05 秒以下であることを確認したため、ガラス固化技術開発施設 (TVF) 窓遮へい板で用いる設計震度は、別添 6-1-3-3 「Ⅱ余震による地震応答解析」で得られた水平震度 0.5 を 1.2 倍した 0.6 を用いる。

11.7 計算方法

窓遮へい板（TVF-9）の強度評価における応力の計算方法を以下に示す。

(1) 遮へい板

遮へい板に生じる応力は、津波及び余震に伴う荷重を考慮し、等変分布荷重及び等分布荷重を受ける周辺固定支持の矩形板として、「土木学会 構造力学公式集」に基づき、次式により算定する。

$$\sigma_{pnm} = \frac{\beta_1 \cdot 1000P_n \cdot C_1^2}{t^2} + \frac{\beta_2 \cdot 1000(P_{n+1} - P_n) \cdot C_2^2}{t^2}$$

$$C_1 = C_2 = \text{MIN}(a_n, b_m)$$

$$\sigma_p = \text{MAX}(\sigma_{pnm})$$

$$(n = 1 \sim 2, m = 1)$$

遮へい板に生じる応力評価部位の番号を図 11-2-2、遮へい板を生じる応力の例を図 11-7-1 に示す。

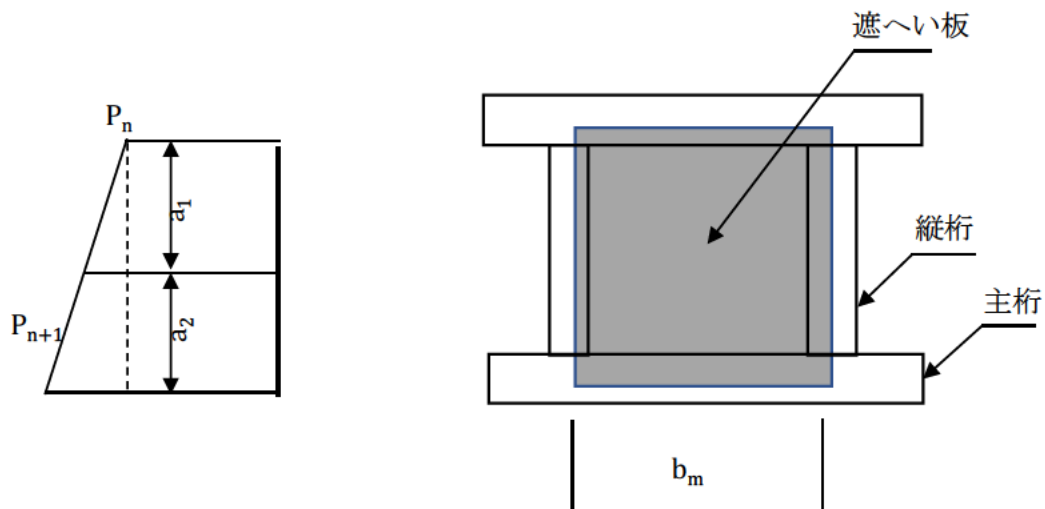


図 11-7-1 遮へい板に生じる応力の例

(2) 芯材

芯材に生じる応力は、津波及び余震に伴う荷重を考慮し、荷重を負担する芯材の取付方向（鉛直又は水平）に応じて、「日本機械学会 機械工学便覧 基礎編 A4 材料力学」の「はり」の公式に基づき、それぞれ算定する。

a. 主桁

主桁について、遮へい板に生じる荷重を算定し、次式により算定する。主桁に生じる荷重の例を図 11-7-2 に示す。

$$W_1 = \frac{(2P_1 + P_2) \cdot a_1}{6}$$

$$W_2 = \frac{(2P_2 + P_1) \cdot a_1}{6} + \frac{(2P_2 + P_3) \cdot a_2}{6}$$

$$W_3 = \frac{(2P_3 + P_2) \cdot a_2}{6}$$

$$M_n = \frac{W_n \cdot L^2}{8}$$

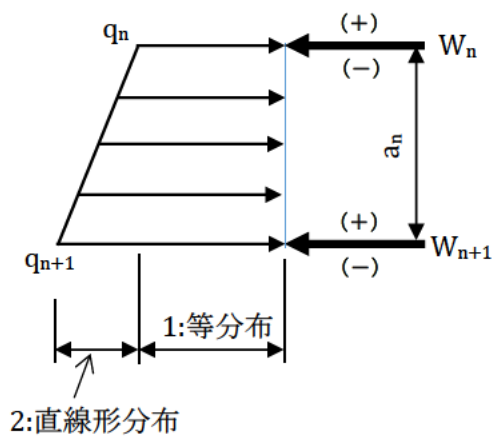
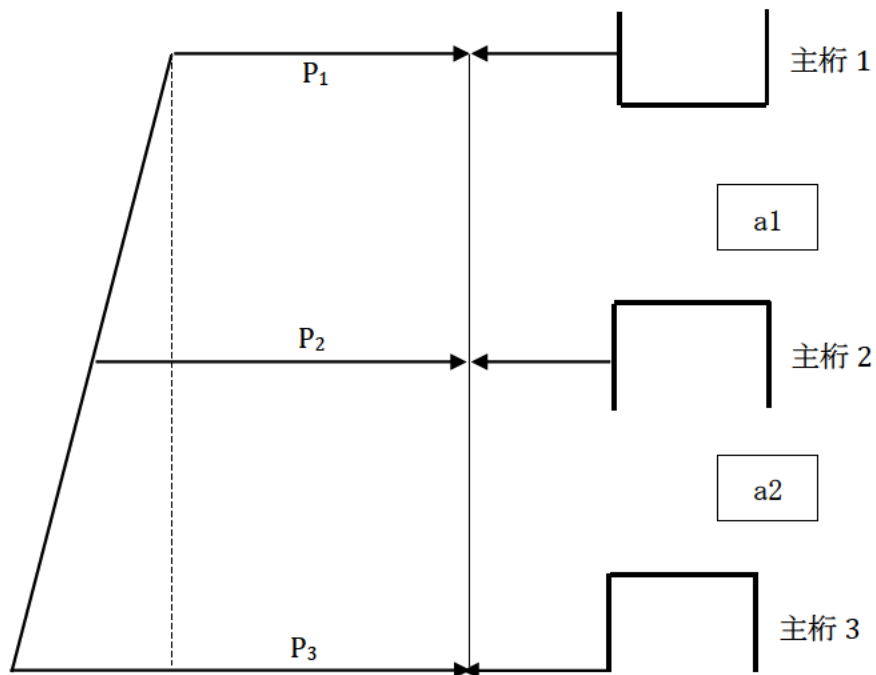
$$Q_n = \frac{W_n \cdot L}{2}$$

$$\sigma_n = \frac{1 \times 10^6 M_n}{Z_{Xn}}$$

$$\tau_n = \frac{1000Q_n}{A_{Wn}}$$

$$\sigma_{cn} = \sqrt{\sigma_n^2 + 3\tau_n^2}$$

$$\sigma_c = \text{MAX}(\sigma_{cn}) \quad (n = 1 \sim 3)$$



(1 : 等分布成分が P_{bn} 、2 : 直線形分布成分が P_{an})

図 11-7-2 主桁に生じる荷重の例

11.8 計算条件

「11.7 計算方法」に用いる評価条件を表 11-8-1 に示す。

表 11-8-1 窓遮へい板 (TVF-9) の強度評価に用いる条件(1/4)

対象部位	記号	単位	定義	数値
遮へい板	H_{X1}	m	水頭高さ (主桁 1)	11.775
	H_{X2}	m	水頭高さ (主桁 2)	12.268
	H_{X3}	m	水頭高さ (主桁 3)	12.765
	t	mm	遮へい板厚さ	12
	β_1	—	応力係数 (等分布荷重成分)	0.5
	β_2	—	応力係数 (直線分布荷重成分)	0.3
	C_1	m	扉板の短辺側の長さ (n = 1)	0.493
			扉板の短辺側の長さ (n = 2)	0.498
	C_2	m	扉板の短辺側の長さ (n = 1)	0.493
			扉板の短辺側の長さ (n = 2)	0.498
	a_1	m	主桁ピッチ	0.493
	a_2	m	主桁ピッチ	0.498
	b_1	m	縦桁ピッチ	0.950
	P_{h1}	kN/m ²	単位面積当たりの津波荷重 (主桁 1)	118.9
	P_{h2}	kN/m ²	単位面積当たりの津波荷重 (主桁 2)	123.9
P_{h3}	kN/m ²	単位面積当たりの津波荷重 (主桁 3)	128.9	

表 11-8-1 窓遮へい板 (TVF-9) の強度評価に用いる条件(2/4)

対象 部位	記号	単位	定義	数値
遮へい 板	K_S	kN/m^2	単位面積当たりの余震荷重	1.251
	P_1	kN/m^2	単位面積当たりの作用荷重(主桁 1)	120.2
	P_2	kN/m^2	単位面積当たりの作用荷重(主桁 2)	125.2
	P_3	kN/m^2	単位面積当たりの作用荷重(主桁 3)	130.2
	σ_{pa11}	N/mm^2	扉板に生じる応力 (区画 1、1)	103.76
	σ_{pa21}	N/mm^2	扉板に生じる応力 (区画 2、1)	110.17

表 11-8-1 窓遮へい板 (TVF-9) の強度評価に用いる条件(3/4)

対象 部位	記号	単位	定義	数値
芯材 (主桁)	L	m	主桁の長さ	0.950
	W_1	kN/m	単位長さ当たりの作用荷重 (主桁 1)	30.02
	W_2	kN/m	単位面積当たりの作用荷重 (主桁 2)	60.74
	W_3	kN/m	単位面積当たりの作用荷重 (主桁 3)	30.72
	M_1	kN・m	主桁 1 に生じる曲げモーメント	3.39
	M_2	kN・m	主桁 2 に生じる曲げモーメント	6.85
	M_3	kN・m	主桁 3 に生じる曲げモーメント	3.47
	Q_1	kN	主桁 1 に生じるせん断力	14.26
	Q_2	kN	主桁 2 に生じるせん断力	28.85
	Q_3	kN	主桁 3 に生じるせん断力	14.59
	Z_{x1}	mm ³	断面係数 (主桁 1)	112600
	Z_{x2}	mm ³	断面係数 (主桁 2)	112600
	Z_{x3}	mm ³	断面係数 (主桁 3)	112600
	A_{W1}	mm ²	せん断断面積 (主桁 1)	1188
	A_{W2}	mm ²	せん断断面積 (主桁 2)	1188
	A_{W3}	mm ²	せん断断面積 (主桁 3)	1188

表 11-8-1 窓遮へい板 (TVF-9) の強度評価に用いる条件(4/4)

対象 部位	記号	単位	定義	数値
芯材 (主桁)	σ_1	N/mm ²	主桁 1 の曲げ応力	30.01
	σ_2	N/mm ²	主桁 2 の曲げ応力	60.83
	σ_3	N/mm ²	主桁 3 の曲げ応力	30.82
	τ_1	N/mm ²	縦桁 1 のせん断応力	12.00
	τ_2	N/mm ²	縦桁 2 のせん断応力	24.28
	τ_3	N/mm ²	縦桁 3 のせん断応力	12.28
	σ_{c1}	N/mm ²	主桁 1 の組合せ応力	36.59
	σ_{c2}	N/mm ²	主桁 2 の組合せ応力	73.96
	σ_{c3}	N/mm ²	主桁 3 の組合せ応力	37.45

11.9 評価結果

窓遮へい板（TVF-9）の強度評価結果を表 11-9-1 に示す。窓遮へい板（TVF-9）の各部材にかかる発生応力は許容限界値以下であることから、窓遮へい板（TVF-9）が健全性を有することを確認した。

表 11-9-1 窓遮へい板（TVF-9）の強度評価結果

評価部位	① 発生応力 [N/mm ²]	② 許容応力 [N/mm ²]	①/② 検定比
扉板	111	205	0.55
主桁	74	205	0.37

12. 浸水防止扉 (TVF-10)

12.1 記号の説明

浸水防止扉 (TVF-10) の強度評価に用いる記号を表 12-1-1 に示す。

表 12-1-1 浸水防止扉 (TVF-10) の強度評価に用いる記号 (1/2)

記号	定義	単位
h	波力算定用津波高さ	m
P_{hn}	該当部位の扉板及び主桁に作用する単位面積あたりの静水圧荷重	kN/m ²
ρ	海水の単位体積重量 (密度)	t/m ³
g	重力加速度	m/s ²
H_{Xn}	当該部分の浸水深	m
K_S	単位面積あたりの余震による地震荷重	kN/m ²
S_d	弾性設計用地震動	—
G	扉体自重	t
K_H	水平震度	—
b	扉全体の受圧幅	m
H_g	受圧高	m
P'_n	該当部位の縦桁に作用する単位長さあたりの荷重	kN/m
P_n	該当部位の扉板及び主桁に作用する単位面積あたりの荷重	kN/m ²
B	受圧幅	m
$\sigma_{p\ a\ n\ m}$	津波と余震荷重により扉板に生じる応力 (区画 n、m)	N/mm ²
σ_p	扉板に生じる応力	N/mm ²
t	扉体の板厚	mm
β_n	扉板に発生する応力の応力係数	—
C_n	扉板の短辺側の長さ	mm
a_n	主桁ピッチ	m
b_m	縦桁ピッチ	m
W_n	該当部位の主桁が受ける単位長さあたりの荷重	kN/m
M_n	主桁に生じる曲げモーメント	kN・m
L	主桁の長さ	m
Q_n	主桁に生じるせん断力	kN・m
σ_n	主桁に生じる曲げ応力	N/mm ²
Z_{Xn}	主桁の断面係数	mm ³
τ_n	主桁に生じるせん断応力	N/mm ²
A_{Wn}	主桁のせん断断面積	mm ²

表 12-1-1 浸水防止扉 (TVF-10) の強度評価に用いる記号 (2/2)

記号	定義	単位
σ_{cn}	主桁に生じる組合せ応力	N/mm^2
σ_c	主桁に生じる組合せ応力 (最大値)	N/mm^2
M'_n	縦桁に生じる曲げモーメント	$kN \cdot m$
P_{an}	該当部位の縦桁に作用する単位長さあたりの直線形分布荷重	kN/m
P_{bn}	該当部位の縦桁に作用する単位長さあたりの等分布荷重	kN/m
Q'_n	縦桁に生じるせん断力	$kN \cdot m$
σ'_n	縦桁に生じる曲げ応力	N/mm^2
Z'_{xn}	縦桁の断面係数	mm^3
τ'_n	縦桁に生じるせん断応力	N/mm^2
A'_{wn}	縦桁のせん断断面積	mm^2
σ'_{cn}	縦桁に生じる組合せ応力	N/mm^2
σ'_c	縦桁に生じる組合せ応力 (最大値)	N/mm^2
h_0	水頭高さ (鉛直補剛材)	m
P_0	鉛直補剛材に作用する静水圧	kN/m^2
B_{g0}	戸当り受圧幅	m
W_0	単位長さ当たりの作用荷重 (鉛直補剛材)	kN/m
W_{1i}	単位長さ当たりの作用荷重 (鉛直補剛材、主桁 i の位置)	kN/m
H_{g0}	戸当り受圧高	m
M_{1i}	曲げモーメント (i=1 : 鉛直補剛材、2 : 水平補剛材)	$kN \cdot m$
Q_{1i}	せん断力 (i=1 : 鉛直補剛材、2 : 水平補剛材)	kN
L_{g0}	戸当り奥行長さ	m
P_{1i}	軸力 (i=1 : 鉛直補剛材、2 : 水平補剛材)	kN
Z_{1i}	断面係数 (i=1 : 鉛直補剛材、2 : 水平補剛材)	mm^3
A_{W1i}	せん断断面積 (i=1 : 鉛直補剛材、2 : 水平補剛材)	mm^2
A_{G1i}	断面積 (i=1 : 鉛直補剛材、2 : 水平補剛材)	mm^2
σ_{b1i}	曲げ応力 (i=1 : 鉛直補剛材、2 : 水平補剛材)	N/mm^2
σ_{t12}	軸応力 (水平補剛材)	N/mm^2
τ_{1i}	せん断応力 (i=1 : 鉛直補剛材、2 : 水平補剛材)	N/mm^2
σ_{c1i}	組合せ応力 (i=1 : 鉛直補剛材、2 : 水平補剛材)	N/mm^2

12.2 評価部位

評価部位は、浸水防止扉（TVF-10）の構造上の特徴を踏まえ選定する。

浸水防止扉（TVF-10）は、基礎・支持構造として扉開放時には、ヒンジにより扉が扉枠に固定され、扉閉止時には、締付装置により扉が扉枠に固定される構造である。また、扉枠を建家の開口部周辺に、アンカーボルトにより固定する構造である。

主体構造として片開型の鋼製扉であり、鋼製の扉板に芯材を取付け、扉に設置された締付装置を鋼製の扉枠に、差し込み、扉と扉枠を一体化させる構造である。また、扉と扉の接続はヒンジを介する構造である。

浸水防止扉（TVF-10）に生じる津波に伴う荷重は、扉板から芯材、芯材から枠体に伝達される。また、枠体はアンカーボルトにより壁と一体化しており荷重は躯体に伝わる。

浸水防止扉（TVF-10）の構造図を図 12-2-1、評価部位を図 12-2-2 に示す。

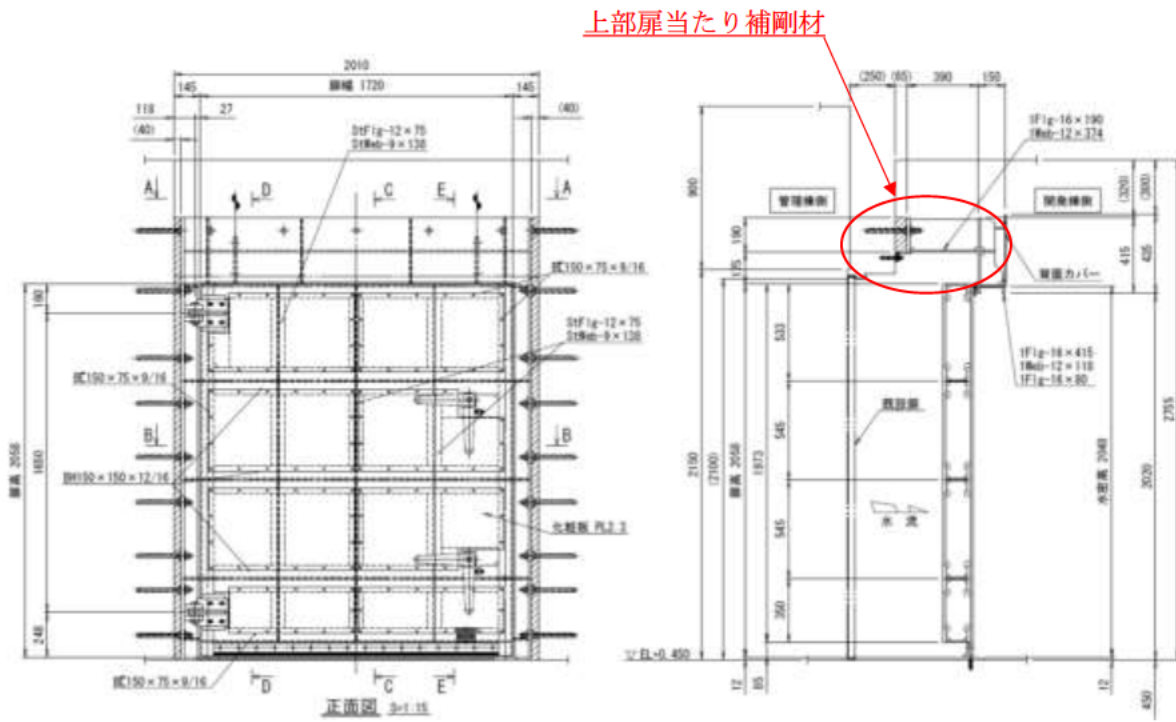


図 12-2-1 浸水防止扉 (TVF-10) の構造図 (2/2)

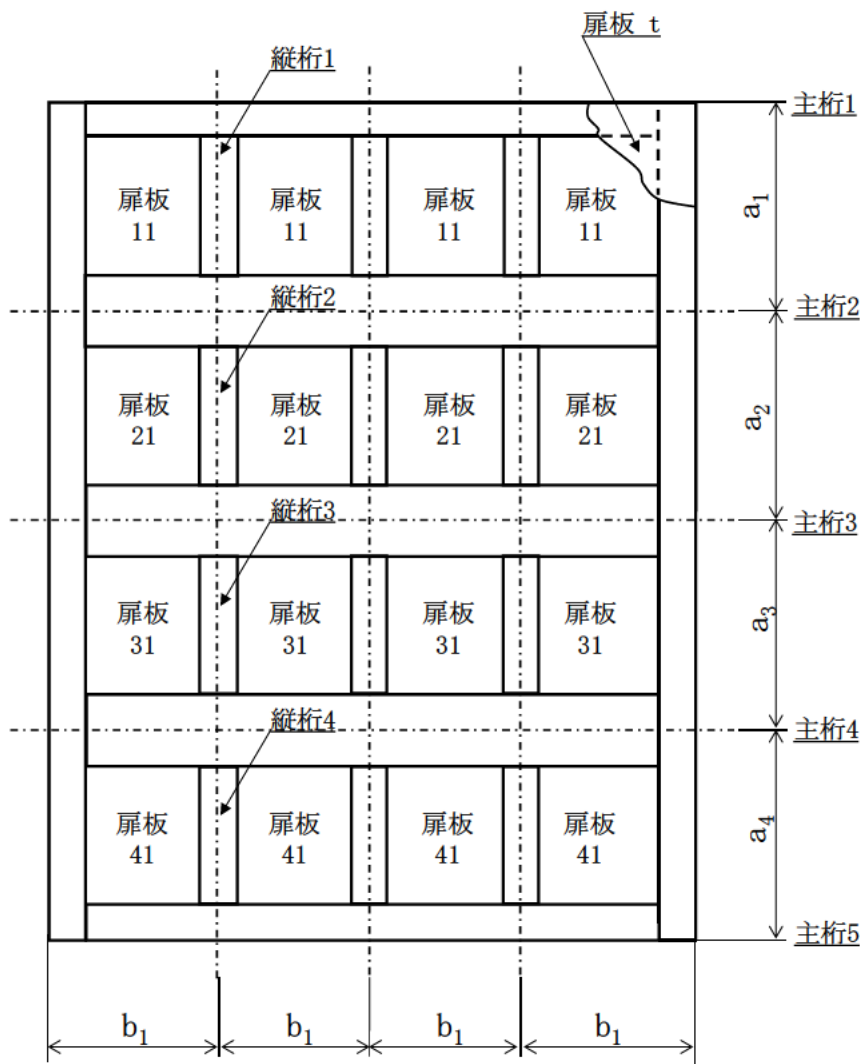


図 12-2-2 浸水防止扉(TVF-10)の評価部位

12.3 構造強度評価方法

浸水防止扉（TVF-10）の強度評価は、「12.2 評価部位」に示す評価部位に対し、「12.4 荷重及び荷重の組合せ」に示す荷重及び荷重の組合せを踏まえ、「12.7 計算方法」に示す方法を用いて応力を算定し、「12.5 許容限界」に示す許容限界以下であることを確認する。

12.4 荷重及び荷重の組合せ

強度評価に用いる荷重及び荷重の組合せは、以下のとおりとする。

(1) 荷重

a. 津波による波力

遡上津波荷重については、ガラス固化技術開発施設（TVF）ガラス固化技術開発棟の地表面から波力算定用津波高さ h までの高さを考慮して算定する。算定に当たっては、静水圧及び動水圧の影響として水深係数 $\alpha=3.0$ を考慮する。

b. 余震による荷重

余震による荷重として、別添 6-1-3-3「Ⅱ 余震による地震応答解析」の応答値による慣性力を考慮する。

c. 風荷重

風荷重については、建築基準法施行令（昭和 25 年政令第 338 号）の規定に基づき組合せを考慮しない。

d. 積雪荷重

積雪荷重については、建築基準法施行令（昭和 25 年政令第 338 号）の規定に基づき特定行政庁が指定する区域に該当しないため考慮しない。

(2) 荷重の設定

a. 津波による遡上津波荷重（ P_{hn} ）

津波に伴う荷重として、遡上津波荷重を考慮する。

$$P_{hn} = \rho \cdot g \cdot H_{Xn}$$

設計津波高さが T.P. +12.3 m、ガラス固化技術開発施設（TVF）ガラス固化技術開発棟の G.L. が T.P. +7.65 m であることから、浸水深は 4.65 m となり、これに水深係数 $\alpha=3.0$ を考慮して、津波の浸水高さは 13.95 m として評価を行う。

津波に伴う荷重の算定に用いる水圧作用高さ及び海水の密度を表 12-4-1 に示す。

表 12-4-1 水圧作用高さ及び海水の密度

設備名称	水圧作用高さ EL. [m]	海水の密度 [t/m ³]
浸水防止扉(TVF-10)	13.95	1.03

b. 余震荷重 (K_S)

余震による荷重は、弾性設計用地震動 S_d に伴う地震力（動水圧を含まない。）とする。

余震時の扉体自重による慣性力を考慮する。余震による荷重 K_S は、浸水防止扉の固定荷重 G に水平震度 K_H を乗じた次式により算出する。

$$K_S = \frac{K_H \cdot G \cdot g}{b \cdot H_g}$$

c. 縦桁に作用する荷重 (P'_n)

縦桁に作用する荷重は、上記 a、b の荷重の合計に、縦桁が受け持つ荷重の受圧幅 B を乗じた次式により算出する。

$$P'_n = B \cdot P_n$$

(3) 荷重の組合せ

強度計算に用いる荷重の組合せは、別添 6-1-3-3「ガラス固化技術開発施設 (TVF) ガラス固化技術開発棟の廃止措置計画用設計津波に対する津波影響評価に関する説明書 III-1 設計津波に対する津波防護施設の強度評価」に示す、荷重条件の最も厳しいケース 2（波力+余震）の条件で実施する。浸水防止扉 TVF-10 の強度評価に用いる荷重の組合せを表 12-4-2 に示す。

表 12-4-2 強度評価に用いる荷重の組合せ

設備名称	荷重の組合せ ^{※24}
浸水防止扉(TVF-10)	$P_n = P_{hn} + K_S$

※24 P_{hn} は津波による波力、 K_S は余震による荷重を示す。

12.5 許容限界

(1) 使用材料

浸水防止扉（TVF-10）を構成する扉板及び芯材の使用材料を表 12-5-1 に示す。

表 12-5-1 扉板及び芯材の使用材料

部位		材質	仕様[mm]
扉板		SM400A	1973×1720×t12
芯材	主桁（最上段及び最下段）	SM400A	C150×75×9×16
	主桁（中間）	SM400A	H150×150×12×16
	縦桁	SM400A	T150×75×9×12 ※25
上部戸当り	鉛直/水平補剛材	SM400A	PL9×75
	水平補剛材	SM400A	PL9×170

※25 板を溶接して組合わせた T 型構造の部材

(2) 許容限界

扉板及び芯材の許容限界は、「鋼構造設計規準—許容応力度設計法—（（社）日本建築学会、2005 改定）」を踏まえて表 12-5-2 の値とする。

表 12-5-2 扉板及び芯材の許容限界

材 料	短期許容応力度[N/mm ²]	
	曲げ	せん断
SM400A ※26	235	135

※26 許容応力度を決定する場合の基準値 F の値は、「鋼構造設計規準 溶接構造用 (t ≤ 40 mm)」に基づく

12.6 設計用地震力

浸水防止設備 TVF-1、TVF-2、TVF-3、TVF-4、TVF-5、TVF-6、TVF-7、TVF-8、TVF-9、TVF-10 の固有周期が 0.05 秒以下であることを確認したため、ガラス固化技術開発施設 (TVF) 浸水防止扉の強度計算で用いる設計震度は、別添 6-1-3-3 「Ⅱ余震による地震応答解析」で得られた水平震度 0.5 を 1.2 倍した 0.6 を用いる。

12.7 計算方法

浸水防止扉(TVF-10)の強度評価における応力の計算方法を以下に示す。

(1) 扉板

扉板に生じる応力は、津波及び余震に伴う荷重を考慮し、等変分布荷重及び等分布荷重を受ける周辺固定支持の矩形板として、「土木学会 構造力学公式集」に基づき、次式により算定する。

$$\sigma_{pnm} = \frac{\beta_1 \cdot 1000P_n \cdot C_1^2}{t^2} + \frac{\beta_2 \cdot 1000(P_{n+1} - P_n) \cdot C_2^2}{t^2}$$

$$C_1 = C_2 = \text{MIN}(a_n, b_m)$$

$$\sigma_p = \text{MAX}(\sigma_{pnm})$$

$$(n = 1 \sim 4, m = 1)$$

浸水防止扉(TVF-10)の扉板に生じる応力評価部位の番号を図 12-2-2 に、扉板に生じる応力の例を図 12-7-1 に示す。

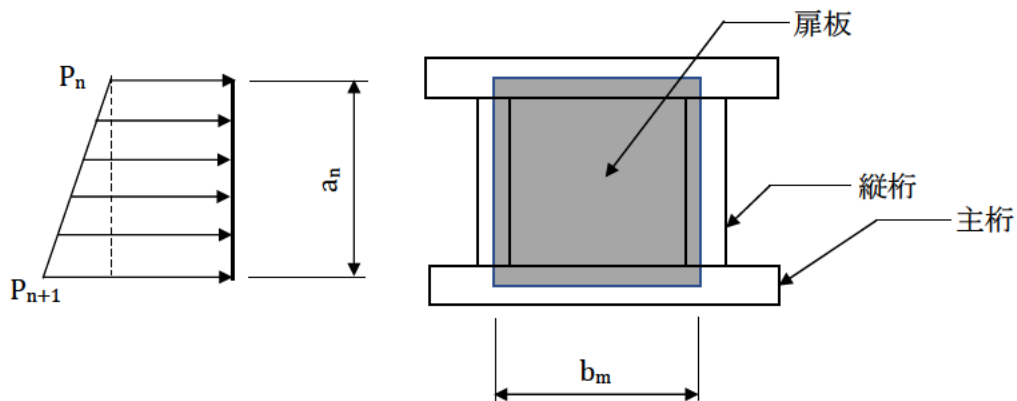


図 12-7-1 扉板に生じる応力の例

(2) 芯材

芯材に生じる応力は、津波及び余震に伴う荷重を考慮し、荷重を負担する芯材の取付方向（鉛直又は水平）に応じて「日本機械学会 機械工学便覧 基礎編 A4 材料力学」の「はり」の公式に基づき、それぞれ算定する。

a. 主桁

水平方向に取付く主桁については、扉に生じる荷重を算定し、次式により算定する。主桁に生じる荷重の例を図 12-7-2 に示す。

$$W_1 = \frac{(2P_1 + P_2) \cdot a_1}{6}$$

$$W_2 = \frac{(2P_2 + P_1) \cdot a_1}{6} + \frac{(2P_2 + P_3) \cdot a_2}{6}$$

$$W_3 = \frac{(2P_3 + P_2) \cdot a_2}{6} + \frac{(2P_3 + P_4) \cdot a_3}{6}$$

$$W_4 = \frac{(2P_4 + P_3) \cdot a_3}{6} + \frac{(2P_4 + P_5) \cdot a_4}{6}$$

$$W_5 = \frac{(2P_5 + P_4) \cdot a_4}{6}$$

$$M_n = \frac{W_n \cdot L^2}{8}$$

$$Q_n = \frac{W_n \cdot L}{2}$$

$$\sigma_n = \frac{1 \times 10^6 M_n}{Z_{Xn}}$$

$$\tau_n = \frac{1000 Q_n}{A_{Wn}}$$

$$\sigma_{cn} = \sqrt{\sigma_n^2 + 3\tau_n^2}$$

$$\sigma_c = \text{MAX}(\sigma_{cn}) \quad (n = 1 \sim 5)$$

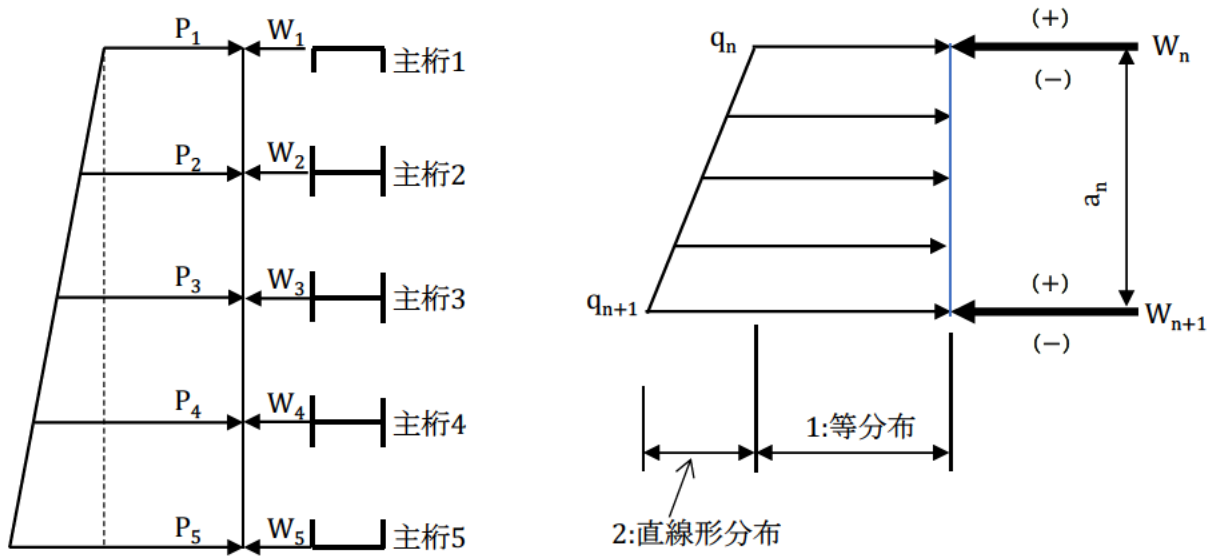


図 12-7-2 主桁に生じる荷重の例

b. 縦桁

鉛直方向に取付く縦桁については、荷重は各桁（中間縦桁及び端縦桁）に分担することとし、等分布荷重を受ける両端支持の単純梁として、次式により算定する。縦桁に生じる荷重の例を図 12-7-3 に示す。

$$M'_n = a_n^2 \cdot \left(\frac{P_{an}}{9\sqrt{3}} + \frac{P_{bn}}{8} \right)$$

$$Q'_n = a_n \cdot \left(\frac{P_{an}}{3} + \frac{P_{bn}}{2} \right)$$

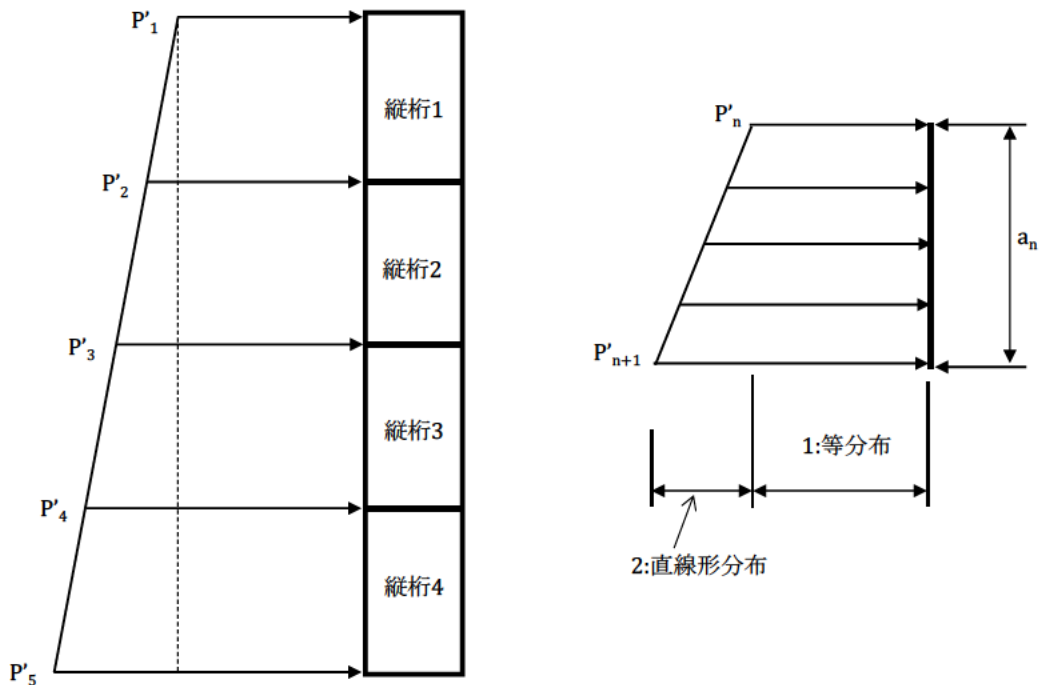
$$P_{an} = P'_{n+1} - P'_n, \quad P_{bn} = P'_n$$

$$\sigma'_n = \frac{1 \times 10^6 \cdot M'_n}{Z'_{Xn}}$$

$$\tau'_n = \frac{1000Q'_n}{A'_{Wn}}$$

$$\sigma'_{cn} = \sqrt{\sigma'_n{}^2 + 3\tau'_n{}^2}$$

$$\sigma'_c = \text{MAX}(\sigma'_{cn}) \quad (n = 1 \sim 4)$$



(1 : 等分布成分が P_{bn} 、2 : 直線形分布成分が P_{an})

図 12-7-3 縦桁に生じる荷重の例

(3) 上部戸当たり（水平補剛材及び鉛直補剛材）

上部戸当たりには生じる荷重は、津波及び余震に伴う荷重を、鉛直補剛材に作用させ、水平補剛材及び鉛直補剛材のそれぞれが受け持つ荷重を算定する。

それぞれの補剛材が受け持つ荷重に対して、鉛直補剛材と壁面の接合部を固定した鉛直補剛材及び水平補剛材からなる片持ち梁として、それぞれの補剛材の部材力を算定する。

算定された部材力をもとに、それぞれの部材に生じる応力を算定する。上部戸当たりが受け持つ荷重、水平補剛材及び鉛直補剛材の部材力の例を図 12-7-4 に示す。

a. 上部戸当たりが受持つ荷重

鉛直補剛材に作用する静水圧(P_0 、 P_1)

$$P_0 = \rho \cdot g \cdot h_0$$

$$W_0 = P_0 \cdot B_{g0}$$

b. 水平補剛材及び鉛直補剛材の部材力

鉛直補剛材

曲げモーメント

$$M_{11} = \frac{(2 \cdot W_1 + W_0) \cdot H_{g0}^2}{6}$$

せん断力

$$Q_{11} = \left\{ W_0 + \frac{(W_1 - W_0)}{2} \right\} \cdot H_{g0}$$

水平補剛材

曲げモーメント

$$M_{12} = M_{11} + \frac{W_0 \cdot L_{g0}^2}{2}$$

せん断力

$$Q_{12} = W_0 \cdot L_{g0}$$

軸力

$$P_{12} = Q_{11}$$

c. 水平補剛材及び鉛直補剛材の応力

曲げ応力及びせん断応力は鉛直補剛材及び水平補剛材のリブ断面（4 か所）で評価する。

鉛直補剛材

$$\sigma_{b11} = \frac{1 \times 10^6 \cdot M_{11}}{6 \cdot Z_{X11}} \quad \tau_{11} = \frac{1000 \cdot Q_{11}}{6 \cdot A_{W11}}$$

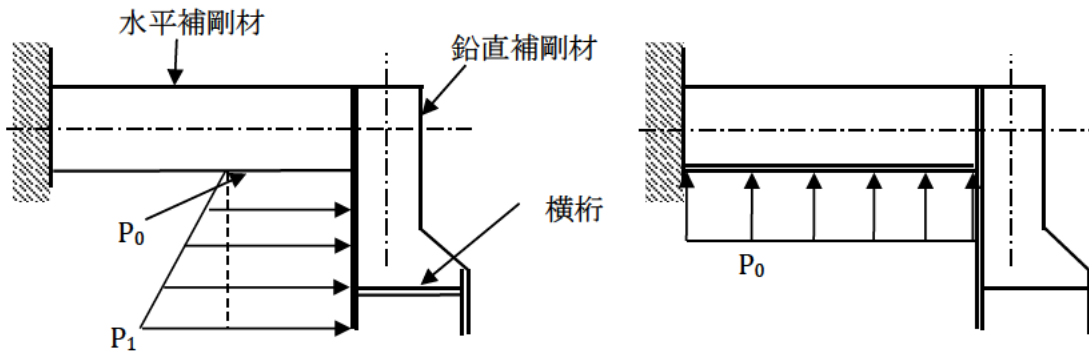
$$\sigma_{c11} = \sqrt{\sigma_{b11}^2 + 3\tau_{11}^2}$$

水平補剛材

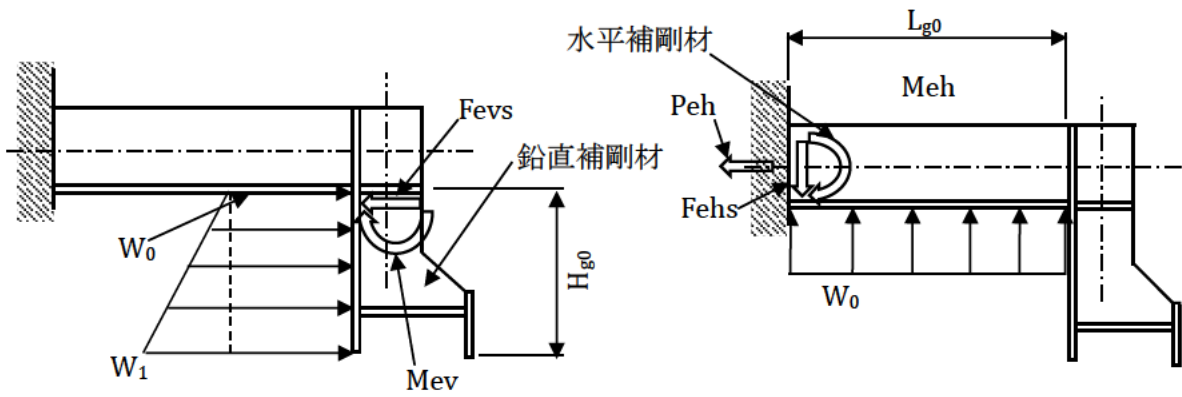
$$\sigma_{b12} = \frac{1 \times 10^6 \cdot M_{12}}{(4 \cdot Z_{X11} + 2 \cdot Z_{X12})} \quad \sigma_{t12} = \frac{1000 \cdot P_{12}}{(4 \cdot A_{G11} + 2 \cdot A_{G12})}$$

$$\tau_{12} = \frac{1000 \cdot Q_{12}}{(4 \cdot A_{W11} + 2 \cdot A_{W12})}$$

$$\sigma_{c12} = \sqrt{(\sigma_{b12} + \sigma_{t12})^2 + 3\tau_{12}^2}$$



上部戸当り（水平補剛材及び鉛直補剛材）が受持つ荷重の例



水平補剛材及び鉛直補剛材の部材力

図 12-7-4 上部戸当りが受持つ荷重の例

12.8 計算条件

「12.7 計算方法」に用いる評価条件を表 12-8-1 に示す。

表 12-8-1 浸水防止扉（TVF-10）の強度評価に用いる条件(1/10)

対象部位	記号	単位	定義	数値
扉板	H_{X1}	m	水頭高さ（主桁 1）	11.430
	H_{X2}	m	水頭高さ（主桁 2）	11.963
	H_{X3}	m	水頭高さ（主桁 3）	12.508
	H_{X4}	m	水頭高さ（主桁 4）	13.053
	H_{X5}	m	水頭高さ（主桁 5）	13.403
	t	mm	扉板厚さ	12
	β_1	—	応力係数（等分布荷重成分）（n = 1）	0.3800
			応力係数（等分布荷重成分）（n = 2、3、4）	0.4100
	β_2	—	応力係数（直線分布荷重成分）（n = 1、4）	0.2300
			応力係数（直線分布荷重成分）（n = 2、3）	0.2500
	C_1	m	扉板の短辺側の長さ（n = 1～3）	0.430
			扉板の短辺側の長さ（n = 4）	0.350
	C_2	m	扉板の短辺側の長さ（n = 1～3）	0.430
			扉板の短辺側の長さ（n = 4）	0.350
	a_1	m	主桁ピッチ	0.533
	a_2	m	主桁ピッチ	0.545
	a_3	m	主桁ピッチ	0.545
	a_4	m	主桁ピッチ	0.350
b_1	m	縦桁ピッチ	0.430	

表 12-8-1 浸水防止扉（TVF-10）の強度評価に用いる条件(2/10)

対象 部位	記号	単位	定義	数値
扉 板	P_{h1}	kN/m^2	単位面積当たりの静水圧荷重(主桁 1)	115.5
	P_{h2}	kN/m^2	単位面積当たりの静水圧荷重(主桁 2)	120.8
	P_{h3}	kN/m^2	単位面積当たりの静水圧荷重(主桁 3)	126.3
	P_{h4}	kN/m^2	単位面積当たりの静水圧荷重(主桁 4)	131.8
	P_{h5}	kN/m^2	単位面積当たりの静水圧荷重(主桁 5)	135.4
	K_S	kN/m^2	単位面積当たりの余震荷重	1.734
	P_1	kN/m^2	単位面積当たりの作用荷重(主桁 1)	117.2
	P_2	kN/m^2	単位面積当たりの作用荷重(主桁 2)	122.5
	P_3	kN/m^2	単位面積当たりの作用荷重(主桁 3)	128.0
	P_4	kN/m^2	単位面積当たりの作用荷重(主桁 4)	133.5
	P_5	kN/m^2	単位面積当たりの作用荷重(主桁 5)	137.1
	σ_{pa11}	N/mm^2	扉板に生じる応力 (区画 1、1)	58.75
	σ_{pa21}	N/mm^2	扉板に生じる応力 (区画 2、1)	66.26
	σ_{pa31}	N/mm^2	扉板に生じる応力 (区画 3、1)	69.15
	σ_{pa41}	N/mm^2	扉板に生じる応力 (区画 4、1)	47.27

表 12-8-1 浸水防止扉 (TVF-10) の強度評価に用いる条件(3/10)

対象部位	記号	単位	定義	数値
芯材 (主桁)	L	m	主桁の長さ	1.720
	W ₁	kN/m	単位長さ当たりの作用荷重 (主桁 1)	31.69
	W ₂	kN/m	単位面積当たりの作用荷重 (主桁 2)	66.03
	W ₃	kN/m	単位面積当たりの作用荷重 (主桁 3)	69.73
	W ₄	kN/m	単位面積当たりの作用荷重 (主桁 4)	59.43
	W ₅	kN/m	単位面積当たりの作用荷重 (主桁 5)	23.77
	M ₁	kN・m	主桁 1 に生じる曲げモーメント	11.72
	M ₂	kN・m	主桁 2 に生じる曲げモーメント	24.42
	M ₃	kN・m	主桁 3 に生じる曲げモーメント	25.79
	M ₄	kN・m	主桁 4 に生じる曲げモーメント	21.98
	M ₅	kN・m	主桁 5 に生じる曲げモーメント	8.79
	Q ₁	kN	主桁 1 に生じるせん断力	27.25
	Q ₂	kN	主桁 2 に生じるせん断力	56.79
	Q ₃	kN	主桁 3 に生じるせん断力	59.97
	Q ₄	kN	主桁 4 に生じるせん断力	51.11
	Q ₅	kN	主桁 5 に生じるせん断力	20.44
	Z _{X1}	mm ³	断面係数 (主桁 1)	160800
	Z _{X2}	mm ³	断面係数 (主桁 2)	310600
	Z _{X3}	mm ³	断面係数 (主桁 3)	310600
	Z _{X4}	mm ³	断面係数 (主桁 4)	310600
Z _{X5}	mm ³	断面係数 (主桁 5)	160800	

表 12-8-1 浸水防止扉 (TVF-10) の強度評価に用いる条件(4/10)

対象 部位	記号	単位	定義	数値
芯材 (主桁)	A_{W1}	mm^2	せん断断面積 (主桁 1)	1062
	A_{W2}	mm^2	せん断断面積 (主桁 2)	1416
	A_{W3}	mm^2	せん断断面積 (主桁 3)	1416
	A_{W4}	mm^2	せん断断面積 (主桁 4)	1416
	A_{W5}	mm^2	せん断断面積 (主桁 5)	1062
	σ_1	N/mm^2	主桁 1 の曲げ応力	72.89
	σ_2	N/mm^2	主桁 2 の曲げ応力	78.62
	σ_3	N/mm^2	主桁 3 の曲げ応力	83.03
	σ_4	N/mm^2	主桁 4 の曲げ応力	70.77
	σ_5	N/mm^2	主桁 5 の曲げ応力	54.66
	τ_1	N/mm^2	縦桁 1 のせん断応力	25.66
	τ_2	N/mm^2	縦桁 2 のせん断応力	40.11
	τ_3	N/mm^2	縦桁 3 のせん断応力	42.35
	τ_4	N/mm^2	縦桁 4 のせん断応力	36.09
	τ_5	N/mm^2	縦桁 5 のせん断応力	19.25
	σ_{c1}	N/mm^2	主桁 1 の組合せ応力	85.37
	σ_{c2}	N/mm^2	主桁 2 の組合せ応力	104.9
	σ_{c3}	N/mm^2	主桁 3 の組合せ応力	110.8
	σ_{c4}	N/mm^2	主桁 4 の組合せ応力	94.43
	σ_{c5}	N/mm^2	主桁 5 の組合せ応力	64.03

表 12-8-1 浸水防止扉 (TVF-10) の強度評価に用いる条件 (5/10)

対象 部位	記号	単位	定義	数値
芯材 (縦桁)	B	m	受圧幅	0.430
	P' ₁	kN/m	単位長さ当たりの作用荷重 (主桁 1 の位置)	50.40
	P' ₂	kN/m	単位長さ当たりの作用荷重 (主桁 2 の位置)	52.68
	P' ₃	kN/m	単位長さ当たりの作用荷重 (主桁 3 の位置)	55.04
	P' ₄	kN/m	単位長さ当たりの作用荷重 (主桁 4 の位置)	57.41
	P' ₅	kN/m	単位長さ当たりの作用荷重 (主桁 5 の位置)	58.95
	P _{a1}	kN/m	単位長さ当たりの作用荷重 (直線分布荷重 : 縦桁 1)	2.28
	P _{a2}	kN/m	単位長さ当たりの作用荷重 (直線分布荷重 : 縦桁 2)	2.36
	P _{a3}	kN/m	単位長さ当たりの作用荷重 (直線分布荷重 : 縦桁 3)	2.37
	P _{a4}	kN/m	単位長さ当たりの作用荷重 (直線分布荷重 : 縦桁 4)	1.54
	P _{b1}	kN/m	単位長さ当たりの作用荷重 (等分布荷重 : 縦桁 1)	50.40
	P _{b2}	kN/m	単位長さ当たりの作用荷重 (等分布荷重 : 縦桁 2)	52.68
	P _{b3}	kN/m	単位長さ当たりの作用荷重 (等分布荷重 : 縦桁 3)	55.04
	P _{b4}	kN/m	単位長さ当たりの作用荷重 (等分布荷重 : 縦桁 4)	57.41

表 12-8-1 浸水防止扉 (TVF-10) の強度評価に用いる条件(6/10)

対象 部位	記号	単位	定義	数値
芯材 (縦桁)	M'_1	kN・m	縦桁 1 に生じる曲げモーメント	1. 831
	M'_2	kN・m	縦桁 2 に生じる曲げモーメント	2. 001
	M'_3	kN・m	縦桁 3 に生じる曲げモーメント	2. 089
	M'_4	kN・m	縦桁 4 に生じる曲げモーメント	0. 891
	Q'_1	kN・m	縦桁 1 に生じるせん断力	13. 84
	Q'_2	kN・m	縦桁 2 に生じるせん断力	14. 78
	Q'_3	kN・m	縦桁 3 に生じるせん断力	15. 43
	Q'_4	kN・m	縦桁 4 に生じるせん断力	10. 23
	Z'_{X1}	mm ³	断面係数 (縦桁 1)	48930
	Z'_{X2}	mm ³	断面係数 (縦桁 2)	48930
	Z'_{X3}	mm ³	断面係数 (縦桁 3)	48930
	Z'_{X4}	mm ³	断面係数 (縦桁 4)	48930
	A'_{W1}	mm ²	せん断断面積 (縦桁 1)	1242
	A'_{W2}	mm ²	せん断断面積 (縦桁 2)	1242
	A'_{W3}	mm ²	せん断断面積 (縦桁 3)	1242
	A'_{W4}	mm ²	せん断断面積 (縦桁 4)	1242
	σ'_1	N/mm ²	縦桁 1 に生じる曲げ応力	37. 42
	σ'_2	N/mm ²	縦桁 2 に生じる曲げ応力	40. 90
	σ'_3	N/mm ²	縦桁 3 に生じる曲げ応力	42. 69
	σ'_4	N/mm ²	縦桁 4 に生じる曲げ応力	18. 21

表 12-8-1 浸水防止扉 (TVF-10) の強度評価に用いる条件 (7/10)

対象 部位	記号	単位	定義	数値
芯材 (縦桁)	τ'_1	N/mm ²	縦桁 1 に生じるせん断応力	11.14
	τ'_2	N/mm ²	縦桁 2 に生じるせん断応力	11.90
	τ'_3	N/mm ²	縦桁 3 に生じるせん断応力	12.42
	τ'_4	N/mm ²	縦桁 4 に生じるせん断応力	8.237
	σ'_{c1}	N/mm ²	縦桁 1 に生じる組合せ応力	42.11
	σ'_{c2}	N/mm ²	縦桁 2 に生じる組合せ応力	45.80
	σ'_{c3}	N/mm ²	縦桁 3 に生じる組合せ応力	47.81
	σ'_{c4}	N/mm ²	縦桁 4 に生じる組合せ応力	23.13

表 12-8-1 浸水防止扉 (TVF-10) の強度評価に用いる条件 (9/10)

対象 部位	記号	単位	定義	数値
上部戸当り (水平補剛材・鉛直補剛材)	h_0	m	水頭高さ (鉛直補剛材)	11.255
	P_0	kN/m ²	鉛直補剛材に作用する静水圧	113.7
	B_{g0}	m	戸当り受圧幅	1.536
	P_1	kN/m ²	主桁 1 に作用する荷重	117.2
	W_0	kN/m	単位長さ当たりの作用荷重 (鉛直補剛材)	174.6
	W_{11}	kN/m	単位長さ当たりの作用荷重 (鉛直補剛材：主桁 1 の位置)	180.0
	H_{g0}	m	戸当り受圧高	0.225
	M_{11}	kN・m	鉛直補剛材の曲げモーメント	4.51
	Q_{11}	kN	鉛直補剛材のせん断力	39.89
	L_{g0}	m	戸当り奥行長さ	0.39
	M_{12}	kN・m	水平補剛材の曲げモーメント	17.79
	Q_{12}	kN	水平補剛材のせん断力	68.09
	P_{12}	kN	水平補剛材の軸力	39.89
	Z_{X11}	mm ³	断面係数 (鉛直補剛材)	8438
	Z_{X12}	mm ³	断面係数 (水平補剛材)	43350
	A_{W11}	mm ²	せん断断面積 (鉛直補剛材)	675
	A_{W12}	mm ²	せん断断面積 (水平補剛材)	1530
	A_{G11}	mm ²	断面積 (鉛直補剛材)	675
A_{G12}	mm ²	断面積 (水平補剛材)	1530	

表 12-8-1 浸水防止扉 (TVF-10) の強度評価に用いる条件 (10/10)

対象 部位	記号	単位	定義	数値
上部 戸 当 り	σ_{b11}	N/mm ²	鉛直補剛材の曲げ応力	89.10
	τ_{11}	N/mm ²	鉛直補剛材のせん断応力	9.85
	σ_{c11}	N/mm ²	鉛直補剛材の組合せ応力	90.72
	σ_{b12}	N/mm ²	水平補剛材の曲げ応力	147.69
	σ_{t12}	N/mm ²	水平補剛材の軸応力	6.93
	τ_{12}	N/mm ²	水平補剛材のせん断応力	11.82
	σ_{c12}	N/mm ²	水平補剛材の組合せ応力	156.00

12.9 評価結果

浸水防止扉（TVF-10）の強度評価結果を表 12-9-1 に示す。浸水防止扉（TVF-10）の各部位にかかる発生応力は許容限界値以下であることから、浸水防止扉（TVF-10）が構造強度を有することを確認した。

表 12-9-1 浸水防止扉（TVF-10）の強度評価結果

名称	評価部位	① 発生応力 [N/mm ²]	② 許容応力 [N/mm ²]	①/② 検定比
浸水防止扉 TVF-10	扉板	70	235	0.30
	主桁	111	235	0.48
	縦桁	48	235	0.21
	戸当り横桁	156	235	0.67

2. 申請に係る「核原料物質、核燃料物質及び原子炉の規制に関する法律」第44条第1項の指定若しくは同法第44条の4第1項の許可を受けたところ又は同条第2項の規定により届け出たところによるものであることを説明した書類

原子力利用における安全対策の強化のための核原料物質、核燃料物質及び原子炉の規制に関する法律等の一部を改正する法律附則第5条第6項において読み替えて準用する同法第4条第1項の規定に基づき、独立行政法人日本原子力研究開発機構法（平成16年法律第155号）附則第18条第1項により、指定があったものとみなされた再処理事業指定申請書について、令和2年4月22日付け令02原機（再）007により届出を行っているところによる。