

六ヶ所低レベル放射性廃棄物埋設センター

廃棄物埋設確認申請書

(廃棄体用)

2021年9月

日本原燃株式会社

廃棄物埋設確認申請書（廃棄体用）

2021埋埋発第22号

2021年9月22日

原子力規制委員会 殿

青森県上北郡六ヶ所村大字尾駸字沖付4番地108

日本原燃株式会社

代表取締役社長 社長執行役員 増田 尚宏

核原料物質、核燃料物質及び原子炉の規制に関する法律第51条の6第2項の規定により  
廃棄物埋設に関する確認を次のとおり申請します。

事業所	名称	日本原燃株式会社 濃縮・埋設事業所	
	所在地	青森県上北郡六ヶ所村大字尾駸	
廃棄体の数量		1,560本	
整理番号	放射性廃棄物の発生場所	放射性廃棄物の種類	容器に封入し、又は容器に固型化した方法
別紙のとおり	関西電力株式会社 大飯発電所	充填固化体 (溶融体以外の 固体状廃棄物)	容器に一体となるように固型化した方法(固型化材料、容器、有害な空隙)は別紙のとおり
整理番号	重量	廃棄体に含まれる放射性物質の種類ごとの放射エネルギー	廃棄体に含まれる放射性物質の種類ごとの放射能濃度
別紙のとおり	別紙のとおり	別紙のとおり	別紙のとおり
整理番号	表面の放射性物質の密度	耐荷重強度	
別紙のとおり	別紙のとおり	添付書類五のとおり	
整理番号	廃棄体の健全性及び廃棄物埋設地の安全機能を損なうおそれのある物質の有無		
別紙のとおり	無し		
整理番号	想定される最大の高さからの落下による衝撃により飛散又は漏えいする放射性物質の量又は漏えい率		
別紙のとおり	添付書類六のとおり		
整理番号	放射性廃棄物を示す標識		
別紙のとおり	三葉マーク		
標識及び整理番号の表示方法		ペイント塗装又はステッカー	
埋設しようとする年月日		2021年12月6日 ~ 2022年2月25日 (※1)	
確認を受けようとする場所		日本原燃株式会社 濃縮・埋設事業所 (※2)	
確認を受けようとする年月日		2021年9月22日 ~ 2022年2月25日 (※2)	

(※1) 本申請対象廃棄体は、2号埋設施設に埋設する充填固化体です。

(※2) 濃縮・埋設事業所における確認が終了した廃棄体は速やかに埋設することから、当該廃棄体に係る確認証は、確認が終了した日ごと(延べ10日)に分割交付願います。

廃棄物埋設確認申請書（廃棄体用）帳票

別紙の記号等の説明

帳票欄		記号等	記号等の説明
放射性廃棄物の種類		L	溶融体以外の固体状廃棄物を固型化したことを示す。
号機		0	廃棄物の発生号機が1～4号機であることを示す。
放射性廃棄物を示す標識		P	放射性廃棄物を示す標識が貼付されていることを示す。
固型化材料		R5210	固型化材料がJISR5210の普通ポルトランドセメントであることを示す。
容器	容器	Z1600	容器がJISZ1600に定めるものと同等であることを示す。
	等級	H	H級であることを示す。
有害な空隙	上部空隙値 (cm)	8	上部空隙が8cm以下であることを示す。
表面密度 (Bq/cm <sup>2</sup> )		4.0E-01	廃棄体の表面密度が4.0E-01Bq/cm <sup>2</sup> 以下であることを示す。
著しい破損 (注)		P	著しい破損がないことを示す。
廃棄物発生年月日		YY/MM/DD	廃棄物の発生年月日のうち、最も新しい発生年月日を示す。
除去物質の除去		P	廃棄体の健全性を損なうおそれのある物質及び除去する物質が除去されていることを示す。
収納区分		N	廃棄物自体の強度が高いものを容器に直接収納していることを示す。
		B	廃棄物自体の強度が低いものを内籠を収納した容器に収納していることを示す。

注：第二種廃棄物埋設規則第八条第2項に定める「廃棄体に係る技術上の基準」には該当しないが、濃縮・埋設事業所廃棄物埋設施設保安規定に定める「廃棄物受入基準」として記載している。

整理番号	放射性 廃棄物 の種類	重量 (kg)	廃棄体に含まれる放射性物質の種類ごとの放射能(Bq)											
			H-3	C-14	Co-60	Ni-59	Ni-63	Sr-90	Nb-94	Tc-99	I-129	Cs-137	全α	
2150001KS2L	L	663	8.0E+06	5.6E+04	1.5E+04	1.4E+03	1.5E+05	2.2E+03	2.5E+02	3.8E-01	1.8E-02	3.5E+03	2.4E+03	
2150002KS2L	L	430	1.5E+07	1.6E+03	3.8E+01	3.8E+01	4.4E+03	3.4E+03	6.9E+00	1.1E-02	2.2E-02	5.4E+03	2.9E+03	
2150003KS2L	L	420	1.5E+07	1.7E+03	4.1E+01	4.1E+01	4.8E+03	2.2E+03	7.5E+00	1.2E-02	1.4E-02	3.5E+03	1.9E+03	
2150004KS2L	L	582	8.0E+06	2.0E+06	4.9E+04	4.9E+04	5.2E+06	1.4E+04	8.9E+03	1.4E+01	1.2E-01	2.6E+04	1.5E+04	
2150005KS2L	L	631	8.0E+06	9.9E+03	2.6E+03	2.6E+03	6.6E+04	2.9E+03	4.5E+01	6.8E-02	2.4E-02	4.2E+03	3.2E+03	
2150006KS2L	L	424	1.5E+07	1.8E+03	4.2E+01	4.2E+01	4.9E+03	2.5E+03	7.8E+00	1.2E-02	1.6E-02	4.1E+03	2.2E+03	
2150007KS2L	L	417	1.5E+07	1.7E+03	4.1E+01	4.1E+01	4.7E+03	3.1E+03	7.5E+00	1.2E-02	2.0E-02	4.9E+03	2.6E+03	
2150008KS2L	L	547	8.0E+06	8.5E+03	2.1E+02	2.1E+02	2.3E+04	3.3E+03	3.9E+01	5.8E-02	2.8E-02	5.4E+03	3.7E+03	
2150009KS2L	L	644	8.0E+06	2.4E+06	5.8E+04	5.8E+04	6.2E+06	1.3E+04	1.1E+04	1.7E+01	1.1E-01	2.1E+04	1.4E+04	
2150010KS2L	L	429	1.3E+07	2.4E+03	1.8E+03	5.7E+01	6.5E+03	2.4E+03	1.1E+01	1.6E-02	1.6E-02	3.8E+03	2.2E+03	
2150011KS2L	L	424	1.3E+07	3.2E+03	2.4E+03	7.7E+01	8.8E+03	3.5E+03	1.5E+01	2.2E-02	2.4E-02	5.6E+03	3.2E+03	
2150012KS2L	L	593	8.0E+06	1.9E+05	4.8E+04	4.6E+03	4.9E+05	7.8E+04	8.4E+02	1.3E+00	6.5E-01	1.3E+05	8.6E+04	
2150013KS2L	L	593	1.7E+07	9.8E+04	2.4E+03	2.4E+03	2.9E+05	1.1E+05	4.4E+02	6.7E-01	6.4E-01	1.8E+05	8.5E+04	
2150014KS2L	L	429	1.3E+07	2.3E+03	1.7E+05	5.5E+01	6.3E+03	2.6E+03	1.1E+01	1.6E-02	1.8E-02	4.1E+03	2.3E+03	
2150015KS2L	L	423	1.3E+07	2.3E+03	1.7E+03	5.6E+01	6.4E+03	3.0E+03	1.1E+01	1.6E-02	2.1E-02	4.9E+03	2.8E+03	
2150016KS2L	L	551	8.0E+06	8.4E+03	2.2E+03	2.1E+02	2.2E+04	3.3E+03	3.8E+01	5.8E-02	2.7E-02	5.3E+03	3.6E+03	
2150017KS2L	L	548	8.0E+06	8.6E+03	2.2E+03	2.1E+02	2.3E+04	3.3E+03	3.9E+01	5.9E-02	2.8E-02	5.4E+03	3.7E+03	
2150018KS2L	L	570	8.0E+06	7.5E+05	2.0E+05	1.9E+04	2.0E+06	9.0E+04	3.4E+03	5.1E+00	7.5E-01	1.5E+05	9.9E+04	
2150019KS2L	L	605	8.0E+06	1.1E+04	2.8E+03	2.7E+02	2.9E+04	2.9E+04	4.9E+01	7.5E-02	2.3E-02	4.5E+03	3.1E+03	
2150020KS2L	L	627	8.0E+06	9.8E+03	2.6E+03	2.4E+02	2.6E+04	3.4E+03	4.5E+01	6.7E-02	2.9E-02	5.5E+03	3.8E+03	
2150021KS2L	L	411	1.3E+07	2.1E+03	1.6E+03	5.2E+01	5.8E+03	2.6E+03	9.5E+00	1.5E-02	1.8E-02	4.1E+03	2.4E+03	
2150022KS2L	L	395	1.3E+07	4.5E+03	3.3E+03	1.1E+02	1.3E+04	2.1E+03	2.0E+01	3.1E-02	1.4E-02	3.3E+03	1.9E+03	
2150023KS2L	L	416	1.3E+07	5.7E+03	4.2E+03	1.4E+02	1.6E+04	2.2E+03	2.6E+01	3.9E-02	1.6E-02	3.6E+03	2.0E+03	
2150024KS2L	L	540	1.3E+07	2.9E+03	2.2E+03	7.1E+01	8.1E+03	3.3E+03	1.4E+01	2.0E-02	2.3E-02	5.2E+03	3.0E+03	
2150025KS2L	L	606	8.0E+06	9.6E+03	2.5E+03	2.4E+02	2.5E+04	3.7E+03	4.3E+01	6.6E-02	3.1E-02	6.0E+03	4.1E+03	
2150026KS2L	L	487	1.5E+07	1.9E+03	2.0E+03	4.4E+01	5.1E+03	3.3E+03	8.2E+00	1.3E-02	2.1E-02	5.3E+03	2.8E+03	
2150027KS2L	L	426	1.3E+07	2.2E+03	1.7E+03	5.4E+01	6.1E+03	3.1E+03	1.0E+01	1.6E-02	2.2E-02	5.0E+03	2.8E+03	
2150028KS2L	L	582	8.0E+06	2.3E+05	5.8E+04	5.5E+03	5.9E+05	7.2E+04	1.1E+03	1.6E+00	6.0E-01	1.2E+05	7.9E+04	
2150029KS2L	L	584	8.0E+06	9.1E+06	2.4E+06	2.3E+05	2.4E+07	1.9E+04	4.2E+04	6.3E+01	1.6E-01	3.1E+04	2.1E+04	
2150030KS2L	L	429	1.3E+07	6.5E+03	4.8E+03	1.6E+02	1.8E+04	2.2E+03	2.9E+01	4.4E-02	1.6E-02	3.6E+03	2.0E+03	
2150031KS2L	L	417	1.3E+07	2.2E+03	1.6E+03	5.3E+01	6.0E+03	3.4E+03	9.8E+00	1.5E-02	2.3E-02	5.4E+03	3.1E+03	
2150032KS2L	L	550	8.0E+06	9.7E+03	2.5E+03	2.4E+02	2.6E+04	4.4E+03	4.4E+01	6.7E-02	3.6E-02	7.1E+03	4.8E+03	
2150033KS2L	L	671	8.0E+06	3.6E+06	9.1E+05	8.6E+04	9.3E+06	2.3E+04	1.6E+04	2.5E+01	1.9E-01	3.7E+04	2.5E+04	
2150034KS2L	L	525	1.3E+07	1.3E+04	9.2E+03	3.1E+02	3.5E+04	1.8E+03	5.6E+01	8.5E-02	1.2E-02	2.9E+03	1.6E+03	
2150035KS2L	L	414	1.3E+07	2.3E+03	1.7E+03	5.5E+01	6.3E+03	1.9E+03	1.1E+01	1.6E-02	1.3E-02	3.0E+03	1.7E+03	
2150036KS2L	L	549	8.0E+06	8.7E+03	2.3E+03	2.2E+02	2.3E+04	3.4E+03	4.0E+01	6.0E-02	2.8E-02	5.5E+03	3.7E+03	
2150037KS2L	L	556	8.0E+06	8.9E+03	2.3E+03	2.2E+02	2.4E+04	3.0E+03	4.0E+01	6.1E-02	2.5E-02	4.9E+03	3.3E+03	
2150038KS2L	L	426	1.3E+07	2.3E+03	1.7E+03	5.6E+01	6.4E+03	2.3E+03	1.1E+01	1.6E-02	1.6E-02	3.7E+03	2.1E+03	
2150039KS2L	L	403	1.3E+07	1.8E+06	1.3E+06	4.2E+04	4.8E+06	1.4E+04	7.8E+03	1.2E+01	9.0E-02	2.1E+04	1.2E+04	
2150040KS2L	L	544	8.0E+06	9.7E+03	2.5E+03	2.4E+02	2.6E+04	4.2E+03	4.4E+01	6.7E-02	3.5E-02	6.8E+03	4.6E+03	

整理番号	廃棄体に含まれる放射性物質の種類ごとの放射能濃度 (Bq/t)												号機	放射性廃棄物を示す標識
	H-3	C-14	Co-60	Ni-59	Ni-63	Sr-90	Nb-94	Tc-99	I-129	Cs-137	全α			
2150001KS2L	1. 2E+07	8. 4E+04	2. 2E+04	2. 1E+03	2. 2E+05	3. 2E+03	3. 8E+02	5. 7E-01	2. 7E-02	5. 3E+03	3. 6E+03	0	P	
2150002KS2L	3. 5E+07	3. 6E+03	3. 9E+03	8. 7E+01	1. 1E+04	7. 8E+03	1. 6E+01	2. 5E-02	5. 0E-02	1. 3E+04	6. 6E+03	0	P	
2150003KS2L	3. 6E+07	4. 0E+03	4. 4E+03	9. 7E+01	1. 2E+04	5. 2E+03	1. 8E+01	2. 8E-02	3. 4E-02	8. 4E+03	4. 4E+03	0	P	
2150004KS2L	1. 4E+07	3. 4E+06	8. 7E+05	8. 3E+04	8. 9E+06	2. 4E+04	1. 6E+04	2. 4E+01	2. 0E-01	3. 8E+04	2. 6E+04	0	P	
2150005KS2L	1. 3E+07	1. 6E+04	4. 1E+03	3. 9E+02	4. 1E+04	4. 5E+03	7. 1E+01	1. 1E-01	3. 8E-02	7. 3E+03	5. 0E+03	0	P	
2150006KS2L	3. 5E+07	4. 1E+03	4. 5E+03	9. 9E+01	1. 2E+04	5. 9E+03	1. 9E+01	2. 8E-02	3. 8E-02	9. 5E+03	5. 0E+03	0	P	
2150007KS2L	3. 6E+07	4. 0E+03	4. 4E+03	9. 7E+01	1. 2E+04	7. 4E+03	1. 8E+01	2. 8E-02	4. 7E-02	1. 2E+04	6. 2E+03	0	P	
2150008KS2L	1. 5E+07	1. 6E+04	4. 0E+03	3. 8E+02	4. 1E+04	6. 1E+03	7. 0E+01	1. 1E-01	5. 0E-02	9. 8E+03	6. 7E+03	0	P	
2150009KS2L	1. 3E+07	3. 7E+06	9. 4E+05	8. 9E+04	9. 6E+06	2. 0E+04	1. 7E+04	2. 5E+01	1. 7E-01	3. 2E+04	2. 2E+04	0	P	
2150010KS2L	3. 0E+07	5. 5E+03	4. 1E+03	1. 4E+02	1. 6E+04	5. 4E+03	2. 5E+01	3. 8E-02	3. 8E-02	8. 7E+03	4. 9E+03	0	P	
2150011KS2L	3. 0E+07	7. 5E+03	5. 5E+03	1. 9E+02	2. 1E+04	8. 1E+03	3. 4E+01	5. 1E-02	5. 6E-02	1. 3E+04	7. 4E+03	0	P	
2150012KS2L	1. 4E+07	3. 2E+05	8. 1E+04	7. 7E+03	8. 3E+05	1. 4E+05	1. 5E+03	2. 2E+00	1. 1E+00	2. 2E+05	1. 5E+05	0	P	
2150013KS2L	2. 8E+07	1. 7E+05	3. 1E+05	4. 1E+03	4. 8E+05	1. 9E+05	7. 4E+02	1. 2E+00	1. 1E+00	3. 0E+05	1. 5E+05	0	P	
2150014KS2L	3. 0E+07	5. 3E+03	3. 9E+03	1. 3E+02	1. 5E+04	5. 9E+03	2. 4E+01	3. 6E-02	4. 1E-02	9. 5E+03	5. 4E+03	0	P	
2150015KS2L	3. 0E+07	5. 4E+03	4. 0E+03	1. 4E+02	1. 5E+04	7. 1E+03	2. 5E+01	3. 7E-02	4. 9E-02	1. 2E+04	6. 5E+03	0	P	
2150016KS2L	1. 5E+07	1. 6E+04	4. 0E+03	3. 8E+02	4. 0E+04	5. 9E+03	6. 9E+01	1. 1E-01	4. 9E-02	9. 6E+03	6. 5E+03	0	P	
2150017KS2L	1. 5E+07	1. 6E+04	4. 0E+03	3. 8E+02	4. 1E+04	6. 1E+03	7. 1E+01	1. 1E-01	5. 0E-02	9. 8E+03	6. 7E+03	0	P	
2150018KS2L	1. 4E+07	1. 4E+06	3. 4E+05	3. 2E+04	3. 5E+06	1. 6E+05	5. 9E+03	9. 0E+00	1. 4E+00	2. 6E+05	1. 8E+05	0	P	
2150019KS2L	1. 3E+07	1. 8E+04	4. 7E+03	4. 4E+02	4. 8E+04	4. 6E+03	8. 1E+01	1. 3E-01	3. 8E-02	7. 5E+03	5. 1E+03	0	P	
2150020KS2L	1. 3E+07	1. 6E+04	4. 1E+03	3. 9E+02	4. 1E+04	5. 4E+03	7. 1E+01	1. 1E-01	4. 5E-02	8. 8E+03	6. 0E+03	0	P	
2150021KS2L	3. 1E+07	5. 1E+03	3. 8E+03	1. 3E+02	1. 5E+04	6. 2E+03	2. 3E+01	3. 5E-02	4. 3E-02	1. 0E+04	5. 7E+03	0	P	
2150022KS2L	3. 2E+07	1. 2E+04	8. 3E+03	2. 8E+02	3. 2E+04	5. 2E+03	5. 1E+01	7. 7E-02	3. 6E-02	8. 4E+03	4. 7E+03	0	P	
2150023KS2L	3. 0E+07	1. 4E+04	1. 1E+04	3. 4E+02	3. 8E+04	5. 3E+03	6. 2E+01	9. 4E-02	3. 7E-02	8. 5E+03	4. 8E+03	0	P	
2150024KS2L	2. 4E+07	5. 4E+03	4. 0E+03	1. 4E+02	1. 5E+04	6. 0E+03	2. 5E+01	3. 7E-02	4. 2E-02	9. 7E+03	5. 5E+03	0	P	
2150025KS2L	1. 4E+07	1. 6E+04	4. 1E+03	3. 9E+02	4. 2E+04	6. 1E+03	7. 1E+01	1. 1E-01	5. 1E-02	9. 9E+03	6. 8E+03	0	P	
2150026KS2L	3. 1E+07	3. 8E+03	4. 1E+03	9. 1E+01	1. 1E+04	6. 8E+03	1. 7E+01	2. 6E-02	4. 4E-02	1. 1E+04	5. 7E+03	0	P	
2150027KS2L	3. 0E+07	5. 2E+03	3. 9E+03	1. 3E+02	1. 5E+04	7. 2E+03	2. 4E+01	3. 6E-02	5. 0E-02	1. 2E+04	6. 6E+03	0	P	
2150028KS2L	1. 4E+07	3. 9E+05	9. 9E+04	9. 4E+03	1. 1E+06	1. 3E+05	1. 8E+03	2. 7E+00	1. 1E+00	2. 0E+05	1. 4E+05	0	P	
2150029KS2L	1. 4E+07	1. 6E+07	4. 1E+06	3. 9E+05	4. 1E+07	3. 2E+04	7. 1E+04	1. 1E+02	2. 7E-01	5. 2E+04	3. 6E+04	0	P	
2150030KS2L	3. 0E+07	1. 5E+04	1. 2E+04	3. 7E+02	4. 2E+04	5. 2E+03	6. 8E+01	1. 1E-01	3. 6E-02	8. 3E+03	4. 7E+03	0	P	
2150031KS2L	3. 0E+07	5. 2E+03	3. 9E+03	1. 3E+02	1. 5E+04	8. 0E+03	2. 4E+01	3. 6E-02	5. 5E-02	1. 3E+04	7. 3E+03	0	P	
2150032KS2L	1. 5E+07	1. 8E+04	4. 6E+03	4. 3E+02	4. 7E+04	7. 9E+03	8. 0E+01	1. 3E-01	6. 6E-02	1. 3E+04	8. 7E+03	0	P	
2150033KS2L	1. 2E+07	5. 3E+06	1. 4E+06	1. 3E+05	1. 4E+07	3. 4E+04	1. 1E+04	3. 6E+01	2. 8E-01	5. 5E+04	3. 8E+04	0	P	
2150034KS2L	2. 4E+07	2. 4E+04	1. 8E+04	5. 8E+02	6. 6E+04	3. 4E+03	2. 1E+02	1. 7E-01	2. 3E-02	5. 4E+03	3. 1E+03	0	P	
2150035KS2L	3. 1E+07	5. 5E+03	4. 0E+03	1. 4E+02	1. 5E+04	4. 5E+03	2. 5E+01	3. 7E-02	3. 1E-02	7. 2E+03	4. 1E+03	0	P	
2150036KS2L	1. 5E+07	1. 6E+04	4. 1E+03	3. 9E+02	4. 2E+04	6. 2E+03	7. 2E+01	1. 1E-01	5. 1E-02	1. 0E+04	6. 8E+03	0	P	
2150037KS2L	1. 5E+07	1. 6E+04	4. 1E+03	3. 9E+02	4. 2E+04	5. 4E+03	7. 2E+01	1. 1E-01	4. 5E-02	8. 8E+03	6. 0E+03	0	P	
2150038KS2L	3. 0E+07	5. 4E+03	4. 0E+03	1. 4E+02	1. 5E+04	5. 3E+03	2. 5E+01	3. 7E-02	3. 7E-02	8. 5E+03	4. 8E+03	0	P	
2150039KS2L	3. 1E+07	4. 3E+06	3. 2E+06	1. 1E+05	1. 2E+07	3. 3E+04	2. 0E+04	2. 9E+01	2. 3E-01	5. 3E+04	3. 0E+04	0	P	
2150040KS2L	1. 5E+07	1. 8E+04	4. 6E+03	4. 4E+02	4. 7E+04	7. 7E+03	8. 1E+01	1. 3E-01	6. 4E-02	1. 3E+04	8. 5E+03	0	P	

整理番号	固型化 材料	容器			有害な空隙		表面 密度 (Bq/cm <sup>2</sup> )	表面線量 当量率 (mSv/h)	著しい 破損 (注)	廃棄物発生 年月日	除去物質 の除去	収納区分
		容器	等級	圧出 表示	上部 空隙値 (cm)							
2150001KS2L	R5210	Z1600	H	-	8	4.0E-01	6.6E-02	P	02/03/31	P	N	
2150002KS2L	R5210	Z1600	H	-	8	4.0E-01	6.6E-02	P	13/03/31	P	N	
2150003KS2L	R5210	Z1600	H	-	8	4.0E-01	6.6E-02	P	13/03/31	P	N	
2150004KS2L	R5210	Z1600	H	-	8	4.0E-01	6.6E-02	P	02/03/31	P	N	
2150005KS2L	R5210	Z1600	H	-	8	4.0E-01	6.6E-02	P	02/03/31	P	N	
2150006KS2L	R5210	Z1600	H	-	8	4.0E-01	6.6E-02	P	13/03/31	P	N	
2150007KS2L	R5210	Z1600	H	-	8	4.0E-01	6.6E-02	P	13/03/31	P	N	
2150008KS2L	R5210	Z1600	H	-	8	4.0E-01	6.6E-02	P	02/03/31	P	N	
2150009KS2L	R5210	Z1600	H	-	8	4.0E-01	6.6E-02	P	02/03/31	P	N	
2150010KS2L	R5210	Z1600	H	-	8	4.0E-01	6.6E-02	P	10/03/31	P	N	
2150011KS2L	R5210	Z1600	H	-	8	4.0E-01	6.6E-02	P	10/03/31	P	N	
2150012KS2L	R5210	Z1600	H	-	8	4.0E-01	6.6E-02	P	02/03/31	P	N	
2150013KS2L	R5210	Z1600	H	-	8	4.0E-01	6.6E-02	P	15/03/31	P	N	
2150014KS2L	R5210	Z1600	H	-	8	4.0E-01	6.6E-02	P	10/03/31	P	N	
2150015KS2L	R5210	Z1600	H	-	8	4.0E-01	6.6E-02	P	10/03/31	P	N	
2150016KS2L	R5210	Z1600	H	-	8	4.0E-01	6.6E-02	P	02/03/31	P	N	
2150017KS2L	R5210	Z1600	H	-	8	4.0E-01	6.6E-02	P	02/03/31	P	N	
2150018KS2L	R5210	Z1600	H	-	8	4.0E-01	6.6E-02	P	02/03/31	P	N	
2150019KS2L	R5210	Z1600	H	-	8	4.0E-01	6.6E-02	P	02/03/31	P	N	
2150020KS2L	R5210	Z1600	H	-	8	4.0E-01	6.6E-02	P	02/03/31	P	N	
2150021KS2L	R5210	Z1600	H	-	8	4.0E-01	6.6E-02	P	10/03/31	P	N	
2150022KS2L	R5210	Z1600	H	-	8	4.0E-01	6.6E-02	P	10/03/31	P	N	
2150023KS2L	R5210	Z1600	H	-	8	4.0E-01	6.6E-02	P	10/03/31	P	N	
2150024KS2L	R5210	Z1600	H	-	8	4.0E-01	6.6E-02	P	10/03/31	P	N	
2150025KS2L	R5210	Z1600	H	-	8	4.0E-01	6.6E-02	P	02/03/31	P	N	
2150026KS2L	R5210	Z1600	H	-	8	4.0E-01	6.6E-02	P	13/03/31	P	N	
2150027KS2L	R5210	Z1600	H	-	8	4.0E-01	6.6E-02	P	10/03/31	P	N	
2150028KS2L	R5210	Z1600	H	-	8	4.0E-01	6.6E-02	P	02/03/31	P	N	
2150029KS2L	R5210	Z1600	H	-	8	4.0E-01	8.4E-02	P	02/03/31	P	N	
2150030KS2L	R5210	Z1600	H	-	8	4.0E-01	6.6E-02	P	10/03/31	P	N	
2150031KS2L	R5210	Z1600	H	-	8	4.0E-01	6.6E-02	P	10/03/31	P	N	
2150032KS2L	R5210	Z1600	H	-	8	4.0E-01	6.6E-02	P	02/03/31	P	N	
2150033KS2L	R5210	Z1600	H	-	8	4.0E-01	6.6E-02	P	02/03/31	P	N	
2150034KS2L	R5210	Z1600	H	-	8	4.0E-01	6.6E-02	P	10/03/31	P	N	
2150035KS2L	R5210	Z1600	H	-	8	4.0E-01	6.6E-02	P	10/03/31	P	N	
2150036KS2L	R5210	Z1600	H	-	8	4.0E-01	6.6E-02	P	02/03/31	P	N	
2150037KS2L	R5210	Z1600	H	-	8	4.0E-01	6.6E-02	P	02/03/31	P	N	
2150038KS2L	R5210	Z1600	H	-	8	4.0E-01	6.6E-02	P	10/03/31	P	N	
2150039KS2L	R5210	Z1600	H	-	8	4.0E-01	6.6E-02	P	10/03/31	P	N	
2150040KS2L	R5210	Z1600	H	-	8	4.0E-01	6.6E-02	P	02/03/31	P	N	

注：第二種廃棄物埋設規則第八条第2項に定める「廃棄体に係る技術上の基準」には該当しないが、濃縮・埋設事業所廃棄物埋設施設保安規定に定める「廃棄物受入基準」として記載している。



整理番号	放射性廃棄物の種類	重量 (kg)	廃棄体に含まれる放射性物質の種類ごとの放射能(Bq)											
			H-3	C-14	Co-60	Ni-59	Ni-63	Sr-90	Nb-94	Tc-99	I-129	Cs-137	全α	
2150041KS2L	L	616	8.0E+06	1.1E+07	2.9E+06	2.7E+05	2.9E+07	4.5E+04	5.0E+04	7.5E+01	3.8E-01	7.3E+04	5.0E+04	
2150042KS2L	L	552	1.5E+07	1.5E+05	1.7E+05	3.7E+03	4.3E+05	1.3E+04	6.8E+02	1.1E+00	8.1E-02	2.1E+04	1.1E+04	
2150043KS2L	L	422	1.5E+07	1.5E+03	1.7E+03	3.7E+01	4.3E+03	3.1E+03	6.8E+00	1.1E-02	2.0E-02	5.0E+03	2.7E+03	
2150044KS2L	L	558	8.0E+06	8.7E+03	2.3E+03	2.2E+02	2.3E+04	4.2E+03	3.9E+01	6.0E-02	3.5E-02	6.8E+03	4.6E+03	
2150045KS2L	L	563	8.0E+06	8.9E+03	2.3E+03	2.2E+02	2.4E+04	3.1E+03	4.0E+01	6.1E-02	2.6E-02	5.0E+03	3.4E+03	
2150046KS2L	L	426	1.5E+07	1.6E+03	1.7E+03	3.8E+01	4.4E+03	3.2E+03	7.0E+00	1.1E-02	2.1E-02	5.1E+03	2.7E+03	
2150047KS2L	L	420	1.5E+07	4.2E+03	4.6E+03	1.1E+02	1.2E+04	1.4E+03	1.9E+01	2.9E-02	8.6E-03	2.2E+03	1.2E+03	
2150048KS2L	L	553	8.0E+06	8.8E+03	2.3E+03	2.2E+02	2.3E+04	4.0E+03	4.0E+01	6.0E-02	3.4E-02	6.5E+03	4.4E+03	
2150049KS2L	L	527	8.0E+06	8.2E+03	2.1E+03	2.0E+02	2.2E+04	2.4E+03	3.7E+01	5.6E-02	2.0E-02	3.8E+03	2.6E+03	
2150050KS2L	L	608	8.0E+06	9.7E+03	2.5E+03	2.4E+02	2.6E+04	4.4E+03	4.4E+01	6.7E-02	3.7E-02	7.2E+03	4.9E+03	
2150051KS2L	L	554	8.0E+06	4.3E+04	1.1E+04	1.1E+03	1.2E+05	1.7E+03	2.0E+02	2.9E-01	1.5E-02	2.8E+03	1.9E+03	
2150052KS2L	L	415	8.0E+06	1.1E+04	2.6E+03	4.5E+02	4.7E+04	2.0E+03	4.6E+01	6.9E-02	1.7E-02	3.2E+03	2.2E+03	
2150053KS2L	L	565	8.0E+06	1.9E+05	4.7E+04	2.5E+03	4.8E+05	7.7E+04	8.2E+02	1.3E+00	6.4E-01	1.3E+05	8.4E+04	
2150054KS2L	L	477	8.0E+06	7.7E+03	2.0E+03	1.9E+02	2.1E+04	4.1E+03	3.5E+01	5.3E-02	3.4E-02	6.6E+03	4.5E+03	
2150055KS2L	L	605	8.0E+06	2.6E+07	6.6E+06	6.2E+05	6.7E+07	1.2E+05	1.2E+05	1.8E+02	9.6E-01	1.9E+05	1.3E+05	
2150056KS2L	L	547	8.0E+06	8.7E+03	2.3E+03	2.2E+02	2.3E+04	3.9E+03	3.9E+01	6.0E-02	3.3E-02	6.3E+03	4.3E+03	
2150057KS2L	L	778	8.0E+06	1.4E+07	3.5E+06	3.3E+05	3.6E+07	1.2E+05	6.1E+04	9.2E+01	9.8E-01	1.9E+05	1.3E+05	
2150058KS2L	L	430	1.3E+07	2.7E+03	1.0E+03	6.5E+01	7.4E+03	2.6E+03	1.2E+01	1.9E-02	1.4E-02	4.2E+03	2.4E+03	
2150059KS2L	L	411	1.3E+07	2.4E+03	1.8E+03	5.9E+01	6.7E+03	9.4E+02	1.1E+01	1.7E-02	6.4E-03	1.5E+03	8.5E+02	
2150060KS2L	L	569	8.0E+06	9.0E+03	2.3E+03	2.2E+02	2.4E+04	3.5E+03	4.1E+01	6.2E-02	2.9E-02	5.7E+03	3.9E+03	
2150061KS2L	L	695	8.0E+06	3.2E+06	8.2E+05	7.8E+04	8.3E+06	1.9E+04	1.5E+04	2.2E+01	1.6E-01	3.0E+04	2.0E+04	
2150062KS2L	L	416	1.3E+07	2.5E+03	1.9E+03	6.0E+01	6.9E+03	1.9E+03	1.2E+01	1.7E-02	1.3E-02	3.0E+03	1.7E+03	
2150063KS2L	L	410	1.3E+07	2.7E+03	2.0E+03	6.6E+01	7.5E+03	2.4E+03	1.3E+01	1.9E-02	1.7E-02	3.9E+03	2.2E+03	
2150064KS2L	L	536	8.0E+06	8.3E+03	2.2E+03	2.1E+02	2.2E+04	3.3E+03	3.8E+01	5.7E-02	2.7E-02	5.3E+03	3.6E+03	
2150065KS2L	L	414	1.5E+07	2.4E+03	2.6E+03	5.8E+01	6.7E+03	2.5E+03	1.1E+01	1.7E-02	1.6E-02	4.0E+03	2.1E+03	
2150066KS2L	L	849	8.0E+06	1.4E+04	3.6E+03	3.4E+02	3.7E+04	2.1E+03	6.2E+01	9.4E-02	1.8E-02	3.4E+03	2.3E+03	
2150067KS2L	L	554	8.0E+06	1.6E+05	3.9E+04	3.7E+03	4.0E+05	5.9E+04	6.9E+02	1.1E+00	4.9E-01	9.5E+04	6.5E+04	
2150068KS2L	L	416	1.5E+07	1.7E+03	1.9E+03	4.2E+01	4.8E+03	2.5E+03	7.6E+00	1.2E-02	1.6E-02	4.0E+03	2.1E+03	
2150069KS2L	L	425	1.5E+07	1.6E+03	1.7E+03	3.7E+01	4.3E+03	3.5E+03	6.9E+00	1.1E-02	2.2E-02	5.5E+03	2.9E+03	
2150070KS2L	L	618	8.0E+06	1.2E+04	2.9E+03	2.8E+02	3.0E+04	3.4E+03	5.1E+01	7.7E-02	2.9E-02	5.5E+03	3.8E+03	
2150071KS2L	L	555	8.0E+06	8.6E+03	2.3E+03	2.1E+02	2.3E+04	3.7E+03	3.9E+01	5.9E-02	3.1E-02	6.0E+03	4.1E+03	
2150072KS2L	L	415	1.5E+07	1.7E+03	1.9E+03	4.2E+01	4.8E+03	3.2E+03	7.6E+00	1.2E-02	2.0E-02	5.0E+03	2.7E+03	
2150073KS2L	L	714	8.0E+06	1.2E+04	3.0E+03	2.8E+02	3.0E+04	4.4E+03	5.2E+01	7.8E-02	3.7E-02	7.2E+03	4.9E+03	
2150074KS2L	L	426	1.5E+07	1.6E+03	1.7E+03	3.8E+01	4.5E+03	3.4E+03	7.1E+00	1.1E-02	2.4E-02	5.4E+03	2.9E+03	
2150075KS2L	L	416	1.5E+07	1.5E+03	1.6E+03	3.6E+01	4.2E+03	2.2E+03	6.6E+00	1.0E-02	1.4E-02	3.5E+03	1.9E+03	
2150076KS2L	L	575	8.0E+06	9.0E+03	2.3E+03	2.2E+02	2.4E+04	3.8E+03	4.1E+01	6.1E-02	3.2E-02	6.2E+03	4.2E+03	
2150077KS2L	L	685	8.0E+06	1.1E+04	2.8E+03	2.7E+02	2.8E+04	4.9E+03	4.9E+01	7.3E-02	4.1E-02	7.9E+03	5.4E+03	
2150078KS2L	L	418	1.5E+07	1.5E+03	1.6E+03	3.6E+01	4.1E+03	2.4E+03	6.5E+00	9.9E-03	1.6E-02	3.9E+03	2.1E+03	
2150079KS2L	L	414	1.5E+07	1.5E+03	1.6E+03	3.5E+01	4.1E+03	2.4E+03	6.5E+00	9.8E-03	1.6E-02	3.9E+03	2.1E+03	
2150080KS2L	L	556	8.0E+06	2.0E+06	5.0E+05	4.8E+04	5.1E+06	2.2E+04	8.8E+03	1.4E+01	1.8E-01	3.5E+04	2.4E+04	

整理番号	廃棄体に含まれる放射性物質の種類ごとの放射能濃度 (Bq/t)													号機	放射性廃棄物を示す標識
	H-3	C-14	Co-60	Ni-59	Ni-63	Sr-90	Nb-94	Tc-99	I-129	Cs-137	全α				
2150041KS2L	1. 3E+07	1. 8E+07	4. 6E+06	4. 4E+05	4. 7E+07	7. 3E+04	8. 1E+04	1. 3E+02	6. 1E-01	1. 2E+05	8. 1E+04	0	P		
2150042KS2L	2. 7E+07	2. 8E+05	3. 0E+05	6. 6E+03	7. 7E+05	2. 3E+04	1. 3E+03	1. 9E+00	1. 5E-01	3. 7E+04	2. 0E+04	0	P		
2150043KS2L	3. 6E+07	3. 6E+03	3. 9E+03	8. 7E+01	1. 0E+04	7. 4E+03	1. 6E+01	2. 5E-02	4. 7E-02	1. 2E+04	6. 2E+03	0	P		
2150044KS2L	1. 5E+07	1. 6E+04	4. 0E+03	3. 8E+02	4. 1E+04	7. 5E+03	7. 0E+01	1. 1E-01	6. 3E-02	1. 3E+04	8. 3E+03	0	P		
2150045KS2L	1. 5E+07	1. 6E+04	4. 1E+03	3. 9E+02	4. 2E+04	5. 4E+03	7. 1E-01	1. 1E-01	4. 5E-02	8. 8E+03	6. 0E+03	0	P		
2150046KS2L	3. 5E+07	3. 7E+03	4. 0E+03	8. 9E+01	1. 1E+04	7. 4E+03	1. 7E+01	2. 5E-02	4. 8E-02	1. 2E+04	6. 3E+03	0	P		
2150047KS2L	3. 6E+07	9. 9E+03	1. 1E+04	2. 5E+02	2. 8E+04	3. 2E+03	4. 5E+01	6. 8E-02	2. 1E-02	5. 2E+03	2. 7E+03	0	P		
2150048KS2L	1. 5E+07	1. 6E+04	4. 1E+03	3. 9E+02	4. 2E+04	7. 2E+03	7. 2E+01	1. 1E-01	6. 0E-02	1. 2E+04	8. 0E+03	0	P		
2150049KS2L	1. 6E+07	1. 6E+04	4. 0E+03	3. 8E+02	4. 1E+04	4. 5E+03	7. 0E+01	1. 1E-01	3. 7E-02	7. 2E+03	4. 9E+03	0	P		
2150050KS2L	1. 4E+07	1. 6E+04	4. 1E+03	3. 9E+02	4. 2E+04	7. 3E+03	7. 2E+01	1. 1E-01	6. 1E-02	1. 2E+04	8. 0E+03	0	P		
2150051KS2L	1. 5E+07	7. 7E+04	2. 0E+04	1. 9E+03	2. 1E+05	3. 1E+03	3. 5E+02	5. 3E-01	2. 6E-02	5. 0E+03	3. 4E+03	0	P		
2150052KS2L	2. 0E+07	2. 5E+04	6. 3E+03	6. 0E+02	4. 4E+04	4. 7E+03	1. 1E+02	1. 7E-01	3. 9E-02	7. 6E+03	5. 2E+03	0	P		
2150053KS2L	1. 5E+07	3. 3E+05	8. 3E+04	7. 9E+03	8. 5E+04	1. 4E+05	1. 5E+03	2. 2E+00	1. 2E+00	2. 2E+05	1. 5E+05	0	P		
2150054KS2L	1. 7E+07	1. 7E+04	4. 2E+03	4. 0E+02	4. 3E+04	8. 5E+03	7. 3E+01	1. 2E-01	7. 1E-02	1. 4E+04	9. 4E+03	0	P		
2150055KS2L	1. 4E+07	4. 2E+07	1. 1E+07	1. 1E+06	1. 1E+08	1. 9E+05	1. 9E+05	2. 9E+02	1. 6E+00	3. 1E+05	2. 1E+05	0	P		
2150056KS2L	1. 5E+07	1. 6E+04	4. 1E+03	3. 9E+02	4. 2E+04	7. 1E+03	7. 2E+01	1. 1E-01	5. 9E-02	1. 2E+04	7. 8E+03	0	P		
2150057KS2L	1. 1E+07	1. 8E+07	4. 5E+06	4. 2E+05	4. 6E+07	1. 6E+05	7. 8E+04	1. 2E+02	1. 3E+00	2. 5E+05	1. 7E+05	0	P		
2150058KS2L	3. 0E+07	6. 2E+03	4. 6E+03	1. 6E+02	1. 8E+04	6. 0E+03	2. 8E+01	4. 3E-02	4. 2E-02	9. 7E+03	5. 5E+03	0	P		
2150059KS2L	3. 1E+07	5. 9E+03	4. 3E+03	1. 5E+02	1. 7E+04	2. 3E+03	2. 7E+01	4. 0E-02	1. 6E-02	3. 7E+03	2. 1E+03	0	P		
2150060KS2L	1. 4E+07	1. 6E+04	4. 1E+03	3. 9E+02	4. 2E+04	6. 1E+03	7. 1E+01	1. 1E-01	5. 1E-02	9. 9E+03	6. 7E+03	0	P		
2150061KS2L	1. 2E+07	4. 6E+06	1. 2E+06	1. 2E+05	1. 2E+07	2. 7E+04	2. 1E+04	3. 2E+01	2. 2E-01	4. 3E+04	2. 9E+04	0	P		
2150062KS2L	3. 0E+07	6. 0E+03	4. 4E+03	1. 5E+02	1. 7E+04	4. 4E+03	2. 7E+01	4. 1E-02	3. 0E-02	7. 0E+03	4. 0E+03	0	P		
2150063KS2L	3. 1E+07	6. 6E+03	4. 9E+03	1. 6E+02	1. 9E+04	5. 8E+03	3. 0E+01	4. 5E-02	4. 0E-02	9. 3E+03	5. 3E+03	0	P		
2150064KS2L	1. 5E+07	1. 6E+04	4. 0E+03	3. 8E+02	4. 1E+04	6. 0E+03	7. 0E+01	1. 1E-01	5. 0E-02	9. 8E+03	6. 6E+03	0	P		
2150065KS2L	3. 6E+07	5. 8E+03	6. 3E+03	1. 4E+02	1. 7E+04	6. 0E+03	2. 6E+01	3. 9E-02	3. 9E-02	9. 7E+03	5. 1E+03	0	P		
2150066KS2L	9. 4E+06	1. 7E+04	4. 2E+03	4. 0E+02	4. 3E+04	2. 5E+03	7. 3E+01	1. 2E-01	2. 1E-02	4. 0E+03	2. 7E+03	0	P		
2150067KS2L	1. 5E+07	2. 8E+05	7. 1E+04	6. 7E+03	7. 2E+05	1. 1E+05	1. 3E+03	1. 9E+00	8. 8E-01	1. 8E+05	1. 2E+05	0	P		
2150068KS2L	3. 6E+07	4. 1E+03	4. 5E+03	9. 9E+01	1. 2E+04	5. 9E+03	1. 9E+01	2. 8E-02	3. 8E-02	9. 4E+03	5. 0E+03	0	P		
2150069KS2L	3. 5E+07	3. 6E+03	3. 9E+03	8. 7E+01	1. 1E+04	8. 1E+03	1. 6E+01	2. 5E-02	5. 2E-02	1. 3E+04	6. 8E+03	0	P		
2150070KS2L	1. 3E+07	1. 8E+04	4. 7E+03	4. 4E+02	4. 8E+04	5. 5E+03	8. 2E+01	1. 3E-01	4. 6E-02	8. 9E+03	6. 1E+03	0	P		
2150071KS2L	1. 5E+07	1. 6E+04	4. 0E+03	3. 8E+02	4. 1E+04	6. 6E+03	7. 0E+01	1. 1E-01	5. 5E-02	1. 1E+04	7. 3E+03	0	P		
2150072KS2L	3. 6E+07	4. 1E+03	4. 5E+03	9. 9E+01	1. 2E+04	7. 5E+03	1. 9E+01	2. 8E-02	4. 8E-02	1. 3E+04	6. 4E+03	0	P		
2150073KS2L	1. 2E+07	1. 6E+04	4. 2E+03	3. 9E+02	4. 2E+04	6. 2E+03	7. 2E+01	1. 1E-01	5. 2E-02	1. 0E+04	6. 8E+03	0	P		
2150074KS2L	3. 5E+07	3. 7E+03	4. 0E+03	9. 0E+01	1. 1E+04	7. 9E+03	1. 7E+01	2. 5E-02	5. 1E-02	1. 3E+04	6. 7E+03	0	P		
2150075KS2L	3. 6E+07	3. 5E+03	3. 9E+03	8. 6E+01	9. 9E+03	5. 2E+03	1. 6E+01	2. 4E-02	3. 3E-02	8. 3E+03	4. 4E+03	0	P		
2150076KS2L	1. 4E+07	1. 6E+04	4. 0E+03	3. 8E+02	4. 1E+04	6. 6E+03	7. 0E+01	1. 1E-01	5. 5E-02	1. 1E+04	7. 3E+03	0	P		
2150077KS2L	1. 2E+07	1. 6E+04	4. 0E+03	3. 8E+02	4. 1E+04	7. 1E+03	7. 1E+01	1. 1E-01	5. 9E-02	1. 2E+04	7. 8E+03	0	P		
2150078KS2L	3. 6E+07	3. 5E+03	3. 8E+03	8. 4E+01	9. 8E+03	5. 8E+03	1. 6E+01	2. 4E-02	3. 7E-02	9. 2E+03	4. 9E+03	0	P		
2150079KS2L	3. 6E+07	3. 5E+03	3. 8E+03	8. 5E+01	9. 8E+03	5. 8E+03	1. 6E+01	2. 4E-02	3. 7E-02	9. 3E+03	4. 9E+03	0	P		
2150080KS2L	1. 5E+07	3. 5E+06	9. 0E+05	8. 5E+04	9. 2E+06	3. 9E+04	1. 6E+04	2. 4E+01	3. 3E-01	6. 3E+04	4. 3E+04	0	P		

整理番号	固型化 材 料	容 器			有害な空隙 上部 空隙値 (cm)	表面 密度 (Bq/cm <sup>2</sup> )	表面線量 当量率 (mSv/h)	著しい 破 損 (注)	廃棄物発生 年月日	除去物質 の除去	収納区分
		容器	等級	圧出 表示							
2150041KS2L	R5210	Z1600	H	-	8	4.0E-01	8.9E-02	P	02/03/31	P	N
2150042KS2L	R5210	Z1600	H	-	8	4.0E-01	6.6E-02	P	13/03/31	P	N
2150043KS2L	R5210	Z1600	H	-	8	4.0E-01	6.6E-02	P	13/03/31	P	N
2150044KS2L	R5210	Z1600	H	-	8	4.0E-01	6.6E-02	P	02/03/31	P	N
2150045KS2L	R5210	Z1600	H	-	8	4.0E-01	6.6E-02	P	02/03/31	P	N
2150046KS2L	R5210	Z1600	H	-	8	4.0E-01	6.6E-02	P	13/03/31	P	N
2150047KS2L	R5210	Z1600	H	-	8	4.0E-01	6.6E-02	P	13/03/31	P	N
2150048KS2L	R5210	Z1600	H	-	8	4.0E-01	6.6E-02	P	02/03/31	P	N
2150049KS2L	R5210	Z1600	H	-	8	4.0E-01	6.6E-02	P	02/03/31	P	N
2150050KS2L	R5210	Z1600	H	-	8	4.0E-01	6.6E-02	P	02/03/31	P	N
2150051KS2L	R5210	Z1600	H	-	8	4.0E-01	6.6E-02	P	02/03/31	P	N
2150052KS2L	R5210	Z1600	H	-	8	4.0E-01	6.6E-02	P	02/03/31	P	N
2150053KS2L	R5210	Z1600	H	-	8	4.0E-01	6.6E-02	P	02/03/31	P	N
2150054KS2L	R5210	Z1600	H	-	8	4.0E-01	6.6E-02	P	02/03/31	P	N
2150055KS2L	R5210	Z1600	H	-	8	4.0E-01	6.6E-02	P	02/03/31	P	N
2150056KS2L	R5210	Z1600	H	-	8	4.0E-01	6.6E-02	P	02/03/31	P	N
2150057KS2L	R5210	Z1600	H	-	8	4.0E-01	6.6E-02	P	02/03/31	P	N
2150058KS2L	R5210	Z1600	H	-	8	4.0E-01	6.6E-02	P	10/03/31	P	N
2150059KS2L	R5210	Z1600	H	-	8	4.0E-01	6.6E-02	P	10/03/31	P	N
2150060KS2L	R5210	Z1600	H	-	8	4.0E-01	6.6E-02	P	02/03/31	P	N
2150061KS2L	R5210	Z1600	H	-	8	4.0E-01	6.6E-02	P	02/03/31	P	N
2150062KS2L	R5210	Z1600	H	-	8	4.0E-01	6.6E-02	P	10/03/31	P	N
2150063KS2L	R5210	Z1600	H	-	8	4.0E-01	6.6E-02	P	10/03/31	P	N
2150064KS2L	R5210	Z1600	H	-	8	4.0E-01	6.6E-02	P	02/03/31	P	N
2150065KS2L	R5210	Z1600	H	-	8	4.0E-01	6.6E-02	P	13/03/31	P	N
2150066KS2L	R5210	Z1600	H	-	8	4.0E-01	6.6E-02	P	02/03/31	P	N
2150067KS2L	R5210	Z1600	H	-	8	4.0E-01	6.6E-02	P	02/03/31	P	N
2150068KS2L	R5210	Z1600	H	-	8	4.0E-01	6.6E-02	P	13/03/31	P	N
2150069KS2L	R5210	Z1600	H	-	8	4.0E-01	6.6E-02	P	13/03/31	P	N
2150070KS2L	R5210	Z1600	H	-	8	4.0E-01	6.6E-02	P	02/03/31	P	N
2150071KS2L	R5210	Z1600	H	-	8	4.0E-01	6.6E-02	P	02/03/31	P	N
2150072KS2L	R5210	Z1600	H	-	8	4.0E-01	6.6E-02	P	13/03/31	P	N
2150073KS2L	R5210	Z1600	H	-	8	4.0E-01	6.7E-02	P	02/03/31	P	N
2150074KS2L	R5210	Z1600	H	-	8	4.0E-01	6.7E-02	P	13/03/31	P	N
2150075KS2L	R5210	Z1600	H	-	8	4.0E-01	6.7E-02	P	13/03/31	P	N
2150076KS2L	R5210	Z1600	H	-	8	4.0E-01	6.7E-02	P	02/03/31	P	N
2150077KS2L	R5210	Z1600	H	-	8	4.0E-01	6.7E-02	P	02/03/31	P	N
2150078KS2L	R5210	Z1600	H	-	8	4.0E-01	6.7E-02	P	13/03/31	P	N
2150079KS2L	R5210	Z1600	H	-	8	4.0E-01	6.7E-02	P	13/03/31	P	N
2150080KS2L	R5210	Z1600	H	-	8	4.0E-01	6.7E-02	P	02/03/31	P	N

注：第二種廃棄物埋設規則第八條第2項に定める「廃棄体に係る技術上の基準」には該当しないが、濃縮・埋設事業所廃棄物埋設施設保安規定に定める「廃棄物受入基準」として記載している。

整理番号	放射性 廃棄物 の種類	重量 (kg)	廃棄物に含まれる放射性物質の種類ごとの放射能(Bq)											
			H-3	C-14	Co-60	Ni-59	Ni-63	Sr-90	Nb-94	Tc-99	I-129	Cs-137	全α	
2150081KS2L	L	759	8.0E+06	4.8E+06	1.3E+06	1.2E+05	1.3E+07	2.1E+04	2.2E+04	3.3E+01	1.7E-01	3.3E+04	2.3E+04	
2150082KS2L	L	435	1.5E+07	5.6E+04	6.2E+04	1.4E+03	1.6E+05	2.3E+04	2.6E+02	3.9E-01	1.5E-01	3.6E+04	1.9E+04	
2150083KS2L	L	422	1.5E+07	1.5E+03	1.6E+03	3.6E+01	4.2E+03	3.5E+03	6.6E+00	1.0E-02	2.3E-02	5.7E+03	3.0E+03	
2150084KS2L	L	581	8.0E+06	9.4E+03	2.4E+03	2.3E+02	2.5E+04	2.7E+03	4.3E+01	6.4E-02	1.2E+00	4.4E+03	3.0E+03	
2150085KS2L	L	625	8.0E+06	8.8E+05	2.3E+05	2.2E+04	2.4E+06	1.4E+05	4.0E+03	6.1E+00	1.2E+00	2.2E+05	1.5E+05	
2150086KS2L	L	426	1.5E+07	2.8E+03	3.0E+03	6.7E+01	7.7E+03	2.1E+03	1.3E+01	1.9E-02	1.4E-02	3.4E+03	1.8E+03	
2150087KS2L	L	416	1.5E+07	1.8E+03	1.9E+03	4.2E+01	4.9E+03	2.3E+03	7.8E+00	1.2E-02	1.5E-02	3.6E+03	1.9E+03	
2150088KS2L	L	546	8.0E+06	8.3E+03	2.2E+03	2.1E+02	2.2E+04	2.9E+03	3.8E+01	5.7E-02	2.4E-02	4.7E+03	3.2E+03	
2150089KS2L	L	579	1.5E+07	2.1E+03	2.3E+03	5.1E+01	6.0E+03	4.1E+03	9.5E+00	1.5E-02	2.6E-02	6.6E+03	3.5E+03	
2150090KS2L	L	578	1.5E+07	2.2E+03	2.4E+03	5.3E+01	6.1E+03	3.2E+03	9.7E+00	1.5E-02	2.1E-02	5.1E+03	2.7E+03	
2150091KS2L	L	579	1.5E+07	8.0E+04	8.7E+04	2.0E+03	2.3E+05	8.6E+04	3.6E+02	5.5E-01	5.5E-01	1.4E+05	7.3E+04	
2150092KS2L	L	573	1.5E+07	5.4E+04	5.9E+04	1.4E+03	1.6E+05	7.1E+04	2.5E+02	3.7E-01	4.5E-01	1.2E+05	6.0E+04	
2150093KS2L	L	421	1.5E+07	1.6E+03	1.7E+03	3.8E+01	4.3E+03	2.6E+03	6.9E+00	1.1E-02	1.7E-02	4.1E+03	2.2E+03	
2150094KS2L	L	395	1.5E+07	2.7E+03	2.9E+03	6.4E+01	7.4E+03	2.4E+03	1.2E+01	1.8E-02	1.6E-02	3.8E+03	2.0E+03	
2150095KS2L	L	569	1.5E+07	5.6E+06	6.1E+06	1.4E+05	1.6E+07	5.8E+04	2.5E+04	3.8E+01	3.7E-01	9.3E+04	4.9E+04	
2150096KS2L	L	405	1.5E+07	3.3E+06	3.6E+06	8.0E+04	9.2E+06	4.3E+04	1.5E+04	2.3E+01	2.8E-01	6.8E+04	3.6E+04	
2150097KS2L	L	583	1.5E+07	2.2E+03	2.4E+03	5.3E+01	6.1E+03	3.2E+03	9.7E+00	1.5E-02	2.1E-02	5.1E+03	2.7E+03	
2150098KS2L	L	554	1.5E+07	2.1E+03	2.3E+03	5.0E+01	5.8E+03	4.2E+03	9.2E+00	1.4E-02	2.7E-02	6.7E+03	3.6E+03	
2150099KS2L	L	566	1.5E+07	2.1E+03	2.3E+03	5.0E+01	5.8E+03	3.4E+03	9.2E+00	1.4E-02	2.7E-02	5.5E+03	2.9E+03	
2150100KS2L	L	531	1.5E+07	1.9E+04	2.1E+04	4.7E+02	5.4E+04	4.6E+04	8.6E+01	1.3E-01	2.9E-01	7.3E+04	3.9E+04	
2150101KS2L	L	425	1.5E+07	1.6E+03	1.7E+03	3.7E+01	4.3E+03	3.0E+03	6.8E+00	1.1E-02	1.9E-02	4.8E+03	2.5E+03	
2150102KS2L	L	414	1.5E+07	1.5E+03	1.6E+03	3.6E+01	4.2E+03	3.1E+03	6.6E+00	1.0E-02	2.0E-02	4.9E+03	2.6E+03	
2150103KS2L	L	415	1.5E+07	1.5E+03	1.6E+03	3.5E+01	4.1E+03	3.2E+03	6.5E+00	9.8E-03	2.1E-02	5.1E+03	2.7E+03	
2150104KS2L	L	546	1.5E+07	7.9E+04	8.6E+04	2.0E+03	2.3E+05	6.4E+04	3.6E+02	5.4E-01	4.1E-01	1.1E+05	5.4E+04	
2150105KS2L	L	550	1.5E+07	2.0E+03	2.2E+03	4.9E+01	5.7E+03	3.7E+03	9.0E+00	1.4E-02	2.4E-02	5.8E+03	3.1E+03	
2150106KS2L	L	385	1.5E+07	3.0E+03	3.3E+03	7.3E+01	8.5E+03	1.8E+03	1.4E+01	2.1E-02	1.2E-02	2.9E+03	1.5E+03	
2150107KS2L	L	561	1.5E+07	2.1E+03	2.3E+03	5.0E+01	5.8E+03	3.7E+03	9.2E+00	1.4E-02	2.4E-02	5.9E+03	3.1E+03	
2150108KS2L	L	398	1.5E+07	3.0E+03	3.3E+03	7.3E+01	8.4E+03	1.4E+03	1.4E+01	2.1E-02	8.4E-03	2.2E+03	1.2E+03	
2150109KS2L	L	459	1.5E+07	1.5E+05	1.6E+05	3.6E+03	4.1E+05	2.8E+04	6.6E+02	9.9E-01	1.8E-01	4.4E+04	2.3E+04	
2150110KS2L	L	597	1.5E+07	1.4E+06	1.6E+06	3.4E+04	4.0E+06	4.8E+04	6.3E+03	9.6E+00	3.1E-01	7.6E+04	4.0E+04	
2150111KS2L	L	571	1.5E+07	4.2E+04	4.6E+04	1.1E+03	1.2E+05	7.8E+04	1.9E+02	2.9E-01	5.0E-01	1.3E+05	6.6E+04	
2150112KS2L	L	528	1.5E+07	2.3E+03	2.5E+03	5.5E+01	6.3E+03	3.6E+03	1.1E+01	1.6E-02	2.3E-02	5.7E+03	3.0E+03	
2150113KS2L	L	534	1.5E+07	2.3E+03	2.5E+03	5.5E+01	6.4E+03	3.3E+03	1.1E+01	1.6E-02	2.1E-02	5.2E+03	2.8E+03	
2150114KS2L	L	413	1.5E+07	1.5E+03	1.7E+03	3.6E+01	4.2E+03	3.6E+03	6.7E+00	1.1E-02	2.3E-02	5.7E+03	3.0E+03	
2150115KS2L	L	544	1.5E+07	9.5E+03	1.1E+04	2.3E+02	2.7E+04	4.3E+03	4.3E+01	6.5E-02	8.5E-02	2.2E+03	1.2E+03	
2150116KS2L	L	418	1.5E+07	1.9E+03	2.1E+03	4.6E+01	5.3E+03	3.1E+03	8.4E+00	1.3E-02	2.0E-02	5.0E+03	2.6E+03	
2150117KS2L	L	441	1.5E+07	1.1E+05	1.2E+05	2.5E+03	2.9E+05	2.5E+04	4.6E+02	7.0E-01	1.6E-01	4.0E+04	2.1E+04	
2150118KS2L	L	563	1.5E+07	3.0E+05	3.2E+05	7.1E+03	8.3E+05	9.2E+03	1.4E+03	2.0E+00	5.9E-02	1.5E+04	7.8E+03	
2150119KS2L	L	571	1.5E+07	3.7E+05	4.1E+05	9.1E+03	1.1E+06	3.9E+04	1.7E+03	2.6E+00	2.5E-01	6.2E+04	3.3E+04	
2150120KS2L	L	547	1.5E+07	4.0E+05	4.4E+05	9.7E+03	1.2E+06	5.7E+04	1.8E+03	2.8E+00	3.7E-01	9.2E+04	4.8E+04	

整理番号	廃棄体に含まれる放射性物質の種類ごとの放射能濃度 (Bq/t)													号機	放射性廃棄物を示す標識
	H-3	C-14	Co-60	Ni-59	Ni-63	Sr-90	Nb-94	Tc-99	I-129	Cs-137	全α				
2150081KS2L	1. 1E+07	6. 3E+06	1. 6E+06	1. 6E+05	1. 7E+07	2. 7E+04	2. 8E+04	4. 3E+01	2. 3E-01	4. 4E+04	3. 0E+04	0	P		
2150082KS2L	3. 4E+07	1. 3E+05	1. 5E+05	3. 2E+03	3. 7E+05	5. 2E+04	5. 8E+02	8. 8E-01	3. 3E-01	8. 3E+04	4. 4E+04	0	P		
2150083KS2L	3. 6E+07	3. 5E+03	3. 8E+03	8. 5E+01	9. 8E+03	8. 3E+03	1. 6E+01	2. 4E-02	5. 3E-02	1. 4E+04	7. 1E+03	0	P		
2150084KS2L	1. 4E+07	1. 7E+04	4. 2E+03	4. 0E+02	4. 3E+04	4. 7E+03	7. 3E+03	1. 1E-01	3. 9E-02	7. 6E+03	5. 1E+03	0	P		
2150085KS2L	1. 3E+07	1. 5E+06	3. 7E+05	3. 5E+04	3. 7E+06	2. 2E+05	6. 4E+03	9. 7E+00	1. 8E+02	3. 5E+05	2. 4E+05	0	P		
2150086KS2L	3. 5E+07	6. 4E+03	7. 0E+03	1. 6E+02	1. 9E+04	5. 0E+03	2. 9E+01	4. 4E-02	3. 2E-02	8. 0E+03	4. 2E+03	0	P		
2150087KS2L	3. 6E+07	4. 2E+03	4. 5E+03	1. 1E+02	1. 2E+04	5. 3E+03	1. 9E+01	2. 9E-02	3. 4E-02	8. 6E+03	4. 5E+03	0	P		
2150088KS2L	1. 5E+07	1. 6E+04	4. 0E+03	3. 8E+02	4. 0E+04	5. 3E+03	6. 9E+01	1. 1E-01	4. 4E-02	8. 5E+03	5. 8E+03	0	P		
2150089KS2L	2. 6E+07	3. 7E+03	4. 0E+03	8. 8E+01	1. 1E+04	7. 1E+03	1. 7E+01	2. 5E-02	4. 5E-02	1. 2E+04	6. 0E+03	0	P		
2150090KS2L	2. 6E+07	3. 7E+03	4. 1E+03	9. 1E+01	1. 1E+04	5. 5E+03	1. 7E+01	2. 6E-02	3. 5E-02	8. 8E+03	4. 7E+03	0	P		
2150091KS2L	2. 6E+07	1. 4E+05	1. 5E+05	3. 4E+03	3. 9E+05	1. 5E+05	6. 2E+02	9. 4E-01	9. 5E-01	2. 4E+05	1. 3E+05	0	P		
2150092KS2L	2. 6E+07	9. 4E+04	1. 1E+05	2. 3E+03	2. 7E+05	1. 3E+05	4. 3E+02	6. 4E-01	7. 9E-01	2. 0E+05	1. 1E+05	0	P		
2150093KS2L	3. 6E+07	3. 7E+03	4. 0E+03	8. 9E+01	1. 1E+04	6. 0E+03	1. 7E+01	2. 5E-02	3. 9E-02	9. 7E+03	5. 1E+03	0	P		
2150094KS2L	3. 8E+07	6. 7E+03	7. 3E+03	1. 7E+02	1. 9E+04	6. 0E+03	3. 0E+01	4. 6E-02	3. 9E-02	9. 6E+03	5. 1E+03	0	P		
2150095KS2L	2. 6E+07	9. 8E+06	1. 1E+07	2. 4E+05	2. 8E+07	1. 1E+05	4. 4E+04	6. 7E+01	6. 5E-01	1. 7E+05	8. 6E+04	0	P		
2150096KS2L	3. 7E+07	8. 1E+06	8. 8E+06	2. 0E+05	2. 3E+07	1. 1E+05	3. 7E+04	5. 5E+01	6. 7E-01	1. 7E+05	8. 9E+04	0	P		
2150097KS2L	2. 6E+07	3. 7E+03	4. 1E+03	9. 0E+01	1. 1E+04	5. 5E+03	1. 7E+01	2. 6E-02	3. 5E-02	8. 8E+03	4. 6E+03	0	P		
2150098KS2L	2. 7E+07	3. 7E+03	4. 0E+03	8. 8E+01	1. 1E+04	6. 1E+03	1. 7E+01	2. 5E-02	4. 9E-02	9. 7E+03	5. 1E+03	0	P		
2150100KS2L	2. 8E+07	3. 6E+04	3. 9E+04	8. 8E+02	1. 1E+05	8. 6E+04	1. 7E+02	2. 5E-01	5. 5E-01	1. 4E+05	7. 3E+04	0	P		
2150101KS2L	3. 5E+07	3. 6E+03	3. 9E+03	8. 7E+01	1. 0E+04	7. 0E+03	1. 6E+01	2. 5E-02	4. 5E-02	1. 2E+04	5. 9E+03	0	P		
2150102KS2L	3. 6E+07	3. 6E+03	3. 9E+03	8. 7E+01	1. 0E+04	7. 4E+03	1. 6E+01	2. 5E-02	4. 7E-02	1. 2E+04	6. 2E+03	0	P		
2150103KS2L	3. 6E+07	3. 5E+03	3. 8E+03	8. 4E+01	9. 8E+03	7. 6E+03	1. 6E+01	2. 4E-02	4. 9E-02	1. 3E+04	6. 4E+03	0	P		
2150104KS2L	2. 8E+07	1. 5E+05	1. 6E+05	3. 5E+03	4. 1E+05	1. 2E+05	6. 5E+02	9. 8E-01	7. 5E-01	1. 9E+05	9. 9E+04	0	P		
2150105KS2L	2. 7E+07	3. 7E+03	4. 0E+03	8. 9E+01	1. 1E+04	6. 6E+03	1. 7E+01	2. 5E-02	4. 2E-02	1. 1E+04	5. 6E+03	0	P		
2150106KS2L	3. 9E+07	7. 8E+03	8. 5E+03	1. 9E+02	2. 2E+04	4. 6E+03	3. 5E+01	5. 3E-02	3. 0E-02	7. 4E+03	3. 9E+03	0	P		
2150107KS2L	2. 7E+07	3. 7E+03	4. 0E+03	8. 8E+01	1. 1E+04	6. 6E+03	1. 7E+01	2. 5E-02	4. 2E-02	1. 1E+04	5. 6E+03	0	P		
2150108KS2L	3. 8E+07	7. 5E+03	8. 2E+03	1. 9E+02	2. 2E+04	3. 3E+03	3. 4E+01	5. 1E-02	2. 2E-02	5. 4E+03	2. 8E+03	0	P		
2150109KS2L	3. 3E+07	3. 2E+05	3. 5E+05	7. 7E+03	9. 0E+05	6. 0E+04	1. 5E+03	2. 2E+00	3. 8E-01	9. 6E+04	5. 1E+04	0	P		
2150110KS2L	2. 5E+07	2. 4E+06	2. 6E+06	5. 7E+04	6. 6E+06	8. 0E+04	1. 1E+04	1. 6E+01	5. 1E-01	1. 3E+05	6. 7E+04	0	P		
2150111KS2L	2. 6E+07	7. 4E+04	8. 0E+04	1. 8E+03	2. 1E+05	1. 4E+05	3. 3E+02	5. 0E-01	8. 7E-01	2. 2E+05	1. 2E+05	0	P		
2150112KS2L	2. 8E+07	4. 3E+03	4. 7E+03	1. 1E+02	1. 2E+04	6. 7E+03	1. 9E+01	2. 9E-02	4. 3E-02	1. 1E+04	5. 7E+03	0	P		
2150113KS2L	2. 8E+07	4. 3E+03	4. 6E+03	1. 1E+02	1. 2E+04	6. 1E+03	1. 9E+01	2. 9E-02	3. 9E-02	9. 8E+03	5. 2E+03	0	P		
2150114KS2L	3. 6E+07	3. 6E+03	3. 9E+03	8. 8E+01	1. 1E+04	8. 6E+03	1. 7E+01	2. 5E-02	5. 5E-02	1. 4E+04	7. 3E+03	0	P		
2150115KS2L	3. 6E+07	1. 8E+04	1. 9E+04	4. 3E+02	5. 0E+04	2. 5E+04	7. 9E+01	1. 2E-01	1. 6E-02	3. 9E+03	2. 1E+03	0	P		
2150116KS2L	3. 6E+07	4. 5E+03	4. 9E+03	1. 1E+02	1. 3E+04	7. 4E+03	2. 0E+01	3. 1E-02	4. 7E-02	1. 2E+04	6. 2E+03	0	P		
2150117KS2L	3. 4E+07	2. 4E+05	2. 6E+05	5. 7E+03	6. 6E+05	5. 6E+04	1. 1E+03	1. 6E+00	3. 6E-01	9. 0E+04	4. 8E+04	0	P		
2150118KS2L	2. 7E+07	5. 2E+05	5. 7E+05	1. 3E+04	1. 5E+06	1. 7E+04	2. 4E+03	3. 6E+00	1. 1E-01	2. 7E+04	1. 4E+04	0	P		
2150119KS2L	2. 6E+07	6. 5E+05	7. 1E+05	1. 6E+04	1. 9E+06	6. 7E+04	3. 0E+03	4. 5E+00	4. 3E-01	1. 1E+05	5. 7E+04	0	P		
2150120KS2L	2. 7E+07	7. 3E+05	8. 0E+05	1. 8E+04	2. 1E+06	1. 1E+05	3. 3E+03	5. 0E+00	6. 7E-01	1. 7E+05	8. 8E+04	0	P		

整理番号	固型化 材 料	容 器		有害な空隙 上部 空隙値 (cm)	表面 密度 (Bq/cm <sup>2</sup> )	表面線量 当量率 (mSv/h)	著しい 破 損 (注)	廃棄物発生 年月日	除去物質 の除去	収納区分
		容器	等級 圧出 表示							
2150081KS2L	R5210	Z1600	H	8	4.0E-01	6.7E-02	P	02/03/31	P	N
2150082KS2L	R5210	Z1600	H	8	4.0E-01	6.7E-02	P	13/03/31	P	N
2150083KS2L	R5210	Z1600	H	8	4.0E-01	6.7E-02	P	13/03/31	P	N
2150084KS2L	R5210	Z1600	H	8	4.0E-01	6.7E-02	P	02/03/31	P	N
2150085KS2L	R5210	Z1600	H	8	4.0E-01	6.7E-02	P	02/03/31	P	N
2150086KS2L	R5210	Z1600	H	8	4.0E-01	6.7E-02	P	13/03/31	P	N
2150087KS2L	R5210	Z1600	H	8	4.0E-01	6.7E-02	P	13/03/31	P	N
2150088KS2L	R5210	Z1600	H	8	4.0E-01	6.7E-02	P	02/03/31	P	N
2150089KS2L	R5210	Z1600	H	8	4.0E-01	6.7E-02	P	13/03/31	P	N
2150090KS2L	R5210	Z1600	H	8	4.0E-01	6.7E-02	P	13/03/31	P	N
2150091KS2L	R5210	Z1600	H	8	4.0E-01	6.7E-02	P	13/03/31	P	N
2150092KS2L	R5210	Z1600	H	8	4.0E-01	6.7E-02	P	13/03/31	P	N
2150093KS2L	R5210	Z1600	H	8	4.0E-01	6.7E-02	P	13/03/31	P	N
2150094KS2L	R5210	Z1600	H	8	4.0E-01	6.7E-02	P	13/03/31	P	N
2150095KS2L	R5210	Z1600	H	8	4.0E-01	1.6E-01	P	13/03/31	P	N
2150096KS2L	R5210	Z1600	H	8	4.0E-01	1.3E-01	P	13/03/31	P	N
2150097KS2L	R5210	Z1600	H	8	4.0E-01	6.7E-02	P	13/03/31	P	N
2150098KS2L	R5210	Z1600	H	8	4.0E-01	6.7E-02	P	13/03/31	P	N
2150099KS2L	R5210	Z1600	H	8	4.0E-01	6.7E-02	P	13/03/31	P	N
2150100KS2L	R5210	Z1600	H	8	4.0E-01	6.7E-02	P	13/03/31	P	N
2150101KS2L	R5210	Z1600	H	8	4.0E-01	6.7E-02	P	13/03/31	P	N
2150102KS2L	R5210	Z1600	H	8	4.0E-01	6.7E-02	P	13/03/31	P	N
2150103KS2L	R5210	Z1600	H	8	4.0E-01	6.7E-02	P	13/03/31	P	N
2150104KS2L	R5210	Z1600	H	8	4.0E-01	6.7E-02	P	13/03/31	P	N
2150105KS2L	R5210	Z1600	H	8	4.0E-01	6.7E-02	P	13/03/31	P	N
2150106KS2L	R5210	Z1600	H	8	4.0E-01	6.7E-02	P	13/03/31	P	N
2150107KS2L	R5210	Z1600	H	8	4.0E-01	6.7E-02	P	13/03/31	P	N
2150108KS2L	R5210	Z1600	H	8	4.0E-01	6.7E-02	P	13/03/31	P	N
2150109KS2L	R5210	Z1600	H	8	4.0E-01	6.7E-02	P	13/03/31	P	N
2150110KS2L	R5210	Z1600	H	8	4.0E-01	6.7E-02	P	13/03/31	P	N
2150111KS2L	R5210	Z1600	H	8	4.0E-01	6.7E-02	P	13/03/31	P	N
2150112KS2L	R5210	Z1600	H	8	4.0E-01	6.7E-02	P	13/03/31	P	N
2150113KS2L	R5210	Z1600	H	8	4.0E-01	6.7E-02	P	13/03/31	P	N
2150114KS2L	R5210	Z1600	H	8	4.0E-01	6.7E-02	P	13/03/31	P	N
2150115KS2L	R5210	Z1600	H	8	4.0E-01	6.7E-02	P	13/03/31	P	N
2150116KS2L	R5210	Z1600	H	8	4.0E-01	6.7E-02	P	13/03/31	P	N
2150117KS2L	R5210	Z1600	H	8	4.0E-01	6.7E-02	P	13/03/31	P	N
2150118KS2L	R5210	Z1600	H	8	4.0E-01	6.7E-02	P	13/03/31	P	N
2150119KS2L	R5210	Z1600	H	8	4.0E-01	6.7E-02	P	13/03/31	P	N
2150120KS2L	R5210	Z1600	H	8	4.0E-01	6.7E-02	P	13/03/31	P	N

注：第二種廃棄物埋設規則第八条第2項に定める「廃棄体に係る技術上の基準」には該当しないが、濃縮・埋設事業所廃棄物埋設施設保安規定に定める「廃棄物受入基準」として記載している。

整理番号	放射性 廃棄物 の種類	重量 (kg)	廃棄体に含まれる放射性物質の種類ごとの放射能(Bq)											
			H-3	C-14	Co-60	Ni-59	Ni-63	Sr-90	Nb-94	Tc-99	I-129	Cs-137	全α	
2150121KS2L	L	570	1.5E+07	8.0E+04	8.7E+04	2.0E+03	2.3E+05	7.5E+04	3.6E+02	5.5E-01	4.8E-01	1.2E+05	6.3E+04	
2150122KS2L	L	417	1.5E+07	3.3E+05	3.6E+05	7.9E+03	9.2E+05	1.8E+04	1.5E+03	2.3E+00	1.2E-01	2.8E+04	1.5E+04	
2150123KS2L	L	571	1.5E+07	2.2E+03	2.4E+03	5.3E+01	6.1E+03	3.2E+03	9.7E+00	1.5E-02	2.1E-02	5.1E+03	2.7E+03	
2150124KS2L	L	417	1.5E+07	1.5E+03	1.6E+03	3.6E+01	4.2E+03	2.5E+03	6.6E+00	1.0E-02	1.6E-02	3.9E+03	2.1E+03	
2150125KS2L	L	430	1.5E+07	1.8E+03	2.0E+03	4.4E+01	5.0E+03	3.0E+03	8.0E+00	1.3E-02	2.0E-02	4.9E+03	2.6E+03	
2150126KS2L	L	581	1.5E+07	1.1E+04	1.2E+04	2.7E+02	3.2E+04	2.6E+03	5.0E+01	7.6E-02	1.0E-02	4.1E+03	2.2E+03	
2150127KS2L	L	551	1.5E+07	1.6E+06	1.7E+06	3.8E+04	4.3E+06	3.5E+04	6.9E+03	1.1E+01	2.3E-01	5.7E+04	3.0E+04	
2150128KS2L	L	543	1.5E+07	1.8E+05	2.0E+05	4.3E+03	5.0E+05	6.6E+04	7.9E+02	1.2E+00	4.3E-01	1.1E+05	5.6E+04	
2150129KS2L	L	454	8.0E+06	4.7E+06	1.2E+06	1.2E+05	1.3E+07	1.8E+04	2.1E+04	3.2E+01	1.5E-01	2.9E+04	2.0E+04	
2150130KS2L	L	594	1.5E+07	2.7E+05	2.9E+05	6.5E+03	7.6E+05	7.8E+04	1.2E+03	1.9E+00	5.0E-01	1.3E+05	6.6E+04	
2150131KS2L	L	418	1.5E+07	1.5E+03	1.6E+03	3.6E+01	4.2E+03	3.6E+03	6.7E+00	1.0E-02	2.3E-02	5.7E+03	3.0E+03	
2150132KS2L	L	556	1.5E+07	2.0E+03	2.2E+03	4.9E+01	5.7E+03	4.0E+03	9.0E+00	1.4E-02	2.5E-02	6.3E+03	3.4E+03	
2150133KS2L	L	571	1.5E+07	1.1E+04	1.2E+04	2.6E+02	3.0E+04	3.1E+03	4.8E+01	7.2E-02	2.0E-02	5.0E+03	2.7E+03	
2150134KS2L	L	437	1.5E+07	4.5E+04	4.9E+04	1.1E+03	1.3E+05	2.2E+04	2.1E+02	3.1E-01	1.4E-01	3.4E+04	1.8E+04	
2150135KS2L	L	548	1.5E+07	4.1E+04	4.4E+04	9.9E+02	1.2E+05	5.9E+04	1.9E+02	2.8E-01	3.8E-01	9.4E+04	5.0E+04	
2150136KS2L	L	451	1.5E+07	1.9E+05	2.1E+05	4.6E+03	5.3E+05	3.3E+04	8.4E+02	1.3E+00	2.1E-01	5.3E+04	2.8E+04	
2150137KS2L	L	650	8.0E+06	1.1E+04	2.7E+03	2.6E+02	2.7E+04	2.9E+03	4.7E+01	7.1E-02	2.5E-02	4.7E+03	3.2E+03	
2150138KS2L	L	541	1.7E+07	1.4E+03	2.5E+03	3.8E+01	3.9E+03	3.9E+03	6.0E+00	9.0E-03	2.3E-02	6.3E+03	3.0E+03	
2150139KS2L	L	530	1.7E+07	1.2E+03	2.2E+03	2.8E+01	3.4E+03	4.5E+03	5.2E+00	7.9E-03	2.6E-02	7.2E+03	3.5E+03	
2150140KS2L	L	621	8.0E+06	1.3E+06	3.3E+05	3.2E+04	3.4E+06	1.1E+05	5.8E+03	8.7E+00	9.2E-01	1.8E+05	1.3E+05	
2150141KS2L	L	632	8.0E+06	9.9E+03	2.6E+03	2.4E+02	2.6E+04	1.5E+03	4.5E+01	6.8E-02	1.3E-02	2.5E+03	1.7E+03	
2150142KS2L	L	536	1.7E+07	1.3E+03	2.4E+03	3.2E+01	3.8E+03	2.9E+03	5.9E+00	8.9E-03	1.7E-02	4.7E+03	2.3E+03	
2150143KS2L	L	521	1.7E+07	1.2E+03	2.2E+03	2.8E+01	3.4E+03	2.9E+03	5.2E+00	7.8E-03	1.7E-02	4.6E+03	2.2E+03	
2150144KS2L	L	576	8.0E+06	8.6E+05	2.3E+05	2.1E+04	2.3E+06	7.8E+04	3.9E+03	5.9E+00	6.5E-01	1.3E+05	8.6E+04	
2150145KS2L	L	612	1.7E+07	1.4E+03	2.5E+03	3.3E+01	4.0E+03	4.8E+03	6.1E+00	9.2E-03	2.8E-02	7.6E+03	3.7E+03	
2150146KS2L	L	550	1.7E+07	6.7E+03	1.3E+04	1.7E+02	2.0E+04	1.8E+03	3.0E+01	4.6E-02	1.1E-02	2.9E+03	1.4E+03	
2150147KS2L	L	523	1.7E+07	1.2E+03	2.2E+03	2.8E+01	3.4E+03	4.2E+03	5.2E+00	7.9E-03	2.5E-02	6.7E+03	3.3E+03	
2150148KS2L	L	444	1.7E+07	1.5E+03	2.7E+03	3.5E+01	4.2E+03	2.3E+03	6.5E+00	9.8E-03	1.4E-02	3.6E+03	1.8E+03	
2150149KS2L	L	642	8.0E+06	5.4E+04	1.4E+04	1.4E+03	1.5E+05	2.1E+03	2.5E+02	3.7E-01	1.8E-02	3.4E+03	2.3E+03	
2150150KS2L	L	599	8.0E+06	9.5E+03	2.5E+03	2.4E+02	2.5E+04	3.7E+03	4.3E+01	6.5E-02	3.1E-02	6.0E+03	4.1E+03	
2150151KS2L	L	632	8.0E+06	4.6E+06	1.2E+06	1.2E+05	1.2E+07	3.9E+04	2.1E+04	3.2E+01	3.2E-01	6.3E+04	4.3E+04	
2150152KS2L	L	562	8.0E+06	1.2E+06	2.9E+05	2.7E+04	2.9E+06	8.1E+04	5.0E+03	7.6E+00	6.8E-01	1.4E+05	8.9E+04	
2150153KS2L	L	628	1.7E+07	1.4E+03	2.6E+03	3.4E+01	4.0E+03	3.5E+03	6.2E+00	9.4E-03	2.0E-02	5.5E+03	2.7E+03	
2150154KS2L	L	524	1.7E+07	1.8E+04	3.3E+04	4.3E+02	5.1E+04	3.6E+04	7.9E+01	1.2E-01	2.1E-01	5.7E+04	2.8E+04	
2150155KS2L	L	599	1.7E+07	1.4E+03	2.5E+03	3.3E+01	3.9E+03	4.1E+03	6.0E+00	9.0E-03	2.4E-02	6.6E+03	3.2E+03	
2150156KS2L	L	516	1.7E+07	4.9E+03	9.1E+03	1.2E+02	1.5E+04	1.9E+03	2.3E+01	3.4E-02	1.1E-02	3.0E+03	1.5E+03	
2150157KS2L	L	558	1.7E+07	1.3E+03	2.3E+03	3.0E+01	3.5E+03	3.1E+03	5.5E+00	8.3E-03	1.8E-02	4.9E+03	2.4E+03	
2150158KS2L	L	538	1.7E+07	1.2E+03	2.2E+03	2.9E+01	3.4E+03	3.6E+03	5.2E+00	7.9E-03	2.1E-02	5.7E+03	2.8E+03	
2150159KS2L	L	564	1.7E+07	1.3E+03	2.3E+03	3.0E+01	3.6E+03	3.8E+03	5.5E+00	8.3E-03	2.2E-02	6.0E+03	2.9E+03	
2150160KS2L	L	554	1.7E+07	1.3E+03	2.3E+03	3.0E+01	3.5E+03	4.3E+03	5.5E+00	8.3E-03	2.5E-02	6.8E+03	3.3E+03	

整理番号	廃棄体に含まれる放射性物質の種類ごとの放射能濃度 (Bq/t)													号機	放射性廃棄物を示す標識
	H-3	C-14	Co-60	Ni-59	Ni-63	Sr-90	Nb-94	Tc-99	I-129	Cs-137	全α				
2150121KS2L	2. 6E+07	1. 4E+05	1. 6E+05	3. 4E+03	4. 0E+05	1. 3E+05	6. 3E+02	9. 5E-01	8. 4E-01	2. 1E+05	1. 1E+05	0	P		
2150122KS2L	3. 6E+07	7. 8E+05	8. 5E+05	1. 9E+04	2. 2E+06	4. 2E+04	3. 5E+03	5. 3E+00	2. 7E-01	6. 7E+04	3. 6E+04	0	P		
2150123KS2L	2. 6E+07	3. 8E+03	4. 1E+03	9. 2E+01	1. 1E+04	5. 6E+03	1. 7E+01	2. 6E-02	3. 6E-02	8. 9E+03	4. 7E+03	0	P		
2150124KS2L	3. 6E+07	3. 5E+03	3. 9E+03	8. 6E+01	9. 9E+03	5. 9E+03	1. 6E+01	2. 4E-02	3. 8E-02	9. 4E+03	5. 0E+03	0	P		
2150125KS2L	3. 6E+07	4. 2E+03	4. 5E+03	1. 1E+02	1. 2E+04	7. 0E+03	1. 9E+01	2. 9E-02	4. 5E-02	1. 2E+04	5. 9E+03	0	P		
2150126KS2L	2. 6E+07	1. 9E+04	2. 1E+04	4. 7E+02	5. 4E+04	4. 4E+03	8. 6E+01	1. 3E-01	2. 8E-02	7. 1E+03	3. 7E+03	0	P		
2150127KS2L	2. 7E+07	2. 8E+06	3. 1E+06	6. 8E+04	7. 9E+06	6. 4E+04	1. 3E+04	1. 9E+01	4. 1E-01	1. 1E+05	5. 4E+04	0	P		
2150128KS2L	2. 8E+07	3. 3E+05	3. 6E+05	7. 9E+03	9. 2E+05	1. 3E+05	1. 5E+03	2. 2E+00	7. 8E-01	2. 0E+05	1. 1E+05	0	P		
2150129KS2L	1. 8E+07	1. 1E+07	2. 7E+06	2. 5E+05	2. 7E+07	3. 9E+04	4. 6E+04	7. 0E+01	3. 3E-01	6. 4E+04	4. 3E+04	0	P		
2150130KS2L	2. 5E+07	4. 5E+05	4. 9E+05	1. 1E+04	1. 3E+06	1. 3E+05	2. 1E+03	3. 1E+00	8. 4E-01	2. 1E+05	1. 1E+05	0	P		
2150131KS2L	3. 6E+07	3. 6E+03	3. 9E+03	8. 6E+01	1. 0E+04	8. 4E+03	1. 6E+01	2. 4E-02	5. 4E-02	1. 4E+04	7. 1E+03	0	P		
2150132KS2L	2. 7E+07	3. 6E+03	4. 0E+03	8. 8E+01	1. 1E+04	7. 1E+03	1. 7E+01	2. 5E-02	4. 5E-02	1. 2E+04	6. 0E+03	0	P		
2150133KS2L	2. 6E+07	1. 9E+04	2. 0E+04	4. 5E+02	5. 2E+04	5. 5E+03	8. 3E+01	1. 3E-01	3. 5E-02	8. 7E+03	4. 6E+03	0	P		
2150134KS2L	3. 4E+07	1. 1E+05	1. 2E+05	2. 5E+03	2. 9E+05	4. 9E+04	4. 6E+02	7. 0E-01	3. 1E-01	7. 8E+04	4. 1E+04	0	P		
2150135KS2L	2. 7E+07	7. 4E+04	8. 1E+04	1. 8E+03	2. 1E+05	1. 1E+05	3. 4E+02	5. 1E-01	6. 8E-01	1. 8E+05	9. 0E+04	0	P		
2150136KS2L	3. 3E+07	4. 2E+05	4. 5E+05	1. 0E+04	1. 2E+06	7. 3E+04	1. 9E+03	2. 8E+00	4. 7E-01	1. 2E+05	6. 2E+04	0	P		
2150137KS2L	1. 3E+07	1. 6E+04	4. 1E+03	3. 9E+02	4. 2E+04	4. 5E+03	7. 2E+01	1. 1E-01	3. 8E-02	7. 3E+03	4. 9E+03	0	P		
2150138KS2L	3. 1E+07	2. 5E+03	4. 5E+03	6. 0E+01	7. 1E+03	7. 2E+03	1. 1E+01	1. 7E-02	4. 2E-02	1. 2E+04	5. 6E+03	0	P		
2150139KS2L	3. 2E+07	2. 2E+03	4. 0E+03	5. 3E+01	6. 3E+03	8. 5E+03	9. 8E+00	1. 5E-02	5. 0E-02	1. 4E+04	6. 5E+03	0	P		
2150140KS2L	1. 3E+07	2. 1E+06	5. 3E+05	5. 1E+04	5. 4E+06	1. 8E+05	9. 3E+03	1. 4E+01	1. 5E+00	2. 9E+05	2. 0E+05	0	P		
2150141KS2L	1. 3E+07	1. 6E+04	4. 0E+03	3. 8E+02	4. 1E+04	2. 4E+03	7. 0E+01	1. 1E-01	2. 0E-02	3. 9E+03	2. 6E+03	0	P		
2150142KS2L	3. 1E+07	2. 5E+03	4. 5E+03	6. 0E+01	7. 1E+03	5. 4E+03	1. 1E+01	1. 7E-02	3. 2E-02	8. 7E+03	4. 2E+03	0	P		
2150143KS2L	3. 2E+07	2. 2E+03	4. 1E+03	5. 4E+01	6. 4E+03	5. 5E+03	9. 9E+00	1. 5E-02	3. 2E-02	8. 8E+03	4. 3E+03	0	P		
2150144KS2L	1. 4E+07	1. 5E+06	3. 9E+05	3. 7E+04	4. 0E+06	1. 4E+05	6. 8E+03	1. 1E+01	1. 2E+00	2. 2E+05	1. 5E+05	0	P		
2150145KS2L	2. 8E+07	2. 2E+03	4. 1E+03	5. 4E+01	6. 4E+03	7. 8E+03	9. 9E+00	1. 5E-02	4. 5E-02	1. 3E+04	6. 0E+03	0	P		
2150146KS2L	3. 1E+07	1. 2E+04	2. 3E+04	3. 0E+02	3. 5E+04	3. 3E+03	5. 5E+01	8. 2E-02	1. 9E-02	5. 2E+03	2. 5E+03	0	P		
2150147KS2L	3. 2E+07	2. 2E+03	4. 1E+03	5. 4E+01	6. 4E+03	8. 1E+03	9. 9E+00	1. 5E-02	4. 7E-02	1. 3E+04	6. 2E+03	0	P		
2150148KS2L	3. 8E+07	3. 3E+03	6. 0E+03	7. 9E+01	9. 4E+03	5. 1E+03	1. 5E+01	2. 2E-02	3. 0E-02	8. 1E+03	3. 9E+03	0	P		
2150149KS2L	1. 3E+07	8. 4E+04	2. 2E+04	2. 1E+03	2. 2E+05	3. 3E+03	3. 8E+02	5. 8E-01	2. 7E-02	5. 3E+03	3. 6E+03	0	P		
2150150KS2L	1. 4E+07	1. 6E+04	4. 1E+03	3. 9E+02	4. 2E+04	6. 1E+03	7. 2E+01	1. 1E-01	5. 1E-02	9. 9E+03	6. 8E+03	0	P		
2150151KS2L	1. 3E+07	7. 3E+06	1. 9E+06	1. 8E+05	1. 9E+07	6. 1E+04	3. 3E+04	5. 0E+01	5. 1E-01	9. 9E+04	6. 7E+04	0	P		
2150152KS2L	1. 5E+07	2. 0E+06	5. 1E+05	4. 8E+04	5. 2E+06	1. 5E+05	8. 9E+03	1. 4E+01	1. 2E+00	2. 4E+05	1. 6E+05	0	P		
2150153KS2L	2. 7E+07	2. 2E+03	4. 1E+03	5. 3E+01	6. 4E+03	5. 5E+03	9. 8E+00	1. 5E-02	3. 2E-02	8. 8E+03	4. 2E+03	0	P		
2150154KS2L	3. 2E+07	3. 4E+04	6. 2E+04	8. 2E+02	9. 8E+04	6. 8E+04	1. 6E+02	2. 3E-01	4. 0E-01	1. 1E+05	5. 3E+04	0	P		
2150155KS2L	2. 8E+07	2. 2E+03	4. 1E+03	5. 4E+01	6. 4E+03	6. 8E+03	9. 9E+00	1. 5E-02	4. 0E-02	1. 1E+04	5. 3E+03	0	P		
2150156KS2L	3. 3E+07	9. 5E+03	1. 8E+04	2. 4E+02	2. 8E+04	3. 6E+03	4. 3E+01	6. 5E-02	2. 1E-02	5. 8E+03	2. 8E+03	0	P		
2150157KS2L	3. 0E+07	2. 2E+03	4. 0E+03	5. 3E+01	6. 3E+03	5. 5E+03	9. 7E+00	1. 5E-02	3. 2E-02	8. 7E+03	4. 2E+03	0	P		
2150158KS2L	3. 1E+07	2. 2E+03	4. 0E+03	5. 3E+01	6. 3E+03	6. 7E+03	9. 7E+00	1. 5E-02	3. 9E-02	1. 1E+04	5. 1E+03	0	P		
2150159KS2L	3. 0E+07	2. 2E+03	4. 0E+03	5. 3E+01	6. 3E+03	6. 7E+03	9. 7E+00	1. 5E-02	3. 9E-02	1. 1E+04	5. 1E+03	0	P		
2150160KS2L	3. 0E+07	2. 2E+03	4. 1E+03	5. 3E+01	6. 4E+03	7. 7E+03	9. 8E+00	1. 5E-02	4. 5E-02	1. 3E+04	5. 9E+03	0	P		



整理番号	固型化 材 料	容 器		有害な空隙		表面 密度 (Bq/cm <sup>2</sup> )	表面線量 当量率 (mSv/h)	著しい 破 損 (注)	廃棄物発生 年月日	除去物質 の除去	収納区分
		容器	等級	圧出 表示	上部 空隙値 (cm)						
2150121KS2L	R5210	Z1600	H	-	8	4.0E-01	6.7E-02	P	13/03/31	P	N
2150122KS2L	R5210	Z1600	H	-	8	4.0E-01	6.7E-02	P	13/03/31	P	N
2150123KS2L	R5210	Z1600	H	-	8	4.0E-01	6.7E-02	P	13/03/31	P	N
2150124KS2L	R5210	Z1600	H	-	8	4.0E-01	6.7E-02	P	13/03/31	P	N
2150125KS2L	R5210	Z1600	H	-	8	4.0E-01	6.7E-02	P	13/03/31	P	N
2150126KS2L	R5210	Z1600	H	-	8	4.0E-01	6.7E-02	P	13/03/31	P	N
2150127KS2L	R5210	Z1600	H	-	8	4.0E-01	6.7E-02	P	13/03/31	P	N
2150128KS2L	R5210	Z1600	H	-	8	4.0E-01	6.7E-02	P	13/03/31	P	N
2150129KS2L	R5210	Z1600	H	-	8	4.0E-01	6.7E-02	P	02/03/31	P	N
2150130KS2L	R5210	Z1600	H	-	8	4.0E-01	6.7E-02	P	13/03/31	P	N
2150131KS2L	R5210	Z1600	H	-	8	4.0E-01	6.7E-02	P	13/03/31	P	N
2150132KS2L	R5210	Z1600	H	-	8	4.0E-01	6.7E-02	P	13/03/31	P	N
2150133KS2L	R5210	Z1600	H	-	8	4.0E-01	6.7E-02	P	13/03/31	P	N
2150134KS2L	R5210	Z1600	H	-	8	4.0E-01	6.7E-02	P	13/03/31	P	N
2150135KS2L	R5210	Z1600	H	-	8	4.0E-01	6.7E-02	P	13/03/31	P	N
2150136KS2L	R5210	Z1600	H	-	8	4.0E-01	6.7E-02	P	13/03/31	P	N
2150137KS2L	R5210	Z1600	H	-	8	4.0E-01	6.7E-02	P	02/03/31	P	N
2150138KS2L	R5210	Z1600	H	-	8	4.0E-01	6.7E-02	P	15/03/31	P	N
2150139KS2L	R5210	Z1600	H	-	8	4.0E-01	6.7E-02	P	15/03/31	P	N
2150140KS2L	R5210	Z1600	H	-	8	4.0E-01	6.7E-02	P	02/03/31	P	N
2150141KS2L	R5210	Z1600	H	-	8	4.0E-01	6.7E-02	P	02/03/31	P	N
2150142KS2L	R5210	Z1600	H	-	8	4.0E-01	6.7E-02	P	15/03/31	P	N
2150143KS2L	R5210	Z1600	H	-	8	4.0E-01	6.7E-02	P	15/03/31	P	N
2150144KS2L	R5210	Z1600	H	-	8	4.0E-01	6.7E-02	P	02/03/31	P	N
2150145KS2L	R5210	Z1600	H	-	8	4.0E-01	6.7E-02	P	15/03/31	P	N
2150146KS2L	R5210	Z1600	H	-	8	4.0E-01	6.7E-02	P	15/03/31	P	N
2150147KS2L	R5210	Z1600	H	-	8	4.0E-01	6.7E-02	P	15/03/31	P	N
2150148KS2L	R5210	Z1600	H	-	8	4.0E-01	6.7E-02	P	15/03/31	P	N
2150149KS2L	R5210	Z1600	H	-	8	4.0E-01	6.6E-02	P	02/03/31	P	N
2150150KS2L	R5210	Z1600	H	-	8	4.0E-01	6.6E-02	P	02/03/31	P	N
2150151KS2L	R5210	Z1600	H	-	8	4.0E-01	6.6E-02	P	02/03/31	P	N
2150152KS2L	R5210	Z1600	H	-	8	4.0E-01	6.6E-02	P	02/03/31	P	N
2150153KS2L	R5210	Z1600	H	-	8	4.0E-01	6.6E-02	P	15/03/31	P	N
2150154KS2L	R5210	Z1600	H	-	8	4.0E-01	6.6E-02	P	15/03/31	P	N
2150155KS2L	R5210	Z1600	H	-	8	4.0E-01	6.6E-02	P	15/03/31	P	N
2150156KS2L	R5210	Z1600	H	-	8	4.0E-01	6.6E-02	P	15/03/31	P	N
2150157KS2L	R5210	Z1600	H	-	8	4.0E-01	6.6E-02	P	15/03/31	P	N
2150158KS2L	R5210	Z1600	H	-	8	4.0E-01	6.6E-02	P	15/03/31	P	N
2150159KS2L	R5210	Z1600	H	-	8	4.0E-01	6.6E-02	P	15/03/31	P	N
2150160KS2L	R5210	Z1600	H	-	8	4.0E-01	6.6E-02	P	15/03/31	P	N

注：第二種廃棄物処理規則第八条第2項に定める「廃棄体に係る技術上の基準」には該当しないが、濃縮・埋設事業所廃棄物埋設施設保安規定に定める「廃棄物受入基準」として記載している。

整理番号	放射性 廃棄物 の種類	重量 (kg)	廃棄体に含まれる放射性物質の種類ごとの放射能(Bq)										
			H-3	C-14	Co-60	Ni-59	Ni-63	Sr-90	Nb-94	Tc-99	I-129	Cs-137	全α
2150161KS2L	L	573	1.7E+07	2.5E+05	4.5E+05	5.9E+03	7.1E+05	7.7E+04	1.1E+03	1.7E+00	4.5E-01	1.3E+05	5.9E+04
2150162KS2L	L	532	1.7E+07	1.5E+03	2.7E+03	3.6E+01	4.3E+03	3.6E+03	6.6E+00	9.9E-03	2.1E-02	5.7E+03	2.8E+03
2150163KS2L	L	549	1.7E+07	1.2E+03	2.2E+03	2.9E+01	3.5E+03	3.7E+03	5.3E+00	8.1E-03	2.2E-02	5.9E+03	2.8E+03
2150164KS2L	L	601	1.7E+07	1.4E+03	2.5E+03	3.3E+01	3.9E+03	4.1E+03	6.0E+00	9.1E-03	2.4E-02	6.6E+03	3.2E+03
2150165KS2L	L	573	1.7E+07	6.4E+03	1.2E+04	1.6E+02	1.9E+04	3.1E+03	2.9E+01	4.4E-02	1.8E-02	4.9E+03	2.4E+03
2150166KS2L	L	555	1.7E+07	1.3E+03	2.3E+03	3.0E+01	3.5E+03	3.1E+03	5.5E+00	8.3E-03	1.8E-02	4.9E+03	2.4E+03
2150167KS2L	L	559	1.7E+07	1.3E+03	2.3E+03	3.0E+01	3.6E+03	3.8E+03	5.5E+00	8.3E-03	2.2E-02	6.0E+03	2.9E+03
2150168KS2L	L	547	1.7E+07	9.7E+04	1.8E+05	2.4E+03	2.9E+05	6.1E+04	4.4E+02	6.7E-01	3.6E-01	9.7E+04	4.7E+04
2150169KS2L	L	568	1.7E+07	1.3E+03	2.3E+03	3.1E+01	3.6E+03	3.1E+03	5.6E+00	8.5E-03	1.8E-02	5.0E+03	2.4E+03
2150170KS2L	L	557	1.7E+07	1.3E+03	2.3E+03	3.0E+01	3.6E+03	3.5E+03	5.5E+00	8.3E-03	2.0E-02	5.5E+03	2.7E+03
2150171KS2L	L	524	1.7E+07	1.5E+03	2.6E+03	3.5E+01	4.1E+03	3.8E+03	6.4E+00	9.6E-03	2.2E-02	6.1E+03	2.9E+03
2150172KS2L	L	515	1.7E+07	1.2E+03	2.1E+03	2.8E+01	3.3E+03	3.7E+03	5.0E+00	7.8E-03	2.2E-02	5.9E+03	2.9E+03
2150173KS2L	L	523	1.7E+07	1.2E+03	2.1E+03	2.8E+01	3.4E+03	4.3E+03	5.2E+00	7.8E-03	2.5E-02	6.8E+03	3.3E+03
2150174KS2L	L	568	1.7E+07	1.3E+03	2.3E+03	3.0E+01	3.6E+03	3.8E+03	5.6E+00	8.4E-03	2.3E-02	6.1E+03	3.0E+03
2150175KS2L	L	575	1.7E+07	1.1E+05	1.9E+05	2.5E+03	3.0E+05	8.7E+04	4.6E+02	6.9E-01	5.1E-01	1.4E+05	6.7E+04
2150176KS2L	L	560	1.7E+07	1.5E+03	2.8E+03	3.7E+01	4.3E+03	4.0E+03	6.7E+00	1.1E-02	2.4E-02	6.4E+03	3.1E+03
2150177KS2L	L	771	8.0E+06	7.4E+06	1.9E+06	1.8E+05	2.0E+07	3.1E+04	3.4E+04	5.1E+01	2.6E-01	4.9E+04	3.4E+04
2150178KS2L	L	540	1.7E+07	1.6E+03	2.9E+03	3.9E+01	4.6E+03	4.1E+03	7.1E+00	1.1E-02	2.4E-02	6.2E+03	3.0E+03
2150179KS2L	L	504	1.7E+07	1.2E+03	2.1E+03	2.8E+01	3.3E+03	3.9E+03	5.0E+00	7.6E-03	2.3E-02	6.2E+03	3.0E+03
2150180KS2L	L	584	8.0E+06	9.2E+03	2.4E+03	2.8E+02	2.5E+04	3.6E+03	4.2E+01	6.3E-02	3.0E-02	5.8E+03	3.9E+03
2150181KS2L	L	670	8.0E+06	9.4E+06	2.4E+06	2.3E+05	2.5E+07	1.2E+05	4.3E+04	6.4E+01	9.8E-01	1.9E+05	1.3E+05
2150182KS2L	L	513	8.0E+06	8.0E+03	2.1E+03	2.0E+02	2.1E+04	3.4E+03	3.6E+01	5.5E-02	2.8E-02	5.5E+03	3.7E+03
2150183KS2L	L	446	1.7E+07	9.8E+04	1.8E+05	2.4E+03	2.9E+05	6.2E+04	4.4E+02	6.7E-01	3.6E-01	9.9E+04	4.8E+04
2150184KS2L	L	573	7.1E+06	1.1E+04	2.3E+03	2.5E+02	2.7E+04	3.5E+03	4.7E+01	7.0E-02	3.0E-02	5.7E+03	3.9E+03
2150185KS2L	L	757	8.0E+06	4.6E+06	1.2E+06	1.2E+05	1.2E+07	1.6E+04	2.1E+04	3.1E+01	1.3E-01	2.5E+04	1.7E+04
2150186KS2L	L	538	1.7E+07	1.2E+03	2.2E+03	2.9E+01	3.4E+03	3.3E+03	5.3E+00	8.0E-03	2.0E-02	5.3E+03	2.6E+03
2150187KS2L	L	526	1.7E+07	5.0E+04	9.2E+04	1.3E+03	1.5E+05	6.0E+04	2.3E+02	3.4E-01	3.5E-01	9.6E+04	4.6E+04
2150188KS2L	L	537	1.7E+07	1.2E+03	2.1E+03	2.8E+01	3.3E+03	4.5E+03	5.2E+00	7.8E-03	2.6E-02	7.1E+03	3.4E+03
2150189KS2L	L	616	8.0E+06	9.8E+03	2.6E+03	2.4E+02	2.6E+04	3.8E+03	4.5E+01	6.7E-02	3.2E-02	6.2E+03	4.2E+03
2150190KS2L	L	529	1.7E+07	1.2E+03	2.2E+03	2.8E+01	3.4E+03	3.3E+03	5.2E+00	7.9E-03	1.9E-02	5.2E+03	2.5E+03
2150191KS2L	L	531	1.7E+07	1.5E+03	2.7E+03	3.6E+01	4.3E+03	3.3E+03	6.6E+00	9.9E-03	1.9E-02	5.2E+03	2.5E+03
2150192KS2L	L	540	1.7E+07	1.2E+03	2.2E+03	3.0E+01	3.5E+03	4.4E+03	5.4E+00	8.2E-03	2.6E-02	7.0E+03	3.4E+03
2150193KS2L	L	666	8.0E+06	1.1E+04	2.7E+03	2.6E+02	2.8E+04	3.6E+03	4.7E+01	7.2E-02	3.0E-02	5.8E+03	4.0E+03
2150194KS2L	L	665	8.0E+06	1.1E+04	2.7E+03	2.7E+02	2.7E+04	4.0E+03	4.7E+01	7.1E-02	3.3E-02	6.5E+03	4.4E+03
2150195KS2L	L	529	1.7E+07	1.2E+03	2.1E+03	2.8E+01	3.4E+03	3.3E+03	5.2E+00	7.8E-03	1.9E-02	5.2E+03	2.5E+03
2150196KS2L	L	560	1.7E+07	1.4E+03	2.6E+03	3.4E+01	4.0E+03	3.8E+03	6.2E+00	9.3E-03	2.2E-02	6.0E+03	2.9E+03
2150197KS2L	L	578	1.7E+07	6.4E+03	1.2E+04	1.6E+02	1.9E+04	1.8E+03	2.9E+01	4.4E-02	1.1E-02	2.8E+03	1.4E+03
2150198KS2L	L	514	1.7E+07	1.2E+03	2.1E+03	2.7E+01	3.3E+03	4.0E+03	5.0E+00	7.6E-03	2.3E-02	6.3E+03	3.0E+03
2150199KS2L	L	535	1.7E+07	1.2E+03	2.2E+03	2.9E+01	3.4E+03	4.1E+03	5.2E+00	7.9E-03	2.4E-02	6.6E+03	3.2E+03
2150200KS2L	L	542	1.7E+07	1.2E+03	2.2E+03	2.9E+01	3.4E+03	3.6E+03	5.3E+00	8.0E-03	2.1E-02	5.8E+03	2.8E+03

整理番号	廃棄体に含まれる放射性物質の種類ごとの放射能濃度 (Bq/t)											号機	放射性 廃棄物を 示す標識
	H-3	C-14	Co-60	Ni-59	Ni-63	Sr-90	Nb-94	Tc-99	I-129	Cs-137	全α		
2150161KS2L	2.9E+07	4.3E+05	7.8E+05	1.1E+04	1.3E+06	1.4E+05	1.9E+03	2.9E+00	7.8E-01	2.2E+05	1.1E+05	0	P
2150162KS2L	3.2E+07	2.8E+03	5.1E+03	6.7E+01	7.9E+03	6.7E+03	1.3E+01	1.9E-02	3.9E-02	1.1E+04	5.2E+03	0	P
2150163KS2L	3.1E+07	2.2E+03	4.0E+03	5.3E+01	6.3E+03	6.7E+03	9.7E+00	1.5E-02	3.9E-02	1.1E+04	5.1E+03	0	P
2150164KS2L	2.8E+07	2.3E+03	4.1E+03	5.4E+01	6.5E+03	6.9E+03	1.0E+01	1.6E-02	4.0E-02	1.1E+04	5.3E+03	0	P
2150165KS2L	2.9E+07	1.2E+04	2.1E+04	2.7E+02	3.3E+04	5.3E+03	5.0E+01	7.6E-02	3.1E-02	8.5E+03	4.1E+03	0	P
2150166KS2L	3.0E+07	2.2E+03	4.0E+03	5.3E+01	6.3E+03	5.5E+03	9.8E+00	1.5E-02	3.2E-02	8.8E+03	4.2E+03	0	P
2150167KS2L	3.0E+07	2.2E+03	4.0E+03	5.3E+01	6.3E+03	6.7E+03	9.8E+00	1.5E-02	3.9E-02	1.1E+04	5.2E+03	0	P
2150168KS2L	3.1E+07	1.8E+05	3.3E+05	4.4E+03	5.2E+05	1.2E+05	8.0E+02	1.3E+00	6.5E-01	1.8E+05	8.5E+04	0	P
2150169KS2L	3.0E+07	2.2E+03	4.1E+03	5.3E+01	6.4E+03	5.5E+03	9.8E+00	1.5E-02	3.2E-02	8.8E+03	4.2E+03	0	P
2150170KS2L	3.0E+07	2.2E+03	4.1E+03	5.3E+01	6.4E+03	6.2E+03	9.8E+00	1.5E-02	3.6E-02	9.8E+03	4.7E+03	0	P
2150171KS2L	3.2E+07	2.7E+03	5.0E+03	6.6E+01	7.8E+03	7.3E+03	1.3E+01	1.9E-02	4.2E-02	1.2E+04	5.6E+03	0	P
2150172KS2L	3.3E+07	2.2E+03	4.0E+03	5.3E+01	6.3E+03	7.2E+03	9.8E+00	1.5E-02	4.2E-02	1.2E+04	5.5E+03	0	P
2150173KS2L	3.2E+07	2.2E+03	4.1E+03	5.4E+01	6.4E+03	8.2E+03	9.8E+00	1.5E-02	4.8E-02	1.3E+04	6.3E+03	0	P
2150174KS2L	3.0E+07	2.2E+03	4.0E+03	5.3E+01	6.3E+03	6.7E+03	9.8E+00	1.5E-02	3.9E-02	1.1E+04	5.2E+03	0	P
2150175KS2L	2.9E+07	1.8E+05	3.3E+05	4.3E+03	5.1E+05	1.6E+05	7.9E+02	1.2E+00	8.8E-01	2.5E+05	1.2E+05	0	P
2150176KS2L	3.0E+07	2.7E+03	4.9E+03	6.5E+01	7.7E+03	7.1E+03	1.2E+01	1.9E-02	4.2E-02	1.2E+04	5.5E+03	0	P
2150177KS2L	1.1E+07	9.6E+06	2.5E+06	2.4E+05	2.6E+07	4.0E+04	4.4E+04	6.6E+01	3.3E-01	6.4E+04	4.4E+04	0	P
2150178KS2L	3.1E+07	2.9E+03	5.4E+03	7.1E+01	8.5E+03	7.6E+03	1.4E+01	2.0E-02	4.4E-02	1.3E+04	5.9E+03	0	P
2150179KS2L	3.3E+07	2.3E+03	4.1E+03	5.4E+01	6.5E+03	7.7E+03	1.0E+01	1.6E-02	4.5E-02	1.3E+04	5.9E+03	0	P
2150180KS2L	1.4E+07	1.6E+04	4.1E+03	3.9E+02	4.2E+04	6.1E+03	7.1E+01	1.1E-01	5.1E-02	9.9E+03	6.7E+03	0	P
2150181KS2L	1.2E+07	1.4E+07	3.6E+06	3.5E+05	3.7E+07	1.8E+05	6.3E+04	9.6E+01	1.5E+00	2.9E+05	2.0E+05	0	P
2150182KS2L	1.6E+07	1.6E+04	4.0E+03	3.8E+02	4.1E+04	6.6E+03	7.0E+01	1.1E-01	5.5E-02	1.1E+04	7.2E+03	0	P
2150183KS2L	3.8E+07	2.2E+05	4.1E+05	5.4E+03	6.4E+05	1.4E+05	9.9E+02	1.5E+00	8.0E-01	2.3E+05	1.1E+05	0	P
2150184KS2L	1.3E+07	1.8E+04	4.1E+03	4.4E+02	4.7E+04	6.1E+03	8.1E+01	1.3E-01	5.2E-02	9.9E+03	6.8E+03	0	P
2150185KS2L	1.1E+07	6.0E+06	1.6E+06	1.5E+05	1.6E+07	2.1E+04	2.7E+04	4.1E+01	1.7E-01	3.3E+04	2.3E+04	0	P
2150186KS2L	3.1E+07	2.2E+03	4.0E+03	5.3E+01	6.3E+03	6.1E+03	9.8E+00	1.5E-02	3.6E-02	9.8E+03	4.7E+03	0	P
2150187KS2L	3.2E+07	9.5E+04	1.8E+05	2.3E+03	2.8E+05	1.2E+05	4.3E+02	6.5E-01	6.6E-01	1.9E+05	8.7E+04	0	P
2150188KS2L	3.1E+07	2.2E+03	3.9E+03	5.2E+01	6.2E+03	8.3E+03	9.5E+00	1.5E-02	4.8E-02	1.4E+04	6.4E+03	0	P
2150189KS2L	1.3E+07	1.6E+04	4.1E+03	3.9E+02	4.2E+04	6.2E+03	7.2E+01	1.1E-01	5.1E-02	1.0E+04	6.8E+03	0	P
2150190KS2L	3.2E+07	2.2E+03	4.0E+03	5.3E+01	6.3E+03	6.2E+03	9.8E+00	1.5E-02	3.6E-02	9.8E+03	4.7E+03	0	P
2150191KS2L	3.2E+07	2.8E+03	5.1E+03	6.7E+01	8.0E+03	6.1E+03	1.3E+01	1.9E-02	3.6E-02	9.8E+03	4.7E+03	0	P
2150192KS2L	3.1E+07	2.3E+03	4.1E+03	5.4E+01	6.5E+03	8.1E+03	1.0E+01	1.6E-02	4.7E-02	1.3E+04	6.2E+03	0	P
2150193KS2L	1.2E+07	1.6E+04	4.1E+03	3.9E+02	4.1E+04	5.4E+03	7.1E+01	1.1E-01	4.5E-02	8.7E+03	5.9E+03	0	P
2150194KS2L	1.2E+07	1.6E+04	4.0E+03	3.8E+02	4.1E+04	6.0E+03	7.0E+01	1.1E-01	5.0E-02	9.7E+03	6.6E+03	0	P
2150195KS2L	3.2E+07	2.2E+03	4.0E+03	5.3E+01	6.3E+03	6.1E+03	9.7E+00	1.5E-02	3.6E-02	9.7E+03	4.7E+03	0	P
2150196KS2L	3.0E+07	2.5E+03	4.5E+03	6.0E+01	7.1E+03	6.7E+03	1.1E+01	1.7E-02	3.9E-02	1.1E+04	5.1E+03	0	P
2150197KS2L	2.9E+07	1.1E+04	2.1E+04	2.7E+02	3.2E+04	3.0E+03	5.0E+01	7.5E-02	1.8E-02	4.8E+03	2.3E+03	0	P
2150198KS2L	3.3E+07	2.2E+03	4.0E+03	5.3E+01	6.3E+03	7.7E+03	9.7E+00	1.5E-02	4.5E-02	1.3E+04	5.9E+03	0	P
2150199KS2L	3.1E+07	2.2E+03	4.0E+03	5.3E+01	6.3E+03	7.7E+03	9.8E+00	1.5E-02	4.5E-02	1.3E+04	5.9E+03	0	P
2150200KS2L	3.1E+07	2.2E+03	4.0E+03	5.3E+01	6.3E+03	6.7E+03	9.7E+00	1.5E-02	3.9E-02	1.1E+04	5.1E+03	0	P

整理番号	固型化 材料	容器		有害な空隙 上部 空隙値 (cm)	表面 密度 (Bq/cm <sup>2</sup> )	表面線量 当量率 (mSv/h)	著しい 破 損 (注)	廃棄物発生 年月日	除去物質 の除去	収納区分
		容器	等級 圧出 表示							
2150161KS2L	R5210	Z1600	H	8	4.0E-01	6.6E-02	P	15/03/31	P	N
2150162KS2L	R5210	Z1600	H	8	4.0E-01	6.6E-02	P	15/03/31	P	N
2150163KS2L	R5210	Z1600	H	8	4.0E-01	6.6E-02	P	15/03/31	P	N
2150164KS2L	R5210	Z1600	H	8	4.0E-01	6.6E-02	P	15/03/31	P	N
2150165KS2L	R5210	Z1600	H	8	4.0E-01	6.6E-02	P	15/03/31	P	N
2150166KS2L	R5210	Z1600	H	8	4.0E-01	6.6E-02	P	15/03/31	P	N
2150167KS2L	R5210	Z1600	H	8	4.0E-01	6.6E-02	P	15/03/31	P	N
2150168KS2L	R5210	Z1600	H	8	4.0E-01	6.6E-02	P	15/03/31	P	N
2150169KS2L	R5210	Z1600	H	8	4.0E-01	6.6E-02	P	15/03/31	P	N
2150170KS2L	R5210	Z1600	H	8	4.0E-01	6.6E-02	P	15/03/31	P	N
2150171KS2L	R5210	Z1600	H	8	4.0E-01	6.6E-02	P	15/03/31	P	N
2150172KS2L	R5210	Z1600	H	8	4.0E-01	6.6E-02	P	15/03/31	P	N
2150173KS2L	R5210	Z1600	H	8	4.0E-01	6.6E-02	P	15/03/31	P	N
2150174KS2L	R5210	Z1600	H	8	4.0E-01	6.6E-02	P	15/03/31	P	N
2150175KS2L	R5210	Z1600	H	8	4.0E-01	6.6E-02	P	15/03/31	P	N
2150176KS2L	R5210	Z1600	H	8	4.0E-01	6.6E-02	P	15/03/31	P	N
2150177KS2L	R5210	Z1600	H	8	4.0E-01	6.6E-02	P	02/03/31	P	N
2150178KS2L	R5210	Z1600	H	8	4.0E-01	6.6E-02	P	15/03/31	P	N
2150179KS2L	R5210	Z1600	H	8	4.0E-01	6.6E-02	P	15/03/31	P	N
2150180KS2L	R5210	Z1600	H	8	4.0E-01	6.6E-02	P	02/03/31	P	N
2150181KS2L	R5210	Z1600	H	8	4.0E-01	1.1E-01	P	02/03/31	P	N
2150182KS2L	R5210	Z1600	H	8	4.0E-01	6.7E-02	P	02/03/31	P	N
2150183KS2L	R5210	Z1600	H	8	4.0E-01	6.7E-02	P	15/03/31	P	N
2150184KS2L	R5210	Z1600	H	8	4.0E-01	6.7E-02	P	00/03/31	P	N
2150185KS2L	R5210	Z1600	H	8	4.0E-01	6.7E-02	P	02/03/31	P	N
2150186KS2L	R5210	Z1600	H	8	4.0E-01	6.7E-02	P	15/03/31	P	N
2150187KS2L	R5210	Z1600	H	8	4.0E-01	6.7E-02	P	15/03/31	P	N
2150188KS2L	R5210	Z1600	H	8	4.0E-01	6.7E-02	P	15/03/31	P	N
2150189KS2L	R5210	Z1600	H	8	4.0E-01	6.7E-02	P	02/03/31	P	N
2150190KS2L	R5210	Z1600	H	8	4.0E-01	6.7E-02	P	15/03/31	P	N
2150191KS2L	R5210	Z1600	H	8	4.0E-01	6.7E-02	P	15/03/31	P	N
2150192KS2L	R5210	Z1600	H	8	4.0E-01	6.7E-02	P	15/03/31	P	N
2150193KS2L	R5210	Z1600	H	8	4.0E-01	6.7E-02	P	02/03/31	P	N
2150194KS2L	R5210	Z1600	H	8	4.0E-01	6.7E-02	P	02/03/31	P	N
2150195KS2L	R5210	Z1600	H	8	4.0E-01	6.7E-02	P	15/03/31	P	N
2150196KS2L	R5210	Z1600	H	8	4.0E-01	6.7E-02	P	15/03/31	P	N
2150197KS2L	R5210	Z1600	H	8	4.0E-01	6.7E-02	P	15/03/31	P	N
2150198KS2L	R5210	Z1600	H	8	4.0E-01	6.7E-02	P	15/03/31	P	N
2150199KS2L	R5210	Z1600	H	8	4.0E-01	6.7E-02	P	15/03/31	P	N
2150200KS2L	R5210	Z1600	H	8	4.0E-01	6.7E-02	P	15/03/31	P	N

注：第二種廃棄物処理規則第八條第2項に定める「廃棄体に係る技術上の基準」には該当しないが、濃縮・埋設事業所廃棄物埋設施設保安規定に定める「廃棄物受入基準」として記載している。

整理番号	放射性 廃棄物 の種類	重量 (kg)	廃棄物に含まれる放射性物質の種類ごとの放射能(Bq)										
			H-3	C-14	Co-60	Ni-59	Ni-63	Sr-90	Nb-94	Tc-99	I-129	Cs-137	全α
2150201KS2L	L	507	1.7E+07	1.1E+03	2.1E+03	2.7E+01	3.2E+03	4.1E+03	5.0E+00	7.5E-03	2.4E-02	6.5E+03	3.2E+03
2150202KS2L	L	532	1.7E+07	1.4E+03	2.5E+03	3.2E+01	3.8E+03	3.9E+03	5.9E+00	9.0E-03	2.3E-02	6.2E+03	3.0E+03
2150203KS2L	L	785	8.0E+06	1.3E+07	3.3E+06	3.1E+05	3.4E+07	1.7E+05	5.7E+04	8.7E+01	1.4E+00	7.3E+05	1.8E+05
2150204KS2L	L	582	8.0E+06	7.5E+06	2.0E+06	1.9E+05	2.0E+07	4.5E+04	3.4E+04	5.2E+01	3.8E-01	7.3E+04	5.0E+04
2150205KS2L	L	563	1.7E+07	1.3E+03	2.3E+03	3.0E+01	3.6E+03	4.1E+03	5.5E+00	8.3E-03	2.4E-02	6.5E+03	3.1E+03
2150206KS2L	L	533	1.7E+07	5.3E+03	9.8E+03	1.3E+02	1.6E+04	2.3E+03	2.4E+01	3.7E-02	1.4E-02	3.7E+03	1.8E+03
2150207KS2L	L	528	1.7E+07	1.2E+03	2.2E+03	2.9E+01	3.4E+03	2.5E+03	5.2E+00	7.9E-03	1.4E-02	3.9E+03	1.9E+03
2150208KS2L	L	645	8.0E+06	1.1E+04	2.6E+03	2.8E+01	3.4E+03	2.4E+03	5.2E+00	7.8E-03	1.4E-02	3.9E+03	1.9E+03
2150209KS2L	L	625	8.0E+06	9.9E+03	2.6E+03	2.5E+02	2.7E+04	4.6E+03	4.6E+01	7.0E-02	3.9E-02	7.5E+03	5.1E+03
2150210KS2L	L	625	8.0E+06	9.9E+03	2.6E+03	2.5E+02	2.7E+04	4.6E+03	4.5E+01	6.8E-02	2.4E-02	4.6E+03	3.2E+03
2150211KS2L	L	535	1.7E+07	1.5E+03	2.7E+03	3.6E+01	4.2E+03	3.3E+03	6.5E+00	9.9E-03	1.9E-02	5.2E+03	2.5E+03
2150212KS2L	L	602	1.7E+07	2.1E+04	3.8E+04	5.0E+02	6.0E+04	1.9E+05	9.2E+01	1.4E-01	1.1E+00	3.1E+05	1.5E+05
2150213KS2L	L	548	1.7E+07	1.4E+03	2.6E+03	3.4E+01	4.0E+03	4.0E+03	6.2E+00	9.3E-03	2.3E-02	6.3E+03	3.1E+03
2150214KS2L	L	513	1.7E+07	5.0E+03	9.2E+03	1.3E+02	1.5E+04	1.7E+03	2.3E+01	3.5E-02	9.8E-03	2.7E+03	1.3E+03
2150215KS2L	L	520	1.7E+07	4.9E+03	9.1E+03	1.2E+02	1.5E+04	2.0E+03	2.3E+01	3.4E-02	1.2E-02	3.2E+03	1.6E+03
2150216KS2L	L	549	1.7E+07	1.3E+03	2.3E+03	3.0E+01	3.6E+03	4.7E+03	5.5E+00	8.3E-03	2.7E-02	7.5E+03	3.6E+03
2150217KS2L	L	502	8.0E+06	1.8E+06	4.5E+05	4.2E+04	4.6E+06	5.3E+04	7.8E+03	1.2E+01	4.4E-01	8.6E+04	5.8E+04
2150218KS2L	L	615	8.0E+06	1.2E+04	2.9E+03	2.8E+02	3.0E+04	4.4E+03	5.0E+01	7.6E-02	3.7E-02	7.1E+03	4.8E+03
2150219KS2L	L	660	8.0E+06	4.4E+06	1.2E+06	1.1E+05	1.1E+05	1.1E+05	2.0E+04	3.0E+01	9.1E-01	1.8E+05	1.2E+05
2150220KS2L	L	680	8.0E+06	1.3E+04	3.1E+03	3.0E+02	3.2E+04	4.2E+03	5.5E+01	8.3E-02	3.5E-02	6.8E+03	4.6E+03
2150221KS2L	L	559	1.7E+07	1.4E+03	2.6E+03	3.4E+01	4.0E+03	3.4E+03	6.2E+00	9.4E-03	2.0E-02	5.4E+03	2.6E+03
2150222KS2L	L	486	1.7E+07	1.1E+03	2.0E+03	2.6E+01	3.1E+03	3.1E+03	4.8E+00	7.3E-03	1.8E-02	4.9E+03	2.4E+03
2150223KS2L	L	542	1.7E+07	7.5E+03	1.4E+04	1.9E+02	2.2E+04	2.7E+03	3.4E+01	5.1E-02	1.6E-02	4.3E+03	2.1E+03
2150224KS2L	L	533	1.7E+07	1.2E+03	2.2E+03	2.9E+01	3.4E+03	3.6E+03	5.2E+00	7.9E-03	2.1E-02	5.7E+03	2.8E+03
2150225KS2L	L	648	8.0E+06	1.1E+04	2.7E+03	2.5E+02	2.7E+04	5.7E+03	4.6E+01	7.0E-02	4.8E-02	9.2E+03	6.3E+03
2150226KS2L	L	548	8.0E+06	8.6E+03	2.2E+03	2.1E+02	2.3E+04	4.1E+03	3.9E+01	5.9E-02	3.4E-02	6.7E+03	4.5E+03
2150227KS2L	L	613	8.0E+06	9.8E+03	2.5E+03	2.4E+02	2.6E+04	4.1E+03	4.4E+01	6.7E-02	3.5E-02	6.7E+03	4.6E+03
2150228KS2L	L	650	8.0E+06	1.2E+04	3.0E+03	2.9E+02	3.1E+04	5.0E+03	5.3E+01	8.0E-02	4.2E-02	8.1E+03	5.5E+03
2150229KS2L	L	558	1.7E+07	1.5E+03	2.8E+03	3.7E+01	4.4E+03	4.8E+03	6.7E+00	1.1E-02	2.8E-02	7.6E+03	3.7E+03
2150230KS2L	L	498	1.7E+07	1.1E+03	2.0E+03	2.7E+01	3.2E+03	3.1E+03	4.9E+00	7.4E-03	1.8E-02	4.9E+03	2.4E+03
2150231KS2L	L	540	1.7E+07	1.2E+03	2.2E+03	3.0E+01	3.5E+03	3.4E+03	5.4E+00	8.2E-03	2.0E-02	5.3E+03	2.6E+03
2150232KS2L	L	504	1.7E+07	4.8E+03	8.7E+03	1.2E+02	1.4E+04	1.9E+03	2.2E+01	3.3E-02	1.1E-02	3.0E+03	1.5E+03
2150233KS2L	L	635	1.7E+07	2.8E+04	5.1E+04	6.7E+02	7.9E+04	1.3E+05	1.3E+02	1.9E-01	7.5E-01	2.1E+05	9.8E+04
2150234KS2L	L	534	1.7E+07	9.9E+04	1.0E+05	2.5E+02	2.9E+05	3.7E+04	4.5E+02	6.8E-01	2.2E-01	5.8E+04	2.8E+04
2150235KS2L	L	602	1.7E+07	3.3E+04	6.0E+04	7.9E+02	9.4E+04	8.8E+04	1.5E+02	2.3E-01	5.1E-01	1.4E+05	6.8E+04
2150236KS2L	L	570	1.7E+07	1.3E+03	2.3E+03	3.1E+01	3.6E+03	3.9E+03	5.6E+00	8.5E-03	2.3E-02	6.1E+03	3.0E+03
2150237KS2L	L	550	1.7E+07	1.3E+03	2.3E+03	3.0E+01	3.5E+03	3.8E+03	5.5E+00	8.3E-03	2.2E-02	6.0E+03	2.9E+03
2150238KS2L	L	514	1.7E+07	1.5E+04	2.6E+04	3.5E+02	4.1E+04	4.3E+04	6.4E+01	9.6E-02	2.5E-01	6.9E+04	3.3E+04
2150239KS2L	L	551	1.7E+07	1.4E+03	2.5E+03	3.3E+01	3.9E+03	4.5E+03	6.1E+00	9.2E-03	2.6E-02	7.1E+03	3.4E+03
2150240KS2L	L	544	1.7E+07	1.6E+04	2.9E+04	3.9E+02	4.6E+04	6.6E+04	7.1E+01	1.1E-01	3.9E-01	1.1E+05	5.1E+04

整理番号	廃棄体に含まれる放射性物質の種類ごとの放射能濃度 (Bq/t)													号機	放射性廃棄物を示す標識
	H-3	C-14	Co-60	Ni-59	Ni-63	Sr-90	Nb-94	Tc-99	I-129	Cs-137	全α				
2150201KS2L	3.3E+07	2.2E+03	4.0E+03	5.3E+01	6.3E+03	8.1E+03	9.8E+00	1.5E-02	4.7E-02	1.3E+04	6.2E+03	0	P		
2150202KS2L	3.2E+07	2.5E+03	4.6E+03	6.0E+01	7.2E+03	7.3E+03	1.2E+01	1.7E-02	4.2E-02	1.2E+04	5.6E+03	0	P		
2150203KS2L	1.1E+07	1.7E+07	4.2E+06	4.0E+05	4.3E+07	2.1E+05	7.3E+04	1.1E+02	1.8E+00	3.4E+05	2.3E+05	0	P		
2150204KS2L	1.4E+07	1.3E+07	3.3E+06	3.2E+05	3.4E+07	7.7E+04	5.8E+04	8.8E+01	6.4E-01	1.3E+05	8.5E+04	0	P		
2150205KS2L	3.0E+07	2.2E+03	4.0E+03	5.3E+01	6.3E+03	7.2E+03	9.8E+00	1.5E-02	4.2E-02	1.2E+04	5.5E+03	0	P		
2150206KS2L	3.1E+07	9.9E+03	1.9E+04	2.5E+02	2.9E+04	4.3E+03	4.5E+01	6.8E-02	2.5E-02	6.9E+03	3.4E+03	0	P		
2150207KS2L	3.1E+07	2.2E+03	4.0E+03	5.3E+01	6.3E+03	4.6E+03	9.8E+00	1.5E-02	2.7E-02	7.3E+03	3.5E+03	0	P		
2150208KS2L	3.2E+07	2.2E+03	4.0E+03	5.3E+01	6.3E+03	4.6E+03	9.8E+00	1.5E-02	2.7E-02	7.3E+03	3.5E+03	0	P		
2150209KS2L	1.3E+07	1.6E+04	4.1E+03	3.9E+02	4.2E+04	7.2E+03	7.1E+01	1.1E-01	6.0E-02	1.2E+04	7.9E+03	0	P		
2150210KS2L	1.3E+07	1.6E+04	4.1E+03	3.9E+02	4.2E+04	4.6E+03	7.2E+01	1.1E-01	3.8E-02	7.4E+03	5.0E+03	0	P		
2150211KS2L	3.1E+07	2.7E+03	5.0E+03	6.6E+01	7.9E+03	6.1E+03	1.3E+01	1.9E-02	3.6E-02	9.7E+03	4.7E+03	0	P		
2150212KS2L	3.8E+07	3.4E+04	6.3E+04	6.3E+02	9.9E+04	3.2E+05	1.6E+02	2.4E-01	1.9E+00	5.1E+05	2.5E+05	0	P		
2150213KS2L	3.1E+07	2.5E+03	4.6E+03	6.1E+01	7.3E+03	7.2E+03	1.2E+01	1.7E-02	4.2E-02	1.2E+04	5.5E+03	0	P		
2150214KS2L	3.3E+07	9.8E+03	1.8E+04	2.4E+02	2.9E+04	3.3E+03	4.4E+01	6.7E-02	1.9E-02	5.3E+03	2.6E+03	0	P		
2150215KS2L	3.2E+07	9.5E+03	1.8E+04	2.3E+02	2.8E+04	3.8E+03	4.3E+01	6.5E-02	2.3E-02	6.1E+03	3.0E+03	0	P		
2150216KS2L	3.1E+07	2.3E+03	4.1E+03	5.4E+01	6.4E+03	8.5E+03	1.0E+01	1.6E-02	5.0E-02	1.4E+04	6.5E+03	0	P		
2150217KS2L	1.6E+07	3.5E+06	8.8E+05	8.4E+04	9.0E+06	1.1E+05	1.6E+04	2.4E+01	8.8E-01	1.2E+05	1.2E+05	0	P		
2150218KS2L	1.3E+07	1.8E+04	4.7E+03	4.4E+02	4.8E+04	7.1E+03	8.2E+01	1.3E-01	5.9E-02	1.2E+04	7.8E+03	0	P		
2150219KS2L	1.3E+07	6.7E+06	1.7E+06	1.7E+05	1.8E+07	1.7E+05	3.0E+04	4.6E+01	1.4E+00	2.7E+05	1.9E+05	0	P		
2150220KS2L	1.2E+07	1.8E+04	4.6E+03	4.4E+02	4.7E+04	6.1E+03	8.1E+01	1.3E-01	5.1E-02	9.9E+03	6.7E+03	0	P		
2150221KS2L	3.0E+07	2.5E+03	4.6E+03	6.0E+01	7.2E+03	6.1E+03	1.2E+01	1.7E-02	3.5E-02	9.7E+03	4.7E+03	0	P		
2150222KS2L	3.4E+07	2.2E+03	4.1E+03	5.4E+01	6.4E+03	6.2E+03	9.9E+00	1.5E-02	3.6E-02	9.9E+03	4.8E+03	0	P		
2150223KS2L	3.1E+07	1.4E+04	2.6E+04	3.4E+02	4.0E+04	4.9E+03	6.2E+01	9.4E-02	2.9E-02	7.9E+03	3.8E+03	0	P		
2150224KS2L	3.1E+07	2.2E+03	4.0E+03	5.3E+01	6.3E+03	6.7E+03	9.8E+00	1.5E-02	3.9E-02	1.1E+04	5.2E+03	0	P		
2150225KS2L	1.3E+07	1.6E+04	4.1E+03	3.9E+02	4.2E+04	8.8E+03	7.1E+01	1.1E-01	7.3E-02	1.5E+04	9.7E+03	0	P		
2150226KS2L	1.5E+07	1.6E+04	4.1E+03	3.9E+02	4.2E+04	7.5E+03	7.1E+01	1.1E-01	6.2E-02	1.3E+04	8.2E+03	0	P		
2150227KS2L	1.3E+07	1.6E+04	4.1E+03	3.9E+02	4.2E+04	6.7E+03	7.2E+01	1.1E-01	5.6E-02	1.1E+04	7.4E+03	0	P		
2150228KS2L	1.3E+07	1.8E+04	4.6E+03	4.4E+02	4.7E+04	7.6E+03	8.1E+01	1.3E-01	6.4E-02	1.3E+04	8.4E+03	0	P		
2150229KS2L	3.0E+07	2.7E+03	5.0E+03	6.5E+01	7.8E+03	8.5E+03	1.2E+01	1.9E-02	4.9E-02	1.4E+04	6.5E+03	0	P		
2150230KS2L	3.4E+07	2.2E+03	4.0E+03	5.3E+01	6.3E+03	6.1E+03	9.8E+00	1.5E-02	3.6E-02	9.8E+03	4.7E+03	0	P		
2150231KS2L	3.1E+07	2.3E+03	4.1E+03	5.4E+01	6.5E+03	6.2E+03	1.0E+01	1.6E-02	3.6E-02	9.8E+03	4.7E+03	0	P		
2150232KS2L	3.3E+07	9.4E+03	1.8E+04	2.3E+02	2.8E+04	3.7E+03	4.3E+01	6.4E-02	2.2E-02	6.0E+03	2.9E+03	0	P		
2150233KS2L	2.7E+07	4.3E+04	7.9E+04	1.1E+03	1.3E+05	2.1E+05	2.0E+02	3.0E-01	1.2E+00	3.3E+05	1.6E+05	0	P		
2150234KS2L	3.1E+07	1.9E+05	3.5E+05	4.6E+03	5.4E+05	6.8E+04	8.4E+02	3.7E+00	4.0E-01	1.1E+05	5.3E+04	0	P		
2150235KS2L	2.8E+07	5.4E+04	9.9E+04	1.4E+03	1.6E+05	1.5E+05	2.5E+02	3.7E-01	8.5E-01	2.4E+05	1.2E+05	0	P		
2150236KS2L	2.9E+07	2.2E+03	4.0E+03	5.3E+01	6.4E+03	6.7E+03	9.8E+00	1.5E-02	3.9E-02	1.1E+04	5.2E+03	0	P		
2150237KS2L	3.1E+07	2.2E+03	4.1E+03	5.4E+01	6.4E+03	6.8E+03	9.9E+00	1.5E-02	4.0E-02	1.1E+04	5.2E+03	0	P		
2150238KS2L	3.3E+07	2.8E+04	5.1E+04	6.7E+02	8.0E+04	8.3E+04	1.3E+02	1.9E-01	4.9E-01	1.4E+05	6.4E+04	0	P		
2150239KS2L	3.0E+07	2.5E+03	4.5E+03	6.0E+01	7.1E+03	8.0E+03	1.1E+01	1.7E-02	4.7E-02	1.3E+04	6.2E+03	0	P		
2150240KS2L	3.1E+07	2.9E+04	5.3E+04	7.0E+02	8.4E+04	1.3E+05	1.3E+02	2.0E-01	7.1E-01	2.0E+05	9.3E+04	0	P		

整理番号	固型化 材料	容器		有害な空隙 上部 空隙値 (cm)	表面 密度 (Bq/cm <sup>2</sup> )	表面線量 当量率 (mSv/h)	著しい 破 損 (注)	廃棄物発生 年月日	除去物質 の除去	収納区分
		容器	等級 圧出 表示							
2150201KS2L	R5210	Z1600	H	8	4.0E-01	6.7E-02	P	15/03/31	P	N
2150202KS2L	R5210	Z1600	H	8	4.0E-01	6.7E-02	P	15/03/31	P	N
2150203KS2L	R5210	Z1600	H	8	4.0E-01	6.7E-02	P	02/03/31	P	N
2150204KS2L	R5210	Z1600	H	8	4.0E-01	6.7E-02	P	02/03/31	P	N
2150205KS2L	R5210	Z1600	H	8	4.0E-01	6.7E-02	P	15/03/31	P	N
2150206KS2L	R5210	Z1600	H	8	4.0E-01	6.7E-02	P	15/03/31	P	N
2150207KS2L	R5210	Z1600	H	8	4.0E-01	6.7E-02	P	15/03/31	P	N
2150208KS2L	R5210	Z1600	H	8	4.0E-01	6.7E-02	P	15/03/31	P	N
2150209KS2L	R5210	Z1600	H	8	4.0E-01	6.7E-02	P	02/03/31	P	N
2150210KS2L	R5210	Z1600	H	8	4.0E-01	6.7E-02	P	02/03/31	P	N
2150211KS2L	R5210	Z1600	H	8	4.0E-01	6.7E-02	P	15/03/31	P	N
2150212KS2L	R5210	Z1600	H	8	4.0E-01	6.7E-02	P	15/03/31	P	N
2150213KS2L	R5210	Z1600	H	8	4.0E-01	6.7E-02	P	15/03/31	P	N
2150214KS2L	R5210	Z1600	H	8	4.0E-01	6.7E-02	P	15/03/31	P	N
2150215KS2L	R5210	Z1600	H	8	4.0E-01	6.7E-02	P	15/03/31	P	N
2150216KS2L	R5210	Z1600	H	8	4.0E-01	6.7E-02	P	15/03/31	P	N
2150217KS2L	R5210	Z1600	H	8	4.0E-01	6.7E-02	P	02/03/31	P	N
2150218KS2L	R5210	Z1600	H	8	4.0E-01	6.7E-02	P	02/03/31	P	N
2150219KS2L	R5210	Z1600	H	8	4.0E-01	6.7E-02	P	02/03/31	P	N
2150220KS2L	R5210	Z1600	H	8	4.0E-01	6.7E-02	P	02/03/31	P	N
2150221KS2L	R5210	Z1600	H	8	4.0E-01	6.7E-02	P	15/03/31	P	N
2150222KS2L	R5210	Z1600	H	8	4.0E-01	6.7E-02	P	15/03/31	P	N
2150223KS2L	R5210	Z1600	H	8	4.0E-01	6.7E-02	P	15/03/31	P	N
2150224KS2L	R5210	Z1600	H	8	4.0E-01	6.7E-02	P	15/03/31	P	N
2150225KS2L	R5210	Z1600	H	8	4.0E-01	6.7E-02	P	02/03/31	P	N
2150226KS2L	R5210	Z1600	H	8	4.0E-01	6.7E-02	P	02/03/31	P	N
2150227KS2L	R5210	Z1600	H	8	4.0E-01	6.7E-02	P	02/03/31	P	N
2150228KS2L	R5210	Z1600	H	8	4.0E-01	6.7E-02	P	02/03/31	P	N
2150229KS2L	R5210	Z1600	H	8	4.0E-01	6.7E-02	P	15/03/31	P	N
2150230KS2L	R5210	Z1600	H	8	4.0E-01	6.7E-02	P	15/03/31	P	N
2150231KS2L	R5210	Z1600	H	8	4.0E-01	6.7E-02	P	15/03/31	P	N
2150232KS2L	R5210	Z1600	H	8	4.0E-01	6.7E-02	P	15/03/31	P	N
2150233KS2L	R5210	Z1600	H	8	4.0E-01	6.7E-02	P	15/03/31	P	N
2150234KS2L	R5210	Z1600	H	8	4.0E-01	6.7E-02	P	15/03/31	P	N
2150235KS2L	R5210	Z1600	H	8	4.0E-01	6.7E-02	P	15/03/31	P	N
2150236KS2L	R5210	Z1600	H	8	4.0E-01	6.7E-02	P	15/03/31	P	N
2150237KS2L	R5210	Z1600	H	8	4.0E-01	6.7E-02	P	15/03/31	P	N
2150238KS2L	R5210	Z1600	H	8	4.0E-01	6.7E-02	P	15/03/31	P	N
2150239KS2L	R5210	Z1600	H	8	4.0E-01	6.7E-02	P	15/03/31	P	N
2150240KS2L	R5210	Z1600	H	8	4.0E-01	6.7E-02	P	15/03/31	P	N

注：第二種廃棄物埋設規則第八条第2項に定める「廃棄体に係る技術上の基準」には該当しないが、濃縮・埋設事業所廃棄物埋設施設保安規定に定める「廃棄物受入基準」として記載している。

整理番号	放射性 廃棄物 の種類	重量 (kg)	廃棄体に含まれる放射性物質の種類ごとの放射能量(Bq)											
			H-3	C-14	Co-60	Ni-59	Ni-63	Sr-90	Nb-94	Tc-99	I-129	Cs-137	全α	
2150241KS2L	L	594	1.7E+07	1.4E+03	2.5E+03	3.2E+01	3.8E+03	4.4E+03	5.9E+00	9.0E-03	2.6E-02	7.0E+03	3.4E+03	
2150242KS2L	L	581	1.7E+07	1.3E+03	2.4E+03	3.1E+01	3.7E+03	3.9E+03	5.7E+00	8.7E-03	2.3E-02	6.3E+03	3.0E+03	
2150243KS2L	L	565	1.7E+07	4.8E+04	8.7E+04	1.2E+03	1.4E+05	8.1E+04	2.2E+02	3.3E-01	4.7E-01	1.3E+05	6.2E+04	
2150244KS2L	L	499	1.7E+07	1.3E+03	2.3E+03	3.0E+01	3.6E+03	4.0E+03	5.5E+00	8.3E-03	2.4E-02	6.4E+03	3.1E+03	
2150245KS2L	L	543	1.7E+07	1.2E+03	2.2E+03	2.9E+01	3.4E+03	3.6E+03	5.3E+00	8.0E-03	2.1E-02	5.8E+03	2.8E+03	
2150246KS2L	L	554	1.7E+07	1.2E+03	2.3E+03	3.0E+01	3.5E+03	3.7E+03	5.4E+00	8.2E-03	2.2E-02	5.9E+03	2.9E+03	
2150247KS2L	L	636	1.7E+07	1.6E+03	2.9E+03	3.9E+01	4.6E+03	5.0E+03	7.1E+00	1.1E-02	2.9E-02	7.9E+03	3.8E+03	
2150248KS2L	L	565	1.7E+07	6.2E+03	1.2E+04	1.5E+02	1.8E+04	2.3E+03	2.8E+01	4.2E-02	1.4E-02	3.7E+03	1.8E+03	
2150249KS2L	L	693	8.0E+06	1.2E+04	2.9E+03	2.8E+02	3.0E+04	3.2E+03	5.0E+01	7.6E-02	2.7E-02	5.2E+03	3.5E+03	
2150250KS2L	L	575	1.7E+07	1.3E+03	2.4E+03	3.1E+01	3.7E+03	3.9E+03	5.7E+00	8.7E-03	2.3E-02	6.1E+03	3.0E+03	
2150251KS2L	L	505	1.7E+07	1.1E+03	2.0E+03	2.7E+01	3.2E+03	4.3E+03	4.9E+00	7.5E-03	2.5E-02	6.8E+03	3.3E+03	
2150252KS2L	L	583	8.0E+06	9.2E+03	2.4E+03	2.6E+02	2.5E+04	4.2E+03	4.2E+01	6.3E-02	3.5E-02	6.8E+03	4.6E+03	
2150253KS2L	L	661	8.0E+06	1.1E+04	2.7E+03	2.6E+02	2.8E+04	4.0E+03	4.7E+01	7.1E-02	3.4E-02	6.5E+03	4.4E+03	
2150254KS2L	L	521	1.7E+07	1.2E+03	2.1E+03	2.8E+01	3.3E+03	3.5E+03	5.1E+00	7.7E-03	2.1E-02	5.6E+03	4.7E+03	
2150255KS2L	L	493	1.7E+07	1.4E+03	2.5E+03	3.2E+01	3.9E+03	3.6E+03	6.0E+00	9.0E-03	2.1E-02	5.7E+03	2.8E+03	
2150256KS2L	L	550	8.0E+06	8.8E+03	2.3E+03	2.2E+02	2.3E+04	1.4E+03	4.0E+01	6.0E-02	1.2E-02	2.2E+03	1.5E+03	
2150257KS2L	L	710	8.0E+06	1.2E+04	3.0E+03	2.8E+02	3.1E+04	3.9E+03	5.2E+01	7.9E-02	3.2E-02	6.3E+03	4.3E+03	
2150258KS2L	L	542	1.7E+07	1.2E+03	2.2E+03	2.9E+01	3.5E+03	3.9E+03	5.3E+00	8.0E-03	3.2E-02	6.2E+03	3.0E+03	
2150259KS2L	L	513	1.7E+07	1.2E+03	2.1E+03	2.7E+01	3.2E+03	3.2E+03	5.0E+00	7.6E-03	1.9E-02	5.0E+03	3.4E+03	
2150260KS2L	L	649	8.0E+06	1.1E+04	2.7E+03	2.5E+02	2.7E+04	4.0E+03	4.6E+01	7.0E-02	3.3E-02	6.4E+03	4.4E+03	
2150261KS2L	L	685	8.0E+06	1.1E+04	2.8E+03	2.7E+02	2.9E+04	5.5E+03	4.9E+01	7.4E-02	4.6E-02	8.9E+03	6.1E+03	
2150262KS2L	L	518	1.7E+07	5.0E+03	9.1E+03	1.2E+02	1.5E+04	2.4E+03	2.3E+01	3.4E-02	1.4E-02	3.8E+03	1.8E+03	
2150263KS2L	L	443	1.7E+07	1.7E+03	3.1E+03	4.0E+01	4.8E+03	2.3E+03	7.4E+00	1.2E-02	1.4E-02	3.6E+03	1.8E+03	
2150264KS2L	L	551	8.0E+06	8.7E+03	2.3E+03	2.2E+02	2.3E+04	3.3E+03	4.0E+01	6.0E-02	2.8E-02	5.4E+03	3.7E+03	
2150265KS2L	L	610	1.7E+07	1.4E+03	2.6E+03	3.4E+01	4.0E+03	3.8E+03	6.2E+00	9.3E-03	2.2E-02	6.1E+03	2.9E+03	
2150266KS2L	L	552	1.7E+07	1.7E+03	3.0E+03	4.0E+01	4.7E+03	3.1E+03	7.3E+00	1.1E-02	1.8E-02	4.9E+03	2.4E+03	
2150267KS2L	L	508	1.7E+07	1.2E+03	2.1E+03	2.7E+01	3.3E+03	2.8E+03	5.0E+00	7.6E-03	1.7E-02	4.5E+03	2.2E+03	
2150268KS2L	L	521	1.7E+07	1.2E+03	2.2E+03	2.9E+01	3.4E+03	3.6E+03	5.3E+00	8.0E-03	2.1E-02	5.7E+03	2.7E+03	
2150269KS2L	L	432	1.7E+07	1.5E+03	2.7E+03	3.5E+01	4.2E+03	2.0E+03	6.5E+00	9.8E-03	1.2E-02	3.2E+03	1.6E+03	
2150270KS2L	L	568	1.7E+07	1.3E+03	2.3E+03	3.1E+01	3.6E+03	3.1E+03	5.6E+00	8.5E-03	1.8E-02	5.0E+03	2.4E+03	
2150271KS2L	L	633	1.7E+07	3.6E+04	6.6E+04	8.7E+02	1.1E+05	1.1E+05	1.7E+02	2.5E-01	5.9E-01	1.7E+05	7.8E+04	
2150272KS2L	L	550	1.7E+07	5.7E+03	1.1E+04	1.4E+02	1.7E+04	1.8E+03	2.6E+01	3.9E-02	1.1E-02	2.9E+03	1.4E+03	
2150273KS2L	L	541	1.7E+07	3.9E+04	7.1E+04	9.3E+02	1.2E+05	5.4E+04	1.8E+02	2.6E-01	3.2E-01	8.7E+04	4.2E+04	
2150274KS2L	L	524	1.7E+07	1.2E+03	2.1E+03	2.8E+01	3.3E+03	2.4E+03	5.1E+00	7.7E-03	1.4E-02	3.8E+03	1.9E+03	
2150275KS2L	L	570	1.7E+07	1.3E+03	2.3E+03	3.0E+01	3.6E+03	4.6E+03	5.6E+00	8.4E-03	2.7E-02	7.3E+03	3.6E+03	
2150276KS2L	L	561	1.7E+07	1.3E+03	2.3E+03	3.0E+01	3.6E+03	3.1E+03	5.5E+00	8.4E-03	1.8E-02	4.9E+03	2.4E+03	
2150277KS2L	L	548	8.0E+06	8.6E+03	2.2E+03	2.1E+02	2.3E+04	3.3E+03	3.9E+01	5.9E-02	2.8E-02	5.4E+03	3.7E+03	
2150278KS2L	L	568	8.0E+06	1.3E+04	3.2E+03	3.1E+02	3.3E+04	3.7E+03	5.6E+01	8.5E-02	3.1E-02	6.1E+03	4.1E+03	
2150279KS2L	L	585	8.0E+06	9.2E+03	2.4E+03	2.3E+02	2.4E+04	4.2E+03	4.2E+01	6.3E-02	3.5E-02	6.8E+03	4.6E+03	
2150280KS2L	L	511	8.0E+06	8.0E+03	2.1E+03	2.0E+02	2.1E+04	3.4E+03	3.6E+01	5.5E-02	2.8E-02	5.5E+03	3.7E+03	



整理番号	廃棄体に含まれる放射性物質の種類ごとの放射能濃度 (Bq/t)											号機	放射性廃棄物を示す標識
	H-3	C-14	Co-60	Ni-59	Ni-63	Sr-90	Nb-94	Tc-99	I-129	Cs-137	全α		
	2150241KSZL	2.8E+07	2.2E+03	4.1E+03	5.4E+01	6.4E+03	7.3E+03	1.0E+01	1.6E-02	4.3E-02	1.2E+04		
2150242KSZL	2.9E+07	2.2E+03	4.1E+03	5.4E+01	6.4E+03	6.7E+03	9.8E+00	1.5E-02	3.9E-02	1.1E+04	5.2E+03	0	P
2150243KSZL	3.0E+07	8.4E+04	1.6E+05	2.1E+03	2.5E+05	1.5E+05	3.8E+02	5.7E-01	8.3E-01	2.3E+05	1.1E+05	0	P
2150244KSZL	3.4E+07	2.5E+03	4.5E+03	6.0E+01	7.1E+03	8.0E+03	1.1E+01	1.7E-02	4.7E-02	1.3E+04	6.2E+03	0	P
2150245KSZL	3.1E+07	2.2E+03	4.0E+03	5.3E+01	6.3E+03	6.7E+03	9.7E+00	1.5E-02	3.9E-02	1.1E+04	5.1E+03	0	P
2150246KSZL	3.0E+07	2.2E+03	4.0E+03	5.3E+01	6.3E+03	6.7E+03	9.8E+00	1.5E-02	3.9E-02	1.1E+04	5.2E+03	0	P
2150247KSZL	2.6E+07	2.5E+03	4.6E+03	6.1E+01	7.2E+03	7.8E+03	1.2E+01	1.7E-02	4.5E-02	1.3E+04	6.0E+03	0	P
2150248KSZL	3.0E+07	1.1E+04	2.0E+04	2.7E+02	3.2E+04	4.1E+03	4.9E+01	7.5E-02	2.4E-02	6.5E+03	3.1E+03	0	P
2150249KSZL	1.2E+07	1.6E+04	4.1E+03	4.0E+02	4.2E+04	4.6E+03	7.3E+01	1.1E-01	3.9E-02	7.5E+03	5.1E+03	0	P
2150250KSZL	2.9E+07	2.2E+03	4.1E+03	5.4E+01	6.4E+03	6.7E+03	9.9E+00	1.5E-02	3.9E-02	1.1E+04	5.1E+03	0	P
2150251KSZL	3.3E+07	2.2E+03	4.0E+03	5.3E+01	6.3E+03	8.4E+03	9.7E+00	1.5E-02	4.9E-02	1.4E+04	6.5E+03	0	P
2150252KSZL	1.4E+07	1.6E+04	4.1E+03	3.9E+02	4.2E+04	7.2E+03	7.1E+01	1.1E-01	6.0E-02	1.2E+04	7.9E+03	0	P
2150253KSZL	1.2E+07	1.6E+04	4.1E+03	3.9E+02	4.2E+04	6.1E+03	7.1E+01	1.1E-01	5.1E-02	9.9E+03	6.7E+03	0	P
2150254KSZL	3.2E+07	2.2E+03	4.0E+03	5.3E+01	6.3E+03	6.7E+03	9.8E+00	1.5E-02	3.9E-02	1.1E+04	5.2E+03	0	P
2150255KSZL	3.4E+07	2.7E+03	5.0E+03	6.5E+01	7.8E+03	7.2E+03	1.2E+01	1.9E-02	4.2E-02	1.2E+04	5.5E+03	0	P
2150256KSZL	1.5E+07	1.6E+04	4.1E+03	3.9E+02	4.2E+04	2.5E+03	7.2E+01	1.1E-01	2.1E-02	4.0E+03	2.7E+03	0	P
2150257KSZL	1.2E+07	1.7E+04	4.2E+03	4.0E+02	4.3E+04	5.5E+03	7.3E+01	1.2E-01	4.6E-02	8.8E+03	6.0E+03	0	P
2150258KSZL	3.1E+07	2.2E+03	4.0E+03	5.3E+01	6.3E+03	7.2E+03	9.8E+00	1.5E-02	4.2E-02	1.2E+04	5.5E+03	0	P
2150259KSZL	3.3E+07	2.2E+03	4.0E+03	5.3E+01	6.3E+03	6.1E+03	9.7E+00	1.5E-02	3.6E-02	9.8E+03	4.7E+03	0	P
2150260KSZL	1.3E+07	1.6E+04	4.1E+03	3.9E+02	4.2E+04	6.1E+03	7.1E+01	1.1E-01	5.1E-02	9.9E+03	6.7E+03	0	P
2150261KSZL	1.2E+07	1.6E+04	4.1E+03	3.9E+02	4.2E+04	8.0E+03	7.1E+01	1.1E-01	6.7E-02	1.3E+04	8.9E+03	0	P
2150262KSZL	3.2E+07	9.5E+03	1.8E+04	2.4E+02	2.8E+04	4.5E+03	4.3E+01	6.5E-02	2.6E-02	7.2E+03	3.5E+03	0	P
2150263KSZL	3.8E+07	3.7E+03	6.9E+03	9.1E+01	1.1E+04	5.1E+03	1.7E+01	2.6E-02	3.0E-02	8.2E+03	3.9E+03	0	P
2150264KSZL	1.5E+07	1.6E+04	4.1E+03	3.9E+02	4.2E+04	6.0E+03	7.2E+01	1.1E-01	5.0E-02	9.8E+03	6.6E+03	0	P
2150265KSZL	2.8E+07	2.3E+03	4.2E+03	5.5E+01	6.5E+03	6.2E+03	1.1E+01	1.6E-02	3.6E-02	9.9E+03	4.8E+03	0	P
2150266KSZL	3.0E+07	3.0E+03	5.4E+03	7.1E+01	8.5E+03	5.5E+03	1.4E+01	2.0E-02	3.2E-02	8.8E+03	4.3E+03	0	P
2150267KSZL	3.3E+07	2.2E+03	4.1E+03	5.4E+01	6.4E+03	5.5E+03	9.9E+00	1.5E-02	3.2E-02	8.8E+03	4.2E+03	0	P
2150268KSZL	3.2E+07	2.3E+03	4.2E+03	5.5E+01	6.5E+03	6.8E+03	1.1E+01	1.6E-02	4.0E-02	1.1E+04	5.2E+03	0	P
2150269KSZL	3.9E+07	3.4E+03	6.2E+03	8.1E+01	9.7E+03	4.7E+03	1.5E+01	2.3E-02	2.7E-02	7.4E+03	3.6E+03	0	P
2150270KSZL	3.0E+07	2.2E+03	4.0E+03	5.3E+01	6.4E+03	5.5E+03	9.8E+00	1.5E-02	3.2E-02	8.7E+03	4.2E+03	0	P
2150271KSZL	2.7E+07	5.7E+04	1.1E+05	1.4E+03	1.7E+05	1.6E+05	2.6E+02	3.9E-01	9.3E-01	2.6E+05	1.3E+05	0	P
2150272KSZL	3.1E+07	1.1E+04	2.0E+04	2.6E+02	3.1E+04	3.2E+03	4.7E+01	7.1E-02	1.9E-02	5.2E+03	2.5E+03	0	P
2150273KSZL	3.1E+07	7.1E+04	1.3E+05	1.8E+03	2.1E+05	1.0E+05	3.2E+02	4.9E-01	5.8E-01	1.6E+05	7.7E+04	0	P
2150274KSZL	3.2E+07	2.2E+03	4.0E+03	5.3E+01	6.3E+03	4.6E+03	9.7E+00	1.5E-02	2.7E-02	7.3E+03	3.5E+03	0	P
2150275KSZL	2.9E+07	2.2E+03	4.0E+03	5.3E+01	6.3E+03	8.1E+03	9.7E+00	1.5E-02	4.7E-02	1.3E+04	6.2E+03	0	P
2150276KSZL	3.0E+07	2.2E+03	4.1E+03	5.4E+01	6.4E+03	5.5E+03	9.8E+00	1.5E-02	3.2E-02	8.7E+03	4.2E+03	0	P
2150277KSZL	1.5E+07	1.6E+04	4.0E+03	3.9E+02	4.1E+04	6.0E+03	7.1E+01	1.1E-01	5.0E-02	9.8E+03	6.7E+03	0	P
2150278KSZL	1.4E+07	2.2E+04	5.6E+03	5.4E+02	5.8E+04	6.6E+03	9.9E+01	1.5E-01	5.5E-02	1.1E+04	7.2E+03	0	P
2150279KSZL	1.4E+07	1.6E+04	4.0E+03	3.9E+02	4.1E+04	7.1E+03	7.1E+01	1.1E-01	5.9E-02	1.2E+04	7.8E+03	0	P
2150280KSZL	1.6E+07	1.6E+04	4.0E+03	3.8E+02	4.1E+04	6.6E+03	7.0E+01	1.1E-01	5.5E-02	1.1E+04	7.2E+03	0	P

整理番号	固化化 材 料	容 器			有害な空隙		表面 密度 (Bq/cm <sup>2</sup> )	表面線量 当量率 (mSv/h)	著しい 破 損 (注)	廃棄物発生 年月日	除去物質 の除去	収納区分
		容器	等級	圧出 表示	上部 空隙値 (cm)							
2150241KS2L	R5210	Z1600	H	-	8	4.0E-01	6.7E-02	P	15/03/31	P	N	
2150242KS2L	R5210	Z1600	H	-	8	4.0E-01	6.7E-02	P	15/03/31	P	N	
2150243KS2L	R5210	Z1600	H	-	8	4.0E-01	6.7E-02	P	15/03/31	P	N	
2150244KS2L	R5210	Z1600	H	-	8	4.0E-01	6.7E-02	P	15/03/31	P	N	
2150245KS2L	R5210	Z1600	H	-	8	4.0E-01	6.7E-02	P	15/03/31	P	N	
2150246KS2L	R5210	Z1600	H	-	8	4.0E-01	6.7E-02	P	15/03/31	P	N	
2150247KS2L	R5210	Z1600	H	-	8	4.0E-01	6.7E-02	P	15/03/31	P	N	
2150248KS2L	R5210	Z1600	H	-	8	4.0E-01	6.7E-02	P	15/03/31	P	N	
2150249KS2L	R5210	Z1600	H	-	8	4.0E-01	6.7E-02	P	02/03/31	P	N	
2150250KS2L	R5210	Z1600	H	-	8	4.0E-01	6.7E-02	P	15/03/31	P	N	
2150251KS2L	R5210	Z1600	H	-	8	4.0E-01	6.7E-02	P	15/03/31	P	N	
2150252KS2L	R5210	Z1600	H	-	8	4.0E-01	6.7E-02	P	02/03/31	P	N	
2150253KS2L	R5210	Z1600	H	-	8	4.0E-01	6.7E-02	P	02/03/31	P	N	
2150254KS2L	R5210	Z1600	H	-	8	4.0E-01	6.7E-02	P	15/03/31	P	N	
2150255KS2L	R5210	Z1600	H	-	8	4.0E-01	6.7E-02	P	15/03/31	P	N	
2150256KS2L	R5210	Z1600	H	-	8	4.0E-01	6.7E-02	P	02/03/31	P	N	
2150257KS2L	R5210	Z1600	H	-	8	4.0E-01	6.7E-02	P	02/03/31	P	N	
2150258KS2L	R5210	Z1600	H	-	8	4.0E-01	6.7E-02	P	15/03/31	P	N	
2150259KS2L	R5210	Z1600	H	-	8	4.0E-01	6.7E-02	P	15/03/31	P	N	
2150260KS2L	R5210	Z1600	H	-	8	4.0E-01	6.7E-02	P	02/03/31	P	N	
2150261KS2L	R5210	Z1600	H	-	8	4.0E-01	6.7E-02	P	02/03/31	P	N	
2150262KS2L	R5210	Z1600	H	-	8	4.0E-01	6.7E-02	P	15/03/31	P	N	
2150263KS2L	R5210	Z1600	H	-	8	4.0E-01	6.7E-02	P	15/03/31	P	N	
2150264KS2L	R5210	Z1600	H	-	8	4.0E-01	6.7E-02	P	02/03/31	P	N	
2150265KS2L	R5210	Z1600	H	-	8	4.0E-01	6.7E-02	P	15/03/31	P	N	
2150266KS2L	R5210	Z1600	H	-	8	4.0E-01	6.7E-02	P	15/03/31	P	N	
2150267KS2L	R5210	Z1600	H	-	8	4.0E-01	6.7E-02	P	15/03/31	P	N	
2150268KS2L	R5210	Z1600	H	-	8	4.0E-01	6.7E-02	P	15/03/31	P	N	
2150269KS2L	R5210	Z1600	H	-	8	4.0E-01	6.7E-02	P	15/03/31	P	N	
2150270KS2L	R5210	Z1600	H	-	8	4.0E-01	6.7E-02	P	15/03/31	P	N	
2150271KS2L	R5210	Z1600	H	-	8	4.0E-01	6.7E-02	P	15/03/31	P	N	
2150272KS2L	R5210	Z1600	H	-	8	4.0E-01	6.7E-02	P	15/03/31	P	N	
2150273KS2L	R5210	Z1600	H	-	8	4.0E-01	6.7E-02	P	15/03/31	P	N	
2150274KS2L	R5210	Z1600	H	-	8	4.0E-01	6.7E-02	P	15/03/31	P	N	
2150275KS2L	R5210	Z1600	H	-	8	4.0E-01	6.7E-02	P	15/03/31	P	N	
2150276KS2L	R5210	Z1600	H	-	8	4.0E-01	6.7E-02	P	15/03/31	P	N	
2150277KS2L	R5210	Z1600	H	-	8	4.0E-01	6.7E-02	P	02/03/31	P	N	
2150278KS2L	R5210	Z1600	H	-	8	4.0E-01	6.7E-02	P	02/03/31	P	N	
2150279KS2L	R5210	Z1600	H	-	8	4.0E-01	6.7E-02	P	02/03/31	P	N	
2150280KS2L	R5210	Z1600	H	-	8	4.0E-01	6.7E-02	P	02/03/31	P	N	

注：第二種廃棄物埋設規則第八條第2項に定める「廃棄体に係る技術上の基準」には該当しないが、濃縮・埋設事業所廃棄物埋設施設  
保安規定に定める「廃棄物受入基準」として記載している。

整理番号	放射性 廃棄物 の種類	重量 (kg)	廃棄体に含まれる放射性物質の種類ごとの放射能量(Bq)										
			H-3	C-14	Co-60	Ni-59	Ni-63	Sr-90	Nb-94	Tc-99	I-129	Cs-137	全 $\alpha$
2150281KS2L	L	624	8.0E+06	1.1E+04	2.6E+03	2.5E+02	2.7E+04	4.2E+03	4.6E+01	6.9E-02	3.5E-02	6.8E+03	4.6E+03
2150282KS2L	L	556	8.0E+06	3.5E+06	8.8E+05	8.4E+04	9.0E+06	8.2E+04	1.6E+04	2.4E+01	6.9E-01	1.4E+05	9.1E+04
2150283KS2L	L	685	8.0E+06	4.8E+06	1.3E+06	1.2E+05	1.3E+07	2.6E+04	2.2E+04	3.3E+01	2.2E-01	4.2E+04	2.9E+04
2150284KS2L	L	567	8.0E+06	1.8E+06	4.6E+05	4.4E+04	4.7E+06	5.8E+04	8.1E+03	1.3E+01	4.9E-01	9.5E+04	6.4E+04
2150285KS2L	L	544	1.7E+07	1.2E+03	2.2E+03	2.9E+01	3.7E+03	1.3E+03	5.3E+00	8.1E-03	7.6E-03	2.1E+03	1.0E+03
2150286KS2L	L	583	1.7E+07	1.3E+03	2.4E+03	3.2E+01	3.8E+03	3.7E+03	5.9E+00	8.9E-03	2.2E-02	5.9E+03	2.0E+03
2150287KS2L	L	578	1.7E+07	1.3E+03	2.4E+03	3.1E+01	3.7E+03	3.9E+03	5.8E+00	8.7E-03	2.3E-02	6.3E+03	3.0E+03
2150288KS2L	L	438	1.7E+07	2.1E+04	3.8E+04	5.0E+02	5.9E+04	2.1E+04	9.2E+01	1.4E-01	1.3E-01	3.4E+04	1.6E+04
2150289KS2L	L	590	1.7E+07	1.3E+03	2.4E+03	3.2E+01	3.8E+03	3.3E+03	5.9E+00	8.9E-03	1.9E-02	5.2E+03	2.5E+03
2150290KS2L	L	605	1.7E+07	1.3E+03	2.4E+03	3.2E+01	3.8E+03	5.1E+03	5.9E+00	8.9E-03	3.0E-02	8.1E+03	3.9E+03
2150291KS2L	L	666	1.7E+07	2.8E+04	5.2E+04	6.8E+02	8.1E+04	1.7E+05	1.3E+02	1.9E-01	9.6E-01	2.7E+05	1.3E+05
2150292KS2L	L	589	1.7E+07	1.3E+03	2.4E+03	3.2E+01	3.8E+03	4.0E+03	5.8E+00	8.8E-02	2.3E-02	6.4E+03	3.1E+03
2150293KS2L	L	509	1.7E+07	4.9E+03	9.0E+03	1.2E+02	1.5E+04	1.9E+03	2.2E+01	3.4E-02	1.1E-02	3.0E+03	1.5E+03
2150294KS2L	L	531	1.7E+07	1.9E+04	3.5E+04	4.6E+02	5.5E+04	4.9E+04	8.4E+01	1.3E-01	2.9E-01	7.8E+04	3.8E+04
2150295KS2L	L	538	1.7E+07	1.2E+03	2.2E+03	2.9E+01	3.4E+03	4.1E+03	5.3E+00	8.0E-03	2.4E-02	6.6E+03	3.2E+03
2150296KS2L	L	540	1.7E+07	7.1E+03	1.3E+04	1.8E+02	2.1E+04	1.4E+03	3.2E+01	4.9E-02	7.7E-03	2.2E+03	1.1E+03
2150297KS2L	L	620	1.7E+07	8.7E+04	1.6E+05	2.2E+03	2.6E+05	1.5E+05	3.9E+02	5.9E-01	8.6E-01	2.4E+05	1.2E+05
2150298KS2L	L	582	1.7E+07	1.5E+03	2.7E+03	3.5E+01	4.5E+03	4.5E+03	6.4E+00	9.7E-03	2.6E-02	7.1E+03	3.5E+03
2150299KS2L	L	604	1.7E+07	1.9E+04	3.4E+04	4.5E+02	5.4E+04	8.5E+04	8.3E+01	1.3E-01	4.9E-01	1.4E+05	6.5E+04
2150300KS2L	L	543	1.7E+07	1.2E+03	2.2E+03	2.9E+01	3.5E+03	3.7E+03	5.3E+00	8.1E-03	2.2E-02	5.9E+03	2.8E+03
2150301KS2L	L	531	1.7E+07	1.2E+03	2.1E+03	2.8E+01	3.3E+03	3.2E+03	5.1E+00	7.7E-03	1.9E-02	5.1E+03	2.5E+03
2150302KS2L	L	586	1.7E+07	1.3E+03	2.4E+03	3.1E+01	3.7E+03	4.5E+03	5.8E+00	8.7E-03	2.7E-02	7.2E+03	3.5E+03
2150303KS2L	L	574	1.7E+07	1.3E+03	2.3E+03	3.1E+01	3.7E+03	4.4E+03	5.7E+00	8.6E-03	2.6E-02	7.1E+03	3.4E+03
2150304KS2L	L	568	1.7E+07	1.3E+03	2.4E+03	3.1E+01	3.7E+03	3.6E+03	5.7E+00	8.6E-03	2.1E-02	5.7E+03	2.8E+03
2150305KS2L	L	777	8.0E+06	1.1E+07	2.7E+06	2.6E+05	2.8E+07	1.4E+05	4.8E+04	7.2E+01	1.1E+00	2.2E+05	1.5E+05
2150306KS2L	L	593	8.0E+06	9.4E+03	2.4E+03	2.3E+02	2.5E+04	4.5E+03	4.3E+01	6.4E-02	3.8E-02	7.3E+03	5.0E+03
2150307KS2L	L	544	8.0E+06	8.4E+03	2.2E+03	2.1E+02	2.2E+04	4.5E+03	3.8E+01	5.8E-02	3.8E-02	7.3E+03	4.9E+03
2150308KS2L	L	651	8.0E+06	1.1E+04	2.7E+03	2.5E+02	2.7E+04	4.3E+03	4.6E+01	7.0E-02	3.6E-02	7.0E+03	4.8E+03
2150309KS2L	L	661	8.0E+06	5.4E+06	1.4E+06	1.4E+05	1.5E+07	2.6E+04	2.5E+04	3.7E+01	2.1E-01	4.1E+04	2.8E+04
2150310KS2L	L	545	8.0E+06	1.2E+05	3.0E+04	2.9E+03	3.1E+05	4.8E+04	5.3E+02	8.0E-01	4.0E-01	7.8E+04	5.3E+04
2150311KS2L	L	428	8.0E+06	6.7E+03	1.8E+03	1.7E+02	1.8E+04	3.4E+03	3.1E+01	4.6E-02	2.9E-02	5.6E+03	3.8E+03
2150312KS2L	L	598	8.0E+06	9.5E+03	2.5E+03	2.4E+02	2.5E+04	2.8E+03	4.3E+01	6.5E-02	2.3E-02	4.5E+03	3.0E+03
2150313KS2L	L	756	8.0E+06	1.3E+04	3.1E+03	3.0E+02	3.2E+04	5.1E+03	5.5E+01	8.3E-02	4.3E-02	8.3E+03	5.6E+03
2150314KS2L	L	546	8.0E+06	7.0E+05	1.8E+05	1.7E+04	1.9E+06	6.8E+04	3.2E+03	4.8E+00	5.7E-01	1.1E+05	7.5E+04
2150315KS2L	L	529	8.0E+06	8.2E+03	2.1E+03	2.1E+02	2.2E+04	3.2E+03	3.7E+01	5.7E-02	2.7E-02	5.2E+03	3.5E+03
2150316KS2L	L	581	8.0E+06	9.1E+03	2.4E+03	2.3E+02	2.4E+04	1.4E+03	4.1E+01	6.2E-02	1.2E-02	2.3E+03	1.6E+03
2150317KS2L	L	588	8.0E+06	7.4E+05	1.9E+05	1.8E+04	2.0E+06	8.0E+04	3.4E+03	5.1E+00	6.7E-01	1.3E+05	8.8E+04
2150318KS2L	L	546	8.0E+06	8.7E+03	2.3E+03	2.2E+02	2.3E+04	3.7E+03	3.9E+01	5.9E-02	3.1E-02	5.9E+03	4.0E+03
2150319KS2L	L	437	8.0E+06	6.8E+03	1.8E+03	1.7E+02	1.8E+04	3.4E+03	3.1E+01	4.7E-02	2.9E-02	5.5E+03	3.8E+03
2150320KS2L	L	564	8.0E+06	8.8E+03	2.3E+03	2.2E+02	2.3E+04	3.4E+03	4.0E+01	6.1E-02	2.9E-02	5.5E+03	3.8E+03

整理番号	廃棄体に含まれる放射性物質の種類ごとの放射能濃度 (Bq/t)											号機	放射性 廃棄物を 示す標識
	H-3	C-14	Co-60	Ni-59	Ni-63	Sr-90	Nb-94	Tc-99	I-129	Cs-137	全α		
2150281KS2L	1. 3E+07	1. 7E+04	4. 2E+03	4. 0E+02	4. 3E+04	6. 7E+03	7. 3E+01	1. 1E-01	5. 6E-02	1. 1E+04	7. 4E+03	0	P
2150282KS2L	1. 5E+07	6. 2E+06	1. 6E+06	1. 5E+05	1. 7E+07	1. 5E+05	2. 8E+04	4. 2E+01	1. 3E+00	2. 4E+05	1. 7E+05	0	P
2150283KS2L	1. 2E+07	7. 1E+06	1. 8E+06	7. 8E+05	1. 9E+07	3. 8E+04	3. 2E+04	4. 8E+01	3. 2E-01	6. 1E+04	4. 2E+04	0	P
2150284KS2L	1. 4E+07	3. 2E+06	8. 1E+05	8. 3E+04	8. 3E+06	1. 1E+05	1. 5E+04	2. 5E+01	8. 6E-01	1. 2E+05	1. 2E+05	0	P
2150285KS2L	3. 1E+07	2. 2E+03	4. 0E+03	5. 3E+01	6. 3E+03	2. 4E+03	9. 8E+00	1. 8E+02	3. 9E+03	3. 9E+03	1. 9E+03	0	P
2150286KS2L	2. 9E+07	2. 3E+03	4. 1E+03	5. 5E+01	6. 5E+03	6. 3E+03	1. 1E+01	1. 6E-02	1. 7E-02	1. 1E+04	4. 9E+03	0	P
2150287KS2L	2. 9E+07	2. 2E+03	4. 1E+03	5. 4E+01	6. 4E+03	6. 8E+03	9. 9E+00	1. 5E-02	4. 0E-02	1. 1E+04	5. 2E+03	0	P
2150288KS2L	3. 8E+07	4. 7E+04	8. 6E+04	1. 2E+03	1. 4E+05	4. 8E+04	2. 1E+02	3. 2E-01	2. 8E-01	7. 6E+04	3. 7E+04	0	P
2150289KS2L	2. 8E+07	2. 2E+03	4. 1E+03	5. 4E+01	6. 4E+03	5. 5E+03	9. 9E+00	1. 5E-02	3. 2E-02	8. 8E+03	4. 3E+03	0	P
2150290KS2L	2. 8E+07	2. 2E+03	4. 0E+03	5. 3E+01	6. 3E+03	8. 4E+03	9. 7E+00	1. 5E-02	4. 9E-02	1. 4E+04	6. 5E+03	0	P
2150291KS2L	2. 5E+07	4. 2E+04	7. 7E+04	1. 1E+03	1. 3E+05	2. 5E+05	1. 9E+02	2. 9E-01	1. 5E+00	4. 0E+05	2. 0E+05	0	P
2150292KS2L	2. 9E+07	2. 2E+03	4. 1E+03	5. 3E+01	6. 4E+03	6. 7E+03	9. 8E+00	1. 5E-02	3. 9E-02	1. 1E+04	5. 2E+03	0	P
2150293KS2L	3. 3E+07	9. 6E+03	1. 8E+04	2. 4E+02	2. 8E+04	3. 7E+03	4. 3E+01	6. 5E-02	2. 2E-02	5. 9E+03	2. 8E+03	0	P
2150294KS2L	3. 2E+07	3. 6E+04	6. 5E+04	8. 6E+02	1. 1E+05	9. 2E+04	1. 6E+02	2. 4E-01	5. 3E-01	1. 5E+05	7. 0E+04	0	P
2150295KS2L	3. 1E+07	2. 2E+03	4. 0E+03	5. 3E+01	6. 3E+03	7. 7E+03	9. 8E+00	1. 5E-02	4. 5E-02	1. 3E+04	5. 9E+03	0	P
2150296KS2L	3. 1E+07	1. 4E+04	2. 5E+04	3. 2E+02	3. 8E+04	2. 5E+03	5. 9E+01	9. 0E-02	1. 5E-02	4. 0E+03	1. 9E+03	0	P
2150297KS2L	2. 7E+07	1. 4E+05	2. 6E+05	3. 4E+03	4. 1E+05	2. 4E+05	6. 3E+02	9. 5E-01	1. 4E+00	3. 9E+05	1. 9E+05	0	P
2150298KS2L	2. 9E+07	2. 5E+03	6. 6E+03	6. 0E+01	7. 1E+03	7. 7E+03	1. 1E+01	1. 7E-02	4. 5E-02	1. 3E+04	5. 9E+03	0	P
2150299KS2L	2. 8E+07	3. 1E+04	5. 6E+04	7. 4E+02	8. 8E+04	1. 4E+05	1. 4E+02	2. 1E-01	8. 2E-01	2. 3E+05	1. 1E+05	0	P
2150300KS2L	3. 1E+07	2. 2E+03	4. 0E+03	5. 3E+01	6. 3E+03	6. 7E+03	9. 8E+00	1. 5E-02	3. 9E-02	1. 1E+04	5. 2E+03	0	P
2150301KS2L	3. 2E+07	2. 2E+03	4. 0E+03	5. 2E+01	6. 2E+03	6. 1E+03	9. 6E+00	1. 5E-02	3. 5E-02	9. 7E+03	4. 7E+03	0	P
2150302KS2L	2. 9E+07	2. 2E+03	4. 0E+03	5. 3E+01	6. 3E+03	7. 7E+03	9. 8E+00	1. 5E-02	4. 5E-02	1. 3E+04	5. 9E+03	0	P
2150303KS2L	2. 9E+07	2. 2E+03	4. 1E+03	5. 4E+01	6. 4E+03	7. 7E+03	9. 8E+00	1. 5E-02	4. 5E-02	1. 3E+04	5. 9E+03	0	P
2150304KS2L	3. 0E+07	2. 3E+03	4. 1E+03	5. 4E+01	6. 5E+03	6. 3E+03	1. 0E+01	1. 6E-02	3. 7E-02	1. 0E+04	4. 8E+03	0	P
2150305KS2L	1. 1E+07	1. 4E+07	3. 5E+06	3. 3E+05	3. 6E+07	1. 7E+05	6. 1E+04	9. 3E+01	1. 5E+00	2. 8E+05	1. 9E+05	0	P
2150306KS2L	1. 4E+07	1. 6E+04	4. 1E+03	3. 9E+02	4. 2E+04	7. 6E+03	7. 1E+01	1. 1E-01	6. 4E-02	1. 3E+04	8. 4E+03	0	P
2150307KS2L	1. 5E+07	1. 6E+04	4. 0E+03	3. 8E+02	4. 1E+04	8. 2E+03	7. 0E+01	1. 1E-01	6. 9E-02	1. 4E+04	9. 1E+03	0	P
2150308KS2L	1. 3E+07	1. 6E+04	4. 1E+03	3. 9E+02	4. 2E+04	6. 6E+03	7. 1E+01	1. 1E-01	5. 5E-02	1. 1E+04	7. 3E+03	0	P
2150309KS2L	1. 2E+07	8. 1E+06	2. 1E+06	2. 0E+05	2. 2E+07	3. 8E+04	3. 7E+04	5. 6E+01	3. 2E-01	6. 2E+04	4. 2E+04	0	P
2150310KS2L	1. 5E+07	2. 2E+05	5. 5E+04	5. 3E+03	5. 7E+05	8. 8E+04	9. 7E+02	1. 5E+00	7. 4E-01	1. 5E+05	9. 7E+04	0	P
2150311KS2L	1. 9E+07	1. 6E+04	4. 0E+03	3. 9E+02	4. 1E+04	8. 0E+03	7. 1E+01	1. 1E-01	6. 7E-02	1. 3E+04	8. 8E+03	0	P
2150312KS2L	1. 4E+07	1. 6E+04	4. 1E+03	3. 9E+02	4. 2E+04	4. 6E+03	7. 2E+01	1. 1E-01	3. 8E-02	7. 4E+03	5. 1E+03	0	P
2150313KS2L	1. 1E+07	1. 6E+04	4. 1E+03	3. 9E+02	4. 2E+04	6. 8E+03	7. 2E+01	1. 1E-01	5. 6E-02	1. 1E+04	7. 4E+03	0	P
2150314KS2L	1. 5E+07	1. 3E+06	3. 3E+05	3. 1E+04	3. 4E+06	1. 3E+05	5. 8E+03	8. 7E+00	1. 1E+00	2. 1E+05	1. 4E+05	0	P
2150315KS2L	1. 5E+07	1. 6E+04	4. 0E+03	3. 8E+02	4. 1E+04	6. 0E+03	7. 0E+01	1. 1E-01	5. 0E-02	9. 7E+03	6. 6E+03	0	P
2150316KS2L	1. 4E+07	1. 6E+04	4. 0E+03	3. 9E+02	4. 1E+04	2. 4E+03	7. 1E+01	1. 1E-01	2. 0E-02	3. 9E+03	2. 6E+03	0	P
2150317KS2L	1. 4E+07	1. 3E+06	3. 2E+05	3. 1E+04	3. 3E+06	1. 4E+05	5. 7E+03	8. 6E+00	1. 2E+00	2. 2E+05	1. 5E+05	0	P
2150318KS2L	1. 5E+07	1. 6E+04	4. 1E+03	3. 9E+02	4. 2E+04	6. 7E+03	7. 2E+01	1. 1E-01	5. 6E-02	1. 1E+04	7. 4E+03	0	P
2150319KS2L	1. 9E+07	1. 6E+04	4. 0E+03	3. 8E+02	4. 1E+04	7. 8E+03	7. 0E+01	1. 1E-01	6. 5E-02	1. 3E+04	8. 6E+03	0	P
2150320KS2L	1. 5E+07	1. 6E+04	4. 0E+03	3. 9E+02	4. 1E+04	6. 0E+03	7. 1E+01	1. 1E-01	5. 0E-02	9. 8E+03	6. 6E+03	0	P

整理番号	固化化 材 料	容 器		有害な空隙 上部 空隙値 (cm)	表面 密度 (Bq/cm <sup>2</sup> )	表面線量 当量率 (mSv/h)	著しい 破 損 (注)	廃棄物発生 年月日	除去物質 の除去	収納区分
		容器	等級 圧出 表示							
2150281KS2L	R5210	Z1600	H	8	4.0E-01	6.7E-02	P	02/03/31	P	N
2150282KS2L	R5210	Z1600	H	8	4.0E-01	6.7E-02	P	02/03/31	P	N
2150283KS2L	R5210	Z1600	H	8	4.0E-01	6.7E-02	P	02/03/31	P	N
2150284KS2L	R5210	Z1600	H	8	4.0E-01	6.7E-02	P	02/03/31	P	N
2150285KS2L	R5210	Z1600	H	8	4.0E-01	6.7E-02	P	15/03/31	P	N
2150286KS2L	R5210	Z1600	H	8	4.0E-01	6.7E-02	P	15/03/31	P	N
2150287KS2L	R5210	Z1600	H	8	4.0E-01	6.7E-02	P	15/03/31	P	N
2150288KS2L	R5210	Z1600	H	8	4.0E-01	6.7E-02	P	15/03/31	P	N
2150289KS2L	R5210	Z1600	H	8	4.0E-01	6.7E-02	P	15/03/31	P	N
2150290KS2L	R5210	Z1600	H	8	4.0E-01	6.7E-02	P	15/03/31	P	N
2150291KS2L	R5210	Z1600	H	8	4.0E-01	6.7E-02	P	15/03/31	P	N
2150292KS2L	R5210	Z1600	H	8	4.0E-01	6.7E-02	P	15/03/31	P	N
2150293KS2L	R5210	Z1600	H	8	4.0E-01	6.7E-02	P	15/03/31	P	N
2150294KS2L	R5210	Z1600	H	8	4.0E-01	6.7E-02	P	15/03/31	P	N
2150295KS2L	R5210	Z1600	H	8	4.0E-01	6.7E-02	P	15/03/31	P	N
2150296KS2L	R5210	Z1600	H	8	4.0E-01	6.7E-02	P	15/03/31	P	N
2150297KS2L	R5210	Z1600	H	8	4.0E-01	6.7E-02	P	15/03/31	P	N
2150298KS2L	R5210	Z1600	H	8	4.0E-01	6.7E-02	P	15/03/31	P	N
2150299KS2L	R5210	Z1600	H	8	4.0E-01	6.7E-02	P	15/03/31	P	N
2150300KS2L	R5210	Z1600	H	8	4.0E-01	6.7E-02	P	15/03/31	P	N
2150301KS2L	R5210	Z1600	H	8	4.0E-01	6.7E-02	P	15/03/31	P	N
2150302KS2L	R5210	Z1600	H	8	4.0E-01	6.7E-02	P	15/03/31	P	N
2150303KS2L	R5210	Z1600	H	8	4.0E-01	6.7E-02	P	15/03/31	P	N
2150304KS2L	R5210	Z1600	H	8	4.0E-01	6.7E-02	P	15/03/31	P	N
2150305KS2L	R5210	Z1600	H	8	4.0E-01	6.7E-02	P	02/03/31	P	N
2150306KS2L	R5210	Z1600	H	8	4.0E-01	6.7E-02	P	02/03/31	P	N
2150307KS2L	R5210	Z1600	H	8	4.0E-01	6.7E-02	P	02/03/31	P	N
2150308KS2L	R5210	Z1600	H	8	4.0E-01	6.7E-02	P	02/03/31	P	N
2150309KS2L	R5210	Z1600	H	8	4.0E-01	6.7E-02	P	02/03/31	P	N
2150310KS2L	R5210	Z1600	H	8	4.0E-01	6.7E-02	P	02/03/31	P	N
2150311KS2L	R5210	Z1600	H	8	4.0E-01	6.7E-02	P	02/03/31	P	N
2150312KS2L	R5210	Z1600	H	8	4.0E-01	6.7E-02	P	02/03/31	P	N
2150313KS2L	R5210	Z1600	H	8	4.0E-01	6.7E-02	P	02/03/31	P	N
2150314KS2L	R5210	Z1600	H	8	4.0E-01	6.7E-02	P	02/03/31	P	N
2150315KS2L	R5210	Z1600	H	8	4.0E-01	6.7E-02	P	02/03/31	P	N
2150316KS2L	R5210	Z1600	H	8	4.0E-01	6.7E-02	P	02/03/31	P	N
2150317KS2L	R5210	Z1600	H	8	4.0E-01	6.7E-02	P	02/03/31	P	N
2150318KS2L	R5210	Z1600	H	8	4.0E-01	6.7E-02	P	02/03/31	P	N
2150319KS2L	R5210	Z1600	H	8	4.0E-01	6.7E-02	P	02/03/31	P	N
2150320KS2L	R5210	Z1600	H	8	4.0E-01	6.7E-02	P	02/03/31	P	N

注：第二種廃棄物埋設規則第八條第2項に定める「廃棄体に係る技術上の基準」には該当しないが、濃縮・埋設事業所廃棄物埋設施設保安規定に定める「廃棄物受入基準」として記載している。

整理番号	放射性 廃棄物 の種類	重量 (kg)	廃棄体に含まれる放射性物質の種類ごとの放射能(Bq)										
			H-3	C-14	Co-60	Ni-59	Ni-63	Sr-90	Nb-94	Tc-99	I-129	Cs-137	全α
2150321KS2L	L	652	8.0E+06	1.1E+04	2.7E+03	2.5E+02	2.7E+04	4.3E+03	4.6E+01	7.0E-02	3.6E-02	7.0E+03	4.8E+03
2150322KS2L	L	555	8.0E+06	8.9E+03	2.3E+03	2.2E+02	2.4E+04	3.4E+03	4.0E+01	6.1E-02	2.8E-02	5.5E+03	3.7E+03
2150323KS2L	L	460	8.0E+06	7.3E+03	1.9E+03	1.8E+02	2.0E+04	3.3E+03	3.3E+01	5.0E-02	2.8E-02	5.4E+03	3.7E+03
2150324KS2L	L	518	8.0E+06	9.7E+03	2.5E+03	2.4E+02	2.6E+04	3.8E+03	4.4E+01	6.6E-02	3.1E-02	6.1E+03	4.1E+03
2150325KS2L	L	618	8.0E+06	9.8E+03	2.5E+03	2.4E+02	2.6E+04	3.8E+03	4.4E+01	6.7E-02	3.2E-02	6.1E+03	4.2E+03
2150326KS2L	L	513	8.0E+06	9.2E+03	2.4E+03	2.3E+02	2.4E+04	3.9E+03	4.2E+01	6.3E-02	3.3E-02	6.4E+03	4.3E+03
2150327KS2L	L	436	8.0E+06	6.8E+05	1.8E+04	1.7E+04	1.8E+06	9.1E+03	3.1E+03	4.7E+00	7.6E-02	1.5E+04	1.1E+04
2150328KS2L	L	598	8.0E+06	7.7E+04	2.0E+04	1.9E+03	2.0E+05	2.2E+03	3.5E+02	5.3E-01	1.9E-02	3.6E+03	2.4E+03
2150329KS2L	L	708	1.7E+07	1.6E+03	2.8E+03	3.7E+01	4.5E+03	3.8E+03	6.9E+00	1.1E-02	2.2E-02	6.1E+03	3.0E+03
2150330KS2L	L	541	1.7E+07	1.2E+03	2.2E+03	2.9E+01	3.5E+03	3.4E+03	5.4E+00	8.1E-03	2.0E-02	5.4E+03	2.6E+03
2150331KS2L	L	521	1.7E+07	1.7E+04	3.0E+04	4.0E+02	4.8E+04	4.1E+04	7.4E+01	1.2E-01	2.4E-01	6.4E+04	3.1E+04
2150332KS2L	L	547	1.7E+07	1.6E+03	2.9E+03	3.8E+01	4.5E+03	3.3E+03	7.0E+00	1.1E-02	2.0E-02	5.3E+03	2.6E+03
2150333KS2L	L	558	1.7E+07	1.4E+03	2.5E+03	3.4E+01	4.0E+03	4.0E+03	6.2E+00	2.4E-02	2.4E-02	6.4E+03	3.1E+03
2150334KS2L	L	533	1.7E+07	1.2E+03	2.1E+03	2.8E+01	3.3E+03	2.9E+03	5.1E+00	7.8E-03	1.7E-02	4.6E+03	2.2E+03
2150335KS2L	L	515	1.7E+07	1.2E+03	2.1E+03	2.8E+01	3.3E+03	4.2E+03	5.1E+00	7.7E-03	2.4E-02	6.7E+03	3.2E+03
2150336KS2L	L	546	1.7E+07	1.2E+03	2.2E+03	2.9E+01	3.4E+03	4.2E+03	5.3E+00	8.0E-03	2.4E-02	6.6E+03	3.2E+03
2150337KS2L	L	595	1.7E+07	1.4E+03	2.4E+03	3.2E+01	3.8E+03	4.1E+03	5.9E+00	8.9E-03	2.4E-02	6.5E+03	3.1E+03
2150338KS2L	L	563	1.7E+07	1.7E+05	3.0E+05	4.0E+03	4.8E+05	3.2E+04	7.4E+02	1.9E-01	1.9E-01	5.1E+04	2.5E+04
2150339KS2L	L	559	8.0E+06	9.8E+03	2.5E+03	4.4E+02	8.6E+04	3.7E+03	4.5E+01	6.7E-02	3.1E-02	6.1E+03	4.1E+03
2150340KS2L	L	571	8.0E+06	9.2E+03	2.4E+03	2.3E+02	2.5E+04	3.8E+03	4.2E+01	6.3E-02	3.2E-02	6.2E+03	4.2E+03
2150341KS2L	L	587	1.7E+07	1.3E+03	2.4E+03	3.2E+01	3.8E+03	4.8E+03	5.8E+00	8.8E-03	2.8E-02	7.7E+03	3.7E+03
2150342KS2L	L	561	8.0E+06	4.5E+04	1.2E+04	1.1E+03	1.2E+05	1.3E+03	2.1E+02	3.1E-01	1.1E-02	2.1E+03	1.5E+03
2150343KS2L	L	550	8.0E+06	1.1E+04	2.8E+03	2.6E+02	2.8E+04	4.2E+03	4.8E+01	7.3E-02	3.5E-02	6.8E+03	4.6E+03
2150344KS2L	L	567	1.7E+07	2.1E+05	3.9E+05	5.2E+03	6.1E+05	3.9E+04	9.5E+02	1.5E+00	2.3E-01	6.1E+04	3.0E+04
2150345KS2L	L	718	8.0E+06	7.0E+06	1.8E+06	1.8E+05	1.9E+07	3.8E+04	3.2E+04	4.8E+01	3.2E-01	6.2E+04	4.2E+04
2150346KS2L	L	507	8.0E+06	8.0E+03	2.1E+03	2.0E+02	2.1E+04	3.6E+03	3.6E+01	5.5E-02	3.0E-02	5.9E+03	4.0E+03
2150347KS2L	L	441	8.0E+06	2.6E+04	6.5E+03	6.2E+02	6.7E+04	3.3E+03	1.2E+02	1.8E-01	2.7E-02	5.3E+03	3.6E+03
2150348KS2L	L	622	8.0E+06	9.9E+03	2.6E+03	2.4E+02	2.6E+04	4.8E+03	4.5E+01	6.8E-02	4.0E-02	7.7E+03	5.2E+03
2150349KS2L	L	672	8.0E+06	2.8E+06	7.2E+05	6.8E+04	7.3E+06	1.1E+05	1.3E+04	1.9E+01	8.8E-01	1.7E+05	1.2E+05
2150350KS2L	L	475	8.0E+06	8.4E+03	2.2E+03	2.1E+02	2.2E+04	2.9E+03	3.8E+01	5.7E-02	2.4E-02	4.7E+03	3.2E+03
2150351KS2L	L	390	8.0E+06	5.9E+03	1.5E+03	1.5E+02	1.6E+04	2.4E+03	2.7E+01	4.0E-02	2.0E-02	3.9E+03	2.7E+03
2150352KS2L	L	580	8.0E+06	9.1E+03	2.4E+03	2.3E+02	2.4E+04	3.1E+03	4.1E+01	6.2E-02	2.6E-02	5.1E+03	3.5E+03
2150353KS2L	L	634	8.0E+06	1.1E+04	2.6E+03	2.5E+02	2.7E+04	3.9E+03	4.6E+01	6.9E-02	3.3E-02	6.3E+03	4.3E+03
2150354KS2L	L	414	8.0E+06	1.1E+04	2.7E+03	2.5E+02	2.7E+04	2.0E+03	4.6E+01	7.0E-02	1.6E-02	3.2E+03	2.2E+03
2150355KS2L	L	566	8.0E+06	4.3E+04	1.1E+04	1.1E+03	1.2E+05	1.3E+03	2.0E+02	3.0E-01	1.1E-02	2.1E+03	1.4E+03
2150356KS2L	L	586	8.0E+06	9.3E+03	2.4E+03	2.3E+02	2.5E+04	4.2E+03	4.2E+01	6.4E-02	3.5E-02	6.8E+03	4.7E+03
2150357KS2L	L	569	8.0E+06	8.9E+03	2.3E+03	2.2E+02	2.4E+04	4.3E+03	4.0E+01	6.1E-02	3.6E-02	7.0E+03	4.7E+03
2150358KS2L	L	696	8.0E+06	2.6E+06	6.7E+05	6.4E+04	6.9E+06	2.0E+04	1.2E+04	1.8E+01	1.7E-01	3.3E+04	2.3E+04
2150359KS2L	L	675	8.0E+06	3.1E+05	7.9E+04	7.5E+03	8.1E+05	1.9E+05	1.4E+03	2.1E+00	1.6E+00	3.1E+05	2.1E+05
2150360KS2L	L	549	8.0E+06	8.5E+03	2.2E+03	2.1E+02	2.3E+04	3.6E+03	3.9E+01	5.8E-02	3.0E-02	5.8E+03	4.0E+03

整理番号	廃棄体に含まれる放射性物質の種類ごとの放射能濃度 (Bq/t)											号機	放射性 廃棄物を 示す標識
	H-3	C-14	Co-60	Ni-59	Ni-63	Sr-90	Nb-94	Tc-99	I-129	Cs-137	全α		
2150321KS2L	1.3E+07	1.6E+04	4.1E+03	3.9E+02	4.1E+04	6.6E+03	7.1E+01	1.1E-01	5.5E-02	1.1E+04	7.3E+03	0	P
2150322KS2L	1.5E+07	1.6E+04	4.1E+03	3.9E+02	4.2E+04	6.1E+03	7.2E+01	1.1E-01	5.1E-02	9.8E+03	6.7E+03	0	P
2150323KS2L	1.8E+07	1.6E+04	4.1E+03	3.9E+02	4.2E+04	7.2E+03	7.2E+01	1.1E-01	6.0E-02	1.2E+04	7.9E+03	0	P
2150324KS2L	1.4E+07	1.7E+04	4.2E+03	4.0E+02	4.3E+04	6.3E+03	7.3E+01	1.2E-01	5.2E-02	1.1E+04	6.9E+03	0	P
2150325KS2L	1.3E+07	1.6E+04	4.1E+03	3.9E+02	4.2E+04	6.1E+03	7.2E+01	1.1E-01	5.1E-02	9.9E+03	6.7E+03	0	P
2150326KS2L	1.6E+07	1.8E+04	4.6E+03	4.4E+02	4.7E+04	7.6E+03	8.1E+01	1.3E-01	6.4E-02	1.3E+04	8.4E+03	0	P
2150327KS2L	1.9E+07	1.6E+06	4.0E+05	3.8E+04	4.1E+06	2.1E+04	7.0E+03	1.1E+01	1.8E-01	3.4E+04	2.3E+04	0	P
2150328KS2L	1.4E+07	1.3E+05	3.3E+04	3.2E+03	3.4E+05	3.7E+03	5.8E+02	8.7E-01	3.1E-02	6.0E+03	4.0E+03	0	P
2150329KS2L	2.4E+07	2.2E+03	4.0E+03	5.3E+01	6.3E+03	5.4E+03	9.7E+00	1.5E-02	3.2E-02	8.6E+03	4.2E+03	0	P
2150330KS2L	3.1E+07	2.2E+03	4.1E+03	5.4E+01	6.4E+03	6.2E+03	9.9E+00	1.5E-02	3.6E-02	9.9E+03	4.8E+03	0	P
2150331KS2L	3.2E+07	3.2E+04	5.8E+04	7.6E+02	9.1E+04	7.7E+04	1.5E+02	2.2E-01	4.5E-01	1.3E+05	5.9E+04	0	P
2150332KS2L	3.1E+07	2.9E+03	5.3E+03	6.9E+01	8.3E+03	6.0E+03	1.3E+01	2.0E-02	3.5E-02	9.6E+03	4.7E+03	0	P
2150333KS2L	3.0E+07	2.5E+03	4.5E+03	6.0E+01	7.1E+03	7.2E+03	1.1E+01	1.7E-02	4.2E-02	1.2E+04	5.5E+03	0	P
2150334KS2L	3.1E+07	2.2E+03	4.0E+03	5.2E+01	6.2E+03	5.4E+03	9.6E+00	1.5E-02	3.1E-02	8.5E+03	4.1E+03	0	P
2150335KS2L	3.3E+07	2.2E+03	4.0E+03	5.3E+01	6.3E+03	8.1E+03	9.8E+00	1.5E-02	4.7E-02	1.3E+04	6.2E+03	0	P
2150336KS2L	3.1E+07	2.2E+03	4.0E+03	5.2E+01	6.2E+03	7.6E+03	9.6E+00	1.5E-02	4.4E-02	1.3E+04	5.8E+03	0	P
2150337KS2L	3.0E+07	2.2E+03	4.1E+03	5.4E+01	6.4E+03	6.8E+03	9.9E+00	1.5E-02	4.0E-02	1.1E+04	5.2E+03	0	P
2150338KS2L	3.0E+07	2.9E+05	5.4E+05	7.1E+03	8.4E+05	5.7E+04	1.3E+03	2.0E+00	3.0E-01	9.0E+04	4.4E+04	0	P
2150339KS2L	1.5E+07	1.8E+04	4.5E+03	4.3E+02	4.6E+04	6.5E+03	7.9E+01	1.2E-01	5.5E-02	1.1E+04	7.4E+03	0	P
2150340KS2L	1.4E+07	1.7E+04	4.2E+03	4.0E+02	4.3E+04	6.7E+03	7.3E+01	1.1E-01	5.6E-02	1.1E+04	7.4E+03	0	P
2150341KS2L	2.9E+07	2.2E+03	4.1E+03	5.4E+01	6.4E+03	8.2E+03	9.9E+00	1.5E-02	4.8E-02	1.4E+04	6.3E+03	0	P
2150342KS2L	1.5E+07	8.1E+04	2.1E+04	2.0E+03	2.2E+05	2.3E+03	3.7E+02	5.5E-01	2.0E-02	3.8E+03	2.6E+03	0	P
2150343KS2L	1.5E+07	2.0E+04	5.0E+03	4.8E+02	5.1E+04	7.6E+03	8.7E+01	1.4E-01	6.3E-02	1.3E+04	8.3E+03	0	P
2150344KS2L	3.0E+07	3.7E+05	6.8E+05	9.0E+03	1.1E+06	6.8E+04	1.7E+03	2.6E+00	4.0E-01	1.1E+05	5.2E+04	0	P
2150345KS2L	1.2E+07	9.8E+06	2.5E+06	2.4E+05	2.6E+07	5.3E+04	4.4E+04	6.7E+01	4.4E-01	8.6E+04	5.8E+04	0	P
2150346KS2L	1.6E+07	1.6E+04	4.1E+03	3.9E+02	4.2E+04	7.1E+03	7.1E+01	1.1E-01	6.0E-02	1.2E+04	7.9E+03	0	P
2150347KS2L	1.8E+07	5.8E+04	1.5E+04	1.4E+03	1.6E+05	7.3E+03	2.6E+02	4.0E-01	6.1E-02	1.2E+04	8.1E+03	0	P
2150348KS2L	1.3E+07	1.6E+04	4.1E+03	3.9E+02	4.2E+04	7.6E+03	7.2E+01	1.1E-01	6.4E-02	1.3E+04	8.4E+03	0	P
2150349KS2L	1.2E+07	4.2E+06	1.1E+06	1.1E+05	1.1E+07	1.6E+05	1.9E+04	2.9E+01	1.3E+00	2.6E+05	1.8E+05	0	P
2150350KS2L	1.7E+07	1.8E+04	4.5E+03	4.3E+02	4.6E+04	6.0E+03	7.9E+01	1.2E-01	5.0E-02	9.8E+03	6.6E+03	0	P
2150351KS2L	2.1E+07	1.5E+04	3.9E+03	3.7E+02	4.0E+04	6.2E+03	6.8E+01	1.1E-01	5.2E-02	1.0E+04	6.8E+03	0	P
2150352KS2L	1.4E+07	1.6E+04	4.0E+03	3.9E+02	4.1E+04	5.4E+03	7.1E+01	1.1E-01	4.5E-02	8.7E+03	5.9E+03	0	P
2150353KS2L	1.3E+07	1.6E+04	4.1E+03	3.9E+02	4.2E+04	6.2E+03	7.2E+01	1.1E-01	5.1E-02	1.0E+04	6.8E+03	0	P
2150354KS2L	2.0E+07	2.5E+04	6.4E+03	6.1E+02	6.5E+04	4.7E+03	1.2E+02	1.7E-01	3.9E-02	7.6E+03	5.2E+03	0	P
2150355KS2L	1.5E+07	7.6E+04	2.0E+04	1.9E+03	2.0E+05	2.3E+03	3.5E+02	5.2E-01	1.9E-02	3.7E+03	2.5E+03	0	P
2150356KS2L	1.4E+07	1.6E+04	4.1E+03	3.9E+02	4.2E+04	7.2E+03	7.2E+01	1.1E-01	6.0E-02	1.2E+04	7.9E+03	0	P
2150357KS2L	1.4E+07	1.6E+04	4.0E+03	3.9E+02	4.1E+04	7.5E+03	7.1E+01	1.1E-01	6.3E-02	1.3E+04	8.3E+03	0	P
2150358KS2L	1.2E+07	3.8E+06	9.6E+05	9.2E+04	9.8E+06	2.9E+04	1.7E+04	2.6E+01	2.4E-01	4.7E+04	3.2E+04	0	P
2150359KS2L	1.2E+07	4.6E+05	1.2E+05	1.2E+04	1.2E+06	2.8E+05	2.1E+03	3.1E+00	2.3E+00	4.5E+05	3.1E+05	0	P
2150360KS2L	1.5E+07	1.6E+04	4.0E+03	3.8E+02	4.1E+04	6.5E+03	7.0E+01	1.1E-01	5.5E-02	1.1E+04	7.2E+03	0	P

整理番号	固型化 材料	容器			有害な空隙		表面 密度 (Bq/cm <sup>2</sup> )	表面線量 当量率 (mSv/h)	著しい 破 損 (注)	廃棄物発生 年月日	除去物質 の除去	収納区分
		容器	等級	圧出 表示	上部 空隙値 (cm)							
2150321KS2L	R5210	Z1600	H	-	8	4.0E-01	6.7E-02	P	02/03/31	P	N	
2150322KS2L	R5210	Z1600	H	-	8	4.0E-01	6.7E-02	P	02/03/31	P	N	
2150323KS2L	R5210	Z1600	H	-	8	4.0E-01	6.7E-02	P	02/03/31	P	N	
2150324KS2L	R5210	Z1600	H	-	8	4.0E-01	6.7E-02	P	02/03/31	P	N	
2150325KS2L	R5210	Z1600	H	-	8	4.0E-01	6.7E-02	P	02/03/31	P	N	
2150326KS2L	R5210	Z1600	H	-	8	4.0E-01	6.7E-02	P	02/03/31	P	N	
2150327KS2L	R5210	Z1600	H	-	8	4.0E-01	6.7E-02	P	02/03/31	P	N	
2150328KS2L	R5210	Z1600	H	-	8	4.0E-01	6.7E-02	P	02/03/31	P	N	
2150329KS2L	R5210	Z1600	H	-	8	4.0E-01	6.7E-02	P	15/03/31	P	N	
2150330KS2L	R5210	Z1600	H	-	8	4.0E-01	6.7E-02	P	15/03/31	P	N	
2150331KS2L	R5210	Z1600	H	-	8	4.0E-01	6.7E-02	P	15/03/31	P	N	
2150332KS2L	R5210	Z1600	H	-	8	4.0E-01	6.7E-02	P	15/03/31	P	N	
2150333KS2L	R5210	Z1600	H	-	8	4.0E-01	6.7E-02	P	15/03/31	P	N	
2150334KS2L	R5210	Z1600	H	-	8	4.0E-01	6.7E-02	P	15/03/31	P	N	
2150335KS2L	R5210	Z1600	H	-	8	4.0E-01	6.7E-02	P	15/03/31	P	N	
2150336KS2L	R5210	Z1600	H	-	8	4.0E-01	6.7E-02	P	15/03/31	P	N	
2150337KS2L	R5210	Z1600	H	-	8	4.0E-01	6.7E-02	P	15/03/31	P	N	
2150338KS2L	R5210	Z1600	H	-	8	4.0E-01	6.7E-02	P	15/03/31	P	N	
2150339KS2L	R5210	Z1600	H	-	8	4.0E-01	6.7E-02	P	02/03/31	P	N	
2150340KS2L	R5210	Z1600	H	-	8	4.0E-01	6.7E-02	P	02/03/31	P	N	
2150341KS2L	R5210	Z1600	H	-	8	4.0E-01	6.7E-02	P	15/03/31	P	N	
2150342KS2L	R5210	Z1600	H	-	8	4.0E-01	6.7E-02	P	02/03/31	P	N	
2150343KS2L	R5210	Z1600	H	-	8	4.0E-01	6.7E-02	P	02/03/31	P	N	
2150344KS2L	R5210	Z1600	H	-	8	4.0E-01	6.7E-02	P	15/03/31	P	N	
2150345KS2L	R5210	Z1600	H	-	8	4.0E-01	6.7E-02	P	02/03/31	P	N	
2150346KS2L	R5210	Z1600	H	-	8	4.0E-01	6.7E-02	P	02/03/31	P	N	
2150347KS2L	R5210	Z1600	H	-	8	4.0E-01	6.7E-02	P	02/03/31	P	N	
2150348KS2L	R5210	Z1600	H	-	8	4.0E-01	6.7E-02	P	02/03/31	P	N	
2150349KS2L	R5210	Z1600	H	-	8	4.0E-01	6.7E-02	P	02/03/31	P	N	
2150350KS2L	R5210	Z1600	H	-	8	4.0E-01	6.7E-02	P	02/03/31	P	N	
2150351KS2L	R5210	Z1600	H	-	8	4.0E-01	6.7E-02	P	02/03/31	P	N	
2150352KS2L	R5210	Z1600	H	-	8	4.0E-01	6.7E-02	P	02/03/31	P	N	
2150353KS2L	R5210	Z1600	H	-	8	4.0E-01	6.7E-02	P	02/03/31	P	N	
2150354KS2L	R5210	Z1600	H	-	8	4.0E-01	6.7E-02	P	02/03/31	P	N	
2150355KS2L	R5210	Z1600	H	-	8	4.0E-01	6.7E-02	P	02/03/31	P	N	
2150356KS2L	R5210	Z1600	H	-	8	4.0E-01	6.7E-02	P	02/03/31	P	N	
2150357KS2L	R5210	Z1600	H	-	8	4.0E-01	6.7E-02	P	02/03/31	P	N	
2150358KS2L	R5210	Z1600	H	-	8	4.0E-01	6.7E-02	P	02/03/31	P	N	
2150359KS2L	R5210	Z1600	H	-	8	4.0E-01	6.7E-02	P	02/03/31	P	N	
2150360KS2L	R5210	Z1600	H	-	8	4.0E-01	6.7E-02	P	02/03/31	P	N	

注：第二種廃棄物埋設規則第八條第2項に定める「廃棄体に係る技術上の基準」には該当しないが、濃縮・埋設事業所廃棄物埋設施設  
保安規定に定める「廃棄物受入基準」として記載している。



整理番号	放射性廃棄物の種類	重量 (kg)	廃棄体に含まれる放射性物質の種類ごとの放射能(Bq)										
			H-3	C-14	Co-60	Ni-59	Ni-63	Sr-90	Nb-94	Tc-99	I-129	Cs-137	全α
2150361KS2L	L	558	1.7E+07	1.4E+04	2.6E+04	3.4E+02	4.0E+04	7.7E+04	6.2E+01	9.4E-02	4.5E-01	1.3E+05	5.9E+04
2150362KS2L	L	535	1.7E+07	1.4E+03	2.5E+03	3.2E+01	3.9E+03	3.6E+03	5.9E+00	9.0E-03	2.1E-02	5.8E+03	2.8E+03
2150363KS2L	L	620	1.7E+07	7.4E+03	1.4E+04	1.8E+02	2.2E+04	2.2E+03	3.4E+01	5.1E-02	1.3E-02	3.5E+03	1.7E+03
2150364KS2L	L	579	1.7E+07	2.1E+05	3.8E+05	5.0E+03	6.0E+05	1.1E+05	9.2E+02	1.4E+00	5.9E-01	1.7E+05	7.8E+04
2150365KS2L	L	552	8.0E+06	1.2E+05	3.1E+04	2.9E+03	3.2E+05	6.1E+04	5.4E+02	8.2E-01	5.1E-01	9.9E+04	6.8E+04
2150366KS2L	L	611	8.0E+06	5.3E+04	1.4E+04	1.3E+03	1.4E+05	1.3E+03	2.4E+02	3.6E-01	1.1E-02	2.0E+03	1.4E+03
2150367KS2L	L	556	8.0E+06	4.2E+04	1.1E+04	1.1E+03	1.1E+05	1.3E+03	1.9E+02	2.9E-01	1.1E-02	2.2E+03	1.5E+03
2150368KS2L	L	577	8.0E+06	9.3E+03	2.4E+03	2.3E+02	2.5E+04	4.2E+03	4.2E+01	6.4E-02	3.5E-02	6.8E+03	4.7E+03
2150369KS2L	L	696	8.0E+06	7.5E+04	2.0E+04	1.9E+03	2.0E+05	2.2E+03	3.4E+02	5.2E-01	1.9E-02	3.6E+03	2.5E+03
2150370KS2L	L	526	8.0E+06	8.3E+03	2.2E+03	2.1E+02	2.2E+04	3.7E+03	3.8E+01	5.7E-02	3.1E-02	6.0E+03	4.1E+03
2150371KS2L	L	549	8.0E+06	9.8E+03	2.5E+03	2.4E+02	2.6E+04	3.0E+03	4.5E+01	6.7E-02	2.5E-02	4.8E+03	3.2E+03
2150372KS2L	L	571	8.0E+06	5.1E+04	1.3E+04	1.3E+03	1.4E+05	2.2E+03	2.3E+02	3.5E-01	1.9E-02	3.6E+03	2.5E+03
2150373KS2L	L	554	8.0E+06	3.4E+05	8.7E+04	8.3E+03	8.9E+05	5.6E+04	1.6E+03	2.4E+00	4.7E-01	9.1E+04	6.2E+04
2150374KS2L	L	553	8.0E+06	8.6E+03	2.2E+03	2.1E+02	2.3E+04	4.4E+03	3.9E+01	5.9E-02	3.7E-02	7.1E+03	4.9E+03
2150375KS2L	L	568	8.0E+06	1.0E+04	2.6E+03	2.5E+02	2.7E+04	3.0E+03	4.6E+01	6.9E-02	2.5E-02	4.9E+03	3.3E+03
2150376KS2L	L	586	8.0E+06	9.1E+03	2.4E+03	2.3E+02	2.4E+04	3.5E+03	4.1E+01	6.2E-02	3.0E-02	5.7E+03	3.9E+03
2150377KS2L	L	562	1.7E+07	1.3E+03	2.3E+03	3.0E+01	3.6E+03	2.6E+03	5.5E+00	8.3E-03	1.5E-02	4.1E+03	2.0E+03
2150378KS2L	L	559	1.7E+07	5.9E+03	1.1E+04	1.8E+02	1.8E+04	1.8E+03	2.7E+01	4.1E-02	1.1E-02	2.9E+03	1.4E+03
2150379KS2L	L	529	1.7E+07	1.2E+03	2.1E+03	2.8E+01	3.4E+03	4.1E+03	5.2E+00	7.8E-03	2.4E-02	6.5E+03	3.1E+03
2150380KS2L	L	572	8.0E+06	9.8E+05	2.5E+05	2.4E+04	2.6E+06	9.7E+04	4.5E+03	6.7E+00	8.1E-01	1.6E+05	1.1E+05
2150381KS2L	L	540	1.7E+07	1.2E+03	2.2E+03	2.9E+01	3.4E+03	3.3E+03	5.3E+00	8.0E-03	1.9E-02	5.3E+03	2.6E+03
2150382KS2L	L	624	8.0E+06	9.9E+03	2.6E+03	2.5E+02	2.6E+04	3.4E+03	4.5E+01	6.8E-02	2.9E-02	5.5E+03	3.8E+03
2150383KS2L	L	598	8.0E+06	2.1E+05	5.4E+04	5.1E+03	5.5E+05	8.2E+04	9.4E+02	1.5E+00	6.9E-01	1.4E+05	9.1E+04
2150384KS2L	L	551	8.0E+06	2.4E+05	6.0E+04	5.7E+03	6.1E+05	6.5E+04	1.1E+03	1.6E+00	5.4E-01	1.1E+05	7.2E+04
2150385KS2L	L	437	1.7E+07	3.0E+04	5.5E+04	7.3E+02	8.7E+04	1.4E+05	1.4E+02	2.1E-01	8.1E-01	2.3E+05	1.1E+05
2150386KS2L	L	588	1.7E+07	1.3E+03	2.4E+03	3.2E+01	3.8E+03	3.2E+03	5.8E+00	8.8E-03	1.9E-02	5.2E+03	2.5E+03
2150387KS2L	L	596	1.7E+07	1.3E+03	2.4E+03	3.2E+01	3.8E+03	3.7E+03	5.9E+00	8.9E-03	2.2E-02	5.9E+03	2.9E+03
2150388KS2L	L	561	1.7E+07	1.3E+03	2.3E+03	3.0E+01	3.6E+03	3.8E+03	5.5E+00	8.4E-03	2.2E-02	6.0E+03	2.9E+03
2150389KS2L	L	548	8.0E+06	6.4E+05	1.7E+05	1.6E+04	1.7E+06	1.7E+04	2.9E+03	4.4E+00	1.4E-01	2.7E+04	1.9E+04
2150390KS2L	L	634	8.0E+06	7.4E+06	1.9E+06	1.8E+05	2.0E+07	2.6E+05	3.4E+04	5.1E+01	2.2E+00	4.2E+05	2.9E+05
2150391KS2L	L	575	8.0E+06	9.3E+03	2.4E+03	2.3E+02	2.5E+04	3.6E+03	4.2E+01	6.4E-02	3.0E-02	5.8E+03	4.0E+03
2150392KS2L	L	600	8.0E+06	2.4E+06	6.2E+05	5.9E+04	6.3E+06	3.4E+04	1.1E+04	1.7E+01	2.8E-01	5.5E+04	3.7E+04
2150393KS2L	L	578	1.7E+07	1.3E+03	2.4E+03	3.1E+01	3.7E+03	4.9E+03	5.7E+00	8.6E-03	2.9E-02	7.8E+03	3.8E+03
2150394KS2L	L	529	1.7E+07	1.2E+03	2.2E+03	2.9E+01	3.4E+03	4.0E+03	5.3E+00	8.0E-03	2.4E-02	6.4E+03	3.1E+03
2150395KS2L	L	528	1.7E+07	1.2E+03	2.1E+03	2.8E+01	3.3E+03	3.2E+03	5.1E+00	7.8E-03	1.9E-02	5.1E+03	2.5E+03
2150396KS2L	L	534	1.7E+07	5.4E+03	9.9E+03	1.4E+02	1.6E+04	2.7E+03	2.5E+01	3.7E-02	1.6E-02	4.3E+03	2.1E+03
2150397KS2L	L	549	8.0E+06	8.6E+03	2.2E+03	2.1E+02	2.3E+04	3.0E+03	3.9E+01	5.9E-02	2.5E-02	4.8E+03	3.3E+03
2150398KS2L	L	538	8.0E+06	8.4E+03	2.2E+03	2.1E+02	2.2E+04	4.1E+03	3.8E+01	5.7E-02	3.4E-02	6.6E+03	4.5E+03
2150399KS2L	L	639	8.0E+06	5.5E+04	1.4E+04	1.4E+03	1.5E+05	3.0E+03	2.5E+02	3.8E-01	2.5E-02	4.8E+03	3.3E+03
2150400KS2L	L	653	8.0E+06	3.3E+06	8.2E+05	7.9E+04	8.5E+06	6.6E+04	1.5E+04	2.2E+01	5.5E-01	1.1E+05	7.3E+04

整理番号	廃棄体に含まれる放射性物質の種類ごとの放射能濃度 (Bq/t)											号機	放射性廃棄物を示す標識
	H-3	C-14	Co-60	Ni-59	Ni-63	Sr-90	Nb-94	Tc-99	I-129	Cs-137	全α		
	3.0E+07 3.1E+07 2.7E+07 2.9E+07 1.5E+07 1.3E+07 1.5E+07 1.4E+07 1.2E+07 1.6E+07	2.5E+04 2.5E+03 1.2E+04 3.2E+05 2.6E+05 5.6E+04 2.2E+04 2.0E+04 4.1E+03 2.8E+04 4.1E+03	4.6E+04 4.6E+03 2.2E+04 6.5E+05 5.6E+04 2.2E+04 2.0E+04 4.1E+03 2.8E+04 4.1E+03	6.1E+02 6.0E+01 2.9E+02 8.6E+03 5.3E+03 2.1E+03 1.9E+03 4.0E+02 2.7E+03 3.9E+02	7.2E+04 7.2E+03 3.5E+04 1.1E+06 5.7E+05 2.3E+05 2.0E+05 4.2E+04 2.9E+05 4.2E+04	1.4E+05 6.7E+03 3.5E+03 1.8E+05 1.2E+05 3.9E+02 3.4E+03 7.3E+01 3.2E+03 7.1E+03	1.2E+02 1.2E+01 5.4E+01 1.6E+03 9.7E+02 3.9E+02 3.4E+02 7.3E+01 4.9E+02 7.1E+01	1.7E-01 1.7E-02 8.1E-02 2.5E+00 1.5E+00 5.9E-01 5.2E-01 1.1E-01 7.4E-01 1.1E-01	8.0E-01 3.9E-02 2.1E-02 1.1E+00 9.2E-01 1.7E-02 2.0E-02 6.1E-02 2.7E-02 5.9E-02	2.2E+05 1.1E+04 5.6E+03 2.8E+05 1.8E+05 3.3E+03 3.8E+03 1.2E+04 5.2E+03 1.2E+04	1.1E+05 5.2E+03 2.7E+03 1.4E+05 1.3E+05 2.3E+03 2.6E+03 8.0E+03 3.5E+03 7.8E+03		
2150361KS2L	3.0E+07	2.5E+04	4.6E+04	6.1E+02	7.2E+04	1.4E+05	1.2E+02	1.7E-01	8.0E-01	2.2E+05	1.1E+05	0	P
2150362KS2L	3.1E+07	2.5E+03	4.6E+03	6.0E+01	7.2E+03	6.7E+03	1.2E+01	1.7E-02	3.9E-02	1.1E+04	5.2E+03	0	P
2150363KS2L	2.7E+07	1.2E+04	2.2E+04	2.9E+02	3.5E+04	3.5E+03	5.4E+01	8.1E-02	2.1E-02	5.6E+03	2.7E+03	0	P
2150364KS2L	2.9E+07	3.2E+05	6.5E+05	8.6E+03	1.1E+06	1.8E+05	1.6E+03	2.5E+00	1.1E+00	2.8E+05	1.4E+05	0	P
2150365KS2L	1.5E+07	2.6E+05	5.6E+04	5.3E+03	5.7E+05	1.2E+05	9.7E+02	1.5E+00	9.2E-01	1.8E+05	1.3E+05	0	P
2150366KS2L	1.3E+07	8.6E+04	2.2E+04	2.1E+03	2.3E+05	2.1E+05	3.9E+02	5.9E-01	1.7E-02	3.3E+03	2.3E+03	0	P
2150367KS2L	1.5E+07	7.6E+04	2.0E+04	1.9E+03	2.0E+05	2.4E+03	3.4E+02	5.2E-01	2.0E-02	3.8E+03	2.6E+03	0	P
2150368KS2L	1.4E+07	1.6E+04	4.1E+03	4.0E+02	4.2E+04	7.3E+01	7.3E+01	1.1E-01	6.1E-02	1.2E+04	8.0E+03	0	P
2150369KS2L	1.2E+07	1.1E+05	2.8E+04	2.7E+03	2.9E+05	3.2E+03	4.9E+02	7.4E-01	2.7E-02	5.2E+03	3.5E+03	0	P
2150370KS2L	1.6E+07	1.6E+04	4.1E+03	3.9E+02	4.2E+04	7.1E+03	7.1E+01	1.1E-01	5.9E-02	1.2E+04	7.8E+03	0	P
2150371KS2L	1.5E+07	1.8E+04	4.6E+03	4.4E+02	4.7E+04	5.3E+03	8.1E+01	1.3E-01	4.5E-02	8.6E+03	5.9E+03	0	P
2150372KS2L	1.4E+07	8.9E+04	2.3E+04	2.2E+03	2.4E+05	3.9E+03	4.1E+02	1.3E-01	3.2E-02	6.3E+03	4.3E+03	0	P
2150373KS2L	1.5E+07	6.2E+05	1.6E+05	1.5E+04	1.7E+06	1.1E+05	2.8E+03	4.2E+00	8.4E-01	1.7E+05	1.2E+05	0	P
2150374KS2L	1.5E+07	1.6E+04	4.0E+03	3.8E+02	4.1E+04	7.9E+03	7.1E+01	1.1E-01	6.6E-02	1.3E+04	8.7E+03	0	P
2150375KS2L	1.4E+07	1.8E+04	4.6E+03	4.3E+02	4.7E+04	5.3E+03	8.0E+01	1.3E-01	4.4E-02	8.6E+03	5.9E+03	0	P
2150376KS2L	1.4E+07	1.6E+04	4.0E+03	3.8E+02	4.1E+04	6.0E+03	7.0E+01	1.1E-01	5.0E-02	9.7E+03	6.6E+03	0	P
2150377KS2L	3.0E+07	2.2E+03	4.0E+03	5.3E+01	6.3E+03	4.5E+03	9.8E+00	1.5E-02	2.7E-02	7.2E+03	3.5E+03	0	P
2150378KS2L	3.0E+07	1.1E+04	2.0E+04	2.6E+02	3.1E+04	3.2E+03	4.8E+01	7.2E-02	1.9E-02	5.2E+03	2.5E+03	0	P
2150379KS2L	3.2E+07	2.2E+03	4.0E+03	5.3E+01	6.3E+03	7.6E+03	9.7E+00	1.5E-02	4.4E-02	1.3E+04	5.9E+03	0	P
2150380KS2L	1.4E+07	1.8E+06	4.4E+05	4.2E+04	4.5E+06	1.7E+05	7.8E+03	1.2E+01	1.5E+00	2.8E+05	1.9E+05	0	P
2150381KS2L	3.1E+07	2.2E+03	4.0E+03	5.3E+01	6.3E+03	6.1E+03	9.7E+00	1.5E-02	3.6E-02	9.7E+03	4.7E+03	0	P
2150382KS2L	1.3E+07	1.6E+04	4.1E+03	3.9E+02	4.2E+04	5.4E+03	7.2E+01	1.1E-01	4.5E-02	8.8E+03	6.0E+03	0	P
2150383KS2L	1.4E+07	3.5E+05	8.9E+04	8.5E+03	9.2E+05	1.4E+05	1.6E+03	2.4E+00	1.2E+00	2.3E+05	1.6E+05	0	P
2150384KS2L	1.5E+07	4.3E+05	1.1E+05	1.1E+04	1.2E+06	1.2E+05	1.9E+03	2.9E+00	9.8E-01	2.0E+05	1.3E+05	0	P
2150385KS2L	3.8E+07	6.8E+04	1.3E+05	1.7E+03	2.0E+05	3.2E+05	3.1E+02	4.7E-01	1.9E+00	5.1E+05	2.5E+05	0	P
2150386KS2L	2.9E+07	2.2E+03	4.0E+03	5.3E+01	6.4E+03	5.5E+03	9.8E+00	1.5E-02	3.2E-02	8.7E+03	4.2E+03	0	P
2150387KS2L	2.8E+07	2.2E+03	4.1E+03	5.4E+01	6.4E+03	6.2E+03	9.9E+00	1.5E-02	3.6E-02	9.8E+03	4.8E+03	0	P
2150388KS2L	3.0E+07	2.2E+03	4.0E+03	5.3E+01	6.4E+03	6.7E+03	9.8E+00	1.5E-02	3.9E-02	1.1E+04	5.2E+03	0	P
2150389KS2L	1.5E+07	1.2E+06	3.0E+05	2.9E+04	3.1E+06	3.1E+04	5.3E+03	8.0E+00	2.6E-01	5.0E+04	3.4E+04	0	P
2150390KS2L	1.3E+07	1.2E+07	3.0E+06	2.9E+05	3.1E+07	4.1E+05	5.3E+04	8.0E+01	3.4E+00	6.6E+05	4.5E+05	0	P
2150391KS2L	1.4E+07	1.7E+04	4.2E+03	4.0E+02	4.3E+04	6.2E+03	7.3E+01	1.2E-01	5.2E-02	1.1E+04	6.9E+03	0	P
2150392KS2L	1.4E+07	4.0E+06	1.1E+06	9.8E+04	1.1E+07	5.6E+04	1.8E+04	2.8E+01	4.7E-01	9.1E+04	6.2E+04	0	P
2150393KS2L	2.9E+07	2.2E+03	4.0E+03	5.3E+01	6.4E+03	8.5E+03	9.8E+00	1.5E-02	4.9E-02	1.4E+04	6.5E+03	0	P
2150394KS2L	3.2E+07	2.2E+03	4.1E+03	5.4E+01	6.4E+03	7.6E+03	9.7E+00	1.5E-02	4.4E-02	1.3E+04	5.8E+03	0	P
2150395KS2L	3.2E+07	2.2E+03	4.0E+03	5.3E+01	6.3E+03	6.1E+03	9.9E+00	1.5E-02	3.5E-02	9.7E+03	4.7E+03	0	P
2150396KS2L	3.1E+07	1.1E+04	1.9E+04	2.5E+02	3.0E+04	5.0E+03	4.6E+01	6.9E-02	3.0E-02	8.0E+03	3.9E+03	0	P
2150397KS2L	1.5E+07	1.6E+04	4.0E+03	3.9E+02	4.1E+04	5.4E+03	7.1E+01	1.1E-01	4.5E-02	8.7E+03	5.9E+03	0	P
2150398KS2L	1.5E+07	1.6E+04	4.0E+03	3.8E+02	4.1E+04	7.5E+03	7.0E+01	1.1E-01	6.2E-02	1.3E+04	8.2E+03	0	P
2150399KS2L	1.3E+07	8.6E+04	2.2E+04	2.1E+03	2.3E+05	4.7E+03	3.9E+02	5.9E-01	3.9E-02	7.6E+03	5.1E+03	0	P
2150400KS2L	1.3E+07	5.0E+06	1.3E+06	1.2E+05	1.3E+07	1.1E+05	2.3E+04	3.4E+01	8.4E-01	1.7E+05	1.2E+05	0	P

整理番号	固型化 材 料	容 器		有害な空隙		表面 密度 (Bq/cm <sup>2</sup> )	表面線量 当量率 (mSv/h)	著しい 破 損 (注)	廃棄物発生 年月日	除去物質 の除去	収納区分
		容器 等級	圧出 表示	上部 空隙値 (cm)	下部 空隙値 (cm)						
2150361KS2L	R5210	Z1600	H	-	8	4.0E-01	6.7E-02	P	15/03/31	P	N
2150362KS2L	R5210	Z1600	H	-	8	4.0E-01	6.7E-02	P	15/03/31	P	N
2150363KS2L	R5210	Z1600	H	-	8	4.0E-01	6.7E-02	P	15/03/31	P	N
2150364KS2L	R5210	Z1600	H	-	8	4.0E-01	6.7E-02	P	15/03/31	P	N
2150365KS2L	R5210	Z1600	H	-	8	4.0E-01	6.7E-02	P	02/03/31	P	N
2150366KS2L	R5210	Z1600	H	-	8	4.0E-01	6.7E-02	P	02/03/31	P	N
2150367KS2L	R5210	Z1600	H	-	8	4.0E-01	6.7E-02	P	02/03/31	P	N
2150368KS2L	R5210	Z1600	H	-	8	4.0E-01	6.7E-02	P	02/03/31	P	N
2150369KS2L	R5210	Z1600	H	-	8	4.0E-01	6.7E-02	P	02/03/31	P	N
2150370KS2L	R5210	Z1600	H	-	8	4.0E-01	6.7E-02	P	02/03/31	P	N
2150371KS2L	R5210	Z1600	H	-	8	4.0E-01	6.7E-02	P	02/03/31	P	N
2150372KS2L	R5210	Z1600	H	-	8	4.0E-01	6.7E-02	P	02/03/31	P	N
2150373KS2L	R5210	Z1600	H	-	8	4.0E-01	6.7E-02	P	02/03/31	P	N
2150374KS2L	R5210	Z1600	H	-	8	4.0E-01	6.7E-02	P	02/03/31	P	N
2150375KS2L	R5210	Z1600	H	-	8	4.0E-01	6.7E-02	P	02/03/31	P	N
2150376KS2L	R5210	Z1600	H	-	8	4.0E-01	6.7E-02	P	02/03/31	P	N
2150377KS2L	R5210	Z1600	H	-	8	4.0E-01	6.6E-02	P	15/03/31	P	N
2150378KS2L	R5210	Z1600	H	-	8	4.0E-01	6.6E-02	P	15/03/31	P	N
2150379KS2L	R5210	Z1600	H	-	8	4.0E-01	6.6E-02	P	15/03/31	P	N
2150380KS2L	R5210	Z1600	H	-	8	4.0E-01	6.6E-02	P	02/03/31	P	N
2150381KS2L	R5210	Z1600	H	-	8	4.0E-01	6.6E-02	P	15/03/31	P	N
2150382KS2L	R5210	Z1600	H	-	8	4.0E-01	6.6E-02	P	02/03/31	P	N
2150383KS2L	R5210	Z1600	H	-	8	4.0E-01	6.6E-02	P	02/03/31	P	N
2150384KS2L	R5210	Z1600	H	-	8	4.0E-01	6.6E-02	P	02/03/31	P	N
2150385KS2L	R5210	Z1600	H	-	8	4.0E-01	6.6E-02	P	15/03/31	P	N
2150386KS2L	R5210	Z1600	H	-	8	4.0E-01	6.6E-02	P	15/03/31	P	N
2150387KS2L	R5210	Z1600	H	-	8	4.0E-01	6.6E-02	P	15/03/31	P	N
2150388KS2L	R5210	Z1600	H	-	8	4.0E-01	6.6E-02	P	15/03/31	P	N
2150389KS2L	R5210	Z1600	H	-	8	4.0E-01	6.6E-02	P	02/03/31	P	N
2150390KS2L	R5210	Z1600	H	-	8	4.0E-01	6.6E-02	P	02/03/31	P	N
2150391KS2L	R5210	Z1600	H	-	8	4.0E-01	6.6E-02	P	02/03/31	P	N
2150392KS2L	R5210	Z1600	H	-	8	4.0E-01	6.6E-02	P	02/03/31	P	N
2150393KS2L	R5210	Z1600	H	-	8	4.0E-01	6.6E-02	P	15/03/31	P	N
2150394KS2L	R5210	Z1600	H	-	8	4.0E-01	6.6E-02	P	15/03/31	P	N
2150395KS2L	R5210	Z1600	H	-	8	4.0E-01	6.6E-02	P	15/03/31	P	N
2150396KS2L	R5210	Z1600	H	-	8	4.0E-01	6.6E-02	P	15/03/31	P	N
2150397KS2L	R5210	Z1600	H	-	8	4.0E-01	6.6E-02	P	02/03/31	P	N
2150398KS2L	R5210	Z1600	H	-	8	4.0E-01	6.6E-02	P	02/03/31	P	N
2150399KS2L	R5210	Z1600	H	-	8	4.0E-01	6.6E-02	P	02/03/31	P	N
2150400KS2L	R5210	Z1600	H	-	8	4.0E-01	6.6E-02	P	02/03/31	P	N

注：第二種廃棄物処理施設規則第八条第2項に定める「廃棄体に係る技術上の基準」には該当しないが、濃縮・埋設事業所廃棄物物理施設  
保安規定に定める「廃棄物受入基準」として記載している。

整理番号	放射性 廃棄物 の種類	重量 (kg)	廃棄体に含まれる放射性物質の種類ごとの放射能(Bq)										
			H-3	C-14	Co-60	Ni-59	Ni-63	Sr-90	Nb-94	Tc-99	I-129	Cs-137	全α
2150401KS2L	L	598	8.0E+06	9.7E+03	2.5E+03	2.4E+02	2.6E+04	4.4E+03	4.4E+01	6.7E-02	3.7E-02	7.2E+03	4.9E+03
2150402KS2L	L	602	8.0E+06	9.5E+03	2.5E+03	2.4E+02	2.5E+04	3.7E+03	4.3E+01	6.5E-02	3.1E-02	6.0E+03	4.1E+03
2150403KS2L	L	589	8.0E+06	6.5E+05	1.7E+05	1.6E+04	1.7E+06	2.8E+04	3.0E+03	4.5E+00	2.3E-01	4.5E+04	3.1E+04
2150404KS2L	L	612	8.0E+06	1.1E+07	2.6E+06	2.5E+05	7.7E+07	4.6E+05	4.6E+04	7.0E+01	2.3E+00	4.4E+05	3.0E+05
2150405KS2L	L	470	8.0E+06	2.8E+04	7.2E+03	6.9E+02	7.4E+04	1.4E+03	1.3E+02	2.0E-01	1.2E-02	2.3E+03	1.6E+03
2150406KS2L	L	543	8.0E+06	9.7E+03	2.5E+03	2.4E+02	2.6E+04	3.3E+03	4.4E+01	6.6E-02	2.7E-02	5.3E+03	3.6E+03
2150407KS2L	L	539	8.0E+06	8.4E+03	2.2E+03	2.1E+02	2.2E+04	3.3E+03	3.8E+01	5.8E-02	2.7E-02	5.3E+03	3.6E+03
2150408KS2L	L	458	8.0E+06	6.2E+06	1.6E+06	1.6E+05	1.7E+07	3.4E+04	2.8E+04	4.3E+01	2.8E-01	5.5E+04	3.7E+04
2150409KS2L	L	429	1.5E+07	8.0E+04	8.7E+04	2.0E+03	2.3E+05	2.3E+04	3.6E+02	5.5E-01	1.5E-01	3.6E+04	1.9E+04
2150411KS2L	L	556	1.5E+07	2.1E+03	2.2E+03	4.9E+01	5.7E+03	4.2E+03	9.1E+00	1.4E-02	2.7E-02	6.7E+03	3.6E+03
2150412KS2L	L	536	1.5E+07	1.9E+04	2.0E+04	4.5E+02	5.3E+04	3.5E+04	8.3E+01	1.3E-01	2.2E-01	5.6E+04	3.0E+04
2150413KS2L	L	570	8.0E+06	3.3E+06	8.4E+05	3.9E+04	4.2E+06	9.9E+04	1.5E+04	7.2E+02	5.7E-01	7.6E+04	3.0E+04
2150414KS2L	L	577	8.0E+06	1.6E+05	4.1E+04	3.9E+03	4.2E+05	7.7E+04	1.2E+02	1.1E+00	6.5E-01	1.3E+05	8.5E+04
2150415KS2L	L	586	8.0E+06	5.6E+05	1.5E+05	1.4E+04	1.5E+06	1.6E+04	2.6E+03	3.9E+00	1.3E-01	2.5E+04	1.7E+04
2150416KS2L	L	572	8.0E+06	1.3E+05	3.2E+04	3.0E+03	3.3E+05	7.5E+04	5.6E+02	8.4E-01	6.2E-01	1.3E+05	8.2E+04
2150417KS2L	L	531	1.7E+07	1.2E+03	2.1E+03	2.8E+01	3.4E+03	3.3E+03	5.2E+00	7.8E-03	1.9E-02	5.2E+03	2.5E+03
2150418KS2L	L	543	1.7E+07	1.2E+03	2.2E+03	2.9E+01	3.4E+03	3.3E+03	5.3E+00	8.0E-03	2.0E-02	5.3E+03	2.6E+03
2150419KS2L	L	524	1.7E+07	1.2E+03	2.2E+03	2.8E+01	3.4E+03	2.9E+03	5.2E+00	7.9E-03	1.7E-02	4.6E+03	2.6E+03
2150420KS2L	L	536	1.7E+07	1.2E+03	2.2E+03	2.9E+01	3.4E+03	4.3E+03	5.2E+00	7.9E-03	2.5E-02	6.9E+03	3.3E+03
2150421KS2L	L	541	1.7E+07	1.8E+04	3.3E+04	4.3E+02	5.1E+04	5.9E+04	7.9E+01	1.2E-01	3.5E-01	9.4E+04	4.6E+04
2150422KS2L	L	549	1.7E+07	1.3E+03	2.3E+03	3.0E+01	3.5E+03	3.7E+03	5.5E+00	8.3E-03	2.2E-02	5.8E+03	2.8E+03
2150423KS2L	L	539	1.7E+07	1.2E+03	2.2E+03	2.9E+01	3.4E+03	3.6E+03	5.3E+00	8.0E-03	2.1E-02	5.8E+03	2.8E+03
2150424KS2L	L	550	1.7E+07	1.2E+03	2.2E+03	2.9E+01	3.5E+03	4.0E+03	5.4E+00	8.1E-03	2.3E-02	6.3E+03	3.1E+03
2150425KS2L	L	582	1.5E+07	2.2E+03	2.4E+03	5.4E+01	6.2E+03	3.2E+03	9.9E+00	1.5E-02	2.1E-02	5.1E+03	2.7E+03
2150426KS2L	L	402	1.5E+07	8.1E+05	8.8E+05	2.0E+04	2.3E+06	1.8E+04	3.7E+03	5.5E+00	1.2E-01	2.9E+04	1.6E+04
2150427KS2L	L	570	1.5E+07	4.4E+04	4.8E+04	1.1E+03	1.3E+05	7.1E+04	2.0E+02	3.0E-01	4.5E-01	1.2E+05	6.0E+04
2150428KS2L	L	437	1.5E+07	1.6E+03	1.7E+03	3.8E+01	4.4E+03	3.6E+03	7.0E+00	1.1E-02	2.3E-02	5.7E+03	3.0E+03
2150429KS2L	L	539	1.7E+07	1.2E+03	2.2E+03	2.9E+01	3.4E+03	3.9E+03	5.3E+00	8.0E-03	2.3E-02	6.2E+03	3.0E+03
2150430KS2L	L	716	1.7E+07	1.6E+03	3.0E+03	3.9E+01	4.7E+03	5.6E+03	7.2E+00	1.1E-02	3.3E-02	9.0E+03	4.3E+03
2150431KS2L	L	571	1.7E+07	1.3E+03	2.3E+03	3.1E+01	3.7E+03	3.5E+03	5.6E+00	8.5E-03	2.1E-02	5.6E+03	2.7E+03
2150432KS2L	L	450	1.7E+07	3.3E+04	6.0E+04	8.0E+02	9.5E+04	1.1E+05	1.5E+02	2.3E-01	6.3E-01	1.8E+05	8.4E+04
2150433KS2L	L	532	1.7E+07	1.5E+04	2.8E+04	3.7E+02	4.4E+04	5.9E+04	6.8E+01	1.1E-01	3.4E-01	9.4E+04	4.5E+04
2150434KS2L	L	536	1.7E+07	1.2E+03	2.2E+03	2.9E+01	3.4E+03	3.3E+03	5.3E+00	8.0E-03	2.0E-02	5.3E+03	2.6E+03
2150435KS2L	L	538	1.7E+07	1.2E+03	2.2E+03	2.9E+01	3.4E+03	3.6E+03	5.3E+00	8.0E-03	2.1E-02	5.7E+03	2.8E+03
2150436KS2L	L	597	1.7E+07	1.3E+03	2.4E+03	3.2E+01	3.8E+03	3.7E+03	5.9E+00	8.9E-03	2.2E-02	5.9E+03	2.9E+03
2150437KS2L	L	409	1.5E+07	1.4E+06	1.5E+06	3.3E+04	3.8E+06	2.4E+04	6.0E+03	9.1E+00	1.6E-01	3.9E+04	2.1E+04
2150438KS2L	L	534	1.5E+07	9.1E+05	9.9E+05	2.3E+04	2.6E+06	2.3E+04	4.1E+03	6.2E+00	1.5E-01	3.6E+04	1.9E+04
2150439KS2L	L	452	1.5E+07	6.8E+03	7.3E+03	1.7E+02	1.9E+04	2.3E+03	3.1E+01	4.6E-02	1.5E-02	3.7E+03	2.0E+03
2150440KS2L	L	631	1.5E+07	1.3E+04	1.4E+04	3.2E+02	3.7E+04	1.7E+03	5.8E+01	8.8E-02	1.1E-02	2.8E+03	1.5E+03
2150441KS2L	L	525	1.7E+07	1.2E+03	2.1E+03	2.8E+01	3.3E+03	2.9E+03	5.1E+00	7.7E-03	1.7E-02	4.6E+03	2.2E+03



整理番号	固型化 材料	容器		有害な空隙		表面 密度 (Bq/cm <sup>2</sup> )	表面線量 当量率 (mSv/h)	著しい 破 損 (注)	廃棄物発生 年月日	除去物質 の除去	収納区分
		容器 等級	圧出 表示	上部 空隙値 (cm)							
2150401KS2L	R5210	Z1600	H	-	8	4.0E-01	6.6E-02	P	02/03/31	P	N
2150402KS2L	R5210	Z1600	H	-	8	4.0E-01	6.6E-02	P	02/03/31	P	N
2150403KS2L	R5210	Z1600	H	-	8	4.0E-01	6.6E-02	P	02/03/31	P	N
2150404KS2L	R5210	Z1600	H	-	8	4.0E-01	1.2E-01	P	02/03/31	P	N
2150405KS2L	R5210	Z1600	H	-	8	4.0E-01	6.7E-02	P	02/03/31	P	N
2150406KS2L	R5210	Z1600	H	-	8	4.0E-01	6.7E-02	P	02/03/31	P	N
2150407KS2L	R5210	Z1600	H	-	8	4.0E-01	6.7E-02	P	02/03/31	P	N
2150408KS2L	R5210	Z1600	H	-	8	4.0E-01	6.7E-02	P	02/03/31	P	N
2150409KS2L	R5210	Z1600	H	-	8	4.0E-01	6.7E-02	P	13/03/31	P	B
2150411KS2L	R5210	Z1600	H	-	8	4.0E-01	6.7E-02	P	13/03/31	P	N
2150412KS2L	R5210	Z1600	H	-	8	4.0E-01	6.7E-02	P	13/03/31	P	N
2150413KS2L	R5210	Z1600	H	-	8	4.0E-01	6.7E-02	P	02/03/31	P	N
2150414KS2L	R5210	Z1600	H	-	8	4.0E-01	6.7E-02	P	02/03/31	P	N
2150415KS2L	R5210	Z1600	H	-	8	4.0E-01	6.7E-02	P	02/03/31	P	N
2150416KS2L	R5210	Z1600	H	-	8	4.0E-01	6.7E-02	P	02/03/31	P	N
2150417KS2L	R5210	Z1600	H	-	8	4.0E-01	6.7E-02	P	15/03/31	P	N
2150418KS2L	R5210	Z1600	H	-	8	4.0E-01	6.7E-02	P	15/03/31	P	N
2150419KS2L	R5210	Z1600	H	-	8	4.0E-01	6.7E-02	P	15/03/31	P	N
2150420KS2L	R5210	Z1600	H	-	8	4.0E-01	6.7E-02	P	15/03/31	P	N
2150421KS2L	R5210	Z1600	H	-	8	4.0E-01	6.7E-02	P	15/03/31	P	N
2150422KS2L	R5210	Z1600	H	-	8	4.0E-01	6.7E-02	P	15/03/31	P	N
2150423KS2L	R5210	Z1600	H	-	8	4.0E-01	6.7E-02	P	15/03/31	P	N
2150424KS2L	R5210	Z1600	H	-	8	4.0E-01	6.7E-02	P	15/03/31	P	N
2150425KS2L	R5210	Z1600	H	-	8	4.0E-01	6.7E-02	P	13/03/31	P	N
2150426KS2L	R5210	Z1600	H	-	8	4.0E-01	6.7E-02	P	13/03/31	P	N
2150427KS2L	R5210	Z1600	H	-	8	4.0E-01	6.7E-02	P	13/03/31	P	N
2150428KS2L	R5210	Z1600	H	-	8	4.0E-01	6.7E-02	P	13/03/31	P	N
2150429KS2L	R5210	Z1600	H	-	8	4.0E-01	6.7E-02	P	15/03/31	P	N
2150430KS2L	R5210	Z1600	H	-	8	4.0E-01	6.7E-02	P	15/03/31	P	N
2150431KS2L	R5210	Z1600	H	-	8	4.0E-01	6.7E-02	P	15/03/31	P	N
2150432KS2L	R5210	Z1600	H	-	8	4.0E-01	6.7E-02	P	15/03/31	P	N
2150433KS2L	R5210	Z1600	H	-	8	4.0E-01	6.7E-02	P	15/03/31	P	N
2150434KS2L	R5210	Z1600	H	-	8	4.0E-01	6.7E-02	P	15/03/31	P	N
2150435KS2L	R5210	Z1600	H	-	8	4.0E-01	6.7E-02	P	15/03/31	P	N
2150436KS2L	R5210	Z1600	H	-	8	4.0E-01	6.7E-02	P	15/03/31	P	N
2150437KS2L	R5210	Z1600	H	-	8	4.0E-01	6.7E-02	P	13/03/31	P	N
2150438KS2L	R5210	Z1600	H	-	8	4.0E-01	6.7E-02	P	13/03/31	P	N
2150439KS2L	R5210	Z1600	H	-	8	4.0E-01	6.7E-02	P	13/03/31	P	N
2150440KS2L	R5210	Z1600	H	-	8	4.0E-01	6.7E-02	P	13/03/31	P	N
2150441KS2L	R5210	Z1600	H	-	8	4.0E-01	6.7E-02	P	15/03/31	P	N

注：第一種廃棄物埋設規則第八條第二項に定める「廃棄体に係る技術上の基準」には該当しないが、濃縮・埋設事業所廃棄物埋設施設  
保安規定に定める「廃棄物受入基準」として記載している。

整理番号	放射性 廃棄物 の種類	重量 (kg)	廃棄体に含まれる放射性物質の種類ごとの放射能(Bq)										
			H-3	C-14	Co-60	Ni-59	Ni-63	Sr-90	Nb-94	Tc-99	I-129	Cs-137	全 $\alpha$
2150442KS2L	L	538	1.7E+07	1.2E+03	2.2E+03	2.9E+03	3.4E+03	2.9E+03	5.2E+00	7.9E-03	1.7E-02	4.7E+03	2.3E+03
2150443KS2L	L	572	1.7E+07	1.3E+03	2.4E+03	3.1E+01	3.7E+03	3.5E+03	5.8E+00	8.7E-03	2.1E-02	5.6E+03	2.7E+03
2150444KS2L	L	544	1.7E+07	1.2E+03	2.2E+03	2.9E+01	3.5E+03	4.4E+03	5.3E+00	8.1E-03	2.6E-02	7.0E+03	3.4E+03
2150445KS2L	L	553	1.7E+07	1.4E+03	2.6E+03	3.4E+01	4.0E+03	4.3E+03	6.2E+00	9.4E-03	2.5E-02	8.3E+03	3.3E+03
2150446KS2L	L	585	1.7E+07	1.3E+03	2.4E+03	3.2E+01	3.8E+03	4.0E+03	5.8E+00	8.8E-03	2.3E-02	6.3E+03	3.1E+03
2150447KS2L	L	432	1.7E+07	1.9E+04	3.5E+04	4.7E+02	5.5E+04	1.6E+05	8.5E+01	1.3E-01	9.1E-01	2.5E+05	1.2E+05
2150448KS2L	L	417	1.7E+07	1.6E+04	2.8E+04	3.7E+02	4.4E+04	1.6E+04	6.8E+01	1.1E-01	9.2E-02	2.6E+04	1.3E+04
2150449KS2L	L	593	1.7E+07	1.5E+03	2.8E+03	3.7E+01	4.4E+03	4.0E+03	6.8E+00	1.1E-02	2.4E-02	6.4E+03	3.1E+03
2150450KS2L	L	546	1.7E+07	1.2E+03	2.2E+03	2.9E+01	3.5E+03	2.5E+03	5.4E+00	8.1E-03	1.5E-02	4.0E+03	1.9E+03
2150451KS2L	L	427	1.7E+07	1.2E+04	2.2E+04	3.0E+02	3.5E+04	1.9E+04	5.4E+01	8.2E-02	1.1E-01	3.0E+04	1.5E+04
2150452KS2L	L	545	1.7E+07	1.2E+03	2.2E+03	2.9E+01	3.4E+03	3.0E+03	5.3E+00	8.0E-03	1.7E-02	4.7E+03	2.3E+03
2150453KS2L	L	549	1.7E+07	2.1E+04	3.8E+04	5.0E+02	6.0E+04	3.0E+04	9.2E+01	1.4E-01	3.5E-01	9.5E+04	4.6E+04
2150454KS2L	L	544	1.7E+07	1.2E+03	2.2E+03	2.9E+01	3.5E+03	3.7E+03	5.4E+00	8.1E-03	2.2E-02	5.9E+03	2.8E+03
2150455KS2L	L	561	1.7E+07	1.3E+03	2.3E+03	3.1E+01	3.7E+03	3.5E+03	5.7E+00	8.6E-03	2.0E-02	5.6E+03	2.7E+03
2150456KS2L	L	435	1.7E+07	2.6E+04	4.8E+04	6.4E+02	7.6E+04	8.9E+05	1.2E+02	1.8E-01	5.2E+00	1.5E+06	6.8E+05
2150457KS2L	L	499	1.7E+07	1.1E+03	2.0E+03	2.7E+01	3.2E+03	3.6E+03	4.9E+00	7.4E-03	2.1E-02	5.8E+03	2.8E+03
2150458KS2L	L	508	1.7E+07	1.1E+03	2.1E+03	2.7E+01	3.2E+03	2.8E+03	5.0E+00	7.5E-03	1.6E-02	4.4E+03	2.2E+03
2150459KS2L	L	520	1.7E+07	1.2E+03	2.1E+03	2.8E+01	3.3E+03	3.2E+03	5.1E+00	7.7E-03	1.9E-02	5.1E+03	2.5E+03
2150460KS2L	L	530	1.7E+07	1.2E+03	2.2E+03	2.9E+01	3.5E+03	3.0E+03	5.4E+00	8.1E-03	1.7E-02	4.7E+03	2.3E+03
2150461KS2L	L	525	1.7E+07	1.6E+03	2.8E+03	3.7E+01	4.4E+03	2.9E+03	6.8E+00	1.1E-02	1.7E-02	4.6E+03	2.2E+03
2150462KS2L	L	547	1.7E+07	1.3E+04	2.4E+04	3.2E+02	3.7E+04	4.9E+04	5.8E+01	8.7E-02	2.9E-01	7.9E+04	3.8E+04
2150463KS2L	L	533	1.7E+07	5.3E+03	9.8E+03	1.3E+02	1.6E+04	1.4E+03	2.4E+01	3.7E-02	7.8E-03	2.2E+03	1.1E+03
2150464KS2L	L	565	1.7E+07	1.3E+03	2.3E+03	3.0E+01	3.6E+03	3.8E+03	5.6E+00	8.4E-03	2.2E-02	6.1E+03	2.9E+03
2150465KS2L	L	557	1.7E+07	1.3E+03	2.3E+03	3.0E+01	3.5E+03	3.7E+03	5.5E+00	8.3E-03	2.2E-02	6.0E+03	2.9E+03
2150466KS2L	L	540	1.7E+07	1.2E+03	2.2E+03	2.9E+01	3.4E+03	3.3E+03	5.3E+00	8.0E-03	1.9E-02	5.3E+03	2.6E+03
2150467KS2L	L	581	1.7E+07	1.3E+03	2.4E+03	3.2E+01	3.8E+03	3.2E+03	5.9E+00	8.9E-03	1.9E-02	5.1E+03	2.5E+03
2150468KS2L	L	524	1.7E+07	1.2E+03	2.1E+03	2.8E+01	3.3E+03	3.2E+03	5.1E+00	7.8E-03	1.9E-02	5.1E+03	2.5E+03
2150469KS2L	L	425	1.7E+07	5.5E+04	1.0E+05	1.4E+03	1.6E+05	4.5E+04	2.5E+02	3.8E-01	2.6E-01	7.2E+04	3.5E+04
2150470KS2L	L	546	1.7E+07	1.7E+03	3.1E+03	4.1E+01	4.9E+03	3.9E+03	7.6E+00	1.2E-02	2.3E-02	6.2E+03	3.0E+03
2150471KS2L	L	537	1.7E+07	1.2E+03	2.1E+03	2.8E+01	3.4E+03	2.9E+03	5.2E+00	7.8E-03	1.7E-02	4.6E+03	2.2E+03
2150472KS2L	L	550	1.7E+07	8.9E+04	1.7E+05	2.2E+03	2.6E+05	6.7E+04	4.0E+02	6.1E-01	3.9E-01	1.1E+05	5.2E+04
2150473KS2L	L	541	1.7E+07	1.2E+03	2.2E+03	2.9E+01	3.4E+03	3.9E+03	5.3E+00	8.0E-03	2.3E-02	6.2E+03	3.0E+03
2150474KS2L	L	623	1.7E+07	1.5E+03	2.6E+03	3.5E+01	4.1E+03	4.9E+03	6.4E+00	9.7E-03	2.9E-02	7.8E+03	3.8E+03
2150475KS2L	L	526	1.7E+07	1.2E+03	2.1E+03	2.8E+01	3.4E+03	4.1E+03	5.2E+00	7.9E-03	2.4E-02	6.4E+03	3.1E+03
2150476KS2L	L	535	1.7E+07	1.2E+03	2.2E+03	2.9E+01	3.4E+03	4.1E+03	5.2E+00	7.9E-03	2.4E-02	6.5E+03	3.2E+03
2150477KS2L	L	530	8.0E+06	9.3E+03	2.4E+03	2.3E+02	2.5E+04	3.2E+03	4.2E+01	6.4E-02	2.7E-02	5.2E+03	3.5E+03
2150478KS2L	L	526	8.0E+06	1.2E+04	2.9E+03	2.8E+02	3.0E+04	4.0E+03	5.0E+01	7.6E-02	3.3E-02	6.5E+03	4.4E+03
2150479KS2L	L	460	8.0E+06	7.4E+03	1.9E+03	1.8E+02	2.0E+04	3.1E+03	3.3E+01	5.0E-02	2.6E-02	5.0E+03	3.4E+03
2150480KS2L	L	421	8.0E+06	7.4E+03	1.9E+03	1.8E+02	2.0E+04	2.8E+03	3.3E+01	5.0E-02	2.3E-02	4.5E+03	3.1E+03
2150481KS2L	L	586	1.3E+07	2.0E+04	1.4E+04	4.7E+02	5.3E+04	2.2E+03	8.7E+01	1.4E-01	1.5E-02	3.5E+03	2.0E+03

整理番号	廃棄体に含まれる放射性物質の種類ごとの放射能濃度 (Bq/t)											号機	放射性廃棄物を示す標識
	H-3	C-14	Co-60	Ni-59	Ni-63	Sr-90	Nb-94	Tc-99	I-129	Cs-137	全α		
2150442KS2L	3. 1E+07	2. 2E+03	4. 0E+03	5. 3E+01	6. 3E+03	5. 4E+03	9. 7E+00	1. 5E-02	3. 2E-02	8. 6E+03	4. 2E+03	0	P
2150443KS2L	2. 9E+07	2. 3E+03	4. 1E+03	5. 5E+01	6. 5E+03	6. 1E+03	1. 0E+01	1. 6E-02	3. 6E-02	9. 8E+03	4. 7E+03	0	P
2150444KS2L	3. 1E+07	2. 2E+03	4. 0E+03	5. 3E+01	6. 3E+03	8. 0E+03	9. 8E+00	1. 5E-02	4. 7E-02	1. 3E+04	6. 2E+03	0	P
2150445KS2L	3. 0E+07	2. 5E+03	4. 6E+03	6. 1E+01	7. 3E+03	7. 7E+03	1. 2E+01	1. 7E-02	4. 5E-02	1. 3E+04	5. 2E+03	0	P
2150446KS2L	2. 9E+07	2. 2E+03	4. 1E+03	5. 4E+01	6. 4E+03	6. 8E+03	9. 9E+00	1. 5E-02	4. 0E-02	1. 1E+04	5. 9E+03	0	P
2150447KS2L	3. 9E+07	4. 4E+04	8. 1E+04	1. 1E+03	1. 3E+05	3. 6E+05	2. 0E+02	3. 0E-01	2. 1E+00	5. 8E+05	2. 8E+05	0	P
2150448KS2L	4. 0E+07	3. 6E+04	6. 7E+04	8. 8E+02	1. 1E+05	3. 8E+04	1. 7E+02	2. 5E-01	2. 2E-01	6. 1E+04	3. 0E+04	0	P
2150449KS2L	2. 8E+07	2. 6E+03	4. 7E+03	6. 2E+01	7. 4E+03	6. 8E+03	1. 2E+01	1. 8E-02	4. 0E-02	1. 1E+04	5. 2E+03	0	P
2150450KS2L	3. 1E+07	2. 2E+03	4. 0E+03	5. 3E+01	6. 3E+03	4. 6E+03	9. 8E+00	1. 5E-02	2. 7E-02	7. 3E+03	3. 5E+03	0	P
2150451KS2L	3. 9E+07	2. 8E+04	5. 2E+04	6. 9E+02	8. 2E+04	4. 4E+04	1. 3E+02	2. 0E-01	2. 6E-01	7. 0E+04	3. 4E+04	0	P
2150452KS2L	3. 1E+07	2. 2E+03	4. 0E+03	5. 3E+01	6. 3E+03	5. 4E+03	9. 7E+00	1. 5E-02	3. 2E-02	8. 6E+03	4. 2E+03	0	P
2150453KS2L	3. 1E+07	3. 8E+04	6. 9E+04	9. 1E+02	1. 1E+05	1. 1E+05	1. 7E+02	2. 6E-01	6. 3E-01	1. 8E+05	4. 2E+04	0	P
2150454KS2L	3. 1E+07	2. 2E+03	4. 1E+03	5. 4E+01	6. 4E+03	6. 7E+03	9. 9E+00	1. 5E-02	3. 9E-02	1. 1E+04	5. 2E+03	0	P
2150455KS2L	3. 0E+07	2. 3E+03	4. 1E+03	5. 5E+01	6. 5E+03	6. 2E+03	1. 1E+01	1. 6E-02	3. 6E-02	9. 9E+03	4. 8E+03	0	P
2150456KS2L	3. 8E+07	6. 0E+04	1. 1E+05	1. 5E+03	1. 8E+05	2. 1E+06	2. 7E+02	4. 1E-01	1. 2E+01	3. 3E+06	1. 6E+06	0	P
2150457KS2L	3. 4E+07	2. 2E+03	4. 0E+03	5. 3E+01	6. 4E+03	7. 2E+03	9. 8E+00	1. 5E-02	4. 2E-02	1. 2E+04	5. 6E+03	0	P
2150458KS2L	3. 3E+07	2. 2E+03	4. 0E+03	5. 3E+01	6. 3E+03	5. 5E+03	9. 8E+00	1. 5E-02	3. 2E-02	8. 7E+03	4. 2E+03	0	P
2150459KS2L	3. 2E+07	2. 2E+03	4. 0E+03	5. 3E+01	6. 3E+03	6. 1E+03	9. 7E+00	1. 5E-02	3. 6E-02	9. 7E+03	4. 7E+03	0	P
2150460KS2L	3. 2E+07	2. 3E+03	4. 2E+03	5. 5E+01	6. 6E+03	5. 5E+03	1. 1E+01	1. 6E-02	3. 2E-02	8. 8E+03	4. 3E+03	0	P
2150461KS2L	3. 2E+07	2. 9E+03	5. 3E+03	7. 0E+01	8. 4E+03	5. 4E+03	1. 3E+01	2. 0E-02	3. 2E-02	8. 7E+03	4. 2E+03	0	P
2150462KS2L	3. 1E+07	2. 4E+04	4. 3E+04	5. 7E+02	6. 8E+04	9. 0E+04	1. 1E+02	1. 6E-01	5. 2E-01	1. 5E+05	6. 9E+04	0	P
2150463KS2L	3. 1E+07	1. 0E+04	1. 9E+04	2. 5E+02	2. 9E+04	2. 6E+03	4. 5E+01	6. 8E-02	1. 5E-02	4. 1E+03	2. 0E+03	0	P
2150464KS2L	3. 0E+07	2. 2E+03	4. 0E+03	5. 4E+01	6. 4E+03	6. 7E+03	9. 8E+00	1. 5E-02	3. 9E-02	1. 1E+04	5. 2E+03	0	P
2150465KS2L	3. 0E+07	2. 2E+03	4. 0E+03	5. 3E+01	6. 3E+03	6. 7E+03	9. 8E+00	1. 5E-02	3. 9E-02	1. 1E+04	5. 1E+03	0	P
2150466KS2L	3. 1E+07	2. 2E+03	4. 0E+03	5. 3E+01	6. 3E+03	6. 1E+03	9. 8E+00	1. 5E-02	3. 6E-02	9. 7E+03	4. 7E+03	0	P
2150467KS2L	2. 9E+07	2. 3E+03	4. 1E+03	5. 5E+01	6. 5E+03	5. 5E+03	1. 1E+01	1. 6E-02	3. 2E-02	8. 8E+03	4. 2E+03	0	P
2150468KS2L	3. 2E+07	2. 2E+03	4. 0E+03	5. 3E+01	6. 3E+03	6. 1E+03	9. 8E+00	1. 5E-02	3. 6E-02	9. 7E+03	4. 7E+03	0	P
2150469KS2L	3. 9E+07	1. 3E+05	2. 4E+05	3. 2E+03	3. 8E+05	1. 1E+05	5. 8E+02	8. 8E-01	6. 1E-01	1. 7E+05	8. 1E+04	0	P
2150470KS2L	3. 1E+07	3. 1E+03	5. 7E+03	7. 5E+01	8. 9E+03	7. 1E+03	1. 4E+01	2. 1E-02	4. 2E-02	1. 2E+04	5. 5E+03	0	P
2150471KS2L	3. 1E+07	2. 2E+03	4. 0E+03	5. 2E+01	6. 2E+03	5. 3E+03	9. 6E+00	1. 5E-02	3. 1E-02	8. 5E+03	4. 1E+03	0	P
2150472KS2L	3. 0E+07	1. 7E+05	3. 0E+05	4. 0E+03	4. 7E+05	1. 3E+05	7. 3E+02	1. 1E+00	7. 1E-01	2. 0E+05	9. 4E+04	0	P
2150473KS2L	3. 1E+07	2. 2E+03	4. 0E+03	5. 3E+01	6. 3E+03	7. 2E+03	9. 8E+00	1. 5E-02	4. 2E-02	1. 2E+04	5. 5E+03	0	P
2150474KS2L	2. 7E+07	2. 3E+03	4. 2E+03	5. 6E+01	6. 6E+03	7. 8E+03	1. 1E+01	1. 6E-02	4. 6E-02	1. 3E+04	6. 0E+03	0	P
2150475KS2L	3. 2E+07	2. 2E+03	4. 0E+03	5. 3E+01	6. 4E+03	7. 7E+03	9. 8E+00	1. 5E-02	4. 5E-02	1. 3E+04	5. 9E+03	0	P
2150476KS2L	3. 1E+07	2. 2E+03	4. 0E+03	5. 3E+01	6. 3E+03	7. 6E+03	9. 8E+00	1. 5E-02	4. 5E-02	1. 3E+04	5. 9E+03	0	P
2150477KS2L	1. 5E+07	1. 8E+04	4. 5E+03	4. 3E+02	4. 6E+04	6. 0E+03	7. 9E+01	1. 2E-01	5. 0E-02	9. 7E+03	6. 6E+03	0	P
2150478KS2L	1. 6E+07	2. 2E+04	5. 4E+03	5. 2E+02	5. 6E+04	7. 6E+03	9. 5E+01	1. 5E-01	6. 3E-02	1. 3E+04	8. 3E+03	0	P
2150479KS2L	1. 8E+07	1. 6E+04	4. 1E+03	3. 9E+02	4. 2E+04	6. 7E+03	7. 2E+01	1. 1E-01	5. 6E-02	1. 1E+04	7. 4E+03	0	P
2150480KS2L	1. 9E+07	1. 8E+04	4. 5E+03	4. 3E+02	4. 6E+04	6. 5E+03	7. 9E+01	1. 2E-01	5. 5E-02	1. 1E+04	7. 2E+03	0	P
2150481KS2L	2. 2E+07	3. 3E+04	2. 4E+04	8. 0E+02	9. 1E+04	3. 7E+03	1. 5E+02	2. 3E-01	2. 5E-02	5. 9E+03	3. 3E+03	0	P



整理番号	固化材料	容器		有害な空隙		表面密度 (Bq/cm <sup>2</sup> )	表面線量当量率 (mSv/h)	著しい破損 (注)	廃棄物発生年月日	除去物質の除去	収納区分
		容器	等級	圧出表示	上部空隙値 (cm)						
2150442KS2L	R5210	Z1600	H	-	8	4.0E-01	6.7E-02	P	15/03/31	P	N
2150443KS2L	R5210	Z1600	H	-	8	4.0E-01	6.7E-02	P	15/03/31	P	N
2150444KS2L	R5210	Z1600	H	-	8	4.0E-01	6.7E-02	P	15/03/31	P	N
2150445KS2L	R5210	Z1600	H	-	8	4.0E-01	6.7E-02	P	15/03/31	P	N
2150446KS2L	R5210	Z1600	H	-	8	4.0E-01	6.7E-02	P	15/03/31	P	N
2150447KS2L	R5210	Z1600	H	-	8	4.0E-01	6.7E-02	P	15/03/31	P	N
2150448KS2L	R5210	Z1600	H	-	8	4.0E-01	6.7E-02	P	15/03/31	P	N
2150449KS2L	R5210	Z1600	H	-	8	4.0E-01	6.7E-02	P	15/03/31	P	N
2150450KS2L	R5210	Z1600	H	-	8	4.0E-01	6.7E-02	P	15/03/31	P	N
2150451KS2L	R5210	Z1600	H	-	8	4.0E-01	6.6E-02	P	15/03/31	P	N
2150452KS2L	R5210	Z1600	H	-	8	4.0E-01	6.6E-02	P	15/03/31	P	N
2150453KS2L	R5210	Z1600	H	-	8	4.0E-01	6.6E-02	P	15/03/31	P	N
2150454KS2L	R5210	Z1600	H	-	8	4.0E-01	6.6E-02	P	15/03/31	P	N
2150455KS2L	R5210	Z1600	H	-	8	4.0E-01	6.6E-02	P	15/03/31	P	N
2150456KS2L	R5210	Z1600	H	-	8	4.0E-01	6.6E-02	P	15/03/31	P	N
2150457KS2L	R5210	Z1600	H	-	8	4.0E-01	6.6E-02	P	15/03/31	P	N
2150458KS2L	R5210	Z1600	H	-	8	4.0E-01	6.6E-02	P	15/03/31	P	N
2150459KS2L	R5210	Z1600	H	-	8	4.0E-01	6.6E-02	P	15/03/31	P	N
2150460KS2L	R5210	Z1600	H	-	8	4.0E-01	6.6E-02	P	15/03/31	P	N
2150461KS2L	R5210	Z1600	H	-	8	4.0E-01	6.6E-02	P	15/03/31	P	N
2150462KS2L	R5210	Z1600	H	-	8	4.0E-01	6.6E-02	P	15/03/31	P	N
2150463KS2L	R5210	Z1600	H	-	8	4.0E-01	6.6E-02	P	15/03/31	P	N
2150464KS2L	R5210	Z1600	H	-	8	4.0E-01	6.6E-02	P	15/03/31	P	N
2150465KS2L	R5210	Z1600	H	-	8	4.0E-01	6.6E-02	P	15/03/31	P	N
2150466KS2L	R5210	Z1600	H	-	8	4.0E-01	6.6E-02	P	15/03/31	P	N
2150467KS2L	R5210	Z1600	H	-	8	4.0E-01	6.6E-02	P	15/03/31	P	N
2150468KS2L	R5210	Z1600	H	-	8	4.0E-01	6.6E-02	P	15/03/31	P	N
2150469KS2L	R5210	Z1600	H	-	8	4.0E-01	6.6E-02	P	15/03/31	P	N
2150470KS2L	R5210	Z1600	H	-	8	4.0E-01	6.6E-02	P	15/03/31	P	N
2150471KS2L	R5210	Z1600	H	-	8	4.0E-01	6.6E-02	P	15/03/31	P	N
2150472KS2L	R5210	Z1600	H	-	8	4.0E-01	6.6E-02	P	15/03/31	P	N
2150473KS2L	R5210	Z1600	H	-	8	4.0E-01	6.6E-02	P	15/03/31	P	N
2150474KS2L	R5210	Z1600	H	-	8	4.0E-01	6.6E-02	P	15/03/31	P	N
2150475KS2L	R5210	Z1600	H	-	8	4.0E-01	6.6E-02	P	15/03/31	P	N
2150476KS2L	R5210	Z1600	H	-	8	4.0E-01	6.6E-02	P	15/03/31	P	N
2150477KS2L	R5210	Z1600	H	-	8	4.0E-01	6.6E-02	P	02/03/31	P	N
2150478KS2L	R5210	Z1600	H	-	8	4.0E-01	6.6E-02	P	02/03/31	P	N
2150479KS2L	R5210	Z1600	H	-	8	4.0E-01	6.6E-02	P	02/03/31	P	N
2150480KS2L	R5210	Z1600	H	-	8	4.0E-01	6.6E-02	P	02/03/31	P	N
2150481KS2L	R5210	Z1600	H	-	8	4.0E-01	6.6E-02	P	10/03/31	P	N

注：第一種廃棄物埋設規則第八条第2項に定める「廃棄体に係る技術上の基準」には該当しないが、濃縮・埋設事業所廃棄物埋設施設  
 係安規定に定める「廃棄物受入基準」として記載している。

整理番号	放射性 廃棄物 の種類	重量 (kg)	廃棄体に含まれる放射性物質の種類ごとの放射能(Bq)											
			H-3	C-14	Co-60	Ni-59	Ni-63	Sr-90	Nb-94	Tc-99	I-129	Cs-137	全α	
2150482KS2L	L	420	1.5E+07	1.4E+06	1.5E+06	3.2E+04	3.7E+06	1.5E+04	5.9E+03	9.0E+00	9.4E-02	2.4E+04	1.3E+04	
2150483KS2L	L	412	1.5E+07	2.1E+03	2.2E+03	4.9E+01	5.7E+03	2.1E+03	9.1E+00	1.4E-02	1.4E-02	3.4E+03	1.8E+03	
2150484KS2L	L	569	1.3E+07	3.1E+03	2.3E+03	7.5E+01	8.5E+03	4.0E+03	1.4E+01	2.1E-02	2.8E-02	6.4E+03	3.6E+03	
2150485KS2L	L	586	1.3E+07	3.2E+03	2.4E+03	7.9E+01	8.9E+03	4.7E+03	1.5E+01	2.8E-02	3.3E-02	7.6E+03	4.3E+03	
2150486KS2L	L	413	1.5E+07	1.5E+03	1.6E+03	3.5E+01	4.1E+03	2.4E+03	6.5E+00	9.8E-02	1.6E-02	3.8E+03	2.0E+03	
2150487KS2L	L	410	1.5E+07	2.7E+04	2.9E+04	6.6E+02	7.6E+04	1.3E+04	1.3E+02	1.9E-01	7.9E-02	2.0E+04	1.1E+04	
2150488KS2L	L	525	1.3E+07	2.9E+03	2.1E+03	7.0E+01	7.9E+03	2.8E+03	1.3E+01	2.0E-02	2.0E-02	4.6E+03	2.6E+03	
2150489KS2L	L	599	8.0E+06	9.6E+03	2.5E+03	2.4E+02	2.5E+04	4.1E+03	4.3E+01	6.5E-02	3.4E-02	6.6E+03	4.5E+03	
2150490KS2L	L	426	1.5E+07	1.5E+03	1.7E+03	3.7E+01	4.2E+03	2.7E+03	6.7E+00	1.1E-02	1.8E-02	4.4E+03	2.3E+03	
2150491KS2L	L	420	1.5E+07	1.5E+03	1.6E+03	3.6E+01	4.2E+03	3.0E+03	6.7E+00	1.1E-02	2.0E-02	4.9E+03	2.6E+03	
2150492KS2L	L	586	8.0E+06	4.1E+06	1.1E+06	9.9E+04	1.1E+07	3.4E+04	1.9E+04	2.8E+01	2.9E-01	5.5E+04	3.8E+04	
2150493KS2L	L	580	8.0E+06	9.2E+03	2.4E+03	3.3E+02	2.5E+04	3.6E+03	4.2E+01	6.3E-02	3.0E-02	5.8E+03	3.9E+03	
2150494KS2L	L	421	1.5E+07	1.6E+03	1.7E+03	3.7E+01	4.3E+03	2.3E+03	6.9E+00	1.1E-02	1.5E-02	3.6E+03	1.9E+03	
2150495KS2L	L	415	1.5E+07	1.5E+03	1.6E+03	3.6E+01	4.2E+03	2.9E+03	6.6E+00	1.0E-02	1.9E-02	4.6E+03	2.5E+03	
2150496KS2L	L	478	8.0E+06	7.7E+03	2.0E+03	1.9E+02	2.1E+04	2.9E+03	3.5E+01	5.3E-02	2.5E-02	4.7E+03	3.2E+03	
2150497KS2L	L	629	8.0E+06	1.2E+04	2.9E+03	2.8E+02	3.0E+04	4.5E+03	5.1E+01	7.7E-02	3.8E-02	7.3E+03	5.0E+03	
2150498KS2L	L	496	8.0E+06	4.5E+04	1.2E+04	1.1E+03	1.2E+05	1.8E+03	2.1E+02	3.1E-01	1.5E-02	2.9E+03	2.0E+03	
2150499KS2L	L	413	1.5E+07	1.5E+03	1.6E+03	3.6E+01	4.2E+03	2.7E+03	6.6E+00	1.0E-02	1.7E-02	4.3E+03	2.3E+03	
2150500KS2L	L	531	8.0E+06	8.3E+03	2.2E+03	2.1E+02	2.2E+04	4.2E+03	3.8E+01	5.7E-02	3.5E-02	6.9E+03	4.7E+03	
2150501KS2L	L	563	8.0E+06	9.0E+03	2.3E+03	2.2E+02	2.4E+04	4.1E+03	4.1E+01	6.1E-02	3.4E-02	6.6E+03	4.5E+03	
2150502KS2L	L	426	1.5E+07	1.5E+03	1.7E+03	3.7E+01	4.2E+03	2.9E+03	6.7E+00	1.1E-02	1.9E-02	4.7E+03	2.5E+03	
2150503KS2L	L	412	1.5E+07	5.8E+05	6.3E+05	1.4E+04	1.7E+06	1.2E+04	2.6E+03	4.0E+00	7.2E-02	1.8E+04	9.5E+03	
2150504KS2L	L	516	8.0E+06	8.1E+03	2.1E+03	2.0E+02	2.2E+04	4.3E+03	3.7E+01	5.5E-02	3.6E-02	7.0E+03	4.8E+03	
2150505KS2L	L	594	8.0E+06	9.3E+03	2.4E+03	2.3E+02	2.5E+04	3.6E+03	4.2E+01	6.4E-02	3.0E-02	5.8E+03	4.0E+03	
2150506KS2L	L	547	8.0E+06	8.5E+03	2.2E+03	2.1E+02	2.3E+04	3.6E+03	3.9E+01	5.8E-02	3.0E-02	5.8E+03	4.0E+03	
2150507KS2L	L	423	1.5E+07	1.6E+03	1.7E+03	3.7E+01	4.3E+03	3.3E+03	6.8E+00	1.1E-02	2.1E-02	5.3E+03	2.8E+03	
2150508KS2L	L	560	1.5E+07	2.1E+03	2.2E+03	5.0E+01	5.8E+03	4.0E+03	9.1E+00	1.4E-02	2.6E-02	6.3E+03	3.4E+03	
2150509KS2L	L	535	8.0E+06	1.4E+05	3.5E+04	3.3E+03	3.6E+05	7.0E+04	6.1E+02	9.3E-01	5.8E-01	1.2E+05	7.7E+04	
2150510KS2L	L	427	1.5E+07	1.6E+03	1.7E+03	3.8E+01	4.4E+03	3.0E+03	6.9E+00	1.1E-02	1.9E-02	4.7E+03	2.5E+03	
2150511KS2L	L	418	1.5E+07	4.7E+03	5.0E+03	1.2E+02	1.4E+04	2.0E+03	2.1E+01	3.2E-02	1.3E-02	3.2E+03	1.7E+03	
2150512KS2L	L	548	8.0E+06	4.2E+04	1.1E+04	1.1E+03	1.1E+05	1.9E+03	1.9E+02	2.9E-01	1.6E-02	3.1E+03	2.1E+03	
2150513KS2L	L	596	8.0E+06	9.6E+03	2.5E+03	2.4E+02	2.6E+04	4.4E+03	4.4E+01	6.6E-02	3.7E-02	7.1E+03	4.8E+03	
2150514KS2L	L	483	8.0E+06	3.8E+04	9.6E+03	9.2E+02	9.9E+04	1.9E+03	1.7E+02	2.6E-01	1.6E-02	3.0E+03	2.1E+03	
2150515KS2L	L	431	1.3E+07	7.5E+03	5.6E+03	1.9E+02	2.1E+04	2.7E+03	3.4E+01	5.1E-02	1.9E-02	4.4E+03	2.5E+03	
2150516KS2L	L	568	8.0E+06	3.4E+05	8.5E+04	8.2E+03	8.8E+05	6.0E+04	1.6E+03	2.3E+00	5.0E-01	9.8E+04	6.6E+04	
2150517KS2L	L	578	1.3E+07	3.2E+03	2.4E+03	7.8E+01	8.8E+03	3.5E+03	1.5E+01	2.2E-02	2.4E-02	5.6E+03	3.2E+03	
2150518KS2L	L	421	1.3E+07	2.8E+03	2.1E+03	6.8E+01	7.7E+03	2.5E+03	1.3E+01	1.9E-02	1.7E-02	3.9E+03	2.2E+03	
2150519KS2L	L	420	1.3E+07	3.6E+03	2.6E+03	8.7E+01	9.9E+03	1.5E+03	1.6E+01	2.5E-02	1.1E-02	2.4E+03	1.4E+03	
2150520KS2L	L	567	8.0E+06	1.1E+04	2.8E+03	2.7E+02	2.9E+04	3.4E+03	5.0E+01	7.5E-02	2.9E-02	5.6E+03	3.8E+03	
2150521KS2L	L	627	7.1E+06	1.2E+04	2.7E+03	2.9E+02	3.1E+04	3.5E+03	5.3E+01	8.1E-02	3.0E-02	5.7E+03	3.9E+03	

整理番号	廃棄体に含まれる放射性物質の種類ごとの放射能濃度 (Bq/t)													号機	放射性廃棄物を示す標識
	H-3	C-14	Co-60	Ni-59	Ni-63	Sr-90	Nb-94	Tc-99	I-129	Cs-137	全α				
2150482KS2L	3.6E+07	3.2E+06	3.4E+06	7.6E+04	8.9E+06	3.5E+04	1.5E+04	2.2E+01	2.3E-01	5.6E+04	3.0E+04	0	P		
2150483KS2L	3.6E+07	4.9E+03	5.3E+03	1.2E+02	1.4E+04	5.1E+03	2.2E+01	3.4E-02	3.3E-02	8.2E+03	4.3E+03	0	P		
2150484KS2L	2.2E+07	5.4E+03	4.0E+03	1.3E+02	1.5E+04	7.0E+03	2.5E+01	3.7E-02	4.8E-02	1.2E+04	6.4E+03	0	P		
2150485KS2L	2.2E+07	5.5E+03	4.0E+03	1.4E+02	1.6E+04	8.0E+03	2.5E+01	3.8E-02	5.5E-02	1.3E+04	7.3E+03	0	P		
2150486KS2L	3.6E+07	3.8E+03	3.8E+03	8.5E+01	9.8E+03	5.7E+03	1.6E+01	2.4E-02	3.7E-02	9.2E+03	4.9E+03	0	P		
2150487KS2L	3.6E+07	6.6E+04	7.1E+04	1.6E+03	1.9E+05	3.1E+04	3.0E+02	4.5E-01	2.0E-01	4.9E+04	2.6E+04	0	P		
2150488KS2L	2.4E+07	5.4E+03	4.0E+03	1.4E+02	1.5E+04	5.4E+03	2.5E+01	3.7E-02	3.7E-02	8.6E+03	4.9E+03	0	P		
2150489KS2L	1.4E+07	1.6E+04	4.1E+03	3.9E+02	4.2E+04	6.7E+03	7.2E+01	1.1E-01	5.6E-02	1.1E+04	7.4E+03	0	P		
2150490KS2L	3.5E+07	3.5E+03	3.8E+03	8.5E+01	9.9E+03	6.3E+03	1.6E+01	2.4E-02	4.1E-02	1.1E+04	5.4E+03	0	P		
2150491KS2L	3.6E+07	3.6E+03	3.9E+03	8.6E+01	1.0E+04	7.2E+03	1.6E+01	2.4E-02	4.6E-02	1.2E+04	6.1E+03	0	P		
2150492KS2L	1.4E+07	6.9E+06	1.8E+06	1.7E+05	1.9E+07	5.8E+04	3.1E+04	4.8E+01	4.9E-01	9.4E+04	6.4E+04	0	P		
2150493KS2L	1.4E+07	1.6E+04	4.1E+03	3.9E+02	4.2E+04	6.1E+03	7.2E+01	1.1E-01	5.1E-01	9.9E+03	6.7E+03	0	P		
2150494KS2L	3.6E+07	3.6E+03	3.9E+03	8.8E+01	1.1E+04	5.3E+03	1.7E+01	2.5E-02	3.4E-02	8.5E+03	4.5E+03	0	P		
2150495KS2L	3.6E+07	3.6E+03	3.9E+03	8.7E+01	1.0E+04	6.9E+03	1.6E+01	2.5E-02	4.4E-02	1.2E+04	5.8E+03	0	P		
2150496KS2L	1.7E+07	1.6E+04	4.1E+03	3.9E+02	4.2E+04	6.1E+03	7.2E+01	1.1E-01	5.1E-02	9.9E+03	6.7E+03	0	P		
2150497KS2L	1.3E+07	1.8E+04	4.6E+03	4.4E+02	4.7E+04	7.2E+03	8.1E+01	1.3E-01	6.0E-02	1.2E+04	7.9E+03	0	P		
2150498KS2L	1.6E+07	9.0E+04	2.3E+04	2.2E+03	2.4E+05	3.6E+03	4.1E+02	6.2E-01	3.0E-02	5.8E+03	3.9E+03	0	P		
2150499KS2L	3.6E+07	3.6E+03	3.9E+03	8.6E+01	1.0E+04	6.4E+03	1.6E+01	2.5E-02	4.1E-02	1.1E+04	5.4E+03	0	P		
2150500KS2L	1.5E+07	1.6E+04	4.0E+03	3.8E+02	4.1E+04	7.9E+03	7.1E+01	1.1E-01	6.6E-02	1.3E+04	8.7E+03	0	P		
2150501KS2L	1.5E+07	1.6E+04	4.1E+03	3.9E+02	4.2E+04	7.2E+03	7.2E+01	1.1E-01	6.0E-02	1.2E+04	7.9E+03	0	P		
2150502KS2L	3.5E+07	3.5E+03	3.8E+03	8.5E+01	9.9E+03	6.8E+03	1.6E+01	2.4E-02	4.4E-02	1.1E+04	5.8E+03	0	P		
2150503KS2L	3.6E+07	1.4E+06	1.6E+06	3.4E+04	4.0E+06	2.8E+04	6.3E+03	9.5E+00	1.8E-01	4.4E+04	2.3E+04	0	P		
2150504KS2L	1.6E+07	1.6E+04	4.0E+03	3.8E+02	4.1E+04	8.3E+03	7.1E+01	1.1E-01	6.9E-02	1.4E+04	9.2E+03	0	P		
2150505KS2L	1.4E+07	1.6E+04	4.0E+03	3.9E+02	4.1E+04	6.0E+03	7.1E+01	1.1E-01	5.0E-02	9.8E+03	6.7E+03	0	P		
2150506KS2L	1.5E+07	1.6E+04	4.0E+03	3.8E+02	4.1E+04	6.5E+03	7.0E+01	1.1E-01	5.5E-02	1.1E+04	7.2E+03	0	P		
2150507KS2L	3.5E+07	3.6E+03	3.9E+03	8.7E+01	1.1E+04	7.8E+03	1.6E+01	2.5E-02	5.0E-02	1.3E+04	6.6E+03	0	P		
2150508KS2L	2.7E+07	3.7E+03	4.0E+03	8.8E+01	1.1E+04	7.1E+03	1.7E+01	2.5E-02	4.5E-02	1.2E+04	6.0E+03	0	P		
2150509KS2L	1.5E+07	2.6E+05	6.5E+04	6.2E+03	6.7E+05	1.3E+05	1.2E+03	1.8E+00	1.1E+00	2.2E+05	1.5E+05	0	P		
2150510KS2L	3.5E+07	3.6E+03	3.9E+03	8.8E+01	1.1E+04	6.9E+03	1.7E+01	2.5E-02	4.4E-02	1.1E+04	5.8E+03	0	P		
2150511KS2L	3.6E+07	1.2E+04	1.2E+04	2.7E+02	3.2E+04	4.7E+03	5.0E+01	7.6E-02	3.0E-02	7.6E+03	4.0E+03	0	P		
2150512KS2L	1.5E+07	7.7E+04	2.0E+04	1.9E+03	2.1E+05	3.5E+03	3.5E+02	5.3E-01	2.9E-02	5.7E+03	3.9E+03	0	P		
2150513KS2L	1.4E+07	1.7E+04	4.2E+03	4.0E+02	4.3E+04	7.3E+03	7.3E+01	1.1E-01	6.1E-02	1.2E+04	8.1E+03	0	P		
2150514KS2L	1.7E+07	7.8E+04	2.0E+04	1.9E+03	2.1E+05	3.9E+03	3.6E+02	5.4E-01	3.2E-02	6.2E+03	4.2E+03	0	P		
2150515KS2L	2.9E+07	1.8E+04	1.3E+04	4.2E+02	4.8E+04	6.3E+03	7.7E+01	1.2E-01	4.3E-02	1.1E+04	5.7E+03	0	P		
2150516KS2L	1.4E+07	5.9E+05	1.5E+05	1.5E+04	1.6E+06	1.1E+05	2.7E+03	4.1E+00	8.8E-01	1.8E+05	1.2E+05	0	P		
2150517KS2L	2.2E+07	5.5E+03	4.0E+03	1.4E+02	1.6E+04	6.0E+03	2.5E+01	3.8E-02	4.2E-02	9.7E+03	5.5E+03	0	P		
2150518KS2L	3.0E+07	6.6E+03	4.8E+03	1.6E+02	1.9E+04	5.8E+03	3.0E+01	4.5E-02	4.0E-02	9.3E+03	5.3E+03	0	P		
2150519KS2L	3.0E+07	8.5E+03	6.2E+03	2.1E+02	2.4E+04	3.5E+03	3.8E+01	5.8E-02	2.5E-02	5.7E+03	3.2E+03	0	P		
2150520KS2L	1.4E+07	2.0E+04	5.0E+03	4.8E+02	5.1E+04	6.0E+03	8.8E+01	1.4E-01	5.0E-02	9.8E+03	6.7E+03	0	P		
2150521KS2L	1.2E+07	1.9E+04	4.2E+03	4.6E+02	4.9E+04	5.5E+03	8.5E+01	1.3E-01	4.7E-02	9.0E+03	6.3E+03	0	P		

整理番号	固化材	容器		有害な空隙		表面密度 (Bq/cm <sup>2</sup> )	表面線量当量率 (mSv/h)	著しい破損 (注)	廃棄物発生年月日	除去物質の除去	収納区分
		容器	等級	圧出表示	上部空隙値 (cm)						
2150482KS2L	R5210	Z1600	H	-	8	4.0E-01	6.7E-02	P	13/03/31	P	N
2150483KS2L	R5210	Z1600	H	-	8	4.0E-01	6.7E-02	P	13/03/31	P	N
2150484KS2L	R5210	Z1600	H	-	8	4.0E-01	6.7E-02	P	10/03/31	P	N
2150485KS2L	R5210	Z1600	H	-	8	4.0E-01	6.7E-02	P	10/03/31	P	N
2150486KS2L	R5210	Z1600	H	-	8	4.0E-01	6.7E-02	P	13/03/31	P	N
2150487KS2L	R5210	Z1600	H	-	8	4.0E-01	6.7E-02	P	13/03/31	P	N
2150488KS2L	R5210	Z1600	H	-	8	4.0E-01	6.7E-02	P	10/03/31	P	N
2150489KS2L	R5210	Z1600	H	-	8	4.0E-01	6.7E-02	P	02/03/31	P	N
2150490KS2L	R5210	Z1600	H	-	8	4.0E-01	6.7E-02	P	13/03/31	P	N
2150491KS2L	R5210	Z1600	H	-	8	4.0E-01	6.7E-02	P	13/03/31	P	N
2150492KS2L	R5210	Z1600	H	-	8	4.0E-01	6.7E-02	P	02/03/31	P	N
2150493KS2L	R5210	Z1600	H	-	8	4.0E-01	6.7E-02	P	02/03/31	P	N
2150494KS2L	R5210	Z1600	H	-	8	4.0E-01	6.7E-02	P	13/03/31	P	N
2150495KS2L	R5210	Z1600	H	-	8	4.0E-01	6.7E-02	P	13/03/31	P	N
2150496KS2L	R5210	Z1600	H	-	8	4.0E-01	6.7E-02	P	02/03/31	P	N
2150497KS2L	R5210	Z1600	H	-	8	4.0E-01	6.7E-02	P	02/03/31	P	N
2150498KS2L	R5210	Z1600	H	-	8	4.0E-01	6.7E-02	P	02/03/31	P	N
2150499KS2L	R5210	Z1600	H	-	8	4.0E-01	6.7E-02	P	13/03/31	P	N
2150500KS2L	R5210	Z1600	H	-	8	4.0E-01	6.7E-02	P	02/03/31	P	N
2150501KS2L	R5210	Z1600	H	-	8	4.0E-01	6.7E-02	P	02/03/31	P	N
2150502KS2L	R5210	Z1600	H	-	8	4.0E-01	6.7E-02	P	13/03/31	P	N
2150503KS2L	R5210	Z1600	H	-	8	4.0E-01	6.7E-02	P	13/03/31	P	N
2150504KS2L	R5210	Z1600	H	-	8	4.0E-01	6.7E-02	P	02/03/31	P	N
2150505KS2L	R5210	Z1600	H	-	8	4.0E-01	6.7E-02	P	02/03/31	P	N
2150506KS2L	R5210	Z1600	H	-	8	4.0E-01	6.7E-02	P	02/03/31	P	N
2150507KS2L	R5210	Z1600	H	-	8	4.0E-01	6.7E-02	P	13/03/31	P	N
2150508KS2L	R5210	Z1600	H	-	8	4.0E-01	6.7E-02	P	13/03/31	P	N
2150509KS2L	R5210	Z1600	H	-	8	4.0E-01	6.7E-02	P	02/03/31	P	N
2150510KS2L	R5210	Z1600	H	-	8	4.0E-01	6.7E-02	P	02/03/31	P	N
2150511KS2L	R5210	Z1600	H	-	8	4.0E-01	6.7E-02	P	13/03/31	P	N
2150512KS2L	R5210	Z1600	H	-	8	4.0E-01	6.7E-02	P	02/03/31	P	N
2150513KS2L	R5210	Z1600	H	-	8	4.0E-01	6.7E-02	P	02/03/31	P	N
2150514KS2L	R5210	Z1600	H	-	8	4.0E-01	6.7E-02	P	02/03/31	P	N
2150515KS2L	R5210	Z1600	H	-	8	4.0E-01	6.7E-02	P	10/03/31	P	N
2150516KS2L	R5210	Z1600	H	-	8	4.0E-01	6.7E-02	P	02/03/31	P	N
2150517KS2L	R5210	Z1600	H	-	8	4.0E-01	6.7E-02	P	10/03/31	P	N
2150518KS2L	R5210	Z1600	H	-	8	4.0E-01	6.7E-02	P	10/03/31	P	N
2150519KS2L	R5210	Z1600	H	-	8	4.0E-01	6.7E-02	P	10/03/31	P	N
2150520KS2L	R5210	Z1600	H	-	8	4.0E-01	6.7E-02	P	02/03/31	P	N
2150521KS2L	R5210	Z1600	H	-	8	4.0E-01	6.7E-02	P	00/03/31	P	N

注：第二種廃棄物処理規則第八條第2項に定める「廃棄体に係る技術上の基準」には該当しないが、濃縮・埋設事業所廃棄物処理施設保安規定に定める「廃棄物受入基準」として記載している。

整理番号	放射性廃棄物の種類	重量 (kg)	廃棄体に含まれる放射性物質の種類ごとの放射能 (Bq)										
			H-3	C-14	Co-60	Ni-59	Ni-63	Sr-90	Nb-94	Tc-99	I-129	Cs-137	全α
2150522KS2L	L	568	7. 1E+06	1. 2E+04	2. 7E+03	2. 9E+02	3. 1E+04	2. 6E+03	5. 3E+01	8. 0E-02	2. 3E-02	4. 2E+03	3. 0E+03
2150523KS2L	L	426	1. 3E+07	1. 6E+05	1. 2E+05	3. 8E+03	4. 3E+05	1. 7E+04	7. 0E+02	1. 1E+00	1. 2E-01	2. 7E+04	1. 6E+04
2150524KS2L	L	574	1. 7E+07	2. 1E+04	4. 0E+04	5. 3E+02	6. 3E+04	7. 4E+04	9. 7E+01	1. 5E-01	4. 3E-01	1. 2E+05	5. 7E+04
2150525KS2L	L	598	7. 1E+06	1. 1E+04	2. 5E+03	2. 7E+02	2. 9E+04	4. 9E+03	5. 0E+01	7. 5E-02	4. 2E-02	7. 9E+03	5. 5E+03
2150526KS2L	L	540	1. 3E+07	4. 3E+04	3. 1E+04	1. 1E+03	1. 2E+05	7. 1E+04	2. 0E+02	2. 9E-01	4. 9E-01	1. 2E+05	6. 4E+04
2150527KS2L	L	402	1. 3E+07	1. 5E+06	1. 1E+06	3. 7E+04	4. 1E+06	5. 9E+04	6. 7E+03	1. 1E+01	4. 0E-01	9. 4E+04	5. 3E+04
2150528KS2L	L	587	7. 1E+06	1. 1E+04	2. 5E+03	2. 7E+02	2. 9E+04	3. 3E+03	4. 9E+01	7. 5E-02	2. 8E-02	5. 3E+03	3. 7E+03
2150529KS2L	L	661	7. 1E+06	6. 3E+04	1. 5E+04	1. 6E+03	1. 7E+05	3. 0E+03	2. 9E+02	4. 4E-01	2. 6E-02	4. 8E+03	3. 4E+03
2150530KS2L	L	482	1. 3E+07	2. 1E+03	2. 0E+03	5. 1E+01	5. 8E+03	2. 7E+03	9. 3E+00	1. 4E-02	1. 8E-02	4. 3E+03	2. 3E+03
2150531KS2L	L	478	1. 3E+07	8. 7E+03	8. 2E+03	2. 1E+02	2. 5E+04	1. 9E+03	3. 9E+01	5. 9E-02	1. 3E-02	3. 1E+03	1. 7E+03
2150532KS2L	L	542	8. 0E+06	1. 3E+07	3. 1E+06	3. 0E+05	3. 2E+07	2. 8E+04	5. 5E+04	8. 3E+01	2. 3E-01	4. 5E+04	3. 1E+04
2150533KS2L	L	611	8. 0E+06	9. 7E+03	2. 4E+03	2. 4E+02	2. 6E+04	4. 1E+03	4. 4E+01	6. 6E-02	3. 4E-02	6. 6E+03	4. 5E+03
2150534KS2L	L	480	1. 3E+07	2. 5E+03	2. 5E+03	6. 1E+01	7. 0E+03	4. 2E+03	1. 2E+01	1. 7E-02	2. 8E-02	6. 7E+03	3. 7E+03
2150535KS2L	L	423	8. 0E+06	2. 3E+06	5. 7E+05	5. 5E+04	5. 9E+06	1. 6E+04	1. 1E+04	1. 6E+01	1. 3E-01	2. 6E+04	1. 8E+04
2150536KS2L	L	492	1. 3E+07	2. 1E+03	2. 0E+03	5. 0E+01	5. 7E+03	3. 5E+03	9. 1E+00	1. 4E-02	2. 3E-02	5. 6E+03	3. 0E+03
2150537KS2L	L	617	7. 1E+06	1. 2E+04	2. 5E+03	2. 8E+02	2. 9E+04	3. 4E+03	5. 0E+01	7. 6E-02	2. 9E-02	5. 4E+03	3. 8E+03
2150538KS2L	L	492	1. 3E+07	2. 2E+03	2. 0E+03	5. 2E+01	6. 0E+03	3. 6E+03	9. 5E+00	1. 5E-02	2. 4E-02	5. 8E+03	3. 1E+03
2150539KS2L	L	435	9. 9E+06	3. 5E+06	1. 9E+06	8. 6E+04	9. 6E+06	1. 9E+04	1. 6E+04	2. 4E+01	1. 4E-01	3. 0E+04	1. 8E+04
2150540KS2L	L	581	7. 1E+06	1. 1E+04	2. 4E+03	2. 6E+02	2. 8E+04	4. 7E+03	4. 8E+01	7. 2E-02	4. 0E-02	7. 6E+03	5. 3E+03
2150541KS2L	L	594	7. 1E+06	1. 1E+04	2. 5E+03	2. 7E+02	2. 9E+04	4. 3E+03	4. 9E+01	7. 4E-02	3. 7E-02	7. 0E+03	4. 8E+03
2150542KS2L	L	440	9. 9E+06	3. 8E+06	2. 1E+06	9. 1E+04	1. 1E+07	2. 7E+04	1. 7E+04	2. 6E+01	1. 9E-01	4. 3E+04	2. 5E+04
2150543KS2L	L	420	7. 1E+06	2. 3E+04	5. 0E+03	5. 5E+02	5. 9E+04	2. 3E+03	1. 1E+02	1. 6E-01	2. 0E-02	3. 7E+03	2. 6E+03
2150544KS2L	L	567	7. 1E+06	1. 1E+04	2. 3E+03	2. 6E+02	2. 7E+04	3. 1E+03	4. 7E+01	7. 1E-02	2. 7E-02	5. 0E+03	3. 5E+03
2150545KS2L	L	735	7. 1E+06	1. 4E+04	3. 0E+03	3. 3E+02	3. 5E+04	4. 0E+03	6. 0E+01	9. 1E-02	3. 4E-02	6. 5E+03	4. 5E+03
2150546KS2L	L	531	1. 7E+07	5. 5E+03	1. 0E+04	1. 4E+02	1. 6E+04	1. 8E+03	2. 5E+01	3. 8E-02	1. 1E-02	2. 9E+03	1. 4E+03
2150547KS2L	L	410	7. 1E+06	3. 9E+06	8. 7E+05	9. 5E+04	1. 1E+07	1. 9E+04	1. 8E+04	2. 7E+01	1. 6E-01	3. 1E+04	2. 2E+04
2150548KS2L	L	586	1. 7E+07	1. 4E+03	2. 5E+03	3. 3E+01	3. 9E+03	3. 3E+03	6. 0E+00	9. 1E-03	1. 9E-02	5. 2E+03	2. 5E+03
2150549KS2L	L	588	8. 0E+06	7. 1E+06	1. 8E+06	1. 8E+05	1. 9E+07	4. 9E+04	3. 2E+04	4. 9E+01	4. 1E-01	8. 0E+04	5. 4E+04
2150550KS2L	L	449	1. 7E+07	2. 1E+04	3. 9E+04	5. 1E+02	6. 1E+04	7. 1E+04	9. 4E+01	1. 5E-01	4. 2E-01	1. 2E+05	5. 5E+04
2150551KS2L	L	368	7. 1E+06	6. 1E+03	1. 4E+03	1. 5E+02	1. 6E+04	1. 8E+03	2. 8E+01	4. 2E-02	1. 6E-02	3. 0E+03	2. 1E+03
2150552KS2L	L	579	7. 1E+06	1. 1E+04	2. 4E+03	2. 6E+02	2. 8E+04	3. 2E+03	4. 8E+01	7. 2E-02	2. 7E-02	5. 1E+03	3. 6E+03
2150553KS2L	L	588	8. 0E+06	9. 4E+03	2. 4E+03	2. 3E+02	2. 5E+04	3. 2E+03	4. 3E+01	6. 4E-02	2. 7E-02	5. 2E+03	3. 6E+03
2150554KS2L	L	545	8. 0E+06	1. 1E+04	2. 7E+03	2. 6E+02	2. 8E+04	4. 4E+03	4. 8E+01	7. 3E-02	3. 7E-02	7. 1E+03	4. 8E+03
2150555KS2L	L	414	1. 3E+07	2. 2E+03	1. 6E+03	5. 3E+01	6. 0E+03	2. 6E+03	9. 7E+00	1. 5E-02	1. 8E-02	4. 2E+03	2. 4E+03
2150556KS2L	L	588	1. 3E+07	3. 3E+03	2. 4E+03	7. 9E+01	9. 0E+03	4. 5E+03	1. 5E+01	2. 3E-02	3. 1E-02	7. 3E+03	4. 1E+03
2150557KS2L	L	580	8. 0E+06	7. 5E+06	1. 9E+06	1. 9E+05	2. 0E+07	9. 1E+04	3. 4E+04	5. 1E+01	7. 6E-01	1. 5E+05	1. 1E+05
2150558KS2L	L	527	1. 3E+07	2. 9E+03	2. 2E+03	7. 1E+01	8. 1E+03	2. 9E+03	1. 4E+01	2. 0E-02	2. 0E-02	4. 6E+03	2. 6E+03
2150559KS2L	L	411	1. 3E+07	6. 1E+05	4. 5E+05	1. 5E+04	1. 7E+06	1. 5E+04	2. 8E+03	4. 2E+00	1. 0E-01	2. 4E+04	1. 4E+04
2150560KS2L	L	544	8. 0E+06	9. 6E+03	2. 5E+03	2. 4E+02	2. 6E+04	3. 9E+03	4. 4E+01	6. 6E-02	3. 2E-02	6. 3E+03	4. 3E+03
2150561KS2L	L	677	7. 1E+06	1. 3E+04	2. 8E+03	3. 0E+02	3. 2E+04	4. 1E+03	5. 5E+01	8. 3E-02	3. 5E-02	6. 7E+03	4. 6E+03

整理番号	廃棄体に含まれる放射性物質の種類ごとの放射能濃度 (Bq/t)												号機	放射性 廃棄物を 示す標識
	全α													
	H-3	C-14	Co-60	Ni-59	Ni-63	Sr-90	Nb-94	Tc-99	I-129	Cs-137	全α			
215052KS2L	1.3E+07	2.1E+04	4.6E+03	5.1E+02	5.4E+04	4.6E+03	9.3E+01	1.5E-01	3.9E-02	7.4E+03	5.2E+03	0	P	
215053KS2L	3.0E+07	3.6E+05	2.7E+05	8.8E+03	1.0E+06	4.0E+04	1.7E+03	2.5E+00	2.8E-01	6.4E+04	3.6E+04	0	P	
215054KS2L	2.9E+07	3.8E+04	6.9E+04	4.5E+02	1.1E+05	1.3E+05	1.3E+05	2.6E-01	7.5E-01	2.1E+05	9.9E+04	0	P	
215055KS2L	1.2E+07	7.9E+04	4.1E+03	4.5E+02	4.8E+04	8.1E+03	8.3E+02	1.3E-01	7.0E-02	1.4E+04	9.2E+03	0	P	
215056KS2L	2.4E+07	2.0E+05	5.8E+04	2.0E+03	2.2E+05	1.3E+05	3.6E+02	5.4E-01	9.0E-01	2.1E+05	1.2E+05	0	P	
215057KS2L	3.1E+07	3.7E+06	2.7E+06	9.0E+04	1.1E+07	1.5E+05	1.7E+04	2.6E+01	1.0E+00	2.4E+05	1.4E+05	0	P	
215058KS2L	1.3E+07	1.9E+04	4.2E+03	4.6E+02	4.9E+04	5.6E+03	8.4E+01	1.3E-01	4.8E-02	9.0E+03	6.3E+03	0	P	
215059KS2L	1.1E+07	9.6E+04	2.2E+04	2.4E+03	2.5E+05	4.5E+03	4.3E+02	6.6E-01	3.8E-02	7.3E+03	5.1E+03	0	P	
215060KS2L	2.6E+07	4.3E+03	4.1E+03	1.1E+02	1.2E+04	5.5E+03	2.0E+01	3.0E-02	3.6E-02	8.8E+03	4.8E+03	0	P	
215061KS2L	2.7E+07	1.9E+04	1.8E+04	4.4E+02	5.1E+04	4.0E+03	8.2E+01	1.3E-01	2.6E-02	6.4E+03	3.5E+03	0	P	
215062KS2L	1.5E+07	2.3E+07	5.8E+06	5.5E+05	5.9E+07	5.1E+04	1.1E+05	1.6E+02	4.3E-01	8.3E+04	5.6E+04	0	P	
215063KS2L	1.3E+07	1.6E+04	4.1E+03	3.9E+02	4.2E+04	6.7E+03	7.2E+01	1.1E-01	5.6E-02	1.1E+04	7.3E+03	0	P	
215064KS2L	2.6E+07	5.2E+03	4.9E+03	1.3E+02	1.5E+04	8.7E+03	2.4E+01	3.5E-02	5.7E-02	1.4E+04	7.6E+03	0	P	
215065KS2L	1.9E+07	5.3E+06	1.4E+06	1.3E+05	1.4E+07	3.7E+04	2.4E+04	3.7E+01	3.1E-01	6.0E+04	4.1E+04	0	P	
215066KS2L	2.6E+07	4.2E+03	4.0E+03	1.1E+02	1.2E+04	7.0E+03	1.9E+01	2.9E-02	4.6E-02	1.2E+04	6.1E+03	0	P	
215067KS2L	1.2E+07	1.8E+04	4.1E+03	4.4E+02	4.7E+04	5.4E+03	8.1E+01	1.3E-01	4.6E-02	8.8E+03	6.1E+03	0	P	
215068KS2L	2.6E+07	4.3E+03	4.1E+03	1.1E+02	1.2E+04	7.3E+03	2.0E+01	5.0E-02	4.8E-02	1.2E+04	6.3E+03	0	P	
215069KS2L	2.3E+07	8.1E+06	4.4E+06	2.0E+05	2.2E+07	4.2E+04	3.7E+04	3.5E+01	3.1E-01	6.8E+04	4.1E+04	0	P	
215070KS2L	1.3E+07	1.9E+04	4.1E+03	4.5E+02	4.8E+04	8.1E+03	8.2E+01	1.3E-01	6.9E-02	1.4E+04	9.1E+03	0	P	
215071KS2L	1.2E+07	1.9E+04	4.1E+03	4.5E+02	4.8E+04	7.2E+03	8.2E+01	1.3E-01	6.2E-02	1.2E+04	8.1E+03	0	P	
215072KS2L	2.3E+07	8.5E+06	4.7E+06	2.1E+05	2.4E+07	6.0E+04	3.9E+04	5.8E+01	4.3E-01	9.6E+04	5.7E+04	0	P	
215073KS2L	1.7E+07	5.4E+04	1.2E+04	1.3E+03	1.4E+05	5.4E+03	2.4E+02	3.7E-01	4.6E-02	8.7E+03	6.0E+03	0	P	
215074KS2L	1.3E+07	1.9E+04	4.1E+03	4.5E+02	4.8E+04	5.5E+03	8.2E+01	1.3E-01	4.7E-02	8.8E+03	6.2E+03	0	P	
215075KS2L	9.7E+06	1.8E+04	4.1E+03	4.4E+02	4.7E+04	5.4E+03	8.2E+01	1.3E-01	4.6E-02	8.8E+03	6.1E+03	0	P	
215076KS2L	3.2E+07	1.1E+04	1.9E+04	2.5E+02	3.0E+04	3.4E+03	4.7E+01	7.0E-02	2.0E-02	5.4E+03	2.6E+03	0	P	
215077KS2L	1.8E+07	9.5E+06	2.2E+06	2.3E+05	2.5E+07	4.6E+04	4.3E+04	6.5E+01	4.0E-01	7.5E+04	5.2E+04	0	P	
215078KS2L	2.9E+07	2.3E+03	4.2E+03	5.6E+01	6.6E+03	5.6E+03	1.1E+01	1.6E-02	3.3E-02	8.9E+03	4.3E+03	0	P	
215079KS2L	1.4E+07	1.2E+07	3.1E+06	3.0E+05	3.2E+07	8.4E+04	5.5E+04	8.2E+01	7.0E-01	1.4E+05	9.2E+04	0	P	
215080KS2L	3.7E+07	4.7E+04	8.5E+04	1.2E+03	1.4E+05	1.6E+05	2.1E+02	3.2E-01	9.2E-01	2.6E+05	1.3E+05	0	P	
215081KS2L	2.0E+07	1.7E+04	3.7E+03	4.1E+02	4.3E+04	4.9E+03	7.4E+01	1.2E-01	4.2E-02	8.0E+03	5.6E+03	0	P	
215082KS2L	1.3E+07	1.9E+04	4.1E+03	4.5E+02	4.8E+04	5.4E+03	8.2E+01	1.3E-01	4.7E-02	8.8E+03	6.1E+03	0	P	
215083KS2L	1.4E+07	1.6E+04	4.1E+03	3.9E+02	4.2E+04	5.5E+03	7.2E+01	1.1E-01	4.6E-02	8.9E+03	6.0E+03	0	P	
215084KS2L	2.0E+07	2.0E+04	5.0E+03	4.8E+02	5.1E+04	8.0E+03	8.8E+01	1.4E-01	6.7E-02	1.3E+04	8.8E+03	0	P	
215085KS2L	3.1E+07	5.2E+03	3.8E+03	1.3E+02	1.5E+04	6.3E+03	2.4E+01	3.6E-02	4.3E-02	1.1E+04	5.7E+03	0	P	
215086KS2L	2.2E+07	5.6E+03	4.1E+03	1.4E+02	1.6E+04	7.8E+03	2.6E+01	3.9E-02	5.4E-02	1.3E+04	7.1E+03	0	P	
215087KS2L	1.4E+07	1.3E+07	3.3E+06	3.1E+05	3.4E+07	1.6E+05	5.7E+04	8.7E+01	1.3E+00	2.6E+05	1.8E+05	0	P	
215088KS2L	2.4E+07	5.6E+03	4.1E+03	1.4E+02	1.6E+04	5.4E+03	2.5E+01	3.8E-02	3.7E-02	8.6E+03	4.9E+03	0	P	
215089KS2L	3.1E+07	1.5E+06	1.1E+06	3.7E+04	4.1E+06	3.6E+04	6.7E+03	1.1E+01	2.5E-01	5.7E+04	3.2E+04	0	P	
215090KS2L	1.5E+07	1.8E+04	4.5E+03	4.3E+02	4.7E+04	7.1E+03	8.0E+01	1.3E-01	5.9E-02	1.2E+04	7.8E+03	0	P	
215091KS2L	1.1E+07	1.8E+04	4.1E+03	4.4E+02	4.7E+04	6.1E+03	8.1E+01	1.3E-01	5.2E-02	9.8E+03	6.8E+03	0	P	

整理番号	固型化 材料	容器		有害な空隙 上部 空隙値 (cm)	表面 密度 (Bq/cm <sup>2</sup> )	表面線量 当量率 (mSv/h)	著しい 破 損 (注)	廃棄物発生 年月日	除去物質 の除去	収納区分
		容器 等級	圧出 表示							
2150522KS2L	R5210	Z1600	H	8	4.0E-01	6.7E-02	P	00/03/31	P	N
2150523KS2L	R5210	Z1600	H	8	4.0E-01	6.7E-02	P	10/03/31	P	N
2150524KS2L	R5210	Z1600	H	8	4.0E-01	6.7E-02	P	15/03/31	P	N
2150525KS2L	R5210	Z1600	H	8	4.0E-01	6.7E-02	P	00/03/31	P	N
2150526KS2L	R5210	Z1600	H	8	4.0E-01	6.7E-02	P	10/03/31	P	N
2150527KS2L	R5210	Z1600	H	8	4.0E-01	6.7E-02	P	10/03/31	P	N
2150528KS2L	R5210	Z1600	H	8	4.0E-01	6.7E-02	P	00/03/31	P	N
2150529KS2L	R5210	Z1600	H	8	4.0E-01	6.7E-02	P	00/03/31	P	N
2150530KS2L	R5210	Z1600	H	8	4.0E-01	6.7E-02	P	10/03/31	P	N
2150531KS2L	R5210	Z1600	H	8	4.0E-01	6.7E-02	P	10/03/31	P	N
2150532KS2L	R5210	Z1600	H	8	4.0E-01	1.1E-01	P	02/03/31	P	N
2150533KS2L	R5210	Z1600	H	8	4.0E-01	6.7E-02	P	02/03/31	P	N
2150534KS2L	R5210	Z1600	H	8	4.0E-01	6.7E-02	P	10/03/31	P	N
2150535KS2L	R5210	Z1600	H	8	4.0E-01	6.7E-02	P	02/03/31	P	N
2150536KS2L	R5210	Z1600	H	8	4.0E-01	6.7E-02	P	10/03/31	P	N
2150537KS2L	R5210	Z1600	H	8	4.0E-01	6.7E-02	P	00/03/31	P	N
2150538KS2L	R5210	Z1600	H	8	4.0E-01	6.7E-02	P	10/03/31	P	N
2150539KS2L	R5210	Z1600	H	8	4.0E-01	6.7E-02	P	06/03/10	P	N
2150540KS2L	R5210	Z1600	H	8	4.0E-01	6.7E-02	P	00/03/31	P	N
2150541KS2L	R5210	Z1600	H	8	4.0E-01	6.7E-02	P	00/03/31	P	N
2150542KS2L	R5210	Z1600	H	8	4.0E-01	6.7E-02	P	06/03/10	P	N
2150543KS2L	R5210	Z1600	H	8	4.0E-01	6.7E-02	P	00/03/31	P	N
2150544KS2L	R5210	Z1600	H	8	4.0E-01	6.7E-02	P	00/03/31	P	N
2150545KS2L	R5210	Z1600	H	8	4.0E-01	6.7E-02	P	00/03/31	P	N
2150546KS2L	R5210	Z1600	H	8	4.0E-01	6.7E-02	P	15/03/31	P	N
2150547KS2L	R5210	Z1600	H	8	4.0E-01	6.7E-02	P	00/03/31	P	N
2150548KS2L	R5210	Z1600	H	8	4.0E-01	6.7E-02	P	15/03/31	P	N
2150549KS2L	R5210	Z1600	H	8	4.0E-01	6.7E-02	P	02/03/31	P	N
2150550KS2L	R5210	Z1600	H	8	4.0E-01	6.7E-02	P	15/03/31	P	N
2150551KS2L	R5210	Z1600	H	8	4.0E-01	6.7E-02	P	00/03/31	P	N
2150552KS2L	R5210	Z1600	H	8	4.0E-01	6.7E-02	P	00/03/31	P	N
2150553KS2L	R5210	Z1600	H	8	4.0E-01	6.7E-02	P	02/03/31	P	N
2150554KS2L	R5210	Z1600	H	8	4.0E-01	6.7E-02	P	02/03/31	P	N
2150555KS2L	R5210	Z1600	H	8	4.0E-01	6.7E-02	P	10/03/31	P	N
2150556KS2L	R5210	Z1600	H	8	4.0E-01	6.7E-02	P	10/03/31	P	N
2150557KS2L	R5210	Z1600	H	8	4.0E-01	9.4E-02	P	02/03/31	P	N
2150558KS2L	R5210	Z1600	H	8	4.0E-01	6.7E-02	P	10/03/31	P	N
2150559KS2L	R5210	Z1600	H	8	4.0E-01	6.6E-02	P	10/03/31	P	N
2150560KS2L	R5210	Z1600	H	8	4.0E-01	6.6E-02	P	02/03/31	P	N
2150561KS2L	R5210	Z1600	H	8	4.0E-01	6.6E-02	P	00/03/31	P	N

注：第二種廃棄物埋設規則第八條第二項に定める「廃棄体に係る技術上の基準」には該当しないが、濃縮・埋設事業所廃棄物埋設施設  
保安規定に定める「廃棄物受入基準」として記載している。

整理番号	放射性 廃棄物 の種類	重量 (kg)	廃棄体に含まれる放射性物質の種類ごとの放射能(Bq)										
			H-3	C-14	Co-60	Ni-59	Ni-63	Sr-90	Nb-94	Tc-99	I-129	Cs-137	全α
2150562KS2L	L	430	1. 3E+07	7. 5E+03	5. 5E+03	1. 9E+02	2. 1E+04	1. 8E+03	3. 4E+01	5. 1E-02	1. 3E-02	2. 9E+03	1. 7E+03
2150563KS2L	L	405	1. 3E+07	2. 4E+03	1. 8E+03	5. 8E+01	6. 6E+03	2. 1E+03	1. 1E+01	1. 7E-02	1. 4E-02	3. 3E+03	1. 9E+03
2150564KS2L	L	616	7. 1E+06	1. 2E+04	2. 5E+03	2. 8E+02	2. 9E+04	3. 4E+03	5. 0E+01	7. 6E-02	2. 9E-02	5. 4E+03	3. 8E+03
2150565KS2L	L	657	7. 1E+06	1. 2E+04	2. 6E+03	2. 9E+02	3. 1E+04	5. 2E+03	5. 3E+01	8. 0E-02	4. 5E-02	8. 4E+03	5. 9E+03
2150566KS2L	L	430	1. 3E+07	2. 4E+03	1. 8E+03	5. 8E+01	6. 6E+03	2. 1E+03	1. 1E+01	1. 7E-02	2. 0E-02	4. 7E+03	2. 7E+03
2150567KS2L	L	401	1. 3E+07	2. 4E+04	1. 8E+04	5. 8E+02	6. 5E+04	1. 7E+04	1. 1E+02	1. 6E-01	1. 2E-01	2. 7E+04	1. 5E+04
2150568KS2L	L	610	7. 1E+06	1. 2E+04	2. 5E+03	2. 8E+02	2. 9E+04	4. 1E+03	5. 1E+01	7. 7E-02	3. 5E-02	6. 7E+03	4. 7E+03
2150569KS2L	L	603	7. 1E+06	8. 9E+06	2. 0E+06	2. 2E+05	2. 3E+07	3. 5E+04	4. 0E+04	6. 1E+01	3. 0E-01	5. 6E+04	3. 9E+04
2150570KS2L	L	566	7. 1E+06	1. 1E+04	2. 3E+03	2. 5E+02	2. 7E+04	3. 4E+03	4. 6E+01	7. 0E-02	2. 9E-02	5. 6E+03	3. 9E+03
2150571KS2L	L	450	7. 1E+06	1. 7E+04	3. 8E+03	4. 2E+02	4. 5E+04	2. 7E+03	7. 7E+01	1. 2E-01	2. 4E-02	4. 4E+03	3. 1E+03
2150572KS2L	L	574	1. 1E+07	6. 1E+06	3. 0E+06	1. 5E+05	1. 7E+07	3. 1E+04	2. 8E+04	4. 2E+01	2. 3E-01	5. 0E+04	3. 1E+04
2150573KS2L	L	598	7. 1E+06	1. 1E+04	2. 4E+03	2. 7E+02	2. 8E+04	3. 6E+03	4. 9E+01	7. 4E-02	3. 1E-02	5. 8E+03	4. 0E+03
2150574KS2L	L	465	8. 0E+06	1. 4E+05	3. 5E+04	3. 3E+03	3. 6E+05	5. 3E+04	6. 1E+02	9. 2E-01	4. 4E-01	8. 5E+04	5. 8E+04
2150575KS2L	L	403	1. 3E+07	8. 6E+05	6. 3E+05	2. 1E+04	2. 4E+06	1. 5E+04	3. 9E+03	5. 9E+00	9. 7E-02	2. 3E+04	1. 3E+04
2150576KS2L	L	569	7. 1E+06	5. 4E+04	1. 2E+04	1. 3E+03	1. 4E+05	2. 2E+03	2. 4E+02	3. 7E-01	1. 9E-02	3. 6E+03	2. 5E+03
2150577KS2L	L	597	7. 1E+06	5. 9E+04	1. 4E+04	1. 5E+03	1. 6E+05	3. 0E+03	2. 7E+02	4. 1E-01	2. 5E-02	4. 8E+03	3. 4E+03
2150578KS2L	L	639	8. 4E+06	8. 9E+03	2. 6E+03	2. 2E+02	2. 4E+04	4. 3E+03	4. 0E+01	6. 1E-02	3. 5E-02	6. 9E+03	4. 6E+03
2150579KS2L	L	602	8. 4E+06	8. 6E+03	2. 5E+03	2. 1E+02	2. 3E+04	4. 1E+03	3. 9E+01	5. 9E-02	3. 4E-02	6. 7E+03	4. 4E+03
2150580KS2L	L	538	7. 1E+06	3. 1E+04	2. 8E+03	3. 0E+02	3. 2E+04	4. 1E+03	5. 5E+01	8. 3E-02	3. 4E-02	6. 7E+03	4. 7E+03
2150581KS2L	L	587	8. 4E+06	9. 5E+03	2. 8E+03	2. 4E+02	2. 5E+04	3. 2E+03	4. 3E+01	6. 5E-02	2. 7E-02	5. 2E+03	3. 5E+03
2150582KS2L	L	609	7. 1E+06	1. 2E+04	2. 6E+03	2. 8E+02	3. 0E+04	4. 7E+03	5. 1E+01	7. 7E-02	4. 1E-02	7. 7E+03	5. 3E+03
2150583KS2L	L	602	8. 4E+06	5. 3E+04	1. 6E+04	1. 3E+03	1. 4E+05	1. 3E+03	2. 4E+02	3. 6E-01	1. 1E-02	2. 1E+03	1. 4E+03
2150584KS2L	L	450	7. 1E+06	8. 8E+05	2. 0E+05	2. 2E+04	2. 3E+06	4. 2E+04	4. 0E+03	6. 0E+00	3. 6E-01	6. 7E+04	4. 7E+04
2150585KS2L	L	613	8. 4E+06	8. 8E+03	2. 6E+03	2. 2E+02	2. 4E+04	3. 5E+03	4. 0E+01	6. 0E-02	2. 8E-02	5. 6E+03	3. 7E+03
2150586KS2L	L	671	8. 4E+06	9. 5E+03	2. 8E+03	2. 4E+02	2. 5E+04	3. 7E+03	4. 3E+01	6. 5E-02	3. 0E-02	6. 0E+03	4. 0E+03
2150587KS2L	L	645	8. 4E+06	4. 8E+04	1. 4E+04	1. 2E+03	1. 3E+05	1. 8E+03	2. 2E+02	3. 3E-01	1. 5E-02	2. 9E+03	1. 9E+03
2150588KS2L	L	438	8. 4E+06	9. 4E+04	2. 8E+04	2. 3E+03	2. 5E+05	2. 0E+04	4. 3E+02	6. 4E-01	1. 7E-01	3. 3E+04	2. 2E+04
2150589KS2L	L	609	8. 4E+06	8. 7E+03	2. 6E+03	2. 2E+02	2. 3E+04	4. 2E+03	3. 9E+01	5. 9E-02	3. 4E-02	6. 7E+03	4. 5E+03
2150590KS2L	L	670	8. 4E+06	5. 0E+04	1. 5E+04	1. 2E+03	1. 3E+05	1. 8E+03	2. 3E+02	3. 4E-01	1. 5E-02	2. 9E+03	1. 9E+03
2150591KS2L	L	629	8. 4E+06	4. 8E+04	1. 4E+04	1. 2E+03	1. 3E+05	2. 2E+03	2. 2E+02	3. 3E-01	1. 8E-02	3. 5E+03	2. 3E+03
2150592KS2L	L	425	8. 4E+06	6. 4E+04	1. 9E+04	1. 6E+03	1. 7E+05	1. 5E+04	2. 9E+02	4. 4E-01	1. 2E-01	2. 4E+04	1. 6E+04
2150593KS2L	L	588	8. 4E+06	8. 3E+03	2. 5E+03	2. 1E+02	2. 2E+04	5. 1E+03	3. 8E+01	5. 7E-02	4. 1E-02	8. 2E+03	5. 4E+03
2150594KS2L	L	652	8. 4E+06	9. 3E+03	2. 7E+03	2. 3E+02	2. 5E+04	5. 1E+03	4. 2E+01	6. 3E-02	4. 1E-02	8. 2E+03	5. 5E+03
2150595KS2L	L	639	8. 4E+06	4. 8E+04	1. 4E+04	1. 2E+03	1. 3E+05	1. 7E+03	2. 2E+02	3. 3E-01	1. 4E-02	2. 7E+03	1. 8E+03
2150596KS2L	L	566	8. 4E+06	8. 0E+03	2. 4E+03	2. 0E+02	2. 1E+04	3. 8E+03	3. 6E+01	5. 5E-02	3. 1E-02	6. 2E+03	4. 1E+03
2150597KS2L	L	581	8. 4E+06	4. 7E+05	1. 4E+05	1. 2E+04	1. 3E+06	5. 4E+04	2. 1E+03	3. 2E+00	4. 4E-01	8. 7E+04	5. 8E+04
2150598KS2L	L	644	8. 4E+06	9. 3E+03	2. 7E+03	2. 3E+02	2. 5E+04	5. 0E+03	4. 2E+01	6. 4E-02	4. 1E-02	8. 1E+03	5. 4E+03
2150599KS2L	L	615	8. 4E+06	8. 7E+03	2. 6E+03	2. 2E+02	2. 3E+04	4. 2E+03	4. 0E+01	6. 0E-02	3. 4E-02	6. 8E+03	4. 5E+03
2150600KS2L	L	394	1. 1E+07	3. 1E+03	1. 6E+03	7. 5E+01	8. 4E+03	2. 8E+03	1. 4E+01	2. 1E-02	2. 1E-02	4. 6E+03	2. 8E+03
2150601KS2L	L	464	1. 7E+07	2. 7E+04	4. 8E+04	6. 4E+02	7. 7E+04	2. 9E+04	1. 2E+02	1. 8E-01	1. 7E-01	4. 6E+04	2. 2E+04



整理番号	廃棄体に含まれる放射性物質の種類ごとの放射能濃度 (Bq/t)											号機	放射性廃棄物を示す標識
	H-3	C-14	Co-60	Ni-59	Ni-63	Sr-90	Nb-94	Tc-99	I-129	Cs-137	全α		
2150562KS2L	2.9E+07	1.8E+04	1.3E+04	4.3E+02	4.8E+04	4.2E+03	7.8E+01	1.2E-01	2.9E-02	6.7E+03	3.8E+03	0	P
2150563KS2L	3.1E+07	5.9E+03	4.3E+03	1.5E+02	1.7E+04	5.1E+03	2.7E+01	4.0E-02	3.5E-02	8.1E+03	4.6E+03	0	P
2150564KS2L	1.2E+07	1.8E+04	4.1E+03	4.4E+02	4.7E+04	5.4E+03	8.2E+01	1.3E-01	4.6E-02	8.8E+03	6.1E+03	0	P
2150565KS2L	1.1E+07	1.8E+04	4.0E+03	4.4E+02	4.7E+04	7.9E+03	8.0E+01	1.3E-01	6.7E-02	1.3E+04	8.9E+03	0	P
2150566KS2L	2.9E+07	5.5E+03	4.0E+03	1.4E+02	1.6E+04	6.7E+03	2.5E+01	3.8E-02	4.6E-02	1.1E+04	1.1E+03	0	P
2150567KS2L	3.2E+07	5.9E+04	4.3E+04	1.5E+03	1.7E+05	4.1E+04	2.7E+02	4.0E-01	2.9E-01	6.7E+04	3.8E+04	0	P
2150568KS2L	1.2E+07	1.9E+04	4.1E+03	4.5E+02	4.8E+04	6.8E+03	8.3E+01	1.3E-01	5.8E-02	1.1E+04	7.6E+03	0	P
2150569KS2L	1.2E+07	1.5E+07	3.3E+06	3.6E+05	3.9E+07	5.7E+04	6.6E+04	1.0E+02	4.9E-01	9.2E+04	6.4E+04	0	P
2150570KS2L	1.3E+07	1.8E+04	4.0E+03	4.4E+02	4.7E+04	6.0E+03	8.1E+01	1.3E-01	5.2E-02	9.8E+03	6.8E+03	0	P
2150571KS2L	1.6E+07	3.8E+04	8.4E+03	9.2E+02	9.8E+04	6.0E+03	1.7E+02	2.6E-01	5.2E-02	9.8E+03	6.8E+03	0	P
2150572KS2L	1.9E+07	1.1E+07	5.3E+06	2.6E+05	2.9E+07	5.4E+04	4.8E+04	7.3E+01	4.0E-01	8.7E+04	5.3E+04	0	P
2150573KS2L	1.2E+07	1.8E+04	4.1E+03	4.4E+02	4.7E+04	6.0E+03	8.1E+01	1.3E-01	5.1E-02	9.7E+03	6.7E+03	0	P
2150574KS2L	1.8E+07	2.9E+05	7.4E+04	7.1E+03	7.6E+05	1.2E+05	1.3E+03	2.0E+00	9.4E-01	1.9E+05	1.3E+05	0	P
2150575KS2L	3.1E+07	2.2E+06	1.6E+06	5.2E+04	5.9E+06	3.5E+04	9.6E+03	1.5E+01	2.5E-01	5.7E+04	3.2E+04	0	P
2150576KS2L	1.3E+07	9.4E+04	2.1E+04	2.3E+03	2.5E+05	3.9E+03	4.3E+02	6.4E-01	3.3E-02	6.3E+03	4.4E+03	0	P
2150577KS2L	1.2E+07	9.9E+04	2.3E+04	2.5E+03	2.6E+05	4.9E+03	4.5E+02	6.8E-01	4.2E-02	8.0E+03	5.6E+03	0	P
2150578KS2L	1.4E+07	1.4E+04	4.1E+03	3.4E+02	3.7E+04	6.7E+03	6.3E+01	9.5E-02	5.5E-02	1.1E+04	7.2E+03	0	P
2150579KS2L	1.4E+07	1.5E+04	4.2E+03	3.5E+02	3.8E+04	6.8E+03	6.4E+01	9.7E-02	5.6E-02	1.1E+04	7.3E+03	0	P
2150580KS2L	1.4E+07	2.3E+04	5.1E+03	5.5E+02	5.9E+04	7.7E+03	1.1E+02	1.6E-01	6.5E-02	1.3E+04	8.6E+03	0	P
2150581KS2L	1.5E+07	1.7E+04	4.7E+03	4.0E+02	4.3E+04	5.5E+03	7.3E+01	1.1E-01	4.5E-02	8.9E+03	5.9E+03	0	P
2150582KS2L	1.2E+07	1.9E+04	4.2E+03	4.5E+02	4.8E+04	7.8E+03	8.4E+01	1.3E-01	6.6E-02	1.3E+04	8.8E+03	0	P
2150583KS2L	1.4E+07	8.8E+04	2.6E+04	2.2E+03	2.4E+05	2.1E+03	4.0E+02	6.0E-01	1.7E-02	3.4E+03	2.3E+03	0	P
2150584KS2L	1.6E+07	2.0E+06	4.4E+05	4.8E+04	5.1E+06	9.2E+04	8.8E+03	1.4E+01	7.9E-01	1.5E+05	1.1E+05	0	P
2150585KS2L	1.4E+07	1.5E+04	4.2E+03	3.5E+02	3.8E+04	5.6E+03	6.5E+01	9.8E-02	4.6E-02	9.1E+03	6.0E+03	0	P
2150586KS2L	1.3E+07	1.5E+04	4.1E+03	3.5E+02	3.8E+04	5.5E+03	6.4E+01	9.7E-02	4.5E-02	8.9E+03	5.9E+03	0	P
2150587KS2L	1.3E+07	7.5E+04	2.2E+04	1.9E+03	2.0E+05	2.7E+03	3.4E+02	5.1E-01	2.2E-02	4.4E+03	2.9E+03	0	P
2150588KS2L	2.0E+07	2.2E+05	6.3E+04	5.3E+03	5.7E+05	4.6E+04	9.7E+02	1.5E+00	3.8E-01	7.5E+04	5.0E+04	0	P
2150589KS2L	1.4E+07	1.5E+04	4.2E+03	3.5E+02	3.8E+04	6.8E+03	6.4E+01	9.7E-02	5.5E-02	1.1E+04	7.3E+03	0	P
2150590KS2L	1.3E+07	7.4E+04	2.2E+04	1.8E+03	2.0E+05	2.7E+03	3.4E+02	5.1E-01	2.2E-02	4.3E+03	2.9E+03	0	P
2150591KS2L	1.4E+07	7.5E+04	2.2E+04	1.9E+03	2.0E+05	3.4E+03	3.4E+02	5.2E-01	2.8E-02	5.5E+03	3.7E+03	0	P
2150592KS2L	2.0E+07	1.6E+05	4.4E+04	3.7E+03	4.0E+05	3.5E+04	6.8E+02	1.1E+00	2.8E-01	5.6E+04	3.7E+04	0	P
2150593KS2L	1.5E+07	1.5E+04	4.1E+03	3.5E+02	3.8E+04	8.6E+03	6.4E+01	9.7E-02	7.0E-02	1.4E+04	9.2E+03	0	P
2150594KS2L	1.3E+07	1.5E+04	4.2E+03	3.5E+02	3.8E+04	7.8E+03	6.4E+01	9.7E-02	6.3E-02	1.3E+04	8.4E+03	0	P
2150595KS2L	1.4E+07	7.5E+04	2.2E+04	1.9E+03	2.0E+05	2.6E+03	3.4E+02	5.1E-01	2.2E-02	4.3E+03	2.8E+03	0	P
2150596KS2L	1.5E+07	1.5E+04	4.1E+03	3.5E+02	3.8E+04	6.8E+03	6.4E+01	9.6E-02	5.5E-02	1.1E+04	7.3E+03	0	P
2150597KS2L	1.5E+07	8.0E+05	2.4E+05	2.0E+04	2.2E+06	9.2E+04	3.6E+03	5.5E+00	7.5E-01	1.5E+05	9.9E+04	0	P
2150598KS2L	1.4E+07	1.5E+04	4.2E+03	3.6E+02	3.8E+04	7.8E+03	6.5E+01	9.9E-02	6.3E-02	1.3E+04	8.3E+03	0	P
2150599KS2L	1.4E+07	1.5E+04	4.1E+03	3.5E+02	3.8E+04	8.8E+03	6.4E+01	9.7E-02	5.5E-02	1.1E+04	7.3E+03	0	P
2150600KS2L	2.7E+07	7.8E+03	3.9E+03	1.9E+02	2.2E+04	7.2E+03	3.6E+01	5.4E-02	5.3E-02	1.2E+04	7.0E+03	0	P
2150601KS2L	3.6E+07	5.7E+04	1.1E+05	1.4E+03	1.7E+05	6.2E+04	2.6E+02	3.9E-01	3.6E-01	9.9E+04	4.8E+04	0	P

整理番号	固化材料	容器			有害な空隙		表面密度 (Bq/cm <sup>2</sup> )	表面線量当量率 (mSv/h)	著しい破損 (注)	廃棄物発生年月日	除去物質の除去	収納区分
		容器	等級	圧出表示	上部空隙値 (cm)							
2150562KS2L	R5210	Z1600	H	-	8	4.0E-01	6.6E-02	P	10/03/31	P	N	
2150563KS2L	R5210	Z1600	H	-	8	4.0E-01	6.6E-02	P	10/03/31	P	N	
2150564KS2L	R5210	Z1600	H	-	8	4.0E-01	6.6E-02	P	00/03/31	P	N	
2150565KS2L	R5210	Z1600	H	-	8	4.0E-01	6.6E-02	P	00/03/31	P	N	
2150566KS2L	R5210	Z1600	H	-	8	4.0E-01	6.6E-02	P	10/03/31	P	N	
2150567KS2L	R5210	Z1600	H	-	8	4.0E-01	6.6E-02	P	10/03/31	P	N	
2150568KS2L	R5210	Z1600	H	-	8	4.0E-01	6.6E-02	P	00/03/31	P	N	
2150569KS2L	R5210	Z1600	H	-	8	4.0E-01	6.6E-02	P	00/03/31	P	N	
2150570KS2L	R5210	Z1600	H	-	8	4.0E-01	6.6E-02	P	00/03/31	P	N	
2150571KS2L	R5210	Z1600	H	-	8	4.0E-01	6.6E-02	P	00/03/31	P	N	
2150572KS2L	R5210	Z1600	H	-	8	4.0E-01	8.6E-02	P	07/03/31	P	N	
2150573KS2L	R5210	Z1600	H	-	8	4.0E-01	6.6E-02	P	00/03/31	P	N	
2150574KS2L	R5210	Z1600	H	-	8	4.0E-01	6.6E-02	P	02/03/31	P	N	
2150575KS2L	R5210	Z1600	H	-	8	4.0E-01	6.6E-02	P	10/03/31	P	N	
2150576KS2L	R5210	Z1600	H	-	8	4.0E-01	6.6E-02	P	00/03/31	P	N	
2150577KS2L	R5210	Z1600	H	-	8	4.0E-01	6.6E-02	P	00/03/31	P	N	
2150578KS2L	R5210	Z1600	H	-	8	4.0E-01	6.6E-02	P	03/03/31	P	N	
2150579KS2L	R5210	Z1600	H	-	8	4.0E-01	6.6E-02	P	03/03/31	P	N	
2150580KS2L	R5210	Z1600	H	-	8	4.0E-01	6.6E-02	P	00/03/31	P	N	
2150581KS2L	R5210	Z1600	H	-	8	4.0E-01	6.6E-02	P	03/03/31	P	N	
2150582KS2L	R5210	Z1600	H	-	8	4.0E-01	6.6E-02	P	00/03/31	P	N	
2150583KS2L	R5210	Z1600	H	-	8	4.0E-01	6.6E-02	P	03/03/31	P	N	
2150584KS2L	R5210	Z1600	H	-	8	4.0E-01	6.6E-02	P	00/03/31	P	B	
2150585KS2L	R5210	Z1600	H	-	8	4.0E-01	6.6E-02	P	03/03/31	P	N	
2150586KS2L	R5210	Z1600	H	-	8	4.0E-01	6.6E-02	P	03/03/31	P	N	
2150587KS2L	R5210	Z1600	H	-	8	4.0E-01	6.6E-02	P	03/03/31	P	N	
2150588KS2L	R5210	Z1600	H	-	8	4.0E-01	6.6E-02	P	03/03/31	P	N	
2150589KS2L	R5210	Z1600	H	-	8	4.0E-01	6.6E-02	P	03/03/31	P	N	
2150590KS2L	R5210	Z1600	H	-	8	4.0E-01	6.6E-02	P	03/03/31	P	N	
2150591KS2L	R5210	Z1600	H	-	8	4.0E-01	6.6E-02	P	03/03/31	P	N	
2150592KS2L	R5210	Z1600	H	-	8	4.0E-01	6.6E-02	P	03/03/31	P	N	
2150593KS2L	R5210	Z1600	H	-	8	4.0E-01	6.6E-02	P	03/03/31	P	N	
2150594KS2L	R5210	Z1600	H	-	8	4.0E-01	6.6E-02	P	03/03/31	P	N	
2150595KS2L	R5210	Z1600	H	-	8	4.0E-01	6.6E-02	P	03/03/31	P	N	
2150596KS2L	R5210	Z1600	H	-	8	4.0E-01	6.6E-02	P	03/03/31	P	N	
2150597KS2L	R5210	Z1600	H	-	8	4.0E-01	6.6E-02	P	03/03/31	P	N	
2150598KS2L	R5210	Z1600	H	-	8	4.0E-01	6.6E-02	P	03/03/31	P	N	
2150599KS2L	R5210	Z1600	H	-	8	4.0E-01	6.6E-02	P	03/03/31	P	N	
2150600KS2L	R5210	Z1600	H	-	8	4.0E-01	6.6E-02	P	07/03/31	P	N	
2150601KS2L	R5210	Z1600	H	-	8	4.0E-01	6.6E-02	P	15/03/31	P	N	

注：第二種廃棄物埋設規則第八条第2項に定める「廃棄体に係る技術上の基準」には該当しないが、濃縮・埋設事業所廃棄物埋設施設 保安規定に定める「廃棄物受入基準」として記載している。

整理番号	放射性 廃棄物 の種類	重量 (kg)	廃棄体に含まれる放射性物質の種類ごとの放射線量(Bq)										
			H-3	C-14	Co-60	Ni-59	Ni-63	Sr-90	Nb-94	Tc-99	I-129	Cs-137	全α
2150602KS2L	L	696	8.4E+06	9.9E+03	2.9E+03	2.5E+02	2.7E+04	4.4E+03	4.5E+01	6.8E-02	3.6E-02	7.1E+03	4.7E+03
2150603KS2L	L	660	8.4E+06	1.1E+04	3.1E+03	2.6E+02	2.8E+04	1.6E+03	4.8E+01	7.2E-02	1.4E-02	2.6E+03	1.8E+03
2150604KS2L	L	432	1.7E+07	1.6E+05	2.9E+05	3.9E+03	4.6E+05	3.8E+05	7.1E+02	1.1E+00	2.2E+00	6.0E+05	2.9E+05
2150605KS2L	L	442	1.7E+07	9.8E+02	1.8E+03	2.4E+01	2.9E+03	3.0E+03	4.4E+00	6.7E-02	1.8E-02	4.8E+03	2.3E+03
2150606KS2L	L	678	8.4E+06	9.7E+03	2.8E+03	2.4E+02	2.6E+04	4.3E+03	4.4E+01	6.7E-02	3.5E-02	6.8E+03	4.6E+03
2150607KS2L	L	614	8.4E+06	8.7E+03	2.6E+03	2.2E+02	2.3E+04	3.4E+03	3.9E+01	5.9E-02	2.8E-02	5.5E+03	3.7E+03
2150608KS2L	L	412	1.7E+07	4.0E+05	7.2E+05	9.6E+03	1.2E+06	1.8E+04	1.8E+03	2.7E+00	1.1E-01	2.8E+04	1.4E+04
2150609KS2L	L	578	7.1E+06	1.1E+04	2.4E+03	2.6E+02	2.7E+04	3.5E+03	4.7E+01	7.1E-02	3.0E-02	5.7E+03	4.0E+03
2150610KS2L	L	600	7.1E+06	1.1E+04	2.5E+03	2.7E+02	2.9E+04	4.0E+03	4.9E+01	7.4E-02	3.4E-02	6.5E+03	4.5E+03
2150611KS2L	L	590	7.1E+06	5.6E+04	1.3E+04	1.4E+03	1.5E+05	2.2E+03	2.6E+02	3.9E-01	1.9E-02	3.5E+03	2.5E+03
2150612KS2L	L	547	7.1E+06	9.9E+03	2.3E+03	2.5E+02	2.6E+04	3.7E+03	4.5E+01	6.8E-02	3.2E-02	6.0E+03	4.2E+03
2150613KS2L	L	555	7.1E+06	5.1E+04	1.2E+04	1.3E+03	1.4E+05	1.3E+03	2.3E+02	3.5E-01	1.2E-02	2.1E+03	1.5E+03
2150614KS2L	L	590	7.1E+06	1.1E+04	2.4E+03	2.6E+02	2.8E+04	4.2E+03	4.8E+01	7.3E-02	3.6E-02	6.8E+03	4.8E+03
2150615KS2L	L	562	7.1E+06	6.9E+04	1.6E+04	1.7E+02	1.8E+05	2.2E+03	3.1E+02	4.7E-01	1.9E-02	3.5E+03	2.5E+03
2150616KS2L	L	546	7.1E+06	9.9E+03	2.3E+03	2.5E+02	2.6E+04	3.4E+03	4.5E+01	6.8E-02	2.9E-02	5.5E+03	3.8E+03
2150617KS2L	L	458	1.7E+07	2.2E+04	4.1E+04	5.4E+02	6.4E+04	2.8E+04	9.9E+01	1.5E-01	1.6E-01	4.4E+04	2.1E+04
2150618KS2L	L	807	7.1E+06	1.6E+04	3.5E+03	3.8E+02	4.1E+04	5.7E+03	7.0E+01	1.1E-01	4.9E-02	9.3E+03	6.4E+03
2150619KS2L	L	628	7.1E+06	1.2E+04	2.6E+03	2.9E+02	3.0E+04	3.9E+03	5.2E+01	7.9E-02	3.3E-02	6.3E+03	4.4E+03
2150620KS2L	L	414	1.7E+07	2.1E+05	3.7E+05	4.9E+03	5.9E+05	1.4E+04	1.1E+02	1.4E+00	8.1E-02	2.3E+04	1.1E+04
2150621KS2L	L	423	1.7E+07	7.0E+04	1.3E+05	1.7E+03	2.1E+05	2.3E+04	3.2E+02	4.8E-01	1.4E-01	3.7E+04	1.8E+04
2150622KS2L	L	655	7.1E+06	1.2E+04	2.7E+03	3.0E+02	3.1E+04	5.6E+03	5.4E+01	8.2E-02	4.8E-02	9.0E+03	6.3E+03
2150623KS2L	L	608	7.1E+06	1.2E+04	2.6E+03	2.8E+02	3.0E+04	4.1E+03	5.1E+01	7.7E-02	3.5E-02	6.6E+03	4.6E+03
2150624KS2L	L	414	1.7E+07	8.7E+02	1.6E+03	2.2E+01	2.6E+03	2.5E+03	3.9E+00	5.9E-03	1.5E-02	3.9E+03	1.9E+03
2150625KS2L	L	463	1.7E+07	1.1E+03	1.9E+03	2.5E+01	3.0E+03	3.4E+03	4.6E+00	7.0E-03	2.0E-02	5.4E+03	2.6E+03
2150626KS2L	L	716	7.1E+06	6.6E+04	1.5E+04	1.6E+03	1.7E+05	2.7E+03	3.0E+02	4.5E-01	2.3E-02	4.4E+03	3.1E+03
2150627KS2L	L	637	7.1E+06	1.2E+04	2.6E+03	2.9E+02	3.1E+04	4.9E+03	5.3E+01	7.9E-02	4.2E-02	7.9E+03	5.5E+03
2150628KS2L	L	432	1.7E+07	7.4E+04	1.4E+05	1.8E+03	2.1E+05	2.8E+04	3.3E+02	5.0E-01	1.6E-01	4.4E+04	2.1E+04
2150629KS2L	L	439	1.7E+07	1.1E+05	2.0E+05	2.7E+03	3.2E+05	3.0E+04	4.9E+02	7.5E-01	1.8E-01	4.8E+04	2.3E+04
2150630KS2L	L	710	7.1E+06	1.3E+04	2.9E+03	3.2E+02	3.4E+04	3.9E+03	5.9E+01	8.9E-02	3.3E-02	6.3E+03	4.4E+03
2150631KS2L	L	606	7.1E+06	1.2E+04	2.5E+03	2.8E+02	3.0E+04	4.4E+03	5.1E+01	7.7E-02	3.7E-02	7.1E+03	4.9E+03
2150632KS2L	L	403	1.7E+07	8.3E+02	1.6E+03	2.1E+01	2.5E+03	3.0E+03	3.8E+00	5.7E-03	1.7E-02	4.7E+03	2.3E+03
2150633KS2L	L	487	1.3E+07	2.4E+03	2.3E+03	5.8E+01	6.6E+03	3.7E+03	1.1E+01	1.6E-02	2.5E-02	6.0E+03	3.2E+03
2150634KS2L	L	729	7.1E+06	6.8E+04	1.6E+04	1.7E+03	1.8E+05	2.3E+03	3.1E+02	4.7E-01	2.0E-02	3.7E+03	2.6E+03
2150635KS2L	L	706	7.1E+06	1.3E+04	2.9E+03	3.1E+02	3.3E+04	5.4E+03	5.8E+01	8.7E-02	4.6E-02	8.7E+03	6.1E+03
2150636KS2L	L	484	1.3E+07	2.1E+03	2.0E+03	5.0E+01	5.7E+03	3.2E+03	9.1E+00	1.4E-02	2.1E-02	5.2E+03	2.8E+03
2150637KS2L	L	485	1.3E+07	2.1E+03	2.0E+03	5.0E+01	5.8E+03	3.3E+03	9.3E+00	1.4E-02	2.2E-02	5.2E+03	2.8E+03
2150638KS2L	L	705	7.1E+06	1.3E+04	2.9E+03	3.1E+02	3.3E+04	4.3E+03	5.7E+01	8.7E-02	3.7E-02	6.9E+03	4.8E+03
2150639KS2L	L	631	7.1E+06	1.3E+04	2.9E+03	3.2E+02	3.4E+04	3.8E+03	5.9E+01	8.9E-02	3.3E-02	6.2E+03	4.3E+03
2150640KS2L	L	465	1.3E+07	7.0E+03	6.7E+03	1.7E+02	2.0E+04	1.9E+03	3.2E+01	4.8E-02	1.3E-02	3.0E+03	1.6E+03
2150641KS2L	L	600	7.1E+06	1.1E+04	2.4E+03	2.7E+02	2.8E+04	5.0E+03	4.9E+01	7.4E-02	4.3E-02	8.2E+03	5.7E+03

整理番号	廃棄体に含まれる放射性物質の種類ごとの放射能濃度 (Bq/t)														号機	放射性 廃棄物を 示す標識
	H-3	C-14	Co-60	Ni-59	Ni-63	Sr-90	Nb-94	Tc-99	I-129	Cs-137	全α					
2150602KSZL	1.3E+07	1.5E+04	4.2E+03	3.5E+02	3.8E+04	6.3E+03	6.5E+01	9.8E-02	5.1E-02	1.1E+04	6.7E+03	0	P			
2150603KSZL	1.3E+07	1.6E+04	4.7E+03	3.9E+02	4.3E+04	2.5E+03	7.2E+01	1.1E-01	2.0E-02	4.0E+03	2.7E+03	0	P			
2150604KSZL	3.9E+07	3.7E+05	6.7E+05	8.9E+03	1.1E+06	8.6E+05	1.9E+03	2.5E+00	5.0E+00	1.4E+06	6.7E+05	0	P			
2150605KSZL	3.8E+07	2.2E+03	4.1E+03	5.4E+01	6.4E+03	6.8E+03	9.9E+00	1.5E-02	4.0E-02	1.1E+04	5.2E+03	0	P			
2150606KSZL	1.3E+07	1.5E+04	4.2E+03	3.5E+02	3.8E+04	6.3E+03	6.5E+01	9.8E-02	5.1E-02	1.1E+04	6.7E+03	0	P			
2150607KSZL	1.4E+07	1.5E+04	4.1E+03	3.5E+02	3.8E+04	5.5E+03	6.4E+01	9.7E-02	4.5E-02	8.9E+03	5.9E+03	0	P			
2150608KSZL	4.0E+07	9.6E+05	1.8E+06	2.4E+04	2.8E+06	4.3E+04	4.3E+03	6.5E+00	2.5E-01	6.8E+04	3.3E+04	0	P			
2150609KSZL	1.3E+07	1.8E+04	4.0E+03	4.4E+02	4.7E+04	6.0E+03	8.1E+01	1.3E-01	5.2E-02	9.8E+03	6.8E+03	0	P			
2150610KSZL	1.2E+07	1.8E+04	4.1E+03	4.4E+02	4.7E+04	6.6E+03	8.1E+01	1.3E-01	5.7E-02	1.1E+04	7.5E+03	0	P			
2150611KSZL	1.2E+07	9.5E+04	2.2E+04	2.4E+03	2.5E+05	3.7E+03	4.3E+02	6.5E-01	3.2E-02	6.0E+03	4.2E+03	0	P			
2150612KSZL	1.3E+07	1.9E+04	4.1E+03	4.5E+02	4.8E+04	6.7E+03	8.2E+01	1.3E-01	5.7E-02	1.1E+04	7.6E+03	0	P			
2150613KSZL	1.3E+07	9.1E+04	2.1E+04	2.3E+03	2.4E+05	2.4E+03	4.1E+02	6.2E-01	2.0E-02	3.8E+03	2.7E+03	0	P			
2150614KSZL	1.2E+07	1.8E+04	4.0E+03	4.4E+02	4.7E+04	7.1E+03	8.1E+01	1.3E-01	6.1E-01	1.2E+04	8.0E+03	0	P			
2150615KSZL	1.3E+07	1.3E+05	2.8E+04	3.0E+03	3.2E+05	3.9E+03	5.5E+02	8.4E-01	3.3E-02	6.2E+03	4.3E+03	0	P			
2150616KSZL	1.3E+07	1.9E+04	4.1E+03	4.5E+02	4.8E+04	6.1E+03	8.2E+01	1.3E-01	5.2E-02	1.0E+04	6.9E+03	0	P			
2150617KSZL	3.6E+07	4.8E+04	8.8E+04	1.2E+03	1.4E+05	6.0E+04	2.2E+02	3.3E-01	3.5E-01	9.5E+04	4.6E+04	0	P			
2150618KSZL	8.8E+06	2.0E+04	4.3E+03	4.7E+02	5.1E+04	7.1E+03	8.7E+01	1.4E-01	6.0E-02	1.2E+04	8.0E+03	0	P			
2150619KSZL	1.2E+07	1.9E+04	4.1E+03	4.5E+02	4.8E+04	6.2E+03	8.3E+01	1.3E-01	5.3E-02	1.0E+04	7.0E+03	0	P			
2150620KSZL	4.0E+07	4.9E+05	8.9E+05	1.2E+04	1.5E+06	3.4E+04	3.4E+03	3.4E+00	2.0E-01	5.4E+04	2.6E+04	0	P			
2150621KSZL	3.9E+07	1.7E+05	3.1E+05	4.0E+03	4.8E+05	5.4E+04	7.4E+02	1.2E+00	3.2E-01	8.6E+04	4.2E+04	0	P			
2150622KSZL	1.1E+07	1.9E+04	4.1E+03	4.5E+02	4.8E+04	8.5E+03	8.2E+01	1.3E-01	7.2E-02	1.4E+04	9.6E+03	0	P			
2150623KSZL	1.2E+07	1.9E+04	4.2E+03	4.6E+02	4.9E+04	6.7E+03	8.4E+01	1.3E-01	5.7E-02	1.1E+04	7.6E+03	0	P			
2150624KSZL	4.0E+07	2.1E+03	3.9E+03	5.1E+01	6.1E+03	5.9E+03	9.4E+00	1.5E-02	3.4E-02	9.4E+03	4.5E+03	0	P			
2150625KSZL	3.6E+07	2.2E+03	4.1E+03	5.4E+01	6.4E+03	7.3E+03	9.9E+00	1.5E-02	4.2E-02	1.2E+04	5.6E+03	0	P			
2150626KSZL	9.9E+06	9.2E+04	2.1E+04	2.3E+03	2.4E+05	3.8E+03	4.2E+02	6.3E-01	3.2E-02	6.1E+03	4.3E+03	0	P			
2150627KSZL	1.2E+07	1.9E+04	4.1E+03	4.5E+02	4.8E+04	7.6E+03	8.2E+01	1.3E-01	6.5E-02	1.3E+04	8.6E+03	0	P			
2150628KSZL	3.9E+07	1.7E+05	3.2E+05	4.2E+03	5.0E+05	6.3E+04	7.7E+02	1.2E+00	3.7E-01	1.1E+05	4.9E+04	0	P			
2150629KSZL	3.8E+07	2.5E+05	4.6E+05	6.1E+03	7.2E+05	6.8E+04	1.2E+03	1.7E+00	4.0E-01	1.1E+05	5.2E+04	0	P			
2150630KSZL	1.0E+07	1.9E+04	4.1E+03	4.5E+02	4.8E+04	5.5E+03	8.3E+01	1.3E-01	4.7E-02	8.9E+03	6.2E+03	0	P			
2150631KSZL	1.2E+07	1.9E+04	4.2E+03	4.6E+02	4.9E+04	7.2E+03	8.4E+01	1.3E-01	6.1E-02	1.2E+04	8.1E+03	0	P			
2150632KSZL	4.1E+07	2.1E+03	3.8E+03	5.1E+01	6.0E+03	7.3E+03	9.3E+00	1.5E-02	4.2E-02	1.2E+04	5.6E+03	0	P			
2150633KSZL	2.6E+07	4.8E+03	4.6E+03	1.2E+02	1.4E+04	7.6E+03	2.2E+01	3.3E-02	5.0E-02	1.3E+04	6.6E+03	0	P			
2150634KSZL	9.8E+06	9.3E+04	2.1E+04	2.3E+03	2.5E+05	3.1E+03	4.2E+02	6.4E-01	2.7E-02	5.1E+03	3.6E+03	0	P			
2150635KSZL	1.1E+07	1.8E+04	4.0E+03	4.4E+02	4.7E+04	7.6E+03	8.1E+01	1.3E-01	6.5E-02	1.3E+04	8.6E+03	0	P			
2150636KSZL	2.6E+07	4.2E+03	4.1E+03	1.1E+02	1.2E+04	6.6E+03	1.9E+01	2.9E-02	4.4E-02	1.1E+04	5.8E+03	0	P			
2150637KSZL	2.6E+07	4.3E+03	4.0E+03	1.1E+02	1.2E+04	6.7E+03	1.9E+01	2.9E-02	4.4E-02	1.1E+04	5.8E+03	0	P			
2150638KSZL	1.1E+07	1.8E+04	4.0E+03	4.4E+02	4.7E+04	6.0E+03	8.1E+01	1.3E-01	5.2E-02	9.8E+03	6.8E+03	0	P			
2150639KSZL	1.2E+07	2.1E+04	4.6E+03	5.1E+02	5.4E+04	6.0E+03	9.3E+01	1.5E-01	5.2E-02	9.8E+03	6.8E+03	0	P			
2150640KSZL	2.7E+07	1.5E+04	1.5E+04	3.7E+02	4.3E+04	4.0E+03	6.8E+01	1.1E-01	2.6E-02	6.4E+03	3.5E+03	0	P			
2150641KSZL	1.2E+07	1.8E+04	4.0E+03	4.4E+02	4.7E+04	8.4E+03	8.1E+01	1.3E-01	7.1E-02	1.4E+04	9.4E+03	0	P			

整理番号	固型化 材料	容器		有害な空隙 上部 空隙値 (cm)	表面 密度 (Bq/cm <sup>2</sup> )	表面線量 当量率 (mSv/h)	著しい 破 損 (注)	廃棄物発生 年月日	除去物質 の除去	収納区分
		容器	等級 圧出 表示							
2150602KS2L	R5210	Z1600	H	8	4.0E-01	6.6E-02	P	03/03/31	P	N
2150603KS2L	R5210	Z1600	H	8	4.0E-01	6.6E-02	P	03/03/31	P	N
2150604KS2L	R5210	Z1600	H	8	4.0E-01	6.6E-02	P	15/03/31	P	N
2150605KS2L	R5210	Z1600	H	8	4.0E-01	6.6E-02	P	15/03/31	P	N
2150606KS2L	R5210	Z1600	H	8	4.0E-01	6.6E-02	P	03/03/31	P	N
2150607KS2L	R5210	Z1600	H	8	4.0E-01	6.6E-02	P	03/03/31	P	N
2150608KS2L	R5210	Z1600	H	8	4.0E-01	6.6E-02	P	15/03/31	P	N
2150609KS2L	R5210	Z1600	H	8	4.0E-01	6.6E-02	P	00/03/31	P	N
2150610KS2L	R5210	Z1600	H	8	4.0E-01	6.6E-02	P	00/03/31	P	N
2150611KS2L	R5210	Z1600	H	8	4.0E-01	6.6E-02	P	00/03/31	P	N
2150612KS2L	R5210	Z1600	H	8	4.0E-01	6.6E-02	P	00/03/31	P	N
2150613KS2L	R5210	Z1600	H	8	4.0E-01	6.6E-02	P	00/03/31	P	N
2150614KS2L	R5210	Z1600	H	8	4.0E-01	6.6E-02	P	00/03/31	P	N
2150615KS2L	R5210	Z1600	H	8	4.0E-01	6.6E-02	P	00/03/31	P	N
2150616KS2L	R5210	Z1600	H	8	4.0E-01	6.6E-02	P	00/03/31	P	N
2150617KS2L	R5210	Z1600	H	8	4.0E-01	6.6E-02	P	15/03/31	P	N
2150618KS2L	R5210	Z1600	H	8	4.0E-01	6.6E-02	P	00/03/31	P	N
2150619KS2L	R5210	Z1600	H	8	4.0E-01	6.6E-02	P	00/03/31	P	N
2150620KS2L	R5210	Z1600	H	8	4.0E-01	6.6E-02	P	15/03/31	P	N
2150621KS2L	R5210	Z1600	H	8	4.0E-01	6.6E-02	P	15/03/31	P	N
2150622KS2L	R5210	Z1600	H	8	4.0E-01	6.6E-02	P	00/03/31	P	N
2150623KS2L	R5210	Z1600	H	8	4.0E-01	6.6E-02	P	00/03/31	P	N
2150624KS2L	R5210	Z1600	H	8	4.0E-01	6.6E-02	P	15/03/31	P	N
2150625KS2L	R5210	Z1600	H	8	4.0E-01	6.6E-02	P	15/03/31	P	N
2150626KS2L	R5210	Z1600	H	8	4.0E-01	6.6E-02	P	00/03/31	P	N
2150627KS2L	R5210	Z1600	H	8	4.0E-01	6.6E-02	P	00/03/31	P	N
2150628KS2L	R5210	Z1600	H	8	4.0E-01	6.6E-02	P	15/03/31	P	N
2150629KS2L	R5210	Z1600	H	8	4.0E-01	6.6E-02	P	15/03/31	P	N
2150630KS2L	R5210	Z1600	H	8	4.0E-01	6.6E-02	P	00/03/31	P	N
2150631KS2L	R5210	Z1600	H	8	4.0E-01	6.6E-02	P	00/03/31	P	N
2150632KS2L	R5210	Z1600	H	8	4.0E-01	6.6E-02	P	15/03/31	P	N
2150633KS2L	R5210	Z1600	H	8	4.0E-01	6.7E-02	P	10/03/31	P	N
2150634KS2L	R5210	Z1600	H	8	4.0E-01	6.7E-02	P	00/03/31	P	N
2150635KS2L	R5210	Z1600	H	8	4.0E-01	6.7E-02	P	00/03/31	P	N
2150636KS2L	R5210	Z1600	H	8	4.0E-01	6.7E-02	P	10/03/31	P	N
2150637KS2L	R5210	Z1600	H	8	4.0E-01	6.7E-02	P	10/03/31	P	N
2150638KS2L	R5210	Z1600	H	8	4.0E-01	6.7E-02	P	00/03/31	P	N
2150639KS2L	R5210	Z1600	H	8	4.0E-01	6.7E-02	P	00/03/31	P	N
2150640KS2L	R5210	Z1600	H	8	4.0E-01	6.7E-02	P	10/03/31	P	N
2150641KS2L	R5210	Z1600	H	8	4.0E-01	6.7E-02	P	00/03/31	P	N

注：第二種廃棄物埋設規則第八条第2項に定める「廃棄体に係る技術上の基準」には該当しないが、濃縮・埋設事業所廃棄物埋設施設  
保安規定に定める「廃棄物受入基準」として記載している。

整理番号	放射性 廃棄物 の種類	重量 (kg)	廃棄体に含まれる放射性物質の種類ごとの放射能(Bq)										
			H-3	C-14	Co-60	Ni-59	Ni-63	Sr-90	Nb-94	Tc-99	I-129	Cs-137	全 $\alpha$
2150642KS2L	L	579	7.1E+06	1.1E+04	2.4E+03	2.6E+02	2.8E+04	3.1E+03	4.8E+01	7.2E-02	2.7E-02	5.0E+03	3.5E+03
2150643KS2L	L	563	7.1E+06	1.0E+04	2.3E+03	2.5E+02	2.6E+04	4.2E+03	4.5E+01	6.9E-02	3.6E-02	6.9E+03	4.8E+03
2150644KS2L	L	581	7.1E+06	1.1E+04	2.4E+03	2.6E+02	2.8E+04	3.8E+03	4.7E+01	7.2E-02	3.3E-02	6.2E+03	4.3E+03
2150645KS2L	L	622	8.4E+06	8.9E+03	2.5E+03	2.9E+02	2.4E+04	3.8E+03	4.0E+01	6.1E-02	3.1E-02	6.2E+03	4.1E+03
2150646KS2L	L	630	8.4E+06	1.2E+04	3.5E+03	2.9E+02	3.2E+04	3.9E+03	5.4E+01	8.1E-02	3.2E-02	6.4E+03	4.2E+03
2150647KS2L	L	475	8.4E+06	1.6E+05	4.7E+04	3.9E+03	4.3E+05	2.7E+04	7.2E+02	1.1E+00	2.2E-01	4.3E+04	2.9E+04
2150648KS2L	L	636	8.4E+06	1.1E+04	3.0E+03	2.5E+02	2.7E+04	4.0E+03	4.6E+01	6.9E-02	3.2E-02	6.4E+03	4.3E+03
2150649KS2L	L	616	7.1E+06	2.1E+05	4.6E+04	5.0E+03	5.4E+05	1.3E+05	9.3E+02	1.4E+00	1.1E+00	2.1E+05	1.5E+05
2150650KS2L	L	667	7.1E+06	1.2E+04	2.7E+03	3.0E+02	3.1E+04	4.7E+03	5.4E+01	8.2E-02	4.1E-02	7.7E+03	5.3E+03
2150651KS2L	L	623	7.1E+06	1.2E+04	2.6E+03	2.8E+02	3.0E+04	4.8E+03	5.2E+01	7.9E-02	4.1E-02	7.7E+03	5.4E+03
2150652KS2L	L	481	1.3E+07	2.1E+03	2.0E+03	5.0E+01	5.7E+03	3.9E+03	9.2E+00	1.4E-02	2.6E-02	6.2E+03	3.4E+03
2150653KS2L	L	606	7.1E+06	1.2E+04	2.5E+03	2.7E+02	2.9E+04	4.3E+03	5.0E+01	7.6E-02	3.7E-02	7.0E+03	4.9E+03
2150654KS2L	L	636	7.1E+06	1.2E+04	2.6E+03	2.8E+02	3.0E+04	4.2E+03	5.2E+01	7.9E-02	3.6E-02	6.9E+03	4.8E+03
2150655KS2L	L	618	7.1E+06	1.4E+04	3.1E+03	3.4E+02	3.6E+04	4.7E+03	6.2E+01	9.4E-02	4.0E-02	7.6E+03	5.3E+03
2150656KS2L	L	470	7.1E+06	8.5E+03	1.9E+03	2.1E+02	2.3E+04	3.8E+03	3.9E+01	5.8E-02	3.3E-02	6.2E+03	4.3E+03
2150657KS2L	L	609	8.4E+06	8.8E+03	2.6E+03	2.2E+02	2.4E+04	5.0E+03	4.0E+01	6.0E-02	4.1E-02	8.1E+03	5.4E+03
2150658KS2L	L	655	8.4E+06	9.2E+03	2.7E+03	2.3E+02	2.5E+04	4.1E+03	4.2E+01	6.3E-02	3.3E-02	6.6E+03	4.4E+03
2150659KS2L	L	633	8.4E+06	5.9E+04	1.8E+04	1.5E+03	1.6E+05	1.8E+03	2.7E+02	4.1E-01	1.5E-02	2.9E+03	2.0E+03
2150660KS2L	L	499	1.7E+07	1.1E+03	2.0E+03	2.7E+01	3.2E+03	3.1E+03	4.9E+00	7.4E-02	1.8E-02	4.9E+03	2.4E+03
2150661KS2L	L	600	8.4E+06	8.7E+03	2.6E+03	2.2E+02	2.3E+04	4.1E+03	3.9E+01	5.9E-02	3.3E-02	6.6E+03	4.4E+03
2150662KS2L	L	649	8.4E+06	9.1E+03	2.7E+03	2.3E+02	2.4E+04	5.0E+03	4.1E+01	6.3E-02	4.1E-02	8.1E+03	5.4E+03
2150663KS2L	L	630	8.4E+06	8.9E+03	2.6E+03	2.2E+02	2.4E+04	4.3E+03	4.0E+01	6.1E-02	3.5E-02	6.9E+03	4.6E+03
2150664KS2L	L	439	1.7E+07	1.8E+05	3.2E+05	4.3E+03	5.1E+05	3.3E+04	7.9E+02	1.2E+00	2.0E-01	5.3E+04	2.6E+04
2150665KS2L	L	586	7.1E+06	1.1E+04	2.4E+03	2.6E+02	2.8E+04	3.9E+03	4.8E+01	7.2E-02	3.3E-02	6.3E+03	4.4E+03
2150666KS2L	L	719	7.1E+06	1.7E+04	3.6E+03	4.0E+02	4.2E+04	4.4E+03	7.3E+01	1.2E-01	3.8E-02	7.2E+03	5.0E+03
2150667KS2L	L	652	8.4E+06	4.9E+04	1.5E+04	1.2E+03	1.3E+05	2.2E+03	2.2E+02	3.4E-01	1.8E-02	3.5E+03	2.3E+03
2150668KS2L	L	446	1.7E+07	9.9E+04	1.9E+05	2.5E+03	2.9E+05	8.2E+03	4.5E+02	6.8E-01	4.8E-02	1.3E+04	6.3E+03
2150669KS2L	L	583	7.1E+06	1.3E+05	2.9E+04	3.1E+03	3.4E+05	5.7E+04	5.8E+02	8.7E-01	4.9E-01	9.3E+04	6.4E+04
2150670KS2L	L	667	7.1E+06	1.5E+04	3.4E+03	3.7E+02	3.9E+04	5.3E+03	6.8E+01	1.1E-01	4.5E-02	8.6E+03	6.0E+03
2150671KS2L	L	621	8.4E+06	8.8E+03	2.6E+03	2.2E+02	2.4E+04	4.8E+03	4.0E+01	6.0E-02	3.9E-02	7.8E+03	5.2E+03
2150672KS2L	L	412	1.7E+07	1.3E+05	2.3E+05	3.0E+03	3.6E+05	1.1E+05	5.5E+02	8.3E-01	6.2E-01	1.7E+05	8.2E+04
2150673KS2L	L	643	8.4E+06	8.9E+03	2.6E+03	2.2E+02	2.4E+04	3.5E+03	4.0E+01	6.1E-02	2.8E-02	5.6E+03	3.7E+03
2150674KS2L	L	693	8.4E+06	9.9E+03	2.9E+03	2.5E+02	2.6E+04	4.7E+03	4.5E+01	6.8E-02	3.9E-02	7.7E+03	5.1E+03
2150675KS2L	L	652	8.4E+06	9.2E+03	2.7E+03	2.3E+02	2.5E+04	4.0E+03	4.2E+01	6.3E-02	3.3E-02	6.5E+03	4.4E+03
2150676KS2L	L	415	1.7E+07	7.4E+04	1.4E+05	1.8E+03	3.4E+04	1.8E+04	3.4E+02	5.1E-01	1.0E-01	2.8E+04	1.4E+04
2150677KS2L	L	592	8.4E+06	4.6E+04	1.4E+04	1.2E+03	1.2E+05	1.7E+03	2.1E+02	3.1E-01	1.4E-02	2.8E+03	1.9E+03
2150678KS2L	L	663	8.4E+06	9.4E+03	2.8E+03	2.3E+02	2.5E+04	3.7E+03	4.3E+01	6.5E-02	3.0E-02	6.0E+03	4.0E+03
2150679KS2L	L	645	8.4E+06	4.9E+04	1.4E+04	1.2E+03	1.3E+05	1.8E+03	2.2E+02	3.3E-01	1.4E-02	2.8E+03	1.9E+03
2150680KS2L	L	392	1.7E+07	2.2E+04	4.0E+04	5.3E+02	6.3E+04	1.4E+04	9.7E+01	1.5E-01	7.9E-02	2.2E+04	1.1E+04
2150681KS2L	L	611	7.1E+06	6.0E+04	1.4E+04	1.5E+03	1.6E+05	2.9E+03	2.7E+02	4.1E-01	2.5E-02	4.7E+03	3.3E+03

整理番号	廃棄体に含まれる放射性物質の種類ごとの放射能濃度 (Bq/t)													号機	放射性廃棄物を示す標識
	H-3	C-14	Co-60	Ni-59	Ni-63	Sr-90	Nb-94	Tc-99	I-129	Cs-137	全α				
2150642KS2L	1.3E+07	1.9E+04	4.1E+03	4.5E+02	4.8E+04	5.4E+03	8.2E+01	1.3E-01	4.6E-02	8.7E+03	6.0E+03	0	P		
2150643KS2L	1.3E+07	1.8E+04	4.0E+03	4.4E+02	4.7E+04	7.5E+03	8.0E+01	1.3E-01	6.4E-02	1.3E+04	8.5E+03	0	P		
2150644KS2L	1.3E+07	1.8E+04	4.1E+03	4.4E+02	4.7E+04	6.5E+03	8.1E+01	1.3E-01	5.6E-02	1.1E+04	7.3E+03	0	P		
2150645KS2L	1.4E+07	1.5E+04	4.2E+03	3.5E+02	3.8E+04	6.2E+03	6.5E+01	9.8E-02	5.0E-02	1.0E+04	6.6E+03	0	P		
2150646KS2L	1.4E+07	1.9E+04	5.5E+03	4.6E+02	5.0E+04	6.2E+03	8.5E+01	1.3E-01	5.1E-02	1.1E+04	6.7E+03	0	P		
2150647KS2L	1.8E+07	3.4E+05	9.8E+04	8.2E+03	8.9E+05	5.5E+04	1.6E+03	2.3E+00	4.5E-01	9.0E+04	6.0E+04	0	P		
2150648KS2L	1.4E+07	1.6E+04	4.7E+03	3.9E+02	4.2E+04	6.2E+03	7.2E+01	1.1E-01	5.0E-02	1.0E+04	6.7E+03	0	P		
2150649KS2L	1.2E+07	3.4E+05	7.5E+04	8.2E+03	8.7E+05	2.1E+05	1.5E+03	2.3E+00	1.8E+00	3.3E+05	2.3E+05	0	P		
2150650KS2L	1.1E+07	1.8E+04	4.0E+03	4.4E+02	4.7E+04	7.1E+03	8.1E+01	1.3E-01	6.1E-02	1.2E+04	8.0E+03	0	P		
2150651KS2L	1.2E+07	1.9E+04	4.2E+03	4.5E+02	4.8E+04	7.6E+03	8.3E+01	1.3E-01	6.5E-02	1.3E+04	8.6E+03	0	P		
2150652KS2L	2.6E+07	4.3E+03	4.0E+03	1.1E+02	1.2E+04	8.0E+03	1.9E+01	2.9E-02	5.3E-02	1.3E+04	7.0E+03	0	P		
2150653KS2L	1.2E+07	1.9E+04	4.1E+03	4.5E+02	4.8E+04	7.1E+03	8.3E+01	1.3E-01	6.1E-02	1.2E+04	8.0E+03	0	P		
2150654KS2L	1.2E+07	1.8E+04	4.1E+03	4.4E+02	4.7E+04	6.6E+03	8.2E+01	1.3E-01	5.7E-02	1.1E+04	7.5E+03	0	P		
2150655KS2L	1.2E+07	2.3E+04	5.0E+03	5.5E+02	5.8E+04	7.6E+03	1.1E+02	1.6E-01	6.5E-02	1.3E+04	8.6E+03	0	P		
2150656KS2L	1.6E+07	1.8E+04	4.1E+03	4.4E+02	4.7E+04	8.0E+03	8.2E+01	1.3E-01	6.9E-02	1.4E+04	9.1E+03	0	P		
2150657KS2L	1.4E+07	1.5E+04	4.2E+03	3.6E+02	3.8E+04	8.2E+03	6.5E+01	9.9E-02	6.7E-02	1.4E+04	8.8E+03	0	P		
2150658KS2L	1.3E+07	1.5E+04	4.1E+03	3.5E+02	3.8E+04	6.2E+03	6.4E+01	9.6E-02	5.0E-02	1.0E+04	6.6E+03	0	P		
2150659KS2L	1.4E+07	9.3E+04	2.8E+04	2.3E+03	2.5E+05	2.9E+03	4.2E+02	6.4E-01	2.3E-02	4.6E+03	3.1E+03	0	P		
2150660KS2L	3.4E+07	2.2E+03	4.0E+03	5.3E+01	6.3E+03	6.1E+03	9.8E+00	1.5E-02	3.6E-02	9.7E+03	4.7E+03	0	P		
2150661KS2L	1.4E+07	1.5E+04	4.2E+03	3.6E+02	3.8E+04	6.8E+03	6.5E+01	9.9E-02	5.5E-02	1.1E+04	7.3E+03	0	P		
2150662KS2L	1.3E+07	1.4E+04	4.1E+03	3.5E+02	3.7E+04	7.7E+03	6.4E+01	9.6E-02	6.3E-02	1.3E+04	8.3E+03	0	P		
2150663KS2L	1.4E+07	1.5E+04	4.1E+03	3.5E+02	3.8E+04	6.8E+03	6.4E+01	9.6E-02	5.5E-02	1.1E+04	7.3E+03	0	P		
2150664KS2L	3.8E+07	4.0E+05	7.3E+05	9.7E+03	1.2E+06	7.5E+04	1.8E+03	2.7E+00	4.4E-01	1.2E+05	5.8E+04	0	P		
2150665KS2L	1.3E+07	1.8E+04	4.0E+03	4.4E+02	4.7E+04	6.6E+03	8.1E+01	1.3E-01	5.6E-02	1.1E+04	7.4E+03	0	P		
2150666KS2L	9.9E+06	2.3E+04	5.1E+03	5.5E+02	5.9E+04	6.1E+03	1.1E+02	1.6E-01	5.2E-02	9.9E+03	6.9E+03	0	P		
2150667KS2L	1.3E+07	7.5E+04	2.2E+04	1.9E+03	2.0E+05	3.3E+03	3.4E+02	5.1E-01	2.7E-02	5.3E+03	3.5E+03	0	P		
2150668KS2L	3.7E+07	2.3E+05	4.1E+05	5.5E+03	6.5E+05	1.9E+04	1.0E+03	1.6E+00	1.1E-01	3.0E+04	1.4E+04	0	P		
2150669KS2L	1.3E+07	2.2E+05	4.9E+04	5.4E+03	5.7E+05	9.8E+04	9.9E+02	1.5E+00	8.3E-01	1.6E+05	1.1E+05	0	P		
2150670KS2L	1.1E+07	2.3E+04	5.0E+03	5.5E+02	5.9E+04	7.9E+03	1.1E+02	1.6E-01	6.8E-02	1.3E+04	8.9E+03	0	P		
2150671KS2L	1.4E+07	1.5E+04	4.1E+03	3.5E+02	3.8E+04	7.7E+03	6.4E+01	9.7E-02	6.3E-02	1.3E+04	8.3E+03	0	P		
2150672KS2L	4.0E+07	3.0E+05	5.4E+05	7.2E+03	8.6E+05	2.6E+05	1.4E+03	2.1E+00	1.5E+00	4.2E+05	2.0E+05	0	P		
2150673KS2L	1.4E+07	1.4E+04	4.0E+03	3.4E+02	3.7E+04	5.4E+03	6.2E+01	9.4E-02	4.4E-02	8.7E+03	5.8E+03	0	P		
2150674KS2L	1.3E+07	1.5E+04	4.1E+03	3.5E+02	3.8E+04	6.8E+03	6.5E+01	9.8E-02	5.6E-02	1.2E+04	7.3E+03	0	P		
2150675KS2L	1.3E+07	1.5E+04	4.1E+03	3.5E+02	3.8E+04	6.2E+03	6.4E+01	9.6E-02	5.0E-02	1.0E+04	6.7E+03	0	P		
2150676KS2L	4.0E+07	1.8E+05	3.3E+05	4.4E+03	5.2E+05	4.2E+04	8.0E+02	1.3E+00	2.5E-01	6.7E+04	3.2E+04	0	P		
2150677KS2L	1.5E+07	7.7E+04	2.3E+04	1.9E+03	2.1E+05	2.9E+03	3.5E+02	5.3E-01	2.4E-02	4.7E+03	3.1E+03	0	P		
2150678KS2L	1.3E+07	1.5E+04	4.2E+03	3.5E+02	3.8E+04	5.5E+03	6.4E+01	9.7E-02	4.5E-02	9.0E+03	6.0E+03	0	P		
2150679KS2L	1.3E+07	7.5E+04	2.2E+04	1.9E+03	2.0E+05	2.7E+03	3.4E+02	5.2E-01	2.2E-02	4.4E+03	2.9E+03	0	P		
2150680KS2L	4.3E+07	5.5E+04	1.0E+05	1.4E+03	1.6E+05	3.5E+04	2.5E+02	3.8E-01	2.1E-01	5.6E+04	2.7E+04	0	P		
2150681KS2L	1.2E+07	9.8E+04	2.2E+04	2.4E+03	2.6E+05	4.7E+03	4.4E+02	6.7E-01	4.1E-02	7.7E+03	5.3E+03	0	P		

( 017C/039 )

整理番号	固化材料	容器		有害な空隙		表面密度 (Bq/cm <sup>2</sup> )	表面線量当量率 (mSv/h)	著しい破損 (注)	廃棄物発生年月日	除去物質の除去	収納区分
		容器	等級	圧出表示	上部空隙値 (cm)						
2150642KS2L	R5210	Z1600	H	-	8	4.0E-01	6.7E-02	P	00/03/31	P	N
2150643KS2L	R5210	Z1600	H	-	8	4.0E-01	6.7E-02	P	00/03/31	P	N
2150644KS2L	R5210	Z1600	H	-	8	4.0E-01	6.7E-02	P	00/03/31	P	N
2150645KS2L	R5210	Z1600	H	-	8	4.0E-01	6.7E-02	P	03/03/31	P	N
2150646KS2L	R5210	Z1600	H	-	8	4.0E-01	6.7E-02	P	03/03/31	P	N
2150647KS2L	R5210	Z1600	H	-	8	4.0E-01	6.7E-02	P	03/03/31	P	N
2150648KS2L	R5210	Z1600	H	-	8	4.0E-01	6.7E-02	P	03/03/31	P	N
2150649KS2L	R5210	Z1600	H	-	8	4.0E-01	6.7E-02	P	00/03/31	P	N
2150650KS2L	R5210	Z1600	H	-	8	4.0E-01	6.7E-02	P	00/03/31	P	N
2150651KS2L	R5210	Z1600	H	-	8	4.0E-01	6.7E-02	P	00/03/31	P	N
2150652KS2L	R5210	Z1600	H	-	8	4.0E-01	6.7E-02	P	10/03/31	P	N
2150653KS2L	R5210	Z1600	H	-	8	4.0E-01	6.7E-02	P	00/03/31	P	N
2150654KS2L	R5210	Z1600	H	-	8	4.0E-01	6.7E-02	P	00/03/31	P	N
2150655KS2L	R5210	Z1600	H	-	8	4.0E-01	6.7E-02	P	00/03/31	P	N
2150656KS2L	R5210	Z1600	H	-	8	4.0E-01	6.7E-02	P	00/03/31	P	N
2150657KS2L	R5210	Z1600	H	-	8	4.0E-01	6.7E-02	P	03/03/31	P	N
2150658KS2L	R5210	Z1600	H	-	8	4.0E-01	6.7E-02	P	03/03/31	P	N
2150659KS2L	R5210	Z1600	H	-	8	4.0E-01	6.7E-02	P	03/03/31	P	N
2150660KS2L	R5210	Z1600	H	-	8	4.0E-01	6.7E-02	P	15/03/31	P	N
2150661KS2L	R5210	Z1600	H	-	8	4.0E-01	6.7E-02	P	03/03/31	P	N
2150662KS2L	R5210	Z1600	H	-	8	4.0E-01	6.7E-02	P	03/03/31	P	N
2150663KS2L	R5210	Z1600	H	-	8	4.0E-01	6.7E-02	P	03/03/31	P	N
2150664KS2L	R5210	Z1600	H	-	8	4.0E-01	6.7E-02	P	15/03/31	P	N
2150665KS2L	R5210	Z1600	H	-	8	4.0E-01	6.7E-02	P	00/03/31	P	N
2150666KS2L	R5210	Z1600	H	-	8	4.0E-01	6.7E-02	P	00/03/31	P	N
2150667KS2L	R5210	Z1600	H	-	8	4.0E-01	6.7E-02	P	03/03/31	P	N
2150668KS2L	R5210	Z1600	H	-	8	4.0E-01	6.7E-02	P	15/03/31	P	N
2150669KS2L	R5210	Z1600	H	-	8	4.0E-01	6.7E-02	P	00/03/31	P	N
2150670KS2L	R5210	Z1600	H	-	8	4.0E-01	6.7E-02	P	00/03/31	P	N
2150671KS2L	R5210	Z1600	H	-	8	4.0E-01	6.7E-02	P	03/03/31	P	N
2150672KS2L	R5210	Z1600	H	-	8	4.0E-01	6.7E-02	P	15/03/31	P	N
2150673KS2L	R5210	Z1600	H	-	8	4.0E-01	6.7E-02	P	03/03/31	P	N
2150674KS2L	R5210	Z1600	H	-	8	4.0E-01	6.7E-02	P	03/03/31	P	N
2150675KS2L	R5210	Z1600	H	-	8	4.0E-01	6.7E-02	P	03/03/31	P	N
2150676KS2L	R5210	Z1600	H	-	8	4.0E-01	6.7E-02	P	15/03/31	P	N
2150677KS2L	R5210	Z1600	H	-	8	4.0E-01	6.7E-02	P	03/03/31	P	N
2150678KS2L	R5210	Z1600	H	-	8	4.0E-01	6.7E-02	P	03/03/31	P	N
2150679KS2L	R5210	Z1600	H	-	8	4.0E-01	6.7E-02	P	03/03/31	P	N
2150680KS2L	R5210	Z1600	H	-	8	4.0E-01	6.7E-02	P	15/03/31	P	N
2150681KS2L	R5210	Z1600	H	-	8	4.0E-01	6.7E-02	P	00/03/31	P	N

注：第二種廃棄物埋設規則第八条第2項に定める「廃棄体に係る技術上の基準」には該当しないが、濃縮・埋設事業所廃棄物埋設施設 保安規定に定める「廃棄物受入基準」として記載している。



整理番号	放射性 廃棄物 の種類	重量 (kg)	廃棄体に含まれる放射性物質の種類ごとの放射能量(Bq)											
			H-3	C-14	Co-60	Ni-59	Ni-63	Sr-90	Nb-94	Tc-99	I-129	Cs-137	全α	
2150682KS2L	L	689	7.1E+06	1.3E+04	2.9E+03	3.2E+02	3.4E+04	5.1E+03	5.9E+01	8.9E-02	4.3E-02	8.2E+03	5.7E+03	
2150683KS2L	L	638	7.1E+06	1.2E+04	2.6E+03	2.8E+02	3.0E+04	3.4E+03	5.2E+01	7.8E-02	2.9E-02	5.6E+03	3.9E+03	
2150684KS2L	L	439	1.7E+07	2.6E+04	4.8E+04	6.4E+02	7.6E+04	2.1E+04	1.2E+02	1.8E-01	1.2E-01	3.3E+04	1.6E+04	
2150685KS2L	L	602	8.4E+06	1.1E+04	3.1E+03	2.6E+02	2.8E+04	3.4E+03	4.8E+01	7.2E-02	2.7E-02	5.4E+03	3.6E+03	
2150686KS2L	L	651	7.1E+06	1.2E+04	2.6E+03	2.9E+02	3.1E+04	3.4E+03	3.3E+01	8.0E-02	2.5E-02	4.8E+03	3.3E+03	
2150687KS2L	L	635	8.4E+06	9.0E+03	2.6E+03	2.2E+02	2.4E+04	4.3E+03	4.1E+01	6.2E-02	3.5E-02	7.0E+03	4.6E+03	
2150688KS2L	L	396	1.7E+07	8.1E+02	1.5E+03	2.0E+01	2.4E+03	2.5E+03	3.7E+00	5.6E-03	1.5E-02	4.0E+03	1.9E+03	
2150689KS2L	L	488	1.3E+07	2.1E+03	2.0E+03	5.1E+01	5.9E+03	3.0E+03	9.4E+00	1.5E-02	2.0E-02	4.9E+03	2.6E+03	
2150690KS2L	L	712	7.1E+06	1.4E+04	3.0E+03	3.2E+02	3.4E+04	3.9E+03	5.9E+01	9.0E-02	3.4E-02	6.3E+03	4.4E+03	
2150691KS2L	L	676	7.1E+06	1.3E+04	2.8E+03	3.1E+02	3.3E+04	5.2E+03	5.7E+01	8.6E-02	4.4E-02	8.4E+03	5.8E+03	
2150692KS2L	L	486	1.3E+07	2.1E+03	2.0E+03	5.0E+01	5.8E+03	3.5E+03	9.2E+00	1.4E-02	2.3E-02	5.6E+03	3.0E+03	
2150693KS2L	L	486	1.3E+07	2.4E+03	2.8E+03	3.8E+01	6.6E+03	3.7E+03	1.1E+01	1.7E-02	2.5E-02	6.0E+03	3.3E+03	
2150694KS2L	L	690	7.1E+06	1.3E+04	2.8E+03	3.1E+02	3.3E+04	5.3E+03	5.7E+01	8.6E-02	4.5E-02	6.0E+03	6.0E+03	
2150695KS2L	L	609	7.1E+06	1.2E+04	2.5E+03	2.7E+02	2.9E+04	3.3E+03	5.0E+01	7.6E-02	2.8E-02	5.3E+03	3.7E+03	
2150696KS2L	L	485	1.3E+07	2.1E+03	2.0E+03	5.0E+01	5.7E+03	4.1E+03	9.2E+00	1.4E-02	2.7E-02	6.5E+03	3.6E+03	
2150697KS2L	L	485	1.3E+07	2.3E+03	2.2E+03	5.7E+01	6.5E+03	2.7E+03	1.1E+01	1.6E-02	1.8E-02	4.3E+03	2.3E+03	
2150698KS2L	L	693	8.0E+06	5.7E+04	1.5E+04	1.4E+03	1.5E+05	1.4E+03	2.6E+02	3.9E-01	1.2E-02	2.8E+03	1.5E+03	
2150699KS2L	L	656	7.1E+06	1.2E+04	2.7E+03	2.9E+02	3.1E+04	5.0E+03	5.3E+01	8.1E-02	4.3E-02	8.1E+03	5.6E+03	
2150700KS2L	L	481	1.3E+07	2.1E+03	2.0E+03	5.0E+01	5.7E+03	3.5E+03	9.1E+00	1.4E-02	2.3E-02	5.5E+03	3.0E+03	
2150701KS2L	L	481	1.3E+07	2.1E+03	2.0E+03	5.0E+01	5.7E+03	3.7E+03	9.2E+00	1.4E-02	2.4E-02	5.9E+03	3.2E+03	
2150702KS2L	L	657	7.1E+06	1.5E+04	3.3E+03	3.6E+02	3.9E+04	4.4E+03	6.6E+01	1.0E-01	3.7E-02	7.1E+03	4.9E+03	
2150703KS2L	L	607	7.1E+06	1.2E+04	2.5E+03	2.8E+02	3.0E+04	3.3E+03	5.1E+01	7.7E-02	2.8E-02	5.3E+03	3.7E+03	
2150704KS2L	L	481	1.3E+07	2.6E+03	2.4E+03	6.2E+01	7.1E+03	3.2E+03	1.2E+01	1.8E-02	2.1E-02	5.2E+03	2.8E+03	
2150705KS2L	L	497	1.3E+07	2.1E+03	2.0E+03	5.1E+01	5.9E+03	3.0E+03	9.4E+00	1.5E-02	2.0E-02	4.8E+03	2.6E+03	
2150706KS2L	L	691	7.1E+06	1.6E+04	3.5E+03	3.8E+02	4.1E+04	4.2E+03	7.1E+01	1.1E-01	3.6E-02	6.8E+03	4.7E+03	
2150707KS2L	L	681	7.1E+06	1.3E+04	2.7E+03	3.0E+02	3.2E+04	5.1E+03	5.5E+01	8.3E-02	4.4E-02	8.3E+03	5.8E+03	
2150708KS2L	L	486	1.3E+07	2.1E+03	2.0E+03	5.0E+01	5.7E+03	3.3E+03	9.2E+00	1.4E-02	2.1E-02	5.2E+03	2.8E+03	
2150709KS2L	L	491	1.3E+07	2.4E+03	2.2E+03	5.7E+01	6.6E+03	3.3E+03	1.1E+01	1.6E-02	2.2E-02	5.3E+03	2.9E+03	
2150710KS2L	L	681	7.1E+06	6.5E+04	1.5E+04	1.6E+03	1.7E+05	2.7E+03	2.9E+02	4.4E-01	2.3E-02	4.3E+03	3.0E+03	
2150711KS2L	L	621	7.1E+06	1.8E+05	4.0E+04	4.4E+03	4.7E+05	1.1E+05	8.1E+02	1.3E+00	8.9E-01	1.7E+05	1.2E+05	
2150712KS2L	L	476	1.3E+07	2.3E+03	2.2E+03	5.6E+01	6.4E+03	2.6E+03	1.1E+01	1.6E-02	1.7E-02	4.2E+03	2.3E+03	
2150713KS2L	L	612	7.1E+06	1.3E+04	2.9E+03	3.2E+02	3.4E+04	4.1E+03	5.8E+01	8.7E-02	3.5E-02	6.7E+03	4.6E+03	
2150714KS2L	L	683	7.1E+06	1.3E+04	2.8E+03	3.0E+02	3.2E+04	4.1E+03	5.5E+01	8.4E-02	3.5E-02	6.7E+03	4.7E+03	
2150715KS2L	L	622	7.1E+06	1.2E+04	2.6E+03	2.9E+02	3.0E+04	3.8E+03	5.2E+01	7.9E-02	3.3E-02	6.2E+03	4.3E+03	
2150716KS2L	L	447	8.0E+06	7.2E+03	1.9E+03	1.8E+02	1.9E+04	3.9E+03	3.3E+01	5.0E-02	3.2E-02	6.2E+03	4.3E+03	
2150717KS2L	L	547	8.0E+06	1.1E+04	2.8E+03	2.7E+02	2.9E+04	3.9E+03	4.9E+01	7.4E-02	3.3E-02	6.3E+03	4.3E+03	
2150718KS2L	L	653	8.0E+06	3.4E+06	8.7E+05	8.3E+04	8.9E+06	2.1E+04	1.6E+04	2.4E+01	1.7E-01	3.4E+04	2.3E+04	
2150719KS2L	L	618	7.1E+06	1.2E+04	2.6E+03	2.8E+02	3.0E+04	4.2E+03	5.2E+01	7.9E-02	3.6E-02	6.7E+03	4.7E+03	
2150720KS2L	L	447	1.7E+07	6.4E+04	1.2E+05	1.6E+03	1.9E+05	5.9E+04	2.9E+02	4.4E-01	3.5E-01	9.5E+04	4.6E+04	
2150721KS2L	L	572	7.1E+06	1.1E+04	2.4E+03	2.6E+02	2.8E+04	3.5E+03	4.8E+01	7.2E-02	3.0E-02	5.6E+03	3.9E+03	

整理番号	廃棄体に含まれる放射性物質の種類ごとの放射能濃度 (Bq/t)											Cs-137	全α	号機	放射性廃棄物を示す標識
	H-3	C-14	Co-60	Ni-59	Ni-63	Sr-90	Nb-94	Tc-99	I-129						
2150682KS2L	1.1E+07	1.9E+04	4.3E+03	4.7E+02	5.0E+04	7.3E+03	8.5E+01	1.3E-01	6.3E-02	1.2E+04	8.3E+03	0	8.3E+03	P	
2150683KS2L	1.2E+07	1.8E+04	4.0E+03	4.4E+02	4.7E+04	5.4E+03	8.1E+01	1.3E-01	4.6E-02	8.7E+03	6.1E+03	0	6.1E+03	P	
2150684KS2L	3.8E+07	6.0E+04	1.1E+05	1.5E+03	1.8E+05	4.6E+04	2.7E+02	4.1E-01	2.7E-01	7.4E+04	3.6E+04	0	3.6E+04	P	
2150685KS2L	1.4E+07	1.8E+04	5.1E+03	4.3E+02	4.7E+04	5.5E+03	7.9E+01	1.2E-01	3.9E-02	9.0E+03	6.0E+03	0	6.0E+03	P	
2150686KS2L	1.1E+07	1.8E+04	4.0E+03	4.4E+02	4.7E+04	4.5E+03	8.1E+01	1.3E-01	4.5E-02	7.3E+03	5.1E+03	0	5.1E+03	P	
2150687KS2L	1.4E+07	1.5E+04	4.1E+03	3.5E+02	3.8E+04	6.8E+03	6.4E+01	9.7E-02	5.5E-02	1.1E+04	7.3E+03	0	7.3E+03	P	
2150688KS2L	4.2E+07	2.1E+03	3.8E+03	5.0E+01	6.0E+03	6.3E+03	9.2E+00	1.4E-02	3.7E-02	1.0E+04	4.8E+03	0	4.8E+03	P	
2150689KS2L	2.6E+07	4.3E+03	4.1E+03	1.1E+02	1.2E+04	6.2E+03	2.0E+01	3.0E-02	4.1E-02	9.9E+03	5.4E+03	0	5.4E+03	P	
2150690KS2L	1.0E+07	1.9E+04	4.1E+03	4.5E+02	4.8E+04	5.5E+03	8.3E+01	1.3E-01	4.7E-02	8.9E+03	6.2E+03	0	6.2E+03	P	
2150691KS2L	1.1E+07	1.9E+04	4.2E+03	4.5E+02	4.8E+04	7.6E+03	8.4E+01	1.3E-01	6.5E-02	1.3E+04	8.6E+03	0	8.6E+03	P	
2150692KS2L	2.6E+07	4.2E+03	4.0E+03	1.1E+02	1.2E+04	7.1E+03	1.9E+01	2.9E-02	4.7E-02	1.2E+04	6.2E+03	0	6.2E+03	P	
2150693KS2L	2.6E+07	4.9E+03	4.6E+03	1.2E+02	1.4E+04	7.6E+03	2.2E+01	3.4E-02	5.0E-02	1.3E+04	6.6E+03	0	6.6E+03	P	
2150694KS2L	1.1E+07	1.9E+04	4.1E+03	4.5E+02	4.8E+04	7.7E+03	8.2E+01	1.3E-01	6.6E-02	1.3E+04	8.6E+03	0	8.6E+03	P	
2150695KS2L	1.2E+07	1.9E+04	4.1E+03	4.5E+02	4.8E+04	5.3E+03	8.2E+01	1.3E-01	4.6E-02	8.7E+03	6.0E+03	0	6.0E+03	P	
2150696KS2L	2.6E+07	4.2E+03	4.0E+03	1.1E+02	1.2E+04	8.4E+03	1.9E+01	2.9E-02	5.5E-02	1.4E+04	7.3E+03	0	7.3E+03	P	
2150697KS2L	2.6E+07	4.8E+03	4.5E+03	1.2E+02	1.4E+04	5.4E+03	2.2E+01	3.3E-02	3.6E-02	8.7E+03	4.7E+03	0	4.7E+03	P	
2150698KS2L	1.2E+07	8.3E+04	2.1E+04	2.1E+03	2.2E+05	2.0E+03	3.8E+02	5.7E-01	1.6E-02	3.2E+03	2.2E+03	0	2.2E+03	P	
2150699KS2L	1.1E+07	1.8E+04	4.0E+03	4.4E+02	4.7E+04	7.5E+03	8.1E+01	1.3E-01	6.5E-02	1.3E+04	8.5E+03	0	8.5E+03	P	
2150700KS2L	2.6E+07	4.2E+03	4.0E+03	1.1E+02	1.2E+04	7.2E+03	1.9E+01	2.9E-02	4.7E-02	1.2E+04	6.2E+03	0	6.2E+03	P	
2150701KS2L	2.6E+07	4.3E+03	4.0E+03	1.1E+02	1.2E+04	7.6E+03	1.9E+01	2.9E-02	5.0E-02	1.3E+04	6.6E+03	0	6.6E+03	P	
2150702KS2L	1.1E+07	2.3E+04	5.0E+03	5.5E+02	5.8E+04	6.6E+03	1.1E+02	1.6E-01	5.7E-02	1.1E+04	7.5E+03	0	7.5E+03	P	
2150703KS2L	1.2E+07	1.9E+04	4.2E+03	4.5E+02	4.8E+04	5.4E+03	8.3E+01	1.3E-01	4.6E-02	8.8E+03	6.1E+03	0	6.1E+03	P	
2150704KS2L	2.6E+07	5.3E+03	5.0E+03	1.3E+02	1.5E+04	6.7E+03	2.4E+01	3.6E-02	4.4E-02	1.1E+04	5.8E+03	0	5.8E+03	P	
2150705KS2L	2.5E+07	4.2E+03	4.0E+03	1.1E+02	1.2E+04	6.0E+03	1.9E+01	2.9E-02	4.0E-02	9.7E+03	5.2E+03	0	5.2E+03	P	
2150706KS2L	1.1E+07	2.3E+04	5.1E+03	5.5E+02	5.9E+04	6.1E+03	1.1E+02	1.6E-01	5.2E-02	9.8E+03	6.8E+03	0	6.8E+03	P	
2150707KS2L	1.1E+07	1.8E+04	4.0E+03	4.4E+02	4.7E+04	7.5E+03	8.0E+01	1.3E-01	6.4E-02	1.3E+04	8.4E+03	0	8.4E+03	P	
2150708KS2L	2.6E+07	4.2E+03	4.0E+03	1.1E+02	1.2E+04	6.6E+03	1.9E+01	2.9E-02	4.4E-02	1.1E+04	5.8E+03	0	5.8E+03	P	
2150709KS2L	2.6E+07	4.8E+03	4.5E+03	1.2E+02	1.4E+04	6.6E+03	2.2E+01	3.3E-02	4.4E-02	1.1E+04	5.8E+03	0	5.8E+03	P	
2150710KS2L	1.1E+07	9.5E+04	2.1E+04	2.3E+03	2.5E+05	3.9E+03	4.3E+02	6.5E-01	3.4E-02	6.3E+03	4.4E+03	0	4.4E+03	P	
2150711KS2L	1.2E+07	2.9E+05	6.5E+04	7.1E+03	7.5E+05	1.7E+05	1.3E+03	2.0E+00	1.5E+00	2.8E+05	1.9E+05	0	1.9E+05	P	
2150712KS2L	2.7E+07	4.8E+03	4.6E+03	1.2E+02	1.4E+04	5.4E+03	2.2E+01	3.3E-02	3.6E-02	8.7E+03	4.7E+03	0	4.7E+03	P	
2150713KS2L	1.2E+07	2.1E+04	4.7E+03	5.1E+02	5.5E+04	6.7E+03	9.4E+01	1.5E-01	5.7E-02	1.1E+04	7.5E+03	0	7.5E+03	P	
2150714KS2L	1.1E+07	1.8E+04	4.0E+03	4.4E+02	4.7E+04	6.0E+03	8.1E+01	1.3E-01	5.2E-02	9.8E+03	6.8E+03	0	6.8E+03	P	
2150715KS2L	1.2E+07	1.9E+04	4.2E+03	4.6E+02	4.9E+04	6.1E+03	8.4E+01	1.3E-01	5.2E-02	9.9E+03	6.9E+03	0	6.9E+03	P	
2150716KS2L	1.8E+07	1.7E+04	4.1E+03	4.0E+02	4.3E+04	8.6E+03	7.3E+01	1.1E-01	7.2E-02	1.4E+04	9.5E+03	0	9.5E+03	P	
2150717KS2L	1.5E+07	2.0E+04	5.0E+03	4.8E+02	5.2E+04	7.1E+03	8.9E+01	1.4E-01	6.0E-02	1.2E+04	7.9E+03	0	7.9E+03	P	
2150718KS2L	1.3E+07	5.2E+06	1.4E+06	1.3E+05	1.4E+07	3.2E+04	2.4E+04	3.6E+01	2.6E-01	5.1E+04	3.5E+04	0	3.5E+04	P	
2150719KS2L	1.2E+07	1.9E+04	4.2E+03	4.6E+02	4.9E+04	6.7E+03	8.4E+01	1.3E-01	5.7E-02	1.1E+04	7.6E+03	0	7.6E+03	P	
2150720KS2L	3.7E+07	1.5E+05	2.6E+05	3.5E+03	4.2E+05	1.4E+05	6.4E+02	9.7E-01	7.7E-01	2.2E+05	1.1E+05	0	1.1E+05	P	
2150721KS2L	1.3E+07	1.9E+04	4.1E+03	4.5E+02	4.8E+04	6.1E+03	8.3E+01	1.3E-01	5.2E-02	9.8E+03	6.8E+03	0	6.8E+03	P	

整理番号	固化材料	容器		有害な空隙		表面密度 (Bq/cm <sup>2</sup> )	表面線量当量率 (mSv/h)	著しい破損 (注)	廃棄物発生年月日	除去物質の除去	収納区分
		容器	等級	圧出表示	上部空隙値 (cm)						
2150682KS2L	R5210	Z1600	H	-	8	4.0E-01	6.7E-02	P	00/03/31	P	N
2150683KS2L	R5210	Z1600	H	-	8	4.0E-01	6.7E-02	P	00/03/31	P	N
2150684KS2L	R5210	Z1600	H	-	8	4.0E-01	6.7E-02	P	15/03/31	P	N
2150685KS2L	R5210	Z1600	H	-	8	4.0E-01	6.7E-02	P	03/03/31	P	N
2150686KS2L	R5210	Z1600	H	-	8	4.0E-01	6.7E-02	P	00/03/31	P	N
2150687KS2L	R5210	Z1600	H	-	8	4.0E-01	6.7E-02	P	03/03/31	P	N
2150688KS2L	R5210	Z1600	H	-	8	4.0E-01	6.7E-02	P	15/03/31	P	N
2150689KS2L	R5210	Z1600	H	-	8	4.0E-01	6.7E-02	P	10/03/31	P	N
2150690KS2L	R5210	Z1600	H	-	8	4.0E-01	6.7E-02	P	00/03/31	P	N
2150691KS2L	R5210	Z1600	H	-	8	4.0E-01	6.7E-02	P	00/03/31	P	N
2150692KS2L	R5210	Z1600	H	-	8	4.0E-01	6.7E-02	P	10/03/31	P	N
2150693KS2L	R5210	Z1600	H	-	8	4.0E-01	6.7E-02	P	00/03/31	P	N
2150694KS2L	R5210	Z1600	H	-	8	4.0E-01	6.7E-02	P	00/03/31	P	N
2150695KS2L	R5210	Z1600	H	-	8	4.0E-01	6.7E-02	P	00/03/31	P	N
2150696KS2L	R5210	Z1600	H	-	8	4.0E-01	6.7E-02	P	10/03/31	P	N
2150697KS2L	R5210	Z1600	H	-	8	4.0E-01	6.7E-02	P	10/03/31	P	N
2150698KS2L	R5210	Z1600	H	-	8	4.0E-01	6.7E-02	P	02/03/31	P	N
2150699KS2L	R5210	Z1600	H	-	8	4.0E-01	6.7E-02	P	00/03/31	P	N
2150700KS2L	R5210	Z1600	H	-	8	4.0E-01	6.7E-02	P	10/03/31	P	N
2150701KS2L	R5210	Z1600	H	-	8	4.0E-01	6.7E-02	P	10/03/31	P	N
2150702KS2L	R5210	Z1600	H	-	8	4.0E-01	6.7E-02	P	00/03/31	P	N
2150703KS2L	R5210	Z1600	H	-	8	4.0E-01	6.7E-02	P	00/03/31	P	N
2150704KS2L	R5210	Z1600	H	-	8	4.0E-01	6.7E-02	P	10/03/31	P	N
2150705KS2L	R5210	Z1600	H	-	8	4.0E-01	6.7E-02	P	10/03/31	P	N
2150706KS2L	R5210	Z1600	H	-	8	4.0E-01	6.7E-02	P	00/03/31	P	N
2150707KS2L	R5210	Z1600	H	-	8	4.0E-01	6.7E-02	P	00/03/31	P	N
2150708KS2L	R5210	Z1600	H	-	8	4.0E-01	6.7E-02	P	10/03/31	P	N
2150709KS2L	R5210	Z1600	H	-	8	4.0E-01	6.7E-02	P	10/03/31	P	N
2150710KS2L	R5210	Z1600	H	-	8	4.0E-01	6.7E-02	P	00/03/31	P	N
2150711KS2L	R5210	Z1600	H	-	8	4.0E-01	6.7E-02	P	00/03/31	P	N
2150712KS2L	R5210	Z1600	H	-	8	4.0E-01	6.7E-02	P	10/03/31	P	N
2150713KS2L	R5210	Z1600	H	-	8	4.0E-01	6.7E-02	P	00/03/31	P	N
2150714KS2L	R5210	Z1600	H	-	8	4.0E-01	6.7E-02	P	00/03/31	P	N
2150715KS2L	R5210	Z1600	H	-	8	4.0E-01	6.7E-02	P	00/03/31	P	N
2150716KS2L	R5210	Z1600	H	-	8	4.0E-01	6.7E-02	P	02/03/31	P	B
2150717KS2L	R5210	Z1600	H	-	8	4.0E-01	6.7E-02	P	02/03/31	P	N
2150718KS2L	R5210	Z1600	H	-	8	4.0E-01	6.7E-02	P	02/03/31	P	N
2150719KS2L	R5210	Z1600	H	-	8	4.0E-01	6.7E-02	P	00/03/31	P	N
2150720KS2L	R5210	Z1600	H	-	8	4.0E-01	6.7E-02	P	15/03/31	P	N
2150721KS2L	R5210	Z1600	H	-	8	4.0E-01	6.7E-02	P	00/03/31	P	N

注：第一種廃棄物埋設規則第八条第2項に定める「廃棄体に係る技術上の基準」には該当しないが、濃縮・埋設事業所廃棄物埋設施設保安規定に定める「廃棄物受入基準」として記載している。

整理番号	放射性廃棄物の種類	重量 (kg)	廃棄体に含まれる放射性物質の種類ごとの放射能量 (Bq)										
			H-3	C-14	Co-60	Ni-59	Ni-63	Sr-90	Nb-94	Tc-99	I-129	Cs-137	全α
2150722KS2L	L	691	7. 1E+06	1. 3E+04	2. 8E+03	3. 0E+02	3. 2E+04	3. 7E+03	5. 6E+01	8. 4E-02	3. 2E-02	6. 0E+03	4. 2E+03
2150723KS2L	L	598	7. 1E+06	1. 1E+04	2. 5E+03	2. 7E+02	2. 9E+04	4. 0E+03	4. 9E+01	7. 4E-02	3. 4E-02	6. 5E+03	4. 5E+03
2150724KS2L	L	562	8. 0E+06	8. 8E+03	2. 3E+03	2. 2E+02	2. 4E+04	4. 0E+03	4. 0E+01	6. 1E-02	3. 5E-02	6. 8E+03	4. 6E+03
2150725KS2L	L	567	8. 0E+06	9. 0E+03	2. 3E+03	2. 2E+02	2. 4E+04	3. 8E+03	4. 1E+01	6. 1E-02	3. 2E-02	6. 2E+03	4. 2E+03
2150726KS2L	L	651	7. 1E+06	6. 3E+04	1. 4E+04	1. 6E+03	1. 7E+05	2. 7E+04	2. 9E+02	4. 3E-01	2. 8E-02	4. 4E+03	3. 0E+03
2150727KS2L	L	584	8. 0E+06	1. 2E+04	3. 0E+03	2. 9E+02	3. 1E+04	3. 2E+03	5. 2E+01	7. 9E-01	2. 7E-02	5. 2E+03	3. 5E+03
2150728KS2L	L	452	8. 0E+06	7. 2E+03	1. 9E+03	1. 8E+02	1. 9E+04	2. 5E+03	3. 3E+01	5. 0E-02	2. 1E-02	4. 0E+03	2. 7E+03
2150729KS2L	L	563	8. 0E+06	1. 4E+04	3. 4E+03	3. 3E+02	3. 6E+04	3. 8E+03	6. 1E+01	9. 2E-02	3. 2E-02	6. 1E+03	4. 2E+03
2150730KS2L	L	669	8. 0E+06	5. 9E+06	1. 5E+06	1. 5E+05	1. 6E+07	3. 4E+04	2. 7E+04	4. 1E+01	2. 9E-01	5. 6E+04	3. 8E+04
2150731KS2L	L	602	8. 0E+06	9. 7E+03	2. 5E+03	2. 4E+02	2. 6E+04	4. 6E+03	4. 4E+01	6. 6E-02	3. 9E-02	7. 5E+03	5. 1E+03
2150732KS2L	L	546	8. 0E+06	8. 7E+03	2. 2E+03	2. 2E+02	2. 3E+04	4. 6E+03	3. 9E+01	5. 9E-02	3. 8E-02	7. 4E+03	5. 1E+03
2150733KS2L	L	558	8. 0E+06	9. 0E+03	2. 3E+03	2. 4E+02	2. 5E+04	4. 3E+03	4. 1E+01	6. 2E-02	3. 6E-02	7. 0E+03	4. 8E+03
2150734KS2L	L	620	8. 0E+06	5. 4E+04	1. 4E+04	1. 4E+03	1. 5E+05	2. 2E+03	2. 5E+02	3. 7E-01	1. 9E-02	3. 6E+03	2. 5E+03
2150735KS2L	L	567	8. 0E+06	4. 6E+04	1. 2E+04	1. 2E+03	1. 2E+05	1. 8E+03	2. 1E+02	3. 2E-01	1. 5E-02	3. 0E+03	2. 0E+03
2150736KS2L	L	546	8. 0E+06	8. 6E+03	2. 2E+03	2. 1E+02	2. 3E+04	3. 6E+03	3. 9E+01	5. 9E-02	3. 0E-02	5. 8E+03	4. 0E+03
2150737KS2L	L	533	8. 0E+06	8. 3E+03	2. 1E+03	2. 1E+02	2. 2E+04	2. 9E+03	3. 8E+01	5. 7E-02	2. 4E-02	4. 6E+03	3. 1E+03
2150738KS2L	L	858	9. 9E+06	4. 6E+05	4. 7E+05	2. 1E+04	2. 4E+06	1. 1E+04	3. 9E+03	5. 9E+00	7. 8E-02	1. 8E+04	1. 1E+04
2150739KS2L	L	556	8. 0E+06	4. 3E+04	1. 1E+04	1. 1E+03	1. 2E+05	3. 9E+03	1. 9E+02	2. 9E-01	3. 3E-02	6. 4E+03	4. 3E+03
2150740KS2L	L	463	7. 1E+06	5. 9E+06	1. 3E+06	1. 5E+05	1. 6E+07	3. 9E+04	2. 7E+04	4. 0E+01	3. 8E-01	6. 2E+03	4. 3E+04
2150741KS2L	L	533	8. 0E+06	3. 8E+04	9. 7E+03	9. 3E+02	1. 0E+05	1. 8E+03	1. 8E+02	2. 6E-01	1. 5E-02	2. 9E+03	2. 0E+03
2150742KS2L	L	747	1. 4E+07	2. 1E+07	2. 3E+07	5. 0E+05	5. 8E+07	9. 6E+05	9. 3E+04	1. 4E+02	6. 2E+00	1. 6E+06	8. 1E+05
2150743KS2L	L	553	8. 0E+06	8. 9E+03	2. 3E+03	2. 2E+02	2. 4E+04	3. 7E+03	4. 0E+01	6. 1E-02	3. 1E-02	5. 9E+03	4. 1E+03
2150744KS2L	L	394	1. 2E+07	2. 2E+07	1. 8E+07	5. 3E+05	6. 1E+07	6. 3E+04	9. 8E+04	1. 5E+02	4. 3E-01	1. 1E+05	5. 6E+04
2150745KS2L	L	612	8. 4E+06	4. 7E+04	1. 4E+04	1. 2E+03	1. 3E+05	1. 3E+03	2. 2E+02	3. 3E-01	1. 1E-02	2. 1E+03	1. 4E+03
2150746KS2L	L	671	8. 4E+06	9. 5E+03	2. 8E+03	2. 4E+02	2. 6E+04	4. 9E+03	4. 3E+01	6. 5E-02	4. 0E-02	8. 0E+03	5. 3E+03
2150747KS2L	L	643	8. 4E+06	9. 3E+03	2. 7E+03	2. 3E+02	2. 5E+04	4. 7E+03	4. 2E+01	6. 4E-02	3. 8E-02	7. 6E+03	5. 1E+03
2150748KS2L	L	415	1. 7E+07	3. 3E+05	6. 0E+05	7. 9E+03	9. 4E+05	1. 6E+04	1. 5E+03	2. 3E+00	8. 9E-02	2. 5E+04	1. 2E+04
2150749KS2L	L	551	1. 1E+07	5. 2E+03	2. 6E+03	1. 3E+02	1. 5E+04	3. 4E+03	2. 4E+01	3. 6E-02	2. 5E-02	5. 5E+03	3. 3E+03
2150750KS2L	L	663	8. 4E+06	9. 2E+03	2. 7E+03	2. 3E+02	2. 5E+04	3. 6E+03	4. 2E+01	6. 3E-02	3. 0E-02	5. 8E+03	3. 9E+03
2150751KS2L	L	626	8. 4E+06	1. 1E+04	3. 0E+03	2. 5E+02	2. 7E+04	4. 6E+03	4. 6E+01	7. 0E-02	3. 8E-02	7. 4E+03	5. 0E+03
2150752KS2L	L	409	1. 7E+07	9. 4E+04	1. 8E+05	2. 3E+03	2. 8E+05	1. 4E+04	4. 3E+02	6. 4E-01	7. 9E-02	2. 2E+04	1. 1E+04
2150753KS2L	L	589	7. 1E+06	1. 3E+04	2. 7E+03	3. 0E+02	3. 2E+04	3. 9E+03	5. 5E+01	8. 3E-02	3. 4E-02	6. 3E+03	4. 4E+03
2150754KS2L	L	688	8. 4E+06	9. 9E+03	2. 9E+03	2. 5E+02	2. 7E+04	4. 3E+03	4. 5E+01	6. 8E-02	3. 5E-02	7. 0E+03	4. 7E+03
2150755KS2L	L	628	1. 1E+07	3. 2E+05	1. 6E+05	7. 8E+03	8. 7E+05	1. 4E+05	1. 5E+03	2. 2E+00	1. 1E+00	2. 3E+05	1. 4E+05
2150756KS2L	L	461	1. 7E+07	1. 2E+05	2. 1E+05	2. 8E+03	3. 3E+05	3. 5E+04	5. 1E+02	7. 7E-01	2. 1E-01	5. 6E+04	2. 7E+04
2150757KS2L	L	580	7. 1E+06	1. 1E+04	2. 4E+03	2. 6E+02	2. 8E+04	3. 1E+03	4. 8E+01	7. 2E-02	2. 7E-02	5. 1E+03	3. 5E+03
2150758KS2L	L	650	7. 1E+06	1. 2E+04	2. 7E+03	2. 9E+02	3. 1E+04	3. 6E+03	5. 4E+01	8. 2E-02	3. 1E-02	5. 8E+03	4. 0E+03
2150759KS2L	L	614	7. 1E+06	1. 2E+04	2. 5E+03	2. 8E+02	2. 9E+04	4. 1E+03	5. 0E+01	7. 6E-02	3. 5E-02	6. 6E+03	4. 6E+03
2150760KS2L	L	422	1. 7E+07	9. 0E+02	1. 7E+03	2. 2E+01	2. 6E+03	3. 2E+03	4. 1E+00	6. 1E-03	1. 9E-02	5. 0E+03	2. 5E+03
2150761KS2L	L	619	8. 4E+06	8. 8E+03	2. 6E+03	2. 2E+02	2. 4E+04	2. 9E+03	4. 0E+01	6. 0E-02	2. 4E-02	4. 7E+03	3. 1E+03

整理番号	廃棄体に含まれる放射性物質の種類ごとの放射能濃度 (Bq/t)											号機	放射性廃棄物を示す標識
	H-3	C-14	Co-60	Ni-59	Ni-63	Sr-90	Nb-94	Tc-99	I-129	Cs-137	全α		
	1. 1E+07 1. 2E+07 1. 5E+07 1. 4E+07 1. 1E+07 1. 4E+07 1. 8E+07 1. 5E+07 1. 2E+07 1. 4E+07 1. 5E+07	1. 8E+04 1. 9E+04 1. 6E+04 1. 6E+04 9. 6E+04 2. 0E+04 1. 6E+04 2. 4E+04 1. 6E+04 1. 7E+04 8. 9E+06 1. 6E+04	4. 0E+03 4. 1E+03 4. 0E+03 4. 1E+03 2. 2E+04 5. 0E+03 4. 1E+03 6. 1E+03 2. 3E+06 4. 1E+03	4. 4E+02 4. 5E+02 3. 9E+02 3. 9E+02 2. 4E+02 4. 8E+02 3. 9E+02 5. 8E+02 2. 2E+05 4. 0E+02	4. 7E+04 4. 8E+04 4. 2E+04 4. 2E+04 2. 5E+05 5. 2E+04 4. 2E+04 6. 3E+04 5. 1E+04 2. 4E+07	5. 3E+03 6. 7E+03 7. 4E+03 6. 6E+03 4. 1E+03 5. 5E+03 5. 5E+03 6. 3E+03 7. 7E+03 7. 7E+03	8. 1E+01 8. 2E+01 7. 1E+01 7. 1E+01 4. 4E+02 8. 9E+01 7. 2E+01 1. 1E+02 4. 0E+04 7. 3E+01	1. 3E-01 1. 3E-01 1. 1E-01 1. 1E-01 6. 6E-01 1. 4E-01 1. 1E-01 1. 7E-01 6. 1E+01 1. 1E-01	4. 6E-02 5. 7E-02 6. 2E-02 5. 5E-02 6. 7E+03 4. 6E-02 4. 6E-02 5. 6E-02 4. 3E-01 6. 4E-02	8. 6E+03 1. 1E+04 1. 2E+04 1. 1E+04 6. 7E+03 8. 9E+03 8. 9E+03 1. 1E+04 8. 3E+04 1. 3E+04	6. 0E+03 7. 5E+03 8. 2E+03 7. 3E+03 4. 6E+03 6. 0E+03 6. 0E+03 7. 4E+03 5. 7E+04 8. 5E+03		
2150722KS2L	1. 1E+07	1. 8E+04	4. 0E+03	4. 4E+02	4. 7E+04	5. 3E+03	8. 1E+01	1. 3E-01	4. 6E-02	8. 6E+03	6. 0E+03	0	P
2150723KS2L	1. 2E+07	1. 9E+04	4. 1E+03	4. 5E+02	4. 8E+04	6. 7E+03	8. 2E+01	1. 3E-01	5. 7E-02	1. 1E+04	7. 5E+03	0	P
2150724KS2L	1. 5E+07	1. 6E+04	4. 0E+03	3. 9E+02	4. 2E+04	7. 4E+03	7. 1E+01	1. 1E-01	6. 2E-02	1. 2E+04	8. 2E+03	0	P
2150725KS2L	1. 4E+07	1. 6E+04	4. 1E+03	3. 9E+02	4. 2E+04	6. 6E+03	7. 1E+01	1. 1E-01	5. 5E-02	1. 1E+04	7. 3E+03	0	P
2150726KS2L	1. 1E+07	9. 6E+04	2. 2E+04	2. 4E+02	2. 5E+05	4. 1E+03	4. 4E+02	6. 6E-01	6. 7E+03	6. 7E+03	4. 6E+03	0	P
2150727KS2L	1. 4E+07	2. 0E+04	5. 0E+03	4. 8E+02	5. 2E+04	5. 5E+03	8. 9E+01	1. 4E-01	4. 6E-02	8. 9E+03	6. 0E+03	0	P
2150728KS2L	1. 8E+07	1. 6E+04	4. 1E+03	3. 9E+02	4. 2E+04	5. 5E+03	7. 2E+01	1. 1E-01	4. 6E-02	8. 9E+03	6. 0E+03	0	P
2150729KS2L	1. 5E+07	2. 4E+04	6. 1E+03	5. 8E+02	6. 3E+04	6. 7E+03	1. 1E+02	1. 7E-01	5. 6E-02	1. 1E+04	7. 4E+03	0	P
2150730KS2L	1. 2E+07	8. 9E+06	2. 3E+06	2. 2E+05	4. 2E+07	5. 1E+04	4. 0E+04	6. 1E+01	4. 3E-01	8. 3E+04	5. 7E+04	0	P
2150731KS2L	1. 4E+07	1. 6E+04	4. 1E+03	4. 0E+02	4. 2E+04	7. 7E+03	7. 3E+01	1. 1E-01	6. 4E-02	1. 3E+04	8. 5E+03	0	P
2150732KS2L	1. 5E+07	1. 6E+04	4. 1E+03	3. 9E+02	4. 2E+04	8. 4E+03	7. 2E+01	1. 1E-01	7. 0E-02	1. 4E+04	9. 2E+03	0	P
2150733KS2L	1. 5E+07	1. 7E+04	4. 1E+03	4. 0E+02	4. 3E+04	7. 7E+03	7. 3E+01	1. 1E-01	6. 4E-02	1. 3E+04	8. 5E+03	0	P
2150734KS2L	1. 3E+07	8. 7E+04	2. 2E+04	2. 2E+03	2. 3E+05	3. 6E+03	3. 9E+02	5. 9E-01	3. 0E-02	5. 8E+03	3. 9E+03	0	P
2150735KS2L	1. 4E+07	8. 1E+04	2. 1E+04	2. 0E+03	2. 2E+05	3. 2E+03	3. 7E+02	5. 5E-01	2. 7E-02	5. 2E+03	3. 5E+03	0	P
2150736KS2L	1. 5E+07	1. 6E+04	4. 0E+03	3. 9E+02	4. 1E+04	6. 6E+03	7. 1E+01	1. 1E-01	5. 5E-02	1. 1E+04	7. 3E+03	0	P
2150737KS2L	1. 5E+07	1. 6E+04	4. 0E+03	3. 8E+02	4. 1E+04	5. 3E+03	7. 0E+01	1. 1E-01	4. 4E-02	8. 6E+03	5. 9E+03	0	P
2150738KS2L	1. 2E+07	1. 0E+06	5. 5E+05	2. 5E+04	2. 8E+06	1. 3E+04	4. 5E+02	6. 9E+00	9. 1E-02	2. 1E+04	1. 2E+04	0	P
2150739KS2L	1. 5E+07	7. 6E+04	2. 0E+04	1. 9E+03	2. 0E+05	7. 0E+03	3. 5E+02	5. 2E-01	5. 9E-02	1. 2E+04	7. 8E+03	0	P
2150740KS2L	1. 6E+07	1. 3E+07	2. 9E+06	3. 1E+05	3. 3E+07	8. 3E+04	5. 7E+04	8. 7E+01	7. 1E-01	1. 4E+05	9. 3E+04	0	P
2150741KS2L	1. 5E+07	7. 1E+04	1. 9E+04	1. 8E+03	1. 9E+05	3. 4E+03	3. 2E+02	4. 9E-01	2. 8E-02	5. 5E+03	3. 7E+03	0	P
2150742KS2L	1. 9E+07	2. 8E+07	3. 1E+07	6. 7E+05	7. 8E+07	1. 3E+06	1. 3E+05	1. 9E+02	8. 2E+00	2. 1E+06	1. 1E+06	0	P
2150743KS2L	1. 5E+07	1. 6E+04	4. 1E+03	4. 0E+02	4. 2E+04	6. 6E+03	7. 3E+01	1. 1E-01	5. 5E-02	1. 1E+04	7. 3E+03	0	P
2150744KS2L	3. 0E+07	5. 5E+07	4. 5E+07	1. 4E+06	1. 6E+08	1. 6E+05	2. 5E+05	3. 8E+02	1. 1E+00	2. 6E+05	1. 5E+05	0	P
2150745KS2L	1. 4E+07	7. 7E+04	2. 3E+04	1. 9E+03	2. 1E+05	2. 1E+03	3. 5E+02	5. 3E-01	1. 7E-02	3. 4E+03	2. 3E+03	0	P
2150746KS2L	1. 3E+07	1. 5E+04	4. 1E+03	3. 5E+02	3. 8E+04	7. 3E+03	6. 4E+01	9. 7E-02	6. 0E-02	1. 2E+04	7. 9E+03	0	P
2150747KS2L	1. 4E+07	1. 5E+04	4. 2E+03	3. 6E+02	3. 8E+04	7. 3E+03	6. 5E+01	9. 9E-02	5. 9E-02	1. 2E+04	7. 8E+03	0	P
2150748KS2L	4. 0E+07	7. 8E+05	1. 5E+06	1. 9E+04	2. 3E+06	3. 7E+04	3. 6E+03	5. 4E+00	2. 2E-01	5. 9E+04	2. 9E+04	0	P
2150749KS2L	2. 0E+07	9. 5E+03	4. 7E+03	2. 3E+02	2. 6E+04	6. 1E+03	4. 3E+01	6. 5E-02	4. 5E-02	9. 9E+03	6. 0E+03	0	P
2150750KS2L	1. 3E+07	1. 4E+04	4. 1E+03	3. 4E+02	3. 7E+04	5. 4E+03	6. 3E+01	9. 5E-02	4. 4E-02	8. 8E+03	5. 8E+03	0	P
2150751KS2L	1. 4E+07	1. 7E+04	4. 8E+03	4. 0E+02	4. 3E+04	7. 3E+03	7. 4E+01	1. 2E-01	6. 0E-02	1. 2E+04	7. 9E+03	0	P
2150752KS2L	4. 1E+07	2. 3E+05	4. 2E+05	5. 6E+03	6. 7E+05	3. 4E+04	1. 1E+03	1. 6E+00	2. 0E-01	5. 3E+04	2. 6E+04	0	P
2150753KS2L	1. 2E+07	2. 1E+04	4. 6E+03	5. 1E+02	5. 4E+04	6. 6E+03	9. 3E+01	1. 5E-01	5. 7E-02	1. 1E+04	7. 5E+03	0	P
2150754KS2L	1. 3E+07	1. 5E+04	2. 5E+03	3. 5E+02	3. 8E+04	6. 3E+03	6. 5E+01	9. 8E-02	5. 1E-02	1. 1E+04	6. 8E+03	0	P
2150755KS2L	1. 7E+07	5. 1E+05	4. 2E+05	1. 3E+04	1. 4E+06	2. 3E+05	2. 3E+05	3. 5E+00	1. 7E+00	3. 6E+05	2. 2E+05	0	P
2150756KS2L	3. 6E+07	2. 5E+05	4. 5E+05	5. 9E+03	7. 1E+05	7. 6E+04	1. 1E+03	1. 7E+00	4. 4E-01	1. 3E+05	5. 9E+04	0	P
2150757KS2L	1. 3E+07	1. 8E+04	4. 1E+03	4. 4E+02	4. 7E+04	5. 4E+03	8. 2E+01	1. 3E-01	4. 6E-02	8. 7E+03	6. 1E+04	0	P
2150758KS2L	1. 1E+07	1. 9E+04	4. 1E+03	4. 5E+02	4. 8E+04	5. 5E+03	8. 3E+01	1. 3E-01	4. 7E-02	8. 8E+03	6. 2E+03	0	P
2150759KS2L	1. 2E+07	1. 9E+04	4. 1E+03	4. 5E+02	4. 7E+04	6. 6E+03	8. 2E+01	1. 3E-01	5. 7E-02	1. 1E+04	7. 5E+03	0	P
2150760KS2L	4. 0E+07	2. 2E+03	3. 9E+03	5. 2E+01	6. 2E+03	7. 5E+03	9. 6E+00	1. 5E-02	4. 4E-02	1. 2E+04	5. 7E+03	0	P
2150761KS2L	1. 4E+07	1. 5E+04	4. 2E+03	3. 5E+02	3. 8E+04	4. 6E+03	6. 4E+01	9. 7E-02	3. 8E-02	7. 5E+03	5. 0E+03	0	P

整理番号	固型化 材料	容器		有害な空隙		表面 密度 (Bq/cm <sup>2</sup> )	表面線量 当量率 (mSv/h)	著しい 破 損 (注)	廃棄物発生 年月日	除去物質 の除去	収納区分
		容器	等級	圧出 表示	上部 空隙値 (cm)						
2150722KS2L	R5210	Z1600	H	-	8	4.0E-01	6.7E-02	P	00/03/31	P	N
2150723KS2L	R5210	Z1600	H	-	8	4.0E-01	6.7E-02	P	00/03/31	P	N
2150724KS2L	R5210	Z1600	H	-	8	4.0E-01	6.7E-02	P	02/03/31	P	N
2150725KS2L	R5210	Z1600	H	-	8	4.0E-01	6.7E-02	P	02/03/31	P	N
2150726KS2L	R5210	Z1600	H	-	8	4.0E-01	6.7E-02	P	00/03/31	P	N
2150727KS2L	R5210	Z1600	H	-	8	4.0E-01	6.7E-02	P	02/03/31	P	N
2150728KS2L	R5210	Z1600	H	-	8	4.0E-01	6.7E-02	P	02/03/31	P	N
2150729KS2L	R5210	Z1600	H	-	8	4.0E-01	6.7E-02	P	02/03/31	P	N
2150730KS2L	R5210	Z1600	H	-	8	4.0E-01	6.7E-02	P	02/03/31	P	N
2150731KS2L	R5210	Z1600	H	-	8	4.0E-01	6.7E-02	P	02/03/31	P	N
2150732KS2L	R5210	Z1600	H	-	8	4.0E-01	6.7E-02	P	02/03/31	P	N
2150733KS2L	R5210	Z1600	H	-	8	4.0E-01	6.7E-02	P	02/03/31	P	N
2150734KS2L	R5210	Z1600	H	-	8	4.0E-01	6.7E-02	P	02/03/31	P	N
2150735KS2L	R5210	Z1600	H	-	8	4.0E-01	6.7E-02	P	02/03/31	P	N
2150736KS2L	R5210	Z1600	H	-	8	4.0E-01	6.7E-02	P	02/03/31	P	N
2150737KS2L	R5210	Z1600	H	-	8	4.0E-01	6.7E-02	P	02/03/31	P	N
2150738KS2L	R5210	Z1600	H	-	8	4.0E-01	6.7E-02	P	06/03/10	P	N
2150739KS2L	R5210	Z1600	H	-	8	4.0E-01	6.7E-02	P	02/03/31	P	N
2150740KS2L	R5210	Z1600	H	-	8	4.0E-01	6.7E-02	P	00/03/31	P	N
2150741KS2L	R5210	Z1600	H	-	8	4.0E-01	6.7E-02	P	02/03/31	P	N
2150742KS2L	R5210	Z1600	H	-	8	4.0E-01	1.3E+00	P	12/03/16	P	N
2150743KS2L	R5210	Z1600	H	-	8	4.0E-01	6.7E-02	P	02/03/31	P	N
2150744KS2L	R5210	Z1600	H	-	8	4.0E-01	6.0E-01	P	08/12/10	P	N
2150745KS2L	R5210	Z1600	H	-	8	4.0E-01	6.7E-02	P	03/03/31	P	N
2150746KS2L	R5210	Z1600	H	-	8	4.0E-01	6.7E-02	P	03/03/31	P	N
2150747KS2L	R5210	Z1600	H	-	8	4.0E-01	6.7E-02	P	03/03/31	P	N
2150748KS2L	R5210	Z1600	H	-	8	4.0E-01	6.7E-02	P	15/03/31	P	N
2150749KS2L	R5210	Z1600	H	-	8	4.0E-01	6.7E-02	P	07/03/31	P	N
2150750KS2L	R5210	Z1600	H	-	8	4.0E-01	6.7E-02	P	03/03/31	P	N
2150751KS2L	R5210	Z1600	H	-	8	4.0E-01	6.7E-02	P	03/03/31	P	N
2150752KS2L	R5210	Z1600	H	-	8	4.0E-01	6.7E-02	P	15/03/31	P	N
2150753KS2L	R5210	Z1600	H	-	8	4.0E-01	6.7E-02	P	00/03/31	P	N
2150754KS2L	R5210	Z1600	H	-	8	4.0E-01	6.7E-02	P	03/03/31	P	N
2150755KS2L	R5210	Z1600	H	-	8	4.0E-01	6.7E-02	P	07/03/31	P	N
2150756KS2L	R5210	Z1600	H	-	8	4.0E-01	6.7E-02	P	15/03/31	P	N
2150757KS2L	R5210	Z1600	H	-	8	4.0E-01	6.7E-02	P	00/03/31	P	N
2150758KS2L	R5210	Z1600	H	-	8	4.0E-01	6.7E-02	P	00/03/31	P	N
2150759KS2L	R5210	Z1600	H	-	8	4.0E-01	6.7E-02	P	00/03/31	P	N
2150760KS2L	R5210	Z1600	H	-	8	4.0E-01	6.7E-02	P	15/03/31	P	N
2150761KS2L	R5210	Z1600	H	-	8	4.0E-01	6.7E-02	P	03/03/31	P	N

注：第一種廃棄物埋設規則第八條第2項に定める「廃棄体に係る技術上の基準」には該当しないが、濃縮・埋設事業所廃棄物埋設施設  
保安規定に定める「廃棄物受入基準」として記載している。

整理番号	放射性 廃棄物 の種類	重量 (kg)	廃棄体に含まれる放射性物質の種類ごとの放射能(Bq)										
			H-3	C-14	Co-60	Ni-59	Ni-63	Sr-90	Nb-94	Tc-99	I-129	Cs-137	全α
2150762KS2L	L	639	8.4E+06	9.1E+03	2.7E+03	2.3E+02	2.4E+04	4.0E+03	4.1E+01	6.2E-02	3.3E-02	6.5E+03	4.3E+03
2150763KS2L	L	630	8.4E+06	8.9E+03	2.6E+03	2.2E+02	2.4E+04	4.3E+03	4.1E+01	6.1E-02	3.5E-02	6.9E+03	4.6E+03
2150764KS2L	L	492	1.3E+07	4.5E+03	2.3E+03	5.8E+01	6.7E+03	4.8E+03	1.1E+01	1.7E-02	3.2E-02	7.7E+03	4.2E+03
2150765KS2L	L	542	1.1E+07	4.5E+03	2.2E+03	1.1E+02	2.4E+04	4.2E+03	2.0E+01	3.1E-02	3.1E-02	6.7E+03	4.1E+03
2150766KS2L	L	633	8.4E+06	9.0E+03	2.6E+03	2.2E+02	2.4E+04	4.0E+03	4.1E+01	6.2E-02	3.2E-02	6.4E+03	4.3E+03
2150767KS2L	L	627	8.4E+06	4.7E+04	1.4E+04	1.2E+03	1.3E+05	1.3E+03	2.2E+02	3.3E-01	1.1E-02	2.1E+03	1.4E+03
2150768KS2L	L	602	8.4E+06	8.6E+03	2.5E+03	2.1E+02	2.3E+04	3.8E+03	3.9E+01	5.9E-02	3.1E-02	6.1E+03	4.1E+03
2150769KS2L	L	477	1.3E+07	2.3E+03	2.2E+03	5.5E+01	6.3E+03	3.6E+03	1.1E+01	1.6E-02	2.4E-02	5.8E+03	3.1E+03
2150770KS2L	L	715	8.4E+06	5.1E+04	1.5E+04	1.3E+03	1.4E+05	1.4E+03	2.3E+02	3.5E-01	1.1E-02	2.2E+03	1.5E+03
2150771KS2L	L	616	8.4E+06	8.8E+03	2.6E+03	2.2E+02	2.4E+04	5.1E+03	4.0E+01	6.0E-02	4.1E-02	8.2E+03	5.5E+03
2150772KS2L	L	493	1.3E+07	2.2E+03	2.0E+03	5.2E+01	6.0E+03	3.6E+03	9.6E+00	1.5E-02	2.4E-02	5.7E+03	3.1E+03
2150773KS2L	L	627	1.1E+07	2.4E+04	1.2E+04	5.8E+02	6.4E+04	1.4E+03	1.1E+02	1.6E-01	9.8E-03	2.2E+03	1.3E+03
2150774KS2L	L	621	8.4E+06	8.8E+03	2.6E+03	2.2E+02	2.4E+04	3.9E+03	4.0E+01	6.1E-02	3.2E-02	6.3E+03	4.2E+03
2150775KS2L	L	607	1.1E+07	5.1E+03	2.5E+03	1.3E+02	1.4E+04	4.5E+03	2.3E+01	3.5E-02	3.3E-02	7.2E+03	4.4E+03
2150776KS2L	L	486	1.3E+07	2.4E+03	2.2E+03	5.7E+01	6.6E+03	2.6E+03	1.1E+01	1.6E-02	1.8E-02	4.2E+03	2.3E+03
2150777KS2L	L	577	8.4E+06	8.2E+03	2.4E+03	2.0E+02	2.2E+04	3.2E+03	3.7E+01	5.6E-02	2.6E-02	5.2E+03	3.5E+03
2150778KS2L	L	692	8.4E+06	1.1E+04	3.0E+03	2.5E+02	2.7E+04	4.3E+03	4.6E+01	6.9E-02	3.5E-02	7.0E+03	4.7E+03
2150779KS2L	L	625	8.4E+06	8.9E+03	2.6E+03	2.2E+02	2.4E+04	3.9E+03	4.0E+01	6.1E-02	3.2E-02	6.3E+03	4.2E+03
2150780KS2L	L	426	1.7E+07	2.4E+05	4.4E+05	5.9E+03	7.0E+05	1.5E+04	1.1E+03	1.7E+00	8.3E-02	2.3E+04	1.1E+04
2150781KS2L	L	575	8.4E+06	8.1E+03	2.4E+03	2.0E+02	2.2E+04	3.9E+03	3.7E+01	5.6E-02	3.2E-02	6.3E+03	4.2E+03
2150782KS2L	L	672	8.4E+06	9.5E+03	2.8E+03	2.4E+02	2.5E+04	6.0E+03	4.3E+01	6.5E-02	4.9E-02	9.7E+03	6.5E+03
2150783KS2L	L	620	8.4E+06	9.9E+03	2.9E+03	2.4E+02	2.6E+04	3.8E+03	4.5E+01	6.8E-02	3.1E-02	6.2E+03	4.1E+03
2150784KS2L	L	424	1.7E+07	9.0E+02	1.7E+03	2.2E+01	2.6E+03	3.0E+03	4.1E+00	6.1E-03	1.8E-02	4.7E+03	2.3E+03
2150785KS2L	L	605	7.1E+06	1.2E+04	2.5E+03	2.8E+02	2.9E+04	3.7E+03	5.0E+01	7.6E-02	3.2E-02	6.0E+03	4.2E+03
2150786KS2L	L	671	8.4E+06	9.6E+03	2.8E+03	2.4E+02	2.6E+04	4.2E+03	4.4E+01	6.6E-02	3.4E-02	6.8E+03	4.5E+03
2150787KS2L	L	637	7.1E+06	1.2E+04	2.6E+03	2.9E+02	3.1E+04	3.9E+03	5.2E+01	7.9E-02	3.3E-02	6.3E+03	4.4E+03
2150788KS2L	L	413	1.7E+07	3.3E+04	5.9E+04	7.9E+02	9.4E+04	2.0E+04	1.5E+02	2.3E-01	1.2E-01	3.2E+04	1.6E+04
2150789KS2L	L	562	7.1E+06	1.0E+04	2.3E+03	2.5E+02	2.7E+04	3.4E+03	4.6E+01	6.9E-02	2.9E-02	5.5E+03	3.8E+03
2150790KS2L	L	638	7.1E+06	6.2E+04	1.4E+04	1.5E+03	1.6E+05	1.9E+03	2.8E+02	4.2E-01	1.6E-02	3.1E+03	2.2E+03
2150791KS2L	L	622	8.4E+06	8.8E+03	2.6E+03	2.2E+02	2.4E+04	4.6E+03	4.0E+01	6.1E-02	3.7E-02	7.4E+03	4.9E+03
2150792KS2L	L	403	1.7E+07	8.3E+02	1.6E+03	2.1E+01	2.4E+03	1.8E+03	3.8E+00	5.7E-03	1.0E-02	2.8E+03	1.4E+03
2150793KS2L	L	587	7.1E+06	1.6E+05	3.6E+04	3.9E+03	4.2E+05	8.1E+04	7.2E+02	1.1E+00	6.9E-01	1.4E+05	9.1E+04
2150794KS2L	L	719	7.1E+06	1.3E+04	2.9E+03	3.2E+02	3.4E+04	4.3E+03	5.8E+01	8.8E-02	3.7E-02	7.0E+03	4.9E+03
2150795KS2L	L	654	7.1E+06	1.2E+04	2.7E+03	2.9E+02	3.1E+04	4.3E+03	5.3E+01	8.1E-02	3.7E-02	7.0E+03	4.9E+03
2150796KS2L	L	407	1.4E+07	4.6E+06	4.3E+06	1.2E+05	1.3E+07	2.0E+04	2.1E+04	3.1E+01	1.4E-01	3.2E+04	1.8E+04
2150797KS2L	L	504	1.3E+07	2.1E+03	2.0E+03	5.2E+01	5.9E+03	3.1E+03	9.5E+00	1.5E-02	2.0E-02	4.9E+03	2.7E+03
2150798KS2L	L	702	7.1E+06	1.3E+04	2.8E+03	3.1E+02	3.3E+04	3.8E+03	5.7E+01	8.6E-02	3.2E-02	6.1E+03	4.3E+03
2150799KS2L	L	602	7.1E+06	1.2E+04	2.5E+03	2.8E+02	2.9E+04	4.4E+03	5.1E+01	7.6E-02	3.8E-02	7.2E+03	5.0E+03
2150800KS2L	L	406	1.4E+07	3.3E+06	3.1E+06	8.0E+04	9.2E+06	2.7E+04	1.5E+04	2.3E+01	1.8E-01	4.3E+04	2.3E+04
2150801KS2L	L	502	1.3E+07	2.1E+03	2.0E+03	5.2E+01	5.9E+03	2.3E+03	9.5E+00	1.5E-02	1.5E-02	3.7E+03	2.0E+03

整理番号	廃棄体に含まれる放射性物質の種類ごとの放射能濃度 (Bq/t)													号機	放射性廃棄物を示す標識
	H-3	C-14	Co-60	Ni-59	Ni-63	Sr-90	Nb-94	Tc-99	I-129	Cs-137	全α				
2150762KS2L	1. 4E+07	1. 5E+04	4. 2E+03	3. 5E+02	3. 8E+04	6. 2E+03	6. 4E+01	9. 7E-02	5. 1E-02	1. 1E+04	6. 7E+03	0	P		
2150763KS2L	1. 4E+07	1. 5E+04	4. 1E+03	3. 5E+02	3. 8E+04	6. 8E+03	6. 4E+01	9. 7E-02	5. 5E-02	1. 1E+04	7. 3E+03	0	P		
2150764KS2L	2. 6E+07	4. 9E+03	4. 6E+03	1. 2E+02	1. 4E+04	9. 8E+03	2. 7E+01	3. 3E-02	6. 4E-02	1. 6E+04	8. 5E+03	0	P		
2150765KS2L	2. 0E+07	8. 2E+03	4. 1E+03	2. 0E+02	2. 3E+04	7. 6E+03	3. 2E+01	5. 6E-02	5. 7E-02	1. 3E+04	7. 5E+03	0	P		
2150766KS2L	1. 4E+07	1. 5E+04	4. 2E+03	3. 5E+02	3. 8E+04	6. 2E+03	6. 4E+01	9. 7E-02	5. 1E-02	1. 1E+04	6. 7E+03	0	P		
2150767KS2L	1. 4E+07	7. 5E+04	2. 2E+04	1. 9E+03	2. 0E+05	2. 1E+03	3. 4E+02	5. 2E-01	1. 7E-02	3. 3E+03	2. 2E+03	0	P		
2150768KS2L	1. 4E+07	1. 5E+04	4. 2E+03	3. 5E+02	3. 8E+04	6. 2E+03	6. 4E+01	9. 8E-02	5. 1E-02	1. 1E+04	6. 7E+03	0	P		
2150769KS2L	2. 7E+07	4. 7E+03	4. 5E+03	1. 2E+02	1. 4E+04	7. 5E+03	2. 2E+01	3. 3E-02	5. 0E-02	1. 3E+04	6. 5E+03	0	P		
2150770KS2L	1. 2E+07	7. 2E+04	2. 1E+04	1. 8E+03	1. 9E+05	1. 9E+03	3. 3E+02	4. 9E-01	1. 5E-02	3. 0E+03	2. 0E+03	0	P		
2150771KS2L	1. 4E+07	1. 5E+04	4. 2E+03	3. 5E+02	3. 8E+04	8. 2E+03	6. 5E+01	9. 8E-02	6. 7E-02	1. 4E+04	8. 9E+03	0	P		
2150772KS2L	2. 6E+07	4. 3E+03	4. 1E+03	1. 1E+02	1. 3E+04	7. 2E+03	2. 0E+01	3. 0E-02	4. 7E-02	1. 2E+04	6. 2E+03	0	P		
2150773KS2L	2. 0E+07	4. 5E+03	2. 2E+04	1. 1E+03	1. 3E+05	2. 5E+03	2. 1E+02	3. 1E-01	1. 9E-02	4. 1E+03	2. 5E+03	0	P		
2150774KS2L	1. 4E+07	1. 5E+04	4. 2E+03	3. 5E+02	3. 8E+04	6. 2E+03	6. 4E+01	9. 7E-02	5. 1E-02	1. 1E+04	6. 7E+03	0	P		
2150775KS2L	1. 8E+07	8. 4E+03	4. 2E+03	2. 1E+02	2. 3E+04	7. 4E+03	3. 8E+01	5. 8E-02	5. 5E-02	1. 2E+04	7. 2E+03	0	P		
2150776KS2L	2. 6E+07	4. 8E+03	4. 6E+03	1. 2E+02	1. 4E+04	5. 4E+03	2. 2E+01	3. 3E-02	3. 6E-02	8. 6E+03	4. 7E+03	0	P		
2150777KS2L	1. 5E+07	1. 5E+04	4. 2E+03	3. 5E+02	3. 8E+04	5. 5E+03	6. 4E+01	9. 7E-02	4. 5E-02	9. 0E+03	6. 0E+03	0	P		
2150778KS2L	1. 3E+07	1. 5E+04	4. 3E+03	3. 6E+02	3. 9E+04	6. 2E+03	6. 6E+01	1. 0E-01	5. 1E-02	1. 1E+04	6. 7E+03	0	P		
2150779KS2L	1. 4E+07	1. 5E+04	4. 2E+03	3. 5E+02	3. 8E+04	6. 2E+03	6. 4E+01	9. 7E-02	5. 1E-02	1. 0E+04	6. 7E+03	0	P		
2150780KS2L	3. 9E+07	5. 7E+05	1. 1E+06	1. 4E+04	1. 7E+06	3. 4E+04	2. 6E+03	3. 9E+00	2. 0E-01	5. 4E+04	2. 6E+04	0	P		
2150781KS2L	1. 5E+07	1. 5E+04	4. 1E+03	3. 5E+02	3. 8E+04	6. 7E+03	6. 4E+01	9. 6E-02	5. 5E-02	1. 1E+04	7. 3E+03	0	P		
2150782KS2L	1. 3E+07	1. 5E+04	4. 1E+03	3. 5E+02	3. 8E+04	8. 9E+03	6. 4E+01	9. 7E-02	7. 3E-02	1. 5E+04	9. 6E+03	0	P		
2150783KS2L	1. 4E+07	1. 6E+04	4. 6E+03	3. 9E+02	4. 2E+04	6. 2E+03	7. 2E+01	1. 1E-01	5. 0E-02	1. 0E+04	6. 6E+03	0	P		
2150784KS2L	3. 9E+07	2. 2E+03	3. 9E+03	5. 2E+01	6. 2E+03	7. 0E+03	9. 5E+00	1. 5E-02	4. 1E-02	1. 2E+04	5. 4E+03	0	P		
2150785KS2L	1. 2E+07	1. 9E+04	4. 1E+03	4. 5E+02	4. 8E+04	6. 0E+03	8. 3E+01	1. 3E-01	5. 2E-02	9. 8E+03	6. 8E+03	0	P		
2150786KS2L	1. 3E+07	1. 5E+04	4. 2E+03	3. 5E+02	3. 8E+04	6. 2E+03	6. 5E+01	9. 8E-02	5. 1E-02	1. 1E+04	6. 7E+03	0	P		
2150787KS2L	1. 2E+07	1. 9E+04	4. 1E+03	4. 5E+02	4. 8E+04	6. 1E+03	8. 2E+01	1. 3E-01	5. 2E-02	9. 9E+03	6. 9E+03	0	P		
2150788KS2L	4. 0E+07	7. 9E+04	1. 5E+05	2. 0E+03	2. 3E+05	4. 8E+04	3. 6E+02	5. 4E-01	2. 8E-01	7. 7E+04	3. 7E+04	0	P		
2150789KS2L	1. 3E+07	1. 8E+04	4. 0E+03	4. 4E+02	4. 7E+04	6. 0E+03	8. 1E+01	1. 3E-01	5. 1E-02	9. 7E+03	6. 8E+03	0	P		
2150790KS2L	1. 2E+07	9. 7E+04	2. 2E+04	2. 4E+03	2. 6E+05	3. 0E+03	4. 4E+02	6. 6E-01	2. 5E-02	4. 8E+03	3. 3E+03	0	P		
2150791KS2L	1. 4E+07	1. 5E+04	4. 1E+03	3. 5E+02	3. 8E+04	7. 3E+03	6. 4E+01	9. 7E-02	6. 0E-02	1. 2E+04	7. 9E+03	0	P		
2150792KS2L	4. 1E+07	2. 1E+03	3. 8E+03	5. 0E+01	6. 0E+03	4. 3E+03	9. 3E+00	1. 4E-02	2. 5E-02	6. 8E+03	3. 3E+03	0	P		
2150793KS2L	1. 3E+07	2. 8E+05	6. 1E+04	6. 7E+03	7. 1E+05	1. 4E+05	1. 3E+03	1. 9E+00	1. 2E+00	2. 3E+05	1. 6E+05	0	P		
2150794KS2L	9. 9E+06	1. 8E+04	4. 0E+03	4. 4E+02	4. 7E+04	6. 0E+03	8. 1E+01	1. 3E-01	5. 1E-02	9. 7E+03	6. 8E+03	0	P		
2150795KS2L	1. 1E+07	1. 8E+04	4. 1E+03	4. 4E+02	4. 7E+04	6. 6E+03	8. 1E+01	1. 3E-01	5. 7E-02	1. 1E+04	7. 5E+03	0	P		
2150796KS2L	3. 5E+07	1. 2E+07	1. 1E+07	2. 8E+05	3. 2E+07	4. 9E+04	5. 1E+04	7. 6E+01	3. 3E-01	7. 9E+04	4. 3E+04	0	P		
2150797KS2L	2. 5E+07	4. 2E+03	4. 0E+03	1. 1E+02	1. 2E+04	6. 0E+03	1. 9E+01	2. 9E-02	4. 0E-02	9. 7E+03	5. 2E+03	0	P		
2150798KS2L	1. 1E+07	1. 8E+04	4. 0E+03	4. 4E+02	4. 7E+04	5. 4E+03	8. 1E+01	1. 3E-01	4. 6E-02	8. 7E+03	6. 1E+03	0	P		
2150799KS2L	1. 2E+07	1. 9E+04	4. 2E+03	4. 6E+02	4. 9E+04	7. 3E+03	8. 4E+01	1. 3E-01	6. 3E-02	1. 2E+04	8. 3E+03	0	P		
2150800KS2L	3. 5E+07	8. 1E+06	7. 6E+06	2. 0E+05	2. 3E+07	6. 5E+04	3. 7E+04	5. 5E+01	4. 3E-01	1. 1E+05	5. 7E+04	0	P		
2150801KS2L	2. 5E+07	4. 2E+03	4. 0E+03	1. 1E+02	1. 2E+04	4. 5E+03	1. 9E+01	2. 9E-02	3. 0E-02	7. 3E+03	3. 9E+03	0	P		



整理番号	固化材料	容器		有害な空隙		表面密度 (Bq/cm <sup>2</sup> )	表面線量当量率 (mSv/h)	著しい破損 (注)	廃棄物発生年月日	除去物質の除去	収納区分
		容器	等級	圧出表示	上部空隙値 (cm)						
2150762KS2L	R5210	Z1600	H	-	8	4.0E-01	6.7E-02	P	03/03/31	P	N
2150763KS2L	R5210	Z1600	H	-	8	4.0E-01	6.7E-02	P	03/03/31	P	N
2150764KS2L	R5210	Z1600	H	-	8	4.0E-01	6.7E-02	P	10/03/31	P	N
2150765KS2L	R5210	Z1600	H	-	8	4.0E-01	6.7E-02	P	07/03/31	P	N
2150766KS2L	R5210	Z1600	H	-	8	4.0E-01	6.7E-02	P	03/03/31	P	N
2150767KS2L	R5210	Z1600	H	-	8	4.0E-01	6.7E-02	P	03/03/31	P	N
2150768KS2L	R5210	Z1600	H	-	8	4.0E-01	6.6E-02	P	03/03/31	P	N
2150769KS2L	R5210	Z1600	H	-	8	4.0E-01	6.6E-02	P	10/03/31	P	N
2150770KS2L	R5210	Z1600	H	-	8	4.0E-01	6.6E-02	P	03/03/31	P	N
2150771KS2L	R5210	Z1600	H	-	8	4.0E-01	6.6E-02	P	03/03/31	P	N
2150772KS2L	R5210	Z1600	H	-	8	4.0E-01	6.6E-02	P	10/03/31	P	N
2150773KS2L	R5210	Z1600	H	-	8	4.0E-01	6.6E-02	P	07/03/31	P	N
2150774KS2L	R5210	Z1600	H	-	8	4.0E-01	6.6E-02	P	03/03/31	P	N
2150775KS2L	R5210	Z1600	H	-	8	4.0E-01	6.6E-02	P	07/03/31	P	N
2150776KS2L	R5210	Z1600	H	-	8	4.0E-01	6.6E-02	P	10/03/31	P	N
2150777KS2L	R5210	Z1600	H	-	8	4.0E-01	6.6E-02	P	03/03/31	P	N
2150778KS2L	R5210	Z1600	H	-	8	4.0E-01	6.6E-02	P	03/03/31	P	N
2150779KS2L	R5210	Z1600	H	-	8	4.0E-01	6.6E-02	P	03/03/31	P	N
2150780KS2L	R5210	Z1600	H	-	8	4.0E-01	6.6E-02	P	15/03/31	P	B
2150781KS2L	R5210	Z1600	H	-	8	4.0E-01	6.6E-02	P	03/03/31	P	N
2150782KS2L	R5210	Z1600	H	-	8	4.0E-01	6.6E-02	P	03/03/31	P	N
2150783KS2L	R5210	Z1600	H	-	8	4.0E-01	6.6E-02	P	03/03/31	P	N
2150784KS2L	R5210	Z1600	H	-	8	4.0E-01	6.6E-02	P	15/03/31	P	B
2150785KS2L	R5210	Z1600	H	-	8	4.0E-01	6.6E-02	P	00/03/31	P	N
2150786KS2L	R5210	Z1600	H	-	8	4.0E-01	6.6E-02	P	03/03/31	P	N
2150787KS2L	R5210	Z1600	H	-	8	4.0E-01	6.6E-02	P	00/03/31	P	N
2150788KS2L	R5210	Z1600	H	-	8	4.0E-01	6.6E-02	P	15/03/31	P	B
2150789KS2L	R5210	Z1600	H	-	8	4.0E-01	6.6E-02	P	00/03/31	P	N
2150790KS2L	R5210	Z1600	H	-	8	4.0E-01	6.6E-02	P	00/03/31	P	N
2150791KS2L	R5210	Z1600	H	-	8	4.0E-01	6.6E-02	P	03/03/31	P	N
2150792KS2L	R5210	Z1600	H	-	8	4.0E-01	6.6E-02	P	15/03/31	P	N
2150793KS2L	R5210	Z1600	H	-	8	4.0E-01	6.6E-02	P	00/03/31	P	N
2150794KS2L	R5210	Z1600	H	-	8	4.0E-01	6.6E-02	P	00/03/31	P	N
2150795KS2L	R5210	Z1600	H	-	8	4.0E-01	6.6E-02	P	00/03/31	P	N
2150796KS2L	R5210	Z1600	H	-	8	4.0E-01	2.5E-01	P	12/03/27	P	N
2150797KS2L	R5210	Z1600	H	-	8	4.0E-01	6.6E-02	P	10/03/31	P	N
2150798KS2L	R5210	Z1600	H	-	8	4.0E-01	6.6E-02	P	00/03/31	P	N
2150799KS2L	R5210	Z1600	H	-	8	4.0E-01	6.6E-02	P	00/03/31	P	N
2150800KS2L	R5210	Z1600	H	-	8	4.0E-01	1.5E-01	P	12/03/31	P	N
2150801KS2L	R5210	Z1600	H	-	8	4.0E-01	6.6E-02	P	10/03/31	P	N

注：第二種廃棄物埋設規則第八条第2項に定める「廃棄体に係る技術上の基準」には該当しないが、濃縮・埋設事業所廃棄物埋設施設  
 保安規定に定める「廃棄物受入基準」として記載している。

整理番号	放射性 廃棄物 の種類	重量 (kg)	廃棄体に含まれる放射性物質の種類ごとの放射能(Bq)										
			H-3	C-14	Co-60	Ni-59	Ni-63	Sr-90	Nb-94	Tc-99	I-129	Cs-137	全α
2150802KS2L	L	723	7.1E+06	1.4E+04	3.0E+03	3.3E+02	3.5E+04	4.9E+03	6.1E+01	9.2E-02	4.2E-02	7.9E+03	5.5E+03
2150803KS2L	L	648	7.1E+06	1.2E+04	2.6E+03	2.9E+02	3.1E+04	5.9E+03	5.3E+01	8.0E-02	5.0E-02	9.5E+03	6.6E+03
2150804KS2L	L	488	1.3E+07	2.1E+03	2.0E+03	5.0E+01	5.8E+03	3.7E+03	9.2E+00	1.4E-02	2.5E-02	6.0E+03	3.2E+03
2150805KS2L	L	502	1.3E+07	2.1E+03	2.0E+03	5.1E+01	5.9E+03	3.8E+03	9.5E+00	1.5E-02	2.5E-02	6.1E+03	3.3E+03
2150806KS2L	L	655	7.1E+06	1.2E+04	2.7E+03	3.0E+02	3.2E+04	5.0E+03	5.4E+01	8.2E-02	4.3E-02	8.1E+03	5.6E+03
2150807KS2L	L	579	7.1E+06	1.4E+04	3.0E+03	3.3E+02	3.5E+04	3.6E+03	6.0E+01	9.1E-02	3.1E-02	5.9E+03	4.1E+03
2150808KS2L	L	486	1.3E+07	8.2E+03	7.7E+03	2.0E+02	2.3E+04	1.9E+03	3.7E+01	5.6E-02	1.3E-02	3.1E+03	1.7E+03
2150809KS2L	L	496	1.3E+07	2.1E+03	2.0E+03	5.1E+01	5.8E+03	2.7E+03	9.3E+00	1.5E-02	1.8E-02	4.3E+03	2.3E+03
2150810KS2L	L	734	7.1E+06	1.4E+04	3.0E+03	3.3E+02	3.5E+04	4.5E+03	6.1E+01	9.2E-02	3.9E-02	7.3E+03	5.1E+03
2150811KS2L	L	598	7.1E+06	1.3E+04	2.8E+03	3.1E+02	3.3E+04	3.3E+03	5.7E+01	8.6E-02	2.8E-02	5.3E+03	3.7E+03
2150812KS2L	L	484	1.3E+07	2.1E+03	2.0E+03	5.0E+01	5.8E+03	3.7E+03	9.3E+00	1.4E-02	2.4E-02	5.9E+03	3.2E+03
2150813KS2L	L	490	1.3E+07	2.1E+03	2.0E+03	5.1E+01	5.9E+03	3.3E+03	9.4E+00	1.5E-02	2.4E-02	5.3E+03	2.9E+03
2150814KS2L	L	724	7.1E+06	1.4E+04	3.0E+03	3.3E+02	3.5E+04	4.0E+03	6.0E+01	9.1E-02	3.4E-02	6.4E+03	4.5E+03
2150815KS2L	L	583	7.1E+06	1.1E+04	2.4E+03	2.6E+02	2.8E+04	4.2E+03	4.8E+01	7.2E-02	3.6E-02	6.7E+03	4.7E+03
2150816KS2L	L	485	1.3E+07	2.1E+03	2.0E+03	5.0E+01	5.7E+03	2.6E+03	9.2E+00	1.4E-02	1.8E-02	4.2E+03	2.3E+03
2150817KS2L	L	612	8.4E+06	1.0E+04	2.9E+03	2.5E+02	2.7E+04	4.5E+03	4.5E+01	6.8E-02	3.7E-02	7.3E+03	4.8E+03
2150818KS2L	L	719	8.4E+06	1.1E+04	3.0E+03	2.6E+02	2.8E+04	5.3E+03	4.7E+01	7.1E-02	4.4E-02	8.7E+03	5.8E+03
2150819KS2L	L	638	8.4E+06	9.0E+03	8.6E+03	2.2E+02	2.4E+04	3.5E+03	4.1E+01	6.2E-02	2.9E-02	5.7E+03	3.8E+03
2150820KS2L	L	393	1.3E+07	1.8E+03	1.7E+03	4.3E+01	5.0E+03	1.7E+03	8.0E+00	1.3E-02	1.1E-02	2.7E+03	1.5E+03
2150821KS2L	L	664	7.1E+06	6.3E+04	1.4E+04	1.6E+03	1.7E+05	1.3E+03	2.9E+02	4.3E-01	1.2E-02	2.1E+03	1.5E+03
2150822KS2L	L	681	7.1E+06	1.3E+04	2.8E+03	3.0E+02	3.2E+04	4.9E+03	5.5E+01	8.4E-02	4.2E-02	7.9E+03	5.5E+03
2150823KS2L	L	622	8.4E+06	9.0E+03	2.6E+03	2.2E+02	2.4E+04	5.1E+03	4.1E+01	6.2E-02	4.2E-02	8.3E+03	5.5E+03
2150824KS2L	L	393	1.3E+07	1.6E+03	1.5E+03	3.9E+01	4.5E+03	2.9E+03	7.1E+00	1.1E-02	1.9E-02	4.6E+03	2.5E+03
2150825KS2L	L	614	7.1E+06	1.3E+04	2.9E+03	3.2E+02	3.4E+04	3.8E+03	5.8E+01	8.8E-02	3.2E-02	6.1E+03	4.2E+03
2150826KS2L	L	739	7.1E+06	1.4E+04	3.1E+03	3.4E+02	3.6E+04	4.6E+03	6.2E+01	9.4E-02	3.9E-02	7.4E+03	5.2E+03
2150827KS2L	L	603	7.1E+06	6.8E+04	1.6E+04	1.7E+03	1.8E+05	2.1E+03	3.1E+02	4.7E-01	1.8E-02	3.4E+03	2.4E+03
2150828KS2L	L	397	1.3E+07	1.6E+03	1.5E+03	3.9E+01	4.5E+03	2.9E+03	7.1E+00	1.1E-02	1.9E-02	4.6E+03	2.5E+03
2150829KS2L	L	597	7.1E+06	1.1E+04	2.5E+03	2.7E+02	2.9E+04	4.0E+03	4.9E+01	7.4E-02	3.4E-02	6.5E+03	4.5E+03
2150830KS2L	L	620	7.1E+06	1.2E+04	2.5E+03	2.8E+02	3.0E+04	2.8E+03	5.1E+01	7.7E-02	2.4E-02	4.6E+03	3.2E+03
2150831KS2L	L	622	7.1E+06	1.3E+04	2.9E+03	3.2E+02	3.4E+04	4.7E+03	5.8E+01	8.8E-02	4.1E-02	7.7E+03	5.4E+03
2150832KS2L	L	396	1.3E+07	1.6E+03	1.6E+03	3.9E+01	4.5E+03	2.7E+03	7.2E+00	1.1E-02	1.8E-02	4.3E+03	2.3E+03
2150833KS2L	L	619	8.4E+06	9.9E+03	2.9E+03	2.5E+02	2.7E+04	3.9E+03	4.5E+01	6.8E-02	3.2E-02	6.2E+03	4.2E+03
2150834KS2L	L	673	7.1E+06	1.3E+04	2.8E+03	3.1E+02	3.2E+04	4.2E+03	5.6E+01	8.4E-02	3.6E-02	6.7E+03	4.7E+03
2150835KS2L	L	631	8.4E+06	9.0E+03	2.6E+03	2.2E+02	2.4E+04	5.2E+03	4.1E+01	6.2E-02	4.2E-02	8.4E+03	5.6E+03
2150836KS2L	L	480	1.3E+07	7.9E+03	7.5E+03	2.0E+02	2.3E+04	2.1E+03	3.6E+01	5.4E-02	1.4E-02	3.3E+03	1.8E+03
2150837KS2L	L	565	7.1E+06	1.1E+04	2.3E+03	2.5E+02	2.7E+04	4.5E+03	4.6E+01	6.9E-02	3.8E-02	7.3E+03	5.1E+03
2150838KS2L	L	633	8.4E+06	1.2E+04	3.5E+03	3.0E+02	3.2E+04	4.3E+03	5.4E+01	8.2E-02	3.5E-02	7.0E+03	4.7E+03
2150839KS2L	L	621	8.4E+06	1.1E+04	3.2E+03	2.7E+02	2.9E+04	5.1E+03	5.0E+01	7.5E-02	4.2E-02	8.2E+03	5.5E+03
2150840KS2L	L	389	1.3E+07	1.6E+03	1.5E+03	3.8E+01	4.4E+03	2.0E+03	7.0E+00	1.1E-02	1.3E-02	3.2E+03	1.7E+03
2150841KS2L	L	596	8.4E+06	8.5E+03	2.5E+03	2.1E+02	2.3E+04	4.7E+03	3.9E+01	5.8E-02	3.8E-02	7.6E+03	5.0E+03

整理番号	廃棄体に含まれる放射性物質の種類ごとの放射能濃度 (Bq/t)												号機	放射性 廃棄物を 示す標識
	H-3	C-14	Co-60	Ni-59	Ni-63	Sr-90	Nb-94	Tc-99	I-129	Cs-137	全α			
2150802KS2L	9. 8E+06	1. 9E+04	4. 2E+03	4. 6E+02	4. 9E+04	6. 7E+03	8. 4E+01	1. 3E-01	5. 7E-02	1. 1E+04	7. 6E+03	0	P	
2150803KS2L	1. 1E+07	1. 8E+04	4. 0E+03	4. 4E+02	4. 7E+04	9. 0E+03	8. 1E+01	1. 3E-01	7. 7E-02	1. 5E+04	1. 1E+04	0	P	
2150804KS2L	2. 5E+07	4. 2E+03	4. 0E+03	1. 1E+02	1. 2E+04	7. 6E+03	1. 9E+01	2. 9E-02	5. 0E-02	1. 3E+04	6. 6E+03	0	P	
2150805KS2L	2. 6E+07	4. 2E+03	4. 0E+03	1. 1E+02	1. 2E+04	7. 6E+03	1. 9E+01	2. 9E-02	5. 0E-02	1. 3E+04	6. 6E+03	0	P	
2150806KS2L	1. 1E+07	1. 9E+04	4. 1E+03	4. 5E+02	4. 8E+04	7. 6E+03	8. 3E+01	1. 3E-01	6. 5E-02	1. 3E+04	8. 5E+03	0	P	
2150807KS2L	1. 3E+07	2. 3E+04	5. 1E+03	5. 6E+02	6. 0E+04	6. 2E+03	1. 1E+02	1. 6E-01	5. 3E-02	1. 1E+04	7. 0E+03	0	P	
2150808KS2L	2. 6E+07	1. 7E+04	1. 6E+04	4. 1E+02	4. 7E+04	3. 9E+03	7. 6E+01	1. 2E-01	2. 6E-02	6. 3E+03	3. 4E+03	0	P	
2150809KS2L	2. 6E+07	4. 2E+03	4. 0E+03	1. 1E+02	1. 2E+04	5. 4E+03	1. 9E+01	2. 9E-02	3. 5E-02	8. 6E+03	4. 7E+03	0	P	
2150810KS2L	9. 7E+06	1. 9E+04	4. 1E+03	4. 5E+02	4. 8E+04	6. 1E+03	8. 3E+01	1. 3E-01	5. 3E-02	1. 0E+04	6. 9E+03	0	P	
2150811KS2L	1. 2E+07	2. 1E+04	4. 7E+03	5. 2E+02	5. 5E+04	5. 5E+03	9. 5E+01	1. 5E-01	4. 7E-02	8. 9E+03	6. 2E+03	0	P	
2150812KS2L	2. 6E+07	4. 3E+03	4. 1E+03	1. 1E+02	1. 2E+04	7. 5E+03	2. 0E+01	2. 9E-02	5. 0E-02	1. 3E+04	6. 5E+03	0	P	
2150813KS2L	2. 6E+07	4. 3E+03	4. 0E+03	1. 1E+02	1. 2E+04	6. 7E+03	2. 0E+01	2. 9E-02	4. 4E-02	1. 1E+04	5. 8E+03	0	P	
2150814KS2L	9. 8E+06	1. 9E+04	4. 1E+03	4. 5E+02	4. 8E+04	5. 5E+03	8. 3E+01	1. 3E-01	4. 7E-02	8. 9E+03	6. 2E+03	0	P	
2150815KS2L	1. 3E+07	1. 8E+04	4. 0E+03	4. 4E+02	4. 7E+04	7. 1E+03	8. 1E+01	1. 3E-01	6. 1E-02	1. 2E+04	8. 0E+03	0	P	
2150816KS2L	2. 6E+07	4. 2E+03	4. 0E+03	1. 1E+02	1. 2E+04	5. 4E+03	1. 9E+01	2. 9E-02	3. 6E-02	8. 7E+03	4. 7E+03	0	P	
2150817KS2L	1. 4E+07	1. 7E+04	4. 8E+03	4. 0E+02	4. 3E+04	7. 3E+03	7. 4E+01	1. 2E-01	6. 0E-02	1. 2E+04	7. 9E+03	0	P	
2150818KS2L	1. 2E+07	1. 5E+04	4. 2E+03	3. 6E+02	3. 8E+04	7. 4E+03	6. 5E+01	9. 9E-02	6. 1E-02	1. 2E+04	8. 0E+03	0	P	
2150819KS2L	1. 4E+07	1. 5E+04	4. 1E+03	3. 5E+02	3. 8E+04	5. 5E+03	6. 4E+01	9. 7E-02	4. 5E-02	8. 9E+03	5. 9E+03	0	P	
2150820KS2L	3. 2E+07	4. 5E+04	4. 3E+03	1. 1E+02	1. 3E+04	4. 2E+03	2. 1E+01	3. 1E-02	2. 8E-02	8. 6E+03	3. 7E+03	0	P	
2150821KS2L	1. 1E+07	9. 5E+04	2. 2E+04	2. 4E+03	2. 5E+05	2. 0E+03	4. 3E+02	6. 5E-01	1. 7E-02	3. 2E+03	2. 2E+03	0	P	
2150822KS2L	1. 1E+07	1. 8E+04	4. 0E+03	4. 4E+02	4. 7E+04	7. 1E+03	8. 1E+01	1. 3E-01	6. 1E-02	1. 2E+04	8. 0E+03	0	P	
2150823KS2L	1. 4E+07	1. 5E+04	4. 2E+03	3. 6E+02	3. 8E+04	8. 2E+03	6. 5E+01	9. 9E-02	6. 7E-02	1. 4E+04	8. 8E+03	0	P	
2150824KS2L	3. 2E+07	4. 1E+03	3. 8E+03	9. 8E+01	1. 2E+04	7. 2E+03	1. 9E+01	2. 8E-02	4. 8E-02	1. 2E+04	6. 3E+03	0	P	
2150825KS2L	1. 2E+07	2. 1E+04	4. 7E+03	5. 1E+02	5. 5E+04	6. 1E+03	9. 4E+01	1. 5E-01	5. 2E-02	9. 9E+03	6. 9E+03	0	P	
2150826KS2L	9. 6E+06	1. 9E+04	4. 2E+03	4. 6E+02	4. 9E+04	6. 2E+03	8. 4E+01	1. 3E-01	5. 3E-02	1. 0E+04	7. 0E+03	0	P	
2150827KS2L	1. 2E+07	1. 2E+05	2. 6E+04	2. 8E+03	3. 0E+05	3. 5E+03	5. 1E+02	7. 7E-01	3. 0E-02	5. 6E+03	3. 9E+03	0	P	
2150828KS2L	3. 2E+07	4. 0E+03	3. 8E+03	9. 7E+01	1. 2E+04	7. 2E+03	1. 8E+01	2. 8E-02	4. 7E-02	1. 2E+04	6. 2E+03	0	P	
2150829KS2L	1. 2E+07	1. 9E+04	4. 1E+03	4. 5E+02	4. 8E+04	6. 7E+03	8. 2E+01	1. 3E-01	5. 7E-02	1. 1E+04	7. 5E+03	0	P	
2150830KS2L	1. 2E+07	1. 9E+04	4. 1E+03	4. 4E+02	4. 7E+04	4. 5E+03	8. 2E+01	1. 3E-01	3. 9E-02	7. 4E+03	5. 1E+03	0	P	
2150831KS2L	1. 2E+07	2. 1E+04	4. 6E+03	5. 1E+02	5. 4E+04	7. 6E+03	9. 3E+01	1. 5E-01	6. 5E-02	1. 3E+04	8. 6E+03	0	P	
2150832KS2L	3. 2E+07	4. 1E+03	3. 9E+03	9. 9E+01	1. 2E+04	6. 7E+03	1. 9E+01	2. 8E-02	4. 4E-02	1. 1E+04	5. 8E+03	0	P	
2150833KS2L	1. 4E+07	1. 6E+04	4. 7E+03	3. 9E+02	4. 3E+04	6. 2E+03	7. 2E+01	1. 1E-01	5. 1E-02	1. 0E+04	6. 7E+03	0	P	
2150834KS2L	1. 1E+07	1. 9E+04	4. 1E+03	4. 5E+02	4. 8E+04	6. 1E+03	8. 3E+01	1. 3E-01	5. 3E-02	1. 0E+04	6. 9E+03	0	P	
2150835KS2L	1. 1E+07	1. 5E+04	4. 2E+03	3. 5E+02	3. 8E+04	8. 2E+03	6. 4E+01	9. 7E-02	6. 7E-02	1. 4E+04	8. 7E+03	0	P	
2150836KS2L	2. 6E+07	1. 7E+04	1. 6E+04	4. 0E+02	4. 6E+04	4. 2E+03	7. 4E+01	1. 2E-01	2. 8E-02	6. 8E+03	3. 7E+03	0	P	
2150837KS2L	1. 3E+07	1. 8E+04	4. 0E+03	4. 4E+02	4. 7E+04	7. 9E+03	8. 1E+01	1. 3E-01	6. 8E-02	1. 3E+04	8. 9E+03	0	P	
2150838KS2L	1. 4E+07	1. 9E+04	5. 5E+03	4. 6E+02	5. 0E+04	6. 8E+03	8. 5E+01	1. 3E-01	5. 5E-02	1. 1E+04	7. 3E+03	0	P	
2150839KS2L	1. 4E+07	1. 8E+04	5. 2E+03	4. 3E+02	4. 7E+04	8. 2E+03	8. 0E+01	1. 3E-01	6. 7E-02	1. 4E+04	8. 8E+03	0	P	
2150840KS2L	3. 2E+07	4. 0E+03	3. 8E+03	9. 7E+01	1. 2E+04	5. 0E+03	1. 8E+01	2. 8E-02	3. 3E-02	8. 1E+03	4. 4E+03	0	P	
2150841KS2L	1. 5E+07	1. 5E+04	4. 2E+03	3. 5E+02	3. 8E+04	7. 8E+03	6. 5E+01	9. 8E-02	6. 4E-02	1. 3E+04	8. 4E+03	0	P	

整理番号	固型化材料	容器		有害な空隙 上部空隙値 (cm)	表面 密度 (Bq/cm <sup>2</sup> )	表面線量 当量率 (mSv/h)	著しい 破 損 (注)	廃棄物発生 年月日	除去物質 の除去	収納区分
		容器	等級							
2150802KS2L	R5210	Z1600	H	8	4.0E-01	6.6E-02	P	00/03/31	P	N
2150803KS2L	R5210	Z1600	H	8	4.0E-01	6.6E-02	P	00/03/31	P	N
2150804KS2L	R5210	Z1600	H	8	4.0E-01	6.6E-02	P	10/03/31	P	N
2150805KS2L	R5210	Z1600	H	8	4.0E-01	6.6E-02	P	10/03/31	P	N
2150806KS2L	R5210	Z1600	H	8	4.0E-01	6.6E-02	P	00/03/31	P	N
2150807KS2L	R5210	Z1600	H	8	4.0E-01	6.6E-02	P	00/03/31	P	N
2150808KS2L	R5210	Z1600	H	8	4.0E-01	6.6E-02	P	10/03/31	P	N
2150809KS2L	R5210	Z1600	H	8	4.0E-01	6.6E-02	P	10/03/31	P	N
2150810KS2L	R5210	Z1600	H	8	4.0E-01	6.6E-02	P	00/03/31	P	N
2150811KS2L	R5210	Z1600	H	8	4.0E-01	6.6E-02	P	00/03/31	P	N
2150812KS2L	R5210	Z1600	H	8	4.0E-01	6.7E-02	P	10/03/31	P	N
2150813KS2L	R5210	Z1600	H	8	4.0E-01	6.7E-02	P	10/03/31	P	N
2150814KS2L	R5210	Z1600	H	8	4.0E-01	6.7E-02	P	00/03/31	P	N
2150815KS2L	R5210	Z1600	H	8	4.0E-01	6.7E-02	P	00/03/31	P	N
2150816KS2L	R5210	Z1600	H	8	4.0E-01	6.7E-02	P	10/03/31	P	N
2150817KS2L	R5210	Z1600	H	8	4.0E-01	6.7E-02	P	03/03/31	P	N
2150818KS2L	R5210	Z1600	H	8	4.0E-01	6.7E-02	P	03/03/31	P	N
2150819KS2L	R5210	Z1600	H	8	4.0E-01	6.7E-02	P	03/03/31	P	N
2150820KS2L	R5210	Z1600	H	8	4.0E-01	6.7E-02	P	10/03/31	P	N
2150821KS2L	R5210	Z1600	H	8	4.0E-01	6.7E-02	P	00/03/31	P	N
2150822KS2L	R5210	Z1600	H	8	4.0E-01	6.7E-02	P	00/03/31	P	N
2150823KS2L	R5210	Z1600	H	8	4.0E-01	6.7E-02	P	03/03/31	P	N
2150824KS2L	R5210	Z1600	H	8	4.0E-01	6.7E-02	P	10/03/31	P	N
2150825KS2L	R5210	Z1600	H	8	4.0E-01	6.7E-02	P	00/03/31	P	N
2150826KS2L	R5210	Z1600	H	8	4.0E-01	6.7E-02	P	00/03/31	P	N
2150827KS2L	R5210	Z1600	H	8	4.0E-01	6.7E-02	P	00/03/31	P	N
2150828KS2L	R5210	Z1600	H	8	4.0E-01	6.7E-02	P	10/03/31	P	N
2150829KS2L	R5210	Z1600	H	8	4.0E-01	6.7E-02	P	00/03/31	P	N
2150830KS2L	R5210	Z1600	H	8	4.0E-01	6.7E-02	P	00/03/31	P	N
2150831KS2L	R5210	Z1600	H	8	4.0E-01	6.7E-02	P	00/03/31	P	N
2150832KS2L	R5210	Z1600	H	8	4.0E-01	6.7E-02	P	10/03/31	P	N
2150833KS2L	R5210	Z1600	H	8	4.0E-01	6.7E-02	P	03/03/31	P	N
2150834KS2L	R5210	Z1600	H	8	4.0E-01	6.7E-02	P	00/03/31	P	N
2150835KS2L	R5210	Z1600	H	8	4.0E-01	6.7E-02	P	03/03/31	P	N
2150836KS2L	R5210	Z1600	H	8	4.0E-01	6.7E-02	P	10/03/31	P	N
2150837KS2L	R5210	Z1600	H	8	4.0E-01	6.7E-02	P	00/03/31	P	N
2150838KS2L	R5210	Z1600	H	8	4.0E-01	6.7E-02	P	03/03/31	P	N
2150839KS2L	R5210	Z1600	H	8	4.0E-01	6.7E-02	P	03/03/31	P	N
2150840KS2L	R5210	Z1600	H	8	4.0E-01	6.7E-02	P	10/03/31	P	N
2150841KS2L	R5210	Z1600	H	8	4.0E-01	6.7E-02	P	03/03/31	P	N

注：第二種廃棄物埋設規則第八條第二項に定める「廃棄体に係る技術上の基準」には該当しないが、濃縮・埋設事業所廃棄物埋設施設保安規定に定める「廃棄物受入基準」として記載している。

整理番号	放射性 廃棄物 の種類	重量 (kg)	廃棄体に含まれる放射性物質の種類ごとの放射能(Bq)										
			H-3	C-14	Co-60	Ni-59	Ni-63	Sr-90	Nb-94	Tc-99	I-129	Cs-137	全α
2150842KS2L	L	683	8.4E+06	9.8E+03	2.9E+03	2.4E+02	2.6E+04	4.7E+03	4.4E+01	6.7E-02	3.8E-02	7.5E+03	5.0E+03
2150843KS2L	L	639	7.1E+06	1.2E+04	2.6E+03	2.9E+02	3.1E+04	3.9E+03	5.3E+01	7.9E-02	3.3E-02	6.3E+03	4.4E+03
2150844KS2L	L	481	1.3E+07	2.6E+03	2.4E+03	6.2E+01	7.2E+03	3.5E+03	1.2E+01	1.8E-02	2.3E-02	5.6E+03	3.0E+03
2150845KS2L	L	595	8.4E+06	8.4E+03	2.5E+03	2.1E+02	2.3E+04	4.6E+03	3.8E+01	5.8E-02	3.8E-02	7.4E+03	4.9E+03
2150846KS2L	L	643	8.4E+06	1.1E+04	3.0E+03	2.0E+02	2.8E+04	4.4E+03	4.7E+01	7.1E-02	3.6E-02	7.1E+03	4.7E+03
2150847KS2L	L	596	7.1E+06	1.1E+04	2.4E+03	2.7E+02	2.8E+04	3.6E+03	4.9E+01	7.4E-02	3.1E-02	5.9E+03	4.1E+03
2150848KS2L	L	385	1.3E+07	1.8E+03	1.7E+03	4.2E+01	4.8E+03	2.6E+03	7.7E+00	1.2E-02	1.7E-02	4.1E+03	2.3E+03
2150849KS2L	L	555	8.0E+06	4.3E+04	1.1E+04	1.1E+03	1.2E+05	4.4E+03	2.0E+02	3.0E-01	3.7E-02	7.1E+03	4.8E+03
2150850KS2L	L	647	7.1E+06	6.1E+06	1.4E+06	1.5E+05	1.6E+07	9.0E+04	2.8E+04	4.2E+01	7.7E-01	1.5E+05	1.1E+05
2150851KS2L	L	562	7.1E+06	1.1E+04	2.4E+03	2.6E+02	2.8E+04	3.8E+03	4.7E+01	7.2E-02	3.3E-02	6.1E+03	4.3E+03
2150852KS2L	L	547	7.1E+06	9.8E+03	2.2E+03	2.4E+02	2.6E+04	3.6E+03	4.4E+01	6.7E-02	3.1E-02	5.9E+03	4.1E+03
2150853KS2L	L	550	8.0E+06	4.2E+04	1.1E+04	1.1E+02	1.1E+05	2.6E+03	1.9E+02	2.9E-01	2.2E-02	4.3E+03	2.9E+03
2150854KS2L	L	591	7.1E+06	1.4E+04	2.9E+03	3.2E+02	3.4E+04	3.5E+03	5.9E+01	8.9E-02	3.0E-02	5.7E+03	4.0E+03
2150855KS2L	L	562	8.0E+06	8.9E+03	2.3E+03	2.2E+02	2.4E+04	4.5E+03	4.0E+01	6.1E-02	3.8E-02	7.3E+03	5.0E+03
2150856KS2L	L	546	8.0E+06	8.6E+03	2.2E+03	2.1E+02	2.3E+04	4.1E+03	3.9E+01	5.9E-02	3.5E-02	6.7E+03	4.5E+03
2150857KS2L	L	497	1.3E+07	2.2E+03	2.1E+03	5.2E+01	6.0E+03	3.1E+03	9.6E+00	1.5E-02	2.1E-02	5.0E+03	2.7E+03
2150858KS2L	L	697	7.1E+06	1.6E+04	3.5E+03	3.9E+02	4.1E+04	4.7E+03	7.1E+01	1.1E-01	4.0E-02	7.6E+03	5.3E+03
2150859KS2L	L	636	7.1E+06	1.2E+04	2.6E+03	2.9E+02	3.1E+04	4.2E+03	5.3E+01	8.0E-02	3.6E-02	6.9E+03	4.8E+03
2150860KS2L	L	481	1.3E+07	2.1E+03	2.0E+03	5.1E+01	5.8E+03	3.0E+03	9.3E+00	1.4E-02	2.0E-02	4.8E+03	2.6E+03
2150861KS2L	L	484	1.3E+07	2.1E+03	2.0E+03	5.1E+01	5.8E+03	3.5E+03	9.3E+00	1.4E-02	2.3E-02	5.6E+03	3.1E+03
2150862KS2L	L	644	7.1E+06	1.2E+04	2.6E+03	2.9E+02	3.1E+04	4.9E+03	5.3E+01	7.9E-02	4.2E-02	7.9E+03	5.5E+03
2150863KS2L	L	577	7.1E+06	1.1E+04	2.4E+03	2.6E+02	2.8E+04	3.9E+03	4.7E+01	7.1E-02	3.3E-02	6.2E+03	4.3E+03
2150864KS2L	L	478	1.3E+07	2.1E+03	1.9E+03	4.9E+01	5.7E+03	3.2E+03	9.1E+00	1.4E-02	2.1E-02	5.1E+03	2.8E+03
2150865KS2L	L	490	1.3E+07	2.1E+03	2.0E+03	5.0E+01	5.8E+03	3.3E+03	9.2E+00	1.4E-02	2.2E-02	5.2E+03	2.8E+03
2150866KS2L	L	693	7.1E+06	6.6E+04	1.5E+04	1.6E+03	1.7E+05	3.1E+03	3.0E+02	4.5E-01	2.6E-02	5.0E+03	3.5E+03
2150867KS2L	L	616	7.1E+06	1.2E+04	2.5E+03	2.8E+02	3.0E+04	4.4E+03	5.1E+01	7.7E-02	3.8E-02	7.2E+03	5.0E+03
2150868KS2L	L	480	1.3E+07	2.1E+03	2.0E+03	5.0E+01	5.7E+03	3.5E+03	9.1E+00	1.4E-02	2.3E-02	5.5E+03	3.0E+03
2150869KS2L	L	490	1.3E+07	2.2E+03	2.0E+03	5.2E+01	6.0E+03	3.1E+03	9.5E+00	1.5E-02	2.0E-02	4.9E+03	2.7E+03
2150870KS2L	L	666	7.1E+06	6.3E+04	1.4E+04	1.6E+03	1.7E+05	2.6E+03	2.9E+02	4.3E-01	2.2E-02	4.2E+03	2.9E+03
2150871KS2L	L	588	7.1E+06	1.3E+04	2.7E+03	3.0E+02	3.2E+04	2.7E+03	5.5E+01	8.3E-02	2.3E-02	4.3E+03	3.0E+03
2150872KS2L	L	473	1.3E+07	2.0E+03	1.9E+03	4.9E+01	5.6E+03	3.4E+03	9.0E+00	1.4E-02	2.3E-02	5.5E+03	3.0E+03
2150873KS2L	L	493	1.3E+07	2.1E+03	2.0E+03	5.1E+01	5.9E+03	2.7E+03	9.4E+00	1.5E-02	1.8E-02	4.3E+03	2.4E+03
2150874KS2L	L	694	8.4E+06	1.2E+04	3.5E+03	3.0E+02	3.2E+04	5.3E+03	5.4E+01	8.2E-02	4.3E-02	8.6E+03	5.7E+03
2150875KS2L	L	617	8.4E+06	8.8E+03	2.6E+03	2.2E+02	2.4E+04	4.5E+03	4.0E+01	6.0E-02	3.7E-02	7.3E+03	4.9E+03
2150876KS2L	L	483	1.3E+07	2.1E+03	2.0E+03	5.0E+01	5.7E+03	3.5E+03	9.1E+00	1.4E-02	2.3E-02	5.5E+03	3.0E+03
2150877KS2L	L	491	1.3E+07	2.1E+03	2.0E+03	5.1E+01	5.9E+03	1.2E+03	9.4E+00	1.5E-02	7.6E-03	1.9E+03	1.0E+03
2150878KS2L	L	632	8.4E+06	9.0E+03	2.6E+03	2.2E+02	2.4E+04	3.5E+03	4.1E+01	6.1E-02	2.9E-02	5.6E+03	3.8E+03
2150879KS2L	L	613	8.4E+06	1.0E+04	2.9E+03	2.5E+02	2.7E+04	3.4E+03	4.5E+01	6.9E-02	2.8E-02	5.5E+03	3.7E+03
2150880KS2L	L	478	1.3E+07	2.1E+03	2.0E+03	5.0E+01	5.7E+03	2.6E+03	9.1E+00	1.4E-02	1.7E-02	4.2E+03	2.3E+03
2150881KS2L	L	486	1.3E+07	2.1E+03	2.0E+03	5.1E+01	5.9E+03	2.7E+03	9.4E+00	1.5E-02	1.8E-02	4.3E+03	2.4E+03

整理番号	廃棄体に含まれる放射性物質の種類ごとの放射能濃度 (Bq/t)												Cs-137	全α	号機	放射性 廃棄物を 示す標識
	H-3	C-14	Co-60	Ni-59	Ni-63	Sr-90	Nb-94	Tc-99	I-129							
2150842KS2L	1.3E+07	1.5E+04	4.2E+03	3.5E+02	3.8E+04	6.8E+03	6.5E+01	9.8E-02	5.6E-02	1.1E+04	7.3E+03	0	P			
2150843KS2L	1.2E+07	1.9E+04	4.1E+03	4.5E+02	4.8E+04	6.1E+03	8.2E+01	1.3E-01	5.2E-02	9.9E+03	6.9E+03	0	P			
2150844KS2L	2.6E+07	5.3E+03	5.0E+03	3.5E+02	1.5E+04	7.2E+03	2.4E+01	3.6E-02	4.7E-02	1.2E+04	6.2E+03	0	P			
2150845KS2L	1.5E+07	1.6E+04	4.1E+03	3.5E+02	3.8E+04	7.7E+03	6.4E+01	9.6E-02	6.3E-02	1.3E+04	8.3E+03	0	P			
2150846KS2L	1.3E+07	1.5E+04	4.7E+03	3.9E+02	4.3E+04	6.8E+03	7.2E+01	1.1E-01	5.5E-02	1.1E+04	7.3E+03	0	P			
2150847KS2L	1.2E+07	1.8E+04	4.0E+03	4.4E+02	4.7E+04	6.0E+03	8.1E+01	1.3E-01	5.2E-02	9.8E+03	6.8E+03	0	P			
2150848KS2L	3.3E+07	4.5E+03	4.2E+03	1.1E+02	1.3E+04	6.7E+03	2.0E+01	3.1E-02	4.4E-02	1.1E+04	5.8E+03	0	P			
2150849KS2L	1.1E+07	7.8E+04	2.0E+04	1.9E+03	2.1E+05	7.9E+03	3.5E+02	5.3E-01	6.6E-02	1.3E+04	8.7E+03	0	P			
2150850KS2L	1.1E+07	9.3E+06	2.1E+06	2.3E+05	2.5E+07	1.4E+05	4.2E+04	6.4E+01	1.2E+00	2.3E+05	1.6E+05	0	P			
2150851KS2L	1.3E+07	1.9E+04	4.2E+03	4.6E+02	4.9E+04	6.7E+03	8.4E+01	1.3E-01	5.7E-02	1.1E+04	7.6E+03	0	P			
2150852KS2L	1.3E+07	1.8E+04	4.0E+03	4.4E+02	4.7E+04	6.6E+03	8.1E+01	1.3E-01	5.6E-02	1.1E+04	7.4E+03	0	P			
2150853KS2L	1.5E+07	7.6E+04	2.0E+04	1.9E+03	2.0E+05	4.8E+03	3.4E+02	5.2E-01	4.0E-02	7.7E+03	5.3E+03	0	P			
2150854KS2L	1.2E+07	2.3E+04	5.0E+03	5.4E+02	5.8E+04	5.9E+03	1.0E+02	1.6E-01	5.1E-02	9.6E+03	6.7E+03	0	P			
2150855KS2L	1.5E+07	1.6E+04	4.1E+03	3.9E+02	4.2E+04	8.0E+03	7.2E+01	1.1E-01	6.6E-02	1.3E+04	8.8E+03	0	P			
2150856KS2L	1.5E+07	1.6E+04	4.0E+03	3.9E+02	4.2E+04	7.5E+03	7.1E+01	1.1E-01	6.3E-02	1.3E+04	8.3E+03	0	P			
2150857KS2L	2.5E+07	4.3E+03	4.1E+03	1.1E+02	1.2E+04	6.2E+03	2.0E+01	3.0E-02	4.1E-02	1.0E+04	5.4E+03	0	P			
2150858KS2L	1.1E+07	2.3E+04	5.0E+03	5.5E+02	5.9E+04	6.7E+03	1.1E+02	1.6E-01	5.7E-02	1.1E+04	7.5E+03	0	P			
2150859KS2L	1.2E+07	1.9E+04	4.1E+03	4.5E+02	4.8E+04	6.6E+03	8.3E+01	1.3E-01	5.7E-02	1.1E+04	7.5E+03	0	P			
2150860KS2L	2.6E+07	4.3E+03	4.1E+03	1.1E+02	1.2E+04	6.2E+03	2.0E+01	3.0E-02	4.1E-02	9.9E+03	5.4E+03	0	P			
2150861KS2L	2.6E+07	4.3E+03	4.1E+03	1.1E+02	1.2E+04	7.2E+03	2.0E+01	2.9E-02	4.7E-02	1.2E+04	6.3E+03	0	P			
2150862KS2L	1.1E+07	1.8E+04	4.0E+03	4.4E+02	4.7E+04	7.5E+03	8.1E+01	1.3E-01	6.4E-02	1.3E+04	8.5E+03	0	P			
2150863KS2L	1.3E+07	1.8E+04	4.1E+03	4.4E+02	4.7E+04	6.6E+03	8.2E+01	1.3E-01	5.7E-02	1.1E+04	7.5E+03	0	P			
2150864KS2L	2.6E+07	4.2E+03	4.0E+03	1.1E+02	1.2E+04	6.7E+03	1.9E+01	2.9E-02	4.4E-02	1.1E+04	5.8E+03	0	P			
2150865KS2L	2.6E+07	4.2E+03	4.0E+03	1.1E+02	1.2E+04	6.6E+03	1.9E+01	2.9E-02	4.3E-02	1.1E+04	5.7E+03	0	P			
2150866KS2L	1.1E+07	9.4E+04	2.1E+04	2.3E+03	2.5E+05	4.4E+03	4.3E+02	6.5E-01	3.8E-02	7.2E+03	5.0E+03	0	P			
2150867KS2L	1.2E+07	1.9E+04	4.1E+03	4.5E+02	4.8E+04	7.2E+03	8.2E+01	1.3E-01	6.1E-02	1.2E+04	8.1E+03	0	P			
2150868KS2L	2.6E+07	4.3E+03	4.0E+03	1.1E+02	1.2E+04	7.2E+03	1.9E+01	2.9E-02	4.7E-02	1.2E+04	6.2E+03	0	P			
2150869KS2L	2.6E+07	4.3E+03	4.1E+03	1.1E+02	1.3E+04	6.2E+03	2.0E+01	3.0E-02	4.1E-02	1.0E+04	5.4E+03	0	P			
2150870KS2L	1.1E+07	9.5E+04	2.2E+04	2.4E+03	2.5E+05	3.9E+03	4.3E+02	6.5E-01	3.3E-02	6.3E+03	4.4E+03	0	P			
2150871KS2L	1.3E+07	2.1E+04	4.6E+03	5.1E+02	5.4E+04	4.5E+03	9.3E+01	1.5E-01	3.9E-02	7.3E+03	5.1E+03	0	P			
2150872KS2L	2.7E+07	4.2E+03	4.0E+03	1.1E+02	1.2E+04	7.2E+03	1.9E+01	2.9E-02	4.7E-02	1.2E+04	6.2E+03	0	P			
2150873KS2L	2.6E+07	4.3E+03	4.0E+03	1.1E+02	1.2E+04	5.4E+03	1.9E+01	2.9E-02	3.6E-02	8.7E+03	4.7E+03	0	P			
2150874KS2L	1.3E+07	1.8E+04	5.0E+03	4.2E+02	4.6E+04	7.6E+03	7.8E+01	1.2E-01	6.2E-02	1.3E+04	8.2E+03	0	P			
2150875KS2L	1.4E+07	1.5E+04	4.1E+03	3.5E+02	3.8E+04	7.3E+03	6.4E+01	9.7E-02	6.0E-02	1.2E+04	7.9E+03	0	P			
2150876KS2L	2.6E+07	4.2E+03	4.0E+03	1.1E+02	1.2E+04	7.1E+03	1.9E+01	2.9E-02	4.7E-02	1.2E+04	6.2E+03	0	P			
2150877KS2L	2.6E+07	4.3E+03	4.1E+03	1.1E+02	1.2E+04	2.4E+03	2.0E+01	2.9E-02	1.6E-02	3.8E+03	2.1E+03	0	P			
2150878KS2L	1.4E+07	1.5E+04	4.1E+03	3.5E+02	3.8E+04	5.5E+03	6.4E+01	9.7E-02	4.5E-02	8.9E+03	5.9E+03	0	P			
2150879KS2L	1.4E+07	1.7E+04	4.8E+03	4.0E+02	4.3E+04	5.5E+03	7.4E+01	1.2E-01	4.5E-02	9.0E+03	6.0E+03	0	P			
2150880KS2L	2.6E+07	4.3E+03	4.0E+03	1.1E+02	1.2E+04	5.5E+03	2.0E+01	2.9E-02	3.6E-02	8.8E+03	4.7E+03	0	P			
2150881KS2L	2.6E+07	4.3E+03	4.1E+03	1.1E+02	1.2E+04	5.5E+03	2.0E+01	3.0E-02	3.6E-02	8.8E+03	4.8E+03	0	P			

整理番号	固型化 材 料	容 器		有害な空隙		表面 密度 (Bq/cm <sup>2</sup> )	表面線量 当量率 (mSv/h)	著しい 破 損 (注)	廃棄物発生 年月日	除去物質 の除去	収納区分
		容器	等級	圧出 表示	上部 空隙値 (cm)						
2150842KS2L	R5210	Z1600	H	-	8	4.0E-01	6.7E-02	P	03/03/31	P	N
2150843KS2L	R5210	Z1600	H	-	8	4.0E-01	6.7E-02	P	00/03/31	P	N
2150844KS2L	R5210	Z1600	H	-	8	4.0E-01	6.7E-02	P	10/03/31	P	N
2150845KS2L	R5210	Z1600	H	-	8	4.0E-01	6.7E-02	P	03/03/31	P	N
2150846KS2L	R5210	Z1600	H	-	8	4.0E-01	6.7E-02	P	03/03/31	P	N
2150847KS2L	R5210	Z1600	H	-	8	4.0E-01	6.7E-02	P	00/03/31	P	N
2150848KS2L	R5210	Z1600	H	-	8	4.0E-01	6.7E-02	P	10/03/31	P	N
2150849KS2L	R5210	Z1600	H	-	8	4.0E-01	6.7E-02	P	02/03/31	P	N
2150850KS2L	R5210	Z1600	H	-	8	4.0E-01	6.7E-02	P	00/03/31	P	N
2150851KS2L	R5210	Z1600	H	-	8	4.0E-01	6.7E-02	P	00/03/31	P	N
2150852KS2L	R5210	Z1600	H	-	8	4.0E-01	6.7E-02	P	00/03/31	P	N
2150853KS2L	R5210	Z1600	H	-	8	4.0E-01	6.7E-02	P	02/03/31	P	N
2150854KS2L	R5210	Z1600	H	-	8	4.0E-01	6.7E-02	P	00/03/31	P	N
2150855KS2L	R5210	Z1600	H	-	8	4.0E-01	6.7E-02	P	02/03/31	P	N
2150856KS2L	R5210	Z1600	H	-	8	4.0E-01	6.7E-02	P	02/03/31	P	N
2150857KS2L	R5210	Z1600	H	-	8	4.0E-01	6.7E-02	P	10/03/31	P	N
2150858KS2L	R5210	Z1600	H	-	8	4.0E-01	6.7E-02	P	00/03/31	P	N
2150859KS2L	R5210	Z1600	H	-	8	4.0E-01	6.7E-02	P	00/03/31	P	N
2150860KS2L	R5210	Z1600	H	-	8	4.0E-01	6.7E-02	P	10/03/31	P	N
2150861KS2L	R5210	Z1600	H	-	8	4.0E-01	6.7E-02	P	10/03/31	P	N
2150862KS2L	R5210	Z1600	H	-	8	4.0E-01	6.7E-02	P	00/03/31	P	N
2150863KS2L	R5210	Z1600	H	-	8	4.0E-01	6.7E-02	P	00/03/31	P	N
2150864KS2L	R5210	Z1600	H	-	8	4.0E-01	6.7E-02	P	10/03/31	P	N
2150865KS2L	R5210	Z1600	H	-	8	4.0E-01	6.7E-02	P	10/03/31	P	N
2150866KS2L	R5210	Z1600	H	-	8	4.0E-01	6.7E-02	P	00/03/31	P	N
2150867KS2L	R5210	Z1600	H	-	8	4.0E-01	6.7E-02	P	00/03/31	P	N
2150868KS2L	R5210	Z1600	H	-	8	4.0E-01	6.7E-02	P	10/03/31	P	N
2150869KS2L	R5210	Z1600	H	-	8	4.0E-01	6.7E-02	P	10/03/31	P	N
2150870KS2L	R5210	Z1600	H	-	8	4.0E-01	6.7E-02	P	00/03/31	P	N
2150871KS2L	R5210	Z1600	H	-	8	4.0E-01	6.7E-02	P	00/03/31	P	N
2150872KS2L	R5210	Z1600	H	-	8	4.0E-01	6.7E-02	P	10/03/31	P	N
2150873KS2L	R5210	Z1600	H	-	8	4.0E-01	6.7E-02	P	10/03/31	P	N
2150874KS2L	R5210	Z1600	H	-	8	4.0E-01	6.7E-02	P	03/03/31	P	N
2150875KS2L	R5210	Z1600	H	-	8	4.0E-01	6.7E-02	P	03/03/31	P	N
2150876KS2L	R5210	Z1600	H	-	8	4.0E-01	6.7E-02	P	10/03/31	P	N
2150877KS2L	R5210	Z1600	H	-	8	4.0E-01	6.7E-02	P	10/03/31	P	N
2150878KS2L	R5210	Z1600	H	-	8	4.0E-01	6.7E-02	P	03/03/31	P	N
2150879KS2L	R5210	Z1600	H	-	8	4.0E-01	6.7E-02	P	03/03/31	P	N
2150880KS2L	R5210	Z1600	H	-	8	4.0E-01	6.7E-02	P	10/03/31	P	N
2150881KS2L	R5210	Z1600	H	-	8	4.0E-01	6.7E-02	P	10/03/31	P	N

注：第二種廃棄物埋設規則第八條第二項に定める「廃棄体に係る技術上の基準」には該当しないが、濃縮・埋設事業所廃棄物埋設施設保安規定に定める「廃棄物受入基準」として記載している。

整理番号	放射性 廃棄物 の種類	重量 (kg)	廃棄体に含まれる放射性物質の種類ごとの放射能(Bq)										
			H-3	C-14	Co-60	Ni-59	Ni-63	Sr-90	Nb-94	Tc-99	I-129	Cs-137	全α
2150882KS2L	L	661	8.4E+06	9.3E+03	2.7E+03	2.3E+02	2.5E+04	3.6E+03	4.2E+01	6.4E-02	3.0E-02	5.9E+03	3.9E+03
2150883KS2L	L	642	8.4E+06	1.1E+04	3.0E+03	2.5E+02	2.7E+04	5.0E+03	4.6E+01	7.0E-02	4.1E-02	8.0E+03	5.3E+03
2150884KS2L	L	480	1.3E+07	2.6E+03	2.5E+03	6.3E+01	7.2E+03	3.2E+03	1.2E+01	1.8E-02	2.1E-02	5.2E+03	2.8E+03
2150885KS2L	L	484	1.3E+07	2.6E+03	2.4E+03	2.6E+01	7.2E+03	3.7E+03	1.2E+01	1.8E-02	2.5E-02	5.9E+03	2.2E+03
2150886KS2L	L	657	8.4E+06	1.1E+04	3.1E+03	2.6E+02	2.8E+04	5.4E+03	4.8E+01	7.3E-02	4.4E-02	8.7E+03	5.8E+03
2150887KS2L	L	641	8.4E+06	1.2E+04	3.3E+03	2.8E+02	3.0E+04	5.7E+03	5.1E+01	7.6E-02	4.7E-02	9.2E+03	6.2E+03
2150888KS2L	L	477	1.3E+07	7.9E+03	7.5E+03	2.0E+02	2.3E+04	3.3E+03	3.6E+01	5.4E-02	2.2E-02	5.2E+03	2.8E+03
2150889KS2L	L	485	1.3E+07	2.1E+03	2.0E+03	5.2E+01	5.9E+03	3.3E+03	9.5E+00	1.5E-02	2.2E-02	5.3E+03	2.9E+03
2150890KS2L	L	698	7.1E+06	1.3E+04	2.9E+03	3.1E+02	3.3E+04	4.6E+03	5.7E+01	8.7E-02	4.0E-02	7.5E+03	5.2E+03
2150891KS2L	L	613	7.1E+06	1.3E+04	2.8E+03	3.1E+02	3.3E+04	4.9E+03	5.7E+01	8.6E-02	4.2E-02	8.0E+03	5.5E+03
2150892KS2L	L	482	1.3E+07	8.9E+03	8.4E+03	2.2E+02	2.5E+04	2.1E+03	4.0E+01	6.1E-02	1.4E-02	3.3E+03	1.8E+03
2150893KS2L	L	485	1.3E+07	2.6E+03	2.4E+03	6.2E+01	7.1E+03	3.5E+03	1.2E+01	1.8E-02	2.3E-02	5.6E+03	3.0E+03
2150894KS2L	L	662	7.1E+06	1.2E+04	2.7E+03	2.9E+02	3.1E+04	5.0E+03	5.4E+01	8.2E-02	4.3E-02	8.1E+03	5.6E+03
2150895KS2L	L	602	7.1E+06	1.1E+04	2.5E+03	2.7E+02	2.9E+04	4.4E+03	5.0E+01	7.6E-02	3.7E-02	7.1E+03	4.9E+03
2150896KS2L	L	478	1.3E+07	2.3E+03	2.2E+03	5.6E+01	6.5E+03	2.6E+03	1.1E+01	1.6E-02	1.7E-02	4.2E+03	2.3E+03
2150897KS2L	L	486	1.3E+07	9.8E+03	9.3E+03	2.4E+02	2.8E+04	1.8E+03	4.5E+01	6.7E-02	1.2E-02	2.9E+03	1.6E+03
2150898KS2L	L	670	7.1E+06	1.2E+04	2.7E+03	3.0E+02	3.2E+04	5.1E+03	5.5E+01	8.2E-02	4.3E-02	8.2E+03	5.7E+03
2150899KS2L	L	655	7.1E+06	1.4E+04	3.0E+03	3.3E+02	3.5E+04	4.5E+03	6.0E+01	9.1E-02	3.4E-02	8.4E+03	4.5E+03
2150900KS2L	L	481	1.3E+07	2.1E+03	2.0E+03	5.0E+01	5.7E+03	3.5E+03	9.2E+00	1.4E-02	2.3E-02	5.6E+03	3.0E+03
2150901KS2L	L	483	1.3E+07	2.4E+03	2.2E+03	5.7E+01	6.5E+03	3.3E+03	1.1E+01	1.6E-02	2.2E-02	5.2E+03	2.8E+03
2150902KS2L	L	665	7.1E+06	1.3E+04	2.7E+03	3.0E+02	3.2E+04	4.0E+03	5.5E+01	8.3E-02	3.4E-02	6.5E+03	4.5E+03
2150903KS2L	L	619	7.1E+06	1.2E+04	2.5E+03	2.8E+02	3.0E+04	4.1E+03	5.1E+01	7.7E-02	3.5E-02	6.7E+03	4.7E+03
2150904KS2L	L	394	1.3E+07	1.8E+03	1.7E+03	4.3E+01	4.9E+03	2.5E+03	7.9E+00	1.2E-02	1.6E-02	3.9E+03	2.2E+03
2150905KS2L	L	490	1.3E+07	2.1E+03	2.0E+03	5.1E+01	5.9E+03	3.7E+03	9.4E+00	1.5E-02	2.5E-02	6.0E+03	3.2E+03
2150906KS2L	L	710	8.4E+06	1.1E+04	3.0E+03	2.5E+02	2.7E+04	3.3E+03	4.6E+01	7.0E-02	2.7E-02	5.4E+03	3.6E+03
2150907KS2L	L	643	8.4E+06	9.3E+03	2.7E+03	2.3E+02	2.5E+04	3.0E+03	4.2E+01	6.4E-02	2.4E-02	4.8E+03	3.2E+03
2150908KS2L	L	394	1.3E+07	1.6E+03	1.5E+03	3.9E+01	4.5E+03	2.8E+03	7.1E+00	1.1E-02	1.9E-02	4.5E+03	2.5E+03
2150909KS2L	L	396	1.3E+07	3.9E+03	3.7E+03	9.4E+01	1.1E+04	1.8E+03	1.8E+01	2.7E-02	1.2E-02	2.9E+03	1.6E+03
2150910KS2L	L	662	8.4E+06	1.1E+04	3.0E+03	2.6E+02	2.8E+04	4.4E+03	4.7E+01	7.1E-02	3.6E-02	7.2E+03	4.8E+03
2150911KS2L	L	541	8.4E+06	7.6E+03	2.2E+03	1.9E+02	2.0E+04	3.3E+03	3.4E+01	5.2E-02	2.7E-02	5.4E+03	3.6E+03
2150912KS2L	L	389	1.3E+07	1.6E+03	1.5E+03	3.9E+01	4.4E+03	2.5E+03	7.1E+00	1.1E-02	1.7E-02	4.0E+03	2.2E+03
2150913KS2L	L	491	1.3E+07	2.1E+03	2.0E+03	5.1E+01	5.9E+03	3.3E+03	9.4E+00	1.5E-02	2.5E-02	6.0E+03	3.2E+03
2150914KS2L	L	701	8.4E+06	1.0E+04	2.9E+03	2.5E+02	2.7E+04	3.2E+03	4.5E+01	6.8E-02	2.7E-02	5.2E+03	3.5E+03
2150915KS2L	L	604	8.4E+06	8.6E+03	2.5E+03	2.1E+02	2.3E+04	5.0E+03	3.9E+01	5.9E-02	4.1E-02	8.1E+03	5.4E+03
2150916KS2L	L	392	1.3E+07	1.8E+03	1.7E+03	4.3E+01	4.9E+03	2.2E+03	7.9E+00	1.2E-02	1.5E-02	3.6E+03	2.0E+03
2150917KS2L	L	497	1.3E+07	2.1E+03	2.0E+03	5.2E+01	5.9E+03	3.6E+03	9.5E+00	1.5E-02	2.4E-02	5.7E+03	3.1E+03
2150918KS2L	L	652	8.4E+06	1.2E+04	3.3E+03	2.8E+02	3.0E+04	4.4E+03	5.2E+01	7.8E-02	3.6E-02	7.1E+03	4.8E+03
2150919KS2L	L	535	1.1E+07	4.5E+03	2.2E+03	1.1E+02	1.2E+04	3.3E+03	2.0E+01	3.1E-02	2.5E-02	5.3E+03	3.2E+03
2150920KS2L	L	387	1.3E+07	1.8E+03	1.7E+03	4.3E+01	4.9E+03	2.8E+03	7.9E+00	1.2E-02	1.8E-02	4.4E+03	2.4E+03
2150921KS2L	L	492	1.3E+07	2.1E+03	2.0E+03	5.0E+01	5.8E+03	3.3E+03	9.2E+00	1.4E-02	2.2E-02	5.2E+03	2.8E+03



整理番号	廃棄体に含まれる放射性物質の種類ごとの放射能濃度 (Bq/t)											号機	放射性 廃棄物を 示す標識
	H-3	C-14	Co-60	Ni-59	Ni-63	Sr-90	Nb-94	Tc-99	I-129	Cs-137	全α		
2150882KS2L	1.3E+07	1.4E+04	4.1E+03	3.5E+02	3.7E+04	5.5E+03	6.4E+01	9.6E-02	4.5E-02	8.9E+03	5.9E+03	0	P
2150883KS2L	1.4E+07	1.6E+04	4.6E+03	3.9E+02	4.2E+04	7.7E+03	7.2E+01	1.1E-01	6.3E-02	1.3E+04	8.3E+03	0	P
2150884KS2L	2.6E+07	5.4E+03	5.1E+03	1.3E+02	1.5E+04	6.7E+03	2.4E+01	3.7E-02	4.4E-02	1.1E+04	5.8E+03	0	P
2150885KS2L	2.6E+07	5.3E+03	5.0E+03	1.3E+02	1.5E+04	7.6E+03	2.4E+01	3.6E-02	5.0E-02	1.3E+04	6.6E+03	0	P
2150886KS2L	1.3E+07	1.7E+04	4.7E+03	4.0E+02	4.3E+04	8.1E+03	7.3E+01	1.1E-01	6.6E-02	1.4E+04	8.7E+03	0	P
2150887KS2L	1.4E+07	1.8E+04	5.1E+03	4.3E+02	4.6E+04	8.9E+03	7.9E+01	1.2E-01	7.2E-02	1.5E+04	9.6E+03	0	P
2150888KS2L	2.7E+07	1.7E+04	1.6E+04	4.1E+02	4.7E+04	6.8E+03	7.5E+01	1.2E-01	4.5E-02	1.1E+04	5.9E+03	0	P
2150889KS2L	2.6E+07	4.4E+03	4.1E+03	1.1E+02	1.3E+04	6.8E+03	2.0E+01	3.0E-02	4.5E-02	1.1E+04	5.9E+03	0	P
2150890KS2L	1.1E+07	1.9E+04	4.1E+03	4.5E+02	4.8E+04	6.6E+03	8.2E+01	1.3E-01	5.7E-02	1.1E+04	7.5E+03	0	P
2150891KS2L	1.2E+07	2.1E+04	4.6E+03	5.0E+02	5.3E+04	8.0E+03	9.2E+01	1.4E-01	6.8E-02	1.3E+04	9.0E+03	0	P
2150892KS2L	2.6E+07	1.9E+04	1.8E+04	4.5E+02	5.2E+04	4.2E+03	8.3E+01	1.3E-01	2.8E-02	6.8E+03	3.7E+03	0	P
2150893KS2L	2.6E+07	5.2E+03	4.9E+03	1.3E+02	1.5E+04	7.1E+03	2.4E+01	3.6E-02	4.7E-02	1.2E+04	6.2E+03	0	P
2150894KS2L	1.1E+07	1.8E+04	4.0E+03	4.4E+02	4.7E+04	7.5E+03	8.1E+01	1.3E-01	6.4E-02	1.3E+04	8.5E+03	0	P
2150895KS2L	1.2E+07	1.9E+04	4.1E+03	4.5E+02	4.8E+04	7.2E+03	8.3E+01	1.3E-01	6.2E-02	1.2E+04	8.2E+03	0	P
2150896KS2L	2.6E+07	4.8E+03	4.6E+03	1.2E+02	1.4E+04	5.5E+03	2.2E+01	3.3E-02	3.6E-02	8.8E+03	4.7E+03	0	P
2150897KS2L	2.6E+07	2.1E+04	2.0E+04	5.0E+02	5.7E+04	3.7E+03	9.1E+01	1.4E-01	2.4E-02	5.9E+03	3.2E+03	0	P
2150898KS2L	1.1E+07	1.8E+04	4.0E+03	4.4E+02	4.7E+04	7.5E+03	8.1E+01	1.3E-01	6.5E-02	1.3E+04	8.5E+03	0	P
2150899KS2L	1.1E+07	2.1E+04	4.6E+03	5.0E+02	5.3E+04	6.0E+03	9.2E+01	1.4E-01	5.2E-02	9.8E+03	6.8E+03	0	P
2150900KS2L	2.6E+07	4.3E+03	4.0E+03	1.1E+02	1.2E+04	7.2E+03	1.9E+01	2.9E-02	4.7E-02	1.2E+04	6.2E+03	0	P
2150901KS2L	2.6E+07	4.8E+03	4.6E+03	1.2E+02	1.4E+04	6.7E+03	2.2E+01	3.3E-02	4.4E-02	1.1E+04	5.8E+03	0	P
2150902KS2L	1.1E+07	1.9E+04	4.1E+03	4.5E+02	4.8E+04	6.0E+03	8.2E+01	1.3E-01	5.1E-02	9.7E+03	6.8E+03	0	P
2150903KS2L	1.2E+07	1.9E+04	4.1E+03	4.5E+02	4.8E+04	6.6E+03	8.2E+01	1.3E-01	5.7E-02	1.1E+04	7.5E+03	0	P
2150904KS2L	3.2E+07	4.5E+03	4.2E+03	1.1E+02	1.3E+04	6.2E+03	2.0E+01	3.1E-02	4.1E-02	9.9E+03	5.4E+03	0	P
2150905KS2L	2.6E+07	4.3E+03	4.1E+03	1.1E+02	1.2E+04	7.6E+03	2.0E+01	3.0E-02	5.0E-02	1.3E+04	6.6E+03	0	P
2150906KS2L	1.2E+07	1.5E+04	4.2E+03	3.5E+02	3.8E+04	4.7E+03	6.5E+01	9.8E-02	3.8E-02	7.5E+03	5.0E+03	0	P
2150907KS2L	1.3E+07	1.5E+04	4.2E+03	3.6E+02	3.8E+04	4.6E+03	6.5E+01	9.9E-02	3.8E-02	7.5E+03	5.0E+03	0	P
2150908KS2L	3.2E+07	4.0E+03	3.8E+03	9.8E+01	1.2E+04	7.1E+03	1.8E+01	2.8E-02	4.7E-02	1.2E+04	6.2E+03	0	P
2150909KS2L	3.2E+07	9.7E+03	9.2E+03	2.4E+02	2.8E+04	4.6E+03	4.4E+01	6.7E-02	3.0E-02	7.3E+03	4.0E+03	0	P
2150910KS2L	1.3E+07	1.6E+04	4.6E+03	3.9E+02	4.2E+04	6.7E+03	7.1E+01	1.1E-01	5.4E-02	1.1E+04	7.2E+03	0	P
2150911KS2L	1.6E+07	1.4E+04	4.1E+03	3.4E+02	3.7E+04	6.1E+03	6.3E+01	9.6E-02	5.0E-02	9.9E+03	6.6E+03	0	P
2150912KS2L	3.2E+07	4.1E+03	3.9E+03	9.9E+01	1.2E+04	6.4E+03	1.9E+01	2.8E-02	4.2E-02	1.1E+04	5.5E+03	0	P
2150913KS2L	2.6E+07	4.3E+03	4.1E+03	1.1E+02	1.2E+04	4.6E+03	2.0E+01	2.9E-02	3.0E-02	7.4E+03	4.0E+03	0	P
2150914KS2L	1.2E+07	1.5E+04	4.1E+03	3.5E+02	3.8E+04	4.6E+03	6.4E+01	9.7E-02	3.8E-02	7.5E+03	5.0E+03	0	P
2150915KS2L	1.4E+07	1.5E+04	4.2E+03	3.5E+02	3.8E+04	8.2E+03	6.5E+01	9.8E-02	6.7E-02	1.4E+04	8.9E+03	0	P
2150916KS2L	3.2E+07	4.5E+03	4.2E+03	1.1E+02	1.3E+04	5.7E+03	2.0E+01	3.1E-02	3.7E-02	9.1E+03	4.9E+03	0	P
2150917KS2L	2.5E+07	4.3E+03	4.0E+03	1.1E+02	1.2E+04	7.2E+03	1.9E+01	2.9E-02	4.7E-02	1.2E+04	6.2E+03	0	P
2150918KS2L	1.3E+07	1.8E+04	5.1E+03	4.3E+02	4.6E+04	6.7E+03	7.9E+01	1.2E-01	5.5E-02	1.1E+04	7.3E+03	0	P
2150919KS2L	2.0E+07	8.3E+03	4.1E+03	2.1E+02	2.3E+04	6.2E+03	3.8E+01	5.7E-02	4.6E-02	9.9E+03	6.0E+03	0	P
2150920KS2L	3.3E+07	4.6E+03	4.3E+03	1.1E+02	1.3E+04	7.1E+03	2.1E+01	3.1E-02	4.7E-02	1.2E+04	6.2E+03	0	P
2150921KS2L	2.6E+07	4.2E+03	4.0E+03	1.1E+02	1.2E+04	6.6E+03	1.9E+01	2.9E-02	4.3E-02	1.1E+04	5.7E+03	0	P

整理番号	固化材料	容器		有害な空隙		表面密度 (Bq/cm <sup>2</sup> )	表面線量当量率 (mSv/h)	著しい破損 (注)	廃棄物発生年月日	除去物質の除去	収納区分
		容器	等級	圧出表示	上部空隙値 (cm)						
2150882KS2L	R5210	Z1600	H	-	8	4.0E-01	6.7E-02	P	03/03/31	P	N
2150883KS2L	R5210	Z1600	H	-	8	4.0E-01	6.7E-02	P	03/03/31	P	N
2150884KS2L	R5210	Z1600	H	-	8	4.0E-01	6.7E-02	P	10/03/31	P	N
2150885KS2L	R5210	Z1600	H	-	8	4.0E-01	6.7E-02	P	10/03/31	P	N
2150886KS2L	R5210	Z1600	H	-	8	4.0E-01	6.7E-02	P	03/03/31	P	N
2150887KS2L	R5210	Z1600	H	-	8	4.0E-01	6.7E-02	P	03/03/31	P	N
2150888KS2L	R5210	Z1600	H	-	8	4.0E-01	6.7E-02	P	10/03/31	P	N
2150889KS2L	R5210	Z1600	H	-	8	4.0E-01	6.7E-02	P	10/03/31	P	N
2150890KS2L	R5210	Z1600	H	-	8	4.0E-01	6.7E-02	P	00/03/31	P	N
2150891KS2L	R5210	Z1600	H	-	8	4.0E-01	6.7E-02	P	00/03/31	P	N
2150892KS2L	R5210	Z1600	H	-	8	4.0E-01	6.7E-02	P	10/03/31	P	N
2150893KS2L	R5210	Z1600	H	-	8	4.0E-01	6.7E-02	P	10/03/31	P	N
2150894KS2L	R5210	Z1600	H	-	8	4.0E-01	6.7E-02	P	00/03/31	P	N
2150895KS2L	R5210	Z1600	H	-	8	4.0E-01	6.7E-02	P	00/03/31	P	N
2150896KS2L	R5210	Z1600	H	-	8	4.0E-01	6.7E-02	P	10/03/31	P	N
2150897KS2L	R5210	Z1600	H	-	8	4.0E-01	6.7E-02	P	10/03/31	P	N
2150898KS2L	R5210	Z1600	H	-	8	4.0E-01	6.7E-02	P	00/03/31	P	N
2150899KS2L	R5210	Z1600	H	-	8	4.0E-01	6.7E-02	P	00/03/31	P	N
2150900KS2L	R5210	Z1600	H	-	8	4.0E-01	6.7E-02	P	10/03/31	P	N
2150901KS2L	R5210	Z1600	H	-	8	4.0E-01	6.7E-02	P	10/03/31	P	N
2150902KS2L	R5210	Z1600	H	-	8	4.0E-01	6.7E-02	P	00/03/31	P	N
2150903KS2L	R5210	Z1600	H	-	8	4.0E-01	6.7E-02	P	00/03/31	P	N
2150904KS2L	R5210	Z1600	H	-	8	4.0E-01	6.7E-02	P	10/03/31	P	N
2150905KS2L	R5210	Z1600	H	-	8	4.0E-01	6.7E-02	P	10/03/31	P	N
2150906KS2L	R5210	Z1600	H	-	8	4.0E-01	6.7E-02	P	03/03/31	P	N
2150907KS2L	R5210	Z1600	H	-	8	4.0E-01	6.7E-02	P	03/03/31	P	N
2150908KS2L	R5210	Z1600	H	-	8	4.0E-01	6.7E-02	P	10/03/31	P	N
2150909KS2L	R5210	Z1600	H	-	8	4.0E-01	6.7E-02	P	10/03/31	P	N
2150910KS2L	R5210	Z1600	H	-	8	4.0E-01	6.7E-02	P	03/03/31	P	N
2150911KS2L	R5210	Z1600	H	-	8	4.0E-01	6.7E-02	P	03/03/31	P	N
2150912KS2L	R5210	Z1600	H	-	8	4.0E-01	6.7E-02	P	10/03/31	P	N
2150913KS2L	R5210	Z1600	H	-	8	4.0E-01	6.7E-02	P	10/03/31	P	N
2150914KS2L	R5210	Z1600	H	-	8	4.0E-01	6.7E-02	P	03/03/31	P	N
2150915KS2L	R5210	Z1600	H	-	8	4.0E-01	6.7E-02	P	03/03/31	P	N
2150916KS2L	R5210	Z1600	H	-	8	4.0E-01	6.7E-02	P	10/03/31	P	N
2150917KS2L	R5210	Z1600	H	-	8	4.0E-01	6.7E-02	P	10/03/31	P	N
2150918KS2L	R5210	Z1600	H	-	8	4.0E-01	6.7E-02	P	03/03/31	P	N
2150919KS2L	R5210	Z1600	H	-	8	4.0E-01	6.7E-02	P	07/03/31	P	N
2150920KS2L	R5210	Z1600	H	-	8	4.0E-01	6.7E-02	P	10/03/31	P	N
2150921KS2L	R5210	Z1600	H	-	8	4.0E-01	6.7E-02	P	10/03/31	P	N

注：第一種廃棄物埋設規則第八条第2項に定める「廃棄体に係る技術上の基準」には該当しないが、濃縮・埋設事業所廃棄物埋設施設保安規定に定める「廃棄物受入基準」として記載している。

整理番号	放射性 廃棄物 の種類	重量 (kg)	廃棄体に含まれる放射性物質の種類ごとの放射能量(Bq)												
			H-3	C-14	Co-60	Ni-59	Ni-63	Sr-90	Nb-94	Tc-99	I-129	Cs-137	全α		
2150922KS2L	L	737	8.4E+06	1.1E+04	3.1E+03	2.6E+02	2.8E+04	4.7E+03	4.8E+01	7.3E-02	3.8E-02	7.5E+03	5.0E+03		
2150923KS2L	L	615	8.4E+06	8.8E+03	2.6E+03	2.2E+02	2.4E+04	4.8E+03	4.0E+01	6.0E-02	4.0E-02	7.8E+03	5.2E+03		
2150924KS2L	L	392	1.3E+07	1.6E+03	1.5E+03	3.8E+01	4.4E+03	2.8E+03	7.1E+00	1.1E-02	1.9E-02	4.5E+03	2.5E+03		
2150925KS2L	L	481	1.3E+07	2.1E+03	2.0E+03	5.0E+01	5.8E+03	3.3E+03	9.2E+00	1.4E-02	2.1E-02	5.2E+03	2.8E+03		
2150926KS2L	L	668	8.4E+06	1.2E+04	3.4E+03	2.9E+02	3.1E+04	3.7E+03	5.3E+01	8.1E-02	3.0E-02	6.0E+03	4.0E+03		
2150927KS2L	L	515	8.4E+06	7.2E+03	2.1E+03	1.8E+02	1.9E+04	3.7E+03	3.3E+01	5.0E-02	3.1E-02	6.0E+03	4.0E+03		
2150928KS2L	L	391	1.3E+07	4.5E+03	4.3E+03	1.1E+02	1.3E+04	1.3E+03	2.1E+01	3.1E-02	8.4E-03	2.1E+03	1.2E+03		
2150929KS2L	L	444	1.7E+07	7.8E+03	1.5E+04	1.9E+02	2.3E+04	1.4E+04	3.5E+01	5.3E-02	7.9E-02	2.2E+04	1.1E+04		
2150930KS2L	L	670	8.4E+06	9.5E+03	2.8E+03	2.4E+02	2.6E+04	4.2E+03	4.3E+01	6.5E-02	3.4E-02	6.7E+03	4.5E+03		
2150931KS2L	L	635	1.1E+07	3.9E+05	1.9E+05	9.5E+03	1.1E+06	1.6E+05	1.8E+03	2.7E+00	1.2E+00	2.5E+05	1.5E+05		
2150932KS2L	L	402	1.7E+07	3.8E+04	6.9E+04	9.2E+02	1.1E+05	2.0E+04	1.7E+02	2.6E-01	1.2E-01	3.2E+04	1.6E+04		
2150933KS2L	L	403	1.7E+07	8.4E+02	1.6E+03	2.1E+01	2.5E+03	2.1E+03	3.8E+00	5.8E-03	1.3E-02	3.4E+03	1.6E+03		
2150934KS2L	L	658	8.4E+06	2.3E+05	6.5E+04	5.5E+03	6.0E+05	1.8E+05	1.1E+03	1.6E+00	1.4E+00	2.8E+05	1.9E+05		
2150935KS2L	L	582	1.1E+07	1.2E+05	5.9E+04	3.0E+03	3.3E+05	8.3E+04	5.4E+02	8.2E-01	6.1E-01	1.4E+05	8.1E+04		
2150936KS2L	L	402	1.7E+07	2.4E+04	4.4E+04	5.8E+02	7.0E+04	1.5E+04	1.1E+02	1.7E-01	8.4E-02	2.3E+04	1.2E+04		
2150937KS2L	L	450	7.1E+06	2.4E+05	5.2E+04	5.7E+03	6.1E+05	2.1E+04	1.1E+03	1.6E+00	1.8E-01	3.4E+04	2.4E+04		
2150938KS2L	L	749	7.1E+06	1.5E+04	3.2E+03	3.5E+02	3.8E+04	6.0E+03	6.5E+01	9.8E-02	5.1E-02	9.7E+03	6.8E+03		
2150939KS2L	L	602	7.1E+06	1.1E+04	2.4E+03	2.7E+02	2.9E+04	4.0E+03	4.9E+01	7.4E-02	3.4E-02	6.4E+03	4.5E+03		
2150940KS2L	L	388	1.3E+07	1.6E+03	1.5E+03	3.8E+01	4.4E+03	2.3E+03	7.0E+00	1.1E-02	1.5E-02	3.6E+03	2.0E+03		
2150941KS2L	L	394	1.3E+07	1.6E+03	1.5E+03	3.8E+01	4.4E+03	3.4E+03	7.1E+00	1.1E-02	2.2E-02	5.4E+03	3.0E+03		
2150942KS2L	L	729	7.1E+06	1.4E+04	3.0E+03	3.3E+02	3.5E+04	4.4E+03	6.0E+01	9.0E-02	3.8E-02	7.1E+03	5.0E+03		
2150943KS2L	L	477	1.3E+07	2.1E+03	1.9E+03	5.0E+01	5.7E+03	4.6E+03	9.1E+00	1.4E-02	3.0E-02	7.3E+03	4.0E+03		
2150944KS2L	L	387	1.3E+07	2.1E+03	2.0E+03	5.0E+01	5.8E+03	2.9E+03	9.2E+00	1.4E-02	1.9E-02	4.7E+03	2.5E+03		
2150945KS2L	L	488	1.3E+07	2.1E+03	2.0E+03	5.1E+01	5.9E+03	3.3E+03	9.4E+00	1.5E-02	2.2E-02	5.3E+03	2.9E+03		
2150946KS2L	L	686	8.4E+06	9.8E+03	2.9E+03	2.4E+02	2.6E+04	4.3E+03	4.5E+01	6.7E-02	3.5E-02	6.9E+03	4.6E+03		
2150947KS2L	L	594	8.4E+06	8.5E+03	2.5E+03	2.1E+02	2.3E+04	4.1E+03	3.9E+01	5.9E-02	3.3E-02	6.6E+03	4.4E+03		
2150948KS2L	L	395	1.3E+07	1.8E+03	1.7E+03	4.3E+01	5.0E+03	2.5E+03	8.0E+00	1.2E-02	1.6E-02	4.0E+03	2.2E+03		
2150949KS2L	L	487	1.3E+07	2.4E+03	2.2E+03	5.7E+01	6.5E+03	3.5E+03	1.1E+01	1.6E-02	2.3E-02	5.6E+03	3.0E+03		
2150950KS2L	L	640	8.4E+06	9.1E+03	2.7E+03	2.3E+02	2.4E+04	5.0E+03	4.1E+01	6.2E-02	4.1E-02	8.1E+03	5.4E+03		
2150951KS2L	L	582	8.4E+06	8.3E+03	2.4E+03	2.1E+02	2.2E+04	4.6E+03	3.8E+01	5.7E-02	3.7E-02	7.4E+03	4.9E+03		
2150952KS2L	L	389	1.3E+07	1.6E+03	1.5E+03	3.8E+01	4.3E+03	2.9E+03	6.9E+00	1.1E-02	1.9E-02	4.7E+03	2.5E+03		
2150953KS2L	L	612	8.0E+06	9.8E+03	2.5E+03	2.4E+02	2.6E+04	5.6E+03	4.5E+01	6.7E-02	4.7E-02	9.1E+03	6.2E+03		
2150954KS2L	L	508	8.0E+06	4.1E+04	1.1E+04	1.0E+03	1.1E+05	2.1E+03	1.9E+02	2.8E-01	1.8E-02	3.4E+03	2.3E+03		
2150955KS2L	L	503	8.0E+06	2.9E+05	7.3E+04	7.0E+03	7.6E+05	2.7E+04	1.3E+03	2.0E+00	3.2E-01	4.4E+04	3.0E+04		
2150956KS2L	L	578	8.0E+06	1.1E+04	2.7E+03	2.6E+02	2.7E+04	3.8E+03	4.7E+01	7.1E-02	3.2E-02	6.2E+03	4.2E+03		
2150957KS2L	L	434	8.0E+06	1.4E+06	3.4E+05	3.2E+04	3.5E+06	3.5E+04	5.9E+03	9.0E+00	2.9E-01	5.6E+04	3.8E+04		
2150958KS2L	L	530	8.0E+06	3.9E+04	9.8E+03	9.5E+02	1.1E+05	1.8E+03	1.8E+02	2.7E-01	1.5E-02	2.9E+03	2.0E+03		
2150959KS2L	L	556	8.0E+06	9.0E+03	2.3E+03	2.2E+02	2.4E+04	4.3E+03	4.1E+01	6.2E-02	3.6E-02	7.0E+03	4.8E+03		
2150960KS2L	L	597	8.0E+06	5.0E+04	1.3E+04	1.3E+03	1.3E+05	2.1E+03	2.3E+02	3.4E-01	1.8E-02	3.4E+03	2.4E+03		
2150961KS2L	L	488	1.3E+07	2.1E+03	2.0E+03	5.1E+01	5.8E+03	4.0E+03	9.3E+00	1.5E-02	2.6E-02	6.3E+03	3.4E+03		

整理番号	廃棄体に含まれる放射性物質の種類ごとの放射能濃度 (Bq/t)													号機	放射性 廃棄物を 示す標識										
	H-3			C-14		Co-60		Ni-59		Ni-63		Sr-90				Nb-94		Tc-99		I-129		Cs-137		全 $\alpha$	
2150922KS2L	1. 2E+07	1. 5E+04	4. 2E+03	3. 6E+02	3. 8E+04	6. 5E+01	9. 9E-02	5. 1E-02	2. 8E+05	4. 7E+04	8. 2E+01	6. 0E+03	6. 5E+01	9. 9E-02	5. 1E-02	1. 1E+04	1. 1E+04	6. 8E+03	1. 1E+04	6. 8E+03	0	P			
2150923KS2L	1. 4E+07	1. 5E+04	4. 2E+03	3. 5E+02	3. 8E+04	6. 5E+01	9. 8E-02	3. 6E-02	6. 1E+03	4. 2E+04	9. 4E+00	5. 2E+03	6. 5E+01	9. 8E-02	6. 4E-02	1. 3E+04	1. 3E+04	8. 4E+03	1. 3E+04	8. 4E+03	0	P			
2150924KS2L	3. 2E+07	4. 0E+03	3. 8E+03	9. 7E+01	1. 2E+04	7. 2E+03	2. 8E-02	1. 0E+01	1. 2E+05	7. 2E+04	2. 0E+01	7. 0E+03	2. 8E+01	2. 8E-02	4. 7E-02	1. 2E+04	1. 2E+04	6. 2E+03	1. 2E+04	6. 2E+03	0	P			
2150925KS2L	2. 6E+07	4. 3E+03	4. 1E+03	1. 1E+02	1. 2E+04	6. 7E+03	2. 9E-02	1. 2E+01	1. 8E+05	4. 7E+04	2. 0E+01	7. 9E+01	2. 9E+01	2. 9E-02	4. 4E-02	1. 1E+04	1. 1E+04	5. 8E+03	1. 1E+04	5. 8E+03	0	P			
2150926KS2L	1. 3E+07	1. 8E+04	5. 1E+03	4. 3E+02	4. 7E+04	5. 5E+03	1. 2E-01	3. 6E+00	1. 4E+06	4. 7E+04	2. 4E+03	7. 9E+01	7. 9E+01	1. 2E-01	4. 5E-02	1. 2E+04	1. 2E+04	5. 9E+03	1. 2E+04	5. 9E+03	0	P			
2150927KS2L	1. 7E+07	1. 4E+04	4. 1E+03	3. 5E+02	3. 7E+04	7. 2E+03	9. 6E-02	6. 3E+01	3. 0E+04	3. 7E+04	8. 0E+03	6. 3E+01	6. 3E+01	9. 6E-02	5. 9E-02	1. 2E+04	1. 2E+04	7. 8E+03	1. 2E+04	7. 8E+03	0	P			
2150928KS2L	3. 2E+07	1. 2E+04	1. 1E+04	2. 8E+02	3. 3E+04	3. 3E+03	7. 9E-02	5. 2E+01	3. 3E+04	3. 3E+04	3. 3E+03	5. 2E+01	7. 9E-02	7. 9E-02	2. 2E-02	5. 3E+03	5. 3E+03	2. 9E+03	5. 3E+03	2. 9E+03	0	P			
2150929KS2L	3. 8E+07	1. 8E+04	3. 2E+04	4. 3E+02	5. 1E+04	3. 1E+04	1. 2E-01	7. 9E+01	5. 1E+04	5. 1E+04	3. 1E+04	7. 9E+01	1. 2E-01	1. 2E-01	1. 8E-01	4. 9E+04	4. 9E+04	2. 4E+04	4. 9E+04	2. 4E+04	0	P			
2150930KS2L	1. 3E+07	1. 5E+04	3. 2E+03	3. 5E+02	3. 8E+04	6. 2E+03	9. 7E-02	6. 4E+01	3. 8E+04	3. 8E+04	6. 2E+03	9. 7E-02	6. 4E+01	9. 7E-02	5. 1E-02	1. 0E+04	1. 0E+04	6. 7E+03	1. 0E+04	6. 7E+03	0	P			
2150931KS2L	1. 7E+07	6. 2E+05	4. 0E+05	1. 5E+04	1. 7E+06	2. 4E+05	4. 2E+00	2. 8E+03	2. 8E+03	1. 7E+06	2. 4E+05	4. 2E+00	2. 8E+03	4. 2E+00	1. 8E+00	3. 9E+05	3. 9E+05	2. 4E+05	3. 9E+05	2. 4E+05	0	P			
2150932KS2L	4. 1E+07	9. 4E+04	1. 7E+05	2. 3E+03	2. 8E+05	5. 0E+04	6. 4E-01	4. 2E+02	2. 8E+05	2. 8E+05	5. 0E+04	6. 4E-01	4. 2E+02	6. 4E-01	2. 9E-01	8. 0E+04	8. 0E+04	3. 9E+04	8. 0E+04	3. 9E+04	0	P			
2150933KS2L	4. 1E+07	2. 1E+03	3. 8E+03	5. 1E+01	6. 1E+03	5. 2E+03	1. 5E-02	9. 4E+00	6. 1E+03	6. 1E+03	5. 2E+03	1. 5E-02	9. 4E+00	1. 5E-02	3. 0E-02	8. 3E+03	8. 3E+03	4. 0E+03	8. 3E+03	4. 0E+03	0	P			
2150934KS2L	1. 3E+07	3. 5E+05	9. 9E+04	8. 4E+03	9. 0E+05	2. 6E+05	2. 4E+00	1. 6E+03	9. 0E+05	9. 0E+05	2. 6E+05	2. 4E+00	1. 6E+03	2. 4E+00	2. 2E+00	4. 3E+05	4. 3E+05	2. 0E+05	4. 3E+05	2. 0E+05	0	P			
2150935KS2L	1. 8E+07	2. 1E+05	1. 1E+05	5. 1E+03	5. 6E+05	1. 5E+05	1. 5E+00	9. 3E+02	5. 6E+05	5. 6E+05	1. 5E+05	9. 3E+02	1. 5E+00	1. 5E+00	1. 1E+00	2. 3E+05	2. 3E+05	1. 4E+05	2. 3E+05	1. 4E+05	0	P			
2150936KS2L	4. 1E+07	6. 0E+04	1. 1E+05	1. 5E+03	1. 8E+05	3. 6E+04	4. 1E-01	2. 7E+02	1. 8E+05	3. 6E+04	4. 1E-01	2. 7E+02	4. 1E-01	4. 1E-01	2. 1E-01	5. 8E+04	5. 8E+04	2. 8E+04	5. 8E+04	2. 8E+04	0	P			
2150937KS2L	1. 6E+07	5. 2E+05	1. 2E+05	1. 3E+04	1. 4E+06	4. 7E+04	2. 4E+03	2. 4E+03	1. 4E+06	4. 7E+04	2. 4E+03	2. 4E+03	2. 4E+03	3. 6E+00	4. 0E-01	7. 6E+04	7. 6E+04	5. 3E+04	7. 6E+04	5. 3E+04	0	P			
2150938KS2L	9. 5E+06	2. 0E+04	4. 3E+03	4. 7E+02	5. 0E+04	8. 0E+03	1. 3E-01	8. 6E+01	5. 0E+04	8. 0E+03	1. 3E-01	8. 6E+01	1. 3E-01	1. 3E-01	6. 8E-02	1. 3E+04	1. 3E+04	9. 0E+03	1. 3E+04	9. 0E+03	0	P			
2150939KS2L	1. 2E+07	1. 8E+04	4. 0E+03	4. 4E+02	4. 7E+04	6. 6E+03	3. 8E-01	8. 1E+01	4. 7E+04	6. 6E+03	3. 8E-01	8. 1E+01	3. 8E-01	3. 8E-01	5. 6E-02	1. 1E+04	1. 1E+04	7. 4E+03	1. 1E+04	7. 4E+03	0	P			
2150940KS2L	3. 2E+07	4. 0E+03	3. 8E+03	9. 8E+01	1. 2E+04	5. 8E+03	2. 8E-02	1. 8E+01	1. 2E+04	5. 8E+03	2. 8E-02	1. 8E+01	2. 8E-02	2. 8E-02	3. 8E-02	9. 2E+03	9. 2E+03	5. 0E+03	9. 2E+03	5. 0E+03	0	P			
2150941KS2L	3. 2E+07	4. 0E+03	3. 8E+03	9. 7E+01	1. 2E+04	8. 5E+03	2. 7E-02	1. 8E+01	1. 2E+04	8. 5E+03	2. 7E-02	1. 8E+01	2. 7E-02	2. 7E-02	5. 6E-02	1. 4E+04	1. 4E+04	7. 4E+03	1. 4E+04	7. 4E+03	0	P			
2150942KS2L	9. 7E+06	1. 8E+04	4. 1E+03	4. 4E+02	4. 7E+04	6. 0E+03	1. 3E-01	8. 2E+01	4. 7E+04	6. 0E+03	1. 3E-01	8. 2E+01	1. 3E-01	1. 3E-01	5. 2E-02	9. 8E+03	9. 8E+03	6. 8E+03	9. 8E+03	6. 8E+03	0	P			
2150943KS2L	2. 7E+07	4. 3E+03	4. 0E+03	1. 1E+02	1. 2E+04	9. 5E+03	2. 9E-02	1. 9E+01	1. 2E+04	9. 5E+03	2. 9E-02	1. 9E+01	2. 9E-02	2. 9E-02	6. 2E-02	1. 6E+04	1. 6E+04	8. 2E+03	1. 6E+04	8. 2E+03	0	P			
2150944KS2L	3. 3E+07	5. 3E+03	5. 0E+03	1. 3E+02	1. 5E+04	7. 5E+03	3. 6E-02	2. 4E+01	1. 5E+04	7. 5E+03	3. 6E-02	2. 4E+01	3. 6E-02	3. 6E-02	4. 9E-02	1. 2E+04	1. 2E+04	6. 5E+03	1. 2E+04	6. 5E+03	0	P			
2150945KS2L	2. 6E+07	4. 3E+03	4. 1E+03	1. 1E+02	1. 2E+04	6. 7E+03	2. 9E-02	2. 0E+01	1. 2E+04	6. 7E+03	2. 9E-02	2. 0E+01	2. 9E-02	2. 9E-02	4. 4E-02	1. 1E+04	1. 1E+04	5. 8E+03	1. 1E+04	5. 8E+03	0	P			
2150946KS2L	1. 3E+07	1. 5E+04	4. 2E+03	3. 5E+02	3. 8E+04	6. 2E+03	9. 8E-02	6. 5E+01	3. 8E+04	6. 2E+03	9. 8E-02	6. 5E+01	9. 8E-02	5. 1E-02	1. 1E+04	1. 1E+04	6. 7E+03	1. 1E+04	6. 7E+03	0	P				
2150947KS2L	1. 5E+07	1. 5E+04	4. 2E+03	3. 5E+02	3. 8E+04	6. 8E+03	9. 8E-02	6. 5E+01	3. 8E+04	6. 8E+03	9. 8E-02	6. 5E+01	9. 8E-02	5. 6E-02	1. 2E+04	1. 2E+04	7. 4E+03	1. 2E+04	7. 4E+03	0	P				
2150948KS2L	3. 2E+07	4. 5E+03	4. 3E+03	1. 1E+02	1. 3E+04	6. 2E+03	3. 1E-02	2. 1E+01	1. 3E+04	6. 2E+03	3. 1E-02	2. 1E+01	3. 1E-02	4. 1E-02	1. 0E+04	1. 0E+04	5. 4E+03	1. 0E+04	5. 4E+03	0	P				
2150949KS2L	2. 6E+07	4. 8E+03	4. 5E+03	1. 2E+02	1. 4E+04	7. 1E+03	3. 3E-02	2. 2E+01	1. 4E+04	7. 1E+03	3. 3E-02	2. 2E+01	3. 3E-02	4. 7E-02	1. 2E+04	1. 2E+04	6. 2E+03	1. 2E+04	6. 2E+03	0	P				
2150950KS2L	1. 4E+07	1. 5E+04	4. 1E+03	3. 5E+02	3. 8E+04	7. 8E+03	9. 7E-02	6. 4E+01	3. 8E+04	7. 8E+03	9. 7E-02	6. 4E+01	9. 7E-02	6. 3E-02	1. 3E+04	1. 3E+04	8. 3E+03	1. 3E+04	8. 3E+03	0	P				
2150951KS2L	1. 5E+07	1. 5E+04	4. 2E+03	3. 5E+02	3. 8E+04	7. 8E+03	9. 8E-02	6. 5E+01	3. 8E+04	7. 8E+03	9. 8E-02	6. 5E+01	9. 8E-02	6. 4E-02	1. 3E+04	1. 3E+04	8. 4E+03	1. 3E+04	8. 4E+03	0	P				
2150952KS2L	3. 2E+07	4. 0E+03	3. 8E+03	9. 6E+01	1. 1E+04	7. 4E+03	2. 7E-02	1. 8E+01	1. 1E+04	7. 4E+03	2. 7E-02	1. 8E+01	2. 7E-02	4. 9E-02	1. 2E+04	1. 2E+04	6. 5E+03	1. 2E+04	6. 5E+03	0	P				
2150953KS2L	1. 3E+07	1. 6E+04	4. 1E+03	3. 9E+02	4. 2E+04	9. 2E+03	1. 1E-01	7. 2E+01	4. 2E+04	9. 2E+03	1. 1E-01	7. 2E+01	1. 1E-01	7. 7E-02	1. 5E+04	1. 5E+04	1. 1E+04	1. 5E+04	1. 1E+04	0	P				
2150954KS2L	1. 6E+07	8. 0E+04	2. 1E+04	2. 0E+03	2. 1E+05	4. 1E+03	5. 5E-01	3. 7E+02	2. 1E+05	4. 1E+03	5. 5E-01	3. 7E+02	5. 5E-01	3. 4E-02	6. 7E+03	6. 7E+03	4. 5E+03	6. 7E+03	4. 5E+03	0	P				
2150955KS2L	1. 6E+07	5. 7E+05	1. 6E+05	4. 4E+04	1. 5E+06	5. 3E+04	3. 9E+00	2. 6E+03	1. 5E+06	5. 3E+04	3. 9E+00	2. 6E+03	3. 9E+00	4. 5E-01	8. 6E+04	8. 6E+04	5. 9E+04	8. 6E+04	5. 9E+04	0	P				
2150956KS2L	1. 4E+07	1. 8E+04	4. 6E+03	1. 4E+02	4. 7E+04	6. 6E+03	1. 3E+01	8. 1E+01	4. 7E+04	6. 6E+03	1. 3E+01	8. 1E+01	1. 3E+01	5. 5E-02	1. 1E+04	1. 1E+04	7. 3E+03	1. 1E+04	7. 3E+03	0	P				
2150957KS2L	1. 9E+07	3. 1E+06	7. 7E+05	7. 4E+04	8. 0E+06	8. 0E+04	2. 1E+01	1. 4E+04	8. 0E+06	8. 0E+04	2. 1E+01	1. 4E+04	2. 1E+01	6. 6E-01	1. 3E+05	1. 3E+05	8. 8E+04	6. 6E-01	1. 3E+05	8. 8E+04	0	P			
2150958KS2L	1. 5E+07	7. 3E+04	1. 9E+04	1. 8E+03	2. 0E+05	3. 4E+03	3. 3E+02	7. 3E+01	2. 0E+05	3. 4E+03	3. 3E+02	7. 3E+01	3. 3E+02	5. 0E-01	5. 5E+03	5. 5E+03	3. 7E+03	5. 5E+03	3. 7E+03	0	P				
2150959KS2L	1. 5E+07	1. 7E+04	4. 1E+03	4. 0E+02	4. 3E+04	7. 7E+03	1. 1E-01	7. 3E+01	4. 3E+04	7. 7E+03	1. 1E-01	7. 3E+01	1. 1E-01	6. 4E-02	1. 3E+04	1. 3E+04	8. 5E+03	1. 3E+04	8. 5E+03	0	P				
2150960KS2L	1. 4E+07	8. 3E+04	2. 1E+04	2. 1E+03	2. 1E+05	3. 6E+03	3. 8E+02	3. 8E+02	2. 1E+05	3. 6E+03	3. 8E+02	3. 8E+02	3. 8E+02	5. 7E-01	5. 7E+03	5. 7E+03	3. 9E+03	5. 7E-01	5. 7E+03	3. 9E+03	0	P			
2150961KS2L	2. 6E+07	4. 3E+03	4. 0E+03	1. 1E+02	1. 2E+04	8. 0E+03	2. 9E-02	2. 0E+01	1. 2E+04	8. 0E+03	2. 9E-02	2. 0E+01	2. 9E-02	5. 3E-02	1. 3E+04	1. 3E+04	7. 0E+03	5. 3E-02	1. 3E+04	7. 0E+03	0	P			

整理番号	固化材料	容器		有害な空隙		表面密度 (Bq/cm <sup>2</sup> )	表面線量当量率 (mSv/h)	著しい破損 (注)	廃棄物発生年月日	除去物質の除去	収納区分
		容器	等級	圧出表示	上部空隙値 (cm)						
2150922KS2L	R5210	Z1600	H	-	8	4.0E-01	6.7E-02	P	03/03/31	P	N
2150923KS2L	R5210	Z1600	H	-	8	4.0E-01	6.7E-02	P	03/03/31	P	N
2150924KS2L	R5210	Z1600	H	-	8	4.0E-01	6.7E-02	P	10/03/31	P	N
2150925KS2L	R5210	Z1600	H	-	8	4.0E-01	6.7E-02	P	10/03/31	P	N
2150926KS2L	R5210	Z1600	H	-	8	4.0E-01	6.7E-02	P	03/03/31	P	N
2150927KS2L	R5210	Z1600	H	-	8	4.0E-01	6.7E-02	P	03/03/31	P	N
2150928KS2L	R5210	Z1600	H	-	8	4.0E-01	6.7E-02	P	10/03/31	P	N
2150929KS2L	R5210	Z1600	H	-	8	4.0E-01	6.7E-02	P	15/03/31	P	N
2150930KS2L	R5210	Z1600	H	-	8	4.0E-01	6.7E-02	P	03/03/31	P	N
2150931KS2L	R5210	Z1600	H	-	8	4.0E-01	6.7E-02	P	07/03/31	P	N
2150932KS2L	R5210	Z1600	H	-	8	4.0E-01	6.7E-02	P	15/03/31	P	N
2150933KS2L	R5210	Z1600	H	-	8	4.0E-01	6.7E-02	P	15/03/31	P	N
2150934KS2L	R5210	Z1600	H	-	8	4.0E-01	6.7E-02	P	03/03/31	P	N
2150935KS2L	R5210	Z1600	H	-	8	4.0E-01	6.7E-02	P	07/03/31	P	N
2150936KS2L	R5210	Z1600	H	-	8	4.0E-01	6.7E-02	P	15/03/31	P	N
2150937KS2L	R5210	Z1600	H	-	8	4.0E-01	6.7E-02	P	00/03/31	P	N
2150938KS2L	R5210	Z1600	H	-	8	4.0E-01	6.7E-02	P	00/03/31	P	N
2150939KS2L	R5210	Z1600	H	-	8	4.0E-01	6.7E-02	P	00/03/31	P	N
2150940KS2L	R5210	Z1600	H	-	8	4.0E-01	6.7E-02	P	10/03/31	P	N
2150941KS2L	R5210	Z1600	H	-	8	4.0E-01	6.7E-02	P	10/03/31	P	N
2150942KS2L	R5210	Z1600	H	-	8	4.0E-01	6.7E-02	P	00/03/31	P	N
2150943KS2L	R5210	Z1600	H	-	8	4.0E-01	6.7E-02	P	10/03/31	P	N
2150944KS2L	R5210	Z1600	H	-	8	4.0E-01	6.7E-02	P	10/03/31	P	N
2150945KS2L	R5210	Z1600	H	-	8	4.0E-01	6.7E-02	P	10/03/31	P	N
2150946KS2L	R5210	Z1600	H	-	8	4.0E-01	6.7E-02	P	03/03/31	P	N
2150947KS2L	R5210	Z1600	H	-	8	4.0E-01	6.7E-02	P	03/03/31	P	N
2150948KS2L	R5210	Z1600	H	-	8	4.0E-01	6.7E-02	P	10/03/31	P	N
2150949KS2L	R5210	Z1600	H	-	8	4.0E-01	6.7E-02	P	10/03/31	P	N
2150950KS2L	R5210	Z1600	H	-	8	4.0E-01	6.7E-02	P	03/03/31	P	N
2150951KS2L	R5210	Z1600	H	-	8	4.0E-01	6.7E-02	P	03/03/31	P	N
2150952KS2L	R5210	Z1600	H	-	8	4.0E-01	6.7E-02	P	10/03/31	P	N
2150953KS2L	R5210	Z1600	H	-	8	4.0E-01	6.7E-02	P	02/03/31	P	N
2150954KS2L	R5210	Z1600	H	-	8	4.0E-01	6.7E-02	P	02/03/31	P	N
2150955KS2L	R5210	Z1600	H	-	8	4.0E-01	6.6E-02	P	02/03/31	P	N
2150956KS2L	R5210	Z1600	H	-	8	4.0E-01	6.6E-02	P	02/03/31	P	N
2150957KS2L	R5210	Z1600	H	-	8	4.0E-01	6.6E-02	P	02/03/31	P	N
2150958KS2L	R5210	Z1600	H	-	8	4.0E-01	6.6E-02	P	02/03/31	P	N
2150959KS2L	R5210	Z1600	H	-	8	4.0E-01	6.6E-02	P	02/03/31	P	N
2150960KS2L	R5210	Z1600	H	-	8	4.0E-01	6.6E-02	P	02/03/31	P	N
2150961KS2L	R5210	Z1600	H	-	8	4.0E-01	6.6E-02	P	10/03/31	P	N

注：第二種廃棄物埋設規則第八條第2項に定める「廃棄体に係る技術上の基準」には該当しないが、濃縮・埋設事業所廃棄物埋設施設  
 保安規定に定める「廃棄物受入基準」として記載している。

整理番号	放射性 廃棄物 の種類	重量 (kg)	廃棄体に含まれる放射性物質の種類ごとの放射能(Bq)										
			H-3	C-14	Co-60	Ni-59	Ni-63	Sr-90	Nb-94	Tc-99	I-129	Cs-137	全α
2150962KS2L	L	608	7. 1E+06	1. 2E+04	2. 5E+03	2. 8E+02	3. 0E+04	4. 4E+03	5. 1E+01	7. 7E-02	3. 7E-02	7. 1E+03	4. 9E+03
2150963KS2L	L	583	7. 1E+06	1. 1E+04	2. 4E+03	2. 6E+02	2. 8E+04	3. 6E+03	4. 8E+01	7. 3E-02	3. 1E-02	5. 8E+03	4. 0E+03
2150964KS2L	L	482	1. 3E+07	2. 1E+03	2. 0E+03	5. 0E+01	5. 8E+03	2. 6E+03	9. 2E+00	1. 4E-02	1. 7E-02	4. 2E+03	2. 3E+03
2150965KS2L	L	484	1. 3E+07	2. 1E+03	2. 0E+03	5. 0E+01	5. 7E+03	3. 2E+03	9. 2E+00	1. 4E-02	2. 1E-02	4. 2E+03	2. 8E+03
2150966KS2L	L	595	7. 1E+06	1. 1E+04	2. 5E+03	2. 7E+02	2. 9E+04	3. 3E+03	5. 0E+01	7. 5E-02	2. 8E-02	5. 4E+03	3. 7E+03
2150967KS2L	L	557	7. 1E+06	5. 0E+04	1. 2E+04	1. 3E+03	1. 3E+05	1. 8E+03	2. 3E+02	3. 5E-01	1. 5E-02	2. 9E+03	2. 0E+03
2150968KS2L	L	464	1. 3E+07	2. 3E+03	2. 2E+03	5. 5E+01	6. 4E+03	3. 4E+03	1. 1E+01	1. 6E-02	2. 2E-02	5. 4E+03	2. 9E+03
2150969KS2L	L	493	1. 3E+07	2. 2E+03	2. 0E+03	5. 2E+01	6. 0E+03	3. 8E+03	9. 5E+00	1. 5E-02	2. 5E-02	6. 1E+03	3. 3E+03
2150970KS2L	L	614	1. 1E+07	6. 6E+05	3. 3E+05	1. 6E+04	1. 8E+06	1. 2E+05	3. 0E+03	4. 5E+00	8. 7E-01	1. 9E+05	1. 2E+05
2150971KS2L	L	568	7. 1E+06	1. 1E+04	2. 4E+03	2. 6E+02	2. 8E+04	3. 9E+03	4. 8E+01	7. 2E-02	3. 3E-02	6. 3E+03	4. 4E+03
2150972KS2L	L	487	1. 3E+07	2. 4E+03	2. 3E+03	5. 8E+01	6. 7E+03	3. 0E+03	1. 1E+01	1. 7E-02	2. 0E-02	4. 8E+03	2. 6E+03
2150973KS2L	L	490	1. 3E+07	2. 1E+03	2. 0E+03	5. 0E+01	5. 8E+03	3. 2E+03	9. 2E+00	1. 4E-02	2. 1E-02	5. 2E+03	2. 8E+03
2150974KS2L	L	590	8. 4E+06	8. 3E+03	2. 4E+03	2. 1E+02	2. 2E+04	4. 0E+03	3. 8E+01	5. 7E-02	3. 3E-02	6. 5E+03	4. 3E+03
2150975KS2L	L	525	7. 1E+06	9. 7E+03	2. 2E+03	2. 4E+02	2. 6E+04	3. 5E+03	4. 4E+01	6. 7E-02	3. 0E-02	5. 7E+03	4. 0E+03
2150976KS2L	L	486	1. 3E+07	2. 1E+03	2. 0E+03	5. 1E+01	5. 8E+03	3. 8E+03	9. 3E+00	1. 5E-02	2. 5E-02	6. 0E+03	3. 3E+03
2150977KS2L	L	500	7. 1E+06	3. 9E+04	8. 7E+03	9. 5E+02	1. 1E+05	1. 8E+03	1. 8E+02	2. 7E-01	1. 6E-02	3. 0E+03	2. 1E+03
2150978KS2L	L	871	8. 4E+06	1. 3E+04	3. 6E+03	3. 0E+02	3. 3E+04	4. 7E+03	5. 6E+01	8. 4E-02	3. 9E-02	7. 7E+03	5. 1E+03
2150979KS2L	L	549	7. 1E+06	1. 0E+04	2. 3E+03	2. 5E+02	2. 6E+04	4. 4E+03	4. 5E+01	6. 9E-02	3. 8E-02	7. 2E+03	5. 0E+03
2150980KS2L	L	389	7. 1E+06	7. 5E+03	1. 7E+03	1. 9E+02	2. 0E+04	2. 4E+03	3. 4E+01	5. 2E-02	2. 1E-02	3. 9E+03	2. 7E+03
2150981KS2L	L	489	7. 1E+06	8. 8E+03	2. 0E+03	2. 2E+02	2. 3E+04	2. 2E+03	4. 0E+01	6. 0E-02	1. 9E-02	3. 6E+03	2. 5E+03
2150982KS2L	L	592	7. 1E+06	1. 2E+04	2. 5E+03	2. 8E+02	3. 0E+04	4. 3E+03	5. 1E+01	7. 7E-02	3. 7E-02	7. 0E+03	4. 9E+03
2150983KS2L	L	511	7. 1E+06	9. 4E+03	2. 1E+03	2. 3E+02	2. 5E+04	3. 4E+03	4. 3E+01	6. 4E-02	2. 9E-02	5. 5E+03	3. 8E+03
2150984KS2L	L	387	7. 1E+06	6. 7E+03	1. 5E+03	1. 7E+02	1. 8E+04	2. 5E+03	3. 0E+01	4. 6E-02	2. 1E-02	4. 0E+03	2. 8E+03
2150985KS2L	L	488	1. 3E+07	2. 1E+03	2. 0E+03	5. 1E+01	5. 9E+03	4. 1E+03	9. 4E+00	1. 5E-02	2. 7E-02	6. 6E+03	3. 6E+03
2150986KS2L	L	599	7. 1E+06	5. 7E+04	1. 3E+04	1. 4E+03	1. 5E+05	1. 3E+03	2. 6E+02	3. 9E-01	1. 1E-02	2. 1E+03	1. 5E+03
2150987KS2L	L	572	7. 1E+06	1. 1E+04	2. 3E+03	2. 6E+02	2. 7E+04	4. 8E+03	4. 7E+01	7. 1E-02	4. 1E-02	7. 7E+03	5. 4E+03
2150988KS2L	L	487	1. 3E+07	2. 1E+03	2. 0E+03	5. 1E+01	5. 8E+03	3. 0E+03	9. 3E+00	1. 5E-02	2. 0E-02	4. 8E+03	2. 6E+03
2150989KS2L	L	486	1. 3E+07	2. 1E+03	2. 0E+03	5. 2E+01	5. 9E+03	3. 3E+03	9. 5E+00	1. 5E-02	2. 2E-02	5. 3E+03	2. 9E+03
2150990KS2L	L	595	7. 1E+06	1. 1E+04	2. 4E+03	2. 7E+02	2. 8E+04	4. 0E+03	4. 9E+01	7. 4E-02	3. 4E-02	6. 4E+03	4. 5E+03
2150991KS2L	L	559	7. 1E+06	1. 1E+04	2. 3E+03	2. 5E+02	2. 7E+04	3. 4E+03	4. 6E+01	7. 0E-02	3. 0E-02	5. 6E+03	3. 9E+03
2150992KS2L	L	474	1. 3E+07	8. 0E+03	7. 5E+03	2. 0E+02	2. 3E+04	1. 4E+03	3. 6E+01	5. 5E-02	9. 1E-03	2. 3E+03	1. 2E+03
2150993KS2L	L	496	1. 3E+07	2. 4E+03	2. 3E+03	5. 8E+01	6. 7E+03	1. 2E+03	1. 1E+01	1. 7E-02	7. 7E-03	1. 9E+03	1. 1E+03
2150994KS2L	L	679	7. 1E+06	6. 4E+04	1. 5E+04	1. 6E+03	1. 7E+05	1. 9E+03	2. 9E+02	4. 4E-01	1. 7E-02	3. 1E+03	2. 2E+03
2150995KS2L	L	571	7. 1E+06	1. 1E+04	2. 4E+03	2. 6E+02	2. 8E+04	3. 2E+03	4. 8E+01	7. 2E-02	2. 7E-02	5. 1E+03	3. 6E+03
2150996KS2L	L	479	1. 3E+07	2. 1E+03	2. 0E+03	5. 0E+01	5. 8E+03	3. 0E+03	9. 2E+00	1. 4E-02	2. 0E-02	4. 7E+03	2. 6E+03
2150997KS2L	L	483	1. 3E+07	2. 6E+03	2. 5E+03	6. 3E+01	7. 2E+03	3. 7E+03	1. 2E+01	1. 8E-02	2. 4E-02	5. 9E+03	3. 2E+03
2150998KS2L	L	599	7. 1E+06	1. 2E+04	2. 5E+03	2. 8E+02	2. 9E+04	3. 3E+03	5. 1E+01	7. 6E-02	2. 9E-02	5. 4E+03	3. 8E+03
2150999KS2L	L	561	7. 1E+06	1. 1E+04	2. 3E+03	2. 5E+02	2. 7E+04	4. 0E+03	4. 6E+01	7. 0E-02	3. 5E-02	6. 5E+03	4. 6E+03
2151000KS2L	L	396	1. 3E+07	1. 6E+03	1. 5E+03	3. 9E+01	4. 4E+03	2. 5E+03	7. 1E+00	1. 1E-02	1. 7E-02	4. 0E+03	2. 2E+03
2151001KS2L	L	488	1. 3E+07	2. 4E+03	2. 2E+03	5. 7E+01	6. 5E+03	3. 0E+03	1. 1E+01	1. 6E-02	2. 0E-02	4. 8E+03	2. 6E+03

整理番号	廃棄体に含まれる放射性物質の種類ごとの放射能濃度 (Bq/t)												号機	放射性廃棄物を示す標識
	H-3	C-14	Co-60	Ni-59	Ni-63	Sr-90	Nb-94	Tc-99	I-129	Cs-137	全α			
215092KS2L	1. 2E+07	1. 9E+04	4. 1E+03	4. 5E+02	4. 8E+04	7. 1E+03	8. 3E+01	1. 3E-01	6. 1E-02	1. 2E+04	8. 1E+03	0	P	
215093KS2L	1. 3E+07	1. 9E+04	4. 1E+03	4. 5E+02	4. 8E+04	6. 1E+03	8. 3E+01	1. 3E-01	5. 2E-02	9. 9E+03	6. 9E+03	0	P	
215094KS2L	2. 6E+07	4. 3E+03	4. 0E+03	1. 1E+02	1. 2E+04	5. 4E+03	1. 9E+01	2. 9E-02	3. 6E-02	8. 7E+03	4. 7E+03	0	P	
215095KS2L	2. 6E+07	4. 2E+03	4. 1E+03	4. 6E+02	4. 8E+04	6. 6E+03	1. 9E+01	2. 9E-02	4. 4E-02	1. 1E+04	5. 7E+03	0	P	
215096KS2L	1. 2E+07	1. 9E+04	4. 1E+03	4. 6E+02	4. 8E+04	5. 5E+03	8. 4E+01	1. 3E-01	4. 7E-02	9. 0E+03	6. 2E+03	0	P	
215097KS2L	1. 3E+07	9. 0E+04	2. 0E+04	2. 2E+03	2. 4E+05	3. 2E+03	4. 1E+02	6. 2E-01	2. 7E-02	5. 1E+03	3. 6E+03	0	P	
215098KS2L	2. 7E+07	4. 9E+03	4. 6E+03	1. 2E+02	1. 4E+04	7. 2E+03	2. 2E+01	3. 4E-02	4. 7E-02	1. 2E+04	6. 2E+03	0	P	
215099KS2L	2. 6E+07	4. 3E+03	4. 1E+03	1. 1E+02	1. 2E+04	7. 7E+03	2. 0E+01	3. 0E-02	5. 1E-02	1. 3E+04	6. 7E+03	0	P	
2150970KS2L	1. 8E+07	1. 1E+06	5. 3E+05	2. 7E+04	2. 9E+06	2. 0E+05	4. 9E+03	7. 3E+00	1. 5E+00	3. 1E+05	1. 9E+05	0	P	
2150971KS2L	1. 3E+07	1. 9E+04	4. 1E+03	4. 5E+02	4. 8E+04	6. 8E+03	8. 3E+01	1. 3E-01	5. 8E-02	1. 1E+04	7. 6E+03	0	P	
2150972KS2L	2. 6E+07	4. 9E+03	4. 6E+03	1. 2E+02	1. 4E+04	6. 1E+03	2. 2E+01	3. 4E-02	4. 0E-02	9. 8E+03	5. 3E+03	0	P	
2150973KS2L	2. 6E+07	4. 2E+03	4. 0E+03	1. 1E+02	1. 2E+04	6. 6E+03	1. 9E+01	2. 9E-02	4. 3E-02	1. 1E+04	5. 7E+03	0	P	
2150974KS2L	1. 5E+07	1. 5E+04	4. 1E+03	3. 5E+02	3. 8E+04	6. 7E+03	6. 4E+01	9. 7E-02	5. 5E-02	1. 1E+04	7. 3E+03	0	P	
2150975KS2L	1. 4E+07	1. 9E+04	4. 1E+03	4. 5E+02	4. 8E+04	6. 7E+03	8. 3E+01	1. 3E-01	5. 7E-02	1. 1E+04	7. 5E+03	0	P	
2150976KS2L	2. 6E+07	4. 3E+03	4. 1E+03	1. 1E+02	1. 2E+04	7. 7E+03	2. 0E+01	2. 9E-02	5. 1E-02	1. 3E+04	6. 7E+03	0	P	
2150977KS2L	1. 5E+07	7. 8E+04	1. 8E+04	1. 9E+03	2. 1E+05	3. 6E+03	3. 5E+02	5. 3E-01	3. 1E-02	5. 9E+03	4. 1E+03	0	P	
2150978KS2L	9. 6E+06	1. 5E+04	4. 1E+03	3. 5E+02	3. 8E+04	5. 4E+03	6. 4E+01	9. 6E-02	4. 4E-02	8. 8E+03	5. 9E+03	0	P	
2150979KS2L	1. 3E+07	1. 9E+04	4. 1E+03	4. 5E+02	4. 8E+04	8. 1E+03	8. 2E+01	1. 3E-01	6. 9E-02	1. 4E+04	9. 1E+03	0	P	
2150980KS2L	1. 9E+07	2. 0E+04	4. 3E+03	4. 7E+02	5. 0E+04	6. 1E+03	8. 7E+01	1. 4E-01	5. 2E-02	9. 9E+03	6. 9E+03	0	P	
2150981KS2L	1. 5E+07	1. 8E+04	4. 0E+03	4. 4E+02	4. 7E+04	4. 5E+03	8. 1E+01	1. 3E-01	3. 9E-02	7. 3E+03	5. 1E+03	0	P	
2150982KS2L	1. 2E+07	1. 9E+04	4. 2E+03	4. 6E+02	5. 0E+04	7. 3E+03	8. 5E+01	1. 3E-01	6. 2E-02	1. 2E+04	8. 2E+03	0	P	
2150983KS2L	1. 4E+07	1. 9E+04	4. 1E+03	4. 5E+02	4. 8E+04	6. 6E+03	8. 3E+01	1. 3E-01	5. 7E-02	1. 1E+04	7. 5E+03	0	P	
2150984KS2L	1. 9E+07	1. 8E+04	3. 8E+03	4. 2E+02	4. 5E+04	6. 3E+03	7. 7E+01	1. 2E-01	5. 4E-02	1. 1E+04	7. 1E+03	0	P	
2150985KS2L	2. 6E+07	4. 3E+03	4. 1E+03	1. 1E+02	1. 2E+04	8. 4E+03	2. 0E+01	3. 0E-02	5. 5E-02	1. 4E+04	7. 3E+03	0	P	
2150986KS2L	1. 2E+07	9. 5E+04	2. 2E+04	2. 4E+03	2. 5E+05	2. 2E+03	4. 3E+02	6. 5E-01	1. 9E-02	3. 5E+03	2. 4E+03	0	P	
2150987KS2L	1. 3E+07	1. 8E+04	4. 0E+03	4. 4E+02	4. 7E+04	8. 3E+03	8. 1E+01	1. 3E-01	7. 1E-02	1. 4E+04	9. 4E+03	0	P	
2150988KS2L	2. 6E+07	4. 3E+03	4. 0E+03	1. 1E+02	1. 2E+04	6. 1E+03	1. 9E+01	2. 9E-02	4. 0E-02	9. 8E+03	5. 3E+03	0	P	
2150989KS2L	2. 6E+07	4. 4E+03	4. 1E+03	1. 1E+02	1. 3E+04	6. 8E+03	2. 0E+01	3. 0E-02	4. 5E-02	1. 1E+04	5. 9E+03	0	P	
2150990KS2L	1. 2E+07	1. 9E+04	4. 1E+03	4. 5E+02	4. 8E+04	6. 6E+03	8. 2E+01	1. 3E-01	5. 7E-02	1. 1E+04	7. 5E+03	0	P	
2150991KS2L	1. 3E+07	1. 9E+04	4. 1E+03	4. 5E+02	4. 8E+04	6. 1E+03	8. 2E+01	1. 3E-01	5. 2E-02	9. 9E+03	6. 9E+03	0	P	
2150992KS2L	2. 7E+07	1. 7E+04	1. 6E+04	4. 1E+02	4. 7E+04	2. 9E+03	7. 6E+01	1. 2E-01	2. 0E-02	4. 7E+03	2. 6E+03	0	P	
2150993KS2L	2. 5E+07	4. 8E+03	4. 6E+03	1. 2E+02	1. 4E+04	2. 4E+03	2. 2E+01	3. 3E-02	1. 6E-02	3. 8E+03	2. 1E+03	0	P	
2150994KS2L	1. 1E+07	9. 4E+04	2. 1E+04	2. 3E+03	2. 5E+05	2. 8E+03	4. 3E+02	6. 4E-01	2. 4E-02	4. 6E+03	3. 2E+03	0	P	
2150995KS2L	1. 3E+07	1. 9E+04	4. 1E+03	4. 5E+02	4. 8E+04	5. 5E+03	8. 3E+01	1. 3E-01	4. 7E-02	8. 9E+03	5. 2E+03	0	P	
2150996KS2L	2. 6E+07	4. 3E+03	4. 1E+03	1. 1E+02	1. 2E+04	6. 1E+03	2. 0E+01	2. 9E-02	4. 1E-02	9. 9E+03	5. 3E+03	0	P	
2150997KS2L	2. 6E+07	5. 4E+03	5. 1E+03	1. 3E+02	1. 5E+04	7. 6E+03	2. 4E+01	3. 7E-02	5. 0E-02	1. 3E+04	6. 6E+03	0	P	
2150998KS2L	1. 2E+07	1. 9E+04	4. 2E+03	4. 6E+02	4. 9E+04	5. 5E+03	8. 4E+01	1. 3E-01	4. 7E-02	9. 0E+03	6. 2E+03	0	P	
2150999KS2L	1. 3E+07	1. 9E+04	4. 1E+03	4. 5E+02	4. 8E+04	7. 2E+03	8. 2E+01	1. 3E-01	6. 1E-02	1. 2E+04	8. 1E+03	0	P	
2151000KS2L	3. 2E+07	4. 0E+03	3. 8E+03	9. 7E+01	1. 2E+04	6. 2E+03	1. 8E+01	2. 7E-02	4. 1E-02	1. 0E+04	5. 4E+03	0	P	
2151001KS2L	2. 6E+07	4. 8E+03	4. 5E+03	1. 2E+02	1. 4E+04	6. 1E+03	2. 2E+01	3. 3E-02	4. 0E-02	9. 7E+03	5. 3E+03	0	P	

整理番号	固化材料	容器		有害な空隙		表面密度 (Bq/cm <sup>2</sup> )	表面線量当量率 (mSv/h)	著しい破損 (注)	廃棄物発生年月日	除去物質の除去	収納区分
		容器	等級	圧出表示	上部空隙値 (cm)						
2150962KS2L	R5210	Z1600	H	-	8	4.0E-01	6.6E-02	P	00/03/31	P	N
2150963KS2L	R5210	Z1600	H	-	8	4.0E-01	6.6E-02	P	00/03/31	P	N
2150964KS2L	R5210	Z1600	H	-	8	4.0E-01	6.6E-02	P	10/03/31	P	N
2150965KS2L	R5210	Z1600	H	-	8	4.0E-01	6.6E-02	P	10/03/31	P	N
2150966KS2L	R5210	Z1600	H	-	8	4.0E-01	6.6E-02	P	00/03/31	P	N
2150967KS2L	R5210	Z1600	H	-	8	4.0E-01	6.6E-02	P	00/03/31	P	N
2150968KS2L	R5210	Z1600	H	-	8	4.0E-01	6.6E-02	P	10/03/31	P	N
2150969KS2L	R5210	Z1600	H	-	8	4.0E-01	6.6E-02	P	10/03/31	P	N
2150970KS2L	R5210	Z1600	H	-	8	4.0E-01	6.6E-02	P	07/03/31	P	N
2150971KS2L	R5210	Z1600	H	-	8	4.0E-01	6.6E-02	P	00/03/31	P	N
2150972KS2L	R5210	Z1600	H	-	8	4.0E-01	6.6E-02	P	10/03/31	P	N
2150973KS2L	R5210	Z1600	H	-	8	4.0E-01	6.6E-02	P	10/03/31	P	N
2150974KS2L	R5210	Z1600	H	-	8	4.0E-01	6.6E-02	P	03/03/31	P	N
2150975KS2L	R5210	Z1600	H	-	8	4.0E-01	6.6E-02	P	00/03/31	P	N
2150976KS2L	R5210	Z1600	H	-	8	4.0E-01	6.6E-02	P	10/03/31	P	N
2150977KS2L	R5210	Z1600	H	-	8	4.0E-01	6.6E-02	P	00/03/31	P	N
2150978KS2L	R5210	Z1600	H	-	8	4.0E-01	6.6E-02	P	03/03/31	P	N
2150979KS2L	R5210	Z1600	H	-	8	4.0E-01	6.6E-02	P	00/03/31	P	N
2150980KS2L	R5210	Z1600	H	-	8	4.0E-01	6.6E-02	P	00/03/31	P	N
2150981KS2L	R5210	Z1600	H	-	8	4.0E-01	6.6E-02	P	00/03/31	P	N
2150982KS2L	R5210	Z1600	H	-	8	4.0E-01	6.6E-02	P	00/03/31	P	N
2150983KS2L	R5210	Z1600	H	-	8	4.0E-01	6.6E-02	P	00/03/31	P	N
2150984KS2L	R5210	Z1600	H	-	8	4.0E-01	6.6E-02	P	00/03/31	P	N
2150985KS2L	R5210	Z1600	H	-	8	4.0E-01	6.6E-02	P	10/03/31	P	N
2150986KS2L	R5210	Z1600	H	-	8	4.0E-01	6.6E-02	P	00/03/31	P	N
2150987KS2L	R5210	Z1600	H	-	8	4.0E-01	6.6E-02	P	00/03/31	P	N
2150988KS2L	R5210	Z1600	H	-	8	4.0E-01	6.6E-02	P	10/03/31	P	N
2150989KS2L	R5210	Z1600	H	-	8	4.0E-01	6.6E-02	P	10/03/31	P	N
2150990KS2L	R5210	Z1600	H	-	8	4.0E-01	6.6E-02	P	00/03/31	P	N
2150991KS2L	R5210	Z1600	H	-	8	4.0E-01	6.6E-02	P	00/03/31	P	N
2150992KS2L	R5210	Z1600	H	-	8	4.0E-01	6.6E-02	P	10/03/31	P	N
2150993KS2L	R5210	Z1600	H	-	8	4.0E-01	6.6E-02	P	10/03/31	P	N
2150994KS2L	R5210	Z1600	H	-	8	4.0E-01	6.6E-02	P	00/03/31	P	N
2150995KS2L	R5210	Z1600	H	-	8	4.0E-01	6.6E-02	P	00/03/31	P	N
2150996KS2L	R5210	Z1600	H	-	8	4.0E-01	6.6E-02	P	10/03/31	P	N
2150997KS2L	R5210	Z1600	H	-	8	4.0E-01	6.6E-02	P	10/03/31	P	N
2150998KS2L	R5210	Z1600	H	-	8	4.0E-01	6.6E-02	P	00/03/31	P	N
2150999KS2L	R5210	Z1600	H	-	8	4.0E-01	6.6E-02	P	00/03/31	P	N
2151000KS2L	R5210	Z1600	H	-	8	4.0E-01	6.6E-02	P	10/03/31	P	N
2151001KS2L	R5210	Z1600	H	-	8	4.0E-01	6.6E-02	P	10/03/31	P	N

注：第二種廃棄物埋設規則第八条第2項に定める「廃棄体に係る技術上の基準」には該当しないが、濃縮・埋設事業所廃棄物埋設施設保安規定に定める「廃棄物受入基準」として記載している。



整理番号	放射性 廃棄物 の種類	重量 (kg)	廃棄体に含まれる放射性物質の種類ごとの放射能(Bq)										
			H-3	C-14	Co-60	Ni-59	Ni-63	Sr-90	Nb-94	Tc-99	I-129	Cs-137	全α
2151002KS2L	L	593	7.1E+06	1.1E+04	2.5E+03	2.7E+02	2.9E+04	3.7E+03	5.0E+01	7.5E-02	3.2E-02	6.0E+03	4.2E+03
2151003KS2L	L	585	7.1E+06	1.1E+04	2.4E+03	2.7E+02	2.9E+04	4.0E+03	4.9E+01	7.4E-02	3.4E-02	6.5E+03	4.5E+03
2151004KS2L	L	485	1.3E+07	2.1E+03	2.0E+03	5.1E+01	5.9E+03	3.0E+03	9.4E+00	1.5E-02	2.0E-02	4.8E+03	2.6E+03
2151005KS2L	L	487	1.3E+07	2.1E+03	8.9E+03	2.3E+02	2.7E+04	1.6E+03	4.3E+01	6.4E-02	1.0E-02	2.5E+03	1.4E+03
2151006KS2L	L	587	7.1E+06	1.1E+04	2.4E+03	2.6E+02	2.8E+04	3.9E+03	4.8E+01	7.3E-02	3.4E-02	6.3E+03	4.4E+03
2151007KS2L	L	562	7.1E+06	5.1E+04	1.2E+04	1.3E+03	1.4E+05	1.3E+03	2.3E+02	3.5E-01	1.1E-02	2.1E+03	1.5E+03
2151008KS2L	L	482	1.3E+07	2.1E+03	2.0E+03	5.1E+01	5.8E+03	3.0E+03	9.3E+00	1.5E-02	2.0E-02	4.7E+03	2.6E+03
2151009KS2L	L	484	1.3E+07	2.1E+03	2.0E+03	5.0E+01	5.7E+03	2.6E+03	9.2E+00	1.4E-02	1.7E-02	4.2E+03	2.3E+03
2151010KS2L	L	739	7.1E+06	1.4E+04	3.0E+03	3.3E+02	3.5E+04	5.3E+03	6.1E+01	9.2E-02	4.5E-02	8.6E+03	6.0E+03
2151011KS2L	L	563	7.1E+06	1.1E+04	2.4E+03	2.6E+02	2.8E+04	4.6E+03	4.8E+01	7.2E-02	3.9E-02	7.4E+03	5.2E+03
2151012KS2L	L	482	1.3E+07	1.1E+04	9.7E+03	2.5E+02	2.9E+04	1.4E+03	4.6E+01	7.0E-02	9.0E-03	2.2E+03	1.2E+03
2151013KS2L	L	484	1.3E+07	2.1E+03	2.0E+03	5.0E+01	5.8E+03	3.0E+03	9.2E+00	1.4E-02	2.0E-02	4.7E+03	2.6E+03
2151014KS2L	L	576	7.1E+06	1.1E+04	2.4E+03	2.6E+02	2.8E+04	3.9E+03	4.8E+01	7.2E-02	3.3E-02	6.3E+03	4.4E+03
2151015KS2L	L	536	7.1E+06	9.8E+03	2.2E+03	2.4E+02	2.6E+04	4.3E+03	4.5E+01	6.7E-02	3.7E-02	7.0E+03	4.9E+03
2151016KS2L	L	394	1.3E+07	1.6E+03	1.5E+03	3.8E+01	4.4E+03	3.0E+03	7.0E+00	1.1E-02	2.0E-02	4.7E+03	2.6E+03
2151017KS2L	L	506	7.1E+06	1.1E+06	2.5E+05	2.7E+04	2.9E+06	4.9E+04	4.9E+03	7.5E+00	4.2E-01	7.9E+04	5.5E+04
2151018KS2L	L	632	7.1E+06	7.8E+06	1.8E+06	2.0E+05	2.1E+07	5.6E+04	3.6E+04	5.4E+01	4.8E-01	9.1E+04	6.4E+04
2151019KS2L	L	558	7.1E+06	1.2E+04	2.6E+03	2.9E+02	3.0E+04	3.8E+03	5.2E+01	7.9E-02	3.2E-02	6.1E+03	4.3E+03
2151020KS2L	L	489	1.3E+07	2.2E+03	2.0E+03	5.2E+01	6.0E+03	4.3E+03	9.5E+00	1.5E-02	2.9E-02	7.0E+03	3.8E+03
2151021KS2L	L	495	1.3E+07	2.2E+03	2.1E+03	5.3E+01	6.1E+03	2.7E+03	9.7E+00	1.5E-02	1.8E-02	4.3E+03	2.4E+03
2151022KS2L	L	630	7.1E+06	6.1E+04	1.4E+04	1.5E+03	1.6E+05	1.3E+03	2.8E+02	4.2E-01	1.1E-02	2.1E+03	1.5E+03
2151023KS2L	L	523	7.1E+06	5.4E+04	1.2E+04	1.3E+03	1.4E+05	1.4E+03	2.4E+02	3.7E-01	1.2E-02	2.2E+03	1.5E+03
2151024KS2L	L	487	1.3E+07	2.1E+03	2.0E+03	5.1E+01	5.8E+03	4.0E+03	9.4E+00	1.5E-02	2.6E-02	6.3E+03	3.4E+03
2151025KS2L	L	502	7.1E+06	1.1E+04	2.3E+03	2.6E+02	2.7E+04	3.6E+03	4.7E+01	7.1E-02	3.0E-02	5.8E+03	4.0E+03
2151026KS2L	L	654	7.1E+06	1.2E+04	2.7E+03	2.9E+02	3.1E+04	4.7E+03	5.4E+01	8.1E-02	4.0E-02	7.6E+03	5.3E+03
2151027KS2L	L	567	7.1E+06	1.1E+04	2.3E+03	2.5E+02	2.7E+04	3.1E+03	4.6E+01	7.0E-02	2.6E-02	4.9E+03	3.5E+03
2151028KS2L	L	486	7.1E+06	8.8E+03	2.0E+03	2.2E+02	2.3E+04	3.2E+03	4.0E+01	6.0E-02	2.8E-02	5.2E+03	3.6E+03
2151029KS2L	L	501	7.1E+06	1.1E+04	2.3E+03	2.6E+02	2.7E+04	3.1E+03	4.7E+01	7.1E-02	2.7E-02	5.0E+03	3.5E+03
2151030KS2L	L	600	7.1E+06	1.2E+04	2.5E+03	2.8E+02	3.0E+04	4.0E+03	5.1E+01	7.7E-02	3.5E-02	6.5E+03	4.6E+03
2151031KS2L	L	564	7.1E+06	1.1E+04	2.3E+03	2.6E+02	2.7E+04	3.1E+03	4.7E+01	7.1E-02	2.7E-02	5.0E+03	3.5E+03
2151032KS2L	L	394	7.1E+06	7.6E+03	1.7E+03	1.9E+02	2.0E+04	2.3E+03	3.4E+01	5.2E-02	1.9E-02	3.6E+03	2.5E+03
2151033KS2L	L	390	1.3E+07	1.6E+03	1.5E+03	3.7E+01	4.3E+03	2.2E+03	6.9E+00	1.1E-02	1.5E-02	3.5E+03	1.9E+03
2151034KS2L	L	723	7.1E+06	1.6E+04	3.5E+03	3.8E+02	4.1E+04	4.5E+03	7.0E+01	1.1E-01	3.9E-02	7.3E+03	5.1E+03
2151035KS2L	L	637	7.1E+06	6.3E+04	1.4E+04	1.6E+03	1.7E+05	2.1E+03	2.9E+02	4.3E-01	1.8E-02	3.4E+03	2.4E+03
2151036KS2L	L	387	1.3E+07	1.6E+03	1.5E+03	3.8E+01	4.3E+03	2.4E+03	6.9E+00	1.1E-02	1.6E-02	3.9E+03	2.1E+03
2151037KS2L	L	388	1.3E+07	1.6E+03	1.5E+03	3.8E+01	4.3E+03	2.8E+03	6.9E+00	1.1E-02	1.8E-02	4.4E+03	2.4E+03
2151038KS2L	L	697	7.1E+06	1.4E+04	3.0E+03	3.3E+02	3.6E+04	4.4E+03	6.1E+01	9.2E-02	3.8E-02	7.2E+03	5.0E+03
2151039KS2L	L	602	7.1E+06	1.9E+06	4.2E+05	4.6E+04	4.9E+06	1.5E+05	8.4E+03	1.3E+01	1.3E+00	2.4E+05	1.7E+05
2151040KS2L	L	381	1.3E+07	1.6E+03	1.5E+03	3.7E+01	4.3E+03	2.4E+03	6.9E+00	1.1E-02	1.6E-02	3.8E+03	2.1E+03
2151041KS2L	L	501	7.1E+06	9.0E+03	2.0E+03	2.2E+02	2.4E+04	2.3E+03	4.1E+01	6.2E-02	1.9E-02	3.7E+03	2.6E+03

整理番号	廃棄体に含まれる放射性物質の種類ごとの放射能濃度 (Bq/t)												号機	放射性廃棄物を示す標識
	放射能濃度 (Bq/t)													
	H-3	C-14	Co-60	Ni-59	Ni-63	Sr-90	Nb-94	Tc-99	I-129	Cs-137	全α			
2151002KS2L	1.2E+07	1.9E+04	4.1E+03	4.5E+02	4.8E+04	6.2E+03	8.3E+01	1.3E-01	5.3E-02	1.0E+04	7.0E+03	0	P	
2151003KS2L	1.3E+07	1.9E+04	4.2E+03	4.6E+02	4.9E+04	6.8E+03	8.4E+01	1.3E-01	5.8E-02	1.1E+04	7.7E+03	0	P	
2151004KS2L	2.6E+07	4.3E+03	4.1E+03	1.1E+02	1.2E+04	6.1E+03	2.0E+01	3.0E-02	4.0E-02	9.8E+03	5.3E+03	0	P	
2151005KS2L	2.6E+07	2.0E+04	1.9E+04	4.7E+02	5.4E+04	3.2E+03	8.7E+01	1.4E-01	2.1E-02	5.0E+03	2.7E+03	0	P	
2151006KS2L	1.3E+07	1.9E+04	4.1E+03	4.5E+02	4.8E+04	6.6E+03	8.2E+01	1.3E-01	5.7E-02	1.1E+04	7.5E+03	0	P	
2151007KS2L	1.3E+07	9.0E+04	2.0E+04	2.2E+03	2.4E+05	2.3E+03	4.1E+02	6.2E-01	2.0E-02	3.7E+03	2.6E+03	0	P	
2151008KS2L	2.6E+07	4.3E+03	4.1E+03	1.1E+02	1.3E+04	6.1E+03	2.0E+01	3.0E-02	4.0E-02	9.8E+03	5.3E+03	0	P	
2151009KS2L	2.6E+07	4.2E+03	4.0E+03	1.1E+02	1.2E+04	5.4E+03	1.9E+01	2.9E-02	3.6E-02	8.6E+03	4.7E+03	0	P	
2151010KS2L	9.6E+06	1.9E+04	4.1E+03	4.5E+02	4.8E+04	7.2E+03	8.2E+01	1.3E-01	6.1E-02	1.2E+04	8.1E+03	0	P	
2151011KS2L	1.3E+07	1.9E+04	4.2E+03	4.6E+02	4.9E+04	8.1E+03	8.4E+01	1.3E-01	6.9E-02	1.4E+04	9.2E+03	0	P	
2151012KS2L	2.6E+07	2.2E+04	2.0E+04	5.2E+02	6.0E+04	2.9E+03	9.6E+01	1.5E-01	1.9E-02	4.6E+03	2.5E+03	0	P	
2151013KS2L	2.6E+07	4.3E+03	4.0E+03	1.1E+02	1.2E+04	6.1E+03	1.9E+01	2.9E-02	4.0E-02	9.7E+03	5.3E+03	0	P	
2151014KS2L	1.3E+07	1.9E+04	4.1E+03	4.5E+02	4.8E+04	6.7E+03	8.2E+01	1.3E-01	5.7E-02	1.1E+04	7.5E+03	0	P	
2151015KS2L	1.4E+07	1.9E+04	4.1E+03	4.5E+02	4.8E+04	8.0E+03	8.3E+01	1.3E-01	6.9E-02	1.4E+04	9.1E+03	0	P	
2151016KS2L	3.2E+07	4.0E+03	3.8E+03	9.6E+01	1.2E+04	7.4E+03	1.8E+01	2.7E-02	4.9E-02	1.2E+04	6.5E+03	0	P	
2151017KS2L	1.4E+07	2.2E+06	4.8E+05	5.3E+04	5.6E+06	9.6E+04	9.7E+03	1.5E+01	8.2E-01	1.6E+05	1.1E+05	0	P	
2151018KS2L	1.2E+07	1.3E+07	2.8E+06	3.1E+05	3.3E+07	8.9E+04	5.6E+04	8.5E+01	7.6E-01	1.5E+05	1.0E+05	0	P	
2151019KS2L	1.3E+07	2.1E+04	4.6E+03	5.1E+02	1.4E+04	6.7E+03	9.4E+01	1.5E-01	5.8E-02	1.1E+04	7.6E+03	0	P	
2151020KS2L	2.6E+07	4.4E+03	4.1E+03	1.1E+02	1.3E+04	8.8E+03	2.0E+01	3.0E-02	5.8E-02	1.5E+04	7.7E+03	0	P	
2151021KS2L	2.6E+07	4.4E+03	4.1E+03	1.1E+02	1.3E+04	5.4E+03	2.0E+01	3.0E-02	3.6E-02	8.7E+03	4.7E+03	0	P	
2151022KS2L	1.2E+07	9.7E+04	2.2E+04	2.4E+03	2.6E+05	2.0E+03	4.4E+02	6.6E-01	1.8E-02	3.3E+03	2.3E+03	0	P	
2151023KS2L	1.4E+07	1.1E+05	2.3E+04	2.5E+03	2.7E+05	2.6E+03	4.6E+02	7.0E-01	2.2E-02	4.1E+03	2.9E+03	0	P	
2151024KS2L	2.6E+07	4.3E+03	4.1E+03	1.1E+02	1.2E+04	8.1E+03	2.0E+01	2.9E-02	5.3E-02	1.3E+04	7.0E+03	0	P	
2151025KS2L	1.5E+07	2.1E+04	4.6E+03	5.0E+02	5.4E+04	7.0E+03	9.3E+01	1.4E-01	6.0E-02	1.2E+04	7.9E+03	0	P	
2151026KS2L	1.1E+07	1.9E+04	4.1E+03	4.5E+02	4.8E+04	7.2E+03	8.2E+01	1.3E-01	6.1E-02	1.2E+04	8.1E+03	0	P	
2151027KS2L	1.3E+07	1.8E+04	4.0E+03	4.4E+02	4.7E+04	5.4E+03	8.1E+01	1.3E-01	6.6E-02	8.7E+03	6.1E+03	0	P	
2151028KS2L	1.5E+07	1.8E+04	4.0E+03	4.4E+02	4.7E+04	6.6E+03	8.1E+01	1.3E-01	5.6E-02	1.1E+04	7.4E+03	0	P	
2151029KS2L	1.5E+07	2.1E+04	4.6E+03	5.1E+02	5.4E+04	6.2E+03	9.4E+01	1.5E-01	5.3E-02	1.0E+04	7.0E+03	0	P	
2151030KS2L	1.2E+07	1.9E+04	4.2E+03	4.6E+02	4.9E+04	6.7E+03	8.4E+01	1.3E-01	5.7E-02	1.1E+04	7.6E+03	0	P	
2151031KS2L	1.3E+07	1.9E+04	4.1E+03	4.5E+02	4.8E+04	5.5E+03	8.3E+01	1.3E-01	4.7E-02	8.9E+03	6.2E+03	0	P	
2151032KS2L	1.8E+07	2.0E+04	4.3E+03	4.7E+02	5.0E+04	5.7E+03	8.7E+01	1.4E-01	4.8E-02	9.2E+03	6.4E+03	0	P	
2151033KS2L	3.2E+07	3.9E+03	3.7E+03	9.5E+01	1.1E+04	5.6E+03	1.8E+01	2.7E-02	3.7E-02	9.0E+03	4.9E+03	0	P	
2151034KS2L	9.8E+06	2.2E+04	4.8E+03	5.2E+02	5.6E+04	6.2E+03	9.6E+01	1.5E-01	5.3E-02	1.1E+04	7.0E+03	0	P	
2151035KS2L	1.2E+07	9.9E+04	2.2E+04	2.4E+03	2.6E+05	3.3E+03	4.5E+02	6.8E-01	2.8E-02	5.4E+03	3.7E+03	0	P	
2151036KS2L	3.3E+07	4.0E+03	3.8E+03	9.7E+01	1.2E+04	6.2E+03	1.8E+01	2.7E-02	4.1E-02	1.0E+04	5.4E+03	0	P	
2151037KS2L	3.2E+07	4.0E+03	3.8E+03	9.6E+01	1.2E+04	7.1E+03	1.8E+01	2.7E-02	4.7E-02	1.2E+04	6.2E+03	0	P	
2151038KS2L	1.1E+07	2.0E+04	4.3E+03	4.8E+02	5.1E+04	6.3E+03	8.8E+01	1.4E-01	5.4E-02	1.1E+04	7.2E+03	0	P	
2151039KS2L	1.2E+07	3.1E+06	6.9E+05	7.6E+04	8.1E+06	2.4E+05	1.4E+04	2.2E+01	2.1E+00	3.9E+05	2.7E+05	0	P	
2151040KS2L	3.3E+07	4.0E+03	3.8E+03	9.7E+01	1.2E+04	6.2E+03	1.8E+01	2.8E-02	4.1E-02	9.9E+03	5.4E+03	0	P	
2151041KS2L	1.5E+07	1.8E+04	4.0E+03	4.4E+02	4.7E+04	4.5E+03	8.1E+01	1.3E-01	3.8E-02	7.3E+03	5.1E+03	0	P	

整理番号	固型化材料	容器		有害な空隙 上部空隙値 (cm)	表面密度 (Bq/cm <sup>2</sup> )	表面線量 当量率 (mSv/h)	著しい 破損 (注)	廃棄物発生 年月日	除去物質 の除去	収納区分
		容器	等級							
2151002KS2L	R5210	Z1600	H	8	4.0E-01	6.6E-02	P	00/03/31	P	N
2151003KS2L	R5210	Z1600	H	8	4.0E-01	6.6E-02	P	00/03/31	P	N
2151004KS2L	R5210	Z1600	H	8	4.0E-01	6.6E-02	P	10/03/31	P	N
2151005KS2L	R5210	Z1600	H	8	4.0E-01	6.6E-02	P	10/03/31	P	N
2151006KS2L	R5210	Z1600	H	8	4.0E-01	6.6E-02	P	00/03/31	P	N
2151007KS2L	R5210	Z1600	H	8	4.0E-01	6.6E-02	P	00/03/31	P	N
2151008KS2L	R5210	Z1600	H	8	4.0E-01	6.6E-02	P	10/03/31	P	N
2151009KS2L	R5210	Z1600	H	8	4.0E-01	6.6E-02	P	10/03/31	P	N
2151010KS2L	R5210	Z1600	H	8	4.0E-01	6.7E-02	P	00/03/31	P	N
2151011KS2L	R5210	Z1600	H	8	4.0E-01	6.7E-02	P	00/03/31	P	N
2151012KS2L	R5210	Z1600	H	8	4.0E-01	6.7E-02	P	10/03/31	P	N
2151013KS2L	R5210	Z1600	H	8	4.0E-01	6.7E-02	P	00/03/31	P	N
2151014KS2L	R5210	Z1600	H	8	4.0E-01	6.7E-02	P	00/03/31	P	N
2151015KS2L	R5210	Z1600	H	8	4.0E-01	6.7E-02	P	00/03/31	P	N
2151016KS2L	R5210	Z1600	H	8	4.0E-01	6.7E-02	P	10/03/31	P	N
2151017KS2L	R5210	Z1600	H	8	4.0E-01	6.7E-02	P	00/03/31	P	N
2151018KS2L	R5210	Z1600	H	8	4.0E-01	6.7E-02	P	00/03/31	P	N
2151019KS2L	R5210	Z1600	H	8	4.0E-01	6.7E-02	P	00/03/31	P	N
2151020KS2L	R5210	Z1600	H	8	4.0E-01	6.7E-02	P	10/03/31	P	N
2151021KS2L	R5210	Z1600	H	8	4.0E-01	6.7E-02	P	10/03/31	P	N
2151022KS2L	R5210	Z1600	H	8	4.0E-01	6.7E-02	P	00/03/31	P	N
2151023KS2L	R5210	Z1600	H	8	4.0E-01	6.7E-02	P	00/03/31	P	N
2151024KS2L	R5210	Z1600	H	8	4.0E-01	6.7E-02	P	10/03/31	P	N
2151025KS2L	R5210	Z1600	H	8	4.0E-01	6.7E-02	P	00/03/31	P	N
2151026KS2L	R5210	Z1600	H	8	4.0E-01	6.7E-02	P	00/03/31	P	N
2151027KS2L	R5210	Z1600	H	8	4.0E-01	6.7E-02	P	00/03/31	P	N
2151028KS2L	R5210	Z1600	H	8	4.0E-01	6.7E-02	P	00/03/31	P	N
2151029KS2L	R5210	Z1600	H	8	4.0E-01	6.7E-02	P	00/03/31	P	N
2151030KS2L	R5210	Z1600	H	8	4.0E-01	6.7E-02	P	00/03/31	P	N
2151031KS2L	R5210	Z1600	H	8	4.0E-01	6.7E-02	P	00/03/31	P	N
2151032KS2L	R5210	Z1600	H	8	4.0E-01	6.7E-02	P	00/03/31	P	N
2151033KS2L	R5210	Z1600	H	8	4.0E-01	6.7E-02	P	00/03/31	P	N
2151034KS2L	R5210	Z1600	H	8	4.0E-01	6.7E-02	P	00/03/31	P	N
2151035KS2L	R5210	Z1600	H	8	4.0E-01	6.7E-02	P	00/03/31	P	N
2151036KS2L	R5210	Z1600	H	8	4.0E-01	6.7E-02	P	10/03/31	P	N
2151037KS2L	R5210	Z1600	H	8	4.0E-01	6.7E-02	P	00/03/31	P	N
2151038KS2L	R5210	Z1600	H	8	4.0E-01	6.7E-02	P	00/03/31	P	N
2151039KS2L	R5210	Z1600	H	8	4.0E-01	6.7E-02	P	00/03/31	P	N
2151040KS2L	R5210	Z1600	H	8	4.0E-01	6.7E-02	P	10/03/31	P	N
2151041KS2L	R5210	Z1600	H	8	4.0E-01	6.7E-02	P	00/03/31	P	N

注：第二種廃棄物埋設規則第八条第2項に定める「廃棄体に係る技術上の基準」には該当しないが、濃縮・埋設事業所廃棄物埋設施設保安規定に定める「廃棄物受入基準」として記載している。

整理番号	放射性 廃棄物 の種類	重量 (kg)	廃棄体に含まれる放射性物質の種類ごとの放射能(Bq)										
			H-3	C-14	Co-60	Ni-59	Ni-63	Sr-90	Nb-94	Tc-99	I-129	Cs-137	全α
2151042KS2L	L	653	7.1E+06	1.3E+04	2.7E+03	3.0E+02	3.2E+04	4.8E+03	5.5E+01	8.3E-02	4.1E-02	7.8E+03	5.4E+03
2151043KS2L	L	516	7.1E+06	9.2E+03	2.1E+03	2.3E+02	2.4E+04	3.4E+03	4.2E+01	6.3E-02	2.9E-02	5.5E+03	3.8E+03
2151044KS2L	L	483	7.1E+06	8.7E+03	2.0E+03	2.2E+02	2.3E+04	4.2E+03	3.9E+01	6.0E-02	3.6E-02	6.8E+03	4.8E+03
2151045KS2L	L	495	7.1E+06	1.0E+04	2.3E+03	2.5E+02	2.7E+04	2.2E+03	4.6E+01	6.9E-02	1.9E-02	3.6E+03	2.5E+03
2151046KS2L	L	620	7.1E+06	1.3E+04	2.9E+03	3.1E+02	3.4E+04	4.1E+03	8.7E+01	8.7E-02	3.6E-02	6.7E+03	4.7E+03
2151047KS2L	L	504	7.1E+06	9.2E+03	2.1E+03	2.3E+02	2.4E+04	3.8E+03	4.2E+01	6.3E-02	3.2E-02	6.1E+03	4.3E+03
2151048KS2L	L	480	7.1E+06	3.4E+04	7.6E+03	8.3E+02	8.9E+04	2.4E+04	1.6E+02	2.4E-01	2.0E-02	3.8E+03	2.7E+03
2151049KS2L	L	509	7.1E+06	9.5E+03	2.1E+03	2.4E+02	2.5E+04	3.4E+03	4.3E+01	6.5E-02	2.9E-02	5.6E+03	3.9E+03
2151050KS2L	L	599	1.1E+07	1.5E+05	7.0E+04	3.5E+03	3.9E+05	9.6E+04	6.4E+02	9.7E-01	7.1E-01	1.6E+05	9.4E+04
2151051KS2L	L	575	7.1E+06	1.1E+04	2.4E+03	2.6E+02	2.8E+04	3.6E+03	4.8E+01	7.3E-02	3.1E-02	5.8E+03	4.0E+03
2151052KS2L	L	504	1.1E+07	4.8E+03	2.4E+03	1.2E+02	1.3E+04	3.7E+03	2.2E+01	3.3E-02	2.7E-02	5.9E+03	3.6E+03
2151053KS2L	L	578	7.1E+06	9.1E+03	2.1E+03	2.3E+02	2.4E+04	3.4E+03	4.1E+01	6.3E-02	2.9E-02	5.5E+03	3.8E+03
2151054KS2L	L	576	1.7E+07	1.4E+03	2.4E+03	3.2E+01	3.8E+03	5.0E+03	9.9E+00	9.0E-03	2.9E-02	7.9E+03	3.8E+03
2151055KS2L	L	521	7.1E+06	1.1E+04	2.4E+03	2.7E+02	2.8E+04	3.8E+03	4.9E+01	7.3E-02	3.2E-02	6.1E+03	4.3E+03
2151056KS2L	L	477	7.1E+06	3.4E+04	7.5E+03	8.3E+02	8.8E+04	1.5E+03	1.6E+02	2.3E-01	1.3E-02	2.5E+03	1.7E+03
2151057KS2L	L	492	7.1E+06	1.1E+04	2.3E+03	2.6E+02	2.7E+04	4.7E+03	4.7E+01	7.1E-02	4.0E-02	7.6E+03	5.3E+03
2151058KS2L	L	671	7.1E+06	1.3E+04	2.8E+03	3.1E+02	3.3E+04	4.2E+03	5.6E+01	8.5E-02	3.6E-02	6.7E+03	4.7E+03
2151059KS2L	L	520	7.1E+06	9.5E+03	2.1E+03	2.4E+02	2.5E+04	3.2E+03	4.3E+01	6.5E-02	2.7E-02	5.2E+03	3.6E+03
2151060KS2L	L	481	1.3E+07	8.0E+03	7.5E+03	2.0E+02	2.3E+04	3.6E+01	3.6E+01	5.5E-02	1.3E-02	3.1E+03	1.7E+03
2151061KS2L	L	488	1.3E+07	2.1E+03	2.0E+03	5.0E+01	5.8E+04	3.0E+03	9.3E+00	1.4E-02	2.0E-02	4.8E+03	2.6E+03
2151062KS2L	L	667	7.1E+06	1.3E+04	2.8E+03	3.1E+02	3.3E+04	3.7E+03	5.6E+01	8.5E-02	3.2E-02	6.0E+03	4.2E+03
2151063KS2L	L	495	1.3E+07	8.6E+03	8.1E+03	2.1E+02	2.5E+04	1.9E+03	3.9E+01	5.9E-02	1.3E-02	3.0E+03	1.6E+03
2151064KS2L	L	423	1.3E+07	5.0E+03	4.7E+03	1.3E+02	1.4E+04	2.6E+03	2.3E+01	3.4E-02	1.7E-02	4.2E+03	2.3E+03
2151065KS2L	L	474	7.1E+06	1.0E+04	2.3E+03	2.5E+02	2.7E+04	3.7E+03	4.6E+01	6.9E-02	3.1E-02	5.9E+03	4.1E+03
2151066KS2L	L	681	7.1E+06	1.6E+04	3.5E+03	3.8E+02	4.1E+04	4.6E+03	7.1E+01	1.1E-01	4.0E-02	7.5E+03	5.2E+03
2151067KS2L	L	569	7.1E+06	5.3E+04	1.2E+04	1.3E+03	1.4E+05	1.8E+03	2.4E+02	3.7E-01	1.6E-02	3.0E+03	2.1E+03
2151068KS2L	L	473	7.1E+06	8.6E+03	1.9E+03	2.1E+02	2.3E+04	3.2E+03	3.9E+01	5.9E-02	2.7E-02	5.1E+03	3.6E+03
2151069KS2L	L	473	7.1E+06	1.1E+04	2.4E+03	2.7E+02	2.9E+04	3.4E+03	4.9E+01	7.4E-02	2.9E-02	5.5E+03	3.8E+03
2151070KS2L	L	663	7.1E+06	1.3E+04	2.7E+03	3.0E+02	3.2E+04	4.8E+03	5.5E+01	8.4E-02	4.1E-02	7.8E+03	5.4E+03
2151071KS2L	L	535	7.1E+06	9.6E+03	2.2E+03	2.4E+02	2.5E+04	4.3E+03	4.4E+01	6.6E-02	3.7E-02	6.9E+03	4.8E+03
2151072KS2L	L	391	7.1E+06	7.5E+03	1.7E+03	1.9E+02	2.0E+04	2.0E+03	3.4E+01	5.2E-02	1.7E-02	3.2E+03	2.3E+03
2151073KS2L	L	500	7.1E+06	1.1E+04	2.3E+03	2.6E+02	2.7E+04	2.7E+03	4.7E+01	7.1E-02	2.3E-02	4.4E+03	3.1E+03
2151074KS2L	L	649	7.1E+06	1.2E+04	2.6E+03	2.9E+02	3.1E+04	3.9E+03	5.3E+01	8.0E-02	3.4E-02	6.4E+03	4.4E+03
2151075KS2L	L	622	7.1E+06	1.2E+04	2.6E+03	2.9E+02	3.0E+04	4.2E+03	5.2E+01	7.9E-02	3.6E-02	6.8E+03	4.8E+03
2151076KS2L	L	465	7.1E+06	3.2E+04	7.1E+03	7.8E+02	8.3E+04	1.9E+03	1.5E+02	2.2E-01	1.7E-02	3.1E+03	2.2E+03
2151077KS2L	L	474	7.1E+06	8.6E+03	2.0E+03	2.1E+02	2.3E+04	2.6E+03	3.9E+01	5.9E-02	2.7E-02	4.2E+03	2.9E+03
2151078KS2L	L	645	7.1E+06	1.3E+04	2.7E+03	3.0E+02	3.2E+04	4.4E+03	5.5E+01	8.4E-02	3.8E-02	7.1E+03	5.0E+03
2151079KS2L	L	520	7.1E+06	9.5E+03	2.1E+03	2.4E+02	2.5E+04	2.4E+03	4.3E+01	6.5E-02	2.1E-02	3.9E+03	2.7E+03
2151080KS2L	L	387	7.1E+06	6.6E+03	1.5E+03	1.6E+02	1.7E+04	2.4E+03	3.0E+01	4.5E-02	2.1E-02	3.9E+03	2.7E+03
2151081KS2L	L	490	1.3E+07	2.1E+03	2.0E+03	5.1E+01	5.8E+03	3.0E+03	9.3E+00	1.5E-02	2.0E-02	4.8E+03	2.6E+03

整理番号	廃棄体に含まれる放射性物質の種類ごとの放射能濃度 (Bq/t)											Cs-137	全α	号機	放射性 廃棄物を 示す標識
	H-3	C-14	Co-60	Ni-59	Ni-63	Sr-90	Nb-94	Tc-99	I-129						
2151042KS2L	1.1E+07	1.9E+04	4.2E+03	4.6E+02	4.9E+04	7.3E+03	8.4E+01	1.3E-01	6.3E-02	1.2E+04	8.3E+03	0	P		
2151043KS2L	1.4E+07	1.8E+04	4.0E+03	4.4E+02	4.7E+04	6.5E+03	8.1E+01	1.3E-01	5.6E-02	1.1E+04	7.4E+03	0	P		
2151044KS2L	1.5E+07	1.8E+04	4.0E+03	4.4E+02	4.7E+04	8.7E+03	8.1E+01	1.3E-01	7.4E-02	1.5E+04	9.8E+03	0	P		
2151045KS2L	1.5E+07	2.1E+04	4.5E+03	5.0E+02	5.3E+04	4.5E+03	9.2E+01	1.4E-01	3.8E-02	7.3E+03	5.1E+03	0	P		
2151046KS2L	1.2E+07	2.1E+04	4.6E+03	5.0E+02	5.4E+04	6.7E+03	9.3E+01	1.4E-01	5.7E-02	1.1E+04	7.5E+03	0	P		
2151047KS2L	1.4E+07	1.9E+04	4.1E+03	4.5E+02	4.8E+04	7.5E+03	8.2E+01	1.3E-01	6.4E-02	1.3E+04	8.4E+03	0	P		
2151048KS2L	1.5E+07	7.1E+04	1.6E+04	1.8E+03	1.9E+05	4.9E+03	3.2E+02	4.9E-01	4.2E-02	8.0E+03	5.5E+03	0	P		
2151049KS2L	1.4E+07	1.9E+04	4.2E+03	4.6E+02	4.9E+04	6.7E+03	8.4E+01	1.3E-01	5.7E-02	1.1E+04	7.6E+03	0	P		
2151050KS2L	1.8E+07	2.4E+05	1.2E+05	5.8E+03	6.5E+05	1.6E+05	1.1E+03	1.7E+00	1.2E+00	2.6E+05	1.6E+05	0	P		
2151051KS2L	1.3E+07	1.9E+04	4.2E+03	4.6E+02	4.9E+04	6.2E+03	8.4E+01	1.3E-01	5.3E-02	1.1E+04	7.0E+03	0	P		
2151052KS2L	2.1E+07	9.5E+03	4.7E+03	2.4E+02	2.6E+04	7.2E+03	4.3E+01	6.5E-02	5.4E-02	1.2E+04	7.1E+03	0	P		
2151053KS2L	1.4E+07	1.8E+04	4.0E+03	4.4E+02	4.7E+04	6.6E+03	8.1E+01	1.3E-01	5.6E-02	1.1E+04	7.4E+03	0	P		
2151054KS2L	2.9E+07	2.3E+03	4.2E+03	5.6E+01	6.6E+03	8.6E+03	1.1E+01	1.6E-02	5.0E-02	1.4E+04	6.6E+03	0	P		
2151055KS2L	1.4E+07	2.1E+04	4.6E+03	5.1E+02	5.4E+04	7.2E+03	9.3E+01	1.4E-01	6.1E-02	1.2E+04	8.1E+03	0	P		
2151056KS2L	1.5E+07	7.1E+04	1.6E+04	1.8E+03	1.9E+05	3.2E+03	3.2E+02	4.9E-01	2.7E-02	5.2E+03	3.6E+03	0	P		
2151057KS2L	1.5E+07	2.1E+04	4.7E+03	5.1E+02	5.5E+04	9.5E+03	9.5E+01	1.5E-01	8.2E-02	1.6E+04	1.1E+04	0	P		
2151058KS2L	1.1E+07	1.9E+04	4.1E+03	4.6E+02	4.9E+04	6.2E+03	8.2E+01	1.3E-01	5.3E-02	1.0E+04	7.0E+03	0	P		
2151059KS2L	1.4E+07	1.9E+04	4.1E+03	4.5E+02	4.8E+04	6.1E+03	8.2E+01	1.3E-01	5.2E-02	9.9E+03	6.9E+03	0	P		
2151060KS2L	2.6E+07	1.7E+04	1.6E+04	4.1E+02	4.7E+04	4.0E+03	7.5E+01	1.2E-01	2.7E-02	6.5E+03	3.5E+03	0	P		
2151061KS2L	2.6E+07	4.2E+03	4.0E+03	1.1E+02	1.2E+04	6.1E+03	1.9E+01	2.9E-02	4.0E-02	9.7E+03	5.3E+03	0	P		
2151062KS2L	1.1E+07	1.9E+04	4.1E+03	4.6E+02	4.8E+04	5.5E+03	8.4E+01	1.3E-01	4.7E-02	8.9E+03	6.2E+03	0	P		
2151063KS2L	2.6E+07	1.8E+04	1.7E+04	4.3E+02	4.9E+04	3.8E+03	7.8E+01	1.2E-01	2.5E-02	6.0E+03	3.3E+03	0	P		
2151064KS2L	3.0E+07	1.2E+04	1.2E+04	2.9E+02	3.3E+04	6.1E+03	5.3E+01	8.1E-02	4.0E-02	9.8E+03	5.3E+03	0	P		
2151065KS2L	1.5E+07	2.2E+04	4.7E+03	5.2E+02	5.5E+04	7.7E+03	9.6E+01	1.5E-01	6.6E-02	1.3E+04	8.7E+03	0	P		
2151066KS2L	1.1E+07	2.3E+04	5.1E+03	5.6E+02	6.0E+04	6.8E+03	1.1E+02	1.6E-01	5.8E-02	1.1E+04	7.7E+03	0	P		
2151067KS2L	1.3E+07	9.3E+04	2.1E+04	2.3E+03	2.5E+05	3.2E+03	4.2E+02	6.4E-01	2.7E-02	5.2E+03	3.6E+03	0	P		
2151068KS2L	1.5E+07	1.9E+04	4.1E+03	4.5E+02	4.8E+04	6.7E+03	8.2E+01	1.3E-01	5.7E-02	1.1E+04	7.5E+03	0	P		
2151069KS2L	1.5E+07	2.3E+04	5.1E+03	5.6E+02	6.0E+04	7.2E+03	1.1E+02	1.6E-01	6.1E-02	1.2E+04	8.1E+03	0	P		
2151070KS2L	1.1E+07	1.9E+04	4.1E+03	4.5E+02	4.8E+04	7.2E+03	8.3E+01	1.3E-01	6.2E-02	1.2E+04	8.2E+03	0	P		
2151071KS2L	1.4E+07	1.8E+04	4.0E+03	4.4E+02	4.7E+04	7.9E+03	8.1E+01	1.3E-01	6.8E-02	1.3E+04	9.0E+03	0	P		
2151072KS2L	1.9E+07	2.0E+04	4.3E+03	4.7E+02	5.0E+04	5.1E+03	8.7E+01	1.4E-01	4.3E-02	8.2E+03	5.7E+03	0	P		
2151073KS2L	1.5E+07	2.1E+04	4.6E+03	5.1E+02	5.4E+04	5.4E+03	9.3E+01	1.5E-01	4.6E-02	8.7E+03	6.1E+03	0	P		
2151074KS2L	1.1E+07	1.8E+04	4.0E+03	4.4E+02	4.7E+04	6.0E+03	8.1E+01	1.3E-01	5.2E-02	9.8E+03	6.8E+03	0	P		
2151075KS2L	1.2E+07	1.9E+04	4.1E+03	4.6E+02	4.9E+04	6.8E+03	8.4E+01	1.3E-01	5.8E-02	1.1E+04	7.6E+03	0	P		
2151076KS2L	1.6E+07	6.9E+04	1.6E+04	1.7E+03	1.8E+05	4.1E+03	3.1E+02	4.7E-01	3.5E-02	6.6E+03	4.6E+03	0	P		
2151077KS2L	1.5E+07	1.9E+04	4.1E+03	4.5E+02	4.8E+04	5.4E+03	8.2E+01	1.3E-01	4.6E-02	8.8E+03	6.1E+03	0	P		
2151078KS2L	1.1E+07	1.9E+04	4.2E+03	4.7E+02	5.0E+04	6.8E+03	8.5E+01	1.3E-01	5.8E-02	1.1E+04	7.7E+03	0	P		
2151079KS2L	1.4E+07	1.9E+04	4.1E+03	4.5E+02	4.8E+04	4.5E+03	8.2E+01	1.3E-01	3.9E-02	7.4E+03	5.1E+03	0	P		
2151080KS2L	1.9E+07	1.7E+04	3.8E+03	4.2E+02	4.4E+04	6.2E+03	7.7E+01	1.2E-01	5.3E-02	1.0E+04	7.0E+03	0	P		
2151081KS2L	2.6E+07	4.2E+03	4.0E+03	1.1E+02	1.2E+04	6.1E+03	1.9E+01	2.9E-02	4.0E-02	9.8E+03	5.3E+03	0	P		

整理番号	固化材料	容器		有害な空隙 上部空隙値 (cm)	表面 密度 (Bq/cm <sup>2</sup> )	表面線量 当量率 (mSv/h)	著しい 破損 (注)	廃棄物発生 年月日	除去物質 の除去	収納区分
		容器	等級							
2151042KS2L	R5210	Z1600	H	8	4.0E-01	6.7E-02	P	00/03/31	P	N
2151043KS2L	R5210	Z1600	H	8	4.0E-01	6.7E-02	P	00/03/31	P	N
2151044KS2L	R5210	Z1600	H	8	4.0E-01	6.7E-02	P	00/03/31	P	N
2151045KS2L	R5210	Z1600	H	8	4.0E-01	6.7E-02	P	00/03/31	P	N
2151046KS2L	R5210	Z1600	H	8	4.0E-01	6.7E-02	P	00/03/31	P	N
2151047KS2L	R5210	Z1600	H	8	4.0E-01	6.7E-02	P	00/03/31	P	N
2151048KS2L	R5210	Z1600	H	8	4.0E-01	6.7E-02	P	00/03/31	P	N
2151049KS2L	R5210	Z1600	H	8	4.0E-01	6.7E-02	P	00/03/31	P	N
2151050KS2L	R5210	Z1600	H	8	4.0E-01	6.7E-02	P	07/03/31	P	N
2151051KS2L	R5210	Z1600	H	8	4.0E-01	6.7E-02	P	00/03/31	P	N
2151052KS2L	R5210	Z1600	H	8	4.0E-01	6.7E-02	P	07/03/31	P	N
2151053KS2L	R5210	Z1600	H	8	4.0E-01	6.7E-02	P	00/03/31	P	N
2151054KS2L	R5210	Z1600	H	8	4.0E-01	6.7E-02	P	15/03/31	P	N
2151055KS2L	R5210	Z1600	H	8	4.0E-01	6.6E-02	P	00/03/31	P	N
2151056KS2L	R5210	Z1600	H	8	4.0E-01	6.6E-02	P	00/03/31	P	N
2151057KS2L	R5210	Z1600	H	8	4.0E-01	6.6E-02	P	00/03/31	P	N
2151058KS2L	R5210	Z1600	H	8	4.0E-01	6.6E-02	P	00/03/31	P	N
2151059KS2L	R5210	Z1600	H	8	4.0E-01	6.6E-02	P	00/03/31	P	N
2151060KS2L	R5210	Z1600	H	8	4.0E-01	6.6E-02	P	10/03/31	P	N
2151061KS2L	R5210	Z1600	H	8	4.0E-01	6.6E-02	P	10/03/31	P	N
2151062KS2L	R5210	Z1600	H	8	4.0E-01	6.6E-02	P	00/03/31	P	N
2151063KS2L	R5210	Z1600	H	8	4.0E-01	6.6E-02	P	10/03/31	P	N
2151064KS2L	R5210	Z1600	H	8	4.0E-01	6.6E-02	P	10/03/31	P	N
2151065KS2L	R5210	Z1600	H	8	4.0E-01	6.6E-02	P	00/03/31	P	N
2151066KS2L	R5210	Z1600	H	8	4.0E-01	6.6E-02	P	00/03/31	P	N
2151067KS2L	R5210	Z1600	H	8	4.0E-01	6.6E-02	P	00/03/31	P	N
2151068KS2L	R5210	Z1600	H	8	4.0E-01	6.6E-02	P	00/03/31	P	N
2151069KS2L	R5210	Z1600	H	8	4.0E-01	6.6E-02	P	00/03/31	P	N
2151070KS2L	R5210	Z1600	H	8	4.0E-01	6.6E-02	P	00/03/31	P	N
2151071KS2L	R5210	Z1600	H	8	4.0E-01	6.6E-02	P	00/03/31	P	N
2151072KS2L	R5210	Z1600	H	8	4.0E-01	6.6E-02	P	00/03/31	P	N
2151073KS2L	R5210	Z1600	H	8	4.0E-01	6.6E-02	P	00/03/31	P	N
2151074KS2L	R5210	Z1600	H	8	4.0E-01	6.6E-02	P	00/03/31	P	N
2151075KS2L	R5210	Z1600	H	8	4.0E-01	6.6E-02	P	00/03/31	P	N
2151076KS2L	R5210	Z1600	H	8	4.0E-01	6.6E-02	P	00/03/31	P	N
2151077KS2L	R5210	Z1600	H	8	4.0E-01	6.6E-02	P	00/03/31	P	N
2151078KS2L	R5210	Z1600	H	8	4.0E-01	6.6E-02	P	00/03/31	P	N
2151079KS2L	R5210	Z1600	H	8	4.0E-01	6.6E-02	P	00/03/31	P	N
2151080KS2L	R5210	Z1600	H	8	4.0E-01	6.6E-02	P	00/03/31	P	N
2151081KS2L	R5210	Z1600	H	8	4.0E-01	6.6E-02	P	10/03/31	P	N

注：第二種廃棄物処理施設規程第八卷第二項に定める「廃棄体に係る技術上の基準」には該当しないが、濃縮・埋設事業所廃棄物処理施設保安規定に定める「廃棄物受入基準」として記載している。

整理番号	放射性 廃棄物 の種類	重量 (kg)	廃棄体に含まれる放射性物質の種類ごとの放射能(Bq)										
			H-3	C-14	Co-60	Ni-59	Ni-63	Sr-90	Nb-94	Tc-99	I-129	Cs-137	全 $\alpha$
2151082KS2L	L	682	7.1E+06	1.3E+04	2.9E+03	3.2E+02	3.4E+04	4.6E+03	5.8E+01	8.8E-02	4.0E-02	7.5E+03	5.2E+03
2151083KS2L	L	606	7.1E+06	6.1E+04	1.4E+04	1.5E+03	1.6E+05	2.1E+03	2.8E+02	4.2E-01	1.8E-02	3.4E+03	2.4E+03
2151084KS2L	L	391	1.3E+07	1.6E+03	1.5E+03	3.9E+01	4.5E+03	2.2E+03	7.1E+00	1.1E-02	1.5E-02	3.6E+03	2.0E+03
2151085KS2L	L	489	1.3E+07	2.1E+03	2.0E+03	5.2E+01	5.9E+03	3.8E+03	9.5E+00	1.5E-02	2.5E-02	6.0E+03	3.3E+03
2151086KS2L	L	621	7.1E+06	6.2E+04	1.4E+04	1.6E+03	1.7E+05	2.2E+03	2.8E+02	4.3E-01	1.9E-02	3.6E+03	2.5E+03
2151087KS2L	L	600	7.1E+06	1.2E+04	2.5E+03	2.8E+02	2.9E+04	4.7E+03	5.1E+01	7.7E-02	4.0E-02	7.6E+03	5.3E+03
2151088KS2L	L	387	1.3E+07	3.7E+03	3.5E+03	8.9E+01	1.1E+04	3.1E+03	1.7E+01	2.5E-02	2.1E-02	5.0E+03	2.7E+03
2151089KS2L	L	672	7.1E+06	1.3E+04	2.8E+03	3.1E+02	3.3E+04	4.9E+03	5.7E+01	8.6E-02	4.2E-02	7.9E+03	5.5E+03
2151090KS2L	L	493	7.1E+06	8.8E+03	2.0E+03	2.2E+02	2.3E+04	3.5E+03	4.0E+01	6.0E-02	3.0E-02	5.6E+03	3.9E+03
2151091KS2L	L	448	7.1E+06	1.1E+04	2.4E+03	2.7E+02	2.8E+04	3.2E+03	4.9E+01	7.3E-02	2.7E-02	5.2E+03	3.6E+03
2151092KS2L	L	632	7.1E+06	1.2E+04	2.6E+03	2.8E+02	3.0E+04	3.4E+03	5.2E+01	7.8E-02	2.9E-02	5.5E+03	3.9E+03
2151093KS2L	L	646	7.1E+06	1.2E+04	2.7E+03	3.0E+02	3.1E+04	4.0E+03	5.4E+01	8.2E-02	3.4E-02	6.5E+03	4.5E+03
2151094KS2L	L	487	7.1E+06	4.1E+04	9.0E+03	9.9E+02	1.1E+05	1.9E+03	1.9E+02	2.8E-01	1.7E-02	3.1E+03	2.2E+03
2151095KS2L	L	394	7.1E+06	1.6E+04	3.5E+03	3.9E+02	4.1E+04	2.6E+03	7.1E+01	1.1E-01	2.2E-02	4.2E+03	2.9E+03
2151096KS2L	L	515	7.1E+06	1.1E+04	2.3E+03	2.6E+02	2.7E+04	1.2E+03	4.7E+01	7.1E-02	1.1E-02	2.0E+03	1.4E+03
2151097KS2L	L	487	1.3E+07	2.1E+03	2.0E+03	5.0E+01	5.8E+03	2.6E+03	9.2E+00	1.4E-02	1.8E-02	4.2E+03	2.3E+03
2151098KS2L	L	666	7.1E+06	1.4E+04	3.1E+03	3.4E+02	3.6E+04	5.6E+03	6.2E+01	9.4E-02	4.8E-02	9.1E+03	6.3E+03
2151099KS2L	L	601	7.1E+06	7.1E+05	1.6E+05	1.8E+04	1.9E+06	1.2E+05	3.2E+03	4.9E+00	9.8E-01	1.9E+05	1.3E+05
2151100KS2L	L	472	1.3E+07	2.1E+03	2.0E+03	5.0E+01	5.7E+03	3.4E+03	9.2E+00	1.4E-02	2.2E-02	5.4E+03	3.0E+03
2151101KS2L	L	481	1.3E+07	7.9E+03	7.4E+03	2.0E+02	2.2E+04	1.4E+03	3.6E+01	5.4E-02	9.1E-03	2.3E+03	1.2E+03
2151102KS2L	L	645	7.1E+06	1.2E+04	2.7E+03	3.0E+02	3.1E+04	5.0E+03	5.4E+01	8.2E-02	4.3E-02	8.1E+03	5.6E+03
2151103KS2L	L	518	7.1E+06	9.3E+03	2.1E+03	2.3E+02	2.5E+04	3.7E+03	4.2E+01	6.4E-02	3.1E-02	5.9E+03	4.1E+03
2151104KS2L	L	390	1.3E+07	1.6E+03	1.5E+03	3.8E+01	4.4E+03	2.5E+03	7.0E+00	1.1E-02	1.6E-02	3.9E+03	2.1E+03
2151105KS2L	L	499	7.1E+06	9.0E+03	2.0E+03	2.2E+02	2.4E+04	3.5E+03	4.1E+01	6.2E-02	3.0E-02	5.7E+03	4.0E+03
2151106KS2L	L	670	7.1E+06	1.7E+04	3.7E+03	4.0E+02	4.3E+04	5.1E+03	7.4E+01	1.2E-01	4.4E-02	8.3E+03	5.8E+03
2151107KS2L	L	547	7.1E+06	1.2E+04	2.5E+03	2.8E+02	3.0E+04	3.4E+03	5.1E+01	7.7E-02	2.9E-02	5.4E+03	3.8E+03
2151108KS2L	L	483	7.1E+06	8.7E+03	2.0E+03	2.2E+02	2.3E+04	3.4E+03	3.9E+01	6.0E-02	3.0E-02	5.6E+03	3.9E+03
2151109KS2L	L	485	7.1E+06	8.7E+03	2.0E+03	2.2E+02	2.3E+04	3.5E+03	3.9E+01	6.0E-02	3.0E-02	5.6E+03	3.9E+03
2151110KS2L	L	615	7.1E+06	1.2E+04	2.6E+03	2.8E+02	3.0E+04	4.8E+03	5.1E+01	7.8E-02	4.1E-02	7.7E+03	5.4E+03
2151111KS2L	L	517	7.1E+06	4.7E+04	1.1E+04	1.2E+03	1.3E+05	1.7E+03	2.2E+02	3.3E-01	1.5E-02	2.7E+03	1.9E+03
2151112KS2L	L	411	7.1E+06	1.3E+05	2.8E+04	3.1E+03	3.3E+05	1.5E+04	5.7E+02	8.6E-01	1.3E-01	2.4E+04	1.7E+04
2151113KS2L	L	486	1.3E+07	2.4E+03	2.3E+03	5.8E+01	6.7E+03	3.3E+03	1.1E+01	1.7E-02	2.2E-02	5.2E+03	2.8E+03
2151114KS2L	L	659	7.1E+06	6.4E+04	1.4E+04	1.6E+03	1.7E+05	2.2E+03	2.9E+02	4.4E-01	1.9E-02	3.6E+03	2.5E+03
2151115KS2L	L	588	7.1E+06	1.1E+04	2.5E+03	2.7E+02	2.9E+04	4.3E+03	5.0E+01	7.6E-02	3.7E-02	3.0E+03	4.9E+03
2151116KS2L	L	475	1.3E+07	9.6E+03	9.1E+03	2.0E+02	2.7E+04	1.4E+03	4.4E+01	6.6E-02	9.1E-03	2.3E+03	1.2E+03
2151117KS2L	L	481	1.3E+07	2.9E+03	2.7E+03	7.0E+01	8.1E+03	3.5E+03	1.3E+01	2.0E-02	2.3E-02	5.5E+03	3.0E+03
2151118KS2L	L	632	7.1E+06	1.2E+04	2.6E+03	2.8E+02	3.0E+04	5.3E+03	5.2E+01	7.8E-02	4.5E-02	8.6E+03	6.0E+03
2151119KS2L	L	554	7.1E+06	1.1E+04	2.3E+03	2.5E+02	2.7E+04	4.0E+03	4.6E+01	7.0E-02	3.4E-02	6.5E+03	4.5E+03
2151120KS2L	L	386	1.3E+07	1.6E+03	1.5E+03	3.8E+01	4.4E+03	3.0E+03	7.0E+00	1.1E-02	2.0E-02	4.9E+03	2.6E+03
2151121KS2L	L	487	1.3E+07	2.1E+03	2.0E+03	5.1E+01	5.8E+03	2.2E+03	9.3E+00	1.5E-02	1.5E-02	3.6E+03	1.9E+03

整理番号	廃棄体に含まれる放射性物質の種類ごとの放射能濃度 (Bq/t)												号機	放射性廃棄物を示す標識
	H-3	C-14	Co-60	Ni-59	Ni-63	Sr-90	Nb-94	Tc-99	I-129	Cs-137	全α			
2151082KS2L	1. 1E+07	1. 9E+04	4. 2E+03	4. 6E+02	4. 9E+04	6. 8E+03	8. 5E+01	1. 3E-01	5. 8E-02	1. 1E+04	7. 7E+03	0	P	
2151083KS2L	1. 2E+07	1. 0E+05	2. 3E+04	2. 5E+03	2. 6E+05	3. 5E+03	4. 5E+02	6. 9E-01	3. 0E-02	5. 6E+03	3. 9E+03	0	P	
2151084KS2L	3. 2E+07	4. 1E+03	3. 8E+03	9. 8E+01	1. 2E+04	5. 7E+03	1. 9E+01	2. 8E-02	3. 7E-02	9. 1E+03	4. 9E+03	0	P	
2151085KS2L	2. 6E+07	4. 3E+03	4. 1E+03	1. 1E+02	1. 3E+04	7. 6E+03	2. 0E+01	3. 0E-02	5. 0E-02	1. 3E+04	6. 0E+03	0	P	
2151086KS2L	1. 2E+07	1. 0E+05	2. 3E+04	2. 5E+03	2. 6E+05	3. 5E+03	4. 5E+02	6. 8E-01	3. 0E-02	5. 7E+03	4. 0E+03	0	P	
2151087KS2L	1. 2E+07	1. 9E+04	4. 2E+03	4. 6E+02	4. 9E+04	7. 8E+03	8. 4E+01	1. 3E-01	6. 7E-02	1. 3E+04	8. 8E+03	0	P	
2151088KS2L	3. 3E+07	9. 5E+03	8. 9E+03	2. 3E+02	2. 7E+04	8. 0E+03	4. 3E+01	6. 5E-02	5. 2E-02	1. 3E+04	6. 9E+03	0	P	
2151089KS2L	1. 1E+07	1. 9E+04	4. 2E+03	4. 6E+02	4. 9E+04	7. 2E+03	8. 5E+01	1. 3E-01	6. 2E-02	1. 2E+04	8. 2E+03	0	P	
2151090KS2L	1. 5E+07	1. 8E+04	4. 0E+03	4. 4E+02	4. 7E+04	7. 0E+03	8. 0E+01	1. 3E-01	6. 0E-02	1. 2E+04	7. 9E+03	0	P	
2151091KS2L	1. 6E+07	2. 4E+04	5. 3E+03	5. 9E+02	6. 3E+04	7. 1E+03	1. 1E+02	1. 7E-01	6. 1E-02	1. 2E+04	8. 0E+03	0	P	
2151092KS2L	1. 2E+07	1. 9E+04	4. 1E+03	4. 5E+02	4. 7E+04	5. 4E+03	8. 2E+01	1. 3E-01	4. 6E-02	8. 8E+03	6. 1E+03	0	P	
2151093KS2L	1. 1E+07	1. 9E+04	4. 1E+03	4. 5E+02	4. 8E+04	6. 2E+03	8. 3E+01	1. 3E-01	5. 3E-02	1. 0E+04	7. 0E+03	0	P	
2151094KS2L	1. 5E+07	8. 3E+04	1. 9E+04	2. 1E+03	2. 2E+05	3. 9E+03	3. 8E+02	5. 7E-01	3. 3E-02	6. 3E+03	4. 4E+03	0	P	
2151095KS2L	1. 8E+07	4. 0E+04	8. 9E+03	9. 8E+02	1. 1E+05	6. 5E+03	1. 8E+02	2. 8E-01	5. 5E-02	1. 1E+04	7. 3E+03	0	P	
2151096KS2L	1. 4E+07	2. 1E+04	4. 5E+03	4. 9E+02	5. 3E+04	2. 4E+03	9. 1E+01	1. 4E-01	2. 0E-02	3. 8E+03	2. 7E+03	0	P	
2151097KS2L	2. 6E+07	4. 2E+03	4. 0E+03	1. 1E+02	1. 2E+04	5. 4E+03	1. 9E+01	2. 9E-02	3. 6E-02	8. 6E+03	4. 7E+03	0	P	
2151098KS2L	1. 1E+07	1. 2E+04	4. 6E+03	5. 1E+02	5. 4E+04	8. 4E+03	9. 3E+01	1. 4E-01	7. 2E-02	1. 4E+04	9. 5E+03	0	P	
2151099KS2L	1. 2E+07	2. 1E+06	2. 6E+05	2. 9E+04	3. 1E+06	1. 9E+05	5. 3E+03	8. 0E+00	1. 7E+00	3. 1E+05	6. 2E+05	0	P	
2151100KS2L	2. 7E+07	4. 3E+03	4. 1E+03	1. 1E+02	1. 3E+04	7. 1E+03	2. 0E+01	3. 0E-02	4. 7E-02	1. 2E+04	6. 2E+03	0	P	
2151101KS2L	2. 6E+07	1. 7E+04	1. 6E+04	4. 0E+02	4. 6E+04	2. 9E+03	7. 4E+01	1. 2E-01	1. 9E-02	4. 6E+03	2. 5E+03	0	P	
2151102KS2L	1. 1E+07	1. 9E+04	4. 1E+03	4. 6E+02	4. 9E+04	7. 7E+03	8. 4E+01	1. 3E-01	6. 6E-02	1. 3E+04	8. 7E+03	0	P	
2151103KS2L	1. 4E+07	1. 8E+04	4. 0E+03	4. 4E+02	4. 7E+04	7. 0E+03	8. 1E+01	1. 3E-01	6. 0E-02	1. 2E+04	8. 0E+03	0	P	
2151104KS2L	3. 2E+07	4. 0E+03	3. 8E+03	9. 7E+01	1. 2E+04	6. 2E+03	1. 8E+01	2. 8E-02	4. 1E-02	1. 0E+04	5. 4E+03	0	P	
2151105KS2L	1. 5E+07	1. 8E+04	4. 0E+03	4. 4E+02	4. 7E+04	7. 0E+03	8. 1E+01	1. 3E-01	6. 0E-02	1. 2E+04	7. 9E+03	0	P	
2151106KS2L	1. 1E+07	2. 5E+04	5. 4E+03	6. 0E+02	6. 4E+04	7. 6E+03	1. 1E+02	1. 7E-01	6. 5E-02	1. 3E+04	8. 6E+03	0	P	
2151107KS2L	1. 3E+07	2. 1E+04	4. 6E+03	5. 0E+02	5. 4E+04	6. 1E+03	9. 3E+01	1. 4E-01	5. 2E-02	9. 9E+03	6. 9E+03	0	P	
2151108KS2L	1. 5E+07	1. 8E+04	4. 0E+03	4. 4E+02	4. 7E+04	7. 1E+03	8. 1E+01	1. 3E-01	6. 1E-02	1. 2E+04	8. 0E+03	0	P	
2151109KS2L	1. 5E+07	1. 8E+04	4. 0E+03	4. 4E+02	4. 7E+04	7. 1E+03	8. 1E+01	1. 3E-01	6. 0E-02	1. 2E+04	8. 0E+03	0	P	
2151110KS2L	1. 2E+07	1. 9E+04	4. 1E+03	4. 5E+02	4. 8E+04	7. 7E+03	8. 3E+01	1. 3E-01	6. 6E-02	1. 3E+04	8. 7E+03	0	P	
2151111KS2L	1. 4E+07	9. 1E+04	2. 1E+04	2. 3E+03	2. 4E+05	3. 2E+03	4. 1E+02	6. 2E-01	2. 8E-02	5. 2E+03	3. 7E+03	0	P	
2151112KS2L	1. 8E+07	3. 1E+05	6. 8E+04	7. 5E+03	8. 0E+05	3. 6E+04	1. 4E+03	2. 1E+00	3. 1E-01	5. 9E+04	4. 1E+04	0	P	
2151113KS2L	2. 6E+07	4. 9E+03	4. 6E+03	1. 2E+02	1. 4E+04	6. 6E+03	2. 2E+01	3. 4E-02	4. 4E-02	1. 1E+04	5. 8E+03	0	P	
2151114KS2L	1. 1E+07	9. 6E+04	2. 2E+04	2. 4E+03	2. 5E+05	3. 4E+03	4. 4E+02	6. 6E-01	2. 9E-02	5. 4E+03	3. 8E+03	0	P	
2151115KS2L	1. 2E+07	1. 9E+04	4. 2E+03	4. 6E+02	4. 9E+04	7. 3E+03	8. 5E+01	1. 3E-01	6. 3E-02	1. 2E+04	8. 3E+03	0	P	
2151116KS2L	2. 7E+07	2. 1E+04	1. 9E+04	5. 0E+02	5. 7E+04	3. 0E+03	9. 1E+01	1. 4E-01	2. 0E-02	4. 7E+03	2. 6E+03	0	P	
2151117KS2L	2. 6E+07	6. 0E+03	5. 6E+03	1. 5E+02	1. 7E+04	7. 1E+03	2. 7E+01	4. 1E-02	4. 7E-02	1. 2E+04	6. 2E+03	0	P	
2151118KS2L	1. 2E+07	1. 8E+04	4. 0E+03	4. 4E+02	4. 7E+04	8. 3E+03	8. 1E+01	1. 3E-01	7. 1E-02	1. 4E+04	9. 4E+03	0	P	
2151119KS2L	1. 3E+07	1. 9E+04	4. 1E+03	4. 5E+02	4. 8E+04	7. 2E+03	8. 3E+01	1. 3E-01	6. 2E-02	1. 2E+04	8. 2E+03	0	P	
2151120KS2L	3. 3E+07	4. 0E+03	3. 8E+03	9. 8E+01	1. 2E+04	7. 8E+03	1. 8E+01	2. 8E-02	5. 1E-02	1. 3E+04	6. 8E+03	0	P	
2151121KS2L	2. 6E+07	4. 3E+03	4. 0E+03	1. 1E+02	1. 2E+04	4. 5E+03	2. 0E+01	2. 9E-02	3. 0E-02	7. 3E+03	3. 9E+03	0	P	



整理番号	固型化 材料	容器		有害な空隙		表面 密度 (Bq/cm <sup>2</sup> )	表面線量 当量率 (mSv/h)	著しい 破 損 (注)	廃棄物発生 年月日	除去物質 の除去	収納区分
		容器	等級	圧出 表示	上部 空隙値 (cm)						
2151082KS2L	R5210	Z1600	H	-	8	4.0E-01	6.6E-02	P	00/03/31	P	N
2151083KS2L	R5210	Z1600	H	-	8	4.0E-01	6.6E-02	P	00/03/31	P	N
2151084KS2L	R5210	Z1600	H	-	8	4.0E-01	6.6E-02	P	10/03/31	P	N
2151085KS2L	R5210	Z1600	H	-	8	4.0E-01	6.6E-02	P	10/03/31	P	N
2151086KS2L	R5210	Z1600	H	-	8	4.0E-01	6.6E-02	P	00/03/31	P	N
2151087KS2L	R5210	Z1600	H	-	8	4.0E-01	6.7E-02	P	00/03/31	P	N
2151088KS2L	R5210	Z1600	H	-	8	4.0E-01	6.7E-02	P	10/03/31	P	N
2151089KS2L	R5210	Z1600	H	-	8	4.0E-01	6.7E-02	P	00/03/31	P	N
2151090KS2L	R5210	Z1600	H	-	8	4.0E-01	6.7E-02	P	00/03/31	P	N
2151091KS2L	R5210	Z1600	H	-	8	4.0E-01	6.7E-02	P	00/03/31	P	N
2151092KS2L	R5210	Z1600	H	-	8	4.0E-01	6.7E-02	P	00/03/31	P	N
2151093KS2L	R5210	Z1600	H	-	8	4.0E-01	6.7E-02	P	00/03/31	P	N
2151094KS2L	R5210	Z1600	H	-	8	4.0E-01	6.7E-02	P	00/03/31	P	N
2151095KS2L	R5210	Z1600	H	-	8	4.0E-01	6.7E-02	P	00/03/31	P	N
2151096KS2L	R5210	Z1600	H	-	8	4.0E-01	6.7E-02	P	00/03/31	P	N
2151097KS2L	R5210	Z1600	H	-	8	4.0E-01	6.7E-02	P	10/03/31	P	N
2151098KS2L	R5210	Z1600	H	-	8	4.0E-01	6.7E-02	P	00/03/31	P	N
2151099KS2L	R5210	Z1600	H	-	8	4.0E-01	6.7E-02	P	00/03/31	P	N
2151100KS2L	R5210	Z1600	H	-	8	4.0E-01	6.7E-02	P	10/03/31	P	N
2151101KS2L	R5210	Z1600	H	-	8	4.0E-01	6.7E-02	P	10/03/31	P	N
2151102KS2L	R5210	Z1600	H	-	8	4.0E-01	6.7E-02	P	00/03/31	P	N
2151103KS2L	R5210	Z1600	H	-	8	4.0E-01	6.7E-02	P	00/03/31	P	N
2151104KS2L	R5210	Z1600	H	-	8	4.0E-01	6.7E-02	P	10/03/31	P	N
2151105KS2L	R5210	Z1600	H	-	8	4.0E-01	6.7E-02	P	00/03/31	P	N
2151106KS2L	R5210	Z1600	H	-	8	4.0E-01	6.7E-02	P	00/03/31	P	N
2151107KS2L	R5210	Z1600	H	-	8	4.0E-01	6.7E-02	P	00/03/31	P	N
2151108KS2L	R5210	Z1600	H	-	8	4.0E-01	6.7E-02	P	00/03/31	P	N
2151109KS2L	R5210	Z1600	H	-	8	4.0E-01	6.7E-02	P	00/03/31	P	N
2151110KS2L	R5210	Z1600	H	-	8	4.0E-01	6.7E-02	P	00/03/31	P	N
2151111KS2L	R5210	Z1600	H	-	8	4.0E-01	6.7E-02	P	00/03/31	P	N
2151112KS2L	R5210	Z1600	H	-	8	4.0E-01	6.7E-02	P	00/03/31	P	N
2151113KS2L	R5210	Z1600	H	-	8	4.0E-01	6.7E-02	P	10/03/31	P	N
2151114KS2L	R5210	Z1600	H	-	8	4.0E-01	6.7E-02	P	00/03/31	P	N
2151115KS2L	R5210	Z1600	H	-	8	4.0E-01	6.7E-02	P	00/03/31	P	N
2151116KS2L	R5210	Z1600	H	-	8	4.0E-01	6.7E-02	P	10/03/31	P	N
2151117KS2L	R5210	Z1600	H	-	8	4.0E-01	6.7E-02	P	00/03/31	P	N
2151118KS2L	R5210	Z1600	H	-	8	4.0E-01	6.7E-02	P	00/03/31	P	N
2151119KS2L	R5210	Z1600	H	-	8	4.0E-01	6.7E-02	P	00/03/31	P	N
2151120KS2L	R5210	Z1600	H	-	8	4.0E-01	6.7E-02	P	10/03/31	P	N
2151121KS2L	R5210	Z1600	H	-	8	4.0E-01	6.7E-02	P	10/03/31	P	N

注：第二種廃棄物埋設規則第八条第2項に定める「廃棄体に係る技術上の基準」には該当しないが、濃縮・埋設事業所廃棄物埋設施設  
 保安規定に定める「廃棄物受入基準」として記載している。

整理番号	放射性 廃棄物 の種類	重量 (kg)	廃棄体に含まれる放射性物質の種類ごとの放射能(Bq)										
			H-3	C-14	Co-60	Ni-59	Ni-63	Sr-90	Nb-94	Tc-99	I-129	Cs-137	全 $\alpha$
2151122KSZL	L	708	7.1E+06	2.5E+06	5.6E+05	6.1E+04	6.5E+06	1.7E+05	1.2E+04	1.7E+01	1.5E+00	2.8E+05	1.9E+05
2151123KSZL	L	595	7.1E+06	1.2E+04	2.5E+03	2.8E+02	3.0E+04	1.5E+03	5.1E+01	7.7E-02	1.3E-02	2.4E+03	1.7E+03
2151124KSZL	L	485	1.3E+07	2.1E+03	2.0E+03	5.1E+01	5.9E+03	3.0E+03	9.5E+00	1.5E-02	2.0E-02	4.9E+03	2.6E+03
2151125KSZL	L	487	1.3E+07	2.1E+03	2.0E+03	5.1E+01	5.8E+03	3.5E+03	9.3E+00	1.5E-02	2.3E-02	5.6E+03	3.0E+03
2151126KSZL	L	601	7.1E+06	1.4E+04	3.1E+03	3.4E+02	3.6E+04	4.1E+03	6.3E+01	9.5E-02	3.5E-02	6.7E+03	4.7E+03
2151127KSZL	L	510	7.1E+06	4.0E+04	8.8E+03	9.7E+02	1.1E+05	2.3E+03	1.8E+02	2.7E-01	1.9E-02	3.6E+03	2.5E+03
2151128KSZL	L	390	1.3E+07	5.3E+04	5.0E+04	1.3E+03	1.5E+05	1.1E+04	2.4E+02	3.6E-01	7.0E-02	1.8E+04	9.3E+03
2151129KSZL	L	490	7.1E+06	8.8E+03	2.0E+03	2.2E+02	2.3E+04	3.0E+03	4.0E+01	6.0E-02	2.5E-02	4.8E+03	3.3E+03
2151130KSZL	L	773	7.1E+06	1.5E+04	3.3E+03	3.6E+02	3.9E+04	4.9E+03	6.6E+01	1.0E-01	4.2E-02	7.9E+03	5.5E+03
2151131KSZL	L	543	7.1E+06	9.8E+03	2.2E+03	2.4E+02	2.6E+04	3.3E+03	4.5E+01	6.7E-02	2.8E-02	5.3E+03	3.7E+03
2151132KSZL	L	483	7.1E+06	1.0E+04	2.2E+03	2.5E+02	2.6E+04	3.4E+03	4.5E+01	6.8E-02	3.0E-02	5.6E+03	3.9E+03
2151133KSZL	L	485	7.1E+06	9.9E+03	2.2E+03	2.5E+02	2.6E+04	2.6E+03	4.5E+01	6.8E-02	2.3E-02	4.3E+03	3.0E+03
2151134KSZL	L	590	7.1E+06	1.1E+04	2.4E+03	2.7E+02	2.9E+04	3.2E+03	4.9E+01	7.4E-02	2.8E-02	5.2E+03	3.6E+03
2151135KSZL	L	497	7.1E+06	9.2E+03	2.1E+03	2.3E+02	2.4E+04	3.1E+03	4.2E+01	6.3E-02	2.6E-02	5.0E+03	3.5E+03
2151136KSZL	L	409	7.1E+06	2.1E+05	4.6E+04	5.1E+03	5.4E+05	1.7E+04	9.3E+02	1.5E+00	1.5E-01	2.7E+04	1.9E+04
2151137KSZL	L	489	1.3E+07	2.1E+03	2.0E+03	5.1E+01	5.9E+03	3.0E+03	9.5E+00	1.5E-02	2.0E-02	4.8E+03	2.6E+03
2151138KSZL	L	681	7.1E+06	1.3E+04	2.8E+03	3.1E+02	3.3E+04	5.7E+03	5.6E+01	8.5E-02	4.9E-02	9.3E+03	6.5E+03
2151139KSZL	L	588	7.1E+06	1.1E+04	2.5E+03	2.7E+02	2.9E+04	4.8E+03	4.9E+01	7.5E-02	4.1E-02	9.3E+03	5.5E+03
2151140KSZL	L	407	1.3E+07	1.7E+03	1.6E+03	4.0E+01	4.6E+03	2.1E+03	7.4E+00	1.2E-02	1.4E-02	3.4E+03	1.8E+03
2151141KSZL	L	478	1.3E+07	2.8E+03	2.6E+03	6.6E+01	7.6E+03	3.0E+03	1.3E+01	1.9E-02	2.0E-02	4.7E+03	2.6E+03
2151142KSZL	L	617	7.1E+06	6.3E+05	1.4E+05	1.6E+04	1.7E+06	1.2E+05	2.9E+03	4.3E+00	9.7E-01	1.9E+05	1.3E+05
2151143KSZL	L	584	7.1E+06	1.1E+04	2.4E+03	2.7E+02	2.8E+04	3.6E+03	4.9E+01	7.3E-02	3.1E-02	5.8E+03	4.1E+03
2151144KSZL	L	405	1.3E+07	4.1E+03	3.8E+03	9.8E+01	1.2E+04	2.1E+03	1.9E+01	2.8E-02	1.4E-02	3.3E+03	1.8E+03
2151145KSZL	L	489	1.3E+07	2.4E+03	2.2E+03	5.7E+01	6.5E+03	2.7E+03	1.1E+01	1.6E-02	1.8E-02	4.2E+03	2.3E+03
2151146KSZL	L	715	7.1E+06	1.4E+04	3.0E+03	3.4E+02	3.6E+04	4.5E+03	6.1E+01	9.3E-02	3.8E-02	7.2E+03	5.0E+03
2151147KSZL	L	523	7.1E+06	1.1E+04	2.4E+03	2.6E+02	2.8E+04	4.4E+03	4.8E+01	7.3E-02	3.7E-02	7.1E+03	4.9E+03
2151148KSZL	L	482	1.3E+07	2.1E+03	2.0E+03	5.1E+01	5.9E+03	2.7E+03	9.5E+00	1.5E-02	1.8E-02	4.2E+03	2.3E+03
2151149KSZL	L	486	1.3E+07	2.1E+03	2.0E+03	5.1E+01	5.9E+03	3.3E+03	9.4E+00	1.5E-02	2.2E-02	5.3E+03	2.9E+03
2151150KSZL	L	623	7.1E+06	1.4E+06	3.0E+05	3.3E+04	3.5E+06	1.4E+05	6.0E+03	9.1E+00	1.2E+00	2.2E+05	1.5E+05
2151151KSZL	L	521	7.1E+06	9.4E+03	2.1E+03	2.3E+02	2.5E+04	2.8E+03	4.3E+01	6.5E-02	2.4E-02	4.6E+03	3.2E+03
2151152KSZL	L	389	1.3E+07	1.6E+03	1.5E+03	3.8E+01	4.4E+03	2.8E+03	7.0E+00	1.1E-02	1.9E-02	4.5E+03	2.4E+03
2151153KSZL	L	707	7.1E+06	1.3E+04	2.8E+03	3.1E+02	3.3E+04	3.2E+03	5.7E+01	8.7E-02	2.7E-02	5.1E+03	3.6E+03
2151154KSZL	L	480	7.1E+06	8.7E+03	2.0E+03	2.2E+02	2.3E+04	3.2E+03	3.9E+01	5.9E-02	2.7E-02	5.2E+03	3.6E+03
2151155KSZL	L	592	7.1E+06	1.1E+04	2.5E+03	2.7E+02	2.9E+04	3.3E+03	5.0E+01	7.5E-02	2.8E-02	5.3E+03	3.7E+03
2151156KSZL	L	473	7.1E+06	8.6E+03	1.9E+03	2.1E+02	2.3E+04	3.2E+03	3.9E+01	5.9E-02	2.7E-02	5.1E+03	3.6E+03
2151157KSZL	L	479	7.1E+06	8.7E+03	2.0E+03	2.2E+02	2.3E+04	3.8E+03	3.9E+01	5.9E-02	3.3E-02	6.2E+03	4.3E+03
2151158KSZL	L	615	7.1E+06	7.6E+04	1.7E+04	1.9E+03	2.0E+05	2.1E+03	3.4E+02	5.2E-01	1.8E-02	3.4E+03	2.4E+03
2151159KSZL	L	526	7.1E+06	1.1E+04	2.4E+03	2.6E+02	2.8E+04	3.9E+03	4.8E+01	7.2E-02	3.4E-02	6.4E+03	4.4E+03
2151160KSZL	L	394	7.1E+06	6.9E+03	1.6E+03	1.7E+02	1.8E+04	2.5E+03	3.1E+01	4.7E-02	2.2E-02	4.1E+03	2.9E+03
2151161KSZL	L	450	1.3E+07	2.0E+03	1.8E+03	4.7E+01	5.4E+03	3.3E+03	8.7E+00	1.4E-02	2.2E-02	5.2E+03	2.8E+03

整理番号	廃棄体に含まれる放射性物質の種類ごとの放射能濃度 (Bq/t)													号機	放射性廃棄物を示す標識
	H-3	C-14	Co-60	Ni-59	Ni-63	Sr-90	Nb-94	Tc-99	I-129	Cs-137	全α				
2151122KS2L	1.0E+07	3.6E+06	7.8E+05	8.6E+04	9.2E+06	2.4E+05	1.6E+04	2.4E+01	2.1E+00	3.9E+05	2.7E+05	0	P		
2151123KS2L	1.2E+07	1.9E+04	4.2E+03	4.6E+02	4.9E+04	2.5E+03	8.5E+01	1.3E-01	2.1E-02	4.0E+03	2.8E+03	0	P		
2151124KS2L	2.6E+07	4.4E+03	4.1E+03	1.1E+02	1.3E+04	6.2E+03	2.0E+01	3.0E-02	4.1E-02	1.0E+04	5.4E+03	0	P		
2151125KS2L	2.6E+07	4.3E+03	4.0E+03	1.1E+02	1.2E+04	7.1E+03	2.0E+01	2.9E-02	4.7E-02	1.2E+04	6.2E+03	0	P		
2151126KS2L	1.2E+07	2.3E+04	5.1E+03	5.7E+02	6.0E+04	6.8E+03	1.1E+02	1.6E-01	5.8E-02	1.2E+04	7.2E+03	0	P		
2151127KS2L	1.4E+07	7.8E+04	1.8E+04	1.9E+03	2.1E+05	4.4E+03	3.5E+02	5.3E-01	3.7E-02	7.1E+03	4.9E+03	0	P		
2151128KS2L	3.2E+07	1.4E+05	1.3E+05	3.3E+03	3.8E+05	2.8E+04	6.1E+02	9.2E-01	1.8E-01	4.4E+04	2.4E+04	0	P		
2151129KS2L	1.5E+07	1.8E+04	4.0E+03	4.4E+02	4.7E+04	6.0E+03	8.1E+01	1.3E-01	5.1E-02	9.7E+03	6.8E+03	0	P		
2151130KS2L	9.2E+06	1.9E+04	4.2E+03	4.7E+02	5.0E+04	6.3E+03	8.6E+01	1.3E-01	5.4E-02	1.1E+04	7.1E+03	0	P		
2151131KS2L	1.3E+07	1.8E+04	4.0E+03	4.4E+02	4.7E+04	6.0E+03	8.2E+01	1.3E-01	5.2E-02	9.8E+03	6.8E+03	0	P		
2151132KS2L	1.5E+07	2.1E+04	4.6E+03	5.1E+02	5.4E+04	7.1E+03	9.3E+01	1.5E-01	6.1E-02	1.2E+04	8.0E+03	0	P		
2151133KS2L	1.5E+07	2.1E+04	4.6E+03	5.0E+02	5.3E+04	5.4E+03	9.2E+01	1.4E-01	4.7E-02	8.8E+03	6.1E+03	0	P		
2151134KS2L	1.2E+07	1.9E+04	4.1E+03	4.5E+02	4.8E+04	5.4E+03	8.3E+01	1.3E-01	4.6E-02	8.8E+03	6.1E+03	0	P		
2151135KS2L	1.5E+07	1.9E+04	4.1E+03	4.5E+02	4.8E+04	6.2E+03	8.3E+01	1.3E-01	5.3E-02	1.0E+04	7.0E+03	0	P		
2151136KS2L	1.8E+07	5.1E+05	1.2E+05	1.3E+04	1.4E+06	4.1E+04	2.3E+03	3.5E+00	3.5E-01	6.6E+04	4.6E+04	0	P		
2151137KS2L	2.6E+07	4.3E+03	4.1E+03	1.1E+02	1.2E+04	6.1E+03	2.0E+01	3.0E-02	4.0E-02	9.7E+03	5.3E+03	0	P		
2151138KS2L	1.1E+07	1.9E+04	4.1E+03	4.5E+02	4.8E+04	8.4E+03	8.2E+01	1.3E-01	7.2E-02	1.0E+04	9.5E+03	0	P		
2151139KS2L	1.2E+07	1.9E+04	4.1E+03	4.6E+02	4.9E+04	8.2E+03	8.4E+01	1.3E-01	7.0E-02	1.4E+04	9.3E+03	0	P		
2151140KS2L	3.1E+07	4.0E+03	3.8E+03	9.8E+01	1.2E+04	5.1E+03	1.8E+01	2.8E-02	3.4E-02	8.2E+03	4.4E+03	0	P		
2151141KS2L	2.6E+07	5.7E+03	5.4E+03	1.4E+02	1.6E+04	6.2E+03	2.6E+01	3.9E-02	4.1E-02	9.9E+03	5.4E+03	0	P		
2151142KS2L	1.2E+07	1.1E+06	2.3E+05	2.5E+04	2.7E+06	1.9E+05	4.6E+03	7.0E+00	1.6E+00	3.0E+05	2.1E+05	0	P		
2151143KS2L	1.3E+07	1.9E+04	4.1E+03	4.5E+02	4.8E+04	6.1E+03	8.3E+01	1.3E-01	5.2E-02	9.9E+03	6.9E+03	0	P		
2151144KS2L	3.1E+07	9.9E+03	9.4E+03	2.5E+02	2.8E+04	5.1E+03	4.5E+01	6.8E-02	3.4E-02	8.2E+03	4.4E+03	0	P		
2151145KS2L	2.6E+07	4.8E+03	4.5E+03	1.2E+02	1.4E+04	5.4E+03	2.2E+01	3.3E-02	3.5E-02	8.6E+03	4.7E+03	0	P		
2151146KS2L	9.9E+06	1.9E+04	4.2E+03	4.7E+02	5.0E+04	6.2E+03	8.6E+01	1.3E-01	5.3E-02	1.1E+04	7.0E+03	0	P		
2151147KS2L	1.4E+07	2.1E+04	4.5E+03	5.0E+02	5.3E+04	8.3E+03	9.2E+01	1.4E-01	7.1E-02	1.4E+04	9.4E+03	0	P		
2151148KS2L	2.6E+07	4.4E+03	4.1E+03	1.1E+02	1.3E+04	5.5E+03	2.0E+01	3.0E-02	3.6E-02	8.8E+03	4.8E+03	0	P		
2151149KS2L	2.6E+07	4.3E+03	4.1E+03	1.1E+02	1.2E+04	6.7E+03	2.0E+01	3.0E-02	4.4E-02	1.1E+04	5.8E+03	0	P		
2151150KS2L	1.2E+07	2.2E+06	4.8E+05	5.2E+04	5.6E+06	2.1E+05	9.6E+03	1.5E+01	1.8E+00	3.5E+05	2.4E+05	0	P		
2151151KS2L	1.4E+07	1.8E+04	4.0E+03	4.4E+02	4.7E+04	5.4E+03	8.2E+01	1.3E-01	4.6E-02	8.7E+03	6.1E+03	0	P		
2151152KS2L	3.2E+07	4.0E+03	3.8E+03	9.8E+01	1.2E+04	7.1E+03	1.8E+01	2.8E-02	4.7E-02	1.2E+04	6.2E+03	0	P		
2151153KS2L	1.0E+07	1.8E+04	4.0E+03	4.4E+02	4.7E+04	4.4E+03	8.1E+01	1.3E-01	3.8E-02	7.2E+03	5.0E+03	0	P		
2151154KS2L	1.5E+07	1.8E+04	4.0E+03	4.4E+02	4.7E+04	6.6E+03	8.1E+01	1.3E-01	5.7E-02	1.1E+04	7.5E+03	0	P		
2151155KS2L	1.2E+07	1.9E+04	4.2E+03	4.6E+02	4.9E+04	5.5E+03	8.2E+01	1.3E-01	4.7E-02	9.0E+03	6.2E+03	0	P		
2151156KS2L	1.5E+07	1.9E+04	4.1E+03	4.5E+02	4.8E+04	6.6E+03	8.4E+01	1.3E-01	5.7E-02	1.1E+04	7.5E+03	0	P		
2151157KS2L	1.5E+07	1.8E+04	4.0E+03	4.4E+02	4.7E+04	8.0E+03	8.2E+01	1.3E-01	6.8E-02	1.3E+04	9.0E+03	0	P		
2151158KS2L	1.2E+07	1.3E+05	2.8E+04	3.0E+03	3.2E+05	3.4E+03	5.6E+02	8.4E-01	2.9E-02	5.6E+03	3.9E+03	0	P		
2151159KS2L	1.4E+07	2.0E+04	4.5E+03	4.9E+02	5.2E+04	7.4E+03	9.1E+01	1.4E-01	6.4E-02	1.3E+04	8.4E+03	0	P		
2151160KS2L	1.8E+07	1.8E+04	3.9E+03	4.3E+02	4.6E+04	6.4E+03	7.9E+01	1.2E-01	5.5E-02	1.1E+04	7.2E+03	0	P		
2151161KS2L	2.8E+07	4.3E+03	4.0E+03	1.1E+02	1.2E+04	7.2E+03	2.0E+01	2.9E-02	4.7E-02	1.2E+04	6.3E+03	0	P		

整理番号	固型化 材料	容器			有害な空隙		表面 密度 (Bq/cm <sup>2</sup> )	表面線量 当量率 (mSv/h)	著しい 破 損 (注)	廃棄物発生 年月日	除去物質 の除去	収納区分
		容器	等級	圧出 表示	上部 空隙値 (cm)							
2151122KS2L	R5210	Z1600	H	-	8	4.0E-01	6.7E-02	P	00/03/31	P	N	
2151123KS2L	R5210	Z1600	H	-	8	4.0E-01	6.7E-02	P	00/03/31	P	N	
2151124KS2L	R5210	Z1600	H	-	8	4.0E-01	6.7E-02	P	10/03/31	P	N	
2151125KS2L	R5210	Z1600	H	-	8	4.0E-01	6.7E-02	P	10/03/31	P	N	
2151126KS2L	R5210	Z1600	H	-	8	4.0E-01	6.7E-02	P	00/03/31	P	N	
2151127KS2L	R5210	Z1600	H	-	8	4.0E-01	6.7E-02	P	00/03/31	P	N	
2151128KS2L	R5210	Z1600	H	-	8	4.0E-01	6.7E-02	P	10/03/31	P	N	
2151129KS2L	R5210	Z1600	H	-	8	4.0E-01	6.7E-02	P	00/03/31	P	N	
2151130KS2L	R5210	Z1600	H	-	8	4.0E-01	6.7E-02	P	00/03/31	P	N	
2151131KS2L	R5210	Z1600	H	-	8	4.0E-01	6.7E-02	P	00/03/31	P	N	
2151132KS2L	R5210	Z1600	H	-	8	4.0E-01	6.7E-02	P	00/03/31	P	N	
2151133KS2L	R5210	Z1600	H	-	8	4.0E-01	6.7E-02	P	00/03/31	P	N	
2151134KS2L	R5210	Z1600	H	-	8	4.0E-01	6.7E-02	P	00/03/31	P	N	
2151135KS2L	R5210	Z1600	H	-	8	4.0E-01	6.7E-02	P	00/03/31	P	N	
2151136KS2L	R5210	Z1600	H	-	8	4.0E-01	6.7E-02	P	00/03/31	P	N	
2151137KS2L	R5210	Z1600	H	-	8	4.0E-01	6.7E-02	P	10/03/31	P	N	
2151138KS2L	R5210	Z1600	H	-	8	4.0E-01	6.7E-02	P	00/03/31	P	N	
2151139KS2L	R5210	Z1600	H	-	8	4.0E-01	6.7E-02	P	00/03/31	P	N	
2151140KS2L	R5210	Z1600	H	-	8	4.0E-01	6.7E-02	P	10/03/31	P	N	
2151141KS2L	R5210	Z1600	H	-	8	4.0E-01	6.7E-02	P	10/03/31	P	N	
2151142KS2L	R5210	Z1600	H	-	8	4.0E-01	6.7E-02	P	00/03/31	P	N	
2151143KS2L	R5210	Z1600	H	-	8	4.0E-01	6.7E-02	P	00/03/31	P	N	
2151144KS2L	R5210	Z1600	H	-	8	4.0E-01	6.7E-02	P	10/03/31	P	N	
2151145KS2L	R5210	Z1600	H	-	8	4.0E-01	6.7E-02	P	10/03/31	P	N	
2151146KS2L	R5210	Z1600	H	-	8	4.0E-01	6.7E-02	P	00/03/31	P	N	
2151147KS2L	R5210	Z1600	H	-	8	4.0E-01	6.7E-02	P	00/03/31	P	N	
2151148KS2L	R5210	Z1600	H	-	8	4.0E-01	6.7E-02	P	10/03/31	P	N	
2151149KS2L	R5210	Z1600	H	-	8	4.0E-01	6.6E-02	P	10/03/31	P	N	
2151150KS2L	R5210	Z1600	H	-	8	4.0E-01	6.6E-02	P	00/03/31	P	N	
2151151KS2L	R5210	Z1600	H	-	8	4.0E-01	6.6E-02	P	00/03/31	P	N	
2151152KS2L	R5210	Z1600	H	-	8	4.0E-01	6.6E-02	P	10/03/31	P	N	
2151153KS2L	R5210	Z1600	H	-	8	4.0E-01	6.6E-02	P	00/03/31	P	N	
2151154KS2L	R5210	Z1600	H	-	8	4.0E-01	6.6E-02	P	00/03/31	P	N	
2151155KS2L	R5210	Z1600	H	-	8	4.0E-01	6.6E-02	P	00/03/31	P	N	
2151156KS2L	R5210	Z1600	H	-	8	4.0E-01	6.6E-02	P	00/03/31	P	N	
2151157KS2L	R5210	Z1600	H	-	8	4.0E-01	6.6E-02	P	00/03/31	P	N	
2151158KS2L	R5210	Z1600	H	-	8	4.0E-01	6.6E-02	P	00/03/31	P	N	
2151159KS2L	R5210	Z1600	H	-	8	4.0E-01	6.6E-02	P	00/03/31	P	N	
2151160KS2L	R5210	Z1600	H	-	8	4.0E-01	6.6E-02	P	00/03/31	P	N	
2151161KS2L	R5210	Z1600	H	-	8	4.0E-01	6.6E-02	P	10/03/31	P	N	

注：第二種廃棄物物理施設規則第八條第2項に定める「廃棄体に係る技術上の基準」には該当しないが、濃縮・埋設事業所廃棄物物理施設  
保安規定に定める「廃棄物受入基準」として記載している。

整理番号	放射性 廃棄物 の種類	重量 (kg)	廃棄体に含まれる放射性物質の種類ごとの放射能(Bq)										
			H-3	C-14	Co-60	Ni-59	Ni-63	Sr-90	Nb-94	Tc-99	I-129	Cs-137	全α
2151162KSZL	L	682	7.1E+06	1.3E+04	2.8E+03	3.1E+02	3.3E+04	5.5E+03	5.7E+01	8.6E-02	4.7E-02	9.0E+03	6.3E+03
2151163KSZL	L	635	7.1E+06	1.2E+04	2.6E+03	2.8E+02	3.0E+04	3.8E+03	5.2E+01	7.8E-02	3.3E-02	6.2E+03	4.3E+03
2151164KSZL	L	394	1.3E+07	1.6E+03	1.5E+03	3.9E+01	4.4E+03	2.7E+03	7.1E+00	1.1E-02	1.8E-02	4.3E+03	2.3E+03
2151165KSZL	L	430	6.3E+06	4.0E+06	6.9E+05	9.8E+04	1.1E+07	4.5E+04	1.9E+04	2.8E+01	4.0E-01	7.3E+04	5.3E+04
2151166KSZL	L	675	7.1E+06	1.3E+04	2.8E+03	3.0E+02	3.2E+04	3.7E+03	5.6E+01	8.4E-02	3.1E-02	5.9E+03	4.1E+03
2151167KSZL	L	602	7.1E+06	6.0E+04	1.4E+04	1.5E+02	1.6E+05	1.7E+03	2.7E+02	4.1E-01	1.5E-02	2.8E+03	1.9E+03
2151168KSZL	L	391	1.3E+07	4.4E+03	4.1E+03	1.1E+02	1.3E+04	2.2E+03	2.0E+01	3.0E-02	1.5E-02	3.5E+03	1.9E+03
2151169KSZL	L	493	7.1E+06	8.9E+03	2.0E+03	2.2E+02	2.3E+04	3.9E+03	4.0E+01	6.1E-02	3.4E-02	6.4E+03	4.4E+03
2151170KSZL	L	737	7.1E+06	6.9E+04	1.6E+04	1.7E+03	1.8E+05	1.9E+03	3.1E+02	4.7E-01	1.6E-02	3.0E+03	2.1E+03
2151171KSZL	L	632	7.1E+06	6.2E+04	1.4E+04	1.6E+03	1.7E+05	2.5E+03	2.8E+02	4.3E-01	2.2E-02	4.1E+03	2.9E+03
2151172KSZL	L	389	7.1E+06	6.6E+03	1.5E+03	1.6E+02	1.8E+04	2.8E+03	3.0E+01	4.5E-02	2.4E-02	4.5E+03	3.1E+03
2151173KSZL	L	438	7.1E+06	7.8E+03	1.8E+03	1.9E+02	2.1E+04	3.8E+03	3.5E+01	5.3E-02	3.2E-02	6.1E+03	4.3E+03
2151174KSZL	L	653	7.1E+06	1.2E+04	2.6E+03	2.9E+02	3.1E+04	4.3E+03	5.3E+01	8.1E-02	3.7E-02	7.0E+03	4.9E+03
2151175KSZL	L	572	7.1E+06	1.1E+04	2.4E+03	2.6E+02	2.8E+04	3.1E+03	4.7E+01	7.2E-02	2.7E-02	5.1E+03	3.5E+03
2151176KSZL	L	387	7.1E+06	8.1E+03	1.8E+03	2.0E+02	2.1E+04	2.6E+03	3.7E+01	5.5E-02	2.2E-02	4.2E+03	2.9E+03
2151177KSZL	L	548	7.9E+06	4.2E+04	1.1E+04	1.1E+03	1.1E+05	1.8E+03	1.9E+02	2.9E-01	1.5E-02	2.9E+03	2.0E+03
2151178KSZL	L	712	7.9E+06	3.7E+07	9.2E+06	8.9E+05	9.6E+07	9.6E+04	1.7E+05	2.5E+02	8.0E-01	1.6E+05	1.1E+05
2151179KSZL	L	582	7.9E+06	9.1E+03	2.3E+03	2.3E+02	2.4E+04	3.5E+03	4.1E+01	6.2E-01	2.9E-02	3.9E+03	3.1E+03
2151180KSZL	L	411	7.9E+06	1.2E+05	3.0E+04	2.9E+03	3.1E+05	1.5E+04	5.3E+02	8.0E-01	1.3E-01	2.4E+04	1.7E+04
2151181KSZL	L	451	1.1E+07	3.0E+07	1.7E+07	7.1E+05	8.0E+07	4.0E+04	1.4E+05	2.0E+02	2.9E-01	6.4E+04	3.8E+04
2151182KSZL	L	610	7.1E+06	1.2E+04	2.5E+03	2.8E+02	3.0E+04	4.1E+03	5.1E+01	7.7E-02	3.5E-02	6.7E+03	4.6E+03
2151183KSZL	L	572	7.9E+06	1.2E+07	3.1E+06	3.0E+05	3.2E+07	5.4E+04	5.5E+04	8.2E+01	4.5E-01	8.7E+04	5.9E+04
2151184KSZL	L	406	1.4E+07	6.0E+06	5.6E+06	1.5E+05	1.7E+07	2.6E+04	2.7E+04	4.1E+01	1.7E-01	4.1E+04	2.3E+04
2151185KSZL	L	490	1.3E+07	2.1E+03	2.0E+03	5.0E+01	5.8E+03	3.7E+03	9.3E+00	1.4E-02	2.5E-02	6.0E+03	3.2E+03
2151186KSZL	L	598	7.9E+06	9.5E+03	2.4E+03	2.4E+02	2.5E+04	4.3E+03	4.3E+01	6.5E-02	3.6E-02	6.9E+03	4.7E+03
2151187KSZL	L	566	7.9E+06	9.2E+03	2.4E+03	2.3E+02	2.4E+04	3.8E+03	4.2E+01	6.3E-02	3.2E-02	6.2E+03	4.2E+03
2151188KSZL	L	478	1.3E+07	2.1E+03	2.0E+03	5.0E+01	5.7E+03	3.7E+03	9.2E+00	1.4E-02	2.4E-02	5.9E+03	3.2E+03
2151189KSZL	L	488	1.3E+07	2.1E+03	2.0E+03	5.2E+01	5.9E+03	3.0E+03	9.5E+00	1.5E-02	2.0E-02	4.8E+03	2.6E+03
2151190KSZL	L	568	7.9E+06	1.1E+04	2.6E+03	2.6E+02	2.7E+04	4.4E+03	4.7E+01	7.1E-02	3.7E-02	7.1E+03	4.8E+03
2151191KSZL	L	558	7.9E+06	8.9E+03	2.3E+03	2.2E+02	2.4E+04	3.0E+03	4.0E+01	6.1E-02	2.5E-02	4.9E+03	3.3E+03
2151192KSZL	L	476	1.3E+07	7.9E+03	7.5E+03	2.0E+02	2.3E+04	2.3E+03	3.6E+01	5.4E-02	1.5E-02	3.7E+03	2.0E+03
2151193KSZL	L	491	1.3E+07	2.2E+03	2.0E+03	5.2E+01	6.0E+03	3.8E+03	9.5E+00	1.5E-02	2.5E-02	6.1E+03	3.3E+03
2151194KSZL	L	609	7.9E+06	1.5E+07	3.7E+06	3.6E+05	3.9E+07	4.9E+04	6.6E+04	1.0E+02	4.1E-01	8.0E+04	5.4E+04
2151195KSZL	L	548	7.9E+06	8.7E+03	2.2E+03	2.1E+02	2.3E+04	3.0E+03	3.9E+01	5.9E-02	2.5E-02	4.8E+03	3.2E+03
2151196KSZL	L	486	1.3E+07	2.1E+03	2.0E+03	5.1E+01	5.8E+03	3.3E+03	9.3E+00	1.5E-02	2.2E-02	5.2E+03	2.9E+03
2151197KSZL	L	491	1.3E+07	2.4E+03	2.3E+03	5.9E+01	6.7E+03	4.2E+03	1.1E+01	1.7E-02	2.7E-02	6.6E+03	3.6E+03
2151198KSZL	L	552	7.9E+06	8.9E+03	2.3E+03	2.2E+02	2.4E+04	4.2E+03	4.0E+01	6.1E-02	3.6E-02	6.9E+03	4.7E+03
2151199KSZL	L	524	7.9E+06	8.4E+03	2.2E+03	2.1E+02	2.2E+04	3.2E+03	3.8E+01	5.8E-02	2.7E-02	5.2E+03	3.6E+03
2151200KSZL	L	477	1.3E+07	2.4E+03	2.2E+03	5.7E+01	6.6E+03	3.2E+03	1.1E+01	1.6E-02	2.1E-02	5.2E+03	2.8E+03
2151201KSZL	L	484	1.3E+07	2.8E+03	2.6E+03	6.7E+01	7.7E+03	3.9E+03	1.3E+01	1.9E-02	2.6E-02	6.3E+03	3.4E+03

整理番号	廃棄体に含まれる放射性物質の種類ごとの放射能濃度 (Bq/t)													号機	放射性 廃棄物を 示す標識
	H-3	C-14	Co-60	Ni-59	Ni-63	Sr-90	Nb-94	Tc-99	I-129	Cs-137	全α				
2151162KS2L	1. 1E+07	1. 9E+04	4. 1E+03	4. 5E+02	4. 8E+04	8. 1E+03	8. 3E+01	1. 3E-01	6. 9E-02	1. 4E+04	9. 2E+03	0	P		
2151163KS2L	1. 2E+07	1. 8E+04	4. 0E+03	4. 4E+02	4. 7E+04	6. 0E+03	8. 1E+01	1. 3E-01	5. 2E-02	9. 8E+03	6. 8E+03	0	P		
2151164KS2L	3. 2E+07	4. 0E+03	3. 8E+03	9. 7E+01	1. 2E+07	6. 7E+03	1. 8E+01	2. 8E-02	4. 4E-02	1. 1E+04	5. 8E+03	0	P		
2151165KS2L	1. 5E+07	9. 3E+06	1. 6E+06	3. 3E+05	2. 4E+07	1. 1E+05	4. 2E+04	6. 4E+01	9. 3E-01	1. 7E+05	1. 3E+05	0	P		
2151166KS2L	1. 1E+07	1. 9E+04	4. 1E+03	4. 5E+02	4. 8E+04	5. 4E+03	8. 2E+01	1. 3E-01	4. 6E-02	8. 8E+03	6. 1E+03	0	P		
2151167KS2L	1. 2E+07	9. 9E+04	2. 2E+04	2. 5E+03	2. 6E+05	2. 8E+03	4. 5E+02	6. 8E-01	2. 4E-02	4. 6E+03	3. 2E+03	0	P		
2151168KS2L	3. 2E+07	1. 2E+04	1. 1E+04	2. 8E+02	3. 2E+04	5. 6E+03	5. 1E+01	7. 6E-02	3. 7E-02	9. 0E+03	4. 9E+03	0	P		
2151169KS2L	1. 5E+07	1. 8E+04	4. 0E+03	4. 4E+02	4. 7E+04	7. 9E+03	8. 1E+01	1. 3E-01	6. 8E-02	1. 3E+04	9. 0E+03	0	P		
2151170KS2L	9. 6E+06	9. 3E+04	2. 1E+04	2. 3E+03	2. 5E+05	2. 5E+03	4. 2E+02	6. 4E-01	2. 2E-02	4. 1E+03	2. 8E+03	0	P		
2151171KS2L	1. 2E+07	9. 8E+04	2. 2E+04	2. 4E+03	2. 6E+05	4. 0E+03	4. 5E+02	6. 7E-01	3. 4E-02	6. 4E+03	4. 5E+03	0	P		
2151172KS2L	1. 9E+07	1. 7E+04	3. 8E+03	4. 2E+02	4. 4E+04	7. 0E+03	7. 6E+01	1. 2E-01	6. 0E-02	1. 2E+04	7. 9E+03	0	P		
2151173KS2L	1. 7E+07	1. 8E+04	4. 0E+03	4. 3E+02	4. 6E+04	8. 5E+03	8. 0E+01	1. 3E-01	7. 3E-02	1. 4E+04	9. 6E+03	0	P		
2151174KS2L	1. 1E+07	1. 8E+04	4. 0E+03	4. 4E+02	4. 7E+04	6. 6E+03	8. 1E+01	1. 3E-01	5. 6E-02	1. 1E+04	7. 4E+03	0	P		
2151175KS2L	1. 3E+07	1. 9E+04	4. 1E+03	4. 5E+02	4. 8E+04	5. 4E+03	8. 3E+01	1. 3E-01	4. 7E-02	8. 8E+03	6. 1E+03	0	P		
2151176KS2L	1. 9E+07	2. 1E+04	4. 6E+03	5. 1E+02	5. 4E+04	6. 6E+03	9. 4E+01	1. 5E-01	5. 7E-02	1. 1E+04	7. 5E+03	0	P		
2151177KS2L	1. 5E+07	7. 7E+04	2. 0E+04	1. 9E+03	2. 1E+05	3. 2E+03	3. 5E+02	5. 3E-01	2. 7E-02	5. 2E+03	3. 5E+03	0	P		
2151178KS2L	1. 2E+07	5. 1E+07	1. 3E+07	1. 3E+06	1. 4E+08	1. 4E+05	2. 3E+05	3. 5E+02	1. 2E+00	2. 2E+05	1. 5E+05	0	P		
2151179KS2L	1. 4E+07	1. 6E+04	4. 0E+03	3. 8E+02	4. 1E+04	6. 0E+03	7. 1E+01	1. 1E-01	5. 0E-02	9. 7E+03	6. 0E+03	0	P		
2151180KS2L	2. 0E+07	2. 9E+05	7. 2E+04	6. 9E+03	7. 4E+05	3. 6E+04	1. 3E+03	2. 0E+00	3. 0E-01	5. 9E+04	4. 0E+04	0	P		
2151181KS2L	2. 4E+07	6. 5E+07	3. 8E+07	1. 6E+06	1. 8E+08	8. 7E+04	3. 0E+05	4. 4E+02	6. 3E-01	1. 5E+05	8. 3E+04	0	P		
2151182KS2L	1. 2E+07	1. 9E+04	4. 1E+03	4. 5E+02	4. 8E+04	6. 7E+03	8. 3E+01	1. 3E-01	5. 7E-02	1. 1E+04	7. 6E+03	0	P		
2151183KS2L	1. 4E+07	2. 1E+07	5. 3E+06	5. 2E+05	5. 5E+07	9. 3E+04	9. 5E+04	1. 5E+02	7. 8E-01	1. 6E+05	1. 1E+05	0	P		
2151184KS2L	3. 5E+07	1. 5E+07	1. 4E+07	3. 6E+05	4. 1E+07	6. 3E+04	6. 6E+04	1. 0E+02	4. 2E-01	1. 1E+05	5. 5E+04	0	P		
2151185KS2L	2. 6E+07	4. 2E+03	4. 0E+03	1. 1E+02	1. 2E+04	7. 6E+03	1. 9E+01	2. 9E-02	5. 0E-02	1. 3E+04	6. 6E+03	0	P		
2151186KS2L	1. 4E+07	1. 6E+04	4. 1E+03	3. 9E+02	4. 2E+04	7. 1E+03	7. 2E+01	1. 1E-01	6. 0E-02	1. 2E+04	7. 9E+03	0	P		
2151187KS2L	1. 4E+07	1. 7E+04	4. 1E+03	4. 0E+02	4. 3E+04	6. 7E+03	7. 3E+01	1. 2E-01	5. 6E-02	1. 1E+04	7. 4E+03	0	P		
2151188KS2L	2. 6E+07	4. 3E+03	4. 0E+03	1. 1E+02	1. 2E+04	7. 6E+03	2. 0E+01	2. 9E-02	5. 0E-02	1. 3E+04	6. 6E+03	0	P		
2151189KS2L	2. 6E+07	4. 3E+03	4. 1E+03	1. 1E+02	1. 3E+04	6. 1E+03	2. 0E+01	3. 0E-02	4. 0E-02	9. 8E+03	5. 3E+03	0	P		
2151190KS2L	1. 4E+07	1. 9E+04	4. 6E+03	4. 5E+02	4. 8E+04	7. 7E+03	8. 2E+01	1. 3E-01	6. 4E-02	1. 3E+04	8. 5E+03	0	P		
2151191KS2L	1. 5E+07	1. 6E+04	4. 0E+03	3. 9E+02	4. 2E+04	5. 4E+03	7. 2E+01	1. 1E-01	4. 5E-02	8. 7E+03	5. 9E+03	0	P		
2151192KS2L	2. 7E+07	1. 7E+04	1. 6E+04	4. 1E+02	4. 7E+04	4. 8E+03	7. 5E+01	1. 2E-01	3. 2E-02	7. 7E+03	4. 2E+03	0	P		
2151193KS2L	2. 6E+07	4. 3E+03	4. 1E+03	1. 1E+02	1. 3E+04	7. 7E+03	2. 0E+01	3. 0E-02	5. 1E-02	1. 3E+04	6. 7E+03	0	P		
2151194KS2L	1. 3E+07	2. 5E+07	6. 1E+06	5. 9E+05	6. 4E+07	8. 1E+04	1. 1E+05	1. 7E+02	6. 7E-01	1. 4E+05	8. 9E+04	0	P		
2151195KS2L	1. 5E+07	1. 6E+04	4. 0E+03	3. 9E+02	4. 2E+04	5. 4E+03	7. 1E+01	1. 1E-01	4. 5E-02	8. 7E+03	5. 9E+03	0	P		
2151196KS2L	2. 6E+07	4. 3E+03	4. 0E+03	1. 1E+02	1. 2E+04	6. 7E+03	2. 0E+01	2. 9E-02	4. 4E-02	1. 1E+04	5. 8E+03	0	P		
2151197KS2L	2. 6E+07	4. 9E+03	4. 6E+03	1. 2E+02	1. 4E+04	8. 4E+03	2. 2E+01	3. 4E-02	5. 5E-02	1. 4E+04	7. 3E+03	0	P		
2151198KS2L	1. 5E+07	1. 6E+04	4. 1E+03	4. 0E+02	4. 2E+04	7. 6E+03	7. 3E+01	1. 1E-01	6. 4E-02	1. 3E+04	8. 4E+03	0	P		
2151199KS2L	1. 6E+07	1. 6E+04	4. 1E+03	4. 0E+02	4. 2E+04	6. 1E+03	7. 3E+01	1. 1E-01	5. 1E-02	1. 0E+04	6. 8E+03	0	P		
2151200KS2L	2. 6E+07	4. 9E+03	4. 7E+03	1. 2E+02	1. 4E+04	6. 7E+03	2. 3E+01	3. 4E-02	4. 4E-02	1. 1E+04	5. 9E+03	0	P		
2151201KS2L	2. 6E+07	5. 7E+03	5. 4E+03	1. 4E+02	1. 6E+04	8. 1E+03	2. 6E+01	3. 9E-02	5. 3E-02	1. 3E+04	7. 0E+03	0	P		

( 030C/039 )

整理番号	固化材料	容器		有害な空隙		表面密度 (Bq/cm <sup>2</sup> )	表面線量当量率 (mSv/h)	著しい破損 (注)	廃棄物発生年月日	除去物質の除去	収納区分
		容器	等級	圧出表示	上部空隙値 (cm)						
2151162KS2L	R5210	Z1600	H	-	8	4.0E-01	6.6E-02	P	00/03/31	P	N
2151163KS2L	R5210	Z1600	H	-	8	4.0E-01	6.6E-02	P	00/03/31	P	N
2151164KS2L	R5210	Z1600	H	-	8	4.0E-01	6.6E-02	P	10/03/31	P	N
2151165KS2L	R5210	Z1600	H	-	8	4.0E-01	6.6E-02	P	98/03/31	P	N
2151166KS2L	R5210	Z1600	H	-	8	4.0E-01	6.6E-02	P	00/03/31	P	N
2151167KS2L	R5210	Z1600	H	-	8	4.0E-01	6.6E-02	P	00/03/31	P	N
2151168KS2L	R5210	Z1600	H	-	8	4.0E-01	6.6E-02	P	10/03/31	P	N
2151169KS2L	R5210	Z1600	H	-	8	4.0E-01	6.6E-02	P	00/03/31	P	N
2151170KS2L	R5210	Z1600	H	-	8	4.0E-01	6.6E-02	P	00/03/31	P	N
2151171KS2L	R5210	Z1600	H	-	8	4.0E-01	6.6E-02	P	00/03/31	P	N
2151172KS2L	R5210	Z1600	H	-	8	4.0E-01	6.6E-02	P	00/03/31	P	N
2151173KS2L	R5210	Z1600	H	-	8	4.0E-01	6.6E-02	P	00/03/31	P	N
2151174KS2L	R5210	Z1600	H	-	8	4.0E-01	6.6E-02	P	00/03/31	P	N
2151175KS2L	R5210	Z1600	H	-	8	4.0E-01	6.6E-02	P	00/03/31	P	N
2151176KS2L	R5210	Z1600	H	-	8	4.0E-01	6.6E-02	P	00/03/31	P	N
2151177KS2L	R5210	Z1600	H	-	8	4.0E-01	6.6E-02	P	02/03/31	P	N
2151178KS2L	R5210	Z1600	H	-	8	4.0E-01	3.5E-01	P	02/03/31	P	N
2151179KS2L	R5210	Z1600	H	-	8	4.0E-01	6.6E-02	P	02/03/31	P	N
2151180KS2L	R5210	Z1600	H	-	8	4.0E-01	6.6E-02	P	02/03/31	P	N
2151181KS2L	R5210	Z1600	H	-	8	4.0E-01	3.3E-01	P	07/03/27	P	N
2151182KS2L	R5210	Z1600	H	-	8	4.0E-01	6.7E-02	P	00/03/31	P	N
2151183KS2L	R5210	Z1600	H	-	8	4.0E-01	6.7E-02	P	02/03/31	P	N
2151184KS2L	R5210	Z1600	H	-	8	4.0E-01	3.0E-01	P	12/03/31	P	N
2151185KS2L	R5210	Z1600	H	-	8	4.0E-01	6.7E-02	P	10/03/31	P	N
2151186KS2L	R5210	Z1600	H	-	8	4.0E-01	6.7E-02	P	02/03/31	P	N
2151187KS2L	R5210	Z1600	H	-	8	4.0E-01	6.7E-02	P	02/03/31	P	N
2151188KS2L	R5210	Z1600	H	-	8	4.0E-01	6.7E-02	P	10/03/31	P	N
2151189KS2L	R5210	Z1600	H	-	8	4.0E-01	6.7E-02	P	10/03/31	P	N
2151190KS2L	R5210	Z1600	H	-	8	4.0E-01	6.7E-02	P	02/03/31	P	N
2151191KS2L	R5210	Z1600	H	-	8	4.0E-01	6.7E-02	P	02/03/31	P	N
2151192KS2L	R5210	Z1600	H	-	8	4.0E-01	6.7E-02	P	10/03/31	P	N
2151193KS2L	R5210	Z1600	H	-	8	4.0E-01	6.7E-02	P	10/03/31	P	N
2151194KS2L	R5210	Z1600	H	-	8	4.0E-01	1.5E-01	P	02/03/31	P	N
2151195KS2L	R5210	Z1600	H	-	8	4.0E-01	6.7E-02	P	02/03/31	P	N
2151196KS2L	R5210	Z1600	H	-	8	4.0E-01	6.7E-02	P	10/03/31	P	N
2151197KS2L	R5210	Z1600	H	-	8	4.0E-01	6.7E-02	P	10/03/31	P	N
2151198KS2L	R5210	Z1600	H	-	8	4.0E-01	6.7E-02	P	02/03/31	P	N
2151199KS2L	R5210	Z1600	H	-	8	4.0E-01	6.7E-02	P	02/03/31	P	N
2151200KS2L	R5210	Z1600	H	-	8	4.0E-01	6.7E-02	P	10/03/31	P	N
2151201KS2L	R5210	Z1600	H	-	8	4.0E-01	6.7E-02	P	10/03/31	P	N

注：第二種廃棄物埋設規則第八条第2項に定める「廃棄体に係る技術上の基準」には該当しないが、濃縮・埋設事業所廃棄物埋設施設保安規定に定める「廃棄物受入基準」として記載している。

整理番号	放射性 廃棄物 の種類	重量 (kg)	廃棄体に含まれる放射性物質の種類ごとの放射能(Bq)										
			H-3	C-14	Co-60	Ni-59	Ni-63	Sr-90	Nb-94	Tc-99	I-129	Cs-137	全α
2151202KS2L	L	602	7.9E+06	9.8E+03	2.5E+03	2.4E+02	2.6E+04	3.3E+03	4.4E+01	6.7E-02	2.8E-02	5.4E+03	3.7E+03
2151203KS2L	L	556	7.9E+06	5.3E+05	1.4E+05	1.3E+04	1.4E+06	5.9E+04	2.4E+03	3.6E+00	4.9E-01	9.5E+04	6.5E+04
2151204KS2L	L	482	1.3E+07	2.1E+03	2.0E+03	5.1E+01	5.9E+03	3.5E+03	9.4E+00	1.5E-02	2.3E-02	5.7E+03	3.1E+03
2151205KS2L	L	485	1.3E+07	2.1E+03	2.0E+03	5.2E+01	5.9E+03	3.5E+03	9.5E+00	1.5E-02	2.3E-02	5.7E+03	3.0E+03
2151206KS2L	L	592	7.9E+06	9.8E+03	2.5E+03	2.4E+02	2.6E+04	4.0E+03	4.4E+01	6.7E-02	3.4E-02	6.5E+03	4.4E+03
2151207KS2L	L	519	7.9E+06	9.1E+04	2.3E+04	2.3E+03	2.4E+05	6.2E+04	4.2E+02	6.3E-01	5.2E-01	1.0E+05	6.8E+04
2151208KS2L	L	482	1.3E+07	3.0E+03	2.8E+03	7.2E+01	8.3E+03	2.6E+03	1.4E+01	2.1E-02	1.7E-02	4.2E+03	2.3E+03
2151209KS2L	L	473	1.3E+07	9.8E+03	9.2E+03	2.4E+02	2.8E+04	3.7E+03	4.4E+01	6.7E-02	2.4E-02	5.9E+03	3.2E+03
2151210KS2L	L	727	7.1E+06	1.4E+04	3.0E+03	3.3E+02	3.5E+04	4.0E+03	6.1E+01	9.2E-02	3.4E-02	6.5E+03	4.5E+03
2151211KS2L	L	622	7.1E+06	1.2E+04	2.6E+03	2.8E+02	3.0E+04	4.5E+03	5.2E+01	7.8E-02	3.8E-02	7.3E+03	5.1E+03
2151212KS2L	L	395	1.3E+07	1.6E+03	1.5E+03	3.9E+01	4.4E+03	3.1E+03	7.1E+00	1.1E-02	2.1E-02	5.0E+03	2.7E+03
2151213KS2L	L	469	1.3E+07	2.3E+03	2.2E+03	5.6E+01	6.5E+03	2.2E+03	1.1E+01	1.6E-02	1.5E-02	3.5E+03	1.9E+03
2151214KS2L	L	690	7.1E+06	1.3E+04	2.8E+03	3.1E+02	3.3E+04	3.7E+03	5.7E+01	8.6E-02	3.2E-02	6.0E+03	4.2E+03
2151215KS2L	L	488	1.3E+07	2.4E+03	2.2E+03	5.7E+01	6.6E+03	3.5E+03	1.1E+01	1.6E-02	2.3E-02	5.6E+03	3.1E+03
2151216KS2L	L	388	1.3E+07	1.8E+03	1.7E+03	4.3E+01	4.9E+03	2.4E+03	7.9E+00	1.2E-02	1.6E-02	3.8E+03	2.1E+03
2151217KS2L	L	481	7.1E+06	8.7E+03	2.0E+03	2.2E+02	2.3E+04	3.2E+03	4.0E+01	6.0E-02	2.7E-02	5.2E+03	3.6E+03
2151218KS2L	L	673	7.1E+06	1.3E+04	2.8E+03	3.0E+02	3.2E+04	4.5E+03	5.6E+01	8.4E-02	3.8E-02	7.3E+03	5.1E+03
2151219KS2L	L	585	1.1E+07	2.5E+07	1.8E+07	6.0E+05	6.9E+07	7.1E+04	1.2E+05	1.7E+02	4.9E-01	1.2E+05	6.4E+04
2151220KS2L	L	442	7.1E+06	4.1E+06	9.1E+05	1.1E+05	1.1E+07	2.9E+04	1.9E+01	2.9E+01	2.5E-01	4.8E+04	3.3E+04
2151221KS2L	L	463	7.1E+06	8.5E+03	1.9E+03	2.1E+02	2.2E+04	2.5E+03	3.9E+01	5.8E-02	2.2E-02	4.1E+03	2.9E+03
2151222KS2L	L	664	1.4E+07	7.1E+07	6.7E+07	1.8E+06	2.0E+08	6.9E+05	3.2E+05	4.9E+02	4.5E+00	1.1E+06	6.0E+05
2151223KS2L	L	571	7.1E+06	5.3E+04	1.2E+04	1.3E+03	1.4E+05	2.2E+03	2.4E+02	3.7E-01	1.9E-02	3.5E+03	2.4E+03
2151224KS2L	L	408	7.1E+06	7.7E+06	1.7E+06	1.9E+05	2.0E+07	2.8E+04	3.5E+04	5.3E+01	2.4E-01	4.4E+04	3.1E+04
2151225KS2L	L	568	1.6E+07	6.4E+05	1.1E+06	1.6E+04	1.9E+06	8.4E+03	2.9E+03	4.4E+00	5.0E-02	1.4E+04	6.6E+03
2151226KS2L	L	619	7.1E+06	6.7E+06	1.5E+06	1.7E+05	1.8E+07	4.0E+04	3.0E+04	4.6E+01	3.5E-01	6.5E+04	4.6E+04
2151227KS2L	L	608	7.1E+06	7.5E+06	1.7E+06	1.9E+05	2.0E+07	4.5E+04	3.4E+04	5.2E+01	3.9E-01	7.3E+04	5.1E+04
2151228KS2L	L	430	1.4E+07	4.8E+06	5.2E+06	1.2E+05	1.4E+07	3.2E+04	2.2E+04	3.2E+01	2.1E-01	5.1E+04	2.7E+04
2151229KS2L	L	433	7.1E+06	8.1E+06	1.8E+06	2.0E+05	2.1E+07	4.1E+04	3.7E+04	5.5E+01	3.5E-01	6.6E+04	4.6E+04
2151230KS2L	L	616	7.1E+06	1.2E+04	2.5E+03	2.8E+02	3.0E+04	4.2E+03	5.1E+01	7.8E-02	3.6E-02	6.7E+03	4.7E+03
2151231KS2L	L	595	7.1E+06	1.2E+04	2.5E+03	2.7E+02	2.9E+04	4.3E+03	5.0E+01	7.6E-02	3.7E-02	6.9E+03	4.8E+03
2151232KS2L	L	392	1.3E+07	1.5E+05	1.1E+05	3.7E+03	4.2E+05	1.4E+04	6.8E+02	1.1E+00	9.0E-02	2.1E+04	1.2E+04
2151233KS2L	L	486	1.3E+07	2.4E+03	2.2E+03	5.7E+01	6.5E+03	3.3E+03	1.1E+01	1.6E-02	2.2E-02	5.2E+03	2.8E+03
2151234KS2L	L	691	7.1E+06	1.3E+04	2.9E+03	3.2E+02	3.4E+04	4.7E+03	5.8E+01	8.8E-02	4.0E-02	7.6E+03	5.3E+03
2151235KS2L	L	619	7.1E+06	1.9E+07	4.1E+06	4.5E+05	4.8E+07	8.3E+04	8.3E+04	1.3E+02	3.9E-01	7.3E+04	5.1E+04
2151236KS2L	L	426	6.3E+06	3.3E+06	5.1E+05	8.0E+04	8.4E+06	3.9E+04	1.5E+04	2.3E+01	3.5E-01	6.3E+04	4.6E+04
2151237KS2L	L	485	1.3E+07	2.1E+03	2.0E+03	5.0E+01	5.8E+03	2.6E+03	9.2E+00	1.4E-02	1.8E-02	4.2E+03	2.3E+03
2151238KS2L	L	637	7.1E+06	3.7E+07	8.2E+06	9.0E+05	9.6E+07	1.0E+05	1.7E+05	2.6E+02	8.6E-01	1.7E+05	1.2E+05
2151239KS2L	L	489	1.3E+07	8.6E+03	8.1E+03	2.1E+02	2.5E+04	2.3E+03	3.9E+01	5.9E-02	1.5E-02	3.7E+03	2.0E+03
2151240KS2L	L	423	1.3E+07	3.3E+06	2.4E+06	7.9E+04	9.0E+06	1.5E+04	1.5E+04	2.3E+01	1.7E-01	4.0E+04	2.3E+04
2151241KS2L	L	491	1.3E+07	2.1E+03	2.0E+03	5.1E+01	5.8E+03	3.7E+03	9.3E+00	1.4E-02	2.5E-02	5.9E+03	3.2E+03



整理番号	廃棄体に含まれる放射性物質の種類ごとの放射能濃度 (Bq/t)											号機	放射性廃棄物を示す標識
	H-3	C-14	Co-60	Ni-59	Ni-63	Sr-90	Nb-94	Tc-99	I-129	Cs-137	全α		
2151202KS2L	1.4E+07	1.7E+04	4.1E+03	4.0E+02	4.3E+04	5.5E+03	7.3E+01	1.2E-01	4.6E+02	8.9E+03	6.1E+03	0	P
2151203KS2L	1.5E+07	9.4E+05	2.4E+05	2.3E+04	2.5E+06	1.1E+05	4.3E+03	6.5E+00	8.8E-01	1.7E+05	1.2E+05	0	P
2151204KS2L	2.6E+07	4.3E+03	4.1E+03	1.1E+02	1.3E+04	7.3E+03	2.0E+01	3.0E-02	4.8E-02	1.2E+04	6.3E+03	0	P
2151205KS2L	2.6E+07	4.4E+03	4.1E+03	1.1E+02	1.3E+04	7.2E+03	2.0E+01	3.0E-02	4.7E-02	1.2E+04	6.2E+03	0	P
2151206KS2L	1.4E+07	1.7E+04	4.2E+03	4.1E+02	4.4E+04	6.8E+03	7.5E+01	1.2E-01	5.7E-02	1.1E+04	7.5E+03	0	P
2151207KS2L	1.6E+07	1.8E+05	4.5E+04	4.3E+03	4.6E+05	1.2E+05	8.0E+02	1.2E+00	9.9E-01	2.0E+05	1.4E+05	0	P
2151208KS2L	2.6E+07	6.1E+03	5.8E+03	1.5E+02	1.8E+04	5.4E+03	2.8E+01	4.2E-02	3.6E-02	8.7E+03	4.7E+03	0	P
2151209KS2L	2.7E+07	2.1E+04	2.0E+04	5.1E+02	5.8E+04	7.7E+03	9.3E+01	1.5E-01	5.1E-02	1.3E+04	6.7E+03	0	P
2151210KS2L	9.7E+06	1.9E+04	4.1E+03	4.6E+02	4.8E+04	5.5E+03	8.4E+01	1.3E-01	4.7E-02	8.9E+03	6.2E+03	0	P
2151211KS2L	1.2E+07	1.9E+04	4.1E+03	4.5E+02	4.8E+04	7.2E+03	8.3E+01	1.3E-01	6.2E-02	1.2E+04	8.1E+03	0	P
2151212KS2L	3.2E+07	4.0E+03	3.8E+03	9.7E+01	1.2E+04	7.9E+03	1.8E+01	2.7E-02	5.2E-02	1.3E+04	6.8E+03	0	P
2151213KS2L	2.7E+07	4.9E+03	4.6E+03	1.2E+02	1.4E+04	4.6E+03	2.2E+01	3.4E-02	3.1E-02	7.4E+03	4.0E+03	0	P
2151214KS2L	1.1E+07	1.9E+04	4.1E+03	4.5E+02	4.8E+04	5.4E+03	8.2E+01	1.3E-01	4.6E-02	8.7E+03	6.1E+03	0	P
2151215KS2L	2.6E+07	4.8E+03	4.5E+03	1.2E+02	1.4E+04	7.2E+03	2.2E+01	3.3E-02	4.7E-02	1.2E+04	6.2E+03	0	P
2151216KS2L	3.2E+07	4.5E+03	4.3E+03	1.1E+02	1.3E+04	6.1E+03	2.1E+01	3.1E-02	4.0E-02	9.8E+03	5.3E+03	0	P
2151217KS2L	1.5E+07	1.9E+04	4.0E+03	4.5E+02	4.7E+04	6.6E+03	8.2E+01	1.3E-01	5.7E-02	1.1E+04	7.5E+03	0	P
2151218KS2L	1.1E+07	1.9E+04	4.1E+03	4.5E+02	4.8E+04	6.6E+03	8.2E+01	1.3E-01	5.7E-02	1.1E+04	7.5E+03	0	P
2151219KS2L	1.9E+07	4.3E+07	3.1E+07	1.1E+06	1.2E+08	1.2E+05	1.2E+05	2.9E+02	8.3E-01	2.0E+05	1.1E+05	0	P
2151220KS2L	1.6E+07	9.3E+06	2.1E+06	2.3E+05	2.5E+07	6.6E+04	4.2E+04	6.4E+01	5.7E-01	1.1E+05	7.5E+04	0	P
2151221KS2L	1.6E+07	1.9E+04	4.1E+03	4.5E+02	4.8E+04	5.4E+03	8.3E+01	1.3E-01	4.7E-02	8.8E+03	6.1E+03	0	P
2151222KS2L	2.1E+07	1.1E+08	1.0E+08	2.6E+06	3.0E+08	1.1E+06	4.8E+05	7.3E+02	6.8E+00	1.7E+06	9.0E+05	0	P
2151223KS2L	1.3E+07	9.3E+04	2.1E+04	2.3E+03	2.5E+05	3.7E+03	4.2E+02	6.4E-01	3.2E-02	6.1E+03	4.2E+03	0	P
2151224KS2L	1.8E+07	1.9E+07	4.2E+06	4.6E+05	4.9E+07	6.7E+04	8.5E+04	1.3E+02	5.7E-01	1.1E+05	7.5E+04	0	P
2151225KS2L	2.8E+07	1.2E+06	1.8E+06	2.8E+04	3.3E+06	1.5E+04	5.1E+03	7.7E+00	8.8E-02	2.4E+04	1.2E+04	0	P
2151226KS2L	1.2E+07	1.1E+07	2.4E+06	2.7E+05	2.8E+07	6.5E+04	4.9E+04	7.4E-01	5.6E-01	1.1E+05	7.3E+04	0	P
2151227KS2L	1.2E+07	1.2E+07	2.8E+06	3.1E+05	3.3E+07	7.4E+04	5.6E+04	8.5E+01	6.3E-01	1.2E+05	8.3E+04	0	P
2151228KS2L	3.1E+07	1.2E+07	1.2E+07	2.8E+05	3.2E+07	7.4E+04	5.1E+04	7.7E+01	4.7E-01	1.2E+05	6.2E+04	0	P
2151229KS2L	1.7E+07	1.9E+07	4.2E+06	4.6E+05	4.9E+07	9.4E+04	8.4E+04	1.3E+02	8.0E-01	1.6E+05	1.1E+05	0	P
2151230KS2L	1.2E+07	1.9E+04	4.1E+03	4.5E+02	4.8E+04	6.7E+03	8.3E+01	1.3E-01	5.8E-02	1.1E+04	7.6E+03	0	P
2151231KS2L	1.2E+07	1.9E+04	4.1E+03	4.6E+02	4.9E+04	7.1E+03	8.4E+01	1.3E-01	6.1E-02	1.2E+04	8.1E+03	0	P
2151232KS2L	3.2E+07	3.9E+05	2.8E+05	9.3E+03	1.1E+06	3.4E+04	1.8E+03	2.6E+00	2.3E-01	5.4E+04	3.1E+04	0	P
2151233KS2L	2.6E+07	4.8E+03	4.5E+03	1.2E+02	1.4E+04	6.6E+03	2.2E+01	3.3E-02	4.4E-02	1.1E+04	5.8E+03	0	P
2151234KS2L	1.1E+07	1.9E+04	4.2E+03	4.6E+02	4.9E+04	6.8E+03	8.4E+01	1.3E-01	5.8E-02	1.1E+04	7.7E+03	0	P
2151235KS2L	1.2E+07	3.0E+07	6.4E+06	7.3E+05	7.7E+07	7.2E+04	1.4E+05	2.1E+02	6.2E-01	1.2E+05	8.2E+04	0	P
2151236KS2L	1.5E+07	7.7E+06	1.4E+06	1.9E+05	2.0E+07	9.1E+04	3.5E+04	5.3E+01	8.1E-01	1.5E+05	1.1E+05	0	P
2151237KS2L	2.6E+07	4.3E+03	4.0E+03	1.1E+02	1.2E+04	5.4E+03	1.9E+01	2.9E-02	3.6E-02	8.7E+03	4.7E+03	0	P
2151238KS2L	1.2E+07	5.8E+07	1.3E+07	1.5E+06	1.5E+08	1.6E+05	2.6E+05	4.0E+02	1.4E+00	2.6E+05	1.8E+05	0	P
2151239KS2L	2.6E+07	1.8E+04	1.7E+04	4.3E+02	5.0E+04	4.7E+03	8.0E+01	1.2E-01	3.1E-02	7.6E+03	4.1E+03	0	P
2151240KS2L	3.0E+07	7.7E+06	5.6E+06	1.9E+05	2.2E+07	5.8E+04	3.5E+04	5.3E+01	4.0E-01	9.4E+04	5.3E+04	0	P
2151241KS2L	2.6E+07	4.2E+03	4.0E+03	1.1E+02	1.2E+04	7.5E+03	1.9E+01	2.9E-02	5.0E-02	1.3E+04	6.5E+03	0	P

整理番号	固型化 材 料	容 器		有害な空隙		表面 密度 (Bq/cm <sup>2</sup> )	表面線量 当量率 (mSv/h)	著しい 破 損 (注)	廃棄物発生 年月日	除去物質 の除去	収納区分
		容器 等級	圧出 表示	上部 空隙値 (cm)	下部 空隙値 (cm)						
2151202KS2L	R5210	Z1600	H	-	8	4.0E-01	6.7E-02	P	02/03/31	P	N
2151203KS2L	R5210	Z1600	H	-	8	4.0E-01	6.7E-02	P	02/03/31	P	N
2151204KS2L	R5210	Z1600	H	-	8	4.0E-01	6.7E-02	P	10/03/31	P	N
2151205KS2L	R5210	Z1600	H	-	8	4.0E-01	6.7E-02	P	10/03/31	P	N
2151206KS2L	R5210	Z1600	H	-	8	4.0E-01	6.7E-02	P	02/03/31	P	N
2151207KS2L	R5210	Z1600	H	-	8	4.0E-01	6.7E-02	P	02/03/31	P	N
2151208KS2L	R5210	Z1600	H	-	8	4.0E-01	6.7E-02	P	10/03/31	P	N
2151209KS2L	R5210	Z1600	H	-	8	4.0E-01	6.7E-02	P	10/03/31	P	N
2151210KS2L	R5210	Z1600	H	-	8	4.0E-01	6.7E-02	P	00/03/31	P	N
2151211KS2L	R5210	Z1600	H	-	8	4.0E-01	6.7E-02	P	00/03/31	P	N
2151212KS2L	R5210	Z1600	H	-	8	4.0E-01	6.6E-02	P	10/03/31	P	N
2151213KS2L	R5210	Z1600	H	-	8	4.0E-01	6.6E-02	P	10/03/31	P	N
2151214KS2L	R5210	Z1600	H	-	8	4.0E-01	6.6E-02	P	00/03/31	P	N
2151215KS2L	R5210	Z1600	H	-	8	4.0E-01	6.6E-02	P	10/03/31	P	N
2151216KS2L	R5210	Z1600	H	-	8	4.0E-01	6.6E-02	P	10/03/31	P	N
2151217KS2L	R5210	Z1600	H	-	8	4.0E-01	6.6E-02	P	00/03/31	P	N
2151218KS2L	R5210	Z1600	H	-	8	4.0E-01	6.6E-02	P	00/03/31	P	N
2151219KS2L	R5210	Z1600	H	-	8	4.0E-01	4.2E-01	P	08/02/19	P	N
2151220KS2L	R5210	Z1600	H	-	8	4.0E-01	6.6E-02	P	00/03/31	P	B
2151221KS2L	R5210	Z1600	H	-	8	4.0E-01	6.6E-02	P	00/03/31	P	N
2151222KS2L	R5210	Z1600	H	-	8	4.0E-01	8.6E-01	P	12/03/31	P	N
2151223KS2L	R5210	Z1600	H	-	8	4.0E-01	6.6E-02	P	00/03/31	P	N
2151224KS2L	R5210	Z1600	H	-	8	4.0E-01	1.1E-01	P	00/03/31	P	N
2151225KS2L	R5210	Z1600	H	-	8	4.0E-01	8.4E-02	P	14/03/31	P	N
2151226KS2L	R5210	Z1600	H	-	8	4.0E-01	6.6E-02	P	00/03/31	P	N
2151227KS2L	R5210	Z1600	H	-	8	4.0E-01	6.6E-02	P	00/03/31	P	N
2151228KS2L	R5210	Z1600	H	-	8	4.0E-01	1.4E-01	P	11/03/31	P	N
2151229KS2L	R5210	Z1600	H	-	8	4.0E-01	6.6E-02	P	00/03/31	P	N
2151230KS2L	R5210	Z1600	H	-	8	4.0E-01	6.6E-02	P	00/03/31	P	N
2151231KS2L	R5210	Z1600	H	-	8	4.0E-01	6.6E-02	P	00/03/31	P	N
2151232KS2L	R5210	Z1600	H	-	8	4.0E-01	6.6E-02	P	10/03/31	P	N
2151233KS2L	R5210	Z1600	H	-	8	4.0E-01	6.6E-02	P	10/03/31	P	N
2151234KS2L	R5210	Z1600	H	-	8	4.0E-01	6.6E-02	P	00/03/31	P	N
2151235KS2L	R5210	Z1600	H	-	8	4.0E-01	2.3E-01	P	00/03/31	P	N
2151236KS2L	R5210	Z1600	H	-	8	4.0E-01	6.6E-02	P	98/03/31	P	N
2151237KS2L	R5210	Z1600	H	-	8	4.0E-01	6.6E-02	P	10/03/31	P	N
2151238KS2L	R5210	Z1600	H	-	8	4.0E-01	1.2E-01	P	00/03/31	P	N
2151239KS2L	R5210	Z1600	H	-	8	4.0E-01	6.6E-02	P	10/03/31	P	N
2151240KS2L	R5210	Z1600	H	-	8	4.0E-01	6.6E-02	P	10/03/31	P	N
2151241KS2L	R5210	Z1600	H	-	8	4.0E-01	6.6E-02	P	10/03/31	P	N

注：第二種廃棄物処理規則第八条第2項に定める「廃棄体に係る技術上の基準」には該当しないが、濃縮・埋設事業所廃棄物埋設施設保安規定に定める「廃棄物受入基準」として記載している。

整理番号	放射性 廃棄物 の種類	重量 (kg)	廃棄体に含まれる放射性物質の種類ごとの放射能(Bq)										
			H-3	C-14	Co-60	Ni-59	Ni-63	Sr-90	Nb-94	Tc-99	I-129	Cs-137	全 $\alpha$
2151242KSZL	L	658	7.1E+06	1.3E+04	2.7E+03	3.0E+02	3.2E+04	4.7E+03	5.5E+01	8.3E-02	4.1E-02	7.7E+03	5.4E+03
2151243KSZL	L	613	7.1E+06	6.1E+04	1.4E+04	1.5E+03	1.6E+05	1.8E+03	2.8E+02	4.2E-01	1.5E-02	2.9E+03	2.0E+03
2151244KSZL	L	419	7.1E+06	7.4E+03	1.7E+03	1.8E+02	2.0E+04	2.9E+03	3.3E+01	5.0E-02	2.5E-02	4.7E+03	3.3E+03
2151245KSZL	L	486	1.3E+07	2.1E+03	2.0E+03	5.1E+01	5.9E+03	3.8E+03	9.4E+00	1.5E-02	2.5E-02	6.0E+03	3.3E+03
2151246KSZL	L	650	7.1E+06	1.2E+04	2.7E+03	2.9E+02	3.1E+04	3.5E+03	5.4E+01	8.1E-02	3.0E-02	5.7E+03	4.0E+03
2151247KSZL	L	508	1.3E+07	2.5E+03	2.4E+03	6.1E+01	7.0E+03	3.9E+03	1.2E+01	1.7E-02	2.6E-02	6.3E+03	3.4E+03
2151248KSZL	L	412	1.3E+07	1.7E+03	1.6E+03	4.1E+01	4.7E+03	2.8E+03	7.5E+00	1.2E-02	1.9E-02	4.5E+03	2.5E+03
2151249KSZL	L	493	1.3E+07	2.1E+03	2.0E+03	5.1E+01	5.9E+03	4.3E+03	9.4E+00	1.5E-02	2.9E-02	6.9E+03	3.8E+03
2151250KSZL	L	604	7.1E+06	1.2E+04	2.5E+03	2.8E+02	2.9E+04	3.3E+03	5.0E+01	7.6E-02	2.8E-02	5.3E+03	3.7E+03
2151251KSZL	L	564	7.1E+06	1.1E+04	2.3E+03	2.6E+02	2.8E+04	3.8E+03	4.7E+01	7.1E-02	3.3E-02	6.2E+03	4.3E+03
2151252KSZL	L	484	1.3E+07	2.1E+03	2.0E+03	5.2E+01	5.9E+03	3.3E+03	9.5E+00	1.5E-02	2.2E-02	5.3E+03	2.9E+03
2151253KSZL	L	486	1.3E+07	8.3E+03	7.8E+03	2.1E+02	2.4E+04	1.9E+03	3.8E+01	5.7E-02	1.2E-02	3.0E+03	1.6E+03
2151254KSZL	L	592	7.1E+06	1.2E+04	2.3E+03	2.7E+02	2.9E+04	4.6E+03	5.0E+01	7.6E-02	4.0E-02	7.5E+03	5.2E+03
2151255KSZL	L	551	7.1E+06	1.1E+04	2.3E+03	2.6E+02	2.7E+04	3.4E+03	4.7E+01	7.1E-02	2.9E-02	5.5E+03	3.8E+03
2151256KSZL	L	473	1.3E+07	7.7E+03	7.2E+03	1.9E+02	2.2E+04	1.4E+03	3.5E+01	5.3E-02	9.1E-03	2.3E+03	1.2E+03
2151257KSZL	L	513	7.1E+06	1.2E+04	2.6E+03	2.8E+02	3.0E+04	2.7E+03	5.2E+01	7.9E-02	2.4E-02	4.4E+03	3.1E+03
2151258KSZL	L	676	1.3E+07	3.0E+03	2.8E+03	7.2E+01	8.2E+03	5.4E+03	1.4E+01	2.0E-02	3.6E-02	8.7E+03	4.7E+03
2151259KSZL	L	573	7.1E+06	1.1E+04	2.4E+03	2.6E+02	2.8E+04	3.2E+03	4.8E+01	7.2E-02	2.7E-02	5.1E+03	3.6E+03
2151260KSZL	L	440	1.3E+07	1.9E+03	1.8E+03	4.5E+01	5.2E+03	2.9E+03	8.2E+00	1.3E-02	1.9E-02	4.6E+03	2.5E+03
2151261KSZL	L	492	1.3E+07	2.2E+03	2.0E+03	5.2E+01	6.0E+03	3.3E+03	9.5E+00	1.5E-02	2.2E-02	5.2E+03	2.9E+03
2151262KSZL	L	590	7.1E+06	1.3E+04	2.7E+03	3.0E+02	3.2E+04	3.6E+03	5.5E+01	8.4E-02	3.1E-02	5.9E+03	4.1E+03
2151263KSZL	L	553	7.1E+06	1.2E+04	2.5E+03	2.8E+02	3.0E+04	3.6E+03	5.1E+01	7.8E-02	3.1E-02	5.9E+03	4.1E+03
2151264KSZL	L	429	1.3E+07	1.8E+03	1.7E+03	4.4E+01	5.1E+03	2.6E+03	8.1E+00	1.3E-02	1.7E-02	4.2E+03	2.3E+03
2151265KSZL	L	496	1.3E+07	2.1E+03	2.0E+03	5.1E+01	5.9E+03	3.8E+03	9.4E+00	1.5E-02	2.5E-02	6.0E+03	3.3E+03
2151266KSZL	L	616	6.3E+06	1.5E+04	2.5E+03	3.6E+02	3.8E+04	3.4E+03	6.7E+01	1.1E-01	3.0E-02	5.5E+03	4.0E+03
2151267KSZL	L	565	6.3E+06	1.4E+04	2.4E+03	3.4E+02	3.5E+04	3.1E+03	6.2E+01	9.3E-02	2.8E-02	5.1E+03	3.7E+03
2151268KSZL	L	487	1.3E+07	2.4E+03	2.3E+03	5.9E+01	6.7E+03	3.0E+03	1.1E+01	1.7E-02	2.0E-02	4.8E+03	2.6E+03
2151269KSZL	L	488	1.3E+07	2.2E+03	2.0E+03	5.2E+01	6.0E+03	2.7E+03	9.5E+00	1.5E-02	1.8E-02	4.4E+03	2.4E+03
2151270KSZL	L	599	6.3E+06	1.5E+04	2.5E+03	3.6E+02	3.8E+04	4.4E+03	6.6E+01	1.0E-01	3.9E-02	7.1E+03	5.2E+03
2151271KSZL	L	549	6.3E+06	2.3E+05	3.9E+04	5.6E+03	5.9E+05	5.4E+04	1.1E+03	1.6E+00	4.9E-01	8.8E+04	6.5E+04
2151272KSZL	L	484	1.3E+07	2.6E+03	2.4E+03	6.3E+01	7.2E+03	3.0E+03	1.2E+01	1.8E-02	2.0E-02	4.7E+03	2.6E+03
2151273KSZL	L	542	6.3E+06	1.6E+06	2.7E+05	3.9E+04	4.1E+06	1.6E+04	7.1E+03	1.1E+01	1.4E-01	2.6E+04	1.9E+04
2151274KSZL	L	671	7.1E+06	1.3E+04	2.9E+03	3.1E+02	3.4E+04	4.6E+03	5.8E+01	8.7E-02	3.9E-02	7.4E+03	5.2E+03
2151275KSZL	L	577	7.1E+06	5.4E+04	1.2E+04	1.4E+03	1.3E+05	1.9E+03	2.5E+02	3.7E-01	1.6E-02	3.1E+03	2.2E+03
2151276KSZL	L	447	6.3E+06	5.1E+05	8.6E+04	1.3E+04	1.4E+06	2.7E+04	3.3E+03	3.5E+00	2.4E-01	4.3E+04	3.2E+04
2151277KSZL	L	454	6.3E+06	3.0E+05	5.1E+04	7.3E+03	7.6E+05	2.7E+04	1.4E+03	2.1E+00	2.5E-01	4.4E+04	3.3E+04
2151278KSZL	L	580	7.1E+06	1.2E+04	2.6E+03	2.9E+02	3.1E+04	3.5E+03	5.3E+01	8.0E-02	3.0E-02	5.7E+03	4.0E+03
2151279KSZL	L	564	7.1E+06	1.1E+04	2.3E+03	2.5E+02	2.7E+04	4.3E+03	4.7E+01	7.0E-02	3.7E-02	7.0E+03	4.9E+03
2151280KSZL	L	440	6.3E+06	1.2E+05	2.0E+04	2.8E+03	3.0E+05	2.1E+04	5.2E+02	7.8E-01	1.9E-01	3.4E+04	2.5E+04
2151281KSZL	L	490	1.3E+07	8.4E+03	7.9E+03	2.1E+02	2.4E+04	1.9E+03	3.8E+01	5.8E-02	1.2E-02	3.0E+03	1.6E+03

整理番号	廃棄体に含まれる放射性物質の種類ごとの放射能濃度 (Bq/t)										号機	放射性廃棄物を示す標識	
	H-3	C-14	Co-60	Ni-59	Ni-63	Sr-90	Nb-94	Tc-99	I-129	Cs-137			全α
2151242KS2L	1. 1E+07	1. 9E+04	4. 1E+03	4. 5E+02	4. 8E+04	7. 2E+03	8. 3E+01	1. 3E-01	6. 2E-02	1. 2E+04	8. 1E+03	0	P
2151243KS2L	1. 2E+07	1. 0E+05	2. 3E+04	2. 5E+03	2. 6E+05	2. 9E+03	4. 5E+02	6. 8E-01	2. 5E-02	4. 7E+03	3. 3E+03	0	P
2151244KS2L	1. 7E+07	1. 8E+04	3. 9E+03	4. 3E+02	4. 6E+04	6. 9E+03	7. 9E+01	1. 2E-01	5. 9E-02	1. 2E+04	7. 8E+03	0	P
2151245KS2L	2. 6E+07	4. 3E+03	4. 1E+03	1. 1E+02	1. 2E+04	7. 7E+03	2. 0E+01	3. 0E-02	5. 1E-02	1. 3E+04	6. 7E+03	0	P
2151246KS2L	1. 1E+07	1. 9E+04	4. 1E+03	4. 5E+02	4. 8E+04	5. 4E+03	8. 3E+01	1. 3E-01	4. 6E-02	8. 8E+03	6. 1E+03	0	P
2151247KS2L	2. 5E+07	4. 9E+03	4. 7E+03	1. 2E+02	1. 4E+04	7. 7E+03	2. 3E+01	3. 4E-02	5. 1E-02	1. 3E+04	6. 7E+03	0	P
2151248KS2L	3. 1E+07	4. 0E+03	3. 8E+03	9. 8E+01	1. 2E+04	6. 8E+03	1. 9E+01	2. 8E-02	4. 5E-02	1. 1E+04	5. 9E+03	0	P
2151249KS2L	2. 6E+07	4. 3E+03	4. 0E+03	1. 1E+02	1. 2E+04	8. 7E+03	1. 9E+01	2. 9E-02	5. 7E-02	1. 4E+04	7. 6E+03	0	P
2151250KS2L	1. 2E+07	1. 9E+04	4. 1E+03	4. 5E+02	4. 8E+04	5. 4E+03	8. 3E+01	1. 3E-01	4. 6E-02	8. 7E+03	6. 1E+03	0	P
2151251KS2L	1. 3E+07	1. 9E+04	4. 1E+03	4. 5E+02	4. 8E+04	6. 7E+03	8. 4E+01	1. 3E-01	5. 8E-02	1. 1E+04	7. 6E+03	0	P
2151252KS2L	2. 6E+07	4. 4E+03	4. 1E+03	1. 1E+02	1. 3E+04	6. 8E+03	2. 0E+01	3. 0E-02	4. 5E-02	1. 1E+04	5. 9E+03	0	P
2151253KS2L	2. 6E+07	1. 7E+04	1. 6E+04	4. 2E+02	4. 8E+04	3. 8E+03	7. 7E+01	1. 2E-01	2. 5E-02	6. 1E+03	3. 8E+03	0	P
2151254KS2L	1. 2E+07	1. 9E+04	4. 2E+03	4. 6E+02	4. 9E+04	7. 8E+03	8. 4E+01	1. 3E-01	6. 6E-02	1. 3E+04	8. 8E+03	0	P
2151255KS2L	1. 3E+07	1. 9E+04	4. 2E+03	4. 6E+02	4. 9E+04	6. 1E+03	8. 4E+01	1. 3E-01	5. 2E-02	9. 9E+03	6. 9E+03	0	P
2151256KS2L	2. 7E+07	1. 7E+04	1. 6E+04	4. 0E+02	4. 6E+04	3. 0E+03	7. 3E+01	1. 2E-01	2. 0E-02	4. 7E+03	2. 6E+03	0	P
2151257KS2L	1. 4E+07	2. 3E+04	5. 0E+03	5. 5E+02	5. 8E+04	5. 3E+03	1. 1E+02	1. 6E-01	4. 5E-02	8. 6E+03	6. 0E+03	0	P
2151258KS2L	1. 9E+07	4. 4E+03	4. 1E+03	1. 1E+02	1. 3E+04	8. 0E+03	2. 0E+01	3. 0E-02	5. 3E-02	1. 3E+04	7. 0E+03	0	P
2151259KS2L	1. 3E+07	1. 9E+04	4. 1E+03	4. 5E+02	4. 8E+04	5. 5E+03	8. 3E+01	1. 3E-01	4. 7E-02	8. 9E+03	6. 2E+03	0	P
2151260KS2L	2. 9E+07	4. 2E+03	3. 9E+03	1. 1E+02	1. 2E+04	6. 5E+03	1. 9E+01	2. 9E-02	4. 3E-02	1. 1E+04	5. 6E+03	0	P
2151261KS2L	2. 6E+07	4. 3E+03	4. 1E+03	1. 1E+02	1. 2E+04	6. 6E+03	2. 0E+01	3. 0E-02	4. 4E-02	1. 1E+04	5. 7E+03	0	P
2151262KS2L	1. 2E+07	2. 1E+04	4. 6E+03	5. 1E+02	5. 4E+04	6. 1E+03	9. 4E+01	1. 5E-01	5. 3E-02	9. 9E+03	6. 9E+03	0	P
2151263KS2L	1. 3E+07	2. 1E+04	4. 6E+03	5. 0E+02	5. 4E+04	6. 5E+03	9. 3E+01	1. 4E-01	5. 6E-02	1. 1E+04	7. 4E+03	0	P
2151264KS2L	2. 9E+07	4. 2E+03	4. 0E+03	1. 1E+02	1. 2E+04	6. 0E+03	1. 9E+01	2. 9E-02	4. 0E-02	9. 7E+03	5. 2E+03	0	P
2151265KS2L	2. 5E+07	4. 2E+03	4. 0E+03	1. 1E+02	1. 2E+04	7. 5E+03	1. 9E+01	2. 9E-02	5. 0E-02	1. 3E+04	6. 5E+03	0	P
2151266KS2L	1. 1E+07	2. 4E+04	4. 1E+03	5. 9E+02	6. 2E+04	5. 4E+03	1. 1E+02	1. 7E-01	4. 9E-02	8. 9E+03	6. 5E+03	0	P
2151267KS2L	1. 2E+07	2. 5E+04	4. 1E+03	5. 9E+02	6. 2E+04	5. 5E+03	1. 1E+02	1. 7E-01	4. 9E-02	8. 9E+03	6. 5E+03	0	P
2151268KS2L	2. 6E+07	4. 9E+03	4. 6E+03	1. 2E+02	1. 4E+04	6. 1E+03	2. 3E+01	3. 4E-02	4. 0E-02	9. 8E+03	5. 3E+03	0	P
2151269KS2L	2. 6E+07	4. 4E+03	4. 1E+03	1. 1E+02	1. 3E+04	5. 5E+03	2. 0E+01	3. 0E-02	3. 7E-02	8. 9E+03	4. 8E+03	0	P
2151270KS2L	1. 1E+07	2. 5E+04	4. 2E+03	6. 0E+02	6. 3E+04	7. 3E+03	1. 1E+02	1. 7E-01	6. 6E-02	1. 2E+04	8. 7E+03	0	P
2151271KS2L	1. 2E+07	4. 2E+05	7. 1E+04	1. 1E+04	1. 1E+06	9. 9E+04	1. 9E+03	2. 9E+00	8. 9E-01	1. 7E+05	1. 2E+05	0	P
2151272KS2L	2. 6E+07	5. 3E+03	5. 0E+03	1. 3E+02	1. 5E+04	6. 1E+03	2. 4E+01	3. 6E-02	4. 0E-02	9. 7E+03	5. 3E+03	0	P
2151273KS2L	1. 2E+07	2. 9E+06	5. 0E+05	7. 1E+04	7. 5E+06	2. 9E+04	1. 3E+04	2. 0E+01	2. 6E-01	4. 7E+04	3. 4E+04	0	P
2151274KS2L	1. 1E+07	1. 9E+04	4. 2E+03	4. 7E+02	5. 0E+04	6. 8E+03	8. 6E+01	1. 3E-01	5. 8E-02	1. 1E+04	7. 7E+03	0	P
2151275KS2L	1. 3E+07	9. 3E+04	2. 1E+04	2. 3E+03	2. 5E+05	3. 5E+03	5. 2E+02	6. 4E-01	2. 8E-02	5. 3E+03	3. 7E+03	0	P
2151276KS2L	1. 5E+07	1. 2E+06	2. 0E+05	2. 8E+04	2. 9E+06	5. 9E+04	4. 1E+03	7. 7E+00	5. 3E-01	9. 6E+04	7. 0E+04	0	P
2151277KS2L	1. 4E+07	6. 5E+05	1. 2E+05	1. 6E+04	1. 7E+06	6. 0E+04	3. 0E+03	4. 5E+00	5. 4E-01	9. 7E+04	7. 1E+04	0	P
2151278KS2L	1. 3E+07	2. 1E+04	4. 5E+03	5. 0E+02	5. 3E+04	6. 0E+03	9. 1E+01	1. 4E-01	5. 1E-02	9. 7E+03	6. 8E+03	0	P
2151279KS2L	1. 3E+07	1. 9E+04	4. 1E+03	4. 5E+02	4. 8E+04	7. 6E+03	8. 2E+01	1. 3E-01	6. 5E-02	1. 3E+04	8. 6E+03	0	P
2151280KS2L	1. 5E+07	2. 6E+05	4. 5E+04	6. 4E+03	6. 7E+05	4. 8E+04	1. 2E+03	1. 8E+00	4. 3E-01	7. 8E+04	5. 7E+04	0	P
2151281KS2L	2. 6E+07	1. 8E+04	1. 7E+04	4. 2E+02	4. 8E+04	3. 7E+03	7. 7E+01	1. 2E-01	2. 5E-02	6. 0E+03	3. 3E+03	0	P

整理番号	固化材料	容器		有害な空隙		表面密度 (Bq/cm <sup>2</sup> )	表面線量当量率 (mSv/h)	著しい破損 (注)	廃棄物発生年月日	除去物質の除去	収納区分
		容器	等級	圧出表示	上部空隙値 (cm)						
2151242KS2L	R5210	Z1600	H	-	8	4.0E-01	6.6E-02	P	00/03/31	P	N
2151243KS2L	R5210	Z1600	H	-	8	4.0E-01	6.6E-02	P	00/03/31	P	N
2151244KS2L	R5210	Z1600	H	-	8	4.0E-01	6.7E-02	P	00/03/31	P	N
2151245KS2L	R5210	Z1600	H	-	8	4.0E-01	6.7E-02	P	10/03/31	P	N
2151246KS2L	R5210	Z1600	H	-	8	4.0E-01	6.7E-02	P	00/03/31	P	N
2151247KS2L	R5210	Z1600	H	-	8	4.0E-01	6.7E-02	P	10/03/31	P	N
2151248KS2L	R5210	Z1600	H	-	8	4.0E-01	6.7E-02	P	10/03/31	P	N
2151249KS2L	R5210	Z1600	H	-	8	4.0E-01	6.7E-02	P	10/03/31	P	N
2151250KS2L	R5210	Z1600	H	-	8	4.0E-01	6.7E-02	P	00/03/31	P	N
2151251KS2L	R5210	Z1600	H	-	8	4.0E-01	6.7E-02	P	00/03/31	P	N
2151252KS2L	R5210	Z1600	H	-	8	4.0E-01	6.7E-02	P	10/03/31	P	N
2151253KS2L	R5210	Z1600	H	-	8	4.0E-01	6.7E-02	P	00/03/31	P	N
2151254KS2L	R5210	Z1600	H	-	8	4.0E-01	6.7E-02	P	00/03/31	P	N
2151255KS2L	R5210	Z1600	H	-	8	4.0E-01	6.7E-02	P	00/03/31	P	N
2151256KS2L	R5210	Z1600	H	-	8	4.0E-01	6.7E-02	P	10/03/31	P	N
2151257KS2L	R5210	Z1600	H	-	8	4.0E-01	6.7E-02	P	00/03/31	P	N
2151258KS2L	R5210	Z1600	H	-	8	4.0E-01	6.7E-02	P	10/03/31	P	N
2151259KS2L	R5210	Z1600	H	-	8	4.0E-01	6.7E-02	P	00/03/31	P	N
2151260KS2L	R5210	Z1600	H	-	8	4.0E-01	6.7E-02	P	10/03/31	P	N
2151261KS2L	R5210	Z1600	H	-	8	4.0E-01	6.7E-02	P	10/03/31	P	N
2151262KS2L	R5210	Z1600	H	-	8	4.0E-01	6.7E-02	P	00/03/31	P	N
2151263KS2L	R5210	Z1600	H	-	8	4.0E-01	6.7E-02	P	00/03/31	P	N
2151264KS2L	R5210	Z1600	H	-	8	4.0E-01	6.7E-02	P	10/03/31	P	N
2151265KS2L	R5210	Z1600	H	-	8	4.0E-01	6.7E-02	P	10/03/31	P	N
2151266KS2L	R5210	Z1600	H	-	8	4.0E-01	6.7E-02	P	98/03/31	P	N
2151267KS2L	R5210	Z1600	H	-	8	4.0E-01	6.7E-02	P	98/03/31	P	N
2151268KS2L	R5210	Z1600	H	-	8	4.0E-01	6.7E-02	P	10/03/31	P	N
2151269KS2L	R5210	Z1600	H	-	8	4.0E-01	6.7E-02	P	10/03/31	P	N
2151270KS2L	R5210	Z1600	H	-	8	4.0E-01	6.7E-02	P	98/03/31	P	N
2151271KS2L	R5210	Z1600	H	-	8	4.0E-01	6.7E-02	P	98/03/31	P	N
2151272KS2L	R5210	Z1600	H	-	8	4.0E-01	6.7E-02	P	10/03/31	P	N
2151273KS2L	R5210	Z1600	H	-	8	4.0E-01	6.7E-02	P	98/03/31	P	N
2151274KS2L	R5210	Z1600	H	-	8	4.0E-01	6.7E-02	P	00/03/31	P	N
2151275KS2L	R5210	Z1600	H	-	8	4.0E-01	6.7E-02	P	00/03/31	P	N
2151276KS2L	R5210	Z1600	H	-	8	4.0E-01	6.7E-02	P	98/03/31	P	N
2151277KS2L	R5210	Z1600	H	-	8	4.0E-01	6.7E-02	P	98/03/31	P	N
2151278KS2L	R5210	Z1600	H	-	8	4.0E-01	6.7E-02	P	00/03/31	P	N
2151279KS2L	R5210	Z1600	H	-	8	4.0E-01	6.7E-02	P	00/03/31	P	N
2151280KS2L	R5210	Z1600	H	-	8	4.0E-01	6.7E-02	P	98/03/31	P	N
2151281KS2L	R5210	Z1600	H	-	8	4.0E-01	6.7E-02	P	10/03/31	P	N

注：第二種廃棄物埋設規則第八条第2項に定める「廃棄体に係る技術上の基準」には該当しないが、濃縮・埋設事業所廃棄物埋設施設  
 保安規定に定める「廃棄物受入基準」として記載している。

整理番号	放射性 廃棄物 の種類	重量 (kg)	廃棄体に含まれる放射性物質の種類ごとの放射能(Bq)										
			H-3	C-14	Co-60	Ni-59	Ni-63	Sr-90	Nb-94	Tc-99	I-129	Cs-137	全α
2151282KS2L	L	685	7.1E+06	1.3E+04	2.8E+03	3.1E+02	3.3E+04	5.0E+03	5.7E+01	8.7E-02	4.3E-02	8.1E+03	5.6E+03
2151283KS2L	L	574	7.1E+06	1.2E+04	2.7E+03	2.9E+02	3.1E+04	3.2E+03	5.4E+01	8.2E-02	2.7E-02	5.1E+03	3.6E+03
2151284KS2L	L	489	1.3E+07	2.2E+03	2.1E+03	5.3E+01	6.0E+03	3.6E+03	9.7E+00	1.5E-02	2.4E-02	5.7E+03	3.1E+03
2151285KS2L	L	491	1.3E+07	2.1E+03	2.0E+03	5.1E+01	5.9E+03	3.8E+03	9.4E+00	1.5E-02	2.5E-02	6.0E+03	3.3E+03
2151286KS2L	L	628	7.1E+06	1.2E+04	2.6E+03	2.9E+02	3.1E+04	3.9E+03	5.3E+01	8.0E-02	3.3E-02	6.3E+03	4.4E+03
2151287KS2L	L	518	7.1E+06	9.4E+03	2.1E+03	2.3E+02	2.5E+04	4.2E+03	4.3E+01	6.5E-02	3.6E-02	6.7E+03	4.7E+03
2151288KS2L	L	393	1.3E+07	1.8E+03	1.7E+03	4.3E+01	4.9E+03	3.0E+03	7.9E+00	1.2E-02	2.0E-02	4.7E+03	2.6E+03
2151289KS2L	L	408	1.3E+07	1.7E+03	1.6E+03	4.1E+01	4.7E+03	2.8E+03	7.5E+00	1.2E-02	1.9E-02	4.5E+03	2.5E+03
2151290KS2L	L	705	7.1E+06	1.3E+04	2.9E+03	3.2E+02	3.4E+04	3.8E+03	5.9E+01	8.9E-02	3.3E-02	6.2E+03	4.3E+03
2151291KS2L	L	671	7.1E+06	1.3E+04	2.9E+03	3.2E+02	3.4E+04	4.9E+03	5.8E+01	8.8E-02	4.2E-02	8.0E+03	5.6E+03
2151292KS2L	L	388	1.3E+07	1.6E+03	1.5E+03	3.8E+01	4.3E+03	1.7E+03	6.9E+00	1.1E-02	1.1E-02	2.6E+03	1.5E+03
2151293KS2L	L	395	1.3E+07	1.6E+03	1.5E+03	3.9E+01	4.5E+03	2.3E+03	7.2E+00	1.1E-02	1.5E-02	3.6E+03	2.0E+03
2151294KS2L	L	673	7.1E+06	6.5E+04	1.5E+04	1.6E+03	1.7E+05	1.3E+03	2.9E+02	4.4E-01	1.1E-02	2.1E+03	1.5E+03
2151295KS2L	L	622	7.1E+06	1.2E+04	2.6E+03	2.8E+02	3.0E+04	4.2E+03	5.2E+01	7.9E-02	3.6E-02	6.8E+03	4.8E+03
2151296KS2L	L	387	1.3E+07	2.0E+03	1.9E+03	4.8E+01	5.5E+03	2.5E+03	8.8E+00	1.4E-02	1.6E-02	3.9E+03	2.1E+03
2151297KS2L	L	490	7.1E+06	9.1E+03	2.0E+03	2.3E+02	2.4E+04	3.7E+03	4.1E+01	6.2E-02	3.2E-02	6.1E+03	4.2E+03
2151298KS2L	L	724	7.1E+06	1.4E+04	3.1E+03	3.4E+02	3.6E+04	5.7E+03	6.2E+01	9.3E-02	4.9E-02	9.2E+03	6.4E+03
2151299KS2L	L	597	7.1E+06	1.2E+04	2.5E+03	2.7E+02	2.9E+04	3.7E+03	5.0E+01	7.6E-02	3.2E-02	6.0E+03	4.2E+03
2151300KS2L	L	435	7.1E+06	1.3E+04	2.7E+03	3.0E+02	3.2E+04	1.5E+03	5.5E+01	8.3E-02	1.3E-02	2.5E+03	1.7E+03
2151301KS2L	L	485	7.1E+06	8.7E+03	2.0E+03	2.2E+02	2.3E+04	2.9E+03	4.0E+01	6.0E-02	2.5E-02	4.7E+03	3.3E+03
2151302KS2L	L	599	7.1E+06	1.2E+04	2.5E+03	2.8E+02	2.9E+04	4.6E+03	5.0E+01	7.6E-02	4.0E-02	7.5E+03	5.3E+03
2151303KS2L	L	578	7.1E+06	1.1E+04	2.4E+03	2.7E+02	2.8E+04	3.6E+03	4.9E+01	7.3E-02	3.1E-02	5.8E+03	4.1E+03
2151304KS2L	L	378	7.1E+06	1.4E+04	3.1E+03	3.4E+02	3.7E+04	2.2E+03	6.3E+01	9.5E-02	1.9E-02	3.5E+03	2.5E+03
2151305KS2L	L	491	1.3E+07	2.1E+03	2.0E+03	5.2E+01	5.9E+03	4.0E+03	9.5E+00	1.5E-02	2.6E-02	6.4E+03	3.5E+03
2151306KS2L	L	601	7.1E+06	9.0E+05	2.0E+05	2.2E+04	2.4E+06	5.0E+03	4.1E+03	6.2E+00	4.3E-02	8.1E+03	5.6E+03
2151307KS2L	L	548	7.1E+06	9.9E+03	2.2E+03	2.5E+02	2.6E+04	3.0E+03	4.5E+01	6.8E-02	2.5E-02	4.8E+03	3.4E+03
2151308KS2L	L	486	1.3E+07	2.2E+03	2.0E+03	5.2E+01	6.0E+03	3.6E+03	9.6E+00	1.5E-02	2.4E-02	5.8E+03	3.1E+03
2151309KS2L	L	487	1.3E+07	2.1E+03	2.0E+03	5.1E+01	5.8E+03	3.5E+03	9.3E+00	1.5E-02	2.3E-02	5.6E+03	3.1E+03
2151310KS2L	L	592	7.1E+06	1.4E+04	3.0E+03	3.3E+02	3.6E+04	4.3E+03	6.1E+01	9.3E-02	3.7E-02	7.0E+03	4.9E+03
2151311KS2L	L	521	7.1E+06	1.1E+04	2.4E+03	2.7E+02	2.8E+04	3.7E+03	4.9E+01	7.3E-02	3.2E-02	6.0E+03	4.2E+03
2151312KS2L	L	486	1.3E+07	2.2E+03	2.1E+03	5.3E+01	6.0E+03	3.3E+03	9.7E+00	1.5E-02	2.2E-02	5.3E+03	2.9E+03
2151313KS2L	L	452	1.6E+07	2.5E+05	4.0E+05	6.1E+03	7.2E+05	6.4E+03	1.2E+03	1.7E+00	3.8E-02	1.1E+04	5.1E+03
2151314KS2L	L	709	7.1E+06	1.5E+04	3.3E+03	3.7E+02	3.9E+04	7.0E+03	6.7E+01	1.1E-01	6.0E-02	1.2E+04	8.0E+03
2151315KS2L	L	631	7.1E+06	1.4E+04	3.0E+03	3.3E+02	3.5E+04	3.9E+03	6.0E+01	9.1E-02	3.4E-02	6.4E+03	4.5E+03
2151316KS2L	L	416	1.4E+07	9.9E+05	1.1E+06	2.5E+04	2.8E+06	1.7E+04	4.5E+03	6.8E+00	1.1E-01	2.8E+04	1.5E+04
2151317KS2L	L	442	1.4E+07	4.0E+05	4.3E+05	9.7E+03	1.2E+06	1.3E+04	1.8E+03	2.7E+00	8.2E-02	2.1E+04	1.1E+04
2151318KS2L	L	689	7.1E+06	6.6E+04	1.5E+04	1.6E+03	1.7E+05	2.3E+03	3.0E+02	4.5E-01	2.0E-02	3.7E+03	2.6E+03
2151319KS2L	L	518	7.1E+06	4.2E+04	9.2E+03	1.1E+03	1.1E+05	2.3E+03	1.9E+02	2.9E-01	2.0E-02	3.8E+03	2.6E+03
2151320KS2L	L	412	1.6E+07	1.6E+06	2.6E+06	3.9E+04	4.6E+06	1.8E+04	7.2E+03	1.1E+01	1.1E-01	2.9E+04	1.5E+04
2151321KS2L	L	487	7.1E+06	9.0E+03	2.0E+03	2.2E+02	2.4E+04	2.2E+03	4.1E+01	6.2E-02	1.9E-02	3.6E+03	2.5E+03

整理番号	廃棄体に含まれる放射性物質の種類ごとの放射能濃度 (Bq/t)											Cs-137	I-129	Tc-99	Nb-94	Sr-90	Ni-63	Ni-59	Co-60	放射能濃度			放射性廃棄物を示す標識
	H-3	C-14		Nb-94	Sr-90	Ni-63	Ni-59	Co-60	Tc-99	I-129	Cs-137									全α			
		号機	全α																		号機		
2151282KS2L	1. 1E+07	1. 9E+04	4. 1E+03	4. 6E+02	4. 9E+04	7. 2E+03	8. 4E+01	1. 3E-01	6. 2E-02	1. 2E+04	8. 2E+03	0	P										
2151283KS2L	1. 3E+07	2. 1E+04	4. 6E+03	5. 1E+02	5. 4E+04	5. 5E+03	9. 4E+01	1. 5E-01	4. 7E-02	8. 9E+03	6. 2E+03	0	P										
2151284KS2L	2. 6E+07	4. 4E+03	4. 2E+03	1. 1E+02	1. 3E+04	7. 3E+03	2. 0E+01	3. 0E-02	4. 8E-02	1. 2E+04	6. 3E+03	0	P										
2151285KS2L	2. 6E+07	4. 3E+03	4. 0E+03	1. 1E+02	1. 2E+04	7. 6E+03	2. 0E+01	2. 9E-02	5. 3E-02	1. 3E+04	6. 6E+03	0	P										
2151286KS2L	1. 2E+07	1. 9E+04	4. 1E+03	4. 5E+02	4. 8E+04	6. 2E+03	8. 3E+01	1. 3E-01	5. 0E-02	1. 0E+04	7. 0E+03	0	P										
2151287KS2L	1. 4E+07	1. 9E+04	4. 1E+03	4. 5E+02	4. 8E+04	8. 0E+03	8. 2E+01	1. 3E-01	6. 8E-02	1. 3E+04	9. 0E+03	0	P										
2151288KS2L	3. 2E+07	4. 5E+03	4. 2E+03	1. 1E+02	1. 3E+04	7. 5E+03	2. 0E+01	3. 1E-02	4. 9E-02	1. 2E+04	6. 5E+03	0	P										
2151289KS2L	3. 1E+07	4. 1E+03	3. 8E+03	9. 9E+01	1. 2E+04	6. 8E+03	1. 9E+01	2. 8E-02	4. 5E-02	1. 1E+04	6. 0E+03	0	P										
2151290KS2L	1. 0E+07	1. 9E+04	4. 1E+03	4. 5E+02	4. 8E+04	5. 4E+03	8. 3E+01	1. 3E-01	4. 7E-02	8. 8E+03	6. 1E+03	0	P										
2151291KS2L	1. 1E+07	1. 9E+04	4. 3E+03	4. 7E+02	5. 0E+04	7. 3E+03	8. 6E+01	1. 3E-01	6. 3E-02	1. 2E+04	8. 3E+03	0	P										
2151292KS2L	3. 2E+07	4. 0E+03	3. 7E+03	9. 6E+01	1. 1E+04	4. 2E+03	1. 8E+01	2. 7E-02	2. 8E-02	6. 8E+03	3. 7E+03	0	P										
2151293KS2L	3. 2E+07	4. 1E+03	3. 8E+03	9. 9E+01	1. 2E+04	5. 7E+03	1. 9E+01	2. 8E-02	3. 8E-02	9. 2E+03	5. 0E+03	0	P										
2151294KS2L	1. 1E+07	9. 6E+04	2. 2E+04	2. 4E+03	2. 5E+05	1. 9E+03	4. 3E+02	6. 6E-01	1. 7E-02	3. 1E+03	2. 2E+03	0	P										
2151295KS2L	1. 2E+07	1. 9E+04	4. 1E+03	4. 5E+02	4. 8E+04	6. 7E+03	8. 3E+01	1. 3E-01	5. 8E-02	1. 1E+04	7. 6E+03	0	P										
2151296KS2L	3. 2E+07	5. 1E+03	4. 8E+03	1. 3E+02	1. 5E+04	6. 3E+03	2. 3E+01	3. 5E-02	4. 1E-02	1. 1E+04	5. 5E+03	0	P										
2151297KS2L	1. 5E+07	1. 9E+04	4. 1E+03	4. 6E+02	4. 8E+04	7. 6E+03	8. 4E+01	1. 3E-01	6. 5E-02	1. 3E+04	8. 6E+03	0	P										
2151298KS2L	9. 8E+06	1. 9E+04	4. 2E+03	4. 6E+02	4. 9E+04	7. 9E+03	8. 5E+01	1. 3E-01	6. 7E-02	1. 3E+04	8. 9E+03	0	P										
2151299KS2L	1. 2E+07	1. 9E+04	4. 1E+03	4. 6E+02	4. 9E+04	6. 2E+03	8. 4E+01	1. 3E-01	5. 3E-02	1. 0E+04	7. 0E+03	0	P										
2151300KS2L	1. 7E+07	2. 8E+04	6. 2E+03	6. 8E+02	7. 2E+04	3. 5E+03	1. 3E+02	1. 9E-01	3. 0E-02	5. 6E+03	3. 9E+03	0	P										
2151301KS2L	1. 5E+07	1. 8E+04	4. 0E+03	4. 4E+02	4. 7E+04	6. 0E+03	8. 1E+01	1. 3E-01	5. 1E-02	9. 7E+03	6. 8E+03	0	P										
2151302KS2L	1. 2E+07	1. 9E+04	4. 1E+03	4. 6E+02	4. 9E+04	7. 7E+03	8. 4E+01	1. 3E-01	6. 6E-02	1. 3E+04	8. 7E+03	0	P										
2151303KS2L	1. 3E+07	1. 9E+04	4. 1E+03	4. 6E+02	4. 9E+04	6. 2E+03	8. 4E+01	1. 3E-01	5. 3E-02	1. 0E+04	7. 0E+03	0	P										
2151304KS2L	1. 9E+07	3. 7E+04	8. 2E+03	9. 0E+02	9. 6E+04	5. 7E+03	1. 7E+02	2. 6E-01	4. 9E-02	9. 3E+03	6. 4E+03	0	P										
2151305KS2L	2. 6E+07	4. 3E+03	4. 1E+03	1. 1E+02	1. 2E+04	8. 1E+03	2. 0E+01	3. 0E-02	5. 3E-02	1. 3E+04	7. 0E+03	0	P										
2151306KS2L	1. 2E+07	1. 5E+06	3. 4E+05	3. 7E+04	3. 9E+06	8. 3E+03	6. 8E+03	1. 1E+01	7. 1E-02	1. 4E+04	9. 4E+03	0	P										
2151307KS2L	1. 3E+07	1. 9E+04	4. 0E+03	4. 5E+02	4. 7E+04	5. 4E+03	8. 2E+01	1. 3E-01	4. 6E-02	8. 7E+03	6. 1E+03	0	P										
2151308KS2L	2. 6E+07	4. 4E+03	4. 1E+03	1. 1E+02	1. 3E+04	7. 4E+03	2. 0E+01	3. 0E-02	4. 9E-02	1. 2E+04	6. 4E+03	0	P										
2151309KS2L	2. 6E+07	4. 3E+03	4. 0E+03	1. 1E+02	1. 2E+04	7. 2E+03	2. 0E+01	2. 9E-02	4. 7E-02	1. 2E+04	6. 2E+03	0	P										
2151310KS2L	1. 2E+07	2. 3E+04	5. 1E+03	5. 6E+02	6. 0E+04	7. 3E+03	1. 1E+02	1. 6E-01	6. 2E-02	1. 2E+04	8. 2E+03	0	P										
2151311KS2L	1. 4E+07	2. 1E+04	4. 6E+03	5. 0E+02	5. 4E+04	7. 0E+03	9. 3E+01	1. 4E-01	6. 0E-02	1. 2E+04	8. 0E+03	0	P										
2151312KS2L	2. 6E+07	4. 4E+03	4. 2E+03	1. 1E+02	1. 3E+04	6. 8E+03	2. 0E+01	3. 1E-02	4. 5E-02	1. 1E+04	5. 9E+03	0	P										
2151313KS2L	3. 5E+07	5. 5E+05	8. 7E+05	1. 4E+04	1. 6E+06	1. 5E+04	2. 5E+03	3. 8E+00	8. 5E-02	2. 3E+04	1. 2E+04	0	P										
2151314KS2L	1. 0E+07	2. 1E+04	4. 7E+03	5. 2E+02	5. 5E+04	9. 9E+03	9. 5E+01	1. 5E-01	8. 5E-02	1. 2E+04	1. 2E+04	0	P										
2151315KS2L	1. 2E+07	2. 1E+04	4. 7E+03	5. 2E+02	5. 5E+04	6. 2E+03	9. 5E+01	1. 5E-01	5. 3E-02	1. 1E+04	3. 0E+03	0	P										
2151316KS2L	3. 2E+07	2. 4E+06	2. 6E+06	5. 8E+04	6. 8E+06	4. 1E+04	1. 1E+04	1. 7E+01	2. 7E-01	6. 6E+04	7. 5E+04	0	P										
2151317KS2L	3. 0E+07	9. 0E+05	9. 6E+05	2. 2E+04	2. 6E+06	2. 9E+04	4. 1E+03	6. 1E+00	1. 9E-01	4. 7E+04	2. 5E+04	0	P										
2151318KS2L	1. 1E+07	9. 5E+04	2. 1E+04	2. 4E+03	2. 5E+05	3. 3E+03	4. 3E+02	6. 5E-01	2. 8E-02	5. 3E+03	3. 7E+03	0	P										
2151319KS2L	1. 4E+07	8. 0E+04	1. 8E+04	2. 0E+03	2. 1E+05	4. 4E+03	3. 7E+02	5. 5E-01	3. 8E-02	7. 2E+03	5. 0E+03	0	P										
2151320KS2L	3. 8E+07	3. 9E+06	6. 1E+06	9. 4E+04	1. 2E+07	4. 4E+04	1. 8E+04	2. 7E+01	2. 6E-01	7. 0E+04	3. 5E+04	0	P										
2151321KS2L	1. 5E+07	1. 9E+04	4. 1E+03	4. 5E+02	4. 8E+04	4. 5E+03	8. 3E+01	1. 3E-01	3. 9E-02	7. 3E+03	5. 1E+03	0	P										

整理番号	固化材	容器		有害な空隙		表面密度 (Bq/cm <sup>2</sup> )	表面線量 当量率 (mSv/h)	著しい 破損 (注)	廃棄物発生 年月日	除去物質 の除去	収納区分
		容器	等級	圧出 表示	上部 空隙値 (cm)						
2151282KS2L	R5210	Z1600	H	-	8	4.0E-01	6.7E-02	P	00/03/31	P	N
2151283KS2L	R5210	Z1600	H	-	8	4.0E-01	6.7E-02	P	00/03/31	P	N
2151284KS2L	R5210	Z1600	H	-	8	4.0E-01	6.7E-02	P	10/03/31	P	N
2151285KS2L	R5210	Z1600	H	-	8	4.0E-01	6.7E-02	P	10/03/31	P	N
2151286KS2L	R5210	Z1600	H	-	8	4.0E-01	6.7E-02	P	00/03/31	P	N
2151287KS2L	R5210	Z1600	H	-	8	4.0E-01	6.7E-02	P	00/03/31	P	N
2151288KS2L	R5210	Z1600	H	-	8	4.0E-01	6.7E-02	P	10/03/31	P	N
2151289KS2L	R5210	Z1600	H	-	8	4.0E-01	6.7E-02	P	10/03/31	P	N
2151290KS2L	R5210	Z1600	H	-	8	4.0E-01	6.7E-02	P	00/03/31	P	N
2151291KS2L	R5210	Z1600	H	-	8	4.0E-01	6.7E-02	P	00/03/31	P	N
2151292KS2L	R5210	Z1600	H	-	8	4.0E-01	6.7E-02	P	10/03/31	P	N
2151293KS2L	R5210	Z1600	H	-	8	4.0E-01	6.7E-02	P	00/03/31	P	N
2151294KS2L	R5210	Z1600	H	-	8	4.0E-01	6.7E-02	P	00/03/31	P	N
2151295KS2L	R5210	Z1600	H	-	8	4.0E-01	6.7E-02	P	00/03/31	P	N
2151296KS2L	R5210	Z1600	H	-	8	4.0E-01	6.7E-02	P	10/03/31	P	N
2151297KS2L	R5210	Z1600	H	-	8	4.0E-01	6.7E-02	P	00/03/31	P	N
2151298KS2L	R5210	Z1600	H	-	8	4.0E-01	6.7E-02	P	00/03/31	P	N
2151299KS2L	R5210	Z1600	H	-	8	4.0E-01	6.7E-02	P	00/03/31	P	N
2151300KS2L	R5210	Z1600	H	-	8	4.0E-01	6.7E-02	P	00/03/31	P	N
2151301KS2L	R5210	Z1600	H	-	8	4.0E-01	6.7E-02	P	00/03/31	P	N
2151302KS2L	R5210	Z1600	H	-	8	4.0E-01	6.7E-02	P	00/03/31	P	N
2151303KS2L	R5210	Z1600	H	-	8	4.0E-01	6.7E-02	P	00/03/31	P	N
2151304KS2L	R5210	Z1600	H	-	8	4.0E-01	6.7E-02	P	00/03/31	P	N
2151305KS2L	R5210	Z1600	H	-	8	4.0E-01	6.7E-02	P	10/03/31	P	N
2151306KS2L	R5210	Z1600	H	-	8	4.0E-01	6.7E-02	P	00/03/31	P	N
2151307KS2L	R5210	Z1600	H	-	8	4.0E-01	6.7E-02	P	00/03/31	P	N
2151308KS2L	R5210	Z1600	H	-	8	4.0E-01	6.7E-02	P	10/03/31	P	N
2151309KS2L	R5210	Z1600	H	-	8	4.0E-01	6.7E-02	P	10/03/31	P	N
2151310KS2L	R5210	Z1600	H	-	8	4.0E-01	6.7E-02	P	00/03/31	P	N
2151311KS2L	R5210	Z1600	H	-	8	4.0E-01	6.7E-02	P	00/03/31	P	N
2151312KS2L	R5210	Z1600	H	-	8	4.0E-01	6.7E-02	P	10/03/31	P	N
2151313KS2L	R5210	Z1600	H	-	8	4.0E-01	6.7E-02	P	14/03/31	P	N
2151314KS2L	R5210	Z1600	H	-	8	4.0E-01	6.7E-02	P	00/03/31	P	N
2151315KS2L	R5210	Z1600	H	-	8	4.0E-01	6.7E-02	P	00/03/31	P	N
2151316KS2L	R5210	Z1600	H	-	8	4.0E-01	6.7E-02	P	11/03/31	P	N
2151317KS2L	R5210	Z1600	H	-	8	4.0E-01	6.7E-02	P	11/03/31	P	N
2151318KS2L	R5210	Z1600	H	-	8	4.0E-01	6.7E-02	P	00/03/31	P	N
2151319KS2L	R5210	Z1600	H	-	8	4.0E-01	6.7E-02	P	00/03/31	P	N
2151320KS2L	R5210	Z1600	H	-	8	4.0E-01	6.7E-02	P	14/03/31	P	N
2151321KS2L	R5210	Z1600	H	-	8	4.0E-01	6.7E-02	P	00/03/31	P	N

注：第一種廃棄物埋設規則第八條第2項に定める「廃棄体に係る技術上の基準」には該当しないが、濃縮・埋設事業所廃棄物埋設施設  
 保安規定に定める「廃棄物受入基準」として記載している。



整理番号	放射性 廃棄物 の種類	重量 (kg)	廃棄体に含まれる放射性物質の種類ごとの放射能量(Bq)										
			H-3	C-14	Co-60	Ni-59	Ni-63	Sr-90	Nb-94	Tc-99	I-129	Cs-137	全α
2151322KS2L	L	620	7.1E+06	6.3E+04	1.4E+04	1.6E+03	1.7E+05	1.7E+03	2.9E+02	4.3E-01	1.5E-02	2.8E+03	2.0E+03
2151323KS2L	L	584	7.1E+06	1.2E+04	2.7E+03	3.0E+02	3.2E+04	3.9E+03	5.4E+01	8.2E-02	3.3E-02	6.3E+03	4.4E+03
2151324KS2L	L	447	7.1E+06	8.2E+03	1.8E+03	2.0E+02	2.2E+04	3.2E+03	3.7E+01	5.6E-02	2.8E-02	5.2E+03	3.6E+03
2151325KS2L	L	484	7.1E+06	3.6E+04	7.8E+03	8.6E+02	9.2E+04	2.8E+03	1.6E+02	2.5E-01	2.4E-02	3.1E+03	3.1E+03
2151326KS2L	L	603	7.1E+06	1.2E+04	2.5E+03	2.8E+02	2.9E+04	4.1E+01	5.1E+01	7.6E-02	3.5E-02	6.6E+03	4.6E+03
2151327KS2L	L	530	7.1E+06	9.7E+03	2.2E+03	2.4E+02	2.6E+04	3.2E+03	4.4E+01	6.7E-02	2.8E-02	5.2E+03	3.6E+03
2151328KS2L	L	407	7.1E+06	7.1E+03	1.6E+03	1.8E+02	1.9E+04	1.8E+03	3.2E+01	4.9E-02	1.5E-02	2.9E+03	2.0E+03
2151329KS2L	L	500	1.3E+07	2.2E+03	2.0E+03	5.2E+01	6.0E+03	3.6E+03	9.5E+00	1.5E-02	2.4E-02	5.7E+03	3.1E+03
2151330KS2L	L	662	7.1E+06	1.3E+04	2.7E+03	3.0E+02	3.2E+04	4.1E+03	5.6E+01	8.4E-02	3.5E-02	6.6E+03	4.6E+03
2151331KS2L	L	614	7.1E+06	1.2E+04	2.5E+03	2.8E+02	3.0E+04	3.4E+03	5.1E+01	7.8E-02	2.9E-02	5.5E+03	3.8E+03
2151332KS2L	L	417	1.3E+07	1.7E+03	1.6E+03	4.1E+01	4.7E+03	3.4E+03	7.6E+00	1.2E-02	2.2E-02	5.4E+03	2.9E+03
2151333KS2L	L	487	1.3E+07	8.9E+03	8.3E+03	2.3E+02	2.5E+04	2.3E+03	4.0E+01	6.1E-02	1.6E-02	3.7E+03	2.0E+03
2151334KS2L	L	638	7.1E+06	1.4E+04	3.0E+03	3.3E+02	3.5E+04	3.9E+03	6.0E+01	9.1E-02	3.4E-02	6.4E+03	4.4E+03
2151335KS2L	L	575	7.1E+06	1.1E+04	2.3E+03	2.5E+02	2.7E+04	3.1E+03	4.6E+01	7.0E-02	2.6E-02	4.9E+03	3.4E+03
2151336KS2L	L	389	1.3E+07	4.2E+03	3.9E+03	1.1E+02	1.2E+04	2.3E+03	1.9E+01	2.9E-02	1.5E-02	3.7E+03	2.0E+03
2151337KS2L	L	482	7.1E+06	1.0E+04	2.2E+03	2.5E+02	2.6E+04	3.2E+03	4.5E+01	6.8E-02	2.7E-02	5.2E+03	3.6E+03
2151338KS2L	L	651	7.1E+06	1.3E+04	2.7E+03	3.0E+02	3.2E+04	5.2E+03	5.5E+01	8.3E-02	4.5E-02	8.5E+03	5.9E+03
2151339KS2L	L	588	7.1E+06	1.1E+04	2.4E+03	2.7E+02	2.9E+04	5.4E+03	4.9E+01	7.4E-02	4.3E-02	8.8E+03	6.1E+03
2151340KS2L	L	480	7.1E+06	8.7E+03	2.0E+03	2.2E+02	2.3E+04	3.8E+03	4.0E+01	6.0E-02	3.6E-02	6.2E+03	4.4E+03
2151341KS2L	L	482	7.1E+06	8.7E+03	2.0E+03	2.2E+02	2.3E+04	3.9E+03	4.0E+01	6.0E-02	3.3E-02	6.2E+03	4.4E+03
2151342KS2L	L	597	7.1E+06	1.1E+04	2.5E+03	2.7E+02	2.9E+04	4.3E+03	5.0E+01	7.5E-02	3.7E-02	7.0E+03	4.9E+03
2151343KS2L	L	505	7.1E+06	9.1E+03	2.1E+03	2.3E+02	2.4E+04	3.6E+03	4.1E+01	6.3E-02	3.1E-02	5.8E+03	4.1E+03
2151344KS2L	L	472	7.1E+06	8.7E+03	2.0E+03	2.2E+02	2.3E+04	3.6E+03	3.9E+01	6.0E-02	3.1E-02	5.9E+03	4.1E+03
2151345KS2L	L	481	1.3E+07	2.1E+03	2.0E+03	5.0E+01	5.8E+03	3.5E+03	9.3E+00	1.4E-02	2.3E-02	5.6E+03	3.0E+03
2151346KS2L	L	641	1.3E+07	2.8E+03	2.7E+03	6.9E+01	7.9E+03	4.6E+03	1.3E+01	2.0E-02	3.1E-02	7.4E+03	4.0E+03
2151347KS2L	L	572	7.1E+06	1.1E+04	2.3E+03	2.6E+02	2.7E+04	3.6E+03	4.7E+01	7.1E-02	2.2E-02	4.2E+03	2.9E+03
2151348KS2L	L	477	1.3E+07	2.1E+03	2.0E+03	5.1E+01	5.9E+03	3.2E+03	9.4E+00	1.5E-02	2.1E-02	5.2E+03	2.8E+03
2151349KS2L	L	479	1.3E+07	2.1E+03	1.9E+03	5.0E+01	5.7E+03	3.4E+03	9.2E+00	1.4E-02	2.3E-02	5.5E+03	3.0E+03
2151350KS2L	L	626	6.3E+06	1.9E+06	3.1E+05	4.5E+04	4.7E+06	1.9E+04	8.2E+03	1.3E+01	1.7E-01	3.0E+04	2.2E+04
2151351KS2L	L	531	6.3E+06	1.3E+04	2.2E+03	3.1E+02	3.3E+04	3.8E+03	5.8E+01	8.7E-02	3.5E-02	6.2E+03	4.6E+03
2151352KS2L	L	385	1.3E+07	1.6E+03	1.5E+03	3.8E+01	4.4E+03	2.8E+03	7.0E+00	1.1E-02	1.8E-02	4.4E+03	2.4E+03
2151353KS2L	L	490	7.1E+06	1.1E+04	2.3E+03	2.5E+02	2.7E+04	3.0E+03	4.6E+01	7.0E-02	2.6E-02	4.8E+03	3.4E+03
2151354KS2L	L	687	7.1E+06	1.5E+04	3.2E+03	3.5E+02	3.8E+04	4.6E+03	6.5E+01	9.8E-02	4.0E-02	7.5E+03	5.2E+03
2151355KS2L	L	561	7.1E+06	1.1E+04	2.3E+03	2.6E+02	2.8E+04	3.6E+03	4.7E+01	7.2E-02	2.4E-02	4.1E+03	2.9E+03
2151356KS2L	L	412	7.1E+06	7.1E+03	1.6E+03	1.8E+02	1.9E+04	2.8E+03	3.2E+01	4.9E-02	2.2E-02	4.5E+03	3.2E+03
2151357KS2L	L	485	7.1E+06	8.8E+03	2.0E+03	2.2E+02	2.3E+04	3.5E+03	4.0E+01	6.0E-02	3.0E-02	5.6E+03	3.9E+03
2151358KS2L	L	649	7.1E+06	1.4E+04	3.1E+03	3.4E+02	3.6E+04	4.4E+03	6.2E+01	9.4E-02	3.7E-02	7.1E+03	4.9E+03
2151359KS2L	L	565	7.1E+06	1.1E+04	2.4E+03	2.6E+02	2.8E+04	4.6E+03	4.8E+01	7.2E-02	4.0E-02	7.5E+03	5.2E+03
2151360KS2L	L	407	7.1E+06	7.9E+04	1.8E+04	2.0E+03	2.1E+05	1.7E+04	3.6E+02	5.4E-01	1.4E-01	2.7E+04	1.9E+04
2151361KS2L	L	485	7.1E+06	9.0E+03	2.0E+03	2.2E+02	2.4E+04	3.3E+03	4.1E+01	6.2E-02	2.8E-02	5.3E+03	3.7E+03

整理番号	廃棄体に含まれる放射性物質の種類ごとの放射能濃度 (Bq/t)													号機	放射性廃棄物を示す標識
	H-3	C-14	Co-60	Ni-59	Ni-63	Sr-90	Nb-94	Tc-99	I-129	Cs-137	全α				
2151322KS2L	1. 2E+07	1. 1E+05	2. 3E+04	2. 5E+03	2. 7E+05	2. 8E+03	4. 6E+02	6. 9E-01	2. 4E-02	4. 5E+03	3. 2E+03	0	P		
2151323KS2L	1. 3E+07	2. 1E+04	4. 6E+03	5. 0E+02	5. 4E+04	6. 6E+03	9. 3E+01	1. 4E-01	5. 7E-02	1. 1E+04	7. 5E+03	0	P		
2151324KS2L	1. 5E+07	1. 9E+04	4. 1E+03	4. 5E+02	4. 8E+04	7. 2E+03	3. 3E+01	1. 3E-01	6. 1E-02	1. 2E+04	8. 1E+03	0	P		
2151325KS2L	1. 6E+07	7. 3E+04	1. 7E+04	1. 8E+03	1. 9E+05	5. 7E+03	3. 8E+02	5. 0E-01	4. 9E-02	9. 3E+03	6. 5E+03	0	P		
2151326KS2L	1. 2E+07	1. 9E+04	4. 1E+03	4. 6E+02	4. 8E+04	6. 7E+03	8. 4E+01	1. 3E-01	5. 8E-02	1. 1E+04	7. 6E+03	0	P		
2151327KS2L	1. 4E+07	1. 9E+04	4. 1E+03	4. 5E+02	4. 8E+04	6. 0E+03	8. 3E+01	1. 3E-01	5. 1E-02	9. 7E+03	6. 8E+03	0	P		
2151328KS2L	1. 8E+07	1. 8E+04	3. 9E+03	4. 3E+02	4. 6E+04	4. 3E+03	7. 9E+01	1. 2E-01	3. 7E-02	7. 0E+03	4. 9E+03	0	P		
2151329KS2L	2. 5E+07	4. 3E+03	4. 0E+03	1. 1E+02	1. 2E+04	7. 1E+03	1. 9E+01	2. 9E-02	4. 7E-02	1. 2E+04	6. 2E+03	0	P		
2151330KS2L	1. 1E+07	1. 9E+04	4. 1E+03	4. 6E+02	4. 8E+04	6. 2E+03	8. 4E+01	1. 3E-01	5. 3E-02	1. 0E+04	7. 0E+03	0	P		
2151331KS2L	1. 2E+07	1. 9E+04	4. 1E+03	4. 5E+02	4. 8E+04	5. 5E+03	8. 3E+01	1. 3E-01	4. 7E-02	8. 9E+03	6. 2E+03	0	P		
2151332KS2L	3. 0E+07	4. 1E+03	3. 8E+03	9. 8E+01	1. 2E+04	8. 0E+03	1. 9E+01	2. 8E-02	5. 3E-02	1. 3E+04	6. 9E+03	0	P		
2151333KS2L	2. 6E+07	1. 9E+04	1. 8E+04	4. 5E+02	5. 1E+04	4. 8E+03	9. 2E+01	1. 3E-01	3. 2E-02	7. 6E+03	4. 2E+03	0	P		
2151334KS2L	1. 2E+07	2. 1E+04	4. 6E+03	5. 1E+02	5. 4E+04	6. 1E+03	9. 4E+01	1. 5E-01	5. 3E-02	1. 0E+04	6. 9E+03	0	P		
2151335KS2L	1. 3E+07	1. 8E+04	4. 0E+03	4. 4E+02	4. 7E+04	5. 3E+03	8. 0E+01	1. 3E-01	4. 5E-02	8. 6E+03	6. 0E+03	0	P		
2151336KS2L	3. 2E+07	1. 1E+04	1. 0E+04	2. 6E+02	3. 0E+04	5. 8E+03	4. 8E+01	7. 3E-02	3. 8E-02	9. 4E+03	5. 1E+03	0	P		
2151337KS2L	1. 5E+07	2. 1E+04	4. 6E+03	5. 1E+02	5. 4E+04	6. 6E+03	9. 3E+01	1. 5E-01	5. 6E-02	1. 1E+04	7. 4E+03	0	P		
2151338KS2L	1. 1E+07	1. 9E+04	4. 2E+03	4. 6E+02	4. 9E+04	8. 0E+03	8. 4E+01	1. 3E-01	6. 9E-02	1. 3E+04	9. 1E+03	0	P		
2151339KS2L	1. 2E+07	1. 9E+04	4. 1E+03	4. 5E+02	4. 8E+04	9. 1E+03	8. 3E+01	1. 3E-01	7. 8E-02	1. 5E+04	1. 1E+04	0	P		
2151340KS2L	1. 5E+07	1. 9E+04	4. 0E+03	4. 5E+02	4. 8E+04	8. 0E+03	8. 2E+01	1. 3E-01	6. 8E-02	1. 3E+04	9. 0E+03	0	P		
2151341KS2L	1. 5E+07	1. 9E+04	4. 0E+03	4. 5E+02	4. 7E+04	7. 9E+03	8. 2E+01	1. 3E-01	6. 8E-02	1. 3E+04	9. 0E+03	0	P		
2151342KS2L	1. 2E+07	1. 9E+04	4. 1E+03	4. 5E+02	4. 8E+04	7. 2E+03	8. 3E+01	1. 3E-01	6. 1E-02	1. 2E+04	8. 1E+03	0	P		
2151343KS2L	1. 4E+07	1. 8E+04	4. 0E+03	4. 4E+02	4. 7E+04	7. 1E+03	8. 2E+01	1. 3E-01	6. 1E-02	1. 2E+04	8. 0E+03	0	P		
2151344KS2L	1. 5E+07	1. 9E+04	4. 1E+03	4. 5E+02	4. 8E+04	7. 6E+03	8. 3E+01	1. 3E-01	6. 5E-02	1. 3E+04	8. 6E+03	0	P		
2151345KS2L	2. 6E+07	4. 3E+03	4. 0E+03	1. 1E+02	1. 2E+04	7. 2E+03	2. 0E+01	3. 0E-02	4. 7E-02	1. 2E+04	6. 3E+03	0	P		
2151346KS2L	2. 0E+07	4. 4E+03	4. 1E+03	1. 1E+02	1. 3E+04	7. 2E+03	2. 0E+01	3. 0E-02	4. 8E-02	1. 2E+04	6. 3E+03	0	P		
2151347KS2L	1. 3E+07	1. 9E+04	4. 0E+03	4. 5E+02	4. 7E+04	4. 5E+03	8. 2E+01	1. 3E-01	3. 9E-02	7. 3E+03	5. 1E+03	0	P		
2151348KS2L	2. 6E+07	4. 4E+03	4. 1E+03	1. 1E+02	1. 3E+04	6. 7E+03	2. 0E+01	3. 0E-02	4. 4E-02	1. 1E+04	5. 8E+03	0	P		
2151349KS2L	2. 6E+07	4. 3E+03	4. 0E+03	1. 1E+02	1. 2E+04	7. 1E+03	2. 0E+01	2. 9E-02	4. 7E-02	1. 2E+04	6. 2E+03	0	P		
2151350KS2L	1. 1E+07	3. 0E+06	5. 0E+05	7. 1E+04	7. 5E+06	3. 0E+04	1. 4E+04	2. 0E+01	2. 7E-01	4. 8E+04	3. 5E+04	0	P		
2151351KS2L	1. 2E+07	2. 4E+04	4. 1E+03	5. 9E+02	6. 2E+04	7. 2E+03	1. 1E+02	1. 7E-01	6. 5E-02	1. 2E+04	8. 5E+03	0	P		
2151352KS2L	3. 3E+07	4. 0E+03	3. 8E+03	9. 8E+01	1. 2E+04	7. 1E+03	1. 8E+01	2. 8E-02	4. 7E-02	1. 2E+04	6. 2E+03	0	P		
2151353KS2L	1. 5E+07	2. 1E+04	4. 6E+03	5. 1E+02	5. 5E+04	6. 1E+03	9. 4E+01	1. 5E-01	5. 2E-02	9. 8E+03	6. 9E+03	0	P		
2151354KS2L	1. 1E+07	2. 1E+04	4. 6E+03	5. 1E+02	5. 4E+04	6. 7E+03	9. 4E+01	1. 5E-01	5. 8E-02	1. 1E+04	7. 6E+03	0	P		
2151355KS2L	1. 3E+07	1. 9E+04	4. 1E+03	4. 6E+02	4. 9E+04	4. 5E+03	7. 8E+01	1. 3E-01	3. 9E-02	7. 3E+03	5. 1E+03	0	P		
2151356KS2L	1. 8E+07	1. 8E+04	3. 8E+03	4. 2E+02	4. 5E+04	6. 7E+03	8. 7E+01	1. 2E-01	5. 8E-02	1. 1E+04	7. 6E+03	0	P		
2151357KS2L	1. 5E+07	1. 9E+04	4. 0E+03	4. 5E+02	4. 8E+04	7. 1E+03	8. 2E+01	1. 3E-01	6. 1E-02	1. 2E+04	8. 0E+03	0	P		
2151358KS2L	1. 1E+07	2. 2E+04	4. 7E+03	5. 2E+02	5. 5E+04	6. 7E+03	9. 5E+01	1. 5E-01	5. 7E-02	1. 1E+04	7. 6E+03	0	P		
2151359KS2L	1. 3E+07	1. 9E+04	4. 1E+03	4. 6E+02	4. 9E+04	8. 1E+03	8. 4E+01	1. 3E-01	7. 0E-02	1. 4E+04	9. 2E+03	0	P		
2151360KS2L	1. 8E+07	2. 0E+05	4. 3E+04	4. 8E+03	5. 1E+05	4. 0E+04	8. 8E+02	1. 4E+00	3. 4E-01	6. 5E+04	4. 5E+04	0	P		
2151361KS2L	1. 5E+07	1. 9E+04	4. 1E+03	4. 6E+02	4. 9E+04	6. 7E+03	8. 4E+01	1. 3E-01	5. 8E-02	1. 1E+04	7. 6E+03	0	P		

整理番号	固化材料	容器		有害な空隙		表面密度 (Bq/cm <sup>2</sup> )	表面線量当量率 (mSv/h)	著しい破損 (注)	廃棄物発生年月日	除去物質の除去	収納区分
		容器	等級	圧出表示	上部空隙値 (cm)						
2151322KS2L	R5210	Z1600	H	-	8	4.0E-01	6.7E-02	P	00/03/31	P	N
2151323KS2L	R5210	Z1600	H	-	8	4.0E-01	6.7E-02	P	00/03/31	P	N
2151324KS2L	R5210	Z1600	H	-	8	4.0E-01	6.7E-02	P	00/03/31	P	N
2151325KS2L	R5210	Z1600	H	-	8	4.0E-01	6.7E-02	P	00/03/31	P	N
2151326KS2L	R5210	Z1600	H	-	8	4.0E-01	6.7E-02	P	00/03/31	P	N
2151327KS2L	R5210	Z1600	H	-	8	4.0E-01	6.7E-02	P	00/03/31	P	N
2151328KS2L	R5210	Z1600	H	-	8	4.0E-01	6.7E-02	P	00/03/31	P	N
2151329KS2L	R5210	Z1600	H	-	8	4.0E-01	6.7E-02	P	10/03/31	P	N
2151330KS2L	R5210	Z1600	H	-	8	4.0E-01	6.7E-02	P	00/03/31	P	N
2151331KS2L	R5210	Z1600	H	-	8	4.0E-01	6.7E-02	P	00/03/31	P	N
2151332KS2L	R5210	Z1600	H	-	8	4.0E-01	6.7E-02	P	10/03/31	P	N
2151333KS2L	R5210	Z1600	H	-	8	4.0E-01	6.7E-02	P	00/03/31	P	N
2151334KS2L	R5210	Z1600	H	-	8	4.0E-01	6.7E-02	P	00/03/31	P	N
2151335KS2L	R5210	Z1600	H	-	8	4.0E-01	6.7E-02	P	00/03/31	P	N
2151336KS2L	R5210	Z1600	H	-	8	4.0E-01	6.7E-02	P	10/03/31	P	N
2151337KS2L	R5210	Z1600	H	-	8	4.0E-01	6.7E-02	P	00/03/31	P	N
2151338KS2L	R5210	Z1600	H	-	8	4.0E-01	6.7E-02	P	00/03/31	P	N
2151339KS2L	R5210	Z1600	H	-	8	4.0E-01	6.7E-02	P	00/03/31	P	N
2151340KS2L	R5210	Z1600	H	-	8	4.0E-01	6.7E-02	P	00/03/31	P	N
2151341KS2L	R5210	Z1600	H	-	8	4.0E-01	6.7E-02	P	00/03/31	P	N
2151342KS2L	R5210	Z1600	H	-	8	4.0E-01	6.7E-02	P	00/03/31	P	N
2151343KS2L	R5210	Z1600	H	-	8	4.0E-01	6.7E-02	P	00/03/31	P	N
2151344KS2L	R5210	Z1600	H	-	8	4.0E-01	6.7E-02	P	00/03/31	P	N
2151345KS2L	R5210	Z1600	H	-	8	4.0E-01	6.7E-02	P	10/03/31	P	N
2151346KS2L	R5210	Z1600	H	-	8	4.0E-01	6.7E-02	P	00/03/31	P	N
2151347KS2L	R5210	Z1600	H	-	8	4.0E-01	6.7E-02	P	00/03/31	P	N
2151348KS2L	R5210	Z1600	H	-	8	4.0E-01	6.7E-02	P	10/03/31	P	N
2151349KS2L	R5210	Z1600	H	-	8	4.0E-01	6.7E-02	P	10/03/31	P	N
2151350KS2L	R5210	Z1600	H	-	8	4.0E-01	6.7E-02	P	98/03/31	P	N
2151351KS2L	R5210	Z1600	H	-	8	4.0E-01	6.7E-02	P	98/03/31	P	N
2151352KS2L	R5210	Z1600	H	-	8	4.0E-01	6.7E-02	P	10/03/31	P	N
2151353KS2L	R5210	Z1600	H	-	8	4.0E-01	6.7E-02	P	00/03/31	P	N
2151354KS2L	R5210	Z1600	H	-	8	4.0E-01	6.7E-02	P	00/03/31	P	N
2151355KS2L	R5210	Z1600	H	-	8	4.0E-01	6.7E-02	P	00/03/31	P	N
2151356KS2L	R5210	Z1600	H	-	8	4.0E-01	6.7E-02	P	00/03/31	P	N
2151357KS2L	R5210	Z1600	H	-	8	4.0E-01	6.7E-02	P	00/03/31	P	N
2151358KS2L	R5210	Z1600	H	-	8	4.0E-01	6.7E-02	P	00/03/31	P	N
2151359KS2L	R5210	Z1600	H	-	8	4.0E-01	6.7E-02	P	00/03/31	P	N
2151360KS2L	R5210	Z1600	H	-	8	4.0E-01	6.7E-02	P	00/03/31	P	N
2151361KS2L	R5210	Z1600	H	-	8	4.0E-01	6.7E-02	P	00/03/31	P	N

注：第二種廃棄物埋設規則第八条第2項に定める「廃棄体に係る技術上の基準」には該当しないが、濃縮・埋設事業所廃棄物埋設施設 保安規定に定める「廃棄物受入基準」として記載している。

整理番号	放射性 廃棄物 の種類	重量 (kg)	廃棄体に含まれる放射性物質の種類ごとの放射能量(Bq)										
			H-3	C-14	Co-60	Ni-59	Ni-63	Sr-90	Nb-94	Tc-99	I-129	Cs-137	全α
2151362KS2L	L	689	7.1E+06	1.3E+04	2.9E+03	3.2E+02	3.4E+04	4.6E+03	5.8E+01	8.8E-02	4.0E-02	7.5E+03	5.2E+03
2151363KS2L	L	595	7.1E+06	5.9E+04	1.3E+04	1.5E+03	1.6E+05	2.5E+03	2.7E+02	4.0E-01	2.2E-02	4.1E+03	2.8E+03
2151364KS2L	L	473	7.1E+06	8.8E+03	2.0E+03	2.2E+02	2.3E+04	2.6E+03	4.0E+01	6.0E-02	3.2E-02	4.2E+03	3.0E+03
2151365KS2L	L	479	7.1E+06	8.8E+03	2.0E+03	2.2E+02	2.3E+04	3.7E+03	4.0E+01	6.0E-02	3.2E-02	5.9E+03	4.2E+03
2151366KS2L	L	570	7.1E+06	1.1E+04	2.4E+03	2.6E+02	2.8E+04	3.8E+03	4.8E+01	7.2E-02	3.3E-02	6.2E+03	4.4E+03
2151367KS2L	L	502	7.1E+06	1.1E+04	2.3E+03	2.6E+02	2.7E+04	3.8E+03	4.7E+01	7.1E-02	3.2E-02	6.1E+03	4.3E+03
2151368KS2L	L	445	7.1E+06	1.1E+04	2.4E+03	2.7E+02	2.8E+04	3.2E+03	4.9E+01	7.4E-02	2.7E-02	5.2E+03	3.6E+03
2151369KS2L	L	489	1.3E+07	2.6E+03	2.5E+03	6.3E+01	7.3E+03	2.3E+03	1.2E+01	1.8E-02	1.5E-02	3.6E+03	2.0E+03
2151370KS2L	L	638	7.1E+06	1.2E+04	2.6E+03	2.9E+02	3.1E+04	4.3E+03	5.3E+01	8.0E-02	3.7E-02	6.9E+03	4.8E+03
2151371KS2L	L	587	7.1E+06	1.1E+04	2.5E+03	2.7E+02	2.9E+04	3.2E+03	5.0E+01	7.5E-02	2.8E-02	5.2E+03	3.6E+03
2151372KS2L	L	474	1.3E+07	2.1E+03	1.9E+03	5.0E+01	5.7E+03	3.2E+03	9.1E+00	1.4E-02	2.1E-02	5.1E+03	2.8E+03
2151373KS2L	L	486	1.3E+07	2.1E+03	2.0E+03	5.2E+01	5.9E+03	3.0E+03	9.5E+00	1.5E-02	2.0E-02	4.8E+03	2.6E+03
2151374KS2L	L	613	7.1E+06	1.2E+04	2.6E+03	2.8E+02	3.0E+04	3.8E+03	5.2E+01	7.9E-02	3.3E-02	6.2E+03	4.3E+03
2151375KS2L	L	532	7.1E+06	4.4E+04	9.6E+03	1.1E+03	1.2E+05	2.7E+03	2.0E+02	3.0E-01	2.3E-02	4.3E+03	3.0E+03
2151376KS2L	L	393	1.3E+07	1.6E+03	1.5E+03	3.8E+01	4.4E+03	2.7E+03	7.1E+00	1.1E-02	1.8E-02	4.3E+03	2.3E+03
2151377KS2L	L	486	1.3E+07	2.4E+03	2.3E+03	5.8E+01	6.7E+03	3.0E+03	1.1E+01	1.7E-02	2.0E-02	4.8E+03	2.6E+03
2151378KS2L	L	635	7.1E+06	1.5E+04	3.3E+03	3.6E+02	3.9E+04	3.9E+03	6.7E+01	1.1E-01	3.4E-02	6.3E+03	4.4E+03
2151379KS2L	L	592	7.1E+06	1.1E+04	2.5E+03	2.7E+02	2.9E+04	2.7E+03	5.0E+01	7.5E-02	2.4E-02	4.4E+03	3.1E+03
2151380KS2L	L	482	1.3E+07	2.3E+03	2.2E+03	5.6E+01	6.5E+03	3.2E+03	1.1E+01	1.6E-02	2.1E-02	5.1E+03	2.8E+03
2151381KS2L	L	484	1.3E+07	2.6E+03	2.4E+03	6.3E+01	7.2E+03	2.6E+03	1.2E+01	1.8E-02	1.7E-02	4.2E+03	2.3E+03
2151382KS2L	L	610	7.1E+06	1.2E+06	2.7E+05	3.0E+04	3.2E+06	3.2E+06	5.4E+03	8.2E+00	9.6E-01	1.9E+05	1.3E+05
2151383KS2L	L	536	7.1E+06	9.7E+03	2.2E+03	2.4E+02	2.6E+04	3.8E+03	4.4E+01	6.7E-02	3.3E-02	6.2E+03	4.3E+03
2151384KS2L	L	386	1.3E+07	3.6E+03	3.4E+03	8.7E+01	9.9E+03	2.2E+03	1.6E+01	2.5E-02	1.4E-02	3.5E+03	1.9E+03
2151385KS2L	L	486	1.3E+07	2.1E+03	2.0E+03	5.1E+01	5.8E+03	3.0E+03	9.4E+00	1.5E-02	2.0E-02	4.8E+03	2.6E+03
2151386KS2L	L	625	7.1E+06	8.6E+05	1.9E+05	2.1E+04	2.3E+06	1.5E+05	3.9E+03	5.9E+00	1.3E+00	2.4E+05	1.7E+05
2151387KS2L	L	602	7.1E+06	1.2E+04	2.5E+03	2.8E+02	2.9E+04	4.4E+03	5.0E+01	7.6E-02	3.7E-02	7.1E+03	4.9E+03
2151388KS2L	L	482	1.3E+07	2.6E+03	2.4E+03	6.2E+01	7.1E+03	2.2E+03	1.2E+01	1.8E-02	1.5E-02	3.5E+03	1.9E+03
2151389KS2L	L	483	1.3E+07	2.1E+03	2.0E+03	5.1E+01	5.8E+03	3.7E+03	9.4E+00	1.5E-02	2.5E-02	6.0E+03	3.3E+03
2151390KS2L	L	611	7.1E+06	1.2E+04	2.5E+03	2.8E+02	3.0E+04	4.7E+03	5.1E+01	7.7E-02	4.0E-02	7.6E+03	5.3E+03
2151391KS2L	L	518	7.1E+06	1.1E+04	2.4E+03	2.7E+02	2.8E+04	2.8E+03	4.9E+01	7.4E-02	2.4E-02	4.5E+03	3.2E+03
2151392KS2L	L	390	1.3E+07	1.8E+03	1.7E+03	4.3E+01	5.0E+03	2.2E+03	7.9E+00	1.2E-02	1.5E-02	3.6E+03	2.0E+03
2151393KS2L	L	648	7.1E+06	1.2E+04	2.7E+03	3.0E+02	3.1E+04	4.0E+03	5.4E+01	8.2E-02	3.4E-02	6.5E+03	4.5E+03
2151394KS2L	L	483	7.1E+06	8.7E+03	2.0E+03	2.2E+02	2.3E+04	3.4E+03	4.0E+01	6.0E-02	3.0E-02	5.6E+03	3.9E+03
2151395KS2L	L	434	7.1E+06	8.1E+03	1.8E+03	2.0E+02	2.1E+04	3.0E+03	3.7E+01	5.5E-02	2.5E-02	4.8E+03	3.3E+03
2151396KS2L	L	571	7.1E+06	1.1E+04	2.4E+03	2.6E+02	2.8E+04	4.1E+03	4.8E+01	7.2E-02	3.6E-02	6.7E+03	4.7E+03
2151397KS2L	L	616	7.1E+06	1.2E+04	2.5E+03	2.8E+02	3.0E+04	4.7E+03	5.1E+01	7.7E-02	4.0E-02	7.6E+03	5.3E+03
2151398KS2L	L	478	7.1E+06	8.8E+03	2.0E+03	2.2E+02	2.3E+04	3.5E+03	4.0E+01	6.0E-02	3.0E-02	5.6E+03	3.9E+03
2151399KS2L	L	415	7.1E+06	8.4E+03	1.9E+03	2.1E+02	2.2E+04	2.9E+03	3.8E+01	5.8E-02	2.5E-02	4.8E+03	3.3E+03
2151400KS2L	L	541	7.1E+06	9.8E+03	2.2E+03	2.4E+02	2.6E+04	2.9E+03	4.4E+01	6.7E-02	2.5E-02	4.7E+03	3.3E+03
2151401KS2L	L	788	7.1E+06	1.5E+04	3.3E+03	3.7E+02	3.9E+04	6.2E+03	6.7E+01	1.1E-01	5.3E-02	1.0E+04	7.0E+03

整理番号	廃棄体に含まれる放射性物質の種類ごとの放射能濃度 (Bq/t)													Cs-137	全α	号機	放射性 廃棄物を 示す標識
	H-3	C-14	Co-60	Ni-59	Ni-63	Sr-90	Nb-94	Tc-99	I-129								
2151322KS2L	1. 1E+07	1. 9E+04	4. 2E+03	4. 6E+02	4. 9E+04	6. 7E+03	8. 5E+01	1. 3E-01	5. 7E-02	1. 1E+04	7. 6E+03	0	P				
2151363KS2L	1. 2E+07	9. 9E+04	2. 2E+04	2. 4E+03	2. 6E+05	4. 2E+03	4. 5E+02	6. 8E-01	3. 6E-02	6. 8E+03	4. 7E+03	0	P				
2151364KS2L	1. 5E+07	1. 9E+04	4. 2E+03	4. 6E+02	4. 9E+04	5. 5E+03	8. 4E+01	1. 3E-01	4. 7E-02	8. 9E+03	6. 2E+03	0	P				
2151365KS2L	1. 5E+07	1. 9E+04	4. 1E+03	4. 5E+02	4. 8E+04	7. 6E+03	8. 3E+01	1. 3E-01	5. 8E-02	1. 3E+04	7. 6E+03	0	P				
2151366KS2L	1. 3E+07	1. 9E+04	4. 1E+03	4. 5E+02	4. 8E+04	6. 7E+03	8. 4E+01	1. 3E-01	6. 5E-02	1. 1E+04	8. 6E+03	0	P				
2151367KS2L	1. 5E+07	2. 1E+04	4. 6E+03	5. 0E+02	5. 4E+04	7. 5E+03	9. 3E+01	1. 4E-01	6. 4E-02	1. 3E+04	8. 5E+03	0	P				
2151368KS2L	1. 6E+07	2. 4E+04	5. 4E+03	5. 9E+02	6. 3E+04	7. 1E+03	1. 1E+02	1. 7E-01	6. 1E-02	1. 2E+04	8. 0E+03	0	P				
2151369KS2L	2. 6E+07	5. 3E+03	5. 0E+03	1. 3E+02	1. 5E+04	4. 6E+03	2. 4E+01	3. 6E-02	3. 0E-02	7. 3E+03	4. 0E+03	0	P				
2151370KS2L	1. 2E+07	1. 9E+04	4. 1E+03	4. 5E+02	4. 8E+04	6. 7E+03	8. 3E+01	1. 3E-01	5. 7E-02	1. 1E+04	7. 5E+03	0	P				
2151371KS2L	1. 2E+07	1. 9E+04	4. 2E+03	4. 6E+02	4. 9E+04	5. 4E+03	8. 5E+01	1. 3E-01	4. 7E-02	8. 8E+03	6. 1E+03	0	P				
2151372KS2L	2. 7E+07	4. 3E+03	4. 0E+03	1. 1E+02	1. 2E+04	6. 7E+03	2. 0E+01	2. 9E-02	4. 4E-02	1. 1E+04	5. 8E+03	0	P				
2151373KS2L	2. 6E+07	4. 4E+03	4. 1E+03	1. 1E+02	1. 3E+04	6. 2E+03	2. 0E+01	3. 0E-02	4. 4E-02	9. 9E+03	5. 4E+03	0	P				
2151374KS2L	1. 2E+07	1. 9E+04	4. 2E+03	4. 6E+02	4. 9E+04	6. 2E+03	8. 5E+01	1. 3E-01	5. 3E-02	1. 1E+04	7. 0E+03	0	P				
2151375KS2L	1. 4E+07	8. 2E+04	1. 8E+04	2. 0E+03	2. 2E+05	4. 9E+03	3. 7E+02	5. 6E-01	4. 2E-02	8. 0E+03	5. 6E+03	0	P				
2151376KS2L	3. 2E+07	4. 0E+03	3. 8E+03	9. 7E+01	1. 2E+04	6. 7E+03	1. 8E+01	2. 8E-02	4. 4E-02	1. 1E+04	5. 8E+03	0	P				
2151377KS2L	2. 6E+07	4. 9E+03	4. 6E+03	1. 2E+02	1. 4E+04	6. 1E+03	2. 3E+01	3. 4E-02	4. 0E-02	9. 8E+03	5. 3E+03	0	P				
2151378KS2L	1. 2E+07	2. 4E+04	5. 2E+03	5. 7E+02	6. 1E+04	6. 1E+03	1. 1E+02	1. 6E-01	5. 2E-02	9. 9E+03	6. 9E+03	0	P				
2151379KS2L	1. 2E+07	4. 9E+04	4. 1E+03	4. 6E+02	4. 9E+04	4. 6E+03	8. 4E+01	1. 3E-01	3. 9E-02	7. 5E+03	5. 2E+03	0	P				
2151380KS2L	2. 6E+07	4. 8E+03	4. 5E+03	1. 2E+02	1. 4E+04	6. 6E+03	2. 2E+01	3. 3E-02	4. 4E-02	1. 1E+04	5. 8E+03	0	P				
2151381KS2L	2. 6E+07	5. 3E+03	5. 0E+03	1. 3E+02	1. 5E+04	5. 4E+03	2. 4E+01	3. 7E-02	3. 6E-02	8. 6E+03	4. 7E+03	0	P				
2151382KS2L	1. 2E+07	2. 0E+06	4. 4E+05	4. 8E+04	5. 1E+06	1. 9E+05	8. 9E+03	1. 4E+01	1. 6E+00	3. 0E+05	2. 1E+05	0	P				
2151383KS2L	1. 4E+07	1. 9E+04	4. 0E+03	4. 5E+02	4. 8E+04	7. 1E+03	8. 2E+01	1. 3E-01	6. 1E-02	1. 2E+04	8. 0E+03	0	P				
2151384KS2L	3. 3E+07	9. 2E+03	8. 6E+03	2. 3E+02	2. 6E+04	5. 6E+03	4. 2E+01	6. 3E-02	3. 7E-02	8. 9E+03	4. 8E+03	0	P				
2151385KS2L	2. 6E+07	4. 3E+03	4. 0E+03	1. 1E+02	1. 2E+04	6. 1E+03	2. 0E+01	3. 0E-02	4. 0E-02	9. 8E+03	5. 3E+03	0	P				
2151386KS2L	1. 2E+07	1. 4E+06	3. 1E+05	3. 4E+04	3. 6E+06	2. 4E+05	6. 2E+03	9. 4E+00	2. 1E+00	3. 9E+05	2. 7E+05	0	P				
2151387KS2L	1. 2E+07	1. 9E+04	4. 1E+03	4. 5E+02	4. 8E+04	7. 2E+03	8. 4E+01	1. 3E-01	6. 2E-02	1. 2E+04	8. 2E+03	0	P				
2151388KS2L	2. 6E+07	5. 2E+03	4. 9E+03	1. 3E+02	1. 5E+04	4. 5E+03	2. 4E+01	3. 6E-02	3. 0E-02	7. 2E+03	3. 9E+03	0	P				
2151389KS2L	2. 6E+07	4. 3E+03	4. 1E+03	1. 1E+02	1. 2E+04	7. 7E+03	2. 0E+01	3. 0E-02	5. 1E-02	1. 3E+04	6. 7E+03	0	P				
2151390KS2L	1. 2E+07	1. 9E+04	4. 1E+03	4. 5E+02	4. 8E+04	7. 7E+03	8. 3E+01	1. 3E-01	6. 6E-02	1. 3E+04	8. 7E+03	0	P				
2151391KS2L	1. 4E+07	2. 1E+04	4. 6E+03	5. 1E+02	5. 4E+04	5. 4E+03	9. 4E+01	1. 5E-01	4. 6E-02	8. 7E+03	6. 1E+03	0	P				
2151392KS2L	3. 2E+07	4. 5E+03	4. 3E+03	1. 1E+02	1. 3E+04	5. 7E+03	2. 1E+01	3. 1E-02	3. 8E-02	9. 1E+03	5. 0E+03	0	P				
2151393KS2L	1. 1E+07	1. 9E+04	4. 1E+03	4. 5E+02	4. 8E+04	6. 1E+03	8. 3E+01	1. 3E-01	5. 3E-02	1. 0E+04	6. 9E+03	0	P				
2151394KS2L	1. 5E+07	1. 8E+04	4. 0E+03	4. 4E+02	4. 7E+04	7. 1E+03	8. 3E+01	1. 3E-01	6. 1E-02	1. 2E+04	8. 0E+03	0	P				
2151395KS2L	1. 7E+07	1. 9E+04	4. 1E+03	4. 5E+02	4. 9E+04	6. 8E+03	8. 4E+01	1. 3E-01	5. 8E-02	1. 1E+04	7. 6E+03	0	P				
2151396KS2L	1. 3E+07	1. 9E+04	4. 1E+03	4. 5E+02	4. 8E+04	7. 2E+03	8. 3E+01	1. 3E-01	6. 2E-02	1. 2E+04	8. 2E+03	0	P				
2151397KS2L	1. 2E+07	1. 9E+04	4. 1E+03	4. 5E+02	4. 8E+04	7. 6E+03	8. 2E+01	1. 3E-01	6. 5E-02	1. 3E+04	8. 6E+03	0	P				
2151398KS2L	1. 5E+07	1. 9E+04	4. 1E+03	4. 5E+02	4. 8E+04	7. 2E+03	8. 3E+01	1. 3E-01	6. 2E-02	1. 2E+04	8. 1E+03	0	P				
2151399KS2L	1. 7E+07	2. 1E+04	4. 5E+03	5. 0E+02	5. 3E+04	7. 0E+03	9. 1E+01	1. 4E-01	6. 0E-02	1. 2E+04	8. 0E+03	0	P				
2151400KS2L	1. 3E+07	1. 8E+04	4. 0E+03	4. 4E+02	4. 7E+04	5. 3E+03	8. 2E+01	1. 3E-01	4. 6E-02	8. 7E+03	6. 0E+03	0	P				
2151401KS2L	9. 0E+06	1. 9E+04	4. 2E+03	4. 7E+02	5. 0E+04	7. 8E+03	8. 6E+01	1. 3E-01	6. 7E-02	1. 3E+04	8. 9E+03	0	P				

整理番号	固化材	容器		有害な空隙		表面密度 (Bq/cm <sup>2</sup> )	表面線量 当量率 (mSv/h)	著しい 破 損 (注)	廃棄物発生 年月日	除去物質 の除去	収納区分
		容器	等級	圧出 表示	上部 空隙値 (cm)						
2151362KS2L	R5210	Z1600	H	-	8	4.0E-01	6.7E-02	P	00/03/31	P	N
2151363KS2L	R5210	Z1600	H	-	8	4.0E-01	6.7E-02	P	00/03/31	P	N
2151364KS2L	R5210	Z1600	H	-	8	4.0E-01	6.7E-02	P	00/03/31	P	N
2151365KS2L	R5210	Z1600	H	-	8	4.0E-01	6.7E-02	P	00/03/31	P	N
2151366KS2L	R5210	Z1600	H	-	8	4.0E-01	6.7E-02	P	00/03/31	P	N
2151367KS2L	R5210	Z1600	H	-	8	4.0E-01	6.6E-02	P	00/03/31	P	N
2151368KS2L	R5210	Z1600	H	-	8	4.0E-01	6.6E-02	P	00/03/31	P	N
2151369KS2L	R5210	Z1600	H	-	8	4.0E-01	6.6E-02	P	10/03/31	P	N
2151370KS2L	R5210	Z1600	H	-	8	4.0E-01	6.6E-02	P	00/03/31	P	N
2151371KS2L	R5210	Z1600	H	-	8	4.0E-01	6.6E-02	P	00/03/31	P	N
2151372KS2L	R5210	Z1600	H	-	8	4.0E-01	6.6E-02	P	10/03/31	P	N
2151373KS2L	R5210	Z1600	H	-	8	4.0E-01	6.6E-02	P	00/03/31	P	N
2151374KS2L	R5210	Z1600	H	-	8	4.0E-01	6.6E-02	P	00/03/31	P	N
2151375KS2L	R5210	Z1600	H	-	8	4.0E-01	6.6E-02	P	00/03/31	P	N
2151376KS2L	R5210	Z1600	H	-	8	4.0E-01	6.6E-02	P	10/03/31	P	N
2151377KS2L	R5210	Z1600	H	-	8	4.0E-01	6.6E-02	P	10/03/31	P	N
2151378KS2L	R5210	Z1600	H	-	8	4.0E-01	6.6E-02	P	00/03/31	P	N
2151379KS2L	R5210	Z1600	H	-	8	4.0E-01	6.6E-02	P	00/03/31	P	N
2151380KS2L	R5210	Z1600	H	-	8	4.0E-01	6.6E-02	P	10/03/31	P	N
2151381KS2L	R5210	Z1600	H	-	8	4.0E-01	6.6E-02	P	10/03/31	P	N
2151382KS2L	R5210	Z1600	H	-	8	4.0E-01	6.6E-02	P	00/03/31	P	N
2151383KS2L	R5210	Z1600	H	-	8	4.0E-01	6.6E-02	P	00/03/31	P	N
2151384KS2L	R5210	Z1600	H	-	8	4.0E-01	6.6E-02	P	10/03/31	P	N
2151385KS2L	R5210	Z1600	H	-	8	4.0E-01	6.6E-02	P	10/03/31	P	N
2151386KS2L	R5210	Z1600	H	-	8	4.0E-01	6.6E-02	P	00/03/31	P	N
2151387KS2L	R5210	Z1600	H	-	8	4.0E-01	6.6E-02	P	00/03/31	P	N
2151388KS2L	R5210	Z1600	H	-	8	4.0E-01	6.6E-02	P	10/03/31	P	N
2151389KS2L	R5210	Z1600	H	-	8	4.0E-01	6.6E-02	P	10/03/31	P	N
2151390KS2L	R5210	Z1600	H	-	8	4.0E-01	6.6E-02	P	00/03/31	P	N
2151391KS2L	R5210	Z1600	H	-	8	4.0E-01	6.6E-02	P	00/03/31	P	N
2151392KS2L	R5210	Z1600	H	-	8	4.0E-01	6.6E-02	P	10/03/31	P	N
2151393KS2L	R5210	Z1600	H	-	8	4.0E-01	6.6E-02	P	00/03/31	P	N
2151394KS2L	R5210	Z1600	H	-	8	4.0E-01	6.6E-02	P	00/03/31	P	N
2151395KS2L	R5210	Z1600	H	-	8	4.0E-01	6.6E-02	P	00/03/31	P	N
2151396KS2L	R5210	Z1600	H	-	8	4.0E-01	6.6E-02	P	00/03/31	P	N
2151397KS2L	R5210	Z1600	H	-	8	4.0E-01	6.7E-02	P	00/03/31	P	N
2151398KS2L	R5210	Z1600	H	-	8	4.0E-01	6.7E-02	P	00/03/31	P	N
2151399KS2L	R5210	Z1600	H	-	8	4.0E-01	6.7E-02	P	00/03/31	P	N
2151400KS2L	R5210	Z1600	H	-	8	4.0E-01	6.7E-02	P	00/03/31	P	N
2151401KS2L	R5210	Z1600	H	-	8	4.0E-01	6.6E-02	P	00/03/31	P	N

注：第二種廃棄物埋設規則第八条第2項に定める「廃棄体に係る技術上の基準」には該当しないが、濃縮・埋設事業所廃棄物埋設施設  
 保安規定に定める「廃棄物受入基準」として記載している。

整理番号	放射性 廃棄物 の種類	重量 (kg)	廃棄体に含まれる放射性物質の種類ごとの放射能量(Bq)										
			H-3	C-14	Co-60	Ni-59	Ni-63	Sr-90	Nb-94	Tc-99	I-129	Cs-137	全 $\alpha$
2151402KS2L	L	495	1.3E+07	2.1E+03	2.0E+03	5.1E+01	5.9E+03	3.0E+03	9.5E+00	1.5E-02	2.0E-02	4.8E+03	2.6E+03
2151403KS2L	L	491	1.3E+07	8.4E+03	7.8E+03	2.1E+02	2.4E+04	1.9E+03	3.8E+01	5.7E-02	1.2E-02	3.0E+03	1.6E+03
2151404KS2L	L	493	1.3E+07	2.2E+03	2.0E+03	5.3E+01	6.0E+03	4.1E+03	9.7E+00	1.5E-02	2.7E-02	6.5E+03	3.5E+03
2151405KS2L	L	495	1.3E+07	2.4E+03	2.3E+03	5.9E+01	6.7E+03	3.3E+03	1.1E+01	1.7E-02	2.2E-02	5.3E+03	2.9E+03
2151406KS2L	L	493	1.3E+07	2.1E+03	2.0E+03	5.1E+01	5.9E+03	3.0E+03	9.4E+00	1.5E-02	2.0E-02	4.8E+03	2.6E+03
2151407KS2L	L	489	1.3E+07	2.8E+03	2.6E+03	6.8E+01	7.8E+03	3.3E+03	1.3E+01	1.9E-02	2.0E-02	5.2E+03	2.8E+03
2151408KS2L	L	489	1.3E+07	2.1E+03	2.0E+03	5.1E+01	5.9E+03	4.1E+03	9.4E+00	1.5E-02	2.7E-02	6.6E+03	3.6E+03
2151409KS2L	L	491	1.3E+07	2.1E+03	2.0E+03	5.1E+01	5.9E+03	3.0E+03	9.4E+00	1.5E-02	2.0E-02	4.8E+03	2.6E+03
2151410KS2L	L	633	7.1E+06	7.2E+04	1.6E+04	1.8E+03	1.9E+05	2.2E+03	3.3E+02	4.9E-01	1.9E-02	3.5E+03	2.4E+03
2151411KS2L	L	616	7.1E+06	1.2E+04	2.6E+03	2.9E+02	3.0E+04	4.1E+03	5.2E+01	7.9E-02	3.6E-02	6.7E+03	4.7E+03
2151412KS2L	L	443	1.3E+07	1.9E+03	1.8E+03	4.6E+01	5.3E+03	3.1E+03	8.4E+00	1.3E-02	2.1E-02	5.0E+03	2.7E+03
2151413KS2L	L	447	1.3E+07	2.2E+03	2.0E+03	5.2E+01	6.0E+03	3.2E+03	9.6E+00	1.5E-02	2.1E-02	5.1E+03	2.8E+03
2151414KS2L	L	644	7.1E+06	1.2E+04	2.7E+03	2.9E+02	3.1E+04	4.0E+03	5.4E+01	8.2E-02	3.4E-02	6.4E+03	4.5E+03
2151415KS2L	L	583	7.1E+06	1.1E+04	2.5E+03	2.7E+02	2.9E+04	2.7E+03	5.0E+01	7.5E-02	2.3E-02	4.4E+03	3.1E+03
2151416KS2L	L	387	1.3E+07	1.6E+03	1.5E+03	3.8E+01	4.4E+03	2.4E+03	7.0E+00	1.1E-02	1.6E-02	3.9E+03	2.1E+03
2151417KS2L	L	489	7.1E+06	1.1E+04	2.5E+03	2.7E+02	2.9E+04	3.0E+03	5.0E+01	7.6E-02	2.6E-02	4.9E+03	3.4E+03
2151418KS2L	L	706	7.1E+06	1.4E+04	3.0E+03	3.3E+02	3.5E+04	3.9E+03	6.0E+01	9.1E-02	3.4E-02	6.4E+03	4.4E+03
2151419KS2L	L	618	7.1E+06	1.2E+04	2.6E+03	2.9E+02	3.0E+04	4.8E+03	5.2E+01	7.9E-02	4.1E-02	7.8E+03	5.4E+03
2151420KS2L	L	389	7.1E+06	6.6E+03	1.5E+03	1.7E+02	1.8E+04	2.6E+03	3.0E+01	4.5E-02	2.2E-02	4.2E+03	2.9E+03
2151421KS2L	L	400	7.1E+06	1.7E+04	3.7E+03	4.1E+02	4.4E+04	1.9E+03	7.5E+01	1.2E-01	1.7E-02	3.1E+03	2.2E+03
2151422KS2L	L	679	7.1E+06	1.3E+04	2.8E+03	3.1E+02	3.3E+04	4.5E+03	5.7E+01	8.6E-02	3.9E-02	7.4E+03	5.1E+03
2151423KS2L	L	600	7.1E+06	1.2E+04	2.5E+03	2.8E+02	3.0E+04	3.3E+03	5.1E+01	7.7E-02	2.9E-02	5.4E+03	3.8E+03
2151424KS2L	L	375	7.1E+06	6.3E+03	1.4E+03	1.6E+02	1.7E+04	2.7E+03	2.9E+01	4.4E-02	2.3E-02	4.3E+03	3.0E+03
2151425KS2L	L	529	7.1E+06	1.2E+04	2.7E+03	2.9E+02	3.1E+04	3.7E+03	5.4E+01	8.1E-02	3.2E-02	6.1E+03	4.2E+03
2151426KS2L	L	565	7.1E+06	1.2E+04	2.6E+03	2.9E+02	3.0E+04	4.5E+03	5.2E+01	7.9E-02	3.9E-02	7.3E+03	5.1E+03
2151427KS2L	L	542	7.1E+06	1.2E+04	2.5E+03	2.8E+02	2.9E+04	4.1E+03	5.1E+01	7.6E-02	3.5E-02	6.6E+03	4.6E+03
2151428KS2L	L	483	1.3E+07	8.5E+03	8.0E+03	2.1E+02	2.4E+04	1.9E+03	3.9E+01	5.8E-02	1.3E-02	3.1E+03	1.7E+03
2151429KS2L	L	506	1.3E+07	2.2E+03	2.1E+03	5.4E+01	6.2E+03	3.7E+03	9.8E+00	1.5E-02	2.4E-02	5.9E+03	3.2E+03
2151430KS2L	L	565	1.3E+07	2.5E+03	2.3E+03	6.0E+01	6.8E+03	4.4E+03	1.1E+01	1.7E-02	2.9E-02	7.0E+03	3.8E+03
2151431KS2L	L	530	7.1E+06	1.2E+04	2.6E+03	2.9E+02	3.1E+04	4.0E+03	5.3E+01	8.1E-02	3.4E-02	6.5E+03	4.5E+03
2151432KS2L	L	481	1.3E+07	9.0E+03	8.4E+03	2.2E+02	2.6E+04	2.3E+03	4.1E+01	6.1E-02	1.5E-02	3.7E+03	2.0E+03
2151433KS2L	L	486	1.3E+07	2.1E+03	2.0E+03	5.0E+01	5.8E+03	2.6E+03	9.2E+00	1.4E-02	1.7E-02	4.2E+03	2.3E+03
2151434KS2L	L	685	7.1E+06	1.3E+04	2.9E+03	3.2E+02	3.4E+04	4.6E+03	5.9E+01	8.9E-02	4.0E-02	7.5E+03	5.2E+03
2151435KS2L	L	576	7.1E+06	3.2E+04	2.7E+03	3.0E+02	3.1E+04	3.1E+03	5.4E+01	8.2E-02	2.7E-02	5.1E+03	3.6E+03
2151436KS2L	L	480	1.3E+07	3.4E+03	3.2E+03	8.1E+01	9.4E+03	2.1E+03	1.5E+01	2.3E-02	1.4E-02	3.3E+03	1.8E+03
2151437KS2L	L	484	1.3E+07	2.1E+03	2.0E+03	5.1E+01	5.9E+03	3.5E+03	9.4E+00	1.5E-02	2.3E-02	5.6E+03	3.0E+03
2151438KS2L	L	597	7.1E+06	1.2E+04	2.5E+03	2.8E+02	2.9E+04	4.3E+03	5.0E+01	7.6E-02	3.7E-02	6.9E+03	4.8E+03
2151439KS2L	L	546	7.1E+06	1.2E+04	2.5E+03	2.7E+02	2.9E+04	3.8E+03	5.0E+01	7.6E-02	3.3E-02	6.2E+03	4.4E+03
2151440KS2L	L	389	1.3E+07	1.6E+03	1.5E+03	3.9E+01	4.5E+03	2.8E+03	7.1E+00	1.1E-02	1.9E-02	4.5E+03	2.4E+03
2151441KS2L	L	491	7.1E+06	9.0E+03	2.0E+03	2.2E+02	2.4E+04	3.2E+03	4.1E+01	6.2E-02	2.8E-02	5.3E+03	3.7E+03

整理番号	廃棄体に含まれる放射性物質の種類ごとの放射能濃度 (Bq/t)												号機	放射性廃棄物を示す標識
	H-3	C-14	Co-60	Ni-59	Ni-63	Sr-90	Nb-94	Tc-99	I-129	Cs-137	全α			
2151402KS2L	2.5E+07	4.3E+03	4.0E+03	1.1E+02	1.2E+04	6.1E+03	2.0E+01	2.9E-02	4.0E-02	9.7E+03	5.3E+03	0	P	
2151403KS2L	2.6E+07	1.7E+04	1.6E+04	4.2E+02	4.8E+04	3.7E+03	7.7E+01	1.2E-01	2.5E-02	6.0E+03	3.3E+03	0	P	
2151404KS2L	2.6E+07	4.4E+03	4.1E+03	1.1E+02	1.3E+04	8.2E+03	2.0E+01	3.0E-02	5.4E-02	1.4E+04	7.1E+03	0	P	
2151405KS2L	2.5E+07	4.9E+03	4.6E+03	1.2E+02	1.4E+04	6.7E+03	2.2E+01	3.3E-02	4.4E-02	1.1E+04	5.8E+03	0	P	
2151406KS2L	2.6E+07	4.3E+03	4.0E+03	1.1E+02	1.2E+04	6.1E+03	1.9E+01	2.9E-02	4.0E-02	9.7E+03	5.3E+03	0	P	
2151407KS2L	2.6E+07	5.7E+03	5.4E+03	1.4E+02	1.6E+04	6.6E+03	2.6E+01	3.9E-02	4.4E-02	1.1E+04	5.7E+03	0	P	
2151408KS2L	2.6E+07	4.3E+03	4.0E+03	1.1E+02	1.2E+04	6.1E+03	2.0E+01	2.9E-02	5.5E-02	1.4E+04	7.3E+03	0	P	
2151409KS2L	2.6E+07	4.3E+03	4.0E+03	1.1E+02	1.2E+04	6.0E+03	1.9E+01	2.9E-02	4.0E-02	9.7E+03	5.3E+03	0	P	
2151410KS2L	1.2E+07	1.2E+05	2.5E+04	2.8E+03	3.0E+05	3.4E+03	5.1E+02	7.8E-01	2.9E-02	5.5E+03	3.8E+03	0	P	
2151411KS2L	1.2E+07	1.9E+04	4.2E+03	4.6E+02	4.9E+04	6.7E+03	8.5E+01	1.3E-01	5.7E-02	1.1E+04	7.6E+03	0	P	
2151412KS2L	2.8E+07	4.2E+03	4.0E+03	1.1E+02	1.2E+04	7.0E+03	1.9E+01	2.9E-02	4.6E-02	1.2E+04	6.1E+03	0	P	
2151413KS2L	2.8E+07	1.9E+03	4.5E+03	1.2E+02	1.4E+04	7.1E+03	2.2E+01	3.3E-02	4.7E-02	1.2E+04	6.2E+03	0	P	
2151414KS2L	1.1E+07	1.8E+04	4.1E+03	4.6E+02	4.8E+04	6.1E+03	8.4E+01	1.3E-01	5.3E-02	1.0E+04	6.9E+03	0	P	
2151415KS2L	1.3E+07	1.9E+04	4.2E+03	4.6E+02	4.9E+04	4.7E+03	8.5E+01	1.3E-01	4.0E-02	7.5E+03	5.3E+03	0	P	
2151416KS2L	3.2E+07	4.0E+03	3.8E+03	9.7E+01	1.2E+04	6.2E+03	1.8E+01	2.8E-02	4.1E-02	1.0E+04	5.4E+03	0	P	
2151417KS2L	1.5E+07	2.3E+04	5.0E+03	5.5E+02	5.9E+04	6.1E+03	1.1E+02	1.6E-01	5.2E-02	9.9E+03	6.9E+03	0	P	
2151418KS2L	1.0E+07	1.9E+04	4.2E+03	4.6E+02	4.9E+04	5.5E+03	8.5E+01	1.3E-01	4.7E-02	9.0E+03	6.3E+03	0	P	
2151419KS2L	1.2E+07	1.9E+04	4.2E+03	4.6E+02	4.9E+04	7.7E+03	8.4E+01	1.3E-01	6.6E-02	1.3E+04	8.8E+03	0	P	
2151420KS2L	1.9E+07	1.7E+04	3.8E+03	4.2E+02	4.4E+04	6.6E+03	7.7E+01	1.2E-01	5.7E-02	1.1E+04	7.5E+03	0	P	
2151421KS2L	1.8E+07	4.2E+04	9.2E+03	1.1E+03	1.1E+05	4.8E+03	1.9E+02	2.9E-01	4.1E-02	7.8E+03	5.4E+03	0	P	
2151422KS2L	1.1E+07	1.9E+04	4.1E+03	4.5E+02	4.8E+04	6.7E+03	8.3E+01	1.3E-01	5.7E-02	1.1E+04	7.5E+03	0	P	
2151423KS2L	1.2E+07	1.9E+04	4.2E+03	4.6E+02	4.9E+04	5.5E+03	8.5E+01	1.3E-01	4.7E-02	9.0E+03	6.3E+03	0	P	
2151424KS2L	1.9E+07	1.7E+04	3.8E+03	4.2E+02	4.4E+04	7.0E+03	7.6E+01	1.2E-01	6.0E-02	1.2E+04	7.9E+03	0	P	
2151425KS2L	1.4E+07	2.3E+04	5.0E+03	5.5E+02	5.9E+04	7.0E+03	1.1E+02	1.6E-01	6.0E-02	1.2E+04	8.0E+03	0	P	
2151426KS2L	1.3E+07	2.1E+04	4.5E+03	5.0E+02	5.4E+04	7.9E+03	9.2E+01	1.4E-01	6.8E-02	1.3E+04	9.0E+03	0	P	
2151427KS2L	1.3E+07	2.1E+04	4.5E+03	5.1E+02	5.4E+04	7.5E+03	9.3E+01	1.4E-01	6.4E-02	1.3E+04	8.5E+03	0	P	
2151428KS2L	2.6E+07	1.8E+04	1.7E+04	4.3E+02	5.0E+04	3.9E+03	8.0E+01	1.2E-01	2.6E-02	6.3E+03	3.4E+03	0	P	
2151429KS2L	2.5E+07	4.3E+03	4.1E+03	1.1E+02	1.3E+04	7.2E+03	2.0E+01	3.0E-02	4.8E-02	1.2E+04	6.3E+03	0	P	
2151430KS2L	2.2E+07	4.3E+03	4.1E+03	1.1E+02	1.3E+04	7.7E+03	2.0E+01	3.0E-02	5.1E-02	1.3E+04	6.7E+03	0	P	
2151431KS2L	1.4E+07	2.3E+04	4.9E+03	5.5E+02	5.8E+04	7.5E+03	1.0E+02	1.6E-01	6.4E-02	1.3E+04	8.5E+03	0	P	
2151432KS2L	2.6E+07	1.9E+04	1.8E+04	4.6E+02	5.2E+04	4.8E+03	8.4E+01	1.3E-01	3.1E-02	7.6E+03	4.1E+03	0	P	
2151433KS2L	2.6E+07	4.2E+03	4.0E+03	1.1E+02	1.2E+04	5.4E+03	1.9E+01	2.9E-02	3.5E-02	8.6E+03	4.7E+03	0	P	
2151434KS2L	1.1E+07	1.9E+04	4.2E+03	4.6E+02	4.9E+04	6.7E+03	8.5E+01	1.3E-01	5.8E-02	1.1E+04	7.6E+03	0	P	
2151435KS2L	1.3E+07	2.1E+04	4.6E+03	5.1E+02	5.4E+04	5.4E+03	9.3E+01	1.5E-01	4.7E-02	8.8E+03	6.1E+03	0	P	
2151436KS2L	2.6E+07	7.0E+03	6.5E+03	1.7E+02	2.0E+04	4.2E+03	3.2E+01	4.8E-02	2.8E-02	6.8E+03	3.7E+03	0	P	
2151437KS2L	2.6E+07	4.3E+03	4.1E+03	1.1E+02	1.3E+04	7.1E+03	2.0E+01	3.0E-02	4.7E-02	1.2E+04	6.2E+03	0	P	
2151438KS2L	1.2E+07	1.9E+04	4.1E+03	4.6E+02	4.9E+04	7.1E+03	8.4E+01	1.3E-01	6.1E-02	1.2E+04	8.0E+03	0	P	
2151439KS2L	1.3E+07	2.1E+04	4.5E+03	5.0E+02	5.3E+04	7.0E+03	9.1E+01	1.4E-01	6.0E-02	1.2E+04	7.9E+03	0	P	
2151440KS2L	3.2E+07	4.1E+03	3.8E+03	9.9E+01	1.2E+04	7.1E+03	1.9E+01	2.8E-02	4.7E-02	1.2E+04	6.2E+03	0	P	
2151441KS2L	1.5E+07	1.9E+04	4.1E+03	4.5E+02	4.8E+04	6.6E+03	8.3E+01	1.3E-01	5.6E-02	1.1E+04	7.4E+03	0	P	



整理番号	固型化 材料	容器		有害な空隙 上部 空隙値 (cm)	表面 密度 (Bq/cm <sup>2</sup> )	表面線量 当量率 (mSv/h)	著しい 破 損 (注)	廃棄物発生 年月日	除去物質 の除去	収納区分
		容器 等級	圧出 表示							
2151402KS2L	R5210	Z1600	H	8	4.0E-01	6.6E-02	P	10/03/31	P	N
2151403KS2L	R5210	Z1600	H	8	4.0E-01	6.6E-02	P	10/03/31	P	N
2151404KS2L	R5210	Z1600	H	8	4.0E-01	6.6E-02	P	10/03/31	P	N
2151405KS2L	R5210	Z1600	H	8	4.0E-01	6.6E-02	P	10/03/31	P	N
2151406KS2L	R5210	Z1600	H	8	4.0E-01	6.6E-02	P	10/03/31	P	N
2151407KS2L	R5210	Z1600	H	8	4.0E-01	6.6E-02	P	10/03/31	P	N
2151408KS2L	R5210	Z1600	H	8	4.0E-01	6.6E-02	P	10/03/31	P	N
2151409KS2L	R5210	Z1600	H	8	4.0E-01	6.6E-02	P	10/03/31	P	N
2151410KS2L	R5210	Z1600	H	8	4.0E-01	6.6E-02	P	00/03/31	P	N
2151411KS2L	R5210	Z1600	H	8	4.0E-01	6.6E-02	P	00/03/31	P	N
2151412KS2L	R5210	Z1600	H	8	4.0E-01	6.6E-02	P	10/03/31	P	N
2151413KS2L	R5210	Z1600	H	8	4.0E-01	6.6E-02	P	10/03/31	P	N
2151414KS2L	R5210	Z1600	H	8	4.0E-01	6.6E-02	P	00/03/31	P	N
2151415KS2L	R5210	Z1600	H	8	4.0E-01	6.6E-02	P	00/03/31	P	N
2151416KS2L	R5210	Z1600	H	8	4.0E-01	6.6E-02	P	10/03/31	P	N
2151417KS2L	R5210	Z1600	H	8	4.0E-01	6.6E-02	P	00/03/31	P	N
2151418KS2L	R5210	Z1600	H	8	4.0E-01	6.6E-02	P	00/03/31	P	N
2151419KS2L	R5210	Z1600	H	8	4.0E-01	6.6E-02	P	00/03/31	P	N
2151420KS2L	R5210	Z1600	H	8	4.0E-01	6.6E-02	P	00/03/31	P	N
2151421KS2L	R5210	Z1600	H	8	4.0E-01	6.6E-02	P	00/03/31	P	N
2151422KS2L	R5210	Z1600	H	8	4.0E-01	6.6E-02	P	00/03/31	P	N
2151423KS2L	R5210	Z1600	H	8	4.0E-01	6.6E-02	P	00/03/31	P	N
2151424KS2L	R5210	Z1600	H	8	4.0E-01	6.6E-02	P	00/03/31	P	N
2151425KS2L	R5210	Z1600	H	8	4.0E-01	6.6E-02	P	00/03/31	P	N
2151426KS2L	R5210	Z1600	H	8	4.0E-01	6.6E-02	P	00/03/31	P	N
2151427KS2L	R5210	Z1600	H	8	4.0E-01	6.6E-02	P	00/03/31	P	N
2151428KS2L	R5210	Z1600	H	8	4.0E-01	6.6E-02	P	10/03/31	P	N
2151429KS2L	R5210	Z1600	H	8	4.0E-01	6.6E-02	P	10/03/31	P	N
2151430KS2L	R5210	Z1600	H	8	4.0E-01	6.6E-02	P	10/03/31	P	N
2151431KS2L	R5210	Z1600	H	8	4.0E-01	6.6E-02	P	00/03/31	P	N
2151432KS2L	R5210	Z1600	H	8	4.0E-01	6.6E-02	P	10/03/31	P	N
2151433KS2L	R5210	Z1600	H	8	4.0E-01	6.6E-02	P	10/03/31	P	N
2151434KS2L	R5210	Z1600	H	8	4.0E-01	6.6E-02	P	00/03/31	P	N
2151435KS2L	R5210	Z1600	H	8	4.0E-01	6.6E-02	P	00/03/31	P	N
2151436KS2L	R5210	Z1600	H	8	4.0E-01	6.6E-02	P	10/03/31	P	N
2151437KS2L	R5210	Z1600	H	8	4.0E-01	6.6E-02	P	10/03/31	P	N
2151438KS2L	R5210	Z1600	H	8	4.0E-01	6.6E-02	P	00/03/31	P	N
2151439KS2L	R5210	Z1600	H	8	4.0E-01	6.6E-02	P	00/03/31	P	N
2151440KS2L	R5210	Z1600	H	8	4.0E-01	6.6E-02	P	10/03/31	P	N
2151441KS2L	R5210	Z1600	H	8	4.0E-01	6.6E-02	P	00/03/31	P	N

注：第一種廃棄物処理施設規則第八條第2項に定める「廃棄体に係る技術上の基準」には該当しないが、濃縮・埋設事業所廃棄物埋設施設保安規定に定める「廃棄物受入基準」として記載している。

整理番号	放射性 廃棄物 の種類	重量 (kg)	廃棄体に含まれる放射性物質の種類ごとの放射能(Bq)											
			H-3	C-14	Co-60	Ni-59	Ni-63	Sr-90	Nb-94	Tc-99	I-129	Cs-137	全α	
2151442KS2L	L	678	7.1E+06	1.3E+04	2.8E+03	3.1E+02	3.3E+04	4.9E+03	5.7E+01	8.5E-02	4.2E-02	7.9E+03	5.5E+03	
2151443KS2L	L	616	7.1E+06	1.2E+04	2.5E+03	2.8E+02	3.0E+04	4.5E+03	5.2E+01	7.8E-02	3.8E-02	7.2E+03	5.0E+03	
2151444KS2L	L	398	7.1E+06	6.8E+03	1.5E+03	1.7E+02	1.8E+04	2.8E+03	3.1E+01	4.7E-02	2.4E-02	4.6E+03	3.2E+03	
2151445KS2L	L	647	7.1E+06	1.1E+04	2.5E+03	2.7E+02	2.9E+04	4.2E+03	5.0E+01	7.5E-02	9.9E-02	1.9E+03	1.4E+03	
2151446KS2L	L	647	7.1E+06	1.3E+04	2.7E+03	3.0E+02	3.2E+04	4.4E+03	5.5E+01	8.3E-02	3.8E-02	7.2E+03	5.0E+03	
2151447KS2L	L	576	7.1E+06	1.5E+04	3.2E+03	3.5E+02	3.7E+04	5.1E+03	6.4E+01	9.7E-02	3.3E-02	6.3E+03	4.4E+03	
2151448KS2L	L	392	7.1E+06	6.6E+03	1.5E+03	1.7E+02	1.8E+04	2.2E+03	3.0E+01	4.5E-02	1.9E-02	3.6E+03	2.5E+03	
2151449KS2L	L	531	1.3E+07	2.3E+03	2.2E+03	5.6E+01	6.4E+03	4.1E+03	1.1E+01	1.6E-02	2.7E-02	6.5E+03	3.6E+03	
2151450KS2L	L	580	1.3E+07	1.1E+05	9.5E+04	2.5E+03	2.9E+05	7.3E+04	4.6E+02	7.0E-01	4.8E-01	1.2E+05	6.3E+04	
2151451KS2L	L	563	7.1E+06	1.3E+04	2.8E+03	3.1E+02	3.3E+04	4.7E+03	5.7E+01	8.7E-02	4.1E-02	7.7E+03	5.3E+03	
2151452KS2L	L	500	1.3E+07	2.2E+03	2.0E+03	5.3E+01	6.0E+03	3.4E+03	9.7E+00	1.5E-02	2.2E-02	5.4E+03	2.9E+03	
2151453KS2L	L	503	7.1E+06	9.2E+03	2.1E+03	2.3E+02	2.4E+04	3.1E+03	4.2E+01	6.3E-02	2.6E-02	4.9E+03	3.5E+03	
2151454KS2L	L	575	7.1E+06	1.1E+04	2.4E+03	2.6E+02	2.8E+04	3.9E+03	4.8E+01	7.3E-02	3.3E-02	6.3E+03	4.4E+03	
2151455KS2L	L	530	7.1E+06	9.5E+03	2.1E+03	2.4E+02	2.5E+04	4.0E+03	4.3E+01	6.5E-02	3.4E-02	6.4E+03	4.5E+03	
2151456KS2L	L	484	1.3E+07	8.4E+03	7.8E+03	2.1E+02	2.4E+04	2.8E+03	3.8E+01	5.7E-02	1.8E-02	4.4E+03	2.4E+03	
2151457KS2L	L	499	1.3E+07	2.1E+03	2.0E+03	5.2E+01	5.9E+03	3.6E+03	9.5E+00	1.5E-02	2.4E-02	5.7E+03	3.1E+03	
2151458KS2L	L	638	7.1E+06	1.4E+04	3.0E+03	3.3E+02	3.5E+04	4.3E+03	6.0E+01	9.1E-02	3.7E-02	7.0E+03	4.9E+03	
2151459KS2L	L	546	7.1E+06	9.9E+03	2.2E+03	2.5E+02	2.6E+04	4.1E+03	4.5E+01	6.8E-02	3.5E-02	6.7E+03	4.6E+03	
2151460KS2L	L	486	1.3E+07	8.3E+03	7.8E+03	2.1E+02	2.4E+04	1.9E+03	3.8E+01	5.7E-02	1.3E-02	3.0E+03	1.7E+03	
2151461KS2L	L	494	1.3E+07	2.1E+03	2.0E+03	5.1E+01	5.9E+03	3.5E+03	9.4E+00	1.5E-02	2.3E-02	5.6E+03	3.1E+03	
2151462KS2L	L	571	7.1E+06	1.1E+04	2.4E+03	2.6E+02	2.8E+04	3.5E+03	4.8E+01	7.3E-02	3.0E-02	5.7E+03	4.0E+03	
2151463KS2L	L	532	7.1E+06	1.1E+04	2.4E+03	2.7E+02	2.9E+04	3.5E+03	4.9E+01	7.4E-02	3.0E-02	5.7E+03	4.0E+03	
2151464KS2L	L	486	1.3E+07	9.5E+03	8.9E+03	2.4E+02	2.7E+04	2.4E+03	4.3E+01	6.5E-02	1.6E-02	3.9E+03	2.1E+03	
2151465KS2L	L	494	1.3E+07	2.2E+03	2.1E+03	5.3E+01	6.1E+03	2.8E+03	9.8E+00	1.5E-02	1.8E-02	4.4E+03	2.4E+03	
2151466KS2L	L	636	7.1E+06	1.2E+04	2.7E+03	2.9E+02	3.1E+04	4.3E+03	5.4E+01	8.1E-02	3.7E-02	7.0E+03	4.9E+03	
2151467KS2L	L	552	7.1E+06	1.1E+04	2.3E+03	2.5E+02	2.7E+04	3.0E+03	4.6E+01	7.0E-02	2.6E-02	4.9E+03	3.4E+03	
2151468KS2L	L	483	1.3E+07	2.4E+03	2.2E+03	5.8E+01	6.6E+03	3.8E+03	1.1E+01	1.7E-02	2.5E-02	6.0E+03	3.3E+03	
2151469KS2L	L	491	1.3E+07	2.2E+03	2.1E+03	5.3E+01	6.1E+03	3.6E+03	9.7E+00	1.5E-02	2.4E-02	5.7E+03	3.1E+03	
2151470KS2L	L	612	7.1E+06	1.3E+04	2.9E+03	3.2E+02	3.4E+04	3.4E+03	5.9E+01	8.9E-02	2.9E-02	5.5E+03	3.9E+03	
2151471KS2L	L	519	7.1E+06	9.4E+03	2.1E+03	2.3E+02	2.5E+04	3.7E+03	4.3E+01	6.4E-02	3.2E-02	6.0E+03	4.2E+03	
2151472KS2L	L	480	1.3E+07	2.1E+03	1.9E+03	5.0E+01	5.7E+03	2.9E+03	9.1E+00	1.4E-02	1.9E-02	4.7E+03	2.6E+03	
2151473KS2L	L	495	7.1E+06	1.1E+04	2.3E+03	2.5E+02	2.7E+04	3.0E+03	4.6E+01	6.9E-02	2.6E-02	4.9E+03	3.4E+03	
2151474KS2L	L	662	7.1E+06	1.4E+04	3.1E+03	3.4E+02	3.6E+04	3.6E+03	6.3E+01	9.5E-02	3.1E-02	5.9E+03	4.1E+03	
2151475KS2L	L	586	7.1E+06	1.1E+04	2.4E+03	2.7E+02	2.9E+04	4.0E+03	4.9E+01	7.5E-02	3.4E-02	6.4E+03	4.5E+03	
2151476KS2L	L	420	7.1E+06	7.4E+03	1.7E+03	1.8E+02	2.0E+04	2.9E+03	3.3E+01	5.0E-02	2.5E-02	4.7E+03	3.3E+03	
2151477KS2L	L	488	7.1E+06	9.1E+03	2.0E+03	2.3E+02	2.4E+04	3.7E+03	4.1E+01	6.2E-02	3.2E-02	6.0E+03	4.2E+03	
2151478KS2L	L	651	7.1E+06	1.3E+04	2.8E+03	3.1E+02	3.2E+04	4.4E+03	5.6E+01	8.5E-02	3.8E-02	7.1E+03	5.0E+03	
2151479KS2L	L	553	7.1E+06	1.9E+04	4.1E+03	4.6E+02	4.9E+04	3.1E+03	8.4E+01	1.3E-01	2.7E-02	5.0E+03	3.5E+03	
2151480KS2L	L	410	7.1E+06	8.0E+03	1.8E+03	2.0E+02	2.1E+04	3.5E+03	3.6E+01	5.5E-02	3.0E-02	5.7E+03	4.0E+03	
2151481KS2L	L	490	1.3E+07	2.1E+03	2.0E+03	5.1E+01	5.9E+03	3.5E+03	9.4E+00	1.5E-02	2.3E-02	5.7E+03	3.1E+03	

整理番号	廃棄体に含まれる放射性物質の種類ごとの放射能濃度 (Bq/t)											号機	放射性廃棄物を示す標識
	H-3	C-14	Co-60	Ni-59	Ni-63	Sr-90	Nb-94	Tc-99	I-129	Cs-137	全α		
2151442KS2L	1. 1E+07	1. 9E+04	4. 1E+03	4. 5E+02	4. 8E+04	7. 2E+03	8. 3E+01	1. 3E-01	6. 1E-02	1. 2E+04	8. 1E+03	0	P
2151443KS2L	1. 2E+07	1. 9E+04	4. 1E+03	4. 5E+02	4. 8E+04	7. 2E+03	8. 3E+01	1. 3E-01	6. 2E-02	1. 2E+04	8. 2E+03	0	P
2151444KS2L	1. 8E+07	1. 7E+04	3. 8E+03	4. 2E+02	4. 5E+04	7. 1E+03	7. 7E+01	1. 2E-01	6. 1E-02	1. 2E+04	8. 0E+03	0	P
2151445KS2L	1. 5E+07	2. 3E+04	5. 0E+03	5. 5E+02	5. 9E+04	2. 4E+03	1. 1E+02	1. 6E-01	2. 1E-02	3. 9E+03	2. 7E+03	0	P
2151446KS2L	1. 1E+07	1. 9E+04	4. 2E+03	4. 6E+02	4. 9E+04	6. 8E+03	8. 5E+01	1. 3E-01	5. 8E-02	1. 1E+04	7. 7E+03	0	P
2151447KS2L	1. 3E+07	2. 5E+04	5. 4E+03	6. 0E+02	6. 4E+04	6. 7E+03	1. 2E+02	1. 7E-01	5. 8E-02	1. 1E+04	7. 6E+03	0	P
2151448KS2L	1. 8E+07	1. 7E+04	3. 7E+03	4. 1E+02	4. 4E+04	5. 6E+03	7. 6E+01	1. 2E-01	4. 8E-02	9. 1E+03	6. 3E+03	0	P
2151449KS2L	2. 4E+07	4. 3E+03	4. 0E+03	1. 1E+02	1. 2E+04	7. 7E+03	2. 0E+01	3. 0E-02	5. 0E-02	1. 3E+04	6. 7E+03	0	P
2151450KS2L	2. 2E+07	1. 8E+05	1. 7E+05	4. 3E+03	5. 0E+05	1. 3E+05	7. 9E+02	1. 2E+00	8. 2E-01	2. 0E+05	1. 1E+05	0	P
2151451KS2L	1. 3E+07	2. 3E+04	5. 0E+03	5. 5E+02	5. 9E+04	8. 3E+03	1. 1E+02	1. 6E-01	7. 2E-02	1. 4E+04	9. 5E+03	0	P
2151452KS2L	2. 5E+07	4. 3E+03	4. 0E+03	1. 1E+02	1. 2E+04	6. 7E+03	2. 0E+01	3. 0E-02	4. 4E-02	1. 1E+04	5. 8E+03	0	P
2151453KS2L	1. 4E+07	1. 9E+04	4. 0E+03	4. 5E+02	4. 8E+04	6. 0E+03	8. 2E+01	1. 3E-01	5. 2E-02	9. 8E+03	6. 8E+03	0	P
2151454KS2L	1. 3E+07	1. 9E+04	4. 1E+03	4. 5E+02	4. 8E+04	6. 7E+03	8. 3E+01	1. 3E-01	5. 8E-02	1. 1E+04	7. 6E+03	0	P
2151455KS2L	1. 4E+07	1. 8E+04	4. 0E+03	4. 4E+02	4. 7E+04	7. 4E+03	8. 1E+01	1. 3E-01	6. 4E-02	1. 3E+04	8. 4E+03	0	P
2151456KS2L	2. 6E+07	1. 8E+04	1. 7E+04	4. 2E+02	4. 9E+04	5. 6E+03	7. 8E+01	1. 2E-01	3. 7E-02	9. 0E+03	4. 9E+03	0	P
2151457KS2L	2. 5E+07	4. 2E+03	4. 0E+03	1. 1E+02	1. 2E+04	7. 1E+03	1. 9E+01	2. 9E-02	4. 7E-02	1. 2E+04	6. 2E+03	0	P
2151458KS2L	1. 2E+07	2. 1E+04	4. 6E+03	5. 1E+02	5. 5E+04	6. 7E+03	9. 4E+01	1. 5E-01	5. 8E-02	1. 1E+04	7. 6E+03	0	P
2151459KS2L	1. 3E+07	1. 9E+04	4. 0E+03	4. 5E+02	4. 7E+04	7. 5E+03	8. 2E+01	1. 3E-01	6. 4E-02	1. 3E+04	8. 5E+03	0	P
2151460KS2L	2. 6E+07	1. 8E+04	1. 6E+04	4. 2E+02	4. 8E+04	3. 8E+03	7. 7E+01	1. 2E-01	2. 5E-02	6. 2E+03	3. 4E+03	0	P
2151461KS2L	2. 6E+07	4. 3E+03	4. 0E+03	1. 1E+02	1. 2E+04	7. 1E+03	1. 9E+01	2. 9E-02	4. 7E-02	1. 2E+04	6. 2E+03	0	P
2151462KS2L	1. 3E+07	1. 9E+04	4. 1E+03	4. 6E+02	4. 9E+04	6. 2E+03	8. 4E+01	1. 3E-01	5. 3E-02	1. 0E+04	7. 0E+03	0	P
2151463KS2L	1. 4E+07	2. 1E+04	4. 5E+03	5. 0E+02	5. 3E+04	6. 5E+03	9. 2E+01	1. 4E-01	5. 6E-02	1. 1E+04	7. 4E+03	0	P
2151464KS2L	2. 6E+07	2. 0E+04	1. 9E+04	4. 8E+02	5. 5E+04	5. 0E+03	8. 8E+01	1. 4E-01	3. 3E-02	8. 0E+03	4. 3E+03	0	P
2151465KS2L	2. 6E+07	4. 4E+03	4. 1E+03	1. 1E+02	1. 3E+04	5. 6E+03	2. 0E+01	3. 0E-02	3. 7E-02	8. 9E+03	4. 8E+03	0	P
2151466KS2L	1. 2E+07	1. 9E+04	4. 2E+03	4. 6E+02	4. 9E+04	6. 8E+03	8. 4E+01	1. 3E-01	5. 8E-02	1. 1E+04	7. 7E+03	0	P
2151467KS2L	1. 3E+07	1. 9E+04	4. 1E+03	4. 5E+02	4. 8E+04	5. 5E+03	8. 3E+01	1. 3E-01	4. 7E-02	8. 9E+03	6. 2E+03	0	P
2151468KS2L	2. 6E+07	4. 9E+03	4. 6E+03	1. 2E+02	1. 4E+04	7. 7E+03	2. 2E+01	3. 4E-02	5. 1E-02	1. 3E+04	6. 7E+03	0	P
2151469KS2L	2. 6E+07	4. 4E+03	4. 1E+03	1. 1E+02	1. 3E+04	7. 2E+03	2. 0E+01	3. 0E-02	4. 8E-02	1. 2E+04	6. 3E+03	0	P
2151470KS2L	1. 2E+07	2. 2E+04	4. 7E+03	5. 2E+02	5. 5E+04	5. 5E+03	9. 6E+01	1. 5E-01	4. 7E-02	9. 0E+03	6. 3E+03	0	P
2151471KS2L	1. 4E+07	1. 8E+04	4. 0E+03	4. 4E+02	4. 7E+04	7. 1E+03	8. 2E+01	1. 3E-01	6. 1E-02	1. 2E+04	8. 0E+03	0	P
2151472KS2L	2. 6E+07	4. 3E+03	4. 0E+03	1. 1E+02	1. 2E+04	6. 0E+03	1. 9E+01	2. 9E-02	4. 0E-02	9. 7E+03	5. 3E+03	0	P
2151473KS2L	1. 5E+07	2. 1E+04	4. 5E+03	5. 0E+02	5. 3E+04	6. 0E+03	9. 2E+01	1. 4E-01	5. 2E-02	9. 8E+03	6. 8E+03	0	P
2151474KS2L	1. 1E+07	2. 1E+04	4. 6E+03	5. 1E+02	5. 5E+04	5. 5E+03	9. 4E+01	1. 5E-01	4. 7E-02	8. 9E+03	6. 2E+03	0	P
2151475KS2L	1. 2E+07	1. 8E+04	4. 1E+03	4. 6E+02	4. 9E+04	6. 7E+03	8. 4E+01	1. 3E-01	5. 8E-02	1. 1E+04	7. 6E+03	0	P
2151476KS2L	1. 7E+07	1. 9E+04	3. 9E+03	4. 3E+02	4. 6E+04	6. 8E+03	7. 9E+01	1. 2E-01	5. 9E-02	1. 2E+04	7. 7E+03	0	P
2151477KS2L	1. 5E+07	1. 9E+04	4. 1E+03	4. 6E+02	4. 9E+04	7. 6E+03	8. 4E+01	1. 3E-01	6. 5E-02	1. 3E+04	8. 6E+03	0	P
2151478KS2L	1. 1E+07	1. 9E+04	4. 2E+03	4. 7E+02	5. 0E+04	6. 7E+03	8. 6E+01	1. 3E-01	5. 8E-02	1. 1E+04	7. 6E+03	0	P
2151479KS2L	1. 3E+07	3. 4E+04	7. 4E+03	8. 2E+02	8. 8E+04	5. 5E+03	1. 6E+02	2. 3E-01	4. 8E-02	9. 0E+03	6. 3E+03	0	P
2151480KS2L	1. 8E+07	2. 0E+04	4. 3E+03	4. 8E+02	5. 1E+04	8. 6E+03	8. 8E+01	1. 4E-01	7. 3E-02	1. 4E+04	9. 7E+03	0	P
2151481KS2L	2. 6E+07	4. 3E+03	4. 0E+03	1. 1E+02	1. 2E+04	7. 2E+03	2. 0E+01	3. 0E-02	4. 7E-02	1. 2E+04	6. 3E+03	0	P

整理番号	固化材	容器		有害な空隙		表面密度 (Bq/cm <sup>2</sup> )	表面線量当量率 (mSv/h)	著しい破損 (注)	廃棄物発生年月日	除去物質の除去	収納区分
		容器	等級	圧出表示	上部空隙値 (cm)						
2151442KS2L	R5210	Z1600	H	-	8	4.0E-01	6.6E-02	P	00/03/31	P	N
2151443KS2L	R5210	Z1600	H	-	8	4.0E-01	6.6E-02	P	00/03/31	P	N
2151444KS2L	R5210	Z1600	H	-	8	4.0E-01	6.6E-02	P	00/03/31	P	N
2151445KS2L	R5210	Z1600	H	-	8	4.0E-01	6.6E-02	P	00/03/31	P	N
2151446KS2L	R5210	Z1600	H	-	8	4.0E-01	6.6E-02	P	00/03/31	P	N
2151447KS2L	R5210	Z1600	H	-	8	4.0E-01	6.6E-02	P	00/03/31	P	N
2151448KS2L	R5210	Z1600	H	-	8	4.0E-01	6.6E-02	P	00/03/31	P	N
2151449KS2L	R5210	Z1600	H	-	8	4.0E-01	6.6E-02	P	10/03/31	P	N
2151450KS2L	R5210	Z1600	H	-	8	4.0E-01	6.6E-02	P	10/03/31	P	N
2151451KS2L	R5210	Z1600	H	-	8	4.0E-01	6.6E-02	P	00/03/31	P	N
2151452KS2L	R5210	Z1600	H	-	8	4.0E-01	6.6E-02	P	10/03/31	P	N
2151453KS2L	R5210	Z1600	H	-	8	4.0E-01	6.6E-02	P	00/03/31	P	N
2151454KS2L	R5210	Z1600	H	-	8	4.0E-01	6.6E-02	P	00/03/31	P	N
2151455KS2L	R5210	Z1600	H	-	8	4.0E-01	6.6E-02	P	00/03/31	P	N
2151456KS2L	R5210	Z1600	H	-	8	4.0E-01	6.6E-02	P	10/03/31	P	N
2151457KS2L	R5210	Z1600	H	-	8	4.0E-01	6.6E-02	P	10/03/31	P	N
2151458KS2L	R5210	Z1600	H	-	8	4.0E-01	6.6E-02	P	00/03/31	P	N
2151459KS2L	R5210	Z1600	H	-	8	4.0E-01	6.6E-02	P	00/03/31	P	N
2151460KS2L	R5210	Z1600	H	-	8	4.0E-01	6.6E-02	P	10/03/31	P	N
2151461KS2L	R5210	Z1600	H	-	8	4.0E-01	6.6E-02	P	10/03/31	P	N
2151462KS2L	R5210	Z1600	H	-	8	4.0E-01	6.6E-02	P	00/03/31	P	N
2151463KS2L	R5210	Z1600	H	-	8	4.0E-01	6.6E-02	P	00/03/31	P	N
2151464KS2L	R5210	Z1600	H	-	8	4.0E-01	6.6E-02	P	10/03/31	P	N
2151465KS2L	R5210	Z1600	H	-	8	4.0E-01	6.6E-02	P	10/03/31	P	N
2151466KS2L	R5210	Z1600	H	-	8	4.0E-01	6.6E-02	P	00/03/31	P	N
2151467KS2L	R5210	Z1600	H	-	8	4.0E-01	6.6E-02	P	00/03/31	P	N
2151468KS2L	R5210	Z1600	H	-	8	4.0E-01	6.6E-02	P	10/03/31	P	N
2151469KS2L	R5210	Z1600	H	-	8	4.0E-01	6.6E-02	P	10/03/31	P	N
2151470KS2L	R5210	Z1600	H	-	8	4.0E-01	6.6E-02	P	00/03/31	P	N
2151471KS2L	R5210	Z1600	H	-	8	4.0E-01	6.6E-02	P	00/03/31	P	N
2151472KS2L	R5210	Z1600	H	-	8	4.0E-01	6.6E-02	P	10/03/31	P	N
2151473KS2L	R5210	Z1600	H	-	8	4.0E-01	6.6E-02	P	00/03/31	P	N
2151474KS2L	R5210	Z1600	H	-	8	4.0E-01	6.6E-02	P	00/03/31	P	N
2151475KS2L	R5210	Z1600	H	-	8	4.0E-01	6.6E-02	P	00/03/31	P	N
2151476KS2L	R5210	Z1600	H	-	8	4.0E-01	6.6E-02	P	00/03/31	P	N
2151477KS2L	R5210	Z1600	H	-	8	4.0E-01	6.6E-02	P	00/03/31	P	N
2151478KS2L	R5210	Z1600	H	-	8	4.0E-01	6.6E-02	P	00/03/31	P	N
2151479KS2L	R5210	Z1600	H	-	8	4.0E-01	6.6E-02	P	00/03/31	P	N
2151480KS2L	R5210	Z1600	H	-	8	4.0E-01	6.6E-02	P	00/03/31	P	N
2151481KS2L	R5210	Z1600	H	-	8	4.0E-01	6.6E-02	P	10/03/31	P	N

注：第二種廃棄物埋設規則第八条第2項に定める「廃棄体に係る技術上の基準」には該当しないが、濃縮・埋設事業所廃棄物埋設施設保安規定に定める「廃棄物受入基準」として記載している。

整理番号	放射性 廃棄物 の種類	重量 (kg)	廃棄体に含まれる放射性物質の種類ごとの放射能(Bq)										
			H-3	C-14	Co-60	Ni-59	Ni-63	Sr-90	Nb-94	Tc-99	I-129	Cs-137	全 $\alpha$
2151482KS2L	L	648	7.1E+06	1.4E+04	3.0E+03	3.4E+02	3.6E+04	4.4E+03	6.1E+01	9.3E-02	3.8E-02	7.1E+03	5.0E+03
2151483KS2L	L	566	7.1E+06	1.1E+04	2.3E+03	2.6E+02	2.7E+04	3.1E+03	4.7E+01	7.1E-02	2.6E-02	5.0E+03	3.5E+03
2151484KS2L	L	483	1.3E+07	2.1E+03	2.0E+03	5.1E+01	5.8E+03	4.6E+03	9.3E+00	1.5E-02	3.1E-02	7.4E+03	4.0E+03
2151485KS2L	L	485	1.3E+07	2.5E+03	2.3E+03	5.9E+01	6.8E+03	3.0E+03	1.1E+01	1.7E-02	2.0E-02	6.7E+03	2.6E+03
2151486KS2L	L	606	7.1E+06	1.2E+04	2.6E+03	2.8E+02	3.0E+04	4.2E+03	7.8E-01	7.8E-02	3.6E-02	4.7E+03	4.7E+03
2151487KS2L	L	516	7.1E+06	9.3E+03	2.1E+03	2.3E+02	2.5E+04	3.4E+03	4.2E+01	6.4E-02	2.9E-02	5.5E+03	3.9E+03
2151488KS2L	L	476	1.3E+07	2.1E+03	2.0E+03	5.1E+01	5.8E+03	3.2E+03	9.3E+00	1.4E-02	2.1E-02	5.2E+03	2.8E+03
2151489KS2L	L	507	7.1E+06	9.2E+03	2.1E+03	2.3E+02	2.4E+04	3.1E+03	4.2E+01	6.3E-02	2.6E-02	5.0E+03	3.5E+03
2151490KS2L	L	642	7.1E+06	1.2E+04	2.6E+03	2.9E+02	3.1E+04	4.6E+03	5.3E+01	8.1E-02	4.0E-02	7.5E+03	5.2E+03
2151491KS2L	L	603	7.1E+06	2.7E+05	6.0E+04	6.6E+03	7.1E+05	1.2E+05	1.3E+03	1.9E+00	9.8E-01	1.9E+05	1.3E+05
2151492KS2L	L	488	1.3E+07	2.1E+03	2.0E+03	5.1E+01	5.9E+03	2.7E+03	9.4E+00	1.5E-02	1.8E-02	4.3E+03	2.3E+03
2151493KS2L	L	498	1.3E+07	2.4E+03	2.3E+03	5.8E+01	6.7E+03	3.6E+03	1.1E+01	1.7E-02	2.4E-02	5.7E+03	3.1E+03
2151494KS2L	L	617	7.1E+06	1.2E+04	2.6E+03	2.8E+02	3.0E+04	3.8E+03	5.2E+01	7.9E-02	3.3E-02	6.2E+03	4.3E+03
2151495KS2L	L	525	1.1E+07	4.4E+03	2.2E+03	1.1E+02	1.2E+04	3.5E+03	2.0E+01	3.0E-02	2.6E-02	5.7E+03	3.5E+03
2151496KS2L	L	392	1.3E+07	1.6E+03	1.5E+03	3.8E+01	4.4E+03	2.2E+03	7.0E+00	1.1E-02	1.5E-02	3.6E+03	2.0E+03
2151497KS2L	L	497	1.3E+07	2.2E+03	2.0E+03	5.2E+01	6.0E+03	3.8E+03	9.6E+00	1.5E-02	2.5E-02	6.1E+03	3.3E+03
2151498KS2L	L	693	7.1E+06	6.6E+04	1.5E+04	1.7E+03	1.8E+05	1.3E+03	3.0E+02	4.5E-01	1.1E-02	2.1E+03	1.5E+03
2151499KS2L	L	540	7.1E+06	9.9E+03	2.2E+03	2.5E+02	2.6E+04	3.3E+03	4.5E+01	6.8E-02	2.8E-02	5.3E+03	3.7E+03
2151500KS2L	L	475	1.3E+07	2.3E+03	2.2E+03	5.6E+01	6.5E+03	3.6E+03	1.1E+01	1.6E-02	2.4E-02	5.8E+03	3.2E+03
2151501KS2L	L	478	1.3E+07	2.1E+03	1.9E+03	5.0E+01	5.7E+03	3.2E+03	9.2E+00	1.4E-02	2.1E-02	5.1E+03	2.8E+03
2151502KS2L	L	648	7.1E+06	1.4E+04	3.0E+03	3.3E+02	3.5E+04	4.3E+03	6.1E+01	9.2E-02	3.7E-02	7.0E+03	4.9E+03
2151503KS2L	L	548	7.1E+06	4.9E+04	1.1E+04	1.2E+03	1.3E+05	1.5E+03	2.3E+02	3.4E-01	1.3E-02	2.4E+03	1.7E+03
2151504KS2L	L	387	1.3E+07	1.6E+03	1.5E+03	3.9E+01	4.4E+03	2.4E+03	7.1E+00	1.1E-02	1.6E-02	3.9E+03	2.1E+03
2151505KS2L	L	494	1.3E+07	2.5E+03	2.3E+03	6.0E+01	6.9E+03	4.0E+03	1.1E+01	1.7E-02	2.7E-02	6.4E+03	3.5E+03
2151506KS2L	L	656	7.1E+06	1.2E+04	2.7E+03	3.0E+02	3.2E+04	5.3E+03	5.4E+01	8.2E-02	4.5E-02	8.6E+03	6.0E+03
2151507KS2L	L	588	7.1E+06	1.2E+04	2.5E+03	2.7E+02	2.9E+04	4.8E+03	5.0E+01	7.6E-02	4.1E-02	7.7E+03	5.4E+03
2151508KS2L	L	479	1.3E+07	8.5E+03	8.0E+03	2.1E+02	2.4E+04	1.9E+03	3.9E+01	5.9E-02	1.3E-02	3.1E+03	1.7E+03
2151509KS2L	L	483	1.3E+07	2.8E+03	2.6E+03	6.8E+01	7.8E+03	3.5E+03	1.3E+01	1.9E-02	2.3E-02	5.6E+03	3.0E+03
2151510KS2L	L	653	7.1E+06	1.5E+06	3.3E+05	3.7E+04	3.9E+06	1.9E+05	6.7E+03	1.1E+01	1.6E+00	3.0E+05	2.1E+05
2151511KS2L	L	504	7.1E+06	3.9E+04	8.5E+03	9.4E+02	1.0E+05	3.2E+03	1.8E+02	2.7E-01	2.8E-02	5.2E+03	3.6E+03
2151512KS2L	L	404	1.3E+07	1.7E+03	1.6E+03	4.0E+01	4.6E+03	2.4E+03	7.4E+00	1.2E-02	1.6E-02	3.8E+03	2.1E+03
2151513KS2L	L	498	1.3E+07	2.2E+03	2.0E+03	5.2E+01	6.0E+03	4.0E+03	9.6E+00	1.5E-02	2.7E-02	6.4E+03	3.5E+03
2151514KS2L	L	672	7.1E+06	1.3E+04	2.8E+03	3.1E+02	3.3E+04	4.2E+03	5.7E+01	8.6E-02	3.6E-02	6.8E+03	4.7E+03
2151515KS2L	L	568	7.1E+06	1.1E+04	2.4E+03	2.6E+02	2.8E+04	3.5E+03	4.8E+01	7.2E-02	3.0E-02	5.7E+03	4.0E+03
2151516KS2L	L	477	1.3E+07	2.1E+03	2.0E+03	5.0E+01	5.8E+03	4.5E+03	2.2E+00	1.4E-02	3.0E-02	7.3E+03	4.0E+03
2151517KS2L	L	494	1.3E+07	2.4E+03	2.3E+03	5.8E+01	6.7E+03	3.8E+03	1.1E+01	1.7E-02	2.5E-02	6.1E+03	3.3E+03
2151518KS2L	L	602	7.1E+06	1.2E+04	2.5E+03	2.8E+02	3.0E+04	1.5E+03	5.1E+01	7.7E-02	1.3E-02	2.4E+03	1.7E+03
2151519KS2L	L	559	7.1E+06	1.1E+04	2.3E+03	2.6E+02	2.7E+04	3.1E+03	4.7E+01	7.1E-02	2.6E-02	5.0E+03	3.5E+03
2151520KS2L	L	391	1.3E+07	1.6E+03	1.5E+03	3.9E+01	4.4E+03	2.4E+03	7.1E+00	1.1E-02	2.1E-02	5.2E+03	2.8E+03
2151521KS2L	L	500	7.1E+06	4.0E+04	8.8E+03	9.8E+02	1.1E+05	2.2E+03	1.8E+02	2.8E-01	1.9E-02	3.6E+03	2.5E+03

整理番号	廃棄体に含まれる放射性物質の種類ごとの放射能濃度 (Bq/t)											号機	放射性 廃棄物を 示す標識
	H-3	C-14	Co-60	Ni-59	Ni-63	Sr-90	Nb-94	Tc-99	I-129	Cs-137	全α		
	2151482KSZL	1. 1E+07	2. 1E+04	4. 6E+03	5. 1E+02	5. 5E+04	6. 7E+03	9. 5E+01	1. 5E-01	5. 8E-02	1. 1E+04		
2151483KSZL	1. 3E+07	1. 9E+04	4. 1E+03	4. 5E+02	4. 8E+04	5. 4E+03	8. 3E+01	1. 3E-01	4. 6E-02	8. 8E+03	6. 1E+03	0	P
2151484KSZL	2. 6E+07	4. 3E+03	4. 0E+03	1. 1E+02	1. 2E+04	9. 5E+03	2. 0E+01	3. 0E-02	6. 3E-02	1. 6E+04	8. 3E+03	0	P
2151485KSZL	2. 6E+07	5. 0E+03	4. 2E+03	1. 3E+02	1. 4E+04	6. 2E+03	2. 3E+01	3. 4E-02	4. 1E-02	9. 9E+03	5. 4E+03	0	P
2151486KSZL	1. 2E+07	1. 9E+04	4. 7E+03	4. 6E+02	4. 9E+04	8. 5E+03	8. 5E+01	1. 3E-01	5. 8E-02	1. 2E+04	7. 7E+03	0	P
2151487KSZL	1. 4E+07	1. 9E+04	4. 0E+03	4. 5E+02	4. 7E+04	6. 6E+03	8. 2E+01	1. 3E-01	5. 6E-02	1. 1E+04	7. 4E+03	0	P
2151488KSZL	2. 6E+07	4. 4E+03	4. 1E+03	1. 1E+02	1. 3E+04	6. 7E+03	2. 0E+01	3. 0E-02	4. 5E-02	1. 1E+04	5. 9E+03	0	P
2151489KSZL	1. 4E+07	1. 8E+04	4. 0E+03	4. 4E+02	4. 7E+04	6. 0E+03	8. 2E+01	1. 3E-01	5. 2E-02	9. 8E+03	6. 8E+03	0	P
2151490KSZL	1. 1E+07	1. 9E+04	4. 1E+03	4. 5E+02	4. 8E+04	7. 2E+03	8. 3E+01	1. 3E-01	6. 1E-02	1. 2E+04	8. 1E+03	0	P
2151491KSZL	1. 2E+07	4. 5E+05	9. 9E+04	1. 1E+04	1. 2E+06	1. 9E+05	2. 1E+03	3. 1E+00	1. 7E+00	3. 1E+05	2. 2E+05	0	P
2151492KSZL	2. 6E+07	4. 3E+03	4. 0E+03	1. 1E+02	1. 2E+04	5. 4E+03	2. 0E+01	3. 0E-02	3. 6E-02	8. 7E+03	4. 7E+03	0	P
2151493KSZL	2. 5E+07	4. 8E+03	4. 5E+03	1. 2E+02	1. 4E+04	7. 1E+03	2. 2E+01	3. 3E-02	4. 7E-02	1. 2E+04	6. 2E+03	0	P
2151494KSZL	1. 2E+07	1. 9E+04	4. 1E+03	4. 6E+02	4. 9E+04	6. 1E+03	8. 4E+01	1. 3E-01	5. 3E-02	1. 0E+04	7. 0E+03	0	P
2151495KSZL	2. 0E+07	8. 3E+03	4. 1E+03	2. 1E+02	2. 3E+04	6. 7E+03	3. 8E+01	5. 7E-02	5. 0E-02	1. 1E+04	6. 6E+03	0	P
2151496KSZL	3. 2E+07	4. 0E+03	3. 7E+03	9. 7E+01	1. 2E+04	5. 7E+03	1. 8E+01	2. 7E-02	3. 7E-02	9. 1E+03	4. 9E+03	0	P
2151497KSZL	2. 5E+07	4. 3E+03	4. 0E+03	1. 1E+02	1. 2E+04	7. 6E+03	2. 0E+01	3. 0E-02	5. 0E-02	1. 3E+04	6. 6E+03	0	P
2151498KSZL	1. 1E+07	9. 5E+04	2. 1E+04	2. 4E+03	2. 5E+05	1. 9E+03	4. 3E+02	6. 5E-01	1. 6E-02	3. 1E+03	2. 1E+03	0	P
2151499KSZL	1. 4E+07	1. 9E+04	4. 1E+03	4. 5E+02	4. 8E+04	6. 1E+03	8. 3E+01	1. 3E-01	5. 2E-02	9. 9E+03	6. 9E+03	0	P
2151500KSZL	2. 7E+07	4. 9E+03	4. 6E+03	1. 2E+02	1. 4E+04	7. 6E+03	2. 2E+01	3. 3E-02	5. 0E-02	1. 3E+04	6. 8E+03	0	P
2151501KSZL	2. 6E+07	4. 3E+03	4. 0E+03	1. 1E+02	1. 2E+04	6. 7E+03	2. 0E+01	2. 9E-02	4. 4E-02	1. 1E+04	5. 8E+03	0	P
2151502KSZL	1. 1E+07	2. 1E+04	4. 6E+03	5. 1E+02	5. 4E+04	6. 7E+03	9. 3E+01	1. 5E-01	5. 7E-02	1. 1E+04	7. 5E+03	0	P
2151503KSZL	1. 3E+07	9. 0E+04	2. 0E+04	2. 2E+03	2. 4E+05	2. 7E+03	4. 1E+02	6. 2E-01	2. 3E-02	4. 3E+03	3. 0E+03	0	P
2151504KSZL	3. 2E+07	4. 1E+03	3. 8E+03	9. 9E+01	1. 2E+04	6. 2E+03	1. 9E+01	2. 8E-02	4. 1E-02	9. 9E+03	5. 4E+03	0	P
2151505KSZL	2. 6E+07	5. 0E+03	4. 6E+03	1. 2E+02	1. 4E+04	8. 1E+03	2. 3E+01	3. 4E-02	5. 3E-02	1. 3E+04	7. 0E+03	0	P
2151506KSZL	1. 1E+07	1. 9E+04	4. 1E+03	4. 5E+02	4. 8E+04	8. 0E+03	8. 3E+01	1. 3E-01	6. 9E-02	1. 3E+04	9. 1E+03	0	P
2151507KSZL	1. 2E+07	1. 8E+04	4. 2E+03	4. 6E+02	4. 9E+04	8. 1E+03	8. 5E+01	1. 3E-01	6. 9E-02	1. 4E+04	9. 1E+03	0	P
2151508KSZL	2. 6E+07	1. 9E+04	1. 7E+04	4. 4E+02	5. 0E+04	4. 0E+03	8. 0E+01	1. 3E-01	2. 6E-02	6. 3E+03	3. 4E+03	0	P
2151509KSZL	2. 6E+07	5. 8E+03	5. 4E+03	1. 5E+02	1. 7E+04	7. 2E+03	2. 6E+01	4. 0E-02	4. 7E-02	1. 2E+04	6. 2E+03	0	P
2151510KSZL	1. 1E+07	2. 3E+06	5. 0E+05	5. 6E+04	5. 9E+06	2. 8E+05	1. 1E+04	1. 6E+01	2. 4E+00	4. 6E+05	3. 2E+05	0	P
2151511KSZL	1. 4E+07	7. 7E+04	1. 7E+04	1. 9E+03	2. 0E+05	6. 3E+03	3. 5E+02	5. 2E-01	5. 4E-02	1. 1E+04	7. 2E+03	0	P
2151512KSZL	3. 1E+07	4. 1E+03	3. 8E+03	9. 9E+01	1. 2E+04	5. 8E+03	1. 9E+01	2. 8E-02	3. 8E-02	9. 3E+03	5. 1E+03	0	P
2151513KSZL	2. 5E+07	4. 3E+03	4. 0E+03	1. 1E+02	1. 2E+04	8. 0E+03	2. 0E+01	2. 9E-02	5. 3E-02	1. 3E+04	7. 0E+03	0	P
2151514KSZL	1. 1E+07	1. 9E+04	4. 2E+03	4. 6E+02	4. 9E+04	6. 2E+03	8. 5E+01	1. 3E-01	5. 3E-02	1. 1E+04	7. 0E+03	0	P
2151515KSZL	1. 3E+07	1. 9E+04	4. 1E+03	4. 6E+02	4. 9E+04	6. 2E+03	8. 4E+01	3. 0E-01	5. 3E-02	1. 0E+04	7. 0E+03	0	P
2151516KSZL	2. 6E+07	4. 3E+03	4. 1E+03	1. 1E+02	1. 2E+04	9. 5E+03	2. 0E+01	3. 0E-02	6. 2E-02	1. 6E+04	8. 2E+03	0	P
2151517KSZL	2. 6E+07	4. 8E+03	4. 5E+03	1. 2E+02	1. 4E+04	7. 6E+03	2. 2E+01	3. 3E-02	5. 0E-02	1. 3E+04	6. 6E+03	0	P
2151518KSZL	1. 2E+07	1. 9E+04	4. 2E+03	4. 6E+02	4. 9E+04	2. 5E+03	8. 4E+01	1. 3E-01	2. 1E-02	4. 0E+03	2. 8E+03	0	P
2151519KSZL	1. 3E+07	1. 9E+04	4. 1E+03	4. 5E+02	4. 8E+04	5. 4E+03	8. 3E+01	1. 3E-01	4. 7E-02	8. 8E+03	6. 2E+03	0	P
2151520KSZL	3. 2E+07	4. 0E+03	3. 8E+03	9. 8E+01	1. 2E+04	8. 2E+03	1. 8E+01	2. 8E-02	5. 4E-02	1. 4E+04	7. 2E+03	0	P
2151521KSZL	1. 5E+07	8. 0E+04	1. 8E+04	2. 0E+03	2. 1E+05	4. 4E+03	3. 6E+02	5. 5E-01	3. 8E-02	7. 2E+03	5. 0E+03	0	P

整理番号	固型化 材料	容器		有害な空隙 上部 空隙値 (cm)	表面 密度 (Bq/cm <sup>2</sup> )	表面線量 当量率 (mSv/h)	著しい 破 損 (注)	廃棄物発生 年月日	除去物質 の除去	収納区分
		容器	圧出 表示 等級							
2151482KS2L	R5210	Z1600	H	8	4.0E-01	6.6E-02	P	00/03/31	P	N
2151483KS2L	R5210	Z1600	H	8	4.0E-01	6.6E-02	P	00/03/31	P	N
2151484KS2L	R5210	Z1600	H	8	4.0E-01	6.6E-02	P	10/03/31	P	N
2151485KS2L	R5210	Z1600	H	8	4.0E-01	6.6E-02	P	10/03/31	P	N
2151486KS2L	R5210	Z1600	H	8	4.0E-01	6.6E-02	P	00/03/31	P	N
2151487KS2L	R5210	Z1600	H	8	4.0E-01	6.6E-02	P	00/03/31	P	N
2151488KS2L	R5210	Z1600	H	8	4.0E-01	6.6E-02	P	10/03/31	P	N
2151489KS2L	R5210	Z1600	H	8	4.0E-01	6.6E-02	P	00/03/31	P	N
2151490KS2L	R5210	Z1600	H	8	4.0E-01	6.6E-02	P	00/03/31	P	N
2151491KS2L	R5210	Z1600	H	8	4.0E-01	6.6E-02	P	00/03/31	P	N
2151492KS2L	R5210	Z1600	H	8	4.0E-01	6.6E-02	P	10/03/31	P	N
2151493KS2L	R5210	Z1600	H	8	4.0E-01	6.6E-02	P	00/03/31	P	N
2151494KS2L	R5210	Z1600	H	8	4.0E-01	6.6E-02	P	00/03/31	P	N
2151495KS2L	R5210	Z1600	H	8	4.0E-01	6.6E-02	P	07/03/31	P	N
2151496KS2L	R5210	Z1600	H	8	4.0E-01	6.6E-02	P	10/03/31	P	N
2151497KS2L	R5210	Z1600	H	8	4.0E-01	6.6E-02	P	10/03/31	P	N
2151498KS2L	R5210	Z1600	H	8	4.0E-01	6.6E-02	P	00/03/31	P	N
2151499KS2L	R5210	Z1600	H	8	4.0E-01	6.6E-02	P	00/03/31	P	N
2151500KS2L	R5210	Z1600	H	8	4.0E-01	6.6E-02	P	10/03/31	P	N
2151501KS2L	R5210	Z1600	H	8	4.0E-01	6.6E-02	P	10/03/31	P	N
2151502KS2L	R5210	Z1600	H	8	4.0E-01	6.6E-02	P	00/03/31	P	N
2151503KS2L	R5210	Z1600	H	8	4.0E-01	6.6E-02	P	00/03/31	P	N
2151504KS2L	R5210	Z1600	H	8	4.0E-01	6.6E-02	P	10/03/31	P	N
2151505KS2L	R5210	Z1600	H	8	4.0E-01	6.6E-02	P	10/03/31	P	N
2151506KS2L	R5210	Z1600	H	8	4.0E-01	6.6E-02	P	00/03/31	P	N
2151507KS2L	R5210	Z1600	H	8	4.0E-01	6.6E-02	P	00/03/31	P	N
2151508KS2L	R5210	Z1600	H	8	4.0E-01	6.6E-02	P	10/03/31	P	N
2151509KS2L	R5210	Z1600	H	8	4.0E-01	6.6E-02	P	10/03/31	P	N
2151510KS2L	R5210	Z1600	H	8	4.0E-01	6.6E-02	P	00/03/31	P	N
2151511KS2L	R5210	Z1600	H	8	4.0E-01	6.6E-02	P	00/03/31	P	N
2151512KS2L	R5210	Z1600	H	8	4.0E-01	6.6E-02	P	10/03/31	P	N
2151513KS2L	R5210	Z1600	H	8	4.0E-01	6.6E-02	P	10/03/31	P	N
2151514KS2L	R5210	Z1600	H	8	4.0E-01	6.6E-02	P	00/03/31	P	N
2151515KS2L	R5210	Z1600	H	8	4.0E-01	6.6E-02	P	00/03/31	P	N
2151516KS2L	R5210	Z1600	H	8	4.0E-01	6.6E-02	P	10/03/31	P	N
2151517KS2L	R5210	Z1600	H	8	4.0E-01	6.6E-02	P	10/03/31	P	N
2151518KS2L	R5210	Z1600	H	8	4.0E-01	6.6E-02	P	00/03/31	P	N
2151519KS2L	R5210	Z1600	H	8	4.0E-01	6.6E-02	P	00/03/31	P	N
2151520KS2L	R5210	Z1600	H	8	4.0E-01	6.6E-02	P	10/03/31	P	N
2151521KS2L	R5210	Z1600	H	8	4.0E-01	6.7E-02	P	00/03/31	P	N

注：第二種廃棄物埋設規則第八条第2項に定める「廃棄体に係る技術上の基準」には該当しないが、濃縮・埋設事業所廃棄物埋設施設保安規定に定める「廃棄物受入基準」として記載している。

整理番号	放射性 廃棄物 の種類	重量 (kg)	廃棄体に含まれる放射性物質の種類ごとの放射能量(Bq)										
			H-3	C-14	Co-60	Ni-59	Ni-63	Sr-90	Nb-94	Tc-99	I-129	Cs-137	全α
2151522KSZL	L	696	7.1E+06	1.4E+04	2.9E+03	3.3E+02	3.5E+04	4.4E+03	6.0E+01	9.0E-02	3.7E-02	7.1E+03	4.9E+03
2151523KSZL	L	577	7.1E+06	1.2E+04	2.7E+03	3.0E+02	3.2E+04	3.2E+03	5.4E+01	8.2E-02	2.7E-02	5.1E+03	3.6E+03
2151524KSZL	L	480	7.1E+06	9.9E+03	2.2E+03	2.5E+02	2.6E+04	2.6E+03	4.5E+01	6.8E-02	2.3E-02	4.3E+03	3.0E+03
2151525KSZL	L	499	7.1E+06	9.1E+03	2.0E+03	2.3E+02	2.4E+04	3.5E+03	4.1E+01	6.3E-02	3.0E-02	5.7E+03	4.0E+03
2151526KSZL	L	642	7.1E+06	1.2E+04	2.7E+03	2.9E+02	3.1E+04	4.0E+03	5.4E+01	8.1E-02	3.4E-02	6.4E+03	4.5E+03
2151527KSZL	L	479	7.1E+06	8.7E+03	2.0E+03	2.2E+02	2.3E+04	3.4E+03	4.0E+01	6.0E-02	2.9E-02	5.5E+03	3.9E+03
2151528KSZL	L	394	7.1E+06	6.7E+03	1.5E+03	1.7E+02	1.8E+04	2.5E+03	3.1E+01	4.6E-02	2.1E-02	4.0E+03	2.8E+03
2151529KSZL	L	488	6.3E+06	2.1E+05	3.6E+04	5.2E+03	5.4E+05	2.6E+04	9.5E+02	1.5E+00	2.3E-01	4.1E+04	3.0E+04
2151530KSZL	L	693	7.1E+06	1.3E+04	2.8E+03	3.1E+02	3.3E+04	4.9E+03	5.7E+01	8.6E-02	4.2E-02	7.9E+03	5.5E+03
2151531KSZL	L	601	7.1E+06	1.2E+04	2.6E+03	2.8E+02	3.0E+04	3.8E+03	5.2E+01	7.8E-02	3.2E-02	6.1E+03	4.2E+03
2151532KSZL	L	419	6.3E+06	2.3E+04	3.8E+03	5.4E+02	5.7E+04	2.3E+03	1.0E+02	1.6E-01	2.1E-02	3.8E+03	2.8E+03
2151533KSZL	L	475	1.3E+07	2.1E+03	2.0E+03	5.1E+01	5.8E+03	3.5E+03	9.3E+00	1.4E-02	2.3E-02	5.6E+03	3.0E+03
2151534KSZL	L	624	7.1E+06	1.2E+04	2.6E+03	2.9E+02	3.0E+04	4.8E+03	5.2E+01	7.9E-02	4.1E-02	7.8E+03	5.4E+03
2151535KSZL	L	569	7.1E+06	1.1E+04	2.3E+03	2.6E+02	2.7E+04	4.5E+03	4.7E+01	7.1E-02	3.9E-02	7.3E+03	5.1E+03
2151536KSZL	L	395	1.3E+07	1.6E+03	1.5E+03	3.9E+01	4.5E+03	2.0E+03	7.1E+00	1.1E-02	1.4E-02	3.2E+03	1.8E+03
2151537KSZL	L	397	1.3E+07	1.6E+03	1.5E+03	3.9E+01	4.5E+03	3.2E+03	7.2E+00	1.1E-02	2.1E-02	5.1E+03	2.8E+03
2151538KSZL	L	719	7.1E+06	1.4E+04	3.0E+03	3.4E+02	3.6E+04	4.5E+03	6.2E+01	9.3E-02	3.9E-02	7.3E+03	5.1E+03
2151539KSZL	L	678	7.1E+06	1.3E+04	2.8E+03	3.1E+02	3.3E+04	4.9E+03	5.7E+01	8.6E-02	4.2E-02	8.0E+03	5.6E+03
2151540KSZL	L	392	1.3E+07	1.9E+03	1.7E+03	4.5E+01	5.1E+03	2.9E+03	8.2E+00	1.3E-02	1.9E-02	4.6E+03	2.5E+03
2151541KSZL	L	393	1.3E+07	3.8E+03	3.6E+03	9.3E+01	1.1E+04	1.8E+03	1.8E+01	2.6E-02	1.2E-02	2.8E+03	1.6E+03
2151542KSZL	L	711	7.1E+06	1.4E+04	3.0E+03	3.3E+02	3.5E+04	4.0E+03	6.1E+01	9.2E-02	3.4E-02	6.4E+03	4.5E+03
2151543KSZL	L	507	7.1E+06	9.2E+03	2.1E+03	2.3E+02	2.4E+04	3.8E+03	4.2E+01	6.3E-02	3.3E-02	6.2E+03	4.3E+03
2151544KSZL	L	386	1.3E+07	1.8E+03	1.7E+03	4.3E+01	5.0E+03	2.4E+03	8.0E+00	1.3E-02	1.6E-02	3.9E+03	2.1E+03
2151545KSZL	L	492	1.3E+07	2.4E+03	2.3E+03	5.8E+01	6.7E+03	2.7E+03	1.1E+01	1.7E-02	1.8E-02	4.3E+03	2.4E+03
2151546KSZL	L	691	7.1E+06	6.6E+04	1.5E+04	1.6E+03	1.8E+05	1.8E+03	3.0E+02	4.5E-01	1.5E-02	2.9E+03	2.0E+03
2151547KSZL	L	514	7.1E+06	9.2E+03	2.1E+03	2.3E+02	2.4E+04	3.8E+03	4.2E+01	6.3E-02	3.3E-02	6.2E+03	4.4E+03
2151548KSZL	L	489	1.3E+07	8.9E+03	8.4E+03	2.2E+02	2.5E+04	1.9E+03	4.1E+01	6.1E-02	1.3E-02	3.0E+03	1.6E+03
2151549KSZL	L	491	1.3E+07	2.2E+03	2.1E+03	5.3E+01	6.1E+03	3.8E+03	9.7E+00	1.5E-02	2.5E-02	6.1E+03	3.3E+03
2151550KSZL	L	596	7.1E+06	1.1E+04	2.4E+03	2.7E+02	2.9E+04	3.6E+03	5.0E+01	7.5E-02	3.1E-02	5.8E+03	4.0E+03
2151551KSZL	L	507	7.1E+06	9.2E+03	2.1E+03	2.3E+02	2.4E+04	3.6E+03	4.2E+01	6.3E-02	3.1E-02	5.8E+03	4.1E+03
2151552KSZL	L	482	1.3E+07	2.1E+03	2.0E+03	5.1E+01	5.8E+03	3.3E+03	9.3E+00	1.4E-02	2.2E-02	5.2E+03	2.8E+03
2151553KSZL	L	543	7.1E+06	1.1E+04	2.3E+03	2.5E+02	2.7E+04	3.9E+03	4.7E+01	7.0E-02	3.4E-02	6.4E+03	4.5E+03
2151554KSZL	L	612	7.1E+06	1.2E+04	2.6E+03	2.8E+02	3.0E+04	3.4E+03	5.2E+01	7.8E-02	2.9E-02	5.5E+03	3.8E+03
2151555KSZL	L	556	7.1E+06	1.1E+04	2.3E+03	2.6E+02	2.7E+04	1.4E+03	4.7E+01	7.1E-02	1.2E-02	2.2E+03	1.6E+03
2151556KSZL	L	483	7.1E+06	8.9E+03	2.0E+03	2.2E+02	2.3E+04	2.6E+03	4.0E+01	6.1E-02	2.3E-02	4.3E+03	3.0E+03
2151557KSZL	L	485	1.3E+07	2.2E+03	2.0E+03	5.2E+01	6.0E+03	2.7E+03	9.6E+00	1.5E-02	1.8E-02	4.3E+03	3.4E+03
2151558KSZL	L	595	7.1E+06	1.2E+04	2.5E+03	2.7E+02	2.9E+04	2.8E+03	5.0E+01	7.6E-02	2.4E-02	4.5E+03	3.1E+03
2151559KSZL	L	554	7.1E+06	1.1E+04	2.3E+03	2.5E+02	2.7E+04	2.5E+03	4.6E+01	7.0E-02	2.2E-02	4.1E+03	2.9E+03
2151560KSZL	L	395	1.3E+07	1.6E+03	1.5E+03	3.9E+01	4.5E+03	2.5E+03	7.1E+00	1.1E-02	1.7E-02	4.0E+03	2.2E+03
2158001KSZL	L	572	7.0E+06	1.1E+04	2.3E+03	2.7E+02	2.9E+04	3.5E+03	4.9E+01	7.4E-02	3.0E-02	5.7E+03	4.0E+03



整理番号	廃棄体に含まれる放射性物質の種類ごとの放射能濃度 (Bq/t)												号機	放射性廃棄物を示す標識
	H-3	C-14	Co-60	Ni-59	Ni-63	Sr-90	Nb-94	Tc-99	I-129	Cs-137	全α			
	2151522KS2L	1. 1E+07	1. 9E+04	4. 2E+03	4. 7E+02	5. 0E+04	6. 2E+03	8. 5E+01	1. 3E-01	5. 4E-02	1. 1E+04	7. 1E+03		
2151523KS2L	1. 3E+07	2. 1E+04	4. 6E+03	5. 1E+02	5. 4E+04	5. 4E+03	9. 4E+01	1. 5E-01	4. 7E-02	8. 8E+03	6. 1E+03	0	P	
2151524KS2L	1. 5E+07	2. 1E+04	4. 6E+03	5. 1E+02	5. 4E+04	5. 4E+03	9. 3E+01	1. 5E-01	4. 7E-02	8. 8E+03	6. 2E+03	0	P	
2151525KS2L	1. 5E+07	1. 9E+04	4. 1E+03	4. 5E+02	4. 8E+04	7. 0E+03	8. 3E+01	1. 3E-01	5. 0E-02	1. 2E+04	7. 9E+03	0	P	
2151526KS2L	1. 1E+07	1. 9E+04	4. 1E+03	4. 6E+02	4. 9E+04	6. 1E+03	8. 4E+01	1. 3E-01	6. 3E-02	1. 0E+04	7. 0E+03	0	P	
2151527KS2L	1. 5E+07	1. 9E+04	4. 0E+03	4. 5E+02	4. 8E+04	7. 1E+03	8. 2E+01	1. 3E-01	6. 1E-02	1. 2E+04	8. 0E+03	0	P	
2151528KS2L	1. 8E+07	1. 7E+04	3. 8E+03	4. 2E+02	4. 5E+04	6. 2E+03	7. 7E+01	1. 2E-01	5. 3E-02	1. 0E+04	7. 0E+03	0	P	
2151529KS2L	1. 3E+07	4. 3E+05	7. 3E+04	1. 1E+04	1. 1E+06	5. 2E+04	2. 0E+03	3. 0E+00	4. 7E-01	8. 5E+04	6. 2E+04	0	P	
2151530KS2L	1. 1E+07	1. 9E+04	4. 0E+03	4. 5E+02	4. 8E+04	7. 0E+03	8. 2E+01	1. 3E-01	6. 0E-02	1. 2E+04	8. 0E+03	0	P	
2151531KS2L	1. 2E+07	1. 9E+04	4. 2E+03	4. 7E+02	5. 0E+04	6. 2E+03	8. 6E+01	1. 3E-01	5. 3E-02	1. 1E+04	7. 0E+03	0	P	
2151532KS2L	1. 5E+07	5. 3E+04	9. 0E+03	1. 3E+03	1. 4E+05	5. 5E+03	2. 4E+02	3. 6E-01	4. 9E-02	8. 9E+03	6. 5E+03	0	P	
2151533KS2L	2. 7E+07	4. 4E+03	4. 1E+03	1. 1E+02	1. 3E+04	7. 7E+03	2. 0E+01	3. 0E-02	4. 8E-02	1. 2E+04	6. 4E+03	0	P	
2151534KS2L	1. 2E+07	1. 9E+04	4. 1E+03	4. 5E+02	4. 8E+04	7. 7E+03	8. 3E+01	1. 3E-01	6. 6E-02	1. 3E+04	8. 7E+03	0	P	
2151535KS2L	1. 3E+07	1. 9E+04	4. 0E+03	4. 5E+02	4. 7E+04	7. 9E+03	8. 2E+01	1. 3E-01	6. 8E-02	1. 3E+04	8. 9E+03	0	P	
2151536KS2L	3. 2E+07	4. 0E+03	3. 8E+03	9. 7E+01	1. 2E+04	5. 1E+03	1. 8E+01	2. 8E-02	3. 4E-02	8. 2E+03	4. 4E+03	0	P	
2151537KS2L	3. 2E+07	4. 1E+03	3. 8E+03	9. 8E+01	1. 2E+04	7. 9E+03	1. 9E+01	2. 8E-02	5. 2E-02	1. 3E+04	6. 9E+03	0	P	
2151538KS2L	9. 8E+06	1. 9E+04	4. 2E+03	4. 7E+02	5. 0E+04	6. 3E+03	8. 6E+01	1. 3E-01	5. 4E-02	1. 1E+04	7. 1E+03	0	P	
2151539KS2L	1. 1E+07	1. 9E+04	4. 1E+03	4. 6E+02	4. 9E+04	7. 3E+03	8. 4E+01	1. 3E-01	6. 2E-02	1. 2E+04	8. 2E+03	0	P	
2151540KS2L	3. 2E+07	4. 7E+03	4. 4E+03	1. 2E+02	1. 3E+04	7. 2E+03	2. 1E+01	3. 2E-02	4. 7E-02	1. 2E+04	6. 3E+03	0	P	
2151541KS2L	3. 2E+07	9. 7E+03	9. 1E+03	2. 4E+02	2. 7E+04	4. 5E+03	4. 4E+01	6. 6E-02	2. 9E-02	7. 1E+03	3. 9E+03	0	P	
2151542KS2L	9. 9E+06	1. 9E+04	4. 2E+03	4. 6E+02	4. 9E+04	5. 5E+03	8. 5E+01	1. 3E-01	4. 8E-02	9. 0E+03	6. 3E+03	0	P	
2151543KS2L	1. 4E+07	1. 9E+04	4. 0E+03	4. 5E+02	4. 8E+04	7. 5E+03	8. 2E+01	1. 3E-01	6. 4E-02	1. 3E+04	8. 5E+03	0	P	
2151544KS2L	3. 2E+07	4. 6E+03	4. 3E+03	1. 2E+02	1. 3E+04	6. 3E+03	2. 1E+01	3. 2E-02	4. 1E-02	1. 0E+04	5. 5E+03	0	P	
2151545KS2L	2. 6E+07	4. 8E+03	4. 5E+03	1. 2E+02	1. 4E+04	5. 4E+03	2. 2E+01	3. 3E-02	3. 6E-02	8. 7E+03	4. 7E+03	0	P	
2151546KS2L	1. 1E+07	9. 5E+04	2. 1E+04	2. 4E+03	2. 5E+05	2. 6E+03	4. 3E+02	6. 5E-01	2. 2E-02	4. 1E+03	2. 9E+03	0	P	
2151547KS2L	1. 4E+07	1. 8E+04	4. 0E+03	4. 4E+02	4. 7E+04	7. 4E+03	8. 1E+01	1. 3E-01	6. 4E-02	1. 3E+04	8. 4E+03	0	P	
2151548KS2L	2. 6E+07	1. 9E+04	1. 0E+03	4. 5E+02	5. 2E+04	3. 8E+03	8. 2E+01	1. 3E-01	2. 5E-02	6. 1E+03	3. 3E+03	0	P	
2151549KS2L	2. 6E+07	4. 4E+03	4. 1E+03	1. 1E+02	1. 3E+04	7. 7E+03	2. 0E+01	3. 0E-02	5. 0E-02	1. 3E+04	6. 7E+03	0	P	
2151550KS2L	1. 2E+07	1. 9E+04	4. 1E+03	4. 5E+02	4. 8E+04	6. 0E+03	8. 3E+01	1. 3E-01	5. 1E-02	9. 7E+03	6. 8E+03	0	P	
2151551KS2L	1. 4E+07	1. 8E+04	4. 0E+03	4. 4E+02	4. 7E+04	7. 1E+03	8. 2E+01	1. 3E-01	6. 1E-02	1. 2E+04	8. 0E+03	0	P	
2151552KS2L	2. 6E+07	4. 3E+03	4. 0E+03	1. 1E+02	1. 2E+04	6. 7E+03	2. 0E+01	3. 0E-02	4. 4E-02	1. 1E+04	5. 8E+03	0	P	
2151553KS2L	1. 3E+07	1. 9E+04	4. 2E+03	4. 6E+02	4. 9E+04	7. 2E+03	8. 5E+01	1. 3E-01	6. 2E-02	1. 2E+04	8. 2E+03	0	P	
2151554KS2L	1. 2E+07	1. 9E+04	4. 2E+03	4. 6E+02	4. 9E+04	5. 5E+03	8. 4E+01	1. 3E-01	4. 7E-02	8. 9E+03	6. 2E+03	0	P	
2151555KS2L	1. 3E+07	1. 9E+04	4. 1E+03	4. 6E+02	4. 9E+04	2. 4E+03	8. 4E+01	1. 3E-01	2. 1E-02	4. 0E+03	2. 8E+03	0	P	
2151556KS2L	1. 5E+07	1. 9E+04	4. 1E+03	4. 5E+02	4. 8E+04	5. 4E+03	8. 3E+01	1. 3E-01	4. 6E-02	8. 8E+03	6. 1E+03	0	P	
2151557KS2L	2. 6E+07	4. 4E+03	4. 1E+03	1. 1E+02	1. 3E+04	5. 5E+03	2. 0E+01	3. 0E-02	3. 7E-02	8. 9E+03	4. 8E+03	0	P	
2151558KS2L	1. 2E+07	1. 9E+04	4. 1E+03	4. 6E+02	4. 9E+04	4. 6E+03	8. 4E+01	1. 3E-01	3. 9E-02	7. 5E+03	5. 2E+03	0	P	
2151559KS2L	1. 3E+07	1. 9E+04	4. 1E+03	4. 5E+02	4. 8E+04	4. 5E+03	8. 3E+01	1. 3E-01	3. 9E-02	7. 4E+03	5. 1E+03	0	P	
2151560KS2L	3. 2E+07	4. 0E+03	3. 8E+03	9. 7E+01	1. 2E+04	6. 2E+03	1. 8E+01	2. 8E-02	4. 1E-02	1. 0E+04	5. 4E+03	0	P	
2158001KS2L	1. 3E+07	1. 9E+04	4. 1E+03	4. 7E+02	5. 0E+04	6. 1E+03	8. 6E+01	1. 3E-01	5. 3E-02	9. 9E+03	6. 9E+03	0	P	

整理番号	固型化 材料	容器			有害な空隙 上部 空隙値 (cm)	表面 密度 (Bq/cm <sup>2</sup> )	表面線量 当量率 (mSv/h)	著しい 破 損 (注)	廃棄物発生 年月日	除去物質 の除去	収納区分
		容器	等級	圧出 表示							
2151522KS2L	R5210	Z1600	H	-	8	4.0E-01	6.7E-02	P	00/03/31	P	N
2151523KS2L	R5210	Z1600	H	-	8	4.0E-01	6.7E-02	P	00/03/31	P	N
2151524KS2L	R5210	Z1600	H	-	8	4.0E-01	6.7E-02	P	00/03/31	P	N
2151525KS2L	R5210	Z1600	H	-	8	4.0E-01	6.7E-02	P	00/03/31	P	N
2151526KS2L	R5210	Z1600	H	-	8	4.0E-01	6.7E-02	P	00/03/31	P	N
2151527KS2L	R5210	Z1600	H	-	8	4.0E-01	6.7E-02	P	00/03/31	P	N
2151528KS2L	R5210	Z1600	H	-	8	4.0E-01	6.7E-02	P	00/03/31	P	N
2151529KS2L	R5210	Z1600	H	-	8	4.0E-01	6.7E-02	P	98/03/31	P	N
2151530KS2L	R5210	Z1600	H	-	8	4.0E-01	6.7E-02	P	00/03/31	P	N
2151531KS2L	R5210	Z1600	H	-	8	4.0E-01	6.7E-02	P	00/03/31	P	N
2151532KS2L	R5210	Z1600	H	-	8	4.0E-01	6.7E-02	P	98/03/31	P	N
2151533KS2L	R5210	Z1600	H	-	8	4.0E-01	6.7E-02	P	00/03/31	P	N
2151534KS2L	R5210	Z1600	H	-	8	4.0E-01	6.7E-02	P	00/03/31	P	N
2151535KS2L	R5210	Z1600	H	-	8	4.0E-01	6.7E-02	P	00/03/31	P	N
2151536KS2L	R5210	Z1600	H	-	8	4.0E-01	6.7E-02	P	10/03/31	P	N
2151537KS2L	R5210	Z1600	H	-	8	4.0E-01	6.7E-02	P	10/03/31	P	N
2151538KS2L	R5210	Z1600	H	-	8	4.0E-01	6.7E-02	P	00/03/31	P	N
2151539KS2L	R5210	Z1600	H	-	8	4.0E-01	6.7E-02	P	00/03/31	P	N
2151540KS2L	R5210	Z1600	H	-	8	4.0E-01	6.7E-02	P	10/03/31	P	N
2151541KS2L	R5210	Z1600	H	-	8	4.0E-01	6.7E-02	P	10/03/31	P	N
2151542KS2L	R5210	Z1600	H	-	8	4.0E-01	6.7E-02	P	00/03/31	P	N
2151543KS2L	R5210	Z1600	H	-	8	4.0E-01	6.7E-02	P	00/03/31	P	N
2151544KS2L	R5210	Z1600	H	-	8	4.0E-01	6.7E-02	P	10/03/31	P	N
2151545KS2L	R5210	Z1600	H	-	8	4.0E-01	6.7E-02	P	10/03/31	P	N
2151546KS2L	R5210	Z1600	H	-	8	4.0E-01	6.7E-02	P	00/03/31	P	N
2151547KS2L	R5210	Z1600	H	-	8	4.0E-01	6.7E-02	P	00/03/31	P	N
2151548KS2L	R5210	Z1600	H	-	8	4.0E-01	6.7E-02	P	10/03/31	P	N
2151549KS2L	R5210	Z1600	H	-	8	4.0E-01	6.7E-02	P	10/03/31	P	N
2151550KS2L	R5210	Z1600	H	-	8	4.0E-01	6.7E-02	P	00/03/31	P	N
2151551KS2L	R5210	Z1600	H	-	8	4.0E-01	6.7E-02	P	00/03/31	P	N
2151552KS2L	R5210	Z1600	H	-	8	4.0E-01	6.7E-02	P	10/03/31	P	N
2151553KS2L	R5210	Z1600	H	-	8	4.0E-01	6.7E-02	P	00/03/31	P	N
2151554KS2L	R5210	Z1600	H	-	8	4.0E-01	6.7E-02	P	00/03/31	P	N
2151555KS2L	R5210	Z1600	H	-	8	4.0E-01	6.7E-02	P	00/03/31	P	N
2151556KS2L	R5210	Z1600	H	-	8	4.0E-01	6.7E-02	P	00/03/31	P	N
2151557KS2L	R5210	Z1600	H	-	8	4.0E-01	6.7E-02	P	10/03/31	P	N
2151558KS2L	R5210	Z1600	H	-	8	4.0E-01	6.7E-02	P	00/03/31	P	N
2151559KS2L	R5210	Z1600	H	-	8	4.0E-01	6.7E-02	P	00/03/31	P	N
2151560KS2L	R5210	Z1600	H	-	8	4.0E-01	6.7E-02	P	10/03/31	P	N
2158001KS2L	R5210	Z1600	H	-	8	4.0E-01	6.7E-02	P	00/03/31	P	N

注：第二種廃棄物埋設規則第八条第2項に定める「廃棄体に係る技術上の基準」には該当しないが、濃縮・埋設事業所廃棄物埋設施設保安規定に定める「廃棄物受入基準」として記載している。

## 廃棄物埋設確認申請書（廃棄体用）添付書類

### 目 次

- 一、埋設する放射性廃棄物に関する説明書
- 二、放射性廃棄物を固型化する容器に関する説明書
- 三、固型化材料の品質に関する説明書
- 四、放射性廃棄物に含まれる放射性物質の放射能濃度を測定した方法その他放射性廃棄物に含まれる放射性物質の種類ごとの放射能濃度を決定した方法に関する説明書
- 五、第二種廃棄物埋設規則第八条第2項第六号の規定に係る廃棄体の強度を測定した方法その他これらの強度を決定した方法に関する説明書
- 六、第二種廃棄物埋設規則第八条第2項第七号の技術上の基準に適合していることを説明する書類
- 七、第二種廃棄物埋設規則第八条第2項第九号の技術上の基準に適合していることを説明する書類
- 八、放射性廃棄物等に係る品質マネジメントシステムに関する説明書

添 付 書 類 一

「埋設する放射性廃棄物に関する説明書」

## 1. 埋設する放射性廃棄物

### (1) 埋設する放射性廃棄物の種類

本申請対象廃棄体は、関西電力株式会社大飯発電所のものであり、原子力発電所の運転に伴い発生する固体状の放射性廃棄物（以下、「固体状廃棄物」という。）を、あらかじめ均質に練り混ぜた固型化材料等（セメント、骨材、混和材料、水）で固型化したものである。

なお、本添付書類は、廃棄体製作時に大飯発電所にて確立されている処理方法及び収納方法を包含した内容であるが、本申請対象廃棄体には、焼却炉の耐火煉瓦及びセラミックフィルタを収納した廃棄体は含まれていない。

### (2) 固型化の方法

廃棄体は、「充填固化体の標準的な製作方法」<sup>(1)</sup>に基づき、あらかじめ均質に練り混ぜた固型化材料等（以下、「モルタル」という。）を容器内の固体状廃棄物と一体となるように充填して製作されたものである。

その手順は以下のとおりである。また、基本フローを図－1に示す。

#### ① 貯蔵場所からの取出し

廃棄物の貯蔵場所から固体状廃棄物を容器単位で取り出す。

この際、固体状廃棄物を取り出した後、分別、処理、容器に収納、固型化を行う一連の作業工程を一つの作業単位（ジョブ）とし、放射能算定の観点から、同一ジョブ内で混合される固体状廃棄物が表－1に示す範囲になるように、固体状廃棄物を取り出す。

#### ② 分別

表－2に示す廃棄物を除去するとともに、表－3の分類に従い仕分けをする。

#### ③ 処理

仕分けした固体状廃棄物は、必要に応じ表－4に示す要領で切断又は圧縮処理をする。

#### ④ 容器に収納

分別及び必要に応じて処理を施した固型化対象物を、表－5に示す収納区分により容器に収納する。

#### ⑤固型化

モルタルを、固型化対象物が収納された容器に一体となるように充填し、固型化する。固型化設備のプロセスフローを図-2に示す。

#### (3)固型化材料等の練り混ぜ

固型化材料等の練り混ぜは、図-2に示す固型化設備を用い、以下の運転条件のもとに行っている。

##### ①固型化材料等の仕様

使用する固型化材料等の仕様は表-6のとおりである。

##### ②固型化材料等の投入量

固型化材料等の性能として、流動性及び硬化後の強度が所定の範囲<sup>(1)</sup>を満足するように、あらかじめ配合設計された量の固型化材料等を投入する。

##### ③練り混ぜ時間及び攪拌速度

固型化材料等の練り混ぜ時間は6分、攪拌速度は50rpmである。

##### ④練り混ぜ性能

固型化設備の練り混ぜ性能については、同一の固型化設備及び運転条件によりJISA1119によるモルタルの単位容積質量差の試験を実施し、十分な練り混ぜ性能を有することを確認している。

#### (4)一体となるような充填

モルタルを容器に収納された固体状廃棄物と一体となるように充填するため、次のような方法をとっている。

##### ①容器に収納する固体状廃棄物

- a. 分別工程において、モルタルが内部に充填し難い等として分類した廃棄物は、必要に応じて切断又は圧縮処理をする。
- b. 収納の仕方により固型化を行う際に著しい空隙が残留する可能性がある形状のものは空隙が生じにくいように収納する。

## ②固型化

### a. モルタルの流動性

固体状廃棄物が収納された容器に充填するモルタルは、Pロートによる流下時間\*が16～50秒の範囲のものを用いる。

なお、固型化材料等の投入量は設定値により管理している。この場合においても、同一の固型化設備及び運転条件によりPロートによる流下時間が上記範囲内となることが確認されている。

### b. モルタルの容器内への充填方法

モルタルは25ℓ/分以下の注入速度で上部より注入する。

以上の方法により、一体となるような充填が達成されることは、あらかじめ確認されている。(2)

\*Pロートによる流下時間：土木学会基準（J S C E - F 5 2 1）による試験方法

## (5)有害な空隙

廃棄体上部の空隙については、廃棄体体積の10%（約8cm）以下であることを養生後の蓋閉め前に確認している。

なお、上記（4）の方法により廃棄体内部の空隙を十分に低減できることはあらかじめ確認されている。(2)

## (6)標識及び整理番号の表示方法

大飯発電所で製作した廃棄体の「放射性廃棄物を示す標識」は塗料で容器に直接表示し、「整理番号」はインキで印刷したステッカーを容器にはり付けて表示している。

整理番号の表示に使用したステッカーはJ I S Z 1 5 3 8で定められた粘着性を持つものであり、容易に剥がれることはない。

(7)健全性を損なうおそれのある物質

原子力発電所で使用されている廃棄体の健全性を損なうおそれのある物質は、廃棄処理前に中和処理、蒸発処理もしくは焼却処理することによって無害化又は除去されることから、固体状廃棄物にこれらの物質を含む可能性は低い。

さらに、廃棄物の分別時において健全性を損なうおそれのある物質及び除去対象物質が認められた場合は除去することにより廃棄体中にこれらの物質を含む可能性は低い。

焼却炉の耐火煉瓦及びセラミックフィルタは、内籠に収納することとしている。

この分別・収納作業は、実務経験等に基づき選任された分別作業管理者による管理の下、定期的に教育・訓練を受けて選任された分別作業員により実施されている。

よって、廃棄体中に含まれる物質により健全性を損なうおそれがあることは考え難い。

2. 表面密度、重量、表面線量当量率、放射能濃度の測定及び整理番号の表示に用いた装置

廃棄体は、表-7に示す測定装置を用いて測定しており、本装置は適切な性能を有することをあらかじめ確認している。



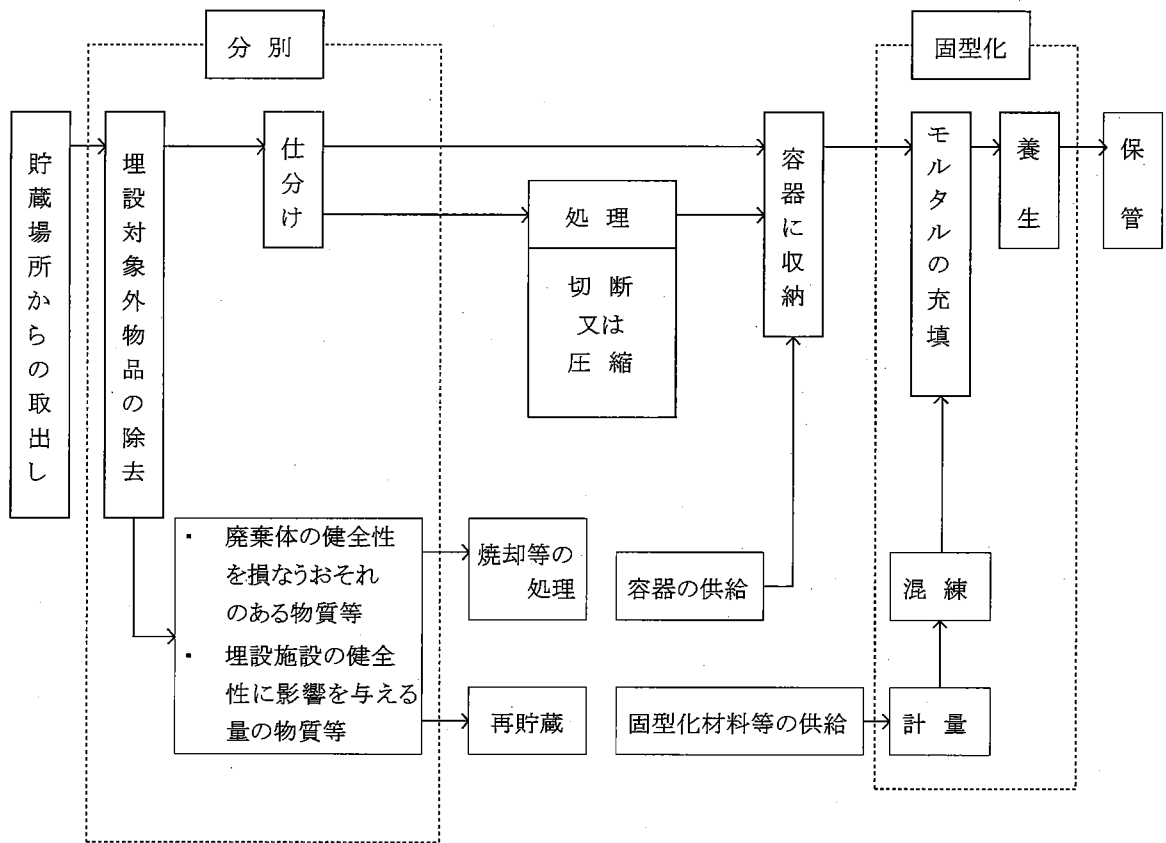


図-1 廃棄体製作の基本フロー

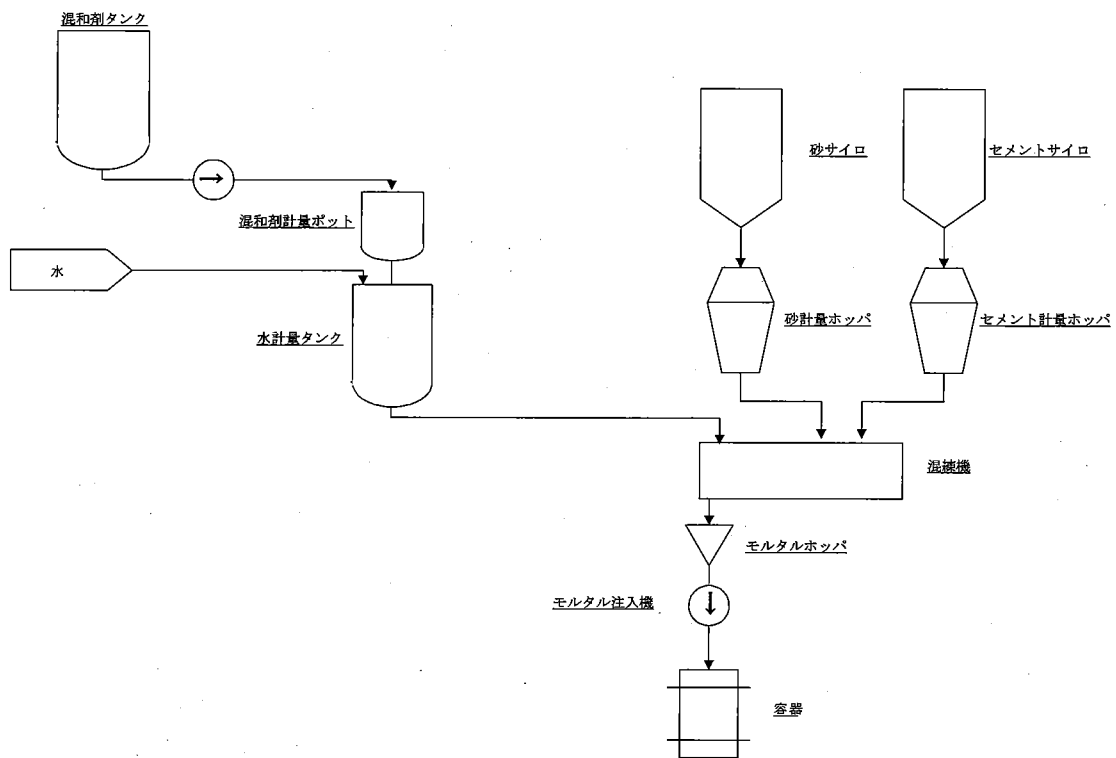


図-2 固型化設備のプロセスフロー

表-1 同一ジョブ内で混合できる範囲

分類項目	同一ジョブ内で混合できる範囲
発生時期	3年間程度の範囲を上限とする
その他	放射能評価手法が号機等によって異なる場合はその号機等毎

表-2 除去する廃棄物の種類

除去する廃棄物の種類		
単一物品	可燃物	木、紙、布、皮で構成される製品（セルロース系天然有機物製品） ゴム手、長ぐつ等の天然ゴム製品（イソプレン系天然有機物製品）
	アルミ	アルミニウム製品 一片が手のひらサイズ（約15cm）程度以上で次のもの ・アルミでできているもの ・大半がアルミでできているもの
	鉛	鉛毛マット、しゃへい鉛に準じる鉛製品
	特定物品	アルミ ・HEPAフィルタ ・アルミニウム製電動工具

表-3 仕分けの分類

分類		仕分けする固体状廃棄物の性状
強度分類	A	廃棄物自体の強度が高いもの
	B	廃棄物自体の強度が低いもの
形状分類	1	固型化材料等が内部に充填し易い形状のもの
	2	固型化材料等が内部に充填し難い形状のもの

表-4 処理の要領

	処理の要領
切断処理	①廃棄物内部に大きな閉空間が残らないようにする ②内径約1cm以上の塩化ビニルホース等は50cm以下に切断する ③15mm以下のものが多量に発生しないようにする
圧縮処理	①標準の圧縮圧力は3MPa(30kgf/cm <sup>2</sup> )以上とする ②金属以外の廃棄物については圧縮後の形状維持のため、圧縮用容器に収納して、容器ごと圧縮し、圧縮体を製作する。 なお、圧縮体は強度分類Aとなる。

表-5 強度分類に応じた収納区分

廃棄物自体の強度	収納区分
高いもの*1	直接収納
	内籠収納
低いもの*2	内籠収納

- \*1 ・ゴム片等以外の固体状廃棄物、圧縮体については、直接収納  
・焼却炉の耐火煉瓦及びセラミックフィルタについては、内籠収納(ただし、平成25年9月以前に製作した充填固化体は除く)

- \*2 ゴム片等

表-6 固型化材料等の仕様

項目	仕様
固型化材料	JIS R 5210 に規定される普通ポルトランドセメント
骨材	下記以外は JIS A 5308 の附属書 1 又は A の規格を満足する砂 ・粒径：2.5mm 以下 ・粗粒率：1.4 ～2.2 ・水分：1%以下
混和材料	JIS A 6204 の規格を満足する減水剤
水	脱塩水、又は固型化設備の洗浄によって発生した回収水(スラッジ固形分を沈殿した上澄水)

表-7 測定装置の主要仕様

装置名称	測定項目	主要仕様
ユニット1 表面汚染密度測定装置	表面密度	(1)測定方式：スミヤ方式 (2)測定対象：β(γ)線 (3)検出器：プラスチックシンチレーション検出器(1台) (4)測定部位：廃棄体上面、側面上部、側面下部、下面の4部位 (5)検出下限：0.37Bq/cm <sup>2</sup> 以下
ユニット2 重量・線量当量率・放射能測定装置	重量	(1)測定方式：ロードセル方式 (2)測定範囲：0～1000kg (3)測定精度：±0.5%フルスケール
	表面線量当量率	(1)測定方式：Si半導体検出器による測定方式 (2)測定対象：γ線 (3)検出器：Si半導体検出器(3台) (4)測定部位：廃棄体上面、側面、下面の3部位 (5)測定範囲：0.001～20mSv/h (6)測定精度：±20%
	放射能濃度	(1)測定方式：コリメータ測定方式 (2)測定対象核種：Co-60、Cs-137 (3)測定上限：表面線量当量率10mSv/hの廃棄体まで (4)検出器：高純度Ge半導体検出器(1台) (5)測定精度：別添「放射能測定装置の測定精度に関する説明書」参照
ユニット3 ラベリング装置	整理番号表示	(1)整理番号表示 ・材質：キャストコート紙(黄色地) ・印字方式：熱転写方式

測定方法の変更等：なし

[参考文献]

- (1)北海道電力㈱、東北電力㈱、東京電力ホールディングス㈱、中部電力㈱、北陸電力㈱、関西電力㈱、中国電力㈱、四国電力㈱、九州電力㈱、日本原子力発電㈱  
令和元年10月改訂「充填固化体の標準的な製作方法」
- (2) (財)原子力環境整備センター 技術レポート 平成10年3月  
「低レベル放射性廃棄物処分用廃棄体製作技術について(各種固体状廃棄物)」  
・改訂1

別添

放射能測定装置の測定精度に関する説明書

固体状廃棄物を固型化した廃棄体（以下、「充填固化体」という。）に対して適用しているコリメータ測定方式の放射能測定装置については、実廃棄体の製作に先立ってシミュレーション及び模擬廃棄体による試験・評価を以下のとおり実施しており、その適用性を確認している。

## 1. 放射能測定装置の測定精度評価方法

### (1) 対象とする廃棄体

放射能測定装置の測定対象となる充填固化体のうち、密度が大きい金属類を容器に固型化した廃棄体を評価対象とした。

### (2) 対象とする放射性物質

非破壊外部測定が可能な $\text{Co-60}$ 及び $\text{Cs-137}$ を測定対象とし、全国の発電所を固体廃棄物種類毎の保管割合等を考慮して選定した代表発電所の固体状廃棄物収納ドラム缶開缶調査から、保守的な条件として線源個数、線源強度比及び線源個数比を設定した。

### (3) 測定精度の評価方法

放射能測定装置で充填固化体を測定する際の主な誤差はマトリックス誤差及び計数誤差であるため、マトリックス誤差に計数誤差を含めたシミュレーション計算を行い、次の手順で使用した評価コードの精度を含めた放射能測定装置の測定精度を評価した。

①仮想のドラム缶内に廃棄物及び線源をランダムに配置する。なお、廃棄物の形状及び密度については、固体状廃棄物収納ドラム缶開缶調査結果に基づき、原子力発電所から発生する標準的な廃棄物を模擬した。

②仮想の廃棄体中に配置した線源からの $\gamma$ 線について、点減衰積分コード（QAD）により検出器位置における“ $\gamma$ 線直接線”及び“ $\gamma$ 線散乱線”を計算する。

③ QADにより計算された直接線及び散乱線に対して統計的変動を加味し、この値を使用して廃棄体の放射能濃度を評価する。

④ 上記①～③の操作を廃棄体種類毎に繰り返し行い、データのバラツキから求めた変動係数（＝標準偏差（ $1\sigma$ ）／平均値×100）を測定精度とした。なお、繰り返し計算は、変動係数が一定となるように80回行った。

## 2. 放射能測定装置の測定性能の評価結果

### (1) シミュレーションの妥当性

シミュレーションの妥当性を確認するために、模擬充填固化体を実際に放射能測定装置で測定した結果と、同一条件で行ったシミュレーション結果を比較した。表-1に示すとおり、本シミュレーションは、実際の放射能測定装置の測定体系を良好に模擬できている。

### (2) シミュレーション評価結果

シミュレーション結果（評価値）の平均値と設定値（真値）を比較した結果を図-1に、シミュレーションで放射能測定装置の測定精度を評価した結果を表-2に示す。評価値の平均値／真値は、線源個数、密度及び放射能濃度に依存せず良好な一致を示しており、測定精度についても良好な値を示していることから廃棄物埋設事業変更許可申請書（2021年7月21日許可）に記載した廃棄物埋設を行う放射性廃棄物に含まれる放射性物質の総放射能量の真値を正しく評価できると判断できる。

一方、スクリーニングレベル近傍濃度における、廃棄体の密度が最も大きく、かつ、線源の強度に分布を有する等の実態的な条件を考慮した場合の測定精度は表-3に示すとおり11～17%である。また、表-2においてもスクリーニングレベル近傍濃度の測定精度は8～13%であり、いずれも良好な値を示していることから、最大放射能濃度を超えないことを確認する観点からも適切な測定精度を有していると判断できる。

### 3. まとめ

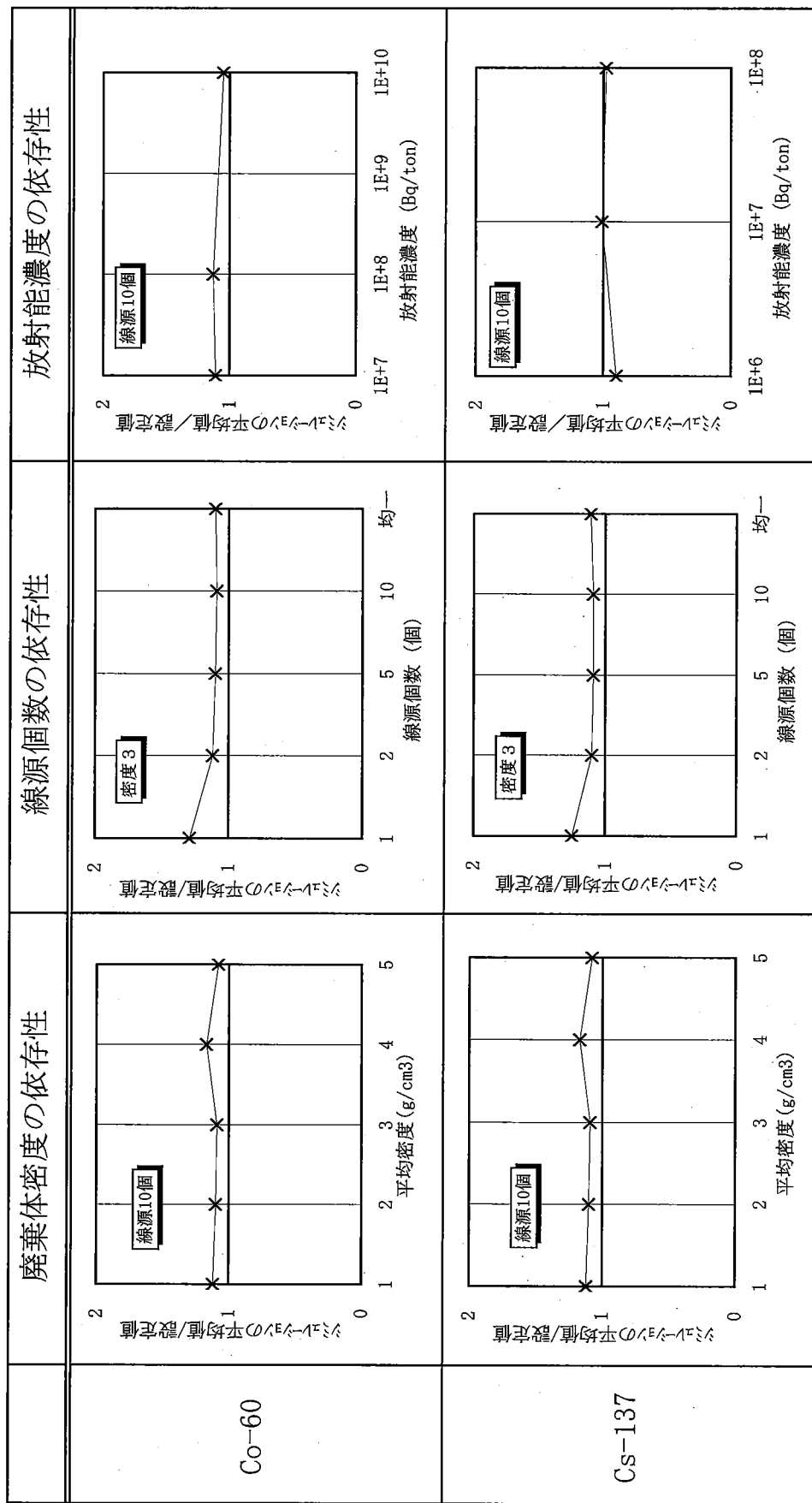
コリメータ測定方式による放射能測定装置について、充填固化体に対する適用性を評価した結果、埋設放射能及び最大放射能濃度の確認の観点から適切な性能を有していると判断できる。

なお、埋設する廃棄体の測定にあたって、大飯発電所では以下に示す実大校正用線源の測定を実施し、Co-60については±20%以内、Cs-137については±30%以内であることを確認している。

実大校正用線源の仕様

	仕 様
固型化材料	セメント
密封線源配置	平面方向 4箇所 高さ方向 4箇所
放射能	Co-60、Cs-137 合計 $3.7 \times 10^6 \text{Bq}$ 以下





注1：シミュレーション計算は、廃棄体種類ごとに線源及び廃棄物をランダムに80回配置して行った。

図-1 コリメータ測定方式放射能測定法のシミュレーション結果（評価値）の平均値と設定値の比較

表-1 シミュレーション結果と実測結果の比較

	シミュレーション値／実測値	
	Co-60	Cs-137
金属収納	0.98	1.12

表-2 放射能測定装置の充填固化体に対する測定精度の評価結果

条件	内容物種類		金属類 (普通収納)		
	内容物重量 (kg)		140～312		
	線源個数		10	10	10
	放射能濃度 (Bq/ton)	Co-60	1E+7	1E+8	1E+10
		Cs-137	1E+6	1E+7	1E+8
Co-60測定精度 (%)		12	7	8	
Cs-137測定精度 (%)		26	15	13	

注：シミュレーション計算は、各条件毎に線源及び廃棄物をランダムに80回配置して行った。

表-3 スクリーニングレベル近傍濃度の測定精度

条件	内容物種類		金属類 (密収納)	
	内容物重量 (kg)		304～539	
	核種		Co-60	Cs-137
	放射能濃度 (Bq/ton)		1E+10	1E+8
	線源個数		30	30
測定精度 (%)		11	17	

注1：シミュレーション計算は、各条件毎に線源及び廃棄物をランダムに80回配置して行った。

注2：線源は強度比=1：2.0のものを個数=6：4で設定した。

添 付 書 類 二

「放射性廃棄物を固型化する容器に関する説明書」

本申請対象廃棄体に用いている容器は、JISZ1600(1993)1種H級及びJISZ1600(2006、2017)H級であり、強度、密封性ともにJISZ1600(1993)1種H級に定めるものと同等である。

(1) 強度

JISZ1600(2006、2017)H級の容器は、JISZ1600(1993)1種H級と材料、形状等は同等である。

したがって、この容器の強度はJISZ1600(1993)1種H級と同等である。

(2) 密封性

JISZ1600(1993)1種H級で規定されている容器の密封性は、胴体に要求されている要件である。本申請対象廃棄体に用いている容器の胴体は、JISZ1600(1993)1種H級と同等であり、密封性は同等である。

(3) 使用経験のある容器の再利用について

使用経験のある容器は、廃棄物を収納する前に、目視にて容器に著しい破損が無いことを確認している。

このため、再利用した容器の強度及び密封性に関しても問題は無い。

添 付 書 類 三

「固型化材料の品質に関する説明書」

本申請対象廃棄体に使用している固型化材料は、JIS R5210（2003、2009、2019）に定める普通ポルトランドセメントである。

(1) 圧縮強さ及び安定性

JIS R5210（2003、2009、2019）は、JIS R5210（1992）と圧縮強さ及び安定性に係る品質は同等である。

(2) セメント種類

JIS R5210（2003、2009、2019）に定める普通ポルトランドセメントであり、あらかじめ収着性が確認されたセメント種類<sup>(1)</sup>を用いたものである。

[参考文献]

(1) 濃縮・埋設事業所廃棄物埋施設保安規定審査資料（添付資料（6）「収着性の管理方法について」2021年8月20日付け）

## 添 付 書 類 四

「放射性廃棄物に含まれる放射性物質の放射能濃度を測定した方法その他  
放射性廃棄物に含まれる放射性物質の種類ごとの放射能濃度を決定した方  
法に関する説明書」

## 1. 放射性物質の種類

廃棄体中の放射能濃度及び放射能量の決定において対象とする放射性物質の種類は、第二種廃棄物埋設規則第三条に基づき、廃棄物埋設事業変更許可申請書（2021年7月21日許可）に記載されている下記のものである。

H-3、C-14、Co-60、Ni-59、Ni-63、Sr-90

Nb-94、Tc-99、I-129、Cs-137、全 $\alpha$

## 2. 廃棄体中の放射能濃度の決定方法

廃棄体中の放射性物質の濃度は、「充填固化体の廃棄確認の実施について」（平成11年9月、平成12年8月一部改正）に添付の「廃棄体（充填固化体）中の放射能濃度の決定手順について」（以下「決定手順」という。）に記載されている非破壊外部測定法、スケーリングファクタ法、平均放射能濃度法及び理論計算法を用い以下のとおり決定した。

### (1) Co-60、Cs-137の濃度

非破壊外部測定法により、廃棄体毎に添付書類一に示す重量・線量当量率・放射能測定装置を用いて測定した。

### (2) C-14、Ni-63、Sr-90、Nb-94、Tc-99、I-129、全 $\alpha$ の濃度 スケーリングファクタ法により以下の手順で求めた。

#### ① スケーリングファクタ

廃棄物から試料を採取し、key核種であるCo-60、Cs-137と難測定核種であるC-14、Ni-63、Sr-90、Nb-94、Tc-99、I-129及び全 $\alpha$ を各々測定し、前記決定手順に従い表-1のスケーリングファクタを求めた。

また、表-1のスケーリングファクタを求めた以降、平成26年度迄に発生した固体状廃棄物を固型化した廃棄体については、JNES-SSレポート等<sup>(※)</sup>において、表-1のスケーリングファクタを継続使用できることが確認されている。



なお、難測定核種の濃度はkey核種に対し、ある程度の分布を有しているため、このスケールリングファクタの適用範囲を表-1のスクリーニングレベル以下とすることとし、廃棄体の放射能濃度算出時に、スクリーニングレベルを超えないことを確認している。

表-1 スケールリングファクタ等の一覧表

対象核種	key核種	スケールリングファクタ	スクリーニングレベル [Bq/ton]
C-14	Co-60	$2.2 \times 10^{-1}$	$1.5 \times 10^{10}$
Ni-63	Co-60	$6.7 \times 10^{-1}$	$1.6 \times 10^{11}$
Nb-94	Co-60	$9.9 \times 10^{-4}$	$3.3 \times 10^{10}$
Tc-99	Co-60	$1.5 \times 10^{-6}$	$4.9 \times 10^{12}$
Sr-90	Cs-137	$6.3 \times 10^{-1}$	$1.0 \times 10^{10}$
I-129	Cs-137	$3.1 \times 10^{-6}$	$3.5 \times 10^{10}$
全 $\alpha$	Cs-137	$4.1 \times 10^{-1}$	$1.3 \times 10^8$

## ②濃度の算定

以下の式を用いて濃度を算定した。

$$A_i = \left\{ A \times \exp\left(\frac{\ln 2}{T} t\right) \right\} \times SF_i \times \exp\left(-\frac{\ln 2}{T_i} t\right)$$

- $A_i$  : 濃度決定時の難測定核種 i の放射能濃度 (Bq/ton)
- $A$  : Co-60 又は Cs-137 の濃度測定値 (Bq/ton)
- $T$  : Co-60 又は Cs-137 の半減期 (年)
- $t$  : 発生から濃度決定時までの期間 (年)
- $SF_i$  : 難測定核種 i のスケールリングファクタ
- $T_i$  : 難測定核種 i の半減期 (年)

ここで、 $t$  はジョブ内の廃棄物の中で最も古い廃棄物発生時期でジョブ全体の廃棄物を代表するものとする。

なお、key核種の濃度は、廃棄体中の濃度であるため測定した放射エネルギーを廃棄体重量で除して求めている。

(3) H-3の濃度

平均放射能濃度法により以下の手順で求めた。

①平均放射能濃度

廃棄物から代表試料を採取、測定して得られたH-3の平均放射能濃度とその最大充填量から、廃棄体1本当たりのH-3放射能量として表-2の結果を得た。

また、表-2の平均放射能濃度を求めた以降、平成26年度迄に発生した固体状廃棄物を固型化した廃棄体については、JNES-SSレポート等<sup>(※)</sup>において、表-2の平均放射能濃度を継続使用できることが確認されている。

表-2 H-3の平均放射能濃度

対象核種	平均放射能濃度 (Bq/本)
H-3	$2.3 \times 10^7$

②濃度の算定

以下の式を用いて、重量当たりのH-3の濃度を算定した。

$$X_{H-3} = \frac{x_{H-3}}{W} \times \exp\left(-\frac{\ln 2}{T_{H-3}} t\right)$$

$X_{H-3}$  : 濃度決定時のH-3の放射能濃度 (Bq/ton)

$x_{H-3}$  : H-3の平均放射能濃度 (Bq/本)

W : 廃棄体重量 (ton)

$T_{H-3}$  : H-3の半減期 (年)

t : 発生から濃度決定時までの期間 (年)

ここで、tはジョブ内の廃棄物の中で最も新しい廃棄物発生時期でジョブ全体の廃棄物を代表するものとする。

(4) Ni-59の濃度

理論計算法により以下の手順で求めた。

① Ni-59/Ni-63の組成比率の決定

Ni-59/Ni-63の組成比率は次式により導出できる。

$$\frac{A_{\text{Ni-59}}}{A_{\text{Ni-63}}} = \frac{N_{\text{Ni-58}} \cdot \sigma_{\text{Ni-58}} \cdot \left( \frac{\ln 2}{T_{\text{Ni-59}}} \right)}{N_{\text{Ni-62}} \cdot \sigma_{\text{Ni-62}} \cdot \left( \frac{\ln 2}{T_{\text{Ni-63}}} \right)}$$

A : 放射能濃度 (Bq/g)      N : 天然存在比 (%)

$\sigma$  : 熱中性子断面積 (barn)      T : 半減期 (年)

②濃度の決定

以下の式を用いてNi-59の濃度を算定した。

$$A_{\text{Ni-59}} = \left[ C_{\text{Co}} \times \exp\left(\frac{\ln 2}{T_{\text{Co-60}}} t\right) \right] \times \text{SF} \times 8.0 \times 10^{-3} \times \exp\left(-\frac{\ln 2}{T_{\text{Ni-59}}} t\right)$$

$A_{\text{Ni-59}}$  : 濃度決定時のNi-59の放射能濃度 (Bq/ton)

$C_{\text{Co}}$  : Co-60の放射能濃度 (Bq/ton)

$T_{\text{Co-60}}$  : Co-60の半減期 (年)

t : 発生から濃度決定時までの期間 (年)

SF : Co-60に対するNi-63のスケーリングファクタ

$8.0 \times 10^{-3}$  : Ni-59/Ni-63の組成比率  
(ORIGEN-2 計算結果)

$T_{\text{Ni-59}}$  : Ni-59の半減期 (年)

ここで、tはジョブ内の廃棄物の中で最も古い廃棄物発生時期でジョブ全体の廃棄物を代表するものとする。

なお、key核種の濃度は、廃棄体中の濃度であるため、測定した放射能量を廃棄体重量で除して求めている。

[※JNES-SSレポート等]

- ・「平成10年度以降に発生する充填固化体に対するスクーリングファクタ等の継続使用について (JNES-SS-0403)」(2005年3月)
- ・「廃棄物埋設確認申請書(廃棄体用)」(平成17年7月29日 埋埋発第83号)  
[継続確認(1～4号機):平成11年度]
- ・「廃棄物埋設確認申請書(廃棄体用)」(平成18年7月19日 埋埋発第54号)  
[継続確認(1～4号機):平成10年度]
- ・「廃棄物埋設確認申請書(第二種廃棄体用)」(平成22年4月23日 平22埋埋発第12号)  
[継続確認(1～4号機):平成12年度～15年度]
- ・「廃棄物埋設確認申請書(第二種廃棄体用)」(平成23年3月31日 平22埋埋発第176号)  
[継続確認(1～4号機):平成16年度～20年度]
- ・「廃棄物埋設確認申請書(廃棄体用)」(平成26年3月14日 2013埋埋発第109号)  
[継続確認(1～4号機):平成21年度]
- ・「廃棄物埋設確認申請書(廃棄体用)」(平成27年3月20日 2014埋埋発第133号)  
[継続確認(1～4号機):平成22年度～23年度]
- ・「廃棄物埋設確認申請書(廃棄体用)」(平成28年10月21日 2016埋埋発第53号)  
[継続確認(1～4号機):平成24年度]
- ・「廃棄物埋設確認申請書(廃棄体用)」(平成31年3月14日 2018埋埋発第95号)  
[継続確認(1～4号機):平成25年度～26年度]

添 付 書 類 五

「第二種廃棄物埋設規則第八条第2項第六号の規定に係る廃棄体の強度を測定  
した方法その他これらの強度を決定した方法に関する説明書」

## 1. 廃棄体に要求される強度

廃棄体に要求される強度（耐埋設強度）は以下のとおり。

埋設の終了までの間に廃棄体の受ける荷重は、廃棄体定置時に受ける荷重、廃棄体定置完了後の埋設設備区画内で充填材充填中に受ける荷重、充填材充填後から覆土完了までに受ける荷重に分類される。

このうち、充填材充填中は、充填圧が廃棄体に等方的に作用するとともに、浮力により廃棄体の自重が軽減されるため、廃棄体受ける荷重は、浮力が作用しない廃棄体定置時よりも小さくなる。

また、充填材充填後から覆土完了までは、覆土厚さが最大となる覆土完了時に荷重が最大となる。この期間、廃棄体と充填材が一体に固型化され、十分な構造上の安定性を有する埋設設備に覆われていることにより、外部からの荷重は埋設設備全体で受け持つこととなる。このため、埋設設備の外からの覆土等による荷重に対して廃棄体受ける荷重は、廃棄体が直接荷重を受ける状態の廃棄体定置時よりも小さくなる。

よって、廃棄体定置時の廃棄体自重とクレーン吊具による荷重が最大であり、廃棄体受けるおそれのある最大荷重は、廃棄体を俵積み方式により定置した場合に最上段の廃棄体定置完了後に最下段の廃棄体受ける荷重である。この場合に廃棄体受ける荷重は12トンである。したがって、廃棄体は12トン以上の荷重強度を有する必要がある。

## 2. 廃棄体の強度を決定した方法

### (1) 廃棄体の強度（耐埋設強度）の判断方法

本申請対象廃棄体は、「充填固化体の標準的な製作方法」<sup>(1)</sup>に従い、添付書類一に示すとおり製作されたものであり、廃棄体の耐埋設強度は、容器に収納する廃棄物自体の強度に応じて以下のとおり決定できる。

なお、固型化に使用する、あらかじめ均質に練り混ぜた固型化材料等（以下、「モルタル」という。）は、JISA1108による硬化後強度が、30MPa以上（材齢28日後）となるように、あらかじめ固型化材料等の仕様及び投入量を定めている。

#### ①廃棄物の強度による耐埋設強度

廃棄物自体の強度の高い固体状廃棄物は、J I S Z 1 6 0 0の容器に直接収納し、モルタルにより一体となるように充填して固型化している。

この場合、耐埋設強度は、廃棄物自体の強度が高い廃棄物を収納した模擬廃棄体の強度により決定することとする。

#### ②容器の内張り層等による耐埋設強度

廃棄物自体の強度が低い固体状廃棄物は、容器との隙間が30mm以上確保できる内籠が収納されたJ I S Z 1 6 0 0の容器に収納し、固型化している。

この場合、固型化後において容器内面に30mm以上の内張り層が確保できることから、耐埋設強度は、内張り層を設けた容器の強度により決定することとする。

### (2) J I S Z 1 6 0 0に定める金属製容器の荷重試験

#### ①J I S Z 1 6 0 0 1種の薄肉容器の荷重試験

J I S Z 1 6 0 0 1種M級(1.2mm厚)の容器を保守的に模擬した、全面が0.8mm厚の容器に、廃棄物自体の強度が低い廃棄物(塩化ビニルホース、ケーブル、プラスチック片、ゴム片)を直接収納し、硬化後強度が約30MPa(材齢28日後)のモルタルにより固型化し、上部空隙は「充填固化体の標準的な製作方法」で定める10%を保守的になるように11%とした模擬廃棄体の荷重試験<sup>(2)</sup>が実施されている。

試験の結果、荷重強度15トンまでは、模擬廃棄体は破壊せず強度は保たれており、容器の破損は認められず密封性も損なわれていないことが確認されている。したがって、廃棄体は12トン以上の耐荷重強度を有すると判断できる。

なお、本試験において、廃棄物自体の強度が低いと想定されていた塩化ビニルホース、ケーブル、プラスチック片については、容器内面に内張り層がなくても十分な強度があることが確認されたため、強度が高い廃棄物として分類され、ゴム片については、本試験での収納量は少なく固型化後の強度も期待できないことから強度が低い廃棄物として分類されている。

② J I S Z 1 6 0 0 1種の容器内面に内張りを施した容器の荷重試験

廃棄物は収納せずに、J I S Z 1 6 0 0 1種 (1. 6mm 厚)の容器内面に30mmの厚みを有する硬化後強度が約2.3MPa (材齢28日後)のモルタルの内張りを施した容器について、荷重試験が実施されている。<sup>(3)</sup>

試験の結果、荷重強度18トンまでは、耐えることが確認されている。したがって、廃棄体は12トン以上の耐荷重強度を有すると判断できる。

3. 結果

本申請対象廃棄体は、添付書類二に示す容器に、強度の高い廃棄物のみを収納して固型化した廃棄体、又は内張り層を設けるようにして固型化した廃棄体であり、埋設時に受ける荷重に対して十分な強度を有している。

[参考文献]

- (1) 北海道電力㈱、東北電力㈱、東京電力ホールディングス㈱、中部電力㈱、北陸電力㈱、関西電力㈱、中国電力㈱、四国電力㈱、九州電力㈱、日本原子力発電㈱  
令和元年10月改訂 「充填固化体の標準的な製作方法」
- (2) 北海道電力㈱、東北電力㈱、東京電力㈱、中部電力㈱、北陸電力㈱、関西電力㈱、中国電力㈱、四国電力㈱、九州電力㈱、日本原子力発電㈱ 平成11年5月  
「模擬充填固化体による載荷試験結果について」
- (3) (財)原子力環境整備センター 技術レポート 平成10年3月  
「低レベル放射性廃棄物処分用廃棄体製作技術について (各種固体状廃棄物)」  
・改訂1



添 付 書 類 六

「第二種廃棄物埋設規則第八条第2項第七号の技術上の基準に適合していることを説明する書類」

## 1. 技術上の基準に対する判断基準

第二種廃棄物埋設規則第八条第2項第七号「廃棄物埋設地に定置するまでの間に想定される最大の高さからの落下による衝撃により飛散又は漏えいする放射性物質の量が極めて少ないこと」の極めて少ない量と判断する基準は、廃棄物埋設事業変更許可申請書（2021年7月21日許可）の添付書類七において、事故時の影響評価で用いている内容物の飛散率 $1 \times 10^{-5}$ <sup>(1)</sup>とする。

## 2. 判断基準に対する適合性の確認方法

廃棄体落下時の内容物の飛散率については、模擬廃棄体による落下試験<sup>(2)</sup>により確認している。

埋設される廃棄体（充填固化体）と同様の方法で容器に固型化することで同等の性状を有すると考えられる模擬廃棄体を用いて8mの高さから落下させた試験において、模擬廃棄体からの漏出が $1 \times 10^{-5}$ を大きく下回る量であったことから、濃縮・埋設事業所廃棄物埋設施設保安規定に定める廃棄物受入基準のうち「1. 固型化の方法」を確認することで第二種廃棄物埋設規則第八条第2項第七号の基準に対する適合性が判断できる。

### (1) 模擬廃棄体を用いた落下試験

模擬廃棄体は、第二種廃棄物埋設規則の廃棄体に係る技術上の基準を踏まえた「廃棄体製作マニュアル」（現在の「充填固化体の標準的な製作方法」<sup>(3)</sup>）に基づき製作したものである。また、模擬廃棄体の種類は、耐衝撃強度に影響すると考えられる収納容器種類（普通収納、内張容器収納、内籠容器収納）と落下衝撃に影響すると考えられる廃棄体重量（軽量、重量）の観点から5種類を選定した。

落下試験は、廃棄体が埋設される2号埋設施設に定置する際のクレーンによる最大吊り上げ高さ（8m）から床面に自由落下させ、廃棄体外へ漏出した内容物の量を確認した。

試験の結果、漏出率は最大で $6.4 \times 10^{-7}$ であり、判断する基準と考える飛散率 $1 \times 10^{-5}$ に対して一桁以上小さかった。

(2) 「1. 固型化の方法」の確認による技術上の基準に対する適合性の考え方

濃縮・埋設事業所廃棄物埋設施設保安規定に定める廃棄物受入基準のうち「1. 固型化の方法」を確認することで第二種廃棄物埋設規則第八条第2項第七号の基準に対する適合性が判断できる考え方は、以下のとおり。

- ① 収納容器種類、廃棄体重量の違いによって漏出率に特に傾向は見られず、収納廃棄物、収納状態の違いを含めても漏出率に影響する特定要因は見られないことから、落下試験における製作方法（固型化の方法）から大きく逸脱しない限りは、埋設される廃棄体も同等の結果が得られるものと考えられること。
- ② 固型化材料、容器は J I S 規格に適合したものであれば、品質のばらつきや製作公差も規格に定める範囲内であることから模擬廃棄体と埋設される廃棄体の性能に大きな違いが出るとは考えにくく、廃棄物種類（圧縮／非圧縮／熔融）及び収納状態に関しても、模擬廃棄体は埋設される廃棄体を網羅した設定となっている。また、固型化の方法については、落下試験時よりも一体となるように充填する方法（固型化設備の練り混ぜ性能の確認、固型化材料の流動性、注入速度の管理など）が確立されているため、模擬廃棄体に比べ埋設される廃棄体は同等以上の耐衝撃性を有していると考えられること。
- ③ 模擬廃棄体の重量の増加と漏出率の増加に相関関係は認められないこと、基準である飛散率  $1 \times 10^{-5}$  に比べ落下試験の漏出率が一桁以上小さいことを考えると模擬廃棄体と埋設される廃棄体の重量差は十分許容できる範囲と考えられること。

3. 結果

本申請対象廃棄体は、添付書類一に示すとおり製作され、添付書類二に示す容器及び添付資料三に示す固型化材料を用いたものであり、表-1に示す廃棄物受入基準のうち「1. 固型化の方法」を満足するものである。したがって、第二種廃棄物埋設規則第八条第2項第七号の技術上の基準に適合しているものである。

表－1 廃棄物受入基準のうち「1. 固型化の方法」

確認項目	受入基準
1. 固型化の方法	放射線障害防止のため、埋設の終了までの間に受けるおそれのある荷重（1,000kgの廃棄体を9段積みで定置する際の荷重）に耐える強度を有するよう及び廃棄物埋設地に定置するまでの間に想定される最大の高さ（8m）からの落下による衝撃により飛散又は漏えいする放射性物質の量が極めて少なくなるよう、事業許可において廃棄を許可された放射性廃棄物を以下に定める方法により容器に固型化してあること。
(1) 固型化材料	JIS R 5210（1992）若しくはJIS R 5211（1992）に定めるセメント又はこれらと同等以上の安定性及び圧縮強さを有するセメントであること。
(2) 容器	JIS Z 1600（1993）に定める金属製容器又はこれと同等以上の強度及び密封性を有するものであること。
(3) セメント系充填材の収着性(分配係数)	固型化材料が「1. 固型化の方法（1）固型化材料」に示すセメントのうち、次のいずれかであること。 イ 普通ポルトランドセメント又はこれと同等の化学組成を有するセメント ロ 高炉セメントB種又はこれと同等の化学組成を有するセメント
(4) 固型化方法	試験等により均質に練り混ぜられることが確認された固型化設備及び運転条件によってあらかじめ固型化材料若しくは固型化材料及び混和材料が練り混ぜられてあること及び試験等により容器内の放射性廃棄物と一体となるように充填できることが確認された方法によって固型化されてあること。 また、ゴム片等（強度分類が不明な固体状廃棄物を含む。）を収納する廃棄体は、廃棄物と容器との隙間を30mm以上確保してあること。
(5) 有害な空隙	容器内に有害な空隙*が残らないようにすること。 ※上部空隙が体積で10%（充填面から容器の蓋の下面までの長さが約8cm）を超えないこと

[参考文献]

- (1) U. S. NRC(1981):NUREG-0683 Final Programmatic Environmental Impact Statement related to decontamination and disposal of radioactive waste resulting from March 28, 1979, accident Three Mile Island Nuclear Station, Unit 2
- (2) (財)原子力環境整備センター 受託研究報告書 平成8年3月  
「雑固体廃棄体の型式設定・評価に関する研究 平成7年度（最終報告書）」
- (3) 北海道電力(株)、東北電力(株)、東京電力ホールディングス(株)、中部電力(株)、北陸電力(株)、関西電力(株)、中国電力(株)、四国電力(株)、九州電力(株)、日本原子力発電(株)  
令和元年10月改訂 「充填固化体の標準的な製作方法」

添 付 書 類 七

「第二種廃棄物埋設規則第八条第2項第九号の技術上の基準に適合していることを説明する書類」

1. 第二種廃棄物埋設規則第八条第2項第九号で対象とする廃棄体に係る技術上の基準  
廃棄物埋設事業変更許可申請書（2021年7月21日許可）において記載している  
廃棄体仕様のうち、第二種廃棄物埋設規則第八条第2項第二号から第八号に定める  
廃棄体に係る技術上の基準を除く、以下を対象とする。

- (1) 廃棄物発生後の経過期間

- 受入れ時まで発生後6ヶ月以上経過していること。

- (2) 表面線量当量率

- 10mSv/hを超えないこと。

2. 結果

本申請対象廃棄体は、本文別紙に示す廃棄物発生年月日（廃棄物発生後の経過期間）  
及び表面線量当量率であり、表-1に示す廃棄物受入基準のうち「8. 廃棄物発生後の  
経過期間」、「9. 表面線量当量率」を満足するものである。したがって、第二種廃棄  
物埋設規則第八条第2項第九号の技術上の基準に適合しているものである。

表-1 本申請に係る廃棄物受入基準

確認項目	受入基準	第二種廃棄物埋設規則該当条項
1. 固型化の方法	放射線障害防止のため、埋設の終了までの間に受けるおそれのある荷重（1,000kgの廃棄体を9段積みで定置する際の荷重）に耐える強度を有するよう及び廃棄物埋設地に定置するまでの間に想定される最大の高さ（8m）からの落下による衝撃により飛散又は漏えいする放射性物質の量が極めて少なくなるよう、事業許可において廃棄を許可された放射性廃棄物を以下に定める方法により容器に固型化してあること。	<ul style="list-style-type: none"> <li>・第八条第2項第二号</li> <li>・第八条第2項第六号</li> <li>・第八条第2項第七号</li> </ul>
(1) 固型化材料	JIS R 5210（1992）若しくはJIS R 5211（1992）に定めるセメント又はこれらと同等以上の安定性及び圧縮強さを有するセメントであること。	
(2) 容器	JIS Z 1600（1993）に定める金属製容器又はこれと同等以上の強度及び密封性を有するものであること。	
(3) セメント系充填材の収着性(分配係数)	固型化材料が「1. 固型化の方法（1）固型化材料」に示すセメントのうち、次のいずれかであること。 イ 普通ポルトランドセメント又はこれと同等の化学組成を有するセメント ロ 高炉セメントB種又はこれと同等の化学組成を有するセメント	<ul style="list-style-type: none"> <li>・該当なし</li> </ul>
(4) 固型化方法	試験等により均質に練り混ぜられることが確認された固型化設備及び運転条件によってあらかじめ固型化材料若しくは固型化材料及び混和材料が練り混ぜられてあること及び試験等により容器内の放射性廃棄物と一体となるように充填できることが確認された方法によって固型化されてあること。 また、ゴム片等（強度分類が不明な固体状廃棄物を含む。）を収納する廃棄体は、廃棄物と容器との隙間を30mm以上確保してあること。	<ul style="list-style-type: none"> <li>・第八条第2項第二号</li> <li>・第八条第2項第六号</li> <li>・第八条第2項第七号</li> </ul>
(5) 有害な空隙	容器内に有害な空隙*が残らないようにすること。 ※上部空隙が体積で10%（充填面から容器の蓋の下面までの長さが約8cm）を超えないこと。	
2. 最大放射能濃度	次のいずれかの方法により、受入れ時の放射能濃度が2号廃棄体の最大放射能濃度を超えないことが確認されたものであること (1) スケーリングファクタ法 (2) 平均放射能濃度法 (3) 非破壊外部測定法 (4) 理論計算法 (5) 原廃棄物分析法	<ul style="list-style-type: none"> <li>・第八条第2項第三号</li> <li>・第八条第2項第七号</li> </ul>

確認項目	受入基準	第二種廃棄物埋設規則該当条項
3. 表面密度限度	<p>表面の放射性物質の密度が次の値を超えないこと。</p> <p>(1) アルファ線を放出する放射性物質： 0.4 Bq/cm<sup>2</sup></p> <p>(2) アルファ線を放出しない放射性物質： 4 Bq/cm<sup>2</sup></p>	・第八条第2項第四号
4. 健全性を損なうおそれのある物質	<p>廃棄物埋設地に定置するまでの間に、廃棄体に含まれる物質により健全性を損なうおそれがないよう、以下の物質を含まないものであること。</p> <p>(1) 爆発性の物質又は水と接触したときに爆発的に反応する物質</p> <p>(2) 揮発性の物質</p> <p>(3) 自然発火性の物質</p> <p>(4) 廃棄体を著しく腐食させる物質</p> <p>(5) 多量にガスを発生させる物質</p> <p>(6) その他これまでの知見を踏まえた有害物質</p>	・第八条第2項第五号
5. 耐埋設荷重	「1. 固型化の方法」を確認することによって、埋設規則第8条第2項第6号への適合性が確認されたものであること。	・第八条第2項第六号
6. 落下により飛散又は漏えいする放射性物質の量	「1. 固型化の方法」を確認することによって、埋設規則第8条第2項第7号への適合性が確認されたものであること。	・第八条第2項第七号
7. 放射性廃棄物を示す標識、整理番号の表示	放射性廃棄物を示す標識及び当該廃棄体に関して廃棄物埋設確認申請書（廃棄体用）に記載された事項と照合できる整理番号が、容易に消えにくい塗料又は剥がれにくいステッカーで表示されてあること。	・第八条第2項第八号
8. 廃棄物発生後の経過期間	受入れ時までに発生後6ヶ月以上経過していること。（本施設の操業に伴って付随的に発生した廃棄体はこの限りでない。）	・第八条第2項第九号
9. 表面線量当量率	10mSv/hを超えないこと。	・第八条第2項第九号
10. 廃棄体重量	1,000kg/本を超えないこと。	・第八条第2項第七号
11. 著しい破損	<p>以下の著しい破損がないこと。</p> <p>(1) 廃棄体から固型化材料等が露出している。</p> <p>(2) 廃棄体の表面の劣化が認められる。</p> <p>(3) 廃棄体の運搬上支障がある容器の変形※がある。</p> <p>※廃棄体取扱い設備での取扱いができない変形</p>	・該当なし



添 付 書 類 八

「放射性廃棄物等に係る品質マネジメントシステムに関する説明書」

## 1. 放射性廃棄物等に係る品質マネジメントシステム

### (1) 業務の信頼性の確保

廃棄物埋設施設において埋設しようとする放射性廃棄物（以下、「廃棄体」という。）及びこれに関する保安の措置について、濃縮・埋設事業所廃棄物埋設施設保安規定（以下、「保安規定」という。）の廃棄物受入基準（以下、「受入基準」という。）に適合した結果を確実にするとともに、確認申請に係る業務を高い信頼性をもって実施し、これらを維持、改善するための品質保証活動を次のとおり実施している。

品質マネジメントシステムは、社長をトップマネジメントとして構築し、体系化した組織及び文書類により、廃棄体の受入基準適合性確認のための廃棄体の確認（記録確認※<sup>1</sup>、外観確認※<sup>2</sup>）及び廃棄物確認に係る検査（廃棄物確認監査※<sup>3</sup>、廃棄体検査※<sup>4</sup>）、確認申請の一連の業務（以下、「廃棄体確認業務」という。）に係る計画と実施、評価及び改善のプロセスを実施するための品質マネジメントシステム計画を定めている。

図－1「廃棄体の受入基準適合性確認及び確認申請に係る基本業務フロー」に示す廃棄体の確認及び廃棄物確認に係る検査、確認申請、これら一連の業務に関する記録の作成及び保存並びに不適合発生時の処置（是正処置及び必要に応じて未然防止処置を含む）等を行う際には、以下の品質保証活動を実施し、廃棄体確認業務の信頼性を確保している。

※1：電力から受領した廃棄体に係る記録に対する受入基準の適合性の確認

※2：電力から受入れた廃棄体に対する受入基準の適合性の外観確認

※3：電力が廃棄体に係る記録を作成するために採取した記録に対する受入基準の適合性の検査

※4：廃棄体の確認（外観確認）の結果の記録の検査

### (2) 責任の明確化

廃棄体確認業務を統一的に管理する者を組織の中で明確にし、責任を明らかにする。

### (3) 教育・訓練

廃棄体確認業務を実施する上で必要となる知識・技能について明確にし、当該業務を実施する者への教育・訓練により、知識・技能の維持を図る。また、必要な知識・技能を習得した者がこれらの業務を実施するよう社内認定を行う。

### (4) 業務の実施

廃棄体確認業務は、保安規定及び原子力安全に係る品質マネジメントシステム規程（以下、「品質マネジメントシステム規程」という。）並びにこれらに基づく下部規定に具体的な業務を定め、厳格な品質管理の下で業務を実施するとともに、継続的に改善する。

なお、廃棄体の受入基準適合性確認のための廃棄物確認に係る検査は、品質マネジメントシステム規程に基づき、廃棄体の確認を行う者と異なる部門が実施することにより検査の独立性を確保している。

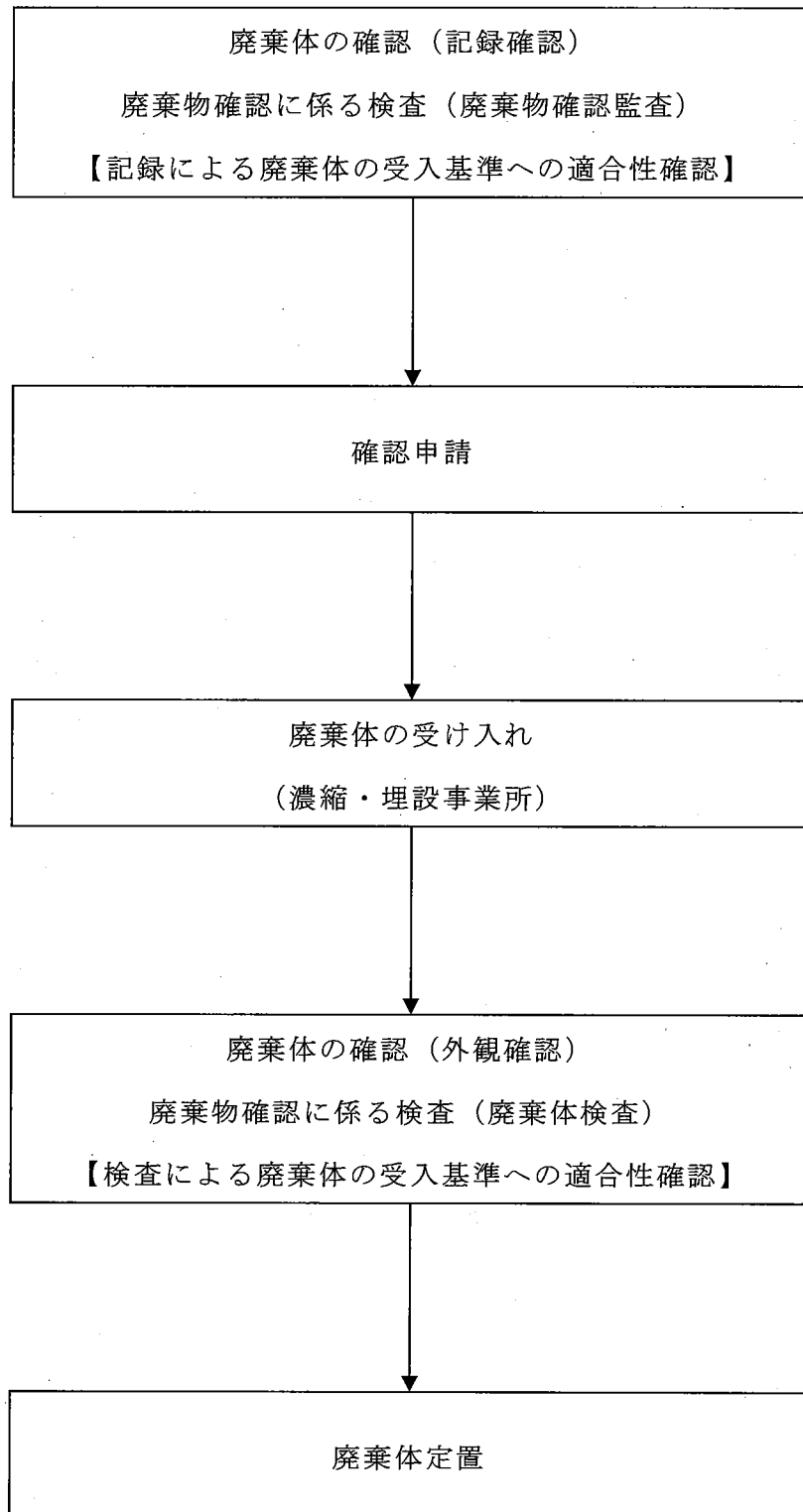
### (5) 評価及び改善

廃棄体確認業務を定められた手順のとおり実施する。当該業務においてヒューマンエラー等を発生させないよう努めるとともに、万一、不適合が発生した場合は適切な処置をとり、原因の究明及び対策、必要に応じて未然防止処置を講じる。また、廃棄体確認業務について実績を反映し、適宜、手順の見直し及び管理の充実を図る。

## 2. 本申請に係る業務実施状況

廃棄体確認業務に係る具体的な業務実施状況を表－1、本申請に係る廃棄体の受入基準を表－2に示す。

廃棄体の受入基準は、第二種廃棄物埋設規則第八条第2項に定める「廃棄体に係る技術上の基準」を包含したものであり、表－2に示すとおり廃棄体の受入基準を確認することにより第二種廃棄物埋設規則第八条第2項に定める「廃棄体に係る技術上の基準」を確認できる。



図－1 廃棄体の受入基準適合性確認及び確認申請に係る基本業務フロー

表－1 廃棄物確認業務に係る具体的な業務実施状況

分類	実施状況	関連文書
計画	廃棄物確認に係る検査（廃棄物確認監査）や確認申請時期について、電力と調整し年間計画を作成している。	<ul style="list-style-type: none"> <li>・ 法定確認に係る検査実施要領</li> </ul>
	廃棄物の確認（外観確認）について、廃棄物埋設計画を基に廃棄物埋設施設操業工程を作成している。	<ul style="list-style-type: none"> <li>・ 廃棄物埋設計画作成要領</li> </ul>
実施	廃棄物の確認（記録確認）及び廃棄物確認に係る検査（廃棄物確認監査）にて、申請を行う廃棄物が受入基準に適合することを確認している。	<ul style="list-style-type: none"> <li>・ 廃棄物確認要領</li> <li>・ 法定確認に係る検査実施要領</li> </ul>
	廃棄物の確認（外観確認）及び廃棄物確認に係る検査（廃棄物検査）にて、電力から受け入れた廃棄物の整理番号、放射性廃棄物を示す標識及び著しい破損がないことを確認している。	<ul style="list-style-type: none"> <li>・ 廃棄物埋設施設埋設管理要領</li> <li>・ 法定確認に係る検査実施要領</li> </ul>
評価	保安活動が適切に実施され維持されていることを内部監査等により確認する品質保証体制を確立している。	<ul style="list-style-type: none"> <li>・ 品質マネジメントシステム規程</li> </ul>
改善	保安活動が適切に実施され維持されていることを内部監査等により確認する品質保証体制を確立している。	<ul style="list-style-type: none"> <li>・ 品質マネジメントシステム規程</li> </ul>

表-2 本申請に係る廃棄体の受入基準

確認項目	受入基準	第二種廃棄物 埋設規則 該当条項	関連文書	申請書 記載箇所
1. 固型化の方法	放射線障害防止のため、埋設の終了までの間に受けるおそれのある荷重（1,000kgの廃棄体を9段積みで定置する際の荷重）に耐える強度を有するよう及び廃棄物埋設地に定置するまでの間に想定される最大の高さ（8m）からの落下による衝撃により飛散又は漏えいする放射性物質の量が極めて少なくなるよう、事業許可において廃棄を許可された放射性廃棄物を以下に定める方法により容器に固型化してあること。	<ul style="list-style-type: none"> <li>・ 第八条第2項 第二号</li> <li>・ 第八条第2項 第六号</li> <li>・ 第八条第2項 第七号</li> </ul>	<ul style="list-style-type: none"> <li>・ 廃棄体確認要領</li> <li>・ 法定確認に係る検査実施要領</li> </ul>	/
(1) 固型化材料	JIS R 5210 (1992) 若しくは JIS R 5211 (1992) に定めるセメント又はこれらと同等以上の安定性及び圧縮強度を有するセメントであること。			<ul style="list-style-type: none"> <li>・ 申請書本文 (別紙)</li> <li>・ 添付書類三</li> </ul>
(2) 容器	JIS Z 1600 (1993) に定める金属製容器又はこれと同等以上の強度及び密封性を有するものであること。			<ul style="list-style-type: none"> <li>・ 申請書本文 (別紙)</li> <li>・ 添付書類二</li> </ul>
(3) セメント系充填材の収着性(分配係数)	固型化材料が「1. 固型化の方法 (1) 固型化材料」に示すセメントのうち、次のいずれかであること。 イ 普通ポルトランドセメント又はこれと同等の化学組成を有するセメント ロ 高炉セメントB種又はこれと同等の化学組成を有するセメント	<ul style="list-style-type: none"> <li>・ 該当なし</li> </ul>		<ul style="list-style-type: none"> <li>・ 添付書類三</li> </ul>
(4) 固型化方法	試験等により均質に練り混ぜられることが確認された固型化設備及び運転条件によってあらかじめ固型化材料若しくは固型化材料及び混和材料が練り混ぜられてあること及び試験等により容器内の放射性廃棄物と一体となるように充填できることが確認された方法によって固型化されてあること。 また、ゴム片等(強度分類が不明な固体状廃棄物を含む。)を収納する廃棄体は、廃棄物と容器との隙間を30mm以上確保してあること。	<ul style="list-style-type: none"> <li>・ 第八条第2項 第二号</li> <li>・ 第八条第2項 第六号</li> <li>・ 第八条第2項 第七号</li> </ul>		<ul style="list-style-type: none"> <li>・ 添付書類一 (1. (2) ~ (4))</li> </ul>

確認項目	受入基準	第二種廃棄物 埋設規則 該当条項	関連文書	申請書 記載箇所
(5) 有害な空隙	容器内に有害な空隙*が残らないようにすること。 ※上部空隙が体積で10%(充填面から容器の蓋の下面までの長さが約8cm)を超えないこと	・第八条第2項 第二号 ・第八条第2項 第六号 ・第八条第2項 第七号	・廃棄体確認 要領 ・法定確認に 係る検査 実施要領	・申請書本文 (別紙) ・添付書類一 (1.(5))
2. 最大放射能濃度	次のいずれかの方法により、受入れ時の放射能濃度が2号廃棄体の最大放射能濃度を超えないことが確認されたものであること (1) スケーリングファクタ法 (2) 平均放射能濃度法 (3) 非破壊外部測定法 (4) 理論計算法 (5) 原廃棄物分析法	・第八条第2項 第三号 ・第八条第2項 第七号	・廃棄体確認 要領 ・法定確認に 係る検査 実施要領	・申請書本文 (別紙) ・添付書類四
3. 表面密度限度	表面の放射性物質の密度が次の値を超えないこと。 (1) アルファ線を放出する放射性物質: $0.4 \text{ Bq} / \text{cm}^2$ (2) アルファ線を放出しない放射性物質: $4 \text{ Bq} / \text{cm}^2$	・第八条第2項 第四号	・廃棄体確認 要領 ・法定確認に 係る検査 実施要領	・申請書本文 (別紙)
4. 健全性を損なうおそれのある物質	廃棄物埋設地に定置するまでの間に、廃棄体に含まれる物質により健全性を損なうおそれがないよう、以下の物質を含まないものであること。 (1) 爆発性の物質又は水と接触したときに爆発的に反応する物質 (2) 揮発性の物質 (3) 自然発火性の物質 (4) 廃棄体を著しく腐食させる物質 (5) 多量にガスを発生させる物質 (6) その他これまでの知見を踏まえた有害物質	・第八条第2項 第五号	・廃棄体確認 要領 ・法定確認に 係る検査 実施要領	・申請書本文 (別紙) ・添付書類一 (1.(7))
5. 耐埋設荷重	「1. 固型化の方法」を確認することによって、埋設規則第8条第2項第6号への適合性が確認されたものであること。	・第八条第2項 第六号	・廃棄体確認 要領 ・法定確認に 係る検査 実施要領	・添付書類五

確認項目	受入基準	第二種廃棄物 埋設規則 該当条項	関連文書	申請書 記載箇所
6. 落下により飛散又は漏えいする放射性物質の量	「1. 固型化の方法」を確認することによって、埋設規則第8条第2項第7号への適合性が確認されたものであること。	・ 第八条第2項 第七号	・ 廃棄体確認要領 ・ 法定確認に係る検査実施要領	・ 添付書類六
7. 放射性廃棄物を示す標識、整理番号の表示	放射性廃棄物を示す標識及び当該廃棄体に関して廃棄物埋設確認申請書（廃棄体用）に記載された事項と照合できる整理番号が、容易に消えにくい塗料又は剥がれにくいステッカーで表示されてあること。	・ 第八条第2項 第八号	・ 廃棄体確認要領 ・ 法定確認に係る検査実施要領 ・ 廃棄物埋設施設埋設管理要領	・ 申請書本文（別紙） ・ 添付書類一（1.（6））
8. 廃棄物発生後の経過期間	受入れ時までに発生後6ヶ月以上経過していること。（本施設の操業に伴って付随的に発生した廃棄体はこの限りでない。）	・ 第八条第2項 第九号	・ 廃棄体確認要領 ・ 法定確認に係る検査実施要領	・ 申請書本文（別紙） ・ 添付書類七
9. 表面線量当量率	10mSv/hを超えないこと。	・ 第八条第2項 第九号	・ 廃棄体確認要領 ・ 法定確認に係る検査実施要領	・ 申請書本文（別紙） ・ 添付書類七
10. 廃棄体重量	1,000kg/本を超えないこと。	・ 第八条第2項 第七号	・ 廃棄体確認要領 ・ 法定確認に係る検査実施要領	・ 申請書本文（別紙）
11. 著しい破損	以下の著しい破損がないこと。 （1）廃棄体から固型化材料等が露出している。 （2）廃棄体の表面の劣化が認められる。 （3）廃棄体の運搬上支障がある容器の変形*がある。 ※廃棄体取扱い設備での取扱いができない変形	・ 該当なし	・ 廃棄体確認要領 ・ 法定確認に係る検査実施要領 ・ 廃棄物埋設施設埋設管理要領	・ 申請書本文（別紙）