

女川原子力発電所第2号機 工事計画審査資料	
資料番号	02-工-B-20-0133_改1
提出年月日	2021年9月7日

VI-3-別添 3-4-3 逆流防止装置の強度計算書

2021年9月

東北電力株式会社

目 次

1. 概要	1
2. 一般事項	2
2.1 配置計画	2
2.2 構造計画	3
2.3 評価方針	3
2.4 適用規格	5
2.5 記号の説明	6
3. 評価部位	7
4. 構造強度評価	8
4.1 構造強度評価方法	8
4.2 荷重及び荷重の組合せ	8
4.3 許容限界	9
4.4 計算方法	11
4.5 計算条件	14
5. 評価結果	15

1. 概要

本資料は、添付書類「VI-3-別添 3-3 溢水への配慮が必要な施設の強度計算の方針」に基づき、浸水防護施設のうち逆流防止装置が溢水による静水圧荷重に対し、止水性の維持を考慮して、主要な構造部材が構造健全性を有することを確認するものである。

2. 一般事項

2.1 配置計画

強度評価の対象施設となる逆流防止装置の配置計画は、添付書類「VI-3-別添3-3 溢水への配慮が必要な施設の強度計算の方針」にて示す。

2.2 構造計画

逆流防止装置の構造計画は、添付書類「VI-3-別添 3-3 溢水への配慮が必要な施設の強度計算の方針」の「3. 構造強度設計」に示す構造計画を踏まえて、詳細な構造を設定する。

逆流防止装置は、フロート式の逆止弁であり、配管内で逆流が発生するとフロートが押し上げられ、弁座に密着することで止水する。逆流防止装置の構造計画を表 2-1 に示す。

表 2-1 構造計画

計画の概要			概略構造図
型式	主体構造	支持構造	
外ねじ 取付型	弁座を含む弁本体、弁体であるフロート及びフロートを弁座に導くフロートガイドで構成する。	配管のねじ切り部に直接ねじ込み固定とする。	

2.3 評価方針

逆流防止装置の強度評価は、添付書類「VI-3-別添3-3 溢水への配慮が必要な施設の強度計算の方針」にて設定している荷重及び荷重の組合せ並びに許容限界を踏まえて、応力評価及び構造健全性評価により実施する。応力評価では、逆流防止装置の評価部位に作用する応力等が許容限界であることを、「4.1 構造強度評価方法」に示す方法により、「4.5 計算条件」に示す計算条件を用いて評価する。また、構造健全性評価により強度評価を実施する評価部位については、評価部位に作用する圧力が許容限界以下であることを「4.1 構造強度評価方法」に示す方法により、「4.5 計算条件」に示す計算条件を用いて評価する。応力評価及び構造健全性評価の確認結果を「5. 評価結果」にて確認する。

逆流防止装置の強度評価フローを図2-1に示す。

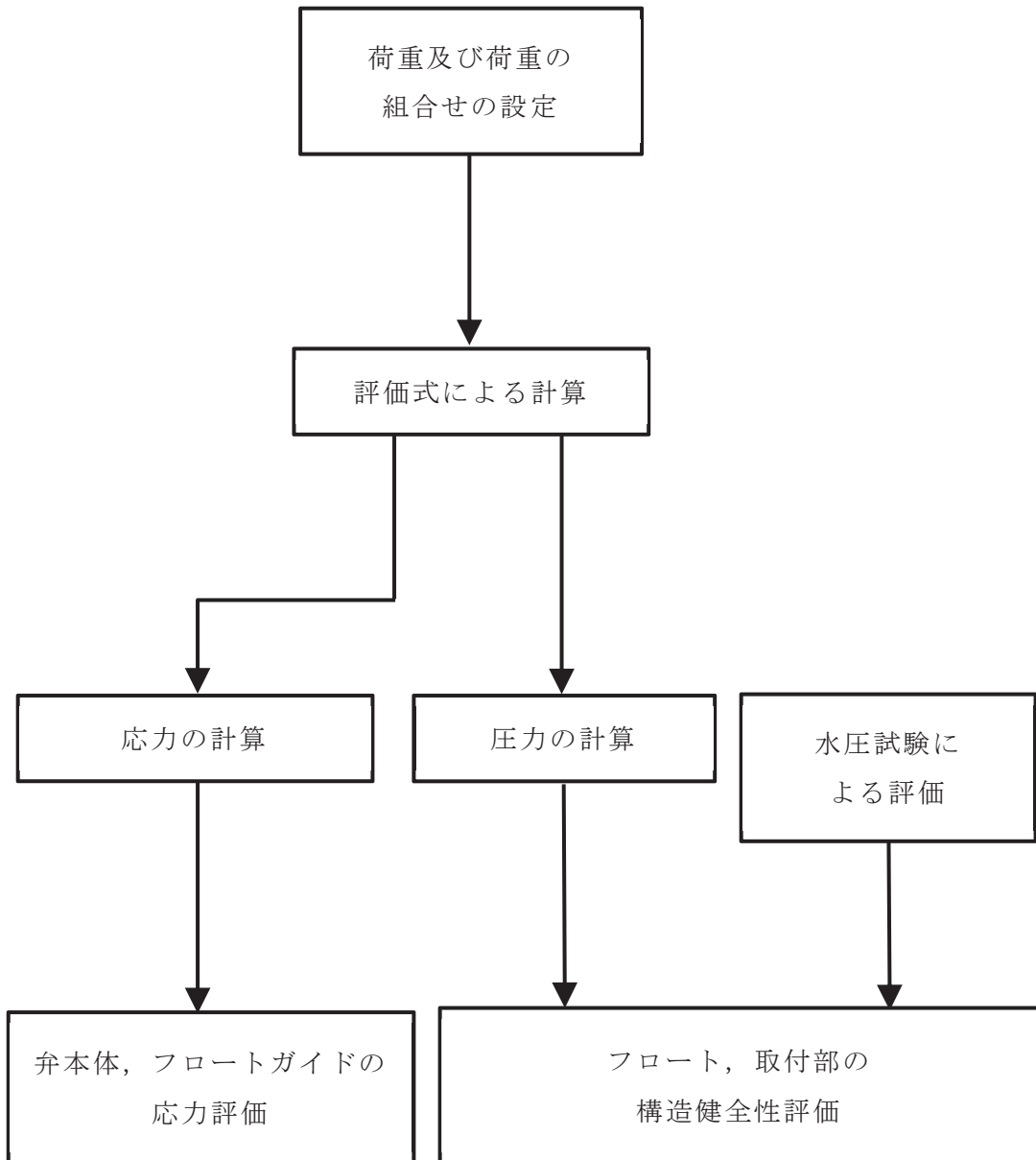


図 2-1 強度評価フロー

2.4 適用規格

適用する規格，基準等を以下に示す。

- (1) J S M E S N C 1 -2005/2007 発電用原子力設備規格 設計・建設規格
(以下「設計・建設規格」という。)
- (2) 原子力発電所耐震設計技術指針 (J E A G 4 6 0 1 -1987)
- (3) 原子力発電所耐震設計技術指針 重要度分類・許容応力編 (J E A G 4 6 0 1 ・ 補
-1984)
- (4) 原子力発電所耐震設計技術指針 (J E A G 4 6 0 1 -1991 追補版)
- (5) 日本産業規格 (J I S)
- (5) 日本機械学会 機械工学便覧

2.5 記号の説明

逆流防止装置の強度評価に用いる記号を表 2-2 に示す。

表 2-2 逆流防止装置の強度評価に用いる記号

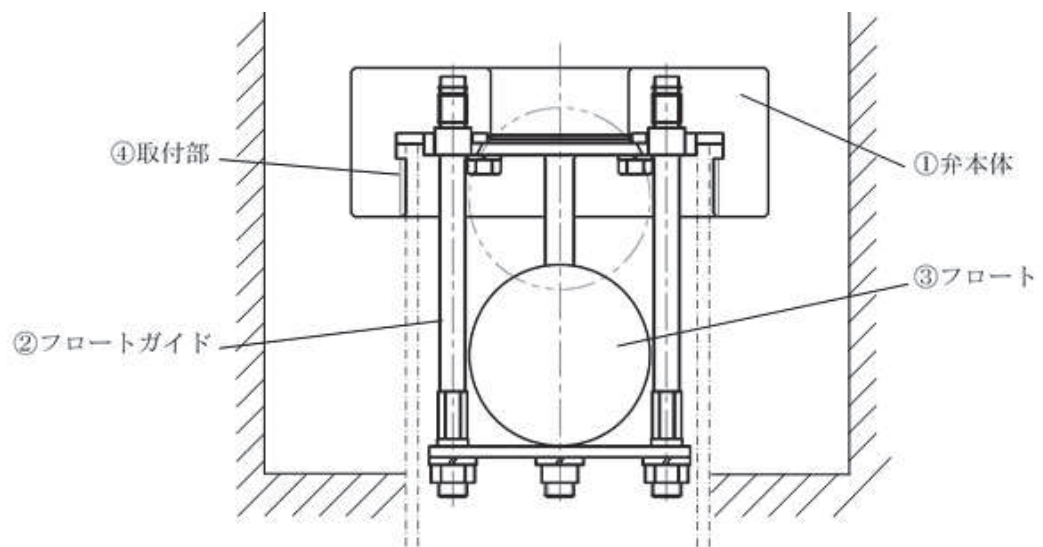
記号	記号の説明	単位
A_1	弁本体の最小断面積	mm^2
A_2	弁本体に作用する評価に用いる受圧面積	mm^2
A_3	フロートガイドの最小断面積	mm^2
A_4	フロートガイドに作用する評価に用いる受圧面積	mm^2
D_2	弁本体に作用する評価に用いる受圧面の直径	mm
D_3	フロートガイドの最小直径	mm
D_4	フロートガイドに作用する評価に用いる受圧面の直径	mm
d_1	弁本体の内径	mm
D_1	弁本体の外径	mm
g	重力加速度	m/s^2
h	溢水による水頭	mm
L_1	弁全体の長さ	mm
L_2	フロートガイドの長さ	mm
m_1	弁の全質量	kg
m_2	フロートガイドの 1 本当たりの質量	kg
D	固定荷重	N
P_h	溢水による静水圧	MPa
P_w	フロートに発生する圧力	MPa
S	設計・建設規格 付録材料図表 Part5 表 5 鉄鋼材料(ボルト材を除く)の各温度における許容引張応力	MPa
W_{d1}	弁本体自重	N
W_{d2}	フロートガイド自重	N
ρ_0	溢水の密度	kg/m^3
σ_{v1}	弁本体に加わる圧縮応力	MPa
σ_{v2}	フロートガイドに加わる圧縮応力	MPa

3. 評価部位

逆流防止装置の評価部位は、添付書類「VI-3-別添3-3 溢水への配慮が必要な施設の強度計算の方針」の「4.2 許容限界」にて示している評価部位を踏まえて、溢水に伴う荷重の作用方向及び伝達過程を考慮し設定する。

溢水時は、逆止弁下流からの溢水による静水圧荷重により、弁本体、フロートガイド及びフロートに圧縮力が作用する。

このことから、逆流防止装置の強度評価においては、応力評価による評価部位として、弁本体及びフロートガイドを選定し、構造健全性評価による評価部位としてフロート及び取付部を選定する。逆流防止装置の評価部位について図3-1に示す。



図中の①及び②は応力評価による評価部位を、③及び④は構造健全性評価による評価部位をそれぞれ示す。

図 3-1 逆流防止装置の評価部位

4. 構造強度評価

4.1 構造強度評価方法

逆流防止装置の強度評価は、添付書類「VI-3-別添3-3 溢水への配慮が必要な施設の強度計算の方針」の「5. 強度評価方法」にて設定している方法を用いて、強度評価を実施する。

逆流防止装置の強度評価は、「3. 評価部位」に示す評価部位に対し、「4.2 荷重及び荷重の組合せ」及び「4.3 許容限界」に示す荷重及び荷重の組合せ並びに許容限界を踏まえ、「4.4 計算方法」に示す方法を用いて評価を行う。

4.2 荷重及び荷重の組合せ

強度評価に用いる荷重及び荷重の組合せは、添付書類「VI-3-別添3-3 溢水への配慮が必要な施設の強度計算の方針」の「4.1 荷重及び荷重の組合せ」にて示している荷重及び荷重の組合せを用いる。

(1) 荷重の設定

a. 固定荷重 (D)

常時作用する荷重は、弁本体及びフロートガイドの自重とする。

b. 静水圧荷重 (P_h)

静水圧荷重として、溢水に伴う水位による静水圧を考慮し、以下の式より算出する。

$$P_h = \rho_0 \cdot g \cdot h \cdot 10^{-9}$$

(2) 荷重の組合せ

逆流防止装置の強度評価にて考慮する荷重の組合せを表 4-1 に示す。

表 4-1 逆流防止装置の強度評価にて考慮する荷重の組合せ

施設区分	機器名称	荷重の組合せ*
浸水防護施設	逆流防止装置	D + P _h

注記 * : Dを組み合わせることでP_hを緩和する方向に作用する場合は、保守的に組み合わせない評価を実施する。

4.3 許容限界

(1) 逆流防止装置

逆流防止装置の許容限界は、添付書類「VI-3-別添3-3 溢水への配慮が必要な施設の強度計算の方針」の「4.2 許容限界」にて設定している許容限界を踏まえ、「3. 評価部位」にて設定している評価部位ごとに、機能損傷モードを考慮し、弁本体及びフロートガイドについては、設計・建設規格に準じた供用状態Cの許容応力を用いる。

フロート及び取付部については、水圧試験により確認した圧力を許容値として用いる。水圧試験では、逆流防止装置の閉状態に対して、静水圧0.3MPaをフロート及び取付部に負荷し、有意な変形及び著しい漏えいがないことを確認した。

逆流防止装置の弁本体及びフロートガイドの許容限界を表4-2に、弁本体及びフロートガイドの許容応力評価条件を表4-3に、弁本体及びフロートガイドの許容応力算出結果を表4-4にそれぞれ示す。

また、フロート及び取付部の許容限界を表 4-5 に示す。

表 4-2 弁本体及びフロートガイドの許容限界

供用状態	許容限界*
	一次応力
	圧縮
C	1.2・S

注記 * : 原子力発電所耐震設計技術指針 重要度分類・許容応力編 (J E A G 4 6 0 1・補-1984) を準用し、「管」の許容限界のうちクラス2, 3配管に対する許容限界に準じて設定する。

表 4-3 弁本体及びフロートガイドの許容応力評価条件

評価部位	材 料	温度条件 (℃)	S* (MPa)
弁本体	SUS303	60	127
フロートガイド	SUS304		127

注記 * : 鉄鋼材料 (ボルト材を除く) の許容引張応力を示す。

表 4-4 弁本体及びフロートガイドの許容応力算出結果

供用状態	評価部位	許容限界
		一次応力
		圧縮 (MPa)
C	弁本体	152
	フロートガイド	152

表 4-5 フロート及び取付部の許容限界

評価部位	水圧試験の圧力 (MPa)
フロート及び取付部	0.3

4.4 計算方法

逆流防止装置の強度評価は、構造部材に作用する応力が、「4.3 許容限界」で設定した許容限界以下であることを確認する。

4.4.1 荷重条件

以下の荷重条件にて応力計算を実施する。

(1) 固定荷重 (D)

逆流防止装置の自重は、溢水による静水圧荷重を緩和する方向に作用することから、考慮しない。

(2) 静水圧荷重 (P_h)

溢水による静水圧荷重 P_h は、逆流防止装置の設置位置における装置下流からの溢水に伴う静水圧を考慮する。

4.4.2 応力計算

(1) 弁本体

a. 圧縮

弁本体に加わる圧縮応力 σ_{v1} を以下の式より算出する。また、溢水による静水圧が弁本体に作用する評価に用いる受圧面積 A_2 は、弁本体のうち溢水による静水圧を受ける面積が最も広い箇所を適用し、弁本体に作用する評価に用いる受圧面の直径 D_2 から求める。弁本体の断面積 A_1 は、図4-1に示すとおり、弁本体のうち最も肉厚が薄い断面を適用する。ただし、弁本体の自重 W_{d1} は、圧縮応力 σ_{v1} を緩和する方向に作用するため考慮しない。

$$\sigma_{v1} = \frac{W_{d1} + P_h \cdot A_2}{A_1}$$

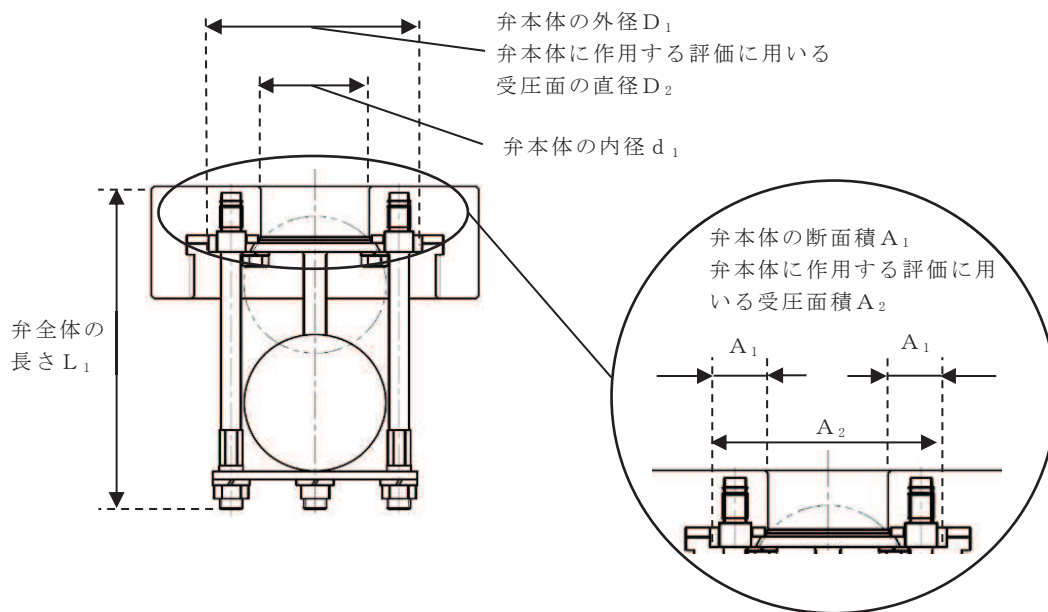


図 4-1 弁本体の寸法図

b. フロートガイド

(a) 圧縮

フロートガイドの最小断面積に加わる圧縮応力 σ_{V2} を以下の式より算出する。また、溢水による静水圧がフロートガイドに作用する評価に用いる受圧面積 A_4 は、フロートガイドに作用する評価に用いる受圧面の直径 D_4 から求める。フロートガイドの最小断面積 A_3 は、図4-2に示すとおり、フロートガイドのうち最も小さい径の断面を適用する。ただし、フロートガイド自重 W_{d2} は圧縮応力 σ_{V2} を緩和する方向に作用するため考慮しない。

$$\sigma_{V2} = \frac{W_{d2} + P_h \cdot A_4}{A_3}$$

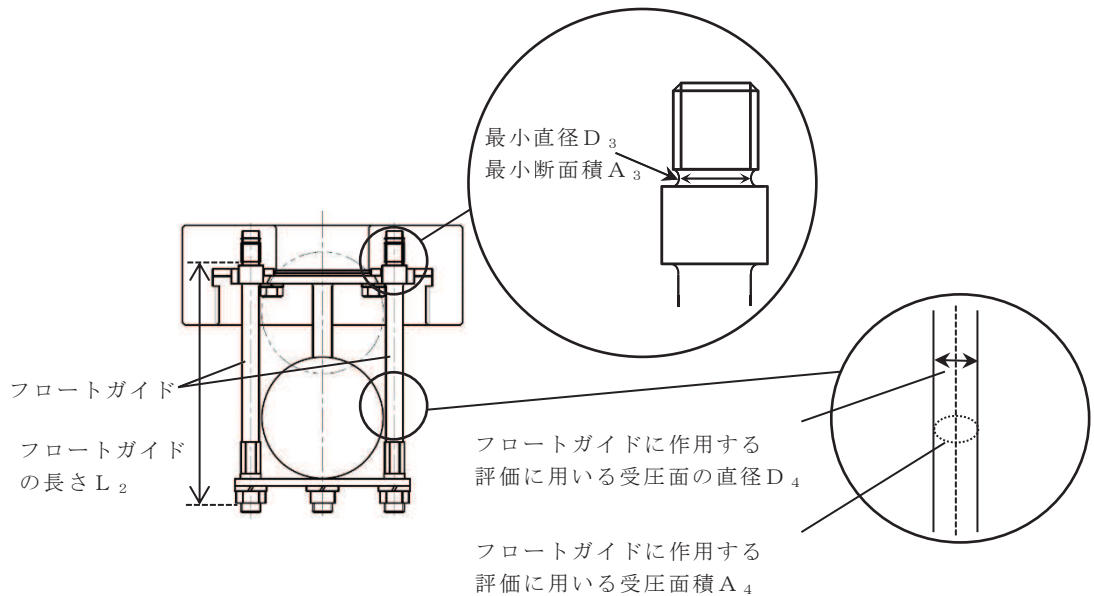


図 4-2 フロートガイドの寸法図

c. フロート及び取付部

フロート及び取付部に発生する圧力 P_w は溢水による静水圧とする。

$$P_w = P_h$$

4.5 計算条件

逆流防止装置の強度評価に用いる計算条件を表 4-6 に示す。

表 4-6 逆流防止装置の強度評価に用いる計算条件

弁本体の材質	弁の全質量 m_1 (kg)	弁本体の長さ L_1 (mm)
SUS303	2.90	120

弁本体の外径 D_1 (mm)	弁本体の内径 d_1 (mm)	フロートガイドの 材質	フロートガイドの 最小直径 D_3 (mm)
75	38	SUS304	6.6

フロートガイドの 1本当たりの質量 m_2 (kg)	フロートガイドの 長さ L_2 (mm)	弁体に作用する評 価に用いる受圧面 の直径 D_2 (mm)	フロートガイドに 作用する評価に用 いる受圧面の直径 D_4 (mm)
0.05	102	75	7

重力加速度 g (m/s^2)	溢水の密度 ρ_0 (kg/m^3)	溢水による水頭 h (mm)
9.80665	1000	2700

5. 評価結果

(1) 応力評価

弁本体及びフロートガイドの応力評価結果を表5-1に示す。発生応力が許容応力以下であることから構造部材が構造健全性を有することを確認した。

表 5-1 弁本体及びフロートガイドの応力評価結果

評価部位	評価応力	発生応力 (MPa)	許容応力 (MPa)
弁本体	圧縮	1	152
フロートガイド	圧縮	1	152

(2) 構造健全性評価

フロート及び取付部の構造健全性評価結果を表 5-2 に示す。発生応力が、有意な変形及び著しい漏えいがないことを確認した水圧試験圧力以下であることから、評価部位であるフロート及び取付部が構造健全性を有することを確認した。

表 5-2 フロート及び取付部の構造健全性評価結果

評価部位	発生応力 (MPa)		水圧試験の圧力 (MPa)
フロート及び取付部	圧縮	0.027	0.3