

本資料のうち、枠囲みの内容は商業機密の観点から公開できません。

女川原子力発電所第2号機 工事計画審査資料	
資料番号	02-工-B-20-0141_改1
提出年月日	2021年8月31日

VI-3-別添6-2 シュラウドサポートの強度計算書

02 ③ VI-3-別添6-2 R2

2021年 8月
東北電力株式会社

目次

1.	一般事項	1
1.1	記号の説明	1
1.2	形状・寸法・材料	2
1.3	解析範囲	2
1.4	計算結果の概要	2
2.	計算条件	6
2.1	重大事故等時の条件	6
2.2	材料	6
2.3	荷重の組合せ及び運転状態	6
2.4	荷重の組合せ及び応力評価	6
2.5	許容応力	6
2.6	応力の記号と方向	6
3.	応力計算	7
3.1	応力評価点	7
3.2	差圧による応力	7
3.3	外荷重による応力	7
3.3.1	シュラウドサポート全体に作用する外荷重	7
3.3.2	支持ロッドから作用する荷重	7
3.4	応力の評価	9
4.	応力強さの評価	9
4.1	一次一般膜応力強さの評価	9
4.2	一次一般膜＋一次曲げ応力強さの評価	9
5.	特別な応力の評価	10
5.1	軸圧縮荷重による座屈に対する評価	10
5.2	支圧応力の評価	12

図表目次

図 1-1	形状・寸法・材料・応力評価点	3
図 3-1	応力計算のモデル	13
図 3-2	支持ロッドから作用する荷重による応力の計算モデル	14
図 5-1	支圧荷重の支持面	15
表 1-1	計算結果の概要	4
表 4-1	一次一般膜応力強さの評価のまとめ	16
表 4-2	一次一般膜＋一次曲げ応力強さの評価のまとめ	17
表 5-1	座屈に対する評価	18
表 5-2	支圧応力の評価	18

1. 一般事項

本計算書は、シュラウドサポートの強度計算書である。

シュラウドサポートは、炉心支持構造物であるため、添付書類「VI-2-3-3-2-1 炉心支持構造物の応力解析の方針」（以下「応力解析の方針」という。）に基づき評価する。

注：以下、シュラウドサポートレグ、シュラウドサポートシリンダ、シュラウドサポートプレート、炉心シュラウド下部胴及び炉心シュラウド支持ロッドを、それぞれ「レグ」、「シリンダ」、「プレート」、「下部胴」及び「支持ロッド」という。

1.1 記号の説明

記号の説明を「応力解析の方針」(2)強度評価編の2.4節に示す。

さらに、本計算書において、以下の記号を用いる。

記号	記号の説明	単位
A	レグ1本当たりの断面積	mm ²
B	レグの幅	mm
C	部材両端の拘束条件に対する座屈長さの係数	—
F	告示第88条第3項第1号に定める値	MPa
f_c	許容圧縮応力	MPa
I	座屈軸についての断面二次モーメント	mm ⁴
W	支持ロッドから作用する荷重	N
X, Y	支持ロッドの取付部の円板モデルによる応力計算に用いる係数	—
a, b	支持ロッドの取付部の円板モデルの寸法	mm
c~e	支圧面積の計算に用いる寸法	mm
t	プレートの板厚	mm
i	座屈軸についての断面二次半径	mm
l	レグの長さ	mm
l_k	座屈長さ	mm
T	レグの板厚	mm
Λ	限界細長比	—
λ	有効細長比	—
ν	告示第88条第3項第1号イに定める ν	—
A_c	支圧面積	mm ²
σ_c	平均支圧応力	MPa

1.2 形状・寸法・材料

本計算書で解析する箇所の形状・寸法・材料を図1-1に示す。

1.3 解析範囲

解析範囲を図1-1に示す。

1.4 計算結果の概要

計算結果の概要を表1-1に示す。

なお、応力評価点の選定に当たっては、形状不連続部、溶接部及び厳しい荷重作用点に着目し、各部分ごとに数点の評価点を設けて評価を行い、応力が厳しくなる評価点を記載する。

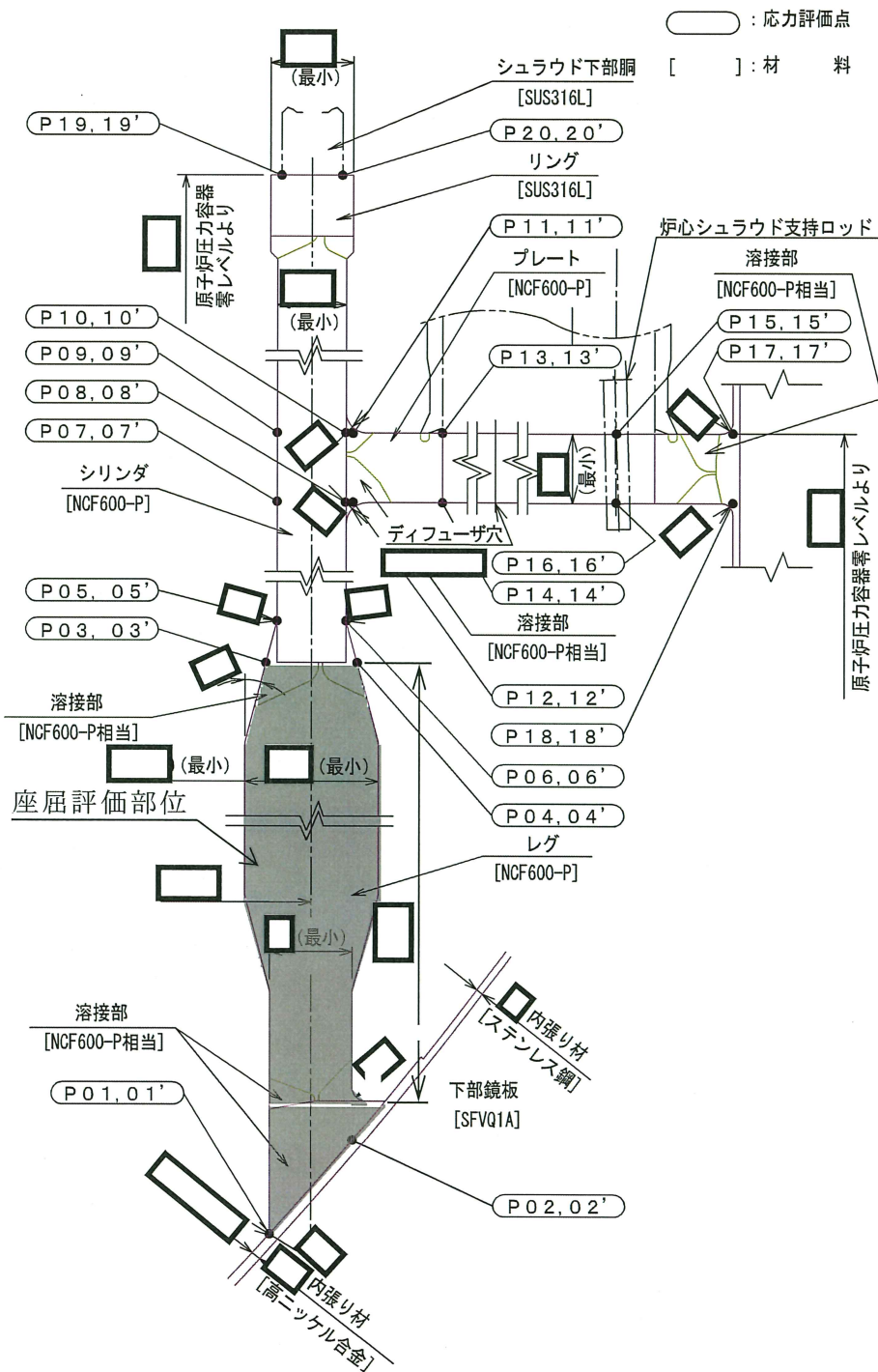


図1-1 形状・寸法・材料・応力評価点 (単位: mm)

表 1-1(1) 計算結果の概要

(単位：MPa)

部分及び材料	運転状態	一次一般膜応力強さ			一次一般膜＋一次曲げ応力強さ		
		応力強さ	許容応力	応力評価面	応力強さ	許容応力	応力評価面
レダ NCF600-P	V	51	300*	P01 - P02	51	450*	P01 - P02
シリンダ NCF600-P	V	17	334	P09 - P10	17	501	P09 - P10
プレート NCF600-P	V	11	300*	P17 - P18	14	450*	P17 - P18
下部胴 SUS316L	V	27	201*	P19 - P20	27	301*	P19 - P20

注記*：継手効率 \square を乗じた値を示す。

表1-1 (2) 計算結果の概要

部分及び材料	運転状態	座屈に対する評価 (単位：MPa)	
		圧縮応力	許容応力
レグ NCF600-P	V	7	207

表1-1 (3) 計算結果の概要

部分及び材料	運転状態	支圧応力の評価 (単位：MPa)	
		平均支圧応力	許容応力
プレート のトグル支持面 NCF600-P	V	9	384

2. 計算条件

2.1 重大事故等時の条件

重大事故等時の条件を「応力解析の方針」(2)強度評価編の4.2節に示す。

2.2 材料

各部の材料を図1-1に示す。

2.3 荷重の組合せ及び運転状態

荷重の組合せ及び運転状態を「応力解析の方針」(2)強度評価編の3.3節に示す。

2.4 荷重の組合せ及び応力評価

荷重の組合せ及び応力評価を「応力解析の方針」(2)強度評価編の4.3節に示す。

2.5 許容応力

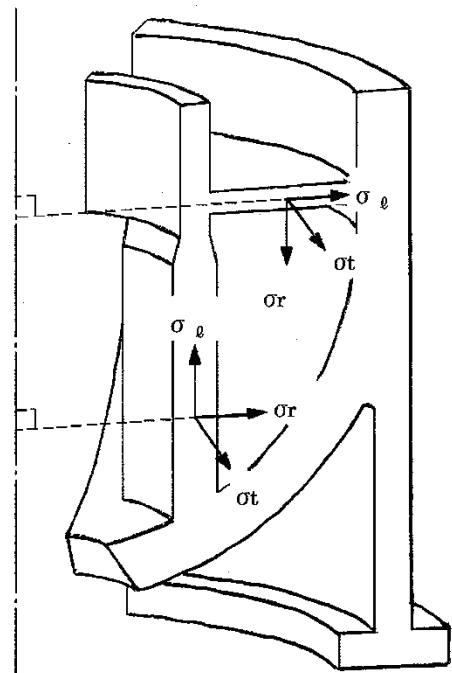
許容応力を「応力解析の方針」(2)強度評価編の3.4節に示す。

溶接部の継手効率を「応力解析の方針」(2)強度評価編の3.6節に示す。

2.6 応力の記号と方向

応力の記号とその方向は、以下のとおりとする。

- σ_t : 周方向応力
- σ_ℓ : 軸方向応力
- σ_r : 半径方向応力
- $\tau_{t\ell}$: せん断応力
- $\tau_{\ell r}$: せん断応力



3. 応力計算

3.1 応力評価点

応力評価点の位置を図1-1に示す。

3.2 差圧による応力

(1) 荷重条件 (L02)

重大事故等時の条件を「応力解析の方針」(2)強度評価編の4.2節に示す。

(2) 計算方法

差圧による応力の計算は、二次元軸対称の有限要素でモデル化し、計算機コード「STAX」により行う。なお、評価に用いる計算機コードの検証及び妥当性確認等の概要については、添付書類「VI-5 計算機プログラム（解析コード）の概要」に示す。

応力計算のモデル及び仮定した境界条件（拘束条件）を図3-1に示す。

3.3 外荷重による応力

3.3.1 シュラウドサポート全体に作用する外荷重

(1) 荷重条件 (L04)

外荷重を「応力解析の方針」(2)強度評価編の4.1節に示す。

(2) 計算方法

軸対称荷重（鉛直力 V_1 及び V_2 ）による応力の計算は、二次元軸対称の有限要素でモデル化し、計算機コード「STAX」により行う。なお、評価に用いる計算機コードの検証及び妥当性確認等の概要については、添付書類「VI-5 計算機プログラム（解析コード）の概要」に示す。

応力計算のモデル及び仮定した境界条件（拘束条件）を図3-1に示す。

3.3.2 支持ロッドから作用する荷重

(1) 荷重条件 (L02)

外荷重を「応力解析の方針」(2)強度評価編の4.1節に示す。

(2) 計算方法

支持ロッドから作用する荷重による応力の計算は、以下の式で算出する。

支持ロッドから作用する荷重は、プレートを垂直上方に引っ張る荷重であるが、荷重が作用する位置の周辺は、図3-2に示すように原子炉压力容器やシリンダ等で拘束されており、支持ロッドを中心とした円板を仮定することで支持ロッド近傍に発生する応力と拘束された位置での応力を求める。

具体的には、外周固定、内周に輪形荷重が作用する円板モデルを仮定し、その内部に発生する応力を計算する。

計算式は、「応力解析の方針」(2)強度評価編の引用文献(1)の表 5・1 の No. 10 式による。この計算式において、支持ロッドの穴の周辺部については、円板モデルの内周に発生する応力を適用し、原子炉压力容器で拘束されている部分については、円板モデルの外周に発生する応力を適用する。

応力を求める計算式を以下に示す。なお、計算式中の記号は、図 3-2 に示すとおりである。

支持ロッドの穴の周辺部

$$\sigma_t = \pm \frac{3 \cdot W}{4 \cdot \pi \cdot t^2} \cdot \left\{ 2 \cdot (1 + \nu) \cdot \left(X + \ln \frac{a}{b} \right) - (1 - \nu) \cdot \left(1 - Y \cdot \frac{a^2}{b^2} \right) \right\}$$

$$\sigma_\theta = \pm \frac{3 \cdot W}{4 \cdot \pi \cdot t^2} \cdot \left\{ 2 \cdot (1 + \nu) \cdot \left(X + \ln \frac{a}{b} \right) + (1 - \nu) \cdot \left(1 - Y \cdot \frac{a^2}{b^2} \right) \right\}$$

原子炉压力容器で拘束されている部分

$$\sigma_t = \pm \frac{3 \cdot W}{4 \cdot \pi \cdot t^2} \cdot \{ 2 \cdot (1 + \nu) \cdot X + (1 - \nu) \cdot (1 - Y) \}$$

$$\sigma_\theta = \pm \frac{3 \cdot W}{4 \cdot \pi \cdot t^2} \cdot \{ 2 \cdot (1 + \nu) \cdot X - (1 - \nu) \cdot (1 - Y) \}$$

応力式の複号は、上がプレート上面、下がプレート下面を表す。

ここで、

$$X = -\frac{1}{2} \cdot \frac{a^2}{(1 - \nu) \cdot a^2 + (1 + \nu) \cdot b^2} \cdot \left\{ 2 \cdot (1 + \nu) \cdot \frac{b^2}{a^2} \cdot \ln \frac{a}{b} + (1 - \nu) \cdot \left(1 - \frac{b^2}{a^2} \right) \right\}$$

$$Y = -\frac{2 \cdot b^2}{(1 - \nu) \cdot a^2 + (1 + \nu) \cdot b^2} \cdot \left\{ (1 + \nu) \cdot \ln \frac{a}{b} - 1 \right\}$$

ν : ポアソン比 (=)

また、せん断応力は、次式で求める。
支持ロッドの穴の周辺部

$$\tau_{rt} = \frac{W}{2 \cdot \pi \cdot b \cdot t}$$

原子炉圧力容器で拘束されている部分

$$\tau_{\theta r} = \frac{W}{2 \cdot \pi \cdot a \cdot t}$$

上記の方法で求めた応力を一次応力として用いる。

3.4 応力の評価

各応力評価点で計算された応力を分類ごとに重ね合わせて組合せ応力を求め、応力強さを算出する。

応力強さの算出方法は、「応力解析の方針」(2)強度評価編の5.3.2項に定めるとおりである。

4. 応力強さの評価

4.1 一次一般膜応力強さの評価

運転状態Vにおける評価を表4-1に示す。

表4-1より、運転状態Vの一次一般膜応力強さは、「応力解析の方針」(2)強度評価編の3.4節及び3.6節に示す許容応力を満足する。

4.2 一次一般膜＋一次曲げ応力強さの評価

運転状態Vにおける評価を表4-2に示す。

表4-2より、運転状態Vの一次一般膜＋一次曲げ応力強さは、「応力解析の方針」(2)強度評価編の3.4節及び3.6節に示す許容応力を満足する。

5. 特別な応力の評価

5.1 軸圧縮荷重による座屈に対する評価

レグには、シュラウドサポートに作用する鉛直力により、圧縮応力が生じる。したがって、この荷重により発生する圧縮応力の評価を行う。

(1) 計算データ

a. 座屈長さ ℓ_k

$$\ell_k = C \cdot \ell = 0.7 \times \boxed{} = \boxed{} \text{ mm}$$

ここで、 $C = 0.7$

$$\ell : \text{レグの長さ} = \boxed{} \text{ mm}$$

b. 座屈軸についての断面二次半径 i

$$i = \sqrt{\frac{I}{A}} = \sqrt{\boxed{}} = \boxed{} \text{ mm}$$

ここで、 I : 座屈軸についての断面二次モーメント

$$= \frac{1}{12} \cdot T^3 \cdot B = \boxed{} \text{ mm}^4$$

$$T : \text{レグの板厚} = \boxed{} \text{ mm}$$

$$B : \text{レグの幅} = \boxed{} \text{ mm}$$

A : レグ 1 本当たりの断面積

$$= T \cdot B = \boxed{} \text{ mm}^2$$

c. 有効細長比 λ

$$\lambda = \frac{\ell_k}{i} = \boxed{} = \boxed{}$$

(2) 荷重

シュラウドサポートに作用する鉛直力を「応力解析の方針」(2)強度評価編の4.1節に示す。

(3) 圧縮応力

運転状態 V においてレグに発生する圧縮応力を表5-1に示す。

レグに発生する圧縮応力は、応力評価面 P03' - P04' での一次一般膜応力 (σ_e) を示す。

(4) 許容応力

運転状態Vにおける許容応力の計算は、告示第88条第3項第1号を準用して計算する。

運転状態Vにおける許容応力度Fは、以下の3つの値のうち小さい方を用いる。

$$1.35 \cdot S_y = 259 \text{ MPa} \quad (\square^\circ\text{C} \text{ における値})$$

$$0.7 \cdot S_u = 350 \text{ MPa} \quad (\square^\circ\text{C} \text{ における値})$$

$$1.2 \cdot S_y = 294 \text{ MPa} \quad (\square \text{ における値})$$

したがって、許容応力度 $F = 259 \text{ MPa}$ とする。

運転状態Vにおける許容圧縮応力 f_c は、次のように得られる。

$$\text{限界細長比} : \Lambda = \sqrt{\frac{\pi^2 \cdot E}{0.6 \cdot F}} = \sqrt{\frac{\pi^2 \times \square}{0.6 \times 259}} = \square$$

ここで、E：縦弾性係数 = $\square \text{ MPa}$ ($\square^\circ\text{C}$ における値)

ゆえに、 $\lambda < \Lambda$ なので f_c は、

$$\begin{aligned} f_c &= 1.5 \cdot \left\{ 1 - 0.4 \cdot \left(\frac{\lambda}{\Lambda} \right)^2 \right\} \cdot \frac{F}{\nu} \\ &= 1.5 \times \left\{ 1 - 0.4 \times \left(\frac{\square}{\square} \right)^2 \right\} \times \frac{259}{\square} = 207 \text{ MPa} \end{aligned}$$

ここで、

$$\nu = 1.5 + \frac{2}{3} \cdot \left(\frac{\lambda}{\Lambda} \right)^2 = 1.5 + \frac{2}{3} \times \left(\frac{\square}{\square} \right)^2 = \square$$

(5) 軸圧縮荷重による座屈に対する評価

運転状態Vにおける軸圧縮荷重による座屈に対する評価を表5-1に示す。

表5-1より、運転状態Vにおける圧縮応力は、許容応力を満足するため、座屈は発生しない。

5.2 支圧応力の評価

プレートには、図5-1に示すように支持ロッドから作用する鉛直力により、プレートと支持ロッドのトグルとの接触面に支圧応力が生じる。したがって、この荷重により発生する支圧応力の評価を行う。

(1) 計算データ

a. 支圧面積 A_c

$$A_c = \text{[]} = \text{[]} \text{mm}^2$$

(2) 荷重

プレートに支持ロッドから作用する鉛直力を「応力解析の方針」(2)強度評価編の4.1節に示す。

(3) 平均支圧応力

平均支圧応力 σ_c は、次のようにして求める。

$$\sigma_c = \frac{W}{A_c}$$

(4) 支圧応力の評価

運転状態Vにおける評価を表5-2に示す。

表5-2より、運転状態Vにおける平均支圧応力は、「応力解析の方針」(2)強度評価編の3.4節に示す許容応力を満足する。

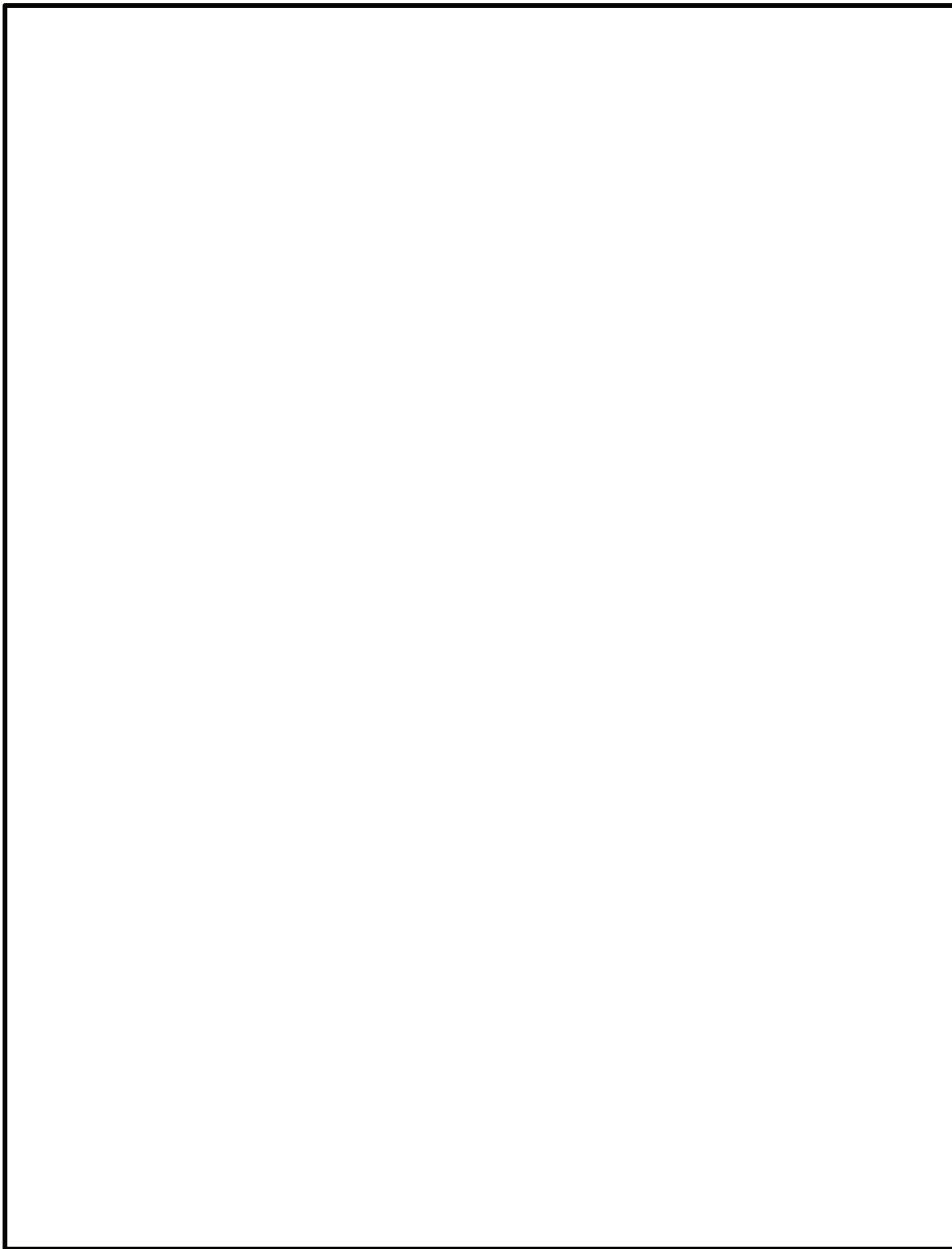


図3-1 応力計算のモデル

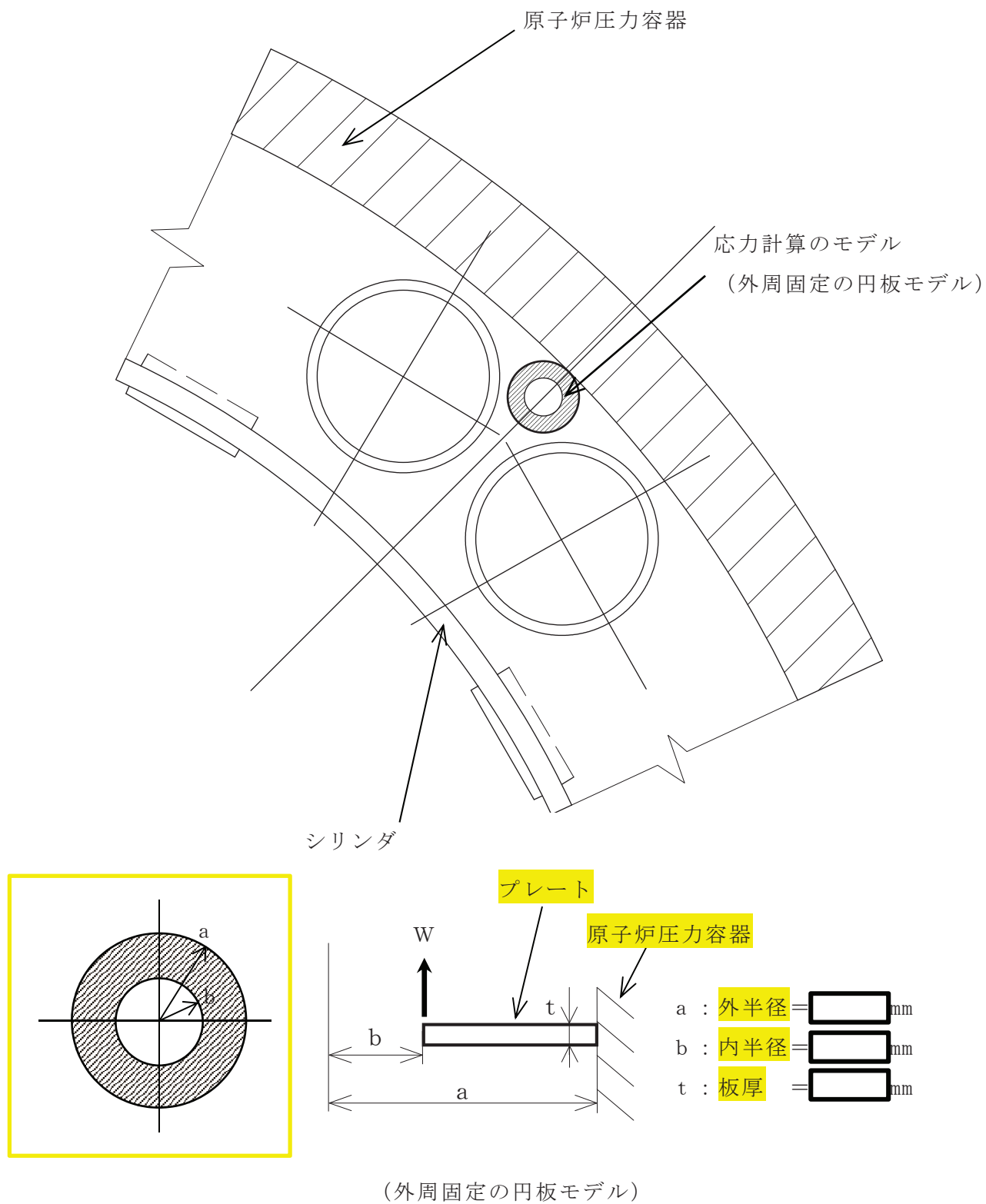


図 3-2 支持ロッドから作用する荷重による応力の計算モデル

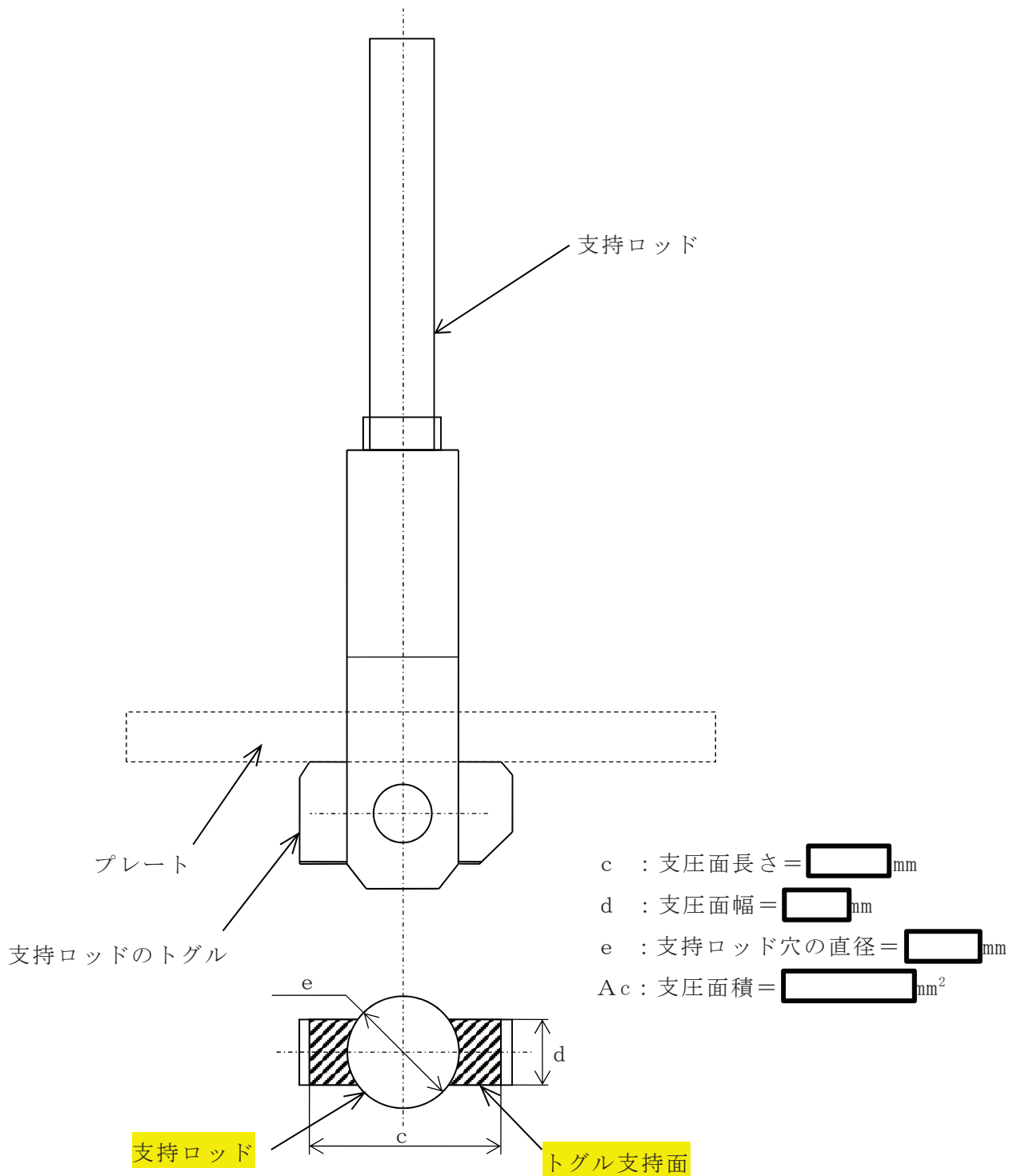


図 5-1 支圧荷重の支持面

表 4-1 一次一般膜応力強さの評価のまとめ

(単位：MPa)

応力評価面	運転状態 V	
	応力強さ	許容応力
P01 P02	51	300*
P01' P02'	51	300*
P03 P04	43	334
P03' P04'	43	334
P05 P06	16	334
P05' P06'	16	334
P07 P08	15	334
P07' P08'	15	334
P09 P10	17	334
P09' P10'	17	334
P11 P12	7	300*
P11' P12'	7	300*
P13 P14	9	334
P13' P14'	9	334
P15 P16	9	334
P15' P16'	9	334
P17 P18	11	300*
P17' P18'	11	300*
P19 P20	27	201*
P19' P20'	27	201*

注記* : 継手効率 を乗じた値を示す。

表 4-2 一次一般膜＋一次曲げ応力強さの評価のまとめ

(単位：MPa)

応力評価面	運転状態 V	
	応力強さ	許容応力
P01 P02	51	450*
P01' P02'	51	450*
P03 P04	43	501
P03' P04'	43	501
P05 P06	16	501
P05' P06'	16	501
P07 P08	15	501
P07' P08'	15	501
P09 P10	17	501
P09' P10'	17	501
P11 P12	7	450*
P11' P12'	7	450*
P13 P14	9	501
P13' P14'	9	501
P15 P16	10	501
P15' P16'	10	501
P17 P18	14	450*
P17' P18'	14	450*
P19 P20	27	301*
P19' P20'	27	301*

注記* : 継手効率 を乗じた値を示す。

表5-1 座屈に対する評価

(単位：MPa)

応力評価面	運転状態	圧縮応力	許容応力
P03' - P04'	V	7	207

表5-2 支圧応力の評価

(単位：MPa)

評価部位	運転状態	平均支圧応力	許容応力
プレートのトグル支持面	V	9	384