

本資料のうち、枠囲みの内容は商業機密の観点から公開できません。

女川原子力発電所第2号機 工事計画審査資料	
資料番号	02-工-B-20-0125_改2
提出年月日	2021年8月25日

VI-3-別添 3-2-10 貫通部止水処置の強度計算書

2021年8月

東北電力株式会社

目次

1.	概要	1
2.	一般事項	2
2.1	配置概要	2
2.2	構造概要	2
2.3	評価方針	5
2.4	適用規格・基準等	7
2.5	記号の説明	8
3.	評価対象部位	10
4.	構造強度評価	11
4.1	構造強度評価方法	11
4.2	荷重及び荷重の組合せ	11
4.2.1	荷重の設定	11
4.2.2	荷重の組合せ	13
4.3	許容限界	14
4.4	設計用地震力	16
4.5	計算方法	17
4.5.1	シール材の強度評価（発生圧力計算）	17
4.5.2	モルタルの強度評価（荷重計算）	17
4.6	計算条件	18
5.	評価結果	21

1. 概要

本計算書は、添付書類「VI-3-別添 3-1 津波への配慮が必要な施設の強度計算の方針」に基づき、浸水防護施設のうち貫通部止水処置が、地震後の繰返しの襲来を想定した経路からの津波の浸水に伴う津波荷重、津波による溢水又は内部溢水の浸水によって生じる浸水深が大きい方の静水圧荷重及び余震を考慮した荷重に対して、主要な構造部材が構造健全性を有することを確認するものである。

なお、貫通部止水処置の強度評価においては、平成23年3月11日に発生した東北地方太平洋沖地震による地殻変動に伴い、牡鹿半島全体で約1mの地盤沈下が発生したことを考慮する。

2. 一般事項

2.1 配置概要

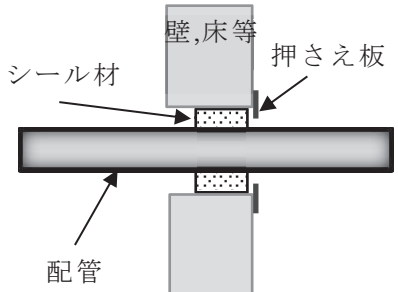
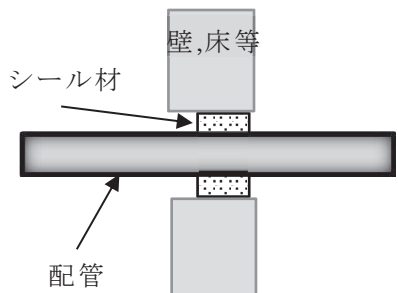
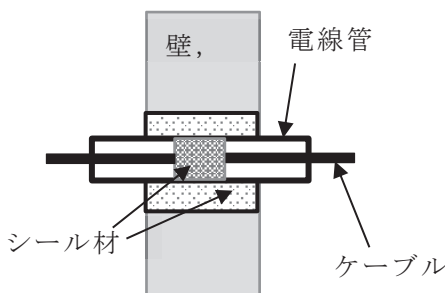
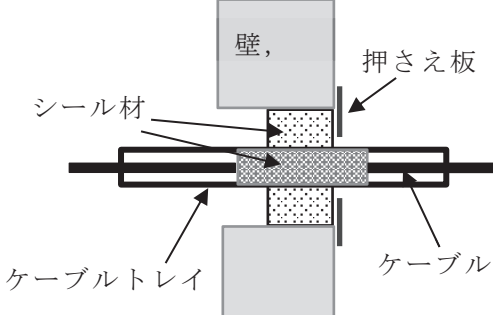
貫通部止水処置は、添付書類「VI-3-別添 3-1 津波への配慮が必要な施設の強度計算の方針」の「3. 構造強度設計」の構造計画に示すとおり、第2号機海水ポンプ室防潮壁横断部、第2号機放水立坑防潮壁横断部、第3号機海水ポンプ室防潮壁横断部、第3号機放水立坑防潮壁横断部、第3号機補機冷却海水系放水ピット浸水防止蓋貫通部、第2号機原子炉建屋、第2号機制御建屋及び第2号機軽油タンクエリアの貫通口と貫通物とのすき間又は貫通物の周囲に施工する。

2.2 構造概要

貫通部止水処置の構造は、添付書類「VI-3-別添 3-1 津波への配慮が必要な施設の強度計算の方針」の「3. 構造強度設計」に示す構造計画を踏まえて、詳細な構造を設定する。

貫通部止水処置は、貫通部の位置条件及び貫通物の強度条件に応じて、シール材又はモルタルを使用し、各貫通部止水処置の適用条件を考慮し施工する。シール材及びモルタルは壁又は床面等の貫通口と貫通物のすき間に施工し、壁又は床面等と貫通物を接合する構造とする。貫通部止水処置の構造計画を表2-1に示す。

表 2-1 貫通部止水処置の構造計画

計画の概要		説明図
基礎・支持構造	主体構造	
<p>貫通部の開口部にシリコンシーリング材を充填する。施工時は液状であり、反応硬化によって所定の強度を有する構造物が形成され、貫通部内面及び貫通物外面と一定の付着力によって接合する。</p>	<p>充填タイプのシリコンシーリング材にて構成する。</p>	<div style="text-align: center;">  <p>シリコンシーリングの構造例（押しえ板有り）</p> </div> <div style="text-align: center;">  <p>シリコンシーリングの構造例（押しえ板無し）</p> </div> <div style="text-align: center;">  <p>シリコンシーリングの構造例（電線管）</p> </div> <div style="text-align: center;">  <p>シリコンシーリングの構造例（ケーブルトレイ）</p> </div>

計画の概要		説明図
基礎・支持構造	主体構造	
貫通部の開口部にモルタルを充填し、硬化後は貫通部内面及び貫通物外面と一定の付着力によって接合する。	モルタルにて構成する。	<p>モルタルの構造例</p>

2.3 評価方針

貫通部止水処置の強度評価は、添付書類「VI-3-別添 3-1 津波への配慮が必要な施設の強度計算の方針」にて設定している荷重及び荷重の組合せ並びに許容限界を踏まえて、貫通部止水処置の評価対象部位に作用する応力等が許容限界以下であることを確認する。

貫通部止水処置は構造上の特徴の違いから、シーリング材並びにモルタルに分けて設計を行うこととする。シーリング材の強度評価フローを図 2-1 に、モルタルの強度評価フローを図 2-2 に示す。

シーリング材については、添付書類「VI-3-別添 3-1 津波への配慮が必要な施設の強度計算の方針」の「4.2 許容限界」にて設定しているとおり、計算により求めた圧力が、水圧試験で確認した水圧以下であることを確認する。

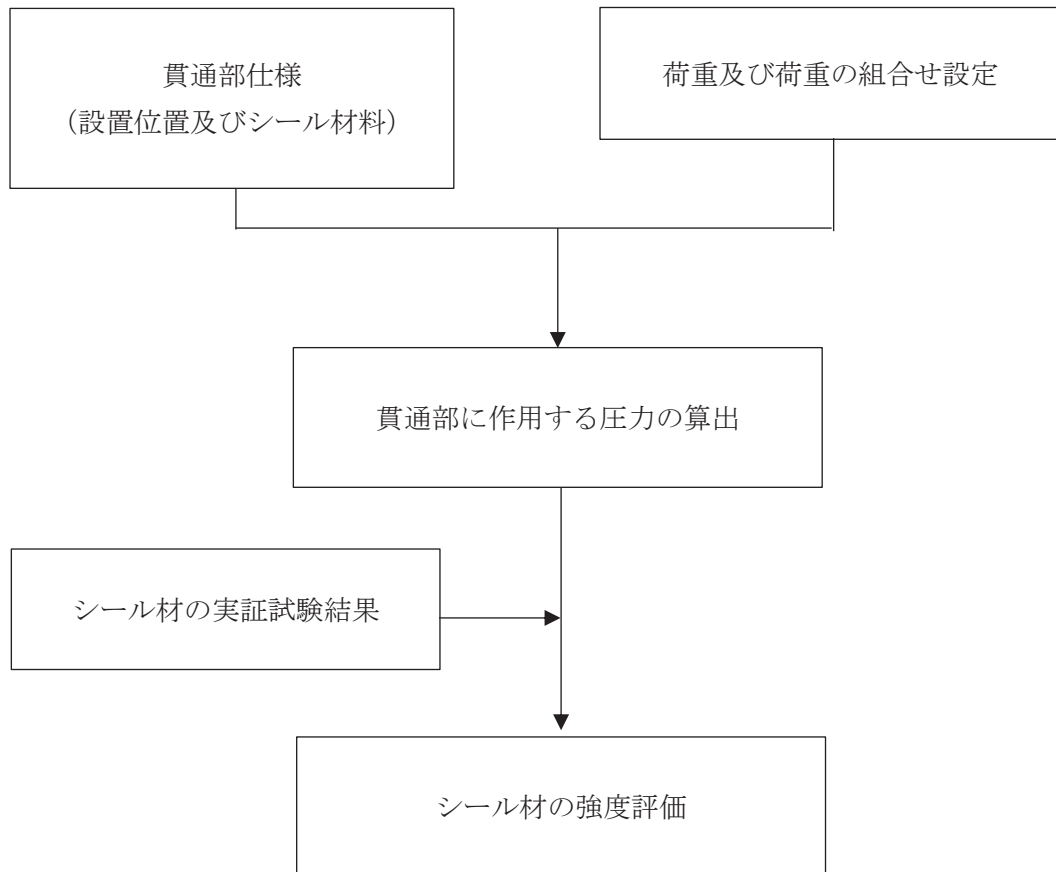


図 2-1 シーリング材の強度評価フロー

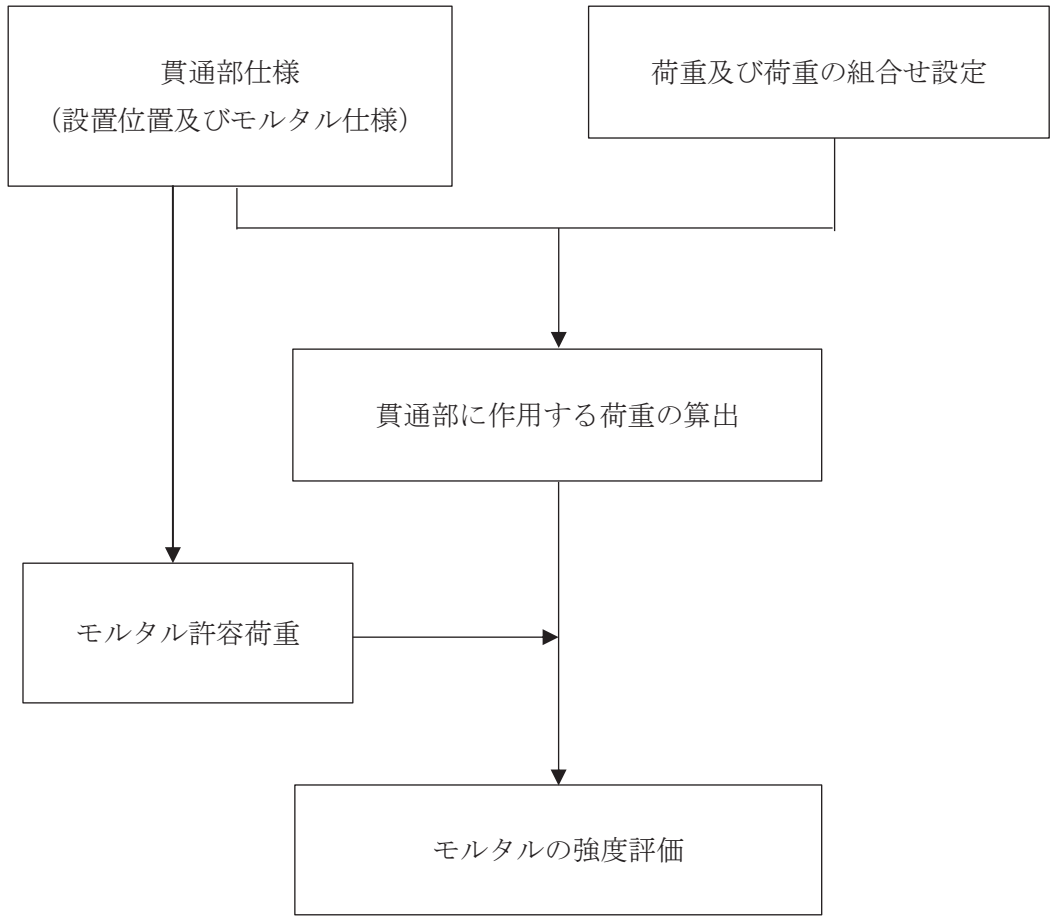


図 2-2 モルタルの強度評価フロー

2.4 適用規格・基準等

適用する規格，基準等を以下に示す

- (1) J S M E S N C 1-2005/2007 発電用原子力設備規格 設計・建設規格
(以下，設計・建設規格という。)
- (2) 原子力発電所耐震設計技術指針 (J E A G 4 6 0 1-1987)
- (3) 原子力発電所耐震設計技術指針重要度分類・許容応力編 (J E A G 4 6 0 1・補-1984)
- (4) 原子力発電所耐震設計技術指針 (J E A G 4 6 0 1-1991 追補版)
(以下「J E A G 4 6 0 1」と記載しているものは上記3指針を指す。)
- (5) 日本水道協会 2009年 水道施設耐震工法指針・解説
- (6) 土木学会 2002年 コンクリート標準示方書 [構造性能照査編]

2.5 記号の説明

貫通部止水処置の強度評価に用いる記号を表 2-2、表 2-3 に示す。

表 2-2 シール材の強度評価に用いる記号

記号	記号の説明	単位
C_H	弾性設計用地震動 $S_d - D_2$ による水平方向の設計震度	—
C_v	弾性設計用地震動 $S_d - D_2$ による鉛直方向の設計震度	—
g	重力加速度	m/s^2
h	貫通部にかかる水頭	m
H	貫通部敷設エリアの床面からの浸水深さ	m
β	浸水エリアの幅と水深の比による補正係数	—
ρ	海水の密度	kg/m^3
C_D	抗力係数	—
U	貫通部に加わる流体の速度	m/s
P_d	余震による動水圧	MPa
P_h	浸水津波荷重	MPa
P_t	突き上げ津波荷重	MPa
P_{s_d}	余震による慣性力	MPa
$P_{H\ total}$	貫通物の貫通軸が水平方向であるシール材に加わる荷重	MPa
$P_{v\ total}$	貫通物の貫通軸が鉛直方向であるシール材に加わる荷重	MPa

表 2-3 モルタルの強度評価に用いる記号

記号	記号の説明	単位
A'	モルタルが水圧を受ける面積	mm^2
f_s	モルタルの許容付着強度	N
f'_{bok}	モルタルの付着強度	N/mm^2
f'_{ck}	モルタルの圧縮強度	N/mm^2
F_H	貫通物の軸方向に作用する荷重	N
F_S	貫通物の自重によりモルタルに生じるせん断荷重	N
$F_{S\ total}$	モルタル部に生じる合計せん断荷重	N
g	重力加速度	m/s^2
h	貫通部にかかる水頭	m
H	貫通部敷設エリアの床面からの浸水深さ	m
$K S d$	弾性設計用地震動 $S d$ に伴う余震荷重	N
L	モルタルの充てん深さ	m
P_d	動水圧	N/m^2
P_h	静水圧荷重	N/m^2
C_H	弾性設計用地震動 $S d$ による水平方向の設計震度	—
C_{HW}	動水圧算出用の水平方向震度 (余震)	—
C_v	弾性設計用地震動 $S d$ による鉛直方向の設計震度	—
S	貫通物の周長	m
W	貫通物の支持間隔の質量	kg
β	浸水エリアの幅と水深の比による補正係数	—
ρ	海水の密度	kg/m^3
γ_c	材料定数	—

3. 評価対象部位

貫通部止水処置の評価部位は、添付書類「VI-3-別添 3-1 津波への配慮が必要な施設の強度計算の方針」に示している評価対象部位を踏まえて、「2.2 構造概要」に示す構造計画にて設定している構造に基づき、荷重の方向及び伝達過程を考慮し設定する。

地震後の繰返しの襲来を想定した経路からの津波の浸水に伴う津波荷重、津波による溢水によって生じる浸水深が大きい方の静水圧荷重及び余震を考慮した荷重は、止水処置全体へ伝達される。このことから、シーラ材及びモルタルを用いた止水処置の全体を評価部位として設定する。

シーラ材については、作用する圧力による荷重が最も大きい貫通部を代表として評価を行う。

モルタルについては、作用する荷重が最も大きい貫通部を代表として評価を行う。

4. 構造強度評価

4.1 構造強度評価方法

貫通部止水処置の強度評価は、添付書類「VI-3-別添 3-1 津波への配慮が必要な施設の強度計算の方針」にて設定している方法を用いて実施する。

貫通部止水処置の強度評価は、「3. 評価対象部位」に示す評価対象部位に対し、「4.2 荷重及び荷重の組合せ」及び「4.3 許容限界」に示す荷重及び荷重の組合せ並びに許容限界を踏まえ、「4.5 計算方法」に示す方法を用いて評価を行う。

4.2 荷重及び荷重の組合せ

強度評価に用いる荷重の種類及び荷重の組合せに関して以下に示す。

4.2.1 荷重の設定

強度評価に用いる荷重は、以下の荷重を用いる。

(1) 固定荷重 (D)

固定荷重は、貫通軸上の貫通物（配管等を示す。以下同じ。）の質量及び内容物の質量による荷重である。

(2) 浸水津波荷重 (P_h)

浸水津波荷重として、津波による水位を用いた静水圧を考慮する。

$$P_h = \rho \cdot g \cdot h$$

(3) 突き上げ津波荷重 (P_t)

貫通部止水処置に加わる津波速度を考慮する。

$$P_t = 1/2 \cdot C_D \cdot \rho \cdot U^2 + \rho \cdot g \cdot h$$

(4) 余震荷重

余震荷重は、添付書類「VI-3-別添 3-1 津波への配慮が必要な施設の強度計算の方針」に示すとおり、弾性設計用地震動 S_{d-D2} に伴う地震力（動水圧含む。）とする。

ただし、モルタルの余震荷重の算出においては、弾性設計用地震動 S_{d-D2} よりも保守的な値である弾性設計用地震動 S_d（7波包絡）に伴う地震力を用いることとする。

a. シール材

(a) 余震による動水圧 (K S_d)

余震による動水圧がシール材に作用することを考慮する。

$$P_d = \beta \cdot \frac{7}{8} \cdot \rho \cdot C_H \cdot g \cdot \sqrt{H \cdot h}$$

(b) 余震による慣性力 (S_d)

津波による静水頭が余震を受けた場合の慣性力を考慮する。

$$P_{s_d} = h \cdot \rho \cdot g \cdot C_v$$

b. モルタル

(a) 余震による地震力

イ. 貫通物による余震荷重

貫通物からモルタルに作用する荷重として、支持構造物間の固定荷重及び地震力を考慮する。図 4-1 にモルタルへの付着方向の地震力（余震荷重）の作用図を示す。

また、貫通物は柔構造となる場合があることから、貫通物の設置場所における床応答スペクトルを用いて設計震度を算出する。

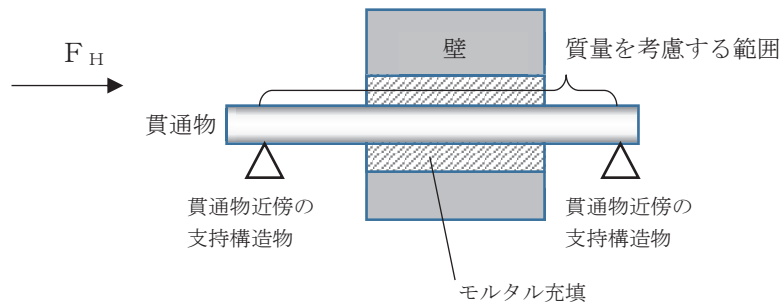


図 4-1 モルタルへの付着方向の余震荷重作用図

ロ. 評価において考慮する貫通部

評価においては、イ. に基づく余震荷重と最も荷重が大きくなる貫通物を考慮して算出する。

ハ. モルタルに作用する付着荷重

モルタルに作用する余震による付着荷重については、イ. に示す指示構造物間の貫通物に作用する余震荷重から算出する。

(b) 余震による動水圧 (K S d)

余震による動水圧がモルタルに作用することを考慮する。

$$P_d = \beta \cdot \frac{7}{8} \cdot \rho \cdot C_{Hw} \cdot g \cdot \sqrt{H \cdot h}$$

4.2.2 荷重の組合せ

貫通部止水処置の強度評価にて考慮する荷重の組合せを表4-1に示す。

表4-1 荷重の組合せ

施設区分	機器名称	荷重の組合せ
浸水防護施設 (浸水防止設備)	貫通部止水処置 (第2号機海水ポンプ室防潮壁横断部、第2号機放水立坑防潮壁横断部、第3号機海水ポンプ室防潮壁横断部、第3号機放水立坑防潮壁横断部、第2号機原子炉建屋、第2号機制御建屋及び第2号機軽油タンクエリアの貫通口)	$D + P_h + K S_d^{*1*3*4}$
	貫通部止水処置 (第3号機補機冷却海水系放水ピット 浸水防止蓋貫通部)	$D + P_t + S_d^{*2*3*5}$

注記 *1 : Dは固定荷重, P_h は浸水津波荷重, $K S_d$ は弾性設計用地震動 $S_d - D2$ による余震荷重(余震による動水圧 P_d)を示す。ただし, モルタルは弾性設計用地震動 S_d (7波包絡)による余震荷重(貫通物による余震荷重及び余震による動水圧 P_d)を示す。

*2 : Dは固定荷重, P_t は突き上げ津波荷重, S_d は弾性設計用地震動 $S_d - D2$ による余震荷重(余震による慣性力 $P_{s,d}$)を示す。

*3 : 固定荷重(D)について, シール材を施工する配管貫通部は, 耐震性を満足させるため, 貫通部近傍の配管に支持構造物を設置する設計としており, シール材に加わる固定荷重の影響は軽微であるため考慮しない。

*4 : 水平方向に荷重を受ける箇所に適用する。

*5 : 垂直方向に荷重を受ける箇所に適用する。

4.3 許容限界

(1) シール材

シール材の許容限界値は、実機で使用している形状、寸法の試験体にて静水圧を付加した水圧試験に基づく結果を用いる。シール材の水圧試験の概要を図4-2に示す。実機施工時においては、試験検証済みの許容限界寸法以上となるように施工する。これにより試験で得られた許容限界値以上の耐圧性を有し、かつ、想定するシール材に加わる圧力が、許容限界値以内であることを確認し確実に耐圧性を確保する。

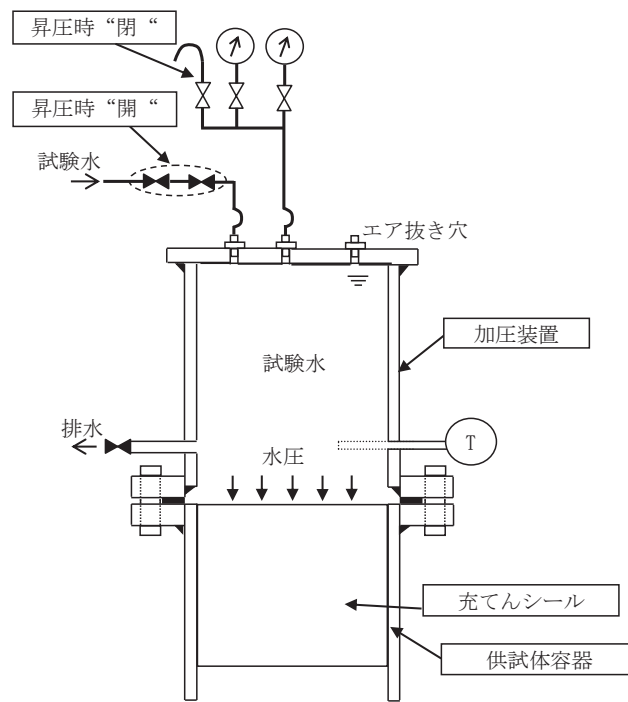


図4-2 シール材の水圧試験の概要

(2) モルタル

各評価対象部位の許容値は、土木学会 2002 年 コンクリート標準示方書 [構造性能照査編]に規定される許容限界を用いる。

貫通部止水処置の許容限界を表 4-2, 許容限界評価条件を表 4-3, 貫通部止水処置の許容限界算出結果を表 4-4 に示す。また、モルタルの施工例を図 4-3 に示す。

表 4-2 貫通部止水処置の許容限界 (許容荷重)

状態	許容限界*
	付着荷重
短期	f_s

注記* : モルタルの許容限界は、土木学会 2002 年 コンクリート標準示方書 [構造性能照査編]によりモルタルの許容付着荷重 f_s , モルタル付着強度 f'_{bok} を算出する。モルタル圧縮強度 f'_{ck} は設計値を用いる。また、評価において最も裕度が小さくなる貫通物の口径 = 50A, モルタル充填深さ $L = 1000\text{mm}$ とする。

$$f_s = f'_{bok} \cdot S \cdot L / \gamma_c$$

$$f'_{bok} = 0.28 \cdot f'_{ck}^{2/3} \cdot 0.4$$

表 4-3 貫通部止水処置の許容限界評価条件

評価対象部位	f'_{ck} (N/mm^2)	γ_c (-)
モルタル	30	1.3

表 4-4 貫通部止水処置の許容限界算出結果

状態	評価対象部位	許容限界
		付着荷重 (kN)
短期	モルタル	158

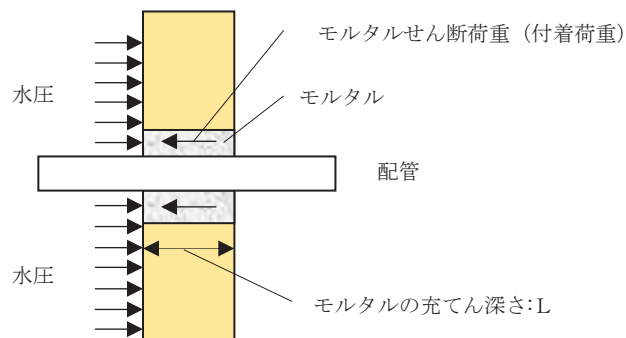


図 4-3 モルタルの施工例

4.4 設計用地震力

(1) シール材

シール材の強度評価における弾性設計用地震動 S d - D 2 に伴う地震力については、添付書類「VI-2-1-7 設計用床応答曲線の作成方法」に示す最大床応答加速度を考慮して設定する。貫通部止水処置の強度評価に用いる設計用震度を表 4-5 に示す。

表 4-5 シール材の強度計算に用いる設計用震度

地震動	床面高さ* ¹		余震による設計震度* ²	
	O. P. (m)	貫通部止水処置の設置場所		
弾性設計用地震動 S d - D 2	13.8	第 3 号機放水立坑防潮壁横断部 (第 3 号機放水立坑)	水平方向 C _H	0.40
	14.0	第 3 号機補機冷却海水系放水 ピット浸水防止蓋貫通部 (第 3 号機海水熱交換器建屋)	鉛直方向 C _V	0.89

注記 *1：貫通部止水処置の設置場所より高い基準床レベルを設定している。

*2：最大床応答加速度の 1.2 倍を設計震度とした。

(2) モルタル

モルタルの強度評価における弾性設計用地震動 S d に伴う地震力については、添付書類「VI-2-1-7 設計用床応答曲線の作成方法」における設計用地震力に基づき設計する。貫通部止水処置の強度評価に用いる設計用震度を表 4-6 に示す。

表 4-6 モルタルの強度計算に用いる設計用震度

地震動	床面高さ* ¹		余震による設計震度* ²	
	O. P. (m)	貫通部止水処置の設置場所		
弾性設計用地震動 S d (7 波包絡)	13.8	軽油タンク室 (A, B) (タンク 室)	水平方向 C _H	8.60
			鉛直方向 C _V	6.77

注記 *1：貫通部止水処置の設置場所より高い基準床レベルを設定している。

*2：モルタルは評価対象箇所が多いことから、設計震度の算出については、設置場所である軽油タンク室 (A, B) (タンク室) の全ての対象箇所を包絡するように全周期帯の最大加速度を用いた。また、保守的な評価となるように設置場所の床応答曲線は減衰定数 0.5% を適用した。

4.5 計算方法

4.5.1 シール材の強度評価（発生圧力計算）

貫通物の貫通軸が水平方向であるシール材は，浸水津波荷重 P_h と余震による動水圧 P_d を考慮する。

$$P_{H \text{ total}} = P_h + P_d$$

貫通物の貫通軸が鉛直方向であるシール材は，津波による突き上げ津波荷重 P_t と余震による慣性力 $P_{s d}$ を考慮する。

$$P_{v \text{ total}} = P_t + P_{s d}$$

4.5.2 モルタルの強度評価（荷重計算）

(1) 貫通物の反力により生じる荷重

固定荷重及び地震時の貫通物の反力によりモルタルに生じる荷重は，次のとおり算出する。せん断荷重は，水平反力と貫通軸上の貫通物の質量から次のとおり算出する。

$$F_H = W \cdot g \cdot (1 + C_H)$$

$$F_S = F_H$$

(2) 合計荷重

モルタルに発生する合計せん断荷重 $F_{S \text{ total}}$ は次のとおり算出する。

$$F_{S \text{ total}} = F_S + (P_h + P_d) \cdot A'$$

4.6 計算条件

(1) シール材

シール材の強度評価に用いる計算条件を表 4-7 及び表 4-8 に示す。また、貫通部止水処置に加わる津波の概要を図 4-4 及び図 4-5 に示す。

表 4-7 シール材（貫通軸：水平）の強度評価に用いる計算条件

貫通部箇所 (貫通部仕様)	浸水エリアの幅と水深の比による 補正係数 β	海水の密度 ρ (kg/m^3)	貫通部施設エリアの床面からの浸水深さ*1 H (m)
第3号機放水立坑防潮壁横断部 (シール材)	□	1030	21.2

貫通部位置における浸水深さ*2 h (m)	弾性設計用地震動 S d - D 2 による 水平方向の設計震度 C_H	重力加速度 g (m/s^2)
9.164	0.40	9.80665

注記 * 1 : 貫通部施設エリアの床面からの浸水深さ (H) は、貫通部施設エリアの床面 (O.P. -3.2m) から入力津波水位に 0.5m の余裕を考慮した津波水位 (O.P. 18.0m) までの寸法。

* 2 : 貫通部位置における浸水深さ h は開口下端高さ (O.P. 8.836m) から入力津波水位に 0.5m の余裕を考慮した津波水位 (O.P. 18.0m) までの寸法。

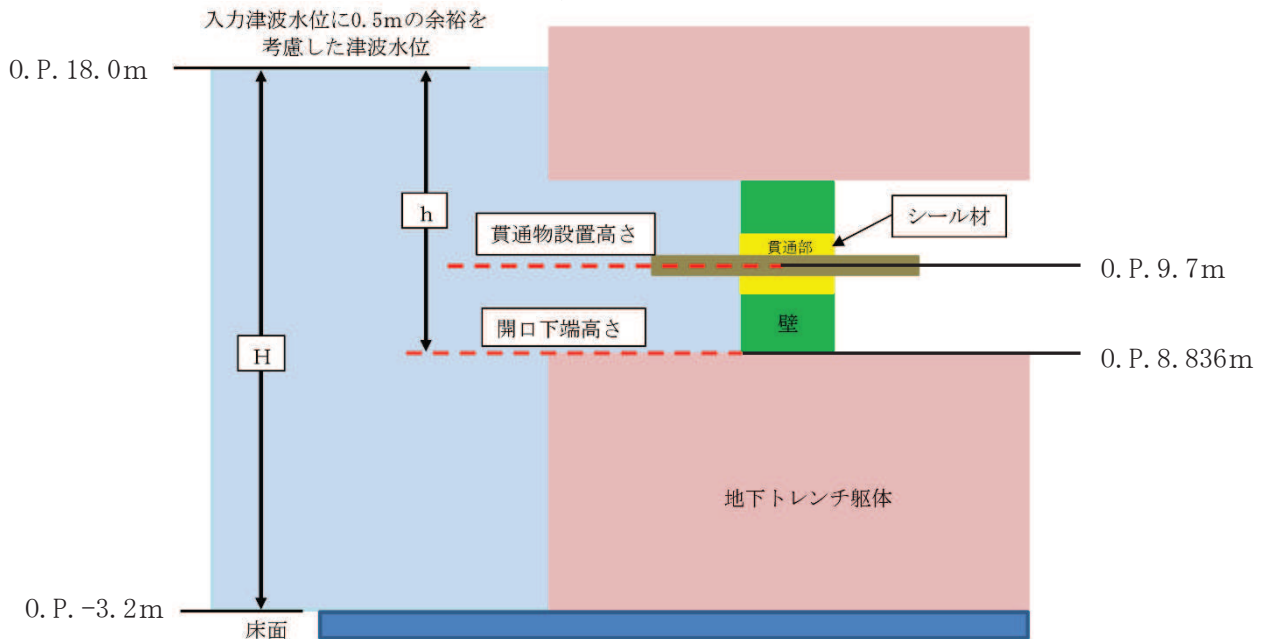


図 4-4 貫通部止水処置（貫通軸：水平）に加わる津波の概要

表 4-8 シール材（貫通軸：鉛直）の強度評価に用いる計算条件

貫通部箇所 (貫通部仕様)	海水の密度 ρ (kg/m ³)	抗力係数 C_D (-)	貫通部に加わる流体 の流速 U (m/s)
第 3 号機補機冷却海 水系放水ピット浸水 防止蓋貫通部*1 (シール材)	1030	2.01	1.0

貫通部位置における浸水深さ h (m)	重力加速度 g (m/s ²)
3.4*2	9.80665

注記 * 1 : 第 3 号機補機冷却海水系放水ピット浸水防止蓋及び貫通配管については剛構造であり、地震時において有意な相対変位が発生しないことを確認したうえでシール材の施工を適用している。

* 2 : 貫通部位置における浸水深さは、第 3 号機補機冷却海水系放水ピット躯体の天端高さ (O. P. 14.6m) から入力津波水位に 0.5m の余裕を考慮した津波水位 (O. P. 18.0m) までの寸法。

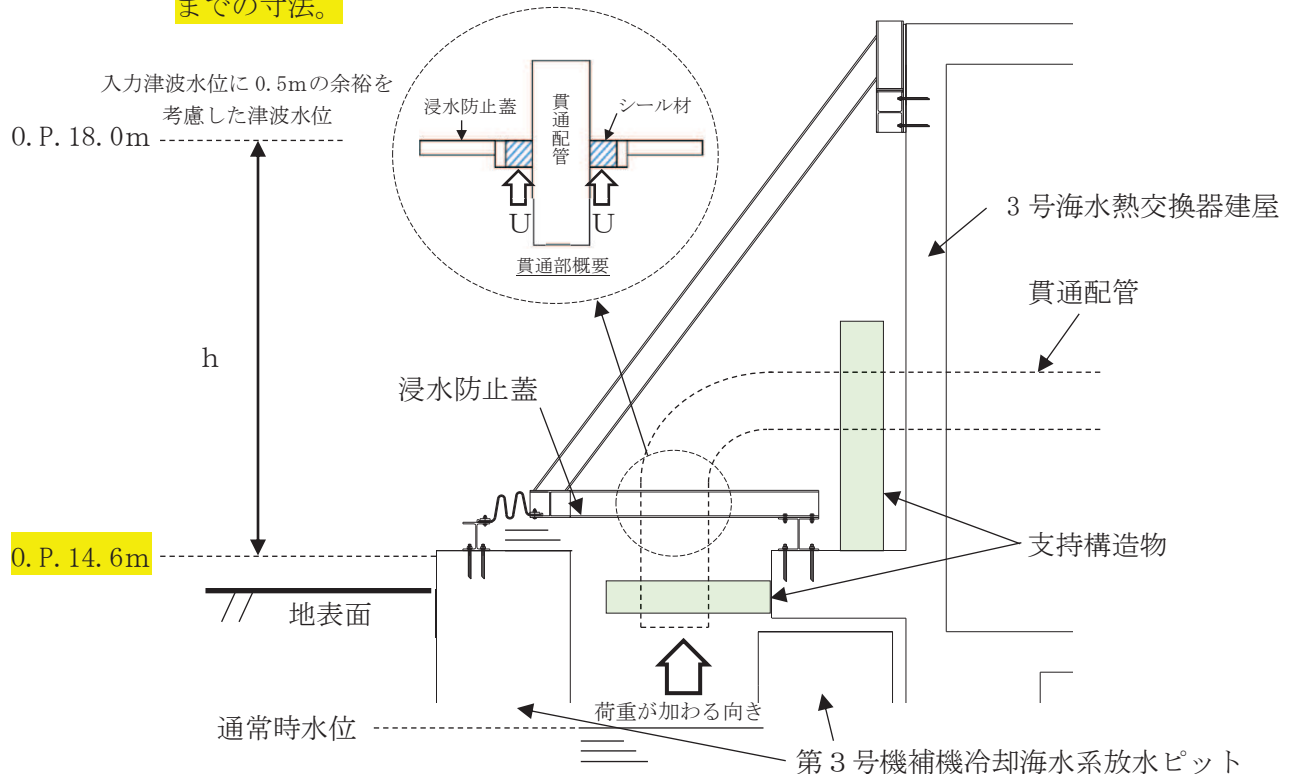


図 4-5 貫通部止水処置（貫通軸：鉛直）に加わる津波の概要

(2) モルタル

モルタルの強度評価に用いる計算条件を表 4-9 に示す。また、貫通部止水処置に加わる荷重の概要を図 4-6 に示す。

表 4-9 モルタルの強度評価に用いる計算条件

貫通部箇所 (貫通部仕様)	浸水エリアの幅と 水深の比による 補正係数 β	海水の密度 ρ (kg/m^3)	貫通部敷設エリアの 床面からの浸水深さ H (m)
第 2 号軽油 タンクエリア (モルタル)	□	1030	5.48*
貫通部位置における 浸水深さ h (m)	貫通物び支持間隔 の質量 (kg)	モルタルが水圧を 受ける面積 A' (m^2)	動水圧算出用の 水平方向震度 C_{HW}
2.27	□	0.011	0.89

注記 * : 貫通部敷設エリアの床面からの浸水深さ H は、軽油タンク室が没水するとして、軽油タンク室の床面 (O. P. 8.5m) から屋外タンク等の破損による浸水深 (O. P. 13.8m + 0.18m) までの高さ。

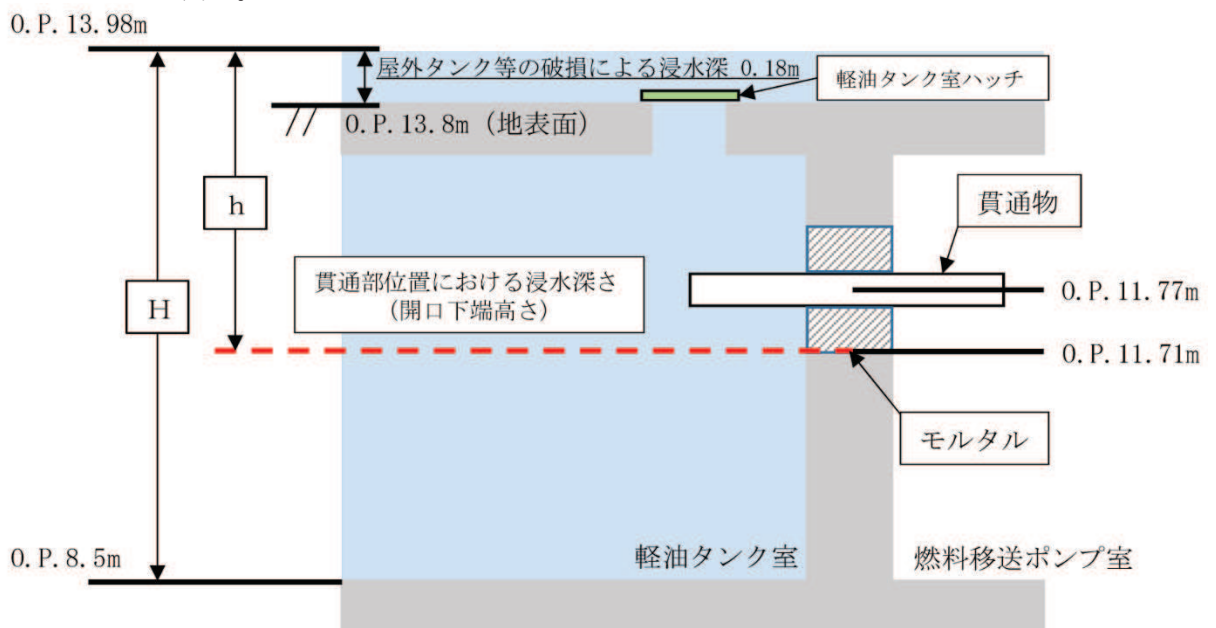


図 4-6 貫通部止水処置 (モルタル) に加わる荷重の概要

5. 評価結果

シーラ材及びモルタルの強度評価結果をそれぞれ表 5-1, 表 5-2 に示す。シーラ材, モルタルの発生圧力又は発生荷重は, 許容圧力又は許容荷重以下であることを確認した。

表 5-1 シーラ材の浸水に対する強度評価結果

評価部位	発生圧力 (MPa)	許容圧力 (MPa)
シーラ材 (貫通軸：水平)	0.15	0.40
シーラ材 (貫通軸：鉛直)	0.07	0.40

表 5-2 モルタルの浸水に対する強度評価結果

評価部位	発生荷重 (kN)		許容荷重 (kN)
モルタル	せん断荷重 (付着荷重)		159

枠囲みの内容は商業機密の観点から公開できません。