

本資料のうち、枠囲みの内容は
商業機密の観点から公開できま
せん。

女川原子力発電所第2号機 工事計画審査資料	
資料番号	02-工-B-19-0249_改1
提出年月日	2021年8月27日

VI-2-9-2-1-3 原子炉格納容器シヤラグの耐震性についての計算書

02 ③ VI-2-9-2-1-3 R0

2021年8月
東北電力株式会社

目次

1.	概要	1
2.	一般事項	1
2.1	構造計画	1
2.2	評価方針	3
2.3	適用規格・基準等	3
2.4	記号の説明	4
2.5	計算精度と数値の丸め方	6
3.	評価部位	7
4.	固有周期	11
5.	構造強度評価	12
5.1	構造強度評価方法	12
5.2	荷重の組合せ及び許容応力	12
5.2.1	荷重の組合せ及び許容応力状態	12
5.2.2	許容応力	12
5.2.3	使用材料の許容応力評価条件	12
5.2.4	設計荷重	20
5.3	設計用地震力	21
5.4	計算方法	25
5.4.1	応力評価点	25
5.4.2	内側フィメールシヤラグ（応力評価点 P1, P2）	26
5.4.3	外側メールシヤラグ（応力評価点 P3, P4）	30
5.4.4	外側フィメールシヤラグ（応力評価点 P5～P10）	34
5.4.5	原子炉格納容器シヤラグ取付部（応力評価点 P11）	45
5.5	計算条件	47
5.6	応力の評価	47
6.	評価結果	48
6.1	設計基準対象施設としての評価結果	48
6.2	重大事故等対処設備としての評価結果	62
7.	参照図書	72

1. 概要

本計算書は、添付書類「VI-1-8-1 原子炉格納施設の設計条件に関する説明書」及び「VI-2-1-9 機能維持の基本方針」にて設定している構造強度の設計方針に基づき、原子炉格納容器シヤラグが設計用地震力に対して十分な構造強度を有していることを説明するものである。

原子炉格納容器シヤラグは、設計基準対象施設においては S クラス施設に、重大事故等対処設備においては常設耐震重要重大事故防止設備及び常設重大事故緩和設備に分類される。以下、設計基準対象施設及び重大事故等対処設備としての構造強度評価を示す。

2. 一般事項

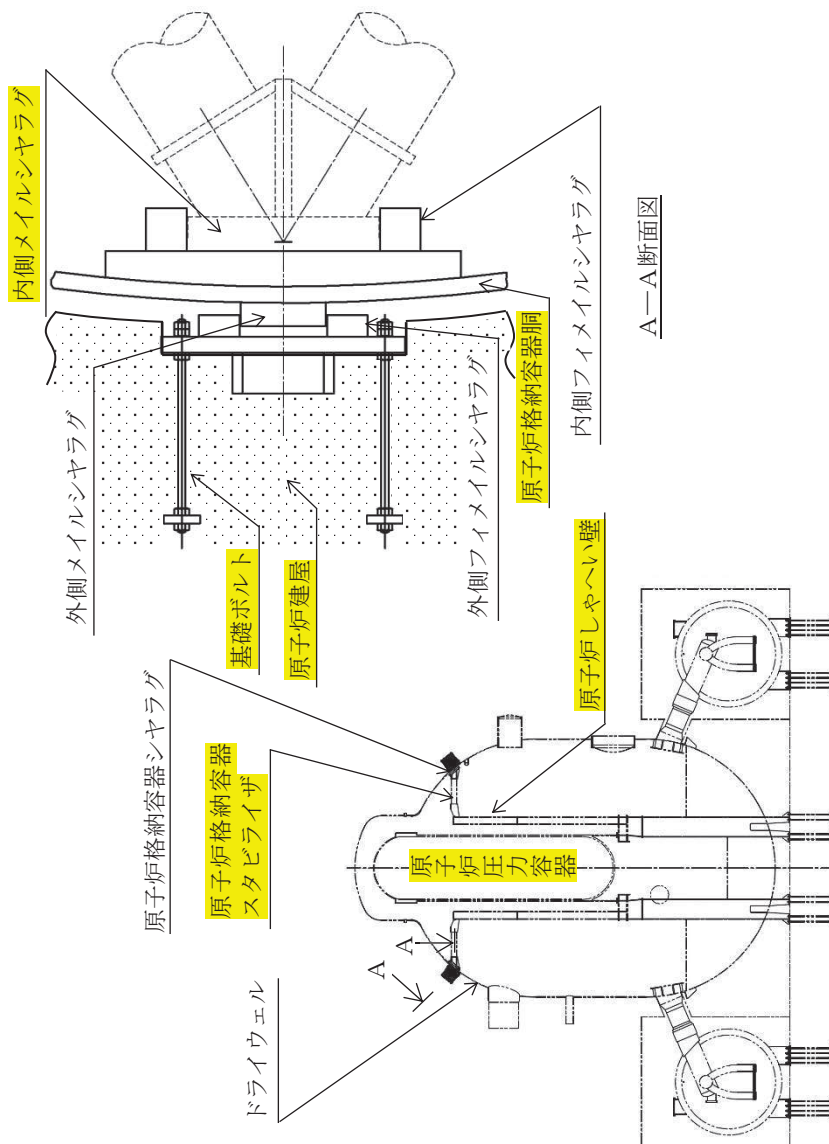
2.1 構造計画

原子炉格納容器シヤラグの構造計画を表 2-1 に示す。

表 2-1 構造計画

計画の概要	
<p>基礎・支持構造</p>	<p>原子炉格納容器シヤラグは、地震時の原子炉圧力容器及び原子炉しゃへい壁に生じる水平方向の荷重及び変位を小さくするためにドライウエル上部に設置される。内側ファイメイルシヤラグ及び外側メイルシヤラグは原子炉格納容器胴に溶接され、外側ファイメイルシヤラグは原子炉建屋に基礎ボルトで固定される。前記地震荷重は、原子炉格納容器スタビライザの内側メイルシヤラグを介し原子炉建屋に伝達させる。</p>
<p>主体構造</p>	<p>内側ファイメイルシヤラグ、外側メイルシヤラグ、外側ファイメイルシヤラグで構成される鋼製構造物である。</p>

概略構造図



2.2 評価方針

原子炉格納容器シヤラグの応力評価は、添付書類「VI-1-8-1 原子炉格納施設の設計条件に関する説明書」及び「VI-2-1-9 機能維持の基本方針」にて設定した荷重及び荷重の組合せ並びに許容限界に基づき、「3. 評価部位」にて設定する箇所に作用する設計用地震力による応力等が許容限界内に収まることを、「5. 構造強度評価」にて示す方法にて確認することを実施する。確認結果を「6. 評価結果」に示す。

原子炉格納容器シヤラグの耐震評価フローを図 2-1 に示す。

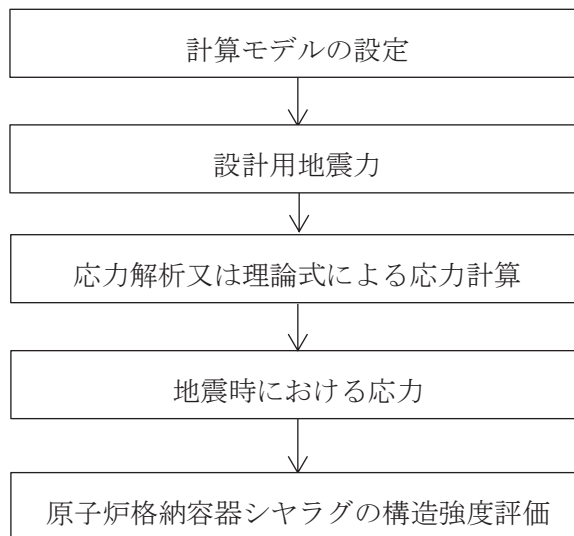


図 2-1 原子炉格納容器シヤラグの耐震評価フロー

2.3 適用規格・基準等

適用規格・基準等を以下に示す。

- (1) 原子力発電所耐震設計技術指針（J E A G 4 6 0 1 -1987）
- (2) 原子力発電所耐震設計技術指針 重要度分類・許容応力編（J E A G 4 6 0 1 ・補-1984）
- (3) 原子力発電所耐震設計技術指針（J E A G 4 6 0 1 -1991 追補版）
- (4) J S M E S N C 1 -2005/2007 発電用原子力設備規格 設計・建設規格（以下「設計・建設規格」という。）

2.4 記号の説明

記号	記号の説明	単位
A_i	断面積 ($i = 1, 2, 3 \dots$)	mm^2
C_v	鉛直方向設計震度	—
D	死荷重	—
E	縦弾性係数	MPa
f_b	許容曲げ応力度	MPa
f_c	許容圧縮応力度	MPa
f_p	許容支圧応力度	MPa
f_s	許容せん断応力度	MPa
f_t	許容引張応力度	MPa
F_c	コンクリートの設計基準強度	kg/cm^2
K_e	弾塑性解析に用いる繰返しピーク応力強さの補正係数	—
l_i	長さ ($i = 1, 2, 3 \dots$)	mm
L	活荷重	—
M	機械的荷重	—
M_i	曲げモーメント ($i = 1, 2, 3 \dots$)	$\text{N} \cdot \text{mm}$
M_L	地震と組み合わせる機械的荷重	—
M_{SAL}	機械的荷重 (SA 後長期 (L) 機械的荷重)	—
M_{SALL}	機械的荷重 (SA 後長期 (LL) 機械的荷重)	—
N_a	地震時の許容繰返し回数	—
N_c	地震時の実際の繰返し回数	—
P	圧力	kPa
P_L	地震と組み合わせる圧力	kPa
P_{SAL}	圧力 (SA 後長期 (L) 圧力)	kPa
P_{SALL}	圧力 (SA 後長期 (LL) 圧力)	kPa
R_s	半径	mm

記号	記号の説明	単位
S	許容引張応力	MPa
S _d	弾性設計用地震動 S _d により定まる地震力	—
S _d *	弾性設計用地震動 S _d により定まる地震力又は静的地震力のい ずれか大きい方の地震力	—
S _ℓ	繰返しピーク応力強さ	MPa
S _ℓ '	補正繰返しピーク応力強さ	MPa
S _n	地震動による応力振幅	MPa
S _p	地震荷重のみにおける一次+二次+ピーク応力の応力差範囲	MPa
S _s	基準地震動 S _s により定まる地震力	—
S _u	設計引張強さ	MPa
S _y	設計降伏点	MPa
S _y (RT)	40℃における設計降伏点	MPa
t _i	厚さ (i = 1, 2, 3…)	mm
T	温度	℃
T _L	地震と組み合わせる温度	℃
T _{SAL}	温度 (SA 後長期 (L) 温度)	℃
T _{SALL}	温度 (SA 後長期 (LL) 温度)	℃
V	せん断力	N
W _i	荷重 (i = 1, 2)	N
W _L	荷重	N
W _{L i}	荷重 (i = 1, 2)	N
W _H	荷重	N
W _S	荷重	N
W _{S i}	荷重 (i = 1, 2)	N
Z _i	断面係数 (i = 1, 2, 3…)	mm ³
α	角度	°
σ _b	曲げ応力	—
σ _c	圧縮応力	—
σ _p	支圧応力	—
τ	せん断応力	—
ASS	オーステナイト系ステンレス鋼	—
HNA	高ニッケル合金	—

2.5 計算精度と数値の丸め方

計算精度は、有効数字 6 桁以上を確保する。

表示する数値の丸め方は、表 2-2 に示すとおりである。

表 2-2 表示する数値の丸め方

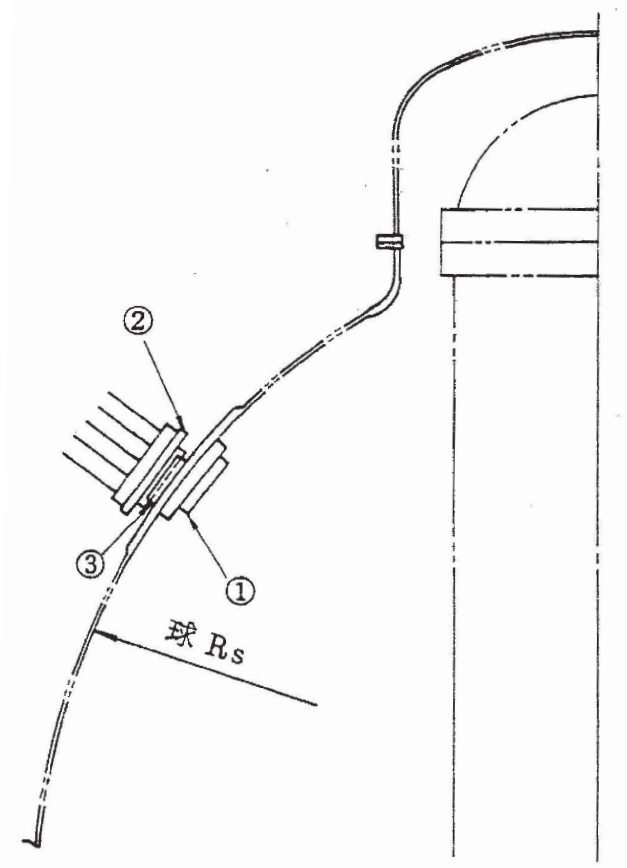
数値の種類	単位	処理桁	処理方法	表示桁
震度	—	小数点以下第 3 位	切上げ	小数点以下第 2 位
圧力	kPa	—	—	整数位 ^{*1}
温度	℃	—	—	整数位
長さ	mm	—	—	整数位 ^{*1}
角度	°	—	—	整数位
面積	mm ²	有効数字 5 桁目	四捨五入	有効数字 4 桁
モーメント	N・mm	有効数字 4 桁目	四捨五入	有効数字 3 桁
力	N	有効数字 5 桁目	四捨五入	有効数字 4 桁
断面係数	mm ³	有効数字 5 桁目	四捨五入	有効数字 4 桁
縦弾性係数	MPa	有効数字 4 桁目	四捨五入	有効数字 3 桁
算出応力	MPa	小数点以下第 1 位	切上げ	整数位
許容応力	MPa	小数点以下第 1 位	切捨て	整数位 ^{*2}

注記*1：設計上定める値が小数点以下第 1 位の場合は、小数点以下第 1 位表示とする。

*2：設計・建設規格 付録材料図表に記載された温度の間における引張強さ及び降伏点は、比例法により補間した値の小数点以下第 1 位を切り捨て、整数位までの値とする。

3. 評価部位

原子炉格納容器シヤラグの形状及び主要寸法を図 3-1 に，使用材料及び使用部位を表 3-1 に示す。



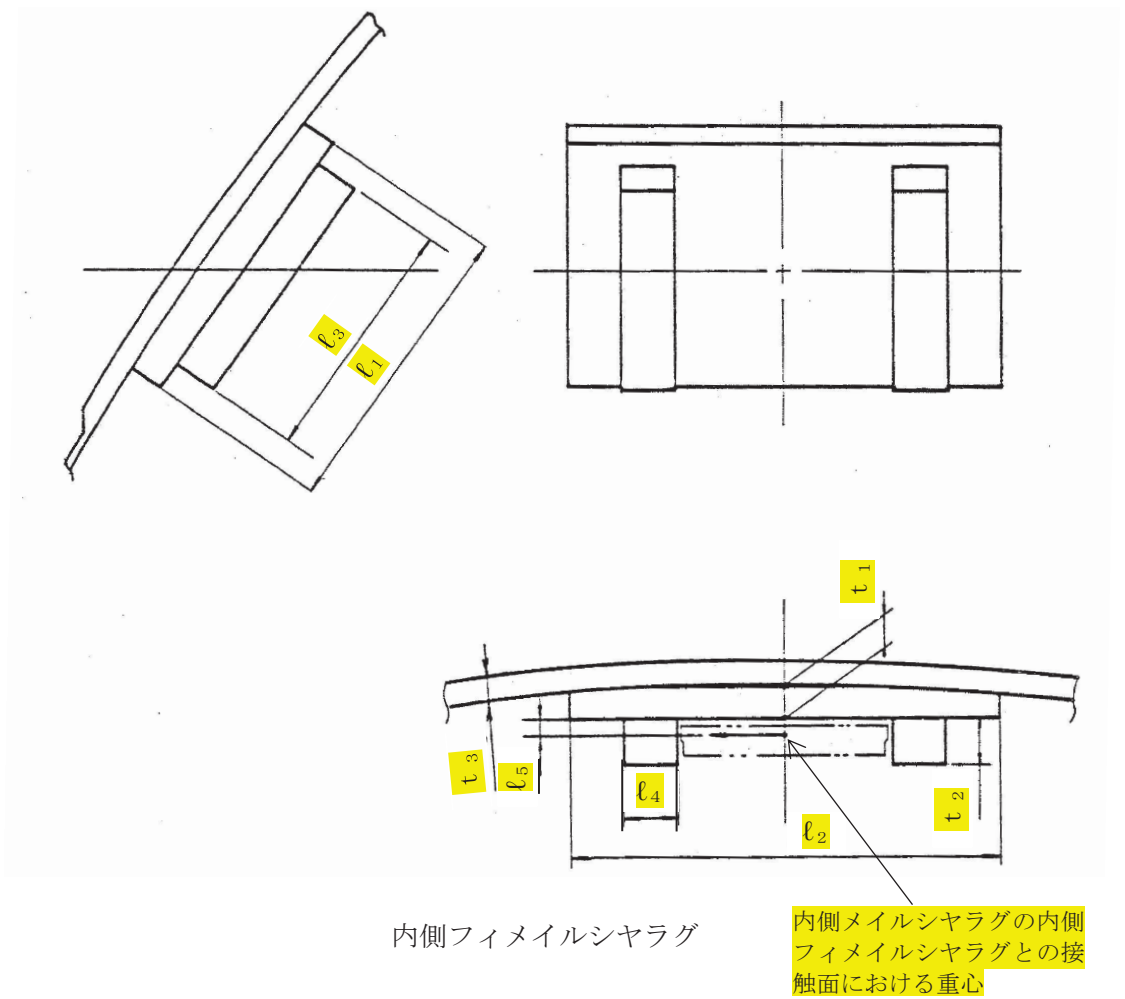
- ①内側フィメイルシヤラグ ②外側フィメイルシヤラグ
- ③外側メイルシヤラグ

球 R s =

(単位：mm)

図 3-1 原子炉格納容器シヤラグの形状及び主要寸法 (その 1)

枠囲みの内容は商業機密の観点から公開できません。



$$\begin{array}{cccc}
 l_1 = \boxed{} & l_2 = \boxed{} & l_3 = \boxed{} & l_4 = \boxed{} \\
 t_1 = \boxed{} & t_2 = \boxed{} & t_3 = \boxed{} &
 \end{array}$$

各荷重の組合せに対する l_5 の値を以下に示す。

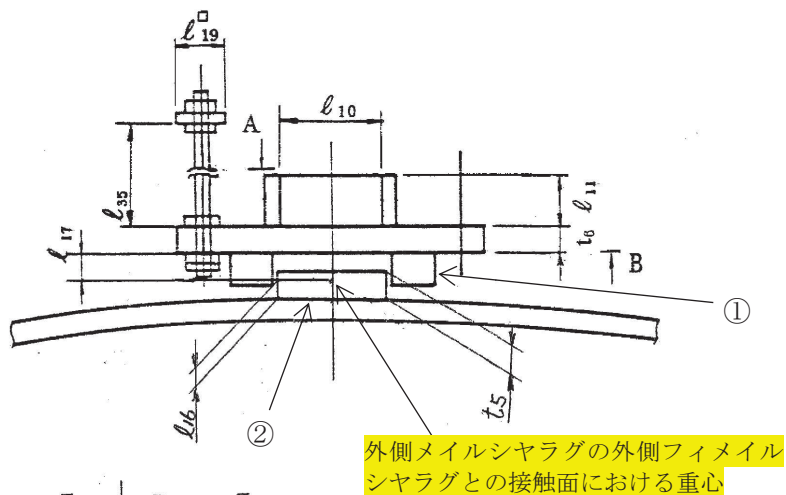
$$\begin{array}{ll}
 l_5 = \boxed{} & : D + P + M + S d^*, D + P + M + S s \\
 l_5 = \boxed{} & : D + P_L + M_L + S d^* \\
 l_5 = \boxed{} & : D + P_{SAL} + M_{SAL} + S d \\
 l_5 = \boxed{} & : D + P_{SALL} + M_{SALL} + S s
 \end{array}$$

注記 : 各荷重の組合せは表 5-1 及び表 5-2 参照

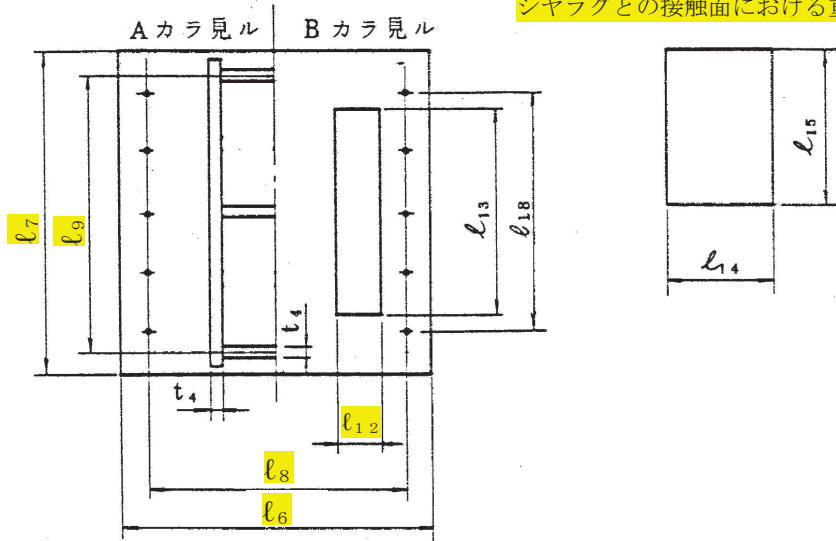
(単位 : mm)

図 3-1 原子炉格納容器シヤラグの形状及び主要寸法 (その 2)

枠囲みの内容は商業機密の観点から公開できません。



外側メイルシヤラグの外側フィメールシヤラグとの接触面における重心



①外側フィメールシヤラグ

②外側メイルシヤラグ

$l_6 =$ <input type="text"/>	$l_7 =$ <input type="text"/>	$l_8 =$ <input type="text"/>	$l_9 =$ <input type="text"/>	$l_{10} =$ <input type="text"/>
$l_{11} =$ <input type="text"/>	$l_{12} =$ <input type="text"/>	$l_{13} =$ <input type="text"/>	$l_{14} =$ <input type="text"/>	$l_{15} =$ <input type="text"/>
$l_{18} =$ <input type="text"/>	$l_{19} =$ <input type="text"/>	$l_{35} =$ <input type="text"/>		
$t_4 =$ <input type="text"/>	$t_5 =$ <input type="text"/>	$t_6 =$ <input type="text"/>		

各荷重の組合せに対する l_{16} 及び l_{17} の値を以下に示す。

$l_{16} =$ <input type="text"/>	$l_{17} =$ <input type="text"/>	: $D + P + M + S d^*$, $D + P + M + S s$
$l_{16} =$ <input type="text"/>	$l_{17} =$ <input type="text"/>	: $D + P_L + M_L + S d^*$
$l_{16} =$ <input type="text"/>	$l_{17} =$ <input type="text"/>	: $D + P_{SAL} + M_{SAL} + S d$
$l_{16} =$ <input type="text"/>	$l_{17} =$ <input type="text"/>	: $D + P_{SALL} + M_{SALL} + S s$

注記 : 各荷重の組合せは表 5-1 及び表 5-2 参照

(単位 : mm)

図 3-1 原子炉格納容器シヤラグの形状及び主要寸法 (その 3)

枠囲みの内容は商業機密の観点から公開できません。

表 3-1 使用材料表

使用部位	使用材料
原子炉格納容器本体	SGV480
外側メイルシヤラグ	[Redacted]
内側フィメイルシヤラグ	
外側フィメイルシヤラグ	
ベースプレート	
外側フィメイルシヤラグ (ベースプレートを除く)	
基礎ボルト	
コンクリート部	コンクリート ($F_c = 330\text{kg/cm}^2$)

4. 固有周期

原子炉格納容器シヤラグのうち、内側フィメールシヤラグ及び外側メイルシヤラグは、ドレイウェルからの突出し長さが短いため、固有周期は十分に小さく剛構造となる。また、外側フィメールシヤラグは、ベースプレート及び基礎ボルトがコンクリートに埋め込まれた構造であり、埋め込み部からの突出し長さが短いため、固有周期は十分に小さく剛構造となる。

よって、固有周期の計算は省略する。

5. 構造強度評価

5.1 構造強度評価方法

- (1) 原子炉格納容器シヤラグは、内側フィメールシヤラグ及び外側メイルシヤラグがドライウェルに溶接され、また、外側フィメールシヤラグが生体遮蔽壁コンクリートに埋め込まれた構造であり、地震荷重はドライウェル底部及び生体遮蔽壁コンクリートを介して原子炉建屋に伝達される。

原子炉格納容器シヤラグの耐震評価として、添付書類「VI-2-3-2 炉心，原子炉圧力容器及び原子炉内部構造物並びに原子炉格納容器及び原子炉本体の基礎の地震応答計算書」において計算された荷重を用いて、「5.4 計算方法」にて示す方法に従い、構造強度評価を行う。

- (2) 構造強度評価に用いる寸法は、公称値を用いる。
 (3) 概略構造図を表 2-1 に示す。

5.2 荷重の組合せ及び許容応力

5.2.1 荷重の組合せ及び許容応力状態

原子炉格納容器シヤラグの荷重の組合せ及び許容応力状態のうち、設計基準対象施設の評価に用いるものを表 5-1 に、重大事故等対処設備の評価に用いるものを表 5-2 に示す。

詳細な荷重の組合せは、添付書類「VI-1-8-1 原子炉格納施設の設計条件に関する説明書」に従い、対象機器の設置位置等を考慮し決定する。なお、考慮する荷重の組合せは、組み合わせる荷重の大きさを踏まえ、評価上厳しくなる組合せを選定する。

5.2.2 許容応力

原子炉格納容器シヤラグの許容応力及び許容応力度は添付書類「VI-2-1-9 機能維持の基本方針」に基づき表 5-3～表 5-5 に示すとおりとする。

5.2.3 使用材料の許容応力評価条件

原子炉格納容器シヤラグの使用材料の許容応力評価条件のうち、設計基準対象施設の評価に用いるものを表 5-6 に、重大事故等対処設備の評価に用いるものを表 5-7 に示す。

表5-1 荷重の組合せ及び許容応力状態 (設計基準対象施設)

施設区分	機器名称	耐震重要度 分類	機器等 の区分	荷重の組合せ*1, *2, *3	許容応力状態*1
—	原子炉 格納容器 シヤラグ	S	その他の支 持構造物	D + P + M + S d *	III _A S
				D + P + M + S s	IV _A S
原子炉格納 施設	原子炉格納 容器シヤラ グ取付部	S	クラスMC 容器	(9)	III _A S
				(10)	
				(13)	
				(15)	
				(11)	
				(12)	
(14)					
				D + P + M + S s	IV _A S
				D + P _L + M _L + S d * *3	IV _A S

注記*1：内側フレームシヤラグ，外側フレームシヤラグ及び外側フレームシヤラグは，原子炉格納容器の自重を支持しない耐震支持部材であるため，JEAG4601・補-1984に定める「その他の支持構造物」として整理しているが，冷却材喪失事故後地震時の原子炉圧力容器及び原子炉しゃへい壁に生じる荷重を原子炉建屋に伝達させる機能の維持を確認する意味で，クラスMC支持構造物に準じた許容応力状態及び荷重の組合せを適用する。

*2：() 内は添付書類「VI-1-8-1 原子炉格納施設の設計条件に関する説明書」における表3-6の荷重の組合せのNo.を示す。

*3：原子炉格納容器は冷却材喪失事故後の最終障壁となることから，構造体全体としての安全裕度を確認する意味で，冷却材喪失事故後の最大内圧との組合せを考慮する。

表 5-2 荷重の組合せ及び許容応力状態（重大事故等対応設備）

施設区分	機器名称	設備分類*1	機器等の区分	荷重の組合せ*2, *3	許容応力状態
—	原子炉格納容器シヤラグ	—	その他の支持構造物	$D + P_{SAL} + M_{SAL} + S d^{*4}$	V_{AS}^{*5}
				$D + P_{SALL} + M_{SALL} + S s$	V_{AS}^{*5}
原子炉格納施設	原子炉格納容器シヤラグ取付部	常設耐震／防止 常設／緩和	重大事故等クラス2容器	$D + P_{SAL} + M_{SAL} + S d^{*4}$	V_{AS}^{*5}
				$D + P_{SALL} + M_{SALL} + S s$	V_{AS}^{*5}

注記*1：「常設耐震／防止」は常設耐震重要重大事故防止設備，「常設／緩和」は常設重大事故緩和設備を示す。

*2：内側フレームシヤラグ，外側フレームシヤラグ及び外側フレームシヤラグは重大事故等クラス2支持構造物（その他の支持構造物）であるが，重大事故等後地震時の原子炉圧力容器及び原子炉しゃへい壁に生じる荷重を原子炉建屋に伝達させる機能の維持を確認する意味で，重大事故等クラス2支持構造物（クラスMC支持構造物）に準じた許容応力状態及び荷重の組合せを適用する。

*3：（ ）内は添付書類「VI-1-8-1 原子炉格納施設の設計条件に関する説明書」における表3-7の荷重の組合せのNo.を示す。

*4：重大事故等後の最高内圧及び最高温度との組合せを考慮する。

*5： V_{AS} としてIV_{AS}の許容限界を用いる。

表5-3 クラスMC容器及び重大事故等クラス2容器の許容応力

応力分類 許容 応力状態	一次一般膜応力	一次膜応力+ 一次曲げ応力	一次+二次応力	一次+二次+ピーク応力
III _{AS}	S _y と0.6・S _u の小さい方。ただし、AS S及びHNAについては1.2・Sとする。	左欄の 1.5倍の値*4		*2, *3 S _d 又はS _s 地震動のみによる 疲労解析を行い、運転状態Ⅰ、 Ⅱにおける疲労累積係数との和 が1.0以下であること。
IV _{AS}	構造上の連続な部分は0.6・S _u 、不連続な 部分はS _y と0.6・S _u の小さい方。ただ し、ASS及びHNAについては、構造上 の連続な部分は2・Sと0.6・S _u の小さい 方、不連続な部分は1.2・Sとする。	左欄の 1.5倍の値*4	3・S*1 S _d 又はS _s 地震動のみによる 応力振幅について評価する。	
V _{AS} *5				

注記*1：3・Sを超える場合は弾塑性解析を行う。この場合、設計・建設規格 PVB-3300 (PVB-3313を除く。S_mはSと読み替える。)の簡易弾塑性解析を用いる。

*2：設計・建設規格 PVB-3140(6)を満たすときは疲労解析不要。

ただし、PVB-3140(6)の「応力の全振幅」は「S_d又はS_s地震動による応力の全振幅」と読み替える。

*3：運転状態Ⅰ、Ⅱにおいて疲労解析を要しない場合は、地震動のみによる疲労累積係数が1.0以下とする。

*4：設計・建設規格 PVB-3111に準じる場合は、純曲げによる全断面降伏荷重と初期降伏荷重の比または1.5のいずれか小さい方の値(α)を用いる。

*5：V_{AS}としてIV_{AS}の許容限界を用いる。

表5-4 クラスMC支持構造物及び重大事故等クラス2支持構造物の許容応力度*1

応力分類 許容 応力状態	ボルト等以外										ボルト等
	一次応力					一次+二次応力					一次応力
	引張	せん断	圧縮	曲げ	支圧	引張 /圧縮	せん断	曲げ	支圧	座屈	引張
III _{AS}	$1.5 \cdot f_t$	$1.5 \cdot f_s$	$1.5 \cdot f_c$	$1.5 \cdot f_b$	$1.5 \cdot f_p$	$3 \cdot f_t$	$3 \cdot f_s$	$3 \cdot f_b$ ^{*3}	$1.5 \cdot f_p$		$1.5 \cdot f_t$
IV _{AS} ^{*4}						$\left[\begin{array}{l} S_d \text{ 又は } S_s \text{ 地震動のみ} \\ \text{による応力範囲について} \\ \text{評価する} \end{array} \right]$				$1.5 \cdot f_b$ ^{*3} , $1.5 \cdot f_s$ 又は $1.5 \cdot f_c$	
V _{AS} ^{*4, *5}	$1.5 \cdot f_t$ [*]	$1.5 \cdot f_s$ [*]	$1.5 \cdot f_c$ [*]	$1.5 \cdot f_b$ [*]	$1.5 \cdot f_p$ [*]					$1.5 \cdot f_p$ [*]	

注記*1：本表の対象部としては、内側フェイスヤラグ、外側フェイスヤラグ及び外側フェイスヤラグが該当する。

*2：すみ肉溶接部にあつては最大応力に対して $1.5 \cdot f_s$ とする。

*3：設計・建設規格 SSB-3121.1(4)により求めた f_b とする。

4： f_t ^{}, f_s ^{*}, f_c ^{*}, f_b ^{*}, f_p ^{*}は、設計・建設規格 SSB-3133に定める S_y から $1.2 \cdot S_y$ への読み替えを考慮する。

*5：V_{AS}としてIV_{AS}の許容限界を用いる。

表5-5 コンクリート部の許容応力度

許容応力状態	応力分類	
	コンクリート部 圧縮応力度	せん断応力度 (単位：N/mm ²)
Ⅲ _{AS}	$\frac{2}{3} \cdot F_c$	$1.5 \cdot \min\left(\frac{F_c}{30}, 0.49 + \frac{F_c}{100}\right)$
Ⅳ _{AS}	$0.75 \cdot F_c$	
V _{AS} *		

注記*：V_{AS}としてⅣ_{AS}の許容限界を用いる。

表5-6 使用材料の許容応力評価条件 (設計基準対象施設)

評価部材	材料	温度条件 (°C)	S (MPa)	S _y (MPa)	S _u (MPa)	S _y (RT) (MPa)
内側フェイメイルシヤラグ本体 (溶接部), 内側フェイメイルシヤラグ取付部 (溶接部), 外側フェイメイルシヤラグ取付部 (溶接部) 及び 外側フェイメイルシヤラグ本体	[Redacted]	周囲環境 温度	171	[Redacted]	[Redacted]	—
		周囲環境 温度	171	229	423	—
原子炉格納容器シヤラグ取付部	SGV480	周囲環境 温度	171	[Redacted]	[Redacted]	—
		周囲環境 温度	40*	[Redacted]	[Redacted]	—
外側フェイメイルシヤラグベースプレート	[Redacted]	周囲環境 温度	171	[Redacted]	[Redacted]	—
		周囲環境 温度	40*	[Redacted]	[Redacted]	—
外側フェイメイルシヤラグ本体 (溶接部) 及び 外側フェイメイルシヤラグ本体	[Redacted]	周囲環境 温度	171	[Redacted]	[Redacted]	—
		周囲環境 温度	40*	[Redacted]	[Redacted]	—
外側フェイメイルシヤラグ基礎ボルト	[Redacted]	周囲環境 温度	171	[Redacted]	[Redacted]	—
		周囲環境 温度	40*	[Redacted]	[Redacted]	—

注記* : III_AS (荷重の組合せ D + P + M + S d *) 及び IV_AS (荷重の組合せ D + P + M + S s) の評価温度を示す。

枠囲みの内容は商業機密の観点から公開できません。

表5-7 使用材料の許容応力評価条件（重大事故等対処設備）

評価部材	材料	温度条件 (°C)		S (MPa)	S _y (MPa)	S _u (MPa)	S _y (RT) (MPa)
		周囲環境 温度	111/178*1 (200) *2				
内側フェイメイルシヤラグ本体（溶接部）， 内側フェイメイルシヤラグ取付部（溶接部）， 外側フェイメイルシヤラグ取付部（溶接部）及び 外側フェイメイルシヤラグ本体	[Redacted]	周囲環境 温度	111/178*1 (200) *2	[Redacted]	[Redacted]	[Redacted]	—
		周囲環境 温度	111/178*1 (200) *2				
原子炉格納容器シヤラグ取付部	SGV480	周囲環境 温度	178*1 (200) *2	—	226	422	—
		周囲環境 温度	66*3				
外側フェイメイルシヤラグベースプレート	[Redacted]	周囲環境 温度	178*1 (200) *2	—	[Redacted]	[Redacted]	—
		周囲環境 温度	66*3				
外側フェイメイルシヤラグ本体（溶接部）及び 外側フェイメイルシヤラグ本体	[Redacted]	周囲環境 温度	178*1 (200) *2	—	[Redacted]	[Redacted]	—
		周囲環境 温度	66*3				
外側フェイメイルシヤラグ基礎ボルト	[Redacted]	周囲環境 温度	178*1 (200) *2	—	[Redacted]	[Redacted]	—
		周囲環境 温度	66*3				

注記*1：SA 後長期（L）の時 178°C，SA 後長期（LL）の時 111°C。

*2：重大事故等時の評価温度として，保守的に限界温度を適用する。

*3：SA 後長期（LL）の評価温度を示す。

枠囲みの内容は商業機密の観点から公開できません。

5.2.4 設計荷重

(1) 設計基準対象施設としての設計荷重

設計基準対象施設としての評価圧力，評価温度，死荷重及び活荷重は，以下のとおりとする。

a. 圧力及び温度

外圧 P	13.7kPa (最高使用圧力)
内圧 P_L	324kPa (冷却材喪失事故後の最高圧力)
温度 T	171°C (最高使用温度)
温度 T_L	146°C (冷却材喪失事故後の最高温度)

b. 死荷重

原子炉格納容器シヤラグより上部の原子炉格納容器本体及び付属物の自重を死荷重とし，参照図書(3)の表 4-1 に示すとおりとする。

c. 活荷重

燃料交換時に，ドライウェル主フランジウォーターシール部に作用する水荷重を活荷重とし，参照図書(3)の表 4-1 に示すとおりとする。

(2) 重大事故等対処設備としての評価圧力及び評価温度

a. 重大事故等対処設備としての評価圧力及び評価温度

重大事故等対処設備としての評価圧力及び評価温度は，以下のとおりとする。

内圧 P_{SAL}	640kPa (SA 後長期 (L))
内圧 P_{SALL}	427kPa (SA 後長期 (LL))
温度 T_{SAL}	178°C (SA 後長期 (L))
温度 T_{SALL}	111°C (SA 後長期 (LL))

5.3 設計用地震力

原子炉格納容器本体に作用する設計用地震力を表 5-8～表 5-11 に示す。また，原子炉格納容器シヤラグに作用する設計用地震力を表 5-12 及び表 5-13 に示す。

「弾性設計用地震動 S d 又は静的震度」及び「基準地震動 S s」による地震力は，添付書類「VI-2-1-7 設計用床応答曲線の作成方針」に基づき設定する。

表 5-8 原子炉格納容器本体に作用する設計用地震力（設計基準対象施設）

据付場所 及び 設置高さ (m)	固有周期 (s)		弾性設計用地震動 S d 又は静的震度		基準地震動 S s	
	水平 方向	鉛直 方向	水平方向 設計震度	鉛直方向 設計震度	水平方向 設計震度	鉛直方向 設計震度
原子炉 格納容器 O.P. 21.55	—*	—*	—	C _v =0.57	—	C _v =0.98

注記*：固有周期は十分に小さく，計算を省略する。

表 5-9 原子炉格納容器本体に作用する設計用地震力（重大事故等対処設備）

据付場所 及び 設置高さ (m)	固有周期 (s)		弾性設計用地震動 S d		基準地震動 S s	
	水平 方向	鉛直 方向	水平方向 設計震度	鉛直方向 設計震度	水平方向 設計震度	鉛直方向 設計震度
原子炉 格納容器 O.P. 21.55	—*	—*	—	C _v =0.57	—	C _v =0.98

注記*：固有周期は十分に小さく，計算を省略する。

表 5-10 原子炉格納容器本体に作用する設計用地震力（設計基準対象施設）

応力評価点*	水平荷重 S d *		水平荷重 S s	
	せん断力 ($\times 10^3$ N)	モーメント ($\times 10^6$ N・mm)	せん断力 ($\times 10^3$ N)	モーメント ($\times 10^6$ N・mm)
P11	[Redacted]			

注記*：応力評価点の位置は，図 5-2 参照のこと。

表 5-11 原子炉格納容器本体に作用する設計用地震力（重大事故等対処設備）

応力評価点* ¹	水平荷重 S d * ²		水平荷重 S s	
	せん断力 ($\times 10^3$ N)	モーメント ($\times 10^6$ N・mm)	せん断力 ($\times 10^3$ N)	モーメント ($\times 10^6$ N・mm)
P11	[Redacted]			

注記*1：応力評価点の位置は，図 5-2 参照のこと。

*2：重大事故等対処設備に対し，弾性設計用地震動 S d に加えて静的地震力を考慮する。

表 5-12 原子炉格納容器シヤラグに作用する設計用地震力（設計基準対象施設）

応力評価点*	水平荷重 S d *	水平荷重 S s
	($\times 10^3$ N)	($\times 10^3$ N)
P1 及び P2	[Redacted]	
P3～P10	[Redacted]	

注記*：応力評価点の位置は，図 5-2 参照のこと。

表 5-13 原子炉格納容器シヤラグに作用する設計用地震力（重大事故等対処設備）

応力評価点* ¹	水平荷重 S d * ²	水平荷重 S s
	($\times 10^3$ N)	($\times 10^3$ N)
P1 及び P2	[Redacted]	
P3～P10	[Redacted]	

注記*1：応力評価点の位置は，図 5-2 参照のこと。

*2：重大事故等対処設備に対し，弾性設計用地震動 S d に加えて静的地震力を考慮する。

枠囲みの内容は商業機密の観点から公開できません。

表 5-12 及び表 5-13 の荷重を用いて、原子炉格納容器シヤラグの 1 個あたりの荷重を求める。

(i) シヤラグの荷重分布

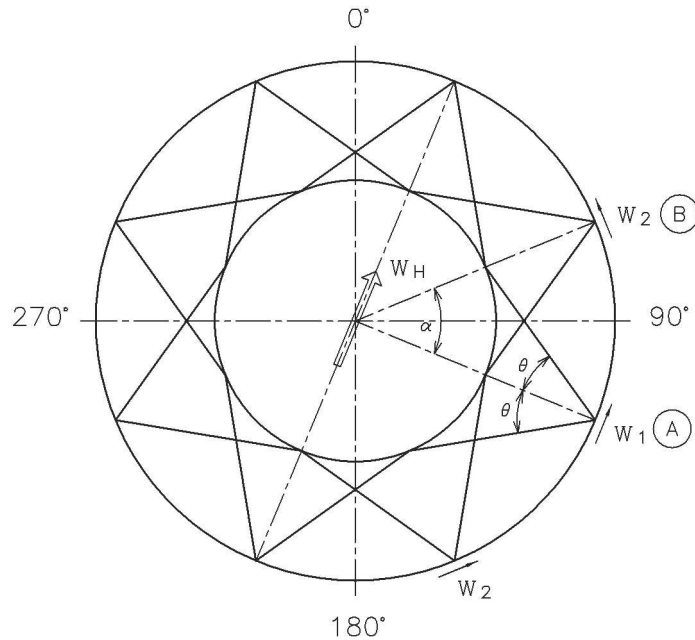


図 5-1 シヤラグにおける荷重の分布

原子炉格納容器シヤラグに最大反力が生じる図 5-1 に示す方向に水平地震荷重が作用する場合の各位置における荷重の分布は次式によって得られる。

$$W_H = 2(W_1 + 2W_2 \cos \alpha)$$

ここに、

W_1 : 図 5-1 の①点に作用する力

W_2 : 図 5-1 の②点に作用する力

α : 45°

$$W_2 = W_1 \cos \alpha \quad \text{ゆえ、}$$

$$W_H = 2W_1(1 + 2\cos^2 \alpha) = 2W_1(1 + 2\cos^2 45^\circ) = 4W_1$$

$$\therefore W_1 = \frac{1}{4}W_H$$

(ii) 原子炉格納容器シヤラグ 1 個あたりの荷重

表 5-12 及び表 5-13 に示す荷重を用いて、(i) に示す方法にて計算した原子炉格納容器シヤラグ 1 個に作用する最大地震荷重を表 5-14 及び表 5-15 に示す。

表 5-14 原子炉格納容器シヤラグ 1 個の最大荷重 (設計基準対象施設)

応力評価点*	水平荷重 S d * ($\times 10^3$ N)	水平荷重 S s ($\times 10^3$ N)
P1 及び P2	$W_{S1} = \boxed{}$	$W_{S2} = \boxed{}$
P3~P10	$W_{L1} = \boxed{}$	$W_{L2} = \boxed{}$

注記* : 応力評価点の位置は、図 5-2 参照のこと。

表 5-15 原子炉格納容器シヤラグ 1 個の最大荷重 (重大事故等対処設備)

応力評価点* ¹	水平荷重 S d * ² ($\times 10^3$ N)	水平荷重 S s ($\times 10^3$ N)
P1 及び P2	$W_{S1} = \boxed{}$	$W_{S2} = \boxed{}$
P3~P10	$W_{L1} = \boxed{}$	$W_{L2} = \boxed{}$

注記*1 : 応力評価点の位置は、図 5-2 参照のこと。

*2 : 重大事故等対処設備に対し、弾性設計用地震動 S d に加えて静的地震力を考慮する。

5.4 計算方法

5.4.1 応力評価点

原子炉格納容器シヤラグの応力評価点は、原子炉格納容器シヤラグを構成する部材の形状及び荷重伝達経路を考慮し、発生応力が大きくなる部位を選定する。選定した応力評価点を表 5-16 及び図 5-2 に示す。

応力評価点 P11 のドライウェルに作用する荷重による応力は、既工認の各荷重条件や耐震条件との比を用いて発生応力を算出し評価する。

表 5-16 応力評価点

応力評価点番号	応力評価点	
P1	内側フィメイルシヤラグ	本体（溶接部）
P2	内側フィメイルシヤラグ	取付部（溶接部）
P3	外側メイルシヤラグ	取付部（溶接部）
P4	外側メイルシヤラグ	本体
P5	外側フィメイルシヤラグ	本体（溶接部）
P6	外側フィメイルシヤラグ	本体
P7	外側フィメイルシヤラグ	ベースプレート
P8	外側フィメイルシヤラグ	基礎ボルト
P9	外側フィメイルシヤラグ	本体（溶接部）
P10	コンクリート	
P11	原子炉格納容器シヤラグ取付部	

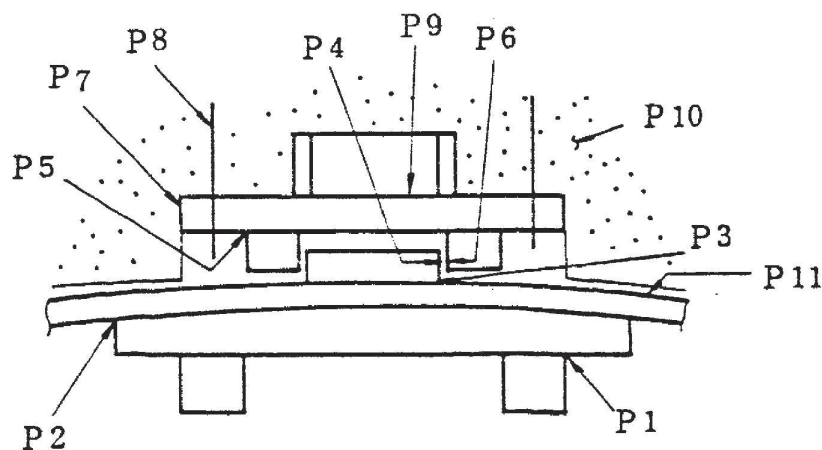


図 5-2 原子炉格納容器シヤラグの応力評価点

5.4.2 内側フィメイルシヤラグ (応力評価点 P1, P2)

内側フィメイルシヤラグに作用する荷重の状態を図 5-3 に示す。

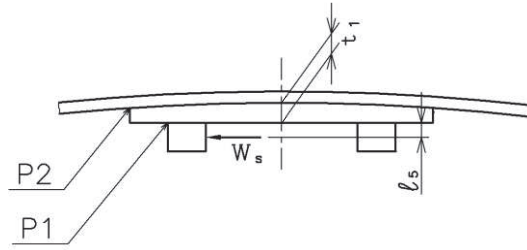


図 5-3 内側フィメイルシヤラグに作用する荷重の状態

(1) 荷 重

荷重は表 5-14 及び表 5-15 に示す W_{S1} または W_{S2} を用いる。

図 5-3 の応力評価点 P1, P2 に作用する荷重の計算方法を表 5-17 に示す。

表 5-17 内側フィメイルシヤラグに作用する荷重の計算方法

P1	P2	P1, P2
曲げモーメント M_1	曲げモーメント M_2	せん断力 W_S
$M_1 = W_{S1} \cdot l_5$ または $M_1 = W_{S2} \cdot l_5$	$M_2 = W_{S1} \cdot (l_5 + t_1)$ または $M_2 = W_{S2} \cdot (l_5 + t_1)$	W_{S1} または W_{S2}

(2) 断面性能
 応力評価点 P1

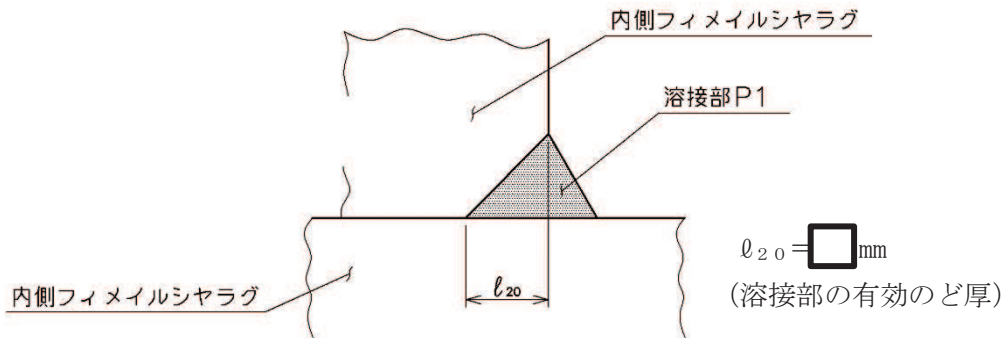


図 5-4 内側フィメイルシヤラグ取付部

図 5-4 に示す溶接部（応力評価点 P1）において、応力計算では安全側に l_{20} のみを考える。この場合、溶接部の断面は図 5-5 となる。

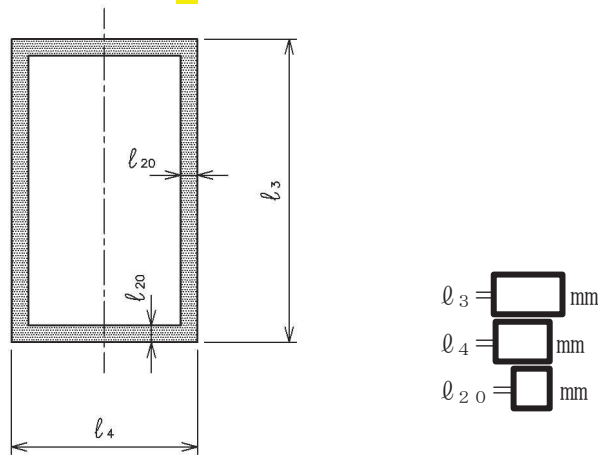


図 5-5 応力評価点 P1 断面

図 5-5 の形状による断面性能は以下のようなになる。

断面積は、

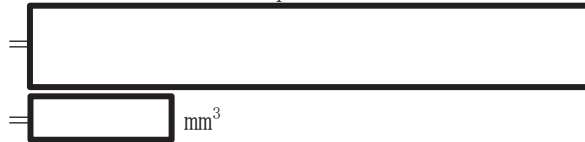
$$A_1 = l_3 \cdot l_4 - (l_3 - 2l_{20})(l_4 - 2l_{20})$$

$$= [] \text{ mm}^2$$

枠囲みの内容は商業機密の観点から公開できません。

断面係数は,

$$Z_1 = \frac{\ell_3 \cdot \ell_4^3 - (\ell_3 - 2\ell_{20})(\ell_4 - 2\ell_{20})^3}{6\ell_4}$$



応力評価点 P2

応力評価点 P2 は脚長 \square mm のすみ肉溶接部であり, その断面図は図 5-6 に示すとおりである。

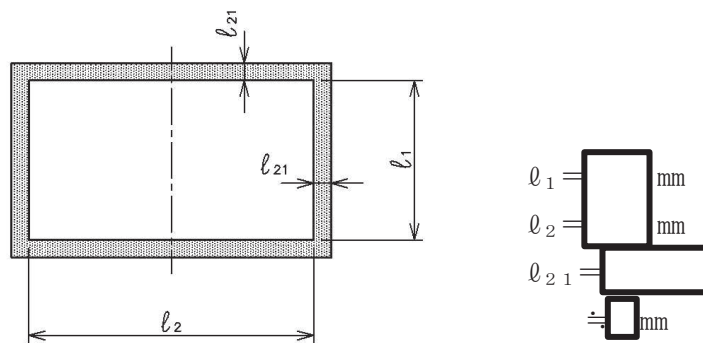


図 5-6 応力評価点 P2 断面

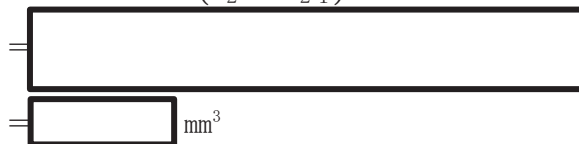
断面積は,

$$A_2 = (\ell_1 + 2\ell_{21})(\ell_2 + 2\ell_{21}) - \ell_1 \cdot \ell_2$$



断面係数は,

$$Z_2 = \frac{(\ell_1 + 2\ell_{21})(\ell_2 + 2\ell_{21})^3 - \ell_1 \cdot \ell_2^3}{6(\ell_2 + 2\ell_{21})}$$



(3) 応力計算

表 5-17 における荷重作用時の応力計算方法を示す。

応力評価点 P1

せん断応力

$$\tau = \frac{W_s}{A_1}$$

曲げ応力

$$\sigma_b = \frac{M_1}{Z_1}$$

応力評価点 P2

せん断応力

$$\tau = \frac{W_s}{A_2}$$

曲げ応力

$$\sigma_b = \frac{M_2}{Z_2}$$

5.4.3 外側マイルシヤラグ (応力評価点 P3, P4)

外側マイルシヤラグに作用する荷重の状態を図 5-7 に示す。

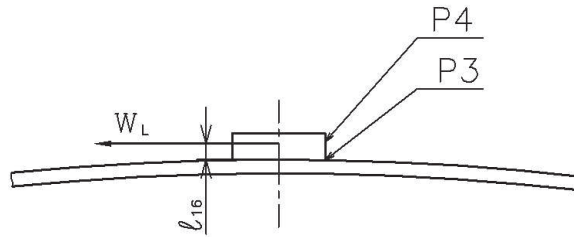


図 5-7 外側マイルシヤラグに作用する荷重の状態

(1) 荷 重

荷重は表 5-14 及び表 5-15 に示す W_{L1} または W_{L2} を用いる。

図 5-7 の応力評価点 P3, P4 に作用する荷重の計算方法を表 5-18 に示す。

表 5-18 外側マイルシヤラグに作用する荷重の計算方法

P3	P3	P4
曲げモーメント M_3	せん断力 W_L	支圧荷重 W_L
$M_3 = W_{L1} \cdot l_{16}$ または $M_3 = W_{L2} \cdot l_{16}$	W_{L1} または W_{L2}	W_{L1} または W_{L2}

(2) 断面性能
 応力評価点 P3

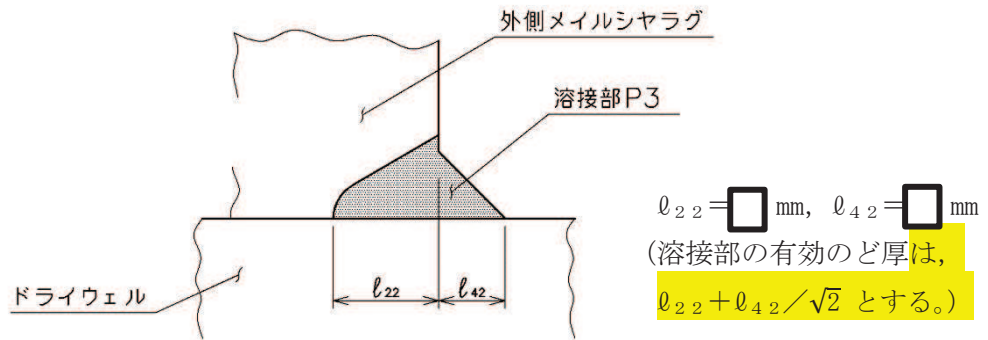


図 5-8 外側メイルシヤラグ取付部

図 5-8 に示す溶接部（応力評価点 P3）において、溶接部の断面は図 5-9 となる。

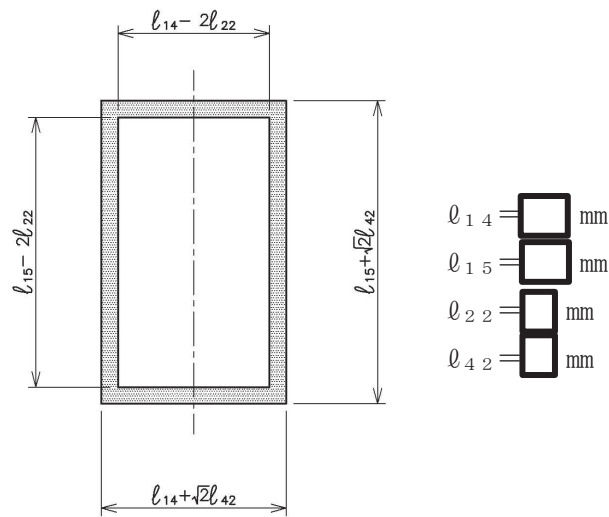


図 5-9 応力評価点 P3 断面

図 5-9 の形状による断面性能は以下のようなになる。
 断面積は、

$$A_3 = (l_{15} + \sqrt{2}l_{42})(l_{14} + \sqrt{2}l_{42}) - (l_{15} - 2l_{22})(l_{14} - 2l_{22})$$

$$= \text{[]}$$

$$= \text{[] mm}^2$$

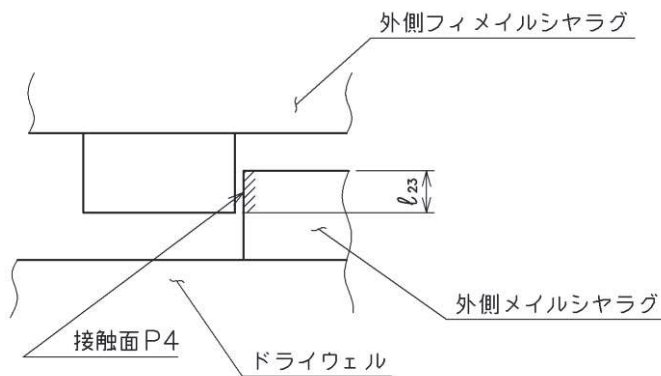
枠囲みの内容は商業機密の観点から公開できません。

断面係数は、

$$Z_3 = \frac{(\ell_{15} + \sqrt{2}\ell_{42})(\ell_{14} + \sqrt{2}\ell_{42})^3 - (\ell_{15} - 2\ell_{22})(\ell_{14} - 2\ell_{22})^3}{6(\ell_{14} + \sqrt{2}\ell_{42})}$$



応力評価点 P4



各荷重の組合せに対する l_{23} の値を以下に示す。

- $l_{23} =$: $D + P + M + S d^*$, $D + P + M + S s$
- $l_{23} =$: $D + P_L + M_L + S d^*$
- $l_{23} =$: $D + P_{SAL} + M_{SAL} + S d$
- $l_{23} =$: $D + P_{SALL} + M_{SALL} + S s$

(単位：mm)

図 5-10 外側メイルシヤラグと外側フィメールシヤラグ

応力評価点 P4 では、支圧応力の評価を行うので外側メイル、フィメールシヤラグ間の接触面積を求める。(図 5-10 参照)

接触面積の計算方法を以下に示す。

$$A_4 = \ell_{15} \cdot \ell_{23}$$

枠囲みの内容は商業機密の観点から公開できません。

(3) 応力計算

表 5-18 における荷重作用時の応力計算方法を示す。

応力評価点 P3

せん断応力

$$\tau = \frac{W_L}{A_3}$$

曲げ応力

$$\sigma_b = \frac{M_3}{Z_3}$$

応力評価点 P4

支圧応力

$$\sigma_p = \frac{W_L}{A_4}$$

5.4.4 外側フィメイルシヤラグ (応力評価点 P5~P10)

外側フィメイルシヤラグに作用する荷重の状態を図 5-11 に示す。

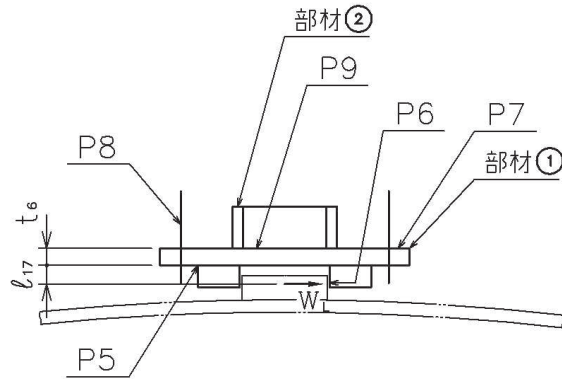


図 5-11 外側フィメイルシヤラグに作用する荷重の状態

以下応力評価点ごとに荷重及び応力計算方法を示す。なお、応力評価点 P6 については、支圧応力の計算であり、応力評価点 P4 と同じ支圧応力となる。

(1) 応力評価点 P5

(a) 荷重

荷重は表 5-14 及び表 5-15 に示す W_{L1} または W_{L2} を用いる。

図 5-11 の応力評価点 P5 に作用する荷重の計算方法を表 5-19 に示す。

表 5-19 外側フィメイルシヤラグに作用する荷重の計算方法

P5	P5
曲げモーメント	せん断力
M_5	W_L
$M_5 = W_{L1} \cdot l_{17}$	W_{L1}
または	または
$M_5 = W_{L2} \cdot l_{17}$	W_{L2}

(b) 断面性能

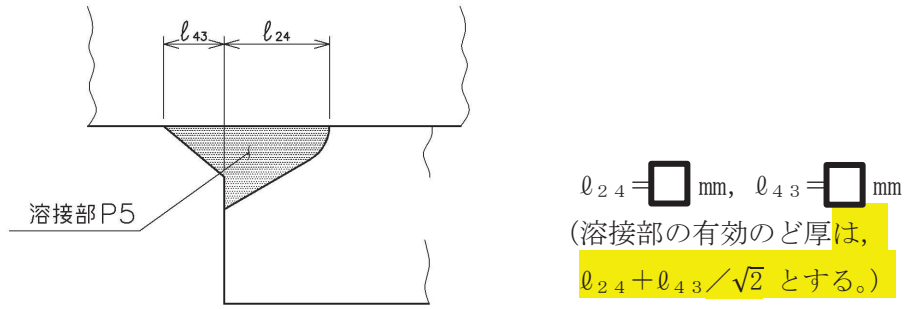


図 5-12 外側フィメイルシヤラグ取付部

図 5-12 に示す溶接部（応力評価点 P5）において，溶接部の断面は図 5-13 となる。

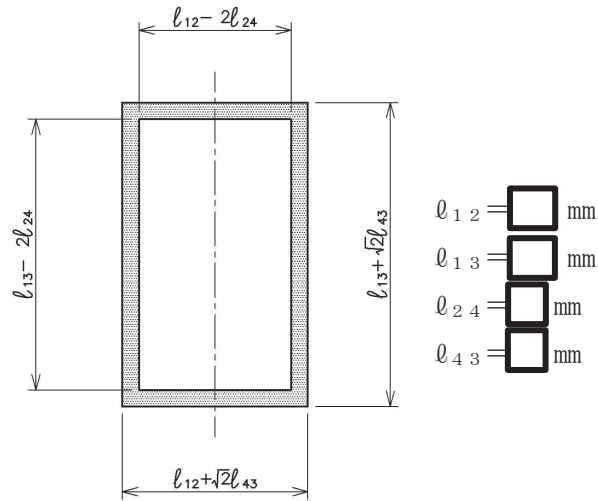


図 5-13 応力評価点 P5 断面

図 5-13 の形状による断面性能は以下のようなになる。

断面積は，

$$A_5 = (l_{13} + \sqrt{2}l_{43})(l_{12} + \sqrt{2}l_{43}) - (l_{13} - 2l_{24})(l_{12} - 2l_{24})$$

$= \square$
 $= \square \text{ mm}^2$

断面係数は,

$$Z_5 = \frac{(\ell_{13} + \sqrt{2}\ell_{43})(\ell_{12} + \sqrt{2}\ell_{43})^3 - (\ell_{13} - 2\ell_{24})(\ell_{12} - 2\ell_{24})^3}{6(\ell_{12} + \sqrt{2}\ell_{43})}$$

$$= \boxed{\hspace{15em}}$$

$$= \boxed{\hspace{2em}} \text{mm}^3$$

(c) 応力計算

表 5-19 における荷重作用時の応力計算方法を示す。

せん断応力

$$\tau = \frac{W_L}{A_5}$$

曲げ応力

$$\sigma_b = \frac{M_5}{Z_5}$$

(2) コンクリート及び基礎ボルトの応力計算

応力計算は参考文献(1)の10章の手法に従って行う。

(a) 計算モデル

図5-11より計算モデルとして図5-14を考える。

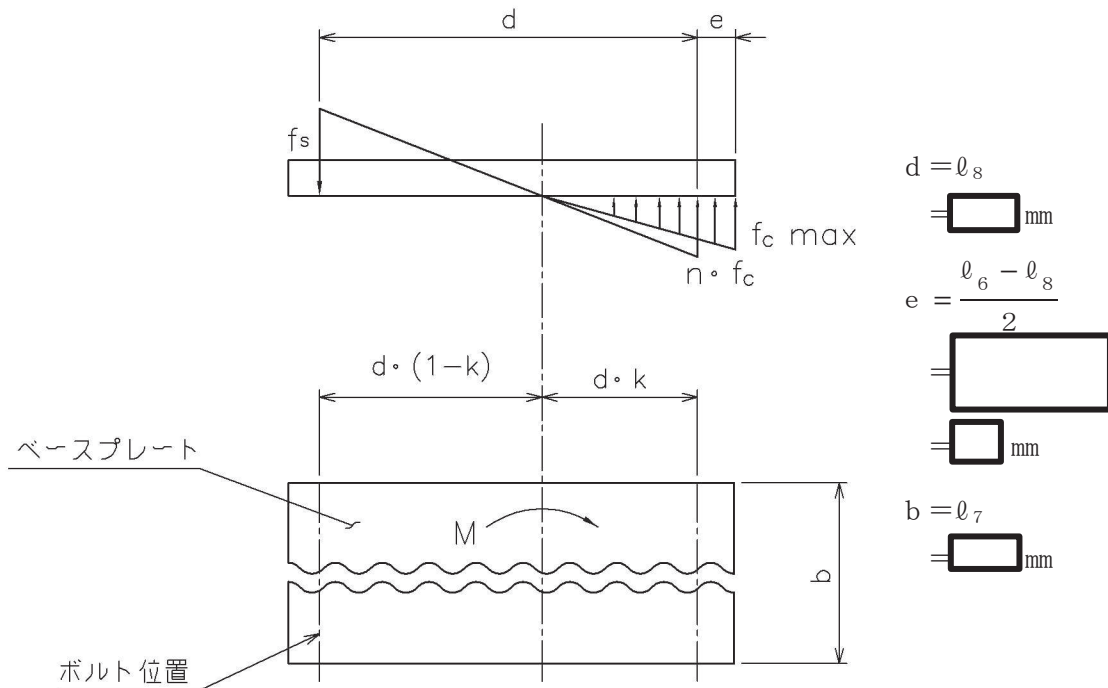


図5-14 計算モデル

(b) 使用記号

本計算において使用する記号

M : 曲げモーメントで図5-11より,

$$M = W_L \cdot \left(\ell_{17} + \frac{t_6}{2} \right)$$

f_s : ボルトの引張応力

f_c : コンクリートの圧縮応力

f_{cmax} : コンクリートの最大圧縮応力

k : 係数で $k = 1 / (1 + f_s / n \cdot f_c)$ (3)

n : $n = E_s / E_c = \text{[]}$

枠囲みの内容は商業機密の観点から公開できません。

- E_s : ボルトの縦弾性係数
 E_c : コンクリートの縦弾性係数
 N : ボルトの本数 (片側) $N = \square$
 A_b : ボルト一本の断面積 (呼び径 \square)
 $A_b = \square \text{ mm}^2$
 A_c : 圧縮側のベースプレートの面積
 $A_c = (k \cdot d + e) b$
 d, b, e : 図 5-14 に示すベースプレートの寸法

(c) 荷重のつり合い条件式

参考文献(1)の10章より以下の荷重のつり合い条件式が成立する。

力のつり合い条件より,

$$N \cdot A_b \cdot f_s - N \cdot A_b (n \cdot f_c) - \frac{1}{2} f_{c \max} \cdot A_c = 0 \dots\dots\dots (1)$$

モーメントのつり合い条件より,

$$M - N \cdot A_b \cdot f_s (1-k)d - N \cdot A_b (n \cdot f_c) k \cdot d - \frac{1}{3} (k \cdot d + e) f_{c \max} \cdot A_c = 0 \dots\dots\dots (2)$$

ここに,

$$f_{c \max} = \frac{(d \cdot k + e) f_c}{d \cdot k}$$

(d) 応力計算

$$\square$$

$$A_c = (k \cdot d + e) b$$

$$f_{c \max} = \frac{(d \cdot k + e) f_c}{d \cdot k}$$

$$M = W_{L1} \cdot \left(\ell_{17} + \frac{t_6}{2} \right)$$

または,

$$M = W_{L2} \cdot \left(\ell_{17} + \frac{t_6}{2} \right)$$

これらの値を(1)及び(2)式に代入すると、 f_s 、 f_c 及び $f_{c \max}$ の各応力値を求めることが出来る。
 \square

枠囲みの内容は商業機密の観点から公開できません。

(c) 応力計算方法

ベースプレートの断面性能は、以下ようになる。

断面積は、

$$\begin{aligned} A_6 &= l_7 \cdot t_6 \\ &= \boxed{} \\ &= \boxed{} \text{ mm}^2 \end{aligned}$$

断面係数は、

$$\begin{aligned} Z_6 &= l_7 \cdot t_6^2 / 6 \\ &= \boxed{} \\ &= \boxed{} \text{ mm}^3 \end{aligned}$$

ゆえに、曲げ応力は、

$$\sigma_b = \frac{M_B}{Z_6}$$

せん断応力は、

$$\tau = \frac{V_B}{A_6}$$

または、

$$\tau = \frac{V_A}{A_6}$$

(4) 応力評価点 P9

(a) 荷重

図 5-16 に示す計算モデルを用いて、部材①と部材②の溶接部に作用する荷重を求める。

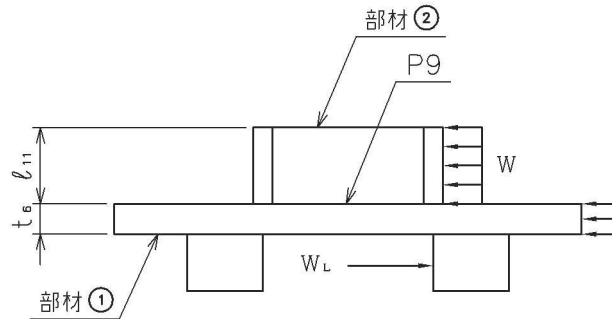


図 5-16 計算モデル

部材②に作用する荷重 W は、部材①と部材②の側面積の比に比例すると考える。

$$W = W_{L1} \times \frac{l_9 \cdot l_{11}}{l_9 \cdot l_{11} + t_6 \cdot l_7}$$

または、

$$W = W_{L2} \times \frac{l_9 \cdot l_{11}}{l_9 \cdot l_{11} + t_6 \cdot l_7}$$

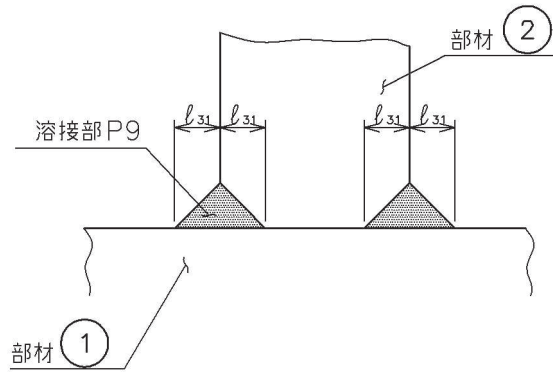
せん断力 V は、

$$V = W$$

曲げモーメント M は、

$$M = \frac{1}{2} W \cdot l_{11}$$

(b) 断面性能



溶接部の有効のど厚 l_{32} は,

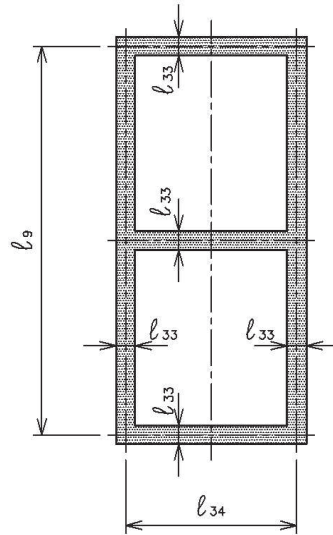
$$l_{32} = (l_{31} - 3) + l_{31} / \sqrt{2}$$

$$= \boxed{} \text{ mm}$$

$$= \boxed{} \text{ mm}$$

図 5-17 外側フィメールシヤラグ取付部

部材①と部材②の溶接部の断面は図 5-18 となる。



$$l_9 = \boxed{} \text{ mm}$$

$$l_{33} = 2l_{32}$$

$$= \boxed{} \text{ mm}$$

$$= \boxed{} \text{ mm}$$

$$l_{34} = l_{10} + 2 \times \frac{t_4}{2}$$

$$= \boxed{} \text{ mm}$$

$$= \boxed{} \text{ mm}$$

図 5-18 応力評価点 P9 断面

(5) 基礎ボルト埋込部のコンクリート（応力評価点 P10）

(a) 基礎ボルトの寸法

基礎ボルトの寸法は以下のとおりである。

ねじの呼び径：

ボルト長さ： $l_{35} =$ mm

(b) ボルト 1 本当たりの引張荷重

ボルト 1 本に作用する引張荷重は、

$$F_b = f_s \cdot A_b$$

ここに、

f_s ：ボルト 1 本に生じる引張応力（5.4.4(2) (d) 項参照）

(c) 応力計算

基礎ボルトの引張力によるコンクリートのせん断応力は、

$$\tau = \frac{N \cdot F_b}{2 \cdot l_{18} \cdot l_{36}}$$

ここに、

l_{36} ：有効長さ

N：ボルト本数（片側）

$l_{36} =$ mm

N =

(6) 外側フィメールシヤラグの側面におけるコンクリート（応力評価点 P10）

(a) 計算モデルと作用する荷重

計算モデルとして図 5-16 を考え、外側フィメールシヤラグの側面のコンクリート面に作用する荷重として W_L を用いる。

(b) 応力計算

コンクリートの圧縮応力は次式で求める。

$$\sigma_c = \frac{W_{L1}}{t_6 \cdot l_7 + l_9 \cdot l_{11}}$$

または、

$$\sigma_c = \frac{W_{L2}}{t_6 \cdot l_7 + l_9 \cdot l_{11}}$$

5.4.5 原子炉格納容器シヤラグ取付部（応力評価点 P11）

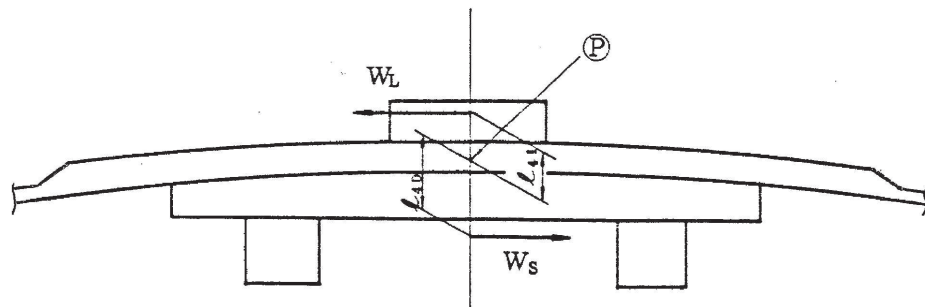
(1) ドライウェルに作用する荷重による応力

応力計算方法は参照図書(3)に示す既工認と同じであり、原子炉格納容器シヤラグ高さにおける断面性能等を考慮する。

(2) 原子炉格納容器シヤラグに作用する荷重による応力

原子炉格納容器シヤラグに作用する荷重として、図 5-19 に示す水平地震荷重を考慮する。

(a) 水平地震荷重によるモーメント



各荷重の組合せに対する l_{40} , l_{41} の値を以下に示す。

$l_{40} =$	$l_{41} =$: $D + P + M + S d^*$, $D + P + M + S s$
$l_{40} =$	$l_{41} =$: $D + P_L + M_L + S d^*$
$l_{40} =$	$l_{41} =$: $D + P_{SAL} + M_{SAL} + S d$
$l_{40} =$	$l_{41} =$: $D + P_{SALL} + M_{SALL} + S s$

(単位：mm)

図 5-19 原子炉格納容器シヤラグに作用する水平地震荷重

ドライウェルの中心，すなわち図 5-19 のⓐ点のモーメント M_P は，表 5-14 及び表 5-15 に示す W_{S1} , W_{S2} , W_{L1} 及び W_{L2} を用い，次式で計算する。

$$M_P = W_{S1} \cdot l_{40} + W_{L1} \cdot l_{41}$$

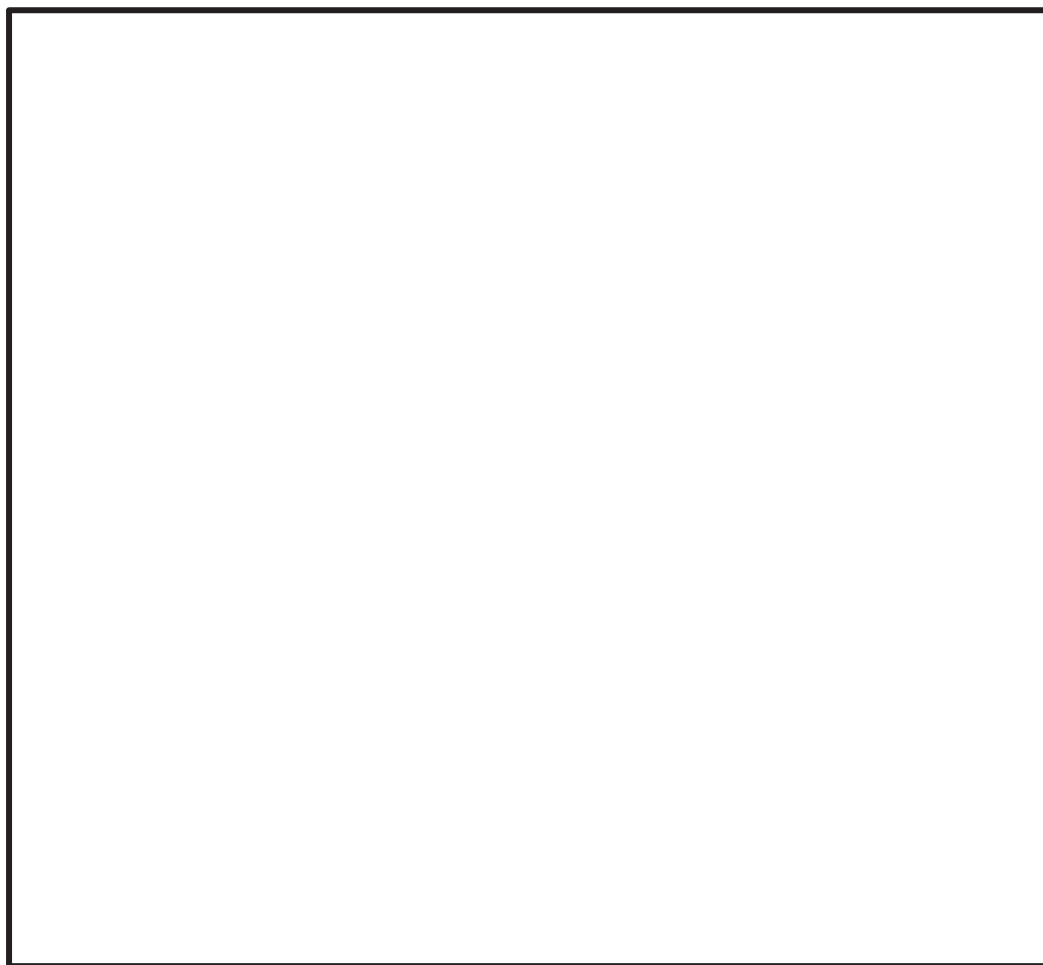
または，

$$M_P = W_{S2} \cdot l_{40} + W_{L2} \cdot l_{41}$$

(b) 応力計算

原子炉格納容器シヤラグ取付部に生じる応力を，参照図書(2)に基づき計算する。この場合，内側フィニッシュシヤラグには周方向の荷重のみが作用するので図 5-20 の応力評価点 P11 についてのみ応力計算を行う。

なお，ここで使用する記号はすべて参照図書(2)に従う。



荷重 M_1 による応力



枠囲みの内容は商業機密の観点から公開できません。

5.5 計算条件

応力解析に用いる荷重を、「5.2 荷重の組合せ及び許容応力」及び「5.3 設計用地震力」に示す。

5.6 応力の評価

「5.4 計算方法」で求めた各応力が、表 5-3～表 5-5 に示す許容応力以下であること。ただし、一次＋二次応力が許容値を満足しない場合は、設計・建設規格 PVB-3300 (PVB-3313 を除く。S_mはSと読み替える。)に基づいて疲労評価を行い、疲労累積係数が 1.0 以下であること。

本書で使用する設計・建設規格 PVB-3315 における簡易弾塑性評価式を以下に示す。

(1) 繰返しピーク応力強さ (設計・建設規格 PVB-3315)

$$S_{\ell} = \frac{K_e \cdot S_p}{2}$$

ここに、

S_ℓ : 繰返しピーク応力強さ (MPa)

S_p : ピーク応力強さのサイクルにおける極大値と極小値との差 (MPa)

K_e : 次の計算式より計算した値

$$K_e = 1 + A_0 \cdot \left(\frac{S_n}{3 \cdot S} - \frac{1}{K} \right)$$

S_n : 一次応力と二次応力を加えて求めた応力強さのサイクルにおける最大値と最小値との差 (MPa)

A₀ : 表 PVB-3315-1 に掲げる値

A₀ = 0.66

K : 応力係数

K = 2.1

(2) 許容繰返し回数 (設計・建設規格 PVB-3315)

設計・建設規格 添付 4-2 を基に、下式にて補正した繰返しピーク応力強さより、許容繰返し回数を求める。

$$S_{\ell}' = S_{\ell} \cdot \frac{2.07 \times 10^5}{E}$$

ここに、

S_ℓ' : 補正繰返しピーク応力強さ (MPa)

E : 縦弾性係数 (MPa)

6. 評価結果

6.1 設計基準対象施設としての評価結果

原子炉格納容器シヤラグの設計基準対象施設としての耐震評価結果を以下に示す。発生値は許容限界を満足しており、設計用地震力に対して十分な構造強度を有していることを確認した。

(1) 構造強度評価結果

構造強度評価の結果を表 6-1 及び表 6-2 に示す。

表中の「荷重の組合せ」欄には、添付書類「VI-1-8-1 原子炉格納施設の設計条件に関する説明書」における表 3-6 の荷重の組合せの No. を記載する。

なお、添付書類「VI-1-8-1 原子炉格納施設の設計条件に関する説明書」の 3.1.23 項にて、設計・建設規格 PVB-3140(6)を満たしていることから、一次+二次+ピーク応力強さの評価は不要である。

(2) 疲労評価結果

疲労評価結果を表 6-3 に示す。

表 6-1 許容応力状態Ⅲ_ASに対する評価結果 (D + P + M + S d*) (その1)

評価対象設備	評価部位	応力分類	Ⅲ _A S		判定	荷重の 組合せ	備考
			算出応力 MPa	許容応力 MPa			
原子炉 格納容器 シヤラグ	P1 内側フイメルシヤラグ 本体 (溶接部)	一次応力	せん断	43	[Redacted]	(9), (10)	
			曲げ	20		(9), (10)	
			組合せ	78		(9), (10)	
		一次応力+二次応力	せん断	43		(9), (10)	
			曲げ	20		(9), (10)	
			座屈	43		(9), (10)	
			組合せ	78		(9), (10)	
	P2 内側フイメルシヤラグ 取付部 (溶接部)	一次応力	せん断	47		(9), (10)	
			曲げ	15		(9), (10)	
			組合せ	83		(9), (10)	
		一次応力+二次応力	せん断	47		(9), (10)	
			曲げ	30*4		(9), (10)	
			座屈	47		(9), (10)	
			組合せ	166		(9), (10)	

注記*1: すみ肉溶接部にあつては最大応力に対して1.5 f_sとする。

*2: せん断に対する許容座屈応力を示す。

*3: 許容引張応力の値を用いる。

*4: 応力サイクルにおける最大値と最小値の差を示す。

枠囲みの内容は商業機密の観点から公開できません。

表 6-1 許容応力状態Ⅲ_AS に対する評価結果 (D + P + M + S d *) (その2)

評価対象設備	評価部位	応力分類	Ⅲ _A S		判定	荷重の 組合せ	備考
			算出応力 MPa	許容応力 MPa			
原子炉 格納容器 シヤラグ	P3 外側メイルシヤラグ 取付部 (溶接部)	一次応力	せん断	35	○	(9), (10)	
			曲げ	24	○	(9), (10)	
		一次応力 + 二次応力	組合せ	66	○	(9), (10)	
			せん断	35	○	(9), (10)	
			曲げ	48*4	○	(9), (10)	
			座屈	35	○	(9), (10)	
	P4 外側メイルシヤラグ 本体	組合せ	131	○	(9), (10)		
		一次応力	122	○	(9), (10)		
		一次応力 + 二次応力	122	○	(9), (10)		
	P5 外側ファイメイルシヤラグ 本体 (溶接部)	一次応力	せん断	54	○	(9), (10)	
			曲げ	69	○	(9), (10)	
		一次応力 + 二次応力	組合せ	117	○	(9), (10)	
			せん断	54	○	(9), (10)	
			曲げ	69	○	(9), (10)	
			座屈	54	○	(9), (10)	
	組合せ	117	○	(9), (10)			

注記*1: すみ肉溶接部にあつては最大応力に対して1.5 f s とする。

*2: せん断に対する許容座屈応力を示す。

*3: 許容引張応力の値を用いる。

*4: 応力サイクルにおける最大値と最小値の差を示す。

枠囲みの内容は商業機密の観点から公開できません。

表 6-1 許容応力状態Ⅲ_{AS}に対する評価結果 (D + P + M + S d*) (その3)

評価対象設備	評価部位	応力分類	Ⅲ _{AS}		判定	荷重の 組合せ	備考	
			算出応力 MPa	許容応力 MPa				
原子炉 格納容器 シヤラグ	P6 外側ファイメルシヤラグ 本体	一次応力	122	[Redacted]	○	(9), (10)		
		一次応力+二次応力	122		○	(9), (10)		
	一次応力	せん断	6		○	(9), (10)		
		曲げ	109		○	(9), (10)		
		組合せ	110		○	(9), (10)		
	P7 外側ファイメルシヤラグ ベースプレート	一次応力+二次応力	せん断		12* ⁴	○	(9), (10)	
			曲げ		218* ⁴	○	(9), (10)	
			座屈		109* ¹	○	(9), (10)	
			組合せ		219	○	(9), (10)	
	P8 外側ファイメルシヤラグ 基礎ボルト	引張応力			108	○	(9), (10)	

注記*1：応力の最大圧縮値を示す。

*2：曲げに対する許容座屈応力を示す。

*3：許容引張応力の値を用いる。

*4：応力サイクルにおける最大値と最小値の差を示す。

枠囲みの内容は商業機密の観点から公開できません。

表 6-1 許容応力状態Ⅲ_AS に対する評価結果 (D + P + M + S d*) (その4)

評価対象設備	評価部位	応力分類	Ⅲ _A S		判定	荷重の 組合せ	備考	
			算出応力 MPa	許容応力 MPa				
原子炉 格納容器 シヤラグ	P9 外側フイメイルシヤラグ 本体 (溶接部)	一次応力	せん断	26	○	(9), (10)		
			曲げ	26		(9), (10)		
			組合せ	52		(9), (10)		
		一次応力 + 二次応力	せん断	26		○	(9), (10)	
			曲げ	52*4		○	(9), (10)	
			座屈	26		○	(9), (10)	
	P10 コンクリート	ベースプレート部 外側フイメイル シヤラグ側面 基礎ボルト	組合せ	104	○	(9), (10)		
			圧縮	2.5	○	(9), (10)		
			圧縮	11.9	○	(9), (10)		
			せん断	0.46	○	(9), (10)		
P11 原子炉格納容器シヤラグ 取付部	一次膜応力 + 一次曲げ応力 一次 + 二次応力		50	○	(10)			
			242	○	(10)			

注記*1: すみ肉溶接部にあつては最大応力に対して1.5 f_sとする。

*2: せん断に対する許容座屈応力を示す。

*3: 許容引張応力の値を用いる。

*4: 応力サイクルにおける最大値と最小値の差を示す。

表 6-2(1) 許容応力状態IV_ASに対する評価結果 (D + P + M + S_s) (その1)

評価対象設備	評価部位	応力分類	IV _A S		判定	荷重の 組合せ	備考
			算出応力	許容応力			
			MPa	MPa			
原子炉 格納容器 シヤラグ	P1 内側フェイメルシヤラグ 本体 (溶接部)	一次応力	せん断	72	[Redacted]	(11), (12)	
			曲げ	33		(11), (12)	
			組合せ	129		(11), (12)	
		一次応力+二次応力	せん断	72		(11), (12)	
			曲げ	33		(11), (12)	
			座屈	72		(11), (12)	
	P2 内側フェイメルシヤラグ 取付部 (溶接部)	一次応力	せん断	129		(11), (12)	
			曲げ	78		(11), (12)	
			組合せ	24		(11), (12)	
		一次応力+二次応力	せん断	138		(11), (12)	
			曲げ	78		(11), (12)	
			座屈	48*4		(11), (12)	
		組合せ	78	(11), (12)			
		組合せ	275	(11), (12)			

注記*1: すみ肉溶接部にあつては最大応力に対して1.5 f_sとする。

*2: せん断に対する許容座屈応力を示す。

*3: 許容引張応力の値を用いる。

*4: 応力サイクルにおける最大値と最小値の差を示す。

枠囲みの内容は商業機密の観点から公開できません。

表 6-2(1) 許容応力状態IV_{AS}に対する評価結果 (D + P + M + S s) (その2)

評価対象設備	評価部位	応力分類	IV _{AS}		判定	荷重の 組合せ	備考
			算出応力 MPa	許容応力 MPa			
原子炉 格納容器 シヤラグ	P3 外側メイルシヤラグ 取付部 (溶接部)	一次応力	せん断	63	○	(11), (12)	
			曲げ	43	○	(11), (12)	
			組合せ	118	○	(11), (12)	
		一次応力 + 二次応力	せん断	63	○	(11), (12)	
			曲げ	86*4	○	(11), (12)	
	P4 外側メイルシヤラグ 本体	一次応力	座屈	63	○	(11), (12)	
			組合せ	235	○	(11), (12)	
		一次応力 + 二次応力	支圧	222	○	(11), (12)	
			支圧	222	○	(11), (12)	
			せん断	97	○	(11), (12)	
	P5 外側ファイメイルシヤラグ 本体 (溶接部)	一次応力	曲げ	126	○	(11), (12)	
			組合せ	211	○	(11), (12)	
			せん断	97	○	(11), (12)	
		一次応力 + 二次応力	曲げ	126	○	(11), (12)	
			座屈	97	○	(11), (12)	
		組合せ	211	○	(11), (12)		

注記*1: すみ肉溶接部にあつては最大応力に対して1.5 f sとする。

*2: せん断に対する許容座屈応力を示す。

*3: 許容引張応力の値を用いる。

*4: 応力サイクルにおける最大値と最小値の差を示す。

表 6-2(1) 許容応力状態IV_{AS}に対する評価結果 (D + P + M + S s) (その3)

評価対象設備	評価部位	応力分類	IV _{AS}		判定	荷重の 組合せ	備考	
			算出応力 MPa	許容応力 MPa				
原子炉 格納容器 シヤラグ	P6	外側ファイメルシヤラグ	222	[REDACTED]	○	(11), (12)		
		本体	222		○	(11), (12)		
	P7	一次応力	せん断		11	○	(11), (12)	
			曲げ		198	○	(11), (12)	
			組合せ		199	○	(11), (12)	
		一次応力+二次応力	せん断		22* ⁴	○	(11), (12)	
			曲げ		396* ⁴	○	(11), (12)	
			座屈		198* ¹	○	(11), (12)	
	P8	外側ファイメルシヤラグ 基礎ボルト	組合せ		398	○	(11), (12)	
			引張応力		196	○	(11), (12)	

注記*1：応力の最大圧縮値を示す。

*2：曲げに対する許容座屈応力を示す。

*3：許容引張応力の値を用いる。

*4：応力サイクルにおける最大値と最小値の差を示す。

表 6-2(1) 許容応力状態IV_{AS}に対する評価結果 (D + P + M + S s) (その4)

評価対象設備	評価部位	応力分類	IV _{AS}		判定	荷重の 組合せ	備考
			算出応力 MPa	許容応力 MPa			
原子炉 格納容器 シヤラグ	P9 外側ファイメイルシヤラグ 本体 (溶接部)	一次応力	せん断	47	○	(11), (12)	
			曲げ	47	○	(11), (12)	
			組合せ	94	○	(11), (12)	
		一次応力+二次応力	せん断	47	○	(11), (12)	
			曲げ	94*4	○	(11), (12)	
			座屈	47	○	(11), (12)	
	P10 コンクリート	ベースプレート部 外側ファイメイル シヤラグ側面 基礎ボルト	組合せ	188	○	(11), (12)	
			圧縮	4.6	○	(11), (12)	
			圧縮	21.6	○	(11), (12)	
			せん断	0.84	○	(11), (12)	
P11 原子炉格納容器シヤラグ 取付部	一次膜応力+一次曲げ応力 一次+二次応力	一次膜応力+一次曲げ応力	82	○	(12)		
		一次+二次応力	420	×*5	(12)		

注記*1: すみ肉溶接部にあつては最大応力に対して1.5 f_sとする。

*2: せん断に対する許容座屈応力を示す。

*3: 許容引張応力の値を用いる。

*4: 応力サイクルにおける最大値と最小値の差を示す。

*5: P11の一次+二次応力評価は許容値を満足しないが、設計・建設規格 PVB-3300に基づいて疲労評価を行い、十分な構造強度を有していることを確認した。

枠囲みの内容は商業機密の観点から公開できません。

表 6-2(2) 許容応力状態IV_{AS}に対する評価結果 (D + P_L + M_L + S d *) (その1)

評価対象設備	評価部位	応力分類	IV _{AS}		判定	荷重の 組合せ	備考			
			算出応力	許容応力						
			MPa	MPa						
原子炉 格納容器 シヤラグ	P1 内側フェイメルシヤラグ 本体 (溶接部)	一次応力	せん断	43	○	(16)				
			曲げ	39						
			組合せ	85						
		一次応力 + 二次応力	せん断	43				○	(16)	
			曲げ	39						
			座屈	43						
	P2 内側フェイメルシヤラグ 取付部 (溶接部)	一次応力	せん断	85	○	(16)				
			曲げ	47						
			組合せ	18						
		一次応力 + 二次応力	せん断	84				○	(16)	
			曲げ	47						
			座屈	36*4						
	組合せ	47	○	(16)						
	せん断	167								
	曲げ									
	座屈									
	組合せ									
	組合せ									

注記*1: すみ肉溶接部にあつては最大応力に対して1.5 f_sとする。

*2: せん断に対する許容座屈応力を示す。

*3: 許容引張応力の値を用いる。

*4: 応力サイクルにおける最大値と最小値の差を示す。

枠囲みの内容は商業機密の観点から公開できません。

表 6-2(2) 許容応力状態IV_ASに対する評価結果 (D + P_L + M_L + S d *) (その2)

評価対象設備	評価部位	応力分類	IV _A S		判定	荷重の 組合せ	備考
			算出応力 MPa	許容応力 MPa			
原子炉 格納容器 シヤラグ	P3 外側メイルシヤラグ 取付部 (溶接部)	一次応力	せん断	35	○	(16)	
			曲げ	19	○	(16)	
			組合せ	64	○	(16)	
		一次応力+二次応力	せん断	35	○	(16)	
			曲げ	38*4	○	(16)	
			座屈	35	○	(16)	
	P4 外側メイルシヤラグ 本体	組合せ	128	○	(16)		
		支圧	78	○	(16)		
		支圧	78	○	(16)		
	P5 外側ファイメイルシヤラグ 本体 (溶接部)	一次応力	せん断	54	○	(16)	
			曲げ	55	○	(16)	
			組合せ	109	○	(16)	
		一次応力+二次応力	せん断	54	○	(16)	
			曲げ	55	○	(16)	
			座屈	54	○	(16)	
組合せ	109	○	(16)				

注記*1: すみ肉溶接部にあつては最大応力に対しては1.5 f sとする。

*2: せん断に対する許容座屈応力を示す。

*3: 許容引張応力の値を用いる。

*4: 応力サイクルにおける最大値と最小値の差を示す。

枠囲みの内容は商業機密の観点から公開できません。

表 6-2(2) 許容応力状態IV_ASに対する評価結果 (D + P_L + M_L + S d*) (その3)

評価対象設備	評価部位	応力分類	IV _A S		判定	荷重の組合せ	備考	
			算出応力 MPa	許容応力 MPa				
原子炉 格納容器 シヤラグ	P6 外側ファイメイルシヤラグ 本体	一次応力	78	[Redacted]	○	(16)		
		一次応力+二次応力	78		○	(16)		
	一次応力	せん断	5		○	(16)		
		曲げ	94		○	(16)		
		組合せ	95		○	(16)		
	P7 外側ファイメイルシヤラグ ベースプレート	一次応力+二次応力	せん断		10*4	○	(16)	
			曲げ		188*4	○	(16)	
		引張応力	座屈		94*1	○	(16)	
			組合せ		189	○	(16)	
	P8 外側ファイメイルシヤラグ 基礎ボルト	引張応力	94			○	(16)	

注記*1：応力の最大圧縮値を示す。

*2：曲げに対する許容座屈応力を示す。

*3：許容引張応力の値を用いる。

*4：応力サイクルにおける最大値と最小値の差を示す。

枠囲みの内容は商業機密の観点から公開できません。

表 6-2(2) 許容応力状態IV_ASに対する評価結果 (D + P_L + M_L + S d*) (その4)

評価対象設備	評価部位	応力分類	IV _A S		判定	荷重の 組合せ	備考	
			算出応力 MPa	許容応力 MPa				
原子炉 格納容器 シヤラグ	P9 外側フイメイルシヤラグ 本体 (溶接部)	一次応力	せん断	26	○	(16)		
			曲げ	26		(16)		
			組合せ	52		(16)		
		一次応力+二次応力	せん断	26		○	(16)	
			曲げ	52*4		○	(16)	
			座屈	26		○	(16)	
	P10 コンクリート	ベースプレート部 外側フイメイル シヤラグ側面 基礎ボルト	組合せ	104	○	(16)		
			圧縮	2.2	○	(16)		
			圧縮	11.9	○	(16)		
			せん断	0.40	○	(16)		
P11 原子炉格納容器シヤラグ 取付部	一次膜応力+一次曲げ応力 一次+二次応力	一次膜応力+一次曲げ応力	90	○	(16)			
		一次+二次応力	240	○	(16)			

注記*1: すみ肉溶接部にあつては最大応力に対して1.5 f_sとする。

*2: せん断に対する許容座屈応力を示す。

*3: 許容引張応力の値を用いる。

*4: 応力サイクルにおける最大値と最小値の差を示す。

枠囲みの内容は商業機密の観点から公開できません。

表 6-3 許容応力状態IV_ASに対する疲労評価結果

評価部位	S _n (MPa)	K _e	S _p (MPa)	S ₀ (MPa)	S ₀ ' * (MPa)	N _a (回)	N _c (回)	疲労累積係数 N _c /N _a
P11								0.485

注記* : S₀に (/ E) を乗じた値である。

E = MPa

枠囲みの内容は商業機密の観点から公開できません。

6.2 重大事故等対処設備としての評価結果

原子炉格納容器シヤラグの重大事故等時の状態を考慮した場合の耐震評価結果を以下に示す。発生値は許容限界を満足しており、設計用地震力に対して十分な構造強度を有している設計・建設規格 PVB-3300 に基づいてことを確認した。

(1) 構造強度評価結果

構造強度評価結果を表 6-4 に示す。

なお、添付書類「VI-1-8-1 原子炉格納施設の設計条件に関する説明書」の 3.1.23 項にて、設計・建設規格 PVB-3140(6)を満たしていることから、一次+二次+ピーク応力強さの評価は不要である。

(2) 疲労評価結果

疲労評価結果を表 6-5 に示す。

表 6-4(1) 許容応力状態 V_{AS} に対する評価結果 ($D + P_{SAL} + M_{SAL} + S_d$) (その1)

評価対象設備	評価部位	応力分類	V_{AS}		判定	備考	
			算出応力	許容応力			
			MPa	MPa			
原子炉 格納容器 シヤラグ	P1 内側フェイメルシヤラグ 本体 (溶接部)	一次応力	せん断	43	[Redacted]	○	
			曲げ	45		○	
		一次応力 + 二次応力	組合せ	88		○	
			せん断	43		○	
			曲げ	45		○	
		一次応力	一次応力 + 二次応力	座屈		43	○
				組合せ		88	○
	せん断			47		○	
	曲げ			19		○	
	P2 内側フェイメルシヤラグ 取付部 (溶接部)	一次応力	組合せ	84		[Redacted]	○
			せん断	47			○
		一次応力 + 二次応力	曲げ	38*4			○
			座屈	47			○
			組合せ	168			○

注記*1: すみ肉溶接部にあつては最大応力に対して1.5f_sとする。

*2: せん断に対する許容座屈応力を示す。

*3: 許容引張応力の値を用いる。

*4: 応力サイクルにおける最大値と最小値の差を示す。

枠囲みの内容は商業機密の観点から公開できません。

表 6-4(1) 許容応力状態 V_{AS} に対する評価結果 ($D + P_{SAL} + M_{SAL} + S_d$) (その2)

評価対象設備	評価部位	応力分類	V_{AS}		判定	備考
			算出応力	許容応力		
			MPa	MPa		
原子炉 格納容器 シヤラグ	P3 外側メイルシヤラグ 取付部 (溶接部)	一次応力	せん断	35	○	
			曲げ	18	○	
		一次応力+二次応力	組合せ	64	○	
			せん断	35	○	
			曲げ	36*4	○	
			座屈	35	○	
	P4 外側メイルシヤラグ 本体	一次応力	127	○		
		一次応力+二次応力	支圧	69	○	
	P5 外側メイルシヤラグ 本体 (溶接部)		一次応力	支圧	69	○
		せん断		54	○	
		一次応力+二次応力	曲げ	51	○	
			組合せ	107	○	
	一次応力+二次応力	せん断	54	○		
		曲げ	51	○		
		座屈	54	○		
		組合せ	107	○		

注記*1: すみ肉溶接部にあつては最大応力に対して1.5f_sとする。

*2: せん断に対する許容座屈応力を示す。

*3: 許容引張応力の値を用いる。

*4: 応力サイクルにおける最大値と最小値の差を示す。

枠囲みの内容は商業機密の観点から公開できません。

表 6-4(1) 許容応力状態 V_{AS} に対する評価結果 ($D + P_{SAL} + M_{SAL} + S_d$) (その3)

評価対象設備	評価部位	応力分類	V_{AS}		判定	備考	
			算出応力	許容応力			
			MPa	MPa			
原子炉 格納容器 シヤラグ	P6 外側フイメイシルシヤラグ 本体	一次応力	69	[Redacted]	○		
		一次応力+二次応力	69		○		
	P7 外側フイメイシルシヤラグ ベースプレート	せん断	5		○		
		曲げ	89		○		
		組合せ	90		○		
		せん断	10*4		○		
	P8 外側フイメイシルシヤラグ 基礎ボルト	一次応力+二次応力	曲げ		178*4	○	
			座屈		89*1	○	
		引張応力	組合せ		179	○	
					89	○	

注記*1：応力の最大圧縮値を示す。

*2：曲げに対する許容座屈応力を示す。

*3：許容引張応力の値を用いる。

*4：応力サイクルにおける最大値と最小値の差を示す。

枠囲みの内容は商業機密の観点から公開できません。

表 6-4(1) 許容応力状態 V_{AS} に対する評価結果 ($D + P_{SAL} + M_{SAL} + S_d$) (その4)

評価対象設備	評価部位	応力分類	V_{AS}		判定	備考
			算出応力	許容応力		
			MPa	MPa		
原子炉 格納容器 シヤラグ	P9 外側フイメイルシヤラグ 本体 (溶接部)	一次応力	せん断	26	○	
			曲げ	26		
		組合せ	52			
		せん断	26			
		曲げ	52*4			
	座屈	26	○			
		組合せ	104	○		
	P10 コンクリート	ベースプレート部	圧縮	2.1	○	
		外側フイメイル シヤラグ側面	圧縮	11.9	○	
			基礎ボルト	せん断	0.38	○
P11 原子炉格納容器シヤラグ 取付部	一次膜応力+一次曲げ応力		143	○		
	一次+二次応力		240	○		

注記*1：すみ肉溶接部にあつては最大応力に対して1.5 f_s とする。

*2：せん断に対する許容座屈応力を示す。

*3：許容引張応力の値を用いる。

*4：応力サイクルにおける最大値と最小値の差を示す。

枠囲みの内容は商業機密の観点から公開できません。

表 6-4(2) 許容応力状態 V_{AS} に対する評価結果 ($D + P_{SALL} + M_{SALL} + S_s$) (その1)

評価対象設備	評価部位	応力分類	V_{AS}		判定	備考
			算出応力	許容応力		
			MPa	MPa		
原子炉 格納容器 シヤラグ	P1 内側フェイメルシヤラグ 本体 (溶接部)	一次応力	せん断	72	○	
			曲げ	57	○	
		一次応力+二次応力	組合せ	138	○	
			せん断	72	○	
			曲げ	57	○	
		座屈	72	○		
		組合せ	138	○		
	P2 内側フェイメルシヤラグ 取付部 (溶接部)	一次応力	せん断	78	○	
			曲げ	28	○	
		一次応力+二次応力	組合せ	138	○	
			せん断	78	○	
			曲げ	56*4	○	
		座屈	78	○		
		組合せ	276	○		

注記*1: すみ肉溶接部にあつては最大応力に対して1.5 f_s とする。

*2: せん断に対する許容座屈応力を示す。

*3: 許容引張応力の値を用いる。

*4: 応力サイクルにおける最大値と最小値の差を示す。

枠囲みの内容は商業機密の観点から公開できません。

表 6-4(2) 許容応力状態 V_{AS} に対する評価結果 ($D + P_{SALL} + M_{SALL} + S_s$) (その2)

評価対象設備	評価部位	応力分類	V_{AS}		判定	備考	
			算出応力	許容応力			
			MPa	MPa			
原子炉 格納容器 シヤラグ	P3 外側メイルシヤラグ 取付部 (溶接部)	一次応力	せん断	63	○		
			曲げ	37			
			組合せ	116			
		一次応力+二次応力	せん断	63			○
			曲げ	74*4			
			座屈	63			
			組合せ	231			
			支圧	154			
			支圧	154			
	P5 外側フイメイルシヤラグ 本体 (溶接部)	一次応力	せん断	97	○		
			曲げ	106			
			組合せ	199			
		一次応力+二次応力	せん断	97		○	
			曲げ	106			
			座屈	97			
		組合せ	199	○			

注記*1: すみ肉溶接部にあつては最大応力に対して1.5 f_s とする。

*2: せん断に対する許容座屈応力を示す。

*3: 許容引張応力の値を用いる。

*4: 応力サイクルにおける最大値と最小値の差を示す。

表 6-4(2) 許容応力状態 V_{AS} に対する評価結果 ($D + P_{SALL} + M_{SALL} + S_s$) (その3)

評価対象設備	評価部位	応力分類	V_{AS}		判定	備考	
			算出応力	許容応力			
			MPa	MPa			
原子炉 格納容器 シヤラグ	P6 外側フイメイシルシヤラグ 本体	一次応力	154	[Redacted]	○		
		一次応力+二次応力	154		○		
	一次応力	せん断	10		○		
		曲げ	178		○		
		組合せ	179		○		
	P7 外側フイメイシルシヤラグ ベースプレート	一次応力+二次応力	せん断		20*4	○	
			曲げ		356*4	○	
		座屈	座屈		178*1	○	
			組合せ		358	○	
	P8 外側フイメイシルシヤラグ 基礎ボルト	引張応力	176			○	

注記*1：応力の最大圧縮値を示す。

*2：曲げに対する許容座屈応力を示す。

*3：許容引張応力の値を用いる。

*4：応力サイクルにおける最大値と最小値の差を示す。

枠囲みの内容は商業機密の観点から公開できません。

表 6-4(2) 許容応力状態 V_{AS} に対する評価結果 ($D + P_{SALL} + M_{SALL} + S_s$) (その4)

評価対象設備	評価部位	応力分類	V_{AS}		判定	備考	
			算出応力	許容応力			
			MPa	MPa			
原子炉 格納容器 シヤラグ	P9 外側ファイメイルシヤラグ 本体 (溶接部)	一次応力	せん断	47	[Redacted]	○	
			曲げ	47		○	
			組合せ	94		○	
		一次応力+二次応力	せん断	47		○	
			曲げ	94*4		○	
			座屈	47		○	
			組合せ	188		○	
		P10 コンクリート	ベースプレート部 外側ファイメイル シヤラグ側面 基礎ボルト	圧縮		4.1	○
				圧縮		21.6	○
				せん断		0.75	○
P11 原子炉格納容器シヤラグ 取付部	一次膜応力+一次曲げ応力 一次+二次応力	一次膜応力+一次曲げ応力	131	379	○		
		一次+二次応力	416	393	×*5		

注記*1: すみ肉溶接部にあつては最大応力に対して1.5 f_s とする。

*2: せん断に対する許容座屈応力を示す。

*3: 許容引張応力の値を用いる。

*4: 応力サイクルにおける最大値と最小値の差を示す。

*5: P11の一次+二次応力評価は許容値を満足しないが、設計・建設規格 PVB-3300に基づいて疲労評価を行い、十分な構造強度を有していることを確認した。

枠囲みの内容は商業機密の観点から公開できません。

表 6-5 許容応力状態 V_{AS} に対する疲労評価結果

評価部位	S_n (MPa)	K_e	S_p (MPa)	S_0 (MPa)	$S_0' *$ (MPa)	N_a (回)	N_c (回)	疲労累積係数 N_c / N_a
P11								0.467

注記* : S_0 に () / E) を乗じた値である。

E = () MPa

枠囲みの内容は商業機密の観点から公開できません。

7. 参照図書

- (1) L. E. BROWNELL AND E. H. YOUNG :
PROCESS EQUIPMENT DESIGN, JOHN WILEY & SONS, INC. APRIL, 1968.
- (2) K. R. WICHMAN, A. G. HOPPER AND J. L. MERSHON :
LOCAL STRESSES IN SPHERICAL AND CYLINDRICAL SHELLS DUE TO EXTERNAL LOADINGS.
WELDING RESEARCH COUNCIL BULLETIN, #107 AUGUST 1965
- (3) 女川原子力発電所第2号機 第2回工事計画認可申請書
添付書類「IV-3-1-1-4 ドライウエルの強度計算書」