

原 第 41 号

2021 年 9 月 6 日

原子力規制庁 原子力規制部

東京電力福島第一原子力発電所事故対策室長

竹内 淳 殿

北陸電力株式会社

代表取締役社長 松田 光司
社長執行役員

「『東京電力福島第一原子力発電所事故の調査・分析に係る中間取りまとめ』
(2021 年 3 月 5 日)に関する見解等について（依頼）」に対する回答に係る対応
について（依頼）」に対する回答

平素は格別のご高配を賜り、厚く御礼申し上げます。

さて、令和 3 年 8 月 23 日付け（原規規発第 2108231 号）にてご依頼のありました「『東京電力福島第一原子力発電所事故の調査・分析に係る中間取りまとめ』（2021 年 3 月 5 日）に関する見解等について（依頼）」に対する回答に係る対応について（依頼）」につきまして、別紙のとおり回答いたしますので、ご査収下さいますようお願いいたします。

以 上

別紙 「中間取りまとめに関する見解等（回答）に対して、改めて見解等を聴
取する事項」に関する当社見解等の回答（北陸電力）

「中間取りまとめに関する見解等（回答）に対して、改めて見解等を聴取する事項」に関する当社見解等の回答（北陸電力）

中間取りまとめに関する見解等（回答）に対して、改めて見解等を聴取する事項	回答内容	(参考) 中間取りまとめに関する見解等の回答 (2021年5月6日)			
		番号	事項	回答項目	回答内容, 理由
(1) - 2③関係 (ア)原子炉格納容器(以下「PCV」という。)破損防止対策の意義や役割として、提示された回答に至った根拠を示すこと。	志賀2号機では、確率論的リスク評価(PRA)等から抽出された格納容器破損モード(格納容器過圧・過温破損, 高圧溶融物放出/格納容器雰囲気直接加熱, 原子炉圧力容器外の溶融燃料-冷却材相互作用, 水素燃焼及び溶融炉心・コンクリート相互作用)に対して格納容器破損防止対策を講じており, その有効性を適合性審査において示す予定です。 5月6日の回答では, 上記のうち, 格納容器過圧・過温破損の対策の例を記載しております。	(1) - 2	このことを踏まえると, 事象進展に応じたPCV破損防止対策の意義や役割を検討する必要がある。	③	格納容器ベント設備の意義や役割については, (1) - 1③に記載しているとおりです。 (1) - 1③に記載されている以外にも, 志賀2号機では, 格納容器破損防止対策(過圧/過温)として, 次のとおり原子炉注水, 格納容器冷却, 格納容器除熱手段等を整備する予定です。 <主な格納容器破損防止対策> 【原子炉注水】 - 常設ポンプ(常設代替低圧ポンプ(新設)及び復水移送ポンプ(既設))を用いた常設代替低圧注水系 - 可搬型ポンプ(可搬型代替低圧ポンプ)を用いた可搬型代替低圧注水系 【格納容器冷却】 - 常設ポンプ(常設代替低圧ポンプ(新設)及び復水移送ポンプ(既設))を用いた常設代替原子炉格納容器スプレイ系及び常設原子炉格納容器下部注水系 - 可搬型ポンプ(可搬型代替低圧ポンプ)を用いた可搬型代替原子炉格納容器スプレイ系及び可搬型原子炉格納容器下部注水系 【格納容器除熱】 - 常設ポンプ(復水移送ポンプ(既設)), 可搬型熱交換設備(新設)等を用いた代替残留熱除去設備 【その他】 - 格納容器のトップヘッドフランジやその他貫通孔のシール材として改良EPDMを採用 志賀1号機も, 再稼働に際しては志賀2号機と同様の対応を実施する予定です。
(イ)PCVの過圧の要因として、水蒸気だけではなく非凝縮性ガスの存在を考慮すべきではないか。	志賀2号機の重大事故等対策の有効性評価においては, 水蒸気だけではなく, ジルコニウム-水反応により発生する水素, 溶融炉心・コンクリート相互作用で生じる水素や一酸化炭素等の非凝縮性ガスによる影響を考慮しても, 格納容器過圧破損のおそれがないことを確認する予定です。				
(ウ)PCV破損防止対策は、どのような目的で実施することが適切であるか。	格納容器破損防止対策は, 格納容器の健全性を維持し, 放射性物質の環境中への放出量を可能な限り低減することを目的に実施するものと考えております。 重大事故時の格納容器内では様々な状況が想定されますが, 格納容器の健全性を維持するに当たっては, レベル1.5PRAの知見等を踏まえて想定すべき格納容器破損モードを選定し, 当該格納容器破損モードに対して対策を実施することが適切であると考えております。 志賀2号機では, 格納容器過圧・過温破損, 高圧溶融物放出/格納容器雰囲気直接加熱, 原子炉圧力容器外の溶融燃料-冷却材相互作用, 水素燃焼及び溶融炉心・コンクリート相互作用を, 想定すべき格納容器破損モードとして抽出しておりますので, これらの格納容器破損モードに対して対策を実施しております。 また, 格納容器破損防止対策の基本的な考え方は以下のとおりです。 【格納容器破損防止対策の基本的な考え方】 ・原子炉や下部ドライウェルに注水し, 溶融炉心を冷却するとともに, 格納容器スプレイにより格納容器冷却を実施 ・格納容器除熱は, 格納容器バウンダリを維持できる除熱手段(代替残留熱除去設備等)を優先的に実施 ・格納容器バウンダリを維持できる除熱手段が使用できない場合, 格納容器内で水素燃焼のリスクがある場合, 又は格納容器が破損若しくは破損に至る蓋然性が高い場合は, 格納容器フィルタ付ベント装置により格納容器ベントを実施				

中間取りまとめに関する見解等 (回答)に対して、改めて見解 等を聴取する事項	回答内容	(参考) 中間取りまとめに関する見解等の回答 (2021年5月6日)			
		番号	事項	回答 項目	回答内容, 理由
<p>(2) 及び (3) 関係 (ア) 「発電用軽水型原子炉施設 におけるシビアアクシデント 対策としてのアクシデントマ ネージメントについて」(平成 4年5月、原子力安全委員会決 定)を踏まえて、発電用原子炉 設置者が自主的な保安措置と して当時整備したアクシデ ントマネジメント対策(以下「A M対策」という。)について、 以下の事項を回答すること。</p> <p>i. アクシデントは、どのような 考え方により想定されていた のか。</p> <p>ii. アクシデントの想定に対し て、どのような対策(設計、施 工及び運用)を講じる方針と したのか。(想定したアクシデ ントごとに示すこと)</p> <p>iii. アクシデントの想定に対す る対策方針を踏まえて、具体 的にどのような対策を講じた のか。(対策方針ごとに示すこ と)</p> <p>iv. アクシデントの想定に対す る対策は、どのような機能、効 果を期待していたのか。(対策 ごとに示すこと)</p>	<ul style="list-style-type: none"> 志賀原子力発電所のアクシデントマネジメント(AM)対策で考慮したアクシデントは、志賀1, 2号機の内の事象確率論的安全評価(PSA)の結果から抽出しており、炉心健全性の維持に対する寄与が相対的に大きいシーケンスとして、電源喪失, 高圧注水・減圧失敗, 高圧・低圧注水失敗, 崩壊熱除去失敗等を抽出しております。 また、格納容器健全性の維持に対する寄与が相対的に大きいモードとして、貫通部過温, 格納容器雰囲気直接加熱, 水蒸気(崩壊熱)による過圧等を抽出しております。 抽出したシーケンス等の事象発生を防止するために、電源供給, 原子炉への注水機能, 原子炉停止機能, 格納容器への注水機能, 格納容器からの除熱機能に係る AM 対策が有効であると考え、現有する設備を最大限に活用することを第一に考慮した検討を行い、添付1に示すとおり対策を行うこととしました。 AM 対策の効果を確認するため、AM 対策の整備前/整備後の状態で PSA を実施し、AM 対策が有効であることを確認しております。志賀1号機の PSA では、AM 対策の整備前後で炉心損傷頻度, 格納容器破損頻度ともに9割以上低減することを確認しております。また、志賀2号機の PSA では、AM 対策の整備前後で炉心損傷頻度が約3割, 格納容器破損頻度が約9割低減することを確認しております。 なお、志賀2号機の炉心損傷頻度の低減率が志賀1号機と比べて小さいのは AM 対策の一部を当初設計の段階から考慮していたため、AM 対策を考慮する前の炉心損傷頻度に一部の AM 対策の効果が反映されていること等が理由です。 				

中間取りまとめに関する見解等 (回答)に対して、改めて見解 等を聴取する事項	回答内容	(参考) 中間取りまとめに関する見解等の回答 (2021年5月6日)			
		番号	事項	回答 項目	回答内容, 理由
(2) - 1 ③関係 (ア) 耐圧強化ベントラインと非常用ガス処理系(以下「SGTS」という。)配管との関係と同様の関係にあった系統は、他にどのようなものが存在していたのか。	<p>志賀1, 2号機の耐圧強化ベントラインには、非常用ガス処理系の他、換気空調系との接続がありますが、換気空調系との隔離弁はFail Close設計となっております。</p> <p>その他、AM整備時において上位クラスの系統の改造や接続を行ったものとして、代替制御棒挿入用の電磁弁等の新設、下部ドライウェル注水ラインの新設、隣接号機からの電源融通回路の新設等がありますが、いずれも隔離弁や遮断器で分離するまでの範囲は上位クラスと同等の設計とする配慮を行っております。</p>	(2) - 1	「発電用軽水型原子炉施設におけるシビアアクシデント対策としてのアクシデントマネジメントについて」(平成4年5月、原子力安全委員会決定)を踏まえて、発電用原子炉設置者が自主的な保安措置として当時整備したアクシデントマネジメント対策(以下「AM対策」という。)の1つである耐圧強化ベントラインが重要安全施設である非常用ガス処理系(以下「SGTS」という。)配管へ接続されていたことにより、自号機のSGTS及び原子炉建屋内へのベントガス(核分裂生成物、水素等)の逆流、汚染及び水素流入による原子炉建屋の破損リスクの拡大を招いている。	③	<p>志賀2号機の耐圧強化ベント系は、1F事故以前からベントガスが逆流しないよう、ベント時に他系統と隔離可能な設計としております。志賀1号機の耐圧強化ベント系は、原子炉建屋との隔離弁である非常用ガス処理系の入口弁がFail Openの空気作動弁ですが、1F事故以前からベントガスの逆流を発生させないようボンベセットによる空気供給手段を整備し、計装用圧縮空気が喪失した場合においても隔離可能な設計としております。</p> <p>志賀2号機に新たに設置する格納容器フィルタ付ベント装置は独立した配管を設置し、他系統との独立性を確保する予定であり、志賀1号機も再稼働に際しては同様の対応をする予定です。</p> <p><詳細> 【1F事故以前の状況】</p> <ul style="list-style-type: none"> ●志賀2号機(ABWR)：耐圧強化ベント系は非常用ガス処理系に接続(添付2図-5参照) <ul style="list-style-type: none"> ・非常用ガス処理系と耐圧強化ベント系の隔離弁は通常時閉でFail As-Isの電動弁とFail Closeの空気作動弁であり、Fail Openではありませんでした。Fail As-Isの電動弁には現場操作が可能なように手動ハンドルを設置しており、全交流動力電源喪失時においても操作可能でした。 ・耐圧強化ベント系と換気空調系の隔離弁は通常時閉でFail Closeの空気作動弁でした。なお、手動ハンドルを設置しており、全交流動力電源喪失時においても操作可能でした。 ・ベント時には他系統との隔離弁を全て閉止することを手順で明確化していました。 ・なお、格納容器ベント弁は計装用圧縮空気が機能喪失することを想定し、ボンベセットによる供給手段を整備していました。さらに手動ハンドルを設置しており、全交流動力電源喪失時においても操作可能でした。 ●志賀1号機(BWR5)：耐圧強化ベント系は非常用ガス処理系に接続(添付1図2.3参照) <ul style="list-style-type: none"> ・非常用ガス処理系と耐圧強化ベント系の隔離弁は通常時閉でFail As-Isの電動弁とFail Openの空気作動弁でした。Fail As-Isの電動弁は現場操作が可能なように手動ハンドルを設置しており、全交流動力電源喪失時においても操作可能でした。 Fail Openの空気作動弁には手動ハンドルは設けていなかったものの、計装用圧縮空気が喪失した場合を想定し、ボンベセットによる空気供給手段を整備していました。 ・耐圧強化ベント系と換気空調系の隔離弁は通常時閉でFail Closeの空気作動弁でした。 ・ベント時には他系統との隔離弁を全て閉止することを手順で明確化していました。 ・なお、格納容器ベント弁は計装用圧縮空気が機能喪失することを想定し、ボンベセットによる空気供給手段を整備していました。 <p>【1F事故後の対応】</p> <ul style="list-style-type: none"> ●志賀2号機 <ul style="list-style-type: none"> 格納容器フィルタ付ベント装置の設計にあたっては、以下を考慮する予定です。 ・サブプレッションチェンバのベントラインは新規の格納容器ペネトレーションを用いて、他系統と独立した配管を設置します。 ・ドライウェルのベントラインは不活性ガス系配管を一部共用するものの、格納容器第一隔離弁(通常時閉でFail Closeの空気作動弁)の手前で分岐し、他系統との独立性を確保します。 ●志賀1号機 <ul style="list-style-type: none"> ・耐圧強化ベント系の他系統との隔離弁(Fail Openの空気作動弁)や格納容器ベント弁には、現場で手動操作が可能なよう手動ハンドルを追設しております。 ・その他の対応については、再稼働に際しては志賀2号機と同様の対応を実施する予定です。

中間取りまとめに関する見解等 (回答)に対して、改めて見解 等を聴取する事項	回答内容	(参考) 中間取りまとめに関する見解等の回答 (2021年5月6日)				
		番号	事項	回答 項目	回答内容, 理由	
(2) - 2②関係 (ア)具体的にどのような協力が 可能か。	当社プラントの AM 対策の設計, 施工及び運用 (手順書) に係る技術資料を 提示可能と考えております。	(2) - 2	これを踏まえ、設計基準対象 施設等への接続を含めた AM 対策 (耐圧強化ベントライン 等) の設計、施工及び運用の 考え方を確認する必要があ る。	②	要	設計基準対象施設等への接続を含めた AM 対策の設計, 施 工及び運用の考え方は以下のとおりです。なお, 当社とし て更なる調査を実施することで他社も含めた AM 対策整備 当時の考え方を確認することに意義はあると考えており, 今後も貴庁の調査に協力します。
(イ)自社で調査・検討を実施し ないのはなぜか。	福島事故後, AM 対策の振り返りは実施しており, その中で得られた知見は再 稼働に向けた新規制基準対応の中で志賀原子力発電所に反映していく予定で す。 AM 対策に関して新たな知見が得られた場合には, 改めて検討を行いたいと 考えております。					【AM 対策整備当時の考え方】 ・設計基準対象施設等への接続を含めた AM 対策の設計, 施 工及び運用については, 隔離弁により上位クラスとの機 能分離がなされるまでは同じクラスの設計とし, 格納容 器バウンダリに直接接続する部分は隔離設計とする等, 既存の安全機能に悪影響を与えないように設計を考慮し ております。具体的には添付 1, 添付 2 のとおりです。こ れらについては, 当社から旧原子力安全・保安院に報告 しており, 旧原子力安全・保安院から旧原子力安全委員 会に報告しています。 添付 1: 志賀原子力発電所のアクシデントマネジメント 整備報告書 (抜粋) 添付 2: 志賀原子力発電所 2 号炉のアクシデントマネジ メント検討報告書 (抜粋) ・また, AM 対策設備全般について「定期検査中に機能の確 認試験が可能な設計とする」こととしており, 設置時に 試験可能性は考慮しています。これらの機器は社内規定 に基づき保全対象とした上で, 保全計画を定め, これに 基づく点検等を実施しております。

中間取りまとめに関する見解等（回答）に対して、改めて見解等を聴取する事項	回答内容	（参考）中間取りまとめに関する見解等の回答（2021年5月6日）			
		番号	事項	回答項目	回答内容、理由
<p>(2) - 2③関係 (ア) 耐圧強化ベントラインの設計（S G T S 配管接続を含む）に係る当時の検討経緯及び関連資料を示すこと。</p>	<p>志賀1, 2号機の耐圧強化ベント系へのボンベセット設置、排気筒接続及び非常用ガス処理系の弁設計の考え方は次のとおりです（耐圧強化ベント系の概略図は添付2を参照）。</p> <p>【ボンベセット設置】 耐圧強化ベント系は、残留熱除去系（RHR系）が何らかの理由で多重故障している状態において使用する必要が生じる設備であり、RHR系の多重故障の要因は多岐にわたるため、基本的には既存の設備からは独立させて設置することが望ましいと考えております。そのため、計装用圧縮空気系を用いて開閉操作する空気作動弁には、ボンベセットを設置することとしております。</p> <p>【排気筒接続】 耐圧強化ベント系は、既存の非常用ガス処理系配管を活用していることから、その構造は非常用ガス処理系の設計に依存しております。志賀1, 2号機では、非常用ガス処理系設計時に排出ガスを高所放出するため、排気筒を排気筒頂部まで敷設する構造としておりましたので、耐圧強化ベント系の排出も同様に排気筒頂部となっております。</p> <p>また、非常用ガス処理系の設計は当初から排気筒を排気筒頂部まで敷設する前提で行われており、1Fのように排気筒底部に接続する検討を行ってはおられません。</p> <p>【非常用ガス処理系の弁設計】 非常用ガス処理系の弁設計として、フィルタ装置の入口弁/出口弁は電動弁（Fail As Is）、系統入口弁は空気作動弁（Fail Open）としております。</p> <p>弁設置の基本的な考え方として、駆動源喪失時における安全側の動作が閉方向又は開方向のいずれか一方に限定出来る場合には空気作動弁を設置し、そうでない場合は電動弁を設置することとしております。</p> <p>非常用ガス処理系の系統入口弁が空気作動弁（Fail Open）となっているのは、非常用ガス処理系の機能として駆動源喪失時に弁が開方向の動作をすることによる悪影響が無いからです。</p> <p>一方、フィルタ装置の入口弁/出口弁は次の2点を考慮して電動弁（Fail As Is）としております。</p> <p>①非常用ガス処理系はファンや配管等が多重化されていることから、空気作動弁（Fail Open）とすると弁駆動源が喪失した状態で非常用ガス処理系を運転した場合に停止側系列の出口から排出ガスが逆流する恐れがあること</p> <p>②フィルタ装置入口弁/出口弁のいずれかで系統流量調節のための中間開度での運転を可能とすること</p> <p>また、当時の検討経緯に関する関連資料として以下を添付します。 添付3：志賀原子力発電所のアクシデントマネジメント整備報告書（平成14年5月、北陸電力株式会社） 添付4：志賀原子力発電所2号炉のアクシデントマネジメント検討報告書（平成15年7月、北陸電力株式会社）</p>	(2) - 2	これを踏まえ、設計基準対象施設等への接続を含めたAM対策（耐圧強化ベントライン等）の設計、施工及び運用の考え方を確認する必要があります。	③	<p>(2) - 1③に記載 (以下に(2) - 1③の回答内容記載)</p> <p>志賀2号機の耐圧強化ベント系は、1F事故以前からベントガスが逆流しないよう、ベント時に他系統と隔離可能な設計としております。志賀1号機の耐圧強化ベント系は、原子炉建屋との隔離弁である非常用ガス処理系の入口弁がFail Openの空気作動弁ですが、1F事故以前からベントガスの逆流を発生させないようボンベセットによる空気供給手段を整備し、計装用圧縮空気系が喪失した場合においても隔離可能な設計としております。</p> <p>志賀2号機に新たに設置する格納容器フィルタ付ベント装置は独立した配管を設置し、他系統との独立性を確保する予定であり、志賀1号機も再稼働に際しては同様の対応をする予定です。</p> <p><詳細> 【1F事故以前の状況】</p> <ul style="list-style-type: none"> ●志賀2号機（ABWR）：耐圧強化ベント系は非常用ガス処理系に接続（添付2図-5参照） ・非常用ガス処理系と耐圧強化ベント系の隔離弁は通常時閉でFail As-Isの電動弁とFail Closeの空気作動弁であり、Fail Openではありませんでした。Fail As-Isの電動弁には現場操作が可能なように手動ハンドルを設置しており、全交流動力電源喪失時においても操作可能でした。 ・耐圧強化ベント系と換気空調系の隔離弁は通常時閉でFail Closeの空気作動弁でした。なお、手動ハンドルを設置しており、全交流動力電源喪失時においても操作可能でした。 ・ベント時には他系統との隔離弁を全て閉止することを手順で明確化していました。 ・なお、格納容器ベント弁は計装用圧縮空気系が機能喪失することを想定し、ボンベセットによる供給手段を整備していました。さらに手動ハンドルを設置しており、全交流動力電源喪失時においても操作可能でした。 <p>●志賀1号機（BWR5）：耐圧強化ベント系は非常用ガス処理系に接続（添付1図2.3参照）</p> <ul style="list-style-type: none"> ・非常用ガス処理系と耐圧強化ベント系の隔離弁は通常時閉でFail As-Isの電動弁とFail Openの空気作動弁でした。Fail As-Isの電動弁は現場操作が可能なように手動ハンドルを設置しており、全交流動力電源喪失時においても操作可能でした。 Fail Openの空気作動弁には手動ハンドルは設けていなかったものの、計装用圧縮空気系が喪失した場合を想定し、ボンベセットによる空気供給手段を整備していました。 ・耐圧強化ベント系と換気空調系の隔離弁は通常時閉でFail Closeの空気作動弁でした。 ・ベント時には他系統との隔離弁を全て閉止することを手順で明確化していました。 ・なお、格納容器ベント弁は計装用圧縮空気系が機能喪失することを想定し、ボンベセットによる空気供給手段を整備していました。 <p>【1F事故後の対応】</p> <ul style="list-style-type: none"> ●志賀2号機 格納容器フィルタ付ベント装置の設計にあたっては、以下を考慮する予定です。 ・サプレッションチェンバのベントラインは新規の格納容器ペネトレーションを用いて、他系統と独立した配管を設置します。 ・ドライウエルのベントラインは不活性ガス系配管を一部共用するものの、格納容器第一隔離弁（通常時閉でFail Closeの空気作動弁）の手前で分岐し、他系統との独立性を確保します。 <p>●志賀1号機</p> <ul style="list-style-type: none"> ・耐圧強化ベント系の他系統との隔離弁（Fail Openの空気作動弁）や格納容器ベント弁には、現場で手動操作が可能なよう手動ハンドルを追設しております。 ・その他の対応については、再稼働に際しては志賀2号機と同様の対応を実施する予定です。

中間取りまとめに関する見解等 (回答)に対して、改めて見解 等を聴取する事項	回答内容	(参考) 中間取りまとめに関する見解等の回答 (2021年5月6日)				
		番号	事項	回答 項目	回答内容, 理由	
(3) - 1 ③関係 (ア)ベントガスを排気筒底部から排気筒内に排出する設計とすることは、BWR各社での共通認識であったか。	<p>AM整備以前から、非常用ガス処理系(ファン・フィルタ含む)を使用した格納容器ベント手段があったものの、ファン・フィルタ等において耐圧が低い箇所があり、使用可能な圧力範囲が限定されていました。</p> <p>耐圧強化ベント系は、上記を踏まえて格納容器ベントが実施可能な格納容器圧力の範囲を広げることを目的として設置したものです。</p> <p>耐圧強化ベント系が、既存の非常用ガス処理系配管を活用することを基本とし、低圧設計部(ファン・フィルタ等)にバイパス配管を設けて排気筒に導く思想であることに関してはBWR各社で共通認識があったと考えております。</p> <p>一方、非常用ガス処理系配管が排気筒に到達した後の排出先(排気筒頂部/底部)がBWR各社で異なるのは非常用ガス処理系自体の設計の差異に由来するものと考えておりますが、排気筒に到達した後の排出先についてBWR各社で共通認識があった記録は確認できておりません。</p> <p>なお、志賀1, 2号機は排気筒頂部まで排気管を敷設しております。</p>	(3) - 1	1号機におけるベントは、AM対策により、ベントガスがSGTS配管の一部を経由して排気筒から排出される設計、施工及び運用がされていた。	③	<p>志賀1/2号機ともに、自主保安として整備したAM対策である耐圧強化ベント系は、1Fと同様に非常用ガス処理系配管の一部を経由しております。</p> <p>志賀2号機で新たに設置予定の格納容器フィルタ付ベント装置は、次の点を考慮する予定です。</p> <ul style="list-style-type: none"> ・サブプレッションチェンバのベントラインは新規の格納容器ペネトレーションを用いることとし、他系統と独立した配管を設置します。 ・ドライウェルのベントラインは不活性ガス系配管を一部経由するものの、格納容器第一隔離弁の手前で分岐させ、他系統との独立性を確保します。 <p>志賀1号機も、再稼働に際しては志賀2号機と同様の対応を実施する予定です。</p>	
(3) - 2 ①関係 (ア)福島第一原子力発電所(以下「1F」という。)のベントガスの挙動には、どのような特徴があったと考えるか。	<p>1F 中間取りまとめに記載されているとおり、以下の特徴があったものと認識しております。</p> <ul style="list-style-type: none"> ・非常用ガス処理系配管が排気筒底部に接続されており、排気筒は非常用ガス処理系配管よりも口径が大きいことからベントガスが排気筒内に流入した後に流速が低下し、エアロゾル等の核分裂生成物が排気筒頂部まで到達せず排気筒内部に滞留・沈降し、排気筒底部に高い汚染が発生 ・他系統との隔離を実施せずに格納容器ベントを実施したことにより、他系統を介して原子炉建屋内にベントガスが流入 ・非常用ガス処理系配管が排気筒手前で他号機と合流していたことから、非常用ガス処理系配管を介して他号機にベントガスが流入 	(3) - 2	1/2号機共用排気筒内部では、排気筒頂部までの排気配管がなく、排気筒内にベントガスが滞留したことが、排気筒下部の高い汚染の原因となった。	①	無	1F1/2号機共用排気筒において排気筒内にベントガスが滞留したことが、排気筒下部の高い汚染の原因になったことについて、当社として異なる見解はありません。

中間取りまとめに関する見解等 (回答)に対して、改めて見解 等を聴取する事項	回答内容	(参考) 中間取りまとめに関する見解等の回答 (2021年5月6日)			
		番号	事項	回答 項目	回答内容, 理由
(3) - 4 ③関係 (ア) 貴社の現在の排気システムでは、ベントガスはどのように挙動すると考えるか(最も滞留する可能性がある箇所はどこか、など)。	<ul style="list-style-type: none"> 志賀2号機の格納容器フィルタ付ベント装置は、水素滞留が発生しないよう配慮した設計とする予定です。なお、排気筒の外側に沿わせるように排気管を敷設する予定であることから排気筒内部にベントガスが滞留することはありません。 志賀2号機の耐圧強化ベント系は、水素滞留防止の観点から炉心損傷後には使用しないことを検討しておりますが、換気空調系や非常用ガス処理系との接続箇所において分岐部があり、当該分岐部における水素滞留が否定できないと考えております。なお、排気筒頂部まで排気管が敷設されていることから1Fのように排気筒内部にベントガスが滞留し、排気筒底部に核分裂生成物が蓄積することはありません。 	(3) - 4	また、現行の原子炉施設の排気システムにおけるベントガスの挙動の考え方について確認する必要がある。	③	<p>(3) - 3 ③に記載 (以下に(3) - 3 ③の回答内容記載) (3) - 2 ③に記載している内容に加えて以下を考慮しております。</p> <ul style="list-style-type: none"> 志賀2号機の格納容器フィルタ付ベント装置は、系統内に水素が滞留し、水素燃焼が発生しないよう、通常運転時から窒素を封入するとともに、格納容器フィルタ付ベント装置までを下り勾配、格納容器フィルタ付ベント装置以降を登り勾配とする予定です。また、配管分岐部にも水素が滞留しない設計とする予定です。さらに、ベント終了後においては窒素供給を実施する予定です。 格納容器ベント後の配管等への核分裂生成物付着も考慮した上で被ばく線量評価を実施し、SA作業の成立性を確認する予定です。 耐圧強化ベント系は、水素滞留防止の観点から炉心損傷後には使用しないことを検討しており、水素流入の可能性は小さいと考えております。一方、その配管経路は原子炉建屋上層階から非常用ガス処理系トレンチを介して排気筒に繋がっており連続登り勾配でないこと、配管分岐部が複数あり分岐部における水素滞留の可能性が否定できないことを踏まえ、対応を検討中です。 <p>志賀1号機も、再稼働に際しては志賀2号機と同様の対応を実施する予定です。</p>
(4) - 2 ②関係 (ア) 具体的にどのような調査・検討が必要と考えるか。	事故時に真空破壊装置が故障した場合の格納容器圧力挙動といった事故進展への影響を解析等により確認するとともに、PRAへ取り入れた場合の影響確認を行うことを検討しております。			②	<p>真空破壊装置の漏えい経路を従来の重大事故等時における漏えい経路に追加することについては、(4) - 1 ③に記載のとおり、確率論的リスク評価の高度化の中で真空破壊装置の故障(1弁開固着)のモデル化を進めており、今後、当社で適切に対応してまいります。</p>
(4) - 2 ③関係 (ア) 真空破壊弁の故障により、ドライウェル中の気体がスクラビングを経由しないで放出される経路が生じた場合、具体的にプラント挙動や事象進展にどのような影響があるか。	<p>原子炉冷却材喪失事故又は圧力容器破損時において、真空破壊装置の開固着等が発生すると、ベント管を介したサブプレッションプールスクラビングによる蒸気凝縮効果が得られず、真空破壊装置の開固着等が無い場合に比べて格納容器内圧力及び温度の推移が厳しくなる可能性があります。</p> <p>また、サブプレッションチェンバからの格納容器ベント時において、真空破壊装置の開固着等が発生すると、ドライウェル内雰囲気ガスがサブプレッションプールでスクラビングされずに環境中に放出され、放射性物質の放出量が真空破壊装置の開固着等が無い場合に比べて大きくなる可能性があります。</p> <p>なお、原子炉冷却材喪失事故や圧力容器破損が無い場合、原子炉で生じる蒸気は逃がし安全弁排気管等を通じてサブプレッションチェンバへ導かれることから、真空破壊装置の故障による影響はないと考えております。</p> <p>志賀2号機では、PRA高度化の一環として、イベントツリーに真空破壊装置の故障(1弁開固着)に係る分岐を設け、真空破壊装置が故障した場合の影響をPRAで考慮することを検討しております。</p>	(4) - 2	このため、当該経路を従来の重大事故等(以下「SA」という。)時における漏えい経路に追加する必要がある。	③	<p>(4) - 1 ③に記載 (以下に(4) - 1 ③の回答内容記載) 真空破壊装置はSA設備とすることを検討しており、SA設備はSA環境下における耐性を備えた設備とする予定です。なお、志賀2号機の真空破壊装置のガスケットは改良EPDMに交換することを検討しております。</p> <p>諸外国の確率論的リスク評価の知見を踏まえ、残余のリスクを評価する観点から確率論的リスク評価の高度化の中で真空破壊装置の故障(1弁開固着)のモデル化を進めております。</p> <p>格納容器フィルタ付ベント装置はサブプレッションプールスクラビングを経由しないドライウェルベントも考慮した設計としており、新規制基準適合性審査におけるベント時のセシウム放出量評価や被ばく評価においては、ドライウェルベントを実施した場合の評価も行う予定です。仮に真空破壊装置が故障し、サブプレッションプールスクラビングがバイパスされたとしてもドライウェルベント時の評価に包絡されると考えております。</p>

中間取りまとめに関する見解等 (回答)に対して、改めて見解 等を聴取する事項	回答内容	(参考) 中間取りまとめに関する見解等の回答 (2021年5月6日)			
		番号	事項	回答 項目	回答内容, 理由
(5) - 1 ③関係 (ア) オペレーションフロア以外 のフロア (下階) の水素滞留対 策をとるべきではないか。	<p>志賀2号機では、以下のとおり原子炉建屋原子炉棟下層階の水素滞留に配慮することを検討しております。</p> <ul style="list-style-type: none"> 格納容器から原子炉建屋原子炉棟への水素漏えいを防止するため、格納容器ハッチ等のシール部に改良 EPDM 製シール材等を採用 開放面積が広い格納容器ハッチ付近に水素濃度計を設置し、水素濃度が2%程度に到達した場合は、格納容器フィルタ付ベント装置で格納容器内の水素を大気中へ放出し、原子炉建屋への水素漏えいを抑制 格納容器ハッチから原子炉建屋可燃性ガス再結合器がある原子炉建屋オペフロに水素を導く経路を確保 以上の対応でも水素濃度が低下しない場合、原子炉建屋ブローアウトパネルを開放し、原子炉建屋から水素を排出 <p>また、非常用ガス処理系の吸込口は原子炉建屋オペフロにありますので、重大事故時には非常用ガス処理系を使用することにより原子炉建屋原子炉棟下層階から原子炉建屋オペフロへの水素移動を促進することを検討しております。</p> <p>さらに、原子炉建屋原子炉棟下層階において水素滞留の可能性がある箇所を、今後現場ウォークダウンにより確認してまいります。</p> <p>上記のとおり対応する予定ですが、水素挙動に関して新たな知見が得られた場合には、志賀原子力発電所への反映を検討してまいります。</p>	(5) - 1	水素爆発時の映像及び損傷状況を踏まえると、原子炉建屋の破損の主要因は、原子炉建屋内に滞留した水素の爆燃(水素濃度8%程度)によって生じた圧力による可能性が高い。	③	<p>志賀2号機では、原子炉建屋の水素対策として次の施策(検知・処理・排出)を実施する予定です(一部実施済)。</p> <ul style="list-style-type: none"> 原子炉建屋オペフロに原子炉建屋可燃性ガス再結合器及び水素濃度計を設置 ブローアウトパネルを現場で手動開放し、原子炉建屋から排出する設備及び手順を整備 <p>さらに、上記に加え次の施策を実施することを検討しております。</p> <ul style="list-style-type: none"> 開放面積が広い格納容器ハッチ付近に水素濃度計を設置し、原子炉建屋内の広い範囲で漏えいを検知 原子炉建屋内の水素濃度上昇を検知した場合は、格納容器フィルタ付ベント装置にて格納容器内の水素を大気中へ放出し、原子炉建屋への水素漏えいを抑制 格納容器ハッチから原子炉建屋可燃性ガス再結合器がある原子炉建屋オペフロに水素を導く経路を確保 <p>その他、格納容器からの水素漏えい防止対策として次の施策を実施する予定です。</p> <ul style="list-style-type: none"> 常設又は可搬型ポンプによる格納容器スプレイによる格納容器内冷却 常設ポンプ、可搬型熱交換設備等を用いた格納容器内除熱 格納容器トップヘッドフランジ等のシール材を改良 EPDM に変更 原子炉ウエル注水による格納容器トップヘッドフランジの冷却 <p>志賀1号機も、再稼働に際しては志賀2号機と同様の対応を実施する予定です。</p>
(イ) 滞留する水素の濃度が均一でない場合の対策をとるべきではないか。	<ul style="list-style-type: none"> 原子炉建屋オペフロでは、原子炉建屋可燃性ガス再結合器の反応熱による上昇気流の発生に伴い、滞留した水素は対流により拡散されるものと考えております。 格納容器ハッチから水素が漏えいした場合、格納容器ハッチ付近で局所的に水素濃度が高くなることは考えられますが、格納容器ハッチ付近に水素濃度計を設置し、水素濃度が上昇した場合に格納容器フィルタ付ベント装置で格納容器内の水素を大気中へ放出し、原子炉建屋への水素漏えいを抑制することを検討しております。 上記の対応後においても、水素濃度が上昇する場合には原子炉建屋ブローアウトパネル開放により水素を排出することを検討しております。 <p>上記のとおり対応する予定ですが、水素挙動に関して新たな知見が得られた場合には、志賀原子力発電所への反映を検討してまいります。</p>				
(ウ) 1F2号機の原子炉建屋内への水素漏えい経路として、原子炉ウエル排気ラインの影響が考えられるが、当該ラインの設計や運用(配管設計、弁の有無、弁開閉の運用など)はどのように行われているのか。	<p>志賀1, 2号機ともに換気空調系から原子炉ウエルに接続する原子炉ウエル排気ラインは設置されておられません。</p>				

中間取りまとめに関する見解等 (回答)に対して、改めて見解 等を聴取する事項	回答内容	(参考) 中間取りまとめに関する見解等の回答 (2021年5月6日)				
		番号	事項	回答 項目	回答内容, 理由	
(5) - 2 ②関係 (ア)水素以外の可燃性ガスの発 生源(可能性)に関する調査に も協力可能と理解してよい か。	調査にあたっては、当社プラントデータの提供等、必要な協力をさせていただきます。	(5) - 2	また、3号機の水素爆発で生 じている火炎や爆煙につい ては水素以外の可燃性ガス が寄与している可能性が高 い。	②	要	水素以外の可燃性ガスの寄与の有無、有の場合はその種 類と量について、今後の更なる調査・検討が必要と考えて おります。本件は、貴庁又は他電力会社殿で引き続き調査・ 検討されるものと考えております。なお、調査・検討にあた って当社プラントデータの提供等、必要な協力はさせて頂 きます。
(イ)水素以外の可燃性ガスに関 する調査について、自社で実 施することについてどのよう に考えるか。	水素以外の可燃性ガスに関する調査を行うことは必要と考えており、自社又 はBWR電力で協力して調査を実施していきたいと考えております。					
(ウ)可燃性ガスの発生源として 原子炉压力容器下部の制御棒 駆動機構のケーブル等が考え られるが、ケーブルの量、塗装 の種類等を踏まえて、炉内の 温度上昇により、どのような 可燃性ガスが生じると考える か。	溶融炉心の高温影響等により、ケーブル材料等から可燃性ガスが生じる可能 性はあると考えられますが、発生するガスの種類や量等の詳細な知見は現状で は有しておりません。					
(6) - 1 ②関係 (ア)中間取りまとめ別添15に 示す検討内容を踏まえて、ど のような検討が必要であると 考えるか。また、どのような検 討が実施可能か。	逃がし安全弁(逃がし弁機能)の不安定動作に関して「不安定動作が生じた 原因の調査」と「重大事故等時の事象進展に与える影響の検討」が必要と考 えており、それぞれ実施可能な内容は以下のとおりです。 ①逃がし弁機能の不安定動作が生じた原因の調査 当社プラントの設計図書等を確認し、逃がし弁機能の不安定動作が生じた原 因を検討することを考えております。 ②逃がし弁機能の不安定動作が重大事故等時の事象進展に与える影響の検討 原子炉圧力制御機能(逃がし弁機能)の不安定動作が重大事故等時の事象進 展に与える影響を定性的な検討や解析評価により確認することを考えており ます。	(6) - 1	主蒸気逃がし安全弁(以下 「SRV」という。)の逃がし弁 機能の不安定動作(中途開閉 状態の継続と開信号解除の 不成立)が生じた原因が不明 である。	②	要	逃がし安全弁の逃がし弁機能の不安定動作が生じた原因 又は不安定動作による影響について、更なる調査・検討が 必要と考えており、自社又は他のBWR電力と協力して実施 していくことを考えております。

中間取りまとめに関する見解等 (回答)に対して、改めて見解 等を聴取する事項	回答内容	(参考) 中間取りまとめに関する見解等の回答 (2021年5月6日)			
		番号	事項	回答 項目	回答内容, 理由
(6) - 2 ③関係 (ア) 1Fの主蒸気逃がし安全弁 (以下「SRV」という。)の 逃がし弁機能で不安定動作が 生じたことを踏まえて、全交 流動力電源喪失条件下では貴 社のSRVにどのような不安 定動作が生じると考えるか。	逃がし安全弁への窒素供給が停止した場合、アキュムレータの残圧で作動を 行うことになるため、窒素の消費によるアキュムレータ圧力低下と弁の開動作 に必要な圧力との関係により、1F同様の不安定動作が生じうると考えており ます。 志賀2号機では、逃がし安全弁の駆動源として高圧窒素ガス供給系を整備す るとともに、予備の窒素ガスポンペを配備しております。 なお、原子炉減圧操作を実施し、低圧注水に切り替えた後は1F同様の不安 定動作は発生しないものと考えております。	(6) - 2	このことを踏まえると、全交 流動力電源喪失(以下「SBO」 という。)条件下でのSRVの 逃がし弁機能の挙動、計装用 圧縮空気系の隔離による影 響(窒素圧の低下等)及び不 安定動作が確認されたSRV 以外の機器における不安定 動作の可能性について、網羅 的に把握する必要がある。	③	(6) - 1 ③にて回答 (以下に(6) - 1 ③の回答内容記載) 逃がし安全弁の逃がし弁機能の不安定動作は原因が不明なた め、今後の調査・検討結果を踏まえて当社プラントに反映すべ き事項が出てきた場合は適切に対応してまいります。 一方、今回の事象は逃がし安全弁の原子炉圧力制御機能(逃 がし弁機能)に影響は与えているものの、逃がし安全弁は原子 炉減圧機能(自動減圧、手動減圧等)がより重要と考えており、 志賀2号機においては原子炉減圧機能の強化として次の対応を 実施する予定です(一部実施済)。 ・逃がし安全弁駆動用窒素ガスポンペの追加配備 ・逃がし安全弁駆動電源の多様化(可搬型蓄電池等) ・逃がし安全弁補助作動装置の設置 さらに、原子炉減圧機能の強化として次の施策を実施するこ とを検討しております。 ・逃がし安全弁を保護するための格納容器スプレイ手順の整 備 志賀1号機も、再稼働に際しては志賀2号機と同様の対応を 実施する予定です。
(7) - 1 ①関係 (ア) SRVの安全弁機能の作動 開始圧力の低下要因として、 他にどのような要因が考えら れるか。	逃がし安全弁の安全弁機能はバネによる単純な機械的機構であり、当社とし ては高温によるバネ力の低下以外に作動開始圧力が低下した要因として考え ているものではありません。	(7) - 1	SRVの安全弁機能の作動開始 圧力が低下していたなど、SA 条件下では様々な機器が設 計基準事故条件下とは異な る挙動をしている。	①	無 今回の中間取りまとめの内容や東京電力の調査状況※を 踏まえ、1F事故において自動減圧系や逃がし安全弁が設計 と異なる挙動をしていたことについて、当社として異なる 見解はありません。 ※: 未解明問題報告書 添付資料 3-3 「3号機 13日9時頃に 発生した原子炉圧力の低下挙動について」
(7) - 2 ①関係 (ア) シビアアクシデント(以下 「SA」という。)時の機器の 挙動に関する知見は、誰がど のように集積すべきと考える か。	重大事故等時の機器の挙動に関する知見の内、必要なものはメーカー又は研究 機関の協力を得ながら、自社又はBWR電力で協力して集積を行うものと考えて おります。			①	無 SA時の機器の挙動に関する知見の集積については、当社 として異なる見解はありません。
(7) - 2 ②関係 (ア) SA時の機器の実力値(作 動回数の限界値等)を把握す べきではないか。	重大事故等時に機能に期待する機器は、重大事故等環境下での健全性を確認 し、当該環境条件の範囲内では機能が発揮できることを確認するとともに、駆 動源が必要な機器は、重大事故等時における機器の作動回数を満足するように 駆動源容量を確保することを検討しております。 一方、機器の耐環境性、駆動源容量ともに余裕を持って確保することを検討 しているため、機器の実力値は想定よりも高くなると考えております。 耐環境性や駆動回数の観点で機器が使用可能と判断できる範囲を広げるこ とは、想定している環境条件・機器作動回数を超える状況が発生した場合にお ける運用のより適切な検討・実施に繋がるため、継続的な調査は有効と考えて おります。	(7) - 2	このため、SA時の機器の挙動 に関する知見を集積する必 要がある。	②	要 新規基準適合性の観点では、SA設備はSA環境下での 耐性を備え、期待された機能を発揮できる設備とする予定 であるため、設計上の想定と異なる挙動が起こることは考 えにくいものの、今後SA環境下での機器の設計上の想定と 異なる挙動にかかる新知見が得られた場合には、当社プラ ントへの反映要否を検討の上、適切に対応してまいります。 自社又はBWR電力で協力して実施するものと考えておりま す。

中間取りまとめに関する見解等 (回答)に対して、改めて見解 等を聴取する事項	回答内容	(参考) 中間取りまとめに関する見解等の回答 (2021年5月6日)			
		番号	事項	回答 項目	回答内容, 理由
(8) - 2 ③関係 (ア)自動減圧系を含めて、SA 時に動作を期待する機器の作 動信号については、機器の破 損防止等のためのインターロ ックがSA時の操作に与える 悪影響をどのように考えてい るか (SA時の操作時にイン ターロックのために動作しな い等の悪影響を考慮してい るか)。	自動減圧系に関しては、格納容器圧力が最高使用圧力を超える可能性がある SOP 手順を導入する時点でインターロック除外スイッチによる自動減圧系作動 阻止操作を実施する予定としております。 また、操作手順を策定する際にはインターロックが阻害要因となるか否かを 確認し、阻害要因となる場合には中央制御室制御盤の配線をジャンパー又はリ フトした上で操作を行うこととしております。 この場合には、操作手順ごとに盤番号や端子台番号を明確にし、これらの操 作時にヒューマンエラーが発生しないよう配慮しております。 (例) ジャンパー又はリフト手順を整備しているインターロック ①格納容器ベント時のベントラインに設置されている格納容器隔離弁の隔離 信号のバイパス ②主蒸気隔離弁開放による原子炉減圧を実施する場合の主蒸気隔離弁の隔離 信号のバイパス ③原子炉冷却材浄化系又はドライウェル冷却系により代替除熱を行う場合の 原子炉補機冷却系の常用負荷隔離信号のバイパス	(8) - 2	このことを踏まえると、SA時 の ADS の作動に関する設計 条件等を確認する必要がある。	③	(8) - 1 ③に記載 (以下に (8) - 1 ③の回答内容記載) 志賀 2 号機では、1F3 号機と同様の事象が発生することは考 え難いです。理由は次のとおりです。 ・自動減圧系起動信号のインターロックとして残留熱除去系 ポンプ吐出圧を用いていますが、格納容器の最高使用圧力 の 2 倍 (620kPa [gage]) にサプレッションチェンバの静水 頭 (満水でも 200kPa 程度) を考慮しても十分に高い設定値 となっております。 ・さらに、運転手順書では、不要な自動減圧系作動防止を目的 に、格納容器圧力が最高使用圧力を超える可能性がある SOP 手順を導入する時点で自動減圧系作動阻止操作を実施する 予定としております。 ・代替自動減圧機能も同様です。 志賀 1 号機では、自動減圧系起動信号のインターロックとし て残留熱除去系ポンプ運転中の信号を用いていることから、1F3 号機と同様の事象が発生することはありません。
(8) - 3 ③関係 (ア)PCVからの水素漏えい によるPCVの減圧は、PCV の圧力上昇を緩和するため影 響は小さいとのことである が、水素漏えいによる悪影響 として、どのようなことが考 えられるか。	格納容器から雰囲気ガス (水素) が漏えいした場合の悪影響としては、原子 炉建屋における水素爆発発生や環境悪化、環境への放射性物質放出量の増加等 が考えられます。また、原子炉建屋で水素爆発が発生することで格納容器の破 損が拡大する恐れがあると考えております。 一方、格納容器内に対しては、雰囲気ガスの漏えいは圧力や水素濃度の上昇 を緩和する方向の現象であることから、格納容器内の事象進展に悪影響を及ぼ すことは考えにくいです。	(8) - 3	また、PCV 圧力が上昇する主 要因として、水蒸気発生が想 定されてきたが、水素による 加圧及び漏えいによる減圧 などのふるまいが、従来の事 故シーケンスに対してどの 程度影響するのか具体的に 確認する必要がある。	③	志賀 2 号機では、新規制基準適合性審査の中で水蒸気発生以 外に水素等による過圧 (ジルコニウム-水反応による水素発生、 溶融炉心・コンクリート相互作用による非凝縮性ガスの発生等) を考慮した上で、格納容器圧力が制限値を下回る評価を示す予 定です。 なお、漏えいによる減圧等のふるまいは、格納容器圧力を緩 和する方向に働くことから、格納容器内の圧力挙動評価等にお いて改めてその影響を考慮する必要性は小さいと考えておりま す。 志賀 1 号機も、再稼働に際しては志賀 2 号機と同様の対応を 実施する予定です。
(9) - 1 ①関係 (ア)成功した 2 回以外のベント 操作ではベントに成功しな かった要因として、どのよう なことが考えられるか。	当時の現場状況の詳細は不明ですが、格納容器ベントラインの系統構成に用 いていたベント弁駆動用空気圧の不足、ベント弁励磁回路の不具合、小型発電 機の故障による電磁弁励磁維持の問題等が原因で格納容器ベント操作が成立 しなかった可能性が考えられます。	(9) - 1	3 号機のベント成功回数は 2 回である。	①	無
(イ)成功した 2 回以外にベント 成功と判断できるベント操 作はあるか。	格納容器ベント操作による格納容器圧力の低下が成立しているものは、成功 と判断されている 2 回のみと考えております。				

中間取りまとめに関する見解等 (回答)に対して、改めて見解 等を聴取する事項	回答内容	(参考) 中間取りまとめに関する見解等の回答 (2021年5月6日)			
		番号	事項	回答 項目	回答内容, 理由
(9) - 2①関係 (ア) 40時間に渡り原子炉建屋 内に水素が滞留した要因とし て、どのようなことが考えら れるか。	原子炉建屋は、管理区域境界としての機能も担っており、ある程度の気密性を有しております。1F4号機も同様と考えられ、1F3号機から流入した水素が原子炉建屋外に排出されなかったことが長期間に渡り原子炉建屋内に水素が滞留した要因と推察しております。	(9) - 2	3号機のベント時にSGTS配管を通じて4号機原子炉建屋内に水素が流入、その後、40時間に渡り同建屋内に水素が滞留し、爆発に至った。	① 無	今回の中間取りまとめの内容や東京電力の調査状況※を踏まえ、1F3号機のベント時に非常用ガス処理系配管を通じて4号機原子炉建屋内に水素が流入し、その後、40時間に渡り同建屋内に水素が滞留し、爆発に至ったことについては、当社として異なる見解はありません。 ※：未解明問題報告書 添付資料 3-8「3号機格納容器からの漏えいと大量の蒸気放出について」
(9) - 3③関係 (ア) 建屋内の水素滞留対策とS A対策との関係について、ど のように考えるか(どちらの 対策を優先させるべきと考 えるか)。	作業員の安全確保の観点から原子炉建屋の水素濃度が可燃限界を超えている状況下では、作業員を現場作業に従事させることは出来ないため、原子炉建屋の水素濃度が可燃限界を超えていること又は超える蓋然性が高いことを水素濃度計で検知した場合等には、原子炉建屋からの水素排出対策であるブローアウトパネルの開放を実施することを検討しております。 現場作業は原子炉建屋からの水素排出により原子炉建屋内の水素濃度低減が確認出来た段階で実施することを検討しております。 なお、炉心損傷時に重大事故等対策として期待している操作(原子炉注水や格納容器冷却等)の現場作業場所は、原子炉建屋原子炉棟(インナー)以外(原子炉建屋付属棟(アウター)又は屋外)とする予定ですので、水素滞留の可能性のある状況において作業員がインナーに入ることはありません。	(9) - 3	同建屋内に水素が滞留していた間には、同建屋周辺で作業員による復旧作業が実施されていたことを踏まえると、水素が滞留した原子炉建屋等における重大事故等対策や復旧作業等の安全確保に関して検討する必要がある。	③	(9) - 2③に記載 (以下に(9) - 2③の回答内容記載) 志賀2号機では、原子炉建屋内水素濃度計の指示値上昇等、原子炉建屋で水素爆発が起こる恐れがある場合には、原子炉建屋内及びその周辺での作業を禁止する等の安全措置について今後検討し、反映していきます。 志賀1号機も、再稼働に際しては志賀2号機と同様の対応を実施する予定です。 なお、志賀1/2号機においては、プラント間で排気筒を共用していないため、他号機へのベントガス(水素、核分裂生成物等)の流入は構造上起こりえません。

添付目次

- 添付 1 志賀原子力発電所 1, 2 号機のアクシデントマネジメント
対策の抽出結果
- 添付 2 志賀原子力発電所 1, 2 号機 耐圧強化ベント系の概略図
- 添付 3 志賀原子力発電所のアクシデントマネジメント整備報告書
(平成 14 年 5 月, 北陸電力株式会社)
- 添付 4 志賀原子力発電所 2 号炉のアクシデントマネジメント検討
報告書 (平成 15 年 7 月, 北陸電力株式会社)

志賀原子力発電所 1, 2 号機のアクシデントマネジメント対策の抽出結果

項目	検討すべきシーケンス等	有効な対策	アクシデントマネジメント対策
炉心健全性の維持	電源喪失	電源供給	<ul style="list-style-type: none"> ・隣接プラント等からの電源融通 ・非常用ディーゼル発電機の復旧
	高圧注水・減圧失敗	原子炉への注水機能	<ul style="list-style-type: none"> ・原子炉減圧の自動化^{※2}
	未臨界確保失敗 ^{※1}	原子炉停止機能	<ul style="list-style-type: none"> ・再循環ポンプトリップ (RPT) ^{※3} ・代替制御棒挿入 (ARI) ^{※3}
	原子炉冷却材喪失事故時の注水失敗 ^{※1}	原子炉への注水機能	<ul style="list-style-type: none"> ・復水補給水系, 消火系ポンプによる代替注水
	高圧・低圧注水失敗	原子炉への注水機能	(「原子炉冷却材喪失事故時の注水失敗」と同じ)
	崩壊熱除去失敗	格納容器からの除熱機能	<ul style="list-style-type: none"> ・ドライウエル内ガス冷却装置, 原子炉冷却材浄化系を利用した代替除熱 ・残留熱除去系の復旧 ・耐圧強化ベント
格納容器健全性の維持	貫通部過温	格納容器への注水機能	(「原子炉冷却材喪失事故時の注水失敗」と同じ)
	格納容器雰囲気直接加熱	電源供給	(「電源喪失」と同じ)
	未臨界確保失敗時の過圧 ^{※1}	原子炉停止機能	(「未臨界確保失敗」と同じ)
	水蒸気 (崩壊熱) による過圧	格納容器からの除熱機能	(「崩壊熱除去失敗」と同じ)

※1 志賀原子力発電所 2 号機では、「未臨界確保失敗」、「原子炉冷却材喪失事故時の注水失敗」及び「未臨界確保失敗時の過圧」は検討すべきシーケンス等として抽出されていない。

※2 志賀原子力発電所 2 号機では、高圧注水系を 3 系統設けているため、「原子炉減圧の自動化」をアクシデントマネジメント対策として採用していない。

※3 志賀原子力発電所 2 号機では、基本設計段階で「再循環ポンプトリップ」及び「代替制御棒挿入」を採用している。

志賀原子力発電所 1, 2号機 耐圧強化ベント系の概略図

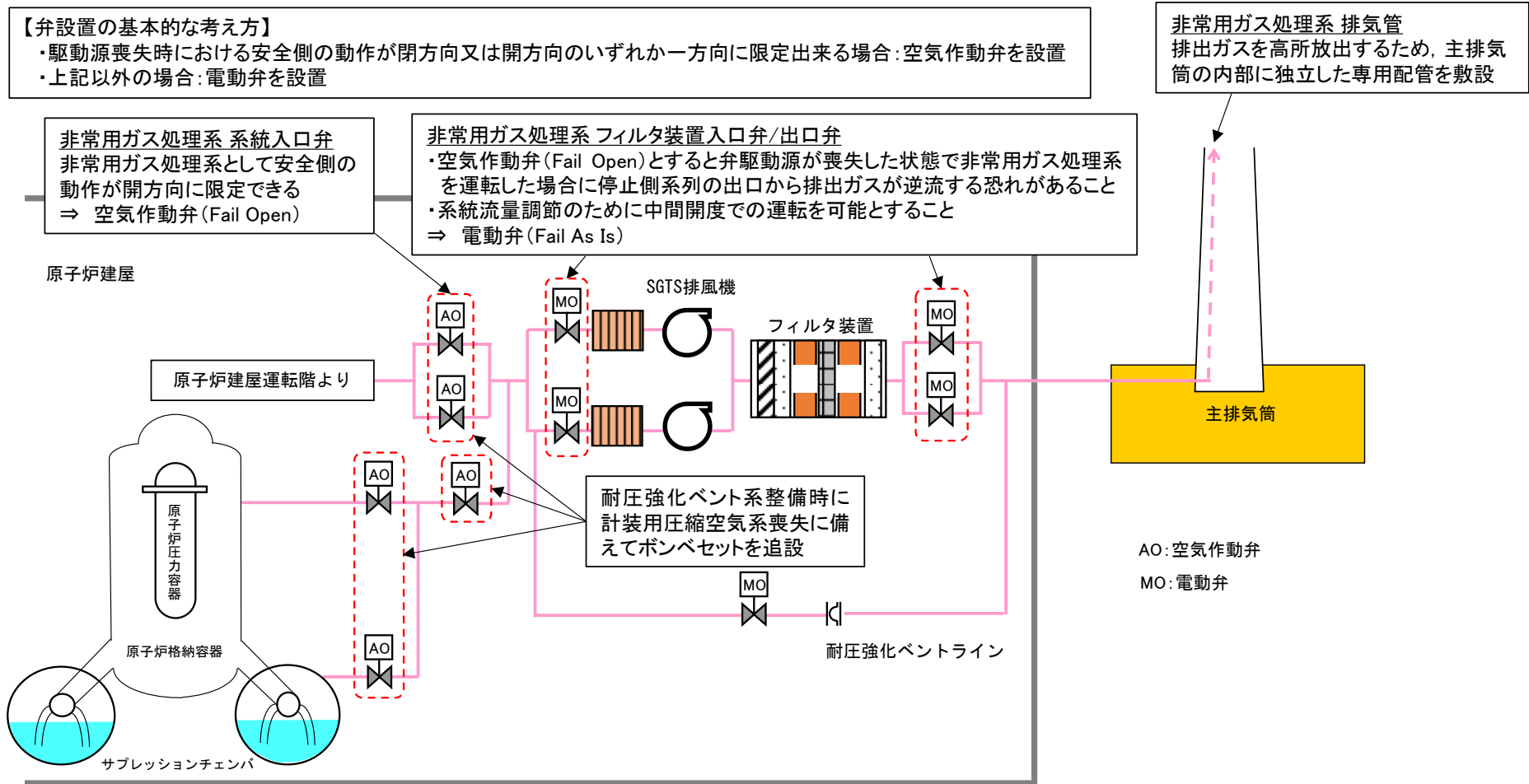


図 1 志賀原子力発電所 1号機 耐圧強化ベント系の概略図

【弁設置の基本的な考え方】

- ・駆動源喪失時における安全側の動作が閉方向又は開方向のいずれか一方に限定出来る場合：空気作動弁を設置
- ・上記以外の場合：電動弁を設置

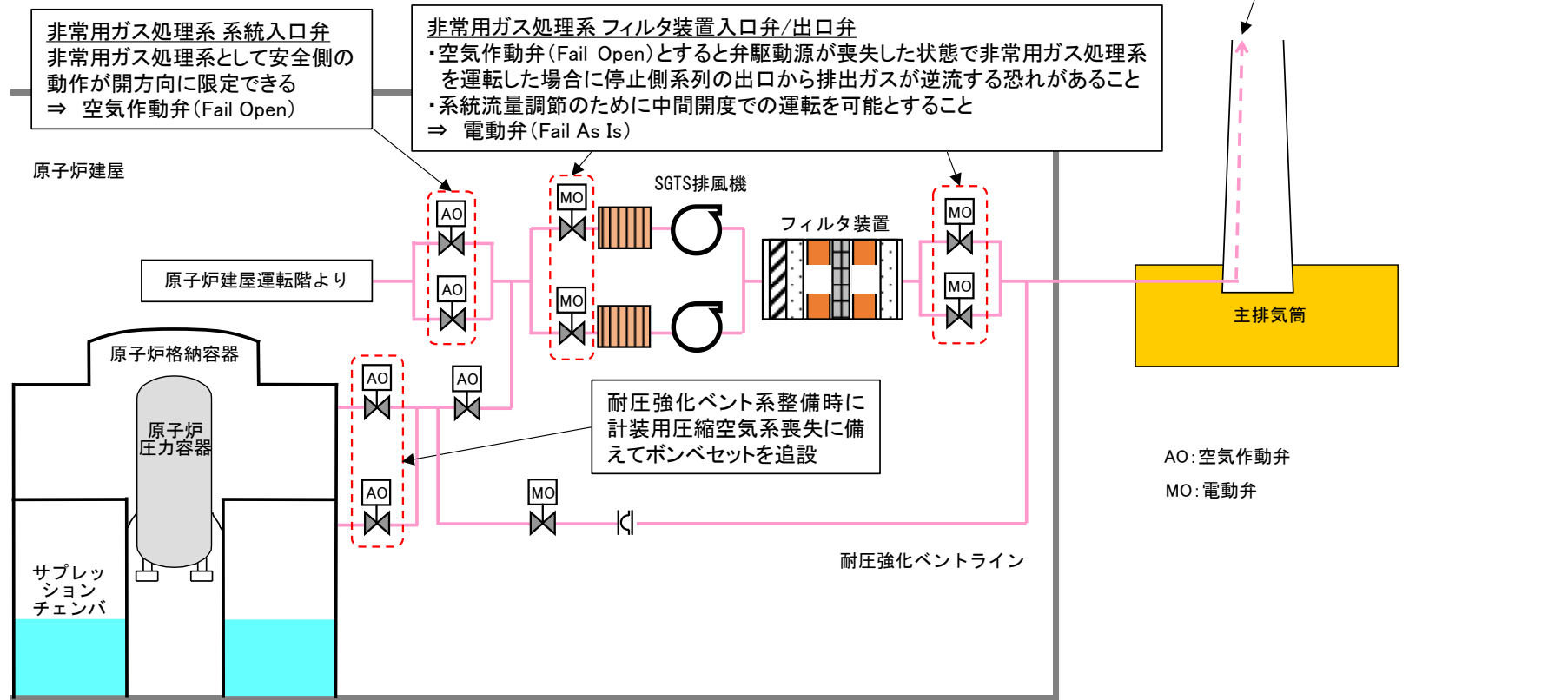


図2 志賀原子力発電所2号機 耐圧強化ベント系の概略図

志賀原子力発電所の
アクシデントマネジメント整備報告書

平成 14 年 5 月

北陸電力株式会社

目 次

1.	はじめに	1
2.	アクシデントマネジメント整備の概要	3
2. 1	アクシデントマネジメント策の整備	
2. 2	アクシデントマネジメントの実施体制の整備	
2. 3	アクシデントマネジメントの手順書類の整備	
2. 4	アクシデントマネジメントに関する教育等の実施	
3.	アクシデントマネジメント策の整備	5
3. 1	整備したアクシデントマネジメント策	
3. 2	既存の安全機能に与える影響の確認	
3. 3	アクシデントマネジメントの有効性	
4.	アクシデントマネジメントの実施体制の整備	1 1
4. 1	アクシデントマネジメントの実施組織の整備	
4. 2	施設、設備等の整備	
4. 3	通報連絡等	
5.	アクシデントマネジメント用の手順書類の整備	1 7
5. 1	手順書類の構成	
5. 2	手順書類の概要	
5. 3	手順書間の移行基準	
5. 4	手順書類の管理等	
6.	アクシデントマネジメントに関する教育等の実施	2 2
6. 1	教育対象者	
6. 2	教育内容及び頻度	
6. 3	講師	
6. 4	教育用ツール	
6. 5	教育体制の維持、改善	
7.	まとめ	2 5

1. はじめに

我が国の原子力発電所は多重防護の思想に基づき安全設計を行い、厳格な管理のもとに建設、運転を行ってきており、運転開始当初より高い安全性を確保している。さらに当社においては、国内外での種々のトラブルからの教訓を反映するとともに、米国スリーマイルアイランド原子力発電所2号炉事故以降、電力自主保安の立場からアクシデントマネジメントに関する検討を積極的に進め、万一設計で想定した範囲を超える事象に至っても発電所内に現有する設備を有効活用することにより適切な対応が可能なよう、手順書を整備・充実し、教育等を実施してきた。

一方、原子力安全委員会においては、アクシデントマネジメントに関して我が国のとるべき考え方について検討が行われ、シビアアクシデントは工学的には現実には起こるとは考えられないほど発生の可能性は十分小さいが、原子炉施設の安全性を一層向上させるため、電気事業者において効果的なアクシデントマネジメントを自主的に整備することを奨励するとの見解が示された（平成4年5月「発電用軽水型原子炉施設におけるシビアアクシデント対策としてのアクシデントマネジメントについて」）。また、同年7月には通商産業省（当時）より電気事業者に対して、現時点では規制的措置を要求するものではないとした上で、従来から実施してきた自主的な保安措置としてアクシデントマネジメントの整備を引き続き進めるよう要請がなされた。

これらを受け、当社は、原子力発電所運転中における設備の故障等により発生する異常事象（内部事象）を対象とした確率論的安全評価（以下「PSA」という。）を実施した。このPSAから得られた知見、及びシビアアクシデント時の事象に関する最新の知見等に基づき、原子力発電所の安全性を一層向上させることを目的として、さらなるアクシデントマネジメントの整備を行う方針をとりまとめ、平成6年3月に通商産業省（当時）に報告した（平成6年3月「アクシデントマネジメント検討報告書」）。

当社では、この整備方針に基づき、アクシデントマネジメントを実効的に行うため、定期検査期間等を利用し、必要に応じて設備面の充実を図ったほか、実施体制、手順書類、教育等の運用面を含め、これまでに当該アクシデントマネジメントの整備を完了した。

本報告書は、志賀原子力発電所1号炉のアクシデントマネジメントについて平成6年3月以降に整備した内容を取りまとめたものである。

なお、2号炉については、電気事業法に基づく工事計画認可を平成14年2月までに取得したところであるが、平成9年10月に原子力安全委員会が示した新設炉のアクシデントマネジメントに関する方針に従い、今後速やかにアクシデントマネジメントの実施方針の検討を行い、燃

料装荷前までにアクシデントマネジメントの整備を行う予定である。

2. アクシデントマネジメント整備の概要

平成6年3月のアクシデントマネジメント検討報告書において摘出したアクシデントマネジメント策を具体的に整備するに当たり、志賀原子力発電所（以下「当発電所」という。）では、これまでに築いた基盤をさらに拡大・充実していくことを基本方針として、必要に応じて設備面の充実を図るほか、手順書類、事故時の対応体制、教育等の整備を実施した。

本報告書においては、平成6年3月以降に整備したアクシデントマネジメントのための設備や手順書等を「今回整備したもの」と記載し、それ以前に整備したものを「従来から整備しているもの」と記載することとする。

なお、当発電所のアクシデントマネジメント整備実績を表-1に示す。

2. 1 アクシデントマネジメント策の整備

アクシデントマネジメント検討報告書では、シビアアクシデント研究及びP S Aの実施等により得られた知見に基づき、既存の設備を最大限に活用することを考慮した上でアクシデントマネジメント策を摘出した。これらのアクシデントマネジメント策について、各原子炉施設における系統構成上の特徴を踏まえ、炉心及び格納容器の健全性を維持するための機能をさらに向上させるものとして、「原子炉停止機能」、「原子炉及び格納容器への注水機能」、「格納容器からの除熱機能」及び「安全機能のサポート機能」それぞれの機能毎に有効な方策について手順化を行うとともに、必要に応じて設備改造を実施した。その具体的な内容を第3章に示す。

2. 2 アクシデントマネジメントの実施体制の整備

アクシデントマネジメントの実施が必要な状況においては、プラントパラメータ等各種情報の収集、分析、評価を行い、プラント状態を把握し、実施すべきアクシデントマネジメント策を総合的に検討、判断することが重要である。また、適宜、国等発電所外部との連絡、情報交換を行い、必要に応じて助言等を受けることとなる。これらが確実に実施できる体制を整えるという観点から、既存の組織との整合性を踏まえた上で、実際に対応操作を行う中央制御室の運転員（以下「運転員」という。）とは別に、適切な対応操作に関する検討や情報の一元管理等を行う組織（以下「支援組織」という。）を定めた。また、各組織の役割分担や責任者を明確に定めるとともに、当該組織が円滑に活動を行うための施設、設備等の整備を実施した。その具体的な内容を第4章に示す。

2. 3 アクシデントマネジメントの手順書類の整備

設計で想定した範囲を超える事象においては、安全系機器や計測器類の多重故障が生じていることが想定される。また、事象の進展シナリオをあらかじめ特定することは困難である。このため、限られた時間の中でプラント状態を把握し、現象論として不確実な事象や、操作を実施することによるプラントへの影響も考慮しつつ総合的にアクシデントマネジメント策を選択できるよう、判断方法や判断基準、技術データ、影響予測等について体系的に整理された手順書類が必要となる。

これらの点に留意して、運転員及び支援組織がアクシデントマネジメント策に関する迅速かつ適切な選択を行い、運転員が対応操作を実施できるよう、それぞれの役割及び事象の進展状況に応じた手順書類の整備を実施した。その具体的な内容を第5章に示す。

2. 4 アクシデントマネジメントに関する教育等の実施

アクシデントマネジメントを適切に実施するには、実施組織の総力をあげて対応する必要があることから、運転員及び支援組織の要員はシビアアクシデントやアクシデントマネジメントに関する知識を十分に備えている必要があり、また、運転員は手順書に基づいた的確な対応操作を実施する必要がある。このため、運転員及び支援組織の要員を対象として、それぞれの役割に応じた適切な教育等を定期的実施することとした。その具体的な内容を第6章に示す。

3. アクシデントマネジメント策の整備

当発電所1号炉は電気出力540 MWのBWR-5型の原子炉施設である。1号炉の主な設備の構成を図-1に示す。本原子炉施設には、原子炉の停止、炉心の冷却、放射性物質を閉じ込める機能を有する系統、及び、これらの安全機能をサポートする機能を有する系統を備えており、営業運転開始以来、良好な運転実績を継続している。

平成6年3月のアクシデントマネジメント検討報告書では、本原子炉施設のPSAを実施し、上記の安全機能等により十分に安全性が確保されていることを確認した。また、その上で、念には念を入れてさらに安全性を向上させる観点から、既存の設備を最大限に活用することを第一に考慮して、アクシデントマネジメント策を検討、摘出した。今回、これらのアクシデントマネジメント策を整備するとともに、これらが既存の安全機能へ影響を与えないことを確認した。

3. 1 整備したアクシデントマネジメント策

今回整備したアクシデントマネジメント策は、「原子炉停止機能」、「原子炉及び格納容器への注水機能」、「格納容器からの除熱機能」及び「安全機能のサポート機能」の4つの機能に分類される。

今回整備したアクシデントマネジメント策を、従来から整備しているアクシデントマネジメント策とあわせて表-2に示す。

3. 1. 1 原子炉停止機能にかかわるアクシデントマネジメント策

当発電所の原子炉施設は、異常時には安全保護系の信号により自動で原子炉緊急停止系を作動させ、原子炉を停止する設計となっている。しかしながら、万一、原子炉の自動停止に失敗し、さらに原子炉が隔離されると、大量の蒸気により原子炉及び格納容器が過圧される。このため、原子炉が自動スクラムしない場合の対応として、従来から手動スクラム及び水位制御による出力制御とほう酸水の注入を並行して行う操作の手順を定めている。

今回、PSA等の知見から、原子炉停止機能を更に向上させるため、アクシデントマネジメント策として代替反応度制御機能(原子炉冷却材再循環ポンプ(以下「再循環ポンプ」という。)トリップ、代替制御棒挿入)を整備した。

(1) 再循環ポンプトリップ(RPT)

現有する原子炉緊急停止系作動回路とは別に設置した計測制御系により異常(原子炉圧力

高、原子炉水位低)を検知し、再循環ポンプを自動でトリップさせ、原子炉の出力を低下させるものである。このRPTの回路は信頼性の高い多重の論理回路構成とした。

(2) 代替制御棒挿入 (ARI)

現有する原子炉緊急停止系作動回路とは別に設置した計測制御系により異常(原子炉圧力高、原子炉水位低)を検知し、後備緊急停止弁とは別にスクラムエアヘッドに設置した弁を自動で開放することにより、原子炉を停止するものである(図-2.1)。このARIの論理回路は信頼性の高い多重の論理回路構成とした。

3. 1. 2 原子炉及び格納容器への注水機能にかかわるアクシデントマネジメント策

当発電所の原子炉施設は、原子炉への注水が必要となる異常時において、安全保護系等の信号により非常用炉心冷却系(ECCS)及び原子炉隔離時冷却系を自動で起動させ、原子炉へ注水する設計となっている。しかしながら、万一、原子炉への注水に全て失敗した場合、炉心からの崩壊熱除去が不十分となり、炉心損傷に至る可能性がある。さらに、原子炉圧力容器が高圧に維持された状態で炉心が損傷し、デブリ(炉心溶融物)の貫通により圧力容器が破損すると、デブリが格納容器中に飛散する過程で微粒子化し、格納容器雰囲気の直接加熱が発生する可能性がある。

また、格納容器への注水が必要となる異常時には、運転員が手動で格納容器スプレイ冷却系を起動し格納容器へ注水するが、これに失敗した場合、格納容器の温度上昇やデブリの冷却不全が生じる可能性がある。

ECCS等が自動起動しない場合の対応として、従来から給復水系、制御棒駆動系等による注水操作、手動でのECCS等の起動操作、原子炉の手動減圧及び低圧注水操作について手順書化している。

今回、PSA等の知見から、原子炉及び格納容器への注水機能の更なる向上のため、アクシデントマネジメント策として代替注水手段、及び原子炉減圧の自動化の整備を実施した。

(1) 代替注水手段

既設の補給水系及び消火系を有効活用する観点から、これらの系統から残留熱除去系を介して原子炉へ注水できるように配管の接続等を変更し、代替注水設備として利用できるようにすることで、原子炉への注水機能を向上させるものである。また、同じ代替注水設備によって残留熱除去系を介した格納容器へのスプレイ、ペDESTAL(原子炉圧力容器下部空間)への間接的な注水が可能となり、発生した蒸気のスプレイによる凝縮、ペDESTALのデブリ

冷却といった格納容器への注水機能も向上させる。

この改造では、補給水系と消火系の間接続配管を新たに設置し、既存の補給水系と残留熱除去系の接続配管に流量計と遠隔操作可能な電動弁を設置した(図-2.2)。なお、消火系はディーゼル駆動のポンプを有するため、交流電源喪失時にも利用することが可能である。

基本的な操作の内容は、ECCS等による原子炉への注水が十分でなく、原子炉の水位が低下していくこと、又はデブリへの注水や格納容器へのスプレ이가十分でなく、格納容器の温度・圧力が上昇していくことを確認した上で、代替注水設備を利用して手動で原子炉への注水、格納容器への注水又はスプレイを行うものである。これらの手順については事故時運転操作要領(徴候ベース)及び事故時運転操作手順(炉心損傷後)に反映を行った。

(2) 原子炉減圧の自動化

過渡事象時に低圧での注水が可能になるように、自動で原子炉を減圧し、原子炉への注水機能を向上させるものである。過渡事象時に高圧注水が十分でなく、原子炉水位のみ低下していく事象では、ドライウェル圧力高の信号が発生せず、従来の設備では自動減圧系が自動起動しない。このため、原子炉水位低の信号発生後、逃がし安全弁により原子炉を自動減圧することで、このような事象においても低圧ECCS等による炉心への注水が可能となるようにした。

原子炉減圧の論理回路は、現有する安全保護系と独立して設けるとともに、多重論理構成とすることにより誤作動を防止する設計とし、また、原子炉水位低の信号発生後、原子炉自動減圧までに運転員による十分な確認のため10分の時間遅れをもたせ、万一誤作動があっても減圧開始までに手動で作動を阻止できる設計とした。

3. 1. 3 格納容器からの除熱機能にかかわるアクシデントマネジメント策

当発電所の原子炉施設においては、異常時には復水器により炉心の崩壊熱を除去し、復水器が使えない場合には、残留熱除去系を手動で起動させ、格納容器から崩壊熱を除去することとしている。しかしながら、万一、格納容器からの除熱に失敗した場合、格納容器の圧力が上昇し、また、ECCSによる再循環ができなくなる可能性がある。残留熱除去系の起動に失敗し、格納容器の圧力が上昇する場合の対応として、従来から不活性ガス系、非常用ガス処理系を通したベントを手順書化している。

今回、PSA等の知見から、格納容器からの除熱機能の更なる向上のため、アクシデント

マネジメント策としてドライウェル冷却系、原子炉冷却材浄化系による代替除熱手順の確立、残留熱除去系の復旧手順の確立、及び耐圧強化ベントの設置を行った。

(1) ドライウェル冷却系、原子炉冷却材浄化系による代替除熱

格納容器からの除熱が可能な現有設備を有効活用することにより、格納容器からの除熱機能を向上させるものである。

基本的な操作の内容は、残留熱除去系や格納容器スプレイ冷却系による除熱が十分でなく、格納容器の温度・圧力が上昇していくことを確認した上で、ドライウェル冷却系、原子炉冷却材浄化系を手動で起動し、格納容器からの除熱を行うものである。これらの手順については今回整備を行った事故時運転操作手順（炉心損傷後）に定めた。

(2) 残留熱除去系の復旧

格納容器からの除熱機能が喪失する事象では、事象の進展は遅く時間的余裕が大きいことから、この余裕時間を利用して残留熱除去系の故障を復旧し、格納容器からの除熱機能を向上させるものである。

基本的な手順は、残留熱除去系の故障の認知、故障箇所の同定、保修要員による故障箇所の復旧作業であり、これらの手順については、今回整備を行ったAM復旧手順書に定めた。

(3) 耐圧強化ベント

非常用ガス処理系機器を経由することなく、格納容器から排気筒へ接続する耐圧性を強化した格納容器ベントラインを設けることによって、格納容器過圧防止としての減圧操作の適用範囲を広げ、格納容器からの除熱機能を向上させるものである（図-2.3）。

基本的な操作の内容は、残留熱除去系や格納容器スプレイ冷却系による除熱が十分でなく、さらに上記のアクシデントマネジメント策による事象の緩和ができなかった場合に、格納容器の圧力が最高使用圧力を超えて上昇していくことを確認した上で、本設備を利用して格納容器からの除熱を行うものである。これらの手順については事故時運転操作要領（徴候ベース）及び事故時運転操作手順（炉心損傷後）に反映を行った。

3. 1. 4 安全機能のサポート機能にかかわるアクシデントマネジメント策

当発電所の原子炉施設は、外部電源の喪失時には、非常用ディーゼル発電機、直流電源設備により安全機能は確保される設計となっている。しかしながら、万一、交流電源が供給できない場合の対応として、従来からタービン駆動の原子炉隔離時冷却系により炉心を冷却し

つつ外部電源を復旧し、非常用ディーゼル発電機を手動起動することを手順書化している。

今回、P S A等の知見から、電源供給能力の更なる向上のため、アクシデントマネジメント策として電源の融通、非常用ディーゼル発電機の復旧手順の整備を実施した。

(1) 電源の融通

3区分の電源構成のメリットを活かし、原子炉施設内で高圧炉心スプレイ系専用の非常用ディーゼル発電機により、予備充電器を介して直流電源を供給し、また、6.9 k Vの交流電源を融通し、電源供給能力を向上させるものである(図-2.4)。

外部電源が喪失し、高圧炉心スプレイ系専用の非常用ディーゼル発電機を除く原子炉施設内の非常用ディーゼル発電機の起動にすべて失敗して、かつ直流電源が喪失したとしても、本アクシデントマネジメント策により、予備充電器を介した直流電源の供給及び6.9 k Vの交流電源の融通が可能となる。このため、必要な機器への電源供給、原子炉隔離時冷却系等の継続運転、ほかの非常用ディーゼル発電機の復旧作業が可能となる。

電源融通の操作手順については、事故時運転操作要領(事象ベース)に定めた。

(2) 非常用ディーゼル発電機の復旧

全交流電源が喪失する事象では、事象の進展は遅く時間的余裕が大きいことから、この余裕時間を利用して非常用ディーゼル発電機の故障を復旧させ、電源供給能力を向上するものである。基本的な手順は、非常用ディーゼル発電機の故障の認知、故障箇所の同定、保守要員による故障機器の復旧作業であり、これらの手順について、今回整備を行ったAM復旧手順書に定めた。

3. 2 既存の安全機能に与える影響の確認

アクシデントマネジメント策の整備に当たり設備改造が必要な場合には、既存の安全機能に悪影響を与えないように、既存の安全設備との接続部において機能的隔離を行うとともに、既存の安全設備と機能分離がなされる範囲までは、既存設備と同等の安全設計(安全上の機能別重要度分類及び耐震設計上の重要度分類)とし、また、設備の誤動作を防止するため論理回路を多重構成とする等、設計上の考慮を払っている。さらに、新設した配管等が地震等により万一破損した場合でも既存の安全設備に悪影響を与えないよう配慮している。

これらの設計上の考慮に加え、設備の運用や運転員の誤操作の防止についても、手順書類の整備、スイッチカバーの設置等により考慮を払っていること、現行の安全評価にも影響を与えないことを確認している。

以上のことから、アクシデントマネジメント策の整備が既存の安全機能に影響を与えることはない（表－3参照）。

3. 3 アクシデントマネジメントの有効性

BWR－2／3、BWR－4、BWR－5、ABWRの各型式の代表炉について、今回整備したアクシデントマネジメント策を考慮したPSAを実施することにより、アクシデントマネジメントの有効性を定量的に確認した。

当発電所の炉型はBWR－5であり、アクシデントマネジメント策の整備により炉心及び格納容器の健全性維持に関する支配的な事故シーケンスの発生頻度は、代表炉と同程度の低減が見込まれ、健全性が脅かされる可能性が適切に低減されたものと判断した。

なお、詳細については、別途「アクシデントマネジメント整備有効性評価報告書」にまとめている。

4. アクシデントマネジメントの実施体制の整備

アクシデントマネジメントの実施が必要な状況においては、プラントパラメータ等の各種情報の収集、分析、評価を行い、プラント状態を把握し、実施すべきアクシデントマネジメント策を総合的に検討、判断することが必要である。そのためには、アクシデントマネジメントを実施する組織を明確化し、その役割分担や意思決定者を明確にする等、発電所の総力を挙げた対応が可能な実施体制を整える必要がある。

また、シビアアクシデント時には、適宜、国等発電所外部との連絡を密に取り、情報交換、助言等が行われることとなる。よって、実施組織には、情報を一元的に把握し、対応する組織が必要となる。

さらに、実施組織が有効に活動できるためには、実施組織が使用する施設が用意されるとともに、この施設には手順書類、通信連絡設備のほか、プラント状態を把握するためのプラントパラメータの表示装置等、必要な資機材が確保されていることが必要である。

これらを踏まえ、アクシデントマネジメントを確実に実施できる実効的な体制について検討し、整備を行った。

4. 1 アクシデントマネジメントの実施組織の整備

アクシデントマネジメントの実施組織は、事象の推移にしたがって適切な組織体制をとるという観点から、既存の組織が有効に活用され、アクシデントマネジメントの実施が必要となるような状況においては適切に実施組織に移行できることが必要である。

当発電所においては、事故・故障等または、これらに発展する恐れのある異常兆候（以下、「事故・故障等」という。）が発生した場合、必要に応じ発電所事務建屋内に対応組織を召集する体制を従来から整えており、この他、原子力事業者防災業務計画に基づく発電所大の対応組織（以下、「発電所緊急時対策本部」という。）を整備している。アクシデントマネジメントを実施する組織はこれらとの整合を図ることに留意して整備を行った。

4. 1. 1 アクシデントマネジメントの実施組織

アクシデントマネジメントの実施が必要な状況においては、プラント状態を把握し、実施すべき対応操作を総合的に検討、判断することが重要である。このような状況において、運転員は複雑かつ迅速な対応を求められることが想定されるため、プラント操作は運転員が行い、また、これとは別に運転員が効果的なアクシデントマネジメント策を選定できるように技術的

支援を実施する「支援組織」を設置し、運転員及び支援組織によりアクシデントマネジメントを実施することとした。

(1) 運転員

中央制御室には、運転員が24時間の当直体制で運転を行っており、また、事故等が発生した場合においても事態収束のための対応操作を行う。アクシデントマネジメントについてもこれら対応操作の延長上にあることから、プラント操作対応は引き続き運転員が行うこととした。

運転員は、当直長の指揮下でプラント状態の把握、手順書類に基づく操作を実施するが、支援組織が発足した場合には、当直長は支援組織との連絡を密に行い、支援組織から助言又は指示等を受けつつ対応操作を実施することとした。

(2) 支援組織

支援組織は異常事態の深刻さに応じて連続的に対処できることが必要であり、また、既存の組織との重複など組織上混乱をもたらす要因は排除すべきである。発電所緊急時対策本部においては、従来から技術評価、情報管理、放射線管理等により運転員を支援する機能を有していることから、支援組織には既存の発電所緊急時対策本部の内、以下に示す各班を当てることとした。

なお、発電所緊急時対策本部は事故・故障等発生時に設置される対応組織を拡張する形で人員の召集が行われるため、事象の初期段階から連続的に対応することが可能である。

支援組織は、当直長への助言、指示、指導とそのための技術評価等を実施することとし、次のような構成とした。各班の任務と構成を図-3に示す。

a. 本部

支援組織を統括し、意思決定を行う。発電所長が本部長を、所長代理が本部長代理を務める。

b. 情報班

本店や国等発電所外部との情報受理、伝達等の情報管理を一元的に行う。

c. 技術班

プラント状況の把握、アクシデントマネジメント策の検討等の技術評価、運転員及び本部に対する技術支援を行う。

d. 放射線管理班

放射線状況の把握、線量評価並びに予測、活動に際しての放射線防護措置の設定等を行う。

e. 復旧班

応急処置を含めた故障機器復旧の計画を立案し実施する。

f. 発電班

事故拡大防止に関する運転措置、中央制御室への人員派遣及び情報連絡を行う。

g. 救護警備班

火災を伴う場合の消火活動

各班の責任者は通常勤務時の所属組織、役職により規定しており、原則として次長、課長クラスが担当している。

4. 1. 2 実施組織の役割分担及び意思決定

事故・故障等発生時において、炉心損傷を防止する段階においてのアクシデントマネジメント策は、運転員が主体となって実施する。通常より運転員は、整備された運転操作要領等に従って当直長の指揮のもと運転操作を実施しており、アクシデントマネジメント策を実施するような状況にも同じ体制のもとで引き続き運転操作を行う。ただし、支援組織が発足した場合は、当直長は支援組織と緊密な連絡をとりつつ、必要に応じて支援組織の指示・指導・助言を得て操作方針を決定し、運転操作を実施することとしており、中でもプラント挙動に対して操作の影響が大きいと考えられるものについては、操作前に支援組織と相談して実施するよう事故時運転操作要領に記載している。

一方、更に事象が進展して炉心損傷が発生し、その影響を緩和するための対応を行う段階でのアクシデントマネジメント策の実施においては、事象が更に複雑となり、また、総合的な判断が必要となる。よって、この段階では、既に実施されていると考えられる支援組織でのアクシデントマネジメント策の総合的な検討や国等発電所外部からの助言等に基づき、発電所緊急時対策本部長が中央制御室の当直長に対して指示、指導、助言を行うことにより、当直長の指揮のもと、運転員がアクシデントマネジメントの対応操作を実施することとしている。

4. 1. 3 要員の召集

事故・故障等が発生した場合には、当直長は必要な措置を講じるとともに、これと並行して、予め定めた連絡体制に基づき、必要な要員が召集され、中央制御室とは別に、技術支援等を行う体制がとられる。さらに、原子力事業者防災業務計画に定める緊急時体制が発令される

ような場合には、同計画に定める連絡体制により要員が召集され、発電所長を本部長とする発電所緊急時対策本部が設置される。

発電所緊急時対策本部が設置された場合、発電所緊急時対策本部の内、本部、情報班、技術班、放射線管理班、復旧班、発電班及び救護警備班の一部の要員が支援組織として機能することとなり、アクシデントマネジメントのための体制が確立される。

当発電所においては、夜間、休日を含めた連絡体制を定めており、平日夜間及び休祭日には当番制を運用し、夜間は発電所近傍の施設にて、昼間は発電所内で待機体制をとっている。また、主要な要員には携帯電話を所持させている。さらに、定期的に連絡訓練を実施し、円滑な要員召集が可能なことを確認している。

この体制により、平日、夜間、休日を問わず、事故・故障等発生時及び緊急事態発生時には必要な対応要員の召集を行うことが可能である。

4. 2 施設、設備等の整備

4. 2. 1 支援組織が使用する施設、資機材の整備

当発電所では支援組織が活動を行う場所として緊急時対策所を発電所事務建屋内に整備している。

緊急時対策所には、プラント状態の把握、技術評価、アクシデントマネジメント策の検討、線量評価、国等発電所外部への通報連絡等に必要な資機材を整備している。支援組織が使用する設備類の整備内容は次のとおりである。

(1) 通信連絡設備

- ・電話（社内、国等発電所外部への通報連絡用専用回線）
- ・FAX（社内、国等発電所外部への通報連絡用専用回線）
- ・所内放送設備
- ・無線設備
- ・社内テレビ会議システム
- ・緊急時呼出装置

（要員の所持する携帯電話等を一斉呼び出しするシステム）

(2) 緊急時プラント情報伝送システム（SPDS）

原子炉圧力、原子炉水位、排気筒モニタ指示値など原子炉の安全に関するパラメータをオンラインで表示し、また、これらのデータを本店、国へ伝送するシステム。

(3) データ収集装置

モニタリングポストデータ、風向、風速、大気安定度等を表示するシステム。

(4) 情報表示システム

大型プロジェクトなどにより緊急時対策所における情報の共有化を図るシステム。

(5) 緊急時線量予測システム

収集した気象情報に基づき放射線量を評価するシステム。

(6) 手順書類

事故時運転操作要領、事故時運転操作手順（炉心損傷後）、事故時運転操作ガイド（炉心損傷後）、AM復旧手順書など。

(7) 技術図書類

配管計装線図、安全保護系ロジック一覧、機器配置図など。

(8) 復旧活動に必要な資機材

必要となる交換部品の入手方法としては、発電所内の同じタイプの機器からの流用や敷地内の予備品の使用を想定している（必要な工具等を管理区域内工具庫及び倉庫等に準備している。）

また、放射線障害防護用器具、放射線測定器などの資機材を緊急時対策所のほか、建屋内での作業、防護活動に備え管理区域入口に常備している。

4. 2. 2 計測設備の利用可能性等

シビアアクシデント時には各種パラメータの計測範囲や計測設備のおかれる環境が通常時と異なることが想定されるため、アクシデントマネジメント策を選択する上で必要となるパラメータについては、計測設備の計測範囲や計測機器の耐環境性を確認するとともに、必要な計測設備を整備している。これらのパラメータについては中央制御室において表示されるほか、安全上特に重要なパラメータについては支援組織が設置される緊急時対策所にも表示されるようにしている。

また、アクシデントマネジメント策を選択する上で必要なパラメータについては、万一測定できない場合に備えて、バックアップとなるパラメータや参考となるほかのパラメータを手順書等に記載している。

4. 3 通報連絡等

アクシデントマネジメントを実施するような状況においては、国等発電所外部への情報提供、国からの助言等の情報を受信するなど円滑に情報交換を行うことが重要である。

これら情報の管理は発電所緊急時対策本部の情報班が一元的に行うこととしている。通報連絡体制等については、法律及び通達に基づく国への通報連絡並びに自治体との安全協定に基づく通報連絡のため従来から整備している。前述のとおり緊急時対策所には、一般の電話回線のほか、国等発電所外部への連絡用に専用回線を利用した電話及びFAXを従来から整備している。

また、国等発電所外部へ広く情報提供を行うため、原子力災害対策特別措置法に指定された緊急事態応急対策拠点施設（オフサイトセンター）等においてプレス発表を行うこととしている。

5. アクシデントマネジメント用の手順書類の整備

アクシデントマネジメントの実施が必要な状況下では、運転員がプラントの操作対応を行い、支援組織は技術評価等の運転員を支援する活動を行うこととしている。

さらに事象が進展し、炉心損傷に至るような場合には、運転員は様々な対応操作を求められるとともに、対応策を決定するための技術評価や故障機器の復旧活動等、支援組織の役割がより重要となってくる。

このため、運転員と支援組織とでは、使用する手順書類もその役割に応じたものが各々必要となる。これらの役割分担、事象の進展状況に応じて、アクシデントマネジメントを的確、迅速に実施するため、知識ベースの整理を含めた手順書類の整備を実施した。

5. 1 手順書類の構成

アクシデントマネジメントに使用する手順書類については、従来から制定している手順書類の体系を充実、拡大する形で整備することとし、使用者の役割及び事象の進展状況に応じ、運転員用及び支援組織用に次の手順書類を改訂、又は制定した。これら手順書類の構成概要を図-4に示す。

(1) 運転員用手順書

- ① 事故時運転操作要領（事象ベース）：改訂
- ② 事故時運転操作要領（徴候ベース）：改訂
- ③ 事故時運転操作手順（炉心損傷後）：制定

(2) 支援組織用手順書

- ① 事故時運転操作ガイド（炉心損傷後）：制定
- ② AM復旧手順書：制定

5. 2 手順書類の概要

今回整備したアクシデントマネジメント策のうち、炉心損傷防止のためのアクシデントマネジメントのための対応操作については、従来から運転員用に整備していた事故時運転操作要領（徴候ベース）（以下「EOP」という。）に追加して記載した。

炉心損傷後の影響を緩和するためのアクシデントマネジメントの手順として、支援組織が総合的にアクシデントマネジメント策を選定する際に用いる事故時運転操作ガイド（炉心損傷後）（以下「AMG」という。）を新たに制定し、また、AMGの記載内容のうち操作に当

たつての判断や操作実施に関する重要部分を抽出して運転員用の手順書とした事故時運転操作手順（炉心損傷後）（以下「SOP」という。）を新たに制定した。なお、支援組織が技術検討を行う際に必要な技術的な情報や判断基準の根拠等をAMGの中に知識ベースとしてとりまとめており、アクシデントマネジメント策決定の際に、適宜参照することとしている。

また、炉心損傷の有無によらずに用いるアクシデントマネジメントのための手順書として、電源融通については事故時運転操作要領（事象ベース）を改訂、残留熱除去系及び非常用ディーゼル発電機の復旧操作についてはAM復旧手順書を新たに制定し、整備内容の反映を行った。

5. 2. 1 事故時運転操作要領（事象ベース）

設計上想定される事象毎のシナリオに従った操作を記載した手順書であり、事故・故障等が発生した時に、その運転状態からどのような事象が発生したのかの判断が可能な場合に使用するものである。したがって通常、アクシデントマネジメント用としては使用されないが、従来から全交流電源喪失時の対応手順を記載しているため、今回整備を行った電源融通については、本操作要領に実施手順を追記した。

5. 2. 2 事故時運転操作要領（徴候ベース）（EOP）

事故の起因事象を問わず観測されるプラントの徴候に応じた操作手順を示したもので、多重故障等発生確率は極めて低いと考えられる設計想定外の事故・故障等にも対応可能な手順書である。

EOPの目的は、原子炉を未臨界にし、炉心の冷却を確保することにより炉心損傷を防止し、格納容器の健全性を確保することである。

この中には、通常の操作では原子炉水位の維持ができないような事象において、代替注水手段を用いた原子炉水位維持操作を実施する等、観測されるプラントの徴候から対応操作を選択するためのフローチャート、及び選択された操作の手順について記載している。

EOPは、当直長の指揮の下、運転員が主体となって対応する手順書であるが、支援組織が発足した場合には、当直長は支援組織と緊密な連絡をとりつつ必要に応じて支援組織の助言、指示、指導を得て操作方針を決定することとしている。

また、EOPは従来から整備されていたものであるが、今回新たなアクシデントマネジメント策を整備したことにより、代替注水手段や耐圧強化ベントの活用等についての記載を追加

するとともに、今回新たに整備したSOP及びAMGへの移行基準を追記した。

5. 2. 3 事故時運転操作ガイド（炉心損傷後）（AMG）

EOPで対応する状態からさらに事象が進展し、炉心損傷に至った際に支援組織で使用するものであり、プラント状態、操作実施の影響等を考慮して、総合的な観点から事故の進展防止、影響緩和のために実施すべき措置を判断、選択するためのガイダンスである。

AMGでは、炉心損傷直後においては炉心へ初期注水を実施する等、プラント状態に応じたアクシデントマネジメントの実施目的及びそれぞれの目的を達成するための一連の対応方法を記載している。

この中には、炉心損傷の有無や原子炉压力容器破損の有無等のプラント状態を判断するため必要となるパラメータ等に関する情報や判断基準、補足情報等を整理して記載している。さらに、操作を実施することによるプラントの応答、パラメータ変化の傾向、注意事項等を記載しており、操作実施によるプラントへの影響を考慮して操作を選択することとしている。

この他、アクシデントマネジメントはこれまでに蓄積された知見を駆使して臨機応変に対応操作を行うものであることから、技術検討の補足情報として、計測機器の設置位置を示す図面等の各種技術データ、判断基準の根拠、現象論として不確定な事象について得られている知見の内容及びその適用できる範囲等を知識ベースとしてAMGの中にまとめている。これにより、限られた時間の中でプラント状態を把握し、実施すべきアクシデントマネジメント策について迅速な判断を行うことを可能にしている。

5. 2. 4 事故時運転操作手順（炉心損傷後）（SOP）

AMGを用いてアクシデントマネジメントを実施する際においても、プラント対応操作は運転員が実施することとしているが、事故状況の把握や適切なアクシデントマネジメント策を選択する際の技術評価については支援組織が支援を行うこととしている。このため、AMGの記載内容のうち、操作の判断や操作実施に関する重要部分を抽出し、運転員用の手順書としてSOPを整備した。

SOPには、迅速な判断ができるよう、アクシデントマネジメントのストラテジ（操作方針）、具体的な操作選択の手順を示すフローチャート形式を採用しており、この他、アクシデントマネジメント用設備の設備別操作手順を記載している。

5. 2. 5 AM復旧手順書

アクシデントマネジメント策の一環として、特に安全性確保上重要な機能を有し、故障時にその機能を復旧することが極めて重要と考えられる残留熱除去系及び非常用ディーゼル発電機について、機能喪失時の復旧に対する時間的余裕も考慮した上でそれらの機能の復旧を期待している。この復旧実施のガイドとしてAM復旧手順書を整備した。この手順書は、支援組織が限られた時間と資源の下で効率良く復旧活動にあたるよう、現場機器の損傷状況の把握、故障原因の推定及び故障原因に応じた復旧手順についてのガイドを与えている。本手順書では、次のような手順により復旧活動を実施することとしている。

- ① 系統、機器の状態から故障箇所及び故障要因を推定する。
- ② 本手順書に目安として記載された、各故障要因に対する恒久対策及び応急対策を実施する際の所要時間と、プラントの状態から判断される保修許容時間に基づいて実施可能な対策を判断し、復旧活動を実施する。
- ③ 応急対策も不可能な場合には本手順書に記載された代替対策を実施する。
- ④ 交換部品の入手は、敷地内の予備品の使用、プラント内のほかの機器からの流用により行う。

5. 3 手順書間の移行基準

手順書間の移行基準は、プラント状態、プラントパラメータの値により明確に規定している。

EOPの導入については、原子炉が自動停止する事象や、格納容器の圧力が異常に高くなる事象等のプラント状態及び異常徴候判断基準値を導入条件として定め、EOPに明記している。

EOPからAMG及びSOPへの移行基準については、炉心損傷開始を条件としており、ドライウェル内及びサプレッションプール空間領域の γ 線線量率から炉心損傷開始を判断することとしている。この判断基準についてはEOP、AMG、SOPのそれぞれに記載しており、手順書の移行が円滑に行えるように配慮している。

また、AM復旧手順書については、炉心損傷の有無によらず、支援組織が残留熱除去系及び非常用ディーゼル発電機の復旧が必要と判断した時に導入することとしている。

5. 4 手順書類の管理等

上記手順書類については、明確に区別した形で中央制御室及び緊急時対策所に保管している。

これら手順書類については必要に応じて改訂を行うほか、更新すべき知見が得られた場合には適宜見直しを行うこととしている。

6. アクシデントマネジメントに関する教育等の実施

アクシデントマネジメントの実施に当たっては、様々なプラント状態に応じて適切なアクシデントマネジメント策を選定することが必要であり、そのためにアクシデントマネジメントの実施組織の要員があらかじめシビアアクシデント現象に関する幅広い知識を有していることが必要である。したがって、アクシデントマネジメントの実施組織における要員の役割に応じて、必要な知識の習得、維持及び向上を図るために、アクシデントマネジメントに関する教育等の実施が重要となる。

当発電所においては、アクシデントマネジメントに係る設備改造、手順書類の整備の進捗にあわせ、アクシデントマネジメントに関する教育等を教育計画の中に組み込み、アクシデントマネジメントの運用が開始される前から実施している。アクシデントマネジメントに関する教育内容、方法及び頻度を表－4及び5に示す。

6. 1 教育対象者

アクシデントマネジメントの実施組織である運転員及び支援組織の要員全員を対象とし、その役割に応じて教育を実施している

6. 2 教育内容及び頻度

6. 2. 1 支援組織要員の教育

支援組織においては、プラントの状況把握、事象収束のための方策の検討等を実施することとしており、支援組織の要員はAMGの記載内容のほか、シビアアクシデント時のプラント挙動等に関して総合的な知識を有している必要がある。

このため、支援組織の全要員に対し、アクシデントマネジメントの実施に係る基礎的知識について机上研修を実施するとともに、技術検討を担当する要員や各班の責任者等、専門的な知識を有している必要がある要員については、応用的な知識についての研修を実施している。

研修テーマとしては、基礎的知識に関する研修においては、アクシデントマネジメントの位置付け、実施内容、使用する設備、シビアアクシデント時に起こりうる物理現象、プラント挙動等を選定し、教育を行っている。応用的知識に関する研修においては、シビアアクシデント解析の結果等も参照し、より技術的な内容に踏み込んだ研修を実施している。

これら机上研修は支援組織の全要員が在任中に1回は受講することとしているほか、組織全体の実効性を総合的に確認するため、アクシデントマネジメントを想定した演習を適宜実

施している。

6. 2. 2 運転員の教育

運転員は、アクシデントマネジメントの操作対応を行うことから、支援組織の要員と同様に、アクシデントマネジメントの基礎的知識について机上研修を行うほか、専門的知識について発電直内で机上研修を行っている。また、BWR運転訓練センターのフルスコープのシミュレーターでシミュレーション可能な範囲において、アクシデントマネジメント対応操作の訓練を行っている。

特に、アクシデントマネジメントの際に操作実施の判断を行う当直長及びこれを補佐する副当直長は、机上研修により、基礎的知識に関する研修に加え応用的知識に関する研修を受けている。

これらの研修については、従来から当直のサイクルの中に教育及び訓練を実施する日勤班を設けているため、この中で運転員全員を対象とした基礎的知識及び当直長、副当直長を対象とした応用的知識については在任中1回受講すること、専門的知識については年に1回の割合で実施することとしている。

6. 3 講師

シビアアクシデント及びアクシデントマネジメントについて専門的な知識を有する社内外の者を講師としている。これまでに実施した研修においては、プラント製造メーカーの専門家、発電所においてアクシデントマネジメント対応業務を実施している技術課長及び技術課員を講師としている。

また、運転員の教育の中で、BWR運転訓練センターで実施している訓練においては、BWR運転訓練センターのインストラクターを講師としており、日勤班の中で実施している研修については、当直長等の班員を講師としている。

6. 4 教育用ツール

アクシデントマネジメントの教育をより効果的に実施するため、手順書類のほか、シビアアクシデント時に考えられる現象及びプラント挙動、アクシデントマネジメント策の内容やAMGの解説等に係るテキストを教育用ツールとして活用している。

6. 5 教育等の維持、改善

アクシデントマネジメントを有効に機能させるためには、常日頃からの教育が不可欠である。このため、アクシデントマネジメントの整備終了後においても、継続的に教育の実施を進めるとともに、より実効的な教育方法、最新の知見の取り込み等について検討し適宜見直しを図っていく予定である。

7. まとめ

本報告書は、平成6年3月にとりまとめたアクシデントマネジメント検討報告書において抽出したアクシデントマネジメント策の整備、及び実施体制、手順書類、教育等の運用面の整備が完了したことから、その整備内容を「アクシデントマネジメント整備報告書」として取りまとめたものである。

本報告書では、当発電所において整備したアクシデントマネジメント策に関して、検討報告書で示された整備方針に基づき必要に応じて設備改造を実施するとともに、それらの設備が既存の安全機能に悪影響を与えないことを確認した。またアクシデントマネジメントの実施体制、手順書類、教育等の整備を行った。

また、代表炉の評価結果から、今回整備したアクシデントマネジメントによって、炉心損傷頻度及び格納容器破損頻度が適切に低減され、原子力発電所の安全性向上に対して有効なものとなっていることを定量的に確認した。これについては別途「アクシデントマネジメント整備有効性評価報告書」にとりまとめている。

これらのアクシデントマネジメントの整備を通じて、当社は原子力発電所の安全性を一層向上させるとともに、原子力発電に携わる者の安全意識のさらなる向上が図られたものとする。今後とも、このような活動を通して「原子力発電所の安全性に対する社会のより一層の理解と信頼」を得られるよう、継続して努力していきたいと考える。

用語の解説

本報告書において用いている用語の定義は、次による。

① シビアアクシデント*、***、****

設計基準事象（注）を大幅に超える事象であって、安全設計の評価上想定された手段では適切な炉心の冷却又は反応度の制御ができない状態であり、その結果、炉心の重大な損傷に至る事象。シビアアクシデントの重大さは、その損傷の程度や格納施設の健全性の喪失の程度による。

（注）設計基準事象とは、原子炉施設を異常な状態に導く可能性のある事象のうち、原子炉施設の安全設計とその評価に当たって考慮すべきものとして抽出された事象をいう。

② アクシデントマネジメント**、***、****

設計基準事象を超え、炉心が大きく損傷する恐れのある事態が万一発生したとしても、現在の設計に含まれる安全余裕や安全設計上想定した本来の機能以外にも期待し得る機能またはそうした事態に備えて新規に設置した機器等を有効に活用することによって、それがシビアアクシデントに拡大するのを防止するため、もしくはシビアアクシデントに拡大した場合にもその影響を緩和するために採られる措置をいう。

③ アクシデントマネジメント策****

包括的な「アクシデントマネジメント」に対し、あるアクシデントマネジメント事象に対応するために対応方針が確定したものを「アクシデントマネジメント策」という。

* : 原子力安全委員会原子炉安全基準専門部会共通問題懇談会中間報告書

(平成2年2月19日 共通問題懇談会)

** : 発電用軽水型原子炉施設におけるシビアアクシデント対策としてのアクシデントマネジメントについて

(平成4年5月28日 原子力安全委員会了承)

*** : アクシデントマネジメントの今後の進め方について

(平成4年7月 通商産業省資源エネルギー庁)

**** : 軽水型原子力発電所におけるアクシデントマネジメントの整備について 検討報告書

(平成6年10月 通商産業省資源エネルギー庁)

④ 原子力事業者防災業務計画

原子力災害対策特別措置法第7条第1項の規定に基づき、当該原子力事業所における原子力災害予防対策、緊急事態応急対策及び原子力災害事後対策そのほかの原子力災害の発生及び拡大を防止し、並びに原子力災害の復旧を図るために必要な業務に関し、原子力事業者が作成する計画。

表-1 志賀原子力発電所 アクシデントマネジメント整備実績

号 炉	整 備 終 了 年 月
1号炉	平成12年11月整備終了

表-2 整備したアクシデントマネジメント策のまとめ

機 能	今回（平成6年3月以降）整備した アクシデントマネジメント策	従来から整備しているアクシデントマネジメント策
原子炉停止機能	○代替反応度制御（RPT及びARI）	○手動スクラム ○水位制御及びほう酸水注入系の手動操作
原子炉及び格納容器 への注水機能	○代替注水手段（補給水系、消火系ポンプによる原子炉・ 格納容器への注水手段） ○原子炉減圧の自動化	○ECCS等の手動起動 ○原子炉の手動減圧及び低圧注水操作 ○代替注水手段（給復水系、制御棒駆動系等による原子炉 への注水手段）
格納容器からの除熱 機能	○格納容器からの除熱手段 ・ドライウェル冷却系、原子炉冷却材浄化系を利用し た代替除熱 ・残留熱除去系の故障機器の復旧 ・耐圧強化ベント	○格納容器からの除熱手段 ・格納容器スプレイ冷却系の手動起動 ・不活性ガス系、非常用ガス処理系を通じたベント
安全機能のサポート 機能	○電源供給手段 ・電源の融通（高圧炉心スプレイ系専用ディーゼル発 電機からの6.9kV及び460V融通） ・非常用ディーゼル発電機の故障機器の復旧	○電源供給手段 ・外部電源の復旧及び非常用ディーゼル発電機の手動起 動

表-3 既存の安全機能への影響確認一覧

設計上配慮すべき項目	(RPT) 代替反応度制御	(ARI) 代替反応度制御	原子炉減圧の 自動化	代替注水	耐圧強化ベント	HPCS-D/Gからの 電源融通	実 現 方 法
1. 安全設備の多重性、独立性を阻害しないこと	○	○	○	○	○	○	既存の安全機能を有する設備と新たに設置した設備との間では、機能的分離、物理的分離がなされ、既存の安全機能に悪影響を与えない設計とした。
2. 原子炉冷却材圧力バウンダリの耐圧、隔離設計を阻害しないこと	-	-	-	-	-	-	(該当する設備変更を伴う AM 策はない)
3. 格納容器の隔離設計を阻害しないこと	-	-	-	-	○	-	耐圧強化ベントラインは非常用ガス処理系に接続するが、隔離弁及びラプチャーディスクを設け、原子炉格納容器内の気体が大気に流出するのを防止するためのバックアップとした。また、ラプチャーディスクの上流側と下流側を非常用ガス処理系のそれぞれ接続する個所と同一の設計とした。
4. 既存系統の安全機能を阻害しないこと							
(1) 安全保護系	○	○	○	-	-	-	代替反応度制御及び原子炉減圧の自動化においては、原子炉水位等のセンサーは安全保護系と共有するが、信号回路を既存の安全保護系と分離し、既存の安全機能に悪影響を与えない設計とした。
(2) 原子炉停止系	-	○	-	-	-	-	代替反応度制御で新設した計測制御系は、既存の原子炉緊急停止系作動回路と分離する設計とした。また、新設した電磁弁等の位置、構成は、原子炉緊急停止系機能を阻害しない設計とした。
(3) a. 非常用炉心冷却系	-	-	○	○	-	-	原子炉減圧の自動化で新設した計測制御系は、既設自動減圧系と分離する設計とした。
b. 残留熱を除去する系統	-	-	-	○	-	-	代替注水を行う際使用する配管のうち、残留熱除去系と補給水系の接続部配管には隔離弁を設け、残留熱除去系から隔離弁までを残留熱除去系と同一の設計とした。
c. 原子炉格納容器除熱系	-	-	-	○	-	-	同上
d. 格納容器雰囲気制御する系統	-	-	-	○	○	-	代替注水を行う際使用する配管のうち、残留熱除去系と補給水系の接続部配管には隔離弁を設け、残留熱除去系から隔離弁までを残留熱除去系と同一の設計とした。 耐圧強化ベントラインは非常用ガス処理系に接続することから、ラプチャーディスクの上流側と下流側を非常用ガス処理系のそれぞれ接続する個所と同一の設計とした。
(4) 最終的な熱の逃がし場へ熱を輸送する系統	-	-	-	-	-	-	(該当する設備変更を伴う AM 策はない)
(5) 電源系	○	○	○	○	○	○	信号回路、電動弁の電源部は、接続する既存電源系と同等の設計とした。また、電源の接続においては遮断器を設置することにより既存の安全機能に悪影響を与えない設計とした。
(6) そのほか	-	-	-	○	-	-	代替注水を行う際使用する配管のうち、補給水系と消火系の接続部配管には隔離弁を設けることにより、相互に悪影響を与えない設計とした。
5. 安全評価上悪影響を及ぼさないこと	○*	○*	○*	○	○	○	自動起動する設備の設置については、チャンネルの単一故障を想定し、論理回路を多重構成とすることにより誤動作の防止を図っており、設計基準事象内の現行の安全評価事象に悪影響を与えない、又は現行の評価事象に包絡される。また、手動操作により動作する設備は、設計基準事象外の状態を検知して使用する手順としたことから、現行の安全評価に影響を与えない。電源の融通については電源の復旧操作であるため、現行の安全評価に影響を与えない。

○：該当する設備変更あり -：該当する設備変更なし *：自動起動する設備

表－４ アクシデントマネジメントに関する教育等の方法及び頻度

教育対象		教育内容	項目	
支援組織 要員	班 員	基礎的知識	教育方法	技術課員等による講義
			受講頻度	在任中 1 回
	復旧班員	基礎的知識 応用的知識	教育方法	技術課員等による講義 必修課員等による講義
			受講頻度	在任中 1 回
	副班長以上	基礎的知識 応用的知識	教育方法	技術課員等による講義
			受講頻度	在任中 1 回
運転員	当直長 副当直長	基礎的知識 応用的知識	教育方法	技術課員等による講義
			受講頻度	在任中 1 回
	主機操作員以下 全員	基礎的知識	教育方法	技術課員等による講義
			受講頻度	在任中 1 回
		専門的知識*	教育方法	発電直内における勉強会
			受講頻度	年 1 回

* 専門的知識に関する教育は当直長、副当直長も参加する。

表－５ アクシデントマネジメントに関する教育内容（例）

対象者	内 容
支援組織要員及び運転員 全員	基礎的知識 ・ AMの位置付け ・ 志賀 1 号機における AMの実施内容 ・ 志賀 1 号機において AMに使用する設備 ・ シビアアクシデント時のプラント挙動の一例 ・ その他必要とされる事項
支援組織：副班長以上 運転員：当直長 副当直長	基礎的知識に加え、以下の応用的知識 ・ AMGについて ・ その他必要とされる事項
運転員：主機操作員以下 全員	基礎的知識に加え、以下の専門的知識* ・ シビアアクシデントに発展した際の運転操作について ・ その他必要とされる事項
支援組織：復旧班員	基礎的知識に加え、以下の応用的知識 ・ AMの概念と体系 ・ AM活動の概要 ・ 復旧手順書の位置付けと構成・概要 （RHR復旧手順・D/G復旧手順）

(注) 教育方法、頻度及び内容に関しては適宜見直しを図っていく予定。

*：専門的知識に関する教育は当直長、副当直長も参加する。

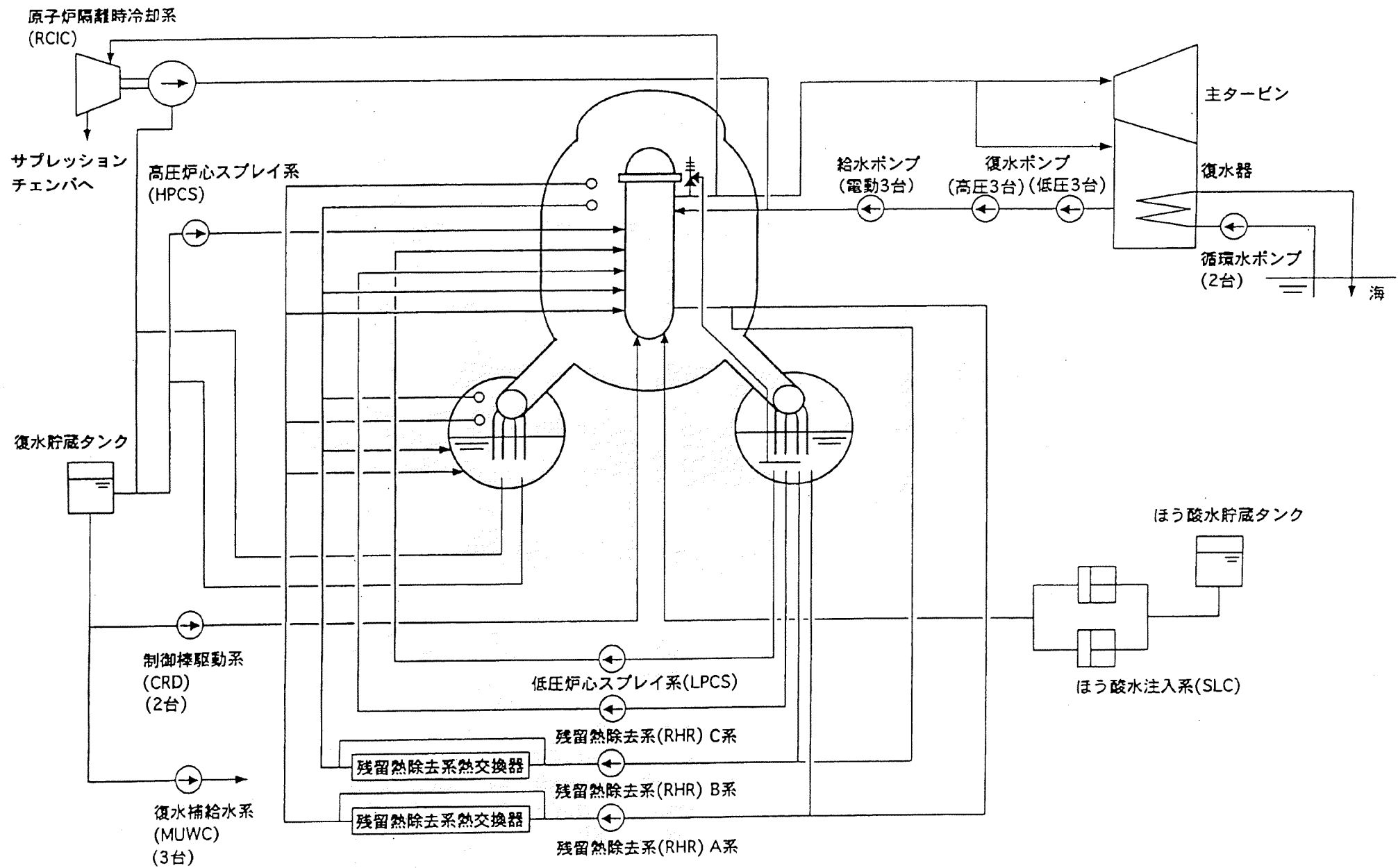
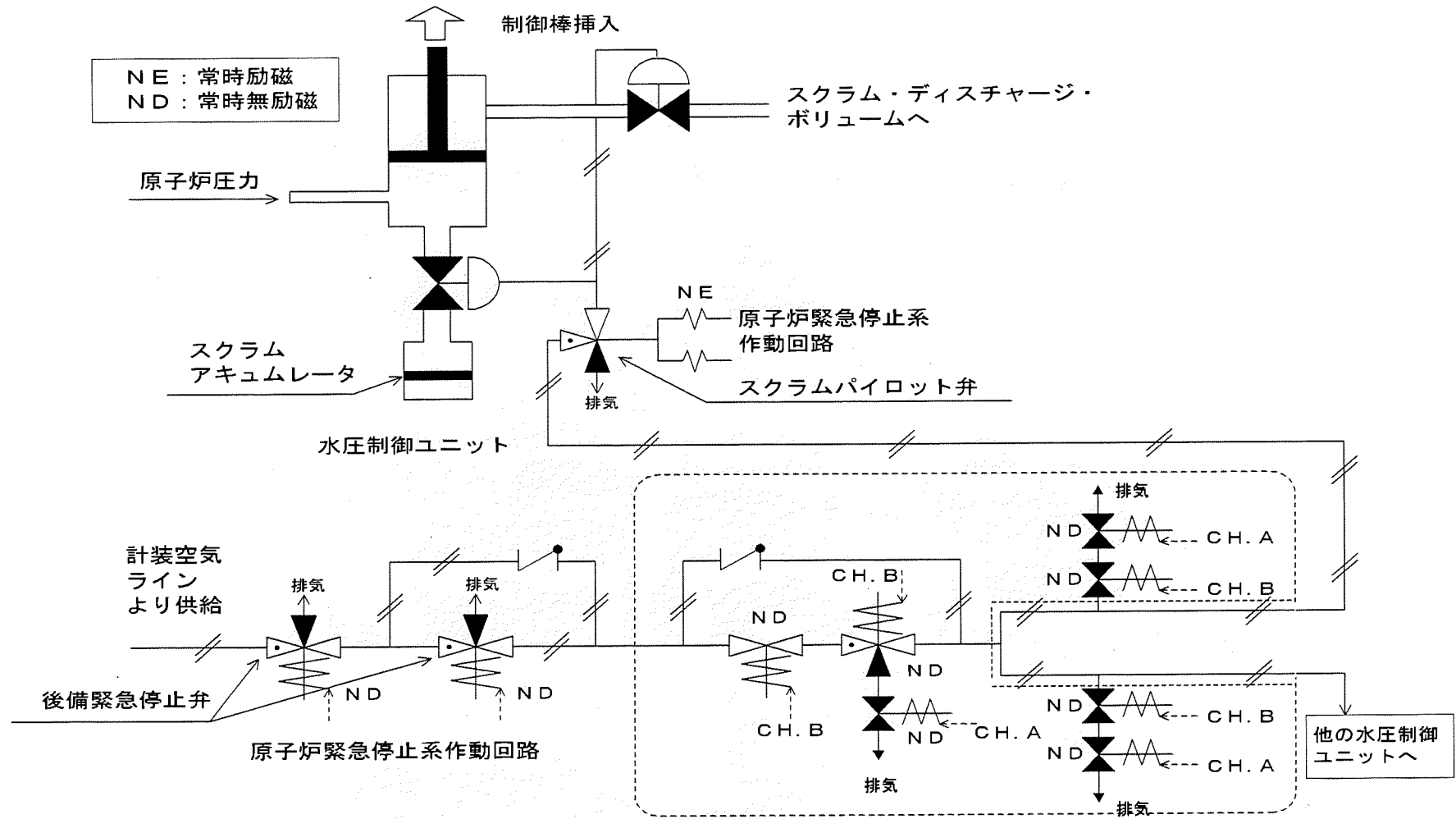


図-1 志賀原子力発電所1号炉の設備構成の概要



注1: [] はアクシデントマネジメント策に係る工事範囲を示す。
 注2: 弁の開閉状態は通常運転状態を示す。

図-2. 1 代替制御棒挿入 (ARI) の構成 (概念図)

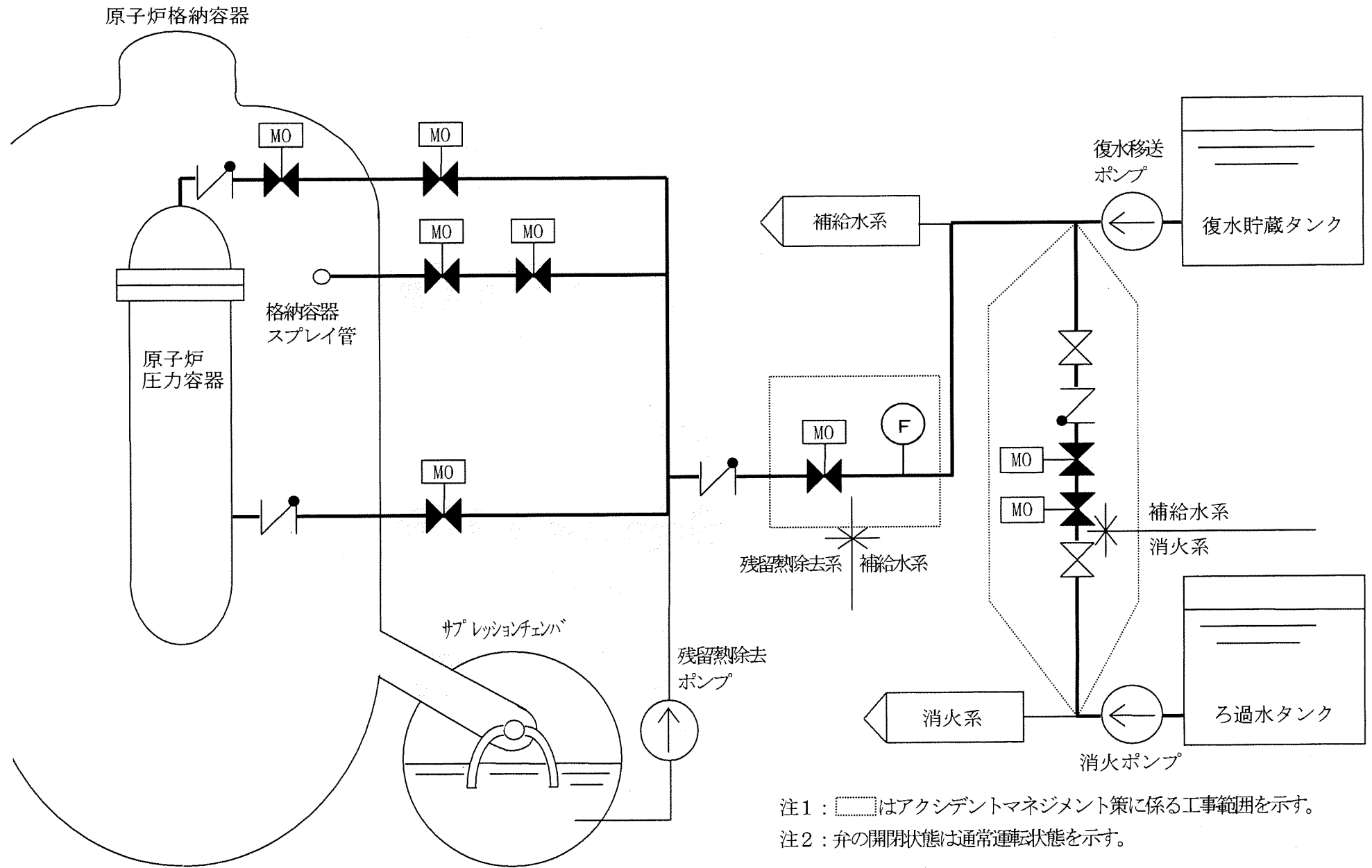


図-2.2 代替注水設備 (概念図)

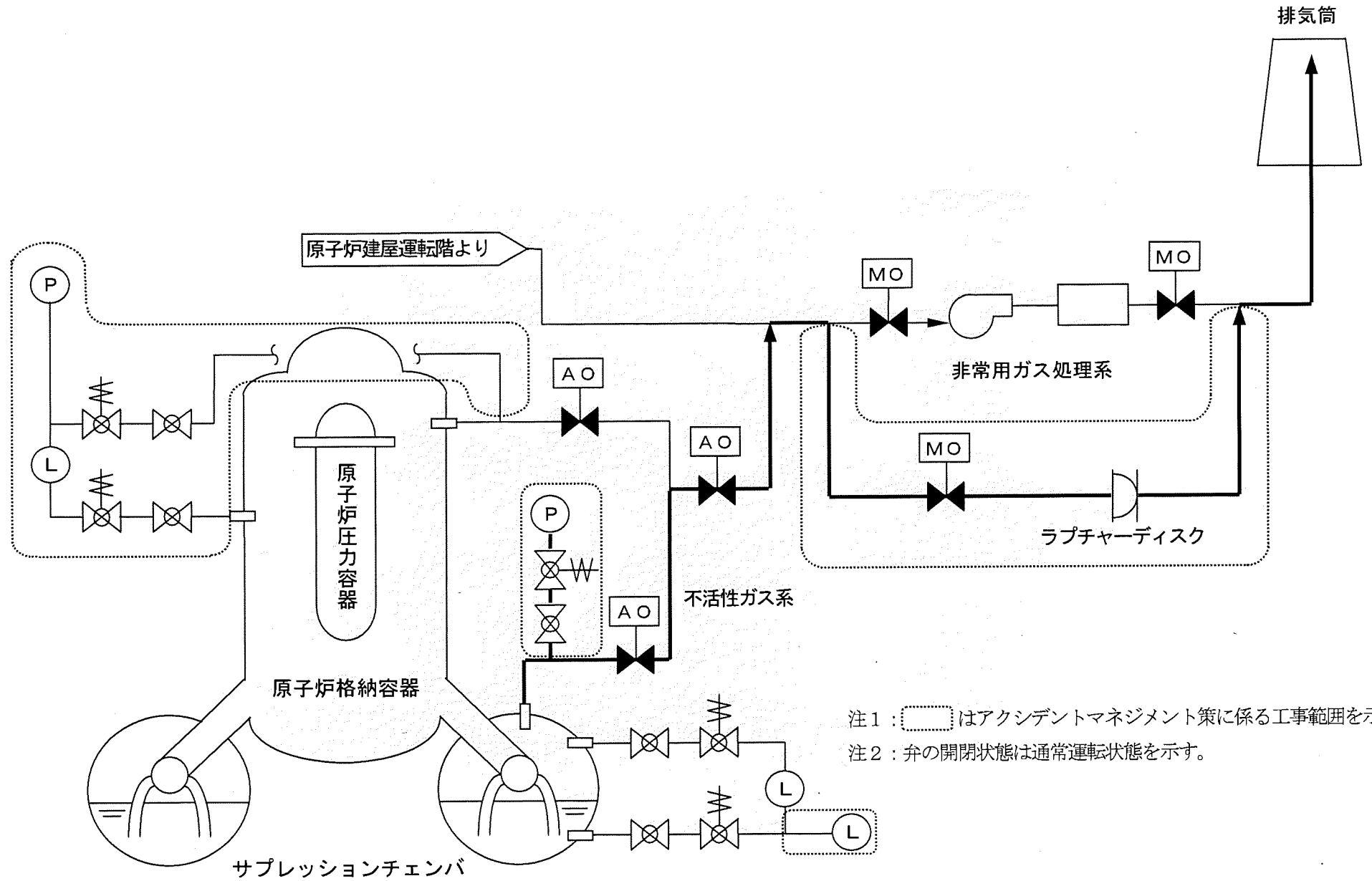
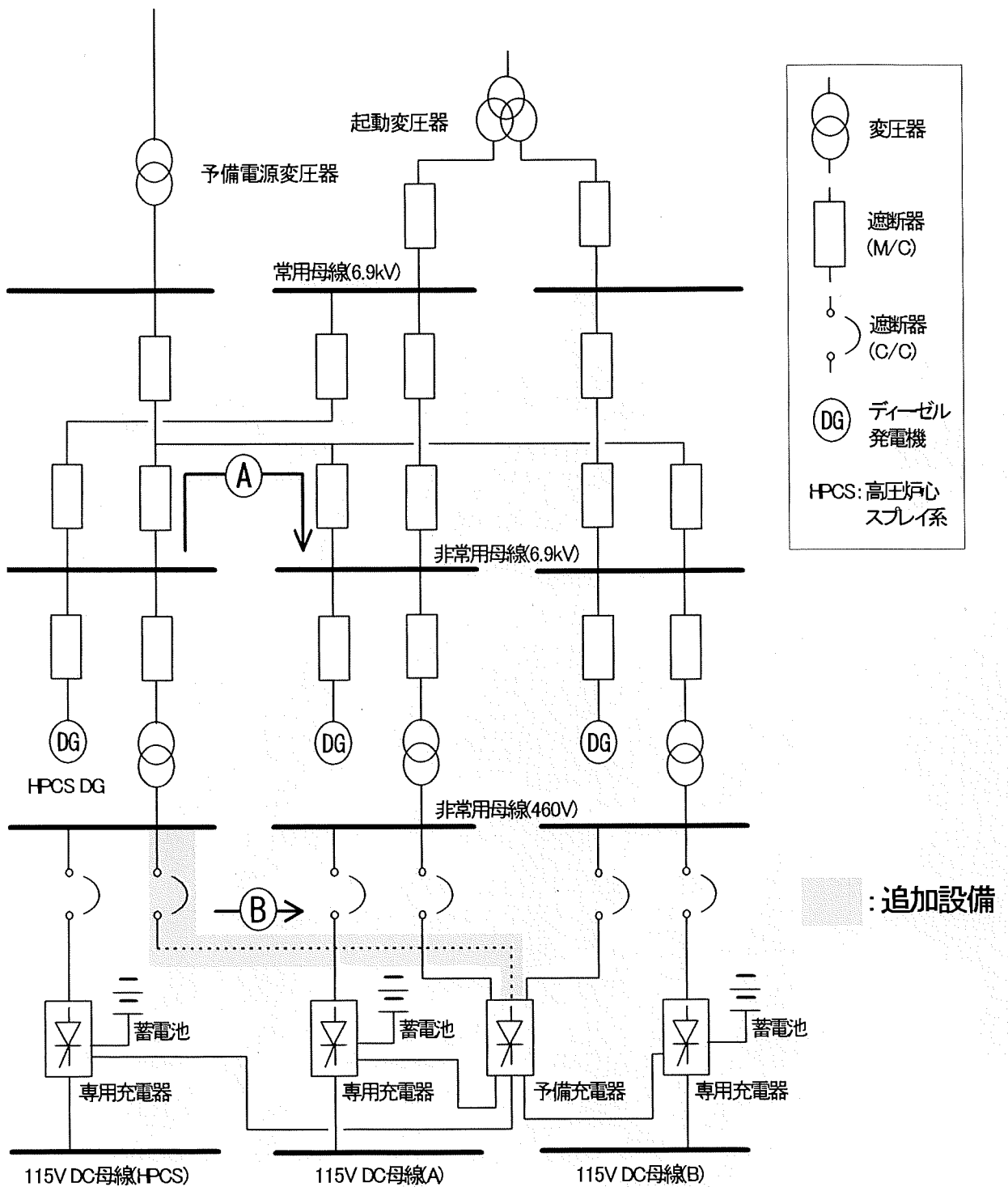


図-2.3 耐圧強化ベント（概念図）



- ①ルート: 6.9kVのAC電源を融通する。
(DC電源が使用できる場合のみM/C操作可)
- ②ルート: 460VのAC電源を融通する。
(C/Cを手動操作)

図-2.4 電源の融通 (概念図)

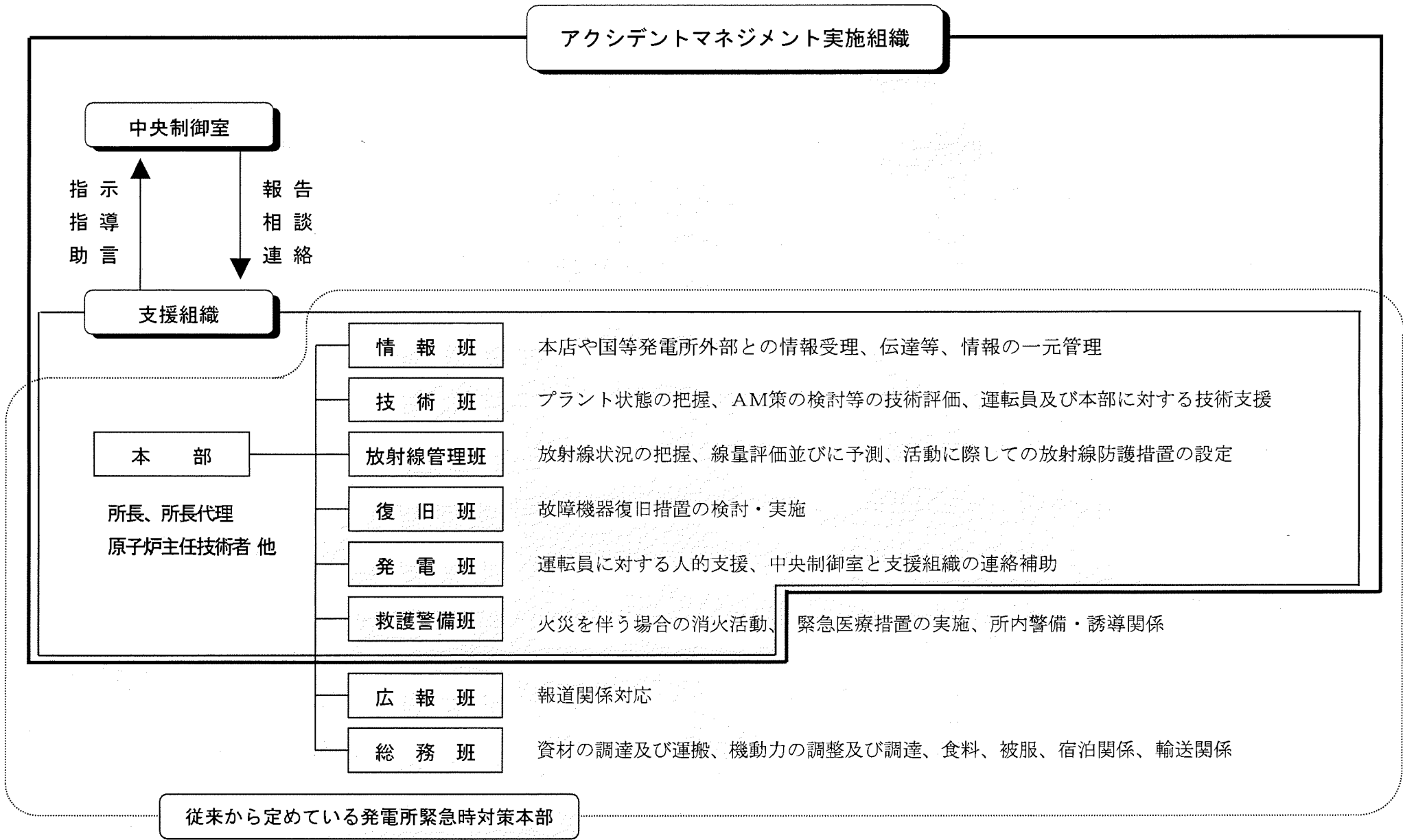


図-3 アクシデントマネジメント実施組織

	炉心損傷前 ← → 炉心損傷後		
	炉心損傷を防止するための アクシデントマネジメント用	炉心損傷が発生した場合にその影響を緩和 するためのアクシデントマネジメント用	炉心損傷の有無によらずに用いる手順書
運 転 員 用	<div style="border: 1px solid black; padding: 5px; width: fit-content; margin: 0 auto;"> 事故時運転操作要領 (徴候ベース) EOP </div> <ul style="list-style-type: none"> ・事故の起因事象を問わず、観測されるプラントの徴候に応じた操作手順を記載した手順書 ・アクシデントマネジメントのうち、炉心損傷を防止するための対応手順を記載 	<div style="border: 1px solid black; padding: 5px; width: fit-content; margin: 0 auto;"> 事故時運転操作手順 (炉心損傷後) SOP </div> <ul style="list-style-type: none"> ・アクシデントマネジメントのうち、炉心損傷後の影響緩和のための対応手順を記載 	<div style="border: 1px solid black; padding: 5px; width: fit-content; margin: 0 auto;"> 事故時運転操作要領 (事象ベース) AOP </div> <ul style="list-style-type: none"> ・設計上想定される事象毎のシナリオに従った操作手順を記載した手順書 ・アクシデントマネジメントのうち、電源融通操作を記載
支 援 組 織 用		<div style="border: 1px solid black; padding: 5px; width: fit-content; margin: 0 auto;"> 事故時運転操作ガイド (炉心損傷後) AMG </div> <p>炉心損傷後の影響緩和措置をプラント状態に応じて総合的に判断するため、手順や判断基準、技術データ等の知識ベース、操作後のプラント応答及びパラメータ変化の傾向予測等を取りまとめ、ガイドラインとして記載</p>	<div style="border: 1px solid black; padding: 5px; width: fit-content; margin: 0 auto;"> AM復旧手順書 </div> <p>安全確保上特に重要な機能を有する残留熱除去系及び非常用ディーゼル発電機故障時の復旧ガイドを記載</p>

- ・ AOP : Abnormal Operating Procedures
- ・ SOP : Severe Accident Operating Procedures
- ・ EOP : Emergency Operating Procedures
- ・ AMG : Accident Management Guideline

図-4 アクシデントマネジメント関連手順書類の構成概要

志賀原子力発電所 2 号炉の
アクシデントマネジメント検討報告書

平成 1 5 年 7 月

北陸電力株式会社

目 次

1. はじめに	1
2. アクシデントマネジメントの実施方針	3
3. 志賀2号炉の安全上の特徴	4
3. 1 炉心健全性の維持に関する安全上の特徴	
3. 2 格納容器健全性の維持に関する安全上の特徴	
4. アクシデントマネジメント策の検討	7
4. 1 原子炉停止機能に係るアクシデントマネジメント策	
4. 2 原子炉及び格納容器への注水機能に係るアクシデントマネジメント策	
4. 3 格納容器からの除熱機能に係るアクシデントマネジメント策	
4. 4 安全機能のサポート機能に係るアクシデントマネジメント策	
5. アクシデントマネジメント策の概要	10
5. 1 代替注水手段	
5. 2 格納容器からの除熱手段	
5. 3 電源供給手段	
6. アクシデントマネジメントの実施体制の整備	14
6. 1 アクシデントマネジメントの実施組織の整備	
6. 2 施設、設備等の整備	
6. 3 通報連絡等	
7. アクシデントマネジメント用の手順書類の整備	19
7. 1 手順書類の構成	
7. 2 手順書類の概要	
7. 3 手順書間の移行基準	
7. 4 手順書類の管理等	
8. アクシデントマネジメントに関する教育等の実施	23
8. 1 教育対象者	
8. 2 教育内容及び頻度	
8. 3 講師	
8. 4 教育用ツール	
8. 5 教育体制の維持、改善	
9. まとめ	25

1. はじめに

我が国の原子力発電所は多重防護の思想に基づき安全設計を行い、厳格な管理のもとに建設、運転を行ってきており、運転開始当初から高い安全性を確保している。さらに当社においては、国内外での種々のトラブルからの教訓を反映するとともに、米国スリーマイルアイランド原子力発電所2号炉事故以降、電力自主保安の立場からアクシデントマネジメントに関する検討を積極的に進め、万一設計で想定した範囲を超える事象に至っても発電所内に現有する設備を有効活用することにより適切な対応が可能となるよう手順書を整備・充実し、教育等を実施してきた。

一方、原子力安全委員会においては、アクシデントマネジメントに関して我が国の取るべき考え方について検討が行われ、シビアアクシデントは工学的には現実には起こるとは考えられないほど発生の可能性は十分小さいが、原子炉施設の安全性を一層向上させるため、電気事業者において効果的なアクシデントマネジメントを自主的に整備することを奨励するとの見解が示された（平成4年5月「発電用軽水型原子炉施設におけるシビアアクシデント対策としてのアクシデントマネジメントについて」）。また、同年7月には、通商産業省（当時）から電気事業者に対して、現時点では規制的措施を要求するものではないとした上で、従来から実施してきている自主的な保安措置としてアクシデントマネジメントの整備を引き続き進めるよう要請がなされた。

これらを受け、電気事業者は、原子力発電所運転中における設備の故障等により発生する異常事象（内的事象）を対象とした確率論的安全評価（以下「PSA」という。）を運転中及び建設中（当時）の全プラントに対して実施した。このPSAから得られた知見、及びシビアアクシデント時の事象に関する最新の知見等に基づき、原子力発電所の安全性を一層向上させることを目的として、更なるアクシデントマネジメントの整備を行う方針をとりまとめ、平成6年3月に通商産業省（当時）に報告した（平成6年3月「アクシデントマネジメント検討報告書」）。報告内容については、通商産業省（当時）において、検討結果がとりまとめられ、原子力安全委員会へ報告され、平成7年12月に原子力安全委員会よりアクシデントマネジメント策が妥当なものであるとの結論を得ている。

これらのアクシデントマネジメントについては順次整備を行い、整備した内容について経済産業省に報告した（平成14年5月「アクシデントマネジメント整備報告書」）。

また、平成9年10月に原子力安全委員会において、今後新しく設置される原子炉施設については、詳細設計の段階以降、アクシデントマネジメントの実施方針について検討するとの方針が示されている。

本報告書は、これらの国の方針に沿って、平成11年4月に原子炉設置変更許可を受け、現在建設中の志賀原子力発電所2号炉（以下「志賀2号炉」という。）の

アクシデントマネジメント整備についての方針をまとめたものである。

2. アクシデントマネジメントの実施方針

我が国の原子力発電所は極めて高い安全性を有し、原子力安全委員会においては、これまでに実施したP S Aの結果からも現実にシビアアクシデントが起きるとは考えられないほど発生の可能性が十分小さいことが確認されている。また、通商産業省（当時）からの要請においても、アクシデントマネジメントの整備について規制的措置を要求していない。

当社としては、現状で十分な原子力発電所の安全性を念には念を入れてさらに向上させ、社会のより一層の理解と信頼を得ていくために、アクシデントマネジメントを整備してきている。

アクシデントマネジメントは、電気事業者がその技術的知見に基づき実施する自主的な保安措置である。基本的には、安全設計に含まれる安全余裕や安全設計上想定した本来の機能以外にも期待しうる機能を最大限に活用することを第一に考慮して、一層の安全性の向上を図るものである。

当社志賀原子力発電所1号炉（以下「志賀1号炉」という。）においては、これまでも、米国スリーマイルアイランド原子力発電所2号炉事故の教訓を反映し、徴候ベースの手順書を開発するなどして、設計基準を超えるような種々の設備故障が重なった場合でも、原子炉施設を安全に停止できる手順を整備し、それに基づいて運転員の教育・訓練を進めてきた。さらに、シビアアクシデント研究及びP S Aの実施等により得られた異常事象の進展や安全上の特徴に関する知見を踏まえ、安全性の一層の向上を図るため、設備上の対応策、アクシデントマネジメントの実施体制及び手順書類等を整備し、アクシデントマネジメントに関する教育等を実施してきている。

志賀2号炉についても、志賀1号炉やBWR先行炉のアクシデントマネジメントの整備実績を踏まえ、アクシデントマネジメント策としては、基本設計段階で採用したものに加えて、詳細設計を反映したP S Aの実施等から得られた知見に基づき選定し、原子力発電所の安全性を一層向上させることを目的として、アクシデントマネジメントの整備を実施していくものとする。

3. 志賀2号炉の安全上の特徴

志賀2号炉は、電気出力1,358MW、圧力抑制形鉄筋コンクリート造原子炉格納容器（以下「RCCV」という。）を持つ改良型沸騰水型軽水炉（ABWR）であり、平成18年3月の運転開始に向けて、現在建設を進めている。主な設備の構成を図-1に示す。

志賀2号炉には、原子炉の停止に関する系統として制御棒及び制御棒駆動系並びにほう酸水注入系等を、炉心の冷却に関する系統として高圧炉心注水系2系統、自動減圧系、低圧注水系3系統並びに高圧注水が可能で短期間の全交流電源喪失時にも炉心を冷却できるタービン駆動の原子炉隔離時冷却系（事故時炉心冷却）からなる非常用炉心冷却系（以下「ECCS」という。）、放射性物質の閉じ込めに関する系統として原子炉格納容器（以下「格納容器」という。）本体及び原子炉格納容器スプレイ冷却系（以下「格納容器スプレイ冷却系」という。）2系統等、さらにこれらの安全機能をサポートする系統として非常用所内電源系、原子炉補機冷却水系等を備えている。

このような安全設計に基づく設備等により十分に確保されている安全性を確率論的に評価すること及び安全性をさらに向上させるアクシデントマネジメント策の検討のため、安全上の特徴を総合的に把握することを目的として、出力運転時を対象に志賀2号炉のPSAを実施した。

その結果、志賀2号炉の炉心損傷頻度は国際原子力機関（以下「IAEA」という。）の基本安全原則が示す目標（既設炉に対して 10^{-4} /炉年以下、新設炉に対して 10^{-5} /炉年以下）を十分に満足することを確認した。さらに、原子炉の停止、炉心の冷却、放射性物質の閉じ込めといった基本的な安全機能に対して種々の安全設備を多重に設け、また運転開始後は定期的に検査を行うこと等で、これらの安全機能が高い信頼性を確保できることが確認され、以下に示すように、炉心及び格納容器の健全性の維持に関する安全上の特徴についての知見が得られた。

なお、志賀2号炉のPSAの詳細については、別途「志賀原子力発電所2号炉の確率論的安全評価報告書」にまとめている。

3.1 炉心健全性の維持に関する安全上の特徴

志賀2号炉の炉心健全性の維持に関する安全上の特徴については、PSAの実施等を通して次のような知見が得られた。

過渡事象あるいは原子炉冷却材喪失事故（以下「LOCA」という。）が発生した場合、原子炉の停止の観点からスクラム等の原子炉停止機能が要求され、炉心の冷却の観点からECCS等による注水機能が要求され、放射性物質の閉じ込めの観点から格納容器スプレイ冷却系等による除熱機能が要求される。外部電源や原子炉補機冷却系が喪失した場合、安全機能をサポートする観点から非常用電源への切替

または外部電源や原子炉補機冷却系の復旧が要求される。

例えば、注水機能のための設備は前述のとおり複数設置されており、LOCA時にはECCSの1系統が注水できれば炉心の冷却を達成できる等、十分な多重性及び独立性が確保されており、それぞれの異常事象に対して要求される機能は信頼性の高いものとなっている。このような信頼性の高い機能が喪失しない限り、炉心の健全性が脅かされることはない。

PSAを実施した結果、志賀2号炉では炉心健全性の維持に係る機能の強化・信頼性の向上を意図した設計が既になされているため、炉心の健全性が脅かされる可能性は十分低いことを確認するとともに、アクシデントマネジメントの検討材料として図-2に示すようなシーケンスが明らかになった。

志賀2号炉では、相対的に寄与の大きいシーケンスは電源喪失シーケンスであり、これに次いで高圧炉心注水系及び原子炉隔離時冷却系（事故時炉心冷却）（以下「高圧注水系」という。）による注水失敗と減圧失敗が重畳するシーケンス、高圧・低圧注水系による注水失敗、崩壊熱除去失敗シーケンスがある。しかしながら、志賀2号炉の炉心損傷頻度は平均値で 3.3×10^{-8} /炉年と極めて小さい。例えば、BWR5プラントでは、高圧炉心スプレイ系が1系統であるため、本系統の注水失敗と減圧失敗が重畳するシーケンスが相対的に寄与が大きいシーケンスであったが、志賀2号炉では、高圧注水系を3系統設けているため、本シーケンスの発生頻度は十分に低減されている。また、代替反応度制御は当初設計より設置することとしているため、未臨界確保失敗シーケンスの発生頻度は十分低減されている。

3. 2 格納容器健全性の維持に関する安全上の特徴

志賀2号炉の格納容器健全性の維持に関する安全上の特徴については、シビアアクシデント研究及びPSAの実施等により次のような知見が得られた。

シビアアクシデント研究等の知見から、シビアアクシデント環境における格納容器内で考慮すべき物理現象及び志賀2号炉においてこれらの現象を緩和あるいは防止するために必要な機能をまとめた。

- (1) 「水蒸気（崩壊熱）による過圧」は、主に注水された水が崩壊熱により蒸発して発生する蒸気により圧力がゆっくりと上昇していく現象であり、この他にデブリ（炉心溶融物）が冷却できていない場合のコンクリート侵食により発生する非凝縮性ガスの蓄積によるものが含まれる。この現象は、デブリを確実に冷却し、崩壊熱を適切に除去してやることにより防止できる。
- (2) 「水蒸気爆発」は、高温の物質が大量に水中に落下し、何らかの原因で微細化するような場合に、瞬時にデブリの持つ熱エネルギーが機械的エネルギーに変換する現象である。RCCVを持つ志賀2号炉では、通常は下部ドライウェル（原子炉圧力容器下部空間）に水が存在せず、また、ほとんどのシーケンス

で下部ドライウェルに水が蓄積しないことから、この現象が発生する可能性は小さい。

- (3) 「未臨界確保失敗時の過圧」は、大量の蒸気が炉心で発生し、早期に格納容器の圧力が上昇していく現象である。この現象は、原子炉を停止することにより防止できる。
- (4) 「貫通部過温」は、デブリから発生する崩壊熱により格納容器内部がゆっくりと加熱される現象である。この現象は、デブリに注水することで崩壊熱を主に蒸発潜熱として吸収し、あるいは格納容器へのスプレーにより雰囲気を冷却することで防止できる。
- (5) 「格納容器雰囲気直接加熱」は、原子炉圧力容器が高圧状態で破損した場合に格納容器の雰囲気が直接加熱される現象である。この現象は、原子炉を適切に減圧することで防止できる。
- (6) 「可燃性ガスの高濃度での燃焼」は、燃料被覆管と水の反応、水の放射線分解等により、主に水素ガスが発生し、高濃度で着火すると格納容器へ大きな圧力負荷がかかる現象である。志賀2号炉では、安全設計においても多量の可燃性ガスの発生を考慮して窒素ガスで置換することで格納容器を不活性化するため、酸素濃度が低く維持され、この現象は考慮する必要がない。
- (7) 「溶融物接触」は、格納容器内でデブリが広がり、格納容器に接触する現象である。RCCVを持つ志賀2号炉では、下部ドライウェル内からデブリが広がらない形状となっているため、この現象は考慮する必要がない。

PSAを実施した結果、異常事象が発生しても格納容器の健全性が脅かされる可能性は十分低いことを確認するとともに、図-3に示すような格納容器健全性の維持に係わる安全性をさらに向上させる上で検討すべきモードが明らかとなった。

志賀2号炉における支配的なモードは、「格納容器雰囲気直接加熱」及び「貫通部過温」であり、これに次いで「水蒸気（崩壊熱）による過圧」のモードがある。

したがって、「貫通部過温」を防止するために、格納容器への注水機能に係るアクシデントマネジメントが有効であり、さらに過温を防止した後に生じる「水蒸気（崩壊熱）による過圧」を防止するために格納容器からの除熱機能に係るアクシデントマネジメントが有効である。なお、「格納容器雰囲気直接加熱」は、電源喪失時に原子炉が高圧に維持されている状態で自動減圧系を作動できないことが主要因であり、電源供給に係るアクシデントマネジメントにより発生が防止できる。

4. アクシデントマネジメント策の検討

志賀2号炉は、基本設計において、P S Aの成果やアクシデントマネジメントの考え方が既に反映されていることによって一層の安全性向上が図られ、現状において十分な安全性が確保されていることから新たにアクシデントマネジメント策の実施の必要性は小さいものと考えられるが、炉心及び格納容器の健全性を維持するための機能をさらに向上させるアクシデントマネジメント策を検討した。検討に当たっては、シビアアクシデント研究及びP S Aの実施等により得られた安全上の特徴に関する知見に基づき、安全設計に含まれる安全余裕や安全設計上想定した本来の機能以外にも期待しうる機能を最大限に活用することを第一に考慮するとともに手順面の整備も検討した。また、P S Aの前提条件や評価結果に含まれる不確かさも十分に考慮するとともに、運転員操作等がより確実にできるよう配慮した。その結果を以下に示す。

4. 1 原子炉停止機能に係るアクシデントマネジメント策

志賀2号炉は、異常時には安全保護系の信号により自動で原子炉緊急停止系を作動させ、原子炉を停止する設計となっている。しかしながら、万一、原子炉の自動停止に失敗し、さらに原子炉が隔離されると、大量の蒸気により原子炉及び格納容器が過圧される。このため、原子炉が自動スクラムしない場合の対応として、以下の対応を当初設計より盛り込み、手順書化し、教育・訓練を行うこととしている。

- ① 運転員が手動でスクラムさせること
- ② 水位制御による出力制御とほう酸水の注入を並行して行うこと
- ③ 原子炉緊急停止系作動回路とは別に設置した計測制御系により異常（原子炉圧力高、原子炉水位低）を検知し、原子炉冷却材再循環ポンプトリップ（以下「R P T」という。）及び代替制御棒挿入（以下「A R I」という。）を可能とする策（代替反応度制御）により、自動スクラムのための信号回路が共通原因で故障しても、原子炉の出力を低下し、格納容器が過圧されることなく原子炉を未臨界にできるようにすること

4. 2 原子炉及び格納容器への注水機能に係るアクシデントマネジメント策

志賀2号炉は、原子炉への注水が必要となる異常時において、安全保護系等の信号によりE C C S及び原子炉隔離時冷却系（原子炉冷却材補給）を自動で起動させ、原子炉へ注水する設計となっている。しかしながら、万一、原子炉への注水にすべて失敗した場合、炉心からの崩壊熱除去が不十分となり、炉心損傷に至る可能性がある。さらに、原子炉圧力容器が高压に維持された状態で炉心が損傷し、デブリの貫通により原子炉圧力容器が破損すると、デブリが格納容器中に飛散する過程で微粒子化し、格納容器雰囲気の直接加熱が発生する可能性がある。なお、格納容器へ

の注水が必要となる異常時には、運転員が手動で格納容器スプレイ冷却系を起動し格納容器へ注水するが、これに失敗した場合、格納容器の温度上昇やデブリの冷却不全が生じる可能性がある。

このため、ECCSが自動起動しない場合の対応として、以下の対応を手順書化し、教育・訓練を行うこととしている。

- ① 運転員が手動でECCSを起動させること
- ② 原子炉を手動で減圧し、低圧での注水ができるようにすること
- ③ 給復水系や制御棒駆動系等を使って炉心を冷却すること

今回、PSA等の知見から志賀2号炉の系統構成の特徴を踏まえ、原子炉及び格納容器への注水機能をさらに向上させるものとして、以下のものを選定した。

① 代替注水手段

復水補給水系及び消火系を有効活用する観点から、これらの系統から残留熱除去系を介して原子炉へ注水できるように配管接続し、代替注水設備として利用できるようにすることで原子炉への注水機能を向上させるものである。また同じ代替注水設備により、ドライウエルスプレイ管を介したスプレイや下部ドライウエルへの直接注水が行えるよう配管を接続し、発生した蒸気のスプレイによる凝縮や下部ドライウエルのデブリ冷却といった格納容器への注水機能を向上させる。

4. 3 格納容器からの除熱機能に係るアクシデントマネジメント策

志賀2号炉は、異常時には復水器により崩壊熱を除去し、復水器が使えない場合には、残留熱除去系を手動で起動させ、格納容器から除熱することとしている。しかしながら、万一、格納容器からの除熱に失敗した場合、格納容器の圧力が上昇し、格納容器が破損する恐れが生じる。また格納容器破損時には、サプレッションチェンバのプール水が減圧沸騰し、ECCSによる再循環ができなくなる可能性がある。

このため、残留熱除去系の起動に失敗し、格納容器の圧力が上昇する場合の対応として、以下の対応を手順書化し、教育・訓練を行うこととしている。

- ① 格納容器スプレイ冷却系を手動起動し、格納容器の圧力上昇を抑制させること
- ② サプレッションチェンバのプール水を通したベントにより格納容器の圧力の上昇を抑制させること

今回、PSA等の知見から、志賀2号炉の系統構成の特徴を踏まえ、格納容器からの除熱機能をさらに向上させるものとして、以下のものを選定した。

- ① ドライウエル冷却系、原子炉冷却材浄化系による代替除熱

残留熱除去系の復旧に充てることのできる時間を長くするため、ドライウェル冷却系等による代替除熱を利用して格納容器から除熱できるようにすること

② 残留熱除去系の復旧

格納容器からの除熱機能が要求されるまでの時間を利用して、故障した残留熱除去系を復旧し格納容器から除熱できるようにすること

③ 耐圧強化ベント

耐圧性を強化した格納容器ベントラインを設けることによって、格納容器過圧防止としての減圧操作の適用範囲を広げ、格納容器から除熱できるようにすること

4. 4 安全機能のサポート機能に係るアクシデントマネジメント策

志賀2号炉は、外部電源の喪失時には、非常用ディーゼル発電機、直流電源設備により安全機能は確保される設計となっている。しかしながら、交流電源が供給されない場合の対応として、以下の対応を手順書化し、教育・訓練を行うこととしている。

① 原子炉隔離時冷却系により炉心を冷却しつつ外部電源を復旧し、非常用ディーゼル発電機を手動起動させることにより電源を供給すること

今回、PSA等の知見から、志賀2号炉の系統構成の特徴を踏まえ、電源供給能力をさらに向上させるものとして、以下のものを選定した。

① 電源の融通

複数基立地のメリットを活かし、原子炉施設間で動力用の高圧交流電源を融通すること及び低圧の交流電源を融通して直流電源を容易に復旧できるようにし、非常用ディーゼル発電機の起動電源や高圧交流電源を融通する際の遮断器の駆動電源等として用いるようにすること

② 非常用ディーゼル発電機の復旧

すべての交流電源が喪失しても事象の進展は遅く時間的余裕が大きいことから、この時間を利用して非常用ディーゼル発電機の故障を復旧し、必要な電源を供給できるようにすること

電源喪失時には原子炉が高圧状態で事象が推移していくが、電源が復旧されれば原子炉が減圧され、格納容器雰囲気直接加熱も発生しないことから、本アクシデントマネジメント策は格納容器雰囲気直接加熱の防止にも効果がある。

以上のように志賀2号炉で採用したアクシデントマネジメント策を各機能別に分類し、表-1に示す。

5. アクシデントマネジメント策の概要

志賀2号炉の安全上の特徴を考慮し実施したP S A結果から選定された炉心及び格納容器の健全性を維持するための機能を、さらに向上させるアクシデントマネジメント策の概要を以下に示す。

5. 1 代替注水手段（図－4）

(1)概要

本アクシデントマネジメント策は、低圧注水が可能な設備（復水補給水系、消火系）を有効活用する観点から、原子炉へ注水できるように配管を接続し、運転員の判断により代替注水設備を利用することで原子炉への注水機能を向上させるものである。また同じ代替注水設備により、ドライウェルスプレイ管を介したスプレイや下部ドライウェルへの直接注水が行えるよう配管を接続し、発生した蒸気のスプレイによる凝縮や下部ドライウェルのデブリ冷却といった格納容器への注水機能を向上させる。なお、消火系はディーゼル駆動のポンプを有するため、交流電源喪失時にも利用できる。

基本的な操作は、E C C S等による原子炉への注水が十分でなく、原子炉の水位が低下していくこと、あるいはデブリへの注水、格納容器へのスプレイが十分でなく、格納容器の温度・圧力が上昇していくことを確認した上で、これらの代替注水設備を利用して手動で原子炉や下部ドライウェルへの注水、格納容器へのスプレイを行うものである。

(2)防止・緩和効果

本アクシデントマネジメント策について、炉心及びデブリの冷却、格納容器内の蒸気凝縮の観点から有効性を検討した。その結果、復水補給水系及び消火系は、炉心で発生する崩壊熱を除去するのに十分な容量を有する設備であり、E C C S等が多重に故障したとしても代替注水設備による注水を開始することで炉心を冷却できる。また、格納容器スプレイ冷却系が起動しない場合でも、同じ代替注水設備により、ドライウェルスプレイ管を介したスプレイによる格納容器内の蒸気凝縮や下部ドライウェルへの注水によるデブリ冷却をすることにより、コンクリート床の侵食を抑制し、貫通部過温及び崩壊熱で発生する水蒸気による過圧を防止できる。

(3)安全機能へ与える影響評価（表－2）

本アクシデントマネジメント策に係る設備は、残留熱除去系、復水補給水系及び消火系に接続するため、隔離弁により安全機能の上位クラスとの機能分離がなされる範囲までは同じクラスの設計とし、下部ドライウェルへの注水ラインが格納容器バウンダリを構成する部分は格納容器バウンダリとしての機能を持たせた設計とする等、安全設計上期待している安全機能に影響を与えないよう設計す

る。

また、本アクシデントマネジメント策の安全評価への影響を検討した結果、ECCS等や格納容器スプレイ冷却系の多重故障といった設計基準を超えた状態を検知して本アクシデントマネジメント策を実施する手順とすること及び本アクシデントマネジメント策に係る設備に単一の故障等を想定した場合でも新たな異常状態は発生しないことから、安全評価に影響を与えない。

5. 2 格納容器からの除熱手段

(1)概要

代替除熱は、格納容器からの除熱が可能な設備（ドライウェル冷却系、原子炉冷却材浄化系）を有効活用し、格納容器からの除熱機能を向上させるものである。

基本的な操作は、残留熱除去系や格納容器スプレイ冷却系による除熱が十分でなく、格納容器の温度・圧力が上昇していくことを確認した上で、これらの設備を利用して手動で格納容器からの除熱を行うものである。

残留熱除去系の復旧については、格納容器からの除熱ができない事象では、事象の進展が遅く時間的余裕があることから、この時間を利用して残留熱除去系の故障を復旧させ、格納容器からの除熱機能を向上させるものである。

基本的な手順は、残留熱除去系の故障を認知し、故障箇所を同定し、保修員が故障個所の復旧作業に入るものである。

耐圧強化ベント（図-5）は、格納容器過圧防止としての減圧操作の適用範囲を広げ、格納容器からの除熱機能を向上させるものである。

基本的な操作は、残留熱除去系や格納容器スプレイ冷却系による除熱が十分でなく、さらに上記のアクシデントマネジメント策による事象の緩和ができなかった場合に、格納容器の圧力が最高使用圧力を超えて上昇していくこと等を確認した上で、本設備を利用して格納容器からの除熱を行うものである。

(2)防止・緩和効果

本アクシデントマネジメント策について、格納容器からの除熱の観点から有効性を検討した。その結果は以下のとおりである。

ドライウェル冷却系及び原子炉冷却材浄化系の利用は、原子炉施設の状態に依存するものの、格納容器スプレイ冷却系等による除熱が十分でない場合でも、格納容器の過圧を防止し、あるいは残留熱除去系の復旧に充てることのできる時間を長くする目的で実施するものであり、また格納容器からの除熱を達成しうるものである。

耐圧強化ベントにより、格納容器スプレイ冷却系等による除熱が十分でない場合でも、格納容器から蒸気を放出することで格納容器からの除熱ができる。なお、サプレッションチェンバのプール水を通してベントするため、蒸気中に含まれる

放射性物質を大幅に低減できる。

(3)安全機能へ与える影響評価(表一2)

本アクシデントマネジメント策のうち代替除熱手段及び残留熱除去系の復旧は、手順のみの整備で実施できるため、安全設計上期待している安全機能に悪影響を与えない。

本アクシデントマネジメント策のうち耐圧強化ベントは、不活性ガス系及び非常用ガス処理系に接続するため、隔離弁等により安全機能の上位クラスとの機能分離がなされる範囲までは同じクラスの設計とし、格納容器バウンダリを構成する部分は格納容器バウンダリとしての機能を持たせた設計とする等、安全設計上期待している安全機能に影響を与えないよう設計する。

また、本アクシデントマネジメント策の安全評価への影響を検討した結果、残留熱除去系の多重故障といった設計基準を超えた状態を検知して実施する手順とすること及び本アクシデントマネジメント策に係る設備に単一の故障等を想定した場合でも新たな異常状態は発生しないことから、安全評価に影響を与えない。

5. 3 電源供給手段

(1)概要

電源の融通(図一6)は、複数基立地のメリットを活かして原子炉施設間で6.9kV及び460Vの交流電源を融通する電源供給能力を向上させるものである。原子炉施設間の6.9kVの交流電源の融通は、手順を整備するものであり、また460Vの交流電源の融通は、隣接原子炉施設間に460Vのタイラインを設置し、手順を整備するものである。

基本的な操作は、当該原子炉施設の電源喪失の状態を認知し、状況に応じて適切な電源融通策をとるものである。

非常用ディーゼル発電機の復旧は、全交流電源が喪失しても事象の進展が遅く時間的余裕があることから、この時間を利用して非常用ディーゼル発電機の故障を復旧させ、電源供給能力を向上させるものである。

基本的な手順は、非常用ディーゼル発電機の故障を認知し、故障箇所を同定し、保修要員が故障個所の復旧作業に入るものである。

(2)防止・緩和効果

本アクシデントマネジメント策について、電源供給の観点から有効性を検討した。その結果は以下のとおりである。

外部電源が喪失し、原子炉施設内のすべての非常用ディーゼル発電機の起動に失敗し、かつ直流電源が喪失したとしても、隣接原子炉施設間に460Vのタイラインを設置し、遮断器を手動で操作することにより115Vの直流母線までを充電

することができ、非常用ディーゼル発電機の再起動に使用、もしくは隣接原子炉施設からの 6.9 k V の交流電源を融通できるようになることから、必要な機器に電源を供給できる。また、原子炉隔離時冷却系の継続運転も可能となる。

(3) 安全機能へ与える影響評価 (表—2)

本アクシデントマネジメント策のうち、6.9 k V の交流電源の融通及び非常用ディーゼル発電機の復旧は、手順のみの整備で実施できるため、安全設計上期待している安全機能に影響を与えない。

本アクシデントマネジメント策のうち 460 V の交流電源の融通は、電源を融通する側あるいは融通される側双方の原子炉施設の 460 V の交流電源母線間に接続するが、常時、両側の遮断器を「開」状態として運用する等、安全設計上期待している安全機能に影響を与えないよう設計する。

また、本アクシデントマネジメント策の安全評価への影響を検討した結果、非常用ディーゼル発電機の多重故障といった設計基準を超えた状態を検知して本アクシデントマネジメント策を実施する手順とすること及び本アクシデントマネジメント策に係る設備に単一の故障等を想定した場合でも新たな異常状態は発生しないことから、安全評価に影響を与えない。

6. アクシデントマネジメントの実施体制の整備

アクシデントマネジメントの実施が必要な状況においては、プラントパラメータ等の各種情報の収集、分析、評価を行い、プラント状態を把握し、実施すべきアクシデントマネジメント策を総合的に検討、判断することが必要である。そのためには、アクシデントマネジメントを実施する組織を明確化し、その役割分担や意思決定者を明確にする等、発電所の総力を挙げた対応が可能な実施体制を整える必要がある。

また、シビアアクシデント時には、適宜、国等発電所外部との連絡を密に取り、情報交換、助言等が行われることとなる。よって、実施組織には、情報を一元的に把握し、対応する組織が必要となる。

さらに、実施組織が有効に活動できるためには、実施組織が使用する施設が用意されるとともに、この施設には手順書類、通信連絡設備の他、プラント状態を把握するためのプラントパラメータの表示装置等、必要な資機材が確保されていることが必要である。

当社は志賀1号炉において、これらを踏まえたアクシデントマネジメントを確実に実施できる実効的な体制を既に整備している。志賀2号炉ではこの実績を踏まえ、アクシデントマネジメントの実施体制の整備方針を検討した。

6. 1 アクシデントマネジメントの実施組織の整備

アクシデントマネジメントの実施組織は、事象の推移に従って適切な組織体制をとるという観点から、異常兆候の段階から適切に実施組織に移行できることが必要である。

志賀2号炉においては、事故・故障等または、これらに発展する恐れのある異常兆候（以下「事故・故障等」という。）が発生した場合、必要に応じ発電所事務建屋内に対応組織を召集する体制を整える予定であり、この他、原子力事業者防災業務計画に基づく発電所大の対応組織を今後整備する予定である。アクシデントマネジメントを実施する組織はこれらとの整合を図ることに留意して整備する。

6. 1. 1 アクシデントマネジメントの実施組織

アクシデントマネジメントの実施が必要な状況においては、プラント状態を把握し、実施すべき対応操作を総合的に検討、判断することが重要である。このような状況において、運転員は複雑かつ迅速な対応を求められることが想定されるため、プラント操作は運転員が行い、また、これとは別に運転員が効果的なアクシデントマネジメント策を選定できるように技術的支援を実施する組織（以下「支援組織」という。）を設置し、運転員及び支援組織によりアクシデントマネジメントを実施する方針とする。アクシデントマネジメント実施組織（案）を図一7に

示す。

(1) 運転員

中央制御室には、運転員が24時間の当直体制で運転を行い、また、事故・故障等が発生した場合においても事態収束のための対応操作を行う。アクシデントマネジメントについてもこれら対応操作の延長上にあることから、プラント操作対応は引き続き運転員が行うこととする。

運転員は、当直長の指揮下でプラント状態の把握、手順書類に基づく操作を実施するが、支援組織が発足した場合には、当直長は支援組織との連絡を密に行い、支援組織から指示・指導・助言を受け、対応操作を実施することとする。

(2) 支援組織

支援組織は異常事態の深刻さに応じて連続的に対処できることが必要であり、また、技術評価、情報管理、放射線管理等の運転員を支援する機能を持たせる必要がある。志賀2号炉の支援組織はこの点に留意して整備する方針とする。

原子力事業者防災業務計画に基づく発電所大の対応組織は技術評価、情報管理、放射線管理等により運転員を支援する機能を有することとしており、支援組織にはこの一部を充てることとする。なお、原子力事業者防災業務計画に基づく発電所大の対応組織は、事故・故障等発生時に設置される対応組織を拡張する形で人員の召集を行うこととしているため、事象の初期段階から連続的に対応することが可能である。

6. 1. 2 実施組織の役割分担及び意思決定

事故・故障等発生時において、炉心損傷を防止する段階においてのアクシデントマネジメント策は、運転員が主体となって実施することとする。運転員は、整備された手順書類に従って当直長の指揮のもと運転操作を実施し、アクシデントマネジメント策を実施するような状況においても同じ体制のもとで引き続き運転操作を行うこととする。ただし、支援組織が発足した場合は、当直長は支援組織と緊密な連絡をとりつつ、必要に応じて支援組織の指示・指導・助言を得て操作方針を決定し、運転操作を実施することとし、中でもプラント挙動等に対して操作の影響が大きいと考えられるものについては、操作前に支援組織と相談して実施するよう手順書類の中に明記することとする。

一方、さらに事象が進展して炉心損傷が発生し、その影響を緩和する段階においてのアクシデントマネジメント策の実施においては、事象がさらに複雑となり、また、総合的な判断が必要となる。よって、この段階では、既に設置されていると考えられる支援組織でのアクシデントマネジメント策の総合的な検討や国等発

電所外部からの助言等に基づき、支援組織が中央制御室の当直長に対して指示、指導、助言を行うことにより、当直長の指揮のもと、運転員がアクシデントマネジメントの対応操作を行うこととする。

6. 1. 3 要員の召集

事故・故障等が発生した場合には、当直長は必要な措置を講じるとともに、これと並行して、予め定める連絡体制に基づき、必要な要員が召集され、中央制御室とは別に、技術支援等を行う体制をとることとする。さらに、原子力事業者防災業務計画に定める緊急時体制が発令されるような場合には、同計画に定める連絡体制により要員が召集される。この対応組織の一部が支援組織として機能し、アクシデントマネジメント実施のための体制を確立する。

なお、志賀1号炉においては、夜間、休日を含めた連絡体制を定めており、平日夜間及び休日には当番制を運用し、夜間は発電所近傍の施設にて、昼間は発電所内で待機体制をとっている。また、主要な要員には携帯電話を所持させている。さらに、定期的に連絡訓練を実施し、円滑な要員召集が可能なことを確認している。

志賀2号炉においても、志賀1号炉の体制を参考に連絡体制を定め、平日、夜間、休日を問わず、事故・故障等発生時及び緊急事態発生時には必要な対応要員の召集を行うこととする。

6. 2 施設、設備等の整備

6. 2. 1 支援組織が使用する施設、資機材の整備

志賀2号炉では支援組織が活動を行う場所として緊急時対策所を発電所事務建屋内に整備している（志賀1号炉と共用）。

緊急時対策所には、プラント状態の把握、技術評価、アクシデントマネジメント策の検討、線量評価、国等発電所外部への通報連絡等に必要な資機材を整備することとする。支援組織が使用する設備類の整備内容は次のとおりである。

(1) 通信連絡設備（志賀1号炉と共用）

- ・ 電話（社内、自治体等への通報連絡用専用回線）
- ・ ファクシミリ装置（社内、自治体等への通報連絡用専用回線）
- ・ 所内放送設備
- ・ 無線設備
- ・ 社内テレビ会議システム
- ・ 緊急時呼出装置

（要員の所持する携帯電話等を一斉呼び出しするシステム）

(2) 緊急時プラント情報伝送システム（SPDS）（志賀1号炉と共用）

原子炉圧力，原子炉水位，排気筒モニタ指示値など原子炉の安全に関するパラメータをオンラインで表示し，また，これらのデータを本店，国へ伝送するシステム。

(3) データ収集装置（志賀1号炉と共用）

モニタリングポストデータ，風向，風速，大気安定度等を表示するシステム。

(4) 情報表示システム（志賀1号炉と共用）

大型プロジェクタ等により緊急時対策所における情報の共有化を図るシステム。

(5) 緊急時線量予測システム（志賀1号炉と共用）

収集した気象情報等に基づき放射線量を評価するシステム。

(6) 手順書類（いずれも仮称）

各種事故時運転操作手順書，アクシデントマネジメントガイド，AM復旧手順書など。

(7) 技術図書類

配管計装線図，安全保護系ロジック一覧，機器配置図など。

(8) 復旧活動に必要な資機材

志賀1号炉では，必要となる交換部品の入手方法としては，発電所内の同じタイプの機器からの流用や敷地内の予備品の使用を想定している（必要な工具等を管理区域内工具庫及び倉庫等に準備している。）

また，放射線障害防護用器具，放射線測定器などの資機材を緊急時対策所の他，建屋内での作業，防護活動に備え管理区域入口に常備している。

志賀2号炉においても志賀1号炉を参考に整備することとする。

以上の施設，資機材の整備（案）を表一3に示す。

6. 2. 2 計測設備の利用可能性等

シビアアクシデント時には各種パラメータの計測範囲や計測設備のおかれる環境が通常時と異なることが想定されるため，アクシデントマネジメント策を選択する上で必要となるパラメータについては，計測設備の計測範囲や計測機器の耐環境性を確認するとともに，必要な計測設備を整備することとする。これらのパラメータについては中央制御室において表示される他，安全上特に重要なパラメータについては支援組織が設置される緊急時対策所にも表示されるようにしている。

また，アクシデントマネジメント策を選択する上で必要なパラメータについては，万一測定できない場合に備えて，バックアップとなるパラメータや参考となる他のパラメータを手順書等に記載することとする。

6. 3 通報連絡等

アクシデントマネジメントを実施するような状況においては，国等発電所外部への情報提供，国からの助言等の情報を受信するなど円滑に情報交換を行うことが重要である。

整備に当たっては，これら情報の管理が一元的に行えるように定めることとする。前述のとおり，緊急時対策所には，一般の電話回線の他，国等発電所外部への連絡用に専用回線を利用した電話及びファクシミリ装置を従来から配備している。

また，国等発電所外部へ広く情報提供を行うための体制を整備することとする。

7. アクシデントマネジメント用の手順書類の整備

アクシデントマネジメントの実施が必要な状況下では、運転員がプラントの操作対応を行い、支援組織は技術評価等の運転員を支援する活動を行うこととなる。

さらに事象が進展し、炉心損傷に至るような場合には、運転員は様々な対応操作を求められるとともに、対応策を決定するための技術評価や故障機器の復旧活動等、支援組織の役割がより重要となってくる。

このため、運転員と支援組織とでは、使用する手順書類もその役割に応じたものが各々必要となる。当社は、志賀1号炉においてこれらの役割分担、事象の進展状況に応じて、アクシデントマネジメントを的確、迅速に実施するため、知識ベースの整理を含めた手順書類を既に整備している。志賀2号炉では、この実績を踏まえ、アクシデントマネジメント用の手順書類の整備方針について検討した。

7. 1 手順書類の構成

アクシデントマネジメントに使用する手順書類については、使用者の役割及び事象の進展状況に応じ、運転員用及び支援組織用にそれぞれ以下に示す手順書類を整備する。これらの手順書類の構成概要（案）を図—8に示す。

(1) 運転員用手順書（いずれも仮称）

- ① 事故時運転操作要領（事象ベース）
- ② 事故時運転操作要領（徴候ベース）
- ③ 事故時運転操作手順（炉心損傷後）

(2) 支援組織用手順書（いずれも仮称）

- ① 事故時運転操作ガイド（炉心損傷後）
- ② AM復旧手順書

7. 2 手順書類の概要

7. 2. 1 事故時運転操作要領（事象ベース）（AOP）

設計上想定される事象毎のシナリオに従った操作を記載した手順書であり、事故・故障等が発生した時に、その運転状態からどのような事象が発生したのかの判断が可能な場合に使用するものである。したがって通常、アクシデントマネジメント用としては使用されないが、全交流電源喪失時の対応手順を記載することとしているため、これに関連する電源融通の手順については本操作要領に実施手順を記載する。

7. 2. 2 事故時運転操作要領（徴候ベース）（EOP）

事故の起因事象を問わず観測されるプラントの徴候に応じた操作手順を示したもので、多重故障等発生確率は極めて低いと考えられる設計想定外の事故・故障

等にも対応可能な手順書である。

ＥＯＰの目的は、原子炉を未臨界にし、炉心の冷却を確保することにより炉心損傷を防止し、格納容器の健全性を確保することである。

この中には、通常の操作では原子炉水位の維持ができないような事象において、代替注水手段を用いた原子炉水位維持操作を実施する等、観測されるプラントの徴候から対応操作を選択するためのフローチャート及び選択された操作の手順について記載する。

ＥＯＰは、当直長の指揮の下、運転員が主体となって対応する手順書であるが、支援組織が発足した場合には、当直長は支援組織と緊密な連絡をとりつつ必要に応じて支援組織の助言、指示、指導を得て操作方針を決定する。

7. 2. 3 事故時運転操作ガイド（炉心損傷後）（AMG）

ＥＯＰで対応する状態からさらに事象が進展し、炉心損傷に至った際に支援組織で使用するものであり、プラント状態、操作実施の影響等を考慮して、総合的な観点から事故の進展防止、影響緩和のために実施すべき措置を判断、選択するためのガイダンスである。

AMGでは、炉心損傷直後においては炉心へ初期注水を実施する等、プラント状態に応じたアクシデントマネジメントの実施目的及びそれぞれの目的を達成するための一連の対応方法を記載する。

この中には、炉心損傷の有無や原子炉圧力容器破損の有無等のプラント状態を判断するため必要となるパラメータ等に関する情報や判断基準、補足情報等を整理して記載する。さらに、操作を実施することによるプラントの応答、パラメータ変化の傾向、注意事項等を記載し、操作実施によるプラントへの影響を考慮して操作を選択することとする。

この他、アクシデントマネジメントはこれまでに蓄積された知見を駆使して臨機応変に対応操作を行うものであることから、技術検討の補足情報として、計測機器の設置位置を示す図面等の各種技術データ、判断基準の根拠、現象論として不確定な事象について得られている知見の内容及びその適用できる範囲等を知識ベースとしてAMGの中にまとめる。これにより、限られた時間の中でプラント状態を把握し、実施すべきアクシデントマネジメント策について迅速な判断を行うことを可能にする。

7. 2. 4 事故時運転操作手順（炉心損傷後）（SOP）

AMGを用いてアクシデントマネジメントを実施する際においても、プラント対応操作は運転員が実施することとするが、事故状況の把握や適切なアクシデントマネジメント策を選択する際の技術評価については支援組織が支援を行うこと

とする。このため、AMGの記載内容のうち、操作の判断や操作実施に関する重要部分を抽出し、運転員用の手順書としてSOPを整備する。

SOPには、迅速な判断ができるよう、アクシデントマネジメントのストラテジ（操作方針）、具体的な操作選択の手順を示すフローチャート形式を採用し、この他、アクシデントマネジメント用設備の設備別操作手順を記載する。

7. 2. 5 AM復旧手順書

アクシデントマネジメント策の一環として、特に安全性確保上重要な機能を有し、故障時にその機能を復旧することが極めて重要と考えられる残留熱除去系及び非常用ディーゼル発電機について、機能喪失時の復旧に充てることの出来る時間も考慮した上でそれらの機能の復旧を期待する。この復旧実施のガイドとしてAM復旧手順書を整備する。この手順書は、支援組織が限られた時間と資源の下で効率良く復旧活動にあたれるよう、現場機器の損傷状況の把握、故障原因の推定及び故障原因に応じた復旧手順についてのガイドを与える。本手順書では、次のような手順により復旧活動を実施することとする。

- ①系統、機器の状態から故障箇所及び故障要因を推定する。
- ②本手順書に目安として記載された、各故障要因に対する恒久対策及び応急対策を実施する際の所要時間と、プラントの状態から判断される保修許容時間に基いて実施可能な対策を判断し、復旧活動を実施する。
- ③応急対策も不可能な場合には本手順書に記載された代替対策を実施する。
- ④交換部品の入手は、敷地内の予備品の使用、発電所内の他の機器からの流用により行う。

7. 3 手順書間の移行基準

手順書間の移行基準は、プラント状態、プラントパラメータの値により明確に規定する必要がある。

EOPの導入については、原子炉が自動停止する事象や、格納容器の圧力が異常に高くなる事象等のプラント状態及び異常徴候判断基準値を導入条件として定め、EOPに明記する。

EOPからAMG及びSOPへの移行基準については、炉心損傷開始を条件とし、ドライウエル内及びサブプレッションチェンバ内の空間領域の γ 線線量率から炉心損傷開始を判断することとする。この判断基準についてはEOP、AMG、SOPのそれぞれに記載しており、手順書の移行が円滑に行えるように配慮する。

また、AM復旧手順書については、炉心損傷の有無によらず、支援組織が残留熱除去系及び非常用ディーゼル発電機の復旧が必要と判断した時に導入する。

7. 4 手順書類の管理等

これらの手順書類については、明確に区別した形で中央制御室及び緊急時対策所に保管することとする。

これら手順書類については必要に応じて改訂を行う他、更新すべき知見が得られた場合には適宜見直しを行うこととする。

8. アクシデントマネジメントに関する教育等の実施

アクシデントマネジメントの実施に当たっては、様々なプラント状態に応じて適切なアクシデントマネジメント策を選定することが必要であり、そのためにアクシデントマネジメントの実施組織の要員があらかじめシビアアクシデント現象に関する幅広い知識を有していることが必要である。したがって、アクシデントマネジメントの実施組織における要員の役割に応じて、必要な知識の習得、維持及び向上を図るために、アクシデントマネジメントに関する教育等の実施が重要となる。

志賀1号炉においては、アクシデントマネジメントに関する教育等を教育計画の中に組み込み、既に実施している。志賀2号炉では、この実績を踏まえ、アクシデントマネジメントに関する教育を検討した。アクシデントマネジメントに関する教育方法、頻度及び内容（案）を表—4及び表—5に示す。

8. 1 教育対象者

アクシデントマネジメントの実施組織である運転員及び支援組織の要員全員を対象とし、その役割に応じて教育を実施することとする。

8. 2 教育内容及び頻度

8. 2. 1 支援組織要員の教育

支援組織においては、プラントの状況把握、事象収束のための方策の検討等を実施することとしており、支援組織の要員はAMGの記載内容の他、シビアアクシデント時のプラント挙動等に関して総合的な知識を有している必要がある。

このため、支援組織の全要員に対し、アクシデントマネジメントの実施に係る基礎的知識について机上研修を実施するとともに、技術検討を担当する要員や各班の責任者等、専門的な知識を有している必要がある要員については、応用的な知識についての研修を実施することとする。

研修テーマとしては、基礎的知識に関する研修においては、アクシデントマネジメントの位置付け、実施内容、使用する設備、シビアアクシデント時に起こりうる物理現象、プラント挙動等を選定し、教育を行うこととする。応用的知識に関する研修においては、シビアアクシデント解析の結果等も参照し、より技術的な内容に踏み込んだ研修を実施することとする。

これら机上研修は支援組織の全要員が在任中に1回は受講することとする他、組織全体の実効性を総合的に確認するため、アクシデントマネジメントを想定した演習を適宜実施する計画とする。

8. 2. 2 運転員の教育

運転員は、アクシデントマネジメントの操作対応を行うことから、支援組織の要員と同様に、アクシデントマネジメントの基礎的知識について机上研修を行う他、専門的知識について発電直内で机上研修を行うこととする。また、志賀1号炉同様、BWR運転訓練センターのフルスコープのシミュレータでシミュレーション可能な範囲において、アクシデントマネジメント対応操作の訓練を行う。

特に、アクシデントマネジメントの際に操作実施の判断を行う当直長及びこれを補佐する副当直長は、机上研修により、基礎的知識に関する研修に加え応用的知識に関する研修を実施することとする。

これらの研修については、運転員全員を対象とした基礎的知識及び当直長、副当直長を対象とした応用的知識については在任中1回、専門的知識については年に1回の割合で実施する計画とする。

8. 3 講師

講師は、シビアアクシデント及びアクシデントマネジメントについて専門的な知識を有しているとともに対象者、教育内容に応じて定める必要がある。

志賀1号炉では、シビアアクシデント及びアクシデントマネジメントについて専門的な知識を有する社内外の者を講師としている。これまでに実施した研修においては、プラント製造メーカーの専門家や発電所においてアクシデントマネジメント関連業務を担当している技術課員が講師を務めており、志賀2号炉においてもこれを参考に定めることとする。

また、運転員の教育の中で、BWR運転訓練センターで実施している訓練においては、BWR運転訓練センターのインストラクターを講師とする。

8. 4 教育用ツール

アクシデントマネジメントの教育をより効果的に実施するための教育用ツールを整備していくこととする。

志賀1号炉では、手順書類の他、シビアアクシデント時に考えられる現象及びプラント挙動、アクシデントマネジメント策の内容やAMGの解説等に係るテキストを教育用ツールとして活用しており、志賀2号炉においてもこれを参考に定めることとする。

8. 5 教育等の維持、改善

アクシデントマネジメントを有効に機能させるためには、常日頃からの教育が不可欠である。このため、継続的に教育の実施を進めるとともに、より実効的な教育方法、最新の知見の取り込み等について検討し適宜見直しを図っていくこととする。

9. まとめ

本報告書は、国の方針に沿って、十分な安全性が確保されている志賀2号炉の安全性を念には念を入れてさらに向上させるために、これまでに実施されたシビアアクシデント研究及びP S A等から得られた成果をもとに安全上の特徴を把握し、アクシデントマネジメントを自主的に整備していくための方針を取りまとめたものである。

志賀2号炉のP S Aは、安全性を確率論的に評価するとともに、アクシデントマネジメントの検討のために安全上の特徴を総合的に把握することを目的として実施した。

P S Aの結果、保守的なデータを用いた評価でも、炉心損傷頻度は 10^{-5} /炉年より小さく、I A E Aの基本安全原則が示す目標を十分に下回ることを確認した。志賀2号炉の安全性は原子炉の停止、炉心の冷却、放射性物質の閉じ込めといった基本的な安全機能により十分確保され、炉心が大きく損傷するような事態は現実には想定する必要はないと考えられるが、安全上の特徴の検討で得られた知見に基づき、安全設計に含まれる安全余裕や安全設計上想定した本来の機能以外にも期待しうる機能を最大限に活用することを第一に考慮し、アクシデントマネジメント策を検討するとともに、実施体制、手順書類、教育等の整備方針を取りまとめたものである。また、アクシデントマネジメント策は、その操作等が実施可能であること、シビアアクシデントの発生防止、影響緩和の効果があること、安全機能に影響を与えないことを確認した。

これらのアクシデントマネジメントの整備を通じて、当社は志賀原子力発電所の安全性を一層向上させるとともに、原子力発電に携わる者の安全意識の更なる向上が図られるものと考えている。

なお、格納容器信頼性に係わる国際共同プロジェクト等が現在実施されており、これらの知見をアクシデントマネジメントに適宜反映するとともに、このような活動を通して「原子力発電所の安全性に対する社会のより一層の理解と信頼」を得られるよう、今後とも継続して努力していきたいと考えている。

用語の解説

本報告書において用いている用語の定義は、次による。

① シビアアクシデント*、***、****

設計基準事象^(注)を大幅に超える事象であって、安全設計の評価上想定された手段では適切な炉心の冷却または反応度の制御ができない状態であり、その結果、炉心の重大な損傷に至る事象。シビアアクシデントの重大さは、その損傷の程度や格納施設の健全性の喪失の程度による。

^(注) 設計基準事象とは、原子炉施設を異常な状態に導く可能性のある事象のうち、原子炉施設の安全設計とその評価に当たって考慮すべきものとして抽出された事象をいう。

② アクシデントマネジメント**、***、****

設計基準事象を超え、炉心が大きく損傷するおそれのある事象が万一発生したとしても、現在の設計に含まれる安全余裕や安全設計上想定した本来の機能以外にも期待し得る機能またはそうした事態に備えて新規に設置した機器等を有効に活用することによって、それがシビアアクシデントに拡大するのを防止するため、若しくはシビアアクシデントに拡大した場合にもその影響を緩和するために採られる措置をいう。

③ アクシデントマネジメント策****

包括的な「アクシデントマネジメント」に対し、あるシビアアクシデント事象に対応するために対応方針が確定したものを「アクシデントマネジメント策」という。

* : 原子力安全委員会原子炉安全基準専門部会共通問題懇談会中間報告書
(平成2年2月19日共通問題懇談会)

** : 発電用軽水型原子炉施設におけるシビアアクシデント対策としてのアクシデントマネジメントについて
(平成4年5月28日原子力安全委員会了承)

*** : アクシデントマネジメントの今後の進め方について
(平成4年7月通商産業省資源エネルギー庁)

**** : 軽水型原子力発電所におけるアクシデントマネジメントの整備について検討報告書
(平成6年10月通商産業省資源エネルギー庁)

④ 原子力事業者防災業務計画

原子力災害対策特別措置法第7条第1項の規定に基づき、当該原子力事業所における原子力災害予防対策、緊急事態応急対策及び原子力災害事後対策その他の原子力災害の発生及び拡大を防止し、並びに原子力災害の復旧を図るために必要な業務に関し、原子力事業者が作成する計画。

表-1 アクシデントマネジメント策のまとめ

機 能	基本設計段階で採用したアクシデントマネジメント策	P S A結果を踏まえ 選定したアクシデントマネジメント策
原子炉停止機能	<ul style="list-style-type: none"> ○手動スクラム ○水位制御及びばう酸水注入系の手動操作 ○代替反応度制御 (R P T及びA R I) 	—
原子炉及び格納容器への注水機能	<ul style="list-style-type: none"> ○E C C Sの手動起動 ○原子炉の手動減圧及び低圧注水操作 ○代替注水手段 (給復水系, 制御棒駆動系による原子炉への注水手段) 	<ul style="list-style-type: none"> ○代替注水手段 <ul style="list-style-type: none"> ・復水補給水系, 消火系ポンプによる原子炉及び格納容器への注水手段
格納容器からの除熱機能	<ul style="list-style-type: none"> ○格納容器からの除熱手段 <ul style="list-style-type: none"> ・格納容器スプレイ冷却系の手動起動 ・不活性ガス系, 非常用ガス処理系を用いたベント 	<ul style="list-style-type: none"> ○格納容器からの除熱手段 <ul style="list-style-type: none"> ・ドライウェル冷却系, 原子炉冷却材浄化系を利用した代替除熱 ・残留熱除去系の故障機器の復旧 ・耐圧強化ベント
安全機能のサポート機能	<ul style="list-style-type: none"> ○電源供給手段 <ul style="list-style-type: none"> ・外部電源の復旧及び非常用ディーゼル発電機の手動起動 	<ul style="list-style-type: none"> ○電源供給手段 <ul style="list-style-type: none"> ・電源の融通 (隣接プラントからの6.9kV及び460V融通) ・非常用ディーゼル発電機の故障機器の復旧

表2 安全機能への影響確認一覧

設計上配慮すべき項目	代替注水	耐圧強化ベント	隣接原子炉施設からの電源融通	対応方法
1. 安全設備の多重性, 独立性を阻害しないこと	○	○	○	安全機能を有する設備とアクシデントマネジメントに関する設備の間では, 機能的分離, 物理的分離がなされ, 安全機能に影響を与えない設計とする。
2. 原子炉冷却材圧力バウンダリの耐圧, 隔離設計を阻害しないこと	—	—	—	(該当する設備変更を伴うアクシデントマネジメント策はない。)
3. 原子炉格納容器の機能, 隔離設計を阻害しないこと	—	○	—	耐圧強化ベントラインには隔離弁を設け, 隔離弁までは原子炉格納容器バウンダリと同一の設計とする。 また, 耐圧強化ベントラインの隔離弁以降にラプチャーディスクを設け, 原子炉格納容器内の気体が大気に流出するのを防止するためのバックアップとする。このため, 隔離弁からラプチャーディスクまでを原子炉格納容器バウンダリの最高使用圧力及び最高使用温度で設計する。 下部ドライウェル注水ラインには隔離弁を設け, 隔離弁までは原子炉格納容器バウンダリと同一の設計とする。
4. 安全機能を阻害しないこと				
(1) 安全保護系	—	—	—	(該当する設備変更を伴うアクシデントマネジメント策はない)
(2) 原子炉停止系	—	—	—	同上
(3) a. 非常用炉心冷却系	○	—	—	代替注水を行う際に使用する配管のうち, 残留熱除去系と復水補給水系の接続部配管には隔離弁を設け, 残留熱除去系から隔離弁までを残留熱除去系と同一の設計とする。
b. 残留熱を除去する系統	○	—	—	同上
c. 原子炉格納容器除熱系	○	—	—	同上
d. 格納容器雰囲気を制御する系統	○	○	—	代替注水を行う際に使用する配管のうち, 残留熱除去系と復水補給水系の接続部配管には隔離弁を設け, 残留熱除去系から隔離弁までを残留熱除去系と同一の設計とする。 耐圧強化ベントラインは非常用ガス処理系に接続することから, ラプチャーディスクの上流側と下流側を非常用ガス処理系のそれぞれ接続する箇所と同一の設計とする。
(4) 電源系	○	○	○	電源の接続部においては遮断器を設置することにより安全機能に影響を与えない設計とする。
(5) その他	○	—	—	代替注水を行う際使用する配管のうち, 復水補給水系と消火系の接続部配管には隔離弁を設けることにより, 相互に影響を与えない設計とする。
5. 安全評価上影響を及ぼさないこと	○	○	○	手動操作により動作する設備は, 設計基準事象外の状態を検知して使用する手順とすること及びアクシデントマネジメントに係る設備に単一の故障等を想定した場合でも新たな異常状態は発生しないことから, 安全評価に影響を与えない。また, 電源の融通については電源の復旧操作であるため, 安全評価に影響を与えない。

○ : 該当する設備変更有り — : 該当する設備無し

表－3 AM施設，設備等の整備（案）

設備・機器及び手順書類	備 考
1. 通信連絡設備	
(1) 電話	社内，自治体等への専用回線
(2) ファクシミリ装置	社内，自治体等への専用回線
(3) 所内放送設備	
(4) 無線設備	
(5) 社内テレビ会議システム	緊急時対策室，本店，支店，支社間で使用
(6) 緊急時呼出装置	要員の所持する携帯電話を一斉呼出
2. 緊急時プラント情報転送システム（SPDS）	
3. データ収集装置	モニタリングポストデータ，風向，風速，大気安定度等
4. 情報表示システム	大型プロジェクト等
5. 緊急時線量予測システム	
6. 手順書類	
(1) 事故時運転操作要領	・ 事象ベース（AOP） ・ 徴候ベース（EOP）
(2) アクシデントマネジメント操作要領	・ 事故時運転操作手順（SOP） ・ 事故時運転操作ガイド（AMG）
(3) AM復旧手順書	
(4) その他	・ 起動・停止操作要領 ・ 設備別運転操作要領 ・ 定例試験操作要領 ・ 警報処置要領
7. 技術図書類	
(1) 配管計装線図	
(2) 安全保護系ロジック一覧	
(3) 機器配置図	
(4) その他	・ 原子炉設置(変更)許可申請書 ・ 原子炉施設保安規定 ・ 原子力事業者防災業務計画 ・ 所内単線結線図 ・ 緊急技術助言組織用資料
8. 復旧活動に必要な資機材	
(1) 必要となる交換部品の入手方法	
(2) 放射線障害防護用器具，放射線測定器等の資機材	汚染防護服，防護マスク，測定器，線量計，サーバイメータ等
(3) その他	ヨウ素剤，担架，除洗用具，車両，消火設備，モニタリングカー等

表－４ アクシデントマネジメントに関する教育等の方法及び頻度（案）

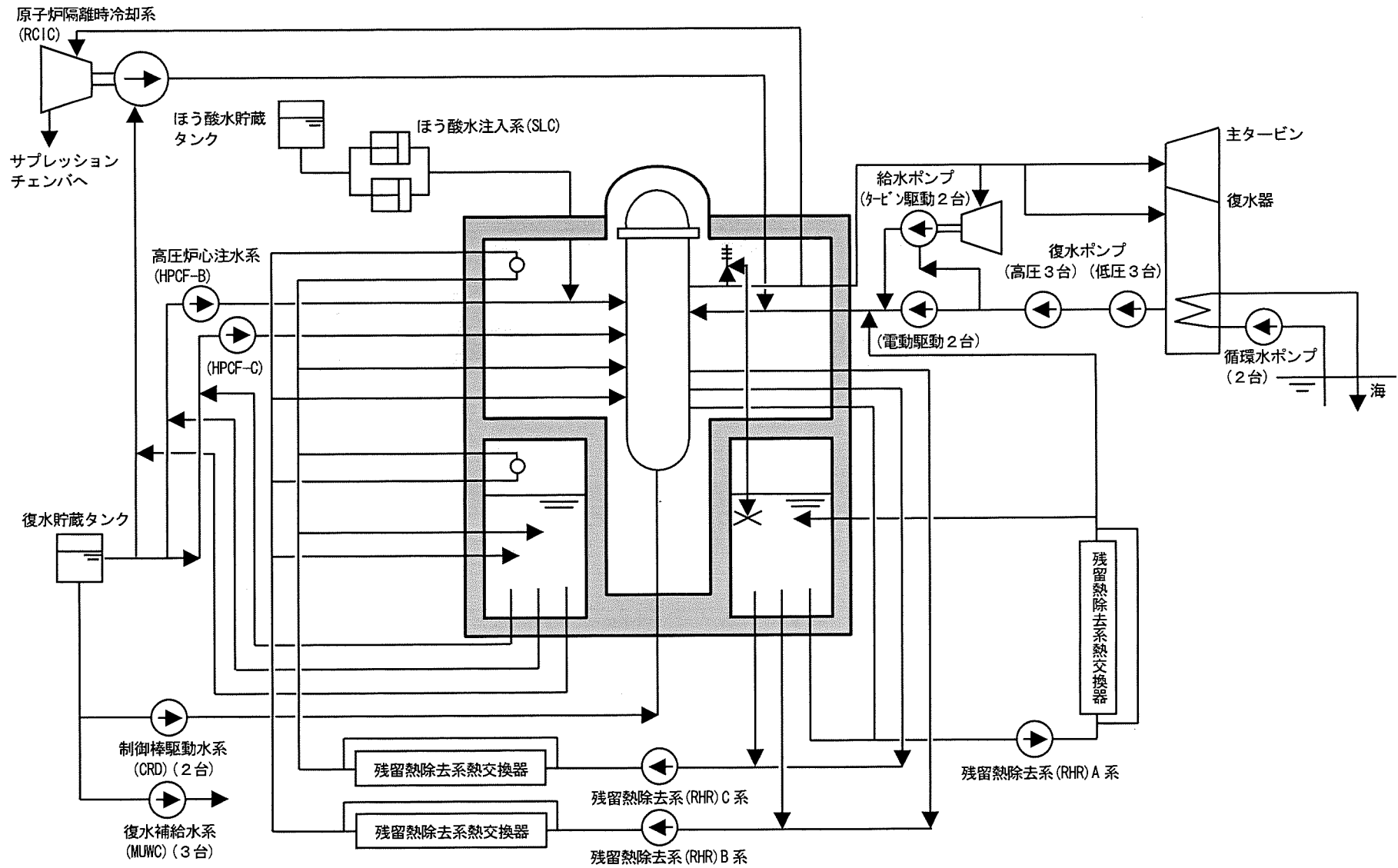
教育対象		教育内容	項目	
支援組織 要員	班 員	基礎的知識	教育方法	技術課員等による講義
			受講頻度	在任中 1 回
	復旧班員	基礎的知識 応用的知識	教育方法	技術課員等による講義 保修課員等による講義
			受講頻度	在任中 1 回
	副班長以上	基礎的知識 応用的知識	教育方法	技術課員等による講義
			受講頻度	在任中 1 回
運転員	当直長 副当直長	基礎的知識 応用的知識	教育方法	技術課員等による講義
			受講頻度	在任中 1 回
	主機操作員以下 全員	基礎的知識	教育方法	技術課員等による講義
			受講頻度	在任中 1 回
		専門的知識*	教育方法	発電直内における勉強会
			受講頻度	年 1 回

* 専門的知識に関する教育は当直長，副当直長も参加する。

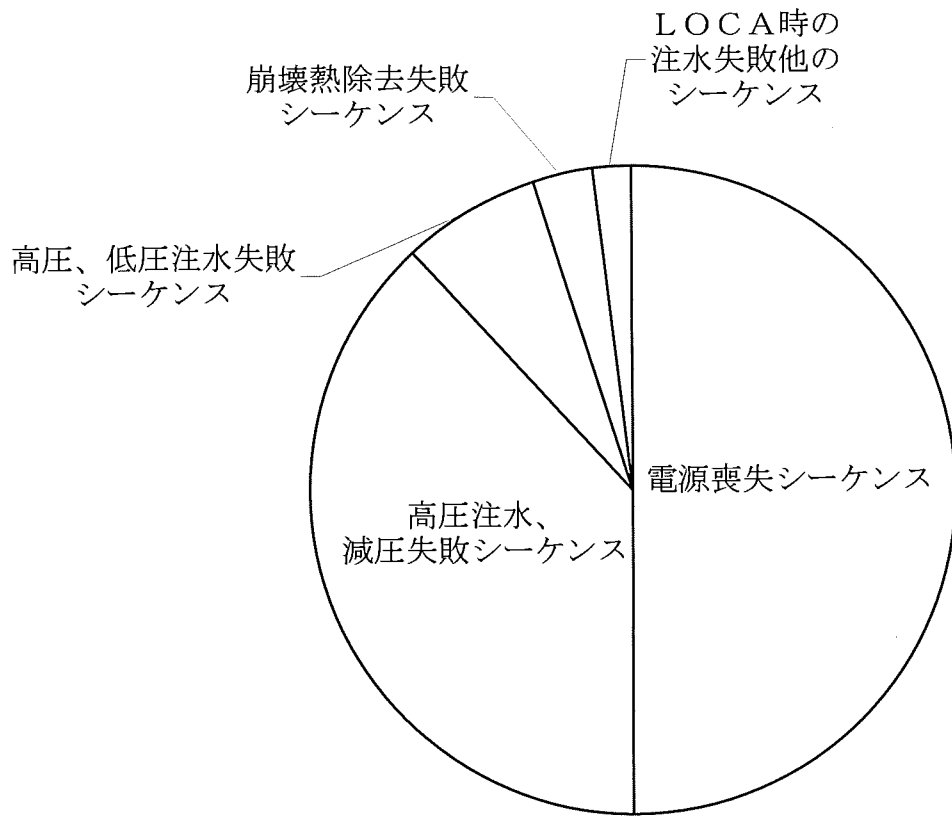
表－５ アクシデントマネジメントに関する教育内容（案）

対象者	内 容
支援組織要員及び運転員全員	基礎的知識 ・ AMの位置付け ・ 志賀 2 号機における AMの実施内容 ・ 志賀 2 号機において AMに使用する設備 ・ シビアアクシデント時のプラント挙動の一例 ・ その他必要とされる事項
支援組織：副班長以上 運転員：当直長，副当直長	基礎的知識に加え，以下の応用的知識 ・ AMGについて ・ その他必要とされる事項
運転員：主機操作員以下全員	基礎的知識に加え，以下の専門的知識* ・ シビアアクシデントへの発展防止及びシビアアクシデントの影響緩和のための運転操作について ・ その他必要とされる事項
支援組織：復旧班員	基礎的知識に加え，以下の応用的知識 ・ AMの概念と体系 ・ AM活動の概要 ・ 復旧手順書の位置付けと構成・概要 （RHR復旧手順・D/G復旧手順）

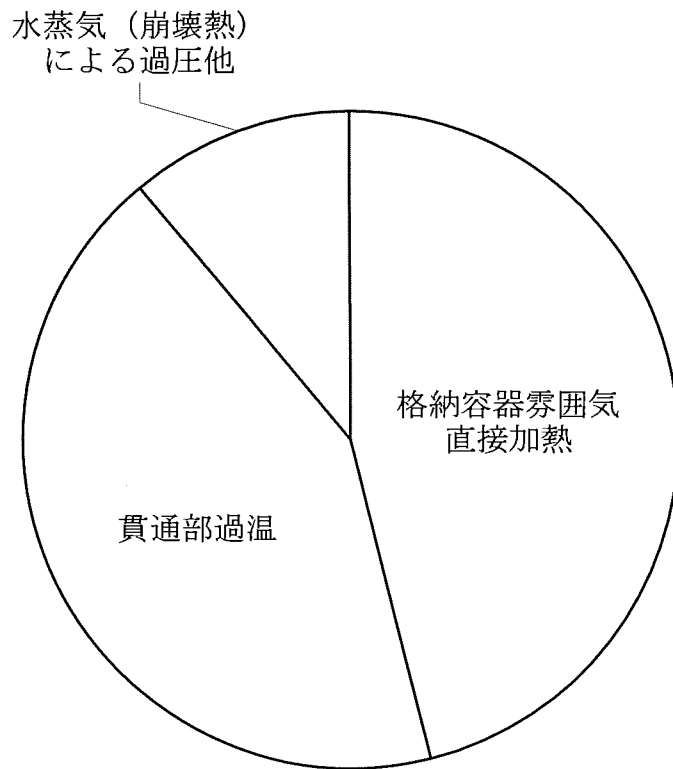
* 専門的知識に関する教育は当直長，副当直長も参加する。



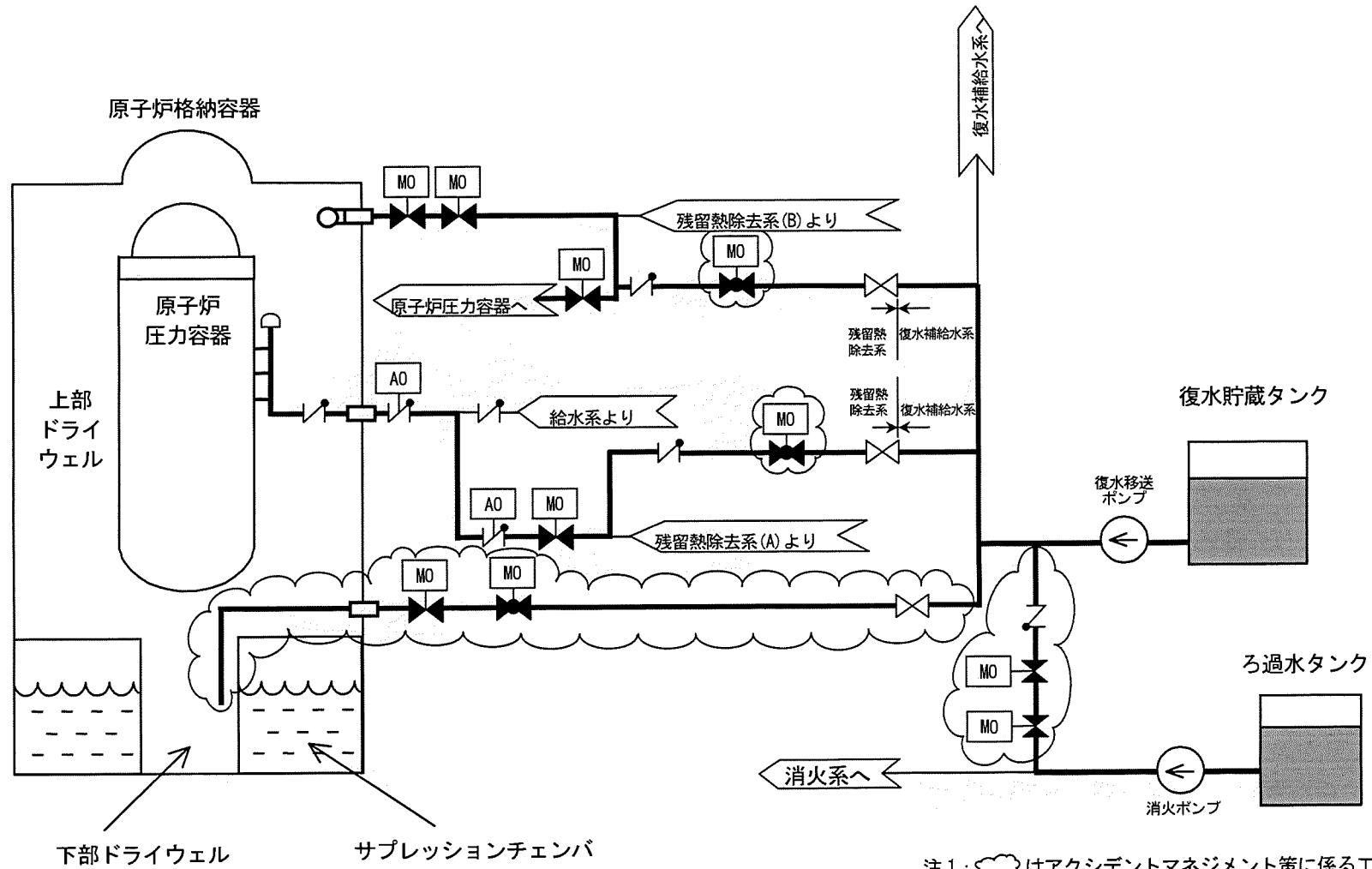
図一 1 志賀原子力発電所 2 号炉の設備構成の概要



図一 2 炉心の健全性に関する P S A 結果



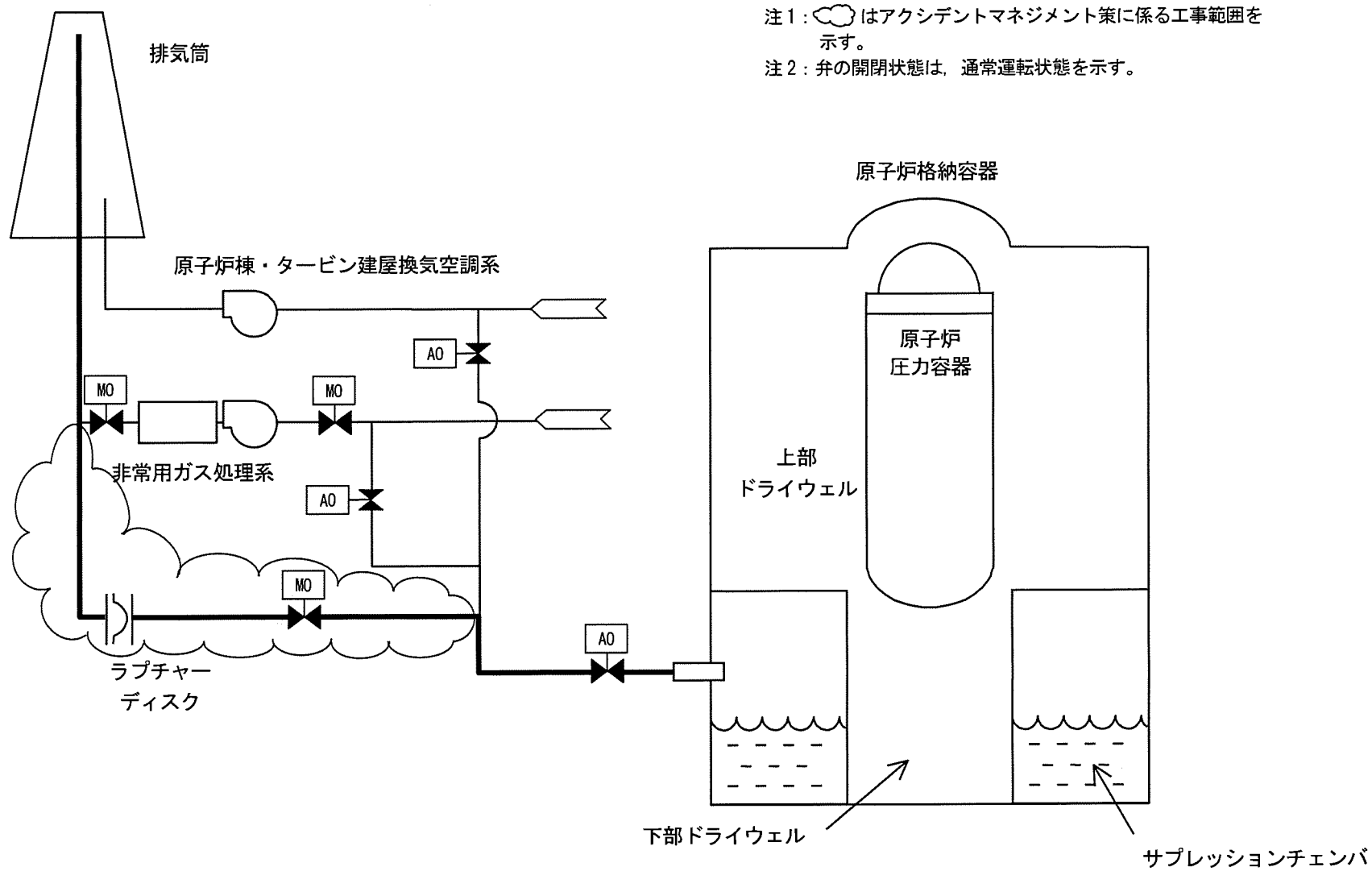
図一 3 格納容器の健全性に関する P S A 結果



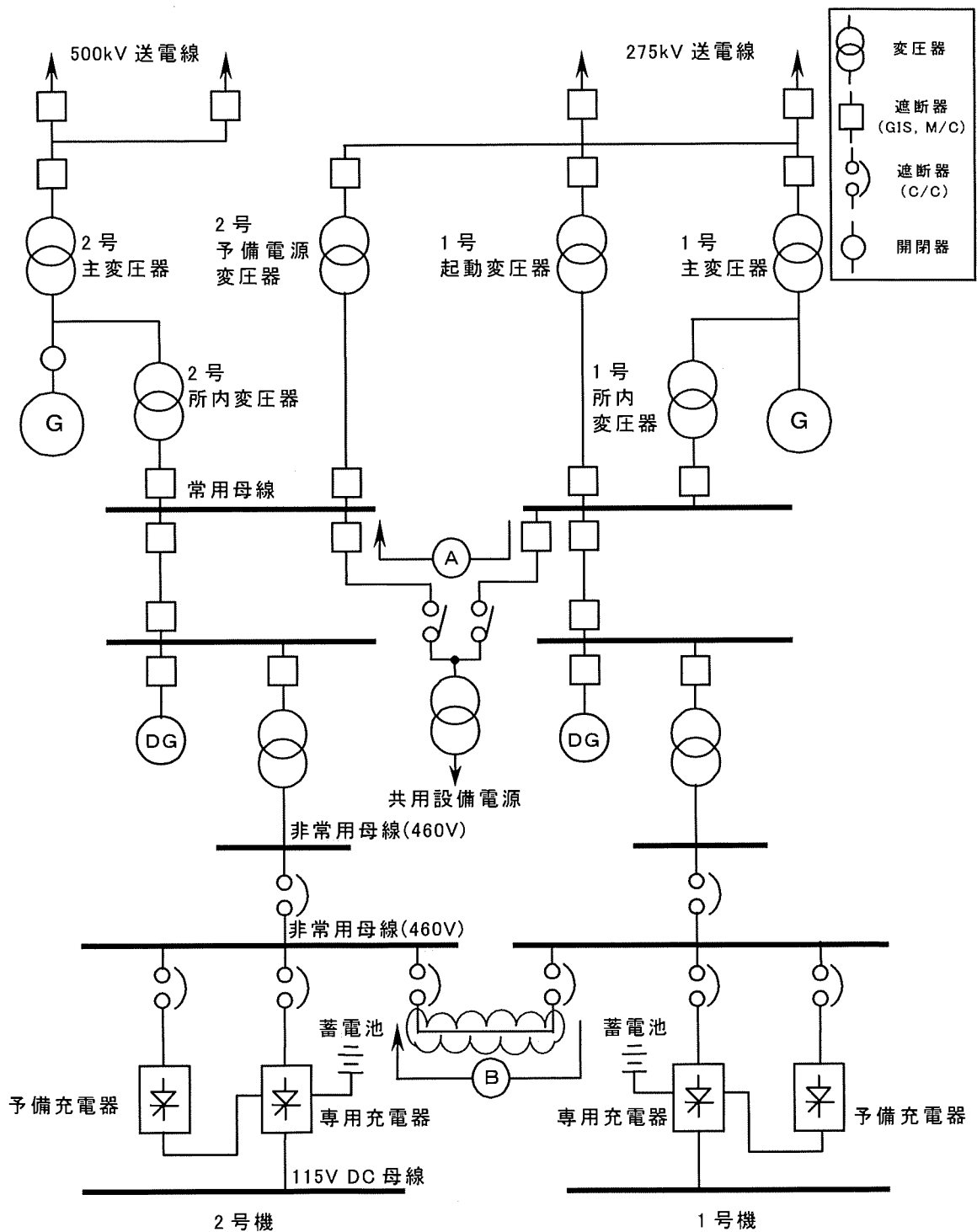
注1: ☁ はアクシデントマネジメント策に係る工事範囲を示す。

注2: 弁の開閉状態は、通常運転状態を示す。

図一4 代替注水設備 (概念図)



図一5 耐圧強化ベント設備 (設備)



A ルート : 6.9kV の AC 電源を融通する。
(DC 電源が使用できる場合のみ M/C 操作可)

注 : ☁ はアクシデントマネジメント策に係る工事範囲を示す。

B ルート : 460V の AC 電源を融通する。
(C/C の遮断器を手動操作)

図—6 電源の融通 (概念図)

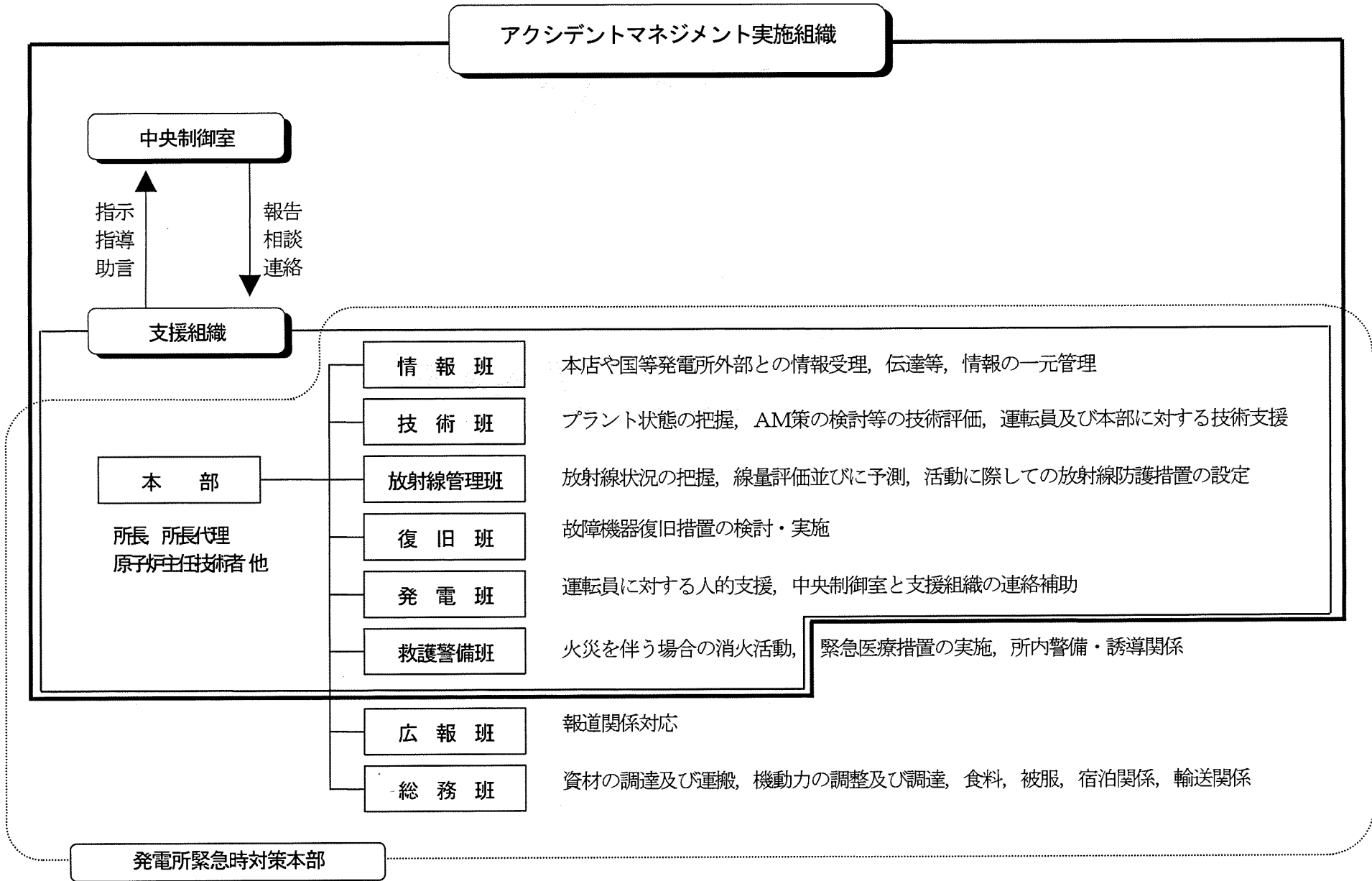


図-7 アクシデントマネジメント実施組織 (案)

	炉心損傷前 ←→ 炉心損傷後	
	炉心損傷を防止するための アクシデントマネジメント用	炉心損傷が発生した場合にその影響を緩和 するためのアクシデントマネジメント用
運転員用	<div style="border: 1px solid black; padding: 5px; text-align: center;"> 事故時運転操作要領 (徴候ベース) EOP </div> <ul style="list-style-type: none"> 事故の起因事象を問わず、観測されるプラントの徴候に応じた操作手順を記載した手順書 アクシデントマネジメントのうち、炉心損傷を防止するための対応手順を記載 	<div style="border: 1px solid black; padding: 5px; text-align: center;"> 事故時運転操作手順 (炉心損傷後) SOP </div> <ul style="list-style-type: none"> アクシデントマネジメントのうち、炉心損傷後の影響緩和のための対応手順を記載
支援組織用	<div style="border: 1px solid black; padding: 5px; text-align: center;"> 事故時運転操作ガイド (炉心損傷後) AMG </div> <p>炉心損傷後の影響緩和措置をプラント状態に応じて総合的に判断するため、手順や判断基準、技術データ等の知識ベース、操作後のプラント応答及びパラメータ変化の傾向予測等を取りまとめ、ガイドラインとして記載</p>	<div style="border: 1px solid black; padding: 5px; text-align: center;"> AM復旧手順書 </div> <p>安全確保上特に重要な機能を有する残留熱除去系及び非常用ディーゼル発電機故障時の復旧ガイドを記載</p>

- ・ AOP : Abnormal Operating Procedures
- ・ EOP : Emergency Operating Procedures

- ・ SOP : Severe Accident Operating Procedures
- ・ AMG : Accident Management Guideline

図一8 アクシデントマネジメント関連手順書類の構成概要 (案)