

## 6 条

### 外部からの衝撃による損傷の防止

(HDP-69BCH(B)型の竜巻による損傷の防止について)

## 目次

1. 基本方針
  - 1.1 要求事項に対する適合性
    - (1) 位置、構造及び設備
    - (2) 安全設計方針
    - (3) 適合性説明
  - 1.2 設備等
  
2. HDP-69BCH(B)型の竜巻による損傷の防止について
  - 2.1 要求事項
  - 2.2 適合性について
  
3. 竜巻飛来物による衝突荷重が作用した時のHDP-69BCH(B)型に発生する慣性力（加速度）について
  
4. 特定兼用キャスクを基礎等に固定する方法（よこ置き）の場合
  
5. 緩衝体等の装着により蓋部が金属部に衝突しない方法（よこ置き）の場合
  
6. 参考文献

## 1. 基本方針

### 1.1 要求事項に対する適合性

「発電用原子炉施設に係る特定機器の設計の型式証明申請書」(添付書類を含む)から、第六条の適合性に関する箇所を抜粋し、本補足説明に関連する箇所に囲い線を表記する。

#### (1) 位置、構造及び設備

#### 四 特定機器の構造及び設備

##### 1. 構造

HDP-69BCH(B)型は、軽水減速、軽水冷却、沸騰水型原子炉(以下「BWR」という。)で発生した使用済燃料を貯蔵する機能を有するとともに、使用済燃料の原子力発電所敷地外への運搬に使用する輸送容器の機能を併せ持ち、実用発電用原子炉及びその附属施設の位置、構造及び設備の基準に関する規則第二条第2項第四十一号に規定する金属製の特定兼用キャスクである。HDP-69BCH(B)型は、使用済燃料が臨界に達することを防止する機能(以下「臨界防止機能」という。)、特定兼用キャスクに収納された使用済燃料からの放射線を遮蔽する機能(以下「遮蔽機能」という。)、特定兼用キャスクに収納された使用済燃料を閉じ込める機能(以下「閉じ込め機能」という。)、及び特定兼用キャスクに収納された使用済燃料の崩壊熱を除去する機能(以下「除熱機能」という。)といった安全性を確保するために必要な機能(以下「安全機能」という。)を有する構造とする。

HDP-69BCH(B)型は、「核原料物質、核燃料物質及び原子炉の規制に関する法律」等の関連法規の要求を満足するとともに、原則として、現行国内法規に基づく規格及び基準等によって設計する。HDP-69BCH(B)型は、「核原料物質、核燃料物質及び原子炉の規制に関する法律」等の関連法規の要求を満足するとともに、原則として、現行国内法規に基づく規格及び基準等によって設計する。

##### イ. 使用済燃料の臨界防止に関する構造

HDP-69BCH(B)型は、その内部のバスケットの幾何学的な配置及び中性子を吸収する材料により、技術的に想定されるいかなる場合においても臨界に達することを防止できる構造とする。

##### ロ. 放射線の遮蔽に関する構造

HDP-69BCH(B)型は、使用済燃料からの放射線をガンマ線遮蔽材及び中性子遮蔽材により遮蔽できる構造とする。

##### ハ. 使用済燃料等の閉じ込めに関する構造

HDP-69BCH(B)型は、設計貯蔵期間を通じて、使用済燃料を収納する空間を不活性雰囲気保つとともに負圧に維持できる構造とする。また、HDP-69BCH(B)型は、一次蓋及び二次蓋による二重の閉じ込め構造により、使用済燃料を収納する空間を特定兼用キャスク外部から隔離するとともに、その蓋間の圧力を測

型式証明申請書本文及び添付書類の該当箇所を抜粋

定することにより閉じ込め機能について監視できる設計とする。

ニ. 使用済燃料等の除熱に関する構造

HDP-69BCH(B)型は、安全機能を維持する観点から、使用済燃料の崩壊熱を特定兼用キャスク表面に伝え、周囲空気等に伝達することにより除去できる構造とする。

ホ. その他の主要な構造

HDP-69BCH(B)型は、イからニに加え、次の方針に基づき安全設計を行う。

- (1) HDP-69BCH(B)型は、安全機能を維持するうえで重要な構成部材について、設計貯蔵期間中の温度、放射線等の環境及びその環境下での腐食等の経年変化に対して十分な信頼性のある材料を選定し、その必要とされる強度、性能を維持し、必要な安全機能を失うことのない設計とする。
- (2) HDP-69BCH(B)型は、使用済燃料の健全性及び安全機能を有する構成部材の健全性を保つ観点から、使用済燃料を不活性ガスであるヘリウムガスとともに封入して貯蔵する設計とする。
- (3) HDP-69BCH(B)型は、緩衝体及び三次蓋を取り付けて輸送できる構造を有する設計とする。
- (4) HDP-69BCH(B)型は、自重、内圧、外圧、熱荷重、地震力、津波及び竜巻等の条件に対し、十分耐え、かつ、安全機能を維持できる設計とする。
- (5) HDP-69BCH(B)型は、発電用原子炉施設内の特定兼用キャスク貯蔵施設（以下「貯蔵施設」という。）への搬入、貯蔵及び搬出に係る特定兼用キャスクの移動の際に想定される特定兼用キャスクの取扱いにより生じる荷重等に対して、安全機能が維持できる設計とする。

2. 主要な設備及び機器の種類

特定兼用キャスク

種 類	鍛造キャスク(鋼-樹脂遮蔽体タイプ)
全 質 量(使用済燃料を含む。)	約 119 t
寸 法	
全 長	約 5.4 m
外 径	約 2.5 m

五 特定機器を使用することができる範囲を限定し、又は条件を付する場合にあっては、当該特定機器を使用することができる発電用原子炉施設の範囲又は条件

1. 特定機器を使用することができる発電用原子炉施設の範囲

以下に示す条件により設計された特定兼用キャスクを使用することができる貯蔵施設であること。

型式証明申請書本文及び添付書類の該当箇所を抜粋

特定兼用キャスクの設計貯蔵期間	60年以下
特定兼用キャスクの貯蔵場所	貯蔵建屋内
特定兼用キャスクの貯蔵姿勢	たて置き又はよこ置き
特定兼用キャスクの固定方式*1	トランニオン固定
特定兼用キャスクの全質量(使用済燃料を含む。)	約 119 t
特定兼用キャスクの主要寸法	全長 約 5.4 m 外径 約 2.5 m
貯蔵区域における特定兼用キャスク周囲温度	最低温度 -22.4 °C 最高温度 45 °C
貯蔵区域における貯蔵建屋壁面温度	最高温度 65 °C
地震力*1	水平方向 2,300 Gal 以下 鉛直方向 1,600 Gal 以下
津波	浸水深さ 10 m 以下 流速 20 m/s 以下 漂流物質量 100 t 以下
<b>竜巻</b>	<b>最大風速 100 m/s 以下</b>

注記\*1：トランニオンに支持機能を要する発電用原子炉施設の場合（輸送荷姿又は蓋部への衝突が生じない貯蔵方法も可能な設計）

2. 特定機器を使用することができる発電用原子炉施設の条件

発電用原子炉施設の設置(変更)許可申請時に別途確認しなければならない事項等の条件は以下のとおりである。

- イ. HDP-69BCH(B)型に収納する使用済燃料の反応度が、本申請の臨界防止機能に関する評価で使用した使用済燃料が有する反応度を超えないこと。
- ロ. HDP-69BCH(B)型を含めた特定兼用キャスク周囲温度及び貯蔵区域における貯蔵建屋壁面温度が、前項に示したそれぞれの最高温度以下であること。
- ハ. HDP-69BCH(B)型は、発電用原子炉施設内の貯蔵施設への搬入、貯蔵及び搬出に係る特定兼用キャスクの移動の際に想定される特定兼用キャスクの転倒事象、落下事象、及び特定兼用キャスクへの重量物の落下事象に対して、安全機能が損なわれないこと。
- ニ. 地震時の貯蔵施設からの波及的影響によって、特定兼用キャスクの閉じ込め機能が損なわれないこと。
- ホ. 特定兼用キャスクを基礎等に固定するための固定金具等を設置する貯蔵架台、及び、輸送荷姿、又は特定兼用キャスク蓋部が金属部へ衝突が生じない方法により設置する場合にそれらの構成部材について、設計貯蔵期間中の温度、放射線等の環境及びその環境下での腐食等の経年変化に対して十分な信

型式証明申請書本文及び添付書類の該当箇所を抜粋

頼性のある材料を選定し、その必要とされる強度、性能を維持し、必要な安全機能が損なわれないこと。

発電用原子炉施設の工事計画の認可の申請までに別途確認しなければならない事項等の条件は以下のとおりである。

- へ. 核燃料物質等の工場又は事業所の外における運搬に関する規則の規定に基づく容器の設計に関する原子力規制委員会の承認を受けること。

型式証明申請書本文及び添付書類の該当箇所を抜粋

## (2) 安全設計方針

### 2. 設計方針及び設計条件

#### 2.1 基本設計方針

HDP-69BCH(B)型は、設計貯蔵期間において、使用済燃料が臨界に達することを防止する機能(以下「臨界防止機能」という。)、特定兼用キャスクに収納された使用済燃料からの放射線を遮蔽する機能(以下「遮蔽機能」という。)、特定兼用キャスクに収納された使用済燃料等を閉じ込める機能(以下「閉じ込め機能」という。)、及び特定兼用キャスクに収納された使用済燃料の崩壊熱を除去する機能(以下「除熱機能」という。)といった安全性を確保するために必要な機能(以下「安全機能」という。)を有するように設計する。

HDP-69BCH(B)型は、自然現象等に対して安全機能が損なわれないよう、たて置き又はよこ置きで貯蔵可能な設計とする。ただし、HDP-69BCH(B)型の設計仕様を超える事象が想定された場合は、補完機能を持たせるよう貯蔵施設の周辺施設の設計がなされるものとし、その安全性は、設置(変更)許可申請にて審査されるものとする。

また、HDP-69BCH(B)型は、原則として、現行国内法規に基づく以下の規格及び基準等によって設計する。ただし、外国の規格及び基準による場合又は規格及び基準で一般的でないものを適用する場合には、それらの規格及び基準の適用の根拠、国内法規に基づく規格及び基準との対比並びに適用の妥当性を明らかにする。

- ・日本工業規格(JIS)
- ・日本機械学会規格(JSME)
- ・日本原子力学会標準(AESJ)等

#### 2.2 安全機能に係る設計方針

#### 2.3 自然現象に対する特定兼用キャスクの安全機能維持に係る設計方針

##### 2.3.1 地震に対する設計方針

HDP-69BCH(B)型は、本文五に示す地震力に対して安全機能が維持される設計とする。

##### 2.3.2 津波に対する設計方針

HDP-69BCH(B)型は、本文五に示す津波の条件から想定される荷重に対して安全機能が維持される設計とする。

##### 2.3.3 竜巻に対する設計方針

HDP-69BCH(B)型は、本文五に示す竜巻の条件から想定される荷重に対して安全機能が維持される設計とする。

#### 2.4 設計条件

##### (1) HDP-69BCH(B)型の設計条件

HDP-69BCH(B)型の設計条件は以下のとおりである。

- a. 設計貯蔵期間は60年とする。

型式証明申請書本文及び添付書類の該当箇所を抜粋

- b. 特定兼用キャスクの貯蔵場所は貯蔵建屋内とする。
- c. 特定兼用キャスクの貯蔵姿勢はたて置き又はよこ置きとする。
- d. 特定兼用キャスクの固定は、床面に固定された貯蔵架台を介したトラニオンによる固定方式とする。
- e. 特定兼用キャスクの全質量(使用済燃料を含む。)は約 119 t とする。
- f. 特定兼用キャスクの主要寸法は、全長約 5.4 m 及び外径約 2.5 m とする。
- g. 特定兼用キャスクの最大崩壊熱量は 13.8 kW/基とする。
- h. 特定兼用キャスクの表面放射率は 0.8 とする。
- i. 特定兼用キャスク表面及び表面から 1 m 離れた位置における最大線量当量率は、それぞれ 2 mSv/h 以下及び 100  $\mu$ Sv/h 以下とする。
- j. 貯蔵区域における特定兼用キャスク周囲の最低温度及び最高温度は、それぞれ -22.4  $^{\circ}$ C 及び 45  $^{\circ}$ C とする。
- k. 貯蔵区域における貯蔵建屋壁面最高温度は 65  $^{\circ}$ C とする。
- l. 貯蔵区域における貯蔵建屋壁面放射率は 0.8 とする。

型式証明申請書本文及び添付書類の該当箇所を抜粋



(3) 適合性説明

(a) 特定機器型式証明申請に係る要求事項に対する適合性

3. 特定機器型式証明申請に係る要求事項に対する適合性

外部からの衝撃による損傷の防止

第六条

安全施設（兼用キャスクを除く。）は、想定される自然現象（地震及び津波を除く。次項において同じ。）が発生した場合においても安全機能を損なわないものでなければならない。

2 重要安全施設は、当該重要安全施設に大きな影響を及ぼすおそれがあると想定される自然現象により当該重要安全施設に作用する衝撃及び設計基準事故時に生ずる応力を適切に考慮したものでなければならない。

3 安全施設（兼用キャスクを除く。）は、工場等内又はその周辺において想定される発電用原子炉施設の安全性を損なわせる原因となるおそれがある事象であって人為によるもの（故意によるものを除く。以下「人為による事象」という。）に対して安全機能を損なわないものでなければならない。

4 兼用キャスクは、次に掲げる自然現象が発生した場合においても安全機能を損なわないものでなければならない。

一 兼用キャスクが竜巻により安全機能を損なうかどうかをその設置される位置のいかんにかかわらず判断するために用いる合理的な竜巻として原子力規制委員会が別に定めるもの

二 想定される森林火災

5 前項の規定は、兼用キャスクについて第一項の規定の例によることを妨げない。

6 兼用キャスクは、次に掲げる人為による事象に対して安全機能を損なわないものでなければならない。

一 工場等内又はその周辺において想定される兼用キャスクの安全性を損なわせる原因となるおそれがある爆発

二 工場等の周辺において想定される兼用キャスクの安全性を損なわせる原因となるおそれがある火災

7 前項の規定は、兼用キャスクについて第三項の規定の例によることを妨げない。

適合のための設計方針

第1項について

型式証明申請の範囲外とする。

型式証明申請書本文及び添付書類の該当箇所を抜粋

第2項について

型式証明申請の範囲外とする。

第3項について

型式証明申請の範囲外とする。

第4項について

一 HDP-69BCH(B)型は、第一号に規定する「兼用キャスクが竜巻により安全機能を損なうどうかをその設置される位置のいかんにかかわらず判断するために用いる合理的な竜巻」による飛来物の衝突による荷重に対して、その安全機能が損なわれるおそれがない設計とする。

二 型式証明申請の範囲外とする。

第5項について

型式証明申請の範囲外とする。

第6項について

型式証明申請の範囲外とする。

第7項について

型式証明申請の範囲外とする。

型式証明申請書本文及び添付書類の該当箇所を抜粋

(b) 特定機器を使用することにより発電用原子炉施設に及ぼす影響

1.1 特定機器を使用することにより発電用原子炉施設に及ぼす影響

外部からの衝撃による損傷の防止

第六条

安全施設（兼用キャスクを除く。）は、想定される自然現象（地震及び津波を除く。次項において同じ。）が発生した場合においても安全機能を損なわないものでなければならない。

2 重要安全施設は、当該重要安全施設に大きな影響を及ぼすおそれがあると想定される自然現象により当該重要安全施設に作用する衝撃及び設計基準事故時に生ずる応力を適切に考慮したものでなければならない。

3 安全施設（兼用キャスクを除く。）は、工場等内又はその周辺において想定される発電用原子炉施設の安全性を損なわせる原因となるおそれがある事象であつて人為によるもの（故意によるものを除く。以下「人為による事象」という。）に対して安全機能を損なわないものでなければならない。

4 兼用キャスクは、次に掲げる自然現象が発生した場合においても安全機能を損なわないものでなければならない。

一 兼用キャスクが竜巻により安全機能を損なうかどうかをその設置される位置のいかんにかかわらず判断するために用いる合理的な竜巻として原子力規制委員会が別に定めるもの

二 想定される森林火災

5 前項の規定は、兼用キャスクについて第一項の規定の例によることを妨げない。

6 兼用キャスクは、次に掲げる人為による事象に対して安全機能を損なわないものでなければならない。

一 工場等内又はその周辺において想定される兼用キャスクの安全性を損なわせる原因となるおそれがある爆発

二 工場等の周辺において想定される兼用キャスクの安全性を損なわせる原因となるおそれがある火災

7 前項の規定は、兼用キャスクについて第三項の規定の例によることを妨げない。

特定兼用キャスクを使用することにより発電用原子炉施設に及ぼす影響の確認

第1項について

HDP-69BCH(B)型が発電用原子炉施設に与える影響評価の範囲外とする。

第2項について

HDP-69BCH(B)型が発電用原子炉施設に与える影響評価の範囲外とする。

型式証明申請書本文及び添付書類の該当箇所を抜粋

第3項について

HDP-69BCH(B)型が発電用原子炉施設に与える影響評価の範囲外とする。

第4項について

- 一 HDP-69BCH(B)型は、第一号に規定する「兼用キャスクが竜巻により安全機能を損なうどうかをその設置される位置のいかんにかかわらず判断するために用いる合理的な竜巻」による飛来物の衝突による荷重に対して、その安全機能が損なわれるおそれがない設計とするため、発電用原子炉施設の安全性に影響を及ぼさない。

- 二 HDP-69BCH(B)型が発電用原子炉施設に与える影響評価の範囲外とする。

第5項について

HDP-69BCH(B)型が発電用原子炉施設に与える影響評価の範囲外とする。

第6項について

HDP-69BCH(B)型が発電用原子炉施設に与える影響評価の範囲外とする。

第7項について

HDP-69BCH(B)型が発電用原子炉施設に与える影響評価の範囲外とする。

型式証明申請書本文及び添付書類の該当箇所を抜粋

## 1.2 設備等

「発電用原子炉施設に係る特定機器の設計の型式証明申請書」（添付書類を含む）から、特定兼用キャスクの構造及び第六条の評価に関する箇所を抜粋し、本補足説明の関連する箇所に罫い線を表記する。

### 4. 安全設計に関する構造及び評価

#### 4.5 構造強度

##### (1) 構造

HDP-69BCH(B)型は、自重、内圧、熱荷重等を考慮して設計するとともに、貯蔵施設内での取扱い時に生じる荷重等を考慮しても構造健全性を維持する設計とする。

HDP-69BCH(B)型は、貯蔵建屋内においてトラニオンを天井クレーン等により吊り上げて取り扱う。また、貯蔵中はたて置き又はよこ置き姿勢であり、貯蔵建屋内の支持構造物である貯蔵架台を介して床面に固定される。

#### 4.7 自然現象等に対する安全機能維持評価

地震、津波及び竜巻に対する安全機能維持評価を以下に示す。

##### 4.7.1 地震

地震荷重として、表 1-10 に示す評価条件に基づき、HDP-69BCH(B)型に発生する地震荷重を算定し、図 1-10 に示す構造強度解析フロー図で評価を行う。

表 1-11 に示すように、図 1-16-1、図 1-16-2 に示すトラニオン、トラニオン接続部及び固定装置（トラニオン固定金具及びトラニオン固定ボルト）に生じる応力は、弾性範囲内であり、特定兼用キャスクは転倒せず、特定兼用キャスクの安全機能は維持される。

##### 4.7.2 津波

津波荷重として、表 1-10 に示す評価条件に基づき、HDP-69BCH(B)型に発生する津波荷重を算定し、図 1-10 に示す構造強度解析フロー図で評価を行う。津波荷重の算定には、「東日本大震災における津波による建築物被害を踏まえた津波避難ビル等の構造上の要件に係る暫定指針」を、また、漂流物衝突荷重の算定には、「道路橋示方書・同解説 I 共通編、IV 下部構造物編」に示される評価式を用いる。

上記条件に基づく評価の結果、表 1-12 に示すように、津波荷重は、「核燃料物質等の工場又は事業所の外における運搬に関する規則（令和元年 7 月 1 日施行）（以下「外運搬規則）」という。」に示される一般の試験条件で作用する衝撃荷重（0.3 m 落下時）より小さいため、特定兼用キャスクの安全機能は維持される。

##### 4.7.3 竜巻

型式証明申請書本文及び添付書類の該当箇所を抜粋

竜巻荷重として、表 1-10 に示す評価条件に基づき、HDP-69BCH(B)型に発生する竜巻荷重を算定し、図 1-10 に示す構造強度解析フロー図で評価を行う。なお、設計飛来物による衝撃荷重は、設計飛来物の圧壊挙動を無視した Riera の式を適用する。上記条件に基づく評価の結果、表 1-12 に示すように、竜巻荷重は、外運搬規則に示される一般の試験条件で作用する衝撃荷重 (0.3 m 落下時) より小さいため、特定兼用キャスクの安全機能は維持される。

型式証明申請書本文及び添付書類の該当箇所を抜粋

表 1-10 地震、津波及び竜巻の評価条件

事象	評価条件
地震	水平加速度 2300 Gal 及び 鉛直加速度 1600 Gal <sup>*1</sup>
津波	浸水深 10 m <sup>*1</sup> 、流速 20 m/s <sup>*1</sup> 、漂流物質量 100 t <sup>*2</sup>
竜巻	最大風速 100 m/s <sup>*1</sup> 、設計飛来物 <sup>*3</sup>

注記\*1：兼用キャスク告示に定められる評価条件

\*2：実用発電用原子炉及びその附属施設の位置、構造及び設備の基準に関する規則の解釈 別記4第5条の2の一に定められる評価条件

\*3：原子力発電所の竜巻影響評価ガイド 解説表 4.1 に基づき、特定兼用キャスクに与える影響が最大となるものを選定

表 1-11 地震時の応力評価結果

項目	評価結果	設計基準値 <sup>*1</sup>	備考
下部トラニオン	349 MPa	591 MPa	表 1-10 に基づき、特定兼用キャスクに生じる応力を評価。 発生応力は降伏応力以下であり、特定兼用キャスクは健全性を維持する。
トラニオン接続部	43 MPa	150 MPa	
トラニオン固定金具	565 MPa	591 MPa	
トラニオン固定ボルト	350 MPa	638 MPa	

注記\*1：金属キャスク構造規格の基準値（降伏応力）

型式証明申請書本文及び添付書類の該当箇所を抜粋

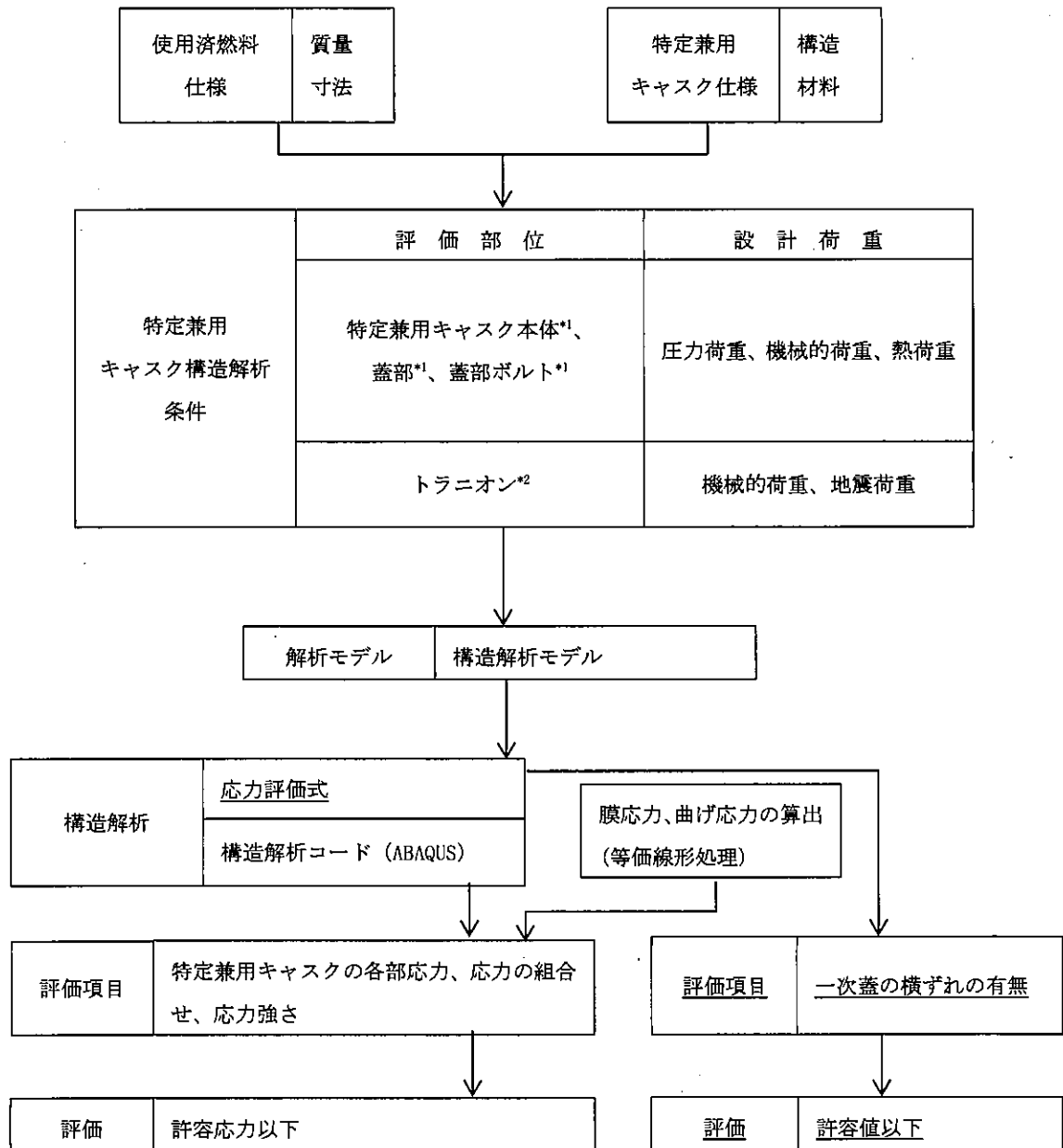
表 1-12 津波及び竜巻時の荷重評価結果

項 目	作用荷重	設計基準値*1	備考
津波漂流物の衝突 (波力を含む。)	5.62 MN	頭部垂直落下 <u>38.8</u> MN	表 1-10 に基づき、特定兼用キャスクに生じる作用荷重を評価。 作用荷重は 0.3 m 落下時の衝撃荷重以下であり、特定兼用キャスクは健全性を維持する。
竜巻飛来物の衝突	<u>8.45</u> MN	水平落下 <u>26.0</u> MN	

注記\*1：0.3 m 落下時の衝撃荷重

型式証明申請書本文及び添付書類の該当箇所を抜粋





注記\*1：構造解析コード又は応力評価式による評価

\*2：応力評価式による評価

図 1-10 構造強度解析フロー図

型式証明申請書本文及び添付書類の該当箇所を抜粋

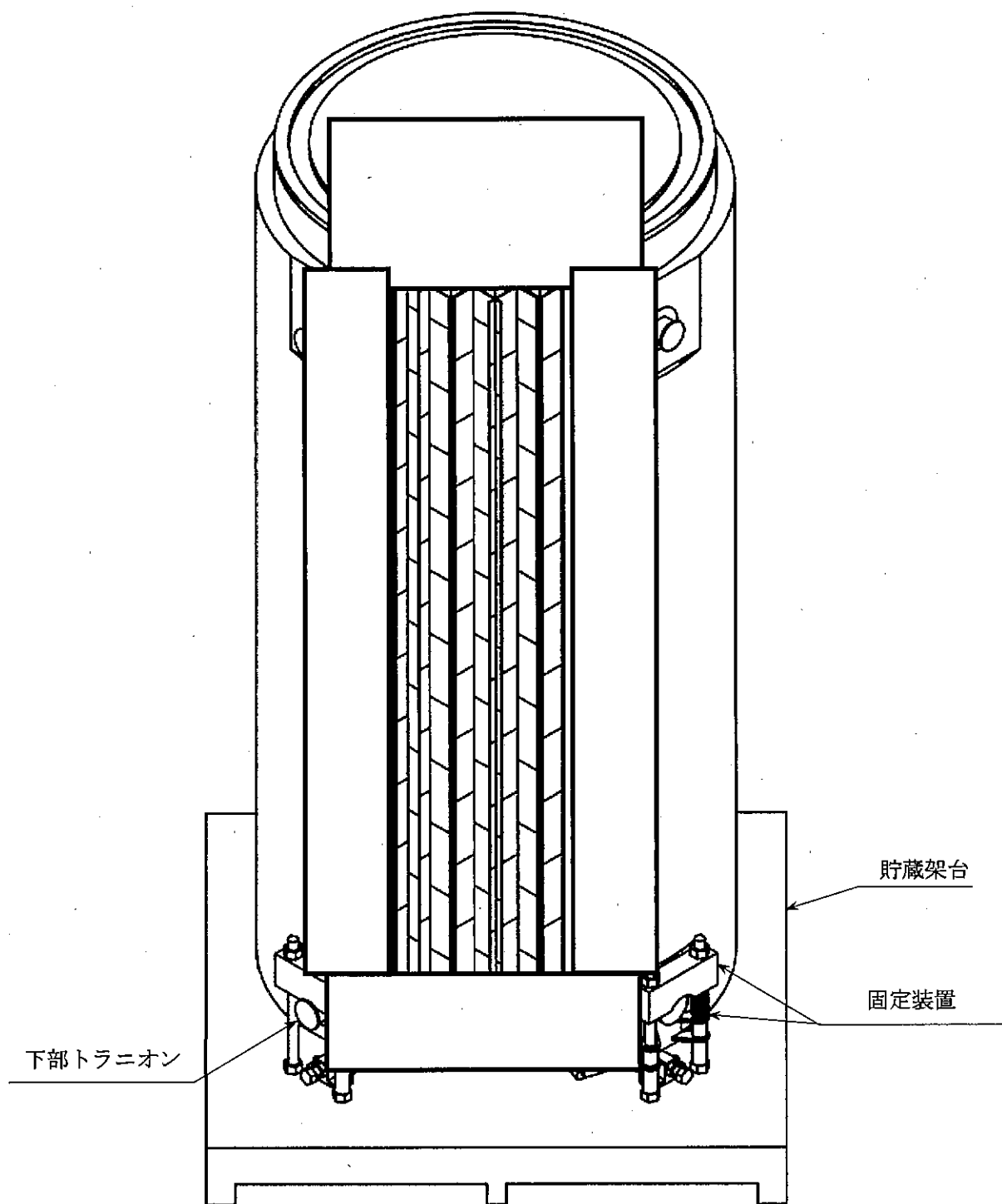


図 1-16-1 下部トラニオン固定図

□ 内は商業機密のため、非公開とします。

型式証明申請書本文及び添付書類の該当箇所を抜粋

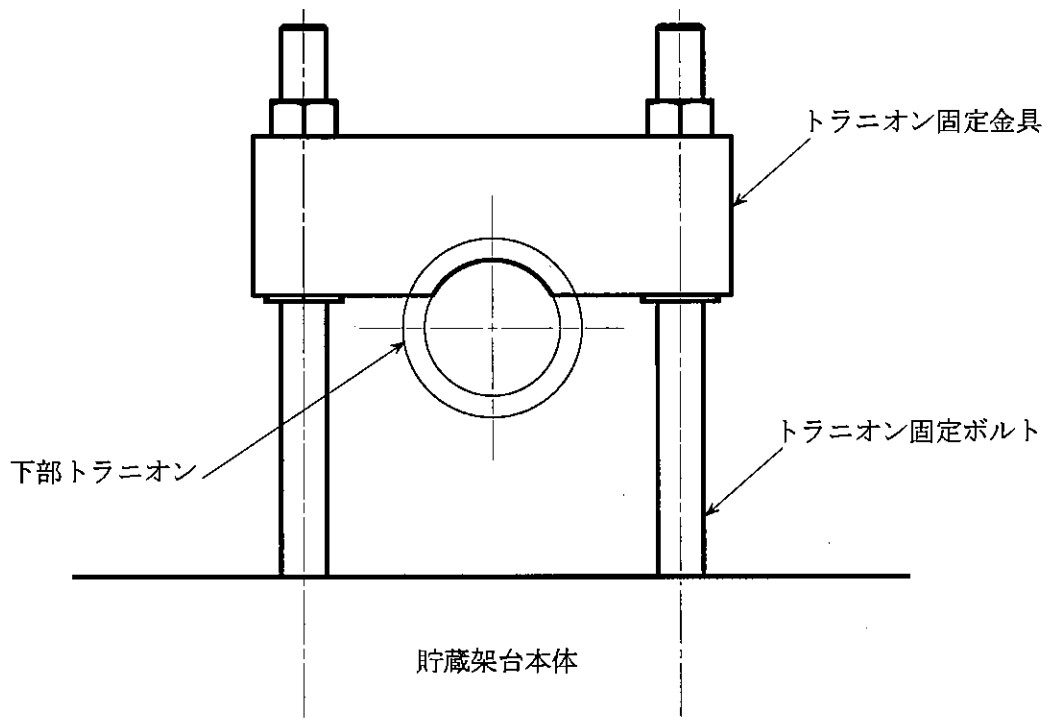
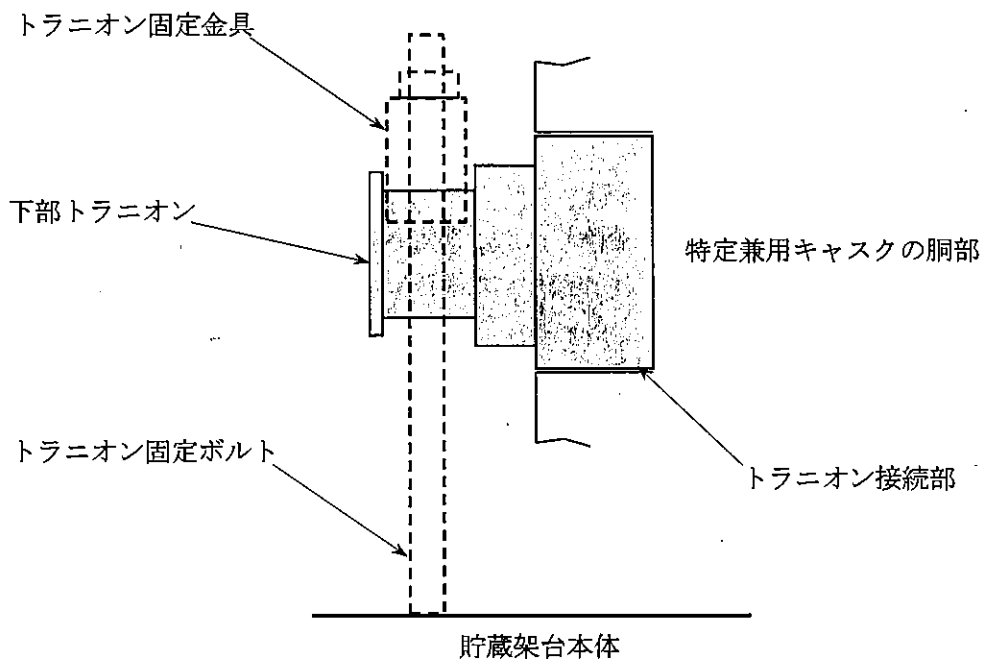


図 1-16-2 下部トラニオン固定図 (固定装置周囲)

型式証明申請書本文及び添付書類の該当箇所を抜粋

## 2. HDP-69BCH(B)型の竜巻による損傷の防止について

### 2.1 要求事項

HDP-69BCH(B)型の竜巻による損傷の防止に関する要求事項は以下のとおりである。

#### (1) 設置許可基準規則要求事項

##### a. 設置許可基準規則第6条1項

- ・安全施設（兼用キャスクを除く。）は、想定される自然現象（地震及び津波を除く。次項においても同じ。）が発生した場合においても安全機能を損なわないものでなければならない。

##### b. 設置許可基準規則第6条3項

- ・安全施設（兼用キャスクを除く。）は、工場等内又はその周辺において想定される発電用原子炉施設の安全性を損なわせる原因となるおそれがある事象であって人為によるもの（故意によるものを除く。以下「人為による事象」という。）に対して安全機能を損なわないものでなければならない。

##### c. 設置許可基準規則第6条4項

- ・兼用キャスクは、次に掲げる自然現象が発生した場合においても安全機能を損なわないものでなければならない。
  - 一 兼用キャスクが竜巻により安全機能を損なうかどうかをその設置される位置のいかんにかかわらず判断するために用いられる合理的な竜巻として原子力規制委員会が別に定めるもの

##### 二 想定される森林火災

##### d. 設置許可基準規則第6条5項

- ・前項の規定は、兼用キャスクについて第一項の規定の例によることを妨げない。

##### e. 設置許可基準規則第6条6項

- ・兼用キャスクは、次に掲げる人為による事象に対して安全機能を損なわないものでなければならない。
  - 一 工場等内又はその周辺において想定される兼用キャスクの安全性を損なわせる原因となるおそれがある爆発
  - 二 工場等の周辺において想定される兼用キャスクの安全性を損なわせる原因となるおそれがある火災

##### f. 設置許可基準規則第6条7項

- ・前項の規定は、兼用キャスクについて第三項の規定の例によることを妨げない。

##### g. 設置許可基準規則解釈第6条2項

- ・第1項に規定する「想定される自然現象」とは、敷地の自然環境を基に、洪水、風（台風）、竜巻、凍結、降水、積雪、落雷、地滑り、火山の影響、生物学的事象又は森林火災等から適用されるものをいう。

h. 設置許可基準規則解釈第6条8項

- ・第3項に規定する「発電用原子炉施設の安全性を損なわせる原因となるおそれがある事象であつて人為によるもの（故意によるものを除く。）」とは、敷地及び敷地周辺の状況をもとに選択されるものであり、飛来物（航空機落下等）、ダムの崩壊、爆発、近隣工場等の火災、有毒ガス、船舶の衝突又は電磁的障害等をいう。なお、上記の航空機落下については、「実用発電用原子炉施設への航空機落下確率の評価基準について」（平成14・07・29 原院第4号（平成14年7月30日原子力安全・保安院制定））等に基づき、防護設計の要否について確認する。

i. 設置許可基準規則解釈別記4第6条2項

- ・第6条第4項に規定する「自然現象」については、以下のとおりとする。
  - 一 第1号に規定する「兼用キャスクが竜巻により安全機能を損なうかどうかをその設置される位置のいかにかわらず判断するために用いる合理的な竜巻として原子力規制委員会が別に定めるもの」については、次のとおりとする。
    - ・兼用キャスク告示第3条によるものとする。
    - ・竜巻による飛来物の衝突に対して、その安全機能が損なわれないものであること。
  - 二 第2号に規定する「森林火災」については、本規程第6条第2項及び第3項のとおりとする。

j. 設置許可基準規則解釈別記4第6条3項

- ・第6条第6項に規定する「人為による事象」については、本規程第6条第8項のとおりとする。

(2) 原子力発電所敷地内での輸送・貯蔵兼用乾式キャスクによる使用済燃料の貯蔵に関する審査ガイド確認事項

a. 4. 自然現象等に対する兼用キャスクの設計 4.1 設計方針

【審査における確認事項】

『  
兼用キャスクは、「4.2 考慮する自然現象等の設定方針」に示す自然現象等に対して、「4.3 考慮する自然現象等に対する設計方針」に示す方針により安全機能を維持していること。  
』

【確認内容】

『  
兼用キャスクは、その堅牢性を踏まえ、「4.2 考慮する自然現象等の設定方針」に示す各事象に対して、「4.3 考慮する自然現象等に対する設計方針」に示す方針に

より安全機能を維持する設計が行われていること。

』

b. 4.2 考慮する自然現象等の設定方針 4.2.3 竜巻

【審査における確認事項】

『

設置許可基準規則第6条第4項に規定する竜巻による作用力を適用していること。

』

【確認内容】

『

(1) 設置許可基準規則第6条第4項に規定する兼用キャスク告示で定める竜巻として、設置許可基準規則の解釈別記4第6条第2項第1号に基づき、設計竜巻（原子力発電所の竜巻影響評価ガイド「1.4 用語の定義」に規定する「設計竜巻」をいう。以下同じ。）の最大風速を以下のとおり定め、設計荷重を設定していること。

・最大風速：100m/s

(2) 設計荷重の設定に用いる設計飛来物は、原子力発電所の竜巻影響評価ガイド解説表4.1に基づき、兼用キャスクに与える影響が最大となるものを選定していること。

』

c. 4.3.3 竜巻に対する設計方針

【審査における確認事項】

『

兼用キャスクは、「4.2.3 竜巻」に示す竜巻による作用力に対して安全機能が維持されること。

』

【確認内容】

『

(1) 竜巻による飛来物の衝突荷重及び衝突による評価は、「原子力発電所の竜巻影響評価ガイド」を参考にしていること。

(2) 設計竜巻に対する飛来物及び最大速度は、原子力発電所の竜巻影響評価ガイド解説表4.1に記載の値を参考に設定し、飛来物の衝突荷重を算定（例えば、建築物の耐衝撃設計の考え方（（一社）日本建築学会2015.1）を参考に飛来物の圧潰挙動を無視してRieraの式等で算定）していること。

(3) 竜巻荷重に対する兼用キャスクの評価は、既往の研究事例や機能確認試験等の結果との対比、FEM解析に基づく応力評価等により行われていること。

』

d. 4.2.4 その他の外部事象

【審査における確認事項】

『

設置許可基準規則第6条第4項及び第6項に規定する外部事象を適用していること。

』

【確認内容】

『

- (1) 設置許可基準規則の解釈別記4第6条第2項第2号及び同条第3項に基づき、森林火災、爆発及び人為による火災（隣接する工場等の火災をいう。以下同じ。）を選定していること。
- (2) その他の外部事象のうち、(1)で選定した事象以外の事象については、以下のとおりとする。

① 火山立地評価

新規制基準（平成25年7月及び同年12月の改正原子炉等規制法の施行に伴い改正された規則等をいう。以下同じ。）への適合性審査を経ていない発電用原子炉施設において、新規制基準の施行時に既に存在していた使用済燃料を使用済燃料貯蔵槽から兼用キャスクに移し替えることは、施設の維持・管理上の安全性を高めるものであり、当該移替えのための兼用キャスク設置に係る設置変更許可に当たっては、火山の立地評価は不要とする。

② ①以外の外部事象（火山灰層厚、積雪、落雷等）

兼用キャスク告示で定める地震力等に対する安全機能の維持を求めることを踏まえると、①以外の外部事象は兼用キャスクの安全機能を損なわせるものではないと考えられるため、個別の確認は不要とする。

』

## 2.2 適合性について

HDP-69BCH(B)型の竜巻による損傷の防止については、審査ガイドの確認内容を考慮した上で、以下のとおり設置許可基準規則に適合している。

### [設置許可基準規則]

#### c. 設置許可基準規則第6条4項

・兼用キャスクは、次に掲げる自然現象が発生した場合においても安全機能を損なわないものでなければならない。

- 一 兼用キャスクが竜巻により安全機能を損なうかどうかをその設置される位置のいかんにかかわらず判断するために用いられる合理的な竜巻として原子力規制委員会が別に定めるもの

#### i. 設置許可基準規則解釈別記4第6条2項

・第6条第4項に規定する「自然現象」については、以下のとおりとする。

- 一 第1号に規定する「兼用キャスクが竜巻により安全機能を損なうかどうかをその設置される位置のいかんにかかわらず判断するために用いる合理的な竜巻として原子力規制委員会が別に定めるもの」については、次のとおりとする。

・兼用キャスク告示第3条によるものとする。

・竜巻による飛来物の衝突に対して、その安全機能が損なわれないものであること。

### [確認内容]

#### a. 4. 自然現象等に対する兼用キャスクの設計 4.1 設計方針

兼用キャスクは、その堅牢性を踏まえ、「4.2 考慮する自然現象等の設定方針」に示す各事象に対して、「4.3 考慮する自然現象等に対する設計方針」に示す方針により安全機能を維持する設計が行われていること。

#### b. 4.2 考慮する自然現象等の設定方針 4.2.3 竜巻

- (1) 設置許可基準規則第6条第4項に規定する兼用キャスク告示で定める竜巻として、設置許可基準規則の解釈別記4第6条第2項第1号に基づき、設計竜巻（原子力発電所の竜巻影響評価ガイド「1.4 用語の定義」に規定する「設計竜巻」をいう。以下同じ。）の最大風速を以下のとおり定め、設計荷重を設定していること。

・最大風速 : 100 m/s

- (2) 設計荷重の設定に用いる設計飛来物は、原子力発電所の竜巻影響評価ガイド解説表4.1に基づき、兼用キャスクに与える影響が最大となるものを選定していること。

#### c. 4.3.3 竜巻に対する設計方針 4.3.2.1 基本方針

- (1) 竜巻による飛来物の衝突荷重及び衝突による評価は、「原子力発電所の竜巻影響



評価ガイド」を参考にしていること。

- (2) 設計竜巻に対する飛来物及び最大速度は、原子力発電所の竜巻影響評価ガイド解説表 4.1 に記載の値を参考に設定し、飛来物の衝突荷重を算定（例えば、建築物の耐衝撃設計の考え方（(一社)日本建築学会 2015.1）を参考に飛来物の圧潰挙動を無視して Riera の式等で算定）していること。
- (3) 竜巻荷重に対する兼用キャスクの評価は、既往の研究事例や機能確認試験等の結果との対比、FEM 解析に基づく応力評価等により行われていること。

HDP-69BCH(B)型は、使用済燃料を原子力発電所敷地内に貯蔵し、かつ使用済燃料の原子力発電所敷地外への運搬に使用する容器に兼用することができる特定兼用キャスクとして、十分な堅牢性を有する構造とする。

2.1 の要求事項を踏まえ、HDP-69BCH(B)型は、特定兼用キャスクが竜巻により安全機能を損なうかどうかをその設置される位置のいかんにかかわらず判断するために用いられる合理的な竜巻（以下「兼用キャスク告示竜巻」という。）に対し、安全機能を損なわない設計とする。

兼用キャスク告示竜巻による最大風速及び設計飛来物から設計荷重を設定する。最大風速は兼用キャスク告示の値を用いる。設計飛来物は、竜巻影響評価ガイド解説表 4.1<sup>(1)</sup>の飛来物の値を用いる。竜巻影響評価ガイド解説表 4.1 を表 2.2-1 に示す。表 2.2-1 は、竜巻の最大風速 100 m/s の場合の設定例を示している。表 2.2-1 に示す飛来物による設計荷重が貯蔵状態の HDP-69BCH(B)型の表面に作用するものとする。

表 2.2-1 竜巻影響評価ガイド解説表 4.1<sup>(1)</sup>の飛来物について

ケース No.	飛来物の種類	質量 (kg)	サイズ (m)	最大速度 (m/s)	
				水平方向	鉛直方向
1	鋼製パイプ	8.4	長さ×直径 2×0.05	49	33
2	鋼製材	135	長さ×幅×奥行 4.2×0.3×0.2	51	34
3	コンクリート板	540	長さ×幅×厚さ 1.5×1×0.15	30	20
4	コンテナ	2300	長さ×幅×奥行 2.4×2.6×6	60	40
5	トラック	4750	長さ×幅×奥行 5×1.9×1.3	34	23

a. 衝突荷重の評価方法

竜巻による飛来物の衝突荷重の計算には、建築物の耐衝撃設計の考え方<sup>(2)</sup>に記載の方法を参考に、以下の Riera の式<sup>(3)</sup>を使用する。

$$P(t) = P_b[x(t)] + \mu[x(t)]v^2(t) \quad (1)$$

ここで、

$P(t)$  : 衝突荷重 (N)

$P_b(x)$  : 先端から距離 $x$ における圧潰力 (N)

$\mu(x)$  : 先端から距離 $x$ における単位長さ当たりの質量 (kg/m)

$v(t)$  : 時刻 $t$ における衝突速度 (m/s)

である。

航空機の衝撃試験に関する報告書によれば、機体の破壊強度が衝撃荷重に与える影響は比較的小さく、質量の慣性力が支配的となり、衝突荷重の時刻歴の形状は、機体の質量分布に依存するという知見が得られている<sup>(2)</sup>。竜巻による飛来物についても同様に考え、式(1)の第1項を無視できるとすると、式(1)は次のように求められる。

$$P(t) = \mu[x(t)]v^2(t) \quad (2)$$

ここで、表 2.2-1 に示す飛来物の種類から、飛来物の質量分布が長さ $L$ にわたって一定とし、さらに衝突速度が一定（衝突荷重の時刻歴を矩形波として近似）と仮定すると、式(2)は次のように求められる。

$$P = \frac{m}{L}v^2 \quad (3)$$

ここで、

$m$  : 飛来物の質量 (kg)

$L$  : 飛来物の衝突方向長さ (m)

である。

一方、飛来物の質量分布を考慮して、質量分布の形状に三角形を仮定した場合、式(2)は次のように求められる。

$$P = \frac{2m}{L}v^2 \quad (4)$$

表 2.2-1 に示す5種類の飛来物の条件で、衝突荷重を求める。本評価では、竜巻飛来物の質量が大きく、竜巻飛来物の構造上、質量分布を無視できない（形状による質量分布の影響があることや、質量の大きなエンジンを有すること等）コンテナ及びトラックについては、式(4)を用いて衝突荷重を評価し、質量分布が比較的一様と想定されるそれ以外の飛来物については、式(3)を用いて衝突荷重を評価する。

## b. 評価基準

本評価では、竜巻飛来物による衝突荷重が HDP-69BCH(B)型に作用した場合でも、HDP-69BCH(B)型の安全機能が損なわれないことを確認する。評価部位を表 2.2-2 に示す。

### (1) フランジ部

フランジ部は、HDP-69BCH(B)型の遮蔽機能及び閉じ込め機能に必要な部位であるため、フランジ部がおおむね弾性状態に留まる範囲で耐えることを確認する。評価基準には、別途特定兼用キャスクの安全機能が損なわれないことを確認している設計用の加速度及び荷重（以下「設計加速度」及び「設計荷重」という。）を適用する。この設計加速度及び設計荷重は、HDP-69BCH(B)型の核燃料輸送物設計承認申請において外運搬規則の技術上の要件である 0.3 m 落下時の評価において輸送用緩衝体の設計条件として用いる設計加速度及び設計荷重と同じ値であり、特定兼用キャスクの安全機能が損なわれない評価基準として本評価でも引用する。

荷重の作用範囲を図 2.2-1 に示す。フランジ部の評価基準は、0.3 m 落下時の評価で用いる設計荷重（輸送用緩衝体からの反力）及びフランジ部に設計荷重が作用した時の応力とする。荷重については、式(3)を用いて算出した竜巻飛来物による衝突荷重と設計荷重を比較する。また、応力については、第五条の適合性説明で示した評価基準と同様に、設計荷重（輸送用緩衝体からの反力）とその作用範囲から算出した応力と竜巻飛来物による衝突荷重と衝突を想定したフランジ部の寸法を考慮した上で、竜巻飛来物の衝突面積から算出した応力を比較する。

### (2) 二次蓋

二次蓋は、HDP-69BCH(B)型の遮蔽機能及び閉じ込め機能に必要な部位であり、破断した場合、遮蔽機能に影響を及ぼすため、竜巻飛来物の衝突によって二次蓋が破断しないことを評価する。評価にあたっては、鋼板の貫通限界厚さの評価式である BRL(Ballistic Research Laboratory)式<sup>(4)</sup>を使用し、貫通限界厚さが二次蓋の厚さよりも小さいことを確認する。

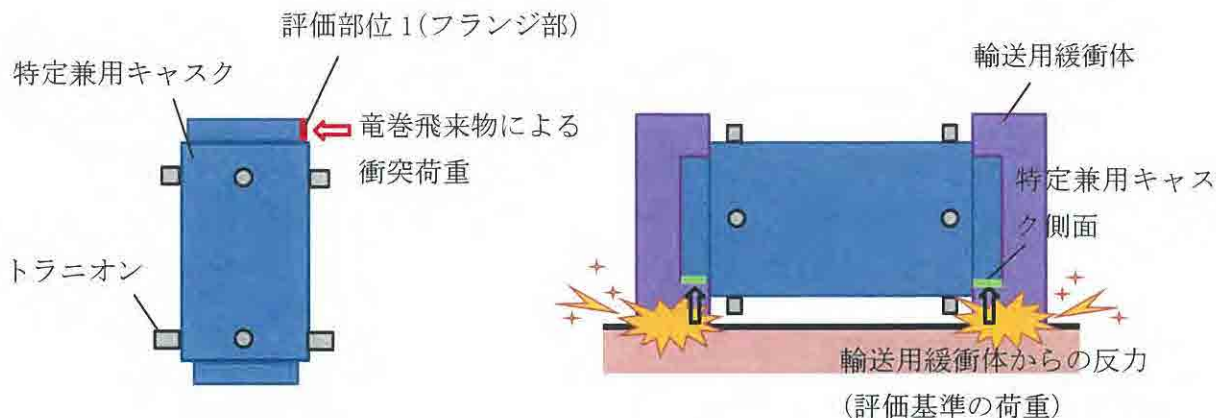
### (3) 外筒

外筒は、閉じ込め機能を構成する部材ではないが、その内側に中性子吸収材及び伝熱フィンを支持する構造であることから、HDP-69BCH(B)型の遮蔽機能と除熱機能を維持するために重要な部位である。外筒は、破断した場合遮蔽機能と除熱機能に影響を及ぼすため、竜巻飛来物の衝突によって外筒が破損しないことを(2)と同様に確認する。

## d. 評価結果

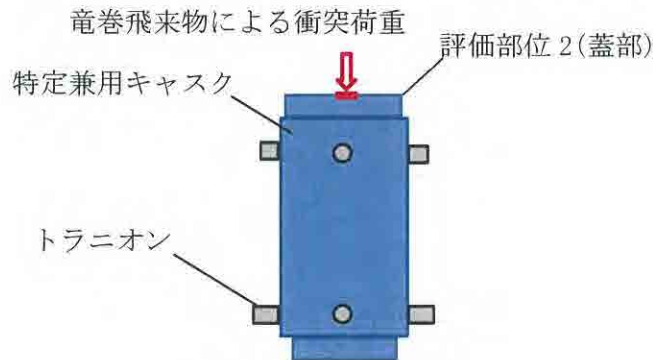
フランジ部の評価結果を表 2.2-3 に示す。表 2.2-3 に示すように、竜巻飛来物による衝突荷重及び応力は、評価基準を下回り、フランジ部はおおむね弾性状態に留まる。したがって、竜巻飛来物による衝突荷重が作用した場合でも、HDP-69BCH(B)型の遮蔽機能及び閉じ込め機能が損なわれることはない。また、二次蓋、外筒の限界貫通厚さは、最大 9 mm 程度であり、破断することはない。したがって、HDP-69BCH(B)型の遮蔽機能及び除熱機能が損なわれることはない。

なお、バスケットについては塑性変形を考慮しても臨界とならないことを、補足説明資料「16 条 燃料体等の取扱施設及び貯蔵施設 (HDP-69BCH(B)型の臨界防止機能について)」の参考 1 で確認しており、臨界防止機能が損なわれることはない。

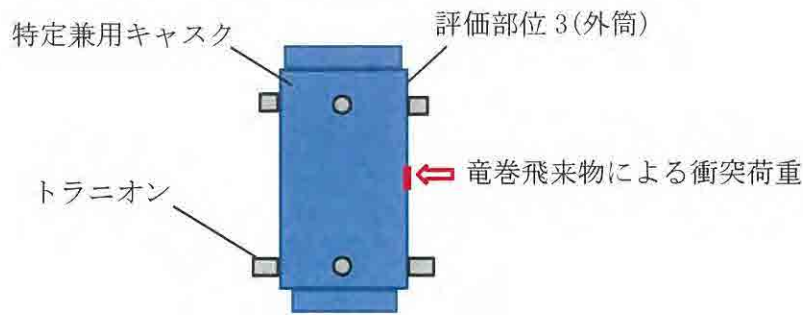


荷重の作用範囲 評価基準に用いた荷重の作用範囲

(a) フランジ部の場合



(b) 二次蓋の場合



(c) 外筒の場合

図 2.2-1 荷重の作用範囲と評価部位について

表 2.2-2 評価部位について

評価部位*1	主要な安全機能	安全機能の内容	評価基準
フランジ部	遮蔽機能 閉じ込め機能	・密封境界を構成する部材である。 ・主要なガンマ線遮蔽体の一つである。	フランジ部がおおむね弾性範囲に留まること*2。
二次蓋	遮蔽機能	・主要なガンマ線遮蔽体の一つである。	破断しないこと*3。
外筒	遮蔽機能 除熱機能	・中性子遮蔽材であるレジンを保持する部材であり、かつ、伝熱部材である伝熱フィンが取り付けられる部位である。	同上*3。

注記\*1：一次蓋、一次蓋ボルト及びバスケットについては、津波荷重が直接作用することはないため、安全機能が損なわれることはない。

注記\*2：外運搬規則への適合性の評価における 0.3 m 落下時に特定兼用キャスクに生じる荷重及び応力以下であれば、密封境界を構成する部位はおおむね弾性範囲に留まり、特定兼用キャスクの閉じ込め機能、遮蔽機能が損なわれることはない。

注記\*3：竜巻影響評価ガイドの解説表 4.1 で想定される竜巻飛来物が二次蓋と外筒に衝突しても、二次蓋と外筒が十分な厚さを有していれば、二次蓋と外筒が破断することはなく、特定兼用キャスクの遮蔽機能、除熱機能が損なわれることはない。

表 2.2-3 設計竜巻の最大風速 100 m/s の飛来物の衝突荷重の計算条件及び計算結果

(a) 計算条件

飛来物の種類	質量 m (kg)	長さ*1 L (m)	速度*2 v (m/s)	飛来物の 衝突面積*1 S (m <sup>2</sup> )
鋼製パイプ	8.4	2	49	0.002
鋼製材	135	0.2	51	0.78
コンクリート板	540	0.15	30	0.23
コンテナ	2300	2.4	60	0.78
トラック	4750	1.3	34	0.78

注記\*1：飛来物の衝突面積は、飛来物を表 2.2-1 の「サイズ」の寸法を有する直方体又は円柱とした場合に、想定される 3つの衝突の方向のうち、最も衝突荷重が大きくなる方向での飛来物側の衝突面の寸法と、フランジ側の衝突面の寸法を考慮して

算出した。

注記\*2：表 2.2-1 は、竜巻の最大風速 100 m/s の場合の設定例を示している。設置許可基準規則解釈別記 4 第 6 条 4 項で要求される竜巻は、兼用キャスク告示で最大風速が 100 m/s であることが示されており、竜巻影響評価ガイド解説表 4.1 と整合することから、速度は、表 2.2-1 の「最大水平速度」「最大鉛直速度」のうち、より大きい値を選択した。

(b) フランジ部の計算結果

飛来物の種類	評価結果		評価基準		備考
	衝突荷重 P (MN)	応力*2 (MPa)	作用する 荷重 (MN)	応力 (MPa)	
鋼製パイプ	0.01	6	26.0*3	19*4	おおむね弾性範囲に留まる荷重と応力以下であることを確認
鋼製材	1.76	3			
コンクリート板	3.24	15			
コンテナ	6.90*1	9			
トラック	8.45*1	11			

注記\*1：式(4)を用いて衝突荷重を算出。なお、式(3)を用いた時の衝突荷重は、コンテナの場合は 3.45 MN、トラックの場合は 4.23 MN となる。

注記\*2：評価部位に竜巻飛来物の衝突荷重が作用した時の応力

注記\*3：0.3 m 落下時の HDP-69BCH(B)型に作用する荷重

注記\*4：0.3 m 水平落下時に輸送用緩衝体からの反力によって HDP-69BCH(B)型の側面に発生する応力

(c) 二次蓋、外筒の限界貫通厚さの計算条件及び計算結果

飛来物の種類	計算条件				限界貫通厚さ*3 (mm)	二次蓋の厚さ (mm)	外筒の厚さ (mm)
	質量*1 m (kg)	速度*1 v (m/s)	投影面積*2 (m <sup>2</sup> )	直径 d (m)			
鋼製パイプ	8.4	49	0.002	0.050	7.4	□	20
鋼製材	135	51	0.06	0.276	8.9		
コンクリート板	540	30	0.15	0.437	7.0		
コンテナ	2300	60	6.24	2.819	7.2		
トラック	4750	34	2.47	1.773	8.7		

注記\*1：表 2.2-3(a)と同じ値。

注記\*2：表 2.2-1 の「サイズ」に記載の寸法から投影面積が最小となるよう算出。

注記\*3：鋼板の限界貫通厚さに関する評価式である BRL 式として、以下の式を用いて、限界貫通厚さを求め、二次蓋と外筒の厚さと比較した。

$$t^{3/2} = \frac{0.5mv^2}{1.4396 \times 10^9 K^2 d^{3/2}}$$

ただし、

t：鋼板の限界貫通厚さ(m)

m：竜巻飛来物の重量(kg)

v：竜巻飛来物の速度(m/s)

d：竜巻飛来物が衝突する衝突断面の等価直径(m)

(飛来物の投影面積が S(mm<sup>2</sup>)の時、S=π×d<sup>2</sup>/4)

K：鋼板の等級に関わる係数(= 1.0)

□ 内は商業機密のため、非公開とします。



なお、以下の内容は、本型式証明の申請範囲外とする。

[設置許可基準規則]

a. 設置許可基準規則第6条1項

- ・安全施設（兼用キャスクを除く。）は、想定される自然現象（地震及び津波を除く。次項においても同じ。）が発生した場合においても安全機能を損なわないものでなければならない。

b. 設置許可基準規則第6条3項

- ・安全施設（兼用キャスクを除く。）は、工場等内又はその周辺において想定される発電用原子炉施設の安全性を損なわせる原因となるおそれがある事象であって人為によるもの（故意によるものを除く。以下「人為による事象」という。）に対して安全機能を損なわないものでなければならない。

c. 設置許可基準規則第6条4項

- ・兼用キャスクは、次に掲げる自然現象が発生した場合においても安全機能を損なわないものでなければならない。

二 想定される森林火災

d. 設置許可基準規則第6条5項

- ・前項の規定は、兼用キャスクについて第一項の規定の例によることを妨げない。

e. 設置許可基準規則第6条6項

- ・兼用キャスクは、次に掲げる人為による事象に対して安全機能を損なわないものでなければならない。

一 工場等内又はその周辺において想定される兼用キャスクの安全性を損なわせる原因となるおそれがある爆発

二 工場等の周辺において想定される兼用キャスクの安全性を損なわせる原因となるおそれがある火災

f. 設置許可基準規則第6条7項

- ・前項の規定は、兼用キャスクについて第三項の規定の例によることを妨げない。

g. 設置許可基準規則解釈第6条2項

- ・第1項に規定する「想定される自然現象」とは、敷地の自然環境を基に、洪水、風（台風）、竜巻、凍結、降水、積雪、落雷、地滑り、火山の影響、生物学的事象又は森林火災等から適用されるものをいう。

h. 設置許可基準規則解釈第6条8項

- ・第3項に規定する「発電用原子炉施設の安全性を損なわせる原因となるおそれがある事象であって人為によるもの（故意によるものを除く。）」とは、敷地及び敷地周辺の状況をもとに選択されるものであり、飛来物（航空機落下等）、ダムの崩壊、爆発、近隣工場等の火災、有毒ガス、船舶の衝突又は電磁的障害等をいう。なお、上記の航空機落下については、「実用発電用原子炉施設への航空機落下確率の評価基準に

ついて」(平成14・07・29 原院第4号(平成14年7月30日原子力安全・保安院制定))等に基づき、防護設計の要否について確認する。

i. 設置許可基準規則解釈別記4第6条2項

二 第2号に規定する「森林火災」については、本規程第6条第2項及び第3項のとおりとする。

j. 設置許可基準規則解釈別記4第6条3項

・第6条第6項に規定する「人為による事象」については、本規程第6条第8項のとおりとする。

[確認内容]

d. 4.2.4 その他の外部事象

(1) 設置許可基準規則の解釈別記4第6条第2項第2号及び同条第3項に基づき、森林火災、爆発及び人為による火災(隣接する工場等の火災をいう。以下同じ。)を選定していること。

(2) その他の外部事象のうち、(1)で選定した事象以外の事象については、以下のとおりとする。

① 火山立地評価

新規制基準(平成25年7月及び同年12月の改正原子炉等規制法の施行に伴い改正された規則等をいう。以下同じ。)への適合性審査を経ていない発電用原子炉施設において、新規制基準の施行時に既に存在していた使用済燃料を使用済燃料貯蔵槽から兼用キャスクに移し替えることは、施設の維持・管理上の安全性を高めるものであり、当該移替のための兼用キャスク設置に係る設置変更許可に当たっては、火山の立地評価は不要とする。

② ①以外の外部事象(火山灰層厚、積雪、落雷等)

兼用キャスク告示で定める地震力等に対する安全機能の維持を求めることを踏まえると、①以外の外部事象は兼用キャスクの安全機能を損なわせるものではないと考えられるため、個別の確認は不要とする。

3. 竜巻飛来物による衝突荷重が作用した時の HDP-69BCH(B)型に発生する慣性力（加速度）について

竜巻飛来物による衝突荷重が HDP-69BCH(B)型に作用して加速度が生じた場合、HDP-69BCH(B)型の安全機能を構成する部位には加速度による慣性力が作用する。この時の慣性力は、加速度の大きさに依存するため、HDP-69BCH(B)型に作用する加速度が、外運搬規則の技術上の要件である 0.3 m 落下時の評価の設計条件として用いる設計加速度よりも小さく、HDP-69BCH(B)型に設計加速度が作用しても HDP-69BCH(B)型の安全機能を構成する評価部位が損なわれないことを確認する。また、閉じ込め機能の維持の観点から、竜巻飛来物による衝突荷重による慣性力によって一次蓋の横ずれが生じないことを確認する。

a. 評価方法

加速度の算出には、特定兼用キャスクの質量及び竜巻飛来物による衝突荷重から、以下のように求める。

竜巻飛来物による衝突荷重については、表 2.2-3(b)の中で、最も衝突荷重の大きいトラックの値を用いる。

$$G = \frac{Q}{m} \quad (5)$$

ここで、

$G$  : 竜巻飛来物による衝突荷重の加速度 ( $m/s^2$ )

$Q$  : 竜巻飛来物による衝突荷重 (N)

(=  $8.45 \times 10^6$  (N) : トラックの衝突荷重)

$m$  : HDP-69BCH(B)型の質量 (kg)

(=  $1.186 \times 10^5$  (kg) : 設計値)

式(5)によって算出した加速度による慣性力が一次蓋に作用し、一次蓋とフランジとの接触面には、一次蓋のフランジへの押し付け力によって慣性力と反対方向に摩擦力が作用する（荷重状態の概要は、補足説明資料「4条 地震による損傷の防止」の図 2.2.1-1 参照）。一次蓋に作用する慣性力は、一次蓋の質量及び加速度から、以下のように求める。

$$F = MG \quad (6)$$

ここで、

$F$  : 一次蓋に作用する慣性力 (N)

$M$  : 一次蓋の質量 (kg)

また、一次蓋とフランジの間に作用する摩擦力の算出には、以下の式を用いる。

$$f = F_L \mu \quad (7)$$

ここで、

$f$  : 一次蓋とフランジの間に作用する摩擦力 (N)

$F_L$  : 一次蓋のフランジ部への押し付け力 (N)

$$F_L = F_B n$$

$F_B$  : 一次蓋ボルトの初期締め付け力 (N)

$n$  : ボルト本数 (-)

$\mu$  : 一次蓋とフランジの間の摩擦係数 (-)

#### b. 評価基準

HDP-69BCH(B)型に加速度が作用した場合に、安全機能に影響する部位を表 3-1 に示す。

竜巻飛来物による衝突荷重により発生する加速度が、外運搬規則の技術上の要件に示される一般の試験条件の加速度よりも小さいことを確認することで、安全機能が損なわれるおそれがないことを確認する。

また、一次蓋の横ずれについては、慣性力に対して摩擦力が大きいことで、横ずれが発生しないことを確認する。

#### c. 評価結果

竜巻飛来物による衝突荷重により発生する加速度を表 3-2 に示す。竜巻飛来物による衝突荷重により HDP-69BCH(B)型に発生する加速度は、一般の試験条件の加速度よりも小さく、HDP-69BCH(B)型の安全機能が損なわれるおそれはない。一般の試験条件の加速度が HDP-69BCH(B)型に作用した時の応力評価結果を表 3-3 に示す。一般の試験条件の加速度が作用した場合に、安全機能に影響する部位に発生する応力は、表 3-3 に示す通り評価基準を満足しており (評価方法と評価結果の詳細は、補足説明資料「HDP-69BCH(B)型が特定兼用キャスクであることの説明資料」参照)、安全機能が損なわれるおそれはないことを確認している。

一次蓋に作用する慣性力を表 3-4 に、摩擦力を表 3-5 に示す。一次蓋とフランジとの間に作用する摩擦力  $2.67 \times 10^6$  N は、一次蓋に作用する慣性力  $2.35 \times 10^5$  N より大きく、一次蓋の横ずれは発生しない。

表 3-1 HDP-69BCH(B)型に加速度が作用した場合に安全機能に影響する部位

評価部位	主要な安全機能	安全機能の内容	評価基準
一次蓋	閉じ込め機能 遮蔽機能	・ 密封境界を構成する部材である ・ 主要なガンマ線遮蔽体及び中性子遮蔽体の保持機能を有する	おおむね弾性範囲に留まること
一次蓋シール部	閉じ込め機能	・ 密封境界を構成する部位である	同上
一次蓋ボルト	閉じ込め機能	・ 密封境界を構成する部位である	同上
二次蓋	遮蔽機能	・ 主要なガンマ線遮蔽体の一つである	同上
外筒	遮蔽機能 除熱機能	・ 中性子遮蔽材であるレジンを保持する部材であり、かつ、伝熱部材である伝熱フィンが取り付けられる部位である	同上
バスケット	臨界防止機能	・ 使用済燃料の幾何学的配置を維持し、臨界を防止する部位である	臨界防止機能に影響する変形が生じないこと

表 3-2 竜巻飛来物による衝突荷重の加速度の評価結果

評価条件		評価結果	評価基準
飛来物による 衝突荷重 (MN)	貯蔵時の質量 (t)	加速度 (m/s <sup>2</sup> )	設計加速度*1 (m/s <sup>2</sup> )
8.45	118.6	72	196

注記\*1：一般の試験条件の 0.3 m 水平落下と垂直落下時の加速度のうち、小さい値を選択

表 3-3 応力評価結果 (各部位において最も厳しい評価位置)

部位	応力分類 又は応力の 種類*1	応力 (MPa)	評価基準*2	評価基準値 (MPa)
一次蓋	(一次+二次応力)	100	$3S_m$	372
一次蓋シール部	(一次+二次応力)	46	$S_y$	186
一次蓋ボルト	$\sigma_m + \sigma_b$	492	$S_y$	848
二次蓋	$P_L + P_b$	35	$S_u$	429
外筒	$f_b$	70	$1.5f_b(S_u)^{*3}$	373
バスケット	$\sigma_b$	<input type="text"/>	$S_u$	438

注記\*1:  $P_L$ :一次局部膜応力強さ、 $P_b$ :一次曲げ応力強さ、 $\sigma_m$ :ボルトの軸方向に垂直な断面の平均引張応力、 $f_b$ :許容曲げ応力、 $\sigma_b$ :曲げ応力

注記\*2: 金属キャスク構造規格の供用状態Dに規定される許容応力。 $S_m$ :設計応力強さ、 $S_y$ :設計降伏点、 $S_u$ :設計引張強さ

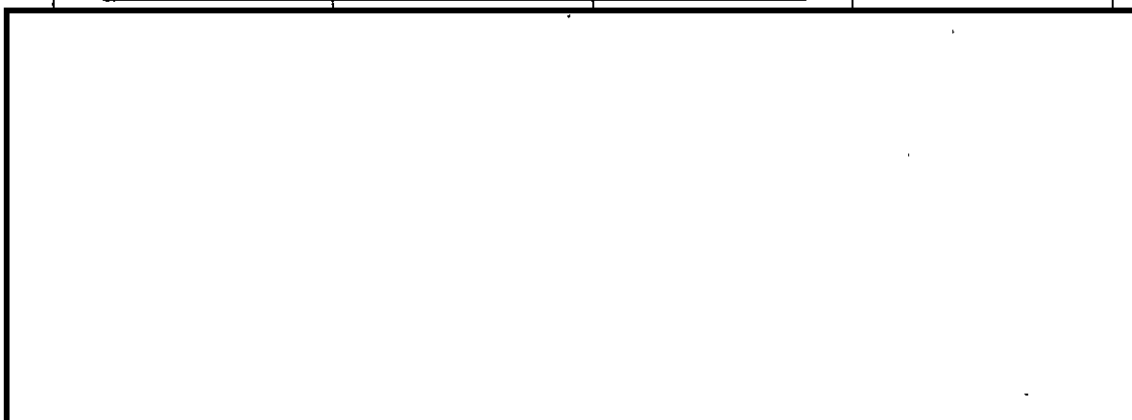
内は商業機密のため、非公開とします。

表 3-4 一次蓋に作用する慣性力

評価条件		評価結果
<u>一次蓋の質量</u> (kg)	<u>加速度</u> (m/s <sup>2</sup> )	<u>慣性力</u> (N)
3700	72	2.67×10 <sup>5</sup>

表 3-5 摩擦力

評価条件			評価結果
<u>一次蓋ボルトの 初期締め付け力</u> (N)	<u>ボルト本数</u> (-)	<u>摩擦係数</u> (-)	<u>摩擦力</u> (N)
<div style="border: 1px solid black; height: 20px; width: 100%;"></div>			2.35×10 <sup>6</sup>



内は商業機密のため、非公開とします。

4. 特定兼用キャスクを基礎等に固定する方法（よこ置き）の場合

よこ置きの場合、HDP-69BCH(B)型の全長及び外径は変化せず、表 2.2-3 と同じ結果であり、よこ置きの評価は、たて置きで代表可能である。

5. 緩衝体等の装着により蓋部が金属部に衝突しない方法（よこ置き）の場合

表 2.2-3 の評価は、保守的に緩衝体等を装着しない（緩衝体等による飛来物に対する防護を無視する）場合で評価したものであり、この場合でも特定兼用キャスクの健全性は維持される。したがって、緩衝体等を装着して、蓋部が金属部に衝突しない設置方法（よこ置き）の場合は、緩衝体等を装着しない特定兼用キャスクを基礎等に固定する方法（たて置き）で代表可能である。また、衝突荷重による慣性力（加速度）の影響についても、緩衝体等を装着した状態の方が HDP-69BCH(B)型の質量が大きくなり、特定兼用キャスクを基礎等に固定する設置方法（たて置き）の評価結果よりも加速度は小さいため、HDP-69BCH(B)型の安全機能が損なわれることはなく、一次蓋の横ずれが生じることもない。



## 6. 参考文献

- (1) 原子力規制委員会、「原子力発電所の竜巻影響評価ガイド」、平成30年11月28日  
原規技発第1812177号.
- (2) 日本建築学会、「建築物の耐衝撃設計の考え方」(2015年1月).
- (3) Jorge D. Riera, “On the Stress Analysis of Structures Subjected to Aircraft  
Impact Forces”, Nuclear Engineering and Design 8, 415-426(1968).
- (4) (一財)電力中央研究所、「竜巻飛来物を模擬した重錘の鋼板上への自由落下衝突試験に  
よる鋼板貫通評価手法の提案」平成27年10月

